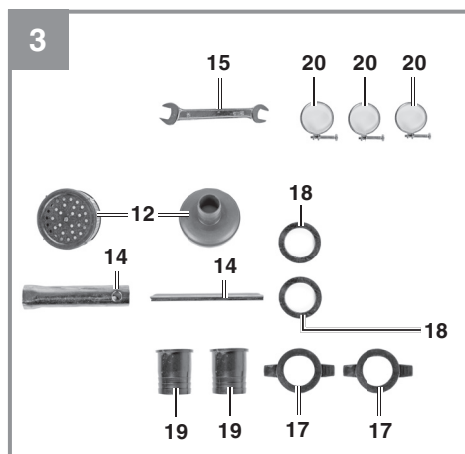
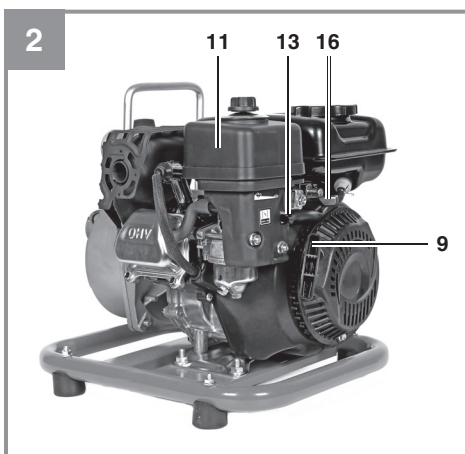
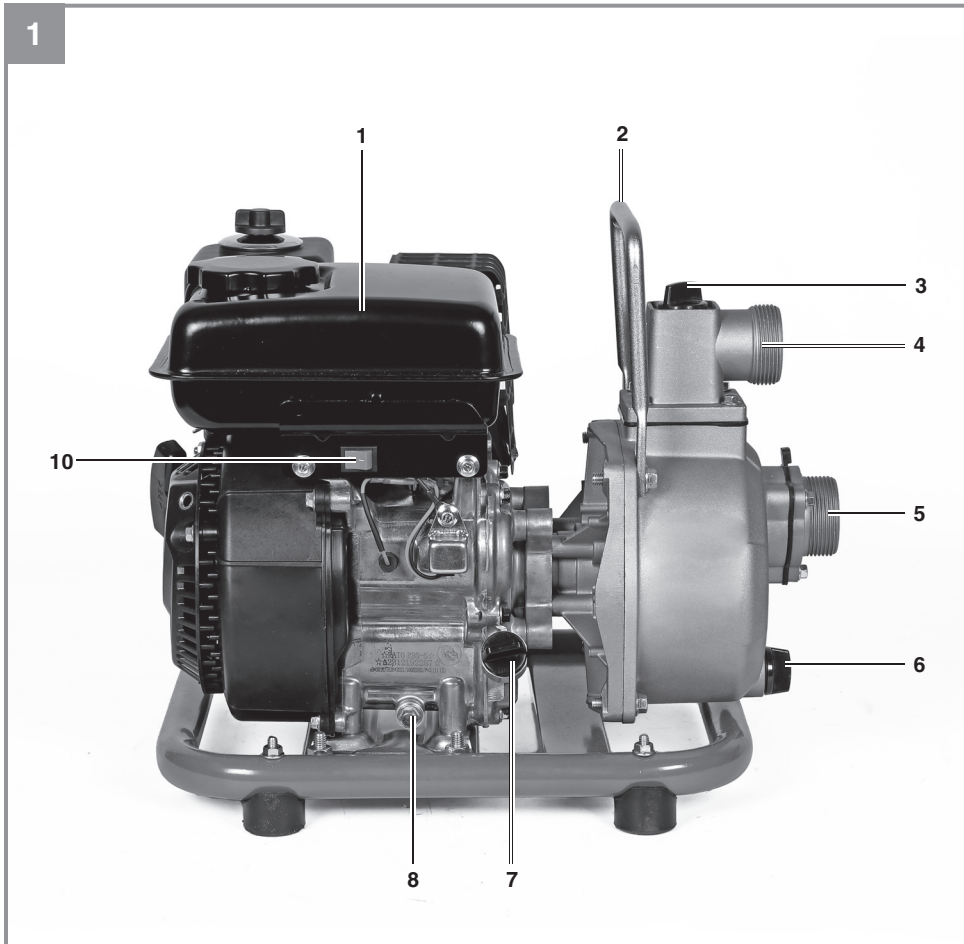


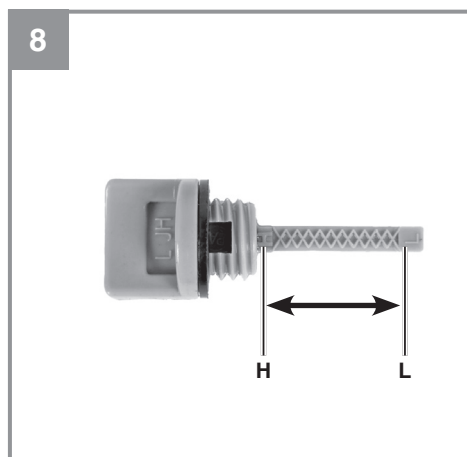
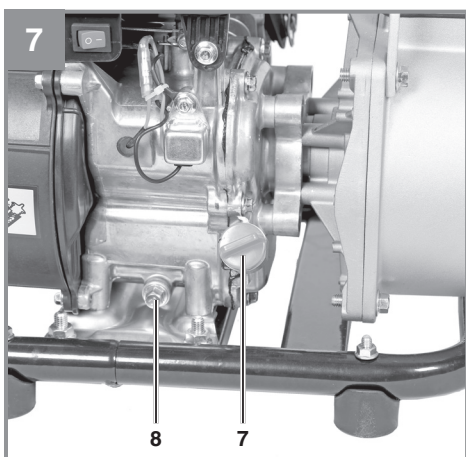
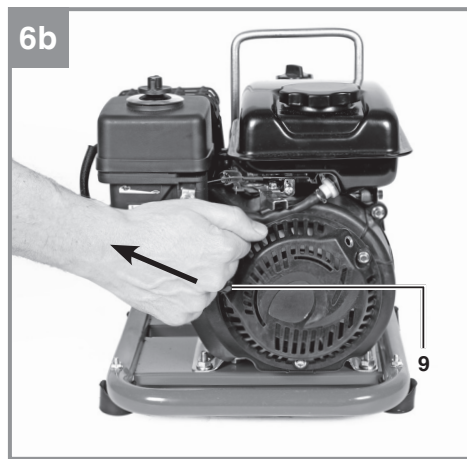
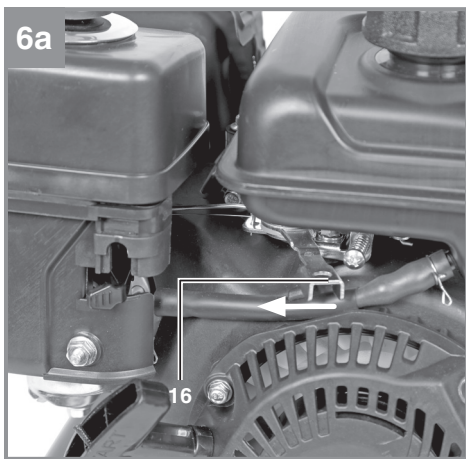
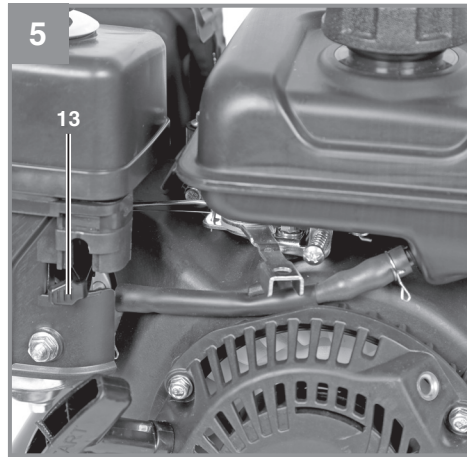
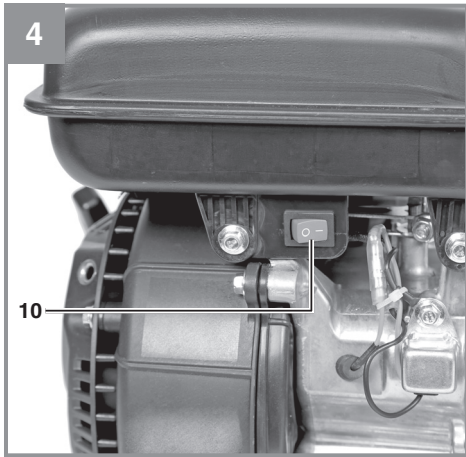
-
- D** Originalbetriebsanleitung
Benzin-Wasserpumpe
- PL** Instrukcją oryginalną
Pompa spalinowa
- RUS** Оригинальное руководство по
эксплуатации
Бензиновый водяной насос
- RO** Instrucțiuni de utilizare originale
Pompă de apă pe benzină
- BG** Оригинално упътване за
употреба
Бензинова водна помпа
- GR** Πρωτότυπες Οδηγίες χρήσης
Βενζινοκίνητη αντλία νερού
- TR** Orijinal Kullanma Talimatı
Benzinli su pompası

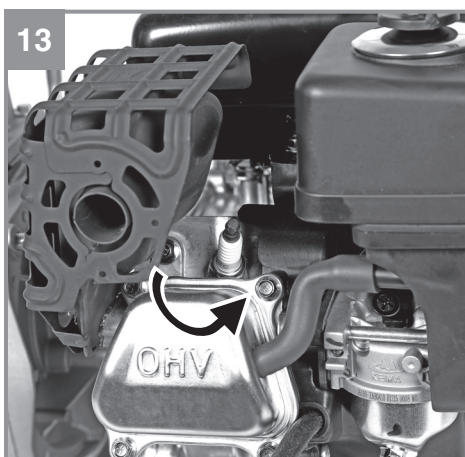
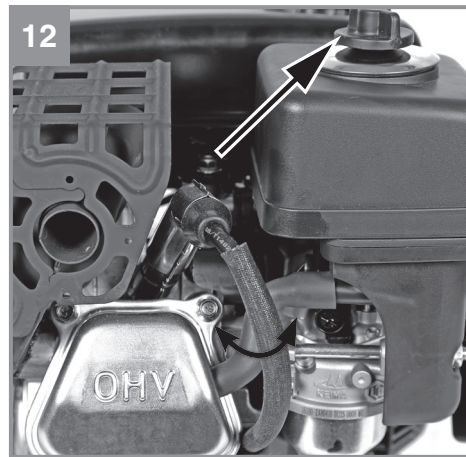
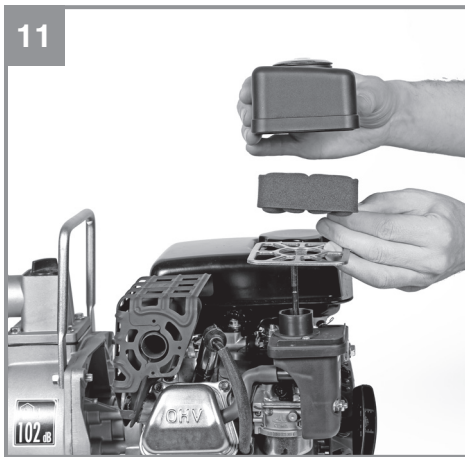
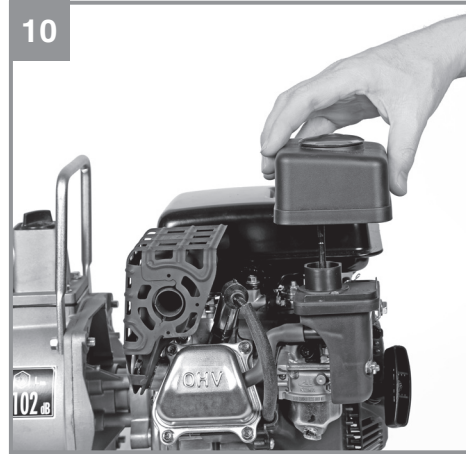
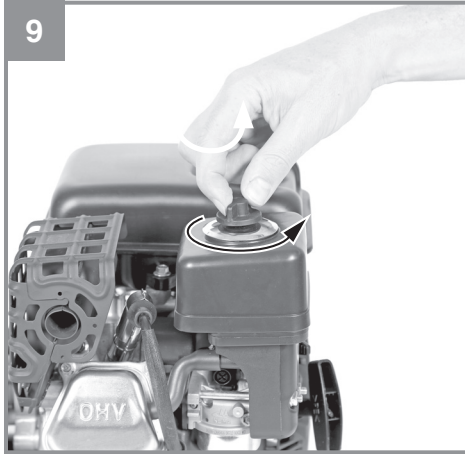


Art.-Nr.: 41.905.30

I.-Nr.: 21023



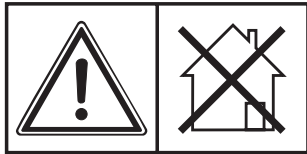
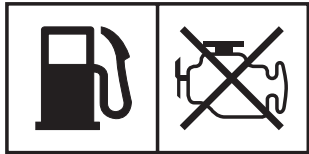
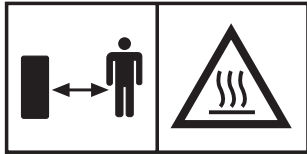




14

1

2



3

4

Gefahr!

Beim Benutzen von Geräten müssen einige Sicherheitsvorkehrungen eingehalten werden, um Verletzungen und Schäden zu verhindern. Lesen Sie diese Bedienungsanleitung / Sicherheitshinweise deshalb sorgfältig durch. Bewahren Sie diese gut auf, damit Ihnen die Informationen jederzeit zur Verfügung stehen. Falls Sie das Gerät an andere Personen übergeben sollten, händigen Sie diese Bedienungsanleitung / Sicherheitshinweise bitte mit aus. Wir übernehmen keine Haftung für Unfälle oder Schäden, die durch Nichtbeachten dieser Anleitung und den Sicherheitshinweisen entstehen.

Erklärung der Hinweisschilder auf dem Gerät (Bild 14)

1. Achtung! Bedienungsanleitung lesen.
2. Achtung! Heisse Teile. Abstand halten.
3. Achtung! Während des Tankens Motor abstellen.
4. Achtung! Nicht in unbelüfteten Räumen betreiben.

1. Sicherheitshinweise

Die entsprechenden Sicherheitshinweise finden Sie im beiliegenden Heftchen!

Gefahr!

Lesen Sie alle Sicherheitshinweise und Anweisungen. Versäumnisse bei der Einhaltung der Sicherheitshinweise und Anweisungen können elektrischen Schlag, Brand und/oder schwere Verletzungen verursachen. **Bewahren Sie alle Sicherheitshinweise und Anweisungen für die Zukunft auf.**

2. Gerätebeschreibung und Lieferumfang**2.1 Gerätebeschreibung (Bild 1-3)**

1. Benzintank
2. Tragegriff
3. Füllstutzen
4. Druckanschluss
5. Sauganschluss
6. Entleerungsschraube
7. Öleinfüllschraube/ Ölmesstab
8. Ölablassschraube
9. Startseilzug
10. Ein-/ Ausschalter
11. Luftfilter

12. Saugkorb
13. Chokehebel
14. Zündkerzenschlüssel
15. Gabelschlüssel
16. Gashebel
17. 2x Überwurfmutter
18. 2x Dichtung
19. 2x Schlauchanschlussstück 1,5"
20. 3x Schlauchklemme

2.2 Lieferumfang

Bitte überprüfen Sie die Vollständigkeit des Artikels anhand des beschriebenen Lieferumfangs. Bei Fehlteilen wenden Sie sich bitte spätestens innerhalb von 5 Arbeitstagen nach Kauf des Artikels unter Vorlage eines gültigen Kaufbeleges an unser Service Center oder an die Verkaufsstelle, bei der Sie das Gerät erworben haben. Bitte beachten Sie hierzu die Gewährleistungstabelle in den Service-Informationen am Ende der Anleitung.

- Öffnen Sie die Verpackung und nehmen Sie das Gerät vorsichtig aus der Verpackung.
- Entfernen Sie das Verpackungsmaterial sowie Verpackungs- / und Transportsicherungen (falls vorhanden).
- Überprüfen Sie, ob der Lieferumfang vollständig ist.
- Kontrollieren Sie das Gerät und die Zubehörteile auf Transportschäden.
- Bewahren Sie die Verpackung nach Möglichkeit bis zum Ablauf der Garantiezeit auf.

Gefahr!

Gerät und Verpackungsmaterial sind kein Kinderspielzeug! Kinder dürfen nicht mit Kunststoffbeuteln, Folien und Kleinteilen spielen! Es besteht Verschluckungs- und Erstickungsgefahr!

- Originalbetriebsanleitung
- Sicherheitshinweise

3. Bestimmungsgemäße Verwendung

Das Gerät ist geeignet zum Bewässern und Gießen von Grünanlagen, Gemüsebeeten und Gärten sowie zum Betrieb von Rasensprengern. Mit Vorfilter kann die Wasserentnahme aus Teichen, Bächen, Regentonnen, Regenwasserzisternen und Brunnen erfolgen.

Die maximale Temperatur der Förderflüssigkeit darf im Dauerbetrieb +35°C nicht überschreiten. Als Fördermedien eignen sich klares Wasser (Süßwasser), Regenwasser und leichte Waschlauge. Es dürfen keine brennbare, gasende, explosive und aggressive Flüssigkeiten (z.B. Benzin, Säuren, Laugen, Silosickersaft,...) sowie Flüssigkeiten mit abrasiven Stoffen (z.B Sand) gefördert werden.

Die Maschine darf nur nach ihrer Bestimmung verwendet werden. Jede weitere darüber hinausgehende Verwendung ist nicht bestimmungsgemäß. Für daraus hervorgerufene Schäden oder Verletzungen aller Art haftet der Benutzer/Bediener und nicht der Hersteller.

Bitte beachten Sie, dass unsere Geräte bestimmungsgemäß nicht für den gewerblichen, handwerklichen oder industriellen Einsatz konstruiert wurden. Wir übernehmen keine Gewährleistung, wenn das Gerät in Gewerbe-, Handwerks- oder Industriebetrieben sowie bei gleichzusetzenden Tätigkeiten eingesetzt wird.

4. Technische Daten

Motortyp:..... 4-Takt-Motor; Luftgekühlt
 Motorleistung max:1,75 kW/ 2,4 PS (3600)
 Hubraum: 80 cm³
 Treibstoff: Benzin (E10)
 Tankinhalt:..... 1,3 l
 Ölmenge:350 ml
 Zündkerze:..... Torch A5RTC
 Fördermenge max. 14.000 l/h
 Saughöhe max.:..... 7 m
 Förderhöhe max.:..... 28 m
 Druck max.:..... 2,8 bar
 Gewicht (leerer Tank): 12,6 kg
 Saug-/Druckanschluss: ... 1,5“ Schlauchanschluss
 Schalleistungspegel L_{WA}: 102 dB
 Schalldruckpegel L_{PA}: 87 dB

5. Vor Inbetriebnahme

Grundsätzlich empfehlen wir die Verwendung eines Vorfilters und einer Sauggarnitur mit Saugschlauch, Saugkorb und Rückschlagventil, um lange Wiederansaugzeiten und eine unnötige Beschädigung der Pumpe durch Steine und feste

Fremdkörper zu verhindern.

5.1 Vorbereiten des Gerätes

- Motor mit Motoröl befüllen (siehe auch Punkt 7.2.1 Ölwechsel).
- Tank mit Benzin füllen.
- Gerät auf ebenem und festem Standort aufstellen.

5.2 Anschluss und Verlegung von Saug- und Druckleitung

- Schließen Sie die Saugleitung am Sauganschluss (Bild 1/Pos. 5) und die Druckleitung am Druckanschluss (Bild 1/ Pos. 4) an.
- Die Saugleitung von der Wasserentnahme zur Pumpe steigend verlegen. Vermeiden Sie unbedingt die Verlegung der Saugleitung über die Pumpenhöhe. Luftblasen in der Saugleitung verzögern und verhindern den Ansaugvorgang.
- Saug- und Druckleitung sind so anzubringen, dass diese keinen mechanischen Druck auf die Pumpe ausüben.
- Das Saugventil sollte genügend tief im Wasser liegen, so dass durch Absinken des Wasserstandes ein Trockenlauf der Pumpe vermieden wird.
- Eine undichte Saugleitung verhindert durch Luftansaugen das Ansaugen des Wassers.
- Vermeiden Sie das Ansaugen von Fremdkörpern (Sand usw.) Falls notwendig ist ein Vorfilter anzubringen.

6. Bedienung

Vor dem Starten des Motors muss die Pumpe am Füllstutzen (Bild 1/ Pos. 3) mit Förderflüssigkeit aufgefüllt werden.

Hinweis: Es ist ratsam, in der Saugleitung ein Rückschlagventil zu montieren und diese vor dem ersten Betrieb zusätzlich mit Wasser zu befüllen.

6.1 Anlassen des Motors:

1. Ein-/Ausschalter (Bild 4/Pos. 10) auf „ON“ stellen.
2. Bei Kaltstart den Chokehebel (Bild 5/ Pos. 13) auf „Choke“ stellen.
3. Gashebel (Bild 6a/ Pos. 16) in die Mitte stellen.
4. Kräftig am Startseilzug (Bild 6b/ Pos. 9) ziehen bis der Motor startet.
5. Nach ca. 30sek. Laufzeit den Chokehebel auf „Run“ stellen.

Bei warmen Motor den Chochebel beim Starten in Stellung „Run“ belassen.

Erklärung der Positionen des Gashebels (Bild 6a/ Pos.16):

„Schildkröte“:
Motor in Leerlauf

„Hase“:
Maximale Förderleistung

6.2 Ansaugvorgang:

- Während des Ansaugvorgangs sind die in der Druckleitung vorhandenen Absperrorgane (Spritzdüsen, Ventile etc.) voll zu öffnen, damit die in der Saugleitung vorhandene Luft frei entweichen kann.
- Je nach Saughöhe und Luftmenge in der Saugleitung kann der erste Ansaugvorgang ca. 0,5 min.- 5 min. betragen. Bei längeren Ansaugzeiten sollte erneut Wasser aufgefüllt werden.
- Wird die Pumpe nach dem Einsatz wieder entfernt, so muß bei erneutem Anschluß und Inbetriebnahme unbedingt wieder Wasser aufgefüllt werden.

6.3 Abstellen des Motors:

- Ein-/ Ausschalter auf Stellung „OFF“ stellen.
- Benzinhahn schließen.

7. Reinigung, Wartung, Lagerung und Ersatzteilbestellung

Gefahr!

Ziehen Sie vor allen Reinigungs- und Wartungsarbeiten den Zündkerzenstecker.

7.1 Reinigung

- Halten Sie Schutzvorrichtungen, Luftschlitze und Motorenhäuser so staub- und schmutzfrei wie möglich. Reiben Sie das Gerät mit einem sauberen Tuch ab oder blasen Sie es mit Druckluft bei niedrigem Druck aus.
- Wir empfehlen, dass Sie das Gerät direkt nach jeder Benutzung reinigen.
- Reinigen Sie das Gerät regelmäßig mit einem feuchten Tuch und etwas Schmierseife. Verwenden Sie keine Reinigungs- oder Lösungsmittel; diese könnten die Kunststoffteile des Gerätes angreifen. Achten Sie darauf, dass kein Wasser in das Geräteinnere gelangen

kann. Das Eindringen von Wasser in ein Elektrogerät erhöht das Risiko eines elektrischen Schlages.

7.2 Wartung

Beachten Sie hierzu auch die beiliegenden Service- Informationen

7.2.1 Ölwechsel

Der Motorölwechsel sollte bei betriebswarmen Motor durchgeführt werden.

- Nur Motorenöl verwenden.
- Gerät auf geeigneter Unterlage leicht schräg gegen die Ölablassschraube (Bild 7/Pos. 8) abstellen.
- Öleinfüllschraube (Bild 7/ Pos. 7) öffnen.
- Ölablassschraube entfernen und warmes Motoröl in geeigneten Behälter ablassen.
- Nach vollständigem Entleeren Ölablassschraube einschrauben und Gerät eben aufstellen.
- Neues Motoröl bis zur oberen Markierung des Öleinfüllstabes einfüllen (Bild 8/Pos. H). Achtung! Ölmesstab zum Prüfen des Ölstandes nur einstecken. Nicht einschrauben!

Während des Betriebes muss sich der Ölstand zwischen den beiden Markierungen „L“ und „H“ (Bild 8) befinden.

Das Altöl muss ordnungsgemäß entsorgt werden.

7.2.2 Luftfilter

Den Luftfilter regelmäßig reinigen, wenn nötig ersetzen.

- Luftfilterabdeckung entfernen (Bild 9-10)
- Filtereinsatz entnehmen (Bild 11)
- Luftfilter durch Ausklopfen, Ausblasen mit Druckluft oder durch Waschen mit Seifenwasser reinigen. Achtung! Gewaschenen Luftfilter vor erneutem Einbau trocknen lassen.
- Der Zusammenbau erfolgt in umgekehrter Reihenfolge.

7.2.3 Zündkerze

Zündkerze regelmäßig reinigen, wenn nötig ersetzen. Elektrodenabstand auf 0,6 mm einstellen.

- Zündkerzenstecker mit einer Drehbewegung abziehen (Bild 12)
- Zündkerze mit Zündkerzenschlüssel entfernen (Bild 13)
- Zündkerze mit Kupferdrahtbürste reinigen bzw. neue verwenden.
- Der Zusammenbau erfolgt in umgekehrter Reihenfolge.

7.3 Lagerung

- Vor längerem Nichtgebrauch oder Überwinterung die Pumpe gründlich mit Wasser durchspülen.
- Benzinhahn schließen und Motor laufen lassen bis dieser stoppt, um den Vergaser zu entleeren.
- Tank vollständig Füllen um Rostbildung zu verhindern.
- Entleerungsschraube (Bild 1/Pos. 6) entfernen und das Pumpengehäuse vollständig entleeren.
- Das Gerät an einem trocken Ort außerhalb der Reichweite von Kindern lagern.

7.4 Ersatzteilbestellung:

Bei der Ersatzteilbestellung sollten folgende Angaben gemacht werden;

- Typ des Gerätes
- Artikelnummer des Gerätes
- Ident-Nummer des Gerätes
- Ersatzteilnummer des erforderlichen Ersatzteils

Aktuelle Preise und Infos finden Sie unter www.Einhell-Service.com

8. Entsorgung und Wiederverwertung

Das Gerät befindet sich in einer Verpackung um Transportschäden zu verhindern. Diese Verpackung ist Rohstoff und ist somit wieder verwendbar oder kann dem Rohstoffkreislauf zurückgeführt werden. Das Gerät und dessen Zubehör bestehen aus verschiedenen Materialien, wie z.B. Metall und Kunststoffe. Defekte Geräte gehören nicht in den Hausmüll. Zur fachgerechten Entsorgung sollte das Gerät an einer geeigneten Sammelstellen abgegeben werden. Wenn Ihnen keine Sammelstelle bekannt ist, sollten Sie bei der Gemeindeverwaltung nachfragen.

9. Fehlersuchplan

Störung	Mögliche Ursache	Behebung
Motor kann nicht gestartet werden	<ul style="list-style-type: none"> - Zündkerze verrußt - Luftfilter verschmutzt - Keine Kraftstoff im Tank - Ölabschaltautomatik spricht an 	<ul style="list-style-type: none"> - Zündkerze reinigen und ersetzen - Luftfilter reinigen - Kraftstoff einfüllen - Ölstand prüfen, Motoröl auffüllen
Pumpe saugt nicht an	<ul style="list-style-type: none"> - Saugventil nicht im Wasser - Pumpenraum ohne Wasser - Luft in der Saugleitung - Saugkorb (Saugventil) verstopft - Max. Saughöhe überschritten 	<ul style="list-style-type: none"> - Saugventil in Wasser legen - Pumpenraum durch Füllstutzen mit Wasser füllen - Saugleitung auf Leckagen prüfen und falls nötig versiegeln oder ersetzen. - Saugkorb reinigen - Saughöhe überprüfen, ggf. verringern
Fördermenge ungenügend	<ul style="list-style-type: none"> - Saughöhe zu hoch - Saugkorb verschmutzt - Wasserspiegel sinkt rasch und Saugleitung ragt aus Wasser - Pumpenleistung verringert durch Ablagerungen 	<ul style="list-style-type: none"> - Saughöhe überprüfen, ggf. verringern - Saugkorb reinigen - Saugleitung tiefer legen - Pumpe reinigen

Achtung! Die Pumpe darf nicht trocken laufen.

Der Nachdruck oder sonstige Vervielfältigung von Dokumentation und Begleitpapieren der Produkte, auch auszugsweise, ist nur mit ausdrücklicher Zustimmung der Einhell Germany AG zulässig.

Technische Änderungen vorbehalten

Service-Informationen

Wir unterhalten in allen Ländern, welche in der Garantieurkunde benannt sind, kompetente Service-Partner, deren Kontakte Sie der Garantieurkunde entnehmen. Diese stehen Ihnen für alle Service-Belange wie Reparatur, Ersatzteil- und Verschleißteil-Versorgung oder den Bezug von Verbrauchsmaterialien zur Verfügung.

Es ist zu beachten, dass bei diesem Produkt folgende Teile einem gebrauchsgemäßen oder natürlichen Verschleiß unterliegen bzw. folgende Teile als Verbrauchsmaterialien benötigt werden.

Kategorie	Beispiel
Verschleißteile*	Zündkerze, Luftfilter, Kraftstofffilter
Verbrauchsmaterial/ Verbrauchsteile*	
Fehlteile	

* nicht zwingend im Lieferumfang enthalten!

Bei Mängel oder Fehlern bitten wir Sie, den Fehlerfall im Internet unter www.Einhell-Service.com anzu-melden. Bitte achten Sie auf eine genaue Fehlerbeschreibung und beantworten Sie dazu in jedem Fall folgende Fragen:

- Hat das Gerät bereits einmal funktioniert oder war es von Anfang an defekt?
- Ist Ihnen vor dem Auftreten des Defektes etwas aufgefallen (Symptom vor Defekt)?
- Welche Fehlfunktion weist das Gerät Ihrer Meinung nach auf (Hauptsymptom)?
Beschreiben Sie diese Fehlfunktion.

Garantieurkunde

Sehr geehrte Kundin, sehr geehrter Kunde,

unsere Produkte unterliegen einer strengen Qualitätskontrolle. Sollte dieses Gerät dennoch einmal nicht einwandfrei funktionieren, bedauern wir dies sehr und bitten Sie, sich an unseren Servicedienst unter der auf dieser Garantiekarte angegebenen Adresse zu wenden. Gerne stehen wir Ihnen auch telefonisch über die angegebene Servicrufnummer zur Verfügung. Für die Geltendmachung von Garantieansprüchen gilt folgendes:

1. Diese Garantiebedingungen richten sich ausschließlich an Verbraucher, d. h. natürliche Personen, die dieses Produkt weder im Rahmen ihrer gewerblichen noch anderen selbständigen Tätigkeit nutzen wollen. Diese Garantiebedingungen regeln zusätzliche Garantieleistungen, die der u. g. Hersteller zusätzlich zur gesetzlichen Gewährleistung Käufern seiner Neugeräte verspricht. Ihre gesetzlichen Gewährleistungsansprüche werden von dieser Garantie nicht berührt. Unsere Garantieleistung ist für Sie kostenlos.
2. Die Garantieleistung erstreckt sich ausschließlich auf Mängel an dem von Ihnen in der Europäischen Union erworbenen neuen Gerät des u. g. Herstellers, die auf einem Material- oder Herstellungsfehler beruhen und ist nach unserer Wahl auf die Behebung solcher Mängel oder den Austausch des Geräts beschränkt. Bitte beachten Sie, dass unsere Geräte bestimmungsgemäß nicht für den gewerblichen, handwerklichen oder beruflichen Einsatz konstruiert wurden. Ein Garantievertrag kommt daher nicht zustande, wenn das Gerät innerhalb der Garantiezeit in Gewerbe-, Handwerks- oder Industriebetrieben verwendet wurde oder einer gleichzusetzenden Beanspruchung ausgesetzt war. Bei Artikel unter dem Brand „Professional“ gilt der Ausschluss für den gewerblichen, handwerklichen oder beruflichen Einsatz nicht.
3. Von unserer Garantie ausgenommen sind:
 - Schäden am Gerät, die durch Nichtbeachtung der Montageanleitung oder aufgrund nicht fachgerechter Installation, Nichtbeachtung der Gebrauchsanleitung (wie durch z.B. Anschluss an eine falsche Netzspannung oder Stromart) oder Nichtbeachtung der Wartungs- und Sicherheitsbestimmungen oder durch Aussetzen des Geräts an anomale Umweltbedingungen oder durch mangelnde Pflege und Wartung entstanden sind.
 - Schäden am Gerät, die durch missbräuchliche oder unsachgemäße Anwendungen (wie z.B. Überlastung des Gerätes oder Verwendung von nicht zugelassenen Einsatzwerkzeugen oder Zubehör), Eindringen von Fremdkörpern in das Gerät (wie z.B. Sand, Steine oder Staub, ...) Transportschäden, Gewaltanwendung oder Fremdeinwirkungen (wie z. B. Schäden durch Herunterfallen) entstanden sind.
 - Schäden am Gerät oder an Teilen des Geräts, die auf einen gebrauchsgemäßen, üblichen oder sonstigen natürlichen Verschleiß zurückzuführen sind. Beispielsweise unterliegen Akkus und Akkupacks einem natürlichen Verschleiß und sind konstruktionsbedingt auf eine begrenzte Zyklenzahl ausgelegt. Der Verschleiß wird insbesondere durch abverlangte Lasten, Ladegeschwindigkeiten aber auch durch Exposition gegenüber Hitze, Kälte, Vibration und Stöße negativ beeinflusst.
4. Die Garantiezeit beträgt 2 Jahre und beginnt mit dem Kaufdatum des Gerätes. Garantieansprüche sind vor Ablauf der Garantiezeit innerhalb von zwei Wochen, nachdem Sie den Defekt erkannt haben, geltend zu machen. Die Geltendmachung von Garantieansprüchen nach Ablauf der Garantiezeit ist ausgeschlossen. Die Reparatur oder der Austausch des Geräts führt weder zu einer Verlängerung der Garantiezeit noch wird eine neue Garantiezeit durch diese Leistung für das Gerät oder für etwaige eingebaute Ersatzteile in Gang gesetzt. Dies gilt auch bei Einsatz eines Vor-Ort Services.
5. Für die Geltendmachung Ihres Garantieanspruches melden Sie bitte das defekte Gerät an unter: www.Einhell-Service.com. Halten Sie bitte den Kaufbeleg oder andere Nachweise Ihres Kaufs des Neugeräts bereit. Geräte, die ohne entsprechende Nachweise oder ohne Typenschild eingeschendet werden, sind von der Garantieleistung aufgrund einer mangelnden Zuordnungsmöglichkeit ausgeschlossen. Ist der Defekt des Gerätes von unserer Garantieleistung erfasst, erhalten Sie umgehend ein repariertes oder neues Gerät zurück.
6. Wenn Sie das Gerät in ein anderes Land der Europäischen Union verbracht haben als das Land, in dem Sie das Gerät erworben haben, erbringen wir die Garantieleistung durch einen dortigen Servicepartner. Bei Verbringung außerhalb der Europäischen Union besteht kein Garantieanspruch.

Selbstverständlich beheben wir gegen Erstattung der Kosten auch gerne Defekte am Gerät, die vom Garantieumfang nicht oder nicht mehr erfasst sind. Dazu senden Sie das Gerät bitte an unsere Serviceadresse. Für Verschleiß-, Verbrauchs- und Fehlteile verweisen wir auf die Einschränkungen dieser Garantie gemäß den Service-Informationen dieser Bedienungsanleitung.

Garantiegeber ist: Einhell Germany AG, Wiesenweg, 94405 Landau/Isar (Deutschland)
Der Service wird erbracht durch: Einhell Service, Eschenstraße 6, 94405 Landau / Isar



**Sehr geehrte Kundin,
sehr geehrter Kunde,
LIEBE MÖGLICHMACHER,**

wir haben das Ziel, alles dafür zu tun, damit Sie mit Einhell all Ihre Projekte möglich machen können. Aus diesem Grund ist Service bei uns gelebter Anspruch: mit über 20 Jahren Erfahrung und mehr als 120 kompetenten und persönlichen Ansprechpartnern hat es sich der Einhell Service auf die Fahnen geschrieben, Sie bei allen Fragen zu Ihrem Produkt zu unterstützen. Dazu gehört ein beratendes Technikerteam, bis zu 10 Jahre Ersatzteilverfügbarkeit, 24 Stunden Versandservice, eine leistungsfähige Reparatur-Organisation und ein flächendeckendes Service-Partnernetz.

Über unser Onlineportal www.Einhell-Service.com sind viele unserer verfügbaren Services jetzt noch schneller und einfacher für Sie erreichbar – rund um die Uhr, sieben Tage die Woche.



Einhell Service
Eschenstraße 6
94405 Landau an der Isar

Telefon: 09951 - 959 2000
Telefax: 09951 - 959 1700
E-Mail: Service-DE@Einhell.com

Einhell-Service.com
>>>
Wir freuen uns auf Ihren Besuch unter

Niebezpieczeństwo!

Podczas użytkowania urządzenia należy przestrzegać wskazówek bezpieczeństwa w celu uniknięcia zranień i uszkodzeń. Z tego względu proszę dokładnie zapoznać się z instrukcją obsługi/ wskazówkami bezpieczeństwa. Proszę zachować instrukcję i wskazówki, aby można było w każdym momencie do nich wrócić. W razie przekazania urządzenia innej osobie, proszę wręczyć jej również instrukcję obsługi/ wskazówki bezpieczeństwa. Nie odpowiadamy za wypadki i uszkodzenia zaistniałe w wyniku nieprzestrzegania niniejszej instrukcji i wskazówek bezpieczeństwa.

Wyjaśnienie symboli na urządzeniu (rys. 14):

1. Uwaga! Przeczytać instrukcję obsługi.
2. Uwaga! Gorące części. Zachować odstęp.
3. Uwaga! Podczas tankowania wyłączyć silnik.
4. Uwaga! Nie używać urządzeń w niewentylowanych pomieszczeniach.

1. Wskazówki bezpieczeństwa

Właściwe wskazówki bezpieczeństwa znajdują się w załączonym zeszycie!

Niebezpieczeństwo!

Przeczytać wszystkie wskazówki bezpieczeństwa i instrukcję. Nieprzestrzeganie instrukcji i wskazówek bezpieczeństwa może wywołać porażenia prądem, niebezpieczeństwo pożaru lub ciężkie zranienia. **Proszę zachować na przyszłość wskazówki bezpieczeństwa i instrukcję.**

2. Opis urządzenia i zakres dostawy**2.1 Opis urządzenia (rys. 1-3)**

1. Zbiornik paliwa
2. Uchwyt do przenoszenia
3. Króciec do napełniania
4. Połączenie ciśnieniowe
5. Przyłącze ssące
6. Śruba spustowa
7. Korek wlewu oleju/ miarka stanu oleju
8. Śruba spustowa oleju
9. Linka ciągnowa startowa
10. Włącznik/ wyłącznik
11. Filtr powietrza
12. Kosz zasysający
13. Dźwignia ssania
14. Klucz do świec zapłonowych

15. Klucz widelkowy (SW 8/10)
16. Dźwignia gazu
17. 2x nakrętka złączkowa
18. 2x uszczelka
19. 2x łącznik rurowy węża 1,5"
20. 3x zacisk węża

2.2 Zakres dostawy

Prosimy sprawdzić na podstawie podanego zakresu dostawy czy produkt jest kompletny. Jeżeli stwierdzono brak części, prosimy zwrócić się w ciągu 5 dni roboczych od zakupu produktu do naszego centrum serwisowego lub punktu zakupu urządzenia przedstawiając dowód zakupu. Prosimy wziąć pod uwagę umieszczoną w informacjach serwisowych na końcu tej instrukcji tabelę świadczeń gwarancyjnych.

- Otworzyć opakowanie i ostrożnie wyciągnąć urządzenie.
- Zdjąć opakowanie oraz zabezpieczenia do transportu (jeśli jest).
- Sprawdzić, czy dostawa jest kompletna.
- Sprawdzić, czy urządzenie i wyposażenie dodatkowe nie zostały uszkodzone w transporcie.
- W razie możliwości zachować opakowanie, aż do upływu czasu gwarancji.

Niebezpieczeństwo!

Urządzenie i opakowanie nie są zabawkami! Dzieci nie mogą bawić się częściami z tworzywa sztucznego, folią i małymi elementami! Niebezpieczeństwo połknięcia i uduszenia się!

- Instrukcją oryginalną
- Wskazówkami bezpieczeństwa

3. Użycie zgodne z przeznaczeniem

Urządzenie przeznaczone jest do nawadniania i podlewania powierzchni zielonych, upraw warzywnych i ogrodów jak również do zraszacza trawników. Przy zamontowanym filtrze woda może być pobierana ze stawów, strumieni, zbiorników retencyjnych i studni. Maksymalna temperatura przetłaczanej cieczy podczas pracy ciągłej nie może przekraczać +35°C. Do przepompowywania nadaje się czysta woda (słodka woda), deszczówka i delikatny roztwór do prania. Nie wolno przepompowywać łatwopalnych, gazujących, wybuchowych i żrących cieczy (np. benzyny, kwasów, ług itp.), jak również cieczy z

materiałami ściernymi (np. piasek).

Urządzenie używać tylko zgodnie z jego przeznaczeniem. Każde użycie, odbiegające od opisanego w niniejszej instrukcji jest niezgodne z przeznaczeniem urządzenia. Za powstałe w wyniku niewłaściwego użytkownika szkody lub zranienia odpowiedzialność ponosi użytkownik/ właściciel, a nie producent.

Proszę pamiętać o tym, że nasze urządzenie nie jest przeznaczone do zastosowania zawodowego, rzemieślniczego lub przemysłowego. Umowa gwarancyjna nie obowiązuje, gdy urządzenie było stosowane w zakładach rzemieślniczych, przemysłowych lub do podobnych działalności.

4. Dane techniczne

Typ silnika: 4-suwowy; chłodzony powietrzem
 Moc silnika (max): 1,75 kW / 2,4 PS (3600)
 Pojemność skokowa: 80 ccm
 Paliwo: Benzyna (E10)
 Pojemność zbiornika na paliwo: 1,3 l
 Ilość oleju: 350 ml
 Świeca zapłonu: Torch A5RTC
 Maks. wydajność pompy: 14 000 l/h
 Max. wysokość zasysania: 7 m
 Max wysokość pompowania: 28 m
 Max ciśnienie: 2,8 bar
 Waga (pusty bak) 12,6 kg
 Podłączenie zasysania/
 ciśnienia: 1,5" podłączenie węża
 Poziom mocy akustycznej L_{WA} : 102 dB
 Poziom ciśnienia akustycznego L_{pA} : 87 dB

5. Przed uruchomieniem

Zasadniczo poleca się użycie filtra wstępnego i kompletu ssącego z węzłem ssącym, koszem zasysającym i zaworem zwrotnym, w celu uniknięcia długiego czasu ponownego zasysania i niepotrzebnego uszkodzenia pompy przez kamienie oraz twarde ciała obce.

5.1 Przygotowanie urządzenia

- Silnik napełnić olejem silnikowym (zobacz punkt 7.2.1 Wymiana oleju).
- Zbiornik napełnić benzyną.
- Urządzenie ustawić na płaskiej i stabilnej powierzchni.

5.2 Przyłączenie i układanie przewodu zasysającego i ciśnieniowego

- Podłączyć przewód zasysający do przyłącza ssącego (rys. 1/ poz. 5), a przewód ciśnieniowy do przyłącza ciśnieniowego (rys. 1/poz. 4).
- Przewód zasysający ułożyć ze spadkiem od pompy do miejsca pobierania wody. Unikać ułożenia przewodu zasysającego powyżej wysokości pompy. Pęcherzyki powietrza w przewodzie zasysającym opóźniają i uniemożliwiają proces zasysania.
- Przewody zasysający i ciśnieniowy przymocować w taki sposób, by nie wytwarzały mechanicznego nacisku na pompę.
- Zawór ssący powinien być wystarczająco głęboko zanurzony w wodzie, aby uniknąć pracy pompy na sucho w przypadku, gdy stan wody się obniży.
- Nieszczelny przewód zasysający w wyniku zasysania powietrza utrudnia zasysanie wody.
- Unikać zasysania ciał obcych (piasek itp.). W razie konieczności używać filtra.

6. Obsługa

Przed uruchomieniem silnika napełnić króciec do napełniania (rys. 1/poz. 3) cieczą, która będzie pompowana.

Wskazówka: Zaleca się zamontowanie zaworu zwrotnego w przewodzie zasysającym i napełnienie go wodą przed pierwszym uruchomieniem urządzenia.

6.1 Uruchomienie silnika:

1. Włącznik/ wyłącznik (rys. 4/poz. 10) ustawić na pozycji "ON".
2. Przy rozruchu na zimno dźwignię przepustnicy (rys. 5/ poz. 13) ustawić na pozycji „Choke”.
3. Dźwignię gazu ustawić po środku (rys. 6a/ poz. 16).
4. Pociągnąć energicznie linkę ciągnową (rys. 6b/poz. 9), aż uruchomi się silnik.
5. Po ok. 30 sekundach pracy silnika dźwignię przepustnicy ustawić na pozycji „Run”

W przypadku startu rozgrzanego silnika dźwignię przepustnicy pozostawić w pozycji "Run".

Objaśnienie pozycji dźwigni gazu (rys. 6a/poz. 16):

„Żółw”:

Silnik w biegu jałowym

„Zając”:

Maksymalna wydajność tłoczenia

6.2 Proces zasysania:

- Podczas procesu zasysania należy otworzyć wszystkie elementy zamykające w przewodzie ciśnieniowym (dysze rozpylające, zawory itp.), aby obecne w przewodzie zasysania powietrze mogło się ulotnić.
- W zależności od wysokości zasysania i ilości powietrza w przewodzie zasysającym proces zasysania może trwać ok. 0,5 min. - 5 min. W przypadku dłuższego czasu zasysania należy ponownie napełnić przewód wodą.
- Jeśli po użyciu pompa zostanie ponownie opróżniona, przy ponownym podłączeniu i uruchomieniu przewód musi być ponownie napełniony wodą.

6.3 Zatrzymanie silnika:

- Włącznik/ wyłącznik ustawić na pozycji „OFF”.
- Zakręcić kurek benzyny.

7. Czyszczenie, konserwacja i zamawianie części zamiennych

Niebezpieczeństwo!

Przed rozpoczęciem jakichkolwiek prac związanych z konserwacją i czyszczeniem wyjąć wtyczkę świecy zapłonowej.

7.1 Czyszczenie

- Urządzenia zabezpieczające, szczeliny powietrza i obudowa silnika powinny być w miarę możliwości zawsze wolne od pyłu i zanieczyszczeń. Urządzenie wycierać czystą ściereczką lub przedmuchać sprężonym powietrzem o niskim ciśnieniu.
- Zaleca się czyszczenie urządzenia bezpośrednio po każdorazowym użyciu.
- Urządzenie czyścić regularnie wilgotną ściereczką z niewielką ilością szarego mydła. Nie używać żadnych środków czyszczących ani rozpuszczalników; mogą one uszkodzić części urządzenia wykonane z tworzywa sztucznego. Należy uważać, aby do wnętrza urządzenia nie dostała się woda. Wniknięcie wody do urządzenia podwyższa ryzyko porażenia prądem.

7.2 Konserwacja

Przestrzegać załączonych informacji serwisowych.

7.2.1 Wymiana oleju

Wymiana oleju powinna być przeprowadzana, gdy silnik jest rozgrzany do pracy.

- Używać tylko oleju silnikowego.
- Urządzenie położyć na odpowiednim podłożu i przechylić lekko w kierunku śruby spustowej oleju (rys. 7/poz. 8).
- Odkręcić korek wlewu oleju (rys. 7/poz. 7).
- Zdjąć śrubę spustową oleju i spuścić ciepły olej do odpowiedniego zbiornika.
- Po całkowitym opróżnieniu śrubę spustową oleju przykręcić i ustawić urządzenie na płasko.
- Nowy olej silnikowy wlać do górnego oznaczenia miarki stanu oleju (rys. 8/poz. H). Uwaga! W celu kontroli poziomu ilości oleju włożyć miarkę. Nie przekręcać!

Podczas pracy urządzenia poziom oleju musi znajdować się pomiędzy oznaczeniem „L” i „H” (rys. 8). Olej zużyty musi być właściwie utylizowany.

7.2.2 Filtr powietrza

Filtr powietrza czyścić regularnie, jeśli konieczne.

- Zdjąć przykrywkę filtra (rys. 9-10).
- Wyciągnąć wkład filtrujący (rys. 11).
- Wyczyścić filtr przez wystukanie, przedmuchiwanie sprężonym powietrzem lub przez umycie wodą z mydlinami. Uwaga! Umyty filtr powietrza pozostawić do wyschnięcia przed ponownym zamontowaniem.
- Składanie następuje w odwrotnej kolejności.

7.2.3 Świeca zapłonowa

Regularnie czyścić świecę zapłonu, jeśli konieczne wymienić. Odstęp elektrod ustawić na 0,6 mm.

- Odkręcić końcówkę przewodu świecy zapłonu (rys. 12).
- Odkręcić świecę zapłonu za pomocą klucza do świec zapłonu (rys. 13).
- Świecę zapłonu wyczyścić za pomocą miedzianej szczoteczki, ewentualnie użyć nowej.
- Składanie następuje w odwrotnej kolejności.

7.3 Przechowywanie

- Przed dłuższym nieużywaniem i przezimowaniem pompy należy ją dokładnie przepłukać wodą.
- Zakręcić kurek benzyny i poczekać, aż silnik się zatrzyma, aby opróżnić gaźnik.

- W celu uniknięcia zardzewienia, zbiornik napełnić do pełna.
- Odkręcić śrubę opróżniającą (rys. 1/poz.6) i całkowicie opróżnić obudowę pompy.
- Urządzenie przechowywać w suchym miejscu, poza zasięgiem dzieci.

7.4 Zamawianie części wymiennych:

Podczas zamawiania części zamiennych należy podać następujące dane:

- Typ urządzenia
- Numer artykułu urządzenia
- Numer identyfikacyjny urządzenia
- Numer części zamiennej

Aktualne ceny artykułów i informacje znajdują się na stronie: www.Einhell-Service.com

8. Utylizacja i recykling

Sprzęt umieszczony jest w opakowaniu zapobiegającym uszkodzeniom w czasie transportu. Opakowanie jest surowcem i nadaje się do powtórnego użytku lub do recyklingu. Urządzenie oraz jego osprzęt składają się z różnych rodzajów materiałów, jak np. metal i tworzywa sztuczne. Nie wyrzucać uszkodzonych urządzeń do śmietnika! W celu odpowiedniej utylizacji należy oddać urządzenie do specjalistycznego punktu zbiórki odpadów. Informacji o specjalistycznych punktach zbiórki odpadów udziela administracja komunalna.

9. Usuwanie usterek

Usterka	Przyczyna	Sposób usunięcia
Nie można uruchomić silnika	<ul style="list-style-type: none"> - Zakopcona świeca zapłonu - Zanieczyszczony filtr powietrza - Brak paliwa w zbiorniku - Automatyczne wyłączenie oleju działa 	<ul style="list-style-type: none"> - Wyczyścić świecę zapłonu, ewentualnie wymienić świecę zapłonu. - Wyczyścić filtr powietrza. - Napełnić zbiornik paliwem. - Skontrolować stan oleju/ napełnić olej silnikowy
Pompa nie zasysa	<ul style="list-style-type: none"> - Zawór zasysający nie znajduje się w wodzie - Brak wody w zbiorniku pompującym - Powietrze w przewodzie zasysającym - Zatkany kosz zasysający (zawór zasysający). - Przekroczona max. wysokość zasysania 	<ul style="list-style-type: none"> - Położyć zawór zasysający w wodzie - Napełnić zbiornik wodą za pomocą króćca do napełniania - Sprawdzić szczelność przewodu zasysającego, w razie konieczności uszczelnić. - Wyczyścić kosz zasysający - Sprawdzić wysokość zasysania, w razie konieczności zmniejszyć
Niedostateczna ilość przetłaczanej cieczy	<ul style="list-style-type: none"> - Za wysoka wysokość zasysania - Zanieczyszczony kosz zasysający - Lustro wody opada za szybko a przewód zasysający wystaje z wody - Moc pompowania zmniejszona przez osad 	<ul style="list-style-type: none"> - Sprawdzić wysokość zasysania, w razie konieczności zmniejszyć - Wyczyścić kosz zasysający - Przewód zasysający położyć głębiej - Wyczyścić pompę

Uwaga! Nie można dopuścić do suchego biegu pompy.

Przedruk lub innego rodzaju powielanie dokumentacji wyrobów oraz dokumentów towarzyszących, nawet we fragmentach dopuszczalne jest tylko za wyraźną zgodą firmy Einhell Germany AG.

Zmiany techniczne zastrzeżone

Informacje serwisowe

Posiadamy partnerów serwisowych we wszystkich krajach wymienionych w tym certyfikacie gwarancji. Odpowiednie dane kontaktowe znajdują Państwo w tym certyfikacie gwarancji. Nasi partnerzy są do Państwa dyspozycji we wszystkich kwestiach serwisowych takich jak naprawa, zamawianie części zamiennych i zużywalnych oraz materiałów eksploatacyjnych.

Należy wziąć pod uwagę, że następujące części tego produktu podlegają normalnemu podczas eksploatacji lub naturalnemu zużyciu bądź że następujące części konieczne są jako materiały eksploatacyjne.

Kategoria	Przykład
Części zużywające się*	Świeca zapłonowa, filtr powietrza, filtr paliwa
Materiał eksploatacyjny/części eksploatacyjne*	
Brakujące części	

* nie zawsze wchodzi w zakres dostawy!

W przypadku stwierdzenia wad lub błędów prosimy o odpowiednie zgłoszenie na stronie internetowej www.Einhell-Service.com. Prosimy zamieścić dokładny opis błędu oraz odpowiedzieć na poniższe pytania:

- Czy urządzenie na początku działało czy też było uszkodzone od samego początku?
- Czy przed wystąpieniem usterki zwrócili Państwo uwagę na coś szczególnego (oznaki przed usterką)?
- Pod jakim względem urządzenie działa Państwa zdaniem nieprawidłowo (główny objaw)?
Prosimy o podanie opisu.

Certyfikat gwarancji

Szanowny kliencie, szanowna klientko!

Nasze produkty podlegają surowej kontroli jakości. Jeżeli pomimo tego stwierdzą Państwo usterki w funkcjonowaniu urządzenia, przepraszamy za spowodowane niedogodności i prosimy o zwrócenie się do naszego biura serwisowego pod wskazanym na karcie gwarancyjnej adresem. Jesteśmy również do Państwa dyspozycji pod wskazanym numerem telefonu biura serwisowego. Dla spełnienia roszczeń gwarancyjnych obowiązują następujące postanowienia:

1. Warunki gwarancji odnoszą się jedynie do konsumentów, tzn. osób fizycznych, które nie używają tego produktu do działalności przemysłowej, rzemieślniczej lub innej działalności gospodarczej. Poniższe warunki gwarancji obejmują świadczenia w ramach dodatkowej gwarancji, które producent urządzenia oferuje nabywcom nowych urządzeń dodatkowo do przysługującej zgodnie z przepisami prawa rękojmi. Poprzez udzielenie tej gwarancji przyznane Państwu ustawowo uprawnienia z tytułu rękojmi nie ulegają zmianie. Nasze świadczenia gwarancyjne udzielane są Państwu bezpłatnie.
2. Świadczenie gwarancyjne obejmuje wyłącznie wady nowego urządzenia wymienionego niżej producenta wynikające z błędów w produkcji urządzenia lub w materiale, o ile urządzenie zostało nabyte na terenie Unii Europejskiej i ogranicza się do usunięcia powyższych wad bądź wymiany urządzenia, według decyzji producenta. Prosimy pamiętać o tym, że zgodnie z przeznaczeniem nasze produkty nie zostały skonstruowane do prac w ramach działalności o charakterze gospodarczym, rzemieślniczym bądź profesjonalnym. Tym samym, w przypadku użytku urządzenia podczas okresu gwarancyjnego w zakładach rzemieślniczych, przemysłowych i innej działalności gospodarczej lub eksploatacji pod podobnym obciążeniem postanowienia umowy gwarancyjnej tracą moc. W przypadku artykułów należących do linii wyrobów „Professional” powyższe wykluczenie odnośnie użytkowania w ramach działalności o charakterze gospodarczym, rzemieślniczym bądź profesjonalnym nie ma zastosowania.
3. Gwarancji nie podlegają:
 - szkody wynikające z niestosowania się do instrukcji montażu lub nieprawidłowej instalacji, nieprzestrzegania instrukcji obsługi (np. podłączenie do nieprawidłowego napięcia sieciowego lub nieprawidłowego rodzaju prądu), nieprzestrzegania zaleceń odnośnie konserwacji i bezpieczeństwa, oddziaływania anormalnych warunków otoczenia (np. uszkodzenia na skutek upadku urządzenia), jak i szkody powstałe na skutek niedostatecznej konserwacji i pielęgnacji urządzenia.
 - szkody wynikające z niedozwolonego lub nieprawidłowego stosowania urządzenia (np. przeciążenia urządzenia lub stosowanie innych niż zalecane narzędzi i akcesoriów), nieprzestrzegania zaleceń odnośnie konserwacji i bezpieczeństwa, szkody powstałe na skutek ciał obcych w urządzeniu (np. piasek, kamienie, pył lub kurz oraz szkody podczas transportu), stosowania siły przy obsłudze urządzenia lub oddziaływania zewnętrznego (np. uszkodzenia na skutek upadku urządzenia).
 - uszkodzenia urządzenia lub jego części, które powstały na skutek normalnego prawidłowego lub innego naturalnego zużycia. Przykładowo akumulatory podlegają naturalnemu zużyciu i odpowiednio do ich budowy zdolne są do ograniczonej liczby cykli. Negatywny wpływ na zużycie mają obciążenia, którym są one poddawane, prędkość ładowania oraz ekspozycja ich na działanie wysokich bądź niskich temperatur, wibracji i uderzeń.
4. Okres gwarancji wynosi 2 lata licząc od dnia kupna urządzenia. Roszczenia gwarancyjne winny być zgłaszane przed upływem dwóch tygodni od momentu stwierdzenia usterki. Po upływie okresu objętego gwarancją wyklucza się możliwość spełnienia roszczeń gwarancyjnych. Naprawa bądź wymiana urządzenia nie powodują przedłużenia okresu gwarancyjnego ani rozpoczęcia biegu nowego okresu gwarancyjnego na zamienione urządzenie ani na zastosowane części zamienne. Obowiązuje to również w przypadku interwencji serwisowej na miejscu.
5. W celu przedstawienia roszczeń gwarancyjnych należy zgłosić uszkodzone urządzenie na następującej stronie: www.Einhell-Service.com. Proszę mieć przygotowany rachunek lub inny dokument zakupu nowego urządzenia. Urządzenia, które przysłane zostały bez dowodu zakupu lub tabliczki znamionowej, nie są objęte świadczeniami gwarancyjnymi, ponieważ nie ma możliwości ich przyporządkowania. Jeżeli wada objęta jest świadczeniem gwarancyjnym, otrzymają Państwo niezwłocznie naprawione lub nowe urządzenie.
6. Jeżeli urządzenie zostało przewiezione do innego państwa Unii Europejskiej niż państwo, w którym je nabyto, wówczas świadczenie gwarancyjne zostanie udzielone przez lokalnego partnera serwisowego. Roszczenie z tytułu gwarancji nie przysługuje, jeżeli urządzenie zostało wywiezione poza teren Unii Europejskiej.

Naturalnie istnieje możliwość usunięcia usterek i wad nieobjętych gwarancją bądź po jej upływie za zwrotem kosztów. W tym celu prosimy przesłać urządzenia na adres naszego biura serwisowego. W przypadku części zużywających się, materiałów eksploatacyjnych oraz brakujących części zwracamy uwagę na ograniczenia tej gwarancji zgodnie z informacjami serwisowymi zamieszczonymi w tej instrukcji obsługi.

Gwarant/ Usługa: Einhell Polska Sp. z o.o. ul. Wymysłowskiego 1, PL-55-080 Nowa Wieś Wroclawska

Опасность!

При использовании устройств необходимо соблюдать определенные правила техники безопасности для того, чтобы избежать травм и предотвратить ущерб. Поэтому внимательно прочитайте настоящее руководство по эксплуатации / указания по технике безопасности полностью. Храните их в надежном месте для того, чтобы иметь необходимую информацию, когда она понадобится. Если Вы даете устройство другим для пользования, то приложите к нему это руководство по эксплуатации / указания по технике безопасности. Мы не несем никакой ответственности за травмы и ущерб, которые были получены или причинены в результате несоблюдения указаний этого руководства и указаний по технике безопасности.

Пояснение значений указательных табличек на устройстве (рисунок 14)

1. Внимание! Прочитайте руководство по эксплуатации.
2. Внимание! Детали имеют высокую температуру. Соблюдайте дистанцию.
3. Внимание! Во время заправки выключите двигатель.
4. Внимание! Запрещено использовать в непроветриваемых помещениях.

1. Указания по технике безопасности

Соответствующие указания по технике безопасности находятся в приложенных брошюрах!

Опасность!**Прочитайте все указания по технике безопасности и технические требования.**

При невыполнении указаний по технике безопасности и технических требований возможно получение удара током, возникновение пожара и/или получение серьезных травм. **Храните все указания по технике безопасности и технические требования для того, чтобы было возможно воспользоваться ими в будущем.**

2. Состав устройства и состав упаковки**2.1 Состав устройства (рисунок 1-3)**

1. бензиновый бак
2. ручка для переноски
3. заправочный штуцер
4. подключение нагнетания
5. подключение всасывания
6. сливная резьбовая пробка
7. маслосливной винт / щуп для определения уровня масла
8. резьбовая пробка маслосливного отверстия
9. трос пуска
10. переключатель включить-выключить
11. воздушный фильтр
12. всасывающая коробка
13. Рычаг привода воздушной заслонки
14. ключ свечи зажигания
15. гаечный ключ (SW 8/10)
16. Дроссельный рычаг
17. 2 шт. накидные гайки
18. 2 шт. уплотнитель
19. 2 шт. соединительная деталь шланга 1,5"
20. 3 шт. зажим шланга

2.2 Состав комплекта устройства

Проверьте комплектность изделия на основании описанного объема поставки. При обнаружении недостатка компонентов обратитесь в наш сервисный центр или магазин, в котором Вы приобрели устройство, не позднее чем в течение 5-ти рабочих дней после приобретения изделия, предъявив действительную квитанцию о покупке. Обратите внимание на таблицу с указанием гарантийных сроков в документе с информацией о сервисном обслуживании.

- Откройте упаковку и выньте осторожно из упаковки устройство.
- Удалите упаковочный материал, а также приспособления защиты устройства при упаковывании и транспортировке (при наличии).
- Проверьте комплектность устройства.
- Проверьте устройство и принадлежности на наличие возникших при транспортировке повреждений.
- Сохраняйте упаковку по возможности до истечения срока гарантийных обязательств.

Опасность!

Устройство и упаковка не являются детскими игрушками! Запрещено детям играть с пластиковыми пакетами, пленками и мелкими деталями! Опасность заключается в том, что они могут проглотить или погнубить от удушья!

- Оригинальное руководство по эксплуатации
- Указания по технике безопасности

3. Использование в соответствии с предназначением

Устройство может быть использовано для орошения и полива зеленых насаждений, овощных грядок и садов, а также для работы дождевальных установок. Вместе с предварительным фильтром возможен забор воды из прудов, ручьев, дождевых бочек, дождевых цистерн и источников.

Максимальная температура перекачиваемой жидкости в режиме длительной непрерывной работы не должна превышать +35°C.

В качестве перекачиваемых веществ можно использовать прозрачную воду (пресная вода), дождевую воду и слабый щелок для стирки. Насосом запрещено перекачивать горючие, выделяющие газы, взрывчатые и агрессивные жидкости (например, бензин, кислоты, щелочи, сточные жидкости силоса, ...), а также жидкости с абразивными материалами (например, песок).

Разрешается использовать устройство только в соответствии с его предназначением. Любое другое, отличающееся от этого использование считается не соответствующим предназначению. За все возникшие в результате такого использования ущерб или травмы любого вида несет ответственность пользователь и работающий с устройством, а не его изготовитель.

Учтите, что конструкция наших устройств не предназначена для использования их в промышленной, ремесленной или индустриальной области. Мы не несем никакой ответственности по гарантийным обязательствам при использовании устройства в промышленной, ремесленной или индустриальной области, а также в подобной деятельности.

4. Технические данные

Тип двигателя:
..... 4-х тактовый; воздушное охлаждение
Мощность двигателя максим:
..... 1,75 кВт/ 2,4 л/с (3600)
Рабочий объем: 80 куб. см
Топливо: неэтилированный бензин для
... умеренно форсированных двигателей (E10)
Емкость топливного бака 1,3 л
Количество масла : 350 мл
Свеча зажигания: Torch A5RTC
Макс. производительность насоса:.. 14 000 л/ч
Максим. высота всасывания: 7 м
Высота подачи макс.: 28 м
Максим. давление: 2,8 бар
Вес (пустой бак): 12,6 кг
Подключение всасывания/нагнетания:
..... 1,5" подключение шланга
Уровень мощности шума L_{WA} : 102 дБ
Уровень давления шума L_{pA} : 87 дБ

5. Перед вводом в эксплуатацию

Мы принципиально рекомендуем использование предварительного фильтра и всасывающего оборудования с всасывающим шлангом, всасывающей сетки и обратного клапана для того, чтобы избежать продолжительного возобновляемого всасывания и повреждений насоса в результате воздействия камней и твердых посторонних предметов.

5.1 Подготовка устройства

- Двигатель заполнить моторным маслом (смотрите также раздел 7.2.1 Замена масла).
- Залить в бак бензин.
- Установить устройство на ровной и прочной поверхности.

5.2 Подключение и прокладка всасывающего и нагнетательного трубопровода

- Подключите всасывающий трубопровод к устройству подключения всасывания (рисунок 1/поз. 5), а нагнетательный трубопровод к подключению нагнетания (рисунок 1/ поз. 4).
- Всасывающий трубопровод проложить от

места забора воды к насосу с подъемом. Обязательно избегайте прокладки всасывающего трубопровода выше уровня, на котором находится насос. Пузырьки воздуха в всасывающем трубопроводе затягивают по времени процесс забора и затрудняют рабочий процесс.

- Всасывающий и нагнетательный трубопроводы проложить таким образом, чтобы избежать механическое давление на насос.
- Всасывающий клапан должен находиться достаточно глубоко в воде, чтобы предотвратить работу всухую насоса в результате снижения уровня воды.
- Отсутствие герметичности всасывающего трубопровода в результате всасывания воздуха препятствует всасыванию воды.
- Избегайте всасывания посторонних предметов (песок и т.д.) в случае необходимости установите предварительный фильтр.

6. Обращение с устройством

Перед пуском двигателя необходимо заполнить заправочный штуцер насоса (рисунок 1/ поз. 3) перекачиваемой жидкостью.

Указания: рекомендуется вставить в всасывающий трубопровод обратный клапан и заполнить его перед первым использованием дополнительно заполнить водой.

6.1 Пуск двигателя:

1. Переставить переключатель включено-выключено (рисунок 4/поз. 10) в позицию „ON“.
2. При холодном старте перевести рычаг привода воздушной заслонки (рисунок 5/ поз. 13) в положение „воздушная заслонка“.
3. Рычаг газ (рисунок 6a/ поз. 16) перевести в среднее положение.
4. Сильно дергать за трос пуска (рисунок 6b/ поз. 9) до тех пор пока двигатель не запустится.
5. После примерно 30 сек. работы перевести рычаг привода воздушной заслонки в положение „Run“.

При разогретом двигателе рычаг привода

воздушной заслонки оставить в позиции „Run“.

Пояснение позиций рычага газа (рисунок 6a/ поз. 16):

„Черепаха“:

Двигатель работает на холостом ходу

„Заяц“:

Максимальная мощность

6.2 Процесс всасывания:

- Во время процесса засасывания все имеющиеся в нагнетательном трубопроводе запорные устройства (форсунки, клапаны и т.д.) открыть полностью для того, чтобы имеющийся во всасывающем трубопроводе воздух мог свободно выйти.
- В зависимости от высоты всасывания и количества воздуха во всасывающем трубопроводе первый процесс всасывания может продолжаться примерно от 0,5 минут до 5 минут. Если длительность забора превышает указанные величины, то необходимо вновь залить воду.
- Если автомат водоснабжения в домашнем хозяйстве после первого использования будет удален, то при повторном подключении и вводе в эксплуатацию его необходимо непременно вновь заполнить водой.

6.3 Выключение двигателя:

- Переключатель включить-выключить перевести в позицию „OFF“.
- Закрыть бензиновый кран.

7. Очистка, техническое обслуживание, хранение и заказ запасных деталей

Опасность!

Перед всеми работами по очистке и техническому обслуживанию отсоединить штекер свечи.

7.1 Очистка

- Содержите защитные приспособления, вентиляционные щели и корпус двигателя свободными настолько это возможно от пыли и грязи. Протрите устройство чистой

ветошью или продуйте сжатым воздухом под низким давлением.

- Мы рекомендуем очищать устройство сразу после каждого использования.
- Регулярно очищайте устройство влажной ветошью с небольшим количеством жидкого мыла. Не используйте средства для очистки или растворы; они могут повредить пластмассовые части устройства. Следите за тем, чтобы вода не попала вовнутрь устройства. Попадание воды в электрическое устройство повышает опасность получения удара током.

7.2 Технический уход

Следуйте также приложенной информации по сервисному обслуживанию.

7.2.1 Замена масла

Замена масла должна осуществляться при двигателе, нагретом до рабочей температуры.

- Используйте только масло для двигателя .
- Установить устройство на слегка наклонную поверхность, отверстием для слива масла вниз (рисунок 7/поз. 8).
- Открыть маслосливной винт (рисунок 7/ поз. 7).
- Удалить резьбовую пробку маслосливного отверстия и слить теплое масло для двигателя в подходящую емкость.
- После полного опорожнения старого масла ввинтить резьбовую пробку маслосливного отверстия и вновь установить горизонтально устройство.
- Заливать новое моторное масло до тех пор, пока не будет достигнута верхняя отметка щуп для определения уровня масла (рисунок 8/поз. Н). Внимание! Щуп для определения уровня масла для контроля уровня масла только вставить. Не ввинчивать!

Во время работы уровень масла должен находиться между двумя маркировками „L“ и „Н“ (рисунок 8).

Старое масло утилизировать надлежащим образом.

7.2.2 Воздушный фильтр

Воздушный фильтр регулярно очищать и при необходимости заменить.

- Удалите крышку воздушного фильтра (рисунок 9-10)
- Выньте фильтрующие элементы (рисунок

11)

- Очистить воздушный фильтр путем выбивания, продуть сжатым воздухом или промыть мыльным раствором. Внимание! Промытый воздушный фильтр перед установкой просушить на воздухе.
- Сборка осуществляется в обратной последовательности.

7.2.3 Свеча зажигания

Свеча зажигания: регулярно очищать, если необходимо заменить. Установить расстояние между электродами 0,6 мм.

- Стяните штекер свечи зажигания вращательными движениями (рисунок 12)
- Удалите свечу зажигания с помощью ключа свечи зажигания (рисунок 13)
- Очистить свечу зажигания щеткой с щетиной из медной проволоки или установите новую свечу.
- Сборка осуществляется в обратной последовательности.

7.3 Хранение

- Перед длительной паузой в работе или зимним хранением необходимо основательно промыть насос водой.
- Закрывать бензиновый кран и оставить двигатель работать до тех пор пока он не заглохнет для того, чтобы опорожнить карбюратор.
- Заполнить полностью бак для того, чтобы предупредить образование ржавчины.
- Удалить сливную резьбовую пробку (рисунок 1/поз. 6) и полностью опорожнить корпус насоса.
- Хранить устройство в сухом и недоступном для детей месте.

7.4 Заказ запасных деталей:

При заказе запасных деталей необходимо указать следующие данные;

- Тип устройства
- Номер артикула устройства
- Идентификационный номер устройства
- Номер необходимой запасной детали

Актуальные цены и информация находятся на странице www.Einhell-Service.com

8. Утилизация и вторичное использование

Устройство поставляется в упаковке для предотвращения повреждений при транспортировке. Эта упаковка является сырьем и поэтому может быть использована вновь или направлена на повторную переработку сырья. Устройство и его принадлежности изготовлены из различных материалов, например, металла и пластмасс. Не выбрасывайте дефектные устройства вместе с бытовыми отходами. Для правильной утилизации устройство необходимо сдать в подходящий пункт приема. Если Вы не знаете, где находится пункт приема, уточните это в органах коммунального управления.

9. Устранение неисправности

Неисправность	Причина	Мероприятие
Двигатель не запускается	<ul style="list-style-type: none"> - Срабатывает устройство автоматического отключения по уровню масла - Свеча зажигания покрыта нагаром - Воздушный фильтр загрязнен - Отсутствует топливо в баке 	<ul style="list-style-type: none"> - Проверить уровня масла, заполнить моторное масло - Очистить или заменить свечу зажигания. - Очистить воздушный фильтр. - Залить топливо.
Насос не всасывает	<ul style="list-style-type: none"> - Всасывающий клапан не находится в воде - В насосной камере отсутствует вода - В всасывающем трубопроводе находится воздух - Засорена всасывающая коробка (заборный клапан) - Превышена максимальная высота всасывания 	<ul style="list-style-type: none"> - Погрузить всасывающий клапан в воду - Заполнить насос через заправочный штуцер водой - Проверить герметичность всасывающего трубопровода, при необходимости уплотнить. - Очистить всасывающую коробку - Проверить высоту всасывания при необходимости уменьшить
Недостаточная производительность насоса	<ul style="list-style-type: none"> - Слишком большая высота всасывания - Загрязнена всасывающая коробка - Уровень воды падает слишком быстро и всасывающий трубопровод выступает из воды - Мощность насоса снижена из-за вредных веществ 	<ul style="list-style-type: none"> - Проверить высоту всасывания при необходимости уменьшить - Очистить всасывающую коробку - Всасывающий трубопровод установить ниже - Очистить насос

Внимание! Запрещена работа насоса всухую.

Перепечатывание или прочие виды размножения документации и сопроводительных листов продукции фирмы, полностью или частично, разрешено производить только с однозначного разрешения Einhell Germany AG.

Сохраняется право на технические изменения

Информация о сервисном обслуживании

Во всех странах, указанных в гарантийном свидетельстве, у нас имеются компетентные сервисные партнеры, контактные данные которых Вы найдете в гарантийном свидетельстве. Они всегда в Вашем распоряжении для решения любых вопросов, связанных с обслуживанием, например, для ремонта, поставки запчастей и быстроознашивающихся деталей, а также приобретения расходных материалов.

Следует обратить внимание на то, что в этом изделии следующие детали подвержены естественному износу или износу в связи с эксплуатацией / следующие детали требуются в качестве расходных материалов.

Категория	Пример
Быстроознашивающиеся детали*	Свеча зажигания, воздушный фильтр, топливный фильтр
Расходный материал/расходные части*	
Недостающие компоненты	

* Не обязательно входят в объем поставки!

При обнаружении дефектов или неисправностей мы просим Вас заявить о таком случае в сети Интернет на сайте www.Einhell-Service.com. Обратите внимание на точное описание неисправности и в любом случае ответьте на следующие вопросы:

- Устройство уже работало или оно было неисправным с самого начала?
- Вам бросилось что-либо в глаза перед возникновением неисправности (признак перед неисправностью)?
- Какую неисправность имеет устройство, по Вашему мнению (основной признак)?
Опишите эту неисправность.

Гарантийное свидетельство

Уважаемая покупательница, уважаемый покупатель,

Наши продукты проходят тщательнейший контроль качества. Если это устройство все же не будет функционировать безупречно, мы просим Вас обратиться в наш сервисный отдел по адресу, указанному в этом гарантийном талоне. Мы также охотно ответим на Ваши вопросы по телефону, номер которого приведен ниже.

При предъявлении гарантийных требований действуют следующие условия.

1. Настоящие правила гарантии действуют исключительно в отношении пользователей, т.е. физических лиц, которые не намереваются использовать настоящее изделие в рамках своей профессиональной или другой самостоятельной деятельности. Настоящие правила гарантии регулируют дополнительные условия оказания гарантийных услуг, которые нижеупомянутый производитель обеспечивает покупателям своих новых устройств в дополнение к условиям гарантии в соответствии с законом. Эти гарантийные обязательства не затрагивают Ваши законные гарантийные требования. Наши гарантийные услуги для Вас бесплатны.
2. Гарантийные услуги распространяются только на дефекты нового, приобретенного на территории Европейского союза устройства нижеупомянутого производителя, которые связаны с недостатком материала или производственным браком, и ограничиваются по нашему выбору устранением таких дефектов или заменой устройства. Учтите, что наши устройства не предназначены для использования в промышленных целях, в ремесленном производстве и на профессиональной основе. Поэтому гарантийный договор считается недействительным, если устройство использовалось в течение гарантийного срока на кустарных, промышленных предприятиях или в ремесленном производстве, а также подвергалось сопоставимой нагрузке. К продукции под торговой маркой Professional не применяются ограничения в отношении использования в промышленных целях, в ремесленном производстве и на профессиональной основе.
3. Наша гарантия не распространяется на:
 - повреждения устройства, возникшие в результате несоблюдения руководства по монтажу или неправильного монтажа, несоблюдения руководства по эксплуатации (например, при подключении к сети с неправильным напряжением или родом тока), несоблюдения требований касательно технического обслуживания и правил техники безопасности, вследствие воздействия на устройство аномальных условий окружающей среды или ненадлежащего ухода и технического обслуживания;
 - повреждения устройства, возникшие в результате неправильного или ненадлежащего использования (например, перегрузка устройства или применение не допущенных к использованию насадок или принадлежностей), попадания в устройство посторонних предметов (например, песка, камней, пыли и т. п.), повреждений при транспортировке, применения силы или внешних воздействий (например, повреждения при падении).
 - повреждения устройства или его частей, связанные с износом в связи с эксплуатацией, обычным или другим естественным износом. Например, аккумуляторы и аккумуляторные блоки подвержены естественному износу и ввиду особенностей конструкции рассчитаны на ограниченное количество циклов. На их срок службы негативно влияют, в частности, требуемые нагрузки и скорость зарядки, а также воздействие высоких и низких температур, вибраций и ударов.
4. Гарантийный срок составляет 2 года и начинается со дня покупки устройства. Гарантийные права необходимо предъявлять до истечения срока гарантии в течении двух недель после того как будет обнаружена неисправность. Заявления на гарантийное обслуживание после истечения срока гарантии не принимаются. При ремонте или замене устройства не продлевается и не исчисляется заново гарантийный срок в отношении устройства или установленных запасных частей. Это условие действует также при выполнении обслуживания на месте.
5. Для предъявления претензии по гарантии зарегистрируйте неисправное устройство на сайте: www.Einhell-Service.com. Приготовьте квитанцию о покупке или другие доказательства приобретения Вами нового устройства. Оказание гарантийных услуг применительно к устройствам, направленным на рассмотрение без соответствующих доказательств или фирменной таблички, исключается ввиду недостатка данных для идентификации таких устройств. Если наша гарантия распространяется на неисправность устройства, Вы немедленно получите отремонтированное или новое устройство.
6. Если Вы вывезли устройство в страну Европейского союза, отличную от страны приобретения, мы осуществим гарантийное обслуживание через авторизованного сервисного партнера. При вывозе устройства за пределы Европейского союза не действуют гарантийные обязательства.

Само собой разумеется, мы можем также устранить при оплате затрат неисправности устройства, которые не входят в объем гарантийных услуг или при истечении срока гарантии. Для этого Вам необходимо выслать устройство на адрес нашей службы сервиса. Что касается быстроизнашивающихся, расходных деталей и недостающих компонентов, мы обращаем внимание на ограничения этой гарантии согласно информации о сервисном обслуживании настоящего руководства по эксплуатации.

197022, Saint Petersburg, Professora Popova street 32, Liter D, office 310

Pericol!

La utilizarea aparatelor trebuie respectate câteva măsuri de siguranță, pentru a evita accidentele și daunele. De aceea, citiți cu grijă instrucțiunile de utilizare/indicațiile de siguranță. Păstrați aceste materiale în bune condiții, pentru ca aceste informații să fie disponibile în orice moment. Dacă predați aparatul altor persoane, înmânați-le și aceste instrucțiuni de utilizare /indicații de siguranță. Nu ne asumăm nici o răspundere pentru accidente sau daune care rezultă din nerespectarea acestor instrucțiuni de utilizare și a indicațiilor de siguranță.

Explicarea simbolurilor de pe aparat (Fig. 14)

1. Atenție! Citiți instrucțiunile de folosire.
2. Atenție! Piese fierbinți. Păstrați distanța de acestea.
3. Atenție! Pe timpul umplerii rezervorului opriți motorul.
4. Atenție! Nu se va utiliza în încăperile neaerisite.

1. Indicații de siguranță

Indicațiile de siguranță corespunzătoare le găsiți în broșura anexată!

Pericol!**Citiți indicațiile de siguranță și îndrumările.**

Nerespectarea indicațiilor de siguranță și a îndrumărilor poate avea ca urmare electrocutare, incendiu și/sau răni grave. **Păstrați pentru viitor toate indicațiile de siguranță și îndrumările.**

2. Descrierea aparatului și cuprinsul livrării**2.1 Descrierea aparatului (Fig. 1-3)**

1. Rezervor de benzină
2. Mâner de tracțiune
3. Ajutaj de alimentare
4. Racord de presiune
5. Racord de absorbție
6. Șurub pentru golire
7. Șurub de completare cu ulei/ Riglă de măsurare a nivelului uleiului
8. Șurub pentru scurgere a uleiului
9. Cablu de pornire
10. Întrerupător pornire/oprire
11. Filtru de aer
12. Coș aspirare

13. Manetă de șoc
14. Cheie pentru bujii
15. Cheie fixă (SW 8/10)
16. Manetă de accelerare
17. 2x Piuliță olandeză
18. 2x Garnitură
19. 2x Element de racordare furtun 1,5"
20. 3x Clemă furtun

2.2 Cuprinsul livrării

Vă rugăm să verificați integralitatea articolului în baza cuprinsului livrării descris. În cazul în care lipsesc piese, vă rugăm să vă adresați în interval de maxim 5 zile lucrătoare de la cumpărarea articolului la centrul nostru de service sau la magazinul la care ați achiziționat aparatul, prezentați în acest caz un bon de cumpărare valabil. Vă rugăm să țineți cont de tabelul de garanție cuprins în informațiile de service din capătul instrucțiunilor de utilizare.

- Deschideți ambalajul și scoateți aparatul cu grijă.
- Îndepărtați ambalajul, precum și siguranțele de ambalare și de transport (dacă există).
- Verificați dacă livrarea este completă.
- Controlați aparatul și accesoriile dacă nu prezintă pagube de transport.
- Păstrați ambalajul după posibilitate, până la expirarea duratei de garanție.

Pericol!

Aparatul și ambalajul nu sunt jucării pentru copii! Copiii le este interzis să se joace cu pungi din material plastic, folii și piese mici! Există pericolul de înghițire și sufocare!

- Instrucțiuni de utilizare originale
- Indicații de siguranță

3. Utilizarea conform scopului

Aparatul este adecvat pentru stropirea și udarea spațiilor verzi, a straturilor de legume și a grădinilor precum și pentru acționarea aspersoarelor de gazon. Grație prefiltrelor, apa utilizată poate proveni din lacuri, râuri, recipiente de stocare a apelor pluviale, cisterne de apă pluvială și fântâni. Temperatura maximă a lichidului transportat nu va depăși la funcționarea de durată +35 °C. Ca și medii de transport se adaptează foarte bine apa limpede (apa dulce), apa de ploaie și soluțiile de spălare cu concentrație redusă de detergent. Nu vor fi transportate lichide inflamabile, volatile,

explozive sau agresive (de ex. benzină, acizi, baze, lichid de scurgere din silozuri,...) precum și lichide cu substanțe abrazive (de ex. nisip).

Aparatul poate fi utilizat numai în conformitate cu scopul pentru care a fost creat. Orice utilizare care depășește acest domeniu este considerată neconformă. Pentru eventualele daune sau accidente de orice tip rezultate ca urmare a utilizării neconforme a aparatului răspunde utilizatorul/operatorul și nu producătorul.

Vă rugăm să țineți de asemenea cont de faptul că aparatele noastre nu sunt construite pentru utilizare în scopuri meșteșugărești sau industriale. Nu ne asumăm nicio răspundere pentru eventualele probleme survenite ca urmare a utilizării aparatului în întreprinderi lucrativă, meșteșugărești sau industriale precum și în alte activități similare.

4. Date tehnice

Tip motor: Motor în 4 timpi; răcire pe aer
 Putere motor max: 1,75 kW/2,4 CP (3600)
 Capacitatea cilindrică: 80 ccm
 Combustibil: Benzină (E10)
 Capacitate rezervor: 1,3 l
 Cantitate ulei: 350 ml
 Bujie: Torch A5RTC
 Debitul max. de transport 14.000 l/h
 Înălțimea maximă de aspirare: 7 m
 Înălțimea maximă de transport: 28 m
 Presiune max.: 2,8 bar
 Greutate (rezervor gol): 12,6 kg
 Racord aspirare/presiune: 1,5" Racord furtun
 Nivelul capacității sonore L_{WA} : 102 dB
 Nivelul presiunii sonore L_{pA} : 87 dB

5. Înainte de punerea în funcțiune

În principiu recomandăm utilizarea unui prefiltru și a unei garnituri de aspirare cu furtun de aspirare, coș de aspirare și supapă de retur, pentru a împiedica timpul îndelungat de aspirare și deteriorarea excesivă a pompei din cauza pietrelor sau a corpurilor străine rigide.

5.1 Pregătirea aparatului

- Umpleți motorul cu ulei de motor (vezi și punctul 7.2.1 schimbarea uleiului).

- Umpleți rezervorul cu benzină.
- Așezați aparatul pe un loc stabil și plan.

5.2 Racordarea și pozarea conductei de aspirare și de presiune

- Racordați conducta de aspirare la racordul de aspirare (Fig. 1/Poz. 5) și conducta de presiune la racordul de presiune (Fig. 1/Poz. 4).
- Pozați conducta de aspirare urcând de la priza de apă spre pompă. Evitați neapărat pozarea conductei de aspirare mai sus de înălțimea pompei. Bulele de aer din conducta de aspirare întârzie și împiedică aspirarea.
- Conducta de aspirare și cea de presiune trebuie montate în așa fel încât acestea să nu exercite nici o presiune mecanică asupra pompei.
- Supapa de aspirare trebuie să se afle destul de adânc în apă, pentru ca prin scăderea nivelului apei să se evite mersul în gol al pompei.
- O conductă de aspirare neetanșă împiedică aspirarea apei prin aspirarea aerului.
- Evitați aspirarea corpurilor străine (nisip, etc.) Dacă este nevoie trebuie să instalați un prefiltru.

6. Operare

Înainte de pornirea motorului pompa trebuie umplută cu lichid de transport prin ajutorul de umplere (Fig. 1/Poz. 3).

Indicație: Este recomandabil ca în conducta de aspirare să fie montată o supapă de retur și aceasta să fie alimentată suplimentar cu apă înainte de prima punere în funcțiune.

6.1 Pornirea motorului:

1. Poziționați comutatorul de pornire/oprire (Fig. 4/Poz. 10) pe „ON”.
2. La pornirea la rece poziționați maneta de șoc (Fig. 5/Poz. 13) pe „Șoc”.
3. Așezați maneta de accelerație (Fig. 6a/Poz. 16) în poziția centrală.
4. Trageți cu forță de mânerul demaror (Fig. 6b/Poz. 9) până când motorul pornește.
5. După cca. 30 sec. de funcționare poziționați maneta de șoc pe „Run”.

La motorul cald lăsați maneta de șoc la pornire în poziția „Run”.

Explicarea pozițiilor manetei de accelerație (Fig. 6a/Poz. 16):

„Broască țestoasă“:
Motorul la relanti

„Iepure“:
Viteza maximă de transport

6.2 Procedura de aspirare:

- În timpul procedurii de aspirare organele de blocare existente în conducta de presiune (duze de pulverizare, supape etc.) trebuie deschise complet, pentru ca aerul existent în conducta de aspirare să poată ieși liber.
- În funcție de înălțimea de aspirare și de cantitatea de aer din conducta de aspirare, prima procedură de aspirare poate cuprinde cca. 0,5 min. - 5 min. Atunci când intervalele de aspirare sunt mai lungi, trebuie completat din nou cu apă.
- Dacă după utilizare pompa este îndepărtată, la următoarea racordare și punere în funcțiune trebuie completat din nou cu apă.

6.3 Oprirea motorului:

- Poziționați întrerupătorul pornire/oprire pe „OFF“.
- Închideți robinetul de benzină.

7. Curățare, întreținere, depozitare și comandarea pieselor de schimb

Pericol!

Înainte de toate lucrărilor de curățare și întreținere scoateți ștecherul bujiei.

7.1 Curățarea

- Păstrați cât mai curat posibil dispozitivele de protecție, șlițurile de aerisire și carcasa motorului. Ștergeți aparatul cu o cârpă curată sau curățați-l cu aer comprimat la o presiune mică.
- Recomandăm curățarea aparatului imediat după fiecare utilizare.
- Curățați aparatul cu regularitate cu o cârpă umedă și puțin săpun. Nu folosiți detergenți sau solvenți pentru curățare; acestea ar putea ataca părțile din material plastic ale aparatului. Fiți atenți să nu între apă în interiorul aparatului. Pătrunderea apei în aparatul electric mărește riscul de electrocutare.

7.2 Întreținerea

Respectați pentru aceasta și informațiile de service anexate

7.2.1 Schimbarea uleiului

Schimbarea uleiului motorului trebuie să se efectueze când motorul are temperatura de funcționare.

- Se va folosi numai ulei pentru motoare.
- Aparatul trebuie poziționat pe un suport adecvat, ușor înclinat spre șurubul de evacuare a uleiului (Fig. 7/Poz. 8).
- Desfaceți șurubul de completare cu ulei (Fig. 7/Poz. 7).
- Îndepărtați șurubul de evacuare și goliți uleiul cald de motor într-un recipient adecvat.
- După golirea completă înșurubați șurubul de evacuare ulei și așezați aparatul pe o poziție plană.
- Completați cu ulei nou de motor până la marcajul superior al jojei (Fig. 8/Poz. H). Atenție! Pentru verificarea nivelului de ulei trebuie doar să introduceți joja. Nu înșurubați!

În timpul funcționării nivelul de ulei trebuie să se afle între cele două marcaje „L” și „H” (Fig. 8). Uleiul uzat trebuie evacuat corespunzător.

7.2.2 Filtru de aer

Curățați filtrul de aer în mod periodic, înlocuiți dacă este nevoie.

- Îndepărtați capacul filtrului de aer (Fig. 9-10)
- Scoateți filtrul de aer (Fig. 11)
- Curățați filtrul de aer prin agitare, suflare cu aer comprimat sau spălare cu apă și săpun. Atenție! Filtrul de aer spălat trebuie lăsat să se usuce bine înainte de montare.
- Montajul se realizează în ordinea inversă.

7.2.3 Bujia

Curățați bujiile în mod periodic, înlocuiți dacă este nevoie. Setați distanța dintre electrozi la 0,6 mm.

- Scoateți fișele bujiilor printr-o mișcare rotativă (Fig. 12)
- Îndepărtați bujia cu cheia pentru bujii (Fig. 13)
- Curățați bujiile cu peria de sârmă de cupru respectiv utilizați bujii noi.
- Montajul se realizează în ordinea inversă.

7.3 Depozitarea

- Înainte de pauzele îndelungate de utilizare sau înainte de iarnă pompa trebuie curățată bine cu apă.
- Închideți robinetul de benzină și lăsați motorul să funcționeze în gol până se oprește, pentru

- a goli carburatorul.
- Umpleți rezervorul pentru a evita formarea ruginii.
- Îndepărtați șurubul de golire (Fig. 1/Poz. 6) și goliți complet carcasa pompei.
- Depozitați aparatul într-un loc uscat în afara zonei de acces a copiilor.

7.4 Comanda pieselor de schimb:

La comanda pieselor de schimb trebuie comunicate următoarele informații;

- Tipul aparatului
- Numărul articolului aparatului
- Numărul de identificare al aparatului
- Numărul de piesă de schimb al piesei de schimb necesare

Informații și prețuri actuale găsiți la adresa www.Einhell-Service.com

8. Eliminarea și reciclarea

Aparatul se află într-un ambalaj pentru a împiedica pagubele de transport. Acest ambalaj este o materie primă și este astfel re folosibil sau poate fi readus în circuitul de revalorificare a materiilor prime. Aparatul și piesele sale auxiliare sunt construite din diferite materiale, cum ar fi de exemplu metal sau material plastic. Aparatele electrice nu se vor arunca la gunoiul menajer. Pentru salubritatea corespunzătoare, aparatul se va preda la un centru de colectare. Dacă nu aveți cunoștință unde se află un centru de colectare, informați-vă în acest sens la administrația comunală.

9. Remedierea defecțiunilor

Defecțiune	Cauza	Măsura
Motorul nu poate fi pornit	<ul style="list-style-type: none"> - Bujia este calaminată - Filtru de aer murdar - Nu există combustibil în rezervor - Instalația automată de decuplare a uleiului s-a declanșat 	<ul style="list-style-type: none"> - Curățați respectiv înlocuiți bujia - Curățați filtrul de aer. - Completați cu combustibil. - Se verifică nivelul uleiului, se completează uleiul pentru motor
Pompa nu aspiră	<ul style="list-style-type: none"> - Supapa de aspirare nu este în apă - Spațiul pompei fără apă - Aer în conducta de aspirare - Furtunul de aspirare (supapa de aspirare) sunt colmatate - Înălțimea max. de aspirare este depășită 	<ul style="list-style-type: none"> - Așezați supapa de aspirare în apă - Camera pompei trebuie umplută cu apă prin ajutorul de alimentare - Verificați densitatea conductei de aspirare, eventual etanșați. - Curățați coșul de aspirare - Verificați înălțimea de aspirare, eventual reduceți
Cantitatea transportată este insuficientă	<ul style="list-style-type: none"> - Înălțimea de aspirare este prea mare - Coșul de aspirare este murdar - Nivelul apei scade brusc și conducta de aspirare iese din apă - Puterea pompei este diminuată din cauza depunerilor 	<ul style="list-style-type: none"> - Verificați înălțimea de aspirare, eventual reduceți - Curățați coșul de aspirare - Așezați conducta de aspirare la o înălțime mai mare - Curățați pompa

Atenție! Pompa nu are voie să funcționeze pe uscat.

Retipărirea sau orice altă multiplicare a documentației și documentelor însoțitoare ale produselor, chiar și parțial, este permisă numai cu acordul în mod expres a firmei Einhell Germany AG.

Ne rezervăm dreptul pentru modificări de ordin tehnic

Informații de service

În toate țările menționate în certificatul de garanție dispunem de parteneri de service competenți, datele de contact ale acestora le puteți găsi în certificatul de garanție. Acești parteneri vă stau la dispoziție pentru toate problemele referitoare la service, piese de schimb și de uzură sau aprovizionarea cu materiale de consum.

Se va ține cont de faptul că la acest produs, următoarele piese sunt supuse unei uzuri naturale sau datorate utilizării resp. că aceste piese sunt necesare ca materiale de consum.

Categorie	exemplu
Piese de uzură*	Bujie, filtru de aer, filtru de combustibil
Material de consum/ Piese de consum*	
Piese lipsă	

* nu este cuprins în livrare în mod obligatoriu!

În caz de deteriorări sau defecte, vă rugăm să anunțați acest lucru pe pagina de internet www.Einhell-Service.com. Vă rugăm să țineți cont de descrierea exactă a defecțiunii și răspundeți în orice caz la următoarele întrebări:

- A funcționat aparatul o dată sau a fost de la început defect?
- Ați remarcat ceva înainte de defectarea aparatului (simptom înainte de defectare)?
- Ce fel de defecțiune prezintă aparatul după părerea dumneavoastră (simptom principal)?
Descrieți această defecțiune.

Certificat de garanție

Stimată clientă, stimate client,
produsele noastre sunt supuse unui control de calitate riguros. Dacă totuși vreodată acest aparat nu va funcționa ireproșabil, ne pare foarte rău și vă rugăm să vă adresați centrului nostru service, la adresa indicată la finalul acestui certificat de garanție. Bineînțeles că vă stăm și la telefon cu plăcere la dispoziție, la numărul de service menționat. Pentru revendicarea pretențiilor de garanție trebuie ținut cont de următoarele:

1. Aceste condiții de garanție se adresează exclusiv consumatorilor, deci persoanelor fizice, care nu doresc să utilizeze acest produs în cadrul unor activități lucrative sau pentru activități profesionale independente. Aceste condiții de garanție reglementează prestațiile de garanție suplimentare, pe care producătorul jos numit le promite cumpărătorilor săi la cumpărarea unui aparat nou, suplimentar garanției legale. Pretențiile dumneavoastră de garanție legale nu sunt atinse de această garanție. Prestația noastră de garanție este gratuită pentru dumneavoastră.
2. Prestația de garanție se extinde în exclusivitate asupra defectelor la aparatul nou achiziționat de dumneavoastră de la producătorul jos numit în Uniunea Europeană, care provin din erori de material sau de fabricație și se limitează, în funcție de decizia noastră, la remedierea acestor defecte sau la schimbarea aparatului. Vă rugăm să țineți de asemenea cont de faptul că aparatele noastre nu sunt construite pentru utilizare în scopuri lucrative, meșteșugărești sau profesionale. Din acest motiv nu se va încheia un contract de garanție, atunci când aparatul este folosit în perioada de garanție în întreprinderi lucrative, meșteșugărești sau industriale precum și pentru activități similare. Pentru articolele sub marca „Profesional”, excluderea pentru uz lucrativ, meșteșugăresc sau profesional nu se aplică.
3. Excluse de la garanție sunt următoarele:
 - Deteriorări datorate neluării în considerare a instrucțiunilor de montare, a instrucțiunilor de utilizare sau instalării necompetente (cum ar fi de exemplu racordarea la o tensiune de rețea greșită sau la un curent greșit), neluării în considerare a prescripțiilor referitoare la lucrările de întreținere și siguranță, expunerea aparatului la condiții de mediu anormale sau îngrijire și întreținere insuficientă.
 - Deteriorări ale aparatului, cauzate de utilizarea abuzivă sau improprie (cum ar fi suprasolicitarea aparatului sau folosirea uneltelor atașabile sau auxiliarelor neadmiși), intrarea corpurilor străine în aparat (cum ar fi nisip, pietre sau praf), deteriorări din timpul transportului, recurgerea la violență sau influențe străine (cum ar fi de exemplu deteriorări datorită căderii).
 - Deteriorări ale aparatului sau ale unor părți ale acestuia, care se explică prin uzură normală, conformă utilizării sau altă uzură naturală. De exemplu, acumulatorii și pachetele de acumulatori sunt supuse uzurii naturale și sunt proiectate pentru un număr limitat de cicluri. Uzura este influențată negativ în special de sarcinile solicitate, vitezele de încărcare, dar și de expunerea la căldură, frig, vibrații și șocuri.
4. Durata de garanție este de 2 ani și începe din ziua cumpărării aparatului. Pretențiile de garanție se vor revendica în interval de două săptămâni de la data apariției defectului. Este exclusă revendicarea pretenției de garanție după expirarea duratei de garanție. Repararea sau schimbarea aparatului nu duce nici la prelungirea duratei de garanție și nici nu se va fixa o durată de garanție nouă pentru prestația efectuată la acest aparat sau pentru o piesă schimbată la acesta. Acest lucru este valabil și în cazul unui service la fața locului.
5. Pentru revendicarea pretențiilor de garanție, vă rugăm să anunțați aparatul defect la: www.Einhell-Service.com. Vă rugăm să aveți pregătit bonul de cumpărare sau altă dovadă de cumpărare a aparatului dvs. nou. Aparatele trimise fără dovadă corespunzătoare sau fără plăcută de identificare sunt excluse de la prestația de garanție, datorită posibilităților insuficiente de alocare. Dacă defectul aparatului este cuprins în prestațiile noastre de garanție, veți primi imediat înapoi aparatul reparat sau un aparat nou.
6. Dacă ați dus aparatul într-o țară din Uniunea Europeană, alta decât țara în care ați achiziționat aparatul, vă oferim prestația de garanție printr-un partener de service local. Nu există nicio pretenție de garanție dacă aparatele sunt duse în afara Uniunii Europene.

Bineînțeles că remediem cu plăcere contra cost și defecte la aparate care nu sunt sau nu mai sunt cuprinse în prestațiile de garanție. Pentru aceasta, vă rugăm să trimiteți aparatul la adresa noastră de service. La piesele de uzură, de consum și piesele lipsă vă informăm în mod expres, că trebuie avute în vedere restricțiile garanției menționate în informațiile de service ale acestor instrucțiuni de utilizare.

Parc Industrial Dragomirești, Aleea Maria Laura nr.5, Hala B1, Comuna Dragomirești-Vale,
Sat Dragomirești-Deal, Județul Ifov, 077096. Tel: 021.318.55.44, officero@einhell.com

Опасност!

При използването на уредите трябва се спазват някои предпазни мерки, свързани с безопасността, за да се предотвратят наранявания и щети. За целта внимателно прочетете това упътване за употреба/указания за безопасност. Пазете го добре, за да разполагате с информацията по всяко време. В случай, че трябва да предадете уреда на други лица, моля, предайте им и това упътване за употреба/указания за безопасност. Ние не поемаме отговорност за злополуки или щети, които възникват вследствие на несъблюдаването на това упътване и на указанията за безопасност.

Обяснение на указателните табелки върху уреда (фиг. 14)

1. Внимание! Прочетете ръководството за употреба.
2. Внимание! Горещи части. Спазвайте разстояние.
3. Внимание! По време на зареждането изключвайте мотора.
4. Внимание! Не задействайте в непроветрени помещения.

1. Инструкции за безопасност

Съответните инструкции за безопасност ще намерите в приложената брошура.

Опасност!

Прочетете всички указания за безопасност и инструкции. Пропуските при спазването на указанията за безопасност и инструкциите могат да имат като последица електрически удар, пожар и/или тежки наранявания. **Съхранете за в бъдеще всички указания за безопасност и инструкции.**

2. Описание на уреда и обем на доставка**2.1 Описание на уреда (фиг. 1-3)**

1. Бензинов резервоар
2. Дръжка за носене
3. Щуцер за пълнене
4. Нагнетателен извод
5. Смукателен извод
6. Изпускателен болт
7. Болт за наливане на масло/

- маслоизмервателна пръчка
8. Болт за изпускане на масло
9. Стартово задвижващо въже
10. Вкл./изключвател
11. Въздушен филтър
12. Смукателна мрежа
13. Лост за регулиране на карбуратора
14. Ключ за запалителна свещ
15. Вилкообразен ключ
16. Лост за газта
17. 2x съединителна гайка - холендър
18. 2x уплътнител
19. 2x съединителен елемент за маркуч 1,5"
20. 3x клема за маркуч

2.2 Обем на доставка

Моля, проверете окомплектоваността на артикула с помощта на описания обем на доставка. При липсващи части, моля, обърнете се най-късно в рамките на 5 работни дни след покупка на артикула към нашия център за обслужване или към пункта на продажба, като представите валидна разписка за покупка респ. платежен документ. Моля, обърнете внимание за целта на гаранционната таблица в информацията относно обслужването в края на упътването.

- Отворете опаковката и внимателно извадете уреда от опаковката.
- Отстранете опаковъчния материал както и опаковъчните/и транспортни осигуровки (ако има такива).
- Проверете дали обемът на доставка е пълен.
- Проверете дали уредът и принадлежностите нямат повреди от транспортиране.
- По възможност запазете опаковката до изтичане на гаранционния срок.

Опасност!

Уредът и опаковъчният материал не са детски играчки! Деца не бива да играят с пластмасови торбички, фолио малки детайли! Съществува опасност да ги глътнат и да се задушат!

- Оригинално упътване за употреба
- Указания за техника на безопасност

3. Употреба по предназначение

Уредът е подходящ за напояване и поливане на зелени площи, зеленчукови лехи и градини, както и за експлоатацията на пръскачки за поливане на зелени площи. С предфилтър за предварително пречистване може да се извърши водоотвеждането от малки езера, потоци, барели за дъждовна вода, цистерни за дъждовна вода и кладенци. Максималната температура на транспортираната течност не трябва да надвишава при продължителен режим на работа +35 °С. Като транспортни средства са подходящи чиста (бистра) вода (сладка, прясна вода), дъждовна вода и лека промивна луга. Не трябва да се добиват и транспортират възпламеняващи се, съдържащи газ, експлозивни и агресивни течности (напр. бензин, киселини, луги, силосни отпадъчни води,...), както и течности с абразивни вещества (напр. пясък).

Машината трябва да се използва само по предназначението ѝ. Всяка по-нататъшна извън това употреба не е по предназначение. За предизвикани от това щети или наранявания от всякакъв вид отговорност носи потребителят/обслужващото лице, а не производителят.

Моля, имайте предвид, че нашите уреди съгласно предназначението си не са произведени за промишлена, занаятчийска или индустриална употреба. Ние не поемаме отговорност, ако уредът се използва в промишлени, занаятчийски или индустриални предприятия, както и при равностойни дейности.

4. Технически данни

Вид на мотора:
 4-тактов мотор; въздушно охладен
 Мощност на
 мотора макс.: 1,75 кВт/ 2,4 конски сили (3600)
 Литраж: 80 см³
 Гориво: Безоловен бензин (E10)
 Вместимост на резервоара: 1,3 л
 Количество масло: 350 мл
 Запалителна свещ: Torch A5RTC
 Макс. количество подава материал. 14.000 л/ч

Височина на всмукване макс.: 7 м
 Напорна височина макс.: 28 м
 Налягане макс.: 2,8 бара
 Тегло (празен резервоар): 12,6 кг
 Смукателен извод/ напорен извод:
 1,5" връзка на маркуч
 Ниво на звукова мощност L_{WA} : ... 102 децибела
 Ниво на звуково налягане L_{PA} : 87 децибела

5. Преди пускане в експлоатация

По принцип препоръчваме използването на предфилтър за предварително пречистване и на смукателен комплект със смукателен маркуч, смукателна мрежа и възвратен клапан с цел да се избегнат продължителното време за повторно засмукване и излишното повреждане на помпата посредством камъни и здрави чужди тела.

5.1 Подготовка на уреда

- Заредете мотора с моторно масло (вижте също така точка 7.2.1 Смяна на масло).
- Напълнете резервоара с бензин.
- Поставете уреда върху равна и стабилна повърхност.

5.2 Свързване и полагане на смукателен и нагнетателен тръбопровод

- Свържете смукателния тръбопровод за смукателния извод (фигура 1/поз. 5), а нагнетателния тръбопровод за напорния извод (фигура 1/ поз. 4).
- Полагайте смукателния тръбопровод от водоотвеждането нагоре, с качване спрямо помпата. Непременно избягвайте полагането на смукателния тръбопровод над височината на помпата. Въздушните мехурчета в смукателния тръбопровод забавят и възпрепятстват процеса на всмукване.
- Смукателният и нагнетателният тръбопровод така трябва да се монтира, че да не упражняват никакъв натиск върху помпата.
- Смукателният клапан би следвало да се намира на достатъчна дълбочина във водата, така че вследствие на понижаването нивото на водата да се избегне работата на сух ход на помпата.
- Неуплътнен смукателен тръбопровод посредством засмукването на въздух

- възпрепятства всмукването на водата.
- Избягвайте засмукването на чужди тела (пясък и т.н.). В случай, че е необходимо да се монтира предфилтър за предварително пречистване.

6. Обслужване

Преди стартирането на мотора, помпата трябва да се напълни в щуцера за наливане (фигура 1/поз. 3) с транспортираща течност. Указание: Препоръчително е в смукателния тръбопровод да се монтира възвратен клапан и същият допълнително да се напълне с вода преди първото пускане в експлоатация.

6.1 Включване на мотора:

1. Поставете вкл./изключвателя (фигура 4/ поз. 10) на положение „ВКЛ“.
2. При пускане в ход в студено състояние поставете лоста на дроселната клапа (фигура 5/поз. 13) на положение „Choke”/”Засмукване”/.
3. Поставете лоста за газ (фигура 6а/ поз. 16) в средата.
4. Издърпайте силно стартовото задвижващо въже (фигура 6b/ поз. 9), докато моторът стартира.
5. След ок. 30сек. продължителност на работа поставете лоста на дроселната клапа в положение „Run”/”Стартиране“.

При топъл мотор оставете лоста на дроселната клапа да стои в положение „Run”/”Стартиране в ход”.

Обяснение на позициите на лоста за газ (фигура 6а/ поз. 16):

„Костенурка”:

Мотор на празен ход

„Заек”

Максимален дебит

6.2 Процес на всмукване:

- По време на процеса на всмукване наличните в нагнетателния тръбопровод тръбопроводни арматури (разпръсквателни дюзи, клапани и т.н.) трябва да са напълно отворени, за да може въздухът, намиращ се в смукателния тръбопровод, свободно да

премине.

- Според височината на смукване и количеството въздух в смукателния тръбопровод първоначалният процес на всмукване може да е с продължителност ок. 0,5 мин. - 5 мин. При по-продължително време на всмукване би трябвало повторно да се налее вода.
- Ако след използването помпата отново се извади, то тогава при повторно свързване и пускане в експлоатация задължително наново трябва да се напълни вода.

6.3 Изключване на мотора:

- Поставете вкл./ изключвателя в положение “ИЗКЛ”.
- Затворете кранчето за бензин.

7. Почистване, поддръжка, съхранение и поръчка на резервни части

Опасност!

Преди всички дейности по почистване издърпвайте щепсела.

7.1 Почистване

- По възможност поддържайте защитните устройства, вентилационните прорези и корпуса на двигателя без прах и замърсявания. Почистете уреда с чиста кърпа или го обдухайте със сгъстен въздух при ниско налягане.
- Препоръчваме Ви да почиствате уреда директно след всяка употреба.
- Почиствайте уреда редовно с влажна кърпа и малко калиев сапун. Не използвайте почистващи препарати или разтворители; те могат да разядат пластмасовите части по уреда. Внимавайте за това във вътрешността на уреда да не попадне вода. Проникването на вода в електроуреда увеличава риска от електрически удар.

7.2 Поддръжка

За целта съблюдавайте също така приложената информация за обслужване

7.2.1 Смяна на масло

Смяната на масло трябва да се извърши при експлоатационно топъл мотор.

- Използвайте само моторно масло.

- Поставете уреда върху подходяща подложка леко наклонен спрямо болта за изпускане на масло (фигура 7/поз. 8).
- Отворете болта за наливане на масло (фигура 7/поз. 7).
- Извадете болта за изпускане на масло и източете топло моторно масло в подходящ резервоар.
- След пълното изпразване завийте болта за изпускане на масло и поставете уреда върху равна повърхност.
- Налейте ново моторно масло до горната маркировка на пръчката за наливане на масло (фигура 8/поз. Н). Внимание! Пъхнете само маслоизмервателната пръчка за проверка на нивото на маслото. Не затягайте!

По време на режима на работа равнището на маслото трябва да се намира между двете маркировки „L„ и „Н“ (фигура 8). Отработеното старо масло трябва да се отстрани екологосъобразно съобразно изискванията.

7.2.2 Въздушен филтър

Редовно почиствайте въздушния филтър, ако е необходимо подменете.

- Извадете капака на въздушния филтър (фигура 9-10)
- Снемете филтриращата кутия (фигура 11)
- Почиствайте въздушния филтър посредством изтупване, продухване със сгъстен въздух или посредством измиване със сапунена вода. Внимание! Оставете измития въздушен филтър да изсъхне преди повторно поставяне.
- Сглобяването се извършва в обратната последователност.

7.2.3 Запалителна свещ

Редовно почиствайте запалителната свещ, ако е необходимо подменете.

Настройте междуелектродното разстояние на 0,6 мм.

- Извадете щепсела на запалителната свещ с въртливо движение (фигура 12).
- Извадете запалителната свещ с ключа на запалителната свещ (фигура 13).
- Почиствайте запалителната свещ с медна телена четка респ. използвайте нови.
- Сглобяването се извършва в обратната последователност.

7.3 Складиране

- Преди по-продължително неизползване или зимуване щателно промийте помпата с вода.
- Затворете кранчето за бензин и оставете мотора да работи, докато същият спре, за да изпразните карбуратора.
- Пълнете изцяло резервоара, за да възпрепятствате образуването на ръжда.
- Извадете изпускателния болт (фигура 1/поз. 6) и изцяло изпразнете корпуса на помпата.
- Уредът да се съхранява на сухо място извън обсега на деца.

7.4 Поръчка на резервни части:

При поръчката на резервни части трябва да се посочат следните данни:

- Тип уред
- Артикулен номер на уред
- Идентификационен номер на уред
- Номер на необходимата резервна част

Актуални цени и информация ще откриете на www.Einhell-Service.com

8. Екологосъобразно отстраняване и рециклиране

Уредът е опакован с цел предотвратяване на повреди при транспортирането. Опаковка е суровина и може да се използва отново или да се преработи. Уредът и принадлежностите му се състоят от различни материали, например метал и пластмаса. Не изхвърляйте повредените уреди заедно с битовите отпадъци. Трябва да предадете уреда в подходящ приемен пункт, където уредът ще бъде унищожен съобразно изискванията. Ако не знаете къде има приемен пункт, можете да получите информация в общината.

9. План за търсене и отстраняване на неизправности

Неизправност	Причина	Мярка за предприемане
Моторът не може да се стартира	<ul style="list-style-type: none"> - Покрита със сажди запалителна свещ - Замърсен въздушен филтър - Няма гориво в резервоара 	<ul style="list-style-type: none"> - Почистете респ. подменете запалителната свещ. - Почистете въздушния филтър. - Налейте гориво.
Помпата не засмуква	<ul style="list-style-type: none"> - Смукателният клапан не е във водата - Помпената камера е без вода - Налице е въздух във смукателния тръбопровод - Задръстена смукателна мрежа (смукателен клапан) - Надвишена макс. височина на смукване 	<ul style="list-style-type: none"> - Поставете смукателния клапан във водата - Напълнете с вода помпената камера през щуцера за наливане - Проверете уплътнението на смукателния тръбопровод, при необходимост уплътнете - Почистете смукателната мрежа - Проверете височината на смукване, при необходимост намалете
Недостатъчен дебит	<ul style="list-style-type: none"> - Твърде голяма височина на смукване - Замърсена смукателна мрежа - Водното равнище бързо намалява и смукателният тръбопровод стърчи от водата - Мощността на помпата намалява вследствие на утаявания 	<ul style="list-style-type: none"> - Проверете височината на смукване, при необходимост намалете - Почистете смукателната мрежа - Поставете по-дълбоко смукателния тръбопровод - Почистете помпата

Внимание! Помпата не трябва да работи на сухо.

Препечатването или друг вид размножаване на документация и съпроводителни документи на продуктите, също така на части е допустимо само с изричното съгласие на Einhell Germany AG / ИСК ГмбХ/.

Запазено е правото за извършване на технически промени

Информация относно обслужването

Във всички държави, които са упоменати в гаранционната карта, ние разполагаме с компетентни в обслужването партньори, чиито контакти ще намерите в гаранционната карта. Същите са на Ваше разположение за всякакъв вид сервизни работи като ремонт, набавяне на резервни и износващи се части или снабдяване с консумативи.

Необходимо е да се вземе под внимание, че следните части при този продукт подлежат на естествено износване или такова вследствие на употребата им респ. следните части са необходими като консумативи.

Категория	Пример
Износващи се части*	Запалителна свещ, въздушен филтър, горивен филтър
Консумативни материали/консумативи*	
Липсващи части	

* Не се включват задължително в доставения комплект!

При недостатъци или дефекти Ви молим да уведомите за случая на дефект в интернет на www.Einhell-Service.com. Моля, обърнете внимание на точното описание на дефекта и във всеки случай отговорете за целта на следните въпроси:

- Уредът работил ли е вече или дефектът се е проявил в самото начало?
- Нещо направило ли Ви е впечатление преди да се прояви дефектът (индикация за дефекта)?
- Според Вас в какво се състои дефектът на уреда (основна индикация)?
Опишете дефекта.

Гаранционна карта

Уважаеми клиенти,

нашите продукти подлежат на строг контрол на качеството. Ако все пак Вашият уред не функционира безупречно, то ние съжаляваме за това и Ви молим да се обърнете към нашата сервизна служба на посочения на тази гаранционна карта адрес. С удоволствие сме на Ваше разположение и по телефона на посочения номер за обслужване. За предявяването на претенции по гаранцията важи следното:

1. Тези гаранционни условия са насочени изцяло към потребителите, тоест към физически лица, които не възнамеряват да използват този продукт нито в рамките на своята промишлена, нито в рамките на своята самостоятелна дейност. Тези гаранционни условия регулират допълнителни услуги по гаранцията, които долупосоченият производител допълнително е обещал на купувачите на неговите нови уреди към законната гаранция. Вашите законно обосновани претенции по гаранцията не се засягат от тази гаранция. Нашите услуги по гаранцията са безплатни за Вас.
2. Услугата по гаранцията се разпростира изключително само за дефекти по придобития от Вас в страните от Европейския съюз нов уред на долупосочения производител, в основата на които е грешка на материала или от производителя и по наш избор се ограничава до отстраняване на тези дефекти или до подмяна на уреда. Моля обърнете внимание, че нашите уреди не са конструирани за промишлена, занаятчийска или професионална употреба. Затова един договор за гаранция не влиза в сила, ако уредът в рамките на гаранционния срок е бил използван за промишлени, занаятчийски или професионални цели или за друго подобно приложение. При артикули с марката „Professional“ /професионален/ не важи изключването на промишлена, занаятчийска или професионална употреба.
3. От нашата гаранция се изключват:
 - Повреди по уреда, възникнали поради неспазване на инструкцията за монтаж или поради неправилна инсталация, неспазване на ръководството за експлоатация (като напр. поради свързване с неправилно напрежение на мрежата или вид ток) или неспазване на предписанията за поддръжка и безопасност или поради излагане на уреда на аномални условия на околната среда или поради недостатъчна грижа или поддръжка.
 - Щети по уреда, възникнали поради злоупотреба или друго неправомерно приложение (като напр. пренатоварване на уреда или използване на неразрешени инструменти и компоненти към него), нахлуване на чужди тела в уреда (като напр. пясък, камъни или прах, ...), транспортни щети, силово използване или външни влияния (като напр. щети от падане).
 - Щети по уреда или по части от него, причината за които е свързано с употреба, с обичайно за уреда или друго естествено износване. Така например акумулаторите и акумулаторните компоненти са изложени на естествено износване и обусловено от тяхната конструкция извършват определен брой цикли. Износването се повлиява отрицателно особено от наднормени товари, скорости на товарене, но и поради излагане на горещина, студ, вибрации и удари.
4. Гаранционният срок възлиза на 2 години и започва от датата на закупуване на уреда. Претенции за гаранция могат да се предявят преди изтичането на гаранционния срок в рамките на две седмици след констатирането на дефекта. Предявяването на претенции за гаранция след изтичането на гаранционния срок е изключено. Ремонтът или подмяната на уреда не води нито до удължаване на гаранционния срок, нито до определянето на нов гаранционен срок заради тази услуга, свързана с уреда или за съответните вградени резервни части. Това важи и при използване на обслужване на място.
5. За предявяването на Вашите претенции по гаранцията моля да съобщите за дефектния уред на адрес: www.Einhell-Service.com. Моля запазете касовата бележка или други доказателства за Вашата покупка на нов уред. Уреди, които се изпращат без съответните горепосочени доказателства за покупка или без типова табелка, се изключват от извършването на услуга по гаранцията заради недостатъчна възможност за класифициране. Ако дефектът на уреда е включен в нашата услуга по гаранцията, то Вие незабавно ще получите обратно ремонтиран или нов уред.
6. Ако използвате уреда в друга страна от Европейския съюз, различна от страната, в която сте го закупили, то ние ще извършим услугата по гаранцията чрез наш местен сервизен партньор. При изясняне извън Европейския съюз нямате право на претенции за гаранция.

Естествено ние - срещу поемане на разходите от Ваше страна - ще отстраним и дефекти, които не са въобще или вече не са включени в обхвата на гаранцията. За целта моля изпратете уреда до нашия сервизен адрес. При износени, амортизирани и липсващи части ще Ви обърнем внимание към ограниченията на тази гаранция според информацията за сервиз в това ръководство за експлоатация.

поръчител/ обслужване: Einhell Bulgaria Ltd. Blvd. „Tzar Osvoboditel“ No 331, 9000 Varna

Κίνδυνος!

Κατά τη χρήση των συσκευών πρέπει, προς αποφυγή τραυματισμών, να τηρούνται και να λαμβάνονται ορισμένα μέτρα ασφαλείας. Διαβάστε για το λόγο αυτό προσεκτικά τις Οδηγίες χρήσης / Υποδείξεις ασφαλείας. Φυλάξτε τις καλά για να έχετε τις πληροφορίες πάντα στη διάθεσή σας. Εάν παραδώσετε τη συσκευή σε άλλα άτομα, δώστε μαζί και αυτές τις Οδηγίες χρήσης / Υποδείξεις ασφαλείας. Δεν αναλαμβάνουμε καμία ευθύνη για ατυχήματα ή βλάβες που οφείλονται σε μη τήρηση αυτών των Οδηγιών χρήσης και των Υποδείξεων ασφαλείας.

Εξήγηση των πινακίδων με υποδείξεις επάνω στη συσκευή (εικ. 14)

1. Προσοχή! Διαβάστε τις Οδηγίες χρήσης.
2. Προσοχή! Καυτά τμήματα. Να κρατάτε απόσταση.
3. Προσοχή! Όταν βάζετε βενζίνη να σβήνετε τον κινητήρα.
4. Προσοχή! Μη χρησιμοποιείτε τη γεννήτρια σε μη αεριζόμενους χώρους.

1. Υποδείξεις ασφαλείας

Θα βρείτε τις ανάλογες υποδείξεις ασφαλείας στο επισυναπτόμενο βιβλιάριο!

Κίνδυνος!

Διαβάστε όλες τις Υποδείξεις ασφαλείας και τις Οδηγίες. Εάν δεν ακολουθήσετε τις Υποδείξεις ασφαλείας και τις Οδηγίες δεν αποκλείονται ηλεκτροπληξία, πυρκαγιά και/ή σοβαροί τραυματισμοί. **Φυλάξτε προσεκτικά όλες τις Υποδείξεις ασφαλείας και τις Οδηγίες για το μέλλον.**

2. Περιγραφή της συσκευής και συμπαριδόμενα**2.1 Περιγραφή της συσκευής (εικ. 1-3)**

1. Ντεπόζιτο βενζίνας
2. Χειρολαβή
3. Στόμιο πλήρωσης βενζίνης
4. Σύνδεση πίεσης
5. Σύνδεση αναρρόφησης
6. Βίδα αποστράγγισης
7. Βίδα πλήρωσης λαδιού / Ράβδος ένδειξης στάθμης λαδιού
8. Βίδα αποστράγγισης λαδιού
9. Σχοινί εκκίνησης

10. Διακόπτης ενεργοποίησης / απενεργοποίησης
11. Φίλτρο αέρα
12. Καλάθι αναρρόφησης
13. Μοχλός τσοκ
14. Καστάνια για μπουζί
15. Γερμανικό κλειδί (SW 8/10)
16. Μοχλός γκαζιού
17. 2x παξιμάδι
18. 2x στεγανοσύνδεσμος
19. 2x Σύνδεση σωλήνα 1,5"
20. 3x Σφιγκτήρας

2.2 Συμπαριδόμενα

Βάσει της περιγραφής των συμπαριδόμενων παρακαλούμε να ελέγξετε την πληρότητα του προϊόντος. Σε περίπτωση ελλείψεων τμημάτων παρακαλούμε να αποτανθείτε εντός 5 εργάσιμων ημερών από την ημερομηνία αγοράς στο Κέντρο Σέρβις (Service Center) της εταιρείας μας ή στο κατάστημα από το οποίο αγοράσατε τη συσκευή, προσκομίζοντας την ισχύουσα απόδειξη αγοράς. Παρακαλούμε να προσέξετε τον πίνακα εγγύησης στους όρους εγγύησης στο τέλος των οδηγιών.

- Ανοίξτε τη συσκευασία και βγάλτε προσεκτικά τη συσκευή.
- Απομακρύντε τα υλικά συσκευασίας καθώς και τα συστήματα προστασίας της συσκευασίας / μεταφοράς (εάν υπάρχουν).
- Ελέγξτε εάν είναι πλήρες το περιεχόμενο.
- Ελέγξτε τη συσκευή και τα αξεσουάρ για ενδεχόμενες ζημιές από τη μεταφορά.
- Φυλάξτε τη συσκευασία αν γίνεται μέχρι την πάροδο της προθεσμίας της εγγύησης.

Κίνδυνος!

Η συσκευή και τα υλικά συσκευασίας δεν είναι παιχνίδια! Τα παιδιά δεν επιτρέπεται να παίζουν με πλαστικές σακούλες, πλαστικές μεμβράνες και μικροαντικείμενα! Υφίσταται κίνδυνος κατάποσης και ασφυξίας!

- Πρωτότυπες Οδηγίες χρήσης
- Υποδείξεις ασφαλείας

3. Σωστή χρήση

Η συσκευή είναι κατάλληλη για την άρδευση πάρκων, λαχανόκηπων και κήπων, καθώς και για τη λειτουργία ποτιστικών συσκευών για γκαζόν. Με τη χρήση προφίλτρου μπορεί να αντληθεί το νερό από λίμνες, ρυάκια, βαρέλια με νερό, δεξαμενές βρόχινου νερού και φρεάτια. Η ανώτατη θερμοκρασία του μεταφερόμενου υγρού δεν επιτρέπεται σε συνεχή λειτουργία να υπερβαίνει τους +35°C. Ως μεταφερόμενα μέσα ενδείκνυται καθαρό νερό (γλυκό νερό), βρόχινο νερό και ελαφρύ σαπουνόνερο. Δεν επιτρέπεται η μεταφορά εύφλεκτων, αεριούχων, εκρηκτικών και ακουστικών υγρών (π.χ. βενζίνης, οξέων, αλκαλικών διαλυμάτων, ιζημάτων από σιλό,...), καθώς και υγρών που περιέχουν λειαντικά υλικά (π.χ. άμμο).

Η μηχανή επιτρέπεται να χρησιμοποιηθεί μόνο για τον σκοπό για τον οποίο προορίζεται. Κάθε πέραν τούτου χρήση δεν ανταποκρίνεται στο σκοπό για τον οποίο προορίζεται. Για βλάβες που οφείλονται σε παρόμοια χρήση ή για τραυματισμούς παντός είδους ευθύνεται ο χρήστης/χειριστής και όχι ο κατασκευαστής.

Παρακαλούμε να προσέξετε πως οι συσκευές μας δεν προορίζονται και δεν έχουν κατασκευαστεί για επαγγελματική, βιοτεχνική ή βιομηχανική χρήση. Δεν αναλαμβάνουμε εγγύηση σε περίπτωση κατά την οποία η συσκευή χρησιμοποιήθηκε σε συνεργεία, βιοτεχνίες ή στη βιομηχανία ή σε εργασίες παρόμοιες με αυτές.

4. Τεχνικά χαρακτηριστικά

Τύπος
κινητήρα: Τετράχρονος κινητήρας, αερόψυκτος
Μέγιστη ισχύ κινητήρα: ..1,75 kW/ 2,4 PS (3600)
Κυβισμός: 80 ccm
Καύσιμο:αμόλυβδη βενζίνη (E10)
Περιεχόμενο νεπέζιτου: 1,3 l
Ποσότητα λαδιού:350 ml
Μπουζι: Torch A5RTC
Ποσότητα μεταφοράς μέγ. 14.000 l/h
Ύψος αναρρόφησης μέγ.: 7 m
Ύψος μεταφοράς μέγ.: 28 m
Πίεση μέγ.: 2,8 bar
Βάρος (κενό νεπέζιτο): 12,6 kg

Σύνδεση αναρρόφησης / σύνδεση πίεσης:

..... 1,5" σύνδεση σωλήνα
Στάθμη ηχητικής ισχύος L_{WA} : 102 dB
Στάθμη ηχητικής πίεσης L_{pA} : 87 dB

5. Πριν τη θέση σε λειτουργία

Κατά κανόνα συνιστούμε τη χρήση προφίλτρου και σετ αναρρόφησης με σωλήνα αναρρόφησης, καλάθι αναρρόφησης και βαλβίδα αντεπιστροφής, ώστε να αποφεύγονται επανειλημμένοι χρόνοι αναρρόφησης και άσκοπη ζημιά της αντλίας από πέτρες και στερεά ξένα αντικείμενα.

5.1 Προετοιμασία της συσκευής

- Γεμίστε τον κινητήρα με λάδι κινητήρα (βλέπε και εδάφιο 7.2.1 αλλαγή λαδιού).
- Γεμίστε το νεπέζιτο με βενζίνη.
- Τοποθετήστε τη συσκευή σε επίπεδη και σταθερή επιφάνεια.

5.2 Σύνδεση και τοποθέτηση του αγωγού αναρρόφησης και πίεσης

- Συνδέστε τον αγωγό αναρρόφησης στη σύνδεση αναρρόφησης (Εικ. 1/αριθμ. 5) και τον αγωγό πίεσης στη σύνδεση πίεσης (Εικ. 1/ αριθμ. 4).
- Τοποθετήστε τον αγωγό αναρρόφησης από την παροχή νερού ανηφορικά προς την αντλία. Να αποφεύγετε οπωσδήποτε την τοποθέτηση του αγωγού αναρρόφησης πάνω από το ύψος της αντλίας. Οι αεροφυσαλλίδες στον αγωγό αναρρόφησης καθυστερούν και εμποδίζουν τη διαδικασία αναρρόφησης.
- Να τοποθετείτε τον αγωγό αναρρόφησης και πίεση έτσι, ώστε να μην ασκούν μηχανική πίεση επί της αντλίας.
- Η βαλβίδα αναρρόφησης να βρίσκεται αρκετά βαθιά στο νερό, έτσι ώστε να αποφεύγεται η στεγνή λειτουργία της αντλίας σε περίπτωση μείωσης της στάθμης του νερού.
- Ένας μη στεγανός αγωγός αναρρόφησης εμποδίζει με αναρρόφηση αέρα την αναρρόφηση του νερού.
- Να αποφεύγετε την αναρρόφηση ξένων αντικειμένων (άμμου κλπ.) Εάν χρειαστεί, να χρησιμοποιήσετε προφίλτρο.

6. Χειρισμός

Πριν την εκκίνηση του μοτέρ πρέπει να γεμιστεί η αντλία μέσω του στομίου πλήρωσης (Εικ. 1/ αριθμ. 3) με υγρό μεταφοράς.

Υπόδειξη: Συνιστάται η τοποθέτηση βαλβίδας αντεπιστροφής στον αγωγό αναρρόφησης και η πλήρωσή της με νερό πριν από την πρώτη λειτουργία της συσκευής.

6.1 Εκκίνηση του μοτέρ:

1. Βάλτε το διακόπτη ενεργοποίησης / απενεργοποίησης (Εικ. 4/αριθμ. 10) στη θέση „ON“.
 2. Σε περίπτωση ψυχρής εκκίνησης βάλτε το μοχλό τσοκ (Εικ. 5/ αριθμ. 13) στη θέση „Choke“.
 3. Βάλτε το μοχλό γκαζιού (Εικ. 6a/ αριθμ. 16) στη μέση.
 4. Τραβήξτε δυνατά το συρματόσχοινο εκκίνησης (Εικ. 6b/ αριθμ. 9) μέχρι να πάρει μπροστά το μοτέρ.
 5. Μετά από περ. 30 δευτ. λειτουργίας βάλτε το μοχλό τσοκ στη θέση „Run“.
- Σε θερμό κινητήρα αφήστε το μοχλό τσοκ κατά την εκκίνηση στη θέση „Run“.

Εξήγηση των θέσεων του μοχλού γκαζιού (Εικ. 6a/ αριθμ. 16):

„χελώνα“:
μοτέρ σε λειτουργία κενού

„λαγός“:
μέγιστο ύψος μεταφοράς

6.2 Αναρρόφηση:

- Κατά τη διάρκεια της αναρρόφησης να ανοιχτούν πλήρως τα όργανα φραγής που βρίσκονται στον αγωγό πίεσης (ακροφύσια ψεκασμού, βαλβίδες κλπ.), για να μπορέσει να διαφύγει ελεύθερα ο αέρας που βρίσκεται στον αγωγό.
- Ανάλογα με το ύψος αναρρόφησης και την ποσότητα του αέρα στον αγωγό αναρρόφησης μπορεί η πρώτη διαδικασία αναρρόφησης να διαρκέσει περ. 0,5 λεπτά - 5 λεπτά. Σε περίπτωση που η αναρρόφηση διαρκεί περισσότερο, συμπληρώστε νερό.
- Εάν η αντλία απομακρυνθεί μετά τη χρήση, τότε πριν από νέα σύνδεση και νέα χρήση να προστεθεί οπωσδήποτε πάλι νερό.

6.3 Απενεργοποίηση του μοτέρ:

- Βάλτε το διακόπτη ενεργοποίησης / απενεργοποίησης στη θέση „OFF“.
- Κλείστε τη βαλβίδα βενζίνης.

7. Καθαρισμός, συντήρηση, αποθήκευση και παραγγελία ανταλλακτικών

Κίνδυνος!

Πριν από όλες τις εργασίες καθαρισμού και συντήρησης να βγάζετε το βύσμα του μπουζί.

7.1 Καθαρισμός

- Να κρατάτε όσο πιο ελεύθερα από σκόνη και ακαθαρσίες γίνεται τα συστήματα προστασίας, τις σχισμές εξαερισμού και το κέλυφος του μοτέρ. Σκουπίζετε τη συσκευή με ένα καθαρό πανί, ή καθαρίστε το με πεπεισμένο αέρα σε χαμηλή πίεση.
- Συνιστούμε να καθαρίζετε τη συσκευή αμέσως μετά από κάθε χρήση.
- Να καθαρίζετε τη συσκευή τακτικά με ένα νωπό πανί και λίγο μαλακό σαπούνι. Μη χρησιμοποιείτε καθαριστικά ή διαλύτες, γιατί δεν αποκλείεται να καταστρέψουν την επιφάνεια της συσκευής. Προσέξτε να μην περάσει νερό στο εσωτερικό της συσκευής. Η διείσδυση νερού σε ηλεκτρική συσκευή αυξάνει τον κίνδυνο ηλεκτροπληξίας.

7.2 Συντήρηση

Παρακαλούμε να προσέξετε και τις επισυναπτόμενες πληροφορίες σέρβις

7.2.1 Αλλαγή λαδιού

Η αλλαγή του λαδιού να γίνεται σε θερμό κινητήρα

- Να χρησιμοποιείτε μόνο λάδι για κινητήρες.
- Να τοποθετείτε τη συσκευή σε κατάλληλη επιφάνεια με ελαφριά κλίση προς την βίδα εκκένωσης του λαδιού (Εικ. 7/ αριθμ. 8).
- Ανοίξτε τη βίδα πλήρωσης λαδιού (Εικ. 7/ αριθμ. 7).
- Απομακρύντε τη βίδα εκκένωσης και αποστραγγίστε το ζεστό λάδι του κινητήρα σε κατάλληλο περιέκτη.
- Μετά από πλήρη εκκένωση, βιδώστε τη βίδα εκκένωσης του λαδιού και τοποθετήστε τη συσκευή ίσια.
- Γεμίστε νέο λάδι μέχρι το επάνω σημάδι της ράβδου ένδειξης της στάθμης του λαδιού (Εικ. 8/ αριθμ. Η). Προσοχή! Η ράβδος

ένδειξης της στάθμης του λαδιού μόνο να βυθίζεται μέσα. Να μη βιδώνεται!

Κατά τη διάρκεια της λειτουργίας πρέπει η στάθμη του λαδιού να βρίσκεται μεταξύ των δύο σημάνσεων „L“ και „H“ (Εικ. 8).
Να απορρίπτετε το μεταχειρισμένο λάδι σύμφωνα με τις προδιαγραφές.

7.2.2 Φίλτρο αέρα

Να καθαρίζετε τακτικά το φίλτρο του αέρα, αν χρειαστεί να αντικαθίσταται.

- Απομακρύνετε το κάλυμμα του φίλτρου του αέρα (Εικ. 9-10)
- Αφαιρέστε το στοιχείο του φίλτρου (Εικ. 11)
- Καθαρίστε το φίλτρο του αέρα με κτύπημα, με πεπιεσμένο αέρα ή με πλύση με σαπουνόνερο. Προσοχή! Να αφήνετε το φίλτρο του αέρα που πλύνετε να στεγνώσει προτού το επανατοποθετήσετε.
- Η συναρμολόγηση γίνεται στην αντίστροφη σειρά.

7.2.3 Μπουζί

Να καθαρίζετε τακτικά το μπουζί, εάν χρειαστεί, να αντικαθίσταται. Ρυθμίστε την απόσταση των ηλεκτροδίων σε 0,6 χιλ..

- Βγάλτε το βύσμα του μπουζί με περιστροφική κίνηση (Εικ. 12)
- Αφαιρέστε το μπουζί με το καρυδάκι για το μπουζί (Εικ. 13)
- Καθαρίστε το μπουζί με τη συρματοβουρτσα χαλκού ή χρησιμοποιήστε νέο.
- Η συναρμολόγηση γίνεται στην αντίστροφη σειρά.

7.3 Φύλαξη

- Πριν από ακινητοποίηση μεγαλύτερης διάρκειας ή αποθήκευσης για τη χειμερινή περίοδο να ξεπλύνετε την αντλία καλά με νερό.
- Κλείστε τη βαλβίδα της βενζίνης και αφήστε το μοτέρ να λειτουργήσει μέχρι να σταματήσει για να αδειάσετε το καρμπυρατέρ.
- Γεμίστε πλήρως το ντεπόζιτο για να αποφύγετε τον σχηματισμό σκουριάς.
- Απομακρύνετε τη βίδα εκκένωσης (Εικ. 1/ αριθμ. 6) και αδειάστε πλήρως το περίβλημα της αντλίας.
- Φυλάξτε τη συσκευή σε στεγνό χώρο, μακριά από παιδιά.

7.4 Παραγγελία ανταλλακτικών:

Κατά την παραγγελία ανταλλακτικών να αναφέρετε τα εξής:

- Τύπος της συσκευής
- Αριθμός είδους της συσκευής
- Αριθμός ταύτισης της συσκευής
- Αριθμός ανταλλακτικού

Θα βρείτε τις ισχύουσες τιμές και πληροφορίες στην ιστοσελίδα www.Einhell-Service.com

8. Διάθεση στα απορρίμματα και επαναχρησιμοποίηση

Η συσκευή βρίσκεται σε μία συσκευασία προς αποφυγή ζημιών κατά τη μεταφορά. Αυτή η συσκευασία αποτελείται από πρώτες ύλες και έτσι μπορεί να επαναχρησιμοποιηθεί ή να ανακυκλωθεί. Η συσκευή και τα εξαρτήματά της αποτελούνται από διάφορα υλικά, όπως π.χ. μέταλλο και πλαστικά υλικά. Δεν επιτρέπεται η απόρριψη ελαττωματικών συσκευών στα οικιακά απορρίμματα. Σωστή απόρριψη είναι η παράδοση σε κατάλληλα κέντρα συλλογής μεταχειρισμένων συσκευών. Εάν δεν γνωρίζετε πού βρίσκεται παρόμοιο κέντρο συλλογής μεταχειρισμένων συσκευών, ρωτήστε στη διοίκηση της κοινότητάς σας.

9. Πίνακας αναζήτησης αιτίας βλάβης

Βλάβη	Ενδεχόμενη αιτία	Αποκατάσταση
Δεν παίρνει μπροστά ο κινητήρας	<ul style="list-style-type: none"> - Καπνισμένο μπουζί - Ακάθαρτο φίλτρο αέρα - Δεν υπάρχει καύσιμο στο ντεπόζιτο - Αποκρίνεται το σύστημα απενεργοποίησης σε χαμηλή στάθμη λαδιού 	<ul style="list-style-type: none"> - Καθαρισμός και αντικατάσταση του μπουζί - Καθαρισμός φίλτρου αέρα - Γέμισμα καυσίμου - Έλεγχος στάθμης λαδιού, γεμίστε λάδι κινητήρα
Η αντλία δεν αναρροφά	<ul style="list-style-type: none"> - Η βαλβίδα αναρρόφησης δεν βρίσκεται στο νερό - Χώρος αντλίας χωρίς νερό - Αέρας στον αγωγό αναρρόφησης - Βουλωμένο καλάθι αναρρόφησης (βαλβίδα αναρρόφησης) - Υπέρβαση μέγ. ύψους αναρρόφησης 	<ul style="list-style-type: none"> - Βάλτε τη βαλβίδα αναρρόφησης στο νερό - Γεμίστε την αντλία με νερό με τη βοήθεια του στομίου - Καθαρισμός καλαθιού αναρρόφησης - Έλεγχος ύψους αναρρόφησης, ενδεχ. μείωση
Ανεπαρκής ποσότητα μεταφοράς	<ul style="list-style-type: none"> - Ύψος αναρρόφησης πολύ ψηλά - Ακαθαρσίες στο καλάθι αναρρόφησης - Η στάθμη του νερού πέφτει γρήγορα και ο αγωγός αναρρόφησης προεξέχει από τον νερό - Μειωμένη απόδοση αντλίας λόγω εναπόθεσης υλών 	<ul style="list-style-type: none"> - Έλεγχος ύψους αναρρόφησης, ενδεχ. μείωση - Καθαρισμός καλαθιού αναρρόφησης - Βάλτε τον αγωγό αναρρόφησης χαμηλότερα - Καθαρισμός της αντλίας

Προσοχή! Η αντλία δεν επιτρέπεται να λειτουργεί στεγνά!

Η ανατύπωση ή οποιασδήποτε άλλης μορφής αναπαραγωγή της τεκμηρίωσης ή άλλων δικαιολογητικών που αναφέρονται στα προϊόντα, ακόμη και αποσπασματικά, επιτρέπεται μόνο με ρητή συγκατάθεση της Einhell Germany AG.

Με επιφύλαξη τεχνικών τροποποιήσεων

Ενημέρωση για το σέρβις

Σε όλες τις χώρες που αναφέρονται στην εγγύηση έχουμε αρμόδια συνεργεία που συνεργάζονται μαζί μας, η διεύθυνση των οποίων προκύπτει από την εγγύηση. Τα συνεργεία αυτά βρίσκονται στη διάθεσή σας για επισκευές, ανταλλακτικά ή αξεσουάρ ή για την αγορά αναλώσιμων.

Προσέξτε ότι στη συσκευή αυτή τα ακόλουθα εξαρτήματα υπόκεινται σε κοινή φθορά ή ότι χρειάζονται τα ακόλουθα αναλώσιμα.

Κατηγορία	Παράδειγμα
Φθειρόμενα εξαρτήματα*	Μπουζί, φίλτρο αέρα, φίλτρο καυσίμου
Αναλώσιμα υλικά/αναλώσιμα τμήματα*	
Ελλείψεις	

* δεν συμπεριλαμβάνονται υποχρεωτικά στο περιεχόμενο της συσκευασίας!

Σε περίπτωση ελαττωμάτων ή σφαλμάτων σας παρακαλούμε να δηλώστε την περίπτωση στο ίντερνετ στο www.Einhell-Service.com. Προσέξτε να περιγράψετε με ακρίβεια το σφάλμα και απαντήστε στις ακόλουθες ερωτήσεις:

- Λειτουργήσε σωστά η συσκευή ή είχε από την αρχή κάποιο ελάττωμα?
- Μήπως προσέξατε κάτι περίεργο προτού παρουσιαστεί το ελάττωμα (σύμπτωμα ή βλάβη)?
- Ποια δυσλειτουργία παρατηρείται στη συσκευή (κύριο σύμπτωμα)? Περιγράψτε αυτή τη δυσλειτουργία.

Πιστοποιητικό Εγγύησης

Αγαπητέ πελάτη,

τα προϊόντα μας υπόκεινται σε αυστηρό ποιοτικό έλεγχο. Ωστόσο, εάν αυτή η συσκευή δεν λειτουργεί σωστά, μπορείτε να επικοινωνήσετε με το τμήμα τεχνικής υποστήριξης – service, στη διεύθυνση που αναγράφεται σε αυτήν την κάρτα εγγύησης. Παρακαλώ σημειώστε ότι για την εγγύηση ισχύουν τα παρακάτω:

1. Οι παρόντες όροι εγγύησης απευθύνονται αποκλειστικά σε καταναλωτές, δηλ. φυσικά πρόσωπα που δεν επιθυμούν να χρησιμοποιήσουν αυτό το προϊόν ως μέρος της εμπορικής ή άλλης αυτοαπασχολούμενης δραστηριότητάς τους. Αυτοί οι όροι εγγύησης ρυθμίζουν πρόσθετες υπηρεσίες εγγύησης τις οποίες υπόσχεται ο αναφερόμενος κατασκευαστής στους αγοραστές των νέων προϊόντων του εκτός από τα εκ του νόμου δικαιώματα εγγύησης. Οι νομικές αξιώσεις εγγύησης δεν επηρεάζονται από αυτήν την εγγύηση. Η υπηρεσία εγγύησης είναι δωρεάν.
2. Οι υπηρεσίες εγγύησης καλύπτουν μόνο ελαττώματα που οφείλονται σε ελαττώματα υλικού ή κατασκευής στο νέο προϊόν που αγοράσατε στην Ευρωπαϊκή Ένωση από τον παρακάτω κατασκευαστή και περιορίζονται είτε στην αποκατάσταση των εν λόγω ελαττωμάτων είτε στην αντικατάσταση του προϊόντος, κατά την επιλογή μας. Λάβετε υπόψη ότι ο εξοπλισμός μας δεν έχει σχεδιαστεί για χρήση σε εμπορικές ή επαγγελματικές εφαρμογές. Κατά συνέπεια, η εγγύηση ακυρώνεται εάν ο εξοπλισμός χρησιμοποιηθεί εντός της περιόδου εγγύησης σε εμπορικές ή βιομηχανικές εφαρμογές ή για άλλες ισοδύναμες δραστηριότητες. Ο αποκλεισμός από εμπορικές ή επαγγελματικές εφαρμογές δεν ισχύει για προϊόντα με την επωνυμία «Professional».
3. Η εγγύησή μας δεν καλύπτει:
 - Ζημιά στη συσκευή που προκαλείται από μη τήρηση των οδηγιών συναρμολόγησης ή λόγω ακατάλληλης εγκατάστασης, μη τήρηση των οδηγιών λειτουργίας (π.χ. σύνδεση σε λανθασμένη τάση δικτύου ή τύπο ρεύματος) ή μη τήρηση των κανονισμών συντήρησης και ασφάλειας ή με την έκθεση της συσκευής σε μη φυσιολογικές περιβαλλοντικές συνθήκες ή λόγω έλλειψης φροντίδας και συντήρησης.
 - Ζημιά στη συσκευή που προκαλείται από κακή χρήση ή ακατάλληλη χρήση (π.χ. υπερφόρτωση της συσκευής ή χρήση μη εγκεκριμένων εργαλείων ή αξεσουάρ), διείσδυση ξένων σωμάτων στη συσκευή (π.χ. άμμος, πέτρες ή σκόνη, ...), ζημιά κατά τη μεταφορά , χρήση δύναμης ή εξωτερικές επιρροές (όπως ζημιές που προκαλούνται από πτώση).
 - Βλάβη στη συσκευή ή σε εξαρτήματα της συσκευής που μπορεί να αποδοθεί σε κανονική, κανονική ή άλλη φυσική φθορά. Για παράδειγμα, οι μπαταρίες υπόκεινται σε φυσική φθορά και έχουν σχεδιαστεί για περιορισμένο αριθμό κύκλων. Η φθορά επηρεάζεται αρνητικά ιδιαίτερα από τα απαιτούμενα φορτία, τις ταχύτητες φόρτωσης, αλλά και από την έκθεση στη ζέστη, το κρύο, τους κραδασμούς και τις κρούσεις.
4. Η εγγύηση ισχύει για περίοδο 2 ετών από την ημερομηνία αγοράς του εξοπλισμού. Οι αξιώσεις εγγύησης πρέπει να υποβληθούν πριν από τη λήξη της περιόδου εγγύησης και εντός δύο εβδομάδων από τη διαπίστωση του ελαττώματος. Καμία αξίωση εγγύησης δεν θα γίνει δεκτή μετά τη λήξη της περιόδου εγγύησης. Η επισκευή ή η αντικατάσταση της συσκευής δεν οδηγεί σε παράταση της περιόδου εγγύησης, ούτε αυτή η υπηρεσία ξεκινά νέα περίοδο εγγύησης για τη συσκευή ή για τυχόν ανταλλακτικά που έχουν εγκατασταθεί. Αυτό ισχύει επίσης όταν χρησιμοποιείτε μια επιτόπια υπηρεσία.
5. Για να διεκδικήσετε την αξίωση εγγύησης, εγγράψτε την ελαττωματική συσκευή στη διεύθυνση: www.Einhell-Service.com. Θα χρειαστεί να προσκομίσετε απόδειξη αγοράς του εξοπλισμού. Συσκευές που αποστέλλονται χωρίς απόδειξη ή χωρίς πινακίδα χαρακτηριστικών εξαιρούνται από τις υπηρεσίες εγγύησης λόγω έλλειψης ιχνηλασιμότητας. Εάν το ελάττωμα της συσκευής καλύπτεται από την εγγύησή μας, τότε είτε η συσκευή θα επισκευασθεί είτε θα αντικατασταθεί με νέα.
6. Εάν έχετε μεταφέρει τη συσκευή σε χώρα της Ευρωπαϊκής Ένωσης διαφορετική από τη χώρα στην οποία την αγοράσατε, θα παρέχουμε την υπηρεσία εγγύησης μέσω ενός τοπικού συνεργάτη σέρβις. Εάν μεταφέρετε τον εξοπλισμό εκτός ΕΕ, η εγγύηση δεν θα ισχύει.

Επιπρόσθετα, προσφέρουμε μια υπηρεσία επισκευής με χρέωση για τυχόν ελαττώματα που δεν καλύπτονται ή δεν καταγράφονται πλέον από το πεδίο εφαρμογής αυτής της εγγύησης. Για να το κάνετε αυτό, στείλτε τη συσκευή στη διεύθυνση του σέρβις μας. Εφιστούμε την προσοχή στους περιορισμούς αυτής της εγγύησης σχετικά με εξαρτήματα φθοράς, αναλώσιμα και εξαρτήματα που λείπουν, όπως παρουσιάζονται στις πληροφορίες σέρβις που περιλαμβάνονται σε αυτό το εγχειρίδιο λειτουργίας.

Κεντρικό Service: Einhell Ελλάς Α.Ε. Θεσσαλονίκης 77-79 Ν. Φιλαδέλφεια Τ.Κ. 143 42 Τηλ. +30 210 2776871
Email: Einhell-GR@einhell.com

Tehlike!

Yaralanmaları ve hasarları önlemek için aletlerin kullanımında bazı iş güvenliği önlemlerinin alınması gereklidir. Bu nedenle Kullanma Talimatını / Güvenlik Uyarılarını dikkatlice okuyun. İçerdiği bilgilere her zaman ulaşabilmek için kullanma talimatını iyi bir yerde saklayın. Aleti kullanmak için başka kişilere verdiğinizde bu Kullanma Talimatını / Güvenlik Uyarılarını da birlikte verin. Firmamız, kullanma talimatına riayet etmemekten kaynaklanan iş kazaları ve hasarlardan herhangi bir sorumluluk üstlenmez.

Pompa üzerindeki uyarı etiketlerinin açıklaması (Şekil 14)

1. Dikkat! Kullanma talimatını okuyun.
2. Dikkat! Kızgın parçalar. Uzak durun.
3. Dikkat! Yakıt dolum işleminde motoru durdurun.
4. Dikkat! Pompayı havalandırma bulunmayan mekanlarda çalıştırmayın

1. Güvenlik uyarıları

Güvenlik uyarıları ekteki kitapçıkta bulunur!

Tehlike!

Tüm güvenlik bilgileri ve talimatları okuyunuz. Güvenlik bilgileri ve talimatlarda belirtilen direktiflere aykırı hareket edilmesi sonucunda elektrik çarpması, yangın ve/veya ağır yaralanmalar meydana gelebilir. **Gelecekte kullanmak üzere tüm güvenlik bilgileri ve talimatları saklayın.**

2. Alet açıklaması ve sevkiyatın içeriği**2.1 Alet açıklaması (Şekil 1-3)**

1. Benzin deposu
2. Sap
3. Dolum deliği
4. Basınç bağlantısı
5. Emme bağlantısı
6. Boşaltma civatası
7. Yağ dolum civatası/ Yağ çubuğu
8. Yağ boşaltma civatası
9. Çalıştırma ipi
10. Açık/Kapalı şalteri
11. Hava filtresi
12. Emme süzgeci
13. Gaz kolu
14. Buji anahtarı

15. Düz anahtar (8/10'luk)
16. Jikle kolu
17. 2x Başlık somunu
18. 2x Conta
19. 2x Hortum bağlantı parçası 1,5"
20. 3x Hortum kelepçesi

2.2 Sevkiyatın içeriği

Satın almış olduğunuz ürünün eksik parçası olup olmadığını sevkiyatın içeriği listesi ile kontrol edin. Herhangi bir parçanın eksik olması durumunda ürünü satın aldıktan sonra en geç 5 iş günü içinde geçerli fiş veya faturayı ibraz ederek servis merkezine veya aleti satın aldığınız mağazaya başvurun. Bu konuda kullanma talimatının sonunda bulunan servis bilgilerindeki garanti hizmetleri tablosunu dikkate alınız.

- Ambalajı açın ve aleti dikkatlice ambalajın içinden çıkarın.
- Ambalaj malzemelerini ve ambalaj ve transport emniyetlerini sökün (bulunması halinde).
- Ambalaj içindeki parçaların eksik olup olmadığını kontrol edin.
- Alet ve aksesuar parçalarının transport esnasında hasar görüp görmediğini kontrol edin.
- Garanti süresi doluncaya kadar mümkün olduğunda ambalaj malzemelerini saklayın.

Tehlike!

Alet ve ambalaj malzemeleri oyuncak değildir! Çocukların plastik poşet, folyo ve küçük parçalar ile oynaması yasaktır! Çocukların küçük parçaları yutma ve poşetler nedeniyle boğulma tehlikesi vardır!

- Orijinal Kullanma Talimatı
- Güvenlik Uyarıları

3. Kullanım amacına uygun kullanım

Bu alet yeşil alanlar, bahçe ve fide seralarının sulanması ve çim sulama fiskeyelerinin çalıştırılması için uygundur. Havuz, dere, yağmur suyu toplama tankları, yağmur suyu kuyuları ve yer altı kuyularından ön filtre takma şartıyla su çekilebilir. Pompalanan sıvının sıcaklığı sürekli işletme durumunda +35°C dereceyi aşmamalıdır. Pompalama akışkanı olarak temiz su (tatlı su), yağmur suyu ve hafif çamaşır suyu pompalanabilir. Bu pompa ile yanıcı, gaz veya patlayıcı sıvının pompalanması yasaktır. Ayrıca tahriş edici sıvılar (asit, baz, silo sızıntı sıvısı, vs.) ile aşındırıcı malzemelerin (kum) pompalanması da yasaktır.

Makine yalnızca kullanım amacına göre kullanılacaktır. Kullanım amacının dışındaki tüm kullanımlar makinenin kullanılması için uygun değildir. Bu tür kullanım amacı dışındaki kullanımlardan kaynaklanan hasar ve yaralanmalarda, yalnızca kullanıcı/işletici sorumlu olup üretici firma sorumlu tutulamaz.

Lütfen cihazlarımızın ticari, zanaatkarlar veya endüstriyel kullanım için uygun olmadığını ve bu kullanımlar için tasarlanmadığını dikkate alın. Aletin ticari, zanaatkarlar veya endüstriyel veya benzer kullanımlarda kullanılmasından kaynaklanan hasarlar garanti kapsamına dahil değildir.

4. Teknik özellikler

Motor tipi:4 zamanlı motor; hava soğutmalı
 Motor gücü max:1,75 kW/ 2,4 PS (3600)
 Silindir hacmi:80 ccm
 Yakıt: benzin (E10)
 Depo kapasitesi:1,3 l
 Yağ dolum miktarı:350 ml
 Buji: Torch A5RTC
 Besleme debisi max.: 14000 l/h
 Emme yüksekliği max.: 7 m
 Besleme yüksekliği max.: 28 m
 Basınç max.: 2,8 bar
 Ağırlık (depo boş): 12,6 kg
 Emme ve basınç bağlantıları:
 1,5" hortum bağlantısı
 Ses güç seviyesi L_{WA} : 102 dB
 Ses basınç seviyesi L_{pA} : 87 dB

5. Çalıştırmadan önce

Pompanın taş veya katı yabancı maddeler nedeniyle hasar görmesini ve uzun su emme sürelerini önlemek amacıyla pompanın daima ön filtre ve emme hortumu, süzgeç ve çekvalften oluşan emme ekipmanı ile çalıştırılması tavsiye edilir.

5.1 Pompanın hazırlanması

- Motora motor yağı doldurun (bkz. Madde 7.2.1 Yağ değiştirme).
- Benzin deposuna benzin doldurun.
- Pompayı düz ve sağlam bir zemin üzerine koyun.

5.2 Emme ve basınç hortumunun bağlanması ve döşenmesi

- Emme hortumunu emme bağlantısına (Şekil 1/Poz. 5) ve basınç (basma) hortumunu basma bağlantısına (Şekil 1/ Poz. 4) bağlayın.
- Emme hattının su çekme yerinden pompaya doğru döşenmesi daima yükselen pozisyon- da olmalıdır. Emme hattını kesinlikle pompa yüksekliğinden yukarıda döşemeyin, hava kabarcıkları emiş işlemini geciktirir ve engeller.
- Emme ve basınç boruları pompa üzerine herhangi bir mekanik baskı uygulamayacak şekilde bağlanacaktır.
- Emme valfi su içinde yeterli derinlikte olmalıdır, böylece su seviyesi azaldığında pompanın kuru çalışması önlenir.
- Emme hattında oluşan sızıntı hava emileceğinden suyun emilmesini engeller.
- Yabancı maddelerin (kum vs.) emilmesini önleyin. Gerekliğinde ön filtre takın.

6. Kullanma

Motor çalıştırılmadan önce pompaya sıvı dolurma deliğinden (Şekil 1/ Poz. 3) beslenecek akışkan doldurulacaktır.

Uyarı: Emiş hattına bir çekvalf monte edilmesi ve bu valfa ilk çalıştırmaya başlamadan önce ek olarak doldurulması tavsiye edilir.

6.1 Motoru çalıştırma:

1. Açık/Kapalı şalterini (Şekil 4/Poz. 10) „ON“ pozisyonuna getirin.
2. Motor soğuk olduğunda Choke (jikle) kolunu (Şekil 5/ Poz. 13) „Choke“ pozisyonuna ayarlayın.
3. Gaz kolunu (Şekil 6a/ Poz. 16) orta pozisyona getirin.
4. Motor çalışmaya kadar çalıştırma ipini (Şekil 6b/ Poz. 9) kuvvetlice çekin.
5. Motor yaklaşık 30 saniye çalıştıktan sonra Choke (jikle) kolunu „Run“ pozisyonuna getirin.

Motor sıcak olduğunda motoru çalıştırırken, Choke (jikle) kolunu „Run“ pozisyonunda bırakabilirsiniz.

Gaz kolu pozisyonları açıklaması (Şekil 6a/ Poz.16):

„Kamlumbağa sembolü“:
 Motor rölantide

„Tavşan sembolü“:

Azami besleme kapasitesi

6.2 Emme işlemi:

- Emme hattındaki havanın kolayca çıkmasını sağlamak için emme işlemi esnasında, basınç hattında bulunan kapatma elemanları (fıskiye jetleri, valfler, vs.) tamamen açılacaktır.
- Emiş yüksekliği ve emme hattındaki hava miktarına bağlı olarak ilk emme işlemi yakl. 0,5 dak. - 5 dak. sürebilir. Emme süresi daha uzun sürdüğünde pompaya yeniden su doldurulacaktır.
- Pompa kullanıldıktan sonra söküldüğünde ve tekrar bağlanarak çalıştırılacağına pompaya mutlaka yeniden su doldurulacaktır.

6.3 Motoru durdurma:

- Açık/Kapalı şalterini „OFF“ pozisyonuna getirin.
- Benzin vanasını kapatın.

7. Temizleme, Bakım, Depolama ve Yedek Parça Siparişi

Tehlike!

Tüm temizleme ve bakım çalışmalarından önce buji fişini çıkarın.

7.1 Temizleme

- Koruma tertibatı, havalandırma delikleri ve motor gövdesini mümkün olduğunca toz ve kirden temiz tutun. Aleti temiz bir bez ile silin veya düşük basınçlı hava ile üfleyerek temizleyin.
- Aleti kullandıktan hemen sonra temizlemenizi tavsiye ederiz.
- Aleti düzenli olarak nemli bir bezle ve sıvı sabunla temizleyin. Temizleme deterjanı veya solvent malzemesi kullanmayınız, bu malzemeler aletin plastik parçalarına zarar verebilir. Cihazın içine su girmemesine dikkat edin. Elektrikli aletin içine su girmesi elektrik çarpması riskini yükseltir.

7.2 Bakım

Bakım çalışmaları ile ilgili olarak ekteki servis bilgilerini dikkate alın

7.2.1 Yağ Değiştirme

Motor yağını değiştirme işlemi motor sıcak durumda yapılabılır.

- Sadece tipi motor yağını kullanın.

- Pompayı uygun bir zemin üzerine, yağ boşaltma civatası (Şekil 7/Poz. 8) hafif eğik konumda olacak şekilde koyun.
- Yağ dolmuş civatasını (Şekil 7/ Poz. 7) açın.
- Yağ boşaltma civatasını sökün ve sıcak motor yağını uygun bir kabın içine boşaltın.
- Kullanılmış yağ tamamen boşaldıktan sonra yağ boşaltma civatasını kapatın ve pompayı tekrar düz pozisyona getirin.
- Yeni motor yağını yağ çubuğunun üst çizgisine kadar doldurun (Şekil 8/Poz. H).Dikkat! Yağ seviyesini ölçmek için yağ çubuğu sadece deliğe takın tam sıkmayın!

Motor çalışırken yağ dolmuş seviyesi „L“ ve „H“ (Şekil 8) işaretleri arasında olmalıdır. Kullanılmış yağı çevreye zarar vermeyecek şekilde artın.

7.2.2 Hava filtresi

Hava filtresini düzenli olarak temizleyin, gerektiğinde değiştirin.

- Hava filtresi kapağını sökün (Şekil 9-10)
- Hava filtresi elemanını çıkarın (Şekil 11)
- Hava filtresini silkeleyerek, basınçlı hava veya sabunlu su ile yıkayarak temizleyin. Dikkat! Hava filtresi yıkandığında yerine takılmadan önce iyice kurummasını sağlayın.
- Montaj işlemi sökme işleminin tersi yönünde gerçekleşir.

7.2.3 Buji

Bujiyi düzenli olarak temizleyin, gerektiğinde değiştirin.

Buji elektrot aralığını 0,6 mm değerine ayarlayın.

- Buji kablosunu döndürerek sökün (Şekil 12)
- Bujiyi buji anahtarı ile sökün (Şekil 13)
- Bujiyi bakır fırça ile temizleyin ve/veya yenisini takın.
- Montaj işlemi sökme işleminin tersi yönünde gerçekleşir.

7.3 Depolama

- Pompayı uzun süre çalıştırmayacağınızda veya kış mevsiminden önce su ile iyice yıkayın.
- Benzin vanasını kapatın ve karbüratör içindeki benzini boşaltmak için motor duruncaya kadar motoru çalıştırın.
- Pas oluşmasını önlemek için yakıt deposunu tam olarak doldurun.
- Boşaltma civatasını (Şekil 1/Poz. 6) sökün ve pompa gövdesindeki sıvıyı tamamen boşaltın.
- Pompayı kuru ve çocukların erişemeyeceği bir ortamda depolayın.

7.4 Yedek parça siparişi:

Yedek parça siparişi yapılırken şu bilgiler verilmelidir:

- Cihaz tipi
- Cihazın ürün numarası
- Cihazın kod numarası
- İstenilen yedek parçanın yedek parça numarası

Güncel bilgiler ve fiyatlar internette www.Einhell-Service.com sayfasında açıklanmıştır.

8. Bertaraf etme ve geri kazanım

Transport hasarlarını önlemek için alet bir ambalaj içinde sevk edilir. Bu ambalaj hammaddedir ve böylece geri kazanılabilir veya geri kazanım sistemine iade edilebilir. Alet ve aksesuarları örneğin metal ve plastik gibi çeşitli malzemelerden meydana gelir. Arızalı parçaları evsel atıkların atıldığı çöpe atmayın. Alet, yönetmeliklere uygun şekilde bertaraf edilmesi için özel atık toplama merkezlerine teslim edilmelidir. Bu atık toplama merkezlerinin nerede olduğunu yerel yönetimlerden öğrenebilirsiniz.

9. Arıza giderme

Arıza	Sebebi	Giderilmesi
Motor çalışmıyor	<ul style="list-style-type: none">- Buji isli- Hava filtresi kirli- Yakıt deposu boş- Yağ kapatma otomatığı devreye giriyor	<ul style="list-style-type: none">- Bujiyi temizleyin, ve/veya değiştirin.- Hava filtresini temizleyin.- Yakıt doldurun- Yağ seviyesini kontrol edin, motor yağını tamamlayın
Pompa emmiyor	<ul style="list-style-type: none">- Emme valfi su içinde değil- Pompanın içinde su yok- Emme hattında hava var- Süzgeç (emme valfi) tıkalı- max. emme yüksekliği aşıldı	<ul style="list-style-type: none">- Emme valfini suyun için koyun- Pompaya su dolm deliğinden su doldurun- Emme hattının sızdırmazlığını kontrol edin, gerektiğinde sızdırmazlığı sağlayın- Süzgeci temizleyin- Emme yüksekliğini kontrol edin, gerektiğinde azaltın
Besleme miktarı yetersiz	<ul style="list-style-type: none">- Emme yüksekliği çok fazla- Süzgeç kirli- Su seviyesi çok hızlı düşüyor ve emme hortumu suyun dışında kalıyor- Pompa kapasitesi kalıntı ve tortu nedeniyle azalıyor	<ul style="list-style-type: none">- Emme yüksekliğini kontrol edin, gerektiğinde azaltın.- Süzgeci temizleyin- Emme valfini daha derine yerleştirin- Pompayı temizleyin

Dikkat! Pompanın kuru çalışması yasaktır.

Ürünlerinin dokümantasyonu ve evraklarının kısmen olsa dahi kopyalanması veya başka şekilde çoğaltılması, yalnızca Einhell Germany AG firmasının özel onayı alınmak şartıyla serbesttir.

Teknik değişiklikler olabilir

Servis Bilgileri

Garanti Belgesinde belirttiğimiz ülkelerde uzman servis partnerleri ile birlikte çalışırız, bu partnerlerin irtibat bilgileri Garanti Belgesinde açıklanmıştır. Onarım, yedek parça ve sarf malzemesi ihtiyaçlarında bu partner kuruluşlarımız sizlere memnuniyetle yardımcı olacaktır.

Bu ürünümüzde aşağıda açıklanan parçalar doğal veya kullanımdan kaynaklanan bir aşınmaya maruz kalırlar ve aşağıda açıklanan sarf malzemelerine ihtiyaç duyulur.

Kategori	Örnek
Aşınma parçaları*	Buji, hava filtresi, yakıt filtresi
Sarf malzemesi/Sarf parçaları*	
Eksik parçalar	

* sevkiyatın içeriğine dahil olması zorunlu değildir!

Ayıplı mal veya eksik parça söz konusu olduğunda durumu internette www.Einhell-Service.com sayfasına bildirmenizi rica ederiz. Arıza bildiriminizde arızayı ayrıntılı olarak açıklayın ve bunun için aşağıda açıklanan soruları cevaplayın:

- Alet hiç bir kez çalıştı mı yoksa baştan beri mi arızalıydı?
- Arıza meydana gelmeden önce herhangi anormal bir durum dikkatinizi çekti mi (arıza öncesi semptomları)?
- Sizce aletin arızalı ana işlevi nedir (ana semptom)?
Bu işlevi açıklayınız.

Garanti belgesi

Sayın Müşterimiz,

ürünlerimiz üretim esnasında sıkı bir kalite kontrolünden geçirilir. Buna rağmen aletiniz tam doğru şekilde çalışmadığında ve bozulduğunda bu durumdan çok üzgün olduğumuzu belirtir ve bozuk olan aleti Garanti Belgesi üzerinde açıklanan adrese göndermenizi veya aleti satın aldığınız mağazaya başvurmanızı rica ederiz. Açıklanan servis telefon numarasından bizi her zaman arayabilirsiniz, size memnuniyetle yardımcı oluruz. Garanti haklarından faydalanmak için aşağıdaki kurallar geçerlidir:

1. Bu garanti koşulları sadece, ürünü ticari olarak veya serbest meslek uygulamalarında kullanmayacak olan tüketiciler yani gerçek kişiler için geçerlidir. Bu garanti koşulları, ilgili üretici firmanın yasal garanti hükümlerine ek olarak yeni ürünler için müşterilerine tanıdığı ek maddeleri düzenler. Kanuni Garanti Haklarınız bu garanti düzenlemesinden etkilenmez ve saklı kalır. Garanti kapsamında sunduğumuz hizmetler ücretsizdir.
2. Söz konusu garanti hizmeti kapsamı sadece Avrupa Birliği üyesi ülkede ilgili üretici firmadan satın aldığınız yeni alet için geçerli olup malzeme veya imalat hatasını kapsar. Ayrılmış malın telafisi, ilgili arızanın giderilmesi veya aletin yenisi ile değiştirilmesi ile sınırlıdır ve bu seçim firmamıza aittir. Lütfen aletlerimizin ticari, zanaatkarlar veya endüstriyel kullanım için uygun olmadığını ve bu kullanımlar için tasarlanmadığını dikkate alın. Bu nedenle aletin garanti süresi dahilinde ticari, zanaatkarlar veya endüstriyel veya benzer kullanımlarda kullanılması durumunda garanti sözleşmesi oluşmaz. „Professional“ markası altında satılan ürünler için ticari, zanaatkarlar veya endüstriyel kullanım ibaresi geçerli değildir ve bu tür kullanımlarda da garanti geçerlidir.
3. Garanti kapsamına dahil olmayan durumlar:
 - Montaj talimatına veya yönetmeliklere aykırı yapılan montajlardan ve tesisatlardan kaynaklanan hasarlar, kullanma talimatına riayet etmeme nedeniyle oluşan hasarlar (örneğin yanlış bir şebeke gerilimine veya akım türüne bağlama gibi), kullanım amacına veya talimatlara aykırı kullanımdan kaynaklanan hasarlar veya bakım ve güvenlik talimatlarına riayet edilmemesinden kaynaklanan hasarlar veya aletin anormal çevre koşullarına maruz bırakılması veya bakım ve temizlik çalışmalarının yetersiz olmasından kaynaklanan hasarlar.
 - Kullanım amacına veya talimatlara aykırı kullanımdan kaynaklanan hasarlar (örneğin alete aşırı yüklenme veya kullanımına izin verilmeyen alet veya aksesuar), aletin içine yabancı maddeden girmesi (örneğin kum, taş veya toz, transport hasarları), zor kullanma veya harici zorlamalardan kaynaklanan hasarlar.
 - Kullanıma bağlı olağan veya diğer doğal aşınma nedeniyle oluşan hasarlar. Örneğin akü ve akü paketleri doğal bir aşınmaya maruz kalır ve tasarımı gereği, belirli bir şarj etme sayısı ile sınırlıdır. Bu aşınma özellikle, aletten çekilen yük, şarj etme hızları ile ısı, soğuk, titreşim ve darbe koşullarına bağlı olarak olumsuz yönde etkilenir.
4. Garanti süresi 2 yıldır ve garanti süresi aletin satın alındığı tarihte başlar. Arızayı tespit ettiğinizde garanti hakkından faydalanma talebi, garanti süresi dolmadan iki hafta önce bildirilmelidir. Garanti süresi dolduktan sonra garanti hakkından faydalanma talebinde bulunulamaz. Aletin onarılması veya değiştirilmesi garanti süresinin uzamasına yol açmaz ayrıca onarılan alet veya takılan parçalar için yeni bir garanti süresi oluşmaz. Bu aynı zamanda yerinde verilen Servis Hizmetleri için de geçerlidir.
5. Garanti haklarınızdan faydalanmak istediğinizde arızalı aleti www.Einhell-Service.com sayfasına bildirin. Kasa fişi veya yeni aletinizi satın aldığınızı belgeleyen diğer bir evrağı hazır tutun. Kasa fişi veya tip etiketi olmaksızın gönderilen aletler, aletin tam olarak tanımlanma olanağının bulunmaması nedeniyle garanti hizmetleri dışındadır. Aletinizin arızası garanti hizmetleri kapsamındaysa en kısa zamanda onarılmış veya yeni bir alet adresinize gönderilecektir.
6. Aleti, Avrupa Birliği üyesi başka bir ülkeye götürerek o ülkede kullandığınızda garanti kapsamındaki hizmetler, o ülkede bulunan yetkili servisler tarafından verilir. Aleti, Avrupa Birliği üyesi olmayan başka bir ülkeye götürdüğünüzde garanti hakkınız bulunmaz.

Ayrıca garanti kapsamına dahil olmayan veya garanti süresi dolan arızaları ücreti karşılığında memnuniyetle onarıyoruz. Bunun için aleti lütfen Servis adresimize gönderin. Aşınma, sarf ve eksik parçalar için bu Kullanma Talimatının servis bilgileri bölümündeki garanti koşullarında belirtilen kısıtlamalara atıfta bulununuz.



- D** Konformitätserklärung: Wir erklären Konformität gemäß EU-Richtlinie und Normen für Artikel
- GB** Declaration of conformity: We declare conformity in accordance with the EU directive and standards for article
- F** Déclaration de conformité: Nous déclarons la conformité conformément aux directives et normes UE pour l'article
- I** Dichiarazione di conformità: dichiariamo la conformità secondo la direttiva UE e le norme per l'articolo
- DK** Overensstemmelseserklæring: Vi atterer overensstemmelse iht. EU-direktiv samt standarder for artikel
- S** Försäkran om överensstämmelse: Vi förklarar följande överensstämmelse enl. EU-direktiv och standarder för artikeln
- CZ** Prohlášení o shodě: Prohlašujeme shodu podle směrnice EU a norem pro výrobek
- SK** Vyhlásenie o zhode: Vyhlasujeme zhodu podľa smernice EÚ a noriem pre výrobok
- NL** Conformiteitsverklaring: wij verklaren conformiteit conform EU-richtlijn en normen voor artikel
- E** Declaración de conformidad: declaramos la conformidad a tenor de la directiva y normas de la UE para el artículo
- FIN** Standardinmukaisuus todistus: Me vakuutamme, että EU-direktiivin ja standardien vaatimukset täyttyvät tuotteelle
- SLO** IZJAVA O SKLADNOSTI potrjuje sledečo skladnost s smernico EU in standardi za izdelek
- H** Konformitási nyilatkozat: Az EU-irányvonal és normák szerinti konformitást jelentjük ki a cikkhez
- RO** Declarație de conformitate: Declaram conformitate conform directivei și normelor UE pentru articolul
- GR** Δήλωση συμμόρφωσης: Δηλώνουμε συμμόρφωση σύμφωνα με Οδηγία ΕΕ και πρότυπα για τα προϊόντα
- P** Declaração de conformidade: Declaramos a conformidade de acordo com a diretiva CE e normas para o artigo
- HR** IZJAVA O SUKLADNOSTI potvrđuje sljedeću usklađenost prema smjernicama EU i normama za artikl
- BIH** IZJAVA O SUKLADNOSTI potvrđuje sljedeću usklađenost prema smjernicama EU i normama za artikl
- RS** DEKLARACIJA O USUGLAŠENOST potvrđuje sledeću usklađenost prema smjernicama EZ i normama za artikl
- TR** Uygunluk Deklarasyonu: AB direktifi ve ürün standartları uyarınca uygunluğunu beyan ederiz
- RUS** Заявление о соответствии товара: Настоящим удостоверяется, что следующие продукты соответствуют директивам и нормам ЕС
- EE** Vastavusdeklaratsioon: Tõendame toote vastavust EL direktiivile ja standarditele
- LV** Atbilstības deklarācija: Mēs apliecinām atbilstību ES direktīvai un standartiem tālāk minētajām precēm
- LT** Atitikties deklaracija: deklaruojame, kad gaminy's atitinka ES direktyvą ir standartus
- PL** Deklaracja Zgodności - deklarujemy zgodność wymienionego ponizej artykułu z następującymi normami na podstawie dyrektywy EU
- BG** Декларация за съответствие: Ние декларираме съответствие на Директивите и нормите (ЕС) за изделия
- UKR** Декларація відповідності: ми заявляємо про відповідність згідно з Директивою ЄС та стандартами стосовно артикула
- MK** Izjava za soobraznost: Izjavуvаme soobraznost со регулативата и со нормите на ЕУ за артикли
- N** Samsvarserklæring: Vi erklærer samsvar i henhold til EU-direktiv og standarder for artikkel
- IS** Samræmisýfirlýsing: Við útskúrdum samræmi við EU-reglugerð og stöðlum fyrir vörutegund

Benzin-Wasserpumpe* GC-PW 16 (Einhell)

- | | |
|---|---|
| <input type="checkbox"/> 2014/29/EU | <input checked="" type="checkbox"/> 2006/42/EC |
| <input type="checkbox"/> 2005/32/EC_2009/125/EC | <input type="checkbox"/> Annex IV
Notified Body:
Reg. No.: |
| <input type="checkbox"/> (EU)2015/1188 | |
| <input type="checkbox"/> 2014/35/EU | <input checked="" type="checkbox"/> 2000/14/EC_2005/88/EC |
| <input type="checkbox"/> 2006/28/EC | <input checked="" type="checkbox"/> Annex V |
| <input checked="" type="checkbox"/> 2014/30/EU | <input type="checkbox"/> Annex VI
Noise: measured $L_{WA} = 99$ dB (A); guaranteed $L_{WA} = 102$ dB (A)
P = kW; L/Q = cm
Notified Body: |
| <input type="checkbox"/> 2014/32/EU | |
| <input type="checkbox"/> 2014/53/EU | <input checked="" type="checkbox"/> 2012/46/EU_(EU)2016/1628
Emission No.: e9*2016/1628*2021/1068SHB2/P*31111*00 |
| <input type="checkbox"/> 2014/68/EU | |
| <input type="checkbox"/> (EU)2016/426
Notified Body: | |
| <input type="checkbox"/> (EU)2016/425 | |
| <input checked="" type="checkbox"/> 2011/65/EU_(EU)2015/863 | |

Standard references: EN 809; EN 55012; EN 61000-6-1

Einhell Germany AG · Wiesenweg 22 · D-94405 Landau/Isar

Landau/Isar, den 09.11.2023

Andreas Weichselgartner/General-Manager

Luo Yong/Product-Management

First CE: 19
Art.-No.: 41.905.30 I.-No.: 21023
Subject to change without notice

Archive-File/Record: NAPR030456
Documents registrar: Markus Jehl
Wiesenweg 22, D-94405 Landau/Isar

* GB Petrol water pump · F Pompe a eau a essence · I Pompa dell'acqua a benzina · DK/N Benzin-vandpumpe · S Bensindriven vattenpump · CZ Benzinové čerpadlo na vodu · SK Benzinové čerpadlo na vod · NL Benzine waterpomp · E Bomba de agua con motor de gasolina · FIN Bensinikäyttöinen vesipumppu · SL O Benzinska vodna črpalčka · H Benzin-vízszivattyú · RO Pompă de apă pe benzină · GR Βενζινοκίνητη αντλία νερού · P Bomba de água a gasolina · HR/BIH Benzinska pumpa za vodu · RS Benzinska pumpa za vodu · PL Pompa spralinowa · TR Benzinli su pompası · RU Бензиновый водный насос · EE Bensiniimootoriga veepump · LV Benzīna ūdenssūkņis · LT Benzininis vandens siurblys · BG Бензинова водна помпа · UKR Бензонасос для подачі води · MK Pumpla za voda na benzin · NO Bensindrevet vannpumpe · IS Bensin-vatnsdæla



A series of 20 horizontal lines for writing, starting from the line where the pencil is positioned and extending down the page.





EH 03/2024 (01)

