



GE-PP 1100 N-A

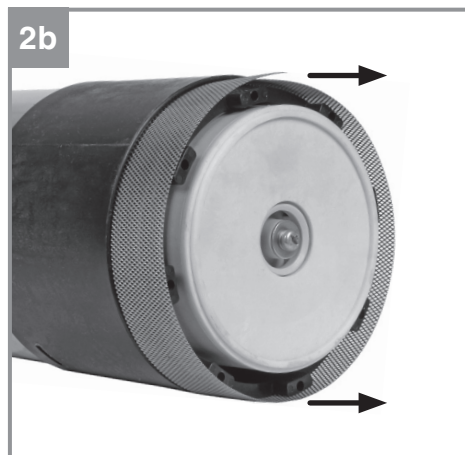
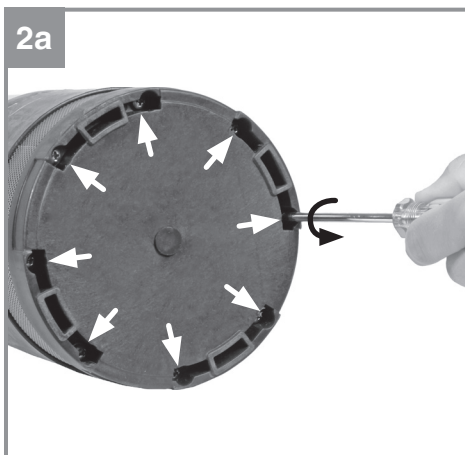
- D** Originalbetriebsanleitung
Tauchdruckpumpe
- SLO** Originalna navodila za uporabo
Potopna tlačna črpalka
- HR/** Originalne upute za uporabu
BIH Potopna tlačna pumpa
- RS** Originalna uputstva za upotrebu
Potopna pumpa

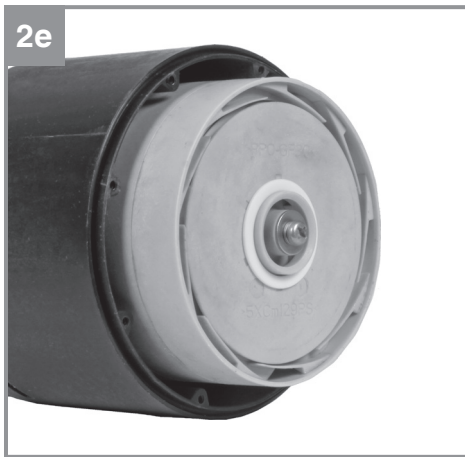
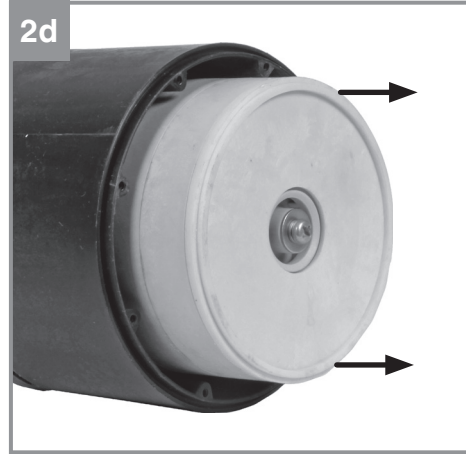
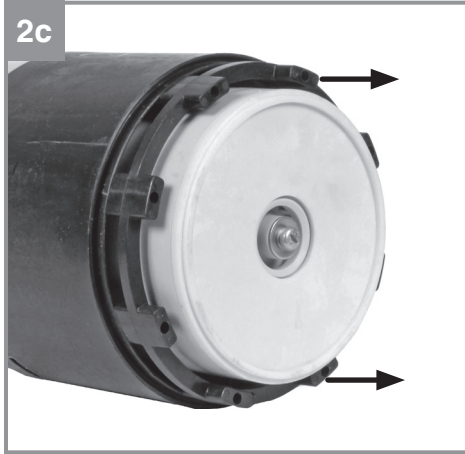


Art.-Nr.: 41.714.30

I.-Nr.: 21023









Gefahr! - Zur Verringerung des Verletzungsrisikos Bedienungsanleitung lesen

Dieses Gerät kann von Kindern ab 8 Jahren und darüber sowie von Personen mit verringerten physischen, sensorischen oder mentalen Fähigkeiten oder Mangel an Erfahrung und Wissen benutzt werden, wenn sie beaufsichtigt oder bezüglich des sicheren Gebrauchs des Gerätes unterwiesen wurden und die daraus resultierenden Gefahren verstehen. Kinder dürfen nicht mit dem Gerät spielen. Reinigung und Benutzer-Wartung dürfen nicht von Kindern ohne Beaufsichtigung durchgeführt werden.

Gefahr!

Beim Benutzen von Geräten müssen einige Sicherheitsvorkehrungen eingehalten werden, um Verletzungen und Schäden zu verhindern. Lesen Sie diese Bedienungsanleitung / Sicherheitshinweise deshalb sorgfältig durch. Bewahren Sie diese gut auf, damit Ihnen die Informationen jederzeit zur Verfügung stehen. Falls Sie das Gerät an andere Personen übergeben sollten, händigen Sie diese Bedienungsanleitung / Sicherheitshinweise bitte mit aus. Wir übernehmen keine Haftung für Unfälle oder Schäden, die durch Nichtbeachten dieser Anleitung und den Sicherheitshinweisen entstehen.

1. Sicherheitshinweise**Gefahr!**

Lesen Sie alle Sicherheitshinweise und Anweisungen. Versäumnisse bei der Einhaltung der Sicherheitshinweise und Anweisungen können elektrischen Schlag, Brand und/oder schwere Verletzungen verursachen. **Bewahren Sie alle Sicherheitshinweise und Anweisungen für die Zukunft auf.**

Gefahr!

Die Pumpe muss über eine Fehlerstrom-Schutzeinrichtung (RCD) mit einem Bemessungsfehlerstrom von nicht mehr als 30 mA versorgt werden (nach VDE 0100 Teil 702 und 738).

Das Gerät ist nicht zum Einsatz in Schwimmbecken, Planschbecken jeder Art und sonstigen Gewässern geeignet, in welchen sich während des Betriebs Personen oder Tiere aufhalten können. Ein Betrieb des Gerätes während des Aufenthalts von Mensch oder Tier im Gefahrenbereich ist nicht zulässig. Fragen Sie Ihren Elektrofachmann!

- Bevor Sie das Gerät in Betrieb nehmen, lassen Sie fachmännisch prüfen, ob die Erdung, Nullung oder Fehlerstromschutzschaltung den Sicherheitsvorschriften der Energie-Versorgungsunternehmen entsprechen und einwandfrei funktionieren.
- Die elektrischen Steckverbindungen sind vor Nässe zu schützen.
- Bei Überschwemmungsgefahr die Steckverbindungen im überflutungssicheren Bereich anbringen.

- Die Förderung von aggressiven Flüssigkeiten, sowie die Förderung von abrasiven (schmirgelnden) Stoffen ist auf jeden Fall zu vermeiden.
- Das Gerät ist vor Frost zu schützen.
- Das Gerät ist vor Trockenlauf zu schützen.
- Der Zugriff von Kindern ist durch geeignete Maßnahmen zu verhindern.

2. Gerätebeschreibung und Lieferumfang**2.1 Gerätebeschreibung (Bild 1)**

1. Druckanschluss ca. 33,3 mm (1") IG
2. Handgriff
3. Ansaugkorb

2.2 Lieferumfang

Bitte überprüfen Sie die Vollständigkeit des Artikels anhand des beschriebenen Lieferumfangs. Bei Fehlteilen wenden Sie sich bitte spätestens innerhalb von 5 Arbeitstagen nach Kauf des Artikels unter Vorlage eines gültigen Kaufbeleges an unser Service Center oder an die Verkaufsstelle, bei der Sie das Gerät erworben haben. Bitte beachten Sie hierzu die Gewährleistungstabelle in den Service-Informationen am Ende der Anleitung.

- Öffnen Sie die Verpackung und nehmen Sie das Gerät vorsichtig aus der Verpackung.
- Entfernen Sie das Verpackungsmaterial sowie Verpackungs- und Transportsicherungen (falls vorhanden).
- Überprüfen Sie, ob der Lieferumfang vollständig ist.
- Kontrollieren Sie das Gerät und die Zubehörteile auf Transportschäden.
- Bewahren Sie die Verpackung nach Möglichkeit bis zum Ablauf der Garantiezeit auf.

Gefahr!

Gerät und Verpackungsmaterial sind kein Kinderspielzeug! Kinder dürfen nicht mit Kunststoffbeuteln, Folien und Kleinteilen spielen! Es besteht Verschluckungs- und Erstickungsgefahr!

- Tauchdruckpumpe
- Originalbetriebsanleitung

3. Bestimmungsgemäße Verwendung

Das von Ihnen erworbene Gerät ist für die Förderung von Wasser mit einer maximalen Temperatur von 35° C bestimmt. Das Gerät darf nicht für andere Flüssigkeiten, insbesondere nicht für Motorenkraftstoffe, Reinigungsmittel und sonstige chemische Produkte verwendet werden!

Das Gerät findet überall dort Anwendung, wo Wasser umgefördert werden muss, z.B. im Haushalt, im Garten, und vielen Anwendungen mehr. Es darf nicht für den Betrieb von Schwimmbecken verwendet werden!

Bei Benutzung des Gerätes in Gewässern mit natürlichem, schlammigem Boden stellen Sie das Gerät leicht erhöht auf, z.B. auf Ziegelsteinen.

Für Dauerbenutzung, z.B. als Umwälzpumpe im Teich, ist das Gerät nicht bestimmt. Die zu erwartende Lebenszeit des Gerätes wird sich dadurch deutlich verkürzen, da das Gerät nicht für eine andauernde Belastung konstruiert wurde.

Das Gerät darf nur nach ihrer Bestimmung verwendet werden. Jede weitere darüber hinausgehende Verwendung ist nicht bestimmungsgemäß. Für daraus hervorgerufene Schäden oder Verletzungen aller Art haftet der Benutzer/Bediener und nicht der Hersteller.

Bitte beachten Sie, dass unsere Geräte bestimmungsgemäß nicht für den gewerblichen, handwerklichen oder industriellen Einsatz konstruiert wurden. Wir übernehmen keine Gewährleistung, wenn das Gerät in Gewerbe-, Handwerks- oder Industriebetrieben sowie bei gleichzusetzenden Tätigkeiten eingesetzt wird.

Durch Auslaufen von Schmieröl/Schmiermittel kann das Wasser verunreinigt werden.

4. Technische Daten

| | |
|----------------------------|---------------------|
| Netzanschluss | 220-240 V ~ 50 Hz |
| Aufnahmeleistung | 1100 Watt |
| Fördermenge max. | 6000 l/h |
| Förderhöhe max. | 45 m |
| Eintauchtiefe max. | 12 m |
| Wassertemperatur max. | 35°C |
| Schlauchanschluss | ca. 33,3 mm (1") IG |
| Fremdkörper max.: | Klarwasser |
| Schutzart: | IPX8 |

5. Vor Inbetriebnahme

Überzeugen Sie sich vor dem Anschließen, dass die Daten auf dem Typenschild mit den Netzdaten übereinstimmen.

5.1 Die Installation

Die Installation des Gerätes erfolgt entweder:

- Stationär mit fester Rohrleitung
oder
- Stationär mit flexibler Schlauchleitung
- Druckschlauch oder -rohr mit passendem Anschluss am Druckanschluss (1) anschließen.
- Das Gerät muss an dem Handgriff mit einem Seil befestigt werden (Bild 1/Pos. 2).

Hinweis:

Klären Sie vor dem Betrieb der Pumpe mögliche Sonderbedingungen für die Installation!

Wenn z.B. ein Stromausfall, eine Verschmutzung oder eine defekte Abdichtung zu Sachschäden führen können, sind zusätzliche Schutzmaßnahmen zu installieren.

Diese Schutzmaßnahmen sind zum Beispiel: Parallel laufende Pumpen auf einem getrennt abgesicherten Stromkreis, Feuchtigkeitssensoren zur Abschaltung, und ähnliche Sicherheitseinrichtungen.

In Zweifelsfällen lassen Sie sich unbedingt von einem Sanitärfachmann beraten.

Die maximale Fördermenge kann nur mit dem größtmöglichen Leitungsdurchmesser erreicht werden, beim Anschluss kleinerer Schläuche oder Leitungen wird die Fördermenge reduziert.

Der Pumpenschacht sollte eine ausreichende Größe haben.

5.2 Der Netzanschluss

Gefahr!

Das von Ihnen erworbene Gerät ist bereits mit einem Schutzkontaktstecker versehen. Das Gerät ist bestimmt für den Anschluss an eine Schutzkontaktsteckdose mit 220-240 V ~ 50 Hz. Vergewissern Sie sich, dass die Steckdose ausreichend abgesichert ist (mind. 6 A) und einwandfrei in Ordnung ist. Führen Sie den Netzstecker in die Steckdose ein und das Gerät ist somit betriebsbereit.

6. Bedienung

Nachdem Sie diese Installations- und Betriebsanweisung genau gelesen haben, können Sie unter Beachtung folgender Punkte das Gerät in Betrieb nehmen:

- Prüfen Sie, dass das Gerät sicher aufgestellt ist.
- Prüfen Sie, dass die Druckleitung ordnungsgemäß angebracht wurde.
- Vergewissern Sie sich, dass der elektrische Anschluss 220-240 V ~ 50 Hz beträgt.
- Überprüfen Sie den ordnungsgemäßen Zustand der elektrischen Steckdose.
- Vergewissern Sie sich, dass niemals Feuchtigkeit oder Wasser an den Netzanschluss kommt.
- Vermeiden Sie, dass das Gerät trocken läuft.
- Zum Ausschalten des Gerätes ziehen Sie bitte den Netzstecker aus der Steckdose.

Hinweis!

1. Pumpe an einem Befestigungsseil in den Brunnen oder Schacht ablassen.
2. Bitte darauf achten, dass die Pumpe min. 12 cm unter Wasser ist und ca. 30 cm über dem Boden.
3. Netzstecker an Steckdose anschließen. Die Pumpe startet 3 sek. nach Einstecken des Anschlusskabels.

6.1 Automatikbetrieb:

Pumpe baut Druck auf (z.B. Wasserhahn geschlossen) und schaltet sich dann von selbst ab. Durch das integrierte Rückschlagventil hält sich der Druck solange im Schlauch bis wieder Wasser entnommen wird.

Wenn der Druck unter 2,5 Bar fällt schaltet sich die Pumpe automatisch wieder ein.

6.2 Trockenlauf-Sicherung:

Die Pumpe wird automatisch abgeschaltet wenn keine Förderflüssigkeit mehr vorhanden ist.

Die Pumpe läuft nun im Zyklus 30 Sec. ein – 5 Sec. aus (4x).

In 1 Std., 5 Std., 24 Std., 24 Std. ... wird dieser Zyklus wiederholt.

Sobald die Pumpe wieder mindestens 12cm in das Wasser eingetaucht ist, ist Sie wieder betriebsbereit.

7. Austausch der Netzanschlussleitung

Gefahr!

Wenn die Netzanschlussleitung dieses Gerätes beschädigt wird, muss sie durch den Hersteller oder seinen Kundendienst oder eine ähnlich qualifizierte Person ersetzt werden, um Gefährdungen zu vermeiden.

8. Reinigung, Wartung und Ersatzteilbestellung

Gefahr!

- Vor jeder Wartungsarbeit den Netzstecker ziehen.
- Bei transportabler Verwendung sollte das Gerät nach jedem Gebrauch mit klarem Wasser gereinigt werden.
- Bei stationärer Installation empfiehlt sich alle 3 Monate die Funktion zu überprüfen.
- Fusseln und faserige Partikel, die sich im Gehäuse eventuell festgesetzt haben, mit einem Wasserstrahl entfernen.
- Alle 3 Monate Schachtboden von Schlamm befreien und auch die Schachtwände reinigen.

8.1 Reinigung des Schaufelrades

Bei zu starker Ablagerung im Gehäuse muss der untere Teil des Gerätes wie folgt zerlegt werden:

1. Lösen Sie die 8 Schrauben mit einem Schraubenzieher (Bild 2a).
2. Die weiteren Schritte zur Reinigung entnehmen Sie den Bildern 2b bis 2e.
3. Das Schaufelrad mit klarem Wasser reinigen.
Achtung! Das Gerät nicht auf dem Schaufelrad abstellen oder abstützen!
4. Der Zusammenbau erfolgt in umgekehrter Reihenfolge.

8.2 Wartung

Im Geräteinneren befinden sich keine weiteren zu wartenden Teile.

8.3 Ersatzteilbestellung:

Bei der Ersatzteilbestellung sollten folgende Angaben gemacht werden;

- Typ des Gerätes
- Artikelnummer des Gerätes
- Ident-Nummer des Gerätes
- Ersatzteilnummer des erforderlichen Ersatzteils

Aktuelle Preise und Infos finden Sie unter www.Einhell-Service.com

9. Entsorgung und Wiederverwertung

Das Gerät befindet sich in einer Verpackung um Transportschäden zu verhindern. Diese Verpackung ist Rohstoff und ist somit wieder verwendbar oder kann dem Rohstoffkreislauf zurückgeführt werden. Das Gerät und dessen Zubehör bestehen aus verschiedenen Materialien, wie z.B. Metall und Kunststoffe. Defekte Geräte gehören nicht in den Hausmüll. Zur fachgerechten Entsorgung sollte das Gerät an einer geeigneten Sammelstellen abgegeben werden. Wenn Ihnen keine Sammelstelle bekannt ist, sollten Sie bei der Gemeindeverwaltung nachfragen.

10. Lagerung

Lagern Sie das Gerät und dessen Zubehör an einem dunklen, trockenen und frostfreiem Ort. Die optimale Lagertemperatur liegt zwischen 5 und 30 °C. Bewahren Sie das Gerät in der Originalverpackung auf.

11. Fehlersuchplan

| Störungen | Ursachen | Abhilfe |
|--|---|--|
| Gerät läuft nicht an | - Netzspannung fehlt | - Netzspannung überprüfen |
| Gerät fördert nicht | - Einlaufsieb verstopft - Druckschlauch geknickt | - Einlaufsieb mit Wasserstrahl reinigen - Knickstelle beheben |
| Gerät schaltet nicht aus | - Druckseite undicht | - Druckseite reinigen |
| Fördermenge ungenügend | - Einlaufsieb verstopft - Leistung verringert, durch stark verschmutzte und schmirgelnde Wasserbeimengungen | - Einlaufsieb reinigen - Gerät reinigen und Verschleißteile ersetzen |
| Gerät schaltet nach kurzer Laufzeit ab | - Motorschutz schaltet das Gerät wegen zu starker Wasserverschmutzung ab - Wassertemperatur zu hoch, Motorschutz schaltet ab | - Netzstecker ziehen und Gerät sowie Schacht reinigen - Auf maximale Wassertemperatur von 35° C achten! |



Nur für EU-Länder

Das Symbol des durchgestrichenen Mülleimers besagt, dass dieses Elektro- bzw. Elektronikgerät am Ende seiner Lebensdauer nicht im Hausmüll entsorgt werden darf, sondern vom Endnutzer einer getrennten Sammlung zugeführt werden muss.

Zur Rückgabe stehen in Ihrer Nähe kostenfreie Sammelstellen für Elektroaltgeräte sowie ggf. weitere Annahmestellen für die Wiederverwendung der Geräte zur Verfügung. Die Adressen können Sie von Ihrer Stadt- bzw. Kommunalverwaltung erhalten.

Auch Vertreiber mit einer Verkaufsfläche für Elektro- und Elektronikgeräte von mindestens 400 Quadratmetern sowie Vertreiber von Lebensmitteln mit einer Gesamtverkaufsfläche von mindestens 800 Quadratmetern, die mehrmals im Kalenderjahr oder dauerhaft Elektro- und Elektronikgeräte anbieten und auf dem Markt bereitstellen, sind verpflichtet unentgeltlich alte Elektro- und Elektronikgeräte zurückzunehmen. Diese müssen bei der Abgabe eines neuen Elektro- oder Elektronikgerätes an einen Endnutzer ein Altgerät des Endnutzers der gleichen Geräteart, das im Wesentlichen die gleichen Funktionen wie das neue Gerät erfüllt, am Ort der Abgabe oder in unmittelbarer Nähe hierzu unentgeltlich zurückzunehmen sowie ohne Kauf eines Elektro- oder Elektronikgerätes auf Verlangen des Endnutzers bis zu drei Altgeräte pro Geräteart, die in keiner äußeren Abmessung größer als 25 Zentimeter sind, im Einzelhandelsgeschäft oder in unmittelbarer Nähe hierzu unentgeltlich zurückzunehmen. Bei einem Vertrieb unter Verwendung von Fernkommunikationsmitteln gelten als Verkaufsflächen des Vertreibers alle Lager- und Versandflächen. Informieren Sie sich auch bei Ihrem Händler über die Rücknahmemöglichkeiten vor Ort.

Sofern das alte Elektro- bzw. Elektronikgerät personenbezogene Daten enthält, sind Sie selbst für deren Löschung verantwortlich, bevor Sie es zurückgeben.

Sofern dies ohne Zerstörung des alten Elektro- oder Elektronikgerätes möglich ist, entnehmen Sie diesem bitte alte Batterien oder Akkus sowie Altlampen, bevor sie es zur Entsorgung zurückgeben, und führen diese einer separaten Sammlung zu.

Der Nachdruck oder sonstige Vervielfältigung von Dokumentation und Begleitpapieren der Produkte, auch auszugsweise, ist nur mit ausdrücklicher Zustimmung der Einhell Germany AG zulässig.

Technische Änderungen vorbehalten

Service-Informationen

Wir unterhalten in allen Ländern, welche in der Garantieurkunde benannt sind, kompetente Service-Partner, deren Kontakte Sie der Garantieurkunde entnehmen. Diese stehen Ihnen für alle Service-Belange wie Reparatur, Ersatzteil- und Verschleißteil-Versorgung oder den Bezug von Verbrauchsmaterialien zur Verfügung.

Es ist zu beachten, dass bei diesem Produkt folgende Teile einem gebrauchsgemäßen oder natürlichen Verschleiß unterliegen bzw. folgende Teile als Verbrauchsmaterialien benötigt werden.

| Kategorie | Beispiel |
|--------------------------------------|-----------|
| Verschleißteile* | Pumpenrad |
| Verbrauchsmaterial/ Verbrauchsteile* | |
| Fehlteile | |

* nicht zwingend im Lieferumfang enthalten!

Bei Mängel oder Fehlern bitten wir Sie, den Fehlerfall im Internet unter www.Einhell-Service.com anzu-melden. Bitte achten Sie auf eine genaue Fehlerbeschreibung und beantworten Sie dazu in jedem Fall folgende Fragen:

- Hat das Gerät bereits einmal funktioniert oder war es von Anfang an defekt?
- Ist Ihnen vor dem Auftreten des Defektes etwas aufgefallen (Symptom vor Defekt)?
- Welche Fehlfunktion weist das Gerät Ihrer Meinung nach auf (Hauptsymptom)?
Beschreiben Sie diese Fehlfunktion.

Garantieurkunde

Sehr geehrte Kundin, sehr geehrter Kunde,

unsere Produkte unterliegen einer strengen Qualitätskontrolle. Sollte dieses Gerät dennoch einmal nicht einwandfrei funktionieren, bedauern wir dies sehr und bitten Sie, sich an unseren Servicedienst unter der auf dieser Garantiekarte angegebenen Adresse zu wenden. Gerne stehen wir Ihnen auch telefonisch über die angegebene Servicrufnummer zur Verfügung. Für die Geltendmachung von Garantieansprüchen gilt folgendes:

1. Diese Garantiebedingungen richten sich ausschließlich an Verbraucher, d. h. natürliche Personen, die dieses Produkt weder im Rahmen ihrer gewerblichen noch anderen selbständigen Tätigkeit nutzen wollen. Diese Garantiebedingungen regeln zusätzliche Garantieleistungen, die der u. g. Hersteller zusätzlich zur gesetzlichen Gewährleistung Käufern seiner Neugeräte verspricht. Ihre gesetzlichen Gewährleistungsansprüche werden von dieser Garantie nicht berührt. Unsere Garantieleistung ist für Sie kostenlos.
2. Die Garantieleistung erstreckt sich ausschließlich auf Mängel an dem von Ihnen in der Europäischen Union erworbenen neuen Gerät des u. g. Herstellers, die auf einem Material- oder Herstellungsfehler beruhen und ist nach unserer Wahl auf die Behebung solcher Mängel oder den Austausch des Geräts beschränkt. Bitte beachten Sie, dass unsere Geräte bestimmungsgemäß nicht für den gewerblichen, handwerklichen oder beruflichen Einsatz konstruiert wurden. Ein Garantievertrag kommt daher nicht zustande, wenn das Gerät innerhalb der Garantiezeit in Gewerbe-, Handwerks- oder Industriebetrieben verwendet wurde oder einer gleichzusetzenden Beanspruchung ausgesetzt war. Bei Artikel unter dem Brand „Professional“ gilt der Ausschluss für den gewerblichen, handwerklichen oder beruflichen Einsatz nicht.
3. Von unserer Garantie ausgenommen sind:
 - Schäden am Gerät, die durch Nichtbeachtung der Montageanleitung oder aufgrund nicht fachgerechter Installation, Nichtbeachtung der Gebrauchsanleitung (wie durch z.B. Anschluss an eine falsche Netzspannung oder Stromart) oder Nichtbeachtung der Wartungs- und Sicherheitsbestimmungen oder durch Aussetzen des Geräts an anomale Umweltbedingungen oder durch mangelnde Pflege und Wartung entstanden sind.
 - Schäden am Gerät, die durch missbräuchliche oder unsachgemäße Anwendungen (wie z.B. Überlastung des Gerätes oder Verwendung von nicht zugelassenen Einsatzwerkzeugen oder Zubehör), Eindringen von Fremdkörpern in das Gerät (wie z.B. Sand, Steine oder Staub, ...) Transportschäden, Gewaltanwendung oder Fremdeinwirkungen (wie z. B. Schäden durch Herunterfallen) entstanden sind.
 - Schäden am Gerät oder an Teilen des Geräts, die auf einen gebrauchsgemäßen, üblichen oder sonstigen natürlichen Verschleiß zurückzuführen sind. Beispielsweise unterliegen Akkus und Akkupacks einem natürlichen Verschleiß und sind konstruktionsbedingt auf eine begrenzte Zyklenzahl ausgelegt. Der Verschleiß wird insbesondere durch abverlangte Lasten, Ladegeschwindigkeiten aber auch durch Exposition gegenüber Hitze, Kälte, Vibration und Stöße negativ beeinflusst.
4. Die Garantiezeit beträgt 2 Jahre und beginnt mit dem Kaufdatum des Gerätes. Garantieansprüche sind vor Ablauf der Garantiezeit innerhalb von zwei Wochen, nachdem Sie den Defekt erkannt haben, geltend zu machen. Die Geltendmachung von Garantieansprüchen nach Ablauf der Garantiezeit ist ausgeschlossen. Die Reparatur oder der Austausch des Geräts führt weder zu einer Verlängerung der Garantiezeit noch wird eine neue Garantiezeit durch diese Leistung für das Gerät oder für etwaige eingebaute Ersatzteile in Gang gesetzt. Dies gilt auch bei Einsatz eines Vor-Ort Services.
5. Für die Geltendmachung Ihres Garantieanspruches melden Sie bitte das defekte Gerät an unter: www.Einhell-Service.com. Halten Sie bitte den Kaufbeleg oder andere Nachweise Ihres Kaufs des Neugeräts bereit. Geräte, die ohne entsprechende Nachweise oder ohne Typenschild eingeschendet werden, sind von der Garantieleistung aufgrund einer mangelnden Zuordnungsmöglichkeit ausgeschlossen. Ist der Defekt des Gerätes von unserer Garantieleistung erfasst, erhalten Sie umgehend ein repariertes oder neues Gerät zurück.
6. Wenn Sie das Gerät in ein anderes Land der Europäischen Union verbracht haben als das Land, in dem Sie das Gerät erworben haben, erbringen wir die Garantieleistung durch einen dortigen Servicepartner. Bei Verbringung außerhalb der Europäischen Union besteht kein Garantieanspruch.

Selbstverständlich beheben wir gegen Erstattung der Kosten auch gerne Defekte am Gerät, die vom Garantieumfang nicht oder nicht mehr erfasst sind. Dazu senden Sie das Gerät bitte an unsere Serviceadresse. Für Verschleiß-, Verbrauchs- und Fehlteile verweisen wir auf die Einschränkungen dieser Garantie gemäß den Service-Informationen dieser Bedienungsanleitung.

Garantiegeber ist: Einhell Germany AG, Wiesenweg, 94405 Landau/Isar (Deutschland)
Der Service wird erbracht durch: Einhell Service, Eschenstraße 6, 94405 Landau / Isar



**Sehr geehrte Kundin,
sehr geehrter Kunde,
LIEBE MÖGLICHMACHER,**

wir haben das Ziel, alles dafür zu tun, damit Sie mit Einhell all Ihre Projekte möglich machen können. Aus diesem Grund ist Service bei uns gelebter Anspruch: mit über 20 Jahren Erfahrung und mehr als 120 kompetenten und persönlichen Ansprechpartnern hat es sich der Einhell Service auf die Fahnen geschrieben, Sie bei allen Fragen zu Ihrem Produkt zu unterstützen. Dazu gehört ein beratendes Technikerteam, bis zu 10 Jahre Ersatzteilverfügbarkeit, 24 Stunden Versandservice, eine leistungsfähige Reparatur-Organisation und ein flächendeckendes Service-Partnernetz.

Über unser Onlineportal www.Einhell-Service.com sind viele unserer verfügbaren Services jetzt noch schneller und einfacher für Sie erreichbar – rund um die Uhr, sieben Tage die Woche.



Einhell Service
Eschenstraße 6
94405 Landau an der Isar

Telefon: 09951 - 959 2000
Telefax: 09951 - 959 1700
E-Mail: Service-DE@Einhell.com

Einhell-Service.com
>>>
Wir freuen uns auf Ihren Besuch unter



Nevarnost! - Da bi zmanjšali tveganje poškodb, preberite navodila za uporabo!

To napravo lahko otroci, stari 8 let ali več, osebe z zmanjšanimi psihičnimi, senzoričnimi ali duševnimi sposobnostmi ter osebe, ki nimajo dovolj izkušenj in znanja uporabljajo le pod nadzorom ali če so bile podučene o varni uporabi naprave in razumejo nevarnosti, ki lahko pri uporabi nastanejo. Otroci se z napravo ne smejo igrati. Čiščenja in vzdrževanja, ki ga opravlja uporabnik, ne smejo opravljati otroci brez nadzora.

Nevarnost!

Pri uporabi naprave je potrebno upoštevati nekaj varnostnih ukrepov, da bi preprečili poškodbe in materialno škodo. Zato skrbno preberite ta navodila za uporabo/varnostne napotke. Le-te dobro shranite tako, da boste imeli zmeraj pri roki potrebne informacije. Če bi napravo izročili drugim osebam, Vas prosimo, da jim izročite tudi ta navodila za uporabo/varnostne napotke. Ne prevzemamo nobene odgovornosti za nezgode ali škodo, ki bi nastale zaradi neupoštevanja teh navodil za uporabo in varnostnih napotkov.

1. Varnostni napotki

Odgovarjajoče varnostne napotke lahko preberete v priloženi knjižici!

Nevarnost!**Preberite varnostne napotke in navodila.**

Neupoštevanje varnostnih napotkov in navodil ima lahko za posledico električni udar, požar in/ali hude poškodbe. **Shranite vse varnostne napotke in navodila za poznejšo uporabo.**

Nevarnost!

Črpalka mora biti oskrbovana prek zaščitne naprave za okvarni tok (RCD) z nazivnim diferenčnim tokom do 30 mA (v skladu z VDE 0100, del 702 in 738).

Naprava ni primerna za uporabo v plavalnih bazenih, v bazenčkih za otroke kakršnekoli vrste in drugih vodah, v katerih se lahko med obratovanjem črpalke nahajajo ljudje ali živali. Uporaba naprave med zadrževanjem ljudi ali živali v območju nevarnosti ni dovoljena. Povprašajte Vašega elektro strokovnjaka!

- Preden vključite napravo v obratovanje jo pustite strokovno pregledati, če, ozemljitev, ničelni vod, zaščitno stikalo za okvarni tok odgovarjajo varnostnim predpisom podjetja za oskrbo z električno energijo in, če brezhibno delujejo.
- Električne spojne povezave morate zaščititi pred vlago.
- V primeru nevarnosti poplavljanja postavite spojne povezave v območje, ki je varno pred poplavamami.
- V vsakem primeru preprečite črpanje agresivnih tekočin ter črpanje abrazivnih (ostrih) snovi.

- Napravo zaščitite pred mrazom.
- Napravo zaščitite pred suhim obratovanjem.
- Z ustreznimi ukrepi preprečite dostop otrokom do črpalke.

2. Opis naprave na obseg dobave**2.1 Opis naprave (Slika 1)**

1. Cevni priključek
2. Obešalna ušesca
3. Sito za umazanijo
4. Pritrditvena vrv

2.2 Obseg dobave

S pomočjo opisanega obsega dobave preverite, ali je artikel popoln. Če deli manjkajo, se najkasneje v 5 delovnih dnevih po nakupu izdelka obrnite na naš servisni center ali na prodajno mesto, kjer ste napravo kupili, in predložite račun. Upoštevajte preglednico garancijskih storitev ob koncu tega navodila.

- Odprite embalažo in previdno vzemite napravo iz embalaže.
- Odstranite embalažni material ter embalažne in transportne varovalne priprave (če obstajajo).
- Preverite, če je obseg dobave popoln.
- Preverite morebitne poškodbe naprave in delov pribora, do katerih bi lahko prišlo med transportom.
- Po možnosti shranite embalažo do poteka garancijskega roka.

Nevarnost!

Naprava in embalažni material nista igrača za otroke! Otroci se ne smejo igrati s plastičnimi vrečkami, folijo in malimi deli opreme! Obstaja nevarnost zadušitve in zaužitja takšnih delov materiala!

- Potopna tlačna črpalka
- Originalna navodila za uporabo

3. Predpisana namenska uporaba

Naprava, ki ste jo kupili, je primerna za črpanje vode z največjo temperaturo 35 °C. Naprave ne uporabljajte za druge tekočine, zlasti ne za motorna goriva, čistilna sredstva in druge kemične izdelke!

Napravo lahko uporabite povsod, kjer morate prečrpavati vodo, npr. v gospodinjstvu, na vrtu in še marsikje. Črpalke ni dovoljeno uporabljati za delovanje bazena!

Pri uporabi naprave v vodi z naravnim, blatnim dnom, napravo postavite nekoliko višje, na primer na opeko.

Naprava ni primerna za trajno uporabo, npr. kot obtočna črpalka. Pričakovana življenjska doba naprave se s tem znatno skrajša, saj naprava ni bila zasnovana za trajno obremenitev.

Napravo je dovoljeno uporabljati samo za namene, za katere je bila izdelana. Vsaka drugačna uporaba ni skladna z namenom. Za vsako škodo ali poškodbo, ki pri tem nastanejo, jamči uporabnik/upravljalavec, in ne proizvajalec.

Prosimo, upoštevajte, da naše naprave niso bile zasnovane za uporabo v poklicu, obrti ali industriji. V primerih uporabe naprave v poklicu, obrti in industriji ali podobnih dejavnostih ne prevzemamo jamstva.

Iztekanje mazalnega olja/mazalnega sredstva lahko onesnaži vodo.

4. Tehnični podatki

| | |
|-----------------------------|------------------------|
| Električni priključek | 220-240 V~ 50 Hz |
| Sprejemna moč | 1100 Watt |
| Črpalna količina maks. | 6000 l/h |
| Višina črpanja maks. | 45 m |
| Potopna globina maks. | 12 m |
| Temperatura vode maks. | 35 °C |
| Priključek za cev | pribl. 33,3 mm (1") IG |
| Tujki maks.: | Čista voda |
| Vrsta zaščite: | IPX8 |

5. Pred uporabo

Pred priklopom se prepričajte, če se podatki na tipski podatkovni tablici skladajo s podatki o električnem omrežju.

5.1 Namestitev

Namestitev naprave poteka:

- stacionarno s fiksnimi cevimi napeljavami ali
- stacionarno z gibkimi cevimi napeljavami
- Tlačno gibko cev ali cev pritrdite z ustreznim priključkom na tlačni priključek (1).
- Napravo z ročajem pritrdite na žico (slika 1/ poz. 2).

Opomba!

Pred delovanjem črpalke se pozanimajte o morebitnih posebnih pogojih za namestitev!

Če bi lahko npr. izpad elektrike, onesnaženje ali okvarjeno tesnilo povzročijo materialno škodo, morate namestiti dodatne varnostne ukrepe.

Ti varnostni ukrepi so na primer:

Vzporedno delujoče črpalke na ločenem zavarovanem tokokrogu, senzorji za vlago za izklop in podobne varnostne naprave.

V primeru dvoma vam mora obvezno svetovati strokovnjak za sanitarne naprave.

Pri namestitvi upoštevajte, da ne sme naprava nikoli biti nameščena prostoviseča na tlačni napeljavi ali na električnem kablu. Napravo morate vedno obesiti za predvideno obešalno ušesce..

Jašek za črpalčko mora biti dovolj velik.

5.2 Omrežni priključek

Nevarnost!

Naprava, ki ste jo kupili, je že opremljena z vtičem z zaščitnim kontaktom. Naprava je predvidena za priključitev na vtičnico z zaščitnim kontaktom z 220-240 V ~ 50 Hz. Prepričajte se, da je vtičnica ustrezno zavarovana (vsaj 6 A) in brezhibno deluje. Omrežno stikalo vstavite v vtičnico in s tem je naprava pripravljena na delovanje.

6. Uporaba

Ko natančno preberete navodila za namestitev in uporabo, lahko začne naprava delovati ob upoštevanju naslednjih točk:

- Preverite, ali je napravo postavljena na stabilna tla.
- Preverite, ali so tlačne napeljave pravilno nameščene.
- Prepričajte se, da znaša električni priključek 220-240 V ~ 50 Hz.
- Preverite, ali je električna vtičnica v brezhibnem stanju.
- Prepričajte se, da vlaga ali voda ne more prodreti do omrežnega priključka.
- Pazite na to, da je črpalka povsem pod vodo in da je pribl. 10 cm nad dnom.
- Preprečite suhi tek naprave.
- Za izklop naprave izvalcite omrežni vtič iz vtičnice.

Napotek

1. Črpalko spustite v vodnjak ali jašek s pritrditveno žico.
 2. Pazite, da je črpalka vsaj 12 cm pod vodo in ca. 30 cm nad dnom.
 3. Omrežno stikalo vtaknite v vtičnico.
- Črpalka začne delati 3 sek. po tem priključitvi kabela

6.1 Avtomatsko delovanje:

Naprava izgrajuje tlak (npr. vodna pipa zaprta) in se nato sama spet izklopi. Vgrajeni protipovratni ventil se v cevi ohranja, odkler vode ne odvzame te ponovno.

Ko pade tlak pod 2,5 bara, se črpalka samodejno vklopi.

6.2 Varovanje pred suhim tekom:

Črpalka se samodejno izključi, če več ni tekočine, ki se črpa.

Črpalka dela v ciklu 30 sek. vklop, 5 sek. izklop. (4x).

Po 1 ur, 5 urah, 24 urah, 24 urah. ... se cikel ponovi.

Takoj, ko se črpalka potopi vsaj 12 cm v vodo, je spet pripravljena na delovanje.

8. Čiščenje, vzdrževanje in naročanje nadomestnih delov

Nevarnost!

- Pred vsakim izvajanjem vzdrževanja izvalcite električni priključni vtič.
- Za prenosno uporabo morate napravo po vsaki uporabi očistiti s čisto vodo.
- Pri stacionarni namestitvi se priporoča, da vsake 3 mesece preverite delovanje.
- Vlagna in vlaknate delce, ki bi se morebiti nakopičili v ohišju črpalke, morate odstraniti z vodnim curkom.
- Vsake 3 mesece odstranite blato z dna jaška in očistite tudi stene jaška.
- Na plovnem stikalu nakopičeno umazanijo odstranite z vodo.

8.1 Čiščenje lopatastega kolesa

V primeru večje nakopičene umazanije v ohišju črpalke morate spodnji del črpalke razstaviti na sledeči način:

1. Odpustite 8 vijakov z izvijačem (slika 2a).
2. Drugi koraki za čiščenje so razvidni v slikah 2b do 2e.
3. Očistite lopatasto kolo s čisto vodo.
Pozor! Naprave ne odstavljajte ali podpirajte na lopatasto kolo!
4. Sestavljanje izvršite v obratnem vrstnem redu.

8.2 Vzdrževanje

V notranjosti naprave ni nobenih delov, ki bi jih bilo potrebno vzdrževati.

8.3 Naročanje nadomestnih delov:

Pri naročanju nadomestnih delov je potrebno navesti naslednje navedbe:

- Tip naprave
 - Art. številko naprave
 - Ident- številko naprave
 - Številka potrebnega nadomestnega dela
- Aktualne cene in informacije najdete na spletni strani www.Einhell-Service.com

9. Odstranjevanje in ponovna uporaba

Naprava se nahaja v embalaži, da ne bi prišlo do poškodb med transportom. Ta embalaža je surovina in s tem ponovno uporabna ali pa jo je možno reciklirati. Naprava in njen pribor sta izdelana iz različnih materialov kot npr. kovine in plastika. Okvarjene naprave ne sodijo med gospodinske odpadke. Napravo odložite na ustreznem zbirališču, da bo pravilno odstranjena. Če ne poznate primernih zbirališč, se pozanimajte pri svoji občinski upravi.

10. Skladiščenje

Napravo in pribor za napravo skladiščite na temnem, suhem in pred mrazom zaščitenem in za otroke nedostopnem mestu. Optimalna skladiščna temperatura je med 5 in 30 °C. Električno orodje shranjujte v originalni embalaži.

11. Skladiščenje

| Motnja | Vzrok | Rešitev |
|-------------------------------------|---|---|
| Naprava se ne zažene | <ul style="list-style-type: none"> - Ni omrežne električne napetosti - Tlačna stran ni tesna | <ul style="list-style-type: none"> - Preverite omrežno električno napetost - Tlačno stran očistite |
| Naprava ne črpa | <ul style="list-style-type: none"> - Zamašeno vstopno sito - Upognjena tlačna cev | <ul style="list-style-type: none"> - Vstopno sito očistite z vodnim curkom - Odpravite upognjeno mesto |
| Naprava se ne izključi | <ul style="list-style-type: none"> - Tlačna stran ni tesna | <ul style="list-style-type: none"> - Tlačno stran očistite |
| Nezadostna količina črpanja | <ul style="list-style-type: none"> - Zamašeno vstopno sito - Moč se zmanjša zaradi močno umazane vode in ostrih primesi v vodi | <ul style="list-style-type: none"> - Očistite vstopno sito - Očistite napravo in zamenjajte obrabljene dele |
| Naprava se po kratkem času izključi | <ul style="list-style-type: none"> - Zaščita motorja je izključila napravo zaradi premočne umazanije v vodi - Previsoka temperatura vode, zaščita motorja je izključila napravo | <ul style="list-style-type: none"> - Izvlecite električni priključni vtikač in očistite napravo in jašek - Pazite na najvišjo dovoljeno temperaturo vode 35 °C! |

**Samo za dežele EU**

Električnega orodja ne mečite med gospodinjske odpadke!

V skladu z evropsko smernico 2012/19/EG o starih električnih in elektronskih napravah in v skladu z izvajanjem nacionalne zakonodaje morate ločeno zbirati izrabljena električna orodja in jih predati v okoljsko varno ponovno predelavo.

Reciklažna alternativa za poziv za vračanje:

Lastnik električne naprave je alternativno zavezan, da namesto vračanja sodeluje pri strokovno ustreznem recikliranju v primeru predaje lastnine. Staro napravo se lahko v ta namen tudi prepusti na odvzemnem mestu, ki izvaja odstranjevanje v smislu nacionalne zakonodaje o odstranjevanju takšnih odpadkov. To se ne nanaša na starim napravam priložene dele pribora in opreme brez električnih komponent.

Pred odstranjevanjem, iz naprave odstranite akumulator in svetilo (npr. žarnico).

Ponatis ali kakršnokoli razmnoževanje dokumentacije in spremljajočih papirjev o proizvodu, tudi po izvlečkih, je dovoljeno samo z izrecnim soglasjem Einhell Germany AG.

Pridržana pravica do tehničnih sprememb

Servisne informacije

V vseh državah, ki so navedene v garancijski listini, sodelujemo s kompetentnimi servisnimi partnerji, katerih kontakti so razvidni iz garancijske listine. Na voljo so vam za vse potrebne servisne storitve, kot so popravila, oskrba z nadomestnimi in obrabnimi deli ali oskrba s potrošnimi materiali.

Upoštevajte, da so nekateri deli tega izdelka izpostavljeni naravni obrabi zaradi uporabe oz. da so nekateri deli potrošni material.

| Kategorija | Primer |
|---------------------------------|--------------|
| Obrabni deli* | Kolo črpalke |
| Obrabni material/ obrabni deli* | |
| Manjkajoči deli | |

* ni nujno, da je v obsegu dobave!

Pri pomanjkljivostih ali napakah vas prosimo, da napako prijavite na www.Einhell-Service.com. Napako kar najbolj natančno opišite in v vsakem primeru odgovorite na naslednja vprašanja:

Odgovorite na naslednja vprašanja:

- Je naprava nekoč delovala, ali je bila od vsega začetka okvarjena?
- Ste pred okvaro opazili kaj neobičajnega (simptom ali okvaro)?
- Kaj na napravi po vašem mnenju ne dela (glavni znak)?
Opišite to napačno delovanje.

Garancijska listina

Spoštovana stranka,
naši izdelki so prestali stroga preverjanja kakovosti. V kolikor ta naprava ne bo več delovala brezhibno, nam je to iskreno žal in vas prosimo, da se obrnete na naš servis, naveden na tej garancijski kartici. Prav tako se na nas lahko obrnete na navedeno telefonsko številko servisa. Za uveljavitev garancijskih zahtevkov velja naslednje:

1. Ti garancijski pogoji so usmerjeni izključno na potrošnika, tj. fizične osebe, ki želijo ta izdelek uporabljati v sklopu obrti ali druge samostojne dejavnosti. Ti garancijski pogoji določajo dodatna jamstva, ki jih proizvajalec poleg zakonskega jamstva zagotavlja kupcem novih naprav. Ta garancija ne posega v vaše zakonske garancijske zahtevke. Naše jamstvo je za vas brezplačno.
2. Jamstvo izključno pokriva okvare novih naprav proizvajalca, kupljenih v EU, ki se nanašajo na materialno napako ali napako proizvajalca, in je po naši presoji omejeno na odpravljanje takšnih okvar ali zamenjavo naprave. Upoštevajte, da naše naprave niso bile izdelane za namene uporabe v obrtništvu ali za poklicno uporabo. Garancijska pogodba se tako ne sklene, če se je naprava v garancijskem obdobju uporabljala v obrti, trgovini ali industriji oz. je bila izpostavljena enakovredni stopnji obrabe. Pri artiklih, ki jih uvrščamo v znamko »Professional« izključitev za obrt, rokodelstvo ali poklicno uporabo ne velja.
3. Garancija ne vključuje:
 - Škode na napravi, nastale zaradi neupoštevanja navodil za montažo ali zaradi neustrezne namestitve, neupoštevanja navodil za uporabo (npr. priklop na napačno omrežno napetost ali vrsto električnega toka), neupoštevanja določil za vzdrževanje in varnostnih napotkov, izpostavljanja naprave neprimernim okoljskim pogojem oz. zaradi neustrezne nege ter vzdrževanja.
 - Škode na napravi, nastale zaradi malomarne ali nepredvidene uporabe (npr. prekomerna obremenitev naprave ali uporaba nedovoljenih orodij oz. pripomočkov za uporabo) in vdora tujkov v napravo (npr. pesek, kamenčki ali prašni delci ...). Transportne škode, nasilne uporabe ali tujih vplivov (npr. škoda zaradi padca).
 - Škode na napravi ali delih naprave, nastale zaradi običajne ali naravne obrabe. Tako so denimo akumulatorji ali paketi akumulatorjev izpostavljeni naravni obrabi in so konstrukcijsko predvideni za določeno število polnilnih ciklov. Na obrabo zlasti negativno vplivajo podaljšana obremenitev, hitrosti polnjenja in izpostavljenost vročini, mrazu, tresljajem in udarcem.
4. Garancijsko obdobje znaša dve leti in se prične z datumom nakupa naprave. Garancijski zahtevke je treba vložiti pred potekom garancijskega obdobja v dveh tednih, ko ste opazili okvaro. Garancijski zahtevki, vloženi po poteku garancijskega obdobja, so nični. Zaradi popravila ali zamenjave naprave se ne podaljša garancijsko obdobje in prav tako se ne začne novo garancijsko obdobje za napravo oz. vgrajene nadomestne dele. To prav tako velja pri uveljavitvi servisna na mestu uporabe.
5. Če želite vložiti garancijski zahtevek, okvarjeno napravo prijavite na naslovu: www.Einhell-Service.com. Pripravite račun ali drugo potrdilo nakupa nove naprave. Naprave, posredovane brez ustreznih dokazil ali tipskih ploščic, so izzete iz jamstva zaradi pomanjkljive kategorizacije. Če okvaro naprave krije naše jamstvo, boste v najkrajšem možnem času prejeli popravljeno ali novo napravo.
6. Če ste napravo uporabljali v drugi državi članici EU, kot v državi, v kateri ste napravo kupili, se jamstvo prenese na lokalnega servisnega partnerja. Garancijskega zahtevka ni mogoče uveljavljati, če je bilo blago odposlano izven EU.

Proti povračilu stroškov vam nudimo popravilo okvarjenih naprav, za katere je garancijsko obdobje že poteklo. V ta namen napravo odpošljite na naš servisni naslov. Pri obrabi, potrošnih in manjkajočih delih se sklicujemo na omejitve tega jamstva v skladu z informacijami o servisu, navedenih v teh navodilih za uporabo.

Porok/ Storitve: Einhell Croatia d.o.o., Pustodol Začretski 19/H, 49223 Sv. Križ Začretje, Hrvatska



Opasnost! - pročitajte upute za uporabu kako bi se smanjio rizik od ozljeđivanja

Ovaj uređaj smiju koristiti djeca s navršениh 8 godina starosti kao i osobe s ograničenim tjelesnim, osjetilnim ili psihičkim sposobnostima, ili osobe bez dostatnog iskustva i znanja ako su pod nadzorom druge osobe, ili su od nje primile upute za sigurnu uporabu uređaja i razumjele opasnosti koje proizlaze iz uporabe uređaja. Djeca se ne smiju igrati ovim uređajem. Djeca ne smiju obavljati čišćenje ni održavanje uređaja bez nadzora.

Opasnost!

Prilikom uporabe uređaja morate se pridržavati sigurnosnih propisa kako biste spriječili nastanak ozljeda i šteta. Zato pažljivo pročitajte ove upute za uporabu/sigurnosne napomene. Dobro ih sačuvajte tako da vam informacije u svako doba budu na raspolaganju. Ako biste ovaj uređaj trebali predati drugim osobama, molimo da im proslijedite i ove upute za uporabu. Ne preuzimamo jamstvo za štete nastale zbog nepridržavanja ovih uputa za uporabu i sigurnosnih napomena.

1. Sigurnosne napomene**Opasnost!**

Pročitajte sve sigurnosne napomene i upute. Propusti kod pridržavanja sigurnosnih napomena i uputa mogu uzrokovati električni udar, požar i/ili teške povrede. **Sačuvajte sve sigurnosne napomene i upute za ubuduće.**

Opasnost!

Pumpa se mora napajati putem zaštitne strujne naprave (RCD) dimenzioniranom strujom ne jačom od 30 mA (prema normi VDE 0100 dio 702 i 738).

Pumpa nije prikladna za korištenje u bazenima, plitkim bazenima svake vrste i ostalim vodama u kojima se tijekom rada mogu nalaziti osobe ili životinje. Nije dopušten rad pumpe tijekom zadržavanja ljudi u opasnom području. Posavjetujte se sa svojim električarom!

- Prije stavljanja uređaja u pogon neka stručnjak provjeri funkcionira li uzemljenje, nuliranje, ili zaštitni strujni sklop besprijekorno i u skladu sa sigurnosnim propisima poduzeća za opskrbu energijom.
- Električne utične spojeve treba zaštititi od vlage.
- Kod opasnosti od poplava utične spojeve postavite u područje sigurno od poplavljanja.
- U svakom slučaju treba izbjegavati protok agresivnih tekućina, kao i protok abrazivnih tvari (učinak brušenja).
- Uređaj treba zaštititi od smrzavanja.
- Uređaj treba zaštititi od rada na suho.
- Prikladnim mjerama spriječite pristup djeci.

2. Opis uređaja i sadržaj isporuke**2.1 Opis uređaja (slika 1)**

1. Tlačni priključak oko 33,3 mm (1") IG
2. Ručka
3. Usisna košara

2.2 Sadržaj isporuke

Molimo vas da pomoću opisanog sadržaja isporuke provjerite cjelovitost artikla. Ako su neki dijelovi neispravni, nakon kupnje artikla obratite se našem servisnom centru ili prodajnom mjestu najkasnije u roku od 5 radnih dana uz predočenje važeće potvrde o kupnji. Molimo vas da u vezi s tim obratite pozornost na tablicu o jamstvu u informacijama o servisu na kraju uputa.

- Otvorite pakovinu i pažljivo izvadite uređaj.
- Uklonite ambalažu kao i dijelove za sigurnost pakiranja / za sigurnost tijekom transporta (ako postoje).
- Provjerite je li sadržaj isporuke cjelovit.
- Prekontrolirajte postoje li na uređaju i dijelovima pribora transportna oštećenja.
- Po mogućnosti sačuvajte pakovinu do isteka jamstvenog roka.

Opasnost!

Uređaj i materijal pakovine nisu igračke za djecu! Djeca se ne smiju igrati plastičnim vrećicama, folijama i sitnim dijelovima! Postoji opasnost da ih progutaju i tako se uguše!

- Potopna tlačna pumpa
- Originalne upute za uporabu

3. Namjenska uporaba

Uređaj koji ste kupili namijenjen je za pumpanje vode s maksimalnom temperaturom od 35 °C. Uređaj se ne smije koristiti za druge tekućine, naročito ne za motorna goriva, sredstva za čišćenje i ostale kemijske proizvode!

Uređaj se može koristiti svugdje gdje je potrebno pumpanje vode, npr. u kućanstvu, vrtu i na mnogim drugim mjestima. Uređaj se ne smije koristiti za rad bazena za plivanje!

Kod korištenja u vodama s prirodnim, blatnjavim dnom postavite uređaj malo povišeno npr. na cigle.

Uređaj nije predviđen za trajno korištenje, npr. kao cirkulacijska pumpa u jezercu. Očekivani vijek trajanja uređaja time se znatno skraćuje jer uređaj nije konstruiran za stalno opterećenje.

Uređaj se smije koristiti samo namjenski. Svaka drugačija uporaba nije namjenska. Za štete ili ozljede svih vrsta nastale zbog nenamjenskog korištenja odgovoran je korisnik/rukovatelj a nika-ko proizvođač.

Molimo da obratite pozornost na to da naši uređaji nisu pogodni za korištenje u komercijalne, obrtničke ili industrijske svrhe. Ne preuzimamo jamstvo ako se uređaj koristi u komercijalne i industrijske svrhe kao i u sličnim djelatnostima.

Zbog curenja ulja/sredstva za podmazivanje može se zaprljati voda.

4. Tehnički podaci

Mrežni priključak 220-240 V ~ 50 Hz
 Snaga 1100 vata
 Protočna količina maks. 6000 l/h
 Protočna visina maks. 45 m
 Dubina uranjanja maks. 12 m
 Maks. temperatura vode 35 °C
 Priključak crijeva oko 33,3 mm (1") IG
 Strana tijela maks.: čista voda
 Vrsta zaštite: IPX8

5. Prije puštanja u pogon

Prije uključivanja provjerite odgovaraju li podaci na tipskoj pločici podacima o mreži.

5.1 Instalacija

Uređaj se instalira:

- stacionarno s fiksnim cjevovodom ili
- stacionarno s fleksibilnim crijevom
- Spojite tlačno crijevo ili cijev s odgovarajućim priključkom (1).
- Uređaj se mora pričvrstiti na ručku pomoću sajle (slika 1/poz. 2).

Napomena:

Prije uporabe pumpe pojasnite moguće posebne uvjete za instalaciju!

Ako bi npr. nestanak struje, zaprljanost ili neispravna brtva mogli uzrokovati materijalne štete, treba provesti dodatne zaštitne mjere.

Te zaštitne mjere su primjerice:

Pumpe koje rade paralelno na zasebno osiguranom strujnom krugu, senzori vlage za isključivanje i slične sigurnosne naprave.

U slučaju dvojbe svakako se posavjetujte sa stručnjakom za sanitarije.

Maksimalna protočna količina može se postići samo s najvećim mogućim promjerom voda, kod priključivanja manjih crijeva ili vodova smanjuje se protočna količina.

Okno za pumpu treba biti dovoljno veliko.

5.2 Priključak na strujnu mrežu

Opasnost!

Uređaj koji ste kupili već posjeduje utikač sa zaštitnim kontaktom. Uređaj je namijenjen za priključivanje na utičnicu sa zaštitnim kontaktom s 220-240 V ~ 50 Hz. Provjerite je li utičnica dostatno osigurana (najmanje 6 A) i ispravna. Utaknite mrežni utikač u utičnicu i uređaj je tako spreman za rad.

6. Rukovanje

Nakon što pažljivo pročitate ove upute za instalaciju i uporabu, možete uređaj pustiti u rad pridržavajući se sljedećih točaka:

- Provjerite je li uređaj sigurno postavljen.
- Provjerite je li tlačno crijevo pravilno montirano.
- Utvrdite ima li električni priključak 220-240 V ~ 50 Hz.
- Provjerite je li električna utičnica u ispravnom stanju.
- Pazite da na mrežni priključak nikad ne dolazi vlaga ili voda.
- Izbjegavajte rad uređaja bez vode.
- Za isključivanje uređaja izvucite mrežni utikač iz utičnice.

Napomena

1. Pumpu spustite pomoću sajle u bunar ili okno.
2. Pripazite na to da pumpa bude min. 12 cm pod vodom i oko 30 cm iznad dna.
3. Mrežni utikač uključite u utičnicu. Pumpa se pokreće 3 sekunde nakon umetanja priključnog kabela.

6.1 Automatski rad:

Pumpa stvara tlak (npr. slavina za vodu je zatvorena) i zatim se samostalno isključuje. Integrirani nepovratni ventil zadržava tlak u crijevu tako dugo dok se voda ponovno ne iscrpi. Kada tlak padne ispod 2,5 bara, pumpa se ponovno uključuje.

6.2 Zaštita od rada bez vode:

Pumpa se automatski isključuje kad više nema tekućine.

Pumpa se sada pokušava u ciklusima uključiti na 30 sekundi i isključiti na 5 sekundi (4x). Taj će se ciklus ponavljati za 1 sat, 5 sati, 24 sata, 24 sata.

Čim se pumpa uroni najmanje 12 cm u vodu, ponovno je spremna za rad.

7. Zamjena mrežnog kabela**Opasnost!**

Ako se kabel za priključivanje ovog uređaja na mrežu ošteti, mora ga zamijeniti proizvođač ili njegova servisna služba ili slična kvalificirana osoba kako bi se izbjegle opasnosti.

8. Čišćenje, održavanje i naručivanje rezervnih dijelova**Opasnost!**

- Prije svakog održavanja izvucite mrežni utikač.
- Kod rada s promjenom položaja uređaj bi se nakon svake uporabe morao oprati čistom vodom.
- Kod stacionarne instalacije preporučuje se kontrola funkcije svaka 3 mjeseca.
- Vlaka ili vlaknaste čestice koje se eventualno nakupe u kućištu uklonite mlazom vode.
- Svaka 3 mjeseca uklonite mulj iz okna i očistite njegove stjenke.
- Naslage na sklopici s plovkom uklonite čistom vodom.

8.1 Čišćenje lopatica rotora

Kod prevelikih naslaga prljavštine u kućištu pumpe mora se demontirati donji dio uređaja na sljedeći način:

1. Izvijačem (slika 2a) otpustite 8 vijaka.
2. Ostale korake čišćenja pogledajte na slikama od 2b do 2e.
3. Rotor s lopaticama operite čistom vodom.
Pozor! Uređaj nemojte odložiti ili poduprti na rotor!
4. Montaža slijedi obrnutim redoslijedom.

8.2 Održavanje

U unutrašnjosti uređaja nema dijelova koje bi trebalo održavati.

8.3 Naručivanje rezervnih dijelova:

Kod naručivanja rezervnih dijelova trebali biste navesti sljedeće podatke:

- Tip uređaja
- Kataloški broj uređaja
- Identifikacijski broj uređaja
- Broj potrebnog rezervnog dijela

Aktualne cijene nalaze se na web stranici www.Einhell-Service.com

9. Zbrinjavanje u otpad i recikliranje

Uređaj je zapakiran kako bi se tijekom transporta spriječila oštećenja. Ova ambalaža je sirovina i može se ponovno upotrijebiti ili predati na reciklažu. Uređaj i njegov pribor sastavljeni su od raznih materijala, kao npr. metala i plastike. Elektrouređaji se ne smiju bacati u obično kućno smeće. Uređaj bi, u svrhu stručnog zbrinjavanja, trebalo predati odgovarajućem sakupljalištu takvog otpada. Ako ne znate gdje se takvo sakupljalište nalazi, raspitajte se u svojoj općinskoj upravi.

10. Skladištenje

Uređaj i njegov pribor spremite na tamno i suho mjesto zaštićeno od smrzavanja, kojem djeca nemaju pristup. Optimalna temperatura skladištenja je između 5 i 30 °C. Elektroalat čuvajte u originalnoj pakovini.

11. Plan traženja grešaka

| Smetnje | Uzroci | Pomoć |
|--|--|--|
| Uređaj se ne pokreće | <ul style="list-style-type: none"> - Nema mrežnog napona - Tlačna strana propušta | <ul style="list-style-type: none"> - Provjerite mrežni napon - Očistite je |
| Uređaj nema protok | <ul style="list-style-type: none"> - Začepljeno ulazno sito - Savinuto tlačno crijevo | <ul style="list-style-type: none"> - Očistiti ulazno sito mlazom vode - Ispraviti savinuto mjesto |
| Uređaj se ne isključuje | <ul style="list-style-type: none"> - Tlačna strana propušta | <ul style="list-style-type: none"> - Očistite je |
| Nedovoljna količina protoka | <ul style="list-style-type: none"> - Začepljeno ulazno sito - Smanjen učin zbog jako zaprljanih i abrazivnih primjesa u vodi | <ul style="list-style-type: none"> - Očistiti ulazno sito - Očistiti uređaj i zamijeniti istrošene dijelove |
| Uređaj se isključuje nakon kratkog vremena | <ul style="list-style-type: none"> - Zaštita motora isključuje pumpu zbog velike zaprljanosti vode - Previsoka temperatura vode, zaštita motora isključuje pumpu | <ul style="list-style-type: none"> - Izvucite mrežni utikač i očistite pumpu kao i okno - Obratite pažnju na maksimalnu temperaturu vode od 35 °C! |



Samo za zemlje članice EU

Elektroalate nemojte bacati u kućno smeće!

Prema europskoj odredbi 2012/19/EG o starim električnim i elektroničkim uređajima i njenim prijenosom u nacionalno pravo, istrošeni električni alati trebaju se posebno sakupljati i na ekološki način zbrinuti na mjestu za reciklažu.

Alternativa s recikliranjem nasuprot zahtjevu za povrat:

Vlasnik električnog uređaja alternativno je obvezan da umjesto povrata uređaja u slučaju odricanja vlasništva sudjeluje u stručnom zbrinjavanju uređaja. Stari uređaj može se u tu svrhu predati i mjestu za preuzimanje takvih uređaja koje provodi uklanjanje u smislu državnih zakona o otpadu i recikliranju. Zakonom nisu obuhvaćeni dijelovi pribora ugrađeni u stare uređaje i pomoćni materijali bez električnih elemenata.

Kod zbrinjavanja pazite da su baterije i rasvjetna sredstva (npr. žarulje) uklonjene iz uređaja.

Kopiranje ili umnožavanje dokumentacije i popratnih materijala o proizvodu, čak i djelomično, dopušteno je samo uz izričito dopuštenje tvrtke Einhell Germany AG.

Zadržavamo pravo na tehničke izmjene

Informacije o servisu

U svim zemljama koje su navedene na našem jamstvenom listu, imamo kompetentne servisne partnere čije kontakte možete naći u jamstvenom listu. Oni su Vam na raspolaganju za sve slučajeve servisa kao što je popravak, briga oko rezervnih i potrošnih dijelova ili kupnja potrošnih materijala.

Treba imati na umu da kod ovog proizvoda sljedeći dijelovi podliježu trošenju uslijed korištenja ili prirodnom trošenju odnosno potrebni su kao potrošni materijal.

| Kategorija | Primjer |
|--|-------------|
| Potrošni dijelovi* | Rotor pumpe |
| Potrošni materijal/ potrošni dijelovi* | |
| Neispravni dijelovi | |

* nije obavezno u sadržaju isporuke!

U slučaju nedostataka ili grešaka molimo Vas da to prijavite na internetskoj stranici www.Einhell-Service.com. Obratite pozornost na točan opis greške i u svakom slučaju odgovorite na sljedeća pitanja:

- Je li uređaj već jednom radio ispravno ili je otpočetak neispravan?
- Jeste li uočili nešto prije pojave kvara (simptom prije kvara)?
- U čemu je, po vašem mišljenju, kvar u funkcioniranju uređaja (glavni simptom)?
Opišite taj kvar.

Jamstveni list

Dragi kupci,
naši proizvodi podliježu strogoj kontroli kvalitete. Međutim, ako ovaj uređaj ne radi ispravno, jako nam je žao zbog toga i molimo vas da kontaktirate naš servisni odjel na adresi navedenoj na ovom jamstvenom listu. Također vam rado stojimo na raspolaganju putem telefona na navedenom telefonskom broju servisa. Za ostvarivanje jamstvenih zahtjeva vrijedi sljedeće:

1. Ovi jamstveni uvjeti namijenjeni su isključivo potrošačima, tj. fizičkim osobama koje ovaj proizvod ne žele koristiti u okviru svoje gospodarske ili druge samostalne djelatnosti. Ovi jamstveni uvjeti reguliraju dodatne jamstvene usluge koje niže navedeni proizvođač obećava dodatno uz zakonsko jamstvo kupcima njegovih novih uređaja. Ovo jamstvo ne utječe na vaše zakonske jamstvene zahtjeve. Naše jamstvo za vas je besplatno.
2. Jamstvo se odnosi isključivo na kvarove na novom uređaju koji ste kupili u Europskoj uniji niže navedenog proizvođača na temelju greške u materijalu ili proizvodnji i ograničeno je na otklanjanje takvih grešaka ili zamjenu uređaja, po našem izboru. Imajte na umu da naši uređaji nisu dizajnirani za komercijalnu, obrtničku ili profesionalnu uporabu. Ugovor o jamstvu stoga je ništetan ako je uređaj u jamstvenom roku korišten u komercijalnim, obrtničkim ili industrijskim poduzećima ili je bio izložen jednakom opterećenju. Za artikle marke „Professional“ ne vrijedi isključenje za komercijalnu, obrtničku ili profesionalnu uporabu.
3. Iz našeg jamstva isključena su:
 - Oštećenja uređaja uzrokovana nepridržavanjem uputa za montažu ili zbog nestručne instalacije, neuvažavanja uputa za uporabu (kao što je spajanje na neodgovarajući mrežni napon ili vrstu struje) ili neuvažavanje propisa o održavanju i sigurnosti ili izlaganjem uređaja nenormalnim uvjetima okoline ili nedostatkom brige i održavanja.
 - Oštećenja na uređaju uzrokovana zlouporabom ili nepravilnom uporabom (npr. preopterećenje uređaja ili korištenje neodobrenih alata ili pribora), ulazak stranih tijela u uređaj (npr. pijesak, kamenje ili prašina, ...) Ako je došlo do oštećenja tijekom transporta, upotrebe sile ili vanjskih utjecaja (npr. oštećenja uzrokovana padom).
 - Oštećenja uređaja ili dijelova uređaja koja se mogu pripisati normalnom, uobičajenom ili drugom prirodnom trošenju. Na primjer, baterije i paketi baterija podložni su prirodnom habanju i dizajnirani su za ograničeni broj ciklusa. Na trošenje negativno utječu posebno potrebna opterećenja, brzine utovara, ali i izloženost toplini, hladnoći, vibracijama i udarima.
4. Jamstveni rok traje 2 godine i počinje teći od datuma kupnje uređaja. Jamstveni zahtjevi moraju se podnijeti prije isteka jamstvenog roka u roku od dva tjedna nakon što ste prepoznali kvar. Ostvarivanje jamstvenih zahtjeva nakon isteka jamstvenog roka je isključeno. Popravak ili zamjena uređaja ne dovodi ni do produljenja jamstvenog roka, niti će ta usluga pokrenuti novo jamstveno razdoblje za uređaj ili bilo koje ugrađene rezervne dijelove. To također vrijedi kada koristite uslugu lokalno.
5. Kako biste podnijeli zahtjev za jamstvo, prijavite neispravan uređaj na: www.Einhell-Service.com. Pripremite račun ili drugi dokaz o kupnji novog uređaja. Uređaji koji se šalju bez odgovarajuće dokumentacije ili bez pločice s oznakom tipa isključeni su iz jamstva zbog nepostojanja mogućnosti dodjele istih. Ako je kvar na uređaju pokriven našim jamstvom, odmah ćete dobiti popravljene ili novi uređaj.
6. Ako ste uređaj odnijeli u drugu državu Europske unije koja nije država u kojoj ste kupili uređaj, uslugu jamstva ćemo osigurati preko lokalnog servisnog partnera. Ne postoji jamstvo ako se uređaj šalje izvan Europske unije.

Naravno, uz nadoknadu troškova, rado ćemo popraviti i kvarove na uređaju koji nisu ili više nisu obuhvaćeni opsegom jamstva. Za to molimo pošaljite uređaj na adresu našeg servisa. Za istrošene, potrošne dijelove i dijelove koji nedostaju, pozivamo se na ograničenja ovog jamstva u skladu sa servisnim informacijama u ovim uputama za uporabu.

HR: Jamac/ Servis: Einhell Croatia d.o.o., Pustodol Začretnski 19/H, 49223 Sv. Križ Začretje, Hrvatska
BIH: Jamac/ Servis: Einhell BiH d.o.o., Poslovni Centar 96, BIH-72250 Vitez



Opasnost! - pročitajte uputstva za upotrebu kako bi se smanjio rizik od povreda

Ovaj uređaj ne smeju da koriste deca sa navršениh 8 godina starosti, kao i lica sa ograničenim fizičkim, osetilnim i psihičkim sposobnostima, ili lica bez dovoljnog iskustva i znanja, ukoliko su pod nadzorom drugog lica, ili su od njega dobila uputstva za bezbednu upotrebu uređaja i razumela opasnosti koje proizlaze iz njegovog korišćenja. Deca ne smeju da se igraju ovim uređajem. Deca ne smeju da vrše čišćenje i održavanje ovog uređaja bez nadzora starijih.

Opasnost!

Kod korišćenja uređaja morate se pridržavati bezbednosnih propisa kako biste sprečili povrede i štete. Zbog toga pažljivo pročitajte ova uputstva za upotrebu/bezbednosne napomene. Dobro ih sačuvajte tako da Vam informacije u svako doba budu na raspolaganju. Ako biste ovaj uređaj trebali predati drugim licima, molimo Vas da im prosledite i ova uputstva za upotrebu. Ne preuzimamo garanciju za štete koje bi nastale zbog nepridržavanja ovih uputstava za upotrebu i bezbednosnih napomena.

1. Sigurnosna uputstva**Opasnost!**

Pročitajte sve bezbednosne napomene i uputstva. Propusti kod pridržavanja bezbednosnih napomena i uputstava mogu da prouzroče el.udar, požar i/ili teške povrede. **Sačuvajte sve bezbednosne napomene i uputstva za buduće korišćenje.**

Opasnost!

Pumpa se mora napajati preko zaštitne strujne naprave (RCD) dimenzionisanom strujom ne jačom od 30 mA (prema standardu VDE 0100 deo 702 i 738).

Pumpa nije podesna za korišćenje u bazenima za plivanje, plitkim bazenima svake vrste i ostalim vodama u kojima se tokom rada mogu nalaziti lica ili životinje. Nije dozvoljen rad pumpe tokom zadržavanja ljudi ili životinja u opasnom području. Posavetujte se sa svojim električarom!

- Pre stavljanja uređaja u pogon neka stručnjak proveri da li uzemljenje, nulovanje ili zaštitni strujni sklop funkcionišu besprekorno i u skladu sa bezbednosnim propisima preduzeća za snabdevanje energijom.
- Električni utični spojevi treba da se zaštite od vlažnosti.
- Kod opasnosti od poplava utične spojeve postavite u područje bezbedno od poplavlivanja.
- U svakom slučaju treba da se izbegava pumpanje agresivnih tečnosti, kao i pumpanje abrazivnih tvari (učinak brušenja).
- Uređaj treba da se zaštiti od smrzavanja.
- Uređaj treba da se zaštiti od rada bez vode.
- Odgovarajućim merama deci treba da se spreči pristup deci.

2. Opis uređaja i sadržaj isporuke**2.1 Opis uređaja (slika 1)**

1. Priključak pod pritiskom, cirka 33,3 mm (1´´) IG
2. Drška
3. Usisna korpa

2.2 Sadržaj isporuke

Molimo Vas da pomoću opisanog sadržaja isporuke proverite potpunost artikala. U slučaju neispravnih delova, nakon kupovine artikla obratite se našem servisnom centru, ili prodajnom mestu na kom ste kupili proizvod u roku od 5 radnih dana, s tim da predočite i važeću potvrdu o kupovini. Molimo vas da u vezi sa tim obratite pažnju na tabelu o garanciji u informacijama o servisu na kraju uputstava.

- Otvorite pakovanje i pažljivo izvadite uređaj.
- Uklonite materijal za pakovanje kao i delove za bezbednost pakovanja / bezbednost tokom transporta (ako postoje).
- Proverite da li je sadržaj isporuke potpun.
- Prekontrolišite da li na uređaju i delovima pribora ima transprotnih oštećenja.
- Po mogućnosti sačuvajte pakovanje do isteka garantnog roka.

Opasnost!

Uređaj i materijal za pakovanje nisu dečje igračke! Deca ne smeju da se igraju plastičnim kesama, folijama i sitnim delovima! Postoji opasnost da ih progutaju i tako se uguše!

- Potopljena pumpa pod pritiskom
- Originalna uputstva za upotrebu

3. Namensko korišćenje

Uređaj koji ste kupili namenjen je za pumpanje vode s maksimalnom temperaturom od 35 °C. Uređaj se ne sme koristiti za druge tečnosti naročito ne za motorna goriva, sredstva za čišćenje i ostale hemijske proizvode!

Uređaj se takođe koristi posvuda gde je potrebno pumpanje vode, npr. u domaćinstvu, u bašti i na mnogim drugim mestima. Uređaj se ne sme koristiti u bazenu za plivanje!

Kod korišćenja u vodama s prirodnim, blatnjavim dnom postavite uređaj malo povišeno npr. na cigle.

Uređaj nije predviđen za trajno korišćenje, npr. kao pumpa u jezercu. Očekivani vek trajanja uređaja time se znatno skraćuje, pošto uređaj nije konstruisan za stalno opterećenje.

Uređaj sme da se koristi samo namenski. Svaka drugačija upotreba nije namenska. Za štete ili povrede svih vrsta koje nastanu zbog nenamenskog korišćenja odgovoran je korisnik/rukovalac, a nikako proizvođač.

Molimo da obratite pažnju na to da naši uređaji nisu podesni da se koriste u komercijalne, zanatske ili industrijske svrhe. Ne preuzimamo garanciju ako se uređaj koristi u komercijalne, zanatske i industrijske svrhe kao i u sličnim delatnostima.

Isticanjem ulja za podmazivanje/maziva može da se kontaminira voda.

4. Tehnički podaci

Mrežni priključak:220-240 V ~ 50 Hz
 Snaga: 1100 vata
 Količina protoka maks.:6000 l/h
 Visina protoka maks.: 45 m
 Dubina uranjanja maks.: 12 m
 Temperatura vode maks.: 35 °C
 Priključak creva:cirka 33,3 mm (1") IG
 Strana tela maks.: čista voda
 Vrsta zaštite:IPX8

5. Pre puštanja u pogon

Pre uključivanja proverite odgovaraju li podaci na tipskoj pločici podacima o mreži.

5.1 Instalacija

Uređaj se instalira:

- stacionarno sa fiksnim cevovodom ili
- stacionarno sa fleksibilnim crevom
- Crevo ili cev pod pritiskom priključite na odgovarajući priključak pod pritiskom (1).
- Uređaj mora da se pričvrsti na ručku pomoću sajle (slika 1/poz. 2).

Napomena:

Pre upotrebe pumpe razjasnite moguće posebne uslove za instalaciju!

Ako bi npr. nestanak struje, nečistoća ili neispravna zaptivka mogli da uzrokuju materijalne štete, treba da se sprovedu dodatne zaštitne mere.

Te zaštitne mere su na primer:

Pumpe koje rade paralelno na posebno obezbeđenom strujnom krugu, senzori vlažnosti za isključivanje i slične sigurnosne naprave.

U slučaju dileme svakako se posavetujte sa stručnjakom za sanitariju.

Maksimalna količina protoka može se postići samo s najvećim mogućim prečnikom voda, kod priključka manjih creva ili vodova smanjuje se količina protoka.

Pumpna jama treba biti dovoljno velika.

5.2 Mrežni priključak

Opasnost!

Uređaj koji ste kupili već ima utikač sa zaštitnim kontaktom. Uređaj je namenjen za priključivanje na utičnicu sa zaštitnim kontaktom s 220-240 V ~ 50 Hz. Proverite da li je utičnica dovoljno osigurana (min. 6 A) i u besprekornom stanju. Utaknite mrežni utikač u utičnicu i uređaj je sad spreman za rad.

6. Rukovanje

Nakon što pažljivo pročitate ove uputstva za instalaciju i upotrebu, možete da uređaj pustite u rad pridržavajući se sledećih tačaka:

- Proverite da li je uređaj postavljen stabilno.
- Proverite da li je vod pod pritiskom pravilno montiran.
- Utvrdite da li električni priključak iznosi 220-240 V ~ 50 Hz.
- Proverite da li je električna utičnica u ispravnom stanju.
- Pazite da na mrežni priključak nikad ne dolazi vlažnost ili voda.
- Izbegavajte rad uređaja bez vode.
- Za isključivanje uređaja izvucite mrežni utikač iz utičnice.

Napomena

1. Pumpu spustite pomoću pričvrstne sajle u bunar ili šaht.
2. Pazite na to da pumpa bude min. 12 cm pod vodom i oko 30 cm iznad dna.
3. Uključite mrežni utikač u utičnicu. Pumpa startuje 3 sekunde nakon umetanja priključnog kabla.

6.1 Automatski rad:

Pumpa stvara pritisak (npr. slavina za vodu je zatvorena) i zatim se automatski isključuje. Integrisani nepovratni ventil zadržava tlak u crevu tako dugo dok se voda ponovno ne ispumpa.

Kada tlak padne ispod 2,5 bara, pumpa se ponovno uključuje.

6.2 Zaštita od rada na suvo:

Pumpa se automatski isključuje kad više nema tečnosti.

Pumpa sada pokušava da se uključi u ciklusima na 30 sekundi i isključuje na 5 sekundi (4x).

Taj ciklus ponavljaće se za 1 čas, 5 časova, 24 časa, 24 časa.

Čim se pumpa potopi najmanje 12 cm u vodu, ponovno je spremna za rad.

7. Zamena mrežnog priključnog voda**Opasnost!**

Ako se ošteti mrežni priključni vod ovog uređaja, mora da ga zameni proizvođač ili njegova servisna služba ili kvalifikovano lice, kako bi se izbegle opasnosti.

8. Čišćenje, održavanje i porudžbina rezervnih delova**Opasnost!**

- Pre svakog održavanja izvucite mrežni utikač.
- Kod rada s promenom položaja uređaj bi nakon svake upotrebe trebalo da se opere čistom vodom.
- Kod stacionarne instalacije preporuča se kontrola funkcije svaka 3 meseca.
- Vlakena ili vlaknaste čestice koje se eventualno natalože u kućištu uklonite mlazom vode.
- Svaka 3 meseca uklonite mulj iz jame i očistite njegove zidove.

8.1 Čišćenje rotora s lopaticama

Kod prevelikih naslaga prljavštine u kućištu pumpe mora se demontirati donji deo uređaja na sledeći način:

1. Izvijačem (slika 2a) otpustite 8 zavrtnja.
2. Ostale korake čišćenja pogledajte na slikama od 2b do 2e.

3. Rotor s lopaticama operite čistom vodom.
Pažnja! Uređaj nemojte odložiti ili podupirati na rotor!
4. Montaža se vrši obrnutim redom.

8.2 Održavanje

U unutrašnjosti uređaja nema delova koje bi trebalo održavati.

8.3 Porudžbina rezervnih delova:

Kod porudžbine rezervnih delova trebali biste da navedete sledeće podatke:

- Tip uređaja
 - Kataloški broj uređaja
 - Identifikacioni broj uređaja
 - Broj potrebnog rezervnog dela
- Aktuelne cene nalaze se na web strani www.Einhell-Service.com

9. Zbrinjavanje u otpad i recikliranje

Uređaj je zapakovan kako bi se tokom transporta sprečila oštećenja. Ova ambalaža je sirovina i može ponovno da se upotrebi ili preda na recikliranje. Uređaj i njegov pribor sastavljeni su od raznih materijala, kao npr. metala i plastike. Neispravni uređaji ne smeju da se bacaju u kućni otpad. Uređaj bi u svrhu stručnog zbrinjavanja u otpad, trebalo da se preda odgovarajućem sabiralištu takvog otpada. Ako ne znate gde se takvo sabiralište nalazi, raspitajte se u svojoj opštinskoj upravi.

10. Skladištenje

Uređaj i njegov pribor spremite na tamno i suvo mesto zaštićeno od smrzavanja, kojem deca nemaju pristup. Optimalna temperatura za čuvanje je između 5 i 30 °C. Električni alat čuvajte u originalnom pakovanju.

11. Plan traženja grešaka

| Smetnje | Uzroci | Pomoć |
|--|---|--|
| Uređaj se ne pokreće | <ul style="list-style-type: none"> - Nema mrežnog napona - Propušta strana pod pritiskom | <ul style="list-style-type: none"> - Proverite mrežni napon - Očistite je |
| Uređaj nema protok | <ul style="list-style-type: none"> - Začepljeno ulazno sito - Savinuto crevo pod pritiskom | <ul style="list-style-type: none"> - Očistiti ulazno sito mlazom vode - Ispraviti savinuto mesto |
| Uređaj se ne isključuje | <ul style="list-style-type: none"> - Propušta strana pod pritiskom | <ul style="list-style-type: none"> - Očistite je |
| Nedovoljna količina protoka | <ul style="list-style-type: none"> - Začepljeno ulazno sito - Smanjen učinak zbog jako zaprljanih i abrazionih supstanci u vodi | <ul style="list-style-type: none"> - Očistiti ulazno sito - Očistiti uređaj i zameniti istrošene delove |
| Uređaj se isključuje nakon kratkog vremena | <ul style="list-style-type: none"> - Zaštita motora isključuje pumpu zbog velikog zaprljanja vode - Previsoka temperatura vode, zaštita motora isključuje pumpu | <ul style="list-style-type: none"> - Izvucite mrežni utikač i očistite pumpu kao i okno - Obratite pažnju na maksimalnu temperaturu vode od 35 °C! |



Samo za zemlje EU

Ne bacajte elektro-alate u kućno smeće!

Shodno evropskoj smernici 2012/19/EG o starim električnim i elektronskim uređajima i primeni državnog prava, istrošeni elektro-alati mora da se odvojeno sakupe i eliminišu na ekološki primeren način u stanici za recikliranje.

Alternativa recikliranju prema zahtevima za povrat uređaja:

Vlasnik elektro-uređaja alternativno je obavezan da umesto povrata robe u slučaju predaje vlasništva učestvuje u stručnom eliminisanju elektro-uređaja. Stari uređaj može da se u tu svrhu prepusti i stanici za preuzimanje rabljenih uređaja koja će provesti odstranjivanje u smislu državnog zakona o reciklaži i otpadu. Zakonom nisu obuhvaćeni delovi pribora ugradjeni u stare uređaje i pomoćni materijali bez električnih elemenata.

Imajte u vidu da se punjive baterije i rasvetna tela (npr. sijalica) uklanjaju iz uređaja prilikom odlaganja.

Potpuno ili delimično štampanje ili umnožavanje dokumentacije i službenih papira koji su priloženi proizvodu dozvoljeno je samo uz izričitu saglasnost firme Einhell Germany AG.

Zadržavamo pravo na tehničke promene

Informacije o servisu

U svim zemljama koje su navedene u našem garantnom listu, imamo kompetentne servisne partnere čije kontakte možete da nađete u garantnom listu. Oni su Vam na raspolaganju za sve slučajeve servisa kao što je popravak, briga oko rezervnih i habajućih delova ili kupovina potrošnih materijala.

Treba da imate u vidu da kod ovog proizvoda sledeći delovi podležu trošenju usled korišćenja ili prirodnom trošenju odnosno potrebni su kao potrošni materijal.

| Kategorija | Primer |
|--------------------------------------|-------------|
| Brzoabajući delovi* | Rotor pumpe |
| Potrošni materijal/ potrošni delovi* | |
| Neispravni delovi | |

* Nije obavezno da se nalazi u sadržaju isporuke!

U slučaju nedostataka ili grešaka molimo Vas da to prijavite na internet stranici www.Einhell-Service.com. Obratite pažnju na tačan opis greške i u svakom slučaju odgovorite na sledeća pitanja:

- Da li je uređaj već jednom radio ispravno, ili je od samog početka neispravan?
- Da li ste uočili nešto pre pojave kvara (simptom pre kvara)?
- U čemu je, po vašem mišljenju, kvar u funkcionisanju uređaja (glavni simptom)?
Opišite taj kvar.

Garantni list

Poštovani kupče, naši proizvodi podležu strogoj kontroli kvaliteta. Međutim, ukoliko ovaj uređaj i pored toga ne funkcioniše besprekorno, veoma nam je žao zbog toga i pozivamo Vas da se obratite našem servisu na adresi koja je navedena u ovom garantnom listu. Rado smo Vam na raspolaganju i telefonski, putem navedenog servisnog telefonskog broja. Za ostvarivanje garantnih prava važi sledeće:

1. Ovi garantni uslovi se odnose isključivo na potrošače, tj. fizička lica koja ovaj proizvod ne žele da koriste ovaj proizvod u okviru svojih komercijalnih, ni drugih samostalnih delatnosti. Ovi uslovi garancije regulišu dodatne garantne usluge koje dole navedeni proizvođač pored zakonske garancije nudi kupcima njegovih novih uređaja. Ova garancija nema uticaja na vaša zakonska prava na garanciju. Naše garantne usluge su za Vas besplatne.
2. Garancija se odnosi isključivo na nedostatke na novom uređaju dole navedenog proizvođača koji je kupljen u Evropskoj uniji, i koji se zasnivaju na greškama u materijalu ili u proizvodnji i ograničena je našim izborom da ili otklonimo takve nedostatke, ili da zamenimo uređaj. Obratite pažnju na to da naši uređaji nisu konstruisani za namensku upotrebu u komercijalnu, zanatsku ili profesionalnu upotrebu. Stoga se ugovor o garanciji ne realizuje ukoliko je uređaj u toku garantnog roka korišćen u komercijalne, zanatske ili industrijske svrhe ili je bio izložen istovetnom opterećenju. Kod proizvoda sa oznakom brenda „Professional“ isključenje za komercijalnu, zanatsku ili profesionalnu upotrebu ne važi.
3. Od naše garancije su izuzeta:
 - Oštećenja na uređaju, koja su nastala u usled nepoštovanja uputstva za montažu ili zbog nestručne instalacije, nepoštovanja uputstva za upotrebu (kao npr. priključivanje na pogrešan mrežni napon ili vrstu struje) ili nepoštovanje propisa o održavanju i bezbednosti ili izlaganja uređaja abnormalnim uslovima okoline ili usled nedostatka nege i održavanja.
 - Oštećenja na uređaju koja su nastala usled zloupotrebe ili nepravilne primene (npr. preopterećenje uređaja ili upotreba neodobrenih alatnih nastavaka ili dodatne opreme), usled prodora stranih tela u uređaj (kao što su npr. pesak, kamenje ili prašina,) Transportna oštećenja, oštećenja koja su nastala primenom sile ili spoljašnjih uticaja (kao što je npr. oštećenja usled pada).
 - Oštećenja na uređaju ili na delovima uređaja koja se mogu pripisati habanju usled upotrebe, uobičajeno ili drugom prirodnom habanju. Na primer, akumulatori i akumulatorske baterije podležu prirodnom habanju i zbog svoje konstrukcije su dimenzionisane za ograničen broj ciklusa. Na habanje posebno negativno utiču opterećenja koja se zahtevaju, brzina punjenja, ali i izlaganje toploti, hladnoći, vibracijama i udarcima.
4. Garantni rok iznosi 2 godine i počinje sa datumom kupovine uređaja. Zahtevi za ostvarivanje garantnih prava moraju biti podneti pre isteka garantnog roka, u roku od dve nedelje nakon identifikovanja neispravnosti. Ostvarivanje garantnih prava po isteku garantnog roka je isključeno. Popravka ili zamena uređaja ne dovodi do produžetka garantnog roka, niti ova usluga pokreće novi garantni rok za uređaj ili za bilo koje ugrađene rezervne delove. Ovo važi i za korišćenje usluge na licu mesta.
5. Radi ostvarivanja Vaših garantnih prava prijavite neispravan uređaj na: www.Einhell-Service.com. Pripremite račun ili drugi dokaz o Vašoj kupovini novog uređaja. Uređaji koji budu poslani bez odgovarajuće potvrde ili bez tipske pločice su isključeni su iz pružanja garantne usluge zbog nepostojanja mogućnosti klasifikacije. Ukoliko je neispravnost uređaja obuhvaćena našom garancijom, odmah ćete nazad dobiti popravljen ili novi uređaj.
6. Ako ste uređaj prebacili u drugu državu Evropske unije, a ne u državu u kojoj ste kupili uređaj, mi pružamo garantne usluge preko lokalnog servisnog partnera. U slučaju prebacivanja van Evropske unije ne postoji pravo na garanciju.

Podrazumeva se da ćemo uz nadoknadu troškova rado popraviti i kvarove na uređaju koji nisu ili više nisu obuhvaćeni garancijom. U tu svrhu pošaljite uređaj na adresu našeg servisa. Za habajuće, potrošne delove i delove koji nedostaju upućujemo na ograničenja ove garancije u skladu sa servisnim informacijama u ovom uputstvu za upotrebu.



- D** Konformitätserklärung: Wir erklären Konformität gemäß EU-Richtlinie und Normen für Artikel
- GB** Declaration of conformity: We declare conformity in accordance with the EU directive and standards for article
- F** Déclaration de conformité : Nous déclarons la conformité conformément aux directives et normes UE pour l'article
- I** Dichiarazione di conformità: dichiariamo la conformità secondo la direttiva UE e le norme per l'articolo
- DK** Overensstemmelseserklæring: Vi atterer overensstemmelse iht. EU-direktiv samt standarder for artikel
- S** Försäkran om överensstämmelse: Vi förklarar följande överensstämmelse enl. EU-direktiv och standarder för artikeln
- CZ** Prohlášení o shodě: Prohlašujeme shodu podle směrnice EU a norem pro výrobek
- SK** Vyhlásenie o zhode: Vyhlasujeme zhodu podľa smernice EÚ a noriem pre výrobok
- NL** Conformiteitsverklaring: wij verklaren conformiteit conform EU-richtlijn en normen voor artikel
- E** Declaración de conformidad: declaramos la conformidad a tenor de la directiva y normas de la UE para el artículo
- FIN** Standardinmukaisuus todistus: Me vakuutamme, että EU-direktiivin ja standardien vaatimukset täyttyvät tuotteelle
- SLO** IZJAVA O SKLADNOSTI potrjuje sledečo skladnost s smernico EU in standardi za izdelek
- H** Konformitási nyilatkozat: Az EU-irányvonal és normák szerinti konformitást jelentjük ki a cikkhez
- RO** Declarație de conformitate: Declaram conformitate conform directivei și normelor UE pentru articolul
- GR** Δήλωση συμμόρφωσης: Δηλώνουμε συμμόρφωση σύμφωνα με Οδηγία Εε και πρότυπα για τα προϊόντα
- P** Declaração de conformidade: Declaramos a conformidade de acordo com a diretiva CE e normas para o artigo
- HR** IZJAVA O SUKLADNOSTI potvrđuje sljedeću usklađenost prema smjernicama EU i normama za artikl
- BIH** IZJAVA O SUKLADNOSTI potvrđuje sljedeću usklađenost prema smjernicama EU i normama za artikl
- RS** DEKLARACIJA O USUGLAŠENOST potvrđuje sledeću usklađenost prema smernicama EZ i normama za artikal
- TR** Uygunluk Deklarasyonu: AB direktifi ve ürün standartları uyarınca uygunluğunu beyan ederiz
- RUS** Заявление о соответствии товара: Настоящим удостоверяется, что следующие продукты соответствуют директивам и нормам ЕС
- EE** Vastavusdeklaratsioon: Tõendame toote vastavust EL direktiivile ja standarditele
- LV** Atbilstības deklarācija: Mēs apliecinām atbilstību ES direktīvai un standartiem tālāk minētajām precēm
- LT** Atitikties deklaracija: deklaruojame, kad gaminy's atitinka ES direktyvą ir standartus
- PL** Deklaracja Zgodności - deklarujemy zgodność wymienionego poniziej artykułu z następującymi normami na podstawie dyrektywy EU
- BG** Декларация за съответствие: Ние декларираме съответствие на Директивите и нормите (ЕС) за изделия
- UKR** Декларація відповідності: ми заявляємо про відповідність згідно з Директивою ЄС та стандартами стосовно артикула
- MK** Izjava za soobraznost: Izjavuваме soobraznost со регулативата и со нормите на ЕУ за артикли
- N** Samsvarserklæring: Vi erklærer samsvar i henhold til EU-direktiv og standarder for artikkel
- IS** Samræmisýfirlýsing: Við útskúrdum samræmi við EU-reglugerð og stöðlum fyrir vörutegund

Tauchdruckpumpe* GE-PP 1100 N-A (Einhell)

- 2014/29/EU
- 2005/32/EC_2009/125/EC
- (EU)2015/1188
- 2014/35/EU
- 2006/28/EC
- 2014/30/EU
- 2014/32/EU
- 2014/53/EU
- 2014/68/EU
- (EU)2016/426
Notified Body:
- (EU)2016/425
- 2011/65/EU_(EU)2015/863
- 2006/42/EC
- Annex IV
Notified Body:
Reg. No.:
- 2000/14/EC_2005/88/EC
- Annex V
- Annex VI
Noise: measured L_{WA} = dB (A); guaranteed L_{WA} = dB (A)
P = kW; L/Q = cm
Notified Body:
- 2012/46/EU_(EU)2016/1628
Emission No.:

**Standard references: EN 60335-1; EN 60335-2-41; EN 62233;
EN IEC 55014-1; EN IEC 55014-2; EN IEC 61000-3-2; EN 61000-3-3**

ISC GmbH · Eschenstraße 6 · D-94405 Landau/Isar

Landau/Isar, den 26.09.2023

Andreas Weichselgartner/General-Manager

Mark Wang/Product-Management

First CE: 2017
Art.-No.: 41.714.30 **I.-No.:** 21023
Subject to change without notice

Archive-File/Record: NAPR030262
Documents registrar: Patrick Willnecker
Wiesenweg 22, D-94405 Landau/Isar

* GB Submersible pressure pump · F Pompe refoulante submersible · I Pompa premeata ad immersione · DK/N Dyktrykpumpe · S Dränkbar tryckpump · CZ Ponomé tlakové čerpadlo · SK Ponomé tlakové čerpadlo · NL Dompeldrukomp · E Bomba sumergible a presión · FIN Upporaineenpumppu · SLO Potopna tlačna črpalca · H Bemerülő nyomásszivattyú · RO Pompă de presiune submersibilă · GR Βυθόβιαση αντλία πίεσης · P Bomba de pressão submersível · HR/BIH Potopna tlačna pumpa · RS Potopna pumpa · PL Pompa zanurzeniowa · TR Dalgaç Pompa · RUS Погружной магнетальный насос · EE Uputatav surverpump · LV Iegremdejamis spiedējsūknis · LT Panardinamas siurblys · BG Потопяема напорна помпа · UKR Глибинний магнетальний насос · MK Подводна потисна пумпа



EH 10/2023 (01)

