



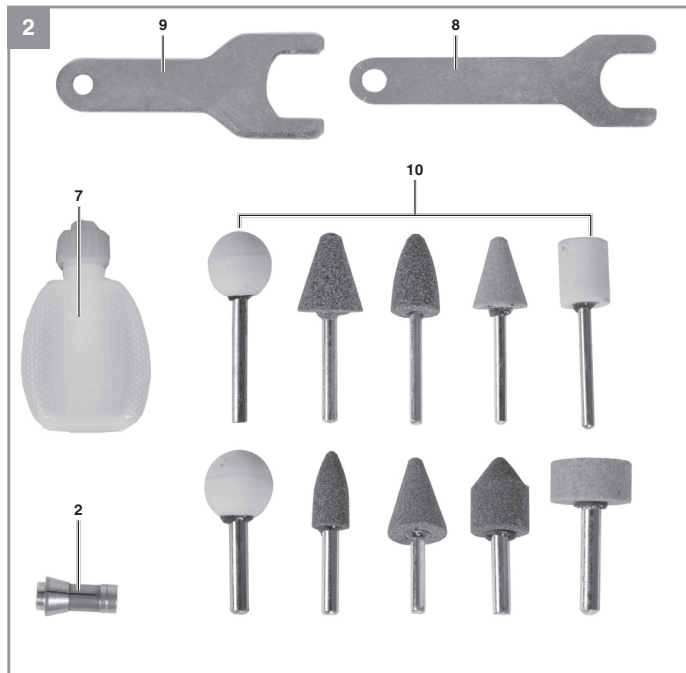
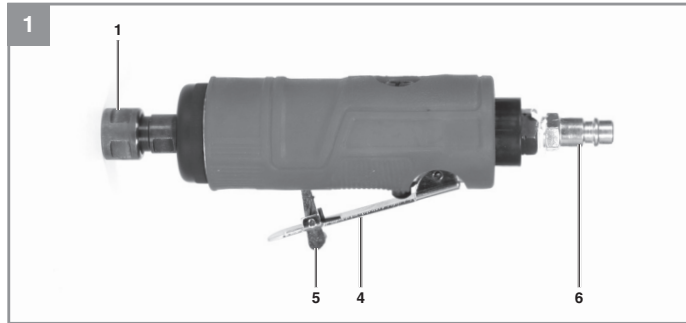
TC-PP 220

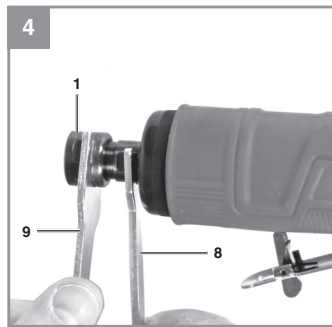
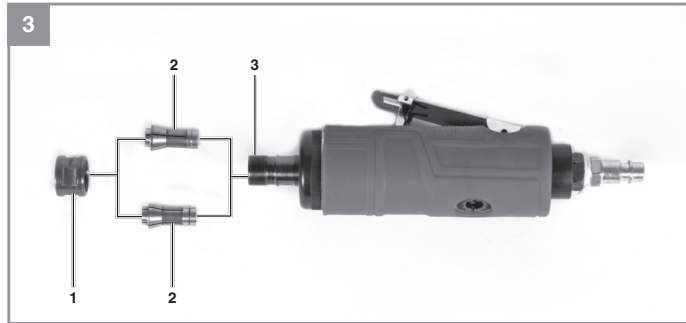
- D Originalbetriebsanleitung
Druckluft-Stabschleifer
- F Instructions d'origine
Meuleuse droite pneumatique
- I Istruzioni per l'uso originali
Smerigliatrice pneumatica
- NL Originele handleiding
Pneumatische staafslijper
- E Manual de instrucciones original
Lijadora recta de aire comprimido
- P Manual de instruções original
Lixadeira de bastão pneumática



Art.-Nr.: 41.385.40

I.-Nr.: 21023







Gefahr! - Zur Verringerung des Verletzungsrisikos Bedienungsanleitung lesen



Vorsicht! Tragen Sie einen Gehörschutz. Die Einwirkung von Lärm kann Hörverlust bewirken.



Vorsicht! Tragen Sie eine Staubschutzmaske. Beim Bearbeiten von Holz und anderer Materialien kann gesundheitsschädlicher Staub entstehen. Asbesthaltiges Material darf nicht bearbeitet werden!



Vorsicht! Tragen Sie eine Schutzbrille. Während der Arbeit entstehende Funken oder aus dem Gerät heraustretende Splitter, Späne und Stäube können Sichtverlust bewirken.



Drehrichtung

OIL DAILY

Das Druckluftwerkzeug vor jeder Inbetriebnahme über Druckluftanschluss ölen.

Gefahr!

Beim Benutzen von Geräten müssen einige Sicherheitsvorkehrungen eingehalten werden, um Verletzungen und Schäden zu verhindern. Lesen Sie diese Bedienungsanleitung / Sicherheitshinweise deshalb sorgfältig durch. Bewahren Sie diese gut auf, damit Ihnen die Informationen jederzeit zur Verfügung stehen. Falls Sie das Gerät an andere Personen übergeben sollten, händigen Sie diese Bedienungsanleitung / Sicherheitshinweise bitte mit aus. Wir übernehmen keine Haftung für Unfälle oder Schäden, die durch Nichtbeachten dieser Anleitung und den Sicherheitshinweisen entstehen.

1. Sicherheitshinweise

Die entsprechenden Sicherheitshinweise finden Sie im beiliegenden Heftchen!

Gefahr!

Lesen Sie alle Sicherheitshinweise und Anweisungen. Versäumnisse bei der Einhaltung der Sicherheitshinweise und Anweisungen können elektrischen Schlag, Brand und/oder schwere Verletzungen verursachen. **Bewahren Sie alle Sicherheitshinweise und Anweisungen für die Zukunft auf.**

2. Gerätebeschreibung und Lieferumfang**2.1 Gerätebeschreibung (Bild 1/2)**

1. Spannzangenmutter
2. Spannzange
3. Spannzangenhalter
4. Betriebsschalter
5. Einschaltperre
6. Stecknippel für Druckluftanschluss
7. Ölflasche (ohne Öl)
8. Spanschlüssel, 14 mm
9. Spanschlüssel, 19 mm
10. Schleifstift

2.2 Lieferumfang

Bitte überprüfen Sie die Vollständigkeit des Artikels anhand des beschriebenen Lieferumfangs. Bei Fehlteilen wenden Sie sich bitte spätestens innerhalb von 5 Arbeitstagen nach Kauf des Artikels unter Vorlage eines gültigen Kaufbeleges an unser Service Center oder an den nächstgelegenen zuständigen Baumarkt. Bitte beachten Sie

hierzu die Gewährleistungstabelle in den Garantiebestimmungen am Ende der Anleitung.

- Öffnen Sie die Verpackung und nehmen Sie das Gerät vorsichtig aus der Verpackung.
- Entfernen Sie das Verpackungsmaterial sowie Verpackungs- / und Transportsicherungen (falls vorhanden).
- Überprüfen Sie, ob der Lieferumfang vollständig ist.
- Kontrollieren Sie das Gerät und die Zubehörteile auf Transportschäden.
- Bewahren Sie die Verpackung nach Möglichkeit bis zum Ablauf der Garantiezeit auf.

Gefahr!

Gerät und Verpackungsmaterial sind kein Kinderspielzeug! Kinder dürfen nicht mit Kunststoffbeuteln, Folien und Kleinteilen spielen! Es besteht Verschluckungs- und Erstickungsgefahr!

- Spannzange (2x)
- Stecknippel für Druckluftanschluss
- Ölflasche (ohne Öl)
- Spanschlüssel (2x)
- Schleifstift (10x)
- Originalbetriebsanleitung
- Sicherheitshinweise

3. Bestimmungsgemäße Verwendung

Die Maschine ist zum Schleifen, Entgraten, Gravieren und Reinigen von Eisen, Kunststoff und ähnlichen Werkstoffen unter Verwendung der entsprechenden Schleifstifte geeignet.

Die Maschine darf nur nach ihrer Bestimmung verwendet werden. Jede weitere darüber hinausgehende Verwendung ist nicht bestimmungsgemäß. Für daraus hervorgerufene Schäden oder Verletzungen aller Art haftet der Benutzer/Bediener und nicht der Hersteller.

Bitte beachten Sie, dass unsere Geräte bestimmungsgemäß nicht für den gewerblichen, handwerklichen oder industriellen Einsatz konstruiert wurden. Wir übernehmen keine Gewährleistung, wenn das Gerät in Gewerbe-, Handwerks- oder Industriebetrieben sowie bei gleichzusetzenden Tätigkeiten eingesetzt wird.

Beachten Sie!
Zu geringe Schlauch-Innendurchmesser und zu lange Schlauchleitung führen zu Leistungsverlust am Gerät.

4. Technische Daten

max. zulässiger Arbeitsdruck: 6,3 bar
 Leerlaufdrehzahl: 22000 min⁻¹
 Luftverbrauch (6,3 bar): 128 l/min
 Spannungsbereich 3/6 mm
 empfohlener Schlauchdurchmesser: Ø 9 mm
 Gewicht: 0,6 kg

Geräusch und Vibration

Die Geräusch- und Vibrationswerte wurden entsprechend EN ISO 15744 ermittelt.

Schalldruckpegel L_{PA} 83 dB(A)
 Unsicherheit K_{PA} 3 dB
 Schalleistungspegel L_{WA} 94 dB(A)
 Unsicherheit K_{WA} 3 dB

Tragen Sie einen Gehörschutz.

Die Einwirkung von Lärm kann Gehörverlust bewirken.

Schwingungsgesamtwerte (Vektorsumme dreier Richtungen) ermittelt entsprechend EN ISO 28927-12.

Schwingungsemissionswert a_w = 2,06 m/s²
 Unsicherheit K = 0,7 m/s²

Der angegebene Schwingungsemissionswert ist nach einem genormten Prüfverfahren gemessen worden und kann sich, abhängig von der Art und Weise, in der das Werkzeug verwendet wird, ändern und in Ausnahmefällen über dem angegebenen Wert liegen.

Der angegebene Schwingungsemissionswert kann zum Vergleich eines Elektrowerkzeuges mit einem anderen verwendet werden.

Der angegebene Schwingungsemissionswert kann auch zu einer einleitenden Einschätzung der Beeinträchtigung verwendet werden.

Beschränken Sie die Geräuschentwicklung und Vibration auf ein Minimum!

- Verwenden Sie nur einwandfreie Geräte.
- Warten und reinigen Sie das Gerät regelmäßig.
- Passen Sie Ihre Arbeitsweise dem Gerät an.
- Überlasten Sie das Gerät nicht.
- Lassen Sie das Gerät gegebenenfalls überprüfen.
- Schalten Sie das Gerät aus, wenn es nicht benutzt wird.
- Tragen Sie Handschuhe.

Vorsicht!

Restrisiken

Auch wenn Sie dieses Druckluft-Werkzeug vorschriftsmäßig bedienen, bleiben immer Restrisiken bestehen. Folgende Gefahren können im Zusammenhang mit der Bauweise und Ausführung dieses Werkzeuges auftreten:

1. Lungenschäden, falls keine geeignete Staubschutzmaske getragen wird.
2. Gehörschäden, falls kein geeigneter Gehörschutz getragen wird.
3. Gesundheitsschäden, die aus Hand-Arm-Schwingungen resultieren, falls das Gerät über einen längeren Zeitraum verwendet wird oder nicht ordnungsgemäß geführt und gewartet wird.

5. Vor Inbetriebnahme

Überzeugen Sie sich vor dem Anschließen, dass die Daten auf dem Typenschild mit den Werten der Druckluftversorgung übereinstimmen.

Trennen Sie vor allen Einstell-, Wartungs- und Reinigungsarbeiten die Druckluftversorgung.

Luftversorgung:

Über eine Druckluftquelle mit Druckeinstellmöglichkeit wie z.B. Kompressor. Lesen Sie vor Inbetriebnahme auch den Absatz **Wartung und Pflege**.

Leistungsgröße des Kompressors:

Der verwendete Kompressor sollte mindestens ein Kesselvolumen von 50 Liter haben.

Einstellwerte für das Arbeiten:

Stellen Sie an Ihrer Druckluftversorgung maximal einen Arbeitsdruck von 6,3 bar ein.

5.1 Ölen des Gerätes

Vor jeder Inbetriebnahme und bei längerem Betrieb:

- Geben Sie 3-5 Tropfen Druckluft-Spezialöl in den Druckluftanschluss (6) (nicht im Lieferumfang enthalten)
- Lassen Sie das Gerät kurz laufen, damit überschüssiges Öl ausgeblasen wird.

5.2 Montage der Schleifstifte (Abb. 3, 4)

- Schrauben Sie die Spannzangenmutter (1) ab.
- Setzen Sie die entsprechende Spannzange (2) ein und schrauben Sie die Spannzangenmutter (1) von Hand auf.
- Stecken Sie den Schleifstift (10) ein (achten Sie auf richtigen Schaftdurchmesser!).
- Stellen Sie sicher, dass die Einspannlänge mindestens 10 mm beträgt.
- Ziehen Sie die Spannzangenmutter (1) mit den beiden Spanschlüsseln fest.
- Überprüfen Sie den festen Sitz des Schleifstiftes.

6. Bedienung

6.1 Anschluss an eine Druckluftversorgung

- Verbinden Sie den Stecknippel (6) mit der Schnellkupplung eines Druckluftschlauches (Schlauch nicht im Lieferumfang enthalten).
- Beachten Sie den maximal zulässigen Arbeitsdruck des Gerätes.

6.2 Ein-/Ausschalten (Abb. 1)

Einschalten: die Einschaltsperrle (5) nach vorne schieben, danach den Betriebsschalter (4) nach unten drücken.

Ausschalten: Betriebsschalter (4) loslassen.

6.3 Arbeitshinweise

- Üben Sie nur mäßigen Druck auf das zu bearbeitende Werkstück aus, damit dieses mit gleichbleibender Drehzahl bearbeitet werden kann.
- Starker Druck beschleunigt den Arbeitsvorgang nicht, sondern führt zum Abbremsen bzw. Stillstand der Antriebseinheit.
- Kleine Werkstücke sind zur eigenen Sicherheit mit einer Schraubzwinde oder einem Schraubstock zu sichern.
- Feinarbeiten/Gravieren: Antriebseinheit wie einen Kugelschreiber halten (einhändig).

- Grobarbeiten: Antriebseinheit wie einen Hammerstiel halten (beidhändig).

7. Reinigung, Wartung und Ersatzteilbestellung

Trennen Sie vor allen Reinigungsarbeiten das Gerät von der Druckluftversorgung.

7.1 Reinigung

- Halten Sie Schutzvorrichtungen, Luftschlitze und Motorenhäuser so staub- und schmutzfrei wie möglich. Reiben Sie das Gerät mit einem sauberen Tuch ab oder blasen Sie es mit Druckluft bei niedrigem Druck aus.
- Wir empfehlen, dass Sie das Gerät direkt nach jeder Benutzung reinigen.
- Reinigen Sie das Gerät regelmäßig mit einem feuchten Tuch und etwas Schmierseife. Verwenden Sie keine Reinigungs- oder Lösungsmittel; diese könnten die Kunststoffteile des Gerätes angreifen. Achten Sie darauf, dass kein Wasser in das Geräteinnere gelangen kann.

7.2 Wartung

Warnung!

Trennen Sie das Gerät vom Druckluftnetz, bevor Sie Wartungs- und Reinigungsarbeiten durchführen.

Die Einhaltung der hier angegebenen Wartungshinweise sichert für dieses Qualitätsprodukt eine lange Lebensdauer und einen störungsfreien Betrieb zu.

Für eine dauerhafte einwandfreie Funktion Ihres Geräts ist eine regelmäßige Schmierung Voraussetzung.

Überprüfen Sie regelmäßig die Drehzahl und das Vibrationsniveau durch eine einfache Sichtkontrolle.

Hinweis: Verwenden Sie umweltverträgliches Druckluftöl, wenn das Gerät außerhalb von Werkstätten benutzt wird.

Folgende Möglichkeiten stehen Ihnen in Sachen Schmierung zur Auswahl:

Über einen Nebelöler

Schalten Sie zwischen der Druckluftquelle und dem Gerät einen Nebelöler (nicht im Lieferumfang enthalten, im Fachhandel erhältlich).

Von Hand

Vor jeder Inbetriebnahme des Druckluft-Werkzeuges 3-5 Tropfen Spezial-Druckluftöl in den Druckluftanschluss geben. Ist das Druckluftwerkzeug mehrere Tage außer Betrieb, müssen Sie vor dem Einschalten 5-10 Tropfen Spezial-Druckluftöl in den Druckluftanschluss geben.

Lagern Sie Ihr Druckluftwerkzeug nur in trockenen Räumen.

Sonstige Wartung

Im Geräteinneren befinden sich keine weiteren zu wartenden Teile.

Von der Garantie ausgeschlossen sind:

- Verschleißteile
- Schäden durch unzulässigen Arbeitsdruck.
- Schäden durch nicht aufbereitete Druckluft.
- Schäden, hervorgerufen durch unsachgemäßen Gebrauch oder Fremdeingriff.

7.3 Ersatzteilbestellung:

Bei der Ersatzteilbestellung sollten folgende Angaben gemacht werden;

- Typ des Gerätes
- Artikelnummer des Gerätes
- Ident-Nummer des Gerätes
- Ersatzteilnummer des erforderlichen Ersatzteils

Aktuelle Preise und Infos finden Sie unter www.Einhell-Service.com

8. Entsorgung und Wiederverwertung

Das Gerät befindet sich in einer Verpackung um Transportschäden zu verhindern. Diese Verpackung ist Rohstoff und ist somit wieder verwendbar oder kann dem Rohstoffkreislauf zurückgeführt werden. Das Gerät und dessen Zubehör bestehen aus verschiedenen Materialien, wie z.B. Metall und Kunststoffe. Führen Sie defekte Bauteile der Sondermüllentsorgung zu. Fragen Sie im Fachgeschäft oder in der Gemeindeverwaltung nach!

9. Lagerung

Lagern Sie das Gerät und dessen Zubehör an einem dunklen, trockenen und frostfreiem sowie für Kinder unzugänglichem Ort. Die optimale Lagertemperatur liegt zwischen 5 und 30 °C. Bewahren Sie das Gerät in der Originalverpackung auf.

Der Nachdruck oder sonstige Vervielfältigung von Dokumentation und Begleitpapieren der Produkte, auch auszugsweise, ist nur mit ausdrücklicher Zustimmung der Einhell Germany AG zulässig.

Technische Änderungen vorbehalten

Service-Informationen

Wir unterhalten in allen Ländern, welche in der Garantiekunde benannt sind, kompetente Service-Partner, deren Kontakte Sie der Garantiekunde entnehmen. Diese stehen Ihnen für alle Service-Belange wie Reparatur, Ersatzteil- und Verschleißteil-Versorgung oder den Bezug von Verbrauchsmaterialien zur Verfügung.

Es ist zu beachten, dass bei diesem Produkt folgende Teile einem gebrauchsgemäßen oder natürlichen Verschleiß unterliegen bzw. folgende Teile als Verbrauchsmaterialien benötigt werden.

Kategorie	Beispiel
Verschleißteile*	Spannzange
Verbrauchsmaterial/ Verbrauchsteile*	Schleifstifte
Fehlteile	

* nicht zwingend im Lieferumfang enthalten!

Bei Mängel oder Fehlern bitten wir Sie, den Fehlerfall im Internet unter www.Einhell-Service.com anzu-melden. Bitte achten Sie auf eine genaue Fehlerbeschreibung und beantworten Sie dazu in jedem Fall folgende Fragen:

- Hat das Gerät bereits einmal funktioniert oder war es von Anfang an defekt?
- Ist Ihnen vor dem Auftreten des Defektes etwas aufgefallen (Symptom vor Defekt)?
- Welche Fehlfunktion weist das Gerät Ihrer Meinung nach auf (Hauptsymptom)?
Beschreiben Sie diese Fehlfunktion.

Garantieurkunde

Sehr geehrte Kundin, sehr geehrter Kunde,
unsere Produkte unterliegen einer strengen Qualitätskontrolle. Sollte dieses Gerät dennoch einmal nicht einwandfrei funktionieren, bedauern wir dies sehr und bitten Sie, sich an unseren Servicedienst unter der auf dieser Garantiekarte angegebenen Adresse zu wenden. Gerne stehen wir Ihnen auch telefonisch über die angegebene Servicenummer zur Verfügung. Für die Geltendmachung von Garantieansprüchen gilt folgendes:

1. Diese Garantiebedingungen richten sich ausschließlich an Verbraucher, d. h. natürliche Personen, die dieses Produkt weder im Rahmen ihrer gewerblichen noch anderen selbständigen Tätigkeit nutzen wollen. Diese Garantiebedingungen regeln zusätzliche Garantieleistungen, die der u. g. Hersteller zusätzlich zur gesetzlichen Gewährleistung Käufern seiner Neugeräte verspricht. Ihre gesetzlichen Gewährleistungsansprüche werden von dieser Garantie nicht berührt. Unsere Garantieleistung ist für Sie kostenlos.
2. Die Garantieleistung erstreckt sich ausschließlich auf Mängel an dem von Ihnen in der Europäischen Union erworbenen neuen Gerät des u. g. Herstellers, die auf einem Material- oder Herstellungsfehler beruhen und ist nach unserer Wahl auf die Behebung solcher Mängel oder den Austausch des Geräts beschränkt. Bitte beachten Sie, dass unsere Geräte bestimmungsgemäß nicht für den gewerblichen, handwerklichen oder beruflichen Einsatz konstruiert wurden. Ein Garantievertrag kommt daher nicht zustande, wenn das Gerät innerhalb der Garantiezeit in Gewerbe-, Handwerks- oder Industriebetrieben verwendet wurde oder einer gleichzusetzenden Beanspruchung ausgesetzt war. Bei Artikel unter dem Brand „Professional“ gilt der Ausschluss für den gewerblichen, handwerklichen oder beruflichen Einsatz nicht.
3. Von unserer Garantie ausgenommen sind:
 - Schäden am Gerät, die durch Nichtbeachtung der Montageanleitung oder aufgrund nicht fachgerechter Installation, Nichtbeachtung der Gebrauchsanleitung (wie durch z.B. Anschluss an eine falsche Netzspannung oder Stromart) oder Nichtbeachtung der Wartungs- und Sicherheitsbestimmungen und durch Aussetzen des Geräts an anomale Umweltbedingungen oder durch mangelnde Pflege und Wartung entstanden sind.
 - Schäden am Gerät, die durch missbräuchliche oder unsachgemäße Anwendungen (wie z.B. Überlastung des Gerätes oder Verwendung von nicht zugelassenen Einsatzwerkzeugen oder Zubehör), Eindringen von Fremdkörpern in das Gerät (wie z.B. Sand, Steine oder Staub, ...) Transportschäden, Gewaltanwendung oder Fremdeinwirkungen (wie z. B. Schäden durch Herunterfallen) entstanden sind.
 - Schäden am Gerät oder an Teilen des Geräts, die auf einen gebrauchsgemäßen, üblichen oder sonstigen natürlichen Verschleiß zurückzuführen sind. Beispielsweise unterliegen Akkus und Akkupacks einem natürlichen Verschleiß und sind konstruktionsbedingt auf eine begrenzte Zyklenzahl ausgelegt. Der Verschleiß wird insbesondere durch abverlangte Lasten, Ladegeschwindigkeiten aber auch durch Exposition gegenüber Hitze, Kälte, Vibration und Stöße negativ beeinflusst.
4. Die Garantiezeit beträgt 2 Jahre und beginnt mit dem Kaufdatum des Gerätes. Garantieansprüche sind vor Ablauf der Garantiezeit innerhalb von zwei Wochen, nachdem Sie den Defekt erkannt haben, geltend zu machen. Die Geltendmachung von Garantieansprüchen nach Ablauf der Garantiezeit ist ausgeschlossen. Die Reparatur oder der Austausch des Geräts führt weder zu einer Verlängerung der Garantiezeit noch wird eine neue Garantiezeit durch diese Leistung für das Gerät oder für etwaige eingebaute Ersatzteile in Gang gesetzt. Dies gilt auch bei Einsatz eines Vor-Ort Services.
5. Für die Geltendmachung Ihres Garantieanspruches melden Sie bitte das defekte Gerät an unter: [www. Einhell-Service.com](http://www.Einhell-Service.com). Halten Sie bitte den Kaufbeleg oder andere Nachweise Ihres Kaufs des Neugeräts bereit. Geräte, die ohne entsprechende Nachweise oder ohne Typenschild eingeschendet werden, sind von der Garantieleistung aufgrund einer mangelnden Zuordnungsmöglichkeit ausgeschlossen. Ist der Defekt des Gerätes von unserer Garantieleistung erfasst, erhalten Sie umgehend ein repariertes oder neues Gerät zurück.
6. Wenn Sie das Gerät in ein anderes Land der Europäischen Union verbracht haben als das Land, in dem Sie das Gerät erworben haben, erbringen wir die Garantieleistung durch einen dortigen Servicepartner. Bei Verbringung außerhalb der Europäischen Union besteht kein Garantieanspruch.

Selbstverständlich beheben wir gegen Erstattung der Kosten auch gerne Defekte am Gerät, die vom Garantiefumfang nicht oder nicht mehr erfasst sind. Dazu senden Sie das Gerät bitte an unsere Serviceadresse. Für Verschleiß-, Verbrauchs- und Fehlteile verweisen wir auf die Einschränkungen dieser Garantie gemäß den Service-Informationen dieser Bedienungsanleitung.

Garantiegeber ist: Einhell Germany AG, Wiesenweg, 94405 Landau/Isar (Deutschland)
Der Service wird erbracht durch: Einhell Service, Eschenstraße 6, 94405 Landau / Isar



**Sehr geehrte Kundin,
sehr geehrter Kunde,
LIEBE MÖGLICHMACHER,**

wir haben das Ziel, alles dafür zu tun, damit Sie mit Einhell all Ihre Projekte möglich machen können. Aus diesem Grund ist Service bei uns gelebter Anspruch: mit über 20 Jahren Erfahrung und mehr als 120 kompetenten und persönlichen Ansprechpartnern hat es sich der Einhell Service auf die Fahnen geschrieben, Sie bei allen Fragen zu Ihrem Produkt zu unterstützen. Dazu gehört ein beratendes Technikerteam, bis zu 10 Jahre Ersatzteilverfügbarkeit, 24 Stunden Versandservice, eine leistungsfähige Reparatur-Organisation und ein flächendeckendes Service-Partnernetz.

Über unser Onlineportal www.Einhell-Service.com sind viele unserer verfügbaren Services jetzt noch schneller und einfacher für Sie erreichbar – rund um die Uhr, sieben Tage die Woche.



Einhell-Service.com
>>>

Einhell Service
Eschenstraße 6
94405 Landau an der Isar

Telefon: 09951 - 959 2000
Telefax: 09951 - 959 1700
E-Mail: Service-DE@Einhell.com

Wir freuen uns auf Ihren Besuch unter

F



Danger! - Lisez ce mode d'emploi pour diminuer le risque de blessures



Prudence! Portez une protection de l'ouïe. L'exposition au bruit peut entraîner une perte de l'ouïe.



Prudence! Portez un masque anti-poussière. Lors de travaux sur du bois et autres matériaux, de la poussière nuisible à la santé peut être dégagée. Ne travaillez pas sur du matériau contenant de l'amiante !



Prudence! Portez des lunettes de protection. Les étincelles générées pendant travail ou les éclats, copeaux et la poussière sortant de l'appareil peuvent entraîner une perte de la vue.



Sens de rotation

OIL DAILY

Huilez l'outil pneumatique avant chaque mise en service par le biais du raccord d'air comprimé.

Danger !

Lors de l'utilisation d'appareils, il faut respecter certaines mesures de sécurité afin d'éviter des blessures et dommages. Veuillez donc lire attentivement ce mode d'emploi/ces consignes de sécurité. Veuillez à le conserver en bon état pour pouvoir accéder aux informations à tout moment. Si l'appareil doit être remis à d'autres personnes, veuillez à leur remettre aussi ce mode d'emploi/ces consignes de sécurité. Nous déclinons toute responsabilité pour les accidents et dommages dus au non-respect de ce mode d'emploi et des consignes de sécurité.

1. Consignes de sécurité

Vous trouverez les consignes de sécurité correspondantes dans le cahier en annexe.

Danger !

Veillez lire toutes les consignes de sécurité et instructions. Tout non-respect des consignes de sécurité et instructions peut provoquer une décharge électrique, un incendie et/ou des blessures graves.

Conservez toutes les consignes de sécurité et instructions pour une consultation ultérieure.

2. Description de l'appareil et volume de livraison**2.1 Description de l'appareil (figure 1/2)**

1. Ecrou de la pince de serrage
2. Pince de serrage
3. Fixation de la pince de serrage
4. Interrupteur de service
5. Verrouillage de démarrage
6. Raccord enfichable pour raccordement d'air comprimé
7. Flacon d'huile (sans huile)
8. Clé de serrage, 14 mm
9. Clé de serrage, 19 mm
10. Meule sur tige

2.2 Volume de livraison

Veillez contrôler si l'article est complet à l'aide de la description du volume de livraison. S'il manque des pièces, adressez-vous dans un délai de 5 jours maximum après votre achat à notre service après-vente ou au magasin où vous avez acheté l'appareil muni d'une preuve d'achat valable. Veuillez consulter pour cela le tableau des

garanties dans les informations service après-vente à la fin du mode d'emploi.

- Ouvrez l'emballage et prenez l'appareil en le sortant avec précaution de l'emballage.
- Retirez le matériel d'emballage tout comme les sécurités d'emballage et de transport (s'il y en a).
- Vérifiez si la livraison est bien complète.
- Contrôlez si l'appareil et ses accessoires ne sont pas endommagés par le transport.
- Conservez l'emballage autant que possible jusqu'à la fin de la période de garantie.

Danger !

L'appareil et le matériel d'emballage ne sont pas des jouets ! Il est interdit de laisser des enfants jouer avec des sacs et des films en plastique et avec des pièces de petite taille. Ils risquent de les avaler et de s'étouffer !

- Pince de serrage (2x)
- Raccord enfichable pour raccordement d'air comprimé
- Flacon d'huile (sans huile)
- Clé de serrage (2x)
- Meule sur tige (10x)
- Mode d'emploi d'origine
- Consignes de sécurité

3. Utilisation conforme à l'affectation

La machine sert à poncer, ébavurer, graver et nettoyer le fer, le plastique et matériaux similaires en utilisant les meules sur tige correspondantes.

La machine doit exclusivement être employée conformément à son affectation. Chaque utilisation allant au-delà de cette affectation est considérée comme non conforme. Pour les dommages en résultant ou les blessures de tout genre, le producteur décline toute responsabilité et l'opérateur/l'exploitant est responsable.

Veillez au fait que nos appareils, conformément à leur affectation, n'ont pas été construits, pour être utilisés dans un environnement professionnel, industriel ou artisanal. Nous déclinons toute responsabilité si l'appareil est utilisé professionnellement, artisanalement ou dans des sociétés industrielles, tout comme pour toute activité équivalente.

À respecter !

Un tuyau de diamètre intérieur trop faible et une conduite flexible trop longue provoquent une perte de puissance au niveau de l'appareil.

4. Données techniques

Pression de service maximum autorisée : 6,3 bar
 Régime à vide :22000 tr/min
 Consommation d'air (6,3 bar) :128 l/min
 Plage de serrage 3/6 mm
 Diamètre de tuyau recommandé :Ø 9 mm
 Poids :0,6 kg

Bruit et vibration

Les valeurs de bruits et de vibrations ont été déterminées conformément à EN ISO 15744.

Niveau de pression acoustique L_{pA} 83 dB(A)
 Imprécision K_{pA} 3 dB
 Niveau de puissance acoustique L_{WA} 94 dB(A)
 Imprécision K_{WA} 3 dB

Portez une protection acoustique.

L'exposition au bruit peut entraîner la perte de l'ouïe.

Les valeurs totales des vibrations (sommes vectorielles dans trois directions) ont été déterminées conformément à EN ISO 28927-12.

Valeur d'émission de vibration a_{hv} = 2,06 m/s²
 Insécurité K = 0,7 m/s²

La valeur d'émission de vibration a été mesurée selon une méthode d'essai normée et peut être modifiée, en fonction du type d'emploi de l'outil électrique ; elle peut dans certains cas exceptionnels être supérieure à la valeur indiquée.

La valeur d'émission de vibration indiquée peut être utilisée pour comparer un outil électrique à un autre.

La valeur d'émission de vibration indiquée peut également être utilisée pour estimer l'altération au début.

Limitez le niveau sonore et les vibrations à un minimum !

- Utilisez exclusivement des appareils en excellent état.
- Entretenez et nettoyez l'appareil régulièrement.
- Adaptez votre façon de travailler à l'appareil.
- Ne surchargez pas l'appareil.
- Faites contrôler l'appareil le cas échéant.
- Mettez l'appareil hors circuit lorsque vous ne l'utilisez pas.
- Portez des gants.

Prudence !**Risques résiduels**

Même en utilisant cet outil électrique conformément aux prescriptions, il reste toujours des risques résiduels. Les dangers suivants peuvent apparaître en rapport avec la construction et le modèle de cet outil électrique :

1. Lésions des poumons si aucun masque anti-poussière adéquat n'est porté.
2. Déficience auditive si aucun casque anti-bruit approprié n'est porté.
3. Atteintes à la santé issues des vibrations main-bras, si l'appareil est utilisé pendant une longue période ou s'il n'a pas été employé ou entretenu dans les règles de l'art.

5. Avant la mise en service

Assurez-vous, avant de brancher la machine, que les données se trouvant sur la plaque signalétique correspondent bien aux valeurs de l'alimentation en air comprimé.

Débranchez l'alimentation en air comprimé avant tous travaux de réglage, de maintenance et de nettoyage.

Alimentation en air :

Par une source en air comprimé avec une possibilité de réglage de la pression comme par ex. un compresseur. Lisez avant la mise en service également le paragraphe maintenance et entretien.

Puissance du compresseur :

Le compresseur utilisé devrait avoir un réservoir d'un volume minimum de 50 litres.

Valeurs de consigne pour le travail :

Réglez sur votre alimentation en air comprimé au maximum une pression de travail de 6,3 bar.

5.1 Huilage de l'appareil

Avant chaque mise en service et pour tout fonctionnement prolongé :

- Mettez 3 à 5 gouttes d'huile spéciale pour outils pneumatiques dans le raccord d'air comprimé (6) (non compris dans la livraison)
- Faites tourner brièvement l'appareil pour évacuer l'excédent d'huile.

5.2 Montage des meules sur tige (fig. 3, 4)

- Dévissez l'écrou de la pince de serrage (1).
- Insérez la pince de serrage (2) correspondante et vissez l'écrou de la pince de serrage (1) à la main.
- Insérez la meule sur tige (10) (veillez au diamètre correct de la tige !).
- Assurez-vous que la longueur de serrage est d'au moins 10 mm.
- Serrez l'écrou de la pince de serrage (1) avec les deux clés de serrage.
- Contrôlez la bonne fixation de la meule sur tige.

6. Commande

6.1 Raccordement à une alimentation en air comprimé

- Branchez le raccord enfichable (6) à l'accouplement rapide d'un tuyau à air comprimé (tuyau non compris dans la livraison).
- Respectez la pression de service maximum autorisée de l'appareil.

6.2 Mise en/hors circuit (fig. 1)

Mise en circuit : Poussez le verrouillage de démarrage (5) vers l'avant, puis enfoncez l'interrupteur de service (4) vers le bas.

Mise hors circuit : Relâchez l'interrupteur de service (4).

6.3 Consignes de travail

- Exercez seulement une pression modérée sur la pièce à usiner afin que celle-ci puisse être usinée à une vitesse de rotation constante.
- Une pression importante n'accélère pas le processus de travail mais entraîne au contraire le freinage ou l'arrêt de l'unité d'entraînement.
- Pour votre propre sécurité, il faut bloquer les petites pièces à usiner à l'aide d'un serre-joint ou d'un étau.

- Usinage fin/gravure : Maintenez l'unité d'entraînement comme un stylo à bille (d'une seule main).
- Usinage grossier : Maintenez l'unité d'entraînement comme un manche de marteau (à deux mains).

7. Nettoyage, maintenance et commande de pièces de rechange

Débranchez l'appareil de l'alimentation en air comprimé avant tous travaux de nettoyage.

7.1 Nettoyage

- Maintenez les dispositifs de protection, les fentes à air et le carter de moteur aussi propres et sans poussière que possible. Frottez l'appareil avec un chiffon propre ou soufflez dessus avec de l'air comprimé à basse pression.
- Nous recommandons de nettoyer l'appareil tout de suite après chaque utilisation.
- Nettoyez l'appareil régulièrement à l'aide d'un chiffon humide et un peu de savon noir. N'utilisez aucun produit de nettoyage ni solvant ; ils pourraient endommager les pièces en matières plastiques de l'appareil. Veillez à ce qu'aucune eau n'entre à l'intérieur de l'appareil.

7.2 Maintenance

Avertissement !

Débranchez l'appareil du réseau d'air comprimé avant d'effectuer les travaux de maintenance et de nettoyage.

Le respect des consignes de maintenance indiquées ici assure une longue durée de vie à ce produit de qualité et un fonctionnement sans dérangement.

Un fonctionnement durable et irréprochable de votre appareil suppose un graissage régulier.

Vérifiez régulièrement la vitesse de rotation et le niveau de vibration par un contrôle visuel.

Remarque : utilisez de l'huile pour outils pneumatiques non polluante lorsque l'appareil est utilisé à l'extérieur.

Vous avez les possibilités suivantes en matière de graissage :

Pulvérisateur d'huile

Branchez un pulvérisateur d'huile entre la source d'air comprimé et l'appareil (non compris dans la livraison, disponible dans le commerce spécialisé).

À la main

Avant chaque mise en service de l'outil pneumatique, mettez 3 à 5 gouttes d'huile spéciale pour outils pneumatiques dans le raccord d'air comprimé. Si l'outil pneumatique ne fonctionne pas pendant plusieurs jours, mettez 5-10 gouttes d'huile spéciale air comprimé dans le raccord d'air comprimé avant la mise en marche. Entrez votre outil pneumatique uniquement dans des lieux secs.

Autre maintenance

Aucune autre pièce à l'intérieur de l'appareil n'a besoin de maintenance.

Sont exclus de la garantie :

- les pièces d'usure
- les dommages dus à une pression de service inadmissible.
- les dommages dus à un air comprimé non traité.
- les dommages dus à un emploi non conforme aux règles ou à une intervention d'un tiers.

7.3 Commande de pièces de rechange :

Pour les commandes de pièces de rechange, veuillez indiquer les références suivantes:

- Type de l'appareil
- No. d'article de l'appareil
- No. d'identification de l'appareil
- No. de pièce de rechange de la pièce requise

Vous trouverez les prix et informations actuelles à l'adresse www.Einhell-Service.com

8. Mise au rebut et recyclage

L'appareil se trouve dans un emballage permettant d'éviter les dommages dus au transport. Cet emballage est une matière première et peut donc être réutilisé ultérieurement ou être réintroduit dans le circuit des matières premières. L'appareil et ses accessoires sont en matériaux divers, comme par ex. des métaux et matières plastiques. Les appareils défectueux ne doivent pas être jetés dans les poubelles domestiques. Pour une mise au rebut conforme à la réglementation, l'appareil doit être déposé dans un centre de collecte approprié. Si vous ne connaissez pas de centre de collecte, veuillez vous renseigner auprès de l'administration de votre commune.

9. Stockage

Entrez l'appareil et ses accessoires dans un endroit sombre, sec et à l'abri du gel tout comme inaccessible aux enfants. La température de stockage optimale est comprise entre 5 et 30 °C. Conservez l'outil électrique dans l'emballage d'origine.

Toute réimpression ou autre reproduction de la documentation et des papiers joints aux produits, même sous forme d'extraits, est uniquement permise une fois l'accord explicite de l'Einhell Germany AG obtenu.

Sous réserve de modifications techniques

Informations service après-vente

Nous disposons dans tous les pays mentionnés dans le bon de garantie de partenaires de service après-vente compétents dont vous trouverez les coordonnées dans le bon de garantie. Ceux-ci se tiennent à votre disposition pour tout ce qui concerne le service après-vente comme les réparations, l'approvisionnement en pièces de rechange et d'usure ou l'achat de pièces de consommation.

Il faut tenir compte du fait que pour ce produit les pièces suivantes sont soumises à une usure liée à l'utilisation ou à une usure naturelle ou que les pièces suivantes sont nécessaires en tant que consommables.

Catégorie	Exemple
Pièces d'usure*	Pince de serrage
Matériel de consommation/ pièces de consommation*	Meules sur tige
Pièces manquantes	

*Pas obligatoirement compris dans la livraison !

En cas de vices ou de défauts, nous vous prions d'enregistrer le cas du défaut sur internet à l'adresse www.Einhell-Service.com. Veuillez donner une description précise du défaut et répondre dans tous les cas aux questions suivantes :

- est-ce que l'appareil a fonctionné une fois ou était-il défectueux dès le départ ?
- avez-vous remarqué quelque chose avant la panne (symptôme avant la panne) ?
- quel est le défaut de fonctionnement de l'appareil à votre avis (symptôme principal) ?
Décrivez ce défaut de fonctionnement.

Bon de garantie

Chère cliente, cher client,

Nos produits sont soumis à un contrôle de qualité strict. Si toutefois cet appareil ne devait pas fonctionner correctement, nous en sommes désolés et nous vous prions de vous adresser à notre service après-vente à l'adresse indiquée sur le bon de garantie. Nous nous tenons également volontiers à votre disposition par téléphone au numéro de service après-vente indiqué. Pour faire valoir les droits à la garantie, les conditions suivantes s'appliquent :

1. Ces conditions de garantie s'adressent exclusivement aux consommateurs, c'est-à-dire aux personnes physiques qui ne souhaitent utiliser ce produit ni dans le cadre de leur activité commerciale, ni dans le cadre de toute autre activité indépendante. Ces conditions de garantie réglementent les prestations de garantie supplémentaires que le fabricant mentionné ci-dessous promet aux acheteurs de ses appareils neufs en plus de la prestation de garantie légale. Vos droits légaux en matière de garantie restent inchangés. Notre prestation de garantie est gratuite pour vous.
2. La prestation de garantie s'étend exclusivement aux vices de l'appareil neuf du fabricant mentionné ci-dessous que vous avez acheté dans l'Union européenne et qui résultent d'une erreur de fabrication ou d'un défaut matériel. Il n'y a donc pas de contrat de garantie quand l'appareil a été utilisé professionnellement, artisanalement ou par des sociétés industrielles ou exposé à une sollicitation semblable pendant la durée de la garantie. La prestation de la garantie est assujettie, selon notre choix, soit l'élimination du vice, soit le remplacement de l'appareil. Veuillez noter que nos appareils, conformément à leur affectation, n'ont pas été conçus pour un usage commercial, artisanal ou professionnel. La garantie ne s'applique donc pas, à partir du moment où l'appareil est utilisé professionnellement, artisanalement, par des sociétés industrielles, ou encore, exposé à une sollicitation semblable pendant la durée de la garantie. Pour les articles "Professional", les exclusions décrites préalablement, ne s'appliquent pas.
3. Sont exclus de notre garantie :
 - les dommages sur l'appareil liés au non-respect des instructions de montage ou à une installation incorrecte, au non-respect du mode d'emploi (par ex. raccordement à une tension de réseau ou à un type de courant incorrect) ou au non-respect des consignes de maintenance et de sécurité ou à une exposition de l'appareil à des conditions environnementales anormales ou à un manque d'entretien et de maintenance.
 - les dommages sur l'appareil provoqués par une utilisation abusive ou non conforme (par ex. surcharge de l'appareil ou utilisation d'outils ou d'accessoires non autorisés), la pénétration de corps étrangers dans l'appareil (par ex. sable, cailloux ou poussière, ...), les dommages dus au transport, l'utilisation de la force ou les influences extérieures (par ex. dommages causés par une chute).
 - les dommages sur l'appareil ou des parties de l'appareil imputables à l'usure normale liée à l'utilisation de l'appareil ou à toute autre usure naturelle. Par exemple, les accumulateurs et les blocs d'accumulateurs sont soumis à une usure naturelle et sont conçus pour un nombre limité de cycles. L'usure est influencée négativement notamment par les charges demandées, les vitesses de charge mais aussi par l'exposition à la chaleur, au froid, aux vibrations et aux chocs.
4. La durée de garantie est de 2 ans et débute à la date d'achat de l'appareil. Les droits à la garantie doivent être revendiqués avant l'expiration de la durée de garantie dans un délai de deux semaines après avoir constaté le défaut. La revendication de droits à la garantie après expiration de la durée de garantie est exclue. La réparation ou le remplacement de l'appareil n'entraîne ni une extension de la durée de garantie ni le début d'une nouvelle durée de garantie pour cet appareil ou toute autre pièce de rechange installée sur l'appareil. Cela s'applique également lors d'une intervention du service après-vente sur place.
5. Pour faire valoir vos droits à la garantie, veuillez signaler l'appareil défectueux à l'adresse suivante : www.Einhell-Service.com. Veuillez vous munir de la preuve d'achat ou de tout autre justificatif de l'achat de votre nouvel appareil. Les appareils envoyés sans les justificatifs correspondants ou sans plaque signalétique sont exclus de la prestation de garantie en raison de l'impossibilité de les attribuer. Si le défaut de l'appareil est couvert par notre garantie, vous recevrez sans délai un appareil réparé ou un nouvel appareil.
6. Si vous avez amené l'appareil dans un pays de l'Union européenne autre que celui dans lequel vous l'avez acheté, nous fournissons la prestation de garantie par le biais d'un partenaire de service local. Il n'y a aucun droit de garantie en cas de transfert hors de l'Union européenne.

Bien entendu, nous réparons volontiers les défauts de votre appareil qui ne sont pas ou plus compris dans l'étendue de la garantie contre remboursement des frais. Pour ce faire, veuillez envoyer l'appareil à notre adresse de service après-vente. Pour les pièces d'usure, de consommation et les pièces manquantes, nous renvoyons aux restrictions de cette garantie conformément aux informations de service des présentes instructions d'utilisation.

Garant: Einhell France SAS, ZAC Paris Nord, 22, Avenue des Nations - Le Rabelais, BP 59018 - 93420 Villepinte
Service: Einhell Compiègne, Route de Choisy 3, 60200 Compiègne



Pericolo! - Per ridurre il rischio di lesioni leggete le istruzioni per l'uso



Attenzione! Portate cuffie antirumore. L'effetto del rumore può causare la perdita dell'udito.



Attenzione! Mettete una maschera antipolvere. Facendo lavori su legno o altri materiali si può creare della polvere nociva alla salute. Non lavorate materiale contenente amianto!



Attenzione! Indossate gli occhiali protettivi. Scintille create durante il lavoro o schegge, trucioli e polveri scaraventate fuori dall'apparecchio possono causare la perdita della vista.



Senso di rotazione

OIL DAILY

Oliate sempre l'utensile ad aria compressa attraverso il relativo attacco dell'aria prima di metterlo in esercizio.

Pericolo!

Nell'usare gli apparecchi si devono rispettare diverse avvertenze di sicurezza per evitare lesioni e danni. Quindi leggete attentamente queste istruzioni per l'uso/le avvertenze di sicurezza. Conservate bene le informazioni per averle a disposizione in qualsiasi momento. Se date l'apparecchio ad altre persone, consegnate queste istruzioni per l'uso/le avvertenze di sicurezza insieme all'apparecchio. Non ci assumiamo alcuna responsabilità per incidenti o danni causati dal mancato rispetto di queste istruzioni e delle avvertenze di sicurezza.

1. Avvertenze sulla sicurezza

Le relative avvertenze di sicurezza si trovano nell'opuscolo allegato.

Pericolo!

Leggete tutte le avvertenze di sicurezza e le istruzioni. Dimenticanze nel rispetto delle avvertenze di sicurezza e delle istruzioni possono causare scosse elettriche, incendi e/o gravi lesioni. **Conservate tutte le avvertenze e le istruzioni per eventuali necessità future.**

2. Descrizione dell'apparecchio ed elementi forniti

2.1 Descrizione dell'apparecchio (Fig. 1/2)

1. Dado della pinza di serraggio
2. Pinza di serraggio
3. Supporto della pinza di serraggio
4. Interruttore di esercizio
5. Blocco dell'avviamento
6. Innesto rapido per attacco dell'aria compressa
7. Boccetta per olio (senza olio)
8. Chiave di serraggio, 14 mm
9. Chiave di serraggio, 19 mm
10. Punta abrasiva

2.2 Elementi forniti

Verificate che l'articolo sia completo sulla base degli elementi forniti descritti. In caso di parti mancanti, rivolgetevi al nostro Centro Servizio Assistenza o al punto vendita in cui avete acquistato l'apparecchio presentando un documento di acquisto valido entro e non oltre i 5 giorni lavorativi dall'acquisto dell'articolo. Al riguardo fate attenzione alla Tabella Garanzia nelle informazioni sul Servizio Assistenza alla fine delle istruzioni.

- Aprite l'imballaggio e togliete con cautela l'apparecchio dalla confezione.
- Togliete il materiale d'imballaggio e anche i fermi di trasporto / imballo (se presenti).
- Controllate che siano presenti tutti gli elementi forniti.
- Verificate che l'apparecchio e gli accessori non presentino danni dovuti al trasporto.
- Se possibile, conservate l'imballaggio fino alla scadenza della garanzia.

Pericolo!

L'apparecchio e il materiale d'imballaggio non sono giocattoli! I bambini non devono giocare con sacchetti di plastica, film e piccoli pezzi! Sussiste pericolo di ingerimento e soffocamento!

- Pinza di serraggio (2 pz.)
- Innesto rapido per attacco dell'aria compressa
- Boccetta per olio (senza olio)
- Chiave di serraggio (2 pz.)
- Punta abrasiva (10 pz.)
- Istruzioni per l'uso originali
- Avvertenze di sicurezza

3. Utilizzo proprio

L'apparecchio è adatto per levigare, sbavare, incidere e pulire ferro, plastica e materiali simili utilizzando le punte abrasive corrispondenti.

L'apparecchio deve venire usato solamente per lo scopo a cui è destinato. Ogni altro tipo di uso che esuli da quello previsto non è un uso conforme. L'utilizzatore/l'operatore, e non il costruttore, è responsabile dei danni e delle lesioni di ogni tipo che ne risultino.

Tenete presente che i nostri apparecchi non sono stati costruiti per l'impiego professionale, artigianale o industriale. Non ci assumiamo alcuna garanzia quando l'apparecchio viene usato in imprese commerciali, artigianali o industriali, o in attività equivalenti.

Da tenere presente!

Diametri interni dei tubi insufficienti e tubi flessibili troppo lunghi causano una perdita di efficienza dell'apparecchio.

4. Caratteristiche tecniche

Pressione di esercizio max. consentita: ... 6,3 bar
Numero di giri al minuto:22000 min⁻¹
Consumo di aria (6,3 bar): 128 l/min
Range di serraggio 3/6 mm
Diametro tubo flessibile consigliato:Ø 9 mm
Peso:0,6 kg

Rumore e vibrazioni

I valori del rumore e delle vibrazioni sono stati rilevati secondo la norma EN ISO 15744.

Livello di pressione acustica L_{PA} 83 dB (A)
Incertezza K_{PA} 3 dB
Livello di potenza acustica L_{WA} 94 dB (A)
Incertezza K_{WA} 3 dB

Portate cuffie antirumore.

L'effetto del rumore può causare la perdita dell'udito.

Valori complessivi delle vibrazioni (somma vettoriale delle tre direzioni) rilevati secondo la norma EN ISO 28927-12.

Valore emissione vibrazioni a_v = 2,06 m/s²
Incertezza K = 0,7 m/s²

Il valore di emissione di vibrazioni indicato è stato misurato secondo un metodo di prova normalizzato e può variare a seconda del modo in cui l'elettrotensile viene utilizzato e, in casi eccezionali, può essere superiore al valore riportato.

Il valore di emissione di vibrazioni indicato può essere usato per il confronto tra elettrotensili di marchi diversi.

Il valore di emissione di vibrazioni può essere utilizzato anche per una valutazione preliminare dei rischi.

Limitate al minimo lo sviluppo di rumore e le vibrazioni!

- Utilizzate soltanto apparecchi in perfetto stato.
- Eseguite regolarmente la manutenzione e la pulizia dell'apparecchio.
- Adattate il vostro modo di lavorare all'apparecchio.
- Non sovraccaricate l'apparecchio.
- Fate eventualmente controllare l'apparecchio.

- Spegnete l'apparecchio se non lo utilizzate.
- Indossate i guanti.

Attenzione!

Rischi residui

Anche se questo elettrotensile viene utilizzato secondo le norme, continuano a sussistere rischi residui. In relazione alla struttura e al funzionamento di questo elettrotensile potrebbero presentarsi i seguenti pericoli:

1. Danni all'apparato respiratorio nel caso in cui non venga indossata una maschera antipolvere adeguata.
2. Danni all'udito nel caso in cui non vengano indossate cuffie antirumore adeguate.
3. Danni alla salute derivanti da vibrazioni mano-braccio se l'apparecchio viene utilizzato a lungo, non viene tenuto in modo corretto o se la manutenzione non è appropriata.

5. Prima della messa in esercizio

Prima di inserire la spina nella presa di corrente, assicuratevi che i dati sulla targhetta di identificazione corrispondano ai valori dell'alimentazione dell'aria compressa.

Prima di qualsiasi lavoro di regolazione, manutenzione e pulizia staccate l'alimentazione dell'aria compressa.

Alimentazione dell'aria:

Da una fonte di aria compressa con possibilità di regolazione come ad es. un compressore. Prima della messa in esercizio leggete anche il punto Manutenzione e cura.

Potenza del compressore

Si consiglia di utilizzare un compressore con un volume minimo del serbatoio di 50 litri.

Valori di regolazione per il lavoro:

Regolate l'alimentazione dell'aria compressa con una pressione di esercizio max. di 6,3 bar.

5.1 Lubrificazione dell'apparecchio

Prima della messa in esercizio e con un esercizio prolungato:

- Aggiungete 3-5 gocce di olio speciale per aria compressa nell'attacco dell'aria compressa (6) (non compreso tra gli elementi forniti).
- Lasciate l'apparecchio brevemente in funzione in modo che l'olio eccedente venga espulso.

5.2 Montaggio delle punte abrasive (Fig. 3, 4)

- Svitare il dado della pinza di serraggio (1).
- Inserire la pinza di serraggio corrispondente (2) e avvitare a mano il relativo dado (1).
- Inserire la punta abrasiva (10) (fate attenzione al diametro corretto del gambo!).
- Accertatevi che la lunghezza di serraggio sia di almeno 10 mm.
- Serrate il dado della pinza di serraggio (1) con le due chiavi apposite.
- Accertatevi che la punta abrasiva sia ben serrata.

6. Uso

6.1 Collegamento a un'alimentazione di aria compressa

- Collegare l'innesto rapido (6) con l'accoppiamento rapido di un tubo dell'aria compressa (tubo flessibile non compreso tra gli elementi forniti).
- Tenete presente la pressione massima di lavoro consentita per l'apparecchio.

6.2 Accensione/spengimento (Fig. 1)

Accensione: spingete in avanti il blocco dell'avviamento (5) e premete l'interruttore di esercizio (4) verso il basso.

Spengimento: lasciate l'interruttore di esercizio (4).

6.3 Istruzioni di lavoro

- Esercitate soltanto una pressione moderata sul pezzo da lavorare in modo che possa essere lavorato con un numero di giri costante.
- Una pressione elevata non accelera le operazioni di lavoro, ma comporta invece il rallentamento ovvero il bloccaggio dell'unità di azionamento.
- Per la vostra sicurezza fissate dei pezzi da lavorare piccoli con un sergente o un morsetto a vite.
- Lavori fini / incisioni: tenete l'unità di azionamento come una penna biro (con una mano).
- Lavori di sgrossatura: tenete l'unità di azionamento come il manico di un martello (con due mani).

7. Pulizia, manutenzione e ordinazione dei pezzi di ricambio

Prima di ogni operazione di pulizia, staccate l'apparecchio dall'alimentazione dell'aria compressa.

7.1 Pulizia

- Tenete il più possibile liberi da polvere e sporco i dispositivi di protezione, le fessure di aerazione e la carcassa del motore. Passate un panno pulito sull'apparecchio o pulitelo con un getto di aria compressa a bassa pressione.
- Consigliamo di pulire l'apparecchio subito dopo averlo usato.
- Pulite l'apparecchio regolarmente con un panno umido e un po' di sapone. Non usate detergenti o solventi, perché questi ultimi potrebbero danneggiare le parti in plastica dell'apparecchio. Fate attenzione che non possa penetrare acqua all'interno dell'apparecchio.

7.2 Manutenzione Avvertimento!

Separate l'apparecchio dalla rete di alimentazione dell'aria compressa prima di effettuare le operazioni di pulizia e manutenzione.

Il rispetto delle avvertenze per la manutenzione qui indicate garantisce una lunga durata ed un esercizio senza problemi di questo prodotto di qualità.

Una lubrificazione regolare dell'apparecchio garantisce un funzionamento duraturo e perfetto.

Controllate regolarmente il numero di giri e il livello di vibrazioni con un semplice controllo visivo.

Avvertenza: usate olio per aria compressa eco-compatibile se utilizzate l'apparecchio all'aperto.

Per la lubrificazione ci sono le seguenti possibilità

Con un nebulizzatore per olio

Inserite un nebulizzatore per olio (non compreso tra gli elementi forniti, disponibile presso i rivenditori specializzati) tra la fonte di aria compressa e l'apparecchio.

Manualmente

Prima della messa in esercizio dell'utensile ad aria compressa versate sempre da 3 a 5 gocce di olio speciale per aria compressa nel relativo attacco. Se l'utensile ad aria compressa non viene usato per più giorni, prima di rimetterlo in esercizio dovete versare 5-10 gocce d'olio per aria compressa nel relativo attacco. Conservate l'utensile ad aria compressa solo in luoghi asciutti.

Ulteriore manutenzione

All'interno dell'apparecchio non si trovano altre parti che richiedano manutenzione.

Sono esclusi dalla garanzia:

- Parti soggette ad usura
- Danni causati da pressione di esercizio non consentita
- Danni causati da aria compressa non trattata
- Danni causati da uso scorretto o da interventi da parte di terzi.

7.3 Ordinazione di pezzi di ricambio:

Volendo commissionare dei pezzi di ricambio, si dovrebbe dichiarare quanto segue:

- modello dell'apparecchio
- numero dell'articolo dell'apparecchio
- numero d'ident. dell'apparecchio
- numero del pezzo di ricambio del ricambio necessitato.

Per i prezzi e le informazioni attuali si veda www.Einhell-Service.com

8. Smaltimento e riciclaggio

L'apparecchio si trova in un imballaggio per evitare i danni dovuti al trasporto. Questo imballaggio rappresenta una materia prima e può perciò essere utilizzato di nuovo o riciclato. L'apparecchio e i suoi accessori sono fatti di materiali diversi, per es. metallo e plastica. Gli apparecchi difettosi non devono essere gettati nei rifiuti domestici. Per uno smaltimento corretto l'apparecchio va consegnato ad un apposito centro di raccolta. Se non vi è noto nessun centro di raccolta, rivolgetevi per informazioni all'amministrazione comunale.

9. Conservazione

Conservate l'apparecchio e i suoi accessori in un luogo buio, asciutto, al riparo dal gelo e non accessibile ai bambini. La temperatura ottimale per la conservazione è compresa tra i 5 e i 30 °C. Conservate l'elettro utensile nell'imballaggio originale.

La ristampa o l'ulteriore riproduzione, anche parziale, della documentazione o dei documenti d'accompagnamento dei prodotti è consentita solo con l'esplicita autorizzazione da parte della Einhell Germany AG.

Con riserva di apportare modifiche tecniche

Informazioni sul Servizio Assistenza

In tutti i Paesi indicati nel certificato di garanzia disponiamo di competenti partner per il Servizio Assistenza (per i relativi dati di contatto si veda il certificato di garanzia), che sono a vostra disposizione per tutte le richieste di assistenza come riparazione, fornitura di pezzi di ricambio e parti di usura o vendita di materiali di consumo.

Si deve tenere presente che le seguenti parti di questo prodotto sono soggette a un'usura naturale o dovuta all'uso ovvero che le seguenti parti sono necessarie come materiali di consumo.

Categoria	Esempio
Parti soggette ad usura *	Pinza di serraggio
Materiale di consumo/parti di consumo *	Punte abrasive
Parti mancanti	

* non necessariamente compreso tra gli elementi forniti!

In presenza di difetti o errori vi preghiamo di denunciare il caso sul sito internet www.Einhell-Service.com. Vi preghiamo di descrivere con precisione l'anomalia e a tal riguardo di rispondere in ogni caso alle seguenti domande:

- L'apparecchio ha già funzionato una volta o era difettoso fin dall'inizio?
- Avete notato qualcosa prima che si manifestasse il difetto (sintomo prima del difetto)?
- A vostro parere che cosa non funziona nell'apparecchio (sintomo principale)?
Descrivete che cosa non funziona.

Certificato di garanzia

Gentili clienti,
i nostri prodotti sono soggetti ad un rigido controllo di qualità. Se l'apparecchio non dovesse tuttavia funzionare correttamente, ci scusiamo e vi preghiamo di rivolgervi al nostro servizio di assistenza clienti all'indirizzo indicato in questa scheda di garanzia. Siamo a vostra disposizione anche telefonicamente al numero del Servizio Assistenza indicato. Per la rivendicazione dei diritti di garanzia vale quanto segue:

1. Le presenti condizioni di garanzia si rivolgono esclusivamente a consumatori, vale a dire a persone fisiche che non intendono utilizzare questo prodotto né in ambito professionale né per altre attività di lavoro autonomo. Le presenti condizioni di garanzia regolano prestazioni di garanzia supplementari che il produttore sotto indicato concede in aggiunta alla garanzia legale agli acquirenti di nuovi apparecchi. La presente garanzia non tocca i vostri diritti al ricorso in garanzia previsti dalla legge. Le nostre prestazioni di garanzia sono per voi gratuite.
2. La prestazione di garanzia riguarda esclusivamente i difetti di un nuovo apparecchio di marca Einhell da voi acquistato nell'Unione Europea, riconducibili a difetti di materiale o di produzione, ed è limitata, a nostra discrezione, all'eliminazione di questi difetti dell'apparecchio o alla sostituzione dell'apparecchio stesso. Tenete presente che i nostri apparecchi non sono stati progettati per l'impiego artigianale, professionale o imprenditoriale. Pertanto un contratto di garanzia non viene concluso se l'apparecchio è stato usato entro il periodo di garanzia in attività artigianali, imprenditoriali o industriali o se è stato sottoposto a sollecitazioni equivalenti. Nel caso di articoli della gamma „Professional“ acquistati con PIVA non vale l'esclusione per l'impiego artigianale, professionale o imprenditoriale.
3. Sono esclusi dalla nostra garanzia:
 - Danni all'apparecchio causati dalla mancata osservanza delle istruzioni di montaggio o per un'installazione non corretta, dalla mancata osservanza delle istruzioni per l'uso (come ad es. collegamento a una tensione di rete o a un tipo di corrente non corretti), dalla mancata osservanza delle norme relative alla manutenzione e alla sicurezza, dall'esposizione dell'apparecchio a condizioni ambientali anomale o per la mancata esecuzione di pulizia e manutenzione.
 - Danni all'apparecchio dovuti a usi impropri o illeciti (come per es. sovraccarico dell'apparecchio o utilizzo di utensili di ricambio o accessori non consentiti e non originali), alla penetrazione di corpi estranei nell'apparecchio (come per es. sabbia, pietre o polvere, ...) danni dovuti al trasporto, all'impiego della forza o a influssi esterni (come per es. danni causati da caduta).
 - Danni all'apparecchio o a parti di esso da ricondurre a un'usura comune, dovuta all'uso o di altro tipo di usura naturale. Le batterie e i pacchi batterie sono soggetti a un invecchiamento naturale e per motivi strutturali hanno un numero limitato di cicli di ricarica. Sull'usura influiscono negativamente i carichi a cui viene sottoposta e le velocità di ricarica, ma anche l'esposizione al calore, al freddo, alle vibrazioni e agli urti.
4. Il periodo di garanzia è 2 anni e inizia alla data d'acquisto dell'apparecchio; in caso di articoli acquistati con P.Iva il periodo di garanzia è di 1 anno. I diritti di garanzia devono essere fatti valere prima della scadenza del periodo di garanzia, entro due settimane dopo avere accertato il difetto. È esclusa la rivendicazione di diritti di garanzia dopo la scadenza del relativo periodo. La riparazione o la sostituzione dell'apparecchio non comporta una proroga del periodo di garanzia. Ciò vale anche nel caso di riparazione o sostituzione effettuata da un centro di assistenza autorizzato.
5. Per rivendicare il diritto di garanzia conservate il documento di acquisto o altri documenti come prova dell'acquisto del vostro apparecchio nuovo. Apparecchi inviati senza i relativi documenti o senza targhetta d'identificazione sono esclusi dalla prestazione di garanzia perché non possono essere classificati in modo corretto. Se il difetto dell'apparecchio rientra nella nostra prestazione di garanzia, riceverete prontamente l'apparecchio riparato o un apparecchio sostitutivo.
6. Se avete portato l'apparecchio in un paese dell'Unione Europea diverso da quello in cui lo avete acquistato, la prestazione di garanzia viene fornita tramite un partner del Servizio assistenza locale. Se viene trasferito al di fuori dell'Unione Europea non sussiste diritto di garanzia.

Naturalmente offriamo anche un servizio di riparazione a pagamento, su apparecchi fuori dal periodo di garanzia legale o su difetti non coperti dalle condizioni di garanzia. Per usufruire di tali servizi potete far riferimento ad uno dei nostri Centri di Assistenza. Potete consultare l'elenco dei Centri Assistenza autorizzati sul nostro sito www.einhell.it. Per parti mancanti, di consumo e soggette a usura rimandiamo alle limitazioni di questa garanzia secondo le informazioni sul Servizio Assistenza di queste istruzioni per l'uso.

Servizio Clienti Einhell Italia: email: service-italia@einhell.com; tel: 031 800863
Giorni e orari di apertura: LUN - VEN dalle 9:00 alle 12:00 e dalle 14:00 alle 17:00
Garante del servizio: Einhell Italia S.r.l., Via Delle Acacie snc, I-22070 Binago - Como



Gevaar! - Handleiding lezen om het letselrisico te verminderen



Voorzichtig! Draag een gehoorbeschermer. Lawaai kan aanleiding geven tot gehoorverlies.



Voorzichtig! Draag een stofmasker. Bij het bewerken van hout en andere materialen kan stof ontstaan dat schadelijk is voor de gezondheid. Asbesthoudend materiaal mag niet worden bewerkt!



Voorzichtig! Draag een veiligheidsbril. Vonken die tijdens het werk ontstaan of splinters, spanen en stof die uit het toestel ontsnappen kunnen leiden tot zichtverlies.



Draairichting

OIL DAILY

Het pneumatisch gereedschap vóór elke inbedrijfstelling via de persluchtaansluiting oliën.

Gevaar!

Bij het gebruik van toestellen dienen enkele veiligheidsmaatregelen te worden nageleefd om lichamelijk gevaar en schade te voorkomen. Lees daarom deze handleiding / veiligheidsinstructies zorgvuldig door. Bewaar deze goed zodat u de informatie op elk moment kunt terugvinden. Mocht u dit toestel aan andere personen doorgeven, gelieve dan deze handleiding / veiligheidsinstructies mee te geven. Wij zijn niet aansprakelijk voor ongevallen of schade die te wijten zijn aan niet-naleving van deze handleiding en van de veiligheidsinstructies.

1. Veiligheidsaanwijzingen

De overeenkomstige veiligheidsinstructies vindt u in de bijgaande brochure.

Gevaar!

Lees alle veiligheidsinstructies en aanwijzingen. Nalatigheden bij de inachtneming van de veiligheidsinstructies en aanwijzingen kunnen elektrische schok, brand en/of zware letsels tot gevolg hebben. **Bewaar alle veiligheidsinstructies en aanwijzingen voor de toekomst.**

2. Beschrijving van het gereedschap en leveringsomvang**2.1 Beschrijving van het gereedschap (fig. 1/2)**

1. Spantangmoer
2. Spantang
3. Spantanghouder
4. Bedrijfsschakelaar
5. Inschakelblokkering
6. Steeknippel voor persluchtaansluiting
7. Olieflens (zonder olie)
8. Spansleutel, 14 mm
9. Spansleutel, 19 mm
10. Slijpstift

2.2 Leveringsomvang

Gelieve de volledigheid van het artikel te controleren aan de hand van de beschreven omvang van de levering. Indien er onderdelen ontbreken, gelieve u dan binnen 5 werkdagen na aankoop van het artikel te wenden tot ons servicecenter of tot het verkooppunt waar u het apparaat heeft gekocht, en leg een geldig bewijs van aankoop voor.

Gelieve daarvoor de garantietabel in de service-informatie aan het einde van de handleiding in acht te nemen.

- Open de verpakking en neem het toestel voorzichtig uit de verpakking.
- Verwijder het verpakkingsmateriaal alsmede verpakkings-/transportbeveiligingen (indien aanwezig).
- Controleer of de leveringsomvang compleet is.
- Controleer het toestel en de accessoires op transportschade.
- Bewaar de verpakking indien mogelijk tot het verloop van de garantieperiode.

Gevaar!

Het toestel en het verpakkingsmateriaal zijn geen speelgoed voor kinderen! Kinderen mogen niet met plastic zakken, folies en kleine stukken spelen! Er bestaat inslik- en verstikkingsgevaar!

- Spantang (2x)
- Steeknippel voor persluchtaansluiting
- Olieflens (zonder olie)
- Spansleutel (2x)
- Slijpstift (10x)
- Originele handleiding
- Veiligheidsinstructies

3. Reglementair gebruik

De machine is geschikt voor het slijpen, ontbramen, graveren en reinigen van ijzer, kunststof en gelijkaardige materialen met behulp van de passende slijpstiften.

De machine mag slechts voor werkzaamheden worden gebruikt waarvoor ze bedoeld is. Elk ander verder gaand gebruik is niet reglementair. Voor daaruit voortvloeiende schade of verwondingen van welke aard dan ook is de gebruiker/bediener, niet de fabrikant, aansprakelijk.

Wij wijzen erop dat onze gereedschappen overeenkomstig hun bestemming niet geconstrueerd zijn voor commercieel, ambachtelijk of industrieel gebruik. Wij geven geen garantie indien het gereedschap in ambachtelijke of industriële bedrijven alsmede bij gelijk te stellen activiteiten wordt gebruikt.

Opgelet!

Slangen met een te geringe binnendiameter en een te lange slangleiding hebben een vermogensverlies aan het apparaat tot gevolg.

4. Technische gegevens

Max. toegelaten werkdruk: 6,3 bar
 Nullasttoerental: 22000 min⁻¹
 Luchtverbruik (6,3 bar): 128 l/min
 Spanbereik 3/6 mm
 Aanbevolen slangdiameter: Ø 9 mm
 Gewicht: 0,6 kg

Geluid en vibratie

De geluids- en trilwaarden werden vastgesteld volgens EN ISO 15744.

Geluidsdruk niveau L_{pA} 83 dB (A)
 Onzekerheid K_{pA} 3 dB
 Geluidsvermogen L_{WA} 94 dB (A)
 Onzekerheid K_{WA} 3 dB

Draag een gehoorbeschermer.

Lawaai kan aanleiding geven tot gehoorverlies.

Totale trilwaarden (vectorsom van drie richtingen) vastgesteld overeenkomstig EN ISO 28927-12.

Trillingsemissiewaarde $a_{rh} = 2,06 \text{ m/s}^2$
 Onzekerheid $K = 0,7 \text{ m/s}^2$

De opgegeven trillingsemissiewaarde is gemeten volgens een genormaliseerde testprocedure en kan veranderen naargelang van de wijze waarop het elektrische gereedschap wordt gebruikt en in uitzonderingsgevallen boven de opgegeven waarde liggen.

De vermelde trillingsemissiewaarde kan worden gebruikt om elektrische gereedschappen onderling te vergelijken.

De vermelde trillingsemissiewaarde kan ook worden gebruikt om voor begin van de werkzaamheden de nadelige gevolgen te beoordelen.

Beperk de geluidsontwikkeling en vibratie tot een minimum!

- Gebruik enkel intacte toestellen.
- Onderhoud en reinig het toestel regelmatig.
- Pas uw manier van werken aan het toestel aan.
- Overbelast het toestel niet.
- Laat het toestel indien nodig nazien.
- Schakel het toestel uit als het niet wordt gebruikt.
- Draag handschoenen.

Voorzichtig!**Restrisico's**

Er blijven altijd restrisico's over ook al wordt dit elektrisch gereedschap naar behoren bediend. Volgende gevaren kunnen zich voordoen in verband met de bouwwijze en uitvoering van dit elektrisch gereedschap:

1. Longletsels indien geen gepaste stofmasker wordt gedragen.
2. Gehoorschade indien geen gepaste gehoorbeschermer wordt gedragen.
3. Schade aan de gezondheid die voortvloeit uit hand-arm-trillingen indien het toestel lang zonder onderbreking wordt gebruikt of niet naar behoren wordt gehanteerd en onderhouden.

5. Vóór inbedrijfstelling

Controleer of de gegevens vermeld op het typeplaatje overeenkomen met de waarden van de persluchttoevoer, alvorens het apparaat aan te sluiten.

Onderbreek vóór alle instel-, onderhouds- en reinigingswerkzaamheden de persluchttoevoer.

Luchttoevoer:

Via een persluchtbron met de mogelijkheid om de druk in te stellen zoals bijv. een compressor. Lees vóór inbedrijfstelling ook het hoofdstuk Onderhoud en verzorging.

Vermogen van de compressor:

De ingezette compressor moet minstens een ketelvolume van 50 liter bezitten.

Instelwaarden voor het werken:

Stel aan uw persluchttoevoer maximaal een werkdruk van 6,3 bar in.

5.1 Oliën van het apparaat

Vóór elke inbedrijfstelling en bij langer bedrijf:

- Doe 3-5 druppels speciale persluchtolie in de persluchtaansluiting (6) (niet meegeleverd).
- Laat het apparaat kort lopen, opdat overtollige olie wordt uitgeblazen.

5.2 Montage van de slijpstiften (afb. 3, 4)

- Schroef de spantangmoer (1) eraf.
- Zet de passende spantang (2) erin en schroef de spantangmoer (1) met de hand erop.
- Steek de slijpstift (10) erin (let op de juiste schachtdiameter!).
- Zorg ervoor dat de inspanlengte minstens 10 mm bedraagt.
- Draai de spantangmoer (1) met de beide spansleutels vast.
- Controleer of de slijpstift goed vast zit!

6. Bediening

6.1 Aansluiting van de persluchttoevoer

- Verbind de steeknippel (6) met de snelkoppeling van een persluchtslang (slang niet meegeleverd).
- Houd rekening met de maximaal toegelaten werkdruk van het apparaat.

6.2 In-/Uitschakelen (afb. 1)

Inschakelen: de inschakelblokkering (5) naar voor schuiven, daarna de bedrijfsschakelaar (4) naar beneden drukken.

Uitschakelen: bedrijfsschakelaar (4) loslaten.

6.3 Werkinstructies

- Oefen slechts matige druk uit op het te bewerken stuk, opdat dit met gelijkblijvend toerental kan worden bewerkt.
- Sterke druk versnelt het werkproces niet, maar leidt tot afremmen resp. stilstand van de aandrijfteenheid.
- Kleine werkstukken moeten voor uw eigen veiligheid worden geborgd met een lijmkleem of een bankschroef.
- Fijn afwerken/Graveren: aandrijfteenheid houden zoals een balpen (met één hand).
- Grof bewerken: aandrijfteenheid houden zoals een hamersteel (met beide handen).

7. Reiniging, onderhoud en bestellen van wisselstukken

Isoleer het apparaat vóór alle reinigingswerkzaamheden van de persluchttoevoer.

7.1 Reiniging

- Houd de veiligheidsinrichtingen, de ventilatiespleten en het motorhuis zoveel mogelijk vrij van stof en vuil. Wrijf het apparaat met een schone doek af of blaas het met perslucht bij lage druk schoon.
- Het valt aan te bevelen om het apparaat onmiddellijk na elk gebruik schoon te maken.
- Maak het apparaat regelmatig schoon met een vochtige doek en wat smeerzeep. Gebruik geen reinigings- of oplosmiddelen, omdat deze de kunststof delen van het apparaat zouden kunnen aantasten. Zorg ervoor dat geen water binnenin het apparaat terecht kan komen.

7.2 Onderhoud

Waarschuwing!

Isoleer het apparaat van het persluchtnet, voordat u onderhouds- en reinigingswerkzaamheden uitvoert.

De naleving van de hier opgesomde onderhoudsvoorschriften garandeert voor dit kwaliteitsproduct een lange levensduur en een storingvrij bedrijf.

Voor een langdurige foutloze werking van uw apparaat is regelmatige smering een voorwaarde.

Controleer regelmatig het toerental en het trillingsniveau door een eenvoudige visuele controle.

Aanwijzing: Gebruik milieuvriendelijke persluchtolie, indien het apparaat buiten werkplaatsen wordt ingezet.

Voor de smering kunt u kiezen tussen de volgende mogelijkheden:

Via een olieverniveelaar

Schakel tussen de persluchtbron en het apparaat een olieverniveelaar (niet meegeleverd, verkrijgbaar in de speciaalzaak).

Met de hand

Voor elke inbedrijfstelling van het persluchtgereedschap 3-5 druppels speciale persluchtolie in de persluchtaansluiting doen. Indien het pneumatisch gereedschap meerdere dagen buiten bedrijf is, moet u alvorens het in te schakelen 5-10 druppels speciale persluchtolie in de persluchtaansluiting doen.
Bewaar uw pneumatisch gereedschap alleen in droge ruimtes.

Overig onderhoud

Binnenin het apparaat zitten geen andere te onderhouden onderdelen.

Van de garantie uitgesloten zijn:

- Slijtagdelen
- Schade door ontoelaatbare werkdruk
- Schade door niet geconditioneerde perslucht
- Schade veroorzaakt door onoordeelkundig gebruik of vreemde ingreep.

7.3 Bestellen van wisselstukken:

Gelieve bij het bestellen van wisselstukken volgende gegevens te vermelden:

- Type van het toestel
- Artikelnummer van het toestel
- Ident-nummer van het toestel
- Wisselstuknummer van het benodigd stuk

Actuele prijzen en info vindt u terug onder www.Einhell-Service.com

8. Verwijdering en recyclage

Het toestel bevindt zich in een verpakking om transportschade te voorkomen. Deze verpakking is een grondstof en bijgevolg herbruikbaar of kan naar de grondstofkringloop worden teruggevoerd. Het toestel en zijn accessoires bestaan uit diverse materialen, zoals b.v. metaal en kunststof. Defecte toestellen horen niet thuis in het huisvuil. Om zich van het toestel naar behoren te ontdoen dient het naar een geschikte verzamelplaats te worden gebracht. Als u geen verzamelplaats kent gelieve u dan bij de gemeente te informeren.

9. Opbergen

Bewaar het toestel en de accessoires op een donkere, droge en vorstvrije plaats die voor kinderen ontoegankelijk is. De optimale opbergtemperatuur ligt tussen 5° C en 30° C. Bewaar het elektrische gereedschap in de originele verpakking.

Nadruk of andere reproductie van documentatie en geleidepapieren van de producten, geheel of gedeeltelijk, enkel toegestaan mits uitdrukkelijke toestemming van Einhell Germany AG.

Technische wijzigingen voorbehouden

Service-informatie

Wij werken in alle landen die in het garantiebewijs zijn genoemd, samen met competente servicepartners, wier contactgegevens u kunt afleiden uit het garantiebewijs. Deze staan voor alle diensten zoals reparatie, het verschaffen van wisselstukken of slijtdelen of voor de aankoop van verbruiksmaterialen te uwer beschikking.

U moet er rekening mee houden dat bij dit product de volgende delen onderhevig zijn aan een slijtage door gebruik of een natuurlijke slijtage, resp. dat de volgende delen nodig zijn als verbruiksmaterialen.

Categorie	Voorbeeld
Slijstukken*	Spantang
Verbruiksmateriaal/verbruiksstukken*	Slijpstiften
Ontbrekende onderdelen	

* niet verplicht bij de leveringsomvang begrepen!

Bij gebreken of defecten verzoeken wij u om de fout te melden op het internet onder www.Einhell-Service.com. Gelieve te zorgen voor een nauwkeurige beschrijving van de fout en daarbij in elk geval de volgende vragen te beantwoorden:

- Heeft het toestel reeds eenmaal gewerkt of was het vanaf het begin defect?
- Is u iets opgevallen voordat het defect zich voordeed (symptoom vóór het defect)?
- Welke foutieve werkwijze vertoont het toestel volgens u (hoofdsymptoom)? Beschrijf deze foutieve werkwijze.

Garantiebewijs

Geachte klant,
onze producten worden onderworpen aan een strenge kwaliteitscontrole. Mocht dit apparaat echter ooit niet naar behoren functioneren, dan spijt dat ons ten zeerste en vragen wij u om zich tot onze servicedienst onder het adres vermeld op dit garantiebewijs te wenden. Wij staan ook graag telefonisch tot uw dienst op het vermelde servicenummer. Voor het indienen van garantieclaims geldt het volgende:

1. Deze garantievoorwaarden zijn uitsluitend gericht aan de gebruikers, d.w.z. natuurlijke personen die dit product niet in het kader van hun ambachtelijke noch van een andere zelfstandige activiteit willen gebruiken. Deze garantievoorwaarden regelen aanvullende garantieprestaties, die de hieronder genoemde fabrikant kopers van zijn nieuwe apparaten toezegt in aanvulling tot de wettelijke garantie. Uw wettelijke rechten op garantie blijven onaangetaast door deze garantie. Onze garantieprestatie is voor u kosteloos.
2. De garantie geldt uitsluitend voor gebreken aan het door u binnen de Europese Unie aangekochte nieuwe apparaat van de hieronder genoemde fabrikant die berusten op een materiaal- of productiefout, en is naar onze keuze beperkt tot het verhelpen van een dergelijk gebrek of de vervanging van het apparaat. Wij wijzen erop dat onze apparaten overeenkomstig hun doelmatig gebruik niet zijn ontworpen voor commerciële, ambachtelijke of beroepsmatige inzet. Een garantiecontract komt derhalve niet tot stand, als het apparaat binnen de garantieperiode in commerciële, ambachtelijke, of industriële bedrijven werd ingezet of werd blootgesteld aan een belasting die daarmee gelijkstaat. Bij artikelen onder het merk 'Professional' geldt de uitsluiting voor de industriële, ambachtelijke of beroepsmatige inzet niet.
3. Van onze garantie zijn uitgesloten:
 - Schade aan het apparaat als gevolg van niet-inachtneming van de montagehandleiding of op grond van ondeskundige installatie, niet-inachtneming van de gebruiksaanwijzing (zoals bijv. door aansluiting aan een verkeerde netspanning of stroomsoort) of niet-inachtneming van de onderhouds- en veiligheidsvoorschriften, of door het apparaat bloot te stellen aan abnormale omgevingsvoorwaarden of gebrekkige verzorging en onderhoud.
 - Schade aan het apparaat als gevolg van misbruik of ondeskundige toepassingen (zoals bijv. overbelasting van het apparaat of de inzet van niet toegelaten inzetgereedschappen of toebehoren), binnendringen van vreemde voorwerpen in het apparaat (zoals bijv. zand, stenen of stof,) Transportschade die is ontstaan door geweld of externe inwerkingen (zoals bijv. schade door vallen).
 - Schade aan het apparaat of aan delen van het apparaat die kan worden herleid tot slijtage door het gebruik, of tot gewoontelijke of natuurlijke slijtage. Accu's en accupacks zijn bijvoorbeeld onderhevig aan een natuurlijke slijtage, en afhankelijk van hun constructie ontworpen voor een beperkt aantal cycli. De slijtage wordt met name negatief beïnvloed door geveerde lasten, laadsnelheden, maar ook door blootstelling aan hitte, koude, trilling en stoten.
4. De garantieperiode bedraagt 2 jaar en gaat in op de datum van aankoop van het apparaat. Garantieclaims moeten vóór afloop van de garantieperiode binnen twee weken na het vaststellen van het defect worden ingediend. Het indienen van garantieclaims na afloop van de garantieperiode is uitgesloten. De reparatie of vervanging van het apparaat leidt niet tot een verlenging van de garantieperiode en er wordt geen nieuwe garantieperiode toegezegd voor het apparaat of eventuele ingebouwde vervangingsonderdelen. Dit geldt ook bij inzet van de service ter plaatse.
5. Gelieve om uw garantieclaim in te dienen contact op te nemen met de winkel waar u het apparaat heeft aangekocht. Houd het aankoopbewijs of een ander bewijs van uw aankoop van het nieuwe apparaat bij de hand. Apparaten die zonder bijbehorend bewijs of zonder typeplaatje worden toegestuurd, zijn op grond van de onmogelijkheid om deze toe te kennen uitgesloten van de garantie. Als het defect van het apparaat door onze garantie wordt gedekt, dan krijgt u onmiddellijk een gerepareerd of nieuw apparaat terugbezorgd.
6. Wanneer u het apparaat naar een ander land van de Europese Unie heeft gebracht dan het land waar u het heeft aangekocht, dan vervullen wij onze verplichting door een servicepartner aldaar. Als het buiten de Europese Unie is gebracht, dan bestaat er geen recht op garantie.

Het spreekt voor zich dat wij tegen vergoeding van de kosten ook graag defecten aan het apparaat verhelpen, die door de omvang van de garantie niet of niet meer zijn gedekt. Hiervoor kunt u contact opnemen met de servicepartner in uw land. Voor slijtgedelen, verbruiksmateriaal en ontbrekende delen wordt verwezen naar de beperkingen van deze garantie conform de service-informatie van deze handleiding.

Garantie / Service: Einhell SAS, Schapenweide 1-A3, 4824AN Breda Nederland



Peligro! - Leer el manual de instrucciones para reducir cualquier riesgo de sufrir daños



Cuidado! Usar protección para los oídos. La exposición al ruido puede ser perjudicial para el oído.



Cuidado! Es preciso ponerse una mascarilla de protección. Puede generarse polvo dañino para la salud cuando se realicen trabajos en madera o en otros materiales. ¡Está prohibido trabajar con material que contenga asbesto!



Cuidado! Llevar gafas de protección. Durante el trabajo, la expulsión de chispas, astillas, virutas y polvo por el aparato pueden provocar pérdida de vista.



Sentido de giro

OIL DAILY

Antes de cada puesta en servicio, engrasar la herramienta neumática a través de la toma de aire comprimido.

Peligro!

Al usar aparatos es preciso tener en cuenta una serie de medidas de seguridad para evitar lesiones o daños. Por este motivo, es preciso leer atentamente este manual de instrucciones/advertencias de seguridad. Guardar esta información cuidadosamente para poder consultarla en cualquier momento. En caso de entregar el aparato a terceras personas, será preciso entregarles, asimismo, el manual de instrucciones/advertencias de seguridad. No nos hacemos responsables de accidentes o daños provocados por no tener en cuenta este manual y las instrucciones de seguridad.

1. Instrucciones de seguridad

Encontrará las instrucciones de seguridad correspondientes en el prospecto adjunto.

Peligro!

Lea todas las instrucciones de seguridad e indicaciones. El incumplimiento de dichas instrucciones e indicaciones puede provocar descargas, incendios y/o daños graves. **Guarde todas las instrucciones de seguridad e indicaciones para posibles consultas posteriores.**

2. Descripción del aparato y volumen de entrega**2.1 Descripción del aparato (fig. 1/2)**

1. Tuerca del portafresa
2. Portafresa
3. Soporte portafresa
4. Interruptor de servicio
5. Botón de bloqueo de conexión
6. Niple para la toma de aire comprimido
7. Botella de aceite (sin aceite)
8. Llave de mandril, 14 mm
9. Llave de mandril, 19 mm
10. Barrita abrasiva

2.2 Volumen de entrega

Sirviéndose de la descripción del volumen de entrega, comprobar que el artículo esté completo. Si faltase alguna pieza, dirigirse a nuestro Service Center o a la tienda especializada más cercana en un plazo máximo de 5 días laborales tras la compra del artículo presentando un recibo de compra válido. A este respecto, observar la tabla de garantía de las condiciones de garantía que se encuentran al final del manual.

- Abrir el embalaje y extraer cuidadosamente el aparato.
- Retirar el material de embalaje, así como los dispositivos de seguridad del embalaje y para el transporte (si existen).
- Comprobar que el volumen de entrega esté completo.
- Comprobar que el aparato y los accesorios no presenten daños ocasionados durante el transporte.
- Si es posible, almacenar el embalaje hasta que transcurra el periodo de garantía.

Peligro!

¡El aparato y el material de embalaje no son un juguete! ¡No permitir que los niños jueguen con bolsas de plástico, láminas y piezas pequeñas! ¡Riesgo de ingestión y asfixia!

- Portafresa (2 uds.)
- Niple para la toma de aire comprimido
- Botella de aceite (sin aceite)
- Llave de mandril (2 uds.)
- Barrita abrasiva (10 uds.)
- Manual de instrucciones original
- Instrucciones de seguridad

3. Uso adecuado

La máquina está indicada para lijar, desbarbar, grabar y limpiar hierro, plástico y materiales similares utilizando las barritas abrasivas pertinentes.

Utilizar la máquina sólo en los casos que se indican explícitamente como de uso adecuado. Cualquier otro uso no será adecuado. En caso de uso inadecuado, el fabricante no se hace responsable de daños o lesiones de cualquier tipo; el responsable es el usuario u operario de la máquina.

Tener en consideración que nuestro aparato no está indicado para un uso comercial, industrial o en taller. No asumiremos ningún tipo de garantía cuando se utilice el aparato en zonas industriales, comerciales o talleres, así como actividades similares.

¡A tener en cuenta!

Si el diámetro interior de la manguera es demasiado pequeño o la manguera demasiado larga, el aparato pierde potencia.

4. Características técnicas

Presión de trabajo máxima admisible: 6,3 bar
 Velocidad en vacío:22000 r.p.m.
 Consumo de aire (6,3 bar): 128 l/min
 Capacidad de sujeción 3/6 mm
 Diámetro de la manguera recomendado: Ø 9 mm
 Peso:0,6 kg

Ruido y vibración

Los valores de ruido y vibración se han determinado conforme a EN ISO 15744.

Nivel de presión acústica L_{pA} 83 dB(A)
 Imprecisión K_{pA} 3 dB
 Nivel de potencia acústica L_{WA} 94 dB(A)
 Imprecisión K_{WA} 3 dB

Usar protección para los oídos.

La exposición al ruido puede ser perjudicial para el oído.

Valores totales de vibración (suma de vectores en las tres direcciones) determinados conforme a la norma EN ISO 28927-12.

Valor de emisión de vibraciones $a_h = 2,06 \text{ m/s}^2$
 Imprecisión $K = 0,7 \text{ m/s}^2$

El valor de emisión de vibraciones indicado se ha calculado conforme a un método de ensayo normalizado, pudiendo, en algunos casos excepcionales, variar o superar el valor indicado dependiendo de las circunstancias en las que se utilice la herramienta eléctrica.

El valor de emisión de vibraciones indicado puede utilizarse para comparar la herramienta con otras.

El valor de emisión de vibraciones indicado también puede utilizarse para una valoración preliminar de los riesgos.

¡Reducir la emisión de ruido y las vibraciones al mínimo!

- Emplear sólo aparatos en perfecto estado.
- Realizar el mantenimiento del aparato y limpiarlo con regularidad.
- Adaptar el modo de trabajo al aparato.
- No sobrecargar el aparato.
- En caso necesario dejar que se compruebe el aparato.

- Apagar el aparato cuando no se esté utilizando.
- Llevar guantes.

Cuidado!

Riesgos residuales

Incluso si esta herramienta se utiliza adecuadamente, siempre existen riesgos residuales. En función de la estructura y del diseño de esta herramienta eléctrica pueden producirse los siguientes riesgos:

1. Lesiones pulmonares en caso de que no se utilice una mascarilla de protección antipolvo.
2. Lesiones auditivas en caso de que no se utilice una protección para los oídos adecuada.
3. Daños a la salud derivados de las vibraciones de las manos y los brazos si el aparato se utiliza durante un largo periodo de tiempo, no se sujeta del modo correcto o si no se realiza un mantenimiento adecuado.

5. Antes de la puesta en marcha

Antes de conectar la máquina, asegurarse de que los datos de la placa de identificación coincidan con los datos del suministro de aire comprimido.

Desconectar el suministro de aire comprimido antes de realizar cualquier trabajo de ajuste, mantenimiento y limpieza.

Suministro de aire:

A través de una fuente de aire comprimido con posibilidad de ajuste como, p. ej. compresor. Antes de la puesta en marcha es preciso leer también el apartado „Mantenimiento y cuidados“.

Potencia del compresor:

El compresor empleado debería de tener al menos un volumen de la cámara de 50 litros.

Valores de ajuste para trabajar:

Poner en el suministro de aire comprimido una presión de trabajo máxima de 6,3 bar.

5.1 Engrasado del aparato

Antes de toda puesta en marcha y en caso de funcionamiento durante mucho tiempo:

- Poner de 3 a 5 gotas de aceite especial para herramientas neumáticas en la conexión del aire comprimido (6) (no incluido en el volumen de entrega).

- Dejar que el aparato marche brevemente para expulsar el aceite sobrante.

5.2 Montaje de los mangos (fig. 3-4)

- Aflojar la tuerca del portafresa (1).
- Colocar el portafresa pertinente (2) y atornillar a mano la tuerca del portafresa (1).
- Introducir la barra abrasiva (10) (asegurarse de que el diámetro de vástago sea el adecuado).
- Asegurarse de que la longitud entre mordazas sea de aprox. 10 mm.
- Apretar la tuerca del portafresa (1) con las dos llaves de mandril.
- Comprobar que la barra abrasiva esté bien sujeta.

6. Manejo

6.1 Conexión a un suministro de aire comprimido

- Conectar el niple (6) al acoplamiento rápido de una manguera de aire comprimido (manguera no incluida en el volumen de entrega).
- Tener en cuenta la presión de trabajo máxima admisible del aparato.

6.2 Conexión, desconexión (fig. 1)

Conexión: desplazar hacia delante el botón de bloqueo de conexión (5), a continuación presionar hacia abajo el interruptor de servicio (4).
Desconexión: soltar el interruptor de puesta en marcha (4).

6.3 Instrucciones relativas al trabajo

- Ejercer una presión moderada sólo sobre la pieza que se desea trabajar para asegurar una velocidad de rotación homogénea mientras se trabaja.
- Una mayor presión no acelera el proceso de trabajo, sino que frena o detiene la unidad motriz.
- Para su seguridad personal, fijar las piezas pequeñas mediante un tornillo de banco o de apriete.
- Trabajos de precisión y grabados: sujetar la unidad motriz como si fuera un bolígrafo (con una mano).
- trabajos en grueso: sujetar la unidad motriz como si fuera el mango de un martillo (con dos manos).

7. Mantenimiento, limpieza y pedido de piezas de repuesto

Desconectar el aparato del suministro de aire comprimido antes de realizar trabajos de limpieza.

7.1 Limpieza

- Evitar al máximo posible que la suciedad y el polvo se acumulen en los dispositivos de seguridad, las rendijas de ventilación y la carcasa del motor. Frotar el aparato con un paño limpio o limpiarlo con aire comprimido manteniendo la presión baja.
- Se recomienda limpiar el aparato inmediatamente después de cada uso.
- Limpiar el aparato de forma periódica con un paño húmedo y un poco de jabón blando. No utilizar productos de limpieza o disolventes; ya que podrían deteriorar las piezas de plástico del aparato. Es preciso evitar que entre agua en el interior del aparato.

7.2 Mantenimiento

¡Aviso!

Desconectar el aparato de la red de aire comprimido antes de realizar trabajos de mantenimiento y limpieza.

El cumplimiento de las instrucciones de mantenimiento especificadas en este manual proporciona a este producto de calidad una larga duración y un servicio sin averías.

Para que su aparato funcione perfectamente durante mucho tiempo, será preciso engrasarlo de forma periódica.

Realizar periódicamente un control visual para comprobar la velocidad y el nivel de vibración.

Advertencia: utilizar solo aceite de aire comprimido ecológico cuando se vaya a utilizar el aparato fuera de un taller.

Para lubricar se puede elegir entre las siguientes posibilidades:

A través de un pulverizador de aceite

Conectar un pulverizador de aceite (no incluido en el volumen de entrega, disponible en comercios especializados) entre la fuente de aire comprimido y el aparato.

De forma manual

Antes de cualquier puesta en marcha, introducir 3-5 gotas de aceite especial para herramientas neumáticas en la toma de aire comprimido. Si la herramienta neumática se halla varios días fuera de servicio, antes de conectarla se deberán poner 5-10 gotas de aceite en la toma de aire comprimido.
Guardar la herramienta neumática sólo en espacios secos.

Mantenimiento adicional

No es preciso realizar el mantenimiento de otras piezas en el interior del aparato.

La garantía no cubre los siguientes casos:

- Piezas de desgaste
- Daños producidos por una presión de servicio no admisible.
- Daños producidos por el uso de aire comprimido sin depurar.
- Daños producidos por un uso inadecuado o por la intervención de terceros.

7.3 Pedido de piezas de recambio:

Al solicitar recambios se indicarán los datos siguientes:

- Tipo de aparato
- No. de artículo del aparato
- No. de identidad del aparato
- No. del recambio de la pieza necesitada.

Encontrará los precios y la información actual en www.Einhell-Service.com

8. Eliminación y reciclaje

El aparato está protegido por un embalaje para evitar daños producidos por el transporte. Este embalaje es materia prima y, por eso, se puede volver a utilizar o llevar a un punto de reciclaje. El aparato y sus accesorios están compuestos de diversos materiales, como, p. ej., metal y plástico. Los aparatos defectuosos no deben tirarse a la basura doméstica. Para su eliminación adecuada, el aparato debe entregarse a una entidad recolectora prevista para ello. En caso de no conocer ninguna, será preciso informarse en el organismo responsable del municipio.

9. Almacenamiento

Guardar el aparato y sus accesorios en un lugar oscuro, seco, protegido de las heladas e inaccesible para los niños. La temperatura de almacenamiento óptima se encuentra entre los 5 y 30 °C. Guardar la herramienta eléctrica en su embalaje original.

Sólo está permitido copiar la documentación y documentos anexos del producto, o extractos de los mismos, con autorización expresa de Einhell Germany AG.

Nos reservamos el derecho a realizar modificaciones técnicas

Información de servicio

En todos los países mencionados en el certificado de garantía disponemos de distribuidores competentes cuyos datos de contacto podrán consultar en dicho certificado. Dichos distribuidores están a su disposición para cualquier asunto relacionado con el servicio como reparación, suministro de piezas de repuesto y desgaste, o con respecto a los materiales de consumo.

Es preciso tener en cuenta, que las siguientes piezas de este producto se someten a desgaste natural o provocado por el uso o que se necesitan las siguientes piezas como materiales de consumo.

Categoría	Ejemplo
Piezas de desgaste*	Portafresa
Material de consumo/Piezas de consumo*	Barritas abrasivas
Falta de piezas	

*¡no tiene por qué estar incluido en el volumen de entrega!

En caso de deficiencia o fallo, rogamos que lo registre en la página web www.Einhell-Service.com. Describa exactamente el fallo y responda siempre a las siguientes preguntas:

- ¿Ha funcionado el aparato en algún momento o estaba defectuoso desde el principio?
- ¿Le ha llamado algo la atención antes de surgir el fallo (indicio antes del fallo)?
- ¿Qué fallo de funcionamiento le parece que presenta el aparato (indicio principal)?
Describa ese fallo en el funcionamiento.

Certificado de garantía

Estimado cliente:

Nuestros productos están sometidos a un estricto control de calidad. No obstante, lamentaríamos que este aparato dejara de funcionar correctamente, en tal caso, le rogamos que se dirija a nuestro servicio de atención al cliente en la dirección indicada en la parte inferior de la presente tarjeta de garantía. Con mucho gusto le atenderemos también telefónicamente en el número de servicio indicado a continuación. Para hacer válido el derecho de garantía, proceda de la siguiente forma:

- Estas condiciones de garantía van dirigidas exclusivamente a los consumidores, es decir, personas naturales que no desean emplear este producto en el marco de su actividad comercial ni autónoma. Estas condiciones de garantía regulan prestaciones adicionales de garantía que el fabricante abajo mencionado promete, de manera adicional a la garantía legal, a los compradores de sus nuevos aparatos. Las prestaciones de garantía que le corresponden conforme a ley no se ven afectadas por la presente. Nuestra prestación de garantía es gratuita para usted.
- La garantía se extiende exclusivamente a defectos en un aparato nuevo del fabricante abajo mencionado adquirido por usted en la Unión Europea, ocasionados por fallos de material o de producción, y está limitada, según nuestra elección, a la reparación de los defectos o al cambio del aparato. Es preciso tener en consideración que nuestro aparato no está indicado para un uso comercial, profesional o en taller. Por lo tanto, no procederá un contrato de garantía cuando se utilice el aparato dentro del periodo de garantía en establecimientos industriales, comerciales o talleres, así como actividades similares. En caso de artículos de la línea „Professional“ no se aplica la exclusión del uso comercial, profesional o en taller.
- Nuestra garantía no cubre:
 - Daños en el aparato ocasionados por la no observancia de las instrucciones de montaje o por una instalación no profesional, no observancia de las instrucciones de uso (como, p. ej., conexión a una tensión de red o corriente no indicada) o la no observancia de las disposiciones de mantenimiento y seguridad o por la exposición del aparato a condiciones anormales del entorno o por la falta de cuidado o mantenimiento.
 - Daños en el aparato ocasionados por aplicaciones impropias o indebidas (como, p. ej., sobrecarga del aparato o uso de herramientas o accesorios no homologados), introducción de cuerpos extraños en el aparato (como, p. ej., arena, piedras o polvo...), daños producidos por el transporte, uso violento o influencias externas (como, p. ej., daños por caídas).
 - Daños en el aparato o en piezas del aparato provocados por el desgaste natural, habitual o producido por el uso. Por ejemplo, las baterías están sometidas a un desgaste natural y debido a su estructura están diseñadas para un número de ciclos limitado. El desgaste se ve influenciado negativamente por las velocidades de carga, cargas demandadas, pero también por la exposición al calor, frío, vibración y sacudidas.
- El periodo de garantía es de 2 años y comienza en la fecha de compra del artículo. Puede ampliar a 3 años su plazo de garantía si registra en nuestra web en los primeros 30 días desde la fecha de compra su artículo. El derecho de garantía vence una vez transcurrido el plazo de garantía. La reparación o cambio del aparato no conlleva una prolongación del plazo de garantía, ni un nuevo plazo de garantía. In para el artículo ni para las piezas de repuesto montadas. Esto también se aplica en el caso de un servicio in situ.
- Para hacer efectivo su derecho a garantía, registre su aparato defectuoso en: www.einhell.es. Tenga a mano el recibo de compra o cualquier otro comprobante que acredite la compra del aparato nuevo. La garantía no cubre aquellos aparatos que se envíen sin el comprobante pertinente o sin la placa de identificación puesto que resulta difícil localizarlos. Si nuestra prestación de garantía incluye el defecto aparecido en el aparato, recibirá de inmediato un aparato reparado o nuevo de vuelta.
- Si ha trasladado el aparato a otro país de la Unión Europea distinto al país en el que ha adquirido el aparato, prestaremos el servicio de garantía a través de un distribuidor local. En caso de traslado fuera de la Unión Europea desaparecerá el derecho de garantía.

Naturalmente, también solucionaremos los defectos del aparato que no se encuentren comprendidos o ya no se encuentren dentro del periodo de garantía.

Para ello, consulte en nuestro mail de servicio postventa-es@einhell.com como tiene que proceder.

Servicio tecnico: Comercial Einhell S.A., Rua da Aldaia, 225, Apartado 2100, 4410-459 Arcozelo VNG



Perigo! - Para reduzir o risco de ferimentos leia o manual de instruções



Cuidado! Use uma proteção auditiva. O ruído pode provocar danos no aparelho auditivo.



Cuidado! Use uma máscara de proteção para pó. Durante os trabalhos em madeira e outros materiais pode formar-se pó prejudicial à saúde. Os materiais que contenham amianto não podem ser trabalhados!



Cuidado! Use óculos de proteção. As faíscas produzidas durante o trabalho ou as aparas, os estilhaços e a poeira que saem do aparelho podem provocar cegueira.



Sentido de rotação

OIL DAILY

Lubrifique a ferramenta de ar comprimido através da ligação de ar comprimido antes de cada colocação em funcionamento.

Perigo!

Ao utilizar ferramentas, devem ser respeitadas algumas medidas de segurança para prevenir ferimentos e danos. Por conseguinte, leia atentamente este manual de instruções / estas instruções de segurança. Guarde-o num local seguro, para que o possa consultar sempre que necessário. Caso passe o aparelho a outras pessoas, entregue também este manual de instruções / estas instruções de segurança. Não nos responsabilizamos pelos acidentes ou danos causados pela não observância deste manual e das instruções de segurança.

1. Instruções de segurança

As instruções de segurança correspondentes encontram-se na brochura fornecida.

Perigo!

Leia todas as instruções de segurança e indicações. O incumprimento das instruções de segurança e indicações pode provocar choques eléctricos, incêndios e/ou ferimentos graves. **Guarde todas as instruções de segurança e indicações para mais tarde consultar.**

2. Descrição do aparelho e material a fornecer**2.1 Descrição do aparelho (figura 1/2)**

1. Porca do porta-fresa
2. Porta-fresa
3. Suporte do porta-fresa
4. Interruptor de serviço
5. Bloqueio de ligação
6. Niple de encaixe para ligação de ar comprimido
7. Garrafa de óleo (sem óleo)
8. Chave de aperto, 14 mm
9. Chave de aperto, 19 mm
10. Ponta abrasiva

2.2 Material a fornecer

Com a ajuda da descrição do material a fornecer, verifique se o artigo se encontra completo. Caso faltem peças, dirija-se num prazo máximo de 5 dias úteis após a compra do artigo a um dos nossos Service Center ou ao ponto de venda onde adquiriu o aparelho, fazendo-se acompanhar de um talão de compra válido. Para o efeito, consulte a tabela da garantia que se encontra nas infor

mações do serviço de assistência técnica no fim do manual.

- Abra a embalagem e retire cuidadosamente o aparelho.
- Remova o material da embalagem, assim como os dispositivos de segurança da embalagem e de transporte (caso existam).
- Verifique se o material a fornecer está completo
- Verifique se o aparelho e as peças acessórias apresentam danos de transporte.
- Se possível, guarde a embalagem até ao termo do período de garantia.

Perigo!

O aparelho e o material da embalagem não são brinquedos! As crianças não devem brincar com sacos de plástico, películas ou peças de pequena dimensão! Existe o perigo de deglutição e asfixia!

- Porta-fresa (2x)
- Niple de encaixe para ligação de ar comprimido
- Garrafa de óleo (sem óleo)
- Chave de aperto (2x)
- Ponta abrasiva (10x)
- Manual de instruções original
- Instruções de segurança

3. Utilização adequada

A máquina foi concebida para lixar, chanfrar, gravar e limpar, ferro, plástico e materiais semelhantes utilizando, para o efeito, as pontas abrasivas adequadas.

A máquina só pode ser utilizada para os fins a que se destina. Qualquer outro tipo de utilização é considerado inadequado. Os danos ou ferimentos de qualquer tipo daí resultantes são da responsabilidade do utilizador/operador e não do fabricante.

Chamamos a atenção para o facto de os nossos aparelhos não terem sido concebidos para uso comercial, artesanal ou industrial. Não assumimos qualquer responsabilidade se o aparelho for utilizado no comércio, artesanato ou indústria ou em actividades equiparáveis.

Observe o seguinte!

Se o diâmetro interior da mangueira for insuficiente ou se a mangueira for demasiado comprida tal pode provocar perda de potência no aparelho.

4. Dados técnicos

Máx. pressão de trabalho permitida: 6,3 bar
 Rotações em vazio: 22000 r.p.m.
 Consumo de ar (6,3 bar): 128 l/min
 Área de aperto 3/6 mm
 Diâmetro de mangueira recomendado: ... Ø 9 mm
 Peso: 0,6 kg

Ruído e vibração

Os valores de vibração e ruído foram apurados de acordo com a norma EN ISO 15744.

Nível de pressão acústica L_{pA} 83 dB(A)
 Incerteza K_{pA} 3 dB
 Nível de potência acústica L_{WA} 94 dB(A)
 Incerteza K_{WA} 3 dB

Use uma protecção auditiva.

O ruído pode provocar danos auditivos.

Valores totais de vibração (soma dos vetores das três direcções) apurados de acordo com a norma EN ISO 28927-12.

Valor de emissão de vibração $a_h = 2,06 \text{ m/s}^2$
 Incerteza $K = 0,7 \text{ m/s}^2$

O valor de emissão de vibração indicado foi medido segundo um método de ensaio normalizado, podendo, consoante o tipo de utilização da ferramenta eléctrica, sofrer alterações e em casos excepcionais ultrapassar o valor indicado.

O valor de emissão de vibração indicado pode ser comparado com o de uma outra ferramenta eléctrica.

O valor de emissão de vibração indicado também pode ser utilizado para um cálculo prévio de limitações.

Reduza a produção de ruído e de vibração para o mínimo!

- Utilize apenas aparelhos em bom estado.
- Limpe e faça a manutenção do aparelho regularmente.
- Adapte o seu modo de trabalho ao aparelho.
- Não sobrecarregue o aparelho.
- Se necessário, submeta o aparelho a uma verificação.
- Desligue o aparelho, quando este não estiver a ser utilizado.
- Use luvas.

Cuidado!**Riscos residuais**

Mesmo quando esta ferramenta eléctrica é utilizada adequadamente, existem sempre riscos residuais. Dependendo do formato e do modelo desta ferramenta eléctrica podem ocorrer os seguintes perigos:

1. Lesões pulmonares, caso não seja utilizada uma máscara de protecção para pó adequada.
2. Lesões auditivas, caso não seja utilizada uma protecção auditiva adequada.
3. Danos para a saúde resultantes das vibrações na mão e no braço, caso a ferramenta seja utilizada durante um longo período de tempo ou se não for operada e feita a manutenção de forma adequada.

5. Antes da colocação em funcionamento

Antes de estabelecer a ligação, certifique-se de que os dados constantes da placa de características correspondem aos valores da alimentação de ar comprimido.

Desligue a alimentação de ar comprimido antes de quaisquer trabalhos de regulação, manutenção e limpeza.

Alimentação de ar:

Através de uma fonte de ar comprimido que permita a regulação da pressão, como p. ex. um compressor. Antes da colocação em funcionamento, leia também o parágrafo Manutenção e conservação.

Potência nominal do compressor:

O compressor utilizado deverá ter um volume de caldeira mínimo de 50 litros.

Valores de ajuste para os trabalhos:

Na alimentação de ar comprimido, regule a pressão de trabalho para no máximo 6,3 bar.

5.1 Lubrificação do aparelho

Antes de cada colocação em funcionamento e em caso de funcionamento prolongado:

- Aplique 3-5 gotas de óleo especial para ar comprimido na ligação de ar comprimido (6) (não incluído no material a fornecer)
- Deixe o aparelho funcionar por pouco tempo para que o óleo em excesso seja expelido.

5.2 Montagem das pontas abrasivas (fig.3, 4)

- Desenrosque a porca do porta-fresa (1)
- Insira a o respetivo porta-fresa (2) e enrosque a porca do porta-fresa (1) manualmente.
- Encaixe a ponta abrasiva (10) (tenha atenção ao diâmetro de encabadouro correto).
- Certifique-se de que comprimento de aperto é de, pelo menos, 10 mm.
- Aperte a porca do porta-fresa (1) com as duas chaves de aperto.
- Verifique o assento correto da ponta abrasiva.

6. Operação**6.1 Ligação à alimentação de ar comprimido**

- Ligue o niple de encaixe (6) ao acoplamento rápido de uma mangueira de ar comprimido (mangueira não incluída no material a fornecer).
- Observe a pressão de trabalho máxima admissível do aparelho.

6.2 Ligar/desligar (fig.1)

Ligar: empurre o bloqueio de ligação (5) para a frente, a seguir, pressione o interruptor de serviço (4) para baixo.

Desligar: largue o interruptor de serviço (4).

6.3 Indicações de trabalho

- Exerça uma pressão moderada sobre a peça, de modo a permitir que esta seja trabalhada com rotações uniformes.
- Uma pressão forte não acelera o processo de trabalho, fazendo antes com que a unidade de acionamento trave ou pare.
- Para sua própria segurança, as peças pequenas devem ser fixadas com um grampo roscado ou um torno.

- Trabalhos de precisão/gravação: segurar a unidade de acionamento como uma esferográfica (com uma mão).
- Trabalhos de desbaste: segurar a unidade de acionamento como um cabo de martelo (com as duas mãos).

7. Limpeza, manutenção e encomenda de peças sobressalentes

Desligue o aparelho da alimentação de ar comprimido antes de quaisquer trabalhos de limpeza.

7.1 Limpeza

- Mantenha os dispositivos de proteção, as ranhuras de ventilação e a carcaça do motor tão livres de pó e sujidade quanto possível. Estregue o aparelho com um pano limpo ou sobre com ar comprimido a baixa pressão.
- Aconselhamos a limpeza do aparelho imediatamente após cada utilização.
- Limpe regularmente o aparelho com um pano húmido e um pouco de sabonete líquido. Não utilize produtos de limpeza ou solventes, pois estes podem corroer as peças de plástico do aparelho. Certifique-se de que não entra água para o interior do aparelho.

7.2 Manutenção**Aviso!**

Desligue o aparelho da rede de ar comprimido antes de efetuar trabalhos de manutenção e de limpeza.

O cumprimento das indicações de manutenção indicadas no presente manual garante a este produto de qualidade uma longa vida útil e um funcionamento isento de falhas.

Para que o seu aparelho funcione sem quaisquer problemas durante bastante tempo, é necessário que o lubrifique regularmente.

Verifique regularmente as rotações e o nível de vibração através de um controlo visual.

Nota: Utilize óleo do ar comprimido não poluente se o aparelho for utilizado fora de oficinas.

Pode escolher entre os seguintes modos de lubrificação:

Através de um lubrificador de névoa de óleo

Entre a fonte de ar comprimido e o aparelho ligue um lubrificador de névoa de óleo (não incluído no material a fornecer, à venda em lojas especializadas).

À mão

Antes de colocar a ferramenta de ar comprimido em funcionamento, aplicar sempre 3 a 5 gotas de óleo especial do ar comprimido na ligação de ar comprimido. Se a ferramenta de ar comprimido ficar vários dias sem ser usada, antes de a ligar, terá de aplicar 5 a 10 gotas de óleo especial do ar comprimido na ligação de ar comprimido. Guarde a sua ferramenta de ar comprimido apenas em espaços secos.

Outra manutenção

No interior do aparelho, não existem quaisquer peças que necessitem de manutenção.

Excluídos pela garantia estão:

- Peças desgastadas
- Danos devido a pressão de trabalho não permitida.
- Danos devido a ar comprimido não preparado.
- Danos devido a uma utilização inadequada ou intervenções indevidas.

7.3 Encomenda de peças sobressalentes:

Ao encomendar peças sobressalentes, devem-se fazer as seguintes indicações:

- Tipo da máquina
- Número de artigo da máquina
- Número de identificação da máquina
- Número da peça sobressalente necessária

Pode encontrar os preços e informações actuais em www.Einhell-Service.com

8. Eliminação e reciclagem

O aparelho encontra-se dentro de uma embalagem para evitar danos de transporte. Esta embalagem é matéria-prima, podendo ser reutilizada ou reciclada. O aparelho e os respectivos acessórios são de diferentes materiais, como p. ex. o metal e o plástico. Não deite os aparelhos defeituosos para o lixo doméstico. Para uma eliminação ecologicamente correcta, o aparelho deve ser entregue num local de recolha adequado. Se não tiver conhecimento de nenhum local de recolha, informe-se junto da sua administração autárquica.

9. Armazenagem

Guarde o aparelho e os respectivos acessórios em local escuro, seco e sem risco de formação de gelo, fora do alcance das crianças. A temperatura ideal de armazenamento situa-se entre os 5 e os 30 °C. Guarde a ferramenta eléctrica na embalagem original.

A reprodução ou duplicação, mesmo que parcial, da documentação e dos anexos dos produtos carece da autorização expressa da Einhell Germany AG.

Reservado o direito a alterações técnicas

Informações do serviço de assistência técnica

Estamos representados em todos os países mencionados no certificado de garantia por agentes autorizados competentes, cujos contactos poderá encontrar no certificado de garantia. Estes encontram-se ao seu dispor para todos os serviços de que necessita, tais como reparações, fornecimento de peças sobressalentes e peças desgastadas ou a aquisição de consumíveis.

Deve-se ter em atenção que, neste produto, as seguintes peças estão sujeitas a um desgaste natural ou decorrente da sua utilização, ou então são necessárias como consumíveis.

Categoria	Exemplo
Peças de desgaste*	Porta-fresa
Consumíveis/peças consumíveis*	Pontas abrasivas
Peças em falta	

* não incluído obrigatoriamente no material a fornecer!

Em caso de deficiências ou erros, pedimos-lhe que comunique o problema através da página de Internet www.Einhell-Service.com. Certifique-se de que faz uma descrição exacta do problema, respondendo sempre às seguintes questões:

- O aparelho já funcionou alguma vez ou possui o defeito desde o início?
- Antes do surgimento do defeito, apercebeu-se de algo estranho (sintoma antes do defeito)?
- Na sua opinião, que erro de funcionamento apresenta o aparelho (sintoma principal)?
Descreva este erro de funcionamento.

Certificado de garantia



Estimado(a) cliente,

os nossos produtos são submetidos a um rigoroso controlo de qualidade. Se, ainda assim, o aparelho não funcionar nas devidas condições, lamentamos esse facto e pedimos-lhe que se dirija ao estabelecimento onde adquiriu o nosso produto para ativar a garantia. Se preferir, também pode contactar-nos telefonicamente através do número de assistência técnica indicado. O exercício dos direitos de garantia está sujeito às seguintes condições:

1. As presentes condições de garantia dirigem-se exclusivamente aos consumidores, ou seja, pessoas naturais, que não desejam utilizar este produto quer no âmbito da sua atividade comercial quer de outra atividade independente. As presentes condições de garantia regem as prestações de garantia adicionais com que o fabricante abaixo designado se compromete, além dos termos legais de garantia, para com os compradores dos seus novos aparelhos. Não afetam os seus direitos legais de garantia. O nosso serviço de garantia é prestado gratuitamente.
2. O serviço de garantia cobre exclusivamente as deficiências no novo aparelho do fabricante abaixo designado, adquirido por si na União Europeia, e que sejam decorrentes de erros de material ou de fabrico comprovados, e está, por nossa opção, limitado à eliminação de tal falta ou à substituição do mesmo. Chamamos a atenção para o facto de os nossos aparelhos não terem sido concebidos para uso comercial, artesanal ou profissional. Não haverá, por isso, lugar a um contrato de garantia no caso de o aparelho ter sido utilizado, dentro do período de garantia, em empresas do setor comercial, artesanal ou industrial ou atividades equiparáveis. Para os artigos com a marca "Professional", a exclusão para uso comercial, artesanal ou profissional não se aplica. Aplicamos os prazos legais em vigor.
3. Excluídos pela nossa garantia estão:
 - Danos no aparelho resultantes da inobservância das instruções de montagem ou de uma instalação incorreta, da inobservância do manual de instruções (como p. ex. a ligação a uma tensão de rede ou tipo de corrente errada) ou da inobservância das disposições de segurança ou da exposição do aparelho a condições ambientais anormais ou de uma conservação e manutenção insuficientes.
 - Danos no aparelho resultantes de utilizações abusivas ou indevidas (como p. ex. uma sobrecarga do aparelho ou utilização de ferramentas de trabalho ou acessórios não autorizados), a penetração de corpos estranhos no aparelho (como p. ex. areia, pedras ou pó, ...), danos de transporte, uso de força ou impactos externos (como p. ex. danos resultantes de quedas).
 - Danos no aparelho ou nas peças do aparelho associados a um desgaste decorrente do uso, um desgaste natural habitual ou de outro tipo. Por exemplo, as baterias e os acumuladores estão sujeitos a um desgaste natural e foram construtivamente concebidas para um número limitado de ciclos. O desgaste sofre uma influência negativa, em particular, devido a cargas exigentes e velocidades de carregamento, mas também devido à exposição ao calor, frio, vibrações e choques.
4. O período de garantia é de 2 anos a contar da data de compra do aparelho. Pode estender o período de garantia para 3 anos se registar o produto no nosso site nos primeiros 30 dias a partir da data da compra. Os direitos de garantia devem ser reclamados dentro do período de garantia, no prazo de duas semanas após ter sido detetado o defeito. Está excluída a reclamação de direitos de garantia após o termo do período de garantia. A reparação ou a substituição do aparelho não implica o prolongamento do período de garantia nem dá origem à contagem de um novo período de garantia para o aparelho ou para eventuais peças sobressalentes montadas no mesmo. O mesmo se aplica no caso de a assistência técnica ter sido prestada no local.
5. Para ativar a garantia, pedimos-lhe que se dirija ao estabelecimento onde adquiriu o nosso produto. Tenha à disposição o talão ou outro comprovativo de compra do aparelho novo. Os aparelhos enviados sem o respetivo comprovativo ou sem a placa de características serão excluídos pelo serviço de garantia devido à falta de atribuição. Se o defeito do aparelho estiver abrangido pelo nosso serviço de garantia, ser-lhe-á enviado um aparelho novo ou reparado o mais breve quanto possível.
6. Caso o aparelho tenha sido transferido para um outro país da União Europeia diferente do país onde adquiriu o aparelho, o serviço de garantia será prestado por um parceiro de serviço de assistência técnica local. A transferência para fora da União Europeia faz cessar os direitos de garantia.

Naturalmente, também teremos todo o gosto em efetuar reparações que não estão, ou deixaram de estar, abrangidas pelo serviço de garantia. Nesse caso, terá de suportar os custos da reparação. Para este efeito, deverá enviar o aparelho para a morada do nosso serviço de assistência técnica. Para peças de desgaste, consumíveis e em falta, consulte as restrições desta garantia, de acordo com as informações do serviço de assistência técnica deste manual de instruções.

Fiador/ Serviço: Einhell Portugal Lda., Rua da Aldeia, 225, 4410-459 Arcozelo (VNG)

CE	EU
<p>D Konformitätserklärung: Wir erklären Konformität gemäß EU-Richtlinie und Normen für Artikel</p> <p>GB Declaration of conformity: We declare conformity in accordance with the EU directive and standards for article</p> <p>F Déclaration de conformité: Nous déclarons la conformité conformément aux directives et normes UE pour l'article</p> <p>I Dichiarazione di conformità: dichiariamo la conformità secondo la direttiva UE e le norme per l'articolo</p> <p>DK Overensstemmelseserklæring: Vi attesterer overensstemmelse iht. EU-direktiv samt standarder for artikel</p> <p>S Försäkran om överensstämmelse: Vi förklarar följande överensstämmelse enl. EU-direktiv och standarder för artikeln</p> <p>CZ Prohlášení o shodě: Prohlášíme shodu podle směrnice EU a norem pro výrobek</p> <p>SK Vyhlásenie o zhode: Vyhlasujeme zhodu podľa smernice EÚ a norem pre výrobok</p> <p>NL Conformiteitsverklaring: wij verklaren conformiteit conform EU-richtlijn en normen voor artikel</p> <p>E Declaración de conformidad: declaramos la conformidad a tenor de la directiva y normas de la UE para el artículo</p> <p>FIN Standardinmukaisuustodistus: Me vakuutamme, että EU-direktiivien ja standardien vaatimukset täyttyvät tuotteelle</p> <p>SLO IZJAVA O SKLADNOSTI potrjuje sledečo skladnost s smernico EU in standardi za izdelek</p> <p>H Konformitási nyilatkozat: Az EU-irányvonal és normák szerinti konformitást jelenlegi ki a cikkhez</p> <p>RO Declarație de conformitate: Declaram conformitate conform directivei și normelor UE pentru articolul</p> <p>GR Δήλωση συμμόρφωσης: Δηλώνουμε συμμόρφωση σύμφωνα με Οδηγία Εε και πρότυπα για τα προϊόντα</p> <p>P Declaração de conformidade: Declaramos a conformidade de acordo com a diretiva CE e normas para o artigo</p>	<p>HR IZJAVA O SUKLADNOSTI potvrđuje sljedeću usklađenost prema smjernicama EU i normama za artikl</p> <p>BH IZJAVA O SUKLADNOSTI potvrđuje sljedeću usklađenost prema smjernicama EU i normama za artikl</p> <p>RS DEKLARACIJA O USUGLAŠENOST potvrđuje sledeću usklađenost prema smernicama EZ i normama za artikl</p> <p>TR Uygunluk Deklarasyonu: AB direktifi ve ürün standartları uyarınca uygunluğunu beyan ederiz</p> <p>RUS Заявление о соответствии товара: Настоящим удостоверяется, что следующие продукты соответствуют директивам и нормам ЕС</p> <p>EE Vastavusdeklaratsioon: Tõendame toote vastavust EL direktiivile ja standarditele</p> <p>LV Atbilstības deklarācija: Mēs apliecinām atbilstību ES direktīvai un standartiem tālāk minētajām prasībām</p> <p>LT Atitikties deklaracija: deklaruojame, kad gaminytis atitinka ES direktyvą ir standartus</p> <p>PL Deklaracja zgodności - deklarujemy zgodność wymiarowego produktu artykułu z następującymi normami na podstawie dyrektywy EU</p> <p>BG Декларация за съответствие: Ние декларираме съответствие на Директивите и нормите (ЕС) за изданието</p> <p>UKR Декларация відповідності: ми заявляємо про відповідність згідно з Директивою ЄС та стандартами стосовно артикула</p> <p>MK Изјава за сообразност: Изјавујемо сообразност со регулативата и со нормите на ЕУ за артикли</p> <p>N Samsvarserklæring: Vi erklærer samsvar i henhold til EU-direktiv og standarder for artikkel</p> <p>IS Samræmiyfyrirgving: Vi deklurum samræmi við EU-reglugerð og stöðum fyrir vörunagund</p>
Druckluft-Stabschleifer (Pn.)* TC-PP 220 (Einhell)	
<input type="checkbox"/> 2014/29/EU <input type="checkbox"/> 2005/32/EC_2009/125/EC <input type="checkbox"/> (EU)2015/1188 <input type="checkbox"/> 2014/35/EU <input type="checkbox"/> 2006/28/EC <input type="checkbox"/> 2014/30/EU <input type="checkbox"/> 2014/32/EU <input type="checkbox"/> 2014/53/EU <input type="checkbox"/> 2014/68/EU <input type="checkbox"/> (EU)2016/426 <input type="checkbox"/> (EU)2016/425 <input type="checkbox"/> 2011/65/EU_(EU)2015/863	<input checked="" type="checkbox"/> 2006/42/EC <input type="checkbox"/> Annex IV Notified Body: Reg. No.: <input type="checkbox"/> 2000/14/EC_2005/88/EC <input type="checkbox"/> Annex V <input type="checkbox"/> Annex VI Noise: measured L_{WA} = dB (A); guaranteed L_{WA} = dB (A) $P = kW$; $L_{IO} = cm$ Notified Body: <input type="checkbox"/> 2012/46/EU_(EU)2016/1628 Emission No.:
Standard references: EN ISO 11148-9	
Einhell Germany AG · Wiesenweg 22 · D-94405 Landau/Isar	
Landau/Isar, den 27.09.2023	 Andreas Weichselgartner/General-Manager
	 Jeff Dong/Product-Management
First CE: 19 Art.-No.: 41.385.40 I.-No.: 21023 Subject to change without notice	Archive-File/Record: NAPR031064 Documents registrar: Sergey Hirsekom Wiesenweg 22, D-94405 Landau/Isar
<small>* GB Pneumatic straight grinder · F Meuleuse pneumatique · I Levigatrice a bama ad aria compressa · DKW Trykluft-stangsleifer · S Tryckluftdriven stavsliper · CZ Pneumatická tyčová bruska · SK Pneumatická tyčová brúska · NL Pneumatische staalijzer · E Lijadora recta de aire comprimido · FN Parnelma-savahomakona · SLU Pilecasti brusilnik na komprimiranem zrak · H Pilegőcsiszoló csatlósított · RO Ștaletor pneumatic axial · GR Αεζωστήρας πριόνου με τετραγωνικό εσοτό · P Aparatuzabna drvena pneumatica · HR/BIH Pneumatski štapa brusilica · RS Pneumatska šipasta brusilica · PL Pneumatyczna szlifarka przelotowa · TR Hava ileği taşıyan · RUS Пневматическое ударное шлифовальное машинное · EE Pnevmaatilise otahliiva · LV Pneumatiskā galā slīpmašīna · LT Pneumatinis smūginis večiavimas · BG Цилиндричен шлифовач за счупен въглерод · UKR Пневматичний пневмогенератор з торцевим валом · MK Аксијална брусова на ваздух под притисок</small>	



EH 10/2023 (01)

