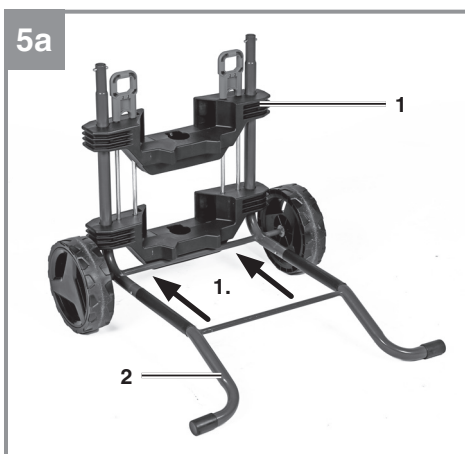
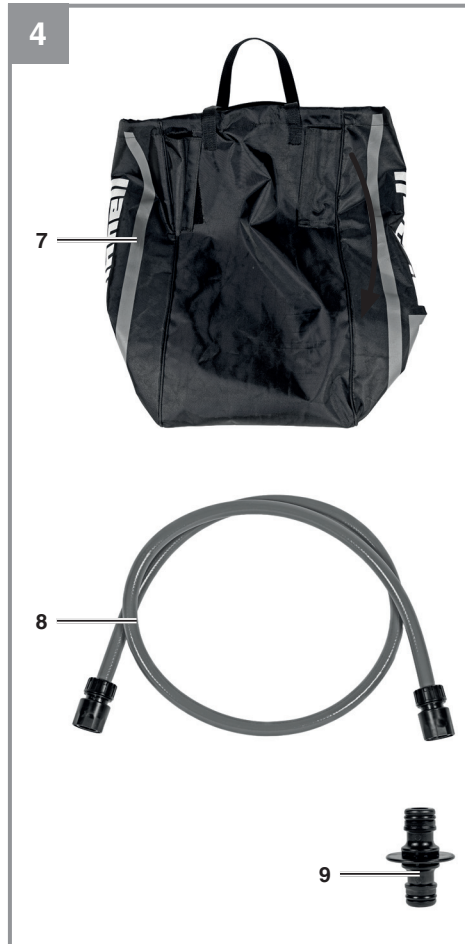
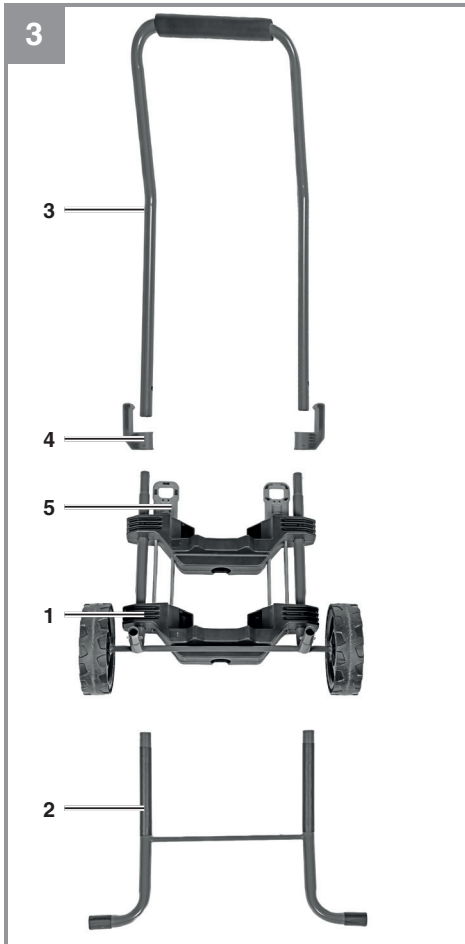
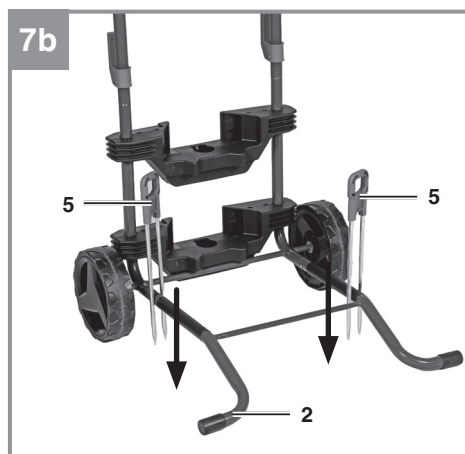
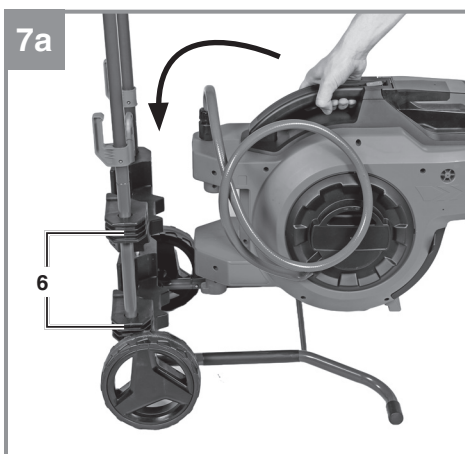
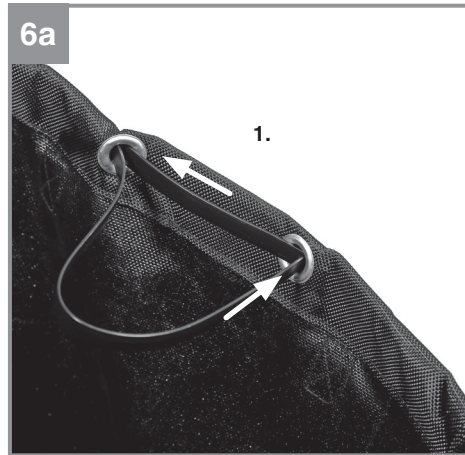


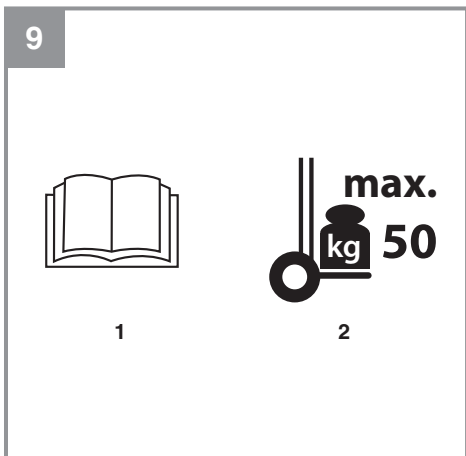
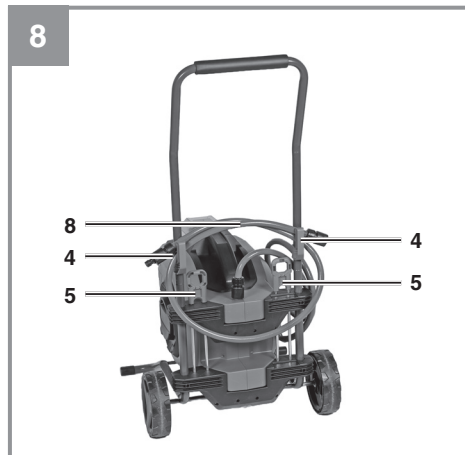
D	Originalbetriebsanleitung Schlauch- & Transportwagen	SLO	Originalna navodila za uporabo Voziček za cev in transportni voziček
GB	Original operating instructions Hose & transport trolley	H	Eredeti használati utasítás Tömlő- & szállító kocsi
F	Instructions d'origine Chariot dévidoir et de transport	RO	Instrucțiuni de utilizare originale Cărucior pentru furturnuri și de transport
I	Istruzioni per l'uso originali Carrello avvolgitubo e di trasporto	P	Manual de instruções original Carrinho para mangueira e trans- porte
DK/ N	Original betjeningsvejledning Slange- & transportvogn	HR/ BIH	Originalne upute za uporabu Transportna kolica za crijeva
S	Original-bruksanvisning Slang- & transportvagn	RS	Originalna uputstva za upotrebu Kolica za baštensko crevo i trans- port
CZ	Originální návod k obsluze Hadicový a přepravní vozík	PL	Instrukcja oryginalną Wielofunkcyjny wózek na wąż og- rodowy
SK	Originálny návod na obsluhu Vozík na prepravu hadíc	TR	Orijinal Kullanma Talimatı Hortum & taşıma arabası
NL	Originele handleiding Slang- & transporttrolley	EE	Originaalkasutusjuhend Vooliku- ja transpordikäru
E	Manual de instrucciones original Carro portamanguera y de trans- porte		
FIN	Alkuperäiskäyttöohje Letku- ja kuljetuskärry		











Gefahr!

Beim Benutzen von Geräten müssen einige Sicherheitsvorkehrungen eingehalten werden, um Verletzungen und Schäden zu verhindern. Lesen Sie diese Bedienungsanleitung / Sicherheitshinweise deshalb sorgfältig durch. Bewahren Sie diese gut auf, damit Ihnen die Informationen jederzeit zur Verfügung stehen. Falls Sie das Gerät an andere Personen übergeben sollten, händigen Sie diese Bedienungsanleitung / Sicherheitshinweise bitte mit aus. Wir übernehmen keine Haftung für Unfälle oder Schäden, die durch Nichtbeachten dieser Anleitung und den Sicherheitshinweisen entstehen.

Erklärung der verwendeten Symbole (siehe Bild 9)

1. **Gefahr!** - Zur Verringerung des Verletzungsrisikos Bedienungsanleitung lesen.
2. Der Schlauch- & Transportwagen darf nur mit Gegenständen beladen werden, die das Maximalgewicht von 50 kg nicht überschreiten.

1. Sicherheitshinweise**Gefahr!**

- Der Zugriff von Kindern ist durch geeignete Maßnahmen zu verhindern.
- Reinigung und Wartung dürfen nicht von Kindern ohne Beaufsichtigung durchgeführt werden.
- Der Schlauch- und Transportwagen ist ein Gerät, bei dessen Verwendung immer Vorsicht geboten ist.
- Lassen Sie den Schlauch- und Transportwagen während der Nutzung nicht unbeaufsichtigt.
- Den Schlauch- und Transportwagen immer so beladen, dass der Handgriff oben mit den Händen frei ergriffen werden kann.
- Aus Sicherheitsgründen auf keinen Fall die maximale Belastung von 50 kg überschreiten.
- Um eine sichere Kontrolle über den Schlauch- und Transportwagen zu gewährleisten, diesen immer gleichmäßig belasten.
- Den Schwerpunkt der Ladung immer so tief wie möglich halten. Dazu schwerere Gegenstände ganz unten anordnen.
- Sicherstellen, dass die Ladung während des Transports nicht herunterrutschen oder -fallen kann.
- Stellen Sie sicher, dass die Last nicht breiter als der Schlauch- und Transportwagen ist, insbesondere beim Transport durch enge Gänge.
- Keine Personen mit dem Schlauch- und Transportwagen befördern.
- Stellen Sie sich nicht auf den Schlauch- und Transportwagen.
- Großflächige Teile gegen Windlast zusätzlich sichern!
- Achten Sie darauf, dass die Ladung beim Transport nicht verrutscht oder herunterfallen kann. Verwenden Sie gegebenenfalls Gurtbänder zur Ladungssicherung.
- Verwenden Sie den Schlauch- und Transportwagen nicht, wenn er beschädigt ist.
- Verwenden Sie den Schlauch- und Transportwagen nicht für instabile, lose oder einseitig gestapelte Lasten. Beladen Sie das Produkt immer so, dass sich der Schwerpunkt der Last so nah wie möglich in der Mitte des Produkts befindet.
- Überprüfen Sie das Produkt vor jedem Gebrauch sorgfältig auf seine ordnungsgemäße Funktion.
- Achten Sie beim Schieben des Schlauch- und Transportwagens stets auf angemessene Sicht. Stapeln Sie die Last nicht über die sichere Höhe hinaus oder so, dass Ihre Sicht behindert wird.
- Achten Sie beim Bewegen des Produkts auf den Weg vor Ihnen und gehen Sie nicht zu schnell.
- Achten Sie beim Schieben des Schlauch- und Transportwagens stets auf den Zustand der Last. Halten Sie sofort an, wenn die Last instabil wird.
- Achten Sie beim Befahren von Treppen und abschüssigem Gelände darauf, dass sich keine Personen unterhalb des Schlauch- und Transportwagens aufhalten.
- Der Schlauch- und Transportwagen darf nur auf festem und ebenem Untergrund verwendet werden.
- Lassen Sie Ihr Gerät nur von qualifiziertem Fachpersonal und nur mit Original-Ersatzteilen reparieren. Damit wird sichergestellt, dass die Sicherheit des Gerätes erhalten bleibt.

2. Gerätebeschreibung und Lieferumfang

2.1 Gerätebeschreibung (1/2/3/4)

1. Hauptrahmen mit Rädern
2. Unterer Rahmen
3. Handgriff
4. Befestigungshaken für Schlauchverlängerung
5. Befestigungsspieße
6. Schlauchtrommel-Halterung
7. Gartenabfallsack
8. Verlängerungsschlauch
9. Schnellverbinder

2.2 Lieferumfang

Bitte überprüfen Sie die Vollständigkeit des Artikels anhand des beschriebenen Lieferumfangs. Bei Fehlteilen wenden Sie sich bitte spätestens innerhalb von 5 Arbeitstagen nach Kauf des Artikels unter Vorlage eines gültigen Kaufbeleges an unser Service Center oder an die Verkaufsstelle, bei der Sie das Gerät erworben haben. Bitte beachten Sie hierzu die Gewährleistungstabelle in den Service-Informationen am Ende der Anleitung.

- Öffnen Sie die Verpackung und nehmen Sie das Gerät vorsichtig aus der Verpackung.
- Entfernen Sie das Verpackungsmaterial sowie Verpackungs- und Transportsicherungen (falls vorhanden).
- Überprüfen Sie, ob der Lieferumfang vollständig ist.
- Kontrollieren Sie das Gerät und die Zubehörtteile auf Transportschäden.
- Bewahren Sie die Verpackung nach Möglichkeit bis zum Ablauf der Garantiezeit auf.

Gefahr!

Gerät und Verpackungsmaterial sind kein Kinderspielzeug! Kinder dürfen nicht mit Kunststoffbeuteln, Folien und Kleinteilen spielen! Es besteht Verschluckungs- und Erstickungsgefahr!

- Originalbetriebsanleitung

3. Bestimmungsgemäße Verwendung

Den Schlauch- und Transportwagen nur für den Transport von Lasten bis maximal 50 kg verwenden. Der Schlauch- und Transportwagen ist nicht für den Transport von Personen oder Lasten, welche nicht sicher befestigt werden können, geeignet. Für den mobilen Einsatz kann die Schlauchtrommel GE-HR 18/30 Li und GE-HR 18/30 WH Li in den Schlauch- und Transportwagen eingehängt werden. Zum Transport von Gartenabfällen dient der Gartenabfallsack, welcher am Schlauch- und Transportwagen befestigt werden kann.

Alle weiteren Anwendungen sind ausdrücklich ausgeschlossen und gelten als nicht bestimmungsgemäßer Gebrauch.

Der Hersteller oder Händler übernimmt keine Haftung für Verletzungen, Verluste oder Schäden, die durch nicht bestimmungsgemäße oder falsche Verwendung entstanden sind. Mögliche Beispiele für falschen oder nicht bestimmungsgemäßen Gebrauch sind:

- Verwendung des Schlauch- und Transportwagens für andere Zwecke als für die es bestimmt ist;
- Nichtbeachtung der Sicherheitshinweise und Warnungen sowie der Montage-, Betriebs-, Wartungs- und Reinigungsanweisungen, die in dieser Bedienungsanleitung enthalten sind;
- Nichtbeachtung etwaiger für die Verwendung des Schlauch- und Transportwagens spezifischer und/oder allgemein geltender Unfallverhütungs-, arbeitsmedizinischer oder sicherheitstechnischer Vorschriften;
- Verwendung von Zubehör und Ersatzteilen, die nicht für den Schlauch- und Transportwagen bestimmt sind;
- Veränderungen am Schlauch- und Transportwagen;
- Reparatur des Schlauch- und Transportwagens durch einen anderen als den Hersteller oder eine Fachkraft;
- Handwerkliche, gewerbliche oder industrielle Nutzung des Schlauch- und Transportwagens;
- Bedienung oder Wartung des Schlauch- und Transportwagens durch Personen, die mit den damit verbundenen Gefahren nicht verstehen und/oder mit der Handhabung des Schlauch- und Transportwagens nicht vertraut sind.

Das Gerät darf nur nach seiner Bestimmung verwendet werden. Jede weitere darüber hinausgehende Verwendung ist nicht bestimmungsgemäß. Für daraus hervorgerufene Schäden oder Verletzungen aller Art haftet der Benutzer/Bediener und nicht der Hersteller.

Bitte beachten Sie, dass unsere Geräte bestimmungsgemäß nicht für den gewerblichen, handwerklichen oder industriellen Einsatz konstruiert wurden. Wir übernehmen keine Gewährleistung, wenn das Gerät in Gewerbe-, Handwerks- oder Industriebetrieben sowie bei gleichzusetzenden Tätigkeiten eingesetzt wird.

4. Technische Daten

Länge Verlängerungsschlauch 1,5 m
 Volumen Gartenabfallsack 75 l
 Maximallast: 50 kg

5. Vor Inbetriebnahme

Montage (Bild 5a – 5c):

1. Zunächst den unteren Rahmen (2) auf den Hauptrahmen mit Rädern (1) stecken. Die Schnellverbindungen zusammendrücken und die Rohre zusammenschieben. Auf korrektes und sicheres Einrasten achten!
2. Die Befestigungshaken für Schlauchverlängerung (4) auf den Handgriff (3) schieben und anschließend den Handgriff auf den Hauptrahmen mit Rädern (1) stecken. Die Schnellverbindungen zusammendrücken und die Rohre zusammenschieben. Auf korrektes und sicheres Einrasten achten!
3. Anschließend die Befestigungshaken für Schlauchverlängerung (4) nach unten schieben und durch Drücken der Schnellverbindungen einrasten.

6. Bedienung

6.1 Verwendung als Transportwagen

Achten Sie auf die zulässige Maximallast von 50 kg.

Vorsicht! Unsachgemäßer Umgang dem Schlauch- und Transportwagen kann zu Verletzungen und Beschädigungen führen. Kontrollieren sie, ob der Rahmen ordnungsgemäß eingerastet ist.

1. Stellen Sie den gewünschten Gegenstand auf den Schlauch- und Transportwagen. Achten Sie auf eine mittige Platzierung und eine gleichmäßige Gewichtsverteilung.
2. Stellen Sie sicher, dass der zu transportierende Gegenstand nicht verrutschen kann und gut fixiert ist.
3. Kippen Sie nun den Schlauch- und Transportwagen in Ihre Richtung, sodass sich die Räder frei bewegen können.
4. Schieben Sie nun den Schlauch- und Transportwagen am Handgriff (3) vor sich her, um den Gegenstand zu transportieren.

6.2 Verwendung mit Gartenabfallsack (Bild 2, 6a- 6c)

Zum Transport von Gartenabfällen kann der Schlauch- und Transportwagen mit dem im Lieferumfang enthaltenen Gartenabfallsack (7) verwendet werden.

1. Zunächst am Gartenabfallsack die beiden Enden des Stabilisierungsrings in die Ösen hineinschieben.
2. Die unteren Klettverschlüsse um den unteren Rahmen befestigen.
3. Die beiden oberen Klettverschlüsse des Gartenabfallsacks am Handgriff befestigen.

6.3 Verwendung als Schlauchwagen (Bild 7a -7c)

Der Schlauch- und Transportwagen kann mit der Schlauchtrommel GE-HR 18/30 Li und GE-HR 18/30 WH Li als Schlauchwagen verwendet werden. Dazu die Schlauchtrommel in die Schlauchtrommel-Halterung (6) einhängen. Ziehen Sie den Schlauch- und Transportwagen an einen beliebigen Einsatzort. Achten Sie auf einen stabilen und sicheren Stand des Schlauch- und Transportwagens und befestigen Sie diesen mit den beiliegenden Befestigungsspießen (5). Dabei die Befestigungsspieße (5) über den unteren Rahmen (2) schieben und in den Boden drücken. Anschließend kann die Schlauchtrommel an die Wasserzufuhr angeschlossen werden. Dabei

dient der Verlängerungsschlauch (8) zur Erweiterung des Aktionsradius.

7. Reinigung, Wartung und Ersatzteilbestellung

Das Gerät ist weitgehend wartungsfrei. Für eine lange Lebensdauer empfehlen wir jedoch eine regelmäßige Kontrolle und Pflege. Unsachgemäßer Umgang mit dem Schlauch- und Transportwagen kann zu Beschädigungen führen.

- Reiben Sie den Schlauch- und Transportwagen mit einem sauberen Tuch ab.
- Reinigen Sie das Gerät regelmäßig mit einem feuchten Tuch und etwas Schmierseife und lassen Sie es vollständig trocknen. Verwenden Sie keine Reinigungs- oder Lösungsmittel, diese könnten die Kunststoffteile des Gerätes angreifen.
- Verwenden Sie keine Bürsten mit Metallborsten sowie keine scharfen oder metallischen Reinigungsgegenstände wie eine Spachtel und dergleichen. Diese könnten die Oberflächen beschädigen.
- Überprüfen Sie regelmäßig alle Verbindungspunkte am Produkt. Verwenden Sie das Produkt nicht, wenn Sie Schäden feststellen.

7.1 Wartung

Im Geräteinneren befinden sich keine weiteren zu wartenden Teile.

7.2 Ersatzteilbestellung:

Bei der Ersatzteilbestellung sollten folgende Angaben gemacht werden:

- Typ des Gerätes
- Artikelnummer des Gerätes
- Ident-Nummer des Gerätes
- Ersatzteilnummer des erforderlichen Ersatzteils

Aktuelle Preise und Infos finden Sie unter www.Einhell-Service.com

8. Entsorgung und Wiederverwertung

Das Gerät befindet sich in einer Verpackung, um Transportschäden zu verhindern. Diese Verpackung ist Rohstoff und ist somit wieder verwendbar oder kann dem Rohstoffkreislauf zurückgeführt werden. Das Gerät und dessen Zubehör bestehen aus verschiedenen Materialien, wie z.B. Metall und Kunststoffe. Defekte Geräte gehören nicht in den Hausmüll. Zur fachgerechten Entsorgung sollte das Gerät an einer geeigneten Sammelstelle abgegeben werden. Wenn Ihnen keine Sammelstelle bekannt ist, sollten Sie bei der Gemeindeverwaltung nachfragen.

9. Lagerung

Lagern Sie das Gerät und dessen Zubehör an einem dunklen, trockenen und frostfreiem Ort. Die optimale Lagertemperatur liegt zwischen 5 und 30 °C. Bewahren Sie das Gerät in der Originalverpackung auf.

10. Transport (Bild 8)

- Die Befestigungsspieße (5) während des Transportes in die dafür vorgesehene Position stecken.
- Der Verlängerungsschlauch (8) kann an die Befestigungshaken für Schlauchverlängerung (4) befestigt werden.
- Beim Transport der Schlauchtrommel den Anschlussschlauch auf den Blindnippel der Schlauchtrommel stecken.

Der Nachdruck oder sonstige Vervielfältigung von Dokumentation und Begleitpapieren der Produkte, auch auszugsweise, ist nur mit ausdrücklicher Zustimmung der Einhell Germany AG zulässig.

Technische Änderungen vorbehalten

Garantieurkunde

Sehr geehrte Kundin, sehr geehrter Kunde,

unsere Produkte unterliegen einer strengen Qualitätskontrolle. Sollte dieses Gerät dennoch einmal nicht einwandfrei funktionieren, bedauern wir dies sehr und bitten Sie, sich an unseren Servicedienst unter der auf dieser Garantiekarte angegebenen Adresse zu wenden. Gerne stehen wir Ihnen auch telefonisch über die angegebene Servicrufnummer zur Verfügung. Für die Geltendmachung von Garantieansprüchen gilt folgendes:

1. Diese Garantiebedingungen richten sich ausschließlich an Verbraucher, d. h. natürliche Personen, die dieses Produkt weder im Rahmen ihrer gewerblichen noch anderen selbständigen Tätigkeit nutzen wollen. Diese Garantiebedingungen regeln zusätzliche Garantieleistungen, die der u. g. Hersteller zusätzlich zur gesetzlichen Gewährleistung Käufern seiner Neugeräte verspricht. Ihre gesetzlichen Gewährleistungsansprüche werden von dieser Garantie nicht berührt. Unsere Garantieleistung ist für Sie kostenlos.
2. Die Garantieleistung erstreckt sich ausschließlich auf Mängel an dem von Ihnen in der Europäischen Union erworbenen neuen Gerät des u. g. Herstellers, die auf einem Material- oder Herstellungsfehler beruhen und ist nach unserer Wahl auf die Behebung solcher Mängel oder den Austausch des Geräts beschränkt. Bitte beachten Sie, dass unsere Geräte bestimmungsgemäß nicht für den gewerblichen, handwerklichen oder beruflichen Einsatz konstruiert wurden. Ein Garantievertrag kommt daher nicht zustande, wenn das Gerät innerhalb der Garantiezeit in Gewerbe-, Handwerks- oder Industriebetrieben verwendet wurde oder einer gleichzusetzenden Beanspruchung ausgesetzt war. Bei Artikel unter dem Brand „Professional“ gilt der Ausschluss für den gewerblichen, handwerklichen oder beruflichen Einsatz nicht.
3. Von unserer Garantie ausgenommen sind:
 - Schäden am Gerät, die durch Nichtbeachtung der Montageanleitung oder aufgrund nicht fachgerechter Installation, Nichtbeachtung der Gebrauchsanleitung (wie durch z.B. Anschluss an eine falsche Netzspannung oder Stromart) oder Nichtbeachtung der Wartungs- und Sicherheitsbestimmungen oder durch Aussetzen des Geräts an anomale Umweltbedingungen oder durch mangelnde Pflege und Wartung entstanden sind.
 - Schäden am Gerät, die durch missbräuchliche oder unsachgemäße Anwendungen (wie z.B. Überlastung des Gerätes oder Verwendung von nicht zugelassenen Einsatzwerkzeugen oder Zubehör), Eindringen von Fremdkörpern in das Gerät (wie z.B. Sand, Steine oder Staub, ...) Transportschäden, Gewaltanwendung oder Fremdeinwirkungen (wie z. B. Schäden durch Herunterfallen) entstanden sind.
 - Schäden am Gerät oder an Teilen des Geräts, die auf einen gebrauchsgemäßen, üblichen oder sonstigen natürlichen Verschleiß zurückzuführen sind. Beispielsweise unterliegen Akkus und Akkupacks einem natürlichen Verschleiß und sind konstruktionsbedingt auf eine begrenzte Zyklenzahl ausgelegt. Der Verschleiß wird insbesondere durch abverlangte Lasten, Ladegeschwindigkeiten aber auch durch Exposition gegenüber Hitze, Kälte, Vibration und Stöße negativ beeinflusst.
4. Die Garantiezeit beträgt 2 Jahre und beginnt mit dem Kaufdatum des Gerätes. Garantieansprüche sind vor Ablauf der Garantiezeit innerhalb von zwei Wochen, nachdem Sie den Defekt erkannt haben, geltend zu machen. Die Geltendmachung von Garantieansprüchen nach Ablauf der Garantiezeit ist ausgeschlossen. Die Reparatur oder der Austausch des Geräts führt weder zu einer Verlängerung der Garantiezeit noch wird eine neue Garantiezeit durch diese Leistung für das Gerät oder für etwaige eingebaute Ersatzteile in Gang gesetzt. Dies gilt auch bei Einsatz eines Vor-Ort Services.
5. Für die Geltendmachung Ihres Garantieanspruches melden Sie bitte das defekte Gerät an unter: www.Einhell-Service.com. Halten Sie bitte den Kaufbeleg oder andere Nachweise Ihres Kaufs des Neugeräts bereit. Geräte, die ohne entsprechende Nachweise oder ohne Typenschild eingeschendet werden, sind von der Garantieleistung aufgrund einer mangelnden Zuordnungsmöglichkeit ausgeschlossen. Ist der Defekt des Gerätes von unserer Garantieleistung erfasst, erhalten Sie umgehend ein repariertes oder neues Gerät zurück.
6. Wenn Sie das Gerät in ein anderes Land der Europäischen Union verbracht haben als das Land, in dem Sie das Gerät erworben haben, erbringen wir die Garantieleistung durch einen dortigen Servicepartner. Bei Verbringung außerhalb der Europäischen Union besteht kein Garantieanspruch.

Selbstverständlich beheben wir gegen Erstattung der Kosten auch gerne Defekte am Gerät, die vom Garantieumfang nicht oder nicht mehr erfasst sind. Dazu senden Sie das Gerät bitte an unsere Serviceadresse. Für Verschleiß-, Verbrauchs- und Fehlteile verweisen wir auf die Einschränkungen dieser Garantie gemäß den Service-Informationen dieser Bedienungsanleitung.

Garantiegeber ist: Einhell Germany AG, Wiesenweg, 94405 Landau/Isar (Deutschland)
Der Service wird erbracht durch: Einhell Service, Eschenstraße 6, 94405 Landau / Isar



**Sehr geehrte Kundin,
sehr geehrter Kunde,
LIEBE MÖGLICHMACHER,**

wir haben das Ziel, alles dafür zu tun, damit Sie mit Einhell all Ihre Projekte möglich machen können. Aus diesem Grund ist Service bei uns gelebter Anspruch: mit über 20 Jahren Erfahrung und mehr als 120 kompetenten und persönlichen Ansprechpartnern hat es sich der Einhell Service auf die Fahnen geschrieben, Sie bei allen Fragen zu Ihrem Produkt zu unterstützen. Dazu gehört ein beratendes Technikerteam, bis zu 10 Jahre Ersatzteilverfügbarkeit, 24 Stunden Versandservice, eine leistungsfähige Reparatur-Organisation und ein flächendeckendes Service-Partnernetz.

Über unser Onlineportal www.Einhell-Service.com sind viele unserer verfügbaren Services jetzt noch schneller und einfacher für Sie erreichbar – rund um die Uhr, sieben Tage die Woche.



Einhell Service
Eschenstraße 6
94405 Landau an der Isar

Telefon: 09951 - 959 2000
Telefax: 09951 - 959 1700
E-Mail: Service-DE@Einhell.com

Einhell-Service.com
>>>

Wir freuen uns auf Ihren Besuch unter

Danger!

When using the equipment, a few safety precautions must be observed to avoid injuries and damage. Please read the complete operating instructions and safety regulations with due care. Keep this manual in a safe place, so that the information is available at all times. If you give the equipment to any other person, hand over these operating instructions and safety regulations as well. We cannot accept any liability for damage or accidents which arise due to a failure to follow these instructions and the safety instructions.

Explanation of the symbols used (see Fig. 9)

1. **Danger!** - Read the operating instructions to reduce the risk of injury.
2. The hose & transport trolley is allowed to be loaded only with items which do not exceed a maximum weight of 50 kg.

1. Safety regulations**Danger!**

- Take suitable measures to keep the equipment out of the reach of children.
- Unless supervised, children are not allowed to clean the equipment or carry out maintenance work on it.
- The hose & transport trolley is an item of equipment which always needs to be used with care.
- Do not leave the hose & transport trolley unattended while it is in use.
- Always load the hose & transport trolley such that the top of the handle can be freely gripped with your hands.
- For safety reasons you are not allowed to exceed the maximum load of 50 kg under any circumstances.
- To guarantee safe control of the hose & transport trolley, always load it evenly.
- Always keep the center of gravity of the load as low as possible. Position heavier items at the very bottom.
- Make sure that the load cannot slip or fall off during transport.
- Check that the load is not wider than the hose & transport trolley, especially when moving through narrow passageways.
- Do not transport any people on the hose & transport trolley.
- Do not stand on the hose & transport trolley.
- Parts with large surface areas must be secured

in addition against wind pressure!

- Make sure that the load cannot slip or fall off during transport. If required, use belt straps to secure the load.
- Do not use the hose & transport trolley if it is damaged.
- Do not use the hose & transport trolley for loads which are unstable, loose or stacked on one side. Always load the equipment such that the load's center of gravity is as close as possible to the middle of the equipment.
- Each time before you use the equipment, check it to make sure that it is working properly.
- Make sure that you always have a good view when you are pushing the hose & transport trolley. Do not stack the load above the safe height or to the point where it will obstruct your view.
- While you are moving the equipment, keep your eyes on the path ahead and do not go too quickly.
- While you are pushing the hose & transport trolley, always keep an eye on the condition of the load. Stop immediately if the load becomes unstable.
- When you move onto steps or slopes, make sure there are no people below the hose & transport trolley.
- The hose & transport trolley is allowed to be used only on a firm and level surface.
- Have your equipment repaired only by trained personnel using only genuine spare parts. This will ensure that your equipment remains safe to use.

2. Layout and items supplied**2.1 Layout (Fig. 1/2/3/4)**

1. Main frame with wheels
2. Bottom frame
3. Handle
4. Fastening hooks for hose extension
5. Fastening pegs
6. Hose reel holder
7. Garden waste bag
8. Extension hose
9. Fast connector

2.2 Items supplied

Please check that the article is complete as specified in the scope of delivery. If parts are missing, please contact our service center or the sales outlet where you made your purchase at the latest within 5 working days after purchasing the product and upon presentation of a valid bill of purchase. Also, refer to the warranty table in the service information at the end of the operating instructions.

- Open the packaging and take out the equipment with care.
- Remove the packaging material and any packaging and/or transportation braces (if available).
- Check to see if all items are supplied.
- Inspect the equipment and accessories for transport damage.
- If possible, please keep the packaging until the end of the guarantee period.

Danger!

The equipment and packaging material are not toys. Do not let children play with plastic bags, foils or small parts. There is a danger of swallowing or suffocating!

- Original operating instructions

3. Proper use

Use the hose & transport trolley only for transporting loads up to a maximum of 50 kg. The hose & transport trolley is unsuitable for transporting people or loads that cannot be secured safely. The hose reels GE-HR 18/30 Li and GE-HR 18/30 WH Li can be suspended in the hose & transport trolley for mobile use. To transport garden waste you can fasten the garden waste bag to the hose & transport trolley.

All other uses are expressly prohibited and are considered to be cases of misuse.

The manufacturer or dealer accepts no liability for injuries, losses or damages which result from improper or incorrect use. Examples of improper or incorrect use include:

- use of the hose & transport trolley for purposes other than those for which it is intended;
- failure to observe the safety information, warnings, assembly instructions, operating instructions, maintenance instructions and cleaning instructions presented in this ma-

nual;

- failure to observe any accident prevention regulations, occupational health regulations or safety regulations which apply specifically and/or generally to the use of the hose & transport trolley;
- use of accessories and spare parts which are not intended for the hose & transport trolley;
- modifications to the hose & transport trolley;
- repairs to the hose & transport trolley carried out by someone other than the manufacturer or an expert;
- use of the hose & transport trolley in the crafts sector, commerce or industry;
- operation or maintenance of the hose & transport trolley by persons who do not understand the related hazards and/or are not familiar with handling the hose & transport trolley.

The equipment is to be used only for its prescribed purpose. Any other use is deemed to be a case of misuse. The user / operator and not the manufacturer will be liable for any damage or injuries of any kind caused as a result of this.

Please note that our equipment has not been designed for use in commercial, trade or industrial applications. Our warranty will be voided if the machine is used in commercial, trade or industrial businesses or for equivalent purposes.

4. Technical data

Length of extension hose 1.5 m
Volume of garden waste bag 75 l
Maximum load: 50 kg

5. Before starting the equipment

Assembly (Fig. 5a – 5c):

1. First place the bottom frame (2) on the main frame with wheels (1). Press together the fast connectors and push the tubes together. Make sure that they engage correctly and securely!
2. Slide the fastening hooks for the hose extension (4) onto the handle (3) and then push the handle onto the main frame with wheels (1). Press together the fast connectors and push the tubes together. Make sure that they engage correctly and securely!
3. Then slide the fastening hooks for the hose

extension (4) downwards and engage by pressing the fast connectors.

6. Operation

6.1 Using as a transport trolley

Take account of the permitted maximum load of 50 kg.

Caution! Improper handling of the hose & transport trolley could result in injuries and damage.

Check whether the frame has engaged correctly.

1. Place the object you want to transport on the hose & transport trolley. Make sure the object is placed in the middle of the trolley and that the weight is evenly distributed.
2. Make sure that the object you want to transport cannot slip and is well secured.
3. Now tilt the hose & transport trolley in your direction so that the wheels can move freely.
4. Now push the hose & transport trolley by the handle (3) in order to transport the load.

6.2 Using with the garden waste bag (Fig. 2, 6a-6c)

To transport garden waste you can use the hose & transport trolley with the garden waste bag (7) which is included in delivery.

1. First push the two ends of the stabilization ring into the eyelets on the garden waste bag.
2. Secure the bottom hook-and-loop fasteners around the bottom frame.
3. Secure the two top hook-and-loop fasteners of the garden waste bag to the handle.

6.3 Using as a hose trolley (Fig. 7a - 7c)

The hose & transport trolley can be used with the GE-HR 18/30 Li hose reel and the GE-HR 18/30 WH Li hose reel as a hose trolley. Simply hang the hose reel in the hose reel holder (6). Pull the hose & transport trolley to wherever it is needed. Make sure that the hose & transport trolley stands firmly and safely and secure it with the fastening pegs (5) provided. Push the fastening pegs (5) over the bottom frame (2) and press them into the ground. The hose reel can then be connected to the water supply. The extension hose (8) can be used to expand the radius of operation.

7. Cleaning, maintenance and ordering of spare parts

The equipment is largely maintenance-free. However, we recommend regular checks and product care in order to ensure a long service life.

Improper handling of the hose & transport trolley could result in damage.

- Use a clean cloth to rub down the hose & transport trolley.
- Clean the equipment regularly with a damp cloth and some soft soap, then let it dry. Do not use cleaning agents or solvents; these might be aggressive to the plastic parts in the equipment.
- Do not use any brushes with metal bristles, or any sharp or metallic cleaning implements such as spatulas or the like. These items could damage the surfaces.
- Check all connection points on the product at regular intervals. Do not use the product if you discover any damage.

7.2 Maintenance

There are no parts inside the equipment which require additional maintenance.

7.3 Ordering replacement parts:

Please quote the following data when ordering replacement parts:

- Type of machine
- Article number of the machine
- Identification number of the machine
- Replacement part number of the part required

For our latest prices and information please go to www.Einhell-Service.com

8. Disposal and recycling

The equipment is supplied in packaging to prevent it from being damaged in transit. The raw materials in this packaging can be reused or recycled. The equipment and its accessories are made of various types of material, such as metal and plastic. Never place defective equipment in your household refuse. The equipment should be taken to a suitable collection center for proper disposal. If you do not know the whereabouts of such a collection point, you should ask in your local council offices.

9. Storage

Store the equipment and accessories in a dark and dry place at above freezing temperature. The ideal storage temperature is between 5 and 30 °C. Store the electric tool in its original packaging.

10. Transport (Fig. 8)

- During transport, have the fastening pegs (5) inserted in the positions provided.
- The extension hose (8) can be fastened to the fastening pegs for hose extension (4).
- When transporting the hose reel, attach the connection hose to the blind nipple on the hose reel.

The reprinting or reproduction by any other means, in whole or in part, of documentation and papers accompanying products is permitted only with the express consent of the Einhell Germany AG.

Subject to technical changes

Warranty certificate

Dear Customer,

All of our products undergo strict quality checks to ensure that they reach you in perfect condition. In the unlikely event that this equipment develops a fault, please contact our service department at the address shown on this guarantee card. You can also contact us by telephone using the service number shown. Please note the following terms under which guarantee claims can be made:

1. These guarantee terms apply solely to consumers, i.e. natural persons, who do not want to use this product in connection with either their commercial or other self-employed activities. These guarantee terms regulate additional guarantee services which the undermentioned manufacturer promises to buyers of its new products in addition to their statutory rights of guarantee. Your statutory rights of guarantee are not affected by this guarantee. Our guarantee is free of charge to you.
2. The guarantee services cover only defects due to material or manufacturing faults on the new product which you have bought in the European Union from the undermentioned manufacturer and are limited to either the rectification of said defects or the replacement of the product, whichever we prefer. Please note that only equipment under the brand name "Professional" has been designed for use in commercial, trade or professional applications. For all other products the guarantee is invalidated if the equipment is used within the guarantee period in commercial, trade or industrial applications or for other equivalent activities.
3. Our guarantee does not cover:
 - Damage to the equipment caused by failure to comply with the installation/assembly instructions or by unprofessional installation; damage caused by failure to comply with the operating instructions (e.g. connection to the wrong mains voltage or current type); damage caused by failure to comply with the maintenance and safety regulations; damage caused by exposing the equipment to abnormal environmental conditions; damage resulting from poor care and maintenance.
 - Damage to the equipment caused by misuse or incorrect applications (e.g. overloading the equipment or using non-approved attachments or accessories); damage caused by foreign bodies (e.g. sand, stones, dust, ...) getting inside the equipment. Damage in transit; damage caused by force or external influences (e.g. by dropping the equipment).
 - Damage to the equipment or parts of the equipment which is owed to use-related, normal or otherwise natural wear. For example, batteries and battery packs are manufactured with a cycle limit for design-related reasons. Wear is negatively influenced in particular by load demands and charging speeds as well as exposure to heat, cold, vibration and impact.
4. The guarantee is valid for a period of 2 years starting from the purchase date of the equipment. Guarantee claims must be submitted before the end of the guarantee period and within two weeks of the defect being noticed. No guarantee claims will be accepted after the end of the guarantee period. The original guarantee period remains applicable to the equipment even if repairs are carried out or parts are replaced. In such cases, the work performed or parts fitted will not result in an extension of the guarantee period, and no new guarantee will become active for the work performed or for any replacement parts fitted. This also applies if on-site service is used.
5. To assert your guarantee claim, register the defective equipment at: www.Einhell-Service.com. You will need to provide proof of purchase of the new item of equipment. Equipment returned without such proof or without a rating plate are excluded from the guarantee services because of the lack of traceability. If the defect is covered by our guarantee, then either the item in question will be repaired immediately and returned to you or we will send you a new replacement.
6. If you have taken the equipment with you to a different EU country than where you bought it, we will arrange for a local service partner to provide the guarantee services. If you take the equipment outside the EU, the guarantee will not apply.

Of course, we are also happy to offer a chargeable repair service for any defects which are not covered or no longer covered by the scope of this guarantee. To take advantage of this service, please send the equipment to our service address. We draw attention to the restrictions of this guarantee concerning wear parts, consumables and missing parts as presented in the service information included in this operating manual.

Warrantor/ Service:

Einhell UK Ltd, Unit 10, 1st Floor, Champion's Business Park, Arrowse Brook Road, Upton, Wirral, CH49 0UQ

Danger !

Lors de l'utilisation d'appareils, il faut respecter certaines mesures de sécurité afin d'éviter des blessures et dommages. Veuillez donc lire attentivement ce mode d'emploi/ces consignes de sécurité. Veillez à le conserver en bon état pour pouvoir accéder aux informations à tout moment. Si l'appareil doit être remis à d'autres personnes, veillez à leur remettre aussi ce mode d'emploi/ces consignes de sécurité. Nous déclinons toute responsabilité pour les accidents et dommages dus au non-respect de ce mode d'emploi et des consignes de sécurité.

Explication des symboles utilisés (voir figure 9)

1. **Danger!** - Lisez ce mode d'emploi pour diminuer le risque de blessures.
2. Chargez le chariot dévidoir et de transport uniquement d'objets qui ne pèsent pas plus de 50 kg.

1. Consignes de sécurité**Danger !**

- Il faut empêcher l'accès aux enfants par des mesures adéquates.
- Le nettoyage et l'entretien ne doivent pas être effectués par des enfants sans surveillance.
- Le chariot dévidoir et de transport est un appareil qu'il faut toujours utiliser avec prudence.
- Ne laissez pas le chariot dévidoir et de transport sans surveillance pendant son utilisation.
- Chargez le chariot dévidoir et de transport toujours de façon à ce que la poignée en haut puisse être attrapée librement avec les mains.
- Pour des raisons de sécurité, il ne faut pas dépasser la charge maximale de 50 kg.
- Pour garder le contrôle sur le chariot dévidoir et de transport, celui-ci doit toujours être sollicité uniformément.
- Maintenez le centre de gravité de la charge toujours le plus bas possible. Pour ce faire placez les objets lourds tout en bas.
- Assurez-vous que la charge ne glisse ou ne tombe pas pendant le transport.
- Assurez-vous que la charge n'est pas plus large que le chariot dévidoir et de transport, en particulier lors du transport dans des couloirs étroits.
- Ne transportez pas de personnes avec le chariot dévidoir et de transport.
- Ne vous placez pas sur le chariot dévidoir et

de transport.

- Sécurisez également les grandes pièces contre la charge du vent !
- Veillez à ce que la charge ne peut pas glisser ou tomber lors du transport. Utilisez des courroies pour sécuriser la charge le cas échéant.
- N'utilisez pas le chariot dévidoir et de transport, lorsqu'il est endommagé.
- N'utilisez pas le chariot dévidoir et de transport pour des charges instables, en vrac ou empilées de façon unilatérale. Chargez le produit toujours de sorte que le centre de gravité de la charge est aussi proche que possible du milieu du produit.
- Avant chaque utilisation, contrôlez attentivement le bon fonctionnement du produit.
- Lorsque vous poussez le chariot dévidoir et de transport, veillez toujours à avoir une bonne visibilité. N'empilez pas la charge au-delà de la hauteur de sécurité ou de sorte à entraver votre visibilité.
- Lors du déplacement du produit, faites attention à ce qui se passe devant vous et ne marchez pas trop vite.
- Lorsque vous poussez le chariot dévidoir et de transport, faites toujours attention à l'état de la charge. Arrêtez immédiatement lorsque la charge devient instable.
- Lorsque vous empruntez des escaliers et un terrain en pente, veillez à ce que personne ne se trouve sous le chariot dévidoir et de transport.
- Il est uniquement autorisé d'utiliser le chariot dévidoir et de transport sur un sol plat et ferme.
- Faites réparer votre appareil uniquement par un personnel spécialisé qualifié et uniquement en utilisant des pièces de rechange d'origine. Cela permet de conserver la sûreté de l'appareil.

2. Description de l'appareil et volume de livraison**2.1 Description de l'appareil (figure 1/2/3/4)**

1. Cadre principal avec roues
2. Cadre inférieur
3. Poignée
4. Crochet de fixation pour rallonge de tuyau
5. Pointes de fixation
6. Fixation de l'enrouleur de tuyau
7. Sac de déchets de jardin
8. Tuyau de rallonge

9. Connecteur rapide

2.2 Volume de livraison

Veillez contrôler si l'article est complet à l'aide de la description du volume de livraison. S'il manque des pièces, adressez-vous dans un délai de 5 jours maximum après votre achat à notre service après-vente ou au magasin où vous avez acheté l'appareil muni d'une preuve d'achat valable. Veuillez consulter pour cela le tableau des garanties dans les informations service après-vente à la fin du mode d'emploi.

- Ouvrez l'emballage et prenez l'appareil en le sortant avec précaution de l'emballage.
- Retirez le matériel d'emballage tout comme les sécurités d'emballage et de transport (s'il y en a).
- Vérifiez si la livraison est bien complète.
- Contrôlez si l'appareil et ses accessoires ne sont pas endommagés par le transport.
- Conservez l'emballage autant que possible jusqu'à la fin de la période de garantie.

Danger !

L'appareil et le matériel d'emballage ne sont pas des jouets ! Il est interdit de laisser des enfants jouer avec des sacs et des films en plastique et avec des pièces de petite taille. Ils risquent de les avaler et de s'étouffer !

- Mode d'emploi d'origine

3. Utilisation conforme à l'affectation

Utilisez le chariot dévidoir et de transport uniquement pour le transport de charges allant jusqu'à maximum 50 kg. Le chariot dévidoir et de transport n'est pas adapté pour le transport de personnes ou de charges qui ne peuvent pas être fixées en toute sûreté. Pour l'utilisation mobile, l'enrouleur de tuyau GE-HR 18/30 Li et GE-HR 18/30 Wh Li peut être accroché dans le chariot dévidoir et de transport. Le sac de déchets de jardin, lequel peut être fixé sur le chariot dévidoir et de transport, sert à transporter les déchets de jardin.

Toutes les autres utilisations sont expressément exclues et sont considérées comme utilisation non conforme à l'affectation.

Le fabricant ou commerçant décline toute responsabilité pour les blessures, pertes ou dommages dus à une utilisation incorrecte ou non conforme à l'affectation. Possibles exemples d'utilisation incorrecte ou non conforme à l'affectation :

- Utilisation du chariot dévidoir et de transport à d'autres fins que celles pour lesquelles il est prévu ;
- Non-respect des consignes de sécurité et des avertissements ainsi que des instructions de montage, d'utilisation, de maintenance et de nettoyage contenues dans le présent mode d'emploi ;
- Non-respect des prescriptions propres à l'utilisation du chariot dévidoir et de transport et/ou généralement en vigueur en matière de prévention des accidents, de médecine du travail ou de sécurité ;
- Utilisation d'accessoires et de pièces de rechange qui ne sont pas destinés au chariot dévidoir et de transport ;
- Modification du chariot dévidoir et de transport ;
- Réparation du chariot dévidoir et de transport effectuée par quelqu'un d'autre que le fabricant ou un spécialiste ;
- Utilisation artisanale, commerciale ou industrielle du chariot dévidoir et de transport ;
- Commande ou maintenance du chariot dévidoir et de transport par des personnes qui ne comprennent pas les risques associés et/ou ne sont pas familiarisées avec la manipulation du chariot dévidoir et de transport.

La machine doit exclusivement être employée conformément à son affectation. Chaque utilisation allant au-delà de cette affectation est considérée comme non conforme. Pour les dommages en résultant ou les blessures de tout genre, le producteur décline toute responsabilité et l'opérateur/l'exploitant est responsable.

Veillez au fait que nos appareils, conformément à leur affectation, n'ont pas été construits, pour être utilisés dans un environnement professionnel, industriel ou artisanal. Nous déclinons toute responsabilité si l'appareil est utilisé professionnellement, artisanalement ou dans des sociétés industrielles, tout comme pour toute activité équivalente.

4. Données techniques

Longueur du tuyau de rallonge	1,5 m
Volume du sac de déchets de jardin	75 l
Charge maximale :	50 kg

5. Avant la mise en service

Montage (figures 5a – 5c) :

- Commencez par enficher le cadre inférieur (2) sur le cadre principal avec roues (1). Compressez les connecteurs rapides et faites glisser les tubes l'un dans l'autre. Veillez à un enclenchement correct et sûr !
- Poussez les crochets de fixation pour rallonge de tuyau (4) sur la poignée (3) puis enfichez la poignée sur le cadre principal avec roues (1). Compressez les connecteurs rapides et faites glisser les tubes l'un dans l'autre. Veillez à un enclenchement correct et sûr !
- Poussez ensuite les crochets de fixation pour rallonge de tuyau (4) vers le bas et enclenchez-les en appuyant sur les connecteurs rapides.

6. Commande

6.1 Utilisation comme chariot de transport

Veillez à la charge maximale autorisée de 50 kg. **Prudence !** Une utilisation incorrecte du chariot dévidoir et de transport peut entraîner des blessures et des dommages. Contrôlez si le cadre s'est enclenché correctement.

- Placez l'objet souhaité sur le chariot dévidoir et de transport. Veillez à le placer au milieu et à une répartition uniforme du poids.
- Assurez-vous que l'objet à transporter ne peut pas glisser et est bien fixé.
- Inclinez maintenant le chariot dévidoir et de transport dans votre direction de sorte que les roues puissent se mouvoir librement.
- Poussez maintenant le chariot dévidoir et de transport devant vous par la poignée (3) pour transporter l'objet.

6.2 Utilisation avec sac de déchets de jardin (figures 2, 6a - 6c)

Le chariot dévidoir et de transport peut être utilisé avec le sac de déchets de jardin (7) compris dans la livraison pour transporter les déchets du jardin.

- Commencez par introduire les deux extrémités de l'anneau de stabilisation dans les œillets du sac de déchets de jardin.
- Fixez les fermetures auto-agrippantes inférieures autour du cadre inférieur.
- Fixez les deux fermetures auto-agrippantes supérieures du sac de déchets de jardin à la poignée.

6.3 Utilisation comme chariot dévidoir (figures 7a - 7c)

Le chariot dévidoir et de transport peut être utilisé avec l'enrouleur de tuyau GE-HR 18/30 Li et GE-HR 18/30 WH Li comme chariot dévidoir. Accrochez pour ce faire l'enrouleur de tuyau dans la fixation de l'enrouleur de tuyau (6). Tirez le chariot dévidoir et de transport vers n'importe quel lieu d'intervention. Veillez à ce que le chariot dévidoir et de transport soit dans une position stable et sécurisée et fixez-le avec les pointes de fixation (5) jointes. Poussez ce faisant les pointes de fixation (5) sur le cadre inférieur (2) et enfoncez-les dans le sol. L'enrouleur de tuyau peut alors être raccordé à l'alimentation en eau. Le tuyau de rallonge (8) sert ce faisant à augmenter le rayon d'action.

7. Nettoyage, maintenance et commande de pièces de rechange

L'appareil est pratiquement sans maintenance. Nous recommandons toutefois d'effectuer un contrôle et un entretien réguliers afin d'en assurer une longue durée de vie. Une utilisation incorrecte du chariot dévidoir et de transport peut entraîner son endommagement.

- Frottez le chariot dévidoir et de transport avec un chiffon propre.
- Nettoyez l'appareil régulièrement à l'aide d'un chiffon humide et un peu de savon noir et laissez-le sécher complètement. N'utilisez aucun produit de nettoyage ni solvant, ils pourraient endommager les pièces en matière plastique de l'appareil.
- N'utilisez pas de brosses à poils métalliques ni d'objets de nettoyage acérés ou métal-

liques comme une spatule ou similaire. Ces derniers peuvent détériorer les surfaces.

- Contrôlez régulièrement tous les points de raccordement sur le produit. N'utilisez pas le produit lorsque vous constatez des dommages.

7.1 Maintenance

Aucune pièce à l'intérieur de l'appareil n'a besoin de maintenance.

7.2 Commande de pièces de rechange :

Pour les commandes de pièces de rechange, veuillez indiquer les références suivantes:

- Type de l'appareil
- No. d'article de l'appareil
- No. d'identification de l'appareil
- No. de pièce de rechange de la pièce requise

Vous trouverez les prix et informations actuelles à l'adresse www.Einhell-Service.com

8. Mise au rebut et recyclage

L'appareil se trouve dans un emballage permettant d'éviter les dommages dus au transport. Cet emballage est une matière première et peut donc être réutilisé ultérieurement ou être réintroduit dans le circuit des matières premières. L'appareil et ses accessoires sont en matériaux divers, comme par ex. des métaux et matières plastiques. Les appareils défectueux ne doivent pas être jetés dans les poubelles domestiques. Pour une mise au rebut conforme à la réglementation, l'appareil doit être déposé dans un centre de collecte approprié. Si vous ne connaissez pas de centre de collecte, veuillez vous renseigner auprès de l'administration de votre commune.

9. Stockage

Entreposez l'appareil et ses accessoires dans un endroit sombre, sec et à l'abri du gel tout comme inaccessible aux enfants. La température de stockage optimale est comprise entre 5 et 30 °C. Conservez l'outil électrique dans l'emballage d'origine.

10. Transport (figure 8)

- Enfichez les pointes de fixation (5) pendant le transport dans la position prévue à cet effet.
- Le tuyau de rallonge (8) peut être fixé aux crochets de fixation pour rallonge de tuyau (4).
- Lors du transport de l'enrouleur de tuyau, enfichez le tuyau de raccordement sur l'embout borgne de l'enrouleur de tuyau.

Toute réimpression ou autre reproduction de la documentation et des papiers joints aux produits, même sous forme d'extraits, est uniquement permise une fois l'accord explicite de l'Einhell Germany AG obtenu.

Sous réserve de modifications techniques

Bon de garantie

Chère cliente, cher client,

Nos produits sont soumis à un contrôle de qualité strict. Si toutefois cet appareil ne devait pas fonctionner correctement, nous en sommes désolés et nous vous prions de vous adresser à notre service après-vente à l'adresse indiquée sur le bon de garantie. Nous nous tenons également volontiers à votre disposition par téléphone au numéro de service après-vente indiqué. Pour faire valoir les droits à la garantie, les conditions suivantes s'appliquent :

1. Ces conditions de garantie s'adressent exclusivement aux consommateurs, c'est-à-dire aux personnes physiques qui ne souhaitent utiliser ce produit ni dans le cadre de leur activité commerciale, ni dans le cadre de toute autre activité indépendante. Ces conditions de garantie régulent les prestations de garantie supplémentaires que le fabricant mentionné ci-dessous promet aux acheteurs de ses appareils neufs en plus de la prestation de garantie légale. Vos droits légaux en matière de garantie restent inchangés. Notre prestation de garantie est gratuite pour vous.
2. La prestation de garantie s'étend exclusivement aux vices de l'appareil neuf du fabricant mentionné ci-dessous que vous avez acheté dans l'Union européenne et qui résultent d'une erreur de fabrication ou d'un défaut matériel. Il n'y a donc pas de contrat de garantie quand l'appareil a été utilisé professionnellement, artisanalement ou par des sociétés industrielles ou exposé à une sollicitation semblable pendant la durée de la garantie. La prestation de la garantie est assujettie, selon notre choix, soit l'élimination du vice, soit le remplacement de l'appareil. Veuillez noter que nos appareils, conformément à leur affectation, n'ont pas été conçus pour un usage commercial, artisanal ou professionnel. La garantie ne s'applique donc pas, à partir du moment où l'appareil est utilisé professionnellement, artisanalement, par des sociétés industrielles, où encore, exposé à une sollicitation semblable pendant la durée de la garantie. Pour les articles "Professional", les exclusions décrites préalablement, ne s'appliquent pas.
3. Sont exclus de notre garantie :
 - les dommages sur l'appareil liés au non-respect des instructions de montage ou à une installation incorrecte, au non-respect du mode d'emploi (par ex. raccordement à une tension de réseau ou à un type de courant incorrect) ou au non-respect des consignes de maintenance et de sécurité ou à une exposition de l'appareil à des conditions environnementales anormales ou à un manque d'entretien et de maintenance.
 - les dommages sur l'appareil provoqués par une utilisation abusive ou non conforme (par ex. surcharge de l'appareil ou utilisation d'outils ou d'accessoires non autorisés), la pénétration de corps étrangers dans l'appareil (par ex. sable, cailloux ou poussière, ...), les dommages dus au transport, l'utilisation de la force ou les influences extérieures (par ex. dommages causés par une chute).
 - les dommages sur l'appareil ou des parties de l'appareil imputables à l'usure normale liée à l'utilisation de l'appareil ou à toute autre usure naturelle. Par exemple, les accumulateurs et les blocs d'accumulateurs sont soumis à une usure naturelle et sont conçus pour un nombre limité de cycles. L'usure est influencée négativement notamment par les charges demandées, les vitesses de charge mais aussi par l'exposition à la chaleur, au froid, aux vibrations et aux chocs.
4. La durée de garantie est de 2 ans et débute à la date d'achat de l'appareil. Les droits à la garantie doivent être revendiqués avant l'expiration de la durée de garantie dans un délai de deux semaines après avoir constaté le défaut. La revendication de droits à la garantie après expiration de la durée de garantie est exclue. La réparation ou le remplacement de l'appareil n'entraîne ni une extension de la durée de garantie ni le début d'une nouvelle durée de garantie pour cet appareil ou toute autre pièce de rechange installée sur l'appareil. Cela s'applique également lors d'une intervention du service après-vente sur place.
5. Pour faire valoir vos droits à la garantie, veuillez signaler l'appareil défectueux à l'adresse suivante : www.Einhell-Service.com. Veuillez vous munir de la preuve d'achat ou de tout autre justificatif de l'achat de votre nouvel appareil. Les appareils envoyés sans les justificatifs correspondants ou sans plaque signalétique sont exclus de la prestation de garantie en raison de l'impossibilité de les attribuer. Si le défaut de l'appareil est couvert par notre garantie, vous recevrez sans délai un appareil réparé ou un nouvel appareil.
6. Si vous avez amené l'appareil dans un pays de l'Union européenne autre que celui dans lequel vous l'avez acheté, nous fournissons la prestation de garantie par le biais d'un partenaire de service local. Il n'y a aucun droit de garantie en cas de transfert hors de l'Union européenne.

Bien entendu, nous réparons volontiers les défauts de votre appareil qui ne sont pas ou plus compris dans l'étendue de la garantie contre remboursement des frais. Pour ce faire, veuillez envoyer l'appareil à notre adresse de service après-vente. Pour les pièces d'usure, de consommation et les pièces manquantes, nous renvoyons aux restrictions de cette garantie conformément aux informations de service des présentes instructions d'utilisation.

Garant: Einhell France SAS, ZAC Paris Nord, 22, Avenue des Nations - Le Rabelais, BP 59018 - 93420 Villepinte
Service: Einhell Compiègne, Route de Choisy 3, 60200 Compiègne

Pericolo!

Nell'usare gli apparecchi si devono rispettare diverse avvertenze di sicurezza per evitare lesioni e danni. Quindi leggete attentamente queste istruzioni per l'uso/le avvertenze di sicurezza. Conservate bene le informazioni per averle a disposizione in qualsiasi momento. Se date l'apparecchio ad altre persone, consegnate queste istruzioni per l'uso/le avvertenze di sicurezza insieme all'apparecchio. Non ci assumiamo alcuna responsabilità per incidenti o danni causati dal mancato rispetto di queste istruzioni e delle avvertenze di sicurezza.

Spiegazione dei simboli utilizzati (vedi Fig. 9)

1. **Pericolo!** - Per ridurre il rischio di lesioni leggete le istruzioni per l'uso.
2. Il carrello avvolgitubo e di trasporto deve essere caricato solo con oggetti che non superino il peso massimo di 50 kg.

1. Avvertenze sulla sicurezza

Pericolo!

- Adottate misure atte a tenere l'apparecchio lontano dalla portata dei bambini.
- Le operazioni di pulizia e di manutenzione non devono venire eseguite da bambini se non sono sorvegliati.
- Il carrello avvolgitubo e di trasporto è un apparecchio da utilizzare sempre con attenzione.
- Non lasciate mai incustodito il carrello avvolgitubo e di trasporto durante l'utilizzo.
- Caricate sempre il carrello avvolgitubo e di trasporto in modo che l'impugnatura in alto possa sempre essere afferrata liberamente con le mani.
- Per motivi di sicurezza non superate in nessun caso il carico massimo di 50 kg.
- Caricate sempre il carrello avvolgitubo e di trasporto in modo uniforme per garantire un controllo sicuro su di esso.
- Mantenete il baricentro del carico sempre il più in basso possibile. Gli oggetti pesanti vanno perciò disposti sul fondo.
- Accertatevi che il carico non possa scivolare o cadere durante il trasporto.
- Accertatevi che il carico non sia più largo del carrello avvolgitubo e di trasporto, in particolare durante il trasporto attraverso passaggi stretti.
- Non trasportate persone con il carrello avvol-

gitubo e di trasporto.

- Non salite sul carrello avvolgitubo e di trasporto.
- I pezzi di grandi dimensioni vanno fissati con ulteriori dispositivi contro il carico del vento!
- Fate attenzione che il carico non scivoli e non cada durante il trasporto. Eventualmente usate delle cinghie per fissare il carico.
- Non utilizzate il carrello avvolgitubo e di trasporto se è danneggiato.
- Non utilizzate il carrello avvolgitubo e di trasporto per carichi instabili, non fissati o impilati su un lato. Caricate sempre il prodotto in modo che il baricentro del carico sia più vicino possibile al centro del prodotto.
- Verificate sempre accuratamente prima dell'utilizzo che il prodotto funzioni correttamente.
- Nello spingere il carrello avvolgitubo e di trasporto fate sempre attenzione di avere una visuale adeguata. Non impilate il carico oltre l'altezza sicura o in modo tale da ostruire la visuale.
- Nello spostare il prodotto prestate attenzione al percorso davanti a voi e non procedete a una velocità eccessiva.
- Nello spingere il carrello avvolgitubo e di trasporto fate sempre attenzione allo stato del carico. Fermatevi subito se il carico diventa instabile.
- Nel percorrere scale e pendii fate attenzione che non ci siano persone al di sotto del carrello avvolgitubo e di trasporto.
- Il carrello avvolgitubo e di trasporto deve essere utilizzato solo su terreno piano e solido.
- Fate riparare il vostro utensile solo da personale qualificato e con i pezzi di ricambio originali. Così è garantito che la sicurezza del dispositivo rimanga inalterata.

2. Descrizione dell'apparecchio ed elementi forniti

2.1 Descrizione dell'apparecchio (Fig. 1/2/3/4)

1. Telaio principale con ruote
2. Telaio inferiore
3. Impugnatura
4. Ganci di fissaggio per prolunga del tubo flessibile
5. Picchetti di fissaggio
6. Supporto del tamburo avvolgitubo
7. Sacco da giardinaggio
8. Tubo flessibile di prolunga

9. Connettore rapido

2.2 Elementi forniti

Verificate che l'articolo sia completo sulla base degli elementi forniti descritti. In caso di parti mancanti, rivolgetevi al nostro Centro Servizio Assistenza o al punto vendita in cui avete acquistato l'apparecchio presentando un documento di acquisto valido entro e non oltre i 5 giorni lavorativi dall'acquisto dell'articolo. Al riguardo fate attenzione alla Tabella Garanzia nelle informazioni sul Servizio Assistenza alla fine delle istruzioni.

- Aprite l'imballaggio e togliete con cautela l'apparecchio dalla confezione.
- Togliete il materiale d'imballaggio e anche i fermi di trasporto / imballo (se presenti).
- Controllate che siano presenti tutti gli elementi forniti.
- Verificate che l'apparecchio e gli accessori non presentino danni dovuti al trasporto.
- Se possibile, conservate l'imballaggio fino alla scadenza della garanzia.

Pericolo!

L'apparecchio e il materiale d'imballaggio non sono giocattoli! I bambini non devono giocare con sacchetti di plastica, film e piccoli pezzi! Sussiste pericolo di ingerimento e soffocamento!

- Istruzioni per l'uso originali

3. Utilizzo proprio

Utilizzate il carrello avvolgitubo e di trasporto solo per il trasporto di carichi fino a un massimo di 50 kg. Il carrello avvolgitubo e di trasporto non è adatto per il trasporto di persone o di carichi che non possono essere fissati in modo sicuro. Per l'impiego mobile il tamburo avvolgitubo GE-HR 18/30 Li e GE-HR 18/30 WH Li può essere agganciato nel carrello avvolgitubo e di trasporto. Il sacco da giardinaggio che può essere fissato al carrello avvolgitubo e di trasporto serve per trasportare rifiuti del giardino.

Tutti le altre applicazioni sono espressamente escluse e vengono considerati usi impropri.

Il produttore o rivenditore non si assume alcuna responsabilità per lesioni, perdite o danni che siano stati causati da un utilizzo non conforme o errato. Possibili esempi di un uso scorretto o non conforme sono:

- uso del carrello avvolgitubo e di trasporto per scopi diversi da quelli per cui è concepito;
- mancata osservanza della avvertenze di sicurezza, degli avvertimenti e delle istruzioni di montaggio, utilizzo, manutenzione e pulizia che sono contenute nelle presenti istruzioni per l'uso;
- mancata osservanza di eventuali norme specifiche e/o generalmente vigenti in materia di prevenzione degli infortuni, di medicina del lavoro o di sicurezza legate all'impiego del carrello avvolgitubo e di trasporto;
- utilizzo di accessori e di pezzi di ricambio che non sono concepiti per il carrello avvolgitubo e di trasporto;
- modifiche al carrello avvolgitubo e di trasporto;
- riparazione del carrello avvolgitubo e di trasporto non effettuata dal produttore o da un tecnico specializzato;
- impiego professionale, artigianale o industriale del carrello avvolgitubo e di trasporto;
- utilizzo o manutenzione del carrello avvolgitubo e di trasporto da parte di persone che non comprendano i rischi ad esso connessi e/o non conoscano bene l'uso dell'apparecchio.

L'apparecchio deve venire usato solamente per lo scopo a cui è destinato. Ogni altro tipo di uso che esuli da quello previsto non è un uso conforme. L'utilizzatore/l'operatore, e non il costruttore, è responsabile dei danni e delle lesioni di ogni tipo che ne risultino.

Tenete presente che i nostri apparecchi non sono stati costruiti per l'impiego professionale, artigianale o industriale. Non ci assumiamo alcuna garanzia quando l'apparecchio viene usato in imprese commerciali, artigianali o industriali, o in attività equivalenti.

4. Caratteristiche tecniche

Lunghezza del tubo flessibile di prolunga .. 1,5 m
Volume del sacco da giardinaggio 75 l
Carico massimo: 50 kg

5. Prima della messa in esercizio

Montaggio (Fig. 5a – 5c):

1. Per prima cosa infilate il telaio inferiore (2) nel telaio principale con ruote (1). Unite i collegamenti rapidi comprimendoli e i tubi infilandoli gli uni negli altri. Fate attenzione che ingrano in modo sicuro!
2. Spingete i ganci di fissaggio per prolunga del tubo flessibile (4) sull'impugnatura (3) e poi inserite l'impugnatura sul telaio principale con ruote (1). Unite i collegamenti rapidi comprimendoli e i tubi infilandoli gli uni negli altri. Fate attenzione che scattino in posizione in modo sicuro!
3. Poi spingete verso il basso i ganci di fissaggio per prolunga del tubo flessibile (4) e fate scattare in posizione i collegamenti rapidi comprimendoli.

6. Uso

6.1 Impiego come carrello di trasporto

Fate attenzione al carico massimo consentito di 50 kg.

Attenzione! Un uso improprio del carrello avvolgitubo e di trasporto può comportare lesioni e danni.

Controllate se il telaio è scattato correttamente in posizione.

1. Caricate l'oggetto desiderato sul carrello avvolgitubo e di trasporto. Fate attenzione che sia posizionato al centro e che il peso sia distribuito in modo uniforme.
2. Accertatevi che l'oggetto da trasportare non possa scivolare e sia ben fissato.
3. Inclinate ora il carrello avvolgitubo e di trasporto verso di voi di modo che le ruote possano muoversi liberamente.
4. Spingete ora il carrello avvolgitubo e di trasporto in avanti tenendolo per l'impugnatura (3) per trasportare l'oggetto.

6.2 Impiego con sacco da giardinaggio (Fig. 2, 6a-6c)

Per trasportare rifiuti del giardino il carrello avvolgitubo e di trasporto può essere usato con il sacco da giardinaggio (7) compreso tra gli elementi forniti.

1. Per prima cosa inserite negli ugelli le due estremità dell'anello di stabilizzazione del sacco di giardinaggio.
2. Fissate le chiusure a velcro inferiori intorno al

telaio inferiore.

3. Fissate all'impugnatura le due chiusure a velcro superiori del sacco da giardinaggio.

6.3 Impiego come carrello avvolgitubo (Fig. 7a-7c)

Il carrello avvolgitubo e di trasporto può essere utilizzato con il tamburo avvolgitubo GE-HR 18/30 Li e GE-HR 18/30 WH Li come carrello per il tubo flessibile. A tale scopo agganciate il tamburo avvolgitubo al supporto del tamburo avvolgitubo (6). Spostate poi il carrello avvolgitubo e di trasporto in qualsiasi luogo di utilizzo. Fate attenzione che il carrello avvolgitubo e di trasporto sia in posizione stabile e sicura e fissatelo con i picchetti di fissaggio (5) acclusi. Per farlo mettete i picchetti di fissaggio (5) sopra il telaio inferiore (2) e conficcatele nel terreno. Il tamburo avvolgitubo può ora essere collegato all'alimentazione dell'acqua. In questo il tubo flessibile di prolunga (8) serve ad ampliare il raggio di azione.

7. Pulizia, manutenzione e ordinazione dei pezzi di ricambio

L'apparecchio non richiede quasi nessuna manutenzione. Per garantire una lunga durata consigliamo però di controllare e curare regolarmente l'apparecchio.

Un uso improprio del carrello avvolgitubo e di trasporto può comportare danni.

- Passate un panno pulito sul carrello avvolgitubo e di trasporto.
- Pulite regolarmente il dispositivo con un panno umido e un po' di sapone e lasciatelo asciugare completamente. Non usate detergenti o solventi, perché questi ultimi potrebbero danneggiare le parti in plastica del dispositivo.
- Non usate spazzole con setole di metallo né utensili di pulizia affilati o metallici come una spatola e simili. Potrebbero danneggiare le superfici.
- Verificate regolarmente i punti di collegamento dei prodotti. Non usate il prodotto se riscontrate danni.

7.1 Manutenzione

All'interno dell'apparecchio non si trovano altre parti sottoposte ad una manutenzione qualsiasi.

7.2 Ordinazione di pezzi di ricambio:

Volendo commissionare dei pezzi di ricambio, si dovrebbe dichiarare quanto segue:

- modello dell'apparecchio
- numero dell'articolo dell'apparecchio
- numero d'ident. dell'apparecchio
- numero del pezzo di ricambio del ricambio necessitato.

Per i prezzi e le informazioni attuali si veda www.Einhell-Service.com

La ristampa o l'ulteriore riproduzione, anche parziale, della documentazione o dei documenti d'accompagnamento dei prodotti è consentita solo con l'esplicita autorizzazione da parte della Einhell Germany AG.

Con riserva di apportare modifiche tecniche

8. Smaltimento e riciclaggio

L'apparecchio si trova in un imballaggio per evitare i danni dovuti al trasporto. Questo imballaggio rappresenta una materia prima e può perciò essere utilizzato di nuovo o riciclato. L'apparecchio e i suoi accessori sono fatti di materiali diversi, per es. metallo e plastica. Gli apparecchi difettosi non devono essere gettati nei rifiuti domestici. Per uno smaltimento corretto l'apparecchio va consegnato ad un apposito centro di raccolta. Se non vi è noto nessun centro di raccolta, rivolgetevi per informazioni all'amministrazione comunale.

9. Conservazione

Conservate l'apparecchio e i suoi accessori in un luogo buio, asciutto, al riparo dal gelo e non accessibile ai bambini. La temperatura ottimale per la conservazione è compresa tra i 5 e i 30 °C. Conservate l'elettrotensile nell'imballaggio originale.

10. Trasporto (Fig. 8)

- Durante il trasporto infilate i picchetti di fissaggio (5) nell'apposita posizione.
- Il tubo flessibile di prolunga (8) può essere fissato ai ganci di fissaggio per prolunga del tubo flessibile (4).
- Durante il trasporto del tamburo avvogitubo fissate il tubo flessibile di collegamento al relativo nipplo cieco.

Certificato di garanzia

Gentili clienti,

i nostri prodotti sono soggetti ad un rigido controllo di qualità. Se l'apparecchio non dovesse tuttavia funzionare correttamente, ci scusiamo e vi preghiamo di rivolgervi al nostro servizio di assistenza clienti all'indirizzo indicato in questa scheda di garanzia. Siamo a vostra disposizione anche telefonicamente al numero del Servizio Assistenza indicato. Per la rivendicazione dei diritti di garanzia vale quanto segue:

1. Le presenti condizioni di garanzia si rivolgono esclusivamente a consumatori, vale a dire a persone fisiche che non intendono utilizzare questo prodotto né in ambito professionale né per altre attività di lavoro autonomo. Le presenti condizioni di garanzia regolano prestazioni di garanzia supplementari che il produttore sotto indicato concede in aggiunta alla garanzia legale agli acquirenti di nuovi apparecchi. La presente garanzia non tocca i vostri diritti al ricorso in garanzia previsti dalla legge. Le nostre prestazioni di garanzia sono per voi gratuite.
2. La prestazione di garanzia riguarda esclusivamente i difetti di un nuovo apparecchio di marca Einhell da voi acquistato nell'Unione Europea, riconducibili a difetti di materiale o di produzione, ed è limitata, a nostra discrezione, all'eliminazione di questi difetti dell'apparecchio o alla sostituzione dell'apparecchio stesso. Tenete presente che i nostri apparecchi non sono stati progettati per l'impiego artigianale, professionale o imprenditoriale. Pertanto un contratto di garanzia non viene concluso se l'apparecchio è stato usato entro il periodo di garanzia in attività artigianali, imprenditoriali o industriali o se è stato sottoposto a sollecitazioni equivalenti. Nel caso di articoli della gamma „Professional“ acquistati con PIVA non vale l'esclusione per l'impiego artigianale, professionale o imprenditoriale.
3. Sono esclusi dalla nostra garanzia:
 - Danni all'apparecchio causati dalla mancata osservanza delle istruzioni di montaggio o per un'installazione non corretta, dalla mancata osservanza delle istruzioni per l'uso (come ad es. collegamento a una tensione di rete o a un tipo di corrente non corretti), dalla mancata osservanza delle norme relative alla manutenzione e alla sicurezza, dall'esposizione dell'apparecchio a condizioni ambientali anomale o per la mancata esecuzione di pulizia e manutenzione.
 - Danni all'apparecchio dovuti a usi impropri o illeciti (come per es. sovraccarico dell'apparecchio o utilizzo di utensili di ricambio o accessori non consentiti e non originali), alla penetrazione di corpi estranei nell'apparecchio (come per es. sabbia, pietre o polvere, ...) danni dovuti al trasporto, all'impiego della forza o a influssi esterni (come per es. danni causati da caduta).
 - Danni all'apparecchio o a parti di esso da ricondurre a un'usura comune, dovuta all'uso o di altro tipo di usura naturale. Le batterie e i pacchi batterie sono soggetti a un invecchiamento naturale e per motivi strutturali hanno un numero limitato di cicli di ricarica. Sull'usura influiscono negativamente i carichi a cui viene sottoposta e le velocità di ricarica, ma anche l'esposizione al calore, al freddo, alle vibrazioni e agli urti.
4. Il periodo di garanzia è 2 anni e inizia alla data d'acquisto dell'apparecchio; in caso di articoli acquistati con P.Iva il periodo di garanzia è di 1 anno. I diritti di garanzia devono essere fatti valere prima della scadenza del periodo di garanzia, entro due settimane dopo avere accertato il difetto. È esclusa la rivendicazione di diritti di garanzia dopo la scadenza del relativo periodo. La riparazione o la sostituzione dell'apparecchio non comporta una proroga del periodo di garanzia. Ciò vale anche nel caso di riparazione o sostituzione effettuata da un centro di assistenza autorizzato.
5. Per rivendicare il diritto di garanzia conservate il documento di acquisto o altri documenti come prova dell'acquisto del vostro apparecchio nuovo. Apparecchi inviati senza i relativi documenti o senza targhetta d'identificazione sono esclusi dalla prestazione di garanzia perché non possono essere classificati in modo corretto. Se il difetto dell'apparecchio rientra nella nostra prestazione di garanzia, riceverete prontamente l'apparecchio riparato o un apparecchio sostitutivo.
6. Se avete portato l'apparecchio in un paese dell'Unione Europea diverso da quello in cui lo avete acquistato, la prestazione di garanzia viene fornita tramite un partner del Servizio assistenza locale. Se viene trasferito al di fuori dell'Unione Europea non sussiste diritto di garanzia.

Naturalmente offriamo anche un servizio di riparazione a pagamento, su apparecchi fuori dal periodo di garanzia legale o su difetti non coperti dalle condizioni di garanzia. Per usufruire di tali servizi potete far riferimento ad uno dei nostri Centri di Assistenza. Potete consultare l'elenco dei Centri Assistenza autorizzati sul nostro sito www.einhell.it. Per parti mancanti, di consumo e soggette a usura rimandiamo alle limitazioni di questa garanzia secondo le informazioni sul Servizio Assistenza di queste istruzioni per l'uso.

Servizio Clienti Einhell Italia: email: service-italia@einhell.com; tel: 031 800863
Giorni e orari di apertura: LUN - VEN dalle 9:00 alle 12:00 e dalle 14:00 alle 17:00
Garante del servizio: Einhell Italia S.r.l., Via Delle Acacie snc, I-22070 Binago - Como

Fare!

Ved brug af el-værktøj er der visse sikkerhedsforanstaltninger, der skal respekteres for at undgå skader på personer og materiel. Læs derfor betjeningsvejledningen / sikkerhedsanvisningerne grundigt igennem. Opbevar betjeningsvejledningen et praktisk sted, så du altid kan tage den frem efter behov. Husk at lade betjeningsvejledningen / sikkerhedsanvisningerne følge med værktøjet, hvis du overdrager det til andre. Vi fraskriver os ethvert ansvar for skader på personer eller materiel, som måtte opstå som følge af, at anvisningerne i denne betjeningsvejledning, navnlig vedrørende sikkerhed, tilsidesættes.

Forklaring af de anvendte symboler (se fig. 9)

1. **Fare!** - Læs betjeningsvejledningen for at reducere risikoen for personskade.
2. Slange- & transportvognen må kun bruges til at transportere genstande, hvis maks. vægt ikke overstiger 50 kg.

1. Sikkerhedsanvisninger**Fare!**

- Træf de nødvendige foranstaltninger for at undgå, at børn kan komme til pumpen.
- Rengøring og vedligeholdelse må kun gennemføres af børn, hvis de er under opsyn.
- Slange- og transportvognen er et produkt, som altid skal anvendes yderst forsigtigt.
- Hold øje med slange- og transportvognen, når den er i brug.
- Belast altid slange- og transportvognen på en sådan måde, at hænderne kan gribe frit omkring håndtaget foroven.
- Af sikkerhedsmæssige grunde må den maks. belastning på 50 kg ikke overskrides.
- Belast altid slange- og transportvognen ensartet, så den kontrolleres sikkert.
- Hold altid lastens tyngdepunkt så lavt som muligt. Anbring derfor tunge genstande helt nede.
- Sikr, at lasten hverken kan skride eller falde ned under transporten.
- Sikr, at lasten ikke er bredere end slange- og transportvognen, især når den transporteres gennem smalle gange.
- Brug ikke slange- og transportvognen til at befordre personer.
- Stil dig ikke oven på slange- og transportvognen.
- Sikr desuden store dele mod vindlast!

- Kontroller, at lasten hverken kan skride eller falde ned under transporten. Brug evt. bæltebånd til at sikre lasten.
- Brug ikke slange- og transportvognen, hvis den er beskadiget.
- Brug ikke slange- og transportvognen til ustabil, løs eller ensidigt stablet last. Anbring altid lasten på produktet på en sådan måde, at lastens tyngdepunkt befinder sig så tæt på midten af produktet.
- Kontroller altid produktet nøje for korrekt funktion, før det tages i brug.
- Sørg altid for at have et godt overblik, når slange- og transportvognen skubbes. Stab ikke lasten ud over den sikre højde eller på en sådan måde, at du mister overblikket.
- Hold øje med vejen foran dig og gå ikke alt for hurtig, når produktet bevæges.
- Hold altid øje med lastens tilstand, når slange- og transportvognen skubbes. Stop med det samme, hvis lasten ikke er stabil.
- Hold øje med, at personer ikke opholder sig under slange- og transportvognen, når den køres hen over trapper og skrånende terræn.
- Slange- og transportvognen må kun bruges på fast og lige undergrund.
- Saven skal repareres af en fagmand under anvendelse af originale reservedele. Herved sikres det, at savens sikkerhedsniveau bevares.

2. Produktbeskrivelse og leveringsomfang**2.1 Produktbeskrivelse (fig. 1/2/3/4)**

1. Hovedramme med hjul
2. Nederste ramme
3. Håndtag
4. Fastgørelseskrog til slangeforlængelse
5. Fastgørelsesspyd
6. Slangetromle-holder
7. Haveaffaldssæk
8. Forlængerslange
9. Hurtigforbinder

2.2 Leveringsomfang

Kontroller på grundlag af det beskrevne leveringsomfang, at varen er komplet. Hvis nogle dele mangler, bedes du senest inden 5 hverdage efter købet af varen henvende dig til vores servicecenter eller det sted, hvor du har købt varen, med forevisning af gyldig købskvittering. Vær her opmærksom på garantioversigten, der er indeholdt i

serviceinformationerne bagest i vejledningen.

- Åbn pakken, og tag forsigtigt maskinen ud af emballagen.
- Fjern emballagematerialet samt emballage- og transportsikringer (hvis sådanne forefindes).
- Kontroller, at der ikke mangler noget.
- Kontroller maskine og tilbehør for transportkader.
- Opbevar så vidt muligt emballagen indtil garantiperiodens udløb.

Fare!

Maskinen og emballagematerialet er ikke legetøj! Børn må ikke lege med plastikposer, folier og smådele! Fare for indtagelse og kvælning!

- Original betjeningsvejledning

3. Formålsbestemt anvendelse

Slange- og transportvognen må kun bruges til at transportere last, der maks. vejer 50 kg. Slange- og transportvognen er ikke egnet til at befordre personer eller last, der ikke kan fastgøres sikkert. Til mobil brug kan slangetromlen GE-HR 18/30 Li og GE-HR 18/30 WH Li hænges fast i slange- og transportvognen. Haveaffald transporteres i haveaffaldssækken, der kan fastgøres på slange- og transportvognen.

Alle yderligere anvendelser er udtrykkeligt udelukket og falder uden for den tilsigtede brug.

Producenten eller forhandleren fraskriver sig ansvaret for kvæstelser, tab eller skader, der opstår som følge af ikke tilsigtet eller forkert brug. Mulige eksempler på forkert eller ikke tilsigtet brug:

- Brug af slange- og transportvognen til formål, der falder uden for det tilsigtede formål;
- Manglende overholdelse af sikkerhedsanvisningerne og advarslerne samt af monterings-, drifts-, advarsels- og rengøringsinstruktionerne, der findes i denne betjeningsvejledning;
- Manglende overholdelse af evt. specifikke og/eller almindelige uheldsforebyggende, arbejdsmedicinske eller sikkerhedstekniske forskrifter, der gælder for brug af slange- og transportvognen;
- Brug af tilbehør og reservedele, der ikke er beregnet til slange- og transportvognen;
- Ændringer på slange- og transportvognen;
- Hvis slange- og transportvognen ikke repareres af producenten eller af en fagmand;

- Håndværksmæssig, erhvervsmæssig eller industriel brug af slange- og transportvognen;
- Hvis slange- og transportvognen bruges eller vedligeholdes af personer, der ikke forstår de dermed forbundede farer og/eller der ikke er fortrolige med at håndtere slange- og transportvognen.

Produktet må kun anvendes i overensstemmelse med det tiltænkte formål. Enhver anden form for anvendelse er ikke tilladt. Vi fraskriver os ethvert ansvar for skader, det være sig på personer eller materiel, der måtte opstå som følge af, at produktet ikke er blevet anvendt korrekt. Dette er alene brugerens/ejerens ansvar.

Bemærk, at vore produkter ikke er konstrueret til erhvervsmæssig, håndværksmæssig eller industriel brug. Vi fraskriver os ethvert ansvar, såfremt produktet anvendes i erhvervsmæssigt, håndværksmæssigt, industrielt eller lignende øjemed.

4. Tekniske data

Længde forlængerslange 1,5 m
 Volumen haveaffaldssæk 75 l
 Maks.last: 50 kg

5. Inden ibrugtagning

Montering (billede 5a – 5c):

1. Anbring først den nederste ramme (2) på hovedrammen med hjul (1). Tryk hurtigforbindelserne sammen og skub rørene sammen. Kontroller, at alle dele sidder korrekt og sikkert!
2. Skub fastgørelseskroge til slangeforlængelse (4) på håndtaget (3) og anbring så håndtaget på hovedrammen med hjul (1). Tryk hurtigforbindelserne sammen og skub rørene sammen. Kontroller, at alle dele sidder korrekt og sikkert!
3. Skub så fastgørelseskroge til slangeforlængelse (4) nedad og tryk dem på plads ved at trykke på hurtigforbindelserne.

6. Betjening

6.1 Anvendelse som transportvogn

Vær opmærksom på, at den tilladte maks. last er 50 kg.

Forsigtig! Forkert håndtering af slange- og transportvognen kan føre til kvæstelser og beskadigelser.

Kontroller, om rammen er falder korrekt i hak.

1. Stil den ønskede genstand på slange- og transportvognen. Sørg for, at genstanden placeres i midten, og at vægten er fordelt ensartet.
2. Sikr, at genstanden, der skal transporteres, ikke kan skride, og at den er fastgjort rigtigt.
3. Vip nu slange- og transportvognen ind mod dig selv, så hjulene kan bevæge sig frit.
4. Skub nu slange- og transportvognen fremad med håndtaget (3) for at transportere genstanden.

6.2 Anvendelse med haveaffaldssæk (billede 2, 6a-6c)

Slange- og transportvognen kan bruges til at transportere haveaffald med haveaffaldssækken (7), der følger med leveringen.

1. Skub først de to ender på stabiliseringsringen ind i øjerne på haveaffaldssækken.
2. Fastgør de nederste burrelåse rundt omkring den nederste ramme.
3. Fastgør de to øverste burrelåse på haveaffaldssækken på håndtaget.

6.3 Anvendelse som slangevogn (billede 7a-7c)

Slange- og transportvognen kan bruges som slangevogn med slangetromlen GE-HR 18/30 Li og GE-HR 18/30 WH Li. Dette gøres ved at fastgøre slangetromlen i slangetromle-holderen (6). Træk slange- og transportvognen hen til et egnet sted. Kontroller, at slange- og transportvognen står stabilt og sikkert og fastgør den med de vedlagte fastgørelsesspyd (5). Skub fastgørelsesspydene (5) hen over den nederste ramme (2) og tryk dem ned i jorden. Herefter kan slangetromlen forbindes med vandtilførslen. Her bruges forlængerlanglen (8) til at udvide aktionsradiusen.

7. Rengøring, vedligeholdelse og reservedelsbestilling

Produktet er næsten vedligeholdelsesfrit. Vi anbefaler dog regelmæssig kontrol og pleje for at sikre en lang levetid.

Forkert håndtering af slange- og transportvognen kan føre til beskadigelser.

- Tør slange- og transportvognen af med en ren klud.
- Rengør af og til produktet med en fugtig klud og lidt blød sæbe og lad det tørre helt. Undgå brug af rengørings- og opløsningsmidler, da de vil kunne beskadige produktets kunststofdele.
- Brug hverken børster med metalbørster eller skarpe eller metalholdige rengøringsgenstande som f.eks. spartel o.lign. Disse kan beskadige overfladerne.
- Kontroller alle forbindelsespunkterne på produktet med regelmæssige mellemrum. Brug ikke produktet, hvis det er beskadiget.

7.1 Vedligeholdelse

Der findes ikke yderligere dele, som skal vedligeholdes inde i maskinen.

7.2 Reservedelsbestilling:

Ved bestilling af reservedele bedes følgende oplyst:

- Produktets typebetegnelse
- Produktets varenummer
- Produktets identnummer
- Nummeret på den ønskede reservedel

Aktuelle priser og øvrig information findes på www.Einhell-Service.com

8. Bortskaffelse og genanvendelse

Produktet leveres indpakket for at undgå transportskader. Emballagen består af råmaterialer og kan genanvendes eller indleveres på genbrugsstation. Produktet og dets tilbehør består af forskelligartede materialer, f.eks. metal og plast. Defekte produkter må ikke smides ud som almindeligt husholdningsaffald. For at sikre en fagmæssig korrekt bortskaffelse skal produktet indleveres på et affaldsdepot. Hvis du ikke har kendskab til lokalt affaldsdepot, så kontakt din kommune.

9. Opbevaring

Maskinen og dens tilbehør skal opbevares på et mørkt, tørt og frostfrit sted uden for børns rækkevidde. Den optimale lagertemperatur ligger mellem 5 og 30°C. Opbevar el-værktøjet i den originale emballage.

10. Transport (billede 8)

- Sæt fastgørelsesspydene (5) i den passende position under transporten.
- Forlængerslangen (8) kan fastgøres til fastgørelseskroge til slangeforlængelse (4).
- Sæt tilslutningsslangen på blindniplen til slange tromlen, før slange tromlen transporteres.

Genoptryk eller anden kopiering af dokumentation og følgedokumenter til produkter, også i uddrag, er kun tilladt med udtrykkelig tilladelse fra Einhell Germany AG.

Ret til tekniske ændringer forbeholdes

Garantibevis

Kære kunde!

Vores produkter er underlagt en streng kvalitetskontrol. Hvis produktet alligevel på et tidspunkt skulle udvise fejl, beklager vi naturligvis dette. I dette tilfælde beder vi dig kontakte vores kundeservice på adressen, som er anført på dette garantibevis. Du kan naturligvis også ringe til os på det anførte servicenummer. For indfrielse af garantikrav gælder følgende:

1. Disse garantibetingelser retter sig udelukkende til forbrugere, dvs. slutbrugere, der hverken vil bruge dette produkt i forbindelse med udøvelse af deres erhvervmæssige eller andet selvstændigt arbejde. Disse garantibetingelser regulerer ekstra garantiydelse, som den nedenstående producent lover købere af sine nye produkter som supplement til den lovfastsatte garanti. De lovfastsatte garantikrav berøres ikke af nærværende garanti. Vores garantiydelse er gratis.
2. Garantiydelsen dækker udelukkende mangler på det nyt produkt fra nedenstående producent, der er købt i den Europæiske Union, og som skyldes materiale- eller produktionsfejl, og vi har ret til at vælge, om sådanne mangler afhjælpes på produktet, eller om produktet udskiftes. Bemærk, at vore produkter ikke er konstrueret til erhvervmæssig, håndværksmæssig eller faglig brug. Garantien dækker således ikke forhold, hvor produktet er blevet brugt i erhvervmæssige, håndværksmæssige, faglige virksomheder eller er blevet udsat for lignende belastning. For artikler med betegnelsen „Professional“ gælder udelukkelsen for erhvervmæssig, håndværksmæssig eller faglig brug ikke.
3. Garantien dækker ikke følgende:
 - Skader på produktet som følge af tilsidesættelse af montagevejledningen eller som følge af usagkyndig installation, tilsidesættelse af brugsanvisningen (som f.eks. tilslutning til forkert netspænding eller strømtype) eller tilsidesættelse af vedligeholdelses- og sikkerhedsbestemmelser eller som følge af at produktet udsættes for ikke normale miljøbetingelser eller manglende pleje og vedligeholdelse.
 - Skader på produktet som følge af misbrug eller usagkyndig anvendelse (som f.eks. overbelastning af produktet eller brug af indsatsværktøj eller tilbehør, som ikke er godkendt), indtrængen af fremmedlegemer i produktet (som f.eks. sand, sten eller støv, ...) transportskader, brug af vold eller eksterne påvirkninger udefra (som f.eks. fordi produktet tabes).
 - Skader på produktet eller dele af produktet, der skyldes almindelig brug, normalt eller andet naturligt slid. F.eks. slides batterier og ladepakker helt naturligt med tiden og er konstruktionsmæssigt fremstillet til et begrænset cykluslængde. Sliddet opstår især på grund af stor last og ladehastigheder samt som følge af varme, kulde, vibration og stød.
4. Garantiperioden er 2 år fra købsdatoen. Garantikrav skal gøres gældende inden garantiperiodens udløb og inden for to uger, efter at defekten er blevet konstateret. Garantikrav kan ikke gøres gældende efter garantiperiodens udløb. Reparation eller udskiftning af produktet medfører ikke forlængelse af garantiperioden, heller ikke for eventuelt indbyggede reservedele. Dette gælder også servicearbejde, der foretages på stedet.
5. Hvis du ønsker at gøre brug af garantien, bedes du melde det defekte produkt til: <http://www.Einhell-Service.com>. Sørg for at have købskvitteringen eller anden form for dokumentation af købet af det nye produkt ved hånden. Produkter, der sendes ind uden passende dokumentation eller uden typeskilt, er udelukket fra garantiydelsen på grund af manglende identificering. Er defekten omfattet af garantien, vil produktet omgående blive repareret og returneret, eller du vil modtage et helt nyt.
6. Har du taget produktet med til et andet land inden for den Europæiske Union, som ikke er det land, hvor produktet er købt, ydes garanti af en lokal servicepartner. Tages produktet med til et land uden for den Europæiske Union, bortfalder garantikravet.

Mod betaling udbedrer vi naturligvis også gerne defekter på produktet, som ikke/ikke længere er omfattet af garantien. Du skal blot indsende produktet til vores serviceadresse. Hvad angår slid- og forbrugsdele samt manglende dele henviser vi til garantiens indskrænkninger i henhold til serviceinformationerne i nærværende betjeningsvejledning.

Garant/ Service: Einhell Nordic A/S, Rokhøj 26, 8520 Lystrup, Denmark

Fara!

Innan maskinen kan användas måste särskilda säkerhetsanvisningar beaktas för att förhindra olyckor och skador. Läs därför noggrant igenom denna bruksanvisning och dessa säkerhetsanvisningar. Förvara dem på ett säkert ställe så att du alltid kan hitta önskad information. Om maskinen ska överlåtas till andra personer måste även denna bruksanvisning och dessa säkerhetsanvisningar medfölja. Vi övertar inget ansvar för olyckor eller skador som har uppstått om denna bruksanvisning eller säkerhetsanvisningarna åsidosätts.

Förklaring av symbolerna som används (se bild 9)

1. **Fara!** - Läs igenom bruksanvisningen för att sänka risken för skador.
2. Slang- & transportvagnen får endast lastas med föremål som inte överskrider en maximal vikt av 50 kg.

1. Säkerhetsanvisningar**Fara!**

- Vidtag lämpliga åtgärder för att förhindra åtkomst för barn.
- Barn får endast rengöra och underhålla vagnen under uppsikt.
- Slang- och transportvagnen är en produkt som måste hanteras särskilt försiktigt.
- Lämna inte slang- och transportvagnen utan uppsikt medan den används.
- Belasta alltid slang- och transportvagnen så att det går att fatta tag i handtaget upptill.
- Av säkerhetsskäl får den maximala belastningen inte överskrida 50 kg.
- För att garantera en säker kontroll över slang- och transportvagnen måste den alltid belastas likformigt.
- Lastens tyngdpunkt ska alltid ligga så lågt som möjligt. Tunga föremål ska alltid placeras längst ned.
- Se till att lasten inte kan glida eller falla av under transport.
- Se till att lasten inte är bredare än slang- och transportvagnen, särskilt vid transport genom smala passager.
- Transportera inga personer med slang- och transportvagnen.
- Ställ dig inte på slang- och transportvagnen.
- Fixera föremål med stor yta mot vindlast.
- Se till att lasten inte kan glida eller falla ner under transport. Använd fixeringsband för att

säkra lasten vid behov.

- Använd inte slang- och transportvagnen om den är skadad.
- Använd inte slang- och transportvagnen för instabila, lösa eller ensidigt staplade laster. Belasta alltid produkten så att lastens tyngdpunkt befinner sig så nära mitten av produkten som möjligt.
- Kontrollera produkten noggrant inför varje användning avseende fullgod funktion.
- Se till att du alltid har tillräckligt bra sikt när slang- och transportvagnen skjuts framåt. Stapla inte lasten högre än den säkra höjden eller så att din sikt hindras.
- Var uppmärksam på sträckan framför dig när du flyttar produkten. Gå inte för snabbt.
- Kontrollera alltid lastens skick när du skjuter slang- och transportvagnen framåt. Stanna genast om lasten blir instabil.
- När du kör i trappor eller på sluttande underlag måste du se till att inga personer befinner sig nedanför slang- och transportvagnen.
- Slang- och transportvagnen får endast användas på fast och slätt underlag.
- Låt endast kvalificerad fackpersonal reparera vagnen. Endast original-reservdelar ska användas. Därmed kan man garantera att vagnen fortfarande är säker.

2. Beskrivning av maskinen samt leveransomfattning**2.1 Beskrivning av maskinen (bild 1/2/3/4)**

1. Huvudram med hjul
2. Undre ram
3. Handtag
4. Fästkrokar för slangförlängning
5. Markspett
6. Hållare till slangvinda
7. Säck för trädgårdsavfall
8. Förlängningsslang
9. Snabbkoppling

2.2 Leveransomfattning

Kontrollera att produkten är komplett med hjälp av beskrivningen av leveransen. Om delar saknas vill vi be dig ta kontakt med vårt servicecenter eller butiken där du köpte produkten inom fem dagar efter att du köpte artikeln. Tänk på att du måste visa upp ett giltigt kvitto. Beakta även garantitabellen i serviceinformationen i slutet av bruksanvisningen.

- Öppna förpackningen och ta försiktigt ut produkten ur förpackningen.
- Ta bort förpackningsmaterialet samt förpacknings- och transportsäkringar (om förhanden).
- Kontrollera att leveransen är komplett.
- Kontrollera om produkten eller tillbehörsdelen har skadats i transporten.
- Spara om möjligt på förpackningen tills garantitiden har gått ut.
- Slang- och transportvagnen har reparerats av någon annan än tillverkaren eller specialiserad personal;
- Slang- och transportvagnen har använts för hantverksmässiga, kommersiella eller industriella syften;
- Slang- och transportvagnen har använts eller underhållits av personer som inte förstår vilka faror som kan förekomma eller som inte känner till hanteringen av slang- och transportvagnen.

Fara!

Produkten och förpackningsmaterialet är ingen leksak! Barn får inte leka med plastpåsar, folie eller smådelar! Risk för att barn sväljer delar och kvävs!

- Original-bruksanvisning

3. Ändamålsenlig användning

Slang- och transportvagnen får endast användas för transport av laster upp till max. 50 kg. Slang- och transportvagnen är inte lämpad för transport av personer eller laster som inte kan förankras säkert. För en mobil användning kan slangvindan GE-HR 18/30 Li och GE-HR 18/30 WH Li hängas in i slang- och transportvagnen. Trädgårdsavfall kan transporteras i säcken för trädgårdsavfall som kan fästas vid slang- och transportvagnen. Alla andra användningen är uttryckligen inte tillåtna och definieras som ej ändamålsenlig användning.

Tillverkaren eller återförsäljaren tar inget ansvar för personskador, förluster eller skador som har uppstått vid felaktig eller ej ändamålsenlig användning. Exempel på felaktig eller ej ändamålsenlig användning:

- Slang- och transportvagnen har använts till andra syften än den är avsedd för;
- Säkerhetsanvisningar och varning samt monterings-, drifts-, underhålls- och rengöringsanvisningar som anges i denna bruksanvisning har inte beaktats;
- Specifika eller allmängiltiga olycksfallsförebyggande, yrkesmedicinska eller säkerhetstekniska föreskrifter som gäller för användningen av slang- och transportvagnen har inte beaktats;
- Tillbehör och reservdelar som inte är avsedda för slang- och transportvagnen har använts;
- Ändringar på slang- och transportvagnen;

Maskinen får endast användas till sitt avsedda ändamål. Användningar som sträcker sig utöver detta användningsområde är ej ändamålsenliga. För materialskador eller personskador som resulterar av sådan användning ansvarar användaren/operatören själv. Tillverkaren påtar sig inget ansvar.

Tänk på att våra produkter endast får användas till ändamålsenligt syfte och inte har konstruerats för yrkesmässig, hantverksmässig eller industriell användning. Vi ger därför ingen garanti om produkten ska användas inom yrkesmässiga, hantverksmässiga eller industriella verksamheter eller vid liknande aktiviteter.

4. Tekniska data

Längd förlängningsslang 1,5 m
 Volym säck för trädgårdsavfall 75 l
 Max. last: 50 kg

5. Före användning**Montera vagnen (bild 5a – 5c):**

1. Sätt först den undre ramen (2) på huvudramen med hjul (1). Tryck samman snabbkopplingarna skjut samman rören. Se till att de snäpper in rätt och säkert!
2. Skjut fästkrokarna för slangförlängningen (4) på handtaget (3) och sätt sedan handtaget på huvudramen med hjul (1). Tryck samman snabbkopplingarna skjut samman rören. Se till att de snäpper in rätt och säkert!
3. Skjut därefter ner fästkrokarna för slangförlängningen (4) och tryck in snabbkopplingarna så att de snäpper in.

6. Använda

6.1 Använda som transportvagn

Beakta att den högsta tillåtna lasten uppgår till 50 kg.

Obs! Om slang- och transportvagnen hanteras felaktigt kan detta leda till personskador och skador.

Kontrollera att ramen har snäppt in rätt.

1. Ställ det avsedda föremålet på slang- och transportvagnen. Se till att lasten har ställts i mitten och att viktfordelningen är jämn.
2. Se till att föremålet som ska transporteras inte kan glida och har fixerats väl.
3. Tippa nu slang- och transportvagnen mot dig så att hjulen kan röra sig fritt.
4. Håll fast slang- och transportvagnen i handtaget (3) och skjut den framför dig för att transportera föremålet.

6.2 Använda med säck för trädgårdsavfall (bild 2, bild 6a-6c)

För att transportera trädgårdsavfall kan slang- och transportvagnen användas med den bifogade säcken för trädgårdsavfall (7).

1. Skjut först in de båda ändarna av stabiliseringsringen i öglorna på säcken för trädgårdsavfall.
2. Fäst de undre kardborrbanden vid den undre ramen.
3. Fäst de båda övre kardborrbanden vid handtaget.

6.3 Använda som slangvagn (bild 7a-7c)

Slang- och transportvagnen kan användas som slangvagn med slangvindan GE-HR 18/30 Li och GE-HR 18/30 WH Li. För detta ändamål ska slangvindan hängas in i hållaren till slangvindan (6). Dra slang- och transportvagnen till en valfri användningsplats. Se till att slang- och transportvagnen står stabilt och säkert. Stabilisera vagnen med bifogade markspett (5). Skjut markspetten (5) över den undre ramen (2) och tryck ner i marken. Därefter kan slangvindan anslutas till vattenförsörjningen. Med förlängningsslangen (8) kan aktionsradien förlängas.

7. Rengöring, Underhåll och reservdelsbeställning

Pumpen kräver till största delen inget underhåll. För att garantera lång livslängd rekommenderar vi dock att du kontrollerar och vårdar pumpen med jämna mellanrum.

Om slang- och transportvagnen hanteras felaktigt kan detta leda till skador.

- Torka av slang- och transportvagnen med en ren duk.
- Rengör vagnen regelbundet med en fuktig duk och en aning såpa. Låt den därefter torka komplett. Använd inga rengörings- eller lösningsmedel. Dessa kan skada vagnens plastdelar.
- Använd inga borstar med metallborst eller skarpa eller metalliska rengöringsverktyg, såsom spacklar eller liknande. Dessa kan skada ytorna.
- Kontrollera regelbundet alla anslutningspunkter på produkten. Använd inte produkten om du kan konstatera skador.

7.1 Underhåll

I maskinens inre finns inga delar som kräver underhåll.

7.2 Reservdelsbeställning

Lämna följande uppgifter vid beställning av reservdelar:

- Maskintyp
- Maskinens artikel-nr.
- Maskinens ident-nr.
- Reservdelsnummer för erforderlig reservdel

Aktuella priser och ytterligare information finns på www.Einhell-Service.com

8. Skrotning och återvinning

Produkten ligger i en förpackning som fungerar som skydd mot transportskador. Denna förpackning består av olika material som kan återvinnas. Lämna in förpackningen till ett insamlingsställe för återvinning. Produkten och dess tillbehör består av olika material som t ex metaller och plaster. Defekta produkter får inte kastas i hushållssoporna. Lämna in produkten till ett insamlingsställe i din kommun för professionell avfallshantering. Hör efter med din kommun om du inte vet var närmsta insamlingsställe finns.

9. Förvaring

Förvara produkten och dess tillbehör på en mörk, torr och frostfri plats samt otillgängligt för barn. Den bästa förvaringstemperaturen är mellan 5 och 30°C. Förvara elverktyget i originalförpackningen.

10. Transport (bild 8)

- Skjut markspetten (5) till föreskriven position innan vagnen transporteras.
- Förlängningsslangen (8) kan fästas vid fäst-krokarna för slangförlängningen (4).
- Innan slangvindan transporteras ska dess anslutningsslang anslutas till blindnippeln.

Kopiering eller någon typ av mångfaldigande av dokumentation som medföljer, i sin helhet eller delvis, är endast tillåtet efter skriftligt godkännande från Einhell Germany AG.

Rätten till tekniska ändringar förbehålles

Garantibevis

Bästa kund,

Våra produkter genomgår en sträng kvalitetskontroll. Om denna produkt mot förmodan inte fungerar på rätt sätt, beklagar vi detta och ber dig att kontakta vår serviceavdelning under adressen som anges på garantikortet. Vi står även gärna till tjänst på telefon under servicenumret som anges nedan. Följande punkter gäller för att du ska kunna göra anspråk på garantin:

1. Dessa garantivillkor vänder sig enbart till konsumenter, dvs. naturliga personer som inte har för avsikt att använda denna produkt i kommersiellt syfte eller inom egen verksamhet. Dessa garantivillkor reglerar ytterligare garantitjänster som nedanstående tillverkare erbjuder köpare av nya produkter. Dessa tjänster är en komplettering till den lagstadgade garantin. Garantianspråk som regleras enligt lag påverkas inte av denna garanti. Våra garantitjänster är gratis för dig.
2. Garantitjänsterna omfattar endast sådana brister på produkten, köpt i Europeiska unionen, och som bevisligen kan härledas till material- eller tillverkningsfel. Produkten som du har av Europeiska Unionens köpt ska vara ny och härstamma från nedanstående tillverkare. Vi avgör om sådana brister i produkten ska åtgärdas eller om produkten ska bytas ut. Tänk på att våra produkter endast får användas till ändamålsenligt syfte och inte har konstruerats för kommersiell, hantverksmässig eller yrkesmässig användning. Ett garantiavtal sluts därför ej om produkten inom garantitiden har använts inom yrkesmässiga, hantverksmässiga eller industriella verksamheter eller har utsatts för liknande påkänning. Vid artiklar av märket "Professional" gäller inte uteslutandet för kommersiell, hantverksmässig eller yrkesmässig användning.
3. Garantin omfattar inte:
 - Skador på produkten som kan härledas till att monteringsanvisningen missaktats eller på grund av felaktig installation, åsidosatt bruksanvisning (t.ex. anslutning till felaktig nätspänning eller strömtyp), åsidosatta underhålls- och säkerhetsbestämmelser, påverkan på produkten från onormala miljövillkor eller av bristfällig skötsel eller underhåll.
 - Skador på produkten som kan härledas till missbruk eller ej ändamålsenlig användning (t.ex. överbelastning av produkten eller användning av ej godkända insatsverktyg eller tillbehör), främmande partiklar som har trängt in i produkten (t.ex. sand, sten eller damm), transportskador, yttre våld eller yttre påverkan (t.ex. skador efter att produkten fallit ned).
 - Skador på produkten eller delar av produkten som kan härledas till bruksmässigt, normalt eller för övrigt naturligt slitage. Exempelvis är batterier och batteripaket utsatta för naturligt slitage och är i sin konstruktion dimensionerade för ett begränsat antal cykler. Slitaget påverkas negativt främst av avkrävda laster eller laddningshastigheter, men även av exponering mot värme, kyla, vibration och slag.
4. Garantitiden uppgår till 2 år och gäller från datumet när produkten köptes. Medan garantitiden fortfarande gäller ska anspråk på garanti ställas inom två veckor efter att defekten fastställdes. Det är inte möjligt att ställa anspråk på garanti efter att garantitiden har löpt ut. Garantitiden förlängs inte när produkten repareras eller byts ut, dessutom medför sådana arbeten inte att en ny garantitid börjar gälla för produkten eller för ev. reservdelar som har monterats in. Detta gäller även vid service på plats.
5. Anmäl den defekta produkten på följande webbplats för att göra anspråk på garantin: www.Einhell-Service.com. Se till att du har sparat på kvittot eller ett annat köpebevis som påvisar att du har köpt denna produkt i nytt skick. Produkter som sänds in utan köpebevis eller utan märkskylt täcks inte av våra garantitjänster eftersom de inte kan identifieras. Om defekten i produkten täcks av våra garantitjänster, får du genast en reparerad eller ny produkt av oss.
6. Om du har flyttat produkten till ett annat land i Europeiska unionen än det land där produkten köptes, tillhandahålls våra garantitjänster av en lokal servicepartner. Om produkten har flyttats till ett land utanför Europeiska unionen täcks den inte längre av garantin.

Givetvis kan vi även, mot debitering, åtgärda skador som antingen inte täcks av garantin eller som har uppstått efter garantitidens slut. Skicka in produkten till nedanstående serviceadress. För slitage- och förbrukningsdelar samt för delar som saknas hänvisar vi till begränsningarna i garantin enligt serviceinformationen som anges i denna bruksanvisning.

Garant/ Service: Einhell Nordic A/S, Rokhøj 26, 8520 Lystrup, Denmark

Nebezpečí!

Při používání přístrojů musí být dodržována určitá bezpečnostní opatření, aby se zabránilo zraněním a škodám. Přečtěte si proto pečlivě tento návod k obsluze / bezpečnostní pokyny. Dobře si ho/ je uložte, abyste měli tyto informace kdykoliv po ruce. Pokud předáte přístroj jiným osobám, předějte s ním prosím i tento návod k obsluze/ bezpečnostní pokyny. Nepřebíráme žádné ručení za škody a úrazy vzniklé v důsledku nedodržování tohoto návodu k obsluze a bezpečnostních pokynů.

Vysvětlení použitých symbolů (viz obr. 9)

1. **Nebezpečí!** - Ke snížení rizika zranění si přečíst návod k obsluze.
2. Na hadicový a přepravní vozík lze naložit pouze předměty, jejichž maximální hmotnost nepřesahuje 50 kg.

1. Bezpečnostní pokyny**Nebezpečí!**

- Vhodnými opatřeními je třeba zabránit v přístupu dětem.
- Čištění a údržbu nesmějí provádět děti bez dohledu.
- Hadicový a přepravní vozík je zařízení, které je třeba vždy používat opatrně.
- Během používání nenechávejte hadicový a přepravní vozík bez dozoru.
- Hadicový a přepravní vozík vždy nakládejte tak, abyste rukojeť v horní části mohli volně uchopit rukama.
- Z bezpečnostních důvodů nepřekračujte maximální zatížení 50 kg.
- Abyste zajistili bezpečné ovládání hadicového a přepravního vozíku, nakládejte ho vždy rovnoměrně.
- Těžiště nákladu musí být vždy co nejnižší. Za tímto účelem umístěte těžší předměty do spodní části.
- Zajistěte, aby náklad nemohl během přepravy sklouznout nebo spadnout.
- Dbejte na to, aby náklad nebyl širší než hadicový a přepravní vozík, zejména při přepravě v úzkých uličkách.
- Pomocí hadicového a přepravního vozíku nepřepřavujte žádné osoby.
- Na hadicovém a přepravním vozíku nestůjte.
- Velkoplošné díly dodatečně zajistěte proti síle větru!
- Ujistěte se, že náklad nemůže během

přepravy sklouznout nebo spadnout. V případě potřeby použijte k zajištění nákladu popruhy.

- Pokud je hadicový a přepravní vozík poškozený, nepoužívejte jej.
- Nepoužívejte hadicový a přepravní vozík pro nestabilní, volně ložené náklady nebo náklady naskládané na jedné straně. Výrobek vždy nakládejte tak, aby těžiště nákladu bylo co nejbližší středu výrobku.
- Před každým použitím pečlivě zkontrolujte správnou funkci výrobku.
- Při tlačení hadicového a přepravního vozíku vždy dbejte na dostatečnou viditelnost. Nestohujte náklad nad bezpečnou výšku nebo tak, aby vám bránil ve výhledu.
- Při přenášení výrobku dávejte pozor na cestu před vámi a nechod'te příliš rychle.
- Při tlačení hadicového a přepravního vozíku vždy věnujte pozornost stavu nákladu. Pokud náklad ztratí stabilitu, okamžitě zastavte.
- Při překonávání schodů a svažitého terénu dbejte na to, aby se pod hadicovým a přepravním vozíkem nenacházely žádné osoby.
- Hadicový a přepravní vozík lze používat pouze na pevném a rovném podkladu.
- Nechte přístroj opravovat jen kvalifikovaným odborným personálem a jen za použití originálních náhradních dílů. Tím je zabezpečeno, že zůstane bezpečnost stroje zachována.

2. Popis přístroje a rozsah dodávky**2.1 Popis přístroje (obr. 1/2/3/4)**

1. Hlavní rám s koly
2. Dolní rám
3. Rukojeť
4. Nastavňovací hák pro prodloužení hadice
5. Upevňovací trny
6. Držák hadicového bubnu
7. Vak na zahradní odpad
8. Prodlužovací hadice
9. Rychlospojka

2.2 Rozsah dodávky

Zkontrolujte prosím úplnost výrobku na základě popsání rozsahu dodávky. V případě chybějících dílů se prosím obraťte nejpozději během 5 pracovních dnů po zakoupení výrobku za předložení platného dokladu o koupi na naše servisní středisko nebo prodejnu, kde jste přístroj

zakoupili. Dbejte prosím na tabulku o záruce v servisních informacích na konci návodu.

- Otevřete balení a přístroj opatrně vyjměte z balení.
- Odstraňte obalový materiál a ochrany balení / dopravní pojistky (jsou-li k dispozici).
- Překontrolujte, zda je rozsah dodávky úplný.
- Zkontrolujte přístroj a příslušenství, zda nebyly při přepravě poškozeny.
- Balení si pokud možno uložte až do uplynutí záruční doby.

Nebezpečí!

Přístroj a obalový materiál nejsou dětská hračka! Děti si nesmějí hrát s plastovými sáčky, fóliemi a malými díly! Hrozí nebezpečí spolknutí a udušení!

- Originální návod k obsluze

3. Použití podle účelu určení

Hadicový a přepravní vozík používejte pouze pro přepravu břemen do maximální hmotnosti 50 kg. Hadicový a přepravní vozík není vhodný pro přepravu osob nebo nákladu, které nelze bezpečně upevnit. Pro mobilní použití lze hadicový buben GE-HR 18/30 Li a GE-HR 18/30 WH Li zavěsit do hadicového a přepravního vozíku. K přepravě zahradního odpadu se používá vak na zahradní odpad, který lze připevnit na hadicový a přepravní vozík.

Všechna ostatní používání jsou výslovně vyloučena a jsou vnímána jako odporující účelu.

Výrobce ani prodejce nenesou žádnou odpovědnost za zranění, ztráty nebo škody způsobené nesprávným nebo chybným používáním. Možné příklady nesprávného nebo nevhodného použití jsou:

- Používání hadicového a přepravního vozíku k jiným účelům, než pro které je určen;
- Nedodržení bezpečnostních pokynů a varování, jakož i pokynů k montáži, provozu, údržbě a čištění uvedených v tomto návodu k obsluze;
- Nedodržení jakýchkoli předpisů o prevenci úrazů, bezpečnosti a ochraně zdraví při práci, které jsou specifické pro použití hadicového a přepravního vozíku a/nebo obecně platné;
- Použití příslušenství a náhradních dílů, které nejsou určeny pro hadicový a přepravní vozík;
- Úpravy hadicového a přepravního vozíku;

- Oprava hadicového a přepravního vozíku jinou osobou než výrobcem nebo odborníkem;
- Řemeslné, obchodní nebo průmyslové použití hadicového a přepravního vozíku;
- Obsluha nebo údržba hadicového a přepravního vozíku osobami, které nerozumí souvisejícím nebezpečím a/nebo nejsou obeznámeny s manipulací s hadicovým a přepravním vozíkem.

Přístroj smí být používán pouze podle svého účelu určení. Každé další, toto překračující použití, neodpovídá použití podle účelu určení. Za z toho vyplývající škody nebo zranění všeho druhu ručí uživatel/obsluhující osoba a ne výrobce.

Dbejte prosím na to, že naše přístroje nebyly podle svého účelu určení konstruovány pro živnostenské, řemeslnické nebo průmyslové použití. Nepřebíráme proto žádné ručení, pokud je přístroj používán v živnostenských, řemeslných nebo průmyslových podnicích a při srovnatelných činnostech.

4. Technická data

Délka prodlužovací hadice 1,5 m
Objem vaku na zahradní odpad 75 l
Maximální zatížení: 50 kg

5. Před uvedením do provozu

Montáž (obr. 5a–5c):

1. Nejprve nasad'te dolní rám (2) na hlavní rám s koly (1). Stiskněte rychlospojky k sobě a zatlačte trubky do sebe. Ujistěte se, že správně a bezpečně zacvakly!
2. Na rukojeť (3) nasad'te upevňovací háčky pro prodloužení hadice (4) a poté nasad'te rukojeť na hlavní rám s kolečky (1). Stiskněte rychlospojky k sobě a zatlačte trubky do sebe. Ujistěte se, že správně a bezpečně zacvakly!
3. Poté posuňte upevňovací háčky pro prodloužení hadice směrem dolů (4) a zacvakněte je stisknutím rychlospojek.

6. Obsluha

6.1 Použití jako přepravní vozík

Dbejte na maximální přípustné zatížení 50 kg.

Opatrně! Nesprávné zacházení s hadicovým a přepravním vozíkem může vést ke zranění a škodám.

Zkontrolujte, zda je rám řádně zavaknutý.

1. Požadovaný předmět umístěte na hadicový a přepravní vozík. Zajistěte, aby byl předmět umístěn do středu vozíku a aby byla hmotnost předmětu rovnoměrně rozložena.
2. Ujistěte se, že přepravovaný předmět nemůže sklouznout a je dobře upevněn.
3. Nyní nakloňte hadicový a přepravní vozík směrem k sobě tak, aby se kola mohla volně pohybovat.
4. Nyní hadicový a přepravní vozík tlačte před sebou za rukojeť (3), čímž provedete přepravu předmětu.

6.2 Použití s vakem na zahradní odpad (obr. 2, 6a–6c)

Pro přepravu zahradního odpadu lze použít hadicový a přepravní vozík s vakem na zahradní odpad (7), který je součástí dodávky.

1. Nejprve zasuňte oba konce stabilizačního kroužku do oček na vaku na zahradní odpad.
2. Připevněte dolní suché zipy kolem dolního rámu.
3. Připevněte dva horní suché zipy vaku na zahradní odpad k rukojeti.

6.3 Použití jako hadicový vozík (obr. 7a–7c)

Hadicový a přepravní vozík lze použít s hadicovým bubnem GE-HR 18/30 Li a GE-HR 18/30 WH Li jako hadicový vozík. Za tímto účelem zahákněte hadicový buben do držáku hadicového bubnu (6). Přitáhněte hadicový a přepravní vozík na libovolné místo použití. Ujistěte se, že hadicový a přepravní vozík stabilně a bezpečně stojí, a upevněte jej přiloženými upevňovacími trny (5). Za tímto účelem nasuňte upevňovací trny (5) přes dolní rám (2) a zatlačte je do země. Hadicový buben pak lze připojit k přívodu vody. Prodlužovací hadice (8) slouží ke zvětšení pracovního dosahu.

7. Čištění, údržba a objednání náhradních dílů

Přístroj nevyžaduje prakticky žádnou údržbu. Pro dosažení dlouhé životnosti ovšem doporučujeme pravidelnou kontrolu a péči.

Nesprávná manipulace s hadicovým a přepravním vozíkem může vést ke škodám.

- Hadicový a přepravní vozík čistěte čistým hadříkem.
- Přístroj pravidelně čistěte vlhkým hadříkem a malým množstvím tekutého mýdla a nechte ho zcela uschnout. Nepoužívejte žádné čisticí prostředky nebo rozpouštědla, mohlo by dojít k poškození plastových částí přístroje.
- Nepoužívejte kartáče s kovovými štetinami nebo ostré či kovové čisticí předměty, jako jsou špachtle apod. Ty mohou poškodit plasty.
- Pravidelně kontrolujte všechna spojovací místa na výrobku. Výrobek nepoužívejte, pokud nejste soustředění.

7.1 Údržba

Uvnitř přístroje se nevyskytují žádné další díly vyžadující údržbu.

7.2 Objednání náhradních dílů:

Při objednávce náhradních dílů je třeba uvést následující údaje:

- Typ přístroje
- Číslo artiklu přístroje
- Identifikační číslo přístroje
- Číslo požadovaného náhradního dílu

Aktuální ceny a informace naleznete na www.Einhell-Service.com

8. Likvidace a recyklace

Přístroj je uložen v balení, aby bylo zabráněno poškození při přepravě. Toto balení je surovina a tím znovu použitelné nebo může být dáno zpět do cirkulace surovin. Přístroj a jeho příslušenství jsou vyrobeny z rozdílných materiálů, jako např. kov a plasty. Defektní přístroje nepatří do domovního odpadu. K odborné likvidaci by měl být přístroj odevzdán na příslušném sběrném místě. Pokud žádné takové sběrné místo neznáte, měli byste se informovat na místním zastupitelství.

9. Skladování

Skladujte přístroj a jeho příslušenství na tmavém, suchém a nezamrzajícím místě a mimo dosah dětí. Optimální teplota skladování leží mezi 5 a 30 °C. Uložte elektrický přístroj v originálním balení.

10. Přeprava (obr. 8)

- Během přepravy zasuňte upevňovací trny (5) do určené polohy.
- Prodlužovací hadici (8) lze připevnit k upevňovacím hákům pro prodloužení hadice (4).
- Při přepravě hadicového bubnu nasad'te připojovací hadici na zaslepovací vsuvku hadicového bubnu.

Patisk nebo jiné rozmnožování dokumentace a průvodních listin, také ve výtažcích, je přípustný pouze s výslovným souhlasem firmy Einhell Germany AG.

Technické změny vyhrazeny

Záruční list

Vážená zákaznice, vážený zákazník,

naše výrobky podléhají přísné kontrole kvality. Pokud i přesto tento přístroj bezvadně nefunguje, je nám to velice líto a prosíme Vás, abyste se obrátili na naši servisní službu na adrese uvedené na tomto záručním listu. Rádi Vám budeme k dispozici také telefonicky na uvedeném servisním telefonním čísle.

Pro uplatňování požadavků poskytnutí záruky platí následující:

1. Tyto záruční podmínky jsou určeny výlučně pro spotřebitele, tzn. fyzické osoby, které tento výrobek nebudou používat ani v rámci své profesní, ani jiné výdělečně činné aktivity. Tyto záruční podmínky upravují dodatečné záruky, které níže uvedený výrobce poskytuje kupujícím nových přístrojů navíc k zákonné záruce. Vaše zákonem stanovené nároky na záruku zůstanou touto zárukou nedotčeny. Naše záruka je pro Vás bezplatná.
2. Záruka se vztahuje pouze na vady nového přístroje, zakoupeného v Evropské unii od níže uvedeného výrobce, které jsou způsobeny vadou materiálu nebo výrobní vadou, a podle našeho uvážení je omezena na opravu těchto vad nebo výměnu přístroje. Upozorňujeme, že naše spotřebiče nejsou určeny pro živnostenské, řemeslné nebo odborné použití. Záruční smlouva proto není uzavřena, pokud byl přístroj v záruční době používán v živnostenských, řemeslnických nebo průmyslových podnicích nebo byl vystaven obdobnému namáhání. Na položky pod značkou „Professional“ se nevztahuje výjimka pro živnostenské, řemeslné nebo profesionální použití.
3. Z naší záruky jsou vyloučeny:
 - Škody na přístroji, které vznikly nedodržením montážního návodu nebo na základě neoborné instalace, nedodržením návodu k použití (jako např. připojení na chybné síťové napětí nebo druh el. proudu), nebo nedodržením pokynů k údržbě a bezpečnostních pokynů, vystavením přístroje nepřírodným povětrnostním podmínkám nebo nedostatečnou péčí a údržbou.
 - Škody na přístroji, které vznikly neoprávněným nebo nesprávným použitím (jako např. přetížení přístroje nebo použití neschválených přídavných nástrojů nebo příslušenství), vniknutím cizích těles do přístroje (jako např. písek, kameny nebo prach, škody při přepravě), používáním násilí nebo cizím působením (jako např. škody způsobené pádem).
 - Škody na přístroji nebo na dílech přístroje, které jsou způsobeny běžným opotřebením přiměřeného použití nebo jiným přirozeným opotřebením.
4. Záruční doba činí 24 měsíců a začíná datem koupě přístroje. Požadavky poskytnutí záruky musí být uplatňovány před uplynutím záruční doby během dvou týdnů poté, co byla vada zjištěna. Uplatňování požadavků poskytnutí záruky po uplynutí záruční doby je vyloučeno. Oprava nebo výměna přístroje nevede ani k prodloužení záruční doby, ani nedojde tímto výkonem k zahájení nové záruční doby pro tento přístroj nebo pro jakékoli zabudované náhradní díly. To platí také při využití místního servisu.
5. Pro uplatňování požadavků na poskytnutí záruky nahlaste prosím váš defektní přístroj na: www.Einhell-Service.com. Mějte připravenou nákupní účtenku nebo jiné doklady o vašem nákupu. Přístroje, které jsou zaslány bez odpovídajících dokladů a bez typového štítku, jsou ze záručního plnění vyloučeny z důvodu nedostatečné možnosti jednoznačného přiřazení. Pokud je defekt přístroje zahrnut v naší záruce, obdržíte obratem zpátky opravený nebo nový přístroj.
6. Pokud jste spotřebič odvezli do jiné země Evropské unie, než ve které jste spotřebič zakoupili, poskytneme vám záruční servis prostřednictvím tamního servisního partnera. Na zásilky mimo Evropskou unii se nevztahuje žádný nárok na záruku.

Samozřejmě Vám rádi odstraníme nedostatky na přístroji na Vaše náklady, pokud tyto nedostatky nejsou už nejsou zahrnuty v rozsahu záruky. V takovém případě nám prosím zašlete přístroj na naši servisní adresu. V případě rychle opotřebitelných dílů, spotřebních dílů a chybějících dílů poukazujeme na omezení této záruky podle servisních informací uvedených v tomto návodu k obsluze.

Garantem je: Einhell Germany AG, Wiesenweg, 94405 Landau/Isar (Německo).
Službu poskytuje: Einhell Service, Eschenstraße 6, 94405 Landau / Isar (Německo)

Nebezpečenstvo!

Pri používaní prístrojov sa musia dodržiavať príslušné bezpečnostné opatrenia, aby bolo možné zabrániť prípadným zraneniam a vecným škodám. Preto si starostlivo prečítajte tento návod na obsluhu/bezpečnostné pokyny. Následne ich starostlivo uschovajte, aby ste mali vždy k dispozícii potrebné informácie. V prípade, že budete prístroj požičiavať tretím osobám, prosím odovzdajte im spolu s prístrojom tento návod na obsluhu/bezpečnostné pokyny. Nepreberáme žiadne ručenie za nehody ani škody, ktoré vzniknú nedodržaním tohto návodu na obsluhu a bezpečnostných pokynov.

Vysvetlenie použitých symbolov (pozri obr. 9)

1. **Nebezpečenstvo!** - Aby ste znížili riziko poranenia, prečítajte si návod na obsluhu.
2. Na hadicový a prepravný vozík sa môžu nakladať len predmety, ktorých maximálna hmotnosť nepresiahne 50 kg.

1. Bezpečnostné pokyny**Nebezpečenstvo!**

- Prístup deťom je potrebné zamedziť vhodnými opatreniami.
- Čistenie a údržbu nesmú vykonávať deti, pokiaľ nie sú pod dozorom.
- Hadicový a prepravný vozík je zariadenie, ktoré sa musí vždy používať opatrne.
- Počas používania nenechávajte hadicový a prepravný vozík bez dozoru.
- Hadicový a prepravný vozík vždy naložte tak, aby ste rukoväť v hornej časti mohli voľne uchopiť rukami.
- Z bezpečnostných dôvodov v žiadnom prípade neprekračujte maximálne zaťaženie 50 kg.
- Aby ste zaistili bezpečnú kontrolu nad hadicovým a prepravným vozíkom, vždy ho zaťažujte rovnomerne.
- Vždy udržiajte ťažisko nákladu čo možno najnižšie. Ťažšie predmety preto ukladajte celkom naspodok.
- Zabezpečte, aby náklad počas prepravy nemohol skĺznuť alebo spadnúť.
- Dbajte na to, aby náklad nebol širší ako hadicový a prepravný vozík, najmä pri preprave v úzkych uličkách.
- Hadicovým a prepravným vozíkom neprepravujte osoby.
- Nestavajte sa na hadicový a prepravný vozík.
- Veľkoplošné diely navyše zaistite proti

zaťaženiu vetrom!

- Dbajte na to, aby náklad počas prepravy nemohol skĺznuť alebo spadnúť. V prípade potreby použite na upevnenie nákladu popruhy.
- Ak je hadicový a prepravný vozík poškodený, nepoužívajte ho.
- Nepoužívajte hadicový a prepravný vozík na nestabilné, voľne položené bremená alebo bremená nastohované na jednej strane. Výrobok vždy zaťažujte tak, aby sa ťažisko nákladu nachádzalo čo najbližšie k stredu výrobku.
- Pred každým použitím dôkladne skontrolujte správnu funkciu výrobku.
- Pri tlačení hadicového a prepravného vozíka dbajte vždy na primeranú viditeľnosť. Neukladajte náklad nad bezpečnú výšku alebo tak, aby vám bránil vo výhlade.
- Pri presune výrobku dávajte pozor na cestu pred vami a nechodte príliš rýchlo.
- Pri tlačení hadicového a prepravného vozíka vždy venujte pozornosť stavu nákladu. Ak náklad stratí stabilitu, okamžite zastaňte.
- Pri prekonávaní schodov a šikmého terénu sa uistite, že sa pod hadicovým a prepravným vozíkom nenachádzajú žiadne osoby.
- Hadicový a prepravný vozík sa môže používať len na pevnom a rovnom povrchu.
- Nechajte váš prístroj opravovať vždy len s originálnymi náhradnými dielmi. Tým sa zabezpečí, že ostane zachovaná bezpečnosť tohto prístroja.

2. Popis prístroja a obsah dodávky**2.1 Popis prístroja (obr. 1/2/3/4)**

1. Hlavný rám s kolesami
2. Spodný rám
3. Rukoväť
4. Upevňovací hák pre predĺženie hadice
5. Fixačné strmene
6. Držiak navijacieho bubna na tlakovú hadicu
7. Vreca na záhradný odpad
8. Predlžovacia hadica
9. Rýchly spojovací prvok

2.2 Objem dodávky

Prosím, skontrolujte kompletnosť výrobku na základe uvedeného objemu dodávky. V prípade chýbajúcich častí sa prosím obráťte najneskôr do 5 pracovných dní od zakúpenia výrobku s predložením platného dokladu o kúpe na naše servisné stredisko alebo na obchod, v ktorom ste

prístroj zakúpili. Prosím, dbajte pritom na záručnú tabuľku uvedenú v servisných informáciách na konci návodu.

- Otvorte balenie a opatrne vyberte prístroj von z balenia.
- Odstráňte obalový materiál ako aj obalové/transportné poistky (pokiaľ sú obsiahnuté).
- Skontrolujte, či obsah dodávky kompletný.
- Skontrolujte, či nedošlo k poškodeniu prístroja a príslušenstva transportom.
- Pokiaľ možno, uschovajte si obal až do konca záručnej doby.

Nebezpečenstvo!

Prístroj a obalový materiál nie sú hračky! Deti sa nesmú hrať s plastovými vreckami, fóliami ani malými dielmi! Hrozí nebezpečenstvo prehltnutia a udusenia!

- Originálny návod na obsluhu

3. Správne použitie prístroja

Hadicový a prepravný vozík používajte len na prepravu nákladu s maximálnou hmotnosťou 50 kg. Hadicový a prepravný vozík nie je vhodný na prepravu osôb alebo nákladu, ktorý nie je možné bezpečne upevniť. Na mobilné použitie možno navíjací bubon na tlakovú hadicu GE-HR 18/30 Li a GE-HR 18/30 WH Li pripojiť k hadicovému a prepravnému vozíku. Na prepravu záhradného odpadu sa používa vrece na záhradný odpad, ktoré možno pripojiť k hadicovému a prepravnému vozíku.

Akékoľvek iné použitia sú výslovne vylúčené a považujú sa za používanie nezodpovedajúce účelu.

Výrobca alebo predajca nenesie žiadnu zodpovednosť za zranenia, straty alebo škody spôsobené používaním nezodpovedajúcim účelu alebo nesprávnym používaním. Možné príklady nesprávneho alebo účelu nezodpovedajúceho používania:

- Používanie hadicového a prepravného vozíka na iné účely, než na ktorý je určený;
- Nerešpektovanie bezpečnostných pokynov a upozornení, ako aj pokynov na montáž, prevádzku, údržbu a čistenie uvedených v tomto návode na obsluhu;
- Nerešpektovanie ďalších predpisov o prevencii úrazov, ochrane zdravia pri práci alebo bezpečnostno-technických predpisov, ktoré

sú špecifické pre používanie hadicového a prepravného vozíka a/alebo všeobecne platné;

- Používanie príslušenstva a náhradných dielov, ktoré nie sú určené pre hadicový a prepravný vozík;
- Úpravy na hadicovom a prepravnom vozíku;
- Oprava hadicového a prepravného vozíka inou osobou ako výrobcom alebo odborníkom;
- Remeselné, komerčné alebo priemyselné použitie hadicového a prepravného vozíka;
- Obsluha alebo údržba hadicového a prepravného vozíka osobami, ktoré nerozumejú príslušným rizikám a/alebo nie sú oboznámené s manipuláciou s vozíkom na prepravu hadíc.

Prístroj smie byť použitý len na ten účel, na ktorý bol určený. Akékoľvek iné odlišné použitie sa považuje za nespĺňajúce účel použitia. Za škody alebo zranenia akéhokoľvek druhu spôsobené nesprávnym používaním ručí používateľ / obsluhujúca osoba, nie však výrobca.

Prosím berte ohľad na skutočnosť, že naše prístroje neboli svojim určením konštruované na profesionálne, remeselnícke ani priemyselné použitie. Nepreberáme žiadne záručné ručenie, ak sa prístroj bude používať v profesionálnych, remeselníckych alebo priemyselných prevádzkach ako aj na činnosti rovnocenné s takýmto použitím.

4. Technické údaje

Dĺžka predĺžovacej hadice 1,5 m
Objem vreca na záhradný odpad 75 l
Maximálne zaťaženie: 50 kg

5. Pred uvedením do prevádzky

Montáž (obr. 5a – 5c):

1. Najprv nasadíte spodný rám (2) na hlavný rám s kolesami (1). Stlačte rýchlospojky a zasuňte rúrky k sebe. Uistite sa, že správne a bezpečne zapadli!
2. Zatlačte upevňovacie háky pre predĺženie hadice (4) na rukoväť (3) a potom nasadíte rukoväť na hlavný rám s kolesami (1). Stlačte rýchlospojky a zasuňte rúrky k sebe. Uistite sa, že správne a bezpečne zapadli!
3. Potom posuňte upevňovacie háky pre predĺženie hadice (4) smerom nadol a nechajte ich zapadnúť stlačením rýchlych spojov.

6. Obsluha

6.1 Použitie ako vozík na prepravu

Dbajte na maximálne prípustné zaťaženie 50 kg. **Upozornenie!** Nesprávna manipulácia s hadicovým a prepravným vozíkom môže viesť k poraneniam a poškodeniu.

Skontrolujte, či rám správne zapadol.

1. Umiestnite požadovaný predmet na hadicový a prepravný vozík. Dbajte na centrické umiestnenie a rovnomerné rozloženie hmotnosti.
2. Uistite sa, že predmet určený na prepravu nemôže sklznúť a je dobre zafixovaný.
3. Hadicový a prepravný vozík nakloňte smerom k sebe tak, aby sa kolesá mohli voľne pohybovať.
4. Pri prepravovaní predmetu posúvajte hadicový a prepravný vozík pred sebou držiak ho za rukoväť (3).

6.2 Použitie s vrecom na záhradný odpad (obr. 2, 6a – 6c)

Na prepravu záhradného odpadu možno použiť hadicový a prepravný vozík s vrecom na záhradný odpad (7), ktoré je súčasťou dodávky.

1. Najprv zasuňte oba konce stabilizačného krúžku do ôk na vreci na záhradný odpad.
2. Pripevnite spodné suché zipsy okolo spodného rámu.
3. Pripevnite dva horné suché zipsy vrecu na záhradný odpad k rukoväti.

6.3 Použitie ako hadicový vozík (obr. 7a – 7c)

Hadicový a prepravný vozík sa môže používať s navijacím bubnom na tlakovú hadicu GE-HR 18/30 Li a GE-HR 18/30 WH Li ako hadicový vozík. Navijací bubon na tlakovú hadicu pritom zaveste do držiaka navijacieho bubna na tlakovú hadicu (6). Vytiahnite hadicový a prepravný vozík na akékoľvek miesto použitia. Dbajte na to, aby hadicový a prepravný vozík stál stabilne a bezpečne a zaistíte ho pomocou priložených fixačných strmeňov (5). Fixačné strmene (5) pritom presuňte cez spodný rám (2) a zatlačte ich do zeme. Navijací bubon na tlakovú hadicu sa potom môže pripojiť k prívodu vody. Predĺžovacia hadica (8) pritom slúži na zväčšenie akčného rádiu.

7. Čistenie, údržba a objednanie náhradných dielov

Prístroj je z veľkej časti bezúdržbový. Pre dlhú životnosť však odporúčame pravidelné kontroly a starostlivosť.

Nesprávna manipulácia s hadicovým a prepravným vozíkom môže viesť k poškodeniu.

- Hadicový a prepravný vozík vyutierajte suchou handrou.
- Čistite prístroj pravidelne pomocou vlhkej utierky a malého množstva mazľavého mydla a nechajte ho úplne vysušiť. Nepoužívajte žiadne agresívne čistiace prostriedky ani riedidlá, tieto prostriedky by mohli poškodiť umelohmotné diely prístroja.
- Nepoužívajte kefy s kovovými štetinami ani ostré alebo kovové predmety na čistenie, ako sú špachtle a podobne. Tieto by mohli poškodiť povrchy.
- Pravidelne kontrolujte všetky spájacie body na výrobku. Produkt nepoužívajte, ak ste zistili poškodenie.

7.1 Údržba

Vo vnútri prístroja sa nenachádzajú žiadne ďalšie diely vyžadujúce údržbu.

7.2 Objednávanie náhradných dielov:

Pri objednávaní náhradných dielov je potrebné uviesť nasledovné údaje:

- Typ prístroja
- Výrobné číslo prístroja
- Identifikačné číslo prístroja
- Číslo potrebného náhradného dielu

Aktuálne ceny a informácie nájdete na stránke www.Einhell-Service.com

Dodatočná tlač alebo iné reprodukovanie dokumentácie a sprievodných dokladov výrobkov, taktiež ich častí, je prípustná len s výslovným súhlasom spoločnosti Einhell Germany AG.

Technické zmeny vyhradené

8. Likvidácia a recyklácia

Prístroj sa nachádza v obale za účelom zabránenia poškodeniu pri transporte. Tento obal je vyrobený zo suroviny a tým pádom je ho možné znovupoužiť alebo sa môže dať do zberu na recykláciu surovín. Prístroj a jeho príslušenstvo sa skladajú z rôznych materiálov, ako sú napr. kovy a plasty. Poškodené prístroje nepatria do domového odpadu. Prístroj by sa mal odovzdať k odbornej likvidácii na príslušnom zbernom mieste. Pokiaľ Vám nie je známe takéto zberné miesto, informujte sa prosím na miestnej samospráve.

9. Skladovanie

Skladujte prístroj a jeho príslušenstvo na tmavom, suchom a nezamrzajúcom mieste mimo dosahu detí. Optimálna teplota pre skladovanie je medzi 5 až 30 °C. Skladujte tento elektrický prístroj v originálnom balení.

10. Transport (obr. 8)

- Počas prepravy zasuňte fixačné strmene (5) do príslušnej určenej polohy.
- Predlžovacia hadica (8) sa dá pripevniť k upevňovacím hákom na predĺženie hadice (4).
- Pri preprave navíjacieho bubna na tlakovú hadicu nasadte pripojovaciu hadicu na slepú vsuvku navíjacieho bubna na tlakovú hadicu.

Záručný list

Vážená zákazníčka, vážený zákazník,
naše výrobky podliehajú prísnej kontrole kvality. V prípade, že nebude prístroj napriek tomu bezchybne fungovať, je nám to veľmi ľúto a prosíme Vás, aby ste sa obrátili na našu servisnú službu na adrese uvedenej na tomto záručnom liste. Radi Vám budeme k dispozícii taktiež telefonicky na uvedenom servisnom telefónnom čísle. Pre uplatnenie nárokov na záručné plnenie platia nasledujúce podmienky:

1. Tieto záručné podmienky sa týkajú výlučne štandardných spotrebiteľov, t.j. takých osôb, ktoré tento výrobok nechcú používať na účely v rámci svojich remeselníckych činností ani na iné samostatne zárobkové činnosti. Tieto záručné podmienky upravujú dodatočné záručné plnenia, ktoré nižšie uvedený výrobca poskytuje kupujúcim svojich nových prístrojov dodatočne k zákonnej záruke. Vaše zákonné nároky na záruku nie sú touto zárukou dotknuté. Naše záručné plnenie je pre Vás zadarmo.
2. Záruka sa vzťahuje len na chyby nového prístroja zakúpeného v Európskej únii od nižšie uvedeného výrobcu, ktoré sú spôsobené chybou materiálu alebo spracovania a je obmedzená na opravu takýchto chýb alebo výmenu prístroja podľa nášho výberu. Upozorňujeme, že naše spotrebiče nie sú určené na obchodné, remeselné alebo profesionálne použitie. Záruka sa preto neposkytuje, ak sa spotrebič počas záručnej doby používal v obchodných, remeselných alebo priemyselných podnikoch alebo ak bol vystavený namáhaniu rovnocennému s takýmto použitím. Na položky pod značkou „Professional“ sa nevzťahuje výnimka pre obchodné, remeselné alebo profesionálne použitie.
3. Z našej záruky sú vylúčené:
 - Škody na prístroji, ktoré boli spôsobené nedodržaním montážneho návodu alebo na základe neodbornej inštalácie, nedodržaním návodu na použitie (ako napr. pripojením na nesprávne sieťové napätie alebo druh prúdu) alebo nedodržaním pokynov pre údržbu a bezpečnostných pokynov alebo vystavením prístroja abnormálnym poveternostným podmienkam alebo nedostatočnou starostlivosťou a údržbou.
 - Škody na prístroji, ktoré boli spôsobené zneužívaním alebo nesprávnym používaním (ako napr. preťaženie prístroja alebo použitie neprípustných pracovných nástrojov alebo príslušenstva), vniknutím cudzích telies do prístroja (ako napr. piesok, kamene alebo prach, prepravné poškodenia), použitím násillia alebo cudzieho pôsobenia (napr. škody spôsobené pádom).
 - Škody na prístroji alebo na častiach prístroja, ktoré zodpovedajú príslušnému pracovnému, bežnému alebo inému prirodzenému opotrebeniu.
4. Doba záruky je 24 mesiacov a začína plynúť od dátumu zakúpenia prístroja. Nároky na záruku sa musia uplatniť pred koncom uplynutia záručnej doby do dvoch týždňov od zistenia nedostatku. Uplatnenie nárokov na záruku po uplynutí záručnej doby je vylúčené. Oprava alebo výmena prístroja nevedie k predĺženiu záručnej doby ani nedochádza na základe tohto plnenia ku vzniku novej záručnej doby pre prístroj ani pre akékoľvek inštalované náhradné diely. To platí taktiež pri použití miestneho servisu.
5. Pre uplatnenie Vášho nároku, prosím nahláste defektný prístroj na adrese: www.Einhell-Service.com. Prosíme, aby ste mali k dispozícii účtenku alebo iné doklady o zakúpení nového prístroja. Prístroje, ktoré budú zaslané bez príslušných dokladov alebo bez typového štítku, budú vylúčené zo záručného plnenia kvôli nedostatočnej možnosti identifikácie. Ak spadá defekt prístroja pod naše záručné plnenie, dostanete obratom naspäť opravený alebo nový prístroj.

Samozrejme Vám radi opravíme nedostatky na prístroji na Vaše náklady, ak tieto nedostatky nespádajú alebo už nespádajú do rozsahu záruky. Prosím, pošlite nám v takom prípade prístroj na našu servisnú adresu. Ohľadne opotrebovaných, spotrebných a chýbajúcich dielov poukazujeme na obmedzenia tejto záruky podľa servisných informácií uvedených v tomto návode na obsluhu.

Ak ste spotrebič preniesli do inej krajiny Európskej únie, ako je krajina, v ktorej ste spotrebič zakúpili, záručný servis vám poskytneme prostredníctvom tamojšieho servisného partnera. Na zásielky mimo Európskej únie sa nevzťahuje žiadna záruka.

Garantom je: Einhell Germany AG, Wiesenweg, 94405 Landau/Isar (Nemecko).
Službu poskytuje: Einhell Service, Eschenstraße 6, 94405 Landau / Isar (Nemecko)

Gevaar!

Bij het gebruik van toestellen dienen enkele veiligheidsmaatregelen te worden nageleefd om lichamelijk gevaar en schade te voorkomen. Lees daarom deze handleiding / veiligheidsinstructies zorgvuldig door. Bewaar deze goed zodat u de informatie op elk moment kunt terugvinden. Mocht u dit toestel aan andere personen doorgeven, gelieve dan deze handleiding / veiligheidsinstructies mee te geven. Wij zijn niet aansprakelijk voor ongevallen of schade die te wijten zijn aan niet-naleving van deze handleiding en van de veiligheidsinstructies.

Verklaring van de gebruikte symbolen (zie afbeelding 9)

1. **Gevaar!** - Handleiding lezen om het letselrisico te verminderen.
2. De slang- & transportwagen mag alleen worden beladen met voorwerpen die het maximale gewicht van 50 kg niet overschrijden.

1. Veiligheidsaanwijzingen**Gevaar!**

- De toegang door kinderen moet door adequate maatregelen worden verhinderd.
- Reiniging en onderhoud mogen niet zonder toezicht door kinderen worden uitgevoerd.
- De slang- en transportwagen is een apparaat waarbij als het gebruikt wordt altijd voorzichtigheid is geboden.
- Laat de slang- en transportwagen tijdens gebruik niet zonder toezicht.
- BELAAD de slang- en transportwagen altijd zo, dat het handvat boven vrij met de handen kan worden vastgepakt.
- Om veiligheidsredenen in geen geval de maximale belasting van 50 kg overschrijden.
- Om de slang- en transportwagen altijd goed onder controle te kunnen houden dient u hem altijd gelijkmatig te belasten.
- Houd het zwaartepunt van de lading altijd zo laag mogelijk. Plaats zwaardere voorwerpen dus altijd helemaal beneden.
- Zorg ervoor dat de lading tijdens het transport niet eraf kan glijden of vallen.
- Zorg ervoor dat de lading niet breder is dan de slang- en transportwagen, vooral bij transport door smalle gangpaden.
- Vervoer geen personen met de slang- en transportwagen.
- Ga niet op de slang- en transportwagen staan.

- Beveilig onderdelen met een groot oppervlak extra tegen windbelasting!
- Let erop dat de lading tijdens het transport niet wegglijdt of kan vallen. Gebruik indien nodig spanbanden om de lading te borgen.
- Gebruik de slang- en transportwagen niet als deze beschadigd is.
- Gebruik de slang- en transportwagen niet voor onstabiele, losse ladingen of ladingen die aan één kant gestapeld zijn. BELAAD het product altijd zo dat het zwaartepunt van de lading zo dicht mogelijk bij het midden van het product ligt.
- Controleer voor elk gebruik zorgvuldig of het product goed werkt.
- Zorg altijd voor voldoende zicht wanneer u de slang- en transportwagen duwt. Stapel de lading niet hoger dan de veilige hoogte of zo dat uw zicht wordt belemmerd.
- Let bij het verplaatsen van het product op de weg vóór u en loop niet te snel.
- Let bij het duwen van de slang- en transportwagen altijd op de toestand van de lading. Stop onmiddellijk als de lading instabiel wordt.
- Zorg er bij het rijden op trappen en hellend terrein voor dat er geen personen aan de onderkant van de slang- en transportwagen aanwezig zijn.
- De slang- en transportwagen mag alleen worden gebruikt op een stevige en vlakke ondergrond.
- Laat uw apparaat enkel door gekwalificeerd vakpersoneel en alleen met originele onderdelen repareren. Op die manier is gegarandeerd dat de veiligheid van het apparaat intact blijft.

2. Beschrijving van het gereedschap en leveringsomvang**2.1 Beschrijving van het gereedschap (fig. 1/2/3/4)**

1. Hoofdframe met wielen
2. Onderste frame
3. Handvat
4. Bevestigingshaak voor slangverlenging
5. Bevestigingspinnen
6. Slanghaspelhouder
7. Tuinafvalzak
8. Verlengsling
9. Snelkoppeling

2.2 Leveringsomvang

Gelieve de volledigheid van het artikel te controleren aan de hand van de beschreven omvang van de levering. Indien er onderdelen ontbreken, gelieve u dan binnen 5 werkdagen na aankoop van het artikel te wenden tot ons servicecenter of tot het verkooppunt waar u het apparaat heeft gekocht, en leg een geldig bewijs van aankoop voor. Gelieve daarvoor de garantietabel in de service-informatie aan het einde van de handleiding in acht te nemen.

- Open de verpakking en neem het toestel voorzichtig uit de verpakking.
- Verwijder het verpakkingsmateriaal alsmede verpakkings-/transportbeveiligingen (indien aanwezig).
- Controleer of de leveringsomvang compleet is.
- Controleer het toestel en de accessoires op transportschade.
- Bewaar de verpakking indien mogelijk tot het verloop van de garantieperiode.

Gevaar!

Het toestel en het verpakkingsmateriaal zijn geen speelgoed voor kinderen! Kinderen mogen niet met plastic zakken, folies en kleine stukken spelen! Er bestaat inslik- en verstikkingsgevaar!

- Originele handleiding

3. Reglementair gebruik

Gebruik de slang- en transportwagen alleen voor het transport van lasten tot maximaal 50 kg. De slang- en transportwagen is niet geschikt voor het transport van personen of ladingen die niet veilig vastgezet kunnen worden. Voor mobiel gebruik kan de GE-HR 18/30 Li en GE-HR 18/30 WH Li slanghaspel in de slang- en transportwagen worden gehangen. De tuinafvalzak, die aan de slang- en transportwagen kan worden bevestigd, dient om tuinafval te transporteren.

Alle andere toepassingen zijn uitdrukkelijk uitgesloten en worden beschouwd als oneigenlijk gebruik.

De fabrikant of verkoper aanvaardt geen aansprakelijkheid voor letsel, verlies of schade veroorzaakt door onjuist of oneigenlijk gebruik. Mogelijke voorbeelden van onjuist of oneigenlijk gebruik zijn:

- Gebruik van de slang- en transportwagen voor iets anders dan waarvoor hij is bedoeld;
- Het niet in acht nemen van de veiligheidsinstructies en waarschuwingen en de montage-, bedienings-, onderhouds- en reinigingsinstructies in deze handleiding;
- Het niet in acht nemen van ongevalpreventie-, gezondheids- of veiligheidsvoorschriften die specifiek zijn voor het gebruik van de slang- en transportwagen en/of die algemeen van toepassing zijn;
- Gebruik van toebehoren en vervangende onderdelen die niet bedoeld zijn voor de slang- en transportwagen;
- Veranderingen aan de slang- en transportwagen;
- Reparatie van de slang- en transportwagen door iemand anders dan de fabrikant of een specialist;
- Gebruik van de slang- en transportwagen in de bouw, handel of industrie;
- Bediening of onderhoud van de slang- en transportwagen door personen die de ermee gepaard gaande gevaren niet kennen en/of niet vertrouwd zijn met de omgang met de slang- en transportwagen.

De machine mag slechts voor werkzaamheden worden gebruikt waarvoor ze bedoeld is. Elk ander verder gaand gebruik is niet reglementair. Voor daaruit voortvloeiende schade of verwondingen van welke aard dan ook is de gebruiker/bediener, niet de fabrikant, aansprakelijk.

Wij wijzen erop dat onze gereedschappen overeenkomstig hun bestemming niet geconstrueerd zijn voor commercieel, ambachtelijk of industrieel gebruik. Wij geven geen garantie indien het gereedschap in ambachtelijke of industriële bedrijven alsmede bij gelijk te stellen activiteiten wordt gebruikt.

4. Technische gegevens

Lengte verlengslang..... 1,5 m
 Inhoud tuinafvalzak..... 75 l
 Maximale belasting: 50 kg

5. Vóór inbedrijfstelling

Montage (afb. 5a – 5c):

1. Plaats eerst het onderste frame (2) op het hoofdframe met wielen (1). Druk de snelkoppelingen in en duw de buizen in elkaar. Zorg ervoor dat ze goed en stevig vastklikken!
2. Schuif de bevestigingshaken voor slangverlenging (4) op het handvat (3) en steek het handvat vervolgens op het hoofdframe met wielen (1). Druk de snelkoppelingen in en duw de buizen in elkaar. Zorg ervoor dat ze goed en stevig vastklikken!
3. Druk vervolgens de bevestigingshaken voor de slangverlenging (4) naar beneden en vergrendel ze door op de snelkoppelingen te drukken.

6. Bediening

6.1 Gebruik als transportwagen

Let op de maximaal toegestane belasting van 50 kg.

Voorzichtig! Verkeerd gebruik van de slang- en transportwagen kan leiden tot letsel en schade. Controleer of het frame goed is vastgeklit.

1. Plaats het gewenste voorwerp op de slang- en transportwagen. Zorg ervoor dat het in het midden staat en dat het gewicht gelijkmatig is verdeeld.
2. Zorg ervoor dat het te vervoeren voorwerp niet kan wegglijden en goed vastzit.
3. Kantel nu de slang- en transportwagen in uw richting zodat de wielen vrij kunnen bewegen.
4. Duw de slang- en transportwagen dan voor u uit aan het handvat (3) om het voorwerp te vervoeren.

6.2 Gebruik met tuinafvalzak (afb. 2, 6a-6c)

Voor het vervoeren van tuinafval kan de slang- en transportwagen worden gebruikt met de meegeleverde tuinafvalzak (7).

1. Duw eerst de twee uiteinden van de stabilisatie in de ogen op de tuinafvalzak.
2. Bevestig de onderste klittenbandsluitingen rond het onderste frame.
3. Bevestig de twee bovenste klittenbandsluitingen van de tuinafvalzak aan het handvat.

6.3 Gebruik als slangwagen (afb. 7a-7c)

De slang- en transportwagen kan met de GE-HR 18/30 Li en GE-HR 18/30 WH Li slanghaspel worden gebruikt als slangwagen. Hang hiervoor

de slanghaspel in de slanghaspelhouder (6). Trek de slang- en transportwagen naar de plaats van gebruik. Zorg ervoor dat de slang- en transportwagen stabiel en stevig staat en zet hem vast met de meegeleverde bevestigingspinnen (5). Duw hiervoor de bevestigingspinnen (5) tot over het onderste frame (2) en druk ze in de grond. Vervolgens kan de slanghaspel worden aangesloten op de watertoevoer. De verlengslang (8) dient daarbij om de actieradius te vergroten.

7. Reiniging, onderhoud en bestellen van wisselstukken

Het apparaat is nagenoeg onderhoudsvrij. Om ervoor te zorgen dat het lang meegaat raden wij echter aan om het regelmatig te inspecteren en te onderhouden.

Verkeerd gebruik van de slang- en transportwagen kan leiden tot beschadigingen.

- Veeg de slang- en transportwagen af met een schone doek.
- Maak het apparaat regelmatig schoon met een vochtige doek en wat smeerzeep en laat het goed drogen. Gebruik geen reinigings- of oplosmiddelen omdat die de kunststof delen van het apparaat evt. aantasten.
- Gebruik geen borstels met metalen haren en geen scherpe of metalen schoonmaakvoorwerpen zoals een spatel en dergelijke. Deze kunnen de oppervlakken beschadigen.
- Controleer regelmatig alle verbindingpunten van het product. Gebruik het product niet, als u schade constateert.

7.1 Onderhoud

In het toestel zijn er geen andere te onderhouden onderdelen.

7.2 Bestellen van wisselstukken:

Gelieve bij het bestellen van wisselstukken volgende gegevens te vermelden:

- Type van het toestel
- Artikelnummer van het toestel
- Ident-nummer van het toestel
- Wisselstuknummer van het benodigd stuk

Actuele prijzen en info vindt u terug onder www.Einhell-Service.com

8. Verwijdering en recyclage

Het toestel bevindt zich in een verpakking om transportschade te voorkomen. Deze verpakking is een grondstof en bijgevolg herbruikbaar of kan naar de grondstofkringloop worden teruggevoerd. Het toestel en zijn accessoires bestaan uit diverse materialen, zoals b.v. metaal en kunststof. Defecte toestellen horen niet thuis in het huisvuil. Om zich van het toestel naar behoren te ontdoen dient het naar een geschikte verzamelplaats te worden gebracht. Als u geen verzamelplaats kent gelieve u dan bij de gemeente te informeren.

9. Opbergen

Bewaar het toestel en de accessoires op een donkere, droge en vorstvrije plaats die voor kinderen ontoegankelijk is. De optimale opbergtemperatuur ligt tussen 5° C en 30° C. Bewaar het elektrische gereedschap in de originele verpakking.

10. Transport (afb. 8)

- Steek de bevestigingspinnen (5) tijdens het transport in de daarvoor bestemde positie.
- De verlengslang (8) kan worden bevestigd aan de bevestigingshaken voor slangverlenging (4).
- Als u de slanghaspel vervoert, steekt u de aansluitslang op de blinde nippel van de slanghaspel.

Nadruk of andere reproductie van documentatie en geleidepapieren van de producten, geheel of gedeeltelijk, enkel toegestaan mits uitdrukkelijke toestemming van Einhell Germany AG.

Technische wijzigingen voorbehouden

Garantiebewijs

Geachte klant,
onze producten worden onderworpen aan een strenge kwaliteitscontrole. Mocht dit apparaat echter ooit niet naar behoren functioneren, dan spijt dat ons ten zeerste en vragen wij u om zich tot onze servicedienst onder het adres vermeld op dit garantiebewijs te wenden. Wij staan ook graag telefonisch tot uw dienst op het vermelde servicenummer. Voor het indienen van garantieclaims geldt het volgende:

1. Deze garantievoorwaarden zijn uitsluitend gericht aan de gebruikers, d.w.z. natuurlijke personen die dit product niet in het kader van hun ambachtelijke noch van een andere zelfstandige activiteit willen gebruiken. Deze garantievoorwaarden regelen aanvullende garantieprestaties, die de hieronder genoemde fabrikant kopers van zijn nieuwe apparaten toezegt in aanvulling tot de wettelijke garantie. Uw wettelijke rechten op garantie blijven onaangetaast door deze garantie. Onze garantieprestatie is voor u kosteloos.
2. De garantie geldt uitsluitend voor gebreken aan het door u binnen de Europese Unie aangekochte nieuwe apparaat van de hieronder genoemde fabrikant die berusten op een materiaal- of productiefout, en is naar onze keuze beperkt tot het verhelpen van een dergelijk gebrek of de vervanging van het apparaat. Wij wijzen erop dat onze apparaten overeenkomstig hun doelmatig gebruik niet zijn ontworpen voor commerciële, ambachtelijke of beroepsmatige inzet. Een garantiecontract komt derhalve niet tot stand, als het apparaat binnen de garantieperiode in commerciële, ambachtelijke, of industriële bedrijven werd ingezet of werd blootgesteld aan een belasting die daarmee gelijkstaat. Bij artikelen onder het merk 'Professional' geldt de uitsluiting voor de industriële, ambachtelijke of beroepsmatige inzet niet.
3. Van onze garantie zijn uitgesloten:
 - Schade aan het apparaat als gevolg van niet-inachtneming van de montagehandleiding of op grond van ondeskundige installatie, niet-inachtneming van de gebruiksaanwijzing (zoals bijv. door aansluiting aan een verkeerde netspanning of stroomsoort) of niet-inachtneming van de onderhouds- en veiligheidsvoorschriften, of door het apparaat bloot te stellen aan abnormale omgevingsvoorwaarden of gebrekkige verzorging en onderhoud.
 - Schade aan het apparaat als gevolg van misbruik of ondeskundige toepassingen (zoals bijv. overbelasting van het apparaat of de inzet van niet toegelaten inzetgereedschappen of toebehoren), binnendringen van vreemde voorwerpen in het apparaat (zoals bijv. zand, stenen of stof, ...) Transportschade die is ontstaan door geweld of externe inwerkingen (zoals bijv. schade door vallen).
 - Schade aan het apparaat of aan delen van het apparaat die kan worden herleid tot slijtage door het gebruik, of tot gewoonlijke of natuurlijke slijtage. Accu's en accupacks zijn bijvoorbeeld onderhevig aan een natuurlijke slijtage, en afhankelijk van hun constructie ontworpen voor een beperkt aantal cycli. De slijtage wordt met name negatief beïnvloed door geveerde lasten, laadsnelheden, maar ook door blootstelling aan hitte, koude, trilling en stoten.
4. De garantieperiode bedraagt 2 jaar en gaat in op de datum van aankoop van het apparaat. Garantieclaims moeten vóór afloop van de garantieperiode binnen twee weken na het vaststellen van het defect worden ingediend. Het indienen van garantieclaims na afloop van de garantieperiode is uitgesloten. De reparatie of vervanging van het apparaat leidt niet tot een verlenging van de garantieperiode en er wordt geen nieuwe garantieperiode toegezegd voor het apparaat of eventuele ingebouwde vervangingsonderdelen. Dit geldt ook bij inzet van de service ter plaatse.
5. Gelieve om uw garantieclaim in te dienen contact op te nemen met de winkel waar u het apparaat heeft aangekocht. Houd het aankoopbewijs of een ander bewijs van uw aankoop van het nieuwe apparaat bij de hand. Apparaten die zonder bijhorend bewijs of zonder typeplaatje worden toegestuurd, zijn op grond van de onmogelijkheid om deze toe te kennen uitgesloten van de garantie. Als het defect van het apparaat door onze garantie wordt gedekt, dan krijgt u onmiddellijk een gerepareerd of nieuw apparaat terugbezorgd.
6. Wanneer u het apparaat naar een ander land van de Europese Unie heeft gebracht dan het land waar u het heeft aangekocht, dan vervullen wij onze garantieplicht door een servicepartner aldaar. Als het buiten de Europese Unie is gebracht, dan bestaat er geen recht op garantie.

Het spreekt voor zich dat wij tegen vergoeding van de kosten ook graag defecten aan het apparaat verhelpen, die door de omvang van de garantie niet of niet meer zijn gedekt. Hiervoor kunt u contact opnemen met de servicepartner in uw land. . Voor slijtgedelen, verbruiksmateriaal en ontbrekende delen wordt verwezen naar de beperkingen van deze garantie conform de service-informatie van deze handleiding.

Garantie / Service: Einhell SAS, Schapenweide 1-A3, 4824AN Breda Nederland

Peligro!

Al usar aparatos es preciso tener en cuenta una serie de medidas de seguridad para evitar lesiones o daños. Por este motivo, es preciso leer atentamente este manual de instrucciones/advertencias de seguridad. Guardar esta información cuidadosamente para poder consultarla en cualquier momento. En caso de entregar el aparato a terceras personas, será preciso entregarles, asimismo, el manual de instrucciones/advertencias de seguridad. No nos hacemos responsables de accidentes o daños provocados por no tener en cuenta este manual y las instrucciones de seguridad.

Explicación de los símbolos empleados (véase fig. 9)

1. **Peligro!** - Leer el manual de instrucciones para reducir cualquier riesgo de sufrir daños.
2. El carro portamanguera y de transporte solo puede cargarse con objetos que no superen el peso máximo de 50 kg.

1. Instrucciones de seguridad**¡Peligro!**

- Mantener alejado del alcance de los niños sirviéndose de medidas apropiadas.
- Los niños no podrán realizar los trabajos de limpieza y mantenimiento a no ser que estén vigilados por un adulto.
- El carro portamanguera y de transporte es un aparato que debe usarse siempre con precaución.
- No dejar el carro portamanguera y de transporte sin vigilancia durante su uso.
- Cargar siempre el carro portamanguera y de transporte de manera que se pueda asir libremente con las manos el asa.
- Por motivos de seguridad queda terminantemente prohibido superar la carga máxima de 50 kg.
- Para asegurar que se controla bien el carro portamanguera y de transporte, cargarlo siempre de manera equilibrada.
- Mantener el centro de gravedad de la carga lo más abajo posible. Para ello, colocar los objetos más pesados abajo.
- Asegurarse de que la carga no se puede resbalar ni caer durante el transporte.
- Asegurarse de que la carga no sea más ancha que el carro, especialmente cuando se transporte por pasillos estrechos.

- No utilizar el carro para transportar personas.
- No subirse al carro portamanguera y de transporte.
- Asegurar además las piezas de gran superficie para que el viento no pueda tirarlas.
- Asegurarse de que la carga no pueda resbalar ni caer durante el transporte. Dado el caso utilizar correas para asegurar la carga.
- No utilizar el carro portamanguera y de transporte en caso de que esté dañado.
- No utilizar el carro portamanguera y de transporte para cargas inestables, sueltas o apiladas en un lado. Cargar siempre el producto de forma que el centro de gravedad de la carga esté lo más cerca posible del centro del producto.
- Comprobar cuidadosamente el funcionamiento del producto antes de cada uso.
- Asegurarse siempre de tener una visibilidad adecuada cuando se empuje el carro. No apilar la carga más allá de la altura de seguridad o de manera que se obstruya la visión de la persona que empuja el carro.
- Al mover el producto, prestar atención al camino que se tiene delante y no ir demasiado rápido.
- Prestar siempre atención al estado de la carga cuando se empuje el carro. Detenerse de inmediato si la carga se vuelve inestable.
- Al subir por escaleras y pendientes asegurarse de que no haya ninguna persona situada por debajo del carro portamanguera y de transporte.
- El carro portamanguera y de transporte sólo debe emplearse sobre un suelo plano y resistente.
- Sólo especialistas cualificados deben reparar el aparato, empleando para ello sólo piezas de repuesto originales. Esta forma de proceder garantiza la seguridad del aparato.

2. Descripción del aparato y volumen de entrega**2.1 Descripción del aparato (fig. 1/2/3/4)**

1. Bastidor principal con ruedas
2. Bastidor inferior
3. Empuñadura
4. Gancho de amarre para ampliación de manguera
5. Piquetas de fijación
6. Soporte para tambor de manguera
7. Bolsa de residuos de jardín

8. Ampliación de manguera
9. Conector rápido

2.2 Volumen de entrega

Sirviéndose de la descripción del volumen de entrega, comprobar que el artículo esté completo. Si faltase alguna pieza, dirigirse a nuestro Service Center o a la tienda especializada más cercana en un plazo máximo de 5 días laborales tras la compra del artículo presentando un recibo de compra válido. A este respecto, observar la tabla de garantía de las condiciones de garantía que se encuentran al final del manual.

- Abrir el embalaje y extraer cuidadosamente el aparato.
- Retirar el material de embalaje, así como los dispositivos de seguridad del embalaje y para el transporte (si existen).
- Comprobar que el volumen de entrega esté completo.
- Comprobar que el aparato y los accesorios no presenten daños ocasionados durante el transporte.
- Si es posible, almacenar el embalaje hasta que transcurra el periodo de garantía.

Peligro!

¡El aparato y el material de embalaje no son un juguete! ¡No permitir que los niños jueguen con bolsas de plástico, láminas y piezas pequeñas! ¡Riesgo de ingestión y asfixia!

- Manual de instrucciones original

3. Uso adecuado

Emplear el carro portamanguera y de transporte exclusivamente para transportar cargas de hasta máx. 50 kg. Este carro no ha sido concebido para el transporte de personas o cargas que no se puedan fijar de manera segura. Los tambores de manguera GE-HR 18/30 Li y GE-HR 18/30 WH Li se pueden enganchar en el carro portamanguera y de transporte para su desplazamiento. Para transportar residuos de jardín se puede fijar al carro portamanguera y de transporte la bolsa de residuos de jardín.

Todas las demás aplicaciones están expresamente excluidas y se consideran como uso inadecuado.

El fabricante o el distribuidor no asumen ninguna responsabilidad por lesiones, pérdidas o daños derivados de un uso inadecuado o incorrecto. Los posibles ejemplos de un uso incorrecto o inadecuado son:

- Utilización del carro portamanguera y de transporte para fines distintos a los previstos
- Incumplimiento de las instrucciones de seguridad y las advertencias, así como de las instrucciones de montaje, funcionamiento, mantenimiento y limpieza contenidas en este manual de instrucciones
- Incumplimiento de cualquier norma de prevención de accidentes, de salud laboral o de seguridad específica para el uso del carro y/o de aplicación general
- Empleo de accesorios y piezas de repuesto no destinados al carro portamanguera y de transporte
- Modificaciones del carro portamanguera y de transporte
- Reparación del carro portamanguera y de transporte por alguien que no sea el fabricante o un especialista
- Uso en taller, comercial o industrial del carro portamanguera y de transporte
- Manejo o mantenimiento del carro portamanguera y de transporte por parte de personas que no comprendan los peligros que conlleva y/o no estén familiarizadas con el manejo del mismo.

Utilizar la máquina sólo en los casos que se indican explícitamente como de uso adecuado. Cualquier otro uso no será adecuado. En caso de uso inadecuado, el fabricante no se hace responsable de daños o lesiones de cualquier tipo; el responsable es el usuario u operario de la máquina.

Tener en consideración que nuestro aparato no está indicado para un uso comercial, industrial o en taller. No asumiremos ningún tipo de garantía cuando se utilice el aparato en zonas industriales, comerciales o talleres, así como actividades similares.

4. Características técnicas

Longitud Ampliación de manguera 1,5 m
 Bolsa de residuos de jardín 75 l
 Carga máxima:50 kg

5. Antes de la puesta en marcha

Montaje (fig. 5a – 5c):

1. En primer lugar insertar el bastidor inferior (2) en el bastidor principal con ruedas (1). Presionar las uniones rápidas e introducir los tubos. ¡Asegurarse de que encajen de forma correcta y segura!
2. Deslizar los ganchos de amarre para ampliación de manguera (4) por el asa (3) y a continuación insertar el asa en el bastidor principal con ruedas (1). Presionar las uniones rápidas e introducir los tubos. ¡Asegurarse de que encajen de forma correcta y segura!
3. A continuación bajar los ganchos de amarre para ampliación de manguera (4) y hacerlos encajar presionando las uniones rápidas.

6. Manejo

6.1 Empleo como carro de transporte

Tener en cuenta la carga máxima permitida de 50 kg.

¡Cuidado! El manejo inadecuado del carro puede provocar daños y lesiones.

Controlar que el bastidor esté bien enclavado.

1. Colocar el objeto deseado en el carro portamanguera y de transporte. Asegurarse de que quede colocado en el centro y que el peso esté distribuido uniformemente.
2. Asegurarse de que el objeto a transportar no pueda resbalar y esté bien fijado.
3. Inclinar ahora el carro hacia uno mismo de modo que las ruedas puedan moverse libremente.
4. Empujar a continuación el carro con ayuda del asa (3) hacia delante con el fin de transportar el objeto.

6.2 Uso con bolsa de residuos de jardín (fig. 2, 6a - 6c)

Para transportar residuos de jardín se puede usar el carro portamanguera y de transporte con la bolsa de residuos de jardín incluida en el volumen de entrega (7).

1. En primer lugar, introducir los dos extremos del aro estabilizador en las anillas de la bolsa de residuos de jardín.
2. Fijar al bastidor inferior los cierres adherentes inferiores.
3. Fijar al asa los dos cierres adherentes superiores de la bolsa de residuos de jardín.

6.3 Uso como carro portamanguera (fig. 7a - 7c)

El carro portamanguera y de transporte se puede usar como carro portamanguera con los tambores de manguera GE-HR 18/30 Li y GE-HR 18/30 WH Li. Para ello, enganchar el tambor de manguera en el soporte previsto a tal efecto (6). Llevar el carro portamanguera y de transporte hasta un lugar de uso cualquiera. Asegurarse de que el carro portamanguera y de transporte quede situado de forma estable y segura y fijarlo con las piquetas adjuntas (5). Pasar las piquetas de fijación (5) por el bastidor inferior (2) y clavarlas en el suelo. A continuación se puede conectar el tambor de manguera al suministro de agua. La ampliación de manguera (8) sirve para aumentar el radio de acción.

7. Mantenimiento, limpieza y pedido de piezas de repuesto

El aparato requiere un mantenimiento mínimo.

No obstante, recomendamos realizar controles y cuidados periódicos para asegurar una vida útil prolongada.

El manejo inadecuado del carro portamanguera y de transporte puede provocar lesiones.

- Frotar el carro portamanguera y de transporte con un paño limpio.
- Limpiar el aparato regularmente con un paño húmedo y un poco de jabón suave y dejarlo secar completamente. No utilizar productos de limpieza o disolventes ya que podrían deteriorar las piezas de plástico del aparato.
- No utilizar cepillos con cerdas metálicas ni objetos de limpieza afilados o metálicos, como espátulas y similares, puesto que podrían dañar las superficies.
- Comprobar regularmente todos los puntos de unión en el producto. No utilizar el producto si se detectan daños.

7.1 Mantenimiento

No hay que realizar el mantenimiento a más piezas en el interior del aparato.

7.2 Pedido de piezas de recambio:

Al solicitar recambios se indicarán los datos siguientes:

- Tipo de aparato
- No. de artículo del aparato
- No. de identidad del aparato
- No. del recambio de la pieza necesitada.

Encontrará los precios y la información actual en www.Einhell-Service.com

Sólo está permitido copiar la documentación y documentos anexos del producto, o extractos de los mismos, con autorización expresa de Einhell Germany AG.

Nos reservamos el derecho a realizar modificaciones técnicas

8. Eliminación y reciclaje

El aparato está protegido por un embalaje para evitar daños producidos por el transporte. Este embalaje es materia prima y, por eso, se puede volver a utilizar o llevar a un punto de reciclaje. El aparato y sus accesorios están compuestos de diversos materiales, como, p. ej., metal y plástico. Los aparatos defectuosos no deben tirarse a la basura doméstica. Para su eliminación adecuada, el aparato debe entregarse a una entidad recolectora prevista para ello. En caso de no conocer ninguna, será preciso informarse en el organismo responsable del municipio.

9. Almacenamiento

Guardar el aparato y sus accesorios en un lugar oscuro, seco, protegido de las heladas e inaccesible para los niños. La temperatura de almacenamiento óptima se encuentra entre los 5 y 30 °C. Guardar la herramienta eléctrica en su embalaje original.

10. Transporte (fig. 8)

- Durante el transporte, llevar insertadas las piquetas de fijación (5) en la posición prevista a tal efecto.
- La ampliación de manguera (8) puede fijarse en los ganchos de amarre previstos para la misma (4).
- Al transportar el tambor de manguera, insertar la manguera de conexión en el niple ciego del tambor de manguera.

Certificado de garantía

Estimado cliente:

Nuestros productos están sometidos a un estricto control de calidad. No obstante, lamentaríamos que este aparato dejara de funcionar correctamente, en tal caso, le rogamos que se dirija a nuestro servicio de atención al cliente en la dirección indicada en la parte inferior de la presente tarjeta de garantía. Con mucho gusto le atenderemos también telefónicamente en el número de servicio indicado a continuación. Para hacer válido el derecho de garantía, proceda de la siguiente forma:

1. Estas condiciones de garantía van dirigidas exclusivamente a los consumidores, es decir, personas naturales que no desean emplear este producto en el marco de su actividad comercial ni autónoma. Estas condiciones de garantía regulan prestaciones adicionales de garantía que el fabricante abajo mencionado promete, de manera adicional a la garantía legal, a los compradores de sus nuevos aparatos. Las prestaciones de garantía que le corresponden conforme a ley no se ven afectadas por la presente. Nuestra prestación de garantía es gratuita para usted.
2. La garantía se extiende exclusivamente a defectos en un aparato nuevo del fabricante abajo mencionado adquirido por usted en la Unión Europea, ocasionados por fallos de material o de producción, y está limitada, según nuestra elección, a la reparación de los defectos o al cambio del aparato. Es preciso tener en consideración que nuestro aparato no está indicado para un uso comercial, profesional o en taller. Por lo tanto, no procederá un contrato de garantía cuando se utilice el aparato dentro del periodo de garantía en establecimientos industriales, comerciales o talleres, así como actividades similares. En caso de artículos de la línea „Professional“ no se aplica la exclusión del uso comercial, profesional o en taller.
3. Nuestra garantía no cubre:
 - Daños en el aparato ocasionados por la no observancia de las instrucciones de montaje o por una instalación no profesional, no observancia de las instrucciones de uso (como, p. ej., conexión a una tensión de red o corriente no indicada) o la no observancia de las disposiciones de mantenimiento y seguridad o por la exposición del aparato a condiciones anormales del entorno o por la falta de cuidado o mantenimiento.
 - Daños en el aparato ocasionados por aplicaciones impropias o indebidas (como, p. ej., sobrecarga del aparato o uso de herramientas o accesorios no homologados), introducción de cuerpos extraños en el aparato (como, p. ej., arena, piedras o polvo...), daños producidos por el transporte, uso violento o influencias externas (como, p. ej., daños por caídas).
 - Daños en el aparato o en piezas del aparato provocados por el desgaste natural, habitual o producido por el uso. Por ejemplo, las baterías están sometidas a un desgaste natural y debido a su estructura están diseñadas para un número de ciclos limitado. El desgaste se ve influenciado negativamente por las velocidades de carga, cargas demandadas, pero también por la exposición al calor, frío, vibración y sacudidas.
4. El periodo de garantía es de 2 años y comienza en la fecha de compra del artículo. Puede ampliar a 3 años su plazo de garantía si registra en nuestra web en los primeros 30 días desde la fecha de compra su artículo. El derecho de garantía vence una vez transcurrido el plazo de garantía. La reparación o cambio del aparato no conlleva una prolongación del plazo de garantía, ni un nuevo plazo de garantía. In para el artículo ni para las piezas de repuesto montadas. Esto también se aplica en el caso de un servicio in situ.
5. Para hacer efectivo su derecho a garantía, registre su aparato defectuoso en: www.einhell.es. Tenga a mano el recibo de compra o cualquier otro comprobante que acredite la compra del aparato nuevo. La garantía no cubre aquellos aparatos que se envíen sin el comprobante pertinente o sin la placa de identificación puesto que resulta difícil localizarlos. Si nuestra prestación de garantía incluye el defecto aparecido en el aparato, recibirá de inmediato un aparato reparado o nuevo de vuelta.
6. Si ha trasladado el aparato a otro país de la Unión Europea distinto al país en el que ha adquirido el aparato, prestaremos el servicio de garantía a través de un distribuidor local. En caso de traslado fuera de la Unión Europea desaparecerá el derecho de garantía.

Naturalmente, también solucionaremos los defectos del aparato que no se encuentren comprendidos o ya no se encuentren dentro del periodo de garantía.

Para ello, consulte en nuestro mail de servicio postventa-es@einhell.com como tiene que proceder.

Servicio tecnico: Comercial Einhell S.A., Rua da Aldaia, 225, Apartado 2100, 4410-459 Arcozelo VNG

Vaara!

Laitteita käytettäessä tulee noudattaa tiettyjä turvallisuusvaroitointia tapaturmien ja vaurioiden välttämiseksi. Lue sen vuoksi tämä käyttöohje / nämä turvallisuusmääräykset huolellisesti läpi. Säilytä ne hyvin, jotta niissä olevat tiedot ovat myöhemminkin milloin vain käytettävissäsi. Jos luovutat laitteen muille henkilöille, ole hyvä ja anna heille myös tämä käyttöohje / nämä turvallisuusmääräykset laitteen mukana. Emme ota mitään vastuuta tapaturmista tai vaurioista, jotka ovat aiheutuneet tämän käyttöohjeen tai turvallisuusohjeiden noudattamisen laiminlyönnistä.

Käytettyjen merkkien selitys (katso kuva 9)

1. **Vaara!** - Tapaturmavaaran vähentämiseksi lue käyttöohje.
2. Letku- ja kuljetusvaunuun saa ladata vain tavaroita, jotka eivät ylitä sallittua enimmäispainoa 50 kg.

1. Turvallisuusmääräykset**Vaara!**

- Laitteen joutuminen lasten käsiin tulee ehkäistä sopivin toimenpitein.
- Lapset saavat suorittaa puhdistus- ja huolto-toimia ainoastaan valvottuina.
- Letku- ja kuljetusvaunu on laite, jonka käytössä on aina oltava varovainen.
- Älä jätä letku- ja kuljetusvaunua valvomatta käytön aikana.
- Täytä letku- ja kuljetusvaunu aina niin, että ylhäällä olevaan kahvaan voidaan tarttua esteettä käsin.
- Turvallisuussyistä kuormitus ei saa missään tapauksessa ylittää 50 kg:n enimmäiskuormaa.
- Lastaa letku- ja kuljetusvaunu aina tasapainoisesti varmistaaksesi turvallisen hallinnan.
- Kuorman painopisteen tulee aina olla mahdollisimman alhaalla. Siksi painavimmat esineet tulee panna aivan alas.
- Varmista, ettei kuorma voi luiskahtaa tai pudota alas kuljettamisen aikana.
- Varmista, ettei kuorma ole leveämpi kuin letku- ja kuljetusvaunu, erityisesti kuljetettaessa ahtaiden käytävien kautta.
- Älä kuljeta ihmisiä letku- ja kuljetusvaunulla.
- Älä mene letku- ja kuljetusvaunun päälle.
- Varmista lisäksi suurikokoiset kappaleet tuulen varalta!
- Huolehdi siitä, ettei kuorma voi luiskahtaa tai

pudota alas kuljettamisen aikana. Käytä tarvittaessa hihnoja kuorman varmistamiseen.

- Älä käytä letku- ja kuljetusvaunua, jos se on vahingoittunut.
- Älä käytä letku- ja kuljetusvaunua epävakaisen, irrallisen tai yksipuolisesti pinotun kuorman kuljettamiseen. Lastaa tuote aina niin, että kuorman painopiste on mahdollisimman lähellä tuotteen keskikohtaa.
- Tarkasta tuotteen moitteeton toiminta aina ennen käyttöä.
- Huolehdi letku- ja kuljetusvaunua työntäessäsi aina riittävästä näkyvyydestä. Älä pinota kuormaa turvallisen korkeuden yläpuolelle tai niin, että se peittää näkyvyyden.
- Tarkkaile tuotetta liikuttaessasi edessäsi oleva reittiä äläkä kulje liian nopeasti.
- Huolehdi letku- ja kuljetusvaunua työntäessäsi aina kuorman tilasta. Pysäytä heti, jos kuorma käy epävakaiseksi.
- Huolehdi portaita ja kaltevia alueita ylittäessäsi siitä, ettei letku- ja kuljetusvaunun alapuolella ole ihmisiä.
- Letku- ja kuljetusvaunua saa käyttää ainoastaan tukevalla ja tasaisella pohjalla.
- Anna vain ammattitaitoisten henkilöiden korjata laitteesi käyttäen ainoastaan alkuperäisiä varaosia. Täten varmistetaan laitteen käyttöturvallisuuden säilyminen.

2. Laitteen kuvaus ja toimituksen sisältö**2.1 Laitteen kuvaus (kuvat 1/2/3/4)**

1. Päärunko pyörien kera
2. Alempi runko
3. Kahva
4. Pidennysletkun kiinnityskoukku
5. Kiinnityspiikit
6. Letkukelan kannatin
7. Puutarhajätesäkki
8. Pidennysletku
9. Pikaliitin

2.2 Toimituksen sisältö

Tarkasta tässä kuvatun toimitusselostuksen avulla, että tuote on täysimääräinen. Jos osia puuttuu, ota viimeistään 5. arkipäivänä oston jälkeen yhteyttä asiakaspalveluumme tai siihen myyntipisteeseen, josta olet ostanut laitteen, ja esitä vastaava ostotosite. Huomioi tässä myös tämän ohjekirjan lopussa olevat asiakaspalveluohjeet ja takuusuoritustaulukko.

- Avaa pakkaus ja ota laite varovasti pakkauksesta.
- Poista pakkausmateriaalit sekä pakkaus- ja kuljetusvarmistukset (mikäli käytetty).
- Tarkasta, onko toimitus täysilukuinen.
- Tarkasta, onko laitteessa ja varusteissa kuljetusvaurioita.
- Säilytä pakkaus, mikäli mahdollista, takuujan loppuun saakka.

Vaara!

Laite ja pakkausmateriaalit eivät ole lasten leikkikaluja! Lapset eivät saa leikkiä muovipusseilla, kelmuilla tai pienillä osilla! Niistä uhkaa nielais- ja tukehtumisvaara!

- Alkuperäiskäyttöohje

3. Määräysten mukainen käyttö

Käytä letku- ja kuljetusvaunua vain enintään 50 kg painavien kuormien kuljettamiseen. Letku- ja kuljetusvaunu ei sovellu ihmisten tai sellaisten kuormien kuljettamiseen, joita ei voida kiinnittää pitävästi. Siirrettävää käyttöä varten voidaan letkukat GE-HR 18/30 Li ja GE-HR 18/30 WH Li ripustaa letku- ja kuljetusvaunuun. Puutarhajätteen kuljettamiseen käytetään puutarhajättesäkkiä, joka voidaan kiinnittää letku- ja kuljetusvaunuun. Kaikkinainen muu käyttö on nimenomaisesti kielletty ja se katsotaan määräysten vastaiseksi käytöksi.

Valmistaja tai kauppias ei ota mitään vastuuta loukkaantumisista, menetyksistä tai vahingoista, jotka ovat aiheutuneet määräysten vastaisesta tai virheellisestä käytöstä. Mahdollisia virheellisiä tai määräysten vastaisia käyttöjä ovat esimerkiksi:

- letku- ja kuljetusvaunun käyttö muihin tarkoituksiin kuin niihin, joihin se on tarkoitettu;
- turvallisuusmääräysten ja varoitusten huomiotta jättäminen sekä tähän käyttöohjeeseen sisältyvien asennus-, käyttö-, huolto- ja puhdistusohjeiden noudattamisen laiminlyöminen;
- mahdollisten letku- ja kuljetusvaunun käyttöä erityisesti koskevien ja/tai yleisesti voimassa olevien tapaturmanehkäisy-, työterveys- tai turvallisuusteknisten määräysten noudattamatta jättäminen;
- lisävarusteiden ja varaosien käyttö, joita ei ole tarkoitettu letku- ja kuljetusvaunua varten;
- letku- ja kuljetusvaunuun tehdyt muutokset;

- muun kuin valmistajan tai alan ammattihenkilön suorittamat letku- ja kuljetusvaunun korjaustyöt;
- letku- ja kuljetusvaunun käsityöläis-, ammattimainen tai teollinen käyttö;
- letku- ja kuljetusvaunun käyttö tai huolto henkilöiden toimesta, jotka eivät ymmärrä tähän liittyviä vaaroja ja/tai eivät ole perehtyneet letku- ja kuljetusvaunun käsittelyyn.

Konetta saa käyttää ainoastaan sille määrättyyn tarkoitukseen. Kaikkinainen tämän ylittävä käyttö ei ole määräysten mukaista. Kaikista tästä aiheutuvista vahingoista tai loukkaantumisista on vastuussa laitteen omistaja/käyttäjä eikä suinkaan sen valmistaja.

Ole hyvä ja ota huomioon, että laitteitamme ei ole suunniteltu ja valmistettu käytettäväksi pienteollisuus- tai teollisuustarkoituksiin. Emme siksi ota mitään vastuuta vaurioista, jos laitetta käytetään pienteollisuus-, käsityöläis- tai teollisuustyöpaikoilla tai näihin verrattavissa olevissa toimissa.

4. Tekniset tiedot

Pidennysletkun pituus 1,5 m
 Puutarhajättesäkin tilavuus 75 l
 Suurin sallittu kuorma: 50 kg

5. Ennen käyttöönottoa

Asennus (kuvat 5a – 5c):

1. Työnnä ensin alempi runko (2) päärunkoon pyörien kera (1). Paina pikaliittimet kokoon ja työnnä putket yhteen. Tarkkaile, että osat lukittuvat oikein ja pitävästi paikalleen!
2. Työnnä pidennysletkun kiinnityskoukku (4) kahvan (3) päälle ja pistä sitten kahva päärunkoon pyörien kera (1). Paina pikaliittimet kokoon ja työnnä putket yhteen. Tarkkaile, että osat lukittuvat oikein ja pitävästi paikalleen!
3. Työnnä sitten pidennysletkun kiinnityskoukua (4) alaspäin ja lukitse paikalleen pikaliittimiä painamalla.

6. Käyttö

6.1 Käyttö kuljetusvaununa

Huomioi suurin sallittu kuorma 50 kg.

Varo! Letku- ja kuljetusvaunun asiantuntematon käsittely voi aiheuttaa tapaturmia ja vaurioita. Tarkasta, että runko on lukittunut oikein paikalleen.

1. Aseta haluamasi esine letku- ja kuljetusvaunuun. Huolehdi sen asettamisesta keskelle ja painon tasaisesta jakautumisesta.
2. Varmista, ettei kuljetettava tavara voi luis-kahtaa paikaltaan, vaan on kiinnitetty hyvin.
3. Kallista sitten letku- ja kuljetusvaunua itseesi päin, niin että pyörät voivat liikkua vapaasti.
4. Työnnä sitten letku- ja kuljetusvaunua kahvas-
(3) edelläsi kuljettaaksesi tavarat.

6.2 Käyttö puutarhajätessäkin kanssa (kuvat 2, 6a – 6c)

Puutarhajätteiden kuljettamista varten letku- ja kuljetusvaunua voidaan käyttää toimitukseen sisältyvän puutarhajätessäkin (7) kanssa.

1. Työnnä ensin puutarhajätessäkin tukirenkaan molemmat päät niille tarkoitettuihin lenkkeihin.
2. Kiinnitä alemmat tarrakiinnittimet rungon alaosan ympäri.
3. Kiinnitä puutarhajätessäkin kaksi ylempää tarrakiinnitintä kahvaan.

6.3 Käyttö letkuvaununa (kuvat 7a – 7c)

Letkukelojen GE-HR 18/30 Li ja GE-HR 18/30 WH Li kanssa letku- ja kuljetusvaunu voidaan käyttää letkuvaununa. Tätä varten ripusta letkukela letkukelan kannattimeen (6). Vedä letku- ja kuljetusvaunu haluamallesi käyttöpaikalle. Huolehdi siitä, että letku- ja kuljetusvaunu seisoo tukevasti ja turvallisesti paikallaan ja kiinnitä se mukana toimitetuilla kiinnityspiikeillä (5). Työnnä tätä varten kiinnityspiikit (5) alemman rungon (2) läpi maaperään. Sen jälkeen letkukela voidaan liittää vedensyöttöön. Pidennysletkua (8) käytetään tässä laajentamaan toimintasädettä.

7. Puhdistus, huolto ja varaosatilaus

Laite ei tarvitse lähes lainkaan huoltoa. Pitkän eliniän takaamiseksi suosittelemme kuitenkin säännöllisiä tarkastuksia ja hoitotoimia. Letku- ja kuljetusvaunun asiantuntematon käsittely voi aiheuttaa vaurioita.

- Pyyhi letku- ja kuljetusvaunu puhtaaksi puhtaalla rievulla.
- Puhdista laite säännöllisin väliajoin kostealla rievulla käyttäen hieman saippuaa ja anna sen sitten kuivua täysin. Älä käytä puhdistusaineita tai liuottimia, ne saattavat syövyttää laitteen muoviosia.
- Älä käytä metalliharjasharjoja äläkä teräviä tai metallisia puhdistusvälineitä, kuten lastaa tms. Ne saattavat vahingoittaa pintoja.
- Tarkasta säännöllisesti kaikki tuotteen liitoskohdat. Älä käytä tuotetta, jos havaitset siinä vaurioita.

7.1 Huolto

Laitteen sisäpuolella ei ole mitään huoltoa tarvittavia osia.

7.2 Varaosatilaus:

Varaosia tilatessasi anna seuraavat tiedot:

- Laitteen tyyppi
- Laitteen tuotenumero
- Laitteen tunnusnumero
- Tarvittavan varaosan varaosnumero.

Ajankohtaiset hinnat ja muut tiedot löydät osoitteesta www.Einhell-Service.com

8. Käytöstäpoisto ja uusiokäyttö

Laite on pakattu kuljetuspakkaukseen, jotta vältetään kuljetusvauriot. Tämä pakkaus on raaka-ainetta ja sitä voi siksi käyttää uudelleen tai sen voi toimittaa kierrätyksen kautta takaisin raaka-ainekierto. Laite ja sen varusteet on valmistettu eri materiaaleista, kuten esim. metallista ja muoveista. Violliset laitteet eivät kuulu kotitalousjätteisiin. Laite tulee toimittaa asianmukaiseen keräyspisteeseen ammattitaitoista hävittämistä varten. Jos et tiedä, missä on tällainen keräyspiste, tiedustele asiaa kuntasi hallinnosta.

9. Säilytys

Säilytä laite ja sen varusteet valolta, kosteudelta ja pakkaselta suojatussa tilassa poissa lasten ulottuvilta. Paras säilytyslämpötila on 5°C ja 30°C välillä. Säilytä sähkötyökalut alkuperäispakkauksissaan.

10. Siirtäminen (kuva 8)

- Pistä kiinnityspiikit (5) kuljetuksen ajaksi tähän tarkoitettuun paikkaan.
- Pidennysletku (8) voidaan kiinnittää pidennysletkun kiinnityskoukkuun (4).
- Letkukelaa kuljetettaessa työnnä liitäntäletku letkukelan sokkonippaan.

Tuotedokumentaation ja tuotteen mukana toimitettujen papereiden osittainenkin kopiointi tai muu monistaminen on sallittu ainoastaan Einhell Germany AG:n nimenomaisella luvalla.

Oikeus teknisiin muutoksiin pidätetään

Takuutodistus

Arvoisa asiakas,

Kaikki tuotteemme käyvät läpi tiukan laadunvalvonnan. Mikäli tuote ei kuitenkaan toimi moitteettomasti, ota yhteyttä teknisen asiakaspalveluumme osoitteeseen, joka on ilmoitettu tässä takuukortissa. Voit myös soittaa palvelunumeroomme, joka löytyy einhell.fi sivustolta. Takuuvaatimuksiin sovelletaan seuraavia ehtoja:

1. Nämä takuuehdot koskevat ainoastaan kuluttajia eli luonnollisia henkilöitä, jotka eivät käytä tätä tuotetta kaupalliseen tai muuhun ammattikäyttöön. Näissä takuuehdoissa säädellään takuun lisäpalveluja, jotka jäljempänä mainittu valmistaja lupaa uusien laitteidensa ostajille lakisääteisen takuun lisäksi. Lisäpalvelut eivät vaikuta lakisääteisiin takuuoikeuksiin millään tavalla. Takuumme on sinulle maksuton.
2. Takuu kattaa ainoastaan ao. valmistajan uuden tuotteen materiaali- ja valmistusvirheistä johtuvat viat silloin, kun tuote on ostettu Euroopan unionin alueella. Takuu rajoittuu päätöksemme mukaan tällaisten vikojen korjaamiseen tai laitteen vaihtamiseen uuteen. Huomioithan, että, että laitteitamme ei ole suunniteltu käytettäväksi kaupalliseen toimintaan tai ammattikäyttöön. Takuu ei ole voimassa, jos laitetta on takuuajan aikana käytetty kaupalliseen tai teolliseen toimintaan, ammattikäyttöön tai vastaavaan. Poikkeuksena "Professional" brandin tuotteet, joihin kaupallista toimintaa tai ammattikäyttöä koskevaa rajoitusta ei sovelleta.
3. Takuun ulkopuolelle jäävät:
 - Laitteen vauriot, jotka ovat aiheutuneet asennusohjeiden laiminlyönnistä tai ammattitaidottomasta asennuksesta, käyttöohjeen noudattamatta jättämisestä (esim. liitäntä väärään jännitteeseen tai virtaan), huolto- ja turvallisuusmääräysten laiminlyönnistä, laitteen altistumisesta epätavallisille luonnonoiloille tai puutteellisesta hoidosta ja huollosta.
 - Laitteen vauriot, jotka ovat aiheutuneet väärästä tai epäasiallisesta käytöstä (esim. laitteen ylikuormitus tai ei-hyväksytyjen työkalujen tai lisävarusteiden käyttö), vieraiden aineiden (esim. hiekka, kivet tai pöly) joutumisesta laitteeseen, kuljetusvaurioista, liiallisesta voimankäytöstä tai ulkoisista tekijöistä (esim. laitteen putoamisesta aiheutuneet vauriot).
 - Laitteelle tai sen osille aiheutuneet vauriot, jotka johtuvat normaalista käytöstä, normaalista tai muusta luonnollisesta kulumisesta. Esimerkiksi akut ja akkupaketit ovat alttiita luonnolliselle kulumiselle ja ne on rakenteellisesti suunniteltu rajoitetulle määrälle latausyklejä. Kulumiseen vaikuttavat haitallisesti erityisesti kuormitusvaatimukset ja latausnopeudet mutta myös altistuminen kuumuudelle, kylmyydelle, tärinälle ja iskuille.
4. Takuuajan on 2 vuotta ja se alkaa laitteen ostopäivästä. Takuuvaatimukset tulee esittää ennen takuuajan päättymistä kahden viikon kuluessa siitä, kun vika on havaittu. Takuuvaatimusten esittäminen takuuajan päätyttyä ei ole mahdollista. Laitteen korjaus tai vaihto ei pidennä takuuaikaa eikä takuuajan alua uudelleen alusta vaikka laitteeseen tehtäisiin korjaustöitä tai asennettaisiin uusia varaosia. Tämä koskee myös paikan päällä suoritettavia huoltopalveluita.
5. Takuuvaatimuksen esittämiseksi rekisteröi viallinen laite osoitteessa: www.Einhell-Service.com. Toimita ostokuitti tai muu todiste laitteen ostosta. Ilman asianmukaista ostotositetta tai tyyppikilpeä palautetut laitteet eivät ole oikeutettuja takuupalveluihin puuttuvan jäljitettävyyden vuoksi. Jos vika kuuluu takuumme piiriin, laite korjataan välittömästi ja palautetaan sinulle tai lähetämme sinulle uuden korvaavan tuotteen.
6. Jos olet vienyt laitteen mukanasi eri EU-maahan kuin mistä olet sen ostanut, tarjoamme takuupalvelut kyseisessä maassa toimivan huoltokumppanin kautta. Jos viet laitteen EU:n ulkopuolelle, takuu ei ole voimassa.

Tarjoamme luonnollisesti mielellämme myös maksullista korjauspalvelua sellaisille vioille, jotka eivät kuulu takuun piiriin tai joille takuu ei ole enää voimassa. Jos haluat hyödyntää tätä palvelua, ota yhteyttä tekniseen asiakaspalveluumme.

Huomioithan tämän takuun rajoitukset, jotka koskevat kuluvia osia, kulutustarvikkeita ja puuttuvia osia, ja jotka on esitetty tämän käyttöohjeen huoltotiedoissa.

Takuupalvelut: Einhell Finland Oy, Haarlankatu 4 E, FIN-33230 Tampere

Nevarnost!

Pri uporabi naprav je potrebno upoštevati nekaj varnostnih ukrepov, da bi preprečili poškodbe in materialno škodo. Zato skrbno preberite ta navodila za uporabo/varnostne napotke. Le-te dobro shranite tako, da boste imeli zmeraj pri roki potrebne informacije. Če bi napravo izročili drugim osebam, Vas prosimo, da jim izročite tudi ta navodila za uporabo/varnostne napotke. Ne prevzemamo nobene odgovornosti za nezgode ali škodo, ki bi nastale zaradi neupoštevanja teh navodil za uporabo in varnostnih napotkov.

Pojasnilo uporabljenih simbolov (glejte sliko 9)

1. **Nevarnost!** - Da bi zmanjšali tveganje poškodb, preberite navodila za uporabo!
2. Na voziček za cev in transportni voziček lahko naložite samo predmete, ki ne presegajo teže največ 50 kg.

1. Varnostni napotki**Nevarnost!**

- Dostop otrokom preprečite z ustreznimi ukrepi.
- Otroci ne smejo izvajati čiščenja ali vzdrževalnih del brez nadzora.
- Voziček za cev in transportni voziček je pripomoček, pri uporabi katerega morate biti vedno previdni.
- Vozička za cev in transportnega vozička med uporabo ne puščajte brez nadzora.
- Vedno naložite voziček za cev in transportni voziček tako, da lahko zgornji ročaj prosto držite z rokami.
- Iz varnostnih razlogov nikoli ne prekoračite največje obremenitve 50 kg.
- Da zagotovite varen nadzor vozička za cev in transportnega vozička, ga vedno obremenite enakomerno.
- Težišče tovora naj bo vedno čim nižje. Da bi to naredili, na dno položite težje predmete.
- Prepričajte se, da tovor med prevozom ne more zdrsniti ali pasti.
- Prepričajte se, da tovor ni širši od vozička za cev in transportnega vozička, zlasti kadar se premikate po ozkih prehodih.
- Z vozičkom za cev in transportnim vozičkom ne prevažajte oseb.
- Ne stojte na vozičku za cev in transportnem vozičku.
- Velike dele dodatno zavarujte pred vetrom

obremenitvijo!

- Pazite na to, da tovor med transportom ne zdrsne ali pade. Po potrebi za zavarovanje tovora uporabite trakove.
- Če je voziček za cev in transportni voziček poškodovan, ga ne uporabljajte.
- Vozička za cev in transportnega vozička ne uporabljajte za nestabilne, ohlapne ali enostranske tovore. Izdelek vedno naložite tako, da je težišče tovora čim bližje središču izdelka.
- Pred vsako uporabo izdelek natančno preverite, da se prepričate, da deluje pravilno.
- Med potiskanjem vozička za cev in transportnega vozička imejte vedno dober pogled. Tovora ne postavljajte nad varno višino ali na način, ki ovira vaš pogled.
- Ko premikate izdelek, bodite pozorni na pot pred seboj in ne hodite prehitro.
- Ko potiskate voziček za cev in transportni voziček, bodite vedno pozorni na stanje tovora. Takoj zaustavite, če tovor postane nestabilen.
- Pri pomikanju po stopnicah in nagnjenem terenu pazite, da se pod vozičkom za cev in transportnim vozičkom ne nahajajo osebe.
- Voziček za cev in transportni voziček lahko uporabljate samo na trdni in ravni podlagi.
- Vašo napravo naj popravlja samo strokovno usposobljeno osebje z originalnimi nadomestnimi deli. Tako zagotovite trajno varnost svoje naprave.

2. Opis naprave na obseg dobave**2.1 Opis naprave (Slika 1/2/3/4)**

1. Glavni okvir s kolesi
2. Spodnji okvir
3. Ročaj
4. Pritrdilni kavelj za podaljševalno cev
5. Pritrdilno šilo
6. Držalo bobna za cev
7. Vreča za vrtno odpadke
8. Podaljševalna cev
9. Hitri konektor

2.2 Obseg dobave

S pomočjo opisanega obsega dobave preverite, ali je artikel popoln. Če deli manjkajo, se najkasneje v 5 delovnih dneh po nakupu izdelka obrnite na naš servisni center ali na prodajno mesto, kjer ste napravo kupili, in predložite račun. Upoštevajte preglednico garancijskih storitev ob

koncu tega navodila.

- Odprite embalažo in previdno vzemite napravo iz embalaže.
- Odstranite embalažni material in embalažne in transportne varovalne priprave (če obstajajo).
- Preverite, če je obseg dobave popoln.
- Preverite morebitne poškodbe naprave in delov pribora, do katerih bi lahko prišlo med transportom.
- Po možnosti shranite embalažo do poteka garancijskega roka.

Nevarnost!

Naprava in embalažni material nista igrača za otroke! Otroci se ne smejo igrati s plastičnimi vrečkami, folijo in malimi deli opreme! Obstaja nevarnost zadušitve in zaužitja takšnih delov materiala!

- Originalna navodila za uporabo

3. Predpisana namenska uporaba

Voziček za cev in transportni voziček uporabljajte samo za prevažanje tovora do največ 50 kg. Voziček za cev in transportni voziček ni primeren za prevoz ljudi ali tovora, ki jih ni mogoče varno pritrditi. Za mobilno uporabo lahko v voziček za cev in transportni voziček obesite kolut za cev GE-HR 18/30 Li in GE-HR 18/30 WH Li. Za transport vrtnih odpadkov služi vreča za vrtno odpadke, ki jo lahko pritrdite na voziček za cev in transportni voziček.

Vse druge uporabe so izrecno izključene in se štejejo za nepravilne.

Proizvajalec ali prodajalec ne prevzema odgovornosti za poškodbe, izgube ali škodo zaradi nepravilne ali napačne uporabe. Možni primeri nepravilne ali napačne uporabe so:

- uporaba vozička za cev in transportnega vozička za namene, za katere ni predviden;
- neupoštevanje varnostnih navodil in opozoril ter navodil za montažo, upravljanje, vzdrževanje in čiščenje, ki jih vsebujejo ta navodila za uporabo;
- neupoštevanje kakršnih koli posebnih in/ali splošno veljavnih predpisov o preprečevanju nesreč, zdravja pri delu in varnosti pri uporabi vozička za cev in transportnega vozička;
- uporaba dodatne opreme in nadomestnih delov, ki niso namenjeni za voziček za cev in

transportni voziček;

- spremembe vozička za cev in transportnega vozička;
- popravilo vozička za cev in transportnega vozička s strani nekoga, ki ni proizvajalec ali strokovnjak;
- obrtna, komercialna ali industrijska uporaba vozička za cev in transportnega vozička;
- upravljanje ali vzdrževanje vozička za cev in transportnega vozička s strani ljudi, ki ne razumejo nevarnosti in/ali niso seznanjeni z ravnanjem z vozičkom za cev in transportnim vozičkom.

Ta stroj se lahko uporablja le v skladu z njegovo namembnostjo. Vsaka druga uporaba šteje kot nenamenska nedovoljena uporaba. Za kakršnekoli poškodbe ali škodo, ki bi nastale zaradi nedovoljene uporabe, nosi odgovornost uporabnik/upravljalca in ne proizvajalec.

Prosimo, da upoštevate, da naše naprave niso bile konstruirane za namene uporabe v obrtništvu ali industriji. Ne prevzemamo nobene odgovornosti, če je bila naprava uporabljena v obrtništvu ali industriji ter v podobnih dejavnostih.

4. Tehnični podatki

Dolžina podaljševalne cevi 1,5 m
 Prostornina vreče za vrtno odpadke 75 l
 Največje breme: 50 kg

5. Pred uporabo

Montaža (slike 5a–5c):

1. Najprej na glavni okvir s kolesi (1) namestite spodnji okvir (2). Hitri konektor pritisnite skupaj in cevi potisnite skupaj. Pazite, da se pravilno in varno zaskoči!
2. Pritrdilni kavelj za podaljševalno cev (4) potisnite na ročaj (3) in nato ročaj namestite na glavni okvir s kolesi (1). Hitri konektor pritisnite skupaj in cevi potisnite skupaj. Pazite, da se pravilno in varno zaskoči!
3. Nato pritrdilni kavelj za podaljševalno cev (4) potisnite navzdol, da se zaskoči, tako da pritisnete hitre konektorje.

6. Uporaba

6.1 Uporaba kot transportni voziček

Pazite na dovoljeno največje breme 50 kg.

Previdno! Neustrezno ravnanje z vozičkom za cev in transportnim vozičkom lahko povzroči telesne poškodbe in škodo.

Preverite, ali je okvir pravilno zaskočil.

1. Na voziček za cev in transportni voziček namestite želeni predmet. Bodite pozorni na sredinsko postavitev in enakomerno razporeditev teže.
2. Prepričajte se, da predmet, ki ga želite prevažati, ne more zdrsniti in je dobro zavarovan.
3. Zdaj nagnite voziček za cev in transportni voziček k sebi, da se bodo kolesa lahko prosto premikala.
4. Nato voziček za cev in transportni voziček potiskajte za ročaj (3) pred seboj, da prepeljete predmet.

6.2 Uporaba z vrečo za vrtno odpadke (slika 2, 6a–6c)

Za transport vrtnih odpadkov lahko voziček za cev in transportni voziček uporabljate z vrečo za vrtno odpadke (7), ki je priložena obsegu dobave.

1. Najprej na vreči za vrtno odpadke v ušesca potisnite oba konca stabilizacijskega obroča.
2. Spodnja sprijemalna zapirala pritrdite okoli spodnjega okvirja.
3. Obe zgornji sprijemalni zapirali vreče za vrtno odpadke pritrdite na ročaj.

6.3 Uporaba kot voziček za cev (slika 7a–7c)

Voziček za cev in transportni voziček lahko s kolutom za cev GE-HR 18/30 Li in GE-HR 18/30 WH Li uporabljate kot voziček za cev. V ta namen kolut za cev obesite na držalo koluta za cev (6). Voziček za cev in transportni voziček povlecite na poljubno mesto uporabe. Pazite na stabilno in varno stanje vozička za cev in transportnega vozička ter ga pritrdite s priloženimi pritrdilnimi šili (5). Pri tem pritrdilna šila (5) potisnite nad spodnji okvir (2) in pritisnite v tla. Nato lahko kolut za cev priključite na dovod vode. Pri tem je podaljševalna cev (8) namenjena razširitvi polmera uporabe

7. Čiščenje, vzdrževanje in naročanje nadomestnih delov

Naprave v glavnem ni treba vzdrževati. Za daljšo življenjsko dobo priporočamo, da jo redno pregledujete in negujete.

Neustrezno ravnanje z vozičkom za cev in transportni vozičkom lahko povzroči škodo.

- Voziček za cev in transportni voziček obrišite s čisto krpo.
- Napravo redno čistite z vlažno krpo in malo mehkega mila ter pustite, da se popolnoma posuši. Ne uporabljajte čistil ali topil, ker bi lahko napadli plastične dele naprave.
- Ne uporabljajte ščetk s kovinskimi ščetinami ali ostrih ali kovinskih čistilnih predmetov, kot je lopatka in podobno. Te lahko poškodujejo površine.
- Redno preverjajte vse priključne točke na izdelku. Če najdete kakršno koli poškodbo, izdelka ne uporabljajte.

7.1 Vzdrževanje

V notranjosti naprave ni nobenih delov, ki bi jih bilo potrebno vzdrževati.

7.2 Naročanje nadomestnih delov:

Pri naročanju nadomestnih delov je potrebno navesti naslednje navedbe:

- Tip naprave
- Art. številko naprave
- Ident- številko naprave
- Številka potrebnega nadomestnega dela

Aktualne cene in informacije najdete na spletni strani www.Einhell-Service.com

8. Odstranjevanje in ponovna uporaba

Naprava se nahaja v embalaži, da ne bi prišlo do poškodb med transportom. Ta embalaža je surovina in s tem ponovno uporabna ali pa jo je možno reciklirati. Naprava in njen pribor sta izdelana iz različnih materialov kot npr. kovine in plastika. Okvarjene naprave ne sodijo med gospodinske odpadke. Napravo odložite na ustreznem zbirališču, da bo pravilno odstranjena. Če ne poznate primernih zbirališč, se pozanimajte pri svoji občinski upravi.

9. Skladiščenje

Napravo in pribor za napravo skladiščite na temnem, suhem in pred mrazom zaščitenem in za otroke nedostopnem mestu. Optimalna skladiščna temperatura je med 5 in 30 °C. Električno orodje shranjujte v originalni embalaži.

10. Transport (slika 8)

- Pritrdilno šilo (5) med transportom potisnite v za to predvideni položaj.
- Podaljševalno cev (8) lahko pritrdite na pritrdilni kavelj za podaljševalno cev (4).
- Med transportom koluta za cev priključno cev namestite na slepo šobo koluta za cev.

Ponatis ali kakršnokoli razmnoževanje dokumentacije in spremljajočih papirjev o proizvodu, tudi po izvlečkih, je dovoljeno samo z izrecnim soglasjem Einhell Germany AG.

Pridržana pravica do tehničnih sprememb

Garancijska listina

Spoštovana stranka,
naši izdelki so prestali stroga preverjanja kakovosti. V kolikor ta naprava ne bo več delovala brezhibno, nam je to iskreno žal in vas prosimo, da se obrnete na naš servis, naveden na tej garancijski kartici. Prav tako se na nas lahko obrnete na navedeno telefonsko številko servisa. Za uveljavitev garancijskih zahtevkov velja naslednje:

1. Ti garancijski pogoji so usmerjeni izključno na potrošnika, tj. fizične osebe, ki želijo ta izdelek uporabljati v sklopu obrti ali druge samostojne dejavnosti. Ti garancijski pogoji določajo dodatna jamstva, ki jih proizvajalec poleg zakonskega jamstva zagotavlja kupcem novih naprav. Ta garancija ne posega v vaše zakonske garancijske zahtevke. Naše jamstvo je za vas brezplačno.
2. Jamstvo izključno pokriva okvare novih naprav proizvajalca, kupljenih v EU, ki se nanašajo na materialno napako ali napako proizvajalca, in je po naši presoji omejeno na odpravljanje takšnih okvar ali zamenjavo naprave. Upoštevajte, da naše naprave niso bile izdelane za namene uporabe v obrtništvu ali za poklicno uporabo. Garancijska pogodba se tako ne sklene, če se je naprava v garancijskem obdobju uporabljala v obrti, trgovini ali industriji oz. je bila izpostavljena enakovredni stopnji obrabe. Pri artiklih, ki jih uvrščamo v znamko »Professional« izključitev za obrt, rokodelstvo ali poklicno uporabo ne velja.
3. Garancija ne vključuje:
 - Škode na napravi, nastale zaradi neupoštevanja navodil za montažo ali zaradi neustrezne namestitve, neupoštevanja navodil za uporabo (npr. priklop na napačno omrežno napetost ali vrsto električnega toka), neupoštevanja določil za vzdrževanje in varnostnih napotkov, izpostavljanja naprave neprimernim okoljskim pogojem oz. zaradi neustrezne nege ter vzdrževanja.
 - Škode na napravi, nastale zaradi malomarne ali nepredvidene uporabe (npr. prekomerna obremenitev naprave ali uporaba nedovoljenih orodij oz. pripomočkov za uporabo) in vdora tujkov v napravo (npr. pesek, kamenčki ali prašni delci ...). Transportne škode, nasilne uporabe ali tujih vplivov (npr. škoda zaradi padca).
 - Škode na napravi ali delih naprave, nastale zaradi običajne ali naravne obrabe. Tako so denimo akumulatorji ali paketi akumulatorjev izpostavljeni naravni obrabi in so konstrukcijsko predvideni za določeno število polnilnih ciklov. Na obrabo zlasti negativno vplivajo podaljšana obremenitev, hitrosti polnjenja in izpostavljenost vročini, mrazu, tresljam in udarcem.
4. Garancijsko obdobje znaša dve leti in se prične z datumom nakupa naprave. Garancijski zahtevki je treba vložiti pred potekom garancijskega obdobja v dveh tednih, ko ste opazili okvaro. Garancijski zahtevki, vloženi po poteku garancijskega obdobja, so nični. Zaradi popravila ali zamenjave naprave se ne podaljša garancijsko obdobje in prav tako se ne začne novo garancijsko obdobje za napravo oz. vgrajene nadomestne dele. To prav tako velja pri uveljavitvi servisna na mestu uporabe.
5. Če želite vložiti garancijski zahtevek, okvarjeno napravo prijavite na naslovu: www.Einhell-Service.com. Pripravite račun ali drugo potrdilo nakupa nove naprave. Naprave, posredovane brez ustreznih dokazil ali tipskih ploščic, so izvzete iz jamstva zaradi pomanjkljive kategorizacije. Če okvaro naprave krije naše jamstvo, boste v najkrajšem možnem času prejeli popravljeno ali novo napravo.
6. Če ste napravo uporabljali v drugi državi članici EU, kot v državi, v kateri ste napravo kupili, se jamstvo prenese na lokalnega servisnega partnerja. Garancijskega zahtevka ni mogoče uveljavljati, če je bilo blago odposlano izven EU.

Proti povračilu stroškov vam nudimo popravilo okvarjenih naprav, za katere je garancijsko obdobje že poteklo. V ta namen napravo odpošljite na naš servisni naslov. Pri obrabi, potrošnih in manjkajočih delih se sklicujemo na omejitve tega jamstva v skladu z informacijami o servisu, navedenih v teh navodilih za uporabo.

Porok/ Storitve: Einhell Croatia d.o.o., Pustodol Začretski 19/H, 49223 Sv. Križ Začretje, Hrvatska

Veszély!

A készülékek használatánál, a sérülések és a károk megakadályozásának az érdekében be kell tartani egy pár biztonsági intézkedést. Ezért ezt a használati utasítást / biztonsági utasításokat gondosan átolvasni. Őrizze ezeket jól meg, azért hogy mindenkor a rendelkezésére álljanak az információk. Ha más személyeknek adná át a készüléket, akkor kérjük kézbesítse ki vele együtt ezt a használati utasítást / biztonsági utasításokat is. Nem vállalunk felelőséget olyan balesetekért vagy károkért, amelyek ennek az utasításnak és a biztonsági utasításoknak a figyelmen kívül hagyásából keletkeznek.

A használt szimbólumok magyarázata (lásd a 9-es képet)

1. **Veszély!** - Sérülés veszélyének a lecsökkenéséhez olvassa el a használati utasítást.
2. A tömlő- és szállítókcscit csak olyan tárgyakkal szabad megrakni, amelyek maximális tömege nem haladja meg az 50 kg-ot.

1. Biztonsági utasítások**Veszély!**

- Megfelelő intézkedésekkel meg kell akadályozni a gyerekek hozzáférését.
- A tisztítást és a karbantartást nem szabad gyerekeknek felügyelet nélkül elvégezniük.
- A tömlő- és szállítókcscit olyan eszköz, amelyet mindig óvatosan kell használni.
- Használat közben ne hagyja felügyelet nélkül a tömlő- és a szállítókcscit.
- A tömlő- és szállítókcscit mindig úgy rakni meg, hogy a fogantyút fent szabadon meg lehessen fogni a kezekkel.
- Biztonsági okokból semmi esetre sem lépje túl az 50 kg maximális megterhelést.
- A tömlő- és szállítókcscit biztonságos vezérlése érdekében, azt mindig egyenletesen terhelni meg.
- A teher súlypontját mindig olyan mélyen tartani, amennyire csak lehet. Ehhez a nehéz tárgyakat egészen lentre helyezni el.
- Biztosítsa, hogy a rakomány szállítás közben nem csúszhat vagy eshet le.
- Biztosítsa, hogy a teher ne legyen szélesebb a tömlő- és szállítókcscitól, főleg a szűk folyosókon levő szállításoknál.
- Ne szállítson személyeket a tömlő- és szállítókcscival.
- Ne álljon a tömlő- és szállítókcscira.

- Nagy felületű részeket még kiegészítően biztosítani szélterhelés ellen!
- Ügyeljen arra, hogy a rakomány szállítás közben ne tudjon elcsúszni vagy leesni. Használjon adott esetben rögzítő hevedert a rakomány rögzítéséhez.
- Ne használja a tömlő- és szállítókcscit, ha sérült.
- Ne használja a tömlő- és szállítókcscit instabil, laza vagy egyoldalúan felhalmozott teherrel. A terméket mindig úgy rakni meg, hogy a teher súlypontja olyan közel legyen a termék középpontjához amennyire csak lehet.
- Minden használat előtt gondosan felülvizsgálni a terméket a rendeltetésszerű működésére.
- Ügyeljen a tömlő- és szállítókcscit tolasánál mindig megfelelő látási viszonyokra. Ne rakja egymásra a biztonsági magasságtól magasabbra a teher vagy úgy, hogy akadályozva legyen a látása.
- A termék mozgatásánál ügyeljen az Ön előtt levő útra és ne menjen túl gyorsan.
- Ügyeljen a tömlő- és szállítókcscit tolasánál mindig a teher állapotára. Álljon azonnal meg ha a teher instabillá válna.
- Lépcsőkön és lejtős terepen történő haladásnál ügyeljen arra, hogy ne tartózkodjanak személyek a tömlő- és szállítókcscit alatti téren.
- A tömlő- és szállítókcscit csak szilárd és sík talajon szabad használni.
- A készülékét csak kvalifikált szakemberrel által megjavíttatni, és csak eredeti alkatrészekkel. Azáltal biztosítva lesz, hogy továbbra is megmarad a készülék biztonsága.

2. A készülék leírása és a szállítás terjedelme**2.1 A készülék leírása (képek 1/2/3/4)**

1. Főkeret kerekkel
2. Alsó keret
3. Fogantyú
4. Rögzítőhorog tömlő hosszabbításhoz
5. Rögzítő tuskék
6. Tömlődob-tartó
7. Kerti hulladékzsák
8. Hosszabbító tömlő
9. Gyors csatlakozó

2.2 A szállítás terjedelme

Kérjük a leírt szállítási terjedelem alapján leellenőrizni a cikk teljességét. Hiányzó részek esetén forduljon a cikk vásárlása után legkésőbb 5 munkanapon belül egy érvényes vásárlási igazolás felmutatása mellett a szervízközponthoz vagy a eladóhelyhez, ahol vette a készüléket. Kérjük vegye ehhez figyelembe az utasítás végén a szervíz-információkban található szavatossági táblázatot.

- Nyissa ki a csomagolást és vegye ki óvatosan a készüléket a csomagolásból.
- Távolítsa el a csomagolási anyagot valamint a csomagolási- / és szállítási biztosítékot (ha létezik).
- Ellenőrizze le, hogy teljes a szállítás terjedelme.
- Ellenőrizze le a készüléket és a tartozékrészeket szállítási károokra.
- Ha lehetséges, akkor őrizze meg a csomagolást a garanciaidő lejáratának a végéig.

Veszély!

A készülék és a csomagolási anyag nem gyerekjáték! Nem szabad a gyerekeknek a műanyagtasakkal, foliákkal és aprórészekkel játszaniuk! Fennáll a lenyelés és a megfulladás veszélye!

- Eredeti használati utasítás

3. Rendeltetészerűi használat

A tömlő- és szállítókocsit csak maximálisan 50 kg-ig terjedő terhek szállítására használni. A tömlő- és szállítókocsi nem alkalmas személyek vagy olyan terhek szállítására, amelyeket nem lehet biztonságosan odaerősíteni. Mobil használatra be lehet akasztani a GE-HR 18/30 Li és GE-HR 18/30 WH Li tömlődobot a tömlő- és szállítókocsiba. A kerti hulladékzsák kerti hulladék szállítására szolgál, amelyet fel lehet rögzíteni a tömlő- és szállítókocsira.

Minden további felhasználás kifejezetten ki van zárva és rendeltetésellenes használatként minősül.

A gyártó vagy a kereskedő a rendeltetésellenes vagy hibás használatból eredő sérülésekért, veszteségekért vagy károkokért nem vállal felelősséget. Lehetséges példák a hibás vagy rendeltetésellenes használatra:

- a tömlő- és szállítókocsi rendeltetésétől eltérő

célra történő használata;

- ebben a használati útmutatóban foglalt biztonsági utalásoknak és figyelmeztetéseknek valamint a szerelési, használati, karbantartási és tisztítási utasításonak a figyelmen kívül hagyása;
- a tömlő- és szállítókocsi használatához levő specifikusan és/vagy általánosan érvényes balesetmegelőzési, munkaegészségügyi vagy biztonságtechnikai előírások figyelmen kívül hagyása;
- tartozékok és pótalkatrészek használata, amelyek nem a tömlő- és szállítókocsinak lettek meghatározva;
- változtatások a tömlő- és szállítókocsin;
- a tömlő- és szállítókocsi javítása nem a gyártótól vagy egy nem szakemberi személy által;
- a tömlő- és szállítókocsi kézműipari, ipari vagy gyári használata;
- a tömlő- és szállítókocsi kezelése vagy karbantartása olyan személyek által, akik nem értik a vele járó veszélyeket és/vagy nem nem jártasak a tömlő- és szállítókocsi kezelésében.

A készüléket csak rendeltetése szerint szabad használni. Ezt túlhaladó bármilyen használat, nem számít rendeltetészerűnek. Ebből adódó bármilyen kárért vagy bármilyen fajta sérülésért a használó ill. a kezelő felelős és nem a gyártó.

Kérjük vegye figyelembe, hogy a készülékeink rendeltetésük szerint nem az ipari, kézműipari vagy gyári használatra lettek konstruálva. Nem vállalunk szavatosságot, ha a készülék ipari, kézműipari vagy gyári üzemek területén valamint egyenértékű tevékenységek területén van használva.

4. Technikai adatok

A hosszabbító tömlő hossza 1,5 m
A kerti hulladékzsák térfogata 75 l
Maximális teher: 50 kg

5. Beüzemeltetés előtt

Összeszerelés (képek 5a-5c)

1. Először helyezze az alsó keretet (2) a kerekekkel ellátott főkeretre (1). Nyomja össze a gyors csatlakozókat és összetolni a csöveket. Ügyelni a helyes és biztos bereteselésre!
2. Tolja a tömlő hosszabbító (4) rögzítőhorgait a fogantyúra (3), és azután feldugni a fogantyút a kerekekkel ellátott főkeretre (1). Nyomja össze a gyors csatlakozókat és összetolni a csöveket. Ügyelni a helyes és biztos bereteselésre.
3. Ezután lefelé tolni a tömlő hosszabbító rögzítőhorgait (4), és a gyors csatlakozások nyomása által bereteselni.

6. Kezelés

6.1 Használat szállítókocsiként

Ügyeljen az 50 kg-os maximális megengedett terhelésre.

Vigyázat! A tömlő- és szállítókocsi nem megfelelő kezelése sérüléshez és megrongálódásokhoz vezethet.

Leellenőrizni, hogy a keret rendeltetésszerűen be van e reteselve.

1. Állítsa a kívánt tárgyat a tömlő- és szállítókocsira. Ügyeljen egy közepes elhelyezésre és egy egyenletes súlymegosztásra.
2. Biztosítsa, hogy a szállítandó tárgy ne tudjon elcsúszni és hogy jól legyen rögzítve.
3. Döntse most a tömlő- és szállítókocsit az Ön irányába, úgyhogy a kerekek szabadon tudjanak mozogni.
4. Tolja most a tömlő- és szállítókocsit a fogantyúnál (3) fogva maga előtt ahhoz, hogy szállítsa a tárgyat.

6.2 Használat kerti hulladékzsákkal (2-es kép, 6a-6c)

A kerti hulladék szállításához a tömlő- és szállítókocsi a szállítási terjedelemben található kerti hulladékzsákkal (7) együtt használható.

1. Először tolja be a stabilizáló gyűrű két végét a kerti hulladékzsák fűzőlyukába.
2. Rögzítse az alsó tépőzárakat az alsó keret köré.
3. Rögzítse a kerti hulladékzsák két felső tépőzárát a fogantyúhoz.

6.3 Tömlőkocsiként való használat (képek 7a-7c)

A tömlő- és szállítókocsi tömlőkocsiként használható a GE-HR 18/30 Li és GE-HR 18/30 WH Li tömlődobbal. Ehhez akassza be a tömlődobot a tömlődob-tartóba (6). Húzza a tömlő- és szállítókocsit egy tetszés szerinti működési helyre. Ügyeljen a tömlő- és szállítókocsi stabil és biztonságos állására és rögzítse azt a mellékelt rögzítő tüskékkel (5). Csúsztassa ennél a rögzítő tüskéket (5) az alsó keretre (2), és nyomja őket a földre. Azután a tömlődob csatlakoztatható a vízellátáshoz. Ennél a hosszabbító tömlő (8) a hatássugár meghosszabbítására szolgál.

7. Tisztítás, karbantartás és pótalkatrészmegrendelés

A készülék nagyjában karbantartásmentes De azért egy hosszú élettartam érdekében egy rendszeres kontrollt és ápolást ajánlunk.

A tömlő- és szállítókocsi nem megfelelő kezelése károsodásokhoz vezethet.

- Dörzsölje le egy tiszta posztóval a tömlő- és szállítókocsit.
- A készüléket rendszeresen egy nedves posztóval és egy kevés kenőszappannal megtisztítani és hagyja teljesen megszáradni. Ne használjon tisztító vagy oldó szereket, ezek megtámadhatják a készülék műanyagrészeit.
- Ne használjon fémsörtés keféket valamint éles vagy fémes tisztítótárgyakat mint egy spatulát és affélét. Ezek károsíthatják a felületeket.
- Ellenőrizzen le rendszeresen minden csatlakozási pontot a terméken. Ne használja a terméket, ha károkat állapítana meg.

7.1 Karbantartás

A készülék belsejében nem található további karbantartandó rész.

7.2 A pótalkatrész megrendelése:

Pótalkatrész megrendésénél a következő adatokat kellene megadni:

- A készülék típusát
- A készülék cikk-számát
- A készülék ident- számát
- A szükséges pótalkatrész pótalkatrész számát

Aktuális árak és információk a www.Einhell-Service.com alatt találhatóak.

A termékek dokumentációjának és a kísérőpapírjainak az utánnymtatása vagy egyéb sokszorosítása, kivonatossan is csak az Einhell Germany AG kihangsúlyozott beleegyezésével engedélyezett.

Technikai változtatások jogát fenntartva

8. Megsemmisítés és újrahasznosítás

A szállítási károk megakadályozásához a készülék egy csomagolásban található. Ez a csomagolás nyersanyag és ezáltal ismét felhasználható vagy pedig visszavezethető a nyersanyag körforgáshoz. A készülék és annak a tartozékai különböző anyagokból állnak, mint például fémből és műanyagokból. Defektes készülékek nem tartoznak a házi hulladékok közé. Szakszerű megsemmisítéshez le kellene adni a készüléket egy megfelelő gyűjtőhelyen. Ha nem ismer gyűjtőhelyeket, akkor érdeklődjön útánna a községi önkormányzatnál.

9. Tárolás

A készüléket és a készülék tartozékait egy sötét, száraz és fagymentes valamint gyerekek számára nem hozzáférhető helyen tárolni. Az optimális tárolási hőmérséklet 5 és 30 °C között van. Az elektromos szerszámot az eredeti csomagolásban őrizni.

10. Szállítás (8-as kép)

- Szállítás közben dugja a rögzítő tűskéket (5) az arra előrelátott pozícióba.
- A hosszabbító tömlőt (8) a tömlő hosszabbító rögzítőhorgaira (4) rögzíthető.
- A tömlődob szállításakor helyezze a csatlakozó tömlőt a tömlődob csődugójára.

Garanciaokmány

Tisztelt Vevő,

termékeink szigorú minőségi ellenőrzés alá vannak vetve. Ha ez a készülék mégis egyszer nem működne kifogástalanul, akkor azt nagyon sajnáljuk és kérjük Önt, forduljon a szervízszolgáltatásunkhoz amely ebben a garanciaútlevelemben megadott cím alatt található. Szívesen állunk a rendelkezésére telefonon is, az alul megadott szervíz telefonszám alatt. A garanciaigény érvényesítésével kapcsolatban a következő érvényes:

- Ezek a garanciafeltételek csak kizárólagosan a fogyasztóknak szólnak, ez annyit jelent hogy természetes személyeknek, akik nem szánják ezt a terméket sem üzemszerű sem egyéb önálló tevékenységeik körén belüli használatra. Ezek a garanciafeltételek szabályozzák a kiegészítő garanciateljesítményeket, amelyeket a lent megnevezett gyártó a vásárlóknak az új készülékeire ígér a törvényileg előírt garanciaszolgáltatáshoz kiegészítően. A jogi szavatossági igényei, nincsenek ez a garancia által érintve. A garanciateljesítményünk az Ön számára ingyenes.
- A garanciateljesítmény csak kizárólagosan az Ön által az európai egyesületen belül, a lent megnevezett gyártótól, megvásárolt új készüléken felmerülő olyan hibákra terjed ki, amelyek egy anyaghibán vagy egy gyári hibán alapszanak és korlátolva van választásunk szerint, vagy ezeknek a hibáknak az elhárítására vagy a készülék kicserélésére. Kérjük vegye figyelembe, hogy a készülékeink rendeltetésük szerint nem az ipari, kézműipari vagy szakmai használatra lettek konstruálva. Ezért a garanciaszerződés nem jön létre, ha a készülék a garancia ideje alatt kisipari, kézműipari vagy ipari üzemek területén lett használva vagy ha, egyenértékű igénybevételnek lett kitéve. A „Professzionális“ márka alatti cikkekre nem érvényes az ipari, kézművesi vagy szakmai felhasználásra szóló kizárás.
- A szavatosságunk alól ki vannak véve:
 - Olyan károk a készüléken, amelyek az összeszerelési utasítás figyelmen kívül hagyása vagy amelyek a nem szakszerű felszerelés, a használati utasítás figyelmen kívül hagyása (mint például egy rossz hálózati feszültségre vagy áramfajtára való rákapcsolás), vagy a karbantartási és biztonsági határozatok figyelmen kívül hagyása vagy a készüléknek egy nem normális környezeti feltételeknek történő kitétele vagy egy hiányos ápolás és karbantartás által keletkeztek.
 - Károk a készüléken, amelyek egy rossz bánásmód vagy nem szakszerű használatok (mint például a készülék túlterhelése vagy nem engedélyezett betétszerszámok vagy tartozékok használata), idegen testeknek a készülékbe levő behatolása (mint például homok, kövek és por, ...) szállítási károk, erőszak kifejtése vagy külső behatások (mint például leesés általi károk) által keletkeztek.
 - Károk a készüléken vagy a készülék részein, amelyek a használatnak megfelelő, szokásos vagy egyéb természetes elkopásra vezethetőek vissza. Például az akkuk és az akku csomagok természetes elhasználódás alá esnek és a konstrikciójuk által egy korlátolt ciklusszámmra vannak méretezve. Az elhasználódás különösen az igénybevett terhelésektől, töltési sebességektől de a hőségnek, hidegnek, vibrációnak és ütésnek való kitévés által is negatívan be lesz folyósolva.
- A garancia időtartama 2 év és a készülék vásárlási napjával kezdődik. Garanciaigényeket a garancia idő lejáratá előtt kell, két héten belül, a defekt felismerése után érvényesíteni. Ki van zárva a garanciaigények érvényesítése a garanciaidő letelte után. A készülék javítása vagy kicserélése nem hosszabbítja meg a szavatosság idejét, se nem indul ez a teljesítmény által egy új garanciaidő a készülékre vagy az esetleg beépített pótalkatrészekre. Ez egy helyszíni szervíz esetében is érvényes.
- A garanciajogának az érvényesítéséhez kérjük jelentse be a defektes készüléket a következő cím alatt: www.Einhell-Service.com. Kérjük tartsa készenlétben az új készülék ön általi vásárlásának a bizonylatát vagy más igazolásait. Olyan készülékeket, amelyek megfelelő igazolás vagy típus tábla nélkül kerülnek beküldésre, azok a hiányzó hozzárendelési lehetőség miatt ki vannak zárva a garanciateljesítmény alól. Ha a készülék defektjére kiterjed a garanciateljesítményünk, akkor azonnal visszkap egy megjavított vagy egy új készüléket.
- Ha a készüléket az európai egyesület más országába vitte át, mint az az ország ahol megvásárolta a készüléket, akkor a garanciateljesítményt egy ottani partnerszervíz által végeztetjük el. Az európai egyesületen kívülrre való elvitelnél nem áll fenn a garanciajogosultság.

Magától érthető, hogy a költségek megtérítése ellenében szívesen megjavítsuk azokat a készüléken levő defekteket, amelyek nem esnek a garancia terjedelme alá vagy amelyeket már nem érinti a garancia. Ehhez kérjük a készüléket a szervíz-címünkre beküldeni. Ennek a használati utasításnak a szervíz-információja szerint utalunk ennek a garanciának a gyorsan kopó részekkel, használati részekkel és hiányzó részekkel kapcsolatban fennálló fenntartásaira.

Kezes/ Szolgáltatás: Einhell Hungária Kft. , 2092. Budakeszi Budaörsi u. 2749/2

Pericol!

La utilizarea aparatelor trebuie respectate câteva măsuri de siguranță, pentru a evita accidentele și daunele. De aceea, citiți cu grijă instrucțiunile de utilizare/indicațiile de siguranță. Păstrați aceste materiale în bune condiții, pentru ca aceste informații să fie disponibile în orice moment. Dacă predați aparatul altor persoane, înmânați-le și aceste instrucțiuni de utilizare /indicații de siguranță. Nu ne asumăm nici o răspundere pentru accidente sau daune care rezultă din nerespectarea acestor instrucțiuni de utilizare și a indicațiilor de siguranță.

Explicarea simbolurilor utilizate (a se vedea figura 9)

1. **Pericol!** – Citiți manualul de utilizare pentru a reduce riscul producerii unui accident.
2. Căruciorul pentru furtun și de transport poate fi încărcat numai cu obiecte care nu depășesc greutatea maximă de 50 kg.

1. Indicații de siguranță**Pericol!**

- Se va împiedica accesul copiilor la dispozitiv prin măsuri adecvate.
- Este interzisă curățarea și întreținerea de către copii fără supraveghere.
- Căruciorul pentru furtun și de transport este un echipament care trebuie utilizat întotdeauna cu grijă.
- Nu lăsați căruciorul pentru furtun și de transport nesupravegheat în timpul utilizării.
- Încărcați căruciorul pentru furtun și de transport întotdeauna astfel încât mânerul din partea de sus să poată fi prins liber cu mâinile.
- Din motive de siguranță, nu depășiți în niciun caz sarcina maximă de 50 kg.
- Pentru a asigura controlul în siguranță al căruciorului pentru furtun și de transport, încărcați-l întotdeauna uniform.
- Păstrați centrul de greutate al încărcăturii întotdeauna cât mai jos posibil. Pentru a face acest lucru, aranjați obiectele mai grele în partea de jos.
- Asigurați-vă că încărcătura nu poate aluneca sau cădea în timpul transportului.
- Asigurați-vă că încărcătura nu este mai lată decât căruciorul pentru furtun și de transport, în special atunci când vă deplasați pe culoare înguste.
- Nu transportați persoane cu căruciorul pentru furtun și de transport.

- Nu stați pe căruciorul pentru furtun și de transport.
- Asigurați piesele mari suplimentar împotriva presiunii vântului.
- Aveți grijă ca încărcătura să nu poată aluneca sau cădea în timpul transportului. Dacă este necesar, utilizați curele pentru a asigura încărcătura.
- Nu utilizați căruciorul pentru furtun și de transport dacă este deteriorat.
- Nu utilizați căruciorul pentru furtun și de transport pentru încărcături instabile, neasigurate sau stivuite unilateral. Încărcați produsul întotdeauna astfel încât centrul de greutate al încărcăturii să fie cât mai aproape de centrul produsului.
- Înainte de fiecare utilizare, verificați cu atenție produsul pentru a vă asigura că funcționează corect.
- Țineți cont întotdeauna de o vizibilitate adecvată atunci când împingeți căruciorul pentru furtun și de transport. Nu stivuiți încărcătura peste înălțimea de siguranță sau într-un mod care vă împiedică vizibilitatea.
- Când deplasați produsul, fiți atenți la drumul din fața dvs. și nu mergeți prea repede.
- Acordați întotdeauna atenție stării încărcăturii atunci când împingeți căruciorul pentru furtun și de transport. Opriti-vă imediat dacă sarcina devine instabilă.
- Când vă deplasați pe scări și pe teren în pantă, asigurați-vă că nimeni nu se află sub căruciorul pentru furtun și de transport.
- Utilizarea căruciorului pentru furtun și de transport este permisă numai pe teren stabil și plan.
- Reparațiile au voie să fie făcute numai de personal de specialitate calificat și numai cu piese de schimb originale. Astfel asigurați menținerea securității echipamentului.

2. Descrierea aparatului și cuprinsul livrării**2.1 Descrierea aparatului (Fig. 1/2/3/4)**

1. Cadru principal cu roți
2. Cadru inferior
3. Mâner
4. Cârlige de fixare pentru furtunul prelungitor
5. Furci de fixare
6. Suport pentru tamburul pentru furtun
7. Sac pentru deșeuri de grădină
8. Furtun prelungitor

9. Conector rapid

2.2 Cuprinsul livrării

Vă rugăm să verificați integralitatea articolului în baza cuprinsului livrării descris. În cazul în care lipsesc piese, vă rugăm să vă adresați în interval de maxim 5 zile lucrătoare de la cumpărarea articolului la centrul nostru de service sau la magazinul la care ați achiziționat aparatul, prezentați în acest caz un bon de cumpărare valabil. Vă rugăm să țineți cont de tabelul de garanție cuprins în informațiile de service din capătul instrucțiunilor de utilizare.

- Deschideți ambalajul și scoateți aparatul cu grijă.
- Îndepărtați ambalajul, precum și siguranțele de ambalare și de transport (dacă există).
- Verificați dacă livrarea este completă.
- Controlați aparatul și accesoriile dacă nu prezintă pagube de transport.
- Păstrați ambalajul după posibilitate, până la expirarea duratei de garanție.

Pericol!

Aparatul și ambalajul nu sunt jucării pentru copii! Copiii le este interzis să se joace cu punși din material plastic, folii și piese mici! Există pericolul de înghițire și sufocare!

- Instrucțiuni de utilizare originale

3. Utilizarea conform scopului

Utilizați căruciorul pentru furtun și de transport numai pentru transportul încărcăturilor de maxim 50 kg. Căruciorul pentru furtun și de transport nu se pretează la transportul de persoane sau încărcături care nu pot fi fixate sigur. Pentru utilizare mobilă, tamburul pentru furtun GE-HR 18/30 Li și GE-HR 18/30 WH Li pot fi agățate în căruciorul pentru furtun și de transport. Sacul pentru deșeuri de grădină servește la transportul deșeurilor de grădină, acesta poate fi atașat la căruciorul pentru furtun și de transport. Toate celelalte utilizări sunt excluse în mod expres și sunt considerate ca utilizări neconforme cu destinația.

Producătorul sau distribuitorul nu își asumă nicio responsabilitate pentru vătămări, pierderi sau daune rezultate din utilizarea neconformă sau incorectă. Exemple posibile de utilizare incorectă sau neconformă cu destinația sunt:

- Utilizarea căruciorului pentru furtun și de transport în alte scopuri decât cele pentru care a fost destinat;
- Nerespectarea indicațiilor de siguranță și a avertizărilor, precum și a instrucțiunilor de asamblare, utilizare, întreținere și curățare cuprinse în acest manual de utilizare;
- Nerespectarea oricăror reglementări specifice și/sau general aplicabile de prevenire a accidentelor, a prevederilor din domeniul medicinei muncii sau al siguranței tehnice pentru utilizarea căruciorului pentru furtun și de transport;
- Utilizarea de accesorii și piese de schimb care nu sunt destinate căruciorului pentru furtun și de transport;
- Modificări ale căruciorului pentru furtun și de transport;
- Repararea căruciorului pentru furtun și de transport de către altcineva decât producătorul sau un specialist;
- Utilizarea în scop lucrativ, comercial sau industrial a căruciorului pentru furtun și de transport;
- Utilizarea sau întreținerea căruciorului pentru furtun și de transport de către persoane care nu înțeleg pericolele asociate și/sau nu sunt familiarizate cu manipularea căruciorului pentru furtun și de transport.

Aparatul poate fi utilizat numai în conformitate cu scopul pentru care a fost creat. Orice utilizare care depășește acest domeniu este considerată neconformă. Pentru eventualele daune sau accidente de orice tip rezultate ca urmare a utilizării neconforme a aparatului răspunde utilizatorul/operatorul și nu producătorul.

Vă rugăm să țineți de asemenea cont de faptul că aparatele noastre nu sunt construite pentru utilizare în scopuri meșteșugărești sau industriale. Nu ne asumăm nicio răspundere pentru eventualele probleme survenite ca urmare a utilizării aparatului în întreprinderi lucrativ, meșteșugărești sau industriale precum și în alte activități similare.

4. Date tehnice

Lungimea furtunului prelungitor 1,5 m
 Volumul sacului pentru deșeuri de grădină 75 l
 Sarcină maximă:50 kg

5. Înainte de punerea în funcțiune

Montarea (Fig. 5a – 5c):

1. Mai întâi puneți cadrul inferior (2) pe cadrul principal cu roți (1). Strângeți conectorii rapizi și glisați tuburile împreună. Asigurați-vă de blocarea corectă și sigură!
2. Împingeți cârligele de fixare pentru furtunul prelungitor (4) pe mâner (3) și apoi împingeți mânerul pe cadrul principal cu roți (1). Strângeți conectorii rapizi și glisați tuburile împreună. Asigurați-vă de blocarea corectă și sigură!
3. Apoi împingeți cârligele de fixare pentru furtunul prelungitor (4) în jos și fixați-le prin apăsarea conectorilor rapizi.

6. Operare

6.1 Utilizarea ca și cărucior de transport

Țineți cont de sarcina maximă admisă de 50 kg.

Atenție! Manipularea incorectă a căruciorului pentru furtun și de transport poate duce la răniri și deteriorări.

Verificați dacă cadrul este blocat corespunzător.

1. Așezați obiectul dorit pe căruciorul pentru furtun și de transport. Țineți cont de poziționarea centrală și de distribuția uniformă a greutății.
2. Asigurați-vă că obiectul de transportat nu poate aluneca și este bine fixat.
3. Acum înclinați căruciorul pentru furtun și de transport spre dvs., astfel încât roțile să se poată mișca liber.
4. Împingeți acum căruciorul pentru furtun și de transport în fața dvs. de mâner (3) pentru a transporta obiectul.

6.2 Utilizarea cu sacul pentru deșeuri de grădină (Fig. 2, 6a - 6c)

Căruciorul pentru furtun și de transport poate fi utilizat împreună cu sacul pentru deșeuri de grădină (7) inclus în livrare pentru transportul deșeurilor de grădină.

1. Mai întâi introduceți cele două capete ale inelului de stabilizare în ochiurile sacului pentru deșeuri de grădină.
2. Fixați curelele inferioare prevăzute cu scai în jurul cadrului inferior.
3. Fixați cele două curele superioare prevăzute cu scai ale sacului pentru deșeuri de grădină de mâner.

6.3 Utilizarea ca și cărucior pentru furtun (Fig. 7a - 7c)

Căruciorul pentru furtun și de transport poate fi utilizat cu tamburul pentru furtun GE-HR 18/30 Li și GE-HR 18/30 WH Li ca și cărucior pentru furtun. Pentru a face acest lucru, agățați tamburul pentru furtun în suportul tamburului pentru furtun (6). Trageți căruciorul pentru furtun și de transport în orice loc de utilizare. Țineți cont de o poziție stabilă și sigură a căruciorului pentru furtun și de transport și fixați-l cu furcile de fixare (5) furnizate. Poziționați furcile de fixare (5) peste cadrul inferior (2) și apăsați-le în pământ. După aceea tamburul pentru furtun poate fi conectat la alimentarea cu apă. Furtunul prelungitor (8) servește la extinderea razei de acțiune.

7. Curățirea, întreținerea și comanda pieselor de schimb

În general, aparatul nu necesită întreținere curentă. Pentru o durată de funcționare mai îndelungată, recomandăm însă un control și o îngrijire regulată.

Manipularea incorectă a căruciorului pentru furtun și de transport poate duce la deteriorări.

- Ștergeți căruciorul pentru furtun și de transport cu o cârpă curată.
- Curățați dispozitivul în mod regulat folosind o cârpă umedă și puțin săpun moale și lăsați-l să se usuce complet. Nu folosiți detergenți sau solvenți pentru curățare; aceștia ar putea deteriora părțile din material plastic ale dispozitivului.
- Nu folosiți perii cu peri metalici sau obiecte de curățare ascuțite sau metalice, cum ar fi un șpaclu și alte obiecte asemănătoare. Acestea ar putea deteriora suprafețele.
- Verificați în mod regulat toate punctele de îmbinare ale produsului. Nu utilizați produsul dacă constatați deteriorări.

7.1 Întreținere

În interiorul aparatului nu se găsesc piese care necesită întreținere curentă.

7.2 Comanda pieselor de schimb:

La comanda pieselor de schimb trebuie comunicate următoarele informații;

- Tipul aparatului
- Numărul articolului aparatului
- Numărul de identificare al aparatului
- Numărul de piesă de schimb al piesei de schimb necesare

Informații și prețuri actuale găsiți la adresa www.Einhell-Service.com

Retipărirea sau orice altă multiplicare a documentației și documentelor însoțitoare ale produselor, chiar și parțial, este permisă numai cu acordul în mod expres a firmei Einhell Germany AG.

Ne rezervăm dreptul pentru modificări de ordin tehnic

8. Eliminarea și reciclarea

Aparatul se află într-un ambalaj pentru a împiedica pagubele de transport. Acest ambalaj este o materie primă și este astfel revalorizabil sau poate fi readus în circuitul de revalorificare a materiilor prime. Aparatul și piesele sale auxiliare sunt construite din diferite materiale, cum ar fi de exemplu metal sau material plastic. Aparatele electrice nu se vor arunca la gunoierul menajer. Pentru salubritatea corespunzătoare, aparatul se va preda la un centru de colectare. Dacă nu aveți cunoștință unde se află un centru de colectare, informați-vă în acest sens la administrația comunală.

9. Lagăr

Depozitați aparatul și accesoriile acestuia la loc întunecos, uscat și ferit de îngheț, precum și inaccesibil copiilor. Temperatura de depozitare optimă este între 5 și 30 °C. Păstrați aparatul electric în ambalajul original.

10. Transportul (Fig. 8)

- Puneți furcile de fixare (5) în timpul transportului în poziția prevăzută pentru transport.
- Furtunul prelungitor (8) poate fi atașat la cârligele de fixare pentru furtunul prelungitor (4).
- Atunci când transportați tamburul pentru furtun, împingeți furtunul prelungitor pe niplul conector al tamburului pentru furtun.

Certificat de garanție

Stimată clientă, stimate client,
produsele noastre sunt supuse unui control de calitate riguros. Dacă totuși vreodată acest aparat nu va funcționa ireproșabil, ne pare foarte rău și vă rugăm să vă adresați centrului nostru service, la adresa indicată la finalul acestui certificat de garanție. Bineînțeles că vă stăm și la telefon cu plăcere la dispoziție, la numărul de service menționat. Pentru revendicarea pretențiilor de garanție trebuie ținut cont de următoarele:

1. Aceste condiții de garanție se adresează exclusiv consumatorilor, deci persoanelor fizice, care nu doresc să utilizeze acest produs în cadrul unor activități lucrative sau pentru activități profesionale independente. Aceste condiții de garanție reglementează prestațiile de garanție suplimentare, pe care producătorul jos numit le promite cumpărătorilor săi la cumpărarea unui aparat nou, suplimentar garanției legale. Pretențiile dumneavoastră de garanție legale nu sunt atinse de această garanție. Prestația noastră de garanție este gratuită pentru dumneavoastră.
2. Prestația de garanție se extinde în exclusivitate asupra defectelor la aparatul nou achiziționat de dumneavoastră de la producătorul jos numit în Uniunea Europeană, care provin din erori de material sau de fabricație și se limitează, în funcție de decizia noastră, la remedierea acestor defecte sau la schimbarea aparatului. Vă rugăm să țineți de asemenea cont de faptul că aparatele noastre nu sunt construite pentru utilizare în scopuri lucrative, meșteșugărești sau profesionale. Din acest motiv nu se va încheia un contract de garanție, atunci când aparatul este folosit în perioada de garanție în întreprinderi lucrative, meșteșugărești sau industriale precum și pentru activități similare. Pentru articolele sub marca „Profesional”, excluderea pentru uz lucrativ, meșteșugăresc sau profesional nu se aplică.
3. Excluse de la garanție sunt următoarele:
 - Deteriorări datorate neluării în considerare a instrucțiunilor de montare, a instrucțiunilor de utilizare sau instalării necompetente (cum ar fi de exemplu racordarea la o tensiune de rețea greșită sau la un curent greșit), neluării în considerare a prescripțiilor referitoare la lucrările de întreținere și siguranță, expunerea aparatului la condiții de mediu anormale sau îngrijire și întreținere insuficientă.
 - Deteriorări ale aparatului, cauzate de utilizarea abuzivă sau improprie (cum ar fi suprasolicitarea aparatului sau folosirea uneltelor atașabile sau auxiliarelor neadmiși), intrarea corpurilor străine în aparat (cum ar fi nisip, pietre sau praf), deteriorări din timpul transportului, recurgerea la violență sau influențe străine (cum ar fi de exemplu deteriorări datorită căderii).
 - Deteriorări ale aparatului sau ale unor părți ale acestuia, care se explică prin uzură normală, conformă utilizării sau altă uzură naturală. De exemplu, acumulatorii și pachetele de acumulatori sunt supuse uzurii naturale și sunt proiectate pentru un număr limitat de cicluri. Uzura este influențată negativ în special de sarcinile solicitate, vitezele de încărcare, dar și de expunerea la căldură, frig, vibrații și șocuri.
4. Durata de garanție este de 2 ani și începe din ziua cumpărării aparatului. Pretențiile de garanție se vor revendica în interval de două săptămâni de la data apariției defectului. Este exclusă revendicarea pretenției de garanție după expirarea duratei de garanție. Repararea sau schimbarea aparatului nu duce nici la prelungirea duratei de garanție și nici nu se va fixa o durată de garanție nouă pentru prestația efectuată la acest aparat sau pentru o piesă schimbată la acesta. Acest lucru este valabil și în cazul unui service la fața locului.
5. Pentru revendicarea pretențiilor de garanție, vă rugăm să anunțați aparatul defect la: www.Einhell-Service.com. Vă rugăm să aveți pregătit bonul de cumpărare sau altă dovadă de cumpărare a aparatului dvs. nou. Aparatele trimise fără dovadă corespunzătoare sau fără plăcută de identificare sunt excluse de la prestația de garanție, datorită posibilităților insuficiente de alocare. Dacă defectul aparatului este cuprins în prestațiile noastre de garanție, veți primi imediat înapoi aparatul reparat sau un aparat nou.
6. Dacă ați dus aparatul într-o țară din Uniunea Europeană, alta decât țara în care ați achiziționat aparatul, vă oferim prestația de garanție printr-un partener de service local. Nu există nicio pretenție de garanție dacă aparatele sunt duse în afara Uniunii Europene.

Bineînțeles că remediem cu plăcere contra cost și defecte la aparate care nu sunt sau nu mai sunt cuprinse în prestațiile de garanție. Pentru aceasta, vă rugăm să trimiteți aparatul la adresa noastră de service. La piesele de uzură, de consum și piesele lipsă vă informăm în mod expres, că trebuie avute în vedere restricțiile garanției menționate în informațiile de service ale acestor instrucțiuni de utilizare.

Parc Industrial Dragomirești, Aleea Maria Laura nr.5, Hala B1, Comuna Dragomirești-Vale,
Sat Dragomirești-Deal, Județul Ifov, 077096. Tel: 021.318.55.44, officero@einhell.com

Perigo!

Ao utilizar ferramentas, devem ser respeitadas algumas medidas de segurança para prevenir ferimentos e danos. Por conseguinte, leia atentamente este manual de instruções / estas instruções de segurança. Guarde-o num local seguro, para que o possa consultar sempre que necessário. Caso passe o aparelho a outras pessoas, entregue também este manual de instruções / estas instruções de segurança. Não nos responsabilizamos pelos acidentes ou danos causados pela não observância deste manual e das instruções de segurança.

Explicação dos símbolos utilizados (ver figura 9)

1. **Perigo!** - Para reduzir o risco de ferimentos leia o manual de instruções.
2. O carrinho para mangueira e de transporte só pode ser carregado com objetos que não excedam o peso máximo de 50 kg.

1. Instruções de segurança**Perigo!**

- Este aparelho deve ser colocado fora do alcance das crianças, através das medidas adequadas.
- A limpeza e a manutenção não podem ser realizadas por crianças sem vigilância.
- O carrinho para mangueira e de transporte é um aparelho que deve ser usado sempre com muito cuidado.
- Não deixe o carrinho para mangueira e de transporte sem vigilância durante a utilização.
- Carregue o carrinho para mangueira e de transporte sempre de modo a deixar o punho em cima desimpedido para o poder segurar com as mãos.
- Por motivos de segurança, nunca exceda a carga máxima de 50 kg.
- Para garantir um controlo seguro do carrinho para mangueira e de transporte, coloque a carga distribuindo-a sempre uniformemente.
- Mantenha o centro de gravidade sempre o mais baixo possível. Para o efeito, coloque em primeiro lugar os objetos mais pesados.
- Assegure as condições necessárias para que a carga não deslize ou caia durante o transporte.
- Certifique-se de que a carga não é mais larga do que o carrinho para mangueira e de transporte, nomeadamente durante o transporte por corredores estreitos.
- Não transporte pessoas com o carrinho para mangueira e de transporte.
- Não se coloque sobre o carrinho para mangueira e de transporte.
- Além disso, proteger peças grandes contra carga de vento!
- Certifique-se de que a carga não escorrega ou cai durante o transporte. Se necessário, use cintas para fixar a carga.
- Não use o carrinho para mangueira e de transporte se o mesmo estiver danificado.
- Não utilize o carrinho para mangueira e de transporte para cargas instáveis, soltas ou empilhadas de um dos lados. Carregue o produto sempre de modo a que o centro de gravidade da carga fique o mais próximo possível do centro do produto.
- Verifique cuidadosamente o funcionamento correto do produto antes de cada utilização.
- Assegure sempre uma visibilidade adequada, ao empurrar o carrinho para mangueira e de transporte. Não empilhe a carga acima da altura segura ou de modo a prejudicar a sua visibilidade.
- Atenda ao caminho na sua frente enquanto movimenta o produto e não ande demasiado depressa.
- Atenda sempre ao estado da carga, ao empurrar o carrinho para mangueira e de transporte. Pare imediatamente, se a carga ficar instável.
- Ao conduzir em escadas e terrenos inclinados, certifique-se de que ninguém esteja abaixo do carrinho para mangueira e de transporte.
- O carrinho para mangueira e de transporte só deve ser utilizado sobre bases planas e seguras.
- O aparelho deverá ser reparado apenas por pessoal técnico qualificado e apenas com peças sobressalentes originais. Dessa forma, é assegurada a segurança do aparelho.

2. Descrição do aparelho e material a fornecer

2.1 Descrição do aparelho (figura 1/2/3/4)

1. Armação principal com rodas
2. Armação inferior
3. Punho
4. Ganchos de fixação para extensão da mangueira
5. Espetos de fixação
6. Suporte do tambor de mangueira
7. Saco de resíduos de jardim
8. Extensão da mangueira
9. Conector rápido

2.2 Material a fornecer

Com a ajuda da descrição do material a fornecer, verifique se o artigo se encontra completo. Caso faltem peças, dirija-se num prazo máximo de 5 dias úteis após a compra do artigo a um dos nossos Service Center ou ao ponto de venda onde adquiriu o aparelho, fazendo-se acompanhar de um talão de compra válido. Para o efeito, consulte a tabela da garantia que se encontra nas informações do serviço de assistência técnica no fim do manual.

- Abra a embalagem e retire cuidadosamente o aparelho.
- Remova o material da embalagem, assim como os dispositivos de segurança da embalagem e de transporte (caso existam).
- Verifique se o material a fornecer está completo
- Verifique se o aparelho e as peças acessórias apresentam danos de transporte.
- Se possível, guarde a embalagem até ao termo do período de garantia.

Perigo!

O aparelho e o material da embalagem não são brinquedos! As crianças não devem brincar com sacos de plástico, películas ou peças de pequena dimensão! Existe o perigo de deglutição e asfixia!

- Manual de instruções original

3. Utilização adequada

Utilize o carrinho para mangueira e de transporte apenas para transportar cargas até um máximo de 50 kg. O carrinho para mangueira e de transporte não é adequado para transportar pessoas ou cargas que não permitam uma fixação segura. Para a aplicação móvel, pode ser engatado o tambor de mangueira GE-HR 18/30 Li e GE-HR 18/30 WH Li no carrinho para mangueira e de transporte. O saco para resíduos de jardim serve para o transporte de resíduos de jardim e pode ser fixado no carrinho para mangueira e de transporte.

Todas as outras aplicações estão expressamente excluídas e são consideradas como utilização inadequada.

O fabricante ou agente não assume qualquer responsabilidade por ferimentos, perdas ou danos resultantes de uma utilização inadequada ou errada. Possíveis exemplos de utilização errada ou inadequada são:

- a utilização do carrinho para mangueira e de transporte para fins a que não se destina;
- a inobservância das instruções de segurança e avisos, bem como das instruções de montagem, serviço, manutenção e limpeza que constam deste manual de instruções;
- a inobservância de eventuais normas específicas para a utilização do carrinho para mangueira e de transporte e/ou universalmente aplicáveis no domínio da prevenção de acidentes e da medicina e segurança no trabalho;
- a utilização de acessórios e peças sobressalentes não destinados ao carrinho para mangueira e de transporte;
- alterações no carrinho para mangueira e de transporte;
- a reparação do carrinho para mangueira e de transporte por alguém que não seja o fabricante ou um técnico;
- a utilização profissional, comercial ou industrial do carrinho para mangueira e de transporte;
- a operação ou manutenção do carrinho para mangueira e de transporte por pessoas que não entendam os respetivos perigos associados e/ou não estejam familiarizadas com o manuseamento do mesmo.

A máquina só pode ser utilizada para os fins a que se destina. Qualquer outro tipo de utilização é considerado inadequado. Os danos ou ferimentos de qualquer tipo daí resultantes são da responsabilidade do utilizador/operador e não do fabricante.

Chamamos a atenção para o fato de os nossos aparelhos não terem sido concebidos para uso comercial, artesanal ou industrial. Não assumimos qualquer responsabilidade se o aparelho for utilizado no comércio, artesanato ou indústria ou em actividades equiparáveis.

4. Dados técnicos

Comprimento da extensão da mangueira .. 1,5 m
Volume do saco para resíduos de jardim 75 l
Carga máxima: 50 kg

5. Antes da colocação em funcionamento

Montagem (figura 5a – 5c):

1. Primeiro inserir a armação inferior (2) sobre a armação principal com rodas (1). Aperte os conectores rápidos e junte os tubos. Preste atenção ao engate correto e seguro!
2. Desloque os ganchos de fixação para extensão da mangueira (4) no punho (3) e depois insira o punho na armação principal com rodas (1). Aperte os conectores rápidos e junte os tubos. Preste atenção ao engate correto e seguro!
3. Depois empurre os ganchos de fixação para a extensão da mangueira (4) para baixo e engate-os premindo os conectores rápidos

6. Operação

6.1 Utilização do carrinho de transporte

Preste atenção à carga máxima permitida de 50 kg.

Cuidado! O manuseamento impróprio do carrinho para mangueira e de transporte pode causar lesões.

Verifique se a armação se encontra devidamente engatada.

1. Coloque o objeto desejado sobre o carrinho para mangueira e de transporte. Assegure

um posicionamento centrado e uma distribuição de peso uniforme.

2. Certifique-se de que o objeto a transportar não pode escorregar e que está bem fixado.
3. Incline então o carrinho para mangueira e de transporte na sua direção para que as rodas possam mover-se livremente.
4. Empurre então o carrinho para mangueira e de transporte para a frente pelo punho (3), a fim de transportar o objeto.

6.2 Utilização com saco para resíduos de jardim (figura 2, 6a- 6c)

Para o transporte de resíduos de jardim pode ser usado o carrinho para mangueira e de transporte com o saco para resíduos de jardim (7) incluído no material a fornecer.

1. Primeiro, inserir as duas extremidades do anel de estabilização nos olhais do saco para resíduos de jardim.
2. Fixar os fechos de velcro inferiores na armação inferior.
3. Fixar os dois fechos de velcro superiores do saco para resíduos de jardim no punho.

6.3 Utilização como carrinho para mangueira (figura 7a -7c)

O carrinho para mangueira e de transporte pode ser usado com o tambor de mangueira GE-HR 18/30 Li e GE-HR 18/30 WH Li como carrinho para mangueira. Para isso, colocar o tambor de mangueira no suporte do tambor de mangueira (6). Desloque o carrinho para mangueira e de transporte para um local de utilização desejado. Garanta a posição segura do carrinho para mangueira e de transporte e fixe-o com os espetos de fixação (5) fornecidos. Insira os espetos de fixação (5) sobre a armação inferior (2) e pressione-os no solo. Depois pode ligar o tambor de mangueira à entrada de água. A extensão da mangueira (8) serve para aumentar o raio de ação.

7. Limpeza, manutenção e encomenda de peças sobressalentes

O aparelho quase não necessita de manutenção. Para alcançar uma vida útil longa, aconselhamos, no entanto, um controlo e uma conservação regulares.

O manuseamento impróprio do carrinho para mangueira e de transporte pode causar danos.

- Esfregue o carrinho para mangueira e de transporte com um pano limpo.
- Limpe regularmente o aparelho com um pano húmido e um pouco de sabonete líquido e deixe secar inteiramente. Não utilize detergentes ou solventes, pois estes podem corroer as peças de plástico do aparelho.
- Não utilize quaisquer escovas com cerdas metálicas nem objetos de limpeza afiados ou metálicos, como uma espátula e semelhantes. Estes podem danificar as superfícies.
- Verifique regularmente todos os pontos de ligação no produto. Não utilize o produto, se constatar danos.

7.1 Manutenção

No interior do aparelho não existem quaisquer peças que necessitem de manutenção.

7.2 Encomenda de peças sobressalentes:

Ao encomendar peças sobressalentes, devem-se fazer as seguintes indicações:

- Tipo da máquina
- Número de artigo da máquina
- Número de identificação da máquina
- Número da peça sobressalente necessária

Pode encontrar os preços e informações actuais em www.Einhell-Service.com

8. Eliminação e reciclagem

O aparelho encontra-se dentro de uma embalagem para evitar danos de transporte. Esta embalagem é matéria-prima, podendo ser reutilizada ou reciclada. O aparelho e os respetivos acessórios são de diferentes materiais, como p. ex. o metal e o plástico. Não deite os aparelhos defeituosos para o lixo doméstico. Para uma eliminação ecologicamente correcta, o aparelho deve ser entregue num local de recolha adequado. Se não tiver conhecimento de nenhum local de recolha, informe-se junto da sua administração autárquica.

9. Armazenagem

Guarde o aparelho e os respectivos acessórios em local escuro, seco e sem risco de formação de gelo, fora do alcance das crianças. A temperatura ideal de armazenamento situa-se entre os 5 e os 30 °C. Guarde a ferramenta elétrica na embalagem original.

10. Transporte (figura 8)

- Insira os espetos de fixação (5) na posição prevista para o transporte.
- A extensão da mangueira (8) pode ser fixa nos ganchos de fixação para extensão da mangueira (4).
- Ao transportar o tambor de mangueira, insira a mangueira de ligação no niple cego do tambor de mangueira.

A reprodução ou duplicação, mesmo que parcial, da documentação e dos anexos dos produtos carece da autorização expressa da Einhell Germany AG.

Reservado o direito a alterações técnicas

Certificado de garantia

Estimado(a) cliente,

os nossos produtos são submetidos a um rigoroso controlo de qualidade. Se, ainda assim, o aparelho não funcionar nas devidas condições, lamentamos esse facto e pedimos-lhe que se dirija ao estabelecimento onde adquiriu o nosso produto para ativar a garantia. Se preferir, também pode contactar-nos telefonicamente através do número de assistência técnica indicado. O exercício dos direitos de garantia está sujeito às seguintes condições:

1. As presentes condições de garantia dirigem-se exclusivamente aos consumidores, ou seja, pessoas naturais, que não desejam utilizar este produto quer no âmbito da sua atividade comercial quer de outra atividade independente. As presentes condições de garantia regem as prestações de garantia adicionais com que o fabricante abaixo designado se compromete, além dos termos legais de garantia, para com os compradores dos seus novos aparelhos. Não afetam os seus direitos legais de garantia. O nosso serviço de garantia é prestado gratuitamente.
2. O serviço de garantia cobre exclusivamente as deficiências no novo aparelho do fabricante abaixo designado, adquirido por si na União Europeia, e que sejam decorrentes de erros de material ou de fabrico comprovados, e está, por nossa opção, limitado à eliminação de tal falta ou à substituição do mesmo. Chamamos a atenção para o facto de os nossos aparelhos não terem sido concebidos para uso comercial, artesanal ou profissional. Não haverá, por isso, lugar a um contrato de garantia no caso de o aparelho ter sido utilizado, dentro do período de garantia, em empresas do setor comercial, artesanal ou industrial ou atividades equiparáveis. Para os artigos com a marca "Professional", a exclusão para uso comercial, artesanal ou profissional não se aplica. Aplicamos os prazos legais em vigor.
3. Excluídos pela nossa garantia estão:
 - Danos no aparelho resultantes da inobservância das instruções de montagem ou de uma instalação incorreta, da inobservância do manual de instruções (como p. ex. a ligação a uma tensão de rede ou tipo de corrente errada) ou da inobservância das disposições de segurança ou da exposição do aparelho a condições ambientais anormais ou de uma conservação e manutenção insuficientes.
 - Danos no aparelho resultantes de utilizações abusivas ou indevidas (como p. ex. uma sobrecarga do aparelho ou utilização de ferramentas de trabalho ou acessórios não autorizados), a penetração de corpos estranhos no aparelho (como p. ex. areia, pedras ou pó, ...), danos de transporte, uso de força ou impactos externos (como p. ex. danos resultantes de quedas).
 - Danos no aparelho ou nas peças do aparelho associados a um desgaste decorrente do uso, um desgaste natural habitual ou de outro tipo. Por exemplo, as baterias e os acumuladores estão sujeitos a um desgaste natural e foram construtivamente concebidas para um número limitado de ciclos. O desgaste sofre uma influência negativa, em particular, devido a cargas exigentes e velocidades de carregamento, mas também devido à exposição ao calor, frio, vibrações e choques.
4. O período de garantia é de 2 anos a contar da data de compra do aparelho. Pode estender o período de garantia para 3 anos se registrar o produto no nosso site nos primeiros 30 dias a partir da data da compra. Os direitos de garantia devem ser reclamados dentro do período de garantia, no prazo de duas semanas após ter sido detetado o defeito. Está excluída a reclamação de direitos de garantia após o termo do período de garantia. A reparação ou a substituição do aparelho não implica o prolongamento do período de garantia nem dá origem à contagem de um novo período de garantia para o aparelho ou para eventuais peças sobressalentes montadas no mesmo. O mesmo se aplica no caso de a assistência técnica ter sido prestada no local.
5. Para ativar a garantia, pedimos-lhe que se dirija ao estabelecimento onde adquiriu o nosso produto. Tenha à disposição o talão ou outro comprovativo de compra do aparelho novo. Os aparelhos enviados sem o respetivo comprovativo ou sem a placa de características serão excluídos pelo serviço de garantia devido à falta de atribuição. Se o defeito do aparelho estiver abrangido pelo nosso serviço de garantia, ser-lhe-á enviado um aparelho novo ou reparado o mais breve quanto possível.
6. Caso o aparelho tenha sido transferido para um outro país da União Europeia diferente do país onde adquiriu o aparelho, o serviço de garantia será prestado por um parceiro de serviço de assistência técnica local. A transferência para fora da União Europeia faz cessar os direitos de garantia.

Naturalmente, também teremos todo o gosto em efetuar reparações que não estão, ou deixaram de estar, abrangidas pelo serviço de garantia. Nesse caso, terá de suportar os custos da reparação. Para este efeito, deverá enviar o aparelho para a morada do nosso serviço de assistência técnica. Para peças de desgaste, consumíveis e em falta, consulte as restrições desta garantia, de acordo com as informações do serviço de assistência técnica deste manual de instruções.

Fiador/ Serviço: Einhell Portugal Lda., Rua da Aldeia, 225, 4410-459 Arcozelo (VNG)

Opasnost!

Prilikom uporabe uređaja morate se pridržavati sigurnosnih propisa kako biste spriječili nastanak ozljeda i šteta. Zato pažljivo pročitajte ove upute za uporabu/sigurnosne napomene. Dobro ih sačuvajte tako da vam informacije u svako doba budu na raspolaganju. Ako biste ovaj uređaj trebali predati drugim osobama, molimo da im proslijedite i ove upute za uporabu. Ne preuzimamo jamstvo za štete nastale zbog nepridržavanja ovih uputa za uporabu i sigurnosnih napomena.

Tumačenje korištenih simbola (vidi sliku 9)

1. **Opasnost!** - pročitajte upute za uporabu kako bi se smanjio rizik od ozljeđivanja.
2. Transportna kolica za crijeva smiju se natovariti samo predmetima s maksimalnom težinom od 50 kg.

1. Sigurnosne napomene**Opasnost!**

Prikladnim mjerama spriječite pristup djeci.

- Djeca ne smiju obavljati čišćenje ni održavanje uređaja bez nadzora.
- Transportna kolica za crijeva uređaj su tijekom čije primjene treba uvijek biti oprezan.
- Nemojte ostavljati transportna kolica za crijeva bez nadzora tijekom upotrebe.
- Transportna kolica za crijeva uvijek natovarite tako da ručku možete uhvatiti odozgo s obje ruke.
- Iz sigurnosnih razloga nipošto se ne smije prekoračiti maksimalno opterećenje od 50 kg.
- Kako biste sigurno manevrirali transportnim kolicima za crijeva, uvijek ih ravnomjerno opteretite.
- Težište tereta uvijek postavite što je niže moguće. U tu svrhu teže predmete rasporedite skroz dolje.
- Pobrinite se za to da teret tijekom transporta ne sklizne ili padne.
- Vodite računa o tome da teret ne bude širi od transportnih kolica za crijeva, osobito tijekom transporta kroz uske hodnike.
- Nemojte prevoziti osobe na transportnim kolicima za crijeva.
- Nemojte sjediti na transportna kolica za crijeva.
- Dodatno osigurajte velike dijelove od naleta vjetra!
- Pazite na to da teret tijekom transporta ne sklizne ili padne. U slučaju potrebe koristite

zatezne trake za osiguranje tereta.

- Nemojte upotrebljavati transportna kolica za crijeva ako su oštećena.
- Nemojte upotrebljavati transportna kolica za crijeva kod nestabilnih, nepakiranih ili jednostrano složenih tereta. Natovarite proizvod uvijek tako da se težište tereta nalazi što bliže sredini proizvoda.
- Prije svake upotrebe pažljivo provjerite funkcionira li proizvod pravilno.
- Tijekom guranja transportnih kolica za crijeva uvijek pazite na dobru vidljivost. Nemojte slagati teret na razinu iznad sigurne visine ili tako da vam je pogled ometan.
- Tijekom pomicanja proizvoda pazite na put ispred vas i nemojte prebrzo gurati.
- Tijekom guranja transportnih kolica za crijeva uvijek pazite na stanje tereta. Zaustavite se odmah ako teret postane nestabilan.
- Tijekom prelaska po stepenicama i po strmom terenu pazite na to da se ispod transportnih kolica za crijeva ne nalaze osobe.
- Transportna kolica za crijeva smiju se koristiti samo na čvrstoj i ravnoj podlozi.
- Prepustite popravak vašeg uređaja samo kvalificiranom osoblju i to samo s originalnim rezervnim dijelovima. Na taj se način održava sigurnost uređaja.

2. Opis uređaja i sadržaj isporuke**2.1 Opis uređaja (slika 1/2/3/4)**

1. Glavni okvir s kotačima
2. Donji okvir
3. Ručka
4. Pričvrzne kuke za produljenje crijeva
5. Pričvrсни klinovi
6. Držać valjka za crijevo
7. Vreća za vrtni otpad
8. Produžno crijevo
9. Brza spojnica

2.2 Sadržaj isporuke

Molimo vas da pomoću opisanog sadržaja isporuke provjerite cjelovitost artikla. Ako su neki dijelovi neispravni, nakon kupnje artikla obratite se našem servisnom centru ili prodajnom mjestu najkasnije u roku od 5 radnih dana uz predočenje važeće potvrde o kupnji. Molimo vas da u vezi s tim obratite pozornost na tablicu o jamstvu u informacijama o servisu na kraju uputa.

- Otvorite pakovinu i pažljivo izvadite uređaj.
- Uklonite ambalažu kao i dijelove za sigurnost

pakiranja / za sigurnost tijekom transporta (ako postoje).

- Provjerite je li sadržaj isporuke cjelovit.
- Prekontrolirajte postoje li na uređaju i dijelovima pribora transportna oštećenja.
- Po mogućnosti sačuvajte pakovinu do isteka jamstvenog roka.

Opasnost!

Uređaj i materijal pakovine nisu igračke za djecu! Djeca se ne smiju igrati plastičnim vrećicama, folijama i sitnim dijelovima! Postoji opasnost da ih progutaju i tako se uguše!

- Originalne upute za uporabu

3. Namjenska uporaba

Transportna kolica za crijeva upotrebljavajte samo za transport tereta do maksimalno 50 kg. Transportna kolica za crijeva nisu prikladna za transport osoba ili tereta koji se ne mogu sigurno pričvrstiti. Za mobilnu primjenu valjak za crijevo GE-HR 18/30 Li i GE-HR 18/30 WH Li može se pričvrstiti na transportnim kolicima za crijeva. Za transport vrtnog otpada služi vreća za vrtni otpad koja se može pričvrstiti na transportnim kolicima za crijeva.

Svi drugi načini primjene izričito su isključeni i smatraju se nenamjenskom upotrebom.

Proizvođač ili trgovac ne preuzima odgovornost za ozljede, gubitke ili štete nastale nenamjenskom ili pogrešnom upotrebom. Mogući primjeri pogrešne ili nenamjenske upotrebe:

- Upotreba transportnih kolica za crijeva u drukčije svrhe od predviđenih;
- Nepoštovanje sigurnosnih napomena i upozorenja te uputa za montažu, rad, održavanje i čišćenje koje su sadržane u ovim Uputama za uporabu;
- Nepoštovanje eventualnih specifičnih propisa za upotrebu transportnih kolica za crijeva i/ili općevažećih propisa za sprečavanje nezgoda, propisa u pogledu medicine rada ili sigurnosno-tehničkih propisa;
- Upotreba dodatne opreme i rezervnih dijelova koji nisu predviđeni za transportna kolica za crijeva;
- Izmjene na transportnim kolicima za crijeva;
- Popravak transportnih kolica za crijeva koji je izvršio netko tko nije ni proizvođač ni stručnjak;

- Obrtnička, komercijalna ili industrijska upotreba transportnih kolica za crijeva;
- Rukovanje ili održavanje transportnih kolica za crijeva provele su osobe koje ne razumiju s time povezane opasnosti i/ili koje nisu upoznate s rukovanjem transportnim kolicima za crijeva.

Uređaj se smije koristiti samo namjenski. Svaka drugačija uporaba nije namjenska. Za štete ili ozljede svih vrsta nastale zbog nenamjenskog korištenja odgovoran je korisnik/rukovatelj a nikako proizvođač.

Molimo da obratite pozornost na to da naši uređaji nisu pogodni za korištenje u komercijalne, obrtničke ili industrijske svrhe. Ne preuzimamo jamstvo ako se uređaj koristi u komercijalne i industrijske svrhe kao i u sličnim djelatnostima.

4. Tehnički podaci

Dužina produžnog crijeva 1,5 m
Volumen vreće za vrtni otpad 75 l
Maksimalni teret: 50 kg

5. Prije puštanja u pogon

Montaža (slika 5a – 5c):

1. Najprije stavite donji okvir (2) na glavni okvir s kotačima (1). Stisnite brze spojnice i primaknite cijevi. Pazite na ispravno i sigurno uklapanje!
2. Gurnite pričvrstne kuke za produljenje crijeva (4) na ručku (3) i zatim stavite ručku na glavni okvir s kotačima (1). Stisnite brze spojnice i primaknite cijevi. Pazite na ispravno i sigurno uklapanje!
3. Nakon toga gurnite pričvrstne kuke za produljenje crijeva (4) prema dolje i uklopite ih pritiskanjem brzih spojnica.

6. Rukovanje

6.1 Upotreba kao transportna kolica

Vodite računa o maksimalno dopuštenom teretu od 50 kg.

Opres! Nepravilno rukovanje transportnim kolicima za crijeva može uzrokovati ozljede i oštećenja. Provjerite je li okvir pravilno uklopljen.

1. Stavite željeni predmet na transportna kolica za crijeva. Pazite na to da teret bude postavljen u sredinu i da njegova težina bude ravnomjerno raspodijeljena.
2. Vodite računa o tome da predmet koji transportirate ne sklizne i da je dobro fiksiran.
3. Sada nagnite transportna kolica za crijeva prema vama kako bi se kotači mogli pokrenuti.
4. Gurnite transportna kolica za crijeva na ručki (3) prema naprijed kako biste transportirali predmet.

6.2 Upotreba s vrećom za vrtni otpad (slika 2, 6a - 6c)

Radi transporta vrtnog otpada transportna kolica za crijeva mogu se upotrebljavati s vrećom za vrtni otpad (7) koja je sadržana u opsegu isporuke.

1. Najprije na vreći za vrtni otpad gurnite oba kraja stabilizacijskog prstena u ušice.
2. Pričvrstite donje čičak zatvarače oko donjeg okvira.
3. Pričvrstite oba gornja čičak zatvarača vreće za vrtni otpad za ručku.

6.3 Upotreba kao kolica za crijeva (slika 7a - 7c)

Transportna kolica za crijeva s valjkom za crijevo GE-HR 18/30 Li i GE-HR 18/30 WH Li mogu se upotrebljavati kao kolica za crijeva. Za to objesite valjak za crijevo u držač valjka za crijevo (6). Povucite transportna kolica za crijeva do željenog mjesta primjene. Pazite na to da transportna kolica za crijeva stoje stabilno i sigurno te ih pričvrstite uz pomoć priloženih pričvrstnih klinova (5). Pritom gurnite pričvrstne klinove (5) preko donjeg okvira (2) i pritisnite ih u pod. Nakon toga valjak za crijevo može se priključiti na dovod vode. Pritom produžno crijevo (8) služi za povećanje radnog područja.

7. Čišćenje, održavanje i naručivanje rezervnih dijelova

Uređaj uglavnom ne treba održavati. Za dugi vijek trajanja ipak preporučujemo redovitu kontrolu i njegu.

Nepravilno rukovanje transportnim kolicima za crijeva može uzrokovati oštećenja.

- Istrljajte transportna kolica za crijeva čistom krpom.
- Redovito čistite uređaj vlažnom krpom i s malo sapuna za podmazivanje te ga pustite da se potpuno osuši. Nemojte koristiti sredstva za čišćenje ni otapala, ona bi mogla oštetiti plastične dijelove uređaja.
- Nemojte upotrebljavati četke s metalnim čekinjama ni oštre ili metalne predmete za čišćenje, npr. lopaticu ili slično. Oni mogu oštetiti površinu.
- Redovito provjeravajte sva spojna mjesta na proizvodu. Nemojte upotrebljavati proizvod ako ustanovite oštećenje.

7.1 Održavanje

U unutrašnjosti uređaja nema dijelova koje bi trebalo održavati.

7.2 Naručivanje rezervnih dijelova:

Kod naručivanja rezervnih dijelova trebali biste navesti sljedeće podatke:

- Tip uređaja
- Kataloški broj uređaja
- Identifikacijski broj uređaja
- Broj potrebnog rezervnog dijela

Aktualne cijene nalaze se na web stranici www.Einhell-Service.com

8. Zbrinjavanje u otpad i recikliranje

Uređaj je zapakiran kako bi se tijekom transporta spriječila oštećenja. Ova ambalaža je sirovina i može se ponovno upotrijebiti ili predati na reciklažu. Uređaj i njegov pribor sastavljeni su od raznih materijala, kao npr. metala i plastike. Elektrouređaji se ne smiju bacati u obično kućno smeće. Uređaj bi, u svrhu stručnog zbrinjavanja, trebalo predati odgovarajućem sakupljalištu takvog otpada. Ako ne znate gdje se takvo sakupljalište nalazi, raspitajte se u svojoj općinskoj upravi.

9. Skladištenje

Uređaj i njegov pribor spremite na tamno i suho mjesto zaštićeno od smrzavanja, kojem djeca nemaju pristup. Optimalna temperatura skladištenja je između 5 i 30 °C. Elektroalat čuvajte u originalnoj pakovini.

10. Transport (slika 8)

- Tijekom transporta stavite pričvrstne klinove (5) u predviđeni položaj.
- Produžno crijevo (8) može se pričvrstiti na pričvrstnim kukama za produljenje crijeva (4).
- Tijekom transporta valjka za crijevo priključno crijevo stavite na slijepi nastavak valjka za crijevo.

Kopiranje ili umnožavanje dokumentacije i popratnih materijala o proizvodu, čak i djelomično, dopušteno je samo uz izričito dopuštenje tvrtke Einhell Germany AG.

Zadržavamo pravo na tehničke izmjene

Jamstveni list

Dragi kupci,
naši proizvodi podliježu strogoj kontroli kvalitete. Međutim, ako ovaj uređaj ne radi ispravno, jako nam je žao zbog toga i molimo vas da kontaktirate naš servisni odjel na adresi navedenoj na ovom jamstvenom listu. Također vam rado stojimo na raspolaganju putem telefona na navedenom telefonskom broju servisa. Za ostvarivanje jamstvenih zahtjeva vrijedi sljedeće:

1. Ovi jamstveni uvjeti namijenjeni su isključivo potrošačima, tj. fizičkim osobama koje ovaj proizvod ne žele koristiti u okviru svoje gospodarske ili druge samostalne djelatnosti. Ovi jamstveni uvjeti reguliraju dodatne jamstvene usluge koje niže navedeni proizvođač obećava dodatno uz zakonsko jamstvo kupcima njegovih novih uređaja. Ovo jamstvo ne utječe na vaše zakonske jamstvene zahtjeve. Naše jamstvo za vas je besplatno.
2. Jamstvo se odnosi isključivo na kvarove na novom uređaju koji ste kupili u Europskoj uniji niže navedenog proizvođača na temelju greške u materijalu ili proizvodnji i ograničeno je na otklanjanje takvih grešaka ili zamjenu uređaja, po našem izboru. Imajte na umu da naši uređaji nisu dizajnirani za komercijalnu, obrtničku ili profesionalnu uporabu. Ugovor o jamstvu stoga je ništetan ako je uređaj u jamstvenom roku korišten u komercijalnim, obrtničkim ili industrijskim poduzećima ili je bio izložen jednakom opterećenju. Za artikle marke „Professional“ ne vrijedi isključenje za komercijalnu, obrtničku ili profesionalnu uporabu.
3. Iz našeg jamstva isključena su:
 - Oštećenja uređaja uzrokovana nepridržavanjem uputa za montažu ili zbog nestručne instalacije, neuvažavanja uputa za uporabu (kao što je spajanje na neodgovarajući mrežni napon ili vrstu struje) ili neuvažavanje propisa o održavanju i sigurnosti ili izlaganjem uređaja nenormalnim uvjetima okoline ili nedostatkom brige i održavanja.
 - Oštećenja na uređaju uzrokovana zlouporabom ili nepravilnom uporabom (npr. preopterećenje uređaja ili korištenje neodobrenih alata ili pribora), ulazak stranih tijela u uređaj (npr. pijesak, kamenje ili prašina, ...) Ako je došlo do oštećenja tijekom transporta, upotrebe sile ili vanjskih utjecaja (npr. oštećenja uzrokovana padom).
 - Oštećenja uređaja ili dijelova uređaja koja se mogu pripisati normalnom, uobičajenom ili drugom prirodnom trošenju. Na primjer, baterije i paketi baterija podložni su prirodnom habanju i dizajnirani su za ograničeni broj ciklusa. Na trošenje negativno utječu posebno potrebna opterećenja, brzine utovara, ali i izloženost toplini, hladnoći, vibracijama i udarima.
4. Jamstveni rok traje 2 godine i počinje teći od datuma kupnje uređaja. Jamstveni zahtjevi moraju se podnijeti prije isteka jamstvenog roka u roku od dva tjedna nakon što ste prepoznali kvar. Ostvarivanje jamstvenih zahtjeva nakon isteka jamstvenog roka je isključeno. Popravak ili zamjena uređaja ne dovodi ni do produljenja jamstvenog roka, niti će ta usluga pokrenuti novo jamstveno razdoblje za uređaj ili bilo koje ugrađene rezervne dijelove. To također vrijedi kada koristite uslugu lokalno.
5. Kako biste podnijeli zahtjev za jamstvo, prijavite neispravan uređaj na: www.Einhell-Service.com. Pripremite račun ili drugi dokaz o kupnji novog uređaja. Uređaji koji se šalju bez odgovarajuće dokumentacije ili bez pločice s oznakom tipa isključeni su iz jamstva zbog nepostojanja mogućnosti dodjele istih. Ako je kvar na uređaju pokriven našim jamstvom, odmah ćete dobiti popravljene ili novi uređaj.
6. Ako ste uređaj odnijeli u drugu državu Europske unije koja nije država u kojoj ste kupili uređaj, uslugu jamstva ćemo osigurati preko lokalnog servisnog partnera. Ne postoji jamstvo ako se uređaj šalje izvan Europske unije.

Naravno, uz nadoknadu troškova, rado ćemo popraviti i kvarove na uređaju koji nisu ili više nisu obuhvaćeni opsegom jamstva. Za to molimo pošaljite uređaj na adresu našeg servisa. Za istrošene, potrošne dijelove i dijelove koji nedostaju, pozivamo se na ograničenja ovog jamstva u skladu sa servisnim informacijama u ovim uputama za uporabu.

HR: Jamac/ Servis: Einhell Croatia d.o.o., Pustodol Začretnski 19/H, 49223 Sv. Križ Začretje, Hrvatska
BIH: Jamac/ Servis: Einhell BiH d.o.o., Poslovni Centar 96, BIH-72250 Vitez

Opasnost!

Kod korišćenja uređaja morate se pridržavati bezbednosnih propisa kako biste sprečili povrede i štete. Zbog toga pažljivo pročitajte ova uputstva za upotrebu/bezbednosne napomene. Dobro ih sačuvajte tako da Vam informacije u svako doba budu na raspolaganju. Ako biste ovaj uređaj trebali predati drugim licima, molimo Vas da im prosledite i ova uputstva za upotrebu. Ne preuzimamo garanciju za štete koje bi nastale zbog nepridržavanja ovih uputstava za upotrebu i bezbednosnih napomena.

Tumačenje korišćenih simbola (vidi sliku 9)

1. **Opasnost!** - pročitajte uputstva za upotrebu kako bi se smanjio rizik od povreda.
2. Kolica za baštensko crevo i transport sme da se natovari samo predmetima koji ne prekoračuju maksimalnu težinu od 50 kg.

1. Sigurnosna uputstva**Opasnost!**

- Odgovarajućim merama treba da se spreči pristup deci.
- Deca ne smeju da obavljaju čišćenje i održavanje uređaja bez nadzora odraslih.
- Kolica za baštensko crevo i transport je uređaj prilikom čije upotrebe uvek treba biti oprezan.
- Tokom rada nemojte ostavljati kolica za baštensko crevo bez nadzora.
- Kolica za baštensko crevo i transport uvek natovarite tako da se ručka gore može slobodno uhvatiti rukama.
- Iz razloga bezbednosti ni u kom slučaju ne smete da prekoračite maksimalno opterećenje od 50 kg.
- Da bi se obezbedila sigurna kontrola kolica za baštensko crevo i transport, uvek ih opteretite ravnomerno.
- Težište tovara treba da se drži što niže moguće. U tu svrhu teške predmete rasporedite sasvim dole.
- Uverite se da tovar tokom transporta ne može da sklizne niti da spadne.
- Uverite se da teret nije širi od kolica za baštensko crevo i transport, posebno prilikom transporta kroz uske prolaze.
- Ne transportovati ljude kolicima za baštensko crevo i transport.
- Nemojte da stojite na kolicima za baštensko crevo i transport.

- Dodatno učvrstite delove velike površine protiv opterećenja vetrom!
- Vodite računa da tovar prilikom transporta ne može da sklizne ili da spadne. Po potrebi koristite kaiševe za učvršćivanje tereta.
- Nemojte da koristite kolica za baštensko crevo i transport, ako su oštećena.
- Nemojte da koristite kolica za baštensko crevo i transport za nestabilno, labavo ili jednostrano naslagan teret. Proizvod uvek natovarite tako da se težište tereta nalazi što bliže sredini proizvoda.
- Pre svake upotrebe pažljivo proverite proizvod u pogledu propisnog funkcionisanja.
- Prilikom guranja kolica za baštensko crevo i transport uvek vodite računa o primerenoj vidljivosti. Nemojte da slažete teret iznad bezbedne visine ili tako da se omete vidljivost.
- Prilikom pomeranja proizvoda obratite pažnju na put ispred vas i nemojte hodati prebrzo.
- Prilikom guranja kolica za baštensko crevo i transport uvek vodite računa o stanju tereta. Odmah se zaustavite ako teret postane nestabilan.
- Prilikom vožnje kolica po stepenicama i terenu sa padom vodite računa da se niže od kolica za baštensko crevo i transport ne nalaze ljudi.
- Kolica za baštensko crevo i transport smeju da se koriste samo na čvrstoj i ravnoj podlozi.
- Prepustite popravku vašeg uređaja samo kvalifikovanim licima i to samo s originalnim rezervnim delovima. Na taj način održava se bezbednost uređaja.

2. Opis uređaja i sadržaj isporuke**2.1 Opis uređaja (slika 1/2/3/4)**

1. Glavni okvir sa točkovima
2. Donji okvir
3. Drška
4. Kuka za pričvršćivanje produžetka creva
5. Šiljci za učvršćenje
6. Držač za bubanj za crevo
7. Džak za baštenski otpad
8. Produžno crevo
9. Brza spojnica

2.2 Sadržaj isporuke

Molimo Vas da pomoću opisanog sadržaja isporuke proverite potpunost artikala. U slučaju neispravnih delova, nakon kupovine artikla obratite se našem servisnom centru, ili prodajnom mestu na kom ste kupili proizvod u roku od 5 radnih dana, s time da predložite i važeću potvrdu o kupovini. Molimo vas da u vezi sa tim obratite pažnju na tabelu o garanciji u informacijama o servisu na kraju uputstava.

- Otvorite pakovanje i pažljivo izvadite uređaj.
- Uklonite materijal za pakovanje kao i delove za bezbednost pakovanja / bezbednost tokom transporta (ako postoje).
- Proverite da li je sadržaj isporuke potpun.
- Prekontrolišite da li na uređaju i delovima pribora ima transporthnih oštećenja.
- Po mogućnosti sačuvajte pakovanje do isteka garantnog roka.

Opasnost!

Uređaj i materijal za pakovanje nisu dečje igračke! Deca ne smeju da se igraju plastičnim kesama, folijama i sitnim delovima! Postoji opasnost da ih progutaju i tako se uguše!

- Originalna uputstva za upotrebu

3. Namensko korišćenje

Kolica za baštensko crevo i transport koristite samo za transport tereta do maksimalno 50 kg. Kolica za baštensko crevo i transport nisu pogodna za transport ljudi ili tereta koji se ne mogu bezbedno pričvrstiti. Za mobilnu primenu bubanj za crevo GE-HR 18/30 Li i GE-HR 18/30 WH Li može da se zakači na kolica za baštensko crevo i transport. Za transport baštenskog otpada služi džak za baštenski otpad, koji se može pričvrstiti na kolica za baštensko crevo i transport. Sve druge primene su izričito isključene i smatraju se nenamenskom upotrebom.

Proizvođač ili trgovac ne snosi odgovornost za povrede, gubitke ili štetu, nastale usled nenamenske ili pogrešne upotrebe. Mogući primeri za pogrešnu ili nenamensku upotrebu su:

- Upotreba kolica za baštensko crevo i transport za svrhe drugačije od predviđenih;
- Nepoštovanje bezbednosnih napomena i upozorenja kao i uputstava za montažu, rad, održavanje i čišćenje, koje su sadržane u

ovom uputstvu za upotrebu;

- Nepoštovanje eventualnih propisa specifičnih za upotrebu kolica za baštensko crevo i transport i/ili opšte važećih propisa o sprečavanju nezgoda, propisa medicine rada ili bezbednosno tehničkih propisa;
- Upotreba pribora i rezervnih delova, koji nisu namenjeni za kolica za baštensko crevo i transport;
- Izmene na kolicima za baštensko crevo i transport;
- Popravka kolica za baštensko crevo i transport od strane nekog drugog nego što je proizvođač ili stručno lice;
- Zanatska, komercijalna ili industrijska upotreba kolica za baštensko crevo i transport;
- Rukovanje ili održavanje kolica za baštensko crevo i transport od strane osoba, koje ne razumeju opasnosti koje su s tim povezane i/ili nisu upoznate sa rukovanjem kolicima za baštensko crevo i transport.

Uređaj sme da se koristi samo za namenu za koju je predviđen. Svaka drugačija upotreba nije namenska. Za štete ili povrede svih vrsta koje iz toga proizađu, odgovoran je korisnik/rukovaoc, a nikako proizvođač.

Molimo da obratite pažnju na to da naši uređaji nisu podesni za korišćenje u komercijalne, zanatske ili industrijske svrhe. Ne preuzimamo garanciju ako se uređaj koristi u komercijalne i industrijske svrhe kao i sličnim delatnostima.

4. Tehnički podaci

Dužina produžnog creva 1,5 m
Zapremina džaka za baštenski otpad 75 l
Maksimalno opterećenje: 50 kg

5. Pre puštanja u pogon

Montaža (slike 5a – 5c):

1. Prvo gurnite donji okvir (2) na glavni okvir sa točkovima (1). Stisnite brze spojeve i gurnite cevi jednu u drugu. Pazite na ispravno i bezbedno naleganje!
2. Pričvrstnu kuku za produžetak creva (4) gurnite na ručku (3) i zatim natakните ručku na glavni okvir sa točkovima (1). Stisnite brze spojeve i gurnite cevi jednu u drugu. Pazite na ispravno i bezbedno naleganje!
3. Zatim pričvrstne kuke za produžetak creva (4) gurnite na dole i dovedite do naleganja pritiskom na brze spojnice.

6. Rukovanje

6.1 Korišćenje kao transportna kolica

Vodite računa o dozvoljenom maksimalnom opterećenju od 50 kg.

Opres! Nepravilno rukovanje kolicima za baštensko crevo i transport može da dovede do povreda i oštećenja.

Proverite da li je okvir propisno nalegao.

1. Postavite željeni predmet na kolica za baštensko crevo i transport. Pritom vodite računa da ga postavite centrirano i da težina bude ravnomerno raspoređena.
2. Uverite se da predmet koji treba da se transportuje ne može da sklizne i da je dobro fiksiran.
3. Sada nagnite kolica za baštensko crevo i transport prema sebi, tako da se točkovi mogu slobodno okretati.
4. Sada kolica za baštensko crevo i transport držeći ih za ručku (3) gurajte ispred sebe, da biste transportovali predmet.

6.2 Upotreba sa džakom za baštenski otpad (slika 2, 6a- 6c)

Za transport baštenskog otpada kolica za baštensko crevo i transport mogu da se koriste sa džakom za baštenski otpad (7) sadržanim u obimu isporuke.

1. Prvo na džaku za baštenski otpad oba kraja prstena za stabilizaciju gurnite u ušice.
2. Donje čičak zatvarače pričvrstite oko donjeg okvira.
3. Oba gornja čičak zatvarača džaka za baštenski otpad pričvrstite na ručku.

6.3 Korišćenje kao kolica za baštensko crevo (slika 7a- 7c)

Kolica za baštensko crevo i transport se sa bubnjem za crevo GE-HR 18/30 Li i GE-HR 18/30 WH Li može koristiti kao kolica za baštensko crevo. U tu svrhu bubanj za crevo zakačite za nosač bubnja za crevo (6). Odvucite kolica za baštensko crevo i transport na bilo koje mesto upotrebe. Pritom vodite računa o stabilnom i bezbednom položaju kolica za baštensko crevo i transport i pričvrstite ih priloženim pričvrstnim šiljcima (5). Pritom pričvrstne šiljke (5) gurnite preko donjeg okvira (2) i utisnite ih u tlo. Zatim se bubanj za crevo može priključiti na dovod vode. Produžno crevo (8) pritom služi za proširenje akcionog radijusa.

7. Čišćenje, održavanje i porudžbina rezervnih delova

Uređaj uglavnom ne treba održavati. Međutim, preporučujemo redovne provere i održavanje da bi se obezbedio dug radni vek.

Nepravilno rukovanje kolicima za baštensko crevo i transport može da dovede do oštećenja.

- Obrišite kolica za baštensko crevo i transport čistom krpom.
- Redovno čistite uređaj vlažnom krpom i sa malo mekog sapuna i ostavite ga da se potpuno osuši. Ne koristite sredstva za čišćenje ili rastvarače, ona bi mogla da oštete plastične delove uređaja.
- Nemojte da koristite četke sa metalnim čekinjama niti oštre ili metalne predmete za čišćenje poput lopatice i sličnog. One bi mogle da oštete površine.
- Redovno proveravajte sve spojne tačke na proizvodu. Ne koristite proizvod ako utvrdite oštećenja.

7.1 Održavanje

U unutrašnjosti uređaja nema delova koje bi trebalo održavati.

7.2 Porudžbina rezervnih delova:

Kod porudžbine rezervnih delova trebali biste da navedete sledeće podatke:

- Tip uređaja
- Kataloški broj uređaja
- Identifikacioni broj uređaja
- Broj potrebnog rezervnog dela

Aktuelne cene nalaze se na web strani www.Einhell-Service.com

8. Zbrinjavanje u otpad i recikliranje

Uređaj je zapakovan kako bi se tokom transporta sprečila oštećenja. Ova ambalaža je sirovina i može ponovno da se upotrebi ili preda na recikliranje. Uređaj i njegov pribor sastavljeni su od raznih materijala, kao npr. metala i plastike. Neispravni uređaji ne smeju da se bacaju u kućni otpad. Uređaj bi u svrhu stručnog zbrinjavanja u otpad, trebalo da se preda odgovarajućem sabiralištu takvog otpada. Ako ne znate gde se takvo sabiralište nalazi, raspitajte se u svojoj opštinskoj upravi.

9. Skladištenje

Uređaj i njegov pribor spremite na tamno i suvo mesto zaštićeno od smrzavanja, kojem deca nemaju pristup. Optimalna temperatura za čuvanje je između 5 i 30 °C. Električni alat čuvajte u originalnom pakovanju.

10. Transport (slika 8)

- Pričvrzne šiljke (5) tokom transporta gurnite u za to predviđeni položaj.
- Produžno crevo (8) može da se pričvrsti za pričvrzne kuke za produžetak creva (4).
- Pri transportu bubnja za crevo gurnite priključno crevo na slepu mlaznicu bubnja za crevo.

Potpuno ili delimično štampanje ili umnožavanje dokumentacije i službenih papira koji su priloženi proizvodu dozvoljeno je samo uz izričitu saglasnost firme Einhell Germany AG.

Zadržavamo pravo na tehničke promene

Garantni list

Poštovani kupče,
naši proizvodi podležu strogoj kontroli kvaliteta. Međutim, ukoliko ovaj uređaj i pored toga ne funkcioniše besprekorno, veoma nam je žao zbog toga i pozivamo Vas da se obratite našem servisu na adresi koja je navedena u ovom garantnom listu. Rado smo Vam na raspolaganju i telefonski, putem navedenog servisnog telefonskog broja. Za ostvarivanje garantnih prava važi sledeće:

1. Ovi garantni uslovi se odnose isključivo na potrošače, tj. fizička lica koja ovaj proizvod ne žele da koriste ovaj proizvod u okviru svojih komercijalnih, ni drugih samostalnih delatnosti. Ovi uslovi garancije regulišu dodatne garantne usluge koje dole navedeni proizvođač pored zakonske garancije nudi kupcima njegovih novih uređaja. Ova garancija nema uticaja na vaša zakonska prava na garanciju. Naše garantne usluge su za Vas besplatne.
2. Garancija se odnosi isključivo na nedostatke na novom uređaju dole navedenog proizvođača koji je kupljen u Evropskoj uniji, i koji se zasnivaju na greškama u materijalu ili u proizvodnji i ograničena je našim izborom da ili otklonimo takve nedostatke, ili da zamenimo uređaj. Obratite pažnju na to da naši uređaji nisu konstruisani za namensku upotrebu u komercijalnu, zanatsku ili profesionalnu upotrebu. Stoga se ugovor o garanciji ne realizuje ukoliko je uređaj u toku garantnog roka korišćen u komercijalnoj, zanatskoj ili industrijskoj svrhe ili je bio izložen istovetnom opterećenju. Kod proizvoda sa oznakom brenda „Professional“ isključenje za komercijalnu, zanatsku ili profesionalnu upotrebu ne važi.
3. Od naše garancije su izuzeta:
 - Oštećenja na uređaju, koja su nastala u usled nepoštovanja uputstva za montažu ili zbog nestručne instalacije, nepoštovanja uputstva za upotrebu (kao npr. priključivanje na pogrešan mrežni napon ili vrstu struje) ili nepoštovanje propisa o održavanju i bezbednosti ili izlaganja uređaja abnormalnim uslovima okoline ili usled nedostatka nege i održavanja.
 - Oštećenja na uređaju koja su nastala usled zloupotrebe ili nepravilne primene (npr. preopterećenje uređaja ili upotreba neodobrenih alatnih nastavaka ili dodatne opreme), usled prodora stranih tela u uređaj (kao što su npr. pesak, kamenje ili prašina,) Transportna oštećenja, oštećenja koja su nastala primenom sile ili spoljašnjih uticaja (kao što je npr. oštećenja usled pada).
 - Oštećenja na uređaju ili na delovima uređaja koja se mogu pripisati habanju usled upotrebe, uobičajeno ili drugom prirodnom habanju. Na primer, akumulatori i akumulatorske baterije podležu prirodnom habanju i zbog svoje konstrukcije su dimenzionisane za ograničen broj ciklusa. Na habanje posebno negativno utiču opterećenja koja se zahtevaju, brzina punjenja, ali i izlaganje toploti, hladnoći, vibracijama i udarcima.
4. Garantni rok iznosi 2 godine i počinje sa datumom kupovine uređaja. Zahtevi za ostvarivanje garantnih prava moraju biti podneti pre isteka garantnog roka, u roku od dve nedelje nakon identifikovanja neispravnosti. Ostvarivanje garantnih prava po isteku garantnog roka je isključeno. Popravka ili zamena uređaja ne dovodi do produžetka garantnog roka, niti ova usluga pokreće novi garantni rok za uređaj ili za bilo koje ugrađene rezervne delove. Ovo važi i za korišćenje usluge na licu mesta.
5. Radi ostvarivanja Vaših garantnih prava prijavite neispravan uređaj na: www.Einhell-Service.com. Pripremite račun ili drugi dokaz o Vašoj kupovini novog uređaja. Uređaji koji budu poslani bez odgovarajuće potvrde ili bez tipske pločice su isključeni su iz pružanja garantne usluge zbog nepostojanja mogućnosti klasifikacije. Ukoliko je neispravnost uređaja obuhvaćena našom garancijom, odmah ćete nazad dobiti popravljen ili novi uređaj.
6. Ako ste uređaj prebacili u drugu državu Evropske unije, a ne u državu u kojoj ste kupili uređaj, mi pružamo garantne usluge preko lokalnog servisnog partnera. U slučaju prebacivanja van Evropske unije ne postoji pravo na garanciju.

Podrazumeva se da ćemo uz nadoknadu troškova rado popraviti i kvarove na uređaju koji nisu ili više nisu obuhvaćeni garancijom. U tu svrhu pošaljite uređaj na adresu našeg servisa. Za habajuće, potrošne delove i delove koji nedostaju upućujemo na ograničenja ove garancije u skladu sa servisnim informacijama u ovom uputstvu za upotrebu.

Niebezpieczeństwo!

Podczas użytkowania urządzenia należy przestrzegać wskazówek bezpieczeństwa w celu uniknięcia zranień i uszkodzeń. Z tego względu proszę dokładnie zapoznać się z instrukcją obsługi/ wskazówkami bezpieczeństwa. Proszę zachować instrukcję i wskazówki, aby można było w każdym momencie do nich wrócić. W razie przekazania urządzenia innej osobie, proszę wręczyć jej również instrukcję obsługi/ wskazówki bezpieczeństwa. Nie odpowiadamy za wypadki i uszkodzenia zaistniałe w wyniku nieprzestrzegania niniejszej instrukcji i wskazówek bezpieczeństwa.

Objaśnienie użytych symboli (patrz rys. 9)

1. **Niebezpieczeństwo!** - Aby zmniejszyć ryzyko zranienia, należy przeczytać instrukcję obsługi.
2. Na wielofunkcyjny wózek na wąż ogrodowy wolno ładować tylko przedmioty, których łączny ciężar nie przekracza 50 kg.

1. Wskazówki bezpieczeństwa**Niebezpieczeństwo!**

- Przy pomocy odpowiednich środków wykluczyć możliwość dostępu do urządzenia przez dzieci.
- Prace związane z czyszczeniem i konserwacją urządzenia nie mogą być wykonywane przez dzieci bez odpowiedniego nadzoru.
- Wielofunkcyjny wózek na wąż ogrodowy jest urządzeniem, które musi być używane zawsze z zachowaniem szczególnej ostrożności.
- Podczas eksploatacji wielofunkcyjnego wózka na wąż ogrodowy nie pozostawiać go nigdy bez nadzoru.
- Ładunek umieścić na wielofunkcyjnym wózku na wąż ogrodowy w taki sposób, aby zawsze można było bez przeszkód chwycić dłońmi od góry za rączkę.
- Ze względów bezpieczeństwa nigdy nie przekraczać maksymalnego dozwolonego obciążania o wartości 50 kg.
- Ładunek należy zawsze rozmieszczać równomiernie na wózku, ponieważ zapewnia to odpowiednią kontrolę nad wielofunkcyjnym wózkiem na wąż ogrodowy.
- Punkt ciężkości ładunku powinien się znajdować jak najniżej. W tym celu zawsze

układać ciężkie przedmioty na samym dole.

- Zabezpieczyć ładunek, aby nie mógł się zsunąć lub spaść podczas transportu.
- Ładunek nie powinien być szerszy niż wielofunkcyjny wózek na wąż ogrodowy, w szczególności podczas transportu przez wąskie przejścia.
- Nigdy nie używać wielofunkcyjnego wózka na wąż ogrodowy do przewożenia osób.
- Nigdy nie stawać na wielofunkcyjny wózek na wąż ogrodowy.
- Części o dużej płaszczyźnie należy dodatkowo zabezpieczyć przed działaniem siły wiatru!
- Uważać, aby ładunek podczas transportu nie mógł się przesunąć lub spaść. W razie potrzeby użyć odpowiednich pasów transportowych do zabezpieczenia ładunku.
- Zabrania się używania wielofunkcyjnego wózka na wąż ogrodowy, jeśli jest on uszkodzony.
- Nigdy nie używać wielofunkcyjnego wózka na wąż ogrodowy do transportu niestabilnych, niezamocowanych lub nierównomiernie rozłożonych ładunków. Podczas ładowania zwrócić uwagę na to, aby punkt ciężkości ładunku, o ile to możliwe, znajdował się po środku wózka.
- Przed każdym użyciem wyrobu starannie sprawdzić, czy działa on prawidłowo.
- Podczas popychania wielofunkcyjnego wózka na wąż ogrodowy należy uważać na zachowanie odpowiedniej widoczności. Nigdy nie ustawiać ładunków powyżej bezpiecznej wysokości ani tak, aby utrudniały widoczność.
- Podczas popychania wózka uważać na drogę przed sobą i nie iść za szybko.
- Podczas popychania wielofunkcyjnego wózka na wąż ogrodowy zawsze uważać na stan ładunku na wózku. Jeżeli ładunek zacznie tracić stabilność, natychmiast się zatrzymać.
- Na schodach i pochyłym terenie należy zawsze zwrócić uwagę na to, aby poniżej wielofunkcyjnego wózka na wąż ogrodowy nie znajdowały się żadne osoby.
- Wielofunkcyjny wózek na wąż ogrodowy wolno używać wyłącznie na twardym, równym podłożu.
- Naprawy urządzenia dokonywać jedynie w autoryzowanym serwisie i tylko przy użyciu oryginalnych części. Dzięki temu zagwarantowane jest, że bezpieczeństwo urządzenia nie uległo zmianie.

2. Opis urządzenia i zakres dostawy

2.1 Opis urządzenia (rys. 1/2/3/4)

1. Główna rama z kołami
2. Dolna rama
3. Rączka
4. Hak do mocowania przedłużenia węża
5. Kotwy
6. Mocowanie na bęben na wąż
7. Worek na odpady z ogrodu
8. Wąż przedłużający
9. Szybkozłączka

2.2 Zakres dostawy

Prosimy sprawdzić na podstawie podanego zakresu dostawy czy produkt jest kompletny. Jeżeli stwierdzono brak części, prosimy zwrócić się w ciągu 5 dni roboczych od zakupu produktu do naszego centrum serwisowego lub punktu zakupu urządzenia przedstawiając dowód zakupu. Prosimy wziąć pod uwagę umieszczoną w informacjach serwisowych na końcu tej instrukcji tabelę świadczeń gwarancyjnych.

- Otworzyć opakowanie i ostrożnie wyciągnąć urządzenie.
- Zdjąć opakowanie oraz zabezpieczenia do transportu (jeśli jest).
- Sprawdzić, czy dostawa jest kompletna.
- Sprawdzić, czy urządzenie i wyposażenie dodatkowe nie zostały uszkodzone w transporcie.
- W razie możliwości zachować opakowanie, aż do upływu czasu gwarancji.

Niebezpieczeństwo!

Urządzenie i opakowanie nie są zabawkami! Dzieci nie mogą bawić się częściami z tworzywa sztucznego, folią i małymi elementami! Niebezpieczeństwo połknięcia i uduszenia się!

- Instrukcją oryginalną

3. Użycie zgodne z przeznaczeniem

Wielofunkcyjny wózek na wąż ogrodowy może być stosowany tylko do przewożenia ładunków o ciężarze nieprzekraczającym 50 kg. Wielofunkcyjny wózek na wąż ogrodowy nie nadaje się do transportu osób ani do transportu przedmiotów, które nie mogą być bezpiecznie zamocowane. Jeżeli konieczne jest mobilne użycie bębna na wąż GE-HR 18/30 Li i GE-HR 18/30 WH Li,

bęben można zamocować w wielofunkcyjnym wózku na wąż ogrodowy. Aby przewozić odpady z ogrodu można na wielofunkcyjnym wózku na wąż ogrodowy zawiesić worek na odpady z ogrodu. Wszystkie inne zastosowania są wyraźnie wykluczone i uznawane są za zastosowanie niezgodne z przeznaczeniem.

Producent nie ponosi odpowiedzialności za obrażenia, straty i szkody spowodowane nieprawidłową eksploatacją lub zastosowaniem niezgodnym z przeznaczeniem. Przykłady nieprawidłowej eksploatacji lub zastosowania niezgodnego z przeznaczeniem:

- Użycie wielofunkcyjnego wózka na wąż ogrodowy do celów innych niż te, do których został przeznaczony;
- Nieprzestrzeganie wskazówek bezpieczeństwa i ostrzeżeń lub instrukcji montażu, eksploatacji, konserwacji i czyszczenia, które zawarte są w tej instrukcji obsługi;
- Nieprzestrzeganie podczas użytkowania wielofunkcyjnego wózka na wąż ogrodowy wszelkich przepisów o zapobieganiu nieszczęśliwym wypadkom, przepisów medycyny pracy i techniki bezpieczeństwa pracy, zarówno o charakterze ogólnym jak i specyficznym;
- Używanie osprzętu i części zamiennych, które nie są przeznaczone do użycia z wielofunkcyjnym wózkiem na wąż ogrodowy;
- Wykonywanie wszelkich zmian w konstrukcji wielofunkcyjnego wózka na wąż ogrodowy;
- Naprawa wielofunkcyjnego wózka na wąż ogrodowy przez osoby inne niż wykwalifikowany specjalista lub producent;
- Eksploatacja wielofunkcyjnego wózka na wąż ogrodowy do celów rzemieślniczych, przemysłowych lub działalności gospodarczej;
- Obsługa lub konserwacja wielofunkcyjnego wózka na wąż ogrodowy przez osoby, które nie posiadają wiedzy odnośnie prawidłowej obsługi wielofunkcyjnego wózka na wąż ogrodowy bądź nie zrozumiały wynikających z tego zagrożeń.

Urządzenie używać tylko zgodnie z jego przeznaczeniem. Każde użycie, odbiegające od opisanego w niniejszej instrukcji jest niezgodne z przeznaczeniem urządzenia. Za powstałe w wyniku niewłaściwego użytkowania szkody lub zranienia odpowiedzialność ponosi użytkownik/ właściciel, a nie producent.

Proszę pamiętać o tym, że nasze urządzenie nie jest przeznaczone do zastosowania zawodowego, rzemieślniczego lub przemysłowego. Umowa gwarancyjna nie obowiązuje, gdy urządzenie było stosowane w zakładach rzemieślniczych, przemysłowych lub do podobnych działalności.

4. Dane techniczne

Długość węża przedłużającego 1,5 m
 Pojemność worka na odpady z ogrodu 75 l
 Maksymalny ciężar ładunku: 50 kg

5. Przed uruchomieniem

Montaż (rys. 5a – 5c):

1. Najpierw nasadzić dolną ramę (2) na główną ramę z kołami (1). Docisnąć zamknięcia i wsunąć w siebie drążki. Zwrócić uwagę na poprawne zablokowanie się części w odpowiednim położeniu!
2. Nasunąć haki do mocowania przedłużenia węża (4) na rączkę (3) i następnie nasadzić rączkę na główną ramę z kołami (1). Docisnąć zamknięcia i wsunąć w siebie drążki. Zwrócić uwagę na poprawne zablokowanie się części w odpowiednim położeniu!
3. Następnie przesunąć do dołu haki do mocowania przedłużenia węża (4) i docisnąć zamknięcia, aby części się odpowiednio zablokowały.

6. Obsługa

6.1 Zastosowanie jako wózek transportowy

Pamiętać o tym, że waga ładunku nie powinna nigdy przekraczać maksymalnego ładunku 50 kg.

Ostrożnie! Nieprawidłowa obsługa wielofunkcyjnego wózka na wąż ogrodowy może być przyczyną obrażeń i szkód.

Sprawdzić, czy rama się prawidłowo zablokowała.

1. Postawić żądany przedmiot na wielofunkcyjnym wózku na wąż ogrodowy. Zwrócić uwagę na to, aby przedmiot znajdował się po środku platformy i aby ciężar był rozłożony równomiernie.
2. Upewnić się, że transportowany przedmiot nie może się zsunąć i jest dobrze zamocowany.
3. Pochylić wielofunkcyjny wózek na wąż og-

rodowy lekko do siebie, aby koła mogły się poruszać bez przeszkód.

4. Trzymając za rączkę (3) popychać przed sobą wielofunkcyjny wózek na wąż ogrodowy, aby przewozić na nim dany ładunek.

6.2 Zastosowanie jako wózek do transportu worka na odpady z ogrodu (rys. 2, 6a- 6c)

Aby przewozić odpady z ogrodu można używać wielofunkcyjnego wózka na wąż ogrodowy z workiem na odpady z ogrodu (7) dostarczonym wraz z urządzeniem.

1. Najpierw wsunąć obydwie końce pierścienia stabilizującego worka w odpowiednie oczka.
2. Zamocować dolne rzepy wokół dolnej ramy.
3. Przymocować do rączki obydwie górne rzepy worka na odpady z ogrodu.

6.3 Zastosowanie jako wózek na wąż (rys. 7a -7c)

Wielofunkcyjny wózek na wąż ogrodowy może być używany z bębniem na wąż ogrodowy GE-HR 18/30 Li i GE-HR 18/30 WH Li jako wózek na wąż ogrodowy. W tym celu zawiesić bęben na wąż w mocowaniu na bębniem na wąż (6). Przewieźć wózek na wąż ogrodowy w żądane miejsce pracy. Zwrócić uwagę na to, aby wielofunkcyjny wózek na wąż ogrodowy stał w stabilnej i bezpiecznej pozycji i następnie zamocować go dostarczonymi kotwami (5). W tym celu przesunąć kotwy (5) w dół wokół dolnej ramy (2) i wbić je w ziemię. Następnie można podłączyć bęben na wąż do źródła zasilania wodą. Wąż przedłużający (8) umożliwia przy tym zwiększenie zakresu pracy.

7. Czyszczenie, konserwacja i zamawianie części zamiennych

Urządzenie nie wymaga złożonej konserwacji. W celu zapewnienia długiego okresu użytkowania zalecamy przeprowadzanie regularnych kontroli i pielęgnacji urządzenia.

Nieprawidłowa obsługa wielofunkcyjnego wózka na wąż ogrodowy może być przyczyną szkód.

- Wytrzeć wielofunkcyjny wózek na wąż ogrodowy czystą ściereczką.
- Urządzenie czyścić regularnie wilgotną ściereczką z niewielką ilością szarego mydła i odczekać aż wyschnie. Nie używać żadnych środków czyszczących ani rozpuszczalników; mogą one uszkodzić części urządzenia wykonane z tworzywa sztucznego.
- Nigdy nie używać szczotek o metalowym włosiu ani ostrych lub metalowych przedmiotów takich jak skrobak itp. Mogłyby one uszkodzić powierzchnię urządzenia.
- Regularnie sprawdzać stan wszystkich połączeń i przegubów. Nigdy nie używać wyrobów, jeżeli stwierdzono uszkodzenia.

7.1 Konserwacja

We wnętrzu urządzenia nie ma części wymagających konserwacji.

7.2 Zamawianie części wymiennych:

Podczas zamawiania części zamiennych należy podać następujące dane:

- Typ urządzenia
- Numer artykułu urządzenia
- Numer identyfikacyjny urządzenia
- Numer części zamiennej

Aktualne ceny artykułów i informacje znajdują się na stronie: www.Einhell-Service.com

8. Utylizacja i recykling

Sprzęt umieszczony jest w opakowaniu zapobiegającym uszkodzeniom w czasie transportu. Opakowanie jest surowcem i nadaje się do powtórnego użytku lub do recyklingu. Urządzenie oraz jego osprzęt składają się z różnych rodzajów materiałów, jak np. metal i tworzywa sztuczne. Nie wyrzucać uszkodzonych urządzeń do śmietnika! W celu odpowiedniej utylizacji należy oddać urządzenie do specjalistycznego punktu zbiórki odpadów. Informacji o specjalistycznych punktach zbiórki odpadów udziela administracja komunalna.

9. Przechowywanie

Urządzenie i wyposażenie dodatkowe przechowywać w miejscu ciemnym, suchym i wolnym od przemarzania, zabezpieczyć przed dziećmi. Optymalna temperatura przechowywania 5 do 30°C. Przechowywać urządzenie w oryginalnym opakowaniu.

10. Transport (rys. 8)

- Na czas transportu umieścić kotwy (5) w odpowiednim położeniu.
- Wąż przedłużający (8) można zamocować na hakach do mocowania przedłużenia węża (4).
- Na czas przewożenia bębna na wąż należy nasadzić wąż przyłączeniowy na zaślepkę wtykową bębna na wąż.

Przedruk lub innego rodzaju powielanie dokumentacji wyrobów oraz dokumentów towarzyszących, nawet we fragmentach dopuszczalne jest tylko za wyraźną zgodą firmy Einhell Germany AG.

Zmiany techniczne zastrzeżone

Certyfikat gwarancji

Szanowny kliencie, szanowna klientko!

Nasze produkty podlegają surowej kontroli jakości. Jeżeli pomimo tego stwierdzą Państwo usterki w funkcjonowaniu urządzenia, przepraszamy za spowodowane niedogodności i prosimy o zwrócenie się do naszego biura serwisowego pod wskazanym na karcie gwarancyjnej adresem. Jesteśmy również do Państwa dyspozycji pod wskazanym numerem telefonu biura serwisowego. Dla spełnienia roszczeń gwarancyjnych obowiązują następujące postanowienia:

1. Warunki gwarancji odnoszą się jedynie do konsumentów, tzn. osób fizycznych, które nie używają tego produktu do działalności przemysłowej, rzemieślniczej lub innej działalności gospodarczej. Poniższe warunki gwarancji obejmują świadczenia w ramach dodatkowej gwarancji, które producent urządzenia oferuje nabywcom nowych urządzeń dodatkowo do przysługującej zgodnie z przepisami prawa rękojmi. Poprzez udzielenie tej gwarancji przyznane Państwu ustawowo uprawnienia z tytułu rękojmi nie ulegają zmianie. Nasze świadczenia gwarancyjne udzielane są Państwu bezpłatnie.
2. Świadczenie gwarancyjne obejmuje wyłącznie wady nowego urządzenia wymienionego niżej producenta wynikające z błędów w produkcji urządzenia lub w materiale, o ile urządzenie zostało nabyte na terenie Unii Europejskiej i ogranicza się do usunięcia powyższych wad bądź wymiany urządzenia, według decyzji producenta. Prosimy pamiętać o tym, że zgodnie z przeznaczeniem nasze produkty nie zostały skonstruowane do prac w ramach działalności o charakterze gospodarczym, rzemieślniczym bądź profesjonalnym. Tym samym, w przypadku użytku urządzenia podczas okresu gwarancyjnego w zakładach rzemieślniczych, przemysłowych i innej działalności gospodarczej lub eksploatacji pod podobnym obciążeniem postanowienia umowy gwarancyjnej tracą moc. W przypadku artykułów należących do linii wyrobów „Professional” powyższe wykluczenie odnośnie użytkowania w ramach działalności o charakterze gospodarczym, rzemieślniczym bądź profesjonalnym nie ma zastosowania.
3. Gwarancji nie podlegają:
 - szkody wynikające z niestosowania się do instrukcji montażu lub nieprawidłowej instalacji, nieprzestrzegania instrukcji obsługi (np. podłączenie do nieprawidłowego napięcia sieciowego lub nieprawidłowego rodzaju prądu), nieprzestrzegania zaleceń odnośnie konserwacji i bezpieczeństwa, oddziaływania anormalnych warunków otoczenia (np. uszkodzenia na skutek upadku urządzenia), jak i szkody powstałe na skutek niedostatecznej konserwacji i pielęgnacji urządzenia.
 - szkody wynikające z niedozwolonego lub nieprawidłowego stosowania urządzenia (np. przeciążenia urządzenia lub stosowanie innych niż zalecane narzędzi i akcesoriów), nieprzestrzegania zaleceń odnośnie konserwacji i bezpieczeństwa, szkody powstałe na skutek ciał obcych w urządzeniu (np. piasek, kamienie, pył lub kurz oraz szkody podczas transportu), stosowania siły przy obsłudze urządzenia lub oddziaływania zewnętrznego (np. uszkodzenia na skutek upadku urządzenia).
 - uszkodzenia urządzenia lub jego części, które powstały na skutek normalnego prawidłowego lub innego naturalnego zużycia. Przykładowo akumulatory podlegają naturalnemu zużyciu i odpowiednio do ich budowy zdolne są do ograniczonej liczby cykli. Negatywny wpływ na zużycie mają obciążenia, którym są one poddawane, prędkość ładowania oraz ekspozycja ich na działanie wysokich bądź niskich temperatur, wibracji i uderzeń.
4. Okres gwarancji wynosi 2 lata licząc od dnia kupna urządzenia. Roszczenia gwarancyjne winny być zgłaszane przed upływem dwóch tygodni od momentu stwierdzenia usterki. Po upływie okresu objętego gwarancją wyklucza się możliwość spełnienia roszczeń gwarancyjnych. Naprawa bądź wymiana urządzenia nie powodują przedłużenia okresu gwarancyjnego ani rozpoczęcia biegu nowego okresu gwarancyjnego na zamienione urządzenie ani na zastosowane części zamienne. Obowiązuje to również w przypadku interwencji serwisowej na miejscu.
5. W celu przedstawienia roszczeń gwarancyjnych należy zgłosić uszkodzone urządzenie na następującej stronie: www.Einhell-Service.com. Proszę mieć przygotowany rachunek lub inny dokument zakupu nowego urządzenia. Urządzenia, które przysłane zostały bez dowodu zakupu lub tabliczki znamionowej, nie są objęte świadczeniami gwarancyjnymi, ponieważ nie ma możliwości ich przyporządkowania. Jeżeli wada objęta jest świadczeniem gwarancyjnym, otrzymają Państwo niezwłocznie naprawione lub nowe urządzenie.
6. Jeżeli urządzenie zostało przewiezione do innego państwa Unii Europejskiej niż państwo, w którym je nabyto, wówczas świadczenie gwarancyjne zostanie udzielone przez lokalnego partnera serwisowego. Roszczenie z tytułu gwarancji nie przysługuje, jeżeli urządzenie zostało wywiezione poza teren Unii Europejskiej.

Naturalnie istnieje możliwość usunięcia usterek i wad nieobjętych gwarancją bądź po jej upływie za zwrotem kosztów. W tym celu prosimy przesłać urządzenia na adres naszego biura serwisowego. W przypadku części zużywających się, materiałów eksploatacyjnych oraz brakujących części zwracamy uwagę na ograniczenia tej gwarancji zgodnie z informacjami serwisowymi zamieszczonymi w tej instrukcji obsługi.

Gwarant/ Usługa: Einhell Polska sp. Z.o.o.ul. Wymysłowskiego 1, PL-55-080 Nowa Wieś Wroclawska

Tehlike!

Yaralanmaları ve hasarları önlemek için aletlerin kullanımında bazı iş güvenliği önlemlerinin alınması gereklidir. Bu nedenle Kullanma Talimatını / Güvenlik Uyarılarını dikkatlice okuyun. İçerdiği bilgilere her zaman ulaşabilmek için kullanma talimatını iyi bir yerde saklayın. Aleti kullanmak için başka kişilere verdiğinizde bu Kullanma Talimatını / Güvenlik Uyarılarını da birlikte verin. Firmamız, kullanma talimatına riayet etmemekten kaynaklanan iş kazaları ve hasarlardan herhangi bir sorumluluk üstlenmez.

Kullanılan sembollerin açıklanması (bkz. Şekil 9)

1. **Tehlike!** - Yaralanma riskini azaltmak için Kullanma Talimatını okuyunuz.
2. Hortum ve taşıma arabasının, sadece azami ağırlığı 50 kg aşmayan cisimler ile yüklenmesine izin verilir.

1. Güvenlik uyarıları**Tehlike!**

- Çocukların erişimi uygun önlemlerle engellenmelidir.
- Temizlik ve bakım çalışmalarının, gözetim olmadan çocuklar tarafından yapılması yasaktır.
- Hortum ve taşıma arabası her zaman dikkatle kullanılmalı gereken bir ekipmandır.
- Kullanım sırasında hortum ve taşıma arabasını gözetimsiz bırakmayın.
- Hortumu ve taşıma arabasını her zaman üstteki sap, ellerle rahatça kavranabilecek şekilde yükleyin.
- İş güvenliği açısından asla maksimum 50 kg olan taşıma kapasitesini aşmayın.
- Hortum ve taşıma arabası üzerinde güvenli kontrolü sağlamak için her zaman eşit şekilde yükleyin.
- Yükün ağırlık merkezini her zaman mümkün olduğunca alçak tutun. Bunu yapmak için daha ağır nesneleri en alta yerleştirin
- Taşıma sırasında yükün aşağı kaymamasını veya düşmemesini sağlayın.
- Özellikle dar koridorlarda taşıma yaparken yükün hortum ve taşıma arabasından daha geniş olmadığından emin olun.
- Hortum ve taşıma arabası ile insan taşımayın.
- Hortum ve taşıma arabası üzerine çıkmayın.
- Ayrıca geniş alanlı parçaları rüzgar yüküne karşı emniyete alın!
- Taşıma sırasında yükün kaymayacağından

veya düşmeyeceğinden emin olun. Gerekirse, yükü sabitlemek için bant kayışlar kullanın.

- Hasarlıysa hortum ve taşıma arabasını kullanmayın.
- Hortum ve taşıma arabasını dengesiz yükler, gevşek yükler veya tek tarafa istiflenmiş yükler için kullanmayın. Arabayı her zaman yükün ağırlık merkezi ürünün merkezine mümkün olduğunca yakın olacak şekilde yükleyin.
- Her kullanımdan önce arabanın düzgün çalışıp çalışmadığını dikkatlice kontrol edin.
- Hortum ve taşıma arabasını iterken her zaman yeterli görüş sağladığınızdan emin olun. Yükü güvenli yüksekliğin dışında veya görüşünüzü engelleyecek şekilde istiflemeyin.
- Aracı taşıırken önünüzdeki yola dikkat edin ve çok hızlı yürümeyin.
- Hortum ve taşıma arabasını iterken her zaman yükün durumuna dikkat edin. Yük dengesiz hale gelirse derhal durun.
- Merdivenlerden ve eğimli araziden geçerken, hortum ve taşıma arabasının altında kimsenin bulunmadığından emin olun.
- Hortum ve taşıma arabası sadece sağlam ve düz bir zeminde kullanılmalıdır.
- Aletinizin sadece kalifiye personel tarafından ve sadece orijinal yedek parçalarla onarılmasını sağlayın. Bu, aletin güvenliğinin korunmasını sağlar.

2. Alet açıklaması ve sevkiyatın içeriği**2.1 Alet açıklaması (Şekil 1/2/3/4)**

1. Tekerlekler ile birlikte ana çerçeve
2. Alt çerçeve
3. Sap
4. Hortum uzatması sabitleme kancası
5. Sabitleme okları
6. Hortum makarası tutma elemanı
7. Bahçe artıkları torbası
8. Uzatma hortumu
9. Hızlı birleştirici

2.2 Sevkiyatın içeriği

Satın almış olduğunuz ürünün eksik parçası olup olmadığını sevkiyatın içeriği listesi ile kontrol edin. Herhangi bir parçanın eksik olması durumunda ürünü satın aldıktan sonra en geç 5 iş günü içinde geçerli fiş veya faturayı ibraz ederek servis merkezine veya aleti satın aldığınız mağazaya başvurun. Bu konuda kullanma talimatının sonunda bulunan servis bilgilerindeki garanti hizmetleri tablosunu

dikkate alınız.

- Ambalajı açın ve aleti dikkatlice ambalajın içinden çıkarın.
- Ambalaj malzemelerini ve ambalaj ve transport emniyetlerini sökün (bulunması halinde).
- Ambalaj içindeki parçaların eksik olup olmadığını kontrol edin.
- Alet ve aksesuar parçalarının transport esnasında hasar görüp görmediğini kontrol edin.
- Garanti süresi doluncaya kadar mümkün olduğunda ambalaj malzemelerini saklayın.

Tehlike!

Alet ve ambalaj malzemeleri oyuncak değildir! Çocukların plastik poşet, folyo ve küçük parçalar ile oynaması yasaktır! Çocukların küçük parçaları yutma ve poşetler nedeniyle boğulma tehlikesi vardır!

- Orijinal Kullanma Talimatı

3. Kullanım amacına uygun kullanım

Hortum ve taşıma arabasını sadece maksimum 50 kg'a kadar olan yükleri taşımak için kullanın. Hortum ve taşıma arabası, güvenli bir şekilde sabitlenemeyen kişilerin veya yüklerin taşınması için uygun değildir. Mobil kullanım için hortum ve taşıma arabasına hortum makarası GE-HR 18/30 Li ve GE-HR 18/30 WH Li takılabilir. Bahçe artıklarını taşımak için hortum ve taşıma arabasına bahçe artıkları torbası sabitlenebilir. Diğer tüm uygulamalar açıkça yasaktır ve amaç dışı kullanım olarak kabul edilir.

Üretici veya bayi, uygunsuz veya amacına aykırı kullanımdan kaynaklanan yaralanma, kayıp veya hasar için hiçbir sorumluluk kabul etmez. Yanlış veya amacına aykırı kullanımın olası örnekleri şunlardır:

- Hortum ve taşıma arabasının tasarlandığı amaçlar dışında kullanılması;
- Güvenlik talimatları ve uyarılarının yanı sıra bu kullanma talimatında yer alan montaj, çalıştırma, bakım ve temizlik talimatlarına uyulmaması;
- Hortum ve taşıma arabasının kullanımına özgü iş kazalarını önleme, iş sağlığı veya güvenliği yönetmeliklerine ve/veya genel olarak geçerli yönetmeliklere uyulmaması;
- Hortum ve taşıma arabası için tasarlanmamış aksesuar ve yedek parçaların kullanımı;

- Hortum ve taşıma arabası üzerinde tadilat ve değişiklik yapılması;
- Hortum ve taşıma arabasının üretici veya uzman bir kişi dışında başka birisi tarafından onarılması;
- Hortum ve taşıma arabasının zanaat, ticari veya endüstriyel amaçlarla kullanımı;
- Hortum ve taşıma arabasının, ilgili tehlikeleri anlamayan ve/veya hortum ve taşıma arabasının kullanımına aşina olmayan kişiler tarafından çalıştırılması veya bakımının yapılması.

Makine yalnızca kullanım amacına göre kullanılacaktır. Kullanım amacının dışındaki tüm kullanımlar makinenin kullanılması için uygun değildir. Bu tür kullanım amacı dışındaki kullanımlardan kaynaklanan hasar ve yaralanmalarda, yalnızca kullanıcı/işletici sorumlu olup üretici firma sorumlu tutulamaz.

Lütfen cihazlarımızın ticari, zanaatkarlar veya endüstriyel kullanım için uygun olmadığını ve bu kullanımlar için tasarlanmadığını dikkate alın. Aletin ticari, zanaatkarlar veya endüstriyel veya benzer kullanımlarda kullanılmasından kaynaklanan hasarlar garanti kapsamına dahil değildir.

4. Teknik özellikler

Uzatma hortumu uzunluğu 1,5 m
Bahçe artıkları torbası dolun kapasitesi 75 l
Maksimal yük: 50 kg

5. Çalıştırmadan önce

Montaj (Şekil 5a – 5c):

1. Öncelikle alt çerçeveyi (2) tekerlekler ile birlikte olan ana çerçeve (1) üzerine takın. Hızlı birleştirici elemanları bastırın ve boruları geçirin. Parçaların doğru ve emniyetli şekilde sabitlenmiş olmasını dikkate alın!
2. Hortum uzatmasının sabitleme kancasını (4) sap (3) üzerine itin ve arkasından sapı tekerlekler ile birlikte olan ana çerçeve (1) üzerine takın. Hızlı birleştirici elemanları bastırın ve boruları birleştirin. Parçaların doğru ve emniyetli şekilde sabitlenmiş olmasını dikkate alın!
3. Sonra hortum uzatmasının sabitleme kancasını (4) aşağı itin ve hızlı birleştirici elemanları bastırarak yerine geçmesini sağlayın.

6. Kullanma

6.1 Taşıma arabası olarak kullanma

Azami maksimum 50 kg taşıma yükünü dikkate alın

Dikkat! Hortum ve taşıma arabasının yanlış kullanılması yaralanmalara ve hasara yol açabilir. Çerçevenin doğru şekilde oturup oturmadığını kontrol edin.

1. Taşımak istenilen cismi hortum ve taşıma arabası üzerine yerleştirin. Merkezi olarak yerleştirildiğinden ve ağırlığın eşit olarak dağıtıldığından emin olun.
2. Taşınacak cismin kaymayacağından ve yerine iyice sabitlendiğinden emin olun.
3. Tekerleklerin serbestçe hareket edebilmesi için hortum ve taşıma arabasını kendi yönünüze doğru eğin.
4. Sonra cismi taşımak için hortum ve taşıma arabasını saptan (3) tutarak ileri doğru itin.

6.2 Bahçe artıkları torbası ile kullanma (Şekil 2, 6a- 6c)

Bahçe artıklarının taşınması için hortum ve taşıma arabası, teslimat kapsamına dahil olan bahçe artıkları torbası (7) ile birlikte kullanılabilir.

1. Önce bahçe artık torbasındaki stabilizasyon halkasının iki ucunu delikli halka içine geçirin.
2. Alt cırt cırtları alt çerçevenin etrafına sabitleyin.
3. Bahçe artık torbasının her iki üst cırt cırtlarını sapa sabitleyin.

6.3 Hortum arabası olarak kullanma (Şekil 7a -7c)

Hortum ve taşıma arabası, hortum makarası GE-HR 18/30 Li ve GE-HR 18/30 WH Li ile hortum arabası olarak kullanılabilir. Bunun için hortum makarasını hortum makarası tutma elemanı (6) içine takın. Hortum ve taşıma arabasını herhangi yere çekin. Hortum ve taşıma arabasının sağlam ve güvenli şekilde durmasına dikkat edin ve arabayı, teslimat kapsamında gönderilen sabitleme okları (5) ile sabitleyin. Burada sabitleme oklarını (5) alt çerçeve (2) üzerine itin ve zemine doğru bastırın. Sonra hortum makarası su şebekesine bağlanabilir. Uzatma hortumunu (8) kullanarak aletin kullanım alanını genişletebilirsiniz.

7. Temizleme, Bakım ve Yedek Parça Siparişi

Alet büyük çapta bakım gerektirmez. Uzun bir kullanım ömrü için düzenli kontrol ve bakım yapılmasını öneriyoruz. Hortum ve taşıma arabasının talimatlara aykırı kullanımını hasara yol açabilir.

- Hortumu ve taşıma arabasını temiz bir bezle silin.
- Aleti düzenli olarak nemli bir bez ve biraz yumuşak sabunla temizleyin ve tamamen kurummasını bekleyin. Aletin plastik parçalarına zarar verebileceğinden herhangi bir temizlik maddesi veya solvent kullanmayın.
- Metal kılı fırçalar veya spatula ve benzeri keskin veya metalik temizlik aletleri kullanmayın. Bu aletler aletin yüzeylerine zarar verebilir.
- Alet üzerindeki tüm bağlantı noktalarını düzenli olarak kontrol edin. Herhangi bir hasar fark ederseniz aleti kullanmayın.

7.1 Bakım

Cihaz içinde bakımı yapılması gereken başka bir parça yoktur.

7.2 Yedek parça siparişi:

Yedek parça siparişi yapılırken şu bilgiler verilmelidir:

- Cihaz tipi
- Cihazın ürün numarası
- Cihazın kod numarası
- İstenilen yedek parçanın yedek parça numarası

Güncel bilgiler ve fiyatlar internette www.Einhell-Service.com sayfasında açıklanmıştır.

8. Bertaraf etme ve geri kazanım

Transport hasarlarını önlemek için alet bir ambalaj içinde sevk edilir. Bu ambalaj hammaddedir ve böylece geri kazanılabilir veya geri kazanım sistemine iade edilebilir. Alet ve aksesuarları örneğin metal ve plastik gibi çeşitli malzemelerden meydana gelir. Anızalı parçaları evsel atıkların atıldığı çöpe atmayın. Alet, yönetmeliklere uygun şekilde bertaraf edilmesi için özel atık toplama merkezlerine teslim edilmelidir. Bu atık toplama merkezlerinin nerede olduğunu yerel yönetimlerden öğrenebilirsiniz.

9. Depolama

Alet ve aksesuar parçalarını karanlık, kuru ve dona karşı korunmuş ve çocukların erişemeyeceği bir yerde saklayın. Optimal depolama sıcaklığı 5 ve 30 °C arasındadır. Elektrikli aleti orijinal ambalajı içinde saklayın.

10. Transport (Şekil 8)

- Taşıma esnasında sabitleme oklarını (5) öngörülen konumlarına takın.
- Uzatma hortumu (8) hortum uzatması sabitleme kancasına (4) sabitlenebilir.
- Hortum makarasının taşınmasında bağlantı hortumunu hortum makarasının kör nipeline takın.

Ürünlerinin dokümantasyonu ve evraklarının kısmen olsa dahi kopyalanması veya başka şekilde çoğaltılması, yalnızca Einhell Germany AG firmasının özel onayı alınmak şartıyla serbesttir.

Teknik değişiklikler olabilir

Garanti belgesi

Sayın Müşterimiz,

ürünlerimiz üretim esnasında sıkı bir kalite kontrolünden geçirilir. Buna rağmen aletiniz tam doğru şekilde çalışmadığında ve bozulduğunda bu durumdan çok üzgün olduğumuzu belirtir ve bozuk olan aleti Garanti Belgesi üzerinde açıklanan adrese göndermenizi veya aleti satın aldığınız mağazaya başvurmanızı rica ederiz. Açıklanan servis telefon numarasından bizi her zaman arayabilirsiniz, size memnuniyetle yardımcı oluruz. Garanti haklarından faydalanmak için aşağıdaki kurallar geçerlidir:

1. Bu garanti koşulları sadece, ürünü ticari olarak veya serbest meslek uygulamalarında kullanmayacak olan tüketiciler yani gerçek kişiler için geçerlidir. Bu garanti koşulları, ilgili üretici firmanın yasal garanti hükümlerine ek olarak yeni ürünler için müşterilerine tanıdığı ek maddeleri düzenler. Kanuni Garanti Haklarınız bu garanti düzenlemesinden etkilenmez ve saklı kalır. Garanti kapsamında sunduğumuz hizmetler ücretsizdir.
2. Söz konusu garanti hizmeti kapsamı sadece Avrupa Birliği üyesi ülkede ilgili üretici firmadan satın aldığınız yeni alet için geçerli olup malzeme veya imalat hatasını kapsar. Ayıplı malın telafisi, ilgili arızanın giderilmesi veya aletin yenisi ile değiştirilmesi ile sınırlıdır ve bu seçim firmamıza aittir. Lütfen aletlerimizin ticari, zanaatkarlar veya endüstriyel kullanım için uygun olmadığını ve bu kullanımlar için tasarlanmadığını dikkate alın. Bu nedenle aletin garanti süresi dahilinde ticari, zanaatkarlar veya endüstriyel veya benzer kullanımlarda kullanılması durumunda garanti sözleşmesi oluşmaz. „Professional“ markası altında satılan ürünler için ticari, zanaatkarlar veya endüstriyel kullanım ibaresi geçerli değildir ve bu tür kullanımlarda da garanti geçerlidir.
3. Garanti kapsamına dahil olmayan durumlar:
 - Montaj talimatına veya yönetmeliklere aykırı yapılan montajlardan ve tesisatlardan kaynaklanan hasarlar, kullanma talimatına riayet etmeme nedeniyle oluşan hasarlar (örneğin yanlış bir şebeke gerilimine veya akım türüne bağlama gibi), kullanım amacına veya talimatlara aykırı kullanımdan kaynaklanan hasarlar veya bakım ve güvenlik talimatlarına riayet edilmemesinden kaynaklanan hasarlar veya aletin anormal çevre koşullarına maruz bırakılması veya bakım ve temizlik çalışmalarının yetersiz olmasından kaynaklanan hasarlar.
 - Kullanım amacına veya talimatlara aykırı kullanımdan kaynaklanan hasarlar (örneğin alete aşırı yüklenme veya kullanımına izin verilmeyen alet veya aksesuar), aletin içine yabancı maddeden girmesi (örneğin kum, taş veya toz, transport hasarları), zor kullanma veya harici zorlamalardan kaynaklanan hasarlar.
 - Kullanıma bağlı olağan veya diğer doğal aşınma nedeniyle oluşan hasarlar. Örneğin akü ve akü paketleri doğal bir aşınmaya maruz kalır ve tasarımı gereği, belirli bir şarj etme sayısı ile sınırlıdır. Bu aşınma özellikle, aletten çekilen yük, şarj etme hızları ile ısı, soğuk, titreşim ve darbe koşullarına bağlı olarak olumsuz yönde etkilenir.
4. Garanti süresi 2 yıldır ve garanti süresi aletin satın alındığı tarihte başlar. Arızayı tespit ettiğinizde garanti hakkından faydalanma talebi, garanti süresi dolmadan iki hafta önce bildirilmelidir. Garanti süresi dolduktan sonra garanti hakkından faydalanma talebinde bulunulamaz. Aletin onarılması veya değiştirilmesi garanti süresinin uzamasına yol açmaz ayrıca onarılan alet veya takılan parçalar için yeni bir garanti süresi oluşmaz. Bu aynı zamanda yerinde verilen Servis Hizmetleri için de geçerlidir.
5. Garanti haklarınızdan faydalanmak istediğinizde arızalı aleti www.Einhell-Service.com sayfasına bildirin. Kasa fişi veya yeni aletinizi satın aldığınız belgeleyen diğer bir evrağı hazır tutun. Kasa fişi veya tip etiketi olmaksızın gönderilen aletler, aletin tam olarak tanımlanma olanağının bulunmaması nedeniyle garanti hizmetleri dışındadır. Aletinizin arızası garanti hizmetleri kapsamındaysa en kısa zamanda onarılmış veya yeni bir alet adresinize gönderilecektir.
6. Aleti, Avrupa Birliği üyesi başka bir ülkeye götürerek o ülkede kullandığınızda garanti kapsamındaki hizmetler, o ülkede bulunan yetkili servisler tarafından verilir. Aleti, Avrupa Birliği üyesi olmayan başka bir ülkeye götürdüğünüzde garanti hakkınız bulunmaz.

Ayrıca garanti kapsamına dahil olmayan veya garanti süresi dolan arızaları ücreti karşılığında memnuniyetle onarıyoruz. Bunun için aleti lütfen Servis adresimize gönderin. Aşınma, sarf ve eksik parçalar için bu Kullanma Talimatının servis bilgileri bölümündeki garanti koşullarında belirtilen kısıtlamalara atıfta bulununuz.

Oht!

Vigastuste ja kahjustuste vältimiseks tuleb seadme kasutamisel võtta tarvitusele mõningad ohutusabinõud. Seepärast lugege kasutusjuhend / ohutusjuhised hoolikalt läbi. Hoidke need korralikult alles, et informatsioon oleks teil igal hetkel käeulatuses. Kui peaksite seadme teisele isikule edasi andma, siis andke talle ka kasutusjuhend / ohutusjuhised. Me ei võta endale vastutust õnnetuste või kahjude eest, mis tekivad käesoleva juhendi ja ohutusjuhiste mittejärgimisel.

Kasutatud sümbolite seletus (vt joonis 9)

1. **Oht!** - vigastusohu vähendamiseks lugege kasutusjuhendit.
2. Vooliku- ja transpordikärule tohib panna ainult esemeid, mille maksimaalne kaal ei ületa 50 kg.

1. Ohutusjuhised**Oht!**

- Laste juurdepääsu seadmele tuleb takistada sobivate meetmetega.
- Lapsed ei tohi seadet ilma järelevalveta kasutada ega seda hooldada.
- Vooliku- ja transpordikäru on seade, mille kasutamisel tuleb alati olla ettevaatlik.
- Ärge jätke vooliku- ja transpordikäru kasutamise ajal järelevalveta.
- Laadige vooliku- ja transpordikäru alati nii, et üleval olevast käepidemest saaks kättega vabalt kinni haarata.
- Turvalisuse huvides ärge ühelgi juhul ületage maksimaalset koormust 50 kg.
- Vooliku- ja transpordikäru üle kindla kontrolli tagamiseks koormake seda alati ühtlaselt.
- Hoidke koorma raskuskese alati võimalikult madalal. Selleks paigutage raskemad esemed põhja.
- Veenduge, et koorem ei saaks transpordi ajal maha libiseda ega kukkuda.
- Veenduge, et koorem ei oleks laiem kui vooliku- ja transpordikäru, eelkõige läbi kitsaste vahekäikude transportimisel.
- Ärge transportige inimesi vooliku- ja transpordikäruga.
- Ärge seiske vooliku- ja transpordikäru peal.
- Kindlustage suure pindalaga esemed lisaks ka tuule vastu!
- Jälgige, et koorem ei nihkuks transpordi ajal paigast ega kukuks maha. Vajaduse korral kasutage koorma kinnitamiseks koormarihmu.

- Ärge kasutage vooliku- ja transpordikäru, kui see on kahjustatud.
- Ärge kasutage vooliku- ja transpordikäru ebastabiilsete, lahtiste või ühele küljele laotud koormate puhul. Laadige toode alati nii, et koorma raskuskese oleks toote keskpunktile võimalikult lähedal.
- Kontrollige toote nõuetekohast toimimist enne iga kasutamist hoolikalt.
- Vooliku- ja transpordikäru lükkamisel tagage alati piisav nähtavus. Ärge virnastage koormat üle ohutu kõrguse või nii, et teie vaateväli on takistatud.
- Toote liigutamisel pöörake tähelepanu teie ees olevale teele ja ärge kõndige liiga kiiresti.
- Pöörake vooliku- ja transpordikäru lükkamisel alati tähelepanu koorma seisukorrale. Peatuge kohe, kui koorem muutub ebastabiilseks.
- Treppidel ja kaldega maastikul veenduge, et vooliku- ja transpordikärust allpool ei ole inimesi.
- Vooliku- ja transpordikäru tohib kasutada ainult kindlal ja tasasel pinnasel.
- Laske oma seadet remontida ainult kvalifitseeritud spetsialistidel ja originaalvaruosadega. Seeläbi on tagatud seadme edaspidine ohutus.

2. Seadme kirjeldus ja tarnekomplekt**2.1 Seadme kirjeldus (joonis 1/2/3/4)**

1. Põhiraam koos ratastega
2. Alumine raam
3. Käepide
4. Voolikupikenduse kinnituskonks
5. Kinnitusvardad
6. Voolikutrumli hoidik
7. Aiajäätmete kott
8. Pikendusvoolik
9. Kiirliitmik

2.2 Tarnekomplekt

Kontrollige loendi alusel, kas tarnekomplektis on kõik vajalikud osad. Juhul, kui mõni osa on puudu, pöörduge hiljemalt 5 tööpäeva jooksul pärast kauba ostmist meie teeninduskeskusesse või lähimasse pädevasse ehitusmaterjalide kauplusesse ning esitage kehtiv ostukviitung. Järgige siinkohal juhendi lõpus esitatud garantiitingimustes olevat garantiitabelit.

- Avage pakend ja võtke seade ettevaatlikult välja.

- Eemaldage pakkematerjal ning pakke- ja transporditoed (kui on olemas).
- Kontrollige, kas tarnekomplekt on terviklik.
- Kontrollige, ega seadmel ja tarvikutel pole transpordikahjustusi.
- Hoidke pakend võimalusel kuni garantiiaja lõpuni alles.

Oht!

Seade ja pakkematerjal ei ole laste mänguasjad! Lapsed ei tohi kilekottide, fooliumi ja pisidetallidega mängida! Oht alla neelata ja lämbuda!

- Originaalkasutusjuhend

3. Sihipärane kasutamine

Kasutage vooliku- ja transpordikäru ainult kuni 50 kg raskuste transportimiseks. Vooliku- ja transpordikäru ei sobi inimeste või selliste koormate transportimiseks, mida ei saa kindlalt kinnitada. Mobiilselt kasutamiseks saab voolikutrumli GE-HR 18/30 Li ja GE-HR 18/30 WH Li haakida vooliku- ja transpordikäru külge. Aiajäätmete transportimiseks on aiajäätmete kott, mille saab kinnitada vooliku- ja transpordikäru külge. Kõik muud rakendused on sõnaselgelt välistatud ja neid peetakse mitteotstarbekohaseks kasutamiseks.

Tootja või edasimüüja ei vastuta mitteotstarbekohasest või valest kasutamisest põhjustatud vigastuste, kadude või kahjustuste eest. Võimalikud näited valest või mitteotstarbekohasest kasutamisest on järgmised:

- vooliku- ja transpordikäru kasutamine muul otstarbel kui selleks, milleks see on ette nähtud;
- käesolevas kasutusjuhendis sisalduvate ohutusjuhiste ja hoiatuste ning kokkupaneku-, kasutus-, hooldus- ja puhastusjuhiste eiramine;
- õnnetuste ennetamise, töötervishoiu või tööhutuse eeskirjade eiramine, mis on seotud vooliku- ja transpordikäru kasutamisega ja/või üldkehtivad;
- selliste tarvikute ja varuosade kasutamine, mis ei ole vooliku- ja transpordikäru jaoks ette nähtud;
- muudatuste tegemine voolikul ja transpordikäru;
- vooliku- ja transpordikäru parandamine kellegi teise kui tootja või spetsialisti poolt;

- vooliku- ja transpordikäru käsitöönduslik, kaubanduslik või tööstuslik kasutamine;
- vooliku- ja transpordikäru kasutamine või hooldamine nende isikute poolt, kes ei mõista sellega seotud ohte ja/või ei ole kursis vooliku- ja transpordikäru käsitsemisega.

Masinat võib kasutada ainult sihipärasel otstarbel. Igasugune teisel otstarbel kasutamine ei ole sihipärane. Kõigi sellest tulenevate kahjude või vigastuste eest vastutab kasutaja/käitaja ja mitte tootja.

Võtke palun arvesse, et meie seadmed ei ole konstrueeritud ettevõtluses, käsitöönduses ega tööstuses kasutamise otstarbel. Me ei anna mingit garantiid, kui seadet kasutatakse ettevõtluses, käsitöönduses või tööstuses jt sarnastel tegevusaladel.

4. Tehnilised andmed

Pikendusvooliku pikkus 1,5 m
 Aiajäätmete koti maht 75 l
 Maksimaalne koormus: 50 kg

5. Enne kasutuselevõttu**Kokkupanemine (joonised 5a–5c):**

1. Esmalt pange alumine raam (2) ratastega põhiraamile (1). Suruge kiirühendused kokku ja lükake torud kokku. Veenduge, et need haakuvad õigesti ja kindlalt!
2. Lükake voolikupikenduse kinnituskonksud (4) käepidemele (3) ja seejärel pange käepide ratastega põhiraamile (1). Suruge kiirühendused kokku ja lükake torud kokku. Veenduge, et need haakuvad õigesti ja kindlalt!
3. Seejärel vajutage voolikupikenduse kinnituskonksud (4) alla ja fikseerige need, vajutades kiirühendusi.

6. Käitamine

6.1 Kasutamine transpordikärana

Jälgige lubatud maksimaalset koormust 50 kg.

Ettevaatust! Vooliku- ja transpordikäru vale käsitlemine võib põhjustada vigastusi ja kahjustusi. Kontrollige, kas raam on õigesti fikseerunud.

1. Asetage soovitud ese vooliku- ja transpordikärule. Tagage keskele paigutamine ja ühtlane kaalujaotus.
2. Veenduge, et transporditav ese ei saaks paigast libiseda ja oleks hästi kinnitatud.
3. Seejärel kallutage vooliku- ja transpordikäru enda suunas, et rattad saaksid vabalt liikuda.
4. Nüüd lükake vooliku- ja transpordikäru käepidemest (3) enda ees, et eset transportida.

6.2 Kasutamine koos aiapäätmete kotiga (joonis 2, 6a–6c)

Aiapäätmete transportimiseks saab vooliku- ja transpordikäru kasutada koos tarnekomplekti kuuluva aiapäätmete kotiga (7).

1. Kõigepealt lükake aiapäätmete koti stabiliseerimisrõnga kaks otsa aasadesse.
2. Kinnitage alumised takjakinnised ümber alumise raami.
3. Kinnitage aiapäätmete koti kaks ülemist takjakinnist käepideme külge.

6.3 Kasutamine voolikukärana (joonis 7a–7c)

Vooliku- ja transpordikäru saab koos voolikutrumliga GE-HR 18/30 Li ja GE-HR 18/30 WH Li kasutada voolikukärana. Selleks haakige voolikutrummel voolikutrumli hoidikusse (6). Tõmmake vooliku- ja transpordikäru mis tahes kasutuskohta. Veenduge, et vooliku- ja transpordikäru seisab stabiilselt ja ohutult, ning kinnitage see kaasaolevate kinnitusvarrastega (5). Selleks lükake kinnitusvardad (5) üle alumise raami (2) ja vajutage need maapinda. Seejärel saab voolikutrumli ühendada veevarustusega. Seejuures on pikendusvoolik (8) tegevusraadiuse laiendamiseks.

7. Puhastus, hooldus ja varuosade tellimine

Seade on suuremas osas hooldusvaba. Pika kasutusea tagamiseks soovime siiski teostada korrapäraselt kontrolli ja hooldust.

Vooliku- ja transpordikäru vale käsitlemine võib põhjustada kahjustusi.

- Pühkige vooliku- ja transpordikäru puhta lapiga.
- Puhastage seadet regulaarselt niiske lapi ja vähese koguse vedelseebiga ning laske sellel täielikult kuivada. Ärge kasutage puhastusvahendeid ega lahusteid, sest need võivad kahjustada seadme plast detaile.
- Ärge kasutage metallharjastega harju ega teravaid või metallist puhastusvahendeid, näiteks spaatlit vms. Need võivad pindu kahjustada.
- Kontrollige regulaarselt toote kõiki ühenduskohti. Ärge kasutage toodet, kui tuvastate kahjustused.

7.1 Hooldus

Seadme sisemuses ei asu muid hooldust vajavaid osi.

7.2 Varuosade tellimine

Varuosade tellimisel on vajalikud järgmised andmed:

- Seadme tüüp
- Seadme artiklinumber
- Seadme identifitseerimisnumber
- Vajamineva varuosa varuosanumber

Kehtivad hinnad ja info leiate aadressilt www.Einhell-Service.com.

8. Jäätmekäitlus ja taaskasutus

Transpordikahjustuste vältimiseks on seade pakendis. See pakend on toormaterjal ja seega taaskasutatav ning selle saab toorainetöötlusse tagasi toimetada. Seade ja selle tarvikud koosnevad mitmesugustest materjalidest nagu nt metall ja plast. Katkised seadmed ei kuulu olmeprügi hulka. Asjatundlikuks käitlemiseks tuleks seade anda ära vastavasse kogumiskohta. Kui Te ei tea ühtki kogumiskohta, siis küsige teavet kohalikust omavalitsusest.

9. Hoiustamine

Hoidke seadet ja selle lisatarvikuid pimedas, kuivas ja külmakindlas ning lastele ligipääsmatus kohas. Optimaalne laotemperatuur on vahemikus 5 kuni 30°C. Hoidke elektritööriista originaalpakendis.

10. Transport (joonis 8)

- Asetage kinnitusvardad (5) transpordi ajal selleks ettenähtud kohta.
- Pikendusvooliku (8) saab kinnitada voolikupikenduse kinnituskonksude (4) külge.
- Voolikutrumli transportimisel pange ühendusvoolik voolikutrumli pimeniplile.

Tootedokumentatsiooni ja kaasasolevate dokumentide kordustrukk või muul viisil paljundamine, ka osaliselt, on lubatud ainult Einhell Germany AG loal.

Tehniliste muudatuste õigus reserveeritud

Garantiitunnistus

Lugupeetud klient!

Meie tooted läbivad range kvaliteedikontrolli. Kui seade ei peaks siiski korralikult töötama, on meil siiralt kahju ja me palume Teil pöörduda kaupluse poole, kelle juurest toote soetasite. Garantiinõuete esitamisel kehtib järgnev:

1. Käesolevad garantiitingimused on suunatud ainult tarbijatele, st füüsilistele isikutele, kes ei soovi toodet kasutada oma kommerts- või muuks ettevõtlus tegevuseks. Käesolevad garantiitingimused reguleerivad täiendavaid garantiiteenuseid, mida lubab allpool nimetatud tootja oma uute seadmete ostjatele lisaks seaduslikule garantiile osutada. See garantii ei puuduta teie seaduslikke garantiinõudeid. Meie garantiiteenus on teile tasuta.
2. Garantiiteenus hõlmab ainult teie poolt Euroopa Liidus ostetud, allpool nimetatud tootja toodetud uue seadme neid puudusi, mis tulenevad materjali- või tootmisvigadest, ning piirneb meie valikul nende puuduste kõrvaldamise või seadme vahetamisega. Võtke palun arvesse, et ainult "Professionaal" kaubamärgiga tooted on konstrueeritud ettevõtluses, käsitööstuses ja kutsetegevuses kasutamise otstarbel. Kõikide teiste toodete puhul garantiileping ei kehti, kui neid on kasutatud ettevõtluse, käsitööstuse, kutsetegevuse või samaväärse otstarbel.
3. Meie garantii alla ei kuulu:
 - seadme kahjustused, mis on tekkinud montaažijuhendi mittejärgimise või asjatundmatu paigalduse, kasutusjuhendi mittejärgimise (nagu nt vale võrgupinge või vooluliigi ühendamisel) või hooldusjuhendi ja ohutusnõuete eiramise tõttu, samuti seadme jätmisel ebaharilike keskkonningimuste kätte või puuduliku hoolduse ja kontrolli tõttu;
 - seadme kahjustused, mis on tekkinud kuritegeliku või asjatundmatu käsitsemise tõttu (nagu nt seadme ülekoormamine või lubamatute instrumentide või tarvikute kasutamine) võõrkehade (nt liiva, kivide või tolmu jne) seadmesse tungimise tagajärjel; transpordikahjud, kahjustused, mis on tekkinud jõu kasutamise või välisjõudude mõju (nt kahjustused mahakukkumise tõttu) tagajärjel;
 - kahjustused seadmel või seadme osadel, mis on põhjustatud kasutamisest tingitud, tavalise või muu loomuliku kulumise tagajärjel. Näiteks mõjub akudele ja akupakkidele loomulik kulumine ja need on konstruktsioonist tingituna ette nähtud piiratud tsükli arvu jaoks. Kulumist mõjutavad eelkõige nõutavad koormused, laadimiskiirused, ent ka kokkupuude kuumuse, külma, vibratsiooni ja löökidega.
4. Garantiiaeg on kaks aastat ning see algab seadme ostmise kuupäevaga. Garantiinõuded tuleb esitada garantiiajal kahe nädala jooksul pärast defekti tuvastamist. Garantiinõuete esitamine pärast garantiiaja kestuse lõppu on välistatud. Seadme remont või väljavahetamine pikendab garantiiaega või antakse nõude tõttu seadmele ja võimalikele paigaldatud varuosadele uus garantiiaeg. See kehtib ka kliendi juures kohapeal teostatud teeninduse korral.
5. Garantiinõude esitamiseks registreerige defektne seade aadressil: www.Einhell-Service.com. Hoidke oma seadme ostukviitung või teised ostutõendid alles. Seadmete korral, mis saadetakse ilma vastavate tõenditeta või ilma tüübisildita, on klassifitseerimise võimaluse ebapiisavuse tõttu garantii välistatud. Kui seadme defekt käib meie garantii alla, saate esimesel võimalusel tagasi remonditud või uue seadme.
6. Kui olete seadme viinud mõnda muusse Euroopa Liidu liikmesriiki kui riiki, kus seadme ostsite, täidame garantii sealse teeninduspartneri kaudu. Euroopa Liidust väljaviimisel garantiinõudeõigus puudub.

Enesestmõistetavalt kõrvaldame seadmel ka neid defekte, mis ei käi garantii alla või kui garantiiaeg on läbi, kuid sel juhul tuleb Teil kulud tasuda. Selleks saatke seade meie teeninduse. Kulu-/tarbe- ja puuduolevate detailide osas juhime tähelepanu garantiipiirangutele vastavalt selles kasutusjuhendis antud hooldusteabele.



EH 09/2023 (01)

