

D Originalbetriebsanleitung
Akku-Drucksprüherät
Zur Verringerung des Verletzungsrisikos Bedienungsanleitung lesen.
Lassen Sie sich in die sichere Bedienung des Gerätes einweisen,
falls Sie damit nicht vertraut sind.

SLO Originalna navodila za uporabo
Akumulatorska tlačna škropilna naprava
Za zmanjšanje tveganja poškodb preberite navodila za uporabo stroja.
Če niste seznanjeni z napravo, se seznanite z varnim delovanjem naprave.

H Eredeti használati utasítás
Akkumulátoros-nyomáspermetező
A sérülési veszélynek a lecsökkenítéséhez olvassa el a használati útmutatót.
Hagyja magát a készülék biztos kezelésével kapcsolatban kioktatni, ha nem jártas vele.

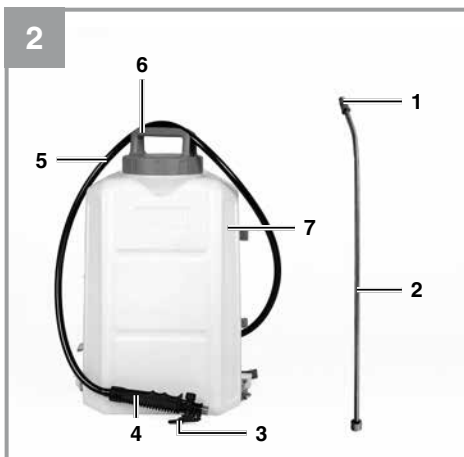
HR/ BIH Originalne upute za uporabu
Akumulatorska tlačna prskalica
Pročitajte upute za uporabu kako bi se smanjio rizik od ozljeđivanja.
Ako niste upoznati s radom uređaja, pročitajte njegove upute za uporabu.

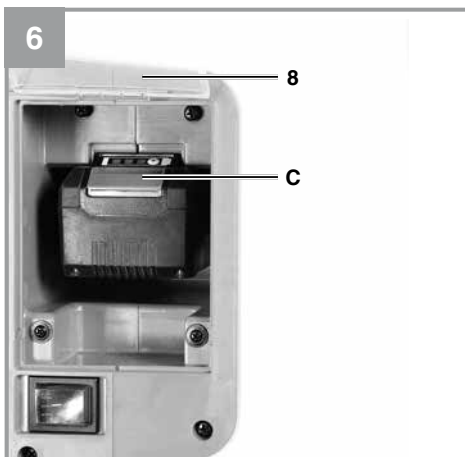
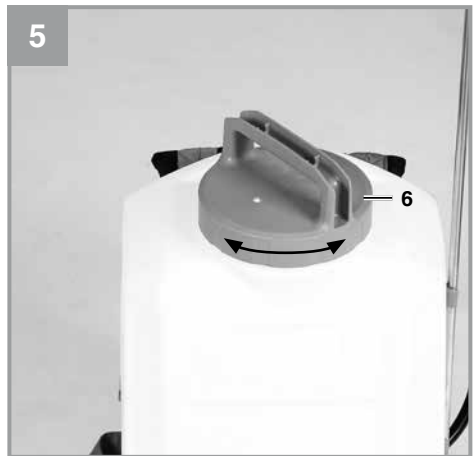
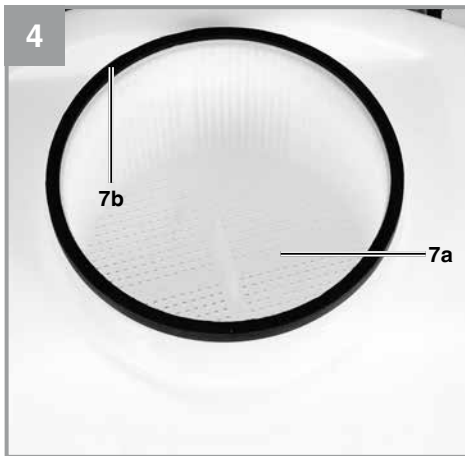
RS Originalna uputstva za upotrebu
Akumulatorski uređaj za prskanje pod pritiskom
Pročitajte uputstva za upotrebu kako bi se smanjio rizik od ozljeđivanja.
Ako niste upoznati sa radom uređaja, pročitajte njegova uputstva za upotrebu.

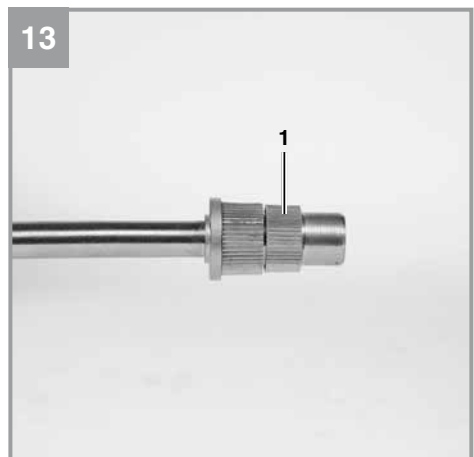
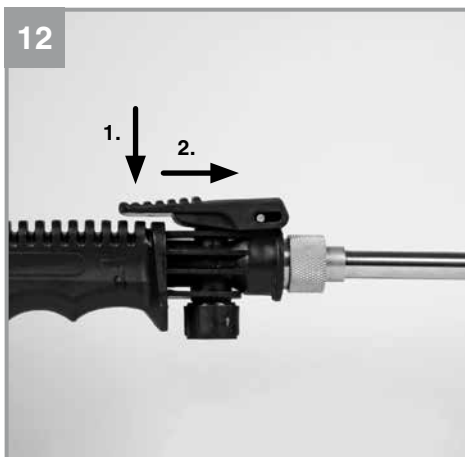
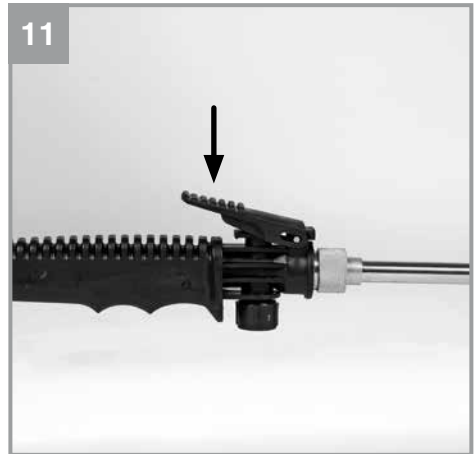
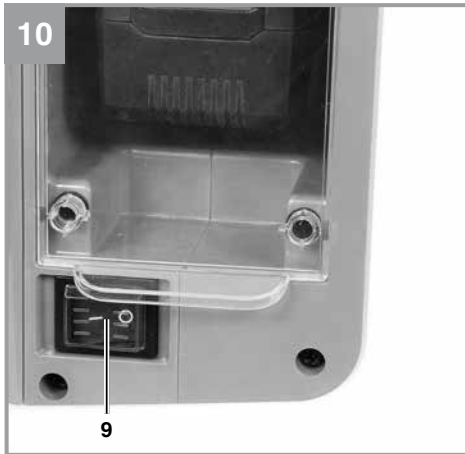
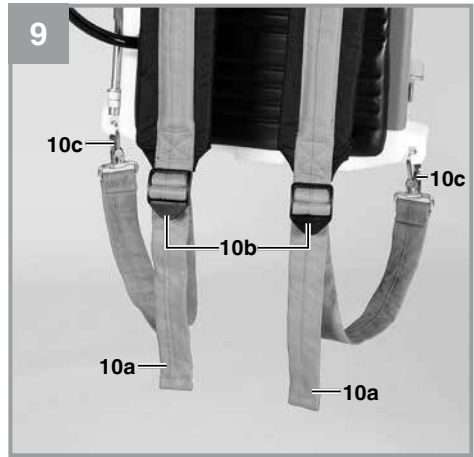
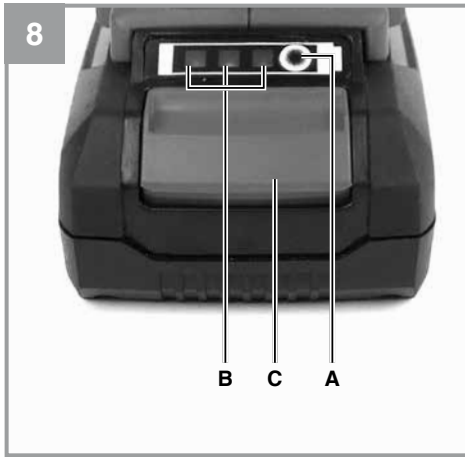
CZ Originální návod k obsluze
Akkumulátorový tlakový postřikovač
Pro snížení rizika zranění si přečtete návod k obsluze.
Pokud nejste seznámeni s bezpečnou obsluhou přístroje, nechte se do ní zasvětit.

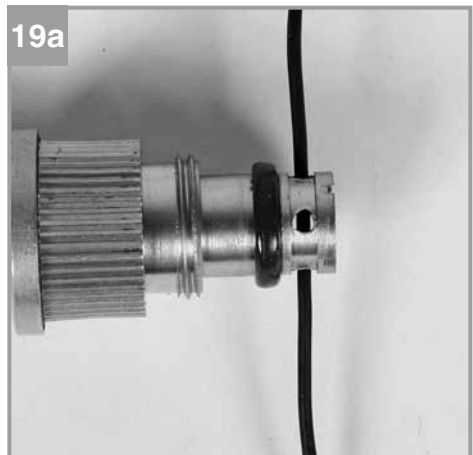
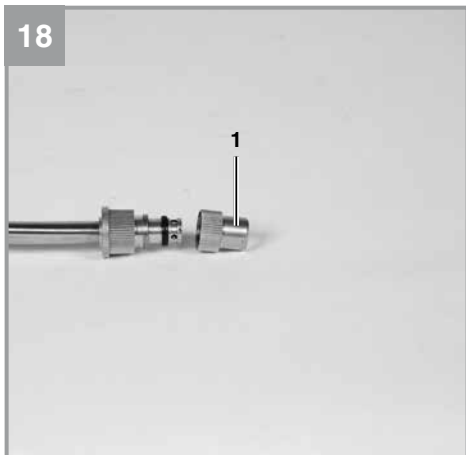
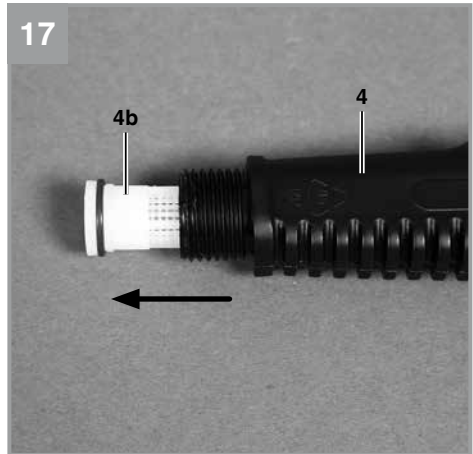
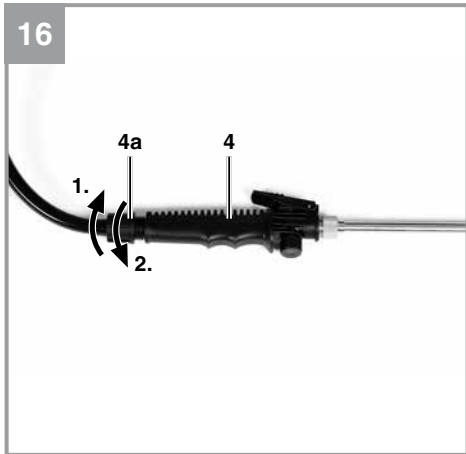
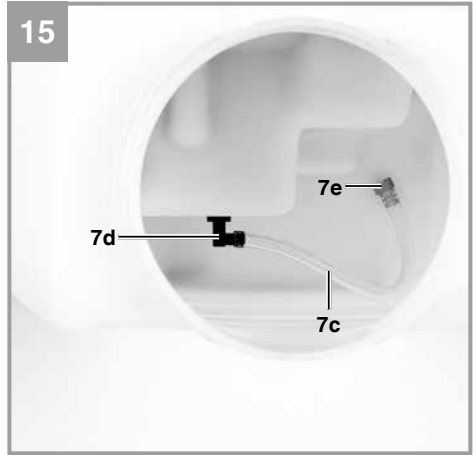
SK Originálny návod na obsluhu
Akkumulátorový tlakový postrekovač
Aby ste znížili riziko poranenia, prečítajte si návod na obsluhu.
Ak nie ste s prístrojom oboznámení, nechajte sa poučiť o bezpečnej obsluhu prístroja.

**Art.-Nr.: 34.252.30 (Solo)****I.-Nr.: 21021**

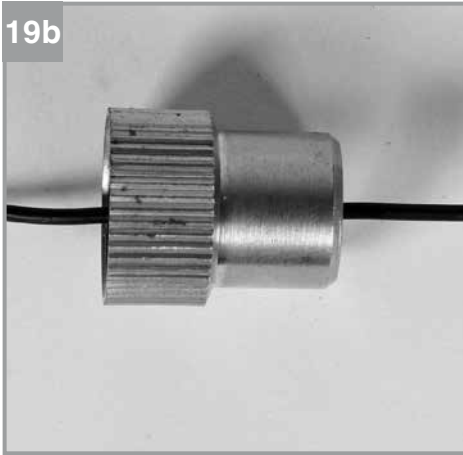








19b





Gefahr! - Zur Verringerung des Verletzungsrisikos Bedienungsanleitung lesen



Halten Sie Unbeteiligte und Tiere während des Sprühvorgangs fern.



Tragen Sie, abhängig vom verwendeten Sprühmittel, Atemschutz, Schutzbrille, geeignete Schutzhandschuhe und geeignete Schutzkleidung.



Gerät nicht in der Sonne stehen lassen.



Gerät vor Frost schützen.



Nicht im Regen verwenden. Vor Nässe schützen!

Gefahr!

Beim Benutzen von Geräten müssen einige Sicherheitsvorkehrungen eingehalten werden, um Verletzungen und Schäden zu verhindern. Lesen Sie diese Bedienungsanleitung / Sicherheitshinweise deshalb sorgfältig durch. Bewahren Sie diese gut auf, damit Ihnen die Informationen jederzeit zur Verfügung stehen. Falls Sie das Gerät an andere Personen übergeben sollten, händigen Sie diese Bedienungsanleitung / Sicherheitshinweise bitte mit aus. Wir übernehmen keine Haftung für Unfälle oder Schäden, die durch Nichtbeachten dieser Anleitung und den Sicherheitshinweisen entstehen.

1. Sicherheitshinweise

Die entsprechenden Sicherheitshinweise finden Sie im beiliegenden Heftchen!

Warnung!

Lesen Sie alle Sicherheitshinweise, Anweisungen, Bilderungen und technischen Daten, mit denen dieses Elektrowerkzeug versehen ist. Versäumnisse bei der Einhaltung der nachfolgenden Anweisungen können elektrischen Schlag, Brand und/oder schwere Verletzungen verursachen.

Bewahren Sie alle Sicherheitshinweise und Anweisungen für die Zukunft auf.

- Tragen Sie zum Spritzen, Befüllen, Entleeren und Reinigen mindestens geeignete Schutzhandschuhe. Bestimmte Flüssigkeiten erfordern persönliche Schutzausrüstung oder weitere Schutzmaßnahmen. Beachten Sie die Informationen des Mittelherstellers.
- Entfernen Sie keinesfalls vorhandene Schutzeinrichtungen.
- Versprühen Sie keine giftigen Sprühmittel. Beachten Sie die Sicherheitsdatenblätter für chemische Stoffe und Zubereitung. Wenden Sie sich im Zweifelsfall an den Hersteller.

Dieses Gerät darf nicht von Kindern benutzt werden. Kinder sollten beaufsichtigt werden, damit sie nicht mit dem Gerät spielen. Reinigung und Wartung darf nicht von Kindern durchgeführt werden. Das Gerät darf nicht von Personen mit verminderten physischen, sensorischen oder geistigen Fähigkeiten oder Personen mit unzureichendem Wissen oder Erfahrung benutzt werden, außer sie werden von einer für sie verantwortlichen Person beaufsichtigt oder angeleitet.

2. Gerätebeschreibung und Lieferumfang

2.1 Gerätebeschreibung (Abb. 1-2)

1. Einstellbarer Sprühkopf
2. Sprührohr
3. Auslösehebel
4. Pistolengriff
5. Schlauch
6. Behälterdeckel
7. Behälter
8. Akku-Abdeckklappe
9. Ein- Ausschalter
10. Tragegurt

2.2 Lieferumfang

Bitte überprüfen Sie die Vollständigkeit des Artikels anhand des beschriebenen Lieferumfangs. Bei Fehlteilen wenden Sie sich bitte spätestens innerhalb von 5 Arbeitstagen nach Kauf des Artikels unter Vorlage eines gültigen Kaufbeleges an unser Service Center oder an die Verkaufsstelle, bei der Sie das Gerät erworben haben. Bitte beachten Sie hierzu die Gewährleistungstabelle in den Service-Informationen am Ende der Anleitung.

- Öffnen Sie die Verpackung und nehmen Sie das Gerät vorsichtig aus der Verpackung.
- Entfernen Sie das Verpackungsmaterial sowie Verpackungs- und Transportsicherungen (falls vorhanden).
- Überprüfen Sie, ob der Lieferumfang vollständig ist.
- Kontrollieren Sie das Gerät und die Zubehörtteile auf Transportschäden.
- Bewahren Sie die Verpackung nach Möglichkeit bis zum Ablauf der Garantiezeit auf.

Gefahr!

Gerät und Verpackungsmaterial sind kein Kinderspielzeug! Kinder dürfen nicht mit Kunststoffbeutel, Folien und Kleinteilen spielen! Es besteht Verschluckungs- und Erstickungsgefahr!

- Drucksprühgerät
- Sprührohr
- Originalbetriebsanleitung
- Sicherheitshinweise

3. Bestimmungsgemäße Verwendung

Das Drucksprühgerät dient ausschließlich zum Versprühen von folgenden Flüssigkeiten im Außenbereich und in gut durchlüfteten Gewächshäusern.

- Wasser
- Pflanzenschutzmittel,
- Unkrautvertilgungsmittel,
- In Wasser gelöste natürliche Öle (z.B. Neemöl, Rapsöl)
- In Wasser gelöste Düngemittel

Die zu sprühenden Mittel müssen vom Mittelhersteller zur Ausbringung in Sprühgeräten freigegeben sein. Lassen Sie sich in die sichere Bedienung des Gerätes einweisen, falls Sie damit nicht vertraut sind.

Zu sprühende Flüssigkeiten, vor allem in Wasser gelöste natürliche Öle, müssen eine wasserähnliche Konsistenz aufweisen. Zäher fließende Flüssigkeiten können nicht, oder nur mit eingeschränkter Leistung versprüht werden.

Es dürfen nur flüssige Düngemittel, Unkrautvertilgungsmittel und Pflanzenschutzmittel (PSM) verwendet werden, die im Verwendungsland von der lokalen Zulassungsbehörde zugelassen sind. Für diese zugelassenen Mittel, sowie in Wasser gelöste natürliche Öle sind zum Zeitpunkt der Herstellung des Gerätes keine schädlichen Einwirkungen auf die verwendeten Werkstoffe bekannt. Die Düngemittel, Pflanzenschutzmittel und Unkrautvertilgungsmittel dürfen nur in den vom Sprühmittel-Hersteller angegebenen Konzentrationen versprüht werden. Im Zweifelsfall erkundigen Sie sich bitte beim Mittelhersteller.

Das Drucksprühgerät ist nicht geeignet im Lebensmittelbereich und zum Versprühen von Sprühflüssigkeiten über der zulässigen Betriebstemperatur von 40°C sowie von säurehaltigen, ätzenden und brennbaren Flüssigkeiten mit einem Flammpunkt unter 55°C. Ebenso dürfen keine Imprägnier- oder Desinfektionsmittel, Lacke, Lasuren, Fette, Mineralöle und synthetisch hergestellte Öle versprüht werden.

Achtung! Zerstäubte brennbare Flüssigkeiten sind auch bei Flammpunkt über 55°C leicht entzündlich.

Das Drucksprühgerät darf keinesfalls verwendet werden:

- zur Abflammung
- zur Lagerung von Flüssigkeiten
- für Stoffe dessen Gefährdung nicht bekannt ist.

Das Gerät darf nur nach dessen Bestimmung verwendet werden. Jede weitere darüber hinausgehende Verwendung ist nicht bestimmungsgemäß. Für daraus hervorgerufene Schäden oder Verletzungen aller Art haftet der Benutzer/Bediener und nicht der Hersteller.

Bitte beachten Sie, dass unsere Geräte bestimmungsgemäß nicht für den gewerblichen, handwerklichen oder industriellen Einsatz konstruiert wurden. Wir übernehmen keine Gewährleistung, wenn das Gerät in Gewerbe-, Handwerks- oder Industriebetrieben sowie bei gleichzusetzenden Tätigkeiten eingesetzt wird.

4. Technische Daten

Spannungsversorgung: 18 V d.c.
 Pumpentyp:..... Membranpumpe
 Behälterfassungsvermögen ca.:..... 17 l
 Füllmenge max.: 15 l
 Durchflussmenge:..... 54-102 l/h
 Sprühdruk: 4,5 bar (65 psi)
 Düse ø: 1,7 mm
 Optimaler Sprühabstand:..... 0,5 m
 Technische Restmenge:..... 100 ml
 Zulässige maximale Betriebstemperatur:.. + 40°C
 Sprühhörlänge mit Anschluss/Düse:.....60 cm
 Leergewicht: 4,7 kg
 Füllgewicht:..... 19,7 kg

Achtung!

Das Gerät wird ohne Akkus und ohne Ladegerät geliefert und darf nur mit den Li-Ion Akkus der Power-X-Change Serie verwendet werden!

Die Li-Ion Akkus der Power-X-Change Serie dürfen nur mit dem Power-X-Charger geladen werden.

Gefahr!

Geräusch und Vibration

Die Geräuschwerte wurden entsprechend Annex I, EN 62841-1 ermittelt.

Betrieb

Schalldruckpegel L_{pA}	60,3 dB(A)
Unsicherheit K_{pA}	3 dB
Schallleistungspegel L_{WA}	71,3 dB(A)
Unsicherheit K_{WA}	3 dB

Schwingungsgesamtwerte (Vektorsumme dreier Richtungen) ermittelt entsprechend Annex I, EN 62841-1.

Handgriff

Schwingungsemissionswert $a_h = 2,12 \text{ m/s}^2$
 Unsicherheit $K = 1,5 \text{ m/s}^2$

Die angegebenen Schwingungsgesamtwerte und die angegebenen Geräuschemissionswerte sind nach einem genormten Prüfverfahren gemessen worden und können zum Vergleich eines Elektrowerkzeugs mit einem anderen verwendet werden.

Die angegebenen Schwingungsgesamtwerte und die angegebenen Geräuschemissionswerte können auch zu einer vorläufigen Einschätzung der Belastung verwendet werden.

Warnung:

Die Schwingungs- und Geräuschemissionen können während der tatsächlichen Benutzung des Elektrowerkzeugs von den Angabewerten abweichen, abhängig von der Art und Weise, in der das Elektrowerkzeug verwendet wird, insbesondere, welche Art von Werkstück bearbeitet wird.

Beschränken Sie die Geräuscentwicklung und Vibration auf ein Minimum!

- Verwenden Sie nur einwandfreie Geräte.
- Warten und reinigen Sie das Gerät regelmäßig.
- Passen Sie Ihre Arbeitsweise dem Gerät an.
- Überlasten Sie das Gerät nicht.
- Lassen Sie das Gerät gegebenenfalls überprüfen.
- Schalten Sie das Gerät aus, wenn es nicht benutzt wird.
- Tragen Sie Handschuhe.

Vorsicht!**Restrisiken**

Auch wenn Sie dieses Elektrowerkzeug vorschriftsmäßig bedienen, bleiben immer Restrisiken bestehen. Folgende Gefahren können im Zusammenhang mit der Bauweise und Ausführung dieses Elektrowerkzeuges auftreten:

1. Lungenschäden, falls keine geeignete Schutzmaske getragen wird.
2. Kontakt mit gefährlichen Stoffen. Sprühmaterialien können schädlich sein, wenn sie eingeatmet, verschluckt werden oder in Kontakt mit Haut oder Augen geraten. Befolgen Sie die Anweisungen und tragen Sie geeignete Schutzausrüstung.

Gefahr!

Dieses Elektrowerkzeug erzeugt während des Betriebs ein elektromagnetisches Feld. Dieses Feld kann unter bestimmten Umständen aktive oder passive medizinische Implantate beeinträchtigen.

Um die Gefahr von ernsthaften oder tödlichen Verletzungen zu verringern, empfehlen wir Personen mit medizinischen Implantaten ihren Arzt und den Hersteller vom medizinischen Implantat zu konsultieren, bevor die Maschine bedient wird.

5. Vor Inbetriebnahme

Warnung! Vor jeder Montagearbeit sind das Gerät auszuschalten und der Akku zu entfernen.

5.1 Montage von Sprührohr und Schlauch

Schrauben Sie das Sprührohr an den Pistolengriff (Abb. 3).

Hinweis! Überprüfen Sie unbedingt die Schlauchverbindungen. Eventuelle Undichtigkeiten sind sofort zu beseitigen und das Gerät ist bis dahin nicht mehr zu benutzen.

5.2 Montage Tragegurt (Abb. 3a - 3b)

Haken Sie die Gurtbefestigungshaken (Pos. 10c) links und rechts am Behälter ein (siehe auch Abb. 9).

5.3 Sprühmittel ansetzen und Behälter befüllen

Schalten Sie das Gerät aus und entfernen Sie den Akku.

Hinweise:

- Sprühmittel immer nach den Anweisungen des Mittelherstellers herstellen. Die Menge ist nach dem tatsächlichen Bedarf zu wählen.
- Beachten Sie beim Sprühen die Aufwandmengen des Mittelherstellers.
- Sprühmittel müssen eine wasserähnliche Konsistenz aufweisen.
- Der Sprühmittelbehälter kann mit maximal 15

Liter Flüssigkeit befüllt werden.

- Pflanzenschutzmittel niemals in Wohnräumen, Stallungen oder Lagerräumen für Lebens- und Futtermittel sondern ausschließlich im Freien ansetzen.
 - Sprühmittel können in einem separaten Behälter angesetzt und gut vorgemischt und anschließend in den Behälter des Drucksprüngerätes gefüllt werden.
 - Bei der Anwendung von Sprühmitteln, die aus pflanzlichen Präparaten angesetzt sind, müssen diese Flüssigkeiten vor dem Einfüllen gefiltert werden.
 - Das Einfüllen hat immer über das im Behälter befindliche Einfüllsieb (Abb. 4 / Pos. 7a) zu erfolgen.
 - Reinigen Sie das Gerät unmittelbar nach jeder Benutzung. Nur so bleiben die flüssigkeitsführenden Bauteile des Gerätes sauber und verkleben nicht. Verklebte Bauteile können zum Defekt führen.
1. Stellen Sie das Drucksprüngerät auf eine ebene Fläche. Drehen Sie den Behälterdeckel (Abb. 5 / Pos. 6) vom Behälter ab. Auf der Innenseite des Behälterdeckels befinden sich Messbereiche mit 5ml, 10ml und 25ml Inhalt.
 2. Füllen Sie die vom Mittelhersteller vorgegebene Menge Flüssigkeit (z.B. Wasser) in den Sprühmittelbehälter. Sofern das Sprühmittel noch nicht sprühfertig angesetzt wurde, fügen Sie anschließend die abgemessene Menge Wirkstoffkonzentrat hinzu und verschließen Sie den Behälter sorgfältig.
 3. Mischen Sie, falls noch nicht geschehen, durch Schütteln des Drucksprüngerätes das Wirkstoffkonzentrat mit dem z.B. Wasser.
 4. Bringen Sie am Sprühmittelbehälter die Bezeichnung des verwendeten Sprühmittels an (z.B. Aufkleber verwenden)

5.4 Montage des Akkus

Hinweise:

- Das Gerät wird ohne Akku und ohne Ladegerät geliefert!
- Die Abdeckklappe schließt selbständig und wird durch Magnete zugehalten.

Öffnen und halten Sie die Abdeckklappe (Abb.6 / Pos. 8). Schieben Sie den Akku in die dafür vorgesehene Akkuaufnahme. Achten Sie auf das Einrasten der Rasttaste (Abb. 6 / Pos. C) sobald der Akku vollständig eingeschoben ist. Der Ausbau des Akkus erfolgt in umgekehrter Reihenfolge.

5.5 Laden des Akkus

1. Akku-Pack aus dem Gerät nehmen. Dazu die Rasttaste drücken (Abb.6/Pos.C).
2. Vergleichen, ob die auf dem Typenschild angegebene Netzspannung mit der vorhandenen Netzspannung übereinstimmt. Stecken Sie den Netzstecker des Ladegeräts in die Steckdose. Die grüne LED beginnt zu blinken.
3. Stecken Sie den Akku auf das Ladegerät (Abb. 7).
4. Unter Punkt „Anzeige Ladegerät“ finden Sie eine Tabelle mit den Bedeutungen der LED Anzeige am Ladegerät.

Während des Ladens kann sich der Akku etwas erwärmen. Dies ist jedoch normal.

Sollte das Laden des Akku-Packs nicht möglich sein, überprüfen Sie bitte,

- ob an der Steckdose die Netzspannung vorhanden ist
- ob ein einwandfreier Kontakt an den Ladekontakten vorhanden ist.

Sollte das Laden des Akku-Packs immer noch nicht möglich sein, bitten wir Sie,

- das Ladegerät
- und den Akku-Pack

an unseren Kundendienst zu senden.

Für einen fachgerechten Versand kontaktieren Sie bitte unseren Kundendienst oder die Verkaufsstelle, bei der das Gerät erworben wurde.

Beachten Sie beim Versand oder Entsorgung von Akkus bzw. Akkugerät, dass diese einzeln in Kunststoffbeutel verpackt werden, um Kurzschlüsse und Brand zu vermeiden!

Im Interesse einer langen Lebensdauer des Akku-Packs sollten Sie für eine rechtzeitige Wiederaufladung des Akku-Packs sorgen. Dies ist auf jeden Fall notwendig, wenn Sie feststellen, dass die Leistung des Geräts nachlässt. Entladen Sie den Akku-Pack nie vollständig. Dies führt zu einem Defekt des Akku-Packs!

5.6 Akku-Kapazitätsanzeige (Abb. 8)

Drücken Sie auf den Schalter für Akku-Kapazitätsanzeige (Pos. A). Die Akku-Kapazitätsanzeige (Pos. B) signalisiert Ihnen den Ladezustand des Akkus anhand von 3 LEDs.

Alle 3 LED's leuchten:

Der Akku ist voll aufgeladen.

2 oder 1 LED('s) leuchten

Der Akku verfügt über ausreichende Restladung.

1 LED blinkt:

Der Akku ist leer, laden Sie den Akku auf.

Alle LED's blinken:

Die Temperatur des Akkus ist unterschritten. Entfernen Sie den Akku vom Gerät und lassen Sie den Akku einen Tag bei Raumtemperatur liegen. Tritt der Fehler wieder auf, so wurde der Akku tiefentladen und ist defekt. Entfernen Sie den Akku vom Gerät. Ein defekter Akku darf nicht mehr verwendet bzw. geladen werden.

5.7 Tragegurt anlegen (Abb. 9)

Streifen Sie sich den Tragegurt über die Schultern und stellen Sie die Gurtlänge so ein, dass für Sie ein ermüdungsfreies Arbeiten möglich ist. Ziehen Sie dazu zum Verkürzen an den beiden Gurtenenden (Abb. 9 / Pos. 10a) oder zum Verlängern an den beiden Gurtlösern (Abb. 9 / Pos. 10b).

Hinweis: Sollten sich die Gurtbefestigungshaken (Abb. 9 / Pos. 10c) am Behälter gelöst haben, haken Sie diese wie in Abbildungen 3a-3b zu sehen wieder ein.

6. Bedienung

WARNUNG!

Untersuchen Sie das Gerät vor Arbeitsbeginn auf Beschädigungen. Nehmen Sie niemals ein beschädigtes Gerät in Betrieb.

- Kontrollieren Sie vor/nach jeder Verwendung den Behälter auf Beschädigungen.
- Kontrollieren Sie vor/nach jeder Verwendung den Schlauch und alle Verschraubungen auf Beschädigungen und Undichtheit.

6.1 Einschalten

Nach Einsetzen des Akkus schalten Sie das Gerät mit dem Ein- Ausschalter ein - Schalterposition „I“ (Abb. 10/Pos. 9).

6.2 Ausschalten

Schalten Sie das Gerät mit dem Ein- Ausschalter aus - Schalterposition „0“ (Abb. 10/Pos. 9).

6.3 Sprühen

WARNUNG!

Beachten Sie das beiliegende Heftchen mit den Sicherheitshinweisen.

- Sprühen Sie mit nicht zu breitem Strahl direkt

auf die Pflanzen oder andere Objekte.

- Beim Drücken des Auslösehebels am Pistolengriff können plötzlich Rückstoßkräfte auftreten und das Sprührohr kann im ungünstigen Fall in Körperichtung zeigen. Halten Sie den Pistolengriff immer fest.
- Sprühen Sie nur mit einem senkrecht oder steil aufrecht hängenden Behälter.

6.3.1 Sprühen ein/aus

- Zum Sprühen den Auslösehebel am Pistolengriff drücken (Abb. 11).
- Nach loslassen des Auslösehebels stoppt der Sprühstahl.
- Wird der Auslösehebel gedrückt und anschließend nach vorne geschoben (Abb. 12), so ist der Auslösehebel arretiert. Das Gerät sprüht solange, bis der Auslösehebel wieder nach hinten gezogen und losgelassen wird.

Hinweise!

1. Befindet sich in der integrierten Pumpe keine oder zu wenig Sprühflüssigkeit, läuft die Pumpe nach einschalten des Gerätes. Drücken Sie den Auslösehebel am Pistolengriff mehrere Sekunden. Die Pumpe füllt sich, Sprühmittel wird unregelmäßig ausgestoßen. Wird das Sprühmittel gleichmäßig ausgestoßen, schaltet die Pumpe nach Loslassen des Auslösehebels ab und beim Drücken des Hebels wieder ein.
2. Befindet sich im Sprühmittelbehälter eine zu geringe Sprühmittelmenge, saugt die Pumpe zu wenig Sprühflüssigkeit (vgl. 1.) und läuft nach Loslassen des Auslösehebels weiter. Füllen Sie Sprühmittel nach (s. Kapitel 5.3).
3. Im Behälter befindet sich zur rechten Seite der Ansaugschlauch. Um den Behälter während des Sprühens optimal zu entleeren, neigen Sie sich gleichzeitig leicht nach vorne und etwas zur rechten Seite.

6.3.2 Sprühstrahl einstellen

An der Düse kann der Sprühstrahl von punktförmig bis fächerförmig (feiner Sprühnebel) für eine größere Fläche eingestellt werden.

1. Unterbrechen Sie den Sprühvorgang.
2. Drehen Sie den einstellbaren Sprühkopf entgegen dem Uhrzeigersinn, so erhalten Sie einen schmalen bis punktförmigen Sprühstrahl (Abb. 13 / Pos. 1).
3. Drehen Sie den einstellbaren Sprühkopf im Uhrzeigersinn, so erhalten Sie einen breiteren Sprühstrahl (Abb. 13 / Pos. 1).

6.4 Transport

Klipsen Sie das Sprührohr seitlich am Behälter (Abb. 14) oder am Behälterdeckel (Abb. 1) ein. Achten Sie darauf, dass der Sprühkopf nicht den Boden berührt. Transportieren Sie das Gerät am Behälterdeckel oder am Tragegurt.

6.5 Nach Gebrauch

Lassen Sie niemals Sprühmittel im Behälter. Befolgen Sie Abschnitt 7.

- Kontrollieren Sie vor/nach jeder Verwendung den Behälter auf Beschädigungen.
- Kontrollieren Sie vor/nach jeder Verwendung den Schlauch und alle Verschraubungen auf Beschädigungen und Undichtheit.

7. Reinigung, Wartung und Ersatzteilbestellung

Gefahr!

Ziehen Sie vor allen Reinigungsarbeiten den Akku. Reinigen Sie das Gerät keinesfalls mit brennbaren Lösungsmitteln.

- Verwenden Sie nur Original-Ersatzteile.
- Lassen Sie alle anfallenden, nachfolgend nicht aufgeführten Wartungs- und Reparaturarbeiten nur durch einen vom Hersteller autorisierten Kundendienst ausführen.
- Falls nicht anderweitig vorgeschrieben, empfehlen wir alle 2 Jahre eine Geräteprüfung durch den Hersteller durchführen zu lassen.

7.1 Reinigung (außen)

- Wir empfehlen, dass Sie das Gerät direkt nach jeder Benutzung reinigen.
- Halten Sie Schutzvorrichtungen, Luftschlitze und Motorengehäuse so staub- und schmutzfrei wie möglich. Reiben Sie das Gerät mit einem sauberen Tuch ab oder blasen Sie es mit Druckluft bei niedrigem Druck aus.
- Reinigen Sie das Gerät regelmäßig mit einem feuchten Tuch. Verwenden Sie keine Reinigungs- oder Lösungsmittel; diese könnten die Kunststoffteile des Gerätes angreifen. Achten Sie darauf, dass kein Wasser in das Geräteinnere gelangen kann. Das Eindringen von Wasser in ein Elektrogerät erhöht das Risiko eines elektrischen Schlages.

7.2 Behälter innen reinigen

Nach jedem Gebrauch ist das Gerät zu reinigen und der Behälter im geöffneten Zustand trocknen

zu lassen. Beachten Sie dazu die Reinigungshinweise der Gebrauchsanleitung des verwendeten Spritzmittels und auch diese Anleitung.

Im Gerät verbleibende Restmengen sind über die Einfüllöffnung aus dem Behälter zu entfernen und für spätere Anwendungen zwischen zu lagern oder nach den geltenden Vorschriften zu entsorgen.

1. Drehen Sie den Behälterdeckel (Abb. 5 / Pos. 6) ab.
2. Entfernen Sie das Einfüllsieb (Abb. 4 / Pos. 7a) und reinigen Sie es bei Bedarf mit ausreichend Wasser.
3. Kippen Sie den Behälter nach vorne und entleeren Sie ihn vollständig.
4. Setzen Sie das Einfüllsieb (Abb. 4 / Pos. 7a) wieder in die Behälteröffnung. Achten Sie auf den richtigen Sitz der Dichtung (Abb. 4 / Pos. 7b).
5. Drehen Sie den Behälterdeckel (Abb. 5 / Pos. 6) wieder auf den Behälter.
6. Schütteln Sie das Drucksprühgerät mehrmals kräftig.
7. Verspritzen Sie den Inhalt auf die zuvor behandelte oder ausgesparte Restfläche.
8. Wiederholen Sie diesen Vorgang.
9. Der Behälter kann jetzt, wie zuvor beschrieben, über die Einfüllöffnung restlos entleert werden.
10. Lassen Sie den Behälter vollständig austrocknen.

Setzen Sie vor Wiederverwendung das Einfüllsieb wieder ein und drehen Sie den Behälterdeckel wieder auf den Behälter.

7.3 Ansaugfilter reinigen (Abb. 15)

Reinigen Sie den Ansaugfilter im Behälter mindestens einmal jährlich, am günstigsten nach der Winterpause, oder bei Störungen (siehe Punkt 10). Gehen Sie wie folgt vor:

1. Entleeren Sie den Behälter, wie unter Punkt 7.2 beschrieben.
2. Ziehen Sie den Ansaugschlauch (Pos. 7c) mit Ansaugfilter vom Pumpenanschluss (Pos. 7d) ab.
3. Spülen Sie den Ansaugschlauch und reinigen Sie den Ansaugfilter (Pos. 7e) mit einer Bürste im klaren Wasser.
4. Setzen Sie den Ansaugschlauch (Pos. 7c) wieder auf den Pumpenanschluss (Pos. 7d) und achten Sie darauf, dass der Ansaugfilter bis zum Behälterboden reicht. Der Behälter kann nur so beim Sprühen optimal entleert

werden.

7.4 Filtereinsatz im Handgriff reinigen

(Abb. 16-17)

Reinigen Sie den Filtereinsatz im Handgriff mindestens einmal jährlich, am günstigsten nach der Winterpause, oder bei Störungen (siehe Punkt 10). Gehen Sie wie folgt vor:

1. Schrauben Sie die Überwurfmutter (Pos. 4a) am Handgriff (Pos. 4) ab.
2. Ziehen Sie den Filter (Pos. 4b) aus dem Handgriff (Pos. 4) heraus und reinigen Sie ihn mit einer Bürste im klaren Wasser.
3. Setzen Sie den Filter (Pos. 4b) wieder ein.
4. Schrauben Sie die Überwurfmutter (Pos. 4a) am Handgriff (Pos. 4) fest.

7.5 Düse und einstellbaren Sprühkopf reinigen

Reinigen Sie die Düse und den einstellbaren Sprühkopf mindestens einmal jährlich, am günstigsten nach der Winterpause, oder bei Störungen (siehe Punkt 10). Blasen Sie niemals die Düse oder den Sprühkopf mit dem Mund aus. Gehen Sie wie folgt vor:

1. Drehen Sie den einstellbaren Sprühkopf entgegen dem Uhrzeigersinn komplett ab (Abb. 18).
2. Reinigen Sie die freigelegte Düse (Abb. 19a) und auch das Loch im Sprühkopf (Abb. 19b) mit einem dünnen Draht von Rückständen.
3. Spülen Sie Düse und Sprühkopf mit klarem Wasser.
4. Lassen Sie Düse und Sprühkopf trocknen.

7.6 Wartung

Im Geräteinneren befinden sich keine weiteren zu wartenden Teile.

7.7 Ersatzteilbestellung:

Bei der Ersatzteilbestellung sollten folgende Angaben gemacht werden;

- Typ des Gerätes
- Artikelnummer des Gerätes
- Ident-Nummer des Gerätes
- Ersatzteilnummer des erforderlichen Ersatzteils

Aktuelle Preise und Infos finden Sie unter www.Einhell-Service.com

8. Entsorgung und Wiederverwertung

Das Gerät befindet sich in einer Verpackung um Transportschäden zu verhindern. Diese Verpackung ist Rohstoff und ist somit wieder verwendbar oder kann dem Rohstoffkreislauf zurückgeführt werden. Das Gerät und dessen Zubehör bestehen aus verschiedenen Materialien, wie z.B. Metall und Kunststoffe. Defekte Geräte gehören nicht in den Hausmüll. Zur fachgerechten Entsorgung sollte das Gerät an einer geeigneten Sammelstellen abgegeben werden. Wenn Ihnen keine Sammelstelle bekannt ist, sollten Sie bei der Gemeindeverwaltung nachfragen.

9. Lagerung und Transport

9.1 Lagerung

Lagern Sie das Gerät und dessen Zubehör an einem dunklen, trockenen und frostfreiem Ort. Die optimale Lagertemperatur liegt zwischen 5 und 30 °C. Bewahren Sie das Elektrowerkzeug in der Originalverpackung auf.

Lagern Sie nur vollständig gesäuberte und trockene Geräte.

9.2 Transport

- Schalten Sie das Gerät aus und entnehmen Sie den Akku.
- Bringen Sie, falls vorhanden, Transportschutzvorrichtungen an.
- Schützen Sie das Gerät gegen Schäden und starke Vibrationen, die insbesondere beim Transport in Fahrzeugen auftreten.
- Sichern Sie das Gerät gegen Verrutschen und Kippen.
- Die Sprühlanze kann in der Halterung (Abb. 14) oder am Behälterdeckel (Abb. 1) aufbewahrt werden.

10. Fehlersuchplan

Fehler	Mögliche Ursache	Beseitigung
Motor läuft nicht	<ul style="list-style-type: none"> a) Gerät nicht eingeschaltet b) Anschlüsse am Motor gelöst c) Akku nicht korrekt eingesteckt 	<ul style="list-style-type: none"> a) Ein- Ausschalter auf „I“ stellen (siehe Punkt 6.) b) Durch Kundendienstwerkstatt prüfen lassen c) Akku entfernen und neu einstecken (siehe Punkt 5.4)
Trotz gefülltem Tank sprüht das Gerät nicht oder mit geringer Leistung	<ul style="list-style-type: none"> a) Düse ganz oder teilweise verstopft b) Ansaugfilter im Behälter ganz oder teilweise verschmutzt c) Filtereinsatz im Handgriff ganz oder teilweise verschmutzt d) Flüssigkeit zu dickflüssig und deshalb ungeeignet 	<ul style="list-style-type: none"> a) Düse reinigen (siehe 7.5) b) Ansaugfilter reinigen (siehe Punkt 7.3) c) Filtereinsatz reinigen (siehe Punkt 7.4) d) Flüssigkeit entfernen, Gerät und Behälter reinigen (siehe Punkt 7.)
Zuviel Sprühnebel	<ul style="list-style-type: none"> a) Abstand zum Objekt zu groß b) Sprühbreite zu groß 	<ul style="list-style-type: none"> a) Sprühabstand verringern b) Sprühbreite verringern (siehe Punkt 6.3.2)
Motor stoppt plötzlich	Akku leer	Geladenen Akku einsetzen (siehe Punkt 5.4)

11. Anzeige Ladegerät

Anzeigestatus		Bedeutung und Maßnahme
Rote LED	Grüne LED	
Aus	Blinkt	Betriebsbereitschaft Das Ladegerät ist an das Netz angeschlossen und betriebsbereit, Akku ist nicht im Ladegerät
An	Aus	Laden Das Ladegerät lädt den Akku im Schnellladebetrieb. Die entsprechenden Ladezeiten finden Sie direkt am Ladegerät. Hinweis! Je nach vorhandener Akkuladung können die tatsächlichen Ladezeiten von den angegebenen Ladezeiten etwas abweichen.
Aus	An	Der Akku ist aufgeladen und einsatzbereit. Danach wird bis zur vollständigen Ladung auf eine Schonladung umgeschaltet. Lassen Sie hierzu den Akku etwa 15 min. länger am Ladegerät. Maßnahme: Entnehmen Sie den Akku aus dem Ladegerät. Trennen Sie das Ladegerät vom Netz.
Blinkt	Aus	Anpassungsladung Das Ladegerät befindet sich im Modus für schonende Ladung. Hierbei wird der Akku aus Sicherheitsgründen langsamer geladen und benötigt mehr Zeit. Dies kann folgende Ursachen haben: - Akku wurde sehr lange Zeit nicht mehr geladen. - Die Akkutemperatur liegt nicht im Idealbereich zwischen 10° C und 45° C. Maßnahme: Warten Sie bis der Ladevorgang abgeschlossen ist, der Akku kann trotzdem weiter geladen werden.
Blinkt	Blinkt	Fehler Ladevorgang ist nicht mehr möglich. Der Akku ist defekt. Maßnahme: Ein defekter Akku darf nicht mehr geladen werden. Entnehmen Sie den Akku aus dem Ladegerät.
An	An	Temperaturstörung Der Akku ist zu heiß (z. B. direkte Sonnenbestrahlung) oder zu kalt (unter 0° C) Maßnahme: Entnehmen Sie den Akku und bewahren Sie diesen 1 Tag bei Raumtemperatur (ca. 20° C) auf.



Nur für EU-Länder

Werfen Sie Elektrowerkzeuge nicht in den Hausmüll!

Gemäß europäischer Richtlinie 2012/19/EU über Elektro- und Elektronik-Altgeräte und Umsetzung in nationales Recht müssen verbrauchte Elektrowerkzeuge getrennt gesammelt werden und einer umweltgerechten Wiederverwertung zugeführt werden.

Recycling-Alternative zur Rücksendeaufforderung:

Der Eigentümer des Elektrogerätes ist alternativ anstelle Rücksendung zur Mitwirkung bei der sachgerechten Verwertung im Falle der Eigentumsaufgabe verpflichtet. Das Altgerät kann hierfür auch einer Rücknahmestelle überlassen werden, die eine Beseitigung im Sinne der nationalen Kreislaufwirtschafts- und Abfallgesetze durchführt. Nicht betroffen sind den Altgeräten beigelegte Zubehörteile und Hilfsmittel ohne Elektrobestandteile.

Der Nachdruck oder sonstige Vervielfältigung von Dokumentation und Begleitpapieren der Produkte, auch auszugsweise, ist nur mit ausdrücklicher Zustimmung der Einhell Germany AG zulässig.

Technische Änderungen vorbehalten

Service-Informationen

Wir unterhalten in allen Ländern, welche in der Garantiekunde benannt sind, kompetente Service-Partner, deren Kontakte Sie der Garantiekunde entnehmen. Diese stehen Ihnen für alle Service-Belange wie Reparatur, Ersatzteil- und Verschleißteil-Versorgung oder den Bezug von Verbrauchsmaterialien zur Verfügung.

Es ist zu beachten, dass bei diesem Produkt folgende Teile einem gebrauchsgemäßen oder natürlichen Verschleiß unterliegen bzw. folgende Teile als Verbrauchsmaterialien benötigt werden.

Kategorie	Beispiel
Verschleißteile*	Düse
Verbrauchsmaterial/ Verbrauchsteile*	
Fehlteile	

* nicht zwingend im Lieferumfang enthalten!

Bei Mängeln oder Fehlern bitten wir Sie, den Fehlerfall im Internet unter www.Einhell-Service.com anzu-melden. Bitte achten Sie auf eine genaue Fehlerbeschreibung und beantworten Sie dazu in jedem Fall folgende Fragen:

- Hat das Gerät bereits einmal funktioniert oder war es von Anfang an defekt?
- Ist Ihnen vor dem Auftreten des Defektes etwas aufgefallen (Symptom vor Defekt)?
- Welche Fehlfunktion weist das Gerät Ihrer Meinung nach auf (Hauptsymptom)?
Beschreiben Sie diese Fehlfunktion.

Garantieurkunde

Sehr geehrte Kundin, sehr geehrter Kunde,

unsere Produkte unterliegen einer strengen Qualitätskontrolle. Sollte dieses Gerät dennoch einmal nicht einwandfrei funktionieren, bedauern wir dies sehr und bitten Sie, sich an unseren Servicedienst unter der auf dieser Garantiekarte angegebenen Adresse zu wenden. Gerne stehen wir Ihnen auch telefonisch über die angegebene Servicrufnummer zur Verfügung. Für die Geltendmachung von Garantieansprüchen gilt folgendes:

1. Diese Garantiebedingungen richten sich ausschließlich an Verbraucher, d. h. natürliche Personen, die dieses Produkt weder im Rahmen ihrer gewerblichen noch anderen selbständigen Tätigkeit nutzen wollen. Diese Garantiebedingungen regeln zusätzliche Garantieleistungen, die der u. g. Hersteller zusätzlich zur gesetzlichen Gewährleistung Käufern seiner Neugeräte verspricht. Ihre gesetzlichen Gewährleistungsansprüche werden von dieser Garantie nicht berührt. Unsere Garantieleistung ist für Sie kostenlos.
2. Die Garantieleistung erstreckt sich ausschließlich auf Mängel an einem von Ihnen erworbenen neuen Gerät des u. g. Herstellers, die auf einem Material- oder Herstellungsfehler beruhen und ist nach unserer Wahl auf die Behebung solcher Mängel am Gerät oder den Austausch des Gerätes beschränkt. Bitte beachten Sie, dass unsere Geräte bestimmungsgemäß nicht für den gewerblichen, handwerklichen oder beruflichen Einsatz konstruiert wurden. Ein Garantievertrag kommt daher nicht zustande, wenn das Gerät innerhalb der Garantiezeit in Gewerbe-, Handwerks- oder Industriebetrieben verwendet wurde oder einer gleichzusetzenden Beanspruchung ausgesetzt war.
3. Von unserer Garantie ausgenommen sind:
 - Schäden am Gerät, die durch Nichtbeachtung der Montageanleitung oder aufgrund nicht fachgerechter Installation, Nichtbeachtung der Gebrauchsanleitung (wie durch z.B. Anschluss an eine falsche Netzspannung oder Stromart) oder Nichtbeachtung der Wartungs- und Sicherheitsbestimmungen oder durch Aussetzen des Geräts an anomale Umweltbedingungen oder durch mangelnde Pflege und Wartung entstanden sind.
 - Schäden am Gerät, die durch missbräuchliche oder unsachgemäße Anwendungen (wie z.B. Überlastung des Gerätes oder Verwendung von nicht zugelassenen Einsatzwerkzeugen oder Zubehör), Eindringen von Fremdkörpern in das Gerät (wie z.B. Sand, Steine oder Staub, Transportschäden), Gewaltanwendung oder Fremdeinwirkungen (wie z. B. Schäden durch Herunterfallen) entstanden sind.
 - Schäden am Gerät oder an Teilen des Geräts, die auf einen gebrauchsgemäßen, üblichen oder sonstigen natürlichen Verschleiß zurückzuführen sind.
4. Die Garantiezeit beträgt 24 Monate und beginnt mit dem Kaufdatum des Gerätes. Garantieansprüche sind vor Ablauf der Garantiezeit innerhalb von zwei Wochen, nachdem Sie den Defekt erkannt haben, geltend zu machen. Die Geltendmachung von Garantieansprüchen nach Ablauf der Garantiezeit ist ausgeschlossen. Die Reparatur oder der Austausch des Gerätes führt weder zu einer Verlängerung der Garantiezeit noch wird eine neue Garantiezeit durch diese Leistung für das Gerät oder für etwaige eingebaute Ersatzteile in Gang gesetzt. Dies gilt auch bei Einsatz eines Vor-Ort-Services.
5. Für die Geltendmachung Ihres Garantieanspruches melden Sie bitte das defekte Gerät an unter: www.Einhell-Service.com. Halten Sie bitte den Kaufbeleg oder andere Nachweise Ihres Kaufs des Neugeräts bereit. Geräte, die ohne entsprechende Nachweise oder ohne Typenschild eingeschendet werden, sind von der Garantieleistung aufgrund mangelnder Zuordnungsmöglichkeit ausgeschlossen. Ist der Defekt des Gerätes von unserer Garantieleistung erfasst, erhalten Sie umgehend ein repariertes oder neues Gerät zurück.

Selbstverständlich beheben wir gegen Erstattung der Kosten auch gerne Defekte am Gerät, die vom Garantieumfang nicht oder nicht mehr erfasst sind. Dazu senden Sie das Gerät bitte an unsere Serviceadresse.

Für Verschleiß-, Verbrauchs- und Fehlteile verweisen wir auf die Einschränkungen dieser Garantie gemäß den Service-Informationen dieser Bedienungsanleitung.

Einhell Service · Eschenstraße 6 · 94405 Landau/Isar (Deutschland)



**Sehr geehrte Kundin,
sehr geehrter Kunde,
LIEBE MÖGLICHMACHER,**

wir haben das Ziel, alles dafür zu tun, damit Sie mit Einhell all Ihre Projekte möglich machen können. Aus diesem Grund ist Service bei uns gelebter Anspruch: mit über 20 Jahren Erfahrung und mehr als 120 kompetenten und persönlichen Ansprechpartnern hat es sich der Einhell Service auf die Fahnen geschrieben, Sie bei allen Fragen zu Ihrem Produkt zu unterstützen. Dazu gehört ein beratendes Technikerteam, bis zu 10 Jahre Ersatzteilverfügbarkeit, 24 Stunden Versandservice, eine leistungsfähige Reparatur-Organisation und ein flächendeckendes Service-Partnernetz.

Über unser Onlineportal www.Einhell-Service.com sind viele unserer verfügbaren Services jetzt noch schneller und einfacher für Sie erreichbar – rund um die Uhr, sieben Tage die Woche.



Einhell Service
Eschenstraße 6
94405 Landau an der Isar

Telefon: 09951 - 959 2000
Telefax: 09951 - 959 1700
E-Mail: Service-DE@Einhell.com

Wir freuen uns auf Ihren Besuch unter

Einhell-Service.com
>>>



Nevarnost! - Za zmanjšanje tveganja poškodb preberite navodila za uporabo stroja



Med postopkom škropljenja se tretje osebe in živali ne smejo približevati.



Glede na uporabljeno pršilo nosite zaščito za dihala, zaščitna očala, ustrezne zaščitne rokavice in primerno zaščitno obleko.



Naprave ne puščajte na soncu.



Napravo zaščitite pred zmrzaljo.



Ne uporabljajte v dežju. Zaščititi pred vlago!

Nevarnost!

Pri uporabi naprav je potrebno upoštevati nekaj varnostnih ukrepov, da bi preprečili poškodbe in materialno škodo. Zato skrbno preberite ta navodila za uporabo/varnostne napotke. Le-te dobro shranite tako, da boste imeli zmeraj pri roki potrebne informacije. Če bi napravo izročili drugim osebam, Vas prosimo, da jim izročite tudi ta navodila za uporabo/varnostne napotke. Ne prevzemamo nobene odgovornosti za nezgode ali škodo, ki bi nastale zaradi neupoštevanja teh navodil za uporabo in varnostnih napotkov.

1. Varnostni napotki

Odgovarjajoče varnostne napotke lahko preberete v priloženi knjižici!

Opozorilo!

Preberite vse varnostne napotke, navodila, naslove slike in tehnične podatke, s katerimi je to električno orodje opremljeno.

Neupoštevanje naslednjih navodil ima lahko za posledico električni udar, požar in/ali hude poškodbe.

Shranite vse varnostne napotke in navodila za kasnejšo uporabo.

- Za pršenje, polnjenje, praznjenje in čiščenje nosite vsaj primerne zaščitne rokavice. Za nekatere tekočine je potrebna osebna zaščitna oprema ali drugi zaščitni ukrepi. Upoštevajte podatke proizvajalca sredstva.
- V nobenem primeru ne odstranjujte obstoječih zaščitnih naprav.
- Ne uporabljajte za škropljenje strupenih škropiv. Upoštevajte varnostne liste za kemične snovi in pripravo. V primeru dvoma se obrnite na proizvajalca.

Otroci naprave ne smejo uporabljati. Otroci morajo biti pod nadzorom, da se ne igrajo z napravo. Otroci naprave ne smejo čistiti ali vzdrževati. Naprave ne smejo uporabljati osebe z zmanjšanimi fizičnimi, čutnimi ali duševnimi sposobnostmi ali osebe, ki nimajo dovolj znanja ali izkušenj, razen če jih nadzira ali vodi odgovorna oseba.

2. Opis naprave in obseg dobave

2.1 Opis naprave (slika 1-2)

1. Nastavljiva škropilna glava
2. Škropilna cev
3. Sprožilna ročica
4. Ročaj pištole
5. Gibka cev
6. Pokrov posode
7. Posoda
8. Akumulatorski pokrov
9. Stikalo za vklop/izklop
10. Nosilni pas

2.2 Obseg dobave

S pomočjo opisanega obsega dobave preverite, ali je artikel popoln. Če deli manjkajo, se najkasneje v 5 delovnih dnevih po nakupu izdelka obrnite na naš servisni center ali na prodajno mesto, kjer ste napravo kupili, in predložite račun. Upoštevajte preglednico garancijskih storitev ob koncu tega navodila.

- Odprite embalažo in previdno vzemite napravo iz embalaže.
- Odstranite embalažni material in embalažne in transportne varovalne priprave (če obstaja jo).
- Preverite, če je obseg dobave popoln.
- Preverite morebitne poškodbe naprave in delov pribora, do katerih bi lahko prišlo med transportom.
- Po možnosti shranite embalažo do poteka garancijskega roka.

Nevarnost!

Naprava in embalažni material nista igrača za otroke! Otroci se ne smejo igrati s plastičnimi vrečkami, folijo in malimi deli opreme! Obstaja nevarnost zadušitve in zaužitja takšnih delov materiala!

- Tlačna škropilnica
- Škropilna cev
- Originalna navodila za uporabo
- Varnostna navodila

3. Namenska uporaba

Tlačna škropilnica je namenjena izključno škropljenju naslednjih tekočin v zunanosti ali v dobro prezračenih rastlinjakih.

- vode
- sredstev za zaščito rastlin,

- sredstev za zatiranje plevela,
- naravnih olj, stopljenih v vodi (npr. nemovo olje, repično olje)
- vodotopnih gnojil

Sredstva, ki jih želite razpršiti, mora proizvajalec odobriti za uporabo v razpršilnih napravah. Če niste seznanjeni z napravo, se seznanite z varnim delovanjem naprave.

Tekočine za škropljenje, zlasti naravna olja, stopljena v vodi, morajo imeti konsistenco, podobno vodi. Viskoznih tekočin ni mogoče škropiti ali pa je zmogljivost omejena.

Uporabljati je dovoljeno le tekoča gnojila, sredstva proti plevelom in sredstva za zaščito rastlin, katerih uporabo v državi namembnosti lokalni organ dovoli za uporabo. Za ta dovoljena sredstva in za naravna olja, raztopljena v vodi, v trenutku izdelave naprave niso znani škodljivi vplivi na uporabljene materiale. Gnojila, sredstva za zaščito rastlin in sredstva za zatiranje plevela je dovoljeno škropiti samo v koncentracijah, ki jih navaja izdelovalec škropiv. V primeru dvoma se pozanimajte pri izdelovalcu sredstva.

Tlačna škropilnica ni primerna na področju živin in za škropljenje tekočin nad dopustno delovno temperaturo 40 °C in tekočin, ki vsebujejo kisline, so jedke ali gorljive s plamtiščem pod 55 °C. Tudi škropljenje impregnacijskih ali razkužilnih sredstev, lakov, lazur, maščob, mineralnih olj in sintetično izdelanih olj je prepovedano.

Pozor! Poškropljene vnetljive tekočine so lahko vnetljive tudi s plamtiščem nad 55 °C.

Tlačne škropilne naprave ni dovoljeno uporabljati za:

- požiganje
- skladiščenje tekočin
- Za snovi, katerih nevarnosti niso znane.

Ta stroj se lahko uporablja le v skladu z njegovo namembnostjo. Vsaka druga uporaba šteje kot nenamenska nedovoljena uporaba. Za kakršnekoli poškodbe ali škodo, ki bi nastale zaradi nedovoljene uporabe, nosi odgovornost uporabnik/upravljalca in ne proizvajalec.

Prosimo, da upoštevate, da naše naprave niso bile konstruirane za namene uporabe v obrtništvu ali industriji. Ne prevzemamo nobene odgovornosti, če je bila naprava uporabljena v obrtništvu ali industriji ter v podobnih dejavnostih.

4. Tehnični podatki

Oskrba z napetostjo: 18 V enosmerni tok
 Tip črpalke: Membranska črpalka
 Zmogljivost posode pribl.: 17 l
 Količina polnjenja najv.: 15 l
 Količina pretoka: 54-102 l/h
 Škropilni tlak: 4,5 bar (65 psi)
 ø šobe: 1,7 mm
 Optimalna razdalja škropljenja: 0,5 m
 Tehnična preostala količina: 100 ml
 Dovoljena najv. obratovalna temperatura: +40 °C
 Dolžina razpršilne cevi s priključkom/šobo: 60 cm
 Prazna teža: 4,7 kg
 Globina polnjenja: 19,7 kg

Pozor!

Naprava je dobavljena brez akumulatorjev in polnilnika; uporabljate jo lahko samo z litij-ionskimi akumulatorji serije Power-X-Change!

Litij-ionske akumulatorje serije Power-X-Change je dovoljeno polniti samo s polnilnikom Power-X-Charger.

Nevarnost!

Hrup in vibracije

Vrednosti hrupa in vibracij so bile ugotovljane v skladu z Annex I, EN 62841-1.

Nivo zvočnega tlaka L_{pA} 60,3 dB (A)
 Negotovost K_{pA} 3 dB
 Nivo zvočne moči L_{WA} 71,3 dB (A)
 Negotovost K_{WA} 3 dB

Skupne vrednosti vibracij (vektorska vsota treh smeri) ugotovljene v skladu z Annex I, EN 62841-1.

Ročaj

Emisijska vrednost vibracij $a_h = 2,12 \text{ m/s}^2$
 Negotovost $K = 1,5 \text{ m/s}^2$

Navedene skupne vrednosti nihanja in navedene vrednosti emisij hrupa so bile izmerjene po standardiziranem testnem postopku in jo je mogoče za primerjavo električnega orodja primerjati z drugo vrednostjo.

Navedene skupne vrednosti nihanja in navedene vrednosti emisij hrupa je možno uporabiti tudi za

predhodno oceno obremenitve.

Opozorilo:

Vrednosti nihanj in emisij hrupa se lahko med dejansko uporabo električnega orodja razlikujejo od navedenih vrednosti, kar je odvisno od načina uporabe električnega orodja, zlasti od vrste obdelovanja.

Omejite hrupnost in vibracije na minimum!

- Uporablajte samo brezhibne naprave.
- Redno vzdržujte in čistite napravo.
- Vaš način dela prilagodite napravi.
- Ne preobremenjujte naprave.
- Po potrebi dajte napravo v preverjanje.
- Izključite napravo, ko je ne uporabljate.
- Uporablajte rokavice.

Pozor!

Tudi, če delate s tem električnim orodjem po predpisih, zmeraj obstaja nekaj ostalih tveganj. Nastopijo lahko sledeče nevarnosti v zvezi s konstrukcijo in izvedbo tega električnega orodja:

1. Poškodovanje pljuč zaradi opustitve nošenja zaščitne maske.
2. Stik z nevarnimi snovmi. Razpršeni materiali so lahko ob vdihavanju, zaužitju ali stiku s kožo ali očmi škodljivi. Upoštevajte navodila in nosite ustrezno zaščitno opremo.

Nevarnost!

To električno orodje proizvaja med delovanjem elektromagnetno polje. To polje lahko v nekaterih okoliščinah vpliva na aktivne ali pasivne medicinske vsadke.

Za zmanjšanje nevarnosti resnih ali celo smrtnih poškodb priporočamo, da se osebe z medicinskimi vsadki pred uporabo pripomočka posvetujejo s svojim zdravnikom in izdelovalcem medicinskega vsadka.

5. Pred uporabo

Opozorilo!

Pred vsemi montažnimi deli je treba napravo izklopiti in odstraniti akumulator.

5.1 Montaža škropilne cevi in gibke cevi

Škropilno cev privijačite na ročaj pištole (sl. 3).

Napotek! Obvezno preverite cevne povezave.

Morebitna netesna mesta takoj odstranite in naprave do takrat ne uporabljajte več.

5.2 Montaža nosilnega pasu (sl. 3a - 3b)

Kavelj za pritrditev pasu (pol. 10c) vpnite levo in desno na držalu (glejte tudi sl. 9).

5.3 Prislonite škropilno sredstvo in napolnite posodo

Napravo izklopite in odstranite akumulator

Napotki:

- Škropivo vedno pripravite po navodilih izdelovalca škropiva. Količino izberite glede na dejansko potrebo.
 - Pri škropljenju upoštevajte količino porabe proizvajalca sredstva.
 - Škropilno sredstvo mora imeti konsistenco, podobno vodi.
 - Posodo za šropivo lahko napolnite z največ 15 litra tekočine.
 - Sredstva za zaščito rastlin nikoli ne pripravljajte v bivalnih prostorih, hlevih ali skladiščih za živila ali sredstva za prehrano živali, temveč izključno na prostem.
 - Škropilna sredstva lahko dobro premešate v ločeni posodi in nato napolnite v posodo tlačne škropilne naprave.
 - Če uporabljate sredstva, sestavljena iz rastlinskih preparatov, morate tekočino pred vlivanjem v škropilnico filtrirati.
 - Pri polnjenju vedno uporabljajte polnilno sito, ki se nahaja v posodi (sl. 4/pol. 7a).
 - Napravo očistite takoj po vsaki uporabi. Le tako ostanejo sklopi naprave, skozi katere teče tekočina, čisti in se ne zlepijo. Zlepljeni sklopi lahko povzročijo okvaro.
1. Tlačno škropilnico postavite na ravno površino. Pokrov posode (sl. 5/pol. 6) ločite od posode. Na notranji strani pokrova posode so merilne površine z vsebnostjo 5 ml, 10 ml in 25 ml.
 2. V posodo za škropilno sredstvo napolnite količino tekočine, ki jo je predpisal proizvajalec sredstva (npr. vodo). Če škropilno sredstvo še ni bilo pristavljeno pripravljeno na škropljenje, dodajte odmerjeno količino koncentrata učinkovine in posodo skrbno zaprite.
 3. Če še niste, z mešanjem naprave za tlačno škropljenje koncentrat s tekočino premešajte, npr. z vodo.
 4. Na posodo škropilnega sredstva namestite oznako uporabljenega škropilnega sredstva (uporabite npr. nalepko)

5.4 Montaža akumulatorja

Napotki:

- Naprava se dobavi brez akumulatorja in polnilnika!
- Pokrov se sam zapre in ga držijo magneti.

Odprite in držite pokrov (sl. 6/pol. 8). Akumulator potisnite v predviden sprejem za akumulator. Pazite, da se zaskočna tipka zaskoči (sl. 6/pol. C) takoj, ko je akumulator do konca vstavljen. Demontaža akumulatorja poteka v nasprotnem vrstnem redu!

5.5 Polnjenje akumulatorja

1. Akumulatorski paket vzemite iz naprave. V ta namen pritisnite zaskočno tipko (sl. 6/pol. C).
2. Primerjajte, ali se omrežna napetost na tipski tablici ujema z omrežno napetostjo, ki je na voljo. Vključite vtič napajalnika v zidno vtičnico. Zelena LED-dioda začne utripati.
3. Akumulator priključite na napajalnik (sl. 7).
4. V točki »Prikaz naprave za polnjenje« najdete tabelo s pomeni prikaza LED-diod na polnilni napravi.

Med polnjenjem se lahko akumulator nekoliko ogreje. Vendar je to normalno.

Če polnjenje akumulatorskega vložka ni mogoče, preverite

- ali je vtičnica pod napetostjo,
- ali je kontakt na polnilnih kontaktih brezhiben.

Če polnjenje akumulatorskega vložka kljub temu ni možno, vas prosimo, da

- napajalnik
 - in akumulatorski vložek
- vrnete naši službi za stranke.

Za pravilno pošiljanje se obrnite na našo službo za stranke ali prodajno mesto, kjer ste napravo kupili.

Pri pošiljanju ali odstranjevanju morate akumulatorje oz. akumulatorske naprave posamično zapakirati v plastične vrečke, da ne prihaja do kratkih stikov in požara!

V interesu dolge življenjske dobe baterijskega vložka poskrbite za pravočasno polnjenje baterijskega vložka. To je potrebno v vsakem primeru, če opazite, da moč naprave peša. Baterijskega vložka nikoli ne izpraznite popolnoma. S tem poškodujete baterijski vložek!

5.6 Prikaz zmogljivosti akumulatorja (slika 8)

Pritisnite na stikalo za prikaz kapacitete akumulatorja (pol. A). Prikaz kapacitete akumulatorja (pol. B) signalizira stanje napoljenosti akumulatorja s 3 lučkami LED.

Vse 3 LED-lučke svetijo:

Akumulator je do konca napolnjen.

Svetita 2 ali 1 lučka LED

Akumulator je še zadostno napolnjen.

1 lučka LED utripa:

Akumulator je prazen in ga napolnite.

Vse LED-lučke utripajo:

Temperatura akumulatorja ni dosežena. Akumulator odstranite od naprave in ga pustite en dan na sobni temperaturi. Če se napaka ponovno pojavi, je bil akumulator globinsko izpraznjen in je okvarjen. Akumulator odstranite od naprave. Okvarjenega akumulatorja ne smete več uporabljati ali polniti.

5.7 Nadevanje nosilnega pasu (sl. 9)

Nosilni pas si vedno poravnajte čez ramena in dolžino pasu nastavite tako, da omogoča delo, ki vas ne utruja. Za skrajšanje povlecite obe konci pasu (sl. 9/pol. 10a), za podaljšanje pa povlecite na obeh sprostivnih mehanizmih pasu (sl. 9/pol. 10b).

Napotek: Če se kavlija za pritrditev pasu (sl. 9/poz. 10c) na držalu odpustita, ju ponovno vrnite, kot prikazujeta sliki 3a-3b.

6. Upravljanje

OPOZORILO!

Preden začnete z delom, pregledajte, da naprava ni poškodovana. Nikoli ne delajte z očitno poškodovano napravo.

- Pred vsako uporabo in po njej preverite, ali je posoda poškodovana.
- Pred vsako uporabo in po njej preverite cev in vse vijačne povezave glede poškodb in puščanja.

6.1 Vkllop

Po vstavitvi akumulatorja vklopite napravo na stikalu za vklop/izklop – položaj stikala »I« (sl. 10/pol. 9).

6.2 Izklop

Napravo vklopite na stikalu za vklop/izklop – položaj stikala »0« (sl. 10/pol. 9).

6.3 Škropljenje

OPOZORILO!

Upošteвайте priloženo knjižico z varnostnimi napotki.

- Rastline ali druge predmete poškrpite neposredno s curkom, ki naj ne bo preširok.
- Pri pritiskanju na sprožilno ročico na ročaju pištole se lahko nenadno pojavijo povratne sile in škropilna cev lahko v neugodnem primeru gleda v smeri telesa. Ročaj pištole vedno trdno držite.
- Pršite samo s posodo, ki je navpično ali povsem pokončno.

6.3.1 Vklop/izklop škropljenja

- Za škropljenje pritisnite na sprožilno ročico na ročaju pištole (sl. 11).
- Ko sprožilno ročico izpustite, se curek ustavi.
- Če sprožilno ročico stiskate in jo nato potisnete naprej (sl. 12), je sprožilno ročico aretirana. Naprava škropi tako dolgo, dokler sprožilne ročice ne povlečete nazaj in izpustite.

Napotki!

1. Če v vgrajeni črpalki ni razpršilne tekočine ali je je premalo, začne črpalka po vklopu naprave delovati. Več sekund pritikajte na sprožilno ročico na ročaju pištole. Črpalka se bo napolnila in razpršilna tekočina bo neenakomerno pršila. Če razpršilna tekočina prši enakomerno, se črpalka ponovno vklopi, ko izpustite sprožilno ročico in pritisnete na ročico.
2. Če v posodi za razpršilno tekočino ni dovolj razpršilne tekočine, črpalka ne bo načrpala dovolj razpršilne tekočine (gl. 1.) in bo še naprej delovala, ko izpustite sprožilno ročico. Dolijte razpršilno tekočino (gl. poglavje 5.3).
3. Sesalna cev je na desni strani posode. Za optimalno izpraznitev posode med pršenjem se hkrati nagnite nekoliko naprej in rahlo v desno.

6.3.2 Nastavitev škropilnega curka

Na šobi lahko škropilni curek nastavite od točkovnega do pahljačastega (bolj fina škropilna meglica) za večjo površino.

1. Prekinite postopek škropljenja.
2. Nastavljivo škropilno glavo obrnite v levo, da

dobite ožji do točkovni škropilni curek (sl. 13/pol. 1).

3. Nastavljivo škropilno glavo obrnite v desno, da dobite širši škropilni curek (sl. 13/pol. 1).

6.4 Transport

Razpršilno cev pripnite na stran posode (slika 14) ali na pokrov posode (slika 1). Pazite, da se škropilna glava ne dotika tal. Napravo prenašajte na pokrovu posode ali nosilnem pasu.

6.5 Po uporabi

V posodi nikoli ne puščajte pršila. Upošteвайте navodila v poglavju 7.

- Pred vsako uporabo in po njej preverite, ali je posoda poškodovana.
- Pred vsako uporabo in po njej preverite cev in vse vijačne povezave glede poškodb in puščanja.

7. Čiščenje, vzdrževanje in naročanje nadomestnih delov

Nevarnost!

Pred vsemi čistilnimi deli izvlecite akumulator. Naprave nikoli ne čistite z gorljivimi topili.

- Uporabite samo originalne nadomestne dele.
- Vsa vzdrževalna dela in popravila, ki niso navedena spodaj, naj izvaja pooblaščen predstavnik proizvajalca.
- Če ni določeno drugače, priporočamo, da proizvajalec vsaki dve leti preizkusi napravo.

7.1 Čiščenje (zunanje)

- Priporočamo, da napravo očistite neposredno po vsakem končanem delu.
- Zaščitno opremo, zračne reže in ohišje motorja vzdržujte kar se le da v stanju brez prisotnosti prahu in umazanije. Napravo obrišite s suho krpo ali s komprimiranim zrakom pod nizkim pritiskom.
- Redno čistite napravo z vlažno krpo in nekaj milnice. Ne uporabljajte nobenih čistilnih ali razredčilnih sredstev; le-ta lahko poškodujejo plastične dele naprave. Pazite na to, da ne pride voda v notranjost naprave. Vstop vode v električno napravo povečuje tveganje električnega udara.

7.2 Čiščenje notranjosti posode

Po vsaki uporabi napravo očistite in posodo odprite, da se osuši. Upošteвайте navodila za čiščenje

v navodilih za uporabo škropiva, ki ga uporabljate, in v teh navodilih.

Preostanke škropiva, ki ostanejo v napravi, odstranite iz posode in skladiščite za kasnejšo uporabo, ali odstranite v skladu s predpisi.

1. Snemite pokrov posode (sl. 5/pol. 6).
2. Polnilno sito (sl. 4/pol. 7a) odstranite in ga po potrebi očistite z obilico vode.
3. Posodo nagnite naprej in jo popolnoma izpraznite.
4. Polnilno sito (sl. 4/pol. 7a) vstavite nazaj v odprtino posode. Pazite, da tesnilo dobro sede (sl. 4/pol. 7b).
5. Pokrov posode (sl. 5/pol. 6) ponovno pritrdite na posodo.
6. Tlačno škropilnico večkrat močno pretresite.
7. Vsebino tlačne škropilnice izbrizgajte na površino, ki ste jo že prej obdelali, ali ki jo še nameravate.
8. Postopek ponovite.
9. Posodo lahko sedaj do konca izpraznite skozi odprtino za polnjenje, kot je opisano zgoraj.
10. Posoda naj se povsem osuši.

Pred ponovno uporabo ponovno vstavite sito za polnjenje in privijte pokrov nazaj na posodo.

7.3 Čiščenje sesalnega filtra (sl. 15)

Sesalni filter v posodi očistite vsaj enkrat letno, najbolje po zimskem premoru ali ob motnjah (glejte točko 10). Ravnajte tako:

1. Izpraznite posodo, kot je opisano v točki 7.2.
2. Sesalno cev (pol. 7c) povlecite s sesalnim filtrom s priključka črpalke (pol. 7d).
3. Sesalno cev sperite in sesalni filter (pol. 7e) s čopičem očistite v čisti vodi.
4. Sesalno cev (pol. 7c) ponovno priključite na priključek črpalke (pol. 7d) in pazite, da bo segal sesalni filter do dna posode. Le tako lahko posodo med škropljenjem optimalno izpraznite.

7.4 Čiščenje filtrirnega vložka v ročaju (sl. 16-17)

Filtrirni vložek v ročaju očistite vsaj enkrat letno, najbolje po zimskem premoru ali ob motnjah (glejte točko 10). Ravnajte tako:

1. Prelivno matico (pol. 4a) odvijte od ročaja (pol. 4).
2. Filter (pol. 4b) izvlecite iz ročaja (pol. 4) in ga s ščetko očistite v čisti vodi.
3. Filter (pol. 4b) ponovno vstavite.
4. Privijačite prelivno matico (pol. 4a) na ročaj

(pol. 4).

7.5 Čiščenje šobe in nastavljlive škropilne glave

Šobo in nastavljlivo škropilno glavo očistite vsaj enkrat letno, najbolje po zimskem premoru ali ob motnjah (glejte točko 10). Šob ali škropilne glave nikoli ne izpihavajte z usti. Ravnajte tako:

1. Nastavljlivo škropilno glavo povsem odvijte v levo (sl. 18).
2. Ostanke iz odvite šobe (sl. 19a) in luknje v škropilni glavi (sl. 19b) očistite s tanko žico.
3. Šobo in škropilno glavo izperite s čisto vodo.
4. Šoba in škropilna glava naj se osušita.

7.6 Vzdrževanje

V notranjosti naprave ni nobenih delov, ki bi jih bilo potrebno vzdrževati.

7.7 Naročanje nadomestnih delov:

Pri naročanju nadomestnih delov je potrebno navesti naslednje navedbe:

- Tip naprave
- Art. številko naprave
- Ident- številko naprave
- Številka potrebnega nadomestnega dela

Aktualne cene in informacije najdete na spletni strani www.Einhell-Service.com

8. Odstranjevanje in ponovna uporaba

Naprava se nahaja v embalaži, da ne bi prišlo do poškodb med transportom. Ta embalaža je surovina in s tem ponovno uporabna ali pa jo je možno reciklirati. Naprava in njen pribor sta izdelana iz različnih materialov kot npr. kovine in plastika. Okvarjene naprave ne sodijo med gospodinjske odpadke. Napravo odložite na ustreznem zbirališču, da bo pravilno odstranjena. Če ne poznate primernih zbirališč, se pozanimajte pri svoji občinski upravi.

9. Skladiščenje in transport

9.1 Položaj

Napravo in pribor za napravo skladiščite na temnem, suhem in pred mrazom zaščitenem in za otroke nedostopnem mestu. Optimalna skladiščna temperatura je med 5 in 30 °C. Električno orodje shranjujte v originalni embalaži.

Shranite le očiščene in suhe naprave.

9.2 Transport

- Napravo izklopite in odstranite akumulator
- Po potrebi namestite zaščitne naprave za transport.
- Napravo zaščitite pred poškodbami in močnimi tresljaji, ki nastajajo zlasti pri prevozu v vozilih.
- Napravo zavarujte, da ne bo zdrsnila ali se prekucnila.
- Škropilno cev lahko shranjujete v nosilcu (sl. 14) ali na pokrovu posode (sl. 1).

10. Načrt iskanja napak

Napaka	Možni vzrok	Odstranjevanje motnje
Motor ne dela	a) Naprava ni vključena b) Zrahljani priključki na motorju c) Akumulator ni pravilno vložen	a) Stikalo za vklop/izklop postavite na »I« (glejte 6.) b) Preverijo naj v servisni delavnici c) Odstranite akumulator in ga na novo vtaknite (glejte 5.4)
Kljub napolnjenemu rezervoarju naprava več ne škropi ali je zmogljivost manjša	a) Šoba je popolnoma ali v celoti zamašena b) Sesalni filter v posodi je v celoti ali delno umazan c) Filtrirni vložek v ročaju je v celoti ali delno umazan d) Tekočina je pregosta in zato neprimerna	a) Očistite šobo (glejte 7.2) b) Očistite sesalni filter (glejte točko 7.3) c) Očistite filtrirni vložek (glejte točko 7.4) d) Odstranite tekočino in očistite napravo in posodo (glejte 7.)
Preveč škropilne meglice	a) Razdalja do objekta je prevelika b) Širina škropljenja je prevelika	a) Zmanjšajte razdaljo škropljenja b) Zmanjšajte širino škropljenja (glejte 6.3.2)
Motor se nenadoma ustavi	Akumulator je prazen	Vstavite poln akumulator (glejte 5.4)

11. Prikaz polnilnika

Prikaz stanja		Pomen in ukrepi
Rdeča LED-dioda	Zelena LED-dioda	
Izklop	Utripa	Pripravljeno na uporabo Polnilnik je priključen na omrežje in pripravljen na uporabo, akumulator ni v polnilniku.
Vklop	Izklop	Polnjenje Polnilnik polni akumulator v načinu hitrega polnjenja. Časi polnjenja so navedeni na polnilniku. Opozorilo! Dejanski časi polnjenja se lahko nekoliko razlikujejo od navedenih časov polnjenja glede na obstoječe stanje polnosti.
Izklop	Vklop	Akumulator je poln in pripravljen na uporabo. Nato se preklopi v blago polnjenje, dokler ni povsem poln. Akumulator pustite v polnilniku približno 15 minut dlje. Ukrep: Akumulator odstranite iz polnilnika. Polnilnik ločite od omrežja.
Utripa	Izklop	Prilagodilno polnjenje Polnilnik je v načinu pazljivega polnjenja. Akumulator se pri tem zaradi varnosti počasneje polni in potrebuje več časa. Vzroki so lahko naslednji: - Akumulatorja zelo dolgo niste polnili. - Temperatura akumulatorja ni v idealnem območju. Ukrep: Počakajte do konca postopka polnjenja, akumulator lahko kljub temu polnite naprej.
Utripa	Utripa	Napaka Postopek polnjenja ni mogoč. Akumulator je okvarjen. Ukrep: Okvarjenega akumulatorja več ne smete polniti. Akumulator odstranite iz polnilnika.
Vklop	Vklop	Motnja temperature Akumulator je prevroč (npr. neposredni sončni žarki) ali prehladen (pod 0 °C). Ukrep: Akumulator odstranite in ga za 1 dan shranite pri sobni temperaturi (pribl. 20 °C).



Samo za dežele EU

Električnega orodja ne mečite med gospodinjske odpadke!

V skladu z evropsko smernico 2012/19/EG o starih električnih in elektronskih napravah in v skladu z izvajanjem nacionalne zakonodaje morate ločeno zbirati izrabljena električna orodja in jih predati v okoljsko varno ponovno predelavo.

Reciklažna alternativa za poziv za vračanje:

Lastnik električne naprave je alternativno zavezan, da namesto vračanja sodeluje pri strokovno ustreznem recikliranju v primeru predaje lastnine. Staro napravo se lahko v ta namen tudi prepusti na odvzemnem mestu, ki izvaja odstranjevanje v smislu nacionalne zakonodaje o odstranjevanju takšnih odpadkov. To se ne nanaša na starim napravam priložene dele pribora in opreme brez električnih komponent.

Ponatis ali kakršnokoli razmnoževanje dokumentacije in spremljajočih papirjev o proizvodu, tudi po izvlečkih, je dovoljeno samo z izrecnim soglasjem Einhell Germany AG.

Pridržana pravica do tehničnih sprememb

Servisne informacije

V vseh državah, ki so navedene v garancijski listini, sodelujemo s kompetentnimi servisnimi partnerji, katerih kontakti so razvidni iz garancijske listine. Na voljo so vam za vse potrebne servisne storitve, kot so popravila, oskrba z nadomestnimi in obrabnimi deli ali oskrba s potrošnimi materiali.

Upošteвайте, da so nekateri deli tega izdelka izpostavljeni naravni obrabi zaradi uporabe oz. da so nekateri deli potrošni material.

Kategorija	Primer
Obrabni deli*	Šoba
Obrabni material/ obrabni deli*	
Manjkajoči deli	

* ni nujno, da je v obsegu dobave!

Pri pomanjkljivostih ali napakah vas prosimo, da napako prijavite na www.Einhell-Service.com. Napako kar najbolj natančno opišite in v vsakem primeru odgovorite na naslednja vprašanja:

Odgovorite na naslednja vprašanja:

- Je naprava nekoč delovala, ali je bila od vsega začetka okvarjena?
- Ste pred okvaro opazili kaj neobičajnega (simptom ali okvaro)?
- Kaj na napravi po vašem mnenju ne dela (glavni znak)?
Opišite to napačno delovanje.

Garancijska listina

Spoštovani uporabnik,

za naše izdelke izvajamo strogo končno kontrolo kakovosti. Če ta naprava kljub temu ne deluje brezhibno, to zelo obžalujemo in vas prosimo, da se obrnete na našo servisno službo na naslovu, ki je naveden na tej garancijski kartici. Z veseljem vam bomo svetovali tudi po telefonu na navedeni številki servisne službe. Za uveljavljanje garancijskih zahtevkov velja naslednje:

1. Ti garancijski pogoji so namenjeni izključno porabniku, tj. fizičnim osebam, ki tega izdelka ne bodo uporabljale za svojo obrt ali druge samostojne dejavnosti. Ti garancijski pogoji urejajo dodatne garancijske storitve, ki jih spodaj navedeni proizvajalec zagotavlja svojim kupcem novih naprav dodatno k zakonskemu jamstvu. Ta garancija ne vpliva na vaše zakonske garancijske zahtevke. Naše garancijske storitve so za vas brezplačne.
2. Garancijske storitve se nanašajo izključno na pomanjkljivosti na novih napravah zgoraj navedenega proizvajalca, ki ste jih kupili, in so posledica materialnih ali tovarniških napak, in ki jih po lastni presoji odpravimo na tej napravi ali napravo nadomestimo z drugo. Prosimo, upoštevajte, da naše naprave niso bile zasnovane za uporabo v poklicu, obrti ali za poklicno uporabo. Garancijska pogodba tako ne nastane, če napravo v garancijskem obdobju uporabljate za v obrtnih, rokodelskih ali industrijskih obratih ali če je bila izpostavljena obremenitvam, ki so temu enakovredna.
3. Iz garancije so izvzeti:
 - Škoda na napravi, ki je nastala zaradi neupoštevanja navodil za montažo ali zaradi nestrokovne inštalacije, neupoštevanja navodil za uporabo (kot npr. s priključitvijo na napačno omrežno napetost ali vrsto toka), neupoštevanja navodil za vzdrževanje in varnostnih določil ali zaradi izpostavitve naprave nenormalnim okoljskim pogojem ali zaradi neustrezne nege in vzdrževanja.
 - Škoda na napravi, ki je nastala zaradi nenamenske ali nestrokovne uporabe (npr. zaradi preobremenitve naprave ali uporabe v orodjih ali opremi, za katera ni odobrena), vdor tujkov v napravo (npr. peska, kamnov ali prahu, poškodb pri transportu), uporabe sile ali zunanje sile (npr. poškodbe pri padcih).
 - Škode na napravi ali delih naprave, ki je nastala kot posledica uporabe oz. običajne ali drugačne obrabe.
4. Garancijsko obdobje traja 24 mesecev in se začne z datumom nakupa naprave. Garancijske zahtevke je treba uveljaviti pred potekom garancijskega obdobja v roku dveh tednov, ko opazite okvaro. Uveljavljanje garancijskih zahtevkov po poteku garancijskega obdobja je izključeno. Popravilo ali menjava naprave ne podaljša garancijskega obdobja, niti ne predstavlja začetka novega garancijskega obdobja za storitev, izvedeno na napravi ali za morebitne vgrajene nadomestne dele. To velja tudi pri servisih na kraju samem.
5. Za uveljavljanje vašega garancijskega zahtevka okvarjeno napravo prijavite na: www.Einhell-Service.com. Pripravite račun ali drugo dokazilo o vašem nakupu nove naprave. Naprave, poslana brez ustreznega dokazila ali tipske tablice, so izključene iz garancijskih storitev, saj jih ni možno uvrstiti. Če je okvara zajeta v naših garancijskih storitvah, boste takoj prejeli popravljeno ali novo napravo.

Seveda bomo proti plačilu z veseljem odpravili tudi okvare na napravi, ki v garancijski obseg ne sodijo ali ne sodijo več. Napravo nam pošljite na spodaj naveden naslov servisa.

Opozarjamo na omejitve v okviru te garancije za obrabne, potrošne in manjkajoče dele v skladu s servisnimi informacijami, opisanimi v teh navodilih za uporabo.



Veszély! - A sérülési veszélynek a lecsökkentéséhez olvassa el a használati útmutatót



A permetezési folyamat ideje alatt érdektelen személyeket és az állatokat távol tartani.



A használt permetezőszertől függően hordjon légzőszerv védőt, védőszemüveget, megfelelő védőkesztyűket és megfelelő védőruházatot.



Ne hagyja a napon állva a készüléket.



Védni a készüléket fagy elől.



Ne használja esőben. Védni a nedvesség elől!

Veszély!

A készülékek használatánál, a sérülések és a károk megakadályozásának az érdekében be kell tartani egy pár biztonsági intézkedést. Ezért ezt a használati utasítást / biztonsági utasításokat gondosan átolvasni. Őrizze ezeket jól meg, azért hogy mindenkor a rendelkezésére álljanak az információk. Ha más személyeknek adná át a készüléket, akkor kérjük kézbesítse ki vele együtt ezt a használati utasítást / biztonsági utasításokat is. Nem vállalunk felelőséget olyan balesetekért vagy károkért, amelyek ennek az utasításnak és a biztonsági utasításoknak a figyelmen kívül hagyásából keletkeznek.

1. Biztonsági utasítások

A megfelelő biztonsági utasítások a mellékelt füzetecskében találhatóak!

Figyelmeztetés!

Olvasson minden biztonsági utasítást, utalást, képleírást és technikai adatot végig, amelyekkel ez az elektromos szerszám el van látva. A következő utasítások betartásán belüli mulasztások áramütést, tüzet és/vagy súlyos sérüléseket okozhatnak.

Őrizze meg az összes biztonsági utasításokat és utalásokat a jövőre nézve.

- A permetezéshez, feltöltéshez, ürítéshez és a tisztíashoz legalább megfelelő védőkesztyűket hordani. Bizonyos folyadékok megkövetelnek egy egyéni védőfelszerelést vagy további védőintézkedéseket. Vegye figyelembe a szer gyártójának az információ-jait.
- Semmi esetre sem eltávolítani a meglevő védőberendezéseket.
- Ne permetezzen el mérgező permetező szereket. Vegye figyelembe a vegyi anyagokhoz és az előkészítésükhöz levő biztonsági adatlapokat. Kétség esetében forduljon a gyártóhoz.

Ezt a készüléket nem szabad gyerekeknek használniuk. Gyerekeket felül kellene ügyelni azért, hogy ne játszanak a készülékkel. Tisztítást és karbantartást nem szabad gyerekek által elvégeztetni. A készüléket nem szabad olyan személyeknek használni akik csökkentett fizikai, érzéki vagy szellemi képességgel rendelkeznek vagy olyan személyeknek akik nem rendelkeznek elég tudással vagy tapasztalattal, kivéve ha egy felelős

személy felügyeli vagy utasítja őket.

2. A készülék leírása és a szállítás terjedelme**2.1 A készülék leírása (ábrák 1-2)**

1. Beállítható permetezőfej
2. Permetezőcső
3. Kioldókar
4. Pisztolyfogantyú
5. Tömlő
6. Tartályfedél
7. Tartály
8. Akku-borító fedél
9. Be-Kikapcsoló
10. Heveder

2.2 A szállítás terjedelme

Kérjük a leírt szállítási terjedelem alapján leellenőrizni a cikk teljességét. Hiányzó részek esetén forduljon a cikk vásárlása után legkésőbb 5 munkanapon belül egy érvényes vásárlási igazolás felmutatása mellett a szervizközponthoz vagy a eladóhelyhez, ahol vette a készüléket. Kérjük vegye ehhez figyelembe az utasítás végén a szerviz-információkban található szavatossági táblázatot.

- Nyissa ki a csomagolást és vegye ki óvatosan a készüléket a csomagolásból.
- Távolítsa el a csomagolási anyagot valamint a csomagolási- / és szállítási biztosítékot (ha létezik).
- Ellenőrizze le, hogy teljes a szállítás terjedelme.
- Ellenőrizze le a készüléket és a tartozékrészeket szállítási károokra.
- Ha lehetséges, akkor őrizze meg a csomagolást a garanciaidő lejáratának a végéig.

Veszély!

A készülék és a csomagolási anyag nem gyerekjáték! Nem szabad a gyerekeknek a műanyagtasakokkal, foliákkal és aprórészekkel játszaniuk! Fennáll a lenyelés és a megfulladás veszélye!

- Nyomáspermetező készülék
- Permetező cső
- Eredeti üzemeltetési útmutató
- Biztonsági utasítások

3. Rendeltetészerű használat

A nyomáspermetező készülék kizárólag a külterületen és a jól szellőztetett melegágakban a következő folyadékok szétszórására szolgál.

- víz
- Növényvédőszer,
- gyomirtó szer,
- vízben feloldott természetes olajok (min például neem olaj, repceolaj)
- vízben feloldott trágyázószer

A permetező szereknek szabadra kell adva lenniük a szergártója által permetező készülékekben való kihordásra. Hagyja magát a készülék biztos kezelésével kapcsolatban kioktatni, ha nem jártas vele.

A permetező folyadékoknak, mindenképp előtt a vízben feloldott természetes olajoknak, egy vízhez hasonló konzisztenciával kell rendelkezniük. Nehezen folyó folyadékokat nem lehet, vagy csak csökkentett teljesítménnyel lehet szétpermetezni.

Csak olyan folyékony trágyázószereket, gyomirtószereket és növényvédő szereket (PSM) szabad használni, amelyek a használt országban a helyi jóváhagyási hatóság által engedélyezve vannak. A készülék gyártási időpontjában nincs ismeret ezeknek az engedélyezett szereknek, valamint a vízben oldott olajoknak a használt nyersanyagra való káros behatásáról. A trágyázószereket, növényvédőszereket és gyomirtószereket csak a permetezőszert gyártója által megadott koncentrációkban szabad szétpermetezni. Késég esetén érdeklődjön a szer gyártójánál.

A nyomáspermetező nem alkalmas az élelmiszer részletre és az engedélyezett 40°C üzemi hőmérséklet feletti permetezőfolyadékok valamint savtartalmú, maró hatású és 55°C alatti gyulladási ponttal rendelkező gyullékony folyadékok szétpermetezésére.

Ügyszintén nem szabad impregnáló vagy fertőtlenítő szereket, lakkokat, lazúrfestéket, zsírokat, ásványolajokat és szintetikus módon előállított olajokat szétpermetezni.

Figyelem! Az 55°C feletti gyulladási ponttal rendelkező szétpermetezett gyullékony folyadékok is könnyen gyullékonyak.

A nyomáspermetezőt semmi esetre sem szabad felhasználni:

- lepörkölésre
- folyadékok tárolására
- anyagoknak amelyeknek nem ismert a veszélyeztetése.

A készüléket csak rendeltetése szerint szabad használni. Ezt túlhaladó bármilyen használat, nem számít rendeltetészerűnek. Ebből adódó bármilyen kárért vagy bármilyen fajta sérülésért a használó ill. a kezelő felelős és nem a gyártó.

Kérjük vegye figyelembe, hogy a készülékeink rendeltetésük szerint nem az ipari, kézműipari vagy gyári használatra lettek konstruálva. Nem vállalunk szavatosságot, ha a készülék ipari, kézműipari vagy gyári üzemek területén valamint egyenértékű tevékenységek területén van használva.

4. Technikai adatok

Feszültségellátás: 18 V d.c.
 Szivattyú típus: Membránszivattyú
 Tartály befogadóképesség kb.: 17 l
 Töltési mennyiség max.: 15 l
 Átfolyó mennyiség: 54-102 l/óra
 Permetezőnyomás: 4,5 bar (65 psi)
 Fúvóka ø: 1,7 mm
 Optimális permetező távolság: 0,5 m
 Technikailag hátramaradó mennyiség: 100 ml
 Engedélyezett maximális üzemi hőmérséklet:
 + 40°C
 Permetezőcsőhossz csatlakozással/fúvókával:
 60 cm
 Üressúly: 4,7 kg
 Töltő súly: 19,7 kg

Figyelem!

A készülék akkuk és töltőkészülék nélkül lesz leszállítva és csak a Power-X-Change szeria Li-Ion akkujával szabad használni!

A Power-X-Change szeriának a Li-Ion akkujait csak a Power-X-Charger-el szabad tölteni.

Veszély!

Zaj és vibrálás

A zaj és a vibrálási értékek az Annex I, EN 62841-1 szerint lettek mérve.

Hangnyomásmérték L_{pA}	60,3 dB(A)
Bizonytalanság K_{pA}	3 dB
Hangteljesítménymérték L_{WA}	71,3 dB(A)
Bizonytalanság K_{WA}	3 dB

Rezgésszértékek (három irány vektorösszege) az Annex I, EN 62841-1 szerint lettek meghatározva.

Fogantyú

Rezgésemiszióérték $a_h = 2,12 \text{ m/s}^2$
 Bizonytalanság $K = 1,5 \text{ m/s}^2$

A megadott rezgésemiszióértékek és a megadott zajkibocsátási értékek egy normált ellenőrzési folyamat szerint lettek mérve és fel lehet őket használni az egyik elektromos szerszámnak egy másikkal való összehasonlítására.

A megadott rezgésemiszióértékeket és a megadott zajkibocsátási értékeket a megterhelés ideiglenes felbecsülésére is fel lehet használni.

Figyelmeztetés:

A rezgési és a zajkibocsátási értékek az elektromos szerszám tényleges használata alatt eltérhet a megadott értékektől, attól függően, hogy hogyan és milyen módon lesz az elektromos szerszám használva, főleg attól, hogy milyen fajta munkadarabok lesznek megdolgozva.

Csökkentse le a zajkibocsátást és a vibrálást egy minimumra!

- Csak kifogástalan készülékeket használni.
- A készüléket rendszeresen karbantartani és megtisztítani.
- Illessze a munkamódját a készülékhez.
- Ne terhelje túl a készüléket.
- Hagyja adott esetben leellenőrizni a készüléket.
- Kapcsolja ki a készüléket, ha nem használja.
- Hordjon kesztyűket.

Vigyázat!

Fennmaradt rizikók

Akkor is ha előírás szerint kezeli az elektromos szerszámot, mégis maradnak fennmaradó rizikók. Ennek az elektromos szerszámnak az építésmódjával és kivitelzésével kapcsolatban a következő veszélyek léphetnek fel:

1. Tüdő károsodások, ha nem visel megfelelő védőmaszkot.
2. Veszélyes anyagokkal való érintkezés. Belé-

gzés esetében, lenyelésnél vagy a bőrrel vagy a szemekkel való érintkezés esetében károsak lehetnek a permetező anyagok. Tartsa be az utasításokat és viseljen megfelelő védőfelszerelést.

Veszély!

Ez az elektromos szerszám az üzem ideje alatt elektromos teret hoz létre. Ez a tér bizonyos körülmények között befolyásolhatja az aktív és a passzív orvosi implantátumokat.

A komoly és halálos sérülések veszélyének a lecsökkentéséhez, azt ajánljuk, hogy orvosi implantátumokkal rendelkező személyek a gép kezelése előtt konzultálják az orvosukat vagy az orvosi implantátum gyártóját.

5. Beüzemeltetés előtt

Figyelmeztetés!

Minden szerelési munka előtt ki kell kapcsolni a készüléket és eltávolítani az akkut.

5.1 A permetező cső és tömlő felszerelése

Csavarja rá a permetező csövet a pisztolyfogantyúra (3-as ábra).

Utasítás! Ellenőrizze okvetlenül le a tömlőcsatlakozásokat. Esetleges szivárgóságokat azonnal el kell távolítani és nem kell addig tovább használni a készüléket.

5.2 A heveder felszerelése (ábrák 3a - 3b)

Akassza baloldalt vagy jobboldalt a tartályba be az öv felerősítő kampót (poz. 10c) (lásd a 9-es ábrát is).

5.3 Permetezőszert előkészíteni és megtölteni a tartályt

Kapcsolja ki a készüléket és távolítsa el az akkut.

Utasítások:

- A permetezőszereket mindig a szergyártó utasításai szerint előállítani. A mennyiséget a tényleges szükséglet szerint válasszani.
- Vegye figyelembe a permetezésnél a szergyártójának a kijuttatási mennyiségét.
- A permetezőszereknek egy vízhez hasonló konzisztenciával kell rendelkezniük.
- A permetezőszert tartályt maximálisan 15 liter folyadékkal lehet megtölteni.
- Ne hordja fel sohasem a növényvédőszeret lakótermekben, istállókban vagy az élelmiszerre és álati eledelre szolgáló raktárhely-

iségekben, hanem csak kizárólagosan a szabadban.

- A permetező szereket egy külön edényben elő lehet készíteni és előzetesen jól összekeverni és azután a nyomáspemetező készülék tartályába betölteni.
 - Olyan permetezőszereknek a használatánál, amelyek növényi preparátumokból lettek előkészítve, meg kell a folyadékokat betöltésük előtt szűrni.
 - A betöltésnek mindig a tartályban levő betöltő szűrőn (4-es ábra / poz. 7a) keresztül kell megtörténnie.
 - Közvetlenül minden használat után megtisztítani a készüléket. Csak így maradnak a készülék folyadékot vezető szerkezeti részei tiszták és nem ragadnak be. Összeragadt szerkezeti részek defekthez vezethetnek.
1. Állítsa egy sík felületre a nyomáspemetező készüléket. Csavarja le a tartályról a tartályfedelét (5-ös ábra / poz. 6). A tartályfedél belsőoldalán vannak a mérési részleg 5ml, 10ml és 25ml tartalommal.
 2. Töltsön be a permetezőszer tartályába a szer gyártója által előre megszabott mennyiségű folyadékot (mint például vizet). Ha még nem lett permetezésre készre előkészítve a permetezőszer, akkor adja azután hozzá a le mért mennyiségű hatóanyag koncentrátumot és zárja le gondosan a tartályt.
 3. Keverje, ha még nem történt meg, a nyomáspemetező készülék rázása által a hatóanyag koncentrátumot össze például a vízzel.
 4. Tegye fel a permetezőszer tartályra a használt permetezőszer megnevezését (például egy matricát használni)

5.4 Az akku felszerelése

Utasítások:

- A készülék akku és töltőkészülék nélkül lesz leszállítva!
- A burkoló csappantyú önnállóan zárul és mágnesek által zárva lesz tartva.

Nyissa ki és tartsa nyitva a burkoló csappantyút (6-ös ábra / poz. 8) Tolja be az akkut az arra előrelátott akkubefogóba. Miután az akku teljesen be lett tolvá ügyeljen a reteszelő taszter beretes zelésére (6-ös ábra / poz. C). Az akku kiserelése az ellenkező sorrendben történik.

5.5 Az akku töltése

1. Kivenni az akku-csomagot a készülékből. Ahhoz nyomni a reteszelő taszter (6-ös ábra / poz. C).
2. Hasonlítsa össze, hogy a típustáblán megadott hálózati feszültség, megegyezik e a fennálló hálózati feszültséggel. Dugja a töltőkészülék hálózati csatlakozóját a dugaszoló aljzatba. A zöld LED elkezd pislogni.
3. Dugja az akkut a töltőkészülékbe (7-ös ábra).
4. „A töltőkészülék kijelzése” alatti pontban egy táblázat található a töltőkészüléken levő LED jelzések jelentéseivel.

A töltés ideje alatt valamennyire felmelegedhet az akku. De ez normális.

Ha az akku-csomag töltése nem lenne lehetséges, akkor kérjük vizsgálja meg,

- hogy van e a dugaszoló aljzatban hálózati feszültség
- hogy a töltőkontaktusokon egy kifogástalan kontaktus áll e fenn.

Ha az akku-csomag töltése még mindig nem lenne lehetséges, akkor kérjük,

- a töltőkészüléket
- és az akku-csomagot a vevőszolgálatunkhoz beküldeni.

Egy szakszerű elküldéséhez kérjük kontaktál ja a vevőszolgálatunkat vagy az eladó helyet, ahol vásárolta a készüléket.

Az akkuk ill. akkus készülékek elküldésénél vagy megsemmisítésénél vegye figyelembe, hogy rövidzárlat és tűz elkerüléséhez ezek külön külön legyenek műanyagtasakokban becsomagolva!

Az akku-csomag hosszú élettartamának az érde kében gondoskodnia kellene az akku-csomag időbeni újbóli feltöltéséről. Ez minden esetben akkor szükséges, ha megállapítaná, hogy a készülék teljesítménye alábbhagy. Ne merítse ki sohasem teljesen az akku-csomagot. Ez az akku-csomag defektusához vezet!

5.6 Akku-kapacitás jelző (8-es kép)

Nyomja meg az akku-kapacitás kijelző (poz. A) kapcsolóját. Az akku-kapacitás kijelző (poz. B) a 3 LED által szignalizálja önnek az akku töltés állapotát.

Mind a 3 LED világít:

Az akku teljesen fel van töltve.

2 vagy 1 LED világít:

Az akku elegendő fennmaradt töltéssel rendelkezik.

1 LED pislog:

Üres az akku, töltsse fel az akkut.

Minden LED villog:

Alul van lépve az akku hőmérséklete. Távolítsa el az akkut a készülékről és hagyja az akkut egy napig szobahőmérsékletnél lehűlni. Ha újra fellép a hiba, akkor mélyre le lett merítve az akku és defektes. Távolítsa el az akkut a készülékről. Egy defektes akkut nem szabad többet használni ill. nem szabad többet tölteni.

5.7 A heveder feltétele (9-es ábra)

Húzza fel a vállára a hevedert és állítsa úgy be az öv hosszát, hogy lehetséges legyen egy fáradságmentes munkavégzés. Megrövidítéshez húzzon mind a két öv végén (9-es ábra / poz. 10a) vagy a meghosszabbításhoz a két öv kioldón (9-es ábra / poz. 10b).

Utasítás: Ha kioldotta a tartályon az öv felerősítő kampót (9-es ábra / poz. 10c), akkor akassza ezeket a 3a-3b ábrákon láthatóan ismét be.

6. Kezelés**FIGYELMEZTETÉS!**

A munka kezdete előtt leellenőrizni a készüléket sérülésekre. Ne vegyen sohasem sérült készüléket üzembe.

- Minden használat előtt/után leellenőrizni a tartályt sérülésekre.
- Minden használat előtt/után leellenőrizni a tömlőt és minden csavarkötést sérülésekre és szivárgóságra.

6.1 Bekapcsolni

Az akku betétele után a be-kikapcsolóval bekapcsolni a készüléket - kapcsolóállás „I” (10-ös ábra / poz. 9).

6.2 Kikapcsolni

A be-kikapcsolóval kikapcsolni a készüléket - kapcsolóállás „0” (10-ös ábra / poz. 9).

6.3 Permetezni**FIGYELMEZTETÉS!**

Vegye figyelembe a biztonsági utasításokkal mel-

lékelt füzetecskét.

- Ne permetezzen túl széles sugárral direkt a növényekre vagy más tárgyakra.
- A pisztolyfogantyún a kioldókar nyomásánál hirtelen visszalökő erő léphet fel és a legkedvezőtlenebb esetben a test irányába mutathat a permetező cső. A pisztolyfogantyút mindig feszesen tartani.
- Csak egy függőleges vagy egy mereven egyenesen függő tartállyal permetezni.

6.3.1 Permetezni be/ki

- Permetezéshez megnyomni a pisztolyfogantyún a kioldókart (11-es ábra).
- A kioldókar elengedése után leáll a permetsugár.
- Ha meg lesz nyomva a kioldókar és azután előre lesz nyomva (12-es ábra), így akkor arretálva van a kioldókar. A készülék addig permetez tovább, amíg ismét hátra nem lesz húzva és elengedve a kioldókar.

Utasítások!

1. Ha a beépített szivattyúban túl kevés permetfolyadék van, vagy pedig teljesen kifogyott, akkor a készülék bekapcsolását követően a szivattyú jár. Nyomja meg néhány másodpercig a markolaton lévő kioldókart. A szivattyú megtelik, a permetfolyadék pedig rendszeretelenül kipermetezésre kerül. Ha a permetfolyadék egyenletesen kerül kipermetezésre, akkor a szivattyú a kioldókar elengedését követően kikapcsol, majd a kar megnyomásakor ismét bekapcsol.
2. Ha már túl kevés a permertartályban lévő folyadék mennyisége, akkor a szivattyú túl kevés permetfolyadékot szív fel (vö. 1.), és a kioldókar elengedését követően tovább működik. Töltsse fel a permetfolyadék-tartályt (ld. 5.3. fejezet).
3. A tartályban a jobb oldal felén található a beszívó tömlő. Ahhoz, hogy optimálisan kiürítse a permetezés ideje alatt a tartályt, dőljön egyidejűleg enyhén előre és valamennyire a jobb oldalra.

6.3.2 A permetezőszugár beállítása

A fúvókán be lehet állítani a permetező sugarat pont alaktól, nagyobb felületeknél legyező alakig (finom ködpermetező).

1. Szakítsa meg a permetezési folyamatot.
2. Csavarja a beállítható permetezőfejet az óramutató járásával ellenkező irányba, így a permetező sugár keskenyedését éri el egészen pont alakúig (13-es ábra / poz. 1).

3. Csavarja a beállítható permetezőfejet az óramutató forgási irányába, így egy szélesebb permetező sugarat tud elérni (13-es ábra / poz. 1).

6.4 Szállítás

Klipszelje oldalt be a tartályon (14-es ábra) vagy a tartályfedélen (1-es ábra) a permetezőcsövet. Ügyeljen arra, hogy a permetezőfej ne érintse meg a talajt. A készüléket a tartályfedélnél vagy a hevedernél fogva szállítani.

6.5 Használat után

Ne hagyjon sohasem permetező szereket a tartályban. Tartsa be a 7-es fejezetet.

- Minden használat előtt/után leellenőrizni a tartályt sérülésekre.
- Minden használat előtt/után leellenőrizni a tömlőt és minden csavarkötést sérülésekre és szivárgóságra.

7. Tisztítás, karbantartás és pótalkatrész megrendelés

Veszély!

Minden tisztítási munka előtt kihúzni az akkut. Ne tisztítsa meg semmi esetre sem gyullékony oldószerekkel a készüléket.

- Csak originális pótalkatrészeket használni.
- Minden esedékes, a következőekben nem feltüntetett karbantartási és javítási munkálatokat csak egy a gyártó által feljogosított vevőszolgálat által végeztetni el.
- Ha nincs másként előírva, akkor ajánljuk minden 2 évben a gyártó által elvégzett egy készülék vizsgálatot.

7.1 Tisztítás (kívül)

- Ajánljuk, hogy minden használat után azonnal kitisztítsa a készüléket.
- Tartsa a védőberendezéseket, szellőztető réseket és a gépházat annyira por- és piszokmentesen, amennyire csak lehet. Dörzsölje le a készüléket egy tiszta posztóval vagy pedig fújja ki alacsony nyomás alatt sűrített levegővel.
- A készüléket rendszeresen egy nedves posztóval és egy kevés kenőszappannal megtisztítani. Ne használjon tisztító vagy oldó szereket; ezek megtámadhatják a készülék műanyagrészeit. Ügyeljen arra, hogy ne kerüljön víz a készülék belsejébe. A víz elektromos készülékbe való behatolása megnöveli az

áramcsapás veszélyét.

7.2 Belül megtisztítani a tartályt

Minden használat után meg kell tisztítani a készüléket és hagyni kell a tartályt nyitott állapotban megszáradni. Vegye ehhez figyelembe a használt spriccelőszer használati utasításában levő tisztítási utasításokat valamint ezt az utasítást is.

A készülékben hátramaradó maradék mennyiségeket a betöltőnyíláson keresztül eltávolítani a tartályból és későbbi használatra közbensően tárolni vagy az érvényes előírások szerint megsemmisíteni.

1. Csavarja le a tartályfedelelet (5-ös ábra / poz. 6).
2. Távolítsa el a betöltő szűrőt (4-es ábra / poz. 7a) és tisztítsa szükség esetében elegendő vízzel meg.
3. Döntse meg előre a tartályt és ürítse ki teljesen.
4. Tegye ismét be a betöltő szűrőt (4-es ábra / poz. 7a) a tartálynyílásba. Ügyeljen a tömités helyes ülésére (4-es ábra / poz. 7b).
5. Csavarja ismét fel a tartályra a tartályfedelelet (5-ös ábra / poz. 6).
6. Rázza többszörösen erősen fel a nyomáspertmetező készüléket.
7. Spriccelje azután szét a tartalmát az előzőleg megdolgozott vagy kispórolt maradékterületre.
8. Ismételje meg ezt az eljárást.
9. A tartályt most, mint ahogyan előzőleg leírva, a betöltőnyíláson keresztül maradék nélkül ki lehet üríteni.
10. Hagyja a tartályt teljesen kiszáradni.

Újrahasználat előtt betenni a betöltő szűrőt és ismét a tartályra csavarni a tartályfedelelet.

7.3 A beszívószűrő tisztítása (15-ös ábra)

A tartályban levő beszívószűrőt legalább egyszer évente megtisztítani, legjobb a téli szünet után, vagy pedig zavaroknál (lásd a 10-es pontot). Járjon a következő képpen el:

1. Ürítse ki a 7.2-es pontban leírtak szerint a tartályt.
2. Húzza le a szivattyúcsatlakozatóról (poz. 7d) a beszívószűrővel a beszívótömlőt (poz. 7c).
3. Öblítse ki a beszívótömlőt és tisztítsa meg tiszta vízben egy kefével a beszívószűrőt (poz. 7e).
4. Tegye ismét rá a beszívótömlőt (poz. 7c) a szivattyúcsatlakoztatásra (poz. 7d) és ügyel-

jen arra, hogy beszívószűrő a tartályfenékgig érjen. A tartályt csak így lehet optimálisan kiüríteni a permetezésnél.

7.4 Megtisztítani a szűrőbetétet a fogantyúban (ábrák 16-17)

A fogantyúban levő szűrőbetétet legalább egyszer évente megtisztítani, legjobb a téli szünet után, vagy pedig zavaroknál (lásd a 10-es pontot). Járjon a következő képpen el:

1. Csavarja le a fogantyún (poz. 4) a hollandiányát (poz. 4a).
2. Húzza ki a fogantyúból (poz. 4) a szűrőt (poz. 4b) és tisztítsa meg tiszta vízben egy kefével.
3. Tegye ismét be a szűrőt (poz. 4b).
4. Csavarja a fogantyún (poz. 4) feszesre a hollandiányát (poz. 4a).

7.5 A fúvóka és a beállítható permetezőfej tisztítása

A fúvókát és a beállítható permetezőfejet legalább egyszer évente megtisztítani, legjobb a téli szünet után, vagy pedig zavaroknál (lásd a 10-es pontot). Ne fújja sohasem a szájával ki a fúvókát vagy a permetezőfejet. Járjon a következő képpen el:

1. Csavarja komplett le a beállítható permetezőfejet az óramutató járásával ellenkező irányba (18-as ábra).
2. Tisztítsa meg a maradékoktól egy vékony dróttal a kitakart fúvókát (ábra 19a) és a permetezőfejben levő lyukat is (ábra 19b).
3. Öblítse le a fúvókát és a permetezőfejet tiszta vízzel.
4. Hagyja a fúvókát és a permetezőfejet megszáradni.

7.6 Karbantartás

A készülék belsejében nem található további karbantartandó rész.

7.7 A pótalkatrész megrendelése:

Pótalkatrész megrendésénél a következő adatokat kellene megadni:

- A készülék típusát
- A készülék cikk-számát
- A készülék ident- számát
- A szükséges pótalkatrész pótalkatrész számát

Aktuális árak és információk a www.Einhell-Service.com alatt találhatóak.

8. Megsemmisítés és újrahasznosítás

A szállítási károk megakadályozásához a készülék egy csomagolásban található. Ez a csomagolás nyersanyag és ezáltal ismét felhasználható vagy pedig visszavehető a nyersanyag körforgáshoz. A készülék és annak a tartozékai különböző anyagokból állnak, mint például fémből és műanyagokból. Defektes készülékek nem tartoznak a házi hulladékok közé. Szakszerű megsemmisítéshez le kellene adni a készüléket egy megfelelő gyűjtőhelyen. Ha nem ismer gyűjtőhelyeket, akkor érdeklődjön utána a községi önkormányzatnál.

9. Tárolás és szállítás

9.1 Tárolás

A készüléket és a készülék tartozékait egy sötét, száraz és fagymentes helyen tárolni. Az optimális tárolási hőmérséklet 5 és 30 °C között van. Az elektromos szerszámot az eredeti csomagolásban őrizni meg.

Csak teljesen kitisztított és száraz készülékeket tárolni.

9.2 Szállítás

- Kapcsolja ki a készüléket és vegye ki az akkut.
- Ha léteznek, akkor szerelje fel a szállítási védőberendezéseket.
- Védje a készüléket károk és erős rezgések elől, amelyek különösen a gépjárművekben történő szállításnál lépnek fel.
- Biztosítsa a készüléket elcsúszás és eldőlés ellen.
- A permetezőszárat a tartóban (14-es ábra) vagy a tartályfedélen (1-es ábra) lehet tárolni.

10. Hibakeresési terv

Hiba	Lehetséges okok	elhárításuk
Nem fut a motor	<ul style="list-style-type: none"> a) Nincs bekapcsolva a készülék b) kioldva a motoron levő csatlakozások c) nincs helyesen bedugva az akku 	<ul style="list-style-type: none"> a) be-kikapcsolót az „I“-re állítani (lásd 6.) b) leellenőriztetni a vevőszolgáltatási műhely által c) eltávolítani az akkut és újból bedugni (lásd 5.4).
Töltött tartály ellenére nem vagy kis teljesítménnyel permetez a készülék	<ul style="list-style-type: none"> a) teljesen vagy részben eldugulva a fúvóka b) Teljesen vagy részben szennyeződött a beszívószűrő a tartályban c) Teljesen vagy részben szennyeződött a szűrőbetét a fogantyúban d) túl sűrűn folyós a folyadék és ezért nem megfelelő 	<ul style="list-style-type: none"> a) megtisztítani a fúvókát (lásd 7.2) b) megtisztítani a beszívószűrőt (lásd a 7.3-as pontot) c) megtisztítani a szűrőbetétet (lásd a 7.4-es pontot) d) eltávolítani a folyadékot, megtisztítani a készüléket és a tartályt (lásd 7.)
Túl sok a permetező kód	<ul style="list-style-type: none"> a) túl nagy a távolság a tárgyhoz b) túl nagy a permetezési szélesség 	<ul style="list-style-type: none"> a) lecsökkenteni a permetezési távolságot b) lecsökkenteni a permetezési szélességet (lásd 6.3.2)
A motor hirtelen megáll	üres az akku	Betenni töltött akkut (lásd 5.4)

11. A töltőkészülék kijelzése

Kijelzési státusz		Jelentés és teendők
Piros LED	Zöld LED	
Ki	Pislog	Üzemkészenlét Rá van kapcsolva a töltőkészülék a hálózatra és üzemkészs, az akku nincs a töltőkészülékben
Be	Ki	Töltés A töltőkészülék a gyorsöltési üzemben tölti az akkut A megfelelő töltési idők direkt a töltőkészüléken találhatóak. Utasítás! A fennálló akkutöltéstől függően valamennyire eltérhetnek a valódi töltési idők a megadott töltési időktől.
Ki	Be	Az akku fel van töltve és használatra kész. Azután a teljes feltöltésig kímélő töltésre kapcsol át. Hagyja ehhez az akkut körülbelül 15 percel tovább a töltőkészüléken. Teendő: Távolítsa el az akkut a töltőkészülékből. Válassza le a töltőkészüléket a hálózatról.
Pislog	Ki	Alkalmazkodó töltés A töltőkészülék a kíméletes töltési módban van. Ennél az akku biztonsági okokból lassabban lesz töltve és több időre van szükség. Ennek a következők lehetnek az okai: - Az akku nagyon hosszú ideig nem lett töltve. - Az akkuhőmérséklet nincs az ideális téren belül. Teendő: Várja meg amíg le nem zárult a töltési folyamat, az akkut ennek ellenére tovább lehet tölteni.
Pislog	Pislog	Hiba Nem lehetséges tovább a töltési folyamat. Defektes az akku. Teendő: Egy defektes akkut nem szabad többet tölteni. Távolítsa el az akkut a töltőkészülékből.
Be	Be	Hőmérsékletzavar Túl forró az akku (például direkti napsugárzás) vagy túl hideg (0° C alatt) Teendő: Vegye ki az akkut és tárolja 1 napig szobahőmérsékletnél (cca. 20° C).



Csak az EU-országoknak

Ne dobja az elektromos szerszámokat a háztartási hulladék közé!

Az elektromos és elektronikus-öregkészülékek 2012/19/EG európai irányvonala és a nemzeti jogba való átvétele szerint az elhasznált elektromos szerszámokat szétválasztva kell összegyűjteni és vissza kell vezetni egy környezetvédelemnek megfelelő újrafelhasználáshoz.

Recycling-alternatívák a visszaküldési felszólításhoz:

Az elektromos készülék tulajdonosa, a tulajdon feladása esetében köteles a visszaküldés helyett alternatív a szakszerű értékesítéssel kapcsolatban összedolgozni. Az öreg készüléket ehhez egy visszavevő helynek is át lehet hagyni, amely elvégzi a nemzeti körforgásipari- és hulladéktörvények értelmében levő megsemmisítést. Ez nem érinti az öreg készülékek mellékelt elektromos alkotórészek nélküli tartozékait és segítőeszközeit

A termékek dokumentációjának és a kísérőpapírjainak az utánnymtatása vagy egyéb sokszorosítása, kivonatosan is csak az Einhell Germany AG kihangsúlyozott beleegyezésével engedélyezett.

Technikai változtatások jogát fenntartva

Szervíz-információk

A garanciaokmányokban megnevezett minden országban kompetens szervíz-partnereket tartunk fenn, akik kontaktusi lehetőségét kérjük vegye ki a garanciaokmányból. Ezek minden szervíz-ügyben mint javítás, pótalkatrész- és gyorsan kopó rész-ellátás vagy a fogyóeszközök megrendelhetőségével kapcsolatban a rendelkezésére állnak.

Figyelembe kell venni, hogy ennél a terméknél a következő részek már használat szerinti vagy természetes kopásnak vannak alávetve ill. a következő részekre van mint fogyóeszközökre szükség.

Kategória	Példa
Gyorsan kopó részek*	Fűvóka
Fogyóeszköz/ fogyórészek*	
Hiányzó részek	

* nincs okvetlenül a szállítás terjedelmében!

Hiányok vagy hibák esetén kérjük a hibaesetet a www.Einhell-Service.com alatt bejelenteni. Kérjük ügyeljen egy pontos hibaleírásra és felelje meg mindenesetre a következő kérdéseket:

- Működött már egyszer a készülék, vagy elejétől kezdve már defekt volt?
- Feltűnt Önnek a defekt fellépése előtt valami a készüléken (tünet a defekt előtt)?
- Az Ön véleménye szerint mi a készülék hibás működése (főtünet)?
Írja le ezt a hibás működést.

Garanciaokmány

Tisztelt Vevő,

termékeink szigorú minőségi ellenőrzés alá vannak vetve. Ha ez a készülék mégis egyszer nem működne kifogástalanul, akkor azt nagyon sajnáljuk és kérjük Önt forduljon a szervizszolgáltatásunkhoz amely ebben a garanciakártáiban megadott cím alatt található. Szívesen állunk a rendelkezésére telefonon is, az alul megadott szervízsám alatt. A garanciaigény érvényesítésével kapcsolatban a következő érvényes:

1. Ezek a garanciafeltételek csak kizárólagosan a fogyasztóknak szólnak, ez annyit jelent hogy természetes személyeknek, akik nem szánják ezt a terméket sem üzemserű sem egyéb önálló tevékenységeik körén belül használni. Ezek a garanciafeltételek szabályozzák a kiegészítő garanciateljesítményeket, amelyeket a lent megnevezett gyártó a vásárlóknak az új készülékeire ígér a törvényileg előírt garanciaszolgálathoz kiegészítően. A jogi szavatossági igényei, nincsenek ez a garancia által érintve. A garanciateljesítményünk az Ön számára díjmentes.
2. A garanciateljesítmény csak kizárólagosan az Ön által, a lent megnevezett gyártótól megvásárolt új készüléken felmerülő olyan hibákra terjed ki, amelyek bebizonyíthatóan egy anyaghibán vagy egy gyári hibán alapszanak és korlátolva van választásunk szerint, vagy ezeknek a hibáknak az elhárítására vagy a készülék kicserélésére.
Kérjük vegye figyelembe, hogy a készülékeink rendeltetésük szerint nem az ipari, kézműipari vagy szakmai használatra lettek konstruálva. Ezért a garanciaszerződés nem jön létre, ha a készülék a garancia ideje alatt kisipari, kézműipari vagy ipari üzemek területén lett használva vagy ha, egyenértékű igénybevételnek lett kitéve.
3. A szavatosságunk alól ki vannak véve:
 - olyan károk a készüléken, amelyek az összeszerelési utasítás figyelmen kívül hagyása vagy amelyek a nem szakszerű felszerelés, a használati utasítás figyelmen kívül hagyása (mint például egy rossz hálózati feszültségre vagy áramfajtára való rákapcsolás), vagy a karbantartási és biztonsági határozatok figyelmen kívül hagyása vagy a készüléknek egy nem normális környezeti feltételeknek történő kitétele vagy egy hiányos ápolás és karbantartás által keletkeztek.
 - károk a készüléken, amelyek egy rossz bánásmód vagy nem szakszerű használatok (mint például a készülék túlterhelése vagy nem engedélyezett betétszerszámok vagy tartozékok használata), idegen testeknek a készülékbe levő behatolása (mint például homok, kövek és por, szállítási károk), erőszak kifejtése vagy idegenkezűség (mint például leesés általi károk) által jöttek létre.
 - károk a készüléken vagy a készülék részein, amelyek a használatnak megfelelő, szokásos vagy egyéb természetes elkopásra vezethetőek vissza.
4. A garancia időtartama 24 hónap és a készülék vásárlási napjával kezdődik. Garanciaigényeket a garancia idő lejáratá előtt kell, két héten belül, a defekt felismerése után érvényesíteni. Ki van zárva a garanciaigények érvényesítése a garanciaidő letelte után. A készülék javítása vagy kicserélése nem hosszabbítja meg a szavatosság idejét, se nem indul ez a teljesítmény által egy új garanciaidő a készülékre vagy az esetleg beépített pótalkatrészekre. Ez egy helyszíni szervíz esetében is érvényes.
5. A garanciajogának az érvényesítéséhez kérjük jelentse be a defektes készüléket a következő cím alatt: www.Einhell-Service.com. Kérjük tartsa készenlétben az új készülék ön általi vásárlásának a bizonylatát vagy más igazolásait. Olyan készülékeket, amelyek megfelelő igazolás vagy típusábra nélkül kerülnek beküldésre, azok hiányzó hozzárendelési lehetőség miatt ki vannak zárva a garanciateljesítmény alól. Ha a készülék defektjére kiterjed a garanciateljesítményünk, akkor azonnal visszakap egy megjavított vagy egy új készüléket.

Magától érthető, hogy a költségek megtérítése ellenében szívesen megjavítsuk azokat a készüléken levő defekteteket, amelyek nem esnek a garancia terjedelme alá vagy amelyeket már nem érinti a garancia. Ehhez kérjük a készüléket a szervízcímünkre beküldeni.

Ennek a használati utasításnak a szervíz-információja szerint utalunk ennek a garanciának a gyorsan kopó részekkel, használati részekkel és hiányzó részekkel kapcsolatban fennálló fenntartásaira.



Opasnost! - Pročitajte upute za uporabu kako bi se smanjio rizik od ozljeđivanja



Tijekom postupka prskanja držite podalje prolaznike i životinje.



Ovisno o korištenom sredstvu za prskanje, nosite zaštitu dišnih puteva, zaštitne naočale, prikladne zaštitne rukavice i odgovarajuću zaštitnu odjeću.



Ne ostavljajte uređaj na suncu.



Zaštitite uređaj od mraza.



Ne koristite ga na kiši. Zaštitite ga od vlage!

Opasnost!

Prilikom uporabe uređaja morate se pridržavati sigurnosnih propisa kako biste spriječili nastanak ozljeda i šteta. Zato pažljivo pročitajte ove upute za uporabu/sigurnosne napomene. Dobro ih sačuvajte tako da vam informacije u svako doba budu na raspolaganju. Ako biste ovaj uređaj trebali predati drugim osobama, molimo da im proslijedite i ove upute za uporabu. Ne preuzimamo jamstvo za štete nastale zbog nepridržavanja ovih uputa za uporabu i sigurnosnih napomena.

1. Sigurnosne napomene

Odgovarajuće sigurnosne napomene pronaći ćete u priloženoj bilježnici.

Upozorenje!

Pročitajte sve sigurnosne napomene, upute, ilustracije i tehničke podatke koje ima ovaj elektroalat. Nepridržavanje sljedećih uputa može imati za posljedicu električni udar, požar i/li teške ozljede.

Sačuvajte sve sigurnosne napomene i upute za ubuduće.

- Nosite barem odgovarajuće zaštitne rukavice prilikom prskanja, punjenja, pražnjenja i čišćenja. Određene tekućine zahtijevaju osobnu zaštitnu opremu ili druge zaštitne mjere. Obratite pozornost na podatke proizvođača medija.
- Ni u kojem slučaju ne uklanjajte postojeće zaštitne naprave.
- Nemojte prskati otrovna sredstva. Pridržavajte se listova sa sigurnosnim podacima za kemijske tvari i pripreme. Ako imate dvojbe, kontaktirajte proizvođača.

Djeca ne smiju koristiti ovaj uređaj. Djeca trebaju biti pod nadzorom kako se ne bi igrala uređajem. Djeca ne smiju čistiti i održavati uređaj. Ovaj uređaj ne smiju koristiti osobe sa smanjenim tjelesnim, osjetilnim ili psihičkim sposobnostima, ili osobe bez dostatnog znanja ili iskustva, osim ako ih nadzire i upućuje za njih odgovorna osoba.

2. Opis uređaja i sadržaj isporuke**2.1 Opis uređaja (sl. 1-2)**

1. Podesiva glava za prskanje
2. Cijev za prskanje
3. Otponac

4. Ručka pištolja
5. Crijevo
6. Poklopac spremnika
7. Spremnik
8. Pokrivna zaklopka akumulatora
9. Prekidač za uključivanje/isključivanje
10. Remen za nošenje

2.2 Sadržaj isporuke

Molimo vas da pomoću opisanog sadržaja isporuke provjerite cjelovitost artikla. Ako su neki dijelovi neispravni, nakon kupnje artikla obratite se našem servisnom centru ili prodajnom mjestu najkasnije u roku od 5 radnih dana uz predočenje važeće potvrde o kupnji. Molimo vas da u vezi s tim obratite pozornost na tablicu o jamstvu u informacijama o servisu na kraju uputa.

- Otvorite pakovinu i pažljivo izvadite uređaj.
- Uklonite ambalažu kao i dijelove za sigurnost pakiranja / za sigurnost tijekom transporta (ako postoje).
- Provjerite je li sadržaj isporuke cjelovit.
- Prekontrolirajte postoje li na uređaju i dijelovima pribora transportna oštećenja.
- Po mogućnosti sačuvajte pakovinu do isteka jamstvenog roka.

Opasnost!

Uređaj i materijal pakovine nisu igračke za djecu! Djeca se ne smiju igrati plastičnim vrećicama, folijama i sitnim dijelovima! Postoji opasnost da ih progutaju i tako se uguše!

- Tlačna prskalica
- Cijev za prskanje
- Originalne upute za uporabu
- Sigurnosne napomene

3. Namjenska uporaba

Prskalica pod tlakom koristi se isključivo za prskanje sljedećih tekućina na otvorenom i u dobro prozračenim staklenicima.

- voda
- sredstva za zaštitu bilja
- herbicidi
- prirodna ulja topiva u vodi (npr. ulje nima, ulje repice)
- gnojiva topiva u vodi

Mediji koji se prskaju moraju biti odobreni od strane proizvođača sredstava za korištenje u uređajima za prskanje. Ako niste upoznati s

radom uređaja, pročitajte njegove upute za uporabu.

Tekućine za prskanje, prije svega u vodi topiva prirodno ulja, moraju imati vodenasti sastav. Viskozne tekućine ne mogu se prskati ili se mogu prskati samo s ograničenim učinkom.

Smiju se koristiti samo tekuća gnojiva, herbicidi i sredstva za zaštitu bilja (PSM) koje je odobrilo lokalno nadležno tijelo u zemlji uporabe. Za ta dopuštena sredstva kao i u vodi topiva prirodna ulja nisu poznate štetne pojave na korištenim materijalima u trenutku proizvodnje uređaja. Gnojiva, sredstva za zaštitu bilja i herbicidi smiju se prskati samo u koncentracijama koje je odobrio proizvođač. U slučaju dvojbe posavjetujte se s proizvođačem sredstva.

Tlačna prskalica nije prikladna za prskanje u području živežnih namirnica i za prskanje tekućina iznad dopuštene radne temperature od 40 °C kao ni tekućina koje sadrže kiselinu, nagrizajućih i zapaljivih tekućina s plamištem nižim od 55 °C. Isto tako ne smije se prskati impregnacijskim sredstvima ili sredstvima za dezinfekciju, lakovima, lazurama, mastima, mineralnim uljima i sintetičkim uljima.

Pozor! Raspršene zapaljive tekućine također su lako zapaljive na temp. iznad 55 °C.

Tlačna prskalica ne smije se ni u kojem slučaju koristiti:

- za paljenje vatre
- za čuvanje tekućina
- za stvari čija opasnost nije poznata.

Uređaj se smije koristiti samo namjenski. Svaka drugačija uporaba nije namjenska. Za štete ili ozljede svih vrsta nastale zbog nenamjenskog korištenja odgovoran je korisnik/rukovatelj a nikako proizvođač.

Molimo da obratite pozornost na to da naši uređaji nisu pogodni za korištenje u komercijalne, obrtničke ili industrijske svrhe. Ne preuzimamo jamstvo ako se uređaj koristi u komercijalne i industrijske svrhe kao i u sličnim djelatnostima.

4. Tehnički podaci

Naponsko napajanje: 18 V d.c.
Tip pumpe: Membranska pumpa

Zapremnina spremnika oko: 17 l
Količina punjenja maks.: 15 l
Količina protoka: 54-102 l/h
Tlak prskanja: 4,5 bara (65 psi)
Brizgaljka \varnothing : 1,7 mm
Optimalni razmak prskanja: 0,5 m
Tehnička preostala količina: 100 ml
Maksimalna dozvoljena radna temperatura: . +40 °C
Dužina cijevi za prskanje s nastavkom/brizgaljkom:60 cm
Neto težina:4,7 kg
Bruto težina: 19,7 kg

Pozor!

Uređaj se isporučuje bez akumulatora i punjača i smije se koristiti samo s litij-ionskim akumulatorom serije Power-X-Change!

Litij-ionski akumulator serije Power-X-Change smije se puniti samo pomoću Power-X punjača.

Opasnost!

Buka i vibracije

Vrijednosti buke i vibracija određene su prema normi Annex I, EN 62841-1.

Razina zvučnog tlaka L_{pA} 60,3 dB (A)
Nesigurnost K_{pA} 3 dB
Intenzitet buke L_{WA} 71,3 dB (A)
Nesigurnost K_{WA} 3 dB

Ukupne vrijednosti vibracija (vektorski zbroj triju pravaca) određene su prema normi Annex I, EN 62841-1.

Ručka

Vrijednost emisije vibracija $a_h = 2,12 \text{ m/s}^2$
Nesigurnost $K = 1,5 \text{ m/s}^2$

Navedene ukupnevrijednosti vibracija i vrijednosti emisije buke izmjerene su prema normiranom postupku kontrole i mogu se koristiti u svrhu usporedbe jednog elektroalata s drugim.

Navedene ukupne vrijednosti vibracija i vrijednosti emisije buke također se mogu koristiti za privremenu procjenu opterećenja.

Upozorenje:

Ovisno o načinu korištenja elektroalata i osobito vrsti obrađivanog radnog komada, emisije vibracije i buke mogu se razlikovati od navedenih vrijed-

nosti tijekom stvarnog korištenja elektroalata.

Ograničite stvaranje buke i vibracija na minimum!

- Koristite samo besprijekorne uređaje.
- Redovito čistite i održavajte uređaj.
- Svoj način rada prilagodite uređaju.
- Nemojte preopterećivati uređaj.
- Po potrebi predajte uređaj na kontrolu.
- Isključite uređaj kad ga ne koristite.
- Nosite zaštitne rukavice.

Oprez!

Ostali rizici

Čak i kad se ovi elektroalati koriste propisno, uvijek postoje neki drugi rizici. Sljedeće opasnosti mogu nastati vezi s izvedbom i konstrukcijom elektroalata:

1. Oštećenje pluća ako ne nosite prikladnu zaštitnu masku.
2. Kontakt s opasnim tvarima. Materijali za prskanje mogu biti štetni ako se udišu, gutaju ili ako dođu u kontakt s kožom ili očima. Pridržavajte se uputa i nosite prikladnu zaštitnu opremu.

Opasnost!

Ovaj elektroalat stvara tijekom rada elektromagnetsko polje. Pod određenim okolnostima ovo polje može utjecati na aktivne ili pasivne medicinske implantate.

Da biste smanjili rizik od ozbiljnih ili smrtnih ozljeda, preporučujemo pojedincima s medicinskim implantatima da prije rukovanja strojem konzultiraju svog liječnika i proizvođača medicinskog implantata!

5. Prije puštanja u pogon

Upozorenje!

Prije svake montaže potrebno je uređaj isključiti i ukloniti akumulator.

5.1 Montaža cijevi za prskanje i crijeva

Navrtnite cijev za prskanje na pištoljsku ručku (sl. 3).

Napomena! Obavezno provjerite spojeve crijeva. Eventualna propuštanja odmah se moraju ukloniti a uređaj se u međuvremenu ne smije više koristiti.

5.2 Montaža naramenice (sl. 3a - 3b)

Zakvačite kuke za pričvršćivanje remena (poz. 10c) s lijeve i desne strane spremnika (vidi također sliku 9).

5.3 Priprava sredstva za prskanje i punjenje spremnika

Isključite uređaj i uklonite akumulator.

Napomene:

- Sredstvo za prskanje uvijek izradite prema uputama proizvođača. Količinu treba odabrati prema stvarnoj potrebi.
- Prilikom prskanja vodite računa o količinama trošenja koje je naveo proizvođač medija.
- Sredstvo za prskanje mora imati vodenasti sastav.
- Spremnik za sredstvo za prskanje može se napuniti s najviše 15 litre tekućine.
- Sredstva za zaštitu bilja nemojte nikada koristiti u stambenim prostorijama, stajama ili skladištima za živežne namirnice ili hranu, nego isključivo na otvorenom.
- Sredstvo za prskanje možete pripremiti u posebnom spremniku i dobro promiješati te nakon toga uliti u spremnik tlačne prskalice.
- Prilikom korištenja sredstava za prskanje koja se pripremaju od biljnih preparata, te tekućine morate prije punjenja dobro profiltrirati.
- Punjenje se mora uvijek odvijati kroz sito za punjenje u spremniku (slika 4/poz. 7a).
- Očistite uređaj neposredno nakon svake uporabe. Samo na taj način dijelovi uređaja kroz koje prolazi tekućina ostaju čisti i ne lijepe se. Ljepljivi dijelovi mogu dovesti do kvara.

1. Postavite raspršivač pod pritiskom na ravnu površinu. Odvijte poklopac (slika 5/poz. 6) sa spremnika. Na unutarnjoj strani poklopca spremnika nalaze se mjerne oznake sa sadržajem od 5 ml, 10 ml i 25 ml.
2. U spremnik za sredstvo za prskanje napunite količinu tekućine (npr. vode) koju određuje proizvođač sredstava. Ako sredstvo još nije pripravljeno za prskanje, dodajte odmjerenu količinu koncentrata aktivne supstance i pažljivo zatvorite spremnik.
3. Ako je potrebno, protresite tlačnu prskalicu da biste promiješali koncentrat aktivne supstance s vodom.
4. Stavite oznaku uporabljenog sredstva za raspršivanje na spremnik (npr. koristite naljepnicu)

5.4 Montaža akumulatora

Napomene:

- Uređaj se isporučuje bez akumulatora i punjača!
- Zaklopka se zatvara samostalno i zadržavaju

je magneti.

Otvorite i držite zaklopku (sl. 6/poz. 8). Gurnite akumulator u predviđeni prihvatnik. Imajte na umu da se razdjelna tipka (sl. 6/poz. C) mora uglaviti čim je akumulator gurnut do kraja. Demontaža akumulatora izvodi se obrnutim redoslijedom.

5.5 Punjenje akumulatora

1. Izvadite akumulator iz uređaja. Pritom pritisnite razdjelnu tipku (sl. 6/poz. C).
2. Usporedite odgovara li napon naveden na tipskoj pločici postojećem naponu mreže. Utknite mrežni utikač punjača u utičnicu. Zeleno LED svjetlo počinje treperiti.
3. Umetnite akumulator u punjač (sl. 7).
4. U odlomku „Prikaz punjača“ naći ćete tablicu sa značenjima LED prikaza na punjaču.

Za vrijeme punjenja akumulator se može malo zagrijati. To je normalno.

Ako punjenje akumulatora ne bi bilo moguće, provjerite

- ima li u utičnici napona
- jesu li kontakti na uređaju za punjenje besprijeekorni.

Ako punjenje akumulatorskog paketa još uvijek nije moguće,

- punjač
- i akumulatorski paket

pošaljite našoj službi za korisnike.

Za stručno slanje obratite se našoj službi za korisnike ili prodajnom mjestu gdje je uređaj kupljen.

Prilikom slanja ili zbrinjavanja akumulatora odnosno akumulatorskih uređaja u otpad pobrinite se da ih pojedinačno zapakirate u plastične vrećice kako biste izbjegli kratki spoj i požar!

U interesu dugog vijeka trajanja akumulatora pobrinite se za njegovo pravovremeno ponovno punjenje. To je u svakom slučaju potrebno ako utvrdite da se smanjila snaga uređaja. Nemojte potpuno isprazniti akumulator. To će dovesti do njegovog kvara!

5.6 Prikaz kapaciteta akumulatora (slika 8)

Pritisnite sklopku za prikaz kapaciteta akumulatora (poz. A). Prikaz kapaciteta akumulatora (poz. B) signalizira vam stanje napunjenosti pomoću 3 LED svjetla.

Svijetle sve 3 LE-diode:

Akumulator je potpuno napunjen.

Svijetle 2 ili 1 LE-dioda:

Akumulator je dovoljno napunjen.

1 LE-dioda treperi:

Akumulator je prazan, napunite ga.

Trepere sve LE diode:

Preniska temperatura akumulatora. Uklonite akumulator iz uređaja i držite ga jedan dan na sobnoj temperaturi. Ako se greška i dalje pojavljuje, akumulator je potpuno prazan i neispravan. Uklonite akumulator iz uređaja. Neispravan akumulator više ne smijete koristiti odnosno puniti.

5.7 Stavljanje naramenice (sl. 9)

Stavite naramenicu preko ramena i prilagodite duljinu remena tako da možete raditi bez umora. Da biste ga skratili, povucite oba kraja remena (slika 9 / poz. 10a) ili ga produžite pomoću otpuštača remena (slika 9 / poz. 10b).

Napomena: Ako su se kuke za pričvršćivanje remena (slika 9 / poz. 10c) na spremniku olabavile, zakvačite ih ponovo, kako je prikazano na slikama 3a-3b.

6. Rukovanje

UPOZORENJE!

Prije početka rada pregledajte uređaj na oštećenja. Nikada nemojte koristiti oštećeni uređaj.

- Prije/nakon svake uporabe provjerite je li spremnik oštećen.
- Prije/nakon svake uporabe provjerite crijevo i sve vijčane spojeve na oštećenja i nepropusnost.

6.1 Uključivanje

Nakon smještanja akumulatora uključite uređaj sklopkom za uključivanje/isključivanje – položaj sklopke „I“ (sl. 10 / poz. 9).

6.2 Isključivanje

Isključite uređaj sklopkom za uključivanje/isključivanje – položaj sklopke „0“ (sl. 10 / poz. 9).

6.3 Prskanje

UPOZORENJE!

Pridržavajte se priložene knjižice sa sigurnosnim napomenama.

- Nemojte prskati preširokim mlazom izravno na biljke ili druge predmete.
- Prilikom pritiskanja poluge za okidanje na pištoljskoj ručki mogu se iznenada pojaviti povratne sile i cijev za prskanje može se u tom slučaju, okrenuti prema tijelu. Pištoljsku ručku uvijek čvrsto držite.
- Prskajte samo kad je spremnik postavljen okomito.

6.3.1 Uključivanje/isključivanje prskanja

Za prskanje pritisnite polugu za okidanje na pištoljskoj ručki (sl. 11).

Nakon puštanja poluge za okidanje zaustavlja se mlaz.

Ako se poluga za okidanje pritisne i zatim gurne prema naprijed (sl. 13), bit će aretirana. Uređaj prska tako dugo dok se poluga za okidanje ponovno ne gurne prema natrag i pusti.

Napomene!

1. Ako u integriranoj pumpi nema tekućine za prskanje ili je ima premalo, pumpa radi nakon uključivanja uređaja. Držite otklonac na ručki pištolja pritisnutim nekoliko sekundi. Pumpa se puni, sredstvo za prskanje se izbacuje nepravilno. Ako se sredstvo za prskanje izbacuje ravnomjerno, pumpa se isključi nakon puštanja otklonca i pritiskom na otklonac ponovno se uključuje.
2. Ako je u spremniku premalo sredstva za prskanje, pumpa usisava premalo tekućine (vidi 1) i nakon puštanja otklonca radi dalje. Dopunite sredstvo za prskanje (vidi poglavlje 5.3).
3. Usisno crijevo nalazi se na desnoj strani spremnika. Da biste spremnik optimalno ispraznili tijekom prskanja, istodobno se nagnite malo prema naprijed i malo udesno.

6.3.2 Podešavanje mlaza prskanja

Na mlaznici se može podesiti mlaz prskanja od točkastog do širokog (fina maglica) za veću površinu.

1. Prekinite proces prskanja.
2. Okrenite podešavajuću glavu za prskanje suprotno kazaljki na satu kako biste dobili uski do točkastog mlaza (sl. 13/poz. 1).
3. Okrenite podešavajuću glavu za prskanje u smjeru kazaljke na satu kako biste dobili široki mlaz prskanja (sl. 13/poz. 1).

6.4 Transport

Pričvrstite cijev za prskanje na bočnu stranu sp-

remnika (slika 14) ili na poklopac spremnika (slika 1). Pazite na to da glava za prskanje ne dodiruje tlo. Prenosite uređaj na poklopcu spremnika ili remenu za nošenje.

6.5 Nakon uporabe

Nikad ne ostavljajte medij za prskanje u spremniku. Slijedite upute navedene u odlomku 7.

- Prije/nakon svake uporabe provjerite je li spremnik oštećen.
- Prije/nakon svake uporabe provjerite crijevo i sve vijčane spojeve na oštećenja i nepropusnost.

7. Čišćenje, održavanje i naručivanje rezervnih dijelova

Opasnost!

Prije svih radova čišćenja izvadite akumulator. Ni u kojem slučaju nemojte čistiti uređaj zapaljivim otapalima.

- Koristite samo originalne rezervne dijelove.
- Sve dolje navedene poslove održavanja i popravaka neka obavlja servisna služba koja je ovlaštena od strane proizvođača.
- Ako nije drugačije propisano, preporučujemo da proizvođač provodi ispitivanje uređaja svake 2 godine.

7.1 Čišćenje (izvana)

- Preporučujemo da očistite uređaj odmah nakon svake uporabe.
- Zaštitne naprave, prolaze za zrak i kućište motora treba uvijek očistiti od prašine i nečistoća. Istrljajte uređaj čistom krpom ili ga ispušite komprimiranim zrakom pod niskim tlakom.
- Redovito čistite uređaj mokrom krpom i s malo kalijevog sapuna. Ne koristite otapala ili sredstva za čišćenje; ona bi mogli oštetiti plastične dijelove uređaja. Pripazite na to da u unutrašnjost uređaja ne dospije voda. Prodiranje vode u električni uređaj povećava rizik od električnog udara.

7.2 Unutarnje čišćenje spremnika

Nakon svake uporabe očistite uređaj i ostavite otvoreni spremnik da se osuši. Pri tome se pridržavajte napomena za čišćenje koje se nalaze u uputama za uporabu korištenog sredstva za prskanje, a također u ovim uputama.

Ostatke sredstva koji ostanu u uređaju treba ukloniti putem otvora za punjenje i sačuvati za kasniju uporabu ili zbrinuti prema važećim propisima.

1. Odvijte poklopac (slika 5/poz. 6) sa spremnika.
2. Uklonite sito za punjenje (slika 4/poz. 7a) i po potrebi ga očistite s dovoljno vode.
3. Preokrenite spremnik prema naprijed i ispraznite ga do kraja.
4. Vratite sito za punjenje (slika 4/poz. 7a) natrag u otvor spremnika. Provjerite je li brtva pravilno stavljena (slika 4/poz. 7b).
5. Navrnite poklopac (slika 5/poz. 6) natrag na spremnik.
6. Tlačnu prskalicu snažno protresite još nekoliko puta.
7. Zatim prskajte sadržaj na prethodno obrađenu ili slobodnu površinu.
8. Ponovite taj postupak.
9. Spremnik sada možete isprazniti do kraja kroz otvor za punjenje kao što je prethodno opisano.
10. Neka se spremnik potpuno osuši.

Prije ponovne uporabe ponovo stavite sito za punjenje i navrnite poklopac natrag na spremnik.

7.3 Čišćenje usisnog filtra (sl. 15)

Očistite usisni filter u spremniku najmanje jednom godišnje, po mogućnosti nakon zimske stanke ili u slučaju kvara (vidi točku 10.). Postupite na sljedeći način:

1. Ispraznite spremnik kako je opisano u točki 7.2.
2. Skinite usisno crijevo (poz. 7c) s usisnim filtrom s priključka pumpe (poz. 7d).
3. Isperite usisno crijevo i očistite usisni filter (poz. 7e) četkom u čistoj vodi.
4. Spojite usisno crijevo (poz. 7c) natrag na priključak pumpe (poz. 7d) i provjerite je li usisni filter na dnu spremnika. To je jedini način na koji se spremnik može optimalno isprazniti prilikom prskanja.

7.4 Čišćenje filteraskog uloška u ručki (sl. 16-17)

Očistite filteraski uložak u ručki najmanje jednom godišnje, po mogućnosti nakon zimske stanke ili u slučaju kvara (vidi točku 10.). Postupite na sljedeći način:

1. Odvrnite pretturnu maticu (poz. 4a) na ručki (poz. 4).
2. Izvucite filter (poz. 4b) iz ručke (poz. 4) i očistite ga četkom u čistoj vodi.

3. Ponovo umetnite filter (poz. 4b).
4. Pričvrstite pretturnu maticu (poz. 4a) na ručki (poz. 4).

7.5 Čišćenje brizgaljke i podesive glave za prskanje

Očistite brizgaljku i podesivu glavu raspršivača najmanje jednom godišnje, po mogućnosti nakon zimske stanke ili u slučaju kvara (vidi točku 10.). Nikada ne ispuhujte brizgaljku ili glavu raspršivača ustima. Postupite na sljedeći način:

1. Odvrnite podesivu glavu za prskanje do kraja suprotno kazaljki na satu (sl. 18).
2. Tankom žicom očistite od ostataka uklonjenu mlaznicu (sl. 19a) i rupu na glavi za prskanje (sl. 19b).
3. Mlaznicu i glavu za prskanje isperite čistom vodom.
4. Ostavite mlaznicu i glavu za prskanje da se osuše.

7.6 Održavanje

U unutrašnjosti uređaja nema dijelova koje bi trebalo održavati.

7.7 Naručivanje rezervnih dijelova:

Kod naručivanja rezervnih dijelova trebali biste navesti sljedeće podatke:

- Tip uređaja
- Kataloški broj uređaja
- Identifikacijski broj uređaja
- Broj potrebnog rezervnog dijela

Aktualne cijene nalaze se na web stranici www.Einhell-Service.com

8. Zbrinjavanje u otpad i recikliranje

Uređaj je zapakiran kako bi se tijekom transporta spriječila oštećenja. Ova ambalaža je sirovina i može se ponovno upotrijebiti ili predati na reciklažu. Uređaj i njegov pribor sastavljeni su od raznih materijala, kao npr. metala i plastike. Elektrouređaji se ne smiju bacati u obično kućno smeće. Uređaj bi, u svrhu stručnog zbrinjavanja, trebalo predati odgovarajućem sakupljalištu takvog otpada. Ako ne znate gdje se takvo sakupljalište nalazi, raspitajte se u svojoj općinskoj upravi.

9. Skladištenje i transport

9.1 Skladištenje

Čuvajte uređaj i pripadajući pribor na tamnom i suhom mjestu bez mogućnosti smrzavanja. Optimalna temperatura skladištenja je između 5 i 30 °C. Elektroalat čuvajte u originalnoj ambalaži.

Čuvajte samo potpuno očišćene i osušene uređaje.

9.2 Transport

- Isključite uređaj i izvadite akumulator.
- Ako je potrebno, montirajte odgovarajuću zaštitnu napravu za transport.
- Uređaj zaštitite od oštećenja i jakih vibracija, osobito prilikom transporta u vozilima.
- Uređaj osigurajte od klizanja i prevrtanja.
- Koplje za prskanje može se čuvati u držaču (slika 14) ili na poklopcu spremnika (slika 1).

10. Plan traženja grešaka

Greška	Mogući uzrok	Uklanjanje
Motor ne radi	a) uređaj nije uključen b) otpušteni priključci na motoru c) akumulator nije ispravno umetnut	a) sklopku za uključivanje/isključivanje stavite u položaj „I“ (vidi 6) b) predajte servisnoj radionici na kontrolu c) izvadite i ponovno umetnite akumulator (vidi 5.4)
Unatoč napunjenom spremniku uređaj ne prska ili prska sa smanjenom učinkom	a) mlaznica je potpuno ili djelomično začepljena b) usisni filter u spremniku sasvim ili djelomično zaprljan c) filterarski uložak u ručki sasvim ili djelomično zaprljan d) tekućina je prepusta i stoga neprikladna	a) očistite mlaznicu (vidi 7.2) b) očistite usisni filter (vidi točku 7.3) c) očistite filterarski uložak (vidi točku 7.4) d) uklonite tekućinu, očistite uređaj i spremnik (vidi 7)
Prevelika maglica	a) razmak od predmeta je prevelik b) širina prskanja je prevelika	a) smanjite razmak b) smanjite širinu prskanja (vidi 6.3.2)
Motor se iznenada zaustavlja	Prazan akumulator	Umetnite napunjeni akumulator (vidi 5.4)

11. Pokazivač punjača

Stanje prikaza		Značenje i postupak
Crveno LED svjetlo	Zeleno LED svjetlo	
Isključeno	Treperi	Spremnost za rad Punjač je priključen na mrežu i spreman za rad, akumulator nije u punjaču
Uključeno	Isključeno	Punjenje Punjač puni akumulator u režimu brzog punjenja. Odgovarajuće vrijeme punjenja pronaći ćete na punjaču. Napomena! Stvarna vremena punjenja mogu se razlikovati od prikazanih ovisno o akumulatoru koji se puni.
Isključeno	Uključeno	Akumulator je napunjen i spreman za uporabu. Zatim se prebacuje na zaštitno punjenje tako dugo dok se ne napuni u cijelosti. Pritom ostavite akumulator u punjaču otprilike 15 minuta dulje. Postupak: Izvadite akumulator iz punjača. Isključite punjač iz mreže.
Treperi	Isključeno	Prilagođeno punjenje Punjač se nalazi u modusu zaštitnog punjenja. Pritom se akumulator iz sigurnosnih razloga puni sporije, što traje dulje vrijeme. Uzroci mogu biti sljedeći: - Akumulator se nije punio jako dugo vremena. - Temperatura akumulatora ne nalazi se u idealnom području. Postupak: Pričekajte da se završi postupak punjenja, akumulator se unatoč tomu može dalje puniti.
Treperi	Treperi	Greška Punjenje nije više moguće. Akumulator je neispravan. Postupak: Neispravn akumulator više se ne smije puniti. Izvadite akumulator iz punjača.
Uključeno	Uključeno	Temperaturna smetnja Akumulator je previše vruć (npr. izravno sunčevo zračenje) ili prehladan (ispod 0 °C). Postupak: Izvadite akumulator i čuvajte ga 1 dan na sobnoj temperaturi (oko 20 °C).



Samo za zemlje članice EU

Elektroalate nemojte bacati u kućno smeće!

Prema europskoj odredbi 2012/19/EG o starim električnim i elektroničkim uređajima i njenim prijenosom u nacionalno pravo, istrošeni električni alati trebaju se posebno sakupljati i na ekološki način zbrinuti na mjestu za reciklažu.

Alternativa s recikliranjem nasuprot zahtjevu za povrat:

Vlasnik električnog uređaja alternativno je obvezan da umjesto povrata uređaja u slučaju odricanja vlasništva sudjeluje u stručnom zbrinjavanju uređaja. Stari uređaj može se u tu svrhu predati i mjestu za preuzimanje takvih uređaja koje provodi uklanjanje u smislu državnih zakona o otpadu i recikliranju. Zakonom nisu obuhvaćeni dijelovi pribora ugrađeni u stare uređaje i pomoćni materijali bez električnih elemenata.

Kopiranje ili umnožavanje dokumentacije i popratnih materijala o proizvodu, čak i djelomično, dopušteno je samo uz izričito dopuštenje tvrtke Einhell Germany AG.

Zadržavamo pravo na tehničke izmjene

Informacije o servisu

U svim zemljama koje su navedene na našem jamstvenom listu, imamo kompetentne servisne partnere čije kontakte možete naći u jamstvenom listu. Oni su Vam na raspolaganju za sve slučajeve servisa kao što je popravak, briga oko rezervnih i potrošnih dijelova ili kupnja potrošnih materijala.

Treba imati na umu da kod ovog proizvoda sljedeći dijelovi podliježu trošenju uslijed korištenja ili prirodnom trošenju odnosno potrebni su kao potrošni materijal.

Kategorija	Primjer
Potrošni dijelovi*	Mlaznica
Potrošni materijal/ potrošni dijelovi*	
Neispravni dijelovi	

* nije obavezno u sadržaju isporuke!

U slučaju nedostataka ili grešaka molimo Vas da to prijavite na internetskoj stranici www.Einhell-Service.com. Obratite pozornost na točan opis greške i u svakom slučaju odgovorite na sljedeća pitanja:

- Je li uređaj već jednom radio ispravno ili je otpočetak neispravan?
- Jeste li uočili nešto prije pojave kvara (simptom prije kvara)?
- U čemu je, po vašem mišljenju, kvar u funkcioniranju uređaja (glavni simptom)?
Opišite taj kvar.

Jamstveni list

Poštovani kupče,
naši proizvodi podliježu strogoj kontroli kvalitete. Ako ovaj uređaj ipak ne bi besprijekorno funkcionirao, jako nam je žao i molimo Vas da se obratite našoj servisnoj službi na adresu navedenu na ovom jamstvenom listu. Također ćemo Vam sa zadovoljstvom pomoći putem telefona na navedenom broju servisa. Za zahtijevanje jamstva vrijedi slijedeće:

1. Ovi jamstveni uvjeti isključivo se odnose na potrošače, tj. fizičke osobe koje ovaj proizvod ne žele koristiti ni u okviru gospodarske djelatnosti, niti u drugim samostalnim djelatnostima. Ovi jamstveni uvjeti reguliraju dodatne jamstvene usluge koje dolje navedeni proizvođač jamči zajedno sa zakonskim jamstvom kupcima svojih novih uređaja. Ovo jamstvo ne utječe na Vaše zakonske jamstvene zahtjeve. Naša jamstvena usluga za Vas je besplatna.
2. Jamstvena usluga isključivo se odnosi na nedostatke novog uređaja dolje navedenog proizvođača koji ste kupili, koji su posljedica grešaka na materijalu ili tvorničke greške, a po našem izboru usluga je ograničena na uklanjanje takvih nedostataka na uređaju ili zamjenu uređaja. Molimo Vas da obratite pozornost na to da naši uređaji nisu pogodni za korištenje u komercijalne, obrtničke ili profesionalne svrhe. Stoga se ugovor o jamstvu neće realizirati ako je uređaj u razdoblju jamstva korišten u komercijalne, obrtničke ili industrijske svrhe, ili je bio izložen identičnom opterećenju.
3. Naše jamstvo isključuje:
 - Štete na uređaju koje nastanu zbog nepridržavanja uputa za montažu ili zbog nestručne instalacije, nepridržavanja uputa za uporabu (kao npr. zbog priključka na pogrešni mrežni napon ili vrstu struje) ili nepridržavanja odredbi za održavanje i sigurnosnih odredbi, ili zbog izlaganja uređaja ne-normalnim uvjetima okoline, ili zbog nedostatka njege i održavanja.
 - Štete na uređaju koje nastanu zbog zlorababe ili nestručne primjene (kao npr. preopterećenje uređaja ili korištenje nedopuštenih namjenskih alata ili pribora), zbog prodiranja stranih tijela u uređaj (kao npr. pijesak, kamenje ili prašina, transportna oštećenja), zbog primjene sile ili vanjskih djelovanja (npr. oštećenja zbog pada).
 - Štete na uređaju ili dijelovima uređaja čiji je uzrok prirodno trošenje uporabom, uobičajeno ili ostalo trošenje.
4. Jamstveni rok iznosi 24 mjeseca a počinje s danom kupnje uređaja. Jamstveni zahtjevi podnose se prije isteka jamstvenog roka u roku od dva tjedna nakon što utvrdite kvar. Podnošenje zahtjeva nakon isteka jamstvenog roka ne prihvaća se. Popravak ili zamjena uređaja neće rezultirati produljenjem jamstvenog roka, niti zbog ove usluge za uređaj ili eventualno ugrađene rezervne dijelove stupa na snagu novi jamstveni rok. To vrijedi također kod korištenja usluge na licu mjesta.
5. Za zahtijevanje jamstva neispravan uređaj treba prijaviti na: www.Einhell-Service.com. Molimo vas da imate u pripravnosti račun ili neki drugi dokaz o tome da ste kupili novi uređaj. Uređaji kojima neće biti priložen odgovarajući dokaz ili će biti poslani bez tipske pločice, isključeni su iz realizacije jamstva na temelju nedostatka mogućnosti uvrštenja. Ako naša jamstvena usluga obuhvaća kvar na uređaju, odmah ćemo vam vratiti popravljeni ili novi uređaj.

Podrazumijeva se da uz naknadu troškova također popravljamo kvarove koje jamstvo ne ili više ne obuhvaća. Molimo Vas da u tom slučaju uređaj pošaljete na adresu našeg servisa.

Upozoravamo na ograničenja ovog jamstva za potrošne, istrošene i neispravne dijelove u skladu s informacijama o servisu u ovim uputama za uporabu.



Opasnost! - Pročitajte uputstva za upotrebu da bi se smanjio rizik zadobijanja povreda.



Tokom postupka prskanja držite podalje prolaznike i životinje.



Zavisno o korišćenom sredstvu za prskanje, nosite zaštitu dišnih puteva, zaštitne naočari, posebne zaštitne rukavice i odgovarajuću zaštitnu odeću.



Ne ostavljajte uređaj na suncu.



Zaštitite uređaj od mraza.



Ne koristite ga na kiši. Zaštitite ga od vlage!

Opasnost!

Kod korišćenja uređaja morate se pridržavati bezbednosnih propisa kako biste sprečili povrede i štete. Zbog toga pažljivo pročitajte ova uputstva za upotrebu/bezbednosne napomene. Dobro ih sačuvajte tako da Vam informacije u svako doba budu na raspolaganju. Ako biste ovaj uređaj trebali predati drugim licima, molimo Vas da im prosledite i ova uputstva za upotrebu. Ne preuzimamo garanciju za štete koje bi nastale zbog nepridržavanja ovih uputstava za upotrebu i bezbednosnih napomena.

1. Sigurnosna uputstva

Odgovarajuća sigurnosna uputstva pronaći ćete u priloženoj knjižici.

Upozorenje!

Pročitajte sve bezbednosne napomene, upute, ilustracije i tehničke podatke koje ima ovaj električni alat. U slučaju nepridržavanja sledećih uputstava može doći do električnog udara, požara i/ili teških povreda.

Sačuvajte sve bezbednosne napomene i uputstva za ubuduće.

- Nosite barem odgovarajuće zaštitne rukavice prilikom prskanja, punjenja, pražnjenja i čišćenja. Određene tečnosti zahtevaju ličnu zaštitnu opremu ili druge zaštitne mere. Obratite pozornost na podatke proizvođača medijuma.
- Ni u kojem slučaju ne uklanjajte postojeće zaštitne naprave.
- Nemojte da prskate otrovna sredstva. Pridržavajte se listova sa bezbednosnim podacima za hemijske tvari i preparate. Ako imate nedoumica, kontaktirajte proizvođača.

Deca ne smeju da koriste ovaj uređaj. Deca moraju biti pod nadzorom da se ne bi igrala uređajem. Deca ne smeju da čiste i održavaju uređaj. Ovaj uređaj ne smeju da koriste lica sa umanjanim fizičkim, senzorskim ili psihičkim sposobnostima, ili lica bez dovoljnog znanja ili iskustva, sem ako ih nadzire i daje im uputstva lica koje je za njih odgovorno.

2. Opis uređaja i sadržina isporuke**2.1 Opis uređaja (sl. 1-2)**

1. Podesiva glava za prskanje
2. Cev za prskanje
3. Otponac
4. Ručka pištolja
5. Crevo
6. Poklopac spremnika
7. Spremnik
8. Pokrivna klapna akumulatora
9. Prekidač za uključivanje/isključivanje
10. Kaiš za nošenje

2.2 Sadržaj isporuke

Molimo Vas da pomoću opisanog sadržaja isporuke proverite potpunost artikala. U slučaju neispravnih delova, nakon kupovine artikla obratite se našem servisnom centru, ili prodajnom mestu na kom ste kupili proizvod u roku od 5 radnih dana, s time da predočite i važeću potvrdu o kupovini. Molimo vas da u vezi sa tim obratite pažnju na tabelu o garanciji u informacijama o servisu na kraju uputstava.

- Otvorite pakovanje i pažljivo izvadite uređaj.
- Uklonite materijal za pakovanje kao i delove za bezbednost pakovanja / bezbednost tokom transporta (ako postoje).
- Proverite da li je sadržaj isporuke potpun.
- Prekontrolišite da li na uređaju i delovima pribora ima transprotnih oštećenja.
- Po mogućnosti sačuvajte pakovanje do isteka garantnog roka.

Opasnost!

Uređaj i materijal za pakovanje nisu dečje igračke! Deca ne smeju da se igraju plastičnim kesama, folijama i sitnim delovima! Postoji opasnost da ih progutaju i tako se uguše!

- Uređaj za prskanje pod pritiskom
- Cev za prskanje
- Originalna uputstva za upotrebu
- Bezbednosne napomene

3. Namensko korišćenje

Prskalica pod pritiskom koristi se isključivo za prskanje sledećih tečnosti na otvorenom i u dobro ventilisanim staklenicima.

- voda

- sredstva za zaštitu biljaka
- herbicidi
- prirodna ulja rastvorena u vodi (npr. ulje nima, ulje repice)
- gnojiva rastvorena u vodi

Medijumi koji se prskaju moraju biti odobreni od strane proizvođača sredstava za korišćenje u uređajima za prskanje. Ako niste upoznati s radom uređaja, pročitajte njegova uputstva za upotrebu.

Tečnosti za prskanje, pre svega prirodna ulja rastvorena u vodi, moraju da imaju vodenasti sastav. Viskozne tečnosti ne mogu da se prskaju ili mogu da se prskaju samo sa ograničenim efektom.

Smeju da se koriste samo tačna đubriva, herbicidi i sredstva za zaštitu bilja (PSM) koje je odobrilo lokalno nadležno telo u zemlji upotrebe. Za ta dozvoljena sredstva kao i ulja rastvorena u vodi nisu poznata štetna dejstva na korišćenim materijalima u trenutku proizvodnje uređaja. Đubriva, sredstva za zaštitu bilja i herbicidi smeju da se prskaju samo u koncentracijama koje je naveo proizvođač. U slučaju nedoumica posavetujte se s proizvođačem sredstva.

Uređaj za prskanje pod pritiskom nije podesan za prskanje u području životnih namirnica i za prskanje tečnostima iznad dozvoljene radne temperature od 40 °C kao i tečnostima koje sadrže kiseline, nagrizaju ili su zapaljive na temperaturi paljenja nižoj od 55 °C. Isto tako ne sme da se prska sredstvima za impregnaciju, ili dezinfekcionim sredstvima, lakovima, lazurama, mastima, mineralnim uljima i sintetskim uljima.

Pažnja! Raspršene zapaljive tečnosti takođe su lako zapaljive na temperaturi iznad 55 °C.

Uređaj za prskanje pod pritiskom nikad ne sme da se koristi:

- za paljenje vatre
- za čuvanje tečnosti
- za stvari čija opasnost nije poznata.

Uređaj sme da se koristi samo za namenu za koju je predviđen. Svaka drugačija upotreba nije namenska. Za štete ili povrede svih vrsta koje iz toga proizađu, odgovoran je korisnik/rukovaoc, a nikako proizvođač.

Molimo da obratite pažnju na to da naši uređaji nisu podesni za korišćenje u komercijalne, zadržane ili industrijske svrhe. Ne preuzimamo

garanciju ako se uređaj koristi u komercijalne i industrijske svrhe kao i sličnim delatnostima.

4. Tehnički podaci

Naponsko napajanje:	18 V d.c.
Tip pumpe:	Membranska pumpa
Zapremina spremnika oko:	17 l
Količina punjenja maks.:	15 l
Količina protoka:	54-102 l/h
Pritisak prskanja:	4,5 bara (65 psi)
Brizgaljka \varnothing :	1,7 mm
Optimalno odstojanje prskanja:	0,5 m
Tehnička preostala količina:	100 ml
Maksimalna dozvoljena radna temperatura:	+40 °C
Dužina cevi za prskanje sa nastavkom/brizgaljkom:	60 cm
Neto težina:	4,7 kg
Bruto težina:	19,7 kg

Pažnja!

Uređaj se isporučuje bez akumulatora i punjača i sme da se koristi samo s litijum-jonskim akumulatorima serije Power-X-Change!

Litijum-jonski akumulatori serije Power-X-Change smeju da se pune samo Power-X punjačem.

Opasnost!

Buka i vibracije

Vrednosti buke i vibracija utvrđene su u skladu s normom Annex I, EN 62841-1.

Nivo zvučnog pritiska L_{pA}	60,3 dB(A)
Nesigurnost K_{pA}	3 dB
Intenzitet buke L_{WA}	71,3 dB(A)
Nesigurnost K_{WA}	3 dB

Ukupne vrednosti vibracija (vektorska suma triju pravaca) utvrđene su u skladu s normom Annex I, EN 62841-1.

Ručka

Vrednost emisije vibracija $a_h = 2,12 \text{ m/s}^2$
Nesigurnost $K = 1,5 \text{ m/s}^2$

Navedene ukupne vrednosti vibracija i navedene vrednosti emisije buke su izmerene prema normiranom postupku kontrole i mogu da se koriste u

svrhu poređivanja jednog elektroalata sa drugim.

Navedene ukupne vrednosti vibracija i navedene vrednosti emisije buke mogu takođe da se koriste za privremenu procenu opterećenja.

Upozorenje:

Zavisno od načina korišćenja elektroalata, a naročito od vrste radnog predmeta, emisije vibracije i buke mogu da se razlikuju od navedenih vrednosti tokom stvarnog korišćenja elektroalata.

Ograničite stvaranje buke i vibracija na minimum!

- Koristite samo besprekorne uređaje.
- Redovno održavajte i čistite uređaj.
- Prilagodite svoj način rada uređaju.
- Ne preopterećujte uređaj.
- Prema potrebi pošaljite uređaj na kontrolu.
- Ako uređaj ne upotrebljavate, onda ga isključite.
- Nosite zaštitne rukavice.

Oprez!

Ostali rizici

Čak i kada se ovi električni alati koriste propisno, uvek postoje i neki drugi rizici. Sledeće opasnosti mogu nastati u vezi s izveđbom i konstrukcijom električnog alata:

1. Oštećenje pluća, ukoliko ne nosite podesnu zaštitnu masku.
2. Kontakt sa opasnim tvarima. Materijali za prskanje mogu da budu štetni, ako ih udišete, gutate ili ako dospu u kontakt s kožom ili očima. Pridržavajte se uputstava i nosite podesnu zaštitnu opremu.

Opasnost!

Ovaj elektroalat stvara tokom rada elektromagnetsko polje. Pod određenim okolnostima ovo polje može uticati na aktivne ili pasivne medicinske implantate.

Da biste smanjili rizik od ozbiljnih ili smrtnih ozleđa, preporučujemo pojedincima sa medicinskim implantatima da pre rukovanja mašinom konzultuju svog lekara i proizvođača medicinskog implantata!

5. Pre puštanja u pogon

Upozorenje!

Pre svake montaže potrebno je da isključite uređaj i izvadite akumulator.

5.1 Montaža cevi za prskanje i creva

Cev za prskanje navrnite na pištoljsku dršku (sl. 3).

Napomena! Obavezno proverite spojeve creva. Eventualna propuštanja moraju odmah da se poprave, a uređaj u međuvremenu ne sme više da se koristi.

5.2 Montaža naramenice (sl. 3a - 3b)

Zakačite kuke za učvršćivanje kaiša (poz. 10c) sa leve i desne strane spremnika (vidi takođe sliku 9).

5.3 Priprema sredstva za prskanje i punjenje spremnika

Isključite uređaj i uklonite akumulator.

Napomene:

- Sredstvo za prskanje uvek pripremite prema uputstvima proizvođača sredstava. Količina se izabere prema stvarnoj potrebi.
 - Prilikom prskanja vodite računa o količinama trošenja koje je naveo proizvođač medijuma.
 - Sredstvo za prskanje mora da ima vodenasti sastav.
 - Spremnik sa sredstvom za prskanje može da se napuni s najviše 15 litre tečnosti.
 - Sredstvo za zaštitu biljaka nikada nemojte da koristite u stambenim prostorijama, stajama ili skladištima životnih namirnica i hrane nego isključivo na otvorenom prostoru.
 - Sredstvo za prskanje možete da pripremite u posebnom spremniku i dobro promešate, te nakon toga možete da napunite spremnik uređaja za prskanje pod pritiskom.
 - Kod korišćenja sredstava za prskanje koja su pripremljena od biljnih preparata, takve tečnosti morate da filtrirate pre sipanja u spremnik.
 - Punjenje se mora uvek odvijati kroz sito za punjenje u spremniku (slika 4/poz. 7a).
 - Očistite uređaj neposredno nakon svake upotrebe. Samo na taj način će delovi uređaja kroz koje prolazi tečnost ostati čisti i neće se lepiti. Zalepljeni delovi mogu da dovedu do kvara.
1. Postavite raspršivač pod pritiskom na ravnu površinu. Odvrnite poklopac (slika 5/poz. 6) sa spremnika. Na unutarnjoj strani poklopca spremnika nalaze se merne oznake sa sadržajem od 5 ml, 10 ml i 25 ml.
 2. Sipajte količinu tečnosti (npr. vode) koju je naveo proizvođač sredstva, u spremnik sa sredstvom za prskanje. Ako sredstvo još nije

pripremljeno za prskanje, dodajte odmerenu količinu koncentrata aktivne supstance i pažljivo zatvorite spremnik.

- Protresite uređaj za prskanje pod pritiskom da bi se koncentrat pomešao s vodom.
- Stavite oznaku upotrebljenog sredstva za raspršivanje na spremnik (npr. koristite nalepnicu)

5.4 Montaža akumulatora

Napomene:

- Uređaj se isporučuje bez akumulatora i punjača!
- Poklopac se zatvara samostalno i zadržava magnetima.

Otvorite i držite poklopac (sl. 6/poz. 8). Gurnite akumulator u predviđen prihvatač. Pazite na to da se taster (sl. 6/poz. C) utvrdi čim je akumulator gurnut do kraja. Demontaža akumulatora izvodi se obrnutim redom.

5.5 Punjenje akumulatora

- Izvadite akumulator iz uređaja. Za to pritisnite taster za utvrđivanje (sl. 6/poz. C).
- Uporedite da li napon naveden na tablici s oznakom tipa odgovara postojećem naponu mreže. Utaknite mrežni utikač punjača u utičnicu. Počinje da treperi zeleno LED svetlo.
- Umetnite akumulator u punjač (sl. 7).
- U odlomku „Prikaz uređaja za punjenje“ naći ćete tabelu sa značenjima LED prikaza na punjaču.

Za vreme punjenja akumulator može da se malo zagreje. To je normalno.

Ako punjenje akumulatora ne bi bilo moguće, proverite

- da li u utičnici ima napona
- da li su kontakti na uređaju za punjenje besprekorni.

Ako punjenje akumulatorskog paketa i dalje nije moguće,

- punjač
- i akumulatorski paket

pošaljite našem servisu.

Za stručno slanje kontaktirajte našu službu za korisnike ili prodavnici u kojoj je kupljen uređaj.

Da biste izbegli kratki spoj i požar, kod slanja ili odlaganja akumulatora odnosno akumulatorskih uređaja u otpad pobrinite se da ih

zapakujete pojedinačno u plastične kese!

Da bi akumulatori imali dugi vek trajanja, trebate uvek da imate na umu da ih pravodobno ponovno napunite. To je u svakom slučaju potrebno onda kada utvrdite da se smanjila snaga uređaja. Nikada nemojte da do kraja ispraznite akumulator. To će uzrokovati kvar akumulatora!

5.6 Prikaz kapaciteta akumulatora (slika 8)

Pritisnite prekidač za prikaz kapaciteta akumulatora (poz. A). Prikaz kapaciteta akumulatora (poz. B) vam uz pomoć 3 LED svetla signalizuje stanje napunjenosti akumulatora.

Svetle sva 3 LED svetla:

Akumulator je potpuno napunjen.

Svetle 2 LED svetla ili 1 LED svetlo:

Akumulator je dovoljno napunjen.

Treperi 1 LED svetlo:

Akumulator je prazan, napunite ga.

Trepere sva LED svetla:

Temperatura akumulatora je ispod granice. Izvadite akumulator iz uređaja i ostavite ga jedan dan na sobnoj temperaturi. Ako se greška ponavlja, znači da je akumulator potpuno prazan i neispravan. Uklonite akumulator iz uređaja. Neispravan akumulator više ne smete da koristite niti punite.

5.7 Stavljanje naramenice (sl. 9)

Stavite naramenicu preko ramena i prilagodite dužinu kaiša tako da možete raditi bez umora. Da biste ga skratili, povucite oba kraja kaiša (slika 9 / poz. 10a) ili ga produžite pomoću otpuštača kaiša (slika 9 / poz. 10b).

Napomena: Ako su se kuke za učvršćivanje kaiša (slika 9 / poz. 10c) na spremniku olabavile, zakačite ih ponovo, kako je prikazano na slikama 3a-3b.

6. Rukovanje

UPOZORENJE!

Pre početka rada pregledajte uređaj na oštećenja. Nikada nemojte koristiti oštećeni uređaj.

- Pre/nakon svake upotrebe proverite je li spremnik oštećen.
- Pre/nakon svake upotrebe proverite crevo i sve spojeve sa zavrtnjima na oštećenja i nepropusnost.

6.1 Uključivanje

Nakon smeštanja akumulatora uključite uređaj prekidačem za uključivanje/isključivanje – položaj prekidača „I“ (sl. 10/poz. 9).

6.2 Isključivanje

Isključite uređaj prekidačem za uključivanje/isključivanje – položaj prekidača „0“ (sl. 10/poz. 9).

6.3 Prskanje

UPOZORENJE!

Pridržavajte se bezbednosnih napomena u priloženoj svesci.

- Nemojte da prskate preširokim mlazom direktno po biljkama ili drugim predmetima.
- Pritiskanjem na polugu za aktiviranje na pištoljskoj dršci mogu iznenada da se pojave povratne sile i cev za prskanje može da se u tom slučaju, obrne prema telu. Uvek držite čvrsto pištoljsku dršku.

- Prskajte samo kad je spremnik postavljen okomito.

6.3.1 Uključivanje/isključivanje prskanja

- Da biste prskali, pritisnite polugu za aktiviranje (sl. 11) na pištoljskoj dršci.
- Nakon puštanja poluge za aktiviranje prekida se mlaz prskanja.
- Ako se poluga za aktiviranje pritisne i zatim gurne prema napred (sl. 12), biće fiksirana. Uređaj prska tako dugo dok se poluga za aktiviranje ponovno ne gurne prema nazad i pusti.

Napomene!

1. Ako u integrisanoj pumpi nema tečnosti za prskanje, ili je ima premalo, pumpa radi nakon što se uključi uređaj. Držite pritisnut okidač na dršci pištolja nekoliko sekundi. Pumpa se puni, sredstvo za prskanje se nepravilno izbacuje. Ako se sredstvo za prskanje izbacuje ravnomerno, pumpa se isključi nakon puštanja okidača, a pritiskom na okidač ponovno se uključi.
2. Ako se u rezervoaru nalazi premalo sredstva za prskanje, pumpa usisava premalo tečnosti (vidi 1) i nakon puštanja okidača nastavlja da radi. Sipajte sredstvo za prskanje (vidi poglavlje 5.3).
3. Usisno crevo nalazi se na desnoj strani spremnika. Da biste spremnik optimalno ispraznili tokom prskanja, istodobno se nagnite malo prema napred i malo udesno.

6.3.2 Podešavanje mlaza prskanja

Na mlaznici može da se podesi mlaz prskanja od tačkastog do lepezastog (fina maglica) za veću površinu.

1. Prekinite proces prskanja.
2. Obrnite podešljivu glavu za prskanje suprotno od kazaljke na časovniku da biste dobili užu do tačkastog mlaza prskanja (sl. 13/poz. 1).
3. Obrnite podešljivu glavu za prskanje u smeru kazaljke na časovniku da biste dobili širi mlaz prskanja (sl. 13/poz. 1).

6.4 Transport

Pričvrstite cev za prskanje na bočnu stranu spremnika (slika 14) ili na poklopac spremnika (slika 1). Pazite na to da glava za prskanje ne dodiruje tlo. Prenosite uređaj na poklopcu spremnika ili kaišu za nošenje.

6.5 Nakon upotrebe

Nikad ne ostavljajte medijum za prskanje u spremniku. Sledite uputstva navedena u odlomku 7.

- Pre/nakon svake upotrebe proverite je li spremnik oštećen.
- Pre/nakon svake upotrebe proverite crevo i sve spojeve sa zavrtnjima na oštećenja i nepropusnost.

7. Čišćenje, održavanje i poručivanje rezervnih delova

Opasnost!

Pre svih radova čišćenja izvadite akumulator. Ni u kojem slučaju nemojte da čistite uređaj zapaljivim rastvorima.

- Koristite samo originalne rezervne delove.
- Sve dole navedene poslove održavanja i popravki neka obavlja servisna služba koja je ovlašćena od strane proizvođača.
- Ako nije drugačije propisano, preporučujemo da proizvođač provodi ispitivanje uređaja svake 2 godine.

7.1 Čišćenje (spoljno)

- Preporučamo da uređaj očistite odmah nakon svakog korišćenja.
- Zaštitne naprave, ventilacione otvore i kućište motora uvek što bolje očistite od prašine i prljavštine. Istrljajte uređaj čistom krpom ili ga ispušite komprimiranim zrakom pod niskim pritiskom.
- Uređaj redovno čistite vlažnom krpom i s

malo mekog sapuna. Nemojte koristiti otapala i sredstva za čišćenje; oni bi mogli oštetiti plastične dijelove uređaja. Pripazite na to da u unutrašnjost uređaja ne dospije voda. Prodiranje vode u elektrouređaj povećava rizik od električnog udara.

7.2 Čišćenje unutrašnjosti spremnika

Nakon svake upotrebe uređaj treba da očistite i ostavite ga da se otvoren osuši. Obratite pažnju na napomene za čišćenje u uputstvima za upotrebu korištenog sredstva za prskanje, a takođe i na ova uputstva.

Ostaci sredstva za prskanje koji ostanu u uređaju treba da se uklone kroz otvor za punjenje na spremniku i sačuvaju za kasniju primenu ili odlože u otpad prema važećim propisima.

1. Odvrnite poklopac (slika 5/poz. 6) sa spremnika.
2. Uklonite sito za punjenje (slika 4/poz. 7a) i po potrebi ga očistite sa dovoljno vode.
3. Preobrnite spremnik prema napred i ispraznite ga do kraja.
4. Vratite sito za punjenje (slika 4/poz. 7a) natrag u otvor spremnika. Proverite je li zaptivka pravilno stavljena (slika 4/poz. 7b).
5. Navrnite poklopac (slika 5/poz. 6) natrag na spremnik.
6. Uređaj za prskanje pod pritiskom snažno protresite više puta.
7. Zatim prskajte sadržaj na prethodno obrađen ili prazan ostatak površine.
8. Ponovite taj postupak.
9. Spremnik sada možete da ispraznite do kraja kroz otvor za punjenje, kao što je prethodno opisano.
10. Neka se spremnik potpuno osuši.

Pre ponovne upotrebe ponovo stavite sito za punjenje i navrnite poklopac natrag na spremnik.

7.3 Čišćenje usisnog filtra (sl. 15)

Očistite usisni filter u spremniku najmanje jednom godišnje, po mogućnosti nakon zimske pauze ili u slučaju kvara (vidi točku 10.). Postupite na sledeći način:

1. Ispraznite spremnik kako je opisano u tački 7.2.
2. Skinite usisno crevo (poz. 7c) sa usisnim filterom s priključka pumpe (poz. 7d).
3. Isperite usisno crevo i očistite usisni filter (poz. 7e) četkom u čistoj vodi.
4. Spojite usisno crevo (poz. 7c) natrag na

priključak pumpe (poz. 7d) i proverite je li usisni filter na dnu spremnika. To je jedini način na koji se spremnik može optimalno isprazniti prilikom prskanja.

7.4 Čišćenje filteraskog uložka u ručki (sl. 16-17)

Očistite filteraski uložak u ručki najmanje jednom godišnje, po mogućnosti nakon zimske pauze ili u slučaju kvara (vidi točku 10.). Postupite na sledeći način:

1. Odvrnite pretturnu navrtku (poz. 4a) na ručki (poz. 4).
2. Izvucite filter (poz. 4b) iz ručke (poz. 4) i očistite ga četkom u čistoj vodi.
3. Ponovo umetnite filter (poz. 4b).
4. Pričvrstite pretturnu navrtku (poz. 4a) na ručki (poz. 4).

7.5 Čišćenje brizgaljke i podesive glave za prskanje

Očistite brizgaljku i podesivu glavu raspršivača najmanje jednom godišnje, po mogućnosti nakon zimske pauze ili u slučaju kvara (vidi točku 10.). Nikada ne izduvavajte brizgaljku ili glavu raspršivača ustima. Postupite na sledeći način:

1. Obrnite do kraja podesljivu glavu za prskanje suprotno kazaljki na časovniku (sl. 18).
2. Tankom žicom očistite od ostataka mlaznicu (sl. 19a) i rupu na glavi za prskanje (sl. 19b).
3. Mlaznicu i glavu za prskanje isperite čistom vodom.
4. Ostavite mlaznicu i glavu za prskanje da se osuše.

7.6 Održavanje

U unutrašnjosti uređaja nema delova koje bi trebalo održavati.

7.7 Porudžbina rezervnih delova:

Kod porudžbine rezervnih delova trebali biste da navedete sledeće podatke:

- Tip uređaja
- Kataloški broj uređaja
- Identifikacioni broj uređaja
- Broj potrebnog rezervnog dela

Aktuelne cene nalaze se na web strani www.Einhell-Service.com

8. Zbrinjavanje u otpad i recikliranje

Uređaj je zapakovan kako bi se tokom transporta sprečila oštećenja. Ova ambalaža je sirovina i može ponovno da se upotrebi ili preda na recikliranje. Uređaj i njegov pribor sastavljeni su od raznih materijala, kao npr. metala i plastike. Neispravni uređaji ne smeju da se bacaju u kućni otpad. Uređaj bi u svrhu stručnog zbrinjavanja u otpad, trebalo da se preda odgovarajućem sabiralištu takvog otpada. Ako ne znate gde se takvo sabiralište nalazi, raspitajte se u svojoj opštinskoj upravi.

9. Čuvanje i transport

9.1 Čuvanje

Uređaj i njegov pribor čuvajte na tamnom i suvom mestu bez mogućnosti smrzavanja. Optimalna temperatura čuvanja je između 5 °C i 30 °C. Električni alat čuvajte u originalnoj ambalaži.

Čuvajte samo potpuno očišćene i suve uređaje.

9.2 Transport

- Isključite uređaj i izvadite akumulator.
- Ako postoje, stavite zaštitne naprave za transport.
- Zaštitite uređaj od oštećenja i jakih vibracija koje naročito nastaju za vreme transporta u vozilima.
- Obezbedite uređaj od klizanja i prevrtanja.
- Koplje za prskanje može se čuvati u držaču (slika 14) ili na poklopcu spremnika (slika 1).

10. Plan traženja grešaka

Greška	Moguć uzrok	Uklanjanje
Motor ne radi	a) uređaj nije uključen b) otpušteni priključci na motoru c) akumulator nije ispravno umetnut	a) prekidač za uključivanje/isključivanje stavite u poziciju „I“ (vidi 6.) b) predajte uređaj na kontrolu u servis c) izvadite i ponovno umetnite akumulator (vidi 5.4)
Uprkos napunjenom spremniku uređaj ne prska ili prska sa umanjenim učinkom	a) mlaznica je potpuno ili delimično začepljena# b) usisni filter u spremniku sasvim ili delimično zaprljan c) filterski uložak u ručki sasvim ili delimično zaprljan d) tečnost je pregusta i stoga nepodesna	a) očistite mlaznicu (vidi 7.2) b) očistite usisni filter (vidi tačku 7.3) c) očistite filterski uložak (vidi tačku 7.4) d) uklonite tečnost, očistite uređaj i spremnik (vidi 7)
Prevelika maglica	a) razmak od predmeta je prevelik b) širina prskanja je prevelika	a) smanjite razmak b) smanjite širinu prskanja (vidi 6.3.2)
Motor se naglo zaustavi	Prazan akumulator	Umetnite napunjeni akumulator (vidi 5.4)

11. Pokazivač punjača

Stanje prikaza		Značenje i postupak
Crveno LED svetlo	Zeleno LED svetlo	
Sklijučeno	Trepti	Spremnost za rad Punjač je priključen na mrežu i spreman za rad, akumulator nije u punjaču
Uključen	Isklijučeno	Punjenje Punjač puni akumulator u režimu brzog punjenja. Odgovarajuće vreme punjenja pronaći ćete na punjaču. Napomena! Stvarna vremena punjenja mogu da se razlikuju od prikazanih zaviso od akumulatora koji se puni.
Isklijučeno	Uključen	Akumulator je napunjen i spreman za upotrebu. Zatim se prebacuje na zaštitno punjenje tako dugo dok se potpuno ne napuni. Pri tome ostavite akumulator u punjaču cirka 15 minuta duže. Postupak: Izvadite akumulator iz punjača. Isključite punjač iz mreže.
Trepti	Isklijučeno	Prilagođeno punjenje Punjač se nalazi u režimu zaštitnog punjenja. Pri tome se akumulator iz bezbednosnih razloga puni sporije i za to treba više vremena. Uzroci tomu mogu da budu sledeći: - Akumulator nije punjen veoma dugo. - Temperatura akumulatora nije u idealnom području. Postupak: Sačekajte da se okonča postupak punjenja; akumulator može uprkos tomu nastaviti da se puni.
Trepti	Trepti	Greška Punjenje više nije moguće. Akumulator je neispravan. Postupak: Neispravan akumulator ne sme više da se puni. Izvadite akumulator iz punjača.
Uključen	Uključen	Temperaturna smetnja Akumulator je prevruć (npr. direktna izloženost suncu) ili prehladan (ispod 0 °C) Postupak: Izvadite akumulator i čuvajte ga 1 dan na sobnoj temperaturi (cirka 20 °C).



Samo za zemlje EU

Ne bacajte elektro-alate u kućno smeće!

Shodno evropskoj smernici 2012/19/EU o starim električnim i elektronskim uređajima i primeni državnog prava, istrošeni elektro-alati mora da se odvojeno sakupe i eliminišu na ekološki primeren način u stanici za recikliranje.

Alternativa recikliranju prema zahtevima za povrat uređaja:

Vlasnik elektro-uređaja alternativno je obavezan da umesto povrata robe u slučaju predaje vlasništva učestvuje u stručnom eliminisanju elektro-uređaja. Stari uređaj može da se u tu svrhu prepusti i stanici za preuzimanje rabljenih uređaja koja će provesti odstranjivanje u smislu državnog zakona o reciklaži i otpadu. Zakonom nisu obuhvaćeni delovi pribora ugrađeni u stare uređaje i pomoćni materijali bez električnih elemenata.

Potpuno ili delimično štampanje ili umnožavanje dokumentacije i službenih papira koji su priloženi proizvodu dozvoljeno je samo uz izričitu saglasnost firme Einhell Germany AG.

Zadržavamo pravo na tehničke promene

Informacije o servisu

U svim zemljama koje su navedene u našem garantnom listu, imamo kompetentne servisne partnere čije kontakte možete da nađete u garantnom listu. Oni su Vam na raspolaganju za sve slučajeve servisa kao što je popravak, briga oko rezervnih i habajućih delova ili kupovina potrošnih materijala.

Treba da imate u vidu da kod ovog proizvoda sledeći delovi podležu trošenju usled korišćenja ili prirodnom trošenju odnosno potrebni su kao potrošni materijal.

Kategorija	Primer
Brzoabajući delovi*	Mlaznica
Potrošni materijal/ potrošni delovi*	
Neispravni delovi	

* Nije obavezno da se nalazi u sadržaju isporuke!

U slučaju nedostataka ili grešaka molimo Vas da to prijavite na internet stranici www.Einhell-Service.com. Obratite pažnju na tačan opis greške i u svakom slučaju odgovorite na sledeća pitanja:

- Da li je uređaj već jednom radio ispravno, ili je od samog početka neispravan?
- Da li ste uočili nešto pre pojave kvara (simptom pre kvara)?
- U čemu je, po vašem mišljenju, kvar u funkcionisanju uređaja (glavni simptom)?
Opišite taj kvar.

Garantni list

Poštovani kupče,

naši proizvodi podležu strogoj kontroli kvaliteta. Ako ovaj uređaj ipak ne bi radio besprekorno, veoma nam je žao i molimo vas da se obratite našem servisu na adresu navedenu na ovom garantnom listu. Na raspolaganju smo vam takođe na navedenom telefonskom broju servisa. Za garantni zahtev važi sledeće:

1. Ovi garantni uslovi se isključivo odnose na potrošače, tj. fizička lica koja ovaj proizvod ne žele koristiti ni u okviru privredne delatnosti, niti u drugim samostalnim delatnostima. Ovi garantni uslovi regulišu dodatne garancije, koje dole naveden proizvođač garantuje zajedno sa zakonskom garancijom kupcima svojih novih uređaja. Ova garancija se ne odnosi na Vaše zakonske garantne zahteve. Naša garantna usluga za Vas je besplatna.
2. Garancija se isključivo odnosi na nedostatke novog uređaja dole navedenog proizvođača koji ste kupili, a koji su posledica grešaka na materijalu ili fabričkih grešaka; usluga je po našem izboru ograničena na uklanjanje takvih nedostataka na uređaju ili zamenu uređaja. Molimo da obratite pažnju na to da naši uređaji nisu podesni da se koriste za komercijalne, zanatske ili industrijske svrhe. Stoga se ugovor o garanciji neće realizovati, ako je uređaj u periodu garancije korišćen za komercijalne, zanatske ili industrijske svrhe, ili je bio izložen identičnom opterećenju.
3. Naša garancija ne obuhvata:
 - Štete na uređaju koje nastaju zbog nepridržavanja uputstava za montažu ili zbog nestručne instalacije, nepoštovanja uputstava za upotrebu (kao npr. zbog priključka na pogrešan napon strujne mreže ili vrstu struje) ili nepridržavanja odredbi za održavanje i bezbednosnih odredbi, ili zbog izlaganja uređaja nenormalnim uslovima okoline, ili zbog nedostatka nege i održavanja.
 - Štete na uređaju koje nastaju zbog zloupotrebe ili nestručne primene (kao npr. preopterećenje uređaja ili korišćenje nedozvoljenih namenskih alata ili pribora), zbog prodiranja stranih tela u uređaj (kao npr. pesak, kamenje ili prašina, transportna oštećenja), zbog primene sile ili spoljnih dejstvanja (npr. oštećenja zbog pada).
 - Štete na uređaju ili delovima uređaja čiji je uzrok prirodno trošenje upotrebom, uobičajeno ili ostalo trošenje.
4. Garantni rok iznosi 24 meseca, a počinje sa datumom kupovine uređaja. Garantni zahtevi stupaju na snagu pre isteka roka unutar dve sedmice nakon što ste primetili kvar. Stupanje garantnih zahteva na snagu nakon isteka garantnog roka je isključeno. Popravak ili zamena uređaja neće rezultovati produženjem garantnog roka, niti će zbog ove usluge za uređaj ili eventualno ugrađene rezervne delove stupiti na snagu novi garantni rok. To takođe važi kod korišćenja usluga na licu mesta.
5. Za zahtevanje garancije neispravan uređaj treba prijaviti na: www.Einhell-Service.com. Molimo vas da držite spreman račun ili neki drugi dokaz o tome da ste kupili novi uređaj. Uređaji kojima neće biti priložen odgovarajući dokaz ili će biti poslani bez tablice s oznakom tipa, isključeni su iz realizacije garancije na osnovu nedostatka mogućnosti svrstavanja. Ako naša garancija obuhvata dotični kvar na uređaju, odmah ćemo vam poslati popravljen ili novi uređaj.

Podrazumeva se da ćemo vam uz nadoknadu troškova ukloniti kvarove na uređaju koje garancija ne obuhvata ili ih više ne obuhvata. Molimo vas da nam u tom slučaju pošaljete uređaj na adresu našeg servisa.

Upozoravamo na ograničenje ove garancije za habajuće, istrošene i neispravne delove u skladu s garantnim uslovima u ovim uputstvima za upotrebu.



Nebezpečí! - Ke snížení rizika zranění si přečíst návod k obsluze



Během postřikování držte nezúčastněné osoby a zvířata mimo dosah postřikovače.



V závislosti na použitém postřiku noste ochranu dýchacích cest, ochranné brýle, vhodné ochranné rukavice a vhodný ochranný oděv.



Přístroj nenechávejte stát na slunci.



Přístroj chraňte před mrazem.



Přístroj nepoužívejte za deště. Chraňte před vlhkem!

Nebezpečí!

Při používání přístrojů musí být dodržována určitá bezpečnostní opatření, aby se zabránilo zraněním a škodám. Přečtěte si proto pečlivě tento návod k obsluze / bezpečnostní pokyny. Dobře si ho/ je uložte, abyste měli tyto informace kdykoliv po ruce. Pokud předáte přístroj jiným osobám, předejte s ním prosím i tento návod k obsluze/ bezpečnostní pokyny. Nepřebíráme žádné ručení za škody a úrazy vzniklé v důsledku nedodržování tohoto návodu k obsluze a bezpečnostních pokynů.

1. Bezpečnostní pokyny

Příslušné bezpečnostní pokyny naleznete v příložené brožurce.

Varování!

Přečtěte si veškeré bezpečnostní pokyny, grafická znázornění a technické údaje, jimiž je toto elektrické nářadí opatřeno. Zanedbání při dodržování následujících instrukcí mohou mít za následek zásah elektrickým proudem, požár a/ nebo těžká zranění.

Všechny bezpečnostní pokyny a instrukce si uložte pro budoucí použití.

- Při postřikování, plnění, vyprazdňování a čištění noste přinejmenším vhodné ochranné rukavice. Určité kapaliny vyžadují používání osobního ochranného vybavení nebo další opatření. Dodržujte pokyny výrobce postřikového prostředku.
- V žádném případě neodstraňujte stávající ochranná zařízení.
- Nerozstříkujte žádné jedovaté látky. Dbejte listů s bezpečnostními údaji pro dané chemické látky a přípravu. V případě pochybností se obraťte na výrobce.

Tento přístroj nesmějí používat děti. Děti by měly být pod dohledem, aby si nehrály s přístrojem. Děti nesmějí provádět čištění a údržbu přístroje. Přístroj nesmějí používat osoby se sníženými fyzickými, smyslovými nebo duševními schopnostmi nebo osoby s nedostatečnými zkušenostmi a vědomostmi, pokud tyto osoby nebudou pod dohledem nebo pod vedením zodpovědné osoby.

2. Popis přístroje a rozsah dodávky**2.1 Popis přístroje (obr. 1–2)**

1. Nastavitelná postřikovací hlava
2. Postřikovací trubka
3. Spouštěcí páčka
4. Pistolová rukojeť
5. Hadice
6. Víko nádoby
7. Nádoba
8. Krycí klapka akumulátoru
9. Za-/vypínač
10. Popruh

2.2 Rozsah dodávky

Zkontrolujte prosím úplnost výrobku na základě popsaného rozsahu dodávky. V případě chybějících dílů se prosím obraťte nejpozději během 5 pracovních dnů po zakoupení výrobku za předložení platného dokladu o koupi na naše servisní středisko nebo prodejnu, kde jste přístroj zakoupili. Dbejte prosím na tabulku o záruce v servisních informacích na konci návodu.

- Otevřete balení a přístroj opatrně vyjměte z balení.
- Odstraňte obalový materiál a ochrany balení / dopravní pojistky (jsou-li k dispozici).
- Překontrolujte, zda je rozsah dodávky úplný.
- Zkontrolujte přístroj a příslušenství, zda nebyly při přepravě poškozeny.
- Balení si pokud možno uložte až do uplynutí záruční doby.

Nebezpečí!

Přístroj a obalový materiál nejsou dětská hračka! Děti si nesmějí hrát s plastovými sáčky, fóliemi a malými díly! Hrozí nebezpečí spolknutí a udušení!

- Tlakový postřikovač
- Postřikovací trubka
- Originální návod k použití
- Bezpečnostní pokyny

3. Použití podle účelu určení

Tlakový postřikovač slouží výhradně k postřikování následujícími kapalinami na venkovních prostranstvích a v dobře větraných sklenících.

- vodou,
- přípravky na ochranu rostlin,
- přípravky na hubení plevelů,

- přírodními oleji rozpuštěnými ve vodě (např. neemový olej, fepkový olej),
- hnojivý rozpuštěnými ve vodě.

Postřikové prostředky musí být jejich výrobcem schváleny pro používání v postřikovacích přístrojích. Pokud nejste seznámeni s bezpečnou obsluhou přístroje, nechte se do ní zasvětit.

Kapaliny používané při postřikování, zejména přírodní oleje rozpuštěné ve vodě, musí vykazovat konzistenci podobnou vodě. Viskóznějšími kapalinami nelze postřikovat buď vůbec, nebo jen s omezeným výkonem.

K postřikování je povoleno používat pouze kapalná hnojiva, přípravky na hubení plevelů a přípravky na ochranu rostlin, které jsou v zemi použití schváleny příslušnými úřady. U těchto schválených přípravků a rovněž u přírodních olejů rozpuštěných ve vodě nejsou v době výroby přístroje známy žádné škodlivé účinky na použité materiály. Hnojiva, přípravky na ochranu rostlin a přípravky na hubení plevelů se smí používat k postřikování pouze v koncentracích uvedených výrobcem přípravků. V případě pochyb se obraťte na výrobce přípravku.

Tlakový postřikovač není vhodný pro použití v potravinářství a k rozstříkávání kapalin nad přípustnou provozní teplotou 40 °C a rovněž k rozstříkávání kyseliny obsahujících, žíravých a hořlavých kapalin s bodem vzplanutí pod 55 °C. Rovněž se nesmí rozstříkovat žádné impregnační nebo desinfekční prostředky, laky, lazury, tuky, minerální oleje a synteticky vyrobené oleje. **Pozor!** Rozprášené hořlavé kapaliny jsou i v případě bodu vzplanutí nad 55 °C lehce zápalné.

Tlakový postřikovač se v žádném případě nesmí používat:

- k opalování plamenem,
- ke skladování kapalin.
- pro látky, u nichž není znám ohrožující účinek.

Přístroj smí být používán pouze podle svého účelu určení. Každé další, toto překračující použití, neodpovídá použití podle účelu určení. Za z toho vyplývající škody nebo zranění všeho druhu ručí uživatel/obsluhující osoba a ne výrobce.

Dbejte prosím na to, že naše přístroje nebyly podle svého účelu určení konstruovány pro živnostenské, řemeslnické nebo průmyslové použití. Nepřebíráme proto žádné ručení, pokud

je přístroj používán v živnostenských, řemeslných nebo průmyslových podnicích a při srovnatelných činnostech.

4. Technická data

Zdroj napětí: 18 V d.c.
 Typ čerpadla: Membránové čerpadlo
 Objem nádrže cca: 17 l
 Množství naplnění max.: 15 l
 Průtok: 54–102 l/h
 Postřikový tlak: 4,5 bar (65 psi)
 Průměr trysky: 1,7 mm
 Optimální postřiková vzdálenost: 0,5 m
 Zbytkové technické množství: 100 ml
 Maximální přípustná provozní teplota: +40 °C
 Délka postřikovací trubky s přípojkou / tryskou: 60 cm
 Hmotnost v prázdném stavu: 4,7 kg
 Hmotnost při naplnění: 19,7 kg

Pozor!

Přístroj se dodává bez akumulátorů a bez nabíječky a smí se používat pouze s Li-Ion akumulátory série Power-X-Change!

Li-Ion akumulátory série Power-X-Change se smějí nabíjet pouze pomocí nabíječky Power-X-Charger.

Nebezpečí!

Hluk a vibrace

Hluk a vibrace změřeny podle normy Annex I, EN 62841-1.

Hladina akustického tlaku L_{pA} 60,3 dB(A)
 Nejistota K_{pA} 3 dB
 Hladina akustického výkonu L_{WA} 71,3 dB(A)
 Nejistota K_{WA} 3 dB

Hodnoty celkových vibrací (vektorový součet tří směrů) změřeny podle normy Annex I, EN 62841-1.

Rukojeť

Emisní hodnota vibrací $a_h = 2,12 \text{ m/s}^2$
 Nejistota $K = 1,5 \text{ m/s}^2$

Udané emisní hodnoty vibrací a udané emisní hodnoty hluku byly změřeny podle normovaného zkušební postupu a lze je použít pro srovnání

elektrického nástroje s jiným elektrickým nástrojem.

Udané emisní hodnoty vibrací a udané emisní hodnoty hluku mohou být využity také pro předběžný odhad zatížení.

Varování:

Emise vibrací a hluku se mohou během skutečného používání elektrického nářadí lišit od udaných hodnot, protože závisejí na způsobu používání elektrického nářadí, zejména na tom, jaký druh obrobku se zpracovává.

Omezte tvorbu hluku a vibrace na minimum!

- Používejte pouze přístroje v bezvadném stavu.
- Pravidelně provádějte údržbu a čištění přístroje.
- Přizpůsobte Váš způsob práce přístroji.
- Nepřetěžujte přístroj.
- V případě potřeby nechte přístroj zkontrolovat.
- Přístroj vypněte, pokud ho nepoužíváte.
- Noste rukavice.

Pozor!

I přesto, že obsluhujete elektrický přístroj podle předpisů, existují vždy zbývající rizika. V souvislosti s konstrukcí a provedením elektrického přístroje se mohou vyskytnout následující nebezpečí:

1. Poškození plic, pokud se nenosí žádná vhodná ochranná maska.
2. Kontakt s nebezpečnými látkami. Látky obsažené v tekutém postřiku mohou být škodlivé, pokud dojde k jejich vdechnutí, polknutí nebo pokud dojde k jejich kontaktu s pokožkou nebo očima. Dodržujte pokyny a noste vhodné ochranné vybavení.

Nebezpečí!

Tento elektrický přístroj produkuje během provozu elektromagnetické pole. Toto pole může za určitých okolností ovlivňovat aktivní nebo pasivní lékařské implantáty.

Aby se zabránilo vážným nebo smrtelným poraněním, doporučujeme osobám s lékařskými implantáty, aby před používáním přístroje vznesly dotaz u svého lékaře a výrobce lékařského implantátu.

5. Před uvedením do provozu

Varování! Před každou montážní činností musíte přístroj vypnout a vyjmout z něj akumulátor.

5.1 Montáž postřikovací trubky a hadice

Postřikovací trubku našroubujte na pistolovou rukojeť (obr. 3).

Upozornění! Bezpodmínečně zkontrolujte hadicová spojení. Případné netěsnosti ihned odstraňte a přístroj až do jejich odstranění nepoužívejte.

5.2 Montáž nosného popruhu (obr. 3a–3b)

Zavěste háky pro upevnění popruhu (pol. 10c) vlevo a vpravo na nádrž (viz také obr. 9).

5.3 Příprava postřikového roztoku a naplnění nádrže

Přístroj vypněte a vytáhněte síťovou zástrčku.

Pokyny:

- Postřikový roztok vždy připravte podle pokynů výrobce přípravku. Množství je třeba zvolit podle skutečné potřeby.
- Při postřikování dbejte na údaje o spotřebě od výrobce postřikového prostředku.
- Postřikový roztok musí mít konzistenci podobnou vodě.
- Do nádrže na postřikový roztok lze naplnit max. 15 l kapaliny.
- Rostky přípravků na ochranu rostlin nikdy nepřipravujte v obytných místnostech, stájích nebo skladištích potravin a krmiv, nýbrž výhradně na volném prostranství.
- Postřikové roztoky lze připravovat v samostatných nádobách a po dobrém promíchání se následně nalijí do nádrže tlakového postřikovače.
- Při použití postřikových roztoků, které jsou připraveny z rostlinných preparátů, musí být tyto roztoky před naplněním přefiltrovány.
- Plnění se musí provádět vždy skrz plnicí sítko nacházející se v nádobě (obr. 4 / pol. 7a).
- Bezprostředně po každém použití přístroj vyčistěte. Jen tak zůstanou ty části přístroje, které vedou kapalinu, čisté a nezanesou se. Zanesené konstrukční díly mohou vést k defektu.

1. Položte tlakový postřikovač na rovný podklad. Z nádoby odšroubujte její víko (obr. 5 / pol. 6). Na vnitřní straně víka nádoby se nachází stupnice s označením objemu 5 ml, 10 ml a

25 ml.

- Do nádrže na postřikový roztok nalijte množství vody stanovené výrobcem přípravku (např. vodu). Pokud se postřikový roztok nenalévá rovinnou náředěný k postřiku, následně přidejte odměřené množství koncentrovaného přípravku a nádrž pečlivě uzavřete.
- Potrásáním tlakovým postřikovačem přípravku promíchejte koncentrát přípravku např. s vodou, pokud již nebyl promíchán.
- Na nádrž na postřikový roztok umístěte název používaného postřikového roztoku (použijte např. nálepku).

5.4 Montáž akumulátoru

Pokyny:

- Přístroj se dodává bez akumulátoru a bez nabíječky!
- Krycí klapka se samočinně zavírá a je přidržována magnety.

Krycí klapku otevřete a držte ji (obr. 6 / pol. 8). Zasuňte akumulátor do vymezeného prostoru. Jakmile je akumulátor zcela zasunutý, dbejte na to, aby zacvaklo západkové tlačítko (obr. 6 / pol. C). Demontáž akumulátoru se provádí v opačném pořadí.

5.5 Nabíjení akumulátoru

- Vyjměte akumulátor z přístroje. Stiskněte západkové tlačítko (obr. 6 / pol. C).
- Porovnejte, zda souhlasí síťové napětí uvedené na typovém štítku se síťovým napětím, které je k dispozici. Zastrčte síťovou zástrčku nabíječky do zásuvky. Zelená LED začne blikat.
- Zastrčte akumulátor do nabíječky (obr. 7).
- V bodu „Indikace nabíječky“ najdete tabulku s významy LED indikací na nabíječce.

Během nabíjení se může akumulátor trochu zahřívát. To je ovšem normální. Pokud není možné akumulátor nabít, zkontrolujte,

- zda je v zásuvce síťové napětí,
- zda se kontakty akumulátoru bez problémů dotýkají nabíjecích kontaktů.

Pokud stále není možné akumulátor nabít, prosíme vás, abyste

- nabíječku
- a akumulátorový článek

poslali na adresu našeho zákaznického servisu.

Pokud jde bezpečné odeslání, kontaktujte naši zákaznickou službu nebo prodejnu, v níž jste si přístroj pořídili.

Dbejte při zaslání nebo likvidaci akumulátoru resp. akumulátorového přístroje na to, aby byly zabaleny jednotlivě v plastovém sáčku, aby se zabránilo zkratům a vzniku požáru!

V zájmu dlouhé životnosti akumulátoru byste měli vždy dbát na jeho včasné nabití. To je v každém případě třeba tehdy, když zjistíte, že výkon přístroje klesá. Akumulátorový článek nikdy kompletně nevybíjejte. Toto vede k defektu akumulátoru!

5.6 Indikace kapacity akumulátoru (obr. 8)

Stiskněte spínač indikace kapacity akumulátoru (pol. A). Indikace kapacity akumulátoru (pol. B) signalizuje stav nabití pomocí 3 LED.

Všechny 3 LED svítí:

Akumulátor je plně nabitý.

2 nebo 1 LED svítí

Akumulátor disponuje dostatečným zbytkovým nabitím.

1 LED bliká:

Akumulátor je prázdný, akumulátor znovu nabijte.

Všechny LED blikají:

Teplota akumulátoru je podkročena. Odpojte akumulátor od přístroje, nechte akumulátor odpočívát jeden den při pokojové teplotě. Pokud se chyba objeví znovu, došlo k hlubokému vybití akumulátoru, čímž se stal defektním. Vyjměte akumulátor z přístroje. Defektní akumulátor se již nesmí používat, resp. nabíjet.

5.7 Nasazení nosného popruhu (obr. 9)

Navlečte si nosný popruh přes ramena a jeho délku nastavte tak, abyste mohli pracovat bez námahy. Pro zkrácení popruhu zatáhněte za oba jeho konce (obr. 9 / pol. 10a), pro prodloužení popruhu zatáhněte za oba uvolňovače popruhu / obr. 9 / pol. 10b).

Upozornění: Pokud by se upevňovací háky popruhu (obr. 9 / pol. 10c) na nádrži uvolnily, zahákněte je zpět tak, jak je vidět na obr. 3a–3b.

6. Obsluha

VAROVÁNÍ!

Přístroj před použitím zkontrolujte, nevykazují-li poškození. Nikdy neuvádějte do provozu poškozený přístroj.

- Před / po každém použití zkontrolujte nádobu, není-li poškozená.
- Před / po každém použití zkontrolujte hadici a všechna šroubová spojení, nejsou-li poškozené nebo netěsné.

6.1 Zapnutí

Po nasazení akumulátoru zapněte přístroj pomocí za-/vypínače – poloha „I“ (obr. 10 / pol. 9).

6.2 Vypnutí

Přístroj vypněte pomocí za-/vypínače – poloha „0“ (obr. 10 / pol. 9).

6.3 Postřikování

VAROVÁNÍ!

Dbejte přiloženého sešitku s bezpečnostními pokyny.

- Na rostliny nebo jiné objekty nestříkejte příliš širokým paprskem.
- Při stisknutí spouštěcí páčky na pistolové rukojeti mohou náhle vznikat zpětné rázy a postřikovací trubka v nepříznivém případě může namířit na tělo. Pistolovou rukojeť držte vždy pevně.
- Postříkujte pouze s nádobou ve svislé nebo strmě šikmé poloze.

6.3.1 Spuštění / zastavení postřikování

- Pro zapnutí postřikování stiskněte spouštěcí páčku na pistolové rukojeti (obr. 11).
- Po puštění spouštěcí páčky se postřikování zastaví.
- Pokud se spouštěcí páčka stiskne a následně posune dopředu (obr. 12), provede se její zaaretování. Přístroj postřikuje tak dlouho, dokud se postřikovací páčka neposune opět dozadu a nepustí.

Pokyny!

1. Pokud se v integrovaném čerpadle nenachází žádný postřikový roztok nebo jen ve velmi malém množství, rozeběhne se čerpadlo po zapnutí přístroje. Na několik sekund stiskněte spouštěcí páčku na pistolové rukojeti. Čerpadlo se plní, postřikový roztok je vystřikován nerovnoměrně. Jakmile postřikový roztok vystřikuje rovnoměrně,

čerpadlo se vypne po puštění spouštěcí páčky a při stisknutí páčky se opět zapne.

2. Pokud v nádrži na postřikový roztok zůstává příliš málo postřikového roztoku (srv. 1) a po puštění spouštěcí páčky běží dál. Doplníte do nádrže tekutý postřik (viz kapitola 5.3.).
3. Uvnitř nádoby se na její pravé straně nachází nasávací hadice. Aby se nádoba během postřikování optimálně vyprázdnila, nakloňte se současně lehce dopředu a trochu doprava.

6.3.2 Nastavení paprsku postřikového roztoku

Na trysce je možné nastavit tvar paprsku od bodového po plošný (postřik jemnou mlhou) pro větší plochu.

1. Přerušte postřikování.
2. Nastavitelnou postřikovací hlavou otočte proti směru hodinových ručiček, čímž dosáhnete užšího až bodového paprsku (obr. 13 / pol. 1).
3. Nastavitelnou postřikovací hlavou otočte po směru hodinových ručiček, čímž dosáhnete širšího paprsku (obr. 13 / pol. 1).

6.4 Přeprava

Postřikovací trubku zavěste na bok nádoby (obr. 14) nebo na víko nádoby (obr. 1). Dbejte na to, aby se postřikovací hlava nedotýkala země.

Přístroj přepravujte za víko nádoby nebo za nosný popruh.

6.5 Po použití

Nikdy v nádobě nenechávejte postřikový prostředek. Postupujte podle části 7.

- Před / po každém použití zkontrolujte nádobu, není-li poškozená.
- Před / po každém použití zkontrolujte hadici a všechna šroubová spojení, nejsou-li poškozené nebo netěsné.

7. Čištění, údržba a objednání náhradních dílů

Nebezpečí!

Před všemi čistícími pracemi vyjměte akumulátor. Přístroj v žádném případě nečistěte hořlavými rozpouštědly.

- Používejte pouze originální náhradní díly.
- Veškeré potřebné údržbové a opravářské práce, které nejsou v další části uvedeny, nechte provést pouze zákaznickou službou,

kteřá má autorizaci od výrobce.

- Pokud není uvedeno jinak, doporučujeme každé 2 roky nechat přístroj zkontrolovat jeho výrobcem.

7.1 Čištění (zvenku)

- Doporučujeme přímo po každém použití přístroj vyčistit.
- Udržujte bezpečnostní zařízení, větrací otvory a kryt motoru tak prostě prachu a nečistot, jak jen to je možné. Otřete přístroj čistým hadrem nebo ho profoukněte stlačeným vzduchem při nízkém tlaku.
- Pravidelně přístroj čistěte vlhkým hadrem a trochou mazlavého mýdla. Nepoužívejte čisticí prostředky nebo rozpouštědla; tyto by mohly narušit plastové díly přístroje. Dbejte na to, aby se do přístroje nedostala voda. Vniknutí vody do elektrického přístroje zvyšuje riziko úderu elektrickým proudem.

7.2 Čištění vnitřku nádrže

Po každém použití přístroj vyčistěte a v otevřeném stavu ho nechte vyschnout. Dodržujte přitom pokyny k čištění z návodu k použití použitého postřikového přípravku a také tento návod.

Zbýlá kapalina se musí z postřikovače plnicím otvorem odstranit a uložit pro pozdější použití nebo podle platných předpisů zlikvidovat.

1. Odšroubujte víko nádoby (obr. 5 / pol. 6).
2. Odstraňte plnicí sítko (obr. 4 / pol. 7a) a v případě potřeby ho vyčistěte dostatečným množstvím vody.
3. Nádobu nakloňte dopředu a zcela ji vyprázdněte.
4. Plnicí sítko (obr. 4 / pol. 7a) opět nasadte do otvoru nádoby. Dbejte na to, aby těsnění správně dosedlo (obr. 4 / pol. 7b).
5. Na nádobu opět našroubujte její víko (obr. 5 / pol. 6).
6. Tlakovým postřikovačem několikrát mohutně zatřeste.
7. Obsah nádrže vystříkejte na právě ošetřenou plochu nebo na plochu, kterou jste pro tyto účely vynechali.
8. Tento postup zopakujte.
9. Nádrž se nyní může pomocí plnicího otvoru zcela vyprázdnit.
10. Nechte nádobu zcela vyschnout.

Před opětovným použitím opět nasadte plnicí sítko a víko opět našroubujte na nádobu.

7.3 Čištění nasávacího filtru (obr. 15)

Nasávací filtr v nádobě čistěte nejméně jednou ročně, optimálně po zimní přestávce, nebo při výskytu poruch (viz bod 10). Postupujte následovně:

1. Nádobu vyprázdněte tak, jak je popsáno v bodě 7.2.
2. Z přípojky čerpadla (pol. 7d) sejměte nasávací hadici (pol. 7c) s nasávacím filtrem.
3. Nasávací hadici vypláchněte a nasávací filtr (pol. 7e) vyčistěte pomocí kartáče v čisté vodě.
4. Nasávací hadici (pol. 7c) opět nasadte na přípojku čerpadla (pol. 7d) a dbejte na to, aby nasávací filtr sahal až ke dnu. Jen tímto způsobem se nádoba při postřikování optimálně vyprázdní.

7.4 Čištění filtrační vložky v rukojeti (obr. 16–17)

Filtrační vložku v rukojeti čistěte nejméně jednou ročně, optimálně po zimní přestávce, nebo při výskytu poruch (viz bod 10). Postupujte následovně:

1. Na rukojeti (pol. 4) odšroubujte převlečnou matici (pol. 4a).
2. Filtr (pol. 4b) vytáhněte z rukojeti (pol. 4) a vyčistěte ho pomocí kartáče v čisté vodě.
3. Filtr (pol. 4b) opět nasadte.
4. Na rukojeti (pol. 4) opět pevně přišroubujte převlečnou matici (pol. 4a).

7.5 Čištění trysky a nastavitelné postřikovací hlavy

Trysku a nastavitelnou postřikovací hlavu čistěte nejméně jednou ročně, optimálně po zimní přestávce, nebo při výskytu poruch (viz bod 10). Trysku nebo postřikovací hlavu nikdy nevyfukujte ústy. Postupujte následovně:

1. Nastavitelnou postřikovací hlavu zcela vyšroubujte otáčením proti směru hodinových ručiček (obr. 18).
2. Sejmoutou trysku (obr. 19a) a rovněž otvor v postřikovací hlavě (obr. 19b) vyčistěte od usazenin slabým drátkem.
3. Trysku a postřikovací hlavu vypláchněte čistou vodou.
4. Trysku a postřikovací hlavu nechte vyschnout.

7.6 Údržba

Uvnitř přístroje se nevyskytují žádné další díly vyžadující údržbu.

7.7 Objednání náhradních dílů:

Při objednávce náhradních dílů je třeba uvést následující údaje:

- Typ přístroje
- Číslo artiklu přístroje
- Identifikační číslo přístroje
- Číslo požadovaného náhradního dílu

Aktuální ceny a informace naleznete na www.Einhell-Service.com

8. Likvidace a recyklace

Přístroj je uložen v balení, aby bylo zabráněno poškození při přepravě. Toto balení je surovina a tím znovu použitelné nebo může být dáno zpět do cirkulace surovin. Přístroj a jeho příslušenství jsou vyrobeny z rozdílných materiálů, jako např. kov a plasty. Defektní přístroje nepatří do domovního odpadu. K odborné likvidaci by měl být přístroj odevzdán na příslušném sběrném místě. Pokud žádné takové sběrné místo neznáte, měli byste se informovat na místním zastupitelství.

9. Uložení a transport

9.1 Skladování

Přístroj a jeho příslušenství skladujte na tmavém, suchém a nezamrzajícím místě. Optimální skladovací teplota se pohybuje mezi 5 a 30 °C. Elektrický přístroj uchovávejte v originálním balení.

Skladujte pouze zcela vyčištěné a vysušené přístroje.

9.2 Přeprava

- Přístroj vypněte a vyjměte z něj akumulátor.
- Použijte ochranné transportní prvky, pokud jsou k dispozici.
- Chraňte přístroj před poškozeními a silnými vibracemi, které mohou nastat zejména při transportu ve vozidlech.
- Zajistěte přístroj proti sklouznutí a převrácení.
- Postřikovací nástavec lze uchovávat v držáku (obr. 14) nebo na víku nádoby (obr. 1).

10. Plán vyhledávání poruch

Chyba	Možná příčina	Odstranění
Motor neběží.	<ul style="list-style-type: none"> a) Přístroj není zapnutý. b) Uvolněné přípojky na motoru. c) Nesprávně zasunutý akumulátor. 	<ul style="list-style-type: none"> a) Za-/vypínač nastavte do polohy „I“ (viz 6.). b) Nechte zkontrolovat zákaznickým servisem. c) Vyjměte akumulátor a znovu ho zasuňte (viz 5.4).
Přístroj i přes naplněnou nádrž nepostříkuje nebo má nízký výkon.	<ul style="list-style-type: none"> a) Tryska je zcela nebo zčásti ucpaná. b) Nasávací filtr v nádobě je zcela nebo zčásti znečištěn c) Filtrační vložka v rukojeti je zcela nebo zčásti znečištěna d) Kapalina je příliš hustá a proto nevhodná. 	<ul style="list-style-type: none"> a) Vyčistěte trysku (viz 7.2). b) Vyčistěte nasávací filtr (viz bod 7.3) c) Vyčistěte filtrační vložku (viz bod 7.4) d) Kapalínu odstraňte, přístroj a nádrž vyčistěte (viz 7.).
Příliš velký objem postříkové mlhy	<ul style="list-style-type: none"> a) Příliš velká vzdálenost k postříkovanému objektu. b) Příliš velká šířka postříkového paprsku. 	<ul style="list-style-type: none"> a) Zmenšete vzdálenost k postříkovanému objektu. b) Zmenšete šířku postříkového paprsku (viz 6.3.2).
Motor se náhle zastaví.	Vybitý akumulátor.	Nasaďte nabitý akumulátor (viz 5.4).

11. Indikace nabíječky

Stav indikace		Význam a opatření
Červená LED	Zelená LED	
Vyp	Bliká	Provozní pohotovost Nabíječka je připojena na síť a připravena k provozu, akumulátor není v nabíječce.
Zap	vyp	Nabíjení Nabíječka nabíjí akumulátor režimem rychlého nabíjení. Příslušné doby nabíjení najdete přímo na nabíječce. Upozornění! V závislosti na konkrétním stavu nabití se mohou skutečné doby nabíjení poněkud lišit od uvedených dob nabíjení.
Vyp	Zap	Akumulátor je nabitý a připravený k provozu. Poté se až do úplného nabití přepne na úsporné nabíjení. Nechte akumulátor v nabíječce o cca 15 minut déle. Opatření: Vyjměte akumulátor z nabíječky. Odpojte nabíječku ze sítě.
Bliká	Vyp	Přizpůsobené nabíjení Nabíječka se nachází v režimu šetrného nabíjení. Akumulátor je přitom z bezpečnostních důvodů nabíjen pomaleji a potřebuje více času. To může mít následující příčiny: - Akumulátor nebyl již po dlouhou dobu nabíjen. - Teplota akumulátoru není v ideálním rozsahu. Opatření: Počkejte, až bude nabíjení ukončeno, akumulátor může být i přesto dále nabíjen.
Bliká	Bliká	Porucha Nabíjení již není možné. Akumulátor je defektní. Opatření: Defektní akumulátor se již nesmí nabíjet. Vyjměte akumulátor z nabíječky.
Zap	Zap	Porucha teploty Akumulátor je příliš horký (např. přímé sluneční záření) nebo příliš studený (pod 0° C). Opatření: Odeberte akumulátor a uložte ho 1 den při pokojové teplotě (cca 20° C).



Jen pro země EU

Elektrické nářadí a přístroje neodhazujte do domovního odpadu!

Podle evropské směrnice 2012/19/ES o odpadních elektrických a elektronických zařízeních (OEEZ) a při prosazování národního práva musí být spotřebované elektrické nářadí sbíráno samostatně a musí být dopraveno do odpovídajícího ekologického recyklačního závodu.

Alternativa recyklace k výzvě na zpětné odeslání výrobku:

Vlastník elektrického přístroje je povinen alternativně namísto zpětného odeslání zařízení spolupůsobit při jeho správném zužitkování v případě, že se vzdá jeho vlastnictví. Starý přístroj lze v takovém případě odevzdat také ve sběrně, která provede odstranění ve smyslu národního zákona o recyklaci a odpadech. Tyto předpisy se nevztahují na díly příslušenství a pomocné prostředky bez elektrických součástí přidané ke starým přístrojům.

Patisk nebo jiné rozmnožování dokumentace a průvodních listin, také ve výtažcích, je přípustný pouze s výslovným souhlasem firmy Einhell Germany AG.

Technické změny vyhrazeny

Servisní informace

Ve všech zemích uvedených v záručním listu máme kompetentní servisní partnery, jejichž kontaktní údaje naleznete v záručním listu. Jsou Vám k dispozici pro všechny servisní požadavky jako opravy, objednávání náhradních a rychle opotřebitelných dílů nebo nákup spotřebních materiálů.

Je třeba dbát na to, že u tohoto přístroje podléhají následující díly opotřebení přiměřenému použití nebo přirozenému opotřebení, resp. jsou potřebné jako spotřební materiál.

Kategorie	Příklad
Rychle opotřebitelné díly*	Tryska
Spotřební materiál/spotřební díly*	
Chybějící díly	

* není nutně obsaženo v rozsahu dodávky!

V případě nedostatků nebo chyb Vás žádáme, abyste příslušnou chybu nahlásili na internetové stránce www.Einhell-Service.com. Dbejte prosím na přesný popis chyby a odpovězte přitom v každém případě na následující otázky:

- Fungoval přístroj předtím nebo byl od začátku defektní?
- Všimli jste si něčeho před vyskytnutím poruchy (příznak před poruchou)?
- Jakou chybnou funkci přístroj podle Vašeho názoru vykazuje (hlavní příznak)?
Popište tuto chybnou funkci.

Záruční list

Vážená zákaznice, vážený zákazníku,

naše výrobky podléhají přísné kontrole kvality. Pokud i přesto tento přístroj bezvadně nefunguje, je nám to velice líto a prosíme Vás, abyste se obrátili na naši servisní službu na adrese uvedené na tomto záručním listu. Rádi Vám budeme k dispozici také telefonicky na uvedeném servisním telefonním čísle. Pro uplatňování požadavků poskytnutí záruky platí následující:

1. Tyto záruční podmínky jsou určeny výlučně pro spotřebitele, tzn. fyzické osoby, které tento výrobek nebudou používat ani v rámci své profesní, ani jiné výdělečně činné aktivity. Tyto záruční podmínky upravují dodatečné záruky, které níže uvedený výrobce poskytuje kupujícím nových přístrojů navíc k zákonné záruce. Vaše zákonem stanovené nároky na záruku zůstanou touto zárukou nedotčeny. Naše záruka je pro Vás bezplatná.
2. Záruka se vztahuje výhradně na nedostatky na vámi zakoupeném novém přístroji níže uvedeného výrobce, které jsou způsobené chybou materiálu nebo výrobní chybou, a podle našeho uvážení je omezena na odstranění těchto nedostatků na přístroji nebo výměnu přístroje. Dbejte prosím na to, že naše přístroje nebyly podle svého účelu určení konstruovány pro živnostenské, řemeslnické nebo odborné použití. Záruční smlouva se proto nenaplní, pokud byl přístroj během záruční doby používán v živnostenských, řemeslnických nebo průmyslových podmínkách nebo byl vystaven srovnatelnému zatížení.
3. Z naší záruky jsou vyloučeny:
 - Škody na přístroji, které vznikly nedodržením montážního návodu nebo na základě neoborné instalace, nedodržením návodu k použití (jako např. připojení na chybné síťové napětí nebo druh el. proudu), nebo nedodržením pokynů k údržbě a bezpečnostních pokynů, vystavením přístroje nepřírodným povětrnostním podmínkám nebo nedostatečnou péčí a údržbou.
 - Škody na přístroji, které vznikly neoprávněným nebo nesprávným použitím (jako např. přetížení přístroje nebo použití neschválených přídatných nástrojů nebo příslušenství), vniknutím cizích těles do přístroje (jako např. písek, kameny nebo prach, škody při přepravě), používáním násilí nebo cizím působením (jako např. škody způsobené pádem).
 - Škody na přístroji nebo na dílech přístroje, které jsou způsobeny běžným opotřebením přiměřeného použití nebo jiným přirozeným opotřebením.
4. Záruční doba činí 24 měsíců a začíná datem koupě přístroje. Požadavky poskytnutí záruky musí být uplatňovány před uplynutím záruční doby během dvou týdnů poté, co byla vada zjištěna. Uplatňování požadavků poskytnutí záruky po uplynutí záruční doby je vyloučeno. Oprava nebo výměna přístroje nevede ani k prodloužení záruční doby, ani nedojde tímto výkonem k zahájení nové záruční doby pro tento přístroj nebo pro jakékoli zabudované náhradní díly. To platí také při využití místního servisu.
5. Pro uplatňování požadavků na poskytnutí záruky nahlaste prosím váš defektní přístroj na: www.Einhell-Service.com. Mějte připravenou nákupní účtenku nebo jiné doklady o vašem nákupu. Přístroje, které jsou zaslány bez odpovídajících dokladů a bez typového štítku, jsou ze záručního plnění vyloučeny z důvodu nedostatečné možnosti jednoznačného přiřazení. Pokud je defekt přístroje zahrnut v naší záruce, obdržíte obratem zpátky opravený nebo nový přístroj.

Samozřejmě Vám rádi odstraníme nedostatky na přístroji na Vaše náklady, pokud tyto nedostatky nejsou nebo už nejsou zahrnuty v rozsahu záruky. V takovém případě nám prosím zašlete přístroj na naši servisní adresu.

V případě rychle opotřebitelných dílů, spotřebních dílů a chybějících dílů poukážeme na omezení této záruky podle servisních informací uvedených v tomto návodu k obsluze.



Nebezpečenstvo! - Aby ste znížili riziko poranenia, prečítajte si návod na obsluhu



Počas postrekovania udržujte ostatné osoby a zvieratá v dostatočnej vzdialenosti.



Používajte, v závislosti od použitého postrekového prostriedku, ochranu dýchania, ochranné okuliare, vhodné ochranné rukavice a vhodné ochranné oblečenie.



Prístroj nenechávajte stáť na slnku.



Prístroj chráňte pred vlhkom.



Nepoužívajte v daždi. Chráňte pred vlhkosťou!

Nebezpečenstvo!

Pri používaní prístrojov sa musia dodržiavať príslušné bezpečnostné opatrenia, aby bolo možné zabrániť prípadným zraneniam a vecným škodám. Preto si starostlivo prečítajte tento návod na obsluhu/bezpečnostné pokyny. Následne ich starostlivo uschovajte, aby ste mali vždy k dispozícii potrebné informácie. V prípade, že budete prístroj požičiavať tretím osobám, prosím odovzdajte im spolu s prístrojom tento návod na obsluhu/bezpečnostné pokyny. Nepreberáme žiadne ručenie za nehody ani škody, ktoré vzniknú nedodržaním tohto návodu na obsluhu a bezpečnostných pokynov.

1. Bezpečnostné pokyny

Príslušné bezpečnostné pokyny nájdete v priloženej brožúrke.

Výstraha!

Prečítajte si všetky bezpečnostné predpisy, pokyny, zobrazenia a technické údaje, ktorými je tento elektrický nástroj vybavený.

Nedostatky pri dodržovaní nasledujúcich pokynov môžu mať za následok úraz elektrickým prúdom, vznik požiaru a/alebo ťažké poranenia.

Všetky bezpečnostné predpisy a pokyny si odložte pre budúce použitie.

- Pri postrekovaní, plnení, vyprázdňovaní a čistení používajte aspoň vhodné ochranné rukavice. Určité kvapaliny vyžadujú osobné ochranné prostriedky alebo ďalšie ochranné opatrenia. Dodržiavajte pokyny výrobcu prípravku.
- Ak sú prítomné, ochranné zariadenia v žiadnom prípade neodstraňujte.
- Nestriekajte jedovaté postrekové prostriedky. Dodržujte karty bezpečnostných údajov pre chemické látky a prípravky. V prípade pochybností kontaktujte výrobcu.

Tento prístroj nesmie byť používaný deťmi. Deti by mali byť pod dozorom, aby sa nemohli s prístrojom hrať. Deti nesmú vykonávať čistenie ani údržbu prístroja. Tento prístroj nesmie byť používaný osobami so zníženými fyzickými, zmyslovými alebo psychickými schopnosťami ani osobami s nedostatočnými vedomosťami alebo skúsenosťami, pokiaľ tieto osoby nebudú pod dozorom alebo pod vedením zodpovednej osoby.

2. Popis prístroja a rozsah dodávky

2.1 Popis prístroja (obr. 1 – 2)

1. Nastaviteľná postreková hlavica
2. Postreková rúra
3. Spúšťacia páčka
4. Pištoľová rukoväť
5. Hadica
6. Veko nádoby
7. Nádoba
8. Ochranný kryt akumulátora
9. Vypínač zap/vyp
10. Popruh na prenášanie

2.2 Objem dodávky

Prosím, skontrolujte kompletnosť výrobku na základe uvedeného objemu dodávky. V prípade chýbajúcich častí sa prosím obráťte najneskôr do 5 pracovných dní od zakúpenia výrobku s predložením platného dokladu o kúpe na naše servisné stredisko alebo na obchod, v ktorom ste prístroj zakúpili. Prosím, dbajte pritom na záručnú tabuľku uvedenú v servisných informáciách na konci návodu.

- Otvorte balenie a opatrne vyberte prístroj von z balenia.
- Odstráňte obalový materiál ako aj obalové/transportné poistky (pokiaľ sú obsiahnuté).
- Skontrolujte, či obsah dodávky kompletný.
- Skontrolujte, či nedošlo k poškodeniu prístroja a príslušenstva transportom.
- Pokiaľ možno, uschovajte si obal až do konca záručnej doby.

Nebezpečenstvo!

Prístroj a obalový materiál nie sú hračky! Deti sa nesmú hrať s plastovými vreckami, fóliami ani malými dielmi! Hrozí nebezpečenstvo prehltnutia a udusení!

- Tlakový postrekovač
- Postreková rúra
- Preklad originálneho návodu na obsluhu
- Bezpečnostné pokyny

3. Použitie v súlade s určením

Tlakový postrekovač slúži výlučne na striekanie nasledovných kvapalín vo vonkajších priestoroch a v dobre vetraných skleníkoch.

- voda
- prostriedky na ochranu rastlín,
- prostriedky na ničenie buriny,

- vo vode rozpustené prírodné oleje (napr. nimbový olej, repkový olej)
- vo vode rozpustené hnojivá

Prípravky určené na striekanie musia byť schválené výrobcem prípravku na použitie v postrekovacích prístrojoch. Ak nie ste s prístrojom oboznámení, nechajte sa poučiť o bezpečnej obsluhu prístroja.

Kvapaliny, ktoré sa majú rozstrekať, predovšetkým prírodné oleje rozpustné vo vode, musia mať konzistenciu podobnú vode. Kvapaliny s vyššou viskozitou sa nedajú rozstrekať, prípadne sa dajú rozstrekať len v menšej miere.

Používať sa smú len kvapalné hnojivá, prostriedky na ničenie buriny a prostriedky na ochranu rastlín, ktoré majú v krajine použitia povolenie od miestneho schvaľovacieho úradu. Pre tieto schválené prostriedky, ako aj prírodné oleje rozpustné vo vode, v čase výroby zariadenia nie sú známe žiadne škodlivé vplyvy na použité materiály. Hnojivá, prostriedky na ochranu rastlín a prostriedky na ničenie buriny sa smú rozstrekať len v koncentráciách uvádzaných výrobcem postrekového prostriedku. V prípade pochybností sa informujte u výrobcu prostriedku.

Tlakový postrekovač nie je vhodný na použitie v potravinárskom sektore, na striekanie postrekových kvapalín nad prípustnou prevádzkovou teplotou 40 °C, ako ani na striekanie kvapalín obsahujúcich kyseliny, žieravých alebo horľavých kvapalín s bodom vznietenia pod 55 °C. Striekať sa nesmú ani impregnačné alebo dezinfekčné prostriedky, laky, lazúry, tuky, minerálne oleje a synteticky vyrobené oleje.

Pozor! Rozprášené horľavé tekutiny sú ľahko zápalné aj pri bode vzplanutia nad 55 °C.

Tlakový postrekovač sa v žiadnom prípade nesmie používať:

- na opaľovanie plameňom
- na skladovanie kvapalín
- pre látky, ktorých nebezpečenstvo nie je známe.

Prístroj smie byť použitý len na ten účel, na ktorý bol určený. Akékoľvek iné odlišné použitie sa považuje za nespĺňajúce účel použitia. Za škody alebo zranenia akéhokoľvek druhu spôsobené nesprávnym používaním ručí používateľ / obsluhujúca osoba, nie však výrobca. Prosím berte ohľad na skutočnosť, že naše príst-

roje neboli svojim určením konštruované na profesionálne, remeselnícke ani priemyselné použitie. Nepreberáme žiadne záručné ručenie, ak sa prístroj bude používať v profesionálnych, remeselníckych alebo priemyselných prevádzkach ako aj na činnosti rovnocenné s takýmto použitím.

4. Technické údaje

Zdroj napätia: 18 V d.c.
 Typ čerpadla: membránové čerpadlo
 Kapacita nádrže cca: 17 l
 Plniace množstvo max.: 15 l
 Prietokové množstvo: 54 – 102 l/h
 Postrekový tlak: 4,5 bar (65 PSI)
 Dýza ø: 1,7 mm
 Optimálny odstup pri striekaní: 0,5 m
 Technické zvyškové množstvo: 100 ml
 Prípustná maximálna prevádzková teplota: + 40°C
 Dĺžka postrekovej rúry s prípojkou/dýzou: ..60 cm
 Hmotnosť v prázdnom stave: 4,7 kg
 Plniaca hmotnosť: 19,7 kg

Pozor!

Prístroj sa dodáva bez akumulátorov a bez nabíjačky a smie sa používať len s lítium-iónovými akumulátormi série Power-X-Change!

Lítium-iónové akumulátory série Power-X-Change sa smú nabíjať len pomocou nabíjačky Power-X-Charger.

Nebezpečenstvo!

Hlučnosť a vibrácie

Hodnoty hlučnosti a vibrácií boli merané podľa európskej normy Annex I, EN 62841-1.

Hladina akustického tlaku L_{pA} 60,3 dB (A)
 Nepresnosť K_{pA} 3 dB
 Hladina akustického výkonu L_{WA} 71,3dB (A)
 Nepresnosť K_{WA} 3 dB

Celkové hodnoty vibrácií (súčet vektorov troch smerov) stanovené v súlade s Annex I, EN 62841-1.

Rukoväť

Emisná hodnota vibrácie $a_h = 2,12 \text{ m/s}^2$
 Faktor neistoty $K = 1,5 \text{ m/s}^2$

Uvedené celkové hodnoty vibrácií a uvedené emisné hodnoty hluku boli namerané podľa normovaného skúšobného postupu a môžu sa použiť na porovnanie elektrického prístroja s inými prístrojmi.

Uvedené celkové hodnoty vibrácií a uvedené emisné hodnoty hluku sa môžu taktiež použiť za účelom predbežného posúdenia zaťaženia.

Výstraha:

Emisie vibrácií a hluku sa môžu behom skutočného používania elektrického prístroja líšiť od uvedených hodnôt, v závislosti od príslušného spôsobu, akým sa elektrický prístroj bude používať, predovšetkým od toho, aký druh obrobku sa obrába.

Obmedzte tvorbu hluku a vibráciu na minimum!

- Používajte len prístroje v bezchybnom stave.
- Pravidelne vykonávajte údržbu a čistenie prístroja.
- Prispôbte spôsob práce prístroju.
- Prístroj nepreťažujte.
- V prípade potreby nechajte prístroj skontrolovať.
- Prístroj vypnite, pokiaľ ho nepoužívate.
- Používajte rukavice.

Pozor!

Zvyškové riziká

Aj napriek tomu, že budete elektrický prístroj obsluhovať podľa predpisov, budú existovať zvyškové riziká. V súvislosti s konštrukciou a vyhotovením elektrického prístroja môže dôjsť k výskytu týchto nebezpečenstiev:

1. Poškodenie pľúc, ak nepoužívate vhodnú ochrannú masku.
2. Kontakt s nebezpečnými látkami. Postrekové materiály môžu byť škodlivé pri vdýchnutí, prehĺtnutí alebo pri kontakte s pokožkou alebo očami. Dodržujte pokyny a používajte vhodné ochranné prostriedky.

Nebezpečenstvo!

Tento elektrický prístroj vytvára počas prevádzky elektromagnetické pole. Toto pole môže v určitých prípadoch ovplyvňovať aktívne alebo pasívne medicínske implantáty.

Aby sa znížilo nebezpečenstvo vážnych alebo smrteľných zranení, odporúčame osobám s medicínskymi implantátmi poradiť sa pred

používaním prístroja so svojím lekárom a výrobcom medicínskeho implantátu.

5. Pred uvedením do prevádzky

Výstraha!

Pred akoukoľvek montážnou prácou sa prístroj musí vypnúť a akumulátor odstrániť.

5.1 Montáž postrekovej rúry a hadice

Naskrutkujte postrekovú rúru na pištoľovú rukoväť (obr. 3).

Upozornenie! Bezpodmienečne skontrolujte hadicové spoje. Prípadné netesnosti okamžite odstráňte a prístroj dovedy nepoužívajte.

5.2 Montáž nosného popruhu (obr. 3a – 3b)

Upevňovacie háky popruhu (poz. 10c) zaháknite vľavo a vpravo na nádrž (pozri aj obr. 9).

5.3 Príprava postrekového prostriedku a naplnenie nádrže

Prístroj vypnite a akumulátor odstráňte.

Upozornenia:

- Postrekové prostriedky pripravujte podľa údajov výrobcu daného prostriedku. Zvoľte si množstvo v závislosti od skutočnej potreby.
- Pri postrekovaní dodržiavajte aplikačné množstvá odporúčané výrobcom prípravku.
- Postrekové prostriedky musia mať konzistenciu podobnú vode.
- Do nádoby na postrekový prostriedok možno naplniť maximálne 3,5 litra kvapaliny.
- Prostriedky na ochranu rastlín nikdy nepripravujte v obytných priestoroch, stajniach alebo skladiskách na potraviny a krmivo, ale výlučne vo voľnom priestranstve.
- Postrekové prostriedky sa dajú v separátnej nádobe pripraviť a vopred dobre premiešať a potom preliať do nádoby tlakového postrekovača.
- Pri použití postrekových prostriedkov, ktoré sa pripravujú z rastlinných preparátov, sa musia tieto kvapaliny pred naplnením prefiltrovať.
- Plnenie musí byť vždy vykonané cez plniace sitko v nádobe (obr. 4/poz. 7a).
- Bezprostredne po každom použití prístroj vyčistite. Len tak ostanú súčasti prístroja určené na vedenie kvapaliny čisté a nebudú sa lepíť. Zlepené súčasti môžu viesť k poškodeniu.

1. Položte postrekovač na rovnú plochu. Odskrutkujte veko nádoby (obr. 5/poz. 6) z nádoby. Na vnútornej strane veka nádoby sa nachádzajú meracie oblasti s objemom 5 ml, 10 ml a 25 ml.
2. Naplňte výrobcom predpísané množstvo kvapaliny (napr. vody) do nádoby na postrekový prostriedok (obr. 9). Pokiaľ postrekový prostriedok ešte nebol pripravený na postrekovanie, pridajte odmerané množstvo koncentráту účinnej látky a nádobu dôkladne uzavrite.
3. Zmiešajte, ak sa tak ešte nestalo, pretrasením tlakového postrekovača koncentrát účinnej látky napríklad s vodou.
4. Na nádobu s postrekovým prostriedkom uveďte názov postrekového prostriedku (napr. použite nálepku).

5.4 Montáž akumulátora

Upozornenia:

- Prístroj je dodávaný bez akumulátora a bez nabíjačky!
- Ochranný kryt sa zatvára samočinne a je pridržiavaný magnetmi.

Ochranný kryt otvorte a pridržte ho (obr. 6/pol. 8). Akumulátor zasuňte do príslušného uloženia akumulátora. Dávajte pozor, či okamžite po zasunutí akumulátora aretačné tlačidlo (obr. 6/pol. C) zadržakne. Demontáž akumulátora sa uskutočňuje v opačnom poradí.

5.5 Nabíjanie akumulátora

1. Vyberte akumulátor von z prístroja. Stlačte k tomu aretačné tlačidlo (obr. 6/pol. C).
2. Porovnajte, či sa elektrické napätie uvedené na typovom štítku zhoduje s prítomným elektrickým napätím siete. Zapojte sieťovú zástrčku nabíjačky do zásuvky. Zelená kontrolka LED začne blikať.
3. Zapojte akumulátor do nabíjačky (obr. 7).
4. V bode „Signalizácia nabíjačky“ nájdete tabuľku s významom signalizácie kontroliek LED na nabíjačke.

Počas nabíjania môže dôjsť k čiastočnému zohriatiu akumulátora. To je však normálne.

Ak by nebolo možné nabitie akumulátora, skontrolujte,

- či je v zásuvke prítomné sieťové napätie,
- či je kontakt na nabíjajúcich kontaktoch v bezchybnom stave.

Ak by sa napriek tomu akumulátor stále nedal nabiť, odošlite

- nabíjačku
 - a akumulátor
- do nášho zákazníckeho servisu.

Kvôli správne odoslaniu kontaktujte náš zákaznícky servis alebo obchod, kde ste prístroj zakúpili.

Dbajte pri odosielaní alebo likvidácii akumulátorov, resp. akumulátorového prístroja na to, aby boli zabalené jednotlivo v umelohmotných vreckách aby sa zabránilo skratom a vzniku požiaru!

V záujme dlhej životnosti akumulátora by ste sa mali postarať o včasné opätovné nabíjanie akumulátora. To je potrebné v každom prípade vtedy, keď zistíte, že sa výkon prístroja začne znižovať. Akumulátor by nemal byť nikdy úplne vybitý. To totiž vedie k poškodeniu akumulátora!

5.6 Zobrazenie kapacity akumulátora (obr. 8)

Zatlačte na vypínač pre zobrazenie kapacity akumulátora (pol. A). Zobrazenie kapacity akumulátora (pol. B) signalizuje stav nabitia akumulátora pomocou 3 kontroliek LED.

Svietia všetky 3 kontrolky:

Akumulátor je úplne nabitý.

Svietia 2 alebo 1 kontrolka:

Akumulátor má dostatočné zvyškové nabitie.

1 kontrolka bliká:

Akumulátor je prázdny, nabite akumulátor.

Všetky kontrolky LED blikajú:

Požadovaná teplota akumulátora nie je dosiahnutá. Vyberte akumulátor z prístroja a nechajte ho jeden deň ležať pri izbovej teplote. Ak sa chyba bude znovu opakovať, tak bol akumulátor hlbokovo vybitý a je defektný. Odoberte akumulátor z prístroja. Defektný akumulátor sa nesmie naďalej používať, resp. nabíjať.

5.7 Zapnutie nosného popruhu (obr. 9)

Natiahnite si nosný popruh cez ramená a nastavte dĺžku popruhu tak, aby vám umožňovala prácu bez námahy. Na skrátenie zatiahnite za dva konce popruhu (obr. 9/poz. 10a), na predĺženie potiahnite obidva uvoľňovače popruhu (obr. 9/poz. 10b).

Upozornenie: Ak by sa háky na upevnenie popruhu (obr. 9/poz. 10c) na nádrži uvoľnili, zaháknite ich späť, ako je to zobrazené na obr. 3a – 3b.

6. Obsluha

VÝSTRAHA!

Pred začatím práce skontrolujte, či prístroj nie je poškodený. Nikdy nespúšťajte do prevádzky poškodený prístroj.

- Pred/po každom použití skontrolujte nádobu, či nie je poškodená.
- Pred/po každom použití skontrolujte hadicu a všetky skrutkové spojenie, či nie sú poškodené a netesné.

6.1 Zapnutie

Po vložení akumulátora prístroj zapnite pomocou prepínača zap/vyp – poloha prepínača „I“ (obr. 10/pol. 9).

6.2 Vypnutie

Prístroj pomocou prepínača zap/vyp vypnite – poloha prepínača „0“ (obr. 10/pol. 9).

6.3 Postrekovanie

VÝSTRAHA!

Dodržiujte bezpečnostné pokyny, uvedené v priloženom zošítku.

- Postrekujte s nie príliš širokým prúdom priamo na rastliny alebo iné objekty.
- Pri stlačení spúšťacej páky na pištoľovej rukoväti sa môžu náhle vyskytnúť spätné nárazy a pištoľ sa v najhoršom prípade môže nasmerovať na telo. Pištoľovú rukoväť držte vždy pevne.
- Postrekujte len s kolmou alebo v priamej polohe zavesenou nádobou.

6.3.1 Zapnutie/vypnutie postrekovania

- Na postrekovanie stlačte spúšťaciu páčku na pištoľovej rukoväti (obr. 11).
- Po uvoľnení spúšťacej páčky sa rozstrekaný prúd zastaví.
- Ak spúšťaciu páčku stlačíte a potom ju posuniete smerom dopredu (obr. 12), spúšťacia páčka sa zaaretuje. Prístroj bude postrekovať

dovtedy, pokým spúšťaciu páčku znovu nezatiahnete dozadu a nepustíte ju.

Upozornenia!

1. Ak sa v integrovanom čerpadle nenachádza žiadna postreková kvapalina alebo je v ňom postrekovej kvapaliny príliš málo, čerpadlo sa po zapnutí zariadenia uvedie do chodu. Stlačte spúšťaciu páčku na pištoľovej rukoväti na niekoľko sekúnd. Čerpadlo sa naplní, postreková kvapalina sa vytláča nepravidelne. Keď sa postreková kvapalina začne vytláčať pravidelne, čerpadlo sa po uvoľnení spúšťacej páčky vypne a pri stlačení páčky znovu zapne.
2. Ak sa v nádobe na postrekový prostriedok nachádza príliš malé množstvo postrekového prostriedku, nasaje čerpadlo príliš málo postrekovej kvapaliny (pozri 1.) a po uvoľnení spúšťacej páčky bude bežať ďalej. Doplnite postrekovú kvapalinu (p. kapitola 5.3).
3. V nádobe sa na pravej strane nachádza nasávací hadica. Aby ste nádobu pri postrekovaní optimálne vyprázdnil, nakloňte sa súčasne trochu dopredu a mierne napravo.

6.3.2 Nastavenie rozstrekaného prúdu

Na dýze sa dá rozstrekaný prúd nastaviť od bodového po vejárový (jemná rozprašovaná hmlovina) pre väčšiu plochu.

1. Prerušte postrekovanie.
2. Ak otočíte nastaviteľnú postrekovú hlavicu proti smeru hodinových ručičiek, dostanete užší, až bodový rozstrekaný prúd (obr. 13/pol. 1).
3. Ak otočíte nastaviteľnú postrekovú hlavicu v smere hodinových ručičiek, dostanete širší rozstrekaný prúd (obr. 13/pol. 1).

6.4 Transport

Zacvaknite postrekovú rúru na bočnú stranu nádoby (obr. 14) alebo na veko nádoby (obr. 1). Dávajte pozor, aby sa postreková hlavica nedotýkala podlahy. Prepravujte prístroj za veko nádoby alebo za nosný popruh.

6.5 Po použití

V nádobe nikdy nenechávajte postrekový prostriedok. Postupujte podľa odseku 7.

- Pred/po každom použití skontrolujte nádobu, či nie je poškodená.
- Pred/po každom použití skontrolujte hadicu a všetky skrutkové spojenie, či nie sú poškodené a netesné.

7. Čistenie, údržba a objednanie náhradných dielov

Nebezpečenstvo!

Pred všetkými čistiacimi prácami vyťahnite akumulátor. Prístroj v žiadnom prípade nečistite pomocou horľavých kvapalín.

- Používajte len originálne náhradné diely.
- Všetky nevyhnutné, nižšie neuvedené údržbové práce a opravy nechajte vykonať výlučne výrobcom autorizovaným zákazníckym servisom.
- Ak nie je predpísané inak, odporúčame zabezpečiť každé 2 roky kontrolu prístroja výrobcom.

7.1 Čistenie (zvonku)

- Odporúčame, aby ste prístroj čistili priamo po každom použití.
- Udržujte ochranné zariadenia, vzduchové otvory a kryt motora vždy v čistom stave bez prachu a nečistôt. Utrite prístroj čistou utierkou alebo ho vyčistite vyfúkaním stlačeným vzduchom pri nastavení na nízky tlak.
- Čistite prístroj pravidelne pomocou vlhkej utierky a malého množstva tekutého mydla. Nepoužívajte žiadne agresívne čistiace prostriedky ani riedidlá; tieto prostriedky by mohli napadnúť umelohmotné diely prístroja. Dbajte na to, aby sa do vnútra prístroja nedostala voda. Vniknutie vody do elektrického prístroja zvyšuje riziko úrazu elektrickým prúdom.

7.2 Vyčistenie nádoby zvnútra

Po každom použití sa musí prístroj vyčistiť a nádoba sa musí nechať v otvorenom stave vyschnúť. Dodržiavajte k tomu pokyny pre čistenie uvedené v návode na obsluhu používaných postrekových látok a taktiež tento návod.

Zvyškové množstvá, ktoré zostanú v prístroji, sa musia z nádoby odstrániť cez plniaci otvor a uskladniť na neskoršie použitie, alebo sa musia zlikvidovať podľa platných predpisov.

1. Odskrutkujte veko nádoby (obr. 5/poz. 6).
2. Odstráňte plniace sitko (obr. 4/poz. 7a) a v prípade potreby ho vyčistite dostatočným množstvom vody.
3. Preklopte nádobu dopredu a úplne ju vyprázdňte.
4. Plniace sitko (obr. 4/poz. 7a) znovu vložte do

otvoru nádoby. Dbajte na správne usadenie tesnenia (obe. 4/poz. 7b).

5. Naskrutkujte veko nádoby (obr. 5/poz. 6) znovu na nádobu.
6. Tlakový postrekovač dôkladne viackrát pretaste.
7. Vystriekajte obsah na už predtým ošetrenú alebo vyčlenenú zvyšnú plochu.
8. Tento postup zopakujte.
9. Nádoba sa teraz môže, ako uvádzame vyššie, bezo zvyšku vyprázdniť cez plniaci otvor.
10. Nádobu nechajte úplne vyschnúť.

Pred opätovným použitím znovu vložte plniace sitko a veko nádoby znovu naskrutkujte na nádobu.

7.3 Čistenie nasávacieho filtra (obr. 15)

Nasávací filter v nádobe čistite minimálne jedenkrát za rok, v ideálnom prípade počas zimnej prestávky, alebo pri poruche (pozri bod 10). Postupujte nasledovne:

1. Vyprázdnite nádobu, ako je to popísané v bode 7.2.
2. Stiahnite nasávaciu hadicu (poz. 7c) s nasávacím filtrom z prípojky čerpadla (poz. 7d).
3. Prepláchnite nasávaciu hadicu a vyčistite nasávací filter (poz. 7e) pomocou kefy v čistej vode.
4. Nasadte nasávaciu hadicu (poz. 7c) znovu na prípojku čerpadla (poz. 7d) a dbajte na to, aby nasávací filter dosahoval až ku dnu nádoby. Len takto sa môže nádoba pri postrekovaní optimálne vyprázdniť.

7.4 Vyčistenie filtračnej vložky v rukoväti (obr. 16 – 17)

Filtračnú vložku v rukoväti čistite minimálne jedenkrát za rok, v ideálnom prípade počas zimnej prestávky, alebo pri poruche (pozri bod 10). Postupujte nasledovne:

1. Odskrutkujte prevlečnú maticu (poz. 4a) na rukoväti (poz. 4).
2. Vyťahnite filter (poz. 4b) z rukoväti (poz. 4) a vyčistite ho pomocou kefy v čistej vode.
3. Filter (poz. 4b) znovu nasadte.
4. Prevlečnú maticu (poz. 4a) na rukoväti (poz. 4) pevne priskrutkujte.

7.5 Vyčistenie dýzy a nastaviteľnej postrekovej hlavice

Dýzu a nastaviteľnú postrekovaciu hlavicu čistite minimálne jedenkrát za rok, v ideálnom prípade počas zimnej prestávky, alebo pri poruche (pozri

bod 10). Dýzu alebo postrekovaciu hlavicu nikdy nevyfukujte ústami. Postupujte nasledovne:

1. Nastaviteľnú postrekovú hlavicu úplne odkrúťte v smere proti chodu hodinových ručičiek (obr. 18).
2. Odokrytú dýzu (obr. 19a), ako aj otvor v postrekovej hlavici (obr. 19b) vyčistite tenkým drôtom od zvyškov.
3. Dýzu a postrekovú hlavicu prepláchnite čistou vodou.
4. Dýzu aj postrekovú hlavicu nechajte vysušiť.

7.6 Údržba

Vo vnútri prístroja sa nenachádzajú žiadne ďalšie diely vyžadujúce údržbu.

7.7 Objednávanie náhradných dielov:

Pri objednávaní náhradných dielov je potrebné uviesť nasledovné údaje:

- Typ prístroja
- Výrobné číslo prístroja
- Identifikačné číslo prístroja
- Číslo potrebného náhradného dielu

Aktuálne ceny a informácie nájdete na stránke www.Einhell-Service.com

8. Likvidácia a recyklácia

Prístroj sa nachádza v obale za účelom zabránenia poškodeniu pri transporte. Tento obal je vyrobený zo suroviny a tým pádom je ho možné znovu použiť alebo sa môže dať do zberu na recykláciu surovín. Prístroj a jeho príslušenstvo sa skladajú z rôznych materiálov, ako sú napr. kovy a plasty. Poškodené prístroje nepatria do domového odpadu. Prístroj by sa mal odovzdať k odbornej likvidácii na príslušnom zbernom mieste. Pokiaľ Vám nie je známe takéto zberné miesto, informujte sa prosím na miestnej samospráve.

9. Skladovanie a preprava

9.1 Skladovanie

Skladujte prístroj a jeho príslušenstvo na tmavom, suchom a nezamrzajúcom mieste. Optimálna teplota pre skladovanie je medzi 5 a 30 °C. Elektrický prístroj skladujte v originálnom obale.

Uskladňujte len kompletne vyčistené a suché prístroje.

9.2 Preprava

- Prístroj vypnite a akumulátor vyberte.
- Dajte na prístroj transportné ochranné prípravky, ak sú k dispozícii.
- Chráňte prístroj pred poškodením a silnými vibráciami, ktoré vznikajú predovšetkým pri prepravovaní vo vozidlách.
- Prístroj zabezpečte proti skĺznutiu a prevráteniu.
- Striekaciu násadu možno uschovať v držiaku (obr. 14) alebo na veku nádrže (obr. 1).

10. Plán na hľadanie chýb

Chyba	Možná príčina	Náprava
Motor nebeží	<ul style="list-style-type: none"> a) prístroj nie je zapnutý b) uvoľnené prípojky na motore c) akumulátor nie je správne zasunutý 	<ul style="list-style-type: none"> a) prepínač zap/vyp zastavte do polohy „I“ (pozri 6.) b) zabezpečte kontrolu v zákaz-nickom servise c) akumulátor vyberte a znovu ho zasunite (pozri 5.4)
Nástroj napriek naplnenej nádrži nepostrekuje alebo má nízky výkon	<ul style="list-style-type: none"> a) dýza je celkom alebo čiastočne upchatá b) Nasávací filter v nádobe úplne alebo čiastočne znečistený c) Filtračná vložka v rukoväti úplne alebo čiastočne znečistená d) kvapalina je príliš viskózna a preto je nevhodná 	<ul style="list-style-type: none"> a) dýzu vyčistite (pozri 7.2) b) Vyčistite nasávací filter (pozri bod 7.3) c) Vyčistite filtračnú vložku (pozri bod 7.4) d) odstráňte kvapalinu, prístroj a nádrž vyčistite (pozri 7.)
Príliš veľa rozprašovanej hm-loviny	<ul style="list-style-type: none"> a) vzdialenosť od objektu príliš veľká b) postrekovacia šírka príliš veľká 	<ul style="list-style-type: none"> a) zmenšíte postrekováciu vzdialenosť b) zmenšíte postrekováciu šírku (pozri 6.3.2)
Motor sa náhle zastaví	Prázdny akumulátor	Vložte nabitý akumulátor (pozri 5.4)

11. Signalizácia nabíjačky

Stav signalizácie		Význam a opatrenie
Červená LED	Zelená LED	
Vyp	Bliká	Pripravená k prevádzke Nabíjačka je zapojená na sieť a pripravená k prevádzke, akumulátor nie je v nabíjačke.
Zap	Vyp	Nabíjanie Nabíjačka nabíja akumulátor v rýchlo nabíjacom režime. Príslušné doby nabíjania nájdete priamo na nabíjačke. Upozornenie! Podľa prítomného stavu nabitia akumulátora sa môžu skutočné doby nabíjania čiastočne odlišovať.
Vyp	Zap	Akumulátor je nabitý a pripravený na použitie. Potom sa po úplnom nabití prepne do udržiavacieho nabíjania. Za týmto účelom nechajte akumulátor približne 15 minút dlhšie na nabíjačke. Opatrenie: Vyberte akumulátor z nabíjačky. Odpojte nabíjačku zo siete.
Bliká	Vyp	Prispôbené nabíjanie Nabíjačka sa nachádza v režime šetrného nabíjania. Prítom sa akumulátor z bezpečnostných dôvodov nabíja pomalšie a potrebuje viac času. Toto môže mať nasledovné príčiny: - Akumulátor sa veľmi dlhú dobu nenabíjal. - Teplota akumulátora neleží v ideálnom rozsahu. Opatrenie: Počkajte do ukončenia procesu nabíjania, akumulátor je možné napriek tomu ďalej nabíjať.
Bliká	Bliká	Chyba Proces nabíjania už nie je možný. Akumulátor je defektný. Opatrenie: Defektný akumulátor nesmie byť naďalej nabíjaný! Vyberte akumulátor z nabíjačky.
Zap	Zap	Tepelná porucha Akumulátor je príliš horúci (napr. priame slnečné žiarenie) alebo príliš studený (pod 0 °C) Opatrenie: Vyberte akumulátor a skladujte ho 1 deň pri izbovej teplote (cca 20 °C).



Len pre krajiny EÚ

Neodstraňujte elektrické prístroje ako domový odpad!

Podľa Európskej smernice 2012/19/ES o odpade z elektrických a elektronických zariadení (OEEZ) a v súlade s národnými právnymi predpismi sa musia použité elektronické prístroje odovzdať do triedeného zberu a musí sa zabezpečiť ich špecifické spracovanie v súlade s ochranou životného prostredia (recyklácia).

Recyklačná alternatíva k výzve na spätné zaslanie výrobku:

Majiteľ elektrického prístroja je alternatívne namiesto spätnej zásielky povinný spolupracovať pri riadnej recyklácii prístroja v prípade vzdania sa jeho vlastníctva. Starý prístroj môže byť za týmto účelom taktiež prenechaný zbernému miestu, ktoré vykoná odstránenie v zmysle národného zákona o recyklácii a odpadovom hospodárstve. Netýka sa to dielov príslušenstva, priložených k starým prístrojom a pomocných prostriedkov bez elektronických komponentov.

Dodatočná tlač alebo iné reprodukovanie dokumentácie a sprievodných dokladov výrobkov, taktiež ich častí, je prípustná len s výslovným súhlasom spoločnosti Einhell Germany AG.

Technické zmeny vyhradené

Servisné informácie

Vo všetkých krajinách uvedených na záručnom liste máme kompetentných servisných partnerov, ktorých kontakty je možné prevziať zo záručného listu. Sú Vám k dispozícii pre akékoľvek servisné požiadavky ako opravy, objednávanie náhradných a opotrebovávaných dielov alebo nákup spotrebných materiálov.

Je potrebné dbať na to, že v prípade tohto výrobku podliehajú nasledujúce diely bežnému pracovnému alebo prirodzenému opotrebeniu, resp. sú nasledujúce diely považované za spotrebný materiál.

Kategória	Príklad
Diely podliehajúce opotrebeniu*	Dýza
Spotrebný materiál / spotrebné diely*	
Chýbajúce diely	

* nie je bezpodmienečne obsiahnuté v objeme dodávky!

V prípade nedostatkov alebo chýb Vás prosíme, aby ste príslušnú chybu nahlásili na adrese www.Einhell-Service.com. Prosím, dbajte na presný popis chyby a odpovedzte pritom v každom prípade na nasledujúce otázky:

- Fungoval prístroj predtým alebo bol od začiatku chybný?
- Všimli ste si niečo pred vyskytnutím poruchy (symptóm pred poruchou)?
- Aké chybné funkcie podľa Vás prístroj vykazuje (hlavný symptóm)?
Popíšte túto chybnú funkciu.

Záručný list

Vážená zákazníčka, vážený zákazník,

naše výrobky podliehajú prísnej kontrole kvality. V prípade, že nebude prístroj napriek tomu bezchybne fungovať, je nám to veľmi ľúto a prosíme Vás, aby ste sa obrátili na našu servisnú službu na adrese uvedenej na tomto záručnom liste. Radi Vám budeme k dispozícii taktiež telefonicky na uvedenom servisnom telefónnom čísle. Pre uplatnenie nárokov na záručné plnenie platia nasledujúce podmienky:

1. Tieto záručné podmienky sa týkajú výlučne štandardných spotrebiteľov, t.j. takých osôb, ktoré tento výrobok nechcú používať na účely v rámci svojich remeselníckych činností ani na iné samostatne zárobkové činnosti. Tieto záručné podmienky upravujú dodatočné záručné plnenia, ktoré nižšie uvedený výrobca poskytuje kupujúcim svojich nových prístrojov dodatočne k zákonnej záruke. Vaše zákonné nároky na záruku nie sú touto zárukou dotknuté. Naše záručné plnenie je pre Vás zadarmo.
2. Záručné plnenie sa vzťahuje výlučne len na nedostatky na Vami zakúpenom novom prístroji nižšie uvedeného výrobcu, ktoré sú spôsobené chybami materiálu alebo výrobnými chybami, a podľa nášho uváženia sa obmedzuje na odstránenie týchto nedostatkov na prístroji alebo výmenu prístroja. Prosím, dbajte na to, že naše prístroje neboli svojim určením konštruované na profesionálne, remeselnícke ani odborné použitie. Táto záručná zmluva sa preto neuzatvára, ak sa prístroj počas záručnej doby používal v profesionálnych, remeselníckych alebo priemyselných prevádzkach, alebo ak bol vystavený namáhaniu rovnocennému s takýmto použitím.
3. Z našej záruky sú vylúčené:
 - Škody na prístroji, ktoré boli spôsobené nedodržaním montážneho návodu alebo na základe neodbornej inštalácie, nedodržaním návodu na použitie (ako napr. pripojením na nesprávne sieťové napätie alebo druh prúdu) alebo nedodržaním pokynov pre údržbu a bezpečnostných pokynov alebo vystavením prístroja abnormálnym poveternostným podmienkam alebo nedostatočnou starostlivosťou a údržbou.
 - Škody na prístroji, ktoré boli spôsobené zneužívaním alebo nesprávnym používaním (ako napr. preťaženie prístroja alebo použitie neprípustných pracovných nástrojov alebo príslušenstva), vniknutím cudzích telies do prístroja (ako napr. piesok, kamene alebo prach, prepravné poškodenia), použitím násillia alebo cudzieho pôsobenia (napr. škody spôsobené pádom).
 - Škody na prístroji alebo na častiach prístroja, ktoré zodpovedajú príslušnému pracovnému, bežnému alebo inému prirodzenému opotrebeniu.
4. Doba záruky je 24 mesiacov a začína plynúť od dátumu zakúpenia prístroja. Nároky na záruku sa musia uplatniť pred koncom uplynutia záručnej doby do dvoch týždňov od zistenia nedostatku. Uplatnenie nárokov na záruku po uplynutí záručnej doby je vylúčené. Oprava alebo výmena prístroja nevedie k predĺženiu záručnej doby ani nedochádza na základe tohto plnenia ku vzniku novej záručnej doby pre prístroj ani pre akékoľvek inštalované náhradné diely. To platí taktiež pri použití miestneho servisu.
5. Pre uplatnenie Vášho nároku, prosím nahláste defektný prístroj na adrese: www.Einhell-Service.com. Prosíme, aby ste mali k dispozícii účtenku alebo iné doklady o zakúpení nového prístroja. Prístroje, ktoré budú zaslané bez príslušných dokladov alebo bez typového štítku, budú vylúčené zo záručného plnenia kvôli nedostatočnej možnosti identifikácie. Ak spadá defekt prístroja pod naše záručné plnenie, dostanete obratom naspäť opravený alebo nový prístroj.

Samozrejme Vám radi opravíme nedostatky na prístroji na Vaše náklady, ak tieto nedostatky nespádajú alebo už nespádajú do rozsahu záruky. Prosím, pošlite nám v takom prípade prístroj na našu servisnú adresu.

Ohľadne opotrebovaných, spotrebných a chýbajúcich dielov poukazujeme na obmedzenia tejto záruky podľa servisných informácií uvedených v tomto návode na obsluhu.



- D** Konformitätserklärung: Wir erklären Konformität gemäß EU-Richtlinie und Normen für Artikel
- GB** Declaration of conformity: We declare conformity in accordance with the EU directive and standards for article
- F** Déclaration de conformité : Nous déclarons la conformité conformément aux directives et normes UE pour l'article
- I** Dichiarazione di conformità: dichiariamo la conformità secondo la direttiva UE e le norme per l'articolo
- DK** Overensstemmelseserklæring: Vi attesterer overensstemmelse iht. EU-direktiv samt standarder for artikel
- S** Forsäkran om överensstämmelse: Vi förklarar följande överensstämmelse enl. EU-direktiv och standarder för artikeln
- CZ** Prohlášení o shodě: Prohlašujeme shodu podle směrnice EU a norem pro výrobek
- SK** Vyhlásenie o zhode: Vyhlasujeme zhodu podľa smernice EÚ a noriem pre výrobok
- NL** Conformiteitsverklaring: wij verklaren conformiteit conform EU-richtlijn en normen voor artikel
- E** Declaración de conformidad: declaramos la conformidad a tenor de la directiva y normas de la UE para el artículo
- FIN** Standardinmukaisuustodistus: Me vakuutamme, että EU-direktiivin ja standardien vaatimukset täyttyvät tuotteelle
- SLO** IZJAVA O SKLADNOSTI potrjuje sledečo skladnost s smernico EU in standardi za izdelek
- H** Konformitási nyilatkozat: Az EU-irányvonallal és normák szerinti konformitást jelentjük ki a cikkkehez
- RO** Declarație de conformitate: Declăram conformitate conform directivei și normelor UE pentru articolul
- GR** Δήλωση συμμόρφωσης: Δηλώνουμε συμμόρφωση σύμφωνα με Οδηγία Εε και πρότυπα για τα προϊόντα
- P** Declaração de conformidade: Declaramos a conformidade de acordo com a diretiva CE e normas para o artigo
- HR** IZJAVA O SUKLADNOSTI potvrđuje sljedeću uskladenost prema smjernicama EU i normama za artikl
- BIH** IZJAVA O SUKLADNOSTI potvrđuje sljedeću uskladenost prema smjernicama EU i normama za artikl
- RS** DEKLARACIJA O USUGLAŠENOSTI potvrđuje sledeću uskladenost prema smernicama EZ i normama za artikal
- TR** Uygunluk Deklarasyonu: AB direktifi ve ürün standartları uyarınca uygunluğunu beyan ederiz
- RUS** Заявление о соответствии товара: Настоящим удостоверяется, что следующие продукты соответствуют директивам и нормам ЕС
- EE** Vastavusdeklaratsioon: Tõendame toote vastavust EL direktiivile ja standarditele
- LV** Atbilstības deklarācija: Mēs apliecinām atbilstību ES direktīvai un standartiem tālāk minētajām precēm
- LT** Atitikties deklaracija: deklaruojame, kad gaminy's atitinka ES direktyvą ir standartus
- PL** Deklaracja Zgodności - deklarujemy zgodność wymienionego produktu z następującymi normami na podstawie dyrektywy EU
- BG** Декларация за съответствие: Ние декларираме съответствие на Директивите и нормите (ЕС) за изделия
- UKR** Декларація відповідності: ми заявляємо про відповідність згідно з Директивою ЄС та стандартами стосовно артикула
- MK** Izjava za saobraznost: Izjavuваме saobraznost so regulativata i so normite na EU za artikli
- N** Samsvarserklæring: Vi erklærer samsvar i henhold til EU-direktiv og standarder for artikkel
- IS** Samræmisfyrirlysing: Við útskrúðum samræmi við EU-reglugerð og stöðlum fyrir vörutegund

Akku-Drucksprüherät* GE-WS 18/150 Li (Einhell)

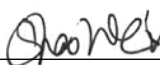
- | | |
|---|--|
| <input type="checkbox"/> 2014/29/EU | <input type="checkbox"/> 2006/42/EC |
| <input type="checkbox"/> 2005/32/EC_2009/125/EC | <input type="checkbox"/> Annex IV
Notified Body:
Reg. No.: |
| <input type="checkbox"/> (EU)2015/1188 | |
| <input type="checkbox"/> 2014/35/EU | <input type="checkbox"/> 2000/14/EC_2005/88/EC |
| <input type="checkbox"/> 2006/28/EC | <input type="checkbox"/> Annex V |
| <input checked="" type="checkbox"/> 2014/30/EU | <input type="checkbox"/> Annex VI
Noise: measured L_{WA} = dB (A); guaranteed L_{WA} = dB (A)
P = kW; L/Q = cm
Notified Body: |
| <input type="checkbox"/> 2014/32/EU | |
| <input type="checkbox"/> 2014/53/EU | <input type="checkbox"/> 2012/46/EU_(EU)2016/1628
Emission No.: |
| <input type="checkbox"/> 2014/68/EU | |
| <input type="checkbox"/> (EU)2016/426
Notified Body: | |
| <input type="checkbox"/> (EU)2016/425 | |
| <input checked="" type="checkbox"/> 2011/65/EU_(EU)2015/863 | |

Standard references: EN ISO 19932-1; EN 55014-1; EN 55014-2

Einhell Germany AG · Wiesenweg 22 · D-94405 Landau/Isar

Landau/Isar, den 28.09.2021

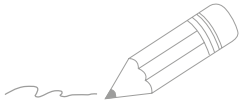

Andreas Weichselgartner/General-Manager


Shao Wei/Product-Management

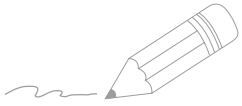
First CE: 2021
Art.-No.: 34.252.30 I.-No.: 21021
Subject to change without notice

Archive-File/Record: NAPR026683
Documents registrar: Josef Landauer
Wiesenweg 22, D-94405 Landau/Isar

* GB Cordless pressure sprayer - F Pulvérisateur à pression sans fil - I Spruzzatore a pressione a batteria - DK/N Akku-tryksprøjte - S Batteridrivnen tryckspruta - CZ Akumulátorový tlakový postřikovač
SK Akumulátorový tlakový postrekovač - NL Accu druksproeier - E Pulverizador a presión inalámbrico - FIN Akku-paineerisku - SLO Akumulatorska tlačna škropilnica - H Akkumulátoros-nyomáspemeltető - RO Pulverizator sub presiune cu acumulator - GR Συσκευή ψεκασμού πίεσης με μπαταρία - P Pulverizador de pressão sem fio - HR/BIH Akumulatorski tlačna prskalica - RS Akumulatorski uređaj za prskanje pod pritiskom - PL Akumulatoremu opryskiwacz ciśnieniowy - TR Akülü ilaçlama pompası - RUS Аккумуляторный опрыскиватель - EE Akuga aiaarits - LV Akumulatorska spiediena smidzinātājs - LT Akumulatorinis slėginis purkštuvas - BG Прскачка със зарядно - UKR Акумуляторний розпилювач під тиском - MK Прскалка со притисок на батерији



Two horizontal lines are drawn to the right of the pencil. Below these, the page is filled with a series of horizontal lines, providing a template for handwriting practice.



Two horizontal lines are positioned to the right of the pencil. Below these, the page is filled with a series of horizontal lines, providing a template for writing.

