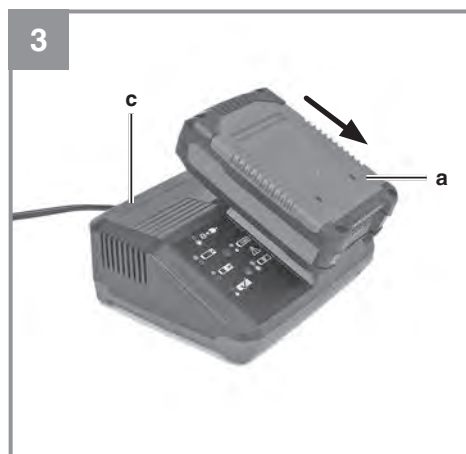
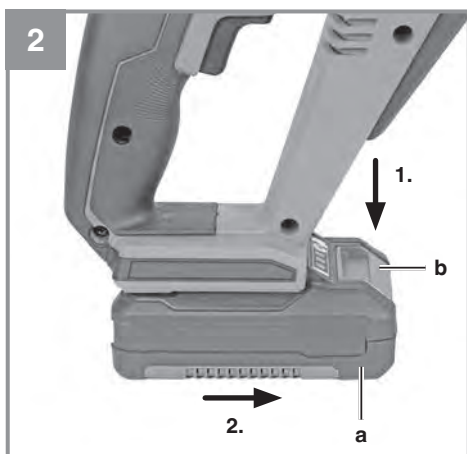
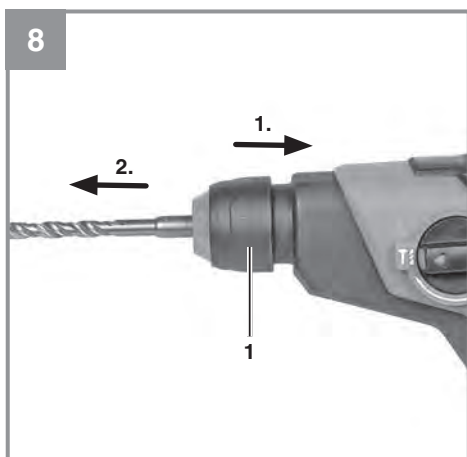
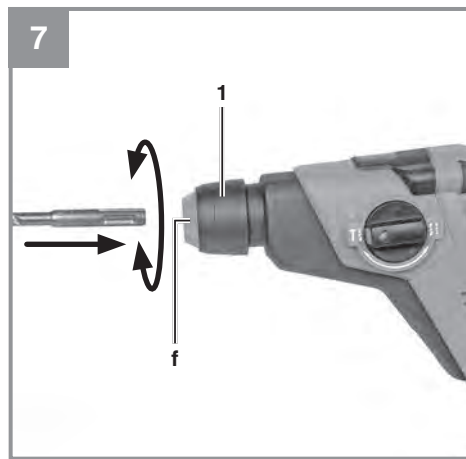
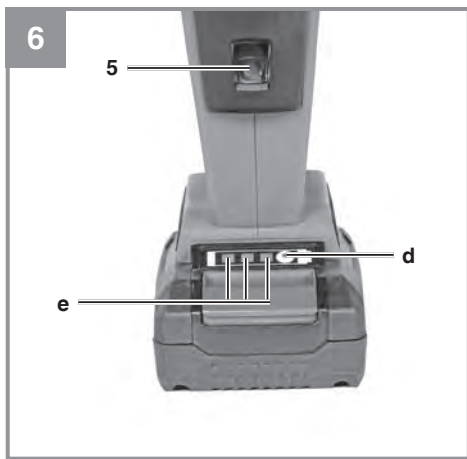
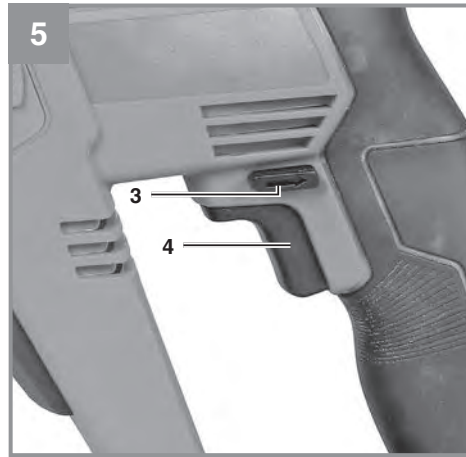
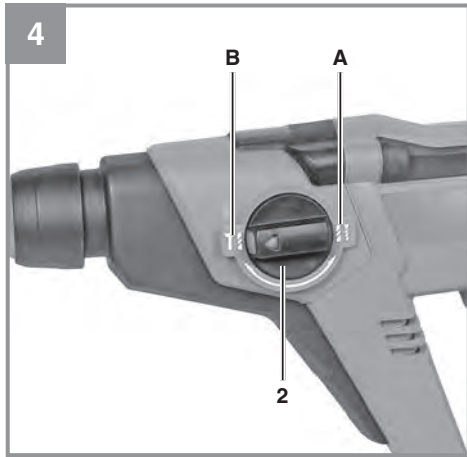
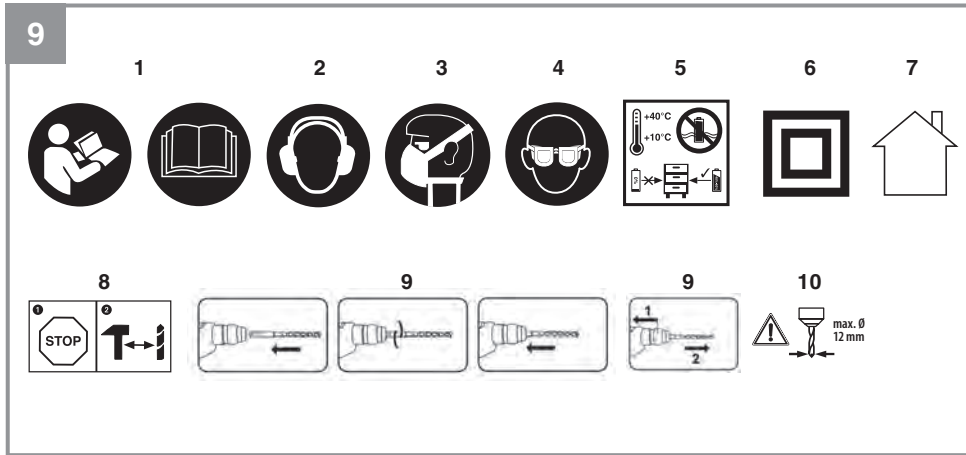


D	Originalbetriebsanleitung Akku-Bohrhammer	SLO	Originalna navodila za uporabo Baterijsko vrtalno kladivo
GB	Original operating instructions Cordless hammer drill	H	Eredeti használati utasítás Akku-fúrókalapács
F	Instructions d'origine Marteau perforateur à accumulateur	RO	Instrucțiuni de utilizare originale Ciocan rotopercutor cu acumulator
I	Istruzioni per l'uso originali Trapano battente a batteria	GR	Πρωτότυπες Οδηγίες χρήσης Πνευματικό πιστολετο μπαταρίας
DK/ N	Original betjeningsvejledning Borehammer med oplader	P	Manual de instruções original Martelo perfurador sem fio
S	Original-bruksanvisning Batteridrivnen borrhämmare	HR/ BIH	Originalne upute za uporabu Akumulatorski bušaći čekić
CZ	Originální návod k obsluze Akumulátorové vrtací kladivo	RS	Originalna uputstva za upotrebu Akumulatorska udarna bušilica
SK	Originálny návod na obsluhu Akumulátorové vŕtacie kladivo	TR	Orijinal Kullanma Talimatı Akülü kirici delici
NL	Originele handleiding Accu boorhamer	PL	Instrukcja oryginalną Akumulatorowa wiertarka udarowa
E	Manual de instrucciones original Taladro percutor a batería	EE	Originaalkasutusjuhend Aku-haamerpuur
FIN	Alkuperäiskäyttöohje Akkukäyttöinen poravasara		







Gefahr!

Beim Benutzen von Geräten müssen einige Sicherheitsvorkehrungen eingehalten werden, um Verletzungen und Schäden zu verhindern. Lesen Sie diese Bedienungsanleitung / Sicherheitshinweise deshalb sorgfältig durch. Bewahren Sie diese gut auf, damit Ihnen die Informationen jederzeit zur Verfügung stehen. Falls Sie das Gerät an andere Personen übergeben sollten, händigen Sie diese Bedienungsanleitung / Sicherheitshinweise bitte mit aus. Wir übernehmen keine Haftung für Unfälle oder Schäden, die durch Nichtbeachten dieser Anleitung und den Sicherheitshinweisen entstehen.

Erklärung der verwendeten Symbole (siehe Bild 9)

1. **Gefahr!** - Zur Verringerung des Verletzungsrisikos Bedienungsanleitung lesen.
2. **Vorsicht! Tragen Sie einen Gehörschutz.** Die Einwirkung von Lärm kann Hörverlust bewirken.
3. **Vorsicht! Tragen Sie eine Staubschutzmaske.** Beim Bearbeiten von Holz und anderer Materialien kann gesundheitsschädlicher Staub entstehen. Asbesthaltiges Material darf nicht bearbeitet werden!
4. **Vorsicht! Tragen Sie eine Schutzbrille.** Während der Arbeit entstehende Funken oder aus dem Gerät heraustretende Splitter, Späne und Stäube können Sichtverlust bewirken.
5. Lagerung der Akkus nur in trockenen Räumen mit einer Umgebungstemperatur von +10°C - +40°C. Akkus nur in geladenem Zustand lagern (mind. 40% geladen).
6. Schutzklasse II
7. Nur für den Gebrauch in trockenen Räumen.
8. **Um eine Beschädigung des Gerätes zu vermeiden, soll die Umschaltung zwischen den einzelnen Funktionen nur im Stillstand erfolgen.**
9. SDS-Plus- Bohrer drehend in die Werkzeugaufnahme bis zum Anschlag einschieben. Das Werkzeug verriegelt sich von selbst.
 1. Verriegelungshülse zurückziehen, festhalten!
 2. Werkzeug entnehmen!
10. Der Durchmesser des Bohrers darf max. 12 mm betragen.

1. Sicherheitshinweise

Die entsprechenden Sicherheitshinweise finden Sie im beiliegenden Heftchen!

Gefahr!

Lesen Sie alle Sicherheitshinweise und Anweisungen. Versäumnisse bei der Einhaltung der Sicherheitshinweise und Anweisungen können elektrischen Schlag, Brand und/oder schwere Verletzungen verursachen. **Bewahren Sie alle Sicherheitshinweise und Anweisungen für die Zukunft auf.**

2. Gerätebeschreibung und Lieferumfang**2.1 Gerätebeschreibung (Bild 1)**

1. Verriegelungshülse
2. Bohren-/Schlagbohren-Umschalter
3. Drehrichtungsschalter
4. Ein-/ Ausschalter
5. LED-Licht

2.2 Lieferumfang

Bitte überprüfen Sie die Vollständigkeit des Artikels anhand des beschriebenen Lieferumfangs. Bei Fehlteilen wenden Sie sich bitte spätestens innerhalb von 5 Arbeitstagen nach Kauf des Artikels unter Vorlage eines gültigen Kaufbeleges an unser Service Center oder an die Verkaufsstelle, bei der Sie das Gerät erworben haben. Bitte beachten Sie hierzu die Gewährleistungstabelle in den Service-Informationen am Ende der Anleitung.

- Öffnen Sie die Verpackung und nehmen Sie das Gerät vorsichtig aus der Verpackung.
- Entfernen Sie das Verpackungsmaterial sowie Verpackungs-/ und Transportsicherungen (falls vorhanden).
- Überprüfen Sie, ob der Lieferumfang vollständig ist.
- Kontrollieren Sie das Gerät und die Zubehörteile auf Transportschäden.
- Bewahren Sie die Verpackung nach Möglichkeit bis zum Ablauf der Garantiezeit auf.

Gefahr!

Gerät und Verpackungsmaterial sind kein Kinderspielzeug! Kinder dürfen nicht mit Kunststoffbeuteln, Folien und Kleinteilen spielen! Es besteht Verschluckungs- und Erstickungsgefahr!

- Akku-Bohrhammer
- Originalbetriebsanleitung
- Sicherheitshinweise

3. Bestimmungsgemäße Verwendung

Das Gerät ist bestimmt zum Hammerbohren in Beton, Gestein und Ziegel unter Verwendung des entsprechenden Bohrers. Außerdem ist das Gerät geeignet zum Schrauben und Bohren in Holz und Stahl.

Die Maschine darf nur nach ihrer Bestimmung verwendet werden. Jede weitere darüber hinausgehende Verwendung ist nicht bestimmungsgemäß. Für daraus hervorgerufene Schäden oder Verletzungen aller Art haftet der Benutzer/Bediener und nicht der Hersteller.

Bitte beachten Sie, dass unsere Geräte bestimmungsgemäß nicht für den gewerblichen, handwerklichen oder industriellen Einsatz konstruiert wurden. Wir übernehmen keine Gewährleistung, wenn das Gerät in Gewerbe-, Handwerks- oder Industriebetrieben sowie bei gleichzusetzenden Tätigkeiten eingesetzt wird.

4. Technische Daten

Spannungsversorgung Motor:..... 18 V d.c.
 Leerlauf-Drehzahl:..... 0-1300 min⁻¹
 Rechts- Links-Lauf:.....ja
 Gewicht:..... 1,46 kg

Der max. Schraubendurchmesser beschreibt den maximalen Durchmesser der Schraube, die in Holz eingeschraubt werden kann. Je nach Holzart kann der Durchmesser der Schraube variieren.

Gefahr!

Geräusch und Vibration

Die Geräusch- und Vibrationswerte wurden entsprechend EN 60745-1 ermittelt.

Schalldruckpegel L_{pA} 94 dB(A)
 Unsicherheit K_{pA} 3 dB
 Schalleistungspegel L_{WA} 105 dB(A)
 Unsicherheit K_{WA} 3 dB

Tragen Sie einen Gehörschutz.

Die Einwirkung von Lärm kann Gehörverlust bewirken.

Schwingungsgesamtwerte (Vektorsumme dreier Richtungen) ermittelt entsprechend EN 60745-2-6.

Bohrhämmern in Beton

Schwingungsemissionswert $a_{11} = 10,5 \text{ m/s}^2$
 Unsicherheit $K = 1,5 \text{ m/s}^2$

Der angegebene Schwingungsemissionswert ist nach einem genormten Prüfverfahren gemessen worden und kann sich, abhängig von der Art und Weise, in der das Elektrowerkzeug verwendet wird, ändern und in Ausnahmefällen über dem angegebenen Wert liegen.

Der angegebene Schwingungsemissionswert kann zum Vergleich eines Elektrowerkzeuges mit einem anderen verwendet werden.

Der angegebene Schwingungsemissionswert kann auch zu einer einleitenden Einschätzung der Beeinträchtigung verwendet werden.

Beschränken Sie die Geräuschentwicklung und Vibration auf ein Minimum!

- Verwenden Sie nur einwandfreie Geräte.
- Warten und reinigen Sie das Gerät regelmäßig.
- Passen Sie Ihre Arbeitsweise dem Gerät an.
- Überlasten Sie das Gerät nicht.
- Lassen Sie das Gerät gegebenenfalls überprüfen.
- Schalten Sie das Gerät aus, wenn es nicht benutzt wird.
- Tragen Sie Handschuhe.

Vorsicht!

Restrisiken

Auch wenn Sie dieses Elektrowerkzeug vorschriftsmäßig bedienen, bleiben immer Restrisiken bestehen. Folgende Gefahren können im Zusammenhang mit der Bauweise und Ausführung dieses Elektrowerkzeuges auftreten:

1. Lungenschäden, falls keine geeignete Staubschutzmaske getragen wird.
2. Gehörschäden, falls kein geeigneter Gehörschutz getragen wird.
3. Gesundheitsschäden, die aus Hand-Arm-Schwingungen resultieren, falls das Gerät über einen längeren Zeitraum verwendet wird oder nicht ordnungsgemäß geführt und ge-

wartet wird.

Begrenzen Sie die Arbeitszeit.

Dabei sind alle Anteile des Betriebszyklus zu berücksichtigen (beispielsweise Zeiten, in denen das Elektrowerkzeug abgeschaltet ist, und solche, in denen es zwar eingeschaltet ist, aber ohne Belastung läuft).

5. Vor Inbetriebnahme

Lesen Sie vor der Inbetriebnahme Ihres Akku-Bohrhammers unbedingt diese Hinweise:

1. Laden Sie den Akku mit dem mitgelieferten Ladegerät.
2. Nur scharfe Bohrer sowie einwandfreie und geeignete Schrauberbits verwenden.
3. Einsatzstelle nach verdeckt liegenden elektrischen Leitungen, Gas- und Wasserrohren mit einem Leitungssuchgerät untersuchen.

6. Bedienung

6.1 Laden des LI-Akku-Packs (Abb. 2-3)

1. Akku-Pack (5) aus dem Handgriff heraus ziehen, dabei die Rasttaste (d) nach unten drücken.
2. Vergleichen, ob die auf dem Typenschild angegebene Netzspannung mit der vorhandenen Netzspannung übereinstimmt. Stecken Sie den Netzstecker des Ladegeräts (8) in die Steckdose. Die grüne LED beginnt zu blinken.
3. Schieben Sie den Akku auf das Ladegerät.

Unter Punkt 10 (Anzeige Ladegerät) finden Sie eine Tabelle mit den Bedeutungen der LED Anzeige am Ladegerät.

Sollte das Laden des Akku-Packs nicht möglich sein, überprüfen Sie bitte

- ob an der Steckdose die Netzspannung vorhanden ist.
- ob ein einwandfreier Kontakt an den Ladekontakten des Ladegerätes vorhanden ist.

Sollte das Laden des Akku-Packs immer noch nicht möglich sein, bitten wir Sie,

- das Ladegerät und Ladeadapter
- und den Akku-Pack

an unseren Kundendienst zu senden.

Für einen fachgerechten Versand kontaktieren Sie bitte unseren Kundendienst oder die Verkaufsstelle, bei der das Gerät erworben wurde.

Beachten Sie beim Versand oder Entsorgung von Akkus bzw. Akkugerät, dass diese einzeln in Kunststoffbeutel verpackt werden, um Kurzschlüsse und Brand zu vermeiden!

Im Interesse einer langen Lebensdauer des Akku-Packs sollten Sie für eine rechtzeitige Wiederaufladung des Akku-Packs sorgen. Dies ist auf jeden Fall notwendig, wenn Sie feststellen, dass die Leistung des Geräts nachlässt. Entladen Sie den Akku-Pack nie vollständig. Dies führt zu einem Defekt des Akku-Packs!

6.2 Schrauben/Bohren/Schlagbohren-Umschalter (Abb. 4/Pos. 2)

Vorsicht!
Nur im Stillstand umschalten!

Bohren/Schrauben:

Zum Bohren/Schrauben den Knopf (a) am Umschalter (2) drücken und gleichzeitig den Umschalter (2) in die Schalterstellung A drehen.

Schlagbohren:

Zum Schlagbohren den Knopf (a) am Umschalter(2) drücken und gleichzeitig den Umschalter (2) in die Schalterstellung B drehen.

Achtung!

Zum Schlagbohren benötigen Sie nur eine geringe Anpresskraft. Ein zu hoher Anpressdruck belastet unnötig den Motor. Bohrer regelmäßig prüfen. Stumpfen Bohrer nachschleifen oder ersetzen.

6.3 Drehrichtungsschalter (Abb. 5/Pos. 3)

Mit dem Drehrichtungsschalter (3) über dem Ein/Ausschalter (4) können Sie die Drehrichtung des Gerätes einstellen und das Gerät gegen ungewolltes Einschalten sichern. Sie können zwischen Links- und Rechtslauf wählen. Um eine Beschädigung des Getriebes zu vermeiden, darf die Drehrichtung nur im Stillstand umgeschaltet werden. Befindet sich der Drehrichtungsschalter (3) in der Mittelstellung, ist der Ein/Ausschalter (4) blockiert.

Gefahr!

Um eine Gefährdung zu vermeiden, darf die Maschine nur an den beiden Handgriffen gehalten werden!

Andernfalls kann beim Anbohren von Leitungen elektrischer Schlag drohen!

6.4 Ein/Aus-Schalter (Abb. 5/Pos. 4)

Mit dem Ein/Aus-Schalter können Sie die Drehzahl stufenlos steuern. Je weiter Sie den Schalter drücken, desto höher ist die Drehzahl des Gerätes.

Einschalten:

Ein/Aus-Schalter (4) drücken.

Ausschalten:

Ein/Aus-Schalter (4) loslassen.

6.5 Akku-Kapazitätsanzeige (Abb. 6/Pos.e)

Drücken Sie auf den Schalter für Akku-Kapazitätsanzeige (d). Die Akku-Kapazitätsanzeige (e) signalisiert Ihnen den Ladezustand des Akkus anhand von 3 LED's.

Alle 3 LEDs leuchten:

Der Akku ist voll aufgeladen.

2 oder 1 LED(s) leuchten

Der Akku verfügt über ausreichende Restladung.

1 LED blinkt:

Der Akku ist leer, laden Sie den Akku auf.

Alle LED's blinken:

Die Temperatur des Akkus ist überschritten. Entfernen Sie den Akku vom Gerät und lassen Sie den Akku einen Tag bei Raumtemperatur liegen. Tritt der Fehler wieder auf, so wurde der Akku tiefentladen und ist defekt. Entfernen Sie den Akku vom Gerät. Ein defekter Akku darf nicht mehr verwendet bzw. geladen werden.

6.6 LED-Licht (Abb. 6/Pos. 5)

Das LED-Licht (5) ermöglicht das Ausleuchten der Schraub- bzw. Bohrstelle bei ungünstigen Lichtverhältnissen. Das LED-Licht (5) leuchtet automatisch, sobald Sie den Ein-/Ausschalter (4) drücken.

6.7 Werkzeug einsetzen (Abb. 7)

Achtung! Stellen Sie bei allen Arbeiten (z.B. Werkzeugwechsel; Wartung; usw.) am Gerät den Drehrichtungsschalter (3) in Mittelstellung.

- Werkzeug vor dem Einsetzen reinigen und Werkzeug-Schaft mit Bohrerfett leicht fetten.
- Staubfreies Werkzeug drehend in die Werkzeugaufnahme (c) bis zum Anschlag einschieben. Das Werkzeug verriegelt sich selbst.
- Verriegelung durch Ziehen am Werkzeug prüfen.

6.8 Werkzeug entnehmen (Abb. 8)

Verriegelungshülse (1) zurückziehen, festhalten und Werkzeug entnehmen.

6.9 Schrauben

Verwenden Sie am besten Schrauben mit Selbstzentrierung (z. B. Kreuzschlitz), welches ein sicheres Arbeiten gewährleistet. Achten Sie darauf, dass der verwendete Bit und die Schraube in Form und Größe übereinstimmen. Nehmen Sie die Drehmomenteinstellung, wie in der Anleitung beschrieben, entsprechend der Schraubengröße vor.

7. Reinigung, Wartung und Ersatzteilbestellung**Gefahr!**

Ziehen Sie vor allen Reinigungsarbeiten den Akku heraus.

7.1 Reinigung

- Halten Sie Schutzvorrichtungen, Luftschlitze und Motorengehäuse so staub- und schmutzfrei wie möglich. Reiben Sie das Gerät mit einem sauberen Tuch ab oder blasen Sie es mit Druckluft bei niedrigem Druck aus.
- Wir empfehlen, dass Sie das Gerät direkt nach jeder Benutzung reinigen.
- Reinigen Sie das Gerät regelmäßig mit einem feuchten Tuch und etwas Schmierseife. Verwenden Sie keine Reinigungs- oder Lösungsmittel; diese könnten die Kunststoffteile des Gerätes angreifen. Achten Sie darauf, dass kein Wasser in das Geräteinnere gelangen kann. Das Eindringen von Wasser in ein Elektrogerät erhöht das Risiko eines elektrischen Schlages.

7.2 Wartung

Im Geräteinneren befinden sich keine weiteren zu wartenden Teile.

7.3 Ersatzteil- und Zubehörbestellung:

Bei der Ersatzteilbestellung sollten folgende Angaben gemacht werden;

- Typ des Gerätes
- Artikelnummer des Gerätes
- Ident-Nummer des Gerätes
- Ersatzteilnummer des erforderlichen Ersatzteils

Aktuelle Preise und Infos finden Sie unter www.Einhell-Service.com



Tipp! Für ein gutes Arbeitsergebnis empfehlen wir hochwertiges Zubehör von **kwb ! www.kwb.eu
welcome@kwb.eu**

8. Entsorgung und Wiederverwertung

Das Gerät befindet sich in einer Verpackung um Transportschäden zu verhindern. Diese Verpackung ist Rohstoff und ist somit wieder verwendbar oder kann dem Rohstoffkreislauf zurückgeführt werden. Das Gerät und dessen Zubehör bestehen aus verschiedenen Materialien, wie z.B. Metall und Kunststoffe. Defekte Geräte gehören nicht in den Hausmüll. Zur fachgerechten Entsorgung sollte das Gerät an einer geeigneten Sammelstellen abgegeben werden. Wenn Ihnen keine Sammelstelle bekannt ist, sollten Sie bei der Gemeindeverwaltung nachfragen.

9. Lagerung

Lagern Sie das Gerät und dessen Zubehör an einem dunklen, trockenen und frostfreiem sowie für Kinder unzugänglichem Ort. Die optimale Lagertemperatur liegt zwischen 5 und 30 °C. Bewahren Sie das Elektrowerkzeug in der Originalverpackung auf.

10. Anzeige Ladegerät

Anzeigestatus		Bedeutung und Maßnahme
Rote LED	Grüne LED	
Aus	Blinkt	Betriebsbereitschaft Das Ladegerät ist an das Netz angeschlossen und betriebsbereit, Akku ist nicht im Ladegerät
An	Aus	Laden Das Ladegerät lädt den Akku im Schnellladebetrieb. Die entsprechenden Ladezeiten finden Sie direkt am Ladegerät. Hinweis! Je nach vorhandener Akkuladung können die tatsächlichen Ladezeiten von den angegebenen Ladezeiten etwas abweichen.
Aus	An	Der Akku ist aufgeladen und einsatzbereit. Danach wird bis zur vollständigen Ladung auf eine Schonladung umgeschaltet. Lassen Sie hierzu den Akku etwa 15 min. länger am Ladegerät. Maßnahme: Entnehmen Sie den Akku aus dem Ladegerät. Trennen Sie das Ladegerät vom Netz.
Blinkt	Aus	Anpassungsladung Das Ladegerät befindet sich im Modus für schonende Ladung. Hierbei wird der Akku aus Sicherheitsgründen langsamer geladen und benötigt mehr Zeit. Dies kann folgende Ursachen haben: - Akku wurde sehr lange Zeit nicht mehr geladen. - Die Akkutemperatur liegt nicht im Idealbereich zwischen 10° C und 45° C. Maßnahme: Warten Sie bis der Ladevorgang abgeschlossen ist, der Akku kann trotzdem weiter geladen werden.
Blinkt	Blinkt	Fehler Ladevorgang ist nicht mehr möglich. Der Akku ist defekt. Maßnahme: Ein defekter Akku darf nicht mehr geladen werden. Entnehmen Sie den Akku aus dem Ladegerät.
An	An	Temperaturstörung Der Akku ist zu heiß (z. B. direkte Sonnenbestrahlung) oder zu kalt (unter 0° C) Maßnahme: Entnehmen Sie den Akku und bewahren Sie diesen 1 Tag bei Raumtemperatur (ca. 20° C) auf.



Nur für EU-Länder

Werfen Sie Elektrowerkzeuge nicht in den Hausmüll!

Gemäß europäischer Richtlinie 2012/19/EU über Elektro- und Elektronik-Altgeräte und Umsetzung in nationales Recht müssen verbrauchte Elektrowerkzeuge getrennt gesammelt werden und einer umweltgerechten Wiederverwertung zugeführt werden.

Recycling-Alternative zur Rücksendeaufforderung:

Der Eigentümer des Elektrogerätes ist alternativ anstelle Rücksendung zur Mitwirkung bei der sachgerechten Verwertung im Falle der Eigentumsaufgabe verpflichtet. Das Altgerät kann hierfür auch einer Rücknahmestelle überlassen werden, die eine Beseitigung im Sinne der nationalen Kreislaufwirtschafts- und Abfallgesetze durchführt. Nicht betroffen sind den Altgeräten beigefügte Zubehörteile und Hilfsmittel ohne Elektrobestandteile.

Der Nachdruck oder sonstige Vervielfältigung von Dokumentation und Begleitpapieren der Produkte, auch auszugsweise, ist nur mit ausdrücklicher Zustimmung der Einhell Germany AG zulässig.

Technische Änderungen vorbehalten

Diese Sendung enthält Lithium-Ionen-Batterien.

Gemäß Sondervorschrift 188 unterliegt diese Sendung nicht den Vorschriften des ADR. Sorgsam behandeln. Entzündungsgefahr bei Beschädigung des Versandstücks. Bei Beschädigung des Versandstücks: Kontrolle und erforderlichenfalls erneutes Verpacken.

Für zusätzliche Informationen rufen Sie bitte die 0049 9951 95920-66 an.

Service-Informationen

Wir unterhalten in allen Ländern, welche in der Garantieurkunde benannt sind, kompetente Service-Partner, deren Kontakte Sie der Garantieurkunde entnehmen. Diese stehen Ihnen für alle Service-Belange wie Reparatur, Ersatzteil- und Verschleißteil-Versorgung oder den Bezug von Verbrauchsmaterialien zur Verfügung.

Es ist zu beachten, dass bei diesem Produkt folgende Teile einem gebrauchsgemäßen oder natürlichen Verschleiß unterliegen bzw. folgende Teile als Verbrauchsmaterialien benötigt werden.

Kategorie	Beispiel
Verschleißteile*	Kohlebürsten, Bohrfutter, Akku
Verbrauchsmaterial/ Verbrauchsteile*	Bohrer, Meißel
Fehlteile	

* nicht zwingend im Lieferumfang enthalten!

Bei Mängel oder Fehlern bitten wir Sie, den Fehlerfall im Internet unter www.Einhell-Service.com anzu-melden. Bitte achten Sie auf eine genaue Fehlerbeschreibung und beantworten Sie dazu in jedem Fall folgende Fragen:

- Hat das Gerät bereits einmal funktioniert oder war es von Anfang an defekt?
- Ist Ihnen vor dem Auftreten des Defektes etwas aufgefallen (Symptom vor Defekt)?
- Welche Fehlfunktion weist das Gerät Ihrer Meinung nach auf (Hauptsymptom)?
Beschreiben Sie diese Fehlfunktion.

Garantiekunde

Sehr geehrte Kundin, sehr geehrter Kunde,
unsere Produkte unterliegen einer strengen Qualitätskontrolle. Sollte dieses Gerät dennoch einmal nicht einwandfrei funktionieren, bedauern wir dies sehr und bitten Sie, sich an unseren Servicedienst unter der auf dieser Garantiekarte angegebenen Adresse zu wenden. Gerne stehen wir Ihnen auch telefonisch über die angegebene Servicrufnummer zur Verfügung. Für die Geltendmachung von Garantieansprüchen gilt folgendes:

1. Diese Garantiebedingungen richten sich ausschließlich an Verbraucher, d. h. natürliche Personen, die dieses Produkt weder im Rahmen ihrer gewerblichen noch anderen selbständigen Tätigkeit nutzen wollen. Diese Garantiebedingungen regeln zusätzliche Garantieleistungen, die der u. g. Hersteller zusätzlich zur gesetzlichen Gewährleistung Käufern seiner Neugeräte verspricht. Ihre gesetzlichen Gewährleistungsansprüche werden von dieser Garantie nicht berührt. Unsere Garantieleistung ist für Sie kostenlos.
2. Die Garantieleistung erstreckt sich ausschließlich auf Mängel an einem von Ihnen erworbenen neuen Gerät des u. g. Herstellers, die auf einem Material- oder Herstellungsfehler beruhen und ist nach unserer Wahl auf die Behebung solcher Mängel am Gerät oder den Austausch des Gerätes beschränkt. Bitte beachten Sie, dass unsere Geräte bestimmungsgemäß nicht für den gewerblichen, handwerklichen oder beruflichen Einsatz konstruiert wurden. Ein Garantievertrag kommt daher nicht zustande, wenn das Gerät innerhalb der Garantiezeit in Gewerbe-, Handwerks- oder Industriebetrieben verwendet wurde oder einer gleichzusetzenden Beanspruchung ausgesetzt war.
3. Von unserer Garantie ausgenommen sind:
 - Schäden am Gerät, die durch Nichtbeachtung der Montageanleitung oder aufgrund nicht fachgerechter Installation, Nichtbeachtung der Gebrauchsanleitung (wie durch z.B. Anschluss an eine falsche Netzspannung oder Stromart) oder Nichtbeachtung der Wartungs- und Sicherheitsbestimmungen oder durch Aussetzen des Geräts an anomale Umweltbedingungen oder durch mangelnde Pflege und Wartung entstanden sind.
 - Schäden am Gerät, die durch missbräuchliche oder unsachgemäße Anwendungen (wie z.B. Überlastung des Gerätes oder Verwendung von nicht zugelassenen Einsatzwerkzeugen oder Zubehör), Eindringen von Fremdkörpern in das Gerät (wie z.B. Sand, Steine oder Staub, Transportschäden), Gewaltanwendung oder Fremdeinwirkungen (wie z. B. Schäden durch Herunterfallen) entstanden sind.
 - Schäden am Gerät oder an Teilen des Geräts, die auf einen gebrauchsgemäßen, üblichen oder sonstigen natürlichen Verschleiß zurückzuführen sind.
4. Die Garantiezeit beträgt 24 Monate und beginnt mit dem Kaufdatum des Gerätes. Garantieansprüche sind vor Ablauf der Garantiezeit innerhalb von zwei Wochen, nachdem Sie den Defekt erkannt haben, geltend zu machen. Die Geltendmachung von Garantieansprüchen nach Ablauf der Garantiezeit ist ausgeschlossen. Die Reparatur oder der Austausch des Gerätes führt weder zu einer Verlängerung der Garantiezeit noch wird eine neue Garantiezeit durch diese Leistung für das Gerät oder für etwaige eingebaute Ersatzteile in Gang gesetzt. Dies gilt auch bei Einsatz eines Vor-Ort-Services.
5. Für die Geltendmachung Ihres Garantieanspruches melden Sie bitte das defekte Gerät an unter: www.Einhell-Service.com. Halten Sie bitte den Kaufbeleg oder andere Nachweise Ihres Kaufs des Neugeräts bereit. Geräte, die ohne entsprechende Nachweise oder ohne Typenschild eingeschickt werden, sind von der Garantieleistung aufgrund mangelnder Zuordnungsmöglichkeit ausgeschlossen. Ist der Defekt des Gerätes von unserer Garantieleistung erfasst, erhalten Sie umgehend ein repariertes oder neues Gerät zurück.

Selbstverständlich beheben wir gegen Erstattung der Kosten auch gerne Defekte am Gerät, die vom Garantiumfang nicht oder nicht mehr erfasst sind. Dazu senden Sie das Gerät bitte an unsere Serviceadresse.

Für Verschleiß-, Verbrauchs- und Fehlteile verweisen wir auf die Einschränkungen dieser Garantie gemäß den Service-Informationen dieser Bedienungsanleitung.

Einhell Service · Eschenstraße 6 · 94405 Landau/Isar (Deutschland)



**Sehr geehrte Kundin,
sehr geehrter Kunde,
LIEBE MÖGLICHMACHER,**

wir haben das Ziel, alles dafür zu tun, damit Sie mit Einhell all Ihre Projekte möglich machen können. Aus diesem Grund ist Service bei uns gelebter Anspruch: mit über 20 Jahren Erfahrung und mehr als 120 kompetenten und persönlichen Ansprechpartnern hat es sich der Einhell Service auf die Fahnen geschrieben, Sie bei allen Fragen zu Ihrem Produkt zu unterstützen. Dazu gehört ein beratendes Technikerteam, bis zu 10 Jahre Ersatzteilverfügbarkeit, 24 Stunden Versandservice, eine leistungsfähige Reparatur-Organisation und ein flächendeckendes Service-Partnernetz.

Über unser Onlineportal www.Einhell-Service.com sind viele unserer verfügbaren Services jetzt noch schneller und einfacher für Sie erreichbar – rund um die Uhr, sieben Tage die Woche.



Einhell Service
Eschenstraße 6
94405 Landau an der Isar

Telefon: 09951 - 959 2000
Telefax: 09951 - 959 1700
E-Mail: Service-DE@Einhell.com

Wir freuen uns auf Ihren Besuch unter

Einhell-Service.com
>>>

Danger!

When using the equipment, a few safety precautions must be observed to avoid injuries and damage. Please read the complete operating instructions and safety regulations with due care. Keep this manual in a safe place, so that the information is available at all times. If you give the equipment to any other person, hand over these operating instructions and safety regulations as well. We cannot accept any liability for damage or accidents which arise due to a failure to follow these instructions and the safety instructions.

Explanation of the symbols used (see Fig. 9)

1. **Danger!** - Read the operating instructions to reduce the risk of injury.
2. **Caution! Wear ear-muffs.** The impact of noise can cause damage to hearing.
3. **Caution! Wear a breathing mask.** Dust which is injurious to health can be generated when working on wood and other materials. Never use the device to work on any materials containing asbestos!
4. **Caution! Wear safety goggles.** Sparks generated during working or splinters, chips and dust emitted by the device can cause loss of sight.
5. Store the batteries only in dry rooms with an ambient temperature of +10°C to +40°C. Place only fully charged batteries in storage (charged at least 40%).
6. Safety class II
7. For use in dry rooms only.
8. Select between the individual functions only when the equipment is at a standstill. If you fail to observe this point, the equipment may be damaged.
9. Turn and push the SDS-Plus drill bit into the tool chuck as far as it will go. The tool will lock automatically.
 1. Pull back and hold the locking sleeve!
 2. Remove the tool!
10. The diameter of the drill bit must not exceed 12 mm.

1. Safety regulations

The corresponding safety information can be found in the enclosed booklet.

Warning!

Read all the safety information, instructions, illustrations and technical data provided on or with this power tool. Failure to adhere to the following instructions may result in electric shock, fire and/or serious injury.

Keep all the safety information and instructions in a safe place for future use.

2. Layout and items supplied**2.1 Layout (Fig. 1)**

1. Locking sleeve
2. Drill/impact drill/chisel selector switch
3. Changeover switch
4. On/Off switch
5. LED lamp

2.2 Items supplied

Please check that the article is complete as specified in the scope of delivery. If parts are missing, please contact our service center or the sales outlet where you made your purchase at the latest within 5 working days after purchasing the product and upon presentation of a valid bill of purchase. Also, refer to the warranty table in the service information at the end of the operating instructions.

- Open the packaging and take out the equipment with care.
- Remove the packaging material and any packaging and/or transportation braces (if available).
- Check to see if all items are supplied.
- Inspect the equipment and accessories for transport damage.
- If possible, please keep the packaging until the end of the guarantee period.

Danger!

The equipment and packaging material are not toys. Do not let children play with plastic bags, foils or small parts. There is a danger of swallowing or suffocating!

- Cordless impact drill
- Original operating instructions
- Safety instructions

3. Proper use

The equipment is designed for drilling work with hammer action in concrete, rock and brick, always using the correct drill bit. The equipment is also suitable for screwdriving and drilling in wood and steel.

The equipment is to be used only for its prescribed purpose. Any other use is deemed to be a case of misuse. The user / operator and not the manufacturer will be liable for any damage or injuries of any kind caused as a result of this.

Please note that our equipment has not been designed for use in commercial, trade or industrial applications. Our warranty will be voided if the machine is used in commercial, trade or industrial businesses or for equivalent purposes.

4. Technical data

Voltage supply 18 V d.c.
 Idling speed: 0-1300 rpm
 Forward and reverse rotation yes
 Weight..... 1.46 kg

The maximum screw diameter indicates the maximum diameter of the screw that can be screwed into wood. The screw diameter can vary depending on the type of wood.

Danger!

Sound and vibration

Sound and vibration values were measured in accordance with EN 60745-1.

L_{pA} sound pressure level 94 dB(A)
 K_{pA} uncertainty 3 dB
 L_{WA} sound power level 105 dB(A)
 K_{WA} uncertainty 3 dB

Wear ear-muffs.

The impact of noise can cause damage to hearing.

Total vibration values (vector sum of three directions) determined in accordance with EN 60745-2-6.

Impact drilling in concrete

Vibration emission value $a_h = 10.5 \text{ m/s}^2$
 K uncertainty = 1.5 m/s^2

The stated vibration emission levels and stated noise emission values were measured in accordance with a set of standardized criteria and can be used to compare one power tool with another.

The stated vibration emission levels and stated noise emission values can also be used to make an initial assessment of exposure.

Warning:

The vibration and noise emission levels may vary from the level specified during actual use, depending on the way in which the power tool is used, especially the type of workpiece it is used for.

Keep the noise emissions and vibrations to a minimum.

- Only use appliances which are in perfect working order.
- Service and clean the appliance regularly.
- Adapt your working style to suit the appliance.
- Do not overload the appliance.
- Have the appliance serviced whenever necessary.
- Switch the appliance off when it is not in use.
- Wear protective gloves.

Caution!

Residual risks

Even if you use this electric power tool in accordance with instructions, certain residual risks cannot be ruled out. The following hazards may arise in connection with the equipment's construction and layout:

1. Lung damage if no suitable protective dust mask is used.
2. Damage to hearing if no suitable ear protection is used.
3. Health damage caused by hand-arm vibrations if the equipment is used over a prolonged period or is not properly guided and maintained.

Danger!

The electric power tool generates an electromagnetic field during operation. Under certain circumstances this field may actively or passively impede medical implants. To reduce the risk of serious or fatal injuries, we recommend persons with medical implants to consult their doctor and the manufacturer of the medical implant prior to using the equipment.

5. Before using the equipment

Be sure to read the following information before you put the cordless impact drill into operation:

1. Charge the battery pack only with a charger from the Power-X-Change series.
2. Only ever use sharp drill bits and screwdriver bits which are suitable for the purpose and in faultless condition.
3. Using a cable/pipe detector, check the area you want to work on for concealed electric cables and gas and water pipes.

6. Operation

6.1 Charging the LI battery pack (Fig. 2-3)

1. Remove the battery pack (a) from the handle, pressing the pushlock button (b) downwards to do so.
2. Check that your mains voltage is the same as that marked on the rating plate of the battery charger. Insert the power plug of the charger (c) into the socket outlet. The green LED will then begin to flash.
3. Push the battery pack onto the battery charger.

In section 10 (Charger indicator) you will find a table with an explanation of the LED indicator on the charger.

If the battery pack fails to charge, check for the following:

- voltage at the power socket
- whether there is good contact at the charging contacts of the charging unit

If the battery pack still fails to charge, send

- the charger and charging adapter
- and the battery pack

to our customer service center.

To ensure that items are properly packaged and delivered when you send them to us, please contact our customer service or the point of sale at which the equipment was purchased.

When shipping or disposing of batteries and cordless tools, always ensure that they are packed individually in plastic bags to prevent short circuits and fires.

To ensure that the battery pack provides long service, you should take care to recharge it promptly. You must recharge the battery pack when you notice that the performance of the device drops. Never allow the battery pack to become fully discharged. This will cause it to develop a defect.

6.2 Selector switch for driving/drilling/impact drilling (Fig. 4/Item 2)

Caution!

Change the switch position only when the equipment is at a standstill!

Drilling/screwdriving:

For drilling/screwdriving, press the button (a) on the selector switch (2) and simultaneously turn the selector switch (2) to position A.

Hammer drilling:

For hammer drilling, press the button (a) on the selector switch (2) and simultaneously turn the selector switch (2) to position B.

Caution!

You only require slight contact pressure for hammer drilling. Excessive contact pressure will place unnecessary strain on the motor. Check drill bits at regular intervals. Sharpen or replace blunt drill bits.

6.3 Changeover switch (Fig. 5/Item 3)

Using the slide switch above the On/Off switch you can select the direction of rotation of the equipment and lock the equipment so that it cannot be switched on accidentally. You can select between clockwise and counter-clockwise rotation. To avoid causing damage to the gearing, the direction of rotation must only be changed when the equipment is at a standstill. When the slide switch is in the middle position, the On/Off switch is blocked.

Danger!

To avoid danger, the machine must only be held using the two handles.

Otherwise you may suffer an electric shock if you drill into electric cables!

6.4 On/Off switch (Fig. 5/Item 4)

Infinitely variable speed control is possible with the ON/OFF switch. The further you push the switch, the higher the speed of the equipment.

Switching on:

Press the On/Off switch (4).

Switching off:

Press the On/Off switch (4).

6.5 Battery capacity indicator (Fig. 6/ Item e)

Press the button for the battery capacity indicator (d). The battery capacity indicator (e) shows the charge status of the battery using 3 LEDs.

All 3 LEDs are lit:

The battery is fully charged.

2 or 1 LED(s) are lit:

The battery has an adequate remaining charge.

1 LED flashes:

The battery is empty, recharge the battery.

All LEDs blink:

The battery temperature is too low. Remove the battery from the equipment, keep it at room temperature for one day. If the fault reoccurs, this means that the rechargeable battery has undergone exhaustive discharge and is defective. Remove the battery from the equipment. Never use or charge a defective battery.

6.6 LED lamp (Fig. 6/Item 5)

The LED light (5) can be used in poor lighting conditions to illuminate the area where you want to drill or screw. The LED light (5) will come on automatically as soon as you press the On/Off switch (4).

6.7 Inserting a tool (Fig. 7)

Caution! Set the changeover switch (3) to its center position whenever you carry out any work (for example changing the tool, maintenance work, etc.) on the equipment.

- Clean the tool before fitting it and apply a thin coating of bit grease to the tool shaft.
- Turn and push the dust-free tool into the tool mounting (h) as far as it will go. The tool will lock automatically.
- Check that the bit is locked in place by pulling on it.

6.8 Removing a tool (Fig. 8)

Pull back and hold the locking sleeve (1) and remove the tool.

6.9 Screwdriving

We recommend using self-centering screws (e.g. recessed head screws) designed for reliable working. Be sure to use a bit that matches the screw in shape and size. Set the torque, as described elsewhere in these operating instructions, to suit the size of screw.

7. Cleaning, maintenance and ordering of spare parts**Hazard!**

Always pull out the battery pack before starting any cleaning work.

7.1 Cleaning

- Keep all safety devices, air vents and the motor housing free of dirt and dust as far as possible. Wipe the equipment with a clean cloth or blow it with compressed air at low pressure.
- We recommend that you clean the device immediately each time you have finished using it.
- Clean the equipment regularly with a moist cloth and some soft soap. Do not use cleaning agents or solvents; these could attack the plastic parts of the equipment. Ensure that no water can seep into the device. The ingress of water into an electric tool increases the risk of an electric shock.

7.2 Maintenance

There are no parts inside the equipment which require additional maintenance.

7.3 Ordering spare parts and accessories

Please provide the following information when ordering spare parts:

- Type of unit
- Article number of the unit
- ID number of the unit
- Spare part number of the required spare part

For our latest prices and information please go to www.Einhell-Service.com



Tip! For good results we recommend high-quality accessories from **kwb !**
www.kwb.eu
welcome@kwb.eu

8. Disposal and recycling

The equipment is supplied in packaging to prevent it from being damaged in transit. The raw materials in this packaging can be reused or recycled. The equipment and its accessories are made of various types of material, such as metal and plastic. Never place defective equipment in your household refuse. The equipment should be taken to a suitable collection center for proper disposal. If you do not know the whereabouts of such a collection point, you should ask in your local council offices.

9. Storage

Store the equipment and accessories in a dark and dry place at above freezing temperature. The ideal storage temperature is between 5 and 30 °C. Store the electric tool in its original packaging.

10. Charger indicator

Indicator status		Explanations and actions
Red LED	Green LED	
Off	Flashing	<p>Ready for use The charger is connected to the mains and is ready for use; there is no battery pack in the charger</p>
On	Off	<p>Charging The charger is charging the battery pack in quick charge mode. The charging times are shown directly on the charger. Important! The actual charging times may vary slightly from the stated charging times depending on the existing battery charge.</p>
Off	On	<p>The battery is charged and ready for use. The unit then changes over to gentle charging mode until the battery is fully charged. To do this, leave the rechargeable battery on the charger for approx. 15 minutes longer. Action: Take the battery pack out of the charger. Disconnect the charger from the mains supply.</p>
Flashing	Off	<p>Adapted charging The charger is in gentle charging mode. For safety reasons the charging is performed less quickly and takes more time. The reasons can be: - The rechargeable battery has not been used for a very long time. - The battery temperature is outside the ideal range. Action: Wait for the charging to be completed; you can still continue to charge the battery pack.</p>
Flashing	Flashing	<p>Fault Charging is no longer possible. The battery pack is defective. Action: Never charge a defective battery pack. Take the battery pack out of the charger.</p>
On	On	<p>Temperature fault The battery pack is too hot (e.g. due to direct sunshine) or too cold (below 0° C). Action: Remove the battery pack and keep it at room temperature (approx. 20° C) for one day .</p>



For EU countries only

Never place any electric power tools in your household refuse.

To comply with European Directive 2012/19/EC concerning old electric and electronic equipment and its implementation in national laws, old electric power tools have to be separated from other waste and disposed of in an environment-friendly fashion, e.g. by taking to a recycling depot.

Recycling alternative to the return request:

As an alternative to returning the equipment to the manufacturer, the owner of the electrical equipment must make sure that the equipment is properly disposed of if he no longer wants to keep the equipment. The old equipment can be returned to a suitable collection point that will dispose of the equipment in accordance with the national recycling and waste disposal regulations. This does not apply to any accessories or aids without electrical components supplied with the old equipment.

The reprinting or reproduction by any other means, in whole or in part, of documentation and papers accompanying products is permitted only with the express consent of the Einhell Germany AG.

Subject to technical changes

Service information

We have competent service partners in all countries named on the guarantee certificate whose contact details can also be found on the guarantee certificate. These partners will help you with all service requests such as repairs, spare and wearing part orders or the purchase of consumables.

Please note that the following parts of this product are subject to normal or natural wear and that the following parts are therefore also required for use as consumables.

Category	Example
Wear parts*	Carbon brushes, chuck, Battery
Consumables*	Drill bits, chisels
Missing parts	

* Not necessarily included in the scope of delivery!

In the event of defects or faults, please register the problem on the internet at www.Einhell-Service.com. Please ensure that you provide a precise description of the problem and answer the following questions in all cases:

- Did the equipment work at all or was it defective from the beginning?
- Did you notice anything (symptom or defect) prior to the failure?
- What malfunction does the equipment have in your opinion (main symptom)?
Describe this malfunction.

Warranty certificate

Dear Customer,

All of our products undergo strict quality checks to ensure that they reach you in perfect condition. In the unlikely event that your device develops a fault, please contact our service department at the address shown on this guarantee card. You can also contact us by telephone using the service number shown.

Please note the following terms under which guarantee claims can be made:

1. These guarantee terms apply to consumers only, i.e. natural persons intending to use this product neither for their commercial activities nor for any other self-employed activities. These warranty terms regulate additional warranty services, which the manufacturer mentioned below promises to buyers of its new products in addition to their statutory rights of guarantee. Your statutory guarantee claims are not affected by this guarantee. Our guarantee is free of charge to you.
2. The warranty services cover only defects due to material or manufacturing faults on a product which you have bought from the manufacturer mentioned below and are limited to either the rectification of said defects on the product or the replacement of the product, whichever we prefer.
Please note that our devices are not designed for use in commercial, trade or professional applications. A guarantee contract will not be created if the device has been used by commercial, trade or industrial business or has been exposed to similar stresses during the guarantee period.
3. The following are not covered by our guarantee:
 - Damage to the device caused by a failure to follow the assembly instructions or due to incorrect installation, a failure to follow the operating instructions (for example connecting it to an incorrect mains voltage or current type) or a failure to follow the maintenance and safety instructions or by exposing the device to abnormal environmental conditions or by lack of care and maintenance.
 - Damage to the device caused by abuse or incorrect use (for example overloading the device or the use of unapproved tools or accessories), ingress of foreign bodies into the device (such as sand, stones or dust, transport damage), the use of force or damage caused by external forces (for example by dropping it).
 - Damage to the device or parts of the device caused by normal or natural wear or tear or by normal use of the device.
4. The guarantee is valid for a period of 24 months starting from the purchase date of the device. Guarantee claims should be submitted before the end of the guarantee period within two weeks of the defect being noticed. No guarantee claims will be accepted after the end of the guarantee period. The original guarantee period remains applicable to the device even if repairs are carried out or parts are replaced. In such cases, the work performed or parts fitted will not result in an extension of the guarantee period, and no new guarantee will become active for the work performed or parts fitted. This also applies if an on-site service is used.
5. To make a claim under the guarantee, please register the defective device at:
www.Einhell-Service.com. Please keep your bill of purchase or other proof of purchase for the new device. Devices that are returned without proof of purchase or without a rating plate shall not be covered by the guarantee, because appropriate identification will not be possible. If the defect is covered by our guarantee, then the item in question will either be repaired immediately and returned to you or we will send you a new replacement.

Of course, we are also happy offer a chargeable repair service for any defects which are not covered by the scope of this guarantee or for units which are no longer covered. To take advantage of this service, please send the device to our service address.

Also refer to the restrictions of this warranty concerning wear parts, consumables and missing parts as set out in the service information in these operating instructions.

Danger !

Lors de l'utilisation d'appareils, il faut respecter certaines mesures de sécurité afin d'éviter des blessures et dommages. Veuillez donc lire attentivement ce mode d'emploi/ces consignes de sécurité. Veillez à le conserver en bon état pour pouvoir accéder aux informations à tout moment. Si l'appareil doit être remis à d'autres personnes, veillez à leur remettre aussi ce mode d'emploi/ces consignes de sécurité. Nous déclinons toute responsabilité pour les accidents et dommages dus au non-respect de ce mode d'emploi et des consignes de sécurité.

Explication des symboles utilisés (voir figure 9)

1. **Danger!** - Lisez ce mode d'emploi pour diminuer le risque de blessures.
2. **Prudence! Portez une protection de l'ouïe.** L'exposition au bruit peut entraîner une perte de l'ouïe.
3. **Prudence! Portez un masque anti-poussière.** Lors de travaux sur du bois et autres matériaux, de la poussière nuisible à la santé peut être dégagée. Ne travaillez pas sur du matériau contenant de l'amiante !
4. **Prudence! Portez des lunettes de protection.** Les étincelles générées pendant travail ou les éclats, copeaux et la poussière sortant de l'appareil peuvent entraîner une perte de la vue.
5. Stockage des accumulateurs uniquement dans des pièces sèches à une température ambiante de +10 °C à +40 °C. Ne stockez les accumulateurs que lorsqu'ils sont chargés (charge min. 40 %).
6. Catégorie de protection II
7. A employer uniquement dans des endroits secs.
8. Afin d'éviter que l'appareil ne s'endommage, la commutation entre les différentes fonctions doit se faire uniquement à l'arrêt.
9. Insérez le foret SDS-Plus dans le porte-outil en le tournant jusqu'à la butée. L'outil se verrouille de lui-même.
 1. Reculez la douille de verrouillage, maintenez-la !
 2. Retirez l'outil !
10. Le diamètre du foret doit être au maximum de 12 mm.

1. Consignes de sécurité

Vous trouverez les consignes de sécurité correspondantes dans le cahier en annexe.

Avertissement !

Veillez lire toutes les consignes de sécurité, instructions, illustrations et caractéristiques techniques de cet outil électrique. Toute omission lors du respect des instructions ci-après peut entraîner des décharges électriques, un incendie et/ou de graves blessures.

Conservez toutes les consignes de sécurité et toutes les instructions pour l'avenir.

2. Description de l'appareil et volume de livraison**2.1 Description de l'appareil (figure 1)**

1. Douille de verrouillage
2. Commutateur perçage/perçage à percussion
3. Interrupteur du sens de rotation
4. Interrupteur marche/arrêt
5. Lampe LED

2.2 Volume de livraison

Veillez contrôler si l'article est complet à l'aide de la description du volume de livraison. S'il manque des pièces, adressez-vous dans un délai de 5 jours maximum après votre achat à notre service après-vente ou au magasin où vous avez acheté l'appareil muni d'une preuve d'achat valable. Veuillez consulter pour cela le tableau des garanties dans les informations service après-vente à la fin du mode d'emploi.

- Ouvrez l'emballage et prenez l'appareil en le sortant avec précaution de l'emballage.
- Retirez le matériel d'emballage tout comme les sécurités d'emballage et de transport (s'il y en a).
- Vérifiez si la livraison est bien complète.
- Contrôlez si l'appareil et ses accessoires ne sont pas endommagés par le transport.
- Conservez l'emballage autant que possible jusqu'à la fin de la période de garantie.

Danger !

L'appareil et le matériel d'emballage ne sont pas des jouets ! Il est interdit de laisser des enfants jouer avec des sacs et des films en plastique et avec des pièces de petite taille. Ils risquent de les avaler et de s'étouffer !

- Marteau perforateur sans fil
- Mode d'emploi d'origine
- Consignes de sécurité

3. Utilisation conforme à l'affectation

L'appareil convient pour percer dans le béton, la pierre et la brique sous réserve d'utiliser le foret correspondant. En outre, l'appareil convient pour visser et percer dans le bois et l'acier.

La machine doit exclusivement être employée conformément à son affectation. Chaque utilisation allant au-delà de cette affectation est considérée comme non conforme. Pour les dommages en résultant ou les blessures de tout genre, le producteur décline toute responsabilité et l'opérateur/l'exploitant est responsable.

Veillez au fait que nos appareils, conformément à leur affectation, n'ont pas été construits, pour être utilisés dans un environnement professionnel, industriel ou artisanal. Nous déclinons toute responsabilité si l'appareil est utilisé professionnellement, artisanalement ou dans des sociétés industrielles, tout comme pour toute activité équivalente.

4. Données techniques

Alimentation en courant, moteur 18 V d.c.
 Vitesse de rotation
 de marche à vide : 0-1300 tr/min
 Rotation vers la droite et vers la gauche oui
 Poids 1,46 kg

Le diamètre max. de vis décrit le diamètre maximum de la vis pouvant être vissée dans le bois. En fonction du type de bois, le diamètre de la vis peut varier.

Danger !**Bruit et vibration**

Les valeurs de bruit et de vibration ont été déterminées conformément à la norme EN 60745-1.

Niveau de pression acoustique L_{pA} 94 dB(A)
 Imprécision K_{pA} 3 dB
 Niveau de puissance acoustique L_{WA} ... 105 dB(A)
 Imprécision K_{WA} 3 dB

Portez une protection acoustique.

L'exposition au bruit peut entraîner la perte de l'ouïe.

Les valeurs totales des vibrations (somme des vecteurs de trois directions) ont été déterminées conformément à EN 60745-2-6.

Percer dans du béton

Valeur d'émission de vibration $a_n = 10,5 \text{ m/s}^2$
 Insécurité $K = 1,5 \text{ m/s}^2$

Les valeurs totales des vibrations indiquées et les valeurs d'émissions sonores indiquées ont été mesurées selon une méthode d'essai normée et peuvent être utilisées pour comparer différents outils électriques entre eux.

Les valeurs totales des vibrations indiquées et les valeurs d'émissions sonores indiquées peuvent également être utilisées pour une estimation provisoire de la sollicitation.

Avertissement :

Les émissions de vibrations et les émissions sonores peuvent diverger des valeurs indiquées pendant l'utilisation effective de l'outil électrique, en fonction du mode d'utilisation de l'outil électrique, en particulier du type de traitement de la pièce à usiner.

Limitez le niveau sonore et les vibrations à un minimum !

- Utilisez exclusivement des appareils en excellent état.
- Entretenez et nettoyez l'appareil régulièrement.
- Adaptez votre façon de travailler à l'appareil.
- Ne surchargez pas l'appareil.
- Faites contrôler l'appareil le cas échéant.
- Mettez l'appareil hors circuit lorsque vous ne l'utilisez pas.
- Portez des gants.

Prudence !**Risques résiduels**

Même en utilisant cet outil électrique conformément aux prescriptions, il reste toujours des risques résiduels. Les dangers suivants peuvent apparaître en rapport avec la construction et le modèle de cet outil électrique :

1. Lésions des poumons si aucun masque anti-poussière adéquat n'est porté.
2. Déficience auditive si aucun casque anti-bruit approprié n'est porté.
3. Atteintes à la santé issues des vibrations main-bras, si l'appareil est utilisé pendant une longue période ou s'il n'a pas été employé ou entretenu dans les règles de l'art.

Danger !

Cet appareil électrique produit un champ électromagnétique pendant son fonctionnement. Dans certaines conditions, ce champ peut altérer le fonctionnement d'implants médicaux actifs ou passifs. Afin de réduire les risques de blessures graves ou mortelles, nous recommandons aux personnes qui possèdent un implant médical de consulter leur cabinet médical et leur producteur d'implants médicaux avant de commander la machine.

5. Avant la mise en service

Avant la mise en service de votre marteau perforateur sans fil, lisez obligatoirement ces indications :

1. Chargez l'accumulateur uniquement avec un chargeur de la série Power-X-Change.
2. N'utilisez que des forets affûtés et des embouts de vissage en parfait état et adaptés.
3. Contrôlez l'endroit où vous voulez percer à l'aide d'un détecteur de câbles et de canalisations afin de vérifier qu'il ne comporte pas de câbles électriques, ou de conduites de gaz et d'eau cachés.

6. Commande**6.1 Charge du bloc accumulateur lithium (fig. 2-3)**

1. Retirez le bloc accumulateur (a) de la poignée, en appuyant sur la touche à crans (b) vers le bas.
2. Comparez si la tension du secteur indiquée sur la plaque signalétique correspond à la tension réseau disponible. Branchez la fiche de contact du chargeur (c) dans la prise de courant. Le voyant LED vert commence à clignoter.
3. Poussez l'accumulateur sur le chargeur.

Au point 10 (affichage chargeur), vous trouverez un tableau avec les significations des affichages LED sur le chargeur.

S'il est impossible de charger le bloc accumulateur, veuillez contrôler

- si la tension réseau est présente au niveau de la prise de courant.
- si un contact correct est présent au niveau des contacts de charge du chargeur.

Si le chargement du bloc accumulateur reste impossible, nous vous prions de bien vouloir renvoyer,

- le chargeur et l'adaptateur de charge
 - et le bloc accumulateur
- à notre service après-vente.

Pour un envoi correct, nous vous prions de contacter notre service après-vente ou le point de vente où vous avez acheté l'appareil.

Veillez à ce que, lors de l'envoi ou de la mise au rebut, les accumulateurs ou les appareils sans fil soit emballés séparément dans des sacs en plastique afin d'éviter les courts-circuits ou un incendie !

Dans l'intérêt d'une longue durée de fonctionnement du bloc accumulateur, vous devez prendre soin de recharger le bloc accumulateur en temps voulu. Ceci est dans tous les cas indispensable lorsque vous constatez une diminution de la puissance de l'appareil. Ne déchargez jamais complètement le bloc accumulateur. Ceci cause l'endommagement du bloc accumulateur !

6.2 Commutateur vissage/perçage/perçage à percussion (fig. 4/pos. 2)

Attention !

Commutez uniquement à l'arrêt !

Perçage/vissage :

Pour le perçage/vissage, appuyez sur le bouton (a) du commutateur (2) et tournez simultanément le commutateur (2) en position de commutation A.

Perçage à percussion :

Pour le perçage à percussion, appuyez sur le bouton (a) du commutateur rotatif (2) et tournez simultanément le commutateur rotatif (2) en position de commutation B.

Attention !

Pour le perçage à percussion, seule une petite force de pression est nécessaire. Si vous appuyez trop, le moteur sera trop sollicité. Contrôlez régulièrement les forets. Faites réaffûter les forets émoussés ou remplacez-les.

6.3 Interrupteur du sens de rotation (fig. 5/pos. 3)

Vous pouvez régler le sens de rotation de l'appareil à l'aide de l'interrupteur à coulisse via l'interrupteur marche/arrêt et bloquer l'appareil contre toute mise en circuit involontaire. Vous pouvez choisir entre marche à gauche et marche à droite. Afin d'éviter d'endommager l'engrenage, le sens de rotation doit être uniquement commuté à l'arrêt. Si l'interrupteur à coulisse se trouve en position médiane, l'interrupteur marche/arrêt est bloqué.

Danger !

Afin d'éviter tout risque, la machine doit être tenue uniquement par les deux poignées !

Dans le cas contraire, il y a un risque de décharge électrique si on touche des câbles électriques lors du perçage.

6.4 Interrupteur marche/arrêt (fig. 5/pos. 4)

Avec l'interrupteur marche/arrêt, vous pouvez commander la vitesse de rotation en continu. Plus vous appuyez sur l'interrupteur, plus la vitesse de rotation de l'appareil est élevée.

Mise en circuit :

Appuyez sur l'interrupteur marche/arrêt (4).

Mise hors circuit :

Relâchez l'interrupteur marche/arrêt (4).

6.5 Indicateur de charge de l'accumulateur (fig. 6/pos. e)

Appuyez sur l'interrupteur pour l'indicateur de charge de l'accumulateur (d). L'indicateur de charge de l'accumulateur (e) vous indique l'état de charge de l'accumulateur à l'aide de trois voyants LED.

Les 3 voyants LED sont allumés :

L'accumulateur est complètement rechargé.

2 ou 1 voyant LED est (sont) allumé(s) :

L'accumulateur dispose encore d'un résidu de charge suffisant.

1 voyant LED clignote :

L'accumulateur est vide, il faut le recharger.

Tous les voyants LED clignotent :

La température de l'accumulateur est trop faible. Retirez l'accumulateur de l'appareil et laissez-le reposer pendant un jour à température ambiante. Si l'erreur survient à nouveau, cela signifie que l'accumulateur est en décharge profonde et défectueux. Retirez l'accumulateur de l'appareil. Un accumulateur défectueux ne doit plus être utilisé ou chargé.

6.6 Lampe LED (fig. 6/pos. 5)

La lampe LED (5) permet d'éclairer la zone de vissage et de perçage en cas de conditions de luminosité défavorables. La lampe LED (5) s'allume automatiquement, dès que vous appuyez sur l'interrupteur marche/arrêt (4).

6.7 Utilisation de l'outil (fig. 7)

Attention ! Pour tous les travaux (par ex. changement d'outil ; maintenance ; etc.) sur l'appareil, positionnez l'interrupteur de sens de rotation (3) sur la position médiane.

- Nettoyez l'outil avant son utilisation et graissez légèrement la tige avec de la graisse de forêt.
- Enfichez l'outil dépoussiéré dans le logement outil (h) en le tournant jusqu'à la butée. L'outil se verrouille de lui-même.
- Contrôlez le verrouillage en tirant sur l'outil.

6.8 Retrait de l'outil (fig. 8)

Reculez la douille de verrouillage (1), maintenez-la et retirez l'outil.

6.9 Vissage:

Utilisez de préférence des vis à centrage automatique (p.ex. à tête cruciforme) ce qui assure le travail en toute sécurité. Veillez à ce que la forme et la taille du bit et de la vis utilisés soient conformes. Effectuez le réglage du couple de rotation comme décrit dans l'instruction - en fonction de la taille des vis.



Astuce ! Pour un bon résultat, nous recommandons les accessoires haut de gamme de **kwb !** www.kwb.eu
welcome@kwb.eu

7. Nettoyage, maintenance et commande de pièces de rechange

Danger !

Débranchez l'accumulateur avant tous travaux de nettoyage.

7.1 Nettoyage

- Maintenez les dispositifs de protection, les fentes à air et le carter de moteur aussi propres (sans poussière) que possible. Frottez l'appareil avec un chiffon propre ou soufflez dessus avec de l'air comprimé à basse pression.
- Nous recommandons de nettoyer l'appareil directement après chaque utilisation.
- Nettoyez l'appareil régulièrement à l'aide d'un chiffon humide et un peu de savon. N'utilisez aucun produit de nettoyage ni détergeant; ils pourraient endommager les pièces en matières plastiques de l'appareil. Veillez à ce qu'aucune eau n'entre à l'intérieur de l'appareil. La pénétration de l'eau dans un appareil électrique augmente le risque de décharge électrique.

7.2 Maintenance

Aucune pièce à l'intérieur de l'appareil n'a besoin de maintenance.

7.3 Commande de pièces de rechange et d'accessoires :

Veillez indiquer ce qui suit pour toute commande de pièces de rechange ;

- Type de l'appareil
- Référence de l'appareil
- Numéro d'identification de l'appareil
- Numéro de la pièce de rechange requise

Vous trouverez les prix et informations actuelles à l'adresse www.Einhell-Service.com

8. Mise au rebut et recyclage

L'appareil se trouve dans un emballage permettant d'éviter les dommages dus au transport. Cet emballage est une matière première et peut donc être réutilisé ultérieurement ou être réintroduit dans le circuit des matières premières. L'appareil et ses accessoires sont en matériaux divers, comme par ex. des métaux et matières plastiques. Les appareils défectueux ne doivent pas être jetés dans les poubelles domestiques. Pour une mise au rebut conforme à la réglementation, l'appareil doit être déposé dans un centre de collecte approprié. Si vous ne connaissez pas de centre de collecte, veuillez vous renseigner auprès de l'administration de votre commune.

9. Stockage

Entreposez l'appareil et ses accessoires dans un endroit sombre, sec et à l'abri du gel tout comme inaccessible aux enfants. La température de stockage optimale est comprise entre 5 et 30 °C. Conservez l'outil électrique dans l'emballage d'origine.

10. Affichage chargeur

État de l'affichage		Signification et mesures
Voyant LED rouge	Voyant LED vert	
Arrêt	Clignote	État prêt à l'emploi Le chargeur est raccordé au réseau et est prêt à l'emploi, la batterie n'est pas dans le chargeur.
Marche	Arrêt	Chargement Le chargeur charge la batterie en mode de charge rapide. Les temps de charge correspondants se trouvent directement sur le chargeur. Remarque ! Selon la charge actuelle de la batterie, les temps de charge réels peuvent différer quelque peu des temps de charge indiqués.
Arrêt	Marche	La batterie est chargée et prête à l'emploi. Ensuite, on commute sur un processus de charge lent jusqu'au chargement complet. Pour ce faire, laissez la batterie env. 15 min plus longtemps sur le chargeur. Mesures : Retirez la batterie du chargeur. Débranchez le chargeur du réseau.
Clignote	Arrêt	Charge d'adaptation Le chargeur est en mode de charge lente. Dans ce cas, la batterie se charge plus lentement pour des raisons de sécurité et nécessite plus de temps. Cela peut avoir les causes suivantes : - L'accumulateur n'a pas été rechargé depuis longtemps. - La température de la batterie ne se trouve pas dans la zone idéale Mesures : Attendez jusqu'à ce que le processus de charge soit terminé, la batterie peut quand même encore être rechargée.
Clignote	Clignote	Erreur Le processus de charge n'est plus possible. La batterie est défectueuse. Mesures : Une batterie défectueuse ne doit plus être rechargée. Retirez la batterie du chargeur.
Marche	Marche	Perturbation thermique La batterie est trop chaude (par ex. exposition directe au soleil) ou trop froide (en dessous de 0 °C) Mesures : Retirez la batterie et conservez-la un jour à température ambiante (env. 20 °C).



Uniquement pour les pays de l'Union Européenne

Ne jetez pas les outils électriques dans les ordures ménagères!

Selon la norme européenne 2012/19/CE relative aux appareils électriques et systèmes électroniques usés et selon son application dans le droit national, les outils électriques usés doivent être récoltés à part et apportés à un recyclage respectueux de l'environnement.

Possibilité de recyclage en alternative à la demande de renvoi :

Le propriétaire de l'appareil électrique est obligé, en guise d'alternative à un envoi en retour, à contribuer à un recyclage effectué dans les règles de l'art en cas de cessation de la propriété. L'ancien appareil peut être remis à un point de collecte dans ce but. Cet organisme devra l'éliminer dans le sens de la Loi sur le cycle des matières et les déchets. Ne sont pas concernés les accessoires et ressources fournies sans composants électroniques.

Toute réimpression ou autre reproduction de la documentation et des papiers joints aux produits, même sous forme d'extraits, est uniquement permise une fois l'accord explicite de l'Einhell Germany AG obtenu.

Sous réserve de modifications techniques

Informations service après-vente

Nous disposons dans tous les pays mentionnés dans le bon de garantie de partenaires de service après-vente compétents dont vous trouverez les coordonnées dans le bon de garantie. Ceux-ci se tiennent à votre disposition pour tout ce qui concerne le service après-vente comme les réparations, l'approvisionnement en pièces de rechange et d'usure ou l'achat de pièces de consommation.

Il faut tenir compte du fait que pour ce produit les pièces suivantes sont soumises à une usure liée à l'utilisation ou à une usure naturelle ou que les pièces suivantes sont nécessaires en tant que consommables.

Catégorie	Exemple
Pièces d'usure*	brosses à charbon, mandrin de perceuse, accumulateur
Matériel de consommation/ pièces de consommation*	forets, burins
Pièces manquantes	

*Pas obligatoirement compris dans la livraison !

En cas de vices ou de défauts, nous vous prions d'enregistrer le cas du défaut sur internet à l'adresse www.Einhell-Service.com. Veuillez donner une description précise du défaut et répondre dans tous les cas aux questions suivantes :

- est-ce que l'appareil a fonctionné une fois ou était-il défectueux dès le départ ?
- avez-vous remarqué quelque chose avant la panne (symptôme avant la panne) ?
- quel est le défaut de fonctionnement de l'appareil à votre avis (symptôme principal) ?
Décrivez ce défaut de fonctionnement.

Bon de garantie

Chère cliente, cher client,
nos produits sont soumis à un contrôle de qualité très strict. Si toutefois, il arrivait que cet appareil ne fonctionne pas parfaitement, nous en sommes désolés et nous vous prions de vous adresser à notre service après-vente à l'adresse indiquée sur le bon de garantie. Nous nous tenons également volontiers à votre disposition par téléphone au numéro de service après-vente indiqué. La garantie est valable dans les conditions suivantes :

1. Ces conditions de garantie s'adressent uniquement à des consommateurs, c'est à dire à des personnes physiques qui ne souhaitent ni utiliser ce produit dans le cadre de leur activité industrielle ou artisanale, ni dans le cadre de toute autre activité indépendante. Les conditions de garantie réglementent les prestations de garantie supplémentaires que le fabricant mentionné ci-dessous promet aux acheteurs de ses appareils en supplément de la prestation de garantie légale. Vos droits légaux en matière de garantie restent inchangés. Notre prestation de garanti est gratuite pour vous.
2. La prestation de garantie s'étend exclusivement aux défauts résultant d'une erreur de fabrication ou de matériau d'un appareil neuf du fabricant mentionné ci-dessous et acheté par vos soins. La prestation de garantie se limite selon notre décision soit à la résolution de tels défauts sur l'appareil, soit à l'échange de l'appareil.
Veillez au fait que nos appareils, conformément au règlement, n'ont pas été conçus pour être utilisés dans un environnement professionnel, industriel ou artisanal. Il n'y a donc pas de contrat de garantie quand l'appareil a été utilisé professionnellement, artisanalement ou par des sociétés industrielles ou exposé à une sollicitation semblable pendant la durée de la garantie.
3. Sont exclus de notre garantie :
 - les dommages liés au non-respect des instructions de montage ou en raison d'une installation incorrecte, au non-respect du mode d'emploi (en raison par ex. du branchement de l'appareil sur la tension de réseau ou le type de courant incorrect), au non-respect des dispositions de maintenance et de sécurité ou résultant d'une exposition de l'appareil à des conditions environnementales anormales ou d'un manque d'entretien et de maintenance.
 - les dommages résultant d'une utilisation abusive ou non conforme (comme par ex. une surcharge de l'appareil ou une utilisation d'outils ou d'accessoires non autorisés), de la pénétration d'objets étrangers dans l'appareil (comme par ex. du sable, des pierres ou de la poussière), de l'utilisation de la force ou de la violence (comme par ex. les dommages liés aux chutes).
 - les dommages sur l'appareil ou des parties de l'appareil résultant de l'usure normale liée à l'utilisation de l'appareil ou de toute autre usure naturelle.
4. La durée de garantie est de 24 mois et débute à la date d'achat de l'appareil. Les droits à la garantie doivent être revendiqués avant l'expiration de la durée de garantie dans un délai de deux semaines après avoir constaté le défaut. La revendication de droits à la garantie après expiration de la durée de garantie est exclue. La réparation ou l'échange de l'appareil n'entraîne ni une extension de la durée de garantie ni le début d'une nouvelle durée de garantie pour cet appareil ou toute autre pièce de rechange installée sur l'appareil. Cela est valable également dans le cas d'une intervention du service après-vente à domicile.
5. Pour faire valoir vos droits à la garantie, veuillez enregistrer l'appareil défectueux à l'adresse suivante : www.Einhell-Service.com. Veuillez garder à disposition la preuve d'achat ou tout autre justificatif de l'achat de votre nouvel appareil. Les appareils envoyés sans les justificatifs correspondants ou sans plaque signalétique sont exclus de la prestation de garantie en raison de l'impossibilité de les enregistrer. Si le défaut de l'appareil est inclut dans la garantie, vous recevrez sans délai un appareil réparé ou un nouvel appareil.

Bien entendu, nous réparons volontiers les défauts de votre appareil qui ne sont pas ou plus compris dans l'étendue de la garantie contre le remboursement des frais de réparation. Pour cela, veuillez envoyer l'appareil à notre adresse de service après-vente.

Pour les pièces d'usure, de consommation et manquantes, nous renvoyons aux restrictions de cette garantie conformément aux informations du service après-vente de ce mode d'emploi.

Pericolo!

Nell'usare gli apparecchi si devono rispettare diverse avvertenze di sicurezza per evitare lesioni e danni. Quindi leggete attentamente queste istruzioni per l'uso/le avvertenze di sicurezza. Conservate bene le informazioni per averle a disposizione in qualsiasi momento. Se date l'apparecchio ad altre persone, consegnate queste istruzioni per l'uso/le avvertenze di sicurezza insieme all'apparecchio. Non ci assumiamo alcuna responsabilità per incidenti o danni causati dal mancato rispetto di queste istruzioni e delle avvertenze di sicurezza.

Spiegazione dei simboli utilizzati (vedi Fig. 9)

1. **Pericolo!** - Per ridurre il rischio di lesioni leggete le istruzioni per l'uso.
2. **Attenzione! Portate cuffie antirumore.** L'effetto del rumore può causare la perdita dell'udito.
3. **Attenzione! Mettete una maschera antipolvere.** Facendo lavori su legno o altri materiali si può creare della polvere nociva alla salute. Non lavorate materiale contenente amianto!
4. **Attenzione! Indossate gli occhiali protettivi.** Scintille create durante il lavoro o schegge, trucioli e polveri scaraventate fuori dall'apparecchio possono causare la perdita della vista.
5. Conservazione delle batterie soltanto in luoghi asciutti con una temperatura ambiente di +10°C - +40°C. Conservate le batterie solo se sono cariche (almeno al 40%).
6. Grado di protezione II
7. Utilizzate l'apparecchio soltanto in ambienti asciutti.
8. Per evitare danni all'apparecchio, il passaggio da una funzione all'altra deve avvenire solo quando questo è fermo.
9. Inserite la punta SDS plus nella sua sede ruotandola fino alla battuta. La punta viene bloccata automaticamente.
 1. Tirate indietro e tenete saldamente la bussola di serraggio!
 2. Togliete la punta!
10. Il diametro della punta deve essere al massimo di 12 mm.

1. Avvertenze sulla sicurezza

Le relative avvertenze di sicurezza si trovano nell'opuscolo allegato.

Avvertimento!

Leggete tutte le avvertenze di sicurezza, le istruzioni, le illustrazioni e le caratteristiche tecniche che accompagnano il presente elettrodomestico. Il mancato rispetto delle seguenti istruzioni può causare scosse elettriche, incendi e/o gravi lesioni.

Conservate tutte le avvertenze di sicurezza e le istruzioni per eventuali necessità future.

2. Descrizione dell'apparecchio ed elementi forniti

2.1 Descrizione dell'apparecchio (Fig. 1)

1. Bussola di serraggio
2. Selettore trapano / trapano a percussione
3. Commutatore del senso di rotazione
4. Interruttore ON/OFF
5. Luce a LED

2.2 Elementi forniti

Verificate che l'articolo sia completo sulla base degli elementi forniti descritti. In caso di parti mancanti, rivolgetevi al nostro Centro Servizio Assistenza o al punto vendita in cui avete acquistato l'apparecchio presentando un documento di acquisto valido entro e non oltre i 5 giorni lavorativi dall'acquisto dell'articolo. Al riguardo fate attenzione alla Tabella Garanzia nelle informazioni sul Servizio Assistenza alla fine delle istruzioni.

- Aprite l'imballaggio e togliete con cautela l'apparecchio dalla confezione.
- Togliete il materiale d'imballaggio e anche i fermi di trasporto / imballo (se presenti).
- Controllate che siano presenti tutti gli elementi forniti.
- Verificate che l'apparecchio e gli accessori non presentino danni dovuti al trasporto.
- Se possibile, conservate l'imballaggio fino alla scadenza della garanzia.

Pericolo!

L'apparecchio e il materiale d'imballaggio non sono giocattoli! I bambini non devono giocare con sacchetti di plastica, film e piccoli pezzi! Sussiste pericolo di ingerimento e soffocamento!

- Martello tassellatore a batteria
- Istruzioni per l'uso originali
- Avvertenze di sicurezza

3. Utilizzo proprio

L'apparecchio è concepito per la trapanatura a percussione in calcestruzzo, pietra e laterizio usando le relative punte. Inoltre l'apparecchio è adatto per avvitare e perforare su legno e acciaio.

L'apparecchio deve venire usato solamente per lo scopo a cui è destinato. Ogni altro tipo di uso che esuli da quello previsto non è un uso conforme. L'utilizzatore/l'operatore, e non il costruttore, è responsabile dei danni e delle lesioni di ogni tipo che ne risultino.

Tenete presente che i nostri apparecchi non sono stati costruiti per l'impiego professionale, artigianale o industriale. Non ci assumiamo alcuna garanzia quando l'apparecchio viene usato in imprese commerciali, artigianali o industriali, o in attività equivalenti.

4. Caratteristiche tecniche

Tensione alimentazione motore 18 V d.c.
 Numero di giri a vuoto: 0-1300 min⁻¹
 Rotazione sinistra/destra si
 Peso 1,46 kg

Il diametro massimo della vite indica il diametro massimo della vite che può essere avvitata nel legno. Il diametro della vite può variare a seconda del tipo di legno.

Pericolo!

Rumore e vibrazioni

I valori del rumore e delle vibrazioni sono stati rilevati secondo la norma EN 60745-1.

Livello di pressione acustica L_{pA} 94 dB (A)
 Incertezza K_{pA} 3 dB
 Livello di potenza acustica L_{WA} 105 dB (A)
 Incertezza K_{WA} 3 dB

Portate cuffie antirumore.

L'effetto del rumore può causare la perdita dell'udito.

Valori complessivi delle vibrazioni (somma vettoriale delle tre direzioni) rilevati secondo la norma EN 60745-2-6.

Uso come martello tassellatore in calcestruzzo

Valore emissione vibrazioni $a_h = 10,5 \text{ m/s}^2$
 Incertezza $K = 1,5 \text{ m/s}^2$

I valori complessivi delle vibrazioni e i valori di emissione dei rumori indicati sono stati misurati secondo un metodo di prova normalizzato e possono essere usati per il confronto tra elettrotensili di marchi diversi.

I valori complessivi delle vibrazioni e i valori di emissione dei rumori indicati possono essere usati anche per una valutazione preliminare delle sollecitazioni.

Avvertimento:

Le emissioni di vibrazioni e di rumori durante l'utilizzo effettivo dell'elettrotensile possono variare dai valori indicati a seconda del modo in cui l'elettrotensile viene utilizzato, in particolare a seconda del tipo di pezzo lavorato.

Limitate al minimo lo sviluppo di rumore e le vibrazioni!

- Utilizzate soltanto apparecchi in perfetto stato.
- Eseguite regolarmente la manutenzione e la pulizia dell'apparecchio.
- Adattate il vostro modo di lavorare all'apparecchio.
- Non sovraccaricate l'apparecchio.
- Fate eventualmente controllare l'apparecchio.
- Spegnete l'apparecchio se non lo utilizzate.
- Indossate i guanti.

Attenzione!

Rischi residui

Anche se questo elettrotensile viene utilizzato secondo le norme, continuano a sussistere rischi residui. In relazione alla struttura e al funzionamento di questo elettrotensile potrebbero presentarsi i seguenti pericoli:

1. Danni all'apparato respiratorio nel caso in cui non venga indossata una maschera antipolvere adeguata.
2. Danni all'udito nel caso in cui non vengano indossate cuffie antirumore adeguate.
3. Danni alla salute derivanti da vibrazioni mano-braccio se l'apparecchio viene utilizzato a lungo, non viene tenuto in modo corretto o se

la manutenzione non è appropriata.

Pericolo!

Questo elettrotensile sviluppa un campo elettromagnetico durante l'esercizio. In determinate circostanze questo campo può danneggiare dispositivi medici impiantati attivi o passivi. Per ridurre il rischio di lesioni gravi o mortali, consigliamo alle persone con dispositivi medici impiantati di consultare il proprio medico e il produttore del dispositivo prima di utilizzare l'apparecchio.

5. Prima della messa in esercizio

Prima di mettere in esercizio il vostro martello tassellatore a batteria leggete assolutamente le seguenti avvertenze:

1. Ricaricate la batteria solo con un caricabatterie della serie Power X Change.
2. Utilizzate solo punte affilate e inserti per cacciavite adatti ed in perfetto stato.
3. Controllate che nel punto in cui intendete eseguire il foro non ci siano cavi e condutture nascoste del gas e dell'acqua.

6. Uso

6.1 Ricarica della batteria al litio (Fig. 2-3)

1. Estraete la batteria (a) dall'impugnatura premendo verso il basso il tasto di arresto (b).
2. Controllate che la tensione di rete indicata sulla targhetta corrisponda alla tensione di rete a disposizione. Inserite la spina di alimentazione del caricabatterie (c) nella presa di corrente. Il LED verde inizia a lampeggiare.
3. Spingete la batteria sul caricabatterie.

Al punto 10 (Indicatori caricabatterie) trovate una tabella con i significati delle spie LED sul carica-batterie.

Se non fosse possibile ricaricare la batteria, verificate

- che sia presente tensione di rete sulla presa di corrente
- che ci sia un perfetto contatto dei contatti di ricarica del caricabatterie.

Se continuasse a non essere possibile ricaricare la batteria, inviate

- il caricabatterie e l'adattatore di ricarica
- e la batteria

al nostro servizio di assistenza clienti.

Per un invio corretto contattate il nostro servizio di assistenza clienti o il punto vendita dove avete acquistato l'apparecchio.

Nel caso di invio o smaltimento di batterie ovvero di apparecchi a batteria metteteli in sacchetti di plastica separati per evitare cortocircuiti e incendi!

Per ottenere una lunga durata della batteria si deve provvedere a una puntuale ricarica. Ciò è comunque necessario quando ci si accorge della diminuzione delle prestazioni dell'apparecchio. Non fate scaricare mai completamente la batteria. Questo potrebbe danneggiarla!

6.2 Selettore trapano avvitatore/perforatore/a percussione (Fig. 4/Pos. 2)

Attenzione!
Eseguite il cambio solo ad apparecchio fermo!

Trapano perforatore/avvitatore

Per perforare/avvitare premete il pulsante (a) del selettore (2) e ruotate contemporaneamente il selettore (2) in posizione A.

Trapano a percussione

Per trapanare a percussione premete il pulsante (a) del selettore (2) e ruotate contemporaneamente il selettore (2) in posizione B.

Attenzione!

Per trapanare a percussione è necessaria solo una leggera pressione. Una pressione eccessiva rappresenta una sollecitazione che danneggia inutilmente il motore. Controllate regolarmente le punte del trapano. Sostituite o affilate la punta consumata.

6.3 Commutatore del senso di rotazione (Fig. 5/Pos. 3)

Con l'interruttore a scorrimento sopra l'interruttore ON/OFF potete regolare il senso di rotazione dell'apparecchio e assicurarlo contro un'accensione involontaria. Potete scegliere fra rotazione sinistrorsa e destrorsa. Per evitare danni al meccanismo, il senso di rotazione può venire cambiato solo ad apparecchio fermo. Se l'interruttore a scorrimento si trova in posizione centrale, l'interruttore ON/OFF è bloccato.

Pericolo!

Per evitare rischi l'apparecchio deve essere tenuto sempre per entrambe le impugnature!

Altrimenti sussiste il rischio di scosse elettriche se si toccano cavi!

6.4 Interruttore ON/OFF (Fig. 5/Pos. 4)

Con l'interruttore ON/OFF potete comandare in continuo il numero di giri. Più premete l'interruttore, maggiore è il numero di giri dell'apparecchio.

Accensione:

Premete l'interruttore ON/OFF (4).

Spegnimento:

Mollate l'interruttore ON/OFF (4).

6.5 Indicazione di carica della batteria (Fig. 6/Pos. e)

Premete l'interruttore per l'indicazione di carica della batteria (d). L'indicazione di carica della batteria (e) segnala lo stato di carica per mezzo di 3 spie LED.

Tutti e 3 i LED sono illuminati:

La batteria è completamente carica.

1 LED o 2 LED sono illuminati:

La batteria dispone di una sufficiente carica residua.

1 LED lampeggia:

La batteria è scarica, ricaricatela.

Tutti i LED lampeggiano:

La temperatura della batteria è scesa al di sotto del valore minimo. Togliete la batteria dall'apparecchio e lasciatela un giorno a temperatura ambiente. Se l'errore si presenta di nuovo, la batteria si è scaricata completamente ed è difettosa. Togliete la batteria dall'apparecchio. Una batteria difettosa non deve più venire usata ovvero ricaricata.

6.6 Luce LED (Fig. 6/Pos. 5)

La luce LED (5) permette di illuminare il punto da avvitare o da perforare in caso di condizioni di luce sfavorevoli. La luce LED (5) si illumina automaticamente non appena premete l'interruttore ON/OFF (4).

6.7 Inserimento della punta (Fig. 7)

Attenzione! Prima di ogni operazione (per es. cambio dell'utensile, manutenzione ecc.) por-

tate il commutatore del senso di rotazione (3) sull'apparecchio in posizione centrale.

- Pulite la punta prima di inserirla e lubrificatene leggermente il gambo con grasso per trapani.
- Inserite la punta priva di polvere nella sua sede (h) ruotandola fino alla battuta. La punta viene bloccata automaticamente.
- Controllate il serraggio tirando la punta.

6.8 Estrazione della punta (Fig. 8)

Tirate indietro la bussola di serraggio (1), tenetela saldamente e togliete la punta.

6.9 Avvitamento

Usate preferibilmente viti autocentranti (ad es. con intaglio a croce), che garantiscono un lavoro sicuro. Fate attenzione che le punte a cacciavite utilizzate corrispondano a forma e dimensioni delle rispettive viti. Effettuate la regolazione del momento di rotazione come descritto nelle istruzioni, corrispondentemente alle dimensioni della vite da usare.

7. Pulizia, manutenzione e ordinazione dei pezzi di ricambio

Pericolo!

Togliete sempre la batteria prima di eseguire regolazioni sull'apparecchio.

7.1 Pulizia

- Tenete il più possibile i dispositivi di protezione, le fessure di aerazione e la carcassa del motore liberi da polvere e sporco. Strofinare l'apparecchio con un panno pulito o soffiare con l'aria compressa a pressione bassa.
- Consigliamo di pulire l'apparecchio subito dopo averlo usato.
- Pulite l'apparecchio regolarmente con un panno asciutto ed un po' di sapone. Non usate detergenti o solventi perché questi ultimi potrebbero danneggiare le parti in plastica dell'apparecchio. Fate attenzione che non possa penetrare dell'acqua nell'interno dell'apparecchio. La penetrazione di acqua in un elettro utensile aumenta il rischio di una scossa elettrica.

7.2 Manutenzione

All'interno dell'apparecchio non si trovano altre parti sottoposte ad una manutenzione qualsiasi.

7.3 Ordinazione di pezzi di ricambio e accessori

In caso di ordinazione di pezzi di ricambio è necessario indicare quanto segue:

- Tipo di apparecchio
- Numero di articolo dell'apparecchio
- Numero di identificazione dell'apparecchio
- Numero del pezzo di ricambio richiesto

Per i prezzi e le informazioni attuali si veda www.Einhell-Service.com



Consiglio! Per un buon risultato di lavoro consigliamo gli accessori di qualità di **kwb ! www.kwb.eu
welcome@kwb.eu**

8. Smaltimento e riciclaggio

L'apparecchio si trova in un imballaggio per evitare i danni dovuti al trasporto. Questo imballaggio rappresenta una materia prima e può perciò essere utilizzato di nuovo o riciclato. L'apparecchio e i suoi accessori sono fatti di materiali diversi, per es. metallo e plastica. Gli apparecchi difettosi non devono essere gettati nei rifiuti domestici. Per uno smaltimento corretto l'apparecchio va consegnato ad un apposito centro di raccolta. Se non vi è noto nessun centro di raccolta, rivolgetevi per informazioni all'amministrazione comunale.

9. Conservazione

Conservate l'apparecchio e i suoi accessori in un luogo buio, asciutto, al riparo dal gelo e non accessibile ai bambini. La temperatura ottimale per la conservazione è compresa tra i 5 e i 30 °C. Conservate l'elettrodomestico nell'imballaggio originale.

10. Indicatori caricabatterie

Stato indicatori		Significato e interventi
LED rosso	LED verde	
Spento	Lampeggia	Pronto all'esercizio Il caricabatterie è collegato alla rete e pronto per l'uso, la batteria non è nel caricabatterie.
Acceso	Spento	Ricarica Il caricabatterie ricarica la batteria in esercizio di ricarica veloce. Per i relativi tempi di ricarica si veda direttamente sul caricabatterie. Avvertenza! In base alla carica residua della batteria i tempi di ricarica effettivi possono variare leggermente da quelli indicati.
Spento	Acceso	La batteria è ricaricata e pronta per l'uso. Poi l'apparecchio passa alla ricarica lenta fino a completare il processo. A tale scopo lasciate la batteria collegata al caricabatterie per altri 15 min. Intervento: Togliete la batteria dal caricabatterie. Staccate il caricabatterie dalla rete.
Lampeggia	Spento	Regolatore di carica Il caricabatterie si trova nella modalità di ricarica lenta. In questo modo la batteria viene ricaricata più lentamente per motivi di sicurezza e la ricarica richiede più tempo. Ciò può essere dovuto ai seguenti motivi: - La batteria non è stata ricaricata per molto tempo. - La temperatura della batteria non si trova nel range ideale. Intervento: Attendete la fine della ricarica, si può comunque continuare a ricaricare la batteria.
Lampeggia	Lampeggia	Anomalia La ricarica non è più possibile. La batteria è difettosa. Intervento: Una batteria difettosa non deve più venire ricaricata. Togliete la batteria dal caricabatterie.
Acceso	Acceso	Anomalia termica La batteria è troppo calda (per es. esposizione diretta al sole) o troppo fredda (al di sotto dei 0°C) Intervento: Togliete la batteria e tenetela per un giorno a temperatura ambiente (ca. 20°C).



Solo per paesi membri dell'UE

Non smaltite gli elettroutensili nei rifiuti domestici!

Secondo la direttiva europea 2012/19/CE sui rifiuti di apparecchiature elettriche ed elettroniche e il suo recepimento nelle normative nazionali, gli elettroutensili usati devono venire raccolti separatamente e venire smaltiti in modo ecocompatibile.

Alternativa di riciclaggio alla richiesta di restituzione:

il proprietario dell'apparecchio elettrico è tenuto in alternativa, invece della restituzione, a collaborare in modo che lo smaltimento venga eseguito correttamente in caso ceda l'apparecchio. L'apparecchio vecchio può anche venire consegnato ad un centro di raccolta che provvede poi allo smaltimento secondo le norme nazionali sul riciclaggio e sui rifiuti. Non ne sono interessati gli accessori e i mezzi ausiliari senza elementi elettrici forniti insieme ai vecchi apparecchi.

La ristampa o l'ulteriore riproduzione, anche parziale, della documentazione o dei documenti d'accompagnamento dei prodotti è consentita solo con l'esplicita autorizzazione da parte della Einhell Germany AG.

Con riserva di apportare modifiche tecniche

Informazioni sul Servizio Assistenza

In tutti i Paesi indicati nel certificato di garanzia disponiamo di competenti partner per il Servizio Assistenza (per i relativi dati di contatto si veda il certificato di garanzia), che sono a vostra disposizione per tutte le richieste di assistenza come riparazione, fornitura di pezzi di ricambio e parti di usura o vendita di materiali di consumo.

Si deve tenere presente che le seguenti parti di questo prodotto sono soggette a un'usura naturale o dovuta all'uso ovvero che le seguenti parti sono necessarie come materiali di consumo.

Categoria	Esempio
Parti soggette ad usura *	Spazzole di carbone, mandrino, Batteria
Materiale di consumo/parti di consumo *	Punte per trapano, scalpello
Parti mancanti	

* non necessariamente compreso tra gli elementi forniti!

In presenza di difetti o errori vi preghiamo di denunciare il caso sul sito internet www.Einhell-Service.com. Vi preghiamo di descrivere con precisione l'anomalia e a tal riguardo di rispondere in ogni caso alle seguenti domande:

- L'apparecchio ha già funzionato una volta o era difettoso fin dall'inizio?
- Avete notato qualcosa prima che si manifestasse il difetto (sintomo prima del difetto)?
- A vostro parere che cosa non funziona nell'apparecchio (sintomo principale)?
Descrivete che cosa non funziona.

Certificato di garanzia

Gentili clienti,

i nostri prodotti sono soggetti ad un rigido controllo di qualità. Se l'apparecchio non dovesse tuttavia funzionare correttamente, ci scusiamo e vi preghiamo di rivolgervi al nostro servizio di assistenza clienti all'indirizzo indicato in questa scheda di garanzia. Siamo a vostra disposizione anche telefonicamente al numero del Servizio Assistenza indicato. Per la rivendicazione dei diritti di garanzia vale quanto segue:

1. Le presenti condizioni di garanzia si rivolgono esclusivamente a consumatori, vale a dire a persone fisiche che non intendono utilizzare questo prodotto né in ambito professionale né per altre attività di lavoro autonomo. Le presenti condizioni di garanzia regolano prestazioni di garanzia supplementari che il produttore su indicato concede in aggiunta alla garanzia legale agli acquirenti di nuovi apparecchi. La presente garanzia non tocca i vostri diritti al ricorso in garanzia previsti dalla legge. Le nostre prestazioni di garanzia sono per voi gratuite.
2. La prestazione di garanzia riguarda esclusivamente i difetti di un nuovo apparecchio da voi acquistato del produttore di cui sopra, riconducibili a errori di materiale o di produzione, ed è limitata, a nostra discrezione, all'eliminazione di questi difetti dell'apparecchio o alla sostituzione dell'apparecchio stesso.
Tenete presente che i nostri apparecchi non sono stati costruiti per l'impiego artigianale, professionale o imprenditoriale. Pertanto un contratto di garanzia non viene concluso se l'apparecchio è stato usato entro il periodo di garanzia in attività artigianali, imprenditoriali o industriali o se è stato sottoposto a sollecitazioni equivalenti.
3. Sono esclusi dalla nostra garanzia:
 - Danni all'apparecchio causati dalla mancata osservanza delle istruzioni di montaggio o per un'installazione non corretta, dalla mancata osservanza delle istruzioni per l'uso (come ad es. collegamento a una tensione di rete o a un tipo di corrente non corretti), dalla mancata osservanza delle norme relative alla manutenzione e alla sicurezza, dall'esposizione dell'apparecchio a condizioni ambientali anomale o per la mancata esecuzione di pulizia e manutenzione.
 - Danni all'apparecchio dovuti a usi impropri o illeciti (come per es. sovraccarico dell'apparecchio o utilizzo di utensili di ricambio o accessori non consentiti), alla penetrazione di corpi estranei nell'apparecchio (come per es. sabbia, pietre o polvere, danni dovuti al trasporto), all'impiego della forza o a influenze esterne (come per es. danni causati da caduta).
 - Danni all'apparecchio o a parti di esso da ricondurre a un'usura comune, dovuta all'uso o di altro tipo naturale.
4. Il periodo di garanzia è 24 mesi e inizia a partire dalla data di acquisto dell'apparecchio. I diritti di garanzia devono essere fatti valere prima della scadenza del periodo di garanzia, entro due settimane dopo avere accertato il difetto. È esclusa la rivendicazione di diritti di garanzia dopo la scadenza del relativo periodo. La riparazione o la sostituzione dell'apparecchio non comporta una proroga del periodo di garanzia e con questa prestazione per l'apparecchio o per pezzi di ricambio eventualmente installati non inizia un nuovo periodo di garanzia. Ciò vale anche nel caso in cui si ricorra a un servizio sul posto.
5. Per rivendicare il diritto di garanzia vi preghiamo di comunicare che l'apparecchio è difettoso tramite sito internet: www.Einhell-Service.com. Tenete a portata di mano il documento di acquisto o altri documenti come prova dell'acquisto del vostro apparecchio nuovo. Apparecchi inviati senza i relativi documenti o senza targhetta d'identificazione sono esclusi dalla prestazione di garanzia perché non possono essere classificati in modo corrispondente. Se il difetto dell'apparecchio rientra nella nostra prestazione di garanzia, ricevete prontamente l'apparecchio riparato o un apparecchio nuovo.

Naturalmente effettuiamo a pagamento anche riparazioni sull'apparecchio che non rientrano o non rientrano più nella garanzia. A tale scopo inviate l'apparecchio all'indirizzo del nostro Centro Assistenza.

Per parti mancanti, di consumo e soggette a usura rimandiamo alle limitazioni di questa garanzia secondo le informazioni sul Servizio Assistenza di queste istruzioni per l'uso.

Fare!

Ved brug af el-værktøj er der visse sikkerhedsforanstaltninger, der skal respekteres for at undgå skader på personer og materiel. Læs derfor betjeningsvejledningen / sikkerhedsanvisningerne grundigt igennem. Opbevar betjeningsvejledningen et praktisk sted, så du altid kan tage den frem efter behov. Husk at lade betjeningsvejledningen / sikkerhedsanvisningerne følge med værktøjet, hvis du overdrager det til andre. Vi fraskriver os ethvert ansvar for skader på personer eller materiel, som måtte opstå som følge af, at anvisningerne i denne betjeningsvejledning, navnlig vedrørende sikkerhed, tilsidesættes.

Forklaring af de anvendte symboler (se fig. 9)

- Fare!** - Læs betjeningsvejledningen for at reducere risikoen for personskade.
- Forsigtig! Brug høreværn.** Støjudviklingen fra maskinen kan forårsage høretab.
- Forsigtig! Brug støvmaske.** Ved bearbejdning af træ og andre materialer kan der dannes sundhedsskadeligt støv. Der må ikke arbejdes i asbestholdigt materiale!
- Forsigtig! Brug beskyttelsesbriller.** Gnistre, som opstår under arbejdet, eller splinter, spån og støv, som står ud fra maskinen, kan forårsage synstab.
- Akkumulatorbatterierne må kun opbevares i tørre rum ved en omgivelsestemperatur på +10 °C - +40 °C. Akkumulatorbatterier skal opbevares opladet (ladet mindst 40%).
- Kapslingsklasse II
- Kun til brug i tørre rum.
- Produktet skal standses inden funktionsskift for at undgå beskadigelse.
- Skub SDS-Plus-boret ind i værktøjsholderen med en drejende bevægelse, så det klikker fast. Værktøjet låser fast af sig selv.
 - Træk låsemuffen tilbage og hold fast i den!
 - Tag værktøjet ud!
- Borets diameter må maks. være 12 mm.

1. Sikkerhedsanvisninger

Relevante sikkerhedsanvisninger finder du i det medfølgende hæfte.

Fare!

Læs alle sikkerhedsanvisninger og øvrige anvisninger. Følges anvisningerne, navnlig sikkerhedsanvisningerne, ikke nøje som beskrevet, kan elektrisk stød, brand og/eller svære kvæstelser være følgen. **Alle sikkerhedsanvisninger og øvrige anvisninger skal gemmes.**

2. Produktbeskrivelse og leveringsomfang**2.1 Produktbeskrivelse (fig. 1)**

- Håndtag
- Omskifter boring/slagboring
- Rotationsinverter
- Tænd/sluk-knap
- LED-lys

2.2 Leveringsomfang

Kontroller på grundlag af det beskrevne leveringsomfang, at varen er komplet. Hvis nogle dele mangler, bedes du senest inden 5 hverdage efter købet af varen henvende dig til vores servicecenter eller det sted, hvor du har købt varen, med forevisning af gyldig købskvittering. Vær her opmærksom på garantioversigten, der er indeholdt i serviceinformationerne bagest i vejledningen.

- Åbn pakken, og tag forsigtigt maskinen ud af emballagen.
- Fjern emballagematerialet samt emballage- og transportsikringer (hvis sådanne forefindes).
- Kontroller, at der ikke mangler noget.
- Kontroller maskine og tilbehør for transportskader.
- Opbevar så vidt muligt emballagen indtil garantiperiodens udløb.

Fare!

Maskinen og emballagematerialet er ikke legetøj! Børn må ikke lege med plastikposer, folier og smådele! Fare for indtagelse og kvælning!

- Batteri-borehammer
- Original betjeningsvejledning
- Sikkerhedsanvisninger

3. Formålsbestemt anvendelse

Maskinen er beregnet til hammerboring i beton, sten og murværk med anvendelse af passende bor. Desuden er produktet egnet til at skrue og bore i træ og stål.

Saven må kun anvendes i overensstemmelse med dens tiltænkte formål. Enhver anden form for anvendelse er ikke tilladt. Vi fraskriver os ethvert ansvar for skader, det være sig på personer eller materiel, som måtte opstå som følge af, at maskinen ikke er blevet anvendt korrekt. Ansvaret

bæres alene af brugeren/ejeren.

Bemærk, at vore produkter ikke er konstrueret til erhvervsmæssig, håndværksmæssig eller industriel brug. Vi fraskriver os ethvert ansvar, såfremt produktet anvendes i erhvervsmæssigt, håndværksmæssigt, industrielt eller lignende øjemed.

4. Tekniske data

Spændingsforsyning motor 18 V d.c.
Omdrejningstal, ubelastet: 0-1300 min⁻¹
Højre-venstre-løb ja
Vægt 1,46 kg

Den maks. skruediameter er et udtryk for den maksimale diameter for skruen, som kan skrues ind i træ. Skruens diameter kan variere alt efter træsort.

Fare!

Støj og vibration

Støj- og vibrationstal er beregnet i henhold til EN 60745-1.

Lydtryksniveau L_{pA} 94 dB(A)
Usikkerhed K_{pA} 3 dB
Lydeffektniveau L_{WA} 105 dB(A)
Usikkerhed K_{WA} 3 dB

Brug høreværn.

Støjudviklingen fra maskinen kan forårsage høretab.

Samlede svingningstal (vektorsum for tre retninger) beregnet i henhold til EN 60745-2-6.

Borehamring i beton

Svingningsemissionstal $a_n = 10,5 \text{ m/s}^2$
Usikkerhed $K = 1,5 \text{ m/s}^2$

Det angivne svingningsemissionstal er målt ud fra en standardiseret prøvningsmetode og kan - afhængig af den måde, el-værktøjet anvendes på - ændre sig og i undtagelsestilfælde ligge over den angivne værdi.

Det angivne svingningsemissionstal kan anvendes til at sammenligne et el-værktøj med et andet.

Det angivne svingningsemissionstal kan også anvendes til en indledende skønsmæssig vurdering af den negative påvirkning.

Støjudvikling og vibration skal begrænses til et minimum!

- Brug kun intakte og ubeskadigede maskiner.
- Vedligehold og rengør maskinen med jævne mellemrum.
- Tilpas arbejdsmåden efter maskinen.
- Overbelast ikke maskinen.
- Lad i givet fald maskinen underkaste et eftersyn.
- Sluk maskinen, når den ikke benyttes.
- Bær handsker.

Forsigtig!

Tilbageværende risici

Også selv om du betjener el-værktøjet forskriftsmæssigt, er der stadigvæk nogle risikofaktorer at tage højde for. Følgende farer kan opstå, alt efter el-værktøjets type og konstruktionsmåde:

1. Lungeskader, såfremt der ikke bæres egnet støvmaske.
2. Høreskader, såfremt der ikke bæres egnet høreværn.
3. Helbredsskader, som følger af hånd-armvibration, såfremt værktøjet benyttes over et længere tidsrum eller ikke håndteres og vedligeholdes forskriftsmæssigt.

Fare!

Dette el-værktøj frembringer et elektromagnetisk felt under driften. Dette felt kan under visse omstændigheder indvirke på aktive eller passive medicinske implantater. For at reducere faren for alvorlige eller dødelige kvæstelser anbefaler vi, at personer med medicinske implantater konsulterer deres læge og producenten af implantatet, inden maskinen tages i brug.

5. Inden ibrugtagning

Nedenstående anvisninger skal læses, inden du tager akku-borehammeren i brug:

1. Lad akkumulatorbatteriet op med det medfølgende ladeaggregat.
2. Brug kun skarpe bor samt intakte og egnede skruebits.
3. Undersøg arbejdsstedet for skjulte elektriske ledninger, gas- og vandrør med en kabelsøger.

6. Betjening

6.1 Opladning af LI-akku-pack (fig. 2-3)

1. Træk akku-pack'en (a) ud af håndtaget, mens du trykker anslagsknappen (b) ned.
2. Kontroller, at netspændingen, som står anført på mærkepladen, svarer til den forhåndenværende netspænding. Sæt stikket til ladeaggregatet (c) i stikkontakten. Den grønne LED-lysdiode begynder at blinke.
3. Skub akkumulatorbatteriet fast på ladeaggregatet.

Under punkt 10 (Visninger på ladeaggregatet) findes en oversigt over LED-lysdiodernes betydning.

Hvis det ikke er muligt at oplade akku-pack'en, skal du kontrollere,

- om der er netspænding i stikkontakten.
- om forbindelsen til ladekontakterne på ladeaggregatet er i orden.

Hvis det stadigvæk ikke er muligt at oplade akkupack'en, bedes du indsende

- ladeaggregat og ladeadapter
- samt akku-pack'en

til vores kundeservice.

Kontakt vores kundeservice eller den forretning, hvor du har købt produktet, hvis du har brug for at vide, hvordan produktet sendes korrekt.

Ved forsendelse og bortskaffelse af akkumulatorbatterier og akkumaskiner skal disse indpakkes særskilt i en plastikpose, for at undgå kortslutning og brand!

Sørg for at genoplade akkupack'en i god tid for at sikre en lang levetid. Genopladning skal under alle omstændigheder ske, når du kan konstatere, at maskinens ydelse er aftagende. Undgå, at akkupack'en aflades helt. Det vil ødelægge akkupack'en!

6.2 Omskifter skruning/boring/slagboring (fig. 4/pos. 2)

Forsigtig!

Omskift må kun foretages i stilstand!

Boring/skruing:

For at bore/skrue trykkes på knappen (a) på omskifteren (2), samtidig med at omskifteren (2) drejes i position A.

Slagboring:

For at slagbore trykkes på knappen (a) på omskifteren (2), samtidig med at omskifteren (2) drejes i position B.

Pas på!

Slagboring kræver kun et ganske moderat presstryk. Et for højt presstryk vil belaste motoren unødigt. Tjek med jævne mellemrum boret. Et stumt bor skal slibes efter eller skiftes ud.

6.3 Rotationsinverter (fig. 5/pos. 3)

Med skydekontakten over tænd-/sluk-knappen (4) indstilles produktets drejeretning og sikres produktet mod utilsigtet tænding. Der kan vælges mellem venstre- og højregang. For at undgå at drevet beskadiges, skal omskift af omdrejningsretning foretages, når produktet står stille. Når skydekontakten er i midterstilling, er tænd-/sluk-knappen (4) blokeret.

Fare!

Af sikkerhedsgrunde skal maskinen altid holdes fast i de to greb!

Ellers er der fare for elektrisk stød ved boring i nærheden af ledninger!

6.4 Tænd/sluk-knap (fig. 5/pos. 4)

Med tænd/sluk-knappen (4) kan du styre hastigheden trinløst. Jo længere du trykker knappen ind, desto højere er produktets omdrejningstal.

Tænde:

Tryk på tænd/sluk-knappen (fig. 4).

Slukke:

Slip tænd/sluk-knappen (4).

6.5 Akkumulatorbatteri-kapacitetsindikator (fig. fig.6 /pos. e)

Tryk på kontakten til akkumulatorbatteri-kapacitetsindikator (d). Akkumulatorbatteri-kapacitetsindikatoren (e) indikerer akkumulatorbatteriets ladetilstand ved hjælp af 3 LED-lamper.

Alle 3 LED'er lyser:

Akkuen er fuldt opladet.

2 eller 1 LED(er) lyser

Akkubatteriet råder over tilstrækkelig restkapacitet.

1 LED blinker:

Akkubatteriet er afladt; oplad akkubatteriet.

Alle LED-lamper blinker:

Akkumulatorbatteriets temperatur er underskredet. Fjern akkumulatorbatteriet fra produktet og lad akkumulatorbatteriet hvile en dag ved stuetemperatur. Fremkommer fejlen igen, er akkumulatorbatteriet meget afladet og defekt. Fjern akkumulatorbatteriet fra produktet. Et defekt akkumulatorbatteri må ikke længere bruges og oplades.

6.6 LED-lys (fig. 6/pos. 5)

Med LED-lysdioden (5) kan skrue- eller bores-tedet lysnes op i tilfælde af ugunstige lysforhold. LED-lysdioden (5) lyser automatisk, når du trykker på tænd/sluk-knappen (4).

6.7 Isætning af værktøj (fig. 7)

Pas på! Rotationsinverteren (3) skal stilles i midten, inden der arbejdes på produktet (f.eks. værktøjsskift, vedligeholdelse osv.).

- Rengør værktøjet først, og smør værktøjsskaf-tet med lidt borefedt.
- Skub det støvfrie værktøj ind i værktøjsholde-ren (h) med en drejende bevægelse, så det klikker fast. Værktøjet låser fast af sig selv.
- Træk i værktøjet for at tjekke fastlåsningsen.

6.8 Udtagning af værktøj (fig. 8)

Træk låsemuffen (1) tilbage, hold den fast og tag værktøjet ud.

6.9 skruer

Det er bedst at anvende skruer med selvcentrer-ring (f.eks. krydskærv) – det gør arbejdet mere sikkert. Vær opmærksom på, om bit'en og skruen passer sammen i form og størrelse. Foretag indstilling af drejningsmoment under hensyn til skruestørrelsen, således som beskrevet i vejled-ningen.

7. Rengøring, vedligeholdelse og reservedelsbestilling**Fare!**

Træk altid batteriet ud, inden du foretager indstil-linger på maskinen.

7.1 Rengøring

- Hold så vidt muligt beskyttelsesanordninger, luftsprækker og motorhuset fri for støv og snavs. Gnid maskinen ren med en ren klud, eller foretag trykluftudblæsning med lavt tryk.
- Vi anbefaler, at maskinen rengøres hver gang efter brug.
- Rengør af og til maskinen med en fugtig klud og lidt blød sæbe. Undgå brug af rengørings- eller opløsningsmiddel, da det vil kunne ødelægge maskinens kunststofdele. Pas på, at der ikke kan trænge vand ind i maskinens indvendige dele. Trænger der vand ind i et el-værktøj, øger det risikoen for elektrisk stød.

7.2 Vedligeholdelse

Der findes ikke yderligere dele, som skal vedligeholdes inde i maskinen.

7.3 Bestilling af reservedele og tilbehør:

Ved bestilling af reservedele bedes følgende oplyst:

- Produktets typebetegnelse
- Produktets varenummer
- Produktets identnummer
- Nummeret på den ønskede reservedel

Aktuelle priser og øvrig information findes på www.Einhell-Service.com



Tip! Det anbefales at bruge førsteklases tilbehør fra **kwb for at opnå et godt arbejdsresultat! www.kwb.eu welcome@kwb.eu**

8. Bortskaffelse og genanvendelse

Produktet leveres indpakket for at undgå transportskader. Emballagen består af råmaterialer og kan genanvendes eller indleveres på genbrugsstation. Produktet og dets tilbehør består af forskelligartede materialer, f.eks. metal og plast. Defekte produkter må ikke smides ud som almindeligt husholdningsaffald. For at sikre en fagmæssig korrekt bortskaffelse skal produktet indleveres på et affaldsdepot. Hvis du ikke har kendskab til lokalt affaldsdepot, så kontakt din kommune.

9. Opbevaring

Maskinen og dens tilbehør skal opbevares på et mørkt, tørt og frostfrit sted uden for børns rækkevidde. Den optimale lagertemperatur ligger mellem 5 og 30°C. Opbevar el-værktøjet i den originale emballage.

10. Visning på ladeaggregat

Visningsstatus		Betydning og påkrævet handling
Rød lysdiode	Grøn lysdiode	
Slukket	Blinker	Standby-modus Ladeaggregatet er forbundet med nettet og klar til drift, akkumulatorbatteriet er ikke i ladeaggregatet
Tændt	Slukket	Opladning Ladeaggregatet lader akkumulatorbatteriet op i hurtigladningsmodus. De pågældende ladetider findes direkte på ladeaggregatet. Bemærk! De faktiske ladetider kan afvige noget fra de angivne ladetider afhængigt af den eksisterende akkuladning.
Slukket	Tændt	Akkumulatorbatteriet er opladt og klar til brug. Herefter skiftes til skånende opladning, indtil fuldstændig opladning er nået. Lad hertil akkumulatorbatteriet blive ca. 15 min. længere på ladeaggregatet. Påkrævet handling: Tag akkumulatorbatteriet ud af ladeaggregatet. Afbryd ladeaggregatet fra strømforsyningsnettet.
Blinker	Slukket	Tilpasningsopladning Ladeaggregatet befinder sig i funktionen for skånsom opladning. Her oplades akkumulatorbatteriet af sikkerhedsgrunde langsommere og skal bruge mere tid. Det kan have følgende årsager: - Akkumulatorbatteriet er ikke blevet opladet i meget lang tid. - Akkumulatorbatteriets temperatur ligger ikke i det ideelle område. Påkrævet handling: Vent, indtil ladeprocessen er færdig, akkumulatorbatteriet kan stadigvæk oplades.
Blinker	Blinker	Fejl Opladning er ikke længere mulig. Akkumulatorbatteriet er defekt. Påkrævet handling: Et defekt akkumulatorbatteri må ikke længere oplades. Tag akkumulatorbatteriet ud af ladeaggregatet.
Tændt	Tændt	Temperaturfejl Akkumulatorbatteriet er for varmt (f.eks. direkte solindfald) eller for koldt (under 0° C). Påkrævet handling: Tag batteriet ud, og opbevar det 1 dag ved stuetemperatur (ca. 20° C).



Kun for EU-lande

Smid ikke el-værktøj ud som almindeligt husholdningsaffald!

I medfør af Rådets direktiv 2012/19/EF om affald af elektrisk og elektronisk udstyr og dets omsættelse i den nationale lovgivning skal brugt el-værktøj indsamles separat og indleveres til videreanvendende formål på miljømæssig forsvarlig vis.

Recycling-alternativ til tilbagesendelse:

Ejeren af el-værktøjet er – med mindre denne tilbagesender maskinen – forpligtet til at bortskaffe maskinen og dens dele ifølge miljøforskrifterne. Den brugte maskine kan indleveres hos en genbrugsstation – spørg evt. personalet her, eller forhør dig hos din kommune. Tilbehør og hjælpemidler, som følger med maskinen, og som ikke indeholder elektriske dele, er ikke omfattet af ovenstående.

Genoptryk eller anden kopiering af dokumentation og følgedokumenter til produkter, også i uddrag, er kun tilladt med udtrykkelig tilladelse fra Einhell Germany AG.

Ret til tekniske ændringer forbeholdes

Serviceinformationer

I alle lande, der er nævnt i garantibeviset, råder vi over kompetente servicepartnere, hvis kontaktdata fremgår af garantibeviset. De står til din rådighed i forbindelse med enhver form for service som f.eks. reparation, anskaffelse af reservedele og sliddele eller køb af forbrugsmaterialer.

Vær opmærksom på, at følgende dele på produktet slides som følge af brug eller udsættes for naturligt slid resp. at følgende dele anses som forbrugsmaterialer.

Kategori	Eksempel
Sliddele*	Kontaktkul, borepatron, Akku
Forbrugsmateriale/ forbrugsdele*	Bor, mejsel
Manglende dele	

* er ikke nødvendigvis indeholdt i leveringsomfanget!

Konstateres mangler eller fejl, bedes du melde fejlen på internettet under www.Einhell-Service.com. Det er vigtigt at beskrive fejlen så nøjagtigt som muligt og i hvert fald besvare følgende spørgsmål:

- Har produktet fungeret, eller var det defekt fra begyndelsen?
- Har du bemærket noget usædvanligt, inden defekten opstod (symptom før defekt)?
- Hvilken fejlfunktion mener du, at produktet er berørt af (hovedsymptom)?
Beskriv venligst fejlfunktionen.

Garantibevis

Kære kunde!

Vore produkter er underlagt en streng kvalitetskontrol. Hvis produktet alligevel på et tidspunkt skulle udvise fejl, beklager vi naturligvis dette, i dette tilfælde beder vi dig kontakte vores kundeservice på adressen, som er anført på dette garantibevis. Du kan naturligvis også ringe til os på det anførte servicenummer. For indfrielse af garantikrav gælder følgende:

1. Disse garantibetingelser retter sig udelukkende til forbrugere, dvs. naturlige personer, der hverken vil bruge dette produkt i forbindelse med udøvelse af deres erhvervsmæssige eller andet selvstændigt arbejde. Disse garantibetingelser regulerer ekstra garantiydelse, som nedenstående producent lover købere af sine nye apparater som supplement til den lovfastsatte garanti. Garantibestemmelser fastsat ved lov berøres ikke af nærværende garanti. Vores garantiydelse er gratis.
2. Garantiydelsen dækker udelukkende mangler på et nyt apparat fra nedenstående producent, der skyldes materiale- eller produktionsfejl, og vi har ret til at vælge, om sådanne mangler afhjælpes på produktet, eller om produktet udskiftes.
Bemærk, at vore produkter ikke er konstrueret til erhvervsmæssig, håndværksmæssig eller faglig brug. Garantien dækker således ikke forhold, hvor produktet er blevet brugt i erhvervsmæssige, håndværksmæssige eller faglige virksomheder eller er blevet udsat for lignende belastning.
3. Garantien dækker ikke følgende:
 - Skader på produktet som følge af tilsidesættelse af montagevejledningens anvisninger eller som følge af usagkyndig installation, tilsidesættelse af brugsanvisningen (f.eks. tilslutning til forkert netspænding eller strømtype) eller tilsidesættelse af vedligeholdelses- og sikkerhedsforskrifter eller som følge af at produktet udsættes for ikke normale miljøbetingelser eller manglende pleje og vedligeholdelse.
 - Skader på produktet som følge af misbrug eller usagkyndig anvendelse (f.eks. overbelastning af produktet eller brug af værktøj eller tilbehør, som ikke er godkendt), indtrængen af fremmedlegemer i produktet (f.eks. sand, sten eller støv, transportskader), brug af vold eller eksterne påvirkninger udefra (f.eks. fordi produktet tabes).
 - Skader på produktet eller dele af produktet, der skyldes almindelig brug, normalt eller andet naturligt slid.
4. Garantiperioden udgør 24 måneder at regne fra købsdatoen. Garantikrav skal gøres gældende inden garantiperiodens udløb og inden for to uger, efter at defekten er blevet konstateret. Garantikrav kan ikke gøres gældende efter garantiperiodens udløb. Reparation eller udskiftning af produktet medfører ikke forlængelse af garantiperioden, heller ikke for eventuelt indbyggede reservedele. Dette gælder også servicearbejder, der foretages på stedet.
5. Hvis du ønsker at gøre brug af garantien, bedes du melde det defekte produkt til: www.Einhell-Service.com. Sørg for at have købskvitteringen eller anden form for dokumentation af købet af det nye apparat ved hånden. Apparater, der sendes ind uden passende dokumentation eller uden typeskilt, er udelukket fra garantiydelsen på grund af manglende identificering. Er defekten omfattet af garantien, vil produktet omgående blive repareret og returneret, eller du vil modtage et helt nyt.

Mod betaling udbedrer vi naturligvis også gerne defekter på produktet, som ikke/ikke længere er omfattet af garantien. Du skal blot indsende produktet til vores serviceadresse.

Hvad angår slid- og forbrugsdele samt manglende dele henviser vi til garantiens indskrænkninger i henhold til serviceinformationerne i nærværende betjeningsvejledning.

Fara!

Innan maskinen kan användas måste särskilda säkerhetsanvisningar beaktas för att förhindra olyckor och skador. Läs därför noggrant igenom denna bruksanvisning och dessa säkerhetsanvisningar. Förvara dem på ett säkert ställe så att du alltid kan hitta önskad information. Om maskinen ska överlåtas till andra personer måste även denna bruksanvisning och dessa säkerhetsanvisningar medfölja. Vi övertar inget ansvar för olyckor eller skador som har uppstått om denna bruksanvisning eller säkerhetsanvisningarna åsidosätts.

Förklaring av symbolerna som används (se bild 9)

- Fara!** - Läs igenom bruksanvisningen för att sänka risken för skador.
- Obs! Bär hörselskydd.** Buller kan leda till att hörseln förstörs.
- Obs! Bär dammskyddsmask.** Vid bearbetning av trä och andra material finns det risk för att hälsovådligt damm uppstår. Asbesthaltiga material får inte bearbetas!
- Obs! Använd skyddsglasögon.** Medan du använder elverktyget finns det risk för att gnistor uppstår eller att splitter, spån och damm slungas ut ur verktyget. Dessa kan leda till att du blir blind.
- Förvara batterierna endast i torra utrymmen vars omgivningstemperatur uppgår till +10°C till +40°C. Förvara batterierna endast i laddat skick (laddade till minst 40 %).
- Skyddsklass II
- Endast avsedd för användning i torra utrymmen.
- För att undvika skador på maskinen får man endast koppla om mellan de olika funktionerna medan maskinen står stilla.
- Skjut in SDS-plus-borren i verktygsfästet till stopp. Verktyget spärras fast automatiskt.
 - Dra tillbaka chuckhylsan och håll sedan fast den!
 - Ta ut verktyget!
- Der Durchmesser des Bohrers darf max. 12 mm betragen.

1. Säkerhetsanvisningar

Gällande säkerhetsanvisningar finns i det bifogade häftet.

Varning!

Läs igenom alla säkerhetsanvisningar, instruktioner, bilder och tekniska data som finns på detta elverktyg. Om nedanstående instruktioner inte beaktas finns det risk för elektriska slag, brand eller allvarliga personskador.

Spara på alla säkerhetsanvisningar och instruktioner för framtida bruk.

2. Beskrivning av maskinen samt leveransomfattning**2.1 Beskrivning av maskinen (bild 1a/1b)**

- Chuckhylsa
- Omkopplare för borring/slagborring
- Omkopplare för rotationsriktning
- Strömbrytare
- LED-ljus

2.2 Leveransomfattning

Kontrollera att produkten är komplett med hjälp av beskrivningen av leveransen. Om delar saknas vill vi be dig ta kontakt med vårt servicecenter eller butiken där du köpte produkten inom fem dagar efter att du köpte artikeln. Tänk på att du måste visa upp ett giltigt kvitto. Beakta även garantitabellen i serviceinformationen i slutet av bruksanvisningen.

- Öppna förpackningen och ta försiktigt ut produkten ur förpackningen.
- Ta bort förpackningsmaterialet samt förpacknings- och transportsäkringar (om förhanden).
- Kontrollera att leveransen är komplett.
- Kontrollera om produkten eller tillbehörsdelen har skadats i transporten.
- Spara om möjligt på förpackningen tills garantitiden har gått ut.

Fara!

Produkten och förpackningsmaterialet är ingen leksak! Barn får inte leka med plastpåsar, folie eller smådelar! Risk för att barn sväljer delar och kvävs!

- Batteridrivna borrhämmare
- Original-bruksanvisning
- Säkerhetsanvisningar

3. Ändamålsenlig användning

Maskinen är avsedd för hammarborrning i betong, sten och tegel med passande borrar. Dessutom kan maskinen användas till skruvdragning och borring i trä och stål.

Maskinen får endast användas till sitt avsedda ändamål. Användningar som sträcker sig utöver detta användningsområde är ej ändamålsenliga. För materialskador eller personskador som resulterar av sådan användning ansvarar användaren/operatören själv. Tillverkaren påtar sig inget ansvar.

Tänk på att våra produkter endast får användas till ändamålsenligt syfte och inte har konstruerats för yrkesmässig, hantverksmässig eller industriell användning. Vi ger därför ingen garanti om produkten ska användas inom yrkesmässiga, hantverksmässiga eller industriella verksamheter eller vid liknande aktiviteter.

4. Tekniska data

Spänningsförsörjning motor 18 V d.c.
Tomgångs-varvtal 0-1300 min⁻¹
Höger-/vänstergång ja
Vikt 1,46 kg

Maximal skruvdiameter beskriver den maximala diameter på en skruv som kan skruvas in i trä. Beroende på virkestyp kan denna diameter variera.

Fara!

Buller och vibration

Buller- och vibrationsvärden har bestämts enligt EN 60745-1.

Ljudtrycksnivå L_{pA} 94 dB(A)
Osäkerhet K_{pA} 3 dB
Ljudeffektnivå L_{WA} 105 dB(A)
Osäkerhet K_{WA} 3 dB

Bär hörselskydd.

Buller kan leda till att hörseln förstörs. Totala vibrationsvärden (vektorsumma i tre riktningar) har bestämts enligt EN 60745-2-6.

Använda borrarhamaren till betong

Vibrationsemissionsvärde $a_h = 10,5 \text{ m/s}^2$
Osäkerhet $K = 1,5 \text{ m/s}^2$

Angivna vibrationsemissionsvärden och bullervärden har mätts upp enligt en standardiserad provningsmetod och kan användas om man vill jämföra olika elverktyg.

Angivna vibrationsemissionsvärden och bullervärden kan även användas till en preliminär bedömning av belastningen.

Varning:

Beroende på hur elverktyget används, och särskilt vilken typ av arbetsstycke som bearbetas, kan de vibrationsemissions- och bullervärden som uppstår under den faktiska användningen av elverktyget avvika från angivna värden.

Begränsa uppkomsten av buller och vibration till ett minimum!

- Använd endast intakta maskiner.
- Underhåll och rengör maskinen regelbundet.
- Anpassa ditt arbetssätt till maskinen.
- Överbelasta inte maskinen.
- Lämna in maskinen för översyn vid behov.
- Slå ifrån maskinen om den inte används.
- Bär handskar.

Obs!

Kvarstående risker

Kvarstående risker föreligger alltid även om detta elverktyg används enligt föreskrift. Följande risker kan uppstå på grund av elverktygets konstruktion och utförande:

1. Lungskador om ingen lämplig dammfiltermask används.
2. Hörselskador om inget lämpligt hörselskydd används.
3. Hälsoskador som uppstår av hand- och armvibrationer om maskinen används under längre tid eller om det inte hanteras och underhålls enligt föreskrift.

Fara!

Detta elverktyg genererar ett elektromagnetiskt fält under drift. Under vissa omständigheter kan detta fält påverka aktiva eller passiva medicinska implantat. För att reducera risken för allvarliga eller dödliga personskador, rekommenderar vi att personer med medicinska implantat kontaktar sin läkare och tillverkaren av det medicinska implantatet innan maskinen används.

5. Före användning

Läs tvunget igenom dessa anvisningar innan du använder den batteridrivna borrhammaren:

1. Ladda batteriet endast med en laddare från serien Power-X-Charge.
2. Använd endast skarpa borrar samt intakta och lämpliga bits.
3. Kontrollera med en kabeldetektor att området där du ska arbeta är fritt från dolda gas- och vattenrör samt elektriska ledningar.

6. Använda

6.1 Ladda Li-batteriet (bild 2-3)

1. Dra ut batteriet (a) ur handtaget samtidigt som du trycker ned spärrknappen (b).
2. Kontrollera att nätspänningen som anges på märkskylten stämmer överens med nätspänningen i vägguttaget. Anslut laddarens (c) stickkontakt till vägguttaget. Den gröna lysdioden börjar blinka.
3. Skjut fast det laddbara batteriet på laddaren.

Under punkt 10 (Lampor på laddaren) finns en tabell som förklarar betydelsen av de olika lysdiодerna på laddaren.

Om batteripaketet inte kan laddas måste du kontrollera

- att nätspänning finns i vägguttaget.
- att det finns fullgod kontakt vid laddningskontaktarna i laddaren.

Om batteriet fortfarande inte kan laddas måste du lämna in

- laddaren och laddningsadaptorn
- samt batteriet

till vår kundtjänstavdelning.

För en professionell returnering vill vi be dig att kontakta vår kundtjänst eller butiken där du köpte produkten.

När du returnerar eller avfallshanterar batterier eller batteridrivna produkter, måste du se till att dessa förpackas separat i plastpåsar för att undvika kortslutningar eller brand!

För att batteriets livslängd ska bli så lång som möjligt ska batteriet alltid laddas i god tid. Detta är alltid nödvändigt om du märker att maskinens prestanda börjar försvagas. Se till att batteriet

aldrig laddas ur helt. Detta leder till att batteriet förstörs!

6.2 Omkopplare för skruvdragning/borning/slagborring (bild 4/pos. 2)

Obs!

Får endast kopplas om när maskinen står stilla!

Borning/skruvdragning

Om du vill borra eller skruvdra, tryck på knappen (a) på reglaget (2) och vrid samtidigt reglaget (2) till läge A.

Slagborring

Om du vill slagborra, tryck på knappen (a) på reglaget (2) och vrid samtidigt reglaget (2) till läge B.

Obs!

När du slagborrar behöver du inte pressa maskinen särskilt mycket. En alltför hög anliggningskraft belastar bara motorn onödigt mycket. Kontrollera borsten regelbundet. Slipa eller byt ut trubbiga borrar.

6.3 Omkopplare för rotationsriktning (bild 5/pos. 3)

Ställ in maskinens rotationsriktning med den skjutbara omkopplaren ovanför strömbrytaren (4). Denna omkopplare kan du även använda för att skydda maskinen mot oavsiktlig inkoppling. Du kan välja mellan vänster- och högergång. För att undvika att maskinens växel förstörs, får du endast skifta rotationsriktning medan maskinen står stilla. Om omkopplaren står i mellersta läget är strömbrytaren (4) blockerad.

Fara!

För att undvika faror får maskinen endast hållas fast i de båda handtagen!

I annat fall finns det risk för elektriska slag om du skulle råka borra i kablar.

6.4 Strömbrytare (bild 5/pos. 4)

Varvtalet kan styras steglöst med strömbrytaren (4). Ju mer du trycker in strömbrytaren, desto högre blir varvtalet i maskinen.

Slå på maskinen:

Tryck på strömbrytaren (4).

Slå ifrån maskinen:

Släpp strömbrytaren (4).

6.5 Kapacitetsindikering för batteriet (bild 6/ Pos. e)

Tryck på knappen (d) för kapacitetsindikering för batteriet. Kapacitetsindikeringen (e) visar batteriets laddningsnivå med tre lysdioder.

Alla tre lysdioder är tända
Batteriet är fulladdat.

2 eller 1 lysdioder är tända
Batteriet har tillräcklig restkapacitet.

1 lysdiod blinkar
Batteriet är tomt och måste laddas.

Alla lysdioder blinkar
Batteriets temperatur har underskridits. Dra av batteriet från maskinen och låt det svalna i rumstemperatur i en dag. Om felet fortfarande indikeras har batteriet djupurladdats och är därmed defekt. Dra av batteriet från maskinen. Du får inte längre använda eller försöka ladda ett defekt batteri.

6.6 LED-ljus (bild 6/pos. 5)
Du kan använda LED-ljuset (5) för att få bättre belysning där du ska skruva eller borra. LED-ljuset (5) slås på automatiskt när strömbrytaren (4) trycks in.

6.7 Sätta in verktyg (bild 7)
Obs! Inför alla arbeten (t ex byte av verktyg, underhåll) på den batteridrivna borrhammaren måste du ställa omkopplaren för rotationsriktningen (3) i mittläge.

- Rengör verktyget och fetta in dess fäste med en aning borrhett innan du sätter in det.
- Skjut in det dammfria verktyget i verktygsfästet (h) till stopp. Verktyget spärras fast automatiskt.
- Dra in verktyget för att kontrollera att det sitter fast.

6.8 Ta ut verktyg (bild 8)
Dra tillbaka chuckhylsan (1), håll fast och dra ut verktyget.

6.9 Skruvning:
Använd helst skruvar med självcentrering (t ex stjärnskruv) vilket garanterar ett säkert arbete. Se till att biten som används och borskruven överensstämmer vad gäller form och storlek. Genomför vridmomentsinställningen enligt beskrivningen i bruksanvisningen så att den överensstämmer med skruvstorleken.

7. Rengöring, Underhåll och reservdelsbeställning

Fara!
Dra alltid ut batteriet om maskinen ska rengöras.

7.1 Rengöra maskinen

- Håll skyddsanordningarna, ventilationsöppningarna och motorkåpan i så damm- och smutsfritt skick som möjligt. Torka av maskinen med en ren duk eller blås av den med tryckluft med svagt tryck.
- Vi rekommenderar att du rengör maskinen efter varje användningstillfälle.
- Rengör maskinen med jämna mellanrum med en fuktig duk och en aning såpa. Använd inga rengörings- eller lösningsmedel. Dessa kan skada maskinens plastdelar. Se till att inga vätskor tränger in i maskinens inre. Om vatten tränger in i ett elverktyg höjs risken för elektriska slag.

7.2 Underhåll
I maskinens inre finns inga delar som kräver underhåll.

7.3 Reservdels- och tillbehörsbeställning
Ange följande information när du beställer reservdelar:

- Produkttyp
- Produktens artikelnummer
- Produktens ID-nr.
- Reservdelsnumret för reservdelen

Aktuella priser och ytterligare information finns på www.Einhell-Service.com



Tips: För bra arbetsresultat rekommenderar vi högvärldiga tillbehör från
kwb ! www.kwb.eu
welcome@kwb.eu

8. Skrotning och återvinning

Produkten ligger i en förpackning som fungerar som skydd mot transportskador. Denna förpackning består av olika material som kan återvinnas. Lämna in förpackningen till ett insamlingsställe för återvinning. Produkten och dess tillbehör består av olika material som t ex metaller och plaster. Defekta produkter får inte kastas i hushållssoporna. Lämna in produkten till ett insamlingsställe i din kommun för professionell avfallshantering.

Hör efter med din kommun om du inte vet var närmsta insamlingsställe finns.

9. Förvaring

Förvara produkten och dess tillbehör på en mörk, torr och frostfri plats samt otillgängligt för barn. Den bästa förvaringstemperaturen är mellan 5 och 30°C. Förvara elverktyget i originalförpackningen.

10. Lampor på laddaren

Indikeringsstatus		Betydelse och åtgärder
Röd lysdiod	Grön lysdiod	
Från	Blinkar	Driftberedd Laddaren är ansluten till elnätet och driftberedd, inget batteri i laddaren.
Till	Från	Laddning Laddaren snabbbladdar batteriet. De olika laddningstiderna anges på laddaren. Märk! Beroende på befintlig laddningsnivå i batteriet kan de verkliga laddningstiderna till viss del avvika från angivna laddningstider.
Från	Till	Batteriet har laddats och är klart för användning. Därefter kopplas laddaren om till skonladdning tills batteriet har laddats helt. Låt batteriet sitta kvar i laddaren i ytterligare ca 15 min. Åtgärd: Ta ut batteriet ur laddaren. Koppla loss laddaren från elnätet.
Blinkar	Från	Anpassningsladdning Laddaren har ställts in på ett läge för skonsam laddning. Av säkerhetsskäl laddas batteriet upp långsammare och behöver mer tid. Detta kan ha följande orsaker: - Batteriet har inte laddats under mycket lång tid. - Batteriets temperatur är inte i idealområdet. Åtgärd: Vänta tills batteriet har laddats, batteriet kan ändå laddas vidare.
Blinkar	Blinkar	Störning Batteriet kan inte längre laddas. Batteriet är defekt. Åtgärd: Ett defekt batteri får inte längre laddas. Ta ut batteriet ur laddaren.
Till	Till	Temperaturstörning Batteriet är för varmt (t ex direkt solstrålning) eller för kallt (under 0°C) Åtgärd: Ta ut batteriet och förvara det i rumstemperatur i en dag (ca 20°C).



Endast för EU-länder

Kasta inte elverktyg i hushållssoporna.

Enligt det europeiska direktivet 2012/19/EG om avfall som utgörs av eller innehåller elektriska eller elektroniska produkter och dess tillämpning i den nationella lagstiftningen, måste förbrukade elverktyg källsorteras och lämnas in för miljövänlig återvinning.

Återvinnings-alternativ till begäran om återsändning:

Som ett alternativ till returnering är ägaren av elutrustningen skyldig att bidra till ändamålsenlig avfallshandling för det fall att utrustningen ska skrotas. Efter att den förbrukade utrustningen har lämnats in till en avfallsstation kan den omhändertas i enlighet med gällande nationella lagstiftning om återvinning och avfallshandling. Detta gäller inte för tillbehör delar och hjälpmedel utan elektriska komponenter vars syfte har varit att komplettera den förbrukade utrustningen.

Eftertryck eller annan duplicering av dokumentation och medföljande underlag för produkterna, även utdrag, är endast tillåtet med uttryckligt tillstånd från Einhell Germany AG.

Med förbehåll för tekniska ändringar.

Serviceinformation

I alla länder som nämns i garantibeviset har vi kompetenta servicepartners. Adresserna till dessa partners finns i garantibeviset. Våra partners står gärna till tjänst för alla slags servicearbeten såsom reparation och tillhandahållande av reservdelar, slitagedelar och förbrukningsmaterial.

Kom ihåg att följande delar i denna produkt är utsatta för ett bruksmässigt och naturligt slitage samt att följande delar krävs som förbrukningsmaterial.

Kategori	Exempel
Slitagedelar*	Kolborstar, chuck, Batteri
Förbrukningsmaterial/förbrukningsdelar*	Borr, mejslar
Delar som saknas	

* ingår inte tvunget i leveransomfattningen!

Vid brister eller störningar kan du anmäla detta på webbplatsen www.Einhell-Service.com. Ge en detaljerad beskrivning av felet som har uppstått och besvara alltid följande frågor:

- Fungerade produkten först eller var den defekt från början?
- Märkte du av någonting innan produkten slutade att fungera (symptomer före defekt)?
- Enligt din åsikt, vilken funktion är felaktig i produkten (huvudsymptom)?
Beskriv den felaktiga funktionen.

Garantibevis

Bästa kund,
våra produkter genomgår en sträng kvalitetskontroll. Om denna produkt mot förmodan inte fungerar på rätt sätt, beklagar vi detta och ber dig att kontakta vår serviceavdelning under adressen som anges på garantikortet. Vi står även gärna till tjänst på telefon under servicenumret som anges nedan. Följande punkter gäller för att du ska kunna göra anspråk på garantin:

1. Dessa garantivillkor vänder sig enbart till konsumenter, dvs. naturliga personer som inte har för avsikt att använda denna produkt i kommersiellt syfte eller inom egen verksamhet. Dessa garantivillkor reglerar ytterligare garantitjänster som nedanstående tillverkare erbjuder köpare av nya produkter. Dessa tjänster är en komplettering till den lagstadgade garantin. Garantianspråk som regleras enligt lag påverkas inte av denna garanti. Våra garantitjänster är gratis för dig.
2. Garantitjänsterna omfattar endast sådana brister som bevisligen kan härledas till material- eller tillverkningsfel. Produkten som du har köpt ska vara ny och härstamma från nedanstående tillverkare. Vi avgör om sådana brister i produkten ska åtgärdas eller om produkten ska bytas ut. Tänk på att våra produkter endast får användas till ändamålsenligt syfte och inte har konstruerats för kommersiell, hantverksmässig eller yrkesmässig användning. Ett garantiavtal sluts därför ej om produkten inom garantitiden har använts inom yrkesmässiga, hantverksmässiga eller industriella verksamheter eller har utsatts för liknande påkänning.
3. Garantin omfattar inte:
 - Skador på produkten som kan härledas till att monteringsanvisningen missaktats eller på grund av felaktig installation, åsidosatt bruksanvisning (t ex anslutning till felaktig nätspänning eller strömart), missaktade underhålls- och säkerhetsbestämmelser, om produkten utsätts för onormala miljöfaktorer eller bristfällig skötsel och underhåll.
 - Skador på produkten som kan härledas till missbruk eller ej ändamålsenlig användning (t ex överbelastning av produkten eller användning av ej godkända insatsverktyg eller tillbehör), främmande partiklar som har trängt in i produkten (t ex sand, sten eller damm, transportskador), yttre våld eller yttre påverkan (t ex skador efter att produkten fallit ned).
 - Skador på produkten eller delar av produkten som kan härledas till bruksmässigt, normalt eller för övrigt naturligt slitage.
4. Garantitiden uppgår till 24 månader och gäller från datumet när produkten köptes. Medan garantitiden fortfarande gäller ska anspråk på garanti ställas inom två veckor efter att defekten fastställdes. Det är inte möjligt att ställa anspråk på garanti efter att garantitiden har löpt ut. Garantitiden förlängs inte när produkten repareras eller byts ut, dessutom medför sådana arbeten inte att en ny garantitid börjar gälla för produkten eller för ev. reservdelar som har monterats in. Detta gäller även vid hembesök.
5. Anmäl den defekta produkten på följande webbplats för att göra anspråk på garantin: www.Einhell-Service.com. Se till att du har sparat på kvittot eller ett annat köpebevis som påvisar att du har köpt denna produkt i nytt skick. Produkter som sänds in utan köpebevis eller utan märkskylt täcks inte av våra garantitjänster eftersom de inte kan identifieras. Om defekten i produkten täcks av våra garantitjänster, får du genast en reparerad eller ny produkt av oss.

Givetvis kan vi även, mot debitering, åtgärda skador som antingen inte täcks av garantin eller som har uppstått efter garantitidens slut. Skicka in produkten till nedanstående serviceadress.

För slitage- och förbrukningsdelar samt för delar som saknas hänvisar vi till begränsningarna i garantin enligt serviceinformationen som anges i denna bruksanvisning.

Nebezpečí!

Při používání přístrojů musí být dodržována určitá bezpečnostní opatření, aby se zabránilo zraněním a škodám. Přečtěte si proto pečlivě tento návod k obsluze / bezpečnostní pokyny. Dobře si ho/ je uložte, abyste měli tyto informace kdykoliv po ruce. Pokud předáte přístroj jiným osobám, předejte s ním prosím i tento návod k obsluze/ bezpečnostní pokyny. Nepřebíráme žádné ručení za škody a úrazy vzniklé v důsledku nedodržování tohoto návodu k obsluze a bezpečnostních pokynů.

Vysvětlení použitých symbolů (viz obr. 9)

- Nebezpečí!** - Ke snížení rizika zranění si přečíst návod k obsluze.
- Varování! Noste ochranu sluchu.** Působení hluku může způsobit ztrátu sluchu.
- Varování! Noste ochrannou masku proti prachu.** Při zpracování dřeva a jiných materiálů může vznikat zdraví škodlivý prach. Materiál obsahující azbest nesmí být opracováván!
- Varování! Noste ochranné brýle.** Jiskry vznikající při práci nebo odštěpky dřeva, třísky a prachy vystupující z přístroje mohou způsobit ztrátu viditelnosti.
- Skladování akumulátorů pouze v suchých místnostech s teplotou okolí od +10°C do +40°C. Akumulátory skladujte pouze v nabitém stavu (min. 40% nabitě).
- Třída ochrany II
- Pouze pro použití v suchých místnostech.
- Aby se zabránilo poškození přístroje, musí se přepínání mezi jednotlivými funkcemi provádět pouze ve vypnutém stavu.
- Vrták SDS-plus zasuňte otáčením až na doraz do upínání nástroje. Nástroj se sám zablokuje.
 - Zatáhněte upínací hlavu zpět, pevně podržte!
 - Vyjměte nástroj!
- Průměr vrtáku smí činit max. 12 mm.

1. Bezpečnostní pokyny

Příslušné bezpečnostní pokyny naleznete v příložené brožurce.

Varování!

Přečtěte si veškeré bezpečnostní pokyny, grafická znázornění a technické údaje, jimiž je toto elektrické nářadí opatřeno. Zanedbání při dodržování následujících instrukcí mohou mít za následek zásah elektrickým proudem, požár a/ nebo těžká zranění.

Všechny bezpečnostní pokyny a instrukce si uložte pro budoucí použití.

2. Popis přístroje a rozsah dodávky**2.1 Popis přístroje (obr. 1)**

- Upínací hlava
- Přepínač vrtání/vrtání s přiklepem
- Přepínač směru otáčení
- Za-/vypínač
- LED osvětlení

2.2 Rozsah dodávky

Zkontrolujte prosím úplnost výrobku na základě popsaného rozsahu dodávky. V případě chybějících dílů se prosím obraťte nejpozději během 5 pracovních dnů po zakoupení výrobku za předložení platného dokladu o koupi na naše servisní středisko nebo prodejnu, kde jste přístroj zakoupili. Dbejte prosím na tabulku o záruce v servisních informacích na konci návodu.

- Otevřete balení a přístroj opatrně vyjměte z balení.
- Odstraňte obalový materiál a ochrany balení / dopravní pojistky (jsou-li k dispozici).
- Překontrolujte, zda je rozsah dodávky úplný.
- Zkontrolujte přístroj a příslušenství, zda nebyly při přepravě poškozeny.
- Balení si pokud možno uložte až do uplynutí záruční doby.

Nebezpečí!

Přístroj a obalový materiál nejsou dětská hračka! Děti si nesmějí hrát s plastovými sáčky, fóliemi a malými díly! Hrozí nebezpečí spolknutí a udušení!

- Akumulátorové vrtací kladivo
- Originální návod k obsluze
- Bezpečnostní pokyny

3. Použití podle účelu určení

Přístroj je určen k vrtání do betonu, kameniva a cihel za použití příslušného vrtáku. Kromě toho je přístroj vhodný ke šroubování a vrtání do dřeva a oceli.

Přístroj smí být používán pouze podle svého účelu určení. Každé další, toto překračující použití, neodpovídá použití podle účelu určení. Za z toho vyplývající škody nebo zranění všeho druhu ručí uživatel/obsluhující osoba a ne výrobce.

Dbejte prosím na to, že naše přístroje nebyly podle svého účelu určení konstruovány pro živnostenské, řemeslnické nebo průmyslové použití. Nepřebíráme proto žádné ručení, pokud je přístroj používán v živnostenských, řemeslných nebo průmyslových podnicích a při srovnatelných činnostech.

4. Technická data

Zdroj napětí motoru: 18 V d.c.
Otáčky na volnoběh: 0-1300 min⁻¹
Pravý / levý chod: ano
Hmotnost: 1,46 kg

Max. průměr šroubů popisuje maximální průměr šroubu, který může být zašroubován do dřeva. Průměr šroubu se může odlišovat podle druhu dřeva.

Nebezpečí!

Hluk a vibrace

Hluk a vibrace změřeny podle normy EN 60745-1.

Hladina akustického tlaku L_{pA} 94 dB(A)
Nejistota K_{pA} 3 dB
Hladina akustického výkonu L_{WA} 105 dB(A)
Nejistota K_{WA} 3 dB

Noste ochranu sluchu.

Působení hluku může způsobit ztrátu sluchu.

Hodnoty celkových vibrací (vektorový součet tří směrů) změřeny podle normy EN 60745-2-6.

Příklepové vrtání do betonu

Emisní hodnota vibrací $a_n = 10,5 \text{ m/s}^2$
Nejistota $K = 1,5 \text{ m/s}^2$

Udané emisní hodnoty vibrací a udané emisní hodnoty hluku byly změřeny podle normovaného zkušební postupu a lze je použít pro srovnání elektrického nástroje s jiným elektrickým nástrojem.

Udané emisní hodnoty vibrací a udané emisní hodnoty hluku mohou být využity také pro předběžný odhad zatížení.

Varování:

Emise vibrací a hluku se mohou během skutečného používání elektrického nářadí lišit od udaných hodnot, protože závisejí na způsobu používání elektrického nářadí, zejména na tom, jaký druh obrobku se zpracovává.

Omezte tvorbu hluku a vibrace na minimum!

- Používejte pouze přístroje v bezvadném stavu.
- Pravidelně provádějte údržbu a čištění přístroje.
- Přizpůsobte Váš způsob práce přístroji.
- Nepřetěžujte přístroj.
- V případě potřeby nechte přístroj zkontrolovat.
- Přístroj vypněte, pokud ho nepoužíváte.
- Noste rukavice.

Pozor!

I přesto, že obsluhujete elektrický přístroj podle předpisů, existují vždy zbývající rizika. V souvislosti s konstrukcí a provedením elektrického přístroje se mohou vyskytnout následující nebezpečí:

1. Poškození plic, pokud se nenosí žádná vhodná ochranná maska proti prachu.
2. Poškození sluchu, pokud se nenosí žádná vhodná ochrana sluchu.
3. Poškození zdraví, které je následkem vibrací na ruce a paže, pokud se přístroj používá delší dobu nebo není řádně veden a udržován.

Nebezpečí!

Tento elektrický přístroj produkuje během provozu elektromagnetické pole. Toto pole může za určitých okolností ovlivňovat aktivní nebo pasivní lékařské implantáty. Aby se zabránilo vážným nebo smrtelným poraněním, doporučujeme osobám s lékařskými implantáty konzultovat před používáním přístroje svého lékaře a výrobce lékařského implantátu.

5. Před uvedením do provozu

Před uvedením akumulátorového vrtacího kladi-
va do provozu si bezpodmínečně přečtěte tyto
pokyny:

1. Akumulátor nabíjejte pouze nabíječkou série
Power-X-Change.
2. Používejte pouze ostré vrtáky a bezvadné a
vhodné bity.
3. Místo použití zkontrolujte pomocí detektoru
kovových rozvodů, zda se tam nenachází
skrytá elektrická vedení, plynová nebo vodo-
vodní potrubí.

6. Obsluha

6.1 Nabíjení LI akumulátorového článku (obr. 2-3)

1. Akumulátorový článek (5) vytáhněte z rukoje-
ti, při tom stlačte postranní západkové tlačítko
(d) směrem dolů.
2. Porovnejte, zda souhlasí síťové napětí uve-
dené na typovém štítku se síťovým napětím,
které je k dispozici. Zastrčte síťovou zástrčku
nabíječky (8) do zásuvky. Zelená LED začne
blikat.
3. Zastrčte akumulátor (5) do nabíječky (c).

V bodě 10 (Indikace nabíječky) naleznete tabulku
s významem indikace LED na nabíječce.

Pokud by nabíjení akumulátorového článku neby-
lo možné, zkontrolujte:

- zda je v zásuvce síťové napětí,
- zda je bezvadný kontakt na nabíjecích kon-
taktech nabíječky.

Pokud stále není možné akumulátor nabít, prosí-
me vás, abyste

- nabíječku a nabíjecí adaptér
 - a akumulátorový článek
- poslali na adresu našeho zákaznického servisu.

**Pokud jde bezpečně odeslání, kontaktujte
naši zákaznickou službu nebo prodejnu, v níž
jste si přístroj pořídili.**

**Dbejte při zaslání nebo likvidaci akumulátoru
resp. akumulátorového přístroje na to, aby
byly zabaleny jednotlivě v plastovém sáčku,
aby se zabránilo zkratům a vzniku požáru!**

V zájmu dlouhé životnosti akumulátoru byste
měli vždy dbát na jeho včasné nabití. To je v
každém případě třeba tehdy, když zjistíte, že vý-
kon přístroje klesá. Akumulátorový článek nikdy
kompletně nevybijete. Toto vede k defektu aku-
mulátoru!

6.2 Přepínač šroubování/vrtání/vrtání s příklepem (obr. 4 / pol. 2)

Pozor!
**Směr chodu přepínejte pouze ve vypnutém
stavu!**

Vrtání/šroubování:

Pro vrtání/šroubování stiskněte knoflík (a) na
přepínači (2) a současně otočte přepínač (2) do
polohy A.

Vrtání s příklepem:

Pro vrtání s příklepem stiskněte knoflík (a) na
přepínači (2) a současně otočte přepínač (2) do
polohy B.

Pozor!

Na vrtání s příklepem potřebujete pouze malou
přítlačnou sílu. Příliš velký přítlačný tlak zbytečně
zatěžuje motor. Pravidelně kontrolujte vrták. Tupé
vrtáky nabruste nebo vyměňte.

6.3 Přepínač směru otáčení (obr. 5 / pol. 3)

Pomocí posuvného vypínače nad za-/vypínačem
můžete nastavit směr otáčení přístroje a přístroj
zajistit proti nechtěnému zapnutí. Můžete zvolit
mezi levým a pravým chodem. Aby se zabránilo
poškození převodovky, smí být přepínání směru
otáčení prováděno pouze ve vypnutém stavu.
Pokud se posuvný vypínač nalézá ve středové
poloze, je za-/vypínač blokováno.

Nebezpečí!

**Aby se zabránilo ohrožení, smí se přístroj
držet vždy pouze za obě rukojeti !**

V opačném případě může při navrtání vedení hro-
zit úder elektrickým proudem!

6.4 Za-/vypínač (obr. 5 / pol. 4)

Pomocí za-/vypínače může být plynule řízen
počet otáček. Čím více stlačujete vypínač, tím
vyšší bude počet otáček přístroje.

Zapnutí:

Stiskněte za-/vypínač (4).

Vypnutí:

Pusťte za-/vypínač (4).

6.5 Indikace kapacity akumulátoru (obr. 6 pol. e)

Stiskněte spínač indikace kapacity akumulátoru (d). Indikace kapacity akumulátoru (e) signalizuje stav nabití pomocí 3 LED.

Všechny 3 LED svítí:

Akumulátor je plně nabitý.

2 nebo 1 LED svítí:

Akumulátor disponuje dostatečným zbytkovým nabitím.

1 LED bliká:

Akumulátor je prázdný, akumulátor znovu nabijte.

Všechny LED blikají:

Teplota akumulátoru je podkročena. Odpojte akumulátor od přístroje, nechte akumulátor odpočívát jeden den při pokojové teplotě. Pokud se chyba objeví znovu, došlo k hlubokému vybití akumulátoru, čímž se stal defektním. Vyjměte akumulátor z přístroje. Defektní akumulátor se již nesmí používat, resp. nabíjet.

6.6 LED světlo (obr. 6 / pol. 5)

LED světlo (5) umožňuje osvětlení místa šroubování, resp. vrtání při nepříznivých světelných poměrech. LED světlo (5) se rozsvítí automaticky, jakmile je stisknut za-/vypínač (4).

6.7 Vložení nástroje (obr. 7)

Pozor! Při všech pracích (např. výměna nástroje, údržba, atd.) nastavte na přístroji přepínač směru otáčení (3) do středové polohy.

- Nástroj před vložení vyčistěte a dřík nástroje lehce namažte mazacím tukem pro vrtáky.
- Čistý nástroj zasuňte otáčením až na doraz do upínání nástroje (c). Nástroj se sám zaaretuje.
- Zaaretování zkontrolujte zatáhnutím za nástroj.

6.8 Vyjmutí nástroje (obr. 8)

Upínací hlavu (1) posuňte dozadu, pevně ji držte a nástroj vyjměte.

6.9 Šroubování

Použijte nejlépe šrouby se samočinným centrováním (např. šrouby s křížovou drážkou), které zaručují bezpečnou práci. Dbejte na to, aby tvar a velikost použitého bitu a šroubu souhlasily. Nastavení točivého momentu proveďte tak, jak je popsáno v návodu, odpovídajíc velikosti šroubů.

7. Čištění, údržba a objednání náhradních dílů

Nebezpečí!

Před všemi čistícími pracemi vyjměte akumulátor.

7.1 Čištění

- Udržujte bezpečnostní zařízení, větrací otvory a kryt motoru tak prostě prachu a nečistot, jak jen to je možné. Otřete přístroj čistým hadrem nebo ho profoukněte stlačeným vzduchem při nízkém tlaku.
- Doporučujeme přímo po každém použití přístroj vyčistit.
- Pravidelně přístroj čistěte vlhkým hadrem a trochou mazlavého mýdla. Nepoužívejte čistící prostředky nebo rozpouštědla; tyto by mohly narušit plastové díly přístroje. Dbejte na to, aby se do přístroje nedostala voda. Vniknutí vody do elektrického přístroje zvyšuje riziko úderu elektrickým proudem.

7.2 Údržba

Uvnitř přístroje se nevyskytují žádné další díly vyžadující údržbu.

7.3 Objednávání náhradních dílů a příslušenství:

Při objednávání náhradních dílů je třeba uvést následující údaje:

- Typ přístroje
- Číslo artiklu přístroje
- Identifikační číslo přístroje
- Číslo požadovaného náhradního dílu

Aktuální ceny a informace naleznete na www.Einhell-Service.com



Tip: Pro dobré pracovní výsledky doporučujeme používat vysoce kvalitní příslušenství značky **kwb ! www.kwb.eu welcome@kwb.eu**

8. Likvidace a recyklace

Přístroj je uložen v balení, aby bylo zabráněno poškození při přepravě. Toto balení je surovina a tím znovu použitelné nebo může být dáno zpět do cirkulace surovin. Přístroj a jeho příslušenství jsou vyrobeny z rozdílných materiálů, jako např. kov a plasty. Defektní přístroje nepatří do domovního odpadu. K odborné likvidaci by měl být přístroj

odevzdán na příslušném sběrném místě. Pokud žádné takové sběrné místo neznáte, měli byste se informovat na místním zastupitelství.

9. Skladování

Skladujte přístroj a jeho příslušenství na tmavém, suchém a nezamrzajícím místě a mimo dosah dětí. Optimální teplota skladování leží mezi 5 a 30 °C. Uložte elektrický přístroj v originálním balení.

10. Indikace nabíječky

Stav indikace		Význam a opatření
Červená LED	Zelená LED	
Vyp	Bliká	Provozní pohotovost Nabíječka je připojena na síť a připravena k provozu, akumulátor není v nabíječce.
Zap	vyp	Nabíjení Nabíječka nabíjí akumulátor režimem rychlého nabíjení. Příslušné doby nabíjení najdete přímo na nabíječce. Upozornění! V závislosti na konkrétním stavu nabití se mohou skutečné doby nabíjení poněkud lišit od uvedených dob nabíjení.
Vyp	Zap	Akumulátor je nabitý a připravený k provozu. Poté se až do úplného nabití přepne na úsporné nabíjení. Nechte akumulátor v nabíječce o cca 15 minut déle. Opatření: Vyjměte akumulátor z nabíječky. Odpojte nabíječku ze sítě.
Bliká	Vyp	Přízpusobené nabíjení Nabíječka se nachází v režimu šetrného nabíjení. Akumulátor je přitom z bezpečnostních důvodů nabíjen pomaleji a potřebuje více času. To může mít následující příčiny: - Akumulátor nebyl již po dlouhou dobu nabíjen. - Teplota akumulátoru není v ideálním rozsahu. Opatření: Počkejte, až bude nabíjení ukončeno, akumulátor může být i přesto dále nabíjen.
Bliká	Bliká	Porucha Nabíjení již není možné. Akumulátor je defektní. Opatření: Defektní akumulátor se již nesmí nabíjet. Vyjměte akumulátor z nabíječky.
Zap	Zap	Porucha teploty Akumulátor je příliš horký (např. přímé sluneční záření) nebo příliš studený (pod 0° C). Opatření: Odeberte akumulátor a uložte ho 1 den při pokojové teplotě (cca 20° C).



Jen pro země EU

■ Elektrické nářadí a přístroje neodhazujte do domovního odpadu!

Podle evropské směrnice 2012/19/ES o odpadních elektrických a elektronických zařízeních (OEEZ) a při prosazování národního práva musí být spotřebované elektrické nářadí sbíráno samostatně a musí být dopraveno do odpovídajícího ekologického recyklačního závodu.

Alternativa recyklace k výzvě na zpětné odeslání výrobku:

Vlastník elektrického přístroje je povinen alternativně namísto zpětného odeslání zařízení spolupůsobit při jeho správném zužitkování v případě, že se vzdá jeho vlastnictví. Starý přístroj lze v takovém případě odevzdat také ve sběrně, která provede odstranění ve smyslu národního zákona o recyklaci a odpadech. Tyto předpisy se nevztahují na díly příslušenství a pomocné prostředky bez elektrických součástí přidané ke starým přístrojům.

Patisk nebo jiné rozmnožování dokumentace a průvodních listin, také ve výtažcích, je přípustný pouze s výslovným souhlasem firmy Einhell Germany AG.

Technické změny vyhrazeny

Servisní informace

Ve všech zemích uvedených v záručním listu máme kompetentní servisní partnery, jejichž kontaktní údaje naleznete v záručním listu. Jsou Vám k dispozici pro všechny servisní požadavky jako opravy, objednávání náhradních a rychle opotřebitelných dílů nebo nákup spotřebních materiálů.

Je třeba dbát na to, že u tohoto přístroje podléhají následující díly opotřebení přiměřenému použití nebo přirozenému opotřebení, resp. jsou potřebné jako spotřební materiál.

Kategorie	Příklad
Rychle opotřebitelné díly*	Uhlíkové kartáčky, sklíčidlo, Akumulátor
Spotřební materiál/spotřební díly*	Vrták, sekáč
Chybějící díly	

* není nutně obsaženo v rozsahu dodávky!

V případě nedostatků nebo chyb Vás žádáme, abyste příslušnou chybu nahlásili na internetové stránce www.Einhell-Service.com. Dbejte prosím na přesný popis chyby a odpovězte přítom v každém případě na následující otázky:

- Fungoval přístroj předtím nebo byl od začátku defektní?
- Všimli jste si něčeho před vyskytnutím poruchy (příznak před poruchou)?
- Jakou chybnou funkci přístroj podle Vašeho názoru vykazuje (hlavní příznak)? Popište tuto chybnou funkci.

Záruční list

Vážená zákaznice, vážený zákazník,
naše výrobky podléhají přísné kontrole kvality. Pokud i přesto tento přístroj bezvadně nefunguje, je nám to velice líto a prosíme Vás, abyste se obrátili na naši servisní službu na adrese uvedené na tomto záručním listu. Rádi Vám budeme k dispozici také telefonicky na uvedeném servisním telefonním čísle. Pro uplatňování požadavků poskytnutí záruky platí následující:

1. Tyto záruční podmínky jsou určeny výlučně pro spotřebitele, tzn. fyzické osoby, které tento výrobek nebudou používat ani v rámci své profesní, ani jiné výdělečně činné aktivity. Tyto záruční podmínky upravují dodatečné záruky, které níže uvedený výrobce poskytuje kupujícím nových přístrojů navíc k zákonné záruce. Vaše zákonem stanovené nároky na záruku zůstanou touto zárukou nedotčeny. Naše záruka je pro Vás bezplatná.
2. Záruka se vztahuje výhradně na nedostatky na vámi zakoupeném novém přístroji níže uvedeného výrobce, které jsou způsobené chybou materiálu nebo výrobní chybou, a podle našeho uvážení je omezena na odstranění těchto nedostatků na přístroji nebo výměnu přístroje. Dbejte prosím na to, že naše přístroje nebyly podle svého účelu určeny konstruovány pro živnostenské, řemeslnické nebo odborné použití. Záruční smlouva se proto nenaplní, pokud byl přístroj během záruční doby používán v živnostenských, řemeslnických nebo průmyslových podmínkách nebo byl vystaven srovnatelnému zatížení.
3. Z naší záruky jsou vyloučeny:
 - Škody na přístroji, které vznikly nedodržením montážního návodu nebo na základě neoborné instalace, nedodržením návodu k použití (jako např. připojení na chybné síťové napětí nebo druh el. proudu), nebo nedodržením pokynů k údržbě a bezpečnostních pokynů, vystavením přístroje nepřírodným povětrnostním podmínkám nebo nedostatečnou péčí a údržbou.
 - Škody na přístroji, které vznikly neoprávněným nebo nesprávným použitím (jako např. přetížení přístroje nebo použitím neschválených přídatných nástrojů nebo příslušenství), vniknutím cizích těles do přístroje (jako např. písek, kameny nebo prach, škody při přepravě), používáním násilí nebo cizím působením (jako např. škody způsobené pádem).
 - Škody na přístroji nebo na dílech přístroje, které jsou způsobeny běžným opotřebením přiměřeného použití nebo jiným přirozeným opotřebením.
4. Záruční doba činí 24 měsíců a začíná datem koupě přístroje. Požadavky poskytnutí záruky musí být uplatňovány před uplynutím záruční doby během dvou týdnů poté, co byla vada zjištěna. Uplatňování požadavků poskytnutí záruky po uplynutí záruční doby je vyloučeno. Oprava nebo výměna přístroje nevede ani k prodloužení záruční doby, ani nedojde tímto výkonem k zahájení nové záruční doby pro tento přístroj nebo pro jakékoli zabudované náhradní díly. To platí také při využití místního servisu.
5. Pro uplatňování požadavků na poskytnutí záruky nahlaste prosím váš defektní přístroj na: www.Einhell-Service.com. Mějte připravenu nákupní účtenku nebo jiné doklady o vašem nákupu. Přístroje, které jsou zaslány bez odpovídajících dokladů a bez typového štítku, jsou ze záručního plnění vyloučeny z důvodu nedostatečné možnosti jednoznačného přiřazení. Pokud je defekt přístroje zahrnut v naší záruce, obdržíte obratem zpátky opravený nebo nový přístroj.

Samozřejmě Vám rádi odstraníme nedostatky na přístroji na Vaše náklady, pokud tyto nedostatky nejsou nebo už nejsou zahrnuty v rozsahu záruky. V takovém případě nám prosím zašlete přístroj na naši servisní adresu.

V případě rychle opotřebitelných dílů, spotřebních dílů a chybějících dílů poukazujeme na omezení této záruky podle servisních informací uvedených v tomto návodu k obsluze.

Nebezpečenstvo!

Pri používaní prístrojov sa musia dodržiavať príslušné bezpečnostné opatrenia, aby bolo možné zabrániť prípadným zraneniam a vecným škodám. Preto si starostlivo prečítajte tento návod na obsluhu/bezpečnostné pokyny. Následne ich starostlivo uschovajte, aby ste mali vždy k dispozícii potrebné informácie. V prípade, že budete prístroj požičiavať tretím osobám, prosím odovzdajte im spolu s prístrojom tento návod na obsluhu/bezpečnostné pokyny. Nepreberáme žiadne ručenie za nehody ani škody, ktoré vzniknú nedodržaním tohto návodu na obsluhu a bezpečnostných pokynov.

Vysvetlenie použitých symbolov (pozri obr. 9)

1. **Nebezpečenstvo!** - Aby ste znížili riziko poranenia, prečítajte si návod na obsluhu.
2. **Pozor! Používajte ochranu sluchu.** Pôsobenie hluku môže spôsobiť poškodenie sluchu.
3. **Pozor! Používajte ochrannú masku proti prachu.** Pri práci s drevom a inými materiálmi môže vzniknúť zdraviu škodlivý prach. Materiál obsahujúci azbest nesmie byť spracovávaný!
4. **Pozor! Noste ochranné okuliare.** Iskry vznikajúce pri práci alebo úlomky, triesky a prach vystupujúci z prístroja by mohli viesť k trvalému poškodeniu zraku.
5. Skladovanie akumulátorov len v suchých miestnostiach s teplotou okolia v rozsahu +10 °C - +40 °C. Akumulátory skladovať len v nabitom stave (min. 40 % nabité).
6. Trieda ochrany II
7. Určené len na použitie v suchých miestnostiach.
8. Aby sa zabránilo poškodeniu prístroja, má sa prepínanie medzi jednotlivými funkciami uskutočňovať iba vtedy, keď je prístroj v stave pokoja.
9. Vrták SDS-plus zasuňte až na doraz otáčavým pohybom do uloženia nástroja. Nástroj sa sám zafixuje.
 1. Upínaciu objímku potiahnite dozadu a držte!
 2. Vyberte nástroj von!
10. Priemer vrtáka smie byť max. 12 mm.

1. Bezpečnostné pokyny

Príslušné bezpečnostné pokyny nájdete v priloženej brožúrke.

Výstraha!

Prečítajte si všetky bezpečnostné predpisy, pokyny, zobrazenia a technické údaje, ktorými je tento elektrický nástroj vybavený. Nedostatky pri dodržovaní nasledujúcich pokynov môžu mať za následok úraz elektrickým prúdom, vznik požiaru a/alebo ťažké poranenia.
Všetky bezpečnostné predpisy a pokyny si odložte pre budúce použitie.

2. Popis prístroja a objem dodávky**2.1 Popis prístroja (obr. 1)**

1. Upínacia objímka
2. Prepínač vrtanie/prikleповé vrtanie
3. Prepínač smeru otáčania
4. Vypínač zap/vyp
5. Diódové svetlo LED

2.2 Objem dodávky

Prosím, skontrolujte kompletnosť výrobku na základe uvedeného objemu dodávky. V prípade chýbajúcich častí sa prosím obráťte najneskôr do 5 pracovných dní od zakúpenia výrobku s predložením platného dokladu o kúpe na naše servisné stredisko alebo na obchod, v ktorom ste prístroj zakúpili. Prosím, dbajte pritom na záručnú tabuľku uvedenú v servisných informáciách na konci návodu.

- Otvorte balenie a opatrne vyberte prístroj von z balenia.
- Odstráňte obalový materiál ako aj obalové/transportné poistky (pokiaľ sú obsiahnuté).
- Skontrolujte, či obsah dodávky kompletný.
- Skontrolujte, či nedošlo k poškodeniu prístroja a príslušenstva transportom.
- Pokiaľ možno, uschovajte si obal až do konca záručnej doby.

Nebezpečenstvo!

Prístroj a obalový materiál nie sú hračky! Deti sa nesmú hrať s plastovými vreckami, fóliami ani malými dielmi! Hrozí nebezpečenstvo prehltnutia a udusení!

- Akumulátorové vrtacie kladivo
- Originálny návod na obsluhu
- Bezpečnostné predpisy

3. Správne použitie prístroja

Prístroj je určený na príklepové vŕtanie do betónu, kameniny a tehiel s použitím príslušného vrtáku. Okrem toho je prístroj vhodný na skrútkovanie a vŕtanie do dreva a ocele.

Prístroj smie byť použitý len na ten účel, na ktorý bol určený. Akékoľvek iné odlišné použitie sa považuje za nespĺňajúce účel použitia. Za škody alebo zranenia akéhokoľvek druhu spôsobené nesprávnym používaním ručí používateľ / obsluhujúca osoba, nie však výrobca.

Prosím berte ohľad na skutočnosť, že naše prístroje neboli svojim určením konštruované na profesionálne, remeselnícke ani priemyselné použitie. Nepreberáme žiadne záručné ručenie, ak sa prístroj bude používať v profesionálnych, remeselníckych alebo priemyselných prevádzkach ako aj na činnosti rovnocenné s takýmto použitím.

4. Technické údaje

Napájanie napätím motora: 18 V d.c.
 Otáčky pri voľnobehu: 0-1300 min⁻¹
 Pravo-lavo-točivý pohyb: áno
 Hmotnosť: 1,46 kg

Max. priemer skrútky popisuje, aký môže mať maximálny priemer skrútky, ktorú je možné naskrutkovať do dreva. Podľa druhu dreva sa môže priemer skrútky odlišovať.

Nebezpečenstvo!

Hlučnosť a vibrácie

Hodnoty hlučnosti a vibrácií boli merané podľa európskej normy EN 60745-1.

Hladina akustického tlaku L_{pA} 94 dB (A)
 Nepresnosť K_{pA} 3 dB
 Hladina akustického výkonu L_{WA} 105 dB (A)
 Nepresnosť K_{WA} 3 dB

Používajte ochranu sluchu.

Pôsobenie hluku môže spôsobiť poškodenie sluchu.

Celkové hodnoty vibrácií (súčet vektorov troch smerov) stanovené v súlade s EN 60745-2-6.

Príklepové vŕtanie do betónu

Emisná hodnota vibrácie $a_h = 10,5 \text{ m/s}^2$
 Faktor neistoty $K = 1,5 \text{ m/s}^2$

Uvedené celkové hodnoty vibrácií a uvedené emisné hodnoty hluku boli namerané podľa normovaného skúšobného postupu a môžu sa použiť na porovnanie elektrického prístroja s inými prístrojmi.

Uvedené celkové hodnoty vibrácií a uvedené emisné hodnoty hluku sa môžu taktiež použiť za účelom predbežného posúdenia zaťaženia.

Výstraha:

Emisie vibrácií a hluku sa môžu behom skutočného používania elektrického prístroja líšiť od uvedených hodnôt, v závislosti od príslušného spôsobu, akým sa elektrický prístroj bude používať, predovšetkým od toho, aký druh obróbku sa obrába.

Obmedzte tvorbu hluku a vibráciu na minimum!

- Používajte len prístroje v bezchybnom stave.
- Pravidelne vykonávajte údržbu a čistenie prístroja.
- Prispôbte spôsob práce prístroju.
- Prístroj nepreťažujte.
- V prípade potreby nechajte prístroj skontrolovať.
- Prístroj vypnite, pokiaľ ho nepoužívate.
- Používajte rukavice.

Pozor!

Zvyškové riziká

Aj napriek tomu, že budete elektrický prístroj obsluhovať podľa predpisov, budú existovať zvyškové riziká. V súvislosti s konštrukciou a vyhotovením elektrického prístroja môže dôjsť k výskytu týchto nebezpečenstiev:

1. Poškodenie plúc, pokiaľ sa nenosí žiadna vhodná ochranná maska proti prachu.
2. Poškodenie sluchu, pokiaľ sa nenosí žiadna vhodná ochrana sluchu.
3. Poškodenie zdravia, ktoré je následkom vibrácie rúk a ramien, pokiaľ sa prístroj bude používať dlhšiu dobu alebo sa nevedie a neudrzuje správnym spôsobom.

Nebezpečenstvo!

Tento elektrický prístroj vytvára počas prevádzky elektromagnetické pole. Toto pole môže v určitých prípadoch ovplyvňovať aktívne alebo pasívne medicínske implantáty. Aby sa znížilo

nebezpečenstvo vážnych alebo smrteľných zranení, odporúčame osobám s medicínskymi implantátmi konzultovať pred používaním prístroja svojho lekára a výrobcu medicínskeho implantátu.

5. Pred uvedením do prevádzky

Pred uvedením Vášho akumulátorového vrtacieho kladiva do prevádzky si bezpodmienečne prečítajte tieto pokyny:

1. Prístroj nabíjajte len pomocou nabíjačky série Power-X-Change.
2. Používajte len ostré vrtáky ako aj bezchybné a vhodné skrutkovacie hroty.
3. Pomocou prístroja na vyhľadávanie rozvodov skontrolovať miesto použitia, či sa na ňom ne-nachádzajú žiadne skryté elektrické vedenia, plynové a vodovodné potrubia.

6. Obsluha

6.1 Nabitie LI akumulátora (obr. 2 – 3)

1. Akumulátor (a) vyberte von z rukoväte, pritom stlačte aretačné tlačidlo (b) smerom nadol.
2. Skontrolujte, či sa elektrické napätie uvedené na typovom štítku zhoduje s prítomným elektrickým napätím siete. Zapojte sieťovú zástrčku nabíjačky (c) do zásuvky. Zelená kontrolka LED začne blikať.
3. Nasuňte akumulátor do nabíjačky.

V bode 10 (Signalizácia nabíjačky) nájdete tabuľku s významom signalizácie kontroliek LED na nabíjačke.

Ak nie je možné nabitie akumulátora, skontrolujte,

- či je v zásuvke prítomné sieťové napätie,
- či je kontakt na nabíjajúcich kontaktoch nabíjačky v bezchybnom stave.

Ak by sa napriek tomu akumulátor stále nedal nabiť, odošlite

- nabíjačku, nabijací adaptér
- a akumulátor

do nášho zákaznickeho servisu.

Kvôli správne odoslaniu kontaktujte náš zákaznícky servis alebo obchod, kde ste prístroj zakúpili.

Dbajte pri odosielaní alebo likvidácii akumulátorov, resp. akumulátorového prístroja na

to, aby boli zabalené jednotlivo v umelohmotných vreckách aby sa zabránilo skratom a vzniku požiaru!

V záujme dlhej životnosti akumulátora by ste sa mali postarať o včasné opätovné nabíjanie akumulátora. To je potrebné v každom prípade vtedy, keď zistíte, že sa výkon prístroja začne znižovať. Akumulátor by nemal byť nikdy úplne vybitý. To totiž vedie k poškodeniu akumulátora!

6.2 Prepínač skrutkovanie/vrtanie/príklepové vrtanie (obr. 4/poz. 2)

Opatrne!

Prepínať len v nehybnom stave!

Vrtanie/skrutkovanie:

Vrtanie/skrutkovanie sa spúšťa stlačením tlačidla (a) na prepínači (2) a súčasným otočením prepínača (2) do polohy A.

Príklepové vrtanie:

Príklepové vrtanie sa spúšťa stlačením tlačidla (a) na prepínači (2) a súčasným otočením prepínača (2) do polohy B.

Pozor!

Na príklepové vrtanie potrebujete iba malú prítlačnú silu. Príliš vysoký prítlačný tlak zbytočne zaťažuje motor. Pravidelne kontrolujte vrtáky. Tupý vrták nabrúste alebo vymeňte.

6.3 Prepínač smeru otáčania (obr. 5/poz. 3)

Pomocou posuvného spínača umiestneného nad vypínačom zap/vyp môžete nastaviť potrebný smer otáčania prístroja a prístroj zabezpečiť proti samovoľnému zapnutiu. Môžete voliť medzi ľavotočivým a pravotočivým smerom otáčania. Aby sa zabránilo poškodeniu prevodovky, smie sa prepínať smer otáčania iba vtedy, keď je prístroj v stave pokoja. Ak sa nachádza posuvný spínač v strednej polohe, je ním zablokovaný vypínač zap/vyp.

Nebezpečenstvo!

Aby sa zabránilo ohrozeniu, smie sa prístroj držať iba za obidve rukoväte!

V opačnom prípade môže pri zavrtaní do vedení hroziť úder elektrickým prúdom!

6.4 Vypínač zap/vyp (obr. 5/poz. 4)

Pomocou vypínača zap/vyp môžete plynulo riadiť otáčky. Čím viac stlačíte tento vypínač, tým viac sa zvýšia otáčky prístroja.

Zapnutie:

Stlačíť vypínač zap/vyp (4).

Vypnutie:

Pustíť vypínač zap/vyp (4).

6.5 Zobrazenie kapacity akumulátora (obr. 6/ Poz. e)

Zatlačte na vypínač pre zobrazenie kapacity akumulátora (d). Zobrazenie kapacity akumulátora (e) signalizuje stav nabitia akumulátora pomocou 3 kontroliek.

Svietia všetky 3 kontrolky:

Akumulátor je úplne nabitý.

Svietia 2 alebo 1 kontrolka:

Akumulátor má dostatočné zvyškové nabitie.

1 kontrolka bliká:

Akumulátor je prázdny, nabite akumulátor.

Bütün LED lambaları yanıp sönyorsa:

Akünün azami sıcaklığı aşıldı. Aküyü aletin içinden çıkarın ve bir gün boyunca oda sıcaklığında saklayın. Bu arıza tekrar meydana geldiğinde akü şarjı derin derecede boşalmış ve arızalı anlamına gelir. Aküyü aletten sökün. Arızalı bir akü kesinlikle bir daha kullanılmamalı ve şarj edilmemelidir.

6.6 Diódové svetlo LED (obr. 6/poz. 5)

Svetlo LED (5) umožňuje osvetlenie miesta skrutkovania resp. vrtania pri nedostatočných svetelných podmienkach. Svetlo LED (5) sa rozsvieti automaticky, keď stlačíte vypínač zap/vyp (4).

6.7 Nasadenie nástroja (obr. 7)

Pozor! Pri všetkých prácach na prístroji (napr. výmena nástrojov, údržba atď.) uveďte prepínač smeru otáčania (3) do strednej polohy.

- Pred nasadením nástroj vyčistite a stopku nástroja zľahka namažte mazivom na vrtáky.
- Nástroj zbavený prachu zasuňte až na doraz otáčavým pohybom do uloženia nástroja (h). Nástroj sa sám zafixuje.
- Fixáciu skontrolujte potiahnutím za nástroj.

6.8 Odobranie nástroja (obr. 8)

Upínaciu objímku (1) potiahnite dozadu, podržte a vytiahnite nástroj von.

6.9 Skrutkovanie

Používajte, pokiaľ možno, skrutky so samočinným centrovaním (napr. krížová skrutka), ktoré zaručujú bezpečnú prácu. Dbajte na to, aby sa

zhodovali veľkosti a tvary použitého skrutkovacieho hrotu a skrutky. Nastavte točivý moment tak, ako to je popísané v tomto návode podľa veľkosti použitej skrutky.

7. Čistenie, údržba a objednanie náhradných dielov**Nebezpečenstvo!**

Pred všetkými údržbovými a čistiacimi prácami vytiahnite akumulátor.

7.1 Čistenie

- Udržujte ochranné zariadenia, vzduchové otvory a kryt motora vždy v čistom stave bez prachu a nečistôt. Utrite prístroj čistou utierkou alebo ho vyčistite vyfúkaním stlačeným vzduchom pri nastavení na nízky tlak.
- Odporúčame, aby ste prístroj čistili priamo po každom použití.
- Čistite prístroj pravidelne pomocou vlhkej utierky a malého množstva tekutého mydla. Nepoužívajte žiadne agresívne čistiace prostriedky ani riedidlá; tieto prostriedky by mohli napadnúť umelohmotné diely prístroja. Dbajte na to, aby sa do vnútra prístroja nedostala voda. Vniknutie vody do elektrického prístroja zvyšuje riziko úrazu elektrickým prúdom.

7.2 Údržba

Vo vnútri prístroja sa nenachádzajú žiadne ďalšie diely vyžadujúce údržbu.

7.3 Objednávanie náhradných dielov a príslušenstva:

Pri objednávaní náhradných dielov je potrebné uviesť nasledovné údaje:

- Typ prístroja
- Výrobné číslo prístroja
- Identifikačné číslo prístroja
- Číslo potrebného náhradného dielu

Aktuálne ceny a informácie nájdete na stránke www.Einhell-Service.com



Tip! Pre dobré výsledky práce odporúčame kvalitné príslušenstvo značky kwb ! www.kwb.eu welcome@kwb.eu

8. Likvidácia a recyklácia

Prístroj sa nachádza v obale za účelom zabránenia poškodeniu pri transporte. Tento obal je vyrobený zo suroviny a tým pádom je ho možné znovu použiť alebo sa môže dať do zberu na recykláciu surovín. Prístroj a jeho príslušenstvo sa skladajú z rôznych materiálov, ako sú napr. kovy a plasty. Poškodené prístroje nepatria do domového odpadu. Prístroj by sa mal odovzdať k odbornej likvidácii na príslušnom zbernom mieste. Pokiaľ Vám nie je známe takéto zberné miesto, informujte sa prosím na miestnej samospráve.

9. Skladovanie

Skladujte prístroj a jeho príslušenstvo na tmavom, suchom a nezamrzajúcom mieste mimo dosahu detí. Optimálna teplota pre skladovanie je medzi 5 až 30 °C. Skladujte tento elektrický prístroj v originálnom balení.

10. Signalizácia nabíjačky

Stav signalizácie		Význam a opatrenie
Červená LED	Zelená LED	
Vyp	Bliká	Pripravená k prevádzke Nabíjačka je zapojená na sieť a pripravená k prevádzke, akumulátor nie je v nabíjačke.
Zap	Vyp	Nabíjanie Nabíjačka nabíja akumulátor v rýchlo nabíjacom režime. Príslušné doby nabíjania nájdete priamo na nabíjačke. Upozornenie! Podľa prítomného stavu nabitia akumulátora sa môžu skutočné doby nabíjania čiastočne odlišovať.
Vyp	Zap	Akumulátor je nabitý a pripravený na použitie. Potom sa po úplnom nabití prepne do udržiavacieho nabíjania. Za týmto účelom nechajte akumulátor približne 15 minút dlhšie na nabíjačke. Opatrenie: Vyberte akumulátor z nabíjačky. Odpojte nabíjačku zo siete.
Bliká	Vyp	Prispôbené nabíjanie Nabíjačka sa nachádza v režime šetrného nabíjania. Pritom sa akumulátor z bezpečnostných dôvodov nabíja pomalšie a potrebuje viac času. Toto môže mať nasledovné príčiny: - Akumulátor sa veľmi dlhú dobu nenabíjal. - Teplota akumulátora neleží v ideálnom rozsahu. Opatrenie: Počkajte do ukončenia procesu nabíjania, akumulátor je možné napriek tomu ďalej nabíjať.
Bliká	Bliká	Chyba Proces nabíjania už nie je možný. Akumulátor je defektný. Opatrenie: Defektný akumulátor nesmie byť naďalej nabíjaný! Vyberte akumulátor z nabíjačky.
Zap	Zap	Tepelná porucha Akumulátor je príliš horúci (napr. priame slnečné žiarenie) alebo príliš studený (pod 0 °C) Opatrenie: Vyberte akumulátor a skladujte ho 1 deň pri izbovej teplote (cca 20 °C).



Len pre krajiny EÚ

Neodstraňujte elektrické prístroje ako domový odpad!

Podľa Európskej smernice 2012/19/ES o odpade z elektrických a elektronických zariadení (OEEZ) a v súlade s národnými právnymi predpismi sa musia použité elektronické prístroje odovzdať do triedeného zberu a musí sa zabezpečiť ich špecifické spracovanie v súlade s ochranou životného prostredia (recyklácia).

Recyklačná alternatíva k výzve na spätné zaslanie výrobku:

Majiteľ elektrického prístroja je alternatívne namiesto spätnej zásielky povinný spolupracovať pri riadnej recyklácii prístroja v prípade vzdania sa jeho vlastníctva. Starý prístroj môže byť za týmto účelom taktiež prenechaný zbernému miestu, ktoré vykoná odstránenie v zmysle národného zákona o recyklácii a odpadovom hospodárstve. Netýka sa to dielov príslušenstva, priložených k starým prístrojom a pomocných prostriedkov bez elektronických komponentov.

Dodatočná tlač alebo iné reprodukovanie dokumentácie a sprievodných dokladov výrobkov, taktiež ich častí, je prípustná len s výslovným súhlasom spoločnosti Einhell Germany AG.

Technické zmeny vyhradené

Servisné informácie

Vo všetkých krajinách uvedených na záručnom liste máme kompetentných servisných partnerov, ktorých kontakty je možné prevziať zo záručného listu. Sú Vám k dispozícii pre akékoľvek servisné požiadavky ako opravy, objednávanie náhradných a opotrebovaných dielov alebo nákup spotrebných materiálov.

Je potrebné dbať na to, že v prípade tohto výrobku podliehajú nasledujúce diely bežnému pracovnému alebo prirodzenému opotrebeniu, resp. sú nasledujúce diely považované za spotrebný materiál.

Kategória	Príklad
Diely podliehajúce opotrebeniu*	Uhlíkové kefy, skľučovadlo, Akumulátor
Spotrebný materiál / spotrebné diely*	Vrták, dláto
Chýbajúce diely	

* nie je bezpodmienečne obsiahnuté v objeme dodávky!

V prípade nedostatkov alebo chýb Vás prosíme, aby ste príslušnú chybu nahlásili na adrese www.Einhell-Service.com. Prosím, dbajte na presný popis chyby a odpovedzte pritom v každom prípade na nasledujúce otázky:

- Fungoval prístroj predtým alebo bol od začiatku chybný?
- Všimli ste si niečo pred vyskytnutím poruchy (symptóm pred poruchou)?
- Aké chybné funkcie podľa Vás prístroj vykazuje (hlavný symptóm)?
Popíšte túto chybnú funkciu.

Záručný list

Vážená zákazníčka, vážený zákazník, naše výrobky podliehajú prísnej kontrole kvality. V prípade, že nebude prístroj napriek tomu bezchybne fungovať, je nám to veľmi ľúto a prosíme Vás, aby ste sa obrátili na našu servisnú službu na adrese uvedenej na tomto záručnom liste. Radi Vám budeme k dispozícii taktiež telefonicky na uvedenom servisnom telefónnom čísle. Pre uplatnenie nárokov na záručné plnenie platia nasledujúce podmienky:

1. Tieto záručné podmienky sa týkajú výlučne štandardných spotrebiteľov, t.j. takých osôb, ktoré tento výrobok nechcú používať na účely v rámci svojich remeselníckych činností ani na iné samostatne zárobkové činnosti. Tieto záručné podmienky upravujú dodatočné záručné plnenia, ktoré nižšie uvedený výrobca poskytuje kupujúcim svojich nových prístrojov dodatočne k zákonnej záruke. Vaše zákonné nároky na záruku nie sú touto zárukou dotknuté. Naše záručné plnenie je pre Vás zadarmo.
2. Záručné plnenie sa vzťahuje výlučne len na nedostatky na Vami zakúpenom novom prístroji nižšie uvedeného výrobcu, ktoré sú spôsobené chybami materiálu alebo výrobnými chybami, a podľa nášho uváženia sa obmedzuje na odstránenie týchto nedostatkov na prístroji alebo výmenu prístroja. Prosím, dbajte na to, že naše prístroje neboli svojim určením konštruované na profesionálne, remeselnícke ani odborné použitie. Táto záručná zmluva sa preto neuzatvára, ak sa prístroj počas záručnej doby používal v profesionálnych, remeselníckych alebo priemyselných prevádzkach, alebo ak bol vystavený namáhaniu rovnocennému s takýmto použitím.
3. Z našej záruky sú vylúčené:
 - Škody na prístroji, ktoré boli spôsobené nedodržaním montážneho návodu alebo na základe neodbornej inštalácie, nedodržaním návodu na použitie (ako napr. pripojením na nesprávne sieťové napätie alebo druh prúdu) alebo nedodržaním pokynov pre údržbu a bezpečnostných pokynov alebo vystavením prístroja abnormálnym poveternostným podmienkam alebo nedostatočnou starostlivosťou a údržbou.
 - Škody na prístroji, ktoré boli spôsobené zneužívaním alebo nesprávnym používaním (ako napr. preťaženie prístroja alebo použitie neprípustných pracovných nástrojov alebo príslušenstva), vniknutím cudzích telies do prístroja (ako napr. piesok, kamene alebo prach, prepravne poškodenia), použitím násilia alebo cudzieho pôsobenia (napr. škody spôsobené pádom).
 - Škody na prístroji alebo na častiach prístroja, ktoré zodpovedajú príslušnému pracovnému, bežnému alebo inému prirodzenému opotrebeniu.
4. Doba záruky je 24 mesiacov a začína plynúť od dátumu zakúpenia prístroja. Nároky na záruku sa musia uplatniť pred koncom uplynutia záručnej doby do dvoch týždňov od zistenia nedostatku. Uplatnenie nárokov na záruku po uplynutí záručnej doby je vylúčené. Oprava alebo výmena prístroja nevedie k predĺženiu záručnej doby ani nedochádza na základe tohto plnenia ku vzniku novej záručnej doby pre prístroj ani pre akékoľvek inštalované náhradné diely. To platí taktiež pri použití miestneho servisu.
5. Pre uplatnenie Vášho nároku, prosím nahláste defektný prístroj na adrese: www.Einhell-Service.com. Prosíme, aby ste mali k dispozícii účtenku alebo iné doklady o zakúpení nového prístroja. Prístroje, ktoré budú zaslané bez príslušných dokladov alebo bez typového štítku, budú vylúčené zo záručného plnenia kvôli nedostatočnej možnosti identifikácie. Ak spadá defekt prístroja pod naše záručné plnenie, dostanete obratom naspäť opravený alebo nový prístroj.

Samozrejme Vám radi opravíme nedostatky na prístroji na Vaše náklady, ak tieto nedostatky nespádajú alebo už nespádajú do rozsahu záruky. Prosím, pošlite nám v takom prípade prístroj na našu servisnú adresu.

Ohľadne opotrebovaných, spotrebných a chýbajúcich dielov poukazujeme na obmedzenia tejto záruky podľa servisných informácií uvedených v tomto návode na obsluhu.

Gevaar!

Bij het gebruik van toestellen dienen enkele veiligheidsmaatregelen te worden nageleefd om lichamelijk gevaar en schade te voorkomen. Lees daarom deze handleiding / veiligheidsinstructies zorgvuldig door. Bewaar deze goed zodat u de informatie op elk moment kunt terugvinden. Mocht u dit toestel aan andere personen doorgeven, gelieve dan deze handleiding / veiligheidsinstructies mee te geven. Wij zijn niet aansprakelijk voor ongevallen of schade die te wijten zijn aan niet-naleving van deze handleiding en van de veiligheidsinstructies.

Verklaring van de gebruikte symbolen (zie afbeelding 9)

1. **Gevaar!** - Handleiding lezen om het letselrisico te verminderen.
2. **Voorzichtig! Draag een gehoorbeschermer.** Lawaai kan aanleiding geven tot gehoorverlies.
3. **Voorzichtig! Draag een stofmasker.** Bij het bewerken van hout en andere materialen kan stof ontstaan dat schadelijk is voor de gezondheid. Asbesthoudend materiaal mag niet worden bewerkt!
4. **Voorzichtig! Draag een veiligheidsbril.** Vonken die tijdens het werk ontstaan of splinters, spanen en stof die uit het toestel ontsnappen kunnen leiden tot zichtverlies.
5. Opslag van de accu's alleen in droge ruimtes met een omgevingstemperatuur van +10°C - +40°C. Accu's alleen in geladen toestand opslaan (minstens 40% geladen).
6. Beschermingsniveau II
7. Enkel voor gebruik in droge ruimten.
8. Om een beschadiging van het apparaat te vermijden mag de omschakeling tussen de verschillende functies alleen in stilstand gebeuren.
9. SDS-Plus boor al draaiend tot aan de aanslag in de gereedschapsadapter schuiven. Het gereedschap wordt automatisch vergrendeld.
 1. Vergrendelingshuls terugtrekken, vasthouden!
 2. Gereedschap wegnemen!
10. De diameter van de boor mag maximaal 12 mm bedragen.

1. Veiligheidsaanwijzingen

De overeenkomstige veiligheidsinstructies vindt u in de bijgaande brochure.

Waarschuwing!

Lees alle veiligheidsinstructies, aanwijzingen, plaatjes en technische gegevens, waarvan dit elektrisch gereedschap is voorzien.

Nalatigheden bij de inachtneming van de volgende instructies kunnen een elektrische schok, brand en/of ernstige verwondingen veroorzaken. **Bewaar alle veiligheidsinstructies en aanwijzingen voor de toekomst.**

2. Beschrijving van het gereedschap en leveringsomvang**2.1 Beschrijving van het gereedschap (fig. 1)**

1. Vergrendelingshuls
2. Omschakelaar Boren/Slagboren
3. Draairichtingschakelaar
4. Aan/Uit-schakelaar
5. LED-licht

2.2 Leveringsomvang

Gelieve de volledigheid van het artikel te controleren aan de hand van de beschreven omvang van de levering. Indien er onderdelen ontbreken, gelieve u dan binnen 5 werkdagen na aankoop van het artikel te wenden tot ons servicecenter of tot het verkooppunt waar u het apparaat heeft gekocht, en leg een geldig bewijs van aankoop voor. Gelieve daarvoor de garantietabel in de serviceinformatie aan het einde van de handleiding in acht te nemen.

- Open de verpakking en neem het toestel voorzichtig uit de verpakking.
- Verwijder het verpakkingsmateriaal alsmede verpakkings-/transportbeveiligingen (indien aanwezig).
- Controleer of de leveringsomvang compleet is.
- Controleer het toestel en de accessoires op transportschade.
- Bewaar de verpakking indien mogelijk tot het verloop van de garantieperiode.

Gevaar!

Het toestel en het verpakkingsmateriaal zijn geen speelgoed voor kinderen! Kinderen mogen niet met plastic zakken, folies en kleine stukken spelen! Er bestaat inslik- en verstik-

kingsgevaar!

- Accu-boorhamer
- Originele handleiding
- Veiligheidsinstructies

3. Reglementair gebruik

Het apparaat is bedoeld om te hamerboren in beton, gesteente en tegels met gebruik van de passende boor. Daarnaast is het apparaat geschikt om te schroeven en boren in hout en staal.

De machine mag slechts voor werkzaamheden worden gebruikt waarvoor ze bedoeld is. Elk ander verder gaand gebruik is niet reglementair. Voor daaruit voortvloeiende schade of verwondingen van welke aard dan ook is de gebruiker/bediener, niet de fabrikant, aansprakelijk.

Wij wijzen erop dat onze gereedschappen overeenkomstig hun bestemming niet geconstrueerd zijn voor commercieel, ambachtelijk of industrieel gebruik. Wij geven geen garantie indien het gereedschap in ambachtelijke of industriële bedrijven alsmede bij gelijk te stellen activiteiten wordt gebruikt.

4. Technische gegevens

Spanningsvoorziening motor 18 V d.c.
 Onbelast toerental: 0-1300 t/min
 rechts-/linksdraaiend.....ja
 Gewicht..... 1,46 kg

De max. schroefdiameter beschrijft de maximale diameter van de schroef die in hout kan worden geschroefd. Al naargelang het soort hout kan de diameter van de schroef variëren.

Gevaar!**Geluid en vibratie**

De geluids- en vibratiewaarden werden bepaald volgens EN 60745-1.

Geluidsdrukniveau L_{pA} 94 dB (A)
 Onzekerheid K_{pA} 3 dB
 Geluidsvermogen L_{WA} 105 dB (A)
 Onzekerheid K_{WA} 3 dB

Draag een gehoorbeschermer.

Lawaai kan aanleiding geven tot gehoorverlies.

Totale vibratiewaarden (vectorsom van drie richtingen) bepaald volgens EN 60745-2-6.

Boorhameren in beton

Trillingsemisiewaarde a_{T1} = 10,5 m/s²
 Onzekerheid K = 1,5 m/s²

De opgegeven totale trillingsemisiewaarden en de vermelde geluidsemisiewaarden zijn gemeenten volgens een genormaliseerde testprocedure en kunnen worden gebruikt om elektrische gereedschappen onderling te vergelijken.

De opgegeven totale trillingsemisiewaarden en de vermelde geluidsemisiewaarden kunnen worden gebruikt voor een voorlopige inschatting van de belasting.

Waarschuwing:

De trillings- en geluidsemisies kunnen tijdens de inzet van het elektrisch gereedschap afwijken van de vermelde waarden, afhankelijk van de manier waarop het wordt gebruikt, en met name van wat voor soort werkstuk wordt bewerkt.

Beperk de geluidsontwikkeling en vibratie tot een minimum!

- Gebruik enkel intacte toestellen.
- Onderhoud en reinig het toestel regelmatig.
- Pas uw manier van werken aan het toestel aan.
- Overbelast het toestel niet.
- Laat het toestel indien nodig nazien.
- Schakel het toestel uit als het niet wordt gebruikt.
- Draag handschoenen.

Voorzichtig!**Restrisico's**

Er blijven altijd restrisico's over ook al wordt dit elektrisch gereedschap naar behoren bediend. Volgende gevaren kunnen zich voordoen in verband met de bouwwijze en uitvoering van dit elektrisch gereedschap:

1. Longletsels indien geen gepaste stofmasker wordt gedragen.
2. Gehoorschade indien geen gepaste gehoorbeschermer wordt gedragen.
3. Schade aan de gezondheid die voortvloeit uit hand-arm-trillingen indien het toestel lang zonder onderbreking wordt gebruikt of niet naar behoren wordt gehanteerd en onder-

houden.

Gevaar!

Dit elektrisch gereedschap verwekt tijdens het bedrijf een elektromagnetisch veld. Dit veld kan onder bepaalde omstandigheden nadelige gevolgen hebben voor actieve of passieve medische implantaten. Om het risico van ernstige of dodelijke letsels te verminderen raden wij personen met medische implantaten aan hun arts en de fabrikant van het medische implantaat te consulteren voordat de machine wordt bediend.

5. Vóór inbedrijfstelling

Lees absoluut de volgende instructies voordat u uw accu-boorhamer in gebruik neemt:

1. Laad de accu alleen met een lader van de Power-X-Change serie.
2. Alleen scherpe boren en foutloze en geschikte schroefbits gebruiken.
3. Plaats van inzet met een leidingzoeker onderzoeken op verborgen elektrische leidingen en gas- en waterleidingen.

6. Bediening

6.1 Laden van de LI-accupack (afb. 2-3)

1. Accupack (a) uit de handgreep trekken, terwijl u de grendelknop (b) naar beneden drukt.
2. Vergelijk of de netspanning vermeld op het typeplaatje overeenstemt met de beschikbare netspanning. Steek de netstekker van de lader (c) in het stopcontact. De groene LED begint te knipperen.
3. Schuif de accu op de lader.

Onder punt 10 (indicatie lader) vindt u een tabel met de betekenissen van de LED indicatie aan de lader.

Als de accupack niet kan worden geladen, controleer dan

- of aan de contactdoos de netspanning beschikbaar is.
- of een foutloos contact aan de laadcontacten van de lader voorhanden is.

Indien het laden van de accupack nog altijd niet mogelijk is, dan verzoeken wij u

- de lader en de laadadapter
- en de accupack

op te sturen aan onze klantendienst.

Voor een deskundige verzending verzoeken wij u contact op te nemen met onze klantendienst of het verkooppunt waar u het apparaat heeft aangekocht.

Zorg er bij de verzending of verwerking van accu's resp. het accu apparaat voor dat deze afzonderlijk worden verpakt in plastic zakken, om kortsluitingen en brand te vermijden!

In het belang van een lange levensduur van de accupack is het raadzaam om op tijd voor het herladen van de accupack te zorgen. Dit is in elk geval noodzakelijk, wanneer u vaststelt dat het vermogen van het apparaat afneemt. Ontlaad de accupack nooit helemaal. Dat leidt tot een defect van de accupack!

6.2 Omschakelaar schroeven/boren/slagboren (afb. 4, pos. 2)

Voorzichtig!
Alleen omschakelen in stilstand!

Boren/Schroeven:

Druk om te boren/schroeven op de knop (a) aan de omschakelaar (2) en draai de omschakelaar (2) gelijktijdig in stand A.

Slagboren:

Druk om te slagboren op de knop (a) aan de omschakelaar (2) en draai de omschakelaar (2) gelijktijdig in stand B.

Opgelet!

Om te slagboren moet u een geringe aandrukkracht uitoefenen. Een te hoge aandrukkracht belast onnodig de motor. Boren regelmatig controleren. Stompe boren naslijpen of vervangen.

6.3 Draairichtingschakelaar (afb. 5, pos. 3)

Met de schuifschakelaar boven de Aan/Uit-schakelaar kunt u de draairichting van het apparaat instellen en het beveiligen tegen ongewild inschakelen. U kunt kiezen tussen links- en rechtsloop. Om een beschadiging van de transmissie te vermijden mag de draairichting alleen in stilstand worden omgeschakeld. Als de schuifschakelaar zich in de middelste stand bevindt, dan is de Aan/Uit-schakelaar geblokkeerd.

Gevaar!

Om een gevaar te vermijden mag de machine alleen aan de beide handgrepen worden vastgehouden!

Anders kan bij het aanboren van leidingen een elektrische schok dreigen!

6.4 Aan/Uit-schakelaar (afb. 5, pos. 4).

Met de Aan/Uit-schakelaar kunt u het toerental traploos regelen. Hoe verder u de schakelaar indrukt, des te hoger is het toerental van het apparaat.

Inschakelen:

Aan/Uit-schakelaar (4) indrukken.

Uitschakelen:

Aan/Uit-schakelaar (4) loslaten.

6.5 Accu-capaciteitsindicatie (afb. 6/ pos. e)

Druk op de schakelaar voor accu-capaciteitsindicatie (d). De accu-capaciteitsindicatie (e) signaleert de laadtoestand van de accu aan de hand van 3 LEDs.

Alle 3 LEDs branden:

De accu is vol geladen.

2 of 1 LED(s) branden:

De accu beschikt over voldoende restlading.

1 LED knippert:

De accu is leeg, laad de accu op.

Alle LEDs knipperen:

De temperatuur van de accu is te laag. Verwijder de accu van het apparaat en laat de accu één dag liggen bij ruimtetemperatuur. Als de fout opnieuw optreedt, dan werd hij diep ontladen en is hij defect. Neem de accu van het apparaat. Een defecte accu mag niet meer gebruikt resp. geladen worden.

6.6 LED-licht (afb. 6, pos. 5)

Het LED-licht (5) maakt het verlichten van de plaats waar u moet schroeven of boren mogelijk als er niet voldoende licht is. Het LED-licht (5) gaat automatisch branden, zodra u op de Aan/Uit-schakelaar (4) drukt.

6.7 Gereedschap erin zetten (afb. 7)

Opgelet! Zet bij alle werkzaamheden (bijv. gereedschapswissel, onderhoud enz.) aan het apparaat de draairichtingschakelaar (3) in de middelste stand.

- Reinig gereedschap alvorens het erin te zetten en vet de schacht licht in met boorvet.
- Schuif stofvrij gereedschap draaiend tot aan de aanslag in de adapter (h). Het gereedschap wordt automatisch vergrendeld.
- Vergrendeling controleren door aan het gereedschap te trekken.

6.8 Gereedschap eruit nemen (afb. 8)

Trek de vergrendelingshuls (1) terug, houd deze vast en neem het gereedschap eruit.

6.10 Schroeven

Gebruik best zelfcentrerende schroeven (b. v. kruiskop), want daarmee is een veilig werken verzekerd. Let er op dat de gebruikte bits en schroeven in vorm en grootte overeenkomen. Stel het koppel volgens de schroefgrootte in zoals in deze gebruiksaanwijzing beschreven.

7. Reiniging, onderhoud en bestellen van wisselstukken**Gevaar!**

Trek vóór alle reinigingswerkzaamheden de accu eruit.

7.1 Reiniging

- Hou de veiligheidsinrichtingen, de ventilatiespleten en het motorhuis zo veel mogelijk vrij van stof en vuil. Wrijf het toestel met een schone doek af of blaas het met perslucht bij lage druk schoon.
- Het is aan te bevelen het toestel direct na elk gebruik te reinigen.
- Reinig het toestel regelmatig met een vochtige doek en wat zachte zeep. Gebruik geen reinigings- of oplosmiddelen; die zouden de kunststofcomponenten van het toestel kunnen aantasten. Let er goed op dat geen water in het toestel terechtkomt. Door binnendringen van water in een elektrische apparatuur verhoogt het risico van een elektrische schok.

7.2 Onderhoud

In het toestel zijn er geen andere te onderhouden onderdelen.

7.3 Bestelling van onderdelen en toebehoren:

Gelieve bij de bestelling van onderdelen de volgende gegevens te vermelden:

- Type van het apparaat
- Artikelnummer van het apparaat
- Ident.-nummer van het apparaat
- Onderdeelnummer van het benodigde onderdeel

Actuele prijzen en info vindt u terug onder www.Einhell-Service.com



Tip! Voor een goed werkresultaat bevelen wij hoogwaardig toebehoren van **kwb aan! www.kwb.eu
welcome@kwb.eu**

8. Verwijdering en recyclage

Het toestel bevindt zich in een verpakking om transportschade te voorkomen. Deze verpakking is een grondstof en bijgevolg herbruikbaar of kan naar de grondstofkringloop worden teruggevoerd. Het toestel en zijn accessoires bestaan uit diverse materialen, zoals b.v. metaal en kunststof. Defecte toestellen horen niet thuis in het huisvuil. Om zich van het toestel naar behoren te ontdoen dient het naar een geschikte verzamelplaats te worden gebracht. Als u geen verzamelplaats kent gelieve u dan bij de gemeente te informeren.

9. Opbergen

Bewaar het toestel en de accessoires op een donkere, droge en vorstvrije plaats die voor kinderen ontoegankelijk is. De optimale opbergtemperatuur ligt tussen 5° C en 30° C. Bewaar het elektrische gereedschap in de originele verpakking.

10. Indicatie lader

Indicatiestatus		Betekenis en maatregel
Rode LED	Groene LED	
Uit	Knippert	Operationaliteit De lader is aangesloten aan het net en operationeel; de accu zit niet in de lader.
Aan	Uit	Laden De lader laadt de accu in de snelle laadmodus. De laadduur vindt u direct aan de lader. Aanwijzing! Al naargelang de acculading kan de laadduur iets afwijken van de vermelde tijden.
Uit	Aan	De accu is opgeladen en operationeel. Daarna wordt tot aan de volledige lading omgeschakeld op een bufferlading. Laat de accu hiervoor ongeveer 15 min. langer in de lader zitten. Maatregel: Neem de accu uit de lader. Isoleer de lader van het net.
Knippert	Uit	Aanpassingslading De lader bevindt zich in de modus behoedzame lading. Hierbij wordt de accu om veiligheidsredenen langzamer geladen, hetgeen meer tijd vergt. Dit kan de volgende oorzaken hebben: - De accu werd zeer lange tijd niet meer geladen. - De accutemperatuur ligt niet in het ideale bereik. Maatregel: Wacht tot het laadproces is afgesloten, de accu kan niettemin verder worden geladen.
Knippert	Knippert	Fout Laadproces is niet meer mogelijk. De accu is defect. Maatregel: Een defecte accu mag niet meer worden opgeladen. Neem de accu uit de lader.
Aan	Aan	Temperatuurstoring De accu is te warm (bijv. direct instralend zonlicht) of te koud (onder 0 °C). Maatregel: Neem de accu de lader uit en bewaar hem 1 dag bij kamertemperatuur (ca. 20 °C).



Enkel voor EU-landen

Elektrisch gereedschap hoort niet bij het huisvuil thuis!

Volgens de Europese richtlijn 2012/19/EG op afgedankte elektrische en elektronische toestellen en omzetting in nationaal recht dienen afgedankte elektrische gereedschappen afzonderlijk te worden verzameld en milieuvriendelijk te worden gerecycleerd.

Recyclagealternatief i.p.v. het toestel terug te sturen:

De eigenaar van het elektrische toestel is alternatief verplicht, i.p.v. het toestel terug te sturen, mede te werken bij de behoorlijke recyclage in geval hij zich van het eigendom ontdoet. Het afgedankte toestel kan hiervoor ook bij een verzamelplaats worden afgegeven die voor een verwijdering als bedoeld in de wetgeving in zake recyclage en afvalverwerking zorgt. Hieronder vallen niet bij de afgedankte toestellen gevoegde accessoires en hulpmiddelen zonder elektrische componenten.

Nadruk of andere reproductie van documentatie en geleidepapieren van de producten, geheel of gedeeltelijk, enkel toegestaan mits uitdrukkelijke toestemming van Einhell Germany AG.

Technische wijzigingen voorbehouden

Service-informatie

Wij werken in alle landen die in het garantiebewijs zijn genoemd, samen met competente servicepartners, wier contactgegevens u kunt afleiden uit het garantiebewijs. Deze staan voor alle diensten zoals reparatie, het verschaffen van wisselstukken of slijtdelen of voor de aankoop van verbruiksmaterialen te uwer beschikking.

U moet er rekening mee houden dat bij dit product de volgende delen onderhevig zijn aan een slijtage door gebruik of een natuurlijke slijtage, resp. dat de volgende delen nodig zijn als verbruiksmaterialen.

Categorie	Voorbeeld
Slijtstukken*	Koolborstels, boorhouder, Accu
Verbruiksmateriaal/verbruiksstukken*	Boren, beitels
Ontbrekende onderdelen	

* niet verplicht bij de leveringsomvang begrepen!

Bij gebreken of defecten verzoeken wij u om de fout te melden op het internet onder www.Einhell-Service.com. Gelieve te zorgen voor een nauwkeurige beschrijving van de fout en daarbij in elk geval de volgende vragen te beantwoorden:

- Heeft het toestel reeds eenmaal gewerkt of was het vanaf het begin defect?
- Is u iets opgevallen voordat het defect zich voordeed (symptoom vóór het defect)?
- Welke foutieve werkwijze vertoont het toestel volgens u (hoofdsymptoom)?
Beschrijf deze foutieve werkwijze.

Garantiebewijs

Geachte klant,
onze producten worden onderworpen aan een strenge kwaliteitscontrole. Mocht dit apparaat echter ooit niet naar behoren functioneren, spijt dit ons ten zeerste en vragen u zich te wenden tot onze servicedienst onder het adres vermeld op dit garantiebewijs. Wij staan ook graag telefonisch tot uw dienst via het vermelde servicetelefoonnummer. Voor eisen in verband met het recht garantie geldt het volgende:

1. Deze garantievoorwaarden zijn uitsluitend gericht aan de gebruikers, d.w.z. natuurlijke personen die dit product niet in het kader van hun ambachtelijke noch van een andere zelfstandige activiteit willen gebruiken. Deze garantievoorwaarden regelen aanvullende garantieprestaties, die de hieronder genoemde fabrikant kopers van zijn nieuwe apparaten toezegt in aanvulling tot de wettelijke garantie. Uw wettelijke garantieclaims blijven onaangetast door deze garantie. Onze garantieprestatie is voor u gratis.
2. De garantieprestatie geldt uitsluitend voor gebreken aan een door u aangekocht nieuw apparaat van de hieronder genoemde fabrikant die aantoonbaar berusten op een materiaal- of productiefout, en is naar onze keuze beperkt tot het verhelpen van zulke gebreken aan het apparaat of de vervanging ervan.
Wij wijzen erop dat onze apparaten overeenkomstig hun bestemming niet ontworpen zijn voor commercieel, ambachtelijk of industrieel gebruik. Van een garantiecontract is derhalve geen sprake, als het apparaat binnen de garantieperiode in commerciële, ambachtelijke of industriële bedrijven werd ingezet of aan een daarmee gelijk te stellen belasting werd blootgesteld.
3. Van onze garantie zijn uitgesloten:
 - Schade aan het apparaat als gevolg van niet-inachtneming van de montagehandleiding of op grond van ondeskundige installatie, als gevolg van niet-inachtneming van de gebruiksaanwijzing (zoals bijv. door aansluiting aan een verkeerde netspanning of stroomsoort) of niet-inachtneming van de onderhouds- en veiligheidsvoorschriften, door blootstelling van het apparaat aan abnormale omgevingsvoorwaarden of door nalatig onderhoud en verzorging.
 - Schade aan het apparaat als gevolg van misbruik of ondeskundige toepassingen (zoals bijv. overbelasting van het apparaat of de inzet van niet toegelaten gereedschappen of toebehoren), binnendringen van vreemde voorwerpen in het apparaat (zoals bijv. zand, stenen of stof, transportschade), gebruik van geweld of als gevolg van externe invloeden (zoals bijv. schade door vallen).
 - Schade aan het apparaat of aan delen van het apparaat die valt te herleiden tot slijtage als gevolg van gebruik, en als gevolg van normale of andere natuurlijke slijtage.
4. De garantieperiode bedraagt 24 maanden en gaat in op de datum van aankoop van het apparaat. Garantieclaims dienen voor het verloop van de garantieperiode binnen de twee weken na het vaststellen van het defect geldend te worden gemaakt. Het indienen van garantieclaims na verloop van de garantieperiode is uitgesloten. De herstelling of vervanging van het apparaat leidt niet tot een verlenging van de garantieperiode noch wordt door deze prestatie een nieuwe garantieperiode voor het apparaat of voor eventueel ingebouwde wisselstukken op gang gebracht. Dit geldt ook bij het ter plaatse uitvoeren van een serviceactiviteit.
5. Gelieve om een garantieclaim in te dienen het defecte apparaat aan te melden onder: www.Einhell-Service.com. Houd het aankoopbewijs of een ander bewijs van uw aankoop van het nieuwe apparaat bij de hand. Apparaten die zonder bijhorende bewijzen of zonder typeplaatje worden teruggestuurd, worden op grond van de ontbrekende mogelijkheid om het apparaat toe te kennen uitgesloten van de garantieprestatie. Valt het defect van het apparaat binnen onze garantieprestatie, dan bezorgen wij u per omgaande een gerepareerd of nieuw apparaat terug.

Uiteraard staan wij ook tot u dienst om, mits betaling van de kosten, defecten van het apparaat te verhelpen die buiten de garantieomvang vallen. Te dien einde stuurt u het apparaat aan ons serviceadres op.

Voor slijtstukken, verbruiksmateriaal en ontbrekende onderdelen wordt verwezen naar de beperkingen van deze garantie conform de service-informatie van deze handleiding.

Peligro!

Al usar aparatos es preciso tener en cuenta una serie de medidas de seguridad para evitar lesiones o daños. Por este motivo, es preciso leer atentamente este manual de instrucciones/advertencias de seguridad. Guardar esta información cuidadosamente para poder consultarla en cualquier momento. En caso de entregar el aparato a terceras personas, será preciso entregarles, asimismo, el manual de instrucciones/advertencias de seguridad. No nos hacemos responsables de accidentes o daños provocados por no tener en cuenta este manual y las instrucciones de seguridad.

Explicación de los símbolos empleados (véase fig. 9)

1. **Peligro!** - Leer el manual de instrucciones para reducir cualquier riesgo de sufrir daños.
2. **Cuidado! Usar protección para los oídos.** La exposición al ruido puede ser perjudicial para el oído.
3. **Cuidado! Es preciso ponerse una mascarilla de protección.** Puede generarse polvo dañino para la salud cuando se realicen trabajos en madera o en otros materiales. ¡Está prohibido trabajar con material que contenga asbesto!
4. **Cuidado! Llevar gafas de protección.** Durante el trabajo, la expulsión de chispas, astillas, virutas y polvo por el aparato pueden provocar pérdida de vista.
5. Almacenamiento de las baterías sólo en espacios secos con una temperatura ambiente entre +10 °C y +40 °C. Guardar las baterías únicamente cuando estén cargadas (mín. al 40 %).
8. Para evitar dañar el aparato, cambiar entre las funciones sólo cuando el mismo se haya parado completamente.
9. Introducir la broca SDS-Plus en el alojamiento para la herramienta, girándola hasta el tope. La herramienta se enclava por sí sola.
 1. Tirar hacia atrás del manguito de sujeción y sujetarlo
 2. Sacar la herramienta
10. El diámetro de la broca no puede superar los 12 mm.

1. Instrucciones de seguridad

Encontrará las instrucciones de seguridad correspondientes en el prospecto adjunto.

¡Aviso!

Leer todas las instrucciones de seguridad, indicaciones, ilustraciones y los datos técnicos con los que está provista esta herramienta eléctrica. El incumplimiento de las instrucciones indicadas a continuación puede provocar descargas eléctricas, incendios y/o daños graves. **Guardar todas las instrucciones de seguridad e indicaciones para posibles consultas posteriores.**

2. Descripción del aparato y volumen de entrega**2.1 Descripción del aparato (fig. 1)**

1. Manguito de sujeción
2. Conmutador taladro/taladro percutor
3. Interruptor de inversión de marcha
4. Interruptor ON/OFF
5. Luz LED

2.2 Volumen de entrega

Sirviéndose de la descripción del volumen de entrega, comprobar que el artículo esté completo. Si faltase alguna pieza, dirigirse a nuestro Service Center o a la tienda especializada más cercana en un plazo máximo de 5 días laborales tras la compra del artículo presentando un recibo de compra válido. A este respecto, observar la tabla de garantía de las condiciones de garantía que se encuentran al final del manual.

- Abrir el embalaje y extraer cuidadosamente el aparato.
- Retirar el material de embalaje, así como los dispositivos de seguridad del embalaje y para el transporte (si existen).
- Comprobar que el volumen de entrega esté completo.
- Comprobar que el aparato y los accesorios no presenten daños ocasionados durante el transporte.
- Si es posible, almacenar el embalaje hasta que transcurra el periodo de garantía.

Peligro!

¡El aparato y el material de embalaje no son un juguete! ¡No permitir que los niños jueguen con bolsas de plástico, láminas y piezas pequeñas! ¡Riesgo de gestión y asfixia!

- Taladro percutor inalámbrico
- Manual de instrucciones original
- Instrucciones de seguridad

3. Uso adecuado

El aparato ha sido diseñado para taladrar por percusión hormigón, roca y ladrillos, siempre utilizando la broca adecuada. Además, el aparato ha sido concebido para taladrar y atornillar en madera y acero.

Utilizar la máquina sólo en los casos que se indican explícitamente como de uso adecuado. Cualquier otro uso no será adecuado. En caso de uso inadecuado, el fabricante no se hace responsable de daños o lesiones de cualquier tipo; el responsable es el usuario u operario de la máquina.

Tener en consideración que nuestro aparato no está indicado para un uso comercial, industrial o en taller. No asumiremos ningún tipo de garantía cuando se utilice el aparato en zonas industriales, comerciales o talleres, así como actividades similares.

4. Características técnicas

Alimentación de corriente del motor 18 V d.c.
 Velocidad marcha en vacío:0-1300 r.p.m.
 Giro a la derecha/izquierdasi
 Peso..... 1,46 kg

El diámetro máximo del tornillo se refiere al diámetro máximo del tornillo que se va a insertar en la madera. Puede variar en función del tipo de madera.

Peligro! **Ruido y vibración**

Los valores con respecto al ruido y la vibración se determinaron conforme a la norma EN 60745-1.

Nivel de presión acústica L_{pA} 94 dB(A)
 Imprecisión K_{pA} 3 dB
 Nivel de potencia acústica L_{WA} 105 dB(A)
 Imprecisión K_{WA} 3 dB

Usar protección para los oídos.

La exposición al ruido puede ser perjudicial para el oído.

Los valores totales de vibración (suma de vectores en las tres direcciones) se determinaron conforme a la norma EN 60745-2-6.

Taladrado con percusión en hormigón

Valor de emisión de vibraciones $a_{h1} = 10,5 \text{ m/s}^2$
 Imprecisión $K = 1,5 \text{ m/s}^2$

Los valores totales de vibración indicados y el nivel de emisión de ruidos indicado se han calculado conforme a un método de ensayo normalizado y se pueden utilizar para comparar una herramienta eléctrica con otra.

Dichos valores se pueden utilizar también para valorar provisionalmente la carga.

Aviso:

Las emisiones de vibraciones y ruidos pueden diferir de los valores indicados durante el uso real de la herramienta eléctrica en función del modo en el que se utiliza la misma, especialmente del tipo de pieza que se mecaniza.

¡Reducir la emisión de ruido y las vibraciones al mínimo!

- Emplear sólo aparatos en perfecto estado.
- Realizar el mantenimiento del aparato y limpiarlo con regularidad.
- Adaptar el modo de trabajo al aparato.
- No sobrecargar el aparato.
- En caso necesario dejar que se compruebe el aparato.
- Apagar el aparato cuando no se esté utilizando.
- Llevar guantes.

Cuidado!

Riesgos residuales

Incluso si esta herramienta se utiliza adecuadamente, siempre existen riesgos residuales. En función de la estructura y del diseño de esta herramienta eléctrica pueden producirse los siguientes riesgos:

1. Lesiones pulmonares en caso de que no se utilice una mascarilla de protección antipolvo.
2. Lesiones auditivas en caso de que no se utilice una protección para los oídos adecuada.
3. Daños a la salud derivados de las vibraciones de las manos y los brazos si el aparato se utiliza durante un largo periodo tiempo, no se sujeta del modo correcto o si no se realiza un mantenimiento adecuado.

Peligro!

Esta herramienta eléctrica genera un campo electromagnético durante su funcionamiento. En determinadas circunstancias, este campo podrá afectar a los posibles implantes médicos activos o pasivos. Para reducir el peligro de lesiones graves o incluso mortales, recomendamos a las personas que lleven este tipo de implantes que consulten a su médico y al fabricante del implante antes de operar la máquina.

5. Antes de la puesta en marcha

Antes de poner en marcha el taladro percutor a batería, es preciso leer las siguientes advertencias:

1. Cargar la batería con el cargador de la serie Power-X-Change.
2. Utilizar únicamente taladros afilados, así como puntas portatornillo adecuadas.
3. Antes de comenzar es preciso localizar cables eléctricos, tuberías de agua y de gas que no se encuentren a la vista con un aparato detector adecuado.

6. Manejo**6.1 Cargar la batería de litio (fig. 2.3)**

1. Sacar la batería (a) de la empuñadura presionando hacia abajo el dispositivo de retención (b).
2. Comprobar que la tensión de red coincida con la especificada en la placa de identificación del aparato. Conectar el enchufe del cargador (c) a la toma de corriente. El LED verde empieza a parpadear.
3. Colocar la batería en el cargador.

El apartado 10 (indicación cargador) incluye una tabla con los significados de las indicaciones LED del cargador.

En caso de que no sea posible cargar la batería, comprobar que

- exista tensión de red en la toma de corriente.
- exista buen contacto entre los contactos de carga del cargador.

En caso de que todavía no fuera posible cargar la batería, rogamos enviar

- el cargador y el adaptador de carga
- y la batería

a nuestro servicio de asistencia técnica.

Para realizar un envío adecuado, ponerse en contacto con nuestro servicio de asistencia técnica o con el punto de venta en el que se compró el aparato.

Para el envío o la eliminación de baterías o del aparato, estos deben embalarse por separado en bolsas de plástico para evitar cortocircuitos e incendios.

Es preciso recargar siempre a tiempo la batería para procurar que dure lo máximo posible. Hacerlo es imprescindible también en cuanto se detecta que disminuye el rendimiento del aparato. No descargar jamás la batería por completo. Esto podría provocar un defecto en la batería.

6.2 Conmutador atornillar/taladrar/taladrar con percusión (fig. 4/pos. 2)

¡Cuidado!

¡Conmutar sólo con la herramienta parada!

Taladrar/atornillar:

Para taladrar/atornillar, presionar el botón (a) en el conmutador (2) y al mismo tiempo poner el conmutador (2) en la posición A.

Taladrar con percusión:

Para taladrar con percusión, presionar el botón (a) en el conmutador (2) y al mismo tiempo poner el conmutador (2) en la posición B.

¡Atención!

Para taladrar con percusión basta con ejercer una reducida presión. Una presión excesiva puede sobrecargar el motor de forma innecesaria. Comprobar regularmente las brocas. Afilarse o cambiar las brocas romas.

6.3 Interruptor de inversión de marcha (fig. 5/pos. 3)

Con el interruptor deslizante que se encuentra encima del interruptor ON/OFF se puede ajustar el sentido de giro del aparato y asegurarlo para evitar que se conecte involuntariamente. Se puede elegir entre giro a la izquierda y giro a la derecha. Con el fin de evitar que se dañe el engranaje, el sentido de giro sólo se deberá cambiar cuando la herramienta se haya detenido por completo. Si el interruptor deslizante se encuentra en la posición central, el interruptor ON/OFF está bloqueado.

¡Peligro!

Para evitar peligros, es preciso sujetar la máquina por las dos empuñaduras.

De lo contrario, la perforación de cables puede provocar descargas eléctricas.

6.4 Interruptor ON/OFF (fig. 5/pos. 4)

Con el interruptor ON/OFF, se puede controlar de forma continua el número de revoluciones. Cuanto más se presione el interruptor, mayor será la velocidad del taladro.

Encendido:

Pulsar el interruptor ON/OFF (4).

Apagado:

Soltar el interruptor ON/OFF (4).

6.5 Indicador de capacidad de batería (fig. 6/pos. e)

Pulsar el interruptor para acceder al indicador de capacidad de la batería (d). El indicador de capacidad de batería (e) le indica el estado de carga de la batería sirviéndose de 3 LED.

Si los 3 LED están iluminados:

La batería está completamente cargada.

Si están iluminados 1 o 2 LED:

La batería dispone de suficiente carga residual.

Si 1 LED parpadea:

La batería está vacía, es preciso cargarla.

Si todos los LED parpadean:

La temperatura de la batería es demasiado baja. Quitar la batería del aparato y dejarla durante un día a temperatura ambiente. Si vuelve a aparecer el fallo, la batería se ha descargado completamente y está defectuosa. Quitar la batería del aparato. Está prohibido emplear o cargar una batería defectuosa.

6.6 Luz LED (fig. 6/pos. 5)

La luz LED (5) ilumina los puntos de trabajo en caso de que no haya suficiente luz natural. La luz LED (5) se ilumina de forma automática en cuanto se pulsa el interruptor ON/OFF (4).

6.7 Introducción de la herramienta (fig. 7)

¡Atención! Colocar el interruptor de inversión de marcha (3) en la posición central siempre que se desee realizar cualquier trabajo (p. ej., cambio de herramienta; mantenimiento; etc.) en el aparato.

- Limpiar la herramienta antes de introducirla y

engrasar ligeramente el eje de la herramienta con grasa para brocas.

- Introducir la herramienta limpia en el alojamiento de la herramienta (h), girándola hasta el tope. La herramienta se enclava por sí sola.
- Comprobar que haya quedado bien sujeta tirando de la misma.

6.8 Cómo sacar la herramienta (fig. 8)

Tirar hacia atrás del manguito de sujeción (1), sujetarlo y sacar la herramienta.

6.9 Tornillos

Se recomienda el uso de tornillos autocentrantes, (por ej. ranura en cruz) los cuales garantizan un seguridad de trabajo. Compruebe que el portatornillos y el tornillo utilizado coincidan en forma y tamaño. Ajuste el par según el tamaño del tornillo y como se indica en el manual de instrucciones.

7. Mantenimiento, limpieza y pedido de piezas de repuesto**¡Peligro!**

Quitar la batería antes de realizar cualquier trabajo de limpieza.

7.1 Limpieza

- Reducir al máximo posible la suciedad y el polvo en los dispositivos de seguridad, las rendijas de ventilación y la carcasa del motor. Frotar el aparato con un paño limpio o soplarlo con aire comprimido manteniendo la presión baja.
- Se recomienda limpiar el aparato tras cada uso.
- Limpiar el aparato con regularidad con un paño húmedo y un poco de jabón blando. No utilizar productos de limpieza o disolventes ya que se podrían deteriorar las piezas de plástico del aparato. Es preciso tener en cuenta que no entre agua en el interior del aparato. Si entra agua en el aparato eléctrico existirá mayor riesgo de una descarga eléctrica.

7.2 Mantenimiento

No hay que realizar el mantenimiento a más piezas en el interior del aparato.

7.3 Pedido de piezas de repuesto y accesorios:

A la hora de pasar pedido de piezas de repuesto, es preciso indicar los siguientes datos:

- Tipo de aparato
- Número de artículo del aparato
- Número de identificación del aparato
- Número de la pieza de repuesto requerida

Los precios y la información actual se hallan en www.Einhell-Service.com



¡Consejo! ¡Para obtener un buen resultado recomendamos accesorios de alta calidad de  ! www.kwb.eu welcome@kwb.eu

8. Eliminación y reciclaje

El aparato está protegido por un embalaje para evitar daños producidos por el transporte. Este embalaje es materia prima y, por eso, se puede volver a utilizar o llevar a un punto de reciclaje. El aparato y sus accesorios están compuestos de diversos materiales, como, p. ej., metal y plástico. Los aparatos defectuosos no deben tirarse a la basura doméstica. Para su eliminación adecuada, el aparato debe entregarse a una entidad recolectora prevista para ello. En caso de no conocer ninguna, será preciso informarse en el organismo responsable del municipio.

9. Almacenamiento

Guardar el aparato y sus accesorios en un lugar oscuro, seco, protegido de las heladas e inaccesible para los niños. La temperatura de almacenamiento óptima se encuentra entre los 5 y 30 °C. Guardar la herramienta eléctrica en su embalaje original.

10. Indicación cargador

Estado de indicación		Significado y medida
LED rojo	LED verde	
Apagado	Parpadea	Listo para funcionamiento El cargador está conectado a la red y listo para el funcionamiento, la batería no está en el cargador
Encendido	Apagado	Carga El cargador carga la batería en modo rápido. Consultar el tiempo de carga necesario en el cargador. ¡Advertencia! En función de lo cargada que esté la batería, los tiempos de carga reales pueden diferir de los indicados.
Apagado	Encendido	La batería está cargada y está lista para utilizar. Después se cambia a carga lenta hasta que la batería esté completamente cargada. Para ello, dejar la batería en el cargador unos 15 minutos más. Medida: Sacar la batería del cargador. Desconectar el cargador de la red.
Parpadea	Apagado	Carga adaptada El cargador se encuentra en el modo de carga lenta. Por motivos de seguridad, en este modo la batería se carga con mayor lentitud y tarda más tiempo. Esto puede deberse a las siguientes causas: - Hace mucho tiempo que no se ha cargado la batería. - La temperatura de la batería no se encuentra dentro del rango óptimo. Medida: Esperar hasta que el proceso de carga haya finalizado, la batería puede seguir cargándose.
Parpadea	Parpadea	Fallo El proceso de carga ya no es posible. La batería está defectuosa. Medida: Está prohibido cargar una batería defectuosa. Sacar la batería del cargador.
Encendido	Encendido	Avería por temperatura La batería está demasiado caliente (p. ej. por radiación solar directa) o demasiado fría (por debajo de 0° C) Medida: Sacar la batería y guardarla durante 1 día a temperatura ambiente (aprox. 20° C).

E



Sólo para países miembros de la UE

No tirar herramientas eléctricas en la basura casera.

Según la directiva europea 2012/19/CE sobre aparatos usados electrónicos y eléctricos y su aplicación en el derecho nacional, dichos aparatos deberán recojerse por separado y eliminarse de modo ecológico para facilitar su posterior reciclaje.

Alternativa de reciclaje en caso de devolución:

El propietario del aparato eléctrico, en caso de no optar por su devolución, está obligado a reciclar adecuadamente dicho aparato eléctrico. Para ello, también se puede entregar el aparato usado a un centro de reciclaje que trate la eliminación de residuos respetando la legislación nacional sobre residuos y su reciclaje. Esto no afecta a los medios auxiliares ni a los accesorios sin componentes eléctricos que acompañan a los aparatos usados.

Sólo está permitido copiar la documentación y documentos anexos del producto, o extractos de los mismos, con autorización expresa de Einhell Germany AG.

Nos reservamos el derecho a realizar modificaciones técnicas

Información de servicio

En todos los países mencionados en el certificado de garantía disponemos de distribuidores competentes cuyos datos de contacto podrán consultar en dicho certificado. Dichos distribuidores están a su disposición para cualquier asunto relacionado con el servicio como reparación, suministro de piezas de repuesto y desgaste, o con respecto a los materiales de consumo.

Es preciso tener en cuenta, que las siguientes piezas de este producto se someten a desgaste natural o provocado por el uso o que se necesitan las siguientes piezas como materiales de consumo.

Categoría	Ejemplo
Piezas de desgaste*	Escobillas de carbón, portabrocas, Batería
Material de consumo/Piezas de consumo*	Broca, cincel
Falta de piezas	

*¡no tiene por qué estar incluido en el volumen de entrega!

En caso de deficiencia o fallo, rogamos que lo registre en la página web www.Einhell-Service.com. Describa exactamente el fallo y responda siempre a las siguientes preguntas:

- ¿Ha funcionado el aparato en algún momento o estaba defectuoso desde el principio?
- ¿Le ha llamado algo la atención antes de surgir el fallo (indicio antes del fallo)?
- ¿Qué fallo de funcionamiento le parece que presenta el aparato (indicio principal)?
Describa ese fallo en el funcionamiento.

Certificado de garantía

Estimado cliente:

Nuestros productos están sometidos a un estricto control de calidad. No obstante, lamentaríamos que este aparato dejara de funcionar correctamente, en tal caso, le rogamos que se dirija a nuestro servicio de atención al cliente en la dirección indicada en la parte inferior de la presente tarjeta de garantía. Con mucho gusto le atenderemos también telefónicamente en el número de servicio indicado a continuación. Para hacer válido el derecho de garantía, proceda de la siguiente forma:

1. Estas condiciones de garantía van dirigidas exclusivamente a los consumidores, es decir, personas naturales que no desean emplear este producto en el marco de su actividad comercial ni autónoma. Estas condiciones de garantía regulan prestaciones adicionales de garantía que el fabricante abajo mencionado se compromete a otorgar, de manera adicional a la garantía legal, a los compradores de sus nuevos aparatos. Las prestaciones de garantía que le corresponden conforme a ley no se ven afectadas por la presente. Nuestra prestación de garantía es gratuita para usted.
2. La garantía se extiende exclusivamente a defectos en un aparato nuevo adquirido por usted del fabricante abajo mencionado, ocasionados por fallos de material o de producción, y está limitada, según nuestra elección, a la reparación de los defectos o al cambio del aparato.
Es preciso tener en consideración que nuestro aparato no está indicado para un uso comercial, industrial o en taller. Por lo tanto, no procederá un contrato de garantía cuando se utilice el aparato dentro del periodo de garantía en zonas industriales, comerciales o talleres, así como actividades similares.
3. Nuestra garantía no cubre:
 - Daños en el aparato ocasionados por la no observancia de las instrucciones de montaje o por una instalación no profesional, no observancia de las instrucciones de uso (como, p. ej., conexión a una tensión de red o corriente no indicada) o la no observancia de las disposiciones de mantenimiento y seguridad o por la exposición del aparato a condiciones anormales del entorno o por la falta de cuidado o mantenimiento.
 - Daños en el aparato ocasionados por aplicaciones impropias o indebidas (como, p. ej., sobrecarga del aparato o uso de herramientas o accesorios no homologados), introducción de cuerpos extraños en el aparato (como, p. ej., arena, piedras o polvo, daños producidos por el transporte), uso violento o influencias externa (como, p. ej., daños por caídas).
 - Daños en el aparato o en piezas del aparato provocados por el desgaste natural, habitual o producido por el uso.
4. El periodo de garantía es de 24 meses y comienza en la fecha de la compra del aparato. El derecho de garantía debe hacerse válido, antes de finalizado el plazo de garantía, dentro de un periodo de dos semanas una vez detectado el defecto. El derecho de garantía vence una vez transcurrido el plazo de garantía. La reparación o cambio del aparato no conllevará ni una prolongación del plazo de garantía ni un nuevo plazo de garantía ni para el aparato ni para las piezas de repuesto montadas. Esto también se aplica en el caso de un servicio in situ.
5. Para hacer efectivo su derecho a garantía, registre su aparato defectuoso en: www.Einhell-Service.com. Tenga a mano el recibo de compra o cualquier otro comprobante que acredite la compra del aparato nuevo. La garantía no cubre aquellos aparatos que se envíen sin el comprobante pertinente o sin la placa de identificación puesto que resulta difícil clasificarlos del modo correspondiente. Si nuestra prestación de garantía incluye el defecto aparecido en el aparato, recibirá de inmediato un aparato reparado o nuevo de vuelta.

Naturalmente, también solucionaremos los defectos del aparato que no se encuentren comprendidos o ya no se encuentren comprendidos en la garantía, en este caso contra reembolso de los costes. Para ello, envíe el aparato a nuestra dirección de servicio técnico.

Para piezas de desgaste, de repuesto y falta de piezas nos remitimos a las limitaciones de esta garantía conforme a la información de servicio de este manual de instrucciones.

Vaara!

Laitteita käytettäessä tulee noudattaa tiettyjä turvallisuusvaroitoimia tapaturmien ja vaurioiden välttämiseksi. Lue sen vuoksi tämä käyttöohje / nämä turvallisuusmääräykset huolellisesti läpi. Säilytä ne hyvin, jotta niissä olevat tiedot ovat myöhemminkin milloin vain käytettävissäsi. Jos luovutat laitteen muille henkilöille, ole hyvä ja anna heille myös tämä käyttöohje / nämä turvallisuusmääräykset laitteen mukana. Emme ota mitään vastuuta tapaturmista tai vaurioista, jotka ovat aiheutuneet tämän käyttöohjeen tai turvallisuusohjeiden noudattamisen laiminlyönnistä.

Käytettyjen merkkien selitys (katso kuva 9)

- Vaara!** - Tapaturmavaaran vähentämiseksi lue käyttöohje.
- Huomio! Käytä kuulosuojuksia.** Melu saattaa aiheuttaa kuulon menetyksen.
- Huomio! Käytä pölynsuojanaamaria.** Puuta tai muita materiaaleja työstettäessä saattaa syntyä terveydelle haitallista pölyä. Asbestipitoista materiaalia ei saa työstää!
- Huomio! Käytä suojalaseja.** Työn aikana syntyvät kipinät tai laitteesta sinkoilevat sirut, lastut ja pölyt saattavat aiheuttaa näkökyvyn menetyksen.
- Säilytä akut vain kuivassa tilassa, jossa lämpötila on +10°C ja +40°C välillä. Säilytä akku- ja vain ladattuna (väh. 40 % ladattuna).
- Suojaluokka II
- Saa käyttää vain kuivissa tiloissa.
- Jotta laitteen vahingoittumiselta vältytään, tulee eri toimintojen väliset vaihtokytkennät tehdä vain koneen seistessä.
- Työnä SDS Plus -poranterä kiertäen työkalustukkaan vasteeseen saakka. Työkalu lukkiutuu itse paikalleen.
 - Vedä lukitushylsy taakse, pidä se takana!
 - Ota työkalu pois!
- Poranterän läpimitta saa olla enint. 12 mm.

1. Turvallisuusmääräykset

Laitetta koskevat turvallisuusmääräykset löydät oheistetusta vihkosesta.

Varoitus!

Lue kaikki turvallisuusmääräykset, ohjeet, kuvat ja tekniset erittelyt, joilla tämä sähkötyökalu on varustettu. Jos seuraavia ohjeita ei noudateta, saattaa tästä aiheutua sähköiskuja, tulipaloja ja/tai vaikeita vammoja.

Säilytä kaikki turvallisuusmääräykset ja ohjeet myöhempää tarvetta varten.

2. Laitteen kuvaus ja toimituksen sisältö**2.1 Laitteen kuvaus (kuva 1)**

- Lukitusholkki
- Pora-/iskuporakytkin
- Kiertosuuntakytkin
- Päälle-/pois-katkaisin
- LED-valo

2.2 Toimituksen sisältö

Tarkasta tässä kuvatun toimitusselostuksen avulla, että tuote on täysimääräinen. Jos osia puuttuu, ota viimeistään 5. arkipäivänä oston jälkeen yhteyttä asiakaspalveluumme tai siihen myyntipisteeseen, josta olet ostanut laitteen, ja esitä vastaava ostotosite. Huomioi tässä myös tämän ohjekirjan lopussa olevat asiakaspalveluohjeet ja takuusuoritustaulukko.

- Avaa pakkaus ja ota laite varovasti pakkauksesta.
- Poista pakkausmateriaalit sekä pakkaus- ja kuljetusvarmistukset (mikäli käytetty).
- Tarkasta, onko toimitus täysilukuinen.
- Tarkasta, onko laitteessa ja varusteissa kuljetusvaurioita.
- Säilytä pakkaus, mikäli mahdollista, takuuajan loppuun saakka.

Vaara!

Laite ja pakkausmateriaalit eivät ole lasten leikkikaluja! Lapset eivät saa leikkiä muovipusseilla, kelmuilla tai pienillä osilla! Niistä uhkaa nielaisu- ja tukehtumisvaara!

- Akku-poravasara
- Alkuperäiskäyttöohje
- Turvallisuusmääräykset

3. Määräysten mukainen käyttö

Laite on tarkoitettu käytettäväksi betonin, kivien ja tiilien poravasaroimiseen käyttäen vastaavaa poranterää. Lisäksi laite soveltuu ruuvaamiseen ja poraamiseen puuhun ja teräkseen.

Konetta saa käyttää ainoastaan sille määrättyyn tarkoitukseen. Kaikkalainen tämän ylittävä käyttö ei ole määräysten mukaista. Kaikista tästä aiheutuvista vahingoista tai loukkaantumista on vastuussa laitteen omistaja/käyttäjä eikä suinkaan sen valmistaja.

Ole hyvä ja ota huomioon, että laitteitamme ei ole suunniteltu ja valmistettu käytettäväksi pienteollisuus- tai teollisuustarkoituksiin. Emme siksi ota mitään vastuuta vaurioista, jos laitetta käytetään pienteollisuus-, käsityöläis- tai teollisuustyöpaikoilla tai näihin verrattavissa olevissa toimissa.

4. Tekniset tiedot

Moottorin virranotto: 18 V d.c.
 Joutokäyntikierto: 0-1300 min⁻¹
 Oikea/vasen-suuntaus: kyllä
 Paino: 1,46 kg

Suurin ruuvin läpimitta tarkoittaa puuhun ruuvattavan ruuvin suurinta sallittua läpimittaa. Puulajista riippuen ruuvin läpimitta voi vaihdella.

Vaara!

Melu ja värinä

Melu- ja värinäarvot on mitattu standardin EN 60745-1 mukaisesti.

Äänen painetaso L_{pA} 94 dB(A)
 Mittausvirhe K_{pA} 3 dB
 Äänen tehotaso L_{WA} 105 dB(A)
 Mittausvirhe K_{WA} 3 dB

Käytä kuulosuojuksia.

Melu saattaa aiheuttaa kuulon menetyksen.

Värinän kokonaisarvot (vektorisumma kolmesta suunnasta) mitattu standardin EN 60745-2-6 mukaisesti.

Poravasarointi betoniin

Värinänpäästöarvo $a_{p,1}$ = 10,5 m/s²

Epävarmuus K = 1,5 m/s²

Annetut värinän kokonaispäästöarvot ja annetut melunpäästöarvot on mitattu normitetulla koestusmenetelmällä ja niitä voidaan käyttää sähkötyökalun vertaamiseksi toiseen sähkötyökaluun.

Annettuja värinän päästöarvoja ja annettuja melunpäästöarvoja voidaan käyttää myös rasituksen alustavaan arviointiin.

Varoitus:

Värinä- ja melupäästöt voivat poiketa annetuista arvoista sähkötyökalua käytettäessä tositalanteissa, riippuen sähkötyökalun käyttötavasta ja erityisesti siitä, minkätyyppistä työstökappaletta

käsitellään.

Rajoita melunpäästöt ja värinä mahdollisimman vähäisiksi!

- Käytä ainoastaan moitteettomia laitteita.
- Huolla ja puhdista laite säännöllisesti.
- Sovita työskentelytapasi laitteen mukaiseksi.
- Älä ylikuormita laitetta.
- Tarkastuta laite aina tarvittaessa.
- Sammuta laite, kun sitä ei käytetä.
- Käytä suojakäsineitä.

Huomio!

Jäämäriskit

Silloinkin, kun käytät tätä sähkötyökalua määräysten mukaisesti, jää jäljelle aina tietty jäämäriski. Tämän sähkötyökalun rakenteesta ja mallista riippuen saattaa esiintyä seuraavia vaaroja:

1. keuhkovaurioita, ellei käytetä sopivaa pölysuojanaamaria.
2. kuulovaurioita, ellei käytetä soveliaita kuulosuojaimia.
3. terveydellisiä haittoja, jotka aiheutuvat kädenkäsivarren värinästä, jos laitetta käytetään pitemmän aikaa tai sitä ei käsitellä ja huolleta määräysten mukaisesti.

Vaara!

Tämä sähkötyökalu kehittää käytön aikana sähkömagneettisen kentän. Tämä kenttä saattaa tietyissä olosuhteissa vaikuttaa aktiivisiin tai passiivisiin lääkinnällisiin siirrännäisiin. Vakavien tai kuolemaan johtavien vammojen välttämiseksi suosittelemme, että henkilöt, joilla on lääkinnällisiä siirrännäisiä, kysyvät neuvoa lääkäritään tai lääkinnällisen siirrännäisen valmistajalta, ennen kuin he käyttävät konetta.

5. Ennen käyttöönottoa

Lue nämä ohjeet ehdottomasti ennen akkukäyttöisen poravasaran käyttöönottoa:

1. Lataa akku mukana toimitetulla latauslaitteella.
2. Käytä ainoastaan teräviä poranteriä ja moitteettomia, sopivia ruuvinvääntöpalloja.
3. Tutki johdonhakulaitteella, onko käyttökohdassa piilossa olevia sähköjohtoja tai kaasutai vesiputkia.

6. Käyttö

6.1 Li-akusarjan lataaminen (kuvat 2-3)

1. Vedä akusarja (a) ulos kahvasta painamalla samanaikaisesti lukituspainike (b) alas.
2. Tarkasta, että tyypikilvessä annettu verkkojännite vastaa käytettävissä olevaa verkkojännitettä. Työnnä latauslaitteen verkkopistoke (c) pistorasiaan. Vihreä LED alkaa vilkkua.
3. Työnnä akku latauslaitteeseen.

Kohdasta 10 (latauslaitteen näyttö) löydät taulukon, josta selviävät latauslaitteen LED-näytön merkitykset.

Jos akusarjan lataaminen ei onnistu, ole hyvä ja tarkasta,

- onko pistorasiassa verkkojännitettä.
- ovatko latauskontaktit moitteettomasti yhdessä latauslaitteen kontakteihin.

Jos akusarjan lataaminen ei vielä onnistu, pyydämme toimittamaan

- latauslaite ja lataussovitin
- sekä akusarjan

tekniseen asiakaspalveluumme.

Pyydämme ottamaan yhteyttä asiakaspalveluumme tai myyntipisteeseen, josta laite on ostettu, saadaksesi ohjeet asianmukaista lähettämistä varten.

Huolehdi akkujen tai akkukäyttöisen laitteen lähettämisesä ja hävittämisessä siitä, että ne on pakattu erikseen muovipusseihin, jotta vältetään oikosulut ja tulipalo!

Jotta akusarjan elinikä olisi mahdollisimman pitkä, tulee se aina ladata riittävän ajoissa. Tämä on joka tapauksessa tarpeen, kun huomaat laitteen tehon heikkenevän. Älä koskaan anna akusarjan tyhjäntyä täysin. Tästä seuraa akusarjan vahingoittuminen!

6.2 Ruuvivännin-/pora-/iskuporakytkin (kuva 4/kohta 2)

Varo!

Vaihda kytkimen asentoa vain laitteen ollessa pysähtyneenä!

Poraaminen/ruuvaaminen:

Poraamista/ruuvaamista varten painetaan vaihtokytkimessä (2) olevaa nuppia (a) ja samalla käännetään vaihtokytkin (2) kytkentäasentoon A.

Iskuporaaminen:

Iskuporaamista varten painetaan vaihtokytkimessä (2) olevaa nuppia (a) ja samalla käännetään vaihtokytkin (2) kytkentäasentoon B.

Huomio!

Iskuporauksessa tarvitaan vähemmän puristusvoimaa. Suuri puristusvoima kuormittaa moottoria tarpeettomasti. Tarkista poran terät säännöllisesti. Teroita tai vaihda tylsynyt terä.

6.3 Kiertosuunnan kytkin (kuva 5/kohta 3)

Liukukytkimellä päällä/pois-kytkimen (4) yläpuolella, voit asettaa laitteen pyörimissuunnan ja suojata laitteen tahattomalta käynnistymiseltä. Voit valita oikealle tai vasemmalle pyörimisen. Vaihteen vaurioiden välttämiseksi pyörimissuunta voidaan vaihtaa vain laitteen ollessa pysähdyksissä. Jos liukukytkin on keskiasennossa, virtakatkaisin (4) lukittuu.

Vaara!

Vaaran välttämiseksi konetta saa pitää vain sen kahdesta kahvasta!

Muussa tapauksessa johtoihin porattaessa voi aiheutua sähköisku!

6.4 Päälle-/pois-katkaisin (kuva 5/kohta 4)

Päälle-/pois-katkaisimella (4) voit ohjata kierroslukua portaattomasti. Mitä pitemmälle painat katkaisinta, sen suurempi on laitteen kierroslukua.

Käynnistys:

Paina päälle-/pois-katkaisinta (4).

Sammutus:

Päästä päälle-/pois-katkaisin (4) irti.

6.5 Akun tehonäyttö (kuva 6/kohta e)

Paina akun tehonäytön katkaisinta (d). Akun tehonäyttö (e) ilmoittaa akun lataustilan 3 LED:in avulla.

Kaikki 3 LED:iä palavat:

Akku on ladattu täyteen.

2 tai 1 LED:(iä) palaa:

Akussa on vielä riittävästi tehoa.

1 LED vilkkuu:

Akku on tyhjä, lataa akku uudelleen.

Kaikki LED:it vilkkuvat:

Akun lämpötila on liian alhainen. Ota akku pois laitteesta ja anna akun olla päivän verran huone-

enlämmössä. Jos virhe esiintyy jälleen, niin akku on tyhjentynyt aivan täysin ja vahingoittunut. Ota akku pois laitteesta. Viallista akkua ei saa enää käyttää tai ladata.

6.6 LED-valo (kuva 6/kotia 5)

LED-valon (5) avulla voit valaista ruuvaus- tai porauskohdan, kun valaistusolosuhteet ovat epäedulliset. LED-valo (5) syttyy automaattisesti heti kun painat päälle-/pois-katkaisinta (4).

6.7 Työkalun asettaminen paikalleen (kuva 7)

Huomio! Aseta kaikkien toimien (esim. työkalunvaihdon, huollon jne.) ajaksi laitteen kiertosuuntakytkin (3) keskiasentoon.

- Puhdista työkalu ennen sen asettamista paikalleen ja rasvaa työkalun varsi ohuesti poranterärasvalla.
- Työnnä pölytön työkalu kiertäen työkaluistukseen (h) vasteeseen saakka. Työkalu lukkiutuu itse istukkaan.
- Tarkasta lukittuminen vetämällä työkalusta.

6.8 Työkalun poisottaminen (kuva 8)

Vedä lukitusholkki (1) taakse, pidä sitä paikallaan ja ota työkalu pois.

6.9 Ruuvinvääntö:

Käyttäkää vain itsekeskittyviä ruuveja (esim. ristiuraruuveja), jolloin työskentely on turvallista. Huolehdi siitä, että käytetty talttapala sopii ruuvien kokoon ja muotoon. Säätäkää vääntömomentti ruuvien koon mukaan, kuten liitteessä selitetään.

7. Puhdistus, huolto ja varaosatilaukset

Vaara!

Vedä akku pois ennen kaikkia puhdistustoimia.

7.1 Puhdistus

- Pidä suojalaitteet, ilmaraot ja moottorin kotelo niin puhtaina pölystä ja liasta kuin suinkin mahdollista. Pyyhi laite puhtaalla rievulla tai puhalla se puhtaaksi vähäpaineisella paineilmalla.
- Suosittelemme laitteen puhdistamista heti joka käytön jälkeen.
- Puhdista laite säännöllisin väliajoin käyttäen kosteaa riepua ja vähän saippuaa. Älä käytä sellaisia puhdistusaineita tai liuotteita, jotka saattavat syövyttää laitteen muoviosia. Huolehdi siitä, ettei laitteen sisäpuolelle pääse vettä. Veden tunkeutuminen sähkötyökaluun

lisää sähköiskun vaaraa.

7.2 Huolto

Laitteen sisäpuolella ei ole mitään huoltoa tarvitsevia osia.

7.3 Varaosa- ja lisävarustetilaukset:

Varaosia tilattaessa tulee antaa seuraavat tiedot:

- laitteen tyyppi
- laitteen tuotenumero
- laitteen tunnusnumero
- tarvittavan varaosan varaosnumero

Aktuellit hinnat ja muita tietoja löydät verkkosivustosta www.Einhell-Service.com



Vinkki: Hyvän työtuloksen saamiseksi suosittelemme **kwib:n korkealaatuisia varusteita! www.kwb.eu welcome@kwb.eu**

8. Käytöstäpoisto ja uusiokäyttö

Laite on pakattu kuljetuspakkaukseen, jotta välteään kuljetusvauriot. Tämä pakkaus on raaka-ainetta ja sitä voi siksi käyttää uudelleen tai sen voi toimittaa kierrätyksen kautta takaisin raaka-ainekierto. Laite ja sen varusteet on valmistettu eri materiaaleista, kuten esim. metallista ja muoveista. Vialliset laitteet eivät kuulu kotitalousjätteisiin. Laite tulee toimittaa asianmukaiseen keräyspisteeseen ammattitaitoista hävittämistä varten. Jos et tiedä, missä on tällainen keräyspiste, tiedustele asiaa kuntasi hallinnosta.

9. Säilytys

Säilytä laite ja sen varusteet valolta, kosteudelta ja pakkaselta suojatussa tilassa poissa lasten ulottuvilta. Paras säilytyslämpötila on 5°C ja 30°C välillä. Säilytä sähkötyökalut alkuperäispakkauksissaan.

10. Latauslaitteen näyttö

Näytön tila		Merkitys ja toimenpiteet
Punainen LED	Vihreä LED	
Pois	Vilkkuu	Käyttövalmiustila Latauslaite on liitetty sähköverkkoon ja valmis käyttöön, latauslaitteessa ei ole akkua
Palaa	Pois	Lataaminen Latauslaite lataa akun pikalatauksella. Vastaavat latausajat löytyvät suoraan latauslaitteesta. Viite! Todelliset latausajat voivat poiketa hieman annetuista latausajoista. Ne ovat riippuvaiset akun jäljelläolevasta lataustehosta.
Pois	Palaa	Akku on ladattu ja valmis käyttöön. Sen jälkeen latauslaite kytkeytyy hellävaraiselle lataukselle, kunnes akku on ladattu aivan täyteen. Jätä tätä varten akku vielä noin 15 minuutin ajaksi latauslaitteeseen. Toimenpide: Ota akku pois latauslaitteesta. Irrota latauslaite sähköverkosta.
Vilkkuu	Pois	Sovitettu lataaminen Latauslaite on siirtynyt hellävaraiseen lataustilaan. Tällöin akkua ladataan turvallisuussyistä hitaammin ja sen lataaminen kestää pitempään. Mahdollisia syitä ovat: -Akkua ei ole ladattu hyvin pitkään aikaan. -Akun lämpötila ei ole ihannealueella. Toimenpide: Odota, kunnes lataaminen on päättynyt, akkua voidaan tästä huolimatta ladata edelleen.
Vilkkuu	Vilkkuu	Häiriö Lataaminen ei ole mahdollista. Akussa on vika. Toimenpide: Viallista akkua ei saa enää ladata. Ota akku pois latauslaitteesta.
Palaa	Palaa	Lämpötilahäiriö Akku on liian kuuma (esim. suorassa auringonpaisteessa) tai liian kylmä (alle 0°C) Toimenpide: Ota akku pois ja säilytä sitä 1 päivän ajan huoneenlämmössä (n. 20°C).



Koskee ainoastaan EU-maita

Älä heitä sähkötyökaluja kotitalousjätteisiin!

Euroopan direktiivin 2012/19/EY loppuunkäytetyistä sähkö- ja elektronisista laitteista ja sen kansalliseksi laiksi muuntamisen mukaan tulee käytetyt sähkötyökalut koota erikseen ja toimittaa ne ympäristöystävälliseen kierrätykseen.

Kierrätysvaihtoehto takaisinlähetykselle:

Sähkölaitteen omistaja on veloitettu laitteen palauttamisen vaihtoehtona vaikuttamaan siihen, että hänen luovuttamansa omaisuus hävitetään asianmukaisesti. Loppuun käytetty laite voidaan tätä varten luovuttaa myös keräyspisteeseen, joka suorittaa sen käytöstäpoiston kansallisten kierrätystalous- ja jätehuoltolakien tarkoittamalla tavalla. Tämä ei koske käytettyihin laitteisiin liitettyjä lisävarusteita ja apuvälineitä, joissa ei ole sähköosia.

Tuotodokumentaation ja tuotteen mukana toimitettujen papereiden osittainenkin kopiointi tai muu monistaminen on sallittu ainoastaan Einhell Germany AG:n nimenomaisella luvalla.

Oikeus teknisiin muutoksiin pidätetään

Asiakaspalvelutiedot

Meillä on kaikissa takuutodistuksessa mainituissa maissa päteviä asiakaspalvelusta huolehtivia kumppaneita, joiden yhteystiedot löydät takuutodistuksesta. Heidän kautta voit saada kaikki asiakaspalvelut, kuten korjaukset, varaosien ja kulumaosien sekä tarvittavien käyttömateriaalien toimitukset.

Huomaa, että seuraaviin tämän tuotteen osiin kohdistuu käytöstä johtuvaa, luonnollista kulumista, ja että seuraavia osia tarvitaan käyttömateriaaleina.

Laji	Esimerkki
Kuluvat osat*	Hiiliharjat, poranistukka, Akku
Käyttömateriaali / käyttöosat*	Poranterät, taltat
Puuttuvat osat	

* ei välttämättä kuulu toimitukseen!

Puutteellisuuksien tai vikojen ilmetessä pyydämme ilmoittamaan virheestä verkossa sivustoon www.Einhell-Service.com. Ole hyvä ja anna vian tarkka kuvaus ja vastaa sen lisäksi joka tapauksessa seuraaviin kysymyksiin:

- Onko laite toiminut jo ainakin kerran, vai oliko se jo alusta lähtien viallinen?
- Havaitisiko jotain erikoista ennen vian ilmenemistä (oireita ennen vikaa)?
- Mikä mielestäsi on laitteessa vikana (pääasiallinen vika)?
Kuvaa tätä toimintavirhettä.

Takuutodistus

Arvoisa asiakas,
tuotteemme läpikäyvät erittäin tiukan laadunvalvontatarkastuksen. Mikäli tämä laite ei kuitenkaan toimi moitteettomasti, valitamme tapahtunutta suuresti ja pyydämme sinua kääntymään teknisen asiakaspalvelumme puoleen käyttäen tässä takuukortissa annettua osoitetta. Selvitämme asian mielellämme myös puhelimitse allaolevan palvelunumeron kautta. Takuuvaateiden esittämistä koskevat seuraavat määräykset:

1. Nämä takuuehdot koskevat ainoastaan kuluttajia, ts. luonnollisia henkilöitä, jotka eivät käytä tätä tuotetta sen enempää pienteollisessa kuin muussakaan itsenäisessä ammatinharjoituksessa. Nämä takuuehdot säätelevät täydentäviä takuusuorituksia, jotka allamainittu valmistaja lupaa uusien laitteidensa ostajille lakimääräisen takuun lisäksi. Ne eivät vaikuta lakimääräisiin takuusuoritusvaateisiin millään tavalla. Takuumme on sinulle maksuton.
2. Takuusuoritus kattaa ainoastaan sellaiset hankkimasi allamainitun valmistajan uuden laitteen puutteellisuudet, jotka todistettavasti aiheutuvat materiaali- tai valmistusvirheistä, ja se on rajattu valintamme mukaan ainoastaan näiden laitteen vikojen korjaamiseen tai laitteen korvaamiseen uudella.
Ole hyvä ja ota huomioon, että laitteitamme ei ole suunniteltu käytettäväksi pienteollisuus-, käsityöläis- tai ammattitarkoituksiin. Takuusopimusta ei siksi synny, jos laitetta on takuun kestoaikana käytetty pienteollisuus-, käsityöläis- tai teollisuustyöpaikoilla tai siihen on kohdistunut näihin verrattavissa oleva rasitus.
3. Antamamme takuu ei kata näitä vaurioita:
- laitteessa esiintyneet vauriot, jotka aiheutuvat asennusohjeen noudattamatta jättämisestä tai asiantuntemattomasta asennuksesta, käyttöohjeen noudattamatta jättämisestä (kuten esim. liitäntä väärään verkkojännitteeseen tai virtalajiin) tai huolto- ja turvallisuusmääräysten laiminlyönnistä tai laitteen altistamista epänormaaleille ympäristöolosuhteille tai puutteellisesta hoidosta ja huollosta.
- laitteessa esiintyneet vauriot, jotka aiheutuvat määräysten vastaisesta tai virheellisestä käytöstä (esim. laitteen ylikuormitus tai hyväksymättömien liitostyökalujen tai varusteiden käyttö), vieraiden esineiden tunkeutumisesta laitteeseen (esim. hiekka, kivet tai pöly, kuljetusvauriot), väkivoiman käytöstä tai ulkopuolisista tekijöistä (esim. putoamisesta aiheutuneet vahingot).
- laitteessa tai sen osissa esiintyneet vauriot, jotka aiheutuvat käytöstä johtuvasta, tavanomaisesta tai muuten tavallisesta kulumisesta.
4. Takuuajan kesto on 24 kuukautta ja se alkaa laitteen ostopäivästä. Takuuvaateet tulee esittää ennen takuuajan päättymistä kahden viikon kuluessa siitä, kun olet havainnut vian. Takuuvaateiden esittäminen takuuajan päätyttyä ei ole mahdollista. Laitteen korjaus tai vaihto ei johda takuuajan pitenemiseen tai laitteen tai siihen mahdollisesti asennettujen varaosien takuuajan alkamiseen uudelleen alusta. Tämä koskee myös paikan päällä suoritettuja palveluja.
5. Viallista laitetta koskevat takuuvaateet tulee esittää osoitteella: www.Einhell-Service.com. Pidä uuden laitteesi ostosite tai muu ostonäyttö valmiina. Ilman vastaavia tositteita tai tyyppikilpeä meillemme lähetettyjen laitteiden osalta takuuvaateet on suljettu pois, koska mahdollisuudet laitteen tunnistamiseen puuttuvat. Mikäli takuumme kattaa laitteen vian, asiakkaalle toimitetaan korjattu tai uusi laite viipymättä.

Tietysti korjaamme mielellämme korvausta vastaan myös sellaiset laitteiden viat, jotka eivät kuulu tai eivät enää kuulu takuumme piiriin. Lähetä tätä varten laite teknisen asiakaspalvelumme osoitteeseen.

Kuluvien osien, käyttöosien ja puuttuvien osien suhteen viittaamme tämän takuun rajoituksiin, jotka on selostettu tämän käyttöohjeen asiakaspalvelutiedoissa.

Nevarnost!

Pri uporabi naprav je potrebno upoštevati nekaj varnostnih ukrepov, da bi preprečili poškodbe in materialno škodo. Zato skrbno preberite ta navodila za uporabo/varnostne napotke. Le-te dobro shranite tako, da boste imeli zmeraj pri roki potrebne informacije. Če bi napravo izročili drugim osebam, Vas prosimo, da jim izročite tudi ta navodila za uporabo/varnostne napotke. Ne prevzemamo nobene odgovornosti za nezgode ali škodo, ki bi nastale zaradi neupoštevanja teh navodil za uporabo in varnostnih napotkov.

Pojasnilo uporabljenih simbolov (glejte sliko 9)

1. **Nevarnost!** - Da bi zmanjšali tveganje poškodb, preberite navodila za uporabo!
2. **Pozor! Uporabljajte zaščito za ušesa.** Učinkovanje hrupa lahko povzroči izgubo sluha.
3. **Pozor! Uporabljajte protiprašno zaščitno masko.** Pri obdelavi lesa in drugih materialov lahko pride do nastajanja zdravju škodljivega prahu. Materiala, ki vsebuje azbest, ne smete obdelovati!
4. **Pozor! Uporabljajte zaščitna očala.** Med delom nastajajoče iskre ali iz naprave izletajoči delčki, ostružki in prah lahko povzročijo izgubo vida.
5. Akumulator skladiščite le v suhih prostorih s temperaturo okolice pribl. +10 °C do +40 °C. Akumulatorje vedno skladiščite polne (vsaj 40 % napolnjene).
6. Razred zaščitite II
7. Samo za uporabo v suhih prostorih
8. Med posameznimi funkcijami preklaplajte samo ob mirovanju naprave, saj s tem preprečite, da se poškoduje.
9. Sveder SDS s krožnim gibom potisnite v sprejem orodja do omejila. Orodje se samo zapahne.
 1. Zapahnitveni tulec povlecite nazaj in ga držite!
 2. Odstranite orodje!
10. Premer svedra sme biti največ 12 mm.

1. Varnostni napotki

Odgovarjajoče varnostne napotke lahko preberete v priloženi knjižici!

Opozorilo!

Preberite vse varnostne napotke, navodila, naslove slike in tehnične podatke, s katerimi je to električno orodje opremljeno.

Neupoštevanje naslednjih navodil ima lahko za posledico električni udar, požar in/ali hude poškodbe.

Shranite vse varnostne napotke in navodila za kasnejšo uporabo.

2. Opis naprave na obseg dobave**2.1 Opis naprave (Slika 1)**

1. Zapahnitveni tulec
2. Preklopno stikalo za vrtnanje/udarno vrtnanje
3. Stikalo za smer vrtenja
4. Stikalo za vklop/izklop
5. Napajalnik
9. LED-lučka

2.2 Obseg dobave

S pomočjo opisanega obsega dobave preverite, ali je artikel popoln. Če deli manjkajo, se najkasneje v 5 delovnih dnevih po nakupu izdelka obrnite na naš servisni center ali na prodajno mesto, kjer ste napravo kupili, in predložite račun. Upoštevajte preglednico garancijskih storitev ob koncu tega navodila.

- Odprite embalažo in previdno vzemite napravo iz embalaže.
- Odstranite embalažni material in embalažne in transportne varovalne priprave (če obstajajo).
- Preverite, če je obseg dobave popoln.
- Preverite morebitne poškodbe naprave in delov pribora, do katerih bi lahko prišlo med transportom.
- Po možnosti shranite embalažo do poteka garancijskega roka.

Nevarnost!

Naprava in embalažni material nista igrača za otroke! Otroci se ne smejo igrati s plastičnimi vrečkami, folijo in malimi deli opreme! Obstaja nevarnost zadušitve in zaužitja takšnih delov materiala!

- Akumulatorsko vrtno kladivo
- Originalna navodila za uporabo

- Varnostni napotki

3. Predpisana namenska uporaba

Naprava je namenjena udarnemu vrтанju v beton, kamen in opeko z uporabo ustreznega svadra. Naprava je primerna tudi za vijačenje in vrтанje v les in jeklo.

Ta stroj se lahko uporablja le v skladu z njegovo namembnostjo. Vsaka druga uporaba šteje kot nenamenska nedovoljena uporaba. Za kakršnekoli poškodbe ali škodo, ki bi nastale zaradi nedovoljene uporabe, nosi odgovornost uporabnik/upravljalec in ne proizvajalec.

Prosimo, da upoštevate, da naše naprave niso bile konstruirane za namene uporabe v obrtništvu ali industriji. Ne prevzemamo nobene odgovornosti, če je bila naprava uporabljena v obrtništvu ali industriji ter v podobnih dejavnostih.

4. Tehnični podatki

Oskrba z napetostjo motor: 18 V d.c.
Število obratov v prostem teku: 0-1300 min⁻¹
Desni-levi tek: da
Teža: 1,46 kg

Maks. premer vijaka opisuje največji premer vijaka, ki ga lahko uvijačite v les. Premer vijaka se lahko razlikuje glede na vrsto lesa.

Nevarnost!

Hrup in vibracije

Vrednosti hrupa in vibracij so bile ugotovljane v skladu z EN 60745-1.

Nivo zvočnega tlaka L_{pA} 94 dB (A)
Negotovost K_{pA} 3 dB
Nivo zvočne moči L_{WA} 105 dB (A)
Negotovost K_{WA} 3 dB

Uporabljajte zaščito za ušesa.

Hrup lahko povzroči izgubo sluha.

Skupne vrednosti vibracij (vektorska vsota treh smeri) ugotovljene v skladu z EN 60745-2-6.

Vrtalno rušenje betona

Emisijska vrednost vibracij $a_n = 10,5 \text{ m/s}^2$

Negotovost $K = 1,5 \text{ m/s}^2$

Navedene skupne vrednosti nihanja in navedene vrednosti emisij hrupa so bile izmerjene po standardiziranem testnem postopku in jo je mogoče za primerjavo električnega orodja primerjati z drugo vrednostjo.

Navedene skupne vrednosti nihanja in navedene vrednosti emisij hrupa je možno uporabiti tudi za predhodno oceno obremenitve.

Opozorilo:

Vrednosti nihanj in emisij hrupa se lahko med dejansko uporabo električnega orodja razlikujejo od navedenih vrednosti, kar je odvisno od načina uporabe električnega orodja, zlasti od vrste obdelovanca.

Omejite hrupnost in vibracije na minimum!

- Uporabljajte samo brezhibne naprave.
- Redno vzdržujte in čistite napravo.
- Vaš način dela prilagodite napravi.
- Ne preobremenjujte naprave.
- Po potrebi dajte napravo v preverjanje.
- Izključite napravo, ko je ne uporabljate.
- Uporabljajte rokavice.

Pozor!

Tudi, če delate s tem električnim orodjem po predpisih, zmeraj obstaja nekaj ostalih tveganj. Nastopijo lahko sledeče nevarnosti v zvezi s konstrukcijo in izvedbo tega električnega orodja:

1. Poškodbe pljuč, če ne uporabljate primerne protiprašne zaščitne maske.
2. Poškodbe sluha, če ne uporabljate primerne zaščite za ušesa.
3. Zdravstvene težave, ki so posledica tresljajev rok, če dlje časa uporabljate napravo ali, če je ne uporabljate in vzdržujete pravilno.

Nevarnost!

To električno orodje proizvaja med delovanjem elektromagnetno polje. To polje lahko v nekaterih okoliščinah vpliva na aktivne ali pasivne medicinske vsadke. Za zmanjšanje nevarnosti resnih ali celo smrtnih poškodb priporočamo, da se osebe z medicinskimi vsadki pred uporabo pripomočka posvetujejo s svojim zdravnikom in izdelovalcem medicinskega vsadka.

5. Pred uporabo

Pred zagonom akumulatorsko vrtalnega kladiva obvezno preberite naslednje napotke:

1. Akumulator napolnite s polnilcem serije Power-X-Change.
2. Uporabljajte le ostre svedre in brezhibne ter primerne vijajčne nastavke.
3. Kraj uporabe pregledajte z napravo za iskanje napeljav, da odkrijete morebitne električne napeljave in plinske ali vodne cevi.

6. Uporaba

6.1 Polnjenje litijevega akumulatorskega vložka (sliki 2-3)

1. Akumulatorski vložek (a) odstranite iz ročaja, pri čemer zaskočno tipko (b) potiskajte navzdol.
2. Primerjajte, ali se omrežna napetost na tipski tablici ujema z omrežno napetostjo, ki je na voljo. Omrežni vtič polnilne naprav (c) vtaknite v vtičnico. Zelena LED-dioda začne utripati.
3. Akumulator potisnite na polnilno napravo.

Pod točko 10 (prikaz polnilne naprave) najdete preglednico s pomenom prikaza LED na polnilni napravi.

Če polnjenje akumulatorskega vložka ni mogoče, preverite,

- ali je vtičnica pod napetostjo,
- ali obstaja polnilni kontakt na polnilni napravi.

Če polnjenje akumulatorskega vložka kljub temu ni možno, vas prosimo, da

- polnilno napravo in napajalni adapter
- ter akumulatorski vložek vrnete

vrnete naši službi za stranke.

Za pravilno pošiljanje se obrnite na našo službo za stranke ali prodajno mesto, kjer ste napravo kupili.

Pri pošiljanju ali odstranjevanju morate akumulatorje oz. akumulatorske naprave posamično zapakirati v plastične vrečke, da ne prihaja do kratkih stikov in požara!

V interesu dolge življenjske dobe baterijskega vložka poskrbite za pravočasno polnjenje baterijskega vložka. To je potrebno v vsakem primeru, če opazite, da moč naprave peša. Baterijskega vložka nikoli ne izpraznite popolnoma. S tem

poškodujete baterijski vložek!

6.2 Preklopno stikalo za vijačenje/vrtanje/udarno vrtanje (sl. 4/poz. 2)

Previdno!

Preklopite samo v stanju mirovanja naprave!

Vrtanje/vijačenje:

Za vrtanje/vijačenje stisnite gumb (a) na preklopnem stikalu (2) in hkrati potisnite preklopno stikalo (2) in v položaj stikala A.

Udarno vrtanje:

Za udarno vrtanje stisnite gumb (a) na preklopnem stikalu (2) in hkrati potisnite preklopno stikalo (2) in v položaj stikala B.

Pozor!

Za udarno vrtanje potrebujete majhno pritiskno silo. Prevelika pritiskna slika po nepotrebnem obremenjuje motor. Redno preverjajte sveder. Topi sveder nabrusite ali zamenjajte.

6.3 Stikalo za smer vrtenja (sl. 5/poz. 3)

Z drsnim stikalom nad stikalom za vklop/izklop lahko nastavite smer vrtenja naprave in napravo zavarujete pred nenamernim vklopom. Izbirate lahko med tekom v levo in desno. Da preprečite poškodovanje menjalnika, lahko med smerjo vrtenja preklapljate samo med mirovanjem. Če je drsno stikalo v srednjem položaju, je stikalo za vklop/izklop blokirano.

Nevarnost!

Da preprečite ogrožanje, morate napravo držati na obeh ročajih!

V nasprotnem primeru lahko pri prevrtanju napeljav grozi električni udar!

6.4 Stikalo za vklop/izklop (slika 5/poz. 4)

S stikalom za vklop/izklop lahko stopenjsko nastavite število vrtljajev. Bolj ko stiskate na stikalo, višje je število vrtljajev naprave.

Vklop:

Pritisnite na stikalo za vklop/izklop (4).

Izklop:

Izpustite stikalo za vklop/izklop (4).

6.5 Prikaz kapacitete akumulatorja (sl. 6/ poz. e)

Pritisnite na stikalo za prikaz kapacitete akumulatorja (d). Prikaz kapacitete akumulatorja (e)

signalizira stanje napolnjenosti akumulatorja s 3 lučkami LED.

Vse 3 LED-lučke svetijo:

Akumulator je do konca napolnjen.

Svetita 2 ali 1 lučka LED

Akumulator je še zadostno napolnjen.

1 lučka LED utripa:

Akumulator je prazen in ga napolnite.

Vse LED-lučki utripajo:

Temperatura akumulatorja je prekoračena. Akumulator odstranite od naprave in ga pustite en dan stati pri sobni temperaturi. Če se pojavi napaka, se akumulator globoko izprazni in je okvarjen. Akumulator odstranite od naprave. Okvarjenega akumulatorja več ne smete uporabljati in polniti!

6.6 LED-lučka (sl. 6/poz. 5)

LED-luč (5) omogoča osvetlitev mesta vijačenja ali vrtnja med neugodnimi svetlobnimi razmerami. LED-luč (5) samodejno sveti takoj, ko pritisnete na stikalo za vklop/izklop (4).

6.7 Vstavljanje orodja (slika 7)

Pozor! Pri vseh delih (npr. menjava orodja; vzdrževanje ipd.) na napravi obrnite stikalo za smer obračanja (3) v središčni položaj.

- Orodje pred uporabo očistite in z maščobo za sveder narahlo namažite deblo orodja.
- Orodje, na katerem ni prahu, s krožnim gibom potisnite v sprejem orodja (h) do omejila. Orodje se samo zapahne.
- Zapah preverite tako, da orodje potegnete.

6.8 Odstranjevanje orodja (slika 8)

Zapahnitveni tulec (1) potegnite nazaj, ga držite in odzemi orodje.

6.9 Vijačenje

Najboljše je, da uporabljate samocentrirne vijake (npr. križne), ki zagotavljajo varno delo. Pazite, da se uporabljen nastavek in vijak ujemata po obliki in velikosti. Nastavite navor, kot opisujejo navodila, glede na velikost vijaka.

7. Čiščenje, vzdrževanje in naročanje nadomestnih delov

Nevarnost!

Pred vsemi čistilnimi deli odstranite akumulator.

7.1 Čiščenje

- Zaščitno opremo, zračne reže in ohišje motorja vzdržujte kar se le da v stanju brez prisotnosti prahu in umazanije. Napravo obrišite s suho krpo ali s komprimiranim zrakom pod nizkim pritiskom.
- Priporočamo, da napravo očistite neposredno po vsakem končanem delu.
- Redno čistite napravo z vlažno krpo in nekaj milnice. Ne uporabljajte nobenih čistilnih ali razredčilnih sredstev; le-ta lahko poškodujejo plastične dele naprave. Pazite na to, da ne pride voda v notranjost naprave. Vstop vode v električno napravo povečuje tveganje električnega udara.

7.2 Vzdrževanje

V notranjosti naprave ni nobenih delov, ki bi jih bilo potrebno vzdrževati.

7.3 Seznam nadomestnih delov in dodatne opreme:

Pri naročanju nadomestnih delov navedite naslednje:

- tip naprave
- št. art. naprave
- ID-številka naprave
- številka potrebnega nadomestnega dela

Aktualne cene in informacije lahko najdete na spletni strani: www.Einhell-Service.com



Namig! Za dobre delovne rezultate priporočamo kakovostno dodatno opremo družbe **kwb ! www.kwb.eu welcome@kwb.eu**

8. Odstranjevanje in ponovna uporaba

Naprava se nahaja v embalaži, da ne bi prišlo do poškodb med transportom. Ta embalaža je surovina in s tem ponovno uporabna ali pa jo je možno reciklirati. Naprava in njen pribor sta izdelana iz različnih materialov kot npr. kovine in plastika. Okvarjene naprave ne sodijo med gospodinske odpadke. Napravo odložite na ustreznem zbirališču, da bo pravilno odstranjena. Če ne poznate primernih zbirališč, se pozanimajte pri svoji občinski upravi.

9. Skladiščenje

Napravo in pribor za napravo skladiščite na temnem, suhem in pred mrazom zaščitenem in za otroke nedostopnem mestu. Optimalna skladiščna temperatura je med 5 in 30 °C. Električno orodje shranjujte v originalni embalaži.

10. Prikaz polnilnika

Prikaz stanja		Pomen in ukrepi
Rdeča LED-dioda	Zelena LED-dioda	
Izklop	Utripa	Pripravljeno na uporabo Polnilnik je priključen na omrežje in pripravljen na uporabo, akumulator ni v polnilniku
Vklop	Izklop	Polnjenje Polnilnik polni akumulator v načinu hitrega polnjenja. Časi polnjenja so navedeni na polnilniku. Opozorilo! Dejanski časi polnjenja se lahko nekoliko razlikujejo od navedenih časov polnjenja glede na obstoječe stanje polnosti.
Izklop	Vklop	Akumulator je poln in pripravljen na uporabo. Nato se preklopi v blago polnjenje, dokler ni povsem poln. Akumulator pustite v polnilniku približno 15 minut dlje. Ukrep: Akumulator odstranite iz polnilnika. Polnilnik ločite od omrežja.
Utripa	Izklop	Prilagodilno polnjenje Polnilnik je v načinu pazljivega polnjenja. Akumulator se pri tem zaradi varnosti počasneje polni in potrebuje več časa. Vzroki so lahko naslednji: - Akumulatorja zelo dolgo niste polnili. - Temperatura akumulatorja ni v idealnem območju. Ukrep: Počakajte do konca postopka polnjenja, akumulator lahko kljub temu polnite naprej.
Utripa	Utripa	Napaka Postopek polnjenja ni mogoč. Akumulator je okvarjen. Ukrep: Okvarjenega akumulatorja več ne smete polniti. Akumulator odstranite iz polnilnika.
Vklop	Vklop	Motnja temperature Akumulator je prevroč (npr. neposredni sončni žarki) ali prehladen (pod 0 °C). Ukrep: Akumulator odstranite in ga za 1 dan shranite pri sobni temperaturi (pribl. 20 °C).



Samo za dežele EU

Električnega orodja ne mečite med gospodinjske odpadke!

V skladu z evropsko smernico 2012/19/EG o starih električnih in elektronskih napravah in v skladu z izvajanjem nacionalne zakonodaje morate ločeno zbirati izrabljena električna orodja in jih predati v okoljsko varno ponovno predelavo.

Reciklažna alternativa za poziv za vračanje:

Lastnik električne naprave je alternativno zavezan, da namesto vračanja sodeluje pri strokovno ustreznem recikliranju v primeru predaje lastnine. Staro napravo se lahko v ta namen tudi prepusti na odvzemnem mestu, ki izvaja odstranjevanje v smislu nacionalne zakonodaje o odstranjevanju takšnih odpadkov. To se ne nanaša na starim napravam priložene dele pribora in opreme brez električnih komponent.

Ponatis ali kakršnokoli razmnoževanje dokumentacije in spremljajočih papirjev o proizvodu, tudi po izvlečkih, je dovoljeno samo z izrecnim soglasjem Einhell Germany AG.

Pridržana pravica do tehničnih sprememb

Servisne informacije

V vseh državah, ki so navedene v garancijski listini, sodelujemo s kompetentnimi servisnimi partnerji, katerih kontakti so razvidni iz garancijske listine. Na voljo so vam za vse potrebne servisne storitve, kot so popravila, oskrba z nadomestnimi in obrabnimi deli ali oskrba s potrošnimi materiali.

Upoštevajte, da so nekateri deli tega izdelka izpostavljeni naravni obrabi zaradi uporabe oz. da so nekateri deli potrošni material.

Kategorija	Primer
Obrabni deli*	Ogljene ščetke, vpenjalna glava, Akumulator
Obrabni material/ obrabni deli*	Sveder, dleto
Manjkajoči deli	

* ni nujno, da je v obsegu dobave!

Pri pomanjkljivostih ali napakah vas prosimo, da napako prijavite na www.Einhell-Service.com. Napako kar najbolj natančno opišite in v vsakem primeru odgovorite na naslednja vprašanja:

Odgovorite na naslednja vprašanja:

- Je naprava nekoč delovala, ali je bila od vsega začetka okvarjena?
- Ste pred okvaro opazili kaj neobičajnega (simptom ali okvaro)?
- Kaj na napravi po vašem mnenju ne dela (glavni znak)?
Opišite to napačno delovanje.

Garancijska listina

Spoštovani uporabnik,
za naše izdelke izvajamo strogo končno kontrolo kakovosti. Če ta naprava kljub temu ne deluje brezhibno, to zelo obžalujemo in vas prosimo, da se obrnete na našo servisno službo na naslovu, ki je naveden na tej garancijski kartici. Z veseljem vam bomo svetovali tudi po telefonu na navedeni številki servisne službe. Za uveljavljanje garancijskih zahtevkov velja naslednje:

1. Ti garancijski pogoji so namenjeni izključno porabniku, tj. fizičnim osebam, ki tega izdelka ne bodo uporabljale za svojo obrt ali druge samostojne dejavnosti. Ti garancijski pogoji urejajo dodatne garancijske storitve, ki jih spodaj navedeni proizvajalec zagotavlja svojim kupcem novih naprav dodatno k zakonskemu jamstvu. Ta garancija ne vpliva na vaše zakonske garancijske zahtevke. Naše garancijske storitve so za vas brezplačne.
2. Garancijske storitve se nanašajo izključno na pomanjkljivosti na novih napravah zgoraj navedenega proizvajalca, ki ste jih kupili, in so posledica materialnih ali tovarniških napak, in ki jih po lastni presoji odpravimo na tej napravi ali napravo nadomestimo z drugo.
Prosimo, upoštevajte, da naše naprave niso bile zasnovane za uporabo v poklicu, obrti ali za poklicno uporabo. Garancijska pogodba tako ne nastane, če napravo v garancijskem obdobju uporabljate za v obrtnih, rokodelskih ali industrijskih obratih ali če je bila izpostavljena obremenitvam, ki so temu enakovredna.
3. Iz garancije so izvzeti:
 - Škoda na napravi, ki je nastala zaradi neupoštevanja navodil za montažo ali zaradi nestrokovne inštalacije, neupoštevanja navodil za uporabo (kot npr. s priključitvijo na napačno omrežno napetost ali vrsto toka), neupoštevanja navodil za vzdrževanje in varnostnih določil ali zaradi izpostavitve naprave nenormalnim okoljskim pogojem ali zaradi neustrezne nege in vzdrževanja.
 - Škoda na napravi, ki je nastala zaradi nenamenske ali nestrokovne uporabe (npr. zaradi preobremenitve naprave ali uporabe v orodjih ali opremi, za katera ni odobrena), vdor tujkov v napravo (npr. peska, kamnov ali prahu, poškodb pri transportu), uporabe sile ali zunanje sile (npr. poškodbe pri padcih).
 - Škode na napravi ali delih naprave, ki je nastala kot posledica uporabe oz. običajne ali drugačne obrabe.
4. Garancijsko obdobje traja 24 mesecev in se začne z datumom nakupa naprave. Garancijske zahtevke je treba uveljaviti pred potekom garancijskega obdobja v roku dveh tednov, ko opazite okvaro. Uveljavljanje garancijskih zahtevkov po poteku garancijskega obdobja je izključeno. Popravilo ali menjava naprave ne podaljša garancijskega obdobja, niti ne predstavlja začetka novega garancijskega obdobja za storitev, izvedeno na napravi ali za morebitne vgrajene nadomestne dele. To velja tudi pri servisih na kraju samem.
5. Za uveljavljanje vašega garancijskega zahtevka okvarjeno napravo prijavite na:
www.Einhell-Service.com. Pripravite račun ali drugo dokazilo o vašem nakupu nove naprave. Naprave, poslano brez ustreznega dokazila ali tipske tablice, so izključene iz garancijskih storitev, saj jih ni možno uvrstiti. Če je okvara zajeta v naših garancijskih storitvah, boste takoj prejeli popravljeno ali novo napravo.

Seveda bomo proti plačilu z veseljem odpravili tudi okvare na napravi, ki v garancijski obseg ne sodijo ali ne sodijo več. Napravo nam pošljite na spodaj naveden naslov servisa.

Opozarjamo na omejitve v okviru te garancije za obrabne, potrošne in manjkajoče dele v skladu s servisnimi informacijami, opisanimi v teh navodilih za uporabo.

Veszély!

A készülékek használatánál, a sérülések és a károk megakadályozásának az érdekében be kell tartani egy pár biztonsági intézkedést. Ezért ezt a használati utasítást / biztonsági utasításokat gondosan átolvasni. Őrizze ezeket jól meg, azért hogy mindenkor a rendelkezésére álljanak az információk. Ha más személyeknek adná át a készüléket, akkor kérjük kézbesítse ki vele együtt ezt a használati utasítást / biztonsági utasításokat is. Nem vállalunk felelőséget olyan balesetekért vagy károkért, amelyek ennek az utasításnak és a biztonsági utasításoknak a figyelmen kívül hagyásából keletkeznek.

A használt szimbólumok magyarázata (lásd a 9-es képet)

- Veszély!** - Sérülés veszélyének a lecsökkenéséhez olvassa el a használati utasítást.
- Vigyázat! Hordjon egy zajcsökkentő fülvédőt.** A zaj behatása hallásvesztéshez vezethet.
- Vigyázat! Viseljen egy porvédőálarcot.** Fa és más anyagok megdolgozásánál az egészségre káros por keletkezhet. Azbeszt tartalmú anyagokat nem szabad megmunkálni!
- Vigyázat! Hordjon egy védőszemüveget.** Munka közben keletkező szikrák vagy a készülékből kipattanó szillánk, forgács vagy a keletkező por vakulást okozhat.
- Az akkuk tárolása csak száraz termekben +10°C - +40°C fok közötti környezeti hőmérsékletnél. Az akkukat csak feltöltött állapotban tárolni (legalább 40%-ra feltöltötten).
- Védelmi osztály II
- Csak száraz termekben levő használatra.
- A készülék megsérülésének az elkerülése érdekében az egyes funkciók közötti átkapcsolásnak csak nyugalmi állapotban kellene megtörténnie.
- Az SDS-Plusz- fúró csavarva ütközésig betolni a szerszámbefogóba. A szerszám magától bereteszeli.
 - Hátrahúzni a reteszelő hüvelyt, fogva tartani!
 - Kivenni a szerszámot!
- A fúró átmérőjének max. 12 mm-nek szabad lennie.

1. Biztonsági utasítások

A megfelelő biztonsági utasítások a mellékelt füzetecskében találhatóak!

Figyelmeztetés!

Olvasson minden biztonsági utasítást, utalást, képleírást és technikai adatot végig, amelyekkel ez az elektromos szerszám el van látva. A következő utasítások betartásán belüli mulasztások áramütést, tüzet és/vagy súlyos sérüléseket okozhatnak.

Őrizze meg az összes biztonsági utasításokat és utalásokat a jövőre nézve.

2. A készülék leírása és a szállítás terjedelme**2.1 A készülék leírása (képek 1)**

- Záróhüvely
- Fúrni - /ütvefúrni-átkapcsoló
- Forgásirány kapcsoló
- Be-/ Kikapcsoló
- LED-fény

2.2 A szállítás terjedelme

Kérjük a leírt szállítási terjedelem alapján leellenőrizni a cikk teljességét. Hiányzó részek esetén forduljon a cikk vásárlása után legkésőbb 5 munkanapon belül egy érvényes vásárlási igazolás felmutatása mellett a szervizközponthoz vagy a eladóhelyhez, ahol vette a készüléket. Kérjük vegye ehhez figyelembe az utasítás végén a szerviz-információkban található szavatossági táblázatot.

- Nyissa ki a csomagolást és vegye ki óvatosan a készüléket a csomagolásból.
- Távolítsa el a csomagolási anyagot valamint a csomagolási- / és szállítási biztosítékot (ha létezik).
- Ellenőrizze le, hogy teljes a szállítás terjedelme.
- Ellenőrizze le a készüléket és a tartozékrészeket szállítási károkra.
- Ha lehetséges, akkor őrizze meg a csomagolást a garanciaidő lejáratának a végéig.

Veszély!

A készülék és a csomagolási anyag nem gyerekjáték! Nem szabad a gyerekeknek a műanyagtasakkal, foliákkal és aprórészekkel játszaniuk! Fennáll a lenyelés és a megfulladás veszélye!

- Akku-fúrókalapács
- Eredeti használati utasítás
- Biztonsági utasítások

3. Rendeltetészerű használat

Ez a készülék a megfelelő fúró használatával betonba, kőzetekbe és téglákba való kalapácsfúrásra lett meghatározva. Azonkívül a készülék még fába és acélba levő csavarozásra és fúrásra alkalmas.

A készüléket csak rendeltetése szerint szabad használni. Ezt túlhaladó bármilyen használat, nem számít rendeltetészerűnek. Ebből adódó bármilyen kárért vagy bármilyen fajta sérülésért a használó ill. a kezelő felelős és nem a gyártó.

Kérjük vegye figyelembe, hogy a készülékeink rendeltetésük szerint nem az ipari, kézműipari vagy gyári használatra lettek konstruálva. Nem vállalunk szavatosságot, ha a készülék ipari, kézműipari vagy gyári üzemek területén valamint egyenértékű tevékenységek területén van használva.

4. Technikai adatok

Feszültségellátás motor: 18 V d.c.
 Üresjárat-fordulatszám: 0-1300 perc⁻¹
 Jobbra - / balra - menet: igen
 Súly: 1,46 kg

A max. csavarátmérő, a fába becsavarható csavaroknak a maximális átmérőjét írja le. A fafajtától függen variálhat a csavar átmérője.

Veszély!

Zaj és vibrálás

A zaj és a vibrálási értékek az EN 60745-1 szerint lettek mérve.

Hangnyomásmérték L_{pA} 94 dB(A)
 Bizonytalanság K_{pA} 3 dB
 Hangteljesítménymérték L_{WA} 105 dB(A)
 Bizonytalanság K_{WA} 3 dB

Hordjon egy zajcsökkentő fülvédőt.

A zaj befolyása hallásvesztességhez vezethet.

Rezgésösszértékek (három irány vektorösszege) az EN 60745-2-6 szerint lettek meghatározva.

Fúrókalapácsolni betonba

Rezgémisszióérték $a_n = 10,5 \text{ m/s}^2$

Bizonytalanság $K = 1,5 \text{ m/s}^2$

A megadott rezgémisszióértékek és a megadott zajkibocsátási értékek egy normált ellenőrzési folyamat szerint lettek mérve és fel lehet őket használni az egyik elektromos szerszámnak egy másikkal való összehasonlítására.

A megadott rezgémisszióértékeket és a megadott zajkibocsátási értékeket a megterhelés ideiglenes felbecsülésére is fel lehet használni.

Figyelmeztetés:

A rezgési és a zajkibocsátási értékek az elektromos szerszám tényleges használata alatt eltérhet a megadott értékektől, attól függően, hogy hogyan és milyen módon lesz az elektromos szerszám használva, főleg attól, hogy milyen fajta munkadarabok lesznek megdolgozva.

Csökkentse le a zajkibocsátást és a vibrálást egy minimumra!

- Csak kifogástalan készülékeket használni.
- A készüléket rendszeresen karbantartani és megtisztítani.
- Illessze a munkamódját a készülékhez.
- Ne terhelje túl a készüléket.
- Hagyja adott esetben leellenőrizni a készüléket.
- Kapcsolja ki a készüléket, ha nem használja.
- Hordjon kesztyűket.

Vigyázat!

Fennmaradt rizikók

Akkor is ha előírás szerint kezeli az elektromos szerszámot, mégis maradnak fennmaradó rizikók. Ennek az elektromos szerszámnak az építésmódjával és kivitelzésével kapcsolatban a következő veszélyek léphetnek fel:

1. Tüdőkárok, ha nem visel megfelelő porvédőmaszkot.
2. Hallás károsodás, ha nem visel megfelelő zajcsökkentő fülvédőt.
3. Egészségi károk, amelyek a kéz-kar-rezgésekből adódnak, ha a készülék hosszabb ideig használva lesz, vagy ha nem lesz szabályszerűen vezetve és karbantartva.

Veszély!

Ez az elektromos szerszám az üzem ideje alatt elektromos teret hoz létre. Ez a tér bizonyos körülmények közt befolyásolhatja az aktív és a passzív orvosi implantátumokat. A komoly és halálos sérülések veszélyének a lecsökkentéséhez, azt ajánljuk, hogy orvosi implantátumokkal rendelkező személyek a gép kezelése előtt konzultálják az orvosukat vagy az orvosi implantátum gyártóját.

5. Üzembevetel előtt

Az akkus-fúrókalapács beüzemeltetése előtt okvetlenül elolvasni ezeket az utasításokat:

1. Az akkut csak a Power-X-Charge széria töltőkészülékével tölteni.
2. Csak éles fúrókat valamint kifogástalan és megfelelő csavarbehajtóbitteket használni.
3. Egy vezetékkeresővel megvizsgálni a használat helyét rejtetten fekvő villanyvezetésekre, gáz- és vízcsövekre.

6. Kezelés**6.1 A LI-akku-csomag feltöltése (ábrák 2-től – 3-ig)**

1. Kihúzni az akku-csomagot (a) a kézi markolatból, ennél lefelé nyomni a rögzítő gombot (b).
2. Hasonlítsa össze, hogy a típustáblán megadott hálózati feszültség megegyezik-e a fennálló hálózati feszültséggel. Dugja a töltőkészülék (c) hálózati csatlakozóját a dugaszoló aljzatba. A zöld LED elkezd pislogni.
3. Tolja az akkut a töltőkészülékre.

A 10-es pont (a töltőkészülék kijelzése) alatt egy táblázat található a töltőkészüléken levő LED jelzések jelentéseivel.

Ha az akku-csomag töltése nem lenne lehetséges, akkor kérjük vizsgálja meg,

- hogy a hálózati aljzatban fenn áll-e hálózati feszültség.
- hogy a töltőkészülék töltőkontaktusain egy kifogástalan kontaktus áll-e fenn.

Ha az akku-csomag töltése még mindig nem lenne lehetséges, akkor kérjük,

- a töltőkészüléket és a töltőadaptert
- és az akku-csomagot

a vevőszolgálatunkhoz beküldeni.

Egy szakszerű elküldéséhez kérjük kontaktálja a vevőszolgálatunkat vagy az eladó helyet, ahol vásárolta a készüléket.

Az akkuk ill. akkus készülékek elküldésénél vagy megsemmisítésénél vegye figyelembe, hogy rövidzárlat és tűz elkerüléséhez ezek külön külön legyenek műanyagtasakokban becsomagolva!

Az akku-csomag hosszú élettartamának az érdekében gondoskodnia kellene az akku-csomag időbeni újboli feltöltéséről. Ez minden esetben akkor szükséges, ha megállapítaná, hogy a készülék teljesítménye alábbhagy. Ne merítse ki sohasem teljesen az akku-csomagot. Ez az akku-csomag defektusához vezet!

6.2 Csavarozni/fúrni/ütvefúrni-átkapcsoló (4-es ábra/poz. 2)**Vigyázat!**

Csak nyugalmi állapotban kapcsolni át!

Fúrni/csavarozni:

A fúráshoz/csavaráshoz az átkapcsolón (2) levő gombot (a) nyomni és egyidejűleg az átkapcsolót (2) az A kapcsolóállásba fordítani.

Ütvefúrni:

Az ütvefúráshoz az átkapcsolón (2) levő gombot (a) nyomni és egyidejűleg az átkapcsolót (2) a B kapcsolóállásba fordítani.

Figyelem!

Az ütvefúráshoz csak egy csekély rányomóerőre van szükség. Egy túl nagy nyomás feleslegesen erőlteti a motort. A fúrót rendszeresen felülvizsgálni. A tompa fúrókat utánélezni vagy kicserélni.

6.3 Forgásiránykapcsoló (5-es ábra / poz. 3)

A be-/ki-kapcsoló feletti tolókapcsolóval lehet a készülék forgási irányát beállítani és a készüléket akaratlan bekapcsolás ellen biztosítani. Bal- és jobbmenet között tud választani. A hajtómű megsérülésének az elkerüléséért, a forgásirányt csak nyugalmi állapotban szabad átkapcsolni. Ha a tolókapcsoló középállásban van, akkor blokkolva van a be-/ki-kapcsoló.

Veszély!

Egy veszélyeztetésnek az elkerüléséhez a gépet csakis mind a két fogantyúnál fogva

szabad tartani!

Különböző a vezeték megfűrésésénél áramütés veszélye állhat fenn!

6.4 Be/ki-kapcsoló (5-es ábra/poz. 4)

A be/ki-kapcsolóval lehet a fordulatszámot fokozatmentesen szabályozni. Minnél tovább nyomja a kapcsolót, annál nagyobb a készülék fordulatszáma.

Bekapcsolni:

Nyomni a be/ki- kapcsolót (4).

Kikapcsolni:

Elengedni a be/ki- kapcsolót (4).

6.5 Akku-kapacitás jelző (6-es ábra/poz. e)

Nyomja meg az akku-kapacitás jelző (d) kapcsolóját. A 3 LED által szignalizálja az akku-kapacitás jelző (e) az akku töltésállapotát.

Mind a 3 LED világít:

Az akku teljesen fel van töltve.

2 vagy 1 LED világít:

Az akku elegendő fennmaradt töltéssel rendelkezik.

1 LED pislog:

Üres az akku, töltsse fel az akkut.

Minden LED villog:

Alul van lépve az akku hőmérséklete. Távolítsa el az akkut a készülékről és hagyja az akkut egy napig szobahőmérsékletnél lehűlni. Ha újra fellép a hiba, akkor mélyre le lett merítve az akku és defektes. Távolítsa el az akkut a készülékről. Egy defektes akkut nem szabad többet használni ill. nem szabad többet tölteni.

6.6 LED-fény (6-es ábra/poz. 5)

A LED-fény (5) kedvezőtlen fényviszonyoknál lehetővé teszi a csavaró- ill. a fűróhely kivilágítását. Miután megnyomta a be-/kikapcsolót (5), automatikusan világít a LED-fény (5).

6.7 Szerszámot betenni (7-os ábra)

Figyelem! A készüléken történő bármilyen fajta munkánál (mint például szerszámcsere; karbantartás; stb.) a forgásiránykapcsolót (3) középállásba tenni.

- A szerszámot a behelyezés előtt megtisztítani és fűrószírral enyhén bezsírozni a szerszám-szárát.
- A pormentes szerszámot csavarva ütközésig

betolni a szerszám befogóba (h). A szerszám magától bereteszel.

- A reteszeléssel a szerszámon történő húzás által leellenőrizni.

6.8 Szerszámot kivenni (8-es ábra)

A reteszelő hüvelyt (1) hátrahúzni, tartani és kivenni a szerszámot.

6.9 Csavarozni

Legjobb ha öncentrírozó csavarokat használni (mint például csillagcsavar), amely egy biztos dolgot garantál. Ügyeljen arra, hogy a használt bit és a csavar formában és nagyságban megegyezzen. A forgatónyomaték beállítását, az utasításban leírtak szerint, a csavarnagyságnak megfelelően elvégezni.

7. Tisztítás, karbantartás és pótalkatrészmegrendelés**Veszély!**

Minden tisztítási munka előtt kihúzni az akkut.

7.1 Tisztítás

- Tartsa a védőberendezéseket, szellőztető réseket és a gépházat annyira por- és piszokmentesen, amennyire csak lehet. Dörzsölje le a készüléket egy tiszta posztóval vagy pedig fújja ki alacsony nyomás alatt sűrített levegővel.
- Ajánljuk, hogy minden használat után azonnal kitisztítsa a készüléket.
- A készüléket rendszeresen egy nedves posztóval és egy kevés kenőszappannal megtisztítani. Ne használjon tisztító vagy oldó szereket; ezek megtámadhatják a készülék műanyagrészeit. Ügyeljen arra, hogy ne kerüljön víz a készülék belsejébe. A víz elektromos készülékbe való behatolása megnöveli az áramcsapás veszélyét.

7.2 Karbantartás

A készülék belsejében nem található további karbantartandó rész.

7.3 Pótalkatrészek és tartozékok megrendelése:

Pótalkatrész megrendelésénél a következő adatokat kellene megadni:

- A készülék típusát
- A készülék cikk-számát
- A készülék ident- számát
- A szükséges pótalkatrész pótalkatrész számát

Aktuális árak és információk a www.Einhell-Service.com alatt találhatóak.



Tipp! Egy jó munkaeredmény érdekében a **kwb** kiváló minőségű tartozékait ajánljuk! www.kwb.eu
welcome@kwb.eu

8. Megsemmisítés és újrahasznosítás

A szállítási károk megakadályozásához a készülék egy csomagolásban található. Ez a csomagolás nyersanyag és ezáltal ismét felhasználható vagy pedig visszavezethető a nyersanyag körforgáshoz. A készülék és annak a tartozékai különböző anyagokból állnak, mint például fémből és műanyagokból. Defektes készülékek nem tartoznak a házi hulladékok közé. Szakszerű megsemmisítéshez le kellene adni a készüléket egy megfelelő gyűjtőhelyen. Ha nem ismer gyűjtőhelyeket, akkor érdeklődjön utánna a községi önkormányzatnál.

9. Tárolás

A készüléket és a készülék tartozékait egy sötét, száraz és fagymentes valamint gyerekek számára nem hozzáférhető helyen tárolni. Az optimális tárolási hőmérséklet 5 és 30 °C között van. Az elektromos szerszámot az eredeti csomagolásban őrizni.

10. A töltőkészülék kijelzése

Kijelzési státusz		Jelentés és teendők
Piros LED	Zöld LED	
Ki	Pislog	Üzemkészlet Rá van kapcsolva a töltőkészülék a hálózatra és üzemkész, az akku nincs a töltőkészülékben
Be	Ki	Töltés A töltőkészülék a gyorsöltési üzemben tölti az akkut. A megfelelő töltési idők direkt a töltőkészüléken találhatóak. Utasítás! A fennálló akkutöltéstől függően valamennyire eltérhetnek a valódi töltési idők a megadott töltési időktől.
Ki	Be	Az akku fel van töltve és használatra kész. Azután a teljes feltöltésig kímélő töltésre kapcsol át. Hagyja ehhez az akkut körülbelül 15 perccel tovább a töltőkészüléken. Teendő: Távolítsa el az akkut a töltőkészülékből. Válassza le a töltőkészüléket a hálózatról.
Pislog	Ki	Alkalmazkodó töltés A töltőkészülék a kíméletes töltési módban van. Ennél az akku biztonsági okokból lassabban lesz töltve és több időre van szükség. Ennek a következők lehetnek az okai: - Az akku nagyon hosszú ideig nem lett töltve. - Az akkuhőmérséklet nincs az ideális téren belül. Teendő: Várja meg amíg le nem zárult a töltési folyamat, az akkut ennek ellenére tovább lehet tölteni.
Pislog	Pislog	Hiba Nem lehetséges tovább a töltési folyamat. Defektes az akku. Teendő: Egy defektes akkut nem szabad többet tölteni. Távolítsa el az akkut a töltőkészülékből.
Be	Be	Hőmérsékletzavar Túl forró az akku (például direkti napsugárzás) vagy túl hideg (0° C alatt) Teendő: Vegye ki az akkut és tárolja 1 napig szobahőmérsékletnél (cca. 20° C).



Csak az EU-országoknak

Ne dobja az elektromos szerszámokat a háztartási hulladék közé!

Az elektromos és elektronikus-öregkészülékek 2012/19/EG európai irányvonala és anemzeti jogba való átvétele szerint az elhasznált elektromos szerszámokat szétválasztva kell összegyűjteni és vissza kell vezetni egy környezetvédelemnek megfelelő újrafelhasználáshoz.

Recycling-alternatívák a visszaküldési felszólításhoz:

Az elektromos készülék tulajdonosa, a tulajdon feladása esetében köteles a visszaküldés helyett alternatív a szakszerű értékesítéssel kapcsolatban összedolgozni. Az öreg készüléket ehhez egy visszavevő helynek is át lehet hagyni, amely elvégzi a nemzeti körforgásipari- és hulladéktörvények értelmében levő megsemmisítést. Ez nem érinti az öreg készülékek mellékelt elektromos alkotórészek nélküli tartozékait és segítőeszközzeit

A termékek dokumentációjának és a kísérőpapírjainak az utánnomtatása vagy egyéb sokszorosítása, kivonatosan is csak az Einhell Germany AG kihangsúlyozott beleegyezésével engedélyezett.

Technikai változtatások jogát fenntartva

Szervíz-információk

A garanciaokmányokban megnevezett minden országban kompetens szervíz-partnereket tartunk fenn, akik kontaktusi lehetőségét kérjük vegye ki a garanciaokmányból. Ezek minden szervíz-ügyben mint javítás, pótalkatrész- és gyorsan kopó rész-ellátás vagy a fogyóeszközök megrendelhetőségével kapcsolatban a rendelkezésére állnak.

Figyelembe kell venni, hogy ennél a termékénél a következő részek már használat szerinti vagy természetes kopásnak vannak alávetve ill. a következő részekre van mint fogyóeszközökre szükség.

Kategória	Példa
Gyorsan kopó részek*	Szénkefék, fúrótokmány, Akku
Fogyóeszköz/ fogyórészek*	Fúró, véső
Hiányzó részek	

* nincs okvetlenül a szállítás terjedelmében!

Hiányok vagy hibák esetén kérjük a hibaesetet a www.Einhell-Service.com alatt bejelenteni. Kérjük ügyeljen egy pontos hibaleírásra és felelje meg mindenesetre a következő kérdéseket:

- Működött már egyszer a készülék, vagy elejétől kezdve már defekt volt?
- Feltűnt Önnek a defekt fellépése előtt valami a készüléken (tünet a defekt előtt)?
- Az Ön véleménye szerint mi a készülék hibás működése (főtünet)?
Írja le ezt a hibás működést.

Garanciaokmány

Tisztelt Vevő,
termékeink szigorú minőségi ellenőrzés alá vannak vetve. Ha ez a készülék mégis egyszer nem működne kifogástalanul, akkor azt nagyon sajnáljuk és kérjük Önt forduljon a szervízszolgáltatásunkhoz amely ebben a garanciaokmányban megadott cím alatt található. Szívesen állunk a rendelkezésére telefonon is, az alul megadott szervízsám alatt. A garanciaigény érvényesítésével kapcsolatban a következők érvényes:

- Ezek a garanciafeltételek csak kizárólagosan a fogyasztóknak szólnak, ez annyit jelent hogy természetes személyeknek, akik nem szánják ezt a terméket sem üzemszerű sem egyéb önálló tevékenységeik körén belül használni. Ezek a garanciafeltételek szabályozzák a kiegészítő garanciateljesítményeket, amelyeket a lent megnevezett gyártó a vásárlóknak az új készülékeire ígér a törvényileg előírt garanciaszolgálathoz kiegészítően. A jogi szavatossági igényei, nincsenek ez a garancia által érintve. A garanciateljesítményünk az Ön számára díjmentes.
- A garanciateljesítmény csak kizárólagosan az Ön által, a lent megnevezett gyártótól megvásárolt új készüléken felmerülő olyan hibákra terjed ki, amelyek bebizonyíthatóan egy anyaghibán vagy egy gyári hibán alapszanak és korlátolva van választásunk szerint, vagy ezeknek a hibáknak az elhárítására vagy a készülék kicserélésére.
Kérjük vegye figyelembe, hogy a készülékeink rendeltetésük szerint nem az ipari, kézműipari vagy szakmai használatra lettek konstruálva. Ezért a garanciaszerződés nem jön létre, ha a készülék a garancia ideje alatt kisipari, kézműipari vagy ipari üzemek területén lett használva vagy ha, egyenértékű igénybevételnek lett kitéve.
- A szavatosságunk alól ki vannak véve:
 - olyan károk a készüléken, amelyek az összeszerelési utasítás figyelmen kívül hagyása vagy amelyek a nem szakszerű felszerelés, a használati utasítás figyelmen kívül hagyása (mint például egy rossz hálózati feszültségre vagy áramfajtára való rákapcsolás), vagy a karbantartási és biztonsági határozatok figyelmen kívül hagyása vagy a készüléknek egy nem normális környezeti feltételeknek történő kitétele vagy egy hiányos ápolás és karbantartás által keletkeztek.
 - károk a készüléken, amelyek egy rossz bánásmód vagy nem szakszerű használatok (mint például a készülék túlterhelése vagy nem engedélyezett betétszerszámok vagy tartozékok használata), idegen testeknek a készülékbe levő behatolása (mint például homok, kövek és por, szállítási károk), erőszak kifejtése vagy idegenkezűség (mint például leesés általi károk) által jöttek létre.
 - károk a készüléken vagy a készülék részein, amelyek a használatnak megfelelő, szokásos vagy egyéb természetes elkopásra vezethetőek vissza.
- A garancia időtartama 24 hónap és a készülék vásárlási napjával kezdődik. Garanciaigényeket a garancia idő lejáratá előtt kell, két héten belül, a defekt felismerése után érvényesíteni. Ki van zárva a garanciaigények érvényesítése a garanciaidő letelte után. A készülék javítása vagy kicserélése nem hosszabbítja meg a szavatosság idejét, se nem indul ez a teljesítmény által egy új garanciaidő a készülékre vagy az esetleg beépített pótalkatrészekre. Ez egy helyszíni szervíz esetében is érvényes.
- A garanciajogának az érvényesítéséhez kérjük jelentse be a defektes készüléket a következő cím alatt: www.Einhell-Service.com. Kérjük tartsa készenlétben az új készülék ön általi vásárlásának a bizonylatát vagy más igazolásait. Olyan készülékeket, amelyek megfelelő igazolás vagy típus tábla nélkül kerülnek beküldésre, azok hiányzó hozzárendelési lehetőség miatt ki vannak zárva a garanciateljesítmény alól. Ha a készülék defektjére kiterjed a garanciateljesítményünk, akkor azonnal visszakap egy megjavított vagy egy új készüléket.

Magától érthető, hogy a költségek megtérítése ellenében szívesen megjavítsuk azokat a készüléken levő defekteket, amelyek nem esnek a garancia terjedelme alá vagy amelyeket már nem érinti a garancia. Ehhez kérjük a készüléket a szervízcímünkre beküldeni.

Ennek a használati utasításnak a szervíz-információja szerint utalunk ennek a garanciának a gyorsan kopó részekkel, használati részekkel és hiányzó részekkel kapcsolatban fennálló fenntartásaira.

Pericol!

La utilizarea aparatelor trebuie respectate câteva măsuri de siguranță, pentru a evita accidentele și daunele. De aceea, citiți cu grijă instrucțiunile de utilizare/indicațiile de siguranță. Păstrați aceste materiale în bune condiții, pentru ca aceste informații să fie disponibile în orice moment. Dacă predați aparatul altor persoane, înmânați-le și aceste instrucțiuni de utilizare /indicații de siguranță. Nu ne asumăm nici o răspundere pentru accidente sau daune care rezultă din nerespectarea acestor instrucțiuni de utilizare și a indicațiilor de siguranță.

Explicarea simbolurilor utilizate (a se vedea figura 9)

- Pericol!** – Citiți manualul de utilizare pentru a reduce riscul producerii unui accident.
- Atenție! Purtați protecție antifonică.** Expunerea la zgomot poate provoca pierderea auzului.
- Atenție! Purtați mască de protecție împotriva prafului.** La prelucrarea lemnului și a altor materiale se poate produce praf dăunător sănătății. Este interzisă prelucrarea materialelor cu conținut de azbest!
- Atenție! Purtați ochelari de protecție.** Scânteile produse în timpul lucrului, schije sau așchii ieșite din aparat și praful rezultat pot provoca pierderea vederii.
- Depozitarea acumulatorilor se face numai în încăperi uscate cu temperatura mediului de +10°C - +40°C. Depozitați acumulatorii numai în stare încărcată.
- Clasa de protecție II
- Se va utiliza numai în încăperi uscate.
- Pentru a evita deteriorarea aparatului, comutarea funcțiilor trebuie să se efectueze în stare de repaos.
- Burghiul SDS-Plus se introduce prin rotire până la refuz în mandrină. Scula se blochează de la sine.
 - Trageți înapoi manșonul de blocare și țineți-l bine în această poziție!
 - Scoateți scula!
- Diametrul burghiului are voie să fie de max. 12 mm.

1. Indicații de siguranță

Indicațiile de siguranță corespunzătoare le găsiți în broșura anexată!

Avertisment!

Citiți toate indicațiile de siguranță, instrucțiunile și țineți cont de imaginile și datele tehnice care însoțesc acest aparat electric. Nerespectarea următoarelor instrucțiuni pot duce la electrocutare, incendiu și/sau răni grave.
Păstrați toate instrucțiunile și indicațiile de siguranță pentru viitor.

2. Descrierea aparatului și cuprinsul livrării**2.1 Descrierea aparatului (Fig. 1)**

- Manșon de blocare
- Comutator găurire/percuție
- Comutator sens de rotație
- Înterupător pornire/oprire
- Lumină LED

2.2 Cuprinsul livrării

Vă rugăm să verificați integralitatea articolului în baza cuprinsului livrării descris. În cazul în care lipsesc piese, vă rugăm să vă adresați în interval de maxim 5 zile lucrătoare de la cumpărarea articolului la centrul nostru de service sau la magazinul la care ați achiziționat aparatul, prezentați în acest caz un bon de cumpărare valabil. Vă rugăm să țineți cont de tabelul de garanție cuprins în informațiile de service din capătul instrucțiunilor de utilizare.

- Deschideți ambalajul și scoateți aparatul cu grijă.
- Îndepărtați ambalajul, precum și siguranțele de ambalare și de transport (dacă există).
- Verificați dacă livrarea este completă.
- Controlați aparatul și accesoriile dacă nu prezintă pagube de transport.
- Păstrați ambalajul după posibilitate, până la expirarea duratei de garanție.

Pericol!

Aparatul și ambalajul nu sunt jucării pentru copii! Copiilor le este interzis să se joace cu pungi din material plastic, folii și piese mici! Există pericolul de înghițire și sufocare!

- Ciocan rotopercutor cu acumulator
- Instrucțiuni de utilizare originale
- Indicații de siguranță

3. Utilizarea conform scopului

Aparatul este prevăzut pentru percucie în beton, piatră și cărămidă prin utilizarea burghiului corespunzător. De asemenea, aparatul se pretează la înșurubare, precum și la găurire în lemn și oțel.

Aparatul poate fi utilizat numai în conformitate cu scopul pentru care a fost creat. Orice utilizare care depășește acest domeniu este considerată neconformă. Pentru eventualele daune sau accidente de orice tip rezultate ca urmare a utilizării neconforme a aparatului răspunde utilizatorul/operatorul și nu producătorul.

Vă rugăm să țineți de asemenea cont de faptul că aparatele noastre nu sunt construite pentru utilizare în scopuri meșteșugărești sau industriale. Nu ne asumăm nicio răspundere pentru eventualele probleme survenite ca urmare a utilizării aparatului în întreprinderi lucrativă, meșteșugărești sau industriale precum și în alte activități similare.

4. Date tehnice

Sursă de alimentare a motorului: 18 V d.c.
 Turație la mers în gol: 0-1300 min⁻¹
 Sens de rotație stânga/dreapta: da
 Greutate: 1,46 kg

Diametrul maxim al șuruburilor descrie diametrul maxim al șuruburilor care pot fi înșurubate în lemn. Diametrul șurubului poate varia în funcție de felul lemnului.

Pericol!

Zgomote și vibrații

Valorile nivelelor de zgomot și de vibrație au fost calculate conform EN 60745-1.

Nivelul presiunii sonore L_{pA} 94 dB (A)
 Nesiguranță K_{pA} 3 dB
 Nivelul capacității sonore L_{WA} 105 dB (A)
 Nesiguranță K_{WA} 3 dB

Purtați protecție antifonică.

Expunerea la zgomot poate cauza deteriorarea sau pierderea auzului.

Valorile totale ale nivelului de vibrații (suma vectorială a trei direcții), calculate conform EN 60745-2-6.

Percuție în beton

Valoarea de emisie a vibrațiilor $a_h = 10,5 \text{ m/s}^2$
 Nesiguranța $K = 1,5 \text{ m/s}^2$

Valorile vibrațiilor totale și valorile emisie sonore menționate au fost măsurate conform unui proces de verificare normat și pot fi utilizate pentru comparația cu alte aparate electrice ale altor producători.

Valorile vibrațiilor totale și valorile emisie sonore menționate pot fi utilizate pentru și la o estimare provizorie a solicitării aparatului.

Avertisment:

Emisiile de vibrație și emisiile sonore pot devia de la valorile menționate în timpul utilizării efective a aparatului electric, în funcție de modul de utilizare al aparatului electric și în special de tipul piesei de prelucrat.

Limitați zgomotul și vibrațiile la un nivel minim.

- Utilizați numai aparate în stare ireproșabilă.
- Întrețineți și curățați aparatul cu regularitate.
- Adaptați modul dvs. de lucru aparatului.
- Nu suprasolicitați aparatul.
- Dacă este necesar, lăsați aparatul să fie verificat.
- Decuplați aparatul, atunci când acesta nu este utilizat.
- Purtați mănuși!

Atenție!

Riscuri reziduale

Riscurile reziduale nu pot fi eliminate complet, chiar dacă manipulați această sculă electrică în mod regulamentar. Următoarele pericole pot apărea, dependente de tipul constructiv și execuția acestei scule electrice:

1. Afecțiuni pulmonare, în cazul în care nu se poartă mască de protecție împotriva prafului adecvată.
2. Afecțiuni auditive, în cazul în care nu se poartă protecție antifonică corespunzătoare.
3. Afecțiuni ale sănătății rezultate din vibrația mână-braț, în cazul utilizării timp mai îndelungat a aparatului sau a utilizării și întreținerii sale necorespunzătoare.

Pericol!

Această sculă electrică generează în timpul funcționării un câmp electromagnetic. În anumite condiții, acest câmp poate influența implanturi medicale active sau pasive. Pentru reducerea pericolului unor vătămări grave sau chiar mortale, recomandăm persoanelor cu implanturi medicale, să consulte medicul și producătorul implantului medical, înainte de utilizarea aparatului.

5. Înainte de punerea în funcțiune

Citiți cu atenție aceste indicații înainte de punerea în funcțiune a ciocanului rotopercutor cu acumulator:

1. Încărcați acumulatorul cu ajutorul unui aparat de încărcat din seria Power-X-Change.
2. Utilizați numai burghie ascuțite și bituri adecvate, în stare ireproșabilă.
3. Verificați cu ajutorul unui detector dacă nu există cabluri electrice sau conducte de apă și gaz în locul în care urmează să lucrați.

6. Operare**6.1 Încărcarea pachetului de acumulatori LI (Fig. 2-3)**

1. Scoateți pachetul de acumulatori (a) din mâner, apăsând tasta de blocare (b) în jos.
2. Comparați dacă tensiunea de rețea indicată pe plăcuța indicatoare corespunde cu tensiunea existentă în rețea. Introduceți ștecherul de rețea al aparatului de încărcat (c) în priză. LED-ul verde începe să lumineze intermitent.
3. Împingeți acumulatorul pe încărcător.

La punctul 10 (Afișajul aparatului de încărcat) găsiți un tabel cu semnificațiile afișajului LED-urilor pe aparatul de încărcat.

Dacă nu este posibilă încărcarea pachetului de acumulatori vă rugăm să verificați

- dacă există tensiune la priză
- dacă există un contact perfect la contactele de încărcare ale aparatului de încărcat.

Dacă totuși nu este posibilă încărcarea pachetului de acumulatori, vă rugăm să trimiteți

- încărcătorul și adaptorul de încărcare
 - și pachetul de acumulatori
- la service-ul nostru pentru clienți.

În scopul unei expedieri corespunzătoare, vă rugăm să contactați serviciul nostru pentru clienți sau magazinul la care ați achiziționat aparatul.

Țineți cont la expedierea sau eliminarea acumulatorilor resp. a aparatelor cu acumulator, ca acestea să fie ambalate separat în pungi din material plastic, pentru a evita un scurt-circuit sau incendiu!

În interesul unei durate îndelungate de utilizare a pachetului de acumulatori trebuie să asigurați încărcarea la timp a pachetului de acumulatori. Acest lucru este necesar în orice caz atunci când constatați că puterea aparatului scade. Nu descărcați niciodată complet pachetul de acumulatori. Acest lucru duce la defectarea pachetului de acumulatori!

6.2 Comutator înșurubare/găurire/găurire prin percuție (Fig. 4/Poz. 2)**Atenție!**

Comutarea se va realiza numai când aparatul este în repaus!

Comutarea se va realiza numai când aparatul este în repaus!

Găurire/ Înșurubare:

Pentru găurire/înșurubare apăsați butonul (a) pe comutator (2) și rotiți concomitent comutatorul (2) în poziția A.

Găurire prin percuție:

Pentru găurirea prin percuție apăsați butonul (a) pe comutator (2) și rotiți concomitent comutatorul (2) în poziția B.

Atenție!

Pentru găurirea prin percuție este necesară doar de o forță de apăsare ușoară. O forță de apăsare prea mare poate suprasolicita inutil motorul. Verificați burghiul cu regularitate. Ascuțiți sau înlocuiți burghiul uzat.

6.3 Comutator pentru sensul de rotație (Fig. 5/Poz. 3)

Cu ajutorul comutatorului cu acționare prin împingere de deasupra întrerupătorului pornire/oprire (4) puteți regla direcția de rotație a aparatului și să îl asigurați împotriva pornirii nedorite. Puteți selecta între rotație spre stânga și spre dreapta. Pentru a evita deteriorarea angrenajului, comutarea direcției de rotație se va realiza numai atunci când aparatul este în repaus. Dacă comutatorul

cu acționare prin împingere se află în poziția mediană, întrerupătorul pornire/oprire (4) este blocat.

Pericol!

Pentru evitarea pericolelor mașina trebuie ținută neapărat de ambele mâner!

În caz contrar există pericol de electrocutare la eventuala atingere a cablurilor cu burghiul!

6.4 Întrerupător pornire/oprire (Fig. 5/Poz. 4)

Cu întrerupătorul pornire/oprire (4) puteți regla turația fără trepte. Cu cât mai departe împingeți comutatorul, cu atât mai ridicată este turația aparatului.

Pornire:

Apăsați întrerupătorul pornire/oprire (4).

Oprire:

Eliberați întrerupătorul pornire/oprire (4)

6.5 Afișarea capacității acumulatorului (Fig. 6/Poz. e)

Apăsați comutatorul pentru afișarea capacității acumulatorului (d). Afișajul capacității acumulatorului (e) vă semnalizează nivelul de încărcare al acumulatorului în baza a 3 LED-uri.

Toate 3 LED-urile luminează:

Acumulatorul este complet încărcat.

Se aprind 2 LED-uri sau numai unul:

Acumulatorul mai are rezerve suficiente.

1 LED clipește:

Acumulatorul este gol, încărcați acumulatorul.

Toate LED-urile clipeșc:

Temperatura acumulatorului este prea scăzută. Îndepărtați acumulatorul din aparatul de încărcat și lăsați-l o zi la temperatura camerei. În cazul în care defecțiunea persistă, acumulatorul este descărcat profund și este defect. Îndepărtați acumulatorul din aparatul de încărcat. Încărcarea și utilizarea unui acumulator defect este interzisă.

6.6 Lumina LED (Fig. 6/Poz. 5)

Lumina LED (5) permite iluminarea locului de înșurubat sau găurit în condiții de luminozitate redusă. Lumina LED (5) se aprinde automat de îndată ce acționați întrerupătorul pornire/oprire (4).

6.7 Montarea sculei (Fig. 7)

Atenție! La toate lucrările (de ex. schimbarea sculei, întreținere etc.) efectuate la aparat, poziționați comutatorul pentru sensul de rotație (3) pe poziția mediană.

- Curățați scula înainte de utilizare și ungeți lăcașul sculei cu unsoare.
- Scula curățată se introduce prin rotire până la refuz în mandrină (h). Scula se blochează de la sine.
- Trageți de sculă pentru a verifica dacă este blocată.

6.8 Demontarea sculei (Fig. 8)

Trageți înapoi manșonul de blocare (1), țineți-l bine în această poziție și scoateți scula.

6.9 Șuruburi

Șuruburile cele mai adecvate sunt cele cu auto-centrare (de ex. stelate sau cruce) care asigură un mod de lucru sigur. Fiți atenți ca bitul utilizat și șurubul să corespundă ca formă și mărime. Executați reglarea cuplului de torsiune în funcție de mărimea șuruburilor, așa cum este descris în instrucțiunile de utilizare.

7. Curățirea, întreținerea și comanda pieselor de schimb

Pericol!

Înainte de tutror lucrărilor de curățare scoateți acumulatorul.

7.1 Curățarea

- Păstrați cât mai curat posibil dispozitivele de protecție, șlițurile de aerisire și carcasa motorului. Ștergeți aparatul cu o cârpă curată sau curățați-l cu aer comprimat la o presiune mică.
- Recomandăm curățarea aparatului imediat după fiecare utilizare.
- Curățați aparatul cu regularitate cu o cârpă umedă și puțin săpun. Nu folosiți detergenți sau solvenți pentru curățare; acestea ar putea ataca părțile din material plastic ale aparatului. Fiți atenți să nu intre apă în interiorul aparatului. Pătrunderea apei în aparatul electric mărește riscul de electrocutare.

7.2 Întreținere

În interiorul aparatului nu se găsesc piese care necesită întreținere curentă.

7.3 Comanda pieselor de schimb și accesoriilor:

La comanda pieselor de schimb trebuie să menționați următoarele date:

- Tipul aparatului
- Numărul de articol al aparatului
- Numărul de identificare al aparatului
- Numărul de piesă de schimb al piesei de schimb necesare

Informații și prețuri actuale găsiți la adresa www.Einhell-Service.com



Tip! Pentru un rezultat bun de lucru recomandăm accesorii de înaltă calitate de la **kwb ! www.kwb.eu**
welcome@kwb.eu

8. Eliminarea și reciclarea

Aparatul se află într-un ambalaj pentru a împiedica pagubele de transport. Acest ambalaj este o materie primă și este astfel reutilizabil sau poate fi readus în circuitul de revalorificare a materiilor prime. Aparatul și piesele sale auxiliare sunt construite din diferite materiale, cum ar fi de exemplu metal sau material plastic. Aparatele electrice nu se vor arunca la gunoierul menajer. Pentru salubritatea corespunzătoare, aparatul se va preda la un centru de colectare. Dacă nu aveți cunoștință unde se află un centru de colectare, informați-vă în acest sens la administrația comunală.

9. Lagăr

Depozitați aparatul și accesoriile acestuia la loc întunecos, uscat și ferit de îngheț, precum și inaccesibil copiilor. Temperatura de depozitare optimă este între 5 și 30 °C. Păstrați aparatul electric în ambalajul original.

10. Afișajul aparatului de încărcat

Starea afișajului		Semnificația și măsura de remediere
LED-ul roșu	LED-ul verde	
stins	intermitent	Stare de funcționare Aparatul de încărcat este conectat la rețea și pregătit de funcționare, acumulatorul nu este în aparatul de încărcat
aprins	stins	Încărcare Aparatul de încărcat încarcă acumulatorul în regim de încărcare rapidă. Timpii de încărcare corespunzători îi găsiți direct pe aparatul de încărcat. Indicație! În funcție de nivelul de încărcare al acumulatorului timpii de încărcare efectivi pot fi diferiți de timpii de încărcare menționați.
stins	aprins	Acumulatorul este încărcat și poate fi pus în folosință. După aceea se comută într-o încărcare de protecție până la încărcarea completă. Pentru aceasta lăsați acumulatorul cu cca. 15 minute mai mult pe aparatul de încărcat. Măsură de remediere: Îndepărtați acumulatorul din aparatul de încărcat. Deconectați aparatul de încărcat de la rețea.
intermitent	stins	Încărcare adaptată Aparatul de încărcat se găsește în regimul de încărcare de protecție. În acest regim, din motive de siguranță, acumulatorul este încărcat mai încet și necesită mai mult timp. Acest lucru poate avea următoarele cauze: - Acumulatorul nu a mai fost încărcat timp foarte îndelungat. - Temperatura acumulatorului nu se găsește în intervalul ideal. Măsură de remediere: Așteptați până când procesul de încărcare este încheiat, apoi acumulatorul poate fi încărcat în continuare.
intermitent	intermitent	Defecțiune Nu mai este posibilă încărcarea acumulatorului. Acumulatorul este defect. Măsură de remediere: Încărcarea unui acumulator defect este interzisă. Îndepărtați acumulatorul din aparatul de încărcat.
aprins	aprins	Deteriorare datorată temperaturii Acumulatorul este prea fierbinte (de ex. la radiație solară directă) sau prea rece (sub 0° C) Măsură de remediere: Îndepărtați acumulatorul din aparatul de încărcat și păstrați-l o zi la temperatura încăperii (cca. 20° C).



Numai pentru țări ale UE

Nu aruncați aparatele electrice la gunoiul menajer!

Conform directivei europene 2012/19/CE cu privire la aparatele electrice și electronice vechi și punerea în aplicare în legislația națională, aparatele electrice uzate trebuie colectate separat și supuse unui ciclu de reciclare ecologic.

Alternativă de reciclare la apelul de trimitere înapoi:

Alternativ returnării, proprietarul aparatului electric este obligat să participe la o valorificare corectă a acestuia, în cazul renunțării asupra proprietății aparatului. Aparatul vechi poate fi predat în acest sens unui centru de colectare, care execută o îndepărtare conform legilor naționale referitoare la reciclare și deșeuri. Nu sunt afectate accesoriile atașate aparatelor vechi și materiale auxiliare fără componente electrice.

Retipărirea sau orice altă multiplicare a documentației și documentelor însoțitoare ale produselor, chiar și parțial, este permisă numai cu acordul în mod expres a firmei Einhell Germany AG.

Ne rezervăm dreptul pentru modificări de ordin tehnic

Informații de service

În toate țările menționate în certificatul de garanție dispunem de parteneri de service competenți, datele de contact ale acestora le puteți găsi în certificatul de garanție. Acești parteneri vă stau la dispoziție pentru toate problemele referitoare la service, piese de schimb și de uzură sau aprovizionarea cu materiale de consum.

Se va ține cont de faptul că la acest produs, următoarele piese sunt supuse unei uzuri naturale sau datorate utilizării resp. că aceste piese sunt necesare ca materiale de consum.

Categorie	exemplu
Piese de uzură*	Perii de cărbune, mandrină, Acumulator
Material de consum/ Piese de consum*	Burghiu, daltă
Piese lipsă	

* nu este cuprins în livrare în mod obligatoriu!

În caz de deteriorări sau defecte, vă rugăm să anunțați acest lucru pe pagina de internet www.Einhell-Service.com. Vă rugăm să țineți cont de descrierea exactă a defecțiunii și răspundeți în orice caz la următoarele întrebări:

- A funcționat aparatul o dată sau a fost de la început defect?
- Ați remarcat ceva înainte de defectarea aparatului (simptom înainte de defectare)?
- Ce fel de defecțiune prezintă aparatul după părerea dumneavoastră (simptom principal)?
Descrieți această defecțiune.

Certificat de garanție

Stimată clientă, stimate client,
produsele noastre sunt supuse unui control de calitate riguros. Dacă totuși vreodată acest aparat nu va funcționa ireproșabil, ne pare foarte rău și vă rugăm să vă adresați centrului nostru service, la adresa indicată la finalul acestui certificat de garanție. Bineînțeles că vă stăm și la telefon cu plăcere la dispoziție, la numerele de service menționate. Pentru revendicarea pretențiilor de garanție trebuie ținut cont de următoarele:

1. Aceste instrucțiuni de garanție se adresează exclusiv consumatorilor, deci persoanelor fizice, care nu doresc să utilizeze acest produs în cadrul unor activități lucrative sau pentru activități profesionale independente. Aceste instrucțiuni de garanție reglementează prestațiile de garanție suplimentare, pe care producătorul jos numit le promite cumpărătorilor săi la cumpărarea unui aparat nou, suplimentar garanției legale. Pretențiile dumneavoastră de garanție legale nu sunt atinse de această garanție. Prestația noastră de garanție este gratuită pentru dumneavoastră.
2. Prestația de garanție se extinde în exclusivitate asupra defectelor la aparatul nou achiziționat de dumneavoastră de la producătorul jos numit, care provin din erori de material sau de fabricație și se limitează, în funcție de decizia noastră, la remedierea acestor defecte sau la schimbarea aparatului. Vă rugăm să țineți de asemenea cont de faptul că aparatele noastre nu sunt construite pentru utilizare în scopuri lucrative, meșteșugărești sau profesionale. Din acest motiv nu se va încheia un contract de garanție, atunci când aparatul este folosit în perioada de garanție în întreprinderi lucrative, meșteșugărești sau industriale precum și pentru activități similare.
3. Excluse de la garanție sunt următoarele:
 - Deteriorări datorate neluării în considerare a instrucțiunilor de montare, a instrucțiunilor de utilizare sau instalării necompetente (cum ar fi de exemplu racordarea la o tensiune de rețea greșită sau la un curent greșit), neluării în considerare a prescripțiilor referitoare la lucrările de întreținere și siguranță, expunerea aparatului la condiții de mediu anormale sau îngrijire și întreținere insuficientă.
 - Deteriorări ale aparatului, cauzate de utilizarea abuzivă sau improprie (cum ar fi suprasolicitarea aparatului sau folosirea uneltelor atașabile sau auxiliare neadmiși), intrarea corpurilor străine în aparat (cum ar fi nisip, pietre sau praf, deteriorări din timpul transportului), recurgerea la violență sau influențe străine (cum ar fi de exemplu deteriorări datorită căderii).
 - Deteriorări ale aparatului sau ale unor părți ale acestuia, care se explică prin uzură normală, conformă utilizării sau altă uzură naturală.
4. Durata de garanție este de 24 luni și începe din ziua cumpărării aparatului. Pretențiile de garanție se vor revendica în interval de două săptămâni de la data apariției defectului. Este exclusă revendicarea pretenției de garanție după expirarea duratei de garanție. Repararea sau schimbarea aparatului nu duce nici la prelungirea duratei de garanție și nici nu se va fixa o durată de garanție nouă pentru prestația efectuată la acest aparat sau pentru o piesă schimbată la acesta. Acest lucru este valabil și în cazul unui service la fața locului.
5. Pentru revendicarea pretențiilor de garanție, vă rugăm să anunțați aparatul defect la:
www.Einhell-Service.com. Vă rugăm să aveți pregătit bonul de cumpărare sau altă dovadă de cumpărare a aparatului dvs. nou. Aparatele trimise fără dovadă corespunzătoare sau fără plăcuță de identificare sunt excluse de la prestația de garanție datorită posibilităților insuficiente de alocare. Dacă defectul aparatului este cuprins în prestațiile noastre de garanție, veți primi imediat înapoi aparatul reparat sau un aparat nou.

Bineînțeles că remediem cu plăcere contra cost și defecte la aparate care nu sunt sau nu mai sunt cuprinse în prestațiile de garanție. Pentru aceasta trimiteți și rugăm aparatul la adresa noastră service:

La piesele de uzură, de consum și piesele lipsă vă informăm în mod expres, că trebuie avute în vedere restricțiile garanției menționate în informațiile de service ale acestor instrucțiuni de utilizare.

Κίνδυνος!

Κατά τη χρήση των συσκευών πρέπει, προς αποφυγή τραυματισμών, να τηρούνται και να λαμβάνονται ορισμένα μέτρα ασφαλείας. Διαβάστε για το λόγο αυτό προσεκτικά τις Οδηγίες χρήσης / Υποδείξεις ασφαλείας. Φυλάξτε τις καλά για να έχετε τις πληροφορίες πάντα στη διάθεσή σας. Εάν παραδώσετε τη συσκευή σε άλλα άτομα, δώστε μαζί και αυτές τις Οδηγίες χρήσης / Υποδείξεις ασφαλείας. Δεν αναλαμβάνουμε καμία ευθύνη για ατυχήματα ή βλάβες που οφείλονται σε μη τήρηση αυτών των Οδηγιών χρήσης και των Υποδείξεων ασφαλείας.

Εξηγήσεις για τα χρησιμοποιούμενα σύμβολα (βλέπε εικ. 9)

- 1. Κίνδυνος!** – Για τη μείωση του κινδύνου τραυματισμού διαβάστε την Οδηγία χρήσης.
- 2. Προσοχή! Να χρησιμοποιείτε ωτοασπίδες.** Η επίδραση του θορύβου μπορεί να προκαλέσει την απώλεια της ακοής.
- 3. Προσοχή! Να χρησιμοποιείτε μάσκα προστασίας από σκόνη.** Κατά την επεξεργασία ξύλου και άλλων υλικών δεν αποκλείεται η δημιουργία επιβλαβούς για την υγεία σκόνης. Δεν επιτρέπεται η επεξεργασία υλικών που περιέχουν αμιάντο!
- 4. Προσοχή! Να φοράτε οπωσδήποτε προστατευτικά γυαλιά.** Οι σπινθήρες που δημιουργούνται κατά την εργασία ή τα εκσφενδονιζόμενα κομμάτια, ροκανίδια και σκόνες μπορούν να προκαλέσουν απώλεια της όρασης.
- Οι συσσωρευτές να φυλάσσονται μόνο σε στεγνούς χώρους και σε θερμοκρασία περιβάλλοντος +10°C - +40°C. Να αποθηκεύετε τις μπαταρίες μόνο σε φορτισμένη κατάσταση (τουλάχιστον 40% φορτισμένη)
- Κλάση προστασίας II
- Μόνο για χρήση σε στεγνούς χώρους
- Προς αποφυγή βλάβης της συσκευής να γίνεται η αλλαγή μεταξύ των μόνο κατά την ακινητοποίηση.
- Σπρώξτε περιστρέφοντας το τρυπάνι SDS-Plus στην υποδοχή του εργαλείου μέχρι το τέρμα. Το εργαλείο αυτοασφαλίζεται
 1. Τραβήξτε προς τα πίσω και κρατήστε τον δακτύλιο ασφάλισης!
 2. Αφαιρέστε το εργαλείο!
- Η διάμετρος του τρυπανιού να μην υπερβαίνει τα 12 mm.

1. Υποδείξεις ασφαλείας

Θα βρείτε τις ανάλογες υποδείξεις ασφαλείας στο επισυναπτόμενο βιβλιάριο!

Προειδοποίηση!

Διαβάστε όλες τις υποδείξεις ασφαλείας, τις οδηγίες, τις απεικονίσεις και τα τεχνικά χαρακτηριστικά αυτής της ηλεκτρικής συσκευής. Σε περίπτωση παραλείψεων κατά την τήρηση των υποδείξεων ασφαλείας μπορεί να προκληθεί ηλεκτροπληξία, πυρκαγιά και/ή σοβαροί τραυματισμοί.

Φυλάξτε για μελλοντική χρήση όλες τις Υποδείξεις ασφαλείας και τις οδηγίες.

2. Περιγραφή της συσκευής και συμπαραδιδόμενα**2.1 Περιγραφή της συσκευής (εικ. 1)**

1. Δακτύλιος ασφάλισης
2. Μεταγωγέας δράπανου / κρουστικού δράπανου
3. Διακόπτης αλλαγής κατεύθυνσης
4. Διακόπτης ON/OFF
5. Φως LED

2.2 Συμπαραδιδόμενα

Βάσει της περιγραφής των συμπαραδιδόμενων παρακαλούμε να ελέγξετε την πληρότητα του προϊόντος. Σε περίπτωση ελλείψεων τμημάτων παρακαλούμε να αποτανθείτε εντός 5 εργάσιμων ημερών από την ημερομηνία αγοράς στο Κέντρο Σέρβις (Service Center) της εταιρείας μας ή στο κατάστημα από το οποίο αγοράσατε τη συσκευή, προσκομίζοντας την ισχύουσα απόδειξη αγοράς. Παρακαλούμε να προσέξετε τον πίνακα εγγύησης στους όρους εγγύησης στο τέλος των οδηγιών.

- Ανοίξτε τη συσκευασία και βγάλτε προσεκτικά τη συσκευή.
- Απομακρύντε τα υλικά συσκευασίας καθώς και τα συστήματα προστασίας της συσκευασίας / μεταφοράς (εάν υπάρχουν).
- Ελέγξτε εάν είναι πλήρες το περιεχόμενο.
- Ελέγξτε τη συσκευή και τα αξεσουάρ για ενδεχόμενες ζημιές από τη μεταφορά.
- Φυλάξτε τη συσκευασία αν γίνεται μέχρι την πάροδο της προθεσμίας της εγγύησης.

Κίνδυνος!

Η συσκευή και τα υλικά συσκευασίας δεν είναι παιχνίδια! Τα παιδιά δεν επιτρέπεται να παίζουν με πλαστικές σακούλες, πλαστικές μεμβράνες

και μικροαντικείμενα! Υφίσταται κίνδυνος κατάποσης και ασφυξίας!

- Πιστολέτο πνευματικό μπαταρίας
- Πρωτότυπες Οδηγίες χρήσης
- Υποδείξεις ασφαλείας

3. Σωστή χρήση

Η συσκευή προορίζεται για εργασίες με σφυροτρύπανο σε μπετόν, πέτρα και τούβλα με χρήση του ανάλογου τρυπανιού. Εκτός αυτού η συσκευή είναι κατάλληλη για το βίδωμα και λειτουργία τρυπανιού σε ξύλο και ατσάλι.

Η μηχανή επιτρέπεται να χρησιμοποιηθεί μόνο για τον σκοπό για τον οποίο προορίζεται. Κάθε πέραν τούτου χρήση δεν ανταποκρίνεται στο σκοπό για τον οποίο προορίζεται. Για βλάβες που οφείλονται σε παρόμοια χρήση ή για τραυματισμούς παντός είδους ευθύνεται ο χρήστης/χειριστής και όχι ο κατασκευαστής.

Παρακαλούμε να προσέξετε πως οι συσκευές μας δεν προορίζονται και δεν έχουν κατασκευαστεί για επαγγελματική, βιοτεχνική ή βιομηχανική χρήση. Δεν αναλαμβάνουμε εγγύηση σε περίπτωση κατά την οποία η συσκευή χρησιμοποιήθηκε σε συνεργεία, βιοτεχνίες ή στη βιομηχανία ή σε εργασίες παρόμοιες με αυτές.

4. Τεχνικά χαρακτηριστικά

Τροφοδοσία τάσης κινητήρα: 18 V d.c.
Αριθμός στροφών ραλεντί: 0-1300 min⁻¹
Δεξιόστροφη-αριστερόστροφη λειτουργία: .. ναι
Βάρος: 1,46 kg

Η μέγιστη διάμετρος βίδας περιγράφει την μέγιστη διάμετρο της βίδας που μπορεί να βιδωθεί σε ξύλο. Ανάλογα με το είδος του ξύλου μπορεί να διαφέρει η διάμετρος της βίδας.

Κίνδυνος!

Θόρυβος και δονήσεις

Οι τιμές θορύβων και δονήσεων διαπιστώθηκαν σύμφωνα με το πρότυπο EN 60745-1.

Στάθμη ηχητικής πίεσης L_{pA} 94 dB(A)
Αβεβαιότητα K_{pA} 3 dB
Στάθμη ηχητικής ισχύος L_{WA} 105 dB(A)
Αβεβαιότητα K_{WA} 3 dB

Να χρησιμοποιείτε ηχοπροστασία.

Η επίδραση θορύβου μπορεί να έχει σαν συνέπεια την απώλεια της ακοής.

Συνολικές τιμές ταλαντώσεων (σύνολο διανυσμάτων τριών κατευθύνσεων) σύμφωνα με το πρότυπο EN 60745-2-6.

Λειτουργία σφυροτρύπανου σε μπετόν

Εκπομπή δονήσεων $a_h = 10,5 \text{ m/s}^2$
Αβεβαιότητα $K = 1,5 \text{ m/s}^2$

Οι αναφερόμενες συνολικές τιμές μετάδοσης δόνησης και οι τιμές εκπομπής θορύβου μετρήθηκαν βάσει τυποποιημένης μεθόδου δοκιμής και μπορούν να χρησιμοποιηθούν για τη σύγκριση μίας ηλεκτρικής συσκευής με μία άλλη.

Οι αναφερόμενες συνολικές τιμές μετάδοσης δόνησης και οι τιμές εκπομπής θορύβου μπορούν να χρησιμοποιηθούν για προσωρινή εκτίμηση της σχετικής επιβάρυνσης.

Προειδοποίηση:

Η τιμή μετάδοσης της δόνησης μπορεί να διαφέρει κατά την πραγματική χρήση της ηλεκτρικής συσκευής από την αναφερόμενη τιμή, ανάλογα με τον τρόπο χρήσης της, ιδιαίτερα από το είδος του αντικειμένου που θα κατεργασθείτε.

Περιορίστε την δημιουργία θορύβου και τις δονήσεις στο ελάχιστο!

- Να χρησιμοποιείτε μόνο συσκευές σε άψογη κατάσταση.
- Να συντηρείτε και να καθαρίζετε τακτικά τη συσκευή.
- Να προσαρμόζετε στη συσκευή τον τρόπο εργασίας σας.
- Προσέξτε να μην υπερφορτώνετε τη συσκευή.
- Αφήστε τη συσκευή νδεχομένως να ελεγχθεί από ειδικό τεχνίτη.
- Να απενεργοποιείτε τη συσκευή όταν δεν την χρησιμοποιείτε.
- Να φοράτε γάντια.

Προσοχή!**Υπολειπόμενοι κίνδυνοι**

Ακόμη και σε περίπτωση σωστής και κανονικής χρήσης αυτού του ηλεκτρικού εργαλείου, υφίστανται πάντα ορισμένοι υπολειπόμενοι κίνδυνοι. Οι ακόλουθοι κίνδυνοι μπορούν να παρουσιαστούν ανάλογα με το είδος κατασκευής και το μεντέλο αυτού του ηλεκτρικού εργαλείου:

1. Βλάβες πνευμόνων, εάν δεν χρησιμοποιηθούν κατάλληλες μάσκες προστασίας από σκόνη.
2. Βλάβες της ακοής, εάν δεν χρησιμοποιηθεί κατάλληλη ηχοπροστασίας.
3. Βλάβες της υγείας που προκαλούνται από δονήσεις χεριού-βραχίονα, εάν η συσκευή χρησιμοποιηθεί για μεγαλύτερο χρονικό διάστημα ή δεν τηρείται και δεν συντηρείται σωστά.

Κίνδυνος!

Αυτό το ηλεκτρικό εργαλείο δημιουργεί κατά τη λειτουργία ένα ηλεκτρομαγνητικό πεδίο. Αυτό το πεδίο δεν αποκλείεται υπό ορισμένες συνθήκες να εηρεάσει τη λειτουργία, ενεργητικά ή παθητικά ιατρικά εμφυτεύματα. Προς αποφυγή του κινδύνου σοβαρών ή και θανατηφόρων τραυματισμών, συνιστούμε σε άτομα με ιατρικά εμφυτεύματα να συμβουλευθούν τον γιατρό τους και τον κατασκευαστή του ιατρικού εμφυτεύματος, πριν χειριστούν τη μηχανή.

5. Πριν τη θέση σε λειτουργία

Πριν τη θέση σε λειτουργία του σφυροτρύπανου μπαταρίας σας να διαβάσετε οπωσδήποτε αυτές τις υποδείξεις:

1. Φορτίστε το συσσωρευτή μόνο με φορτιστή της σειράς Power-X-Charge..
2. Να χρησιμοποιείτε μόνο τροχισμένα τρυπάνια και κατάλληλες καταβιδόλαμες.
3. Με συσκευή ανίχνευσης αγωγών εξετάστε το σημείο στο οποίο θα εργαστείτε για ενδεχόμενους αγωγούς, σωλήνες αερίου ή νερού που δεν φαίνονται.

6. Χειρισμός**6.1 Φόρτιση της μονάδας συσσωρευτή LI (εικ. 2-3)**

1. Βγάλτε τη μονάδα συσσωρευτή (a) από τη χειρολαβή και πιέστε το πλήκτρο κουμπώματος (b) προς τα κάτω.
2. Συγκρίνετε εάν η τάση που αναφέρεται στην ετικέτα αντιστοιχεί με την τάση του δικτύου. Βάλτε το βύσμα του φορτιστή (c) στην πρίζα. Το πράσινο LED αρχίζει να αναβοσβήνει.
3. Σπρώξτε το συσσωρευτή πάνω στο φορτιστή.

Στο δόξιο 10 (ένδειξη φορτιστή) θα βρείτε πίνακα με τις εξηγήσεις της ένδειξης του LED στο φορτιστή.

Εάν δεν είναι δυνατή η φόρτιση της μπαταρίας, παρακαλούμε να ελέγξετε

- εάν υπάρχει τάση στην πρίζα.
- εάν υπάρχει άψογη επαφή στις επαφές φόρτισης του φορτιστή.

Εάν δεν είναι δυνατή η φόρτιση του συσσωρευτή, παρακαλούμε να αποστείλετε

- τον φορτιστή και τον προσαρμογέα φόρτισης
 - και την μονάδα του συσσωρευτή.
- στο τμήμα μας εξυπηρέτησης πελατών.

Για σωστή αποστολή να επικοινωνήσετε με το τμήμα μας εξυπηρέτησης πελατών ή με το κατάστημα πωλήσεων, όπου αγοράσατε τη συσκευή.

Κατά την αποστολή ή απόρριψη μπαταριών ή συσκευών μπαταρίας προσέξτε να μπου χωριστά σε πλαστικές σακούλες ώστε να αποφευχθεί ένα βραχυκύκλωμα ή πυρκαγιά!

Για μεγάλη διάρκεια ζωής της μονάδας του συσσωρευτή, φροντίστε για την έγκαιρη επαναφόρτιση της μονάδας του συσσωρευτή. Αυτό είναι οπωσδήποτε απαραίτητο ότνα διαπιστώσετε πως μειώνεται η απόδοση. Ποτέ μην εκφορτίζετε πλήρως τη μονάδα του συσσωρευτή. Αυτό θα είχε σαν συνέπεια μία βλάβη της μονάδας του συσσωρευτή!

6.2 Μεταγωγέας βιδωτήρα / τρυπανιού/ κρουστικού δράπανου (εικ. 4/αρ. 2)

Προσοχή!

Αλλαγή κατεύθυνσης λειτουργίας μόνο όταν η συσκευή είναι ακινητοποιημένη!

Λειτουργία τρυπανιού/βιδώματος:

Για τη λειτουργία τρυπανιού/βιδώματος πιέστε το κουμπί (a) στον διακόπτη μεταγωγής (2) και συγχρόνως στρίψτε τον διακόπτη μεταγωγής (2) στη θέση Α.

Κρουστικό δράπανο:

Για τη λειτουργία κρουστικού τρυπανιού πιέστε το κουμπί (a) στον διακόπτη μεταγωγής (2) και συγχρόνως στρίψτε τον διακόπτη μεταγωγής (2) στη θέση Β.

Προσοχή!

Για την εργασία κρουστικού τρυπανιού απαιτείται μόνο ελαφριά δύναμη πίεσης. Με πολύ δυνατή πίεση επιβαρύνετε άσκοπα τον κινητήρα. Να ελέγχετε τακτικά το τρυπάνι. Όταν το τρυπάνι δεν είναι ακονισμένο, να το ακονίζετε ή να αντικαθίσταται.

6.3 Διακόπτης αλλαγής κατεύθυνσης (εικ. 5/αρ. 3)

Με το συρτό διακόπτη πάνω από το διακόπτη ενεργοποίησης/απενεργοποίησης μπορείτε να ρυθμίσετε την κατεύθυνση της συσκευής και να την ασφαλίσετε κατά αθέλητης εκκίνησης. Μπορείτε να επιλέξετε μεταξύ δεξιόστροφης και αριστερόστροφης κίνησης. Προς αποφυγή βλάβης του κιβωτίου ταχυτήτων, η αλλαγή κατεύθυνσης να γίνεται μόνο στην ακινητοποίηση. Εάν ο συρτός διακόπτης βρίσκεται στη μέση, έχει μπλοκαριστεί ο διακόπτης ενεργοποίησης/απενεργοποίησης.

Κίνδυνος!

Προς αποφυγή κινδύνου να κρατάτε τη μηχανή μόνο από τις δύο χειρολαβές!

Διαφορετικά υφίσταται κίνδυνος ηλεκτροπληξίας σε περίπτωση που τρυπήσετε αγωγούς!

6.4 Διακόπτης ενεργοποίησης/ απενεργοποίησης (εικ. 5/αρ. 4)

Με τον διακόπτη ενεργοποίησης/απενεργοποίησης μπορείτε να ελέγξετε αδιαβάθμητα τον αριθμό στροφών. Όσο περισσότερο πιέζετε τον διακόπτη, τόσο αυξάνεται ο αριθμός στροφών της συσκευής.

Ενεργοποίηση:

Πιέστε τον διακόπτη ON/OFF (4).

Απενεργοποίηση:

Αφήστε ελεύθερο τον διακόπτη ON/OFF (4).

6.5 Ένδειξη δυναμικότητας μπαταρίας (ει. 6/αρ. e)

Πιέστε το πλήκτρο για την ένδειξη δυναμικότητας του συσσωρευτή (d). Η ένδειξη δυναμικότητας του συσσωρευτή (e) σας δείχνει την κατάσταση φόρτισης του συσσωρευτή βάσει των 3 LED.

Είναι αναμμένα και τα 3 LED:

Ο συσσωρευτής έχει φορτιστεί πλήρως.

Ανάβουν/εί 2 ή 1 LED:

Η μπαταρία είναι ακόμη αρκετά φορτισμένη.

Αναβοσβήνει ένα LED:

Ο συσσωρευτής είναι άδειος, φορτίστε τον.

Αναβοσβήνουν όλα τα LED:

Υπέρβαση της θερμοκρασίας της μπαταρίας. Αφαιρέστε τον συσσωρευτή από τη συσκευή και αφήστε τον επί μία ημέρα σε θερμοκρασία δωματίου. Εάν επαναπαρουσιαστεί το σφάλμα τότε ο συσσωρευτής έχει εκφορτιστεί εκ βάθους και είναι ελαττωματικός. Αφαιρέστε τη μπαταρία από τη συσκευή. Μία ελαττωματική μπαταρία δεν είναι δυνατόν να επαναχρησιμοποιηθεί ή να επαναφορτιστεί!

6.6 Φως LED (Εικ. 6/αρ. 5)

Το φως LED (5) κάνει δυνατό το φωτισμό το σημείου βιδώματος ή τρυπήματος σε περίπτωση δυσμενών συνθηκών φωτισμού. Το φως LED (5) ανάβει αυτόματα, μόλις πιέσετε το διακόπτη ενεργοποίησης/απενεργοποίησης (4).

6.7 Τοποθέτηση εργαλείου (εικ. 7)

Προσοχή! Σε όλες τις εργασίες (π.χ. αλλαγή εργαλείων, συντήρηση κλπ.) που εκτελείτε στο σφυροδράπανο με μπαταρία να βάζετε το διακόπτη αλλαγής κατεύθυνσης (3) στη μεσαία θέση.

- Καθαρίστε το εργαλείο πριν τη χρήση και λιπάντε ελφάρά το στέλεχος του εργαλείου.
- Σπρώξτε περιστρέφοντας το καθαρισμένο από σκόνη εργαλείο στην υποδοχή του (h) μέχρι το τέρμα. Το εργαλείο αυτοασφαλιζείται.
- Ελέγξτε την ασφάλιση με τράβηγμα του εργαλείου.

6.8 Αφαίρεση εργαλείου (εικ. 8)

Τραβήξτε προς τα πίσω το δακτύλιο μανδάλωσης (1), κρατήστε τον και αφαιρέστε το εργαλείο.

6.10 Βίδες

Να χρησιμοποιείτε καλύτερα βίδες με αυτοκεντράρισμα (π. χ. στραυρόβιδες) που προσφέρουν ασφαλή εργασία. Να προσέχετε να συμφωνεί το χρησιμοποιούμενο bit και η βίδα ως προς το σχήμα και το μέγεθος. Να εκτελείτε τη ρύθμιση της ροπής στρέψης όπως περιγράφεται στις οδηγίες χρήσης ανάλογα με το μέγεθος της βίδας.sss

7. Καθαρισμός, συντήρηση και παραγγελία ανταλλακτικών

Κίνδυνος!

Βγάλτε πρώτα τη μπαταρία πριν κάνετε τις ρυθμίσεις στη συσκευή.

7.1 Καθαρισμός

- Να κρατάτε όσο πιο ελεύθερα από σκόνη και ακαθαρσίες γίνεται τα συστήματα προστασίας, τις σχισμές εξαερισμού και το κέλυφος του μοτέρ. Σκουπίζετε τη συσκευή με ένα καθαρό πανί, ή καθαρίστε το με πεπαισμένο αέρα σε χαμηλή πίεση.
- Συνιστούμε να καθαρίζετε τη συσκευή αμέσως μετά από κάθε χρήση.
- Να καθαρίζετε τη συσκευή τακτικά με ένα νωπό πανί και λίγο μαλακό σαπούνι. Μη χρησιμοποιείτε καθαριστικά ή διαλύτες, γιατί δεν αποκλείεται να καταστρέψουν την επιφάνεια της συσκευής. Προσέξτε να μην περάσει νερό στο εσωτερικό της συσκευής. Η διείσδυση νερού σε ηλεκτρική συσκευή αυξάνει τον κίνδυνο ηλεκτροπληξίας.

7.2 Συντήρηση

Στο εσωτερικό της συσκευής δεν υπάρχουν εξαρτήματα που χρειάζονται συντήρηση.

7.3 Παραγγελία ανταλλακτικών και αξεσουάρ:

Κατά την παραγγελία ανταλλακτικών να αναφέρετε τα εξής:

- Τύπος της συσκευής
- Αριθμός είδους της συσκευής
- Αριθμός ταύτισης της συσκευής
- Αριθμός ανταλλακτικού

Θα βρείτε τις ισχύουσες τιμές και πληροφορίες στην ιστοσελίδα www.Einhell-Service.com



Συμβουλή! Για ένα καλό αποτέλεσμα της εργασίας σας σας συνιστούμε αξεσουάρ ανώτερης ποιότητας της **kwb !**
www.kwb.eu
welcome@kwb.eu

8. Διάθεση στα απορρίμματα και επαναχρησιμοποίηση

Η συσκευή βρίσκεται σε μία συσκευασία προς αποφυγή ζημιών κατά τη μεταφορά Αυτή η συσκευασία αποτελείται από πρώτες ύλες και έτσι μπορεί να επαναχρησιμοποιηθεί ή να ανακυκλωθεί. Η συσκευή και τα εξαρτήματά της αποτελούνται από διάφορα υλικά, όπως π.χ. μέταλλο και πλαστικά υλικά. Δεν επιτρέπεται η απόρριψη ελαττωματικών συσκευών στα οικιακά απορρίμματα. Σωστή απόρριψη είναι η παράδοση σε κατάλληλα κέντρα συλλογής μεταχειρισμένων συσκευών. Εάν δεν γνωρίζετε πού βρίσκεται παρόμοιο κέντρο συλλογής μεταχειρισμένων συσκευών, ρωτήστε στη διοίκηση της κοινότητάς σας.

9. Φύλαξη

Να διατηρείτε τη συσκευή και τα αξεσουάρ της σε σκοτεινό, στεγνό χώρο, χωρίς παγετό, και μακριά από παιδιά. Η ιδανική θερμοκρασία αποθήκευσης είναι μεταξύ 5 και 30 °C. Να φυλάξετε την ηλεκτρική σας συσκευή στην πρωτότυπη συσκευασία της.

10. Ένδειξη φορτιστή

Κατάσταση ένδειξης		Σημασία και μέτρα
Κόκκινο LED	Πράσινο LED	
απενεργοποίηση (OFF)	Αναβοσβήνει	Ετοιμότητα για λειτουργία Ο φορτιστής είναι συνδεδεμένος με το δίκτυο και έτοιμος για λειτουργία. Η μπαταρία δεν είναι μέσα στο φορτιστή.
Ενεργοποιημένος	απενεργοποίηση (OFF)	Φόρτιση Ο φορτιστής φορτίζει τη μπαταρία σε λειτουργία ταχείας φόρτισης. Η διάρκεια φόρτισης αναγράφεται στον φορτιστή. Υπόδειξη! Ανάλογα με την υπάρχουσα φόρτιση η πραγματική διάρκεια φόρτισης μπορεί να διαφέρει από αυτήν που αναγράφεται στο φορτιστή.
απενεργοποίηση (OFF)	Ενεργοποιημένος	Η μπαταρία είναι φορτισμένη και έτοιμη για χρήση. Κατόπιν ενεργοποιείται η φόρτιση ασφαλείας μέχρι την πλήρη φόρτιση. Αφήστε τη μπαταρία περίπου 15 λεπτά περισσότερο στον φορτιστή. Τι πρέπει να κάνετε: Αφαιρέστε τη μπαταρία από τον φορτιστή. Διακόψτε την παροχή ρεύματος προς τον φορτιστή.
Αναβοσβήνει	απενεργοποίηση (OFF)	Φόρτιση προσαρμογής Ο φορτιστής βρίσκεται στη λειτουργία για προσεκτική φόρτιση. Για λόγους ασφαλείας ο φορτιστής φορτίζεται πιο αργά και χρειάζεται περισσότερο χρόνο. Αυτό μπορεί να οφείλεται στα εξής: - Η μπαταρία δεν φορτίστηκε εδώ και πολύ καιρό- Η θερμοκρασία της μπαταρίας δεν κυμαίνεται στα ιδανικά επίπεδα. - Η θερμοκρασία της μπαταρίας δεν κυμαίνεται στα ιδανικά επίπεδα. Τι πρέπει να κάνετε: Περιμένετε μέχρι να περατωθεί η διαδικασία φόρτισης, παρόλα αυτά μπορεί να συνεχιστεί η φόρτιση της μπαταρίας.
Αναβοσβήνει	Αναβοσβήνει	Σφάλμα Δεν είναι δυνατή πλέον η φόρτιση. Η μπαταρία είναι ελαττωματική. Τι πρέπει να κάνετε: Μία ελαττωματική μπαταρία δεν είναι δυνατόν να επαναφορτιστεί. Αφαιρέστε τη μπαταρία από τον φορτιστή.
Ενεργοποιημένος	Ενεργοποιημένος	Βλάβη θερμοκρασίας: Η μπαταρία είναι πολύ ζεστή (π. χ. άμεση ηλιακή ακτινοβολία) ή πολύ κρύα (κάτω από 0°C). Τι πρέπει να κάνετε: Αφαιρέστε τη μπαταρία και φυλάξτε την αυτή τη 1 ημέρα σε θερμοκρασία δωματίου (περ. 20° C).



Μόνο για κράτη-μέλη της Ε.Ε.

Μη πετάτε τις ηλεκτρικές συσκευές στα οικιακά απορρίμματα!

Σύμφωνα με την ευρωπαϊκή Οδηγία 2012/19/ΕΚ για απόβλητα ειδών ηλεκτρικού και ηλεκτρονικού εξοπλισμού και την ενσωμάτωσή της σε εθνικό δίκαιο, πρέπει η παλιάς ηλεκτρικές συσκευές να συγκεντρώνονται και να παραδίδονται για ανακύκλωση φιλική για το περιβάλλον.

Εναλλακτική λύση ανακύκλωσης αντί για επιστροφή

Ο ιδιοκτήτης της ηλεκτρικής συσκευής υποχρεούται αντί της επιστροφής να συμβάλει στη σωστή ανακύκλωση σε περίπτωση που δεν συνεχίζει να χρησιμοποιεί τη συσκευή. Η παλιά συσκευή μπορεί να παραχωρηθεί σε κέντρο επιστροφής ηλεκτρικών συσκευών με την έννοια των εθνικών νόμων ανακύκλωσης και διαχείρισης αποβλήτων. Δεν συμπεριλαμβάνονται τα τμήματα παλιών συσκευών και τα βοηθητικά στοιχεία χωρίς ηλεκτρικά εξαρτήματα.

Η ανατύπωση ή οποιασδήποτε άλλης μορφής αναπαραγωγή της τεκμηρίωσης ή άλλων δικαιολογητικών που αναφέρονται στα προϊόντα, ακόμη και αποσπασματικά, επιτρέπεται μόνο με ρητή συγκατάθεση της Einhell Germany AG.

Με επιφύλαξη τεχνικών τροποποιήσεων

Ενημέρωση για το σέρβις

Σε όλες τις χώρες που αναφέρονται στην εγγύηση έχουμε αρμόδια συνεργεία που συνεργάζονται μαζί μας, η διεύθυνση των οποίων προκύπτει από την εγγύηση. Τα συνεργεία αυτά βρίσκονται στη διάθεσή σας για επισκευές, ανταλλακτικά ή αξεσουάρ ή για την αγορά αναλώσιμων.

Προσέξτε ότι στη συσκευή αυτή τα ακόλουθα εξαρτήματα υπόκεινται σε κοινή φθορά ή ότι χρειάζονται τα ακόλουθα αναλώσιμα.

Κατηγορία	Παράδειγμα
Φθειρόμενα εξαρτήματα*	Ψήκτρες, υποδοχή τρυπανιού, Συσσωρευτής
Αναλώσιμα υλικά/αναλώσιμα τμήματα*	Τρυπάνι, καλέμι
Ελλείψεις	

* δεν συμπεριλαμβάνονται υποχρεωτικά στο περιεχόμενο της συσκευασίας!

Σε περίπτωση ελαττωμάτων ή σφαλμάτων σας παρακαλούμε να δηλώστε την περίπτωση στο ίντερνετ στο www.Einhell-Service.com. Προσέξτε να περιγράψετε με ακρίβεια το σφάλμα και απαντήστε στις ακόλουθες ερωτήσεις:

- Λειτουργήσε σωστά η συσκευή ή είχε από την αρχή κάποιο ελάττωμα?
- Μήπως προσέξατε κάτι περίεργο προτού παρουσιαστεί το ελάττωμα (σύμπτωμα ή βλάβη)?
- Ποια δυσλειτουργία παρατηρείται στη συσκευή (κύριο σύμπτωμα)? Περιγράψτε αυτή τη δυσλειτουργία.

Εγγύηση

Αξιότιμη πελάτισσα, αξιότιμε πελάτη,

τα προϊόντα μας υπόκεινται σε αυστηρό έλεγχο ποιότητας. Εάν η συσκευή αυτή παρ'όλα αυτά κάποτε δεν λειτουργήσει άψογα, λυπούμαστε πολύ και σας παρακαλούμε να αποτανθείτε προς το τμήμα μας εξυπηρέτησης πελατών στην διεύθυνση που αναφέρεται στην κάρτα αυτή. Ευχαρίστως είμαστε και τηλεφωνικά στη διάθεσή σας στον αριθμό σέρβις που αναφέρεται στην κάρτα εγγύησης. Για την αξίωση της εγγύησης ισχύουν τα εξής:

1. Αυτοί οι όροι εγγύησης ισχύουν μόνο για καταναλωτές, δηλ. για φυσικά πρόσωπα που δεν χρησιμοποιούν το προϊόν αυτό ούτε για επαγγελματικούς σκοπούς ούτε για άλλη ανεξάρτητη απασχόληση. Αυτοί οι όροι εγγύησης ρυθμίζουν πρόσθετες παροχές εγγύησης που υπόσχεται ο πιο κάτω κατασκευαστής πέραν της νόμιμης εγγύησης στους αγοραστές των νέων συσκευών του. Δεν τίγονται από την εγγύηση αυτή οι νόμιμες αξιώσεις σας εγγύησης. Η εγγύησή μας σας παρέχεται δωρεάν.
2. Η εγγύηση επεκτείνεται αποκλειστικά και μόνο σε ελαττώματα σε μία συσκευή του πιο κάτω κατασκευαστή και που αφορούν ελαττώματα υλικού ή κατασκευής και περιορίζεται από την κρίση μας στην αποκατάσταση αυτών των ελαττωμάτων της συσκευής ή στην αντικατάστασή της. Παρακαλούμε να προσέξετε πως οι συσκευές μας δεν προορίζονται για επαγγελματική, βιοτεχνική ή βιομηχανική χρήση. Για το λόγο αυτό δεν συνάπτεται σύμβαση εγγύησης σε περίπτωση κατά την οποία η συσκευή χρησιμοποιήθηκε κατά τη διάρκεια της εγγύησης σε βιομηχανικές ή βιοτεχνικές επιχειρήσεις ή εάν εκτέθηκε σε παρόμοια εντατική χρήση.
3. Από την εγγύησή μας εξαιρούνται τα εξής:
 - Βλάβες της συσκευής που οφείλονται σε μη τήρηση των οδηγιών συναρμολόγησης ή σε όχι σωστή εγκατάσταση, μη τήρηση των οδηγιών χρήσης (όπως π.χ. σύνδεση σε εσφαλμένη τάση ή σε λάθος είδος ρεύματος) ή σε μη τήρηση των όρων συντήρησης και ασφαλείας ή σε περίπτωση έκθεσης της συσκευής σε ασυνήθιστες καιρικές συνθήκες ή σε έλλειψη φροντίδας και συντήρησης.
 - Βλάβες της συσκευής που οφείλονται σε καταχρηστική ή εσφαλμένη χρήση (όπως π.χ. υπερφόρτωση της συσκευής ή χρήση μη εγκεκριμένων εργαλείων ή αξεσουάρ), σε είσοδο ξένων αντικειμένων στη συσκευή (όπως π.χ. άμμος, πέτρες ή σκόνη, βλάβες μεταφοράς), άσκηση βίας ή ξένη επέμβαση (όπως π. χ. βλάβη από πτώση).
 - Βλάβες της συσκευής ή τμημάτων της συσκευής που οφείλονται σε συνήθη ή φυσική φθορά.
4. Η διάρκεια της εγγύησης ανέρχεται σε 24 μήνες και αρχίζει από την ημερομηνία της αγοράς της συσκευής. Οι αξιώσεις εγγύησης πρέπει να γερθούν πριν τη λήξη της διάρκειας της εγγύησης εντός δύο εβδομάδων από την διαπίστωση του ελαττώματος. Αποκλείονται αξιώσεις εγγύησης μετά την πάροδο της διάρκειας της εγγύησης. Η επισκευή ή η αντικατάσταση δεν συνεπάγεται την επέκταση της διάρκειας της εγγύησης ούτε την νέα έναρξη της διάρκειας της εγγύησης για τη συσκευή ή για ενδεχομένως χρησιμοποιηθέντα νέα ανταλλακτικά. Αυτό ισχύει και στην περίπτωση σέρβις επί τόπου.
5. Για την αξίωση της εγγύησης παρακαλούμε να δηλώσετε την ελαττωματική σας συσκευή στο: www.Einhell-Service.com. Να έχετε μαζί σας την απόδειξη της νέας συσκευής. Οι συσκευές που αποστέλλονται χωρίς αποδείξεις και χωρίς πινακίδα στοιχείων, αποκλείονται από την εγγύηση λόγω μη δυνατότητας ταξινόμησης. Εάν το ελάττωμα καλύπτεται από την εγγύηση, θα σας επιστραφεί αμέσως είτε η επισκευασμένη συσκευή είτε μία καινούργια συσκευή.

Ευχαρίστως επισκευάζουμε ελαττώματα της συσκευής έναντι πληρωμής, εάν τα ελαττώματα αυτά δεν καλύπτονται από την εγγύηση. Για το σκοπό αυτό παρακαλούμε να στείλετε τη συσκευή στη διεύθυνση του σέρβις μας.

Για αναλώσιμα και σε περίπτωση που λείπουν εξαρτήματα παραπέμπουμε στους περιορισμούς αυτής της εγγύησης σύμφωνα με τους πληροφορίες σέρβις αυτών των οδηγιών χρήσης.

Perigo!

Ao utilizar ferramentas, devem ser respeitadas algumas medidas de segurança para prevenir ferimentos e danos. Por conseguinte, leia atentamente este manual de instruções / estas instruções de segurança. Guarde-o num local seguro, para que o possa consultar sempre que necessário. Caso passe o aparelho a outras pessoas, entregue também este manual de instruções / estas instruções de segurança. Não nos responsabilizamos pelos acidentes ou danos causados pela não observância deste manual e das instruções de segurança.

Explicação dos símbolos utilizados (ver figura 9)

1. **Perigo!** - Para reduzir o risco de ferimentos leia o manual de instruções.
2. **Cuidado! Use uma proteção auditiva.** O ruído pode provocar danos no aparelho auditivo.
3. **Cuidado! Use uma máscara de proteção para pó.** Durante os trabalhos em madeira e outros materiais pode formar-se pó prejudicial à saúde. Os materiais que contenham amianto não podem ser trabalhados!
4. **Cuidado! Use óculos de proteção.** As faíscas produzidas durante o trabalho ou as aparas, os estilhaços e a poeira que saem do aparelho podem provocar cegueira.
5. Armazenar as baterias apenas em espaços secos com uma temperatura ambiente de +10 °C - +40 °C. Armazenar as baterias sempre carregadas (com, no mín., 40% de carga).
6. Classe de protecção II
7. Para utilização apenas em espaços secos.
8. Para evitar danos no aparelho, só se deve comutar entre as várias funções se este estiver parado.
9. Introduza a bucha SDS-Plus rodando-a no encaixe da ferramenta até ao encosto. A ferramenta bloqueia sozinha.
 1. Retire o casquilho de travamento e segurar!
 2. Retire a ferramenta!
10. O diâmetro da broca não pode exceder os 12 mm.

1. Instruções de segurança

As instruções de segurança correspondentes encontram-se na brochura fornecida.

Aviso!

Leia todas as instruções de segurança, indicações, ilustrações e dados técnicos fornecidos com esta ferramenta elétrica. O incumprimento das indicações seguintes pode provocar choques elétricos, incêndios e/ou ferimentos graves.

Guarde todas as instruções de segurança e indicações para consultar mais tarde.

2. Descrição do aparelho e material a fornecer**2.1 Descrição do aparelho (figura 1)**

1. Casquilho de travamento
2. Comutador furar/furar com percussão
3. Comutador do sentido de rotação
4. Interruptor para ligar/desligar
5. Luz LED

2.2 Material a fornecer

Com a ajuda da descrição do material a fornecer, verifique se o artigo se encontra completo. Caso falem peças, dirija-se num prazo máximo de 5 dias úteis após a compra do artigo a um dos nossos Service Center ou ao ponto de venda onde adquiriu o aparelho, fazendo-se acompanhar de um talão de compra válido. Para o efeito, consulte a tabela da garantia que se encontra nas informações do serviço de assistência técnica no fim do manual.

- Abra a embalagem e retire cuidadosamente o aparelho.
- Remova o material da embalagem, assim como os dispositivos de segurança da embalagem e de transporte (caso existam).
- Verifique se o material a fornecer está completo
- Verifique se o aparelho e as peças acessórias apresentam danos de transporte.
- Se possível, guarde a embalagem até ao termo do período de garantia.

Perigo!

O aparelho e o material da embalagem não são brinquedos! As crianças não devem brincar com sacos de plástico, películas ou peças de pequena dimensão! Existe o perigo de deglutição e asfixia!

- Martelo perfurador sem fio
- Manual de instruções original
- Instruções de segurança

3. Utilização adequada

O aparelho destina-se a furar com função de martelo em betão, pedra e tijolo, utilizando a respetiva broca. Além disso, o aparelho é adequado para aparafusar e furar em madeira e aço.

A máquina só pode ser utilizada para os fins a que se destina. Qualquer outro tipo de utilização é considerado inadequado. Os danos ou ferimentos de qualquer tipo daí resultantes são da responsabilidade do utilizador/operador e não do fabricante.

Chamamos a atenção para o facto de os nossos aparelhos não terem sido concebidos para uso comercial, artesanal ou industrial. Não assumimos qualquer responsabilidade se o aparelho for utilizado no comércio, artesanato ou indústria ou em actividades equiparáveis.

4. Dados técnicos

Tensão de alimentação do motor 18 V, d.c.
 Rotações com marcha em vazio:0-1300 r.p.m.
 Rotação à direita/esquerda.....sim
 Peso..... 1,46 kg

O diâmetro máx. dos parafusos descreve o diâmetro máximo do parafuso, que pode ser aplicado em madeira. Consoante o tipo de madeira, o diâmetro dos parafusos pode variar.

Perigo!

Ruído e vibração

Os valores de ruído e de vibração foram apurados de acordo com a EN 60745-1.

Nível de pressão acústica L_{pA} 94 dB(A)
 Incerteza K_{pA} 3 dB
 Nível de potência acústica L_{WA} 105 dB(A)
 Incerteza K_{WA} 3 dB

Use uma proteção auditiva.

O ruído pode provocar danos auditivos.

Valores totais de vibração (soma vectorial de três direções) apurados de acordo com a EN 60745-2-6.

Perfurar em betão

Valor de emissão de vibração $a_n = 10,5 \text{ m/s}^2$
 Incerteza $K = 1,5 \text{ m/s}^2$

Os valores totais de vibração e os valores de emissão de ruídos indicados foram medidos segundo um método de ensaio normalizado e podem ser utilizados para a comparação de uma ferramenta elétrica com outra.

Os valores totais de vibração e os valores de emissão de ruídos indicados também podem ser utilizados para um cálculo provisório da carga.

Aviso:

As emissões de vibração e de ruído podem divergir dos valores indicados durante a utilização efetiva da ferramenta elétrica, consoante o tipo de utilização da mesma, em especial, o tipo de peça a trabalhar.

Reduza a produção de ruído e de vibração para o mínimo!

- Utilize apenas aparelhos em bom estado.
- Limpe e faça a manutenção do aparelho regularmente.
- Adapte o seu modo de trabalho ao aparelho.
- Não sobrecarregue o aparelho.
- Se necessário, submeta o aparelho a uma verificação.
- Desligue o aparelho, quando este não estiver a ser utilizado.
- Use luvas.

Cuidado!

Riscos residuais

Mesmo quando esta ferramenta elétrica é utilizada adequadamente, existem sempre riscos residuais. Dependendo do formato e do modelo desta ferramenta elétrica podem ocorrer os seguintes perigos:

1. Lesões pulmonares, caso não seja utilizada uma máscara de proteção para pó adequada.
2. Lesões auditivas, caso não seja utilizada uma proteção auditiva adequada.
3. Danos para a saúde resultantes das vibrações na mão e no braço, caso a ferramenta seja utilizada durante um longo período de tempo ou se não for operada e feita a manutenção de forma adequada.

Perigo!

Durante o funcionamento, esta ferramenta eléctrica produz um campo electromagnético. Em determinadas circunstâncias, este campo pode afectar implantes médicos activos ou passivos. Para reduzir o perigo de lesões graves ou mortais, recomendamos que as pessoas com implantes médicos consultem os seus médicos e os fabricantes dos implantes, antes de utilizarem a máquina.

5. Antes da colocação em funcionamento

Leia impreterivelmente estas indicações antes de colocar o martelo perfurador sem fio em funcionamento:

1. Carregue a bateria apenas com um carregador da série Power-X-Charge.
2. Utilize apenas brocas afiadas e pontas aparafusadoras próprias e em perfeitas condições.
3. Verifique, com um detetor de linhas, se o ponto de aplicação da ferramenta está sobre cabos eléctricos ou canalizações de gás ou de água ocultos.

6. Operação

6.1 Carregamento do pack de baterias de lítio (fig. 2-3)

1. Puxe o pack de baterias (a) do punho, premindo, para tal, a tecla de engate (b) para baixo.
2. Verifique se a tensão de rede indicada na placa de características corresponde à tensão de rede existente. Ligue a ficha de alimentação do carregador (c) à tomada. O LED verde começa a piscar.
3. Empurre a bateria sobre o carregador.

No ponto 10 (visor do carregador), encontra uma tabela com os significados da indicação LED no carregador.

Se o carregamento do pack de baterias não for possível, verifique

- se existe tensão de rede na tomada.
- se existe um contacto correto nos contactos de carregamento do carregador.

Se continuar a não ser possível carregar o pack de baterias, envie

- o carregador e o adaptador de carregamento
 - e o pack de baterias
- para o nosso serviço de assistência técnica.

Para o envio correto, contacte o nosso serviço de assistência técnica ou o ponto de venda onde adquiriu o aparelho.

Ao enviar ou eliminar baterias ou o aparelho sem fio, certifique-se de que estes são embalados individualmente em sacos de plástico para evitar curto-circuitos e incêndios!

Tendo em vista uma longa vida útil do pack de baterias, deve providenciar o seu recarregamento atempado. Isto é absolutamente necessário se verificar que a capacidade do aparelho está a diminuir. Nunca deixe o pack de baterias descarregar-se completamente. Esta situação poderia provocar uma avaria no pack de baterias!

6.2 Comutador para aparafusar/furar/furar com percussão (fig. 4/pos. 2)

Cuidado!

Comutar apenas com a ferramenta parada!

Furar/aparafusar:

Para furar/aparafusar prima o botão (a) no comutador (2) e, ao mesmo tempo, rode o comutador (2) para a posição do interruptor A.

Furar com percussão:

Para furar com percussão prima o botão (a) no comutador (2) e, ao mesmo tempo, rode o comutador (2) para a posição do interruptor B.

Atenção!

Não precisa de fazer muita força para furar com percussão. Se exercer demasiada pressão, o motor é sujeito a uma sobrecarga desnecessária. Verifique regularmente a broca. Se a broca estiver romba, afie-a ou substitua-a.

6.3 Comutador do sentido de rotação (fig. 5/pos. 3)

Com o interruptor correção por cima do interruptor para ligar/desligar pode ajustar o sentido de rotação do aparelho e protegê-lo contra ligações inadvertidas. Pode optar entre rotação à esquerda e à direita. O sentido de rotação só deve ser comutado com a ferramenta parada a fim de evitar danos na engrenagem. Se o interruptor correção se encontrar na posição central, o interruptor

para ligar/desligar está bloqueado.

Perigo!

Para evitar perigos, deve segurar na máquina apenas em ambos os punhos!

Caso contrário, a perfuração de cabos pode provocar choque elétrico!

6.4 Interruptor para ligar/desligar (fig. 5/pos. 4)

Com o interruptor para ligar/desligar pode comandar as rotações de forma contínua. Quanto mais pressionar o interruptor, maiores serão as rotações do aparelho.

Ligar:

Prima o interruptor para ligar/desligar (4).

Desligar:

Solte o interruptor para ligar/desligar (4).

6.5 Indicação da capacidade do acumulador (fig. 6/pos. e)

Prima o interruptor para obter a indicação da capacidade do acumulador (d). O indicador da capacidade do acumulador (e) indica-lhe o nível de carga do acumulador através de 3 LEDs.

Acendem-se os 3 LEDs:

O acumulador está completamente carregado.

Acendem 2 ou 1 LEDs:

O acumulador dispõe de carga residual suficiente.

1 LED a piscar:

O acumulador está vazio, carregue-o.

Todos os LEDs a piscar:

A temperatura da bateria não foi alcançada. Remova a bateria do aparelho e deixe-a um dia à temperatura ambiente. Se o erro voltar a ocorrer, a bateria sofreu uma descarga total e tem defeito. Remova a bateria do aparelho. Uma bateria com defeito nunca mais pode voltar a ser usada ou carregada.

6.6 Luz LED (fig. 6/pos. 5)

A luz LED (5) permite iluminar o local de aparafusamento ou de perfuração se a luminosidade for fraca. A luz LED (5) acende-se automaticamente, assim que premir o interruptor para ligar/desligar (4).

6.7 Colocar a ferramenta (fig.7)

Atenção! Sempre que efetuar trabalhos no aparelho (p. ex. substituição do acessório; manutenção; etc.) deve colocar o comutador do sentido de rotação (3) na posição central.

- Antes de utilizar a ferramenta, limpe-a e aplique-lhe uma fina camada de massa lubrificante para brocas.
- Introduza a ferramenta sem pó rodando-a no respetivo encaixe (h) até ao encosto. A ferramenta bloqueia sozinha.
- Verifique o bloqueio puxando a ferramenta.

6.8 Retirar a ferramenta (fig. 8)

Puxe o casquilho de travamento (1) para trás, segure-o e retire a ferramenta.

6.9 Aparafusar

O melhor é usar parafusos de centragem automática (p.ex. Philips), o que permite trabalhar com segurança. Observe que o tamanho e a forma da ponta de chave de parafuso deve corresponder ao parafuso. Ajuste o binário, conforme descrito nas instruções, de acordo com o tamanho do parafuso.

7. Limpeza, manutenção e encomenda de peças sobressalentes

Perigo!

Retire sempre o acumulador antes de efectuar ajustes no aparelho.

7.1 Limpeza

- Mantenha os dispositivos de segurança, ranhuras de ventilação e a carcaça do motor o mais limpo possível. Esfregue o aparelho com um pano limpo ou sobre com ar comprimido a baixa pressão.
- Aconselhamos a limpar o aparelho directamente após cada utilização.
- Limpe regularmente o aparelho com um pano húmido e um pouco de sabão. Não utilize detergentes ou solventes; estes podem corroer as peças de plástico do aparelho. Certifique-se de que não entra água para o interior do aparelho. A entrada de água num aparelho elétrico aumenta o risco de choque elétrico.

7.2 Manutenção

No interior do aparelho não existem quaisquer peças que necessitem de manutenção.

7.3 Encomenda de peças sobressalentes e acessórios:

Para encomendar peças sobressalentes, deve indicar os seguintes dados:

- modelo do aparelho
- número de referência do aparelho
- número de identificação do aparelho
- número de peça sobressalente necessária

Pode consultar os preços e informações actuais em www.Einhell-Service.com



Dica! Para bons resultados, recomendamos acessórios de alta qualidade da
kwb ! www.kwb.eu
welcome@kwb.eu

8. Eliminação e reciclagem

O aparelho encontra-se dentro de uma embalagem para evitar danos de transporte. Esta embalagem é matéria-prima, podendo ser reutilizada ou reciclada. O aparelho e os respectivos acessórios são de diferentes materiais, como p. ex. o metal e o plástico. Não deite os aparelhos defeituosos para o lixo doméstico. Para uma eliminação ecologicamente correcta, o aparelho deve ser entregue num local de recolha adequado. Se não tiver conhecimento de nenhum local de recolha, informe-se junto da sua administração autárquica.

9. Armazenagem

Guarde o aparelho e os respectivos acessórios em local escuro, seco e sem risco de formação de gelo, fora do alcance das crianças. A temperatura ideal de armazenamento situa-se entre os 5 e os 30 °C. Guarde a ferramenta eléctrica na embalagem original.

10. Visor do carregador

Estado do visor		Significado e medida a adotar
LED vermelho	LED verde	
Desligado	A piscar	Operacionalidade O carregador está ligado à rede e encontra-se operacional; o acumulador não está no carregador.
Ligado	Desligado	Carregamento O carregador carrega o acumulador no modo de carregamento rápido. Os tempos de carregamento correspondentes encontram-se diretamente no carregador. Nota! Os tempos de carregamento reais podem diferir dos tempos de carregamento indicados em função da carga de acumulador disponível.
Desligado	Ligado	O acumulador está carregado e está operacional. De seguida, é comutado para um carregamento parcial até estar totalmente carregado. Para tal, deixe o acumulador aprox. mais 15 min. no carregador. Medida a adotar: Remova o acumulador do carregador. Desligue o carregador da rede.
A piscar	Desligado	Carregamento condicionado O carregador encontra-se no modo de carregamento moderado. Aqui, por motivos de segurança, o acumulador é carregado mais lentamente, precisando de mais tempo até estar carregado. Tal pode dever-se às seguintes causas: - O acumulador passou muito tempo sem ser carregado. - A temperatura do acumulador não se encontra na faixa ideal. Medida a adotar: Aguarde até o carregamento estar concluído; o acumulador pode, no entanto, continuar a ser carregado.
A piscar	A piscar	Falha Já não é possível efetuar o carregamento. O acumulador tem um defeito. Medida a adotar: Um acumulador com defeito não deve voltar a ser carregado. Remova o acumulador do carregador.
Ligado	Ligado	Temperatura anómala O acumulador está demasiado quente (p. ex. radiação solar direta) ou demasiado frio (abaixo dos 0° C) Medida a adotar: Retire o acumulador e guarde-o 1 dia à temperatura ambiente (a aprox. 20° C).

P



Só para países da UE

Não deite as ferramentas elétricas para o lixo doméstico!

Segundo a directiva europeia 2012/19/CE relativa aos resíduos de equipamentos eléctricos e electrónicos e a respectiva transposição para o direito interno, as ferramentas elétricas usadas têm de ser recolhidas separadamente e entregues nos locais de recolha previstos para o efeito.

Alternativa de reciclagem relativa à solicitação de devolução:

O proprietário do aparelho eléctrico, no caso de não optar pela devolução, é obrigado a reciclar adequadamente o aparelho eléctrico. Para tal, o aparelho usado também pode ser entregue a um ponto de recolha que trate da eliminação de resíduos, respeitando a legislação nacional sobre resíduos e respectiva reciclagem. Não estão abrangidos os meios auxiliares e os acessórios sem componentes electrónicos, que acompanham os aparelhos usados.

A reprodução ou duplicação, mesmo que parcial, da documentação e dos anexos dos produtos carece da autorização expressa da Einhell Germany AG.

Reservado o direito a alterações técnicas

Informações do serviço de assistência técnica

Estamos representados em todos os países mencionados no certificado de garantia por agentes autorizados competentes, cujos contactos poderá encontrar no certificado de garantia. Estes encontram-se ao seu dispor para todos os serviços de que necessita, tais como reparações, fornecimento de peças sobressalentes e peças desgastadas ou a aquisição de consumíveis.

Deve-se ter em atenção que, neste produto, as seguintes peças estão sujeitas a um desgaste natural ou decorrente da sua utilização, ou então são necessárias como consumíveis.

Categoria	Exemplo
Peças de desgaste*	Escovas de carvão, bucha, Acumulador
Consumíveis/peças consumíveis*	Broca, cinzel
Peças em falta	

* não incluído obrigatoriamente no material a fornecer!

Em caso de deficiências ou erros, pedimos-lhe que comunique o problema através da página de Internet www.Einhell-Service.com. Certifique-se de que faz uma descrição exacta do problema, respondendo sempre às seguintes questões:

- O aparelho já funcionou alguma vez ou possui o defeito desde o início?
- Antes do surgimento do defeito, apercebeu-se de algo estranho (sintoma antes do defeito)?
- Na sua opinião, que erro de funcionamento apresenta o aparelho (sintoma principal)?
Descreva este erro de funcionamento.

Certificado de garantia

Estimado(a) cliente,

os nossos produtos são submetidos a um rigoroso controlo de qualidade. Se, ainda assim, o aparelho não funcionar nas devidas condições, lamentamos esse facto e pedimos-lhe que se dirija ao nosso serviço de assistência técnica na morada indicada no presente certificado de garantia. Se preferir, também pode contactar-nos telefonicamente através do número de assistência técnica indicado. O exercício dos direitos de garantia está sujeito às seguintes condições:

1. As presentes condições de garantia dirigem-se exclusivamente aos consumidores, ou seja, pessoas naturais, que não desejam utilizar este produto quer no âmbito da sua actividade comercial quer de outra actividade independente. As presentes condições de garantia regem as prestações de garantia adicionais com que o fabricante abaixo designado se compromete, além dos termos legais de garantia, para com os compradores dos seus novos aparelhos e não afectam os seus direitos legais de garantia. O nosso serviço de garantia é prestado gratuitamente.
2. O serviço de garantia cobre exclusivamente as deficiências num novo aparelho adquirido do fabricante abaixo designado, e que sejam decorrentes de erros de material ou de fabrico comprovados, e está, por nossa opção, limitado à eliminação de tal falta no aparelho ou à substituição do mesmo. Chamamos a atenção para o facto de os nossos aparelhos não terem sido concebidos para uso comercial, artesanal ou profissional. Não haverá, por isso, lugar a um contrato de garantia no caso de o aparelho ter sido utilizado, dentro do período de garantia, em empresas do sector comercial, artesanal ou industrial ou actividades equiparáveis.
3. Excluídos pela nossa garantia estão:
 - Danos no aparelho resultantes da inobservância das instruções de montagem ou de uma instalação incorrecta, da inobservância do manual de instruções (como p. ex. a ligação a uma tensão de rede ou tipo de corrente errada) ou da inobservância das disposições de segurança ou da exposição do aparelho a condições ambientais anormais ou de uma conservação e manutenção insuficientes.
 - Danos no aparelho resultantes de utilizações abusivas ou indevidas (como p. ex. uma sobrecarga do aparelho ou utilização de ferramentas de trabalho ou acessórios não autorizados), a penetração de corpos estranhos no aparelho (como p. ex. areia, pedras ou pó, danos de transporte), o uso de força ou impactos externos (como p. ex. danos resultantes de quedas).
 - Danos no aparelho ou nas peças do aparelho associados a um desgaste decorrente do uso, um desgaste natural habitual ou de outro tipo.
4. O período de garantia é de 24 meses a contar da data de compra do aparelho. Os direitos de garantia devem ser reclamados dentro do período de garantia, no prazo de duas semanas após ter sido detectado o defeito. Está excluída a reclamação de direitos de garantia após o termo do período de garantia. A reparação ou a substituição do aparelho não implica o prolongamento do período de garantia nem dá origem à contagem de um novo período de garantia para o aparelho ou para eventuais peças sobressalentes montadas no mesmo. O mesmo se aplica no caso de a assistência técnica ter sido prestada no local.
5. Para activar a garantia, denuncie o aparelho defeituoso em: www.Einhell-Service.com. Tenha à disposição o talão ou outro comprovativo de compra do aparelho novo. Os aparelhos enviados sem o respectivo comprovativo ou sem a placa de características, serão excluídos pelo serviço de garantia devido à falta de atribuição. Se o defeito do aparelho estiver abrangido pelo nosso serviço de garantia, ser-lhe-á imediatamente enviado um aparelho novo ou reparado.

Naturalmente, também teremos todo o gosto em efectuar reparações que não estão, ou deixaram de estar, abrangidas pelo serviço de garantia. Nesse caso, terá de suportar os custos da reparação. Para este efeito, deverá enviar o aparelho para a morada do nosso serviço de assistência técnica.

Para peças de desgaste, consumíveis e em falta, consulte as restrições desta garantia, de acordo com as informações do serviço de assistência técnica deste manual de instruções.

Opasnost!

Prilikom uporabe uređaja morate se pridržavati sigurnosnih propisa kako biste spriječili nastanak ozljeda i šteta. Zato pažljivo pročitajte ove upute za uporabu/sigurnosne napomene. Dobro ih sačuvajte tako da vam informacije u svako doba budu na raspolaganju. Ako biste ovaj uređaj trebali predati drugim osobama, molimo da im prosljedite i ove upute za uporabu. Ne preuzimamo jamstvo za štete nastale zbog nepridržavanja ovih uputa za uporabu i sigurnosnih napomena.

Tumačenje korištenih simbola (vidi sliku 9)

1. **Opasnost!** - pročitajte upute za uporabu kako bi se smanjio rizik od ozljeđivanja.
2. **Oprez! Nosite zaštitu za sluh.** Buka može utjecati na gubitak sluha.
3. **Oprez! Nosite masku za zaštitu od prašine.** Kod obrade drva i drugih materijala može doći do stvaranja prašine štetne po zdravlje. Azbestni materijali ne smiju se obrađivati!
4. **Oprez! Nosite zaštitne naočale.** Iskre koje nastaju za vrijeme rada, iverje, piljevina i prašina koji izlaze iz uređaja mogu izazvati gubitak vida.
5. Akumulatore skladištite samo u suhim prostorijama s temperaturom okoline od +10 °C do +40 °C. Skladištite samo napunjene akumulatore (napunjene min. 40 %).
6. Klasa zaštite II
7. Samo za uporabu u suhim prostorijama.
8. Kako biste izbjegli oštećenje uređaja, promjenu pojedinih funkcija treba obavljati samo za vrijeme mirovanja.
9. Okrećući SDS-Plus-svrldo umetnite ga u prihvatnik alata do kraja. Alat se fiksira automatski.
 1. Povucite čahuru za fiksiranje unatrag i držite je tako!
 2. Izvadite alat!
10. Promjer svrdla smije iznositi najviše 12 mm.

1. Sigurnosne napomene

Odgovarajuće sigurnosne napomene pronaći ćete u priloženoj bilježnici.

Upozorenje!

Pročitajte sve sigurnosne napomene, upute, ilustracije i tehničke podatke koje ima ovaj elektroalat. Nepridržavanje sljedećih uputa može imati za posljedicu električni udar, požar i/ili teške ozljede.

Sačuvajte sve sigurnosne napomene i upute za ubuduće.

2. Opis uređaja i sadržaj isporuke**2.1 Opis uređaja (slika 1)**

1. Čahura za fiksiranje
2. Preklopnik bušenje/udarno bušenje
3. Sklopka za smjer vrtnje
4. Prekidač za uključivanje/isključivanje
5. LED svjetlo

2.2 Sadržaj isporuke

Molimo vas da pomoću opisanog sadržaja isporuke provjerite cjelovitost artikla. Ako su neki dijelovi neispravni, nakon kupnje artikla obratite se našem servisnom centru ili prodajnom mjestu najkasnije u roku od 5 radnih dana uz predočenje važeće potvrde o kupnji. Molimo vas da u vezi s tim obratite pozornost na tablicu o jamstvu u informacijama o servisu na kraju uputa.

- Otvorite pakovinu i pažljivo izvadite uređaj.
- Uklonite ambalažu kao i dijelove za sigurnost pakiranja / za sigurnost tijekom transporta (ako postoje).
- Provjerite je li sadržaj isporuke cjelovit.
- Prekontrolirajte postoje li na uređaju i dijelovima pribora transportna oštećenja.
- Po mogućnosti sačuvajte pakovinu do isteka jamstvenog roka.

Opasnost!

Uređaj i materijal pakovine nisu igračke za djecu! Djeca se ne smiju igrati plastičnim vrećicama, folijama i sitnim dijelovima! Postoji opasnost da ih progutaju i tako se uguše!

- Baterijski udarni čekić za bušenje
- Originalne upute za uporabu
- Sigurnosne napomene

3. Namjenska uporaba

Uređaj je namijenjen za udarno bušenje u betonu, kamenu i cigli uz korištenje odgovarajućeg svrdla. Osim toga uređaj je prikladan za uvrtnje vijaka i bušenje u drvu i čeliku.

Uređaj se smije koristiti samo namjenski. Svaka drugačija uporaba nije namjenska. Za štete ili ozljede svih vrsta nastale zbog nenamjenskog korištenja odgovoran je korisnik/rukovatelj a nika-ko proizvođač.

Molimo da obratite pozornost na to da naši uređaji nisu pogodni za korištenje u komercijalne, obrtničke ili industrijske svrhe. Ne preuzimamo jamstvo ako se uređaj koristi u komercijalne i industrijske svrhe kao i u sličnim djelatnostima.

4. Tehnički podaci

Naponsko napajanje motora: 18 V d.c.
 Broj okretaja u praznom hodu: 0-1300 min⁻¹
 Desni/lijevi smjer vrtnje: da
 Težina: 1,46 kg

Maks. promjer vijka označava maksimalni promjer vijka koji se može uvrtnuti u drvo. Promjer vijka može varirati ovisno o vrsti drveta.

Opasnost!

Buka i vibracije

Vrijednosti buke i vibracija određene su prema normi EN 60745-1.

Razina zvučnog tlaka L_{pA} 94 dB (A)
 Nesigurnost K_{pA} 3 dB
 Intenzitet buke L_{WA} 105 dB (A)
 Nesigurnost K_{WA} 3 dB

Nosite zaštitu za sluh.

Buka može utjecati na gubitak sluha.

Ukupne vrijednosti vibracija (vektorski zbroj triju pravaca) određene su prema normi EN 60745-2-6.

Udarno bušenje u betonu

Vrijednost emisije vibracija $a_h = 10,5 \text{ m/s}^2$
 Nesigurnost $K = 1,5 \text{ m/s}^2$

Navedene ukupnevrijednosti vibracija i vrijednosti emisije buke izmjerene su prema normiranom

postupku kontrole i mogu se koristiti u svrhu usporedbe jednog elektroalata s drugim.

Navedene ukupne vrijednosti vibracija i vrijednosti emisije buke također se mogu koristiti za privremenu procjenu opterećenja.

Upozorenje:

Ovisno o načinu korištenja elektroalata i osobito vrsti obrađivanog radnog komada, emisije vibracije i buke mogu se razlikovati od navedenih vrijednosti tijekom stvarnog korištenja elektroalata.

Ograničite stvaranje buke i vibracija na minimum!

- Koristite samo besprijeke uređaje.
- Redovito čistite i održavajte uređaj.
- Svoj način rada prilagodite uređaju.
- Nemojte preopterećivati uređaj.
- Po potrebi predajte uređaj na kontrolu.
- Isključite uređaj kad ga ne koristite.
- Nosite zaštitne rukavice.

Oprez!

Ostali rizici

Čak i kad se ovi elektroalati koriste propisno, uvijek postoje neki drugi rizici. Sljedeće opasnosti mogu nastati vezi s izvedbom i konstrukcijom elektroalata:

1. Oštećenja pluća ako se ne nosi prikladna maska za zaštitu od prašine.
2. Oštećenja sluha ako se ne nosi prikladna zaštita za sluh.
3. Zdravstveni problemi koji nastaju kao posljedica vibracija na šaku-ruku u slučaju da se uređaj koristi tijekom dužeg vremena ili se nepropisno koristi i održava.

Opasnost!

Ovaj elektroalat stvara za vrijeme rada elektromagnetsko polje. Ovo polje može pod određenim okolnostima ugrožavati aktivne ili pasivne medicinske implantate. Da bi se smanjila opasnost od ozbiljnih ili smrtnih ozljeda, preporučujemo da osobe s medicinskim implantatima prije rada sa strojem konzultiraju svojeg liječnika ili proizvođača medicinskog implantata.

5. Prije puštanja u pogon

Prije nego što pustite u pogon vaš baterijski udarni čekić za bušenje obavezno pročitajte ove napomene:

1. Bateriju punite pomoću isporučenog punjača.
2. Koristite samo oštra svrdla i bespriekorne nastavke za odvijač.
3. Kod bušenja i uvrtnja vijaka u zidove prethodno provjerite ima li u njima skrivenih strujnih kablova, cijevi za plin i vodu.

6. Rukovanje

6.1 Punjenje paketa LI baterija (sl. 2-3)

1. Izvadite paket baterija (a) iz ručke, pritom pritisnite uskočnu tipku (b) prema dolje.
2. Usporedite odgovara li napon naveden na tipskoj pločici postojećem naponu mreže. Utaknite mrežni utikač punjača (c) u utičnicu. Zelena LED dioda počinje treperiti.
3. Umetnite paket baterija (A) u punjač (c).

Pod točkom 10 (prikaz punjača) naći ćete tablicu sa značenjima LED prikaza na punjaču.

Ako punjenje paketa baterija ne bi bilo moguće, provjerite

- ima li u utičnici mrežnog napona.
- postoji li dobar kontakt na punjaču.

Ako punjenje paketa baterija još uvijek nije moguće, molimo Vas da

- punjač i adapter
 - kao i paket baterija
- pošaljete našoj servisnoj službi.

Za stručno slanje obratite se našoj službi za korisnike ili prodajnom mjestu gdje je uređaj kupljen.

Prilikom slanja ili zbrinjavanja akumulatora odnosno akumulatorskih uređaja u otpad pobrinite se da ih pojedinačno zapakirate u plastične vrećice kako biste izbjegli kratki spoj i požar!

U interesu dugog vijeka trajanja akumulatora pobrinite se za njegovo pravovremeno ponovno punjenje. To je u svakom slučaju potrebno ako utvrdite da se smanjila snaga uređaja. Nemojte potpuno isprazniti akumulator. To će dovesti do njegovog kvara!

6.2 Preklopnik za uvrtnje vijaka/bušenje/udarno bušenje (sl. 4/pol. 2)

Oprez!

Promjenu režima rada obaviti samo u stanju mirovanja!

Bušenje/uvrtanje vijaka:

Za bušenje/uvrtanje pritisnite gumb (a) na preklopniku (2) i istovremeno okrenite preklopnik (2) u položaj A.

Udarno bušenje:

Za udarno bušenje pritisnite gumb (a) na preklopniku (2) i istovremeno okrenite preklopnik (2) u položaj B.

Pozor!

Za udarno bušenje trebate izvršiti samo mali pritisak. Preveliki pritisak nepotrebno preopterećuje motor. Redovito provjeravajte svrdlo. Tupo svrdlo naoštrite ili zamijenite.

6.3 Sklopka za smjer vrtnje (sl. 5/pol. 3)

Pomoću klizne sklopke iznad sklopke za uključivanje/isključivanje (4) možete namjestiti smjer vrtnje uređaja i osigurati ga od neželjenog uključivanja. Možete odabrati lijevi ili desni smjer vrtnje. Kako biste izbjegli oštećenje prijenosnika, promjenu smjera vrtnje treba obavljati samo kad uređaj ne radi. Ako se klizna sklopka nalazi u srednjem položaju, sklopka za uključivanje/isključivanje (4) je blokirana.

Opasnost!

Kako bi se izbjegla opasnost, stroj smijete držati samo za obje ručke!

U suprotnom može kod bušenja vodova doći do električnog udara!

6.4 Sklopka za uključivanje/isključivanje (slika 5/pol. 4)

Pomoću sklopke za uključivanje/isključivanje možete kontinuirano upravljati brojem okretaja. Što više pritišćete sklopku, veći je broj okretaja baterijskog uređaja.

Uključivanje:

Pritisnite sklopku za uključivanje/isključivanje (4).

Isključivanje:

Pustite sklopku za uključivanje/isključivanje (4).

6.5 Prikaz kapaciteta akumulatora (sl. 6/poz. e)

Pritisnite prekidač za prikaz kapaciteta akumulatora (d). Prikaz (e) signalizira vam stanje napunjenosti baterije pomoću 3 LED svjetla.

Svijetle sve 3 LE-diode:

Akumulator je potpuno napunjen.

Svijetle 2 ili 1 LE-dioda:

Akumulator je dovoljno napunjen.

1 LE-dioda treperi:

Akumulator je prazan, napunite ga.

Trepere sve LE diode:

Preniska temperatura akumulatora. Uklonite akumulator iz uređaja i držite ga jedan dan na sobnoj temperaturi. Ako se greška i dalje pojavljuje, akumulator je potpuno prazan i neispravan. Uklonite akumulator iz uređaja. Neispravan akumulator više ne smijete koristiti odnosno puniti.

6.6 LED svjetlo (sl. 6/pol. 5)

LED svjetlo (5) dodatno osvjetljava mjesto uvrtnja odnosno bušenja kod nepovoljnih uvjeta osvjetljenja. LED svjetlo (5) svijetli automatski čim se pritisne sklopka za uključivanje/isključivanje (4).

6.7 Umetanje alata (sl. 7)

Pozor! Kod svih radova (npr. zamjena alata, održavanje itd.) na uređaju postavite sklopku za smjer vrtnje (3) u srednji položaj.

- Prije korištenja očistite alat i tijelo mu malo podmažite strojnim mazivom.
- Umetnite alat očišćen od prašine u prihvatnik alata (f) do graničnika. Alat se fiksira automatski.
- Povlačenjem provjerite učvršćenost alata.

6.8 Umetanje alata (sl. 8)

Povucite čahuru za blokadu (1) natrag, pridržite je i izvadite alat.

6.9 Uvrtnje vijaka

Najbolje je da koristite vijke sa samocentriranjem (npr. križni vijak) koji omogućuju siguran rad. Pripazite na to da korišteni nastavak svojim oblikom i veličinom odgovara vijku. Podešavanje okretnog momenta provedite, kao što je opisano u uputama, prema veličini vijka.

7. Čišćenje, održavanje i naručivanje rezervnih dijelova

Opasnost!

Prije svih radova čišćenja izvadite akumulator.

7.1 Čišćenje

- Zaštitne naprave, prolaze za zrak i kućište motora treba uvijek očistiti od prašine i nečistoća. Istrljajte uređaj čistom krpom ili ga ispušite komprimiranim zrakom pod niskim tlakom.
- Preporučujemo da očistite uređaj odmah nakon svake uporabe.
- Redovito čistite uređaj mokrom krpom i s malo kalijevog sapuna. Ne koristite otapala ili sredstva za čišćenje; ona bi mogli oštetiti plastične dijelove uređaja. Pripazite na to da u unutrašnjost uređaja ne dospije voda. Prodiranje vode u električni uređaj povećava rizik od električnog udara.

7.2 Održavanje

U unutrašnjosti uređaja nema dijelova koje bi trebalo održavati.

7.3 Narudžba rezervnih dijelova i pribora:

Kod naručivanja rezervnih dijelova trebali biste navesti sljedeće podatke:

- tip uređaja
- broj artikla uređaja
- identifikacijski broj uređaja
- broj potrebnog rezervnog dijela

Aktualne cijene nalaze se na internetskoj stranici www.Einhell-Service.com



Savjet! Za postizanje dobrih rezultata rada preporučujemo kvalitetan pribor tvrtke **kwb !**
www.kwb.eu
welcome@kwb.eu

8. Zbrinjavanje u otpad i recikliranje

Uređaj je zapakiran kako bi se tijekom transporta spriječila oštećenja. Ova ambalaža je sirovina i može se ponovno upotrijebiti ili predati na reciklažu. Uređaj i njegov pribor sastavljeni su od raznih materijala, kao npr. metala i plastike. Elektrouređaji se ne smiju bacati u obično kućno smeće. Uređaj bi, u svrhu stručnog zbrinjavanja, trebalo predati odgovarajućem sakupljalištu takvog otpada. Ako ne znate gdje se takvo sakupljalište nalazi, raspitajte se u svojoj općinskoj upravi.

9. Skladištenje

Uređaj i njegov pribor spremite na tamno i suho mjesto zaštićeno od smrzavanja, kojem djeca nemaju pristup. Optimalna temperatura skladištenja je između 5 i 30 °C. Elektroalat čuvajte u originalnoj pakovini.

10. Pokazivač punjača

Stanje prikaza		Značenje i postupak
Crveno LED svjetlo	Zeleno LED svjetlo	
Isključeno	Treperi	Spremnost za rad Punjač je priključen na mrežu i spreman za rad, akumulator nije u punjaču
Uključeno	Isključeno	Punjenje Punjač puni akumulator u režimu brzog punjenja. Odgovarajuće vrijeme punjenja pronaći ćete na punjaču. Napomena! Stvarna vremena punjenja mogu se razlikovati od prikazanih ovisno o akumulatoru koji se puni.
Isključeno	Uključeno	Akumulator je napunjen i spreman za uporabu. Zatim se prebacuje na zaštitno punjenje tako dugo dok se ne napuni u cijelosti. Pritom ostavite akumulator u punjaču otprilike 15 minuta dulje. Postupak: Izvadite akumulator iz punjača. Isključite punjač iz mreže.
Treperi	Isključeno	Prilagođeno punjenje Punjač se nalazi u modusu zaštitnog punjenja. Pritom se akumulator iz sigurnosnih razloga puni sporije, što traje dulje vrijeme. Uzroci mogu biti sljedeći: - Akumulator se nije punio jako dugo vremena. - Temperatura akumulatora ne nalazi se u idealnom području. Postupak: Pričekajte da se završi postupak punjenja, akumulator se unatoč tomu može dalje puniti.
Treperi	Treperi	Greška Punjenje nije više moguće. Akumulator je neispravan. Postupak: Neispravni akumulator više se ne smije puniti. Izvadite akumulator iz punjača.
Uključeno	Uključeno	Temperaturna smetnja Akumulator je previše vruć (npr. izravno sunčevo zračenje) ili prehladan (ispod 0 °C). Postupak: Izvadite akumulator i čuvajte ga 1 dan na sobnoj temperaturi (oko 20 °C).



Samo za zemlje članice EU

Elektroalate nemojte bacati u kućno smeće!

Prema europskoj odredbi 2012/19/EG o starim električnim i elektroničkim uređajima i njenim prijenosom u nacionalno pravo, istrošeni električni alati trebaju se posebno sakupljati i na ekološki način zbrinuti na mjestu za reciklažu.

Alternativa s recikliranjem nasuprot zahtjevu za povrat:

Vlasnik električnog uređaja alternativno je obavezan da umjesto povrata uređaja u slučaju odricanja vlasništva sudjeluje u stručnom zbrinjavanju uređaja. Stari uređaj može se u tu svrhu predati i mjestu za preuzimanje takvih uređaja koje provodi uklanjanje u smislu državnih zakona o otpadu i recikliranju. Zakonom nisu obuhvaćeni dijelovi pribora ugrađeni u stare uređaje i pomoćni materijali bez električnih elemenata.

Kopiranje ili umnožavanje dokumentacije i popratnih materijala o proizvodu, čak i djelomično, dopušteno je samo uz izričito dopuštenje tvrtke Einhell Germany AG.

Zadržavamo pravo na tehničke izmjene

Informacije o servisu

U svim zemljama koje su navedene na našem jamstvenom listu, imamo kompetentne servisne partnere čije kontakte možete naći u jamstvenom listu. Oni su Vam na raspolaganju za sve slučajeve servisa kao što je popravak, briga oko rezervnih i potrošnih dijelova ili kupnja potrošnih materijala.

Treba imati na umu da kod ovog proizvoda sljedeći dijelovi podliježu trošenju uslijed korištenja ili prirodnom trošenju odnosno potrebni su kao potrošni materijal.

Kategorija	Primjer
Potrošni dijelovi*	Ugljene četkice, zaglavnik za svrdlo, Baterija
Potrošni materijal/ potrošni dijelovi*	Svrdlo, dlijeto za bušenje
Neispravni dijelovi	

* nije obavezno u sadržaju isporuke!

U slučaju nedostataka ili grešaka molimo Vas da to prijavite na internetskoj stranici www.Einhell-Service.com. Obratite pozornost na točan opis greške i u svakom slučaju odgovorite na sljedeća pitanja:

- Je li uređaj već jednom radio ispravno ili je otpočetak neispravan?
- Jeste li uočili nešto prije pojave kvara (simptom prije kvara)?
- U čemu je, po vašem mišljenju, kvar u funkcioniranju uređaja (glavni simptom)?
Opišite taj kvar.

Jamstveni list

Poštovani kupče, naši proizvodi podliježu strogoj kontroli kvalitete. Ako ovaj uređaj ipak ne bi besprijekorno funkcionirao, jako nam je žao i molimo Vas da se obratite našoj servisnoj službi na adresu navedenu na ovom jamstvenom listu. Također ćemo Vam sa zadovoljstvom pomoći putem telefona na navedenom broju servisa. Za zahtijevanje jamstva vrijedi slijedeće:

1. Ovi jamstveni uvjeti isključivo se odnose na potrošače, tj. fizičke osobe koje ovaj proizvod ne žele koristiti ni u okviru gospodarske djelatnosti, niti u drugim samostalnim djelatnostima. Ovi jamstveni uvjeti reguliraju dodatne jamstvene usluge koje dolje navedeni proizvođač jamči zajedno sa zakonskim jamstvom kupcima svojih novih uređaja. Ovo jamstvo ne utječe na Vaše zakonske jamstvene zahtjeve. Naša jamstvena usluga za Vas je besplatna.
2. Jamstvena usluga isključivo se odnosi na nedostatke novog uređaja dolje navedenog proizvođača koji ste kupili, koji su posljedica grešaka na materijalu ili tvorničke greške, a po našem izboru usluga je ograničena na uklanjanje takvih nedostataka na uređaju ili zamjenu uređaja. Molimo Vas da obratite pozornost na to da naši uređaji nisu pogodni za korištenje u komercijalne, obrtničke ili profesionalne svrhe. Stoga se ugovor o jamstvu neće realizirati ako je uređaj u razdoblju jamstva korišten u komercijalne, obrtničke ili industrijske svrhe, ili je bio izložen identičnom opterećenju.
3. Naše jamstvo isključuje:
 - Štete na uređaju koje nastanu zbog nepridržavanja uputa za montažu ili zbog nestručne instalacije, nepridržavanja uputa za uporabu (kao npr. zbog priključka na pogrešni mrežni napon ili vrstu struje) ili nepridržavanja odredbi za održavanje i sigurnosnih odredbi, ili zbog izlaganja uređaja ne-normalnim uvjetima okoline, ili zbog nedostatka njege i održavanja.
 - Štete na uređaju koje nastanu zbog zlouporabe ili nestručne primjene (kao npr. preopterećenje uređaja ili korištenje nedopuštenih namjenskih alata ili pribora), zbog prodiranja stranih tijela u uređaj (kao npr. pijesak, kamenje ili prašina, transportna oštećenja), zbog primjene sile ili vanjskih djelovanja (npr. oštećenja zbog pada).
 - Štete na uređaju ili dijelovima uređaja čiji je uzrok prirodno trošenje uporabom, uobičajeno ili ostalo trošenje.
4. Jamstveni rok iznosi 24 mjeseca a počinje s danom kupnje uređaja. Jamstveni zahtjevi podnose se prije isteka jamstvenog roka u roku od dva tjedna nakon što utvrdite kvar. Podnošenje zahtjeva nakon isteka jamstvenog roka ne prihvaća se. Popravak ili zamjena uređaja neće rezultirati produljenjem jamstvenog roka, niti zbog ove usluge za uređaj ili eventualno ugrađene rezervne dijelove stupa na snagu novi jamstveni rok. To vrijedi također kod korištenja usluge na licu mjesta.
5. Za zahtijevanje jamstva neispravan uređaj treba prijaviti na: www.Einhell-Service.com. Molimo vas da imate u pripravnosti račun ili neki drugi dokaz o tome da ste kupili novi uređaj. Uređaji kojima neće biti priložen odgovarajući dokaz ili će biti poslani bez tipske pločice, isključeni su iz realizacije jamstva na temelju nedostatka mogućnosti uvrštenja. Ako naša jamstvena usluga obuhvaća kvar na uređaju, odmah ćemo vam vratiti popravljani ili novi uređaj.

Podrazumijeva se da uz naknadu troškova također popravljamo kvarove koje jamstvo ne ili više ne obuhvaća. Molimo Vas da u tom slučaju uređaj pošaljete na adresu našeg servisa.

Upozoravamo na ograničenja ovog jamstva za potrošne, istrošene i neispravne dijelove u skladu s informacijama o servisu u ovim uputama za uporabu.

Opasnost!

Kod korišćenja uređaja morate se pridržavati bezbednosnih propisa kako biste sprečili povrede i štete. Zbog toga pažljivo pročitajte ova uputstva za upotrebu/bezbednosne napomene. Dobro ih sačuvajte tako da Vam informacije u svako doba budu na raspolaganju. Ako biste ovaj uređaj trebali predati drugim licima, molimo Vas da im prosledite i ova uputstva za upotrebu. Ne preuzimamo garanciju za štete koje bi nastale zbog nepridržavanja ovih uputstava za upotrebu i bezbednosnih napomena.

Tumačenje korišćenih simbola (vidi sliku 9)

- Opasnost!** - pročitajte uputstva za upotrebu kako bi se smanjio rizik od povreda.
- Oprez! Nosite zaštitu za sluh.** Buka može da utiče na gubitak sluha.
- Oprez! Nosite zaštitnu masku protiv prašine.** Prilikom obrade drveta i drugih materijala nastaje prašina opasna po zdravlje. Azbestni materijali ne smeju se obrađivati!
- Oprez! Nosite zaštitne naočari.** Tokom rada dolazi do iskrenja ili iz uređaja izlazi iver, strugotina i prašina koji mogu uticati na gubitak vida.
- Akumulatore čuvajte samo u suvim prostorijama s temperaturom okoline od +10 °C do +40 °C. Spremite samo napunjene akumulatore (min. 40 %).
- Klasa zaštite II
- Namenjeno je samo korišćenju u suvim prostorijama.
- Kako bi se izbeglo oštećenje uređaja, prebacivanje između pojedinih funkcija treba obavljati samo kada se uređaj nalazi u stanju mirovanja.
- SDS-Plus burgiju uz okretanje umetnite u prihvat alata do kraja. Alat se fiksira automatski.
 - Povucite čauru za fiksiranje unazad i držite je tako!
 - Izvadite alat!
- Prečnik burgije sme da bude najviše 12 mm.

1. Sigurnosna uputstva

Odgovarajuća sigurnosna uputstva pronaći ćete u priloženoj knjižici.

Upozorenje!

Pročitajte sve bezbednosne napomene, upute, ilustracije i tehničke podatke koje ima ovaj električni alat. U slučaju nepridržavanja sledećih uputstava može doći do električnog udara, požara i/ili teških povreda.

Sačuvajte sve bezbednosne napomene i uputstva za ubuduće.

2. Opis uređaja i sadržaj isporuke**2.1 Opis uređaja (slika 1)**

- Čaura za fiksiranje
- preklopnik bušenje/udarno bušenje
- Prekidač za smer obrtanja
- Prekidač za uključivanje/isključivanje
- LED svetlo

2.2 Sadržaj isporuke

Molimo Vas da pomoću opisanog sadržaja isporuke proverite potpunost artikala. U slučaju neispravnih delova, nakon kupovine artikla obratite se našem servisnom centru, ili prodajnom mestu na kom ste kupili proizvod u roku od 5 radnih dana, s time da predočite i važeću potvrdu o kupovini. Molimo vas da u vezi sa tim obratite pažnju na tabelu o garanciji u informacijama o servisu na kraju uputstava.

- Otvorite pakovanje i pažljivo izvadite uređaj.
- Uklonite materijal za pakovanje kao i delove za bezbednost pakovanja / bezbednost tokom transporta (ako postoje).
- Proverite da li je sadržaj isporuke potpun.
- Prekontrolišite da li na uređaju i delovima pribora ima transprotnih oštećenja.
- Po mogućnosti sačuvajte pakovanje do isteka garantnog roka.

Opasnost!

Uređaj i materijal za pakovanje nisu dečje igračke! Deca ne smeju da se igraju plastičnim kesama, folijama i sitnim delovima! Postoji opasnost da ih progutaju i tako se uguše!

- Akumulatorski udarni čekić za bušenje
- Originalna uputstva za upotrebu
- Bezbednosne napomene

3. Namensko korišćenje

Uređaj je namenjen za udarno bušenje u betonu, kamenu i cigli uz korišćenje odgovarajuće burgije. Sem toga uređaj je podesan za uvrtnanje zavrtnjeva i bušenje u drvu i čeliku.

Uređaj sme da se koristi samo za namenu za koju je predviđen. Svaka drugačija upotreba nije namenska. Za štete ili povrede svih vrsta koje iz toga proizađu, odgovoran je korisnik/rukovaoc, a nikako proizvođač.

Molimo da obratite pažnju na to da naši uređaji nisu podesni za korišćenje u komercijalne, zantatske ili industrijske svrhe. Ne preuzimamo garanciju ako se uređaj koristi u komercijalne i industrijske svrhe kao i sličnim delatnostima.

4. Tehnički podaci

Naponsko napajanje motora: 18 V d.c.
 Broj obrtaja u praznom hodu: 0-1300 min⁻¹
 Desni/levi smer vrtnje: da
 Težina: 1,46 kg

Maks. prečnik zavrtnja označava maksimalni prečnik zavrtnja koji može da se uvrće u drvo. Prečnik zavrtnja može da varira zavisno od vrste drveta.

Opasnost!

Buka i vibracije

Vrednosti buke i vibracija utvrđene su u skladu s normom EN 60745-2-6.

Nivo zvučnog pritiska L_{pA} 94 dB(A)
 Nesigurnost K_{pA} 3 dB
 Intenzitet buke L_{WA} 105 dB(A)
 Nesigurnost K_{WA} 3 dB

Nosite zaštitu za sluh.

Buka može da utiče na gubitak sluha.

Ukupne vrednosti vibracija (vektorska suma triju pravaca) utvrđene su u skladu s normom EN 60745-2-6.

Udarno bušenje u betonu

Vrednost emisije vibracija $a_h = 10,5 \text{ m/s}^2$
 Nesigurnost $K = 1,5 \text{ m/s}^2$

Navedene ukupne vrednosti vibracija i navedene vrednosti emisije buke su izmerene prema normiranom postupku kontrole i mogu da se koriste u svrhu poređivanja jednog elektroalata sa drugim. Navedene ukupne vrednosti vibracija i navedene vrednosti emisije buke mogu takođe da se koriste za privremenu procenu opterećenja.

Upozorenje:

Zavisno od načina korišćenja elektroalata, a naročito od vrste radnog predmeta, emisije vibracije i buke mogu da se razlikuju od navedenih vrednosti tokom stvarnog korišćenja elektroalata.

Ograničite stvaranje buke i vibracija na minimum!

- Koristite samo besprekorne uređaje.
- Redovno održavajte i čistite uređaj.
- Prilagodite svoj način rada uređaju.
- Ne preopterećujte uređaj.
- Prema potrebi pošaljite uređaj na kontrolu.
- Ako uređaj ne upotrebljavate, onda ga isključite.
- Nosite zaštitne rukavice.

Oprez!

Ostali rizici

Čak i kada se ovi električni alati koriste propisno, uvek postoje i neki drugi rizici. Sledeće opasnosti mogu nastati u vezi s izvedbom i konstrukcijom električnog alata:

1. Oštećenja pluća, ako se ne nosi odgovarajuća maska za zaštitu od prašine.
2. Oštećenja sluha, ako se ne nosi odgovarajuća zaštita za sluh.
3. Zdravstvene poteškoće koje nastanu kao posledica vibracija na šaku-ruku, ako se uređaj koristi tokom dužeg vremena ili se ne propisno koristi i održava.

Opasnost!

Ovaj električni alat stvara za vreme rada elektromagnetsko polje. To polje može da pod određenim okolnostima ugrožava aktivne ili pasivne medicinske implantate. Da bi se smanjila opasnost od ozbiljnih ili smrtonosnih povreda, preporučamo da lica sa medicinskim implantatima pre rada s mašinom konsultuju svog lekara ili proizvođača medicinskog implantata.

5. Pre puštanja u pogon

Pre korišćenja akumulatorskog udarnog čekića obavezno pročitajte ove napomene:

1. Akumulator puniti samo isporučenim punjačem.
2. Koristite samo oštre burgije i besprekorne i podesne nastavke za odvijač.
3. Prilikom bušenja i uvrtnja zavrtnjeva u zidove prethodno proverite ima li u njima sakrivenih strujnih kablova ili cevi za gas i vodu.

6. Rukovanje

6.1 Punjenje Li akumulatorskog paketa (sl. 2 -3)

1. Izvadite akumulatorski paket (a) iz drške, pri tome pritisnite taster za fiksiranje (b).
2. Uporedite da li napon naveden na tipskoj pločici odgovara postojećem naponu mreže. Utaknite mrežni utikač punjača (c) u utičnicu. Zelena LED lampica počinje da treperi.
3. Umetnite akumulatorski paket (a) u punjač (c).

Pod tačkom 10 (Prikaz punjača) naći ćete tabelu sa značenjima LED prikaza na punjaču.

Ako punjenje akumulatora ne bude moguće, proverite

- da li u utičnici ima mrežnog napona.
- da li su kontakti na punjaču besprekorni.

Ako punjenje akumulatorskog paketa još nije moguće,

- punjač i adapter punjača
 - i akumulatorski paket
- pošaljite našem servisu.

6.2 Preklopnik za uvrtnje zavrtnjeva/ bušenje/udarno bušenje (sl. 4/poz. 2)

Oprez!

Promenu režima rada obavite samo u stanju mirovanja!

Bušenje/uvrtnje zavrtnjeva:

Za bušenje/uvrtnje pritisnite dugme (a) na preklopniku (2) i istovremeno obrnite preklopnik (2) u položaj A.

Udarno bušenje:

Za udarno bušenje pritisnite dugme (a) na preklopniku (2) i istovremeno obrnite preklopnik (2) u položaj B.

Pažnja!

Za udarno bušenje treba da izvršite samo mali pritisak. Preveliki pritisak nepotrebno opterećuje motor. Redovno proveravajte burgiju. Tupu burgiju naoštrite ili zamenite.

6.3 Prekidač za smer obrtnja (sl. 5/poz. 3)

Pomoću kliznog selektora iznad prekidača za uključivanje/isključivanje (4) možete podesiti smer obrtnja uređaja i obezbediti ga od neželjenog uključivanja. Možete odabrati obrtnje ulevo ili udesno. Da biste sprečili oštećenje prenosnika, smer obrtnja sme da se prebacuje samo kada je uređaj u stanju mirovanja. Ako se klizni selektor nalazi u srednjem položaju, prekidač za uključivanje/isključivanje (4) je blokiran.

Opasnost!

Da bi se izbegla opasnost, mašinu smete da držite samo za obe ručke!

U suprotnom prilikom slučajnog bušenja električnih vodova preti opasnost od strujnog udara!

6.4 Prekidač za uključivanje/isključivanje (sl. 5 / poz. 4)

Pomoću prekidača za uključivanje/isključivanje možete kontinuirano upravljati brojem obrtaja. Što više pritisnete prekidač, to će veći biti broj obrtaja uređaja.

Uključivanje:

Pritisnite prekidač za uključivanje/isključivanje (4).

Isključivanje:

Pustite prekidač za uključivanje/isključivanje (4).

Za stručno slanje kontaktirajte našu službu za korisnike ili prodavnici u kojoj je kupljen uređaj.

Da biste izbegli kratki spoj i požar, kod slanja ili odlaganja akumulatora odnosno akumulatorskih uređaja u otpad pobrinite se da ih zapakujete pojedinačno u plastične kese!

Da bi akumulatori imali dugi vek trajanja, trebate uvek da imate na umu da ih pravodobno ponovno napunite. To je u svakom slučaju potrebno onda kada utvrdite da se smanjila snaga uređaja. Nika-

da nemojte da do kraja ispraznite akumulator. To će uzrokovati kvar akumulatora!

6.5 Prikaz kapaciteta baterije (slika 6/poz. e)
Pritisnite prekidač za prikaz kapaciteta akumulatora (d). Prikaz (e) vam signalizuje stanje napunjenosti baterije pomoću 3 LED svetla.

Svetle sva 3 LED svetla:
Akumulator je potpuno napunjen.

Svetle 2 LED svetla ili 1 LED svetlo:
Akumulator je dovoljno napunjen.

Treperi 1 LED svetlo:
Akumulator je prazan, napunite ga.

Trepere sva LED svetla:
Temperatura akumulatora je ispod granice. Izvadite akumulator iz uređaja i ostavite ga jedan dan na sobnoj temperaturi. Ako se greška ponavlja, znači da je akumulator potpuno prazan i neispravan. Uklonite akumulator iz uređaja. Neispravan akumulator više ne smete da koristite niti punite.

6.6 LED svetlo (sl. 6/poz. 5)
LED svetlo (5) dodatno osvetljava mesto uvrtnja odnosno bušenja prilikom nepovoljnih uslova osvetljenja. LED svetlo (5) svetli automatski čim se pritisne prekidač za uključivanje/isključivanje (4).

6.7 Umetanje alata (sl. 7)
Pažnja! Pri svim radovima (npr. zamena alata, održavanje itd.) na uređaju, postavite prekidač za smer obrtnja (3) u srednji položaj.

- Pre korišćenja očistite alat i telo mu malo podmažite mašinskim mazivom.
- Umetnite alat očišćen od prašine u njegov prihvat (f) do kraja. Alat se fiksira automatski.
- Povlačenjem proverite učvršćenost alata.

6.8 Skidanje alata (sl. 8)
Povucite čauru za blokadu (1) nazad, pridržite je i izvadite alat.

6.9 Uvrtnje zavrtnja
Najbolje je da koristite zavrtnje sa samocentriranjem (npr. unakrsni urez) koji osiguravaju bezbedan rad. Pazite na to da korišćeni nastavak svojim oblikom i veličinom odgovara zavrtnju. Podešavanje obrtnog momenta vršite u skladu sa veličinom zavrtnja, kao što je opisano u uputstvima.

7. Čišćenje, održavanje i porudžbina rezervnih delova

Opasnost!
Pre svih radova čišćenja izvucite akumulator.

7.1 Čišćenje

- Zaštitne naprave, ventilacione otvore i kućište motora uvek što bolje očistite od prašine i prljavštine. Istrljajte uređaj čistom krpom ili ga ispušite komprimiranim zrakom pod niskim pritiskom.
- Preporučamo da uređaj očistite odmah nakon svakog korišćenja.
- Uređaj redovno čistite vlažnom krpom i s malo mekog sapuna. Nemojte koristiti otapala i sredstva za čišćenje; oni bi mogli oštetiti plastične dijelove uređaja. Pripazite na to da u unutrašnjost uređaja ne dospije voda. Prodiranje vode u elektrouređaj povećava rizik od električnog udara.

7.2 Održavanje
U unutrašnjosti uređaja nema delova koje bi trebalo održavati.

7.3 Porudžbina rezervnih delova i pribora:
Kod poručivanja rezervnih delova trebalo bi da navedete sledeće podatke:

- tip uređaja
- broj artikla uređaja
- identifikacioni broj uređaja
- broj potrebnog rezervnog dela

Aktuelne cene nalaze se na internet stranici www.Einhell-Service.com



Savet! Za postizanje dobrog rezultata rada preporučamo kvalitetan pribor firme **kwb ! www.kwb.eu welcome@kwb.eu**

8. Zbrinjavanje u otpad i recikliranje

Uređaj je zapakovan kako bi se tokom transporta sprečila oštećenja. Ova ambalaža je sirovina i može ponovno da se upotrebi ili preda na recikliranje. Uređaj i njegov pribor sastavljeni su od raznih materijala, kao npr. metala i plastike. Neispravni uređaji ne smeju da se bacaju u kućni otpad. Uređaj bi u svrhu stručnog zbrinjavanja u otpad, trebalo da se preda odgovarajućem

sabiralištu takvog otpada. Ako ne znate gde se takvo sabiralište nalazi, raspitajte se u svojoj opštinskoj upravi.

9. Skladištenje

Uređaj i njegov pribor spremite na tamno i suvo mesto zaštićeno od smrzavanja, kojem deca nemaju pristup. Optimalna temperatura za čuvanje je između 5 i 30 °C. Električni alat čuvajte u originalnom pakovanju.

10. Pokazivač punjača

Stanje prikaza		Značenje i postupak
Crveno LED svetlo	Zeleno LED svetlo	
Sključeno	Trepti	Spremnost za rad Punjač je priključen na mrežu i spreman za rad, akumulator nije u punjaču
Uključen	Isključeno	Punjenje Punjač puni akumulator u režimu brzog punjenja. Odgovarajuće vreme punjenja pronaći ćete na punjaču. Napomena! Stvarna vremena punjenja mogu da se razlikuju od prikazanih zavisno od akumulatora koji se puni.
Isključeno	Uključen	Akumulator je napunjen i spreman za upotrebu. Zatim se prebacuje na zaštitno punjenje tako dugo dok se potpuno ne napuni. Pri tome ostavite akumulator u punjaču cirka 15 minuta duže. Postupak: Izvadite akumulator iz punjača. Isključite punjač iz mreže.
Trepti	Isključeno	Prilagođeno punjenje Punjač se nalazi u režimu zaštitnog punjenja. Pri tome se akumulator iz bezbednosnih razloga puni sporije i za to treba više vremena. Uzroci tomu mogu da budu sledeći: - Akumulator nije punjen veoma dugo. - Temperatura akumulatora nije u idealnom području. Postupak: Sačekajte da se okonča postupak punjenja; akumulator može uprkos tomu nastaviti da se puni.
Trepti	Trepti	Greška Punjenje više nije moguće. Akumulator je neispravan. Postupak: Neispravan akumulator ne sme više da se puni. Izvadite akumulator iz punjača.
Uključen	Uključen	Temperaturna smetnja Akumulator je prevruć (npr. direktna izloženost suncu) ili prehladan (ispod 0 °C) Postupak: Izvadite akumulator i čuvajte ga 1 dan na sobnoj temperaturi (cirka 20 °C).



Samo za zemlje EU

Ne bacajte elektro-alate u kućno smeće!

Shodno evropskoj smernici 2012/19/EU o starim električnim i elektronskim uređajima i primeni državnog prava, istrošeni elektro-alati mora da se odvojeno sakupe i eliminišu na ekološki primeren način u stanici za recikliranje.

Alternativa recikliranju prema zahtevima za povrat uređaja:

Vlasnik elektro-uređaja alternativno je obavezan da umesto povrata robe u slučaju predaje vlasništva učestvuje u stručnom eliminisanju elektro-uređaja. Stari uređaj može da se u tu svrhu prepusti i stanici za preuzimanje rabljenih uređaja koja će provesti odstranjivanje u smislu državnog zakona o reciklaži i otpadu. Zakonom nisu obuhvaćeni delovi pribora ugrađeni u stare uređaje i pomoćni materijali bez električnih elemenata.

Potpuno ili delimično štampanje ili umnožavanje dokumentacije i službenih papira koji su priloženi proizvodu dozvoljeno je samo uz izričitu saglasnost firme Einhell Germany AG.

Zadržavamo pravo na tehničke promene

Informacije o servisu

U svim zemljama koje su navedene u našem garantnom listu, imamo kompetentne servisne partnere čije kontakte možete da nađete u garantnom listu. Oni su Vam na raspolaganju za sve slučajeve servisa kao što je popravak, briga oko rezervnih i habajućih delova ili kupovina potrošnih materijala.

Treba da imate u vidu da kod ovog proizvoda sledeći delovi podležu trošenju usled korišćenja ili prirodnom trošenju odnosno potrebni su kao potrošni materijal.

Kategorija	Primer
Brzoabajući delovi*	Ugljene četkice, stega burgije, Akumulator
Potrošni materijal/ potrošni delovi*	Burgija, dleto
Neispravni delovi	

* Nije obavezno da se nalazi u sadržaju isporuke!

U slučaju nedostataka ili grešaka molimo Vas da to prijavite na internet stranici www.Einhell-Service.com. Obratite pažnju na tačan opis greške i u svakom slučaju odgovorite na sledeća pitanja:

- Da li je uređaj već jednom radio ispravno, ili je od samog početka neispravan?
- Da li ste uočili nešto pre pojave kvara (simptom pre kvara)?
- U čemu je, po vašem mišljenju, kvar u funkcionisanju uređaja (glavni simptom)?
Opišite taj kvar.

Garantni list

Poštovani kupče,
naši proizvodi podležu strogoj kontroli kvaliteta. Ako ovaj uređaj ipak ne bi radio besprekorno, veoma nam je žao i molimo vas da se obratite našem servisu na adresu navedenu na ovom garantnom listu. Na raspolaganju smo vam takođe na navedenom telefonskom broju servisa. Za garantni zahtev važi sledeće:

1. Ovi garantni uslovi se isključivo odnose na potrošače, tj. fizička lica koja ovaj proizvod ne žele koristiti ni u okviru privredne delatnosti, niti u drugim samostalnim delatnostima. Ovi garantni uslovi regulišu dodatne garancije, koje dole naveden proizvođač garantuje zajedno sa zakonskom garancijom kupcima svojih novih uređaja. Ova garancija se ne odnosi na Vaše zakonske garantne zahteve. Naša garantna usluga za Vas je besplatna.
2. Garancija se isključivo odnosi na nedostatke novog uređaja dole navedenog proizvođača koji ste kupili, a koji su posledica grešaka na materijalu ili fabričkih grešaka; usluga je po našem izboru ograničena na uklanjanje takvih nedostataka na uređaju ili zamenu uređaja.
Molimo da obratite pažnju na to da naši uređaji nisu podesni da se koriste za komercijalne, zanatske ili industrijske svrhe. Stoga se ugovor o garanciji neće realizovati, ako je uređaj u periodu garancije korišćen za komercijalne, zanatske ili industrijske svrhe, ili je bio izložen identičnom opterećenju.
3. Naša garancija ne obuhvata:
 - Štete na uređaju koje nastaju zbog nepridržavanja uputstava za montažu ili zbog nestručne instalacije, nepoštovanja uputstava za upotrebu (kao npr. zbog priključka na pogrešan napon strujne mreže ili vrstu struje) ili nepridržavanja odredbi za održavanje i bezbednosnih odredbi, ili zbog izlaganja uređaja nenormalnim uslovima okoline, ili zbog nedostatka nege i održavanja.
 - Štete na uređaju koje nastaju zbog zloupotrebe ili nestručne primene (kao npr. preopterećenje uređaja ili korišćenje nedozvoljenih namenskih alata ili pribora), zbog prodiranja stranih tela u uređaj (kao npr. pesak, kamenje ili prašina, transportna oštećenja), zbog primene sile ili spoljnih dejstvanja (npr. oštećenja zbog pada).
 - Štete na uređaju ili delovima uređaja čiji je uzrok prirodno trošenje upotrebom, uobičajeno ili ostalo trošenje.
4. Garantni rok iznosi 24 meseca, a počinje sa datumom kupovine uređaja. Garantni zahtevi stupaju na snagu pre isteka roka unutar dve sedmice nakon što ste primetili kvar. Stupanje garantnih zahteva na snagu nakon isteka garantnog roka je isključeno. Popravak ili zamena uređaja neće rezultovati produženjem garantnog roka, niti će zbog ove usluge za uređaj ili eventualno ugrađene rezervne delove stupiti na snagu novi garantni rok. To takođe važi kod korišćenja usluga na licu mesta.
5. Za zahtevanje garancije neispravan uređaj treba prijaviti na: www.Einhell-Service.com. Molimo vas da držite spreman račun ili neki drugi dokaz o tome da ste kupili novi uređaj. Uređaji kojima neće biti priložen odgovarajući dokaz ili će biti poslani bez tablice s oznakom tipa, isključeni su iz realizacije garancije na osnovu nedostatka mogućnosti svrstavanja. Ako naša garancija obuhvata dotični kvar na uređaju, odmah ćemo vam poslati popravljen ili novi uređaj.

Podrazumeva se da ćemo vam uz nadoknadu troškova ukloniti kvarove na uređaju koje garancija ne obuhvata ili ih više ne obuhvata. Molimo vas da nam u tom slučaju pošaljete uređaj na adresu našeg servisa.

Upozoravamo na ograničenje ove garancije za habajuće, istrošene i neispravne delove u skladu s garantnim uslovima u ovim uputstvima za upotrebu.

Tehlike!

Yaralanmaları ve hasarları önlemek için aletlerin kullanımında bazı iş güvenliği önlemlerinin alınması gereklidir. Bu nedenle Kullanma Talimatını / Güvenlik Uyarılarını dikkatlice okuyun. İçerdiği bilgilere her zaman ulaşabilmek için kullanma talimatını iyi bir yerde saklayın. Aleti kullanmak için başka kişilere verdiğinizde bu Kullanma Talimatını / Güvenlik Uyarılarını da birlikte verin. Firmamız, kullanma talimatına riayet etmemekten kaynaklanan iş kazaları ve hasarlardan herhangi bir sorumluluk üstlenmez.

Kullanılan sembollerin açıklanması (bkz. Şekil 9)

1. **Tehlike!** - Yaralanma riskini azaltmak için Kullanma Talimatını okuyunuz.
2. **Dikkat! Kulaklık takın.** Çalışma esnasında oluşan gürültü işitme kaybına yol açabilir.
3. **Dikkat! Toz maskesi takın.** Ahşap ve diğer malzemeler üzerinde çalışıldığında sağlığa zarar veren tozlar oluşabilir. Asbest içeren malzemelerin işlenmesi yasaktır!
4. **Dikkat! İş gözlüğü kullanın.** Çalışma esnasında oluşan kıvılcım veya aletten dışarı fırlayan kıymık, talaş ve tozlar gözlere zarar verebilir.
5. Aküler sadece kuru ve ortam sıcaklığı +10°C - +40°C olan yerlerde depolanacaktır. Aküleri sadece şarj edilmiş durumda depolayın (en az %40 şarj edilmiş olarak).
6. Koruma sınıfı II
7. Sadece kuru mekanlarda kullanım içindir.
8. Makinenin hasar görmesini önlemek için kırıcı delici fonksiyonları sadece matkap dururken değiştirilecektir.
9. SDS-Plus tipi matkap ucunu döner hareket ile dayanıncaya kadar takım yuvasına takın. Takım otomatik olarak kilitlenecektir.
 1. Kilitleme bileziğini geri çekin, sabit tutun!
 2. Takımı çıkarın!
10. Matkap ucunun azami çapı 12 mm olacaktır.

1. Güvenlik uyarıları

Güvenlik uyarıları ekteki kitapçıkta bulunur!

İkaz!

Bu elektrikli aletin açıklanan bütün güvenlik uyarıları, talimatlar, görseller ve teknik özelliklerini okuyun. Aşağıdaki talimatlara riayet edilmemesi durumunda elektrik çarpması, yangın ve/veya ağır yaralanmalar meydana gelebilir.

Güvenlik uyarıları ve talimatları gelecekte kullanmak için saklayın.

2. Alet açıklaması ve sevkiyatın içeriği**2.1 Alet açıklaması (Şekil 1)**

1. Kilitleme bileziği
2. Normal delme/darbeli delme değiştirme şalteri
3. Dönme yönü şalteri
4. Açık/Kapalı şalteri
5. LED ışığı

2.2 Sevkiyatın içeriği

Satın almış olduğunuz ürünün eksik parçası olup olmadığını sevkiyatın içeriği listesi ile kontrol edin. Herhangi bir parçanın eksik olması durumunda ürünü satın aldıktan sonra en geç 5 iş günü içinde geçerli fiş veya faturayı ibraz ederek servis merkezine veya aleti satın aldığınız mağazaya başvurun. Bu konuda kullanma talimatının sonunda bulunan servis bilgilerindeki garanti hizmetleri tablosunu dikkate alınız.

- Ambalajı açın ve aleti dikkatlice ambalajın içinden çıkarın.
- Ambalaj malzemelerini ve ambalaj ve transport emniyetlerini sökün (bulunması halinde).
- Ambalaj içindeki parçaların eksik olup olmadığını kontrol edin.
- Alet ve aksesuar parçalarının transport esnasında hasar görüp görmediğini kontrol edin.
- Garanti süresi doluncaya kadar mümkün olduğunda ambalaj malzemelerini saklayın.

Tehlike!

Alet ve ambalaj malzemeleri oyuncak değildir! Çocukların plastik poşet, folyo ve küçük parçalar ile oynaması yasaktır! Çocukların küçük parçaları yutma ve poşetler nedeniyle boğulma tehlikesi vardır!

- Akülü kırıcı delici
- Orijinal Kullanma Talimatı
- Güvenlik Uyarıları

3. Kullanım amacına uygun kullanım

Kırıcı delici aleti uygun matkap ucu kullanılarak beton, taş ve tuğla malzemelerine delik delme için tasarlanmıştır. Ayrıca alet, ahşap ve çelik malzeme içine civata takma ve delik delme için de uygundur.

Makine yalnızca kullanım amacına göre kullanılacaktır. Kullanım amacının dışındaki tüm kullanımlar makinenin kullanılması için uygun değildir. Bu tür kullanım amacı dışındaki kullanımlardan kaynaklanan hasar ve yaralanmalarda, yalnızca kullanıcı/işletici sorumlu olup üretici firma sorumlu tutulamaz.

Lütfen cihazlarımızın ticari, zanaatkarlar veya endüstriyel kullanım için uygun olmadığını ve bu kullanımlar için tasarlanmadığını dikkate alın. Aletin ticari, zanaatkarlar veya endüstriyel veya benzer kullanımlarda kullanılmasından kaynaklanan hasarlar garanti kapsamına dahil değildir.

4. Teknik özellikler

Motor gerilim beslemesi: 18 V d.c.
Rölanti deviri: 0-1300 dev/dak
Sağ/sola dönme: evet
Ağırlık: 1,46 kg

Maks. vida çapı ahşap malzeme içine vidalanacak azami vida çapını açıklar. Ahşap türüne bağlı olarak vidanın çapı değişiklik gösterebilir.

Tehlike!

Ses ve titreşim

Ses ve titreşim değerleri EN 60745-1 normuna göre ölçülmüştür.

Ses basınç seviyesi L_{pA} 94 dB(A)
Sapma K_{pA} 3 dB
Ses güç seviyesi L_{WA} 105 dB(A)
Sapma K_{WA} 3 dB

Kulaklık takın.

Gürültü işitme kaybına sebep olabilir.

Toplam titreşim değerleri (üç yönün vektör toplamı) EN 60745-2-6 normuna göre ölçülmüştür.

Betona darbeli delme

Titreşim emisyon değeri $a_h = 10,5 \text{ m/s}^2$
Sapma $K = 1,5 \text{ m/s}^2$

Açıklanan titreşim toplam değerleri ve gürültü emisyon değerleri standart test metoduna göre ölçülmüş olup bu değerler, diğer elektrikli aletler ile kıyaslanmasında kullanılabilir.

Açıklanan titreşim toplam değerleri ve gürültü emisyon değerleri etrafa verilecek rahatsızlığın ve etkinin geçici olarak tahmin edilmesinde de kullanılabilir.

İkaz:

Titreşim ve gürültü emisyon değerleri elektrikli aletin gerçek kullanımında, elektrikli aletin kullanım türüne ve özellikle hangi malzemenin işlenmesine bağlı olarak belirtilen değerlerden farklı olabilir.

Makineden kaynaklanan gürültü ve titreşim oluşmasını asgariye indirin!

- Sadece hasarlı ve arızalı olmayan aletler kullanın.
- Aletlerin düzenli olarak bakımını yapın ve temizleyin.
- Çalışma tarzınızı alete göre ayarlayın.
- Aletlerinize aşırı yüklenmeyin.
- Gerektiğinde arızalı aletin kontrol edilmesini sağlayın.
- Aleti kullanmadığınızda kapatın.
- İş eldiveni takın.

Dikkat!

Kalan riskler

Bu elektrikli aleti, kullanma talimatına uygun şekilde kullansanız dahi yine de bazı riskler mevcut kalır. Bu elektrikli aletin yapı türü ve modeli itibari ile aşağıda açıklanan tehlikeler meydana gelebilir:

1. Uygun bir toz maskesi takılmadığında akciğer hasarlarının oluşması.
2. Uygun bir kulaklık takılmadığında işitme hasarlarının oluşması.
3. Elektrikli alet uzun süre kullanıldığında veya talimatlara göre kullanılmadığında veya bakımı düzgün şekilde yapılmadığında el-kol titreşiminden kaynaklanan sağlık hasarlarının oluşması.

Tehlike!

Bu elektrikli alet çalıştırma esnasında elektromanyetik alan oluşturur. Bu manyetik alan bazı durumlarda aktif veya pasif medikal implantları etkileyebilir. Ciddi yaralanmaları veya ölüm tehlikesini önlemek için medikal implant kullanan kişilerin alet kullanmadan önce doktoruna ve bu medikal implantları üreten firmalara danışmalarını tavsiye ederiz.

5. Çalıştırmadan önce

Akülü kırıcı delici aletini çalıştırmadan önce mutlaka aşağıdaki bilgileri okuyunuz:

1. Aküyü sadece Power-X-Change serisi şarj cihazı ile şarj edin.
2. Sadece keskin ve mükemmel durumdaki matkap ucu ve uygun tornavida uçlarını kullanın.
3. Kırma uygulaması yapılacak yerde gizli elektrik, gaz ve su tesisatının bulunup bulunmadığı tesisat arama cihazı ile kontrol edilecektir.

6. Kullanma**6.1 Li akünün şarj edilmesi (Şekil 2-3)**

1. Aküyü (a) saptan çıkarın, bunun için sabitleme tırnağını (b) aşağıya doğru bastırın.
2. Şarj cihazının tip levhası üzerinde belirtilen gerilim değerinin, mevcut elektrik şebekesi gerilim değeri ile aynı olup olmadığını kontrol edin. Şarj cihazının (c) fişini prize takın. Yeşil LED lambası yanıp sönmeye başlar.
3. Aküyü şarj cihazına takın.

Madde 10'da (Şarj cihazı göstergesi) bölümünde bulunan tabloda şarj cihazındaki LED göstergelerinin anlamı açıklanmıştır.

Akünün şarj edilmesi mümkün değilse aşağıdaki noktaları kontrol edin

- Prizde elektrik olup olmadığı.
- Şarj cihazındaki kontakların aküye tam temas edip etmediği.

Akünün şarj edilmesi bu kontrollerden sonra da mümkün değilse,

- Şarj cihazı ve adaptörü
- ve aküyü

lütfen müşteri hizmetleri bölümümüze gönderin.

Talimatlara uygun şekilde yapılacak bir teslimat için müşteri hizmetleri departmanımıza

veya aleti aldığınız satış noktasına başvurun. Akülerin veya akülü aletlerin teslimatı veya bertaraf edilmesinde, kısa devre yaparak yangına yol açmaması için bu ürünlerin plastik poşet içinde tek tek ambalajlanması gerektiğini dikkate alın!

Akülerin uzun ömürlü olmasını sağlamak için aküyü zamanında şarj edin. Bu özellikle, akülü yaprak üfleme makinesinin gücünün azalmasını fark ettiğinizde yapılacaktır. Akülerin tamamen deşarj olmasını kesinlikle izin vermeyin. Aksi takdirde akü arızalanacaktır.

6.2 Vidalama/Normal delme/darbeleri delme değiştirme şalteri (Şekil 4/Poz. 2)**Dikkat!**

Değiştirme şalterini sadece matkap dururken kullanın!

Delme/vidalama:

Delme/vidalama işlemi için değiştirme şalterindeki (2) düğmeye (a) basın ve aynı zamanda değiştirme şalterini (2) A pozisyonuna getirin.

Darbeleri delme:

Darbeleri delme işlemi için değiştirme şalterindeki (2) düğmeye (a) basın ve aynı zamanda değiştirme şalterini (2) B pozisyonuna getirin.

Dikkat!

Darbeleri delme işleminde makineye çok az kuvvet uygulamanız yeterlidir. Makineye aşırı fazla kuvvet uygulamanız motoru gereksiz yere zorlar. Matkap ucunu düzenli olarak kontrol edin. Körelmiş matkap uçlarını bileyin veya değiştirin.

6.3 Dönme yönü şalteri (Şekil 5/Poz. 3)

Açık/Kapalı şalterinin üzerindeki itmeli şalter ile aletin dönme yönünü ayarlayabilir ve makineyi istenmeden çalıştırmaya karşı emniyet altına alabilirsiniz. Sol ve sağ dönme yönünü ayarlamak mümkündür. Dişli kutusuna zarar verilmesini önlemek için dönme yönü ayarı, yalnızca alet dururken yapılacaktır. İtmeli şalter orta pozisyonda olduğunda Açık/Kapalı şalteri bloke olmuştur.

Tehlike!

Herhangi bir tehlikenin meydana gelmesini önlemek için makine ile sadece, her iki sapından tutularak çalışılacaktır!

Aksi takdirde örneğin yanlışlıkla elektrik tesisatına delik delindiğinde cereyan çarpma tehlikesi vardır!

6.4 Açık/Kapalı şalteri (Şekil 5/Poz. 4)

Açık/Kapalı şalteri ile devir ayarını kademesiz olarak ayarlayabilirsiniz. Şaltire ne kadar fazla basarsınız devir ayarı o kadar yükselir.

Çalıştırma:

Açık/Kapalı şalterine (4) basın.

Kapatma:

Açık/Kapalı şalterini (4) bırakın.

6.5 Akü şarj kapasitesi göstergesi (Şekil 6/Poz. e)

Akü şarj kapasitesi göstergesi butonuna (d) basın. Akü şarj kapasitesi göstergesi (e) akünün şarj durumunu 3 LED lambası ile gösterir.

3 adet LED lambanın hepsi yanıyor:

Akü tam şarjlıdır.

2 veya 1 adet LED lambası yanıyor:

Akünün şarj kapasitesi yeterli.

1 adet LED lambası yanıyor:

Akü şarjı boşalmıştır, aküyü şarj edin.

Bütün LED lambaları yanıp sönüyor:

Akünün asgari sıcaklığının altına düşüldü. Aküyü aletin içinden çıkarın ve bir gün boyunca oda sıcaklığında saklayın. Bu arıza tekrar meydana geldiğinde akü şarjı derin derecede boşalmış ve arızalıdır. Aküyü aletten sökün. Arızalı bir akünün kullanılması ve şarj edilmesi yasaktır.

6.6 LED ışığı (Şekil 6/Poz. 5)

LED ışığı (5), vidalanacak veya delinecek ortamın yeterli derecede aydınlık olmadığına aydınlatılmasını mümkün kılar. Açık/Kapalı şalterine (4) bastığınızda LED ışığı (5) otomatik olarak yanar. ücken.

6.7 Takım takma (Şekil 7)

Dikkat! Makine üzerinde yapacağınız bütün çalışmalarda (örneğin takım değiştirme; bakım; vs.) dönme yönü şalterini (3) orta pozisyona getirin.

- Takımı makineye takmadan önce temizleyin ve şaftına hafifçe gres yağı sürün.
- Üzerinde toz bulunmayan takım döndürme hareketi ile takım bağlantı yuvasına (h) dayanıncaya kadar takın. Takım otomatik olarak kilitlenecektir.
- Takımdan çekerek takımın normal şekilde kilitli olup olmadığını kontrol edin.

6.8 Takım sökme (Şekil 8)

Kilitleme bileziğini (1) geri çekin, tutun ve takımı çıkarın.

6.10 Civata sıkma:

Emniyetli çalışmayı sağlayan kendinden merkezlemeli (örneğin yıldız vs.) civataları kullanın. Kullanılan vidalama ucunun, civata formu ve büyüklüğüne uygun olmasına dikkat edin. Tork ayarını kullanma talimatında açıklandığı gibi civata büyüklüğüne uygun olarak ayarlayın.

7. Temizleme, Bakım ve Yedek Parça Siparişi**Tehlike!**

Temizlik çalışmalarından önce aküyü çıkarın.

7.1 Temizleme

- Koruma tertibatı, havalandırma delikleri ve motor gövdesini mümkün olduğunca toz ve kirden temiz tutun. Aleti temiz bir bez ile silin veya düşük basınçlı hava ile üfleyerek temizleyin.
- Aleti kullandıktan hemen sonra temizlemenizi tavsiye ederiz.
- Aleti düzenli olarak nemli bir bezle ve sıvı sabunla temizleyin. Temizleme deterjanı veya solvent malzemesi kullanmayınız, bu malzemeler aletin plastik parçalarına zarar verebilir. Cihazın içine su girmemesine dikkat edin. Elektrikli aletin içine su girmesi elektrik çarpması riskini yükseltir.

7.2 Bakım

Cihaz içinde bakımı yapılması gereken başka bir parça yoktur.

7.3 Yedek parça ve aksesuar siparişi:

Yedek parça siparişi yapılırken şu bilgiler verilmelidir:

- Cihaz tipi
- Cihazın parça numarası
- Cihazın kod numarası
- İstenilen yedek parçanın yedek parça numarası

Güncel bilgiler ve fiyatlar internette www.Einhell-Service.com sayfasında açıklanmıştır



Tüyo! İyi bir çalışma sonucu elde etmek için yüksek kaliteli **kwb** marka aksesuarları kullanmanızı tavsiye ederiz ! www.kwb.eu
welcome@kwb.eu

8. Bertaraf etme ve geri kazanım

Transport hasarlarını önlemek için alet bir ambalaj içinde sevk edilir. Bu ambalaj hammaddedir ve böylece geri kazanılabilir veya geri kazanım sistemine iade edilebilir. Alet ve aksesuarları örneğin metal ve plastik gibi çeşitli malzemelerden meydana gelir. Arızalı parçaları evsel atıkların atıldığı çöpe atmayın. Alet, yönetmeliklere uygun şekilde bertaraf edilmesi için özel atık toplama merkezlerine teslim edilmelidir. Bu atık toplama merkezlerinin nerede olduğunu yerel yönetimlerden öğrenebilirsiniz.

9. Depolama

Alet ve aksesuar parçalarını karanlık, kuru ve dona karşı korunmuş ve çocukların erişemeyeceği bir yerde saklayın. Optimal depolama sıcaklığı 5 ve 30 °C arasındadır. Elektrikli aleti orijinal ambalajı içinde saklayın.

10. Şarj cihazı göstergeleri

Gösterge durumu		Anlamı ve alınacak önlemler
Kırmızı LED	Yeşil LED	
Kapalı	Yanıp sönüyor	İşletmeye hazır olma Şarj cihazı elektrik şebekesine bağlı ve işletmeye hazırdır, akü şarj cihazına takılı değildir
Açık	Kapalı	Şarj etme Şarj cihazı aküyü hızlı şarj işletiminde şarj ediyor. İlgili şarj süreleri direkt olarak şarj cihazı üzerinde belirtilmiştir. Uyarı! Kalan akü şarj kapasitesine bağlı olarak gerçek şarj süreleri belirtilen şarj sürelerinden biraz farklı olabilir.
Kapalı	Açık	Akü şarj edilmiş ve işletmeye hazırdır. Sonrasında tam şarj kapasitesine şarj oluncaya kadar korumalı şarj işlemi moduna ayarlanır. Bunun için aküyü şarj cihazında, yaklaşık 15 dakika daha şarj cihazında bağlı tutun. Önem: Aküyü şarj cihazından çıkarın. Şarj cihazının fişini prizden çıkarın.
Yanıp sönüyor	Kapalı	Adaptasyon şarjı Şarj cihazı korumalı şarj işlemi modundadır. Bu işletme modunda akü iş güvenliği sebeplerinden dolayı yavaşca şarj edilir ve şarj işlemi daha uzun sürer. Bunun sebebi şunlar olabilir: - Akü uzun bir süreden beri şarj edilmedi. - Akü sıcaklığı, ideal sıcaklık aralığındadır. Önem: Şarj işleminin tamamlanmasını bekleyin, akü buna rağmen şarj edilmeye devam edilebilir.
Yanıp sönüyor	Yanıp sönüyor	Hata Şarj işlemi artık mümkün değil. Akü arızalı. Önem: Arızalı bir akünün şarj edilmesi yasaktır. Aküyü şarj cihazından çıkarın.
Açık	Açık	Sıcaklık arızası Akü çok sıcaktır (örneğin direkt güneş ışınlarına maruz kalmış) veya çok soğuktur (0° C altında) Önem: Aküyü çıkarın ve 1 gün oda sıcaklığında (yakl. 20° C) saklayın.



Sadece AB Ülkeleri İçin Geçerlidir

Elektrikli cihazları çöpe atmayınız.

Elektrikli ve elektronik aletler ile ilgili 2012/19/AB nolu Avrupa Yönetmeliğince ve ilgili yönetmeliğin ulusal normlara uyarlanması sonucunda kullanılan elektrikli aletler ayrıştırılmış olarak toplanacak ve çevreye zarar vermeyecek şekilde geri kazanım sistemlerine teslim edilecektir.

Kullanılmış Cihazların İadesi Yerine Uygulanacak Geri Dönüşüm Alternatifi:

Kullanılmış elektrikli alet ve cihaz sahipleri bu eşyalarını iade etme yerine alternatif olarak, yönetmelikle uygun olarak çalışan geri dönüşüm merkezlerine vermekle yükümlüdür. Bunun için kullanılan cihaz, ulusal dönüşüm ekonomisi ve atık kanununa göre atıkların artılmasını sağlayan kullanılan cihaz teslim alma yerine teslim edilecektir. Kullanılmış alet ve cihazlara eklenen ve elektrikli sistemi bulunmayan aksesuar ile yardımcı malzemeler bu düzenlemeden muaf tutulur.

Ürünlerinin dokümantasyonu ve evraklarının kısmen olsa dahi kopyalanması veya başka şekilde çoğaltılması, yalnızca Einhell Germany AG firmasının özel onayı alınmak şartıyla serbesttir.

Teknik değişiklikler olabilir

Servis Bilgileri

Garanti Belgesinde belirttiğimiz ülkelerde uzman servis partnerleri ile birlikte çalışırız, bu partnerlerin irtibat bilgileri Garanti Belgesinde açıklanmıştır. Onarım, yedek parça ve sarf malzemesi ihtiyaçlarında bu partner kuruluşlarımız sizlere memnuniyetle yardımcı olacaktır.

Bu ürünümüzde aşağıda açıklanan parçalar doğal veya kullanımdan kaynaklanan bir aşınmaya maruz kalırlar ve aşağıda açıklanan sarf malzemelerine ihtiyaç duyulur.

Kategori	Örnek
Aşınma parçaları*	Kömür fırçaları, mandren, Akü
Sarf malzemesi/Sarf parçaları*	Matkap ucu, keski
Eksik parçalar	

* sevkiyatın içeriğine dahil olması zorunlu değildir!

Ayıplı mal veya eksik parça söz konusu olduğunda durumu internette www.Einhell-Service.com sayfasına bildirmenizi rica ederiz. Arıza bildiriminizde arızayı ayrıntılı olarak açıklayın ve bunun için aşağıda açıklanan soruları cevaplayın:

- Alet hiç bir kez çalıştı mı yoksa baştan beri mi arızalıydı?
- Arıza meydana gelmeden önce herhangi anormal bir durum dikkatinizi çekti mi (arıza öncesi semptomları)?
- Sizce aletin arızalı ana işlevi nedir (ana semptom)?
Bu işlevi açıklayınız.

Garanti belgesi

Sayın Müşterimiz,

ürünlerimiz üretim esnasında sıkı bir kalite kontrolden geçirilir. Buna rağmen alet veya cihazınız tam doğru şekilde çalışmadığında ve bozulduğunda bu durumdan çok üzgün olduğumuzu belirtir ve bozuk olan aleti Garanti Belgesi üzerinde açıklanan adrese göndermenizi veya aleti satın aldığınız mağazaya başvurmanızı rica ederiz. Garanti haklarından faydalanmak için aşağıdaki kurallar geçerlidir:

1. Bu garanti koşulları sadece, ürünü ticari olarak veya serbest meslek uygulamalarında kullanmayacak olan tüketiciler yani gerçek kişiler için geçerlidir. Bu garanti koşulları, ilgili üretici firmanın yasal garanti hükümlerine ek olarak müşterilerine tanıdığı ek maddeleri düzenler. Kanuni Garanti Haklarınız bu Garanti düzenlemesinden etkilenmez ve saklı kalır. Garanti kapsamında sunduğumuz hizmetler ücretsizdir.
2. Söz konusu garanti hizmeti kapsamı sadece ilgili üretici firmadan satın aldığınız yeni alet için geçerli olup malzeme veya imalat hatasını kapsar. Ayıplı malın telafisi, ilgili arızanın giderilmesi veya aletin yenisi ile değiştirilmesi ile sınırlıdır ve bu seçim firmamıza aittir. Aletlerimizin ve cihazlarımızın ticari ve endüstriyel kullanım amacı için tasarlanmadığını lütfen dikkate alınız. Bu nedenle aletin ticari ve endüstriyel işletmelerde kullanılması veya benzer çalışmalarda çalıştırılması durumunda Garanti Sözleşmesi geçerli değildir.
3. Garanti kapsamına dahil olmayan durumlar:
 - Montaj talimatına veya yönetmeliklere aykırı yapılan montajlardan ve tesisatlardan kaynaklanan hasarlar, kullanma talimatına riayet etmeme nedeniyle oluşan hasarlar (örneğin yanlış bir şebeke gerilimine veya akım türüne bağlama gibi), kullanım amacına veya talimatlara aykırı kullanımdan kaynaklanan hasarlar veya bakım ve güvenlik talimatlarına riayet edilmemesinden kaynaklanan hasarlar veya aletin anormal çevre koşullarına maruz bırakılması veya bakım ve temizlik çalışmalarının yetersiz olmasından kaynaklanan hasarlar.
 - Kullanım amacına veya talimatlara aykırı kullanımdan kaynaklanan hasarlar (örneğin alete aşırı yüklenme veya kullanımına izin verilmeyen alet veya aksesuar), aletin/cihazın içine yabancı maddenin girmesi (örneğin kum, taş veya toz, transport hasarları), zor kullanma veya harici zorlamalardan kaynaklanan hasarlar (örneğin aşağı düşme nedeniyle oluşan hasar).
 - Kullanıma bağlı olağan veya diğer doğal aşınma nedeniyle oluşan hasarlar.
4. Garanti süresi 24 aydır ve garanti süresi aletin satın alındığı tarihte başlar. Arızayı tespit ettiğinizde garanti hakkından faydalanma talebi, garanti süresi dolmadan iki hafta önce bildirilmelidir. Garanti süresi dolduktan sonra garanti hakkından faydalanma talebinde bulunulamaz. Aletin onarılması veya değiştirilmesi garanti süresinin uzamasına yol açmaz ayrıca onarılan alet veya takılan parçalar için yeni bir garanti süresi oluşmaz. Bu aynı zamanda yerinde verilen Servis Hizmetleri için de geçerlidir.
5. Garanti haklarınızdan faydalanmak istediğinizde arızalı aleti www.Einhell-Service.com sayfasına bildirin. Kasa fişi veya yeni aletinizi satın aldığınızı belgeleyen diğer bir evrağı hazır tutun. Kasa fişi veya tip etiketi olmaksızın gönderilen aletler, aletin tam olarak tanımlanma olanağının bulunmaması nedeniyle garanti hizmetleri dışındadır. Aletinizin arızası garanti hizmetleri kapsamındaysa en kısa zamanda onarılmış veya yeni bir alet adresinize gönderilecektir.

Ayrıca garanti kapsamına dahil olmayan veya garanti süresi dolan arızaları ücreti karşılığında memnuniyetle onarırız. Bunun için aleti lütfen Servis adresimize gönderin.

Aşınma, sarf ve eksik parçalar için bu Kullanma Talimatının servis bilgileri bölümündeki garanti koşullarında belirtilen kısıtlamalara atıfta bulununuz.

Niebezpieczeństwo!

Podczas użytkowania urządzenia należy przestrzegać wskazówek bezpieczeństwa w celu uniknięcia zranień i uszkodzeń. Z tego względu proszę dokładnie zapoznać się z instrukcją obsługi/ wskazówkami bezpieczeństwa. Proszę zachować instrukcję i wskazówki, aby można było w każdym momencie do nich wrócić. W razie przekazania urządzenia innej osobie, proszę wręczyć jej również instrukcję obsługi/ wskazówki bezpieczeństwa. Nie odpowiadamy za wypadki i uszkodzenia zaistniałe w wyniku nieprzestrzegania niniejszej instrukcji i wskazówek bezpieczeństwa.

Objaśnienie użytych symboli (patrz rys. 9)

- Niebezpieczeństwo!** - Aby zmniejszyć ryzyko zranienia, należy przeczytać instrukcję obsługi.
- Ostrożnie! Nosić nauszники ochronne.** Hałas powoduje postępującą utratę słuchu.
- Ostrożnie! Nosić maskę przeciwpyłową.** Przy pracy w drewnie i innych materiałach może dochodzić do powstawania szkodliwego dla zdrowia pyłu. Nie obrabiać materiału zawierającego azbest!
- Ostrożnie! Nosić okulary ochronne.** W czasie pracy może dochodzić do powstawania powodujących utratę wzroku iskier, opiłek, drzazg lub odprysków.
- Akumulatory należy przechowywać w suchym pomieszczeniu o temperaturze między +10°C a +40°C. Przechowywać wyłącznie naładowane akumulatory (przynajmniej 40%).
- Klasa ochrony II
- Wyłącznie do użytku w suchych pomieszczeniach.
- Aby uniknąć ewentualnych uszkodzeń urządzenia, przełączanie funkcji urządzenia dozwolone jest tylko i wyłącznie, gdy urządzenie nie pracuje.
- Wsunąć wiertło SDS-Plus w uchwyt narzędzia wkręcając je aż do oporu. Narzędzie blokuje się samoczynnie.
 - Przesunąć do tyłu i przytrzymać tuleję blokującą!
 - Wyjąć narzędzie!
- Średnica wiertła nie może przekraczać 12 mm.

1. Wskazówki bezpieczeństwa

Właściwe wskazówki bezpieczeństwa znajdują się w załączonym zeszycie!

Ostrzeżenie!

Zapoznać się z treścią wszystkich wskazówek bezpieczeństwa, instrukcji, rysunków i danych technicznych danego elektronarzędzia. Nieprzestrzeganie niżej wymienionych instrukcji może spowodować porażenie prądem, niebezpieczeństwo pożaru lub ciężkie obrażenia.

Prosimy zachować na przyszłość wszystkie wskazówki bezpieczeństwa i instrukcje.

2. Opis urządzenia i zakres dostawy

2.1 Opis urządzenia (rys. 1)

- Tuleja blokująca
- Przełącznik wiercenie/wiercenie udarowe
- Przełącznik kierunku obrotów
- Włącznik/wyłącznik
- Dioda LED

2.2 Zakres dostawy

Prosimy sprawdzić na podstawie podanego zakresu dostawy czy produkt jest kompletny. Jeżeli stwierdzono brak części, prosimy zwrócić się w ciągu 5 dni roboczych od zakupu produktu do naszego centrum serwisowego lub punktu zakupu urządzenia przedstawiając dowód zakupu. Prosimy wziąć pod uwagę umieszczoną w informacjach serwisowych na końcu tej instrukcji tabelę świadczeń gwarancyjnych.

- Otworzyć opakowanie i ostrożnie wyciągnąć urządzenie.
- Zdjąć opakowanie oraz zabezpieczenia do transportu (jeśli jest).
- Sprawdzić, czy dostawa jest kompletna.
- Sprawdzić, czy urządzenie i wyposażenie dodatkowe nie zostały uszkodzone w transporcie.
- W razie możliwości zachować opakowanie, aż do upływu czasu gwarancji.

Niebezpieczeństwo!

Urządzenie i opakowanie nie są zabawkami! Dzieci nie mogą bawić się częściami z tworzywa sztucznego, folią i małymi elementami! Niebezpieczeństwo połknięcia i uduszenia się!

- Akumulatorowy młot udarowy
- Instrukcją oryginalną
- Wskazówki bezpieczeństwa

3. Użycie zgodne z przeznaczeniem

Urządzenie przeznaczone jest do wiercenia udarowego w betonie, kamieniu i ceglach przy użyciu odpowiedniego wiertła. Urządzenie może być również stosowane o wkręcania śrub i wiercenia w drewnie i stali.

Urządzenie używać tylko zgodnie z jego przeznaczeniem. Każde użycie, odbiegające od opisanego w niniejszej instrukcji jest niezgodne z przeznaczeniem urządzenia. Za powstałe w wyniku niewłaściwego użytkownika szkody lub zranienia odpowiedzialność ponosi użytkownik/ właściciel, a nie producent.

Proszę pamiętać o tym, że nasze urządzenie nie jest przeznaczone do zastosowania zawodowego, rzemieślniczego lub przemysłowego. Umowa gwarancyjna nie obowiązuje, gdy urządzenie było stosowane w zakładach rzemieślniczych, przemysłowych lub do podobnych działalności.

4. Dane techniczne

Napięcie zasilania silnika: 18 V d.c.
Prędkość obrotowa biegu jałowego:..0-1300 min⁻¹
Obroty lewo/prawo:tak
Waga:..... 1,46 kg

Wartość maksymalnej średnicy śruby określa maksymalną średnicę śruby, która może zostać wkręcona w drewno. W zależności od gatunku drewna może być konieczna inna średnica śruby.

Niebezpieczeństwo!

Hałas i wibracje

Hałas i wibracje zostały zmierzone zgodnie z normą EN 60745-1.

Poziom ciśnienia akustycznego L_{pA}..... 94 dB(A)
Odchylenie K_{pA} 3 dB
Poziom mocy akustycznej L_{WA}..... 105 dB(A)
Odchylenie K_{WA} 3 dB

Nosić nauszники ochronne.

Oddziaływanie hałasu może spowodować utratę słuchu.

Wartości całkowite drgań (suma wektorowa 3 kierunków) mierzone są zgodnie z normą 60745-2-6.

Wiercenie udarowe w betonie

Wartość emisji drgań a_h = 10,5 m/s²
Odchylenie K = 1,5 m/s²

Podane wartości emisji drgań i emisji hałasu zostały zmierzone według znormalizowanych procedur i mogą służyć jako podstawa do porównywania urządzeń elektrycznych.

Podane wartości emisji drgań i emisji hałasu mogą również być wykorzystywane do wstępnej oceny obciążeń.

Ostrzeżenie:

Faktyczne wartości emisji drgań i hałasu podczas pracy z urządzeniem mogą odbiegać od podanych wartości i zależą ona od sposobu użytkownika elektronarzędzia, w szczególności od właściwości przedmiotu, który poddawany jest obróbce.

Ograniczać powstawanie hałasu i wibracji do minimum!

- Używać wyłącznie urządzeń bez uszkodzeń.
- Regularnie czyścić urządzenie.
- Dopasować własny sposób pracy do urządzenia.
- Nie przeciążać urządzenia.
- W razie potrzeby kontrolować urządzenie.
- Nie włączać urządzenia, jeśli nie będzie używane.
- Nosić rękawice ochronne.

Ostrożnie!

Pozostałe zagrożenia

Także w przypadku, gdy to elektronarzędzie będzie obsługiwane zgodnie z instrukcją, zawsze zachodzi ryzyko powstawania zagrożenia. W zależności od budowy i sposobu wykonania tego elektronarzędzia mogą pojawić się następujące zagrożenia:

1. Uszkodzenia płuc, w przypadku nie stosowania odpowiedniej maski przeciwpyłowej.
2. Uszkodzenia słuchu, w przypadku nie stosowania odpowiednich nauszników ochronnych.
3. Negatywny wpływ na zdrowie, w wyniku drgań ramion i dłoni, w przypadku, gdy urządzenie jest używane przez dłuższy czas

lub w niewłaściwy sposób i bez przeglądów.

Niebezpieczeństwo!

Urządzenie to w czasie pracy wytwarza pole elektromagnetyczne. Pole to w określonych warunkach może negatywnie oddziaływać na aktywne lub pasywne implanty. Aby zmniejszyć niebezpieczeństwo poważnych lub śmiertelnych zagrożeń, osobom z implantami medycznymi, przed przystąpieniem do obsługi urządzenia, zaleca się konsultację z lekarzem i producentem implantów medycznych.

5. Przed uruchomieniem

Przed użyciem akumulatorowego młota udarowego należy zapoznać się z poniższymi wskazówkami:

1. Naładować akumulator przy użyciu wchodzącej w skład dostawy ładowarki. Proces całkowitego naładowania rozładowanego akumulatora trwa około 0,5-1 godziny.
2. Używać tylko naostrzonych wiertel oraz bitów odpowiedniego rodzaju i w nienagannym stanie technicznym.
3. Przed wierceniem i wkręcaniem śrub w ścianę lub mur należy sprawdzić, czy nie ma w nich przewodów elektrycznych, gazowych i wodociągowych.

6. Obsługa

6.1 Ładowanie akumulatora litowego (rys. 2-3)

1. Przyciskając w dół przycisk blokady (a) wyciągnąć akumulator (b) z rączki urządzenia.
2. Sprawdzić, czy napięcie na tabliczce znamionowej ładowarki jest zgodne z napięciem sieciowym. Włożyć wtyczkę zasilania ładowarki (c) do gniazdka. Zielona dioda LED zaczyna migać.
3. Nasunąć akumulator na ładowarkę.

W tabeli w punkcie 10 (Wskazania diod na ładowarce) objaśniono znaczenie wskazań diod na ładowarce.

Jeśli ładowanie akumulatora nie jest możliwe, proszę sprawdzić:

- czy jest napięcie w gniazdku.
- czy styk z kontaktem ładowarki jest prawidłowy.

Jeśli ładowanie akumulatora nadal nie jest możliwe, prosimy przesłać na adres naszego serwisu obsługi klientów

- ładowarkę i adapter ładowania
- oraz akumulator.

Aby zapewnić odpowiednią przesyłkę urządzenia, prosimy skontaktować się z naszym serwisem obsługi klienta lub punktem sprzedaży, w którym nabyto urządzenie.

Przy wysyłce lub utylizacji akumulatorów lub urządzeń akumulatorowych zwracać uwagę na to, aby były pojedynczo zapakowane w plastikowy worek, aby uniknąć zwarcia i pożaru!

Odpowiednie i regularne ładowanie akumulatora zapewnia jego długą żywotność. Ładowanie jest konieczne, jeśli stwierdzi się, że moc urządzenia się zmniejsza. Nie rozładowywać całkowicie akumulatora. Prowadzi to do uszkodzenia akumulatora!

6.2 Przełącznik wkręcanie/wiercenie/wiercenie udarowe (rys. 4/poz. 2)

Ostrożnie!

Nie zmieniać kierunku obrotów, jeśli urządzenie pracuje!

Wiercenie/wkręcanie

Wiercenie/wkręcanie: nacisnąć przycisk (a) na przełączniku (2) i jednocześnie przekręcić przełącznik (2) w położenie A.

Wiercenie udarowe:

Wiercenie udarowe: nacisnąć przycisk (a) na przełączniku (2) i jednocześnie przekręcić przełącznik (2) w położenie B.

Uwaga!

Podczas wiercenia udarowego konieczne wywieranie tylko niewielkiego nacisku. Zbyt wysoki nacisk obciąża zbędnie silnik. Regularnie sprawdzać stan wiertel. Stępione wiertła należy naostrzyć lub wymienić.

6.3 Przełącznik kierunku obrotów (rys. 5 / poz. 3)

Za pomocą przełącznika suwakowego nad włącznikiem/wyłącznikiem można ustawić kierunek obrotów urządzenia oraz zabezpieczyć je przed niezamierzonym włączeniem. Można wybrać pomiędzy kierunkiem obrotów w lewo i

w prawo. Aby uniknąć uszkodzeń mechanizmu kierunku obrotów wolno przestawiać tylko jeśli urządzenie jest wyłączone. Włącznik/ wyłącznik blokuje się, kiedy przełącznik suwakowy znajduje się w pozycji środkowej.

Niebezpieczeństwo!

Aby uniknąć zagrożeń, urządzenie należy zawsze trzymać za obydwa uchwyty!

W przeciwnym razie w przypadku natknięcia się na przewody podczas wiercenia grozi porażenie prądem!

6.4 Włącznik/wyłącznik (rys. 5 / poz. 4)

Przy pomocy włącznika /wyłącznika można bezstopniowo regulować liczbę obrotów. Im silniej naciskany jest włącznik tym większa jest liczba obrotów urządzenia.

Uruchomienie:

Nacisnąć włącznik/wyłącznik (4).

Wyłączenie:

Zwolnić włącznik/wyłącznik (4).

6.5 Wskaźnik poziomu naładowania akumulatora (rys. 6/ poz. e)

Przycisnąć przełącznik wskaźnika poziomu naładowania akumulatora (d). Wskaźnik poziomu naładowania akumulatora (e) sygnalizuje stan naładowania akumulatora za pomocą 3 diod LED.

Wszystkie 3 diody LED się świecą:

Akumulator jest całkowicie naładowany.

Świecą się 1 lub 2 diody LED:

Wystarczający do pracy poziom naładowania akumulatora.

1 dioda LED miga:

Akumulator jest rozładowany, należy naładować akumulator.

Wszystkie diody LED migają:

Temperatura akumulatora poniżej wartości minimalnej. Odłączyć akumulator od ładowarki i pozostawić go na jeden dzień w temperaturze pokojowej. Jeżeli błąd się powtórzy, oznacza to, że akumulator został głęboko rozładowany i jest uszkodzony. Wyjąć akumulator z urządzenia. Zabrać się do używania lub ładowania uszkodzonych akumulatorów.

6.6 Oświetlenie diodą LED (rys. 6 / poz. 5)

Dioda LED (5) umożliwia oświetlenie miejsca wkręcania bądź wiercenia przy złym oświetleniu. Oświetlenie diodą LED (5) uruchamia się automatycznie po wciśnięciu włącznika/wyłącznika (4).

6.7 Montaż narzędzia (rys. 7)

Uwaga! Na czas wykonywania prac na urządzeniu (np. wymiana narzędzi, konserwacja itp.) przełącznik kierunku obrotów (3) powinien być ustawiony w pozycji środkowej.

- Przed zamontowaniem narzędzia należy je oczyścić i lekko nasmarować jego chwyt smarem do wiertel.
- Oczyszczone z pyłu i kurzu narzędzie należy wkręcając wsunąć do oporu w uchwyt narzędzia (h). Narzędzie blokuje się samoczynnie.
- Pociągając za narzędzie sprawdzić, czy jest ono poprawnie zablokowane.

6.8 Wyjmowanie narzędzia (rys. 8)

Przesunąć do tyłu tuleję blokującą (1) i przytrzymując ją w tym położeniu wyjąć narzędzie.

6.9 Wkręcanie

Zaleca się stosowanie śrub samocentrujących (np. krzyżowych), które zapewniają bezpieczną pracę. Proszę pamiętać o tym, aby używać bitów i śrub dopasowanych do siebie co do kształtu i wielkości. Wyregulować moment obrotowy odpowiednio do rozmiaru śrub i stosując się do wskazań zawartych w instrukcji obsługi.

7. Czyszczenie, konserwacja i zamawianie części zamiennych

Niebezpieczeństwo!

Przed wszystkimi pracami związanymi z czyszczeniem urządzenia należy wyjąć z niego akumulator.

7.1 Czyszczenie

- Urządzenia zabezpieczające, szczeliny powietrza i obudowa silnika powinny być w miarę możliwości zawsze wolne od pyłu i zanieczyszczeń. Urządzenie wycierać czystą ściereczką lub przedmuchać sprężonym powietrzem o niskim ciśnieniu.
- Zaleca się czyszczenie urządzenia bezpośrednio po każdorazowym użyciu.
- Urządzenie czyścić regularnie wilgotną

ściereczką z niewielką ilością szarego mydła. Nie używać żadnych środków czyszczących ani rozpuszczalników; mogą one uszkodzić części urządzenia wykonane z tworzywa sztucznego. Należy uważać, aby do wnętrza urządzenia nie dostała się woda. Wniknięcie wody do urządzenia podwyższa ryzyko porażenia prądem.

dziećmi. Optymalna temperatura przechowywania 5 do 30°C. Przechowywać urządzenie w oryginalnym opakowaniu.

7.2 Konserwacja

We wnętrzu urządzenia nie ma części wymagających konserwacji.

7.3 Zamawianie części zamiennych i osprzętu:

Zamawiając części zamienne należy podać następujące informacje:

- Typ urządzenia
- Numer artykułu urządzenia
- Numer identyfikacyjny urządzenia
- Numer wymaganej części zamiennej

Aktualne ceny i informacje można znaleźć na stronie internetowej: www.Einhell-Service.com



Wskazówka! Dla osiągnięcia doskonałych rezultatów polecamy stosować doskonałej jakości wyposażenie produkowane przez firmę **kwb ! www.kwb.eu
welcome@kwb.eu**

8. Utylizacja i recykling

Sprzęt umieszczony jest w opakowaniu zapobiegającym uszkodzeniom w czasie transportu. Opakowanie jest surowcem i nadaje się do powtórnego użytku lub do recyklingu. Urządzenie oraz jego osprzęt składają się z różnych rodzajów materiałów, jak np. metal i tworzywa sztuczne. Nie wyrzucać uszkodzonych urządzeń do śmietnika! W celu odpowiedniej utylizacji należy oddać urządzenie do specjalistycznego punktu zbiórki odpadów. Informacji o specjalistycznych punktach zbiórki odpadów udziela administracja komunalna.

9. Przechowywanie

Urządzenie i wyposażenie dodatkowe przechowywać w miejscu ciemnym, suchym i wolnym od przemarzania, zabezpieczyć przed

10. Wskazania diod na ładowarce

Stan diod		Znaczenie i postępowanie
Czerwona dioda LED	Zielona dioda LED	
nie świeci się	miga	Stan gotowości Ładowarka podłączona jest do sieci i znajduje się w stanie gotowości. Brak akumulatora w ładowarce.
świeci się	nie świeci się	Ładowanie Trwa ładowanie akumulatora w przyspieszonym trybie. Informacje odnośnie czasu ładowania znajdują na ładowarce. Wskazówka! W zależności od aktualnego poziomu naładowania akumulatora faktyczny czas ładowania może odbiegać od podanego.
nie świeci się	świeci się	Akumulator jest naładowany i jest gotowy do użytku. Następnie ładowarka przełącza się automatycznie na proces ładowania ochronnego, który trwa aż do całkowitego naładowania akumulatora. Aby akumulator się całkowicie naładował należy pozostawić go na ok. 15 minut dłużej na ładowarce. Postępowanie: Wyjąć akumulator z ładowarki. Odłączyć ładowarkę od zasilania.
miga	nie świeci się	Ładowanie adaptacyjne Ładowarka pracuje w trybie ładowania ochronnego. Z przyczyn bezpieczeństwa proces ładowania akumulatora jest wolniejszy i trwa dłużej niż podany czas. Może to wystąpić z następujących przyczyn: - Od ostatniego ładowania akumulatora upłynęło bardzo dużo czasu. - Temperatura akumulatora wykracza poza zalecany zakres. Postępowanie: Mimo to dalsze ładowanie akumulatora jest możliwe; zaczekać, aż zakończy się proces ładowania.
miga	miga	Błąd Nie jest możliwe naładowanie akumulatora. Akumulator jest uszkodzony. Postępowanie: Zabrania się ładowania uszkodzonych akumulatorów. Wyjąć akumulator z ładowarki.
świeci się	świeci się	Nieprawidłowa temperatura Temperatura akumulatora jest za wysoka (np. pod wpływem bezpośredniego promieniowania słonecznego) lub za niska (poniżej 0° C) Postępowanie: Wyjąć akumulator z ładowarki i pozostawić go na jeden dzień w temperaturze pokojowej (ok. 20° C).



Tylko dla krajów Unii Europejskiej

Nie wyrzucać elektronarzędzi do śmieci!

Według europejskiej dyrektywy 2012/19/EG o starych urządzeniach elektrycznych i elektronicznych oraz włączenia ich do prawa krajowego, zużyte elektronarzędzia należy zbierać oddzielnie i oddawać do punktu zbiórki surowców wtórnych.

Alternatywa recyklingu wobec obowiązku zwrotu urządzenia:

Właściciel elektronarzędzi w przypadku przekazania własności, jest zobowiązany, zamiast odesłania, do współudziału we właściwym przetworzeniu. Stare urządzenie może być dostarczone do punktu zbiorczego, który przeprowadza eliminację w myśl krajowego obiegu gospodarczego i ustawy o odpadach. Nie dotyczy to osprzętu i środków pomocniczych załączonych do starego urządzenia, które nie mają części elektrycznych.

Przedruk lub innego rodzaju powielanie dokumentacji wyrobów oraz dokumentów towarzyszących, nawet we fragmentach dopuszczalne jest tylko za wyraźną zgodą firmy Einhell Germany AG.

Zmiany techniczne zastrzeżone

Informacje serwisowe

Posiadamy partnerów serwisowych we wszystkich krajach wymienionych w tym certyfikacie gwarancji. Odpowiednie dane kontaktowe znajdują Państwo w tym certyfikacie gwarancji. Nasi partnerzy są do Państwa dyspozycji we wszystkich kwestiach serwisowych takich jak naprawa, zamawianie części zamiennych i zużywalnych oraz materiałów eksploatacyjnych.

Należy wziąć pod uwagę, że następujące części tego produktu podlegają normalnemu podczas eksploatacji lub naturalnemu zużyciu bądź że następujące części konieczne są jako materiały eksploatacyjne.

Kategoria	Przykład
Części zużywające się*	Szczotki węglowe, uchwyt wiertarski, Akumulator
Materiał eksploatacyjny/części eksploatacyjne*	Wiertło, dłuto
Brakujące części	

* nie zawsze wchodzą w zakres dostawy!

W przypadku stwierdzenia wad lub błędów prosimy o odpowiednie zgłoszenie na stronie internetowej www.Einhell-Service.com. Prosimy zamieścić dokładny opis błędu oraz odpowiedzieć na poniższe pytania:

- Czy urządzenie na początku działało czy też było uszkodzone od samego początku?
- Czy przed wystąpieniem usterki zwrócili Państwo uwagę na coś szczególnego (oznaki przed usterką)?
- Pod jakim względem urządzenie działa Państwa zdaniem nieprawidłowo (główny objaw)?
Prosimy o podanie opisu.

Certyfikat gwarancji

Szanowny kliencie, szanowna klientko!

Nasze produkty podlegają surowej kontroli jakości. Jeżeli mimo to stwierdzą Państwo usterki w funkcjonowaniu urządzenia, przepraszamy za spowodowane niedogodności i prosimy o zwrócenie się do naszego biura serwisowego pod wskazanym na karcie gwarancyjnej adresem. Jesteśmy również do Państwa dyspozycji pod wskazanym numerem telefonu biura serwisowego. Dla spełnienia roszczeń gwarancyjnych obowiązują następujące postanowienia:

1. Warunki gwarancji odnoszą się jedynie do konsumentów, tzn. osób fizycznych, które nie używają tego produktu do działalności przemysłowej, rzemieślniczej lub innej działalności gospodarczej. Poniższe warunki gwarancji obejmują świadczenia w ramach dodatkowej gwarancji, które producent urządzenia oferuje nabywcom nowych urządzeń dodatkowo do przysługującej zgodnie z przepisami prawa rękojmi. Poprzez udzielenie tej gwarancji przyznane Państwu ustawowo uprawnienia z tytułu rękojmi nie ulegają zmianie. Nasze świadczenia gwarancyjne udzielane są Państwu bezpłatnie.
2. Świadczenie gwarancyjne obejmuje wyłącznie wady nowego urządzenia tego producenta wynikające z błędów w produkcji urządzenia lub w materiale i ogranicza się do usunięcia powyższych wad bądź wymiany urządzenia, według decyzji producenta. Prosimy pamiętać o tym, że zgodnie z przeznaczeniem nasze produkty nie zostały skonstruowane do prac w ramach działalności o charakterze gospodarczym, rzemieślniczym bądź profesjonalnym. Tym samym, w przypadku użytku urządzenia podczas okresu gwarancyjnego w zakładach rzemieślniczych, przemysłowych i innej działalności gospodarczej lub eksploatacji pod podobnym obciążeniem postanowienia umowy gwarancyjnej tracą moc.
3. Gwarancji nie podlegają:
 - szkody wynikające z niestosowania się do instrukcji montażu lub nieprawidłowej instalacji, nieprzestrzegania instrukcji obsługi (np. podłączenie do nieprawidłowego napięcia sieciowego lub nieprawidłowego rodzaju prądu), nieprzestrzegania zaleceń odnośnie konserwacji i bezpieczeństwa, oddziaływania anormalnych warunków otoczenia (np. uszkodzenia na skutek upadku urządzenia), jak i szkody powstałe na skutek niedostatecznej konserwacji i pielęgnacji urządzenia.
 - szkody wynikające z niedozwolonego lub nieprawidłowego stosowania urządzenia (np. przeciążenia urządzenia lub stosowanie innych niż zalecane narzędzi i akcesoriów), nieprzestrzegania zaleceń odnośnie konserwacji i bezpieczeństwa, szkody powstałe na skutek ciał obcych w urządzeniu (np. piasek, kamienie, pył lub kurz oraz szkody podczas transportu), stosowania siły przy obsłudze urządzenia lub oddziaływania zewnętrznego (np. uszkodzenia na skutek upadku urządzenia).
 - uszkodzenia urządzenia lub jego części, które powstały na skutek normalnego prawidłowego lub innego naturalnego zużycia.
4. Okres gwarancji wynosi 24 miesiące licząc od dnia kupna urządzenia. Roszczenia gwarancyjne winny być zgłaszane przed upływem dwóch tygodni od momentu stwierdzenia usterki. Po upływie okresu objętego gwarancją wyklucza się możliwość spełnienia roszczeń gwarancyjnych. Naprawa bądź wymiana urządzenia nie powodują przedłużenia okresu gwarancyjnego ani rozpoczęcia biegu nowego okresu gwarancyjnego na zamienione urządzenie ani na zastosowane części zamienne. Obowiązuje to również w przypadku interwencji serwisowej na miejscu.
5. W celu przedstawienia roszczeń gwarancyjnych należy zgłosić uszkodzone urządzenie na następującej stronie: www.Einhell-Service.com. Proszę mieć przygotowany rachunek lub inny dokument zakupu nowego urządzenia. Urządzenia, które przysłane zostały bez dowodu zakupu lub tabliczki znamionowej, nie są objęte świadczeniami gwarancyjnymi, ponieważ nie ma możliwości ich przyporządkowania. Jeżeli wada objęta jest świadczeniem gwarancyjnym, otrzymają Państwo niezwłocznie naprawione lub nowe urządzenie.

Naturalnie istnieje możliwość usunięcia usterek i wad nieobjętych gwarancją bądź po jej upływie za zwrotem kosztów. W tym celu prosimy przesłać urządzenia na adres naszego biura serwisowego.

W przypadku części zużywających się, materiałów eksploatacyjnych oraz brakujących części zwracamy uwagę na ograniczenia tej gwarancji zgodnie z informacjami serwisowymi zamieszczonymi w tej instrukcji obsługi.

Oht!

Vigastuste ja kahjustuste vältimiseks tuleb seadme kasutamisel võtta tarvitusele mõningad ohutusabinõud. Seepärast lugege kasutusjuhend / ohutusjuhised hoolikalt läbi. Hoidke need korralikult alles, et informatsioon oleks teil igal hetkel käeulatuses. Kui peaksite seadme teisele isikule edasi andma, siis andke talle ka kasutusjuhend / ohutusjuhised. Me ei võta endale vastutust õnnetuste või kahjude eest, mis tekivad käesoleva juhendi ja ohutusjuhiste mittejärgimisel.

Kasutatud sümbolite seletus (vt joonis 10)

- Oht!** - vigastusohu vähendamiseks lugege kasutusjuhendit.
- Ettevaatus! Kasutage kõrvaklappe.** Mürä võib põhjustada kuulmiskaotust.
- Ettevaatus! Kandke tolumumaski.** Puidu ja teiste materjalide töötlemisel võib tekkida tervisele kahjulik tolm. Asbesti sisaldavat materjali ei tohi töödelda!
- Ettevaatus! Kandke kaitseprille.** Töö ajal tekkivad sädemed ning seadmest lendavad killud, laastud ja tolm võivad halvendada nähtavust.
- Hoidke akusid ainult kuivades ruumides temperatuuril +10 °C kuni +40 °C. Hoiustage akusid ainult laetud olekus (vähemalt 40% laetud).
- Kaitseklass II
- Kasutamiseks ainult kuivades ruumides.
- Seadme kahjustuste vältimiseks tuleb funktsioone ümber lülitada ainult siis, kui seade ei tööta.
- Lükake SDS-Plus-puur keerates tööriistaotsakule kuni määrajani. Tööriist lukustub iseeneest.
 - Tõmmake lukustushülssi tagasi, hoidke kinni!
 - Eemaldage tööriist!
- Puuri läbimõõt tohib olla maks. 12 mm.

1. Ohutusjuhised

Vastavad ohutuseeskirjad leiate kaasasolevast brošüürist.

Hoiatus!

Lugege kõiki ohutusjuhiseid, juhendeid, jooniseid ja tehnilisi andmeid, mis kuuluvad elektritööriista juurde. Järgnevalt toodud juhiste puudulik järgimine võib põhjustada elektrilöögi, põletuse ja/või raskeid vigastusi.

Hoidke kõik ohutusjuhised ja juhendid tulevi-

kuks alles.

2. Seadme kirjeldus ja tarnekomplekt**2.1 Seadme kirjeldus (joonis 1)**

- Lukustushülss
- Puurimise / löökpuurimise lüliti
- Pöörlemissuuna lüliti
- Toitelüliti
- LED-lamp

2.2 Tarnekomplekt

Kontrollige loendi alusel, kas tarnekomplektis on kõik vajalikud osad. Juhul, kui mõni osa on puudu, pöörduge hiljemalt 5 tööpäeva jooksul pärast kauba ostmist meie teeninduskeskusesse või lähimasse pädevasse ehitusmaterjalide kauplusse ning esitage kehtiv ostukviitung. Järgige siinkohal juhendi lõpus esitatud garantiitingimustes olevat garantiitabelit.

- Avage pakend ja võtke seade ettevaatlikult välja.
- Eemaldage pakkematerjal ning pakke- ja transporditoed (kui on olemas).
- Kontrollige, kas tarnekomplekt on terviklik.
- Kontrollige, ega seadmel ja tarvikutel pole transpordikahjustusi.
- Hoidke pakend võimalusel kuni garantiiaja lõpuni alles.

Oht!

Seade ja pakkematerjal ei ole laste mänguasjad! Lapsed ei tohi kilekottide, fooliumi ja pisidetailidega mängida! Oht alla neelata ja lämbuda!

- Akulööktrell
- Originaalkasutusjuhend
- Ohutusjuhised

3. Sihipärane kasutamine

Seade on mõeldud betooni, kivi ja telliskivide löökpuurimiseks, kasutades vastavat puuri. Lisaks sellele sobib seade kruvide keeramiseks ja puurimiseks puidus ja terases.

Masinat võib kasutada ainult sihipärasel otstarbel. Igasugune teisel otstarbel kasutamine ei ole sihipärane. Kõigi sellest tulenevate kahjude või vigastuste eest vastutab kasutaja/käitaja ja mitte tootja.

Võtke palun arvesse, et meie seadmed ei ole konstrueeritud ettevõtluses, käsitööstuses ega tööstuses kasutamise otstarbel. Me ei anna mingit garantiid, kui seadet kasutatakse ettevõtluses, käsitööstuses või tööstuses jt sarnastel tegevusaladel.

4. Tehnilised andmed

Mootori toide: 18 V d.c.
 Koormuseta pöörlemisagedus: 0-1300 min⁻¹
 Pöörlemissuuna muutmise: on
 Kaal: 1,46 kg

Oht!

Müra ja vibratsioon

Müra- ja vibratsiooniväärtused tehti kindlaks standardi EN 60745 järgi.

Helirõhu tase L_{pA} 94 dB(A)
 Hälbepeir K_{pA} 3 dB
 Müratase L_{WA} 105 dB(A)
 Hälbepeir K_{WA} 3 dB

Kasutage kõrvaklappe.

Müra võib põhjustada kuulmiskaotust.

Võnke koguväärtused (kolme suuna vektorsumma) on kindlaks määratud standardi EN 60745 järgi.

Löökpuurimine betoonis

Võngete emissiooniväärtus $a_n = 10,5 \text{ m/s}^2$
 Värisemine $K = 1,5 \text{ m/s}^2$

Esitatud võnke koguväärtused ja müra emissiooniväärtus on mõõdetud standardiseeritud testimismeetodi järgi ja seda võib kasutada võrdluseks mõne teise elektritööriista võngete emissiooniväärtusega.

Märgitud võnke koguväärtusi ja müra emissiooniväärtusi saab kasutada ka koormuse esialgseks hindamiseks.

Esitatud võngete emissiooniväärtust võib kasutada ka kahjustuste esialgseks hindamiseks.

Piirake müra teket ja vibratsiooni miinimumini!

- Kasutage ainult täiesti korras seadmeid.

- Hooldage ja puhastage seadet korrapäraselt.
- Kohandage oma töömeetodid seadmega.
- Ärge koormake seadet üle.
- Laske seadet vajaduse korral kontrollida.
- Lülitage seade välja, kui seda ei kasutata.
- Kandke kindaid.

Ettevaatus!

Jääkriskid

Ka siis, kui te kasutate elektritööriista eeskirjadekohaselt, jääb jääkriskide oht alati püsima. Esineda võivad järgmised elektritööriista konstruktsioonist ja mudelist tulenevad ohud:

1. Kopsukahjustused juhul, kui ei kanta sobivat tolmukaitsemaski.
2. Kuulmiskahjustused juhul, kui ei kanta sobivat kuulmiskaitset.
3. Tervisekahjustused, mis tulenevad käte vibreerimisest juhul, kui seadet kasutatakse pikema aja jooksul või seda ei kasutata ega hooldata nõuetele vastavalt.

Oht!

See elektriseade tekitab töö ajal elektromagnetilise välja. See väli võib teatud asjaoludel kahjustada aktiivseid või passiivseid meditsiinilisi implantaate. Selleks et vähendada raskete või surmavate vigastuste ohtu, soovitame meditsiiniliste implantaatidega isikutel enne seadme kasutamist pidada nõu arsti ning implantaadi tootjaga.

5. Enne kasutuselevõttu

Enne akulööktrelli kasutuselevõttu lugege tingimata järgmisi juhiseid:

1. Laadige akut komplektis oleva laadijaga.
2. Kasutage ainult teravaid puuriterasid ning veatuid ja sobivaid kruvikeeraja otsakuid.
3. Seintesse ja müüridesse puurimisel ja kruvide keeramisel kontrollige varjatud elektrijuhtmete ja gaasi- ning veetorude asukohta.

6. Käitamine

6.1 Liitumaku laadimine (joonised 2-3)

1. Tõmmake aku (a) käepidemest välja, vajutades lukustusnuppu (b) allapoole.
2. Kontrollige, kas aku tüübisildil toodud võrgupinge vastab olemasolevale võrgupingele. Pange laadija (c) toitepistik pistikupesasse. Roheline valgusdiiod hakkab vilkuma.
3. Pange aku laadijale.

Punktis 10 (laadija näidik) leiate tabeli laadija valgusdiodinäidiku tähendustega.

Kui aku laadimine ei peaks võimalik olema, kontrollige palun

- kas pistikupesas on pinget;
- kas laadija laadimiskontaktidega on takistus-teta ühendus.

Kui aku laadimine ei peaks ikka veel võimalik olema, palume teil saata

- laadur ja laadimisadapter
 - ja aku
- meie klienditeenindusesse.

Asjakohaseks toimetamiseks kogumiskohta võtke ühendust meie klienditeenindusega või kohaga, kust seade on ostetud.

Jälgige akude ja akuseadmete transportimisel või utiliseerimisel, et need pakitaks üksikult kilekotikestesse, et vältida lühiühendusi ja tulekahju!

Aku pika kasutusaja huvides peaksite hoolitsema aku õigeaegse laadimise eest. See on vajalik igal juhul, kui te märkate, et seadme võimsus nõrgeneb. Ärge laske akut kunagi täiesti tühjaks. See kahjustab akut!

6.2 Kruvimise/puurimise/löökpuurimise lüliti (joonis 4/ 2)

Ettevaatust!

Lülitage ümber ainult siis, kui seade ei tööta!

Puurimine/kruvimine:

Puurimiseks/kruvimiseks viige lüliti (2) lülitusasendisse A.

Löökpuurimine:

Lööktrelliga puurimiseks viige lüliti (2) lülitusasendisse B.

Tähelepanu!

Löökpuuriga töötamiseks vajate ainult vähest surumisjõudu. Liiga tugev surumisjõud koormab ilmaasjata mootorit. Kontrollige puuri regulaarselt. Lihvige nürid puurid või asendage need.

6.3 Pöörlemis-suunalüliti (joonis 5/ 3)

Toitelüliti kohal asuva liuglülitiga saate reguleerida seadme pöörlemis-suunda ja kindlustada seadme tahtmatu sisselülitamise vastu. Te võite valida

pöörlemis-suuna vasakule või paremale. Ajami kahjustuste vältimiseks tohib pöörlemis-suunda muuta ainult siis, kui seade ei tööta. Kui liuglüliti on vaheasendis, siis on toitelüliti blokeeritud.

Oht!

Ohu vältimiseks tohib masinat hoida ainult mõlemast käepidemest!

Vastasel juhul võib juhtmete pihta puurimisel ähvardada elektrilööki!

6.4 Toitelüliti (joonis 5/ 4)

Toitelüliti abil saate pöörete arvu astmeteta juhtida. Mida rohkem te lüliti vajutate, seda suuremaks muutub seadme pöörete arv.

Sisselülitamine:

Vajutage toitelüliti (4).

Väljalülitamine:

Laske toitelüliti (4) lahti.

6.5 Aku täituvuse näidik (joonis 6/e)

Vajutage aku täituvuse näidiku nupule (d). Aku täituvuse näidik (e) annab aku laetuse taseme kohta märku 3 LEDi abil.

Kõik 3 LEDi põlevad:

Aku on täiesti täis.

2 LEDi või 1 LED põleb

Aku on veel piisavalt laetud.

1 LED vilgub:

Aku on tühi, laadige akut.

Kõik LEDid vilguvad:

Aku temperatuur on ületatud. Eemaldage aku seadmelt ja laske akul üks päev olla toatemperatuuril. Kui viga esineb uuesti, on aku tühjenenud ja seega defektne. Eemaldage aku seadmelt. Defektset akut ei tohi rohkem kasutada ega laadida.

6.6 LED-lamp (joonis 6/ 5)

LED-lambi (5) abil saab halbade valgustingimuste korral kruvi- või puurikohta valgustada. LED-lamp (5) süttib automaatselt, niipea kui vajutate toitelüliti (4).

6.7 Tööriista paigaldamine (joonis 7)

Tähelepanu! Kõigi tööde korral (nt instrumendivahetus, hooldus jms) seadke seadme pöörlemis-suuna lüliti (3) keskmisesse asendisse.

- Puhastage tööriist enne töösse võtmist ja

- määrige völl kergelt masinamäärdega.
- Lükake tolmust puhastatud tööriist keerates tööriistaotsakule (f) kuni määrajani. Tööriist lukustub iseenesest.
- Kontrollige lukustust tööriista tömmates.

6.8 Tööriista väljavõtmine (joonis 8)

Keerake lukustushülss (1) tagasi, hoidke kinni ja võtke tööriist välja.

6.9 Kruvide keeramine

Kõige parem oleks kasutada isetsentreerivaid kruvisid (nt Torx, ristpeakruvid), mis tagavad kindla töötamise. Pange tähele, et kasutatav otsak ja kruvi sobiks vormilt ja suuruselt. Kasutage kruvi suurusele vastavat pöördemomenti, nagu kasutusjuhendis kirjeldatud.

7. Puhastus, hooldus ja varuosade tellimine

Oht!

Enne kõiki puhastustöid tömmake aku välja.

7.1 Puhastamine

- Hoidke kaitseseadised, õhupilud ja mootori-kestad võimalikult tolmu- ja mustusevabad. Hõõruge seade puhta rätikuga puhtaks või puhastage suruõhuga madalal survel.
- Soovitame puhastada seadet otsekohe pärast iga kasutamist.
- Puhastage seadet regulaarselt niiske rätikuga ja vähese koguse vedelseebiga. Ärge kasutage puhastusvahendeid või lahusteid; need võivad kahjustada seadme plastdetalle. Arvestage sellega, et seadme sisemusse ei tohi vett sattuda. Vee tungimine elektriseadmesse suurendab elektrilöögi saamise ohtu.

7.3 Hooldus

Seadme sisemuses ei asu muid hooldust vajavaid osi.

7.3 Varuosade ja tarvikute tellimine:

Varuosade tellimisel on vajalikud järgmised andmed:

- Seadme tüüp
- Seadme artikli number
- Seadme identifitseerimisnumber
- Vajamineva varuosa varuosanumber

Kehtivad hinnad ja info leiate aadressilt www.Einhell-Service.com.



Vihje! Hea töötulemuse saavutamiseks soovitame **kwb** kvaliteetseid tarvikuid! www.kwb.eu
welcome@kwb.eu

8. Jäätmekäitus ja taaskasutus

Transpordikahjustuste vältimiseks on seade pakendis. See pakend on toormaterjal ja seega taaskasutatav ning selle saab toorainetöötlusse tagasi toimetada. Seade ja selle tarvikud koosnevad mitmesugustest materjalidest nagu nt metall ja plast. Katkised seadmed ei kuulu olmeprügi hulka. Asjatundlikuks käitlemiseks tuleks seade anda ära vastavasse kogumiskohta. Kui Te ei tea ühtki kogumiskohta, siis küsige teavet kohalikus omavalitsusest.

9. Hoiustamine

Hoidke seadet ja selle lisatarvikuid pimedas, kuivas ja külmakindlas ning lastele ligipääsmatus kohas. Optimaalne laotemperatuur on vahemikus 5 kuni 30°C. Hoidke elektritööriista originaalpakendis.

10. Laadija näidik

Näidiku olek		Tähendus ja abinõu
Punane LED	Roheline LED	
väljalülitatud	Vilgub	Töövalmidus Laadija on võrku ühendatud ja töövalmis, aku ei ole laadijas
Põleb	väljalülitatud	Laadimine Laadija laeb akut kiirrežiimil. Vastavad laadimisajad leiata vahetult laadijalt. Märkus! Olenevalt olemasolevast laetuse tasemest võivad tegelikud laadimisajad etteantud aegadest natuke erineda.
väljalülitatud	Põleb	Aku on täis ja töövalmis. Seejärel lülitatakse ümber õrnale laadimisele, kuni aku on täiesti täis laetud. Laske selleks aku umbes 15 minutit kauem laadijal olla. Abinõu: Võtke aku laadijast välja. Eraldage laadija vooluvõrgust.
Vilgub	väljalülitatud	Paindlik laadimine Laadija asub säästva laadimise režiimil. Akut laetakse turvalisuse tõttu aeglasemalt ja selleks kulub aega kauem. Sellel võivad olla järgmised põhjused. - Akut ei ole pikka aega laetud. - Aku temperatuur ei ole ideaalses vahemikus. Abinõu: Oodake, kuni laadimine on lõpetatud, akut saab sellele vaatamata edasi laadida.
Vilgub	Vilgub	Viga Laadimine ei ole enam võimalik. Aku on defektne. Abinõu: Defektset akut ei tohi rohkem laadida. Võtke aku laadijast välja.
Põleb	Põleb	Temperatuurihäire Aku on liiga kuum (nt otsese päikesekiirguse tõttu) või liiga külm (madalam kui 0 °C). Abinõu: Eemaldage aku ja hoidke seda 1 päev toatemperatuuril (umbes 20 °C).



Ainult Euroopa Liidu riikidele

Ärge visake elektrilisi tööriistu olmeprügi hulka!

Euroopa Liidu direktiiviga 2012/19/EÜ elektri- ja elektroonikaseadmete jäätmete kohta ja siseriiklikele kohaldamistele tuleb kasutatud elektrilised tööriistad koguda kokku eraldi ja leida neile keskkonnasäästlik taaskasutus.

Taaskasutusalternatiiv tagasisaatmisnõudele:

Elektriseadme omanik on kohustatud omandisuhte lõppemisel alternatiivina tagasisaatmisele kaasa aitama sobivale taaskasutusele. Seega võib vana seadme loovutada ka tagasivõtukohta, mis korraldab selle kõrvaldamise riikliku ringlusmajanduse ja jäätmeseadusandluse tähenduses. Asjasse ei puutu vanade seadmete elektrikomponentideta lisaseadmed ja abivahendid.

Tootedokumentatsiooni ja kaasasolevate dokumentide kordustrukk või muul viisil paljundamine, ka osaliselt, on lubatud ainult Einhell Germany AG loal.

Tehniliste muudatuste õigus reserveeritud

Hooldusteave

Meil on kõikides garantiitunnistusel loetletud riikides pädevad hoolduspartnerid, kelle kontaktandmed leiате garantiitunnistusest. Nemad on Teie käsutuses seoses mis tahes hooldusküsimustega, nagu remonditööd, varu- ja kuluosade muretsemine või kulumaterjalid.

Tuleb tähele panna, et selle toote korral esineb kasutamisest tulenevaid või loomulikke kulumisilminguid järgmistel detailidel ning neid detaile käsitletaksekulumaterjalina.

Kategooria	Näide
Kuluosad*	Süsiharjad, padrun, Aku
Kulumaterjal / Kuluosad*	Puur, meisel
Puuduolevad detailid	

* ei pruugi tingimata tarnekomplektiga kaasas olla!

Puuduste või rikete korral palume Teid registreerida see internetis aadressil www.Einhell-Service.com. Märkigekindlasti vea täpne kirjeldus ja vastake lisaks igal juhul järgmistele küsimustele.

- Kas seade on töötanud või oli ta algusest peale defektne?
- Kas Teile hakkas enne defekti ilmnemist midagi silma (defekti tunnused)?
- Missugune tõrge Teie arvates seadmel on (põhitunnus)? Kirjeldage seda tõrget.

Garantiitunnistus

Lugupeetud klient!

Meie tooted läbivad range kvaliteedikontrolli. Kui seade ei peaks siiski korralikult töötama, on meil siiralt kahju ja me palume Teil pöörduda meie klienditeenindusse selle garantiitunnistuse lõpus toodud aadressil. Oleme meelsasti Teie teenistuses ka telefoni teel alltoodud teeninduse telefoninumbritel. Garantiinõuete esitamisel kehtib järgnev:

1. Käesolevad garantiitingimused on suunatud ainult tarbijatele, st füüsilistele isikutele, kes ei soovi toodet kasutada oma kommerts- või muuks iseseisvaks tegevuseks. Käesolevad garantiitingimused reguleerivad täiendavaid garantiiteenuseid, mida allpool nimetatud tootja lubab oma uute seadmete ostjatele lisaks seaduslikule garantiile osutada. See garantii ei puuduta Teie seaduslikke garantiinõudeid. Meie garantiiteenus on Teile tasuta.
2. Garantiiteenus hõlmab ainult teie poolt ostetud, allpool nimetatud tootja toodetud uue seadme neid puudusi, mis tulenevad materjali- või tootmisvigadest, ning piirneb meie valikul nende puuduste kõrvaldamise või seadme vahetamisega.
Võtke palun arvesse, et meie seadmed ei ole konstrueeritud ettevõtluses, käsitööstuses ega kutsetegevuses kasutamise otstarbel. Seetõttu ei kehti garantiileping juhul, kui seadet kasutatakse garantiiajal ettevõtluses, käsitööstuses või tööstuses jt sarnastel tegevusaladel.
3. Meie garantii alla ei kuulu:
 - kahjud, mis on tekkinud montaažijuhendi mittejärgimise või asjatundmatu paigalduse, kasutusjuhendi mittejärgimise (nagu nt vale võrgupinge või vooluliigi ühendamisel) või hooldusjuhendi ja ohutusnõuete eiramise tõttu, samuti seadme jätmise tõttu ebaharilike keskkonningimuste kätte või puuduliku hoolduse ja kontrolli tõttu.
 - seadme kahjustused, mis on tekkinud kuritegeliku või asjatundmatu käsitsemise tõttu (nagu nt seadme ülekooormamine või lubamatute instrumentide või tarvikute kasutamine), võõrkehade (nt liiv, kivid või tolmu, transpordikahjustused) seadmesse tungimisel, jõu kasutamisel või välisjõudude mõju korral (nt kahjustused mahakukkumise tagajärjel).
 - kahjustused seadmel või seadme osadel, mis on põhjustatud kasutamisest tingitud, tavalise või muu loomuliku kulumise tagajärjel.
4. Garantiiaeg on 24 kuud ning see algab seadme ostmise kuupäevaga. Garantiinõuded tuleb esitada garantiiajal kahe nädala jooksul pärast defekti tuvastamist. Garantiinõuete esitamine pärast garantiiaja kestuse lõppu on välistatud. Seadme remont või väljavahetamine pikendab garantiiaega või antakse nõude tõttu seadmele ja võimalikele paigaldatud varuosadele uus garantiiaeg. See kehtib ka kliendi juures kohapeal teostatud teeninduse korral.
5. Garantiinõude esitamiseks registreerige defektne seade aadressil: www.Einhell-Service.com. Hoidke oma seadme ostukviitung või teised ostutõendid alles. Seadmete korral, mis saadetakse ilma vastavate tõenditeta või ilma tüübisildita, on klassifitseerimise võimaluse ebapiisavuse tõttu garantii välistatud. Kui seadme defekt käib meie garantii alla, saate esimesel võimalusel tagasi remonditud või uue seadme.

Enesestmõistetavalt kõrvaldame seadmel ka neid defekte, mis ei käi garantii alla või kui garantiiaeg on läbi, kuid sel juhul tuleb Teil kulud tasuda. Selleks saatke seade meie teeninduse aadressil.

Kulu-/tarbe- ja puuduolevate detailide osas juhime tähelepanu garantiipiirangutele vastavalt selles kasutusjuhendis antud hooldusteabele.



- D** Konformitätserklärung: Wir erklären Konformität gemäß EU-Richtlinie und Normen für Artikel
- GB** Declaration of conformity: We declare conformity in accordance with the EU directive and standards for article
- F** Déclaration de conformité : Nous déclarons la conformité conformément aux directives et normes UE pour l'article
- I** Dichiarazione di conformità: dichiariamo la conformità secondo la direttiva UE e le norme per l'articolo
- DK** Overensstemmelseserklæring: Vi attesterer overensstemmelse iht. EU-direktiv samt standarder for artikel
- S** Försäkran om överensstämmelse: Vi förklarar följande överensstämmelse enl. EU-direktiv och standarder för artikeln
- CZ** Prohlášení o shodě: Prohlašujeme shodu podle směrnice EU a norem pro výrobek
- SK** Vyhlásenie o zhode: Vyhlasujeme zhodu podľa smernice EÚ a noriem pre výrobok
- NL** Conformiteitsverklaring: wij verklaren conformiteit conform EU-richtlijn en normen voor artikel
- E** Declaración de conformidad: declaramos la conformidad a tenor de la directiva y normas de la UE para el artículo
- FIN** Standardinmukaisuus todistus: Me vakuutamme, että EU-direktiivin ja standardien vaatimukset täyttyvät tuotteelle
- SLO** IZJAVA O SKLADNOSTI potrjuje sledečo skladnost s smernico EU in standardi za izdelek
- H** Konformitási nyilatkozat: Az EU-irányvonal és normák szerinti konformitást jelentjük ki a cikkhez
- RO** Declarație de conformitate: Declaram conformitate conform directivei și normelor UE pentru articolul
- GR** Δήλωση συμμόρφωσης: Δηλώνουμε συμμόρφωση σύμφωνα με Οδηγία Εε και πρότυπα για τα προϊόντα
- P** Declaração de conformidade: Declaramos a conformidade de acordo com a diretiva CE e normas para o artigo
- HR** IZJAVA O SUKLADNOSTI potvrđuje sljedeću uskladenost prema smjernicama EU i normama za artikl
- BIH** IZJAVA O SUKLADNOSTI potvrđuje sljedeću uskladenost prema smjernicama EU i normama za artikl
- RS** DEKLARACIJA O USUGLAŠENOST potvrđuje sledeću uskladenost prema smernicama EZ i normama za artikl
- TR** Uygunluk Deklarasyonu: AB direktifi ve ürün standartları uyarınca uygunluğunu beyan ederiz
- RUS** Заявление о соответствии товара: Настоящим удостоверяется, что следующие продукты соответствуют директивам и нормам ЕС
- EE** Vastavusdeklaratsioon: Tõendame toote vastavust EL direktiivile ja standarditele
- LV** Atbilstības deklarācija: Mēs apliecinām atbilstību ES direktīvai un standartiem tālāk minētajām precēm
- LT** Atitikties deklaracija: deklaruojame, kad gaminyms atitinka ES direktyvą ir standartus
- PL** Deklaracja Zgodności - deklaruujemy zgodność wymienionego poniziej artykułu z następującymi normami na podstawie dyrektywy EU
- BG** Декларация за съответствие: Ние декларираме съответствие на Директивите и нормите (ЕС) за изделия
- UKR** Декларація відповідності: ми заявляємо про відповідність згідно з Директивою ЄС та стандартами стосовно артикула
- MK** Izjava za soobraznost: Izjavуvаme soobraznost со регулативата и со нормите на EY за артикли
- N** Samsvarserklæring: Vi erklærer samsvar i henhold til EU-direktiv og standarder for artikkel
- IS** Samræmisýfirlýsing: Við útskúrdum samræmi við EU-reglugerð og stöðlum fyrir vörutegund

Akku-Bohrhammer* TE-HD 18/12 Li (Einhell)

- 2014/29/EU
- 2005/32/EC_2009/125/EC
- (EU)2015/1188
- 2014/35/EU
- 2006/28/EC
- 2014/30/EU
- 2014/32/EU
- 2014/53/EU
- 2014/68/EU
- (EU)2016/426
Notified Body:
- (EU)2016/425
- 2011/65/EU_(EU)2015/863
- 2006/42/EC
- Annex IV
Notified Body:
Reg. No.:
- 2000/14/EC_2005/88/EC
- Annex V
- Annex VI
Noise: measured L_{WA} = dB (A); guaranteed L_{WA} = dB (A)
P = kW; L/O = cm
Notified Body:
- 2012/46/EU_(EU)2016/1628
Emission No.:

Standard references: EN 60745-1; EN 60745-2-6; EN 62841-1;
EN 60841-2-24; EN 55014-1; EN 55014-2

ISC GmbH · Eschenstraße 6 · D-94405 Landau/Isar

Landau/Isar, den 16.07.2021

Andreas Weichselgartner/General-Manager

Nigel Yang/Product-Management

First CE: 19
Art.-No.: 45.139.70 I.-No.: 11019
Subject to change without notice

Archive-File/Record: NAPR019300
Documents registrar: Christoph Egginger
Wiesenweg 22, D-94405 Landau/Isar

* GB Cordless hammer drill - F Marteau perforateur à accumulateur - I Trapano battente a batteria - DK/N Borehammer med oplader - S Batteridreven borhammare - CZ Akumulátorové vrtací kladivo - SK Akumulátorové vrtacie kladivo - NL Accu boorhamer - E Taladro percutor a batería - FIN Akkukäyttöinen poravasara - SLO Baterijsko vrtalno kladivo - H Akku-lürokalapács - RO Ciocan rotopercutor cu acumulator - GR Πνευματικό πιστόλι στο πιαστικό - P Martelo perforador sem fio - HR/BIH Akumulatorski bušaći čelik - RS Akumulatorska udarna bušilica - PL Akumulatorowa wiertarka udarowa - TR Akülü kırıcı delici - RUS Аккумуляторный бурный молоток - EE Aku-haamerpüür - LV Akumulatora perforators - LT Akumulatorinis perforatorius - BG Аккумуляторен пробивен чул - UKR Аккумуляторний бурний молоток - MK Бормашина-чекан на батери - NO Batteridrevet borhammer - IS Hleðsluhöggbor



A series of horizontal lines for writing, starting from the top right of the pencil and extending across the page.



A series of horizontal lines for writing, starting from the top right and extending down to the bottom of the page.



EH 08/2021 (01)

