

Einhell

TC-BJ 900

DK/ Original betjeningsvejledning
N Lamelfræser

S Original-bruksanvisning
Lamellfräs

FIN Alkuperäiskäyttöohje
Lamellijyrsin

RUS Оригинальное руководство по
эксплуатации
Фрезер для нарезки торцевых
пазов

EE Originaalkasutusjuhend
Lapiktüüblifrees

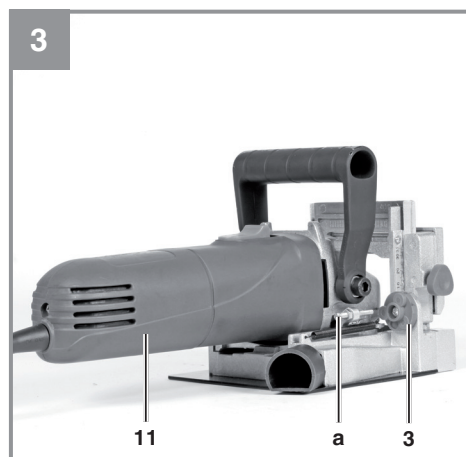
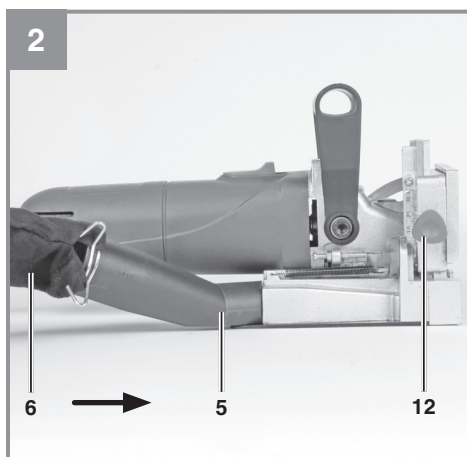
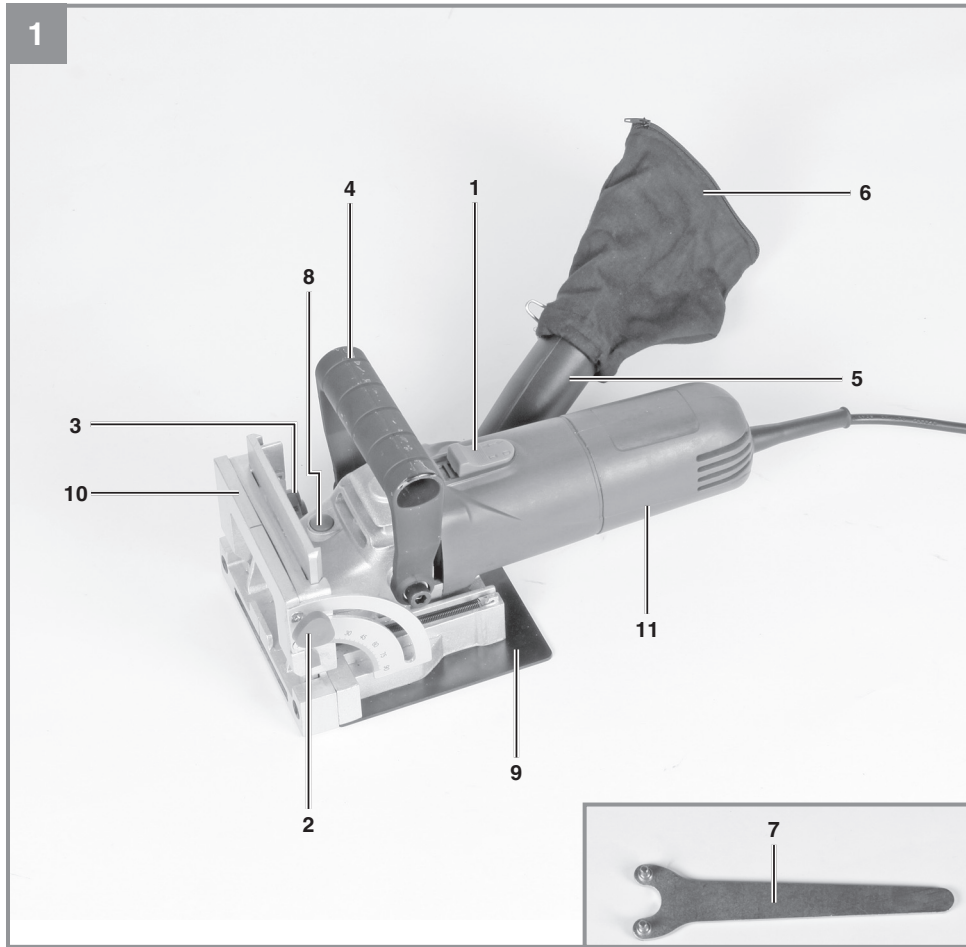
LV Orģinālā lietošanas instrukcija
Plakano tapu frēze

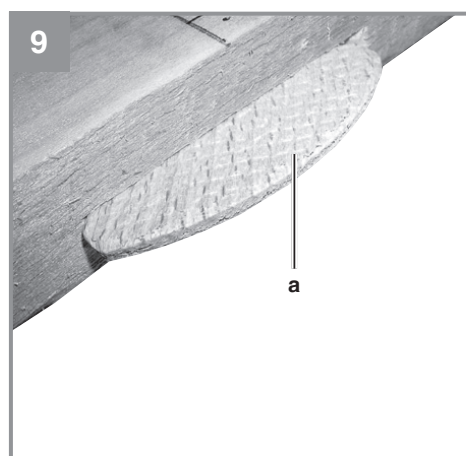
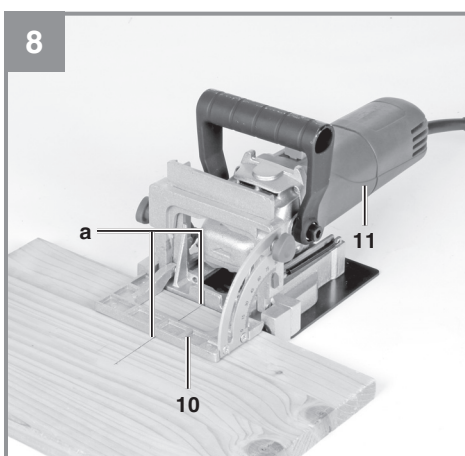
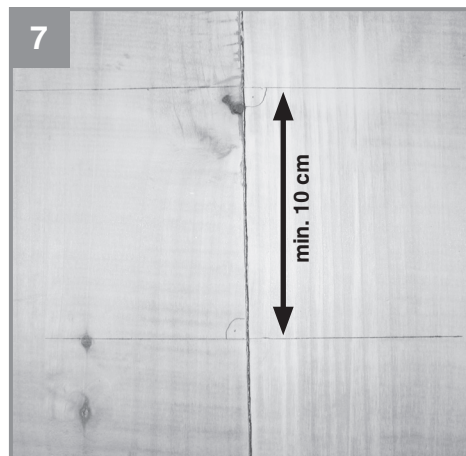
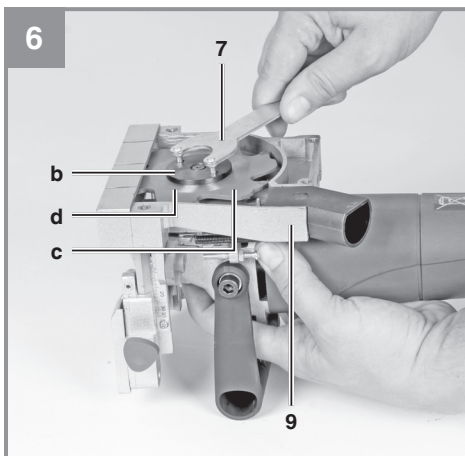
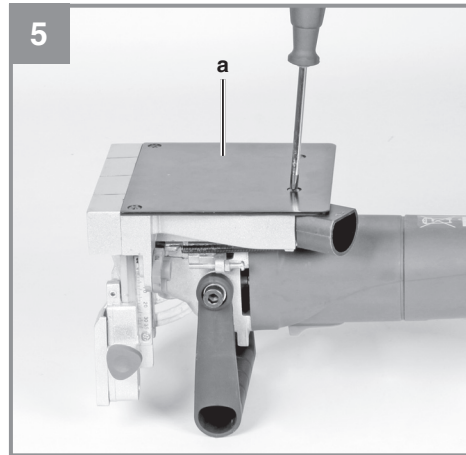
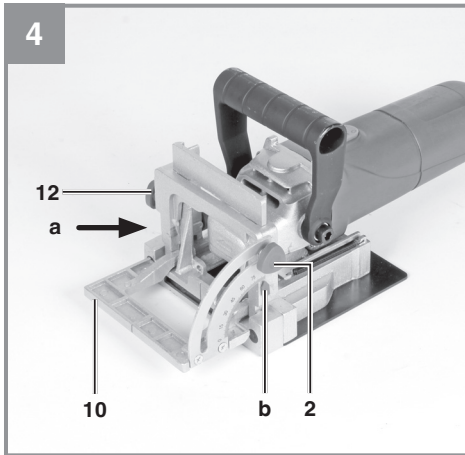
LT Originali naudojimo instrukcija
Freza sujungimams

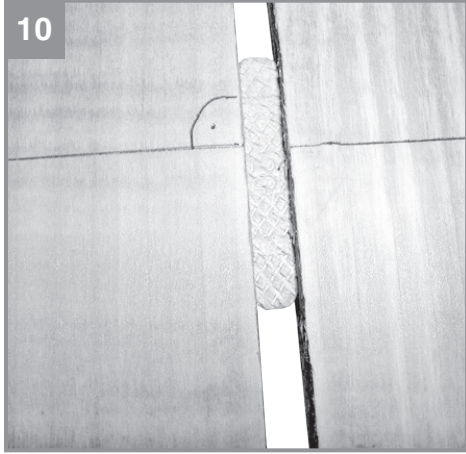


Art.-Nr.: 43.506.20

I.-Nr.: 21021









Fare! - Læs betjeningsvejledningen for at reducere risikoen for personskade



Forsigtig! Brug høreværn. Støjudviklingen fra maskinen kan forårsage høretab.



Forsigtig! Brug støvmaske. Ved bearbejdning af træ og andre materialer kan der dannes sundheds-skadeligt støv. Der må ikke arbejdes i asbestholdigt materiale!



Forsigtig! Brug beskyttelsesbriller. Gnister, som opstår under arbejdet, eller splinter, spån og støv, som står ud fra maskinen, kan forårsage synstab.

Fare!

Ved brug af el-værktøj er der visse sikkerhedsforanstaltninger, der skal respekteres for at undgå skader på personer og materiel. Læs derfor betjeningsvejledningen / sikkerhedsanvisningerne grundigt igennem. Opbevar betjeningsvejledningen et praktisk sted, så du altid kan tage den frem efter behov. Husk at lade betjeningsvejledningen / sikkerhedsanvisningerne følge med værktøjet, hvis du overdrager det til andre. Vi fraskriver os ethvert ansvar for skader på personer eller materiel, som måtte opstå som følge af, at anvisningerne i denne betjeningsvejledning, navnlig vedrørende sikkerhed, tilsidesættes.

1. Sikkerhedsanvisninger

Relevante sikkerhedsanvisninger finder du i det medfølgende hæfte.

Fare!

Læs alle sikkerhedsanvisninger og øvrige anvisninger. Følges anvisningerne, navnlig sikkerhedsanvisningerne, ikke nøje som beskrevet, kan elektrisk stød, brand og/eller svære kvæstelser være følgen. **Alle sikkerhedsanvisninger og øvrige anvisninger skal gemmes.**

2. Produktbeskrivelse og leveringsomfang**2.1 Produktbeskrivelse (fig. 1/2)**

- 1 Tænd/Sluk-knap
- 2 Skrue til vinkelindstilling
- 3 Indstillingsknap for skæredybde
- 4 Hjælpegreb
- 5 Adapter til støvudsugning
- 6 Støvpose
- 7 Gaffelnøgle
- 8 Låseknap til fræserskift
- 9 Bundplade
- 10 Vinkelanslag
- 11 Drivmotor
- 12 Skrue til højdeindstilling

2.2 Leveringsomfang

Kontroller på grundlag af det beskrevne leveringsomfang, at varen er komplet. Hvis nogle dele mangler, bedes du senest inden 5 hverdage efter købet af varen henvende dig til vores servicecenter eller det sted, hvor du har købt varen, med forevisning af gyldig købskvittering. Vær her opmærksom på garantioversigten, der er indeholdt i

serviceinformationerne bagest i vejledningen.

- Åbn pakken, og tag forsigtigt maskinen ud af emballagen.
- Fjern emballagematerialet samt emballage- og transportsikringer (hvis sådanne forefindes).
- Kontroller, at der ikke mangler noget.
- Kontroller maskine og tilbehør for transportskader.
- Opbevar så vidt muligt emballagen indtil garantiperiodens udløb.

Fare!

Maskinen og emballagematerialet er ikke legetøj! Børn må ikke lege med plastikposer, folier og smådele! Fare for indtagelse og kvælning!

- Fladdyvelfræser
- Kuffert
- Adapter til støvudsugning
- Støvpose
- Gaffelnøgle
- Original betjeningsvejledning
- Sikkerhedsanvisninger

3. Formålsbestemt anvendelse

Lamelfræseren er beregnet til fræsning af noter til skyggefugesamlinger i massivt træ, krydsfiner og spånplader.

Saven må kun anvendes i overensstemmelse med dens tiltænkte formål. Enhver anden form for anvendelse er ikke tilladt. Vi fraskriver os ethvert ansvar for skader, det være sig på personer eller materiel, som måtte opstå som følge af, at maskinen ikke er blevet anvendt korrekt. Ansvarret bæres alene af brugeren/ejeren.

Bemærk, at vore produkter ikke er konstrueret til erhvervsmæssig, håndværksmæssig eller industriel brug. Vi fraskriver os ethvert ansvar, såfremt produktet anvendes i erhvervsmæssigt, håndværksmæssigt, industrielt eller lignende øjemed.

4. Tekniske data

Netspænding: 230 V ~ 50 Hz
 Optagen effekt: 860 W
 Omdrejningstal, ubelastet: 11.000 min⁻¹
 Fræsermål: ø 100 x ø 22 x 3,8 mm
 Fræsedybde: maks. 14 mm
 Vinkelindstillinger: 0°-90°
 Kapslingsklasse: II/□
 Vægt: 3,0 kg

Fare!

Støj og vibration

Støj- og vibrationstal er beregnet i henhold til EN 60745.

Lydtrykniveau L_{pA} 88 dB(A)
 Usikkerhed K_{pA} 3 dB
 Lydeffektniveau L_{WA} 99 dB(A)
 Usikkerhed K_{WA} 3 dB

Brug høreværn.

Støjudviklingen fra maskinen kan forårsage høretab.

Samlede svingningstal (vektorsum for tre retninger) beregnet i henhold til EN 60745.

Håndtag

Svingningsemissionstal $a_h = 5,252 \text{ m/s}^2$
 Usikkerhed $K = 1,5 \text{ m/s}^2$

Hjælpegreb

Svingningsemissionstal $a_h \leq 2,5 \text{ m/s}^2$
 Usikkerhed $K = 1,5 \text{ m/s}^2$

Det angivne svingningsemissionstal er målt ud fra en standardiseret prøvningsmetode og kan - afhængig af den måde, el-værktøjet anvendes på - ændre sig og i undtagelsestilfælde ligge over den angivne værdi.

Det angivne svingningsemissionstal kan anvendes til at sammenligne et el-værktøj med et andet.

Det angivne svingningsemissionstal kan også anvendes til en indledende skønsmæssig vurdering af den negative påvirkning.

Støjudvikling og vibration skal begrænses til et minimum!

- Brug kun intakte og ubeskadigede maskiner.
- Vedligehold og rengør maskinen med jævne mellemrum.
- Tilpas arbejdsmåden efter maskinen.
- Overbelast ikke maskinen.
- Lad i givet fald maskinen underkaste et eftersyn.
- Sluk maskinen, når den ikke benyttes.
- Bær handsker.

Forsigtig!

Tilbageværende risici

Også selv om du betjener el-værktøjet forskriftsmæssigt, er der stadigvæk nogle risikofaktorer at tage højde for. Følgende farer kan opstå, alt efter el-værktøjets type og konstruktionsmåde:

1. Lungeskader, såfremt der ikke bæres egnet støvmaske.
2. Høreskader, såfremt der ikke bæres egnet høreværn.
3. Helbredsskader, som følger af hånd-armvibration, såfremt værktøjet benyttes over et længere tidsrum eller ikke håndteres og vedligeholdes forskriftsmæssigt.

5. Inden ibrugtagning

Inden du slutter høvlen til strømforsyningsnettet, skal du kontrollere, at dataene på mærkepladen stemmer overens med netdataene.

Advarsel!

Træk altid stikket ud af stikkontakten, inden du foretager indstillinger på høvlen.

5.1 Påsætning af støvudsugningsadapter (fig. 2)

Adapteren til støvudsugningen (5) og støvposen (6) skal monteres (fig. 2).

5.2 Indstilling af fræsedybde (fig. 3)

- Indstil den ønskede fræsedybde med indstillingshjulet (3).
- Markeringerne på indstillingshjulet angiver de forskellige lamelstørrelser.
- Skub drivmotoren (11) frem for at kontrollere fræsedybden. Stikket skal være trukket ud.
- Indstilling af fræsedybde kan justeres med skruen (a).

Advarsel!

Kontroller, at beskyttelseskappetilbagestillings-systemet fungerer som det skal, før det tages i brug!

5.3 Indstilling af skærevinkel og højde (fig. 4)

- Løsn de to skruer til vinkelindstillingen (2) og højdeindstillingen (12).
- **Vigtigt!** Den indstillede vinkel markeres af pilen (b).
- Vinkelanslaget (10) kan indstilles trinløst til den ønskede vinkel mellem 0° og 90°.
- Indstil den ønskede højde på højdeskalaen (a); højden på noten skal altid være i midten af arbejdsemnet.
- Spænd nu de to skruer fast igen.
- Ved tyndere arbejdsemner er en fræsning tilstrækkelig.
- Ved tykkere arbejdsemner skal der anbringes flere fræsninger oven over hinanden.

5.4 Fræserskift (fig. 5-6)

Fare! Stikket skal trækkes ud af stikkontakten.

- Tag afdækningen af (a).
- Sæt gaffelnøglen (7) oven på flangen (b).
- Tryk på låseknappen; hold den inde, mens du drejer gaffelnøglen i omdrejningsretningen. Efter ca. en halv omdrejning går låseknappen i indgreb, og flangen kan løsnes.
- Frigør fræseren (c) fra flangen (d).
- Tag fræseren (c) ud af bundpladen (9).
- Indsæt den nye fræser på tilsvarende vis i omvendt rækkefølge. Vær opmærksom på korrekt omdrejningsretning.
- Sæt afdækningen på (a) igen.

Fare!

Aktiver aldrig låseknappen (8), når motoren kører. Kontroller, at fræseværktøjet sidder godt fast, inden du begynder arbejdet.

Bemærk!

Brug ikke stumpe eller beskadigede skivefræsere!

6. Betjening**6.1 Tænd/Sluk-knap (fig. 1)**

- For at tænde lamelfræseren skydes kontakten (1) frem og presses ned i fast position.
- For at slukke trykkes på kontakten (1), hvorved den springer tilbage i udgangsstilling.

6.2 Opmærkning af arbejdsemne (fig. 7)

Inden du begynder at arbejde med lamelfræseren, skal arbejdsemnet opmærkes på følgende måde.

- Læg de to stykker ved siden af hinanden; arbejdsemner skal spændes fast.
- Tegn med en blyant en streg i ret vinkel i forhold til forbindelsesstedet.
- Større træstykker kræver flere forbindelsessteder.
- Der bør være en afstand på mindst 10 cm mellem to streger.

6.3 Påsætning af lamelfræser (fig. 8)

- Indstil fræsedybden, og kontroller.
- Indstil vinkelanslaget (10).
- Indstil højden.
- Stil maskinen hen til arbejdsemnet.
- Markeringerne på maskinen (a) skal stemme overens med opstregningen.
- Tænd nu for maskinen, og skub drivmotoren (11) frem. Arbejdsemnet skal være fast-spændt.

6.4 Sammenføjning af arbejdsemner (fig. 9/10)

- Når der er blevet anbragt en not ved de to arbejdsemner, kan disse forbindes med hinanden
- Der skal påføres klæbemiddel i begge noter
- Sæt lamellen (a) ind i en not (fig. 9)
- Skub arbejdsemnerne sammen (fig. 10)
- Spænd arbejdsemnerne op, og vent, indtil klæbemidlet tørrer

7. Udskiftning af nettilslutningsledning**Fare!**

Hvis produktets nettilslutningsledning beskadiges, skal den skiftes ud af producenten eller dennes kundeservice eller af person med lignende kvalifikationer for at undgå fare for personskaade.

8. Rengøring, vedligeholdelse og reservedelsbestilling

Fare!

Træk stikket ud af stikkontakten inden vedligeholdelsesarbejde.

8.1 Rengøring

- Hold så vidt muligt beskyttelsesanordninger, luftsprækker og motorhuset fri for støv og snavs. Gnid maskinen ren med en ren klud, eller foretag trykluftudblæsning med lavt tryk.
- Vi anbefaler, at maskinen rengøres hver gang efter brug.
- Rengør af og til maskinen med en fugtig klud og lidt blød sæbe. Undgå brug af rengørings- eller opløsningsmiddel, da det vil kunne ødelægge maskinens kunststofdele. Pas på, at der ikke kan trænge vand ind i maskinens indvendige dele. Trænger der vand ind i et el-værktøj, øger det risikoen for elektrisk stød.

8.2 Kontaktkul

Ved for megen gnistdannelse skal kontaktkullet efterses af en fagmand.

Fare! Udskitning af kontaktkul skal foretages af en fagmand.

8.3 Vedligeholdelse

Der findes ikke yderligere dele, som skal vedligeholdes inde i maskinen.

8.4 Bestilling af reservedele og tilbehør:

Ved bestilling af reservedele bedes følgende oplyst:

- Produktets typebetegnelse
- Produktets varenummer
- Produktets identnummer
- Nummeret på den ønskede reservedel

Aktuelle priser og øvrig information findes på www.Einhell-Service.com

9. Bortskaffelse og genanvendelse

Produktet leveres indpakket for at undgå transportskader. Emballagen består af råmaterialer og kan genanvendes eller indleveres på genbrugsstation. Produktet og dets tilbehør består af forskelligartede materialer, f.eks. metal og plast. Defekte produkter må ikke smides ud som almindeligt husholdningsaffald. For at sikre en fagmæssig korrekt bortskaffelse skal produktet indleveres på et affaldsdepot. Hvis du ikke har kendskab til lokalt affaldsdepot, så kontakt din kommune.

10. Opbevaring

Maskinen og dens tilbehør skal opbevares på et mørkt, tørt og frostfrit sted uden for børns rækkevidde. Den optimale lagertemperatur ligger mellem 5 og 30°C. Opbevar el-værktøjet i den originale emballage.



Kun for EU-lande

Smid ikke el-værktøj ud som almindeligt husholdningsaffald!

I medfør af Rådets direktiv 2012/19/EF om affald af elektrisk og elektronisk udstyr og dets omsættelse i den nationale lovgivning skal brugt el-værktøj indsamles separat og indleveres til videreanvendende formål på miljømæssig forsvarlig vis.

Recycling-alternativ til tilbagesendelse:

Ejeren af el-værktøjet er – med mindre denne tilbagesender maskinen – forpligtet til at bortskaffe maskinen og dens dele ifølge miljøforskrifterne. Den brugte maskine kan indleveres hos en genbrugsstation – spørg evt. personalet her, eller forhør dig hos din kommune. Tilbehør og hjælpemidler, som følger med maskinen, og som ikke indeholder elektriske dele, er ikke omfattet af ovenstående.

Genoptryk eller anden kopiering af dokumentation og følgedokumenter til produkter, også i uddrag, er kun tilladt med udtrykkelig tilladelse fra Einhell Germany AG.

Ret til tekniske ændringer forbeholdes

Serviceinformationer

I alle lande, der er nævnt i garantibeviset, råder vi over kompetente servicepartnere, hvis kontaktdata fremgår af garantibeviset. De står til din rådighed i forbindelse med enhver form for service som f.eks. reparation, anskaffelse af reservedele og sliddele eller køb af forbrugsmaterialer.

Vær opmærksom på, at følgende dele på produktet slides som følge af brug eller udsættes for naturligt slid resp. at følgende dele anses som forbrugsmaterialer.

Kategori	Eksempel
Sliddele*	Kontaktkul
Forbrugsmateriale/ forbrugsdele*	Fræserklinge
Manglende dele	

* er ikke nødvendigvis indeholdt i leveringsomfanget!

Konstateres mangler eller fejl, bedes du melde fejlen på internettet under www.Einhell-Service.com. Det er vigtigt at beskrive fejlen så nøjagtigt som muligt og i hvert fald besvare følgende spørgsmål:

- Har produktet fungeret, eller var det defekt fra begyndelsen?
- Har du bemærket noget usædvanligt, inden defekten opstod (symptom før defekt)?
- Hvilken fejlfunktion mener du, at produktet er berørt af (hovedsymptom)?
Beskriv venligst fejlfunktionen.

Garantibevis

Kære kunde!

Vore produkter er underlagt en streng kvalitetskontrol. Hvis produktet alligevel på et tidspunkt skulle udvise fejl, beklager vi naturligvis dette, i dette tilfælde beder vi dig kontakte vores kundeservice på adressen, som er anført på dette garantibevis. Du kan naturligvis også ringe til os på det anførte servicenummer. For indfrielse af garantikrav gælder følgende:

1. Disse garantibetingelser retter sig udelukkende til forbrugere, dvs. naturlige personer, der hverken vil bruge dette produkt i forbindelse med udøvelse af deres erhvervsmæssige eller andet selvstændigt arbejde. Disse garantibetingelser regulerer ekstra garantiydelse, som nedenstående producent lover købere af sine nye apparater som supplement til den lovfastsatte garanti. Garantibestemmelser fastsat ved lov berøres ikke af nærværende garanti. Vores garantiydelse er gratis.
2. Garantiydelsen dækker udelukkende mangler på et nyt apparat fra nedenstående producent, der skyldes materiale- eller produktionsfejl, og vi har ret til at vælge, om sådanne mangler afhjælpes på produktet, eller om produktet udskiftes.
Bemærk, at vore produkter ikke er konstrueret til erhvervsmæssig, håndværksmæssig eller faglig brug. Garantien dækker således ikke forhold, hvor produktet er blevet brugt i erhvervsmæssige, håndværksmæssige eller faglige virksomheder eller er blevet udsat for lignende belastning.
3. Garantien dækker ikke følgende:
 - Skader på produktet som følge af tilsidesættelse af montagevejledningens anvisninger eller som følge af usagkyndig installation, tilsidesættelse af brugsanvisningen (f.eks. tilslutning til forkert netspænding eller strømtype) eller tilsidesættelse af vedligeholdelses- og sikkerhedsforskrifter eller som følge af at produktet udsættes for ikke normale miljøbetingelser eller manglende pleje og vedligeholdelse.
 - Skader på produktet som følge af misbrug eller usagkyndig anvendelse (f.eks. overbelastning af produktet eller brug af værktøj eller tilbehør, som ikke er godkendt), indtrængen af fremmedlegemer i produktet (f.eks. sand, sten eller støv, transportskader), brug af vold eller eksterne påvirkninger udefra (f.eks. fordi produktet tabes).
 - Skader på produktet eller dele af produktet, der skyldes almindelig brug, normalt eller andet naturligt slid.
4. Garantiperioden udgør 24 måneder at regne fra købsdatoen. Garantikrav skal gøres gældende inden garantiperiodens udløb og inden for to uger, efter at defekten er blevet konstateret. Garantikrav kan ikke gøres gældende efter garantiperiodens udløb. Reparation eller udskiftning af produktet medfører ikke forlængelse af garantiperioden, heller ikke for eventuelt indbyggede reservedele. Dette gælder også servicearbejder, der foretages på stedet.
5. Hvis du ønsker at gøre brug af garantien, bedes du melde det defekte produkt til: www.Einhell-Service.com. Sørg for at have købskvitteringen eller anden form for dokumentation af købet af det nye apparat ved hånden. Apparater, der sendes ind uden passende dokumentation eller uden typeskilt, er udelukket fra garantiydelsen på grund af manglende identificering. Er defekten omfattet af garantien, vil produktet omgående blive repareret og returneret, eller du vil modtage et helt nyt.

Mod betaling udbedrer vi naturligvis også gerne defekter på produktet, som ikke/ikke længere er omfattet af garantien. Du skal blot indsende produktet til vores serviceadresse.

Hvad angår slid- og forbrugsdele samt manglende dele henviser vi til garantiens indskrænkninger i henhold til serviceinformationerne i nærværende betjeningsvejledning.



Fara! - Läs igenom bruksanvisningen för att sänka risken för skador



Obs! Bär hörselskydd. Buller kan leda till att hörseln förstörs.



Obs! Bär dammskyddsmask. Vid bearbetning av trä och andra material finns det risk för att hälsovådligt damm uppstår. Asbesthaltiga material får inte bearbetas!



Obs! Använd skyddsglasögon. Medan du använder elverktyget finns det risk för att gnistor uppstår eller att splitter, spån och damm slungas ut ur verktyget. Dessa kan leda till att du blir blind.

Fara!

Innan maskinen kan användas måste särskilda säkerhetsanvisningar beaktas för att förhindra olyckor och skador. Läs därför noggrant igenom denna bruksanvisning och dessa säkerhetsanvisningar. Förvara dem på ett säkert ställe så att du alltid kan hitta önskad information. Om maskinen ska överlåtas till andra personer måste även denna bruksanvisning och dessa säkerhetsanvisningar medfölja. Vi övertar inget ansvar för olyckor eller skador som har uppstått om denna bruksanvisning eller säkerhetsanvisningarna åsidosätts.

1. Säkerhetsanvisningar

Gällande säkerhetsanvisningar finns i det bifogade häftet.

Fara!

Läs alla säkerhetsanvisningar och instruktioner. Försummelser vid iakttagandet av säkerhetsanvisningarna och instruktionerna kan förorsaka elstöt, brand och/eller svåra skador. **Förvara alla säkerhetsanvisningar och instruktioner för framtiden.**

2. Beskrivning av maskinen samt leveransomfattning**2.1 Beskrivning av maskinen (bild 1/2)**

- 1 Strömbrytare
- 2 Skruv för vinkelinställning
- 3 Inställningsvred för fräsdjup
- 4 Stödhandtag
- 5 Adapter för dammsugning
- 6 Dammsäck
- 7 Spärnnyckel
- 8 Spärrknapp för byte av fräs
- 9 Fotplatta
- 10 Vinkelanslag
- 11 Drivmotor
- 12 Skruv för höjdinställning

2.2 Leveransomfattning

Kontrollera att produkten är komplett med hjälp av beskrivningen av leveransen. Om delar saknas vill vi be dig ta kontakt med vårt servicecenter eller butiken där du köpte produkten inom fem dagar efter att du köpte artikeln. Tänk på att du måste visa upp ett giltigt kvitto. Beakta även garantitabellen i serviceinformationen i slutet av bruksanvisningen.

- Öppna förpackningen och ta försiktigt ut pro-

dukten ur förpackningen.

- Ta bort förpackningsmaterialet samt förpacknings- och transportsäkringar (om förhanden).
- Kontrollera att leveransen är komplett.
- Kontrollera om produkten eller tillbehördelarna har skadats i transporten.
- Spara om möjligt på förpackningen tills garantitiden har gått ut.

Fara!

Produkten och förpackningsmaterialet är ingen leksak! Barn får inte leka med plastpåsar, folie eller smådelar! Risk för att barn sväljer delar och kvävs!

- Lamellfräs
- Väska
- Adapter för dammsugning
- Dammsäck
- Spärnnyckel
- Original-bruksanvisning
- Säkerhetsanvisningar

3. Ändamålsenlig användning

Lamellfräsen är avsedd för fräsning av spår för sammanfogning med sk kex i massivt virke, plywood och spånskivor.

Maskinen får endast användas till sitt avsedda ändamål. Användningar som sträcker sig utöver detta användningsområde är ej ändamålsenliga. För materialskador eller personskador som resulterar av sådan användning ansvarar användaren/operatören själv. Tillverkaren påtar sig inget ansvar.

Tänk på att våra produkter endast får användas till ändamålsenligt syfte och inte har konstruerats för yrkesmässig, hantverksmässig eller industriell användning. Vi ger därför ingen garanti om produkten ska användas inom yrkesmässiga, hantverksmässiga eller industriella verksamheter eller vid liknande aktiviteter.

4. Tekniska data

Nätspänning: 230 V ~ 50 Hz
 Upptagen effekt: 860 W
 Tomgångs-varvtal: 11 000 min⁻¹
 Fräsmått: \varnothing 100 x \varnothing 22 x 3,8 mm
 Snittdjup: max. 14 mm
 Vinkelinställningar: 0°-90°
 Skyddsklass II/□
 Vikt 3,0 kg

Fara!

Buller och vibration

Buller- och vibrationsvärden har bestämts enligt EN 60745.

Ljudtrycksnivå L_{pA} 88 dB(A)
 Osäkerhet K_{pA} 3 dB
 Ljudeffektnivå L_{WA} 99 dB(A)
 Osäkerhet K_{WA} 3 dB

Bär hörselskydd.

Buller kan leda till att hörseln förstörs.

Totala vibrationsvärden (vektorsumma i tre riktningar) har bestämts enligt EN 60745.

Handtag

Vibrationsemissionsvärde $a_h = 5,252 \text{ m/s}^2$
 Osäkerhet $K = 1,5 \text{ m/s}^2$

Stödhandtag

Vibrationsemissionsvärde $a_h \leq 2,5 \text{ m/s}^2$
 Osäkerhet $K = 1,5 \text{ m/s}^2$

Vibrationsemissionsvärdet som anges har mätts upp med en standardiserad provningsmetod och kan variera beroende på vilket sätt som elverktyget används. I undantagsfall kan det faktiska värdet avvika från det angivna värdet.

Vibrationsemissionsvärdet som anges kan användas om man vill jämföra olika elverktyg.

Vibrationsemissionsvärdet som anges kan även användas för en första bedömning av inverkan från elverktyget.

Begränsa uppkomsten av buller och vibration till ett minimum!

- Använd endast intakta maskiner.
- Underhåll och rengör maskinen regelbundet.
- Anpassa ditt arbetssätt till maskinen.
- Överbelasta inte maskinen.
- Lämna in maskinen för översyn vid behov.
- Slå ifrån maskinen om den inte används.
- Bär handskar.

Obs!

Kvarstående risker

Kvarstående risker föreligger alltid även om detta elverktyg används enligt föreskrift. Följande risker kan uppstå på grund av elverktygets konstruktion och utförande:

1. Lungskador om ingen lämplig dammfiltermask används.
2. Hörselskador om inget lämpligt hörselskydd används.
3. Hälsooskador som uppstår av hand- och armvibrationer om maskinen används under längre tid eller om det inte hanteras och underhålls enligt föreskrift.

5. Före användning

Innan du ansluter maskinen måste du övertyga dig om att uppgifterna på typskylten stämmer överens med nätets data.

Varning!

Dra alltid ut stickkontakten innan du gör några inställningar på maskinen.

5.1 Montera dammsugsadaptern (bild 2)

Adaptern för dammsugning (5) och dammsäck (6) måste monteras (bild 2).

5.2 Ställa in fräsdjupet (bild 3)

- Ställ in avsett fräsdjup med inställningsvredet (3).
- Värdena på inställningsvredet anger de olika kexstorlekarna.
- Skjut drivmotorn (11) framåt för att kontrollera fräsdjupet. Stickkontakten får inte vara ansluten.
- Vrid ev. på skruven (a) för att justera in fräsdjupet.

Varning!

Kontrollera före användningen att återställningen av skyddskåpan fungerar!

5.3 Ställ in fräsvinkeln och höjden (Abb. 4)

- Lossa på de båda skruvarna för vinkelinställningen (2) resp. höjdställningen (12).
- Obs! Den inställda vinkeln visas med pilen (b).
- Vinkelanslaget (10) kan ställas in steglöst på avsedd vinkel mellan 0° och 90°.
- Ställ in avsedd höjd på höjdsdialen (a). Spårrets höjd ska alltid vara i mitten av arbetsstycket.
- Dra därefter åt de båda skruvarna på nytt.
- Vid tunnare arbetsstycken är en fräsning tillräcklig.
- Vid tjockare arbetsstycken bör flera fräsningar utföras efter varandra.

5.4 Byta fräs (bild 5-6)

Fara! Stickkontakten måste ha dragits ut.

- Ta bort locket (a).
- Sätt spärrnyckeln (7) mot flänsen (b).
- Tryck in spärrknappen. Håll den intryckt och vrid spärrnyckeln i rotationsriktningen. Efter ungefär ett halvt varv snäpper spärrknappen in och flänsen kan tas av.
- Lossa fräsen (c) från flänsen (d). Spärrnyckeln (7) kan användas som hjälpmedel.
- Dra sedan ut fräsen (c) ur fotplattan (9). Även i detta fall kan spärrnyckeln (7) användas som hjälpmedel.
- Sätt därefter in den nya fräsen i omvänd ordningsföljd. Kontrollera fräsens rotationsriktning.
- Montera tillbaka locket (a).

Fara!

Tryck aldrig på spärrknappen (8) medan motorn är igång. Kontrollera innan du börjar jobba att fräsen sitter fast ordentligt.

Obs!

Använd inga trubbiga eller skadade skivfräsar.

6. Använda

6.1 Strömbrytare (bild 1)

- Skjut strömbrytaren (1) framåt för att slå på maskinen. Tryck sedan ned brytaren (1) för att den ska snäppa in.
- Tryck in strömbrytaren (1) för att slå ifrån maskinen. Den hoppar då tillbaka till utgångsläget.

6.2 Ritsa ett arbetsstycke (bild 7)

Innan du börjar jobba med lamellfräsen måste arbetsstycket ha ritsats på följande sätt.

- Lägg båda styckena bredvid varandra. Arbetsstyckena måste spännas fast.
- Använd en blyertspenna för att rita in en linje i rät vinkel mot anslutningsstället.
- Vid större virkesdelar krävs flera anslutningsställen.
- Avståndet mellan två linjer bör uppgå till minst 10 cm.

6.3 Sätta emot lamellfräsen (bild 8)

- Ställ in fräsdjupet och kontrollera därefter.
- Ställ in vinkelanslaget (10).
- Ställ in höjden.
- Ställ maskinen nära arbetsstycket.
- Markeringarna (a) som finns på maskinen måste stämma överens med ritslinjen.
- Slå nu på maskinen och skjut drivmotorn (11) framåt. Medan dessa arbeten utförs måste arbetsstycket vara fastspänt.

6.4 Koppla samman arbetsstycken (bild 9/10)

- De båda arbetsstyckena kan kopplas samman efter att de har försetts med ett spår.
- Applicera lim i båda spåren.
- Sätt in en lamell (a) i det ena spåret (bild 9).
- Skjut samman båda arbetsstyckena (bild 10).
- Spänn in arbetsstyckena och vänta tills limmet har härdat.

7. Byta ut nätkabeln

Fara!

Om nätkabeln till denna produkt har skadats måste den bytas ut av tillverkaren, kundtjänst eller av en annan person med liknande behörighet eftersom det annars finns risk för personskador.

8. Rengöring, Underhåll och reservdelsbeställning

Fara!

Dra alltid ut stickkontakten inför alla rengöringsarbeten.

8.1 Rengöra maskinen

- Håll skyddsanordningarna, ventilationsöppningarna och motorkåpan i så damm- och smutsfritt skick som möjligt. Torka av maskinen med en ren duk eller blås av den med tryckluft med svagt tryck.
- Vi rekommenderar att du rengör maskinen efter varje användningstillfälle.
- Rengör maskinen med jämna mellanrum med en fuktig duk och en aning såpa. Använd inga rengörings- eller lösningsmedel. Dessa kan skada maskinens plastdelar. Se till att inga vätskor tränger in i maskinens inre. Om vatten tränger in i ett elverktyg höjs risken för elektriska slag.

8.2 Kolborstar

Vid överdrivning gnistbildning måste du låta en behörig elinstallatör kontrollera kolborstarna.

Fara! Kolborstarna får endast bytas ut av en behörig elinstallatör.

8.3 Underhåll

I maskinens inre finns inga delar som kräver underhåll.

8.4 Reservdels- och tillbehörsbeställning

Ange följande information när du beställer reservdelar:

- Produkttyp
- Produktens artikelnummer
- Produktens ID-nr.
- Reservdelsnumret för reservdelen

Aktuella priser och ytterligare information finns på www.Einhell-Service.com

9. Skrotning och återvinning

Produkten ligger i en förpackning som fungerar som skydd mot transportskador. Denna förpackning består av olika material som kan återvinnas. Lämna in förpackningen till ett samlingsställe för återvinning. Produkten och dess tillbehör består av olika material som t ex metaller och plaster. Defekta produkter får inte kastas i hushållssoporna. Lämna in produkten till ett samlingsställe i din kommun för professionell avfallshandling. Hör efter med din kommun om du inte vet var närmsta samlingsställe finns.

10. Förvaring

Förvara produkten och dess tillbehör på en mörk, torr och frostfri plats samt otillgängligt för barn. Den bästa förvaringstemperaturen är mellan 5 och 30°C. Förvara elverktyget i originalförpackningen.



Endast för EU-länder

Kasta inte elverktyg i hushållssoporna.

Enligt det europeiska direktivet 2012/19/EG om avfall som utgörs av eller innehåller elektriska eller elektroniska produkter och dess tillämpning i den nationella lagstiftningen, måste förbrukade elverktyg källsorteras och lämnas in för miljövänlig återvinning.

Återvinnings-alternativ till begäran om återsändning:

Som ett alternativ till returnering är ägaren av elutrustningen skyldig att bidra till ändamålsenlig avfallshandling för det fall att utrustningen ska skrotas. Efter att den förbrukade utrustningen har lämnats in till en avfallsstation kan den omhändertas i enlighet med gällande nationella lagstiftning om återvinning och avfallshandling. Detta gäller inte för tillbehörsdelar och hjälpmedel utan elektriska komponenter vars syfte har varit att komplettera den förbrukade utrustningen.

Eftertryck eller annan duplicering av dokumentation och medföljande underlag för produkterna, även utdrag, är endast tillåtet med uttryckligt tillstånd från Einhell Germany AG.

Med förbehåll för tekniska ändringar.

Serviceinformation

I alla länder som nämns i garantibeviset har vi kompetenta servicepartners. Adresserna till dessa partners finns i garantibeviset. Våra partners står gärna till tjänst för alla slags servicearbeten såsom reparation och tillhandahållande av reservdelar, slitagedelar och förbrukningsmaterial.

Kom ihåg att följande delar i denna produkt är utsatta för ett bruksmässigt och naturligt slitage samt att följande delar krävs som förbrukningsmaterial.

Kategori	Exempel
Slitagedelar*	Kolborstar
Förbrukningsmaterial/förbrukningsdelar*	Fräsblad
Delar som saknas	

* ingår inte tvunget i leveransomfattningen!

Vid brister eller störningar kan du anmäla detta på webbplatsen www.Einhell-Service.com. Ge en detaljerad beskrivning av felet som har uppstått och besvara alltid följande frågor:

- Fungerade produkten först eller var den defekt från början?
- Märkte du av någonting innan produkten slutade att fungera (symptomer före defekt)?
- Enligt din åsikt, vilken funktion är felaktig i produkten (huvudsymptom)?
Beskriv den felaktiga funktionen.

Garantibevis

Bästa kund,
våra produkter genomgår en sträng kvalitetskontroll. Om denna produkt mot förmodan inte fungerar på rätt sätt, beklagar vi detta och ber dig att kontakta vår serviceavdelning under adressen som anges på garantikortet. Vi står även gärna till tjänst på telefon under servicenumret som anges nedan. Följande punkter gäller för att du ska kunna göra anspråk på garantin:

1. Dessa garantivillkor vänder sig enbart till konsumenter, dvs. naturliga personer som inte har för avsikt att använda denna produkt i kommersiellt syfte eller inom egen verksamhet. Dessa garantivillkor reglerar ytterligare garantitjänster som nedanstående tillverkare erbjuder köpare av nya produkter. Dessa tjänster är en komplettering till den lagstadgade garantin. Garantianspråk som regleras enligt lag påverkas inte av denna garanti. Våra garantitjänster är gratis för dig.
2. Garantitjänsterna omfattar endast sådana brister som bevisligen kan härledas till material- eller tillverkningsfel. Produkten som du har köpt ska vara ny och härstamma från nedanstående tillverkare. Vi avgör om sådana brister i produkten ska åtgärdas eller om produkten ska bytas ut. Tänk på att våra produkter endast får användas till ändamålsenligt syfte och inte har konstruerats för kommersiell, hantverksmässig eller yrkesmässig användning. Ett garantiavtal sluts därför ej om produkten inom garantitiden har använts inom yrkesmässiga, hantverksmässiga eller industriella verksamheter eller har utsatts för liknande påkänning.
3. Garantin omfattar inte:
 - Skador på produkten som kan härledas till att monteringsanvisningen missaktats eller på grund av felaktig installation, åsidosatt bruksanvisning (t ex anslutning till felaktig nätspänning eller strömart), missaktade underhålls- och säkerhetsbestämmelser, om produkten utsätts för onormala miljöfaktorer eller bristfällig skötsel och underhåll.
 - Skador på produkten som kan härledas till missbruk eller ej ändamålsenlig användning (t ex överbelastning av produkten eller användning av ej godkända insatsverktyg eller tillbehör), främmande partiklar som har trängt in i produkten (t ex sand, sten eller damm, transportskador), yttre våld eller yttre påverkan (t ex skador efter att produkten fallit ned).
 - Skador på produkten eller delar av produkten som kan härledas till bruksmässigt, normalt eller för övrigt naturligt slitage.
4. Garantitiden uppgår till 24 månader och gäller från datumet när produkten köptes. Medan garantitiden fortfarande gäller ska anspråk på garanti ställas inom två veckor efter att defekten fastställdes. Det är inte möjligt att ställa anspråk på garanti efter att garantitiden har löpt ut. Garantitiden förlängs inte när produkten repareras eller byts ut, dessutom medför sådana arbeten inte att en ny garantitid börjar gälla för produkten eller för ev. reservdelar som har monterats in. Detta gäller även vid hembesök.
5. Anmäl den defekta produkten på följande webbplats för att göra anspråk på garantin: www.Einhell-Service.com. Se till att du har sparat på kvittot eller ett annat köpebevis som påvisar att du har köpt denna produkt i nytt skick. Produkter som sänds in utan köpebevis eller utan märkskylt täcks inte av våra garantitjänster eftersom de inte kan identifieras. Om defekten i produkten täcks av våra garantitjänster, får du genast en reparerad eller ny produkt av oss.

Givetvis kan vi även, mot debitering, åtgärda skador som antingen inte täcks av garantin eller som har uppstått efter garantitidens slut. Skicka in produkten till nedanstående serviceadress.

För slitage- och förbrukningsdelar samt för delar som saknas hänvisar vi till begränsningarna i garantin enligt serviceinformationen som anges i denna bruksanvisning.



Vaara! - Tapaturmavaaran vähentämiseksi lue käyttöohje



Huomio! Käytä kuulosuojuksia. Melu saattaa aiheuttaa kuulon menetyksen.



Huomio! Käytä pölynsuojanaamaria. Puuta tai muita materiaaleja työstettäessä saattaa syntyä terveydelle haitallista pölyä. Asbestipitoista materiaalia ei saa työstää!



Huomio! Käytä suojalaseja. Työn aikana syntyvät kipinät tai laitteesta sinkoilevat sirut, lastut ja pölyt saattavat aiheuttaa näkökyvyn menetyksen.

Vaara!

Laitteita käytettäessä tulee noudattaa tiettyjä turvallisuusvaroitoimia tapaturmien ja vaurioiden välttämiseksi. Lue sen vuoksi tämä käyttöohje / nämä turvallisuusmääräykset huolellisesti läpi. Säilytä ne hyvin, jotta niissä olevat tiedot ovat myöhemminkin milloin vain käytettävissäsi. Jos luovutat laitteen muille henkilöille, ole hyvä ja anna heille myös tämä käyttöohje / nämä turvallisuusmääräykset laitteen mukana. Emme ota mitään vastuuta tapaturmista tai vaurioista, jotka ovat aiheutuneet tämän käyttöohjeen tai turvallisuusohjeiden noudattamisen laiminlyönnistä.

1. Turvallisuusmääräykset

Laitetta koskevat turvallisuusmääräykset löydät oheistetusta vihkosesta.

Vaara!**Lue kaikki turvallisuusmääräykset ja ohjeet.**

Jos turvallisuusmääräyksiä tai muita ohjeita ei noudateta, saattaa tästä aiheutua sähköiskuja, tulipaloja ja/tai vaikeita vammoja. **Säilytä kaikki turvallisuusmääräykset ja ohjeet myöhempää tarvetta varten.**

2. Laitteen kuvaus ja toimituksen sisältö**2.1 Laitteen kuvaus (kuvat 1/2)**

- 1 Päälle-/pois-katkaisin
- 2 Ruuvi kulmansäätöä varten
- 3 Leikkaussyvyyden säätöpyörä
- 4 Tukikahva
- 5 Pölyn poistoimulaitteen sovitin
- 6 Pölynkeräyspussi
- 7 Reikäkanta-avain
- 8 Jyrsimenvaihdon lukitusnuppi
- 9 Pohjalevy
- 10 Kulmavaste
- 11 Käyttömoottori
- 12 Ruuvi korkeudensäätöä varten

2.2 Toimituksen sisältö

Tarkasta tässä kuvatun toimitusselostuksen avulla, että tuote on täysimääräinen. Jos osia puuttuu, ota viimeistään 5. arkipäivänä oston jälkeen yhteyttä asiakaspalveluumme tai siihen myyntipisteeseen, josta olet ostanut laitteen, ja esitä vastaava ostotosite. Huomioi tässä myös tämän ohjekirjan lopussa olevat asiakaspalveluohjeet ja takuusuoritustaulukko.

- Avaa pakkaus ja ota laite varovasti pakkauksesta.
- Poista pakkausmateriaalit sekä pakkaus- ja kuljetusvarmistukset (mikäli käytetty).
- Tarkasta, onko toimitus täysilukuinen.
- Tarkasta, onko laitteessa ja varusteissa kuljetusvaurioita.
- Säilytä pakkaus, mikäli mahdollista, takuuajan loppuun saakka.

Vaara!

Laite ja pakkausmateriaalit eivät ole lasten leikkikaluja! Lapset eivät saa leikkiä muovipusseilla, kelmuilla tai pienillä osilla! Niistä uhkaa nielaisu- ja tukehtumisvaara!

- Laakavaarnajyrsin
- Laukku
- Pölyn poistoimulaitteen sovitin
- Pölynkeräyspussi
- Reikäkanta-avain
- Alkuperäiskäyttöohje
- Turvallisuusmääräykset

3. Määräysten mukainen käyttö

Laakataltajyrsin on tarkoitettu urien jyrsimiseen umpipuuhiin, vaneriin ja lastulevyihin.

Konetta saa käyttää ainoastaan sille määrättyyn tarkoitukseen. Kaikkinainen tämän ylittävä käyttö ei ole määräysten mukaista. Kaikista tästä aiheutuvista vahingoista tai loukkaantumisista on vastuussa laitteen omistaja/käyttäjä eikä suinkaan sen valmistaja.

Ole hyvä ja ota huomioon, että laitteitamme ei ole suunniteltu ja valmistettu käytettäväksi pienteollisuus- tai teollisuustarkoituksiin. Emme siksi ota mitään vastuuta vaurioista, jos laitetta käytetään pienteollisuus-, käsityöläis- tai teollisuustyöpaikoilla tai näihin verrattavissa olevissa toimissa.

4. Tekniset tiedot

Verkköjännite: 230 V ~ 50 Hz
 Virranotto: 860 W
 Joutokäynnin kierrosluku: 11.000 min⁻¹
 Jyrsimen mitat: \varnothing 100 x \varnothing 22 x 3,8 mm
 Leikkaussyvyys: kork. 14 mm
 Kulmansäädöt: 0°-90°
 Suojaluokka: II/□
 Paino: 3,0 kg

Vaara!

Melu ja värinä

Melu- ja värinäarvot on mitattu standardin EN 60745 mukaisesti.

Äänen painetaso L_{pA} 88 dB(A)
 Mittausvirhe K_{pA} 3 dB
 Äänen tehotaso L_{WA} 99 dB(A)
 Mittausvirhe K_{WA} 3 dB

Käytä kuulosuojuksia.

Melu saattaa aiheuttaa kuulon menetyksen.

Tärinän kokonaisarvot (vektorisumma kolmesta suunnasta) mitattu standardin EN 60745 mukaisesti.

Kahva

Tärinänpäästöarvo $a_n = 5,252 \text{ m/s}^2$
 Epävarmuus $K = 1,5 \text{ m/s}^2$

Tukikahva

Tärinänpäästöarvo $a_n \leq 2,5 \text{ m/s}^2$
 Epävarmuus $K = 1,5 \text{ m/s}^2$

Ilmoitettu tärinän päästöarvo on mitattu normitetun koestusmenetelmän avulla ja se saattaa muuttua, riippuen sähkötyökalun käyttötavasta ja olosuhteista, ja poikkeustapauksissa ylittää annetun arvon.

Annettua tärinänpäästöarvoa voidaan käyttää vertailutarkoituksiin verrattaessa yhtä sähkötyökalua toiseen samantyyppiseen työkaluun.

Ilmoitettua tärinänpäästöarvoa voidaan myös käyttää hyväksi laadittaessa päästöjen vaikutuksen alustavaa arviointia.

Rajoita melunpäästöt ja värinä mahdollisimman vähäisiksi!

- Käytä ainoastaan moitteettomia laitteita.
- Huolla ja puhdista laite säännöllisesti.
- Sovita työskentelytapasi laitteen mukaiseksi.
- Älä ylikuormita laitetta.
- Tarkastuta laite aina tarvittaessa.
- Sammuta laite, kun sitä ei käytetä.
- Käytä suojakäsineitä.

Huomio!

Jäämäriskit

Silloinkin, kun käytät tätä sähkötyökalua määräysten mukaisesti, jää jäljelle aina tietty jäämäriski. Tämän sähkötyökalun rakenteesta ja mallista riippuen saattaa esiintyä seuraavia vaaroja:

1. keuhkovaurioita, ellei käytetä sopivaa pölysuojanaamaria.
2. kuulovaurioita, ellei käytetä soveliaita kuulosuojaimia.
3. terveydellisiä haittoja, jotka aiheutuvat kädenkäsivarren värinästä, jos laitetta käytetään pitemmän aikaa tai sitä ei käsitellä ja huolleta määräysten mukaisesti.

5. Ennen käyttöönottoa

Tarkistakaa ennen käyttöönottoa, että tyyppikilven tiedot täsmäävät verkkotietojen kanssa.

Varoitus!

Vetäkää aina vahvavirtapistoke pistorasiasta, ennen kuin suoritate laitteen säätöjä.

5.1 Pölyn poistoimusoivittimen asennus (kuva 2)

Pölyn poistoimusoivitin (5) ja pölynkeräyspussi (6) tulee asentaa paikalleen (kuva 2).

5.2 Jyrsintäsyvyyden säätö (kuva 3)

- Säädä haluttu jyrsintäsyvyys säätöpyörän (3) avulla
- Säätöpyörässä olevat nimikkeet ilmoittavat erilaisten litteiden vaarujen koot.
- Työnnä käyttömootoria (11) eteenpäin jyrsintäsyvyyden tarkastusta varten. Sähköpistokkeen tulee olla irroitettuna.
- Jyrsintäsyvyyden säätöä voi tarkentaa ruuvilla (a).

Varoitus!

Tarkasta ennen käyttöä, että suojakuvun palautusjärjestelmä toimii moitteettomasti!

5.3 Leikkauskulman ja korkeuden säätö (kuva 4)

- Löysennä kulmansäädön (2) ja korkeuden säädön ruuveja (12).
- Huomio! Nuoli (b) näyttää säädetyn kulman.
- Voit säätää kulmavasteen (10) haluamaasi kulmaan portaattomasti 0° ja 90° välisellä alueella.
- Säädä haluttu korkeus korkeusasteikon (a) mukaan; uran korkeuden tulee aina olla työstökappaleen keskikohdalla.
- Kiristä sitten molemmat ruuvit jälleen tiukkaan.
- Ohuemmissa työstökappaleissa on yksi jyr-sinkerta riittävä.
- Paksummissa työstökappaleissa tulee tehdä useampia jyr-sinkertoja päällekkäin.

5.4 Jyrsinterän vaihto (kuvat 5-6)

Vaara! Verkkopistoke tulee irroittaa.

- Ota suojus (a) pois.
- Aseta reikäkanta-avain (7) laikkaan (b).
- Paina lukitusnuppia; pidä se alaspainettuna ja käännä reikäkanta-avainta kiertosuuntaan. Noin puolen kierroksen jälkeen lukitusnappi lukittuu paikalleen ja laipan voi irroittaa.
- Ota sitten jyrsinterä (c) pois laipasta (d).
- Vedä sitten jyrsinterä (c) ulos pohjalevystä (9).
- Aseta sitten uusi jyrsinterä paikalleen päinvastaisessa järjestyksessä. Ota tässä huomioon jyrsinterän kiertosuunta.
- Kiinnitä suojus (a) jälleen paikalleen.

Vaara!

Älä koskaan paina lukitusnuppia (8) moottorin käydessä. Varmista ennen työstön aloittamista, että jyrsin on riittävän tukevasti paikallaan.

Viite!

Älä käytä tylsyneitä tai vahingoittuneita jyrsinteriä.

6. Käyttö

6.1 Päälle-/pois-katkaisin (kuva 1)

- Käynnistä laite työntämällä katkaisinta (1) eteenpäin ja painamalla katkaisinta (1) alas, kunnes se lukittuu.
- Sammuta laite painamalla katkaisinta (1), jolloin se nousee takaisin alkuasentoonsa.

6.2 Työstökappaleen piirrotus (kuva 7)

- Ennen kuin aloitat työskentelyn liitosjyrsimellä, tulee työstökappaleeseen tehdä piirrotusmerkinnät seuraavasti:
- Aseta molemmat kappaleet vierekkäin; työstökappaleet tulee kiinnittää paikalleen
- Merkitse lyijykynällä viiva suorassa kulmassa liitoskohtaan
- Suurempiin puukappaleisiin tarvitaan useampia liitoskohtia
- Kahden viivan välimatkan tulee olla väh. 10 cm.

6.3 Liitosjyrsimen asettaminen työkohtaan (kuvat 8)

- Säädä jyrsintäsyvyys ja tarkasta säätö
- Säädä kulmavaste (10)
- Säädä korkeus
- Aseta kone lähelle työstökappaletta
- Koneessa on merkinnät (a), joiden tulee pitää yhtä työstökappaleeseen tehtyjen piirrotusviivojen kanssa
- Käynnistä sitten laite, ja työnnä käyttömootoria (11) eteenpäin. Työstökappaleen tulee olla kiinnitettyä tukevasti paikalleen.

6.4 Työstökappaleiden liittäminen yhteen (kuvat 9/10)

- Sitten kun molempiin työstökappaleisiin on tehty lovet, ne voidaan liittää yhteen
- Kumpaankin loveen tulee panna liimaa
- Aseta litteä vaarna (a) toiseen urista (kuva 9)
- Työnnä molemmat työstökappaleet yhteen (kuva 10)
- Kiristä työstökappaleet pinteeseen ja odota, kunnes liima on kovettunut

7. Verkkojohdon vaihtaminen

Vaara!

Kun tämän laitteen verkkojohto vahingoittuu sen on korvattava joko valmistaja tai hänen asiakas-, huolto- ja varaosapalvelunsa tai vastaavan pätevyyden omaava henkilö, jotta vaaratilanteita ei pääse syntymään.

8. Puhdistus, huolto ja varaosatilaukset

Vaara!

Irroita verkkopistoke pistorasiasta ennen kaikkia puhdistusstoimia.

8.1 Puhdistus

- Pidä suojalaitteet, ilmaraoit ja moottorin kotelo niin puhtaina pölystä ja liasta kuin suinki mahdollista. Pyyhi laite puhtaalla rievulla tai puhalla se puhtaaksi vähäpaineisella paineilmalla.
- Suosittelemme laitteen puhdistamista heti joka käytön jälkeen.
- Puhdista laite säännöllisin väliajoin käyttäen kosteaa riepua ja vähän saippuaa. Älä käytä sellaisia puhdistusaineita tai liuotteita, jotka saattavat syövyttää laitteen muoviosia. Huolehdi siitä, ettei laitteen sisäpuolelle pääse vettä. Veden tunkeutuminen sähkötyökaluun lisää sähköiskun vaaraa.

8.2 Hiiliharjat

Jos kipinöitä syntyy ylettömästi, anna sähköalan ammattihenkilön tarkastaa hiiliharjojen kunto.

Vaara! Hiiliharjojen vaihdon saa tehdä vain sähköalan ammattihenkilö.

8.3 Huolto

Laitteen sisäpuolella ei ole mitään huoltoa tarvitsevia osia.

8.4 Varaosa- ja lisävarustetilaukset:

Varaosia tilattaessa tulee antaa seuraavat tiedot:

- laitteen tyyppi
- laitteen tuotenumero
- laitteen tunnusnumero
- tarvittavan varaosan varaosnumero

Aktuellit hinnat ja muita tietoja löydät verkkosivustosta www.Einhell-Service.com

9. Käytöstäpoisto ja uusiokäyttö

Laite on pakattu kuljetuspakkaukseen, jotta vältetään kuljetusvauriot. Tämä pakkaus on raaka-ainetta ja sitä voi siksi käyttää uudelleen tai sen voi toimittaa kierrätyksen kautta takaisin raaka-ainekiertoon. Laite ja sen varusteet on valmistettu eri materiaaleista, kuten esim. metallista ja muoveista. Viialliset laitteet eivät kuulu kotitalousjätteisiin. Laite tulee toimittaa asianmukaiseen keräyspisteeseen ammattitaitoista hävittämistä varten. Jos et tiedä, missä on tällainen keräyspiste, tiedustele asiaa kuntasi hallinnosta.

10. Säilytys

Säilytä laite ja sen varusteet valolta, kosteudelta ja pakkaselta suojatussa tilassa poissa lasten ulottuvilta. Paras säilytyslämpötila on 5°C ja 30°C välillä. Säilytä sähkötyökalut alkuperäispakkauksissaan.



Koskee ainoastaan EU-maita

Älä heitä sähkötyökaluja kotitalousjätteisiin!

Euroopan direktiivin 2012/19/EY loppuunkäytetyistä sähkö- ja elektronisista laitteista ja sen kansalliseksi laiksi muuntamisen mukaan tulee käytetyt sähkötyökalut koota erikseen ja toimittaa ne ympäristöystävälliseen kierrätykseen.

Kierrätysvaihtoehto takaisinlähetykselle:

Sähkölaitteen omistaja on veloitettu laitteen palauttamisen vaihtoehtona vaikuttamaan siihen, että hänen luovuttamansa omaisuus hävitetään asianmukaisesti. Loppuun käytetty laite voidaan tätä varten luovuttaa myös keräyspisteeseen, joka suorittaa sen käytöstäpoiston kansallisten kierrätystalous- ja jätehuoltolakien tarkoittamalla tavalla. Tämä ei koske käytettyihin laitteisiin liitettyjä lisävarusteita ja apuvälineitä, joissa ei ole sähköosia.

Tuotodokumentaation ja tuotteen mukana toimitettujen papereiden osittainenkin kopiointi tai muu monistaminen on sallittu ainoastaan Einhell Germany AG:n nimenomaisella luvalla.

Oikeus teknisiin muutoksiin pidätetään

Asiakaspalvelutiedot

Meillä on kaikissa takuutodistuksessa mainituissa maissa päteviä asiakaspalvelusta huolehtivia kumppaneita, joiden yhteystiedot löydät takuutodistuksesta. Heidän kautta voi saada kaikki asiakaspalvelut, kuten korjaukset, varaosien ja kulumaosien sekä tarvittavien käyttömateriaalien toimitukset.

Huomaa, että seuraaviin tämän tuotteen osiin kohdistuu käytöstä johtuvaa, luonnollista kulumista, ja että seuraavia osia tarvitaan käyttömateriaaleina.

Laji	Esimerkki
Kuluvat osat*	Hiiliharjat
Käyttömateriaali / käyttöosat*	Jyrsinterä
Puuttuvat osat	

* ei välttämättä kuulu toimitukseen!

Puutteellisuuksien tai vikojen ilmetessä pyydämme ilmoittamaan virheestä verkossa sivustoon www.Einhell-Service.com. Ole hyvä ja anna vian tarkka kuvaus ja vastaa sen lisäksi joka tapauksessa seuraaviin kysymyksiin:

- Onko laite toiminut jo ainakin kerran, vai oliko se jo alusta lähtien viallinen?
- Havaitko jotain erikoista ennen vian ilmenemistä (oireita ennen vikaa)?
- Mikä mielestäsi on laitteessa vikana (pääasiallinen vika)?
Kuvaa tätä toimintavirhettä.

Takuutodistus

Arvoisa asiakas,
tuotteemme läpikäyvät erittäin tiukan laadunvalvontatarkastuksen. Mikäli tämä laite ei kuitenkaan toimi moitteettomasti, valitamme tapahtunutta suuresti ja pyydämme sinua kääntymään teknisen asiakaspalvelumme puoleen käyttäen tässä takuukortissa annettua osoitetta. Selvitämme asian mielellämme myös puhelimitse allaolevan palvelunumeron kautta. Takuuvaateiden esittämistä koskevat seuraavat määräykset:

1. Nämä takuuehdot koskevat ainoastaan kuluttajia, ts. luonnollisia henkilöitä, jotka eivät käytä tätä tuotetta sen enempää pienteollisessa kuin muussakaan itsenäisessä ammatinharjoituksessa. Nämä takuuehdot säätelevät täydentäviä takuusuorituksia, jotka allamainittu valmistaja lupaa uusien laitteidensa ostajille lakimääräisen takuun lisäksi. Ne eivät vaikuta lakimääräisiin takuusuoritusvaateisiin millään tavalla. Takuumme on sinulle maksuton.
2. Takuusuoritus kattaa ainoastaan sellaiset hankkimasi allamainitun valmistajan uuden laitteen puutteellisuudet, jotka todistettavasti aiheutuvat materiaali- tai valmistusvirheistä, ja se on rajattu valintamme mukaan ainoastaan näiden laitteen vikojen korjaamiseen tai laitteen korvaamiseen uudella.
Ole hyvä ja ota huomioon, että laitteitamme ei ole suunniteltu käytettäväksi pienteollisuus-, käsityöläis- tai ammattitarkoituksiin. Takuusopimusta ei siksi synny, jos laitetta on takuun kestoaikana käytetty pienteollisuus-, käsityöläis- tai teollisuustyöpaikoilla tai siihen on kohdistunut näihin verrattavissa oleva rasitus.
3. Antamamme takuu ei kata näitä vaurioita:
- laitteessa esiintyneet vauriot, jotka aiheutuvat asennusohjeen noudattamatta jättämisestä tai asiantuntemattomasta asennuksesta, käyttöohjeen noudattamatta jättämisestä (kuten esim. liitäntä väärrään verkkojännitteeseen tai virtalajiin) tai huolto- ja turvallisuusmääräysten laiminlyönnistä tai laitteen altistamista epänormaaleille ympäristöolosuhteille tai puutteellisesta hoidosta ja huollosta.
- laitteessa esiintyneet vauriot, jotka aiheutuvat määräysten vastaisesta tai virheellisestä käytöstä (esim. laitteen ylikuormitus tai hyväksymättömien liittosyökalujen tai varusteiden käyttö), vieraiden esineiden tunkeutumisesta laitteeseen (esim. hiekka, kivet tai pöly, kuljetusvauriot), väkivoiman käytöstä tai ulkopuolisista tekijöistä (esim. putoamisesta aiheutuneet vahingot).
- laitteessa tai sen osissa esiintyneet vauriot, jotka aiheutuvat käytöstä johtuvasta, tavanomaisesta tai muuten tavallisesta kulumisesta.
4. Takuuajan kesto on 24 kuukautta ja se alkaa laitteen ostopäivästä. Takuuvaateet tulee esittää ennen takuuajan päättymistä kahden viikon kuluessa siitä, kun olet havainnut vian. Takuuvaateiden esittäminen takuuajan päätyttyä ei ole mahdollista. Laitteen korjaus tai vaihto ei johda takuuajan pitenemiseen tai laitteen tai siihen mahdollisesti asennettujen varaosien takuuajan alkamiseen uudelleen alusta. Tämä koskee myös paikan päällä suoritettuja palveluja.
5. Viallista laitetta koskevat takuuvaateet tulee esittää osoitteella: www.Einhell-Service.com. Pidä uuden laitteesi ostosite tai muu ostonäyttö valmiina. Ilman vastaavia tositteita tai tyyppikilpeä meillemme lähetettyjen laitteiden osalta takuuvaateet on suljettu pois, koska mahdollisuudet laitteen tunnistamiseen puuttuvat. Mikäli takuumme kattaa laitteen vian, asiakkaalle toimitetaan korjattu tai uusi laite viipymättä.

Tietysti korjaamme mielellämme korvausta vastaan myös sellaiset laitteiden viat, jotka eivät kuulu tai eivät enää kuulu takuumme piiriin. Lähetä tätä varten laite teknisen asiakaspalvelumme osoitteeseen.

Kuluvien osien, käyttöosien ja puuttuvien osien suhteen viittaamme tämän takuun rajoituksiin, jotka on selostettu tämän käyttöohjeen asiakaspalvelutiedoissa.



Опасность! - для уменьшения опасности получить травму прочтите руководство по эксплуатации



Осторожно! Используйте средства защиты слуха. Воздействие шума может вызвать потерю слуха.



Осторожно! Используйте респиратор. При обработке древесины и других материалов может образоваться вредная для здоровья пыль. Запрещено обрабатывать предметы содержащие асбест!



Осторожно! Используйте защитные очки. Возникающие во время работы искры или выделяющиеся из устройства обломки, опилки и пыль могут повредить органы зрения.

Опасность!

При использовании устройств необходимо соблюдать определенные правила техники безопасности для того, чтобы избежать травм и предотвратить ущерб. Поэтому внимательно прочитайте настоящее руководство по эксплуатации / указания по технике безопасности полностью. Храните их в надежном месте для того, чтобы иметь необходимую информацию, когда она понадобится. Если Вы даете устройство другим для пользования, то приложите к нему это руководство по эксплуатации / указания по технике безопасности. Мы не несем никакой ответственности за травмы и ущерб, которые были получены или причинены в результате несоблюдения указаний этого руководства и указаний по технике безопасности.

1. Указания по технике безопасности

Соответствующие указания по технике безопасности находятся в приложенных брошюрах!

Опасность!

Прочитайте все указания по технике безопасности и технические требования.

При невыполнении указаний по технике безопасности и технических требований возможно получение удара током, возникновение пожара и/или получение серьезных травм. **Храните все указания по технике безопасности и технические требования для того, чтобы было возможно воспользоваться ими в будущем.**

2. Состав устройства и состав упаковки

2.1 Состав устройства (рисунки 1/2)

1. Переключатель включено-выключено
2. Винт для регулировки угла
3. Колесико для регулировки глубины резки
4. Дополнительная рукоятка
5. Переходник для вытяжки пыли
6. Мешок для улавливания пыли
7. Торцовый ключ
8. Стопорная кнопка для замены фрезы
9. Опорная пластина

10. Угловой упор
11. Приводной двигатель
12. Винт для регулировки высоты

2.2 Состав комплекта устройства

Проверьте комплектность изделия на основании описанного объема поставки. При обнаружении недостатка компонентов обратитесь в наш сервисный центр или магазин, в котором Вы приобрели устройство, не позднее чем в течение 5-ти рабочих дней после приобретения изделия, предъявив действительную квитанцию о покупке. Обратите внимание на таблицу с указанием гарантийных сроков в документе с информацией о сервисном обслуживании.

- Откройте упаковку и выньте осторожно из упаковки устройство.
- Удалите упаковочный материал, а также приспособления защиты устройства при упаковке и транспортировке (при наличии).
- Проверьте комплектность устройства.
- Проверьте устройство и принадлежности на наличие возникших при транспортировке повреждений.
- Сохраняйте упаковку по возможности до истечения срока гарантийных обязательств.

Опасность!

Устройство и упаковка не являются детскими игрушками! Запрещено детям играть с пластиковыми пакетами, пленками и мелкими деталями! Опасность заключается в том, что они могут проглотить или погнубнуть от удушья!

- Плоская фреза для шкантов
- Чемодан
- Переходник для вытяжки пыли
- Мешок для улавливания пыли
- Торцовый ключ
- Оригинальное руководство по эксплуатации
- Указания по технике безопасности

3. Использование в соответствии с назначением

Фреза для плоских шкантов предназначена для фрезерования пазов в массивной древесине, в клееной фанере и стружечных плитах.

Разрешается использовать устройство только в соответствии с его назначением. Любое другое, отличающееся от этого использование считается не соответствующим назначению. За все возникшие в результате такого использования ущерб или травмы любого вида несет ответственность пользователь и работающий с устройством, а не его изготовитель.

Учтите, что конструкция наших устройств не предназначена для использования их в промышленной, ремесленной или индустриальной области. Мы не несем никакой ответственности по гарантийным обязательствам при использовании устройства в промышленной, ремесленной или индустриальной области, а также в подобной деятельности.

4. Технические данные

Напряжение сети 230 В ~ 50 Гц
 Мощность 860 Вт
 Скорость вращения холостого хода 11 000 мин⁻¹
 Размеры фрезы \varnothing 100 x \varnothing 22 x 3,8 мм
 Глубина резки максим. 14 мм
 Углы фиксации 0°-90°
 Класс защиты: II/□
 Вес: 3,0 кг

Опасность!

Шумы и вибрация

Параметры шумов и вибрации были измерены в соответствии с нормами EN 60745.

Уровень давления шума L_{pA} 88 дБ(А)
 Неопределенность K_{pA} 3 дБ
 Уровень мощности шума L_{WA} 99 дБ(А)
 Неопределенность K_{WA} 3 дБ

Используйте защиту органов слуха.

Воздействие шума может вызвать потерю слуха.

Суммарное значение величины вибрации (сумма векторов трех направлений) определено в соответствии с EN 60745.

Рукоятка

Эмиссионный показатель вибрации

$a_h = 5,252 \text{ м/сек}^2$

Неопределенность $K = 1,5 \text{ м/сек}^2$

Дополнительная рукоятка

Эмиссионный показатель вибрации

$a_h \leq 2,5 \text{ м/сек}^2$

Неопределенность $K = 1,5 \text{ м/сек}^2$

Приведенное значение эмиссии вибрации измерено стандартным методом проведения испытаний, оно может изменяться в зависимости от вида и способа использования электрического инструмента и в исключительных случаях превышать указанную величину.

Приведенное значение эмиссии вибрации может быть использовано для сравнения одного электрического инструмента с другим.

Приведенное значение эмиссии вибрации может быть использовано для предварительной оценки негативного влияния.

Сведите образование шумов и вибрации к минимуму!

- Используйте только безукоризненно работающие устройства.
- Регулярно проводите техническое обслуживание и очистку устройства.
- При работе учитывайте особенности Вашего устройства.
- Не подвергайте устройство перегрузке.
- При необходимости дайте проверить устройство специалистам.
- Отключайте устройство, если вы его не используете.
- Используйте перчатки.

Осторожно!**Остаточные опасности**

Даже в том случае, если Вы используете описываемый электрический инструмент в соответствии с предписанием, то и тогда всегда остается место для риска. Ниже приведен список остаточных опасностей, связанных с конструкцией настоящего электрического инструмента:

1. Заболевание легких, в том случае если не используется соответствующий респиратор.
2. Повреждение слуха, в том случае если не используется соответствующее средство защиты слуха.
3. Нарушения здоровья в результате воздействия вибрации на руку при длительном использовании устройства или при неправильном пользовании и ненадлежащем техническом уходе.

5. Перед вводом в эксплуатацию

Убедитесь перед подключением, что данные на типовой табличке соответствуют параметрам сети.

Предупреждение!

Всегда вынимайте штекер из розетки прежде, чем осуществлять настройки устройства.

5.1 Монтаж переходника для пылесоса (рис. 2)

Необходимо установить переходник для вытяжки пыли (5) и мешок для улавливания пыли (6) (рисунок 2).

5.2 Регулировка глубины фрезерования (рис. 3)

- Установите желаемую глубину фрезерования при помощи установочного колесика (3).
- Отметки на установочном колесике служат для установки различных размеров шпонок.
- Сдвиньте приводной двигатель (11) вперед для того, чтобы проверить глубины фрезерования. При этом штекер должен быть вынут из розетки.
- При помощи винта (а) можно осуществить дополнительную юстировку глубины фрезерования.

Предупреждение!

Перед использованием проверьте, функционирует ли надлежащим образом система возврата защитной крышки в исходное положение.

5.3 Регулировка угла реза и высоты (рис. 4)

- Ослабьте оба винта для регулировки угла (2) и, соответственно, регулировки высоты (12).
- Внимание! Установленный угол указан стрелкой (b).
- Вы можете установить упор выбора угла (10) бесступенчато на любой желаемый угол между 0° и 90°.
- Установите желаемую высоту по шкале высоты (а); высота паза должна всегда находиться в центре обрабатываемой детали.
- Затем вновь затяните крепко оба винта.
- Для тонких обрабатываемых деталей достаточно одного хода фрезерования.
- Для толстых обрабатываемых деталей необходимо осуществить несколько ходов фрезерования друг за другом.

5.4 Замена фрезы (рис. 5-6)

Опасность! Необходимо вынуть штекер из розетки.

- Удалите кожух (а).
- Установите торцовый ключ (7) на фланец (b).
- Нажмите стопорную кнопку; удерживайте ее нажатой и вращайте торцовый ключ в направлении вращения. После примерно половины оборота стопорная кнопка защелкнется и фланец можно будет удалить.
- Удалите затем фрезу (с) с фланца (d).
- Вытяните затем фрезу (с) из опорной пластины (9) наружу.
- Установите затем новую фрезу в обратной последовательности. Внимательно следите при этом за направлением вращения фрезы
- Закрепите затем кожух (а).

Опасность!

Запрещено использовать стопорную кнопку (8) при работающем двигателе. Убедитесь перед началом работы, что фреза установлена прочно.

Указание!

Запрещено использовать затупленные или поврежденные дисковые фрезы.

6. Обращение с устройством**6.1 Переключатель включить-выключить (рис. 1)**

- Для включения устройства переведите выключатель (1) вперед и нажмите выключатель (1) до фиксации.
- Для выключения нажмите выключатель (1), при этом он вернется скачком в исходное положение.

6.2 Разметка обрабатываемой детали (рис. 7)

- Прежде чем Вы начнете работу фрезой для плоских шкантов необходимо обрабатываемую деталь разметить следующим образом:
- Уложите обе детали рядом друг с другом; обрабатываемые детали должны быть прочно закреплены.
- Нанесите карандашом под прямым углом к месту стыка линию.
- На больших деревянных изделиях возможно понадобится несколько мест стыка.
- Расстояние между двумя линиями должно составлять минимально 10 см.

6.3 Установка фрезы для плоских шкантов (рис. 8)

- Установить глубину фрезерования и проверить.
- Установить угловой упор (10).
- Отрегулировать высоту.
- Установите инструмент вблизи от линии на обрабатываемую деталь.
- Находящиеся на машине отметки (а) должны соответствовать нанесенной линии.
- Включите затем устройство и толкайте приводной двигатель (11) вперед. При этом обрабатываемая деталь должна быть прочно закреплена.

6.4 Соединение обрабатываемой детали (рис. 9/10)

- После того, как на обеих обрабатываемых деталях будет нанесен паз, Вы можете их соединить.
- В обоих пазах нужно нанести клей.
- В один паз вставить шпонку (а) (рис.9).
- Сдвиньте обе обрабатываемые детали вместе (рис. 10).
- Сожмите обрабатываемые детали и ждите до тех пор, пока клей не затвердеет.

7. Замена кабеля питания электросети**Опасность!**

Если будет поврежден кабель питания от электросети этого устройства, то его должен заменить изготовитель устройства, его служба сервиса или другое лицо с подобной квалификацией для того, чтобы избежать опасностей.

8. Очистка, техобслуживание и заказ запасных деталей**Опасность!**

Перед всеми работами по очистке необходимо вынуть штекер из розетки электросети.

8.1 Очистка

- Содержите защитные приспособления, вентиляционные щели и корпус двигателя свободными насколько это возможно от пыли и грязи. Протрите устройство чистой ветошью или продуйте сжатым воздухом под низким давлением.
- Мы рекомендуем очищать устройство сразу после каждого использования.
- Регулярно очищайте устройство влажной ветошью с небольшим количеством жидкого мыла. Не используйте средства для очистки или растворы; они могут повредить пластмассовые части устройства. Следите за тем, чтобы вода не попала вовнутрь устройства. Попадание воды в электрическое устройство повышает опасность получения удара током.

8.2 Угольные щетки

При чрезмерном образовании искр сдайте фрезу в специализированную мастерскую для проверки угольных щеток.

Опасность! Угольные щетки разрешается заменять только специалисту электрику.

8.3 Техобслуживание

Внутри устройства нет никаких деталей, нуждающихся в техническом уходе.

8.4 Заказ запасных частей и принадлежностей

При заказе запасных частей необходимо указать следующие данные:

- тип устройства
- артикульный номер устройства
- идентификационный номер устройства
- номер необходимой запасной части

Актуальные цены и информацию можно найти на сайте www.Einhell-Service.com.

9. Утилизация и вторичное использование

Устройство поставляется в упаковке для предотвращения повреждений при транспортировке. Эта упаковка является сырьем и поэтому может быть использована вновь или направлена на повторную переработку сырья. Устройство и его принадлежности изготовлены из различных материалов, например, металла и пластмасс. Не выбрасывайте дефектные устройства вместе с бытовыми отходами. Для правильной утилизации устройство необходимо сдать в подходящий пункт приема. Если Вы не знаете, где находится пункт приема, уточните это в органах коммунального управления.

10. Хранение

Храните устройство и его принадлежности в темном, сухом и неподверженном воздействию мороза, а также недоступном для детей месте. Оптимальная температура хранения находится между 5 °C и 30 °C. Храните электроинструмент в оригинальной упаковке.



Только для стран ЕС

Запрещено выбрасывать электроинструмент в обычный домашний мусор.

Согласно европейской директиве 2012/19/EG об использованных электрических и электронных устройствах и реализации в правовой системе соответствующей страны необходимо использованный электрический инструмент утилизировать отдельно и направлять на вторичную переработку для охраны окружающей среды.

Вторичная переработка - альтернатива обязательной отсылке устройства назад изготовителю: Владелец электрического устройства в случае избавления от собственности обязан, в качестве альтернативы отсылки назад изготовителю, содействовать надлежащей утилизации. Пришедшее в негодность устройство может быть передано в приемный пункт, который осуществит ликвидацию в соответствии с законом страны о цикличном производстве и обращении с мусором. Это не относится к приложенным к пришедшему в негодность оборудованию дополнительным устройствам и вспомогательным средствам, не содержащим электрические части.

Перепечатывание или прочие виды размножения документации и сопроводительных листов продукции фирмы, полностью или частично, разрешено производить только с однозначного разрешения Einhell Germany AG.

Сохраняется право на технические изменения

Информация о сервисном обслуживании

Во всех странах, указанных в гарантийном свидетельстве, у нас имеются компетентные сервисные партнеры, контактные данные которых Вы найдете в гарантийном свидетельстве. Они всегда в Вашем распоряжении для решения любых вопросов, связанных с обслуживанием, например, для ремонта, поставки запчастей и быстроизнашивающихся деталей, а также приобретения расходных материалов.

Следует обратить внимание на то, что в этом изделии следующие детали подвержены естественному износу или износу в связи с эксплуатацией / следующие детали требуются в качестве расходных материалов.

Категория	Пример
Быстроизнашивающиеся детали*	Угольные щетки
Расходный материал/расходные части*	Фрезеровочное полотно
Недостающие компоненты	

* Не обязательно входят в объем поставки!

При обнаружении дефектов или неисправностей мы просим Вас заявить о таком случае в сети Интернет на сайте www.Einhell-Service.com. Обратите внимание на точное описание неисправности и в любом случае ответьте на следующие вопросы:

- Устройство уже работало или оно было неисправным с самого начала?
- Вам бросилось что-либо в глаза перед возникновением неисправности (признак перед неисправностью)?
- Какую неисправность имеет устройство, по Вашему мнению (основной признак)?
Опишите эту неисправность.

Гарантийное свидетельство

Уважаемая покупательница, уважаемый покупатель, наши продукты проходят тщательнейший контроль качества. Если это устройство все же не будет функционировать безупречно, мы просим Вас обратиться в наш сервисный отдел по адресу, указанному в этом гарантийном талоне. Мы также охотно ответим на Ваши вопросы по телефону, номер которого приведен ниже. При предъявлении гарантийных требований действуют следующие условия.

1. Настоящие правила гарантии действуют исключительно в отношении пользователей, т.е. физических лиц, которые не намереваются использовать настоящее изделие в рамках своей профессиональной или другой самостоятельной деятельности. Настоящие правила гарантии регулируют дополнительные условия оказания гарантийных услуг, которые нижеупомянутый производитель обеспечивает покупателям своих новых устройств в дополнение к условиям гарантии в соответствии с законом. Эти гарантийные обязательства не затрагивают Ваши законные гарантийные требования. Наши гарантийные услуги для Вас бесплатны.
2. Гарантийные услуги распространяются только на дефекты нового устройства нижеупомянутого производителя, которое вы приобрели, связанные с недостатком материала или производственным браком, и ограничиваются по нашему выбору устранением таких дефектов устройства или заменой устройства. Учтите, что наши устройства не предназначены для использования в промышленных целях, в ремесленном производстве и на профессиональной основе. Поэтому гарантийный договор считается недействительным, если устройство использовалось в течение гарантийного срока на кустарных, промышленных предприятиях или в ремесленном производстве, а также подвергалось сопоставимой нагрузке.
3. Наша гарантия не распространяется на:
 - повреждения устройства, возникшие в результате несоблюдения руководства по монтажу или неправильного монтажа, несоблюдения руководства по эксплуатации (например, при подключении к сети с неправильным напряжением или родом тока), несоблюдения требований касательно технического обслуживания и требований техники безопасности, воздействия на устройство аномальных условий окружающей среды или недостаточного ухода и технического обслуживания;
 - повреждения устройства, возникшие в результате неправильного или ненадлежащего использования (например, перегрузка устройства или применение не допущенных к использованию насадок или принадлежностей), попадания в устройство посторонних предметов (например, песка, камней или пыли, повреждения при транспортировке), применения силы или внешних воздействий (например, повреждения при падении);
 - повреждения устройства или частей устройства, связанные с износом в связи с эксплуатацией, обычным или другим естественным износом.
4. Гарантийный срок составляет 24 месяца, отсчет начинается со дня покупки устройства. Гарантийные права необходимо предъявлять до истечения срока гарантии в течение двух недель после того как будет обнаружена неисправность. Заявления на гарантийное обслуживание после истечения срока гарантии не принимаются. Ремонт или замена устройства не ведет к продлению гарантийного срока, также при оказании такой услуги отсчет нового гарантийного срока на устройство или возможно установленные детали не начинается заново. Это условие действует также при обращении в местный сервисный отдел.
5. Для предъявления гарантийных требований сообщите о неисправности устройства на сайте www.Einhell-Service.com. Приготовьте квитанцию о покупке или другие доказательства приобретения Вами нового устройства. Оказание гарантийных услуг применительно к устройствам, направленным на рассмотрение без соответствующих доказательств или фирменной таблички, исключается ввиду недостатка данных для идентификации таких устройств. Если наша гарантия распространяется на неисправность устройства, Вы немедленно получите отремонтированное или новое устройство.

Само собой разумеется, мы можем также устранить при оплате затрат неисправности устройства, которые не входят в объем гарантийных услуг или при истечении срока гарантии. Для этого Вам необходимо выслать устройство на адрес нашей службы сервиса.

Что касается быстроизнашивающихся, расходных деталей и недостающих компонентов, мы обращаем внимание на ограничения этой гарантии согласно информации о сервисном обслуживании настоящего руководства по эксплуатации.



Oht! - vigastusohu vähendamiseks lugege kasutusjuhendit



Ettevaatus! Kasutage kõrvaklappe. Müra võib põhjustada kuulmiskaotust.



Ettevaatus! Kandke tolumumaski. Puidu ja teiste materjalide töötlemisel võib tekkida tervisele kahjulik tolm. Asbesti sisaldavat materjali ei tohi töödelda!



Ettevaatus! Kandke kaitseprille. Töö ajal tekkivad sädemed ning seadmest lendavad killud, laastud ja tolm võivad halvendada nähtavust.

Oht!

Vigastuste ja kahjustuste vältimiseks tuleb seadme kasutamisel võtta tarvitusele mõningad ohutusabinõud. Seepärast lugege kasutusjuhend / ohutusjuhised hoolikalt läbi. Hoidke need korralikult alles, et informatsioon oleks teil igal hetkel käeulatuses. Kui peaksite seadme teisele isikule edasi andma, siis andke talle ka kasutusjuhend / ohutusjuhised. Me ei võta endale vastutust õnnetuste või kahjude eest, mis tekivad käesoleva juhendi ja ohutusjuhiste mittejärgimisel.

1. Ohutusjuhised

Vastavad ohutuseeskirjad leiate kaasasolevast brošüürist.

Oht!

Lugege kõiki ohutusjuhiseid ja juhendeid.

Ohutusjuhiste ja juhendite eiramine võib põhjustada elektrilöögi, põletuse ja/või raskeid vigastusi.

Hoidke kõik ohutusjuhised ja juhendid alles.

2. Seadme kirjeldus ja tarnekomplekt**2.1 Seadme kirjeldus (joonised 1/2)**

- 1 Toitelüliti
- 2 Krugi nurga reguleerimiseks
- 3 Lõikesügavuse seadetas
- 4 Lisakäepide
- 5 Laastueemaldusliitmik
- 6 Laastukogumiskott
- 7 Otsvõti
- 8 Freesi vahetuse lukustusnupp
- 9 Alusplaat
- 10 Nurgapiirik
- 11 Mootor
- 12 Krugi kõrguse reguleerimiseks

2.2 Tarnekomplekt

Kontrollige loendi alusel, kas tarnekomplektis on kõik vajalikud osad. Juhul, kui mõni osa on puudu, pöörduge hiljemalt 5 tööpäeva jooksul pärast kauba ostmist meie teeninduskeskusesse või lähimasse pädevasse ehitusmaterjalide kauplusesse ning esitage kehtiv ostukviitung. Järgige siinkohal juhendi lõpus esitatud garantiitingimustes olevat garantiitabelit.

- Avage pakend ja võtke seade ettevaatlikult välja.
- Eemaldage pakkematerjal ning pakke- ja transporditoed (kui on olemas).

- Kontrollige, kas tarnekomplekt on terviklik.
- Kontrollige, ega seadmel ja tarvikutel pole transpordikahjustusi.
- Hoidke pakend võimalusel kuni garantiiaja lõpuni alles.

Oht!

Seade ja pakkematerjal ei ole laste mänguasjad! Lapsed ei tohi kilekottide, fooliumi ja pisidetailidega mängida! Oht alla neelata ja lämbuda!

- Lamellifrees
- Kohver
- Laastueemaldusliitmik
- Laastukogumiskott
- Otsvõti
- Originaalkasutusjuhend
- Ohutusjuhised

3. Sihipärane kasutamine

Lapiktüüblifrees on ettenähtud soonte freesimiseks massiivpuitu, vineerplaatidesse ja puitlaastplaatidesse.

Masinat võib kasutada ainult sihipärasel otstarbel. Igasugune teisel otstarbel kasutamine ei ole sihipärane. Kõigi sellest tulenevate kahjude või vigastuste eest vastutab kasutaja/käitaja ja mitte tootja.

Võtke palun arvesse, et meie seadmed ei ole konstrueeritud ettevõtluses, käsitööstuses ega tööstuses kasutamise otstarbel. Me ei anna mingit garantiid, kui seadet kasutatakse ettevõtluses, käsitööstuses või tööstuses jt sarnastel tegevusaladel.

4. Tehnilised andmed

Võrgupinge 230 V ~ 50 Hz
 Võimsustarve 860 W
 Koormuseta pöörlemissagedus 11 000 min⁻¹
 Freesi mõõtmed ø 100 x ø 22 x 3,8 mm
 Lõikesügavus max 14 mm
 Nurgareguleerimisastmed 0°-90°
 Ohutuskategooria: II/▣
 Kaal: 3,0 kg

Oht!**Müra ja vibratsioon**

Müra- ja vibratsiooniväärtused tehti kindlaks standardi EN 60745 järgi.

Helirõhu tase L_{pA}	88 dB(A)
Hälbepeir K_{pA}	3 dB
Müratase L_{WA}	99 dB(A)
Hälbepeir K_{WA}	3 dB

Kasutage kõrvaklappe.

Müra võib põhjustada kuulmiskaotust.

Võnke koguväärtused (kolme suuna vektorsumma) on kindlaks määratud standardi EN 60745 järgi.

Käepide

Võngete emissiooniväärtus $a_n = 5,252 \text{ m/s}^2$
Värisemine $K = 1,5 \text{ m/s}^2$

Lisakäepide

Võngete emissiooniväärtus $a_n \leq 2,5 \text{ m/s}^2$
Värisemine $K = 1,5 \text{ m/s}^2$

Esitatud võngete emissiooniväärtus on mõõdetud standarditud testimismeetodi järgi ning võib muutuda sõltuvalt elektritööriista kasutamise liigist ja viisist ning olla erandjuhtudel esitatud väärtusest suurem.

Esitatud võngete emissiooniväärtust võib kasutada võrdluseks mõne teise elektritööriista võngete emissiooniväärtusega.

Esitatud võngete emissiooniväärtust võib kasutada ka kahjustuste esialgseks hindamiseks.

Piirake müra teket ja vibratsiooni miinimumini!

- Kasutage ainult täiesti korras seadmeid.
- Hooldage ja puhastage seadet korrapäraselt.
- Kohandage oma töömeetodid seadmega.
- Ärge koormake seadet üle.
- Laske seadet vajaduse korral kontrollida.
- Lülitage seade välja, kui seda ei kasutata.
- Kandke kindaid.

Ettevaatus!**Jääkriskid**

Ka siis, kui te kasutate elektritööriista eeskirjadekohaselt, jääb jääkriskide oht alati püsima. Esineda võivad järgmised elektritööriista konstruktsioonist ja mudelist tulenevad ohud:

1. Kopsukahjustused juhul, kui ei kanta sobivat tolmukaitsemaski.
2. Kuulmiskahjustused juhul, kui ei kanta sobivat kuulmiskaitset.
3. Tervisekahjustused, mis tulenevad käte vibreerimisest juhul, kui seadet kasutatakse pikema aja jooksul või seda ei kasutata ega hooldata nõuetele vastavalt.

5. Enne kasutuselevõttu

Enne ühendamist veenduge, et tüübisildil toodud andmed vastaksid toiteandmetele.

Hoiatus!

Enne seadme reguleerimist tõmmake toitepistik alati pistikupesast välja.

5.1 Lisakäepideme paigaldamine (joonis 2)

Laastueemaldusliitmik (5) ja laastukogumiskott (6) peavad olema paigaldatud (joonis 2).

5.2 Freesimissügavuse reguleerimine (joonis 3)

- Seadke soovitud freesimissügavus seadketaga (3).
- Märkid seadketal tähistavad erinevaid lapikutüüblisuurusi.
- Freesimissügavuse kontrollimiseks lükake mootorit (11) ettepoole. Seejuures peab võrgupistik olema väljatõmmatud.
- Freesimissügavust saab täpsemalt reguleerida kruviga (a).

Hoiatus!

Kontrollige enne kasutamist, kas kaitsekatte tagasilükkamissüsteem toimib nõuetekohaselt!

5.3 Lõikenurga ja kõrguse reguleerimine (joonis 4)

- Keerake lahti mõlemad kruvid – nii nurga (2) kui ka kõrguse reguleerimise (12) tähtkruvid.
- Tähelepanu! Seatud nurka näitab nool (b).
- Saate nurgapiiriku (10) seada soovitud nurgale astmeteta vahemikus 0° kuni 90° .
- Seadke kõrgusskaalal (a) soovitud kõrgus; soone kõrgus peab olema alati töödeldava detaili keskel.

- Keerake nüüd mõlemad kruvid uuesti kinni.
- Õhemate detailide puhul piisab ühest freesimisest.
- Paksemate detailide korral tuleb teha mitu freesimist ühel kohal.

5.4 Freesi vahetamine (joonised 5–6)

Oht! Võrgupistik peab olema väljatõmmatud.

- Eemaldage kate (a).
- Asetage otsvõti (7) äärikule (b)
- Vajutage lukustusnappu; hoidke seda all ja keerake otsvõtit pöörlemissuunas. Umbes poole pöörde järel fikseerub lukustusnapp ja ääriku saab lahti.
- Seejärel vabastage frees (c) äärikust (d).
- Järgmisena tõmmake frees (c) alusplaadist (9) välja.
- Seejärel pange uus frees vastupidises järjekorras kohale. Pidage seejuures silmas freesi pöörlemissuunda.
- Pange kate (a) kohale tagasi.

Oht!

Ärge vajutage lukustusnappu (8) kunagi siis, kui mootor töötab. Enne töö alustamist veenduge, et frees oleks korralikult kinni.

Märkus!

Ärge kasutage nürisid ega kahjustunud saeketaid.

6. Käitamine

6.1 Toitelüliti (joonis 1)

- Seadme sisselülitamiseks lükake lüliti (1) ettepoole ja vajutage lukustamiseks lüliti (1) alla.
- Väljalülitamiseks vajutage lüliti (1), mis siis algasendisse tagasi läheb.

6.2 Töödeldava detaili markeerimine (joonis 7)

Enne lapiktüüblifreesiga töö alustamist tuleb töödeldav detail järgneval moel markeerida:

- Asetage mõlemad tükid kõrvuti; töödeldavad detailid peavad olema tugevasti kinnitatud.
- Tõmmake pliatsiga täisnurga alla ühenduskohale joon.
- Suuremate puutükkide puhul on vaja rohkem ühenduskohti.
- Kahe joone vaheline kaugus peab olema vähemalt 10 cm.

6.3 Lapiktüüblifreesi kohaleasetamine (joonis 8)

- Seadke freesimissügavus ja kontrollige.
- Seadke nurgapiirik (10) kohale.
- Seadke kõrgus.
- Asetage masin töödeldava detaili vastu.
- Masina peal on märgid (a), mis peavad markeeringu joonega kokku langema.
- Seejärel lülitage seade sisse ja lükake mootorit (11) ettepoole. Töödeldav detail peab seejuures olema korralikult kinnitatud.

6.4 Detailide ühendamise (joonised 9/10)

- Kui mõlemasse detaili on tehtud soon, saab neid detaile ühendada.
- Pange mõlemasse soonde liimi.
- Asetage ühte soonde lapiktüübel (a) (joonis 9).
- Lükake detailid kokku (joonis 10).
- Kinnitage detailid klambriga ja oodake, kuni liim tahkeks muutub.

7. Toitejuhtme vahetamine

Oht!

Kui käesoleva seadme toitejuhe on kahjustatud, tuleb see ohtude vältimiseks lasta tootjal või teda esindaval klienditeenindusel või sarnase kvalifikatsiooniga isikul vahetada.

8. Puhastus, hooldus ja varuosade tellimine

Oht!

Lahutage seade enne puhastustöid vooluvõrgust.

8.1 Puhastamine

- Hoidke kaitseseadised, õhupilud ja mootorikastad võimalikult tolmu- ja mustusevabad. Hõõruga seade puhta rätikuga puhtaks või puhastage suruõhuga madalal survele.
- Soovitame puhastada seadet otsekohe pärast iga kasutamist.
- Puhastage seadet regulaarselt niiske rätikuga ja vähese koguse vedelseebiga. Ärge kasutage puhastusvahendeid või lahusteid; need võivad kahjustada seadme plastdetailide. Arvestage sellega, et seadme sisemusse ei tohi vett sattuda. Vee tungimine elektriseadmesse suurendab elektrilöögi saamise ohtu.

8.2 Süsiharjad

Ülemäärase sädeluse korral laske kvalifitseeritud elektrikul süsiharju kontrollida.

Oht! Süsiharju tohib vahetada ainult kvalifitseeritud elektrik.

8.3 Hooldus

Seadme sisemuses ei asu muid hooldust vajavaid osi.

8.4 Varuosade ja tarvikute tellimine:

Varuosade tellimisel on vajalikud järgmised andmed:

- Seadme tüüp
- Seadme artikli number
- Seadme identifitseerimisnumber
- Vajamineva varuosa varuosanumber

Kehtivad hinnad ja info leiata aadressilt

www.Einhell-Service.com

9. Jäätmekäitlus ja taaskasutus

Transpordikahjustuste vältimiseks on seade pakendis. See pakend on toormaterjal ja seega taaskasutatav ning selle saab toorainetöötlusse tagasi toimetada. Seade ja selle tarvikud koosnevad mitmesugustest materjalidest nagu nt metall ja plast. Katkised seadmed ei kuulu olmeprügi hulka. Asjatundlikuks käitlemiseks tuleks seade anda ära vastavasse kogumiskohta. Kui Te ei tea ühtki kogumiskohta, siis küsige teavet kohalikust omavalitsusest.

10. Hoiustamine

Hoidke seadet ja selle lisatarvikuid pimedas, kuivas ja külmakindlas ning lastele ligipääsmatus kohas. Optimaalne laotemperatuur on vahemikus 5 kuni 30°C. Hoidke elektritööriista originaalpakendis.



Ainult Euroopa Liidu riikidele

Ärge visake elektrilisi tööriistu olmeprügi hulka!

Euroopa Liidu direktiiviga 2012/19/EÜ elektri- ja elektroonikaseadmete jäätmete kohta ja siseriiklikele kohaldamistele tuleb kasutatud elektrilised tööriistad koguda kokku eraldi ja leida neile keskkonnasäästlik taaskasutus.

Taaskasutusalternatiiv tagasisaatmisnõudele:

Elektriseadme omanik on kohustatud omandisuhte lõppemisel alternatiivina tagasisaatmisele kaasa aitama sobivale taaskasutusele. Seega võib vana seadme loovutada ka tagasivõtukohta, mis korraldab selle kõrvaldamise riikliku ringlusmajanduse ja jäätmeseadusandluse tähenduses. Asjasse ei puutu vanade seadmete elektrikomponentideta lisaseadmed ja abivahendid.

Tootedokumentatsiooni ja kaasasolevate dokumentide kordustrukk või muul viisil paljundamine, ka osaliselt, on lubatud ainult Einhell Germany AG loal.

Tehniliste muudatuste õigus reserveeritud

Hooldusteave

Meil on kõikides garantiitunnistusel loetletud riikides pädevad hoolduspartnerid, kelle kontaktandmed leiате garantiitunnistusest. Nemad on Teie käsutuses seoses mis tahes hooldusküsimustega, nagu remonditööd, varu- ja kuluosade muretsemine või kulumaterjalid.

Tuleb tähele panna, et selle toote korral esineb kasutamisest tulenevaid või loomulikke kulumisilminguid järgmistel detailidel ning neid detaile käsitletaksekulumaterjalina.

Kategooria	Näide
Kuluosad*	Süsiharjad
Kulumaterjal / Kuluosad*	Freesplaat
Puuduolevad detailid	

* ei pruugi tingimata tarnekomplektiga kaasas olla!

Puuduste või rikete korral palume Teid registreerida see internetis aadressil www.Einhell-Service.com. Märkige kindlasti vea täpne kirjeldus ja vastake lisaks igal juhul järgmistele küsimustele.

- Kas seade on töötanud või oli ta algusest peale defektne?
- Kas Teile hakkas enne defekti ilmnemist midagi silma (defekti tunnused)?
- Missugune tõrge Teie arvates seadmel on (põhitunnus)? Kirjeldage seda tõrget.

Garantiitunnistus

Lugupeetud klient!

Meie tooted läbivad range kvaliteedikontrolli. Kui seade ei peaks siiski korralikult töötama, on meil siiralt kahju ja me palume Teil pöörduda meie klienditeenindusse selle garantiitunnistuse lõpus toodud aadressil. Oleme meelsasti Teie teenistuses ka telefoni teel alltoodud teeninduse telefoninumbritel. Garantiinõuete esitamisel kehtib järgnev:

1. Käesolevad garantiitingimused on suunatud ainult tarbijatele, st füüsilistele isikutele, kes ei soovi toodet kasutada oma kommerts- või muuks iseseisvaks tegevuseks. Käesolevad garantiitingimused reguleerivad täiendavaid garantiiteenuseid, mida allpool nimetatud tootja lubab oma uute seadmete ostjatele lisaks seaduslikule garantiile osutada. See garantii ei puuduta Teie seaduslikke garantiinõudeid. Meie garantiiteenus on Teile tasuta.
2. Garantiiteenus hõlmab ainult teie poolt ostetud, allpool nimetatud tootja toodetud uue seadme neid puudusi, mis tulenevad materjali- või tootmisvigadest, ning piirneb meie valikul nende puuduste kõrvaldamise või seadme vahetamisega.
Võtke palun arvesse, et meie seadmed ei ole konstrueeritud ettevõtluses, käsitööstuses ega kutsetegevuses kasutamise otstarbel. Seetõttu ei kehti garantiileping juhul, kui seadet kasutatakse garantiiajal ettevõtluses, käsitööstuses või tööstuses jt sarnastel tegevusaladel.
3. Meie garantii alla ei kuulu:
 - kahjud, mis on tekkinud montaažijuhendi mittejärgimise või asjatundmatu paigalduse, kasutusjuhendi mittejärgimise (nagu nt vale võrgupinge või vooluliigi ühendamisel) või hooldusjuhendi ja ohutusnõuete eiramise tõttu, samuti seadme jätmise tõttu ebaharilike keskkonningimuste kätte või puuduliku hoolduse ja kontrolli tõttu.
 - seadme kahjustused, mis on tekkinud kuritegeliku või asjatundmatu käsitsemise tõttu (nagu nt seadme ülekooormamine või lubamatute instrumentide või tarvikute kasutamine), võõrkehade (nt liiv, kivid või tolm, transpordikahjustused) seadmesse tungimisel, jõu kasutamisel või välisjõudude mõju korral (nt kahjustused mahakukkumise tagajärjel).
 - kahjustused seadmel või seadme osadel, mis on põhjustatud kasutamisest tingitud, tavalise või muu loomuliku kulumise tagajärjel.
4. Garantiiaeg on 24 kuud ning see algab seadme ostmise kuupäevaga. Garantiinõuded tuleb esitada garantiiajal kahe nädala jooksul pärast defekti tuvastamist. Garantiinõuete esitamine pärast garantiiaja kestuse lõppu on välistatud. Seadme remont või väljavahetamine pikendab garantiiaega või antakse nõude tõttu seadmele ja võimalikele paigaldatud varuosadele uus garantiiaeg. See kehtib ka kliendi juures kohapeal teostatud teeninduse korral.
5. Garantiinõude esitamiseks registreerige defektne seade aadressil: www.Einhell-Service.com. Hoidke oma seadme ostukviitung või teised ostutõendid alles. Seadmete korral, mis saadetakse ilma vastavate tõenditeta või ilma tüübisildita, on klassifitseerimise võimaluse ebapiisavuse tõttu garantii välistatud. Kui seadme defekt käib meie garantii alla, saate esimesel võimalusel tagasi remonditud või uue seadme.

Enesestmõistetavalt kõrvaldame seadmel ka neid defekte, mis ei käi garantii alla või kui garantiiaeg on läbi, kuid sel juhul tuleb Teil kulud tasuda. Selleks saatke seade meie teeninduse aadressil.

Kulu-/tarbe- ja puuduolevate detailide osas juhime tähelepanu garantiipiirangutele vastavalt selles kasutusjuhendis antud hooldusteabele.



Bīstami! - Lai izvairītos no savainošanās riska, izlasiet lietošanas instrukciju



Uzmanību! Lietojiet ausu aizsargus. Trokšņu iedarbība var izraisīt dzirdes zaudēšanu.



Uzmanību! Lietojiet putekļu aizsargmasku. Apstrādājot kokmateriālus un citus materiālus, var rasties veselībai kaitīgi putekļi. Nedrīkst apstrādāt azbestu saturošu materiālu!



Uzmanību! Lietojiet aizsargbrilles. Dzirksteles vai no ierīces izvadāmās šķembas, skaidas un putekļi, kas rodas darba laikā, var izraisīt redzes zaudēšanu.

Bīstami!

Lietojot ierīces, jāievēro vairāki drošības pasākumi, lai novērstu savainojumus un bojājumus, tāpēc rūpīgi izlasiet šo lietošanas instrukciju / drošības norādījumus. Saglabājiet šo informāciju, lai tā vienmēr būtu pieejama. Ja ierīce ir jānodod citai personai, lūdzu, iedodiet līdzī arī šo lietošanas instrukciju / drošības norādījumus. Ražotājs neuzņemas atbildību par negadījumiem vai zaudējumiem, kas rodas, ja neņem vērā šo instrukciju un drošības norādījumus.

1. Drošības norādījumi

Ar atbilstošajiem drošības norādījumiem iepazīstieties pievienotajā burtņīciņā.

Bīstami!

Izlasiet visus drošības norādījumus un instrukcijas. Neievērojot drošības norādījumus un instrukcijas, var gūt elektrisko triecienu, apdegumus un/vai smagas traumas. **Uzglabājiet visus drošības norādījumus un instrukcijas, lai tos nepieciešamības gadījumā varētu izmantot nākotnē.**

2. Ierīces apraksts un piegādes komplekts**2.1 Ierīces apraksts (1/2. attēls)**

- 1 Ieslēgšanas, izslēgšanas slēdzis
- 2 Skrūvgriezis leņķa regulēšanai
- 3 Frēzēšanas dziļuma regulēšanas disks
- 4 Papildu rokturis
- 5 Adapteris putekļu nosūkšanas ierīcei
- 6 Putekļu savācējs
- 7 Gala uzgriežņatslēga
- 8 Fiksācijas poga frēzes nomaīnai
- 9 Pamatne
- 10 Leņķa atbalsts
- 11 Dzinējs
- 12 Skrūve augstuma regulēšanai

2.2 Piegādes komplekts

Lūdzam pārbaudīt, vai prece ir piegādāta pilnībā atbilstoši piegādes komplektācijas aprakstam. Ja preces komplektācija nav pilnīga, lūdzam vērsties mūsu apkopes centrā vai tirdzniecības vietā, kur Jūs ierīci iegādājāties, piecu darba dienu laikā no preces iegādes brīža, uzrādot derīgu pirkuma dokumentu. Lūdzam ņemt vērā garantijas tabulu, kas ir pievienota šīs instrukcijas beigās sadaļā, kurā sniegta informācija par apkalpošanu.

- Atveriet iepakojumu un uzmanīgi izņemiet no tā ierīci.
- Noņemiet iepakojuma materiālu, kā arī iepakojuma un transportēšanas stiprinājumus (ja ir).
- Pārbaudiet, vai piegādes komplekts ir pilnīgs.
- Pārbaudiet, vai ierīces un piederumu daļas transportēšanas laikā nav bojātas.
- Pēc iespējas uzglabājiet iepakojumu līdz garantijas termiņa beigām.

Bīstami!

Ierīce un iepakojuma materiāls nav bērnu rotaļlietas! Bērni nedrīkst rotaļāties ar plastikāta maisiņiem, plēvēm un sīkām detaļām! Pastāv norīšanas un nosmakšanas risks!

- Plakano dībeļu frēze
- Koferis
- Adapteris putekļu nosūkšanas ierīcei
- Putekļu savācējs
- Gala uzgriežņatslēga
- Oriģinālā lietošanas instrukcija
- Drošības norādījumi

3. Mērķim atbilstoša lietošana

Plakano dībeļu frēze ir paredzēta rievu frēzēšanai masīvkoksne, saplāksnī un skaidu plātnēs.

Ierīci drīkst izmantot tikai paredzētajiem mērķiem. Ikvienu lietošana, kas pārsniedz minētos mērķus, nav noteikumiem atbilstoša. Par visa veida bojājumiem vai savainojumiem ir atbildīgs lietotājs/operators, nevis ražotājs.

Lūdzam ņemt vērā to, ka mūsu ierīces atbilstoši priekšrakstam nav konstruētas profesionālai, amatnieciskai vai rūpnieciskai izmantošanai. Mēs neuzņemsimies nekādu garantiju, ja ierīce izmantota komerciālos, amatniecības vai rūpniecības uzņēmumos, kā arī tamlīdzīgās papilddarbos.

4. Tehniskie rādītāji

Tikla spriegums	230 V~ 50 Hz
Jaudas patēriņš	860 W
Apgrīzību skaits tukšgaitā	11 000 apgr./min.
Frēzes izmēri	∅ 100 x ∅ 22 x 3,8 mm
Frēzēšanas dziļums maks.	14 mm
Leņķa iestatījumi	0°-90°
Aizsardzības klase:	II/□
Svars:	3,0 kg

Bīstami!

Troksnis un vibrācijas

Troksņu un vibrācijas vērtības ir noskaidrotas atbilstoši EN 60745.

Troksņa spiediena līmenis L_{pA}	88 dB(A)
Kļūda K_{pA}	3 dB
Troksņa jaudas līmenis L_{WA}	99 dB(A)
Kļūda K_{WA}	3 dB

Lietojiet troksņu slāpēšanas austiņas.

Troksņu iedarbība var izraisīt dzirdes zudumu.

Vibrācijas summārās vērtības (trīs virzienu vektoru summa) ir noskaidrotas atbilstoši EN 60745.

Rokturis

Vibrāciju emisijas vērtība $a_h = 5,252 \text{ m/s}^2$
Kļūda $K = 1,5 \text{ m/s}^2$

Papildu rokturis

Vibrāciju emisijas vērtība $a_h \leq 2,5 \text{ m/s}^2$
Kļūda $K = 1,5 \text{ m/s}^2$

Norādītā vibrāciju emisijas vērtība ir izmērīta atbilstoši standartizētai pārbaudes metodei un var mainīties atkarībā no elektroierīces izmantošanas veida, kā arī izņēmuma gadījumos pārsniegt norādīto vērtību.

Norādīto vibrāciju emisijas vērtību var izmantot, lai salīdzinātu vienu elektroierīci ar citu.

Norādīto vibrāciju emisijas vērtību var izmantot arī iepriekšējai kaitējuma novērtēšanai.

Nodrošiniet, lai troksņa rašanās un vibrācijas būtu minimālas!

- Izmantojiet tikai ierīces, kas ir nevainojamā kārtībā.
- Regulāri apkopiet un tīriet ierīci.
- Savu darba veidu pielāgojiet ierīcei.
- Nepārslogojiet ierīci.
- Nepieciešamības gadījumā lieciet veikt ierīces pārbaudi.
- Izslēdziet ierīci, kad no nelietojat.
- Strādājiet cimdos.

Uzmanību!

Atlikušie riski

Pat ja lietojat šo elektroierīci atbilstoši noteikumiem, vienmēr saglabājas atlikušie riski. Elektroierīces konstrukcijas un izpildījuma dēļ var rasties šādi riski:

1. plaušu bojājumi, ja netiek lietota piemērota putekļu aizsargmaska;
2. dzirdes bojājumi, ja netiek lietoti piemēroti ausu aizsargi;
3. veselības kaitējumi, ko izraisa plaukstu un roku vibrācijas, ja ierīci lieto ilgāku laiku, kā arī ja to lieto neatbilstoši un pienācīgi neapkopi.

5. Pirms lietošanas

Pirms ierīces pieslēgšanas pārliecinieties, ka parametri uz datu plāksnītes atbilst tīkla parametriem.

Brīdinājums!

Pirms ierīcei veicat kādus regulējumus, vienmēr atvienojiet kontaktdakšu no elektrotīkla.

5.1. Putekļu nosūkšanas adaptera montāža (2. attēls)

Jāuzmontē putekļu nosūkšanas ierīces adapteris (5) un putekļu savācējs (6) (2. attēls).

5.2. Frēzēšanas dziļuma regulēšana (3. attēls)

- Ar regulēšanas disku iestatiet vēlamo frēzēšanas dziļumu (3).
- Apzīmējumi uz regulēšanas diska norāda dažādos plakano dībeļu izmērus.
- Virziet dzinēju (11) uz priekšu, lai pārbaudītu frēzēšanas dziļumu. Turklāt kontaktdakšai jābūt izvilkta.
- Ar skrūvi (a) frēzēšanas dziļumu var pieregulēt.

Brīdinājums!

Pirms lietošanas pārbaudiet, vai pareizi darbojas aizsargvāka atpakaļnovietošanas sistēma!

5.3. Frēzēšanas leņķa un augstuma iestatīšana (4. attēls)

- Atskrūvējiet abas leņķa regulēšanas (2) vai augstuma regulēšanas skrūves (12).
- Uzmanību! Iestatīto leņķi norāda bultiņa (b).
- Leņķa atbalstu (10) varat laideni iestatīt nepieciešamajā 0–90°leņķī.
- Augstuma skalā (a) iestatiet nepieciešamo augstumu; rievās augstumam vienmēr būtu jāatrodas detaļas vidū.
- Atkal cieši pievelciet abas skrūves.
- Plānām detaļām pietiek ar vienu frēzējumu.
- Biezākām detaļām jāveic vairāki frēzējumi cits virs cita.

5.4. Frēzes nomainīšana (5.-6. attēls)**Bīstami! Jāizvelk kontaktdakša.**

- Noņemiet vāciņu (a).
- Uz atloka (b) uzlieciet gala uzgriežņatslēgu (7).
- Nospiediet fiksācijas pogu; turiet to nospiestu un pagrieziet gala uzgriežņatslēgu griešanās virzienā. Pēc apm. pusapgrieziena nofiksējas fiksācijas poga un var atbrīvot atloku.
- Tagad atbrīvojiet frēzi (c) no atloka (d).
- Pēc tam izvelciet frēzi (c) no pamatnes (9).
- Tagad apgrieztā kārtībā ievietojiet jaunu frēzi. Turklāt ņemiet vērā frēzes griešanās virzienu.
- Atkal nostipriniet vāciņu (a).

Bīstami!

Nekad neizmantojiet fiksācijas pogu (8), kad ir ieslēgts dzinējs. Pirms darba uzsākšanas pārliedzinieties, ka frēze ir cieši nostiprināta.

Norādījums!

Neizmantojiet neasus vai bojātus frēzēšanas diskus!

6. Lietošana**6.1. Ieslēgšanas, izslēgšanas slēdzis (1. attēls)**

- Lai ieslēgtu ierīci, pavirziet slēdzi (1) uz priekšu un, lai nofiksētu, nospiediet slēdzi (1) uz leju.
- Lai izslēgtu, nospiediet slēdzi (1), kā rezultātā tas atlec atpakaļ sākotnējā stāvoklī.

6.2. Detaļas iezīmēšana (7. attēls)

Pirms darba uzsākšanas ar plakano dībeļu frēzi, detaļa jāiezīmē šādi:

- Nolieciet abas detaļas līdās; detaļām jābūt cieši iespīlētām.
- Labajā stūrī uz savienojuma vietu ar zīmuli iezīmējiet līniju.
- Lielākām koka detaļām nepieciešamas vairākas savienojuma vietas.
- Attālumam starp divām līnijām būtu jābūt vismaz 10 cm.

6.3. Plakano dībeļu frēzes pielikšana (8. attēls)

- Iestatiet un pārbaudiet frēzēšanas dziļumu.
- Noregulējiet leņķa atbalstu (10).
- Iestatiet augstumu.
- Pielieciet ierīci tuvu detaļai.
- Uz ierīces ir marķējumi (a), tiem jāsakān ar iezīmēto līniju.
- Tagad ieslēdziet ierīci un bīdīdēt dzinēju (11) uz priekšu. Turklāt detaļai jābūt cieši iespīlētai.

6.4. Detaļu savienošana (9./10. attēls)

- Pēc tam, kad abās detaļās ir izveidota rievā, detaļas var savienot.
- Abās rievās jāieziež līme.
- Vienā rievā ielieciet plakano dībeli (a) (9. attēls).
- Sabīdīdēt kopā abas detaļas (10. attēls).
- Iespīlējiet detaļas un nogaidiet, kamēr līme sacietē.

7. Tīkla pieslēguma vada nomainīšana**Bīstami!**

Ja šīs ierīces tīkla pieslēguma vads tiek sabojāts, ražotājam vai servisa dienestam, vai atbilstoši kvalificētai personai tas ir jānomaina, lai izvairītos no iespējamā apdraudējuma.

8. Tīrīšana, apkope un rezerves daļu pasūtīšana

Bīstami!

Pirms jebkādiem tīrīšanas darbiem atvienojiet kontaktdakšu.

8.1 Tīrīšana

- Uzturiet aizsargmehānismus, gaisa spraugas un motora korpusu maksimāli tīrus no putekļiem un neīrumiem. Noberziet ierīci ar tīru drānu vai nopūtiet ar zema spiediena gaisu.
- Ierīci ieteicams tīrīt tūlīt pēc katras lietošanas.
- Regulāri tīriet ierīci ar mitru drānu un nelielu daudzumu šķidro ziepju. Nelietojiet tīrīšanas līdzekļus vai šķīdinātājus, kas varētu bojāt ierīces plastmasas detaļas. Jārūpējas, lai ierīces iekšpusē neiekļūtu ūdens. Ūdens iekļūšana elektroierīcē palielina elektrošoka risku.

8.2 Ogles suku

Ja parādās pārmērīga dzirksteļošana, uzticiet ogles suku pārbaudi veikt kvalificētam elektrījim.

Bīstami! Ogles suku nomaiņu drīkst veikt tikai kvalificēts elektrījis.

8.3 Apkope

Ierīces iekšpusē neatrodas nekādas citas detaļas, kurām būtu jāveic apkope.

8.4. Rezerves detaļu un piederumu pasūtīšana:

Pasūtot rezerves daļas, jānorāda šāda informācija:

- ierīces modelis;
- ierīces preces numurs;
- ierīces identifikācijas numurs;
- nepieciešamās rezerves daļas numurs.

Pašreizējās cenas un informācija ir pieejama vietnē www.Einhell-Service.com.

9. Utilizācija un otrreizējā izmantošana

Ierīce atrodas iepakojumā, lai izvairītos no bojājumiem transportēšanas laikā. Iepakojums ir izejmateriāls un to var izmantot atkārtoti vai nodot izejvielu aprītē. Ierīce un tās piederumi ir no dažādiem materiāliem, piemēram, metāla un plastmasas. Bojātas detaļas nav sadzīves atkritumi. Lai nodrošinātu tehniski pareizu utilizāciju, ierīce jānodod attiecīgā savākšanas vietā. Ja Jums nav zināma šāda savākšanas vieta, jautājiet pašvaldībā.

10. Glabāšana

Glabājiet ierīci un tās piederumus tumšā, sausā, no sala pasargātā un bērniem nepieejamā vietā. Vēlamā glabāšanas temperatūra ir 5–30°C. Uzglabājiet elektroierīci oriģinālajā iepakojumā.



Tikai ES valstīm

Neizmetiet elektroierīces sadzīves atkritumos!

Saskaņā ar Eiropas direktīvu 2012/19/EK par nolietotajām elektriskajām un elektroniskajām ierīcēm un tās transponēšanu nacionālajā likumdošanā nolietotās elektroierīces ir jāsavāc atsevišķi un jānodod atkārtotai izmantošanai atbilstoši apkārtējās vides prasībām.

Otrreizējā izmantošana kā alternatīva atpakaļnosūtīšanas prasībai:

Tā vietā, lai nosūtītu atpakaļ nolietoto elektroierīci, tās īpašniekam kā alternatīva ir uzlikts pienākums sadarboties pienācīgas izmantošanas ietvaros īpašuma tiesību nodošanas gadījumā. Nolietoto ierīci šajā gadījumā var nodot arī atpakaļpieņemšanas uzņēmumā, kas veic tās likvidēšanu atbilstoši nacionālajam likumam par cirkulācijas saimniecību un atkritumiem. Tas neattiecas uz nolietotajām ierīcēm pievienoto piederumu detaļām un palīglīdzekļiem bez elektriskajām sastāvdaļām.

Ražojuma dokumentācijas un pavaddokumentu pārdrūkāšana vai citāda izplatīšana, arī fragmentāri ir atļauta tikai ar skaidru Einhell Germany AG piekrišanu.

Paturētas tiesības veikt tehniskas izmaiņas

Informācija par apkalpošanu

Visās valstīs, kas minētas garantijas talonā, mums ir kompetenti partneri apkopes jautājumos, viņu kontaktinformācija ir norādīta garantijas talonā. Šie partneri ir Jūsu rīcībā saistībā ar visiem apkalpošanas jautājumiem, piemēram, remontu, rezerves detaļu un dilstošo detaļu nodrošināšanu vai patēriņa materiālu saņemšanu.

Nemiet vērā, ka šajā izstrādājumā ir daļas, kas nodilst atbilstošas vai dabiskas izmantošanas gaitā, respektīvi, ir detaļas, kas nepieciešamas kā patēriņa materiāli.

Kategorija	Piemērs
Dilstošas detaļas*	Ogļu sukas
Izlietojamie materiāli/izlietojamās detaļas*	Frēzēšanas disks
Trūkstošas detaļas	

* Nav noteikti jābūt piegādes komplektā!

Ja atklājat defektus vai kļūmes, lūdzam pieteikt kļūmes gadījumu interneta vietnē www.Einhell-Service.com. Lūdzam ņemt vērā, ka kļūmi nepieciešams precīzi aprakstīt un ir jāatbild uz šādiem jautājumiem:

- Vai ierīce jau vienreiz ir darbojusies vai arī jau sākotnēji tai ir bijis kāds defekts?
- Vai pirms defekta rašanās ir novērots kaut kas neparasts (simptoms pirms defekta)?
- Kādā ziņā, pēc Jūsu domām, ierīce darbojas nepareizi (galvenais simptoms)?
Raksturojiet šo nepareizo darbību.

Garantijas talons

Ļoti cienītā kliente, augsti godātais klient!

Mūsu ražojumu kvalitāte tiek stingri kontrolēta. Ja šī ierīce tomēr kādreiz nedarbojas nevainojami, mēs to ļoti nožēlojam un lūdzam Jūs vērsties mūsu apkalpošanas dienestā, kura adrese norādīta uz šī garantijas talona. Mēs Jums labprāt palīdzēsim, ja zvanīsiet mums uz norādīto apkalpošanas dienesta tālruna numuru. Lai iesniegtu garantijas prasības, jāievēro turpmāk minētie nosacījumi.

1. Šie garantijas noteikumi attiecas tikai uz patērētājiem, proti, fiziskām personām, kas nevēlas lietot šo izstrādājumu komerciālas vai citas saimnieciskas darbības ietvaros. Šie garantijas noteikumi noteic papildu garantijas pakalpojumus, kurus turpmāk minētais ražotājs apņemas veikt savu jauno ierīču pircējiem papildus likumā paredzētajai garantijai. Jūsu likumīgās garantijas prasības šī garantija neskar. Mūsu garantijas pakalpojumi Jums ir bez maksas.
2. Garantijas pakalpojumi attiecas tikai uz jūsu iegādātās turpmāk minētā ražotāja izgatavotās jaunās ierīces trūkumiem, kuru cēlonis ir materiāla vai ražošanas kļūda, un pēc mūsu izvēles iekļauj šo ierīces trūkumu novēršanu vai ierīces apmaiņu.
Ņemiet vērā, ka mūsu ierīces nav konstruētas izmantošanai komerciālām, amatniecības vai profesionālām vajadzībām, tādēļ garantijas līgums nav spēkā, ja ierīce garantijas laikā ir tikusi izmantota komerciālos, amatniecības un rūpniecības uzņēmumos vai arī līdzīgi noslogota.
3. Mūsu garantija neattiecas uz šādiem defektiem:
 - ierīces bojājumi, kas radušies montāžas instrukcijas neievērošanas vai nekvalitatīvas uzstādīšanas, lietošanas instrukcijas prasību neievērošanas (piemēram, neatbilstoša elektrotīkla sprieguma vai strāvas veida pieslēgšanas) vai apkopes un drošības noteikumu neievērošanas, ierīces pakļaušanas neatbilstošiem vides apstākļiem vai tās nepareizas uzturēšanas un apkopes dēļ;
 - ierīces bojājumi, kas radušies nepareizas un neatbilstošas izmantošanas dēļ (piemēram, ierīces pārslogošana vai neatbilstošu darba instrumentu vai piederumu izmantošana), vai, ja ierīcē iekļūst svešķermeņi (piemēram, smiltis, akmeņi vai putekļi, bojājumi transportējot), vai fiziska spēka lietošanas vai citas iedarbības dēļ (piemēram, bojājumi, noņemot zemē);
 - ierīces vai tās daļu bojājumi, kuru cēlonis ir to nodilums atbilstošas, parastas vai citādas izmantošanas laikā.
4. Garantijas termiņš ir 24 mēneši, un tas sākas ar ierīces pirkšanas dienu. Garantijas prasības ir iesniedzamas pirms termiņa izbeigšanās, divu nedēļu laikā no brīža, kad esat atklājuši defektu. Garantijas prasību iesniegšana pēc termiņa izbeigšanās nav iespējama. Ierīces remonta vai apmaiņas rezultātā garantijas termiņš netiek ne pagarināts, kā arī netiek noteikts jauns garantijas termiņš, ne attiecībā uz ierīci, ne uz tajā iespējams iemontētajām rezerves daļām. Tas pats ir spēkā arī, veicot apkalpošanu uz vietas.
5. Lai izmantotu tiesības uz garantiju, piesakiet bojāto ierīci vietnē www.Einhell-Service.com. Atrodiet pirkuma dokumentu vai citus jaunas ierīces pirkuma pierādījumus. Ierīcēm, kas tiek nosūtītas bez atbilstīgiem pierādījumiem vai datu plāksnītes, netiek piemērotas tiesības uz garantiju, jo nav iespējama klasificēšana. Ja ierīces defekts ir iekļauts mūsu garantijas pakalpojumos, jūs nekavējoties saņemsiet salabotu vai jaunu ierīci.

Defektus, kas nav vispār vai vairs nav iekļauti garantijas apjomā, mēs, protams, labprāt novērsīsim par maksu. Šim nolūkam, lūdzam nosūtīt ierīci uz mūsu apkalpošanas dienesta adresi.

Atgādinām, ka attiecībā uz dilstošajām, patēriņa un brāķētajām detaļām saskaņā ar šajā lietošanas instrukcijā minēto informāciju par apkalpošanu ir spēkā garantijas ierobežojumi.



Pavojus! - Norėdami sumažinti susižeidimo riziką, perskaitykite naudojimo instrukciją



Atsargiai! Naudokite apsaugos nuo triukšmo priemones. Dėl triukšmo poveikio kyla pavojus prarasti klausą.



Atsargiai! Dėvėkite apsaugos nuo dulkių priemones. Apdorojant medį ar kitas medžiagas paprastai susidaro sveikatai pavojingų dulkių. Negalima apdoroti medžiagų, kuriose yra asbesto!



Atsargiai! Užsidėkite apsauginius akinius. Darbo metu atsiradusios žiežirbos, iš prietaiso skriejančios skeveldros, smulkios drožlės ir dulkės kartais pažeidžia akis.

Pavojus!

Naudodami prietaisus, būtinai laikykitės kai kurių saugumo taisyklių – nesusižalosite ir nepatirsite nuostolių. Todėl atidžiai perskaitykite šią naudojimo ir saugos instrukciją. Kruopščiai ją saugokite, kad visada galėtumėte pasinaudoti informacija. Jei prietaisą perduodate kitiems asmenims, kartu perduokite ir šią naudojimo ir saugos instrukciją. Neatsakome už nelaimingus atsitikimus ar žalą, patirtą nesilaikant instrukcijos ir saugos nurodymų.

1. Saugos nurodymai

Atitinkamus saugos nurodymus rasite pridedamoje knygelėje.

Pavojus!

Perskaitykite visus saugos nurodymus. Nesilaikydami saugos nurodymų galite gauti elektros smūgį, sukelti gaisrą arba sunkiai susižaloti.

Visus saugos nurodymus išsaugokite ateičiai.

2. Prietaiso aprašymas ir tiekimo apimtis**2.1 Prietaiso aprašymas (1/2 pav.)**

1. Įjungimo/išjungimo jungiklis
2. Kampo reguliavimo suktuvas
3. Pjūvių gilumą nustatantis ratas
4. Papildoma rankenėlė
5. Dulkių nusiurbimo adapteris
6. Dulkių surinkimo maišas
7. Raktas su skylute viršuje
8. Užfiksavimo mygtukas frezai keisti
9. Pagrindo plokštė
10. Kampo fiksacija
11. Pavaros variklis
12. Aukščio reguliavimo varžtas

2.2 Tiekimo apimtis

Pagal pristatomos prekės aprašymą patikrinkite, ar gavote visą komplektą. Jeigu trūksta detalių, prašome kreiptis į mūsų aptarnavimo centrą arba pardavimo vietą, kurioje įsigijote prietaisą, ne vėliau nei per 5 darbo dienas po prekės įsigijimo ir pateikti galiojantį pirkimo čekį. Kartu prašome atsižvelgti į instrukcijos pabaigoje prie aptarnavimo informacijos pateiktą garantinių paslaugų lentelę.

- Atidarykite pakuotę ir atsargiai išimkite iš jos prietaisą.

- Nuimkite pakavimo medžiagą ir pakuotės bei transportavimo apsaugą (jei yra).
- Patikrinkite, ar viskas pristatyta.
- Patikrinkite, ar prietaisas ir priedai nepažeisti transportuojant.
- Jei įmanoma, saugokite pakuotę iki garantinio laikotarpio pabaigos.

Pavojus!

Prietaisas ir pakavimo medžiaga – ne vaikų žaislai! Vaikams draudžiama žaisti su plastikiniais maišeliais, folijomis ir smulkiomis dalimis! Kyla prarijimo ir uždusimo pavojus!

- Freza plokšties dyginiams sujungimams
- Pakuotė
- Dulkių nusiurbimo adapteris
- Dulkių surinkimo maišas
- Raktas su skylute viršuje
- Originali naudojimo instrukcija
- Saugos nurodymai

3. Naudojimas pagal paskirtį

Freza plokšties dyginiams sujungimams skirta grioveliams medienos plokštėse pjauti.

Įrenginį naudoti tik pagal paskirtį. Bet koks kitas naudojimas yra naudojimas ne pagal paskirtį. Už bet kokį pažeidimą, atsiradusi dėl netinkamo naudojimo, atsako vartotojas arba operatorius, o ne gamintojas.

Atkreipkite dėmesį į tai, kad mūsų prietaisai savo konstrukcija nėra pritaikyti gamybiniam, amatininkiškam ar pramoniniam naudojimui. Mes neprisiimame atsakomybės, jeigu prietaisas naudojamas gamybos, amatų ar pramonės įmonėse bei pagal panašią paskirtį.

4. Techniniai duomenys

Tinklo įtampa 230 V ~ 50 Hz
 Įėjimo galia 860 W
 Tuščios eigos apsisukimų skaičius ... 11 000 min⁻¹
 Frezos matmenys ø 100 x ø 22 x 3,8 mm
 Pjūvio gylis maks. 14 mm
 Kampo nustatymai 0°-90°
 Apsaugos klasė: II/□
 Svoris: 3,0 kg

Pavojus!**Triukšmas ir vibracija**

Triukšmo ir vibracijos vertės pateiktos pagal EN 60745.

Garso slėgio lygis L_{pA}	88 dB(A)
Nesandarumas K_{pA}	3 dB
Garso galios lygis L_{WA}	99 dB(A)
Nesandarumas K_{WA}	3 dB

Nešiokite apsaugą nuo triukšmo.

Dėl triukšmo poveikio galite prarasti klausą.

Bendros svyravimo vertės (trijų krypčių vektorių suma) pateiktos pagal EN 60745.

Rankena

Vibracijos emisijos dydis $a_h = 5,252 \text{ m/s}^2$
Nestabilumas $K = 1,5 \text{ m/s}^2$

Papildoma rankena

Vibracijos emisijos dydis $a_h \leq 2,5 \text{ m/s}^2$
Nestabilumas $K = 1,5 \text{ m/s}^2$

Nurodyta svyravimo emisijos vertė pamatuota, taikant standartizuotus bandymo metodus; ji gali skirtis, atsižvelgiant į elektros įrankio naudojimo būdą, ir išimtiniais atvejais viršyti nurodytąją.

Pagal nurodytą svyravimo emisijos vertę galima palyginti vieną elektros įrankį su kitu.

Be to, pagal nurodytą svyravimo emisijos vertę galima atlikti pirminį neįprasto poveikio įvertinimą.

Visiškai sumažinkite triukšmo susidarymą ir vibraciją!

- Naudokite tik nepriekaištingos būklės prietaisus.
- Reguliariai techniškai prižiūrėkite ir valykite prietaisą.
- Savo darbo pobūdį pritaikykite prie prietaiso.
- Neperkraudkite prietaiso.
- Jei reikia, leiskite prietaisui atvėsti.
- Išjunkite prietaisą, kai jis nebenaudojamas.
- Mūvėkite pirštines.

Atsargiai!**Kiti pavojai**

Net naudojant šį elektros įrankį pagal visus reikalavimus, gali kilti kitų pavojų. Galimi pavojai, susiję su elektros įrankio konstrukcija ir specifikacija, yra šie:

1. kvėpavimo takų dirginimas, jei naudojamas tinkamas respiratorius nuo dulkių;
2. klausos pakitimai, jei nenešiojamos tinkamos ausinės;
3. sveikatos sutrikimai dėl plaštakos ir rankos vibravimo, jei prietaisas naudojamas ilgą laiką arba netinkamai laikomas ir prižiūrimas.

5. Prieš naudojimą

Prieš prijungdami įsitikinkite, kad duomenys ant prietaiso duomenų lentelės sutampa su tinklo duomenimis.

Įspėjimas!

Prieš nustatydami prietaisą, visada ištraukite kištuką.

5.1 Dulkių siurbimo adapterio montavimas (2 pav.)

Dulkių siurbimo adapteris (5) ir dulkių surinkimo maišas (6) turi būti sumontuoti (2 pav.).

5.2 Frezavimo gylio nustatymas (3 pav.)

- Norimą frezavimo gylį nustatykite nustatymo ratu (3).
- Pavadinimai ant nustatymo rato nurodo įvairius frezos dydžius plokšties dyginiams sujungimams.
- Norėdami kontroliuoti frezavimo gylį, pastumkite pavaros variklį (11) į priekį. Kištukas turi būti ištrauktas.
- Frezavimo gylio nustatymas gali būti keičiamas varžtu (a).

Įspėjimas!

Prieš naudojimą patikrinkite ar gerai veikia apsauginio gaubto nustatymo sistema!

5.3 Pjovimo kampo ir aukščio nustatymas (4 pav.)

- Atlaisvinkite abu kampo nustatymo varžtus (2) ir / arba aukščio nustatymo varžtą (12).
- Dėmesio! Nustatytas kampas rodomas rodykle (b).
- Galite nustatyti kampinį nuokrypį (10) norimu kampu be pakopų nuo 0° iki 90°.
- Norimą aukštį nustatykite aukščio skalėje (a);

- griovelis visada turi būti ruošinio viduryje.
- Vėl priveržkite abu varžtus.
- Apdirbant plonesnius ruošinius, užtenka frezuoti vieną kartą.
- Apdirbant storesnius ruošinius, reikia frezuoti keletą kartų.

5.4 Frezos keitimas (5-6 pav.)

Pavojus! Kištukas turi būti ištrauktas.

- Nuimkite apsauginį gaubtą (a).
- Ant plokščiosios jungės (b) uždėkite raktą su skylute viršuje (7).
- Paspauskite užfiksavimo mygtuką. Laikykite nuspaustą mygtuką ir raktą su skylute viršuje sukite sukimosi kryptimi. Raktą apsisukus pusę sukimo, užfiksavimo mygtukas įvažiuos į reikiamą poziciją. Tada galite atleisti plokščiąją jungę.
- Nuimkite frezą (c) nuo plokščiosios jungės (d).
- Frezą (c) nuimkite nuo pagrindo plokštės (9).
- Naują frezą įstatykite atvirkštine veiksmų seka. Atkreipkite dėmesį į frezos judėjimo kryptį.
- Pritvirtinkite apsauginį gaubtą (a).

Pavojus!

Varikliui dirbant niekada nespauskite užfiksavimo mygtuko (8). Prieš pradėdami dirbti, įsitinkite, ar gerai pritvirtinta freza.

Pastaba!

Nenaudokite atšipusios arba pažeistos stiklo frezos!

6. Valdymas

6.1 Įjungimo / išjungimo jungiklis (1 pav.)

- Norėdami įjungti prietaisą, jungiklį (1) pastumkite į priekį, tada jungiklį (1) įspauskite.
- Norėdami išjungti prietaisą, paspaudimu išjunkite jungiklį (1).

6.2 Ruošinio parengimas (7 pav.)

Prieš pradėdami dirbti su freza plokštiems dyginiams sujungimams, parenkite ruošinius:

- Abu ruošinius padėkite vieną šalia kito ir juos sutvirtinkite.
- Pieštuku nupieškite liniją iš dešiniojo kampo iki sujungimo vietos.
- Didesnėms medienos detalėms reikia daugiau sujungimo vietų.
- Mažiausias galimas atstumas tarp dviejų linijų

yra 10 cm.

6.3 Frezos plokštiems dyginiams sujungimams eksploatavimas (8 pav.)

- Nustatykite ir kontroliuokite frezavimo gylį.
- Nustatykite kampo fiksaciją (10).
- Nustatykite aukštį.
- Mašiną pridėkite arti prie ruošinio.
- Ant mašinos yra žymėjimai (a), kurie turi sutapti su Jūsų atliktais žymėjimais ant ruošinio.
- Įjunkite prietaisą ir pavaros variklį (11) pastumkite į priekį. Ruošinys turi būti pritvirtintas.

6.4 Ruošinių sujungimas (9 / 10 pav.)

- Abiejuose ruošiniuose išgręžus griovelius, galima juos (ruošinius) sujungti.
- Į abu grioveliuose įpilkite klijų.
- Į vieną iš griovelių įdėkite plokščiąją jungę (a) (9 pav.).
- Sujunkite abu ruošinius (10 pav.).
- Sutvirtinkite abu ruošinius ir palaukite, kol išdžius klijai.

7. Tinklo kabelio pakeitimas

Pavojus!

Jei pažeidžiamas šio prietaiso tinklo kabelis, kad būtų išvengta grėsmės, jį pakeisti turi gamintojas arba jo klientų aptarnavimo servisas, arba kitas kvalifikuotas asmuo.

8. Valymas, techninė priežiūra ir atsarginių dalių užsakymas

Pavojus!

Prieš pradėdami bet kokius valymo darbus iš tinklo ištraukite kištuką.

8.1 Valymas

- Pasirūpinkite, kad ant apsauginių įtaisų, ventiliacinėse angose ir variklio korpusuose nebūtų dulkių bei nešvarumų. Prietaisą nuvalykite švaria šluoste arba išpūskite suspausto oro srove, esant žemam slėgiui.
- Rekomenduojame prietaisą iš karto išvalyti po kiekvieno panaudojimo.
- Prietaisą valykite reguliariai drėgna šluoste su trupučiu skysto muilo. Nenaudokite jokių valiklių ar tirpiklių; jie gali pažeisti prietaiso plastikines dalis. Būkite atidūs, kad į prietaiso vidų nepatektų vandens. Vandeniui patekus

į elektros prietaisą padidėja elektros smūgio rizika.

8.2 Anglies šepetėliai

Pastebėjus per didelį kibirkščiavimą, anglies šepetėlius turi patikrinti elektrikas.

Pavojus! Anglies šepetėlius keisti gali tik elektrikas.

8.3 Techninė priežiūra

Prietaiso viduje nėra jokių dalių, kurioms būtina techninė priežiūra.

8.4 Atsarginių detalių ir priedų užsakymas:

Užsakant atsargines detales reikia nurodyti tokius duomenis:

- prietaiso tipą;
- prietaiso prekės numerį;
- prietaiso identifikacinį numerį;
- reikiamos atsarginės detalės numerį.

Dabartinės kainos ir naujausia informacija nurodyta interneto svetainėje www.Einhell-Service.com

9. Utilizavimas ir antrinis panaudojimas

Prietaisas yra įpakotas, kad gabenamas nebūtų sugadintas. Ši pakuotė yra žaliavinė medžiaga, tinkama panaudoti dar kartą arba perdirbti. Prietaisas ir jo priedai yra iš įvairių medžiagų, tokių kaip metalas ir plastikas. Sugedusių prietaisų negalima išmesti kartu su buitineis atliekomis. Siekiant prietaisą tinkamai utilizuoti, jį reikia atiduoti atitinkamam surinkimo punktui. Jeigu nežinote kur toks surinkimo punktas yra, pasiteiraukite komunaliniame ūkyje.

10. Laikymas

Prietaisą ir jo priedus laikykite tamsioje, sausoje, nešaltoje ir vaikams neprieinamoje vietoje. Geriausia laikyti 5–30 °C temperatūroje. Elektros prietaisą laikykite originalioje pakuotėje.



Tik ES šalims

Elektros prietaisų neišmeskite kartu su buitineis atliekomis!

Remiantis ES elektros ir elektronikos atliekų direktyva 2012/19/EB ir jos perkėlimu į nacionalinę teisinę bazę, panaudotus elektros prietaisus reikia surinkti ir perdirbti nekenkiant aplinkai.

Perdirbimas - grąžinimo alternatyva:

Elektros prietaiso savininkas įpareigotas negrąžinti pasirinktą prietaisą, bet tinkamai jį utilizuoti. Tuo tikslu elektros ir elektronikos atliekos gali būti perduotos atliekų tvarkymu užsiimančioms įmonėms, kurios jas utilizuoja remdamiesi nacionaliniu atliekų perdirbimo pramonės ir atliekų tvarkymo įstatymu. Šis reikalavimas netaikomas elektros prietaisuose panaudotiems priedams ir pagalbinėms priemonėms, kurių sudėtyje nėra elektros dalių.

Perspausdinimas ar bet koks visų gaminio dokumentų visas ar dalinis dauginimas leidžiamas tik gavus aiškų Einhell Germany AG leidimą.

Teisę atlikti techninius pakeitimus pasilikame sau

Aptarnavimo informacija

Mes palaikome santykius visose šalyse, kurios nurodytos garantiniame dokumente. Kompetentingi aptarnavimo partnerių kontaktai yra pateikti garantinio dokumento kontaktuose. Jie yra Jūsų paslaugoms atliekant remontą, keičiant atsargines ir nusidėvėjusias dalis arba prireikus darbinių medžiagų.

Reikia atsižvelgti į tai, kad atitinkamos šio produkto detalės priklausomai nuo naudojimo arba natūraliai nusidėvi, arba yra reikalingos kaip darbinė medžiaga.

Kategorija	Pavyzdys
Besidėvinčios detalės*	Anglies šepetėliai
Naudojamos medžiagos / dalys*	Frezos diskas
Detalių trūkumas	

* netiekiamos kartu su prietaisu!

Esant defektui arba trūkumui, prašome gedimo atvejį registruoti internetu www.Einhell-Service.com.
Prašome gedimą aprašyti tiksliai ir atsakyti į bet kokių atveju pateikiamus klausimus:

- Ar prietaisas veikė, ar jau iš pradžių buvo sugedęs?
- Ar prieš sugendant ką nors pastebėjote (gedimo simptomas)?
- Kokia, jūsų nuomone, prietaiso funkcija veikia netinkamai (pagrindinis simptomas)?
Aprašykite netinkamai veikiančią funkciją.

Garantinis dokumentas

Gerbiami pirkėjai, mūsų produktai yra prižiūrimi pagal griežtą kokybės kontrolę. Tačiau, jei šis prietaisas funkcionuotų netinkamai, labai dėl to apgailėstaujame ir prašome kreiptis į mūsų aptarnavimo tarnybą garantinėje kortelėje nurodytu adresu. Mielai pakonsultuosime Jus ir nurodytu techninės priežiūros skyriaus telefonu. Garantinių reikalavimų galiojimui taikomos sąlygos:

1. Šios garantinės sąlygos skirtos tik vartotojams, t. y. asmenims, kurie šį prietaisą nenaudos nei gamybiniais, nei kitais savarankiškais tikslais. Šios garantinės sąlygos reglamentuoja papildomas garantines paslaugas, kurias žemiau nurodytas gamintojas papildomai prie teisėtų garantijų suteikia savo naujo prietaiso pirkėjui. Ši garantija neturi įtakos teisėtiems garantinių paslaugų reikalavimams. Mūsų garantinio remonto darbai atliekami nemokamai.
2. Garantija suteikiama tik naujai įsigyto žemiau nurodyto gamintojo prietaiso defektams, kurie atsiranda dėl medžiagos arba gamintojo klaidos. Mums nusprendus tokie prietaiso defektai yra pašalinami arba pakeičiamas prietaisas.
Įsidėmėkite, kad mūsų prietaisai dėl savo konstrukcijos nepritaikyti naudoti gamyboje, amatuose ar pramonėje. Todėl garantijos sutartis negalioja, jeigu garantiniu laikotarpiu prietaisas buvo naudojamas verslo, amatų arba pramonės įmonėse arba buvo naudojamas atliekant panašios aprėptos darbus.
3. Garantijos nesuteikiame:
 - Prietaiso gedimams, kurie atsiranda neatsižvelgus į montavimo instrukciją arba dėl neprofesionalios instaliacijos, neatsižvelgus į naudojimo instrukciją (pvz., prijungus prie netinkamos įtampos arba srovės) arba į techninės priežiūros ir saugos potvarkius, arba naudojant prietaisą nenormaliomis aplinkos sąlygomis, arba esant per mažai priežiūrai ir nepakankamai techninei priežiūrai.
 - Prietaiso gedimams, kurie atsirado dėl neleistino arba netinkamo naudojimo (pvz., per daug apkraunant prietaisą arba naudojant neleistinus darbo įrankius ar reikmenis), dėl į prietaisą patekusių svetimkūnių (pvz., smėlio, akmenų arba dulkių, transportavimo pažeidimų), naudojant jėgą arba dėl kitų poveikių (pvz., gedimas nukritus ant žemės).
 - Prietaiso gedimams arba jo dalims, susijusiems su naudojimo nulemtu, įprastu ir kitu natūraliu dėvėjimusi.
4. Garantija galioja 24 mėnesius ir prasideda nuo prietaiso įsigijimo dienos. Atpažinus defektą, garantiniai reikalavimai turi būti pateikti per dvi savaites prieš pasibaigiant garantiniam laikotarpiui. Pasibaigus garantiniam laikotarpiui, garantiniai reikalavimai nebepriimami. Atlikus remontą arba pakeitus prietaisą, garantinis laikotarpis nei prasitęsia, nei suteikiama prietaisui arba galbūt pakeistoms atsarginėms dalims nauja garantija. Tai galioja naudojantis ir technine priežiūra darbo vietoje.
5. Norėdami pateikti garantinį reikalavimą, užregistruokite sugedusį prietaisą svetainėje: www.Einhell-Service.com. Išsaugokite pirkimo kvitą arba kitą naujo prietaiso pirkimo dokumentą. Prietaisams kurie pateikiami be atitinkamų dokumentų arba be etiketės, garantija nesuteikiama dėl klasifikavimo trūkumo. Jei mūsų garantija apima prietaiso gedimą, Jums bus nedelsiant grąžintas suremontuotas arba naujas prietaisas.

Savaime suprantama už atitinkamą kainą mielai sutaisysime prietaisą, jeigu jo gedimui nėra suteikiama garantija arba garantija jau pasibaigusi. Tuo tikslu prašome prietaisą atsiųsti mūsų aptarnavimo skyriaus adresu.

Pagal šios naudojimo instrukcijos aptarnavimo informaciją atkreipiame dėmesį dėl garantinių apribojimų, susijusių su nusidėvėjusiomis, darbinėmis ir trūkstamomis dalimis.



- D** Konformitätserklärung: Wir erklären Konformität gemäß EU-Richtlinie und Normen für Artikel
- GB** Declaration of conformity: We declare conformity in accordance with the EU directive and standards for article
- F** Déclaration de conformité : Nous déclarons la conformité conformément aux directives et normes UE pour l'article
- I** Dichiarazione di conformità: dichiariamo la conformità secondo la direttiva UE e le norme per l'articolo
- DK** Overensstemmelseserklæring: Vi atterer overensstemmelse iht. EU-direktiv samt standarder for artikel
- S** Försäkran om överensstämmelse: Vi förklarar följande överensstämmelse enl. EU-direktiv och standarder för artikeln
- CZ** Prohlášení o shodě: Prohlašujeme shodu podle směrnice EU a norem pro výrobek
- SK** Vyhlásenie o zhode: Vyhlasujeme zhodu podľa smernice EÚ a noriem pre výrobok
- NL** Conformiteitsverklaring: wij verklaren conformiteit conform EU-richtlijn en normen voor artikel
- E** Declaración de conformidad: declaramos la conformidad a tenor de la directiva y normas de la UE para el artículo
- FIN** Standardinmukaisuus todistus: Me vakuutamme, että EU-direktiivin ja standardien vaatimukset täyttyvät tuotteelle
- SLO** IZJAVA O SKLADNOSTI potrjuje sledečo skladnost s smernico EU in standardi za izdelek
- H** Konformitási nyilatkozat: Az EU-irányvonal és normák szerinti konformitást jelentjük ki a cikkre
- RO** Declarație de conformitate: Declaram conformitate conform directivei și normelor UE pentru articolul
- GR** Δήλωση συμμόρφωσης: Δηλώνουμε συμμόρφωση σύμφωνα με Οδηγία Εε και πρότυπα για τα προϊόντα
- P** Declaração de conformidade: Declaramos a conformidade de acordo com a diretiva CE e normas para o artigo
- HR** IZJAVA O SUKLADNOSTI potvrđuje sljedeću usklađenost prema smjernicama EU i normama za artikl
- BIH** IZJAVA O SUKLADNOSTI potvrđuje sljedeću usklađenost prema smjernicama EU i normama za artikl
- RS** DEKLARACIJA O USUGLAŠENOST potvrđuje sledeću usklađenost prema smernicama EZ i normama za artikl
- TR** Uygunluk Deklarasyonu: AB direktifi ve ürün standartları uyarınca uygunluğunu beyan ederiz
- RUS** Заявление о соответствии товара: Настоящим удостоверяется, что следующие продукты соответствуют директивам и нормам ЕС
- EE** Vastavusdeklaratsioon: Tõendame toote vastavust EL direktiivile ja standarditele
- LV** Atbilstības deklarācija: Mēs apliecinām atbilstību ES direktīvai un standartiem tālāk minētajām precēm
- LT** Atitikties deklaracija: deklaruojame, kad gaminy's atitinka ES direktyvą ir standartus
- PL** Deklaracja Zgodności - deklarujemy zgodność wymienionego poniziej artykułu z następującymi normami na podstawie dyrektywy EU
- BG** Декларация за съответствие: Ние декларираме съответствие на Директивите и нормите (ЕС) за изделия
- UKR** Декларація відповідності: ми заявляємо про відповідність згідно з Директивою ЄС та стандартами стосовно артикула
- MK** Izjava za soobraznost: Izjavуvаme soobraznost со регулативата и со нормите на EY за артикли
- N** Samsvarserklæring: Vi erklærer samsvar i henhold til EU-direktiv og standarder for artikkel
- IS** Samræmisýfirlýsing: Við útskurdum samræmi við EU-reglugerð og stöðlum fyrir vörutegund

Flachdübelfräse* TC-BJ 900 (Einhell)

- 2014/29/EU
- 2005/32/EC_2009/125/EC
- (EU)2015/1188
- 2014/35/EU
- 2006/28/EC
- 2014/30/EU
- 2014/32/EU
- 2014/53/EU
- 2014/68/EU
- (EU)2016/426
- (EU)2016/425
- 2011/65/EU_(EU)2015/863
- 2006/42/EC
- Annex IV
Notified Body:
Reg. No.:
- 2000/14/EC_2005/88/EC
- Annex V
- Annex VI
Noise: measured L_{WA} = dB (A); guaranteed L_{WA} = dB (A)
P = kW; L/Q = cm
Notified Body:
- 2012/46/EU_(EU)2016/1628
Emission No.:

Standard references: EN 60745-1; EN 60745-2-19;
EN 55014-1; EN 55014-2; EN 61000-3-2; EN 61000-3-3

Einhell Germany AG · Wiesenweg 22 · D-94405 Landau/Isar

Landau/Isar, den 07.07.2021

Andreas Weichselgartner/General-Manager

Nigel Yang/Product-Management

First CE: 06
Art.-No.: 43.506.20 I.-No.: 21021
Subject to change without notice

Archive-File/Record: NAPRO26079
Documents registrar: Christoph Egginger
Wiesenweg 22, D-94405 Landau/Isar

* GB Biscuit jointer · F Fraiseuse à lamelles · I Fresatrice lamellare · DKN Lamellfräser · S Lamellfräs · CZ Frézka na lamelové spoje · SK Fréza na drážky plochých čapov · NL Lamellenfrees · E Engal-leitadora · FN Lamellfräsin · SLO Režalknik za plosko moznčenje · H Lapostipmaró · RO Masina de frezat pentru dibluri plate · GR Φρεζοκοπιλήτρο · P Fresadora para madeira · HR/BIH Glodalica za izradu uskih utora · RS Glodalica za izradu uskih žljebova · PL Frezarka do polczepni na kołki plastik · TR Yassı Döbel Frezesi · RUS Фрезер для нарезки торцевых пазов · EE Laipküübifrees · LV Plakano taru frēze · LT Freza sujungimams · BG Фреза за плосък дюбел · UKR інструмент для фрезерування пазів у деревині · MK Biskvit glodalica · NO Flatpluggfres · IS Kexvíl



Declaration of conformity

We, Einhell UK Ltd

Champions Business Park, First Floor Unit 10, Arrowe Brook Rd, Upton, Wirral CH49 0AB,
United Kingdom

declare the conformity to UK standards and legislation was assessed for:

Biscuit Jointer TC-BJ 900 (Einhell)

UK legislation

- | | |
|--|--|
| <input type="checkbox"/> Simple Pressure Vessels (Safety) Regulation | <input checked="" type="checkbox"/> Electromagnetic Compatibility Regulation |
| <input type="checkbox"/> Electrical Equipment (Safety) Regulation | <input type="checkbox"/> Measuring Instruments Regulation |
| <input type="checkbox"/> Radio Equipment Regulation | <input type="checkbox"/> Pressure Equipment (Safety) Regulation |
| <input type="checkbox"/> Personal Protective Equipment Regulation | |
| <input type="checkbox"/> The Ecodesign for Energy-Related Products and Energy Information Regulation | |
| <input checked="" type="checkbox"/> The Restriction of the Use of Certain Hazardous Substances in Electrical and Electronic Equipment Regulation | |
| <input type="checkbox"/> Noise Emission in the Environment by Equipment for use Outdoors Regulation
Noise: measured L_{WA} = dB (A); guaranteed L_{WA} = dB (A) | |
| <input checked="" type="checkbox"/> Supply of Machinery (Safety) Regulation | |
| <input type="checkbox"/> Annex IV
Notified Body:
Reg. No.: | |

Standards:

BS 60745-1; BS 60745-2-19; BS 55014-1; BS 55014-2; BS 61000-3-2; BS 61000-3-3

Wirral, 2021.07.07


Tom Chambers, Managing Director Einhell UK Ltd.

Article Number: 43.506.20 I.-No.: 21021
Subject to change without notice

Archive-File/Record: NAPR026079
Documents registrar: Christoph Egginger
Wiesenweg 22, 94405 Landau/Isar, Germany



EH 07/2021 (01)

