

# Einhell

## TC-JS 85

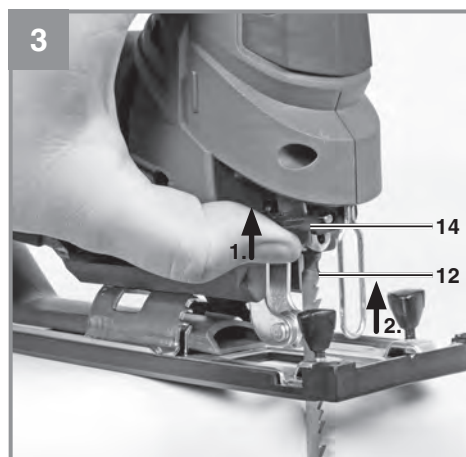
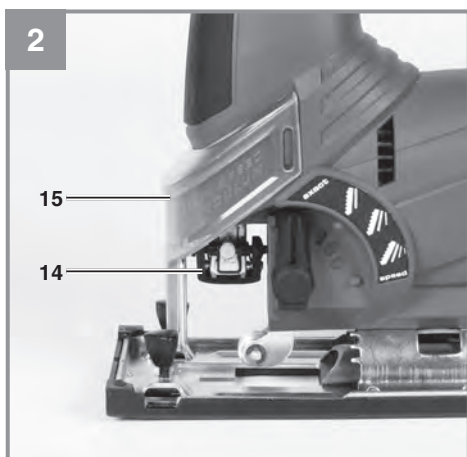
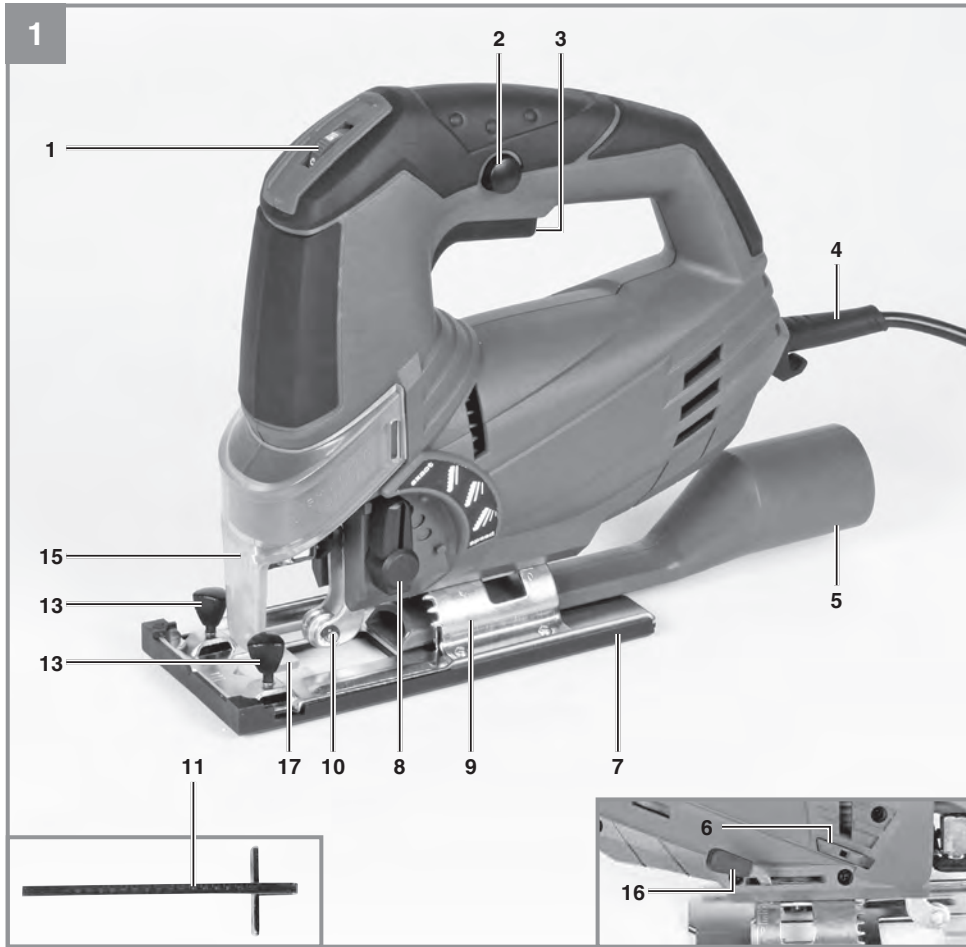
- 
- D Originalbetriebsanleitung  
Stichsäge
  - PL Instrukcją oryginalną  
Wyrzynarka
  - GR Πρωτότυπες Οδηγίες χρήσης  
Σέγα

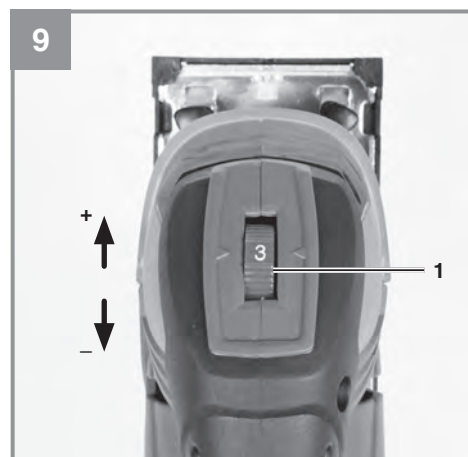
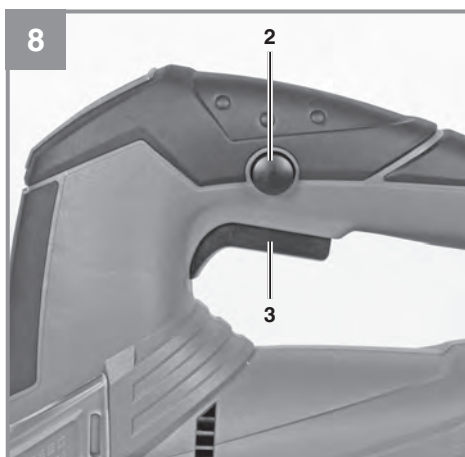
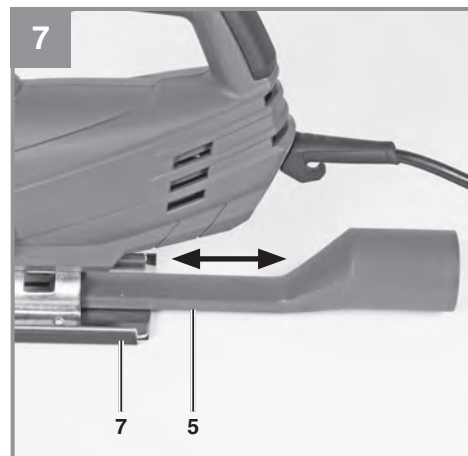
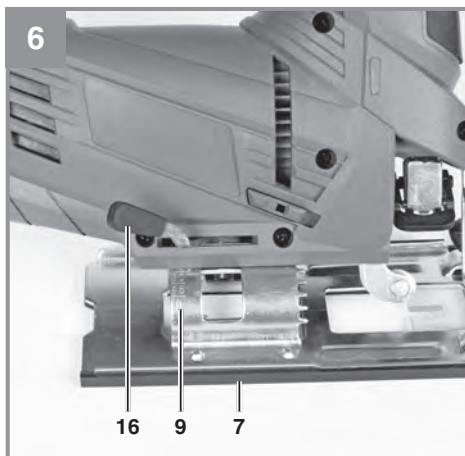
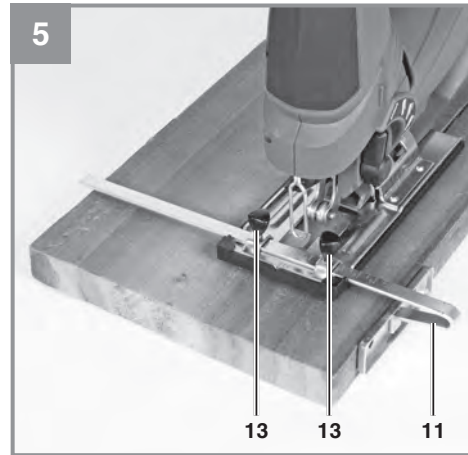
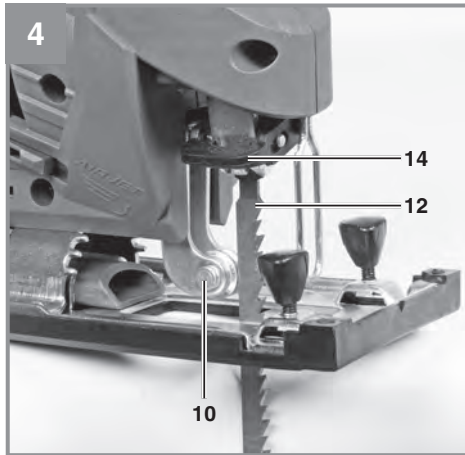


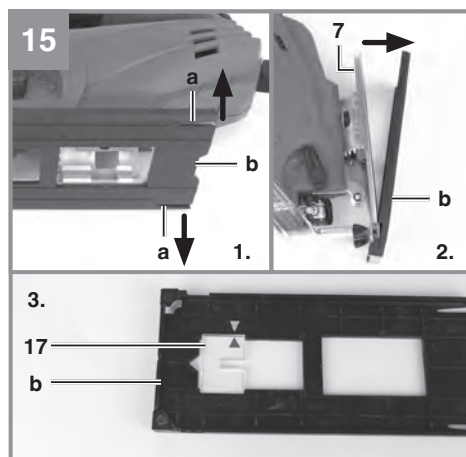
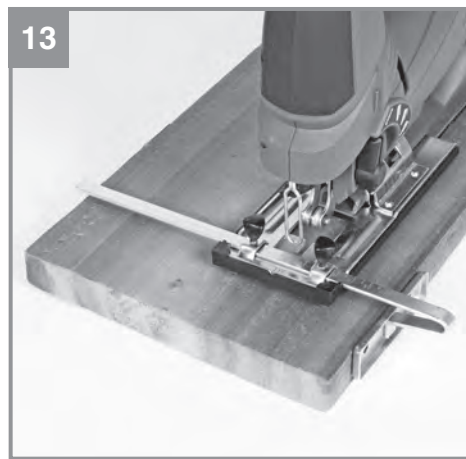
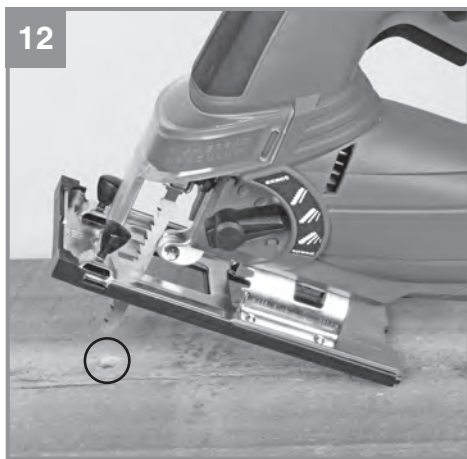
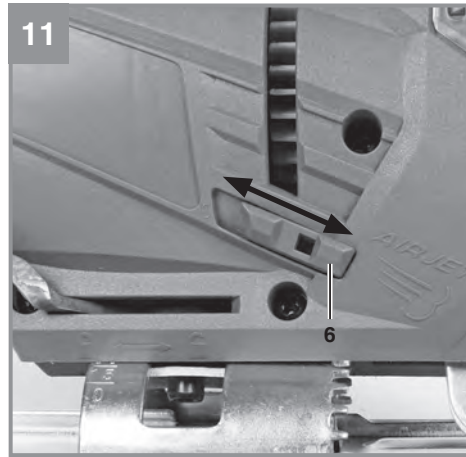
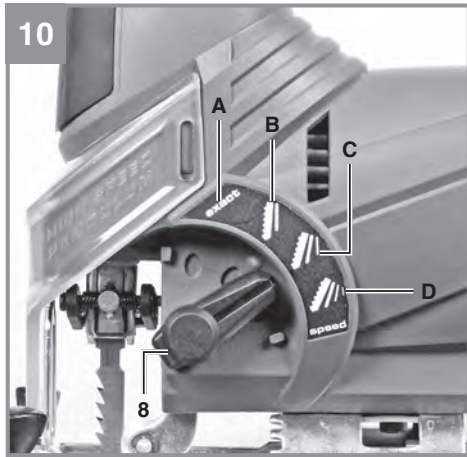
Art.-Nr.: 43.211.40



I.-Nr.: 21031







## Inhaltsverzeichnis

1. Sicherheitshinweise
2. Gerätebeschreibung und Lieferumfang
3. Bestimmungsgemäße Verwendung
4. Technische Daten
5. Vor Inbetriebnahme
6. Bedienung
7. Austausch der Netzanschlussleitung
8. Reinigung, Wartung und Ersatzteilbestellung
9. Entsorgung und Wiederverwertung
10. Lagerung



**Gefahr!** - Zur Verringerung des Verletzungsrisikos Bedienungsanleitung lesen



**Vorsicht! Tragen Sie einen Gehörschutz.** Die Einwirkung von Lärm kann Hörverlust bewirken.



**Vorsicht! Tragen Sie eine Staubschutzmaske.** Beim Bearbeiten von Holz und anderer Materialien kann gesundheitsschädlicher Staub entstehen. Asbesthaltiges Material darf nicht bearbeitet werden!



**Vorsicht! Tragen Sie eine Schutzbrille.** Während der Arbeit entstehende Funken oder aus dem Gerät heraustretende Splitter, Späne und Stäube können Sichtverlust bewirken.

**Gefahr!**

Beim Benutzen von Geräten müssen einige Sicherheitsvorkehrungen eingehalten werden, um Verletzungen und Schäden zu verhindern. Lesen Sie diese Bedienungsanleitung / Sicherheitshinweise deshalb sorgfältig durch. Bewahren Sie diese gut auf, damit Ihnen die Informationen jederzeit zur Verfügung stehen. Falls Sie das Gerät an andere Personen übergeben sollten, händigen Sie diese Bedienungsanleitung / Sicherheitshinweise bitte mit aus. Wir übernehmen keine Haftung für Unfälle oder Schäden, die durch Nichtbeachten dieser Anleitung und den Sicherheitshinweisen entstehen.

**1. Sicherheitshinweise**

Die entsprechenden Sicherheitshinweise finden Sie im beiliegenden Heftchen!

**Warnung!**

**Lesen Sie alle Sicherheitshinweise, Anweisungen, Bilderungen und technischen Daten, mit denen dieses Elektrowerkzeug versehen ist.** Versäumnisse bei der Einhaltung der nachfolgenden Anweisungen können elektrischen Schlag, Brand und/oder schwere Verletzungen verursachen.

**Bewahren Sie alle Sicherheitshinweise und Anweisungen für die Zukunft auf.**

**2. Gerätebeschreibung und Lieferumfang****2.1 Gerätebeschreibung (Bild 1-3)**

1. Drehzahlregler
2. Feststellknopf
3. Ein-/Ausschalter
4. Netzkabel
5. Adapter für Spanabsaugung
6. Schalter für Staub-Blasfunktion
7. Verstellbarer Sägeschuh
8. Umschalter für Pendelhub
9. Gradskala für Sägeschuh
10. Führungsrolle
11. Parallelanschlag
12. Sägeblatt
13. Feststellschrauben für Parallelanschlag
14. Sägeblattaufnahme
15. Schutzabdeckung
16. Feststellhebel für Sägeschuh
17. Splitterschutz

**2.2 Lieferumfang**

Bitte überprüfen Sie die Vollständigkeit des Artikels anhand des beschriebenen Lieferumfangs. Bei Fehlteilen wenden Sie sich bitte spätestens innerhalb von 5 Arbeitstagen nach Kauf des Artikels unter Vorlage eines gültigen Kaufbeleges an unser Service Center oder an den nächstgelegenen zuständigen Baumarkt. Bitte beachten Sie hierzu die Gewährleistungstabelle in den Garantiebestimmungen am Ende der Anleitung.

- Öffnen Sie die Verpackung und nehmen Sie das Gerät vorsichtig aus der Verpackung.
- Entfernen Sie das Verpackungsmaterial sowie Verpackungs- und Transportsicherungen (falls vorhanden).
- Überprüfen Sie, ob der Lieferumfang vollständig ist.
- Kontrollieren Sie das Gerät und die Zubehörteile auf Transportschäden.
- Bewahren Sie die Verpackung nach Möglichkeit bis zum Ablauf der Garantiezeit auf.

**Gefahr!**

**Gerät und Verpackungsmaterial sind kein Kinderspielzeug! Kinder dürfen nicht mit Kunststoffbeuteln, Folien und Kleinteilen spielen! Es besteht Verschluckungs- und Erstickungsgefahr!**

- Stichsäge
- Parallelanschlag
- Sägeblatt für Holz
- Originalbetriebsanleitung
- Sicherheitshinweise

**3. Bestimmungsgemäße Verwendung**

Die Stichsäge ist zum Sägen von Holz, Metallen, Buntmetallen und Kunststoffen unter Verwendung des entsprechenden Sägeblatts bestimmt.

Die Maschine darf nur nach ihrer Bestimmung verwendet werden. Jede weitere darüber hinausgehende Verwendung ist nicht bestimmungsgemäß. Für daraus hervorgerufene Schäden oder Verletzungen aller Art haftet der Benutzer/Bediener und nicht der Hersteller.

Bitte beachten Sie, dass unsere Geräte bestimmungsgemäß nicht für den gewerblichen, handwerklichen oder industriellen Einsatz konstruiert wurden. Wir übernehmen keine Gewährleistung, wenn das Gerät in Gewerbe-, Handwerks- oder Industriebetrieben sowie bei gleichzusetzenden Tätigkeiten eingesetzt wird.

#### 4. Technische Daten

Netzspannung:..... 230 V~ 50 Hz  
 Leistungsaufnahme:..... 620 W  
 Hubzahl:..... 800 - 3.000 min<sup>-1</sup>  
 Hubhöhe: ..... 20 mm  
 Schnitttiefe Holz: ..... 85 mm  
 Schnitttiefe Kunststoff: ..... 12 mm  
 Schnitttiefe Eisen: ..... 8 mm  
 Gehrungsschnitt: ..... bis 45° (links und rechts)  
 Schutzklasse:..... II /   
 Gewicht:..... 2,1 kg

##### Gefahr!

##### Geräusch und Vibration

Die Geräusch- und Vibrationswerte wurden entsprechend EN 62841 ermittelt.

Schalldruckpegel  $L_{pA}$ ..... 90 dB(A)  
 Unsicherheit  $K_{pA}$ ..... 3 dB  
 Schallleistungspegel  $L_{WA}$ ..... 101 dB(A)  
 Unsicherheit  $K_{WA}$ ..... 3 dB

##### Tragen Sie einen Gehörschutz.

Die Einwirkung von Lärm kann Hörverlust bewirken.

Schwingungsgesamtwerte (Vektorsumme dreier Richtungen) ermittelt entsprechend EN 62841.

##### Schneiden von Holz

Schwingungsemissionswert  $a_h = 11,0 \text{ m/s}^2$   
 Unsicherheit  $K = 1,5 \text{ m/s}^2$

##### Schneiden von Blech

Schwingungsemissionswert  $a_h = 9,3 \text{ m/s}^2$   
 Unsicherheit  $K = 1,5 \text{ m/s}^2$

Die angegebenen Schwingungsgesamtwerte und die angegebenen Geräuschemissionswerte sind nach einem genormten Prüfverfahren gemessen worden und können zum Vergleich eines Elektrowerkzeugs mit einem anderen verwendet werden.

Die angegebenen Schwingungsgesamtwerte und die angegebenen Geräuschemissionswerte können auch zu einer vorläufigen Einschätzung der Belastung verwendet werden.

##### Warnung:

Die Schwingungs- und Geräuschemissionen können während der tatsächlichen Benutzung des Elektrowerkzeugs von den Angabewerten abweichen, abhängig von der Art und Weise, in der das Elektrowerkzeug verwendet wird, insbesondere, welche Art von Werkstück bearbeitet wird.

##### Beschränken Sie die Geräuschemission und Vibration auf ein Minimum!

- Verwenden Sie nur einwandfreie Geräte.
- Warten und reinigen Sie das Gerät regelmäßig.
- Passen Sie Ihre Arbeitsweise dem Gerät an.
- Überlasten Sie das Gerät nicht.
- Lassen Sie das Gerät gegebenenfalls überprüfen.
- Schalten Sie das Gerät aus, wenn es nicht benutzt wird.
- Tragen Sie Handschuhe.

##### Restrisiken

**Auch wenn Sie dieses Elektrowerkzeug vorschriftsmäßig bedienen, bleiben immer Restrisiken bestehen. Folgende Gefahren können im Zusammenhang mit der Bauweise und Ausführung dieses Elektrowerkzeuges auftreten:**

1. Lungenschäden, falls keine geeignete Staubschutzmaske getragen wird.
2. Gehörschäden, falls kein geeigneter Gehörschutz getragen wird.
3. Gesundheitsschäden, die aus Hand-Arm-Schwingungen resultieren, falls das Gerät über einen längeren Zeitraum verwendet wird oder nicht ordnungsgemäß geführt und gewartet wird.



## 5. Vor Inbetriebnahme

Überzeugen Sie sich vor dem Anschließen, dass die Daten auf dem Typenschild mit den Netzdaten übereinstimmen.

**Ziehen Sie immer den Netzstecker, bevor Sie Einstellungen am Gerät vornehmen.**

### 5.1 Schutzabdeckung (Bild 2/Pos. 15)

- Die Schutzabdeckung (15) schützt vor versehentlichem Berühren des Sägeblattes (12) und lässt dennoch den Blick auf den Schnittbereich zu.
- Die Schutzabdeckung (15) muss beim Ausführen von Schnitten immer montiert sein.
- Die Schutzabdeckung kann bei Einstellarbeiten abgenommen werden.

### 5.2 Sägeblattwechsel (Bilder 3-4/Pos. 12) Gefahr!

- Sie können Sägeblätter ohne Benutzung weiterer Werkzeuge einsetzen oder austauschen.
- Ziehen Sie den Netzstecker, bevor Sie ein Sägeblatt einsetzen oder austauschen.
- Stellen Sie den Umschalter für Pendelhub (8) auf Position D (siehe Bild 10).
- Die Zähne des Sägeblattes sind sehr scharf.
- Schutzabdeckung (15) entnehmen
- Die Sägeblattaufnahme (14) drücken und das Sägeblatt (12) bis zum Anschlag in die Sägeblattaufnahme (14) führen (Bild 3). Die Sägeblattzahnung muss nach vorne zeigen.
- Die Sägeblattaufnahme (14) wieder zurück gleiten lassen. Das Sägeblatt (12) muss in der Führungsrolle (10) sitzen (Bild 4).
- Überprüfen ob das Sägeblatt (12) fest in der Aufnahme sitzt.
- Das Entfernen des Sägeblattes erfolgt in umgekehrter Reihenfolge.

### 5.3 Montage des Parallelanschlages (Bild 5/Pos. 11)

- Der Parallelanschlag (11) erlaubt es Ihnen parallele Schnitte auszuführen.
- Lockern Sie die beiden am Sägeschuh (7) gelegenen Feststellschrauben für Parallelanschlag (13).
- Parallelanschlag (11) nun in die Führungen am Sägeschuh (7) einschieben. Sie können den Parallelanschlag (11) an der linken oder an der rechten Seite des Gerätes einsetzen.
- Die Führungsleiste stets nach unten ausrichten. Setzen Sie mit Hilfe der Messskala des

Parallelanschlages (11) den benötigten Abstand fest und ziehen Sie die Feststellschrauben für Parallelanschlag (13) wieder an.

### 5.4 Einstellen des Sägeschuhs für Gehrungsschnitte (Bild 6)

- Den Feststellhebel für Sägeschuh (16) am Sägeschuh lösen.
- Den Sägeschuh (7) leicht nach hinten ziehen. Der Sägeschuh kann nun bis zu 45° nach links oder rechts geneigt werden.
- Wird der Sägeschuh (7) wieder nach vorn geschoben, so funktioniert dies jeweils nur in den bei 0°, 15°, 30° und 45° befindlichen Raststellungen, welche an der Gradskala für Sägeschuh (9) markiert sind. Sägeschuh in entsprechende Position bringen und den Feststellhebel für Sägeschuh (16) anziehen.
- Der Sägeschuh (7) kann jedoch auch ohne weiteres auf ein anderes Winkelmaß eingestellt werden. Sägeschuh (7) hierzu nach hinten schieben, gewünschten Winkel einstellen und den Feststellhebel für Sägeschuh (16) wieder anziehen.

**Hinweis!** Bei Gehrungsschnitten müssen die Feststellschrauben für Parallelanschlag (13) und der Splitterschutz (17) entfernt werden.

### 5.5 Adapter für Spanabsaugung (Bild 7/Pos. 5)

- Schließen Sie Ihre Stichsäge mit dem Adapter für Spanabsaugung (5) an einen Staubsauger an. Sie erreichen damit eine optimale Staubabsaugung vom Werkstück. Die Vorteile: Sie schonen sowohl das Gerät als auch Ihre eigene Gesundheit. Ihr Arbeitsbereich bleibt außerdem sauberer und sicherer.
- Bei der Arbeit entstehender Staub kann gefährlich sein. Bitte beachten Sie hierzu die Sicherheitshinweise.
- Setzen Sie den Adapter für Spanabsaugung (5) wie in Abbildung 7 dargestellt ein. Der Adapter für Spanabsaugung (5) muss hörbar einrasten, so dass er fest im Sägeschuh (7) sitzt. Bei Gehrungsschnitten kann der Adapter für Spanabsaugung (5) nicht verwendet werden.
- Stecken Sie den Saugschlauch ihres Staubsaugers auf die Öffnung des Adapters für Spanabsaugung (5). Achten Sie auf luftdichte Verbindung der Geräte.

### 5.6 Splitterschutz (Bild 15/Pos. 17)

Der Splitterschutz (17) sorgt dafür, daß das zu bearbeitende Material während des Sägens nicht absplittert oder ausbricht. Um den Splitterschutz (17) einzusetzen, gehen Sie wie folgt vor:

1. Biegen Sie die beiden Nasen (a) am Sägeschuhschutz (b) leicht nach außen und heben Sie den Sägeschuhschutz (b) an.
2. Entnehmen Sie den Sägeschuhschutz (b) vom Sägeschuh (7) wie in Bild 15 gezeigt.
3. Legen Sie den Splitterschutz (17) in den Sägeschuhschutz (b) ein. Achten Sie dabei darauf, daß die Pfeile am Splitterschutz (17) und am Sägeschuhschutz (b) wie in Bild 15 übereinstimmen.

Nun kann der Sägeschuhschutz (b) wieder auf den Sägeschuh (7) aufgesetzt werden. Gehen Sie dabei in umgekehrter Reihenfolge vor.

**Hinweis! Der Splitterschutz (17) kann nur bei 0° Schnitten verwendet werden und muß bei Gehrungsschnitten bis 45° entfernt werden!**

## 6. Bedienung

### 6.1 Ein-/ Ausschalter (Bild 8/Pos. 3)

#### Einschalten:

Ein-/Ausschalter (3) drücken

#### Ausschalten:

Ein-/Ausschalter (3) loslassen

### 6.2 Feststellknopf (Bild 8/Pos. 2)

Mit dem Feststellknopf (2) kann der Ein-/ Ausschalter (3) im Betrieb arretiert werden. Zum Ausschalten Ein-/ Ausschalter (3) kurz eindrücken.

### 6.3 Elektronische Drehzahlvorwahl (Bild 9/Pos. 1)

Mit dem Drehzahlregler (1) kann die gewünschte Drehzahl voreingestellt werden. Drehen Sie den Drehzahlregler (1) in PLUS-Richtung, um die Drehzahl zu erhöhen, drehen Sie den Drehzahlregler (1) in MINUS-Richtung um die Drehzahl zu verringern. Die geeignete Hubzahl ist vom jeweiligen Werkstoff und den Arbeitsbedingungen abhängig.

Die allgemeinen Regeln für die Schnittgeschwindigkeit bei spanabhebenden Arbeiten sind auch hier gültig.

Mit feinen Sägeblättern können Sie im Allgemeinen mit höherer Hubzahl arbeiten; gröbere Sägeblätter verlangen nach niedrigeren Geschwindigkeiten.

**Position 1-2** = Niedrige Hubzahl (für Stahl)

**Position 3-4** = Mittlere Hubzahl (für Stahl, Weichmetall, Kunststoff)

**Position 5-6** = Hohe Hubzahl (für Weichholz, Hartholz, Weichmetall, Kunststoff)

### 6.4 Einstellung Pendelhub (Bild 10/Pos. 8)

- Am Umschalter für Pendelhub (8) kann die Stärke der Pendelbewegung des Sägeblattes (12) beim Hub eingestellt werden.
- Sie können Schnittgeschwindigkeit, Schnittleistung und Schnittbild an das zu bearbeitende Werkstück anpassen.

Stellen Sie den Umschalter für Pendelhub (8) auf eine der folgenden Positionen:

**Position A** = Keine Pendelung

**Material:** Gummi, Keramik, Aluminium, Stahl  
**Anmerkung:** Für feine und saubere Schnittkanten, dünne Materialien (z.B. Bleche) und harte Materialien.

**Position B** = Kleine Pendelung

**Material:** Kunststoff, Holz, Aluminium  
**Anmerkung:** Für harte Materialien

**Position C** = Mittlere Pendelung

**Material:** Holz

**Position D** = Große Pendelung

**Material:** Holz  
**Anmerkung:** Für weiche Materialien und Sägen in Faserrichtung

Die beste Kombination von Drehzahl- und Pendelhubeinstellung ist vom zu bearbeitenden Material abhängig. Wir empfehlen die ideale Einstellung stets anhand eines Probeschnittes an einem Abfallstück zu ermitteln.

### 6.5 Staub-Blas-Funktion (Bild 11 / Pos. 6)

Durch einen zuschaltbaren Luftstrom bleibt die Schnittlinie frei von Staub und Spänen.

- Zum Einschalten muss der Schalter für Staub-Blas-Funktion (6) nach vorn geschoben werden.
- Zum Ausschalten muss der Schalter für Staub-Blas-Funktion (6) wieder zurück geschoben werden.

### 6.6 Ausführen von Schnitten

- Stellen Sie sicher, dass der Ein-/Ausschalter (3) nicht eingedrückt ist. Verbinden Sie erst dann den Netzstecker mit einer geeigneten Steckdose.
- Schalten Sie die Stichsäge nur mit eingesetztem Sägeblatt ein.
- Verwenden Sie nur einwandfreie Sägeblätter. Wechseln Sie stumpfe, verbogene oder rissige Sägeblätter sofort aus.
- Platzieren Sie den Sägefuß flach auf dem zu bearbeitendem Werkstück. Schalten Sie die Stichsäge ein.
- Lassen Sie das Sägeblatt anlaufen, bis es die volle Geschwindigkeit erreicht hat. Führen Sie dann das Sägeblatt langsam an der Schnittlinie entlang. Üben Sie dabei nur leichten Druck auf das Sägeblatt aus.
- Beim Sägen von Metall sollte die Schnittlinie mit einem geeigneten Kühlmittel bestrichen werden.

### 6.7 Aussägen von Bereichen (Bild 12)

Bohren Sie mit einer Bohrmaschine innerhalb des auszusägenden Bereiches ein 10 mm großes Loch. Führen Sie das Sägeblatt in dieses Loch ein und beginnen Sie, den gewünschten Bereich auszusägen.

### 6.8 Ausführen von Parallelschnitten (Bild 13)

- Parallelanschlag montieren und entsprechend justieren (siehe Punkt 5.3).
- Hinweise in Punkt 6.6 beachten.
- Schnitt wie in Bild 13 dargestellt ausführen.

### 6.9 Gehrungsschnitt (Bild 14)

- Winkel am Sägeschuh entsprechend einstellen (siehe Punkt 5.4)
- Hinweise in Punkt 6.6 beachten.
- Schnitt wie in Bild 14 dargestellt ausführen.

## 7. Austausch der Netzanschlussleitung

### Gefahr!

Wenn die Netzanschlussleitung dieses Gerätes beschädigt wird, muss sie durch den Hersteller oder seinen Kundendienst oder eine ähnlich qualifizierte Person ersetzt werden, um Gefährdungen zu vermeiden.

## 8. Reinigung, Wartung und Ersatzteilbestellung

### Gefahr!

Ziehen Sie vor allen Reinigungsarbeiten den Netzstecker.

### 8.1 Reinigung

- Halten Sie Schutzvorrichtungen, Luftschlitze und Motorenhäuser so staub- und schmutzfrei wie möglich. Reiben Sie das Gerät mit einem sauberen Tuch ab oder blasen Sie es mit Druckluft bei niedrigem Druck aus.
- Entfernen Sie hierzu auch den Adapter für Spanabsaugung und blasen diesen ebenfalls mit Druckluft, bei niedrigem Druck aus.
- Wir empfehlen, dass Sie das Gerät direkt nach jeder Benutzung reinigen.
- Reinigen Sie das Gerät regelmäßig mit einem feuchten Tuch und etwas Schmierseife. Verwenden Sie keine Reinigungs- oder Lösungsmittel; diese könnten die Kunststoffteile des Gerätes angreifen. Achten Sie darauf, dass kein Wasser in das Geräteinnere gelangen kann. Das Eindringen von Wasser in ein Elektrotgerät erhöht das Risiko eines elektrischen Schlages.

### 8.2 Kohlebürsten

Bei übermäßiger Funkenbildung lassen Sie die Kohlebürsten durch eine Elektrofachkraft überprüfen. Achtung! Die Kohlebürsten dürfen nur von einer Elektrofachkraft ausgewechselt werden.

### 8.3 Wartung

Im Geräteinneren befinden sich keine weiteren zu wartenden Teile.

### 8.4 Ersatzteilbestellung:

Bei der Ersatzteilbestellung sollten folgende Angaben gemacht werden;

- Typ des Gerätes
- Artikelnummer des Gerätes
- Ident-Nummer des Gerätes
- Ersatzteilnummer des erforderlichen Ersatzteils

Aktuelle Preise und Infos finden Sie unter [www.Einhell-Service.com](http://www.Einhell-Service.com)

## **9. Entsorgung und Wiederverwertung**

Das Gerät befindet sich in einer Verpackung um, Transportschäden zu verhindern. Diese Verpackung ist Rohstoff und ist somit wieder verwendbar oder kann dem Rohstoffkreislauf zurückgeführt werden. Das Gerät und dessen Zubehör bestehen aus verschiedenen Materialien, wie z.B. Metall und Kunststoffe. Defekte Geräte gehören nicht in den Hausmüll. Zur fachgerechten Entsorgung sollte das Gerät an einer geeigneten Sammelstellen abgegeben werden. Wenn Ihnen keine Sammelstelle bekannt ist, sollten Sie bei der Gemeindeverwaltung nachfragen.

## **10. Lagerung**

Lagern Sie das Gerät und dessen Zubehör an einem dunklen, trockenen und frostfreiem sowie für Kinder unzugänglichem Ort. Die optimale Lagertemperatur liegt zwischen 5 und 30 °C. Bewahren Sie das Elektrowerkzeug in der Originalverpackung auf.



Nur für EU-Länder

Werfen Sie Elektrowerkzeuge nicht in den Hausmüll!

Gemäß europäischer Richtlinie 2012/19/EU über Elektro- und Elektronik-Altgeräte und Umsetzung in nationales Recht müssen verbrauchte Elektrowerkzeuge getrennt gesammelt werden und einer umweltgerechten Wiederverwertung zugeführt werden.

Recycling-Alternative zur Rücksendeaufforderung:

Der Eigentümer des Elektrogerätes ist alternativ anstelle Rücksendung zur Mitwirkung bei der sachgerechten Verwertung im Falle der Eigentumsaufgabe verpflichtet. Das Altgerät kann hierfür auch einer Rücknahmestelle überlassen werden, die eine Beseitigung im Sinne der nationalen Kreislaufwirtschafts- und Abfallgesetze durchführt. Nicht betroffen sind den Altgeräten beigefügte Zubehörteile und Hilfsmittel ohne Elektrobestandteile.

Der Nachdruck oder sonstige Vervielfältigung von Dokumentation und Begleitpapieren der Produkte, auch auszugsweise, ist nur mit ausdrücklicher Zustimmung der Einhell Germany AG zulässig.

Technische Änderungen vorbehalten

## Service-Informationen

Wir unterhalten in allen Ländern, welche in der Garantiekunde benannt sind, kompetente Service-Partner, deren Kontakte Sie der Garantiekunde entnehmen. Diese stehen Ihnen für alle Service-Belange wie Reparatur, Ersatzteil- und Verschleißteil-Versorgung oder den Bezug von Verbrauchsmaterialien zur Verfügung.

Es ist zu beachten, dass bei diesem Produkt folgende Teile einem gebrauchsgemäßen oder natürlichen Verschleiß unterliegen bzw. folgende Teile als Verbrauchsmaterialien benötigt werden.

Kategorie	Beispiel
Verschleißteile*	Kohlebürsten, Führungsrollen, Splitterschutz
Verbrauchsmaterial/ Verbrauchsteile*	Sägeblätter
Fehlteile	

\* nicht zwingend im Lieferumfang enthalten!

Bei Mängel oder Fehlern bitten wir Sie, den Fehlerfall im Internet unter [www.Einhell-Service.com](http://www.Einhell-Service.com) anzu-melden. Bitte achten Sie auf eine genaue Fehlerbeschreibung und beantworten Sie dazu in jedem Fall folgende Fragen:

- Hat das Gerät bereits einmal funktioniert oder war es von Anfang an defekt?
- Ist Ihnen vor dem Auftreten des Defektes etwas aufgefallen (Symptom vor Defekt)?
- Welche Fehlfunktion weist das Gerät Ihrer Meinung nach auf (Hauptsymptom)?  
Beschreiben Sie diese Fehlfunktion.

## Garantieurkunde

Sehr geehrte Kundin, sehr geehrter Kunde,  
 unsere Produkte unterliegen einer strengen Qualitätskontrolle. Sollte dieses Gerät dennoch einmal nicht einwandfrei funktionieren, bedauern wir dies sehr und bitten Sie, sich an unseren Servicedienst unter der auf dieser Garantiekarte angegebenen Adresse zu wenden. Gerne stehen wir Ihnen auch telefonisch über die angegebene Servicrufnummer zur Verfügung. Für die Geltendmachung von Garantieansprüchen gilt folgendes:

1. Diese Garantiebedingungen richten sich ausschließlich an Verbraucher, d. h. natürliche Personen, die dieses Produkt weder im Rahmen ihrer gewerblichen noch anderen selbständigen Tätigkeit nutzen wollen. Diese Garantiebedingungen regeln zusätzliche Garantieleistungen, die der u. g. Hersteller zusätzlich zur gesetzlichen Gewährleistung Käufern seiner Neugeräte verspricht. Ihre gesetzlichen Gewährleistungsansprüche werden von dieser Garantie nicht berührt. Unsere Garantieleistung ist für Sie kostenlos.
2. Die Garantieleistung erstreckt sich ausschließlich auf Mängel an einem von Ihnen erworbenen neuen Gerät des u. g. Herstellers, die auf einem Material- oder Herstellungsfehler beruhen und ist nach unserer Wahl auf die Behebung solcher Mängel am Gerät oder den Austausch des Gerätes beschränkt. Bitte beachten Sie, dass unsere Geräte bestimmungsgemäß nicht für den gewerblichen, handwerklichen oder beruflichen Einsatz konstruiert wurden. Ein Garantievertrag kommt daher nicht zustande, wenn das Gerät innerhalb der Garantiezeit in Gewerbe-, Handwerks- oder Industriebetrieben verwendet wurde oder einer gleichzusetzenden Beanspruchung ausgesetzt war.
3. Von unserer Garantie ausgenommen sind:
  - Schäden am Gerät, die durch Nichtbeachtung der Montageanleitung oder aufgrund nicht fachgerechter Installation, Nichtbeachtung der Gebrauchsanleitung (wie durch z.B. Anschluss an eine falsche Netzspannung oder Stromart) oder Nichtbeachtung der Wartungs- und Sicherheitsbestimmungen oder durch Aussetzen des Geräts an anomale Umweltbedingungen oder durch mangelnde Pflege und Wartung entstanden sind.
  - Schäden am Gerät, die durch missbräuchliche oder unsachgemäße Anwendungen (wie z.B. Überlastung des Gerätes oder Verwendung von nicht zugelassenen Einsatzwerkzeugen oder Zubehör), Eindringen von Fremdkörpern in das Gerät (wie z.B. Sand, Steine oder Staub, Transportschäden), Gewaltanwendung oder Fremdeinwirkungen (wie z. B. Schäden durch Herunterfallen) entstanden sind.
  - Schäden am Gerät oder an Teilen des Geräts, die auf einen gebrauchsgemäßen, üblichen oder sonstigen natürlichen Verschleiß zurückzuführen sind.
4. Die Garantiezeit beträgt 24 Monate und beginnt mit dem Kaufdatum des Gerätes. Garantieansprüche sind vor Ablauf der Garantiezeit innerhalb von zwei Wochen, nachdem Sie den Defekt erkannt haben, geltend zu machen. Die Geltendmachung von Garantieansprüchen nach Ablauf der Garantiezeit ist ausgeschlossen. Die Reparatur oder der Austausch des Gerätes führt weder zu einer Verlängerung der Garantiezeit noch wird eine neue Garantiezeit durch diese Leistung für das Gerät oder für etwaige eingebaute Ersatzteile in Gang gesetzt. Dies gilt auch bei Einsatz eines Vor-Ort-Services.
5. Für die Geltendmachung Ihres Garantieanspruches melden Sie bitte das defekte Gerät an unter: [www.Einhell-Service.com](http://www.Einhell-Service.com). Halten Sie bitte den Kaufbeleg oder andere Nachweise Ihres Kaufs des Neugeräts bereit. Geräte, die ohne entsprechende Nachweise oder ohne Typenschild eingeschickt werden, sind von der Garantieleistung aufgrund mangelnder Zuordnungsmöglichkeit ausgeschlossen. Ist der Defekt des Gerätes von unserer Garantieleistung erfasst, erhalten Sie umgehend ein repariertes oder neues Gerät zurück.

Selbstverständlich beheben wir gegen Erstattung der Kosten auch gerne Defekte am Gerät, die vom Garantiumfang nicht oder nicht mehr erfasst sind. Dazu senden Sie das Gerät bitte an unsere Serviceadresse.

Für Verschleiß-, Verbrauchs- und Fehlteile verweisen wir auf die Einschränkungen dieser Garantie gemäß den Service-Informationen dieser Bedienungsanleitung.

**Einhell Service · Eschenstraße 6 · 94405 Landau/Isar (Deutschland)**



**Sehr geehrte Kundin,  
sehr geehrter Kunde,  
LIEBE MÖGLICHMACHER,**

wir haben das Ziel, alles dafür zu tun, damit Sie mit Einhell all Ihre Projekte möglich machen können. Aus diesem Grund ist Service bei uns gelebter Anspruch: mit über 20 Jahren Erfahrung und mehr als 120 kompetenten und persönlichen Ansprechpartnern hat es sich der Einhell Service auf die Fahnen geschrieben, Sie bei allen Fragen zu Ihrem Produkt zu unterstützen. Dazu gehört ein beratendes Technikerteam, bis zu 10 Jahre Ersatzteilverfügbarkeit, 24 Stunden Versandservice, eine leistungsfähige Reparatur-Organisation und ein flächendeckendes Service-Partnernetz.

Über unser Onlineportal [www.Einhell-Service.com](http://www.Einhell-Service.com) sind viele unserer verfügbaren Services jetzt noch schneller und einfacher für Sie erreichbar – rund um die Uhr, sieben Tage die Woche.



**Einhell Service**  
Eschenstraße 6  
94405 Landau an der Isar

Telefon: 09951 - 959 2000  
Telefax: 09951 - 959 1700  
E-Mail: [Service-DE@Einhell.com](mailto:Service-DE@Einhell.com)

**Einhell-Service.com**  
>>>  
Wir freuen uns auf Ihren Besuch unter



**Spis treści**

1. Wskazówki bezpieczeństwa
2. Opis urządzenia i zakres dostawy
3. Użycie zgodne z przeznaczeniem
4. Dane techniczne
5. Przed uruchomieniem
6. Obsługa
7. Wymiana przewodu zasilającego
8. Czyszczenie, konserwacja i zamawianie części zamiennych
9. Utylizacja i recykling
10. Przechowywanie



**Niebezpieczeństwo!** - Aby zmniejszyć ryzyko zranienia, należy przeczytać instrukcję obsługi



**Ostrożnie! Nosić nauszники ochronne.** Hałas powoduje postępującą utratę słuchu.



**Ostrożnie! Nosić maskę przeciwpyłową.** Przy pracy w drewnie i innych materiałach może dochodzić do powstawania szkodliwego dla zdrowia pyłu. Nie obrabiać materiału zawierającego azbest!



**Ostrożnie! Nosić okulary ochronne.** W czasie pracy może dochodzić do powstawania powodujących utratę wzroku iskiek, opiłek, drzazg lub odprysków.

**Niebezpieczeństwo!**

Podczas użytkowania urządzenia należy przestrzegać wskazówek bezpieczeństwa w celu uniknięcia zranień i uszkodzeń. Z tego względu proszę dokładnie zapoznać się z instrukcją obsługi/ wskazówkami bezpieczeństwa. Proszę zachować instrukcję i wskazówki, aby można było w każdym momencie do nich wrócić. W razie przekazania urządzenia innej osobie, proszę wręczyć jej również instrukcję obsługi/ wskazówki bezpieczeństwa. Nie odpowiadamy za wypadki i uszkodzenia zaistniałe w wyniku nieprzestrzegania niniejszej instrukcji i wskazówek bezpieczeństwa.

**1. Wskazówki bezpieczeństwa**

Właściwe wskazówki bezpieczeństwa znajdują się w załączonym zeszycie!

**Ostrzeżenie!**

**Zapoznać się z treścią wszystkich wskazówek bezpieczeństwa, instrukcji, rysunków i danych technicznych danego elektronarzędzia.** Nieprzestrzeganie niżej wymienionych instrukcji może spowodować porażenie prądem, niebezpieczeństwo pożaru lub ciężkie obrażenia.

**Prosimy zachować na przyszłość wszystkie wskazówki bezpieczeństwa i instrukcje.**

**2. Opis urządzenia i zakres dostawy****2.1 Opis urządzenia (rys. 1-3)**

1. Regulator liczby obrotów
2. Przycisk blokujący
3. Włącznik/wyłącznik
4. Przewód zasilania
5. Adapter odsysania wiórów
6. Włącznik funkcji zdmuchiwania pyłu
7. Stopka z możliwością regulacji
8. Przełącznik regulacji skoku
9. Podziałka dla stopki
10. Rolka prowadząca
11. Prowadnica równoległa
12. Brzeszczot piły
13. Śruby mocujące prowadnicy równoległej
14. Uchwyt brzeszczotu piły
15. Pokrywa ochronna
16. Dźwignia unieruchamiająca stopkę
17. Osłona przeciwdpryskowa

**2.2 Zakres dostawy**

Prosimy sprawdzić na podstawie podanego zakresu dostawy czy produkt jest kompletny. Jeżeli stwierdzono brak części, prosimy zwrócić się w ciągu 5 dni roboczych od zakupu produktu do naszego centrum serwisowego lub najbliższego autoryzowanego sklepu specjalistycznego przedstawiając dowód zakupu. Prosimy wziąć pod uwagę podaną w warunkach gwarancji na końcu tej instrukcji tabelę świadczeń gwarancyjnych.

- Otworzyć opakowanie i ostrożnie wyciągnąć urządzenie.
- Zdjąć opakowanie oraz zabezpieczenia do transportu (jeśli jest).
- Sprawdzić, czy dostawa jest kompletna.
- Sprawdzić, czy urządzenie i wyposażenie dodatkowe nie zostały uszkodzone w transporcie.
- W razie możliwości zachować opakowanie, aż do upływu czasu gwarancji.

**Niebezpieczeństwo!**

**Urządzenie i opakowanie nie są zabawkami! Dzieci nie mogą bawić się częściami z tworzywa sztucznego, folią i małymi elementami! Niebezpieczeństwo połknięcia i uduszenia się!**

- Wyrzynarka
- Prowadnica równoległa
- Brzeszczot do drewna
- Instrukcją oryginalną
- Wskazówki bezpieczeństwa


**3. Użycie zgodne z przeznaczeniem**

Wyrzynarka przeznaczona jest do cięcia drewna, żelaza, metali, w tym metali kolorowych i tworzyw sztucznych przy zastosowaniu brzeszczotu odpowiedniego do danego rodzaju materiału.

Urządzenie używać tylko zgodnie z jego przeznaczeniem. Każde użycie, odbiegające od opisanego w niniejszej instrukcji jest niezgodne z przeznaczeniem urządzenia. Za powstałe w wyniku niewłaściwego użytkowania szkody lub zranienia odpowiedzialność ponosi użytkownik/ właściciel, a nie producent.

Proszę pamiętać o tym, że nasze urządzenie nie jest przeznaczone do zastosowania zawodowego, rzemieślniczego lub przemysłowego. Umowa gwarancyjna nie obowiązuje, gdy urządzenie było stosowane w zakładach rzemieślniczych, przemysłowych lub do podobnych działalności.

#### 4. Dane techniczne

Napięcie sieciowe: .....230V~ 50 Hz  
 Pobór mocy: ..... 620 W  
 Liczba skoków: ..... 800 -3 000 min<sup>-1</sup>  
 Wysokość skoku: ..... 20 mm  
 Głębokość cięcia w drewnie: ..... 85 mm  
 Głębokość cięcia w tworzywie sztucznym: 12 mm  
 Głębokość cięcia w żelazie: ..... 8 mm  
 Cięcia ukośne: ..... do 45° (w lewo i w prawo)  
 Klasa ochronności: ..... II /   
 Waga: .....2,1 kg

##### Niebezpieczeństwo!

##### Hałas i wibracje

Hałas i wibracje zostały zmierzone zgodnie z normą EN 62841.

Poziom ciśnienia akustycznego L<sub>pA</sub> ..... 90 dB(A)  
 Odchylenie K<sub>pA</sub> ..... 3 dB  
 Poziom mocy akustycznej L<sub>WA</sub> ..... 101 dB(A)  
 Odchylenie K<sub>WA</sub> ..... 3 dB

##### Nosić nauszники ochronne.

Oddziaływanie hałasu może spowodować utratę słuchu.

Wartości całkowite drgań (suma wektorowa 3 kierunków) mierzone są zgodnie z normą 62841.

##### Cięcie drewna

Wartość emisji drgań a<sub>h</sub> = 11,0 m/s<sup>2</sup>  
 Odchylenie K = 1,5 m/s<sup>2</sup>

##### Cięcie blachy

Wartość emisji drgań a<sub>h</sub> = 9,3 m/s<sup>2</sup>  
 Odchylenie K = 1,5 m/s<sup>2</sup>

Podane wartości emisji drgań i emisji hałasu zostały zmierzone według znormalizowanych procedur i mogą służyć jako podstawa do porównywania urządzeń elektrycznych.

Podane wartości emisji drgań i emisji hałasu mogą również być wykorzystywane do wstępnej oceny obciążeń.

##### Ostrzeżenie:

Faktyczne wartości emisji drgań i hałasu podczas pracy z urządzeniem mogą odbiegać od podanych wartości i zależą od sposobu użytkownika elektronarzędzia, w szczególności od właściwości przedmiotu, który poddawany jest obróbce.

##### Ograniczać powstawanie hałasu i wibracji do minimum!

- Używać wyłącznie urządzeń bez uszkodzeń.
- Regularnie czyścić urządzenie.
- Dopasować własny sposób pracy do urządzenia.
- Nie przeciążać urządzenia.
- W razie potrzeby kontrolować urządzenie.
- Nie włączać urządzenia, jeśli nie będzie używane.
- Nosić rękawice ochronne.

##### Pozostałe zagrożenia

**Także w przypadku, gdy to elektronarzędzie będzie obsługiwane zgodnie z instrukcją, zawsze zachodzi ryzyko powstawania zagrożenia. W zależności od budowy i sposobu wykonania tego elektronarzędzia mogą pojawić się następujące zagrożenia:**

1. Uszkodzenia płuc, w przypadku nie stosowania odpowiedniej maski przeciwpyłowej.
2. Uszkodzenia słuchu, w przypadku nie stosowania odpowiednich nauszników ochronnych.
3. Negatywny wpływ na zdrowie, w wyniku drgań ramion i dłoni, w przypadku, gdy urządzenie jest używane przez dłuższy czas lub w niewłaściwy sposób i bez przeglądów.

## 5. Przed uruchomieniem

Przed podłączeniem urządzenia należy się upewnić, że dane na tabliczce znamionowej urządzenia są zgodne z danymi zasilania.

**Przed rozpoczęciem ustawień na urządzeniu zawsze wyciągnąć wtyczkę z gniazdka.**

### 5.1 Pokrywa ochronna (rys. 2/ poz. 15)

- Pokrywa ochronna (15) służy jako zabezpieczenie przed przypadkowym dotknięciem brzeszczotu (12), nie ograniczając przy tym widoczności obszaru cięcia.
- Podczas cięcia pokrywa ochronna (15) musi być zawsze zamontowana.
- Na czas czynności nastawczych zezwala się na zdjęcie pokrywy ochronnej.

### 5.2 Wymiana brzeszczotu (rys. 3-4/poz. 12)

#### Niebezpieczeństwo!

- Wymiana oraz montaż brzeszczotów nie wymagają użycia dodatkowych narzędzi.
- Przed założeniem lub wymianą brzeszczotu należy zawsze wyciągnąć wtyczkę z gniazdka zasilania.
- Ustawić przełącznik regulacji skoku (8) na pozycję D (patrz rys. 10).
- Uwaga! Zęby brzeszczotu są bardzo ostre!
- Zdjąć pokrywę ochronną (15)
- Nacisnąć na uchwyt brzeszczotu piły (14) i wsunąć do oporu brzeszczot piły (12) w uchwyt (14) (rys. 3). Zęby brzeszczotu powinny być skierowane do przodu.
- Zwolnić uchwyt brzeszczotu piły (14), aby cofnął się w położenie wyjściowe. Brzeszczot piły (12) musi znajdować się w prowadnicy (10) (rys. 4).
- Sprawdzić, czy brzeszczot piły (12) jest pewnie zamocowany w uchwycie.
- Wyjmowanie brzeszczotu następuje w odwrotnej kolejności.

### 5.3 Montaż prowadnicy równoległej (rys. 5/poz. 11)

- Przy użyciu prowadnicy równoległej (11) możliwe jest wykonywanie cięć równoległych.
- Poluzować na stopce (7) obie śruby mocujące prowadnicę równoległą (13).
- Wsunąć prowadnicę równoległą (11) w rowki w stopce piły (7). Prowadnica równoległa (11) może zostać zamontowana po prawej bądź po lewej stronie urządzenia.
- Listwa prowadząca powinna być zawsze skierowana na dół. Przy pomocy podziałki na

prowadnicy równoległej (11) wybrać żądany odstęp i dokręcić z powrotem śruby mocujące prowadnicę równoległą (13).

### 5.4 Ustawienie stopki do wykonywania cięć ukośnych (rys. 6)

- Zwolnić dźwignię unieruchamiającą stopkę (16).
- Lekko pociągnąć do tyłu stopkę (7). Stopkę można pochylić do maksymalnie 45° w prawo lub w lewo.
- Po przesunięciu stopki (7) z powrotem do przodu, może ona zostać pochylona tylko w pod kątem 0°, 15°, 30° i 45°, tzn. w położeniach, które są zaznaczone na podziałce stopki (9). Ustawić stopkę w żądanym położeniu i dokręcić dźwignię unieruchamiającą stopkę (16).
- Stopka (7) może zostać również łatwo ustawiona pod innym kątem. W tym celu przesunąć do tyłu stopkę (7), ustawić ją pod wybranym kątem i z powrotem docisnąć dźwignię unieruchamiającą stopkę (16).

**Wskazówka!** Przed wykonywaniem cięć ukośnych należy usunąć śruby mocujące prowadnicę równoległą (13) oraz osłonę przeciwdopryskową (17).

### 5.5 Adapter odsysania wiórów (rys. 7/poz. 5)

- Wyrzynarkę można podłączyć do urządzenia odsysania pyłu przy użyciu adaptera do odsysania wiórów (5). W ten sposób osiągnie się optymalne odsysanie pyłu z obrabianego przedmiotu. Zalety: Ochrona zdrowia i lepsza praca urządzenia. Dodatkowo pozwala to na zachowanie czystości i poprawę bezpieczeństwa na miejscu pracy.
- Pył powstający podczas pracy może być niebezpieczny. Należy przestrzegać odpowiednich wskazówek bezpieczeństwa!
- Zamontować adapter do odsysania wiórów (5) tak jak pokazano na rys. 7. Adapter do odsysania wiórów (5) powinien się zatrzasnąć w słyszalny sposób i w ten sposób zostać poprawnie zamocowanym w stopce (7). Adapter odsysania wiórów (5) nie może być stosowany podczas wykonywania cięć ukośnych.
- Wetknąć przewód ssący urządzenia odsysania pyłu w otwór adaptera do odsysania wiórów (5). Należy upewnić się, że połączenie między urządzeniami jest szczelne.

### 5.6 Osłona przeciwodpryskowa (rys. 15/poz. 17)

Osłona przeciwodpryskowa (17) pozwala uniknąć odpryskiwania i odłamywania się obrabianego materiału podczas cięcia. Aby zamontować osłonę przeciwodpryskową (17), postępować w następujący sposób:

1. Lekko wygiąć na zewnątrz obydwa noski (a) na osłonie stopki (b) i podnieść osłonę stopki.
2. Zdjąć osłonę (b) ze stopki (7) tak jak pokazano na rys. 15.
3. Włożyć osłonę przeciwodpryskową (17) w osłonę stopki (b). Należy zwrócić przy tym uwagę na poprawne położenie strzałek na osłonie przeciwodpryskowej i na osłonie stopki (patrz rys. 15).

Następnie założyć osłonę stopki (b) z powrotem na stopkę (7). Postępować przy tym w odwrotnej kolejności.

**Wskazówka! Osłona przeciwodpryskowa (17) może być stosowana wyłącznie przy wykonywaniu cięć pod kątem 0° i musi zostać zawsze zdjęta przed wykonywaniem cięć ukośnych, tzn. pod każdym innym kątem do 45°.**

## 6. Obsługa

### 6.1 Włącznik/wyłącznik (rys. 8/poz. 3)

#### Uruchomienie:

Wcisnąć włącznik/ wyłącznik (3)

#### Wyłączenie:

Zwolnić włącznik/wyłącznik (3)

### 6.2 Przycisk blokujący (rys. 8/ poz.2)

Przycisk blokujący (2) umożliwia zablokowanie włącznika/wyłącznika (3) podczas pracy. Aby wyłączyć, krótko nacisnąć włącznik włącznik/ wyłącznik (3).

### 6.3 Elektroniczna preselekcja obrotów (rys. 9/poz. 1)

Przy pomocy regulatora liczby obrotów można wstępnie ustawić żądaną liczbę obrotów. Aby zwiększyć liczbę obrotów, przekręcić regulator liczby obrotów w kierunku „PLUS“. Aby zmniejszyć liczbę obrotów, przekręcić regulator liczby obrotów w kierunku „MINUS“. Liczba skoków zależy do rodzaju obrabianego materiału i warunków pracy.

Oprócz tego należy przestrzegać ogólnych zasad odnośnie prędkości cięcia w przypadku obróbki

wiórowej.

Stosując cienkie brzeszczoty można zasadniczo pracować z większą liczbą skoków, natomiast przy grubszych brzeszczotach należy pracować z niższą prędkością.

**Pozycja 1-2 =** Niska liczba skoków (dla stali)

**Pozycja 3-4 =** Średnia liczba skoków (dla stali, metali miękkich, tworzywa sztucznego)

**Pozycja 5-6 =** Wysoka liczba skoków (dla miękkiego lub twardego drewna, metali miękkich, tworzywa sztucznego)

### 6.4 Ustawienie regulacji skoku (rys. 10/poz. 8)

- Za pomocą przełącznika regulacji skoku (8) można wyregulować siłę ruchu wahadłowego brzeszczotu (12) podczas skoku.
- Użytkownik może dopasować w zależności od obrabianego materiału prędkość, wydajność i profil cięcia.

Ustawić przełącznik regulacji skoku (8) na jedną z następujących pozycji:

**Pozycja A =** Brak oscylacji

**Materiał:** Guma, ceramika, aluminium, stal

**Uwaga:** Dla uzyskania dokładnych i delikatnych krawędzi, cięcia cienkich materiałów (np. blachy) oraz twardych materiałów.

**Pozycja B =** Mała oscylacja

**Materiał:** Tworzywo sztuczne, drewno, aluminium

**Uwaga:** Dla twardych materiałów

**Pozycja C =** Średnia oscylacja

**Materiał:** Drewno

**Pozycja D =** Duża oscylacja

**Materiał:** Drewno

**Uwaga:** Dla miękkich materiałów i cięcia wzdłuż włókien

Wybór optymalnej kombinacji liczby obrotów oraz regulacji skoku zależy od rodzaju obrabianego materiału. Zalecamy dobrać odpowiednie ustawienie przez wykonanie cięć próbnych na niepotrzebnym kawałku obrabianego materiału.

### 6.5 Funkcja zdmuchiwania pyłu (rys. 11 / poz. 6)

Za pomocą opcjonalnego strumienia powietrza linia cięcia może być oczyszczona z pyłu i strużyn.

- W celu włączenia tej funkcji przesunąć do przodu włącznik funkcji zdmuchiwania pyłu (6).
- W celu wyłączenia tej funkcji cofnąć włącznik funkcji zdmuchiwania pyłu (6) do pozycji wyjściowej.

### 6.6 Wykonywanie cięć

- Upewnić się, że włącznik/wyłącznik (3) nie jest wciśnięty. Dopiero wówczas włożyć wtyczkę zasilania do odpowiedniego gniazdka.
- Wyrzynarkę włączyć tylko jeśli brzeszczot jest zamocowany.
- Używać wyłącznie brzeszczotów w nienaganym stanie technicznym. Stępione, wygięte lub popękane brzeszczoty muszą zostać natychmiast wymienione.
- Umieścić stopę piły płasko na przedmiocie, który ma zostać poddany obróbce. Włączyć wyrzynarkę.
- Brzeszczot piły powinien rozpędzić się aż do osiągnięcia pełnej prędkości. Następnie przesunąć brzeszczot powoli wzdłuż linii cięcia, wywierając przy tym tylko lekki nacisk na brzeszczot.
- Przed cięciem metalu linia cięcia powinna zostać posmarowana odpowiednim chłodziwem.

### 6.7 Wycinanie (rys. 12)

Przy użyciu wiertarki wywiercić wewnątrz obszaru, który ma zostać wycięty, otwór wielkości 10mm. Umieścić brzeszczot w tym otworze i rozpocząć wycinanie żądanego fragmentu.

### 6.8 Wykonywanie cięć równoległych (rys. 13)

- Zamontować prowadnicę równoległą i odpowiednio wyregulować (patrz punkt 5.3).
- Przestrzegać wskazówek podanych w punkcie 6.6.
- Wykonać cięcie tak jak pokazano na rys. 13.

### 6.9 Cięcia ukośne (rys. 14)

- Ustawić odpowiednio kąt na stopce piły (patrz punkt 5.4)
- Przestrzegać wskazówek podanych w punkcie 6.6.
- Wykonać cięcie tak jak pokazano na rys. 14.

## 7. Wymiana przewodu zasilającego

### Niebezpieczeństwo!

W razie uszkodzenia przewodu zasilającego, przewód musi być wymieniony przez autoryzowany serwis lub osobę posiadającą podobne kwalifikacje, aby uniknąć niebezpieczeństwa.

## 8. Czyszczenie, konserwacja i zamawianie części zamiennych

### Niebezpieczeństwo!

Przed rozpoczęciem jakichkolwiek prac związanych z czyszczeniem wyciągnąć wtyczkę z gniazdka.

### 8.1 Czyszczenie

- Urządzenia zabezpieczające, szczeliny powietrza i obudowa silnika powinny być w miarę możliwości zawsze wolne od pyłu i zanieczyszczeń. Urządzenie wycierać czystą ściereczką lub przedmuchać sprężonym powietrzem o niskim ciśnieniu.
- W tym celu usunąć adapter odsysania wiórów i przedmuchać go sprężonym powietrzem o niskim ciśnieniu.
- Zaleca się czyszczenie urządzenia bezpośrednio po każdorazowym użyciu.
- Urządzenie czyścić regularnie wilgotną ściereczką z niewielką ilością szarego mydła. Nie używać żadnych środków czyszczących ani rozpuszczalników; mogą one uszkodzić części urządzenia wykonane z tworzywa sztucznego. Należy uważać, aby do wnętrza urządzenia nie dostała się woda. Wniknięcie wody do urządzenia podwyższa ryzyko porażenia prądem.

### 8.2 Szczotki węglowe

W razie nadmiernego iskrzenia proszę sprawdzić stan szczotek węglowych przez elektryka.

Uwaga! Wymiany szczotek węglowych dokonywać może jedynie elektryk.

### 8.3 Konserwacja

We wnętrzu urządzenia nie ma części wymagających konserwacji.

#### **8.4 Zamawianie części wymiennych:**

Podczas zamawiania części zamiennych należy podać następujące dane:

- Typ urządzenia
- Numer artykułu urządzenia
- Numer identyfikacyjny urządzenia
- Numer części zamiennej

Aktualne ceny artykułów i informacje znajdują się na stronie: [www.Einhell-Service.com](http://www.Einhell-Service.com)

### **9. Utylizacja i recykling**

Sprzęt umieszczony jest w opakowaniu zapobiegającym uszkodzeniom w czasie transportu. Opakowanie jest surowcem i nadaje się do powtórnego użytku lub do recyklingu. Urządzenie oraz jego osprzęt składają się z różnych rodzajów materiałów, jak np. metal i tworzywa sztuczne. Nie wyrzucać uszkodzonych urządzeń do śmietnika! W celu odpowiedniej utylizacji należy oddać urządzenie do specjalistycznego punktu zbiórki odpadów. Informacji o specjalistycznych punktach zbiórki odpadów udziela administracja komunalna.

### **10. Przechowywanie**

Urządzenie i wyposażenie dodatkowe przechowywać w miejscu ciemnym, suchym i wolnym od przemarzania, zabezpieczyć przed dziećmi. Optymalna temperatura przechowywania 5 do 30°C. Przechowywać urządzenie w oryginalnym opakowaniu.





Tylko dla krajów Unii Europejskiej

Nie wyrzucać elektronarzędzi do śmieci!

Według europejskiej dyrektywy 2012/19/EG o starych urządzeniach elektrycznych i elektronicznych oraz włączenia ich do prawa krajowego, zużyte elektronarzędzia należy zbierać oddzielnie i oddawać do punktu zbiórki surowców wtórnych.

Alternatywa recyklingu wobec obowiązku zwrotu urządzenia:

Właściciel elektronarzędzi w przypadku przekazania własności, jest zobowiązany, zamiast odesłania, do współudziału we właściwym przetworzeniu. Stare urządzenie może być dostarczone do punktu zbiorczego, który przeprowadza eliminację w myśl krajowego obiegu gospodarczego i ustawy o odpadach. Nie dotyczy to osprzętu i środków pomocniczych załączonych do starego urządzenia, które nie mają części elektrycznych.

Przedruk lub innego rodzaju powielanie dokumentacji wyrobów oraz dokumentów towarzyszących, nawet we fragmentach dopuszczalne jest tylko za wyraźną zgodą firmy Einhell Germany AG.

Zmiany techniczne zastrzeżone

## Informacje serwisowe

Posiadamy partnerów serwisowych we wszystkich krajach wymienionych w tym certyfikacie gwarancji. Odpowiednie dane kontaktowe znajdą Państwo w tym certyfikacie gwarancji. Nasi partnerzy są do Państwa dyspozycji we wszystkich kwestiach serwisowych takich jak naprawa, zamawianie części zamiennych i zużywalnych oraz materiałów eksploatacyjnych.

Należy wziąć pod uwagę, że następujące części tego produktu podlegają normalnemu podczas eksploatacji lub naturalnemu zużyciu bądź że następujące części konieczne są jako materiały eksploatacyjne.

Kategoria	Przykład
Części zużywające się*	Szczotki węglowe, Rolka prowadząca, Osłona przeciwoodpryskowa
Materiał eksploatacyjny/części eksploatacyjne*	Brzeszczot piły
Brakujące części	

\* nie zawsze wchodzi w zakres dostawy!

W przypadku stwierdzenia wad lub błędów prosimy o odpowiednie zgłoszenie na stronie internetowej [www.Einhell-Service.com](http://www.Einhell-Service.com). Prosimy zamieścić dokładny opis błędu oraz odpowiedzieć na poniższe pytania:

- Czy urządzenie na początku działało czy też było uszkodzone od samego początku?
- Czy przed wystąpieniem usterki zwrócili Państwo uwagę na coś szczególnego (oznaki przed usterką)?
- Pod jakim względem urządzenie działa Państwa zdaniem nieprawidłowo (główny objaw)?  
Prosimy o podanie opisu.

## Certyfikat gwarancji

Szanowny kliencie, szanowna klientko!

Nasze produkty podlegają surowej kontroli jakości. Jeżeli mimo to stwierdzą Państwo usterki w funkcjonowaniu urządzenia, przepraszamy za spowodowane niedogodności i prosimy o zwrócenie się do naszego biura serwisowego pod wskazanym na karcie gwarancyjnej adresem. Jesteśmy również do Państwa dyspozycji pod wskazanym numerem telefonu biura serwisowego. Dla spełnienia roszczeń gwarancyjnych obowiązują następujące postanowienia:

1. Warunki gwarancji odnoszą się jedynie do konsumentów, tzn. osób fizycznych, które nie używają tego produktu do działalności przemysłowej, rzemieślniczej lub innej działalności gospodarczej. Poniższe warunki gwarancji obejmują świadczenia w ramach dodatkowej gwarancji, które producent urządzenia oferuje nabywcom nowych urządzeń dodatkowo do przysługującej zgodnie z przepisami prawa rękojmi. Poprzez udzielenie tej gwarancji przyznane Państwu ustawowo uprawnienia z tytułu rękojmi nie ulegają zmianie. Nasze świadczenia gwarancyjne udzielane są Państwu bezpłatnie.
2. Świadczenie gwarancyjne obejmuje wyłącznie wady nowego urządzenia tego producenta wynikające z błędów w produkcji urządzenia lub w materiale i ogranicza się do usunięcia powyższych wad bądź wymiany urządzenia, według decyzji producenta. Prosimy pamiętać o tym, że zgodnie z przeznaczeniem nasze produkty nie zostały skonstruowane do prac w ramach działalności o charakterze gospodarczym, rzemieślniczym bądź profesjonalnym. Tym samym, w przypadku użytku urządzenia podczas okresu gwarancyjnego w zakładach rzemieślniczych, przemysłowych i innej działalności gospodarczej lub eksploatacji pod podobnym obciążeniem postanowienia umowy gwarancyjnej tracą moc.
3. Gwarancji nie podlegają:
  - szkody wynikające z niestosowania się do instrukcji montażu lub nieprawidłowej instalacji, nieprzestrzegania instrukcji obsługi (np. podłączenie do nieprawidłowego napięcia sieciowego lub nieprawidłowego rodzaju prądu), nieprzestrzegania zaleceń odnośnie konserwacji i bezpieczeństwa, oddziaływania anormalnych warunków otoczenia (np. uszkodzenia na skutek upadku urządzenia), jak i szkody powstałe na skutek niedostatecznej konserwacji i pielęgnacji urządzenia.
  - szkody wynikające z niedozwolonego lub nieprawidłowego stosowania urządzenia (np. przeciążenia urządzenia lub stosowanie innych niż zalecane narzędzi i akcesoriów), nieprzestrzegania zaleceń odnośnie konserwacji i bezpieczeństwa, szkody powstałe na skutek ciał obcych w urządzeniu (np. piasek, kamienie, pył lub kurz oraz szkody podczas transportu), stosowania siły przy obsłudze urządzenia lub oddziaływania zewnętrznego (np. uszkodzenia na skutek upadku urządzenia).
  - uszkodzenia urządzenia lub jego części, które powstały na skutek normalnego prawidłowego lub innego naturalnego zużycia.
4. Okres gwarancji wynosi 24 miesiące licząc od dnia kupna urządzenia. Roszczenia gwarancyjne winny być zgłaszane przed upływem dwóch tygodni od momentu stwierdzenia usterki. Po upływie okresu objętego gwarancją wyklucza się możliwość spełnienia roszczeń gwarancyjnych. Naprawa bądź wymiana urządzenia nie powodują przedłużenia okresu gwarancyjnego ani rozpoczęcia biegu nowego okresu gwarancyjnego na zamienione urządzenie ani na zastosowane części zamienne. Obowiązuje to również w przypadku interwencji serwisowej na miejscu.
5. W celu przedstawienia roszczeń gwarancyjnych należy zgłosić uszkodzone urządzenie na następującej stronie: [www.Einhell-Service.com](http://www.Einhell-Service.com). Proszę mieć przygotowany rachunek lub inny dokument zakupu nowego urządzenia. Urządzenia, które przysłane zostały bez dowodu zakupu lub tabliczki znamionowej, nie są objęte świadczeniami gwarancyjnymi, ponieważ nie ma możliwości ich przyporządkowania. Jeżeli wada objęta jest świadczeniem gwarancyjnym, otrzymają Państwo niezwłocznie naprawione lub nowe urządzenie.

Naturalnie istnieje możliwość usunięcia usterek i wad nieobjętych gwarancją bądź po jej upływie za zwrotem kosztów. W tym celu prosimy przesłać urządzenia na adres naszego biura serwisowego.

W przypadku części zużywających się, materiałów eksploatacyjnych oraz brakujących części zwracamy uwagę na ograniczenia tej gwarancji zgodnie z informacjami serwisowymi zamieszczonymi w tej instrukcji obsługi.

## Περιεχόμενα

1. Υποδείξεις ασφαλείας
2. Περιγραφή της συσκευής και συμπαραδιδόμενα
3. Σωστή χρήση
4. Τεχνικά χαρακτηριστικά
5. Πριν τη θέση σε λειτουργία
6. Χειρισμός
7. Αντικατάσταση του αγωγού σύνδεσης με το δίκτυο
8. Καθαρισμός, συντήρηση και παραγγελία ανταλλακτικών
9. Διάθεση στα απορρίμματα και επαναχρησιμοποίηση
10. Φύλαξη



**Κίνδυνος!** – Για τη μείωση του κινδύνου τραυματισμού διαβάστε την Οδηγία χρήσης



**Προσοχή! Να χρησιμοποιείτε ωτοασπίδες.** Η επίδραση του θορύβου μπορεί να προκαλέσει την απώλεια της ακοής.



**Προσοχή! Να χρησιμοποιείτε μάσκα προστασίας από σκόνη.** Κατά την επεξεργασία ξύλου και άλλων υλικών δεν αποκλείεται η δημιουργία επιβλαβούς για την υγεία σκόνης. Δεν επιτρέπεται η επεξεργασία υλικών που περιέχουν αμίαντο!



**Προσοχή! Να φοράτε οπωσδήποτε προστατευτικά γυαλιά.** Οι σπινθήρες που δημιουργούνται κατά την εργασία ή τα εκσφενδονιζόμενα κομμάτια, ροκανίδια και σκόνες μπορούν να προκαλέσουν απώλεια της όρασης.

**Κίνδυνος!**

Κατά τη χρήση των συσκευών πρέπει, προς αποφυγή τραυματισμών, να τηρούνται και να λαμβάνονται ορισμένα μέτρα ασφαλείας. Διαβάστε για το λόγο αυτό προσεκτικά τις Οδηγίες χρήσης / Υποδείξεις ασφαλείας. Φυλάξτε τις καλά για να έχετε τις πληροφορίες πάντα στη διάθεσή σας. Εάν παραδώσετε τη συσκευή σε άλλα άτομα, δώστε μαζί και αυτές τις Οδηγίες χρήσης / Υποδείξεις ασφαλείας. Δεν αναλαμβάνουμε καμία ευθύνη για ατυχήματα ή βλάβες που οφείλονται σε μη τήρηση αυτών των Οδηγιών χρήσης και των Υποδείξεων ασφαλείας.

**1. Υποδείξεις ασφαλείας**

Θα βρείτε τις ανάλογες υποδείξεις ασφαλείας στο επισυναπτόμενο βιβλιário!

**Προειδοποίηση!**

**Διαβάστε όλες τις υποδείξεις ασφαλείας, τις οδηγίες, τις απεικονίσεις και τα τεχνικά χαρακτηριστικά αυτής της ηλεκτρικής συσκευής.** Σε περίπτωση παραλείψεων κατά την τήρηση των υποδείξεων ασφαλείας μπορεί να προκληθεί ηλεκτροπληξία, πυρκαγιά και/ή σοβαροί τραυματισμοί.

**Φυλάξτε για μελλοντική χρήση όλες τις Υποδείξεις ασφαλείας και τις οδηγίες.**

**2. Περιγραφή της συσκευής και συμπαραδιδόμενα****2.1 Περιγραφή της συσκευής (εικ. 1-3)**

1. Ρυθμιστής αριθμού στροφών
2. Κουμπί ασφάλισης
3. Διακόπτης ενεργοποίησης/απενεργοποίησης
4. Καλώδιο σύνδεσης με το δίκτυο
5. Προσαρμογέας για αναρρόφηση ροκανιδιών
6. Διακόπτης για λειτουργία φυσίματος σκόνης
7. Ρυθμιζόμενο πέδιλο πριονιού
8. Διακόπτης αλλαγής προς αιωρούμενη λειτουργία
9. Κλίμακα για πέδιλο πριονιού
10. Ρολό-οδηγός
11. Παράλληλος οδηγός
12. Λάμα πριονιού
13. Βίδες στερέωσης για παράλληλο οδηγό
14. Υποδοχή λάμας πριονιού
15. Προστατευτικό κάλυμμα
16. Μοχλός ασφάλισης για πέδιλο πριονιού

**17. Προστασία από θρύμματα****2.2 Συμπαραδιδόμενα**

Βάσει της περιγραφής των συμπαραδιδόμενων παρακαλούμε να ελέγξετε την πληρότητα του προϊόντος. Σε περίπτωση ελαττωματικών τμημάτων παρακαλούμε να αποτανθείτε εντός 5 ημερών από την ημερομηνία αγοράς στο Κέντρο Σέρβις (Service Center) της εταιρείας μας προσκομίζοντας την ισχύουσα απόδειξη αγοράς. Παρακαλούμε να προσέξετε τον πίνακα εγγύησης στους όρους εγγύησης στο τέλος των οδηγιών.

- Ανοίξτε τη συσκευασία και βγάλτε προσεκτικά τη συσκευή.
- Απομακρύντε τα υλικά συσκευασίας καθώς και τα συστήματα προστασίας της συσκευασίας / μεταφοράς (εάν υπάρχουν).
- Ελέγξτε εάν είναι πλήρες το περιεχόμενο.
- Ελέγξτε τη συσκευή και τα αξεσουάρ για ενδεχόμενες ζημιές από τη μεταφορά.
- Φυλάξτε τη συσκευασία αν γίνεται μέχρι την πάροδο της προθεσμίας της εγγύησης.

**Κίνδυνος!**

**Η συσκευή και τα υλικά συσκευασίας δεν είναι παιχνίδια! Τα παιδιά δεν επιτρέπεται να παίζουν με πλαστικές σακούλες, πλαστικές μεμβράνες και μικροαντικείμενα! Υφίσταται κίνδυνος κατάποσης και ασφυξίας!**

- Σέγα
- Παράλληλος οδηγός
- Λάμα για ξύλο
- Πρωτότυπες Οδηγίες χρήσης
- Υποδείξεις ασφαλείας


**3. Σωστή χρήση**

Το πριόνι προορίζεται για χρήση σε ξύλο, σίδηρο, μη πολύτιμα μέταλλα και πλαστικά με χρήση τη ανάλογης πριονολάμας.

Η μηχανή επιτρέπεται να χρησιμοποιηθεί μόνο για τον σκοπό για τον οποίο προορίζεται. Κάθε πέραν τούτου χρήση δεν ανταποκρίνεται στο σκοπό για τον οποίο προορίζεται. Για βλάβες που οφείλονται σε παρόμοια χρήση ή για τραυματισμούς παντός είδους ευθύνεται ο χρήστης/χειριστής και όχι ο κατασκευαστής.

Παρακαλούμε να προσέξετε πως οι συσκευές μας δεν προορίζονται και δεν έχουν κατασκευαστεί για επαγγελματική, βιοτεχνική ή βιομηχανική χρήση. Δεν αναλαμβάνουμε εγγύηση σε περίπτωση κατά την οποία η συσκευή χρησιμοποιήθηκε σε συνεργεία, βιοτεχνίες ή στη βιομηχανία ή σε εργασίες παρόμοιες με αυτές.

#### 4. Τεχνικά χαρακτηριστικά

Τάση δικτύου ..... 230 V ~ 50 Hz  
 Απορρόφηση ισχύος: ..... 620 W  
 Αριθμός εμβολισμών ..... 800 - 3.000 min<sup>-1</sup>  
 Ύψος εμβολισμών: ..... 20 mm  
 Βάθος κοπής σε ξύλο: ..... 85 mm  
 Βάθος κοπής σε πλαστικό: ..... 12 mm  
 Βάθος κοπής σε σίδηρο: ..... 8 mm  
 Κοπή γωνιάματος: έως 45° (αριστερά και δεξιά)  
 Κλάση προστασίας: ..... II /   
 Βάρος: ..... 2,1 kg

##### Κίνδυνος!

##### Θόρυβος και δονήσεις

Οι τιμές θορύβων και δονήσεων διαπιστώθηκαν σύμφωνα με το πρότυπο EN 62841.

Στάθμη ηχητικής πίεσης  $L_{pA}$  ..... 90 dB(A)  
 Αβεβαιότητα  $K_{pA}$  ..... 3 dB  
 Στάθμη ηχητικής ισχύος  $L_{WA}$  ..... 101 dB(A)  
 Αβεβαιότητα  $K_{WA}$  ..... 3 dB

##### Να χρησιμοποιείτε ηχοπροστασία.

Η επίδραση θορύβου μπορεί να έχει σαν συνέπεια την απώλεια της ακοής.

Συνολικές τιμές ταλαντώσεων (σύνολο διανυσμάτων τριών κατευθύνσεων) σύμφωνα με το πρότυπο EN 62841.

##### Κοπή ξύλων

Εκπομπή δονήσεων  $a_h = 11,0 \text{ m/s}^2$   
 Αβεβαιότητα  $K = 1,5 \text{ m/s}^2$

##### Κοπή ελασμάτων

Εκπομπή δονήσεων  $a_h = 9,3 \text{ m/s}^2$   
 Αβεβαιότητα  $K = 1,5 \text{ m/s}^2$

Οι αναφερόμενες συνολικές τιμές μετάδοσης δόνησης και οι τιμές εκπομπής θορύβου μετρήθηκαν βάσει τυποποιημένης μεθόδου δοκιμής και μπορούν να χρησιμοποιηθούν για τη σύγκριση μίας ηλεκτρικής συσκευής με μία άλλη.

Οι αναφερόμενες συνολικές τιμές μετάδοσης δόνησης και οι τιμές εκπομπής θορύβου μπορούν να χρησιμοποιηθούν για προσωρινή εκτίμηση της σχετικής επιβάρυνσης.

##### Προειδοποίηση:

Η τιμή μετάδοσης της δόνησης μπορεί να διαφέρει κατά την πραγματική χρήση της ηλεκτρικής συσκευής από την αναφερόμενη τιμή, ανάλογα με τον τρόπο χρήσης της, ιδιαίτερα από το είδος του αντικειμένου που θα κατεργασθείτε.

##### Περιορίστε την δημιουργία θορύβου και τις δονήσεις στο ελάχιστο!

- Να χρησιμοποιείτε μόνο συσκευές σε άψογη κατάσταση.
- Να συντηρείτε και να καθαρίζετε τακτικά τη συσκευή.
- Να προσαρμόζετε στη συσκευή τον τρόπο εργασίας σας.
- Προσέξτε να μην υπερφορτώνετε τη συσκευή.
- Αφήστε τη συσκευή νδεχομένως να ελεγχθεί από ειδικό τεχνίτη.
- Να απενεργοποιείτε τη συσκευή όταν δεν την χρησιμοποιείτε.
- Να φοράτε γάντια.

##### Υπολειπόμενοι κίνδυνοι

**Ακόμη και σε περίπτωση σωστής και κανονικής χρήσης αυτού του ηλεκτρικού εργαλείου, υφίστανται πάντα ορισμένοι υπολειπόμενοι κίνδυνοι. Οι ακόλουθοι κίνδυνοι μπορούν να παρουσιαστούν ανάλογα με το είδος κατασκευής και το μεντέλο αυτού του ηλεκτρικού εργαλείου:**

1. Βλάβες πνευμόνων, εάν δεν χρησιμοποιηθούν κατάλληλες μάσκες προστασίας από σκόνη.
2. Βλάβες της ακοής, εάν δεν χρησιμοποιηθεί κατάλληλη ηχοπροστασία.
3. Βλάβες της υγείας που προκαλούνται από δονήσεις χεριού-βραχίονα, εάν η συσκευή χρησιμοποιηθεί για μεγαλύτερο χρονικό διάστημα ή δεν τηρείται και δεν συντηρείται σωστά.

## 5. Πριν τη θέση σε λειτουργία

Πριν τη σύνδεση σιγουρευτείτε πως τα στοιχεία στην ετικέτα του συμφωνούν με τα στοιχεία του δικτύου.

**Πριν κάνετε ρυθμίσεις στη συσκευή να βγάξετε πάντα το βύσμα από την πρίζα.**

### 5.1 Προστατευτικό κάλυμμα (εικ. 2/ αρ 15)

- Το προστατευτικό κάλυμμα (15) προστατεύει από αθέλητη επαφή της πριονολάμας (12) και επιτρέπει παρ'όλα αυτά μία ματιά στο πεδίο κοπής.
- Το προστατευτικό κάλυμμα (15) πρέπει να είναι πάντα τοποθετημένο πριν την αρχή της εργασίας.
- Το προστατευτικό κάλυμμα μπορεί να αφαιρεθεί για την εκτέλεση ρυθμίσεων.

### 5.2 Αλλαγή πριονοδίσκου (εικ. 3-4/αρ. 12) Κίνδυνος!

- Μπορείτε να τοποθετήσετε ή να αντικαταστήσετε τις πριονολάμες χωρίς να ρευστεί η χρήση άλλων εργαλείων
- Βγάλτε το βύσμα από την πρίζα πριν τοποθετήσετε ή αντικαταστήσετε μία πριονολάμα.
- Τοποθετήστε το διακόπτης αλλαγής προς αιωρούμενη λειτουργία (8) στη θέση D (βλ. εικ. 10).
- Τα δόντια της πριονολάμας είναι πολύ αιχμηρά.
- Αφαιρέστε το προστατευτικό κάλυμμα (15)
- Πιέστε την υποδοχή του δίσκου (14) και βάλτε τον δίσκο (12) μέχρι το τέρμα στην υποδοχή του δίσκου (14) (εικ. 3). Η οδόντωση του δίσκου να βλέπει προς τα εμπρός.
- Αφήστε την υποδοχή του δίσκου (14) να γλιστρίσει πάλι προς τα πίσω. Η πριονολάμα (12) πρέπει να προσαρμόζεται στον τροχό-οδηγό (10) (εικ. 4).
- Ελέγξτε αν η πριονολάμα (12) είναι καλά στερεωμένη στην υποδοχή της.
- Η αφαίρεση της πριονολάμας γίνεται στην αντίστροφη σειρά.

### 5.3 Μοντάζ του παράλληλου τέρματος (εικ. 5/αρ. 11)

- Το παράλληλο τέρμα (11) σας επιτρέπει την εκτέλεση παράλληλων κοπών.
- Χαλαρώστε τις δύο βίδες ασφάλισης για τον παράλληλο οδηγό (13) που βρίσκονται στο πέδιλο του πριονιού (7).
- Σπρώξτε τώρα το παράλληλο τέρμα (11) στους οδηγούς στο πέδιλο του πριονιού (7). Μπορείτε να τοποθετήσετε το παράλληλο τέρμα (11) στην αριστερή ή στη δεξιά πλευρά της συσκευής.
- Να ευθυγραμμίζετε τον οδηγό πάντα προς τα κάτω. Με τη βοήθεια της κλίμακας του παράλληλου οδηγού (11) καθορίστε την απαιτούμενη απόσταση και ξανασφίξτε τις βίδες ασφάλισης (13).

### 5.4 Ρύθμιση του πέδιλου του πριονιού για κοπές γωνιασμάτων (εικ. 6)

- Λασκάρετε στο πέδιλο τον μοχλό ασφάλισης για το πέδιλο (16).
- Τραβήξτε το πέδιλο του πριονιού (7) λίγο προς τα κάτω. Τώρα μπορείτε να δώσετε κλίση στο πέδιλο του πριονιού 45° προς τα δεξιά ή αριστερά.
- Εάν σπρωχθεί το πέδιλο (7) και πάλι προς τα αριστερά, τότε αυτό είναι δυνατό μόνο στις θέσεις κουμπώματος 0°, 15°, 30° και 45° μοιρών που σημαδεύονται στην κλίμακα για το πέδιλο του πριονιού (9). Φέρτε το πέδιλο του πριονιού στην ανάλογη θέση και σφίξτε το μοχλό ασφάλισης (16).
- Μπορείτε να ρυθμίσετε το πέδιλο του πριονιού (7) και σε οποιαδήποτε άλλη γωνία. Για τον σκοπό αυτό σπρώξτε το πέδιλο του πριονιού (7) προς τα πίσω, ρυθμίστε την ανάλογη γωνία και ξανασφίξτε τη βίδα ασφάλισης για το πέδιλο (16).

**Υπόδειξη!** Σε κοπές γωνιασματος πρέπει να αφαιρούνται οι βίδες ασφάλισης για τον παράλληλο οδηγό (13) και η προστασία θρυμμάτων (17).

### 5.5 Προσαρμογές για αναρρόφηση ροκανιδιών/γρεζιών (εικ. 7/αρ. 5)

- Συνδέστε το πριόνι για τρύπες με τον προσαρμογέα για αναρρόφηση ροκανιδιών/γρεζιών (5) σε μία ηλεκτρική σκούπα. Έτσι πετυχαίνετε άριστη αναρρόφηση της σκόνης από το κατεργαζόμενο αντικείμενο. Τα πλεονεκτήματα: Προστατεύετε τόσο τη συσκευή σας, όσο και την υγεία σας. Εκτός αυτού παραμένει καθαρή και ασφαλέστερη η θέση εργασίας σας.



- Η σκόνη που δημιουργείται κατά την εργασία μπορεί να είναι επικίνδυνη. Παρακαλούμε να προσέξετε τις υποδείξεις ασφαλείας.
- Τοποθετήστε τον προσαρμογέα για την αναρρόφηση σκόνης (5) όπως φαίνεται στην απεικόνιση 7. Ο προσαρμογέας για την αναρρόφηση της σκόνης (5) πρέπει να κουμπώσει αισθητά, έτσι ώστε να είναι καλά στερεωμένος στο πέδilo του πριονιού (7). Σε κοπές γωνιάσματος δεν μπορεί να χρησιμοποιηθεί ο προσαρμογέας (5) για αναρρόφηση ροκανιδιών.
- Βάλτε το σωλήνα αναρρόφησης της ηλεκτρικής σας σκούπας στο άνοιγμα του προσαρμογέα αναρρόφησης (5). Προσέξτε την αεροστεγή σύνδεση των συσκευών.

#### 5.6 Προστασία θρυμμάτων (εικ. 15/αρ. 17)

Η προστασία θρυμμάτων (17) φροντίζει ώστε κατά την κατεργασία του αντικειμένου να μη δημιουργούνται θρύμματα. Για τη χρήση της προστασίας θρυμμάτων (17) ακολουθήστε τα εξής:

1. Λυγίστε τις δύο μύτες (a) στο πέδilo πριονιού και (b) ελαφρά προς τα έξω και ανασηκώστε την προστασία του πέδilu του πριονιού (b) από το πέδilo (7) όπως φαίνεται στην εικόνα 15.
2. Αφαιρέστε την προστασία του πέδilu του πριονιού (b) από το πέδilo (7) όπως φαίνεται στην εικόνα 15.
3. Εφαρμόστε την προστασία θρυμμάτων (17) στην προστασία του πέδilu του πριονιού (b). Προσέξτε τα βέλη στην προστασία θρυμμάτων και στην προστασία του πέδilu του πριονιού να συμφωνούν όπως στην εικόνα 15.

Τώρα μπορεί να επανατοποθετηθεί η προστασία του πέδilu του πριονιού (b) στο πέδilo του πριονιού (7). Για το σκοπό αυτό εργαστείτε στην αντίστροφη σειρά.

**Υπόδειξη! Η προστασία θρυμμάτων (17) μπορεί να χρησιμοποιηθεί μόνο σε κοπές 0° και πρέπει να αφαιρεθεί σε κοπές γωνίας έως 45°!**

## 6. Χειρισμός

### 6.1 Διακόπτης ενεργοποίησης/ απενεργοποίησης (εικ. 8/αρ. 3)

#### Ενεργοποίηση:

Πιέστε το διακόπτη ενεργοποίησης/ απενεργοποίησης (3)

#### Απενεργοποίηση:

Αφήστε ελεύθερο τον διακόπτη ενεργοποίησης/ απενεργοποίησης (3)

### 6.2 Κουμπί ασφάλισης (εικ. 8/αρ. 2)

Με το κουμπί ασφάλισης (2) μπορεί να ακινητοποιηθεί ο διακόπτης ενεργοποίησης / απενεργοποίησης (3) κατά τη διάρκεια της λειτουργίας. Για την απενεργοποίηση πιέστε σύντομα το διακόπτη ενεργοποίησης / απενεργοποίησης (3).

### 6.3 Ηλεκτρονική προεπιλογή αριθμού στροφών (εικ. 8/αρ. 1)

Με τον ρυθμιστή αριθμού στροφών μπορείτε να προεπιλέξετε τον επιθυμούμενο αριθμό στροφών. Στρίψτε το ρυθμιστή αριθμού στροφών προς την κατεύθυνση PLUS για να αυξήσετε τον αριθμό στροφών, στρόψτε τον ρυθμιστή του αριθμού στροφών προς την κατεύθυνση MINUS για να μειώσετε τον αριθμό στροφών. Ο κατάλληλος αριθμός εμβολισμών εξαρτάται από το εκάστοτε υλικό του κατεργαζόμενου αντικειμένου και τις συνθήκες εργασίας.

Ισχύουν και εδώ οι γενικοί κανόνες για την ταχύτητα κοπής σε εργασίες με δημιουργία ροκανιδιών/γρεζιών.

Με λεπτές πριονόλαμες μπορείτε κατά κανόνα να εργαστείτε με μεγαλύτερο αριθμό εμβολισμών. Με πιο χοντρές πριονόλαμες να επιλέγετε χαμηλότερο αριθμό στροφών.

**Θέση 1-2** = χαμηλός αριθμός εμβολισμών (για ατσάλι)

**Θέση 3-4** = μέτριος αριθμός εμβολισμών (για ατσάλι, μαλακό μέταλλο, πλαστικό)

**Θέση 5-6** = ψηλός αριθμός στροφών (για μαλακό ξύλο, σκληρό ξύλο, μαλακό μέταλλο, πλαστικό)

#### 6.4 Ρύθμιση αιωρούμενου εμβολισμού (εικ. 10/αρ. 8)

- Στο διακόπτη αλλαγής γι αιωρούμενο εμβολισμό (8) μπορεί να ρυθμιστεί η ισχύς της αιωρούμενης κίνησης (12) κατά τον εμβολισμό.
- Μπορε΄τε να προσαρμόσετε την ταχύτητα της κοπής, της ισχύς της κοπής και την εικόνα της κοπής στο αντικείμενο που κατεργάζεστε.

Βάλτε το διακόπτη αλλαγής λειτουργίας για ταλαντευόμενο εμβολισμό (8) σε μία από τις ακόλουθες θέσεις:

**Θέση A** = χωρίς αιώρηση

**Υλικό:** λάστιχο, κεραμικά, αλουμίνιο, ασάλι  
**Σημείωση:** για λεπτές και καθαρές άκρες, λεπτά υλικά (π.χ. ελάσματα) και για σκληρά υλικά.

**Θέση B** = χωρίς αιώρηση

**Υλικό:** πλαστικό, ξύλο, αλουμίνιο  
**Σημείωση:** Για σκληρά υλικά

**Θέση C** = μέτρια αιώρηση

**Υλικό:** Ξύλο

**Θέση D** = μεγάλη αιώρηση

**Υλικό:** Ξύλο

**Σημείωση:** Για μαλακά υλικά και πριόνισμα στην κατεύθυνση των ινών

Ο καλύτερο συνδυασμός αριθμού στροφών και ρύθμισης αιωρούμενο εμβολισμού εξαστάται από το επεξεργαζόμενο υλικό. Συνιστούμε να προσδιορίζετε την σωστή ρύθμιση μετά από δοκιμαστική κοπή σε ένα άχρηστο κομμάτι.

#### 6.5 Λειτουργία φυσήματος σκόνης (εικ. 11/αρ. 6)

Με τη βοήθεια προστιθέμενης λειτουργίας αέρα διατηρείται η γραμμή κοπής ελεύθερη από σκόνη και γρέζια.

- Για την ενεργοποίηση πρέπει να ωθηθεί ο διακόπτης για τη λειτουργία φυσήματος σκόνης (6) προς τα εμπρός.
- Για την απενεργοποίηση πρέπει να επαναωθηθεί ο διακόπτης για τη λειτουργία φυσήματος σκόνης (6) προς τα πίσω.

#### 6.6 Εκτέλεση κοπών

- Εξασφαλίστε πως δεν είναι πιεσμένος ο διακόπτης ενεργοποίησης/απενεργοποίησης (3). Συνδέστε πρώτα το βύσμα με κατάλληλη πρίζα.
- Ενεργοποιήστε το πριόνι μόβο όταν έχει τοποθετηθεί η πριονολάμα.
- Να χρησιμοποιείτε μόνο πριονολάμες σε άψογη κατάσταση. Να αλλάζετε αμέσως τις πριονολάμες που δεν κόβουν πλέον καλά ή που έχουν ρωγμές.
- Τοποθετήστε το πέδιλο του πριονιού επίπεδα πάνω στο αντικείμενο που κατεργάζεστε. Ενεργοποιήστε το πριόνι.
- Αφήστε να ξεκινήσει πρώτα η πριονολάμα μέχρι να φτάσει την πλήρη ταχύτητά της. Τότε εισάγετε την πριονολάμα αργά κατά μήκος της γραμμής κοπής. Να ασκείτε ελαφριά πίεση στην πριονολάμα.
- Όταν κόβετε μέταλλο να αλείφετε τη γραμμή κοπής με κατάλληλο ψυκτικό μέσο.

#### 6.7 Κόψιμο επιφανειών (εικ. 12)

Με ένα τρυπάνι κάντε μιά τρύπα περίπου 10 χιλιοστών εντός του πεδίου που θέλετε να κόψετε. Περάστε τον πριονολάμα στην τρύπα αυτή και αρχίστε να κόβετε το επιθυμούμενο τμήμα.

#### 6.8 Εκτέλεση παράλληλων κοπών (εικ. 13)

- Τοποθετήστε το παράλληλο τέρμα και εφαρμόστε το σωστά (βλέπε εδάφιο 5.3).
- Προσέξτε τις υποδείξεις στο εδάφιο 6.6.
- Εκτελέστε την κοπή όπως φαίνεται στην εικόνα 13.

#### 6.9 Κοπή γωνιάματος (εικ. 14)

- Ρυθμίστε την ανάλογη γωνία στο πέδιλο του πριονιού (βλέπε εδάφιο 5.4)
- Προσέξτε τις υποδείξεις στο εδάφιο 6.6.
- Εκτελέστε την κοπή όπως φαίνεται στην εικόνα 14.

## 7. Αντικατάσταση του αγωγού σύνδεσης με το δίκτυο

### Κίνδυνος!

Εάν πάθει βλάβη το καλώδιο σύνδεσης της συσκευής με το δίκτυο, πρέπει προς αποφυγή κινδύνου, να αντικατασταθεί από τον κατασκευαστή ή το τμήμα του εξυπηρέτησης πελατών ή από παρόμοια εξειδικευμένο πρόσωπο.

## 8. Καθαρισμός, συντήρηση και παραγγελία ανταλλακτικών

### Κίνδυνος!

Πριν από όλες τις εργασίες τοποθέτησης να βγάξετε το φιν από την πρίζα

### 8.1 Καθαρισμός

- Να κρατάτε όσο πιο ελεύθερα από σκόνη και ακαθαρσίες γίνεται τα συστήματα προστασίας, τις σχισμές εξαερισμού και το κέλυφος του μοτέρ. Σκουπίζετε τη συσκευή με ένα καθαρό πανί, ή καθαρίστε το με πεπεισμένο αέρα σε χαμηλή πίεση.
- Για τον σκοπό αυτόν αφαιρέστε τον προσαρμογέα για την αναρρόφηση της σκόνης και καθαρίστε τον με χαμηλή πίεση αέρα.
- Συνιστούμε να καθαρίζετε τη συσκευή αμέσως μετά από κάθε χρήση.
- Να καθαρίζετε τη συσκευή τακτικά με ένα νωπό πανί και λίγο μαλακό σαπούνι. Μη χρησιμοποιείτε καθαριστικά ή διαλύτες, γιατί δεν αποκλείεται να καταστρέψουν την επιφάνεια της συσκευής. Προσέξτε να μην περάσει νερό στο εσωτερικό της συσκευής. Η διείσδυση νερού σε ηλεκτρική συσκευή αυξάνει τον κίνδυνο ηλεκτροπληξίας.

### 8.2 Ψήκτρες

Σε περίπτωση υπερβολικού σχηματισμού σπινθήρων να ελεγχθούν οι ψήκτρες από εξειδικευμένο ηλεκτρολόγο. Προσοχή! Η αντικατάσταση των ψηκτρών επιτρέπεται να γίνει μόνο από εξειδικευμένο ηλεκτρολόγο.

### 8.3 Συντήρηση

Στο εσωτερικό της συσκευής δεν υπάρχουν εξαρτήματα που χρειάζονται συντήρηση.

### 8.4 Παραγγελία ανταλλακτικών:

Κατά την παραγγελία ανταλλακτικών να αναφέρετε τα εξής:

- Τύπος της συσκευής
- Αριθμός είδους της συσκευής
- Αριθμός ταύτισης της συσκευής
- Αριθμός ανταλλακτικού

Θα βρείτε τις ισχύουσες τιμές και πληροφορίες στην ιστοσελίδα [www.Einhell-Service.com](http://www.Einhell-Service.com)

## 9. Διάθεση στα απορρίμματα και επαναχρησιμοποίηση

Η συσκευή βρίσκεται σε μία συσκευασία προς αποφυγή ζημιών κατά τη μεταφορά. Αυτή η συσκευασία αποτελείται από πρώτες ύλες και έτσι μπορεί να επαναχρησιμοποιηθεί ή να ανακυκλωθεί. Η συσκευή και τα εξαρτήματά της αποτελούνται από διάφορα υλικά, όπως π.χ. μέταλλο και πλαστικά υλικά. Δεν επιτρέπεται η απόρριψη ελαττωματικών συσκευών στα οικιακά απορρίμματα. Σωστή απόρριψη είναι η παράδοση σε κατάλληλα κέντρα συλλογής μεταχειρισμένων συσκευών. Εάν δεν γνωρίζετε πού βρίσκεται παρόμοιο κέντρο συλλογής μεταχειρισμένων συσκευών, ρωτήστε στη διοίκηση της κοινότητάς σας.

## 10. Φύλαξη

Να διατηρείτε τη συσκευή και τα αξεσουάρ της σε σκοτεινό, στεγνό χώρο, χωρίς παγετό, και μακριά από παιδιά. Η ιδανική θερμοκρασία αποθήκευσης είναι μεταξύ 5 και 30 °C. Να φυλάξετε την ηλεκτρική σας συσκευή στην πρωτότυπη συσκευασία της.



Μόνο για κράτη-μέλη της Ε.Ε.

Μη πετάτε τις ηλεκτρικές συσκευές στα οικιακά απορρίμματα!

Σύμφωνα με την ευρωπαϊκή Οδηγία 2012/19/EK για απόβλητα ειδών ηλεκτρικού και ηλεκτρονικού εξοπλισμού και την ενσωμάτωσή της σε εθνικό δίκαιο, πρέπει η παλιά ηλεκτρικές συσκευές να συγκεντρώνονται και να παραδίδονται για ανακύκλωση φιλική για το περιβάλλον.

Εναλλακτική λύση ανακύκλωσης αντί για επιστροφή

Ο ιδιοκτήτης της ηλεκτρικής συσκευής υποχρεούται αντί της επιστροφής να συμβάλει στη σωστή ανακύκλωση σε περίπτωση που δεν συνεχίζει να χρησιμοποιεί τη συσκευή. Η παλιά συσκευή μπορεί να παραχωρηθεί σε κέντρο επιστροφής ηλεκτρικών συσκευών με την έννοια των εθνικών νόμων ανακύκλωσης και διαχείρισης αποβλήτων. Δεν συμπεριλαμβάνονται τα τμήματα παλιών συσκευών και τα βοηθητικά στοιχεία χωρίς ηλεκτρικά εξαρτήματα.

Η ανατύπωση ή οποιασδήποτε άλλης μορφής αναπαραγωγή της τεκμηρίωσης ή άλλων δικαιολογητικών που αναφέρονται στα προϊόντα, ακόμη και αποσπασματικά, επιτρέπεται μόνο με ρητή συγκατάθεση της Einhell Germany AG.

Με επιφύλαξη τεχνικών τροποποιήσεων

## Ενημέρωση για το σέρβις

Σε όλες τις χώρες που αναφέρονται στην εγγύηση έχουμε αρμόδια συνεργεία που συνεργάζονται μαζί μας, η διεύθυνση των οποίων προκύπτει από την εγγύηση. Τα συνεργεία αυτά βρίσκονται στη διάθεσή σας για επισκευές, ανταλλακτικά ή αξεσουάρ ή για την αγορά αναλώσιμων.

Προσέξτε ότι στη συσκευή αυτή τα ακόλουθα εξαρτήματα υπόκεινται σε κοινή φθορά ή ότι χρειάζονται τα ακόλουθα αναλώσιμα.

Κατηγορία	Παράδειγμα
Φθειρόμενα εξαρτήματα*	Ψήκτρες, Ρολό-οδηγός, Προστασία από θρίμματα
Αναλώσιμα υλικά/αναλώσιμα τμήματα*	Λάμα πριονιού
Ελλείψεις	

\* δεν συμπεριλαμβάνονται υποχρεωτικά στο περιεχόμενο της συσκευασίας!

Σε περίπτωση ελαττωμάτων ή σφαλμάτων σας παρακαλούμε να δηλώστε την περίπτωση στο ίντερνετ στο [www.Einhell-Service.com](http://www.Einhell-Service.com). Προσέξτε να περιγράψετε με ακρίβεια το σφάλμα και απαντήστε στις ακόλουθες ερωτήσεις:

- Λειτούργησε σωστά η συσκευή ή είχε από την αρχή κάποιο ελάττωμα?
- Μήπως προσέξατε κάτι περίεργο προτού παρουσιαστεί το ελάττωμα (σύμπτωμα ή βλάβη)?
- Ποια δυσλειτουργία παρατηρείται στη συσκευή (κύριο σύμπτωμα)?  
Περιγράψτε αυτή τη δυσλειτουργία.

## Εγγύηση

Αξιότιμη πελάτσια, αξιότιμε πελάτη,

τα προϊόντα μας υπόκεινται σε αυστηρό έλεγχο ποιότητας. Εάν η συσκευή αυτή παρ'όλα αυτά κάποτε δεν λειτουργήσει άψογα, λυπούμαστε πολύ και σας παρακαλούμε να αποτανθείτε προς το τμήμα μας εξυπηρέτησης πελατών στην διεύθυνση που αναφέρεται στην κάρτα αυτή. Ευχαρίστως είμαστε και τηλεφωνικά στη διάθεσή σας στον αριθμό σέρβις που αναφέρεται στην κάρτα εγγύησης. Για την αξίωση της εγγύησης ισχύουν τα εξής:

1. Αυτοί οι όροι εγγύησης ισχύουν μόνο για καταναλωτές, δηλ. για φυσικά πρόσωπα που δεν χρησιμοποιούν το προϊόν αυτό ούτε για επαγγελματικούς σκοπούς ούτε για άλλη ανεξάρτητη απασχόληση. Αυτοί οι όροι εγγύησης ρυθμίζουν πρόσθετες παροχές εγγύησης που υπόσχεται ο πιο κάτω κατασκευαστής πέραν της νόμιμης εγγύησης στους αγοραστές των νέων συσκευών του. Δεν τίγονται από την εγγύηση αυτή οι νόμιμες αξιώσεις σας εγγύησης. Η εγγύησή μας σας παρέχεται δωρεάν.
2. Η εγγύηση επεκτείνεται αποκλειστικά και μόνο σε ελαττώματα σε μία συσκευή του πιο κάτω κατασκευαστή και που αφορούν ελαττώματα υλικού ή κατασκευής και περιορίζεται από την κρίση μας στην αποκατάσταση αυτών των ελαττωμάτων της συσκευής ή στην αντικατάστασή της. Παρακαλούμε να προσέξετε πως οι συσκευές μας δεν προορίζονται για επαγγελματική, βιοτεχνική ή βιομηχανική χρήση. Για το λόγο αυτό δεν συνάπτεται σύμβαση εγγύησης σε περίπτωση κατά την οποία η συσκευή χρησιμοποιήθηκε κατά τη διάρκεια της εγγύησης σε βιομηχανικές ή βιοτεχνικές επιχειρήσεις ή εάν εκτέθηκε σε παρόμοια εντατική χρήση.
3. Από την εγγύησή μας εξαιρούνται τα εξής:
  - Βλάβες της συσκευής που οφείλονται σε μη τήρηση των οδηγιών συναρμολόγησης ή σε όχι σωστή εγκατάσταση, μη τήρηση των οδηγιών χρήσης (όπως π.χ. σύνδεση σε εσφαλμένη τάση ή σε λάθος είδος ρεύματος) ή σε μη τήρηση των όρων συντήρησης και ασφαλείας ή σε περίπτωση έκθεσης της συσκευής σε ασυνήθιστες καιρικές συνθήκες ή σε έλλειψη φροντίδας και συντήρησης.
  - Βλάβες της συσκευής που οφείλονται σε καταχρηστική ή εσφαλμένη χρήση (όπως π.χ. υπερφόρτωση της συσκευής ή χρήση μη εγκεκριμένων εργαλείων ή αξεσουάρ), σε είσοδο ξένων αντικειμένων στη συσκευή (όπως π.χ. άμμος, πέτρες ή σκόνη, βλάβες μεταφοράς), άσκηση βίας ή ξένη επέμβαση (όπως π. χ. βλάβη από πτώση).
  - Βλάβες της συσκευής ή τμημάτων της συσκευής που οφείλονται σε συνήθη ή φυσική φθορά.
4. Η διάρκεια της εγγύησης ανέρχεται σε 24 μήνες και αρχίζει από την ημερομηνία της αγοράς της συσκευής. Οι αξιώσεις εγγύησης πρέπει να γερθούν πριν τη λήξη της διάρκειας της εγγύησης εντός δύο εβδομάδων από την διαπίστωση του ελαττώματος. Αποκλείονται αξιώσεις εγγύησης μετά την πάροδο της διάρκειας της εγγύησης. Η επισκευή ή η αντικατάσταση δεν συνεπάγεται την επέκταση της διάρκειας της εγγύησης ούτε την νέα έναρξη της διάρκειας της εγγύησης για τη συσκευή ή για ενδεχομένως χρησιμοποιηθέντα νέα ανταλλακτικά. Αυτό ισχύει και στην περίπτωση σέρβις επί τόπου.
5. Για την αξίωση της εγγύησης παρακαλούμε να δηλώσετε την ελαττωματική σας συσκευή στο: [www.Einhell-Service.com](http://www.Einhell-Service.com). Να έχετε μαζί σας την απόδειξη της νέας συσκευής. Οι συσκευές που αποστέλλονται χωρίς αποδείξεις και χωρίς πινακίδα στοιχείων, αποκλείονται από την εγγύηση λόγω μη δυνατότητας ταξινόμησης. Εάν το ελάττωμα καλύπτεται από την εγγύηση, θα σας επιστραφεί αμέσως είτε η επισκευασμένη συσκευή είτε μία καινούργια συσκευή.

Ευχαρίστως επισκευάζουμε ελαττώματα της συσκευής έναντι πληρωμής, εάν τα ελαττώματα αυτά δεν καλύπτονται από την εγγύηση. Για το σκοπό αυτό παρακαλούμε να στείλετε τη συσκευή στη διεύθυνση του σέρβις μας.

Για αναλώσιμα και σε περίπτωση που λείπουν εξαρτήματα παραπέμπουμε στους περιορισμούς αυτής της εγγύησης σύμφωνα με τους πληροφορίες σέρβις αυτών των οδηγιών χρήσης.



<b>D</b> Konformitätserklärung: Wir erklären Konformität gemäß EU-Richtlinie und Normen für Artikel	<b>HR</b> IZJAVA O SUKLADNOSTI potvrđuje sljedeću usklađenost prema smjernicama EU i normama za artikl
<b>GB</b> Declaration of conformity: We declare conformity in accordance with the EU directive and standards for article	<b>BIH</b> IZJAVA O SUKLADNOSTI potvrđuje sljedeću usklađenost prema smjernicama EU i normama za artikl
<b>F</b> Déclaration de conformité : Nous déclarons la conformité conformément aux directives et normes UE pour l'article	<b>RS</b> DEKLARACIJA O USUGLAŠENOST potvrđuje sledeću usklađenost prema smernicama EZ i normama za artikl
<b>I</b> Dichiarazione di conformità: dichiariamo la conformità secondo la direttiva UE e le norme per l'articolo	<b>TR</b> Uygunluk Deklarasyonu: AB direktifi ve ürün standartları uyarınca uygunluğunu beyan ederiz
<b>DK</b> Overensstemmelseserklæring: Vi attesterer overensstemmelse iht. EU-direktiv samt standarder for artikel	<b>RUS</b> Заявление о соответствии товара: Настоящим удостоверяется, что следующие продукты соответствуют директивам и нормам ЕС
<b>S</b> Försäkran om överensstämmelse: Vi förklarar följande överensstämmelse enl. EU-direktiv och standarder för artikeln	<b>EE</b> Vastavusdeklaratsioon: Tõendame toote vastavust EL direktiivile ja standarditele
<b>CZ</b> Prohlášení o shodě: Prohlašujeme shodu podle směrnice EU a norem pro výrobek	<b>LV</b> Atbilstības deklarācija: Mēs apliecinām atbilstību ES direktīvai un standartiem tālāk minētajām precēm
<b>SK</b> Vyhlásenie o zhode: Vyhlasujeme zhodu podľa smernice EÚ a noriem pre výrobok	<b>LT</b> Atitikties deklaracija: deklaruojame, kad gaminy atitinka ES direktyvą ir standartus
<b>NL</b> Conformiteitsverklaring: wij verklaren conformiteit conform EU-richtlijn en normen voor artikel	<b>PL</b> Deklaracja Zgodności - deklarujemy zgodność wymienionego ponizej artykułu z następującymi normami na podstawie dyrektywy EU
<b>E</b> Declaración de conformidad: declaramos la conformidad a tenor de la directiva y normas de la UE para el artículo	<b>BG</b> Декларация за съответствие: Ние декларираме съответствие на Директивите и нормите (ЕС) за изделия
<b>FIN</b> Standardinmukaisuus todistus: Me vakuutamme, että EU-direktiivin ja standardien vaatimukset täyttyvät tuotteelle	<b>UKR</b> Декларация відповідності: ми заявляємо про відповідність згідно з Директивою ЄС та стандартами стосовно артикула
<b>SLO</b> IZJAVA O SKLADNOSTI potrjuje sledečo skladnost s smernico EU in standardi za izdelek	<b>MK</b> Izjava za saobraznost: Izjavuваме saobraznost so regulativata i so normite na EU za artikli
<b>H</b> Konformitási nyilatkozat: Az EU-irányvonal és normák szerinti konformitást jelentjük ki a cikkhez	<b>N</b> Samsvarserklæring: Vi erklærer samsvar i henhold til EU-direktiv og standarder for artikkel
<b>RO</b> Declarație de conformitate: Declaram conformitate conform directivei și normelor UE pentru articolul	<b>IS</b> Samræmisýfirlýsing: Við útskúrdum samræmi við EU-reglugerð og stöðlum fyrir vörutegund
<b>GR</b> Δήλωση συμμόρφωσης: Δηλώνουμε συμμόρφωση σύμφωνα με Οδηγία Εε και πρότυπα για τα προϊόντα	
<b>P</b> Declaração de conformidade: Declaramos a conformidade de acordo com a diretiva CE e normas para o artigo	

### Stichsäge\* TC-JS 85 (Einhell)

<input type="checkbox"/> 2014/29/EU	<input checked="" type="checkbox"/> 2006/42/EC
<input type="checkbox"/> 2005/32/EC_2009/125/EC	<input type="checkbox"/> Annex IV Notified Body: Reg. No.:
<input type="checkbox"/> (EU)2015/1188	<input type="checkbox"/> 2000/14/EC_2005/88/EC
<input type="checkbox"/> 2014/35/EU	<input type="checkbox"/> Annex V
<input type="checkbox"/> 2006/28/EC	<input type="checkbox"/> Annex VI Noise: measured $L_{WA}$ = dB (A); guaranteed $L_{WA}$ = dB (A) P = kW; L/O = cm Notified Body:
<input checked="" type="checkbox"/> 2014/30/EU	<input type="checkbox"/> 2012/46/EU_(EU)2016/1628 Emission No.:
<input type="checkbox"/> 2014/32/EU	
<input type="checkbox"/> 2014/53/EU	
<input type="checkbox"/> 2014/68/EU	
<input type="checkbox"/> (EU)2016/426 Notified Body:	
<input type="checkbox"/> (EU)2016/425	
<input checked="" type="checkbox"/> 2011/65/EU_(EU)2015/863	

Standard references: EN 62841-1; EN 62841-2-11;  
EN 55014-1; EN 55014-2; EN 61000-3-2; EN 61000-3-3

ISC GmbH · Eschenstraße 6 · D-94405 Landau/Isar

Landau/Isar, den 08.06.2021

Andreas Weichselgartner/General-Manager

Nigel Yang/Product-Management

First CE: 12  
Art.-No.: 43.211.40 I.-No.: 21031  
Subject to change without notice

Archive-File/Record: NAPR026075  
Documents registrar: Riedel Georg  
Wiesenweg 22, D-94405 Landau/Isar

\* GB Jigsaw · F Scie à guichet · I Seghetto alternativo · DK/N Stiksav · S Sticksåg · CZ Přímočará pila · SK Priamočiara pila · NL Decoupeerzaag · E Sierra de vaivén · FIN Pistosaha · SLO Vbodna žaga · H Szűrőfűrész · RO Fărăstrău pendular vertical · GR Ξεγα · P Serra tico-tico · HR/BIH Uobodna pila · RS Uobodna testera · PL Wyrzynarka · TR Dekupař Testere · RUS Электрический лобзик · EE Tikksaag · LV Figūrzāģis · LT Siurapjūklis · BG Пробоен трън · UKR Електролобзик · MK Уводна пила · NO Stikksag · IS Rafmagns-stingsög



## Declaration of conformity

We, Einhell UK Ltd

Champions Business Park, First Floor Unit 10, Arrowe Brook Rd, Upton, Wirral CH49 0AB,  
United Kingdom

declare the conformity to UK standards and legislation was assessed for:

### Jigsaw TC-JS 85 (Einhell)

#### UK legislation

- |  |  |
|--|--|
| <input type="checkbox"/> Simple Pressure Vessels (Safety) Regulation   | <input checked="" type="checkbox"/> Electromagnetic Compatibility Regulation |
| <input type="checkbox"/> Electrical Equipment (Safety) Regulation  | <input type="checkbox"/> Measuring Instruments Regulation                    |
| <input type="checkbox"/> Radio Equipment Regulation  | <input type="checkbox"/> Pressure Equipment (Safety) Regulation              |
| <input type="checkbox"/> Personal Protective Equipment Regulation  |  |
| <input type="checkbox"/> The Ecodesign for Energy-Related Products and Energy Information Regulation   |  |
| <input checked="" type="checkbox"/> The Restriction of the Use of Certain Hazardous Substances in Electrical and Electronic Equipment Regulation                       |  |
| <input type="checkbox"/> Noise Emission in the Environment by Equipment for use Outdoors Regulation<br>Noise: measured $L_{WA}$ = dB (A); guaranteed $L_{WA}$ = dB (A) |  |
| <input checked="" type="checkbox"/> Supply of Machinery (Safety) Regulation  |  |
| <input type="checkbox"/> Annex IV<br>Notified Body:<br>Reg. No.:   |  |

**Standards: BS 62841-1; BS 62841-2-11;  
BS 55014-1; BS 55014-2; BS 61000-3-2; BS 61000-3-3**

Wirral, 2021.06.11

  
Tom Chambers, Managing Director Einhell UK Ltd.

Article Number: 43.211.40 I.-No.: 21031  
Subject to change without notice

Archive-File/Record: NAPR026075  
Documents registrar: Riedel Georg  
Wiesenweg 22, 94405 Landau/Isar, Germany







Two horizontal lines are positioned to the right of the pencil's tip, extending across the width of the page. Below these two lines, there are 28 additional horizontal lines, evenly spaced, creating a series of writing rows for the rest of the page.



A series of horizontal lines for writing, starting from the top right and extending down to the bottom of the page.



EH 07/2021 (01)

