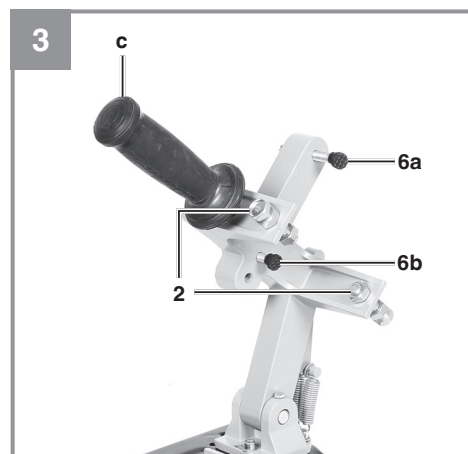
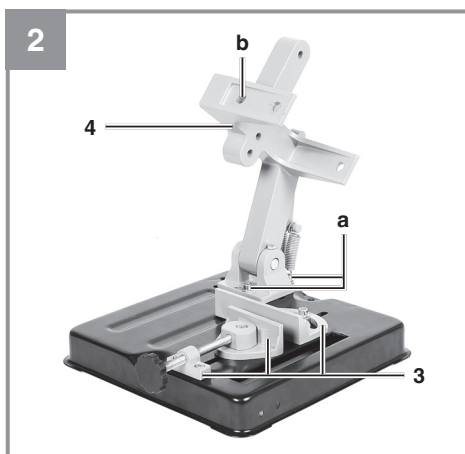
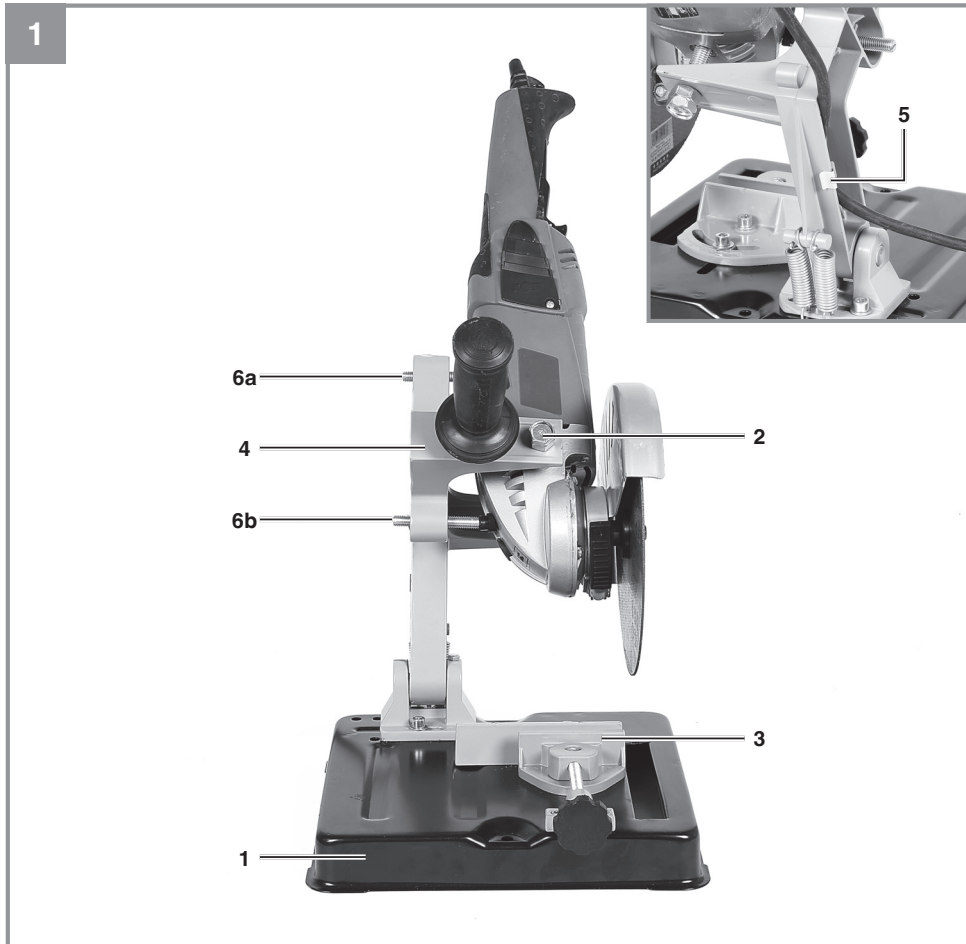


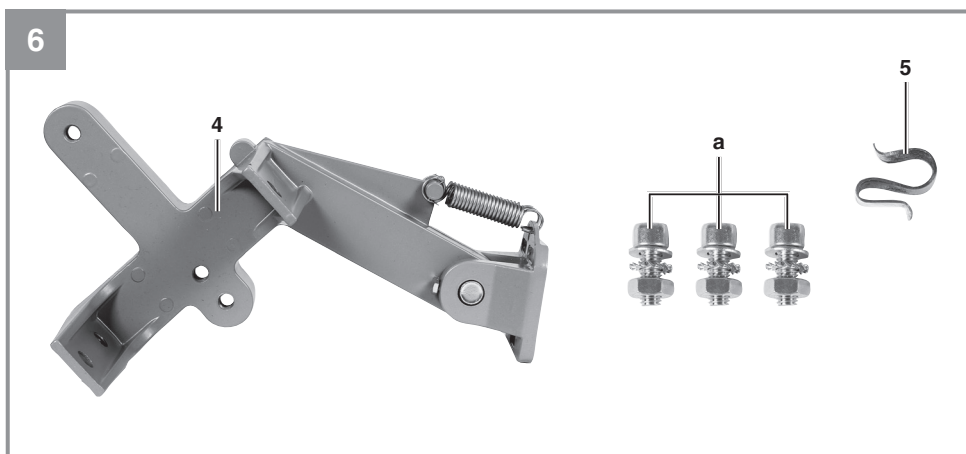
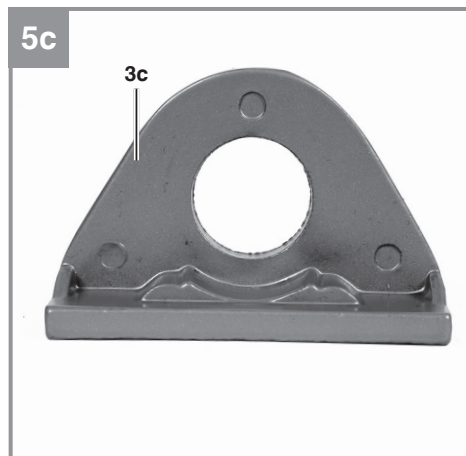
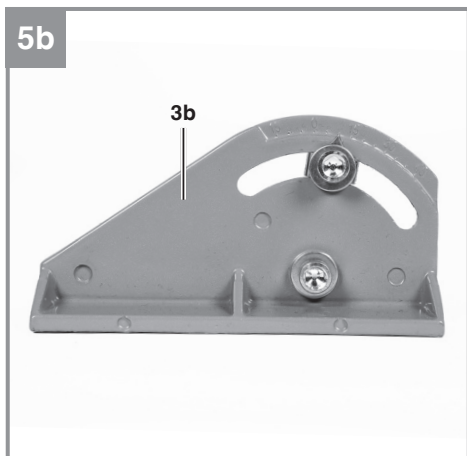
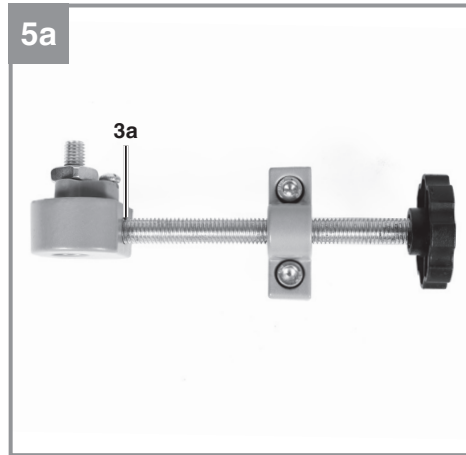
- D **Originalbetriebsanleitung**
Trennständer für Winkelschleifer
- F **Instructions d'origine**
Support de tronçonnage pour
meuleuse d'angle
- I **Istruzioni per l'uso originali**
Supporto per smerigliatrice
angolare
- NL **Originele handleiding**
Snijstandaard voor haakse slijper
- E **Manual de instrucciones original**
Soporte para amoladora angular
- P **Manual de instruções original**
Soporte divisor para rebarbadora

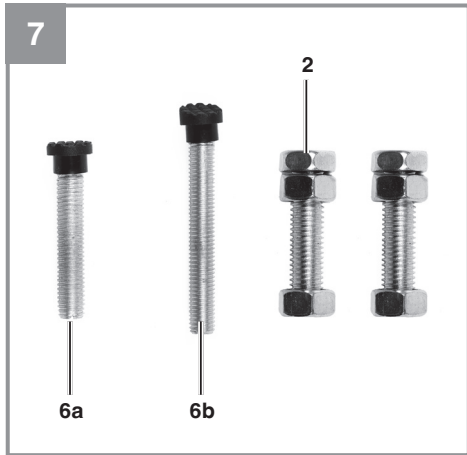


Art.-Nr.: 44.310.51

I.-Nr.: 11017









Gefahr! - Zur Verringerung des Verletzungsrisikos Bedienungsanleitung lesen.



Vorsicht! Tragen Sie einen Gehörschutz. Die Einwirkung von Lärm kann Hörverlust bewirken.



Vorsicht! Tragen Sie eine Staubschutzmaske. Beim Bearbeiten von Holz und anderer Materialien kann gesundheitsschädlicher Staub entstehen. Asbesthaltiges Material darf nicht bearbeitet werden!



Vorsicht! Tragen Sie eine Schutzbrille. Während der Arbeit entstehende Funken oder aus dem Gerät heraustretende Splitter, Späne und Stäube können Sichtverlust bewirken.



Tragen Sie Schutzhandschuhe.



Die Maschine darf durch nur eine Person bedient werden.



Halten Sie Ihre Hände von beweglichen Teilen der Maschine fern.

Gefahr!

Beim Benutzen von Geräten müssen einige Sicherheitsvorkehrungen eingehalten werden, um Verletzungen und Schäden zu verhindern. Lesen Sie diese Bedienungsanleitung / Sicherheitshinweise deshalb sorgfältig durch. Bewahren Sie diese gut auf, damit Ihnen die Informationen jederzeit zur Verfügung stehen. Falls Sie das Gerät an andere Personen übergeben sollten, händigen Sie diese Bedienungsanleitung / Sicherheitshinweise bitte mit aus. Wir übernehmen keine Haftung für Unfälle oder Schäden, die durch Nichtbeachten dieser Anleitung und den Sicherheitshinweisen entstehen.

1. Sicherheitshinweise

Die entsprechenden Sicherheitshinweise finden Sie im beiliegenden Heftchen!

Warnung!

Lesen Sie alle Sicherheitshinweise, Anweisungen, Bebilderungen und technischen Daten, mit denen dieses Elektrowerkzeug versehen ist. Versäumnisse bei der Einhaltung der nachfolgenden Anweisungen können elektrischen Schlag, Brand und/oder schwere Verletzungen verursachen.

Bewahren Sie alle Sicherheitshinweise und Anweisungen für die Zukunft auf.

1) Sicherheitshinweise für Trennschleifmaschinen

- a) **Halten Sie und in der Nähe befindliche Personen sich außerhalb der Ebene der rotierenden Schleifscheibe auf.** Die Schutzhaube soll die Bedienperson vor Bruchstücken und zufälligem Kontakt mit dem Schleifkörper schützen.
 - b) **Verwenden Sie ausschließlich gebundene verstärkte oder diamantbesetzte Trennscheiben für Ihr Elektrowerkzeug.** Nur weil Sie das Zubehör an Ihrem Elektrowerkzeug befestigen können, garantiert das keine sichere Verwendung.
 - c) **Die zulässige Drehzahl des Einsatzwerkzeugs muss mindestens so hoch sein wie die auf dem Elektrowerkzeug angegebene Höchstdrehzahl.** Zubehör, das sich schneller als zulässig dreht, kann zerbrechen und umherfliegen.
 - d) **Schleifkörper dürfen nur für die empfohlenen Einsatzmöglichkeiten verwendet werden. Zum Beispiel: Schleifen Sie nie mit der Seitenfläche einer Trennscheibe.**
- Trennscheiben sind zum Materialabtrag mit der Kante der Scheibe bestimmt. Seitliche Krafteinwirkung auf diese Schleifkörper kann sie zerbrechen.
- e) **Verwenden Sie immer unbeschädigte Spannflansche in der richtigen Größe und Form für die von Ihnen gewählte Schleifscheibe.** Geeignete Flansche stützen die Schleifscheibe und verringern so die Gefahr eines Schleifscheibenbruchs.
 - f) **Außendurchmesser und Dicke des Einsatzwerkzeugs müssen den Maßangaben Ihres Elektrowerkzeugs entsprechen.** Falsch bemessene Einsatzwerkzeuge können nicht ausreichend abgeschirmt oder kontrolliert werden.
 - g) **Schleifscheiben und Flansche müssen genau auf die Schleifspindel Ihres Elektrowerkzeugs entsprechen.** Einsatzwerkzeuge, die nicht genau auf die Schleifspindel des Elektrowerkzeugs passen, drehen sich ungleichmäßig, vibrieren sehr stark und können zum Verlust der Kontrolle führen.
 - h) **Verwenden Sie keine beschädigten Schleifscheiben. Kontrollieren Sie vor jeder Verwendung die Schleifscheiben auf Abspitterung und Risse. Wenn das Elektrowerkzeug oder die Schleifscheibe herunterfällt, überprüfen Sie, ob es/sie beschädigt ist, oder verwenden Sie eine unbeschädigte Schleifscheibe. Wenn Sie die Schleifscheibe kontrolliert und eingesetzt haben, halten Sie und in der Nähe befindliche Personen sich außerhalb der Ebene der rotierenden Schleifscheibe auf und lassen Sie das Gerät eine Minute lang mit Höchstdrehzahl laufen.** Beschädigte Schleifscheiben brechen meist in dieser Testzeit.
 - i) **Tragen Sie persönliche Schutzausrüstung. Verwenden Sie je nach Anwendung Vollgesichtsschutz, Augenschutz oder Schutzbrille. Soweit angemessen, tragen Sie Staubmaske, Gehörschutz, Schutzhandschuhe oder Spezialschürze, die kleine Schleif- und Materialpartikel von Ihnen fernhält.** Der Augenschutz muss vor herumfliegenden Fremdkörpern schützen, die bei verschiedenen Anwendungen entstehen. Staub- oder Atemschutzmaske müssen den bei der Anwendung entstehenden Staub filtern. Wenn Sie lange lautem Lärm ausgesetzt sind, können Sie einen Hörverlust erleiden.
 - j) **Achten Sie bei anderen Personen auf sicheren Abstand zu Ihrem Arbeitsbereich.**

Jeder, der den Arbeitsbereich betritt, muss persönliche Schutzausrüstung tragen. Bruchstücke des Werkstücks oder gebrochener Einsatzwerkzeuge können wegfliegen und Verletzungen auch außerhalb des direkten Arbeitsbereichs verursachen.

- k) **Halten Sie die Anschlussleitung von sich drehenden Einsatzwerkzeugen fern.** Wenn Sie die Kontrolle über das Gerät verlieren, kann die Anschlussleitung durchtrennt oder erfasst werden und Ihre Hand oder Ihr Arm in das sich drehende Einsatzwerkzeug geraten.
- l) **Reinigen Sie regelmäßig die Lüftungsschlitze Ihres Elektrowerkzeugs.** Das Motorgebläse zieht Staub in das Gehäuse, und eine starke Ansammlung von Metallstaub kann elektrische Gefahren verursachen.
- m) **Verwenden Sie das Elektrowerkzeug nicht in der Nähe brennbarer Materialien. Verwenden Sie das Elektrowerkzeug nicht, wenn es auf einer brennbaren Oberfläche wie beispielsweise Holz steht.** Funken könnten diese Materialien entzünden.
- n) **Verwenden Sie keine Einsatzwerkzeuge, die flüssige Kühlmittel erfordern.** Die Verwendung von Wasser oder anderen flüssigen Kühlmitteln kann zu einem elektrischen Schlag führen.

2) Rückschlag und entsprechende Sicherheitshinweise

Rückschlag ist die plötzliche Reaktion infolge einer hakenden oder blockierten drehenden Trennscheibe. Verhaken oder Blockieren führt zu einem abrupten Stopp des rotierenden Einsatzwerkzeugs. Dadurch wird ein unkontrolliertes Trennschleifaggregat nach oben in Richtung des Bedieners beschleunigt.

Wenn z.B. eine Trennscheibe im Werkstück hakt oder blockiert, kann sich die Kante der Trennscheibe, die in das Werkstück eintaucht, verfangen und dadurch die Trennscheibe ausbrechen oder einen Rückschlag verursachen. Hierbei können Trennscheiben auch brechen. Ein Rückschlag ist die Folge eines falschen oder fehlerhaften Gebrauchs des Elektrowerkzeugs. Er kann durch geeignete Vorsichtsmaßnahmen, wie nachfolgend beschrieben, verhindert werden.

- a) **Halten Sie das Elektrowerkzeug gut fest und bringen Sie Ihren Körper und Ihre Arme in eine Position, in der Sie die Rückschlagkräfte abfangen können.** Die Bedienperson kann durch geeignete Vorsichtsmaßnahmen die Rückschlag- und Reaktionskräfte beherrschen.

- b) **Meiden Sie den Bereich vor und hinter der rotierenden Trennscheibe.** Bei einem Rückschlag wird das Trennschleifaggregat nach oben in Richtung des Bedieners getrieben.
- c) **Verwenden Sie kein Ketten-, Holzschnitt- oder gezähntes Sägeblatt sowie keine segmentierte Diamantscheibe mit mehr als 10 mm breiten Lücken.** Solche Einsatzwerkzeuge verursachen häufig einen Rückschlag oder den Verlust der Kontrolle über das Elektrowerkzeug.
- d) **Vermeiden Sie ein Blockieren der Trennscheibe oder zu hohen Anpressdruck. Führen Sie keine übermäßig tiefen Schnitte aus.** Eine Überlastung der Trennscheibe erhöht deren Beanspruchung und die Anfälligkeit zum Verkanten oder Blockieren und damit die Möglichkeit eines Rückschlags oder Schleifkörperbruchs.
- e) **Falls die Trennscheibe verklemmt oder Sie die Arbeit unterbrechen, schalten Sie das Gerät aus und halten Sie das Trennschleifaggregat ruhig, bis die Scheibe zum Stillstand gekommen ist.** Versuchen Sie nie, die noch laufende Trennscheibe aus dem Schnitt zu ziehen, sonst kann ein Rückschlag erfolgen. Ermitteln und beheben Sie die Ursache für das Verklemmen.
- f) **Schalten Sie das Elektrowerkzeug nicht wieder ein, solange es sich im Werkstück befindet.** Lassen Sie die Trennscheibe erst ihre volle Drehzahl erreichen, bevor Sie den Schnitt vorsichtig fortsetzen. Anderenfalls kann die Scheibe verhaken, aus dem Werkstück springen oder einen Rückschlag verursachen.
- g) **Stützen Sie große Werkstücke ab, um das Risiko eines Rückschlags durch eine eingeklemmte Trennscheibe zu vermindern. Große Werkstücke können sich unter ihrem eigenen Gewicht durchbiegen.** Das Werkstück muss auf beiden Seiten der Scheibe abgestützt werden, und zwar sowohl in der Nähe des Trennschnitts als auch an der Kante.
 1. Zu Ihrer Sicherheit beachten Sie die Sicherheitshinweise für den Trennständer, das Elektrowerkzeug- und Trennscheibenherstellers bezüglich des Schnittes.
 2. Der Trennständer muss immer sicher, waagrecht und fest auf der Werkbank befestigt werden.

3. Der Arbeitsplatz soll sauber und gut beleuchtet sein.
4. Vermeiden Sie abnormale Körperhaltungen. Sorgen Sie für sicheren Stand und halten Sie jederzeit das Gleichgewicht.
5. Betreiben Sie die Maschine nie im Bereich mit leicht entflammaren Materialien, Gasen oder Flüssigkeiten.
6. Tragen Sie eine Sicherheitsschutzbrille, Gesichtsschutz, Atemschutz, Körperschürze, Sicherheitshandschuhe, lange, eng anliegende Ärmel und Handschuhe.
7. Halten Sie Kinder fern. Lassen Sie andere Personen und Kinder das Werkzeug nicht berühren. Halten Sie sie vom Arbeitsbereich fern.
8. Arbeiten Sie nie ohne Schleifscheibenschutz und normgemäßen Funkenschutz.
9. Lassen Sie Schutzvorrichtungen grundsätzlich an ihrem Platz und stellen Sie sicher, dass sie einwandfrei arbeiten.
10. Prüfen Sie immer die Trennscheibe auf eventuelle Risse oder Beschädigungen. Ersetzen Sie sofort eine gerissene oder beschädigte Trennscheibe.
11. Stellen Sie vor Inbetriebnahme sicher, dass die Trennscheibe das Werkzeug nicht berührt.
12. Überprüfen Sie regelmäßig, dass alle Schrauben, Muttern und Bolzen fest genug montiert sind.
13. Vergewissern Sie sich, dass sich das Netzkabel in sicherer Entfernung von der Trennscheibe und der Arbeitszone befindet.
14. Verwenden Sie den Trennständer nicht mit Elektrowerkzeugen mit hoher Leistung, die nicht für das Zusatzgerät selbst geeignet sind.
15. Benutzen Sie nur Trennscheiben für Metall.
16. Stellen Sie sicher, dass sich die Trennscheibe senkrecht zur Bodenplatte bewegt.
17. Sichern Sie das Werkstück sorgfältig. Es muss gerade und fest eingespannt werden, um eine mögliche Bewegung und Verkanten zu Ende des Schnittes zu vermeiden.
18. Versuchen Sie nicht Werkstücke zu schneiden, die offensichtlich für den Trennständer zu groß sind.
19. Stellen Sie sicher, dass die Trennscheibe komplett zum Stillstand gekommen ist, bevor Sie das Werkstück entfernen, ein neues einspannen oder den Winkel verstellen.
20. Greifen Sie niemals hinter oder neben die Trennscheibe.
21. Lassen Sie laufende Werkzeuge nicht unbeaufsichtigt. Wenn Sie sich von Ihrer Maschine entfernen, schalten Sie das Gerät aus.
22. Ziehen Sie immer den Netzstecker bei Nichtgebrauch, vor Wartung und beim Werkzeugwechsel.
23. Vermeiden Sie unbeabsichtigten Anlauf. Vergewissern Sie sich, dass der Schalter beim Einstecken in die Steckdose ausgeschaltet ist.
24. Verwenden Sie nie Kreissägeblätter oder keramische Scheiben
25. Vergewissern Sie sich vor dem Gebrauch, dass das Gerät vorschriftsmäßig und sicher in der Halterung befestigt ist.
26. Verwenden Sie nie die Hände oder sonstige Gegenstände, um die Scheibe anzuhalten.
27. Überlasten Sie Ihr Werkzeug nicht, lassen Sie die Scheibe ohne Druck arbeiten.
28. Überprüfen Sie, ob alle Teile montiert sind. Lesen Sie hierzu die Anweisungen, vor allem die Sicherheitshinweise. Verwenden Sie die Maschine nicht, wenn Sie nicht komplett montiert ist.
29. Verwenden Sie Zubehör und Elektrowerkzeug nicht für Zwecke oder arbeiten, wofür sie nicht bestimmt sind.
30. Überprüfen Sie, dass das Zubehör nicht beschädigt wird. Überprüfen Sie auch, ob die Funktion der beweglichen Teile, der Spann- und Schutzvorrichtungen in Ordnung sind.
31. Seien Sie aufmerksam. Achten Sie darauf, was Sie tun. Gehen Sie mit Vernunft an die Arbeit. Benutzen Sie das Werkzeug nicht, wenn Sie unkonzentriert sind.
32. Der Trennständer ist bestimmt zum Schneiden von Eisenmetallen. Versuchen Sie nicht Holz, Mauersteine oder andere nicht geeignete Materialien zu schneiden.
33. Nachdem eine neue Trennscheibe montiert worden ist, stellen Sie sich nicht in der Schneidrichtung der Scheibe. Lassen Sie die Maschine etwa eine Minute laufen, bevor Sie anfangen zu trennen. Wenn die Scheibe einen nicht sichtbaren Bruch oder Fehler aufweist, würde die Scheibe in weniger als einer Minute bersten.
34. Bewahren Sie Ihre Werkzeuge sicher auf. Unbenutzte Geräte sollten an einem trockenen, verschlossenen Ort und außer Reichweite von Kindern aufbewahrt werden.
35. Tragen Sie geeignete Arbeitskleidung. Tragen Sie keine weite Kleidung oder Schmuck, sie könnten von beweglichen Teilen erfasst werden. Rutschfestes Schuhwerk ist empfehlenswert. Tragen Sie bei langen Haaren ein Haarnetz.

36. Lassen Sie keine Werkzeugschlüssel stecken. Überprüfen Sie vor dem Einschalten, dass die Schlüssel und Einstellwerkzeuge entfernt sind.

2. Gerätebeschreibung und Lieferumfang

2.1 Gerätebeschreibung

1. Bodenplatte
2. Befestigungsschrauben für Winkelschleifer
3. Werkstückspannvorrichtung (3a, 3b, 3c)
4. Schwenkarm
5. Kabelhalter
6. Justierschrauben für Winkelschleifer

2.2 Lieferumfang

Bitte überprüfen Sie die Vollständigkeit des Artikels anhand des beschriebenen Lieferumfangs. Bei Fehlteilen wenden Sie sich bitte spätestens innerhalb von 5 Arbeitstagen nach Kauf des Artikels unter Vorlage eines gültigen Kaufbeleges an unser Service Center oder an die Verkaufsstelle, bei der Sie das Gerät erworben haben. Bitte beachten Sie hierzu die Gewährleistungstabelle in den Service-Informationen am Ende der Anleitung.

- Öffnen Sie die Verpackung und nehmen Sie das Gerät vorsichtig aus der Verpackung.
- Entfernen Sie das Verpackungsmaterial sowie Verpackungs-/ und Transportsicherungen (falls vorhanden).
- Überprüfen Sie, ob der Lieferumfang vollständig ist.
- Kontrollieren Sie das Gerät und die Zubehörteile auf Transportschäden.
- Bewahren Sie die Verpackung nach Möglichkeit bis zum Ablauf der Garantiezeit auf.

Gefahr!

Gerät und Verpackungsmaterial sind kein Kinderspielzeug! Kinder dürfen nicht mit Kunststoffbeuteln, Folien und Kleinteilen spielen! Es besteht Verschluckungs- und Erstickungsgefahr!

- Originalbetriebsanleitung

3. Bestimmungsgemäße Verwendung

Der Trennständer ist in Verbindung mit einem Winkelschleifer (Trennscheiben-Durchmesser 230 mm) zum Trennen von Metall bestimmt.

Die Maschine darf nur nach ihrer Bestimmung verwendet werden. Jede weitere darüber hinausgehende Verwendung ist nicht bestimmungsgemäß. Für daraus hervorgerufene Schäden oder Verletzungen aller Art haftet der Benutzer/Bediener und nicht der Hersteller.

Bitte beachten Sie, dass unsere Geräte bestimmungsgemäß nicht für den gewerblichen, handwerklichen oder industriellen Einsatz konstruiert wurden. Wir übernehmen keine Gewährleistung, wenn das Gerät in Gewerbe-, Handwerks- oder Industriebetrieben sowie bei gleichzusetzenden Tätigkeiten eingesetzt wird.

4. Technische Daten

Scheibendurchmesser:..... 230 mm
 Winkelschleifer max.:..... 6 kg
 Werkstück max.: 50 mm
 Gewicht:..... 2,94 kg

Beschränken Sie die Geräusentwicklung und Vibration auf ein Minimum!

- Verwenden Sie nur einwandfreie Geräte.
- Warten und reinigen Sie das Gerät regelmäßig.
- Passen Sie Ihre Arbeitsweise dem Gerät an.
- Überlasten Sie das Gerät nicht.
- Lassen Sie das Gerät gegebenenfalls überprüfen.
- Schalten Sie das Gerät aus, wenn es nicht benutzt wird.
- Tragen Sie Handschuhe.

Vorsicht!

Restrisiken

Auch wenn Sie dieses Elektrowerkzeug vorschriftsmäßig bedienen, bleiben immer Restrisiken bestehen. Folgende Gefahren können im Zusammenhang mit der Bauweise und Ausführung dieses Elektrowerkzeuges auftreten:

1. Lungenschäden, falls keine geeignete Staubschutzmaske getragen wird.

2. Gehörschäden, falls kein geeigneter Gehörschutz getragen wird.
3. Gesundheitsschäden, die aus Hand-Arm-Schwingungen resultieren, falls das Gerät über einen längeren Zeitraum verwendet wird oder nicht ordnungsgemäß geführt und gewartet wird.

Gefahr!

Dieses Elektrowerkzeug erzeugt während des Betriebs ein elektromagnetisches Feld. Dieses Feld kann unter bestimmten Umständen aktive oder passive medizinische Implantate beeinträchtigen. Um die Gefahr von ernsthaften oder tödlichen Verletzungen zu verringern, empfehlen wir Personen mit medizinischen Implantaten ihren Arzt und den Hersteller vom medizinischen Implantat zu konsultieren, bevor die Maschine bedient wird.

5. Vor Inbetriebnahme

Überzeugen Sie sich vor dem Anschließen, dass die Daten auf dem Typenschild mit den Netzdaten übereinstimmen.

Warnung!

Ziehen Sie immer den Netzstecker, bevor Sie Einstellungen am Gerät vornehmen.

5.1 Montage des Trennständers (Bild 2-7)

- Befestigen Sie den Schwenkarm (4) mit den drei Schrauben (a) auf der Grundplatte (1).
- Anschließend befestigen Sie die Werkstückspannvorrichtung (3) auf der Bodenplatte (1).
- Montieren Sie dann die zwei Justierschrauben für Winkelschleifer (6) und die beiden Befestigungsschrauben für Winkelschleifer (2) wie in Bild 3 gezeigt.
- Der Ständer muss immer sicher und fest auf die Werkbank befestigt werden. Platzieren Sie das Gerät an einem gut ausgeleuchteten Bereich auf einer stabilen, ebenen Oberfläche.

5.2 Montage des Winkelschleifers am Trennständer

Dieser Trennständer ist geeignet für Winkelschleifer mit einem Scheibendurchmesser von 230mm. Montieren Sie den Winkelschleifer wie folgt, drehen Sie zu erst die beiden Justierschrauben für den Winkelschleifer (6) zurück. Setzen Sie dann den Winkelschleifer ein und befestigen diesen mit

beiden Befestigungsschrauben für den Winkelschleifer (2).

Anschließend drehen Sie die Justierschrauben für den Winkelschleifer (6) zur Fixierung an den Körper Ihres Winkelschleifers um eine Verdrehung zu verhindern. Danach befestigen Sie das Kabel Ihres Winkelschleifers in der Kabelhalterung (5) und montieren den Zusatzhandgriff Ihres Winkelschleifers (c) am Schwenkarm (b)

6. Bedienung

Nachdem Sie den Winkelschleifer am Trennständer fixiert haben, können Sie den Winkelschleifer einschalten. Fassen Sie den Handgriff Ihres Winkelschleifers und führen die Trennscheibe langsam in Richtung Werkstück. Wenn Sie mit dem Werkstück in Berührung kommen, führen Sie den Schnitt mit gleichmäßiger Anpresskraft durch. Wenn der Schnitt durchgeführt wurde, bringen Sie den Winkelschleifer wieder langsam in Ausgangsposition und schalten den Winkelschleifer ab.

Achtung!

Lassen Sie den Winkelschleifer nicht ruckartig los, da dieser dann durch die Federkraft in die Ausgangsposition zurück schnellt und zu Verletzungen führen kann.

7. Reinigung, Wartung und Ersatzteilbestellung

Gefahr!

Ziehen Sie vor allen Reinigungsarbeiten den Netzstecker.

7.1 Reinigung

- Halten Sie das Gerät so staub- und schmutzfrei wie möglich. Reiben Sie das Gerät mit einem sauberen Tuch ab oder blasen Sie es mit Druckluft bei niedrigem Druck aus.
- Wir empfehlen, dass Sie das Gerät direkt nach jeder Benutzung reinigen.
- Reinigen Sie das Gerät regelmäßig mit einem feuchten Tuch und etwas Schmierseife. Verwenden Sie keine Reinigungs- oder Lösungsmittel; diese könnten die Kunststoffteile des Gerätes angreifen. Achten Sie darauf, dass kein Wasser in das Geräteinnere gelangen kann. Das Eindringen von Wasser in ein Elektrogerät erhöht das Risiko eines elektrischen Schlages.

7.2 Wartung

Im Geräteinneren befinden sich keine weiteren zu wartenden Teile.

7.3 Ersatzteilbestellung:

Bei der Ersatzteilbestellung sollten folgende Angaben gemacht werden;

- Typ des Gerätes
- Artikelnummer des Gerätes
- Ident-Nummer des Gerätes
- Ersatzteilnummer des erforderlichen Ersatzteils

Aktuelle Preise und Infos finden Sie unter www.Einhell-Service.com

8. Entsorgung und Wiederverwertung

Das Gerät befindet sich in einer Verpackung, um Transportschäden zu verhindern. Diese Verpackung ist Rohstoff und ist somit wieder verwendbar oder kann dem Rohstoffkreislauf zurückgeführt werden. Das Gerät und dessen Zubehör bestehen aus verschiedenen Materialien, wie z.B. Metall und Kunststoffe. Defekte Geräte gehören nicht in den Hausmüll. Zur fachgerechten Entsorgung sollte das Gerät an einer geeigneten Sammelstelle abgegeben werden. Wenn Ihnen keine Sammelstelle bekannt ist, sollten Sie bei der Gemeindeverwaltung nachfragen.

9. Lagerung

Lagern Sie das Gerät und dessen Zubehör an einem dunklen, trockenen und frostfreiem Ort. Die optimale Lagertemperatur liegt zwischen 5 und 30 °C. Bewahren Sie das Elektrowerkzeug in der Originalverpackung auf.

Garantieurkunde

Sehr geehrte Kundin, sehr geehrter Kunde,
unsere Produkte unterliegen einer strengen Qualitätskontrolle. Sollte dieses Gerät dennoch einmal nicht einwandfrei funktionieren, bedauern wir dies sehr und bitten Sie, sich an unseren Servicedienst unter der auf dieser Garantiekarte angegebenen Adresse zu wenden. Gerne stehen wir Ihnen auch telefonisch über die angegebene Servicrufnummer zur Verfügung. Für die Geltendmachung von Garantieansprüchen gilt folgendes:

1. Diese Garantiebedingungen richten sich ausschließlich an Verbraucher, d. h. natürliche Personen, die dieses Produkt weder im Rahmen ihrer gewerblichen noch anderen selbständigen Tätigkeit nutzen wollen. Diese Garantiebedingungen regeln zusätzliche Garantieleistungen, die der u. g. Hersteller zusätzlich zur gesetzlichen Gewährleistung Käufern seiner Neugeräte verspricht. Ihre gesetzlichen Gewährleistungsansprüche werden von dieser Garantie nicht berührt. Unsere Garantieleistung ist für Sie kostenlos.
2. Die Garantieleistung erstreckt sich ausschließlich auf Mängel an einem von Ihnen erworbenen neuen Gerät des u. g. Herstellers, die auf einem Material- oder Herstellungsfehler beruhen und ist nach unserer Wahl auf die Behebung solcher Mängel am Gerät oder den Austausch des Gerätes beschränkt. Bitte beachten Sie, dass unsere Geräte bestimmungsgemäß nicht für den gewerblichen, handwerklichen oder beruflichen Einsatz konstruiert wurden. Ein Garantievertrag kommt daher nicht zustande, wenn das Gerät innerhalb der Garantiezeit in Gewerbe-, Handwerks- oder Industriebetrieben verwendet wurde oder einer gleichzusetzenden Beanspruchung ausgesetzt war.
3. Von unserer Garantie ausgenommen sind:
 - Schäden am Gerät, die durch Nichtbeachtung der Montageanleitung oder aufgrund nicht fachgerechter Installation, Nichtbeachtung der Gebrauchsanleitung (wie durch z.B. Anschluss an eine falsche Netzspannung oder Stromart) oder Nichtbeachtung der Wartungs- und Sicherheitsbestimmungen oder durch Aussetzen des Geräts an anomale Umweltbedingungen oder durch mangelnde Pflege und Wartung entstanden sind.
 - Schäden am Gerät, die durch missbräuchliche oder unsachgemäße Anwendungen (wie z.B. Überlastung des Gerätes oder Verwendung von nicht zugelassenen Einsatzwerkzeugen oder Zubehör), Eindringen von Fremdkörpern in das Gerät (wie z.B. Sand, Steine oder Staub, Transportschäden), Gewaltanwendung oder Fremdeinwirkungen (wie z. B. Schäden durch Herunterfallen) entstanden sind.
 - Schäden am Gerät oder an Teilen des Geräts, die auf einen gebrauchsgemäßen, üblichen oder sonstigen natürlichen Verschleiß zurückzuführen sind.
4. Die Garantiezeit beträgt 24 Monate und beginnt mit dem Kaufdatum des Gerätes. Garantieansprüche sind vor Ablauf der Garantiezeit innerhalb von zwei Wochen, nachdem Sie den Defekt erkannt haben, geltend zu machen. Die Geltendmachung von Garantieansprüchen nach Ablauf der Garantiezeit ist ausgeschlossen. Die Reparatur oder der Austausch des Gerätes führt weder zu einer Verlängerung der Garantiezeit noch wird eine neue Garantiezeit durch diese Leistung für das Gerät oder für etwaige eingebaute Ersatzteile in Gang gesetzt. Dies gilt auch bei Einsatz eines Vor-Ort-Services.
5. Für die Geltendmachung Ihres Garantieanspruches melden Sie bitte das defekte Gerät an unter: www.Einhell-Service.com. Halten Sie bitte den Kaufbeleg oder andere Nachweise Ihres Kaufs des Neugeräts bereit. Geräte, die ohne entsprechende Nachweise oder ohne Typenschild eingeschickt werden, sind von der Garantieleistung aufgrund mangelnder Zuordnungsmöglichkeit ausgeschlossen. Ist der Defekt des Gerätes von unserer Garantieleistung erfasst, erhalten Sie umgehend ein repariertes oder neues Gerät zurück.

Selbstverständlich beheben wir gegen Erstattung der Kosten auch gerne Defekte am Gerät, die vom Garantiumfang nicht oder nicht mehr erfasst sind. Dazu senden Sie das Gerät bitte an unsere Serviceadresse.

Für Verschleiß-, Verbrauchs- und Fehlteile verweisen wir auf die Einschränkungen dieser Garantie gemäß den Service-Informationen dieser Bedienungsanleitung.

Einhell Service · Eschenstraße 6 · 94405 Landau/Isar (Deutschland)



**Sehr geehrte Kundin,
sehr geehrter Kunde,
LIEBE MÖGLICHMACHER,**

wir haben das Ziel, alles dafür zu tun, damit Sie mit Einhell all Ihre Projekte möglich machen können. Aus diesem Grund ist Service bei uns gelebter Anspruch: mit über 20 Jahren Erfahrung und mehr als 120 kompetenten und persönlichen Ansprechpartnern hat es sich der Einhell Service auf die Fahnen geschrieben, Sie bei allen Fragen zu Ihrem Produkt zu unterstützen. Dazu gehört ein beratendes Technikerteam, bis zu 10 Jahre Ersatzteilverfügbarkeit, 24 Stunden Versandservice, eine leistungsfähige Reparatur-Organisation und ein flächendeckendes Service-Partnernetz.

Über unser Onlineportal www.Einhell-Service.com sind viele unserer verfügbaren Services jetzt noch schneller und einfacher für Sie erreichbar – rund um die Uhr, sieben Tage die Woche.



Einhell Service
Eschenstraße 6
94405 Landau an der Isar

Telefon: 09951 - 959 2000
Telefax: 09951 - 959 1700
E-Mail: Service-DE@Einhell.com

Einhell-Service.com
>>>
Wir freuen uns auf Ihren Besuch unter



Danger! - Lisez ce mode d'emploi pour diminuer le risque de blessures



Prudence! Portez une protection de l'ouïe. L'exposition au bruit peut entraîner une perte de l'ouïe.



Prudence! Portez un masque anti-poussière. Lors de travaux sur du bois et autres matériaux, de la poussière nuisible à la santé peut être dégagée. Ne travaillez pas sur du matériau contenant de l'amiante !



Prudence! Portez des lunettes de protection. Les étincelles générées pendant travail ou les éclats, copeaux et la poussière sortant de l'appareil peuvent entraîner une perte de la vue.



Portez des gants de protection.



L'appareil ne doit être commandé que par une seule personne.



Éloignez vos mains des pièces mobiles de la machine.

Danger !

Lors de l'utilisation d'appareils, il faut respecter certaines mesures de sécurité afin d'éviter des blessures et dommages. Veuillez donc lire attentivement ce mode d'emploi/ces consignes de sécurité. Veillez à le conserver en bon état pour pouvoir accéder aux informations à tout moment. Si l'appareil doit être remis à d'autres personnes, veillez à leur remettre aussi ce mode d'emploi/ces consignes de sécurité. Nous déclinons toute responsabilité pour les accidents et dommages dus au non-respect de ce mode d'emploi et des consignes de sécurité.

1. Consignes de sécurité**Avvertissement !**

Veillez lire toutes les consignes de sécurité, instructions, illustrations et caractéristiques techniques de cet outil électrique. Toute omission lors du respect des instructions ci-après peut entraîner des décharges électriques, un incendie et/ou de graves blessures.

Conservez toutes les consignes de sécurité et toutes les instructions pour l'avenir.

1) Consignes de sécurité pour les machines à tronçonner

- a) **Tenez-vous et les personnes se trouvant à proximité en dehors de la zone de la meule en rotation.** Le capot de protection est chargé de protéger l'opérateur contre les morceaux cassés et contre un contact accidentel avec la meule.
- b) **Utilisez uniquement des meules tronçonneuses liées renforcées ou avec diamants pour votre appareil électrique.** Le fait de pouvoir fixer l'accessoire sur votre outil électrique ne suffit pas à garantir une utilisation sûre.
- c) **La vitesse admissible de l'outil employé doit être au moins aussi élevée que la vitesse maximale indiquée sur l'outil électrique.** Un accessoire tournant plus rapidement que ce qui est admis peut rompre et être catapulté.
- d) **Il est uniquement admis d'utiliser les meules pour les possibilités d'application recommandées. Par exemple : ne meulez jamais avec la surface latérale d'une meule tronçonneuse.** Les meules tronçonneuses sont destinées à décaper du ma-

tériau avec l'arête de la meule. Exercer une force latérale sur cette meule peut la casser.

- e) **Utilisez toujours des brides de serrage non endommagées de la bonne taille et de la bonne forme pour la meule.** Les brides adéquates soutiennent la meule et diminuent ainsi les risques de la voir se briser.
- f) **Le diamètre extérieur et l'épaisseur de l'outil employé doivent correspondre aux cotes de votre outil électrique.** Les outils employés mal dimensionnés ne peuvent pas être correctement blindés ou contrôlés.
- g) **Les meules tronçonneuses et brides doivent correspondre exactement à la broche porte-meule de votre outil électrique.** Les outils qui ne sont pas adaptés avec précision à la broche porte-meule de l'outil électrique, tournent irrégulièrement, vibrent très fortement et peuvent entraîner une perte de contrôle.
- h) **N'utilisez pas de meules endommagées. Contrôlez avant toute utilisation si les meules ne comportent pas des éclats et des fissures. Si l'outil électrique ou la meule tombe, contrôlez si il/elle n'est pas endommagé(e) ou utilisez une meule non endommagée. Une fois que vous aurez contrôlé et monté la meule, tenez-vous hors de la zone de l'outil en rotation, tout comme les autres personnes qui se trouvent à proximité et laissez l'appareil fonctionner à sa vitesse de rotation maximale pendant une minute.** Les meules endommagées rompent la plupart du temps pendant cette période de test.
- i) **Portez un équipement de protection individuelle. En fonction de l'application, utilisez une protection complète du visage, une protection des yeux ou des lunettes de protection. En fonction des circonstances, portez un masque anti-poussière, une protection de l'ouïe, des gants de protection ou un tablier spécial pour maintenir à distance les petites particules de ponçage et de matériau.** La protection des yeux doit protéger contre tout corps étranger catapulté dans le cadre de certaines applications. Un masque anti-poussière ou de protection respiratoire doit filtrer la poussière générée pendant le processus. Si vous êtes exposé(e) à un bruit important pendant une longue période, il peut en résulter une perte de l'ouïe.
- j) **Veillez à ce que les autres personnes soient bien à une distance sûre de votre**

zone de travail. Chaque personne entrant dans la zone de travail doit porter un équipement de protection individuelle.

Des fragments de la pièce à usiner ou des outils cassés peuvent être catapultés et provoquer des blessures, également hors de la zone de travail directe.

- k) **Éloignez le câble de raccordement des outils en rotation.** Si vous perdez le contrôle de l'appareil, le câble de raccordement peut être tranché ou saisi, ce qui peut entraîner votre main ou votre bras dans l'outil en rotation.
- l) **Nettoyez régulièrement les fentes d'aération de votre outil électrique.** La soufflerie du moteur attire la poussière. Or, si trop de poussières métalliques s'amassent dans le boîtier, cela peut entraîner des risques électriques.
- m) **N'utilisez pas l'outil électrique à proximité de matériaux inflammables. N'utilisez pas l'outil électrique lorsqu'il se trouve sur une surface inflammable comme le bois.** Les étincelles pourraient enflammer ces matériaux.
- n) **N'utilisez pas d'outils qui nécessitent un agent réfrigérant liquide.** L'utilisation d'eau ou d'autres agents réfrigérants liquides peut entraîner une décharge électrique.

2) Recul et consignes de sécurité correspondantes

Le recul est la réaction soudaine qui fait suite à une meule tronçonneuse en rotation qui s'accroche ou se bloque. Une meule qui s'accroche ou se bloque entraîne un arrêt brutal de l'outil en rotation. Un groupe de tronçonnage incontrôlé va ainsi s'accélérer vers le haut en direction de l'opérateur.

Lorsque par ex. une meule tronçonneuse s'accroche ou se bloque dans une pièce à usiner, le bord de la meule tronçonneuse qui plonge dans la pièce à usiner peut s'enferrer et casser ainsi la meule tronçonneuse ou provoquer un recul. Ce faisant les meules tronçonneuses peuvent aussi se casser.

Un recul est la conséquence d'une mauvaise utilisation ou d'une utilisation incorrecte de l'outil électrique. Il peut être évité par des mesures de précaution appropriées, comme décrit ci-après.

- a) **Tenez bien l'outil électrique et mettez votre corps et vos bras dans une position vous permettant de parer aux forces de recul.** L'opérateur peut maîtriser les forces de recul et de réaction en prenant les mesures

de précaution appropriées.

- b) **Évitez la zone devant et derrière la meule tronçonneuse en rotation.** Lors d'un recul, le groupe de tronçonnage est propulsé vers le haut en direction de l'opérateur.
 - c) **N'utilisez ni une lame de scie dentée ou de travail du bois ou à chaîne, ni de meule diamantée segmentée comportant des fentes de plus de 10 mm de largeur.** De tels outils entraînent souvent un recul ou une perte de contrôle de l'appareil électrique.
 - d) **Évitez de bloquer la meule tronçonneuse ou d'exercer une trop grande pression dessus. N'effectuez aucune coupe trop profonde.** Une surcharge de la meule tronçonneuse augmente sa sollicitation ainsi que sa fragilité relative au coincement ou au blocage et donc la possibilité d'un recul ou de la rupture de la meule.
 - e) **Si la meule tronçonneuse se coince ou si vous interrompez votre travail, mettez l'appareil hors circuit et tenez le groupe de tronçonnage sans bouger tant que sa meule ne s'est pas complètement arrêtée.** N'essayez jamais de retirer la meule tronçonneuse encore en mouvement de la coupe, cela peut entraîner sinon un recul. Déterminez et éliminez l'origine du coincement.
 - f) **Ne remettez pas l'appareil électrique en circuit tant qu'il se trouve dans la pièce à usiner.** Attendez que la meule tronçonneuse ait d'abord atteint sa pleine vitesse de rotation avant de continuer la coupe avec précaution. Sinon, la meule peut s'accrocher, sauter de la pièce à usiner ou occasionner un recul.
 - g) **Soutenez les grandes pièces à usiner afin de réduire le risque d'un recul à cause du coincement de la meule tronçonneuse. Les grandes pièces à usiner peuvent fléchir sous leur propre poids.** La pièce à usiner doit être maintenue des deux côtés de la meule, tout autant à proximité de la coupe que sur l'arête.
1. Pour votre sécurité, respectez les consignes de sécurité du fabricant relatives à la coupe pour le support de tronçonnage, l'appareil électrique et la meule tronçonneuse.
 2. Le support de tronçonnage doit toujours être fixé à l'horizontale, de manière sûre et ferme sur l'établi.
 3. Le poste de travail doit être propre et bien éclairé.
 4. Évitez les postures anormales. Veillez à vous tenir de façon sûre et gardez à tout moment

- l'équilibre.
5. N'exploitez jamais la machine dans la zone présentant des matériaux, gaz ou liquides facilement inflammables.
 6. Portez des lunettes de protection de sécurité, une protection du visage, des voies respiratoires, un tablier, des gants de sécurité, des vêtements à manches longues et étroites et des gants.
 7. Tenez les enfants à l'écart. Ne laissez pas d'autres personnes ni les enfants toucher l'appareil. Éloignez-les de la zone de travail.
 8. Ne travaillez jamais sans protection de meule et pare-étincelles normalisé.
 9. Laissez systématiquement les dispositifs de protection en place et assurez-vous qu'ils fonctionnent parfaitement.
 10. Vérifiez toujours que la meule tronçonneuse ne présente pas de fissures ou endommagements éventuels. Remplacez immédiatement les meules fissurées ou endommagées.
 11. Assurez-vous avant la mise en service que la meule tronçonneuse ne touche pas l'outil.
 12. Vérifiez régulièrement que toutes les vis, tous les écrous et boulons montés sont assez serrés.
 13. Assurez-vous que le câble réseau se trouve à bonne distance de la meule tronçonneuse et de la zone de travail.
 14. N'utilisez pas le support de tronçonnage avec des outils électriques à puissance élevée qui ne conviennent pas à l'appareil auxiliaire.
 15. Utilisez uniquement des meules tronçonneuses pour métal.
 16. Assurez-vous que la meule tronçonneuse se déplace perpendiculairement à la plaque de base.
 17. Bloquez précautionneusement la pièce à usiner. Elle doit être serrée de façon droite et ferme afin d'éviter un possible mouvement et coincement à la fin de la coupe.
 18. N'essayez pas de couper des pièces, qui sont clairement trop grandes pour le support de tronçonnage.
 19. Assurez-vous que la meule tronçonneuse est complètement à l'arrêt avant de retirer la pièce usinée, de serrer une nouvelle pièce ou de régler l'angle.
 20. Ne touchez jamais derrière ou à côté de la meule tronçonneuse.
 21. Ne laissez pas les outils fonctionner sans surveillance.. Lorsque vous vous éloignez de votre machine, éteignez l'appareil.
 22. Débranchez systématiquement la fiche de contact en cas de non-utilisation, avant la maintenance et lors du changement d'outil.
 23. Évitez la mise en marche involontaire. Assurez-vous que l'interrupteur est bien éteint lors du branchement sur la prise de courant.
 24. N'utilisez jamais des lames de scie circulaire ou des meules en céramique
 25. Assurez-vous avant toute utilisation, que l'appareil est fixé conformément aux prescriptions et de manière sûre dans le support.
 26. N'utilisez jamais les mains ou autres objets pour arrêter la meule.
 27. Ne surchargez pas votre outil, laissez travailler la meule sans pression.
 28. Contrôlez si toutes les pièces sont montées. Lisez pour ce faire les instructions, surtout les consignes de sécurité. N'utilisez pas la machine lorsqu'elle n'est pas entièrement montée.
 29. N'utilisez pas les accessoires et l'outil électrique à des fins ou pour des travaux pour lesquels ils ne sont pas destinés.
 30. Vérifiez que les accessoires ne sont pas endommagés. Vérifiez également le bon fonctionnement des pièces mobiles, des dispositifs de serrage et de protection.
 31. Soyez attentif. Faites attention à ce que vous faites. Soyez raisonnable. N'utilisez pas l'outil si vous n'êtes pas bien concentré.
 32. Le support de tronçonnage est destiné à la coupe de métaux ferreux. N'essayez pas de couper du bois, des briques ou d'autres matériaux inappropriés.
 33. Après le montage d'une nouvelle meule tronçonneuse, ne vous placez pas dans le sens de coupe de la meule. Laissez fonctionner la machine pendant environ une minute, avant de commencer le tronçonnage. Si la meule présente une rupture ou un défaut non visible, la meule exploserait en moins d'une minute.
 34. Conservez vos outils dans un endroit sûr. Les appareils inutilisés devraient être conservés à un endroit sec, fermé, hors de portée des enfants.
 35. Portez une tenue de travail appropriée. Ne portez aucun vêtement large ou bijou, ils pourraient être attrapés par des pièces mobiles. Il est recommandé de porter des chaussures antidérapantes. Portez un filet à cheveux pour les cheveux longs.
 36. Ne laissez aucune clé d'outil enfichée. Contrôlez avant la mise en circuit que les clés et les outils de réglage sont bien retirés.

2. Description de l'appareil et contenu de la livraison

2.1 Description de l'appareil

1. Plaque de base
2. Vis de fixation pour meuleuse d'angle
3. Dispositif de serrage de pièce (3a, 3b, 3c)
4. Bras orientable
5. Porte-câble
6. Vis d'ajustage pour meuleuse d'angle

2.2 Volume de livraison

Veillez contrôler si l'article est complet à l'aide de la description du volume de livraison. S'il manque des pièces, adressez-vous dans un délai de 5 jours maximum après votre achat à notre service après-vente ou au magasin où vous avez acheté l'appareil muni d'une preuve d'achat valable. Veuillez consulter pour cela le tableau des garanties dans les informations service après-vente à la fin du mode d'emploi.

- Ouvrez l'emballage et prenez l'appareil en le sortant avec précaution de l'emballage.
- Retirez le matériel d'emballage tout comme les sécurités d'emballage et de transport (s'il y en a).
- Vérifiez si la livraison est bien complète.
- Contrôlez si l'appareil et ses accessoires ne sont pas endommagés par le transport.
- Conservez l'emballage autant que possible jusqu'à la fin de la période de garantie.

Danger !

L'appareil et le matériel d'emballage ne sont pas des jouets ! Il est interdit de laisser des enfants jouer avec des sacs et des films en plastique et avec des pièces de petite taille. Ils risquent de les avaler et de s'étouffer !

- Mode d'emploi d'origine

3. Utilisation conforme à l'affectation

Combiné à une meuleuse d'angle (diamètre de meule tronçonneuse 230 mm), le support de tronçonnage est destiné au tronçonnage de métaux.

La machine doit exclusivement être employée conformément à son affectation. Chaque utilisation allant au-delà de cette affectation est considérée comme non conforme. Pour les dommages en résultant ou les blessures de tout

genre, le producteur décline toute responsabilité et l'opérateur/l'exploitant est responsable.

Veillez au fait que nos appareils, conformément à leur affectation, n'ont pas été construits, pour être utilisés dans un environnement professionnel, industriel ou artisanal. Nous déclinons toute responsabilité si l'appareil est utilisé professionnellement, artisanalement ou dans des sociétés industrielles, tout comme pour toute activité équivalente.

4. Données techniques

Diamètre de meule : 230 mm
 Meuleuse d'angle max. : 6 kg
 Pièce max. : 50 mm
 Poids : 2,94 kg

Limitez le niveau sonore et les vibrations à un minimum !

- Utilisez exclusivement des appareils en excellent état.
- Entretenez et nettoyez l'appareil régulièrement.
- Adaptez votre façon de travailler à l'appareil.
- Ne surchargez pas l'appareil.
- Faites contrôler l'appareil le cas échéant.
- Mettez l'appareil hors circuit lorsque vous ne l'utilisez pas.
- Portez des gants.

Prudence !

Risques résiduels

Même en utilisant cet outil électrique conformément aux prescriptions, il reste toujours des risques résiduels. Les dangers suivants peuvent apparaître en rapport avec la construction et le modèle de cet outil électrique :

1. Lésions des poumons si aucun masque anti-poussière adéquat n'est porté.
2. Déficience auditive si aucun casque anti-bruit approprié n'est porté.
3. Atteintes à la santé issues des vibrations main-bras, si l'appareil est utilisé pendant une longue période ou s'il n'a pas été employé ou entretenu dans les règles de l'art.

5. Avant la mise en service

Assurez-vous, avant de connecter la machine, que les données se trouvant sur la plaque de signalisation correspondent bien aux données du réseau.

Avertissement !

Enlevez systématiquement la fiche de contact avant de paramétrer l'appareil.

5.1 Montage du support de tronçonnage (figures 2-7)

- Fixez le bras orientable (4) avec les trois vis (a) sur la plaque de base (1).
- Fixez ensuite le dispositif de serrage de pièce (3) sur la plaque de base (1).
- Montez ensuite les deux vis d'ajustage pour meuleuse d'angle (6) et les deux vis de fixation pour meuleuse d'angle (2) comme illustré sur la figure 3.
- Le support doit toujours être fixé de manière sûre et ferme sur l'établi. Placez l'appareil à un endroit bien éclairé sur une surface stable et plane.

5.2 Montage de la meuleuse d'angle sur le support de tronçonnage

Ce support de tronçonnage convient aux meuleuses d'angle avec un diamètre de meule de 230 mm. Montez la meuleuse d'angle comme suit, commencez par dévisser les deux vis d'ajustage pour la meuleuse d'angle (6). Insérez alors la meuleuse d'angle et fixez-la avec les deux vis de fixation pour la meuleuse d'angle (2).

Puis tournez les vis d'ajustage pour la meuleuse d'angle (6) pour la fixation au corps de votre meuleuse d'angle afin d'empêcher une torsion. Fixez ensuite le câble de votre meuleuse d'angle dans le porte-câble (5) et montez la poignée supplémentaire de votre meuleuse d'angle (c) sur le bras orientable (b)

6. Commande

Après avoir fixé la meuleuse d'angle sur le support de tronçonnage, vous pouvez allumer la meuleuse d'angle. Saisissez la poignée de votre meuleuse d'angle et amenez lentement la meule tronçonneuse vers la pièce. Lorsque vous entrez en contact avec la pièce, effectuez la coupe en exerçant une force de pression régulière. Lorsque la coupe a été réalisée, ramenez lentement la meuleuse d'angle dans sa position initiale et ét-

eignez la meuleuse d'angle.

Attention !

Ne relâchez pas brusquement la meuleuse d'angle, étant donné que celle-ci rebondit alors dans la position initiale par force ressort ce qui peut entraîner des blessures.

7. Nettoyage, maintenance et commande de pièces de rechange

Danger !

Retirez la fiche de contact avant tous travaux de nettoyage.

7.1 Nettoyage

- Maintenez les dispositifs de protection, les fentes à air et le carter de moteur aussi propres (sans poussière) que possible. Frottez l'appareil avec un chiffon propre ou soufflez dessus avec de l'air comprimé à basse pression.
- Nous recommandons de nettoyer l'appareil directement après chaque utilisation.
- Nettoyez l'appareil régulièrement à l'aide d'un chiffon humide et un peu de savon. N'utilisez aucun produit de nettoyage ni détergeant; ils pourraient endommager les pièces en matières plastiques de l'appareil. Veillez à ce qu'aucune eau n'entre à l'intérieur de l'appareil. La pénétration de l'eau dans un appareil électrique augmente le risque de décharge électrique.

7.2 Maintenance

Aucune pièce à l'intérieur de l'appareil n'a besoin de maintenance.

7.3 Commande de pièces de rechange :

Pour les commandes de pièces de rechange, veuillez indiquer les références suivantes:

- Type de l'appareil
 - No. d'article de l'appareil
 - No. d'identification de l'appareil
 - No. de pièce de rechange de la pièce requise
- Vous trouverez les prix et informations actuelles à l'adresse www.Einhell-Service.com

8. Mise au rebut et recyclage

L'appareil se trouve dans un emballage permettant d'éviter les dommages dus au transport. Cet emballage est une matière première et peut donc être réutilisé ultérieurement ou être réintroduit dans le circuit des matières premières. L'appareil et ses accessoires sont en matériaux divers, comme par ex. des métaux et matières plastiques. Les appareils défectueux ne doivent pas être jetés dans les poubelles domestiques. Pour une mise au rebut conforme à la réglementation, l'appareil doit être déposé dans un centre de collecte approprié. Si vous ne connaissez pas de centre de collecte, veuillez vous renseigner auprès de l'administration de votre commune.

9. Stockage

Entreposez l'appareil et ses accessoires dans un endroit sombre, sec et à l'abri du gel tout comme inaccessible aux enfants. La température de stockage optimale est comprise entre 5 et 30 °C. Conservez l'outil électrique dans l'emballage d'origine.

Bon de garantie

Chère cliente, cher client,

nos produits sont soumis à un contrôle de qualité très strict. Si toutefois, il arrivait que cet appareil ne fonctionne pas parfaitement, nous en sommes désolés et nous vous prions de vous adresser à notre service après-vente à l'adresse indiquée sur le bon de garantie. Nous nous tenons également volontiers à votre disposition par téléphone au numéro de service après-vente indiqué. La garantie est valable dans les conditions suivantes :

1. Ces conditions de garantie s'adressent uniquement à des consommateurs, c'est à dire à des personnes physiques qui ne souhaitent ni utiliser ce produit dans le cadre de leur activité industrielle ou artisanale, ni dans le cadre de toute autre activité indépendante. Les conditions de garantie réglementent les prestations de garantie supplémentaires que le fabricant mentionné ci-dessous promet aux acheteurs de ses appareils en supplément de la prestation de garantie légale. Vos droits légaux en matière de garantie restent inchangés. Notre prestation de garanti est gratuite pour vous.
2. La prestation de garantie s'étend exclusivement aux défauts résultant d'une erreur de fabrication ou de matériau d'un appareil neuf du fabricant mentionné ci-dessous et acheté par vos soins. La prestation de garantie se limite selon notre décision soit à la résolution de tels défauts sur l'appareil, soit à l'échange de l'appareil.
Veillez au fait que nos appareils, conformément au règlement, n'ont pas été conçus pour être utilisés dans un environnement professionnel, industriel ou artisanal. Il n'y a donc pas de contrat de garantie quand l'appareil a été utilisé professionnellement, artisanalement ou par des sociétés industrielles ou exposé à une sollicitation semblable pendant la durée de la garantie.
3. Sont exclus de notre garantie :
 - les dommages liés au non-respect des instructions de montage ou en raison d'une installation incorrecte, au non-respect du mode d'emploi (en raison par ex. du branchement de l'appareil sur la tension de réseau ou le type de courant incorrect), au non-respect des dispositions de maintenance et de sécurité ou résultant d'une exposition de l'appareil à des conditions environnementales anormales ou d'un manque d'entretien et de maintenance.
 - les dommages résultant d'une utilisation abusive ou non conforme (comme par ex. une surcharge de l'appareil ou une utilisation d'outils ou d'accessoires non autorisés), de la pénétration d'objets étrangers dans l'appareil (comme par ex. du sable, des pierres ou de la poussière), de l'utilisation de la force ou de la violence (comme par ex. les dommages liés aux chutes).
 - les dommages sur l'appareil ou des parties de l'appareil résultant de l'usure normale liée à l'utilisation de l'appareil ou de toute autre usure naturelle.
4. La durée de garantie est de 24 mois et débute à la date d'achat de l'appareil. Les droits à la garantie doivent être revendiqués avant l'expiration de la durée de garantie dans un délai de deux semaines après avoir constaté le défaut. La revendication de droits à la garantie après expiration de la durée de garantie est exclue. La réparation ou l'échange de l'appareil n'entraîne ni une extension de la durée de garantie ni le début d'une nouvelle durée de garantie pour cet appareil ou toute autre pièce de rechange installée sur l'appareil. Cela est valable également dans le cas d'une intervention du service après-vente à domicile.
5. Pour faire valoir vos droits à la garantie, veuillez enregistrer l'appareil défectueux à l'adresse suivante : www.Einhell-Service.com. Veuillez garder à disposition la preuve d'achat ou tout autre justificatif de l'achat de votre nouvel appareil. Les appareils envoyés sans les justificatifs correspondants ou sans plaque signalétique sont exclus de la prestation de garantie en raison de l'impossibilité de les enregistrer. Si le défaut de l'appareil est inclut dans la garantie, vous recevrez sans délai un appareil réparé ou un nouvel appareil.

Bien entendu, nous réparons volontiers les défauts de votre appareil qui ne sont pas ou plus compris dans l'étendue de la garantie contre le remboursement des frais de réparation. Pour cela, veuillez envoyer l'appareil à notre adresse de service après-vente.

Pour les pièces d'usure, de consommation et manquantes, nous renvoyons aux restrictions de cette garantie conformément aux informations du service après-vente de ce mode d'emploi.



Pericolo! - Per ridurre il rischio di lesioni leggete le istruzioni per l'uso.



Attenzione! Portate cuffie antirumore. L'effetto del rumore può causare la perdita dell'udito.



Attenzione! Mettete una maschera antipolvere. Facendo lavori su legno o altri materiali si può creare della polvere nociva alla salute. Non lavorate materiale contenente amianto!



Attenzione! Indossate gli occhiali protettivi. Scintille create durante il lavoro o schegge, trucioli e polveri scaraventate fuori dall'apparecchio possono causare la perdita della vista.



Tragen Sie Schutzhandschuhe.



Die Maschine darf durch nur eine Person bedient werden.



Halten Sie Ihre Hände von beweglichen Teilen der Maschine fern.

Pericolo!

Nell'usare gli apparecchi si devono rispettare diverse avvertenze di sicurezza per evitare lesioni e danni. Quindi leggete attentamente queste istruzioni per l'uso/le avvertenze di sicurezza. Conservate bene le informazioni per averle a disposizione in qualsiasi momento. Se date l'apparecchio ad altre persone, consegnate queste istruzioni per l'uso/le avvertenze di sicurezza insieme all'apparecchio. Non ci assumiamo alcuna responsabilità per incidenti o danni causati dal mancato rispetto di queste istruzioni e delle avvertenze di sicurezza.

1. Avvertenze sulla sicurezza

Avvertimento!

Leggete tutte le avvertenze di sicurezza, le istruzioni, le illustrazioni e le caratteristiche tecniche che accompagnano il presente elettrotensile. Il mancato rispetto delle seguenti istruzioni può causare scosse elettriche, incendi e/o gravi lesioni.

Conservate tutte le avvertenze di sicurezza e le istruzioni per eventuali necessità future.

1) Avvertenze di sicurezza per troncatrici a mola

- a) Fate in modo che voi e tutte le persone nelle vicinanze vi troviate al di fuori del campo del disco abrasivo rotante.**
La calotta protettiva deve proteggere l'utilizzatore dai frammenti e dal contatto accidentale con l'utensile di smerigliatura.
- b) Utilizzate esclusivamente dischi rinforzati a legante o diamantati per il vostro elettrotensile.** Il fatto che gli accessori si possano fissare all'elettrotensile non garantisce comunque un uso sicuro.
- c) Il numero di giri consentito per l'utensile deve essere almeno pari al numero di giri max. indicato sull'elettrotensile.**
Accessori in esercizio ad un numero di giri più alto di quello consentito possono rompersi e staccarsi improvvisamente dall'utensile.
- d) Utilizzate gli utensili di smerigliatura solo per gli impieghi consigliati. Per esempio: non effettuate mai levigature con la superficie laterale di un disco troncatore.** I dischi tronicatori sono concepiti per asportare materiale con il bordo del disco. Un'eventuale pressione laterale su tali utensili

di levigatura può causarne la rottura.

- e) Utilizzate sempre flange di fissaggio non danneggiate di forma e dimensioni adeguate al disco abrasivo scelto.** Flange adeguate sostengono il disco abrasivo e riducono il rischio che si rompa.
- f) Il diametro esterno e lo spessore dell'utensile impiegato devono essere conformi alle indicazioni delle dimensioni del vostro elettrotensile.** Utensili di dimensioni inadeguate non possono essere sufficientemente schermati o controllati.
- g) I dischi abrasivi e le flange devono corrispondere perfettamente al mandrino portamola dell'elettrotensile.** Utensili non perfettamente adatti al mandrino portamola dell'elettrotensile girano in modo irregolare, vibrano molto e possono causare la perdita del controllo.
- h) Non usate dischi abrasivi danneggiati.** Prima dell'uso controllate sempre che i dischi abrasivi non presentino scheggiature e incrinature. Se l'elettrotensile o il disco abrasivo sono caduti, verificate che non siano danneggiati o utilizzate un disco abrasivo non danneggiato. Dopo aver controllato e inserito il disco abrasivo, fate in modo che voi e le persone nelle vicinanze vi troviate al di fuori del campo del disco abrasivo rotante e lasciate l'apparecchio in esercizio per un minuto al numero massimo di giri. I dischi abrasivi danneggiati si rompono per lo più in tale periodo di prova.
- i) Indossate i dispositivi individuali di protezione. In base all'impiego utilizzate una protezione per il viso integrale, la visiera o gli occhiali protettivi. Se necessario indossate una maschera antipolvere, otoprotettori, guanti o grembiule protettivo per proteggervi dalle piccole particelle di materiale prodotte durante la levigatura.** La visiera deve proteggere dai frammenti che risultano dalle diverse applicazioni e vengono scagliati all'ingiro. Indossate una maschera antipolvere o di protezione respiratoria per filtrare l'aria dalla polvere prodotta durante l'impiego dell'elettrotensile. L'esposizione prolungata a forti rumori può causare danni all'udito.
- j) Fate attenzione che le altre persone si trovino a una distanza di sicurezza dalla vostra zona di lavoro. Assicuratevi che tutte le persone che si avvicinano alla zona di lavoro indossino dispositivi**

individuali di protezione. È possibile che frammenti del pezzo in lavorazione o parti dell'utensile utilizzato vengano scagliate all'ingiro causando lesioni anche a persone al di fuori della zona di lavoro.

- k) Tenete il cavo di alimentazione lontano dagli utensili rotanti.** Se perdetevi il controllo dell'apparecchio, è possibile che il cavo di alimentazione venga tagliato o toccato e che con la mano o il braccio si venga a contatto con l'utensile rotante.
- l) Pulite regolarmente le fessure di aerazione dell'elettrotensile.** La ventola del motore aspira la polvere nella carcassa e un grande accumulo di polvere metallica può rappresentare un rischio elettrico.
- m) Non utilizzate l'elettrotensile nelle vicinanze di materiali infiammabili. Non utilizzate l'elettrotensile se si trova su una superficie infiammabile, ad es. legno.** Tali materiali potrebbero essere incendiati da scintille.
- n) Non usate utensili che richiedono refrigeranti liquidi.** L'uso di acqua o di altri refrigeranti liquidi può causare scosse elettriche.

2) Contraccolpo e rispettive avvertenze di sicurezza

Un contraccolpo è una reazione improvvisa se il disco troncatore rotante si blocca o si incastra. L'incastrò o il bloccaggio causano un arresto immediato dell'utensile rotante. Il gruppo della troncatrice a mola si sposta accelerando in modo incontrollato verso l'alto in direzione dell'utilizzatore.

Se ad es. un disco troncatore si incastra o si blocca nel pezzo da lavorare, il suo bordo immerso nel pezzo da lavorare si può bloccare a sua volta e così rompere il disco o causare un contraccolpo. In tal caso i dischi troncatori possono anche rompersi.

Un contraccolpo è la conseguenza di un uso improprio o scorretto dell'elettrotensile. Può essere evitato osservando le precauzioni adatte, come descritto di seguito.

- a) Tenete l'elettrotensile saldamente e portate il corpo e le braccia in una posizione in cui siate in grado di resistere ai contraccolpi.** Prendendo precauzioni adeguate l'utilizzatore può contrastare i contraccolpi e le forze di reazione.
- b) Evitate di posizionarvi vicino alla parte anteriore e posteriore della mola rotante.** Un contraccolpo spinge il gruppo della

troncatrice a mola verso l'alto in direzione dell'utilizzatore.

- c) Non utilizzate lame dentellate, lame per l'intaglio del legno o lame di seghe a catena né dischi diamantati segmentati con fessure di oltre 10 mm.** Tali utensili causano spesso contraccolpi o la perdita del controllo sull'elettrotensile.
- d) Evitate il bloccaggio del disco troncatore o una pressione di contatto troppo elevata. Non eseguite tagli troppo profondi.** Un sovraccarico del disco troncatore aumenta le sollecitazioni sul disco stesso e la sua tendenza a inclinarsi o bloccarsi e quindi anche la possibilità di un contraccolpo o di una rottura dell'utensile di smerigliatura.
- e) Se il disco troncatore si incastra o se interrompete la lavorazione, disinserite l'apparecchio e tenete fermo il gruppo della troncatrice a mola aspettando che il disco si fermi.** Non provate mai a spingere fuori dal taglio il disco ancora in rotazione perché potrebbe verificarsi un contraccolpo. Verificate le cause del blocco ed eliminatele.
- f) Non reinserite l'elettrotensile finché si trova affondato nel pezzo da lavorare.** Aspettate che il disco troncatore sia a regime prima di continuare cautamente con il taglio. In caso contrario è possibile che il disco si blocchi, esca improvvisamente dal pezzo o provochi un contraccolpo.
- g) Fissate da sotto i pezzi da lavorare di grandi dimensioni per evitare il rischio di un contraccolpo a causa del disco troncatore incastrato. I pezzi di grandi dimensioni si possono flettere per il loro stesso peso.** Puntellate il pezzo da lavorare su entrambi i lati del disco, sia vicino al punto da troncarsi che sul bordo.
 1. Per la vostra sicurezza osservate le avvertenze di sicurezza del costruttore per il supporto, l'elettrotensile e il disco per quanto riguarda il taglio.
 2. Il supporto deve sempre essere fissato in modo sicuro, fisso e in piano orizzontale sul banco di lavoro.
 3. Il posto di lavoro deve essere pulito e ben illuminato.
 4. Evitate di assumere posizioni insolite. Cercate una posizione sicura e tenetevi sempre in equilibrio.
 5. Non usate mai l'utensile nelle vicinanze di materiali, gas o liquidi facilmente infiammabili.

6. Portate occhiali protettivi, un dispositivo di protezione per il viso, una maschera, un grembiule, guanti di sicurezza, maniche lunghe e attillate e guanti.
7. Tenete lontani i bambini. Non permettete ad altre persone e ai bambini di toccare l'utensile. Teneteli lontani dalla zona di lavoro.
8. Non lavorate mai senza il coprilama e il regolare parascintille.
9. Lasciate i dispositivi di sicurezza fondamentalmente al loro posto ed accertatevi che funzionino correttamente.
10. Controllate sempre che il disco non presenti eventuali fessure o danni. Sostituite subito il disco se presenta fessure o danni.
11. Prima della messa in esercizio accertatevi che il disco non tocchi l'utensile.
12. Controllate regolarmente che tutte le viti, i dadi ed i perni siano montati ben saldamente.
13. Accertatevi che il cavo di alimentazione si trovi a distanza sicura dal disco e dalla zona di lavoro.
14. Non usate il supporto con elettro utensili di grande potenza che non sono adatti per l'apparecchio complementare stesso.
15. Usate solo dischi per metallo.
16. Accertatevi che il disco si muova in senso verticale rispetto alla piastra di base.
17. Fissate con cura il pezzo da lavorare. Deve essere serrato diritto e saldo per evitare un eventuale movimento e l'inclinazione alla fine del taglio.
18. Non cercate di tagliare pezzi che siano chiaramente troppo grandi per il supporto.
19. Accertatevi che il disco si sia fermato completamente prima di togliere il pezzo da lavorare, di serrare uno nuovo o di modificare l'inclinazione.
20. Non inserite mai le mani dietro o vicino al disco.
21. Non lasciate gli utensili in funzione senza sorveglianza. Se vi allontanate dall'apparecchio sporgetelo.
22. Staccate sempre la spina dalla presa di corrente se non usate l'apparecchio, prima di eseguire la manutenzione e di cambiare l'utensile.
23. Evitate che l'elettro utensile venga avviato inavvertitamente. Accertatevi che l'interruttore sia disinserito quando la spina viene inserita nella presa elettrica.
24. Non usate mai lame per seghe circolari o dischi in ceramica.
25. Prima dell'uso accertatevi che l'apparecchio sia fissato in modo regolare e sicuro nel supporto.
26. Non usate mai le mani o altri oggetti per fermare il disco.
27. Non sottoponete l'utensile ad un carico eccessivo, fate funzionare il disco senza sforzo.
28. Controllate che tutti i pezzi siano montati. Leggete a questo scopo le istruzioni, soprattutto quelle di sicurezza. Non usate l'apparecchio se non è completamente montato.
29. Non usate gli accessori e l'elettro utensile per operazioni e lavori per i quali non sono destinati.
30. Controllate che gli accessori non vengano danneggiati. Controllate anche che il funzionamento delle parti mobili e del dispositivo di serraggio e di protezione sia in ordine.
31. Siate sempre attenti. Fate attenzione a quello che fate. Lavorate con prudenza. Non usate l'utensile se non riuscite a concentrarvi.
32. Il supporto è destinato al taglio di metalli ferrosi. Non provate a tagliare legno, mattoni o altri materiali non adatti.
33. Dopo aver montato un nuovo disco non mettetevi nella direzione di taglio del disco. Lasciate funzionare l'apparecchio per circa un minuto prima di iniziare a tagliare. Se il disco presenta una rottura o un difetto non visibile si rompe in meno di un minuto.
34. Tenete gli utensili in luogo sicuro. Gli apparecchi inutilizzati devono essere conservati in un luogo chiuso e asciutto, al di fuori della portata dei bambini.
35. Indossate indumenti di lavoro adatti. Non portate abiti ampi o gioielli, potrebbero rimanere impigliati nelle parti mobili. Si consigliano delle calzature antiscivolo. Se avete i capelli lunghi, raccoglieteli in una retina.
36. Non lasciate inserite le chiavi per gli utensili. Prima dell'accensione, controllate che le chiavi e gli utensili di regolazione siano stati tolti.

2. Descrizione dell'apparecchio ed elementi forniti

2.1 Descrizione dell'apparecchio

1. Piastra di base
2. Viti di fissaggio per smerigliatrice angolare
3. Dispositivo di serraggio per il pezzo da lavorare (3a, 3b, 3c)
4. Braccio orientabile
5. Portacavo
6. Viti di regolazione per smerigliatrice angolare

2.2 Elementi forniti

Verificate che l'articolo sia completo sulla base degli elementi forniti descritti. In caso di parti mancanti, rivolgetevi al nostro Centro Servizio Assistenza o al punto vendita in cui avete acquistato l'apparecchio presentando un documento di acquisto valido entro e non oltre i 5 giorni lavorativi dall'acquisto dell'articolo. Al riguardo fate attenzione alla Tabella Garanzia nelle informazioni sul Servizio Assistenza alla fine delle istruzioni.

- Aprite l'imballaggio e togliete con cautela l'apparecchio dalla confezione.
- Togliete il materiale d'imballaggio e anche i fermi di trasporto / imballo (se presenti).
- Controllate che siano presenti tutti gli elementi forniti.
- Verificate che l'apparecchio e gli accessori non presentino danni dovuti al trasporto.
- Se possibile, conservate l'imballaggio fino alla scadenza della garanzia.

Pericolo!

L'apparecchio e il materiale d'imballaggio non sono giocattoli! I bambini non devono giocare con sacchetti di plastica, film e piccoli pezzi! Sussiste pericolo di ingerimento e soffocamento!

- Istruzioni per l'uso originali

3. Utilizzo proprio

Il supporto serve per il taglio di metalli in combinazione con una smerigliatrice angolare (diametro dei dischi troncatore 230 mm).

L'apparecchio deve venire usato solamente per lo scopo a cui è destinato. Ogni altro tipo di uso che esuli da quello previsto non è un uso conforme. L'utilizzatore/l'operatore, e non il costruttore, è responsabile dei danni e delle lesioni di ogni tipo

che ne risultino.

Tenete presente che i nostri apparecchi non sono stati costruiti per l'impiego professionale, artigianale o industriale. Non ci assumiamo alcuna garanzia quando l'apparecchio viene usato in imprese commerciali, artigianali o industriali, o in attività equivalenti.

4. Caratteristiche tecniche

Diametro disco:..... 230 mm
Smerigliatrice angolare max.:.....6 kg
Pezzo da lavorare max.: 50 mm
Peso:2,94 kg

Limitate al minimo lo sviluppo di rumore e le vibrazioni!

- Utilizzate soltanto apparecchi in perfetto stato.
- Eseguite regolarmente la manutenzione e la pulizia dell'apparecchio.
- Adattate il vostro modo di lavorare all'apparecchio.
- Non sovraccaricate l'apparecchio.
- Fate eventualmente controllare l'apparecchio.
- Spegnete l'apparecchio se non lo utilizzate.
- Indossate i guanti.

Attenzione!

Rischi residui

Anche se questo elettroutensile viene utilizzato secondo le norme, continuano a sussistere rischi residui. In relazione alla struttura e al funzionamento di questo elettroutensile potrebbero presentarsi i seguenti pericoli:

1. Danni all'apparato respiratorio nel caso in cui non venga indossata una maschera antipolvere adeguata.
2. Danni all'udito nel caso in cui non vengano indossate cuffie antirumore adeguate.
3. Danni alla salute derivanti da vibrazioni mano-braccio se l'apparecchio viene utilizzato a lungo, non viene tenuto in modo corretto o se la manutenzione non è appropriata.

5. Prima della messa in esercizio

Prima di inserire la spina nella presa di corrente assicuratevi che i dati sulla targhetta di identificazione corrispondano a quelli di rete.

Avvertenza!

Staccate sempre la spina di alimentazione prima di ogni impostazione all'utensile.

5.1 Montaggio del supporto (Fig. 2-7)

- Fissate il braccio orientabile (4) alla piastra di base (1) con le tre viti (a).
- Poi fissate il dispositivo di serraggio per il pezzo da lavorare (3) alla piastra di base (1).
- Montate quindi le due viti di regolazione (6) e le due viti di fissaggio (2) per smerigliatrice angolare come mostrato nella Fig. 3.
- Il supporto deve essere sempre fissato in modo sicuro e stabile sul banco di lavoro. Posizionate l'apparecchio in una zona ben illuminata e su una superficie piana e stabile.

5.2 Montaggio della smerigliatrice angolare sul supporto

Questo supporto è adatto per smerigliatrici angolari con diametro del disco di 230mm. Montate la smerigliatrice angolare nel modo seguente. Per prima cosa svitate le due viti di regolazione per la smerigliatrice angolare (6). Inserite poi la smerigliatrice angolare e fissatela con le due apposite viti di fissaggio (2). Quindi ruotate le viti di regolazione per la smerigliatrice angolare (6) per il fissaggio al corpo della smerigliatrice per evitare che questa ruoti. Poi fissate il cavo della smerigliatrice angolare nel portacavo (5) e montate l'impugnatura addizionale (c) sul braccio girevole (b)

6. Uso

Dopo aver fissato la smerigliatrice angolare sul supporto potete accendere l'apparecchio. Afferrate l'impugnatura della smerigliatrice angolare e portate lentamente il disco verso il pezzo da lavorare. Una volta che il disco è a contatto con il pezzo da lavorare effettuate il taglio con pressione omogenea. Una volta eseguito il taglio, riportate lentamente la smerigliatrice angolare in posizione di partenza e spegnete l'apparecchio.

Attenzione!

Non mollate improvvisamente la smerigliatrice angolare perché essa ritorna di colpo nella posizione di partenza per forza elastica e ciò può causare lesioni.

7. Pulizia, manutenzione e ordinazione dei pezzi di ricambio

Pericolo!

Prima di qualsiasi lavoro di pulizia staccate la spina dalla presa di corrente.

7.1 Pulizia

- Tenete il più possibile i dispositivi di protezione, le fessure di aerazione e la carcassa del motore liberi da polvere e sporco. Strofinare l'apparecchio con un panno pulito o soffiare con l'aria compressa a pressione bassa.
- Consigliamo di pulire l'apparecchio subito dopo averlo usato.
- Pulite l'apparecchio regolarmente con un panno asciutto ed un po' di sapone. Non usate detergenti o solventi perché questi ultimi potrebbero danneggiare le parti in plastica dell'apparecchio. Fate attenzione che non possa penetrare dell'acqua nell'interno dell'apparecchio. La penetrazione di acqua in un elettroutensile aumenta il rischio di una scossa elettrica.

7.2 Manutenzione

All'interno dell'apparecchio non si trovano altre parti sottoposte ad una manutenzione qualsiasi.

7.3 Ordinazione di pezzi di ricambio:

Volendo commissionare dei pezzi di ricambio, si dovrebbe dichiarare quanto segue:

- modello dell'apparecchio
- numero dell'articolo dell'apparecchio
- numero d'ident. dell'apparecchio
- numero del pezzo di ricambio del ricambio necessitato.

Per i prezzi e le informazioni attuali si veda www.Einhell-Service.com

8. Smaltimento e riciclaggio

L'apparecchio si trova in un imballaggio per evitare i danni dovuti al trasporto. Questo imballaggio rappresenta una materia prima e può perciò essere utilizzato di nuovo o riciclato. L'apparecchio e i suoi accessori sono fatti di materiali diversi, per es. metallo e plastica. Gli apparecchi difettosi non devono essere gettati nei rifiuti domestici. Per uno smaltimento corretto l'apparecchio va consegnato ad un apposito centro di raccolta. Se non vi è noto nessun centro di raccolta, rivolgetevi per informazioni all'amministrazione comunale.

10. Conservazione

Conservate l'apparecchio e i suoi accessori in un luogo buio, asciutto, al riparo dal gelo e non accessibile ai bambini. La temperatura ottimale per la conservazione è compresa tra i 5 e i 30 °C. Conservate l'elettrodomestico nell'imballaggio originale.

Certificato di garanzia

Gentili clienti,

i nostri prodotti sono soggetti ad un rigido controllo di qualità. Se l'apparecchio non dovesse tuttavia funzionare correttamente, ci scusiamo e vi preghiamo di rivolgervi al nostro servizio di assistenza clienti all'indirizzo indicato in questa scheda di garanzia. Siamo a vostra disposizione anche telefonicamente al numero del Servizio Assistenza indicato. Per la rivendicazione dei diritti di garanzia vale quanto segue:

1. Le presenti condizioni di garanzia si rivolgono esclusivamente a consumatori, vale a dire a persone fisiche che non intendono utilizzare questo prodotto né in ambito professionale né per altre attività di lavoro autonomo. Le presenti condizioni di garanzia regolano prestazioni di garanzia supplementari che il produttore su indicato concede in aggiunta alla garanzia legale agli acquirenti di nuovi apparecchi. La presente garanzia non tocca i vostri diritti al ricorso in garanzia previsti dalla legge. Le nostre prestazioni di garanzia sono per voi gratuite.
2. La prestazione di garanzia riguarda esclusivamente i difetti di un nuovo apparecchio da voi acquistato del produttore di cui sopra, riconducibili a errori di materiale o di produzione, ed è limitata, a nostra discrezione, all'eliminazione di questi difetti dell'apparecchio o alla sostituzione dell'apparecchio stesso.
Tenete presente che i nostri apparecchi non sono stati costruiti per l'impiego artigianale, professionale o imprenditoriale. Pertanto un contratto di garanzia non viene concluso se l'apparecchio è stato usato entro il periodo di garanzia in attività artigianali, imprenditoriali o industriali o se è stato sottoposto a sollecitazioni equivalenti.
3. Sono esclusi dalla nostra garanzia:
 - Danni all'apparecchio causati dalla mancata osservanza delle istruzioni di montaggio o per un'installazione non corretta, dalla mancata osservanza delle istruzioni per l'uso (come ad es. collegamento a una tensione di rete o a un tipo di corrente non corretti), dalla mancata osservanza delle norme relative alla manutenzione e alla sicurezza, dall'esposizione dell'apparecchio a condizioni ambientali anomale o per la mancata esecuzione di pulizia e manutenzione.
 - Danni all'apparecchio dovuti a usi impropri o illeciti (come per es. sovraccarico dell'apparecchio o utilizzo di utensili di ricambio o accessori non consentiti), alla penetrazione di corpi estranei nell'apparecchio (come per es. sabbia, pietre o polvere, danni dovuti al trasporto), all'impiego della forza o a influenze esterne (come per es. danni causati da caduta).
 - Danni all'apparecchio o a parti di esso da ricondurre a un'usura comune, dovuta all'uso o di altro tipo naturale.
4. Il periodo di garanzia è 24 mesi e inizia a partire dalla data di acquisto dell'apparecchio. I diritti di garanzia devono essere fatti valere prima della scadenza del periodo di garanzia, entro due settimane dopo avere accertato il difetto. È esclusa la rivendicazione di diritti di garanzia dopo la scadenza del relativo periodo. La riparazione o la sostituzione dell'apparecchio non comporta una proroga del periodo di garanzia e con questa prestazione per l'apparecchio o per pezzi di ricambio eventualmente installati non inizia un nuovo periodo di garanzia. Ciò vale anche nel caso in cui si ricorra a un servizio sul posto.
5. Per rivendicare il diritto di garanzia vi preghiamo di comunicare che l'apparecchio è difettoso tramite sito internet: www.Einhell-Service.com. Tenete a portata di mano il documento di acquisto o altri documenti come prova dell'acquisto del vostro apparecchio nuovo. Apparecchi inviati senza i relativi documenti o senza targhetta d'identificazione sono esclusi dalla prestazione di garanzia perché non possono essere classificati in modo corrispondente. Se il difetto dell'apparecchio rientra nella nostra prestazione di garanzia, ricevete prontamente l'apparecchio riparato o un apparecchio nuovo.

Naturalmente effettuiamo a pagamento anche riparazioni sull'apparecchio che non rientrano o non rientrano più nella garanzia. A tale scopo inviate l'apparecchio all'indirizzo del nostro Centro Assistenza.

Per parti mancanti, di consumo e soggette a usura rimandiamo alle limitazioni di questa garanzia secondo le informazioni sul Servizio Assistenza di queste istruzioni per l'uso.



Gevaar! - Handleiding lezen om het letselrisico te verminderen.



Voorzichtig! Draag een gehoorbeschermer. Lawaai kan aanleiding geven tot gehoorverlies.



Voorzichtig! Draag een stofmasker. Bij het bewerken van hout en andere materialen kan stof ontstaan dat schadelijk is voor de gezondheid. Asbesthoudend materiaal mag niet worden bewerkt!



Voorzichtig! Draag een veiligheidsbril. Vonken die tijdens het werk ontstaan of splinters, spanen en stof die uit het toestel ontsnappen kunnen leiden tot zichtverlies.



Draag veiligheidshandschoenen.



De machine mag maar door één persoon worden bediend.



Houd uw handen uit de buurt van beweeglijke delen van de machine.

Gevaar!

Bij het gebruik van toestellen dienen enkele veiligheidsmaatregelen te worden nageleefd om lichamelijk gevaar en schade te voorkomen. Lees daarom deze handleiding / veiligheidsinstructies zorgvuldig door. Bewaar deze goed zodat u de informatie op elk moment kunt terugvinden. Mocht u dit toestel aan andere personen doorgeven, gelieve dan deze handleiding / veiligheidsinstructies mee te geven. Wij zijn niet aansprakelijk voor ongevallen of schade die te wijten zijn aan niet-naleving van deze handleiding en van de veiligheidsinstructies.

1. Veiligheidsaanwijzingen**Waarschuwing!**

Lees alle veiligheidsinstructies, aanwijzingen, plaatjes en technische gegevens, waarvan dit elektrisch gereedschap is voorzien.

Nalatigheden bij de inachtneming van de volgende instructies kunnen een elektrische schok, brand en/of ernstige verwondingen veroorzaken. **Bewaar alle veiligheidsinstructies en aanwijzingen voor de toekomst.**

- 1) **Veiligheidsinstructies voor doorslijpmachines**
 - a) **Blijf zelf en houd andere personen in de buurt buiten het vlak van de roterende slijpschijf.** De beschermkap moet de bedieningspersoon beschermen tegen brokstukken en toevallig contact met het slijpelement.
 - b) **Gebruik uitsluitend gebonden versterkte of met diamant bezette doorslijpschijven voor uw elektrisch gereedschap.** Als u het toebehoren aan uw elektrisch gereedschap kunt bevestigen, dan garandeert dat nog geen veilige inzet.
 - c) **Het toegelaten toerental van het gereedschap moet minstens even hoog zijn als het maximum toerental vermeld op het elektrisch gereedschap.** Toebehoren dat sneller draait dan toegelaten kan breken en rondvliegen.
 - d) **Slijpelementen mogen alleen worden ingezet voor de aanbevolen toepassingen. Bijvoorbeeld: slijp nooit met het zijvlak van een doorslijpschijf.** Doorslijpschijven zijn bedoeld om met de rand van de schijf materiaal af te schuren.

Zijdelingse krachthinwerking op deze slijpelementen kan de schijf doen breken.

- e) **Gebruik altijd onbeschadigde spanflenzen met de juiste afmeting en vorm voor de door u gekozen slijpschijf.** Geschikte flenzen steunen de slijpschijf en verlagen zo het gevaar dat deze breekt.
- f) **Buitendiameter en dikte van het inzetgereedschap moeten overeenkomen met de afmetingen van uw elektrisch gereedschap.** Gereedschappen met verkeerde afmetingen kunnen niet voldoende afgeschermd of gecontroleerd worden.
- g) **Slijpschijven en flenzen moeten nauwkeurig overeenkomen met de slijpspil van uw elektrisch gereedschap.** Inzetgereedschappen die niet nauwkeurig passen op de slijpspil van het elektrisch gereedschap, draaien ongelijkmatig, trillen erg sterk en kunnen tot verlies van de controle leiden.
- h) **Gebruik geen beschadigde slijpschijven. Controleer vóór elk gebruik de slijpschijven op afsplintering en scheuren. Als het elektrisch gereedschap of de slijpschijf valt, dan moet u controleren of deze beschadigd zijn, of gebruikt u een onbeschadigde slijpschijf. Als u de slijpschijf gecontroleerd en geïnstalleerd heeft, dan houdt u uzelf en andere personen in de buurt buiten het vlak van de roterende slijpschijf en laat u het apparaat een minuut lang met maximum toerental draaien.** Beschadigde slijpschijven breken meestal binnen deze testperiode.
- i) **Draag een persoonlijke beschermende uitrusting. Gebruik al naargelang de toepassing een volledige gezichtsbescherming, oogbescherming of een veiligheidsbril. Draag indien aangewezen een stofmasker, gehoorbescherming, beschermende handschoenen of een speciale schort, die kleine slijp- en materiaaldeeltjes uit uw buurt houden.** De oogbescherming moet bescherming bieden tegen rondvliegende vreemde deeltjes, die bij verschillende toepassingen vrijkomen. Een stof- of een ademhalingsmasker moet het bij de toepassing vrijkomende stof filteren. Wanneer u lang bent blootgesteld aan hard lawaai, kunt u gehoorverlies oplopen.
- j) **Let bij andere personen op een veilige afstand tot uw werkplek. Iedereen die**

binnen het werkgebied komt, moet een persoonlijke beschermende uitrusting dragen. Afgebroken stukken van het werkstuk of gebroken inzetgereedschappen kunnen wegvliegen en verwondingen veroorzaken, ook buiten het directe werkterrein.

- k) Houd de aansluitleiding uit de buurt van zich draaiende inzetgereedschappen.** Wanneer u de controle over het apparaat verliest, dan kan de aansluitleiding doorgesneden of gegrepen en uw hand of uw arm in het zich draaiende gereedschap getrokken worden.
- l) Reinig regelmatig de ventilatiespleten van uw elektrisch gereedschap.** De ventilator van de motor trekt stof aan dat in het huis terecht komt, en een sterke ophoping van metaalstof kan elektrische gevaren veroorzaken.
- m) Gebruik het elektrisch gereedschap niet in de buurt van brandbare materialen. Gebruik het elektrisch gereedschap niet wanneer het op een brandbaar oppervlak zoals bijvoorbeeld hout staat.** Vonken zouden deze materialen kunnen doen ontbranden.
- n) Gebruik geen gereedschappen waarvoor vloeibare koelmiddelen vereist zijn.** Het gebruik van water of andere vloeibare koelmiddelen kan tot een elektrische schok leiden.

2) Terugslag en veiligheidsinstructies

Terugslag is de plotselinge reactie als gevolg van een draaiende doorslijpschijf die blijft haken of blokkeert. Blijven haken of blokkeren leidt tot een abrupte stilstand van het roterende inzetgereedschap. Daardoor wordt een ongecontroleerd doorslijpelement naar boven in de richting van de bediener versnelt.

Wanneer bijv. een doorslijpschijf in het werkstuk blijft haken of blokkeert, dan kan de rand van de schijf die in het werkstuk zit, gevangen raken en daardoor de schijf doen losbreken of een terugslag veroorzaken. Hierbij kunnen doorslijpschijven ook breken.

Een terugslag is het gevolg van een verkeerd of foutief gebruik van het elektrisch gereedschap. Dit kan door gepaste voorzorgsmaatregelen als volgt worden voorkomen.

- a) Houd het elektrisch gereedschap goed vast en breng uw lichaam en uw armen in een positie waarin u de terugslagkrachten kunt opvangen.** De

bedieningspersoon kan door gepaste voorzorgsmaatregelen de terugstoot- en reactiekrachten meester zijn.

- b) Mijd het gebied voor en achter de draaiende doorslijpschijf.** Bij een terugslag wordt het doorslijpelement naar boven in de richting van de bediener gedreven.
- c) Gebruik geen ketting-, houtsnij- of getand zaagblad en geen gesegmenteerde diamantschijf met meer dan 10 mm brede openingen.** Zulke inzetgereedschappen veroorzaken vaak een terugslag of het verlies van de controle over het elektrisch gereedschap.
- d) Vermijd het blokkeren van de doorslijpschijf of een te hoge aandrukkracht. Voer geen bovenmatig diepe sneden uit.** Een overbelasting van de doorslijpschijf verhoogt de belasting daarvan en de gevoeligheid voor het kantelen of blokkeren en bijgevolg de mogelijkheid van een terugslag of breuk van het slijpelement.
- e) Indien de doorslijpschijf vastgeklemd raakt of u het werk onderbreekt, schakel het apparaat dan uit en houd het doorslijpelement rustig, tot de schijf tot stilstand is gekomen.** Probeer nooit de nog draaiende doorslijpschijf uit de snede te trekken, anders kan er een terugslag volgen. Ga na waarom het gereedschap vastgeklemd raakte en verhelp de oorzaak.
- f) Schakel het elektrisch gereedschap niet weer in, zolang het zich in het werkstuk bevindt.** Laat de doorslijpschijf eerst zijn volle toerental bereiken, voordat u voorzichtig doorgaat met snijden. Anders kan de schijf vast blijven haken, uit het werkstuk springen of een terugslag veroorzaken.
- g) Ondersteun grote werkstukken om het risico van een terugslag door een vastgeklemd geraakte doorslijpschijf te verminderen. Grote werkstukken kunnen onder hun eigen gewicht doorbuigen.** Het werkstuk moet aan weerskanten van de schijf worden ondersteund, zowel in de buurt van de doorslijpsnede als aan de rand.
1. Neem voor uw eigen veiligheid de veiligheidsinstructies voor de snijstandaard en die van de fabrikant van het elektrisch gereedschap en van de doorslijpschijf met betrekking tot de snede in acht.
 2. De snijstandaard moet altijd veilig, horizontaal en vast op de werkbank worden bevestigd.
 3. De werkplek moet schoon en goed verlicht

- zijn.
4. Vermijd abnormale lichaamshoudingen. Zorg ervoor dat u stabiel staat en houd op elk moment het evenwicht.
 5. Zet de machine nooit in in de buurt van licht ontvlambare materialen, gassen of vloeistoffen.
 6. Draag een veiligheidsbril, gezichtsbescherming, ademhalingsbescherming, schort, veiligheidsschoenen, lange, nauwsluitende mouwen en werkhandschoenen.
 7. Houd kinderen uit de buurt. Laat andere personen en kinderen het gereedschap niet aanraken. Houd deze uit de buurt van de werkplek.
 8. Werk nooit zonder bescherming van de slijpschijf en altijd met de voorgeschreven bescherming tegen vonken.
 9. Laat bescherminrichtingen in principe op hun plaats en zorg ervoor dat deze foutloos functioneren.
 10. Controleer de doorslijpschijf altijd op eventuele scheuren of beschadigingen. Vervang onmiddellijk een doorslijpschijf die gebarsten of beschadigd is.
 11. Controleer vóór inbedrijfstelling of de doorslijpschijf het gereedschap zeker niet raakt.
 12. Controleer regelmatig of alle schroeven, moeren en bouten vast genoeg zijn gemonteerd.
 13. Vergewis u ervan dat de netkabel zich op een veilige afstand tot de doorslijpschijf en de werkplek bevindt.
 14. Gebruik de snijstandaard niet met elektrische gereedschappen met een hoog vermogen, die niet geschikt zijn voor het hulpapparaat zelf.
 15. Gebruik alleen doorslijpschijven voor metaal.
 16. Zorg ervoor dat de doorslijpschijf zich verticaal beweegt ten opzichte van de grondplaat.
 17. Beveilig het werkstuk zorgvuldig. Het moet recht en vast worden ingespannen, om een mogelijke beweging en kantelen aan het einde van de snede te vermijden.
 18. Probeer niet om werkstukken te snijden die duidelijk te groot zijn voor de snijstandaard.
 19. Verzeker dat de doorslijpschijf volledig tot stilstand is gekomen, voordat u het werkstuk verwijderd, een nieuw inspannt of de hoek verstelt.
 20. Grijp nooit achter of naast de doorslijpschijf.
 21. Laat lopende gereedschappen niet zonder toezicht. Wanneer u uw machine verlaat, schakel het apparaat dan uit.
 22. Trek bij niet-gebruik, vóór onderhoud en bij gereedschapswissel altijd de netstekker uit.
 23. Vermijd een onbedoelde aanloop. Vergewis u ervan dat de schakelaar uitgeschakeld is als u de stekker in de contactdoos steekt.
 24. Gebruik nooit cirkelzaagbladen of keramische schijven.
 25. Vergewis u er vóór inzet van dat het apparaat zoals voorgeschreven en veilig in de houder is bevestigd.
 26. Gebruik nooit de handen of andere voorwerpen om de schijf tegen te houden.
 27. Overbelast uw gereedschap niet, laat de schijf werken zonder druk.
 28. Controleer of alle delen zijn gemonteerd. Lees hiervoor de aanwijzingen, vooral de veiligheidsinstructies. Gebruik de machine niet als deze niet compleet is gemonteerd.
 29. Gebruik toebehoren en elektrische gereedschappen niet voor doeleinden of werkzaamheden waarvoor deze niet zijn bestemd.
 30. Controleer of het toebehoren niet wordt beschadigd. Controleer ook of de beweeglijke delen, de span- en bescherminrichtingen goed functioneren.
 31. Wees opmerkzaam. Let erop wat u doet. Ga met overleg aan het werk. Gebruik het gereedschap niet, wanneer u zich niet kunt concentreren.
 32. De snijstandaard is bedoeld om ijzer metalen te snijden. Probeer niet om hout, bakstenen of andere niet geschikte materialen te slijpen.
 33. Ga nadat er een nieuwe doorslijpschijf is gemonteerd, niet in de snijrichting van de schijf staan. Laat de machine ongeveer een minuut lopen, voordat u begint te snijden. Wanneer de schijf een niet zichtbare breuk of fout zou vertonen, dan zou deze in minder dan een minuut barsten.
 34. Berg uw gereedschappen veilig op. Ongebruikte apparaten moeten op een droge, afgesloten plaats en buiten het bereik van kinderen worden bewaard.
 35. Draag geschikte werkkleding. Draag geen losse kleding of sieraden die door beweeglijke delen zouden kunnen worden gegrepen. Slipvast schoeisel valt aan te bevelen. Draag bij lang haar een haarnetje.
 36. Laat geen gereedschapsleutel erin steken. Controleer vóór het inschakelen of sleutels en instelgereedschappen zijn verwijderd.

2. Beschrijving van het apparaat en omvang van de levering

2.1 Beschrijving van het apparaat

1. Grondplaat
2. Bevestigingsschroeven voor haakse slijper
3. Werkstukspaninrichting (3a, 3b, 3c)
4. Zwenkarm
5. Kabelhouder
6. Afstelschroeven voor haakse slijper

2.2 Leveringsomvang

Gelieve de volledigheid van het artikel te controleren aan de hand van de beschreven omvang van de levering. Indien er onderdelen ontbreken, gelieve u dan binnen 5 werkdagen na aankoop van het artikel te wenden tot ons servicecenter of tot het verkooppunt waar u het apparaat heeft gekocht, en leg een geldig bewijs van aankoop voor. Gelieve daarvoor de garantietabel in de service-informatie aan het einde van de handleiding in acht te nemen.

- Open de verpakking en neem het toestel voorzichtig uit de verpakking.
- Verwijder het verpakkingsmateriaal alsmede verpakkings-/transportbeveiligingen (indien aanwezig).
- Controleer of de leveringsomvang compleet is.
- Controleer het toestel en de accessoires op transportschade.
- Bewaar de verpakking indien mogelijk tot het verloop van de garantieperiode.

Gevaar!

Het toestel en het verpakkingsmateriaal zijn geen speelgoed voor kinderen! Kinderen mogen niet met plastic zakken, folies en kleine stukken spelen! Er bestaat inslik- en verstikkingsgevaar!

- Originele handleiding

3. Reglementair gebruik

De snijstandaard is in combinatie met een haakse slijper (diameter van de doorslijpschijf 230 mm) bedoeld om metaal te snijden.

De machine mag slechts voor werkzaamheden worden gebruikt waarvoor ze bedoeld is. Elk ander verder gaand gebruik is niet reglementair. Voor daaruit voortvloeiende schade of verwon-

dingen van welke aard dan ook is de gebruiker/bediener, niet de fabrikant, aansprakelijk.

Wij wijzen erop dat onze gereedschappen overeenkomstig hun bestemming niet geconstrueerd zijn voor commercieel, ambachtelijk of industrieel gebruik. Wij geven geen garantie indien het gereedschap in ambachtelijke of industriële bedrijven alsmede bij gelijk te stellen activiteiten wordt gebruikt.

4. Technische gegevens

Schijfdiameter:..... 230 mm
 Haakse slijper max.:.....6 kg
 Werkstuk max.: 50 mm
 Gewicht:2,94 kg

Beperk de geluidsontwikkeling en vibratie tot een minimum!

- Gebruik enkel intacte toestellen.
- Onderhoud en reinig het toestel regelmatig.
- Pas uw manier van werken aan het toestel aan.
- Overbelast het toestel niet.
- Laat het toestel indien nodig nazien.
- Schakel het toestel uit als het niet wordt gebruikt.
- Draag handschoenen.

Voorzichtig!

Restrisico's

Er blijven altijd restrisico's over ook al wordt dit elektrisch gereedschap naar behoren bediend. Volgende gevaren kunnen zich voordoen in verband met de bouwwijze en uitvoering van dit elektrisch gereedschap:

1. Longletsels indien geen gepaste stofmasker wordt gedragen.
2. Gehoorschade indien geen gepaste gehoorbeschermer wordt gedragen.
3. Schade aan de gezondheid die voortvloeit uit hand-arm-trillingen indien het toestel lang zonder onderbreking wordt gebruikt of niet naar behoren wordt gehanteerd en onderhouden.

5. Vóór inbedrijfstelling

Controleer of de gegevens vermeld op het kenplaatje overeenkomen met de gegevens van het stroomnet alvorens het gereedschap aan te sluiten.

Waarschuwing!

Verwijder altijd de netstekker uit het stopcontact voordat u het gereedschap anders afstelt.

5.1 Montage van de snijstandaard (afbeelding 2-7)

- Bevestig de zwenkarm (4) met de drie schroeven (a) op de grondplaat (1).
- Vervolgens bevestigt u de werkstukspaninrichting (3) op de grondplaat (1).
- Monteer dan de twee afstelschroeven voor haakse slijper (6) en de beide bevestigingschroeven voor haakse slijper (2) zoals getoond in afbeelding 3.
- De standaard moet altijd veilig en vast op de werkbank worden bevestigd. Plaats het apparaat op een goed verlichte plek op een stabiele, vlakke ondergrond.

5.2 Montage van de haakse slijper aan de snijstandaard

Deze snijstandaard is geschikt voor haakse slijpers met een schijfdiameter van 230 mm. Monteer de haakse slijper als volgt: draai eerst de beide afstelschroeven voor de haakse slijper (6) terug. Zet dan de haakse slijper erin en bevestig deze met de beide bevestigingsschroeven voor de slijper (2).

Vervolgens draait u de afstelschroeven voor de haakse slijper (6) om het lichaam van uw slijper te bevestigen, en om een verdraaiing te verhinderen. Daarna bevestigt u de kabel van uw haakse slijper in de kabelhouder (5) en monteert u de extra handgreep van uw slijper (c) aan de zwenkarm (b).

6. Bediening

Nadat u de haakse slijper aan de snijstandaard heeft gefixeerd, kunt u de slijper inschakelen. Pak de handgreep van uw haakse slijper vast en leid de snijplaat langzaam in de richting van het werkstuk. Wanneer u in aanraking komt met het werkstuk, dan voert u de snede uit met gelijkmatige aandrukkraft. Wanneer de snede werd uitgevoerd, dan brengt u de haakse slijper

weer langzaam in uitgangspositie en schakelt u de slijper uit.

Opgelet!

Laat de haakse slijper niet plotseling los, aangezien deze dan door de veerkracht terugspringt in de uitgangspositie, hetgeen verwondingen tot gevolg kan hebben.

7. Reiniging, onderhoud en bestellen van wisselstukken

Gevaar!

Trek vóór alle schoonmaakwerkzaamheden de netstekker uit het stopcontact.

7.1 Reiniging

- Hou de veiligheidsinrichtingen, de ventilatiespleten en het motorhuis zo veel mogelijk vrij van stof en vuil. Wrijf het toestel met een schone doek af of blaas het met perslucht bij lage druk schoon.
- Het is aan te bevelen het toestel direct na elk gebruik te reinigen.
- Reinig het toestel regelmatig met een vochtige doek en wat zachte zeep. Gebruik geen reinigings- of oplosmiddelen; die zouden de kunststofcomponenten van het toestel kunnen aantasten. Let er goed op dat geen water in het toestel terechtkomt. Door binnendringen van water in een elektrische apparatuur verhoogt het risico van een elektrische schok.

7.2 Onderhoud

In het toestel zijn er geen andere te onderhouden onderdelen.

7.3 Bestellen van wisselstukken:

Gelieve bij het bestellen van wisselstukken volgende gegevens te vermelden:

- Type van het toestel
- Artikelnummer van het toestel
- Ident-nummer van het toestel
- Wisselstuknummer van het benodigd stuk

Actuele prijzen en info vindt u terug onder www.Einhell-Service.com

8. Verwijdering en recyclage

Het toestel bevindt zich in een verpakking om transportschade te voorkomen. Deze verpakking is een grondstof en bijgevolg herbruikbaar of kan naar de grondstofkringloop worden teruggevoerd. Het toestel en zijn accessoires bestaan uit diverse materialen, zoals b.v. metaal en kunststof. Defecte toestellen horen niet thuis in het huisvuil. Om zich van het toestel naar behoren te ontdoen dient het naar een geschikte verzamelplaats te worden gebracht. Als u geen verzamelplaats kent gelieve u dan bij de gemeente te informeren.

9. Opbergen

Bewaar het toestel en de accessoires op een donkere, droge en vorstvrije plaats die voor kinderen ontoegankelijk is. De optimale opbergtemperatuur ligt tussen 5° C en 30° C. Bewaar het elektrische gereedschap in de originele verpakking.

Garantiebewijs

Geachte klant,
onze producten worden onderworpen aan een strenge kwaliteitscontrole. Mocht dit apparaat echter ooit niet naar behoren functioneren, spijt dit ons ten zeerste en vragen u zich te wenden tot onze servicedienst onder het adres vermeld op dit garantiebewijs. Wij staan ook graag telefonisch tot uw dienst via het vermelde servicetelefoonnummer. Voor eisen in verband met het recht garantie geldt het volgende:

1. Deze garantievoorwaarden zijn uitsluitend gericht aan de gebruikers, d.w.z. natuurlijke personen die dit product niet in het kader van hun ambachtelijke noch van een andere zelfstandige activiteit willen gebruiken. Deze garantievoorwaarden regelen aanvullende garantieprestaties, die de hieronder genoemde fabrikant kopers van zijn nieuwe apparaten toezegt in aanvulling tot de wettelijke garantie. Uw wettelijke garantieclaims blijven onaangetast door deze garantie. Onze garantieprestatie is voor u gratis.
2. De garantieprestatie geldt uitsluitend voor gebreken aan een door u aangekocht nieuw apparaat van de hieronder genoemde fabrikant die aantoonbaar berusten op een materiaal- of productiefout, en is naar onze keuze beperkt tot het verhelpen van zulke gebreken aan het apparaat of de vervanging ervan.
Wij wijzen erop dat onze apparaten overeenkomstig hun bestemming niet ontworpen zijn voor commercieel, ambachtelijk of industrieel gebruik. Van een garantiecontract is derhalve geen sprake, als het apparaat binnen de garantieperiode in commerciële, ambachtelijke of industriële bedrijven werd ingezet of aan een daarmee gelijk te stellen belasting werd blootgesteld.
3. Van onze garantie zijn uitgesloten:
 - Schade aan het apparaat als gevolg van niet-inachtneming van de montagehandleiding of op grond van ondeskundige installatie, als gevolg van niet-inachtneming van de gebruiksaanwijzing (zoals bijv. door aansluiting aan een verkeerde netspanning of stroomsoort) of niet-inachtneming van de onderhouds- en veiligheidsvoorschriften, door blootstelling van het apparaat aan abnormale omgevingsvoorwaarden of door nalatig onderhoud en verzorging.
 - Schade aan het apparaat als gevolg van misbruik of ondeskundige toepassingen (zoals bijv. overbelasting van het apparaat of de inzet van niet toegelaten gereedschappen of toebehoren), binnendringen van vreemde voorwerpen in het apparaat (zoals bijv. zand, stenen of stof, transportschade), gebruik van geweld of als gevolg van externe invloeden (zoals bijv. schade door vallen).
 - Schade aan het apparaat of aan delen van het apparaat die valt te herleiden tot slijtage als gevolg van gebruik, en als gevolg van normale of andere natuurlijke slijtage.
4. De garantieperiode bedraagt 24 maanden en gaat in op de datum van aankoop van het apparaat. Garantieclaims dienen voor het verloop van de garantieperiode binnen de twee weken na het vaststellen van het defect geldend te worden gemaakt. Het indienen van garantieclaims na verloop van de garantieperiode is uitgesloten. De herstelling of vervanging van het apparaat leidt niet tot een verlenging van de garantieperiode noch wordt door deze prestatie een nieuwe garantieperiode voor het apparaat of voor eventueel ingebouwde wisselstukken op gang gebracht. Dit geldt ook bij het ter plaatse uitvoeren van een serviceactiviteit.
5. Gelieve om een garantieclaim in te dienen het defecte apparaat aan te melden onder: www.Einhell-Service.com. Houd het aankoopbewijs of een ander bewijs van uw aankoop van het nieuwe apparaat bij de hand. Apparaten die zonder bijhorende bewijzen of zonder typeplaatje worden teruggestuurd, worden op grond van de ontbrekende mogelijkheid om het apparaat toe te kennen uitgesloten van de garantieprestatie. Valt het defect van het apparaat binnen onze garantieprestatie, dan bezorgen wij u per omgaande een gerepareerd of nieuw apparaat terug.

Uiteraard staan wij ook tot u dienst om, mits betaling van de kosten, defecten van het apparaat te verhelpen die buiten de garantieomvang vallen. Te dien einde stuurt u het apparaat aan ons serviceadres op.

Voor slijtstukken, verbruiksmateriaal en ontbrekende onderdelen wordt verwezen naar de beperkingen van deze garantie conform de service-informatie van deze handleiding.



Peligro! - Leer el manual de instrucciones para reducir cualquier riesgo de sufrir daños



Cuidado! Usar **protección para los oídos**. La exposición al ruido puede ser perjudicial para el oído.



Cuidado! Es preciso ponerse una **mascarilla de protección**. Puede generarse polvo dañino para la salud cuando se realicen trabajos en madera o en otros materiales. ¡Está prohibido trabajar con material que contenga asbesto!



Cuidado! Llevar **gafas de protección**. Durante el trabajo, la expulsión de chispas, astillas, virutas y polvo por el aparato pueden provocar pérdida de vista.



Llevar guantes de protección.



La máquina solo puede ser operada por una persona.



Mantener las manos alejadas de las partes móviles de la máquina.

Peligro!

Al usar aparatos es preciso tener en cuenta una serie de medidas de seguridad para evitar lesiones o daños. Por este motivo, es preciso leer atentamente este manual de instrucciones/advertencias de seguridad. Guardar esta información cuidadosamente para poder consultarla en cualquier momento. En caso de entregar el aparato a terceras personas, será preciso entregarles, asimismo, el manual de instrucciones/advertencias de seguridad. No nos hacemos responsables de accidentes o daños provocados por no tener en cuenta este manual y las instrucciones de seguridad.

1. Instrucciones de seguridad**¡Aviso!**

Leer todas las instrucciones de seguridad, indicaciones, ilustraciones y los datos técnicos con los que está provista esta herramienta eléctrica. El incumplimiento de las instrucciones indicadas a continuación puede provocar descargas eléctricas, incendios y/o daños graves. **Guardar todas las instrucciones de seguridad e indicaciones para posibles consultas posteriores.**

1) Instrucciones de seguridad para amoladoras

- a) **Tanto usted como las personas que se encuentren cerca de la máquina deben mantenerse fuera del alcance de la muela de lijar en rotación.** La cubierta protectora está diseñada para proteger al operario de los fragmentos y del contacto involuntario con el cuerpo abrasivo.
- b) **Utilizar exclusivamente muelas de tronzar diamantadas o reforzadas para la herramienta eléctrica.** Solo el hecho de poder fijar el accesorio a la herramienta eléctrica no garantiza que su uso sea seguro.
- c) **La velocidad admisible de la herramienta insertable debe ser al menos tan alta como la velocidad máxima indicada en la herramienta eléctrica.** Un accesorio que gira más rápidamente de lo permitido se puede romper y salir disparado.
- d) **Utilizar los cuerpos abrasivos solo para el uso para el que se recomiendan. Por ejemplo: no lijar nunca con el lateral de una muela de tronzar.** Las muelas de

tronzar han sido concebidas para desgastar el material con el canto de la muela. La aplicación de fuerza lateral sobre este dispositivo puede partirlo.

- e) **Utilizar siempre bridas de sujeción no dañadas del tamaño y forma adecuados para la muela de lijar elegida.** Las bridas adecuadas sujetan la muela de lijar reduciendo así el peligro de que se rompa.
- f) **El diámetro exterior y el grosor de la herramienta insertable deben adecuarse a las medidas de la herramienta eléctrica.** Las herramientas mal medidas no se pueden blindar ni controlar suficientemente.
- g) **Las muelas de lijar y las bridas deben adecuarse perfectamente al husillo portamuela de la herramienta eléctrica.** Las herramientas insertables que no se adaptan perfectamente al husillo portamuela de la herramienta eléctrica giran irregularmente, vibran mucho y pueden provocar la pérdida del control.
- h) **No utilizar muelas de lijar dañadas. Antes de cada uso, comprobar que las muelas de lijar no estén astilladas ni presenten fisuras. Si la herramienta eléctrica o la muela de lijar se cayese, comprobar si se ha dañado, o utilizar una muela de lijar que no esté dañada. Tras haber comprobado e introducido la muela de lijar, mantenerse, al igual que las personas en las inmediaciones, fuera del alcance de la muela de lijar y dejar que el aparato marche a la velocidad máxima durante un minuto.** Normalmente las muelas de lijar dañadas se rompen durante ese tiempo de prueba.
- i) **Llevar un equipo de protección individual. Dependiendo del uso que se le desee dar al aparato, llevar protección completa para la cara, para la vista o gafas protectoras. Siempre que sea adecuado, llevar mascarilla antipolvo, protección auditiva, guantes de protección o un delantal especial para proteger contra las pequeñas partículas de material.** La protección para la vista debe proteger contra los cuerpos extraños que puedan salir disparados en las distintas aplicaciones. La mascarilla de protección debe proteger contra el polvo que se pueda generar en algunas de las aplicaciones. La exposición prolongada a niveles elevados de ruido puede provocar pérdida auditiva.
- j) **Mantener a terceros a una distancia de seguridad con respecto a su área de tra-**

bajo. Toda persona que entre en el área de trabajo debe llevar un equipo de protección individual. Se pueden proyectar trozos partidos de la pieza o de la herramienta y provocar lesiones incluso fuera de la zona de trabajo directa.

- k) **Mantener el cable de conexión alejado de las herramientas insertables en rotación.** Si se pierde el control del aparato se podría cortar o pillar el cable de conexión tirando de la mano o brazo hacia la herramienta en rotación.
- l) **Limpiar regularmente las ranuras de ventilación de la herramienta eléctrica.** El ventilador del motor introduce polvo en la carcasa. Una gran acumulación de polvo metálico puede provocar peligros eléctricos.
- m) **No utilizar la herramienta eléctrica en las inmediaciones de materiales inflamables. No utilizar la herramienta eléctrica cuando esté colocada sobre una superficie combustible, como por ejemplo la madera.** Las chispas podrían hacer arder dichos materiales.
- n) **No utilizar herramientas insertables que requieran refrigerante líquido.** El uso de agua o de otros refrigerantes líquidos podría provocar una descarga eléctrica.

2) Contragolpe e instrucciones de seguridad correspondientes

Contragolpe es la reacción repentina provocada por una muela de tronzar que al girar se haya quedado enganchada o bloqueada. La herramienta giratoria se detendrá inmediatamente en caso de enganche o bloqueo. De este modo, una unidad de corte descontrolada se acelera hacia arriba en la dirección del operario.

Cuando, por ejemplo, una muela de tronzar se engancha o se bloquea en la pieza, el canto de la muela que penetra en la pieza puede atascarse provocando que la muela se rompa o que se produzca un contragolpe. En este caso las muelas también pueden romperse.

Un contragolpe es la consecuencia de un uso indebido de la herramienta eléctrica. Se puede evitar siguiendo las medidas indicadas a continuación:

- a) **Sujetar bien la herramienta eléctrica y poner el cuerpo y los brazos en una posición en la que se puedan dominar las fuerzas de rebote.** Si el operario toma las medidas de protección adecuadas, podrá dominar las fuerzas de contragolpe y reacción.
- b) **Evitar la zona delante y detrás de la muela**

de tronzar en rotación. En caso de contragolpe, la unidad de corte se impulsa hacia arriba en la dirección del operario.

- c) **No utilizar hojas de sierra de cadena, para tallar madera o dentada, ni muelas de diamante segmentadas con huecos de más de 10 mm.** Este tipo de herramientas insertables provocan a menudo un contragolpe o la pérdida del control de la herramienta eléctrica.
- d) **Evitar que la muela de tronzar se bloquee o que la presión de aplicación sea excesiva. No realizar cortes demasiado profundos.** Una sobrecarga de la muela de tronzar aumenta su sollicitación, así como la probabilidad de que se bloquee y, con ello, la posibilidad de que se produzca un contragolpe o se rompa el dispositivo de lijado.
- e) **Si la muela de tronzar se bloquea o se interrumpe el trabajo, apagar el aparato y mantener la unidad de corte quieta hasta que la muela se pare.** No intentar nunca sacar del corte la muela de tronzar cuando todavía esté en movimiento puesto que se podría producir un contragolpe. Determinar y subsanar la causa del bloqueo.
- f) **No volver a conectar la herramienta eléctrica mientras se siga encontrando en la pieza.** Antes de continuar cuidadosamente con el corte, esperar a que la muela de tronzar alcance su máxima velocidad. En caso contrario, la muela se podría enganchar, salir disparada de la pieza o provocar un contragolpe.
- g) **Sujetar bien las piezas grandes para reducir el riesgo de un contragolpe causado por una muela de tronzar bloqueada. Las piezas grandes pueden doblarse a causa de su propio peso.** La pieza debe apoyarse en los dos lados de la muela, tanto junto al corte como en el canto.
 1. Para su seguridad, seguir las instrucciones de seguridad del fabricante del soporte, de la herramienta eléctrica y de la muela de tronzar relativas al corte.
 2. El soporte siempre se ha de sujetar de forma segura, fija y en posición horizontal sobre el banco de trabajo.
 3. El puesto de trabajo siempre ha de estar limpio y bien iluminado.
 4. Evitar una posición corporal inadecuada. Adoptar una posición segura y guardar en todo momento el equilibrio.
 5. No utilizar nunca la máquina cuando se halle

- cerca de materiales, gases o líquido inflamables.
6. Utilizar gafas protectoras, protección facial y protección respiratoria, un delantal completo, zapatos de seguridad y llevar asimismo mangas largas ajustadas y guantes.
 7. Mantener a los niños alejados. No permita que otras personas, especialmente niños, toquen la herramienta. Mantenerlos fuera del lugar de trabajo.
 8. No trabajar jamás sin protección para la muela de lijar ni protección antichispas conforme a las normas.
 9. No retirar nunca los dispositivos de protección y asegurarse de que funcionen de manera adecuada.
 10. Comprobar siempre el estado de la muela de tronzar para evitar posibles fisuras y daños. Sustituir inmediatamente la muela que presente fisuras o se halle dañada.
 11. Comprobar antes de la puesta en marcha que la muela de tronzar no esté en contacto con la herramienta.
 12. Comprobar periódicamente que todos los tornillos, tuercas y bulones estén bien apretados.
 13. Cerciorarse de que el cable de conexión se encuentre a una distancia segura de la muela de tronzar y de la zona de trabajo.
 14. No utilizar el soporte con herramientas eléctricas de alta potencia que no hayan sido previstas expresamente para el accesorio.
 15. Utilizar únicamente muelas de tronzar para metal.
 16. Comprobar que la muela de tronzar se desplace verticalmente con respecto a la placa base.
 17. Asegurar cuidadosamente la pieza que se desea trabajar sobre una superficie lisa y de manera fija, evitando así que se mueva y se bloquee al final del corte.
 18. Procurar no cortar piezas que presenten un tamaño evidentemente excesivo para el soporte.
 19. Asegurarse de que la muela se haya detenido por completo, antes de retirar o asegurar de nuevo la pieza o reajustar el ángulo de corte.
 20. No tocar nunca la zona posterior o próxima a la muela de tronzar.
 21. No dejar nunca la herramienta en marcha sin vigilancia. Desconectar la herramienta en caso de alejarse de la misma.
 22. Desenchufar el aparato siempre que no se utilice, antes de realizar trabajos de mantenimiento y al cambiar de herramienta.
 23. ¡Evitar una puesta en marcha involuntaria de la máquina! Asegurarse de que el interruptor se encuentre desconectado al enchufar el cable.
 24. No utilizar nunca hojas de sierra circular o muelas de cerámica
 25. Antes de empezar a utilizar el aparato, asegurarse de que se halle sujeto de forma segura y reglamentaria en el soporte.
 26. No utilizar jamás las manos ni otros objetos para detener la muela.
 27. No sobrecargar la herramienta, permitir que la muela trabaje sin presión.
 28. Comprobar que todas las piezas se hallen montadas. A tal efecto, leer las instrucciones, sobre todo las referentes a seguridad. No utilizar la máquina en caso de que no haya sido montada por completo.
 29. No utilizar ni los accesorios ni la herramienta para aquellos usos que no sean los previstos como adecuados.
 30. Comprobar que los accesorios no presenten daños. Comprobar además que tanto las piezas móviles como los dispositivos de seguridad y de sujeción funcionen perfectamente.
 31. Prestar siempre la debida atención al trabajo. Es preciso estar siempre atento a lo que se hace. Actuar siempre de forma razonable. No utilizar la herramienta cuando se esté cansado.
 32. El soporte ha sido diseñado para cortar metales de hierro. No intentar cortar madera, ladrillos u otros materiales no adecuados.
 33. Una vez que haya montado una muela de tronzar nueva, no situarse en la dirección de corte de la misma. Dejar que la máquina funcione durante aprox. un minuto antes de empezar a tronzar. Si la muela presenta una rotura o un fallo no visible, reventará en menos de un minuto.
 34. Guardar la herramienta en un lugar seguro. Si no se está utilizando el aparato, guardarlo en un lugar seco, cerrado y fuera del alcance de los niños.
 35. Ponerse ropa de trabajo adecuada. No llevar ropa holgada o joyas ya que estas podrían engancharse a piezas en movimiento. Se recomienda utilizar zapatos de suela antideslizante. Llevar una redecilla para el cabello si se tiene el pelo largo.
 36. ¡No dejar ninguna llave puesta en la máquina! Comprobar que llaves y herramientas de ajuste hayan sido extraídas antes de enchufar la máquina.

2. Descripción del aparato y volumen de entrega

2.1 Descripción del aparato

1. Placa base
2. Tornillos de fijación para amoladora angular
3. Dispositivo de sujeción de la pieza (3a, 3b, 3c)
4. Brazo oscilante
5. Sujetacables
6. Tornillos de reglaje para amoladora angular

2.2 Volumen de entrega

Sirviéndose de la descripción del volumen de entrega, comprobar que el artículo esté completo. Si faltase alguna pieza, dirigirse a nuestro Service Center o a la tienda especializada más cercana en un plazo máximo de 5 días laborales tras la compra del artículo presentando un recibo de compra válido. A este respecto, observar la tabla de garantía de las condiciones de garantía que se encuentran al final del manual.

- Abrir el embalaje y extraer cuidadosamente el aparato.
- Retirar el material de embalaje, así como los dispositivos de seguridad del embalaje y para el transporte (si existen).
- Comprobar que el volumen de entrega esté completo.
- Comprobar que el aparato y los accesorios no presenten daños ocasionados durante el transporte.
- Si es posible, almacenar el embalaje hasta que transcurra el periodo de garantía.

Peligro!

¡El aparato y el material de embalaje no son un juguete! ¡No permitir que los niños jueguen con bolsas de plástico, láminas y piezas pequeñas! ¡Riesgo de ingestión y asfixia!

- Manual de instrucciones original

3. Uso adecuado

El soporte ha sido concebido para cortar metales utilizando una amoladora angular (diámetro de las muelas de tronzar 230 mm).

Utilizar la máquina sólo en los casos que se indican explícitamente como de uso adecuado. Cualquier otro uso no será adecuado. En caso de uso inadecuado, el fabricante no se hace responsable

de daños o lesiones de cualquier tipo; el responsable es el usuario u operario de la máquina.

Tener en consideración que nuestro aparato no está indicado para un uso comercial, industrial o en taller. No asumiremos ningún tipo de garantía cuando se utilice el aparato en zonas industriales, comerciales o talleres, así como actividades similares.

4. Características técnicas

Diámetro de la muela: 230 mm
 Amoladora angular máx.: 6 kg
 Pieza máx.: 50 mm
 Peso: 2,94 kg

¡Reducir la emisión de ruido y las vibraciones al mínimo!

- Emplear sólo aparatos en perfecto estado.
- Realizar el mantenimiento del aparato y limpiarlo con regularidad.
- Adaptar el modo de trabajo al aparato.
- No sobrecargar el aparato.
- En caso necesario dejar que se compruebe el aparato.
- Apagar el aparato cuando no se esté utilizando.
- Llevar guantes.

Cuidado!

Riesgos residuales

Incluso si esta herramienta se utiliza adecuadamente, siempre existen riesgos residuales. En función de la estructura y del diseño de esta herramienta eléctrica pueden producirse los siguientes riesgos:

1. Lesiones pulmonares en caso de que no se utilice una mascarilla de protección antipolvo.
2. Lesiones auditivas en caso de que no se utilice una protección para los oídos adecuada.
3. Daños a la salud derivados de las vibraciones de las manos y los brazos si el aparato se utiliza durante un largo periodo tiempo, no se sujeta del modo correcto o si no se realiza un mantenimiento adecuado.

5. Antes de la puesta en marcha

Antes de conectar la máquina, asegurarse de que los datos de la placa de identificación coincidan con los datos de la red eléctrica.

Aviso!

Desenchufar el aparato antes de realizar ajustes.

5.1 Montaje del soporte (fig. 2-7)

- Fijar el brazo oscilante (4) a la placa base (1) con los tres tornillos (a).
- A continuación, fijar el dispositivo de sujeción de la pieza (3) a la placa base (1).
- Montar después los dos tornillos de reglaje para la amoladora angular (6) y los dos tornillos de fijación para la amoladora angular (2) como se muestra en la imagen 3.
- El soporte debe estar siempre fijado de forma segura y firme al banco de trabajo. Colocar el aparato en un área bien iluminada sobre una superficie estable y plana.

5.2 Montaje de la amoladora angular en el soporte

Este soporte está indicado para amoladoras angulares con un diámetro de muela de 230 mm. Montar la amoladora angular de la siguiente manera: primero girar hacia atrás los dos tornillos de reglaje de la amoladora angular (6). A continuación, colocar la amoladora angular y sujetarla con los dos tornillos de fijación para la amoladora angular (2).

Girar luego los tornillos de reglaje de la amoladora angular (6) para fijarlos al cuerpo de la amoladora angular y evitar que se tuerza. Fijar seguidamente el cable de la amoladora angular en el sujetacables (5) y montar la empuñadura adicional de la amoladora angular (c) en el brazo oscilante (b).

6. Manejo

Una vez que se haya fijado la amoladora angular en el soporte, se puede encender. Agarrar la empuñadura de la amoladora angular y guiar lentamente el disco de corte hacia la pieza. Al entrar en contacto con la pieza, realizar el corte con una presión de contacto uniforme. Una vez realizado el corte, devolver lentamente la amoladora angular a la posición inicial y apagarla.

¡Atención!

No soltar la amoladora angular de forma brusca ya que la fuerza elástica hará que vuelva a la posición inicial, lo que puede provocar lesiones.

7. Mantenimiento, limpieza y pedido de piezas de repuesto

Peligro!

Desenchufar siempre antes de realizar algún trabajo de limpieza.

7.1 Limpieza

- Reducir al máximo posible la suciedad y el polvo en los dispositivos de seguridad, las rendijas de ventilación y la carcasa del motor. Frotar el aparato con un paño limpio o soplarlo con aire comprimido manteniendo la presión baja.
- Se recomienda limpiar el aparato tras cada uso.
- Limpiar el aparato con regularidad con un paño húmedo y un poco de jabón blando. No utilizar productos de limpieza o disolventes ya que se podrían deteriorar las piezas de plástico del aparato. Es preciso tener en cuenta que no entre agua en el interior del aparato. Si entra agua en el aparato eléctrico existirá mayor riesgo de una descarga eléctrica.

7.2 Mantenimiento

No hay que realizar el mantenimiento a más piezas en el interior del aparato.

7.3 Pedido de piezas de recambio:

Al solicitar recambios se indicarán los datos siguientes:

- Tipo de aparato
- No. de artículo del aparato
- No. de identidad del aparato
- No. del recambio de la pieza necesitada.

Encontrará los precios y la información actual en www.Einhell-Service.com

8. Eliminación y reciclaje

El aparato está protegido por un embalaje para evitar daños producidos por el transporte. Este embalaje es materia prima y, por eso, se puede volver a utilizar o llevar a un punto de reciclaje. El aparato y sus accesorios están compuestos de diversos materiales, como, p. ej., metal y plástico. Los aparatos defectuosos no deben tirarse a la basura doméstica. Para su eliminación adecuada, el aparato debe entregarse a una entidad recolectora prevista para ello. En caso de no conocer ninguna, será preciso informarse en el organismo responsable del municipio.

9. Almacenamiento

Guardar el aparato y sus accesorios en un lugar oscuro, seco, protegido de las heladas e inaccesible para los niños. La temperatura de almacenamiento óptima se encuentra entre los 5 y 30 °C. Guardar la herramienta eléctrica en su embalaje original.

Certificado de garantía

Estimado cliente:

Nuestros productos están sometidos a un estricto control de calidad. No obstante, lamentaríamos que este aparato dejara de funcionar correctamente, en tal caso, le rogamos que se dirija a nuestro servicio de atención al cliente en la dirección indicada en la parte inferior de la presente tarjeta de garantía. Con mucho gusto le atenderemos también telefónicamente en el número de servicio indicado a continuación. Para hacer válido el derecho de garantía, proceda de la siguiente forma:

1. Estas condiciones de garantía van dirigidas exclusivamente a los consumidores, es decir, personas naturales que no desean emplear este producto en el marco de su actividad comercial ni autónoma. Estas condiciones de garantía regulan prestaciones adicionales de garantía que el fabricante abajo mencionado se compromete a otorgar, de manera adicional a la garantía legal, a los compradores de sus nuevos aparatos. Las prestaciones de garantía que le corresponden conforme a ley no se ven afectadas por la presente. Nuestra prestación de garantía es gratuita para usted.
2. La garantía se extiende exclusivamente a defectos en un aparato nuevo adquirido por usted del fabricante abajo mencionado, ocasionados por fallos de material o de producción, y está limitada, según nuestra elección, a la reparación de los defectos o al cambio del aparato.
Es preciso tener en consideración que nuestro aparato no está indicado para un uso comercial, industrial o en taller. Por lo tanto, no procederá un contrato de garantía cuando se utilice el aparato dentro del periodo de garantía en zonas industriales, comerciales o talleres, así como actividades similares.
3. Nuestra garantía no cubre:
 - Daños en el aparato ocasionados por la no observancia de las instrucciones de montaje o por una instalación no profesional, no observancia de las instrucciones de uso (como, p. ej., conexión a una tensión de red o corriente no indicada) o la no observancia de las disposiciones de mantenimiento y seguridad o por la exposición del aparato a condiciones anormales del entorno o por la falta de cuidado o mantenimiento.
 - Daños en el aparato ocasionados por aplicaciones impropias o indebidas (como, p. ej., sobrecarga del aparato o uso de herramientas o accesorios no homologados), introducción de cuerpos extraños en el aparato (como, p. ej., arena, piedras o polvo, daños producidos por el transporte), uso violento o influencias externa (como, p. ej., daños por caídas).
 - Daños en el aparato o en piezas del aparato provocados por el desgaste natural, habitual o producido por el uso.
4. El periodo de garantía es de 24 meses y comienza en la fecha de la compra del aparato. El derecho de garantía debe hacerse válido, antes de finalizado el plazo de garantía, dentro de un periodo de dos semanas una vez detectado el defecto. El derecho de garantía vence una vez transcurrido el plazo de garantía. La reparación o cambio del aparato no conllevará ni una prolongación del plazo de garantía ni un nuevo plazo de garantía ni para el aparato ni para las piezas de repuesto montadas. Esto también se aplica en el caso de un servicio in situ.
5. Para hacer efectivo su derecho a garantía, registre su aparato defectuoso en: www.Einhell-Service.com. Tenga a mano el recibo de compra o cualquier otro comprobante que acredite la compra del aparato nuevo. La garantía no cubre aquellos aparatos que se envíen sin el comprobante pertinente o sin la placa de identificación puesto que resulta difícil clasificarlos del modo correspondiente. Si nuestra prestación de garantía incluye el defecto aparecido en el aparato, recibirá de inmediato un aparato reparado o nuevo de vuelta.

Naturalmente, también solucionaremos los defectos del aparato que no se encuentren comprendidos o ya no se encuentren comprendidos en la garantía, en este caso contra reembolso de los costes. Para ello, envíe el aparato a nuestra dirección de servicio técnico.

Para piezas de desgaste, de repuesto y falta de piezas nos remitimos a las limitaciones de esta garantía conforme a la información de servicio de este manual de instrucciones.



Perigo! - Para reduzir o risco de ferimentos leia o manual de instruções.



Cuidado! Use uma proteção auditiva. O ruído pode provocar danos no aparelho auditivo.



Cuidado! Use uma máscara de proteção para pó. Durante os trabalhos em madeira e outros materiais pode formar-se pó prejudicial à saúde. Os materiais que contenham amianto não podem ser trabalhados!



Cuidado! Use óculos de proteção. As faíscas produzidas durante o trabalho ou as aparas, os estilhaços e a poeira que saem do aparelho podem provocar cegueira.



Use luvas de proteção.



A máquina só pode ser operada por uma pessoa de cada vez.



Mantenha as mãos afastadas das peças móveis da máquina.

Perigo!

Ao utilizar ferramentas, devem ser respeitadas algumas medidas de segurança para prevenir ferimentos e danos. Por conseguinte, leia atentamente este manual de instruções / estas instruções de segurança. Guarde-o num local seguro, para que o possa consultar sempre que necessário. Caso passe o aparelho a outras pessoas, entregue também este manual de instruções / estas instruções de segurança. Não nos responsabilizamos pelos acidentes ou danos causados pela não observância deste manual e das instruções de segurança.

1. Instruções de segurança**Aviso!**

Leia todas as instruções de segurança, indicações, ilustrações e dados técnicos fornecidos com esta ferramenta elétrica. O incumprimento das indicações seguintes pode provocar choques elétricos, incêndios e/ou ferimentos graves.

Guarde todas as instruções de segurança e indicações para consultar mais tarde.

1) Instruções de segurança para rebarbadoras de corte

- a) **Mantenha-se a si e a pessoas, que se encontrem nas imediações, fora do nível do disco de rebarbar em rotação.**
A cobertura de proteção tem de proteger o operador de bocados partidos e do contacto accidental com o corpo abrasivo.
- b) **Utilize exclusivamente discos de corte reforçados ou diamantados para a sua ferramenta elétrica.** O facto de conseguir fixar o acessório à ferramenta elétrica não significa que o funcionamento seja seguro.
- c) **As rotações permitidas da ferramenta de trabalho têm de ser, pelo menos, tão elevadas quanto as rotações máximas indicadas na ferramenta elétrica.** Os acessórios que rodam a uma velocidade superior à permitida podem partir e ser projetados.
- d) **Os corpos abrasivos só podem ser usados para as possibilidades de aplicação aconselhadas. Por exemplo: nunca lixe com a superfície lateral de um disco de corte.** Os discos de corte destinam-se ao desbaste de material com a

aresta do disco. A aplicação de força lateral sobre estes corpos abrasivos pode parti-los.

- e) **Use sempre flanges de aperto não danificados do tamanho e da forma certos para o disco de rebarbar escolhido.** Os flanges adequados apoiam o disco de rebarbar, reduzindo o perigo de rutura.
- f) **O diâmetro exterior e a espessura da ferramenta de trabalho têm de corresponder às medidas indicadas na sua ferramenta elétrica.** As ferramentas de trabalho com medidas inadequadas não conseguem ser devidamente protegidas, nem controladas.
- g) **Os discos de rebarbar e flanges têm de corresponder exatamente ao eixo da ferramenta elétrica.** As ferramentas de trabalho que não assentarem bem no eixo da ferramenta elétrica giram de forma irregular, vibram muito e podem levar a que se perda o controlo.
- h) **Não use discos de rebarbar danificados. Antes de cada utilização, verifique se os discos de rebarbar apresentam estilhaços e fissuras. Se a ferramenta elétrica ou o disco de rebarbar cair, verifique se está danificada(o) ou use um disco de rebarbar não danificado. Depois do disco de rebarbar controlado e colocado, mantenha-se a si e a pessoas, que se encontrem nas imediações, fora do nível do disco de corte em rotação e deixe o aparelho funcionar um minuto às rotações máximas.** A maior parte dos discos de rebarbar danificados parte-se durante este período de teste.
- i) **Use equipamento de proteção individual. Consoante a aplicação, use máscara facial completa, proteção para os olhos ou óculos de proteção. Sempre que se justifique, use máscara de proteção contra o pó, proteção auditiva, luvas de proteção ou avental especial, que o protegem de pequenas partículas de material e resultantes do lixamento.** Os óculos de proteção devem proteger de corpos estranhos projetados durante as diversas aplicações. A máscara de proteção contra o pó ou respiratória tem de filtrar o pó que se forma durante a utilização. A exposição prolongada a níveis elevados de ruído pode provocar problemas de audição.
- j) **Mantenha terceiros a uma distância de segurança em relação à área de trabalho.**

Quem quer que entre na área de trabalho tem de usar equipamento de proteção individual. Podem ser projetados bocados partidos da peça ou das ferramentas de trabalho e provocar ferimentos, mesmo fora da área de trabalho direta.

- k) **Mantenha o cabo de ligação afastado das ferramentas de trabalho em rotação.** Se perder o controlo do aparelho, o cabo de ligação pode ficar cortado ou ser apanhado, envolvendo a mão ou o braço na ferramenta de trabalho em rotação.
- l) **Limpe regularmente as fendas de ventilação da ferramenta elétrica.** A ventoinha do motor puxa pó para dentro da carcaça. Uma grande acumulação de pó metálico pode provocar perigos elétricos.
- m) **Não use a ferramenta elétrica junto a materiais inflamáveis. Não utilize a ferramenta elétrica, se ela estiver sobre uma superfície inflamável, como por exemplo madeira.** As faíscas podem inflamar estes materiais.
- n) **Não utilize ferramentas de trabalho que requeiram líquido de arrefecimento.** A utilização de água ou de outros líquidos de arrefecimento pode provocar choques elétricos.

2) **Rechaço e respetivas instruções de segurança**

Rechaço é a reação repentina provocada por um disco de corte em rotação que emperra ou bloqueia. O emperramento ou bloqueio provoca uma paragem abrupta da ferramenta rotativa de trabalho. Tal faz com que o conjunto da rebarbadora de corte descontrolado acelere para cima em direção ao operador.

Quando p. ex. um disco de corte emperra ou bloqueia na peça, a aresta do disco de corte que está introduzida na referida peça pode ficar presa, fazendo com que o disco de corte se parta ou rechace. Neste caso, os discos de corte também podem partir.

Um rechaço é a consequência de uma utilização errada ou inadequada da ferramenta elétrica. Ele pode ser evitado através de medidas de prevenção adequadas, como a seguir descrito.

- a) **Segure bem na ferramenta elétrica e coloque o corpo e os braços numa posição em que consiga amparar as forças de rechaço.** Tomando as medidas de prevenção adequadas, o operador pode dominar as forças de rechaço ou de reação.
- b) **Evite a área à frente e atrás do disco de**

corte em rotação. Em caso de rechaço, o conjunto da rebarbadora de corte é projetado para cima em direção ao operador.

- c) **Nunca use discos de corrente, de corte de madeira ou de serra dentados nem qualquer disco de diamante segmentado com intervalos de largura superior a 10 mm.** Tais ferramentas de trabalho provocam, muitas vezes, rechaços ou a perda de controlo sobre a ferramenta elétrica.
- d) **Evite bloquear o disco de corte ou uma força de pressão excessiva. Não faça cortes demasiado profundos.** Uma sobrecarga do disco de corte aumenta o esforço e a probabilidade de emperrar ou ficar bloqueado e, por conseguinte, de rechaço ou rutura do corpo abrasivo.
- e) **Se o disco de corte ficar emperrado ou se interromper o trabalho, desligue o aparelho e mantenha o conjunto da rebarbadora de corte imobilizado até o disco parar.** Para evitar o rechaço, nunca tente puxar o disco de corte, ainda a rodar, do corte. Verifique qual é a causa do emperramento e elimine-a.
- f) **Não volte a ligar a ferramenta elétrica enquanto ela estiver na peça.** Primeiro, o disco de corte tem de chegar às rotações máximas antes de se continuar o corte com cuidado. Caso contrário, o disco pode emperrar, saltar da peça ou provocar rechaço.
- g) **Apoie as peças grandes para evitar o risco de rechaço por um disco de corte emperrado. As peças grandes podem dobrar-se sob o seu próprio peso.** A peça tem de ser apoiada dos dois lados do disco, junto ao corte e à aresta.
 1. Deverá respeitar, para sua própria segurança, as instruções de segurança relativas ao suporte divisor e ao respetivo corte, enunciadas pelo fabricante da ferramenta elétrica e do disco de corte.
 2. O suporte divisor tem que ser sempre fixado à bancada de trabalho de forma segura e na horizontal.
 3. O local de trabalho tem que ser mantido limpo e bem iluminado.
 4. Evite posições impróprias. Certifique-se de que está numa posição segura e mantenha sempre o equilíbrio.
 5. Nunca opere a máquina na área de materiais, gases ou líquidos facilmente inflamáveis.
 6. Use óculos de proteção, proteção facial,

- máscara respiratória, bata, calçado de segurança, mangas compridas apertadas e luvas.
7. Mantenha as crianças afastadas. Não deixe ninguém mexer na ferramenta, sobretudo crianças. Mantenha toda a gente afastada da área de trabalho.
 8. Nunca trabalhe sem a proteção do disco de rebarbar e uma proteção contra faíscas correspondente às normas.
 9. Deixe sempre os dispositivos de proteção no seu lugar e verifique se funcionam sem problemas.
 10. Verifique sempre se o disco de corte tem fissuras ou danos. Substitua imediatamente um disco de corte com fissura ou danificado.
 11. Certifique-se, antes da colocação em funcionamento, de que o disco de corte não entra em contacto com a ferramenta.
 12. Averigue regularmente se todos os parafusos, porcas e pernos estão bem fixos.
 13. Assegure-se de que o cabo elétrico se encontra a uma distância segura do disco de corte e da zona de trabalho.
 14. Não utilize o suporte divisor com ferramentas elétricas de potência elevada que não sejam adequadas ao próprio aparelho auxiliar.
 15. Utilize somente discos de corte para metal.
 16. Certifique-se de que o disco de corte se move perpendicularmente à placa de assento.
 17. Fixe bem a peça a trabalhar. O material tem de ser bem apertado a direito para evitar possíveis movimentos e não emperrar no fim do corte.
 18. Não tente seccionar peças que sejam demasiado grandes para o suporte divisor.
 19. Antes de retirar a peça, colocar outra ou ajustar o ângulo, certifique-se de que o disco de corte parou completamente.
 20. Nunca introduza as mãos atrás ou ao lado do disco de corte.
 21. Não deixa as ferramentas em funcionamento sem vigilância. Desligue sempre o aparelho quando se afastar da máquina.
 22. Puxe sempre a ficha de alimentação em caso de não-utilização, manutenção ou substituição da ferramenta.
 23. Evite arranques acidentais. Antes de ligar o aparelho à tomada, certifique-se de que o interruptor está desligado.
 24. Nunca utilize discos de serra circular ou discos cerâmicos
 25. Antes da utilização, assegure-se de que o aparelho se encontra fixado ao suporte de modo seguro e em conformidade com as normas.
 26. Nunca use as mãos ou objetos para fazer parar o disco.
 27. Não sujeite a sua ferramenta a sobrecargas, deixe funcionar o disco sem pressão.
 28. Verifique se todas as peças estão montadas. Leia, para tal, as indicações, sobretudo as instruções de segurança. Não empregue a máquina antes de estar totalmente montada.
 29. Não use os acessórios e a ferramenta elétrica para fins ou trabalhos aos quais não se destinam.
 30. Certifique-se de que os acessórios não são danificados. Verifique se as peças móveis e os dispositivos de fixação e proteção funcionam sem problemas.
 31. Esteja sempre atento. Observe sempre com atenção o trabalho que está a realizar. Proceda de modo sensato durante o trabalho. Não use a ferramenta se estiver desconcentrado.
 32. O suporte divisor destina-se ao seccionamento de metais ferrosos. Não tente cortar madeira, pedras de cantaria ou outros materiais impróprios.
 33. Depois de montado um disco de corte novo, não se coloque no sentido do corte do disco. Deixe a máquina funcionar durante um minuto antes de começar a cortar. Se o disco tiver uma quebra não visível ou um defeito, quebra-se em menos de um minuto.
 34. Guarde as ferramentas de forma segura. As ferramentas que não estão a ser usadas devem ser guardadas num local seco e fechado, fora do alcance das crianças.
 35. Use vestuário de trabalho adequado. Não use vestuário largo ou joias, pois podem ser apanhadas por peças em movimento. Recomenda-se o uso de calçado antiderrapante. Se tiver cabelos compridos, apanhe-os com uma rede própria para esse efeito.
 36. Não se esqueça de chaves de ferramentas encaixadas. Antes de ligar o aparelho, verifique sempre se as chaves e ferramentas de ajuste não ficaram esquecidas no aparelho.

2. Descrição do aparelho e material a fornecer

2.1 Descrição do aparelho

1. Placa de assento
2. Parafusos de fixação para rebarbadora
3. Dispositivo de fixação da peça (3a, 3b, 3c)
4. Braço giratório
5. Suporte de cabos
6. Parafusos de regulação para rebarbadora

2.2 Material a fornecer

Com a ajuda da descrição do material a fornecer, verifique se o artigo se encontra completo. Caso faltem peças, dirija-se num prazo máximo de 5 dias úteis após a compra do artigo a um dos nossos Service Center ou ao ponto de venda onde adquiriu o aparelho, fazendo-se acompanhar de um talão de compra válido. Para o efeito, consulte a tabela da garantia que se encontra nas informações do serviço de assistência técnica no fim do manual.

- Abra a embalagem e retire cuidadosamente o aparelho.
- Remova o material da embalagem, assim como os dispositivos de segurança da embalagem e de transporte (caso existam).
- Verifique se o material a fornecer está completo
- Verifique se o aparelho e as peças acessórias apresentam danos de transporte.
- Se possível, guarde a embalagem até ao termo do período de garantia.

Perigo!

O aparelho e o material da embalagem não são brinquedos! As crianças não devem brincar com sacos de plástico, películas ou peças de pequena dimensão! Existe o perigo de deglutição e asfixia!

- Manual de instruções original

3. Utilização adequada

Em combinação com uma rebarbadora (diâmetro do disco de corte de 230 mm), o suporte divisor destina-se ao corte de metais.

A máquina só pode ser utilizada para os fins a que se destina. Qualquer outro tipo de utilização é considerado inadequado. Os danos ou ferimentos de qualquer tipo daí resultantes são da responsabilidade do utilizador/operador e não do fabricante.

Chamamos a atenção para o fato de os nossos aparelhos não terem sido concebidos para uso comercial, artesanal ou industrial. Não assumimos qualquer responsabilidade se o aparelho for utilizado no comércio, artesanato ou indústria ou em actividades equiparáveis.

4. Dados técnicos

Diâmetro do disco:..... 230 mm
 Rebarbadora máx.:6 kg
 Peça máx.: 50 mm
 Peso:2,94 kg

Reduza a produção de ruído e de vibração para o mínimo!

- Utilize apenas aparelhos em bom estado.
- Limpe e faça a manutenção do aparelho regularmente.
- Adapte o seu modo de trabalho ao aparelho.
- Não sobrecarregue o aparelho.
- Se necessário, submeta o aparelho a uma verificação.
- Desligue o aparelho, quando este não estiver a ser utilizado.
- Use luvas.

Cuidado!

Riscos residuais

Mesmo quando esta ferramenta elétrica é utilizada adequadamente, existem sempre riscos residuais. Dependendo do formato e do modelo desta ferramenta elétrica podem ocorrer os seguintes perigos:

1. Lesões pulmonares, caso não seja utilizada uma máscara de proteção para pó adequada.
2. Lesões auditivas, caso não seja utilizada uma proteção auditiva adequada.
3. Danos para a saúde resultantes das vib-

rações na mão e no braço, caso a ferramenta seja utilizada durante um longo período de tempo ou se não for operada e feita a manutenção de forma adequada.

5. Antes da colocação em funcionamento

Antes de ligar a máquina, certifique-se de que os dados constantes da placa de características correspondem aos dados de rede.

Aviso!

Retire sempre a ficha de alimentação da corrente elétrica antes de efectuar ajustes no aparelho.

5.1 Montagem do suporte divisor (figuras 2-7)

- Fixe o braço giratório (4) à base (1) com os três parafusos (a).
- Em seguida fixe o dispositivo de fixação da peça (3) na placa de assento (1).
- Monte então os dois parafusos de regulação para rebarbadora (6) e os dois parafusos de fixação para rebarbadora (2), como ilustrado na figura 3.
- O suporte tem de ser sempre fixado à bancada de trabalho de forma segura. Coloque o aparelho numa área bem iluminada numa superfície estável e plana.

5.2 Montagem da rebarbadora no suporte divisor

Este suporte divisor é adequado para rebarbadoras com um diâmetro do disco de 230 mm. Monte a rebarbadora da seguinte forma. Rode primeiro para trás os dois parafusos de regulação para a rebarbadora (6). Insira então a rebarbadora e fixe-a com os dois respetivos parafusos de fixação (2). Seguidamente, rode os parafusos de regulação para a rebarbadora (6) para a fixação ao corpo da sua rebarbadora, a fim de evitar a rotação. Fixe depois o cabo da sua rebarbadora no suporte de cabos (5) e monte o punho adicional da sua rebarbadora (c) no braço giratório (b).

6. Operação

Pode ligar a rebarbadora depois de fixá-la no suporte divisor. Segure o punho da sua rebarbadora e desloque o disco de corte lentamente em direção à peça. Quando entrar em contacto com a peça, execute o corte com uma força de compressão uniforme. Depois de efetuar o corte, recoloque a rebarbadora na posição inicial e desligue a rebarbadora.

Atenção!

Não largue a rebarbadora bruscamente, caso contrário a força de mola fará com que ela regresse rapidamente à posição inicial, podendo causar ferimentos.

7. Limpeza, manutenção e encomenda de peças sobressalentes

Perigo!

Retire a ficha da corrente antes de qualquer trabalho de limpeza.

7.1 Limpeza

- Mantenha os dispositivos de segurança, ranhuras de ventilação e a carcaça do motor o mais limpo possível. Esfregue o aparelho com um pano limpo ou sobre com ar comprimido a baixa pressão.
- Aconselhamos a limpar o aparelho directamente após cada utilização.
- Limpe regularmente o aparelho com um pano húmido e um pouco de sabão. Não utilize detergentes ou solventes; estes podem corroer as peças de plástico do aparelho. Certifique-se de que não entra água para o interior do aparelho. A entrada de água num aparelho elétrico aumenta o risco de choque elétrico.

7.2 Manutenção

No interior do aparelho não existem quaisquer peças que necessitem de manutenção.

7.3 Encomenda de peças sobressalentes:

Ao encomendar peças sobressalentes, devem-se fazer as seguintes indicações:

- Tipo da máquina
- Número de artigo da máquina
- Número de identificação da máquina
- Número da peça sobressalente necessária

Pode encontrar os preços e informações actuais em www.Einhell-Service.com

8. Eliminação e reciclagem

O aparelho encontra-se dentro de uma embalagem para evitar danos de transporte. Esta embalagem é matéria-prima, podendo ser reutilizada ou reciclada. O aparelho e os respectivos acessórios são de diferentes materiais, como p. ex. o metal e o plástico. Não deite os aparelhos defeituosos para o lixo doméstico. Para uma eliminação ecologicamente correcta, o aparelho deve ser entregue num local de recolha adequado. Se não tiver conhecimento de nenhum local de recolha, informe-se junto da sua administração autárquica.

9. Armazenagem

Guarde o aparelho e os respectivos acessórios em local escuro, seco e sem risco de formação de gelo, fora do alcance das crianças. A temperatura ideal de armazenamento situa-se entre os 5 e os 30 °C. Guarde a ferramenta eléctrica na embalagem original.

Certificado de garantia

Estimado(a) cliente,

os nossos produtos são submetidos a um rigoroso controlo de qualidade. Se, ainda assim, o aparelho não funcionar nas devidas condições, lamentamos esse facto e pedimos-lhe que se dirija ao nosso serviço de assistência técnica na morada indicada no presente certificado de garantia. Se preferir, também pode contactar-nos telefonicamente através do número de assistência técnica indicado. O exercício dos direitos de garantia está sujeito às seguintes condições:

1. As presentes condições de garantia dirigem-se exclusivamente aos consumidores, ou seja, pessoas naturais, que não desejam utilizar este produto quer no âmbito da sua actividade comercial quer de outra actividade independente. As presentes condições de garantia regem as prestações de garantia adicionais com que o fabricante abaixo designado se compromete, além dos termos legais de garantia, para com os compradores dos seus novos aparelhos e não afectam os seus direitos legais de garantia. O nosso serviço de garantia é prestado gratuitamente.
2. O serviço de garantia cobre exclusivamente as deficiências num novo aparelho adquirido do fabricante abaixo designado, e que sejam decorrentes de erros de material ou de fabrico comprovados, e está, por nossa opção, limitado à eliminação de tal falta no aparelho ou à substituição do mesmo. Chamamos a atenção para o facto de os nossos aparelhos não terem sido concebidos para uso comercial, artesanal ou profissional. Não haverá, por isso, lugar a um contrato de garantia no caso de o aparelho ter sido utilizado, dentro do período de garantia, em empresas do sector comercial, artesanal ou industrial ou actividades equiparáveis.
3. Excluídos pela nossa garantia estão:
 - Danos no aparelho resultantes da inobservância das instruções de montagem ou de uma instalação incorrecta, da inobservância do manual de instruções (como p. ex. a ligação a uma tensão de rede ou tipo de corrente errada) ou da inobservância das disposições de segurança ou da exposição do aparelho a condições ambientais anormais ou de uma conservação e manutenção insuficientes.
 - Danos no aparelho resultantes de utilizações abusivas ou indevidas (como p. ex. uma sobrecarga do aparelho ou utilização de ferramentas de trabalho ou acessórios não autorizados), a penetração de corpos estranhos no aparelho (como p. ex. areia, pedras ou pó, danos de transporte), o uso de força ou impactos externos (como p. ex. danos resultantes de quedas).
 - Danos no aparelho ou nas peças do aparelho associados a um desgaste decorrente do uso, um desgaste natural habitual ou de outro tipo.
4. O período de garantia é de 24 meses a contar da data de compra do aparelho. Os direitos de garantia devem ser reclamados dentro do período de garantia, no prazo de duas semanas após ter sido detectado o defeito. Está excluída a reclamação de direitos de garantia após o termo do período de garantia. A reparação ou a substituição do aparelho não implica o prolongamento do período de garantia nem dá origem à contagem de um novo período de garantia para o aparelho ou para eventuais peças sobressalentes montadas no mesmo. O mesmo se aplica no caso de a assistência técnica ter sido prestada no local.
5. Para activar a garantia, denuncie o aparelho defeituoso em: www.Einhell-Service.com. Tenha à disposição o talão ou outro comprovativo de compra do aparelho novo. Os aparelhos enviados sem o respectivo comprovativo ou sem a placa de características, serão excluídos pelo serviço de garantia devido à falta de atribuição. Se o defeito do aparelho estiver abrangido pelo nosso serviço de garantia, ser-lhe-á imediatamente enviado um aparelho novo ou reparado.

Naturalmente, também teremos todo o gosto em efectuar reparações que não estão, ou deixaram de estar, abrangidas pelo serviço de garantia. Nesse caso, terá de suportar os custos da reparação. Para este efeito, deverá enviar o aparelho para a morada do nosso serviço de assistência técnica.

Para peças de desgaste, consumíveis e em falta, consulte as restrições desta garantia, de acordo com as informações do serviço de assistência técnica deste manual de instruções.





A series of horizontal lines for writing, starting from the top right and extending down to the bottom of the page.



EH 02/2021 (01)

