

Einhell

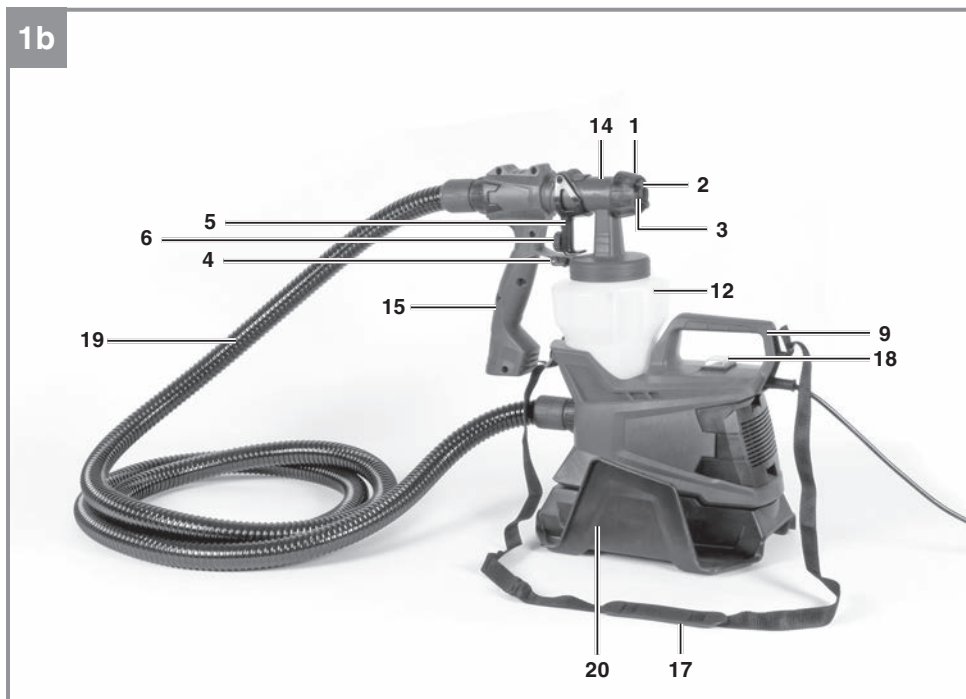
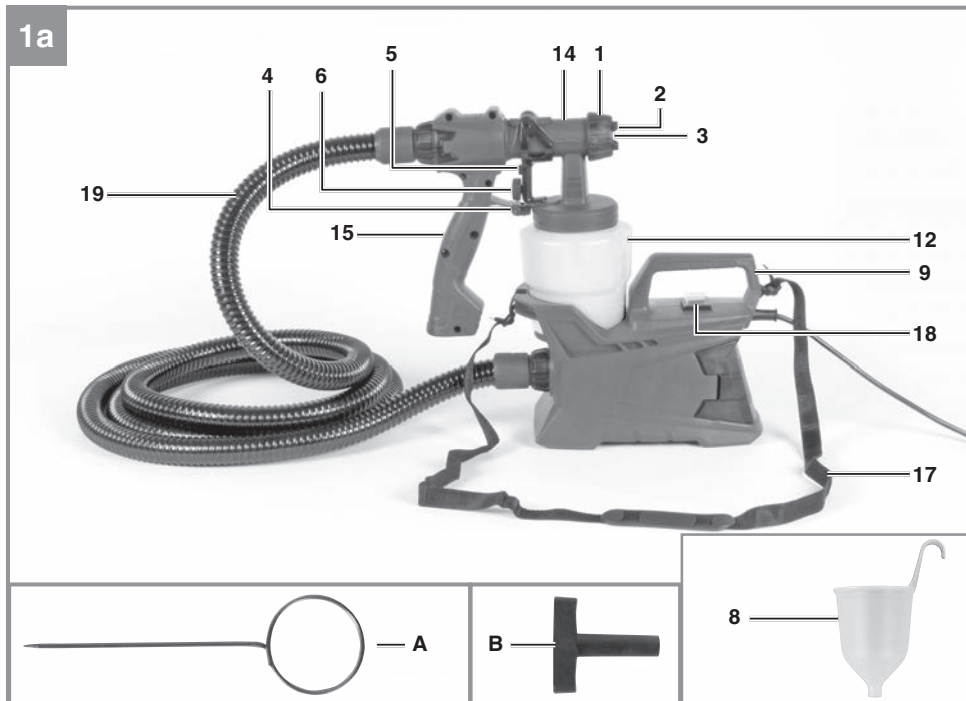
TC-SY 600 S
TC-SY 700 S

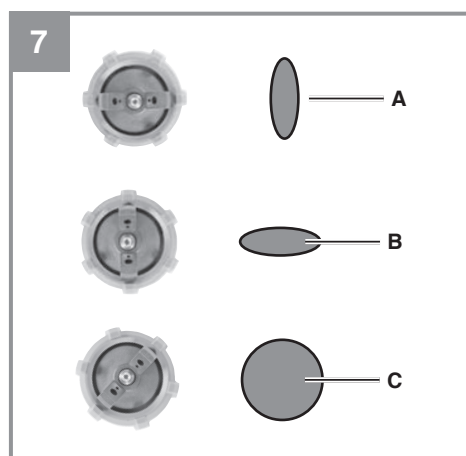
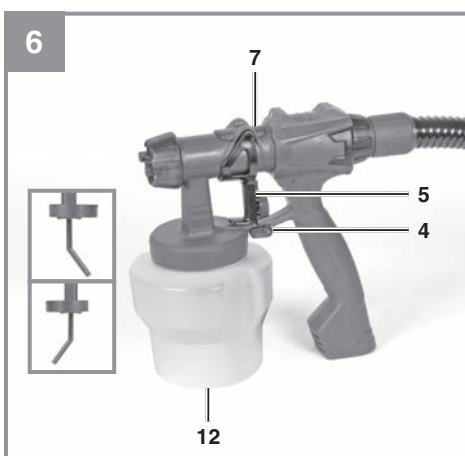
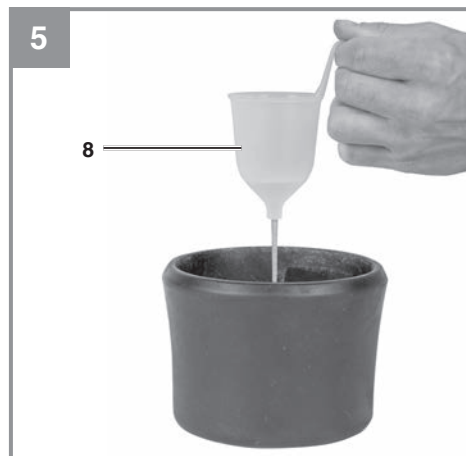
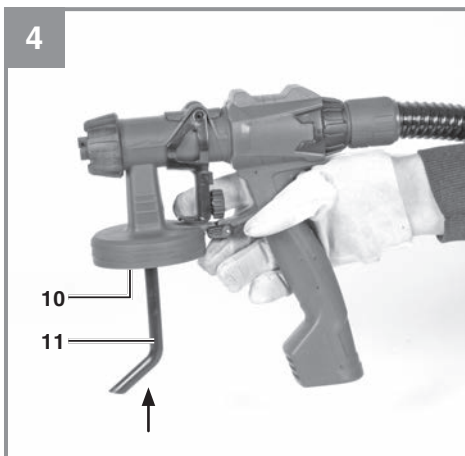
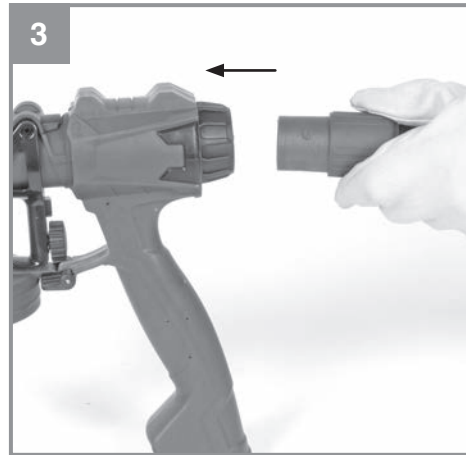
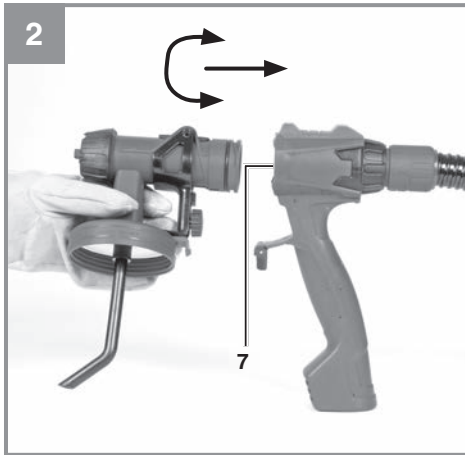
-
- D Originalbetriebsanleitung
Farbsprühsystem
- SLO Originalna navodila za uporabo
Sistem za pršenje barve
- HR/ Originalne upute za uporabu
BIH Sustav za prskanje boje
- RS Originalna uputstva za upotrebu
Sistem za prskanje boje

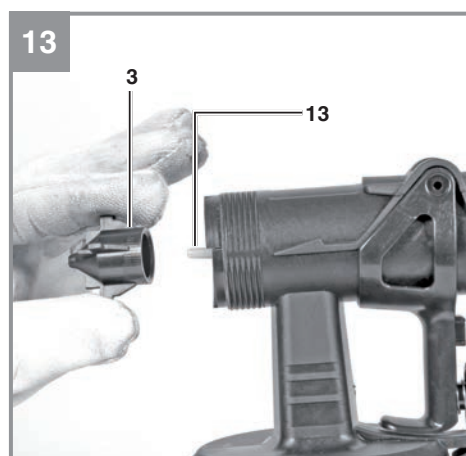
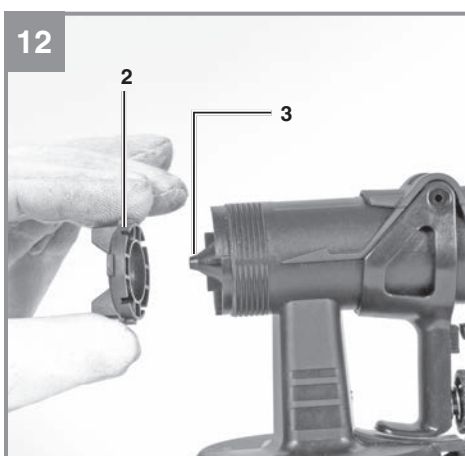
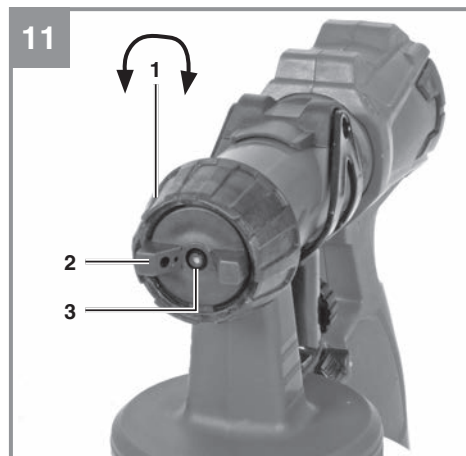
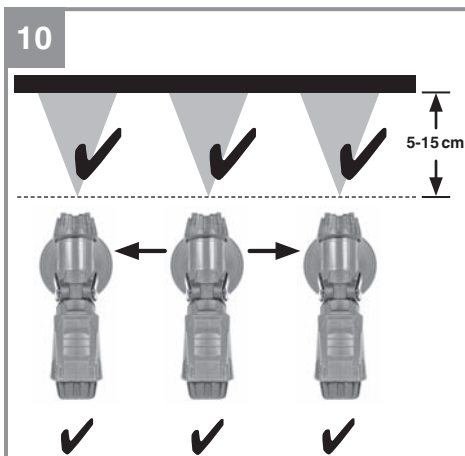
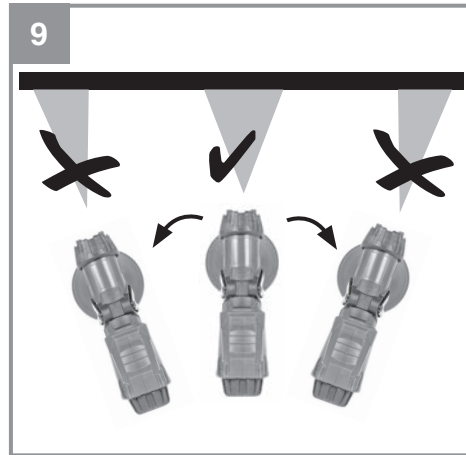
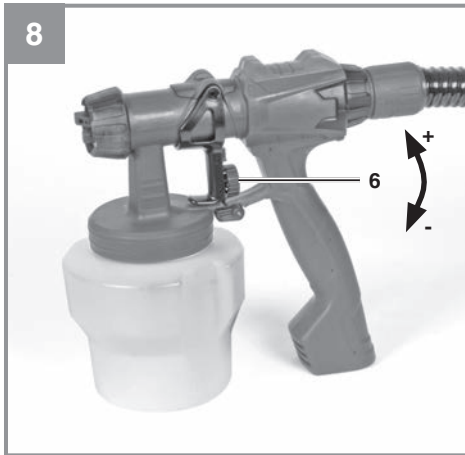


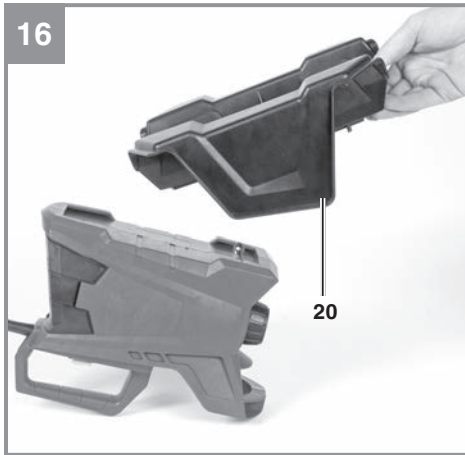
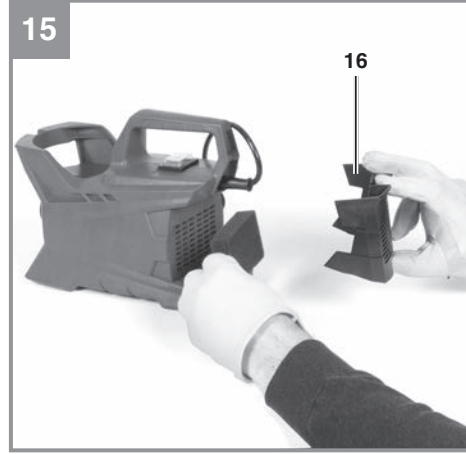
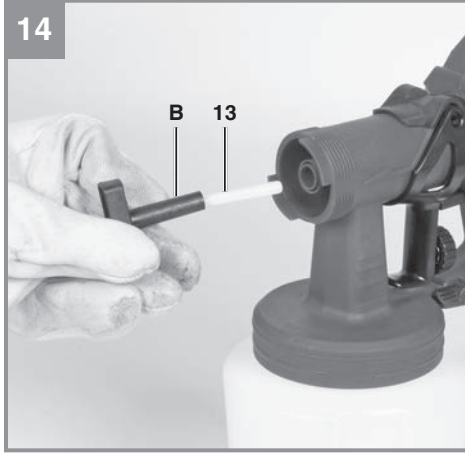
Art.-Nr.: 42.600.15
Art.-Nr.: 42.600.20

I.-Nr.: 11016
I.-Nr.: 11016









Inhaltsverzeichnis

1. Sicherheitshinweise	8
2. Gerätebeschreibung und Lieferumfang	8
3. Bestimmungsgemäße Verwendung.....	9
4. Technische Daten.....	9
5. Vor Inbetriebnahme	10
6. Bedienung	10
7. Austausch der Netzanschlussleitung.....	12
8. Reinigung, Wartung und Ersatzteilbestellung	12
9. Entsorgung und Wiederverwertung	13
10. Lagerung	13
11. Viskositätstabelle.....	14
12. Fehlersuchplan	14



Gefahr! - Zur Verringerung des Verletzungsrisikos Bedienungsanleitung lesen



Vorsicht! Tragen Sie einen Gehörschutz. Die Einwirkung von Lärm kann Hörverlust bewirken.



Vorsicht! Tragen Sie eine Staubschutzmaske. Beim Bearbeiten von Holz und anderer Materialien kann gesundheitsschädlicher Staub entstehen. Asbesthaltiges Material darf nicht bearbeitet werden!



Vorsicht! Tragen Sie eine Schutzbrille. Während der Arbeit entstehende Funken oder aus dem Gerät heraustretende Splitter, Späne und Stäube können Sichtverlust bewirken.



Vorsicht! Tragen Sie Handschuhe!



Hinweis! Zerlegen und Reinigen Sie das Gerät unmittelbar nach jeder Benutzung. Nur so bleiben die farbführenden Teile des Gerätes sauber und verkleben nicht. Ungereinigte Bauteile können verkleben und führen zum Defekt.

Gefahr!

Beim Benutzen von Geräten müssen einige Sicherheitsvorkehrungen eingehalten werden, um Verletzungen und Schäden zu verhindern. Lesen Sie diese Bedienungsanleitung / Sicherheitshinweise deshalb sorgfältig durch. Bewahren Sie diese gut auf, damit Ihnen die Informationen jederzeit zur Verfügung stehen. Falls Sie das Gerät an andere Personen übergeben sollten, händigen Sie diese Bedienungsanleitung / Sicherheitshinweise bitte mit aus. Wir übernehmen keine Haftung für Unfälle oder Schäden, die durch Nichtbeachten dieser Anleitung und den Sicherheitshinweisen entstehen.

1. Sicherheitshinweise

Die entsprechenden Sicherheitshinweise finden Sie im beiliegenden Heftchen!

Gefahr!

Lesen Sie alle Sicherheitshinweise und Anweisungen. Versäumnisse bei der Einhaltung der Sicherheitshinweise und Anweisungen können elektrischen Schlag, Brand und/oder schwere Verletzungen verursachen. **Bewahren Sie alle Sicherheitshinweise und Anweisungen für die Zukunft auf.**

2. Gerätebeschreibung und Lieferumfang**2.1 Gerätebeschreibung (Bild 1-16)**

Bild 1a: Modell TC-SY 600 S

Bild 1b: Modell TC-SY 700 S

- 1 Überwurfmutter
- 2 Luftkappe
- 3 Düse
- 4 Verschlusshebel
- 5 Abzugshebel
- 6 Regulierung max. Farbmenge
- 7 Pistolenaufnahme
- 8 Viskositätsmessbecher
- 9 Transportgriff
- 10 Steigrohr-Anschluss
- 11 Steigrohr
- 12 Behälter
- 13 Düsennadel (Kunststoff)
- 14 Abzugseinheit
- 15 Handgriff
- 16 Filterkappe

- 17 Schultergurt
- 18 Ein-/Ausschalter
- 19 Luftschlauch
- 20 Schlitten*

- A Reinigungsnadel
- B Adapter für Düsennadel

*nur enthalten für TC-SY 700 S

2.2 Lieferumfang

Bitte überprüfen Sie die Vollständigkeit des Artikels anhand des beschriebenen Lieferumfangs. Bei Fehlteilen wenden Sie sich bitte spätestens innerhalb von 5 Arbeitstagen nach Kauf des Artikels unter Vorlage eines gültigen Kaufbeleges an unser Service Center oder an die Verkaufsstelle, bei der Sie das Gerät erworben haben. Bitte beachten Sie hierzu die Gewährleistungstabelle in den Service-Informationen am Ende der Anleitung.

- Öffnen Sie die Verpackung und nehmen Sie das Gerät vorsichtig aus der Verpackung.
- Entfernen Sie das Verpackungsmaterial sowie Verpackungs- und Transportsicherungen (falls vorhanden).
- Überprüfen Sie, ob der Lieferumfang vollständig ist.
- Kontrollieren Sie das Gerät und die Zubehörteile auf Transportschäden.
- Bewahren Sie die Verpackung nach Möglichkeit bis zum Ablauf der Garantiezeit auf.

Gefahr!

Gerät und Verpackungsmaterial sind kein Kinderspielzeug! Kinder dürfen nicht mit Kunststoffbeuteln, Folien und Kleinteilen spielen! Es besteht Verschluckungs- und Erstickungsgefahr!

- Behälter
- Reinigungsbürste (ohne Abbildung)
- Reinigungsnadel
- Viskositätsmessbecher
- Verschlusskappe
- Düse 2,5mm, am Gerät montiert (Farbe: schwarz)
- Ersatzdüse 3 mm (Farbe: grau)
- Adapter für Düsennadel
- Schultergurt
- Schlitten*
- Originalbetriebsanleitung
- Sicherheitshinweise

*nur enthalten für TC-SY 700 S

3. Bestimmungsgemäße Verwendung

Die Maschine ist zum Sprühen für lösemittelhaltige und wasserverdünnbare Lackfarben, Lasuren, Grundierungen, Klarlacke, Kraftfahrzeug-Decklacke, Innen-Wandfarben, Beizen und Holzschutzmittel geeignet. Laugen und säurehaltige Stoffe, partikelhaltige Sprühstoffe, Latexfarben, Farben mit Spritz-/Tropfhemmung dürfen nicht versprüht werden.

Die Maschine darf nur nach ihrer Bestimmung verwendet werden. Jede weitere darüber hinausgehende Verwendung ist nicht bestimmungsgemäß. Für daraus hervorgerufene Schäden oder Verletzungen aller Art haftet der Benutzer/Bediener und nicht der Hersteller.

Bitte beachten Sie, dass unsere Geräte bestimmungsgemäß nicht für den gewerblichen, handwerklichen oder industriellen Einsatz konstruiert wurden. Wir übernehmen keine Gewährleistung, wenn das Gerät in Gewerbe-, Handwerks- oder Industriebetrieben sowie bei gleichzusetzenden Tätigkeiten eingesetzt wird.

4. Technische Daten

4.1 Technische Daten TC-SY 600 S

Netzspannung /-Frequenz 220-240 V ~ 50 Hz
 Leistungsaufnahme 600 W
 Max. Durchflussmenge 1000ml/min
 Behältervolumen 800 ml
 Düsen- Ø 2,5 / 3,0 mm
 Max. Viskosität 70 DIN-sec
 Schutzklasse II/□
 Schutzart IP 23
 Gewicht ca. 2,6 kg
 Schlauchlänge 1,8 m

4.2 Technische Daten TC-SY 700 S

Netzspannung /-Frequenz 220-240 V ~ 50 Hz
 Leistungsaufnahme 700 W
 Max. Durchflussmenge 1000ml/min
 Behältervolumen 1000 ml
 Düsen- Ø 2,5 / 3,0 mm
 Max. Viskosität 70 DIN-sec

Schutzklasse II/□
 Schutzart IP 23
 Gewicht ca. 3,2 kg
 Schlauchlänge 3,5 m

Gefahr!

Geräusch und Vibration

Die Geräusch- und Vibrationswerte wurden entsprechend EN 50580 ermittelt.

Schalldruckpegel L_{pA} 83 dB(A)
 Unsicherheit K_{pA} 3 dB
 Schalleistungspegel L_{WA} 94 dB(A)
 Unsicherheit K_{WA} 3 dB

Tragen Sie einen Gehörschutz.

Die Einwirkung von Lärm kann Gehörverlust bewirken.

Schwingungsgesamtwerte (Vektorsumme dreier Richtungen) ermittelt entsprechend EN 50580.

Handgriff

Schwingungsemissionswert $a_h = 1,57 \text{ m/s}^2$
 Unsicherheit $K = 1,5 \text{ m/s}^2$

Der angegebene Schwingungsemissionswert ist nach einem genormten Prüfverfahren gemessen worden und kann sich, abhängig von der Art und Weise, in der das Elektrowerkzeug verwendet wird, ändern und in Ausnahmefällen über dem angegebenen Wert liegen.

Der angegebene Schwingungsemissionswert kann zum Vergleich eines Elektrowerkzeuges mit einem anderen verwendet werden.

Der angegebene Schwingungsemissionswert kann auch zu einer einleitenden Einschätzung der Beeinträchtigung verwendet werden.

Beschränken Sie die Geräuschentwicklung und Vibration auf ein Minimum!

- Verwenden Sie nur einwandfreie Geräte.
- Warten und reinigen Sie das Gerät regelmäßig.
- Passen Sie Ihre Arbeitsweise dem Gerät an.
- Überlasten Sie das Gerät nicht.
- Lassen Sie das Gerät gegebenenfalls überprüfen.
- Schalten Sie das Gerät aus, wenn es nicht benutzt wird.
- Tragen Sie Handschuhe.

Vorsicht!**Restrisiken**

Auch wenn Sie dieses Elektrowerkzeug vorschriftsmäßig bedienen, bleiben immer Restrisiken bestehen. Folgende Gefahren können im Zusammenhang mit der Bauweise und Ausführung dieses Elektrowerkzeuges auftreten:

1. Lungenschäden, falls keine geeignete Staubschutzmaske getragen wird.
2. Gehörschäden, falls kein geeigneter Gehörschutz getragen wird.
3. Gesundheitsschäden, die aus Hand-Arm-Schwingungen resultieren, falls das Gerät über einen längeren Zeitraum verwendet wird oder nicht ordnungsgemäß geführt und gewartet wird.

5. Vor Inbetriebnahme

Überzeugen Sie sich vor dem Anschließen, dass die Daten auf dem Typenschild mit den Netzdaten übereinstimmen.

Warnung!

Ziehen Sie immer den Netzstecker, bevor Sie Einstellungen am Gerät vornehmen.

5.1 Montage der Sprühpistole (Abb.2/3/4)

- Die Abzugseinheit (14) ist durch einen Bajonetverschluss der Pistolenaufnahme (7) mit dem Handgriff (15) verbunden.
- Öffnen Sie den Verschlusshebel (4).
- Führen Sie die Abzugseinheit (14) mit einer Drehbewegung in den Handgriff ein.
- Schließen Sie den Verschlusshebel.
- Stecken Sie das Steigrohr (11) auf den Steigrohr-Anschluss (10)
- Verschrauben Sie den Behälter an der Abzugseinheit

6. Bedienung

6.1 Vorbereitung des Stoffes

Zur Verarbeitung mit der Farbsprühpistole müssen die Farben meistens verdünnt werden. Hinweise zu spritzfähigen Verdünnung finden Sie nicht immer auf der Materialdose. Richten Sie sich daher auch nach der Viskositätstabelle. (Viskosität = Dickflüssigkeit des Stoffes)

6.1.1 Messen der Viskosität (Abb. 5)

1. Vor der Messung müssen Sie den Stoff

gründlich durchrühren.

2. Der Viskositätsmessbecher (8) muss komplett in den Stoff eingetaucht werden.
3. Anschließend heben Sie den Viskositätsmessbecher (8) aus dem Gemisch und stoppen die Zeit, die die Flüssigkeit benötigt um komplett durchzulaufen. Sobald der Faden abreißt müssen Sie die Zeit anhalten. Führen Sie diesen Vorgang so oft durch, bis Sie die notwendige Viskosität erreicht haben.

Dies ist die **“Auslaufzeit in Sekunden“**. (siehe 11. Viskositätstabelle)

6.1.2 Düsen-Durchmesser

Die Größe der zu verwendenden Düse ist abhängig von der Viskosität des Stoffes. Je nach Viskosität verwenden Sie die Düse mit Ø 2,5mm (Farbe: schwarz, für niedrigere Viskosität) bzw. Düse mit Ø 3,0 mm (Farbe: grau, für höhere Viskosität). Die Düsennadel im Gerät ist für beide Düsendurchmesser geeignet.

6.2 Ein- / Ausschalter (Abb. 1a/1b)

Schalterstellung 0: Aus

Schalterstellung I: Ein

6.3 Arbeiten mit der Farbsprühpistole (Abb. 6)

Hinweis! Bedecken Sie alle Oberflächen die vor Farbe/Sprühmaterial geschützt werden müssen mit Abdeckmaterial - auch im der weiteren Umgebung des Arbeitsplatzes. Ein feiner Nebel von Farbe/Sprühmaterial kann in Räumen und im Freien sich in weiter Umgebung verteilen und auf Oberflächen absetzen.

- Schrauben Sie den Behälter (12) von der Farbsprühpistole.
- Je nach Bearbeitung muss das Steigrohr (11) ausgerichtet werden.
- Sprüharbeiten bei liegenden Objekten: Steigrohr (11) nach vorne drehen.
- Spritzarbeiten bei erhöhten Objekten: Steigrohr (11) nach hinten drehen.
- Sprühen Sie den Behälter für das Sprühmaterial nie ganz leer. Wenn das Steigrohr nicht mehr in das Sprühmaterial taucht, bricht der Strahl ab und eine uneinheitliche Oberfläche entsteht.
- Wenn Sie die Messung der Viskosität wie in Punkt 6.1.1 durchgeführt haben stellen Sie den Behälter (12) auf eine Papierunterlage und füllen den vorbereiteten Stoff ein, anschließend den Behälter (12) fest an die Farbsprühpistole schrauben.

- Die Farbsprühpistole darf nur auf einer ebenen und sauberen Fläche abgestellt werden. Ansonsten besteht Kippgefahr!
- Ziehen Sie nach jeder Reinigung (s. 8.1) oder Änderung der Strahlform (s. 6.3) die Überwurfmutter (1) fest, um ein Auslaufen von Farbe zwischen Überwurfmutter und Luftkappe (2) zu vermeiden.

6.4 Einstellung des gewünschten Spritzbildes (Abb. 7)

An der Farbsprühpistole können je nach Anwendung drei verschiedene Strahlformen eingestellt werden.

Lockern Sie die Überwurfmutter (1) und drehen die Luftkappe (2) in die gewünschte Position. Ziehen Sie danach die Überwurfmutter wieder fest.

Auswahl Spritzbild:

A: senkrechter Flachstrahl
-> für horizontale Flächen

B: waagrechter Flachstrahl
-> für vertikale Flächen

C: Rundstrahl
-> für Ecken und Kanten sowie schwer zugängliche Flächen

Verletzungsgefahr!

Betätigen Sie niemals den Abzugshebel während Sie die Einstellung des Strahles vornehmen.

6.5 Einstellung der Materialmenge (Abb. 8)

Die Menge des Stoffes kann an der Mengenregulierung (6) durch Drehen eingestellt werden.

- Richtung -> weniger Materialmenge
+ Richtung -> mehr Materialmenge

6.6 Spritztechniken

- Das Spritzergebnis hängt entscheidend davon ab, wie glatt und sauber die Oberfläche ist. Deshalb muss die Oberfläche sorgfältig vorbehandelt und staubfrei sein.
- Flächen, Gewinde oder ähnliches, die nicht zu spritzen sind, müssen abgedeckt werden.
- Es ist grundsätzlich darauf zu achten, dass ein Karton oder ähnliches als Untergrund verwendet wird. Auf diesem können Sie auch eine Spritzprobe durchführen, um die passende Einstellung zu ermitteln.

Wichtig:

Sie müssen mit dem Sprühen außerhalb der Spritzfläche beginnen und Unterbrechungen innerhalb der Spritzfläche sollten vermieden werden.

- Falsch (Abb. 9): Wenn Sie die Farbsprühpistole nur neigen, entsteht eine starke Farbnebelbildung und eine ungleichmäßige Oberflächenqualität.
- Richtig (Abb. 10): Halten Sie die Farbsprühpistole unbedingt in gleichmäßigem Abstand von 5-15cm von der zu bearbeitenden Fläche.
- Bewegen Sie die Farbsprühpistole gleichmäßig quer bzw. auf und ab, je nach Sprüheinstellung.
- Eine gleichmäßige Sprühpistolenführung ergibt eine einheitliche Oberflächenqualität.
- Falls Reste des Stoffes an der Düse (3) und der Luftkappe (2) zurückbleiben sollten, sind beide Teile mit Lösemittel bzw. Wasser zu reinigen.

6.7 Transport

Transportieren Sie das Gerät am Handgriff (9) oder mit dem Schultergurt (17).

7. Austausch der Netzanschlussleitung

Gefahr!

Wenn die Netzanschlussleitung dieses Gerätes beschädigt wird, muss sie durch den Hersteller oder seinen Kundendienst oder eine ähnlich qualifizierte Person ersetzt werden, um Gefährdungen zu vermeiden.

8. Reinigung, Wartung und Ersatzteilbestellung

Gefahr!

Ziehen Sie vor allen Reinigungsarbeiten den Netzstecker.

8.1 Reinigung

- Halten Sie Schutzvorrichtungen, Luftschlitze und Motorengehäuse so staub- und schmutzfrei wie möglich. Reiben Sie das Gerät mit einem sauberen Tuch ab oder blasen Sie es mit Druckluft bei niedrigem Druck aus.
- Wir empfehlen, dass Sie das Gerät direkt nach jeder Benutzung reinigen.
- Reinigen Sie das Gerät regelmäßig mit einem

feuchten Tuch und etwas Schmierseife. Verwenden Sie keine Reinigungs- oder Lösungsmittel; diese könnten die Kunststoffteile des Gerätes angreifen. Achten Sie darauf, dass kein Wasser in das Geräteinnere gelangen kann. Das Eindringen von Wasser in ein Elektrogerät erhöht das Risiko eines elektrischen Schlages.

8.1.1 Außerbetriebnahme und Reinigen (Abb. 1-2, 11-15)

1. Ziehen Sie den Netzstecker. Drücken Sie dann den Abzugshebel (5), damit der restliche Stoff in den Behälter (12) zurückläuft.
2. Schrauben Sie den Behälter (12) ab und kippen den restlichen Stoff in Materialdose zurück.
3. Reinigen Sie dann den Behälter (12) und das Steigrohr (11) mit einem Pinsel.
4. Füllen Sie dann Lösemittel bzw. Wasser in den Behälter. Schrauben Sie dann den Behälter wieder an. Es dürfen nur Lösemittel mit Flammpunkt über 55°C verwendet werden.
5. Stecken Sie den Netzstecker wieder ein und schalten Sie die Farbsprühpistole ein. Stellen Sie hierzu die Mengenregulierung (6) auf maximalen Durchfluss. Spritzen Sie das Lösemittel bzw. Wasser in einen Behälter oder ein Tuch, niemals in Ihre Umgebung.
6. Der obige Vorgang muss so oft wiederholt werden, bis an der Düse (3) klares Lösemittel bzw. Wasser austritt.
7. Schalten Sie dann die Farbsprühpistole aus und ziehen Sie den Netzstecker.
8. Anschließend muss der Behälter (12) vollständig geleert werden. Halten Sie den Behälter (12) immer frei von Stoffresten und kontrollieren Sie ihn auf Beschädigungen.
9. Farbsprühpistole und Behälter (12) außen mit einem in Lösungsmittel bzw. Wasser getränktem Tuch reinigen.
10. Schrauben Sie die Überwurfmutter (1) ab und nehmen Sie dann die Luftkappe (2) ab. Entnehmen Sie dann die Düse (3). Schieben Sie den Düsennadel-Adapter (B) auf die Düsennadel (13). Drehen und Ziehen Sie dann zum Entnehmen der Düsennadel. Reinigen Sie Überwurfmutter, Luftkappe, Düse und Düsennadel mit Pinsel und Lösemittel bzw. Wasser.
11. Nehmen Sie zur Reinigung des Luftansaug-Filters die Filterkappe (16) ab. Entnehmen Sie den Filter und reinigen Sie diesen durch Ausblasen. Setzen Sie danach den Filter wieder ein und verschrauben Sie die Filterkappe am Gerät. Betreiben Sie das Gerät nicht ohne Filter.
12. Setzen Sie die Düsennadel wieder ein. Ziehen Sie dann den Abzug und setzen die Düse auf die Düsennadel. Beachten Sie beim Einsetzen dass die Stifte an den Seiten der Düsennadel beim Einsetzen nach oben/unten zeigen, nicht nach rechts und links. Ziehen Sie den Abzug während Sie die Luftkappe auf die Düse setzen und mit der Überwurfmutter die Luftkappe fest verschrauben.
13. Stellen Sie sicher, dass die Farbsprühpistole vor dem Aufbewahren vollkommen abgetrocknet ist.
14. Beachten Sie zur fachgerechten Entsorgung von Farbresten und Reinigungsmitteln die örtlichen Vorschriften und Gesetze. Farbreste und Reinigungsmitteln müssen an einer geeigneten Sammelstelle abgegeben werden. Wenn Ihnen keine Sammelstelle bekannt ist sollten Sie bei der Gemeindeverwaltung nachfragen.

Warnung!

Die Farbsprühpistole niemals unter Wasser halten oder in Flüssigkeiten tauchen. Gehäuse nur mit getränktem Tuch reinigen.

Hinweis: Beim Verarbeiten von 2 Komponenten Lacken ist das Gerät sofort zu Reinigen. Ansonsten droht ein Aushärten des Lackes im Gerät, und damit Defekt des Gerätes.

8.2 Kohlebürsten

Bei übermäßiger Funkenbildung lassen Sie die Kohlebürsten durch eine Elektrofachkraft überprüfen.

Gefahr! Die Kohlebürsten dürfen nur von einer Elektrofachkraft ausgewechselt werden.

8.3 Wartung

Im Geräteinneren befinden sich keine weiteren zu wartenden Teile.

8.4 Ersatzteil- und Zubehörbestellung:

Bei der Ersatzteilbestellung sollten folgende Angaben gemacht werden;

- Typ des Gerätes
- Artikelnummer des Gerätes
- Ident-Nummer des Gerätes
- Ersatzteilnummer des erforderlichen Ersatzteils

Aktuelle Preise und Infos finden Sie unter www.isc-gmbh.info



Tipp! Für ein gutes Arbeitsergebnis empfehlen wir hochwertiges Zubehör von **kwb ! www.kwb.eu
welcome@kwb.eu**

9. Entsorgung und Wiederverwertung

Das Gerät befindet sich in einer Verpackung um Transportschäden zu verhindern. Diese Verpackung ist Rohstoff und ist somit wieder verwendbar oder kann dem Rohstoffkreislauf zurückgeführt werden. Das Gerät und dessen Zubehör bestehen aus verschiedenen Materialien, wie z.B. Metall und Kunststoffe. Defekte Geräte gehören nicht in den Hausmüll. Zur fachgerechten Entsorgung sollte das Gerät an einer geeigneten Sammelstellen abgegeben werden. Wenn Ihnen keine Sammelstelle bekannt ist, sollten Sie bei der Gemeindeverwaltung nachfragen.

10. Lagerung

Lagern Sie das Gerät und dessen Zubehör an einem dunklen, trockenen und frostfreiem Ort. Die optimale Lagertemperatur liegt zwischen 5 und 30 °C. Bewahren Sie das Elektrowerkzeug in der Originalverpackung auf.

11. Viskositätstabelle

Spritzmaterial Beispiele. Herstellerangaben beachten!	Auslaufzeit in Sekunden (DIN-sec)
Lösemittelverdünnbare Grundierungen	25-30
Lösemittelverdünnbare Lackfarben	15-30
Wasserverdünnbare Grundierungen	25-30
Wasserverdünnbare Lackfarben	20-25
Holzschutzmittel, Beizen, Öle	unverdünnt
Desinfektionsmittel	unverdünnt
Decklacke für Kraftfahrzeuge	20-25

12. Fehlersuchplan

Störung	Mögliche Ursache	Behebung
Kein Stoffaustritt an der Düse	Düse verstopft. Steigrohr verstopft. Materialmenge-Einstellung zu weit nach links gedreht (-). Steigrohr lose. Kein Druckaufbau im Behälter. Stoff zu dickflüssig	Reinigen Reinigen Nach rechts drehen (+) Einstecken Behälter anziehen Verdünnen
Stoff tropft an der Düse nach	Düse lose. Düse verschlissen. Düsendichtung verschlissen. Fester Stoff befindet sich an Luftkappe oder Düse.	Anziehen Auswechseln Auswechseln Reinigen
Zu grobe Zerstäubung	Stoff hat zu hohe Viskosität. Materialmenge zu groß. Mengenregulierung zu weit nach rechts gedreht (+). Düse verunreinigt. Zu geringer Druckaufbau im Behälter.	Verdünnen Mengenregulierung nach links drehen (-) Reinigen Behälter anziehen
Spritzstrahl pulsiert	Stoff im Behälter geht zu Ende.	Nachfüllen
Beschichtungsmuster ist sehr hell und ungleichmäßig	Die Farbsprühpistole wird zu schnell über die zu bearbeitende Oberfläche bewegt.	Verringern Sie ihre Bewegungsgeschwindigkeit
Farbe läuft am Objekt runter	Zuviel Material aufgetragen	Mengenregulierung nach links drehen (-)
Zuviel Farbnebel	Abstand zum Spritzobjekt zu groß	Spritzabstand verringern Mengenregulierung nach links drehen (-)



Nur für EU-Länder

Werfen Sie Elektrowerkzeuge nicht in den Hausmüll!

Gemäß europäischer Richtlinie 2012/19/EU über Elektro- und Elektronik-Altgeräte und Umsetzung in nationales Recht müssen verbrauchte Elektrowerkzeuge getrennt gesammelt werden und einer umweltgerechten Wiederverwertung zugeführt werden.

Recycling-Alternative zur Rücksendeaufforderung:

Der Eigentümer des Elektrogerätes ist alternativ anstelle Rücksendung zur Mitwirkung bei der sachgerechten Verwertung im Falle der Eigentumsaufgabe verpflichtet. Das Altgerät kann hierfür auch einer Rücknahmestelle überlassen werden, die eine Beseitigung im Sinne der nationalen Kreislaufwirtschafts- und Abfallgesetze durchführt. Nicht betroffen sind den Altgeräten beigefügte Zubehörteile und Hilfsmittel ohne Elektrobestandteile.

Der Nachdruck oder sonstige Vervielfältigung von Dokumentation und Begleitpapieren der Produkte, auch auszugsweise, ist nur mit ausdrücklicher Zustimmung der iSC GmbH zulässig.

Technische Änderungen vorbehalten

Service-Informationen

Wir unterhalten in allen Ländern, welche in der Garantiekunde benannt sind, kompetente Service-Partner, deren Kontakte Sie der Garantiekunde entnehmen. Diese stehen Ihnen für alle Service-Belange wie Reparatur, Ersatzteil- und Verschleißteil-Versorgung oder den Bezug von Verbrauchsmaterialien zur Verfügung.

Es ist zu beachten, dass bei diesem Produkt folgende Teile einem gebrauchsgemäßen oder natürlichen Verschleiß unterliegen bzw. folgende Teile als Verbrauchsmaterialien benötigt werden.

Kategorie	Beispiel
Verschleißteile*	
Verbrauchsmaterial/ Verbrauchsteile*	Düse, Düsennadel
Fehlteile	

* nicht zwingend im Lieferumfang enthalten!

Bei Mängel oder Fehlern bitten wir Sie, den Fehlerfall im Internet unter www.Einhell-Service.com anzu-melden. Bitte achten Sie auf eine genaue Fehlerbeschreibung und beantworten Sie dazu in jedem Fall folgende Fragen:

- Hat das Gerät bereits einmal funktioniert oder war es von Anfang an defekt?
- Ist Ihnen vor dem Auftreten des Defektes etwas aufgefallen (Symptom vor Defekt)?
- Welche Fehlfunktion weist das Gerät Ihrer Meinung nach auf (Hauptsymptom)?
Beschreiben Sie diese Fehlfunktion.

Garantieurkunde

Sehr geehrte Kundin, sehr geehrter Kunde,
unsere Produkte unterliegen einer strengen Qualitätskontrolle. Sollte dieses Gerät dennoch einmal nicht einwandfrei funktionieren, bedauern wir dies sehr und bitten Sie, sich an unseren Servicedienst unter der auf dieser Garantiekarte angegebenen Adresse zu wenden. Gerne stehen wir Ihnen auch telefonisch über die angegebene Servicrufnummer zur Verfügung. Für die Geltendmachung von Garantieansprüchen gilt folgendes:

1. Diese Garantiebedingungen richten sich ausschließlich an Verbraucher, d. h. natürliche Personen, die dieses Produkt weder im Rahmen ihrer gewerblichen noch anderen selbständigen Tätigkeit nutzen wollen. Diese Garantiebedingungen regeln zusätzliche Garantieleistungen, die der u. g. Hersteller zusätzlich zur gesetzlichen Gewährleistung Käufern seiner Neugeräte verspricht. Ihre gesetzlichen Gewährleistungsansprüche werden von dieser Garantie nicht berührt. Unsere Garantieleistung ist für Sie kostenlos.
2. Die Garantieleistung erstreckt sich ausschließlich auf Mängel an einem von Ihnen erworbenen neuen Gerät des u. g. Herstellers, die auf einem Material- oder Herstellungsfehler beruhen und ist nach unserer Wahl auf die Behebung solcher Mängel am Gerät oder den Austausch des Gerätes beschränkt. Bitte beachten Sie, dass unsere Geräte bestimmungsgemäß nicht für den gewerblichen, handwerklichen oder beruflichen Einsatz konstruiert wurden. Ein Garantievertrag kommt daher nicht zustande, wenn das Gerät innerhalb der Garantiezeit in Gewerbe-, Handwerks- oder Industriebetrieben verwendet wurde oder einer gleichzusetzenden Beanspruchung ausgesetzt war.
3. Von unserer Garantie ausgenommen sind:
 - Schäden am Gerät, die durch Nichtbeachtung der Montageanleitung oder aufgrund nicht fachgerechter Installation, Nichtbeachtung der Gebrauchsanleitung (wie durch z.B. Anschluss an eine falsche Netzspannung oder Stromart) oder Nichtbeachtung der Wartungs- und Sicherheitsbestimmungen oder durch Aussetzen des Geräts an anomale Umweltbedingungen oder durch mangelnde Pflege und Wartung entstanden sind.
 - Schäden am Gerät, die durch missbräuchliche oder unsachgemäße Anwendungen (wie z.B. Überlastung des Gerätes oder Verwendung von nicht zugelassenen Einsatzwerkzeugen oder Zubehör), Eindringen von Fremdkörpern in das Gerät (wie z.B. Sand, Steine oder Staub, Transportschäden), Gewaltanwendung oder Fremdeinwirkungen (wie z. B. Schäden durch Herunterfallen) entstanden sind.
 - Schäden am Gerät oder an Teilen des Geräts, die auf einen gebrauchsgemäßen, üblichen oder sonstigen natürlichen Verschleiß zurückzuführen sind.
4. Die Garantiezeit beträgt 24 Monate und beginnt mit dem Kaufdatum des Gerätes. Garantieansprüche sind vor Ablauf der Garantiezeit innerhalb von zwei Wochen, nachdem Sie den Defekt erkannt haben, geltend zu machen. Die Geltendmachung von Garantieansprüchen nach Ablauf der Garantiezeit ist ausgeschlossen. Die Reparatur oder der Austausch des Gerätes führt weder zu einer Verlängerung der Garantiezeit noch wird eine neue Garantiezeit durch diese Leistung für das Gerät oder für etwaige eingebaute Ersatzteile in Gang gesetzt. Dies gilt auch bei Einsatz eines Vor-Ort-Services.
5. Für die Geltendmachung Ihres Garantieanspruches melden Sie bitte das defekte Gerät an unter: www.Einhell-Service.com. Halten Sie bitte den Kaufbeleg oder andere Nachweise Ihres Kaufs des Neugeräts bereit. Geräte, die ohne entsprechende Nachweise oder ohne Typenschild eingeschickt werden, sind von der Garantieleistung aufgrund mangelnder Zuordnungsmöglichkeit ausgeschlossen. Ist der Defekt des Gerätes von unserer Garantieleistung erfasst, erhalten Sie umgehend ein repariertes oder neues Gerät zurück.

Selbstverständlich beheben wir gegen Erstattung der Kosten auch gerne Defekte am Gerät, die vom Garantiumfang nicht oder nicht mehr erfasst sind. Dazu senden Sie das Gerät bitte an unsere Serviceadresse.

Für Verschleiß-, Verbrauchs- und Fehlteile verweisen wir auf die Einschränkungen dieser Garantie gemäß den Service-Informationen dieser Bedienungsanleitung.

Einhell Service · Eschenstraße 6 · 94405 Landau/Isar (Deutschland)



**Sehr geehrte Kundin,
sehr geehrter Kunde,
LIEBE MÖGLICHMACHER,**

wir haben das Ziel, alles dafür zu tun, damit Sie mit Einhell all Ihre Projekte möglich machen können. Aus diesem Grund ist Service bei uns gelebter Anspruch: mit über 20 Jahren Erfahrung und mehr als 120 kompetenten und persönlichen Ansprechpartnern hat es sich der Einhell Service auf die Fahnen geschrieben, Sie bei allen Fragen zu Ihrem Produkt zu unterstützen. Dazu gehört ein beratendes Technikerteam, bis zu 10 Jahre Ersatzteilverfügbarkeit, 24 Stunden Versandservice, eine leistungsfähige Reparatur-Organisation und ein flächendeckendes Service-Partnernetz.

Über unser Onlineportal www.Einhell-Service.com sind viele unserer verfügbaren Services jetzt noch schneller und einfacher für Sie erreichbar – rund um die Uhr, sieben Tage die Woche.



Einhell Service
Eschenstraße 6
94405 Landau an der Isar

Telefon: 09951 - 959 2000
Telefax: 09951 - 959 1700
E-Mail: Service-DE@Einhell.com

Einhell-Service.com
>>>
Wir freuen uns auf Ihren Besuch unter

Vsebina

1. Varnostni napotki
2. Opis naprave na obseg dobave
3. Predpisana namenska uporaba
4. Tehnični podatki
5. Pred uporabo
6. Uporaba
7. Zamenjava električnega priključnega kabla
8. Čiščenje, vzdrževanje in naročanje nadomestnih delov
9. Odstranjevanje in ponovna uporaba
10. Skladiščenje
11. Tabela viskoznosti
12. Načrt iskanja napak



Nevarnost! - Da bi zmanjšali tveganje poškodb, preberite navodila za uporabo!



Pozor! Uporabljajte zaščito za ušesa. Učinkovanje hrupa lahko povzroči izgubo sluha.



Pozor! Uporabljajte protiprašno zaščitno masko. Pri obdelavi lesa in drugih materialov lahko pride do nastajanja zdravju škodljivega prahu. Materiala, ki vsebuje azbest, ne smete obdelovati!



Pozor! Uporabljajte zaščitna očala. Med delom nastajajoče iskre ali iz naprave izletajoči delčki, ostružki in prah lahko povzročijo izgubo vida.



Pozor! Nosite rokavice!



Opozorilo! Napravo po vsaki uporabi nemudoma razstavite in jo očistite. Samo tako ostanejo deli naprave, ki dovajajo barvo, čisti in se ne zlepijo. Neočiščeni sestavni deli se lahko zlepijo in povzročijo okvaro.

Nevarnost!

Pri uporabi naprav je potrebno upoštevati nekaj varnostnih ukrepov, da bi preprečili poškodbe in materialno škodo. Zato skrbno preberite ta navodila za uporabo/varnostne napotke. Le-te dobro shranite tako, da boste imeli zmeraj pri roki potrebne informacije. Če bi napravo izročili drugim osebam, Vas prosimo, da jim izročite tudi ta navodila za uporabo/varnostne napotke. Ne prevzemamo nobene odgovornosti za nezgode ali škodo, ki bi nastale zaradi neupoštevanja teh navodil za uporabo in varnostnih napotkov.

1. Varnostni napotki

Odgovarjajoče varnostne napotke lahko preberete v priloženi knjižici!

Nevarnost!**Preberite varnostne napotke in navodila.**

Neupoštevanje varnostnih napotkov in navodil ima lahko za posledico električni udar, požar in/ali hude poškodbe. **Shranite vse varnostne napotke in navodila za kasnejšo uporabo.**

2. Opis naprave na obseg dobave**2.1 Opis naprave (slika 1-16)**

Slika 1a: Model TC-SY 600 S

Slika 1b: Model TC-SY 700 S

- 1 Pokrivna matica
- 2 Zračna loputa
- 3 Šoba
- 4 Zaporna ročica
- 5 Odvodna ročica
- 6 Nastavljanje najv. količine barve
- 7 Nastavek za pištolo
- 8 Merilna posoda za viskoznost
- 9 Ročaj za transportiranje
- 10 Priključek za dvižno cev
- 11 Dvižna cev
- 12 Posoda
- 13 Igla šobe (umetna masa)
- 14 Odvodna enota
- 15 Ročaj
- 16 Kapa filtra
- 17 Trak za čez ramo
- 18 Stikalo za vklop/izklop
- 19 Zračna cev
- 20 Drsnik*

- A Igla za čiščenje
- B Adapter za iglo šobe

*na voljo samo za TC-SY 700 S

2.2 Obseg dobave

S pomočjo opisanega obsega dobave preverite, ali je artikel popoln. Če deli manjkajo, se najkasneje v 5 delovnih dneh po nakupu izdelka obrnite na naš servisni center ali na prodajno mesto, kjer ste napravo kupili, in predložite račun. Upoštevajte preglednico garancijskih storitev ob koncu tega navodila.

- Odprite embalažo in previdno vzemite napravo iz embalaže.
- Odstranite embalažni material in embalažne in transportne varovalne priprave (če obstajajo).
- Preverite, če je obseg dobave popoln.
- Preverite morebitne poškodbe naprave in delov pribora, do katerih bi lahko prišlo med transportom.
- Po možnosti shranite embalažo do poteka garancijskega roka.

Nevarnost!

Naprava in embalažni material nista igrača za otroke! Otroci se ne smejo igrati s plastičnimi vrečkami, folijo in malimi deli opreme! Obstaja nevarnost zadušitve in zaužitja takšnih delov materiala!

- Posoda
- Krtača za čiščenje (brez slike)
- Igla za čiščenje
- Merilna posoda za viskoznost
- Zaporna kapa
- Šoba 2,5mm, nameščena na napravo (barva: črna)
- Nadomestna šoba 3 mm (barva: siva)
- Adapter za iglo šobe
- Trak za čez ramo
- Drsnik*
- Izvirna navodila za uporabo
- Varnostni napotki

*na voljo samo za TC-SY 700 S

3. Predpisana namenska uporaba

Naprava je primerna za pršenje lakov, ki vsebujejo topila in so razredčena z vodo, lazur, temeljnih premazov, prozornih lakov, pokrivnih lakov za motorna vozila, notranjih stenskih barv, lužil in sredstev za zaščito lesa. Luga in snovi, ki vsebujejo kislino, pršil, ki vsebujejo delce, barv iz lateksa, barv z zaviranjem pršenja in kapljanja ni dovoljeno pršiti.

Ta stroj se lahko uporablja le v skladu z njegovo namembnostjo. Vsaka druga uporaba šteje kot nenamenska nedovoljena uporaba. Za kakršnekoli poškodbe ali škodo, ki bi nastale zaradi nedovoljene uporabe, nosi odgovornost uporabnik/upravljalca in ne proizvajalec.

Prosimo, da upoštevate, da naše naprave niso bile konstruirane za namene uporabe v obrtništvu ali industriji. Ne prevzemamo nobene odgovornosti, če je bila naprava uporabljena v obrtništvu ali industriji ter v podobnih dejavnostih.

4. Tehnični podatki

4.1 Tehnični podatki TC-SY 600 S

Omrežna napetost/frekvenca.. 220-240 V ~ 50 Hz
 Poraba energije 600 W
 Najv. količina pretoka 1.000ml/min
 Prostornina posode 800 ml
 Ø šobe 2,5 / 3,0 mm
 Najv. viskoznost 70 DIN-sek
 Varnostni razred II/II
 Vrsta zaščite IP 23
 Teža pribl. 2,6 kg
 Dolžina cevi 1,8 m

4.2 Tehnični podatki TC-SY 700 S

Omrežna napetost/frekvenca . 220-240 V ~ 50 Hz
 Poraba energije 700 W
 Najv. količina pretoka 1.000ml/min
 Prostornina posode 1.000 ml
 Ø šobe 2,5 / 3,0 mm
 Najv. viskoznost 70 DIN-sek
 Varnostni razred II/II
 Vrsta zaščite IP 23
 Teža pribl. 3,2 kg
 Dolžina cevi 3,5 m

Nevarnost!

Hrup in vibracije

Vrednosti hrupa in vibracij so bile ugotovljane v skladu z EN 50580.

Nivo zvočnega tlaka L_{pA} 83 dB (A)
 Negotovost K_{pA} 3 dB
 Nivo zvočne moči L_{WA} 94 dB (A)
 Negotovost K_{WA} 3 dB

Uporabljajte zaščito za ušesa.

Hrup lahko povzroči izgubo sluha.

Skupne vrednosti vibracij (vektorska vsota treh smeri) ugotovljene v skladu z EN 50580.

Ročaj

Emisijska vrednost vibracij $a_n = 1,57 \text{ m/s}^2$
 Negotovost $K = 1,5 \text{ m/s}^2$

Navedena vrednost emisije tresljajev je bila izmerjena po normiranem postopku in se lahko spreminja in v izjemnih primerih prekorači navedeno vrednost glede na vrsto in in način uporabe električnega orodja.

Navedena vrednost emisije tresljajev se lahko uporablja v primerjavo električnega orodja z enim drugim orodjem.

Navedena vrednost emisije tresljajev se lahko uporablja tudi za uvodno oceno škodovanja.

Omejite hrupnost in vibracije na minimum!

- Uporabljajte samo brezhibne naprave.
- Redno vzdržujte in čistite napravo.
- Vaš način dela prilagodite napravi.
- Ne preobremenjujte naprave.
- Po potrebi dajte napravo v preverjanje.
- Izključite napravo, ko je ne uporabljate.
- Uporabljajte rokavice.

Pozor!

Tudi, če delate s tem električnim orodjem po predpisih, zmeraj obstaja nekaj ostalih tveganj. Nastopijo lahko sledeče nevarnosti v zvezi s konstrukcijo in izvedbo tega električnega orodja:

1. Poškodbe pljuč, če ne uporabljate primerne protiprašne zaščitne maske.
2. Poškodbe sluha, če ne uporabljate primerne zaščite za ušesa.
3. Zdravstvene težave, ki so posledica tresljajev rok, če dlje časa uporabljate napravo ali, če je

ne uporabljate in vzdržujete pravilno.

5. Pred uporabo

Pred priklopom se prepričajte, če se podatki na tipski podatkovni tablici skladajo s podatki o električnem omrežju.

Opozorilo!

Zmeraj izvlecite električni priključni vtikač preden začnete izvajati nastavitve na skobljčju.

5.1 Montaža pršilne pištrole (slika 2/3/4)

- Odvodna enota (14) je preko bajonetnega zapirala nastavka za pištolo (7) povezana z ročajem (15).
- Odprite zaporno ročico (4).
- Vložite odvodno enoto (14) z vrtenjem v ročaj.
- Zaprite zaporno ročico.
- Nataknite dvižno cev (11) na priključek za dvižno cev (10)
- Posodo privijte na odvodno enoto.

6. Uporaba

6.1 Priprava snovi

Za obdelavo s pršilno pištolo za barvanje je običajno treba barve razredčiti. Napotki za redčenje, da je snov primerna za pršenje, niso vedno na posodi snovi. Zato se ravnajte tudi po tabeli viskoznosti. (viskoznost = gostota tekočine snovi)

6.1.1 Merjenje viskoznosti (slika 5)

1. Pred merjenjem morate snov temeljito premešati.
2. Merilno posodo za viskoznost (8) je treba v celoti potopiti v snov.
3. Nato merilno posodo za viskoznost (8) dvignite iz mešanice in izmerite čas, ki ga tekočina potrebuje, da v celoti steče skozi. Takoj ko se nit pretrga, je treba ustaviti čas. Postopek ponovite tolikokrat, da dosežete potrebno viskoznost.

To je "Čas izpusta v sekundah". (glejte 11. Tabela viskoznosti)

6.1.2 Preme šobe

Velikost šobe, ki jo je treba uporabiti, je odvisna od viskoznosti snovi. Glede na viskoznost uporabite šobo s premerom 2,5mm (barva: črna, za

nižjo viskoznost) oz. šobo s Ø 3,0 mm (barva: siva, za višjo viskoznost). Iglja za šobo v napravi je primerna za oba premera šob.

6.2 Stikalo za vklop/izklop (sl. 1a, 1b)

Položaj stikala 0 : izklop

Položaj stikala I: normalno obratovanje

6.3 Dela s pršilno pištolo za barvanje (slika 6)

Opozorilo! Pokrite vse površine, ki jih je treba zaščititi pred barvo/pršilnim sredstvom, s pokrivnim materialom - tudi v daljni okolici delovnega mesta. Fino meglico barve/pršilnega sredstva lahko v prostorih in na prostem odnese v daljno okolico ter se usede na površine.

- Odvijte posodo (12) iz pršilne pištrole za barvanje.
- Odvisno od obdelave je treba naravnati dvižno cev (11).
- Pršenje pri ležečih predmetih: dvižno cev (11) zavrtite naprej.
- Pršenje pri dvignjenih predmetih: dvižno cev (11) zavrtite nazaj.
- Posode za pršilni material med pršenjem nikoli popolnoma ne izpraznite. Če dvižna cev ni več potopljena v pršilni material, se curek prekine in nastane neenotna površina.
- Če ste opravili meritev viskoznosti, kot je opisano v točki 6.1.1, postavite posodo (12) na podlago iz papirja in napolnite pripravljeno snov, nato posodo (12) trdno privijte na pršilno pištolo za barvanje.
- Pršilno pištolo za barvanje lahko odložite samo na ravno in čisto površino. Sicer obstaja nevarnost prekuca!
- Po vsakem čiščenju (gl. 8.1) ali spremembi oblike curka (gl. 6.3) zategnite pokrivno matico (1), da preprečite iztekanje barve med pokrivno matico in zračno loputo (2).

6.4 Nastavitev zelene slike pršenja (slika 7)

Na pršilni pištoli za barvanje je odvisno od uporabe mogoče nastaviti tri različne oblike curkov. Sprostite pokrivno matico (1) in zavrtite zračno kapo (2) v zeleni položaj. Nato pokrivno matico znova močno privijte.

Izbira slike pršenja:

A: navpični ploščati curek
-> za vodoravne površine

B: vodoravni ploščati curek
-> za navpične površine

C: okrogli curek

-> za kote in robove ter težko dostopne površine

Nevarnost poškodb!

Med nastavljanjem curka nikoli ne pritisnite odvodne ročice.

6.5 Nastavitev količine materiala (slika 8)

Količino snovi lahko nastavite na nastavljanju količine (6) z vrtenjem.

- smer -> manjša količina materiala

+ smer -> večja količina materiala

6.6 Tehnike pršenja

- Rezultat pršenja je močno odvisen od tega, kako gladka in čista je površina. Zato mora biti površina predhodno dobro obdelana in brez prahu.
- Površine, navoje ali podobno, kar ne nameravate pobarvati, je treba pokriti.
- Načelno je treba paziti na to, da se kot podlaga uporablja karton ali nekaj podobnega. Na njem lahko opravite tudi test pršenja, da določite ustrezno nastavitve.

Pomembno:

S pršenjem morate začeti izven površine, ki jo želite pršiti, preprečiti pa je treba tudi prekinitev znotraj površine, ki jo pršite.

- Napačno (slika 9): Če pršilno pištolo za barvanje samo nagnete, nastane močno tvorjenje barvne meglice in neenakomerna kakovost površine.
- Pravilno (slika 10): Držite pršilno pištolo za barvanje obvezno na enakomerni razdalji 5-15 cm od površine, ki jo obdelujete.
- Premikajte pršilno pištolo za barvanje enakomerno prečno oz. gor in dol, odvisno od nastavitve pršenja.
- Rezultat enakomernega vodenja pršilne pištole je enotna kakovost površine.
- V kolikor na šobi (3) in zračni loputi (2) ostanejo ostanke snovi, je treba oba dela očistiti s topilom oz. vodo.

6.7 Transport

Napravo transportirajte s pomočjo ročaja (9) ali s trakom za čez ramo (17).

7. Zamenjava električnega priključnega kabla

Nevarnost!

Če se električni priključni kabel te naprave poškoduje, ga mora zamenjati proizvajalec ali njegova servisna služba ali podobno strokovno usposobljena oseba, da bi preprečili ogrožanje varnosti.

8. Čiščenje, vzdrževanje in naročanje nadomestnih delov

Nevarnost!

Pred izvajanjem vsakega čistilnega dela izvlomite električni priključni kabel.

8.1 Čiščenje

- Zaščitno opremo, zračne reže in ohišje motorja vzdržujte kar se le da v stanju brez prisotnosti prahu in umazanije. Napravo obrišite s suho krpo ali s komprimiranim zrakom pod nizkim pritiskom.
- Priporočamo, da napravo očistite neposredno po vsakem končanem delu.
- Redno čistite napravo z vlažno krpo in nekaj milnice. Ne uporabljajte nobenih čistilnih ali razredčilnih sredstev; le-ta lahko poškodujejo plastične dele naprave. Pazite na to, da ne pride voda v notranjost naprave. Vstop vode v električno napravo povečuje tveganje električnega udara.

8.1.1 Ustavitve delovanja in čiščenje (slika 1-2, 11-15)

1. Izvlomite električni vtič. Nato pritisnite odvodno ročico (5), da steče preostala snov nazaj v posodo (12).
2. Odvijte posodo (12) in zlijte preostalo snov v posodo za snov.
3. Nato očistite posodo (12) in dvižno cev (11) s čopičem.
4. Nato v posodo napolnite topilo oz. vodo. Zatem posodo znova privijte. Uporabiti je dovoljeno le topila z vnetiščem nad 55°C.
5. Znova priključite električni vtič in vključite pršilno pištolo za barvanje. Pri tem nastavite reguliranje količine (6) na največji pretok. Topilo oz. vodo pršite v posodo ali krpo, nikoli v okolico.
6. Zgornji postopek je treba tako dolgo ponavljati, dokler iz šobe (3) ne izstopa čisto topilo oz. voda.

7. Nato pršilno pištolo za barvanja izključite in izvlecite vtič.
8. Nato je treba posodo (12) popolnoma izprazniti. V posodi (12) naj nikoli ne bo ostankov snovi in jo preverjajte glede poškodb.
9. Pršilno pištolo za barvanje in posodo (12) od zunaj očistite s krpo, prepojeno s topilom oz. vodo.
10. Odvijte pokrivno matico (1) in snemite zračno loputo (2). Nato odstranite šobo (3). Adapter igle šobe (B) potem potisnite na iglo šobe (13). Nato vrtite in potegnite, da lahko sname-te iglo šobe. Pokrivno matico, zračno loputo, šobo in iglo šobe očistite s čopičem in topilom oz. vodo.
11. Za čiščenje filtra za sesanje zraka snemite kapo filtra (16). Snemite filter in ga očistiti z izpihovanjem. Nato filter znova vstavite in privijte kapo filtra na napravo. Naprave ne uporabljajte brez filtra.
12. Znova vstavite iglo šobe. Nato potegnite odvod in šobo natakните na iglo šobe. Pri vs-tavljanju upoštevajte, da čepi na straneh igle šobe pri vstavljanju gledajo navzgor/navzdol, ne v desno in levo. Vlecite odvod, medtem ko polagate zračno loputo na šobo in s pokrivno matico trdno privijte zračno loputo.
13. Prepričajte se, da je pršilna pištola za barvan-je pred shranjevanjem popolnoma suha.
14. Za strokovno odstranjevanje ostankov barv in čistil upoštevajte krajevne predpise in zakone. Ostanke barv in čistil je treba oddati na za to primernih zbirališčih za odpadke. Če ne veste za nobena zbirališča, povprašajte na občinski upravi.

Opozorilo!

Pršilne pištole za barvanje nikoli ne držite pod vodo ali potaplajte v tekočine. Ohišje čistite samo z navlaženo krpo.

Napotek: Pri obdelavi 2 komponentnih lakov je treba napravo takoj očistiti. Sicer se lahko lak v napravi strdi in povzroči okvaro naprave.

8.2 Oglene ščetke

Pri prekomernem iskrenju naj strokovnjak za elektriko preveri oglene ščetke.

Nevarnost! Oglene ščetke lahko zamenja le strokovnjak za elektriko.

8.3 Vzdrževanje

V notranjosti naprave ni nobenih delov, ki bi jih bilo potrebno vzdrževati.

8.4 Seznam nadomestnih delov in dodatne opreme:

Pri naročanju nadomestnih delov navedite naslednje:

- tip naprave
- št. art. naprave
- ID-številka naprave
- številka potrebnega nadomestnega dela

Aktualne cene in informacije lahko najdete na spletni strani: www.Einhell-Service.com



Namig! Za dobre delovne rezultate priporočamo kakovostno dodatno opremo družbe **kwb** ! www.kwb.eu
welcome@kwb.eu

9. Odstranjevanje in ponovna uporaba

Naprava se nahaja v embalaži, da ne bi prišlo do poškodb med transportom. Ta embalaža je surovina in s tem ponovno uporabna ali pa jo je možno reciklirati. Naprava in njen pribor sta izdelana iz različnih materialov kot npr. kovine in plastika. Okvarjene naprave ne sodijo med gospodinjske odpadke. Napravo odložite na ustreznem zbirališču, da bo pravilno odstranjena. Če ne poznate primernih zbirališč, se pozanimajte pri svoji občinski upravi.

10. Skladiščenje

Napravo in pribor za napravo skladiščite na temnem, suhem in pred mrazom zaščitenem in za otroke nedostopnem mestu. Optimalna skladiščna temperatura je med 5 in 30 °C. Električno orodje shranjujte v originalni embalaži.

11. Tabela viskoznosti

Primeri materialov za pršenje. Upoštevajte navedbe proizvajalcev!	Čas izpusta v sekundah (DIN-sek)
S topili razredčeni temeljni premazi	25-30
S topili razredčeni laki	15-30
Z vodo razredčeni temeljni premazi	25-30
Z vodo razredčeni laki	20-25
Sredstva za zaščito lesa, lužila, olja	nerazredčeno
Sredstva za razkuževanje	nerazredčeno
Pokrivni laki za vozila	20-25

12. Načrt iskanja napak

Motnja	Možni vzrok	Odpravljanje
Snov ne izstopa pri šobi	Zamašena šoba. Zamašena dvižna cev. Nastavitev količine materiala zavrtena preveč v levo (-). Dvižna cev rahla. V posodi se ne ustvarja tlak. Snov je pregosta	Očistite Očistite Obrnite v desno (+) Vtaknite jo Privijte posodo Razredčite
Snov kaplja pri šobi	Šoba je rahla. Šoba je zaprta. Zaprto tesnilo šobe. Na zračni kapi ali šobi je trdna snov.	Pritegnite Zamenjajte Zamenjajte Očistite
Pregrobo pršenje	Snov ima previsoko viskoznost. Prevelika količina materiala. Reguliranje količine zavrteno preveč v desno (+). Šoba onesnažena. Premajhno tvorjenje tlaka v posodi.	Razredčite Reguliranje količine obrnite v levo (-) Očistite Privijte posodo
Curek pršenja niha	Snov v posodi zmanjkuje.	Napolnite
Vzorec platenja je zelo svetel in neenakomeren	Pršilno pištolo za barvanje prehitro premikajte po površini, ki jo želite obdelati.	Zmanjšanje hitrost premikanja
Barva teče po predmetu navzdol	Nanesli ste preveč materiala	Reguliranje količine obrnite v levo (-)
Preveč meglice med barvanjem	Prevelika razdalja do predmeta, po katerem pršite	Zmanjšajte razdaljo pršenja Reguliranje količine obrnite v levo (-)



Samo za dežele EU

Električnega orodja ne mečite med gospodinjske odpadke!

V skladu z evropsko smernico 2012/19/EG o starih električnih in elektronskih napravah in v skladu z izvajanjem nacionalne zakonodaje morate ločeno zbirati izrabljena električna orodja in jih predati v okoljsko varno ponovno predelavo.

Reciklažna alternativa za poziv za vračanje:

Lastnik električne naprave je alternativno zavezan, da namesto vračanja sodeluje pri strokovno ustreznem recikliranju v primeru predaje lastnine. Staro napravo se lahko v ta namen tudi prepusti na odvzemnem mestu, ki izvaja odstranjevanje v smislu nacionalne zakonodaje o odstranjevanju takšnih odpadkov. To se ne nanaša na starim napravam priložene dele pribora in opreme brez električnih komponent.

Ponatis ali kakršnokoli razmnoževanje dokumentacije in spremljajočih papirjev o proizvodu, tudi po izvlečkih, je dovoljeno samo z izrecnim soglasjem Einhell Germany AG.

Pridržana pravica do tehničnih sprememb

Servisne informacije

V vseh državah, ki so navedene v garancijski listini, sodelujemo s kompetentnimi servisnimi partnerji, katerih kontakti so razvidni iz garancijske listine. Na voljo so vam za vse potrebne servisne storitve, kot so popravila, oskrba z nadomestnimi in obrabnimi deli ali oskrba s potrošnimi materiali.

Upoštevajte, da so nekateri deli tega izdelka izpostavljeni naravni obrabi zaradi uporabe oz. da so nekateri deli potrošni material.

Kategorija	Primer
Obrabni deli*	
Obrabni material/ obrabni deli*	
Manjkajoči deli	

* ni nujno, da je v obsegu dobave!

Pri pomanjkljivostih ali napakah vas prosimo, da napako prijavite na www.Einhell-Service.com. Napako kar najbolj natančno opišite in v vsakem primeru odgovorite na naslednja vprašanja:

Odgovorite na naslednja vprašanja:

- Je naprava nekoč delovala, ali je bila od vsega začetka okvarjena?
- Ste pred okvaro opazili kaj neobičajnega (simptom ali okvaro)?
- Kaj na napravi po vašem mnenju ne dela (glavni znak)?
Opišite to napačno delovanje.

Garancijska listina

Spoštovani uporabnik,
za naše izdelke izvajamo strogo končno kontrolo kakovosti. Če ta naprava kljub temu ne deluje brezhibno, to zelo obžalujemo in vas prosimo, da se obrnete na našo servisno službo na naslovu, ki je naveden na tej garancijski kartici. Z veseljem vam bomo svetovali tudi po telefonu na navedeni številki servisne službe. Za uveljavljanje garancijskih zahtevkov velja naslednje:

1. Ti garancijski pogoji so namenjeni izključno porabniku, tj. fizičnim osebam, ki tega izdelka ne bodo uporabljale za svojo obrt ali druge samostojne dejavnosti. Ti garancijski pogoji urejajo dodatne garancijske storitve, ki jih spodaj navedeni proizvajalec zagotavlja svojim kupcem novih naprav dodatno k zakonskemu jamstvu. Ta garancija ne vpliva na vaše zakonske garancijske zahtevke. Naše garancijske storitve so za vas brezplačne.
2. Garancijske storitve se nanašajo izključno na pomanjkljivosti na novih napravah zgoraj navedenega proizvajalca, ki ste jih kupili, in so posledica materialnih ali tovarniških napak, in ki jih po lastni presoji odpravimo na tej napravi ali napravo nadomestimo z drugo.
Prosimo, upoštevajte, da naše naprave niso bile zasnovane za uporabo v poklicu, obrti ali za poklicno uporabo. Garancijska pogodba tako ne nastane, če napravo v garancijskem obdobju uporabljate za v obrtnih, rokodelskih ali industrijskih obratih ali če je bila izpostavljena obremenitvam, ki so temu enakovredna.
3. Iz garancije so izvzeti:
 - Škoda na napravi, ki je nastala zaradi neupoštevanja navodil za montažo ali zaradi nestrokovne inštalacije, neupoštevanja navodil za uporabo (kot npr. s priključitvijo na napačno omrežno napetost ali vrsto toka), neupoštevanja navodil za vzdrževanje in varnostnih določil ali zaradi izpostavitve naprave nenormalnim okoljskim pogojem ali zaradi neustrezne nege in vzdrževanja.
 - Škoda na napravi, ki je nastala zaradi nenamenske ali nestrokovne uporabe (npr. zaradi preobremenitve naprave ali uporabe v orodjih ali opremi, za katera ni odobrena), vdor tujkov v napravo (npr. peska, kamnov ali prahu, poškodb pri transportu), uporabe sile ali zunanje sile (npr. poškodbe pri padcih).
 - Škode na napravi ali delih naprave, ki je nastala kot posledica uporabe oz. običajne ali drugačne obrabe.
4. Garancijsko obdobje traja 24 mesecev in se začne z datumom nakupa naprave. Garancijske zahtevke je treba uveljaviti pred potekom garancijskega obdobja v roku dveh tednov, ko opazite okvaro. Uveljavljanje garancijskih zahtevkov po poteku garancijskega obdobja je izključeno. Popravilo ali menjava naprave ne podaljša garancijskega obdobja, niti ne predstavlja začetka novega garancijskega obdobja za storitev, izvedeno na napravi ali za morebitne vgrajene nadomestne dele. To velja tudi pri servisih na kraju samem.
5. Za uveljavljanje vašega garancijskega zahtevka okvarjeno napravo prijavite na: www.Einhell-Service.com. Pripravite račun ali drugo dokazilo o vašem nakupu nove naprave. Naprave, poslane brez ustreznega dokazila ali tipske tablice, so izključene iz garancijskih storitev, saj jih ni možno uvrstiti. Če je okvara zajeta v naših garancijskih storitvah, boste takoj prejeli popravljeno ali novo napravo.

Seveda bomo proti plačilu z veseljem odpravili tudi okvare na napravi, ki v garancijski obseg ne sodijo ali ne sodijo več. Napravo nam pošljite na spodaj naveden naslov servisa.

Opozarjamo na omejitve v okviru te garancije za obrabne, potrošne in manjkajoče dele v skladu s servisnimi informacijami, opisanimi v teh navodilih za uporabo.

Sadržaj

1. Sigurnosne napomene
2. Opis uređaja i sadržaj isporuke
3. Namjenska uporaba
4. Tehnički podaci
5. Prije puštanja u pogon
6. Rukovanje
7. Zamjena mrežnog kabela
8. Čišćenje, održavanje i naručivanje rezervnih dijelova
9. Zbrinjavanje u otpad i recikliranje
10. Skladištenje
11. Tablica s vrijednostima viskoznosti
12. Plan traženja grešaka



Opasnost! - pročitajte upute za uporabu kako bi se smanjio rizik od ozljeđivanja



Oprez! Nosite zaštitu za sluh. Buka može utjecati na gubitak sluha.



Oprez! Nosite masku za zaštitu od prašine. Kod obrade drva i drugih materijala može doći do stvaranja prašine štetne po zdravlje. Azbestni materijali ne smiju se obrađivati!



Oprez! Nosite zaštitne naočale. Iskre koje nastaju za vrijeme rada, iverje, piljevina i prašina koji izlaze iz uređaja mogu izazvati gubitak vida.



Oprez! Nosite zaštitne rukavice!



Napomena! Rastavite i očistite uređaj neposredno nakon svake uporabe. Samo na taj način će dijelovi uređaja kroz koje prolazi boja ostati čisti i neće se lijepiti. Neočišćeni segmenti mogu se zalijepiti i dovesti do kvara.

Opasnost!

Prilikom uporabe uređaja morate se pridržavati sigurnosnih propisa kako biste spriječili nastanak ozljeda i šteta. Zato pažljivo pročitajte ove upute za uporabu/sigurnosne napomene. Dobro ih sačuvajte tako da vam informacije u svako doba budu na raspolaganju. Ako biste ovaj uređaj trebali predati drugim osobama, molimo da im proslijedite i ove upute za uporabu. Ne preuzimamo jamstvo za štete nastale zbog nepridržavanja ovih uputa za uporabu i sigurnosnih napomena.

1. Sigurnosne napomene

Odgovarajuće sigurnosne napomene pronaći ćete u priloženoj bilježnici.

Opasnost!

Pročitajte sve sigurnosne napomene i upute. Propusti kod pridržavanja sigurnosnih napomena i uputa mogu uzrokovati električni udar, požar i/ili teške povrede. **Sačuvajte sve sigurnosne napomene i upute za ubuduće.**

2. Opis uređaja i sadržaj isporuke**2.1 Opis uređaja (slika 1-16)**

Slika 1a: Modell TC-SY 600 S

Slika 1b: Modell TC-SY 700 S

- 1 Preturna matica
- 2 Zaklopka za zrak
- 3 Mlaznica
- 4 Poluga sa zabravom
- 5 Otponac
- 6 Regulacija maks. količine boje
- 7 Prikvatnik pištolja
- 8 Čaša za mjerenje viskoznosti
- 9 Transportna ručka
- 10 Priključak uzlazne cijevi
- 11 Uzlazna cijev
- 12 Spremnik
- 13 Igla mlaznice (plastična)
- 14 Jedinica za doziranje
- 15 Ručka
- 16 Poklopac filtra
- 17 Naramenica
- 18 Sklopka za uključivanje/isključivanje
- 19 Crijevo za zrak
- 20 Klizni dio*

- A Igla za čišćenje
- B Adapter za iglu mlaznice

* ima samo TC-SY 700 S

2.2 Sadržaj isporuke

Molimo vas da pomoću opisanog sadržaja isporuke provjerite cjelovitost artikla. Ako su neki dijelovi neispravni, nakon kupnje artikla obratite se našem servisnom centru ili prodajnom mjestu najkasnije u roku od 5 radnih dana uz predočenje važeće potvrde o kupnji. Molimo vas da u vezi s tim obratite pozornost na tablicu o jamstvu u informacijama o servisu na kraju uputa.

- Otvorite pakovinu i pažljivo izvadite uređaj.
- Uklonite ambalažu kao i dijelove za sigurnost pakiranja / za sigurnost tijekom transporta (ako postoje).
- Provjerite je li sadržaj isporuke cjelovit.
- Prekontrolirajte postoje li na uređaju i dijelovima pribora transportna oštećenja.
- Po mogućnosti sačuvajte pakovinu do isteka jamstvenog roka.

Opasnost!

Uređaj i materijal pakovine nisu igračke za djecu! Djeca se ne smiju igrati plastičnim vrećicama, folijama i sitnim dijelovima! Postoji opasnost da ih progutaju i tako se uguše!

- Spremnik
- Četka za čišćenje (bez slike)
- Igla za čišćenje
- Čaša za mjerenje viskoznosti
- Poklopac
- Mlaznica 2,5mm, montirana na uređaj (boja: crna)
- Zamjenska mlaznica 3 mm (boja: siva)
- Adapter za iglu mlaznice
- Naramenica
- Klizni dio*
- Originalne upute za uporabu
- Sigurnosne napomene

* ima samo za TC-SY 700 S

3. Namjenska uporaba

Stroj je prikladan za prskanje lak boja, lazura, osnovnih premaza, prozirnih lakova, završnih slojeva laka za motorna vozila, boja za unutarnje zidove, močila i sredstva za zaštitu drva koji sadrže otapala ili se razrjeđuju vodom. Ne smiju se prskati lužnate i kisele tvari, tvari koje sadrže čestice, lateks boje, elastične i viskozne boje koje ne stvaraju kapljice.

Uređaj se smije koristiti samo namjenski. Svaka drugačija uporaba nije namjenska. Za štete ili ozljede svih vrsta nastale zbog nenamjenskog korištenja odgovoran je korisnik/rukovatelj a nikako proizvođač.

Molimo da obratite pozornost na to da naši uređaji nisu pogodni za korištenje u komercijalne, obrtničke ili industrijske svrhe. Ne preuzimamo jamstvo ako se uređaj koristi u komercijalne i industrijske svrhe kao i u sličnim djelatnostima.

4. Tehnički podaci

4.1 Tehnički podaci TC-SY 600 S

Napon / Frekvencija strujne mreže 220-240 V ~ 50 Hz
 Snaga 600 W
 Maks. Količina protoka 1000 ml/min
 Kapacitet spremnika 800 ml
 Promjer mlaznice Ø 2,5 / 3,0 mm
 Maks. viskoznost 70 DIN-sek
 Klasa zaštite II/II
 Vrsta zaštite IP 23
 Težina oko 2,6 kg
 Duljina crijeva 1,8 m

4.2 Tehnički podaci TC-SY 700 S

Napon / Frekvencija strujne mreže 220-240 V ~ 50 Hz
 Snaga 700 W
 Maks. Količina protoka 1000 ml/min
 Kapacitet spremnika 1000 ml
 Promjer mlaznice Ø 2,5 / 3,0 mm
 Maks. viskoznost 70 DIN-sek
 Klasa zaštite II/II
 Vrsta zaštite IP 23
 Težina oko 3,2 kg
 Duljina crijeva 3,5 m

Opasnost!

Buka i vibracije

Vrijednosti buke i vibracija određene su prema normi EN 50580.

Razina zvučnog tlaka L_{pA} 83 dB (A)
 Nesigurnost K_{pA} 3 dB
 Intenzitet buke L_{WA} 94 dB (A)
 Nesigurnost K_{WA} 3 dB

Nosite zaštitu za sluh.

Buka može utjecati na gubitak sluha.

Ukupne vrijednosti vibracija (vektorski zbroj triju pravaca) određene su prema normi EN 50580.

Ručka

Vrijednost emisije vibracija $a_n = 1,57 \text{ m/s}^2$
 Nesigurnost $K = 1,5 \text{ m/s}^2$

Navedena vrijednost emisije vibracija izmjerena je prema normiranom postupku ispitivanja i može se, ovisno o načinu korištenja elektroalata, promijeniti a u izuzetnim slučajevima može biti i veća od navedene vrijednosti.

Navedena vrijednost emisije vibracija može se koristiti u svrhu usporedbe elektroalata jedne tvrtke s elektroalatom neke druge tvrtke.

Navedena vrijednost emisije vibracija može se također koristiti za početnu procjenu ugrožavanja zdravlja.

Ograničite stvaranje buke i vibracija na minimum!

- Koristite samo besprijeorne uređaje.
- Redovito čistite i održavajte uređaj.
- Svoj način rada prilagodite uređaju.
- Nemojte preopterećivati uređaj.
- Po potrebi predajte uređaj na kontrolu.
- Isključite uređaj kad ga ne koristite.
- Nosite zaštitne rukavice.

Opres!

Ostali rizici

Čak i kad se ovi elektroalati koriste propisno, uvijek postoje neki drugi rizici. Sljedeće opasnosti mogu nastati vezi s izvedbom i konstrukcijom elektroalata:

1. Oštećenja pluća ako se ne nosi prikladna maska za zaštitu od prašine.
2. Oštećenja sluha ako se ne nosi prikladna zaštita za sluh.

3. Zdravstveni problemi koji nastaju kao posljedica vibracija na šaku-ruku u slučaju da se uređaj koristi tijekom dužeg vremena ili se nepropisno koristi i održava.

5. Prije puštanja u pogon

Prije uključivanja provjerite odgovaraju li podaci na tipskoj pločici podacima o mreži.

Upozorenje!

Prije nego počnete podešavati uređaj izvucite utikač iz utičnice.

5.1 Montaža pištolja za prskanje (sl. 2/3/4)

- Jedinica za doziranje (14) spojena je s ručkom (15) bajunetnom zabravom prihvatnika pištolja (7).
- Otvorite polugu zabrave (4).
- Okretanjem uvedite jedinicu za doziranje (14) u ručku.
- Zatvorite polugu zabrave.
- Utaknite uzlaznu cijev (11) na priključak (10).
- Pričvrstite spremnik na jedinicu za doziranje.

6. Rukovanje

6.1 Priprema tvari

Za obradu pištoljem za prskanje boje se uglavnom moraju razrijediti. Napomene za razrjeđivač koji se može prskati nećete uvijek naći na pakiranju materijala. Dakle, vodite se također prema tablici s vrijednostima viskoznosti. (viskoznost=žitkost tvari)

6.1.1 Mjerenje viskoznosti (sl. 5)

1. Prije mjerenja morate dobro promiješati tvar.
2. Čaša za mjerenje (8) mora se potpuno uroniti u tvar.
3. Zatim izvadite čašu za mjerenje (8) iz mješavine i zaustavite vrijeme da bi tekućina mogla potpuno isteći van. Čim se nit odvoji morate zaustaviti vrijeme. Provedite postupak toliko puta dok se ne postigne potrebna viskoznost.

To je "Vrijeme istjecanja u sekundama". (vidi 11. tablicu s vrijednostima viskoznosti)

6.1.2 Promjer mlaznice

Veličina mlaznice koja se koristi ovisi o viskoznosti tvari. Ovisno o viskoznosti koristite mlaznicu promjera Ø 2,5mm (crne boje, za manju viskoz-

nost) odnosno Ø 3,0 mm (sive boje, za veću viskoznost). Igla mlaznice u uređaju prikladna je za oba promjera.

6.2 Sklopka za uključivanje/isključivanje (sl. 1a, 1b)

Položaj prekidača 0: isključen
Položaj prekidača I: uključeno

6.3 Rad pištoljem za prskanje boje (sl. 6)

Napomena! Zaštitite sve površine od boje/ materijala koji se prska tako da ih pokrijete odgovarajućim materijalom - također pokrijte i veću okolinu radnog mjesta. Fina maglica boje/ materijala koji se prska može se raspršiti u prostorijama a vani i u širu okolinu i nataložiti na površinama.

- Odvrnite spremnik (12) s pištolja za prskanje boje.
- Uzlazna cijev (11) mora se podesiti ovisno o obradi.
- Prskanje predmeta koji leže: Uzlaznu cijev (11) okrenite prema naprijed.
- Prskanje povišenih predmeta: Uzlaznu cijev (11) okrenite prema natrag.
- Nemojte potpuno isprazniti spremnik s materijalom koji prskate. Kada se uzlazna cijev više ne uranja u materijal za prskanje, mlaz se prekine i nastane neravnomjerna površina.
- Ako ste mjerenje viskoznosti izveli u skladu s točkom 6.1.1, stavite spremnik (12) na papirnatu podlogu i napunite ga pripremljenom tvari. Zatim dobro uvrnite spremnik (12) na pištolj za prskanje boje.
- Pištolj se smije postaviti samo na ravnu i čistu površinu. Inače postoji opasnost od prevrtanja!
- Nakon svakog čišćenja (v. 8.1) ili izmjene oblika mlaza (v. 6.3) pritegnite pretturnu maticu (1) kako biste spriječili curenje boje između pretturne matice i zaklopke za zrak (2).

6.4 Podešavanje željenog oblika prskanja (sl. 7)

Na pištolju za prskanje boje možete, ovisno o primjeni, podesiti tri različita oblika mlaza. Otpustite pretturnu maticu (1) i okrenite zaklopku za zrak (2) u željeni položaj. Zatim ponovno pritegnite pretturnu maticu.

Biranje oblika prskanja:

A: okomiti mlaz
-> za vodoravne površine

B: vodoravni mlaz
-> za okomite površine

C: Kružni mlaz
-> za kuteve i rubove kao i za teško pristupačne površine

Opasnost od ozljeđivanja!

Nikad ne pritišćite otponac tijekom podešavanja mlaza.

6.5 Podešavanje količine materijala (sl. 8)

Količina materijala može se podešavati okretanjem regulatora količine (6).

- smjer -> manja količina materijala
+ smjer -> veća količina materijala

6.6 Tehnike prskanja

- Rezultat prskanja ovisi o tome koliko je površina glatka i čista. Stoga se površina mora prethodno pažljivo obraditi i očistiti od prašine.
- Površine, navoji ili slično što se ne prska mora se pokriti.
- Bitno je imati na umu da se za podlogu koristi karton ili slično. Na navedenoj podlozi također možete testirati prskanje kako biste utvrdili je li ispravno podešeno.

Važno:

Morate početi prskati izvan površine koja se obrađuje i morate izbjegavati prekinde prskanja unutar površine.

- Pogrešno (sl. 9): ako samo nagnete pištolj, pojavit će se jaka magla boje i neujednačena kvaliteta površine.
- Pravilno (sl. 10): obavezno držite pištolj na jednakom razmaku od 5-15 cm od površine koja se obrađuje.
- Pištolj pomičite jednoliko u poprečnom smjeru odnosno prema gore i dolje ovisno o podešenom prskanju.
- Jednoliko vođenje pištolja za prskanje boje daje ujednačenu kvalitetu površine.
- Ako ostaci materijala ostanu na mlaznici (3) i zaklopki za zrak (2), očistite oba dijela otapalom odnosno vodom.

6.7 Transport

Uređaj prenosite držeći ga za ručku (9) ili noseći ga na naramenici (17).

7. Zamjena mrežnog kabela

Opasnost!

Ako se kabel za priključivanje ovog uređaja na mrežu ošteti, mora ga zamijeniti proizvođač ili njegova servisna služba ili slična kvalificirana osoba kako bi se izbjegle opasnosti.

8. Čišćenje, održavanje i naručivanje rezervnih dijelova

Opasnost!

Prije svih radova čišćenja izvucite mrežni utikač.

8.1 Čišćenje

- Zaštitne naprave, prolaze za zrak i kućište motora treba uvijek očistiti od prašine i nečistoća. Istrljajte uređaj čistom krpom ili ga ispušite komprimiranim zrakom pod niskim tlakom.
- Preporučujemo da očistite uređaj odmah nakon svake uporabe.
- Redovito čistite uređaj mokrom krpom i s malo kalijevog sapuna. Ne koristite otapala ili sredstva za čišćenje; ona bi mogli oštetiti plastične dijelove uređaja. Pripazite na to da u unutrašnjost uređaja ne dospije voda. Prodiranje vode u električni uređaj povećava rizik od električnog udara.

8.1.1 Isključivanje uređaja i čišćenje (sl. 1-2, 11-15)

1. Izvucite mrežni utikač. Zatim pritisnite otponac (5) tako da ostatak tvari iscure natrag u spremnik (12).
2. Odvrnite spremnik (12) i prelijte ostatak tvari u pripadajuću dozu.
3. Kistom očistite spremnik (12) i uzlaznu cijev (11).
4. Napunite spremnik otapalom odnosno vodom. Ponovno navrnite spremnik. Smije se koristiti samo ono otapalo koje ima plamište iznad 55 °C.
5. Ponovno utaknite mrežni utikač i uključite pištolj. Pritom postavite regulator količine (6) na maksimalni protok. Nikad ne prskajte otapalo odnosno vodu u svoju okolinu već u neki spremnik ili na krpom.
6. Gore navedeni postupak mora se ponavljati toliko puta dok iz mlaznice (3) ne počne istjecati čisto otapalo odnosno čista voda.
7. Isključite pištolj i izvucite mrežni utikač.
8. Zatim morate potpuno isprazniti spremnik

- (12). Pobrinite se da spremnik (12) nema ostataka tvari i provjerite ga na oštećenja.
9. Pištolj i spremnik (12) očistite izvana krpom natopljenom u otapalo odnosno vodu.
 10. Odrvrnite pretornu maticu (1) i skinite zaklopku za zrak (2). Uklonite mlaznicu (3). Gurnite adapter za iglu mlaznice (B) na iglu mlaznice (13). Zatim okretanjem i povlačenjem uklonite iglu mlaznice. Kistom i otapalom odnosno vodom očistite pretornu maticu, zaklopku za zrak, mlaznicu i iglu mlaznice.
 11. Da biste očistili fitar izlaznog zraka, skinite poklopac filtra (16). Uklonite filtar i očistite ga ispuhivanjem. Zatim ponovno stavite filtar i pričvrstite njegov poklopac na uređaj. Nikad nemojte koristiti uređaj bez filtra.
 12. Ponovno umetnite iglu mlaznice. Zatim povucite odvodni dio i stavite mlaznicu na pripadajuću iglu. Prilikom stavljanja pazite na to da zatoci na stranama igle mlaznice pokazuju prema gore/dolje, a ne udesno i ulijevo. Povucite odvodni dio dok stavljate zaklopku za zrak na mlaznicu i pretornom maticom uvrnete zaklopku.
 13. Provjerite je li pištolj za prskanje boje potpuno suh prije nego što ga spremite.
 14. Imajte na umu da se ostaci boje i sredstva za čišćenje stručno zbrinu u skladu s lokalnim propisima i zakonima. Ostaci boje i sredstva za čišćenje moraju se otpremiti na prikladno sakupljalište. Ako ne znate gdje se takvo sakupljalište nalazi, raspitajte se u svojoj općinskoj upravi.

Upozorenje!

Nemojte nikada držati pištolj pod vodom ili uranjati u tekućine. Kućište čistite samo natopljenom krpom.

Napomena: Prilikom obrade dvokomponentnim lakom uređaj odmah očistite. Inače dolazi do stvrdnjavanja laka u uređaju i postoji opasnost od njegovog kvara.

8.2 Ugljene četkice

U slučaju prekomjernog iskrenja kontrolu ugljenih četkica prepustite električaru.

Opasnost! Ugljene četkice smije zamijeniti samo električar.

8.3 Održavanje

U unutrašnjosti uređaja nema dijelova koje bi trebalo održavati.

8.4 Narudžba rezervnih dijelova i pribora:

Kod naručivanja rezervnih dijelova trebali biste navesti sljedeće podatke:

- tip uređaja
- broj artikla uređaja
- identifikacijski broj uređaja
- broj potrebnog rezervnog dijela

Aktualne cijene nalaze se na internetskoj stranici www.Einhell-Service.com



Savjet! Za postizanje dobrih rezultata rada preporučujemo kvalitetan pribor tvrtke **kwb !**
www.kwb.eu
welcome@kwb.eu

9. Zbrinjavanje u otpad i recikliranje

Uređaj je zapakiran kako bi se tijekom transporta spriječila oštećenja. Ova ambalaža je sirovina i može se ponovno upotrijebiti ili predati na reciklažu. Uređaj i njegov pribor sastavljeni su od raznih materijala, kao npr. metala i plastike. Elektrouređaji se ne smiju bacati u obično kućno smeće. Uređaj bi, u svrhu stručnog zbrinjavanja, trebalo predati odgovarajućem sakupljalištu takvog otpada. Ako ne znate gdje se takvo sakupljalište nalazi, raspitajte se u svojoj općinskoj upravi.

10. Skladištenje

Uređaj i njegov pribor spremite na tamno i suho mjesto zaštićeno od smrzavanja, kojem djeca nemaju pristup. Optimalna temperatura skladištenja je između 5 i 30 °C. Elektroalat čuvajte u originalnoj pakovini.

11. Tablica s vrijednostima viskoznosti

Primjer materijala za prskanje. Obratite pozornost na podatke proizvođača!	Vrijeme istjecanja (DIN-sek)
Osnovni premazi koji se razrijeđuju otapalima	25-30
Lak boje koje se razrijeđuju otapalima	15-30
Osnovni premazi koji se razrijeđuju vodom	25-30
Lak boje koje se razrijeđuju vodom	20-25
Sredstva za zaštitu drva, močila, ulja	nerazrijeđena
Dezinfekcijska sredstva	nerazrijeđena
Završni sloj laka za motorna vozila	20-25

12. Plan traženja grešaka

Smetnja	Mogući uzrok	Uklanjanje
Kroz mlaznicu ne izlazi materijal	Začepljena mlaznica. Začepljena uzlazna cijev. Podešenost količine materijala okrenuto je previše ulijevo (-). Uzlazna cijev je labava. Ne stvara se tlak u spremniku. Tvar ima preveliku viskoznost	čišćenje čišćenje Okrenuti udesno (+) Utaknuti Pritegnuti spremnik Razrijediti
Tvar kaplje pokraj mlaznice	Labava mlaznica. Istrošena mlaznica Brтва mlaznice je istrošena. Kruta tvar nalazi na zaklopki za zrak ili mlaznici.	Pritegnuti Zamijeniti Zamijeniti Očistiti
Pregrubo raspršivanje	Tvar ima preveliku viskoznost. Količina materijala je prevelika. Regulator količine materijala okrenut je previše udesno (+). Prljava mlaznica. Premali tlak u spremniku.	Razrijediti Regulator količine materijala okrenuti ulijevo (-). Očistiti Pritegnuti spremnik
Mlaz prskanja pul-sira	Tvar u spremniku je pri kraju.	Napuniti
Uzorak nanesenog sloja je vrlo svijetao i neravnomjeran	Pištalj se prebrzo pomiče preko površine koja se obrađuje.	Smanjite brzinu pomicanja pištolja
Boja teče niz predmet	Naneseno je previše materijala	Regulator količine materijala okrenuti ulijevo (-).
Stvara se previše maglice boje	Preveliki razmak od objekta koji se prska	Smanjite razmak Regulator količine materijala okrenuti ulijevo (-).



Samo za zemlje članice EU

Elektroalate nemojte bacati u kućno smeće!

Prema europskoj odredbi 2012/19/EG o starim električnim i elektroničkim uređajima i njenim prijenosom u nacionalno pravo, istrošeni električni alati trebaju se posebno sakupljati i na ekološki način zbrinuti na mjestu za reciklažu.

Alternativa s recikliranjem nasuprot zahtjevu za povrat:

Vlasnik električnog uređaja alternativno je obvezan da umjesto povrata uređaja u slučaju odricanja vlasništva sudjeluje u stručnom zbrinjavanju uređaja. Stari uređaj može se u tu svrhu predati i mjestu za preuzimanje takvih uređaja koje provodi uklanjanje u smislu državnih zakona o otpadu i recikliranju. Zakonom nisu obuhvaćeni dijelovi pribora ugrađeni u stare uređaje i pomoćni materijali bez električnih elemenata.

Kopiranje ili umnožavanje dokumentacije i popratnih materijala o proizvodu, čak i djelomično, dopušteno je samo uz izričito dopuštenje tvrtke Einhell Germany AG.

Zadržavamo pravo na tehničke izmjene

Informacije o servisu

U svim zemljama koje su navedene na našem jamstvenom listu, imamo kompetentne servisne partnere čije kontakte možete naći u jamstvenom listu. Oni su Vam na raspolaganju za sve slučajeve servisa kao što je popravak, briga oko rezervnih i potrošnih dijelova ili kupnja potrošnih materijala.

Treba imati na umu da kod ovog proizvoda sljedeći dijelovi podliježu trošenju uslijed korištenja ili prirodnom trošenju odnosno potrebni su kao potrošni materijal.

Kategorija	Primjer
Potrošni dijelovi*	
Potrošni materijal/ potrošni dijelovi*	
Neispravni dijelovi	

* nije obavezno u sadržaju isporuke!

U slučaju nedostataka ili grešaka molimo Vas da to prijavite na internetskoj stranici www.Einhell-Service.com. Obratite pozornost na točan opis greške i u svakom slučaju odgovorite na sljedeća pitanja:

- Je li uređaj već jednom radio ispravno ili je otpočetak neispravan?
- Jeste li uočili nešto prije pojave kvara (simptom prije kvara)?
- U čemu je, po vašem mišljenju, kvar u funkcioniranju uređaja (glavni simptom)?
Opišite taj kvar.

Jamstveni list

Poštovani kupče, naši proizvodi podliježu strogoj kontroli kvalitete. Ako ovaj uređaj ipak ne bi besprijekorno funkcionirao, jako nam je žao i molimo Vas da se obratite našoj servisnoj službi na adresu navedenu na ovom jamstvenom listu. Također ćemo Vam sa zadovoljstvom pomoći putem telefona na navedenom broju servisa. Za zahtijevanje jamstva vrijedi slijedeće:

1. Ovi jamstveni uvjeti isključivo se odnose na potrošače, tj. fizičke osobe koje ovaj proizvod ne žele koristiti ni u okviru gospodarske djelatnosti, niti u drugim samostalnim djelatnostima. Ovi jamstveni uvjeti reguliraju dodatne jamstvene usluge koje dolje navedeni proizvođač jamči zajedno sa zakonskim jamstvom kupcima svojih novih uređaja. Ovo jamstvo ne utječe na Vaše zakonske jamstvene zahtjeve. Naša jamstvena usluga za Vas je besplatna.
2. Jamstvena usluga isključivo se odnosi na nedostatke novog uređaja dolje navedenog proizvođača koji ste kupili, koji su posljedica grešaka na materijalu ili tvorničke greške, a po našem izboru usluga je ograničena na uklanjanje takvih nedostataka na uređaju ili zamjenu uređaja. Molimo Vas da obratite pozornost na to da naši uređaji nisu pogodni za korištenje u komercijalne, obrtničke ili profesionalne svrhe. Stoga se ugovor o jamstvu neće realizirati ako je uređaj u razdoblju jamstva korišten u komercijalne, obrtničke ili industrijske svrhe, ili je bio izložen identičnom opterećenju.
3. Naše jamstvo isključuje:
 - Štete na uređaju koje nastanu zbog nepridržavanja uputa za montažu ili zbog nestručne instalacije, nepridržavanja uputa za uporabu (kao npr. zbog priključka na pogrešni mrežni napon ili vrstu struje) ili nepridržavanja odredbi za održavanje i sigurnosnih odredbi, ili zbog izlaganja uređaja ne-normalnim uvjetima okoline, ili zbog nedostatka njege i održavanja.
 - Štete na uređaju koje nastanu zbog zlouporabe ili nestručne primjene (kao npr. preopterećenje uređaja ili korištenje nedopuštenih namjenskih alata ili pribora), zbog prodiranja stranih tijela u uređaj (kao npr. pijesak, kamenje ili prašina, transportna oštećenja), zbog primjene sile ili vanjskih djelovanja (npr. oštećenja zbog pada).
 - Štete na uređaju ili dijelovima uređaja čiji je uzrok prirodno trošenje uporabom, uobičajeno ili ostalo trošenje.
4. Jamstveni rok iznosi 24 mjeseca a počinje s danom kupnje uređaja. Jamstveni zahtjevi podnose se prije isteka jamstvenog roka u roku od dva tjedna nakon što utvrdite kvar. Podnošenje zahtjeva nakon isteka jamstvenog roka ne prihvaća se. Popravak ili zamjena uređaja neće rezultirati produljenjem jamstvenog roka, niti zbog ove usluge za uređaj ili eventualno ugrađene rezervne dijelove stupa na snagu novi jamstveni rok. To vrijedi također kod korištenja usluge na licu mjesta.
5. Za zahtijevanje jamstva neispravan uređaj treba prijaviti na: www.Einhell-Service.com. Molimo vas da imate u pripravnosti račun ili neki drugi dokaz o tome da ste kupili novi uređaj. Uređaji kojima neće biti priložen odgovarajući dokaz ili će biti poslani bez tipske pločice, isključeni su iz realizacije jamstva na temelju nedostatka mogućnosti uvrštenja. Ako naša jamstvena usluga obuhvaća kvar na uređaju, odmah ćemo vam vratiti popravljani ili novi uređaj.

Podrazumijeva se da uz naknadu troškova također popravljamo kvarove koje jamstvo ne ili više ne obuhvaća. Molimo Vas da u tom slučaju uređaj pošaljete na adresu našeg servisa.

Upozoravamo na ograničenja ovog jamstva za potrošne, istrošene i neispravne dijelove u skladu s informacijama o servisu u ovim uputama za uporabu.

Sadržaj

1. Sigurnosna uputstva
2. Opis uređaja i sadržaj isporuke
3. Namensko korišćenje
4. Tehnički podaci
5. Pre puštanja u pogon
6. Rukovanje
7. Zamena mrežnog priključnog voda
8. Čišćenje, održavanje i porudžbina rezervnih delova
9. Zbrinjavanje u otpad i recikiranje
10. Skladištenje
11. Tabela viskoziteta
12. Plan traženja grešaka



Opasnost! - pročitajte uputstva za upotrebu kako bi se smanjio rizik od povreda



Oprez! Nosite zaštitu za sluh. Buka može da utiče na gubitak sluha.



Oprez! Nosite zaštitnu masku protiv prašine. Prilikom obrade drveta i drugih materijala nastaje prašina opasna po zdravlje. Azbestni materijali ne smeju se obrađivati!



Oprez! Nosite zaštitne naočari. Tokom rada dolazi do iskrenja ili iz uređaja izlazi iver, strugotina i prašina koji mogu uticati na gubitak vida.



Oprez! Nosite zaštitne rukavice!



Napomena! Rastavite i očistite uređaj neposredno nakon svakog korišćenja. Delovi uređaja kroz koje prolazi boja ostaće samo tako čisti i neće se lepiti. Neočišćeni elementi mogu se zalepiti i izazvati kvar.

Opasnost!

Kod korišćenja uređaja morate se pridržavati bezbednosnih propisa kako biste sprečili povrede i štete. Zbog toga pažljivo pročitajte ova uputstva za upotrebu/bezbednosne napomene. Dobro ih sačuvajte tako da Vam informacije u svako doba budu na raspolaganju. Ako biste ovaj uređaj trebali predati drugim licima, molimo Vas da im prosledite i ova uputstva za upotrebu. Ne preuzimamo garanciju za štete koje bi nastale zbog nepridržavanja ovih uputstava za upotrebu i bezbednosnih napomena.

1. Sigurnosna uputstva

Odgovarajuća sigurnosna uputstva pronaći ćete u priloženoj knjižici.

Opasnost!

Pročitajte sve bezbednosne napomene i uputstva. Propusti kod pridržavanja bezbednosnih napomena i uputstava mogu da prouzroče el.udar, požar i/ili teške povrede. **Sačuvajte sve bezbednosne napomene i uputstva za buduće korišćenje.**

2. Opis uređaja i sadržaj isporuke**2.1 Opis uređaja (slika 1-16)**

Slika 1a: model TC-SY 600 S

Slika 1b: model TC-SY 700 S

- 1 Preturna navrtka
- 2 Vazdušni poklopac
- 3 Brizgaljka
- 4 Poluga sa zabravom
- 5 Okidač
- 6 Regulacija maks. količine boje
- 7 Pihvatač pištolja
- 8 Čaša za merenje viskoziteta
- 9 Drška za transport
- 10 Priključak uzlazne cevi
- 11 Uzlazna cev
- 12 Spremnik
- 13 Igla brizgaljke (plastika)
- 14 Jedinica za doziranje
- 15 Drška
- 16 Čep filtera
- 17 Kaiš za rame
- 18 Prekidač za uključivanje/isključivanje
- 19 Crevo za vazduh
- 20 Klizni deo*

- A Igla za čišćenje
- B Adapter za iglu brizgaljke

*postoji samo za TC-SY 700 S

2.2 Sadržaj isporuke

Molimo Vas da pomoću opisanog sadržaja isporuke proverite potpunost artikala. U slučaju neispravnih delova, nakon kupovine artikla obratite se našem servisnom centru, ili prodajnom mestu na kom ste kupili proizvod u roku od 5 radnih dana, s time da predočite i važeću potvrdu o kupovini. Molimo vas da u vezi sa tim obratite pažnju na tabelu o garanciji u informacijama o servisu na kraju uputstava.

- Otvorite pakovanje i pažljivo izvadite uređaj.
- Uklonite materijal za pakovanje kao i delove za bezbednost pakovanja / bezbednost tokom transporta (ako postoje).
- Proverite da li je sadržaj isporuke potpun.
- Prekontrolišite da li na uređaju i delovima pribora ima transprotnih oštećenja.
- Po mogućnosti sačuvajte pakovanje do isteka garantnog roka.

Opasnost!

Uređaj i materijal za pakovanje nisu dečje igračke! Deca ne smeju da se igraju plastičnim kesama, folijama i sitnim delovima! Postoji opasnost da ih progutaju i tako se uguše!

- Spremnik
- Četka za čišćenje (bez slike)
- Igla za čišćenje
- Čaša za merenje viskoziteta
- Poklopac
- Brizgaljka 2,5mm, montirna na uređaj (boja: crna)
- Rezervna brizgaljka 3 mm (boja: siva)
- Adapter za iglu brizgaljke
- Kaiš za rame
- Klizni deo*
- Originalna uputstva za upotrebu
- Bezbednosne napomene

*postoji samo za TC-SY 700 S

3. Namensko korišćenje

Mašina je podesna za prskanje lak boja, lazura, osnovnih premaza, providnih lakova, završnih slojeva laka za motorna vozila, boja za unutarnje zidove, sredstva za bajcovanje i sredstva za zaštitu drva. Ne smete prskati lužine i materijale koji sadržavaju kiseline ili čestice, lateks boje, elastične i viskozne boje koje ne stvaraju kapljice.

Uređaj sme da se koristi samo za namenu za koju je predviđen. Svaka drugačija upotreba nije namenska. Za štete ili povrede svih vrsta koje iz toga proizađu, odgovoran je korisnik/rukovaoc, a nikako proizvođač.

Molimo da obratite pažnju na to da naši uređaji nisu podesni za korišćenje u komercijalne, zadržavajući ili industrijske svrhe. Ne preuzimamo garanciju ako se uređaj koristi u komercijalne i industrijske svrhe kao i sličnim delatnostima.

4. Tehnički podaci

4.1 Tehnički podaci TC-SY 600 S

Napon /Frekvencija strujne mreže	220-240 V ~ 50 Hz
Snaga	600 W
Maks. količina proticanja	1000 ml/min
Kapacitet spremnika	800 ml
Prečnik brizgaljke Ø	2,5 / 3,0 mm
Maks. viskozitet	70 DIN-sec
Klasa zaštite	II/II
Vrsta zaštite	IP 23
Težina	cirka 2,6 kg
Dužina creva	1,8 m

4.2 Tehnički podaci TC-SY 700 S

Napon /Frekvencija strujne mreže	220-240 V ~ 50 Hz
Snaga	700 W
Maks. količina proticanja	1000 ml/min
Kapacitet spremnika	1000 ml
Prečnik brizgaljke Ø	2,5 / 3,0 mm
Maks. viskozitet	70 DIN-sec
Klasa zaštite	II/II
Vrsta zaštite	IP 23
Težina	cirka 3,2 kg
Dužina creva	3,5 m

Opasnost!

Buka i vibracije

Vrednosti buke i vibracija utvrđene su u skladu s normom EN 50580.

Nivo zvučnog pritiska L_{pA}	83 dB(A)
Nesigurnost K_{pA}	3 dB
Intenzitet buke L_{WA}	94 dB(A)
Nesigurnost K_{WA}	3 dB

Nosite zaštitu za sluh.

Buka može da utiče na gubitak sluha.

Ukupne vrednosti vibracija (vektorska suma triju pravaca) utvrđene su u skladu s normom EN 50580.

Ručka

Vrednost emisije vibracija $a_h = 1,57 \text{ m/s}^2$

Nesigurnost $K = 1,5 \text{ m/s}^2$

Navedena vrednost emisije vibracija izmerena je prema normiranom postupku kontrole i može da se, zavisno od načina korišćenja električnih alata, promeni, a u iznimnim slučajevima može biti i veća od navedene vrednosti.

Pomenuta vrednost emisije vibracija može se koristiti u svrhu uspoređivanja električnog alata jedne firme s električnim alatom neke druge firme.

Navedena vrednost emisije vibracija može takođe da se koristi za početnu procenu ugrožavanja zdravlja.

Ograničite stvaranje buke i vibracija na minimum!

- Koristite samo besprekorne uređaje.
- Redovno održavajte i čistite uređaj.
- Prilagodite svoj način rada uređaju.
- Ne preopterećujte uređaj.
- Prema potrebi pošaljite uređaj na kontrolu.
- Ako uređaj ne upotrebljavate, onda ga isključite.
- Nosite zaštitne rukavice.

Oprez!

Ostali rizici

Čak i kada se ovi električni alati koriste propisno, uvek postoje i neki drugi rizici. Sledeće opasnosti mogu nastati u vezi s izvedbom i konstrukcijom električnog alata:

1. Oštećenja pluća, ako se ne nosi odgovarajuća maska za zaštitu od prašine.

2. Oštećenja sluha, ako se ne nosi odgovarajuća zaštita za sluh.
3. Zdravstvene poteškoće koje nastanu kao posledica vibracija na šaku-ruku, ako se uređaj koristi tokom dužeg vremena ili se nepropisno koristi i održava.

5. Pre puštanja u pogon

Pre uključivanja proverite odgovaraju li podaci na tipskoj pločici podacima o mreži.

Upozorenje!

**Pre nego počnete da podešavate uređaj, iz-
vucite utikač iz utičnice.**

5.1 Montaža pištolja za prskanje (sl. 2/3/4)

- Jedinica za doziranje (14) spojena je s drškom (15) bajunetnom zabravom prihvatara pištolja (15).
- Otvorite polugu zabrave (4).
- Okretanjem uvedite jedinicu za doziranje (14) u dršku.
- Zatvorite polugu zabrave.
- Nataknite uzlaznu cev (11) na priključak (10)
- Zavrните spremnik na jedinicu za doziranje.

6. Rukovanje

6.1 Priprema materijala

U svrhu obrade pištoljem za prskanje boje se uglavnom moraju razblažiti. Napomene za razblaživač koji se može prskati nećete uvek naći na pakovanju materijala. Stoga se takođe orijentišite prema tabeli viskoziteta. (viskozitet = viskozitet tvari)

6.1.1 Merenje viskoziteta (sl. 5)

1. Pre merenja morate dobro promešati materijal.
2. Čašu za merenje (8) morate kompletno potopiti u materijal.
3. Zatim izvadite čašu za merenje (8) iz smeše i zaustavite vreme kako bi tečnost mogla potpuno isteći. Čim se nit odlomi morate zaustaviti vreme. Sprovedite postupak toliko često koliko je potrebno da se postigne potreban viskozitet.

To je "vreme isticanja u sekundama". (vidi 11. Tabelu viskoziteta)

6.1.2 Prečnik brizgaljki

Veličina brizgaljke i igle brizgaljke koje se primenjuju zavise od viskoziteta tvari. Zavisno od viskoziteta koristite brizgaljku prečnika Ø 2,5 mm (boja: crna, za manji viskozitet) odnosno prečnika Ø 3,0 mm (boja: crna, za veći viskozitet). Igla brizgaljke u uređaju podesna je za oba prečnika.

6.2 Uključivanje/isključivanje (sl. 1a, 1b)

Položaj prekidača 0: isključeno

Položaj prekidača I: uključeno

6.3 Rad pištoljem za prskanje boje (sl. 6)

Napomena! Zaštitite sve površine od boje/materijala koji prskate tako da ih prekrijete odgovarajućim materijalom – takođe prekrijte i veću sredinu oko mesta rada. Fina maglica boje/materijala koji prskate može se raspršiti u prostorijama, a spolja i u širu okolinu i nataložiti na površinama.

- Odvrnite spremnik (12) s pištolja za prskanje boje.
- Uzlazna cev (11) mora se podesiti zavisno od obrade.
- Prskanje predmeta koji leže: uzlaznu cev (11) okrenite prema napred.
- Prskanje predmeta koji su povišeni: uzlaznu cev (11) okrenite prema nazad.
- Nemojte potpuno isprazniti spremnik za materijal koji prskate. Kada se uzlazna cev više ne potapa u materijal za prskanje, mlaz se prekine i nastane neujednačena površina.
- Ako ste merenje viskoziteta izveli prema tački 6.1.1, stavite spremnik (12) na podlogu od hartije i napunite ga pripremljenom tvari. Zatim dobro zavrните spremnik (12) na pištolj za prskanje boje.
- Pištolj smete da odložite samo na ravnu i čistu površinu. U protivnom postoji opasnost od prevrtanja!
- Nakon svakog čišćenja (v. 8.1) ili promene oblika mlaza (v. 6.3) stegnite preturđu navrtku (1) kako biste sprečili curenje boje između preturđu navrtke i vazdušnog poklopca (2).

6.4 Podešavanje željenog oblika prskanja (sl. 7)

Na pištolju za prskanje boje možete, zavisno od primene, podesiti tri različita oblika mlaza. Olabavite preturđu navrtku (1) i okrenite vazdušni poklopac (2) u željeni položaj. Zatim opet stegnite preturđu navrtku.

Izbor oblika prskanja:

A: vertikalni mlaz prskanja
-> za horizontalne površine

B: horizontalni mlaz prskanja
-> za vertikalne površine

C: okrugao mlaz
-> za uglove i ivice kao i teško pristupačne površine

Opasnost od zadobijanja povreda!

Nikad ne pritisnite okidač za vreme podešavanja mlaza.

6.5 Podešavanje količine materijala (sl. 8)

Količina materijala može se podešavati okretanjem regulatora količine (6).

- smer -> manja količina materijala
+ smer -> veća količina materijala

6.6 Tehnike prskanja

- Rezultat prskanja zavisi od toga koliko je površina glatka i čista. Stoga se površina mora prvo pažljivo obraditi i očistiti od prašine.
- Površine, navoje ili slične delove koje nećete da prskate, morate prekriti.
- U principu treba obratiti pažnju na to da se kao podloga koristi karton ili slično. Na takvoj podlozi možete takođe da testirate prskanje kako biste utvrdili je li ispravno podešeno.

Važno:

Morate početi prskati van površine koju obrađujete i morate izbegavati prekidanje prskanja unutar površine.

- Pogrešno (sl. 9): ako samo nagnete pištolj, pojavice se jaka magla boje i neujednačen kvalitet površine.
- Ispravno (sl. 10): obavezno držite pištolj na istom razmaku od 5-15 cm od površine koju obrađujete.
- Pištolj pomerajte ravnomerno u poprečnom smeru odnosno prema gore i dole zavisno od podešenog prskanja.
- Ravnomerno vođenje pištolja za prskanje boje daje ujednačen kvalitet površine.
- Ako ostaci materijala ostanu na brizgaljki (3) i vazдушnom poklopcu (2), očistite oba dela rastvorom odnosno vodom.

6.7 Transport

Uređaj prenosite držeći ga za dršku (9) ili noseći ga na kaišu za rame (17).

7. Zamena mrežnog priključnog voda

Opasnost!

Ako se ošteti mrežni priključni vod ovog uređaja, mora da ga zameni proizvođač ili njegova servisna služba ili kvalifikovano lice, kako bi se izbegle opasnosti.

8. Čišćenje, održavanje i porudžbina rezervnih delova

Opasnost!

Pre svih radova čišćenja izvucite mrežni utikač.

8.1 Čišćenje

- Zaštitne naprave, ventilacione otvore i kućište motora uvek što bolje očistite od prašine i prljavštine. Istrljajte uređaj čistom krpom ili ga ispušite komprimiranim zrakom pod niskim pritiskom.
- Preporučamo da uređaj očistite odmah nakon svakog korišćenja.
- Uređaj redovno čistite vlažnom krpom i s malo mekog sapuna. Nemojte koristiti otapala i sredstva za čišćenje; oni bi mogli oštetiti plastične dijelove uređaja. Pripazite na to da u unutrašnjost uređaja ne dospije voda. Prodiranje vode u elektrueđaj povećava rizik od električnog udara.

8.1.1 Isključivanje uređaja i čišćenje (sl. 1-2, 11-15)

1. Izvucite mrežni utikač. Zatim pritisnite okidač (5) tako da ostatak materijala isteče nazad u spremnik (12).
2. Otvorite spremnik (12) i sipajte ostatak materijala u odgovarajuću dozu.
3. Kištom očistite spremnik (12) i uzlaznu cev (11).
4. Napunite spremnik rastvorom odnosno vodom. Ponovo zatvorite spremnik. Smete koristiti samo rastvore sa tačkom paljenja preko 55 °C.
5. Ponovo utaknite mrežni utikač i uključite pištolj za prskanje. Pri tom postavite regulator količine (6) na maksimalno proticanje. Nikad ne prskajte rastvor odnosno vodu u svoju sredinu nego u neki spremnik ili na krpom.
6. Gore pomenuti postupak morate ponavljati tako dugo dok iz brizgaljke (3) ne počne da ističe čisti rastvor odnosno čista voda.
7. Isključite pištolj i izvucite mrežni utikač.

8. Zatim morate potpuno isprazniti spremnik (12). Pobrinite se da u spremniku (12) nema ostataka materijala i proverite ima li oštećenja.
9. Pištolj i spremnik (12) očistite spolja krpom natopljenom u rastvor odnosno vodu.
10. Odvrnite pretornu navrtku (1) i skinite vazdušni poklopac (2). Uklonite brizgaljku (3). Gurnite adapter za iglu brizgaljke (B) na iglu brizgaljke (13). Zatim okretanjem i povlačenjem uklonite iglu brizgaljke. Kistom i rastvorom odnosno vodom očistite pretornu navrtku, vazdušni poklopac, brizgaljku i iglu brizgaljke.
11. Da biste očistili vazdušni filter, skinite poklopac filtera (16). Skinite filter i očistite ga izduvavanjem. Zatim ponovo stavite filter i pričvrstite njegov poklopac na uređaj. Uređaj nikad ne koristite bez filtera.
12. Umetnite ponovo iglu brizgaljke. Zatim povucite odvodni deo i stavite brizgaljku na pripadajuću iglu. Dok stavljate pazite na to da čivije na stranama igle brizgaljke pokazuju prema gore/dole, a ne udesno i ulevo. Povucite odvodni deo dok stavljate vazdušni poklopac na brizgaljku i pretornom navrtkom pričvrstite poklopac.
13. Pre nego što ćete spremiti pištolj proverite je li potpuno suv.
14. Imajte na umu da se ostaci boje i sredstva za čišćenje moraju stručno odložiti u otpad u skladu s lokalnim propisima i zakonima. Ostaci boje i sredstva za čišćenje moraju se otpremiti na odgovarajuće sakupljalište. Ako ne znate gde se takvo sakupljalište nalazi, raspitajte se u svojoj opštinskoj upravi.

Upozorenje!

Nikada ne držite pištolj pod vodom niti ga ne potapajte u tečnosti. Kućište očistite smotopljenom krpom.

Napomena: Prilikom obrade dvokomponentnim lakom uređaj odmah očistite. U protivnom će doći do otvrdnjavanja laka u uređaju i postoji opasnost od njegovog kvara.

8.2 Ugljene četkice

Kod prekomjernog iskrenja potrebno je da električar provjeri ugljene četkice.

Opasnost! Ugljene četkice smije zamijeniti samo električar.

8.3 Održavanje

U unutrašnjosti uređaja nema delova koje bi trebalo održavati.

8.4 Porudžbina rezervnih delova i pribora:

Kod poručivanja rezervnih delova trebalo bi da navedete sledeće podatke:

- tip uređaja
- broj artikla uređaja
- identifikacioni broj uređaja
- broj potrebnog rezervnog dela

Aktuelne cene nalaze se na internet stranici www.Einhell-Service.com



Savet! Za postizanje dobrog rezultata rada preporučamo kvalitetan pribor firme **kwib ! www.kwb.eu welcome@kwb.eu**

9. Zbrinjavanje u otpad i recikliranje

Uređaj je zapakovan kako bi se tokom transporta sprečila oštećenja. Ova ambalaža je sirovina i može ponovno da se upotrebi ili preda na recikliranje. Uređaj i njegov pribor sastavljeni su od raznih materijala, kao npr. metala i plastike. Neispravni uređaji ne smeju da se bacaju u kućni otpad. Uređaj bi u svrhu stručnog zbrinjavanja u otpad, trebalo da se preda odgovarajućem sabiralištu takvog otpada. Ako ne znate gde se takvo sabiralište nalazi, raspitajte se u svojoj opštinskoj upravi.

10. Skladištenje

Uređaj i njegov pribor spremite na tamno i suvo mesto zaštićeno od smrzavanja, kojem deca nemaju pristup. Optimalna temperatura za čuvanje je između 5 i 30 °C. Električni alat čuvajte u originalnom pakovanju.

11. Tabela viskoziteta

Primeri materijala za prskanje. Pridržavajte se podataka proizvođača!	Vreme isticanja u sekundama (DIN-sec)
Osnovni premazi koji se razblažuju rastvorima	25-30
Lak boje koje se razblažuju rastvorima	15-30
Osnovni premazi koji se razblažuju vodom	25-30
Lak boje koje se razblažuju vodom	20-25
Sredstva za zaštitu drva, sredstva za bajcovanje, ulja	nerazblažena
Dezinfekciona sredstva	nerazblažena
Završni sloj laka za motorna vozila	20-25

12. Plan traženja grešaka

Smetnja	Moguć uzrok	Uklanjanje problema
Ne izlazi materijal iz brizgaljke	Začepljena brizgaljka Začepljena uzlazna cev Podešenost količine materijala okrenuta je previše ulevo (-). Labava uzlazna cev Nema pritiska u spremniku Prevelik viskozitet materijala	Očistite Očistite Okrenite udesno (+) Umetnite Pritegnite spremnik Razblažite
Materijal kaplje pored brizgaljke	Labava brizgaljka Istrošena brizgaljka Istrošena zaptivka brizgaljke Na vazdušnom poklopcu ili brizgaljci nalazi se kruta tvar.	Stegnite Zamenite Zamenite Očistite
Pregrubo raspršivanje	Materijal ima prevelik viskozitet Prevelika količina materijala Regulator količine materijala okrenut je previše udesno (+). Uprišana brizgaljka. Premali pritisak u spremniku	Razblažite Okrenite regulator količine ulevo (-) Očistite Pritegnite spremnik
Mlaz prskanja pulsira	Materijal u spremniku je pri kraju.	Dospite
Uzorak nanesenog sloja veoma je svetao i neujednačen	Pištrolj prebrzo pomerate preko površine koju obrađujete.	Smanjite brzinu pomeranja
Farbe läuft am Objekt runter	Naneseno je previše materijala	Okrenite regulator količine ulevo (-)
Zuviel Farbnebel	Preveliko odstojanje od objekta prskanja	Smanjite odstojanje kod prskanja Okrenite regulator količine ulevo (-)



Samo za zemlje EU

Ne bacajte elektro-alate u kućno smeće!

Shodno evropskoj smernici 2012/19/EG o starim električnim i elektronskim uređajima i primeni državnog prava, istrošeni elektro-alati mora da se odvojeno sakupe i eliminišu na ekološki primeren način u stanici za recikliranje.

Alternativa recikliranju prema zahtevima za povrat uređaja:

Vlasnik elektro-uređaja alternativno je obavezan da umesto povrata robe u slučaju predaje vlasništva učestvuje u stručnom eliminisanju elektro-uređaja. Stari uređaj može da se u tu svrhu prepusti i stanici za preuzimanje rabljenih uređaja koja će provesti odstranjivanje u smislu državnog zakona o reciklaži i otpadu. Zakonom nisu obuhvaćeni delovi pribora ugrađeni u stare uređaje i pomoćni materijali bez električnih elemenata.

Potpuno ili delimično štampanje ili umnožavanje dokumentacije i službenih papira koji su priloženi proizvodu dozvoljeno je samo uz izričitu saglasnost firme Einhell Germany AG.

Zadržavamo pravo na tehničke promene

Informacije o servisu

U svim zemljama koje su navedene u našem garantnom listu, imamo kompetentne servisne partnere čije kontakte možete da nađete u garantnom listu. Oni su Vam na raspolaganju za sve slučajeve servisa kao što je popravak, briga oko rezervnih i habajućih delova ili kupovina potrošnih materijala.

Treba da imate u vidu da kod ovog proizvoda sledeći delovi podležu trošenju usled korišćenja ili prirodnom trošenju odnosno potrebni su kao potrošni materijal.

Kategorija	Primer
Brzoabajući delovi*	
Potrošni materijal/ potrošni delovi*	
Neispravni delovi	

* Nije obavezno da se nalazi u sadržaju isporuke!

U slučaju nedostataka ili grešaka molimo Vas da to prijavite na internet stranici www.Einhell-Service.com. Obratite pažnju na tačan opis greške i u svakom slučaju odgovorite na sledeća pitanja:

- Da li je uređaj već jednom radio ispravno, ili je od samog početka neispravan?
- Da li ste uočili nešto pre pojave kvara (simptom pre kvara)?
- U čemu je, po vašem mišljenju, kvar u funkcionisanju uređaja (glavni simptom)?
Opišite taj kvar.

Garantni list

Poštovani kupče,
naši proizvodi podležu strogoj kontroli kvaliteta. Ako ovaj uređaj ipak ne bi radio besprekorno, veoma nam je žao i molimo vas da se obratite našem servisu na adresu navedenu na ovom garantnom listu. Na raspolaganju smo vam takođe na navedenom telefonskom broju servisa. Za garantni zahtev važi sledeće:

1. Ovi garantni uslovi se isključivo odnose na potrošače, tj. fizička lica koja ovaj proizvod ne žele koristiti ni u okviru privredne delatnosti, niti u drugim samostalnim delatnostima. Ovi garantni uslovi regulišu dodatne garancije, koje dole naveden proizvođač garantuje zajedno sa zakonskom garancijom kupcima svojih novih uređaja. Ova garancija se ne odnosi na Vaše zakonske garantne zahteve. Naša garantna usluga za Vas je besplatna.
2. Garancija se isključivo odnosi na nedostatke novog uređaja dole navedenog proizvođača koji ste kupili, a koji su posledica grešaka na materijalu ili fabričkih grešaka; usluga je po našem izboru ograničena na uklanjanje takvih nedostataka na uređaju ili zamenu uređaja.
Molimo da obratite pažnju na to da naši uređaji nisu podesni da se koriste za komercijalne, zanatske ili industrijske svrhe. Stoga se ugovor o garanciji neće realizovati, ako je uređaj u periodu garancije korišćen za komercijalne, zanatske ili industrijske svrhe, ili je bio izložen identičnom opterećenju.
3. Naša garancija ne obuhvata:
 - Štete na uređaju koje nastaju zbog nepridržavanja uputstava za montažu ili zbog nestručne instalacije, nepoštovanja uputstava za upotrebu (kao npr. zbog priključka na pogrešan napon strujne mreže ili vrstu struje) ili nepridržavanja odredbi za održavanje i bezbednosnih odredbi, ili zbog izlaganja uređaja nenormalnim uslovima okoline, ili zbog nedostatka nege i održavanja.
 - Štete na uređaju koje nastaju zbog zloupotrebe ili nestručne primene (kao npr. preopterećenje uređaja ili korišćenje nedozvoljenih namenskih alata ili pribora), zbog prodiranja stranih tela u uređaj (kao npr. pesak, kamenje ili prašina, transportna oštećenja), zbog primene sile ili spoljnih dejstvanja (npr. oštećenja zbog pada).
 - Štete na uređaju ili delovima uređaja čiji je uzrok prirodno trošenje upotrebom, uobičajeno ili ostalo trošenje.
4. Garantni rok iznosi 24 meseca, a počinje sa datumom kupovine uređaja. Garantni zahtevi stupaju na snagu pre isteka roka unutar dve sedmice nakon što ste primetili kvar. Stupanje garantnih zahteva na snagu nakon isteka garantnog roka je isključeno. Popravak ili zamena uređaja neće rezultovati produženjem garantnog roka, niti će zbog ove usluge za uređaj ili eventualno ugrađene rezervne delove stupiti na snagu novi garantni rok. To takođe važi kod korišćenja usluga na licu mesta.
5. Za zahtevanje garancije neispravan uređaj treba prijaviti na: www.Einhell-Service.com. Molimo vas da držite spreman račun ili neki drugi dokaz o tome da ste kupili novi uređaj. Uređaji kojima neće biti priložen odgovarajući dokaz ili će biti poslani bez tablice s oznakom tipa, isključeni su iz realizacije garancije na osnovu nedostatka mogućnosti svrstavanja. Ako naša garancija obuhvata dotični kvar na uređaju, odmah ćemo vam poslati popravljen ili novi uređaj.

Podrazumeva se da ćemo vam uz nadoknadu troškova ukloniti kvarove na uređaju koje garancija ne obuhvata ili ih više ne obuhvata. Molimo vas da nam u tom slučaju pošaljete uređaj na adresu našeg servisa.

Upozoravamo na ograničenje ove garancije za habajuće, istrošene i neispravne delove u skladu s garantnim uslovima u ovim uputstvima za upotrebu.

- D** erkl art folgende Konformit t gem B EU-Richtlinie und Normen f r Artikel
- GB** explains the following conformity according to EU directives and norms for the following product
- F** d clare la conformit  suivante selon la directive CE et les normes concernant l'article
- I** dichiara la seguente conformit  secondo la direttiva UE e le norme per l'articolo
- NL** verklaart de volgende overeenstemming conform EU richtlijn en normen voor het product
- E** declara la siguiente conformidad a tenor de la directiva y normas de la UE para el art culo
- P** declara a seguinte conformidade, de acordo com as diretiva CE e normas para o artigo
- DK** attesterer folgende overensstemmelse i medf r af EU-direktiv samt standarder for artikel
- S** f rklarar f ljande  verensst mmelse enl. EU-direktiv och standarder f r artikeln
- FIN** vakuuttaa, ett  tuote t ytt t  EU-direktiivin ja standardien vaatimukset
- EE** t endab toote vastavust EL direktiivile ja standarditele
- CZ** vyd v  n sleduj ci prohl sen  o shod  podle sm rnice EU a norem pro v robek
- SLO** potrjuje slede o skladnost s smernico EU in standardi za izdelek
- SK** vyd v  n sleduj ce prehl senie o zhode podl'a smernice EU a noriem pre v robok
- H** a cikkekhez az EU-ir nyvonal  s Norm k szerint a k vetkez  konformit st jelenti ki
- PL** deklaruje zgodno c wymienionego poniżej artykułu z nast puj cymi normami na podstawie dyrektywy WE.
- BG** декларира съответното съответствие съгласно Директива на ЕС и норми за артикул
- LV** paskaidro š du atbilst bu ES direkt vai un standartiem
- LT** apib dina š  atitikim  EU reikalavimams ir prek s normoms
- RO** declar  urm toarea conformitate conform directivei UE  i normelor pentru articolul
- GR** δηλώνει την ακόλουθη συμμόρφωση σύμφωνα με την Οδηγία ΕΚ και τα πρότυπα για το προϊόν
- HR** potvrđuje sljedeću usklađenost prema smjernicama EU i normama za artikl
- BIH** potvrđuje sljedeću usklađenost prema smjernicama EU i normama za artikl
- RS** potvrđuje sledeću usklađenost prema smernicama EZ i normama za artikal
- RUS** следующим удостоверяется, что следующие продукты соответствуют директивам и нормам ЕС
- UKR** проголошує про зазначену нижче відповідність виробу директивам та стандартам ЄС на виріб
- MK** ja izjavuva slednata soobrznost согласно EU-директивата и нормите за артикли
- TR**  r n  ile ilgili AB direktifleri ve normları gereğince a ağında a ıklanan uygunluęu belirtir
- N** erkl rer f lgende samsvar i henhold til EU-direktiv og standarder for artikkel
- IS** L syr uppfyllingu EU-reglna og annarra sta la v ru

Farbspr hssystem TC-SY 600 S (Einhell)

- | | |
|---|--|
| <input type="checkbox"/> 2014/29/EU | <input checked="" type="checkbox"/> 2006/42/EC |
| <input type="checkbox"/> 2005/32/EC_2009/125/EC | <input type="checkbox"/> Annex IV
Notified Body:
Reg. No.: |
| <input type="checkbox"/> (EU)2015/1188 | <input type="checkbox"/> 2000/14/EC_2005/88/EC |
| <input type="checkbox"/> 2014/35/EU | <input type="checkbox"/> Annex V |
| <input type="checkbox"/> 2006/28/EC | <input type="checkbox"/> Annex VI
Noise: measured L_{WA} = dB (A); guaranteed L_{WA} = dB (A)
P = KW; L/  = cm
Notified Body: |
| <input checked="" type="checkbox"/> 2014/30/EU | <input type="checkbox"/> 2012/46/EU_(EU)2016/1628
Emission No.: |
| <input type="checkbox"/> 2014/32/EU | |
| <input type="checkbox"/> 2014/53/EU | |
| <input type="checkbox"/> 2014/68/EU | |
| <input type="checkbox"/> (EU)2016/426
Notified Body: | |
| <input type="checkbox"/> (EU)2016/425 | |
| <input checked="" type="checkbox"/> 2011/65/EU_(EU)2015/863 | |

Standard references: EN 60335-1; EN 50580; EN 62233;
EN 55014-1; EN 55014-2; EN 61000-3-2; EN 61000-3-3

Landau/Isar, den 22.09.2020

Andreas Weichselgartner/General-Manager

Dong/Product-Management

First CE: 16
Art.-No.: 42.600.15 I.-No.: 11016
Subject to change without notice

Archive-File/Record: NAPR011536
Documents registrar: Roeder Siegfried
Wiesenweg 22, D-94405 Landau/Isar

- D** erkl art folgende Konformit t gem B EU-Richtlinie und Normen f r Artikel
- GB** explains the following conformity according to EU directives and norms for the following product
- F** d clare la conformit  suivante selon la directive CE et les normes concernant l'article
- I** dichiara la seguente conformit  secondo la direttiva UE e le norme per l'articolo
- NL** verklaart de volgende overeenstemming conform EU richtlijn en normen voor het product
- E** declara la siguiente conformidad a tenor de la directiva y normas de la UE para el art culo
- P** declara a seguinte conformidade, de acordo com as diretiva CE e normas para o artigo
- DK** attesterer folgende overensstemmelse i medf r af EU-direktiv samt standarder for artikel
- S** f rklarar f ljande  verensst mmelse enl. EU-direktiv och standarder f r artikeln
- FIN** vakuuttaa, ett  tuote t ytt t  EU-direktiivin ja standardien vaatimukset
- EE** t endab toote vastavust EL direktiivile ja standarditele
- CZ** vyd v  n sleduj ci prohl sen  o shod  podle sm rnice EU a norem pro v robek
- SLO** potrjuje slede o skladnost s smernico EU in standardi za izdelek
- SK** vyd v  n sleduj ce prehl senie o zhode podl'a smernice EU a noriem pre v robok
- H** a cikkekhez az EU-ir nyvonal  s Norm k szerint a k vetkez  konformit st jelenti ki
- PL** deklaruje zgodno c wymienionego poniżej artykułu z nast puj cymi normami na podstawie dyrektywy WE.
- BG** декларира съответното съответствие съгласно Директива на ЕС и норми за артикул
- LV** paskaidro š du atbilst bu ES direkt vai un standartiem
- LT** apib dina š  atitikim  EU reikalavimams ir prek s normoms
- RO** declar  urm toarea conformitate conform directivei UE și normelor pentru articolul
- GR** δηλώνει την ακόλουθη συμμόρφωση σύμφωνα με την Οδηγία ΕΚ και τα πρότυπα για το προϊόν
- HR** potvrđuje sljedeću usklađenost prema smjernicama EU i normama za artikl
- BIH** potvrđuje sljedeću usklađenost prema smjernicama EU i normama za artikl
- RS** potvrđuje sledeću usklađenost prema smernicama EZ i normama za artikal
- RUS** следующим удостоверяется, что следующие продукты соответствуют директивам и нормам ЕС
- UKR** проголошує про зазначену нижче відповідність виробу директивам та стандартам ЄС на виріб
- MK** ja izjavuva slednata soobrznost согласно EU-директивата и нормите за артикли
- TR**  r n  ile ilgili AB direktifleri ve normları gereğince a ağında a ıklanan uygunluęu belirtir
- N** erkl rer f lgende samsvar i henhold til EU-direktiv og standarder for artikkel
- IS** L syr uppfyllingu EU-reglna og annarra sta la v ru

Farbspr hssystem TC-SY 700 S (Einhell)

- | | |
|---|--|
| <input type="checkbox"/> 2014/29/EU | <input checked="" type="checkbox"/> 2006/42/EC |
| <input type="checkbox"/> 2005/32/EC_2009/125/EC | <input type="checkbox"/> Annex IV
Notified Body:
Reg. No.: |
| <input type="checkbox"/> (EU)2015/1188 | <input type="checkbox"/> 2000/14/EC_2005/88/EC |
| <input type="checkbox"/> 2014/35/EU | <input type="checkbox"/> Annex V |
| <input type="checkbox"/> 2006/28/EC | <input type="checkbox"/> Annex VI
Noise: measured $L_{WA} = dB (A)$; guaranteed $L_{WA} = dB (A)$
$P = KW$; $L/\varnothing = cm$
Notified Body: |
| <input checked="" type="checkbox"/> 2014/30/EU | <input type="checkbox"/> 2012/46/EU_(EU)2016/1628
Emission No.: |
| <input type="checkbox"/> 2014/32/EU | |
| <input type="checkbox"/> 2014/53/EU | |
| <input type="checkbox"/> 2014/68/EU | |
| <input type="checkbox"/> (EU)2016/426
Notified Body: | |
| <input type="checkbox"/> (EU)2016/425 | |
| <input checked="" type="checkbox"/> 2011/65/EU_(EU)2015/863 | |

Standard references: EN 60335-1; EN 50580; EN 62233;
EN 55014-1; EN 55014-2; EN 61000-3-2; EN 61000-3-3

Landau/Isar, den 22.09.2020

Andreas Weichselgartner/General-Manager

Dong/Product-Management

First CE: 16
Art.-No.: 42.600.20 I.-No.: 11016
Subject to change without notice

Archive-File/Record: NAPR011537
Documents registrar: Roeder Siegfried
Wiesenweg 22, D-94405 Landau/Isar



A series of 20 horizontal lines for writing, starting from the line where the pencil is positioned and extending down the page.







EH 11/2020 (04)

