

Einhell

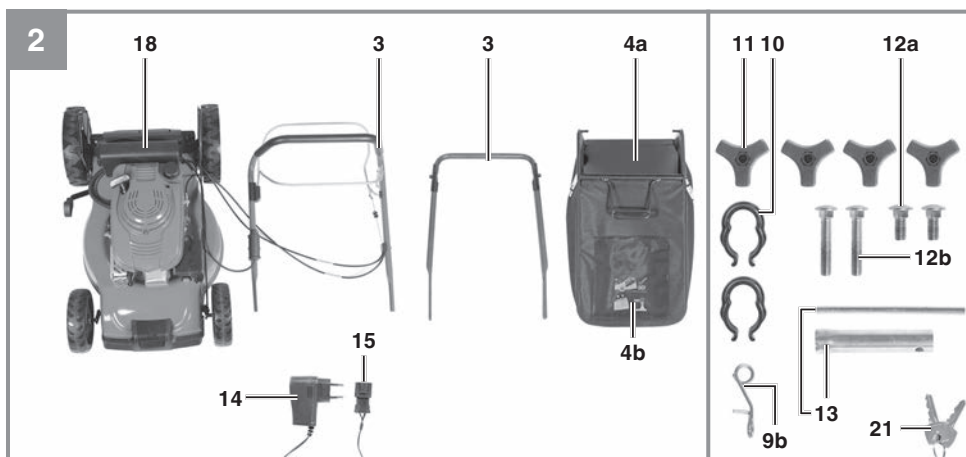
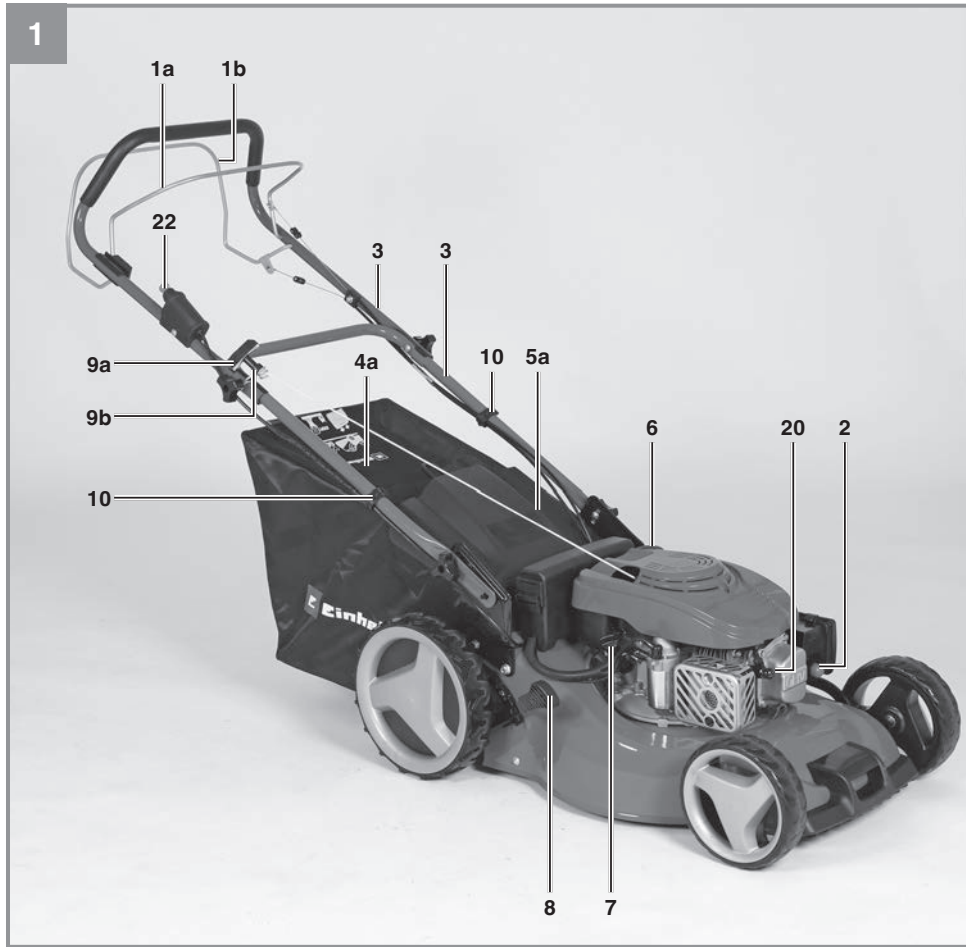
GC-PM 46/4 S HW-E

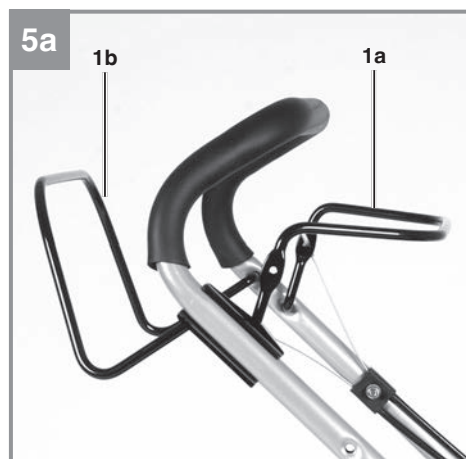
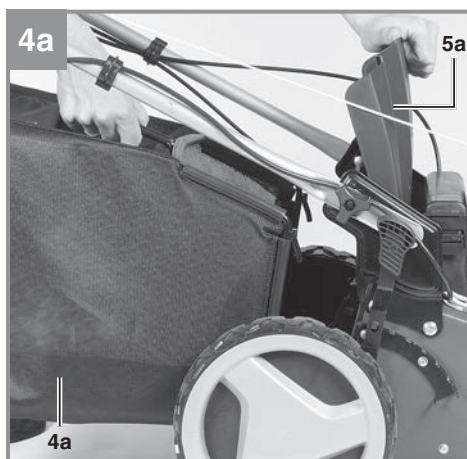
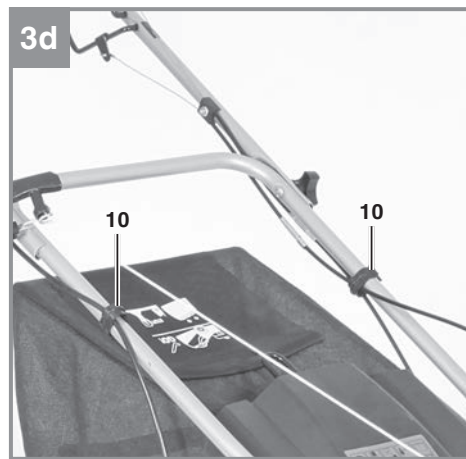
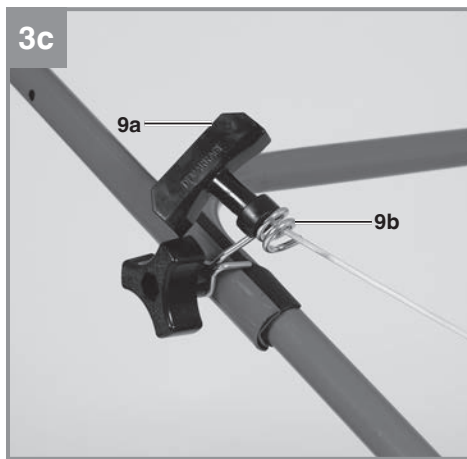
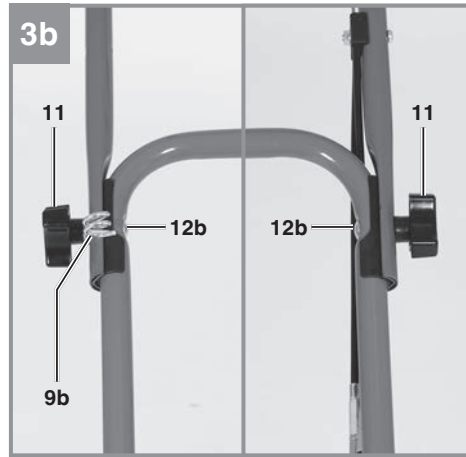
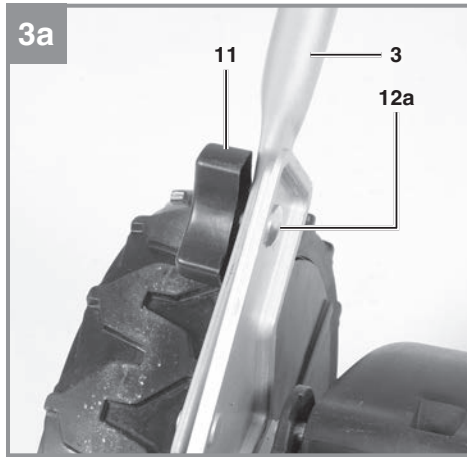
D	Originalbetriebsanleitung Benzin-Rasenmäher	NL	Originele handleiding Benzinemaaijer
GB	Original operating instructions Petrol Lawn Mower	E	Manual de instrucciones original Cortacésped con motor de gasolina
F	Instructions d'origine Tondeuse à gazon à essence	FIN	Alkuperäiskäyttöohje Bensiinikäyttöinen ruohonleikkuri
I	Istruzioni per l'uso originali Tosaerba a benzina	RUS	Оригинальное руководство по эксплуатации Бензиновая газонокошилка
DK/ N	Original betjeningsvejledning Benzindreven græsslåmaskine	SLO	Originalna navodila za uporabo Bencinska kosilnica za travo
S	Original-bruksanvisning Bensindriven gräsklippare	H	Eredeti használati utasítás Benzin-fűnyírógép
CZ	Originální návod k obsluze Benzínová sekačka	GR	Πρωτότυπες Οδηγίες χρήσης Βενζινοκίνητο χλοοκοπτικό
SK	Originálny návod na obsluhu Benzínová kosačka		

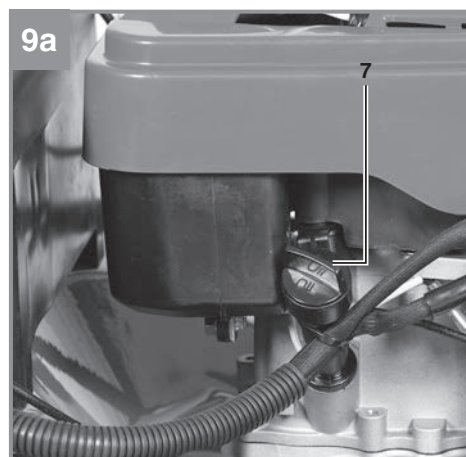
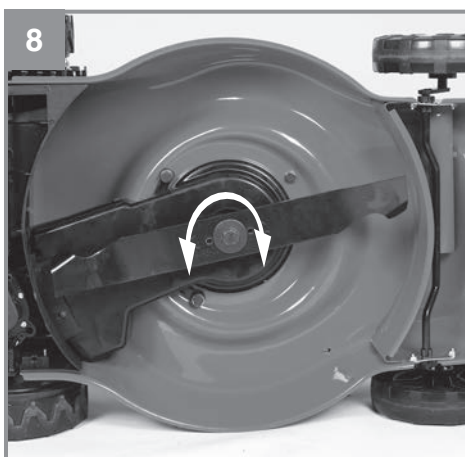
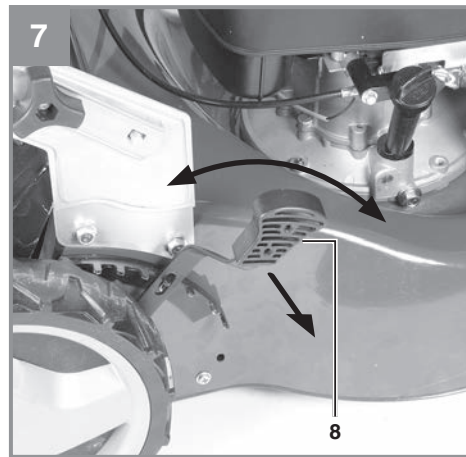
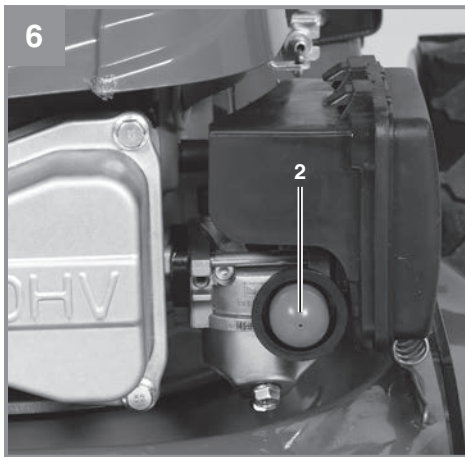
9 CE

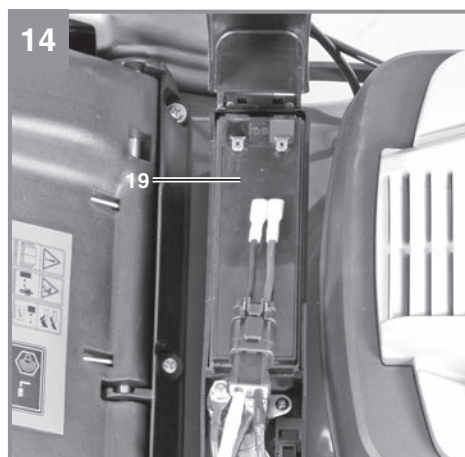
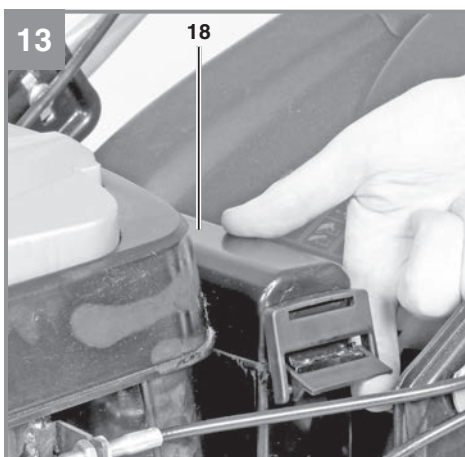
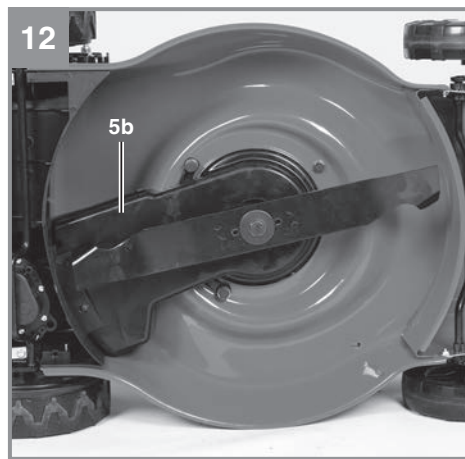
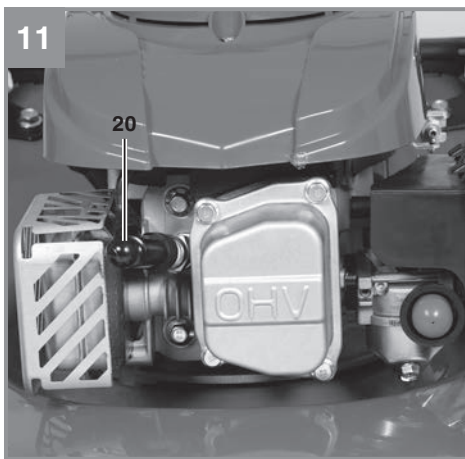
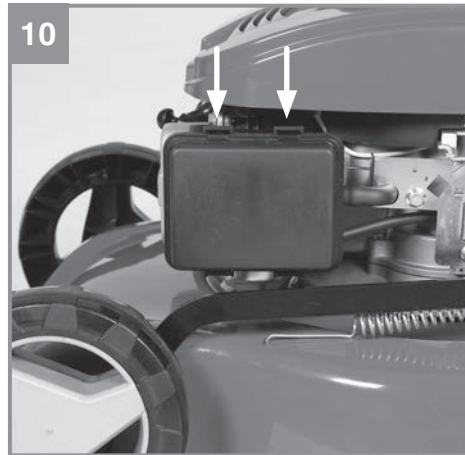
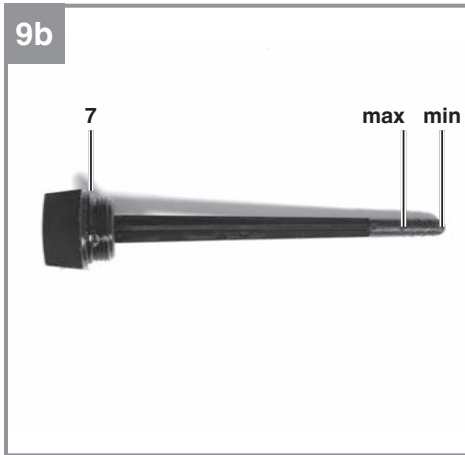
Art.-Nr.: 34.043.69

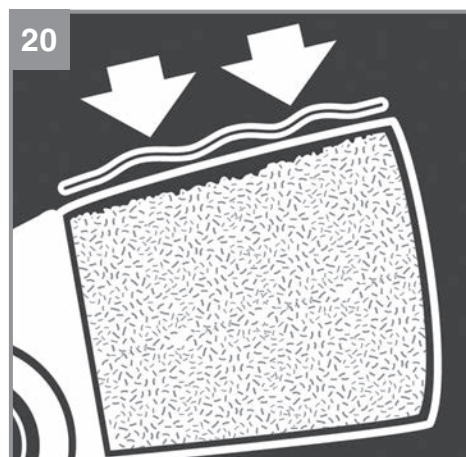
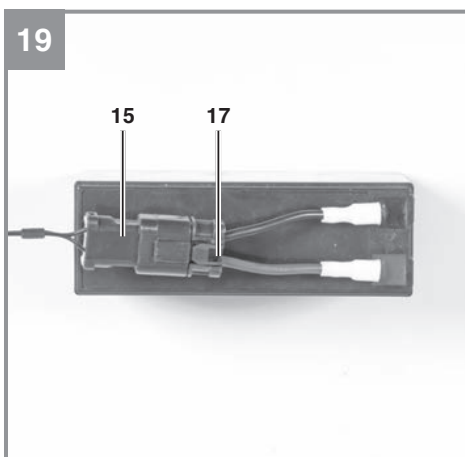
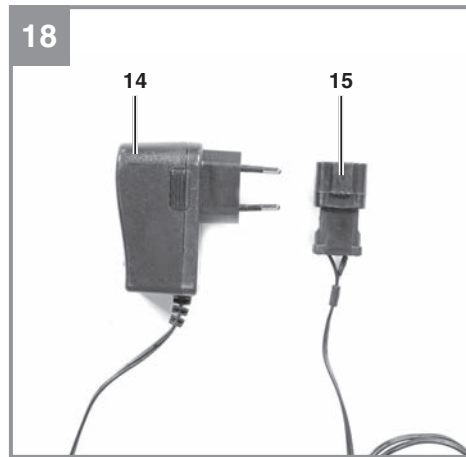
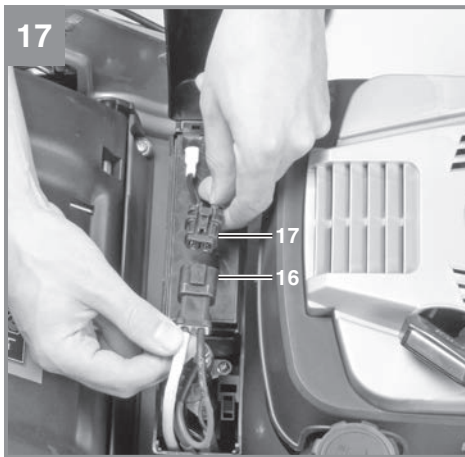
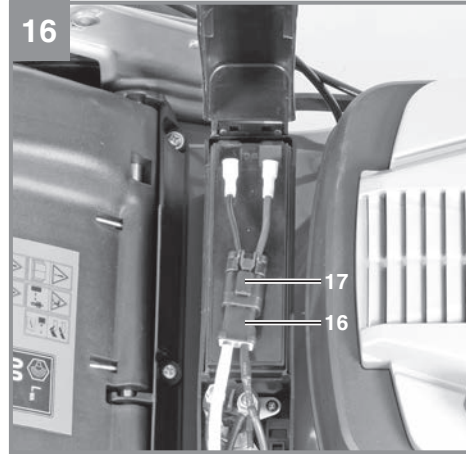
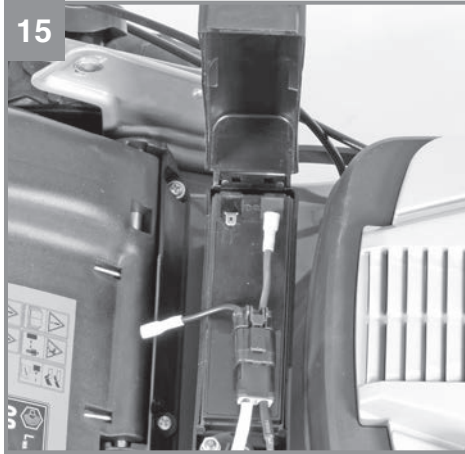
I.-Nr.: 21010

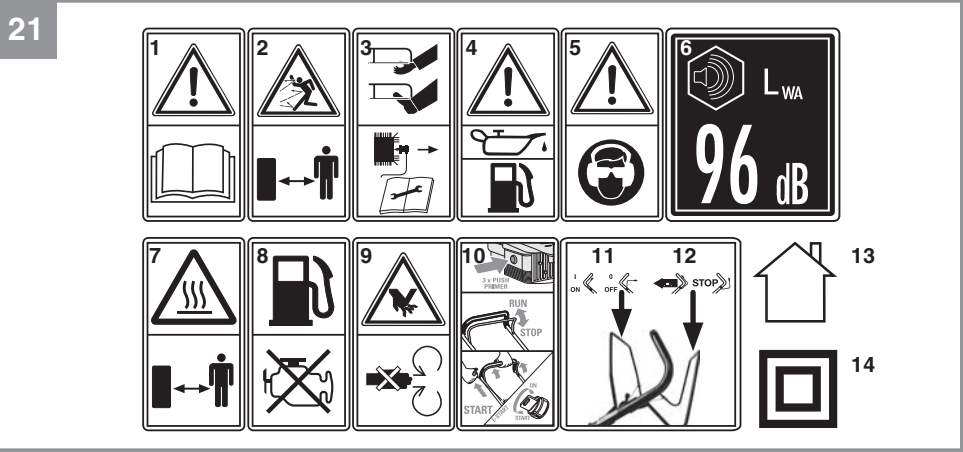












Inhaltsverzeichnis

1. Sicherheitshinweise für handgeführte Rasenmäher
2. Gerätebeschreibung und Lieferumfang
3. Bestimmungsgemäße Verwendung
4. Technische Daten
5. Vor Inbetriebnahme
6. Bedienung
7. Reinigung, Wartung, Lagerung, Transport und Ersatzteilbestellung
8. Entsorgung und Wiederverwertung
9. Fehlersuchplan

Gefahr!

Beim Benutzen von Geräten müssen einige Sicherheitsvorkehrungen eingehalten werden, um Verletzungen und Schäden zu verhindern. Lesen Sie diese Originalbetriebsanleitung / Sicherheitshinweise deshalb sorgfältig durch. Bewahren Sie diese gut auf, damit Ihnen die Informationen jederzeit zur Verfügung stehen. Falls Sie das Gerät an andere Personen übergeben sollten, händigen Sie diese Originalbetriebsanleitung / Sicherheitshinweise bitte mit aus. Wir übernehmen keine Haftung für Unfälle oder Schäden, die durch Nichtbeachten dieser Anleitung und den Sicherheitshinweisen entstehen.

1. Sicherheitshinweise für handgeführte Rasenmäher

Hinweise

1. Lesen Sie die Gebrauchsanweisung sorgfältig. Machen Sie sich mit den Einstellungen und dem richtigen Gebrauch der Maschine Motor und Zusatzgeräten (sofern vorhanden) vertraut.
2. Erlauben Sie niemals Kindern oder anderen Personen, die die Gebrauchsanweisung nicht kennen, den Rasenmäher zu benutzen. Örtliche Bestimmungen können das Mindestalter des Benutzers festlegen.
3. Mähen Sie niemals während andere Personen, insbesondere Kinder oder Tiere, in der Nähe sind. Weisen Sie Kinder und andere Personen an, während des Betriebs, vom Mäher fern zu bleiben. Denken Sie daran, dass der Maschinenführer oder der Benutzer für Unfälle mit anderen Personen oder deren Eigentum verantwortlich ist.
4. Falls Sie das Gerät an andere Personen übergeben sollten, händigen Sie die Bedienungsanleitung sowie Sicherheitshinweise bitte mit aus.

Vorbereitende Maßnahmen

1. Während des Mähens sind immer festes Schuhwerk und lange Hosen zu tragen. Mähen Sie nicht barfuß oder in offenen Sandalen.
2. Überprüfen Sie das Gelände, auf dem die Maschine eingesetzt wird, und entfernen Sie alle Gegenstände, wie Steine, Spielzeug, Stöcke und Drähte, die erfasst und weggeschleudert werden können.

3. Warnung:

- Benzin ist hochgradig entflammbar:
- Bewahren Sie Benzin nur in den dafür vorgesehenen Behältern auf.
 - Tanken Sie nur im Freien und rauchen Sie nicht während des Einfüllvorgangs.
 - Benutzen Sie einen Einfülltrichter und einen Messbehälter. Wischen Sie übergelaufenes Benzin weg.
 - Benzin ist vor dem Starten des Motors einzufüllen. Während der Motor läuft oder bei heißem Mäher darf der Tankverschluss nicht geöffnet, oder Benzin nachgefüllt werden.
 - Falls Benzin ausgelaufen ist, darf kein Versuch unternommen werden, den Motor zu starten. Stattdessen ist die Maschine von der benzinverschmutzten Fläche zu entfernen. Jeglicher Zündversuch ist zu vermeiden bis sich die Benzindämpfe verflüchtigt haben.
 - Aus Sicherheitsgründen sind Benzintank und andere Tankverschlüsse bei Beschädigung auszutauschen.
 - Halten Sie Benzin von Kindern fern.
4. Ersetzen Sie defekte Schalldämpfer
 5. Vor dem Gebrauch ist immer durch Sichtkontrolle zu prüfen, ob die Schneidwerkzeuge, Befestigungsbolzen und die gesamte Schneideinheit abgenutzt oder beschädigt sind. Bei dieser Prüfung den Motor abstellen und Zündkerzenstecker ziehen. Zur Vermeidung einer Unwucht dürfen abgenutzte oder beschädigte Schneidwerkzeuge und Befestigungsbolzen nur satzweise ausgetauscht werden. Es dürfen nur Originalteile oder solche vom Hersteller genehmigte Teile bei Reparaturen verwendet werden.
 6. Bei Geräten mit mehreren Messern beachten Sie, dass durch das Drehen eines Messers andere Messer zu drehen beginnen können.
 7. Vergewissern Sie sich, dass alle Sicherheitseinrichtungen vorhanden sind und auch gut funktionieren. Entfernen Sie niemals Bauteile, die der Sicherheit dienen.

Handhabung

1. Lassen Sie den Verbrennungsmotor nicht in geschlossenen Räumen laufen, in denen sich gefährliches Kohlenmonoxid sammeln kann. Starten Sie den Motor nur im Freien.
2. Mähen Sie nur bei Tageslicht oder bei guter künstlicher Beleuchtung. Wenn möglich, ist der Einsatz des Gerätes bei nassem Gras zu vermeiden.
3. Achten Sie immer auf einen guten Stand an Hängen. Tragen Sie Schuhe mit rutschfesten,

- griffigen Sohlen. Bei Hängen oder steil abfallendem Gelände vorsichtig mähen.
4. Führen Sie die Maschine nur im Schritttempo.
 5. Bei Maschinen auf Rädern gilt: Mähen Sie quer zum Hang niemals auf- oder abwärts.
 6. Seien Sie besonders vorsichtig, wenn Sie die Fahrtrichtung am Hang oder Böschung ändern.
 7. Mähen Sie nicht an übermäßig steilen Hängen. Hänge über 15 Grad Schräge dürfen mit dem Rasenmäher aus Sicherheitsgründen nicht gemäht werden.
 8. Üben Sie besondere Vorsicht beim Rückwärtsbewegen und beim Ziehen des Rasenmähers. Stolpergefahr! Seien Sie besonders vorsichtig, wenn Sie den Rasenmäher umkehren oder ihn zu sich heranziehen.
 9. Halten Sie das Messer an, wenn der Rasenmäher angekippt werden muss, bei einem Transport über andere Flächen als Gras und wenn der Rasenmäher von und zu der zu mähenden Fläche bewegt wird.
 10. Benutzen Sie den Rasenmäher niemals mit beschädigten Schutzeinrichtungen oder Schutzgittern oder ohne angebaute Schutzeinrichtungen z.B. Prallbleche und/oder Grasfangeinrichtungen.
 11. Ändern Sie nicht die Regeleinstellungen des Motors oder überdrehen Sie ihn nicht.
 12. Lösen Sie die Motorbremse, bevor Sie den Motor starten.
 13. Starten Sie den Motor mit Vorsicht, entsprechend den Herstelleranweisungen. Achten Sie auf ausreichenden Abstand der Füße zu dem Messer.
 14. Beim Starten oder Anlassen des Motors darf der Rasenmäher nicht gekippt werden, es sei denn, der Rasenmäher muss bei dem Vorgang angehoben werden. In diesem Fall kippen Sie ihn nur so weit, wie es unbedingt erforderlich ist, und heben Sie nur die vom Benutzer abgewandte Seite hoch.
 15. Starten Sie den Motor nicht, wenn Sie vor dem Auswurfkanal stehen.
 16. Führen Sie niemals Hände oder Füße an oder unter sich drehende Teile. Halten Sie sich immer entfernt von der Auswurföffnung.
 17. Heben Sie oder tragen Sie niemals einen Rasenmäher mit laufendem Motor.
 18. Stellen Sie den Motor ab und ziehen Sie den Kerzenstecker ab; vergewissern Sie sich, dass alle beweglichen Teile vollkommen still stehen:
 - bevor Sie Blockierungen lösen oder Verstopfungen im Auswurfkanal beseitigen.
 - bevor Sie den Rasenmäher überprüfen, reinigen oder Arbeiten an ihm durchführen.
 - wenn ein Fremdkörper getroffen wurde.
 Suchen Sie nach Beschädigungen am Rasenmäher und führen Sie die erforderlichen Reparaturen durch, bevor Sie erneut starten und mit dem Rasenmäher arbeiten. Falls der Rasenmäher anfängt ungewöhnlich stark zu vibrieren, ist eine sofortige Überprüfung erforderlich.
 19. Stellen Sie den Motor ab; vergewissern Sie sich, dass alle beweglichen Teile vollkommen still stehen:
 - wenn Sie sich vom Rasenmäher entfernen
 - bevor Sie nachtanken.
 20. Beim Abstellen des Motors ist der Gashebel auf Position "Stop" zu stellen. Der Benzinhahn ist zu schließen (falls vorhanden).
 21. Ein Betreiben der Maschine mit übermäßiger Geschwindigkeit kann die Unfallgefahr erhöhen.
 22. Seien Sie vorsichtig bei Einstellarbeiten an der Maschine und vermeiden Sie Einklemmen von Fingern zwischen dem sich bewegenden Schneidwerkzeug und starren Geräteteilen.
 23. Warnung vor heißen Teilen. Ein heißer Motor, Auspuff oder Antrieb kann Verbrennungen verursachen. Nicht berühren.
 24. Der durch die Führungsholme gegebene Sicherheitsabstand zwischen Messergehäuse und Benutzer ist stets einzuhalten.
 25. Überprüfen Sie den Mäher, das Messer und die anderen Teile, wenn Sie in einen Fremdkörper gefahren sind oder wenn das Gerät stärker als normal vibriert.
 26. Das Arbeiten bei Unwetter- beziehungsweise Blitzgefahr ist untersagt.
 27. Benutzen Sie den Rasenmäher nicht, wenn Sie müde, krank sind oder unter dem Einfluss von Drogen, Alkohol oder Medikamenten stehen.
 28. Seien Sie besonders vorsichtig beim Mähen am Ufer von Bachläufen, Teichen oder Ähnlichem.
 29. Achten Sie auf feste Gegenstände. Der Rasenmäher könnte beschädigt werden oder es könnten Verletzungen entstehen.
 30. Achten Sie auf oder in der Nähe einer Straße auf den Straßenverkehr. Halten Sie den Grasauswurf von der Straße fern.
 31. Vermeiden Sie Stellen, an denen die Räder nicht mehr greifen oder das Mähen unsicher ist. Vergewissern Sie sich vor einer Rückwärtsbewegung, dass keine kleine Kinder

hinter Ihnen sind.

32. Stellen Sie in dichtem, hohem Gras die höchste Schnittstufe ein und mähen Sie langsamer.

Wartung und Lagerung

1. Sorgen Sie dafür dass alle Muttern, Bolzen und Schrauben fest angezogen sind und das Gerät in einem sicheren Arbeitszustand ist. Gelockerte Schrauben sind fest zu ziehen.
2. Bewahren Sie den Rasenmäher niemals mit Benzin im Tank innerhalb eines Gebäudes auf, in dem möglicherweise Benzindämpfe mit offenem Feuer oder Funken in Berührung kommen können. Gasschwaden können zu Explosionen führen.
3. Lassen Sie den Motor abkühlen, bevor Sie den Rasenmäher in geschlossenen Räumen abstellen.
4. Um Brandgefahr zu vermeiden, halten Sie Motor, Auspuff und den Bereich um den Kraftstofftank frei von Gras, Blättern oder austretendem Fett (Öl).
5. Prüfen Sie regelmäßig die Grasfangeinrichtung auf Verschleiß oder Verlust der Funktionsfähigkeit.
6. Ersetzen Sie aus Sicherheitsgründen abgenutzte oder beschädigte Teile.
7. Lösen Sie den Zündkerzenstecker, um unerlaubten Gebrauch zu verhindern.
8. Entfernen Sie Gras, Laub, Schmiere und Öl vor dem Einlagern. Keine anderen Gegenstände auf dem Mäher ablagern.
9. Bei längerem Nichtgebrauch des Mähers, den Benzintank mit einer Benzinabsaugpumpe, im Freien, (im Baumarkt erhältlich) entleeren.
10. Weisen Sie Kinder an, den Mäher nicht zu benutzen. Er ist kein Spielzeug.

1.1 Sicherheitshinweise Ladegerät

- Beim Aufladen der Batterie unbedingt eine Schutzbrille und Handschuhe tragen! Es besteht durch die ätzende Säure erhöhte Verletzungsgefahr!
- Beim Aufladen der Batterie darf keine Kleidung aus synthetischen Stoffen getragen werden, um Funkenbildung durch elektrostatische Entladung zu vermeiden.
- **WARNUNG!** Explosive Gase - Flammen und Funken sind zu vermeiden
- Das Ladegerät beinhaltet Bauteile, wie z. B. Schalter und Sicherung, die möglicherweise Lichtbogen und Funken erzeugen. Unbedingt auf gute Belüftung in der Garage oder Raum

achten!

- Das Ladegerät ist nur für wartungsfreie 12V Batterien geeignet.
- Keine "nicht-wiederaufladbaren Batterien" oder defekte Batterien laden.
- Beachten Sie die Hinweise des Batterieherstellers.
- Trennen Sie das Gerät vom Netz, bevor Sie die Batterie an- bzw. abklemmen.
- Achtung! Flammen und Funken vermeiden.
- Beim Laden wird explosives Knallgas frei.
- Gerät nur in trockenen Räumen benutzen.
- Vorsicht! Batteriesäure ist ätzend.
- Spritzer auf Haut und Kleidung sofort mit Seifenlauge abwaschen. Säurespritzer im Auge sofort mit Wasser spülen (15 min.) und Arzt aufsuchen.
- Laden Sie keine nicht ladefähigen Batterien.
- Angaben und Hinweise des Batterieherstellers zum Batterieladen beachten.
- Laden Sie nicht mehrere Batterien gleichzeitig.
- Das Netzanschlusskabel und die Ladeleitungen müssen in einwandfreien Zustand sein
- Halten Sie die Kinder von der Batterie und dem Ladegerät fern.
- Achtung! Bei stechendem Gasgeruch besteht akute Explosionsgefahr. Gerät nicht abschalten. Batterie nicht vom Netz trennen. Raum sofort gut belüften. Batterie von einem Kundendienst überprüfen lassen.
- Zweckentfremden Sie nicht das Kabel.
- Tragen Sie das Ladegerät nicht am Kabel und benutzen Sie es nicht, um den Stecker aus der Steckdose zu ziehen. Schützen Sie das Kabel vor Hitze, Öl und scharfen Kanten.
- Kontrollieren Sie Ihr Gerät auf Beschädigungen.
- Defekte oder beschädigte Teile dürfen nur sachgemäß durch eine Kundendienstwerkstatt repariert oder ausgewechselt werden, soweit nichts anderes in der Bedienungsanleitung angegeben ist.
- Netzspannungswert einhalten.
- Halten Sie die Anschlüsse sauber und schützen Sie sie vor Korrosion.
- Bei jeglichen Reinigungs- und Wartungsarbeiten ist das Gerät vom Netz zu trennen.
- Bei Anschluss und Aufladen der Batterie, sind säurefeste Schutzhandschuhe und Schutzbrille zu tragen.
- Achtung! Ladezeit nicht überschreiten. Nach dem Ladezeitende den Netzstecker aus der Steckdose ziehen und das Ladegerät von der Batterie trennen.

1.2 Sicherheitsmaßnahmen für Batterien

1. Jederzeit darauf achten, dass die Batterien mit der richtigen Polarität (+ und -) eingesetzt werden, wie sie auf der Batterie angegeben ist.
2. Batterien nicht kurzschließen.
3. Nicht-wiederaufladbare Batterien nicht laden.
4. Batterie nicht überentladen!
5. Batterien nicht erhitzen!
6. Nicht direkt an Batterien schweißen oder löten!
7. Batterien nicht auseinander nehmen!
8. Batterien nicht deformieren!
9. Batterien nicht ins Feuer werfen!
10. Batterien außerhalb der Reichweite von Kindern aufbewahren.
11. Kindern nicht ohne Aufsicht das Wechseln von Batterien gestatten!
12. Bewahren Sie Batterien nicht in der Nähe von Feuer, Herden oder anderen Wärmequellen auf. Legen Sie die Batterie nicht in direkte Sonneneinstrahlung. Benutzen oder lagern Sie diese nicht bei heißem Wetter in Fahrzeugen.
13. Unbenutzte Batterien von Metallgegenständen fern halten. Dies kann zum Kurzschluss der Batterie und damit zu Beschädigungen, zu Verbrennungen oder gar zu Brandgefahr führen.
14. Batterien aus dem Gerät entnehmen, wenn dieses für längere Zeit nicht benutzt wird!
15. Batterien, die ausgelaufen sind NIEMALS ohne entsprechenden Schutz anfassen. Wenn die ausgelaufene Flüssigkeit mit der Haut in Berührung kommt, sollten Sie die Haut in diesem Bereich sofort unter laufendem Wasser abspülen. Verhindern Sie in jedem Fall, dass Augen und Mund mit der Flüssigkeit in Berührung kommen. Suchen Sie in einem solchen Fall bitte umgehend einen Arzt auf.
16. Batteriekontakte und auch die Gegenkontakte im Gerät vor dem Einlegen der Batterien reinigen.

Dieses Gerät kann von Kindern ab 8 Jahren und darüber sowie von Personen mit verringerten physischen, sensorischen oder mentalen Fähigkeiten oder Mangel an Erfahrung und Wissen benutzt werden, wenn sie beaufsichtigt oder bezüglich des sicheren Gebrauchs des Gerätes unterwiesen wurden und die daraus resultierenden Gefahren verstehen. Kinder dürfen nicht mit dem Gerät spielen. Reinigung und Benutzer-Wartung dürfen nicht von Kindern ohne Beaufsichtigung durchge-

führt werden.

Entsorgung

Batterien: Nur über KFZ-Werkstätten, spezielle Annahmestellen oder Sondermüll-Sammelstellen entsorgen. Erkundigen Sie sich in der örtlichen Gemeinde.

WARNUNG

Die Batterie muss, bevor Sie den Rasenmäher kippen, ausgebaut werden. Es könnte Batteriesäure auslaufen.

Restrisiken:

Auch wenn Sie dieses Gerät vorschriftsmäßig bedienen, bleiben immer Restrisiken bestehen. Folgende Gefahren können im Zusammenhang mit der Bauweise und Ausführung dieses Geräts auftreten:

1. Gehörschäden, falls kein geeigneter Gehörschutz getragen wird.
2. Gesundheitsschäden, die aus Hand-Arm-Schwingungen resultieren, falls das Gerät über einen längeren Zeitraum verwendet wird oder nicht ordnungsgemäß geführt und gewartet wird.

Gefahr!

Lesen Sie alle Sicherheitshinweise und Anweisungen. Versäumnisse bei der Einhaltung der Sicherheitshinweise und Anweisungen können elektrischen Schlag, Brand und/oder schwere Verletzungen verursachen.

Bewahren Sie alle Sicherheitshinweise und Anweisungen für die Zukunft auf.

Erklärung des Hinweisschildes auf dem Gerät (siehe Bild 21)

- 1) Bedienungsanleitung lesen.
- 2) Warnung! Gefahr durch herausgeschleuderte Teile. Sicherheitsabstand einhalten.
- 3) Gefahr! Vor scharfen Messern - Vor allen Wartungs-, Instandsetzungs-, Reinigungs- und Einstellarbeiten den Motor abstellen und Zündkerzenstecker abziehen.
- 4) Vor Inbetriebnahme Öl und Treibstoff einfüllen.
- 5) Vorsicht! Gehörschutz und Schutzbrille tragen.
- 6) Garantierter Schalleistungspegel.
- 7) Vorsicht! Heiße Teile. Abstand halten.
- 8) Nur bei ausgeschalteten Motor tanken.
- 9) Warnung vor Schnittverletzungen. Achtung rotierende Messer.
- 10) Startvorgang

- 11) Motorstart-/Motorstophebel
(I=Motor an; 0=Motor aus)
- 12) Fahrhebel (Kupplungshebel)
- 13) Nur für den Gebrauch in trockenen Räumen
- 14) Schutzklasse II

2. Gerätebeschreibung und Lieferumfang

2.1 Gerätebeschreibung (Bild 1-20)

- 1a. Motorstart-/Motorstophebel (Motorbremse)
- 1b. Fahrhebel (Kupplungshebel)
2. Kraftstoffpumpe (Primer)
3. oberer und unterer Schubbügel
- 4a. Fangsack
- 4b. Füllstandsanzeige
- 5a. Auswurfklappe
- 5b. Keilriemenabdeckung
6. Tankeinfüllkappe
7. Öleinfüllschraube
8. Schnitthöheneinstellhebel
- 9a. Startseilzug
- 9b. Haken für Startseilzug
10. 2x Kabelclip
11. 4x Sternmutter
- 12a. 2x Schraube kurz
- 12b. 2x Schraube lang
13. Zündkerzenschlüssel
14. Ladegerät
15. Ladestecker
16. Stecker Bordnetz
17. Stecker Batterie
18. Batterieabdeckung
19. Batterie 12V 7 Ah
20. Zündkerzenstecker
21. 2x Zündschlüssel
22. Zündschloss

2.2 Lieferumfang

Bitte überprüfen Sie die Vollständigkeit des Artikels anhand des beschriebenen Lieferumfangs. Bei Fehlteilen wenden Sie sich bitte spätestens innerhalb von 5 Arbeitstagen nach Kauf des Artikels unter Vorlage eines gültigen Kaufbeleges an unser Service Center oder an die Verkaufsstelle, bei der Sie das Gerät erworben haben. Bitte beachten Sie hierzu die Gewährleistungstabelle in den Service-Informationen am Ende der Anleitung.

- Öffnen Sie die Verpackung und nehmen Sie das Gerät vorsichtig aus der Verpackung.
- Entfernen Sie das Verpackungsmaterial sowie Verpackungs- und Transportsicherungen

(falls vorhanden).

- Überprüfen Sie, ob der Lieferumfang vollständig ist.
- Kontrollieren Sie das Gerät und die Zubehörteile auf Transportschäden.
- Bewahren Sie die Verpackung nach Möglichkeit bis zum Ablauf der Garantiezeit auf.

Achtung

Gerät und Verpackungsmaterial sind kein Kinderspielzeug! Kinder dürfen nicht mit Kunststoffbeuteln, Folien und Kleinteilen spielen! Es besteht Verschluckungs- und Erstickungsgefahr!

- Benzinmäher
- oberer und unterer Schubbügel
- Fangsack
- 2x Kabelclip
- 4x Sternmutter
- 2x Schraube kurz
- 2x Schraube lang
- Zündkerzenschlüssel
- Ladegerät
- 2x Zündschlüssel
- Batterie
- 1x Haken für Startseilzug
- Wartungsheft Benzinmäher
- Sicherheitshinweise Batterie
- Originalbetriebsanleitung

3. Bestimmungsgemäße Verwendung

Das Gerät darf nur nach seiner Bestimmung verwendet werden. Jede weitere darüber hinausgehende Verwendung ist nicht bestimmungsgemäß. Für daraus hervorgerufene Schäden oder Verletzungen aller Art haftet der Benutzer/Bediener und nicht der Hersteller.

Der Benzin Rasenmäher ist für die private Benutzung im Haus- und Hobbygarten geeignet.

Als Rasenmäher für den privaten Haus- und Hobbygarten werden solche angesehen, deren jährliche Benutzung in der Regel 50 Stunden nicht übersteigen und die vorwiegend für die Pflege von Gras- oder Rasenflächen verwendet werden, nicht jedoch in öffentlichen Anlagen, Parks, Sportstätten sowie nicht in der Land- und Forstwirtschaft.

Das Ladegerät ist zum Laden von wartungsfreien 12V Starterbatterien bestimmt.

Bitte beachten Sie, dass unsere Geräte bestimmungsgemäß nicht für den gewerblichen, handwerklichen oder industriellen Einsatz konstruiert wurden. Wir übernehmen keine Gewährleistung, wenn das Gerät in Gewerbe-, Handwerks- oder Industriebetrieben sowie bei gleichzusetzenden Tätigkeiten eingesetzt wird.

Die Einhaltung der vom Hersteller beigefügten Gebrauchsanweisung ist Voraussetzung für den ordnungsgemäßen Gebrauch des Rasenmähers. Die Gebrauchsanweisung enthält auch die Betriebs-, Wartungs- und Instandhaltungsbedingungen.

Achtung! Wegen körperlicher Gefährdung des Benutzers darf der Rasenmäher nicht zu folgenden Arbeiten eingesetzt werden: zum Trimmen von Büschen, Hecken und Sträuchern, zum Schneiden und Zerkleinern von Rankgewächsen oder Rasen auf Dachbepflanzungen oder in Balkonkästen, zum Reinigen (Absaugen) von Gehwegen und als Häcksler zum Zerkleinern von Baum- und Heckenabschnitten. Ferner darf der Rasenmäher nicht als Motorhacke verwendet werden zum Einebnen von Bodenerhebungen, wie z.B. Maulwurfshügel.

Aus Sicherheitsgründen darf der Rasenmäher nicht als Antriebsaggregat für andere Arbeitswerkzeuge und Werkzeugsätze jeglicher Art verwendet werden.

4. Technische Daten

Motortyp:.....Einzylinder-Viertaktmotor
 146 ccm/2 kW
 Arbeitsdrehzahl n_0 :.....2900 ± 100 min⁻¹
 Kraftstoff:.....Benzin (E10)
 Tankinhalt:..... ca. 1 l
 Motoröl:..... ca. 0,4 l
 Zündkerze:..... F7RTC
 Schnitthöhenverstellung:..... zentral (30-80 mm)
 Schnittbreite:..... 460 mm
 Gewicht:.....31 kg

Ladegerät

Netzspannung: 100-240V AC ~ 50/60Hz
 Nenn-Ausgangsspannung: 14,5 V d.c.
 Nennausgangsstrom:..... 0,8 A
 Batteriekapazität: 7 Ah
 Schutzklasse:..... II /
 Batteriespannung:..... 12V

Gefahr!

Geräusch und Vibration

Schalldruckpegel L_{pA} 84,5 dB(A)
 Unsicherheit K_{pA} 3,52 dB
 Schalleistungspegel L_{WA} 96 dB(A)
 Unsicherheit K_{WA} 1,02 dB

Tragen Sie einen Gehörschutz.

Die Einwirkung von Lärm kann Gehörverlust bewirken.

Schwingungsemissionswert $a_n = 6,798 \text{ m/s}^2$
 Unsicherheit $K = 1,5 \text{ m/s}^2$

Längeres Arbeiten sollte aufgrund der starken Lärm und Vibrationsentwicklung vermieden werden.

Beschränken Sie die Geräusentwicklung und Vibration auf ein Minimum!

- Verwenden Sie nur einwandfreie Geräte.
- Warten und reinigen Sie das Gerät regelmäßig.
- Passen Sie Ihre Arbeitsweise dem Gerät an.
- Überlasten Sie das Gerät nicht.
- Lassen Sie das Gerät gegebenenfalls überprüfen.
- Schalten Sie das Gerät aus, wenn es nicht benutzt wird.

5. Vor Inbetriebnahme

5.1 Zusammenbau der Komponenten

Bei der Lieferung sind einige Teile demontiert. Der Zusammenbau ist einfach, wenn die folgenden Hinweise beachtet werden

Achtung! Beim Zusammenbau und für Wartungsarbeiten benötigen Sie folgendes zusätzliches Werkzeug, das nicht im Lieferumfang enthalten ist:

- eine Ölauffangwanne flach (für Ölwechsel)
- einen Messbecher 1 Liter (Öl / Benzinfest)
- einen Benzinkanister
- einen Trichter (passend zum Benzineinfüll-

- stutzen des Tanks)
- Haushaltswischtücher (zum Abwischen von Öl / Benzinresten; Entsorgung an der Tankstelle)
- eine Benzin Absaugpumpe (Plastikausführung, in Baumärkten erhältlich)
- eine Ölkanne mit Handpumpe (in Baumärkten erhältlich)
- Motoröl

Montage

1. Unteren und oberen Schubbügel (Pos. 3) wie in Abb. 3a-3b gezeigt montieren. Entsprechend der gewünschten Griffhöhe eines der Löcher für die Befestigung auswählen.
Wichtig! Auf beiden Seiten die gleiche Höhe einstellen!
2. Den Griff des Startseilzuges (Pos. 9a) am dafür vorgesehenen Haken wie in Abb. 3c gezeigt einhängen.
3. Die Seilzüge mit dem beiliegenden Kabelclip (Pos. 10) am Schubbügel wie in Abb. 3d gezeigt fixieren.
4. Auswurfklappe (Pos. 5a) mit einer Hand anheben und den Grasfangsack (Pos. 4a) wie in Abb. 4a gezeigt einhängen.

Achtung! Bei Eingriffen an der Batterie und bei deren Entsorgung sind die Sicherheitsvorschriften des Herstellers zu beachten.

Warnung! Vor dem Einbau der Batterie sollte die damit beauftragte Person Metallarmbänder, Armbanduhr, Ringe u. dergleichen ablegen. Wenn diese Gegenstände mit den Batteriepolen oder stromführenden Kabeln in Berührung kommen, kann dies zu Brandverletzungen führen.

Warnung! Überprüfen Sie vor jeder Inbetriebnahme die Isolierungen der Kabel und Stecker. Bei Defekt der Isolierung darf das Gerät nicht in Betrieb genommen werden.

Warnung! Lassen Sie Reparaturen nur durch eine Fachwerkstatt oder den Hersteller durchführen.

5.2 Ein- und Ausbau der Batterie (Abb. 13-16)

Achtung! Betreiben Sie den Mäher nur mit einer wartungsfreien 12V Batterie.

Öffnen Sie die Batterieabdeckung (Abb. 13/ Pos.18). Stellen Sie die Batterie (Pos. 19) auf den Sockel (Abb.14). Zuerst das rote Kabel an + und danach das schwarze Kabel an – anschließen

(Abb. 15). Verbinden Sie den Stecker der Batterie (Abb.16/Pos.17) mit dem Bordnetzstecker am Mäher (Abb.16/Pos.16). Der Ausbau erfolgt in umgekehrter Reihenfolge.

Achtung! Trennen Sie die Batterie während des Betriebs nicht vom Bordnetz, dies kann die Ladeelektronik zerstören.

5.3 Laden der Batterie mit dem Ladegerät (Abb. 17-19)

Ist die Batterie entladen, wird diese mit dem Ladegerät (im Lieferumfang) über das Haushaltsnetz geladen. Trennen Sie die Batterie durch Abziehen des Steckers Batterie (Pos. 17) vom Stecker Bordnetz (Pos. 16).

Beachten Sie beim Laden die Sicherheitsvorschriften des Batterieherstellers.

Nachdem die Batterie durch Verbinden des Steckers Batterie (Pos. 17) und des Ladesteckers (Pos. 15) an das Ladegerät angeschlossen ist, können Sie das Ladegerät an eine Steckdose mit 230V~50Hz anschließen. Ein Anschluss an eine Steckdose mit einer anderen Netzspannung ist nicht zulässig.

Die rote Lampe am Ladegerät zeigt die Batterie wird geladen. Nach 8-9 Stunden ist die Batterie vollständig geladen. Dies wird durch die grüne Lampe am Ladegerät angezeigt.

Ist der Ladevorgang abgeschlossen (grüne Lampe leuchtet) trennen Sie das Ladegerät vom Netz. Verbinden Sie den Stecker Batterie mit dem Stecker Bordnetz des Mähers und montieren Sie die Batterieabdeckung.

Achtung! Durch das Laden kann gefährliches Knallgas entstehen, daher während des Ladens Funkenbildung und offenes Feuer vermeiden.

Berechnung der Ladezeit:

Die Ladezeit wird vom Ladezustand der Batterie bestimmt. Bei einer leeren Batterie kann die ungefähre Ladezeit mit folgender Formel berechnet werden:

$$\text{Ladezeit/h} = \frac{\text{Batteriekapazität in Ah}}{\text{Amp. (Ladestrom arithm.)}}$$

$$\text{Beispiel} = \frac{4 \text{ Ah}}{0,4 \text{ A}} = 10 \text{ h max.}$$

Bei normal entladener Batterie fließt ein hoher Anfangsstrom ungefähr in Höhe des Nennstromes. Mit zunehmender Ladezeit sinkt der Ladestrom ab.

5.4 Einstellen der Schnitthöhe

Achtung! Das Verstellen der Schnitthöhe darf nur bei abgestelltem Motor vorgenommen werden.

- Bevor Sie zu Mähen beginnen, prüfen Sie, ob die Schneidwerkzeuge nicht stumpf und Ihre Befestigungsmittel nicht beschädigt sind. Ersetzen Sie stumpfe und/oder beschädigte Schneidwerkzeuge gegebenenfalls im ganzen Satz, um keine Unwucht zu erzeugen. Bei dieser Prüfung den Motor abstellen und den Zündkerzenstecker abziehen.
- Die Einstellung der Schnitthöhe erfolgt zentral mit dem Schnitthöheneinstellhebel (Abb. 7/ Pos. 8). Es können verschiedene Schnitthöhen eingestellt werden.
- Betätigen Sie den Schnitthöheneinstellhebel und ziehen Sie diesen in die gewünschte Position. Lassen Sie den Schnitthöheneinstellhebel einrasten.

6. Bedienung**Achtung!**

Der Motor wird ohne Betriebsstoffe ausgeliefert. Vor Inbetriebnahme daher unbedingt Öl und Benzin einfüllen.

Die Batterie ist bei Auslieferung nicht angeschlossen. Bitte schließen Sie die Batterie vor Inbetriebnahme wie in Abs. 5.2 beschrieben an.

Laden Sie die Batterie nach längerer Standzeit vor Inbetriebnahme vollständig (Abs. 5.5).

1. Überprüfen Sie den Ölstand (siehe 7.2.3).
2. Verwenden Sie zum Auffüllen von Benzin einen Trichter und Messbecher. Vergewissern Sie sich, dass das Benzin sauber ist.

Warnung: Verwenden Sie immer nur einen Sicherheitsbenzinkanister. Rauchen Sie nicht beim Einfüllen von Benzin. Schalten Sie den Motor vor dem Einfüllen von Benzin ab und lassen Sie den Motor einige Minuten abkühlen.

3. Vergewissern Sie sich, dass das Zündkabel an der Zündkerze angeschlossen ist.

Sicherheitsprüfung Motorstart-/Motorstophebel

Um ein ungewolltes Starten des Rasenmähers zu vermeiden, sowie ein schnelles Stoppen von Motor und Messer bei Gefahr sicherzustellen, ist dieser mit einem Motorstart-/Motorstophebel (Abb. 5a/Pos. 1a) ausgestattet. Dieser muss betätigt werden (Abb. 5b), bevor der Rasenmäher gestartet wird. Beim Loslassen des Motorstart-/Motorstophebels muss dieser in die Ausgangsposition zurückkehren (Abb. 5a).

Bevor Sie den Motor starten, sollten Sie diesen Vorgang einige Male durchführen, um sicher zu gehen, dass Hebel und Seilzüge korrekt funktionieren.

Wiederholen Sie diesen Test nochmal bei gestartetem Motor. Nach Loslassen des Motorstart-/Motorstophebels muss der Motor innerhalb weniger Sekunden stoppen. Ist dies nicht der Fall wenden Sie sich an den Kundenservice.

Gefahr! Das Schneidmesser rotiert, wenn der Motor gestartet wird.

6.1 Motor Starten

6.1.1 Starten mit dem E-Start

1. Vergewissern Sie sich, dass das Zündkabel an der Zündkerze angeschlossen ist.
2. Kraftstoffpumpe (Primer) (Abb. 6/Pos. 2) 3x drücken. Bei warmgelaufenem Motor kann dieser Punkt entfallen.
3. Stehen Sie hinter dem Rasenmäher. Betätigen Sie den Motor Start- /Stophebel (Abb.5b) mit der einen Hand. Die andere Hand ist am Zündschloss.
4. Starten Sie den Motor durch Drehen des Zündschlüssels im Zündschloss (Abb. 1/Pos. 22). Ist der Motor gestartet, drehen Sie den Zündschlüssel sofort in die Ausgangsstellung zurück. Ein erneutes Betätigen des Zündschlüssels, während der Motor läuft, führt zu einer Beschädigung des Startsystems.
Hinweis! Bei kühlem Wetter kann es erforderlich sein, den Anlassvorgang mehrmals zu wiederholen.

6.1.2 Starten mit dem Reversierstarter

1. Vergewissern Sie sich, dass das Zündkabel an der Zündkerze angeschlossen ist.
2. Kraftstoffpumpe (Primer) (Abb. 6/Pos. 2) 3x drücken. Bei warmgelaufenem Motor kann dieser Punkt entfallen.
3. Stehen Sie hinter dem Rasenmäher. Betätigen Sie den Motor Start- /Stophebel (Abb.5b) mit der einen Hand. Die andere Hand ist am Startergriff.
4. Den Motor mit dem Reversierstarter (Abb.1/ Pos. 9a) starten. Hierfür den Griff ca. 10-15 cm (bis ein Widerstand spürbar ist) herausziehen, dann kräftig mit einem Ruck anziehen. Sollte der Motor nicht gestartet haben, nochmals am Griff anziehen.
Hinweis! Den Seilzug nicht zurückschleudern lassen.
Hinweis! Bei kühlem Wetter kann es erforderlich sein, den Anlassvorgang mehrmals zu wiederholen.

Fahrtrieb

Fahrhebel/Kupplungshebel (Abb. 5a/Pos. 1b): Betätigen Sie ihn (Abb. 5c), wird die Kupplung für den Fahrtrieb geschlossen und der Rasenmäher beginnt bei laufendem Motor zu fahren. Lassen Sie den Fahrhebel rechtzeitig los um den fahrenden Rasenmäher zu stoppen. Üben Sie das Anfahren und Anhalten vor dem ersten Mähen bis Sie mit dem Fahrverhalten vertraut sind.

6.2 Hinweise zum richtigen Mähen

Gefahr!

Öffnen Sie die Auswurfklappe nie, wenn die Fangeinrichtung entleert wird und der Motor noch läuft. Das umlaufende Messer kann zu Verletzungen führen.

Befestigen Sie die Auswurfklappe und den Grasfangsack immer sorgfältig. Beim Entfernen vorher den Motor abstellen.

Stellen Sie vor jeder Einstell-, Wartungs- und Reparaturarbeit den Motor ab und warten Sie, bis sich das Messer nicht mehr dreht. Ziehen Sie den Zündkerzenstecker ab.

6.3 Vor dem Mähen

Wichtige Hinweise:

1. Ziehen Sie sich richtig an. Tragen Sie festes Schuhwerk und keine Sandalen oder Tennisschuhe.
2. Überprüfen Sie das Schneidmesser. Ein Messer, das verbogen oder sonst wie beschädigt ist, muss gegen ein Originalmesser ausgetauscht werden.
3. Füllen Sie den Benzintank im Freien auf. Benutzen Sie einen Einfülltrichter und einen Meßbehälter. Wischen Sie übergelaufenes Benzin weg.
4. Lesen und beachten Sie die Betriebsanleitung und auch die Hinweise bezüglich des Motors und der Zusatzgeräte. Heben Sie die Anleitung auch für die anderen Benutzer des Gerätes zugänglich auf.
5. Auspuffgase sind gefährlich. Lassen Sie den Motor nur im Freien an.
6. Vergewissern Sie sich, dass alle Sicherheitseinrichtungen vorhanden sind und auch gut funktionieren.
7. Das Gerät sollte nur von einer Person bedient werden, die auch dazu geeignet ist.
8. Das Mähen von nassem Gras kann gefährlich sein. Mähen Sie Gras möglichst trocken.
9. Weisen Sie andere Personen oder Kinder an, sich vom Mäher entfernt aufzuhalten.
10. Mähen Sie niemals bei schlechten Sichtverhältnissen.
11. Heben Sie herumliegende, lose Gegenstände vor dem Mähen vom Boden auf.

6.4 Hinweise zum richtigen Mähen

Achtung! Öffnen Sie die Auswurfklappe nie, wenn die Fangeinrichtung entleert wird und der Motor noch läuft. Das umlaufende Messer kann zu Verletzungen führen.

Befestigen Sie die Auswurfklappe und den Grasfangsack immer sorgfältig. Beim Entfernen vorher den Motor ausschalten.

Der durch die Führungsholme gegebene Sicherheitsabstand zwischen Messergehäuse und Benutzer ist stets einzuhalten. Beim Mähen und Fahrtrichtungsänderungen an Böschungen und Hängen ist besondere Vorsicht geboten. Achten Sie auf einen sicheren Stand, tragen Sie Schuhe mit rutschfesten, griffigen Sohlen und lange Hosen. Mähen Sie immer quer zum Hang.

Hänge über 15 Grad Schräge dürfen mit dem Rasenmäher aus Sicherheitsgründen nicht gemäht werden.

Üben Sie besondere Vorsicht beim Rückwärtsbewegen und beim Ziehen des Rasenmähers. Stolpergefahr!

6.5 Das Mähen

Nur mit scharfen, einwandfreien Messern schneiden, damit die Grashalme nicht ausfransen und der Rasen nicht gelb wird.

Zur Erzielung eines sauberen Schnittbildes den Rasenmäher in möglichst geraden Bahnen führen. Dabei sollten sich diese Bahnen immer um einige Zentimeter überlappen, damit keine Streifen stehen bleiben.

Die Unterseite des Mähergehäuses sauber halten und Grasablagerungen unbedingt entfernen. Ablagerungen erschweren den Startvorgang, beeinträchtigen die Schnittqualität und den Grasauswurf.

An Hängen ist die Schneidbahn quer zum Hang zu legen. Ein Abgleiten des Rasenmähers lässt sich durch Schrägstellung nach oben verhindern. Wählen Sie die Schnitthöhe, je nach der tatsächlichen Rasenlänge. Führen Sie mehrere Durchgänge aus, so dass maximal 4cm Rasen auf einmal abgetragen wird.

Bevor irgendeine Kontrolle des Messers durchgeführt wird, Motor abstellen. Denken Sie daran, dass das Messer nach dem Ausschalten des Motors sich noch einige Sekunden weiterdreht. Versuchen Sie nie, das Messer zu stoppen. Prüfen Sie regelmäßig, ob das Messer richtig befestigt, in gutem Zustand und gut geschliffen ist. Schleifen oder ersetzen Sie es, falls dies nicht der Fall sein sollte. Falls das in Bewegung befindliche Messer auf einen Gegenstand schlägt, den Rasenmäher anhalten und warten bis das Messer vollkommen still steht. Kontrollieren Sie anschließend den Zustand des Messers und des Messerhalters. Falls dieses beschädigt ist muss es ausgewechselt werden.

Hinweise zum Mähen:

1. Achten Sie auf feste Gegenstände. Der Rasenmäher könnte beschädigt werden oder es könnten Verletzungen entstehen.
2. Ein heißer Motor, Auspuff oder Antrieb kann Verbrennungen verursachen. Nicht berühren!
3. Bei Hängen oder steil abfallendem Gelände vorsichtig mähen.
4. Fehlendes Tageslicht oder nicht ausreichende künstliche Beleuchtung sind ein Grund, um das Mähen einzustellen.
5. Überprüfen Sie den Mäher, das Messer und die anderen Teile, wenn Sie in einen Fremdkörper gefahren sind oder wenn das Gerät stärker als normal vibriert.
6. Machen Sie keine Einstellungsänderungen oder Reparaturen ohne den Motor vorher abzustellen. Ziehen Sie den Zündkabelstecker.
7. Auf oder in der Nähe einer Straße achten Sie auf den Straßenverkehr. Halten Sie den Grasauswurf von der Straße fern.
8. Vermeiden Sie Stellen, wo die Räder nicht mehr greifen oder das Mähen unsicher ist. Vor einer Rückwärtsbewegung vergewissern Sie sich, ob nicht kleine Kinder hinter Ihnen sind.
9. In dichtem, hohem Gras stellen Sie die höchste Schnittstufe ein und mähen Sie langsamer. Vor dem Entfernen von Gras oder sonstigen Verstopfungen, stellen Sie den Motor ab und lösen Sie das Zündkabel.
10. Entfernen Sie niemals Teile, die der Sicherheit dienen.
11. Füllen Sie niemals Benzin in den Motor, der noch heiß ist oder läuft.

6.6 Entleeren des Grasfangsackes

Ist der Fangsack gefüllt wird der Luftdurchsatz geringer und die Füllstandsanzeige (4b) liegt eng am Fangsack an (Abb. 21). Entleeren Sie den Fangsack und räumen Sie den Auswurfkanal frei.

Gefahr! Vor dem Abnehmen des Fangsackes den Motor abstellen und den Stillstand des Schneidwerkzeugs abwarten.

Zum Abnehmen des Fangsackes mit einer Hand die Auswurfklappe anheben, mit der anderen Hand den Fangsack am Tragegriff herausnehmen (Abb. 4a).

Der Sicherheitsvorschrift entsprechend fällt die Auswurfklappe beim Aushängen des Fangsackes zu und verschließt die hintere Auswurföffnung. Bleiben dabei Grasreste in der Öffnung hängen, so ist es für ein leichteres Starten des Motors zweckmäßig, den Rasenmäher um etwa 1 m zurückzuziehen.

Schnittgutreste im Mähergehäuse und am Arbeitswerkzeug nicht von Hand oder mit den Füßen entfernen, sondern mit geeigneten Hilfsmitteln, z.B. Bürste oder Handbesen.

Zur Gewährleistung eines guten Aufsammelns müssen der Fangsack und besonders das Luftgitter von innen nach der Benutzung gereinigt werden.

Fangsack nur bei abgeschaltetem Motor und stillstehendem Schneidwerkzeug einhängen.

Auswurfklappe mit einer Hand anheben und mit der anderen Hand den Fangsack am Handgriff halten und von oben einhängen.

6.7 Nach dem Mähen

1. Den Motor immer zuerst abkühlen lassen, bevor man den Rasenmäher in einem geschlossenen Raum abstellt.
2. Entfernen Sie Gras, Laub, Schmiere und Öl vor dem Einlagern. Keine anderen Gegenstände auf dem Mäher ablagern.
3. Kontrollieren Sie vor erneutem Gebrauch alle Schrauben und Muttern. Gelockerte Schrauben sind fest zu ziehen.
4. Entleeren Sie den Grasfangsack vor dem erneuten Gebrauch.
5. Lösen Sie den Zündkerzenstecker, um unerlaubten Gebrauch zu verhindern.
6. Achten Sie darauf, dass der Mäher nicht neben einer Gefahrenquelle abgestellt wird. Gasschwaden können zu Explosionen führen.
7. Es dürfen nur Originalteile oder solche vom Hersteller genehmigte Teile bei Reparaturen verwendet werden (siehe Adresse der Garantieurkunde).
8. Bei längerem Nichtgebrauch des Mähers, den Benzintank mit einer Benzinabsaugpumpe entleeren.
9. Kinder anweisen den Mäher nicht zu benutzen. Er ist kein Spielzeug.
10. Niemals Benzin in der Nähe einer Funkenquelle aufbewahren. Verwenden Sie immer einen geprüften Kanister. Halten Sie Benzin von Kindern fern.
11. Ölen und warten Sie das Gerät
12. Wie man den Motor abstellt:
Um den Motor abzustellen, lassen Sie den Motorstart-/Motorstophebel los (Abb. 5a/Pos. 1a). Ziehen Sie den Zündkerzenstecker von der Zündkerze ab, um zu vermeiden, dass der Motor startet. Überprüfen Sie vor dem erneuten anlassen den Seilzug der Motorbremse. Kontrollieren Sie, ob der Seilzug richtig montiert ist. Ein geknicktes oder beschädigtes Abstellseil muss ausgewechselt werden.

7. Reinigung, Wartung, Lagerung, Transport und Ersatzteilbestellung

Achtung:

Arbeiten Sie nie bei laufendem Motor an stromführenden Teilen der Zündanlage oder berühren diese. Ziehen Sie vor allen Wartungs- und Pflegearbeiten den Zündkerzenstecker von der Zündkerze ab. Führen Sie niemals irgendwelche Arbeiten am laufenden Gerät durch. Arbeiten die in dieser Bedienungsanleitung nicht beschrieben werden, sollten nur bei einer autorisierten Fachwerkstatt durchgeführt werden.

7.1 Reinigung

Nach jedem Gebrauch sollte der Mäher gründlich gereinigt werden. Besonders die Unterseite und die Messeraufnahme. Dazu kippen Sie den Rasenmäher nach hinten, indem Sie den Schubbügel nach unten drücken.

Hinweis: Der Rasenmäher darf nicht über 90 Grad gekippt werden. Am leichtesten entfernen Sie Schmutz und Gras gleich nach dem Mähen. Angetrocknete Grasreste und Schmutz können zu einer Beeinträchtigung des Mähbetriebes führen. Kontrollieren Sie, ob der Grasauswurfkanal frei von Grasresten ist und entfernen diese bei Bedarf. Reinigen Sie den Mäher niemals mit einem Wasserstrahl oder Hochdruckreiniger. Achten Sie darauf, dass kein Wasser ins Geräteinnere gelangen kann. Aggressive Reinigungsmittel wie Kaltreiniger oder Waschbenzin dürfen nicht verwendet werden.

7.2 Wartung

Wartungsintervalle entnehmen Sie bitte dem beiliegendem Serviceheft Benzin.

Achtung: Verschmutztes Wartungsmaterial und Betriebsstoffe in einer dafür vorgesehenen Sammelstelle abgeben

7.2.1 Radachsen und Radnaben

Sollten einmal pro Saison leicht eingefettet werden.

Dazu nehmen Sie die Radkappen mit einem Schraubendreher ab und lösen die Befestigungsschrauben der Räder.

7.2.2 Messer

Lassen Sie ihr Messer aus Sicherheitsgründen nur von einer autorisierten Fachwerkstatt schärfen, auswuchten und montieren. Um ein optimales Arbeitsergebnis zu erzielen, wird empfohlen das Messer einmal im Jahr überprüfen zu lassen.

Wechseln des Messers (Abb. 8)

Beim Wechseln des Schneidwerkzeuges dürfen nur Original-Ersatzteile verwendet werden. Die Kennzeichnung des Messers muss mit der in der Ersatzteilliste angegebenen Nummer übereinstimmen.

Niemals ein anderes Messer einbauen.

Beschädigte Messer

Sollte das Messer trotz aller Vorsicht mit einem Hindernis in Berührung gekommen sein, sofort Motor abstellen und Zündkerzenstecker abziehen.

Mäher seitlich kippen und Messer auf Beschädigung überprüfen. Beschädigte oder verbogene Messer müssen ausgewechselt werden. Niemals ein verbogenes Messer wieder geradebiegen. Niemals mit einem verbogenen oder stark abgenutzten Messer arbeiten, dies verursacht Vibrationen und kann weitere Beschädigungen am Mäher zur Folge haben.

Achtung: Beim Arbeiten mit einem beschädigten Messer besteht Verletzungsgefahr.

Messer nachschleifen

Die Messerschneiden können mit einer Metallfeile nachgeschärft werden. Um eine Unwucht zu vermeiden, sollte das Schleifen nur von einer autorisierten Fachwerkstatt durchgeführt werden.

7.2.3 Ölstandskontrolle

Achtung: Motor niemals ohne oder mit zu wenig Öl betreiben. Dies kann schwere Schäden am Motor verursachen.

Kontrolle des Ölstandes:

Rasenmäher auf eine ebene, gerade Fläche stellen. Den Ölmesstab (Abb. 9a/Pos. 7) durch Linksdrehung abschrauben und Messstab abwischen. Messstab wieder bis zum Anschlag in den Einfüllstutzen stecken, nicht zuschrauben. Messstab herausziehen und in waagrechter Stellung den Ölstand ablesen. Der Ölstand muss sich zwischen min. und max. des Ölmesstabes (Abb. 9b) befinden.

Ölwechsel

Der Motorölwechsel sollte bei Raumtemperatur durchgeführt werden.

1. Vergewissern Sie sich, dass der Fangkorb abgehängt ist.
2. Entleeren Sie den Benzintank mit einer Benzin Absaugpumpe, lassen Sie den Motor so lange laufen bis das restliche Benzin verbraucht ist.
3. Platzieren Sie eine Ölauffangwanne neben dem Rasenmäher.
4. Öffnen Sie die Öleinfüllschraube (Pos. 7) und kippen Sie den Mäher um 90° zur Seite.
5. Durch die geöffnete Öleinfüllöffnung fließt das warme Öl in die Ölauffangwanne.
6. Nach Auslaufen des Altöls stellen Sie den Mäher wieder auf.
7. Motoröl bis zur oberen Markierung des Ölmesstabes einfüllen.
8. Achtung! Ölmesstab zum Prüfen des Ölstandes nicht einschrauben, sondern nur bis zum Gewinde einstecken.
9. Das Altöl muss gemäß den geltenden Bestimmungen entsorgt werden.

7.2.4 Pflege und Einstellung der Seilzüge

Die Seilzüge öfters einölen und auf Leichtgängigkeit überprüfen.

7.2.5 Wartung des Luftfilters (Abb. 10)

Verschmutzte Luftfilter verringern die Motorleistung durch zu geringe Luftzufuhr zum Vergaser. Bei sehr staubiger Luft ist der Luftfilter öfters zu überprüfen.

Achtung: Luftfilter nie mit Benzin oder brennbaren Lösungsmitteln reinigen. Luftfilter nur mit Druckluft oder durch Ausklopfen reinigen.

7.2.6 Wartung der Zündkerze

Reinigen Sie die Zündkerze mit einer Kupferdrahtbürste.

- Ziehen Sie den Zündkerzenstecker (Abb.11/ Pos. 20) mit einer Drehbewegung ab.
- Entfernen Sie die Zündkerze mit einem Zündkerzenschlüssel.
- Der Zusammenbau erfolgt in umgekehrter Reihenfolge.

7.2.7 Keilriemenüberprüfung

Zur Überprüfung des Keilriemens entfernen Sie wie in Abb. 12 dargestellt die Keilriemenabdeckung (Abb. 12 / Pos. 5b).

7.2.8 Reparatur

Nach Reparatur oder Wartung vergewissern, ob alle sicherheitstechnischen Teile angebracht und in einwandfreiem Zustand sind.

Verletzungsgefährdende Teile von anderen Personen und Kindern unzugänglich aufbewahren.

Achtung: Laut Produkthaftungsgesetz haften wir nicht für Schäden die durch unsachgemäße Reparatur verursacht werden, oder wenn bei Ersatzteilen nicht Originalteile oder von uns freigegebene Teile verwendet werden. Ebenso haften wir nicht für Schäden von unsachgemäßen Reparaturen. Beauftragen Sie einen Kundendienst oder einen autorisierten Fachmann. Entsprechendes gilt auch für Zubehörteile.

7.2.9 Betriebszeiten

Für die Betriebszeiten beachten Sie bitte die geltenden gesetzlichen Bestimmungen, die örtlich unterschiedlich sein können.

7.2.10 Wartung und Pflege der Batterie

- Achten Sie darauf, daß Ihre Batterie immer fest eingebaut ist.
- Eine einwandfreie Verbindung an das Leitungsnetz der elektrischen Anlage muss gewährleistet sein.
- Batterie sauber und trocken halten.

7.3 Vorbereitung für das Einlagern des Rasenmähers

Warnhinweis: Entfernen Sie das Benzin nicht in geschlossenen Räumen, in der Nähe von Feuer oder beim Rauchen. Gasdämpfe können Explosionen oder Feuer verursachen.

1. Entleeren Sie den Benzintank mit einer Benzinabsaugpumpe.
2. Starten Sie den Motor und lassen Sie den Motor solange laufen bis das restliche Benzin verbraucht ist .
3. Machen Sie nach jeder Saison einen Ölwechsel. Dazu entfernen Sie das alte Motoröl vom warmen Motor und füllen neues nach.
4. Entfernen Sie die Zündkerze vom Zylinderkopf. Füllen Sie mit einer Ölkanne ca. 20 ml Öl in den Zylinder. Ziehen Sie den Startergriff langsam, so dass das Öl den Zylinder innen schützt. Schrauben Sie die Zündkerze wieder ein.
5. Reinigen Sie die Kühlrippen des Zylinders und das Gehäuse.
6. Reinigen Sie das ganze Gerät, um die Lack-

- farbe zu schützen.
7. Bewahren Sie das Gerät an einem gutgelüfteten Platz oder Ort auf.
 8. Bauen Sie die Batterie aus, wenn der Rasenmäher länger als 3 Monate eingelagert wird.

Hinweise für Lagerung der Batterie entnehmen Sie bitte den Sicherheitshinweisen Batterie (Punkt 3).

7.4 Vorbereitung des Rasenmähers für den Transport

1. Entleeren Sie den Benzintank (siehe Punkt 7.3/1)
2. Lassen Sie den Motor solange laufen bis das restliche Benzin verbraucht ist.
3. Entleeren Sie das Motoröl vom warmen Motor.
4. Entfernen Sie den Zündkerzenstecker von der Zündkerze.
5. Reinigen Sie die Kühlrippen des Zylinders und das Gehäuse.
6. Hängen Sie den Startseilzug am Haken (Abb. 3c) aus. Lösen Sie die Sternmuttern und klappen den oberen Schubbügel nach unten. Beachten Sie dabei, dass beim Umklappen die Seilzüge nicht geknickt werden.
7. Wickeln Sie einige Lagen Wellpappe zwischen oberen und unteren Schubbügel und Motor, um ein Scheuern zu vermeiden.

7.5 Verbrauchsmaterial, Verschleißmaterial und Ersatzteile

Ersatzteile, Verbrauchs- und Verschleißmaterialien wie z.B. Motoröl, Keilriemen, Zündkerzen, Luftfiltereinsatz, Benzinfilter, Batterien oder Messer fallen nicht unter die Garantie des Gerätes.

7.6 Ersatzteilbestellung

Bei der Ersatzteilbestellung sollten folgende Angaben gemacht werden:

- Typ des Gerätes
- Artikelnummer des Gerätes
- Ident- Nummer des Gerätes
- Ersatzteil- Nummer des erforderlichen Ersatzteils

Aktuelle Preise und Infos finden Sie unter www.Einhell-Service.com

8. Entsorgung und Wiederverwertung

Das Gerät befindet sich in einer Verpackung um Transportschäden zu verhindern. Diese Verpackung ist Rohstoff und ist somit wieder verwendbar oder kann dem Rohstoffkreislauf zurückgeführt werden. Das Gerät und dessen Zubehör bestehen aus verschiedenen Materialien, wie z.B. Metall und Kunststoffe. Führen Sie defekte Bauteile der Sondermüllentsorgung zu. Fragen Sie im Fachgeschäft oder in der Gemeindeverwaltung nach!



Nur für EU-Länder

Werfen Sie Elektrowerkzeuge nicht in den Hausmüll!

Gemäß europäischer Richtlinie 2012/19/EU über Elektro- und Elektronik-Altgeräte und Umsetzung in nationales Recht müssen verbrauchte Elektrowerkzeuge getrennt gesammelt werden und einer umweltgerechten Wiederverwertung zugeführt werden.

Recycling-Alternative zur Rücksendeaufforderung:

Der Eigentümer des Elektrogerätes ist alternativ anstelle Rücksendung zur Mitwirkung bei der sachgerechten Verwertung im Falle der Eigentumsaufgabe verpflichtet. Das Altgerät kann hierfür auch einer Rücknahmestelle überlassen werden, die eine Beseitigung im Sinne der nationalen Kreislaufwirtschafts- und Abfallgesetze durchführt. Nicht betroffen sind den Altgeräten beigefügte Zubehörteile und Hilfsmittel ohne Elektrobestandteile.

Der Nachdruck oder sonstige Vervielfältigung von Dokumentation und Begleitpapieren der Produkte, auch auszugsweise, ist nur mit ausdrücklicher Zustimmung der Einhell Germany AG zulässig.

Technische Änderungen vorbehalten

9. Fehlersuchplan

Warnhinweis: Zuerst den Motor abschalten und den Zündkerzenstecker abziehen, bevor Inspektionen oder Justierungen vorgenommen werden.

Warnhinweis: Wenn nach einer Justierung oder Reparatur der Motor einige Minuten gelaufen ist, denken Sie daran, dass der Auspuff und andere Teile heiß sind. Also nicht berühren, um Verbrennungen zu vermeiden.

Störung	Mögliche Ursache	Behebung
Unruhiger Lauf, starkes vibrieren des Gerätes	<ul style="list-style-type: none"> - Schrauben lose - Messerbefestigung lose - Messer unwuchtig 	<ul style="list-style-type: none"> - Schrauben prüfen - Messerbefestigung prüfen - Messer ersetzen
Motor läuft nicht	<ul style="list-style-type: none"> - Motorstart-/Motorstophebel nicht gedrückt - Zündkerze defekt - Kraftstofftank leer 	<ul style="list-style-type: none"> - Motorstart-/Motorstophebel drücken - Zündkerze erneuern - Kraftstoff einfüllen
Motor läuft unruhig	<ul style="list-style-type: none"> - Luftfilter verschmutzt - Zündkerze verschmutzt 	<ul style="list-style-type: none"> - Luftfilter reinigen - Zündkerze reinigen
Rasen wird gelb, Schnitt unregelmäßig	<ul style="list-style-type: none"> - Messer ist unscharf - Schnitthöhe zu gering 	<ul style="list-style-type: none"> - Messer schärfen - richtige Höhe einstellen
Grasauswurf ist unsauber	<ul style="list-style-type: none"> - Schnitthöhe zu niedrig - Messer abgenutzt - Fangsack verstopft 	<ul style="list-style-type: none"> - richtig einstellen - Messer austauschen - Fangsack ausleeren
Batterie wird nicht geladen	<ul style="list-style-type: none"> - Kontakt der Steckerverbindung zur Batterie schlecht - Batterie ist schadhaft 	<ul style="list-style-type: none"> - Kontakte säubern - Batterie von Fachmann prüfen lassen und ggf. austauschen
Anlasser dreht nicht	<ul style="list-style-type: none"> - Batterie leer - Batterie nicht angeschlossen - Steckverbindungen nicht vorhanden 	<ul style="list-style-type: none"> - Batterie laden - batterie anschließen - Steckverbindungen prüfen

Service-Informationen

Wir unterhalten in allen Ländern, welche in der Garantiekunde benannt sind, kompetente Service-Partner, deren Kontakte Sie der Garantiekunde entnehmen. Diese stehen Ihnen für alle Service-Belange wie Reparatur, Ersatzteil- und Verschleißteil-Versorgung oder den Bezug von Verbrauchsmaterialien zur Verfügung.

Es ist zu beachten, dass bei diesem Produkt folgende Teile einem gebrauchsgemäßen oder natürlichen Verschleiß unterliegen bzw. folgende Teile als Verbrauchsmaterialien benötigt werden.

Kategorie	Beispiel
Verschleißteile*	Luftfilter, Bowdenzüge, Fangkorb, Bereifung, Fahrkupplung
Verbrauchsmaterial/ Verbrauchsteile*	Messer
Fehlteile	

* nicht zwingend im Lieferumfang enthalten!

Bei Mängel oder Fehlern bitten wir Sie, den Fehlerfall im Internet unter www.Einhell-Service.com anzu-melden. Bitte achten Sie auf eine genaue Fehlerbeschreibung und beantworten Sie dazu in jedem Fall folgende Fragen:

- Hat das Gerät bereits einmal funktioniert oder war es von Anfang an defekt?
- Ist Ihnen vor dem Auftreten des Defektes etwas aufgefallen (Symptom vor Defekt)?
- Welche Fehlfunktion weist das Gerät Ihrer Meinung nach auf (Hauptsymptom)?
Beschreiben Sie diese Fehlfunktion.

Garantieurkunde

Sehr geehrte Kundin, sehr geehrter Kunde,
 unsere Produkte unterliegen einer strengen Qualitätskontrolle. Sollte dieses Gerät dennoch einmal nicht einwandfrei funktionieren, bedauern wir dies sehr und bitten Sie, sich an unseren Servicedienst unter der auf dieser Garantiekarte angegebenen Adresse zu wenden. Gerne stehen wir Ihnen auch telefonisch über die angegebene Servicrufnummer zur Verfügung. Für die Geltendmachung von Garantieansprüchen gilt folgendes:

1. Diese Garantiebedingungen richten sich ausschließlich an Verbraucher, d. h. natürliche Personen, die dieses Produkt weder im Rahmen ihrer gewerblichen noch anderen selbständigen Tätigkeit nutzen wollen. Diese Garantiebedingungen regeln zusätzliche Garantieleistungen, die der u. g. Hersteller zusätzlich zur gesetzlichen Gewährleistung Käufern seiner Neugeräte verspricht. Ihre gesetzlichen Gewährleistungsansprüche werden von dieser Garantie nicht berührt. Unsere Garantieleistung ist für Sie kostenlos.
2. Die Garantieleistung erstreckt sich ausschließlich auf Mängel an einem von Ihnen erworbenen neuen Gerät des u. g. Herstellers, die auf einem Material- oder Herstellungsfehler beruhen und ist nach unserer Wahl auf die Behebung solcher Mängel am Gerät oder den Austausch des Gerätes beschränkt. Bitte beachten Sie, dass unsere Geräte bestimmungsgemäß nicht für den gewerblichen, handwerklichen oder beruflichen Einsatz konstruiert wurden. Ein Garantievertrag kommt daher nicht zustande, wenn das Gerät innerhalb der Garantiezeit in Gewerbe-, Handwerks- oder Industriebetrieben verwendet wurde oder einer gleichzusetzenden Beanspruchung ausgesetzt war.
3. Von unserer Garantie ausgenommen sind:
 - Schäden am Gerät, die durch Nichtbeachtung der Montageanleitung oder aufgrund nicht fachgerechter Installation, Nichtbeachtung der Gebrauchsanleitung (wie durch z.B. Anschluss an eine falsche Netzspannung oder Stromart) oder Nichtbeachtung der Wartungs- und Sicherheitsbestimmungen oder durch Aussetzen des Geräts an anomale Umweltbedingungen oder durch mangelnde Pflege und Wartung entstanden sind.
 - Schäden am Gerät, die durch missbräuchliche oder unsachgemäße Anwendungen (wie z.B. Überlastung des Gerätes oder Verwendung von nicht zugelassenen Einsatzwerkzeugen oder Zubehör), Eindringen von Fremdkörpern in das Gerät (wie z.B. Sand, Steine oder Staub, Transportschäden), Gewaltanwendung oder Fremdeinwirkungen (wie z. B. Schäden durch Herunterfallen) entstanden sind.
 - Schäden am Gerät oder an Teilen des Geräts, die auf einen gebrauchsgemäßen, üblichen oder sonstigen natürlichen Verschleiß zurückzuführen sind.
4. Die Garantiezeit beträgt 24 Monate und beginnt mit dem Kaufdatum des Gerätes. Garantieansprüche sind vor Ablauf der Garantiezeit innerhalb von zwei Wochen, nachdem Sie den Defekt erkannt haben, geltend zu machen. Die Geltendmachung von Garantieansprüchen nach Ablauf der Garantiezeit ist ausgeschlossen. Die Reparatur oder der Austausch des Gerätes führt weder zu einer Verlängerung der Garantiezeit noch wird eine neue Garantiezeit durch diese Leistung für das Gerät oder für etwaige eingebaute Ersatzteile in Gang gesetzt. Dies gilt auch bei Einsatz eines Vor-Ort-Services.
5. Für die Geltendmachung Ihres Garantieanspruches melden Sie bitte das defekte Gerät an unter: www.Einhell-Service.com. Halten Sie bitte den Kaufbeleg oder andere Nachweise Ihres Kaufs des Neugeräts bereit. Geräte, die ohne entsprechende Nachweise oder ohne Typenschild eingeschickt werden, sind von der Garantieleistung aufgrund mangelnder Zuordnungsmöglichkeit ausgeschlossen. Ist der Defekt des Gerätes von unserer Garantieleistung erfasst, erhalten Sie umgehend ein repariertes oder neues Gerät zurück.

Selbstverständlich beheben wir gegen Erstattung der Kosten auch gerne Defekte am Gerät, die vom Garantiumfang nicht oder nicht mehr erfasst sind. Dazu senden Sie das Gerät bitte an unsere Serviceadresse.

Für Verschleiß-, Verbrauchs- und Fehlteile verweisen wir auf die Einschränkungen dieser Garantie gemäß den Service-Informationen dieser Bedienungsanleitung.

Einhell Service · Eschenstraße 6 · 94405 Landau/Isar (Deutschland)



**Sehr geehrte Kundin,
sehr geehrter Kunde,
LIEBE MÖGLICHMACHER,**

wir haben das Ziel, alles dafür zu tun, damit Sie mit Einhell all Ihre Projekte möglich machen können. Aus diesem Grund ist Service bei uns gelebter Anspruch: mit über 20 Jahren Erfahrung und mehr als 120 kompetenten und persönlichen Ansprechpartnern hat es sich der Einhell Service auf die Fahnen geschrieben, Sie bei allen Fragen zu Ihrem Produkt zu unterstützen. Dazu gehört ein beratendes Technikerteam, bis zu 10 Jahre Ersatzteilverfügbarkeit, 24 Stunden Versandservice, eine leistungsfähige Reparatur-Organisation und ein flächendeckendes Service-Partnernetz.

Über unser Onlineportal www.Einhell-Service.com sind viele unserer verfügbaren Services jetzt noch schneller und einfacher für Sie erreichbar – rund um die Uhr, sieben Tage die Woche.



Einhell Service
Eschenstraße 6
94405 Landau an der Isar

Telefon: 09951 - 959 2000
Telefax: 09951 - 959 1700
E-Mail: Service-DE@Einhell.com

Einhell-Service.com
>>>
Wir freuen uns auf Ihren Besuch unter

Table of contents

1. Safety instructions for hand mower
2. Layout and items supplied
3. Intended use
4. Technical data
5. Before starting the equipment
6. Operation
7. Cleaning, maintenance, storage, transport and ordering of spare parts
8. Disposal and recycling
9. Troubleshooting guide

Danger!

When using the equipment, a few safety precautions must be observed to avoid injuries and damage. Please read the complete operating instructions and safety regulations with due care. Keep this manual in a safe place, so that the information is available at all times. If you give the equipment to any other person, hand over these operating instructions and safety regulations as well. We cannot accept any liability for damage or accidents which arise due to a failure to follow these instructions and the safety instructions.

1. Safety instructions for hand mower

Note

1. Read the directions with due care. Familiarize yourself with the settings and proper operation of the machine, engine and accessories (if provided).
2. Never allow children or other persons who are not familiar with the operating instructions to use the mower. Contact your local governmental agency for information regarding minimum age requirements for the user.
3. Never mow in the direct vicinity of persons - especially children - or animals. Keep children and other persons away from the mower during operation. Always keep in mind that the operator or user of the equipment is responsible for accidents involving other persons and/or their property.
4. If you give the equipment to any other persons, hand over these operating instructions and the safety information as well.

Preliminary measures

1. Always wear sturdy, non-slip footwear and long trousers when mowing. Never mow barefoot or in open sandals.
2. Check the ground on which the equipment will be used and remove all objects that could be caught up and flung out, e.g. stones, toys, sticks and wire.
3. **Warning:**
Petrol is highly flammable! Therefore:
 - Only store petrol in containers designed to hold petroleum-based liquids.
 - Only refuel out in the open and do not smoke during the refueling process.
 - Use a funnel and a measuring vessel. Wipe off any spilled petrol.

- Always refuel before starting the engine. Do not open fuel tank cap and do not refuel when the engine is running or when the scythe is hot.

- If petrol has escaped, do not under any circumstances attempt to start the engine. Instead, remove the equipment from the affected area. Avoid starting the engine until the petrol fumes have completely evaporated.

- For safety reasons, the petrol tank and other tank closures must be replaced if they are damaged.

- Keep petrol away from children.

4. Replace defective mufflers.
5. Before using the scythe, visually inspect it to ensure that the blade, mounting bolts and the entire cutting apparatus are in good working order (i.e. not worn out or damaged). To carry out this check, first switch off the engine and pull off the spark plug connector. To prevent any imbalance, replace worn out or damaged blades and mounting bolts as a set only (if applicable). Only original parts or parts approved by the manufacturer may be used for repairs.
6. Please note that where equipment has more than one blade, the rotation of one of the blades can cause the others to rotate as well.
7. Make sure that all the guards are fitted and that they are in good working order. Never remove any safety-related components.

Handling

1. Do not let the combustion engine run in enclosed areas, as dangerous carbon monoxide gas can build up. Start the engine only when you are out in the open.
2. Only mow in broad daylight or in well-lit conditions. If possible, avoid using the equipment on wet grass.
3. Always maintain good footing on inclines. Wear shoes with non-slip, high-grip soles. Use extra caution when mowing on inclines and steep grades.
4. Only operate the equipment at a walking pace.
5. For machines with wheels: Always mow across slopes, i.e. never straight up or straight down.
6. Be particularly careful when you change direction on a slope or incline.
7. Do not mow on overly steep inclines. For safety reasons, the lawn mower may not be used to mow inclines whose gradient exceeds 15 degrees.

8. Use special caution when backing up and pulling the lawn mower. Tripping hazard! Always be extra careful when turning the mower around and when pulling it towards you.
9. Ensure that the blade has stopped rotating whenever the mower has to be tilted, transported over areas other than lawns, or moved from or to the area you want to mow.
10. Never use the lawn mower if the blade or safety grilles are damaged, or without the attached guards, e.g. deflectors and/or grass catching devices.
11. Do not adjust or overclock the engine speed settings.
12. Release the engine brake, before you start the engine.
13. Start the engine with caution as described in the manufacturer's instructions. Make sure that your feet are far enough away from the mower blade.
14. Do not tilt the lawn mower when you start the engine unless the mower must be raised slightly in order to start it. In this case, tilt it as little as absolutely necessary and only raise the side opposite to that of the user.
15. Do not start the engine if you are positioned in front of the chute.
16. Never move your hands or feet toward or under any rotating parts. Keep clear of the chute opening at all times.
17. Never lift or carry a lawn mower with the engine running.
18. Switch off the engine, pull off the spark plug connector, and make sure that all moving parts have stopped completely:
 - Before you dislodge any blockages or clogs in the chute.
 - Before you carry out any checks, cleaning, maintenance or other work on the lawn mower.
 - If you have struck a foreign object. Examine the mower for signs of damage and carry out any necessary repairs before restarting and continuing to work with the mower. If the lawn mower begins to experience exceptionally strong vibrations, immediately switch it off and check it.
19. Switch off the engine and make sure that all moving parts have stopped completely:
 - when you leave the lawn mower
 - before you refuel.
20. When you switch off the engine, move the throttle lever to the „Stop“ position. Close the petrol cock (if fitted).
21. Operating the equipment at excessive speed may increase the risk of accidents.
22. Carry out adjustment work on the equipment with care and avoid jamming your fingers between the moving blades and rigid parts of the equipment.
23. Beware of hot parts. A hot engine, exhaust or drive unit can burn the skin if touched. Do not touch.
24. Always ensure that a safe distance (provided by the length of the long handles) is maintained between the user and the mower housing.
25. Check the mower, the blade and other parts if they have struck a foreign object or if the equipment vibrates more than usual.
26. It is prohibited to work when there is a risk of bad weather or lightning.
27. Never use the lawnmower if you are tired, ill or under the influence of drugs, alcohol or medication.
28. Be particularly carefully when mowing on the banks of streams, ponds or similar.
29. Pay attention to ensure that you do not run into or over anything that could damage the mower. The lawn mower could be damaged and/or the machine could inflict bodily injury.
30. Look out for road traffic if you are mowing alongside or near a road. Always keep the grass chute pointed away from the street.
31. Avoid mowing in places where the wheels have trouble gripping or mowing is unsafe in any other way. Before you move backwards, make sure there are no little children behind you.
32. When mowing thick high grass, select the highest cutting level and mow at a slower speed.

Maintenance and storage

1. Make sure that all nuts, bolts and screws are tightened securely and that the equipment is in a safe working condition. Tighten all screws which were slackened.
2. Never store the mower (with petrol in the tank) inside a building in which petrol fumes could come into contact with open flames or sparks. Petrol fumes can lead to explosions.
3. Allow the engine to cool before you put the lawn mower in an enclosed area.
4. In order to avoid fire hazards, keep the engine, exhaust and the area around the fuel tank free from grass, leaves and leaking grease (oil).

5. Routinely check the grass basket for signs of wear and impaired functionality.
6. For your own safety, replace worn or damaged parts without delay.
7. Disconnect the spark plug connector to prevent unauthorized use.
8. Remove grass, foliage, grease and oil before storing the mower. Do not place any objects on top of the mower.
9. If you are not intending to use the mower for an extended period of time, empty the petrol tank with a petrol extraction pump (available from your DIY store) out in the open.
10. Tell children not to use the mower. It is not a toy.

1.1 Safety information for the charger

- Wear safety goggles and gloves when charging the battery. The caustic acid presents a high risk of injury.
- Do not wear any items of clothing made of synthetic materials so as to avoid spark formation caused by electrostatic discharge when charging the battery.
- CAUTION! Explosive gases – avoid flames and sparks
- The charger contains components such as the switch and fuse which may generate arcs and sparks. It is essential to ensure that there is good ventilation in the garage or room.
- The charger is suitable for maintenance-free 12V batteries only.
- Do not charge any “non-rechargeable batteries” or defective batteries.
- Refer to the instructions supplied by the battery manufacturer.
- Disconnect the equipment from the mains supply before you connect or disconnect the battery.
- Important. Avoid flames and sparks.
- Explosive gas is released during the charging process.
- Store the equipment in a dry indoor location only.
- Caution! Battery acid is aggressive.
- Should any acid splash onto hands or clothing, wash off immediately with soap solution. Should any acid splash into your eyes, wash it out immediately with water (for 15 minutes) and seek the advice of a doctor.
- Do not charge any non-rechargeable batteries.
- Refer to the information and instructions provided by the battery manufacturer relating to charging the battery.

- Do not charge more than one battery at any one time.
- The mains connection lead and the charging cables must be in perfect condition.
- Keep children away from the battery and charger.
- Important. If you smell an acrid odor of gas, this indicates that there is an acute danger of explosion. Do not switch off the equipment. Do not disconnect the battery from the power supply! Ventilate the room immediately. Have the battery checked by customer service staff.
- Do not use the cable for purposes other than that for which it is designed.
- Do not carry the charger by its cable and do not use the cable to pull the plug out of the socket. Protect the cable from heat, oil and sharp edges.
- Check the equipment for damage.
- Unless otherwise stated in the operating instructions, defective or damaged parts must be repaired or replaced by a customer service workshop.
- Only ever use the supply voltage specified.
- Keep the connectors clean and protect them from corrosion.
- Disconnect the equipment from the mains supply before starting any cleaning or maintenance work.
- Wear acid-resistant gloves and safety goggles when connecting and charging the battery.
- Important. Do not exceed the charging time. After the end of the charging time pull the plug out of the socket and disconnect the charger from the battery.

1.2 Safety precautions for batteries

1. Make sure at all times that the batteries are fitted with the + and – terminals on the batteries correctly positioned as shown on the battery.
2. Do not short-circuit the batteries.
3. Do not recharge non-rechargeable batteries.
4. Do not over-discharge the battery.
5. Do not heat batteries.
6. Do not do any welding or soldering directly on batteries.
7. Do not disassemble batteries.
8. Do not deform batteries.
9. Do not throw batteries into a fire.
10. Keep batteries out of the reach of children.
11. Do not allow children to change batteries without supervision.
12. Do not store batteries near fire, stoves or

other sources of heat. Do not expose the battery to direct sunlight. Do not use or store it in vehicles in hot weather.

13. Keep unused batteries away from metallic objects. This could cause the battery to short-circuit and may therefore cause damage to the battery, burns and even the risk of fire.
14. Take the batteries out of the equipment if the equipment is not going to be used for some time.
15. NEVER touch batteries which have leaked unless you have taken suitable precautions for protection. If the fluid which has leaked should come into contact with your skin, rinse down the affected area of skin immediately with running water. Make sure in any event that your eyes and mouth do not come into contact with the fluid. If this should happen, consult a doctor immediately.
16. Clean the contacts on both the batteries and the equipment before inserting the batteries.

This equipment can be used by children of 8 years and older and by people with limited physical, sensory or mental capacities or those with no experience and knowledge if they are supervised or have received instruction in how to use the equipment safely and understand the dangers which result from such use. Children are not allowed to play with the equipment. Unless supervised, children are not allowed to clean the equipment and carry out user-level maintenance work.

Waste disposal

Batteries: Only dispose of these items through motor vehicle workshops, special collection points or special waste collection points. Ask your local council.

Warning!

Before you ever tilt the lawn mower, you must remove the battery first. Battery acid may leak out.

Residual risks:

Even if you use the equipment in accordance with the instructions, certain residual risks cannot be eliminated. The following hazards may arise in connection with the equipment's construction and layout:

1. Damage to hearing if no suitable ear protection is applied.
2. Health damage caused by hand-arm vibrations if the equipment is used over a longer period or is not properly guided and maintained.

ned.

Danger!

Read all safety regulations and instructions.

Any errors made in following the safety regulations and instructions may result in an electric shock, fire and/or serious injury.

Keep all safety regulations and instructions in a safe place for future use.

Explanation of the warning signs on the equipment (see Fig. 21)

- 1) Read the operating instructions.
- 2) Take care of the danger from catapulted parts. Keep a safe distance.
- 3) Danger! Sharp blades - Switch off the engine and pull the spark plug boot before doing any maintenance, repair, cleaning or adjustment work.
- 4) Fill with oil and fuel before starting the mower.
- 5) Caution: Wear ear protection and safety goggles.
- 6) Guaranteed sound power level.
- 7) Caution! Hot parts. Keep your distance.
- 8) Fill in fuel only when the engine is switched off.
- 9) Risk of cut injuries. Caution: rotating cutters.
- 10) Starting procedure
- 11) Engine start/stop lever (I=Engine on; 0=Engine off)
- 12) Drive lever (clutch lever)
- 13) For use in dry rooms only
- 14) Safety class II

2. Layout and items supplied

2.1 Layout (Fig. 1-20)

- 1a. Engine start/stop lever (engine brake)
- 1b. Drive lever (clutch lever)
2. Fuel pump (primer)
3. Top and bottom push bar
- 4a. Catch basket
- 4b. Level indicator
- 5a. Ejector flap
- 5b. V-belt
6. Tank filler cap
7. Oil filler screw
8. Cutting height adjuster lever
- 9a. Starter cable
- 9b. Hook for starter cable
10. Cable clip (2x)
11. Star nut (4x)
- 12a. Short screw (2x)

- 12b. Long screw (2x)
- 13. Spark plug wrench
- 14. Charging unit
- 15. Charging plug
- 16. Electrical system plug
- 17. Battery plug
- 18. Battery cover
- 19. 12V / 7 Ah battery
- 20. Spark plug connector
- 21. Ignition key (2x)
- 22. Ignition lock

2.2 Items supplied

Please check that the article is complete as specified in the scope of delivery. If parts are missing, please contact our service center or the nearest branch of the DIY store where you made your purchase at the latest within 5 work days after purchasing the article and upon presentation of a valid bill of purchase. Also, refer to the warranty table in the warranty provisions at the end of the operating instructions.

- Open the packaging and take out the equipment with care.
- Remove the packaging material and any packaging and/or transportation braces (if available).
- Check to see if all items are supplied.
- Inspect the equipment and accessories for transport damage.
- If possible, please keep the packaging until the end of the guarantee period.

Important

The equipment and packaging material are not toys. Do not let children play with plastic bags, foils or small parts. There is a danger of swallowing or suffocating!

- Petrol lawn mower
- Top and bottom push bar
- Catch basket
- Cable clip (2x)
- Star nut (4x)
- Short screw (2x)
- Long screw (2x)
- Spark plug wrench
- Charger
- Ignition key (2x)
- Battery
- Hook for starter cable (1x)
- Maintenance booklet for petrol lawn mower
- Safety information on the battery
- Original operating instructions

3. Intended use

The equipment may only be used for the tasks it is designed to handle. Any other use is deemed to be a case of misuse. The user/operator and not the manufacturer will be liable for any damage or injuries of any kind caused as a result of this.

The petrol lawn mower is intended for private use i.e. for use in home and gardening environments.

Private use of the lawn mower refers an annual operating time generally not exceeding that of 50 hours, during which time the machine is primarily used to maintain small-scale, residential lawns and home/hobby gardens. Public facilities, sporting halls, and agricultural/forestry applications are excluded.

The charger is designed for charging maintenance-free 12V starter batteries.

Please note that our equipment has not been designed for use in commercial, trade or industrial applications. Our warranty will be voided if the equipment is used in commercial, trade or industrial businesses or for equivalent purposes.

The operating instructions as supplied by the manufacturer must be kept and referred to in order to ensure that the lawn mower is properly used and maintained. The instructions contain valuable information on operating, maintenance and servicing conditions.


Important. Due to the high risk of bodily injury to the user, the petrol lawn mower must not be used to carry out the following work: Trim bushes, hedges or shrubs, to cut scaling vegetation, planted roofs, or balcony-grown grass, to clean (suck up) dirt and debris off walkways, or to chop up tree or hedge clippings. Moreover, the lawn mower may not be used as a power cultivator to level out high areas such as molehills.

For safety reasons, the lawn mower may not be used as a drive unit for other work tools or toolkits of any kind.

4. Technical data

Engine type.....One-cylinder four-stroke engine,
..... 146 cc/2 kW
Working speed n_0 :..... 2900 \pm 100 min⁻¹
Fuel:.....Petrol (E10)
Tank capacity:..... approx. 1 l
Engine oil:..... approx. 0.4 l
Spark plug:..... F7RTC
Cutting height adjustment: ... Central, (30-80 mm)
Cutting width:..... 460 mm
Weight:.....31 kg

Battery charger

Mains voltage:..... 100-240V AC ~ 50/60Hz
Nominal output voltage: 14,5 V DC
Nominal output current:..... 0.8 A
Battery capacity: 7 Ah
Protection class:..... II / 
Battery voltage:..... 12V

Sound and vibration

L_{pA} sound pressure level 84.5 dB(A)
 K_{pA} uncertainty 3.52 dB
 L_{WA} sound power level 96 dB(A)
 K_{WA} uncertainty 1.02 dB

Wear ear-muffs.

The impact of noise can cause damage to hearing.

Vibration emission value $a_n = 6.798$ m/s²
K uncertainty = 1.5 m/s²

Long work periods should be avoided due to the development of high noise and vibration levels.

Keep the noise emissions and vibrations to a minimum.

- Only use appliances which are in perfect working order.
- Service and clean the appliance regularly.
- Adapt your working style to suit the appliance.
- Do not overload the appliance.
- Have the appliance serviced whenever necessary.
- Switch the appliance off when it is not in use.

5. Before starting the equipment

5.1 Assembling the components

Some parts of the mower come disassembled. For quick and easy assembly, read and follow the instructions below.

Important. You will need the following additional tools (not supplied) for assembly, and also for maintenance work:

- A flat oil drip tray (for changing the oil)
- A 1 liter measuring jug (oil/petrol resistant)
- A petrol can
- A funnel (suitable for the tank's petrol filler neck)
- Household wipes (to wipe up oil/petrol residue; dispose of these at a filling station)
- A petrol suction pump (plastic, available from DIY stores)
- An oil can with hand pump (available from DIY stores)
- Engine oil

Assembly

1. Fit the lower and upper push bar (Item. 3) as shown in Fig. 3a-3b. For fastening choose one of the holes to suit the required height of the push bar. **Important!** The identical height must be set on both sides.
2. Insert the grip of the starter cord (Item 9a) into the hook provided for that purpose as shown in Figure 3c.
3. Fasten the cords to the push bar with the supplied cable clips (Item 10).
4. Lift the ejector flap (Item 5a) with one hand and hook in the grass bag (Item 4a) as shown in Figure 4a..

Important. Whenever you do any work on the battery and when you dispose of the battery, you must observe the safety regulations of the manufacturer.

Warning! The person entrusted with inserting the battery should remove all metal armbands, wrist-watches, rings and similar before starting to insert the battery. There is a risk of burns if any of these objects should come into contact with the battery poles or current-conducting cables.

Warning! Check the insulation on the cables and plugs each time before use. If there are any defects in the insulation, the equipment must not be used.

Warning! Have repairs carried out only by an authorized workshop or by the manufacturer.

5.2 Inserting and removing the battery (Fig. 13-16)

Important. Use the mower only with a maintenance-free 12V battery.

Open the battery cover (Fig. 13/Item 18). Place the battery (Item 19) on the base (Fig. 14). First connect the red cable (+) and then the black cable (-) (Fig. 15). Connect the battery plug (Fig. 16/Item 17) to the electrical system plug on the mower (Fig. 16/Item 16). Remove it in reverse order.

Important. Do not disconnect the battery from the electrical system during operation as this may destroy the charge electronics.

5.4 Charging the battery with the charger (Fig. 17-19)

If the battery has lost its charge, it can be charged up with the charger (supplied) via the household mains system. Disconnect the battery by pulling the battery plug (Item 17) from the electrical system plug (Item 16).

When you charge the battery, refer to the safety regulations supplied by the battery manufacturer. After the battery has been connected to the charger by connecting the battery plug (Item 17) and the charging plug (Item 15) to the charger, you can connect the charger to a socket supplying 230V~50Hz. Do not connect it to a socket that supplies any other mains voltage.

The red lamp on the charger will indicate that the battery pack is being charged. After 8-9 hours the battery will be fully charged. This will be indicated by the green lamp on the charger.

When charging is completed (the green lamp shines), disconnect the charger from the mains power supply. Connect the battery plug to the mower's electrical system plug and fit the battery cover.

Important. Charging may create dangerous explosive gas and therefore you should avoid spark formation and naked flames whilst the battery is charging.

Calculating the charging time:

The charging time depends on the charge status of the battery. If the battery is fully discharged, the approximate charging time can be calculated using the following formula:

Charging time/h =
Battery capacity in Ah/Amp. (arithmetic charging current)

Example = 4 Ah/0.4 A = 10 h max.

A high initial current, approximately equal to the rated current will flow in a normally discharged battery. As the charging time increases, the charging current will fall.

5.4 Setting the cutting height

Important. Adjust the cutting height only when the engine is switched off and the plug boot has been pulled.

- Before you begin to mow, check to ensure that the blade is not blunt and that none of the fasteners are damaged. To prevent any imbalance, replace blunt and/or damaged blades as a set only (if applicable). To carry out this check, first switch off the engine and pull the spark plug boot.
- The cutting height is centrally adjusted with the cutting height adjustor lever (Fig. 7/Item 8). Different cutting heights can be selected.
- Actuate the cutting height adjustor lever and pull it to the required position. Let the cutting height adjustor lever click into position.

6. Operation

Important.

The engine is supplied without oil and petrol. Therefore, be sure to add oil and petrol before starting the engine.

The battery is not connected when you take delivery of the machine. Please connect the battery as described in section 5.2 before you use the machine for the first time.

If the machine has not been used for some time, charge the battery fully (section 5.5) before using it again.

1. Check the oil level (see 7.2.3).
2. Use a funnel and measuring jug to fill the tank with petrol. Make sure that the petrol is clean.

Warning: Never use more than one safety petrol can. Do not smoke when refueling. Switch off the engine before refueling and allow the engine to cool down for a few minutes.

3. Ensure that the ignition cable is connected to the spark plug.

Carrying out a safety test on the engine start/stop lever

The lawn mower comes equipped with an engine start/stop lever (Fig. 5a/Item 1a) in order to prevent it from starting up unintentionally and to ensure that the engine and blade stop quickly in case of danger. The lever must be actuated (Fig. 5b) before the lawn mower is started. When the engine start/stop lever is released, it must return to its initial position (Fig. 5a).

Before you start mowing, you should run through this process several times in order to ensure that the lever and actuator cables are working properly.

Repeat the test several times after the engine has started up. When the engine start/stop lever is released, the engine must stop within a few seconds. If not, contact Customer Service.

Danger: The blade begins to rotate as soon as the engine is started.

6.1 Starting the engine

6.1.1 Starting up with the electric starter

1. Ensure that the ignition cable is connected to the spark plug.
2. Press the fuel pump (primer) (Fig. 6/Item 2) three times. You can skip this point if the engine has already warmed up.
3. Stand behind the lawn mower. Actuate the engine start/stop lever (Fig. 5b) with one hand. The other hand must be on the ignition lock.
4. Start the engine by turning the ignition key in the ignition lock (Fig. 1/Item 22). Once the engine has started, turn the ignition key immediately back to its initial position. If you actuate the ignition key again while the engine is running, you will damage the starting system. **Important!** In cold weather, it may be necessary to repeat the starting process several times.

6.1.2 Starting up with the reversing starter

1. Ensure that the ignition cable is connected to the spark plug.
2. Press the fuel pump (primer) (Fig. 6/Item 2) three times. You can skip this point if the engine has already warmed up.
3. Stand behind the lawn mower. Actuate the engine start/stop lever (Fig. 5b) with one hand. The other hand must be on the starter handle.
4. Start the engine using the reversing starter (Fig. 1/Item 9a). To do this, pull out the handle by approx. 10-15 cm (until you feel a resistance) and then start the engine with a sharp tug. If the engine does not start, tug the handle again.

Important! Never allow the actuator cable to snap back.

Important! In cold weather, it may be necessary to repeat the starting process several times.

Drive unit

Drive lever/clutch lever (Fig. 5a/Item 1b):

If you press this (Fig. 5c) the clutch for the drive will be closed and the lawnmower will start to move with the engine running. Release the drive lever in good time to stop the moving lawnmower. Practice starting and stopping before you use the mower for the first time until you are familiar with controlling the mower.

6.2 Tips on mowing properly

Danger!

Never open the chute flap when the grass bag has been detached (to be emptied) and the engine is still running. The rotating blade can cause serious injuries!

Always carefully fasten the chute flap and debris bag. Switch off the engine before you remove them.

Whenever you need to perform any kind of adjustment, maintenance or repair work, switch off the engine and wait until the blade no longer rotates. Pull off the spark plug connector.

6.3 Before mowing

Important information:

1. Make sure that you are properly dressed when mowing. Wear sturdy footwear; do not wear sandals or tennis shoes.
2. Inspect the blade. Blades, that are bent or otherwise damaged, must be exchanged for a genuine Einhell replacement blade.
3. Do not fill the fuel tank indoors, but rather out in the open. Use a funnel and a measuring vessel. Wipe off any spilled petrol.
4. Read and follow in the instructions in the operating manual as well as the information regarding the engine and accessory equipment. Store the manual in a place where it can be readily accessed by other users of the equipment.
5. Exhaust gas is dangerous. Only start the engine out in the open.
6. Make sure that all the guards are fitted and that they are in good working order.
7. The equipment should only be operated by persons who are well informed with the way it works and who are in reasonably good physical condition.
8. Mowing wet grass can be dangerous. Mow the grass when it is as dry as possible.
9. Tell other persons and children to stay away from the mower.
10. Never mow in conditions of poor visibility.
11. Pick up any loose objects and debris on the lawn prior to mowing.

6.4 Tips on mowing properly

Important. Never open the chute flap when the grass bag has been detached to be emptied and the motor is still running. The rotating blade can cause serious injuries!

Always carefully fasten the chute flap and grass basket. Switch off the engine before emptying the grass basket.

Always ensure that a safe distance (provided by the length of the long handles) is maintained between the user and the mower housing. Be especially careful when mowing and changing direction on slopes and inclines. Maintain a solid footing and wear sturdy, non-slip footwear and long trousers. Always mow along the incline (not up and down).

For safety reasons, the lawn mower may not be used to mow inclines whose gradient exceeds 15 degrees.

Use special caution when backing up and pulling the lawn mower. Tripping hazard!

6.5 Mowing

Only use a sharp blade that is in good condition. This will prevent the grass blades from fraying and the lawn from turning yellow.

Try to mow in straight lines for a nice, clean look. The swaths should overlap each other by a few centimeters in order to avoid stripes.

Keep the underside of the mower housing clean and remove grass build-up. Deposits not only make it more difficult to start the mower; they decrease the quality of the cut and make it harder for the equipment to bag the grass.

Always mow along inclines (not up and down). You can prevent the lawn mower from slipping down by holding a position at an angle upwards. Select the cutting height according to the length of the grass. If necessary, mow a number of times so that you never cut more than 4cm of grass in one go.

Switch off the engine before doing any checks on the blade. Keep in mind that the blade continues to rotate for a few seconds after the engine has been switched off. Never attempt to manually stop the blade. Regularly check to see if the blade is securely attached, is in good condition

and is sharp. If the contrary is the case, sharpen the blade or replace it. In the event that the blade strikes an object, immediately switch off the lawn mower and wait for the blade to come to a complete stop. Then inspect the condition of the blade and the blade mount. Replace any parts that are damaged.

Tips for proper mowing:

1. Pay attention to ensure that you do not run into or over anything that could damage the mower. The lawn mower could be damaged and/or the machine could inflict bodily injury.
2. A hot engine, exhaust or drive unit can burn the skin if touched. Do not touch these parts.
3. Use extra caution when mowing on inclines and steep grades.
4. Insufficient daylight or an insufficient level of artificial light is one reason not to mow.
5. Check the mower, the blade and other parts if they have struck a foreign object or if the equipment vibrates more than usual.
6. Do not make any adjustments or repairs until the engine has been switched off. Pull the plug boot.
7. Pay special attention if you are mowing directly next to a street or are close by one (traffic). Always keep the grass chute pointed away from the street.
8. Avoid mowing in places where the wheels have trouble gripping or mowing is unsafe in any other way. Before you back up, ensure that nobody is standing behind you (especially little children, who are more difficult to see).
9. When mowing over thick, high grass, select the highest cutting level and mow at a slower speed. Before you remove any grass or blockages of any kind, switch off the engine and pull the plug boot.
10. Never remove any safety-related parts.
11. Never fill the engine with petrol when it is hot or is running.

6.6 Emptying the grass basket

When the debris bag is full, the air throughput will be low and the level indicator (4b) will be up close against the debris bag (Fig. 21). Empty the debris bag and clear out the ejector chute.

Danger! Before taking off the debris bag, switch off the engine and wait until the blade has come to a stop.

To take off the grass basket, use one hand to lift up the chute flap and the other to grab onto the basket carry-handle. Remove the basket (Fig. 4a). For safety reasons, the chute flap automatically falls down after removing the grass basket and closes off the rear chute opening. If any grass remains in the opening, it will be easier to restart the engine if you pull the mower back approximately 1m.

Do not use your hands or feet to remove clippings in or on the mower housing, but instead use suitable tools such as a brush or a hand broom.

In order to ensure that the majority of grass clippings are picked up, the inside of both the grass bag and especially the air grill must be cleaned after each use.

Reattach the grass bag only when the engine is switched off and the blade is stopped.

Using one hand, lift up the chute flap, while grabbing onto the basket handle with the other. Hang in the basket from the top.

6.7 After mowing

1. Allow the engine to cool before you put the lawn mower in an enclosed area.
2. Remove grass, foliage, grease and oil before storing the mower. Do not place any objects on top of the mower.
3. Before using the mower again, retighten all nuts and screws. Tighten all screws which were slackened.
4. Also be sure to empty the grass basket.
5. Disconnect the spark plug boot to prevent unauthorized use.
6. Ensure that you do not park the mower next to any source of danger. Petrol fumes can lead to explosions.
7. Only original parts or parts approved by the manufacturer may be used for repairs (see address on the warranty certificate).
8. Empty the petrol tank with a petrol extraction pump if you are not intending to use the mower for an extended period of time.
9. Tell your children not to use the mower. It is not a toy.
10. Never place petrol near an ignition source. Always use a can that is approved to store petrol. Keep petrol away from children.
11. Oil and maintain the equipment.
12. **How to switch off the engine:**
All you have to do to switch off the engi-

ne is release the engine start/stop lever (Fig. 5a/Item 1a). Pull the ignition cable from the spark plug boot in order to prevent the engine from restarting. Before you start the engine again, check the cord for the engine brake. Check that the cord is correctly fitted. If the cord is kinked or damaged, it should be replaced.

7. Cleaning, maintenance, storage, transport and ordering of spare parts

Important:

Never work on or touch any current-conducting parts of the ignition system while the engine is running. Pull the spark plug boot from the spark boot before doing any maintenance or assembly work. Never carry out any work on the equipment while the engine is running. Work that is not described in these operating instructions, should only be carried out by authorized workshops.

7.1 Cleaning

The lawn mower should be cleaned thoroughly every time after it has been used. This applies in particular to its underside and the blade mount. Tilt the lawn mower to the rear by pressing down the push bar.

Note: Do not tilt the lawn mower by more than 90 degrees. It is easiest to remove dirt and grass immediately after mowing. Dried grass remnants and dirt may impair the mowing operation. Check if the grass ejector chute is free of grass remnants and remove any if necessary. Never clean the mower using a water jet or a high-pressure cleaner. Ensure that no water can get into the interior of the equipment. Do not use aggressive cleaning agents such as cold cleaners or petroleum ether.

7.2 Servicing

Please refer to the supplied petrol service manual for information on the maintenance intervals.

Important: Dispose of soiled maintenance material and media at the appropriate collection point

7.2.1 Axles and wheel hubs

A thin coating of grease should be applied to the axles and wheel hubs once per season.

To do so, remove the wheel caps with a screwdriver and loosen the fastening screws on the wheels.

7.2.2 Blades

For safety reasons, have all blade sharpening, balancing and mounting work carried out by an authorized service center. To achieve optimal results, we recommend to have the blades checked once a year.

Changing the blades (Fig. 8)

When changing the cutting unit, be sure to use only genuine replacement parts. The identification mark on the blade must correspond with the number specified in the spare parts list.

Never install a blade from a different manufacturer.

Damaged blades

If, in spite of all caution, the blade comes into contact with an obstacle, switch off the engine immediately and pull the spark plug boot.

Tilt the mower to the side and check the blade for damage. Damaged or bent blades must be replaced. Never straighten a bent blade. Never work with bent or heavily worn blades as this will result in vibrations, causing further damage to the mower.

Important: Risk of injury when working with a damaged blade.

Resharpener the blade

The blade edges can be resharpened with a metal file. To avoid imbalance, the blade resharpening work should only be carried out by an authorized service center.

7.2.3 Oil level check

Important: Never run the engine with no or too little oil. This can cause serious damage to the engine.

Checking the oil level

Place the lawn mower on a level and straight surface. Unscrew the oil dipstick (Fig. 9a/Item 7) by turning it counter-clockwise and wipe the dipstick. Re-insert the dipstick into the filler opening as far as it will go but do not screw it in. Pull out the dipstick, hold it horizontally and read off the oil level. The oil level must be between the two marks min. and max. on the oil dipstick (Fig. 9b).

Change the oil

The engine oil is best changed at room temperature.

1. Make sure that the debris bag has been removed.
2. Empty the petrol tank with a petrol suction pump and run the engine until the remaining fuel is fully consumed.
3. Place an oil drip tray alongside the mower.
4. Open the oil filler plug (Item 7) and tilt the mower 90° sideways.
5. The hot oil will flow through the open oil filler opening into the oil drip tray.
6. After the old oil has drained out, set the mower upright again.
7. Fill in engine oil up to the top mark on the oil dip stick.
8. Important! Do not screw in the oil dipstick to check the oil level – only insert it as far as the thread.
9. Dispose of the used oil in accordance with applicable regulations.

7.2.4 Care and adjustment of the cable pulls

Oil the cable pulls at regular intervals and check that they move easily.

7.2.5 Maintenance of the air filter (Fig. 10)

Soiled air filters reduce the engine output by supply too little air to the carburetor. If the air contains a lot of dust, the air filter should be checked more frequently.

Important: Never clean the air filter with petrol or inflammable solvents. Clean the air filter only with compressed air or by tapping it.

7.2.6 Maintenance of the spark plug

Clean the spark plug with a copper wire brush.

- Pull off the spark plug boot (Fig. 11/Item 20) with a twist.
- Remove the spark plug using a spark plug wrench.
- Assemble in reverse order.

7.2.7 Inspecting the V-belt

To inspect the V-belt, remove the V-belt cover (Fig. 12/Item 5b) as shown in Figure 12.

7.2.8 Repair

After carrying out repair or maintenance work, ensure that all safety parts are installed and in perfect condition.

Store potentially hazardous parts out of the reach of other persons and children.

Important: In accordance with the German Product Liability Act, we are not liable for any damages if they result from improper repairs to the product or if parts are replaced by items other than genuine parts or parts approved by us. Furthermore, we are not liable for any damages if they result from improper repairs to the product. Arrange for your customer service or an authorized workshop to do the work. The same applies to accessory parts.

7.2.9 Operating times

Please observe the regulations concerning lawn mower operating times, which may differ from town to town.

7.2.10 Maintenance and care of the battery

- Ensure that your battery is always fitted securely.
- A perfect connection to the cable network of the electrical system must be ensured at all times.
- Keep the battery clean and dry.

7.3 Preparing the mower for long-term storage

Warning: Do not empty the petrol tank in enclosed areas, near fire or when smoking. Petrol fumes can cause explosions and fire.

1. Drain the petrol tank using a petrol extraction pump.
2. Start the engine and run it until the tank and fuel line are completely empty and the engine stalls.
3. Change the oil after each season. To do so, remove the used engine oil when the engine is warm and refill new oil.
4. Remove the spark plug from the cylinder head. Use an oil can to fill the cylinder with approx. 20 ml of oil. Slowly pull back the starter handle, which will bathe the cylinder wall with oil. Screw the spark plug back in.
5. Clean the cooling fins of the cylinder and the housing.
6. Be sure to clean the entire equipment to protect the paint.

7. Store the equipment in a well-ventilated place or location.
8. Remove the battery if you intend to put the lawn mower into storage for any longer than 3 months.

Please read the safety information on the batteries (point 3) for information concerning the storage of the battery.

7.4 Preparing the mower for transport

1. Empty the petrol tank (refer to point 7.3/1)
2. Always let the engine run until it has used up the remainder of petrol in the tank.
3. Empty the engine oil from the warm engine.
4. Remove the spark plug boot from the spark plug.
5. Clean the cooling fins of the cylinder and the housing.
6. Unhook the starter cable from the hook (Fig. 3c). Slacken the star nuts and fold down the upper push bar. Make sure that the cables do not get kinked when the bar is pulled up.
7. Wedge a few layers of corrugated cardboard between the upper and lower push bars and the engine in order to prevent any chafing.

7.5 Consumables, wear materials and spare parts

Spare parts, consumables and wear materials such as engine oil, V-belts, spark plugs, air filter inserts, petrol filters, batteries and blades are not covered by the warranty.

7.6 Ordering replacement parts

Please provide the following information on all orders for spare parts:

- Model/type of the equipment
- Article number of the equipment
- ID number of the equipment
- Part number of the required spare part

For our latest prices and information please go to www.Einhell-Service.com

8. Disposal and recycling

The equipment is supplied in packaging to prevent it from being damaged in transit. The raw materials in this packaging can be reused or recycled. The equipment and its accessories are made of various types of material, such as metal and plastic. Defective components must be disposed of as special waste. Ask your dealer or your local council.



For EU countries only

Never place any electric power tools in your household refuse.

To comply with European Directive 2012/19/EC concerning old electric and electronic equipment and its implementation in national laws, old electric power tools have to be separated from other waste and disposed of in an environment-friendly fashion, e.g. by taking to a recycling depot.

Recycling alternative to the return request:
As an alternative to returning the equipment to the manufacturer, the owner of the electrical equipment must make sure that the equipment is properly disposed of if he no longer wants to keep the equipment. The old equipment can be returned to a suitable collection point that will dispose of the equipment in accordance with the national recycling and waste disposal regulations. This does not apply to any accessories or aids without electrical components supplied with the old equipment.

The reprinting or reproduction by any other means, in whole or in part, of documentation and papers accompanying products is permitted only with the express consent of the Einhell Germany AG.

Subject to technical changes

9. Troubleshooting guide

Warning: Switch off the engine and pull out the spark plug boot before making any checks or adjustments.

Warning: If, after making an adjustment or repair to the engine, you let it run for a few minutes, remember that the exhaust and other parts will get hot. Do not touch these parts as they may burn you.

Fault	Possible cause	Remedy
The equipment does not operate smoothly and vibrates intensively	<ul style="list-style-type: none"> - Bolts loose - Blade attachment is loose - Blade imbalanced 	<ul style="list-style-type: none"> - Check bolts - Check blade attachment - Replace blade
The engine does not start	<ul style="list-style-type: none"> - Engine start/stop lever is not pressed - Spark plug defective - Fuel tank empty 	<ul style="list-style-type: none"> - Press the engine start/stop lever - Replace spark plug - Top up fuel
Engine does not run smoothly	<ul style="list-style-type: none"> - Air filter dirty - Spark plug dirty 	<ul style="list-style-type: none"> - Clean the air filter - Clean the spark plug
Lawn turns yellow, uneven cut	<ul style="list-style-type: none"> - Blade is not sharp - Cutting height too small 	<ul style="list-style-type: none"> - Sharpen blade - Adjust to the proper height
Grass chute is not clean	<ul style="list-style-type: none"> - Cutting height too small - Blade is worn - Grass bag is clogged 	<ul style="list-style-type: none"> - Set properly - Replace the blade - Empty the grass bag
The battery does not charge up	<ul style="list-style-type: none"> - Poor plug contact to the battery - Battery defective 	<ul style="list-style-type: none"> - Clean the contacts - Have the battery checked by an expert and replace it if necessary
Starter does not turn	<ul style="list-style-type: none"> - Battery discharged - Battery not connected - No plug-in connections 	<ul style="list-style-type: none"> - Charge the battery - Connect the battery - Check the plug-in connections

Service information

We have competent service partners in all countries named on the guarantee certificate whose contact details can also be found on the guarantee certificate. These partners will help you with all service requests such as repairs, spare and wearing part orders or the purchase of consumables.

Please note that the following parts of this product are subject to normal or natural wear and that the following parts are therefore also required for use as consumables.

Category	Example
Wear parts*	Air filter, Bowden cables, grass basket, tires, drive clutch
Consumables*	Blades
Missing parts	

* Not necessarily included in the scope of delivery!

In the event of defects or faults, please register the problem on the internet at www.Einhell-Service.com. Please ensure that you provide a precise description of the problem and answer the following questions in all cases:

- Did the equipment work at all or was it defective from the beginning?
- Did you notice anything (symptom or defect) prior to the failure?
- What malfunction does the equipment have in your opinion (main symptom)?
Describe this malfunction.

Warranty certificate

Dear Customer,

All of our products undergo strict quality checks to ensure that they reach you in perfect condition. In the unlikely event that your device develops a fault, please contact our service department at the address shown on this guarantee card. You can also contact us by telephone using the service number shown. Please note the following terms under which guarantee claims can be made:

1. These guarantee terms apply to consumers only, i.e. natural persons intending to use this product neither for their commercial activities nor for any other self-employed activities. These warranty terms regulate additional warranty services, which the manufacturer mentioned below promises to buyers of its new products in addition to their statutory rights of guarantee. Your statutory guarantee claims are not affected by this guarantee. Our guarantee is free of charge to you.
2. The warranty services cover only defects due to material or manufacturing faults on a product which you have bought from the manufacturer mentioned below and are limited to either the rectification of said defects on the product or the replacement of the product, whichever we prefer.
Please note that our devices are not designed for use in commercial, trade or professional applications. A guarantee contract will not be created if the device has been used by commercial, trade or industrial business or has been exposed to similar stresses during the guarantee period.
3. The following are not covered by our guarantee:
 - Damage to the device caused by a failure to follow the assembly instructions or due to incorrect installation, a failure to follow the operating instructions (for example connecting it to an incorrect mains voltage or current type) or a failure to follow the maintenance and safety instructions or by exposing the device to abnormal environmental conditions or by lack of care and maintenance.
 - Damage to the device caused by abuse or incorrect use (for example overloading the device or the use of unapproved tools or accessories), ingress of foreign bodies into the device (such as sand, stones or dust, transport damage), the use of force or damage caused by external forces (for example by dropping it).
 - Damage to the device or parts of the device caused by normal or natural wear or tear or by normal use of the device.
4. The guarantee is valid for a period of 24 months starting from the purchase date of the device. Guarantee claims should be submitted before the end of the guarantee period within two weeks of the defect being noticed. No guarantee claims will be accepted after the end of the guarantee period. The original guarantee period remains applicable to the device even if repairs are carried out or parts are replaced. In such cases, the work performed or parts fitted will not result in an extension of the guarantee period, and no new guarantee will become active for the work performed or parts fitted. This also applies if an on-site service is used.
5. To make a claim under the guarantee, please register the defective device at: www.Einhell-Service.com. Please keep your bill of purchase or other proof of purchase for the new device. Devices that are returned without proof of purchase or without a rating plate shall not be covered by the guarantee, because appropriate identification will not be possible. If the defect is covered by our guarantee, then the item in question will either be repaired immediately and returned to you or we will send you a new replacement.

Of course, we are also happy offer a chargeable repair service for any defects which are not covered by the scope of this guarantee or for units which are no longer covered. To take advantage of this service, please send the device to our service address.

Also refer to the restrictions of this warranty concerning wear parts, consumables and missing parts as set out in the service information in these operating instructions.

Sommaire

1. Consignes de sécurité tondeuse
2. Description de l'appareil et volume de livraison
3. Utilisation conforme à l'affectation
4. Caractéristiques techniques
5. Avant la mise en service
6. Commande
7. Nettoyage, maintenance, stockage, transport et commande de pièces de rechange
8. Mise au rebut et recyclage
9. Plan de recherche des erreurs

Danger !

Lors de l'utilisation d'appareils, il faut respecter certaines mesures de sécurité afin d'éviter des blessures et dommages. Veuillez donc lire attentivement ce mode d'emploi/ces consignes de sécurité. Veillez à le conserver en bon état pour pouvoir accéder aux informations à tout moment. Si l'appareil doit être remis à d'autres personnes, veillez à leur remettre aussi ce mode d'emploi/ces consignes de sécurité. Nous déclinons toute responsabilité pour les accidents et dommages dus au non-respect de ce mode d'emploi et des consignes de sécurité.

1. Consignes de sécurité tondeuse**Remarques**

1. Veuillez lire le mode d'emploi avec attention. Familiarisez-vous avec les réglages et l'utilisation correcte du moteur de la machine et des appareils additionnels (si existant).
2. Ne permettez jamais à des enfants ou à d'autres personnes n'ayant pas connaissance des instructions d'emploi d'utiliser la tondeuse. Des prescriptions locales peuvent stipuler un âge minimum autorisé pour l'utilisateur.
3. Ne tondez jamais pendant que d'autres personnes, en particulier des enfants ou des animaux sont à proximité. Donnez l'ordre aux enfants et autres personnes de rester éloignés de la tondeuse pendant son fonctionnement. Pensez au fait que l'opérateur ou l'utilisateur de la machine sera tenu responsable de tout accident subi par d'autres personnes ou causant des dommages à ce qui leur appartient.
4. Si l'appareil doit être remis à d'autres personnes, remettez-leur aussi ce mode d'emploi ainsi que les consignes de sécurité.

Mesures préparatoires

1. Pendant la tonte, portez toujours des chaussures stables et des pantalons longs. Ne tondez pas pieds nus ou avec des sandales légères.
2. Contrôlez le terrain sur lequel vous utilisez la machine et enlevez tous les objets susceptibles d'être happés et projetés comme les pierres, les jouets, les bâtons et les câbles.
3. **Avertissement :**
l'essence est extrêmement inflammable :
- conservez l'essence uniquement dans les réservoirs prévus à cet effet ;

- ne remplissez le réservoir d'essence qu'à l'air libre et ne fumez pas pendant la procédure de remplissage ;
 - utilisez un entonnoir de remplissage et un récipient mesureur. Essuyez l'essence qui a débordé ;
 - il faut mettre l'essence avant de démarrer le moteur. Il ne faut ni ouvrir le bouchon du carburant, ni mettre de l'essence pendant que le moteur tourne ou quand la tondeuse est chaude ;
 - si de l'essence a débordé, il ne faut pas essayer de démarrer le moteur. Au lieu de cela, il faut éloigner la machine de l'endroit où l'essence s'est répandue. Il faut éviter toute tentative d'allumage tant que les vapeurs d'essence ne se sont pas évaporées ;
 - pour des raisons de sécurité, il faut remplacer le réservoir d'essence et les bouchons du réservoir lorsqu'ils sont endommagés ;
 - éloignez l'essence des enfants.
4. Remplacez les silencieux endommagés
 5. Avant l'utilisation il faut toujours contrôler visuellement si les outils de coupe, les boulons de fixation et l'unité complète de coupe sont usés ou endommagés. Pour ce contrôle, arrêtez le moteur et débranchez la cosse de bougie d'allumage. Pour éviter tout balourd, les outils de coupe et les boulons de fixation endommagés ou usés doivent être uniquement remplacés par jeu. Pour les réparations, seules des pièces d'origine ou des pièces autorisées par le fabricant (voir adresse du bon de garantie) peuvent être utilisées.
 6. En cas d'appareils avec plusieurs lames, veuillez tenir compte du fait que lorsqu'une lame commence à tourner, d'autres lames peuvent être entraînées et commencer à tourner aussi.
 7. Assurez-vous que tous les dispositifs de sécurité sont présents et qu'ils fonctionnent bien. N'enlevez jamais de pièces dédiées à la sécurité.

Utilisation

1. Ne laissez pas tourner le moteur à combustion dans des pièces fermées, dans lesquelles peut s'accumuler du monoxyde de carbone dangereux pour la santé. Ne démarrez le moteur qu'à l'air libre.
2. Tondez uniquement à la lumière du jour ou avec un éclairage artificiel suffisant. Si possible, évitez d'utiliser l'appareil lorsque l'herbe est mouillée.

3. Veillez à toujours garder une position stable sur les pentes. Portez des chaussures avec des semelles antidérapantes et adhérentes. Tondez avec précaution sur les pentes ou terrains abruptes.
4. Ne faites avancer la machine qu'au pas.
5. Valable pour les machines à roues : tondez toujours perpendiculaire à la pente, jamais vers le haut ou vers le bas.
6. Faites particulièrement attention lorsque vous changez de direction sur une pente ou un talus.
7. Ne tondez pas sur des pentes très raides. Pour des raisons de sécurité, il est interdit de tondre sur des pentes de plus de 15°.
8. Soyez particulièrement prudent quand vous reculez et quand vous tirez la tondeuse. Risque de trébucher ! Soyez particulièrement prudent lorsque vous faites demi-tour avec la tondeuse ou lorsque vous la tirez vers vous.
9. Arrêtez la lame lorsque la tondeuse doit être penchée, lors d'un transport par-dessus des surfaces autres que le gazon et lorsque la tondeuse est déplacée de la surface à tondre ou jusqu'à la surface à tondre.
10. N'utilisez jamais la tondeuse avec des dispositifs de protection ou grilles de protection endommagés ou absents, par ex. sans chicanes et/ou dispositifs collecteurs.
11. Ne modifiez jamais les réglages de base du moteur et ne le faites pas marcher en surrégime.
12. Desserrez le frein moteur avant de démarrer le moteur.
13. Démarrez le moteur avec précaution, en respectant les indications du fabricant. Veillez à garder un écart suffisant entre les pieds et la lame.
14. Ne faites pas basculer la machine pendant le démarrage du moteur à moins que vous ne deviez soulever la machine pendant ce processus. Dans un tel cas, ne la basculez pas plus que nécessaire et ne soulevez que le côté éloigné de l'utilisateur.
15. Ne démarrez jamais le moteur lorsque vous vous trouvez devant le canal d'éjection.
16. Ne mettez jamais les mains ou les pieds sur ou sous des pièces en rotation. Tenez-vous toujours éloigné de l'orifice d'éjection.
17. Ne levez ni ne portez jamais une tondeuse lorsque son moteur est en marche.
18. Éteignez le moteur et retirez la clé de contact ; assurez-vous que toutes les pièces mobiles sont entièrement à l'arrêt :
 - avant de défaire des blocages ou d'éliminer des bourrages dans le canal d'éjection ;
 - avant de contrôler la tondeuse, de la nettoyer ou de procéder à des travaux ;
 - après avoir heurté un corps étranger.
 Cherchez les endommagements sur la tondeuse et procédez aux réparations nécessaires avant de redémarrer et de travailler avec la tondeuse. Si la tondeuse se met à vibrer fortement de manière inhabituelle, il faut la contrôler immédiatement.
19. Arrêtez le moteur ; assurez-vous que toutes les pièces mobiles sont entièrement à l'arrêt :
 - lorsque vous vous éloignez de la tondeuse ;
 - avant de remettre de l'essence.
20. À la mise hors circuit du moteur, il faut positionner l'accélérateur sur « stop ». Il faut fermer le robinet d'essence (si présent).
21. Le fait d'exploiter la machine à une vitesse excédante peut augmenter les risques d'accident.
22. Soyez prudents pendant les travaux de réglage de la machine et évitez de vous coincer les doigts entre les outils de coupe en mouvement et des pièces rigides de l'appareil.
23. Attention aux pièces brûlantes. Un moteur, un échappement ou un entraînement chaud peuvent causer des brûlures. Ne pas toucher.
24. Veuillez toujours respecter la distance de sécurité induite par le manche entre le boîtier de la lame et l'utilisateur.
25. Contrôlez la tondeuse, la lame et les autres parties lorsque vous avez heurté un corps étranger ou lorsque l'appareil vibre plus fortement que normal.
26. Il est interdit de travailler avec la tondeuse lorsqu'il y a des orages ou un risque de foudre.
27. N'utilisez pas la tondeuse lorsque vous êtes fatigué(e) ou malade, sous l'influence de drogues, d'alcool ou encore de médicaments.
28. Soyez particulièrement prudent lorsque vous tondez sur le rivage de rivière, d'étangs ou autres.
29. Faites attention aux objets durs. La tondeuse pourrait être endommagée ou il pourrait y avoir des blessures.
30. Veillez à la circulation routière lorsque vous êtes dans ou à proximité d'une rue. Maintenez l'éjection d'herbe éloignée de la route.
31. Évitez les endroits où les roues n'adhèrent plus ou où la tonte n'est pas sûre. Assurez-vous lorsque vous reculez qu'il n'y a pas d'enfants en bas âge derrière vous.
32. Lorsque l'herbe est haute et dense, choisissez

sez la hauteur de coupe la plus haute et tondez plus lentement.

Maintenance et stockage

1. Veillez à ce que tous les écrous, boulons et vis soient bien serrés et que l'appareil se trouve dans un état de fonctionnement sûr. Il faut revisser les vis dévissées.
2. N'entreposez jamais la tondeuse avec de l'essence dans le réservoir à l'intérieur d'un bâtiment dans lequel les vapeurs d'essence pourraient éventuellement entrer en contact avec du feu ou des étincelles. Des nappes de gaz peuvent entraîner des explosions.
3. Laissez refroidir le moteur avant d'entreposer la tondeuse dans des locaux fermés.
4. Pour éviter tout risque d'incendie, maintenez le moteur, l'échappement et la zone autour du réservoir de carburant exempts d'herbe, de feuilles, ou de fuites de graisse (huile).
5. Vérifiez régulièrement si le dispositif collecteur n'est pas usé ou s'il n'a pas perdu de sa capacité de fonctionnement.
6. Pour des raisons de sécurité, remplacez les pièces usées ou endommagées.
7. Débranchez la cosse de bougie d'allumage afin d'éviter toute utilisation non autorisée.
8. Enlevez l'herbe, les feuilles, le cambouis et l'huile avant le stockage. Ne rangez pas d'autres objets sur la tondeuse.
9. En cas de non utilisation prolongée de la tondeuse, videz le réservoir d'essence à l'aide d'une pompe d'aspiration d'essence à l'air libre (disponible en magasin de bricolage).
10. Ordonnez aux enfants de ne pas utiliser la tondeuse. Ce n'est pas un jouet.

1.1 Consignes de sécurité chargeur

- Pendant le chargement de l'accumulateur, portez absolument des lunettes et des gants de protection ! Risque de blessure accru à cause de l'acide corrosif !
- Ne portez pas de vêtements en tissu synthétique pendant que vous rechargez l'accumulateur, afin d'éviter que des étincelles ne se produisent du fait de la décharge électrostatique.
- **AVERTISSEMENT !** Gaz explosifs - évitez les flammes et les étincelles
- Le chargeur comprend des composants interrupteur et fusible, par exemple capable de générer un arc électrique et des étincelles. Veillez absolument à une bonne ventilation dans le garage ou dans la pièce !

- Le chargeur ne convient que pour des accumulateurs de 12V sans entretien.
- Ne pas charger de « batteries non rechargeables » ou de batteries défectueuses.
- Respectez les consignes du fabricant de la batterie.
- Déconnectez l'appareil du réseau avant de brancher ou de débrancher l'accumulateur.
- Attention ! Évitez les flammes et les étincelles.
- Pendant le chargement, du gaz explosif est dégagé.
- Utilisez l'appareil uniquement dans des pièces sèches.
- Attention ! L'acide de batterie est caustique.
- Lavez immédiatement toute éclaboussure sur la peau et les vêtements à l'eau savonneuse. Rincez les projections d'acide dans les yeux à l'eau (15 min.) et consultez un médecin.
- Ne chargez aucune batterie non rechargeable.
- Respectez les indications et consignes du fabricant de la batterie concernant la recharge de la batterie.
- Ne chargez pas plusieurs batteries à la fois.
- Le câble de raccordement réseau et les câbles de chargement doivent être dans un état irréprochable.
- Maintenez les enfants à distance de la batterie et du chargeur.
- Attention ! En cas de forte odeur de gaz, risque d'explosion imminent ! Ne pas mettre l'appareil hors circuit. Ne pas débrancher la batterie du réseau. Aérer abondamment la salle tout de suite. Faire contrôler la batterie par un service après-vente.
- N'utilisez pas le câble de façon inappropriée.
- Ne portez pas le chargeur par le câble, ne l'utilisez pas pour tirer la fiche de la prise. Protégez le câble de la chaleur, contre tout contact avec de l'huile et des arêtes acérées.
- Contrôlez votre appareil quant à d'éventuels endommagements.
- Les pièces défectueuses ou endommagées doivent être uniquement réparées ou remplacées dans un atelier de service après-vente, de manière appropriée dans la mesure où rien d'autre n'est indiqué dans le mode d'emploi.
- Respectez la valeur de tension réseau.
- Maintenez les raccordements propres et préservez-les de la corrosion.
- Il faut débrancher l'appareil du réseau pour tous les travaux de nettoyage et de maintenance.

- Lors du branchement et du chargement de la batterie, il faut porter des gants de protection résistants à l'acide et des lunettes de protection.
- Attention ! Ne pas dépasser le temps de charge. À la fin du temps de charge, retirez la fiche de contact de la prise et déconnectez le chargeur de la batterie.

1.2 Mesures de sécurité pour batteries

1. Toujours veiller à ce que les batteries soient insérées en respectant les polarités (+ et -) qui figurent sur les batteries.
2. Ne pas court-circuiter les batteries.
3. Ne pas charger de batteries non rechargeables.
4. Ne pas surcharger la batterie !
5. Ne pas chauffer les batteries !
6. Ne pas entreprendre de soudures ou de brasures directement sur les batteries.
7. Ne pas démonter les batteries !
8. Ne pas déformer les batteries !
9. Ne pas jeter les batteries au feu !
10. Conservez les batteries hors de portée des enfants.
11. N'autorisez pas le remplacement des batteries aux enfants sans les surveiller !
12. Ne stockez pas les batteries à proximité d'un feu, d'une cuisinière ou d'autres sources de chaleur. N'exposez pas la batterie directement aux rayons du soleil. N'utilisez ou ne stockez pas celles-ci dans des véhicules par temps très chaud.
13. Éloignez les batteries non utilisées d'objets métalliques. Cela peut entraîner un court-circuit de la batterie et par là-même des détériorations, des brûlures ou même un risque d'incendie.
14. Retirez les batteries de l'appareil si celui-ci n'est pas utilisé pendant une longue période !
15. Il ne faut JAMAIS toucher les batteries qui ont fuit sans la protection correspondante. Si le liquide qui s'est échappé entre en contact avec la peau, vous devez immédiatement rincer la peau à cet endroit à l'eau courante. Évitez dans tous les cas que les yeux et la bouche entrent en contact avec le liquide. Si cela arrive, consultez immédiatement un médecin.
16. Nettoyez les contacts de la batterie et ceux de l'appareil avant de mettre la batterie en place.

Cet appareil peut être utilisé par les enfants à partir de 8 ans et les personnes avec des capacités physiques, sensorielles ou intellectuelles diminuées ou possédant un manque d'expérience ou de connaissances à condition qu'elles soient surveillées ou aient reçus les instructions relatives à l'utilisation sûre de l'appareil et qu'elles comprennent les risques résultant de cette utilisation. Les enfants ne doivent pas jouer avec l'appareil. Les enfants ne doivent pas effectuer le nettoyage et la maintenance de l'utilisateur sans surveillance.

Mise au rebut

Batteries : exclusivement par l'intermédiaire d'ateliers de véhicules automobiles, de points de collecte spéciaux ou de points de collecte des déchets nocifs. Veuillez vous renseigner auprès de votre commune.

Avertissement !

La batterie doit être retirée avant que vous penchiez la tondeuse. De l'acide de batterie pourrait s'échapper.

Risques résiduels :

Même en utilisant cet appareil conformément aux prescriptions, il reste toujours des risques résiduels. Les dangers suivants peuvent apparaître en rapport avec la construction et le modèle de cet appareil :

1. Lésions de l'ouïe si aucune protection de l'ouïe appropriée n'est portée.
2. Risques pour la santé résultant des vibrations main-bras, si l'appareil est utilisé pendant une longue période ou s'il n'a pas été employé ou entretenu dans les règles de l'art.

Danger !

Veillez lire toutes les consignes de sécurité et instructions. Tout non-respect des consignes de sécurité et instructions peut provoquer une décharge électrique, un incendie et/ou des blessures graves. **Conservez toutes les consignes de sécurité et instructions pour une consultation ultérieure.**

Explication de la plaque signalétique sur l'appareil (voir figure 21)

- 1) Lire le mode d'emploi
- 2) Avertissement ! Danger dû à la projection de pièces. Gardez une distance de sécurité
- 3) Danger ! Attention aux lames acérées !- Avant les travaux de maintenance, de remise en état, de nettoyage et de réglage, mettez

l'appareil hors circuit et retirez la cosse de bougie d'allumage.

- 4) Remplir d'huile et de carburant avant la mise en service
- 5) Attention ! Portez une protection auditive et des lunettes de protection
- 6) Niveau de puissance acoustique garanti.
- 7) Attention ! Parties brûlantes. Gardez vos distances.
- 8) Ne mettre du carburant que lorsque le moteur est à l'arrêt.
- 9) Attention aux blessures par coupure. Attention lame en rotation.
- 10) Processus de démarrage
- 11) Levier de démarrage du moteur/levier d'arrêt du moteur (1 = moteur en marche ; 0 = moteur arrêt)
- 12) Levier de commande (levier d'accouplement)
- 13) Uniquement pour une utilisation dans des pièces sèches
- 14) Catégorie de protection II

2. Description de l'appareil et volume de livraison

2.1 Description de l'appareil (figures 1-20)

- 1a. Levier de démarrage du moteur/levier d'arrêt du moteur (frein moteur)
- 1b. Levier de commande (levier d'accouplement)
2. Pompe à carburant (Primer)
3. Guidon supérieur et inférieur
- 4a. Sac collecteur
- 4b. Indicateur de niveau de remplissage
- 5a. Clapet d'éjection
- 5b. Recouvrement de courroie trapézoïdale
6. Bouchon de remplissage de réservoir
7. Bouchon fileté de remplissage d'huile
8. Levier de réglage de la hauteur de coupe
- 9a. Cordon de démarrage
- 9b. Crochet pour cordon de démarrage
10. 2x attaches de câble
11. 4x écrous-étoile
- 12a. 2x vis courtes
- 12b. 2x vis longues
13. Clé à bougie
14. Chargeur
15. Fiche de chargement
16. Fiche d'alimentation de bord
17. Fiche de contact de la batterie
18. Recouvrement de la batterie
19. Batterie 12V 7 Ah
20. Cousse de bougie d'allumage
21. 2x clés de contact

22. Serrure de contact d'allumage

2.2 Contenu de la livraison de livraison

Veillez contrôler si l'article est complet à l'aide de la description du volume de livraison. S'il manque des pièces, il faut vous adresser dans un délai de 5 jours ouvrables maximum après votre achat à notre service après-vente ou au magasin de bricolage compétent le plus proche muni d'une preuve d'achat valable. Veuillez consulter pour cela le tableau des garanties dans les conditions de garantie à la fin du mode d'emploi.

- Ouvrez l'emballage et sortez l'appareil de l'emballage avec précaution.
- Retirez le matériel d'emballage tout comme les sécurités d'emballage et de transport (s'il y en a).
- Vérifiez si la livraison est bien complète.
- Contrôlez si l'appareil et ses accessoires n'ont pas été endommagés au cours du transport.
- Conservez l'emballage autant que possible jusqu'à la fin de la période de garantie.

Attention

L'appareil et le matériel d'emballage ne sont pas des jouets ! Il est interdit de laisser des enfants jouer avec des sacs et des films en plastique et avec des pièces de petite taille. Ils risquent de les avaler et de s'étouffer !

- Tondeuse à essence
- Guidon supérieur et inférieur
- Sac collecteur
- 2x attaches de câble
- 4x écrous-étoile
- 2x vis courtes
- 2x vis longues
- Clé à bougie
- Chargeur
- 2x clés de contact
- Batterie
- 1x crochet pour cordon de démarrage
- Livret de maintenance tondeuse à essence
- Consignes de sécurité batterie
- Mode d'emploi d'origine

3. Utilisation conforme à l'affectation

L'appareil doit uniquement être utilisé conformément à son affectation ! Toute utilisation allant au-delà de cette affectation est considérée comme non conforme. Pour les dommages en résultant ou les blessures de tout genre, le fabricant décline toute responsabilité et l'utilisateur/l'opérateur est tenu responsable.

La tondeuse à gazon convient à l'utilisation privée dans des jardins domestiques et d'agrément.

Sont considérées comme tondeuses à gazon pour les jardins domestiques et d'agrément celles dont l'utilisation annuelle ne dépasse pas 50 heures et qui sont utilisées surtout pour l'entretien de surfaces d'herbe ou de gazon, ne le sont pas cependant celles utilisées dans les installations publiques, les parcs, les terrains de sports ainsi que dans l'agriculture et les exploitations forestières.

Le chargeur est destiné au rechargement de batteries de starter de 12V sans entretien.

Veillez au fait que nos appareils, conformément au règlement, n'ont pas été conçus pour être utilisés dans un environnement professionnel, industriel ou artisanal. Nous déclinons toute responsabilité si l'appareil venait à être utilisé professionnellement, artisanalement ou par des sociétés industrielles, tout comme pour toute activité équivalente.

Le respect du mode d'emploi joint par le fabricant est la condition primordiale préalable à une utilisation conforme de l'appareil. Le mode d'emploi comprend également les conditions de fonctionnement, de maintenance et d'entretien.

Attention ! En raison des risques pour l'intégrité corporelle de l'utilisateur, la débroussailleuse à essence ne peut pas être utilisée pour les travaux suivants : pour débroussailler les buissons, les haies et les arbustes, pour couper et broyer des plantes grimpantes ou du gazon poussant sur des toits ou dans des jardinières, ni pour nettoyer (aspirer) les chemins et comme hacheur pour réduire en morceaux des sections d'arbres et de haies. De plus, la tondeuse à gazon ne doit pas être utilisée comme moto-bêche ni pour égaliser des bosses du sol, comme par ex. les taupinières.

Pour des raisons de sécurité, la tondeuse à gazon ne doit pas être utilisée comme groupe d'entraînement pour d'autres outils ou jeux d'outils de toute sorte.

4. Caractéristiques techniques

Type de moteur :moteur à quatre temps
 1 cylindre 146 ccm/2 kW
 Vitesse de travail n_0 :2900 ± 100 min/tr
 Carburant : essence (E10)
 Contenance du réservoir : env. 1 l
 Huile moteur : env. 0,4l
 Bougie d'allumage : F7RTC
 Réglage de la hauteur
 de coupe : centrale 30-80 (mm)
 Largeur de coupe : 460 mm
 Poids :31 kg

Chargeur

Tension du réseau : 100-240 V AC ~ 50/60 Hz
 Tension nominale de sortie : 14,5 V d.c.
 Courant nominal de sortie : 0,8 A
 Capacité de la batterie : 7 Ah
 Classe de protection : II / \square
 Tension de la batterie : 12V

Bruit et vibrations

Niveau de pression acoustique L_{pA} 84,5 dB(A)
 Imprécision K_{pA} 3,52 dB
 Niveau de puissance acoustique L_{WA} 96 dB(A)
 Imprécision K_{WA} 1,02 dB

Portez une protection auditive.

L'exposition au bruit peut entraîner une perte de l'ouïe.

Valeur d'émission de vibration $a_n = 6,798 \text{ m/s}^2$
 Imprécision $K = 1,5 \text{ m/s}^2$

Évitez une utilisation prolongée en raison des fortes émissions sonores et vibrations.

Limitez le niveau sonore et les vibrations à un minimum !

- Utilisez exclusivement des appareils en excellent état.
- Entretenez et nettoyez l'appareil régulièrement.
- Adaptez votre façon de travailler à l'appareil.

- Ne surchargez pas l'appareil.
- Faites contrôler l'appareil le cas échéant.
- Mettez l'appareil hors circuit lorsque vous ne l'utilisez pas.

5. Avant la mise en service

5.1 Assemblage des composants

Certaines pièces sont livrées démontées.

L'assemblage est simple à condition de respecter les consignes suivantes.

Attention ! Pour l'assemblage et pour les travaux de maintenance, vous aurez besoin de l'outillage suivant non compris dans la livraison :

- une cuve collectrice d'huile plate (pour la vidange d'huile)
- un récipient doseur d'un litre (résistant à l'huile / à l'essence)
- un jerrican d'essence
- un entonnoir (convenant aux tubulures de remplissage d'essence du réservoir)
- des chiffons ménagers (pour essuyer les restes d'huile / d'essence ; les remettre à une station d'essence pour leur élimination)
- une pompe d'aspiration à carburant (en plastique, à acheter dans les grandes surfaces de matériaux de construction)
- une burette d'huile avec pompe à main (à acheter dans les grandes surfaces de matériaux de construction)
- huile moteur

Montage

1. Montez le guidon inférieur et le guidon supérieur (pos. 3) comme indiqué sur la figure 3a-3b. Choisissez un des trous de fixation en fonction de la hauteur de poignée souhaitée. **Important !** Réglez la même hauteur des deux côtés !
2. Accrochez la poignée du cordon de démarrage (pos. 9a) au crochet prévu à cet effet comme indiqué sur la figure 3c.
3. Fixez les câbles de transmission à l'aide des attaches de câble ci-jointes (pos. 10) sur le guidon.
4. Soulevez le clapet d'éjection (pos. 5a) d'une main et accrochez le sac collecteur d'herbe (pos. 4a) comme indiqué sur la figure 4a.

Attention ! Lors des interventions sur la batterie et lors de son élimination, il faut respecter les consignes de sécurité du fabricant.

Avertissement ! Avant le montage de la batterie, la personne en charge du montage doit enlever tout bracelet métallique, montre-bracelet, bagues et autres. Si ces objets entrent en contact avec les pôles de la batterie ou des câbles sous tension, cela peut entraîner des brûlures.

Avertissement ! Contrôlez l'isolation des câbles et des fiches de contact avant chaque mise en service. En cas d'isolation défectueuse, il ne faut pas mettre l'appareil en service.

Avertissement ! Faites exécuter les réparations uniquement par un atelier spécialisé ou par le fabricant.

5.2 Montage et démontage de la batterie (fig. 13-16)

Attention ! N'utilisez la tondeuse qu'avec une batterie 12V sans obligation d'entretien.

Ouvrez le recouvrement de la batterie (fig. 13/ pos. 18). Placez la batterie (Pos. 19) sur le socle (fig. 14). Branchez d'abord le câble rouge sur le + et ensuite le câble noir sur le - (fig. 15). Raccordez la fiche de contact de la batterie (fig. 16/pos. 17) à la fiche de contact de l'alimentation de bord de la tondeuse (fig. 16/pos. 16). Le démontage est effectué dans l'ordre inverse des étapes.

5.3 Charge de la batterie avec le chargeur (fig. 17-19)

Si la batterie est déchargée, on la recharge avec le chargeur (compris dans la livraison) en utilisant le réseau d'alimentation domestique. Débranchez la batterie en séparant la fiche de contact de la batterie (pos. 17) de la fiche de contact de l'alimentation de bord (pos. 16).

Lors du chargement, veuillez respecter les consignes de sécurité du fabricant de la batterie.

Après avoir branché la batterie sur le chargeur en raccordant la fiche de contact de la batterie (Pos. 17) avec la fiche de contact du chargeur (Pos. 15), vous pouvez brancher le chargeur sur une prise de courant de 230V~50Hz. Un raccordement à une prise de courant d'une tension réseau différente est interdit.

Le voyant rouge sur le chargeur indique que la batterie est en charge. Après 8-9 heures, la batterie est complètement chargée. C'est indiqué par le voyant vert.

Lorsque le processus de charge est terminé (le voyant vert est allumé), débranchez le chargeur

du réseau. Raccordez la fiche de contact de la batterie avec la fiche de contact de l'alimentation de bord de la tondeuse et monter le recouvrement de la batterie.

Attention ! Pendant le chargement, il peut se dégager un gaz explosif, évitez donc toute étincelle et toute flamme nue pendant la charge.

Calcul du temps de charge :

Le temps de charge est déterminé par l'état de charge de la batterie. Si la batterie est vide, on peut calculer le temps de charge approximative grâce à la formule suivante :

Temps de charge/h =
capacité de la batterie en Ah / Amp. (Courant de charge arithm.)

Exemple = 4 Ah/0,4 A = 10 h maxi.

Si la batterie est normalement déchargée, un courant de début élevé circule à peu près à hauteur du courant nominal. Plus le temps de charge avance, plus le courant de charge baisse.

5.4 Réglage de la hauteur de coupe

Attention ! Le réglage de la hauteur de coupe peut s'effectuer uniquement lorsque le moteur est arrêté et la cosse de bougie d'allumage débranchée.

- Avant de commencer à tondre, vérifiez que les outils de coupe ne sont pas émoussés et que vos moyens de fixation ne sont pas endommagés. Remplacez les outils de coupe émoussés et/ou endommagés le cas échéant par jeux entiers, afin d'éviter tout balourd. Pour ce contrôle, arrêtez le moteur et débranchez la cosse de bougie d'allumage.
- Le réglage de la hauteur de coupe s'effectue centralement à l'aide du levier de réglage de la hauteur de coupe (fig. 7/pos. 8). On peut régler plusieurs hauteurs de coupe.
- Actionnez le levier de réglage de la hauteur de coupe et placez-le dans la position désirée. Faites s'enclencher le levier de réglage de la hauteur de coupe.

6. Commande

Attention !

Le moteur est livré sans huile. C'est pourquoi, il faut absolument mettre de l'huile et de l'essence avant la mise en service.

La batterie n'est pas branchée à la livraison. Veuillez raccorder la batterie avant la mise en service comme décrit dans le paragraphe 5.2.

Après une longue période d'inutilisation, rechargez la batterie complètement avant la mise en service (§ 5.5)

1. Vérifiez le niveau d'huile (voir 7.2.3).
2. Pour mettre de l'essence, utilisez un entonnoir et un récipient mesureur. Assurez-vous que l'essence est propre.

Avertissement : n'utilisez toujours qu'un seul jerrican d'essence de sécurité. Ne fumez pas lorsque vous remplissez d'essence. Éteignez le moteur avant de remplir d'essence et laissez-le refroidir quelques minutes.

3. Assurez-vous que le câble d'allumage est bien raccordé à la bougie d'allumage.

Contrôle de sécurité levier de démarrage/d'arrêt

Afin d'éviter un démarrage involontaire de la tondeuse ainsi qu'un arrêt rapide du moteur et de la lame en cas de danger, celle-ci est équipée d'un levier de démarrage/d'arrêt (fig. 5a/pos. 1a). Celui-ci doit être actionné (fig. 5b) avant que la tondeuse soit démarrée. Lorsqu'on relâche le levier de démarrage/d'arrêt, celui-ci doit revenir dans la position initiale (fig. 5a).

Avant de démarrer le moteur, vous devriez effectuer ce processus quelques fois afin de vous assurer que le levier et les cordons de démarrage fonctionnent correctement. Répétez ce test encore une fois une fois le moteur démarré. Après avoir relâché le levier de démarrage/d'arrêt, le moteur doit s'arrêter en quelques secondes. Si ce n'est pas le cas, adressez au service client.

Danger : la lame tourne lorsque le moteur démarre.

6.1 Démarrer le moteur

6.1.1 Démarrer avec le démarreur électrique

1. Assurez-vous que le câble d'allumage est bien raccordé à la bougie d'allumage.
2. Appuyez 3x sur la pompe à carburant (primer) (fig. 6/pos. 2). Lorsque le moteur est chaud, ce point peut être ignoré.
3. Placez-vous derrière la tondeuse. Actionnez le levier de démarrage/d'arrêt (fig. 5b) à l'aide d'une main. L'autre main se place sur la serrure de contact d'allumage.
4. Démarrer le moteur en tournant la clé d'allumage dans la serrure de contact (fig. 1/pos. 22). Une fois le moteur démarré, ramenez la clé d'allumage immédiatement dans sa position de départ. Actionner une nouvelle fois la clé d'allumage pendant que le moteur est en marche, entraîne un endommagement du système de démarrage.

Remarque ! Par temps froid, il peut être nécessaire de renouveler le processus de démarrage plusieurs fois de suite.

6.1.2 Démarrage avec le démarreur réversible

1. Assurez-vous que le câble d'allumage est bien raccordé à la bougie d'allumage.
2. Appuyez 3x sur la pompe à carburant (primer) (fig. 6/pos. 2). Lorsque le moteur est chaud, ce point peut être ignoré.
3. Placez-vous derrière la tondeuse. Actionnez le levier de démarrage/d'arrêt (fig. 5b) à l'aide d'une main. L'autre main se place sur la poignée de démarrage.
4. Démarrez le moteur avec le démarreur inversé (fig. 1/pos. 9a). Pour cela, sortez la poignée d'env. 10-15 cm (jusqu'à sentir une résistance), puis tirez dessus vigoureusement d'un seul coup. Si le moteur n'a pas démarré, actionnez à nouveau la poignée.

Remarque ! Ne laissez pas le cordon de démarrage revenir trop rapidement.

Remarque ! Par temps froid, il peut être nécessaire de renouveler le processus de démarrage plusieurs fois de suite.

Entraînement de roulement

Levier de commande/levier d'accouplement (fig. 5a/pos. 1b) : lorsque vous l'actionnez (fig. 5c), l'accouplement se ferme pour l'entraînement de roulement et la tondeuse commence à avancer si le moteur est en marche. Relâcher le levier de commande à temps pour arrêter la tondeuse en marche. Entraînez-vous à faire avancer et à arrêter la tondeuse avant la première tonte jusqu'à

ce que vous soyez familiarisé(e) avec la conduite.

6.2 Recommandations pour bien tondre

Danger !

N'ouvrez jamais le clapet d'éjection lorsque le dispositif collecteur est en train d'être vidé et que le moteur est encore en marche. La lame en rotation peut entraîner des blessures.

Veillez toujours soigneusement fixer le clapet d'éjection et le sac collecteur. Éteignez le moteur avant de les enlever.

Éteignez le moteur avant tous travaux de réglage, de maintenance et de réparation et attendez jusqu'à ce que la lame ne tourne plus. Retirez la cosse de bougie d'allumage.

6.3 Avant la tonte

Remarques importantes :

1. Habillez-vous correctement. Portez des chaussures solides, ni sandales ni chaussures de tennis.
2. Contrôlez la lame. Une lame tordue ou endommagée de quelque sorte que ce soit, doit être remplacée par une lame d'origine.
3. Remplissez le réservoir d'essence à l'air libre. Utilisez un entonnoir de remplissage et un récipient mesureur. Essuyez l'essence qui a débordé.
4. Lisez et respectez le mode d'emploi et également les remarques concernant le moteur et les appareils accessoires. Conservez le mode d'emploi de manière également accessible pour les autres utilisateurs de l'appareil.
5. Les gaz d'échappement sont dangereux. Ne démarrez le moteur qu'à l'air libre.
6. Assurez-vous que tous les dispositifs de sécurité sont présents et qu'ils fonctionnent bien.
7. L'appareil devrait uniquement être utilisé par une personne qui en est capable.
8. La tonte de gazon mouillé peut être dangereuse. Tondez le gazon de préférence quand il est sec.
9. Informez les autres personnes ou les enfants de se tenir à distance de la tondeuse.
10. Ne tondez jamais dans de mauvaises conditions de visibilité.
11. Ramassez les objets qui traînent ou qui sont défaits sur le passage de la tondeuse.

6.4 Recommandations pour bien tondre

Attention ! N'ouvrez jamais le clapet d'éjection lorsque le dispositif collecteur est en train d'être vidé et que le moteur est encore en marche. La lame en rotation peut entraîner des blessures.

Veillez toujours soigneusement fixer le clapet d'éjection et le sac collecteur. Éteignez le moteur avant de les enlever.

Veillez toujours respecter la distance de sécurité induite par le manche entre le boîtier de la lame et l'utilisateur. Soyez particulièrement prudent lorsque vous tondez ou changez de direction à proximité de bosquets ou sur une pente. Veillez à être bien stable, portez des chaussures antidérapantes et adhérentes et un pantalon. Tondez toujours en position perpendiculaire à la pente. Pour des raisons de sécurité, il est interdit de tondre sur des pentes de plus de 15%.

Soyez particulièrement prudent quand vous reculez et quand vous tirez la tondeuse. Risque de trébuchement !

6.5 La tonte

Ne tondre qu'avec des lames aiguisées et en bon état afin que les brins d'herbe ne s'effilochent pas et n'entraînent pas un jaunissement du gazon.

Afin d'obtenir une coupe propre, tondez toujours en bandes aussi droites que possible. Ce faisant, faites en sorte que les bandes se chevauchent de quelques centimètres, pour qu'il n'y ait pas de traces.

Maintenez le dessous de la tondeuse propre et enlevez obligatoirement les dépôts de gazon. Les dépôts rendent le démarrage difficile, altèrent la qualité de la coupe et gênent l'éjection de l'herbe. Sur les pentes, il faut tondre en position perpendiculaire à la pente. Pour éviter un glissement de la tondeuse, il faut l'orienter vers le haut. Choisissez la hauteur de coupe selon la hauteur effective du gazon. Faites plusieurs passages afin de ne couper qu'au maximum 4 cm de gazon à la fois.

Avant de procéder à un quelconque contrôle de la lame, mettre le moteur hors circuit. Pensez que la lame continue de tourner encore quelques minutes après que le moteur ait été éteint. N'essayez jamais d'arrêter la lame. Vérifiez régulièrement que la lame est bien fixée, en bon état et bien

affûtée. Affûtez-la ou remplacez-la si ce n'est pas le cas. Si la lame heurte un objet alors qu'elle est en marche, arrêtez la tondeuse et attendez que la lame soit complètement immobile. Vérifiez ensuite l'état de la lame et du support de lame. Si celle-ci est endommagée, il faut la remplacer.

Remarques pour la tonte :

1. Faites attention aux objets durs. La tondeuse pourrait être endommagée ou il pourrait y avoir des blessures.
2. Un moteur, un échappement ou un entraînement chaud peuvent causer des brûlures. Ne pas toucher !
3. Tondez avec précaution sur les pentes ou terrains abruptes.
4. En cas d'absence de lumière du jour ou un éclairage artificiel insuffisant, il faut arrêter la tonte.
5. Contrôler la tondeuse, la lame et les autres parties lorsque vous avez heurtées un corps étranger ou lorsque l'appareil vibre plus fortement que normal.
6. Ne procédez pas à des modifications de réglage ou des réparations sans avoir éteint au préalable le moteur. Débranchez la fiche du câble d'allumage.
7. Faites attention à la circulation si vous vous trouvez sur la route ou à proximité. Maintenez l'éjection d'herbe éloignée de la route.
8. Évitez les endroits où les roues n'adhèrent plus ou où la tonte n'est pas sûre. Avant de reculer, assurez-vous qu'il n'y a pas d'enfants en bas âge derrière vous.
9. Dans de l'herbe haute et drue, réglez la tondeuse sur la hauteur de coupe la plus haute et tondez lentement. Avant d'éliminer l'herbe ou d'autres bourrages quelconques, éteignez le moteur et débranchez le câble d'allumage.
10. N'enlevez jamais de pièces dédiées à la sécurité.
11. Ne mettez jamais d'essence dans le moteur chaud ou en marche.

6.6 Videz le sac collecteur d'herbe

Lorsque le panier collecteur est plein, le débit d'air diminue et l'indicateur de remplissage panier collecteur (4b) est contre le panier collecteur (fig. 21). Videz le sac collecteur et nettoyez le canal d'éjection.

Danger ! Avant d'enlever le sac collecteur, éteignez le moteur et attendez l'arrêt complet de la lame.

Pour enlever le sac collecteur, soulevez d'une main le clapet d'éjection, de l'autre, retirez le sac collecteur en l'attrapant par la poignée (fig. 4a). Conformément aux normes de sécurité, lorsque le panier collecteur est enlevé, le clapet d'éjection se ferme et bloque l'orifice d'éjection arrière. Si, ce faisant des restes d'herbe restent accrochés dans l'ouverture, il est nécessaire de reculer la tondeuse d'environ 1 m afin de faciliter le redémarrage du moteur.

Éliminez les résidus de coupe dans le carter et sur les outils de travail à l'aide d'instruments adaptés, par exemple une brosse ou une balayette plutôt qu'avec les mains ou les pieds.

Pour que la collecte d'herbe fonctionne bien, il faut nettoyer le sac collecteur et en particulier le filet à l'intérieur après l'utilisation.

Accrochez le sac collecteur uniquement lorsque le moteur est éteint et l'outil de coupe arrêté.

Soulevez le clapet d'éjection d'une main et de l'autre, tenir le sac collecteur par la poignée et l'accrochez en partant d'en haut.

6.7 Après la tonte

1. Laissez toujours refroidir le moteur avant de l'entreposer dans une pièce fermée.
2. Enlevez l'herbe, les feuilles, le cambouis et l'huile avant le stockage. Ne rangez pas d'autres objets sur la tondeuse.
3. Contrôlez, avant toute nouvelle utilisation, toutes les vis et les écrous. Il faut revisser les vis dévissées.
4. Videz le sac collecteur d'herbe avant une nouvelle utilisation.
5. Desserrez la cosse de bougie d'allumage afin éviter toute utilisation non autorisée.
6. Veillez à ce que la tondeuse ne soit pas entreposée à côté d'une source de danger. Des nappes de gaz peuvent entraîner des explosions.
7. Pour les réparations, seules des pièces d'origine ou des pièces autorisées par le fabricant (voir adresse du bon de garantie) peuvent être utilisées.
8. En cas d'inutilisation prolongée de la tondeuse, videz le réservoir d'essence à l'aide d'une pompe à carburant.
9. Dites aux enfants de ne pas utiliser la tondeuse. Ce n'est pas un jouet.
10. Ne stockez jamais d'essence à proximité

d'une source d'étincelle. Utilisez toujours un jerrican homologué. Éloignez l'essence des enfants.

11. Huilez l'appareil et faites-en la maintenance
12. Comment éteindre le moteur :

Pour éteindre le moteur, relâchez le levier de démarrage/d'arrêt du moteur (fig. 5a/pos. 1a). Retirez la cosse de bougie d'allumage de la bougie d'allumage pour éviter que le moteur ne démarre. Contrôlez le cordon de démarrage avant de redémarrer la tondeuse. Contrôlez si le cordon de démarrage est bien monté. Un cordon d'arrêt plié ou endommagé doit être remplacé.

7. Nettoyage, maintenance, stockage, transport et commande de pièces de rechange

Attention :

Ne travaillez jamais le long de pièces sous tension du système d'allumage, ne les touchez pas lorsque le moteur est en marche. Avant tous travaux de maintenance et d'entretien, retirez la cosse de bougie d'allumage de la bougie d'allumage. Ne procédez jamais à de quelconques travaux sur l'appareil en marche. Les travaux qui ne sont pas décrits dans le mode d'emploi, devraient être exécutés par un atelier homologué.

7.1 Nettoyage

Nettoyez la tondeuse minutieusement après chaque utilisation. En particulier la partie inférieure et le logement de la lame. Pour cela, faites basculer la tondeuse vers l'arrière en appuyant vers le bas sur le guidon.

Remarque : La tondeuse ne doit pas être renversée au-delà de 90 °C. L'herbe et les saletés sont plus faciles à enlever juste après la tonte. Des résidus d'herbe et de saletés peuvent entraîner une altération de la fonction de tonte. Contrôlez si le canal d'éjection est exempt de résidus d'herbe et éliminez-les au besoin. Ne nettoyez jamais la tondeuse à l'aide d'un jet d'eau ou d'un nettoyeur haute pression. Veillez à ce qu'aucune eau n'entre à l'intérieur de l'appareil. Des produits nettoyants comme un produit nettoyant à froid ou du white-spirit ne doivent pas être utilisés.

7.2 Maintenance

Vous trouverez les intervalles de maintenance dans le livret du service après-vente ci-joint.

Attention : Les matériaux de maintenance sales ainsi que les matières consommables sont à remettre à une déchetterie.

7.2.1 Axes de roues et moyeux de roues

Devraient être légèrement graissés une fois par période de tonte. Pour cela, enlevez les enjoliveurs à l'aide d'un tournevis et desserrez les vis de fixation des roues.

7.2.2 Lame

Pour des raisons de sécurité, ne faites affûter, détordre ou monter votre lame que par un atelier homologué. Afin d'obtenir un résultat optimal, il est conseillé de faire contrôler la lame une fois par an.

Remplacement de la lame (fig. 8)

Pour le remplacement de l'outil de coupe, il faut utiliser uniquement des pièces de rechange d'origine. La désignation de la lame doit correspondre au numéro indiqué dans la liste des pièces de rechange. Ne montez jamais une autre lame.

Lame endommagée

Si, malgré toutes les précautions, la lame entre en contact avec un obstacle, éteignez immédiatement le moteur et retirez la cosse de bougie d'allumage.

Basculez la tondeuse sur le côté et vérifiez si la lame est endommagée. Les lames endommagées ou tordues doivent être remplacées. Ne jamais remettre droite une lame tordue. Ne travaillez jamais avec une lame tordue ou très usée, cela entraîne des vibrations et peut provoquer d'autres endommagements sur la tondeuse. Attention : Risque de blessure si l'on travaille avec une lame endommagée.

Affûter la lame

Les parties coupantes de la lame peuvent être affûtées à l'aide d'une lime à métaux. Afin d'éviter tout balourd, l'affûtage doit être effectué uniquement par un atelier homologué pour cela.

7.2.3 Contrôle de niveau d'huile

Attention : Ne faites jamais fonctionner le moteur sans ou avec trop peu d'huile. Cela peut causer de graves dommages du moteur.

Contrôle du niveau d'huile :

Mettez la tondeuse sur une surface plane et droite. Dévissez la jauge d'huile (fig. 9a/pos. 7) en tournant vers la gauche et essuyez la jauge. Renfilez la jauge jusqu'à la butée dans la tubulure de remplissage, ne vissez pas. Retirez la jauge et lisez le niveau d'huile à l'horizontale. Le niveau d'huile doit se trouver entre le min. et maxi. de la jauge de niveau d'huile (fig. 9b).

Vidange d'huile

La vidange d'huile doit être effectuée à température ambiante.

1. Assurez-vous que le panier collecteur est bien décroché.
2. Videz le réservoir d'essence à l'aide d'une pompe d'aspiration à essence, laissez le moteur tourner jusqu'à ce que l'essence restante soit consommée.
3. Placez un bac récupérateur d'huile à côté de la tondeuse.
4. Ouvrez le bouchon de remplissage d'huile (pos. 7) et basculez la tondeuse de 90° sur le côté.
5. Grâce à l'ouverture de remplissage d'huile ouverte, l'huile chaude s'écoule dans le bac récupérateur d'huile.
6. Après écoulement complet de l'huile usagée, redressez la tondeuse.
7. Mettre de l'huile moteur jusqu'à la marque supérieure de la jauge de niveau d'huile.
8. Attention ! Ne vissez pas la jauge de niveau d'huile pour contrôler le niveau d'huile, mais enfoncez-la uniquement jusqu'au filetage.
9. L'huile usée doit être éliminée conformément aux prescriptions en vigueur.

7.2.4 Entretien et réglage des câbles de transmission

Huilez souvent les câbles de transmission et vérifiez leur souplesse.

7.2.5 Maintenance du filtre à air (fig. 10)

Les filtres à air encrassés réduisent la puissance motrice en raison d'une amener d'air au carburateur trop réduite. Si l'air est très chargé de poussière, contrôlez plus souvent le filtre à air.

Attention : Ne nettoyez jamais le filtre avec de l'essence ni avec des solvants inflammables. Nettoyez le filtre à air uniquement à l'air comprimé ou en tapotant dessus.

7.2.6 Maintenance de la bougie d'allumage

Nettoyez la bougie d'allumage à l'aide d'une brosse à fils de cuivre.

- Retirez la cosse de la bougie d'allumage (fig. 11/pos. 20) d'un mouvement rotatif.
- Retirez la bougie d'allumage avec une clé à bougie.
- Le montage est effectué dans l'ordre inverse des étapes.

7.2.7 Contrôle de la courroie trapézoïdale

Pour contrôler la courroie trapézoïdale, retirez comme indiqué sur la fig. 12, le recouvrement de courroie trapézoïdale (fig. 12/pos. 5b).

7.2.8 Réparation

Après une réparation ou une maintenance, assurez-vous que toutes les pièces importantes en matière de sécurité soient bien en place et en bon état. Stockez les pièces présentant un danger potentiel hors de portée des personnes tierces et des enfants.

Attention : Conformément à la loi sur la responsabilité du fait des produits défectueux, nous déclinons toute responsabilité pour les dommages résultant de réparations non conformes ou lorsque des pièces de rechange non d'origines ou que nous n'avons pas validées ont été utilisées. Nous déclinons également toute responsabilité pour les dommages de réparations non conformes. Il faut confier ces réparations à un service après-vente ou un spécialiste agréé. La même chose est valable également pour les pièces d'accessoires.

7.2.9 Horaires d'utilisation

Pour les horaires d'utilisation, veuillez respecter les réglementations légales en vigueur qui peuvent être localement différentes.

7.2.10 Maintenance et entretien de la batterie

- Veiller à ce que votre batterie soit toujours montée solidement.
- Il faut garantir un raccordement impeccable au réseau de conduites de l'installation électrique.
- Gardez la batterie propre et sèche.

7.3 Préparation pour le stockage de la tondeuse

Avertissement : Ne retirez pas l'essence dans des endroits fermés, à proximité de feu ou en fumant. Les vapeurs de gaz peuvent causer des explosions ou un incendie.

1. Videz le réservoir à essence à l'aide d'une pompe d'aspiration à essence.
2. Démarrez le moteur et faites-le tourner jusqu'à ce que le restant d'essence soit consommé.
3. Faites une vidange après chaque période de tonte. Pour cela, il faut enlever l'huile moteur usée et en remettre de la nouvelle.
4. Retirez la bougie d'allumage de la culasse. Mettre à l'aide d'une burette d'huile env. 20 ml d'huile dans le cylindre. Tirez la poignée de démarrage lentement pour que l'huile protège l'intérieur du cylindre. Vissez à nouveau la bougie d'allumage.
5. Nettoyez les ailettes de refroidissement du cylindre et le carter.
6. Nettoyez l'appareil complètement afin de protéger le revêtement.
7. Stockez l'appareil dans un endroit ou un lieu bien aéré.
8. Démontez la batterie lorsque la tondeuse est stockée plus de trois mois.

Vous trouverez les remarques pour le stockage de la batterie dans les consignes de sécurité pour batterie (point 3).

7.4 Préparation de la tondeuse pour le transport

1. Videz le réservoir d'essence (voir point 7.3/1)
2. Faites tourner le moteur jusqu'à ce que le reste d'essence soit consommé.
3. Videz l'huile du moteur chaud.
4. Retirez la cosse de bougie d'allumage de la bougie d'allumage.
5. Nettoyez les ailettes de refroidissement du cylindre et le carter.
6. Accrochez le cordon de démarrage au crochet (fig. 3c). Desserrez les écrous-étoiles et repliez le guidon supérieur vers le bas. Faites attention ce-faisant à ne pas tordre les câbles de transmission.
7. Enroulez quelques feuilles de carton ondulé entre les guidons supérieurs et inférieurs et le moteur afin d'éviter les frottements.

7.5 Matériel de consommation, matériel d'usure et pièces de rechange

Les pièces de rechange, les matériels de consommation et d'usure comme par ex. l'huile moteur, les courroie trapézoïdales, les bougies, les inserts de filtres, les batteries ou les lames ne sont pas pris en charge dans la garantie.

7.6 Commande de pièces de rechange

Veillez indiquer ce qui suit pour toute commande de pièces de rechange :

- Type de l'appareil
- Référence de l'appareil
- Numéro d'identification de l'appareil
- Numéro de pièce de rechange de la pièce de rechange nécessaire

Vous trouverez les prix et informations actuelles à l'adresse www.Einhell-Service.com

8. Mise au rebut et recyclage

L'appareil se trouve dans un emballage permettant d'éviter les dommages dus au transport. Cet emballage est une matière première et peut donc être réutilisé ultérieurement ou être réintroduit dans le circuit des matières premières. L'appareil et ses accessoires sont en matériaux divers, comme par ex. des métaux et matières plastiques. Éliminez les composants défectueux dans les systèmes d'élimination des déchets spéciaux. Renseignez-vous dans un commerce spécialisé ou auprès de l'administration de votre commune !



Uniquement pour les pays de l'Union Européenne

Ne jetez pas les outils électriques dans les ordures ménagères!

Selon la norme européenne 2012/19/CE relative aux appareils électriques et systèmes électroniques usés et selon son application dans le droit national, les outils électriques usés doivent être récoltés à part et apportés à un recyclage respectueux de l'environnement.

Possibilité de recyclage en alternative à la demande de renvoi :

Le propriétaire de l'appareil électrique est obligé, en guise d'alternative à un envoi en retour, à contribuer à un recyclage effectué dans les règles de l'art en cas de cessation de la propriété. L'ancien appareil peut être remis à un point de collecte dans ce but. Cet organisme devra l'éliminer dans le sens de la Loi sur le cycle des matières et les déchets. Ne sont pas concernés les accessoires et ressources fournies sans composants électroniques.

Toute réimpression ou autre reproduction de la documentation et des papiers joints aux produits, même sous forme d'extraits, est uniquement permise une fois l'accord explicite de l'Einhell Germany AG obtenu.

Sous réserve de modifications techniques

9. Plan de recherche des erreurs

Avertissement : éteignez d'abord le moteur et retirez la cosse de bougie d'allumage avant de procéder à des vérifications ou des réglages.

Avertissement : lorsqu'après un réglage ou une réparation, le moteur a tourné pendant quelques minutes, pensez que l'échappement et d'autres pièces sont brûlantes. Donc ne pas toucher afin d'éviter des brûlures.

Dérangement	Cause probable	Elimination
Course irrégulière, fortes vibrations de l'appareil	<ul style="list-style-type: none"> - Vis desserrées - Fixation de la lame desserrée - Lame non équilibrée 	<ul style="list-style-type: none"> - Vérifiez les vis - Vérifiez la fixation de la lame - Remplacez la lame
Le moteur ne démarre pas	<ul style="list-style-type: none"> - Le levier de démarrage/d'arrêt du moteur n'est pas enfoncé - Bougie d'allumage défectueuse - Réservoir à essence vide 	<ul style="list-style-type: none"> - Levier de démarrage/d'arrêt enfoncer - Remplacez la bougie d'allumage - Mettez du carburant
Le moteur fonctionne irrégulièrement	<ul style="list-style-type: none"> - Filtre à air encrassé - Bougie d'allumage encrassée 	<ul style="list-style-type: none"> - Nettoyage du filtre à air - Nettoyage de la bougie d'allumage
Le gazon jaunit, la coupe est irrégulière	<ul style="list-style-type: none"> - La lame est émoussée - Hauteur de coupe trop basse 	<ul style="list-style-type: none"> - Affûtez la lame - Réglez à la bonne hauteur de coupe
L'éjection d'herbe est sale	<ul style="list-style-type: none"> - Hauteur de coupe trop basse - La lame est usée - Le sac collecteur est bouché 	<ul style="list-style-type: none"> - Réglez correctement - Remplacez la lame - Videz le sac collecteur
La batterie ne charge pas	<ul style="list-style-type: none"> - Le contact du raccord à fiche sur la batterie est mauvais - La batterie est endommagée 	<ul style="list-style-type: none"> - Nettoyez les contacts - Faites contrôler la batterie par un ou une spécialiste et remplacez-la le cas échéant
Le démarreur ne tourne pas	<ul style="list-style-type: none"> - La batterie est vide - La batterie n'est pas raccordée - Pas de raccords à fiche 	<ul style="list-style-type: none"> - Chargez la batterie - Raccordez la batterie - Vérifiez les raccords à fiche

Informations service après-vente

Nous disposons dans tous les pays mentionnés dans le bon de garantie de partenaires de service après-vente compétents dont vous trouverez les coordonnées dans le bon de garantie. Ceux-ci se tiennent à votre disposition pour tout ce qui concerne le service après-vente comme les réparations, l'approvisionnement en pièces de rechange et d'usure ou l'achat de pièces de consommation.

Il faut tenir compte du fait que pour ce produit les pièces suivantes sont soumises à une usure liée à l'utilisation ou à une usure naturelle ou que les pièces suivantes sont nécessaires en tant que consommables.

Catégorie	Exemple
Pièces d'usure*	Filtre à air, commande bowden, sac collecteur, pneus, accouplement du moteur
Matériel de consommation/ pièces de consommation*	Lame
Pièces manquantes	

*Pas obligatoirement compris dans la livraison !

En cas de vices ou de défauts, nous vous prions d'enregistrer le cas du défaut sur internet à l'adresse www.Einhell-Service.com. Veuillez donner une description précise du défaut et répondre dans tous les cas aux questions suivantes :

- est-ce que l'appareil a fonctionné une fois ou était-il défectueux dès le départ ?
- avez-vous remarqué quelque chose avant la panne (symptôme avant la panne) ?
- quel est le défaut de fonctionnement de l'appareil à votre avis (symptôme principal) ?
Décrivez ce défaut de fonctionnement.

Bon de garantie

Chère cliente, cher client,
nos produits sont soumis à un contrôle de qualité très strict. Si toutefois, il arrivait que cet appareil ne fonctionne pas parfaitement, nous en sommes désolés et nous vous prions de vous adresser à notre service après-vente à l'adresse indiquée sur le bon de garantie. Nous nous tenons également volontiers à votre disposition par téléphone au numéro de service après-vente indiqué. La garantie est valable dans les conditions suivantes :

1. Ces conditions de garantie s'adressent uniquement à des consommateurs, c'est à dire à des personnes physiques qui ne souhaitent ni utiliser ce produit dans le cadre de leur activité industrielle ou artisanale, ni dans le cadre de toute autre activité indépendante. Les conditions de garantie réglementent les prestations de garantie supplémentaires que le fabricant mentionné ci-dessous promet aux acheteurs de ses appareils en supplément de la prestation de garantie légale. Vos droits légaux en matière de garantie restent inchangés. Notre prestation de garanti est gratuite pour vous.
2. La prestation de garantie s'étend exclusivement aux défauts résultant d'une erreur de fabrication ou de matériau d'un appareil neuf du fabricant mentionné ci-dessous et acheté par vos soins. La prestation de garantie se limite selon notre décision soit à la résolution de tels défauts sur l'appareil, soit à l'échange de l'appareil.

Veillez au fait que nos appareils, conformément au règlement, n'ont pas été conçus pour être utilisés dans un environnement professionnel, industriel ou artisanal. Il n'y a donc pas de contrat de garantie quand l'appareil a été utilisé professionnellement, artisanalement ou par des sociétés industrielles ou exposé à une sollicitation semblable pendant la durée de la garantie.

3. Sont exclus de notre garantie :
 - les dommages liés au non-respect des instructions de montage ou en raison d'une installation incorrecte, au non-respect du mode d'emploi (en raison par ex. du branchement de l'appareil sur la tension de réseau ou le type de courant incorrect), au non-respect des dispositions de maintenance et de sécurité ou résultant d'une exposition de l'appareil à des conditions environnementales anormales ou d'un manque d'entretien et de maintenance.
 - les dommages résultant d'une utilisation abusive ou non conforme (comme par ex. une surcharge de l'appareil ou une utilisation d'outils ou d'accessoires non autorisés), de la pénétration d'objets étrangers dans l'appareil (comme par ex. du sable, des pierres ou de la poussière), de l'utilisation de la force ou de la violence (comme par ex. les dommages liés aux chutes).
 - les dommages sur l'appareil ou des parties de l'appareil résultant de l'usure normale liée à l'utilisation de l'appareil ou de toute autre usure naturelle.
4. La durée de garantie est de 24 mois et débute à la date d'achat de l'appareil. Les droits à la garantie doivent être revendiqués avant l'expiration de la durée de garantie dans un délai de deux semaines après avoir constaté le défaut. La revendication de droits à la garantie après expiration de la durée de garantie est exclue. La réparation ou l'échange de l'appareil n'entraîne ni une extension de la durée de garantie ni le début d'une nouvelle durée de garantie pour cet appareil ou toute autre pièce de rechange installée sur l'appareil. Cela est valable également dans le cas d'une intervention du service après-vente à domicile.
5. Pour faire valoir vos droits à la garantie, veuillez enregistrer l'appareil défectueux à l'adresse suivante : www.Einhell-Service.com. Veuillez garder à disposition la preuve d'achat ou tout autre justificatif de l'achat de votre nouvel appareil. Les appareils envoyés sans les justificatifs correspondants ou sans plaque signalétique sont exclus de la prestation de garantie en raison de l'impossibilité de les enregistrer. Si le défaut de l'appareil est inclut dans la garantie, vous recevrez sans délai un appareil réparé ou un nouvel appareil.

Bien entendu, nous réparons volontiers les défauts de votre appareil qui ne sont pas ou plus compris dans l'étendue de la garantie contre le remboursement des frais de réparation. Pour cela, veuillez envoyer l'appareil à notre adresse de service après-vente.

Pour les pièces d'usure, de consommation et manquantes, nous renvoyons aux restrictions de cette garantie conformément aux informations du service après-vente de ce mode d'emploi.



Indice

1. Avvertenze di sicurezza per tosaerba condotto a mano
2. Descrizione dell'apparecchio ed elementi forniti
3. Utilizzo proprio
4. Caratteristiche tecniche
5. Prima della messa in esercizio
6. Uso
7. Pulizia, manutenzione, conservazione, trasporto e ordinazione dei pezzi di ricambio
8. Smaltimento e riciclaggio
9. Tabella per l'eliminazione delle anomalie

Pericolo!

Nell'usare gli apparecchi si devono rispettare diverse avvertenze di sicurezza per evitare lesioni e danni. Quindi leggete attentamente queste istruzioni per l'uso/le avvertenze di sicurezza. Conservate bene le informazioni per averle a disposizione in qualsiasi momento. Se date l'apparecchio ad altre persone, consegnate queste istruzioni per l'uso/le avvertenze di sicurezza insieme all'apparecchio. Non ci assumiamo alcuna responsabilità per incidenti o danni causati dal mancato rispetto di queste istruzioni e delle avvertenze di sicurezza.

1. Avvertenze di sicurezza per tosaerba condotto a mano

Avvertenze

1. Leggete attentamente le istruzioni per l'uso. Informatevi bene sulle regolazioni e sull'uso appropriato dell'apparecchio, del motore e di apparecchi complementari (se presenti).
2. Non permettete mai di usare il tagliaerba a bambini o ad altre persone che non conoscono le istruzioni per l'uso. L'età minima dell'utilizzatore può essere definita da norme locali.
3. Non tagliate mai l'erba se nelle vicinanze ci sono delle persone, in particolare bambini, o animali. Fate in modo che altre persone o bambini stiano lontani dal tagliaerba durante l'esercizio. Tenete presente che l'operatore o l'utilizzatore è responsabile degli incidenti con altre persone o con cose di loro proprietà.
4. Se date l'apparecchio ad altre persone, consegnate anche le istruzioni per l'uso e le avvertenze di sicurezza insieme all'apparecchio.

Operazioni preliminari

1. Mentre si taglia l'erba si devono portare sempre scarpe chiuse e pantaloni lunghi. Non tagliate l'erba a piedi scalzi o con sandali aperti.
2. Controllate il terreno sul quale viene impiegato l'attrezzo e togliete tutti gli oggetti (come pietre, giocattoli, bastoni o fili) che possono rimanere impigliati o venir scaraventati via.
3. **Avvertimento:**
La benzina è altamente infiammabile:
 - Conservate la benzina solo negli appositi contenitori.
 - Riempite il serbatoio solo all'aperto e non fumate durante questa operazione.

- Utilizzate un imbuto e un misurino. Asciugate con un panno la benzina traboccata.
- La benzina va riempita prima di accendere il motore. Non aprite il tappo del serbatoio né mettete benzina quando il motore è acceso o l'apparecchio è caldo.
- Se la benzina è traboccata, non provate assolutamente ad accendere il motore. Procedete invece allontanando l'apparecchio dalla superficie sporca di benzina. Evitate qualsiasi tentativo di accendere il motore fino a che i vapori della benzina non si siano dileguati.
- Per motivi di sicurezza il serbatoio della benzina e i tappi devono essere sostituiti se danneggiati.
- Tenete la benzina fuori della portata dei bambini.

4. Sostituite i silenziatori danneggiati.
5. Prima di ogni utilizzo bisogna sempre eseguire un controllo visivo per accertarsi che gli utensili da taglio, i bulloni di bloccaggio e tutta l'unità di taglio non siano consumati o danneggiati. Durante questa verifica spegnete il motore e staccate il connettore della candela di accensione. Per evitare uno sbilanciamento gli utensili da taglio e i bulloni di bloccaggio consumati o danneggiati devono essere sostituiti solo in set. Per le riparazioni si devono usare solamente pezzi originali o autorizzati dal produttore.
6. Per gli apparecchi con più lame tenete presente che girando una lama possono iniziare a girare anche le altre.
7. Accertatevi che tutti i dispositivi di sicurezza siano montati e ben funzionanti. Non togliete mai i componenti che servono per la sicurezza.

Maneggiamento

1. Non lasciate il motore a combustione acceso in luoghi chiusi: si potrebbero formare pericolose concentrazioni di ossido di carbonio. Avviate il motore solo all'aperto.
2. Tagliate l'erba solo alla luce del giorno o con una buona illuminazione artificiale. Se possibile evitate l'uso dell'apparecchio sull'erba bagnata.
3. Sui pendii accertatevi sempre di essere in posizione sicura. Portate scarpe con soles antisdrucciolevoli. Tagliate l'erba con cautela in caso di pendii o di terreni in forte pendenza.
4. Muovete l'apparecchio solo a passo d'uomo.
5. Nel caso di apparecchi su ruote: su un pendio tagliate l'erba in senso trasversale rispetto al

- pendio stesso, non verso l'alto e verso il basso.
6. Prestate particolare attenzione quando cambiate direzione su un pendio o una scarpata.
 7. Non tagliate l'erba su pendii molto ripidi. Per motivi di sicurezza non usate il tagliaerba su pendii con un'inclinazione superiore ai 15 gradi.
 8. Siate particolarmente attenti muovendovi all'indietro e tirando il tagliaerba. Pericolo di inciampare! Siate particolarmente attenti quando cambiate il senso di marcia o tirate il tagliaerba verso di voi.
 9. Arrestate la lama quando dovete inclinare il tagliaerba, trasportarlo su superfici diverse dal tappeto erboso e quando questo deve essere portato da e verso la superficie da tosare.
 10. Non utilizzate mai il tagliaerba se i dispositivi o le griglie di protezione sono danneggiati o senza tali dispositivi, per esempio deflettori in lamiera e/o dispositivi per raccogliere l'erba.
 11. Non modificate la regolazione standard del motore o non fatelo andare fuori giri.
 12. Allentate il freno del motore prima di avviare il motore.
 13. Avviate il motore con prudenza secondo le istruzioni del produttore. Mantenete sempre una distanza sufficiente tra i piedi e la lama.
 14. Quando si accende il motore non si deve inclinare il tagliaerba, a meno che esso non debba venire sollevato durante l'operazione. In tal caso inclinatelo solamente il minimo indispensabile e sollevate solo la parte opposta all'utilizzatore.
 15. Non avviate il motore se vi trovate davanti al canale di scarico.
 16. Non mettete mai le mani o i piedi vicino o sotto le parti rotanti. Tenetevi sempre a distanza dall'apertura di scarico.
 17. Non sollevate o trasportate mai un tagliaerba con il motore acceso.
 18. Spegnete il motore e staccate il connettore della candela; assicuratevi che tutte le parti mobili siano completamente ferme:
 - Prima di allentare eventuali blocchi o di togliere le ostruzioni dal canale di scarico.
 - Prima di controllare o pulire il tagliaerba o prima di eseguire dei lavori sull'apparecchio.
 - Dopo aver toccato un corpo estraneo.
 Controllate che non ci siano danni sul tagliaerba ed effettuate le riparazioni necessarie prima di azionarlo di nuovo e riprendere a lavorare. Nel caso in cui il tagliaerba incominci a vibrare forte e in maniera insolita è necessario procedere a un controllo immediato.
 19. Spegnete il motore, assicuratevi che tutte le parti mobili siano completamente ferme:
 - Se vi allontanate dal tagliaerba.
 - Prima di mettere benzina.
 20. Quando spegnete il motore, portate la leva dell'acceleratore in posizione "Stop". Chiudete il rubinetto della benzina (se presente).
 21. L'uso dell'apparecchio a velocità eccessiva può aumentare il pericolo di infortuni.
 22. Siate prudenti durante le operazioni di regolazione, badate che le dita non rimangano incastrate tra gli utensili da taglio mobili e i componenti fissi dell'apparecchio.
 23. Fate attenzione alle parti molto calde. Se il motore, lo scappamento o l'azionamento sono caldi, possono causare ustioni. Non toccateli.
 24. Mantenete sempre la distanza di sicurezza data dai manici di guida tra l'involucro della lama e l'utilizzatore.
 25. Controllate il tagliaerba, la lama e le altre parti se avete incontrato un corpo estraneo o se l'apparecchio vibra più del normale.
 26. È vietato lavorare se sussiste il rischio di maltempo o fulmini.
 27. Non usate il tagliaerba se siete stanchi o malati oppure sotto l'influsso di sostanze stupefacenti, alcol o medicinali.
 28. Siate particolarmente attenti nel tagliare l'erba sulle rive di ruscelli, laghetti o simili.
 29. Fate attenzione ad oggetti solidi. Potrebbero danneggiare il tagliaerba o causare lesioni.
 30. In strada o nelle vicinanze di una strada fate attenzione al traffico. Fate in modo che l'erba tagliata non finisca in strada.
 31. Evitate i punti nei quali le ruote non facciano più presa o il lavoro non sia sicuro. Prima di muovervi all'indietro accertatevi che non ci siano bambini piccoli alle vostre spalle.
 32. Se l'erba è folta e alta, regolate il massimo livello di taglio e tagliate l'erba più lentamente.

Manutenzione e conservazione

1. Controllate che tutti i dadi, i bulloni e le viti siano ben serrati e che l'apparecchio sia sempre in uno stato tale da permetterne il funzionamento sicuro. Le viti allentate devono venire serrate bene.
2. Non tenete mai l'apparecchio con benzina nel serbatoio all'interno di un edificio dove i vapori della benzina potrebbero venire a contatto con fiamme libere o scintille. Le esalazioni di gas possono provocare esplosioni.

3. Lasciate raffreddare il motore prima di riporre il tagliaerba in un luogo chiuso.
4. Per evitare incendi, tenete sempre il motore, lo scappamento e l'area intorno al serbatoio del carburante liberi da erba, foglie o grasso fuoriuscito (olio).
5. Controllate regolarmente che il dispositivo di raccolta dell'erba non presenti segni di usura o di perdita della funzionalità.
6. Per motivi di sicurezza è necessario sostituire i pezzi consumati o danneggiati.
7. Staccate il connettore della candela per evitarne l'uso da parte di persone non autorizzate.
8. Togliete sempre erba, foglie, lubrificante e olio prima di riporre il tagliaerba per un certo periodo. Non depositate altri oggetti sul tagliaerba.
9. Svuotate all'aperto il serbatoio della benzina con una pompa di aspirazione (disponibile nei centri del fai-da-te) in caso di inattività prolungata.
10. Istruite i bambini a non usare il tagliaerba. Non è un giocattolo.

1.1 Avvertenze di sicurezza caricabatterie

- Prima di effettuare la ricarica della batteria indossate sempre occhiali protettivi e guanti! A causa della presenza di acidi caustici il pericolo di lesioni è maggiore!
- Quando effettuate la ricarica della batteria non indossate indumenti in materiale sintetico, in modo da evitare lo sviluppo di scintille dovute a scariche elettrostatiche.
- **AVVERTIMENTO!** Gas esplosivi: si devono evitare fiamme e scintille.
- Il caricabatterie contiene componenti, quali ad es. l'interruttore e il fusibile, che possono produrre archi voltaici e scintille. Provvedete sempre ad una buona aerazione del garage o dell'ambiente!
- Il caricabatterie si adatta solo a batterie da 12V che non richiedono manutenzione.
- Non ricaricate „batterie non ricaricabili“ o difettose.
- Osservate le avvertenze del costruttore della batteria.
- Staccate l'apparecchio dalla rete elettrica prima di collegare o scollegare la batteria.
- **Attenzione!** Evitate fiamme e scintille.
- Durante la ricarica viene liberato gas tonante.
- Utilizzate l'apparecchio solo in luoghi asciutti.
- **Attenzione!** L'acido della batteria è caustico.
- Lavate subito con acqua saponata eventuali spruzzi su pelle e vestiti. In caso di spruzzi di

acido negli occhi lavate immediatamente con acqua (15 min.) e consultate un medico.

- Non ricaricate batterie non ricaricabili.
- Per effettuare la ricarica fate attenzione alle indicazioni e alle avvertenze del costruttore della batteria.
- Non ricaricate diverse batterie contemporaneamente.
- Il cavo di collegamento alla rete ed i cavi di ricarica devono essere in perfetto stato.
- Tenete i bambini lontani dalla batteria e dal caricabatterie.
- **Attenzione!** In caso di intenso odore di gas sussiste serio pericolo di esplosione. Non spegnete l'apparecchio. Non separate la batteria dalla rete. Arieggiate subito a fondo il locale. Fate controllare la batteria dal servizio assistenza.
- Non usate il cavo per scopi diversi da quelli a cui è destinato.
- Non usate il cavo per trasportare il caricabatterie e non usatelo per staccare la spina dalla presa di corrente. Tenete il cavo a riparo da calore, olio e spigoli vivi.
- Verificate che l'apparecchio non presenti danni.
- Le parti difettose o danneggiate devono venire riparate a regola d'arte o sostituite solo da un'officina del servizio assistenza clienti, a meno che non sia diversamente indicato nelle istruzioni per l'uso.
- Rispettate il valore della tensione di rete.
- Tenete gli attacchi puliti e proteggeteli dalla corrosione.
- L'apparecchio deve essere staccato dalla rete per tutte le operazioni di pulizia e manutenzione.
- Si devono portare guanti e occhiali protettivi resistenti agli acidi mentre si collega e ricarica la batteria.
- **Attenzione!** Non superate il tempo di ricarica. Al termine della ricarica staccate la spina dalla presa di rete e scollegate il caricabatterie dalla batteria.

1.2 Misure di sicurezza per batterie

1. Fate sempre attenzione che le batterie vengano inserite con la polarità corretta (+ e -) come indicato sulla batteria.
2. Non cortocircuitate le batterie.
3. Non ricaricate batterie „non ricaricabili“.
4. Non lasciate scaricare completamente la batteria!
5. Non riscaldate le batterie!
6. Non effettuate lavori di saldatura o di brasatu-

- ra direttamente sulle batterie!
7. Non smontate le batterie!
 8. Non deformate le batterie!
 9. Non gettate le batterie nel fuoco!
 10. Tenete le batterie fuori dalla portata dei bambini.
 11. Non permettete ai bambini di sostituire le batterie senza sorveglianza!
 12. Non conservate le batterie nelle vicinanze di fiamme, fornelli o altre fonti di calore. Non esponete le batterie ai raggi diretti del sole. Se fa caldo, non utilizzate o non conservate le batterie nei veicoli.
 13. Tenete lontano le batterie inutilizzate da oggetti metallici. Ciò può provocare il cortocircuito della batteria e causare così danni, ustioni o addirittura pericolo d'incendio.
 14. Togliere le batterie dall'apparecchio se non viene usato per un periodo piuttosto lungo.
 15. Non toccate MAI le batterie con perdite senza l'apposita protezione. Se il liquido fuoriuscito viene a contatto con la pelle, dovete subito lavare la zona interessata con acqua corrente. Evitate in ogni caso che occhi e bocca vengano a contatto con il liquido. In questi casi consultate immediatamente un medico.
 16. Pulite i contatti della batteria e anche i controcontatti nell'apparecchio prima di inserire le batterie.

Questo apparecchio può essere usato da bambini a partire dagli 8 anni e da persone con capacità fisiche, sensoriali o mentali ridotte o prive di esperienza e conoscenze solo se vengono sorvegliati o sono stati istruiti riguardo l'uso sicuro dell'apparecchio e conoscono i rischi ad esso connessi. I bambini non devono giocare con l'apparecchio. Le operazioni di pulizia e di manutenzione a carico dell'utilizzatore non devono venire eseguite dai bambini se non sono sorvegliati.

Smaltimento

Batterie: smaltite solo presso officine auto, eco-centri o centri di raccolta di rifiuti speciali. Informatevi presso gli uffici comunali del posto.

Avvertenza!

La batteria deve essere smontata prima di inclinare il tosaerba. Potrebbe fuoriuscire l'acido della batteria.

Rischi residui

Anche se questo apparecchio viene utilizzato secondo le norme, continuano a sussistere rischi residui. In relazione alla struttura e al funzionamento di questo apparecchio potrebbero presentarsi i seguenti pericoli.

1. Danni all'udito nel caso in cui non vengano indossate cuffie antirumore adeguate.
2. Danni alla salute derivanti da vibrazioni mano-braccio se l'apparecchio viene utilizzato a lungo, non viene tenuto in modo corretto o se la manutenzione non è appropriata.

Pericolo!

Leggete tutte le avvertenze di sicurezza e le istruzioni. Dimenticanze nel rispetto delle avvertenze di sicurezza e delle istruzioni possono causare scosse elettriche, incendi e/o gravi lesioni.
Conservate tutte le avvertenze e le istruzioni per eventuali necessità future.

Spiegazione della targhetta di avvertenze sull'apparecchio (vedi Fig. 21)

- 1) Leggere le istruzioni per l'uso
- 2) Avvertenza! Pericolo a causa di parti scagliate all'ingiro. Tenete la distanza di sicurezza
- 3) Pericolo! Prima di affilare le lame, prima di tutte le operazioni di manutenzione, riparazione, pulizia e regolazione spegnete il motore e togliete il connettore della candela
- 4) Prima della messa in esercizio riempire di olio e carburante
- 5) Attenzione! Portate le cuffie antirumore e gli occhiali protettivi
- 6) Livello di potenza acustica garantito.
- 7) Attenzione! Parti molto calde. Tenetevi a distanza.
- 8) Riempite il serbatoio solo a motore spento.
- 9) Fate attenzione alle lesioni da taglio. Attenzione, lame rotanti.
- 10) Procedura di avvio
- 11) Leva di avvio/arresto motore (I = motore acceso; 0 = motore spento)
- 12) Leva di guida (leva della frizione)
- 13) Utilizzate l'apparecchio soltanto in ambienti asciutti
- 14) Grado di protezione II

2. Descrizione dell'apparecchio ed elementi forniti

2.1 Descrizione dell'apparecchio (Fig. 1-20)

- 1a. Leva di avvio/arresto motore (freno motore)
- 1b. Leva di azionamento (leva della frizione)
2. Pompa del carburante (arricchitore)
3. Manico superiore e inferiore
- 4a. Sacco di raccolta
- 4b. Indicazione del livello di riempimento
- 5a. Portello di scarico
- 5b. Copertura della cinghia trapezoidale
6. Tappo di riempimento del serbatoio
7. Tappo a vite di riempimento olio
8. Leva di regolazione altezze di taglio
- 9a. Fune di avvio
- 9b. Gancio per fune di avvio
10. 2x fermacavi
11. 4x dadi a stella
- 12a. 2x viti corte
- 12b. 2x viti lunghe
13. Chiave per candela di accensione
14. Caricabatterie
15. Spina caricabatterie
16. Spina rete di bordo
17. Spina batteria
18. Copertura batteria
19. Batteria 12V 7 Ah
20. Connettore della candela di accensione
21. 2x chiavi dell'accensione
22. Commutatore di accensione

2.2 Elementi forniti

Verificate che l'articolo sia completo sulla base degli elementi forniti descritti. In caso di parti mancanti, rivolgetevi al nostro Centro Servizio Assistenza presentando un documento di acquisto valido entro e non oltre i 5 giorni lavorativi dall'acquisto o al centro fai-da-te competente più vicino. Al riguardo fate attenzione alla Tabella Garanzia nelle disposizioni di garanzia alla fine delle istruzioni.

- Aprite l'imballaggio e togliete con cautela l'apparecchio dalla confezione.
- Togliete il materiale d'imballaggio e anche i fermi di trasporto / imballaggio (se presenti).
- Controllate che siano presenti tutti gli elementi forniti.
- Verificate che l'apparecchio e gli accessori non presentino danni dovuti al trasporto.
- Se possibile, conservate l'imballaggio fino alla scadenza della garanzia.

Attenzione

L'apparecchio e il materiale d'imballaggio non sono giocattoli! I bambini non devono giocare con sacchetti di plastica, film e piccoli pezzi! Sussiste pericolo di ingerimento e soffocamento!

- Tagliaerba a scoppio
- Manico superiore e inferiore
- Sacco di raccolta
- 2x fermacavi
- 4x dadi a stella
- 2x viti corte
- 2x viti lunghe
- Chiave per candela di accensione
- Caricabatterie
- 2x chiavi dell'accensione
- Batteria
- 1x gancio per fune di avvio
- Libretto manutenzione tagliaerba a scoppio
- Avvertenze di sicurezza batteria
- Istruzioni per l'uso originali

3. Utilizzo proprio

L'apparecchio deve essere usato solamente per lo scopo a cui è destinato. Ogni altro tipo di uso che esuli da quello previsto non è conforme. L'utilizzatore/l'operatore, e non il costruttore, è responsabile dei danni e delle lesioni di ogni tipo che ne risultino.

Il tosaerba a benzina è adatto all'uso privato nei giardini di piccole dimensioni.

Sono considerati tosaerba per l'uso privato in giardini di piccole dimensioni quegli apparecchi che di regola non sono usati per oltre 50 ore l'anno e che sono utilizzati principalmente per la cura di superfici erbose, ma non in giardini e parchi pubblici, in impianti sportivi e in attività agricole o forestali.

Il caricabatterie è concepito per la ricarica di batterie di avviamento 12V che non richiedono manutenzione.

Tenete presente che i nostri apparecchi non sono stati costruiti per l'impiego professionale, artigianale o industriale. Non riconosciamo alcuna garanzia se l'apparecchio viene usato in imprese commerciali, artigianali o industriali, o in attività equivalenti.

Il rispetto delle istruzioni per l'uso fornite dal

produttore è una condizione per l'uso corretto del tosaerba. Le istruzioni per l'uso contengono anche condizioni per l'esercizio, la manutenzione e la riparazione.

Attenzione! Visti i rischi per l'utilizzatore il tosaerba non deve venire usato per i seguenti lavori: regolare cespugli, siepi ed arbusti, per tagliare e sminuzzare piante rampicanti o superfici erbose su terrazze pensili o in vasi sui balconi, per pulire (aspirare) vialetti e come trituratore per sminuzzare foglie e rami tagliati da alberi ed arbusti. Il tosaerba non deve inoltre venire usato come motozappa né per livellare irregolarità del suolo, come per es. i mucchi di terra sollevati dalle talpe.

Per motivi di sicurezza il tosaerba non deve venire usato come gruppo motore per altri utensili o set di utensili di qualsiasi tipo.

4. Caratteristiche tecniche

Tipo di motore: motore a un cilindro
..... a quattro tempi 146 ccm/2 kW
Numero di giri n_g : 2900 \pm 100 min⁻¹
Carburante: benzina (E10)
Capacità del serbatoio: ca. 1 l
Olio del motore: ca. 0,4 l
Candela di accensione: F7RTC
Regolazione dell'altezza
di taglio: centrale (30-80 mm)
Larghezza di taglio: 460 mm
Peso: 31 kg

Caricabatterie

Tensione di rete: 100-240V AC ~ 50/60Hz
Tensione in uscita nominale: 14,5 V DC
Corrente in uscita nominale: 0,8 A
Capacità della batteria: 7 Ah
Grado di protezione: II / \square
Tensione batteria: 12V

Rumore e vibrazioni

Livello di pressione acustica L_{pA} 84,5 dB (A)
Incertezza K_{pA} 3,52 dB
Livello di potenza acustica L_{WA} 96 dB (A)
Incertezza K_{WA} 1,02 dB

Indossate cuffie antirumore.
L'effetto del rumore può causare la perdita dell'udito.

Valore emissione vibrazioni $a_h = 6,798 \text{ m/s}^2$
Incertezza $K = 1,5 \text{ m/s}^2$

Si dovrebbero evitare tempi di lavoro prolungati a causa dello sviluppo di forti rumori e vibrazioni.

Limitate al minimo lo sviluppo di rumore e le vibrazioni!

- Utilizzate soltanto apparecchi in perfetto stato.
- Eseguite regolarmente la manutenzione e la pulizia dell'apparecchio.
- Adattate il vostro modo di lavorare all'apparecchio.
- Non sovraccaricate l'apparecchio.
- Fate eventualmente controllare l'apparecchio.
- Spegnete l'apparecchio se non lo utilizzate.

5. Prima della messa in esercizio

5.1 Assemblaggio dei componenti

Alcune parti sono smontate quando vengono fornite. L'assemblaggio è facile quando si osservano le seguenti avvertenze

Attenzione! Per l'assemblaggio e per lavori di manutenzione avete bisogno anche dei seguenti utensili non compresi negli elementi forniti:

- una bacinella di raccolta dell'olio piatta (per il cambio dell'olio)
- un misurino da 1 litro (resistente all'olio / alla benzina)
- una tanica di benzina
- un imbuto (adatto per il bocchettone di riempimento del serbatoio)
- degli stracci (per togliere i resti di olio/benzina; smaltimento alla stazione di servizio)
- una pompa di aspirazione benzina (in plastica, disponibile nei centri del fai-da-te)
- un oliatore con pompa a mano (disponibile nei centri del fai-da-te)
- olio del motore

Montaggio

1. Montate il manico inferiore e superiore (Pos. 3) come indicato nelle Fig. 3a-3b. Scegliete uno dei fori per il fissaggio a seconda dell'altezza dell'impugnatura desiderata. **Importante!** Regolate la stessa altezza su entrambi i lati!
2. Appendete l'impugnatura della fune di avvio (Pos. 9a) al gancio apposito come illustrato in Fig. 3c.
3. Fissate le funi di avvio all'impugnatura con i serracavi forniti (Pos. 10).
4. Sollevate il portello di scarico (Pos. 5a) con una mano e agganciate il sacco di raccolta erba (Pos. 4a) come illustrato in Fig. 4a.

Attenzione! Per interventi sulla batteria e per il relativo smaltimento, è necessario osservare le avvertenze del costruttore.

Avvertimento! Prima di montare la batteria, la persona incaricata dovrebbe togliersi bracciali metallici, orologio da polso, anelli e simili. Il contatto di questi oggetti con i poli della batteria o con i cavi che conducono corrente può provocare ustioni.

Avvertimento! Prima di ogni messa in esercizio controllate i materiali isolanti del cavo e della spina. In caso di difetto dell'isolamento, l'apparecchio non deve essere messo in esercizio.

Avvertimento! Lasciate eseguire le riparazioni solo da un'officina specializzata o dal produttore.

5.2 Montaggio e smontaggio della batteria (Fig. 13-16)

Attenzione! Usate il tosaerba solo con una batteria da 12V che non richiede manutenzione.

Aprite la copertura della batteria (Fig. 13/Pos. 18). Posizionate la batteria (Pos. 19) sulla base (Fig. 14). Prima collegate il cavo rosso a + e dopo il cavo nero a - (Fig. 15). Collegate la spina della batteria (Fig. 16/Pos. 17) con la spina della rete di bordo del tagliaerba (Fig. 16/Pos.16). Lo smontaggio avviene nell'ordine inverso.

5.3 Ricaricare la batteria con il caricabatterie (Fig. 17-19)

Se la batteria è scarica, viene ricaricata con il caricabatterie (tra gli elementi forniti) tramite la rete elettrica di casa. Staccate la batteria togliendo la spina della batteria (Pos. 17) dalla spina della rete

dell'apparecchio (Pos. 16).

Nel ricaricare osservate le norme di sicurezza del costruttore della batteria.

Dopo che la batteria è stata allacciata al caricabatterie, collegando la spina della batteria (Pos. 17) alla spina del caricabatterie (Pos. 15), potete collegare il caricabatterie a una presa di corrente da 230V~50Hz. Non è consentito il collegamento a una presa con una diversa tensione di rete.

La spia rossa sul caricabatterie segnala che la batteria viene ricaricata. La batteria è completamente ricaricata dopo 8-9 ore. Ciò viene segnalato dalla spia verde sul caricabatterie.

Quando il processo di ricarica è concluso (spia verde illuminata), scollegate il caricabatterie dalla presa di corrente. Collegate la spina della batteria con la spina della rete del tagliaerba e montate la copertura della batteria.

Attenzione! Con l'operazione di ricarica si può sviluppare del pericoloso gas tonante, evitate perciò fiamme e scintille durante la ricarica.

Calcolo del tempo di ricarica:

il tempo di ricarica viene determinato dallo stato di carica della batteria. In caso di batteria scarica il tempo approssimativo di ricarica può essere calcolato con la seguente formula:

Tempo di ricarica/h =
capacità della batteria in Ah/Amp. (corrente di ricarica aritm.)

Esempio = 4 Ah/0,4 A = max. 10 h

In caso di batteria scarica in modo normale scorre un'elevata corrente iniziale, circa pari alla corrente nominale. Con il passare del tempo di ricarica diminuisce la corrente di ricarica.

5.4 Impostazione dell'altezza di taglio

Attenzione! La regolazione dell'altezza di taglio deve venire eseguita solamente a motore spento e con connettore della candela staccato.

- Prima di iniziare a tagliare l'erba, verificate che le lame siano affilate e che i loro dispositivi di fissaggio non siano danneggiati. Sostituite eventualmente le lame consumate e/o danneggiate in set completo per evitare degli squilibri. Durante questa verifica spegnete il

- motore e togliete il connettore della candela.
- La regolazione dell'altezza di taglio avviene in modo centrale con la leva di regolazione altezze di taglio (Fig. 7/ Pos. 8). Si possono impostare diverse altezze di taglio.
- Azionate la leva di regolazione altezze di taglio e portatela nella posizione desiderata. Fate scattare in posizione la leva di regolazione altezze di taglio.

6. Uso

Attenzione!

Il motore viene fornito senza mezzi di esercizio. Prima della messa in esercizio si deve assolutamente riempire di olio e benzina.

Alla fornitura la batteria non è collegata. Collegare la batteria prima della messa in esercizio come descritto al punto 5.2.

Dopo una lunga inattività ricaricate completamente la batteria prima della messa in esercizio (Punto 5.5).

1. Controllate il livello dell'olio (vedi 7.2.3).
2. Per rabboccare la benzina utilizzate un imbuto e un misurino. Accertatevi che la benzina sia pulita.

Avvertimento: usate sempre solo una tanica di sicurezza per la benzina. Non fumate mentre riempite di benzina. Prima di mettere la benzina nel serbatoio spegnete il motore e lasciatelo raffreddare alcuni minuti.

3. Accertatevi che il cavo di accensione sia collegato alla candela.

Prova di sicurezza leva di avvio/arresto motore

Per evitare un avvio involontario del tagliaerba a scoppio e garantire un arresto rapido del motore e della lama in caso di pericolo, il tagliaerba è dotato di una leva di avvio/arresto motore (Fig. 5a/ Pos. 1a). Questa deve essere azionata (Fig. 5b) prima di avviare l'apparecchio. La leva di avvio/arresto motore, se viene mollata, deve ritornare nella posizione di partenza (Fig. 5a).

Prima di avviare il motore dovrete eseguire alcune volte questo procedimento per essere sicuri che la leva e i cavi flessibili funzionino correttamente.

Ripetete di nuovo questo test dopo aver avviato il motore. Dopo aver lasciato andare la leva di avvio/arresto motore, il motore deve fermarsi entro pochi secondi. In caso contrario rivolgetevi al servizio di assistenza clienti.

Pericolo: la lama di taglio inizia a ruotare quando il motore viene avviato.

6.1 Avviare il motore

6.1.1 Avvio con lo starter elettrico

1. Accertatevi che il cavo di accensione sia collegato alla candela.
2. Premete 3 volte la pompa del carburante (arricchitore) (Fig. 6/Pos. 2). A motore caldo ciò non è necessario.
3. Mettetevi dietro al tagliaerba. Azionate la leva di avvio/arresto del motore (Fig. 5b) con una mano. L'altra deve essere sul commutatore di accensione.
4. Avviate il motore girando la chiave dell'accensione nel commutatore di accensione (Fig. 1/Pos. 22). Una volta che il motore è avviato, riportate subito la chiave dell'accensione nella posizione di partenza. Azionare di nuovo la chiave dell'accensione quando il motore è in funzione danneggia il sistema di avvio.
Avvertenza! Se fa freddo, può essere necessario ripetere più volte l'operazione di accensione.

6.1.2 Avvio con l'avviatore autoavvolgente

1. Accertatevi che il cavo di accensione sia collegato alla candela.
2. Premete 3 volte la pompa del carburante (arricchitore) (Fig. 6/Pos. 2). A motore caldo ciò non è necessario.
3. Mettetevi dietro al tagliaerba. Azionate la leva di avvio/arresto del motore (Fig. 5b) con una mano. L'altra deve essere sull'impugnatura dello starter.
4. Avviate il motore con l'avviatore autoavvolgente (Fig. 1/Pos. 9a). A tal fine tirate fuori l'impugnatura di circa 10-15 cm (fino a quando notate una certa resistenza) e poi tirate di colpo con forza. Se il motore non dovesse essersi avviato, tirate di nuovo afferrando l'impugnatura.
Avvertenza! Non permettete che la fune di avvio si riavvolga in modo incontrollato.
Avvertenza! Se fa freddo, può essere necessario ripetere più volte l'operazione di accensione.

Movimento di avanzamento

Leva di guida/leva della frizione (Fig. 5a/Pos. 1b): se viene attivata (Fig. 5c), la frizione viene chiusa per l'avanzamento e il tagliaerba si mette in movimento con motore acceso. Lasciate andare la leva di guida in tempo per fermare il tagliaerba in movimento. Esercitatevi a mettere in moto e a fermare l'apparecchio prima di tagliare l'erba per la prima volta, in modo tale da familiarizzare con il suo comportamento.

6.2 Avvertenze per tagliare l'erba in modo corretto

Pericolo!

Non aprite mai il portello di scarico quando viene svuotato il dispositivo di raccolta e il motore è ancora in moto. La lama rotante può causare lesioni.

Fissate sempre bene il portello di scarico e il sacco di raccolta dell'erba. Spegnete il motore prima di toglierlo.

Spegnete il motore prima di ogni operazione di regolazione, manutenzione e riparazione e aspettate che la lama smetta di ruotare. Togliete il connettore della candela.

6.3 Prima di tagliare l'erba

Avvertenze importanti

1. Indossate gli indumenti adatti. Portate scarpe chiuse, non portate sandali o scarpe da tennis.
2. Controllate la lama. Una lama deformata o altrimenti danneggiata deve venire sostituita con una lama originale.
3. Riempite il serbatoio di benzina all'aperto. Utilizzate un imbuto e un recipiente graduato. Asciugate con un panno la benzina traboccata.
4. Leggete e osservate le istruzioni per l'uso e anche le avvertenze relative al motore e agli attrezzi complementari. Conservate le istruzioni in modo che siano accessibili anche agli altri utilizzatori dell'apparecchio.
5. I gas di scarico sono pericolosi. Avviate il motore solo all'aperto.
6. Accertatevi che tutti i dispositivi di sicurezza siano montati e ben funzionanti.
7. L'apparecchio deve venire usato solo da una persona che sia in grado di farlo.
8. Il taglio dell'erba bagnata può essere pericoloso. Tagliate l'erba solo quando è il più possi-

bile asciutta.

9. Fate in modo che altre persone o bambini stiano lontani dal tosaerba.
10. Tagliate l'erba solamente in condizioni di sufficiente visibilità.
11. Togliete gli oggetti che si trovano nella zona dove volete tagliare l'erba.

6.4 Avvertenze per tagliare l'erba in modo corretto

Attenzione! Non aprite mai il portello di scarico quando viene svuotato il dispositivo di raccolta ed il motore è ancora in moto. La lama rotante può causare lesioni.

Fissate sempre bene il portello di scarico e il sacco di raccolta dell'erba. Disinserite il motore prima di toglierli.

Mantenete sempre la distanza di sicurezza data dal manico di guida tra la custodia della lama e l'utilizzatore. Si deve prestare particolare attenzione nel tagliare l'erba e nel cambiare il senso di direzione su scarpate e pendii. Accertatevi di essere in posizione sicura, portate scarpe con soles antidrucciolevoli e pantaloni lunghi. Tagliate l'erba sempre in senso trasversale rispetto al pendio.

Per motivi di sicurezza non usate il tosaerba su pendii con un'inclinazione superiore ai 15 gradi.

Siate particolarmente attenti muovendovi all'indietro e tirando il tosaerba. Pericolo di inciampare!

6.5 Tagliare l'erba

Lavorate solamente con lame affilate ed in perfetto stato in modo che gli steli d'erba non si sfilaccino ed il prato non ingiallisca.

Per ottenere un buon taglio si deve muovere il tosaerba in strisce possibilmente dritte. Le corsie così formate si devono quindi sovrapporre sempre di alcuni centimetri al fine di evitare strisce di erba non tagliata.

Tenete pulita la parte inferiore della carcassa del tosaerba e togliete assolutamente i depositi di erba. I depositi rendono più difficile l'operazione di avvio e influiscono negativamente sulla qualità del taglio e sullo scarico dell'erba.

Sui pendii le strisce formate dal taglio devono essere trasversali rispetto al pendio. Per evitare che il tosaerba scivoli lateralmente basta inclinarlo

verso l'alto. Scegliete l'altezza di taglio a seconda della lunghezza effettiva del manto erboso. Eseguite diverse passate in modo che ogni volta vengano tagliati al massimo 4 cm.

Prima di eseguire qualsiasi controllo della lama bisogna spegnere il motore. Tenete presente che la lama continua a ruotare per alcuni secondi dopo aver disinserito il motore. Non cercate mai di fermare la lama. Controllate regolarmente che la lama sia ben fissata, in buono stato e ben affilata. In caso contrario affilatela e sostituirla. Se la lama in movimento va a battere con un oggetto, fermate il tosaerba e attendete fino a quando la lama sia completamente ferma. Controllate quindi lo stato della lama e del portalama. Se sono danneggiati devono essere sostituiti.

Avvertenze per tagliare l'erba

1. Fate attenzione ad oggetti solidi. Potrebbero danneggiare il tosaerba o causare lesioni.
2. Se il motore, lo scappamento o l'azionamento sono caldi possono causare ustioni. Non toccate!
3. Tagliate l'erba con cautela in caso di pendii o di terreni in forte pendenza.
4. Se la luce diurna o quella artificiale non sono sufficienti si deve smettere di tagliare l'erba.
5. Controllate il tosaerba, la lama e le altre parti se avete incontrato un corpo estraneo o se l'apparecchio vibra più del normale.
6. Non modificate le impostazioni e non eseguite riparazioni senza avere prima spento il motore. Staccate il connettore del cavo di accensione.
7. In strada o nelle vicinanze di una strada fate attenzione al traffico. Fate in modo che l'erba tagliata non finisca in strada.
8. Evitate i punti nei quali le ruote non facciano più presa o il lavoro non sia sicuro. Prima di muovervi all'indietro accertatevi che non ci siano bambini piccoli alle vostre spalle.
9. Se l'erba è folta ed alta, impostate il massimo livello di taglio e tagliate l'erba più lentamente. Prima di togliere l'erba o altre ostruzioni, spegnete il motore e staccate il cavo di accensione.
10. Non togliete mai le parti che servono per la sicurezza.
11. Non riempite mai di benzina se il motore è ancora caldo o in funzione.

6.6 Svuotare il sacco di raccolta dell'erba

Se il sacco di raccolta è pieno, la portata dell'aria diminuisce e l'indicazione di livello (4b) poggia direttamente su di esso (Fig. 21). Svotate il sacco di raccolta e ripulite il canale di scarico.

Pericolo! Prima di togliere il sacco di raccolta spegnete il motore e attendete che la lama si sia fermata.

Per togliere il sacco di raccolta sollevate con una mano il portello di scarico e con l'altra estraete il sacco dalla maniglia (Fig. 4a). Secondo le norme di sicurezza il portello di scarico si chiude quando viene sganciato il sacco di raccolta, chiudendo anche l'apertura posteriore di scarico. Se nell'apertura rimangono resti di erba, si consiglia di arretrare di ca. 1m il tosaerba per riavviare il motore più facilmente.

Non togliete resti di erba tagliata dalla carcassa e dall'utensile con le mani o con i piedi, ma con mezzi adatti, come per es. una spazzola o uno scopino.

Per garantire che l'erba venga raccolta bene, sia il sacco di raccolta, ma soprattutto la grata dell'aria devono venire puliti dopo l'uso.

Agganciate il sacco di raccolta solo a motore disinserito e con l'utensile fermo.

Sollevate con una mano il portello di scarico e con l'altra agganciate dall'alto il sacco di raccolta, tenendolo per l'impugnatura.

6.7 Dopo avere tagliato l'erba

1. Lasciate sempre raffreddare il motore prima di mettere il tosaerba in un locale chiuso.
2. Prima di metterlo via togliete sempre erba, foglie, lubrificante e olio. Non depositate altri oggetti sul tosaerba.
3. Prima di usarlo di nuovo controllate tutte le viti e tutti i dadi. Le viti allentate devono venire serrate bene.
4. Svotate il sacco di raccolta dell'erba prima di usarlo di nuovo.
5. Staccate il connettore della candela per evitare l'uso da parte di persone non autorizzate.
6. Fate attenzione che il tosaerba non venga tenuto vicino ad una sorgente di pericoli. Le esalazioni di gas possono provocare esplosioni.
7. Per le riparazioni si devono usare solamente pezzi originali o autorizzati dal costruttore (vedi indirizzo del documento di garanzia).

8. Svotate il serbatoio della benzina con una pompa di aspirazione in caso di inattività prolungata.
9. Istruite i bambini a non usare il tosaerba. Non è un giocattolo.
10. Non tenete mai la benzina vicino ad una sorgente di calore. Usate sempre una tanica omologata. Tenete la benzina fuori della portata dei bambini.
11. Lubrificate e tenete con cura l'apparecchio.
12. Come spegnere il motore

Per spegnere il motore mollate la leva di avvio/arresto del motore (Fig. 5a/Pos. 1a). Staccate il connettore della candela di accensione per evitare che il motore si avvii. Prima di riaccendere il motore controllate il cavo flessibile del freno motore. Controllate che il cavo flessibile sia montato correttamente. Se il cavo di arresto è piegato o danneggiato deve venire sostituito.

7. Pulizia, manutenzione, conservazione, trasporto e ordinazione dei pezzi di ricambio

Attenzione

Non lavorate mai a motore acceso su parti sottotensione dell'impianto di accensione e non toccatele. Prima di eseguire operazioni di manutenzione e di cura togliete il connettore della candela. Non eseguite mai lavori con l'apparecchio acceso. I lavori che non vengono descritti in queste istruzioni per l'uso devono essere eseguiti esclusivamente da un'officina specializzata e autorizzata.

7.1 Pulizia

Dopo l'uso il tagliaerba deve essere sempre pulito a fondo. In particolare la parte inferiore e la sede della lama. A questo scopo inclinate all'indietro il tagliaerba premendo verso il basso il manico.

Avvertenza: il tagliaerba non deve essere inclinato oltre i 90 gradi. È più facile togliere lo sporco e l'erba subito dopo aver tagliato l'erba. Resti d'erba essiccati e sporco possono pregiudicare l'esercizio del tagliaerba. Controllate che non ci siano resti di erba nel canale di scarico e, se necessario, eliminateli. Non pulite mai il tagliaerba con un getto d'acqua o un'idropulitrice. Fate attenzione che non possa penetrare dell'acqua all'interno dell'apparecchio. Non devono essere utilizzati detergenti aggressivi, come detergenti a freddo o benzina per smacchiare.

7.2 Manutenzione

Gli intervalli di manutenzione sono disponibili nel libretto di manutenzione sul tema benzina allegato.

Attenzione: consegnate ad un apposito punto di raccolta il materiale di manutenzione e di esercizio

7.2.1 Assali e mozzi delle ruote

Dovrebbero venire ingrassati una volta per stagione.

A questo scopo togliete il coprimozzo con un cacciavite e allentate le viti di bloccaggio delle ruote.

7.2.2 Lama

Per motivi di sicurezza fate affilare, bilanciare e montare la lama esclusivamente da un'officina specializzata. Per ottenere un risultato di lavoro ottimale consigliamo di far controllare la lama una volta l'anno.

Sostituzione della lama (Fig. 8)

Per la sostituzione della lama si devono utilizzare solo ricambi originali. Il codice delle lame deve corrispondere con il numero indicato nell'elenco dei pezzi di ricambio.

Non montate mai una lama diversa.

Lame danneggiate

Se malgrado tutte le precauzioni prese la lama entra in contatto con un ostacolo, spegnete subito il motore e togliete il connettore della candela. Inclinate il tosaerba sul lato e controllate che la lama non sia danneggiata. Lame danneggiate o deformate devono essere sostituite. Non raddrizzate mai una lama deformata. Non lavorate mai con una lama deformata o fortemente consumata; ciò può causare delle vibrazioni e provocare ulteriori danni al tosaerba.

Attenzione: lavorando con una lama danneggiata sussiste il pericolo di lesioni.

Affilatura delle lame

Le lame possono venire affilate con una lima metallica. Per evitare degli squilibri, l'affilatura dovrebbe essere eseguita esclusivamente da un'officina specializzata.

7.2.3 Controllo del livello dell'olio

Attenzione: non usate mai il motore senza olio o con olio insufficiente. Ciò può causare gravi danni al motore.

Controllo del livello dell'olio

Appoggiate il tosaerba su una superficie piana e liscia. Svitare l'astina dell'olio (Fig. 9a/Pos. 7) ruotandola verso sinistra e pulite l'astina di misura. Reinserite l'astina fino alla battuta nel bocchettone di riempimento, non avvitatela. Estraete l'astina e leggete il livello dell'olio in posizione orizzontale. Il livello dell'olio deve trovarsi tra min. e max. dell'astina di misurazione (Fig. 9b).

Cambio dell'olio

Il cambio dell'olio del motore dovrebbe essere eseguito a temperatura ambiente.

1. Accertatevi che il cestello di raccolta sia staccato.
2. Svuotate il serbatoio della benzina con un'apposita pompa di aspirazione e fate funzionare il motore fino a quando si sia consumata la benzina restante.
3. Posizionate una vaschetta di raccolta dell'olio sotto il tagliaerba.
4. Aprite il tappo a vite di riempimento dell'olio (Pos. 7) e inclinate l'apparecchio lateralmente di 90°.
5. L'olio caldo esce dall'apertura di riempimento aperta e defluisce nella vaschetta di raccolta.
6. Dopo aver fatto uscire l'olio esausto raddrizzate di nuovo l'apparecchio.
7. Rabboccate l'olio per motore fino alla tacca superiore dell'astina dell'olio.
8. **Attenzione!** Per il controllo del livello dell'olio non avvitate l'astina di misura, ma inseritela solo fino al filetto.
9. L'olio vecchio deve essere smaltito in base alle norme vigenti.

7.2.4 Cura e regolazione dei cavi flessibili

Lubrificare spesso i cavi flessibili e controllate che si muovano facilmente.

7.2.5 Manutenzione del filtro dell'aria (Fig. 10)

I filtri dell'aria sporchi riducono la potenza del motore a causa di un apporto insufficiente di aria al carburatore. In caso di aria molto polverosa il filtro dell'aria deve essere controllato più spesso.

Attenzione: non pulite mai il filtro dell'aria con benzina o solventi infiammabili. Pulite il filtro dell'aria soltanto con aria compressa o dando dei leggeri colpi sul filtro.

7.2.6 Manutenzione della candela

Pulite la candela con una spazzola a setole di rame.

- Sfilate il connettore della candela (Fig. 11/Pos. 20) con un movimento rotatorio.
- Togliete la candela di accensione con la chiave apposita.
- L'assemblaggio avviene nell'ordine inverso.

7.2.7 Controllo della cinghia trapezoidale

Per controllare la cinghia trapezoidale, togliete la copertura della cinghia trapezoidale come indicato in Fig. 12 (Fig. 12/Pos. 5b).

7.2.8 Riparazione

Accertatevi dopo la riparazione o la manutenzione che tutte le parti di tecnica di sicurezza siano montate e in perfetto stato. Conservate i pezzi che possono causare lesioni lontani dalla portata di altre persone e di bambini.

Attenzione: secondo la Legge relativa alla responsabilità per i prodotti non rispondiamo per danni causati da una riparazione impropria o se non si usano i pezzi di ricambio originali o pezzi da noi autorizzati. Non rispondiamo nemmeno per danni causati in seguito a riparazioni improprie. Incaricate il servizio assistenza o un tecnico autorizzato. Lo stesso vale anche per gli accessori.

7.2.9 Tempi di esercizio

Per i tempi di esercizio rispettate le disposizioni di legge vigenti che possono variare a seconda del luogo.

7.2.10 Manutenzione e cura della batteria

- Fate attenzione che la batteria sia sempre ben fissata.
- Deve essere garantito il collegamento corretto alla rete dell'impianto elettrico.
- Tenete la batteria pulita e asciutta.

7.3 Preparazione in caso di inattività del tosaerba

Avvertenza: non svuotate la benzina in locali chiusi o nelle vicinanze di fiamme vive o mentre fumate. I vapori del gas possono causare esplosioni e incendi.

1. Svuotate il serbatoio della benzina con una pompa di aspirazione.
2. Avviate il motore e fatelo funzionare fino a quando si sia consumata la benzina restante.
3. Fate il cambio dell'olio dopo ogni stagione. A tale scopo scaricate dal motore caldo l'olio

- esausto e riempitelo di olio nuovo.
4. Togliete la candela di accensione dalla testa del cilindro. Versate ca. 20 ml di olio con un oliatore nel cilindro. Tirate lentamente l'impugnatura dello starter in modo che l'olio protegga l'interno del cilindro. Riavvitate la candela.
 5. Pulite le alette di raffreddamento del cilindro e della carcassa.
 6. Pulite tutto l'apparecchio in modo da proteggere la vernice.
 7. Tenete l'apparecchio in un ambiente o in un luogo ben areato.
 8. Smontate la batteria se mettete via il tosaerba per più di 3 mesi.

Le avvertenze per la conservazione della batteria sono disponibili nelle avvertenze di sicurezza della batteria (Punto 3).

7.4 Preparazione del tosaerba per il trasporto

1. Svuotate il serbatoio della benzina (vedi punto 7.3/1)
2. Fate funzionare il motore fino a quando si sia consumata la benzina restante.
3. Svuotate l'olio del motore dal motore ancora caldo.
4. Togliete il connettore dalla candela di accensione.
5. Pulite le alette di raffreddamento del cilindro e della carcassa.
6. Sganciate la fune di avvio dal gancio (Fig. 3c). Svitare i dadi a stella e piegate verso il basso l'archetto di spinta superiore. Nel ribaltare l'archetto di spinta fate attenzione che i cavi flessibili non vengano piegati.
7. Inserite alcuni strati di cartone fra il manico inferiore ed il motore per evitare che sfregino l'uno contro l'altro.

7.5 Materiale di consumo, materiale soggetto ad usura e pezzi di ricambio

I pezzi di ricambio, i materiali di consumo e soggetti ad usura, come ad es. olio del motore, cinghia trapezoidale, candele di accensione, cartuccia del filtro dell'aria, filtro della benzina, batterie o lame non rientrano nella garanzia dell'apparecchio.

7.6 Ordinazione di pezzi di ricambio

In caso di ordinazione di pezzi di ricambio è necessario indicare quanto segue

- Tipo di apparecchio
- Numero di articolo dell'apparecchio
- Numero di identificazione dell'apparecchio
- Numero del pezzo di ricambio richiesto

Per i prezzi attuali e le informazioni attuali si veda www.Einhell-Service.com

8. Smaltimento e riciclaggio

L'apparecchio si trova in un imballaggio per evitare i danni dovuti al trasporto. Questo imballaggio rappresenta una materia prima e può perciò essere utilizzato di nuovo o riciclato. L'apparecchio e i suoi accessori sono fatti di materiali diversi, per es. metallo e plastica. Consegnate i pezzi difettosi allo smaltimento di rifiuti speciali. Per informazioni rivolgetevi a un negozio specializzato o all'amministrazione comunale!

9. Tabella per l'eliminazione delle anomalie

Avvertenza: prima spegnete il motore e staccate il connettore della candela di accensione e poi eseguite le operazioni di ispezione o le regolazioni.

Avvertenza: se dopo una regolazione o riparazione il motore ha funzionato per alcuni minuti, ricordatevi che lo scappamento e altre parti sono molto calde. Quindi non toccatele per evitare delle ustioni.

Anomalie	Possibile causa	Eliminazione
Movimento irregolare, forti vibrazioni dell'apparecchio	<ul style="list-style-type: none">- Viti allentate- Serraggio della lama allentato- Lama squilibrata	<ul style="list-style-type: none">- Controllate le viti- Controllate il serraggio della lama- Sostituite la lama
Il motore non funziona	<ul style="list-style-type: none">- Leva di avvio/arresto motore non premuta- Candela difettosa- Serbatoio del carburante vuoto	<ul style="list-style-type: none">- Premere leva di avvio/arresto motore- Sostituire la candela di accensione- Riempire di carburante
Il motore funziona in modo irregolare	<ul style="list-style-type: none">- Filtro dell'aria sporco- Candela sporca	<ul style="list-style-type: none">- Pulite il filtro dell'aria- Pulite la candela
Il prato diventa giallo, taglio irregolare	<ul style="list-style-type: none">- Lama non affilata- Altezza del taglio insufficiente	<ul style="list-style-type: none">- Affilate la lama- Regolate l'altezza corretta
Scarico dell'erba eseguito male	<ul style="list-style-type: none">- Altezza del taglio insufficiente- Lama consumata- Sacco di raccolta ostruito	<ul style="list-style-type: none">- Eseguite la regolazione corretta- Sostituire la lama- Svuotate il sacco di raccolta
La batteria non viene ricaricata	<ul style="list-style-type: none">- Contatto impreciso della connessione della spina alla batteria- Batteria difettosa	<ul style="list-style-type: none">- Pulire i contatti- Fate controllare la batteria da un tecnico ed eventualmente sostituirla
Il motorino di avviamento non gira	<ul style="list-style-type: none">- Batteria scarica- Batteria non collegata- Collegamenti a spina non presenti	<ul style="list-style-type: none">- Ricaricate la batteria- Collegate la batteria- Controllate i collegamenti a spina



Solo per paesi membri dell'UE

Non smaltite gli elettroutensili nei rifiuti domestici!

Secondo la direttiva europea 2012/19/CE sui rifiuti di apparecchiature elettriche ed elettroniche e il suo recepimento nelle normative nazionali, gli elettroutensili usati devono venire raccolti separatamente e venire smaltiti in modo ecocompatibile.

Alternativa di riciclaggio alla richiesta di restituzione:

il proprietario dell'apparecchio elettrico è tenuto in alternativa, invece della restituzione, a collaborare in modo che lo smaltimento venga eseguito correttamente in caso ceda l'apparecchio. L'apparecchio vecchio può anche venire consegnato ad un centro di raccolta che provvede poi allo smaltimento secondo le norme nazionali sul riciclaggio e sui rifiuti. Non ne sono interessati gli accessori e i mezzi ausiliari senza elementi elettrici forniti insieme ai vecchi apparecchi.

La ristampa o l'ulteriore riproduzione, anche parziale, della documentazione o dei documenti d'accompagnamento dei prodotti è consentita solo con l'esplicita autorizzazione da parte della Einhell Germany AG.

Con riserva di apportare modifiche tecniche

Informazioni sul Servizio Assistenza

In tutti i Paesi indicati nel certificato di garanzia disponiamo di competenti partner per il Servizio Assistenza (per i relativi dati di contatto si veda il certificato di garanzia), che sono a vostra disposizione per tutte le richieste di assistenza come riparazione, fornitura di pezzi di ricambio e parti di usura o vendita di materiali di consumo.

Si deve tenere presente che le seguenti parti di questo prodotto sono soggette a un'usura naturale o dovuta all'uso ovvero che le seguenti parti sono necessarie come materiali di consumo.

Categoria	Esempio
Parti soggette ad usura *	Filtro dell'aria, cavi flessibili, cestello di raccolta, ruote in gomma, frizione
Materiale di consumo/parti di consumo *	Lame
Parti mancanti	

* non necessariamente compreso tra gli elementi forniti!

In presenza di difetti o errori vi preghiamo di denunciare il caso sul sito internet www.Einhell-Service.com. Vi preghiamo di descrivere con precisione l'anomalia e a tal riguardo di rispondere in ogni caso alle seguenti domande:

- L'apparecchio ha già funzionato una volta o era difettoso fin dall'inizio?
- Avete notato qualcosa prima che si manifestasse il difetto (sintomo prima del difetto)?
- A vostro parere che cosa non funziona nell'apparecchio (sintomo principale)?
Descrivete che cosa non funziona.

Certificato di garanzia

Gentili clienti,

i nostri prodotti sono soggetti ad un rigido controllo di qualità. Se l'apparecchio non dovesse tuttavia funzionare correttamente, ci scusiamo e vi preghiamo di rivolgervi al nostro servizio di assistenza clienti all'indirizzo indicato in questa scheda di garanzia. Siamo a vostra disposizione anche telefonicamente al numero del Servizio Assistenza indicato. Per la rivendicazione dei diritti di garanzia vale quanto segue:

1. Le presenti condizioni di garanzia si rivolgono esclusivamente a consumatori, vale a dire a persone fisiche che non intendono utilizzare questo prodotto né in ambito professionale né per altre attività di lavoro autonomo. Le presenti condizioni di garanzia regolano prestazioni di garanzia supplementari che il produttore su indicato concede in aggiunta alla garanzia legale agli acquirenti di nuovi apparecchi. La presente garanzia non tocca i vostri diritti al ricorso in garanzia previsti dalla legge. Le nostre prestazioni di garanzia sono per voi gratuite.
2. La prestazione di garanzia riguarda esclusivamente i difetti di un nuovo apparecchio da voi acquistato del produttore di cui sopra, riconducibili a errori di materiale o di produzione, ed è limitata, a nostra discrezione, all'eliminazione di questi difetti dell'apparecchio o alla sostituzione dell'apparecchio stesso.
Tenete presente che i nostri apparecchi non sono stati costruiti per l'impiego artigianale, professionale o imprenditoriale. Pertanto un contratto di garanzia non viene concluso se l'apparecchio è stato usato entro il periodo di garanzia in attività artigianali, imprenditoriali o industriali o se è stato sottoposto a sollecitazioni equivalenti.
3. Sono esclusi dalla nostra garanzia:
 - Danni all'apparecchio causati dalla mancata osservanza delle istruzioni di montaggio o per un'installazione non corretta, dalla mancata osservanza delle istruzioni per l'uso (come ad es. collegamento a una tensione di rete o a un tipo di corrente non corretti), dalla mancata osservanza delle norme relative alla manutenzione e alla sicurezza, dall'esposizione dell'apparecchio a condizioni ambientali anomale o per la mancata esecuzione di pulizia e manutenzione.
 - Danni all'apparecchio dovuti a usi impropri o illeciti (come per es. sovraccarico dell'apparecchio o utilizzo di utensili di ricambio o accessori non consentiti), alla penetrazione di corpi estranei nell'apparecchio (come per es. sabbia, pietre o polvere, danni dovuti al trasporto), all'impiego della forza o a influenze esterne (come per es. danni causati da caduta).
 - Danni all'apparecchio o a parti di esso da ricondurre a un'usura comune, dovuta all'uso o di altro tipo naturale.
4. Il periodo di garanzia è 24 mesi e inizia a partire dalla data di acquisto dell'apparecchio. I diritti di garanzia devono essere fatti valere prima della scadenza del periodo di garanzia, entro due settimane dopo avere accertato il difetto. È esclusa la rivendicazione di diritti di garanzia dopo la scadenza del relativo periodo. La riparazione o la sostituzione dell'apparecchio non comporta una proroga del periodo di garanzia e con questa prestazione per l'apparecchio o per pezzi di ricambio eventualmente installati non inizia un nuovo periodo di garanzia. Ciò vale anche nel caso in cui si ricorra a un servizio sul posto.
5. Per rivendicare il diritto di garanzia vi preghiamo di comunicare che l'apparecchio è difettoso tramite sito internet: www.Einhell-Service.com. Tenete a portata di mano il documento di acquisto o altri documenti come prova dell'acquisto del vostro apparecchio nuovo. Apparecchi inviati senza i relativi documenti o senza targhetta d'identificazione sono esclusi dalla prestazione di garanzia perché non possono essere classificati in modo corrispondente. Se il difetto dell'apparecchio rientra nella nostra prestazione di garanzia, ricevete prontamente l'apparecchio riparato o un apparecchio nuovo.

Naturalmente effettuiamo a pagamento anche riparazioni sull'apparecchio che non rientrano o non rientrano più nella garanzia. A tale scopo inviate l'apparecchio all'indirizzo del nostro Centro Assistenza.

Per parti mancanti, di consumo e soggette a usura rimandiamo alle limitazioni di questa garanzia secondo le informazioni sul Servizio Assistenza di queste istruzioni per l'uso.

Indholdsfortegnelse

1. Sikkerhedsanvisninger for håndførte græsslåmaskiner
2. Produktbeskrivelse og leveringsomfang
3. Formålsbestemt anvendelse
4. Tekniske data
5. Før ibrugtagning
6. Betjening
7. Renholdelse, vedligeholdelse, opmagasinering, transport og reservedelsbestilling
8. Bortskaffelse og genanvendelse
9. Fejsøgningskema

Fare!

Ved brug af el-værktøj er der visse sikkerhedsforanstaltninger, der skal respekteres for at undgå skader på personer og materiel. Læs derfor betjeningsvejledningen / sikkerhedsanvisningerne grundigt igennem. Opbevar betjeningsvejledningen et praktisk sted, så du altid kan tage den frem efter behov. Husk at lade betjeningsvejledningen / sikkerhedsanvisningerne følge med værktøjet, hvis du overdrager det til andre. Vi fraskriver os ethvert ansvar for skader på personer eller materiel, som måtte opstå som følge af, at anvisningerne i denne betjeningsvejledning, navnlig vedrørende sikkerhed, tilsidesættes.

1. Sikkerhedsanvisninger for håndførte græsslåmaskiner

Anvisninger

1. Læs omhyggeligt betjeningsvejledningen. Sæt dig ind i, hvordan maskinen, motoren og ekstra apparater (hvis de findes) anvendes korrekt, og indlær indstillingerne.
2. Børn og andre personer, som ikke er bekendt med indholdet i betjeningsvejledningen, må ikke arbejde med græsslåmaskinen. Mindstealder for brug af maskinen er muligvis fastlagt i nationale forskrifter.
3. Arbejd ikke med maskinen, hvis der er andre personer, navnlig børn eller dyr, i nærheden. Bed børn og andre personer, under driften, om at holde sig væk fra slåmaskinen. Tænk på, at brugeren eller ejeren af maskinen selv er ansvarlig for uheld med andre personer eller deres ejendom.
4. Husk at lade betjeningsvejledningen samt sikkerhedsanvisningerne følge med produktet, hvis du overdrager det til andre.

Forberedende foranstaltninger

1. Bær altid skridsikkert fodtøj og lange bukser under arbejdet. Arbejdet må ikke udføres barfodet eller iført sandaler.
2. Gå terrænet efter, hvor maskinen skal arbejde, og fjern alle genstande som f.eks. sten, legetøj, pinde og tråde, som ville kunne komme op i maskinen og blive slynget ud.
3. **Advarsel:**
Benzin er særdeles brandfarligt:
- Benzin skal opbevares i dertil beregnede beholdere.
- Optankning skal ske udendørs - rygning forbudt under påfyldning.

- Benyt en påfyldningstragt og en målebeholder. Overløbende benzin skal tørrer af.
 - Benzin skal fyldes på, inden motoren startes. Når motoren kører, eller når maskinen er varm, må tankdækslet ikke åbnes og benzin ikke fyldes på.
 - Forsøg ikke at starte motoren, hvis benzinen løber over. I stedet skal maskinen fjernes fra den benzinvædede flade. Forsøg ikke at tænde maskinen, før benzindampene er væk.
 - Af sikkerhedsgrunde skal benzintank og tankdæksler skiftes ud, hvis de beskadiges.
 - Hold benzin væk fra børn.
4. Defekte lydæmpere skal skiftes ud.
 5. Hver gang inden maskinen tages i brug, skal du efterse skæreværktøj, fastgøringsbolte og hele skæreenheden for tegn på nedslidning eller beskadigelse. Kontrollen foregår med motoren slukket og tændrørshætten trukket ud. Nedslidte eller beskadigede skæreværktøjer og fastgøringsbolte skal skiftes ud sætvis for at undgå uligevægt. Til reparation må der kun anvendes originale dele eller dele, som er godkendt af producenten.
 6. Ved maskiner, der har flere knive, skal du være opmærksom på, at de øvrige knive også kan begynde at dreje sig, når én kniv drejes.
 7. Forvis dig om, at alle sikkerhedsanordninger forefindes og fungerer, som de skal. Fjern aldrig dele, der er til gavn for sikkerheden.

Håndtering af maskinen

1. Forbrændingsmotoren må ikke køre i lukkede rum, hvor der er fare for ophobning af kulilte. Start altid motoren i det fri.
2. Arbejd kun i dagslys eller med god kunstig belysning. Undgå så vidt muligt at arbejde med maskinen, hvis græsset er vådt.
3. Sørg for altid at have et sikkert fodfæste og en god balance, når du arbejder på skrån timer. Brug sko med skridsikre og håndterlige såler. Vær forsigtig ved græsslåning på skrån timer eller stejlt nedadgående terræn.
4. Arbejdet skal udføres i gangtempo.
5. Ved hjulbårne maskiner gælder: Kør altid på tværs af skrån timer, aldrig lige op eller ned.
6. Vær særlig forsigtig ved ændring af køreretning på skrån timer eller skrænter.
7. Arbejd ikke på skrån timer, som er meget stejle. Skrån timer overflader med en hældning, som overstiger 15 grader, må af sikkerhedsgrunde ikke bearbejdes med græsslåmaskinen.
8. Ved baglæns kørsel og når græsslåmaskinen trækkes, skal der udvises særlig forsigtighed.

Pas på ikke at falde! Vær særlig forsigtig, når du vender græsslåmaskinen eller trækker den hen imod dig.

9. Stands kniven, når maskinen skal tippes, ved transport over andre flader end græs, og når maskinen flyttes fra og til arbejdsstedet.
10. Benyt aldrig græsslåmaskinen med beskadigede beskyttelsesanordninger eller sikkerhedsgitre eller uden disse monteret, f.eks. prelplader eller/og græsopsamlere.
11. Motorens grundindstilling må ikke ændres; undgå overskruning.
12. Løsn motorbremsen, før du starter motoren.
13. Start motoren forsigtigt ifølge producentens anvisninger. Hold god afstand mellem dine fødder og kniven.
14. Græsslåmaskinen må ikke tippes, når motoren startes, med mindre det er nødvendigt at løfte den. I givet fald må den kun tippes så meget, som det er absolut nødvendigt; løft kun op i den side, der vender væk fra brugeren.
15. Start ikke motoren, når du står foran udkastskakten.
16. Hold hænder og fødder væk fra området omkring roterende dele. Hold altid god afstand til udkaståbningen.
17. Maskinen må aldrig løftes eller bæres, mens motoren er i gang.
18. Sluk for motoren, træk tændrørshætten ud, og forvis dig om, at alle bevægelige dele er standset helt:
 - inden du fjerner blokeringer eller løsner tilstopninger i udkastskakten
 - inden du efterser, rengør eller udfører arbejder på maskinen
 - hvis et fremmedlegeme er blevet ramt
 Undersøg græsslåmaskinen for skader, og udfør eventuelle reparationer, inden du genoptager arbejdet. Hvis græsslåmaskinen begynder at vibrere kraftigt, skal den kontrolleres med det samme.
19. Stands omgående motoren; forvis dig om, at alle bevægelige dele er standset helt:
 - før du fjerner dig fra græsslåmaskinen
 - før maskinen optankes.
20. Ved slukning af motor stilles gasregulatoren i position "Stop". Benzinhanen skal lukkes (hvis sådan forefindes).
21. For høj maskinhastighed kan øge risikoen for ulykker.
22. Vær forsigtig under indstillingsarbejder på maskinen, og pas på ikke at få fingrene ind mellem det roterende skæreværktøj og stive maskindele.

23. Advarsel mod varme dele. En varm motor, udstødning el.lign. kan give forbrændinger. Undgå berøring.
24. Den sikkerhedsafstand mellem brugeren og skærehuset, som naturligt gives af føreskaffet, skal altid overholdes.
25. Hvis du er kørt mod en genstand, eller hvis maskinen vibrerer kraftigere end normalt, skal maskinen, kniven og andre dele efterses.
26. Det er forbudt at arbejde, når det er uvejr- eller der er fare for lyn og tordenvejr.
27. Arbejd ikke med græsslåmaskinen, hvis du er træt eller er påvirket af stoffer, alkohol eller medicin.
28. Vær særlig forsigtig, når der slås græs ved bredden ved bække, gadekær eller lignende.
29. Pas på faste genstande. Græsslåmaskinen kan blive beskadiget, eller du kan pådrage dig kvæstelser.
30. Vær opmærksom på den offentlige trafik, hvis du arbejder i nærheden af en vej. Græsset må ikke udkastes på vejen.
31. Undgå steder, hvor hjulene ikke kan få ordentligt fat, eller arbejdet ikke kan foregå sikkert. Kontroller, at der ikke er små børn bag ved dig, før du bevæger dig tilbage.
32. Indstil det højeste snittrin i tæt, højt græs og slå langsommere.

Vedligeholdelse og opbevaring

1. Sørg for, at alle møtrikker, bolte og skruer er spændt godt til, og at maskinen er i god, sikker stand. Løsnede skruer skal spændes fast.
2. Opbevar ikke maskinen inden døre med benzin i tanken, hvor der er risiko for, at benzindampe kan komme i kontakt med åben ild eller gnister. Gasdampe kan føre til eksplosion.
3. Lad motoren køle af, inden du henstiller maskinen i et lukket rum.
4. For at undgå brandfare skal motor, udstødning og området omkring brændstoftanken holdes fri for græs, blade og udtrængende fedt (olie).
5. Kontroller med jævne mellemrum græsopsamleren for slid eller nedsat funktionsevne.
6. Nedslidte og beskadigede dele skal udskiftes af sikkerhedsgrunde.
7. Løsn tændrørshætten for at forhindre uvedkommende brug.
8. Fjern græs, løv, mudder og olie inden magasinering. Læg ikke andre genstande oven på maskinen.
9. Ved længere tids driftspause skal benzintanken tømmes med en benzinpumpe, ude i det

frie (fås i byggemarkeder).

10. Gør børn opmærksom på, at de ikke må bruge græsslåmaskinen. Maskinen er ikke legetøj.

1.1 Sikkerhedsanvisninger for oplader

- Ved opladning af batteri er brug af sikkerhedsbriller og handsker påbudt! Øget risiko for kvæstelser som følge af ætsende syre!
- Under opladning af batteriet er det forbudt at bære tøj af syntetisk stof, da det vil indebære en risiko for gnistdannelse som følge af elektrostatisk afladning.
- ADVARSEL! Eksplosive gasser – flammer og gnister skal undgås
- Opladeren indeholder komponenter, som f.eks. kontakt og sikring, der kan fremkalde lysbuer og gnister. Det er vigtigt at sørge for god udluftning i garagen eller lokalet!
- Opladeren er kun beregnet til vedligeholdelsesfrie 12V-batterier.
- Ingen opladning af "ikke-genopladelige batterier" eller defekte batterier.
- Følg batteriproducentens anvisninger.
- Kobl opladeren fra strømforsyningen, inden du tilslutter og afkobler batteriet.
- Vigtigt! Undgå flammer og gnister.
- Eksplosiv knaldgas frigøres under opladning.
- Benyt kun opladeren i tørre lokaler.
- Forsigtig! Batterisyre er ætsende.
- Stænk på hud og tøj skal straks vaskes af med sæbelud. Syrestænk i øjet skal omgående skylles ud med vand (i 15 min.), hvorefter læge konsulteres.
- Forsøg ikke at oplade batterier, der ikke er genopladelige.
- Følg batteriproducentens anvisninger angående batteriopladning.
- Oplad ikke flere batterier på samme tid.
- Ledningen til strømforsyningen og ladekablerne skal være i fejlfri stand.
- Hold børn væk fra batteriet og opladeren.
- Vigtigt! Gaslugt er ensbetydende med akut eksplosionsfare. Sluk ikke opladeren. Kobl ikke batteriet fra strømforsyningsnettet. Udluft omgående lokalet. Lad batteriet efterse af kundeservice.
- Brug kun ledningen i overensstemmelse med det tilsigtede formål.
- Bær ikke opladeren ved at holde i ledningen, og tag fat i selve stikket, ikke ledningen, når stikket skal trækkes ud af stikkontakten. Beskyt ledningen mod varme, olie og skarpe kanter.
- Undersøg opladeren for skader.

- Defekte eller beskadigede dele må kun repareres eller udskiftes af fagmand på autoriseret serviceværksted, medmindre andet er nævnt i betjeningsvejledningen.
- Overhold netspændingsværdien.
- Hold tilslutningerne rene, og beskyt dem mod korrosion.
- Opladeren skal kobles fra strømforsyningen ved enhver form for rengørings- og vedligeholdelsesarbejde.
- Tilslutning og opladning af batteriet skal ske iført syrefaste beskyttelseshandsker og beskyttelsesbriller.
- Vigtigt! Overskrid ikke ladetiden. Når ladetiden er gået, trækkes stikket til strømforsyningen ud af stikkontakten, og batteriet kobles af opladeren.

1.2 Sikkerhedsforanstaltninger for batterier

1. Vær altid opmærksom på, at batterierne vendes rigtigt (+ og -), når de sættes i, jf. polaritetsmærket på batteriet.
2. Kortslut ikke batterier.
3. Ikke-genopladelige batterier må ikke sættes til opladning.
4. Overlad ikke batteriet!
5. Batterier må ikke opvarmes!
6. Svejsning og lodning må ikke ske direkte på batterier!
7. Skil ikke batterier ad!
8. Batterier må ikke deformeres!
9. Kast ikke batterier i ild!
10. Opbevar batterier uden for børns rækkevidde.
11. Lad ikke børn skifte batterier uden opsyn!
12. Opbevar ikke batterier i nærheden af ild, varmeplader eller andre varmekilder. Læg ikke batteriet i direkte sollys. Brug eller opbevar ikke batterier i køretøjer i varmt vejr.
13. Ubenyttede batterier skal holdes på afstand af metalgenstande. Ellers kan batteriet kortslutte, hvilket kan medføre skader, forbrændinger eller endog brandfare.
14. Tag batterier ud af produktet, hvis dette ikke skal bruges i længere tid!
15. Tag ALDRIG fat i batterier, der er lækket, uden at beskytte dig. Hvis den lækkede væske kommer i kontakt med huden, skal den berørte hud straks skylles under rindende vand. Sørg for, at øjne og mund ikke kommer i berøring med væsken. Opsøg i givet fald læge omgående.
16. Batterikontakter og også modkontakterne i produktet skal rengøres, inden batterierne lægges i.

Dette produkt kan tages i brug af børn fra 8 år samt personer med nedsatte fysiske, mentale eller sensoriske evner samt personer, der ikke har den nødvendige erfaring eller besidder det fornødne kendskab, såfremt dette sker under opsyn eller under forudsætning af, at disse personer har fået instruktion i sikker omgang med maskinen og er bekendt med de hermed forbundne risici. Børn må ikke bruge produktet som legetøj. Renholdelse og vedligeholdelse må ikke overlades til børn, medmindre det sker under opsyn.

Bortskaffelse

Batterier: Via autoværksteder, særlige indsamlingssteder eller genbrugsstationer. Forhør dig hos din kommune.

Advarsel!

Batteriet skal tages ud, inden du tipper græsslåmaskinen. Ellers er der fare for læk af batterisyre.

Tilbageværende risici:

Selv om maskinen betjenes forskriftsmæssigt, vil der stadig være en vis risiko at tage højde for. Følgende farer kan opstå, alt efter maskinens udførelse og konstruktionstype:

1. Høreskader, hvis du ikke bærer høreværn.
2. Helbredsskader, som følge af hånd-arm-vibration, såfremt maskinen benyttes over et længere tidsrum eller ikke håndteres og vedligeholdes forskriftsmæssigt.

Fare!

Læs alle sikkerhedsanvisninger og øvrige anvisninger. Følges anvisningerne, navnlig sikkerhedsanvisningerne, ikke nøje som beskrevet, kan elektrisk stød, brand og/eller svære kvæstelser være følgen. **Alle sikkerhedsanvisninger og øvrige anvisninger skal gemmes.**

Oplysningsskiltens betydning (se fig. 21)

- 1) Læs betjeningsvejledningen
- 2) Vigtigt! Fare som følge af udslyngede dele. Hold sikkerhedsafstand
- 3) Fare! Pas på skarpe knive – Sluk motoren, og træk tændrørshætten ud før vedligeholdelse, renholdelse, reparation og indstillingsarbejder
- 4) Påfyld olie og brændstof før ibrugtagning
- 5) Forsigtig! Bær høreværn og sikkerhedsbriller
- 6) Garanteret lydeffektniveau.
- 7) Forsigtig! Brandvarme dele. Hold afstand.
- 8) Må kun optankes når motor er slukket.
- 9) Advarsel mod snitskader. Pas på roterende knive.

- 10) Startforsøg
- 11) Motorstart-/motorstopgreb (I=motor ON; 0=motor OFF)
- 12) Køregreb (koblingsgreb)
- 13) Kun til brug i tørre rum
- 14) Beskyttelsesklasse II

2. Produktbeskrivelse og leveringsomfang

2.1 Produktbeskrivelse (fig. 1-20)

- 1a. Motorstart-/motorstopgreb (motorbremse)
- 1b. Køregreb (koblingsgreb)
2. Brændstofpumpe (primer)
3. Øverste og nederste føreskaft
- 4a. Opsamlingspose
- 4b. Fyldindikator
- 5a. Dækplade
- 5b. Kileremsskærm
6. Tankpåfyldningsdæksel
7. Oliepåfyldningsskrue
8. Indstillingsarm for klippehøjde
- 9a. Startkabel
- 9b. Krog til startkabel
10. 2x kabelclip
11. 4x stjernemøtrik
- 12a. 2x skrue kort
- 12b. 2x skrue lang
13. Tændrørsnøgle
14. Ladeaggregat
15. Ladestik
16. Stik til ledningsnet
17. Stik til batteri
18. Batteriafdækning
19. Batteri 12V 7 Ah
20. Tændrørshætte
21. 2x tændingsnøgle
22. Tændingslås

2.2 Leveringsomfang

Kontroller på grundlag af det beskrevne leveringsomfang, at varen er komplet. Hvis nogle dele mangler, bedes du senest inden 5 hverdage efter købet af varen henvende dig til vores servicecenter eller nærmeste kompetente byggemarked med forevisning af gyldig købskvittering. Vær her opmærksom på garantioversigten, der er indeholdt i garantibestemmelserne bagest i vejledningen.

- Åbn pakken, og tag forsigtigt maskinen ud af emballagen.
- Fjern emballagematerialet samt emballage- og transportsikringer (hvis sådanne forefin-

- des).
- Kontroller, at der ikke mangler noget.
- Kontroller maskine og tilbehør for transports-kader.
- Opbevar så vidt muligt emballagen indtil ga-rantiperiodens udløb.

Vigtigt

**Produktet og emballagen er ikke legetøj!
Børn må ikke lege med plastikposer, folier og smådele! Fare for nedsvælgelse og kvælning!**

- Benzindreven slåmaskine
- Øverste og nederste føreskaft
- Opsamlingspose
- 2x kabelclip
- 4x stjernemøtrik
- 2x skrue kort
- 2x skrue lang
- Tændrørsnøgle
- Ladeaggregat
- 2x tændingsnøgle
- Batteri
- 1 x krog til startkabel
- Servicehæfte til benzindreven græsslåmas-kine
- Sikkerhedsanvisninger for batteri
- Original betjeningsvejledning

3. Formålsbestemt anvendelse

Produktet må kun anvendes i overensstemmelse med det tiltænkte formål. Enhver anden form for anvendelse er ikke tilladt. Vi fraskriver os ethvert ansvar for skader, det være sig på personer eller materiel, der måtte opstå som følge af, at produktet ikke er blevet anvendt korrekt. Dette er alene brugerens/ejerens ansvar.

Den bezindrevne græsslåmaskine er beregnet til brug i private haver.

En græsslåmaskine anses som hjælpemiddel til privat havebrug, hvis det årlige antal brugstimer som hovedregel ikke overstiger 50 timer, og hvis anvendelsesformålet hovedsageligt omfatter pleje af græs eller plænearealer, dog undtaget offentlige anlæg, parker og sportspladser. Desuden falder skovbrug uden for rammerne af "privat havebrug".

Opladeren er beregnet til opladning af vedligeholdelsesfri 12V-startbatterier.

Bemærk, at vore produkter ikke er konstrueret til erhvervmæssig, håndværksmæssig eller industriel brug. Vi fraskriver os ethvert ansvar, såfremt produktet anvendes i erhvervmæssigt, håndværksmæssigt, industrielt eller lignende øjemed.

Forudsætning for korrekt anvendelse af maskinen er, at indholdet i den medfølgende betjeningsvejledning fra producenten tages til følge. Betjeningsvejledningen indeholder tillige nødvendige oplysninger om drift, vedligeholdelse og reparation.


Vigtigt! Grundet fare for kvæstelse må maskinen ikke benyttes til følgende arbejde: Trimming af buske eller hække, klipning og findeling af slyngplanter eller klipning af græs på tagbeplantninger eller i altankasser eller til friblæsning (udsugning) af gangstier eller som hakkemaskine til gren- og hækkemateriale, da dette vil være til stor fare for brugeren. Endvidere må maskinen ikke anvendes som motorfræser til planering af jordhævninger, som f.eks. muldvarpeskud.

Af sikkerhedsgrunde må maskinen ikke anvendes som drivaggregat til andre arbejdsværktøjer eller værktøjssæt.

4. Tekniske data

Motortype 1-cylindret firetaktsmotor
 146 ccm/2 kW
 Omdrejningstal under drift n_0 :..... 2900 ± 100 min⁻¹
 Brændstof: Benzin (E10)
 Tankvolumen:..... ca. 1 l
 Motorolie:..... ca. 0,4 l
 Tændrør: F7RTC
 Indstilling af klippehøjde:..... central (30-80 mm)
 Klippebredde: 460 mm
 Vægt: 31 kg

Oplader

Netspænding: 100-240V AC ~ 50/60Hz
 Nominel udgangsspænding: 14,5 V d.c.
 Nominel udgangsstrøm: 0,8 A
 Batterikapacitet: 7 Ah
 Kapslingsklasse: II / 
 Batterispænding: 12V

Støj og vibration

Lydtryksniveau L_{pA} 84,5 dB(A)
 Usikkerhed K_{pA} 3,52 dB
 Lydeffektniveau L_{WA} 96 dB(A)
 Usikkerhed K_{WA} 1,02 dB

Brug høreværn.

Støjudviklingen fra maskinen kan forårsage høretab.

Svingningsemissionsstal $a_h = 6,798 \text{ m/s}^2$
 Usikkerhed $K = 1,5 \text{ m/s}^2$

Længerevarende arbejde bør undgås på grund af øget støj og vibrationsudvikling.

Støjudvikling og vibration skal begrænses til et minimum!

- Brug kun intakte og ubeskadigede maskiner.
- Vedligehold og rengør maskinen med jævne mellemrum.
- Tilpas arbejds måden efter maskinen.
- Overbelast ikke maskinen.
- Lad i givet fald maskinen underkaste et eftersyn.
- Sluk maskinen, når den ikke benyttes.

5. Før ibrugtagning**5.1 Samling af komponenterne**

Nogle af delene leveres adskilte. De er lette at samle, hvis blot du følger nedenstående anvisninger.

Vigtigt! Samling af dele samt vedligeholdelse kræver ekstra værktøj, som ikke er omfattet af leveringen:

- En flad oliedrypbakke (til olieskift)
- Et målebæger à 1 liter (olie-/benzinfast)
- En benzindunk
- En tragt (som passer til benzintankens påfyldningsstuds)
- Viskestykker (til aftørring af olie-/benzinrester; kasseres på tankstation)

- En benzinpumpe (i plastik, fås i byggemarkeder)
- En oliekanne med håndpumpe (fås i byggemarkeder)
- Motorolie

Montage

1. Monter nederste og øverste føreskaft (pos. 3) som vist i fig. 3a-3b. Vælg et hul til fastgøring i overensstemmelse med den ønskede førehøjde.
Vigtigt! Højden skal være den samme i begge sider!
2. Hægt grebet til startkablet (pos. 9a) fast i den dertil indrettede krog som vist på fig. 3c.
3. Fastgør kablerne til føreskaftet med de medfølgende kabelclips (pos. 10).
4. Løft op i dækpladen (pos. 5a) med den ene hånd, og sæt opsamlingsboksen (pos. 4a) på som vist på fig. 4a.

Vigtigt! Ved indgreb i batteriet og ved bortskaffelse heraf henvises til sikkerhedsforskrifterne fra producenten.

Advarsel! Inden batteriet isættes, skal den pågældende person aflægge sig metalarmbånd, armbåndsurs, ringe og lignende. Hvis sådanne genstande kommer i berøring med batteripolerne eller strømførende kabler, kan det forårsage brandsår.

Advarsel! Kontroller isoleringer til kabler og stik, hver gang før ibrugtagning. Maskinen må ikke anvendes, hvis der er defekt i isoleringen.

Advarsel! Overlad reparationer til et autoriseret værksted eller producenten.

5.2 Isætning og udtagning af batteri (fig. 13-16)

Vigtigt! Maskinen må kun benyttes med et vedligeholdelsesfrit 12V-batteri.

Åbn batteriafdækningen (fig. 13/pos. 18). Stil batteriet (pos. 19) på soklen (fig. 14). Slut først det røde kabel til + og bagefter det sorte kabel til – (fig. 15). Forbind batteriets stik (fig. 16/pos. 17) med stikket til ledningsnettet på maskinen (fig. 16/pos. 16). Udtagning sker tilsvarende i modsat rækkefølge.

5.3 Opladning af batteri med opladeren (fig. 17-19)

Når batteriet er brugt op, lades det op med opladeren (følger med) over husholdningsnettet. Kobl batteriet af ved at trække stikket til batteriet (pos. 17) ud af stikket til ledningsnettet (pos. 16).

Ved opladning henvises til batteriproducentens sikkerhedsforskrifter.

Når batteriet er sluttet til opladeren ved at forbinde stikket til batteriet (pos. 17) og ladestikket (pos. 15), kan opladeren tilsluttes en stikdåse med 230V~50Hz. Tilslutning til stikdåse med anden netspænding er ikke tilladt.

Den røde lampe på opladeren angiver, at batteriet er under opladning. Efter 8-9 timer er batteriet ladet helt op. Dette angives ved den grønne lampe på opladeren.

Når opladningen er fuldstændt (grøn lampe lyser), kobles opladeren fra strømforsyningsnettet. Forbind stikket til batteriet med stikket til maskinens ledningsnet, og sæt batteriafdækningen på.

Vigtigt! Opladningen kan fremkalde farlig knaldgas - undgå derfor gnistdannelse og åben ild, mens opladning finder sted.

Beregning af ladetid:

Ladetiden afhænger af batteriets ladetilstand. Ved et tomt batteri kan den omtrentlige ladetid beregnes ud fra følgende formel:

Ladetid/h =
batterikapacitet i Ah / Amp. (ladestrøm arithm.)

Eksempel = 4 Ah / 0,4 A = 10 h maks.

Ved et batteri, der er normalt afladt, strømmer der en høj begyndelsesstrøm, der cirka svarer til mærkestrømmen. Med tiltagende ladetid falder ladestrømmen.

5.4 Indstilling af klippehøjde

Vigtigt! Motoren skal være slukket og tændrørshætten trukket ud, når klippehøjden indstilles.

- Inden du begynder at slå græs, skal du kontrollere, at skæreværktøjet ikke er stumpet, og at alle fastgøringsanordninger er intakte. Stumpet og/eller beskadiget skæreværktøj skal skiftes ud, om nødvendigt hele sættet, så der ikke opstår uligevægt. Kontrollen skal foregå med motoren slukket og tændrørshætten trukket ud.
- Indstilling af klippehøjden foregår centralt med indstillingsarmen (fig. 7/pos. 8). Forskellige klippehøjder kan indstilles.
- Aktiver indstillingsarmen for klippehøjde, og træk den i den ønskede position. Lad indstillingsarmen gå i indgreb.

6. Betjening

Vigtigt!

Der er ingen drivmidler på motoren ved levering. Husk derfor at fylde olie og benzin på først!

Batteriet er ikke tilsluttet ved levering. Slut batteriet til inden ibrugtagning som anvist i afsnit 5.2.

Lad batteriet helt op efter længere tids driftspause (afsnit 5.5).

1. Kontroller olieniveauet (se 7.2.3).
2. Til påfyldning af benzin anvendes en tragt og et målebæger. Vær sikker på, at benzinen er ren.

Advarsel: Brug altid kun en sikret benzindunk. Rygning er forbudt under påfyldning af benzin. Sluk motoren, og lad den køle af nogle minutter, før du fylder benzin på.

3. Kontroller, at tændkablet er sluttet til tændrøret.

Sikkerhedskontrol motorstart-/motorstopgreb

For at sikre en uønsket start af græsslåmaskinen samt et hurtigt stop af motor og kniv, hvis der opstår en farlig situation, skal denne udstyres med en motorstart-/motorstopgreb (fig. 5a/pos.

1a). Denne skal betjenes (fig. 5b), før græsslåmaskinen startes. Når motorstart-/motorstopgrebet slippes, skal dette vende tilbage til udgangspositionen (fig. 5a).

Inden motoren startes, skal du gennemgå denne procedure nogle gange for at være sikker på, at greb og kabeltræk fungerer korrekt.

Gentag denne test en gang til, når motoren er startet. Når motorstart-/motorstopgrebet er sluppet, skal motoren stoppe i løbet af få sekunder. Er det ikke tilfældet, bedes du kontakte kundeservice.

Fare: Skærekniiven roterer, når motoren startes.

6.1 Motor startes

6.1.1 Start med E-starteren

1. Kontroller, at tændkablet er sluttet til tændrøret.
2. Brændstofpumpe (primer) (fig. 6/pos. 2). Er motoren kørt varm, kan dette punkt bortfalde.
3. Stå bag ved græsslåmaskinen. Betjen motorstart-/stopgrebet (fig.5b) med den ene hånd. Den anden hånd skal være på tændingslåsen.
4. Start motoren ved at dreje tændingsnøglen i tændingslåsen (fig. 1/pos. 22). Når motoren er startet, drejer du tændingsnøglen tilbage i udgangsstilling. Hvis tændingsnøglen aktiveres igen, mens motoren kører, vil startsystemet tage skade.
Bemærk! I koldt vejr kan det være nødvendigt at gentage startproceduren flere gange.

6.1.2 Start med reverseringsstarteren

1. Kontroller, at tændkablet er sluttet til tændrøret.
2. Tryk 3 x på brændstofpumpen (primer) (fig. 6/pos. 2). Er motoren kørt varm, kan dette punkt bortfalde.
3. Stå bag ved græsslåmaskinen. Betjen motorstart-/stopgrebet (fig.5b) med den ene hånd. Den anden hånd skal være på startergrebet.
4. Start motoren med reverseringsstarteren (fig. 1/pos. 9a). Træk håndtaget ca. 10-15 cm ud (indtil du mærker modstand), og træk så med et kraftigt ryk. Går motoren ikke i gang, så træk igen.
Bemærk! Pas på, at kabeltrækket ikke smælder tilbage.
Bemærk! I koldt vejr kan det være nødvendigt at gentage startproceduren flere gange.

Fremtræk

Køregreb/koblingsgreb (fig. 5a/pos. 1b): Når du aktiverer det (fig. 5c), slutter koblingen til køredrift, og maskinen begynder at køre med motoren i gang. Slip køregrebet i god tid for at stoppe den kørende græsslåmaskine. Øv dig i at starte og stoppe, så du bliver fortrolig med maskinens køreegenskaber, inden du slår græs første gang.

6.2 Sådan klippes græsset rigtigt

Fare!

Åbn ikke dækpladen, når opsamlere tømmes, mens motoren kører. Den roterende kniv kan forårsage svære kvæstelser.

Dækpladen og opsamlingsboksen skal altid fastgøres omhyggeligt. Husk at slukke motoren, inden du tager dem af.

Sluk for motoren og vent, til kniven er holdt op med at dreje, før indstillings-, vedligeholdelses- og reparationsarbejde gennemføres. Tag tændrørshætten ud.

6.3 Før græsslåning

Vigtige anvisninger:

1. Tag passende tøj på. Bær fast fodtøj og ingen sandaler eller tennissko.
2. Kontroller skærekniiven. En kniv, der er bøjet eller på anden vis beskadiget, skal erstattes af en ny, original kniv.
3. Fyld benzintanken op udendørs. Benyt en påfyldningstragt og en målebeholder. Overløbende benzin skal tørres af.
4. Læs og følg betjeningsvejledningen samt anvisningerne angående motor og hjælpepeenheder. Opbevar vejledningen, så den også er tilgængelig for andre brugere af maskinen.
5. Udstødningssasser er farlige. Start altid motoren i det fri.
6. Forvis dig om, at alle sikkerhedsanordninger forefindes og fungerer, som de skal.
7. Maskinen må kun betjenes af en kompetent person.
8. Det kan være farligt at slå græs, der er vådt. Lad græsset være så tørt som muligt, når du slår det.
9. Instruer andre personer og børn om at holde sig på afstand af græsslåmaskinen.
10. Slå aldrig græs ved dårlig sigt.
11. Fjern omkringliggende løse genstande, før du går i gang med arbejdet.

6.4. Sådan klippes græsset rigtigt

Vigtigt! Åbn ikke dækpladen, når opsamlere tømmes, mens motoren kører. Den roterende kniv kan forårsage svære kvæstelser.

Dækpladen og opsamlingsboksen skal altid fastgøres omhyggeligt. Husk at slukke motoren, inden du tager dem af.

Den sikkerhedsafstand mellem brugeren og skærehuset, som naturligt gives af føreskafte, skal altid overholdes. Vær særlig forsigtig ved retningsskift på skrænter og skråninger. Sørg for at stå godt fast på underlaget, brug sko med skridfaste såler samt lange bukser. Skrånende overflader skal altid bearbejdes på tværs.

Skrånende overflader med en hældning, som overstiger 15 grader, må af sikkerhedsgrunde ikke bearbejdes med græsslåmaskinen.

Ved baglæns kørsel og når græsslåmaskinen trækkes, skal der udvises særlig forsigtighed! Pas på ikke at falde!

6.5 Græsslåning

Skærebladene skal være skarpe og fuldstændig intakte, så græsstråene ikke trevler og plænen bliver gul.

For at opnå et rent klippemønster skal græsslåmaskinen føres i lige baner. Banerne skal overlape hinanden nogle centimeter for at undgå ubearbejdede striber.

Undersiden af maskinhuset skal holdes ren; græsaflejringer skal fjernes hurtigst muligt. Aflejringer vil vanskeliggøre startproceduren og nedsætte kvaliteten af snittet og græsudkastet.

På skrånende overflader skal klippebanen gå på tværs af skråningen. Stil eventuelt græsslåmaskinen skråt opad, så den ikke glider ned. Vælg klippehøjde ud fra, hvor højt græsset er. Klip ad flere omgange, så du højst klipper 4 cm på én gang. Sluk motoren, inden du efterser kniven. Husk, at kniven drejer videre nogle sekunder, når motoren slukkes. Prøv aldrig på at stoppe kniven. Kontroller jævnligt, at kniven sidder ordentlig fast, er i god stand og er velsleben. I modsat fald skal den slibes eller skiftes ud. Hvis kniven støder mod en genstand, mens den roterer, skal maskinen stoppes; vent til kniven står helt stille. Kontroller herefter, om skærebladet og skærebladholderen har taget skade. Har kniven taget skade, skal den

skiftes ud.

Vejledning til græsslåning:

1. Pas på faste genstande. Græsslåmaskinen kan blive beskadiget, eller du kan pådrage dig kvæstelser.
2. En varm motor, udstødning el.lign. kan give forbrændinger. Undgå berøring!
3. Vær forsigtig ved græsslåning på skråninger eller stejlt nedadgående terræn.
4. Ved manglende dagslys eller utilstrækkelig kunstig belysning skal arbejdet indstilles.
5. Hvis du er kørt mod en genstand, eller hvis maskinen vibrerer kraftigere end normalt, skal maskinen, kniven og andre dele efterses.
6. Sluk altid motoren, før du ændrer indstillinger eller udfører reparation. Træk stikket til tændrørskablet ud.
7. Vær opmærksom på den offentlige trafik, hvis du arbejder i nærheden af en vej. Græsset må ikke udcastes på vejen.
8. Undgå steder, hvor hjulene ikke kan få ordentligt fat eller arbejdet ikke kan foregå sikkert. Før en tilbagegående bevægelse skal du sikre dig, at der ikke er små børn bag dig.
9. I tæt, højt græs skal du sætte indstillingen til det højeste klippetrin og nedsætte arbejds hastigheden. Inden du fjerner græs eller anden tilstopning, skal motoren slukkes og tændrørskablet løsnes.
10. Fjern aldrig dele, der er til gavn for sikkerheden.
11. Fyld aldrig benzin i en motor, som kører, eller som stadig er varm

6.6 Tømning af opsamlingsboks

Er opsamlingsposen fyldt, reduceres luftgennemgangen, og fyldindikatoren (4b) ligger tæt op ad opsamlingsposen (fig. 21). Tøm opsamlingsposen og sørg for, at græsudkastkanalen er fri.

Fare! Sluk motoren, og vent til skæreværktøjet står helt stille, inden du tager opsamlingsposen af.

Opsamlingsboksen tages af ved at løfte op i dækpladen med den ene hånd og tage fat i bæregrebet på boksen med den anden (fig. 4a). I overensstemmelse med sikkerhedsforskrifterne falder dækpladen ned og lukker den bageste udkaståbning til, når boksen tages af. Hvis der hænger græsrester fast i åbningen, anbefales det at trække græsslåmaskinen ca. 1 m tilbage, så motoren lettere kan startes.

Græsrester i maskinhuset og på arbejdsværktøjet må ikke fjernes med hænder eller fødder; brug egnede hjælpemidler, f.eks. en børste eller en lille kost.

For at sikre en god græsopsamling skal opsamlingsboksen og især luftgitteret rengøres indeni efter brug.

Motoren skal være slukket og skæreværktøjet stå stille, når opsamlingsboksen sættes på.

Løft op i dækpladen med den ene hånd, og tag fat i opsamlingsboksens greb med den anden, og sæt den på oppefra.

6.7 Efter græsslåning

1. Lad altid først motoren køle af, inden du stiller den ind i et lukket rum.
2. Fjern græs, løv, mudder og olie inden magasinering. Læg ikke andre genstande oven på maskinen.
3. Tjek alle skruer og møtrikker, inden du tager maskinen i brug igen. Løsnede skruer skal spændes fast.
4. Tøm opsamlingsboksen før brug.
5. Løsn tændrørshætten for at forhindre uvedkommende brug.
6. Pas på, at maskinen ikke henstilles ved siden af en farekilde. Gasdampe kan føre til eksplosion.
7. Til reparation må kun anvendes originale dele eller dele, som er godkendt af producenten (se adressen på garantibeviset).
8. Ved længere tids driftspause skal benzintanken tømmes med en benzinpumpe.
9. Gør børn opmærksom på, at de ikke må bruge græsslåmaskinen. Maskinen er ikke legetøj.
10. Opbevar aldrig benzin i nærheden af en glødekilde. Brug altid en typegodkendt dunk. Hold benzin væk fra børn.
11. Maskinen skal smøres og vedligeholdes
12. Sådan slukker du motoren:

For at slukke motoren slipper du motorstart-/motorstopgrebet (fig. 5a/pos. 1a). Træk tændrørshætten ud af tændrøret, så motoren ikke kan starte. Kontroller kabeltrækket til motorbremsen, inden du tænder motoren igen. Kontroller, at kablet er monteret rigtigt. Et knækket eller beskadiget stopkabel skal skiftes ud.

7. Renholdelse, vedligeholdelse, opmagasinering, transport og reservedelsbestilling

Vigtigt:

Arbejde på eller berøring af strømførende dele af tændingssystemet, mens motoren kører, er forbudt. Træk tændrørshætten ud af tændrøret, inden arbejder med vedligeholdelse og pleje påbegyndes. Arbejder på maskinen må aldrig udføres, mens maskinen er tændt. Arbejder, som ikke er beskrevet i denne betjeningsvejledning, er forbeholdt autoriseret serviceværksted.

7.1 Renholdelse

Maskinen skal rengøres grundigt hver gang efter brug. Det gælder navnlig undersiden og knivholderen. Tip græsslåmaskinen bagud ved at trykke føreskafte nedad.

Bemærk: Maskinen må ikke tippes mere end 90 grader. Det bedste er at fjerne snavs og græs lige efter arbejdets ophør. Indtørret græs og snavs kan nedsætte græsslåmaskinens funktionsevne. Kontroller, om græsudkastkanalen er fri for græsrester; fjern eventuelle rester. Rengør aldrig maskinen med vandstråle eller højtryksrensere. Sørg for, at der ikke kan trænge vand ind i de indvendige dele. Aggressive rengøringsmidler, såsom koldrens og rensebenzin, må ikke anvendes.

7.2 Vedligeholdelse

Vedligeholdelsesintervaller fremgår af medfølgende servicehæfte 'Benzin'.

Vigtigt: Snavset materiale, som stammer fra vedligeholdelsesarbejde, og drivmidler, skal indleveres på miljødepot

7.2.1 Hjulaksler og hjulnav

Skal smøres med lidt olie en gang hver sæson. Hjulskapperne tages af med en skruetrækker, og hjulenes fastgørelsesskruer løsnes.

7.2.2 Kniv

Af sikkerhedsgrunde skal skærping, afbalancering og montering af kniven overlades til et autoriseret serviceværksted. Det anbefales at kontrollere kniven en gang om året for at opnå et optimalt resultat.

Udskiftning af kniv (fig. 8)

Ved udskiftning af skæreværktøj må kun anvendes originale reservedele. Knivens mærkning skal passe med nummeret, der er anført på reserve-

delslisten.

Lad aldrig en anden kniv montere.

Beskadigede knive

Skulle det ske, at kniven kommer i kontakt med et fremmedlegeme, skal motoren straks slukkes, og tændrørshætten trækkes ud. Tip maskinen om på siden, og undersøg kniven for skader. Beskadigede eller bøjedede knive skal udskiftes. En bøjet kniv må ikke rettes ud igen. Arbejd aldrig med en bøjet eller nedslidt kniv, da dette vil forårsage vibrationer og vil kunne føre til yderligere skader på maskinen.

Vigtigt: Arbejd ikke med en beskadiget kniv, da det vil indebære en fare for kvæstelse.

Efterslibning af kniv

Knivskærene kan skærpes med en metalfil. For at undgå uligevægt er slibning forbeholdt autoriseret serviceværksted.

7.2.3 Oliestandskontrol

Vigtigt: Motoren må aldrig mangle olie. Oliemangel vil kunne volde betydelig skade på motoren.

Kontrol af oliestand:

Stil maskinen på en plan, lige flade. Skru oliepinden (fig. 9a/pos. 7) af ved at dreje den venstre om, og tør den af. Stik oliepinden helt ind i påfyldningsstudsden igen, uden at skrue den i. Træk oliepinden ud, hold den vandret, og aflæs oliestanden. Oliestanden skal være et sted mellem min. og max. på oliepinden (fig. 9b).

Olieskift

Skift af motorolie skal ske i stuetemperatur.

1. Vær sikker på, at opsamlingsposen er fjernet.
2. Tøm benzintanken med en benzinudsugningspumpe, lad motoren køre, til al benzinen er brugt op.
3. Placér en drypbakke ved siden af græsslåmaskinen.
4. Åbn oliepåfyldningsskruen (pos. 7) og tip græsslåmaskinen 90° om på siden.
5. Gennem den åbnede oliepåfyldningsåbning strømmer den varme olie ned i drypbakken.
6. Når den gamle olie er løbet ud, stilles græsslåmaskinen op igen.
7. Fyld motorolie i op til oliepindens øverste mærke.
8. **Vigtigt!** Oliepinden til kontrol af oliestanden må ikke skrues i, men skal blot stikkes ned til kanten af gevindet.
9. Den brugte olie skal bortskaffes ifølge gældende miljøforskrifter.

7.2.4. Pleje og indstilling af kabler

Kablerne skal jævnligt smøres ind i olie og kontrolleres for let gang.

7.2.5 Vedligeholdelse af luftfilter (fig. 10)

Et snavset luftfilter nedsætter lufttilførslen til karburatoren og forringer dermed motorydelsen. Ved meget støvholdig luft skal luftfiltret efterses med korte intervaller.

Vigtigt: Luftfiltret må ikke renses med benzin eller brændbare opløsningsmidler. Rens kun luftfiltret med trykluft eller ved at banke det ud.

7.2.6 Vedligeholdelse af tændrør

Rens tændrøret med en kobbertrådsbørste.

- Træk tændrørshætten (fig. 11/pos. 20) ud med en drejende bevægelse.
- Tag tændrøret ud med en tændrørsnøgle.
- Isætning sker tilsvarende i modsat rækkefølge.

7.2.7 Kontrol af kilerem

For at kontrollere kileremmen tages kileremsskærmen (fig. 12 / pos. 5b) af som vist på fig. 12.

7.2.8 Reparation

Efter reparation eller vedligeholdelse skal du sikre dig, at alle sikkerhedstekniske dele er påsat og i fejlfri stand. Dele, som indebærer en fare for kvæstelse, skal opbevares utilgængeligt for andre personer, navnlig børn.

Vigtigt: Ifølge lov om produktansvar kan vi ikke drages til ansvar for skader, som måtte være en følge af usagkyndig reparation eller brug af uoriginale/ikke-godkendte reservedele. Vi hæfter ligeledes ikke for skader forårsaget af usagkyndig reparation. Reparationsarbejde skal overlades til kundeservice eller en autoriseret fagmand. Dette gælder også for tilbehørsdele.

7.2.9 Arbejdstider

Bemærk venligst lovmæssige bestemmelser, som kan variere lokalt.

7.2.10 Vedligeholdelse og pleje af batteri

- Batteriet skal altid være fast indbygget.
- En fejlfri forbindelse til det elektriske anlægs ledningsnet skal være etableret.
- Hold batteriet rent og tørt.

7.3 Forberedelse til opmagasinering af maskinen

Advarsel: Udtøm ikke benzin i lukkede rum, i nærheden af ild, eller mens du ryger. Gasdampe kan forårsage eksplosioner eller brand.

1. Tøm benzintanken med en benzinudsugningspumpe.
2. Start motoren, og lad den køre, indtil resten af benzinen er brugt op.
3. Skift olie efter hver sæson. Den brugte motorolie fjernes fra den varme motor, og ny olie fyldes på.
4. Fjern tændrøret fra cylindertopstykket. Fyld ca. 20 ml olie i cylinderen med en oliekan-de. Træk langsomt i startergrebet, så olien beskytter cylinderen indvendigt. Skru tændrøret i igen.
5. Rengør cylinderens køleribber og huset.
6. Rengør hele maskinen for at beskytte lakfarven.
7. Opbevar maskinen et sted med god ventilation.
8. Tag batteriet ud, hvis græsslåmaskinen skal magasineres længere end 3 måneder.

Oplysninger om opbevaring af batteriet fremgår af sikkerhedsanvisningerne for batteri (punkt 3).

7.4 Klargøring af maskinen til transport

1. Tøm benzintanken (se punkt 7.3/1)
2. Lad motoren køre, indtil resten af benzinen er brugt op.
3. Tøm motorolien ud af den varme motor.
4. Tag tændrørshætten ud af tændrøret.
5. Rengør cylinderens køleribber og huset.
6. Tag startkablet ud af hægten (fig. 3c). Løsn stjernemøtrikkerne, og klap det øverste føreskaft ned. Pas på, at kablerne ikke foldes om.
7. For at undgå friktionsskader tages nogle lag bølgepap og vikles ind mellem det øverste og det nederste føreskaft og motoren.

7.5 Forbrugsmateriale, slidmateriale og reservedele

Reservedele, forbrugs- og slidmaterialer som f.eks. motorolie, kilerem, tændrør, luftfilterindsats, benzinfiler, batterier og kniv er ikke omfattet af produktgarantien.

7.6 Reservedelsbestilling

Følgende bedes oplyst ved bestilling af reservedele:

- Produktets typebetegnelse
- Produktets varenummer
- Produktets identifikationsnummer
- Nummeret på den ønskede reservedel

Aktuelle priser og informationer findes på internetadressen www.Einhell-Service.com

8. Bortskaffelse og genanvendelse

Produktet leveres indpakket for at undgå transportskader. Emballagen består af råmaterialer og kan genanvendes eller indleveres på genbrugsstation. Produktet og dets tilbehør består af forskelligartede materialer, f.eks. metal og plast. Defekte komponenter må ikke smides ud som almindeligt husholdningsaffald, men skal bortskaffes særskilt ifølge miljøforskrifterne. Hvis du er i tvivl: Spørg din forhandler, eller forhør dig hos din kommune!

9. Fejlsøgningskema

Advarsel: Sluk motoren, og træk tændrørshætten ud inden eftersyn og justeringer.

Advarsel: Når motoren har kørt i nogle minutter i forbindelse med justering eller reparation, så husk på, at udstødningen og andre dele kan være brandvarme. Undgå berøring for ikke at få forbrændinger.

Driftsforstyrrelse	Mulig årsag	Afhjælpning
Urolig driftsgang, maskinen ryster.	<ul style="list-style-type: none"> - Skruer løse - Knivfastgøring løs - Kniv ude af balance 	<ul style="list-style-type: none"> - Kontroller skruer - Kontroller knivfastgøring - Udskift kniv
Motoren kører ikke.	<ul style="list-style-type: none"> - Motorstart-/motorstopgreb ikke trykket ind - Tændrør defekt - Benzintank tom 	<ul style="list-style-type: none"> - Tryk motorstart-/motorstopgreb ind - Sæt nyt tændrør i - Fyld benzin på
Motor kører uroligt.	<ul style="list-style-type: none"> - Luftfilter snavset - Tændrør snavset 	<ul style="list-style-type: none"> - Rens luftfiltret - Rens tændrøret
Plænen bliver gul, snittet er ujævnt.	<ul style="list-style-type: none"> - Kniv uskarp - Klippehøjde for lav 	<ul style="list-style-type: none"> - Skærp kniven - Indstil rigtig højde
Græsudkast ikke i orden.	<ul style="list-style-type: none"> - Klippehøjde for lav - Kniv slidt ned - Opsamlingsboks tilstoppet 	<ul style="list-style-type: none"> - Indstil rigtigt - Udskift kniv - Tøm opsamlingsboks
Batteri oplades ikke.	<ul style="list-style-type: none"> - Dårlig kontakt mellem stikforbindelse og batteri - Batteri beskadiget 	<ul style="list-style-type: none"> - Rens kontakter - Lad batteriet efterse af en fagmand; skiftes ud om nødvendigt
Starter drejer ikke.	<ul style="list-style-type: none"> - Batteri tomt - Batteri ikke tilsluttet - Stikforbindelser ikke til stede 	<ul style="list-style-type: none"> - Oplad batteri - Tilslut batteri - Kontroller stikforbindelser



Kun for EU-lande

Smid ikke el-værktøj ud som almindeligt husholdningsaffald!

I medfør af Rådets direktiv 2012/19/EF om affald af elektrisk og elektronisk udstyr og dets omsættelse i den nationale lovgivning skal brugt el-værktøj indsamles separat og indleveres til videreanvendende formål på miljømæssig forsvarlig vis.

Recycling-alternativ til tilbagesendelse:

Ejeren af el-værktøjet er – med mindre denne tilbagesender maskinen – forpligtet til at bortskaffe maskinen og dens dele ifølge miljøforskrifterne. Den brugte maskine kan indleveres hos en genbrugsstation – spørg evt. personalet her, eller forhør dig hos din kommune. Tilbehør og hjælpemidler, som følger med maskinen, og som ikke indeholder elektriske dele, er ikke omfattet af ovenstående.

Genoptryk eller anden kopiering af dokumentation og følgedokumenter til produkter, også i uddrag, er kun tilladt med udtrykkelig tilladelse fra Einhell Germany AG.

Ret til tekniske ændringer forbeholdes

Serviceinformationer

I alle lande, der er nævnt i garantibeviset, råder vi over kompetente servicepartnere, hvis kontaktdata fremgår af garantibeviset. De står til din rådighed i forbindelse med enhver form for service som f.eks. reparation, anskaffelse af reservedele og sliddele eller køb af forbrugsmaterialer.

Vær opmærksom på, at følgende dele på produktet slides som følge af brug eller udsættes for naturligt slid resp. at følgende dele anses som forbrugsmaterialer.

Kategori	Eksempel
Sliddele*	Luffilter, bowdenkabler, opsamlingsboks, dæk, kørekobling
Forbrugsmateriale/ forbrugsdele*	Kniv
Manglende dele	

* er ikke nødvendigvis indeholdt i leveringsomfanget!

Konstateres mangler eller fejl, bedes du melde fejlen på internettet under www.Einhell-Service.com. Det er vigtigt at beskrive fejlen så nøjagtigt som muligt og i hvert fald besvare følgende spørgsmål:

- Har produktet fungeret, eller var det defekt fra begyndelsen?
- Har du bemærket noget usædvanligt, inden defekten opstod (symptom før defekt)?
- Hvilken fejlfunktion mener du, at produktet er berørt af (hovedsymptom)?
Beskriv venligst fejlfunktionen.

Garantibevis

Kære kunde!

Vore produkter er underlagt en streng kvalitetskontrol. Hvis produktet alligevel på et tidspunkt skulle udvise fejl, beklager vi naturligvis dette, i dette tilfælde beder vi dig kontakte vores kundeservice på adressen, som er anført på dette garantibevis. Du kan naturligvis også ringe til os på det anførte servicenummer. For indfrielse af garantikrav gælder følgende:

1. Disse garantibetingelser retter sig udelukkende til forbrugere, dvs. naturlige personer, der hverken vil bruge dette produkt i forbindelse med udøvelse af deres erhvervsmæssige eller andet selvstændigt arbejde. Disse garantibetingelser regulerer ekstra garantiydelse, som nedenstående producent lover købere af sine nye apparater som supplement til den lovfastsatte garanti. Garantibestemmelser fastsat ved lov berøres ikke af nærværende garanti. Vores garantiydelse er gratis.
2. Garantiydelsen dækker udelukkende mangler på et nyt apparat fra nedenstående producent, der skyldes materiale- eller produktionsfejl, og vi har ret til at vælge, om sådanne mangler afhjælpes på produktet, eller om produktet udskiftes.
Bemærk, at vore produkter ikke er konstrueret til erhvervsmæssig, håndværksmæssig eller faglig brug. Garantien dækker således ikke forhold, hvor produktet er blevet brugt i erhvervsmæssige, håndværksmæssige eller faglige virksomheder eller er blevet udsat for lignende belastning.
3. Garantien dækker ikke følgende:
 - Skader på produktet som følge af tilsidesættelse af montagevejledningens anvisninger eller som følge af usagkyndig installation, tilsidesættelse af brugsanvisningen (f.eks. tilslutning til forkert netspænding eller strømtype) eller tilsidesættelse af vedligeholdelses- og sikkerhedsforskrifter eller som følge af at produktet udsættes for ikke normale miljøbetingelser eller manglende pleje og vedligeholdelse.
 - Skader på produktet som følge af misbrug eller usagkyndig anvendelse (f.eks. overbelastning af produktet eller brug af værktøj eller tilbehør, som ikke er godkendt), indtrængen af fremmedlegemer i produktet (f.eks. sand, sten eller støv, transportskader), brug af vold eller eksterne påvirkninger udefra (f.eks. fordi produktet tabes).
 - Skader på produktet eller dele af produktet, der skyldes almindelig brug, normalt eller andet naturligt slid.
4. Garantiperioden udgør 24 måneder at regne fra købsdatoen. Garantikrav skal gøres gældende inden garantiperiodens udløb og inden for to uger, efter at defekten er blevet konstateret. Garantikrav kan ikke gøres gældende efter garantiperiodens udløb. Reparation eller udskiftning af produktet medfører ikke forlængelse af garantiperioden, heller ikke for eventuelt indbyggede reservedele. Dette gælder også servicearbejder, der foretages på stedet.
5. Hvis du ønsker at gøre brug af garantien, bedes du melde det defekte produkt til: www.Einhell-Service.com. Sørg for at have købskvitteringen eller anden form for dokumentation af købet af det nye apparat ved hånden. Apparater, der sendes ind uden passende dokumentation eller uden typeskilt, er udelukket fra garantiydelsen på grund af manglende identificering. Er defekten omfattet af garantien, vil produktet omgående blive repareret og returneret, eller du vil modtage et helt nyt.

Mod betaling udbedrer vi naturligvis også gerne defekter på produktet, som ikke/ikke længere er omfattet af garantien. Du skal blot indsende produktet til vores serviceadresse.

Hvad angår slid- og forbrugsdele samt manglende dele henviser vi til garantiens indskrænkninger i henhold til serviceinformationerne i nærværende betjeningsvejledning.

Innehållsförteckning

1. Säkerhetsanvisningar för handstyrda gräsklippare
2. Beskrivning av maskinen samt leveransomfattning
3. Ändamålsenlig användning
4. Tekniska data
5. Innan du använder maskinen
6. Använda maskinen
7. Rengöring, underhåll, förvaring, transport och reservdelsbeställning
8. Skrotning och återvinning
9. Felsökning

Fara!

Innan maskinen kan användas måste särskilda säkerhetsanvisningar beaktas för att förhindra olyckor och skador. Läs därför noggrant igenom denna bruksanvisning och dessa säkerhetsanvisningar. Förvara dem på ett säkert ställe så att du alltid kan hitta önskad information. Om maskinen ska överlåtas till andra personer måste även denna bruksanvisning och dessa säkerhetsanvisningar medfölja. Vi övertar inget ansvar för olyckor eller skador som har uppstått om denna bruksanvisning eller säkerhetsanvisningarna åsidosätts.

1. Säkerhetsanvisningar för handstyrda gräsklippare

Anvisningar

1. Läs igenom bruksanvisningen noggrant. Ta reda på hur inställningarna fungerar och hur maskinen, motorn och tillsatsdelar (om förhanden) ska användas på rätt sätt.
2. Låt aldrig barn eller andra personer som inte har läst igenom bruksanvisningen använda gräsklipparen. Beakta regionala bestämmelser angående minsta tillåtna ålder för användning av maskinen.
3. Klipp aldrig med maskinen medan personer, särskilt barn, eller djur vistas i närheten. Instruera barn och andra personer att hålla tillräckligt avstånd till gräsklipparen när den används. Tänk på att användaren av gräsklipparen är ansvarig om andra personer eller deras egendom kommer till skada.
4. Om maskinen ska överlåtas till andra personer måste även bruksanvisningen och säkerhetsanvisningarna medfölja.

Förberedande åtgärder

1. Bär alltid kraftiga skor och långa byxor medan du klipper. Gå aldrig barfota eller i öppna sandaler medan du klipper.
2. Kontrollera terrängen i förväg och ta bort alla föremål som kan slungas iväg av maskinen, t ex stenar, leksaker, pinnar och tråd.
3. **Varning:**
Bensin är extremt brandfarligt:
Förvara alltid bensin i härför avsedda behållare.
- Tanka maskinen endast utomhus och rök inte medan du fyller på.
- Använd en påfyllningstratt och en mätbehållare. Torka av ev. bensin som har spillts ut.
- Fyll på bensin innan du slår på motorn.

Medan motorn kör eller om gräsklipparen är het får du inte öppna tanklocket eller fylla på bensin.

- Om bensin har ut är det inte tillåtet att starta motorn. Rengör i stället maskinens alla ytor som har smutsats ned av bensin. Undvik att slå på motorn tills alla bensinångor har avdunstat helt.
 - Av säkerhetsskäl ska bensintanken och tanklocken bytas ut om de har skadats.
 - Förvara bensin utom räckhåll för barn.
4. Byt ut defekta ljuddämpare.
 5. Innan du använder maskinen ska du kontrollera optiskt om kniven, fästbultarna och den kompletta klippanordningen är sliten eller skadad. Slå ifrån motorn och dra av tändstiftskontakten innan du gör dessa kontroller. För att undvika obalans får en sliten eller skadad kniv och fästbultar endast bytas ut satsvis. Vid reparation får endast originaldelar eller delar som har godkänts av tillverkaren användas.
 6. Vid maskiner som är utrustade med flera knivar måste du tänka på att andra knivar ev. börjar rotera om du vrider runt på en kniv.
 7. Övertyga dig om att alla säkerhetsanordningar är förhanden och fungerar på avsett vis. Ta aldrig bort komponenter som krävs för säkerheten.

Hantering

1. Förbränningsmotorn får inte vara igång i slutna utrymmen där det finns risk för att kolmonoxid ansamlas. Starta endast motorn utomhus.
2. Klipp endast i dagsljus eller i tillräckligt god artificiell belysning. Undvik om möjligt att klippa vått gräs.
3. Se till att du håller balansen när du arbetar på slänter. Bär skor med halkfria och profilerade sulor. Var försiktig när du klipper på slänter eller gräsmattor som lutar brant nedåt.
4. Gå alltid i normal hastighet med maskinen.
5. Vid maskiner på hjul: Klipp alltid tvärs emot slänten, aldrig uppför eller nedför.
6. Var särskilt försiktig när du byter arbetsriktning på en slänt eller sluttning.
7. Klipp inte på slänter som är alltför branta. Av säkerhetsskäl får du inte använda gräsklipparen på slänter om lutningen överstiger 15 grader.
8. Var särskilt försiktig när du går baklänges och när du drar gräsklipparen. Risk för att du snarar! Var särskilt försiktig när du svänger runt gräsklipparen eller när du drar den mot dig.
9. Stoppa knivens rotation om du behöver luta

- gräsklipparen innan du transporterar den över andra ytor än gräs, eller om gräsklipparen ska flyttas mellan två grönytor.
10. Använd aldrig gräsklipparen om skyddsanordningarna eller skyddsgallren är skadade, t ex stötplåtar och/eller gräsupsamlare.
 11. Ändra inte på motorns standardinställningar och förvrid den inte.
 12. Lossa på motorbromsen innan du startar motorn.
 13. Var försiktig när du startar motorn och beakta tillverkarens anvisningar. Se till att avståndet mellan dina fötter och kniven inte är för kort.
 14. Tippa inte gräsklipparen när du startar motorn, såvida detta inte krävs för den aktuella användningen. I sådana fall får du endast tippa maskinen så långt som är tvunget nödvändigt, och endast den sida av maskinen som är vänd bort från dig.
 15. Starta inte motorn om du står framför utkastningskanalen.
 16. För aldrig in händer eller fötter vid eller under roterande delar. Håll dig alltid undan från utkastningsöppningen.
 17. Lyft aldrig och bär aldrig gräsklipparen medan motorn är igång.
 18. Stäng av motorn och dra av tändstiftskontakten. Kontrollera att alla rörliga delar står absolut stilla:
 - innan du lossar på blockeringar eller åtgärda blockeringar i utkastningskanalen.
 - innan du kontrollerar eller rengör gräsklipparen, eller utför arbetsuppgifter på maskinen.
 - om kniven har slagit emot ett främmande föremål.
 Undersök gräsklipparen på skador och genomför därefter nödvändiga reparationer innan du startar och använder maskinen på nytt. Om gräsklipparen börjar vibrera ovanligt kraftigt måste du genast kontrollera orsaken.
 19. Stäng av motorn och kontrollera att alla rörliga delar står absolut stilla:
 - innan du lämnar gräsklipparen.
 - innan du tankar.
 20. Ställ gasreglaget i läge „Stopp“ när du stänger av motorn. Stäng bensinkranen (om förhånden).
 21. Om maskinen används med alltför hög hastighet ökar risken för olyckor.
 22. Var försiktig när du utför inställningar på maskinen och undvik att klämma in fingrarna mellan den rörliga kniven och fasta maskindelar.
 23. Varning för heta delar Tänk på att en het motor, avgasrör eller drivordning kan förorsaka brännskador. Rör inte vid!
 24. Beakta alltid avståndet mellan knivkåpan och dig själv som bestäms av styrstängerna.
 25. Kontrollera gräsklipparen, kniven och de andra delarna om du har kört emot ett främmande föremål eller om maskinen vibrerar mer än normalt.
 26. Det är förbjudet att använda maskinen i oväder eller vid risk för åska.
 27. Använd aldrig maskinen om du är trött, sjuk eller är påverkad av droger, alkohol eller läkemedel.
 28. Var mycket försiktig om du behöver klippa in till bäckar, dammar eller liknande vattendrag.
 29. Var uppmärksam på fasta föremål. Gräsklipparen kan skadas eller personer kan komma till skada.
 30. Om du klipper i närheten av trafikerade gator och vägar måste du beakta trafiken. Se till att gräsutkastningen inte är riktad mot en väg.
 31. Undvik att klippa sådana ytor där hjulen inte längre griper tag eller där det kan vara farligt att klippa. Om du behöver dra maskinen bakåt, kontrollera först att inga barn vistas bakom dig.
 32. Om gräset är tätt och högt ska du ställa in högsta klipphöjd och klippa långsamt.

Underhåll och förvaring

1. Se till att alla muttrar, bultar och skruvar har dragits åt ordentligt och att maskinen befinner sig i säkert arbetsskick. Dra åt ev. lösa skruvar.
2. Förvara aldrig gräsklipparen med bensin i tanken i byggnader där det finns risk för att ev. bensinångor kommer i kontakt med eld eller gnistor. Gasångor kan leda till explosioner.
3. Låt motorn svalna innan du ställer in gräsklipparen i ett slutet utrymme.
4. För att undvika brandfara ska du se till att motorn, avgasröret och området runt om bränsletanken hålls fritt från gräs, löv och läckande fett (olja).
5. Kontrollera med jämna mellanrum att gräsupsamlaren inte är sliten eller har försämrad funktion.
6. Av säkerhetsskäl måste du byta ut slitna och skadade delar.
7. Lossa på tändstiftskontakten för att förhindra att obehöriga personer använder maskinen.
8. Rengör gräsklipparen från gräs, löv, smörjning och olja innan du ställer in den. Förvara inga andra föremål ovanpå gräsklipparen.
9. Om gräsklipparen inte ska användas under

längre tid ska bensintanken tömmas med en länsnpump för bensin (kan köpas på byggmarknader).

10. Informera barn om att de inte får använda gräsklipparen. Den är ingen leksak.

1.1 Säkerhetsanvisningar för laddare

- Bär tvunget skyddglasögon och skyddshandskar medan du laddar batteriet: Risk för skador av frätande syra.
- När batteriet laddas får du inte bära kläder av syntetiskt material. Dessa kan laddas ur elektrostatiskt och därmed bilda gnistor.
- VARNING! Explosiva gaser! Undvik lågor och gnistor.
- Laddaren innehåller komponenter, t ex brytare och säkring, som kan skapa ljusbågar och gnistor. Se tvunget till att garaget eller utrymmet är tillräckligt ventilerat.
- Laddaren är endast avsedd för underhållsfria 12 V-batterier.
- Försök inte ladda „icke-laddningsbara batterier“ eller defekta batterier.
- Beakta informationen från batteritillverkaren.
- Koppla loss apparaten från nätet innan du ansluter eller kopplar ifrån batteriet.
- Obs! Undvik lågor och gnistor.
- Explosiv knallgas bildas när batteriet laddas.
- Använd apparaten endast i torra utrymmen.
- Obs! Batterisyra är frätande.
- Tvätta genast av stänk från hud och kläder med tvällösning. Om syra har stänkt upp i ögonen, spola genast ur med vatten (15 min) och uppsök sedan läkare.
- Försök inte ladda icke-laddningsbara batterier.
- Beakta batteritillverkarens information och instruktioner för uppladdning av batterier.
- Ladda inte flera batterier samtidigt.
- Nätkabeln och laddningskablarna måste befinna sig i fullgott skick.
- Se till att inga barn befinner sig i närheten av batteriet och laddaren.
- Obs! Akut explosionsfara föreligger vid stickande gaslukt. Slå inte ifrån apparaten. Koppla inte loss batteriet från nätet. Ventilera genast rummet. Låt kundtjänst kontrollera batteriet.
- Använd endast kabeln till avsett ändamål.
- Bär inte maskinen i kabeln och använd den inte till att dra ut stickkontakten ur vägguttaget. Skydda kabeln mot värme, olja och vassa kanter.
- Kontrollera om maskinen har skadats.
- Defekta eller skadade delar ska repareras

eller bytas ut av kundtjänstverkstad, såvida inget annat anges i bruksanvisningen.

- Beakta nätspänningen.
- Se till att anslutningarna hålls rena och skydda dem mot korrosion.
- Skilja alltid maskinen åt från elnätet inför rengörings- och underhållsarbeten.
- Bär syrafasta skyddshandskar och skyddsglasögon när batteriet ansluts och laddas upp.
- Obs! Överskrid inte laddningstiden. Dra ut stickkontakten ur stickuttaget efter att laddningstiden har avslutats och kopplas sedan loss maskinen från batteriet.

1.2 Säkerhetsåtgärder för batterier

1. Kontrollera alltid att batterierna läggs in på rätt håll så att polariteten stämmer (+ och -). Detta anges på batteriet.
2. Kortslut inte batterierna.
3. Ladda inte icke-laddningsbara batterier.
4. Ladda inte ur batterierna helt!
5. Värm inte upp batterierna!
6. Svetsa eller löda inte direkt på batterierna!
7. Ta inte isär batterierna!
8. Deformera inte batterierna!
9. Kasta inte batterierna i eld!
10. Förvara batterierna utom räckhåll för barn.
11. Håll barn under uppsikt som ska byta ut batterierna!
12. Förvara inte batterierna i närheten av eld, spisar eller andra värmekällor. Utsätt inte batteriet för direkt solstrålning. Använd eller förvara inte batterierna i fordon vid mycket varmt väder.
13. Batterier som inte används ska hållas på tillräckligt avstånd till metallföremål. Det finns annars risk för att batteriet kortsluts vilket kan leda till skador, brännskador eller till och med brandfara.
14. Ta ut batteriet ur maskinen om den inte ska användas under längre tid framöver!
15. Om du inte har skyddat händerna får du ALDRIG ta i batterier som har läckt. Om vätskan som läckt ut kommer i kontakt med huden måste den genast spolav under rinnande vatten. Förhindra alltid att ögon och mun kommer i kontakt med vätskan. I sådana fall ska du genast uppsöka läkare.
16. Rengör batterikontakter samt motkontaktarna i maskinen innan batterierna sätts in.

Denna apparat kan användas av barn från 8 års ålder samt av personer med begränsade fysiska, sensoriska eller mentala förmågor eller som saknar erfarenhet och kunskap, under förutsättning att de hålls under uppsikt eller har instruerats om säker användning av apparaten och förstår vilka faror som kan uppstå. Barn får inte leka med apparaten. Barn får endast rengöra och underhålla apparaten under uppsikt.

Avfallshantering

Batterier: Endast till bilverkstäder, särskilda avfallsstationer eller insamlingsställen för farligt avfall. Hör efter med din kommun.

Varning!

Batteriet måste demonteras innan du tippar på gräsklipparen. Det finns annars risk för att batterisyra läcker ut.

Kvarstående risker

Kvarstående risker föreligger alltid även om denna maskin används enligt föreskrift. Följande risker kan uppstå på grund av maskinens konstruktion och utförande:

1. Hörselskador om inget lämpligt hörselskydd används.
2. Hälsoskador som uppstår av hand- och armvibrationer om maskinen används under längre tid eller om den inte hanteras och underhålls enligt föreskrift.

Fara!

Läs alla säkerhetsanvisningar och instruktioner. Försummelse vid iakttagandet av säkerhetsanvisningarna och instruktionerna kan förorsaka elstöt, brand och/eller svåra skador. **Förvara alla säkerhetsanvisningar och instruktioner för framtiden.**

Förklaring av skylten på maskinen (se bild 21)

- 1) Läs igenom bruksanvisningen.
- 2) Varning! Risk för att delar slungas ut. Beakta säkerhetsavståndet.
- 3) Varning! Vassa knivar - Stäng av motorn och dra av tändstiftskontakten inför alla underhålls-, reparations-, rengörings- och inställningsarbeten.
- 4) Fyll på olja och bränsle innan du använder maskinen.
- 5) Obs! Använd hörselskydd och skyddsglasögon.
- 6) Garanterad ljudeffektnivå.
- 7) Obs! Heta delar. Håll tillräckligt avstånd.

- 8) Tanka endast om motorn först slagits ifrån.
- 9) Varning för skårskador. Varning! Roterande kniv!
- 10) Startförlopp
- 11) Spak för motorstart och -stopp (I=Motor TILL; O=Motor FRÅN)
- 12) Körningsspak (kopplingsspak)
- 13) Endast avsedd för användning i torra utrymmen
- 14) Skyddsklass II

2. Beskrivning av maskinen samt leveransomfattning

2.1 Beskrivning av maskinen (bild 1-20)

- 1a. Spak för motorstart/motorstopp (motorbroms)
- 1b. Körningsspak (kopplingsspak)
2. Bränslepump (primer)
3. Övre och undre skjutbygel
- 4a. Gräsupsamlare
- 4b. Mängdindikering
- 5a. Utkastningslucka
- 5b. Kilremsskydd
6. Tanklock
7. Oljepåfyllningsplugg
8. Reglage för klippningshöjd
- 9a. Startsnöre
- 9b. Krok för startsnöre
10. 2 st kabelklämmor
11. 4 st stjärnuttrar
- 12a. 2 st korta skruvar
- 12b. 2 st långa skruvar
13. Tändstiftsnyckel
14. Laddare
15. Laddningskontakt
16. Kontakt för det interna elnätet
17. Kontakt till batteri
18. Batteriskydd
19. Batteri 12 V 7 Ah
20. Tändstiftkontakt
21. 2 st tändningsnycklar
22. Tändningslås

2.2 Leveransomfattning

Kontrollera att produkten är komplett med hjälp av beskrivningen av leveransen. Om delar saknas vill vi be dig ta kontakt med vårt servicecenter eller byggmarknaden där du köpte produkten inom fem dagar efter att du köpte artikeln. Tänk på att du måste visa upp ett giltigt kvitto. Beakta även garantitabellen i garantibestämmelserna i slutet av bruksanvisningen.

- Öppna förpackningen och ta försiktigt ut maskinen ur förpackningen.
- Ta bort förpackningsmaterialet samt förpacknings- och transportsäkringar (om förhanden).
- Kontrollera att leveransen är komplett.
- Kontrollera om maskinen eller tillbehördelarna har skadats i transporten.
- Spara om möjligt på förpackningen tills garantitiden har gått ut.

Varning!

Maskinen och förpackningsmaterialet är inga leksaker! Barn får inte leka med plastpåsar, folie eller smådelar! Risk för att barn sväljer delar och kvävs!

- Bensindrivna gräsklippare
- Övre och undre skjutbygel
- Gräsuppsamlare
- 2 st kabelklämmor
- 4 st stjämmuttrar
- 2 st korta skruvar
- 2 st långa skruvar
- Tändstiftsnyckel
- Laddare
- 2 st tändningsnycklar
- Batteri
- 1 st krok för startsnöre
- Servicehäfte för bensindrivna gräsklippare
- Säkerhetsanvisningar för batteri
- Original-bruksanvisning

3. Ändamålsenlig användning

Maskinen får endast användas till sitt avsedda ändamål. Användningar som sträcker sig utöver detta användningsområde är ej ändamålsenliga. För materialskador eller personskador som resulterar av sådan användning ansvarar användaren/operatören själv. Tillverkaren övertar inget ansvar.

Den bensindrivna gräsklipparen är lämplig för privat bruk i hemma- eller koloniträdgårdar.

Gräsklippare vars årliga användning i regel inte överstiger 50 timmar och som till övervägande del används till gräsvård, dock ej till allmänna grönytor, parker, sportanläggningar eller till lant- och skogsbruk, definieras som utrustning avsedd för privata hemma- och koloniträdgårdar.

Laddaren är avsedd för att ladda underhållsfri 12 V-startbatterier.

Tänk på att våra produkter endast får användas till ändamålsenligt syfte och inte har konstruerats för kommersiell, hantverksmässig eller industriell användning. Vi ger därför ingen garanti om maskinen används inom yrkesmässiga, hantverksmässiga eller industriella verksamheter eller vid liknande aktiviteter.


En förutsättning för ändamålsenlig användning av gräsklipparen är att tillverkarens bifogade bruksanvisning beaktas. Bruksanvisningen innehåller även gällande drifts-, underhålls- och reparationsvillkor.

Obs! På grund av olycksrisken för användaren får den bensindrivna gräsklipparen inte användas till följande arbeten: trimma buskar och häckar, skära eller finfördela klättrväxter, gräsklippning på tak eller i balkongglädor, rengöring (rensugning) av gångar eller som kompostkvarn för finfördelning av kvistar och grenar från träd och häckar. Dessutom får gräsklipparen inte användas som motorhacka samt för att plana ut ojämnheter i marken, t ex mullvadshögar. Av säkerhetsskäl får den bensindrivna gräsklipparen inte användas som drivaggregat för andra arbetsverktyg eller verktygssatser av olika slag.

4. Tekniska data

Motortyp	encylinders fyrtaktsmotor
.....	146 ccm/2 kW
Arbetsvarvtal n_0	2900 ± 100 min ⁻¹
Bränsle	bensin (E10)
Tankvolym.....	ca 1 l
Motorolja.....	ca 0,4 l
Tändstift.....	F7RTC
Inställning av klippningshöjd	centralt (30-80 mm)
Klippbredd	460 mm
Vikt.....	31 kg

Laddare

Nätspänning	100-240 V AC ~ 50/60 Hz
Nominell utgångsspänning	14,5 V DC
Nominell utgångsström	0,8 A
Batterikapacitet.....	7 Ah
Skyddsklass.....	II / 
Batterispänning.....	12 V

Buller och vibration

Ljudtrycksnivå L_{pA}	84,5 dB(A)
Osäkerhet K_{pA}	3,52 dB
Ljudeffektnivå L_{WA}	96 dB(A)
Osäkerhet K_{WA}	1,02 dB

Bär hörselskydd.

Buller kan leda till nedsatt hörsel.

Vibrationsemissionsvärde $a_n = 6,798 \text{ m/s}^2$
Osäkerhet $K = 1,5 \text{ m/s}^2$

Undvik längre tids arbete pga bullret och vibrationerna.

Begränsa uppkomsten av buller och vibration till ett minimum!

- Använd endast intakta maskiner.
- Underhåll och rengör maskinen regelbundet.
- Anpassa ditt arbetssätt till maskinen.
- Överbelasta inte maskinen.
- Lämna in maskinen för översyn vid behov.
- Slå ifrån maskinen om den inte används.

5. Innan du använder maskinen

5.1 Montera samman komponenterna

Vid leverans är vissa delar demonterade. Monteringen är enkel om följande instruktioner beaktas. Obs! Vid montering och för underhåll behövs följande extra verktyg som inte ingår i leveransen:

- ett oljeuppsamlingskärl (för oljebyte)
- en mätbägare 1 liter (olja-/bensinfast)
- en bensindunk
- en tratt (måste passa till infyllningsöppningen på bensintanken)
- vanliga dammtrasor för hushållsbruk (för att torka av olje-/bensinrester; kastas på bensinstationen)
- en länspump för bensin (av plast, kan köpas på byggmarknader)
- en oljekanna med handpump (kan köpas på byggmarknader)
- motorolja

Montera maskinen

1. Montera samman den undre och övre skjutbygeln (pos. 3) enligt beskrivningen i bild 3a-3b. Montera i ett av hålen beroende på hur högt handtaget ska placeras.
Viktigt! Ställ in samma höjd på båda sidor!
2. Häng in handtaget till startsnöret (pos. 9a) i den avsedda kroken enligt beskrivningen i bild 3c.
3. Fixera vajrarna vid skjutbygeln med bifogade kabelklämmor (pos. 10).
4. Lyft på utkastningsluckan (pos. 5a) med den ena handen och häng sedan in gräsuppsamlaren (pos. 4a) enligt beskrivningen i bild 4a.

Obs! Vid ingrepp i batteriet samt vid avfallshantering av batteriet ska tillverkarens säkerhetsföreskrifter beaktas.

Varning! Innan batteriet monteras in ska personen som ska utföra dessa arbetsuppgifter ta av metallarmband, armbandsur, ringar och liknande. Om dessa föremål kommer i kontakt med batteripolerna eller med strömförande kablar finns det risk för brandskador.

Varning! Kontrollera varje gång innan du maskinen i drift att stickkontakterna samt kablarnas isolering är intakta. Om isoleringen är defekt får du inte ta maskinen i drift.

Varning! Lämna alltid in maskinen till en auktoriserad verkstad om den behöver repareras eller underhållas.

5.2 Montera och demontera batteriet (bild 13-16)

Obs! Använd gräsklipparen endast med ett underhållsfritt 12 V-batteri.

Öppna batteriskyddet (bild 13/pos. 18). Ställ batteriet (pos. 19) på sockeln (bild 14). Anslut först den röda kabeln till + och därefter den svarta kabeln till – (bild 15). Anslut batteriets stickkontakt (bild 16/pos. 17) till stickkontakten på gräsklipparen (bild 16/pos. 16). Demontera i omvänd ordningsföljd.

5.3 Ladda batteriet med laddaren (bild 17-19)

Om batteriet har laddats ur kan det laddas med laddaren (medföljer) som ansluts till det normala elnätet. Koppla lossa batteriet genom att dra isär batteriets stickkontakt (pos. 17) från maskinens stickkontakt (pos. 16).

Beakta batteritillverkarens säkerhetsföreskrifter när batteriet laddas.

Efter att batteriet har kopplats till laddaren genom att stickkontakten (pos. 17) och laddningskontakten (pos. 15) har anslutits, kan laddaren anslutas till det normala elnätet med 230 V~50 Hz. Det är inte tillåtet att ansluta laddaren till ett stickuttag med en annan nätspänning.

Den röda lampan på laddaren indikerar att batteriet laddas. Efter 8-9 timmar har batteriet laddats helt. Detta indikeras av den gröna lampan på laddaren.

Efter att batteriet har laddats (den gröna lampan lyser) ska laddaren kopplas loss från elnätet. Anslut batteriets stickkontakt till stickkontakten i maskinen. Montera tillbaka batteriskyddet.

Obs! När batteriet laddas finns det risk för att farlig knallgas bildas. Undvik därför gnistbildning och öppna lågor.

Beräkna laddningstiden:
Laddningstiden bestäms av batteriets laddningsnivå. Om batteriet är tomt kan den ungefärliga laddningstiden beräknas med följande formel:

Laddningstid/h =
Batterikapacitet i Ah/Amp. (laddningsström aritm.)

Exempel = 4 Ah/4A = 10 h max.

Vid ett normalt urladdat batteri flyter en hög startström på ungefär samma nivå som den nominella strömmen. Allteftersom laddningen fortskrider sjunker laddningsströmmen.

5.4 Ställa in klipphöjden

Obs! Klippningshöjden får endast ställas in om motorn står stilla och tändstiftskontakten har tagits av.

- Innan du börjar klippa, kontrollera att knivarna inte är trubbiga och att monteringsmaterialet inte har skadats. Byt ut trubbiga och/eller skadade knivar i en komplett sats så att obalans inte uppstår. Slå ifrån motorn och dra av tändstiftskontakten innan du gör dessa kontroller.
- Klipphöjden ställs in centralt med reglaget för klipphöjdinställning (bild 7/pos. 8). Olika olika klippningshöjder kan ställas in.
- Ställ in gräsklipparens klippningshöjd genom att dra reglaget till avsedd position. Låt reglaget snäppa in.

6. Använda maskinen

Obs!

Vid leverans är motorn inte fylld med bränsle eller driftvätskor. Fyll därför tvunget på olja och bensin innan du tar gräsklipparen i drift.

När maskinen levereras är batteriet inte anslutet. Innan du tar maskinen i drift ska batteriet anslutas enligt beskrivningen i avsnitt 5.2.

Ladda batteriet komplett om maskinen inte använts under längre tid (avsnitt 5.5).

1. Kontrollera oljenivån (se 7.2.3).
2. Använd en tratt och en mätbehållare när du fyller på bensin. Kontrollera att bensinen är ren.

Varning: Använd endast en säkerhetsdunk. Rök inte när du fyller på bensin. Slå ifrån motorn innan du fyller på bensin och låt motorn svalna ett par minuter.

3. Kontrollera att tändkabeln har anslutits till tändstiftet.

Säkerhetstest för spak för motorstart/motorstopp

För att undvika att gräsklipparen startar upp oavsiktligt, samt för att snabbt kunna stoppa motorn och kniven vid fara, är den utrustad med en spak för motorstart/motorstopp (bild 5a/pos. 1a). Denna måste aktiveras (bild 5b) innan gräsklipparen startas. När spaken för motorstart/motorstopp släpps ska den fjädra tillbaka till utgångsläget (bild 5a).

Innan motorn startas bör du ha gjort detta arbetssteg ett par gånger så att du är säker på att spaken och snörstarten fungerar korrekt.

Upprepa detta test en gång till efter att motorn har startats. Efter att spaken för motorstart/motorstopp har släppts, ska motorn stanna inom ett få sekunder. Kontakta kundservice om detta inte är fallet.

Fara: Kniven roterar när motorn startas upp.

6.1 Starta motorn

6.1.1 Starta med E-starters

1. Kontrollera att tändkabeln har anslutits till tändstiftet.
2. Tryck in bränslepumpen (primer) (bild 6/pos. 2) 3 ggr. Om motorn redan har körts varm kan du bortse från detta arbetssteg.
3. Ställ dig bakom gräsklipparen. Dra spaken för motorstart/motorstopp med den ena handen (bild 5b). Håll den andra handen vid tändningslåset.
4. Starta motorn genom att vrida runt tändningsnyckeln i tändningslåset (bild 1/pos. 22). När motorn har startat ska tändningsnyckeln genast vridas tillbaka till utgångsläget. Om tändningsnyckeln vrids runt igen medan motorn kör kommer startsystemet att skadas.
Märk Vid kallt väder måste du ev. försöka flera gånger innan motorn startar.

6.1.2 Starta med startsnöret

1. Kontrollera att tändkabeln har anslutits till tändstiftet.
2. Tryck in bränslepumpen (primer) (bild 6/pos. 2) 3 ggr. Om motorn redan har körts varm kan du bortse från detta arbetssteg.
3. Ställ dig bakom gräsklipparen. Dra spaken för motorstart/motorstopp med den ena handen (bild 5b). Håll den andra handen på starthandtaget.
4. Starta motorn med startsnöret (bild 1/pos.

9a). Dra ut handtaget ca 10-15 cm (tills du känner av ett motstånd) och dra sedan kraftigt med ett ryck. Om motorn inte startar måste du dra ut handtaget igen.

Märk Låt inte snöret slå tillbaka plötsligt.

Märk Vid kallt väder måste du ev. försöka flera gånger innan motorn startar.

Hjuldrift

Körningsspak/kopplingsspak (bild 5a/pos. 1b): Om spaken dras in (bild 5c) kommer kopplingen för hjuldriften att stängas varefter gräsklipparen kör framåt (om motorn är igång). Släpp körningsspaken i god tid för att stoppa gräsklipparen. Prova på att starta och stoppa gräsklipparen innan du klipper för första gången tills du är säker på hur du kan köra med gräsklipparen.

6.2 Instruktioner för att klippa på rätt sätt

Fara!

Se alltid till att motorn har stannat innan du öppnar utkastningsluckan för att tömma gräsupsamlaren. Risk för att du skadas av den roterande kniven.

Fäst alltid utkastningsluckan och gräsupsamlaren noggrant. Slå alltid ifrån motorn innan du tar bort gräsupsamlaren.

Koppla alltid ifrån motorn och vänta tills motorn har stannat inför inställnings-, underhålls- och reparationsarbeten. Dra av tändstiftskontakten.

6.3 Innan du klipper

Viktig information:

1. Se till att du bär lämpliga kläder. Bär kraftiga skor och inga sandaler eller tennisskor.
2. Kontrollera gräsklipparens kniv. En kniv som har böjts eller som är skadad på annat sätt måste bytas ut mot en originalkniv.
3. Fyll på bensintanken utomhus. Använd en påfyllningstratt och en mätbehållare. Torka av ev. bensin som har spillts ut.
4. Läs igenom och beakta bruksanvisningen samt anvisningarna för motorn och tillsatsutrustningen. Spara bruksanvisningen på ett säkert ställe, så att den även är tillgänglig för andra användare.
5. Avgaser är farliga. Starta endast motorn utomhus.
6. Övertyga dig om att alla säkerhetsanordningar är förhanden och fungerar på avsett vis.
7. Maskinen bör endast användas av personer som är tillräckligt erfarna.
8. Tänk på att det kan vara farligt att klippa vått gräs. Se till att gräset är så torrt som möjligt.
9. Instruera barn och andra personer att hålla tillräckligt avstånd till gräsklipparen.
10. Klipp aldrig vid dålig sikt.
11. Ta bort lösa föremål från gräsmattan innan du börjar klippa.

6.4 Instruktioner för att klippa på rätt sätt

Obs! Öppna aldrig utkastningsluckan för att tömma gräsuppsamlaren medan motorn fortfarande är igång. Du kan skadas av den roterande kniven.

Fäst alltid utkastningsluckan och gräsuppsamlaren noggrant. Slå alltid ifrån motorn innan du tar bort gräsuppsamlaren.

Beakta alltid avståndet mellan knivkåpan och dig själv som bestäms av styrstängerna. Var särskilt försiktig när du klipper och ändrar körriktning på slutningar och slänter. Se till att du alltid står stadigt, bär skor med halkfria och profilerade sulor samt långa byxor. Använd alltid gräsklipparen i rät vinkel mot lutningen, gå alltså inte uppför eller nedför slänten.

Av säkerhetsskäl får du inte använda gräsklipparen på slänter om lutningen överstiger 15 grader.

Var särskilt försiktig när du går baklänges och när du drar gräsklipparen. Risk för att du snavar!

6.5 Klippa med gräsklipparen

Klipp alltid med en vass och intakt kniv så att grässtrån inte fransas ut, vilket annars kan leda till att gräsmattan gulnar.

För att du ska få en fin skärningsbild på gräsmattan måste du gå i så raka banor som möjligt. Se till att banorna där du har klippt överlappar varandra med ett par centimeter så att inga remsor står kvar.

Håll gräsklipparens undersida ren och ta alltid bort gräs som har fastnat. Avlagringar gör det svårare att starta maskinen, och påverkar dessutom klippningskvaliteten och utkastningen. Använd gräsklipparen i rät vinkel på slutningar. Du kan undvika att glida med gräsklipparen om du håller den snett uppåt. Välj klippningshöjd beroende på aktuell gräshöjd. Gå flera gånger med gräsklipparen så att maximalt 4 cm gräs klipps av varje gång.

Slå alltid ifrån motorn innan du kontrollerar kniven. Tänk på att kniven fortsätter att rotera ett par sekunder efter att du har slagit ifrån motorn. Försök aldrig att stoppa kniven. Kontrollera med jämna mellanrum att kniven sitter fast ordentligt, är i fullgott skick samt tillräckligt vass. Slipa eller byt ut kniven om den är trubbig. Om den roterande kniven slår emot ett föremål måste du slå ifrån gräsklipparen och vänta tills kniven har stannat helt. Kontrollera därefter knivens och knivfästets skick. Om denna har skadats måste den bytas ut.

Instruktioner för gräsklippning

1. Var uppmärksam på fasta föremål. Gräsklipparen kan skadas eller personer kan komma till skada.
2. Tänk på att en het motor, avgasrör eller drivordning kan förorsaka brännskador. Rör inte vid!
3. Var försiktig när du klipper på slänter eller gräsmattor som lutar brant nedåt.
4. Om dagsljuset är otillräckligt eller om artificiell belysning saknas måste du avbryta klippningen.
5. Kontrollera gräsklipparen, kniven och de andra delarna om du har kört emot ett främmande föremål eller om maskinen vibrerar mer än normalt.
6. Stäng alltid av motorn innan du ändrar på inställningarna eller utför reparationer. Dra av tändstiftskontakten.
7. Om du klipper i närheten av trafikerade gator och vägar måste du beakta trafiken. Se till att

- gräsutkastningen inte är riktad mot en väg.
8. Undvik att klippa sådana ytor där hjulen inte längre griper tag eller där det kan vara farligt att klippa. Innan du går bakåt med gräsklipparen måste du se efter att inga småbarn finns bakom dig.
 9. Om gräset är tätt och högt måste du ställa in högsta klipphöjd och klippa långsamt. Innan du får ta bort gräs och andra blockeringar måste du stänga av motorn och dra av tändstiftskontakten.
 10. Ta aldrig bort delar som krävs för säkerheten.
 11. Fyll aldrig på bensin om motorn fortfarande är varm eller är igång.

6.6 Tömma gräsuppsamlaren

Om uppsamlaren har fyllts reduceras luftflödet och mängdindikeringen (4b) ligger tät emot uppsamlaren (bild 21). Töm uppsamlaren och rensa utkastningskanalen. **Fara! Slå ifrån motorn och vänta tills kniven har stannat helt innan du tar av gräsuppsamlaren.**

För att ta av gräsuppsamlaren måste du lyfta upp utkastningsluckan med den ena handen, och med den andra handen lyfta av gräsuppsamlaren med handtaget (bild 4a).

Enligt beskrivningen i säkerhetsföreskrifterna kommer utkastningsluckan att slå igen när gräsuppsamlaren tas av så att den bakre utkastningsöppningen därefter är stängd. Om gräsrester hänger kvar i öppningen är det lämpligt att köra tillbaka gräsklipparen med ungefär 1 m så att det ska gå lättare att starta maskinen.

Om avlagringar av gammalt gräs finns kvar i gräsklipparens kåpa och på arbetsverktyget, får detta inte tas bort med handen eller med fötterna. Använd lämpliga hjälpmedel, t ex en handborste. För att garantera att gräset samlas upp på avsett vis, måste gräsuppsamlaren och särskilt luftgalleret rengöras från insidan efter användningen.

Häng endast in gräsuppsamlaren om motorn har slagits ifrån och kniven har stannat.

Lyft upp utkastningsluckan med den ena handen, håll fast gräsuppsamlarens handtag med den andra handen och häng därefter in från ovansidan.

6.7 Efter att du klippt färdigt

1. Låt alltid motorn svalna innan du ställer in gräsklipparen i ett slutet utrymme.
2. Rengör gräsklipparen från gräs, löv, smörjning och olja innan du ställer in den. Förvara inga andra föremål ovanpå gräsklipparen.
3. Kontrollera alla skruvar och muttrar innan du använder gräsklipparen på nytt. Dra åt ev. lösa skruvar.
4. Töm gräsuppsamlaren innan du använder den igen.
5. Lossa på tändstiftskontakten för att förhindra att obehöriga personer använder maskinen.
6. Se till att gräsklipparen inte placeras direkt intill en farokälla. Gasångor kan leda till explosioner.
7. Vid reparation får endast originaldelar eller delar som har godkänts av tillverkaren användas (se adress i garantibeviset).
8. Om gräsklipparen inte ska användas under längre tid måste du tömma bensintanken med en länspump för bensin.
9. Se till att inga barn använder gräsklipparen. Den är ingen leksak.
10. Förvara aldrig bensin i närheten av en gnistkälla. Använd alltid en godkänd bensindunk. Förvara bensin utom räckhåll för barn.
11. Olja in och utför underhåll på gräsklipparen.
12. Stäng av motorn på följande sätt:
Släpp spaken för motorstart/motorstopp för att stänga av motorn (bild 5a/pos. 1a). Dra av tändstiftskontakten från tändstiftet för att undvika att motorn startar igen. Kontrollera motorbromsens vajer innan du startar motorn igen. Kontrollera att vajern har monterats rätt. Om vajern har böjts eller skadats måste den bytas ut.

7. Rengöring, underhåll, förvaring, transport och reservdelsbeställning

Obs!

Medan motorn fortfarande är igång får du inte arbeta vid strömförande delar i tändningsanläggningen eller röra vid dessa delar. Dra alltid av tändstiftskontakten från tändstiftet inför underhåll och skötsel. Utför aldrig några som helst arbeten på maskinen medan den är igång. Arbetsuppgifter som inte beskrivs i denna bruksanvisning bör utföras av en godkänd auktoriserad verkstad.

7.1 Rengöring

Rengör gräsklipparen noggrant varje gång efter att du använt den. Var särskilt noggrann med att rengöra undersidan och knivfästet. Luta gräsklipparen bakåt genom att trycka skjutbygeln nedåt. Märk Gräsklipparen får inte tippas med mer än 90°. Smuts och gräs kan lättast tas bort direkt efter att du klippt gräs. Gräsrester och smuts som har torkat fast kan leda till försämrad prestanda när du använder gräsklipparen. Kontrollera att gräsutkastningskanalen är fri från gräsrester och ta bort dessa vid behov. Rengör aldrig gräsklipparen med en vattenstråle eller högtryckstvätt. Se till att inget vatten tränger in i maskinens inre. Aggressiva rengöringsmedel, t ex kallrengöringsmedel eller lacknafta, får inte användas.

7.2 Underhåll

Föreskrivna underhållsintervall anges i det bifogade servicehäftet för bensin.

Obs! Lämna in nedsmutsat underhållsmaterial och driftvätskor till ett godkänt insamlingsställe.

7.2.1 Hjulaxlar och hjulnav

Fettas in lätt en gång varje säsong. Ta av navkapslarna med en skruvmejsel och lossa på hjulens skruvar.

7.2.2 Kniv

Av säkerhetsskäl ska du endast låta en godkänd auktoriserad verkstad slipa, rikta in och montera kniven. För att uppnå optimalt arbetsresultat rekommenderar vi att du låter en fackman kontrollera kniven en gång om året.

Byta ut kniven (bild 8)

Kniven får endast bytas ut mot original-reservdelar. Knivens beteckning måste stämma överens med numret som anges i reservdelslistan.

Montera aldrig in en annan slags kniv.

Skadade knivar

Om kniven har slagit emot ett hinder trots att du har kört försiktigt måste du genast slå ifrån motorn och dra av tändstiftskontakten. Tippa gräsklipparen försiktigt åt sidan och kontrollera om kniven har skadats. Om kniven har skadats eller böjts måste den bytas ut. Försök aldrig rikta in en böjd kniv. Arbeta aldrig med en böjd eller kraftigt avtrubbad kniv. Vibrationerna som uppstår kan leda till ytterligare skador på gräsklipparen. Obs! Risk för personskador om du klipper med en skadad kniv.

Slipa kniven

Knivens skär kan slipas med en metallfil. För att undvika obalans bör kniven endast slipas av en godkänd auktoriserad verkstad.

7.2.3 Kontrollera oljenivån

Obs! Använd aldrig motorn utan olja, eller med för lite olja. Detta kan leda till allvarliga skador på motorn.

Kontrollera oljenivån

Ställ gräsklipparen på en jämn och plan yta. Skruva ut oljemätstickan (bild 9a/pos. 7) genom att vrida den åt vänster. Torka sedan av mätstickan. För in oljemätstickan i påfyllningsröret igen, men skruva inte fast. Dra ut oljemätstickan och läs av oljenivån på den vågräta stickan. Oljenivån måste befinna sig mellan MAX och MIN på oljemätstickan (bild 9b).

Oljebyte

Motoroljan bör bytas ut medan motorn fortfarande är driftsvarm.

1. Övertyga dig om att gräsuppsamlaren har tagits av.
2. Töm bensintanken med en länspump för bensin, låt motorn köra så länge tills den resterande bensinmängden har förbrukats.
3. Ställ ett oljeuppsamlingskärl bredvid gräsklipparen.
4. Öppna oljepåfyllningspluggen (pos. 7) och luta gräsklipparen med 90° åt sidan.
5. Därefter rinner den varma oljan ut genom den öppna oljepåfyllningsöppningen till oljeuppsamlingskärlet.
6. Räta upp gräsklipparen efter att den förbrukade oljan har runnit ut.
7. Fyll på motorolja upp till den översta markeringen på oljemätstickan.
8. Varning! Skruva inte in oljestickan för att mäta

oljenivån, utan skjut endast in den till gängorna.

9. Förbrukad olja ska hanteras enligt gällande miljöskyddsbestämmelser.

7.2.4 Vårda och ställa in vajrarna

Olja in vajrarna ofta och kontrollera att de går lätt.

7.2.5 Underhålla luftfiltret (bild 10)

Smutsiga luftfilter försämrar motorprestandan eftersom luftmatningen till förgasaren då är reducerad. Kontrollera luftfiltret oftare om luften är mycket dammig.

Obs! Rengör aldrig luftfiltret med bensin eller brännbara lösningsmedel. Rengör luftfiltret endast med tryckluft eller genom att slå ur det.

7.2.6 Underhålla tändstiftet

Rengör tändstiftet med en trådborste av koppar.

- Dra av tändstiftskontakten (bild 11/pos. 20) med en vridande rörelse.
- Skruva ut tändstiftet med en tändstiftsnyckel.
- Montera samman i omvänd ordningsföljd.

7.2.7. Kontrollera kilremmen

Demontera kilremsskyddet enligt beskrivningen i bild 12 om kilremmen ska kontrolleras (bild 12/pos. 5b).

7.2.8 Reparation

Efter reparation eller underhåll måste du kontrollera att alla säkerhetstekniska delar har monterats och befinner sig i fullgott skick. Delar som kan förorsaka personskador måste förvaras utom räckhåll för barn och andra personer.

Obs! Enligt lagen om produktansvar ansvarar vi inte för skador som har uppstått av ej ändamålsenlig reparation eller om reservdelarna som har använts inte motsvarar originaldelar eller delar som har godkänts av oss. Dessutom ansvarar vi inte för skador som kan härledas till ej ändamålsenliga reparationer. Låt kundtjänst eller en behörig fackman utföra sådana arbeten. Detsamma gäller för tillbehörskomponenter.

7.2.9 Användningstider

Innan du använder gräsklipparen måste du beakta de bestämmelser som gäller på orten där du bor.

7.2.10 Underhålla och sköta batteriet

- Se till att batteriet alltid är fast monterat.
- Kontakten mellan batteriet och det elektriska systemet måste vara i fullgott skick.
- Håll batteriet rent och torrt.

7.3 Förbereda gräsklipparen för förvaring

Varning! Tappa inte av bensen i slutna utrymmen, i närheten av eld eller om du samtidigt röker. Det finns risk för att gasångor förorsakar explosioner eller brand.

1. Töm bensintanken med en läns pump för bensin.
2. Starta motorn och låt den köra så länge tills resterande bensin har förbrukats.
3. Gör ett oljebyte efter varje säsong. Tappa ur den förbrukade motoroljan från den varma motorn och fyll sedan på ny olja.
4. Skruva ut tändstiftet ur cylinderlocket. Fyll på ca 20 ml olja i cylindern med hjälp av en oljekanna. Dra ut startsnöret långsamt så att oljan fördelas och skyddar cylinderns inre. Skruva in tändstiftet på nytt.
5. Rengör cylinderns kylflänsar samt kåpan.
6. Rengör hela maskinen för att skydda lackfärgen.
7. Förvara maskinen på en väl ventilerad plats.
8. Demontera batteriet om gräsklipparen ställs undan för minst tre månader.

Information för förvaring av batteriet finns i säkerhetsanvisningarna för batteriet (punkt 3).

7.4 Förbereda gräsklipparen för transport

1. Töm bensintanken (se punkt 7,3/1).
2. Låt motorn köra så länge tills resterande bensin har förbrukats.
3. Töm ut motoroljan ur den varma motorn.
4. Dra av tändstiftskontakten från tändstiftet.
5. Rengör cylinderns kylflänsar samt kåpan.
6. Häng ut startsnöret ur kroken (bild 3c). Lossa på stjämmuttrarna och fäll ned den övre skjutbygeln. Se till att vajrarna inte knäcks när skjutbygeln fälls ned.
7. Linda ett par varv wellpapp mellan den övre och undre skjutbygeln och motorn för att undvika avnötta ställen.

7.5 Förbrukningsmaterial, slitmaterial och reservdelar

Reservdelar, förbruknings- och slitmaterial som till exempel motorolja, kilremmar, tändstift, luftfilterinsats, batterier och knivar täcks inte av garantin för maskinen.

7.6 Reservdelsbeställning

Ange följande information när du beställer reservdelar:

- Produkttyp
- Produktens artikelnummer
- Produktens ID-nr.
- Reservdelsnumret för reservdelen

Aktuella priser och ytterligare information finns på www.Einhell-Service.com

8. Skrotning och återvinning

Maskinen ligger i en förpackning som fungerar som skydd mot transportskador. Denna förpackning består av olika material som kan återvinnas. Lämna in förpackningen till ett insamlingsställe för återvinning. Maskinen och dess tillbehör består av olika material som t ex metaller och plaster. Lämna in defekta delar till ett godkänt insamlingsställe i din kommun. Hör efter med din kommun eller med försäljaren i din specialbutik.



Endast för EU-länder

Kasta inte elverktyg i hushållssoporna.

Enligt det europeiska direktivet 2012/19/EG om avfall som utgörs av eller innehåller elektriska eller elektroniska produkter och dess tillämpning i den nationella lagstiftningen, måste förbrukade elverktyg källsorteras och lämnas in för miljövänlig återvinning.

Återvinnings-alternativ till begäran om återsändning:

Som ett alternativ till returnering är ägaren av elutrustningen skyldig att bidra till ändamålsenlig avfallshantering för det fall att utrustningen ska skrotas. Efter att den förbrukade utrustningen har lämnats in till en avfallsstation kan den omhändertas i enlighet med gällande nationella lagstiftning om återvinning och avfallshantering. Detta gäller inte för tillbehörsdelar och hjälpmedel utan elektriska komponenter vars syfte har varit att komplettera den förbrukade utrustningen.

Eftertryck eller annan duplicering av dokumentation och medföljande underlag för produkterna, även utdrag, är endast tillåtet med uttryckligt tillstånd från Einhell Germany AG.

Med förbehåll för tekniska ändringar.

9. Felsökning

Varning! Slå först ifrån motorn och dra av tändstiftskontakten innan du gör inspektioner eller justeringar.

Varning! Om motorn har kört ett par minuter efter justering eller reparation måste du tänka på att avgasröret och andra delar är heta. Rör alltså inte vid dessa delar eftersom det finns risk för brännskador.

Störning	Möjlig orsak	Åtgärder
Instabil drift, maskinen vibrerar kraftigt	<ul style="list-style-type: none"> - Lösa skruvar - Kniven sitter löst - Kniven är i obalans 	<ul style="list-style-type: none"> - Kontrollera skruvarna - Kontrollera monteringen av kniven - Byt ut kniven
Motorn kör inte	<ul style="list-style-type: none"> - Spak för motorstart/motorstopp har inte tryckts in - Tändstiftet defekt - Bränsletanken tom 	<ul style="list-style-type: none"> - Tryck in spaken för motorstart/motorstopp - Byt ut tändstiftet - Fyll på bränsle
Motorn kör instabilt	<ul style="list-style-type: none"> - Luftfiltret smutsigt - Tändstiftet smutsigt 	<ul style="list-style-type: none"> - Rengör luftfiltret - Rengör tändstiftet
Gräsmattan blir gul, ojämn klippning	<ul style="list-style-type: none"> - Kniven trubbig - För låg klippningshöjd 	<ul style="list-style-type: none"> - Vässa kniven - Ställ in rätt höjd
Gräsutkastningen är inte ren	<ul style="list-style-type: none"> - För låg klippningshöjd - Kniven sliten - Gräsuppsamlaren blockerad 	<ul style="list-style-type: none"> - Ställ in rätt - Byt ut kniven - Töm gräsuppsamlaren
Batteriet laddas inte	<ul style="list-style-type: none"> - Bristfällig elektrisk anslutning i stickkontakten till batteriet - Batteriet har skadats 	<ul style="list-style-type: none"> - Rengör anslutningarna - Låt en expert kontrollera batteriet och ev. byta ut
Startapparaten roterar inte	<ul style="list-style-type: none"> - Batteriet är tomt. - Batteriet har inte anslutits - Stickanslutningar saknas 	<ul style="list-style-type: none"> - Ladda batteriet - Anslut batteriet - Kontrollera stickanslutningarna

Serviceinformation

I alla länder som nämns i garantibeviset har vi kompetenta servicepartners. Adresserna till dessa partners finns i garantibeviset. Våra partners står gärna till tjänst för alla slags servicearbeten såsom reparation och tillhandahållande av reservdelar, slitagedelar och förbrukningsmaterial.

Kom ihåg att följande delar i denna produkt är utsatta för ett bruksmässigt och naturligt slitage samt att följande delar krävs som förbrukningsmaterial.

Kategori	Exempel
Slitagedelar*	Lufffilter, bowdenkablar, gräsuppsamlare, däck, körkoppling
Förbrukningsmaterial/förbrukningsdelar*	Kniv
Delar som saknas	

* ingår inte tvunget i leveransomfattningen!

Vid brister eller störningar kan du anmäla detta på webbplatsen www.Einhell-Service.com. Ge en detaljerad beskrivning av felet som har uppstått och besvara alltid följande frågor:

- Fungerade produkten först eller var den defekt från början?
- Märkte du av någonting innan produkten slutade att fungera (symptomer före defekt)?
- Enligt din åsikt, vilken funktion är felaktig i produkten (huvudsymptom)?
Beskriv den felaktiga funktionen.

Garantibevis

Bästa kund,
 våra produkter genomgår en sträng kvalitetskontroll. Om denna produkt mot förmodan inte fungerar på rätt sätt, beklagar vi detta och ber dig att kontakta vår serviceavdelning under adressen som anges på garantikortet. Vi står även gärna till tjänst på telefon under servicenumret som anges nedan. Följande punkter gäller för att du ska kunna göra anspråk på garantin:

1. Dessa garantivillkor vänder sig enbart till konsumenter, dvs. naturliga personer som inte har för avsikt att använda denna produkt i kommersiellt syfte eller inom egen verksamhet. Dessa garantivillkor reglerar ytterligare garantitjänster som nedanstående tillverkare erbjuder köpare av nya produkter. Dessa tjänster är en komplettering till den lagstadgade garantin. Garantianspråk som regleras enligt lag påverkas inte av denna garanti. Våra garantitjänster är gratis för dig.
2. Garantitjänsterna omfattar endast sådana brister som bevisligen kan härledas till material- eller tillverkningsfel. Produkten som du har köpt ska vara ny och härstamma från nedanstående tillverkare. Vi avgör om sådana brister i produkten ska åtgärdas eller om produkten ska bytas ut. Tänk på att våra produkter endast får användas till ändamålsenligt syfte och inte har konstruerats för kommersiell, hantverksmässig eller yrkesmässig användning. Ett garantiavtal sluts därför ej om produkten inom garantitiden har använts inom yrkesmässiga, hantverksmässiga eller industriella verksamheter eller har utsatts för liknande påkänning.
3. Garantin omfattar inte:
 - Skador på produkten som kan härledas till att monteringsanvisningen missaktats eller på grund av felaktig installation, åsidosatt bruksanvisning (t ex anslutning till felaktig nätspänning eller strömart), missaktade underhålls- och säkerhetsbestämmelser, om produkten utsätts för onormala miljöfaktorer eller bristfällig skötsel och underhåll.
 - Skador på produkten som kan härledas till missbruk eller ej ändamålsenlig användning (t ex överbelastning av produkten eller användning av ej godkända insatsverktyg eller tillbehör), främmande partiklar som har trängt in i produkten (t ex sand, sten eller damm, transportskador), yttre våld eller yttre påverkan (t ex skador efter att produkten fallit ned).
 - Skador på produkten eller delar av produkten som kan härledas till bruksmässigt, normalt eller för övrigt naturligt slitage.
4. Garantitiden uppgår till 24 månader och gäller från datumet när produkten köptes. Medan garantitiden fortfarande gäller ska anspråk på garanti ställas inom två veckor efter att defekten fastställdes. Det är inte möjligt att ställa anspråk på garanti efter att garantitiden har löpt ut. Garantitiden förlängs inte när produkten repareras eller byts ut, dessutom medför sådana arbeten inte att en ny garantitid börjar gälla för produkten eller för ev. reservdelar som har monterats in. Detta gäller även vid hembesök.
5. Anmäl den defekta produkten på följande webbplats för att göra anspråk på garantin: www.Einhell-Service.com. Se till att du har sparat på kvittot eller ett annat köpebevis som påvisar att du har köpt denna produkt i nytt skick. Produkter som sänds in utan köpebevis eller utan märkskylt täcks inte av våra garantitjänster eftersom de inte kan identifieras. Om defekten i produkten täcks av våra garantitjänster, får du genast en reparerad eller ny produkt av oss.

Givetvis kan vi även, mot debitering, åtgärda skador som antingen inte täcks av garantin eller som har uppstått efter garantitidens slut. Skicka in produkten till nedanstående serviceadress.

För slitage- och förbrukningsdelar samt för delar som saknas hänvisar vi till begränsningarna i garantin enligt serviceinformationen som anges i denna bruksanvisning.

Obsah

1. Bezpečnostní pokyny pro ručně vedené sekačky
2. Popis přístroje a rozsah dodávky
3. Použití podle účelu určení
4. Technická data
5. Před uvedením do provozu
6. Obsluha
7. Čištění, údržba, uložení, transport a objednání náhradních dílů
8. Likvidace a recyklace
9. Plán vyhledávání chyb

Nebezpečí!

Při používání přístrojů musí být dodržována určitá bezpečnostní opatření, aby se zabránilo zraněním a škodám. Přečtěte si proto pečlivě tento návod k obsluze / bezpečnostní pokyny. Dobře si ho/ je uložte, abyste měli tyto informace kdykoliv po ruce. Pokud předáte přístroj jiným osobám, předejte s ním prosím i tento návod k obsluze/ bezpečnostní pokyny. Nepřebíráme žádné ručení za škody a úrazy vzniklé v důsledku nedodržování tohoto návodu k obsluze a bezpečnostních pokynů.

1. Bezpečnostní pokyny pro ručně vedené sekačky**Pokyny**

1. Přečtěte si pečlivě návod k použití. Seznamte se s nastaveními a správným použitím stroje, motoru a přídatných zařízení (pokud jsou k dispozici).
2. Nikdy nedovolte dětem nebo jiným osobám, které návod k použití neznají, sekačku používat. Místní předpisy mohou stanovit minimální stáří uživatele.
3. Nikdy nesekejte, pokud se v blízkosti nacházejí jiné osoby, obzvláště děti nebo zvířata. Upozorněte děti a ostatní osoby na to, že se během sekání musejí zdržovat dostatečně daleko od sekačky. Myslete na to, že obsluha stroje nebo uživatel je zodpovědný za nehody, které utrpí jiné osoby nebo jejich vlastnictví.
4. Pokud přístroj předáte jiným osobám, přiložte k němu návod k obsluze a bezpečnostní pokyny.

Přípravná opatření

1. Během sekání je třeba vždy nosit pevnou obuv a dlouhé kalhoty. Nesekejte bosí nebo v otevřených sandálech.
2. Překontrolujte terén, kde má být stroj použit, a odstraňte všechny předměty jako kameny, hračky, kusy dřeva a dráty, které by mohly být zachyceny nebo vymrštěny.
3. **Varování:** Benzín je vysoce zápalný:
 - Benzín uchovávejte pouze v nádobách, které jsou k tomu určeny.
 - Benzín dolévejte pouze na otevřeném prostranství a nekuřte při tom.
 - Používejte plnicí nálevku a odměrku. Benzín, který přetekl, utřete.
 - Před nastartováním motoru je nutné nalít do

nádrže benzín. Během chodu motoru nebo v případě, že je sekačka horká, se benzínová nádrž nesmí otevírat a nesmí se dolévat benzín.

- Pokud benzín vytekl, v žádném případě nezkoušejte motor nastartovat. Místo toho je nutné stroj přenést na jiné místo, které není znečištěno vyteklým benzínem. Je třeba se vyvarovat veškerých pokusů o spuštění, dokud se výpary benzínu neodpaří.
 - Z bezpečnostních důvodů je nutné benzínovou nádrž a jiné uzávěry nádrže v případě poškození vyměnit.
 - Uchovávejte benzín mimo dosah dětí.
4. Vyměňte defektní tlumiče.
 5. Před používáním je vždy potřeba provést vizuální kontrolu, jestli nejsou řezné nástroje, upevňovací čep a celá řezná jednotka opotřebené nebo poškozené. Při této kontrole vypněte motor a vytáhněte kabelovou koncovku zapalovací svíčky. Aby se zabránilo nevyvážení, smí být opotřebené nebo poškozené řezné nástroje a upevňovací čep vyměněny pouze v celé sadě. Při opravách se smějí používat pouze originální díly nebo díly schválené výrobcem.
 6. U přístrojů s větším počtem nožů prosím dbejte na to, že se otáčením jednoho nože mohou začít otáčet také ostatní nože.
 7. Ujistěte se, že nechybí žádná bezpečnostní zařízení a že dobře fungují. Nikdy neodstraňujte díly, které slouží jako bezpečnostní prvky.

Manipulace

1. Nenechte běžet spalovací motor v uzavřených místnostech, ve kterých se může shromažďovat nebezpečný oxid uhelnatý. Spouštějte motor pouze na volném prostranství.
2. Sekejte pouze za denního světla nebo dobrého umělého osvětlení. Pokud je to možné, vyhněte se použití přístroje na mokré trávě.
3. Dbejte vždy na bezpečný postoj při práci ve svahu. Noste boty s neklouzavou profilovou podrážkou. Na svazích nebo na strmém terénu sekejte opatrně.
4. Používejte stroj pouze při malé rychlosti (chůze).
5. U strojů na kolečkách platí: Sekejte vždy po vrstevnici, nikdy ne směrem nahoru nebo dolů.
6. Buďte obzvláště opatrní, když ve svahu měníte směr jízdy.

7. Nesekejte na příliš strmých svazích. Na svazích se sklonem přes 15 stupňů nesmí být z bezpečnostních důvodů sekáno.
8. Obzvláštní pozor dávejte při jízdě zpět a při tažení sekačky. Nebezpečí klopýtnutí! Buďte obzvlášť opatrní, když sekačku obrátíte do opačného směru nebo ji přitahujete směrem k sobě.
9. Zastavte nůž, pokud musí být sekačka nakloněna, při transportu přes jiné plochy než tráva a pokud musí být dopravována k ploše a z plochy určené k sekání.
10. Nikdy nepoužívejte sekačku s poškozenými ochrannými zařízeními nebo ochrannými mřížkami nebo bez namontovaných ochranných zařízení, jako jsou např. odrážecí plechy a/nebo zařízení na zachytávání trávy.
11. Neměňte nastavení regulátoru motoru a ani ho nepřetáčejte.
12. Než spustíte motor, uvolněte motorovou brzdou.
13. Spusťte motor opatrně podle příslušných pokynů výrobce. Dbejte na dostatečný odstup nohou od nože.
14. Při startování nebo spuštění motoru nesmí být sekačka nakloněna, ledaže je při tomto procesu potřeba sekačku nadzvednout. V tomto případě ji nakloňte pouze tak dalece, jak je to bezpodmínečně nutné a nadzvedněte pouze stranu směrem od uživatele.
15. Motor nespustíte, pokud stojíte před vyhazovacím kanálem.
16. Nikdy nedávejte ruce nebo nohy na nebo pod rotující díly. Nezdržujte se nikdy u vyhazovacího otvoru.
17. Nikdy nezvedejte nebo nenoste sekačku s běžícím motorem.
18. Zastavte motor a stáhněte kabelovou koncovku ze zapalovací svíčky, přesvědčte se, že jsou všechny pohyblivé díly zcela zastaveny:
 - než začnete odstraňovat zablokování nebo ucpání ve vyhazovacím kanálu,
 - než sekačku zkontrolujete, vyčistíte nebo na ní budete provádět práce,
 - pokud byl zachycen cizí předmět.
 Podívejte se, zda sekačka nevykazuje poškození a proveďte nutné opravy dříve, než sekačku opět uvedete do chodu a začnete pracovat. Pokud začne sekačka nezvykle silně vibrovat, je nezbytně nutné provést okamžitou kontrolu.
19. Zastavte motor; přesvědčte se, že jsou všechny pohyblivé díly zcela zastaveny:
 - pokud se od sekačky vzdalujete,
 - než doplníte palivo.
20. Při zastavení motoru musí být páčka plynu nastavena do polohy „Stop“. Je třeba zavřít benzínový kohout (je-li k dispozici).
21. Používání stroje při nadměrné rychlosti může zvýšit nebezpečí úrazu.
22. Buďte opatrní při nastavovacích pracích na stroji a vyvarujte se přiskřípnutí prstů mezi pohybující se řezný nástroj a nepoddajné součásti přístroje.
23. Varování před horkými díly. Horký motor, výfuk nebo pohon může způsobit popálení. Nedotýkejte se jich.
24. Musí být vždy dodržována bezpečnostní vzdálenost mezi krytem nože a uživatelem daná vodícími rukojeťmi.
25. Zkontrolujte sekačku, nůž a jiné díly, pokud jste najeli na cizí předměty nebo pokud přístroj vibruje silněji než normálně.
26. Je zakázáno používat sekačku při bouřce, respektive při nebezpečí blesku.
27. Nepoužívejte sekačku, pokud jste unavení, nemocní nebo pod vlivem drog, alkoholu nebo léků.
28. Buďte mimořádně opatrní zejména při sekání na březích potoků, rybníků nebo jiných vodních ploch a toků.
29. Dbejte na pevné předměty. Sekačka by mohla být poškozena nebo by mohlo dojít ke vzniku zranění.
30. Na veřejné komunikaci nebo v její blízkosti dbejte na silniční provoz. Vyhazování trávy nesměřujte na cestu.
31. Vyhněte se místům, kde kolečka nezabírají nebo je sekání nebezpečné. Před pohybem zpět se ujistěte, zda za vámi nejsou malé děti.
32. V husté, vysoké trávě nastavte nejvyšší stupeň sekání a sekejte pomaleji.

Údržba a uložení

1. Zajistěte, aby byly matice, čepy a šrouby pevně utaženy a aby byl přístroj v bezpečném pracovním stavu. Povolené šrouby se musí utáhnout.
2. Nikdy neskladujte sekačku s benzínem v nádrži v budově, ve které by se výpary benzínu mohly dostat do kontaktu s otevřeným ohněm nebo jiskrami. Zplodiny plynu mohou vést k výbuchu.
3. Nechte motor ochladit, než sekačku odstavíte v uzavřených prostorách.
4. Aby se zabránilo nebezpečí požáru, udržujte motor, výfuk a oblast okolo palivové nádrže čistý od trávy, listů nebo vytékající mastnoty (oleje).

5. Pravidelně kontrolujte zařízení na zachytávání trávy, zda nevykazuje známky opotřebení nebo zda neztratilo svoji funkci.
6. Z bezpečnostních důvodů vyměňte opotřebované nebo poškozené díly.
7. Uvolněte kabelovou koncovku zapalovací svíčky, abyste zabránili nepovolenému použití.
8. Před uložením odstraňte trávu, listí, mazivo a olej. Na sekačku neodkládat žádné jiné předměty.
9. Při delším odstavení sekačky vyprázdněte benzínovou nádrž pomocí sacího čerpadla na benzín (k dostání v hobby marketech); tento krok proveďte na otevřeném prostranství.
10. Děti poučte o tom, že sekačku nesmějí používat. Není to hračka.

1.1 Bezpečnostní pokyny pro nabíječku

- Při nabíjení baterie nosit bezpodmínečně ochranné brýle a rukavice! Žíravá kyselina představuje zvýšené riziko zranění!
- Při nabíjení baterie se nesmí nosit oděv ze syntetických materiálů, aby se zabránilo tvorbě jisker způsobené elektrostatickým vybitím.
- VAROVÁNÍ! Výbušné plyny - je třeba zabránit plamenům a jiskrám
- Nabíječka obsahuje konstrukční součástky, jako např. spínače a pojistku, které mohou vytvářet světelný oblouk a jiskry. Bezpodmínečně dbát na dobré větrání garáže nebo místnosti!
- Tato nabíječka je vhodná pouze pro 12 V bezúdržbové baterie.
- Nenabíjet baterie, které nejsou „znovu nabíjitelné“, nebo defektní baterie.
- Dodržujte pokyny výrobce baterie.
- Přístroj odpojte od sítě před připojením resp. odpojením baterie.
- Pozor! Zabránit plamenům a jiskrám.
- Při nabíjení se uvolňuje výbušný třaskavý plyn.
- Přístroj používat pouze v suchých místnostech.
- Pozor! Kyselina obsažená v autobaterii je žíravá.
- Stříkance z kůže a oděvu okamžitě opláchnout mýdlovou vodou. Pokud kyselina stříkne do oka, okamžitě oko vypláchnout vodou (15 min.) a vyhledat lékaře.
- Nenabíjejte žádné baterie, které nejsou nabíjení schopné.
- Dodržovat údaje a pokyny výrobce baterie týkající se nabíjení baterie.

- Nenabíjejte více baterií současně.
- Síťový kabel a nabíjecí vedení musí být v bezvadném stavu
- Nepouštět děti do blízkosti baterie a nabíječky.
- Pozor! Při pronikavém zápachu plynu existuje akutní nebezpečí výbuchu. Přístroj nevypínat. Baterii neodpojovat od sítě. Místnost okamžitě dobře vyvětrat. Baterii nechat přezkoušet zákaznickým servisem.
- Nepoužívejte kabel na účely, pro které není určen.
- Nenoste nabíječku za kabel a nepoužívejte ho na vytažení zástrčky ze zásuvky. Chraňte kabel před horkem, olejem a ostrými hranami.
- Zkontrolujte Váš přístroj, zda není poškozen.
- Defektní nebo poškozené díly musí být odborně opraveny nebo vyměněny v zákaznickém servisu, pokud nebylo v návodu k obsluze uvedeno jinak
- Dodržovat hodnotu síťového napětí.
- Udržujte přípojky čisté a chraňte je před korozí.
- Při veškerých čisticích a údržbových pracích je třeba odpojit přístroj od sítě.
- Při připojení a nabíjení baterie je třeba nosit rukavice odolné proti kyselinám a ochranné brýle.
- Pozor! Nepřekročit dobu nabíjení. Po ukončení doby nabíjení vytáhnout síťovou zástrčku ze zásuvky a nabíječku odpojit od baterie.

1.2 Bezpečnostní opatření pro baterie

1. Vždy dbát na to, aby byly baterie vloženy se správnou polaritou (+ a -), jak je uvedeno na baterii.
2. Nezkratovat baterie.
3. Nenabíjet baterie, které nejsou znovu nabíjitelné.
4. Baterie nadměrně nevybíjet!
5. Baterie nezahřívát!
6. Nesvařovat nebo nepájet přímo na bateriích!
7. Baterie nerozebírat!
8. Baterie nedeformovat!
9. Baterie neházet do ohně!
10. Baterie uschovat mimo dosah dětí!
11. Nedovolit dětem výměnu baterií bez dozoru!
12. Neukládejte baterie v blízkosti ohně, sporáků a jiných zdrojů tepla. Nevystavujte baterii přímému slunečnímu záření. Nepoužívejte nebo neukládejte ji při horkém počasí ve vozidlech.
13. Nepoužité baterie nedávat do blízkosti kovových předmětů. To může vést ke zkratu baterie.

rie, a tím k poškozením, popáleninám nebo dokonce k nebezpečí požáru.

14. Odebrat baterii z přístroje, pokud nebude delší dobu používán!
15. NIKDY se nedotýkat baterií, které vytekly, bez odpovídající ochrany. Pokud se vyteklá tekutina dostane do kontaktu s kůží, měli byste kůži na postiženém místě okamžitě opláchnout pod tekoucí vodou. V každém případě zabraňte tomu, aby se oči a ústa dostala do kontaktu s tekutinou. V takovém případě neprodleně vyhledejte lékaře.
16. Před vložením baterií vyčistit kontakty baterie a protikontakty v přístroji.

Tento přístroj smějí používat děti starší 8 let a osoby se sníženými fyzickými, smyslovými nebo duševními schopnostmi nebo s nedostatečnými zkušenostmi a vědomostmi, pouze pokud jsou pod dohledem nebo byly poučeny ohledně bezpečného používání přístroje a rozumějí nebezpečím, které mohou v důsledku použití vzniknout. Děti si nesmějí s přístrojem hrát. Čištění a údržbu nesmějí provádět děti bez dohledu.

Likvidace

Baterie: Zlikvidovat pouze prostřednictvím autoservisů, speciálních sběrů nebo sběru zvláštního odpadu. Informujte se u místních úřadů.

Varování!

Než sekačku nakloníte, musí být baterie demontována. Mohla by vytéct akumulátorová kyselina.

Zbývající rizika:

I přesto, že obsluhujete přístroj podle předpisů, existují vždy zbývající rizika. V souvislosti s konstrukcí a provedením tohoto přístroje se mohou vyskytnout následující nebezpečí:

1. Poškození sluchu, pokud se nenosí žádná vhodná ochrana sluchu.
2. Poškození zdraví, které je následkem vibrací na ruce a paže, pokud se přístroj používá delší dobu nebo není řádně veden a udržován.

Nebezpečí!

Přečtěte si všechny bezpečnostní pokyny a instrukce. Zanedbání při dodržování bezpečnostních pokynů a instrukcí mohou mít za následek úder elektrickým proudem, požár a/nebo těžká zranění. **Všechny bezpečnostní pokyny a instrukce si uložte pro budoucí použití.**

Vysvětlení informačního štítku na přístroji (viz obr. 21)

- 1) Přečíst návod k obsluze.
- 2) Pozor! Nebezpečí způsobené vymrštěnými díly. Dodržovat bezpečnostní vzdálenost.
- 3) Pozor! Ostré nože – Před všemi údržbovými, opravárenskými, čisticími a seřizovacími pracemi vypnout motor a vytáhnout koncovku zapalovací svíčky
- 4) Před uvedením do provozu doplnit olej a palivo
- 5) Pozor! Nosit ochranu sluchu a ochranné brýle.
- 6) Zaručená hladina akustického výkonu
- 7) Pozor! Horké díly. Udržujte odstup.
- 8) Palivo doplňujte pouze při vypnutém motoru.
- 9) Varování před řeznými zraněními. Pozor! Rotující nože.
- 10) Proces nastartování
- 11) Páčka spuštění/vypnutí motoru (I=motor ZAP; 0=motor VYP)
- 12) Páčka pojezdu (páčka spojky)
- 13) Pouze pro použití v suchých místnostech
- 14) Třída ochrany II

2. Popis přístroje a rozsah dodávky

2.1 Popis přístroje (obr. 1-20)

- 1a. Páčka spuštění/vypnutí motoru (motorová brzda)
- 1b. Páčka pojezdu (páčka spojky)
2. Palivové čerpadlo (Primer)
3. Horní a spodní vodící rukojeť
- 4a. Sběrací vak
- 4b. Indikace naplnění
- 5a. Vyhazovací klapka
- 5b. Kryt klínového řemene
6. Víčko plnicího otvoru nádrže
7. Šroub plnicího otvoru oleje
8. Páčka pro nastavení výšky sekání
- 9a. Startovací lanko
- 9b. Háček pro startovací lanko
10. 2x kabelový klips
11. 4x hvězdicová matice

- 12a. 2x šroub M8x40
- 12b. 2x šroub, dlouhý
- 13. Klíč na zapalovací svíčky
- 14. Nabíječka
- 15. Nabíjecí konektor
- 16. Konektor palubní sítě vozidla
- 17. Konektor baterie
- 18. Kryt baterií
- 19. Baterie 12 V 7 Ah
- 20. Kabelová koncovka zapalovací svíčky
- 21. 2x klíč zapalování
- 22. Zámek zapalování

2.2 Rozsah dodávky

Zkontrolujte prosím úplnost výrobku na základě popsaného rozsahu dodávky. V případě chybějících dílů se prosím obraťte nejpozději během 5 pracovních dnů po zakoupení výrobku za předložení platného dokladu o koupi na naše servisní středisko nebo na nejbližší příslušné stavební centrum. Dbejte prosím na tabulku o záruce v záručních podmínkách na konci návodu.

- Otevřete balení a přístroj opatrně vyjměte z balení.
- Odstraňte obalový materiál a ochrany balení / dopravní pojistky (jsou-li k dispozici).
- Překontrolujte, zda je rozsah dodávky úplný.
- Zkontrolujte přístroj a příslušenství, zda nebyly při přepravě poškozeny.
- Balení si pokud možno uložte až do uplynutí záruční doby.

Pozor!

Přístroj a obalový materiál nejsou dětská hračka! Děti si nesmějí hrát s plastovými sáčky, fóliemi a malými díly! Hrozí nebezpečí spolknutí a udušení!

- Benzínová sekačka
- Horní a spodní vodící rukojeť
- Sběrací vak
- 2x kabelový klips
- 4x hvězdicová matice
- 2x šroub M8x40
- 2x šroub, dlouhý
- Klíč na zapalovací svíčky
- Nabíječka
- 2x klíč zapalování
- Baterie
- 1x háček pro startovací lanko
- Brožurka k údržbě benzínové sekačky
- Bezpečnostní pokyny pro baterie
- Originální návod k použití

3. Použití podle účelu určení

Přístroj smí být používán pouze podle svého účelu určení. Každé další, toto překračující použití, neodpovídá použití podle účelu určení. Za z toho vyplývající škody nebo zranění všeho druhu ručí uživatel/obsluhující osoba a ne výrobce.

Benzínová sekačka je vhodná pro soukromé používání na zahradách u domů a chat.

Za sekačky pro soukromé zahrady u domů a chat jsou považovány ty, jejichž roční používání většinou nepřesahuje 50 hodin a které jsou používány především pro péči o trávníky nebo travnaté plochy, ne ovšem ve veřejných zařízeních, parcích, sportovištích, jako též v zemědělství a lesnictví.

Nabíječka je určena pro nabíjení bezúdržbových 12 V startovacích baterií.

Dbejte prosím na to, že naše přístroje nebyly podle svého účelu určení konstruovány pro živnostenské, řemeslnické nebo průmyslové použití. Nepřebíráme proto žádné ručení, pokud je přístroj používán v živnostenských, řemeslných nebo průmyslových podnicích a při srovnatelných činnostech.

Dodržování výrobcem přiloženého návodu k obsluze je předpokladem pro řádné používání sekačky. Návod k obsluze obsahuje provozní, údržbářské a opravárenské podmínky.

Pozor! Z důvodu ohrožení uživatele nesmí být sekačka používána k následujícím pracím: k vyžínání keřů, živých plotů a křoví, k stříhání a drčení popínavých rostlin nebo stříhání trávníku ozeleněných střech nebo balkonových truhlíků a k čištění (vysávání) chodníků a jako drtič na drčení odřezků stromů a živých plotů. Dále nesmí být sekačka používána jako motorová plečka a na zarovnávání půdních nerovností, jako např. krtin.

Z bezpečnostních důvodů nesmí být sekačka používána jako hnací agregát pro jiné nástroje a sady nástrojů všeho druhu.

4. Technická data

Typ motoru jednoválcový, čtyřdobý
 146 ccm/2 kW
 Pracovní počet otáček n_0 : 2900 ± 100 min⁻¹
 Palivo: benzín (E10)
 Obsah nádrže: cca 1 l
 Motorový olej: cca 0,4 l
 Zapalovací svíčka: F7RTC
 Nastavení výšky sekání: centrální (30-80 mm)
 Šířka záběru: 460 mm
 Hmotnost: 31 kg

Nabíječka

Síťové napětí: 100-240 V AC ~ 50/60 Hz
 Jmenovité výstupní napětí: 14,5 V d.c.
 Jmenovitý výstupní proud: 0,8 A
 Kapacita baterie: 7 Ah
 Třída ochrany: II /
 Napětí baterie: 12 V

Hluk a vibrace

Hladina akustického tlaku L_{pA} 84,5 dB(A)
 Nejistota K_{pA} 3,52 dB
 Hladina akustického výkonu L_{WA} 96 dB(A)
 Nejistota K_{WA} 1,02 dB

Noste ochranu sluchu.

Působení hluku může způsobit ztrátu sluchu.

Emisní hodnota vibrací $a_h = 6,798 \text{ m/s}^2$
 Nejistota $K = 1,5 \text{ m/s}^2$

Kvůli vzniku silného hluku a vibrací by se používání zařízení mělo omezit na kratší dobu.

Omezte tvorbu hluku a vibrace na minimum!

- Používejte pouze přístroje v bezvadném stavu.
- Pravidelně provádějte údržbu a čištění přístroje.
- Přizpůsobte Váš způsob práce přístroji.
- Nepřetěžujte přístroj.
- V případě potřeby nechte přístroj zkontrolovat.
- Přístroj vypněte, pokud ho nepoužíváte.

5. Před uvedením do provozu

5.1 Montáž komponent

Při dodávce jsou některé komponenty demonstrovány. Montáž je jednoduchá, pokud jsou dodržovány následující pokyny.

Pozor! Pro montáž a údržbu potřebujete následující dodatečné nářadí, které není v rozsahu dodávky:

- záchytná vana na olej, mělká (pro výměnu oleje)
- odměrka 1 litr (odolná proti oleji/benzínu)
- kanystr na benzín
- nálevka (vhodná pro plnění hrdlo nádrže)
- papírové utěrky (na otření zbytků oleje/benzínu; likvidace u čerpací stanice)
- sací čerpadlo na benzín (provedení z plastu, k dostání ve stavebních marketech)
- konev na olej s ručním čerpadlem (k dostání ve stavebních marketech)
- motorový olej

Montáž

1. Namontujte dolní a horní vodící rukojeť (obr. 3) tak, jak je znázorněno na obrázcích 3a–3b. Podle požadované výšky rukojeti zvolte jeden z otvorů pro upevnění. Důležité! Na obou stranách nastavte stejnou výšku!
2. Rukojeť startovacího lanka (pol. 9) zavěsit na příslušném háčku tak, jak je znázorněno na obr. 3c.
3. Lanka upevnit na vodící rukojeti pomocí přiložených kabelových klipsů (pol. 10).
4. Jednou rukou nadzvednout vyhazovací klapku (pol. 5a) a zavěsit sběrací koš (pol. 4a) tak, jak je znázorněno na obr. 4a.

Pozor! Při zásazích na baterii a její likvidaci je třeba dodržovat bezpečnostní pokyny výrobce.

Varování! Před montáží baterie by měla pověřená osoba odložit kovové náramky, náramkové hodinky, prstýnky apod. Pokud se tyto předměty dotknou pólů baterie nebo přívodních kabelů, může to vést ke zranění popálením.

Varování! Před každým uvedením do provozu zkontrolujte izolaci kabelů a zástrček. Při poškození izolace nesmí být přístroj uveden do provozu.

Varování! Opravy nechte provádět pouze odbornou dílnou nebo výrobcem.

5.2 Montáž a demontáž baterie (obr. 13-16)

Pozor! Sekačku provozujte pouze s bezúdržbovou 12 V baterií.

Otevřete kryt baterie (obr. 13/pol. 18). Postavte baterii (pol. 19) na podstavec (obr. 14). Nejdříve připojte červený kabel + a pak černý kabel - (obr. 15). Spojte konektor baterie (obr. 16/pol. 17) s konektorem palubní sítě na sekačce (obr. 16/pol. 16). Demontáž se provádí v opačném pořadí.

5.3 Nabíjení baterie pomocí nabíječky (obr. 17-19)

Je-li baterie vybitá, nabíjí se tato pomocí nabíječky (v rozsahu dodávky) přes elektrickou síť v domácnosti. Odpojte baterii vytažením konektoru baterie (pol. 17) z konektoru palubní sítě (pol. 16).

Během nabíjení dodržujte bezpečnostní pokyny výrobce baterie.

Poté co se baterie připojí spojením konektoru baterie (pol. 17) a nabíjecího konektoru (pol. 15) na nabíječku, můžete nabíječku připojit do zásuvky s 230V~50Hz. Připojení do zásuvky s jiným síťovým napětím není přípustné.

Červená kontrolka na nabíječce ukazuje, že se baterie nabíjí. Po 8–9 hodinách je baterie kompletně nabita. To ukazuje zelená kontrolka na nabíječce.

Pokud je nabíjení ukončeno (zelená kontrolka svítí), oddělte nabíječku od sítě. Spojte konektor baterie s konektorem palubní sítě sekačky a namontujte kryt baterie.

Pozor! Nabíjením může vzniknout nebezpečný třaskavý plyn, proto během nabíjení zabraňte tvorbě jisker a otevřenému ohni.

Výpočet doby nabíjení:

Doba nabíjení je určena stavem nabití baterie.

U prázdné baterie lze přibližnou dobu nabíjení vypočítat pomocí následujícího vzorce:

Doba nabíjení/h =
kapacita baterie v Ah / amp. (nabíjecí proud aritm.)

Příklad = 4 Ah / 0,4 A = 10 h max.

U normálně vybité baterie teče vysoký počáteční proud přibližně ve výšce jmenovitého proudu. S přibývajícím dobou nabíjení klesá nabíjecí proud.

5.4 Nastavení výšky sekání

Pozor! Nastavení výšky sekání provádět pouze při vypnutém motoru a vytažené kabelové koncovce zapalovací svíčky.

- Než začnete se sekáním, zkontrolujte, zda nejsou řezné nástroje tupé a upevňovací prostředky poškozeny. Tupé a/nebo poškozené řezné nástroje v případě potřeby vyměňte v celých sadách, aby nedošlo k nevyvážení. Při této kontrole vypnout motor a vytáhnout kabelovou koncovku zapalovací svíčky.
- Nastavení výšky sekání se provádí centrálně pomocí páčky pro nastavení výšky sekání (obr. 7/ pol. 8). Mohou být nastaveny různé výšky sekání.
- Stlačte páčku pro nastavení výšky sekání a vytáhněte ji do požadované polohy. Nechte páčku pro nastavení výšky sekání zaskočit.

6. Obsluha

Pozor!

Motor je vyexpedován bez provozních látek. Před uvedením do provozu proto bezpodmínečně naplnit olej a benzín.

Baterie není při expedici připojena. Před uvedením do provozu připojte prosím baterii tak, jak je popsáno v odst. 5.2.

Po delším nepoužívání nabijte baterii před uvedením do provozu kompletně (odst. 5.5).

1. Zkontrolujte stav oleje (viz 7.2.3.).
2. K plnění benzínu použijte odměrku a nálevku. Překontrolujte, zda je benzín čistý.

Varování: Vždy používejte bezpečnostní kanystr na benzín. Při plnění benzínu nekuřte. Před plněním benzínu motor vypněte a nechte ho několik minut ochladit.

3. Ujistěte se, že je kabel zapalování připojen na svíčku.

Bezpečnostní kontrola páčky spuštění / vypnutí motoru

Aby se předešlo nechtěnému nastartování sekačky a rovněž aby bylo možné motor rychle zastavit a v případě nebezpečí zablokovat nůž, je sekačka vybavena páčkou spuštění / vypnutí motoru (obr. 5a/pol. 1a). Před nastartováním sekačky musí být tato páčka (obr. 5b) stisknuta. Při uvolnění páčky spuštění / vypnutí motoru je nutné vrátit ji do výchozí pozice (obr. 5a).

Než motor nastartujete, měli byste tento krok provést několikrát za sebou, abyste se ujistili, že páčka a lanka fungují správně.

Zopakujte tento test ještě jednou při spuštění motoru. Po uvolnění páčky spuštění / vypnutí motoru se musí motor během několika vteřin zastavit. Pokud tomu tak není, obraťte se na zákaznický servis.

Nebezpečí: Nůž rotuje, když je motor spuštěn.

6.1 Spuštění motoru

6.1.1 Spuštění pomocí el. startéru

1. Ujistěte se, že je kabel zapalování připojen na svíčku.
2. Stiskněte 3x palivové čerpadlo (Primer) (obr. 6/pol. 2). V případě, že je motor zahřátý, je možné tento bod přeskočit.
3. Postavte se za sekačku. Jednou rukou stiskněte páčku spuštění / vypnutí motoru (obr. 5b). Druhá ruka je na zámku zapalování.
4. Motor spusťte otočením klíče zapalování v zámku zapalování (obr. 1 / pol. 22). Jakmile se motor spustí, otočte ihned klíč zapalování zpět do výchozí polohy. Opětné otočení klíče zapalování během chodu motoru vede k poškození startovacího systému.

Upozornění! Při chladném počasí může být nutné startování několikrát zopakovat.

6.2.1 Spuštění pomocí reverzního startéru

1. Ujistěte se, že je kabel zapalování připojen na svíčku.
2. Stiskněte 3x palivové čerpadlo (Primer) (obr. 6/pol. 2). V případě, že je motor zahřátý, je možné tento bod přeskočit.
3. Postavte se za sekačku. Jednou rukou stiskněte páčku spuštění / vypnutí motoru (obr. 5b). Druhá ruka je na rukojeti startéru.
4. Motor spusťte pomocí reverzního startéru (obr. 1/pol. 9a). Při tomto kroku vytáhněte rukojeť o cca 10–15 cm (až je znát odpor), poté silně jedním tahem zatáhněte. Pokud motor nenaskočí, ještě jednou zatáhnout za rukojeť.

Pokyn! Lanko nenechte vymrštít zpět.

Pokyn! Při chladném počasí může být nutné startování několikrát zopakovat.

Pojezd

Páčka pojezdu/páčka spojky (obr. 5a/pol. 1b): Pokud ji stlačíte (obr. 5c), zavře se spojka pro pojezd a sekačka se začne při běžícím motoru pohybovat. Páčku včas pusťte, abyste mohli zastavit jedoucí sekačku. Před prvním sekáním si vyzkoušejte rozjezd a zastavení, až budete obeznámeni s jízdními vlastnostmi.

6.2 Pokyny ke správnému sekání

Nebezpečí!

Nikdy neotvírejte vyhazovací klapku, když je vyprazdňováno sběrací zařízení a motor ještě běží. Rotující nůž může způsobit zranění.

Vždy pečlivě upevněte vyhazovací klapku a sběrací vak. Při odstraňování nejdříve vypněte motor.

Před jakýmkoli nastavovacími a servisními činnostmi a opravami motor vypněte a vyčkejte, dokud se nůž zcela nezastaví. Stáhněte kabelovou koncovku ze zapalovací svíčky.

6.3 Před sekáním

Důležité pokyny:

1. Oblečte si vhodné oblečení. Noste pevnou obuv a žádné sandály nebo tenisky.
2. Zkontrolujte nůž. Nůž, který je ohnutý nebo jinak poškozený, musí být vyměněn originálním nožem.
3. Palivovou nádrž naplňte venku. Použijte plnicí nálevku a odměrku. Benzin, který přetekl, utřít.
4. Přečtěte si a dodržujte návod k obsluze a také pokyny týkající se motoru a přidavných přístrojů. Návod uložte na přístupném místě také pro jiné uživatele přístroje.
5. Výfukové plyny jsou nebezpečné. Spouštějte motor pouze na volném prostranství.
6. Ujistěte se, že nechybí žádná bezpečnostní zařízení a že dobře fungují.
7. Přístroj by měl být obsluhován pouze jednou osobou, která je k tomu určena.
8. Sekání mokré trávy může být nebezpečné. Trávu sekejte pokud možno suchou.
9. Poučte jiné osoby nebo děti, že se nesmí zdržovat v blízkosti sekačky.
10. Nikdy nesekejte při špatné viditelnosti.
11. Před sekáním zvedněte poházené, volně ležící předměty ze země.

6.4 Pokyny ke správnému sekání

Pozor! Nikdy neotvírejte vyhazovací klapku, když je vyprazdňováno sběrací zařízení a motor ještě běží. Rotující nůž může způsobit zranění.

Vždy pečlivě upevněte vyhazovací klapku a sběrací koš. Při odstraňování nejdříve vypnout motor.

Musí být vždy dodržována bezpečnostní vzdálenost mezi krytem nože a uživatelem daná vodícími rukojeťmi. Při sekání a změnách směru jízdy na stránkách a svazích je nutno dávat obzvlášť pozor. Dbejte na bezpečný postoj, noste boty s neklouzavou, profilovou podrážkou a dlouhé kalhoty. Sekejte vždy příčně ke svahu.

Na svazích se sklonem přes 15 stupňů nesmí být z bezpečnostních důvodů sekáno.

Obzvláštní pozor dávejte při jízdě zpět a při tažení sekačky. Nebezpečí klopýtnutí!

6.5 Sekání

Sekat pouze s ostrými, bezvadnými noži, aby se stébla trávy netřepila a trávník nesežloutnul.

Na dosažení čistého výsledku práce je třeba vodit sekačku pokud možno v rovných pásech. Přitom by se tyto pásy měly vždy o pár centimetrů překrývat, aby nezůstaly viditelné pruhy.

Spodní stranu tělesa sekačky udržovat čistou a bezpodmínečně odstraňovat travní usazeniny. Usazeniny ztěžují startování a snižují kvalitu sekání a vyhazování trávy. Na svazích je třeba sekat příčně ke svahu. Šikmým postavením směrem nahoru se dá zabránit sklouznutí sekačky. Zvolte výšku sekání podle skutečné délky trávníku. Proveďte více záběrů tak, že budou odstraněny maximálně 4 cm trávy najednou. Než bude provedena jakákoliv kontrola nože, zastavit motor. Pamatujte na to, že se nůž po vypnutí motoru ještě několik vteřin otáčí! Nikdy nezkoušejte nůž zastavit. Pravidelně kontrolujte, zda je nůž správně upevněn, v dobrém stavu a dobře nabroušen. Pokud tomu tak není, nabrušte ho nebo vyměňte. Pokud rotující nůž narazí na nějaký předmět, sekačku zastavit a vyčkat, až se nůž úplně zastaví. Poté zkontrolujte stav nože a držáku nože. Pokud je poškozený, musí být vyměněn.

Pokyny k sekání:

1. Dbejte na pevné předměty. Sekačka by mohla být poškozena nebo by mohlo dojít ke vzniku zranění.
2. Horký motor, výfuk nebo pohon může způsobit popáleniny. Nedotýkat se!
3. Na svazích nebo na strmě spadajícím terénu sekat opatrně.
4. Chybějící denní světlo nebo nedostatečné umělé osvětlení jsou důvodem k zastavení sekačky.
5. Zkontrolujte sekačku, nůž a jiné díly, pokud jste najeli na cizí předměty nebo pokud přístroj vibruje silněji než normálně.
6. Neprovádějte žádné změny nastavení nebo opravy bez zastavení motoru. Vytáhněte kabelovou koncovku svíčky.
7. Na cestě nebo v její blízkosti dbejte na provoz cesty. Vyhazování trávy nesměřujte na cestu.
8. Vyhnete se místům, kde kolečka nezabírají nebo je sekání nebezpečné. Před pohybem zpět se ujistěte, zda za Vámi nejsou malé děti.
9. V husté, vysoké trávě nastavte nejvyšší stupeň sekání a sekejte pomaleji. Před

odstraňováním trávy nebo jiného ucpání, zastavte motor a uvolněte zapalovací kabel.

10. Nikdy neodstraňujte díly, které slouží jako bezpečnostní zařízení.
11. Nikdy nenaplňujte benzin do motoru, který je ještě horký nebo běží.

6.6 Vyprázdnění sběracího vaku

Je-li je sběrací vak naplněn, sníží se průtok vzduchu a indikace stavu naplnění sběracího vaku (4b) doléhá těsně na sběrací vak (obr. 21). Vyprázdněte sběrací vak a vyčistěte vyhozovací kanál.

Nebezpečí! Před sejmutím sběracího vaku vypněte motor a vyčkejte zastavení řezného nástroje.

K sejmutí sběracího koše jednou rukou nadzvednout vyhozovací klapku, druhou rukou pomocí rukojeti vyjmout sběrací koš (obr. 4a).

Podle odpovídajících bezpečnostních předpisů zapadne vyhozovací klapka při vyvěšení sběracího koše a uzavře zadní vyhozovací otvor. Pokud při tom zůstanou v otvoru zachyceny zbytky trávy, je pro lehčí spuštění motoru vhodné popojet se sekačkou zhruba o 1 m dozadu.

Zbytky osekaneho materiálu v tělese sekačky a na pracovním nástroji neodstraňujte rukama nebo nohama, ale vhodnými pomůckami, např. kartáčem nebo košťátkem.

Aby bylo zaručeno dobré nashromáždění trávy, musí být sběrací koš, a obzvlášť vzduchová mřížka, po použití zevnitř vyčištěn.

Sběrací koš zavěsit pouze při vypnutém motoru a zastaveném řezacím nástroji.

Vyhozovací klapku jednou rukou nadzvednout a druhou rukou sběrací koš držet na rukojeti a shora zavěsit.

6.7 Po sekání

1. Než odstavíte sekačku v uzavřené místnosti, nechat motor vždy nejdříve vychladnout.
2. Před uložením odstraňte trávu, listí, mazivo a olej. Na sekačku neodkládat žádné jiné předměty.
3. Před opětovným použitím zkontrolujte všechny šrouby a matice. Povolené šrouby se musí utáhnout.
4. Před opětovným použitím vyprázdněte sběrací koš.
5. Uvolněte kabelovou koncovku zapalovací

svíčky, abyste zabránili nepovolenému použití.

6. Dbejte na to, aby nebyla sekačka odstavena vedle zdroje nebezpečí. Zplodiny plynu mohou vést k výbuchu.
7. Při opravách se smějí používat pouze originální díly nebo díly schválené výrobcem (viz adresa na záručním listu).
8. Při delším nepoužívání sekačky vyprázdnit palivovou nádrž pomocí sacího čerpadla na benzin.
9. Poučit děti o tom, že nesmí sekačku používat. Není to hračka.
10. Nikdy neskladovat benzin v blízkosti zdroje jisker. Použijte vždy kanistr. Benzin nedávejte do blízkosti dětí.
11. Mažte přístroj olejem a udržujte ho
12. Zastavení motoru:

Na zastavení motoru pusťte páčku spuštění/vypnutí motoru (obr. 5a/pol. 1a).

Stáhněte kabelovou koncovku zapalovací svíčky, aby se zabránilo spuštění motoru. Před opakovaným spuštěním motoru přezkontrolujte lanko motorové brzdy. Zkontrolujte, zda je lanko správně namontováno. Zlomené nebo poškozené vypínací lanko musí být vyměněno.

7. Čištění, údržba, uložení, transport a objednání náhradních dílů

Pozor:

Nikdy nepracujte při běžícím motoru na vodivých dílech zapalovacího zařízení nebo se jich nedotýkejte. Před všemi údržbovými a opravárenskými pracemi vytáhněte kabelovou koncovku zapalovací svíčky ze zapalovací svíčky. Nikdy neprovádějte jakékoli práce na běžícím přístroji. Práce, které nejsou popsány v tomto návodu k obsluze, by měly být provedeny pouze autorizovanou odbornou dílnou.

7.1 Čištění

Po každém použití by měla být sekačka důkladně vyčištěna. Obzvláště spodní strana a upínání nože. Za tímto účelem stiskněte vodící rukojeť dolů a nakloňte sekačku směrem dozadu.

Upozornění: Sekačka nesmí být nakloněna o více než 90 stupňů. Nejlépe odstraníte nečistoty a trávu hned po sekání. Zaschlé zbytky trávy a nečistoty mohou vést k omezení provozu sekání. Zkontrolujte, zda je vyhazovací kanál čistý od zbytků trávy a tyto v případě potřeby odstraňte. Nikdy nečistěte sekačku proudem vody nebo vysokotlakým čističem. Dbejte na to, aby se dovnitř přístroje nedostala voda. Agresivní čisticí prostředky, jako čisticí pro čištění zastudena nebo čisticí benzín, nesmí být používány.

7.2 Údržba

Intervaly údržby naleznete v příložené servisní brožurce Benzín.

Pozor: Znečištěný údržbový materiál a provozní látky odevzdat v příslušné sběrně

7.2.1 Osy a náboje koleček

Měly by být jednou za sezónu lehce namazány. Sejměte kryty koleček pomocí šroubováku a uvolněte upevňovací šrouby koleček.

7.2.2 Nůž

Nechte Váš nůž z bezpečnostních důvodů naostřit, vyvážit a namontovat pouze autorizovanou odbornou dílnou. Abyste dosáhli optimálního pracovního výsledku, doporučuje se jednou za rok nechat nůž překontrolovat.

Výměna nože (obr. 8)

Při výměně řezných nástrojů smějí být použity pouze originální náhradní díly. Označení nože musí souhlasit s číslem uvedeným v seznamu náhradních dílů. Nikdy nevsazovat jiný nůž.

Poškozené nože

Pokud by se měl nůž i přes všechnu opatrnost dostat do kontaktu s překážkou, okamžitě zastavit motor a vytáhnout kabelovou koncovku zapalovací svíčky. Sekačku naklonit na stranu a nůž zkontrolovat, zda není poškozen. Poškozené nebo ohnuté nože musí být vyměněny. Nikdy nenarovnávat ohnutý nůž. Nikdy nepracovat s ohnutým nebo silně opotřebovaným nožem, to způsobuje vibrace a může mít za následek další poškození na sekačce. Pozor: Při práci s poškozeným nožem hrozí nebezpečí zranění.

Nabroušení nože

Ostří nože mohou být nabroušeny pomocí kovového pilníku. Aby se zabránilo nevyvážení, mělo by být broušení provedeno pouze autorizovanou odbornou dílnou.

7.2.3 Kontrola stavu oleje

Pozor: Motor nikdy neprovozovat bez oleje nebo s nedostatkem oleje. To může způsobit těžké škody na motoru.

Kontrola stavu oleje:

Sekačku postavit na tvrdý, rovný podklad. Měrku oleje (obr. 9a/pol. 7) otáčením doleva vyšroubovat a otřít ji. Měrku oleje opět až na doraz zastrčit do plnicího hrdla, nezašroubovat. Měrku vytáhnout a ve vodorovné poloze odečíst stav oleje. Stav oleje se musí nalézat mezi značkami min. a max. na měrce oleje (obr. 9b).

Výměna oleje

Výměna motorového oleje by měla být prováděna při pokojové teplotě.

1. Ujistěte se, že je sběrací koš prázdný.
2. Vyprázdněte benzinovou nádrž pomocí sacího čerpadla na benzín, spusťte motor a nechte ho běžet tak dlouho, až se spotřebuje zbylý benzín.
3. Postavte vedle sekačky záchytnou vanu na olej.
4. Vyšroubujte šroub plnicího otvoru oleje (pol. 7) a nakloňte sekačku o 90° na stranu.
5. Teplý olej vyteče otevřeným plnicím otvorem do záchytné vany.
6. Po vytečení starého oleje sekačku opět postavte do normální polohy.
7. Motorový olej naplňte až po horní značku měrky oleje.
8. Pozor! Měrku oleje ke kontrole stavu oleje nezašroubovávejte, ale pouze ji zastrčte po závit.
9. Použitý olej se musí zlikvidovat podle platných předpisů.

7.2.4 Péče o lanka a jejich nastavení

Lanka mazat častěji a překontrolovat lehkost chodu.

7.2.5 Údržba vzduchového filtru (obr. 10)

Znečištěné vzduchové filtry snižují výkon motoru sníženým přívodem vzduchu do karburátoru. V případě velmi prašného prostředí je třeba vzduchový filtr kontrolovat častěji.

Pozor: Vzduchový filtr nikdy nečistit benzínem nebo hořlavými rozpouštědly. Vzduchový filtr čistit

pouze stlačeným vzduchem nebo vyklepáním.

7.2.6 Údržba zapalovací svíčky

Čistěte svíčku měděným drátěným kartáčem.

- Otáčením stáhněte kabelovou koncovku zapalovací svíčky (obr. 11/pol. 20).
- Zapalovací svíčku odstraňte klíčem na zapalovací svíčky.
- Montáž se provádí v opačném pořadí.

7.2.7 Kontrola klínového řemene

Ke kontrole klínového řemene odstraňte kryt klínového řemene (obr. 12/pol. 5b) tak, jak je znázorněno na obr. 12.

7.2.8 Oprava

Po opravě a údržbě se ujistit, zda jsou namontovány všechny bezpečnostně technické díly a zda jsou v bezvadném stavu. Díly, které mohou způsobit poranění, uložit mimo dosah jiných osob a dětí.

Pozor: Podle zákona o ručení za výrobky neručíme za škody, které jsou způsobeny neodbornou opravou, nebo pokud u náhradních dílů nebyly použity originální díly nebo námi schválené díly. Stejně tak neručíme za škody způsobené neodbornými opravami. Objednejte si opravu u zákaznického servisu nebo u autorizovaného odborníka. Totéž platí také pro příslušenství.

7.2.9 Provozní doba

Dodržujte prosím zákonná nařízení týkající se doby provozu, která se mohou místně odlišovat.

7.2.10 Údržba a péče baterie

- Dbejte na to, aby byla Vaše baterie vždy pevně zabudovaná.
- Musí být zaručeno bezvadné připojení na rozvodnou síť elektrického zařízení.
- Baterii udržovat čistou a suchou.

7.3 Příprava k uložení sekačky

Varovný pokyn: Neodstraňujte benzín v uzavřených místnostech, v blízkosti ohně nebo při kouření. Výpary plynu mohou způsobit výbuch nebo požár.

1. Vyprázdňte palivovou nádrž pomocí sacího čerpadla na benzín.
2. Spusťte motor a nechte ho běžet tak dlouho, až se spotřebuje zbylý benzín.
3. Po každé sezóně proveďte výměnu oleje. Odstraňte použitý motorový olej z teplého motoru a naplňte nový

4. Odstraňte zapalovací svíčku z hlavy válce. Do válce nalijte cca 20 ml oleje pomocí konve na olej. Zatáhněte pomalu za rukojeť startéru tak, aby olej uvnitř chránil válec. Zapalovací svíčku opět našroubujte.
5. Vyčistěte chladicí žebra válce a kryt.
6. Vyčistěte celý přístroj, abyste ochránili lakovou barvu.
7. Přístroj uložte na dobře větraném místě.
8. Demontujte baterii, pokud bude sekačka uložena na delší dobu než 3 měsíce.

Pokyny pro uložení baterie naleznete prosím v bezpečnostních pokynech pro baterii (bod 3).

7.4 Příprava sekačky na transport

1. Vyprázdňte palivovou nádrž (viz bod 7.3/1)
2. Nechte motor běžet tak dlouho, až se spotřebuje zbylý benzín.
3. Vyprázdňte motorový olej z teplého motoru.
4. Odstraňte kabelovou koncovku zapalovací svíčky ze zapalovací svíčky.
5. Vyčistěte chladicí žebra válce a kryt.
6. Vyvěste startovací lanko z háčku (obr. 3c). Uvolněte hvězdicové matice a sklopte horní vodící rukojeť dolů. Dbejte přitom na to, aby při sklopení nebyla zlomena lanka.
7. Oviňte několik vrstev vlnité lepenky mezi horní a spodní vodící rukojeť a motor, aby se zabránilo odírání.

7.5 Spotřební materiál, materiál podléhající opotřebení a náhradní díly

Náhradní díly, spotřební materiály a materiály podléhající opotřebení jako např. motorový olej, klínový řemen, zapalovací svíčky, vložka vzduchového filtru, benzinový filtr, baterie nebo nůž, nespádají do záruky přístroje.

7.6 Objednání náhradních dílů

Při objednávce náhradních dílů je třeba uvést následující údaje:

- Typ přístroje
- Číslo artiklu přístroje
- Identifikační číslo přístroje
- Číslo požadovaného náhradního dílu

Aktuální ceny a informace naleznete na www.Einhell-Service.com

8. Likvidace a recyklace

Přístroj je uložen v balení, aby bylo zabráněno poškození při přepravě. Toto balení je surovina a tím znovu použitelné nebo může být dáno zpět do cirkulace surovin. Přístroj a jeho příslušenství jsou vyrobeny z rozdílných materiálů, jako např. kov a plasty. Defektní součástky odevzdejte k likvidaci zvláštních odpadů. Zeptejte se v odborné prodejně nebo na místním zastupitelství!



Jen pro země EU

Elektrické nářadí a přístroje neodhazujte do domovního odpadu!

Podle evropské směrnice 2012/19/ES o odpadních elektrických a elektronických zařízeních (OEEZ) a při prosazování národního práva musí být spotřebované elektrické nářadí sbíráno samostatně a musí být dopraveno do odpovídajícího ekologického recyklačního závodu.

Alternativa recyklace k výzvě na zpětné odeslání výrobku:

Vlastník elektrického přístroje je povinen alternativně namísto zpětného odeslání zařízení spolupůsobit při jeho správném zužitkování v případě, že se vzdá jeho vlastnictví. Starý přístroj lze v takovém případě odevzdat také ve sběrně, která provede odstranění ve smyslu národního zákona o recyklaci a odpadech. Tyto předpisy se nevztahují na díly příslušenství a pomocné prostředky bez elektrických součástí přidané ke starým přístrojům.

Patisk nebo jiné rozmnožování dokumentace a průvodních listin, také ve výtazích, je přípustný pouze s výslovným souhlasem firmy Einhell Germany AG.

Technické změny vyhrazeny

9. Plán vyhledávání chyb

Varovný pokyn: než začnete provádět inspekční nebo nastavovací práce, nejdříve vypnout motor a odpojit kabelovou koncovku zapalovací svíčky.

Varovný pokyn: Pokud po nastavení nebo opravě motor několik minut běžel, myslíte na to, že jsou výfuk a jiné díly horké. Tedy nedotýkat se, aby se zabránilo popálení.

Porucha	Možná příčina	Odstranění
Neklidný chod, silné vibrování přístroje	<ul style="list-style-type: none"> - Povolené šrouby - Povolené upevnění nože - Nevyvážené nože 	<ul style="list-style-type: none"> - Zkontrolovat šrouby - Zkontrolovat upevnění nože - Nůž vyměnit
Motor neběží	<ul style="list-style-type: none"> - Páčka spuštění/vypnutí motoru nestlačena - Defektní zapalovací svíčka - Palivová nádrž prázdná 	<ul style="list-style-type: none"> - Stlačit páčku spuštění/vypnutí motoru - Zapalovací svíčku vyměnit - Doplnit palivo
Motor běží nepravidelně	<ul style="list-style-type: none"> - Znečištěný vzduchový filtr - Zapalovací svíčka znečištěná 	<ul style="list-style-type: none"> - Vyčistit vzduchový filtr - Vyčistit zapalovací svíčku
Trávník žlutne, nepravidelné sekání	<ul style="list-style-type: none"> - Nůž není ostrý - Výška sekání příliš nízká 	<ul style="list-style-type: none"> - Naostřit nůž - Nastavit správnou výšku
Vyhazování trávy je nečisté	<ul style="list-style-type: none"> - Výška sekání příliš nízká - Nůž opotřebovaný - Sběrací koš ucpaný 	<ul style="list-style-type: none"> - Nastavit správně - Vyměnit nůž - Vyprázdnit sběrací koš
Baterie se nenabíjí	<ul style="list-style-type: none"> - Špatný kontakt konektorových spojení k baterii - Baterie je poškozená 	<ul style="list-style-type: none"> - Vyčistit kontakty - Baterii nechat zkontrolovat odborníkem a popř. vyměnit
Startér se neotáčí	<ul style="list-style-type: none"> - Baterie prázdná - Baterie nepřipojena - Konektorová spojení nejsou k dispozici 	<ul style="list-style-type: none"> - Nabít baterii - Připojit baterii - Zkontrolovat konektorová spojení

Servisní informace

Ve všech zemích uvedených v záručním listu máme kompetentní servisní partnery, jejichž kontaktní údaje naleznete v záručním listu. Jsou Vám k dispozici pro všechny servisní požadavky jako opravy, objednávání náhradních a rychle opotřebitelných dílů nebo nákup spotřebních materiálů.

Je třeba dbát na to, že u tohoto přístroje podléhají následující díly opotřebení přiměřenému použití nebo přirozenému opotřebení, resp. jsou potřebné jako spotřební materiál.

Kategorie	Příklad
Rychle opotřebitelné díly*	Vzduchový filtr, lanovody, sběrací koš, pneumatiky, pojezdová spojka
Spotřební materiál/spotřební díly*	Nůž
Chybějící díly	

* není nutně obsaženo v rozsahu dodávky!

V případě nedostatků nebo chyb Vás žádáme, abyste příslušnou chybu nahlásili na internetové stránce www.Einhell-Service.com. Dbejte prosím na přesný popis chyby a odpovězte přitom v každém případě na následující otázky:

- Fungoval přístroj předtím nebo byl od začátku defektní?
- Všimli jste si něčeho před vyskytnutím poruchy (příznak před poruchou)?
- Jakou chybnou funkci přístroj podle Vašeho názoru vykazuje (hlavní příznak)?
Popište tuto chybnou funkci.

Záruční list

Vážená zákaznice, vážený zákazník,
naše výrobky podléhají přísné kontrole kvality. Pokud i přesto tento přístroj bezvadně nefunguje, je nám to velice líto a prosíme Vás, abyste se obrátili na naši servisní službu na adrese uvedené na tomto záručním listu. Rádi Vám budeme k dispozici také telefonicky na uvedeném servisním telefonním čísle. Pro uplatňování požadavků poskytnutí záruky platí následující:

1. Tyto záruční podmínky jsou určeny výlučně pro spotřebitele, tzn. fyzické osoby, které tento výrobek nebudou používat ani v rámci své profesní, ani jiné výdělečně činné aktivity. Tyto záruční podmínky upravují dodatečné záruky, které níže uvedený výrobce poskytuje kupujícím nových přístrojů navíc k zákonné záruce. Vaše zákonem stanovené nároky na záruku zůstanou touto zárukou nedotčeny. Naše záruka je pro Vás bezplatná.
2. Záruka se vztahuje výhradně na nedostatky na vámi zakoupeném novém přístroji níže uvedeného výrobce, které jsou způsobené chybou materiálu nebo výrobní chybou, a podle našeho uvážení je omezena na odstranění těchto nedostatků na přístroji nebo výměnu přístroje. Dbejte prosím na to, že naše přístroje nebyly podle svého účelu určeny konstruovány pro živnostenské, řemeslnické nebo odborné použití. Záruční smlouva se proto nenaplní, pokud byl přístroj během záruční doby používán v živnostenských, řemeslnických nebo průmyslových podmínkách nebo byl vystaven srovnatelnému zatížení.
3. Z naší záruky jsou vyloučeny:
 - Škody na přístroji, které vznikly nedodržením montážního návodu nebo na základě neoborné instalace, nedodržením návodu k použití (jako např. připojení na chybné síťové napětí nebo druh el. proudu), nebo nedodržením pokynů k údržbě a bezpečnostních pokynů, vystavením přístroje nepřírodným povětrnostním podmínkám nebo nedostatečnou péčí a údržbou.
 - Škody na přístroji, které vznikly neoprávněným nebo nesprávným použitím (jako např. přetížení přístroje nebo použitím neschválených přídatných nástrojů nebo příslušenství), vniknutím cizích těles do přístroje (jako např. písek, kameny nebo prach, škody při přepravě), používáním násilí nebo cizím působením (jako např. škody způsobené pádem).
 - Škody na přístroji nebo na dílech přístroje, které jsou způsobeny běžným opotřebením přiměřeného použití nebo jiným přirozeným opotřebením.
4. Záruční doba činí 24 měsíců a začíná datem koupě přístroje. Požadavky poskytnutí záruky musí být uplatňovány před uplynutím záruční doby během dvou týdnů poté, co byla vada zjištěna. Uplatňování požadavků poskytnutí záruky po uplynutí záruční doby je vyloučeno. Oprava nebo výměna přístroje nevede ani k prodloužení záruční doby, ani nedojde tímto výkonem k zahájení nové záruční doby pro tento přístroj nebo pro jakékoli zabudované náhradní díly. To platí také při využití místního servisu.
5. Pro uplatňování požadavků na poskytnutí záruky nahlaste prosím váš defektní přístroj na: www.Einhell-Service.com. Mějte připravenou nákupní účtenku nebo jiné doklady o vašem nákupu. Přístroje, které jsou zaslány bez odpovídajících dokladů a bez typového štítku, jsou ze záručního plnění vyloučeny z důvodu nedostatečné možnosti jednoznačného přiřazení. Pokud je defekt přístroje zahrnut v naší záruce, obdržíte obratem zpátky opravený nebo nový přístroj.

Samozřejmě Vám rádi odstraníme nedostatky na přístroji na Vaše náklady, pokud tyto nedostatky nejsou nebo už nejsou zahrnuty v rozsahu záruky. V takovém případě nám prosím zašlete přístroj na naši servisní adresu.

V případě rychle opotřebitelných dílů, spotřebních dílů a chybějících dílů poukazujeme na omezení této záruky podle servisních informací uvedených v tomto návodu k obsluze.

Obsah

1. Bezpečnostné pokyny pre ručne vedenú kosačku
2. Popis prístroja a objem dodávky
3. Predpísaný účel použitia
4. Technické údaje
5. Pred uvedením do prevádzky
6. Obsluha
7. Čistenie, údržba, skladovanie, transport a objednanie náhradných dielov
8. Likvidácia a recyklácia
9. Plán na hľadanie chýb

Nebezpečenstvo!

Pri používaní prístrojov sa musia dodržiavať príslušné bezpečnostné opatrenia, aby bolo možné zabrániť prípadným zraneniam a vecným škodám. Preto si starostlivo prečítajte tento návod na obsluhu/bezpečnostné pokyny. Následne ich starostlivo uschovajte, aby ste mali vždy k dispozícii potrebné informácie. V prípade, že budete prístroj požičiavať tretím osobám, prosím odovzdajte im spolu s prístrojom tento návod na obsluhu/bezpečnostné pokyny. Nepreberáme žiadne ručenie za nehody ani škody, ktoré vzniknú nedodržaním tohto návodu na obsluhu a bezpečnostných pokynov.

1. Bezpečnostné pokyny pre ručne vedenú kosačku**Pokyny**

1. Starostlivo si prečítajte návod na obsluhu. Oboznámte sa s nastavovaním a správnym používaním tohto stroja, motora a dodatočných prístrojov (pokiaľ sú k dispozícii).
2. V žiadnom prípade nedovoľte deťom ani iným osobám, ktoré nepoznajú tento návod na obsluhu, používať túto kosačku. Miestne predpisy môžu určovať minimálny vek pre používanie tohto prístroja.
3. V žiadnom prípade nekoste, pokiaľ sa v blízkosti nachádzajú ďalšie osoby, predovšetkým deti alebo zvieratá. Upozornite deti a iné cudzie osoby, aby sa počas prevádzky zdržiavali mimo dosahu kosačky. Myslite na to, že osoba obsluhujúca stroj alebo používateľ stroja je zodpovedný za nehody s inými osobami alebo za škody spôsobené na ich majetku.
4. V prípade, že budete prístroj požičiavať tretím osobám, prosím odovzdajte im spolu s prístrojom tento návod na obsluhu ako aj bezpečnostné pokyny.

Prípravné opatrenia

1. Počas kosenia je vždy potrebné použitie pevnej obuvi a dlhých nohavíc. Nikdy nekoste naboso alebo v otvorených sandáloch.
2. Skontrolujte priestranstvo, na ktorom chcete stroj použiť a odstráňte z priestranstva všetky predmety ako kamene, hračky, palice a drôty, ktoré by mohli byť strojom zachytené a odvrhnuté.
3. **Výstraha:**
Benzín je extrémne horľavý:

- Skladujte benzín len v nádobách, ktoré sú na to určené
- Plňte palivo vždy len vo vonkajšom prostredí a nefajčite počas procesu plnenia paliva.
- Použite plniaci lievák a odmerku. Utrite prípadný pretečený benzín.
- Benzín sa musí naplniť pred naštartovaním motora. Počas prevádzky motora alebo v prípade, že je kosačka horúca, sa nesmie krytka benzínovej nádrže otvárať ani dopĺňať benzín.
- V prípade, že dôjde k vyliatiu benzínu, sa nesmieste pokúšať štartovať motor. Namiesto toho je potrebné vyčistiť benzínom znečistenú plochu na stroji. Vyvarujte sa akémukoľvek pokusu o zapálenie, až kým sa neodparia benzínové výpary.

- Z bezpečnostných dôvodov sa musí pri poškodení vymeniť benzínová nádrž a iné nádržové uzávery.
 - Zabráňte deťom prístup k benzínu.
4. Vymeňte defektné tlmiče výfuku.
 5. Pred použitím sa musí vždy vizuálne skontrolovať, či nie sú opotrebované alebo poškodené rezacie nástroje, upevňovacie čapy a celková rezacia jednotka. Pri tejto kontrole je potrebné vypnúť motor a odpojiť koncovku zapalovacej sviečky. Z dôvodu zabránenia nevyváženosti sa smú opotrebované alebo poškodené rezacie nástroje a upevňovacie čapy vymieňať vždy len v celých súpravách. Pri opravách smú byť používané len originálne diely a také diely, ktoré sú schválené výrobcom.
 6. Pri zariadeniach s viacerými nožmi dávajte pozor, pretože pri otočení jedného noža sa môžu začať otáčať aj ostatné nože.
 7. Ubezpečte sa, že sú všetky bezpečnostné zariadenia prítomné a správne fungujú. Nikdy neodstraňujte diely, ktoré slúžia ako bezpečnostné zariadenia.

Manipulácia

1. Nenechajte bežať spaľovací motor v zatvorených miestnostiach, v ktorých sa môže nazbierať nebezpečný kyslíčnik uhoľnatý. Motor štartujte len vo vonkajšom prostredí.
2. Koste trávnik len pri dennom svetle alebo pri dostatočnom umelom osvetlení. Ak je to možné, vystríhajte sa použitiu prístroja na mokrej tráve.
3. Dbajte vždy na bezpečný postoj pri práci vo svahu. Noste obuv s protišmykovou, priľnavou podrážkou. Pri svahoch alebo strmo klesajúcom teréne kosť opatrne.

4. Ved'te prístroj len pomalým krokovým tempom.
5. U strojoch na kolesách platí: Koste vždy kolmo na svah, nikdy smerom nahor alebo nadol.
6. Bud'te obzvlášť opatrní, keď meníte smer jazdy vo svahu alebo v naklonenom teréne.
7. Nekoste na nadmerne strmých svahoch. Svahy so sklonom vyšším ako 15 stupňov nesmú byť z bezpečnostných dôvodov kosené pomocou tejto kosačky.
8. Pri pohybe späť a pri ťahaní kosačky smerom vzad je potrebná zvýšená opatrnosť. Nebezpečenstvo zakopnutia! Bud'te obzvlášť opatrní, keď obraciate kosačku alebo keď ju približujete k sebe.
9. V prípade, že musíte naklopiť kosačku pri transporte cez iné plochy ako trávu a keď vediete kosačku k ploche určenej na kosenie, je potrebné, aby bol zastavený nôž.
10. Nepoužívajte kosačku nikdy s poškodenými ochrannými zariadeniami alebo ochranných mreží alebo bez nainštalovaných ochranných zariadení, ako sú napr. nárazníkové plechy a/alebo zachytávacie ústrojenstvo na trávu.
11. Nemeňte nastavenie regulácie motora a ani ho nepretáčajte.
12. Uvoľnite motorovú brzdzu predtým, než budete štartovať motor.
13. Naštartujte motor opatrne podľa pokynov výrobcu. Dbajte na dostatočný odstup vašich nôh od noža.
14. Pri štarte alebo zapínaní motora nesmie byť kosačka naklonená, iba ak by to bolo potrebné, musí byť kosačka pri tomto procese nadvihnutá. V takomto prípade nakloňte prístroj iba do takej miery, ako je nevyhnutne potrebné, a dvihnite iba tú stranu prístroja, ktorá smeruje preč od obsluhujúcej osoby.
15. Motor neštartujte, ak stojíte pred vyhadzovacím kanálom.
16. Nikdy neprikladajte ruky ani nohy k alebo pod rotujúce časti prístroja. Vždy sa zdržiavajte mimo vyhadzovacieho otvoru prístroja.
17. Nikdy nedvíhajte ani neprenášajte kosačku s bežiacim motorom.
18. Vypnite motor a vytiahnite sviečkový konektor, presvedčíte sa o tom, že sú všetky pohyblivé diely úplne zastavené:
 - pred tým, než budete uvoľňovať zablokovanie alebo odstraňovať upchatie vyhadzovacieho kanálu.
 - pred tým, než budete kosačku kontrolovať, čistiť alebo vykonávať na prístroji iné práce.
 - ak bol zasiahnutý cudzí predmet.
- Vyhľadajte poškodenie na kosačke a vykonajte potrebnú opravu pred tým, než opätovne naštartujete a začnete znovu s kosačkou pracovať. Keď kosačka začne nezvyčajne silno vibrovať, je potrebná okamžitá kontrola.
19. Vypnite motor; presvedčíte sa o tom, že sú všetky pohyblivé diely úplne zastavené:
 - keď sa vzdialíte od kosačky
 - predtým, než dotankujete.
20. Pri odstavení motora sa musí plynová páčka prestaviť do pozície „Stop“. Benzinový ventil sa musí zatvoriť (pokiaľ je k dispozícii).
21. Prevádzkovanie prístroja s príliš vysokou rýchlosťou môže viesť k zvýšeniu rizika nehody.
22. Bud'te opatrní pri nastavovacích prácach na stroji a zabráňte prípadnému zaseknutiu prstov medzi pohybujúcim sa strihacím nástrojom a pevnými dielmi prístroja.
23. Výstraha pred horúcimi dielmi. Horúci motor, výfuk alebo pohon môže spôsobiť popálenie. Nedotýkať sa.
24. Bezpečnostný odstup medzi krytom noža a obsluhujúcou osobou determinovaný vodiacim držadlom sa musí vždy dodržiavať.
25. Skontrolujte kosačku, nôž a ostatné diely, keď narazíte na cudzie teleso alebo keď prístroj nadmerne vibruje.
26. Je zakázané pracovať počas búrky prípadne pri riziku bleskov.
27. Nepoužívajte kosačku v tom prípade, ak ste pri práci unavení alebo ste pod vplyvom drog, alkoholu alebo liekov.
28. Bud'te obzvlášť opatrní pri kosení na brehoch potokov, rybníkov a podobne.
29. Dávajte pozor na pevné predmety. Kosačka by sa mohla poškodiť alebo by mohlo dôjsť k zraneniam.
30. Dbajte na cestnú premávku na ceste alebo v jej blízkosti. Smerujte vyhadzovanie tráv preč od cesty.
31. Vystríhajte sa miestam, kde kolesá už nemajú kontakt alebo kde je kosenie nebezpečné. Pred jazdou smerom vzad sa presvedčíte o tom, že za Vami nie sú žiadne malé deti.
32. V hustej, vysokej tráve nastavte najvyšší stupeň kosenia a koste pomalšie.

Údržba a skladovanie

1. Postarajte sa o to, aby boli všetky matice, čapy a skrutky pevne dotiahnuté a prístroj v bezpečnom stave pre prácu. Uvoľnené skrutky sa musia pevne dotiahnuť.
2. Nikdy neskladujte kosačku s benzínom v nádrži vo vnútri budovy, v ktorej by mohli

- prípadne prísť benzínové výpary do kontaktu s otvoreným ohňom alebo iskrami. Plynové výpary by mohli viesť k explózií.
- Pred uložením kosačky v uzatvorených priestoroch je potrebné nechať motor dostatočne vychladnúť.
 - Aby sa zabránilo nebezpečenstvu vzniku požiaru, je potrebné udržiavať motor, výfuk a oblasť okolo palivovej nádrže čisté od trávy, lístia alebo vystupujúcej mastnoty (oleja).
 - Pravidelne kontrolujte zachytávacie ústrojenstvo na trávu, či na ňom nie sú opotrebované alebo nestratilo svoju funkčnosť.
 - Z bezpečnostných dôvodov vymieňajte opotrebované alebo poškodené súčiastky.
 - Uvoľnite koncovku zapalovacej sviečky, aby ste zabránili nedovolenému používaniu.
 - Odstráňte trávu, lístie, mastnotu a olej pred uskladnením. Na kosačku neukladajte žiadne iné predmety.
 - Pri dlhšom nepoužívaní kosačky vyprázdniť vo vonkajšom prostredí benzínovú nádrž pomocou benzínovej odsávacej pumpy (možné zakúpiť v špecializovaných obchodoch).
 - Poučte deti, že nesmú používať kosačku. Nie je to žiadna hračka.
- 1.1 Bezpečnostné pokyny nabíjačky**
- Pri nabíjaní batérie bezpodmienečne používajte ochranné okuliare a rukavice! Kvôli žieravej kyseline hrozí nebezpečenstvo poranenia!
 - Pri nabíjaní batérie sa nesmie nosiť oblečenie zo syntetických látok, aby sa zabránilo tvorbe iskier z elektrostatického výboja.
 - VÝSTRAHA!** Explóziívne plyny - musí sa zabrániť plameňom a iskrám.
 - Táto nabíjačka obsahuje diely, ako napr. vypínač a poisťka, ktoré by mohli prípadne vytvoriť elektrický oblúk a iskry. Bezpodmienečne dbajte na dobré vetranie v garáži alebo miestnosti!
 - Nabíjačka je vhodná len pre bezúdržbové 12 V batérie.
 - Nenabíjate batérie, ktoré nie sú „znovu nabíjateľné“, rovnako ani poškodené batérie.
 - Dbajte na pokyny výrobcu batérie.
 - Pred zapojením resp. odpojením batérie sa musí prístroj oddeliť od elektrickej siete.
 - Pozor! Zabrániť výskytu ohňa a iskier.
 - Pri nabíjaní sa uvoľňuje explóziívny výbušný plyn.
 - Prístroj uchovávať len v suchých miestnostiach.
 - Opatrne! Kyselina batérie je žieravá.
- Kvapky, ktoré zasiahli pokožku a oblečenie, ihneď umyte mydlovým lúhom. V prípade vstreknutia kyseliny do oka je potrebné ho ihneď vypláchnuť vodou (15 min.) a vyhľadať lekára.
 - Nenabíjate batérie, ktoré nie sú schopné opätovného nabíjania.
 - Dbajte na údaje a upozornenia výrobcu batérie o nabíjaní batérie.
 - Nenabíjate viaceré batérie súčasne.
 - Elektrický sieťový kábel a nabíjacie vedenia musia byť vždy v bezchybnom stave.
 - Nedovoľte prístupu deťom k batérii a nabíjačke.
 - Pozor! Pri silnom plynovom zápachu hrozí akútne nebezpečenstvo výbuchu. Prístroj nevypínajte. Batériu neodpájajte zo siete. Okamžite riadne vyvetrajte miestnosť. Nechajte skontrolovať batériu v zákaznickom servise.
 - Nepoužívajte kábel na iné účely.
 - Nenoste nabíjačku zavesenú za kábel a nepoužívajte ho aby ste ním vytiahli zástrčku zo zásuvky. Chráňte elektrický kábel pred teplom, olejom a ostrými hranami.
 - Pravidelne kontrolujte prípadné poškodenia Vášho prístroja.
 - Defektné alebo poškodené súčiastky musia byť odborne opravené alebo vymenené v zákaznickom servise, pokiaľ nie je v návode na obsluhu uvedené inak.
 - Dodržiavajte hodnotu sieťového napätia.
 - Udržujte pripojenia čisté a chráňte ich pred koróziou.
 - Pred akýmkoľvek čistiacimi a údržbovými prácami sa musí prístroj oddeliť od elektrickej siete.
 - Pri pripojení a nabíjaní batérie musíte nosiť ochranné rukavice odolné voči kyselinám a ochranné okuliare.
 - Pozor! Neprekračujte dobu nabíjania. Po ukončení nabíjania vytriahnite sieťovú elektrickú zástrčku zo zásuvky a oddel'te nabíjačku od batérie.
- 1.2 Bezpečnostné opatrenia pre batérie**
- Vždy dbajte na to, aby boli batérie založené so správnou polaritou (+ a -), tak ako je uvedené na batérii.
 - Batérie neskratujte.
 - Nenabíjate batérie, ktoré nie sú znovu nabíjateľné.
 - Batériu nesmiete nadmerne nabiť!
 - Batérie nezohrievajte!
 - Nesmiete priamo na batérii zvráť alebo

- letovať!
7. Batérie nerozkładajte!
 8. Batérie nedeformujte!
 9. Batérie nevhadzujte do ohňa!
 10. Batérie uchovávajúte dostatočne mimo dosahu detí.
 11. Pri výmene batérie nenechávajte deti bez dozoru!
 12. Neuchovávajúte batérie v blízkosti ohňa, pecí alebo iných tepelných zdrojov. Nevystavujte batériu priamemu slnečnému žiareniu. Nepoužívajte ju ani ju neuskładňujte vo vozidlách v horúcom počasí.
 13. Nepoužívané batérie držte v dostatočnej vzdialenosti od kovových predmetov. Mohlo by to viesť k skratu batérie a tým poškodeniu, prepáleniu alebo dokonca k nebezpečenstvu požiaru.
 14. Pokiaľ prístroj dlhší čas nepoužívate, batériu z prístroja vyberte!
 15. Vytečené batérie NIKDY nechytajte bez príslušných ochranných prostriedkov. Ak sa vytečená tekutina dostane do kontaktu s pokožkou, musíte pokožku v tejto oblasti okamžite opláchnuť pod tečúcou vodou. V každom prípade zabráňte, aby došlo ku kontaktu očí a úst s tekutinou. V takomto prípade okamžite vyhľadajte lekársku pomoc.
 16. Kontakty batérie ako aj protiľahlé kontakty v zariadení pred založením vyčistite.

Tento prístroj smie byť používaný deťmi vo veku 8 rokov a staršími, ako aj osobami so zníženými psychickými, senzorickými alebo mentálnymi schopnosťami alebo nedostatkami skúseností a vedomostí, pokiaľ budú pod dohľadom alebo budú poučené ohľadne bezpečného používania prístroja a o príslušných z toho plynúcich rizikách. Deti sa nesmú s prístrojom hrať. Čistenie a užívateľskú údržbu nesmú vykonávať deti, pokiaľ nie sú pod dozorom.

Likvidácia

Batérie: Likvidovať výlučne len prostredníctvom autoservisov, špeciálnych zberných miest alebo zberov zvláštného odpadu. Informujte sa na miestnej samospráve.

Výstraha!

Batériu musíte vybrať von predtým, než kosačku obrátite. Mohla by vytiecť kyselina batérie.

Zvyškové riziká:

Aj napriek tomu, že budete tento prístroj obsluhovať podľa predpisov, budú existovať zvyškové riziká. V súvislosti s konštrukciou a vyhotovením tohto prístroja môže dôjsť k výskytu týchto nebezpečenstiev:

1. Poškodenie sluchu, pokiaľ sa nenosí žiadna vhodná ochrana sluchu.
2. Poškodenie zdravia, ktoré sú následkom vibrácie rúk a ramien, pokiaľ sa prístroj bude používať dlhšiu dobu alebo sa nevedie a neudržiava správny spôsobom.

Nebezpečenstvo!

Prečítajte si všetky bezpečnostné predpisy a pokyny. Nedostatky pri dodržovaní bezpečnostných predpisov a pokynov môžu mať za následok úraz elektrickým prúdom, vznik požiaru a/alebo ťažké poranenia. **Všetky bezpečnostné predpisy a pokyny si odložte pre budúce použitie.**

Vysvetlenie výstražného štítiku na prístroji (pozri obr. 21)

- 1) Prečítajte si návod na obsluhu
- 2) Výstraha! Nebezpečenstvo v dôsledku vymrštených častí. Dodržiavať bezpečnostný odstup.
- 3) Nebezpečenstvo! Ostré nože - Pred všetkými údržbovými prácami, pred ošetrovaním, čistením a nastavovaním vypnite motor a vytiahnite koncovku zapalovacej sviečky.
- 4) Pred uvedením do prevádzky naplňte olej a palivo.
- 5) Pozor! Používajte ochranu sluchu a ochranné okuliare.
- 6) Garantovaná hladina akustického výkonu.
- 7) Pozor! Horúce diely. Dodržiavať odstup.
- 8) Tankujte len s vypnutým motorom.
- 9) Výstraha pred reznými poraneniami. Pozor, rotujúce nože.
- 10) Priebeh štartovania
- 11) Štartovacia/zastavovacia páčka motora (I=motor zap; 0=motor vyp)
- 12) Páčka jazdy (spojková páčka)
- 13) Určené len na použitie v suchých miestnostiach
- 14) Trieda ochrany II

2. Popis prístroja a objem dodávky

2.1 Popis prístroja (obr. 1-20)

- 1a. Štartovacia/zastavovacia páčka motora (brzda motora)
- 1b. Páčka jazdy (spojková páčka)
2. Palivové čerpadlo (pumpa)
3. Horné a spodné posuvné držadlo
- 4a. Zachytávacie vrece
- 4b. Ukazovateľ stavu naplnenia
- 5a. Vyhadzovacia klapka
- 5b. Kryt klinového remeňa
6. Krytka plnenia nádrže
7. Olejová plniaca skrutka
8. Nastavovacia páčka výšky rezu
- 9a. Štartovacie lanko
- 9b. Háč pre štartovacie lanko
10. 2x kábová svorka
11. 4x hviezdicová matica
- 12a. 2x skrutka krátka
- 12b. 2x skrutka dlhá
13. Sviečkový kľúč
14. Nabíjačka
15. Nabíjacia zástrčka
16. Zástrčka prístrojovej siete
17. Zástrčka batérie
18. Kryt batérie
19. Batéria 12V 7 Ah
20. Koncovka zapal'ovacej sviečky
21. 2x kľúčik zapal'ovania
22. Zámok zapal'ovania

2.2 Objem dodávky

Prosím, skontrolujte kompletnosť výrobku na základe uvedeného objemu dodávky. V prípade chýbajúcich častí sa prosím obráťte najneskôr do 5 pracovných dní od zakúpenia výrobku s predložením platného dokladu o kúpe na naše servisné stredisko alebo na obchod, v ktorom ste prístroj zakúpili. Prosím, dbajte pritom na záručnú tabuľku uvedenú v servisných informáciách na konci návodu.

- Otvorte balenie a opatrne vyberte prístroj von z balenia.
- Odstráňte obalový materiál ako aj obalové/transportné poistky (pokiaľ sú obsiahnuté).
- Skontrolujte, či obsah dodávky kompletný.
- Skontrolujte, či nedošlo k poškodeniu prístroja a príslušenstva transportom.
- Pokiaľ možno, uschovajte si obal až do konca záručnej doby.

Nebezpečenstvo!

Prístroj a obalový materiál nie sú hračky! Deti sa nesmú hrať s plastovými vreckami, fóliami ani malými dielmi! Hrozí nebezpečenstvo prehltnutia a udusenía!

- Benzínová kosačka
- Horné a spodné posuvné držadlo
- Zachytávacie vrece
- 2x kábová svorka
- 4x hviezdicová matica
- 2x skrutka krátka
- 2x skrutka dlhá
- Sviečkový kľúč
- Nabíjačka
- 2x kľúčik zapal'ovania
- Batéria
- 1x háč pre štartovacie lanko
- Zošit údržby benzínovej kosačky
- Bezpečnostné pokyny batérie
- Originálny návod na obsluhu

3. Predpísaný účel použitia

Prístroj smie byť použitý len na ten účel, na ktorý bol určený. Akékoľvek iné odlišné použitie sa považuje za nespĺňajúce účel použitia. Za škody alebo zranenia akéhokoľvek druhu spôsobené nesprávnym používaním ručí používateľ / obsluhujúca osoba, nie však výrobca.

Benzínová kosačka trávnikára je určená pre súkromné používanie v domácej záhrade a rekreačných záhradách.

Za kosačky trávnikára pre súkromné použitie v domácich a rekreačných záhradách sa považujú také kosačky, ktorých ročné použitie spravidla neprekračuje 50 hodín a ktoré sa používajú na ošetrovanie trávnatých plôch alebo trávnikov, nie však na verejných priestranstvách, v parkoch, na športoviskách ani v poľnohospodárstve a lesnom hospodárstve.

Nabíjaci prístroj je určený na nabíjanie bezúdržbových 12 V štartovacích batérií.

Prosím berte ohľad na skutočnosť, že naše prístroje neboli svojim určením konštruované na profesionálne, remeselnícke ani priemyselné použitie. Nepreberáme žiadne záručné ručenie, ak sa prístroj bude používať v profesionálnych, remeselníckych alebo priemyselných prevádzkach ako

aj na činnosti rovnocenné s takýmto použitím.

Dodržiavanie návodu na obsluhu pripojenú výrobcom k tomuto prístroju je predpokladom pre správne použitie kosačky trávnikára. Návod na obsluhu obsahuje zároveň podmienky pre prevádzku, ošetrovanie a údržbu prístroja.


Pozor! Kvôli telesnému ohrozeniu obsluhujúcej osoby sa kosačka nesmie použiť na nasledujúce práce: na zastrihovanie krovín, živých plotov a kríkov, na rezanie a drvenie pergolových porastov alebo na kosenie trávnikára na strešných porastoch alebo balkónových kvetináčoch, na čistenie (odsávanie) chodníkov a ani ako drvička na drvenie vetiev a konárov stromov a zo živého plota. Ďalej nesmie byť kosačka používaná ako motorová plečka a ani na vyrovnávanie nerovností pôdy, ako napr. krtincov.

Z bezpečnostných dôvodov nesmie byť kosačka používaná ako hnací agregát pre iné pracovné nástroje alebo akékoľvek nástrojové sady.

4. Technické údaje

Typ motora:jednovalcový štvortaktový motor
..... 146 ccm/2 kW
Pracovné otáčky n_0 : 2900 ± 100 min⁻¹
Palivo: Benzín (E10)
Objem nádrže: cca 1 l
Motorový olej: cca 0,4 l
Zapaľovacia sviečka: F7RTC
Nastavenie výšky rezu: centrálné (30-80 mm)
Šírka rezu: 460 mm
Hmotnosť: 31 kg

Nabíjačka

Sieťové napätie: 100-240 V AC ~ 50/60 Hz
Nominálne výstupné napätie: 14,5 V d.c.
Nominálny výstupný prúd 0,8 A
Kapacita batérie: 7 Ah
Trieda ochrany: II / 
Napätie batérie: 12 V

Hlučnosť a vibrácie

Hladina akustického tlaku L_{pA} 84,5 dB (A)
Nepresnosť K_{pA} 3,52 dB
Hladina akustického výkonu L_{WA} 96 dB (A)
Nepresnosť K_{WA} 1,02 dB

Používajte ochranu sluchu.

Pôsobenie hluku môže spôsobiť poškodenie sluchu.

Emisná hodnota vibrácie $a_h = 6,798 \text{ m/s}^2$
Faktor neistoty $K = 1,5 \text{ m/s}^2$

Malo by sa vyvarovať dlhšie trvajúcej práci kvôli silnej tvorbe hluku a vibrácií.

Obmedzte tvorbu hluku a vibráciu na minimum!

- Používajte len prístroje v bezchybnom stave.
- Pravidelne vykonávajte údržbu a čistenie prístroja.
- Prispôbte spôsob práce prístroju.
- Prístroj nepreťažujte.
- V prípade potreby nechajte prístroj skontrolovať.
- Prístroj vypnite, pokiaľ ho nepoužívate.

5. Pred uvedením do prevádzky

5.1 Zloženie komponentov

Pri zakúpení sú v objeme dodávky niektoré diely demontované. Skladanie je jednoduché, v prípade že sa dodržiavajú nasledujúce pokyny.

Pozor! Pri skladaní a za účelom údržbových prác potrebujete nasledujúce dodatočné nástroje, ktoré nie sú súčasťou dodávky:

- plochá olejová zachytávací vaňa (na výmenu oleja)
- odmerka 1 liter (vhodná pre olej / benzín)
- kanister na benzín
- lievnik (vhodný pre vloženie do plniaceho hrdla nádrže)
- bežné utierky (pre utieranie zvyškov oleja / benzínu; znečistené utierky odstrániť na čerpacích staniciach)
- benzínové odsávacie čerpadlo (umeľohmotné vyhotovenie, možné zakúpiť v špecializovaných obchodoch)
- olejová kanvica s ručnou pumpou (možné zakúpiť v špecializovaných obchodoch)
- motorový olej

Montáž

1. Namontujte spodné a horné posuvné držadlo (pol. 3) podľa obr. 3a-3b. Podľa požadovanej výšky rukoväte vyberte jeden z otvorov určených na upevnenie.
Dôležité! Na oboch stranách sa musí nastaviť rovnaká výška!
2. Zavesiť držiak štartovacieho lanka (pol. 9a) na príslušný hák tak, ako to je zobrazené na obr. 3c.
3. Lankové vedenia zafixovať pomocou priložených káblových svoriek (pol. 10) na posuvnom držadle.
4. Jednou rukou nadvihnúť vyhadzovaciu klapku (pol. 5a) a zavesiť vrece na zachytávanie trávy (pol. 4a) tak, ako to je zobrazené na obr. 4a.

Pozor! Pri zasahovaní do batérie a pri jej likvidácii dodržiavajte bezpečnostné pokyny výrobcu.

Výstraha! Pred montážou batérie by mala poverená osoba odložiť kovové náramky, náramkové hodinky, prstene a podobne. Ak by sa tieto predmety dostali do kontaktu s pólami batérie alebo káblami vodiacimi elektrický prúd, môže to viesť k popáleninám.

Výstraha! Pred každým uvedením do prevádzky skontrolujte izolácie káblov a zástrčku. V prípade poškodenia izolácie prístroj nesmie byť uvedený do prevádzky.

Výstraha! Opravy vykonávajú iba v odbornom servise alebo u výrobcu.

5.2 Montáž a demontáž batérie (obr. 13-16)

Pozor! Kosačku používajte iba s bezúdržbovou 12 V batériou.

Otvorte kryt batérie (obr. 13/pol. 18). Postavte batériu (pol. 19) na podstavec (obr. 14). Najskôr zapojte červený kábel na + a potom modrý kábel na - (obr. 15). Spojte zástrčku batérie (obr. 16/pol. 17) so zástrčkou prístrojovej siete na kosačke (obr. 16/pol. 16). Demontáž sa uskutoční v opačnom poradí.

5.3 Nabíjanie batérie pomocou nabíjačky (obr. 17-19)

Ak sa batéria vybije, je možné ju nabiť pomocou nabíjačky (súčasť dodávky) cez elektrickú sieť v domácnosti. Odpojte batériu rozpojením zástrčky batérie (pol. 17) od zástrčky prístrojovej siete (pol. 16).

Pri nabíjaní dodržiava bezpečnostné predpisy výrobcu batérie.

Po zapojení batérie na nabíjačku spojením zástrčky batérie (pol. 17) s nabíjacou zástrčkou (pol. 15) môžete zapojiť nabíjačku do zásuvky s napätím 230V~50Hz. Zapojenie do zásuvky s iným sieťovým napätím je neprípustné.

Červená kontrolka na nabíjačke ukazuje, že sa batéria nabíja. Po 8-9 hodinách sa batéria úplne nabije. Zobrazí sa to zelenou kontrolkou na nabíjačke.

Po ukončení procesu nabíjania (svieti zelená kontrolka), odpojte nabíjačku zo siete. Spojte zástrčku batérie so zástrčkou prístrojovej siete kosačky a namontujte kryt batérie.

Pozor! Nabíjaním môže dôjsť k vzniku nebezpečného výbušného plynu, preto je potrebné počas nabíjania zabrániť vzniku iskier a otvorenému ohňu.

Výpočet doby nabíjania:

Doba nabíjania závisí od stavu nabitia batérie. V prípade prázdnej batérie sa môže približná doba nabíjania vypočítať pomocou tohto vzorca:

$\text{doba nabíjania/h} = \frac{\text{kapacita batérie v Ah}}{\text{Amp. (nabíjací prúd arit.)}}$

Príklad = $4 \text{ Ah} / 0,4 \text{ A} = 10 \text{ h max.}$

V prípade normálne vybitéj batérie tečie vysoký začiatkový prúd približne vo výške nominálneho prúdu. S pribúdajúcou dobou nabíjania klesá nabíjací prúd.

5.4 Nastavenie výšky rezu

Pozor! Nastavovanie výšky kosenia sa smie vykonávať len v prípade, že je vypnutý motor a vytiahnutá koncovka zapalovacej sviečky.

- Pred tým, než začnete s kosením, skontrolujte, či nie sú rezacie ústrojenstvá tupé a nie sú poškodené upevňovacie prostriedky. Tupé a / alebo poškodené rezacie ústrojenstvo je potrebné vymeniť, aby nedošlo ku vzniku nevyváženosti. Pri tejto kontrole je potrebné vypnúť motor a odpojiť koncovku zapalovacej sviečky.
- Nastavenie výšky rezu sa uskutočňuje centrálnou pomocou páčky na nastavovanie výšky rezu (obr. 7/pol. 8). Môžu byť nastavené rôzne výšky rezu.
- Stlačte páčku na nastavovanie výšky rezu a potiahnite ju do požadovanej polohy. Nechajte zapadnúť nastavovaciu páčku výšky rezu.

6. Obsluha

Pozor!

Motor sa dodáva bez prevádzkových látok. Pred uvedením do prevádzky preto bezpodmienečne naplňte olej a benzín.

Batéria nie je pri dodaní zapojená. Prosím, pred uvedením do prevádzky batériu zapojte podľa popisu v ods. 5.2.

Po dlhšej odstávke batériu pred spustením do prevádzky plne nabite (ods. 5.5).

1. Skontrolujte stav oleja (pozri 7.2.3).
2. Na plnenie benzínu používajte lievik a odmerku. Ubezpečte sa, že je použitý benzín čistý.

Výstraha: Používajte vždy len bezpečnostný benzínový kanister. Pri naplňaní benzínu nefajčite. Pred plnením benzínu vypnite motor a nechajte motor niekoľko minút vychladnúť.

3. Presvedčite sa o tom, že je kábel zapalovania správne zapojený na zapalovacích sviečkach.

Bezpečnostná skúška štartovacej/zastavovacej páčky motora

Aby sa zabránilo nechcenému štartu kosačky a zároveň zabezpečilo rýchle zastavenie motora a noža v prípade nebezpečenstva, je kosačka vybavená štartovacou/zastavovacou páčkou (obr. 5a/pol. 1a). Táto páčka musí byť stlačená (obr. 5b) pred naštartovaním kosačky. Po uvoľnení štartovacej/zastavovacej páčky motora sa musí táto páčka vrátiť do východiskovej polohy (obr. 5a).

Pred tým, než naštartujete motor, by ste mali tento proces niekoľkokrát zopakovať, aby ste sa presvedčili o tom, že páčka a lankové vedenie správne fungujú.

Zopakujte tento test ešte raz s naštartovaným motorom. Po uvoľnení štartovacej/zastavovacej páčky sa musí motor zastaviť do niekoľkých sekúnd. Pokiaľ tomu tak nie je, obráťte sa na zákaznícky servis.

Nebezpečenstvo: Rezný nôž rotuje, keď sa naštartuje motor.

6.1 Štartovanie motora

6.1.1 Štart pomocou E-štartéra

1. Presvedčite sa o tom, že je kábel zapalovania správne zapojený na zapalovacích sviečkach.
2. Stlačte 3x palivové čerpadlo (pumpu) (obr. 6/pol. 2). V prípade teplého motora sa môže tento bod vynechať.
3. Postavte sa za kosačku. Jednou rukou stlačte štartovaciu/zastavovaciu páčku motora (obr. 5). Druhá ruka je na kľúčiku zapalovania.
4. Naštartujte motor otočením kľúčika zapalovania v zámku zapalovania (obr. 1/pol. 22). Keď motor naštartuje, otočte okamžite kľúčikom zapalovania späť do východiskovej polohy. Opätovné stlačenie kľúčika zapalovania počas behu motora vedie k poškodeniu štartovacieho systému.
Upozornenie! Pri chladnom počasí môže byť potrebné zopakovať proces štartovania aj niekoľko krát.

6.1.2 Štart s reverzným štartérom

1. Presvedčite sa o tom, že je kábel zapalovania správne zapojený na zapalovacích sviečkach.
2. Stlačte 3x palivové čerpadlo (pumpu) (obr. 6/pol. 2). V prípade teplého motora sa môže tento bod vynechať.
3. Postavte sa za kosačku. Jednou rukou stlačte

- štartovaciu/zastavovaciu páčku motora (obr. 5). Druhá ruka je na štartovacej rukoväti.
- Naštartujte motor pomocou reverzného štartéra (obr. 1/pol. 9a). K tomu potiahnite rukoväť cca 10-15 cm (kým nepocítite odpor), potom silno zatiahnite trhnutím. Ak motor nenaštartuje, znovu zatiahnite za rukoväť.
- Upozornenie!** Lankové vedenie nenechať vymrštiť späť.
- Upozornenie!** Pri chladnom počasí môže byť potrebné zopakovať proces štartovania aj niekoľko krát.

Jazdný pohon

Páka jazdy/spojková páka (obr. 5a/pol. 1b): Po jej stlačení (obr. 5c) sa spojka pre jazdný pohon zatvorí a kosačka s rozbehnutým motorom sa pohne vpred. Páčku jazdy musíte pustiť včas, ak chcete zastaviť rozbehnutú kosačku. Pred prvým kosením si vyskúšajte rozbeh a zastavenie, až kým sa neoboznámite s jazdnými vlastnosťami.

6.2 Pokyny pre správne kosenie

Nebezpečenstvo!

V žiadnom prípade neotvárajte vyhadzovaciu klapku počas vyprázdňovania zachytávacieho ústrojenstva a pokiaľ motor beží. Rotujúci nôž môže viesť k zraneniam.

Vyhadzovaciu klapku a zachytávacie vrece na trávu vždy starostlivo upevnite. Pred odstraňovaním je potrebné vypnúť motor.

Pred každým nastavovaním, údržbou a opravou vypnite motor a počkajte, kým sa nezastaví otáčanie noža. Vytiahnite koncovku zapalovacej sviečky.

6.3 Pred kosením

Dôležité pokyny:

- Oblečte si vhodné oblečenie. Noste pri práci s prístrojom pevnú obuv, nenoste žiadne sandále ani tenisky.
- Skontrolujte rezací nôž. Nôž, ktorý je ohnutý alebo iným spôsobom poškodený, sa musí vymeniť za nový originálny nôž.
- Naplňte benzínovú nádrž vo vonkajšom prostredí. Použite plniaci lievnik a odmerku. Utrite prípadný pretečený benzín.
- Precítajte si a dodržiavajte návod na obsluhu ako aj pokyny ohľadne motoru a prídavných prístrojov. Uchovajte návod tak, aby bol prístupný aj pre ďalších používateľov prístro-

ja.

- Výfukové plyny sú škodlivé. Motor štartujte len vo vonkajšom prostredí.
- Ubezpečte sa, že sú všetky bezpečnostné zariadenia prítomné a správne fungujú.
- Prístroj by mal byť obsluhovaný len jednou osobou, ktorá je takejto obsluhy schopná.
- Kosenie mokrej trávy môže byť nebezpečné. Trávu koste pokiaľ to je možné v suchom stave.
- Upozornite iné osoby alebo deti, aby sa zdržiavali v dostatočnej vzdialenosti od kosačky.
- Nikdy nekoste pri zlých podmienkach viditeľnosti.
- Zdvihnite voľne ležiace predmety pred kosením z trávy.

6.4 Pokyny pre správne kosenie

Pozor! V žiadnom prípade neotvárajte vyhadzovaciu klapku počas vyprázdňovania zachytávacieho ústrojenstva a pokiaľ motor beží. Rotujúci nôž môže viesť k zraneniam.

Vyhadzovaciu klapku a zachytávacie vrece na trávu vždy starostlivo upevnite. Pri odstraňovaní je potrebné vypnúť motor.

Bezpečnostný odstup medzi krytom noža a obsluhujúcou osobou determinovaný vodiacim držadlom sa musí vždy dodržiavať. Pri kosení a zmene smeru pohybu na svahoch a plochách so sklonom je potrebná zvýšená opatnosť. Dbajte na bezpečný postoj, používajte obuv z protišmykovými, profilovanými podrážkami a dlhé nohavice. Koste vždy priečne voči svahu.

Svahy so sklonom vyšším ako 15 stupňov nesmú byť z bezpečnostných dôvodov kosené pomocou tejto kosačky.

Pri pohybe späť a pri ťahaní kosačky smerom vzad je potrebná zvýšená opatnosť. Nebezpečenstvo zakopnutia!

6.5 Kosenie

Koste vždy len pomocou ostrých, bezchybných nožov, aby sa nepoškodzovali steblá trávy a aby tak trávnik nezožltol.

Pre dosiahnutie čistého obrazu kosenia trávnik je potrebné viesť kosačku, pokiaľ to je možné, v čo najrovnejších dráhach. Prítom by sa mali tieto dráhy prekryvať vždy niekoľkými centimetrami,

aby neostali nepokosené pásy.

Udržujte spodnú stranu krytu kosačky vždy čistú a zbavujte ju od zvyškov trávy po kosení. Zvyšky trávy sťažujú proces naštartovania a ovplyvňujú kvalitu kosenia a vyhadzovania trávy.

Na svahoch sa musia dráhy kosenia viesť priečne voči svahu. Zošmyknutiu sa kosačky je možné predísť šikmým postavením smerom nahor. Zvoľte si výšku rezu v závislosti od skutočnej dĺžky trávy. Uskutočnite viaceré postupy kosenia, aby sa na jedenkrát skosilo maximálne 4 cm trávnik.

Pred tým, než budete vykonávať akékoľvek kontroly nožov, je potrebné vypnúť motor. Nezabudnite na to, že sa nôž po vypnutí motora ešte niekoľko sekúnd krúti. V žiadnom prípade sa nepokúšajte nôž zastaviť. Pravidelne kontrolujte, či je nôž riadne upevnený, v dobrom stave a dobre naostrený. Pokiaľ tomu tak nie je, tak ho nabrúste alebo vymeňte. Ak narazí nôž, ktorý je v pohybe, na nejaký predmet, vypnite kosačku a počkajte, kým sa nôž úplne nezastaví. Skontrolujte potom stav noža a nožového uloženia. Ak je poškodený, je potrebná jeho výmena.

Pokyny pre kosenie:

1. Dávajte pozor na pevné predmety. Kosačka by sa mohla poškodiť alebo by mohlo dôjsť k zraneniam.
2. Horúci motor, výfuk alebo pohon môže spôsobiť popálenie. Nedotýkať sa!
3. Pri svahoch alebo strmo klesajúcom teréne kosť opatrne.
4. Chýbajúce denné svetlo alebo nedostatočné umelé osvetlenie sú dôvodom pre prerušenie kosenia.
5. Skontrolujte kosačku, nôž a ostatné diely, keď narazíte na cudzie teleso alebo keď prístroj nadmerne vibruje.
6. Nerobte žiadne zmeny nastavenia ani opravy bez toho aby ste odstavili motor. Vytiahnite koncovku kábla zapalovacej sviečky.
7. Na ceste alebo v jej blízkosti dbajte na cestnú premávku. Smerujte vyhadzovanie trávy preč od cesty.
8. Vystríhajte sa miestam, kde kolesá už nemajú kontakt alebo kde je kosenie nebezpečné. Pred pohybom späť sa presvedčte o tom, že za Vami nie sú malé deti.
9. V hustej, vysokej trávě nastavte najvyšší stupeň kosenia a koste pomalšie. Pred odstránením trávy alebo iného upchatia odstavte motor a uvoľnite zapalovací kábel.

10. Nikdy neodstraňujte diely, ktoré slúžia ako bezpečnostné zariadenia.

11. Nikdy nenapĺňajte benzín do motora, ktorý je ešte horúci alebo beží.

6.6 Vyprázdňovanie vreca na zachytávanie trávy

Ak je zachytávacie vrece naplnené, tak sa zníži priepustnosť vzduchu a ukazovateľ stavu naplnenia (4b) prilahne tesne na zachytávacie vrece (obr. 21). Vyprázdnite zachytávací kôš a uvoľnite vyhadzovací kanál.

Nebezpečenstvo! Pred odobratím zachytávacieho vreca je potrebné vypnúť motor a počkať do úplného zastavenia rezacieho ústrojenstva.

Pri vyberaní zachytávacieho vreca nadvihnite jednou rukou vyhadzovaciu klapku a druhou rukou vyberte zachytávacie vrece za nosnú rukoväť (obr. 4a).

V súlade s bezpečnostnými predpismi zapadne vyhadzovacia klapka pri vybraní zachytávacieho vreca a uzatvorí zadný vyhadzovací otvor. V prípade, že pritom ostanú na otvore visieť zvyšky trávy, je potrebné z dôvodu ľahkého štartu motora, kosačku potiahnuť približne o 1 m smerom späť.

Zvyšky kosenej trávy v kryte kosačky ako aj na pracovnom nástroji neodstraňujte rukou alebo nohami, ale používajte pre ich odstránenie vhodné pomôcky, ako napr. kefu alebo metličku.

Na zaručenie dobrého zbierania sa musí zachytávacie vrece a predovšetkým vzduchová mriežka vyčistiť zvnútra po každom použití.

Zachytávacie vrece zavesovať len vtedy, ak je motor vypnutý a rezacie ústrojenstvo nie je v pohybe.

Vyhadzovaciu klapku dvihnite jednou rukou a druhou rukou držte zachytávacie vrece na rukoväti a zaveste ho pohybom zhora nadol.

6.7 Po kosení

1. Motor nechať vždy najskôr dostatočne vychladnúť pred tým, než sa kosačka odstaví v uzatvorenej miestnosti.
2. Odstráňte trávu, lístie, masť a olej pred uskladnením. Na kosačku neukladajte žiadne iné predmety.
3. Skontrolujte pred opätovným použitím všetky skrutky a matice. Uvoľnené skrutky sa musia pevne dotiahnuť.

4. Pred opätovným použitím vyprázdňte vrece na zachytávanie trávy.
5. Uvoľnite koncovku zapalovacej sviečky, aby ste zabránili nedovolenému používaniu.
6. Dbajte na to, aby nestála kosačka v blízkosti zdroja nebezpečenstva. Plynové výpary by mohli viesť k explózií.
7. Pri opravách smú byť používané len originálne diely a také diely, ktoré sú schválené výrobcom (pozri adresu na záručnom liste).
8. Pri dlhšom nepoužívaní kosačky vyprázdniť benzínovú nádrž pomocou benzínovej odsávacej pumpy.
9. Poučte deti, že nesmú používať kosačku. Nie je to žiadna hračka.
10. Nikdy neskladujte benzín v blízkosti zdroja iskrenia. Používajte vždy certifikovaný benzínový kanister. Zabráňte deťom prístup k benzínu.
11. Naolejujte a udržiavajte prístroj.
12. Ako sa vypína motor:

Aby sa vypol motor, pustite štartovaciu/zastavovaciu páčku motora (obr. 5a/pol. 1a). Vytiahnite koncovku zapalovacej sviečky zo zapalovacej sviečky, aby ste tak zabránili naštartovaniu motora. Skontrolujte pred opätovným naštartovaním lankové vedenie motorovej brzdy. Skontrolujte, či je lankové vedenie správne namontované. Prehnuté alebo poškodené brzdne lanko sa musí vymeniť.

7. Čistenie, údržba, skladovanie, transport a objednanie náhradných dielov

Pozor:

Ak motor beží, nikdy nepracujte na dieloch zapalovacieho ústrojenstva, ktoré vedú elektrický prúd, a ani sa ich nedotýkajte. Pred všetkými údržbovými prácami a ošetrovaním odpojte koncovku zapalovacej sviečky. Nikdy nevykonávajte žiadne práce na bežiacom prístroji. Práce, ktoré nie sú popísané v tomto návode na obsluhu, by mali byť vykonané len v autorizovanom servise.

7.1 Čistenie

Po každom použití by sa mala kosačka dôkladne vyčistiť. Obzvlášť je potrebné vyčistiť spodnú stranu a uloženie noža. Za týmto účelom preklopte kosačku dozadu tak, že zatlačíte posuvné držadlo nadol.

Upozornenie: Kosačka nesmie byť preklopená viac ako o 90 stupňov. Najľahšie sa odstraňuje nečistota a tráva ihneď po kosení. Vyschnuté zvyšky trávy a nečistoty môžu mať za následok obmedzenie účinnosti kosenia. Skontrolujte preto, či je vyhadzovací kanál na trávu voľný od zvyškov trávy a prípadne odstráňte vyskytujúce sa zvyšky. Nečistite kosačku nikdy pomocou prúdu vody ani vysokotlakovým čističom. Dbajte na to, aby sa do vnútra prístroja nedostala voda. Nesmú sa používať agresívne čistiace prostriedky ako odstraňovač vodného kameňa alebo čistiaci benzín.

7.2 Údržba

Intervaly údržby odoberte prosím z priloženej benzínovej servisnej knižky.

Pozor: Znečistený údržbový materiál a prevádzkové látky odovzdať v zbernom mieste určenom pre tento druh odpadu.

7.2.1 Osi kolies a náboje kolies

Mali by byť ľahko naolejované raz za sezónu. Prítom odoberte kryty kolies pomocou skrutkovača a uvoľnite upevňovacie skrutky kolies.

7.2.2 Nôž

Z bezpečnostných dôvodov odporúčame nechať nôž brúsiť, vyvažovať a montovať len v autorizovanom servise. Aby sa dosiahol optimálny pracovný výsledok, odporúča sa, aby sa nôž jeden krát ročne skontroloval.

Výmena noža (obr. 8)

Pri výmene rezacieho ústrojenstva smú byť používané len originálne náhradné diely. Označenie noža sa musí zhodovať s číslom uvedeným v zozname náhradných dielov. Nikdy nemontujte iný nôž.

Poškodený nôž

Ak by sa napriek vynaloženej opatrnosti dostal nôž do kontaktu s prekážkou, ihneď vypnite motor a vytiahnite koncovku zapalovacej sviečky. Kosačku naklopte na stranu a skontrolujte prípadné poškodenie noža. Poškodené alebo ohnuté nože musia byť vymenené. Nikdy sa nepokúšajte vyrovnávať ohnutý nôž. Nikdy nepracujte s ohnutým alebo silne opotrebeným nožom, ktorý spôsobuje vibrácie a môže mať za následok ďalšie poškodenie kosačky. Pozor: Pri práci s poškodeným nožom existuje nebezpečenstvo poranenia.

Brúsenie noža

Ostrie noža môže byť naostrené kovovým pilníkom. Aby sa zabránilo nevyváženosti, malo by byť brúsenie vykonané len v autorizovanom servise.

7.2.3 Kontrola stavu oleja

Pozor: Motor nikdy nepoužívajte bez oleja alebo s nedostatočným množstvom oleja. Môže to spôsobiť ťažké poškodenia motora.

Kontrola stavu hladiny oleja:

Kosačku postavte na tvrdú, rovnú plochu. Olejovú mierku (obr. 9a/pol. 7) odskrutkujte ľavotočivým otáčaním a mierku utrite. Mierku zasuňte znovu až na doraz do plniaceho hrdla, neskrutkovať. Mierku vyťahnite von a vo vodorovnej polohe odčítajte stav hladiny oleja. Hladina oleja sa musí nachádzať medzi značkami min a max na olejovej mierke (obr. 9b).

Výmena oleja

Výmena motorového oleja by sa mala uskutočniť pri izbovej teplote.

1. Ubezpečte sa, že je zvesené zachytávacie vrece.
2. Vyprázdňte benzínovú nádrž pomocou benzínovej odsávacej pumpy a nechajte motor bežať tak dlho, aby sa úplne spotreboval zvyškový benzín.
3. olejovú zachytávaciu vaňu vedľa kosačky.
4. Otvorte olejovú plniacu skrutku (pol. 7) a nakloňte kosačku o 90° nabok.
5. Otvoreným plniacim otvorom vytečie teplý olej von do olejovej zachytávacej vane.
6. Po vypustení starého oleja kosačku znovu postavte rovno.
7. Naplňte motorový olej až po hornú značku olejovej mierky.
8. **Pozor!** Na skontrolovanie stavu oleja neskrutkovať olejovú mierku, ale ju len zasunúť na doraz po závit.
9. Starý olej musí byť odstránený podľa platných predpisov.

7.2.4 Ošetrovanie a nastavenie lankových vedení

Lankové vedenia sa musia pravidelne olejovať a kontrolovať ich ľahký chod.

7.2.5 Údržba vzduchového filtra (obr. 10)

Znečistené vzduchové filtre znižujú výkon motora kvôli nedostatočnému prívodu vzduchu do karburátora. Pri veľmi prašnom vzduchu sa musí vzduchový filter kontrolovať častejšie.

Pozor: Vzduchový filter nikdy nečistíte benzínom ani horľavými rozpúšťadlami. Vzduchový filter čistite len stlačeným vzduchom alebo vyklepaním.

7.2.6 Údržba zapalovacej sviečky

Čistite zapalovaciu sviečku pomocou medenej drôtovej kefy.

- Odoberte koncovku zapalovacej sviečky (obr. 11/pol. 20) otočným pohybom.
- Odoberte zapalovaciu sviečku pomocou sviečkového kľúča.
- Opätovná montáž sa uskutoční v opačnom poradí.

7.2.7 Kontrola klinového remeňa

Pri kontrole klinového remeňa odstráňte kryt klinového remeňa (obr. 12/pol. 5b) tak, ako to je znázornené na obr. 12.

7.2.8 Oprava

Po oprave alebo údržbe sa presvedčite o tom, že sú všetky bezpečnostné zariadenia namontované a že sa nachádzajú v bezchybnom stave.

Diely s ohrozením poranenia skladovať mimo dosahu iných osôb a detí.

Pozor: Podľa zákona o ručení za výrobky neručíme za škody, ktoré sú spôsobené neodbornou opravou alebo ak sa pri náhradných dieloch nepoužili originálne diely alebo diely, ktoré sú našou spoločnosťou schválené. Rovnako neručíme za škody spôsobené neodbornými opravami. Objednajte si opravu v zákazníckom servise alebo u autorizovaného odborníka. Rovnako to platí pre diely príslušenstva.

7.2.9 Prevádzkové doby

Pre prevádzkové doby prosím dodržiavajte zákonné predpisy, ktoré sa môžu lokálne odlišovať.

7.2.10 Údržba a starostlivosť o batériu

- Dbajte na to, aby bola Vaša batéria vždy pevne zabudovaná.
- Musí byť zaručené bezchybné zapojenie na sieťové rozvody elektrického zariadenia.
- Batériu udržiavať v čistom a suchom stave.

7.3 Príprava pre uskladnenie kosačky

Výstražné upozornenie: Neodstraňujte benzín v uzatvorených miestnostiach, v blízkosti ohňa ani počas fajčenia. Benzinové výpary by mohli spôsobiť explóziu alebo požiar.

1. Vyprázdňte benzínovú nádrž vhodnou benzínovou odsávacou pumpou.
2. Naštartujte motor a nechajte motor bežať tak dlho, aby sa úplne spotreboval zvyškový benzín.
3. Po každej sezóne urobte výmenu oleja. Za týmto účelom odstráňte starý motorový olej zo zahriateho motora a doplňte nový olej.
4. Odoberte zapalovaciu sviečku z hlavy valca. Naplňte olejovou kanvou cca 20 ml oleja do valca. Pomaly potiahnite štartovaciu rukoväť, tak aby mohol roznesený olej chrániť vnútro valca. Zapalovaciu sviečku znovu naskrutkujte.
5. Vyčistite chladiace rebrá valca a teleso prístroja.
6. Vyčistite celý prístroj, aby ste tak ochránili lakovaný povrch.
7. Prístroj skladujte v dobre vetranej miestnosti alebo mieste.
8. Vyberte batériu, pokiaľ budete kosačku uskladňovať dlhšie ako 3 mesiace.

Pokyny pre skladovanie batérie si prosím pozrite v bezpečnostných pokynoch batérie (bod 3).

7.4 Príprava kosačky pre transport

1. Vyprázdňte benzínovú nádrž (pozri bod 7.3/1).
2. Nechajte motor bežať tak dlho, aby sa úplne spotreboval zvyškový benzín.
3. Vyprázdňte motorový olej z teplého motora.
4. Odoberte koncovku zapalovacej sviečky.
5. Vyčistite chladiace rebrá valca a teleso prístroja.
6. Zveste štartovacie lanko z háku (obr. 3c). Uvoľnite hviezdicové matice a sklopte horné posuvné držadlo smerom dole. Dbajte pritom na to, aby sa pri sklápaní nezalomili lankové vedenia.
7. Namotajte niekoľko vrstiev kartónu medzi horné a spodné posuvné držadlo a motor, aby ste tak zabránili odieraniu.

7.5 Spotrebný materiál, opotrebovávaný materiál a náhradné diely

Náhradné diely, spotrebné a opotrebované materiály ako napr. motorový olej, klinový remeň, zapalovacia sviečka, vložka vzduchového filtra, benzínový filter, batérie alebo nože nespádajú do záruky na prístroj.

7.6 Objednávanie náhradných dielov

Pri objednávaní náhradných dielov je potrebné uviesť nasledovné údaje:

- Typ prístroja
- Výrobné číslo prístroja
- Identifikačné číslo prístroja
- Číslo potrebného náhradného dielu

Aktuálne ceny a informácie nájdete na stránke www.Einhell-Service.com

8. Likvidácia a recyklácia

Prístroj sa nachádza v obale za účelom zabránenia poškodeniu pri transporte. Tento obal je vyrobený zo suroviny a tým pádom je ho možné znovu použiť alebo sa môže dať do zberu na recykláciu surovín. Prístroj a jeho príslušenstvo sa skladajú z rôznych materiálov, ako sú napr. kovy a plasty. Poškodené súčiastky odovzdajte na vhodnú likvidáciu špeciálneho odpadu. Informujte sa v odbornej predajni alebo na miestnych úradoch!

9. Plán na hľadanie chýb

Výstražné upozornenie: Najskôr vypnite motor a vytiahnite koncovku zapalovacej sviečky pred vykonávaním inšpekcie alebo nastavovania.

Výstražné upozornenie: Ak po nastavovaní alebo oprave motor bežal niekoľko minút, myslite na to, že sú výfuk a iné diely horúce. Preto sa ich nedotýkajte, aby ste zabránili popáleniu.

Porucha	Možná príčina	Odstránenie poruchy
Nepokojný chod, silné vibrovanie prístroja	<ul style="list-style-type: none"> - voľné skrutky - uvoľnené uloženie noža - nôž nevyvážený 	<ul style="list-style-type: none"> - skontrolovať skrutky - skontrolovať upevnenie noža - nahradiť nôž
Motor nebeží	<ul style="list-style-type: none"> - štartovacia/zastavovacia páčka motora nie je stlačená - zapalovacia sviečka defektná - palivová nádrž prázdna 	<ul style="list-style-type: none"> - stlačiť štartovaciu/zastavovaciu páčku motora - obnoviť zapalovaciu sviečku - doplniť palivo
Motor beží nepokojne	<ul style="list-style-type: none"> - vzduchový filter znečistený - zapalovacia sviečka znečistená 	<ul style="list-style-type: none"> - vyčistiť vzduchový filter - vyčistiť zapalovaciu sviečku
Trávník žltne, rez je nerovnomerný	<ul style="list-style-type: none"> - nôž je neostrý - príliš nízka výška rezu 	<ul style="list-style-type: none"> - nôž naostriť - nastaviť správnu výšku
Vyhadzovanie trávy je nečisté	<ul style="list-style-type: none"> - príliš malá výška rezu - opotrebovaný nôž - upchaté zachytávacie vrece 	<ul style="list-style-type: none"> - správne nastaviť - nôž vymeniť - zachytávacie vrece vyprázdniť
Batéria sa nenabíja	<ul style="list-style-type: none"> - poškodený kontakt zástrčkového spoja na batériu - batéria je poškodená 	<ul style="list-style-type: none"> - vyčistiť kontakty - nechať batériu skontrolovať odborníkovi, prípadne vymeniť
Štartér sa neotáča	<ul style="list-style-type: none"> - batéria prázdna - batéria nie je pripojená - nie sú pripojené zásuvkové spoje 	<ul style="list-style-type: none"> - nabiť batériu - zapojiť batériu - skontrolovať zásuvkové spoje



Len pre krajiny EÚ

Neodstraňujte elektrické prístroje ako domový odpad!

Podľa Európskej smernice 2012/19/ES o odpade z elektrických a elektronických zariadení (OEEZ) a v súlade s národnými právnymi predpismi sa musia použité elektronické prístroje odovzdať do triedeného zberu a musí sa zabezpečiť ich špecifické spracovanie v súlade s ochranou životného prostredia (recyklácia).

Recyklačná alternatíva k výzve na spätné zaslanie výrobku:

Majiteľ elektrického prístroja je alternatívne namiesto spätnej zásielky povinný spolupracovať pri riadnej recyklácii prístroja v prípade vzdania sa jeho vlastníctva. Starý prístroj môže byť za týmto účelom taktiež prenechaný zbernému miestu, ktoré vykoná odstránenie v zmysle národného zákona o recyklácii a odpadovom hospodárstve. Netýka sa to dielov príslušenstva, priložených k starým prístrojom a pomocných prostriedkov bez elektronických komponentov.

Dodatočná tlač alebo iné reprodukovanie dokumentácie a sprievodných dokladov výrobkov, taktiež ich častí, je prípustná len s výslovným súhlasom spoločnosti Einhell Germany AG.

Technické zmeny vyhradené

Servisné informácie

Vo všetkých krajinách uvedených na záručnom liste máme kompetentných servisných partnerov, ktorých kontakty je možné prevziať zo záručného listu. Sú Vám k dispozícii pre akékoľvek servisné požiadavky ako opravy, objednávanie náhradných a opotrebovaných dielov alebo nákup spotrebných materiálov.

Je potrebné dbať na to, že v prípade tohto výrobku podliehajú nasledujúce diely bežnému pracovnému alebo prirodzenému opotrebeniu, resp. sú nasledujúce diely považované za spotrebný materiál.

Kategória	Príklad
Diely podliehajúce opotrebeniu*	Sviečka, vzduchový filter, benzínový filter, klinový remeň, batéria
Spotrebný materiál / spotrebné diely*	Nože
Chýbajúce diely	

* nie je bezpodmienečne obsiahnuté v objeme dodávky!

V prípade nedostatkov alebo chýb Vás prosíme, aby ste príslušnú chybu nahlásili na adrese www.Einhell-Service.com. Prosím, dbajte na presný popis chyby a odpovedzte pritom v každom prípade na nasledujúce otázky:

- Fungoval prístroj predtým alebo bol od začiatku chybný?
- Všimli ste si niečo pred vyskytnutím poruchy (symptóm pred poruchou)?
- Aké chybné funkcie podľa Vás prístroj vykazuje (hlavný symptóm)?
Popíšte túto chybnú funkciu.

Záručný list

Vážená zákazníčka, vážený zákazník,
naše výrobky podliehajú prísnej kontrole kvality. V prípade, že nebude prístroj napriek tomu bezchybne fungovať, je nám to veľmi ľúto a prosíme Vás, aby ste sa obrátili na našu servisnú službu na adrese uvedenej na tomto záručnom liste. Radi Vám budeme k dispozícii taktiež telefonicky na uvedenom servisnom telefónnom čísle. Pre uplatnenie nárokov na záručné plnenie platia nasledujúce podmienky:

1. Tieto záručné podmienky sa týkajú výlučne štandardných spotrebiteľov, t.j. takých osôb, ktoré tento výrobok nechcú používať na účely v rámci svojich remeselníckych činností ani na iné samostatne zárobkové činnosti. Tieto záručné podmienky upravujú dodatočné záručné plnenia, ktoré nižšie uvedený výrobca poskytuje kupujúcim svojich nových prístrojov dodatočne k zákonnej záruke. Vaše zákonné nároky na záruku nie sú touto zárukou dotknuté. Naše záručné plnenie je pre Vás zadarmo.
2. Záručné plnenie sa vzťahuje výlučne len na nedostatky na Vami zakúpenom novom prístroji nižšie uvedeného výrobcu, ktoré sú spôsobené chybami materiálu alebo výrobnými chybami, a podľa nášho uváženia sa obmedzuje na odstránenie týchto nedostatkov na prístroji alebo výmenu prístroja. Prosím, dbajte na to, že naše prístroje neboli svojím určením konštruované na profesionálne, remeselnícke ani odborné použitie. Táto záručná zmluva sa preto neuzatvára, ak sa prístroj počas záručnej doby používal v profesionálnych, remeselníckych alebo priemyselných prevádzkach, alebo ak bol vystavený namáhaniu rovnocennému s takýmto použitím.
3. Z našej záruky sú vylúčené:
 - Škody na prístroji, ktoré boli spôsobené nedodržaním montážneho návodu alebo na základe neodbornej inštalácie, nedodržaním návodu na použitie (ako napr. pripojením na nesprávne sieťové napätie alebo druh prúdu) alebo nedodržaním pokynov pre údržbu a bezpečnostných pokynov alebo vystavením prístroja abnormálnym poveternostným podmienkam alebo nedostatočnou starostlivosťou a údržbou.
 - Škody na prístroji, ktoré boli spôsobené zneužívaním alebo nesprávnym používaním (ako napr. preťaženie prístroja alebo použitie neprípustných pracovných nástrojov alebo príslušenstva), vniknutím cudzích telies do prístroja (ako napr. piesok, kamene alebo prach, prepravne poškodenia), použitím násilia alebo cudzieho pôsobenia (napr. škody spôsobené pádom).
 - Škody na prístroji alebo na častiach prístroja, ktoré zodpovedajú príslušnému pracovnému, bežnému alebo inému prirodzenému opotrebeniu.
4. Doba záruky je 24 mesiacov a začína plynúť od dátumu zakúpenia prístroja. Nároky na záruku sa musia uplatniť pred koncom uplynutia záručnej doby do dvoch týždňov od zistenia nedostatku. Uplatnenie nárokov na záruku po uplynutí záručnej doby je vylúčené. Oprava alebo výmena prístroja nevedie k predĺženiu záručnej doby ani nedochádza na základe tohto plnenia ku vzniku novej záručnej doby pre prístroj ani pre akékoľvek inštalované náhradné diely. To platí taktiež pri použití miestneho servisu.
5. Pre uplatnenie Vášho nároku, prosím nahláste defektný prístroj na adrese: www.Einhell-Service.com. Prosíme, aby ste mali k dispozícii účtenku alebo iné doklady o zakúpení nového prístroja. Prístroje, ktoré budú zaslané bez príslušných dokladov alebo bez typového štítku, budú vylúčené zo záručného plnenia kvôli nedostatočnej možnosti identifikácie. Ak spadá defekt prístroja pod naše záručné plnenie, dostanete obratom naspäť opravený alebo nový prístroj.

Samozrejme Vám radi opravíme nedostatky na prístroji na Vaše náklady, ak tieto nedostatky nespádajú alebo už nespádajú do rozsahu záruky. Prosím, pošlite nám v takom prípade prístroj na našu servisnú adresu.

Ohľadne opotrebovaných, spotrebných a chýbajúcich dielov poukazujeme na obmedzenia tejto záruky podľa servisných informácií uvedených v tomto návode na obsluhu.

Inhoudsopgave

1. Veiligheidsinstructies voor handgeleide grasmaaiers
2. Beschrijving van het toestel en leveringsomvang
3. Doelmatig gebruik
4. Technische gegevens
5. Vóór inbedrijfstelling
6. Bediening
7. Reiniging, onderhoud, opbergen, transport en bestellen van wisselstukken
8. Verwijdering en recyclage
9. Foutopsporing

Gevaar!

Bij het gebruik van toestellen dienen enkele veiligheidsmaatregelen te worden nageleefd om lichamelijk gevaar en schade te voorkomen. Lees daarom deze originele handleiding/veiligheidsinstructies zorgvuldig door. Bewaar deze goed zodat u de informatie op elk moment kunt terugvinden. Mocht u dit toestel aan andere personen doorgeven, gelieve dan deze originele handleiding/veiligheidsinstructies mee te geven. Wij zijn niet aansprakelijk voor ongevallen of schade die te wijten zijn aan niet-naleving van deze handleiding en van de veiligheidsinstructies.

1. Veiligheidsinstructies voor handgeleide grasmaaiers

Aanwijzingen

1. Lees de handleiding aandachtig. Maak u vertrouwd met de instellingen en het juiste gebruik van de machine, motor en hulpapparaten (indien voorhanden).
2. Laat nooit toe dat kinderen of andere personen die de handleiding niet kennen, de grasmaaiër gebruiken. Plaatselijke voorschriften kunnen de minimumleeftijd van de gebruiker vastleggen.
3. Maai nooit als er andere personen, met name kinderen of dieren, in de buurt zijn. Instrueer kinderen en andere personen om tijdens het bedrijf uit de buurt van de maaier te blijven. Denk eraan dat de bestuurder van de machine of de gebruiker verantwoordelijk is voor ongevallen met andere personen of hun eigendom.
4. Mocht u dit apparaat aan andere personen doorgeven, gelieve dan de handleiding en veiligheidsinstructies mee te overhandigen.

Vorbereidende maatregelen

1. Draag bij het maaien altijd vast schoeisel en een lange broek. Maai niet op blote voeten of in open sandalen.
2. Controleer het terrein waar u de machine wilt inzetten, en verwijder alle voorwerpen, zoals stenen, speelgoed, stokken en draden, die gegrepen en weggeslingerd kunnen worden.
3. **Waarschuwing:**
Benzine is uiterst ontvlambaar:
 - Bewaar benzine alleen in de daartoe voorziene vaten.
 - Tank alleen in de openlucht en rook niet terwijl u benzine in de tank giet.

- Gebruik een vultrechter en een maatbeker. Veeg overgelopen benzine weg.
- Benzine moet in de tank worden gegoten voordat u de motor start. Terwijl de motor loopt of als de maaier warm is, mag de tankdop niet opengedraaid noch benzine worden bijgevuld worden.
- Indien er benzine is uitgelopen, mag er geen poging worden ondernomen om de motor te starten. In plaats daarvan moet de machine van het door benzine vervuilde oppervlak worden verwijderd. Elke ontstekingspoging moet worden vermeden, tot de benzinedampen vervlogen zijn.
- Om veiligheidsredenen moeten benzinetank en tankdoppen bij beschadiging worden vervangen.
- Houd kinderen uit de buurt van benzine.

4. Vervang defecte geluiddempers.
5. Voór gebruik moet u zich er altijd door een visuele controle van vergewissen, dat de maaigereedschappen, bevestigingsbouten en de hele maaieenheid niet versleten of beschadigd zijn. Bij deze controle de motor afzetten en de bougiestekker eraf trekken. Ter voorkoming van een onbalans mogen versleten of beschadigde maaigereedschappen en bevestigingsbouten enkel per set worden vervangen. Bij reparaties mogen alleen originele onderdelen of door de fabrikant goedgekeurde onderdelen worden gebruikt.
6. Bij gereedschappen met meerdere messen moet u er rekening mee houden, dat door het draaien van één mes andere messen kunnen beginnen te draaien.
7. Vergewis u ervan dat alle veiligheidsinrichtingen voorhanden zijn en ook goed functioneren. Verwijder nooit constructiedelen die de veiligheid dienen.

Hantering

1. Laat de verbrandingsmotor niet in gesloten ruimtes lopen, waarin zich gevaarlijk koolmonoxide kan verzamelen. Start de motor alleen in de openlucht.
2. Maai alleen bij daglicht of bij goede kunstmatige verlichting. Indien mogelijk moet de inzet van het apparaat bij nat gras worden vermeden.
3. Zorg altijd voor een veilige stand op hellingen. Draag schoenen met slipvrije, stoeve zolen. Op hellingen of steil hellend terrein voorzichtig maaien.
4. Leid de machine alleen in staptempo.
5. Bij machines op wielen geldt: Maai dwars op

- de helling nooit omhoog of omlaag.
6. Wees bijzonder voorzichtig bij het veranderen van rijrichting op een helling of berm.
 7. Maai niet op overmatig steile hellingen. Op hellingen schuiner dan 15 graden mag om veiligheidsredenen niet met de grasmaaier worden gemaaid.
 8. Wees bijzonder voorzichtig bij het achteruit bewegen en trekken van de grasmaaier. Struikelgevaar! Wees bijzonder voorzichtig als u de maaier omkeert of hem naar u toe trekt.
 9. Stop het mes als de grasmaaier moet worden gekanteld, bij een transport over andere oppervlakken dan gras of als de grasmaaier weg van het te maaien oppervlak of ernaartoe moet worden bewogen.
 10. Gebruik de grasmaaier nooit met beschadigde veiligheidsinrichtingen of beschermroosters, of zonder aangebouwde veiligheidsinrichtingen, bijv. stootplaat en/of grasopvanginrichtingen.
 11. Verander de regelinstellingen van de motor niet en jaag hem niet over zijn toeren.
 12. Zet de motorrem los, voordat u de motor start.
 13. Start de motor voorzichtig overeenkomstig de instructies van de fabrikant. Blijf met uw voeten altijd op voldoende afstand van het mes.
 14. Tijdens het starten van de motor mag de grasmaaier niet worden gekanteld, tenzij hij hierbij moet worden opgetild. Kantel hem in dit geval slechts zo ver als absoluut noodzakelijk is, en til alleen de van de gebruiker afgewende zijde omhoog.
 15. Start de motor niet als u voor het uitwerpkanaal staat.
 16. Kom nooit met handen of voeten tegen of onder draaiende delen. Blijf altijd op afstand van de uitwerpopening.
 17. Til de grasmaaier nooit op en draag hem nooit terwijl de motor loopt.
 18. Zet de motor af, trek de bougiestekker eraf en vergewis u ervan dat alle beweeglijke delen volledig tot stilstand zijn gekomen:
 - voordat u een geblokkeerd onderdeel losmaakt of verstoppingen in het uitwerpkanaal elimineert.
 - voordat u de grasmaaier controleert, schoonmaakt of werkzaamheden eraan uitvoert.
 - als er een vreemd voorwerp werd geraakt.
 Controleer de grasmaaier op beschadigingen en voer de vereiste reparaties uit, voordat u hem opnieuw start en ermee werkt. Indien de grasmaaier ongewoon sterk begint te trillen, is een onmiddellijke controle vereist.
 19. Zet de motor af en vergewis u ervan dat alle beweeglijke delen volledig tot stilstand zijn gekomen:
 - als u zich van de grasmaaier verwijdert
 - voordat u bijtankt.
 20. Bij het afzetten van de motor moet u de gashendel in de positie „Stop“ brengen. De benzinekraan moet worden dichtgedraaid (indien voorhanden).
 21. Door de machine in te zetten met overmatige snelheid kan het ongevalrisico toenemen.
 22. Wees voorzichtig bij instelwerkzaamheden aan de machine, en zorg ervoor dat uw vingers niet beklemd raken tussen het bewegendde maaigereedschap en starre onderdelen van het apparaat.
 23. Waarschuwing voor hete delen. Een hete motor, uitlaat of aandrijving kunnen brandwonden veroorzaken. Niet aanraken.
 24. De door de geleidestelen gecreëerde veiligheidsafstand tussen meshuis en gebruiker moet steeds worden aangehouden.
 25. Controleer de maaier, het mes en de andere delen als u in een vreemd voorwerp bent gereden of als het apparaat sterker trilt dan normaal.
 26. Het is verboden om te werken bij onweer resp. kans op bliksem.
 27. Gebruik de grasmaaier niet als u moe of ziek bent of als onder de invloed bent van drugs, alcohol of geneesmiddelen.
 28. Wees bijzonder voorzichtig bij het maaien aan de oevers van beken, vijvers en dergelijke.
 29. Let op vaste voorwerpen. De grasmaaier zou kunnen worden beschadigd of verwondingen kunnen veroorzaken.
 30. Let op het wegverkeer op een weg of in de buurt van wegen. Houd de grasuitwerplek weg van de straat.
 31. Vermijd plaatsen waar de wielen geen grip meer hebben of het maaien onveilig is. Vergewis u er vóór een beweging achteruit van, dat er zich geen kinderen achter u bevinden.
 32. Stel in dicht, hoog gras het hoogste maainiveau in en maai langzamer.

Onderhoud en opslag

1. Zorg ervoor dat alle moeren, bouten en schroeven goed aangedraaid zijn, en dat het apparaat zich in een toestand bevindt waarmee er veilig kan worden gewerkt. Losgekomen schroeven moeten worden aangedraaid.
2. Bewaar de grasmaaier met benzine in de tank nooit binnen een gebouw waar benzinedam-

pen in aanraking kunnen komen met open vuur of vonken. Gaswolken kunnen leiden tot explosies.

3. Laat de motor afkoelen, voordat u de grasmaaier opbergt in een gesloten ruimte.
4. Ter voorkoming van brandgevaar moet de motor, de uitlaat en de omgeving rond de brandstoftank vrij worden gehouden van gras, bladeren of ontsnappend vet (olie).
5. Controleer regelmatig of de grasopvanginrichting tekenen van slijtage vertoont en nog naar behoren werkt.
6. Om veiligheidsredenen moeten versleten of beschadigde onderdelen worden vervangen.
7. Trek de bougiestekker uit om ongeoorloofd gebruik te voorkomen.
8. Verwijder vóór het opbergen gras, loof, smeermiddel en olie. Leg geen andere voorwerpen op de maaier.
9. Als de maaier langere tijd niet wordt gebruikt, dan moet u de benzinetank in de openlucht leegmaken met een afzuigpomp (verkrijgbaar bij bouwmarkten).
10. Instrueer kinderen om de maaier niet te gebruiken. Het is geen speelgoed.

1.1 Veiligheidsinstructies laadtoestel

- Bij het laden van de batterij zeker een veiligheidsbril en handschoenen dragen! Door het bijtend zuur bestaat verhoogd gevaar een verwonding op te lopen!
- Bij het laden van de batterij geen kledij van synthetische stoffen dragen om vonkvorming door elektrostatische ontlading te voorkomen.
- WAARSCHUWING ! Explosieve gassen, vlammen en vonken vermijden.
- De lader bevat componenten, zoals b.v. schakelaars en zekering die mogelijk lichtboog en vonken verwekken. Let zeker op een goede verluchting in de garage of ruimte!
- Het laadtoestel is alleen geschikt voor onderhoudsvrije 12V batterijen.
- Geen "niet herlaadbare batterijen" of defecte batterijen laden.
- Neem de instructies van de fabrikant van de batterij in acht.
- Scheidt de lader van het net voordat u de laadkabels aansluit op de batterij of losneemt.
- LET OP! Vlammen en vonken vermijden.
- Tijdens het laden komt ontplofbaar knalgas vrij.
- Het toestel enkel in droge ruimtes gebruiken.
- Voorzichtig! Batterijzuur is bijtend.
- Spetters op huid en kledij onmiddellijk met zeepsop afwassen. Zuurspetters in het oog

onmiddellijk met veel water spoelen (15 min.) en de dokter consulteren.

- Laad geen batterijen die niet oplaadbaar zijn.
- Neem de instructies en gegevens vermeld door de fabrikant van de batterij aangaande het laden van de batterij in acht.
- Laad niet meerdere batterijen tegelijk.
- De metaansluitkabel en de laadkabels dienen in perfecte staat te verkeren.
- Hou kinderen weg van de batterij en de lader.
- LET OP! Bij penetrante gaslucht bestaat acuut ontploffingsgevaar. Het toestel niet uitschakelen. Batterij niet scheiden van het net. De ruimte onmiddellijk goed verluchten. Batterij door de klantenservice laten controleren.
- Onttrek de kabel niet aan zijn eigenlijke bestemming.
- Draag het laadtoestel niet aan de kabel en gebruik de kabel niet om de stekker uit het stopcontact te trekken. Bescherm de kabel tegen hitte, olie en scherpe kanten.
- Controleer uw toestel op beschadigingen.
- Defecte of beschadigde componenten dienen deskundig door een klantendienst-werkplaats te worden hersteld of vervangen tenzij in deze handleiding anders vermeld.
- De waarde van de netspanning in acht nemen.
- Hou de aansluitingen schoon en bescherm ze tegen corrosie.
- De lader dient telkens van het net te worden gescheiden voordat schoonmaak- en onderhoudswerkzaamheden worden verricht.
- Bij het aansluiten en laden van de batterij moeten zuurvaste veiligheidshandschoenen en een veiligheidsbril worden gedragen.
- LET OP! Laadtijd niet overschrijden. Aan het einde van de laadtijd de netstekker uit het stopcontact verwijderen en de lader van de batterij scheiden.

1.2 Veiligheidsmaatregelen voor batterijen

1. Zorg op elk moment ervoor dat de batterijen met de juiste polariteit (+ en -) worden ingezet zoals vermeld op de batterij.
2. Batterijen niet kortsluiten.
3. Niet-herlaadbare batterijen niet laden.
4. Batterij niet te diep ontladen!
5. Batterijen niet verwarmen!
6. Niet rechtstreeks op batterijen lassen of solderen!
7. Batterijen niet ontmantelen!
8. Batterijen niet deformereren!
9. Batterijen niet in het vuur gooien!
10. Batterijen buiten bereik van kinderen bewa-

ren.

11. Kinderen mogen batterijen niet zonder toezicht vervangen!
12. Bewaar batterijen niet in de buurt van vuur, vuurhaarden of andere warmtebronnen. Stel de batterij niet bloot aan directe zonnestraling. Gebruik of berg die niet op bij warm weer in voertuigen.
13. Niet gebruikte batterijen op afstand houden van metalen voorwerpen. Dit zou kortsluiting van de batterij en bijgevolg beschadigingen, verbrandingen of zelf brandgevaar kunnen veroorzaken.
14. Batterijen uit het toestel verwijderen als het toestel voor een tijdje niet wordt gebruikt!
15. Batterijen die uitgelopen zijn NOOIT vastnemen zonder overeenkomstige bescherming. Als de uitgelopen vloeistof in contact komt met de huid moet u de huid op die plaats onmiddellijk onder stromend water afspoelen. Voorkom in elk geval dat ogen en mond in contact komen met de vloeistof. Moest dit toch gebeuren consulteer dan onverwijld de dokter.
16. Batterijpolen alsook de tegenpolen in het toestel reinigen voordat u de batterijen installeert.

Dit toestel kan door kinderen vanaf 8 jaar en ouder en ook door personen met verminderde fysieke, sensorische of mentale vaardigheden of een gebrek aan ervaring en kennis worden gebruikt, mits deze onder toezicht staan of met betrekking tot het veilige gebruik van het toestel geïnstrueerd werden en begrijpen welke gevaren van het toestel kunnen uitgaan. Kinderen mogen niet met het toestel spelen. Reiniging en onderhoud door de gebruiker mogen niet zonder toezicht door kinderen worden uitgevoerd.

Verwijdering

Batterijen: Ontdoe u van afgedankte batterijen enkel via motorrijtuig-werkplaatsen, speciale deponeerplaatsen of verzamelplaatsen voor speciaal afval. Informeer u bij het lokale gemeentebestuur.

Waarschuwing!

De batterij moet worden gedemonteerd voordat u de gazonmaaier kantelt. Anders zou batterijzuur kunnen uitlopen.

Restrisico's:

Er blijven altijd restrisico's bestaan ook al wordt dit toestel naar behoren bediend. Volgende gevaren kunnen zich voordoen in verband met de bouwwijze en uitvoering van dit toestel:

1. Gehoorschade indien geen gepaste gehoorbeschermer wordt gedragen.
2. Schade aan de gezondheid die voortvloeit uit hand-arm-trillingen indien het toestel lang zonder onderbreking wordt gebruikt of niet naar behoren wordt gehanteerd en onderhouden.

Gevaar!

Lees alle veiligheidsinstructies en aanwijzingen. Nalatigheden bij de inachtneming van de veiligheidsinstructies en aanwijzingen kunnen elektrische schok, brand en/of zware letsels veroorzaken. **Bewaar alle veiligheidsinstructies en aanwijzingen voor de toekomst.**

Verklaring van het aanwijzingsbord op het toestel (zie fig. 21)

- 1) Handleiding lezen
- 2) Waarschuwing! Gevaar door wegspringende stukken. Veiligheidsafstand in acht nemen
- 3) Gevaar! voor scherpe messen - Voor alle onderhouds-, herstel-, schoonmaak- en afstelwerkzaamheden de motor afzetten en bougiestekker aftrekken
- 4) Voor inbedrijfstelling olie en brandstof ingieten
- 5) Voorzichtig! Gehoorbeschermer en veiligheidsbril dragen
- 6) Gegarandeerd geluidsdruk niveau.
- 7) Voorzichtig! Hete delen. Afstand houden.
- 8) Alleen bij uitgeschakelde motor tanken.
- 9) Waarschuwing voor snijwonden. Let op! Roterende messen.
- 10) Starten
- 11) Hendel motor start/motor stop (I = motor aan; 0 = motor uit)
- 12) Rijhendel (koppelingshendel)
- 13) Alleen voor gebruik in droge ruimtes
- 14) Beschermklasse II

2. Beschrijving van het toestel en leveringsomvang

2.1 Beschrijving van het toestel (fig. 1-20)

- 1a. Motorstart-/motorstophendel (motorrem)
- 1b. Rijhendel (koppelingshendel)
2. Brandstofpomp (primer)
3. Bovenste en onderste schuifbeugel
- 4a. Opvangzak
- 4b. Vulstandindicatie
- 5a. Uitwerpklep
- 5b. V-riemafdekking
6. Tankvuldop
7. Olievulplug
8. Instelhefboom voor maaihoogte
- 9a. Startkabel
- 9b. Haak voor startkabel
10. 2x kabelclip
11. 4x stervormige moer
- 12a. 2x schroef kort
- 12b. 2x schroef lang
13. Bougiesleutel
14. Lader
15. Laadstekker
16. Stekker boordnet
17. Stekker batterij
18. Batterij-afdekking
19. Batterij 12V 7 Ah
20. Bougiestekker
21. 2 x contactsleutel
22. Contactslot

2.2 Leveringsomvang

Gelieve de volledigheid van het artikel te controleren aan de hand van de beschreven leveringsomvang. Indien er onderdelen ontbreken gelieve zich binnen de 5 werkdagen na aankoop van het artikel te wenden tot ons servicecenter mits vertoon van een geldig bewijs van aankoop of tot de dichtstbijzijnde desbetreffende bouwmarkt.. Gelieve daarvoor de garantietabel in de garantie-bepalingen aan het einde van de handleiding in acht te nemen.

- Open de verpakking en neem het toestel voorzichtig uit de verpakking.
- Verwijder het verpakkingsmateriaal alsmede verpakkings-/transportbeveiligingen (indien aanwezig).
- Controleer of de leveringsomvang compleet is.
- Controleer het toestel en de accessoires op transportschade.
- Bewaar de verpakking indien mogelijk tot aan

het einde van de garantieperiode.

Let op

Het toestel en het verpakkingsmateriaal zijn geen speelgoed voor kinderen! Kinderen mogen niet met plastic zakken, folies en kleine stukken spelen! Er bestaat inslik- en verstikkingsgevaar!

- Benzinemaaier
- Bovenste en onderste schuifbeugel
- Opvangzak
- 2x kabelclip
- 4x stervormige moer
- 2x schroef kort
- 2x schroef lang
- Bougiesleutel
- Lader
- 2 x contactsleutel
- Batterij
- 1x haak voor startkabel
- Onderhoudsboekje benzinemaaier
- Veiligheidsinstructies batterij
- Originele handleiding

3. Doelmatig gebruik

Het toestel mag slechts voor werkzaamheden worden gebruikt waarvoor het bedoeld is. Elk verder gaand gebruik is niet doelmatig. Voor daaruit voortvloeiende schade of letsel van welke aard dan ook is de gebruiker/bediener, niet de fabrikant, aansprakelijk.

De benzinemaaier is geschikt voor particulier gebruik in de huis- en hobbytuin.

Als grasmaaiers voor de particuliere huis- en hobbytuin worden diegene beschouwd die doorgaans niet langer dan 50 uur jaarlijks overwegend worden gebruikt voor het verzorgen van gras- en gazonvlakten, maar niet in openbare plantsoenen, sportpleinen en ook niet in de land- en bosbouw.

Het laadtoestel is bedoeld voor het laden van onderhoudsvrije 12V starterbatterijen.

Wij wijzen erop dat onze toestellen overeenkomstig hun bestemming niet ontworpen zijn voor commercieel, ambachtelijk of industrieel gebruik. Wij zijn niet aansprakelijk indien het toestel in ambachtelijke of industriële bedrijven alsmede bij gelijk te stellen activiteiten wordt gebruikt.

Het behoorlijk gebruik van de maaier houdt in dat de bijgaande gebruiksaanwijzing van de fabrikant in acht wordt genomen. De handleiding bevat ook de bedrijfs- en onderhoudsvoorwaarden.

LET OP! Wegens lichamelijk gevaar voor de gebruiker mag de grasmaaier niet voor volgende werkzaamheden worden ingezet: voor het trimmen van heesters, heggen en struikgewassen, voor het snoeien of versnipperen van rankgewassen of gazon op dakbeplantingen of in balkonbakken, voor het reinigen (afzuigen) van voetpaden of als hakselaar voor het versnipperen van snoeisels van bomen en heggen. De maaier mag evenmin worden gebruikt als motorhaksfrees niet voor het gelijkmaken van bodemverheffingen, zoals b.v. molshopen.

Om veiligheidsredenen mag de grasmaaier niet worden gebruikt als aandrijfaggregaat voor andere gereedschappen en gereedschapsets van welke aard dan ook.

4. Technische gegevens

Type motor:..... eencilinder-viertaktmotor
 146 ccm/2 kW
 Werktoerental n_0 :..... 2900 ± 100 t/min.
 Brandstof: benzine (E10)
 Capaciteit van de tank:..... ca. 1 l
 Motorolie:..... ca. 0,4 l
 Bougie:..... F7RTC
 Maaihoogteverstelling:..... centraal (30-80 mm)
 Maai breedte:..... 460 mm
 Gewicht :31 kg

Laadtoestel

Netspanning :..... 100-240V AC ~ 50/60Hz
 Nominale uitgangsspanning:..... 14,5 V DC
 Nominale uitgangsstroom:..... 0,8 A
 Batterijcapaciteit: 7 Ah
 Bescherming klasse:..... II / 
 Batterijspanning:..... 12V

Geluid en vibratie

Geluidsdruk niveau L_{pA} 84,5 dB(A)
 Onzekerheid K_{pA} 3,52 dB
 Geluidsvermogen L_{WA} 96 dB(A)
 Onzekerheid K_{WA} 1,02 dB

Draag een gehoorbeschermer.

Lawaai kan aanleiding geven tot gehoorverlies.

Trillingsemissiewaarde a_{T1} = 6,798 m/s²

Onzekerheid K = 1,5 m/s²

Langer werken moet omwille van hard lawaai en sterke trillingen worden vermeden.

Beperk de geluidsontwikkeling en vibratie tot een minimum!

- Gebruik enkel intacte toestellen.
- Onderhoud en reinig het toestel regelmatig.
- Pas uw manier van werken aan het toestel aan.
- Overbelast het toestel niet.
- Laat het toestel indien nodig nazien.
- Schakel het toestel uit als het niet wordt gebruikt.

5. Vóór inbedrijfstelling

5.1 Assemblage van de componenten

Bij de levering zijn enkele onderdelen gedemonstreerd. De assemblage is eenvoudig uit te voeren mits de volgende instructies in acht worden genomen.

LET OP! Voor de assemblage en voor onderhoudswerkzaamheden hebt u het volgende gereedschap nodig dat niet bij de levering is begrepen:

- een olieopvangbak plat (voor het verversen van olie)
- een maatbeker 1 liter (bestand tegen olie/benzine)
- een benzineblik
- een trechter (passend bij de benzinevuldop van de tank)
- huishoudstofdoeken (voor het afkuisen van olie-/benzineresten; verwijderen aan het pompstation)
- een benzineafzuigpomp (plastic uitvoering, verkrijgbaar in bouwmarkten)
- een oliekan met handpomp (verkrijgbaar in bouwmarkten)
- motorolie

Montage

1. Onderste en bovenste schuifbeugel (fig. 3) monteren zoals getoond in fig. 3a-3b. Een van de gaten voor de bevestiging kiezen al naargelang de gewenste greephoogte. Belangrijk! Aan weerszijden dezelfde hoogte instellen!
2. De greep van de starttrekkabel (pos. 9a) vasthaken op de haak die ervoor is voorzien zoals getoond in fig. 3c.
3. De trekkabels met de bijgaande kabelclips (pos. 10) op de schuifbeugel vastzetten.
4. Uitwerpklep (pos. 5a) met een hand opheffen en de grasopvangzak (pos. 4a) vasthaken zoals getoond in fig. 4a.

LET OP! Bij werkzaamheden aan de batterij en bij hun verwijdering dienen die veiligheidsvoorschriften van de fabrikant in acht te worden genomen.

Waarschuwing ! Voor het installeren van de batterij moet de persoon die ermee belast is metalen armbanden, polsuurwerk, ringen en iets dergelijks afleggen. Als deze voorwerpen in contact komen met de batterijpolen of stroomvoerende kabels kan dit leiden tot brandwonden.

Waarschuwing ! Controleer vóór elke ingebruikneming de isolatie van de kabels en de stekker. Is de isolatie defect mag het toestel niet in bedrijf worden gesteld.

Waarschuwing ! Laat herstellingen enkel door een gespecialiseerde werkplaats of door de fabrikant uitvoeren.

5.2 Batterij in- en uitbouwen (fig. 13-16)

LET OP! Gebruik de maaier enkel met een onderhoudsvrije 12V batterij.

Open de batterij-afdekking (fig. 13, pos. 18). Plaats de batterij (pos. 19) op de sokkel (fig. 14). Eerst de rode kabel aansluiten aan + en daarna de zwarte kabel aan – (fig. 15). Verbind de stekker van de batterij (fig. 16, pos. 17) met de boordnetstekker aan de maaier (fig. 16, pos. 16). De demontage gebeurt in omgekeerde volgorde.

5.3 Laden van de batterij met het laadtoestel (fig. 17-19)

Als de batterij ontladen is, dan wordt deze geladen met de lader (meegeleverd) via het huishoudelijke stroomnet. Isoleer de batterij door de batterijstekker (pos. 17) af te trekken van de stekker van het boordnet (pos. 16).

Neem bij het laden de veiligheidsvoorschriften van de fabrikant van de batterij in acht.

Nadat de batterij door verbinden van de batterijstekker (pos. 17) en de laadstekker (pos. 15) aan de lader is aangesloten, kunt u de lader aansluiten aan een contactdoos met 230V~50Hz. De aansluiting aan een stopcontact met een andere netspanning is niet toegelaten.

De rode lamp aan de lader geeft aan dat de batterie wordt geladen. Na 8-9 uur is de batterij volledig geladen. Dit wordt aangegeven door de groene lamp aan de lader.

Als het laadproces is afgesloten (groene lamp brandt), isoleert u de lader van het net. Verbind de batterijstekker met de stekker van het boordnet van de maaier en monteer de batterijafdekking.

LET OP! Door het laden kan gevaarlijk knalgas vrijkomen; daarom tijdens het laden vonkvorming en open vlam vermijden.

Berekening van de laadtijd: De laadtijd wordt bepaald door de laadtoestand van de batterij. Bij een lege batterij kan de approximatieve laadtijd door de volgende formule worden berekend:

Laadtijd/h =
batterijcapaciteit in Ah/amp. (laadstroom aritm.)

Voorbeeld = 4 Ah/0,4 A = 10 h max.

Bij een normaal ontladen batterij vloeit een hoge beginstroom die ongeveer gelijk is aan de nominale stroom. Met toenemende laadtijd vermindert de laadstroom.

5.4 Afstellen van de maaihoogte

LET OP! Van maaihoogte mag enkel bij afgezette motor en afgetrokken bougiestekker worden veranderd.

- Voordat u begint te maaien controleer of de maaigereedschappen niet bot en hun bevestigingsmiddelen niet beschadigd zijn. Vervang botte en/of beschadigde maaigereedschappen, indien nodig, per set om onbalans te voorkomen. Bij deze controle de motor afzetten en de bougiestekker aftrekken.
- De maaihoogte wordt centraal ingesteld met behulp van de maaihoogteafstelhendel (fig. 7, pos. 8). U kunt verschillende maaihoogtes instellen.
- Bedien de maaihoogteafstelhendel en breng die naar de gewenste positie. Laat de maaihoogteafstelhendel vastklikken.

6. Bediening

LET OP!

De motor wordt zonder benzine en olie geleverd. Daarom dient u voor de inbedrijfstelling er zeker olie en benzine in te gieten.

De batterij is bij de levering niet aangesloten. Gelieve de batterij voor ingebruikneming aan te sluiten zoals beschreven in alinea 5.2.

Werd de batterij voor een tijdje niet gebruikt dient u die volledig te laden (alinea 5.5) voordat u de maaier in gebruik neemt.

1. Controleer het oliepeil (zie 7.2.3).
2. Gebruik voor het ingieten van benzine een trechter en maatbeker. Vergewis u ervan dat de benzine zuiver is.

Waarschuwing: Gebruik altijd alleen een veiligheidsjerrycan. Rook niet bij het ingieten van benzine. Schakel de motor uit en laat hem enkele minuten afkoelen, voordat u de tank vult met benzine.

3. Vergewis u ervan dat de ontstekingskabel is aangesloten aan de bougie.

Veiligheidscontrole motorstart-/motorstophendel

Om een ongewild starten van de grasmaaier te vermijden en te garanderen dat motor en mes bij gevaar snel stoppen, is deze uitgerust met een motorstart-/motorstophendel (fig. 5a, pos. 1a). Deze moet geactiveerd worden (fig. 5b), voordat de grasmaaier wordt gestart. Bij het loslaten van de motorstart-/motorstophendel moet deze terugkeren in zijn uitgangspositie (fig. 5a).

Voordat u de motor start, moet u deze procedure meermaals uitvoeren om er zeker van te zijn dat hendel en trekkabels correct functioneren.

Herhaal deze test nog eens bij gestarte motor. Na loslaten van de motorstart-/motorstophendel moet de motor binnen enkele seconden stoppen. Is dit niet het geval, wend u dan tot de klantenservice.

Gevaar: Het maaimes roteert als de motor wordt gestart.

6.1 Motor starten

6.1.1 Starten met de E-starter

1. Vergewis u ervan dat de ontstekingskabel is aangesloten aan de bougie.
2. Brandstofpomp (primer) (fig. 6, pos. 2) 3x indrukken. Bij warmgelopen motor kan dit punt wegvallen.
3. Ga achter de grasmaaier staan. Activeer de motorstart-/stophendel (fig. 5b) met de ene hand. De andere hand aan de contactslot houden.
4. Start de motor door de contactslot te draaien (fig. 1, pos. 22). Als de motor is gestart, draai dan de contactslot meteen terug in zijn uitgangspositie. Indien u de contactslot opnieuw bedient terwijl de motor draait, dan veroorzaakt dit schade aan het startsysteem.

Aanwijzing! Bij koel weer kan het vereist zijn om de startpoging meermaals te herhalen.

6.1.2 Starten met de omkeerstarter

1. Vergewis u ervan dat de ontstekingskabel is aangesloten aan de bougie.
2. Brandstofpomp (primer) (fig. 6, pos. 2) 3x indrukken. Bij warmgelopen motor kan dit punt wegvallen.
3. Ga achter de grasmaaier staan. Activeer de motorstart-/stophendel (fig. 5b) met de ene hand. De andere hand aan de startergreep

- houden.
- Start de motor met de omkeerstarter (fig. 1, pos. 9a). Hiervoor de greep ca. 10 tot 15 cm uittrekken (tot u een weerstand voelt), dan met een flinke ruk naar u toe trekken. Mocht de motor niet aanslaan, nog eens aan de greep trekken.
Aanwijzing! De trekkabel niet laten terugspringen.
Aanwijzing! Bij koel weer kan het vereist zijn om de startpoging meermaals te herhalen.

Rijaandrijving

Rijhendel/Koppelingshendel (fig. 5a, pos. 1b): Als u deze hendel bedient (fig. 5c), wordt de koppeling voor de rijaandrijving gesloten en de grasmaaier begint met lopende motor te rijden. Laat de rijhendel op tijd los om de rijdende grasmaaier te stoppen. Oefen het wegrijden en stoppen voordat u voor de eerste keer gras maait, tot u vertrouwd bent met het rijgedrag.

6.2 Instructies voor het juiste maaien

Gevaar!

Open de uitwerpklep nooit als de opvangrichting wordt leeggemaakt en de motor nog loopt. Het roterende mes kan verwondingen veroorzaken.

Maak de uitwerpklep en de grasopvangzak altijd zorgvuldig vast. Als u die wilt verwijderen, moet u eerst de motor afzetten.

Zet vóór alle instel-, onderhouds- en reparatiewerkzaamheden de motor af en wacht tot het mes niet meer draait. Trek de bougiestekker eraf.

6.3 Vóór het maaien

Belangrijke aanwijzingen :

- Trek de gepaste kledij aan. Draag vast schoeisel en geen sandalen of tennisschoenen.
- Controleer het mes. Een mes dat krom gebogen of anders beschadigd is dient door een originele mes te worden vervangen.
- Het vullen van de brandstoftank dient in open lucht te gebeuren. Gebruik een vultrechter een maatbeker. Veeg overgelopen benzine weg.
- Lees de handleiding en volg die op alsook de instructies aangaande de motor en de hulpstukken. Bewaar de handleiding toegankelijk ook voor andere gebruikers van het toestel.

- Uitlaatgassen zijn gevaarlijk. Start de motor enkel in open lucht.
- Vergewis u er zich van dat alle veiligheidsinrichtingen voorhanden zijn en naar behoren werken.
- Het toestel mag enkel door een persoon worden bediend die ertoe geschikt is.
- Het maaien van nat gras kan gevaarlijk zijn. Maai gras zo veel mogelijk droog.
- Draag uw kinderen of andere personen op, op afstand van de maaier te blijven.
- Maai nooit bij slecht zicht.
- Raap vóór het maaien her en der verspreid liggende losse voorwerpen van de grond op.

6.4 Instructies voor het correct gras afrijden

LET OP! Open de uitwerpklep nooit als de grasopvanginrichting leeg wordt gemaakt en de motor nog draait. Het roterende mes kan letsels veroorzaken.

Maak de uitwerpklep en de grasopvangzak steeds zorgvuldig vast. Als u die wilt verwijderen, moet u voordien verplicht de motor stopzetten.

De door de geleidestangen gegeven veiligheidssafstand tussen meskooi en gebruiker dient steeds in acht te worden genomen. Tijdens het maaien en veranderen van rijrichting op bermen en hellingen dient u bijzonder voorzichtig te werk te gaan. Let op een veilige stand, draag schoenen met slipvaste zolen met stroef profiel en een lange broek. Maai steeds dwars over de helling.

Op hellingen van meer dan 15% mag om veiligheidsredenen het gras niet met de maaier worden afgereden.

Wees bijzonder voorzichtig bij het achteruit bewegen en trekken van de maaier. Struikelgevaar!

6.5 Gras afrijden

Maai enkel met een scherp en intact mes zodat de grashalmen niet uitrafelen en het gazon niet geel wordt.

Om een keurig maaipatroon te bereiken leidt u de maaier in zo recht mogelijke banen. De banen moeten elkaar steeds overlappen met enkele centimeters zodat er geen stroken blijven staan.

De onderkant van het koetswerk van de maaier schoon houden en afgezet gras zeker verwijderen. Afgezet materiaal bemoeilijkt het starten,

doet afbreuk aan de maaikwaliteit en belemmert het uitwerpen van het gras.

Op hellingen moet de maaibaan steeds dwars over de helling verlopen. Het wegglijden van de maaier kan door schuin omhoog verplaatsen worden voorkomen. Kies de maaihogte naargelang de werkelijke lengte van het gras. Rijdt het gras in meerdere beurten af zodat het gras per beurt maximaal 4 cm korter wordt gereden. Voordat u controles van welke aard dan ook aan het mes uitvoert dient u de motor af te zetten. Denk eraan dat het mes na het afzetten van de motor nog enkele seconden blijft draaien. Probeer nooit het mes te stoppen. Controleer regelmatig of het mes correct bevestigd, in perfecte staat en goed geslepen is. Slijp of vervang het mes indien dit niet het geval is. Indien het roterende mes een voorwerp raakt, de maaier uitschakelen en wachten tot het mes helemaal stilstaat. Controleer vervolgens de toestand van het mes en de meshouder. Als het mes beschadigd is, moet het worden vervangen.

Instructies voor het gras afrijden:

1. Let op vaste voorwerpen. De maaier zou kunnen worden beschadigd of er zouden verwondingen kunnen worden veroorzaakt.
2. Een warme motor, uitlaat of aandrijving kunnen brandwonden veroorzaken. Niet aanraken!
3. Op hellingen of steil afhellende terreinen voorzichtig maaien.
4. Ontbrekend daglicht of niet voldoende kunstmatige verlichting zijn een reden om het gras afrijden te stoppen.
5. Controleer de maaier, het mes en de andere componenten als u in een vreemd voorwerp bent gereden of als het toestel sterker vibreert dan normaal.
6. Verander niet van afstelling of voer geen herstellingen uit zonder de motor voordien af te zetten. Trek er de stekker van de ontstekingskabel af.
7. Let op het wegverkeer op een weg of in de buurt ervan. Hou de grasuitworp weg van de weg.
8. Vermijd plaatsen waar de wielen geen grip meer hebben of het maaien onveilig is. Voordat u achteruit gaat dient u er zich van te vergewissen dat geen kleine kinderen achter u zijn.
9. In dicht hoog gras gebruikt u de hoogste maaistand en maait u trager. Voordat u gras of andere verstoppingen verwijdert zet u de motor af en neemt u de ontstekingskabel los.

10. Verwijder nooit onderdelen die de veiligheid dienen.

11. Giet nooit benzine in de tank als de motor nog warm is of draait.

6.6 Leegmaken van de grasopvangzak

Als de opvangzak gevuld is, dan wordt het luchtdebiet minder en de vulstandindicator (4b) ligt dicht tegen de opvangzak aan (fig. 21). Maak de opvangzak leeg en het uitwerpkanaal vrij.

Gevaar! Alvorens de opvangzak eraf te nemen de motor afzetten en wachten tot het maaigereedschap tot stilstand is gekomen.

Om de opvangzak af te nemen tilt u met één hand de uitwerpklep op en met de andere hand neemt u de opvangzak aan het handvat uit (fig. 4a). Overeenkomstig de veiligheidsvoorschriften valt de uitwerpklep bij het wegnemen van de opvangzak dicht en sluit de achterste uitwerpopening. Als daarbij grasresten in de opening blijven hangen, trekt u de maaier best ongeveer 1 m terug om het starten van de motor te vergemakkelijken.

Grasresten in het koetswerk van de maaier en op het werkgereedschap niet met de hand of de voet verwijderen maar met de gepaste hulpmiddelen, b.v. borstel of handveger.

Om een goed opraapresultaat te bereiken dienen de opvangzak en vooral het net na gebruik van binnen te worden schoongemaakt.

Opvangzak enkel vasthaken als de motor afgezet is en het maaigereedschap stilstaat. Uitwerpklep met één hand optillen en met de andere hand de opvangzak aan het handvat vasthouden en van boven vasthaken.

6.7 Na het gras afrijden

1. De motor steeds laten afkoelen voordat u de maaier in een gesloten ruimte opbergt.
2. Verwijder voor het opbergen gras, loof, smeer en olie. Leg geen andere voorwerpen op de maaier.
3. Controleer alle schroeven en moeren voordat u de maaier opnieuw gebruikt. Los gekomen schroeven moeten worden aangehaald.
4. Verwijder de opvangzak voordat u de maaier opnieuw gebruikt.
5. Trek er de bougiestekker af om ongeoorloofd gebruik te voorkomen.
6. Let er op dat de maaier niet naast een gevaarbron wordt opgeborgen. Gaswolken kun-

- nen leiden tot ontploffingen.
7. Enkel originele onderdelen of door de fabrikant goedgekeurde onderdelen mogen bij herstellingen worden gebruikt (zie adres op het garantiebewijs).
 8. Als de maaier een tijdje niet wordt gebruikt, dient u de benzinetank te ledigen m.b.v. een benzinezuigpomp.
 9. Draag kinderen op, de maaier niet te gebruiken. Het is geen speelgoed.
 10. Bewaar nooit benzine in de buurt van een vonkenbron. Gebruik altijd een goedgekeurde jerrycan. Hou kinderen weg van benzine.
 11. Olie en onderhoudt het toestel.
 12. Hoe u de motor afzet: **Om de motor af te zetten laat u de motor motorstart-/motorstophendel los (fig. 5a, pos. 1a).** Trek de bougiestekker af van de bougie om te voorkomen dat de motor start. Controleer vóór het herstarten de trekkabel van de motorrem. Controleer of de trekkabel correct gemonteerd is. Een geknikte of beschadigde afzetkabel moet worden vervangen.

7. Reiniging, onderhoud, opbergen, transport en bestellen van wisselstukken

Let op:

Werk nooit aan onderdelen van het ontstekingsstelsel waarop spanning staat en raak deze nooit terwijl de motor draait. Trek vóór alle onderhoudswerkzaamheden de stekker van de ontstekingskabel van de bougie af. Voer nooit om het even welke werkzaamheden op het draaiende toestel uit. Werkzaamheden die niet in deze handleiding beschreven zijn mogen enkel door een geautoriseerde vakwerkplaats worden uitgevoerd.

7.1 Reiniging

Het valt aan te raden om de maaier na elk gebruik grondig schoon te maken. Vooral de onderkant en de mesdrager. Daarvoor kantelt u de grasmaaier naar beneden door de schuifbeugel naar achter te drukken.

Aanwijzing: De grasmaaier mag niet meer dan 90 graden worden gekanteld. Vuil en gras verwijderd u best direct na het maaien. Gedroogde grasresten en vuil kunnen het maaien moeilijker maken. Controleer of het grasuitwerpkanaal vrij is van grasresten en verwijder die indien nodig. Reinig de maaier nooit met een waterstraal of hogedrukreiniger. Zorg ervoor dat geen water binnen in

het apparaat terecht kan komen. Agressieve reinigingsmiddelen zoals koudreinigers of wasbenzine mogen niet worden gebruikt.

7.2 Onderhoud

Voor onderhoudsintervallen wordt verwezen naar het bijgaande onderhoudsboekje benzine.

Let op: Vervuild onderhoudsmateriaal, oliën, vetten enz. dient u naar een inzamelplaats te brengen die daarvoor is voorzien.

7.2.1 Wielassen en wielnaven

Moeten eenmaal per seizoen lichtjes worden ingevet. Daarvoor neemt u de wielkappen met een schroevendraaier af en maakt u de bevestigingschroeven van de wielen los.

7.2.2 Mes

Laat het mes om veiligheidsredenen enkel door een geautoriseerde vakwerkplaats slijpen, uitbalanceren en monteren. Om een optimaal werkresultaat te bereiken is het aan te bevelen het mes eenmaal jaarlijks te laten controleren.

Verwisselen van mes (fig. 8)

Bij het vervangen van het snijgereedschap mogen enkel originele wisselstukken worden gebruikt. De kenmerking van het mes moet overeenstemmen met het nummer opgegeven in de wisselstukkenlijst. Nooit een ander mes monteren.

Beschadigde messen

Mocht het mes ondanks alle voorzichtigheid in contact komen met een hindernis, onmiddellijk de motor afzetten en de bougiestekker aftrekken. Maaier opzij kantelen en mes op beschadiging controleren. Beschadigde of kromgebogen messen moeten worden vervangen. Nooit een kromgebogen mes weer rechtbuigen. Nooit met een kromgebogen of flink versleten mes werken, want dat veroorzaakt trillingen en kan verdere beschadigingen van de maaier tot gevolg hebben. Let op: Er bestaat lichamelijk gevaar als met een beschadigd mes wordt gewerkt.

Mes bijslijpen

De meskanten kunnen met een metaalvlij worden bijgeslepen. Om onbalans te voorkomen dient het slijpen enkel door een geautoriseerde vakwerkplaats te worden uitgevoerd.

7.2.3 Oliepeilcontrole

Let op: Motor nooit zonder of met te weinig olie laten draaien. Daardoor kan zware schade aan de motor worden berokkend.

Controle van het oliepeil:

Plaats de maaier op een effen horizontaal vlak. Draai er de oliepeilstok (fig. 9a, pos. 7) naar links uit en wis de peilstok af. Peilstok de vulpijp terug in steken tot tegen de aanslag, maar niet dichtdraaien. Peilstok uittrekken, horizontaal houden en het oliepeil aflezen. Het oliepeil moet zich tussen MAX en MIN van de oliepeilstok (fig. 9b) bevinden.

Verversen van de olie

Het is aan te bevelen de motorolie bij kamertemperatuur te verversen.

1. Vergewis u ervan dat de vangkorf is neergehangen.
2. Maak de benzinetank leeg met een afzuigpomp en laat de motor zo lang draaien, tot de resterende benzine is verbruikt.
3. Zet een olieopvangbak naast de grasmaaier.
4. Open de olievlug (pos. 7) en kantel de maaier 90° opzij.
5. Door de geopende olievlug stroomt de warme olie in de opvangbak.
6. Nadat de oude olie eruit is gelopen zet u de grasmaaier weer rechtop.
7. Verse motorolie ingieten tot de bovenste markering van de oliemeetstaaf is bereikt.
8. Let op! Oliemeetstaaf voor het controleren van het oliepeil niet erin draaien, maar slechts tot aan de schroefdraad erin steken.
9. U moet afgewerkte olie verwerken volgens de geldende voorschriften.

7.2.4 Onderhoud en afstelling van de trekka-bels

De trekkabels vaak oliën en controleren of ze gemakkelijk bewegen.

7.2.5 Onderhoud van de luchtfilter (fig. 10)

Door verontreinigde luchtfilters gaat het motorvermogen achteruit omdat te weinig lucht naar de carburator wordt toegevoerd. Bij zeer stoffige lucht dient de luchtfilter vaker te worden gecontroleerd.

Let op: Luchtfilter nooit met benzine of brandbare oplosmiddelen schoonmaken. Luchtfilter enkel met perslucht of door uitkloppen reinigen.

7.2.6 Onderhoud van de bougie

Reinig de bougie met een koperen draadborstel.

- Trek er de bougiestekker (fig. 11, pos. 20) met een draaiende beweging af.
- Verwijder de bougie met behulp van een bougiesleutel.
- De assemblage gebeurt in omgekeerde volgorde.

7.2.7 Controle van de v-snaar

Om de V-riem te controleren verwijdert u de afdekking (fig. 12, pos. 5b) zoals voorgesteld in fig. 12.

7.2.8 Herstelling

Na een herstelling of na een onderhoudsbeurt dient er zich van te vergewissen dat alle veiligheidsrelevante onderdelen aangebracht en in een behoorlijke staat zijn. Stukken die verwondingen kunnen veroorzaken dienen voor andere personen en kinderen ontoegankelijk te worden bewaard.

Let op: Volgens de productaansprakelijkheidswet zijn wij niet aansprakelijk voor schade die door ondeskundige herstelling is veroorzaakt of als bij wisselstukken niet de originele stukken of door ons goedgekeurde stukken worden gebruikt. Wij zijn evenmin aansprakelijk voor schade die te wijten is aan ondeskundige herstellingen. Laat herstellingen door de klantendienst of door een geautoriseerde vakman uitvoeren. Dit geldt analoog ook voor accessoires.

7.2.9 Werktijden

Wat betreft de werktijden gelieve de van kracht zijnde wettelijke bepalingen in acht te nemen die plaatselijk kunnen verschillen.

7.2.10 Onderhoud van de batterij

- Let er steeds op dat uw batterij vast geïnstalleerd is.
- Er moet een perfecte verbinding met het leidingnet van de elektrische installatie verzekerd zijn.
- Batterij schoon en droog houden.

7.3 Voorbereiding voor het opbergen van de maaier

Waarschuwing: Verwijder de benzine niet in gesloten ruimten, in de buurt van vuur of tijdens het roken. Gasdampen kunnen ontploffingen of brand veroorzaken.

1. Maak de benzinetank met een benzinezuigpomp leeg.

2. Start de motor en laat hem draaien tot de resterende benzine is verbruikt.
3. Ververs de olie telkens aan het einde van het seizoen. Te dien einde de afgewerkte motorolie uit de warme motor verwijderen en verse olie ingieten.
4. Verwijder de bougie van de cilinderkop. Giet ca. 20 ml olie de cilinder in m.b.v. een oliekan. Trek de startergreep langzaam zodat de olie de cilinder binnen beschermt. Draai de bougie er weer in.
5. Maak de koelribben van de cilinder en het huis schoon.
6. Maak het hele toestel schoon om de lakverf te beschermen.
7. Bewaar het toestel op een goed verluchte plaats.
8. Demonteer de batterij als de grasmaaier langer dan 3 maanden wordt opgeborgen.

Voor aanwijzingen aangaande het opbergen van de batterij wordt verwezen naar de veiligheidsinstructies van de batterij (punt 3.).

7.4 Voorbereiding van de maaier voor het transport

1. Maak de benzinetank leeg (zie punt 7.3/1).
2. Laat de motor draaien tot al de resterende benzine verbruikt is.
3. Verwijder de motorolie uit de warme motor.
4. Verwijder de bougiestekker van de bougie.
5. Maak de koelribben van de cilinder en het huis schoon.
6. Haak de starttrekkabel los uit de haak (fig. 3c). Draai de stermoeren los en klap de bovenste schuifbeugel omlaag. Let er wel op dat de trekkabels bij het omklappen niet worden geknikt.
7. Wind enkele lagen golfkarton tussen de bovenste en onderste schuifbeugel en de motor om het schuren te voorkomen.

7.5 Verbruiksmateriaal, slijtagemateriaal en wisselstukken

Wisselstukken, verbruiks- en slijtagematerialen zoals b.v. motorolie, v-snaren, bougies, luchtfilterelement, benzinefilter, batterijen of messen vallen niet onder de garantie van het toestel.

7.6 Bestellen van wisselstukken

Gelieve bij het bestellen van wisselstukken volgende gegevens te vermelden :

- Type van het toestel
- Artikelnummer van het toestel
- Ident-nummer van het toestel
- Wisselstuknummer van het benodigde stuk.

Actuele prijzen en info vindt u terug onder www.Einhell-Service.com

8. Verwijdering en recyclage

Het toestel bevindt zich in een verpakking om transportschade te voorkomen. Deze verpakking is een grondstof en bijgevolg herbruikbaar of kan in de grondstofkringloop teruggebracht worden. Het toestel en zijn accessoires bestaan uit diverse materialen, zoals b.v. metaal en kunststof. Ontdoe u van defecte onderdelen op de inzamelplaats waar u gevaarlijke afvalstoffen mag afgeven. Informeer u in uw speciaalzaak of bij uw gemeentebestuur!

9. Foutopsporing

Waarschuwing: eerst de motor afzetten en de bougiestekker aftrekken voordat onderhouds- of justeerwerkzaamheden worden uitgevoerd.

Waarschuwing: als de motor na een justering of herstelling enkele minuten gedraaid heeft, denk eraan dat de uitlaat en andere onderdelen warm zijn. Dus niet aanraken om brandwonden te voorkomen.

Storing	Mogelijke oorzaak	Verhelpen
Verticuteerder loopt onrustig of vibreert hevig	<ul style="list-style-type: none"> - Schroeven los - Mes zit los - Onbalans van het mes 	<ul style="list-style-type: none"> - Schroeven controleren - Bevestiging van het mes controleren - Mes vervangen
Motor draait niet	<ul style="list-style-type: none"> - motorstart-/motorstophendel niet gedrukt - Bougie defect - Brandstoftank leeg 	<ul style="list-style-type: none"> - Motorstart-/motorstophendel drukken - Bougie vervangen - Brandstof ingieten
Motor draait onregelmatig	<ul style="list-style-type: none"> - Luchtfilter vervuild - Bougie vervuild 	<ul style="list-style-type: none"> - Luchtfilter schoonmaken - Bougie reinigen
Het gazon wordt geel, maaipatroon onregelmatig	<ul style="list-style-type: none"> - Mes bot - Maaihoogte te gering 	<ul style="list-style-type: none"> - Mes slijpen - Correcte maaihoogte afstellen
Gras wordt niet naar behoren uitgeworpen	<ul style="list-style-type: none"> - Maaihoogte te laag - Mes versleten - Grasopvangzak verstopt geraakt 	<ul style="list-style-type: none"> - Correct afstellen - Mes vervangen - Grasopvangzak leegmaken
Batterij wordt niet geladen	<ul style="list-style-type: none"> - Slecht contact van de stekkerverbinding naar de batterij - Batterij is defect 	<ul style="list-style-type: none"> - Contacten schoonmaken - Batterij door een vakman laten nazien en, indien nodig, vervangen
Starter draait niet	<ul style="list-style-type: none"> - Batterij leeg - Batterij niet aangesloten - Insteekverbindingen niet aanwezig 	<ul style="list-style-type: none"> - Batterij laden - Batterij aansluiten - Insteekverbindingen controleren



Enkel voor EU-landen

Elektrisch gereedschap hoort niet bij het huisvuil thuis!

Volgens de Europese richtlijn 2012/19/EG op afgedankte elektrische en elektronische toestellen en omzetting in nationaal recht dienen afgedankte elektrische gereedschappen afzonderlijk te worden verzameld en milieuvriendelijk te worden gerecycleerd.

Recyclagealternatief i.p.v. het toestel terug te sturen:

De eigenaar van het elektrische toestel is alternatief verplicht, i.p.v. het toestel terug te sturen, mede te werken bij de behoorlijke recyclage in geval hij zich van het eigendom ontdoet. Het afgedankte toestel kan hiervoor ook bij een verzamelplaats worden afgegeven die voor een verwijdering als bedoeld in de wetgeving in zake recyclage en afvalverwerking zorgt. Hieronder vallen niet bij de afgedankte toestellen gevoegde accessoires en hulpmiddelen zonder elektrische componenten.

Nadruk of andere reproductie van documentatie en geleidepapieren van de producten, geheel of gedeeltelijk, enkel toegestaan mits uitdrukkelijke toestemming van Einhell Germany AG.

Technische wijzigingen voorbehouden

Service-informatie

Wij werken in alle landen die in het garantiebewijs zijn genoemd, samen met competente servicepartners, wier contactgegevens u kunt afleiden uit het garantiebewijs. Deze staan voor alle diensten zoals reparatie, het verschaffen van wisselstukken of slijtdelen of voor de aankoop van verbruiksmaterialen te uwer beschikking.

U moet er rekening mee houden dat bij dit product de volgende delen onderhevig zijn aan een slijtage door gebruik of een natuurlijke slijtage, resp. dat de volgende delen nodig zijn als verbruiksmaterialen.

Categorie	Voorbeeld
Slijtstukken*	Luchtfilter, bowdenkabels, opvangkorf, banden, rijkoppeling
Verbruiksmateriaal/verbruiksstukken*	Mes
Ontbrekende onderdelen	

* niet verplicht bij de leveringsomvang begrepen!

Bij gebreken of defecten verzoeken wij u om de fout te melden op het internet onder www.Einhell-Service.com. Gelieve te zorgen voor een nauwkeurige beschrijving van de fout en daarbij in elk geval de volgende vragen te beantwoorden:

- Heeft het toestel reeds eenmaal gewerkt of was het vanaf het begin defect?
- Is u iets opgevallen voordat het defect zich voordeed (symptoom vóór het defect)?
- Welke foutieve werkwijze vertoont het toestel volgens u (hoofdsymptoom)?
Beschrijf deze foutieve werkwijze.

Garantiebewijs

Geachte klant,
onze producten worden onderworpen aan een strenge kwaliteitscontrole. Mocht dit apparaat echter ooit niet naar behoren functioneren, spijt dit ons ten zeerste en vragen u zich te wenden tot onze servicedienst onder het adres vermeld op dit garantiebewijs. Wij staan ook graag telefonisch tot uw dienst via het vermelde servicetelefoonnummer. Voor eisen in verband met het recht garantie geldt het volgende:

1. Deze garantievoorwaarden zijn uitsluitend gericht aan de gebruikers, d.w.z. natuurlijke personen die dit product niet in het kader van hun ambachtelijke noch van een andere zelfstandige activiteit willen gebruiken. Deze garantievoorwaarden regelen aanvullende garantieprestaties, die de hieronder genoemde fabrikant kopers van zijn nieuwe apparaten toezegt in aanvulling tot de wettelijke garantie. Uw wettelijke garantieclaims blijven onaangetast door deze garantie. Onze garantieprestatie is voor u gratis.
2. De garantieprestatie geldt uitsluitend voor gebreken aan een door u aangekocht nieuw apparaat van de hieronder genoemde fabrikant die aantoonbaar berusten op een materiaal- of productiefout, en is naar onze keuze beperkt tot het verhelpen van zulke gebreken aan het apparaat of de vervanging ervan.
Wij wijzen erop dat onze apparaten overeenkomstig hun bestemming niet ontworpen zijn voor commercieel, ambachtelijk of industrieel gebruik. Van een garantiecontract is derhalve geen sprake, als het apparaat binnen de garantieperiode in commerciële, ambachtelijke of industriële bedrijven werd ingezet of aan een daarmee gelijk te stellen belasting werd blootgesteld.
3. Van onze garantie zijn uitgesloten:
 - Schade aan het apparaat als gevolg van niet-inachtneming van de montagehandleiding of op grond van ondeskundige installatie, als gevolg van niet-inachtneming van de gebruiksaanwijzing (zoals bijv. door aansluiting aan een verkeerde netspanning of stroomsoort) of niet-inachtneming van de onderhouds- en veiligheidsvoorschriften, door blootstelling van het apparaat aan abnormale omgevingsvoorwaarden of door nalatig onderhoud en verzorging.
 - Schade aan het apparaat als gevolg van misbruik of ondeskundige toepassingen (zoals bijv. overbelasting van het apparaat of de inzet van niet toegelaten gereedschappen of toebehoren), binnendringen van vreemde voorwerpen in het apparaat (zoals bijv. zand, stenen of stof, transportschade), gebruik van geweld of als gevolg van externe invloeden (zoals bijv. schade door vallen).
 - Schade aan het apparaat of aan delen van het apparaat die valt te herleiden tot slijtage als gevolg van gebruik, en als gevolg van normale of andere natuurlijke slijtage.
4. De garantieperiode bedraagt 24 maanden en gaat in op de datum van aankoop van het apparaat. Garantieclaims dienen voor het verloop van de garantieperiode binnen de twee weken na het vaststellen van het defect geldend te worden gemaakt. Het indienen van garantieclaims na verloop van de garantieperiode is uitgesloten. De herstelling of vervanging van het apparaat leidt niet tot een verlenging van de garantieperiode noch wordt door deze prestatie een nieuwe garantieperiode voor het apparaat of voor eventueel ingebouwde wisselstukken op gang gebracht. Dit geldt ook bij het ter plaatse uitvoeren van een serviceactiviteit.
5. Gelieve om een garantieclaim in te dienen het defecte apparaat aan te melden onder: www.Einhell-Service.com. Houd het aankoopbewijs of een ander bewijs van uw aankoop van het nieuwe apparaat bij de hand. Apparaten die zonder bijhorende bewijzen of zonder typeplaatje worden teruggestuurd, worden op grond van de ontbrekende mogelijkheid om het apparaat toe te kennen uitgesloten van de garantieprestatie. Valt het defect van het apparaat binnen onze garantieprestatie, dan bezorgen wij u per omgaande een gerepareerd of nieuw apparaat terug.

Uiteraard staan wij ook tot u dienst om, mits betaling van de kosten, defecten van het apparaat te verhelpen die buiten de garantieomvang vallen. Te dien einde stuurt u het apparaat aan ons serviceadres op.

Voor slijtstukken, verbruiksmateriaal en ontbrekende onderdelen wordt verwezen naar de beperkingen van deze garantie conform de service-informatie van deze handleiding.

Índice de contenidos

1. Advertencias de seguridad para cortacésped manual
2. Descripción del aparato y volumen de entrega
3. Uso adecuado
4. Características técnicas
5. Antes de la puesta en marcha
6. Manejo
7. Limpieza, mantenimiento, almacenamiento, transporte y pedido de piezas de repuesto
8. Eliminación y reciclaje
9. Plan para localización de averías

Peligro!

Al usar aparatos es preciso tener en cuenta una serie de medidas de seguridad para evitar lesiones o daños. Por este motivo, es preciso leer atentamente este manual de instrucciones/advertencias de seguridad. Guardar esta información cuidadosamente para poder consultarla en cualquier momento. En caso de entregar el aparato a terceras personas, será preciso entregarles, asimismo, el manual de instrucciones/advertencias de seguridad. No nos hacemos responsables de accidentes o daños provocados por no tener en cuenta este manual y las instrucciones de seguridad.

1. Advertencias de seguridad para cortacésped manual

Advertencia

1. Leer con atención el manual de instrucciones. Familiarizarse con los ajustes y el uso correcto de la máquina, del motor y de los aparatos adicionales (si existen).
2. No permitir nunca que los niños ni personas que desconozcan las instrucciones de uso utilicen el cortacésped. La edad mínima del usuario puede estar regulada por disposiciones locales.
3. No cortar nunca la hierba cuando otras personas, en especial niños, o animales se encuentren en las inmediaciones. Indicar a niños y a otras personas que se mantengan alejados del cortacésped durante su funcionamiento. Tener en cuenta que el operario se hará responsable de los accidentes causados a otras personas o de los daños originados en su propiedad.
4. En caso de entregar el aparato a terceras personas, será preciso entregarles, asimismo, el manual de instrucciones/advertencias de seguridad.

Preparativos

1. Es preciso llevar siempre calzado resistente y pantalones largos a la hora de utilizar el aparato. No cortar nunca descalzo ni con calzado abierto.
2. Comprobar el terreno en el que se va a emplear la máquina y limpiarlo de objetos como piedras, juguetes, palos y alambres que puedan engancharse en la misma y salir proyectados.

3. Aviso:

La gasolina es altamente inflamable:

- Guardar la gasolina únicamente en los recipientes previstos al efecto.
 - Repostar gasolina únicamente al aire libre y no fumar mientras que se esté llenando el depósito.
 - Utilizar un embudo y un recipiente de medición. Limpiar los restos de gasolina que se hayan derramado.
 - La gasolina ha de repostarse antes de arrancar el motor. No abrir la tapa del depósito ni repostar gasolina mientras el motor esté en marcha o el cortacésped esté caliente.
 - En caso de que se haya derramado gasolina, no intentar arrancar el motor. En lugar de esto, alejar la máquina de la superficie que se haya ensuciado de la gasolina. Es preciso evitar todo intento de arranque hasta que los vapores de la gasolina se hayan volatilizado.
 - Por motivos de seguridad, es necesario cambiar el tanque de llenado y demás tapas del depósito en caso de que presenten daños.
 - Mantener la gasolina fuera del alcance de los niños.
4. Sustituir los amortiguadores de sonido defectuosos
 5. Antes de utilizar el aparato, se deben efectuar controles visuales del mismo para comprobar que las herramientas de corte, los pernos de sujeción y, en definitiva, toda la unidad de corte no presenten signos de estar desgastada o dañada. Durante las comprobaciones, parar el motor y retirar el enchufe de la bujía de encendido. Con el fin de evitar un desequilibrio en el aparato, las cuchillas y los pernos de sujeción desgastados o dañados han de cambiarse únicamente como juego completo. En caso de reparaciones, se deben emplear únicamente piezas originales o aquellas que estén autorizadas por el fabricante.
 6. En aparatos con varias cuchillas tener en cuenta que cuando una cuchilla gira las otras pueden empezar a girar también.
 7. Comprobar que todos los dispositivos de seguridad se hallen instalados y funcionen correctamente. No eliminar nunca componentes que sirvan como dispositivos de seguridad.

Manejo

1. No dejar el motor en marcha en un espacio cerrado, peligro de que se acumule monóxido de carbono sumamente perjudicial para la salud. Poner el motor en marcha sólo al aire libre.
2. Cortar el césped sólo a la luz del día o con una buena iluminación. Siempre que sea posible, evitar utilizar el aparato cuando la hierba esté húmeda.
3. Asegurarse de tener una posición segura si se trabaja en pendientes. Llevar calzado con suela antideslizante con buenas propiedades adherentes. Corte el césped con sumo cuidado cuando trabaje en pendientes o en superficies muy inclinadas.
4. Emplear la máquina únicamente caminando a velocidad normal.
5. En el caso de máquinas sobre ruedas hay que observar que: es preciso cortar el césped en sentido transversal a la pendiente, nunca hacia arriba o hacia abajo.
6. Sea especialmente cuidadoso cada vez que modifique el sentido de la marcha en un terreno inclinado o en pendientes.
7. No cortar el césped en pendientes excesivamente empinadas. Por motivos de seguridad, no debe cortarse el césped con la máquina en pendientes con más de 15 grados de inclinación.
8. Poner especial cuidado al moverse hacia atrás y al tirar del cortacésped. ¡Peligro de tropezar! Poner especial cuidado al cambiar de sentido con el cortacésped o al acercarlo al cuerpo.
9. Detener la cuchilla si se debe inclinar el cortacésped, transportar sobre superficies que no sean césped y cuando se deba llevar y retirar de la zona a cortar.
10. No emplear nunca el cortacésped si los dispositivos o rejillas de protección presentan daños o en caso de que los dispositivos de seguridad no se hallen instalados, p. ej. placas desviadoras y/o dispositivos de recogida de césped.
11. No modificar los ajustes básicos del motor ni sobrecargarlo.
12. Soltar el freno del motor antes de ponerlo en marcha.
13. Poner cuidadosamente el motor en marcha siguiendo las indicaciones del fabricante. Asegurarse de mantener la distancia de seguridad suficiente entre los pies y la cuchilla.
14. Al arrancar o poner el motor en marcha, no se debe inclinar el cortacésped, a no ser que el mismo tenga que elevarse durante este proceso. En este caso, inclinar la máquina justo lo necesario, elevando únicamente el lado opuesto al operario.
15. No poner en marcha el motor cuando se esté delante del expulsor.
16. Mantener siempre las manos y los pies alejados de las piezas giratorias. Asimismo, mantenerse alejado del orificio expulsor.
17. No elevar ni transportar nunca el cortacésped cuando el motor esté en marcha.
18. Apagar el motor, desenchufar el capuchón y asegurarse de que todas las piezas móviles se hayan parado completamente:
 - antes de soltar cualquier traba o eliminar los atascos en el expulsor.
 - antes de hacer comprobaciones, limpiar o trabajar en el cortacésped.
 - cuando se golpee un cuerpo extraño.
 Comprobar que no se hayan producido daños en el cortacésped y, dado el caso, efectuar las reparaciones pertinentes antes de volver a poner en marcha el motor para trabajar de nuevo con el cortacésped. En caso de que el cortacésped comience a vibrar fuertemente, es necesario realizar de inmediato una comprobación.
19. Apagar el motor y asegurarse de que todas las piezas móviles se hayan parado completamente:
 - al alejarse del cortacésped
 - antes de repostar.
20. Al apagar el motor, poner el acelerador en la posición „Stop“. Cerrar la llave de la gasolina (en caso de existir).
21. No poner la máquina en funcionamiento a una velocidad excesiva puesto que se aumenta el peligro de sufrir accidentes.
22. Tener cuidado a la hora de realizar trabajos de ajuste en la máquina y evitar pillarse los dedos entre las cuchillas en movimiento y las partes estáticas del aparato.
23. ¡Atención! ¡Piezas calientes! Un motor, un tubo de escape o un accionamiento sobrecalentados pueden provocar serias quemaduras. No tocar.
24. Es necesario mantener siempre la distancia de seguridad establecida por el mango entre la carcasa de la cuchilla y el operario.
25. Compruebe el cortacésped, la cuchilla y demás componentes en caso de que haya pasado por encima de algún objeto o de que la máquina vibre más fuerte de lo normal.

26. Queda prohibido trabajar en caso de peligro de tormenta o rayos.
27. No emplear el cortacésped si se está cansado, enfermo o bajo la influencia de drogas, alcohol o medicamentos.
28. Llevar especial cuidado al cortar el césped en la orilla de arroyos, estanques o similares.
29. Asegurarse de que no haya objetos fijos en la zona. El cortacésped podría sufrir daños y el operario podría incluso sufrir lesiones de gravedad.
30. Estar atento al tráfico si se está en una o cerca de una carretera. Mantener alejada de la calle la expulsión de césped.
31. Evitar aquellos lugares en los que las ruedas no puedan resbalar o resulte inseguro cortar el césped. Asegurarse, antes de desplazarse, de que no haya niños pequeños detrás.
32. Ajustar el máximo nivel de corte en un césped alto y frondoso y cortar más despacio.

Mantenimiento y almacenaje

1. Asegurarse de que todas las tuercas, pernos y tornillos se hallen fijos y de que la máquina se encuentre en condiciones para trabajar de forma segura. En caso contrario, apretarlos.
2. No guardar nunca el cortacésped con gasolina en el depósito en el interior de un edificio, dado que los vapores de la gasolina podrían entrar en contacto con llamas o chispas y encenderse. Los vapores del gas pueden producir explosiones.
3. Dejar que el motor se enfríe antes de guardar el cortacésped en un espacio cerrado.
4. Con el fin de evitar el riesgo de incendio, mantener el motor, el tubo de escape y la zona en torno al depósito de combustible limpia de césped, hojas o grasa que se haya derramado (aceite).
5. Comprobar regularmente que la bolsa de recogida de césped no esté rota y funcione correctamente.
6. Por motivos de seguridad, sustituir las piezas gastadas o dañadas.
7. Soltar el enchufe de la bujía de encendido para evitar un uso no autorizado.
8. Antes de almacenar la máquina, elimine de la misma el césped, las hojas, la suciedad y el aceite. No depositar otros objetos sobre el cortacésped.
9. En caso de no utilizar el cortacésped durante un periodo de tiempo prolongado, vaciar el depósito de gasolina con una bomba de extracción de gasolina, en el exterior (disponible en tiendas especializadas).

10. Prohibir a los niños usar el cortacésped. Este aparato no es ningún juguete.

1.1 Instrucciones de seguridad cargador

- Al cargar la batería, es imprescindible usar unas gafas y guantes protectores! ¡El ácido corrosivo puede causar heridas considerables!
- No utilizar ropa sintética al cargar la batería, de esta forma se evitará la formación de chispas por descargas electrostáticas.
- ¡AVISO! Gases explosivos - Es imprescindible evitar llamas y chispas
- El cargador contiene componentes como, por ejemplo, interruptor y fusible, que podrían generar un arco voltaico e incluso chispas. . Asegurar que el garaje o el recinto estén bien ventilados!
- El cargador solo está indicado para baterías de 12 V que no precisen de mantenimiento.
- No cargar „baterías no recargables“ o que estén defectuosas.
- Observar las advertencias del fabricante de baterías.
- Desenchufar el aparato de la red eléctrica antes de conectar o desconectar la batería.
- ¡Atención! Evitar llamas y chispas.
- Al cargar la batería se produce un gas explosivo.
- Utilizar el aparato solo en salas secas.
- ¡Cuidado! El ácido de la batería es corrosivo.
- Las salpicaduras sobre la piel o la ropa deberán lavarse de inmediato con agua y jabón. Las salpicaduras de ácido deben enjuagarse de inmediato con agua (en menos de 15 min) y consultar a un médico.
- No cargar baterías no recargables.
- Al cargar una batería se tendrán en cuenta las instrucciones del fabricante de la misma.
- No cargar varias baterías a la vez.
- El cable de conexión a red y los cables deben estar en perfecto estado.
- Mantener el cargador y la batería fuera del alcance de los niños.
- ¡Atención! Si se percibe un olor fuerte de gas existe peligro inminente de explosión. No desconectar el aparato. No desenchufar la batería. Ventilar de inmediato el recinto. Llevar la batería a que la compruebe un taller de servicio de asistencia al cliente.
- No utilizar el cable de forma inapropiada.
- No sostener el cargador por el cable y no tirar de él para desenchufarlo. Es preciso proteger el cable del calor, del aceite y de cantos

vivos.

- Comprobar si el aparato ha sufrido daños.
- La reparación o sustitución de piezas defectuosas o dañadas debe correr a cargo de un taller de atención al cliente, a menos que en el manual de uso se indique lo contrario.
- Respetar el valor de tensión de red.
- Mantener limpias las conexiones y protegerlas contra la corrosión.
- Desenchufar el aparato de la red eléctrica antes de realizar trabajos de limpieza y mantenimiento.
- Al conectar y cargar la batería es necesario llevar guantes resistentes a los ácidos y gafas protectoras.
- ¡Atención! No superar el tiempo de carga. Una vez finalizado el tiempo de carga, desenchufar el cargador y desconectarlo de la batería.

1.2 Medidas de seguridad para baterías

1. Asegurar en cada momento que la batería esté montada con la polaridad correcta (+ y -) según se indica en la misma.
2. No cortocircuitar la batería.
3. No cargar baterías que no sean recargables.
4. No descargar en exceso la batería.
5. No calentar la batería.
6. No soldar directamente en la batería.
7. No separar las baterías.
8. No deformar la batería.
9. No tirar la batería al fuego.
10. Guardar la batería fuera del alcance de los niños.
11. No permitir que los niños cambien la batería sin la vigilancia de un adulto.
12. No guardar la batería en las inmediaciones de fuego, hornos u otras fuentes de calor. No someter la batería a la radiación solar directa. No utilizarla ni guardarla en un coche si hace calor.
13. Mantener la batería que no se esté utilizando alejada de los objetos metálicos. De lo contrario se podría cortocircuitar y provocar daños, quemaduras e incluso existe peligro de incendio.
14. Sacar la batería del aparato si no se va a utilizar durante un periodo prolongado de tiempo.
15. No tocar NUNCA las baterías con pérdida de líquido sin la protección pertinente. Si el líquido entra en contacto con la piel, aclarar la piel de inmediato con abundante agua. En cualquier caso, es preciso evitar que el líquido entre en contacto con los ojos o la boca. De darse el caso, acuda de inmediato al mé-

dico.

16. Limpiar los contactos de la batería y los contracontactos en el aparato antes de introducir la batería.

Este aparato podrá ser utilizado por niños a partir de 8 años y personas cuyas capacidades estén limitadas física, sensorial o psíquicamente, o que no dispongan de la experiencia y/o los conocimientos necesarios siempre y cuando estén vigiladas o hayan recibido formación o instrucciones sobre el funcionamiento seguro del aparato y de los posibles peligros. Está prohibido que los niños jueguen con el aparato. Los niños no podrán realizar los trabajos de limpieza y mantenimiento o no ser que estén vigilados por un adulto.

Eliminación de residuos:

Baterías: Deben eliminarse llevándolas a un taller de automóviles, a un lugar de recogida especial o a una entidad de recolección oficial de desechos industriales. Informarse en cualquier entidad local.

¡AVISO!

Antes de inclinar el cortacésped es preciso desmontar la batería. Podría salir ácido de la batería.

Riesgos residuales:

Incluso si este aparato se utiliza adecuadamente, siempre existen riesgos residuales. En función de la estructura y del diseño de este aparato, pueden producirse los siguientes riesgos:

1. Lesiones auditivas en caso de que no se utilice una protección para los oídos adecuada.
2. Daños a la salud derivados de las vibraciones de las manos y los brazos si el aparato se utiliza durante un largo periodo de tiempo, no se sujeta del modo correcto o si no se realiza un mantenimiento adecuado.

Peligro!

Lea todas las instrucciones de seguridad e indicaciones. El incumplimiento de dichas instrucciones e indicaciones puede provocar descargas, incendios y/o daños graves. **Guarde todas las instrucciones de seguridad e indicaciones para posibles consultas posteriores.**

Explicación de la placa de advertencia del aparato (véase fig. 21)

- 1) Leer el manual de instrucciones
- 2) ¡Aviso! Peligro por piezas que pueden salir despedidas. Mantener la distancia de seguridad.
- 3) ¡Peligro con las cuchillas afiladas! - Antes de realizar el mantenimiento quitar el enchufe de la bujía de encendido
- 4) Antes de la puesta en marcha, llenar de aceite y combustible
- 5) ¡Cuidado! Llevar casco, protección para los oídos y gafas protectoras
- 6) Nivel de potencia acústica garantizada.
- 7) ¡Cuidado! Piezas calientes. Mantenerse alejado.
- 8) Repostar solo con el motor apagado.
- 9) Peligro de heridas por cortes. ¡Atención! Las cuchillas giran.
- 10) Proceso de arranque
- 11) Palanca de arranque y paro del motor (I= Motor encendido; O= Motor apagado)
- 12) Palanca de maniobra (palanca de embrague)
- 13) Utilizar únicamente en espacios secos
- 14) Clase de protección II

2. Descripción del aparato y volumen de entrega

2.1 Descripción del aparato (fig. 1-20)

- 1a. Palanca ON/OFF del motor (freno del motor)
- 1b. Palanca de maniobra (palanca de embrague)
2. Bomba de combustible (inyector)
3. Arco de empuje superior e inferior
- 4a. Bolsa de recogida
- 4b. Indicador de llenado
- 5a. Compuerta de expulsión
- 5b. Cubierta para la correa trapezoidal
6. Tapón del depósito
7. Tornillo para el llenado de aceite
8. Palanca de ajuste de la altura de corte
- 9a. Cable de arranque
- 9b. Gancho para cable de arranque
10. 2 pinzas sujetacables
11. 4 tuercas de estrella
- 12a. 2 tornillos cortos
- 12b. 2 tornillos largos
13. Llave de bujía de encendido
14. Cargador
15. Enchufe de carga
16. Enchufe red de a bordo
17. Enchufe batería
18. Tapa del compartimento de las pilas

19. Batería 12V 7 Ah
20. Enchufe de la bujía de encendido
21. 2 enchufes de la bujía
22. Cerradura del encendido

2.2 Volumen de entrega

Sirviéndose de la descripción del volumen de entrega, comprobar que el artículo esté completo. Si faltase alguna pieza, dirigirse a nuestro Service Center o a la tienda especializada más cercana en un plazo máximo de 5 días laborales tras la compra del artículo presentando un recibo de compra válido. A este respecto, observar la tabla de garantía de las condiciones de garantía que se encuentran al final del manual.

- Abrir el embalaje y extraer cuidadosamente el aparato.
- Retirar el material de embalaje, así como los dispositivos de seguridad del embalaje y para el transporte (si existen).
- Comprobar que el volumen de entrega esté completo.
- Comprobar que el aparato y los accesorios no presenten daños ocasionados durante el transporte.
- Si es posible, almacenar el embalaje hasta que transcurra el periodo de garantía.

Atención!

¡El aparato y el material de embalaje no son un juguete! ¡No permitir que los niños jueguen con bolsas de plástico, láminas y piezas pequeñas! ¡Riesgo de ingestión y asfixia!

- cortacésped con motor de gasolina
- Arco de empuje superior e inferior
- Bolsa de recogida
- 2 pinzas sujetacables
- 4 tuercas de estrella
- 2 tornillos cortos
- 2 tornillos largos
- Llave de bujía de encendido
- Cargador
- 2 enchufes de la bujía
- Batería
- 1 gancho para cable de arranque
- Folleto de mantenimiento cortacésped con motor de gasolina
- Manual de advertencias de seguridad batería
- Manual de instrucciones original

3. Uso adecuado

Este aparato sólo debe emplearse en aquellos casos para los que se ha destinado. Cualquier otro uso no será adecuado. En caso de uso inadecuado, el fabricante no se hace responsable de daños o lesiones de cualquier tipo; el responsable es el usuario u operario de la máquina.

El cortacésped de gasolina de empuje es adecuado para el uso en jardines privados.

Se define como cortacésped para el uso privado todo aquel cortacésped cuyo empleo a lo largo del año no supere por lo regular las 50 horas de servicio, estando indicado su uso mayoritariamente para el cuidado de superficies de césped que no formen parte de instalaciones públicas, parques, polideportivos, así como zonas agrícolas o forestales.

El cargador ha sido concebido para cargar baterías arranque de 12 V que no requieran mantenimiento.

Es preciso tener en consideración que nuestro aparato no está indicado para un uso comercial, industrial o en taller. No asumiremos ningún tipo de garantía cuando se utilice el aparato en zonas industriales, comerciales o talleres, así como actividades similares.

La observancia de las instrucciones de uso especificadas por el fabricante constituye un requisito indispensable para manejar la máquina de forma adecuada. Este manual contiene también instrucciones de uso, mantenimiento y de cuidado.

¡Atención! Para evitar que el operario sufra heridas corporales, el cortacésped no se podrá utilizar para realizar los siguientes trabajos: para cortar arbustos, setos y matorrales, para cortar y triturar plantas trepadoras o césped en azoteas o terrazas, para limpiar (por aspiración) aceras, evitando asimismo emplearlo como trituradora para desmenuzar ramas de árbol o setos. Además, el cortacésped no debe usarse como azada para allanar irregularidades en el suelo como, por ejemplo, los montículos de tierra hechos por los topos.

Por motivos de seguridad el cortacésped no puede ser utilizado como unidad motriz para otras herramientas o juegos de herramientas de cual-

quier otro tipo.

4. Características técnicas

Tipo de motor..... motor de cuatro tiempos de un
cilindro 146 ccm/2 kW
Velocidad de trabajo n_0 : 2900 \pm 100 rpm
Combustible:..... gasolina (E10)
Volumen del depósito:..... aprox. 1 l
Aceite de motor:..... aprox. 0,4 l
Bujía de encendido: F7RTC
Ajuste de altura de corte: central (30-80 mm)
Anchura de corte: 460 mm
Peso:.....31 kg

Cargador

Tensión de red: 100-240V AC ~ 50/60Hz
Tensión de salida nominal:..... 14,5 V d.c.
Corriente nominal de salida: 0,8 A
Capacidad de la batería: 7 Ah
Categoría de protección: II /
Tensión de la batería:..... 12 V

Ruido y vibración

Nivel de presión acústica L_{pA} 84,5 dB(A)
Imprecisión K_{pA} 3,52 dB
Nivel de potencia acústica L_{WA} 96 dB(A)
Imprecisión K_{WA} 1,02 dB

Usar protección para los oídos.

La exposición al ruido puede ser perjudicial para el oído.

Valor de emisión de vibraciones $a_h = 6,798 \text{ m/s}^2$
Imprecisión $K = 1,5 \text{ m/s}^2$

Evitar trabajar durante mucho tiempo debido al fuerte ruido y a la generación de vibraciones.

¡Reducir la emisión de ruido y las vibraciones al mínimo!

- Emplear sólo aparatos en perfecto estado.
- Realizar el mantenimiento del aparato y limpiarlo con regularidad.
- Adaptar el modo de trabajo al aparato.
- No sobrecargar el aparato.
- En caso necesario dejar que se compruebe el aparato.
- Apagar el aparato cuando no se esté utilizando.

5. Antes de la puesta en marcha

5.1 Montaje y componentes

Algunas piezas del suministro vienen desmontadas. El montaje es sencillo, siempre y cuando se observen las siguientes instrucciones

¡Atención! Para el montaje y para los trabajos de mantenimiento se precisa de las siguientes herramientas adicionales que no están incluidas en el volumen de suministro:

- una bandeja de recogida de aceite plana (para el cambio de aceite)
- una cubeta de medida de 1 litro (aceite / resistente a la gasolina)
- un bidón de gasolina
- un embudo (adecuado para el tubo de alimentación de gasolina del tanque)
- bayetas domésticas (para limpiar el aceite / restos de gasolina; a eliminar en la gasolinera)
- una bomba de succión de gasolina (de plástico, disponible en las tiendas especializadas)
- una aceitera con bomba manual (disponible en tiendas especializadas)
- aceite de motor

Montaje

1. Montar el arco de empuje inferior y superior (pos. 3) como se muestra en la fig. 3a-3b. Dependiendo de la altura que se desee para la empuñadura, elegir uno de los agujeros para la fijación. Importante: ajustar la misma altura en los dos lados.
2. Colocar la empuñadura del cable de arranque (pos. 9a) en el gancho previsto para ello según se muestra en la figura 3c.
3. Fijar los cables de arranque al arco de empuje con las pinzas sujetacables suministradas (pos. 10).
4. Elevar la compuerta de expulsión (Pos. 5a) con una mano y colgar la bolsa de recogida de césped (pos. 4a) como se muestra en la fig. 4a.

¡Atención! A la hora de manipular la batería y deshacerse de ella, es preciso tener en cuenta las disposiciones de seguridad del fabricante.

Aviso: Antes de montar la batería, la persona que se vaya a encargar de ello deberá quitarse las pulseras metálicas, el reloj, los anillos y similares. Si estos objetos entran en contacto con los polos de la batería o con cables conductores de corriente, se corre el peligro de sufrir lesiones por

quemaduras.

Aviso: Antes de cada puesta en marcha es preciso comprobar el aislamiento del cable y del enchufe. Si el aislamiento está defectuoso, no poner en funcionamiento el aparato.

Aviso: Las reparaciones solo las podrá llevar a cabo un taller especializado o el fabricante.

5.2 Montaje y desmontaje de la batería (fig. 13-16)

¡Atención! Poner en funcionamiento el cortacésped solo con una batería de 12 V que no precise mantenimiento.

Abrir la tapa del compartimento de las pilas (fig. 13/pos. 18). Poner la batería (pos. 19) sobre la base (Abb. 14). Conectar primer el cable rojo a + y luego el cable negro a - (fig. 15). Conectar el enchufe de la batería (fig. 16/pos. 17) con el enchufe de red de a bordo del cortacésped (fig. 16/pos. 16). El desmontaje se realiza siguiendo el mismo orden pero a la inversa.

5.3 Carga de la batería con el cargador (fig. 17-19)

Si la batería está descargada, se carga con el cargador (incluido en el volumen de entrega) enchufado a la red doméstica. Desenchufar la batería quitando el enchufe de la misma (pos. 17) del de la red de a bordo (pos. 16).

A la hora de cargar la batería, tener en cuenta las disposiciones de seguridad de su fabricante. Una vez se haya conectado la batería al cargador uniendo el enchufe de la batería (pos. 17) y el de carga (pos. 15) se podrá enchufar el cargador a una toma de corriente de 230V~50Hz. No conectar el cargador a una toma de corriente que presente otra tensión de red.

La luz roja en el cargador indica que la batería se está cargando. La batería se carga completamente transcurridas de 8 a 9 horas. Cuando la batería está cargada se enciende la luz verde en el cargador.

Una vez concluido el proceso de carga (la luz verde está encendida), desenchufar el cargador de la red. Conectar el enchufe de la batería con el de la red de abordo del cortacésped y montar la tapa de la batería.

¡Atención! De la carga puede emanar un gas detonante peligroso, por lo tanto se recomienda evitar la formación de chispas y el fuego abierto durante la carga.

Cálculo del tiempo de carga:

El tiempo de carga depende del estado de carga de la batería. En el caso de una batería vacía, el tiempo de carga aproximado se puede calcular con ayuda de la siguiente fórmula:

Tiempo de carga/h =
Capacidad de la batería en Ah / Amp. (Corriente de carga arit.)

Ejemplo = 4 Ah / 0,4 A = 10 h máx.

En el caso de una batería descargada normal fluye una corriente inicial mayor aproximadamente como la corriente nominal. Con un tiempo de carga en aumento baja la corriente de carga.

5.4 Ajuste de la altura de corte

¡Atención! El ajuste de la altura de corte debe efectuarse únicamente tras haber apagado el motor y haber extraído el enchufe de la bujía de encendido.

- Antes de empezar a cortar el césped, comprobar que la herramienta de corte esté afilada y que sus elementos de sujeción no presenten daños. Sustituir la herramienta de corte que ya no esté afilada o esté dañada, usando un juego nuevo completo, con el fin de evitar cualquier desequilibrio en la máquina. Antes de efectuar este control, apagar el motor y, en caso de ser necesario, extraer el enchufe de la bujía de encendido.
- La altura de corte se ajusta de manera centralizada mediante la palanca de ajuste de altura de corte (fig. 7/pos. 8). Se pueden ajustar varias alturas de corte.
- Activar la palanca de ajuste y ponerla en la posición deseada. Dejar que la palanca se enclave.

6. Manejo

¡Atención!

El motor se suministra sin producto específico para su funcionamiento. Antes de la puesta en marcha, es imprescindible llenar de aceite y gasolina.

La batería no se suministra conectada. Antes de la puesta en marcha, conectar la batería según se indica en el apdo. 5.2.

Cuando no se utilice el cortacésped durante mucho tiempo, antes de la puesta en marcha es preciso cargar la batería completamente (fig. 5.5).

1. Compruebe el nivel de aceite (véase 7.2.3).
2. A la hora de añadir gasolina, utilizar un embudo y una cubeta de medida. Asegurarse de que la gasolina esté limpia.

Aviso: Para repostar, utilizar siempre una lata de gasolina de seguridad. No fumar a la hora de rellenar el depósito. Antes de repostar, apagar el motor y dejarlo enfriar durante unos minutos.

3. Asegurarse de que el cable de encendido esté conectado a la bujía de encendido.

Comprobación de seguridad palanca de arranque/paro del motor

Para evitar un arranque inesperado del cortacésped, así como para garantizar una detención rápida del motor y la cuchilla en caso de peligro, éste debe equiparse con una palanca de arranque/paro del motor (fig. 5a/pos. 1a). Ésta debe activarse (fig. 5b) antes de arrancar el cortacésped. Al soltar la palanca de arranque/paro del motor debe volver a la posición inicial (fig. 5a).

Antes de arrancar el motor debería realizar este proceso algunas veces para asegurarse de que la palanca y los cables metálicos funcionan correctamente.

Repita este test de nuevo con el motor arrancado. Tras soltar la palanca de arranque/paro del motor, el motor debe detenerse en pocos segundos. Si no es este el caso, póngase en contacto con el servicio de asistencia técnica.

¡Peligro! La cuchilla empieza a girar tan pronto como se arranque el motor.

6.1 Arrancar el motor

6.1.1 Arranque con el estérter electrónico

1. Asegurarse de que el cable de encendido esté conectado a la bujía de encendido.
2. Pulsar 3 veces la bomba de combustible (inyector) (fig. 6/pos. 2). Si el motor está caliente, se puede omitir este punto.
3. Mantenerse detrás del cortacésped. Active la palanca de arranque/paro del motor (fig. 5b) con una mano. La otra mano debe estar en la cerradura de encendido.
4. Arrancar el motor girando la llave de encendido en la cerradura de encendido (fig. 1/pos. 22). Una vez arrancando el motor, devolver de inmediato la llave de encendido a su posición inicial. Si se vuelve a activar la llave de encendido mientras el motor está en marcha se podría dañar el sistema de arranque.
Aviso: En caso de que haga frío, es necesario repetir el proceso de puesta en marcha varias veces.

6.1.2 Arranque con el estérter reversible

1. Asegurarse de que el cable de encendido esté conectado a la bujía de encendido.
2. Pulsar 3 veces la bomba de combustible (inyector) (fig. 6/pos. 2). Estando el motor caliente se puede omitir este punto.
3. Mantenerse detrás del cortacésped. Active la palanca de arranque/paro del motor (fig. 5b) con una mano. La otra mano debe estar en la palanca de puesta en marcha.
4. Arrancar el motor con el estérter reversible (fig. 1/pos. 9a). Para ello, sacar la empuñadura unos 10-15 cm (hasta notar una cierta resistencia), después dar un tirón con fuerza. Si no arranca el motor, tirar de nuevo de la empuñadura.
Aviso: no permitir que el cable rebote.
Aviso: en caso de que haga frío, es necesario repetir el proceso de puesta en marcha varias veces.

Accionamiento de avance

Palanca de maniobra/palanca de embrague (fig. 5a/pos. 1b):

Al activarla (fig. 5c), se cierra el acoplamiento para el accionamiento de avance y el cortacésped empieza a desplazarse con el motor en marcha. Para detener el cortacésped, soltar la palanca de maniobra a tiempo. Practicar el desplazamiento y detención antes de cortar el césped por primera vez para acostumbrarse a ello.

6.2. Instrucciones para cortar el césped de manera adecuada

¡Peligro!

No abrir nunca la compuerta del expulsor cuando se esté vaciando el dispositivo colector y el motor esté todavía funcionando. Cuando la cuchilla se encuentre en funcionamiento podría causar daños.

Sujetar siempre con cuidado la compuerta del expulsor y la bolsa de recogida de césped. Antes de sacar algún componente, apagar el motor.

Apague el motor antes de cualquier trabajo de ajuste, mantenimiento y reparación y esperar hasta que la cuchilla deje de girar. Extraer de la toma de corriente el enchufe de la bujía de encendido.

6.3 Antes de empezar a cortar el césped

Advertencias importantes:

1. Vestirse con la ropa adecuada. Ponerse calzado resistente y no emplear sandalias ni zapatillas de deporte.
2. Comprobar la cuchilla. Las cuchillas dobladas o dañadas deben cambiarse por cuchillas originales.
3. Repostar el depósito de gasolina al aire libre. Utilizar un embudo y un recipiente de medición. Limpiar los restos de gasolina que se hayan derramado.
4. Leer y observar detenidamente el manual de uso y las instrucciones relativas al motor y accesorios. Guardar estas instrucciones manteniéndolas al alcance de otros usuarios de la máquina.
5. Los gases de escape pueden resultar perjudiciales para la salud. Poner el motor en marcha sólo al aire libre.
6. Comprobar que todos los dispositivos de seguridad se hallen instalados y funcionen correctamente.
7. El aparato debe ser operado únicamente por una persona capacitada para ello.
8. Cortar césped húmedo puede resultar peligroso. Cortar césped que esté lo más seco posible.
9. Advertir a los niños y otras personas que se mantengan alejados del cortacésped.
10. No cortar nunca el césped cuando la visibilidad no sea suficiente.
11. Antes de cortar el césped, recoger cualquier

objeto que se encuentre sobre el césped.

6.4. Instrucciones para cortar el césped de manera adecuada

¡Atención! No abrir nunca la compuerta del expulsor cuando se esté vaciando el dispositivo colector y el motor esté todavía funcionando. Cuando la cuchilla se encuentre en funcionamiento podría causar daños.

Sujetar siempre con cuidado la compuerta del expulsor y la bolsa de recogida de césped. Antes de sacar algún componente, apagar el motor.

Es necesario mantener siempre la distancia de seguridad establecida por el mango entre la carcasa de la cuchilla y el operario. Se aconseja ser especialmente cuidadoso a la hora de cortar el césped, especialmente al cambiar el sentido de la marcha en zanjas y pendientes. Es preciso asegurarse de que se mantiene una posición segura, de que se lleva calzado de suela antideslizante, con buenas propiedades adherentes y pantalones largos. Cortar siempre el césped de forma transversal a la pendiente.

Por motivos de seguridad, no debe cortarse el césped con la máquina en pendientes con más de 15 grados de inclinación.

Poner especial cuidado al moverse hacia atrás y al tirar del cortacésped. ¡Peligro de tropezar!

6.4 Cómo cortar el césped

Cortar el césped empleando únicamente cuchillas afiladas y en perfecto estado con el fin de que los tallos no se deshilachen, provocando así un amarillamiento del césped.

Para conseguir un corte limpio del césped es necesario que los recorridos del cortacésped sean lo más rectos posible. Dichos recorridos deben superponerse entre sí algunos centímetros para que no quede ninguna banda de césped sin cortar.

Mantener limpia la parte inferior del chasis del cortacésped, eliminando totalmente los residuos de césped acumulados. Los residuos acumulados dificultan el proceso de puesta en marcha, menoscabando calidad de corte y la expulsión de césped. En las pendientes, es necesario que el recorrido de corte se efectúe de forma transversal a la pendiente.

El cortacésped no puede resbalar si se halla en posición oblicua hacia arriba. Seleccionar la altura de corte correspondiente a la longitud real del césped. Pase el cortacésped varias veces de tal manera que cada vez que lo pase corte un máximo de 4 cm de césped.

Antes de efectuar un control de la cuchilla, es necesario apagar el motor. Tener siempre en cuenta que, una vez apagado el motor, la cuchilla sigue girando por inercia durante algunos segundos. No intentar jamás parar la cuchilla. Comprobar con regularidad si la cuchilla se halla bien sujeta, en buen estado y bien afilada. Si no lo está, afilarla o sustituirla. En caso de que la cuchilla en movimiento tropiece con algún objeto, parar el cortacésped y esperar hasta que la cuchilla se detenga por completo. A continuación, controlar el estado de la cuchilla y del soporte de la cuchilla. En caso de que esté dañada, cambiarla.

Instrucciones para cortar el césped:

1. Asegurarse de que no haya objetos fijos en la zona. El cortacésped podría sufrir daños y el operario podría incluso sufrir lesiones de gravedad.
2. Un motor, un tubo de escape o un accionamiento sobrecalentados pueden provocar serias quemaduras. ¡No tocar!
3. Cortar el césped con sumo cuidado cuando trabaje en pendientes o en superficies muy inclinadas.
4. Dejar de cortar el césped cuando no haya suficiente luz diurna o se carezca de buena iluminación artificial.
5. Comprobar el cortacésped, la cuchilla y demás componentes en caso de que haya pasado por encima de algún objeto o de que la máquina vibre más fuerte de lo normal.
6. No modificar ninguno de los ajustes ni efectuar reparaciones sin haber apagado antes el motor. Retirar el enchufe de la bujía de encendido.
7. En caso de encontrarse cerca de una carretera, tener en cuenta el tráfico. Mantener alejada de la calle la expulsión de césped.
8. Evitar aquellos lugares donde las ruedas no puedan resbalar o resulte inseguro cortar el césped. Asegurarse de que no haya niños detrás cuando se efectúe un movimiento hacia atrás.
9. En caso de que el césped sea muy denso o esté muy crecido, ajustar el nivel de corte más alto y cortar el césped lentamente. Antes de eliminar el césped y demás residuos acu-

mulados, apagar el motor y extraer el cable de encendido del enchufe.

10. No eliminar nunca componentes que sirvan como dispositivos de seguridad.
11. No repostar nunca gasolina cuando el motor esté caliente o en funcionamiento.

6.6 Cómo vaciar la bolsa de recogida de césped

Si la bolsa de recogida está llena, el caudal de aire se reduce y el indicador de llenado (4b) se halla pegado a la bolsa de recogida (fig. 21). Vaciar la bolsa de recogida y limpiar el expulsor.

¡Peligro! Antes de extraer la bolsa de recogida, es necesario apagar el motor y esperar a que la herramienta de corte esté parada por completo.

Para extraer la bolsa de recogida, levantar la compuerta de expulsión con una mano y, con la otra, sacar la bolsa sujetándola por el asa de transporte (fig. 4a).

De acuerdo con la normativa relativa a seguridad, la compuerta de expulsión se cierra de golpe una vez extraída la bolsa de recogida, obturando así el orificio posterior de expulsión. En caso de que queden restos de césped en el orificio, es necesario retirar el cortacésped aprox. 1 m, con el fin de facilitar el arranque del motor.

No eliminar con la mano o los pies los restos de césped que se encuentren adheridos al chasis y en la herramienta de trabajo, utilizar siempre un objeto adecuado, por ejemplo, cepillos o escobillas.

Para poder recoger bien el césped, después del uso es preciso limpiar el interior de la bolsa de recogida y, en especial, el interior de la rejilla de ventilación.

Colocar la bolsa de recogida únicamente cuando se haya desconectado el motor y las cuchillas se hayan detenido por completo.

Levantar con una mano la compuerta de expulsión, mientras sostiene con la otra mano el asa de la bolsa de recogida y la cuelga desde arriba.

6.7 Después de cortar el césped

1. En primer lugar y antes de guardar el cortacésped en un espacio cerrado, dejar enfriar siempre el motor.
2. Antes de almacenar la máquina, eliminar de la misma el césped, las hojas, la suciedad y el aceite. No depositar otros objetos sobre el cortacésped.
3. Antes de volver a utilizar el cortacésped, comprobar que todos los tornillos y tuercas estén bien sujetos. En caso contrario, apretarlos.
4. Antes de comenzar a trabajar, vaciar la bolsa de recogida de césped.
5. Soltar el enchufe de la bujía de encendido para evitar un uso indebido.
6. Asegurarse de que el cortacésped no se guarda en las inmediaciones de una fuente potencial de peligros. Los vapores del gas pueden producir explosiones.
7. En caso de reparaciones, se deben emplear únicamente piezas originales o aquellas que estén autorizadas por el fabricante (véase dirección en el certificado de garantía).
8. En caso de que no haya empleado el cortacésped durante largo tiempo, vaciar el depósito de gasolina con una bomba de extracción de gasolina.
9. Advertir a los niños que no deben usar el cortacésped. Este aparato no es ningún juguete.
10. No guardar nunca la gasolina cerca de una fuente de ignición. Emplear siempre una lata homologada para ello. Mantener la gasolina fuera del alcance de los niños.
11. Lubricar y realizar los trabajos de mantenimiento necesarios en la máquina
12. Cómo se apaga el motor:

Para apagar el motor, soltar la palanca ON/OFF del motor (fig. 5a/pos. 1a). Extraer el enchufe de la bujía de encendido para evitar que el motor arranque. Comprobar el cable del freno del motor antes de volver a arrancar. Comprobar que el cable esté montado correctamente. En caso de que dicho cable esté doblado o presente daños, cambiarlo.

7. Limpieza, mantenimiento, almacenamiento, transporte y pedido de piezas de repuesto

Atención:

Cuando el motor esté en marcha, no tocar ni trabajar nunca en piezas conductoras de corriente del sistema de encendido. Antes de todos los trabajos de mantenimiento y cuidado desenchufar la bujía de encendido. No realizar nunca trabajos cuando el motor se encuentre en marcha. Aquellos trabajos que no se encuentren descritos en el presente manual de instrucciones deberán ser llevados a cabo en un taller especializado.

7.1 Limpieza

Limpiar bien el cortacésped tras cada uso. En especial, la parte inferior del alojamiento de las cuchillas. Inclinar para ello el cortacésped hacia atrás presionando hacia abajo el arco de empuje.

Aviso: no inclinar el cortacésped más de 90 grados. Se recomienda eliminar la suciedad y el césped justo después de cortarlo. Los restos de césped y la suciedad secos pueden repercutir negativamente en el funcionamiento del cortacésped. Controlar que el canal de expulsión se encuentre libre de restos de césped, en caso necesario, eliminarlos. No limpiar nunca el cortacésped aplicando un chorro de agua o con una limpiadora a alta presión. Es preciso evitar que entre agua en el interior del aparato. No utilizar productos de limpieza agresivos, como productos de limpieza en frío o bencina de lavado.

7.2 Mantenimiento

Consultar los intervalos de mantenimiento en el Manual de servicio para gasolina adjunto.

Atención: Los materiales de producción y mantenimiento contaminados han de ser eliminados a través de una entidad recolectora prevista a tal efecto

7.2.1 Ejes y cubos de rueda

Lubricarlos una vez por temporada. Para ello, retirar los cuberruedas con un destornillador y soltar los tornillos de fijación de las ruedas.

7.2.2 Cuchilla

Por motivos de seguridad, dejar que un taller autorizado se encargue de afilar, equilibrar y montar la cuchilla. Para obtener un resultado de trabajo óptimo, recomendamos dejar revisar la cuchilla una vez al año.

Cambio de la cuchilla (fig. 8)

A la hora de cambiar la herramienta de corte, utilizar exclusivamente piezas de repuesto originales. La identificación de la cuchilla debe coincidir con el número indicado en la lista de piezas de repuesto.

No montar nunca otra cuchilla.

Cuchilla dañada

Si, a pesar de todo el cuidado, la cuchilla topa con un objeto, parar el motor de inmediato y extraer el enchufe de la bujía de encendido. Inclinar el cortacésped literalmente y comprobar que la cuchilla no se haya dañado. Si la cuchilla está dañada o doblada, cambiarla. No enderezar nunca una cuchilla doblada. No trabajar nunca con una cuchilla doblada o desgastada, puesto que provoca vibraciones y puede dañar el cortacésped. **Atención:** Existe peligro de sufrir lesiones cuando se trabaje con una cuchilla dañada.

Afilarse la cuchilla

Las cuchillas pueden ser afiladas con una lima de metal. Para evitar desniveles, dejar que un taller autorizado se encargue de afilar la cuchilla.

7.2.3 Control del nivel de aceite

Atención: No poner nunca el motor en marcha sin aceite o con poco aceite. Puede causar daños graves al motor.

Control del nivel de aceite:

Colocar el cortacésped en una superficie plana. Desatornillar la varilla de medición de aceite (fig. 9a/pos. 7) girándola hacia la izquierda y limpiarla. Volver a introducirla hasta el tope, no atornillarla. Extraer la varilla de medición y mirar el nivel de aceite en posición horizontal. El nivel de aceite se debe encontrar entre mín. y máx. de la varilla del nivel de aceite (fig. 9).

Cambiar el aceite

Cambiar el aceite del motor a una temperatura ambiente.

1. Asegurarse de que la bolsa de recogida esté desenganchada.
2. Vaciar el depósito de la gasolina con una bomba de succión de gasolina, dejar el motor en marcha hasta que se haya consumido toda la gasolina.
3. Colocar una bandeja de recogida de aceite junto al cortacésped.
4. Abrir el tornillo para el llenado de aceite (pos. 7) e inclinar el cortacésped 90° hacia un lado.
5. El aceite caliente sale a través del orificio ca-

- yendo en la bandeja de recogida de aceite.
6. Una vez se haya vaciado el aceite usado, volver a poner el cortacésped en la posición correcta.
 7. Introducir aceite para motor hasta la marca superior de la varilla del nivel de aceite.
 8. **Atención:** para comprobar el nivel de aceite, no enroscar la varilla del nivel de aceite, sino introducirla hasta la rosca.
 9. Eliminar el aceite usado conforme a las disposiciones vigentes.

7.2.4. Cuidado y ajuste de los cables

Engrasar frecuentemente los cables metálicos y comprobar que funcionen sin problemas.

7.2.5 Mantenimiento del filtro del aire (fig. 10)

Los filtros de aire sucios aminoran la potencia del motor puesto que la alimentación de aire al carburador es insuficiente. Cuando el contenido de polvo en el aire sea elevado, comprobar el filtro de aire con mayor asiduidad.

Atención: No limpiar nunca el filtro de aire con gasolina o disolventes inflamables. Limpiar el filtro de aire sólo con aire comprimido o sacudiéndolo.

7.2.6 Mantenimiento de la bujía de encendido

Limpiar la bujía de encendido con un cepillo de hilos de cobre.

- Desmontar el enchufe de la bujía de encendido (fig. 11c/pos. 20) dándole un giro.
- Retirar la bujía de encendido con la llave adecuada.
- El montaje se realiza siguiendo la misma secuencia en orden inverso.

7.2.7 Comprobación de correa trapezoidal

Quitar la cubierta de la correa trapezoidal para comprobar dicha correa según se representa en la fig. 12 (fig. 12/pos. 5b).

7.2.8 Reparación

Una vez realizados trabajos de reparación y mantenimiento, asegurarse de haber montado correctamente todas las piezas de seguridad y que éstas se encuentren en perfecto estado. Guardar en un sitio alejado de niños y otras personas aquellas piezas que acarreen peligros.

Atención: Conforme a la ley sobre productos defectuosos, no nos hacemos responsables de los daños causados por una reparación irregular o cuando las piezas de repuesto no sean piezas originales o piezas autorizadas por nosotros. Del mismo modo, no nos hacemos responsables

de las reparaciones mal realizadas. Solicite al servicio de asistencia técnica o a un especialista autorizado que lleve a cabo las reparaciones. Lo mismo afecta a los accesorios.

7.2.9 Tiempos de servicio

Respetar las disposiciones legales vigentes en el lugar correspondiente sobre los tiempos de servicio.

7.2.10 Mantenimiento y cuidado de la batería

- Asegurar que la batería esté siempre bien montada.
- Es preciso asegurar que la conexión a la red del equipo eléctrico sea correcta.
- Mantener la batería limpia y seca.

7.3 Instrucciones para guardar el cortacésped

Advertencia: No extraer la gasolina en espacios cerrados, en las inmediaciones de fuentes de ignición o mientras se esté fumando. Los vapores del gas pueden provocar explosiones o fuentes de ignición.

1. Vaciar el depósito de gasolina con una bomba de extracción de gasolina.
2. Poner el motor en marcha y dejar que funcione hasta que la gasolina restante se agote.
3. Cambiar el aceite tras cada temporada. Para ello, eliminar el aceite usado cuando el motor esté caliente y rellenarlo con aceite nuevo.
4. Extraer la bujía de encendido de la culata. Con ayuda de una aceitera, llenar el cilindro con aprox. 20 ml de aceite. Tirar de la palanca de puesta en marcha lentamente de forma que el aceite proteja el interior del cilindro. Atornillar de nuevo la bujía de encendido.
5. Limpiar las aletas del radiador del cilindro y la carcasa.
6. Limpiar asimismo todo el cortacésped para proteger la pintura.
7. Guardar la máquina en un lugar bien ventilado o en un cobertizo.
8. Desmontar la batería si se tiene el cortacésped guardado durante más de 3 meses.

Consultar las instrucciones para guardar la batería en las advertencias de seguridad de la batería (punto 3).

7.4 Cómo preparar el cortacésped para transportarlo

1. Vaciar el depósito de gasolina (véase punto 7.3/1)
2. Dejar funcionar el motor hasta que se haya gastado el resto de la gasolina.
3. Vaciar el aceite del motor estando éste todavía caliente.
4. Extraer el enchufe de la bujía de encendido.
5. Limpiar las aletas del radiador del cilindro y la carcasa.
6. Colgar el cable de arranque en el gancho (fig. 3c). Soltar las tuercas de estrella y plegar hacia abajo el arco superior de empuje. Al plegar, asegurarse de no doblar los cables.
7. Colocar algunas capas de cartón enrollado entre el arco superior e inferior de empuje y el motor con el fin de evitar los roces.

7.5 Material de consumo, material de desgaste y piezas de recambio

La garantía del aparato no se aplica a los materiales de consumo y desgaste y las piezas de recambio como el aceite del motor, la correa trapezoidal, las bujías de encendido, el cartucho del filtro de aire, el filtro de gasolina, las baterías o las cuchillas.

7.6 Pedido de piezas de repuesto

Cuando se pasa pedido de las piezas de repuesto, es preciso indicar los siguientes datos:

- Tipo de aparato
- Número de artículo del aparato
- Número de identificación del aparato
- Número de la pieza de recambio solicitada

Consultar los precios e información actuales en la página www.Einhell-Service.com



Sólo para países miembros de la UE

No tirar herramientas eléctricas en la basura casera.

Según la directiva europea 2012/19/CE sobre aparatos usados electrónicos y eléctricos y su aplicación en el derecho nacional, dichos aparatos deberán recogerse por separado y eliminarse de modo ecológico para facilitar su posterior reciclaje.

Alternativa de reciclaje en caso de devolución: El propietario del aparato eléctrico, en caso de no optar por su devolución, está obligado a reciclar adecuadamente dicho aparato eléctrico. Para ello, también se puede entregar el aparato usado a un centro de reciclaje que trate la eliminación de residuos respetando la legislación nacional sobre residuos y su reciclaje. Esto no afecta a los medios auxiliares ni a los accesorios sin componentes eléctricos que acompañan a los aparatos usados.

Sólo está permitido copiar la documentación y documentos anexos del producto, o extractos de los mismos, con autorización expresa de Einhell Germany AG.

Nos reservamos el derecho a realizar modificaciones técnicas

8. Eliminación y reciclaje

El aparato está protegido por un embalaje para evitar daños producidos por el transporte. Este embalaje es materia prima y, por eso, se puede volver a utilizar o llevar a un punto de reciclaje. El aparato y sus accesorios están compuestos de diversos materiales, como, p. ej., metal y plástico. Depositar las piezas defectuosas en un contenedor destinado a residuos industriales. Informarse en el organismo responsable al respecto en su municipio o en establecimientos especializados.

9. Plan para localización de averías

Advertencia: En primer lugar, antes de efectuar cualquier inspección o ajuste, apagar el motor y extraer el enchufe de la bujía de encendido.

Advertencia: En caso de que el motor haya estado funcionando algunos minutos después de haber efectuado alguna reparación o ajuste en el motor, tenga en cuenta que el tubo de escape y demás componentes están muy calientes. Por este motivo, no tocarlos para evitar quemaduras.

Avería	Posibles causas	Posibles causas
El aparato funciona mal y vibra con fuerza	<ul style="list-style-type: none"> - Tornillos sueltos - Fijación de cuchilla suelta - Cuchilla desequilibrada 	<ul style="list-style-type: none"> - Comprobar tornillos - Comprobar fijación de cuchilla - Cambiar cuchilla
El motor no funciona	<ul style="list-style-type: none"> - La palanca ON/OFF del motor no está pulsada - Bujía de encendido defectuosa - Depósito de combustible vacío 	<ul style="list-style-type: none"> - Pulsar la palanca ON/OFF del motor - Cambiar bujía de encendido - Rellenar de combustible
El motor hace ruido	<ul style="list-style-type: none"> - Filtro de aire sucio - Bujía de encendido sucia 	<ul style="list-style-type: none"> - Limpiar el filtro de aire - Limpiar bujía de encendido
El césped se pone amarillo, Corte irregular	<ul style="list-style-type: none"> - Cuchilla desafilada - Altura de corte demasiado baja 	<ul style="list-style-type: none"> - Afilar cuchilla - Ajustar altura adecuada
Expulsión de césped sucia	<ul style="list-style-type: none"> - Altura de corte demasiado baja - Cuchilla gastada - Bolsa de recogida atascada 	<ul style="list-style-type: none"> - Ajustar correctamente - Cambiar la cuchilla - Vaciar la bolsa de recogida
La batería no se carga	<ul style="list-style-type: none"> - El contacto del enchufe a la batería en mal estado - La batería está defectuosa 	<ul style="list-style-type: none"> - Limpiar los contactos - Dejar que un especialista compruebe la batería y, de ser necesario, cambiarla
El arranque no gira	<ul style="list-style-type: none"> - Batería descargada - Batería no conectada - No hay enchufe 	<ul style="list-style-type: none"> - Cargar la batería - Conectar la batería - Comprobar los enchufes

Información de servicio

En todos los países mencionados en el certificado de garantía disponemos de distribuidores competentes cuyos datos de contacto podrán consultar en dicho certificado. Dichos distribuidores están a su disposición para cualquier asunto relacionado con el servicio como reparación, suministro de piezas de repuesto y desgaste, o con respecto a los materiales de consumo.

Es preciso tener en cuenta, que las siguientes piezas de este producto se someten a desgaste natural o provocado por el uso o que se necesitan las siguientes piezas como materiales de consumo.

Categoría	Ejemplo
Piezas de desgaste*	Filtro de aire, cables Bowden, bolsa de recogida, neumáticos, embrague
Material de consumo/Piezas de consumo*	Cuchilla
Falta de piezas	

*;no tiene por qué estar incluido en el volumen de entrega!

En caso de deficiencia o fallo, rogamos que lo registre en la página web www.Einhell-Service.com. Describa exactamente el fallo y responda siempre a las siguientes preguntas:

- ¿Ha funcionado el aparato en algún momento o estaba defectuoso desde el principio?
- ¿Le ha llamado algo la atención antes de surgir el fallo (indicio antes del fallo)?
- ¿Qué fallo de funcionamiento le parece que presenta el aparato (indicio principal)?
Describa ese fallo en el funcionamiento.

Certificado de garantía

Estimado cliente:

Nuestros productos están sometidos a un estricto control de calidad. No obstante, lamentaríamos que este aparato dejara de funcionar correctamente, en tal caso, le rogamos que se dirija a nuestro servicio de atención al cliente en la dirección indicada en la parte inferior de la presente tarjeta de garantía. Con mucho gusto le atenderemos también telefónicamente en el número de servicio indicado a continuación. Para hacer válido el derecho de garantía, proceda de la siguiente forma:

1. Estas condiciones de garantía van dirigidas exclusivamente a los consumidores, es decir, personas naturales que no desean emplear este producto en el marco de su actividad comercial ni autónoma. Estas condiciones de garantía regulan prestaciones adicionales de garantía que el fabricante abajo mencionado se compromete a otorgar, de manera adicional a la garantía legal, a los compradores de sus nuevos aparatos. Las prestaciones de garantía que le corresponden conforme a ley no se ven afectadas por la presente. Nuestra prestación de garantía es gratuita para usted.
2. La garantía se extiende exclusivamente a defectos en un aparato nuevo adquirido por usted del fabricante abajo mencionado, ocasionados por fallos de material o de producción, y está limitada, según nuestra elección, a la reparación de los defectos o al cambio del aparato.
Es preciso tener en consideración que nuestro aparato no está indicado para un uso comercial, industrial o en taller. Por lo tanto, no procederá un contrato de garantía cuando se utilice el aparato dentro del periodo de garantía en zonas industriales, comerciales o talleres, así como actividades similares.
3. Nuestra garantía no cubre:
 - Daños en el aparato ocasionados por la no observancia de las instrucciones de montaje o por una instalación no profesional, no observancia de las instrucciones de uso (como, p. ej., conexión a una tensión de red o corriente no indicada) o la no observancia de las disposiciones de mantenimiento y seguridad o por la exposición del aparato a condiciones anormales del entorno o por la falta de cuidado o mantenimiento.
 - Daños en el aparato ocasionados por aplicaciones impropias o indebidas (como, p. ej., sobrecarga del aparato o uso de herramientas o accesorios no homologados), introducción de cuerpos extraños en el aparato (como, p. ej., arena, piedras o polvo, daños producidos por el transporte), uso violento o influencias externa (como, p. ej., daños por caídas).
 - Daños en el aparato o en piezas del aparato provocados por el desgaste natural, habitual o producido por el uso.
4. El periodo de garantía es de 24 meses y comienza en la fecha de la compra del aparato. El derecho de garantía debe hacerse válido, antes de finalizado el plazo de garantía, dentro de un periodo de dos semanas una vez detectado el defecto. El derecho de garantía vence una vez transcurrido el plazo de garantía. La reparación o cambio del aparato no conllevará ni una prolongación del plazo de garantía ni un nuevo plazo de garantía ni para el aparato ni para las piezas de repuesto montadas. Esto también se aplica en el caso de un servicio in situ.
5. Para hacer efectivo su derecho a garantía, registre su aparato defectuoso en: www.Einhell-Service.com. Tenga a mano el recibo de compra o cualquier otro comprobante que acredite la compra del aparato nuevo. La garantía no cubre aquellos aparatos que se envíen sin el comprobante pertinente o sin la placa de identificación puesto que resulta difícil clasificarlos del modo correspondiente. Si nuestra prestación de garantía incluye el defecto aparecido en el aparato, recibirá de inmediato un aparato reparado o nuevo de vuelta.

Naturalmente, también solucionaremos los defectos del aparato que no se encuentren comprendidos o ya no se encuentren comprendidos en la garantía, en este caso contra reembolso de los costes. Para ello, envíe el aparato a nuestra dirección de servicio técnico.

Para piezas de desgaste, de repuesto y falta de piezas nos remitimos a las limitaciones de esta garantía conforme a la información de servicio de este manual de instrucciones.

Sisällysluettelo

1. Käsinohjattu ruohonleikkureita koskevat turvallisuusmääräykset
2. Laitteen kuvaus ja toimituksen sisältö
3. Määräysten mukainen käyttö
4. Tekniset tiedot
5. Ennen käyttöönottoa
6. Käyttö
7. Puhdistus, huolto, säilytys, kuljetus ja varaosatilaus
8. Käytöstäpoisto ja uusiokäyttö
9. Vianhakukaavio

Vaara!

Laitteita käytettäessä tulee noudattaa tiettyjä turvallisuusvaroitointia tapaturmien ja vaurioiden välttämiseksi. Lue sen vuoksi tämä käyttöohje / nämä turvallisuusmääräykset huolellisesti läpi. Säilytä ne hyvin, jotta niissä olevat tiedot ovat myöhemminkin milloin vain käytettävissäsi. Jos luovutat laitteen muille henkilöille, ole hyvä ja anna heille myös tämä käyttöohje / nämä turvallisuusmääräykset laitteen mukana. Emme ota mitään vastuuta tapaturmista tai vaurioista, jotka ovat aiheutuneet tämän käyttöohjeen tai turvallisuusohjeiden noudattamisen laiminlyönnistä.

1. Käsinohjattuja ruohonleikkureita koskevat turvallisuusmääräykset

Ohjeita

1. Lue käyttöohje huolellisesti. Perehdy koneen säätömahdollisuuksiin ja koneen, moottorin ja lisälaitteiden (mikäli asennettu) oikeaan käyttöön.
2. Älä koskaan anna lasten tai muiden käyttöohjeeseen perehtymättömien henkilöiden käyttää ruohonleikkuria. Paikalliset määräykset saattavat määrätä käyttäjän vähimmäisiän.
3. Älä koskaan käytä laitetta, jos lähistöllä on muita ihmisiä ja varsinkin lapsia tai eläimiä. Ohjaa lapset ja muut henkilöt käytön aikana pois ruohonleikkurin lähistöltä. Muista aina, että konetta käyttävä henkilö on vastuussa muille henkilöille sattuneista tapaturmista tai heidän omaisuutensa vaurioitumisesta.
4. Jos luovutat laitteen muille henkilöille, ole hyvä ja anna heille myös tämä käyttöohje sekä nämä turvallisuusmääräykset laitteen mukana.

Valmistelutoimenpiteet

1. Niittämisen aikana tulee aina käyttää tukevia jalkineita ja pitkiä housuja. Älä leikkaa ruohoa paljain jaloin tai avoimissa sandaaleissa.
2. Tarkasta se alue, jolla haluat käyttää konetta, ja poista kaikki sellaiset vieraat esineet, jotka saattaisivat joutua laitteeseen ja sinkoutua pois (esim. kivet, lelut, kepit ja metallilangat).
3. **Varoitus:** Bensiini on erittäin tulenarkaa:
 - Säilytä bensiiniä vain tähän tarkoitukseen varatuissa astioissa.
 - Täytä polttoainesäiliö vain ulkosalla äläkä tupakoi täyttämisen aikana.
 - Käytä täyttösuppiloa ja mitta-astiaa. Pyyhi ylivalunut bensiini pois.

- Bensiini tulee täyttää säiliöön ennen moottorin käynnistämistä. Moottorin käydessä, tai jos ruohonleikkuri on kuuma, ei polttoainesäiliön tulppaa saa avata tai bensiiniä lisätä.
- Jos bensiiniä on valunut säiliön yli, moottoria ei saa yrittää käynnistää. Sen sijaan kone tulee viedä pois bensiinin saastuttamalta pinnalta. Kaikkia käynnistysriityksiä tulee välttää, kunnes bensiinihöyryt ovat haihtuneet.
- Turvallisuusyistä bensiinisäiliö ja muut säiliön tulpat täytyy vaihtaa uusiin, jos ne vahingoittuvat.
- Pidä bensiini poissa lasten ulottuvilta.

4. Vaihda viallisten äänenvaimentimien tilalle uudet
5. Ennen käyttöä tulee aina tarkastaa silmämääräisesti, ovatko leikkurin osat, kiinnityspultit ja koko leikkausyksikkö kuluneet tai vahingoittuneet. Sammuta moottori tätä tarkastusta varten ja irrota sytytystulpan pistoke. Epätasapainoisen käynnin välttämiseksi kuluneet tai vahingoittuneet osat ja kiinnityspultit saa vaihtaa uusiin aina vain koko sarja kerrallaan. Korjauksiin saa käyttää vain alkuperäisiä varaosia tai valmistajan hyväksymiä osia.
6. Jos laitteessa on useampia teriä, ota huomioon, että kun yksi terä pyörii, niin muutkin terät saattavat ruveta pyörimään.
7. Varmista, että kaikki turvavarusteet on asennettu ja että ne myös toimivat hyvin. Älä koskaan poista turvallisuudelle tärkeitä osia.

Käsittely

1. Polttomoottoria ei saa käyttää suljetuissa tiloissa, joissa vaarallinen hiilimonoksidi saattaa päästä tiivistymään. Käynnistä moottori vain ulkona.
2. Leikkaa ruohoa vain päivänvalolla tai hyvässä keinovaistuksessa. Koneen käyttöä määrsä ruohossa tulee välttää, mikäli mahdollista.
3. Huolehdi aina tukevasta asennosta rinteillä. Käytä jalkineita, joissa on luistamaton, tarttuva antura. Leikkaa ruoho varovasti rinteillä tai jyrkästi laskevassa maastossa.
4. Kuljeta konetta korkeintaan kävelynopeudella.
5. Pyörillä kulkevia koneita koskee: Leikkaa ruoho rinteiden poikkisuuntaan, älä koskaan ylös- tai alaspäin.
6. Ole erityisen varovainen muuttaessasi kulkuun rinteessä tai penkalla.
7. Älä leikkaa ruohoa liian jyrkillä rinteillä. Turvallisuusyistä ei ruohonleikkuria saa käyttää rinteillä, joiden kaltevuus on yli 15°.
8. Ole erityisen varovainen liikuttaessasi ruohonleikkuria taaksepäin tai vetäessäsi sitä.

- Kompastumisvaara! Toimi erityisen varovasti kääntäessäsi ruohonleikkuria toiseen suuntaan tai vetäessäsi sitä lähellesi.
9. Pysäytä terä aina kun ruohonleikkuria täytyy kallistaa, sitä kuljetetaan muiden kuin ruohalueiden yli tai kun ruohonleikkuri viedään leikattavalle alueelle tai siltä pois.
 10. Älä koskaan käytä ruohonleikkuria, jos sen suojaruusteet tai suojaristikot ovat vahingoittuneet, tai ilman siihen asennettuja suojaruulaitteita, esim. törmäyspeltejä ja/tai silpunke-ruulaitteita.
 11. Älä muuta moottorin perussäätöjä tai käytä sitä ylikerroksilla.
 12. Irrota moottorin jarru, ennen kuin käynnistät moottorin.
 13. Käynnistä moottori varoen valmistajan antamien ohjeiden mukaisesti. Huolehdi siitä, että jalkasi ovat riittävän kaukana terästä.
 14. Moottoria käynnistettäessä ei ruohonleikkuria saa kallistaa, paitsi jos ruohonleikkuria täytyy nostaa käynnistykseen aikana. Tässä tapauksessa sitä saa kallistaa vain sen verran kuin on välttämätöntä, ja tällöin nostetaan vain käyttäjältä pois olevaa sivua ylös.
 15. Älä käynnistä moottoria seistessäsi poistokanavan edessä.
 16. Älä koskaan työnnä käsiäsi tai jalkojasi pyörivien osien viereen tai alle. Pysy aina poissa poistoaukon lähetyiltä.
 17. Älä koskaan nosta tai kannaa ruohonleikkuria moottorin käydessä.
 18. Sammuta moottori ja vedä sytytystulpan pistoke irti, varmista, että kaikki liikkuvat osat ovat pysähtyneet täysin:
 - ennen kuin irroitat juuttumisia tai poistat tukkeutuvia poistokanavasta.
 - ennen kuin tarkastat tai puhdistat ruohonleikkurin tai suoritat sille muita toimia.
 - sen jälkeen kun olet osunut vieraaseen esineeseen.
 Tarkasta, onko ruohonleikkuri vahingoittunut, ja suorita tarvittavat korjaustyöt, ennen kuin käynnistät ruohonleikkurin uudelleen ja jatkat työskentelyä. Jos ruohonleikkuri alkaa täristä epätavallisen voimakkaasti, tulee se tarkastaa välittömästi.
 19. Sammuta moottori, varmista, että kaikki liikkuvat osat ovat pysähtyneet täysin:
 - ennen kuin poistat ruohonleikkurin luota
 - ennen kuin lisäät polttoainetta.
 20. Kun moottori sammutetaan, tulee kaasuvipu kääntää asentoon "Stop". Bensiinihana (mikäli asennettu) täytyy sulkea.
 21. Koneen käyttäminen liiallisella nopeudella saattaa lisätä tapaturman vaaraa.
 22. Ole varovainen suorittaessasi säätötoimia koneeseen ja vältä sormien jäämistä puseruksiin liikkuvan leikkurin ja laitteen kiinteiden osien väliin.
 23. Varo kuumia osia. Kuuma moottori, pakoputki tai voimansiirto saattaa aiheuttaa palovammoja. Älä kosketa niihin.
 24. Ohjaustankojen määrittämä käyttäjän ja terärungon välinen turvaetäisyys tulee aina säilyttää.
 25. Tarkasta leikkuri, terä ja muut osat, jos olet ajanut johonkin kiinteään kappaleeseen tai jos laite tärisee tavallista voimakkaammin.
 26. Työskentely rajuilmassa tai salaman vaaran uhatessa on kielletty.
 27. Älä käytä ruohonleikkuria, jos olet väsynyt tai sairas, tai huumeiden, alkoholin tai lääkkeiden vaikutuksen alaisena.
 28. Ole erityisen varovainen leikatessasi ruohoa purojen, lammikoiden tms. rannalla.
 29. Tarkkaile, onko ruohossa kiinteitä esineitä. Ruohonleikkuri saattaa vahingoittaa tai niistä voi aiheutua tapaturmia.
 30. Tarkkaile tieliikennettä tiellä tai tien lähellä liikuessasi. Huolehdi siitä, ettei silppua heitetä kadulle.
 31. Vältä paikkoja, joissa pyörät eivät enää tartu tai leikkaaminen on epävarmaa. Varmista ennen taaksepäin liikkumista, ettei takanasi ole pieniä lapsia.
 32. Säädä tiheässä, korkeassa ruohossa suurin leikkausteho päälle ja liiku ruohoa leikatessa hitaammin.

Huolto ja säilytys

1. Huolehdi siitä, että kaikki mutterit, pultit ja ruuvit on kiristetty tiukkaan ja että laite on turvallisuudessa käyttökunnossa. Löystyneet ruuvit täytyy kiristää.
2. Älä koskaan säilytä ruohonleikkuria, jonka polttoainesäiliössä on bensiiniä, sellaisessa rakennuksessa, jossa bensiinihöyryt saattavat päästä kosketuksiin avotulen tai kipinöiden kanssa. Kaasuhöyryt saattavat aiheuttaa räjähdyksen.
3. Anna moottorin jäähtyä ennen kuin pysäköit ruohonleikkurin suljettuihin tiloihin.
4. Palovaaran välttämiseksi pidä moottori, pakoputki sekä polttoainesäiliön ympäristö puhtana ruohosta, lehdistä tai ulospurkautuvasta rasvasta (öljystä).
5. Tarkasta säännöllisin väliajoin, onko silpunkeräyslaitteessa kulumia tai onko sen toimivuus vähentynyt.

6. Vaihda kuluneet tai vahingoittuneet osat turvallisuusyistä heti uusiin.
7. Irrota sytytystulpan pistoke estääksesi luvattoman käytön.
8. Poista ruoho, lehdet, voitelurasva ja öljy ennen varastoimista. Älä säilytä mitään muita esineitä leikkurin päällä.
9. Jos ruohonleikkuria ei käytetä pitempään, tyhjennä bensiinisäiliö bensiinin poisimumpun käyttäen. Voit hankkia sellaisen rakennustarvikeliikkeestä.
10. Kiellä lapsia käyttämästä ruohonleikkuria. Se ei ole leikkikalu.

1.1 Latauslaitteen turvallisuusmääräykset

- Akkua ladattaessa tulee ehdottomasti käyttää suojalaseja ja käsineitä! Syövyttävä happo aiheuttaa vakavan tapaturmanvaaran!
- Akkua ladattaessa ei saa käyttää synteettisistä kuiduista valmistettuja vaatteita, jotta vältetään sähköstaattisten purkautumisien aiheuttamat kipinät.
- VAROITUS! Räjähdyssaltiita kaasuja – avotulta ja kipinöitä tulee välttää
- Laturissa on rakenneosia, kuten esim. kytkimiä ja varoke, jotka saattavat aiheuttaa valokaaren ja kipinöitä. Huolehdi ehdottomasti autotaliin tai tilan hyvästä tuuletuksesta!
- Laturi on tarkoitettu vain huoltoa tarvitsevien 12V-akkujen lataamiseen.
- Ei saa ladata "uudelleen ladattavaksi" sopimattomia akkuja" tai viallisia akkuja.
- Noudata akun valmistajan antamia ohjeita.
- Irrota laite verkosta ennen kuin liität akun siihen tai irrotat liitännän.
- Huomio! Vältä avotulta ja kipinöitä.
- Ladatessa vapautuu räjähtävää paukkukaasua.
- Käytä laitetta vain kuivissa tiloissa.
- Varo! Akkuhappo on syövyttävää.
- Iholle ja vaatteisiin joutuneet roiskeet on pestävä heti pois saippuavedellä. Silmiin joutuneet happoroiskeet on huuhdottava heti vedellä (15 min ajan) ja hakeuduttava lääkäriin.
- Älä lataa akkuja, joita ei voi ladata.
- Noudata akun valmistajan akun lataamisesta antamia ohjeita.
- Älä lataa useampia akkuja samanaikaisesti.
- Verkkoliitäntäjohdon ja latausjohtojen tulee olla moitteettomassa kunnossa
- Pidä lapset pois akun ja laturin läheltä.
- Huomio! Kun havaitset pistävän kaasunhajun, räjähdysvaara on välitön. Älä sammuta laitetta. Älä erota akkua verkosta. Tuuleta tila heti

- hyvin. Anna huoltokorjaamon tarkastaa akku.
- Älä käytä johtoa väärin.
- Älä kannata laturia johdosta, äläkä irroita pistoketta pistorasiasta johdosta vetämällä. Suojaa johtoa kuumuudelta, öljyltä ja teräviltä reunoilta.
- Tarkasta, onko laitteesi vaurioitunut.
- Vialliset tai vahingoittuneet osat tulee korjauttaa asiantuntevasti alan ammattikorjaamossa tai vaihtaa uusiin, ellei käyttöohjeessa ole nimenomaan toisin sanottu.
- Noudata annettuja verkon jännitearvoja.
- Pidä liitännät puhtaina ja suojaa niitä korrosiolta.
- Laite tulee irrottaa verkosta kaikkien puhdistus- ja huoltotoimien ajaksi.
- Akkua liitettäessä ja ladattaessa tulee käyttää haponkestäviä suojakäsineitä ja suojalaseja.
- Huomio! Älä ylitä latausaikaa. Kun latausaika on päättynyt, vedä verkkopistoke pistorasiasta ja irrota laturi akusta.

1.2 Akkuja koskevat turvallisuusmääräykset

1. Huolehdi aina siitä, että akut asetetaan paikalleen oikeanapaisesti (+ ja -), kuten akkuun on merkitty.
2. Älä liitä akkuja oikosulkuun.
3. Älä lataa akkuja, joita ei ole tehty uudelleenladataviksi.
4. Älä tyhjennä akun latausta liian tyhjäksi!
5. Älä kuumenna akkuja!
6. Älä hitsaa tai juota suoraan akkujen pintaan!
7. Älä pura akkuja osiin!
8. Älä vääristä akkujen muotoa!
9. Älä heitä akkuja avotuleen!
10. Säilytä akut poissa lasten ulottuvilta.
11. Älä anna lasten vaihtaa akkuja ilman valvontaa!
12. Älä säilytä akkuja avotulen, liesien tai muiden lämmönlähteiden lähellä. Älä aseta akkua suoraan auringonpaisteeseen. Älä käytä tai säilytä niitä ajoneuvoissa kuumalla säällä.
13. Pidä käyttämättömät akut poissa metalliesineiden läheltä. Niistä saattaa aiheutua akun oikosulku ja täten vaurioita, palovammoja ja jopa tulipalon vaara.
14. Ota akut pois laitteesta, jos sitä ei käytetä pitempään aikaan!
15. ÄLÄ KOSKAAN tartu vuotaneisiin akkuihin ilman tarvittavia suojarusteita. Jos vuotanutta nestettä joutuu iholle, tulee tämä ihoalue huuhdella heti juoksevalla vedellä. Ehkäise joka tapauksessa tämän nesteen joutuminen silmiin tai suuhun. Jos näin kuitenkin käy, hakeudu heti lääkäriin.

16. Puhdista akun kontaktit sekä myös niiden vastakontaktit laitteessa ennen akkujen asettamista paikalleen.

Tätä laitetta saavat vähintään 8-vuotiaat lapset sekä henkilöt, joiden fyysiset, aistiperäiset tai henkiset kyvyt ovat rajoitetut tai joilla ei ole tarvittavaa kokemusta ja tietoutta, käyttää ainoastaan valvottuina tai jos heitä on opastettu käyttämään laitetta turvallisesti ja he ymmärtävät sen käytöstä aiheutuvat vaarat. Lapset eivät saa leikkiä laitteella. Lapset saavat suorittaa puhdistus- ja käyttäjähuoltotoimia ainoastaan aikuisen valvonnassa.

Hävittäminen

Akut: Vain autokorjaamoiden, erityisten keräyspisteiden tai erikoisjätteen keräyspisteiden kautta. Tiedustele asiaa kunnanhallinnosta.

Varoitus!

Ennen ruohonleikkurin kallistamista akku täytyy ottaa siitä pois. Akkuhappoa voisi muuten vuotaa pois.

Jäämääriskit:

Silloinkin kun käytät tätä laitetta määräysten mukaisesti, jää jäljelle joitain riskejä. Tämän laitteen rakenteesta ja mallista riippuen saattaa esiintyä seuraavia vaaroja:

1. kuulovaurioita, ellei käytetä soveliaita kuulosuojaimia.
2. terveydellisiä haittoja, jotka aiheutuvat kädenkäsivarren tärinästä, jos laitetta käytetään pidemmän aikaa tai sitä ei käsitellä ja huolleta määräysten mukaisesti.

Vaara!

Lue kaikki turvallisuusmääräykset ja ohjeet.

Jos turvallisuusmääräyksiä tai muita ohjeita ei noudateta, saattaa tästä aiheutua sähköiskuja, tulipaloja ja/tai vaikeita vammoja. **Säilytä kaikki turvallisuusmääräykset ja ohjeet myöhempää tarvetta varten.**

Laitteessa olevan ohjekilven selostus (katso kuvaa 21)

- 1) Lue käyttöohje
- 2) Varoitus! Poissinkoutuvista osista aiheutuu vaara. Säilytä turvallinen välimatka
- 3) Vaara! Varo teräviä teriä – Sammuta moottori ja vedä sytytystulpan pistoke irti ennen kaikkia huolto-, kunnostus-, puhdistus- ja säätötoimia
- 4) Ennen käyttöönottoa täytä öljyä ja polttoainetta

- 5) Huomio! Käytä kuulosuojuksia ja suojalaseja
- 6) Taattu äänen tehotaso.
- 7) Varo! Osat ovat kuumia. Säilytä välimatka.
- 8) Täytä polttoainetta vain moottorin ollessa sammutettuna.
- 9) Varoitus viiltohaavan vaarasta. Huomio, terät pyöriivät.
- 10) Käynnistin
- 11) Moottorin käynnistys-/sammutusvipu (1=moottori päälle; 0=moottori pois)
- 12) Ajovipu (kytkinvipu)
- 13) Saa käyttää vain kuivissa tiloissa
- 14) Suojaluokka II

2. Laitteen kuvaus ja toimituksen sisältö

2.1 Laitteen kuvaus (kuvat 1-20)

- 1a. Moottorin käynnistys-/sammutusvipu (moottorijarru)
- 1b. Ajovipu (kytkinvipu)
2. Polttoainepumppu (rikastin)
3. Ylempi ja alempi työntösanka
- 4a. Silppupussi
- 4b. Täyttömäärän näyttö
- 5a. Poistoluukku
- 5b. Kiilahihnan suojus
6. Polttoainesäiliön täyttötulppa
7. Öljyn täyttöruuvi
8. Leikkauskorkeuden säätövipu
- 9a. Käynnistysvaijeri
- 9b. Käynnistysvaijerin koukku
10. 2 johtokiinnintä
11. 4 tähtikantamutteria
- 12a. 2 lyhyttä ruuvia
- 12b. 2 pitkä ruuvia
13. Sytytystulpan avain
14. Latauslaite
15. Latauspistoke
16. Laitteverkon pistoke
17. Akun pistoke
18. Akun kansi
19. Akku 12V 7 Ah
20. Sytytystulpan pistoke
21. 2 kpl virtalukon avaimia
22. Virtalukko

2.2 Toimituksen sisältö

Tarkasta tässä kuvatun toimitusselostuksen avulla, että valmiste on täysimääräinen. Jos osia puuttuu, ota viimeistään 5. arkipäivänä oston jälkeen yhteyttä asiakaspalveluumme tai lähimpään toimivaltaiseen rakennustarvikeliikkeeseen ja esitä vastaava ostosite. Huomioi tässä myös tämän ohjekirjan lopussa olevat takuumääräykset ja takuusuuritustaulukko.

- Avaa pakkaus ja ota laite varovasti pakkauksesta.
- Poista pakkausmateriaalit sekä pakkaus- ja kuljetusvarmistukset (mikäli käytetty).
- Tarkasta, onko toimitus täysilukuinen.
- Tarkasta, onko laitteessa ja varusteissa kuljetusvaurioita.
- Säilytä pakkaus, mikäli mahdollista, takuujan loppuun saakka.

Huomio!

Laite ja pakkausmateriaalit eivät ole lasten leikkikaluja! Lapset eivät saa leikkiä muovipusseilla, kelmuilla tai pienillä osilla! Niistä uhkaa nielais- ja tukehtumisvaara!

- Bensiiniruohonleikkuri
- Ylempi ja alempi työntösanka
- Silppupussi
- 2 johtokiinnitintä
- 4 tähtikantamutteria
- 2 lyhyttä ruuvia
- 2 pitkää ruuvia
- Sytytystulppa-avain
- Latauslaite
- 2 kpl virtalukon avaimia
- Akku
- 1 käynnistysvaijerin koukku
- Bensiiniruohonleikkurin huoltokirja
- Akun turvallisuusmääräykset
- Alkuperäiskäyttöohjeen käännös

3. Määräysten mukainen käyttö

Laitetta saa käyttää ainoastaan sille määrättyyn tarkoitukseen. Kaikkinainen tämän ylittävä käyttö katsotaan määräysten vastaiseksi. Laitteen omistaja/käyttäjä eikä suinkaan sen valmistaja on vastuussa kaikista tästä aiheutuvista vahingoista tai loukkaantumisista.

Bensiinikäyttöinen ruohonleikkuri on tarkoitettu yksityiseen käyttöön koti- ja harrastuspuutarhassa.

Yksityiseen koti- ja puutarhakäyttöön kuuluviksi katsotaan sellaiset ruohonleikkurit, joiden vuosittainen käyttötuntimäärä ei yleensä ylitä 50 tuntia ja joita käytetään etusijassa ruoho- ja nurmikkoalueiden hoitoon, mutta ei yleisillä puisto- tai torialueilla, urheilukentillä tai maa- ja metsätaloudessa.

Latauslaite on tarkoitettu huoltoa tarvitsemattomien 12V-käynnistinakkujen lataamiseen.

Ole hyvä ja ota huomioon, että laitteitamme ei ole suunniteltu käytettäväksi pienteollisuus-, käsityöläis- tai teollisuustarkoituksiin. Emme hyväksy mitään takuuvaateita, jos laitetta käytetään pienteollisuus-, käsityöläis- tai teollisuustyöpaikoilla tai näihin verrattavissa olevissa toimissa.

Valmistajan oheistaman käyttöohjeen noudattaminen on ruohonleikkurin määräysten mukaisen käytön edellytys. Käyttöohjeesta löytyvät myös käyttö-, huolto- ja kunnossapitoehdot.

Huomio! Käyttäjään kohdistuvan loukkaantumisvaaran vuoksi ei ruohonleikkuria saa käyttää seuraavissa töissä: pensaikkojen, pensasaitojen ja koristepensaiden leikkaamiseen, kattoistutusten tai parvekekukkalaatikoiden rönsykasvien tai ruohon leikkaamiseen tai pienentämiseen, jalkakäytävien puhdistamiseen (roskien imuun) tai silppurina puiden tai pensasaitojen leikkausjätteiden pienentämiseen. Ruohonleikkuria ei myöskään saa käyttää moottorikuokkana maankohoumien tasoittamiseen, kuten esim. myyränkasojen levittämiseen.

Turvallisuussyistä ruohonleikkuria ei saa käyttää minkään tyyppisten muiden työkalujen ja työkalusarjojen voimanlähteenä.

4. Tekniset tiedot

Moottorityyppi yksisylinterinen nelitahtimoottori
 146 ccm / 2 kW
 Työkierros-luku n_0 : 2900 ± 100 min⁻¹
 Polttoaine: bensiini (E10)
 Polttoainesäiliön tilavuus: n. 1 l
 Moottoriöljy: n. 0,4 l
 Sytytystulppa: F7RTC
 Leikkauskorkeuden
 säätö: keskeisesti (30-80 mm)
 Leikkausleveys: 460 mm
 Paino: 31 kg

Latauslaite

Verkköjännite: 100-240V AC ~ 50/60Hz
 Nimellislähtöjännite: 14,5 V tasavirta
 Nimellislähtövirta: 0,8 A
 Akun varauskyky: 7 Ah
 Suojaluokka: II / II
 Akun jännite: 12V

Melu ja värinä

Äänen painetaso L_{pA} 84,5 dB(A)
 Mittausvirhe K_{pA} 3,52 dB
 Äänen tehotaso L_{WA} 96 dB(A)
 Mittausvirhe K_{WA} 1,02 dB

Käytä kuulosuojuksia.

Melu saattaa aiheuttaa kuulon menetyksen.

Tärinän päästöarvo $a_n = 6,798 \text{ m/s}^2$
 Epävarmuus $K = 1,5 \text{ m/s}^2$

Pitkäaikaista työskentelyä tulisi välttää voimakkaan melun ja värinänkehityksen vuoksi.

Rajoita melunpäästöt ja värinä mahdollisimman vähäisiksi!

- Käytä ainoastaan moitteettomia laitteita.
- Huolla ja puhdista laite säännöllisesti.
- Sovita työskentelytapasi laitteen mukaiseksi.
- Älä ylikuormita laitetta.
- Tarkastuta laite aina tarvittaessa.
- Sammuta laite, kun sitä ei käytetä.

5. Ennen käyttöönottoa

5.1 Osien kokoaminen

Toimitustilassa muutamat osat toimitetaan irrallisina. Kokoaminen on helppoa, jos noudatat seuraavassa annettuja ohjeita

Huomio! Kokoamiseen ja huoltotoimiin tarvitset lisäksi seuraavat työkalut, jotka eivät sisälly toimitukseen:

- laakean öljynkeräysastian (öljynvaihtoa varten)
- mittapikarin, 1 litra (öljyn / bensiinin kestävä)
- bensiinikanisterin
- suppilon (tulee sopia säiliön bensiinintäyttönysään)
- talouspyyhkeitä (öljyn / bensiinin roiskeiden pyyhkimiseen; hävitettävä huoltoasemalla)
- bensiinin imupumpun (muovimalli, saatavana rakennustarvikeliikkeistä)
- käsipumpulla varustetun öljykannun (saatavana rakennustarvikeliikkeistä)
- moottoriöljyä

Asennus

1. Asenna ylempi ja alempi työntösanka (nro 3) kuten kuvissa 3a-3b näytetään. Valitse kiinnitysreiästä se, jonka avulla sangan korkeus on sopivin.
- Tärkeää!** Säädä sama korkeus molemmin puolin!
2. Ripusta käynnistysvaijerin kahva (nro 9a) sille tarkoitettuun koukkuun, kuten kuvassa 3c näytetään.
3. Kiinnitä vaijerit mukana toimitetuilla johtonipputimilla (nro 10) työntösankaan.
4. Nosta poistoluukkua (nro 5a) yhdellä kädellä ja ripusta roskapussi (nro 4a) paikalleen kuten kuvassa 4a näytetään

Huomio! Akulle tehtävissä toimissa ja sen hävittämisessä tulee noudattaa valmistajan antamia turvallisuusmääräyksiä.

Varoitus! Ennen akun asentamista tämän suorittavan henkilön tulee ottaa metallirannerenkaat, rannekello, renkaat yms. pois. Jos nämä esineet joutuvat kosketuksiin akun napojen tai jännitteellisten johtojen kanssa, voi tästä aiheutua palovammoja.

Varoitus! Tarkasta ennen jokaista käynnistämistä johtojen ja pistokkeiden eristeet. Jos eristys on viallinen, laitetta ei saa käynnistää.

Varoitus! Anna vain alan ammattikorjaamon tai valmistajan suorittaa tarvittavat korjaustyöt.

5.2 Akun asentaminen ja poistaminen (kuvat 13-16)

Huomio! Käytä ruohonleikkuria ainoastaan huoltoa tarvitsemattoman 12V-akun kanssa.

Ota akun kansi pois (kuva 13/nro 18). Aseta akku (nro 19) jalustalle (kuva 14). Liitä ensin punainen johto + -napaan ja sitten musta johto – -napaan (kuva 15). Liitä akun pistoke (kuva 16/nro 17) ruohonleikkurin laiteverkon pistokkeeseen (kuva 16/nro 16). Purkaminen tehdään päinvastaisessa järjestyksessä.

5.3 Akun lataaminen latauslaitteella (kuvat 17-19)

Jos akun lataus on tyhjentynyt, akku ladataan uudelleen kotitalousverkosta latauslaitteen avulla (kuuluu toimitukseen). Erotta akku laiteverkosta vetämällä akkupistoke (nro 17) irti laiteverkon pistokkeesta (nro 16).

Noudata lataamisen aikana akun valmistajan antamia turvallisuusmääräyksiä.

Sen jälkeen kun akku on liitetty latauslaitteeseen yhdistämällä akkupistoke (nro 17) latauspistokkeeseen (nro 15), voit liittää latauslaitteen pistorasian, jonka jännite on 230V~50Hz. Liittäminen pistorasiaan, jossa on muu verkkojännite, on kielletty.

Latauslaitteen punainen merkkivalo näyttää, että akku ladataan. 8-9 tunnin kuluttua akku on ladattu täyteen. Tämä näytetään latauslaitteen vihreällä merkkivalolla.

Kun lataaminen on päättynyt (vihreä merkkivalo palaa), erota latauslaitte sähköverkosta. Liitä akkupistoke ruohonleikkurin laiteverkon pistokkeeseen ja pane akun kansi takaisin paikalleen.

Huomio! Lataamisessa saattaa kehittyä vaarallista paukkukaasua, sen vuoksi on vältettävä kipinöiden muodostumista ja avotulta lataamisen aikana.

Latauksen keston laskeminen:

Latauksen kesto määräytyy akun lataustilan perusteella. Tyhjän akun latausaika voidaan laskea suunnilleen seuraavalla kaavalla:

Latausaika / h =
Akun kapasiteetti Ah / Amp. (aritm. latausvirta)

Esimerkki = 4 Ah / 0,4 A = 10 h kork.

Normaalisti tyhjentyneeseen akkuun virtaa korkea alkuvirta, joka on suunnilleen nimellisvirran suuruinen. Kun latausaika pitenee, niin latausvirta laskee.

5.4 Leikkauskorkeuden säätö

Huomio! Leikkauskorkeuden säädön saa tehdä vain kun moottori on pysäytetty ja sytytystulpan pistoke irrotettu.

- Ennen kuin aloitat ruohonleikkuun, tarkasta, etteivät terät ole tylstyneet tai niiden kiinnitysvälineet vahingoittuneet. Vaihda tylsät ja/tai vahingoittuneet leikkuuvälineet tarvittaessa aina sarjoittain uusiin, jotta niistä ei aiheudu epätasapainottumista. Sammuta moottori tätä tarkastusta varten ja irrota sytytystulpan pistoke.
- Leikkauskorkeuden säätö tehdään keskeisesti leikkauskorkeuden säätövipulla (kuva 7 / nro 8). Voit säätää eri leikkauskorkeuksia.
- Toimenna leikkauskorkeuden säätövipu ja vedä se haluttuun asemaan. Anna leikkauskorkeuden säätövivun lukittua paikalleen.

6. Käyttö

Huomio! Moottori toimitetaan ilman käyttöaineita. Ennen käyttöönottoa täytyy siksi ehdottomasti täyttää siihen öljyä ja bensiiniä.

Akkua ei ole liitetty toimitustilassa. Liitä akku ennen käyttöönottoa kuten luvussa 5.2 on selitetty.

Lataa akku pitemmän seisonta-ajan jälkeen täyteen ennen käyttöönottoa (luku 5.5).

1. Tarkasta öljymäärä (katso kohtaa 7.2.3).
2. Käytä suppiloa ja mitta-astiaa täyttäessäsi bensiiniä koneeseen. Varmista, että bensiini on puhdasta.

Varoitus: Käytä aina vain turvallista bensiinikannisteria. Älä tupakoi bensiiniä täyttäessäsi. Sammuta moottori ennen bensiinin täyttämistä ja anna moottorin jäähtyä muutaman minuutin ajan.

3. Varmista, että sytytyskaapeli on liitetty sytytystulppaan.

Moottorin käynnistys-/sammutusvivun turvatarkastus

Ruohonleikkurin tahattoman käynnistymisen välttämiseksi sekä moottorin ja terien nopean pysäyttämisen varmistamiseksi vaaratilanteessa ruohonleikkuri on vaurustettu moottorin käynnistys-/sammutusvivulla (kuva 5a/ nro 1a). Sitä täytyy painaa (kuva 5b) ennen ruohonleikkurin käynnistämistä. Kun moottorin käynnistys-/sammutusvipu päästetään irti, tulee sen palata alkuasentoonsa (kuva 5a).

Ennen kuin aloitat ruohonleikkuun, tulisi sinun suorittaa muutama koekäynnistys, jotta vipu ja vaijeri toimivat varmasti oikein.

Toista tämä koe vielä kerran moottorin käynnistyttyä. Kun moottorin käynnistys-/sammutusvipu päästetään irti, niin moottorin tulee pysähtyä muutaman sekunnin kuluessa. Jos näin ei tapahdu, ota yhteyttä tekniseen asiakaspalveluun.

Vaara: Leikkausterä pyörii käyntiin, kun moottori käynnistetään.

6.1 Moottorin käynnistys

6.1.1 Käynnistäminen sähkökäynnistimellä

1. Varmista, että sytytyskaapeli on liitetty sytytystulppaan.
2. Paina polttoainepumppua (rikastinta) (kuva 6/ nro 2) 3 kertaa. Jos moottori on jo lämmennyt, niin tämän kohdan voi jättää pois.
3. Seiso ruohonleikkurin takana. Toimenna moottorin käynnistys-/sammutusvipu (kuva 5b) yhdellä kädellä. Toinen kätesi on virtalukossa.
4. Käynnistä moottori kääntämällä virta-avainta virtalukossa (kuva 1/nro 22). Kun moottori on käynnistynyt, käännä virta-avain heti takaisin alkuasentoonsa. Jos virta-avainta käännetään uudelleen moottorin käydessä, käynnistysjärjestelmä vahingoittuu.
Viite! Viileällä säällä saattaa olla tarpeen toistaa käynnistysmenettely useampaan kertaan.

6.2.1 Käynnistäminen vetokäynnistimellä

1. Varmista, että sytytyskaapeli on liitetty sytytystulppaan.
2. Paina polttoainepumppua (rikastinta) (kuva 6/ nro 2) 3 kertaa. Jos moottori on jo lämmennyt, niin tämän kohdan voi jättää pois.

3. Seiso ruohonleikkurin takana. Toimenna moottorin käynnistys-/sammutusvipu (kuva 5b) yhdellä kädellä. Toinen kätesi on käynnistinkahvassa.
4. Käynnistä moottori vetokäynnistimellä (kuva 1/nro 9a). Vedä tätä varten kahvaa n. 10-15 cm ulos (kunnes tuntuu vastus) ja tempaise siitä sitten voimakkaasti. Jos moottori ei käynnisty, vedä kahvasta uudelleen.
Viite! Älä anna vaijerin sinkoutua takaisin.
Viite! Viileällä säällä saattaa olla tarpeen toistaa käynnistysmenettely useampaan kertaan.

Ajomoottori

Ajovipu/kytkinvipu (kuva 5a / nro 1b):

Kun painat vipua (kuva 5c), niin kytkin kytketään ajokäytölle ja ruohonleikkuri lähtee liikkeelle moottorin käydessä. Päästä ajovipu irti riittävän ajoissa, jotta eteenpäin kulkeva ruohonleikkuri pysähtyy. Harjoittele käynnistämistä ja pysäyttämistä ennen ensimmäistä leikkausta, kunnes olet oppinut käsittelemään konetta.

6.2 Ohjeita oikeaa leikkaamista varten

Vaara!

Älä koskaan avaa poistoluukku silpuneräyslaitetta tyhjentäessäsi, kun moottori käy vielä. Pyörivä terä saattaa aiheuttaa tapaturmia.

Kiinnitä poistoluukku ja silppupussi aina huolellisesti. Sammuta moottori, ennen kuin otat ne pois.

Sammuta moottori ennen kaikkia säätö-, huolto- ja korjaustoimia ja odota, kunnes terä ei enää pyöri. Irrota sytytystulpan pistoke.

6.3 Ennen ruohonleikkausta

Tärkeitä ohjeita:

1. Käytä tarkoituksenmukaisia vaatteita. Käytä tukevia jalkineita, ei sandaaleja tai tennistossuja.
2. Tarkasta leikkausterän kunto. Vääntynyt tai muulla tavoin vahingoittunut leikkausterä tulee vaihtaa uuteen alkuperäisterään.
3. Täytä bensiinisäiliö ulkona. Käytä täyttösuppilaa ja mitta-astiaa. Pyyhi ylivälunut bensiini pois.
4. Lue käyttöohje sekä moottorin ja lisävarusteiden ohjeet ja noudata niitä. Säilytä käyttöohje aina myös muiden laitteen käyttäjien ulottuvilla.

- la.
5. Pakokaasut ovat vaarallisia. Käynnistä moottori vain ulkona.
 6. Varmista, että kaikki turvavarusteet on asennettu ja että ne myös toimivat hyvin.
 7. Laitetta saavat käyttää vain sellaiset henkilöt, jotka ovat tähän sopivia.
 8. Märän ruohon leikkaaminen saattaa olla vaarallista. Leikkaa ruoho kuivana, mikäli mahdollista.
 9. Käske muiden henkilöiden ja lasten pysyä poissa ruohonleikkurin läheltä.
 10. Älä koskaan leikkaa ruohoa näkyvyyden ollessa huono.
 11. Ota maassa lojuvat irralliset esineet pois ennen leikkaamaan ryhtymistä.

6.4 Ohjeita oikeaa leikkaamista varten

Huomio! Älä koskaan avaa poistoluukku silpinkeräyslaitetta tyhjentäessäsi, kun moottori käy vielä. Pyörivä terä saattaa aiheuttaa tapaturmia.

Kiinnitä poistoluukku ja silppupussi aina huolellisesti. Sammuta moottori, ennen kuin otat ne pois.

Ohjaustankojen määrittämä käyttäjän ja terärungon välinen turvaetäisyys tulee aina säilyttää. Erityisen varovaisesti tulee toimia penkereillä ja rinteillä tapahtuvan leikkuun ja kulkusuunnan muutosten aikana. Huolehdi pitävästä asennosta, käytä luistamattomin, pitävin anturoin varustettuja jalkineita ja pitkälahkeisia housuja. Leikkaa ruoho aina rinteiden poikkisuuntaan.

Turvallisuussyistä ei ruohonleikkuria saa käyttää rinteillä, joiden kaltevuus on yli 15°.

Ole erityisen varovainen liikuttaessasi ruohonleikkuria taaksepäin tai vetäessäsi sitä. Kompastumisvaara!

6.5 Ruohon leikkaaminen

Leikkaa vain terävillä, hyväkuntoisilla terillä, jotta ruohonkorret eivät rispaannu ja ruoho kellastu.

Kuljeta ruohonleikkuria mahdollisimman suorilla ratoja pitkin, jotta syntyy siisti leikkuukuva. Tällöin tulee näiden ratojen mennä aina muutaman senttimetrin verran päällekkäin, niin ettei jää käsittämättömiä kaistaleita.

Pidä leikkurin rungon alapuoli puhtaana ja poista ruohokertymät ehdottomasti heti. Kertymät vaikeuttavat käynnistämistä, huonontavat leikkulaatua ja häiritsevät ruohosilpun poistumista.

Rinteissä leikkuuradat tulee valita rinteiden poikkisuuntaan. Ruohonleikkurin alasluistamisen voi estää liikuttamalla sitä viistosti ylöspäin. Valitse leikkauskorkeus aina ruohon pituuden mukaan. Leikkaa ruoho useammassa vaiheessa, niin että kerrallaan ruoho lyhenee korkeintaan 4cm.

Sammuta moottori, ennen kuin tarkastat terän kunnan. Ota huomioon, että terä pyörii edelleen vielä muutaman sekunnin ajan moottorin sammuttamisen jälkeenkin. Älä koskaan yritä pysäyttää terää. Tarkasta säännöllisin väliajoin, onko terä tukevasti kiinni, hyvässä kunnossa ja hyvin teroitettu. Teroita se tai vaihda se uuteen, jos näin ei ole. Mikäli liikkuva terä iskeytyy johonkin esineeseen, sammuta ruohonleikkuri ja odota, kunnes terä on pysähtynyt kokonaan. Tarkasta sitten terän ja teränpidikkeen kunto. Jos ne ovat vahingoittuneet, täytyy ne vaihtaa uuteen.

Leikkausohjeita:

1. Tarkkaile, onko ruohossa kiinteitä esineitä. Ruohonleikkuri saattaa vahingoittua tai niistä voi aiheutua tapaturmia.
2. Kuuma moottori, pakoputki tai voimansiirto saattaa aiheuttaa palovammoja. Älä kosketa niihin!
3. Leikkaa ruoho varovasti rinteillä tai jyrkästi laskevassa maastossa.
4. Päivänvalon väheneminen tai riittämätön keinovalaistus ovat riittävä syy lopettaa ruohon leikkaaminen.
5. Tarkasta leikkuri, terä ja muut osat, jos olet ajanut johonkin kiinteään kappaleeseen tai jos laite tärisee tavallista voimakkaammin.
6. Älä muuta säätöjä tai tee korjauksia ennen moottorin sammuttamista. Vedä sytytyskaapelin pistoke irti.
7. Tarkkaile tieliikennettä tiellä tai tien lähellä liikkuessasi. Huolehdi siitä, ettei silppua heitetä kadulle.
8. Vältä paikkoja, joissa pyörät eivät enää tartu tai leikkaaminen on epävarmaa. Ennen taaksepäin siirtymistä varmista, ettei takanasi ole pieniä lapsia.
9. Kun ruoho on pitkää ja tiheää, säädä suurin leikkausaste ja leikkaa tavallista hitaammin. Ennen kuin poistat ruohosilpun tai muun tukoksen, sammuta moottori ja irrota sytytysjohto.

10. Älä koskaan poista turvallisuudelle tärkeitä osia.
11. Älä koskaan täytä bensiiniä moottoriin, jos se on vielä kuuma tai käy

6.6 Silppupussin tyhjentäminen

Kun silppupussi täyttyy, niin ilman läpikulku vähenee ja täyttömäärän näyttö (4b) painuu tiiviisti silppupussia vasten (kuva 21). Tyhjennä silppupussi ja puhdista silput poistokanavasta.

Vaara! Ennen silppupussin poistamista tulee moottori sammuttaa ja odottaa, kunnes leikkuriterä on pysähtynyt.

Ota silppupussi pois siten, että nostat poistoluukku yhdellä kädellä ja otat silppupussin toisella kädellä kantokahvasta pitäen pois (kuva 4a). Turvallisuusmääräyksen mukaisesti poistoluukku putoaa kiinni, kun silppupussi otetaan pois, ja sulkee näin takana olevan poistoaukon. Jos aukkoon jää tällöin riippumaan ruohonjätteitä, on moottorin helpomman käynnistymisen vuoksi suositeltavaa vetää ruohonleikkuria n. 1 m taaksepäin.

Älä poista leikkausjätteitä leikkurin rungosta tai työkaluista käsin tai jaloin, vaan aina sopivia apuvälineitä käyttäen, esim. harjalla tai käsiharjalla.

Jotta silpun kerääminen onnistuu hyvin, täytyy silppupussi ja erityisesti ilmaritilä puhdistaa sisältä käytön jälkeen.

Ripusta silppupussi paikalleen vain kun moottori on sammutettu ja terä pysähdyksissä.

Nosta poistoluukku yhdellä kädellä, pitele silppupussia toisella kädellä kahvasta ja ripusta se ylhäältä paikalleen.

6.7 Leikkaamisen jälkeen

1. Anna moottorin aina jäähtyä, ennen kuin siirät ruohonleikkurin suljettuun säilytystilaan.
2. Poista ruoho, lehdet, voitelurasva ja öljy ennen varastoimista. Älä säilytä mitään muita esineitä leikkurin päällä.
3. Tarkasta ennen seuraavaa käyttöä, että kaikki ruuvit ja mutterit ovat tiukassa. Löystyneet ruuvit täytyy kiristää.
4. Tyhjennä silppupussi ennen seuraavaa käyttöä.
5. Irrota sytytystulpan pistoke estääksesi luvattoman käytön.
6. Huolehdi siitä, ettei leikkuria säilytetä vaaranlähteen vierellä. Kaasuhöyryt saattavat aiheuttaa räjähdyksen.

7. Korjauksiin saa käyttää vain alkuperäisiä varaosia tai valmistajan hyväksymiä osia (katso takuutodistuksessa olevaa osoitetta).
8. Jos ruohonleikkuria ei käytetä pitempään, tyhjennä bensiinisäiliö bensiinin poisimumpua käyttäen.
9. Kiellä lapsia käyttämästä ruohonleikkuria. Se ei ole leikkikalua.
10. Älä koskaan säilytä bensiiniä kipinälähteen lähistöllä. Käytä aina oikeantyyppistä hyväksyttyä kanisteria. Pidä bensiini poissa lasten ulottuvilta.
11. Öljyä ja huolla laite
12. Näin sammutat moottorin:

Sammuta moottori päästämällä moottorin käynnistys-/sammutusvipu irti (kuva 5a/nro 1a). Vedä sytytystulpan pistoke irti sytytystulpasta estääksesi moottorin käynnistymisen. Tarkasta ennen seuraavaa käynnistystä moottorijarrun vaijeri. Tarkasta, että vaijeri on asennettu oikein. Taittunut tai vahingoittunut sammutusvaijeri täytyy vaihtaa uuteen.

7. Puhdistus, huolto, säilytys, kuljetus ja varaosatilaukset

Huomio:

Älä koskaan tee mitään toimia sytytyslaitteiston jännitteellisiin osiin tai kosketa niitä moottorin käytössä. Ennen kaikkia huolto- ja hoitotoimia täytyy sytytystulpan pistoke irrottaa sytytystulpasta. Älä koskaan tee laitteelle mitään toimia moottorin käydessä. Sellaiset työt, joita ei ole selostettu tässä käyttöohjeessa, täytyy antaa valtuutetun ammattikorjaamon toimeksi.

7.1 Puhdistus

Ruohonleikkuri tulee puhdistaa perusteellisesti joka käytön jälkeen. Erityisesti sen alapuoli ja teränpidike. Kallista tätä varten ruohonleikkuri taaksepäin painamalla työntösankaa alaspäin. Viite: Ruohonleikkuria ei saa kallistaa yli 90°. Lian ja ruohon poistaminen on helpointa heti ruohonleikkuriin jälkeen. Kuivuneet ruohonjätteet ja lika saattavat vaikeuttaa leikkaamista. Tarkasta, että silpunpoistokanavassa ei ole ruohonjätteitä, ja poista ne tarvittaessa. Älä koskaan puhdista ruohonleikkuria vesisuihkulla tai painepesurilla. Huolehdi siitä, ettei laitteen sisälle pääse vettä. Syövyttäviä puhdistusaineita, kuten kylmäpuhdistusainetta tai puhdistusbensiiniä, ei saa käyttää.

7.2 Huolto

Huoltovälit löydät oheistetusta bensiini-huoltokirjasta.

Huomio: Toimita likaantuneet huolto- ja käyttö-materiaalit niille tarkoitettuun keräyspisteeseen

7.2.1 Pyörien akselit ja navat

Ne tulee rasvata kevyesti kerran leikkuukauden aikana. Ota tätä varten pölykapselit pois ruuvia-vainta käyttäen ja irrota pyörien kiinnitysruuvit.

7.2.2 Terä

Anna leikkuuteräsi teroitus, tasapainotus ja asennus turvallisuussyistä vain valtuutetun alan ammattiliikkeen tehtäväksi. Jotta työtulos on aina paras mahdollinen, suosittelemme terän tarkas-tuttamista kerran vuodessa.

Leikkuuterän vaihto (kuva 8)

Leikkuuterän vaihdossa saa käyttää vain alku-peräisiä varaosia. Leikkuuterän tunnusnumeron tulee olla sama kuin varaosaluettelossa ilmoitettu numero.

Älä koskaan asenna tilalle muunlaista terää.

Vahingoittuneet leikkuuterät

Jos terä kaikesta varovaisuudesta huolimatta iskee esteeseen, sammuta moottori heti ja vedä sytytystulpan pistoke irti. Kallista leikkuri sivulle ja tarkasta, onko terä vahingoittunut. Vahingoittuneet tai vääntyneet terät täytyy vaihtaa uusiin. Älä koskaan suorista vääntynyttä terää. Älä koskaan työskentele vääntyneellä tai hyvin kuluneella teräl-lä, koska se aiheuttaa tärinää ja saattaa aiheuttaa leikkuriin muita vaurioita. Huomio: Vahingoittune- en terän käytöstä aiheutuu tapaturman vaara.

Leikkuuterän teroitus

Terän leikkausreunoja voidaan teroittaa metallivi-ilalla. Epätasaisuuden välttämiseksi tulee teroit-taminen antaa vain valtuutetun alan korjaamon tehtäväksi.

7.2.3 Öljymäärän tarkastus

Huomio: Älä koskaan käytä moottoria ilman öljyä tai liian vähällä öljyllä. Siitä voi aiheutua vakavia moottorivaurioita.

Öljymäärän tarkastus:

Aseta ruohonleikkuri tasaiselle vaakasuoralle pinnalle. Kierrä öljyn mittatikku (kuva 9a/nro 7) va-semmalle kääntäen irti ja pyyhi se puhtaaksi. Ty-önnä mittatikku jälleen täyttönysään vasteeseen

asti, mutta älä ruuvaa sitä kiinni. Vedä mittatikku uudelleen pois ja lue öljymäärän näyttö vaakasu-orassa. Öljymäärän tulee olla mittatikun merkkien MIN ja MAX (kuva 9b) välillä.

Öljynvaihto

Öljynvaihto tulee suorittaa huoneenlämmössä.

1. Varmista, että silppupussi on otettu pois.
2. Tyhjennä bensiini säiliöstä bensiinin imupum-pulla, käynnistä moottori ja anna sen käydä, kunnes loput bensiinistä on käytetty.
3. Aseta öljynkeräysallas ruohonleikkurin vierel-le.
4. Avaa öljyn täyttöruuvi (nro 7) ja kallista leikku-ria sivulle 90° kulmaan saakka.
5. Avatun öljyntäyttöaukon kautta lämmin öljy valuu öljynkeräysaltaaseen.
6. Kun käytetty öljy on valunut pois, aseta leik-kuri jälleen suoraan.
7. Täytä moottoriöljyä öljyn mittatikun ylempään merkkiin asti.
8. Huomio! Älä ruuvaa öljyn mittatikku paikal-leen öljymäärän tarkistamiseksi, vaan työnnä se aukkoon vain kierteisiin asti.
9. Käytetty öljy tulee toimittaa hävitettäväksi voi-massaolevien määräysten mukaisesti.

7.2.4 Vajereiden hoito ja säätö

Öljyä vajjerit usein ja tarkasta, että ne liikkuvat helposti.

7.2.5 Ilmansuodattimen huolto (kuva 10)

Likaantuneet ilmansuodattimet alentavat moot-torin tehoa, koska kaasuttimeen tulee liian vähän ilmaa. Jos ilma on hyvin pölyistä, tulee ilmansuo-datin tarkastaa useammin.

Huomio: Älä koskaan puhdista ilmansuodatinta bensiinillä tai tulenaroilla liuotteilla. Puhdista ilmansuodatin vain paineilmalla tai koputtelemal-la.

7.2.6 Sytytystulpan huolto

Puhdista sytytystulppa kuparilankaharjalla.

- Vedä sytytystulpan pistoke (kuva 11/nro 20) kiertämällä pois.
- Ota sytytystulppa pois sytytystulpan avai-mella.
- Kokoaminen tehdään päinvastaisessa järjes-tyksessä.

7.2.7 V-hihnan tarkastus

V-hihnan tarkastusta varten ota V-hihnan suojus (kuva 12/nro 5b) pois kuten kuvassa 12 näyte-tään.

7.2.8 Korjaukset

Varmista korjauksen tai huollon jälkeen, että kaikki turvallisuusvarusteet on asennettu paikalleen ja että ne ovat moitteettomassa kunnossa. Säilytä tapaturmia aiheuttavat osat poissa muiden henkilöiden ja lasten ulottuvilta.

Huomio: Tuotevastuulain mukaan emme ole vastuussa vahingoista, jotka ovat aiheutuneet asiantuntemattomista korjauksista, tai jos varaosina ei ole käytetty alkuperäisiä tai meidän hyväksymiämme varaosia. Emme myöskään ole vastuussa asiantuntemattomien korjausten aiheuttamista vahingoista. Anna korjaukset asiakaspalvelun tai valtuutetun alan ammattihenkilön tehtäväksi. Sama koskee myös lisävarusteita.

7.2.9 Käyttöajajat

Noudata käyttöajoista annettuja lakisäätteisiä määräyksiä, jotka saattavat vaihdella paikkakunnittain.

7.2.10 Akun huolto ja hoito

- Huolehdi siitä, että akkusi on aina asennettu lujasti paikalleen.
- Moitteeton yhteys sähkölaitteiston johtoverkostoon tulee varmistaa.
- Pidä akku puhtaana ja kuivana.

7.3 Ruohonleikkurin varastoinnin valmistelutoimet

Varoitus: Älä tyhjennä bensiiniä suljetuissa tiloissa, avotulen lähellä tai tupakoidessasi. Kaasunhöyryt saattavat aiheuttaa räjähdyksen tai tulipalon.

1. Tyhjennä bensiinisäiliö bensiininimupumpulla.
2. Käynnistä moottori ja anna moottorin käydä, kunnes loput bensiinistä on käytetty.
3. Vaihda öljy joka kesäkauden jälkeen. Laske käytetty moottoriöljy pois lämpimästä moottorista ja täytä tilalle uutta öljyä.
4. Ota sytytystulppa pois sylinterin päästä. Täytä öljykannua käyttäen n. 20 ml öljyä sylinteriin. Vedä käynnistyskahvasta hitaasti, niin että öljy suojaaa sylinterin sisäpintaa. Ruuvaa sytytystulppa takaisin paikalleen.
5. Puhdista sylinterin jäähdytysripat sekä koneen kotelo.
6. Puhdista koko laite maalipintaa suojataksesi.
7. Säilytä laite hyvin tuuletetussa tilassa tai paikassa.
8. Ota akku pois, jos ruohonleikkuri pannaan säilytykseen yli 3 kuukauden ajaksi.

Akun säilytystä koskevat ohjeet löydät akun turvallisuusmääräyksistä (kohta 3).

7.4 Ruohonleikkurin kuljetuksen valmistelutoimet

1. Tyhjennä bensiinisäiliö (katso kohtaa 7.3/1)
2. Anna moottorin käydä, kunnes loput bensiinistä on käytetty.
3. Laske moottoriöljy pois lämpimästä moottorista.
4. Ota sytytystulpan pistoke pois sytytystulpan taakse.
5. Puhdista sylinterin jäähdytysripat sekä koneen kotelo.
6. Irrota käynnistysvajjeri koukusta (kuva 3c). Irrota tähtikantamutterit ja käännä ylempi työntökahva alaspäin. Huolehdi tässä siitä, että vajajereita ei taiteta sankaa käännettäessä.
7. Kääri muutama kerros aaltopahvia alemman ja ylemmän työntökahvan sekä moottorin väliin, jotta vältetään hankaaminen.

7.5 Käyttömateriaalit, kulutusmateriaalit ja varaosat

Laitteen takuu ei kata varaosia tai käyttö- ja kulutusmateriaaleja, esim. moottoriöljyä, V-hihnaa, sytytystulppia, ilmansuodatinpatruunaa, bensiinisuodatinta, paristoja tai teriä.

7.6 Varaosatilaisuus

Varaosatilausta tehtäessä tulee antaa seuraavat tiedot:

- laitteen tyyppi
- laitteen tuotenumero
- laitteen tunnusnumero
- tarvittavan varaosan varaosanumero

Aktuellit hinnat ja muita tietoja löydät verkkosivustosta www.Einhell-Service.com

8. Käytöstäpoisto ja uusiokäyttö

Laite on pakattu kuljetuspakkaukseen, jotta vältetään kuljetusvauriot. Tämä pakkaus on raaka-ainetta ja sitä voi siksi käyttää uudelleen tai sen voi toimittaa kierrätyksen kautta takaisin raaka-ainekiertoon. Laite ja sen varusteet on valmistettu eri materiaaleista, kuten esim. metallista ja muoveista. Toimita vialliset rakenneosat ongelmajätehävitykseen. Tiedustele ohjeita alan ammattiliikkeestä tai kunnanhallituksesta!

9. Vianhakukaavio

Varoitus: Sammuta ensin moottori ja irrota sytytystulpan pistoke, ennen kuin suoritat tarkastuksia tai säätöjä.

Varoitus: Jos moottori on käynyt muutaman minuutin säädön tai korjauksen jälkeen, niin muista aina, että pakoputki ja muut osat ovat kuumenneet. Älä siis kosketa niihin, jotta et saa palovammoja.

Häiriö	Mahdollinen syy	Poisto
Epätasainen käynti, laite tärisee voimakkaasti	<ul style="list-style-type: none"> - ruuvit löysällä - terän kiinnitin irti - terän epätasapaino 	<ul style="list-style-type: none"> - tarkasta ruuvit - tarkasta terän kiinnitin - vaihda terä uuteen
Moottori ei käy	<ul style="list-style-type: none"> - moottorin käynnistys-/sammutusvipu ei painettu - sytytystulppa viallinen - polttoainesäiliö tyhjä 	<ul style="list-style-type: none"> - paina moottorin käynnistys-/sammutusvipua - vaihda sytytystulppa - täytä polttoainetta
Moottori käy epätasaisesti	<ul style="list-style-type: none"> - ilmansuodatin likainen - sytytystulppa likainen 	<ul style="list-style-type: none"> - puhdista ilmansuodatin - puhdista sytytystulppa
Ruoho kellastuu, leikkaus epätasainen	<ul style="list-style-type: none"> - terä on tylsä - leikkauskorkeus liian vähäinen 	<ul style="list-style-type: none"> - teroita terä - säädä oikea korkeus
Ruohon poisto on epäsiistiä	<ul style="list-style-type: none"> - leikkauskorkeus liian pieni - terä kulunut - silppupussi tukossa 	<ul style="list-style-type: none"> - säädä oikein - vaihda terä uuteen - tyhjennä silppupussi
Akkua ei ladata	<ul style="list-style-type: none"> - pistokeliitännän kontakti akkuun on huono - akku on viallinen 	<ul style="list-style-type: none"> - puhdista kontaktit - anna alan ammattihenkilön tarkastaa akku ja vaihda se tarvittaessa
Käynnistin ei pyöri	<ul style="list-style-type: none"> - akku tyhjä - akkua ei ole liitetty - pistoliitännät ei ole 	<ul style="list-style-type: none"> - lataa akku - liitä akku - tarkasta pistoliitännät



Koskee ainoastaan EU-maita

Älä heitä sähkötyökaluja kotitalousjätteisiin!

Euroopan direktiivin 2012/19/EY loppuunkäytetyistä sähkö- ja elektronisista laitteista ja sen kansalliseksi laiksi muuntamisen mukaan tulee käytetyt sähkötyökalut koota erikseen ja toimittaa ne ympäristöystävälliseen kierrätykseen.

Kierrätysvaihtoehto takaisinlähetykselle:

Sähkölaitteen omistaja on veloitettu laitteen palauttamisen vaihtoehtona vaikuttamaan siihen, että hänen luovuttamansa omaisuus hävitetään asianmukaisesti. Loppuun käytetty laite voidaan tätä varten luovuttaa myös keräyspisteeseen, joka suorittaa sen käytöstäpoiston kansallisten kierrätystalous- ja jätehuoltolakien tarkoittamalla tavalla. Tämä ei koske käytettyihin laitteisiin liitettyjä lisävarusteita ja apuvälineitä, joissa ei ole sähköosia.

Tuotodokumentaation ja tuotteen mukana toimitettujen papereiden osittainenkin kopiointi tai muu monistaminen on sallittu ainoastaan Einhell Germany AG:n nimenomaisella luvalla.

Oikeus teknisiin muutoksiin pidätetään

Asiakaspalvelutiedot

Meillä on kaikissa takuutodistuksessa mainituissa maissa päteviä asiakaspalvelusta huolehtivia kumppaneita, joiden yhteystiedot löydät takuutodistuksesta. Heidän kautta voit saada kaikki asiakaspalvelut, kuten korjaukset, varaosien ja kulumaosien sekä tarvittavien käyttömateriaalien toimitukset.

Huomaa, että seuraaviin tämän tuotteen osiin kohdistuu käytöstä johtuvaa, luonnollista kulumista, ja että seuraavia osia tarvitaan käyttömateriaaleina.

Laji	Esimerkki
Kuluvat osat*	Ilmansuodatin, bowdenvaijerit, silppukori, renkaat, ajokytin
Käyttömateriaali / käyttöosat*	Terät
Puuttuvat osat	

* ei välttämättä kuulu toimitukseen!

Puutteellisuuksien tai vikojen ilmetessä pyydämme ilmoittamaan virheestä verkossa sivustoon www.Einhell-Service.com. Ole hyvä ja anna vian tarkka kuvaus ja vastaa sen lisäksi joka tapauksessa seuraaviin kysymyksiin:

- Onko laite toiminut jo ainakin kerran, vai oliko se jo alusta lähtien viallinen?
- Havaitko jotain erikoista ennen vian ilmenemistä (oireita ennen vikaa)?
- Mikä mielestäsi on laitteessa vikana (pääasiallinen vika)?
Kuvaa tätä toimintavirhettä.

Takuutodistus

Arvoisa asiakas,
tuotteemme läpikäyvät erittäin tiukan laadunvalvontatarkastuksen. Mikäli tämä laite ei kuitenkaan toimi moitteettomasti, valitamme tapahtunutta suuresti ja pyydämme sinua kääntymään teknisen asiakaspalvelumme puoleen käyttäen tässä takuukortissa annettua osoitetta. Selvitämme asian mielellämme myös puhelimitse allaolevan palvelunumeron kautta. Takuuvaateiden esittämistä koskevat seuraavat määräykset:

1. Nämä takuuehdot koskevat ainoastaan kuluttajia, ts. luonnollisia henkilöitä, jotka eivät käytä tätä tuotetta sen enempää pienteollisessa kuin muussakaan itsenäisessä ammatinharjoituksessa. Nämä takuuehdot säätelevät täydentäviä takuusuorituksia, jotka allamainittu valmistaja lupaa uusien laitteidensa ostajille lakimääräisen takuun lisäksi. Ne eivät vaikuta lakimääräisiin takuusuoritusvaateisiin millään tavalla. Takuumme on sinulle maksuton.
2. Takuusuoritus kattaa ainoastaan sellaiset hankkimasi allamainitun valmistajan uuden laitteen puutteellisuudet, jotka todistettavasti aiheutuvat materiaali- tai valmistusvirheistä, ja se on rajattu valintamme mukaan ainoastaan näiden laitteen vikojen korjaamiseen tai laitteen korvaamiseen uudella.
Ole hyvä ja ota huomioon, että laitteitamme ei ole suunniteltu käytettäväksi pienteollisuus-, käsityöläis- tai ammattitarkoituksiin. Takuusopimusta ei siksi synny, jos laitetta on takuun kestoaikana käytetty pienteollisuus-, käsityöläis- tai teollisuustyöpaikoilla tai siihen on kohdistunut näihin verrattavissa oleva rasitus.
3. Antamamme takuu ei kata näitä vaurioita:
- laitteessa esiintyneet vauriot, jotka aiheutuvat asennusohjeen noudattamatta jättämisestä tai asiantuntemattomasta asennuksesta, käyttöohjeen noudattamatta jättämisestä (kuten esim. liitäntä väärrään verkkojännitteeseen tai virtalajiin) tai huolto- ja turvallisuusmääräysten laiminlyönnistä tai laitteen altistamista epänormaaleille ympäristöolosuhteille tai puutteellisesta hoidosta ja huollosta.
- laitteessa esiintyneet vauriot, jotka aiheutuvat määräysten vastaisesta tai virheellisestä käytöstä (esim. laitteen ylikuormitus tai hyväksymättömien liittosyökalujen tai varusteiden käyttö), vieraiden esineiden tunkeutumisesta laitteeseen (esim. hiekka, kivet tai pöly, kuljetusvauriot), väkivoiman käytöstä tai ulkopuolisista tekijöistä (esim. putoamisesta aiheutuneet vahingot).
- laitteessa tai sen osissa esiintyneet vauriot, jotka aiheutuvat käytöstä johtuvasta, tavanomaisesta tai muuten tavallisesta kulumisesta.
4. Takuuajan kesto on 24 kuukautta ja se alkaa laitteen ostopäivästä. Takuuvaateet tulee esittää ennen takuuajan päättymistä kahden viikon kuluessa siitä, kun olet havainnut vian. Takuuvaateiden esittäminen takuuajan päätyttyä ei ole mahdollista. Laitteen korjaus tai vaihto ei johda takuuajan pitenemiseen tai laitteen tai siihen mahdollisesti asennettujen varaosien takuuajan alkamiseen uudelleen alusta. Tämä koskee myös paikan päällä suoritettuja palveluja.
5. Viallista laitetta koskevat takuuvaateet tulee esittää osoitteella: www.Einhell-Service.com. Pidä uuden laitteesi ostosite tai muu ostonäyttö valmiina. Ilman vastaavia tositteita tai tyyppikilpeä meillemme lähetettyjen laitteiden osalta takuuvaateet on suljettu pois, koska mahdollisuudet laitteen tunnistamiseen puuttuvat. Mikäli takuumme kattaa laitteen vian, asiakkaalle toimitetaan korjattu tai uusi laite viipymättä.

Tietysti korjaamme mielellämme korvausta vastaan myös sellaiset laitteiden viat, jotka eivät kuulu tai eivät enää kuulu takuumme piiriin. Lähetä tätä varten laite teknisen asiakaspalvelumme osoitteeseen.

Kuluvien osien, käyttöosien ja puuttuvien osien suhteen viittaamme tämän takuun rajoituksiin, jotka on selostettu tämän käyttöohjeen asiakaspalvelutiedoissa.

Содержание

1. Указания по технике безопасности при обращении с ручными газонокосилками
2. Состав устройства и состав упаковки
3. Использование по назначению
4. Технические данные
5. Перед вводом в эксплуатацию
6. Работа с устройством
7. Чистка, техобслуживание, хранение, транспортировка и заказ запасных деталей
8. Утилизация и вторичное использование
9. Таблица поиска неисправностей

Опасность!

При использовании устройств необходимо соблюдать определенные правила техники безопасности для того, чтобы избежать травм и предотвратить ущерб. Поэтому внимательно прочитайте настоящее руководство по эксплуатации / указания по технике безопасности полностью. Храните их в надежном месте для того, чтобы иметь необходимую информацию, когда она понадобится. Если Вы даете устройство другим для пользования, то приложите к нему это руководство по эксплуатации / указания по технике безопасности. Мы не несем никакой ответственности за травмы и ущерб, которые были получены или причинены в результате несоблюдения указаний этого руководства и указаний по технике безопасности.

1. Указания по технике безопасности при обращении с ручными газонокосилками

Указания

1. Внимательно прочтите инструкцию по эксплуатации. Ознакомьтесь с настройками и правильным использованием устройства, двигателя и дополнительных устройств (если таковые имеются).
2. Не разрешайте детям или посторонним лицам, не ознакомленным с инструкцией по эксплуатации, использовать газонокосилку. Местные нормы могут регулировать минимальный возраст пользователя.
3. Никогда не носите, если вблизи находятся посторонние лица, особенно дети или животные. Предупредите детей и посторонних лиц о необходимости находиться на безопасном расстоянии от газонокосилки во время ее работы. Учтите, что управляющий устройством или пользователь несет ответственность за несчастные случаи с другими лицами или за причинение ущерба их имуществу.
4. При передаче устройства другим лицам необходимо приложить к нему инструкцию по эксплуатации и указания по технике безопасности.

Подготовительные мероприятия

1. Во время косыбы всегда надевайте прочную обувь и длинные брюки. Не носите траву босиком или в открытых сандалиях.
2. Проверьте местность, на которой будет использовано устройство, и уберите все предметы, которые могут быть захвачены и отброшены в сторону, например, камни, игрушки, палки и проволоку.
3. **Предупреждение:** Бензин – чрезвычайно воспламеняющееся вещество:
 - Храните бензин только в специально предусмотренных емкостях.
 - Заливайте топливо только на открытом воздухе и не курите во время процесса заправки.
 - Используйте заправочную воронку и мерную емкость. Вытрите перелившийся бензин.
 - Бензин необходимо заливать перед пуском двигателя. Нельзя открывать запорное устройство бака или заливать бензин во время работы двигателя или при горячей косилке.
 - В случае утечки бензина нельзя предпринимать попытку запустить двигатель. Вместо этого необходимо отвести устройство от места, где вылился бензин. Следует избегать любых попыток включить зажигание, пока пары бензина не улетучатся.
 - Исходя из соображений безопасности, необходимо заменить бензиновый бак и другие запорные устройства бака в случае повреждения.
 - Храните бензин в недоступном для детей месте.
4. Замените неисправные глушители шума.
5. Перед использованием всегда необходимо проводить визуальный контроль режущих инструментов, крепежных болтов и всего режущего механизма на износ и повреждения. При этой проверке выключите двигатель и снимите контактный наконечник свечи зажигания. Чтобы избежать дисбаланса, изношенные или поврежденные режущие инструменты и крепежные болты разрешается заменять только в комплекте. При проведении ремонта можно использовать только оригинальные детали или детали, разрешенные изготовителем.
6. В устройствах с несколькими ножами обратите внимание на то, что при

- вращении одного ножа могут начать вращаться другие ножи.
7. Убедитесь, что все предохранительные устройства установлены и исправно функционируют. Запрещается демонтировать детали, которые служат для безопасности.

Обращение с устройством

1. Не запускайте двигатель внутреннего сгорания в закрытых помещениях, в которых может скопиться опасная окись углерода. Запускайте двигатель только на открытом воздухе.
2. Косите только при дневном свете или при хорошем искусственном освещении. По возможности избегайте эксплуатации устройства при мокрой траве.
3. Всегда следите за устойчивым положением на склонах. Носите обувь с нескользящей, шероховатой подошвой. Косите с осторожностью на склонах или на обрывистой местности.
4. Ведите устройство только с пешеходной скоростью.
5. Для устройств на колесах действительно следующее: Косите поперек склона, ни в коем случае не вверх или вниз по склону.
6. Будьте особенно осторожны при смене направления движения на склоне или на откосе.
7. Не косите на слишком крутых склонах. Исходя из соображений безопасности, нельзя использовать газонокосилку на склонах с уклоном свыше 15 градусов.
8. Соблюдайте особую осторожность при движении назад и при подтягивании газонокосилки. Опасность споткнуться! Будьте особенно осторожны, если вы поворачиваете газонокосилку или тянете ее на себя.
9. Остановите режущий нож, если нужно наклонить газонокосилку, при перемещении по поверхностям, отличным от травы, и при перемещении газонокосилки от скашиваемого участка или к нему.
10. Никогда не используйте газонокосилку с поврежденными защитными приспособлениями или защитными решетками, или без смонтированных защитных устройств, например, без отбойных щитков и/или приспособлений для сбора травы.
11. Не изменяйте настройки регулятора двигателя и не превышайте допустимую частоту вращения.
12. Отпустите моторный тормоз, прежде чем осуществить пуск двигателя.
13. Осторожно запустите двигатель в соответствии с инструкциями изготовителя. Соблюдайте достаточное расстояние между ногами и режущим ножом.
14. При запуске или включении двигателя запрещено наклонять газонокосилку, исключением является необходимость приподнять газонокосилку в процессе работы. В этом случае наклоните ее лишь настолько, насколько это необходимо, и поднимайте только противоположную от пользователя сторону.
15. Не запускайте двигатель, если Вы стоите перед каналом выброса.
16. Не приближайте руки или стопы к вращающимся деталям и не подсовывайте их под них. Всегда держитесь подальше от отверстия выброса.
17. Запрещено поднимать или переносить газонокосилку с работающим двигателем.
18. Выключите двигатель и убедитесь, что все подвижные детали полностью остановились:
 - прежде чем разблокировать заблокированные детали или устранить засоры в канале выброса.
 - прежде чем проверить газонокосилку, очистить ее или выполнить работы с ней.
 - после столкновения с посторонним предметом.
19. Выполните поиск неисправностей газонокосилки и произведите необходимый ремонт, прежде чем снова приступить к работе с ней. Если газонокосилка начинает слишком сильно вибрировать, требуется срочная проверка.
19. Выключите двигатель и убедитесь, что все подвижные детали полностью остановились:
 - если вы отходите на расстояние от газонокосилки;
 - перед дозаправкой.
20. При выключении двигателя следует перевести дроссельный рычаг в положение «Стоп». Следует закрыть бензиновый кран (при наличии).
21. Эксплуатация устройства со слишком высокой скоростью повышает риск несчастного случая.

22. Будьте осторожны при выполнении работ по настройке устройства и не допускайте защемления пальцев между подвижным режущим инструментом и неподвижными деталями устройства.
23. Осторожно, горячие детали Горячий двигатель, выхлопная труба или привод могут причинить ожоги. Не прикасаться!
24. Необходимо всегда соблюдать безопасное расстояние между корпусом ножа и пользователем, заданное направляющими штангами.
25. Проверьте косилку, нож и другие детали после столкновения с посторонним предметом или при более сильной, чем обычно, вибрации устройства.
26. Запрещено выполнять работы при плохой погоде или при опасности поражения молнией.
27. Запрещено работать с газонокосилкой, если вы утомлены, больны или находитесь под влиянием наркотиков, алкоголя или медикаментов.
28. Соблюдайте особую осторожность, когда косите траву на берегах ручьев, прудов или других водоемов.
29. Обращайте внимание на твердые предметы. Возможно повреждение газонокосилки или причинение травм.
30. На дороге или вблизи дороги следите за дорожным движением. Не приближайте выброс травы к дороге.
31. Избегайте мест, где колеса больше не имеют опоры, или где косьба является небезопасной. Прежде чем начинать движение задним ходом, убедитесь в том, что позади вас не находятся маленькие дети.
32. В плотной высокой траве настройте максимальный уровень среза и косите медленнее.

Техническое обслуживание и хранение

1. Позаботьтесь о том, чтобы все гайки, болты и винты были надежно затянуты, и чтобы устройство находилось в надежном рабочем состоянии. Расшатанные винты необходимо прочно затянуть.
2. Никогда не храните газонокосилку с бензином в баке внутри здания, где пары бензина могут войти в контакт с открытым огнем или искрами. Газовые испарения могут привести к взрывам.
3. Дайте двигателю остыть, прежде чем занести газонокосилку в закрытое помещение после работы.
4. Во избежание опасности возникновения пожара следите за тем, чтобы на двигателе, выхлопной трубе и в области вокруг топливного бака не было травы, листьев или вытекшей консистентной смазки (масла).
5. Регулярно проверяйте приспособление для сбора травы на износ или потерю работоспособности.
6. Исходя из соображений безопасности, необходимо заменять изношенные или поврежденные детали.
7. Отсоедините контактный наконечник свечи зажигания, чтобы предотвратить несанкционированное использование.
8. Перед определением на хранение удалите траву, листву, смазку и масло. Не храните на косилке другие предметы.
9. Если косилка не используется в течение длительного времени, опорожните бензиновый бак при помощи насоса для откачивания бензина (можно приобрести на строительном рынке). Эта работа выполняется на открытом воздухе.
10. Запретите детям использовать газонокосилку. Это не игрушка.

1.1 Указания по технике безопасности при обращении с зарядным устройством

- При зарядке аккумулятора необходимо обязательно использовать защитные очки и перчатки! Существует повышенная опасность получить травмы от едкой кислоты!
- При зарядке аккумулятора запрещено иметь на себе одежду из синтетических материалов, чтобы избежать образования искр в результате электростатического разряда.
- ПРЕДУПРЕЖДЕНИЕ! Взрывоопасные газы – необходимо избегать наличия огня и образования искр
- Зарядное устройство содержит компоненты, такие как переключатель и предохранитель, которые могут стать причиной возникновения электрической дуги и искр. Необходимо обеспечить хорошую вентиляцию в гараже или рабочем помещении!
- Зарядное устройство предназначено только для необслуживаемых аккумуляторов напряжением 12В.
- Запрещено заряжать «неперезаряжаемые аккумуляторы» или неисправные

- аккумуляторы.
 - Следуйте указаниям изготовителя аккумулятора.
 - Отсоедините устройство от электросети, прежде чем подсоединить или отсоединить клеммы на аккумуляторе.
 - Внимание! Не допускайте наличия огня и образования искр.
 - Во время зарядки выделяется взрывоопасный гремучий газ.
 - Используйте устройство только в сухих помещениях.
 - Осторожно! Электролит является едким.
 - Попавшие на кожу и одежду капли немедленно смыть щелочным раствором. При попадании брызг кислоты в глаза необходимо немедленно промыть их водой (15 минут) и обратиться к врачу.
 - Запрещено заряжать не предназначенные для зарядки аккумуляторы.
 - При зарядке аккумулятора учитывайте параметры и следуйте указаниям, приведенным изготовителем аккумулятора.
 - Не заряжайте несколько аккумуляторов одновременно.
 - Кабель питания от сети и кабели зарядки должны быть в безупречном состоянии.
 - Не допускайте детей к аккумулятору и зарядному устройству.
 - Внимание! При наличии резкого запаха газа есть непосредственная угроза возникновения взрыва. Не выключать устройство. Не отсоединять аккумулятор от сети. Немедленно проветрить рабочее помещение. Сдать аккумулятор в отдел обслуживания для проверки.
 - Не используйте кабель не по назначению.
 - Не переносите зарядное устройство за кабель и не используйте его для того, чтобы вынуть штекер из розетки электросети. Защищайте кабель от влияния жары, масла и острых кромок.
 - Проверьте Ваше устройство на повреждения.
 - Неисправные или поврежденные детали разрешается ремонтировать или заменять только надлежащим образом в мастерской сервисного обслуживания в том случае, если в инструкции по эксплуатации не указано ничего другого.
 - Выдерживайте значение напряжения электросети.
 - Содержите подключения в чистоте и защищайте их от коррозии.
 - При всех работах по очистке и техническому обслуживанию необходимо отсоединять устройство от электросети.
 - При подсоединении и зарядке аккумулятора необходимо использовать кислотостойкие защитные перчатки и защитные очки.
 - Внимание! Не превышайте продолжительность времени зарядки. После завершения времени зарядки нужно вынуть штекер из розетки электросети и отсоединить зарядное устройство от аккумулятора.
- 1.2 Мероприятия по технике безопасности для аккумуляторов**
1. Всегда следить за тем, чтобы использовать аккумуляторы с правильной полярностью (+ и –), которая указана на аккумуляторе.
 2. Не замыкать аккумуляторы накоротко.
 3. Не заряжать перезаряжаемые аккумуляторы.
 4. Не допускать переразрядки аккумулятора!
 5. Не нагревать аккумуляторы!
 6. Не выполнять работы по сварке или пайке непосредственно на аккумуляторах!
 7. Не разбирать аккумуляторы!
 8. Не деформировать аккумуляторы!
 9. Не бросать аккумуляторы в огонь!
 10. Хранить аккумуляторы в недоступном для детей месте.
 11. Не разрешать детям заменять аккумуляторы без надзора!
 12. Не храните аккумуляторы вблизи огня, кухонных плит или иных источников тепла. Не оставляйте аккумулятор под прямыми солнечными лучами. Не используйте и не храните его в транспортных средствах при жаркой погоде.
 13. Храните неиспользуемые аккумуляторы вдали от металлических предметов. Это может привести к короткому замыканию аккумулятора, а тем самым к повреждениям, ожогам или даже к опасности пожара.
 14. Извлекать аккумуляторы из устройства, если оно не используется в течение длительного времени!
 15. НИКОГДА не прикасайтесь к потекшим аккумуляторам без соответствующей защиты. При контакте вытекшей жидкости с кожей немедленно промойте этот участок кожи под проточной водой. При любых обстоятельствах не допускайте

- попадания жидкости в глаза и рот. В таком случае срочно обратитесь к врачу.
16. Перед вставкой аккумуляторов очистите контакты аккумуляторов и встречные контакты в устройстве.

Данное устройство может использоваться детьми в возрасте 8-ми лет и старше, а также лицами со сниженными физическими, сенсорными или умственными способностями либо с недостатком опыта и знаний под надзором или после прохождения инструктажа касательно безопасного применения устройства при условии понимания связанных с этим опасностей. Детям запрещается играть с устройством. Чистка и техническое обслуживание не должны выполняться детьми без надзора.

Утилизация

Аккумуляторы: Утилизация только через автомастерские, специальные пункты приема или места приема особых отходов. Осведомитесь в органах местного правления.

Предупреждение!

Перед тем как наклонить газоноситечку, необходимо демонтировать аккумулятор. Может вытечь элентролит.

Остаточные риски:

Даже при надлежащем обращении с этим устройством всегда сохраняются остаточные риски. Следующие опасности могут возникнуть в связи с особенностями конструкции и исполнения этого устройства:

1. Повреждение слуха, если не используются соответствующие средства защиты органов слуха.
2. Нарушения здоровья в результате воздействия вибрации на руку и кисть руки в том случае, если устройство используется длительное время или в случае неправильного управления и ненадлежащего технического обслуживания.

Опасность!

Прочитайте все указания по технике безопасности и технические требования.

При невыполнении указаний по технике безопасности и технических требований возможно получение удара током, возникновение пожара и/или получение

серьезных травм. **Храните все указания по технике безопасности и технические требования для того, чтобы было возможно воспользоваться ими в будущем.**

Пояснение к находящимся на оборудовании указательным табличкам (смотрите рисунок 21)

- 1) Прочтите руководство по эксплуатации.
- 2) Предупреждение! Опасность в связи с выбросом деталей. Соблюдайте безопасное расстояние.
- 3) Опасность! Перед любыми работами по техническому обслуживанию, ремонту, очистке и настройке выключите двигатель и снимите свечной наконечник.
- 4) Перед вводом в эксплуатацию залейте масло и топливо.
- 5) Осторожно! Используйте средства защиты органов слуха и защитные очки.
- 6) Гарантированный уровень мощности шума.
- 7) Осторожно! Горячие детали. Соблюдайте безопасное расстояние.
- 8) Заправку производите только при выключенном двигателе.
- 9) Осторожно: возможны порезы. Внимание: вращающиеся ножи.
- 10) Процесс запуска
- 11) Рычаг пуска (остановки) двигателя (I=включить двигатель; 0=выключить двигатель)
- 12) Пусковой рычаг (рычаг сцепления)
- 13) Только для использования в сухих помещениях
- 14) Класс защиты II

2. Состав устройства и состав упаковки

2.1 Состав устройства (рис. 1-20)

- 1а. Рычаг пуска/остановки двигателя (моторный тормоз)
- 1б. Пусковой рычаг (рычаг сцепления)
2. Топливный насос (Primer)
3. Верхняя и нижняя транспортировочная рукоятка
- 4а. Сборный мешок
- 4б. Указатель заполнения
- 5а. Крышка выброса
- 5б. Крышка клиноременной передачи

6. Крышка наливной горловины бака
7. Резьбовая пробка маслоналивного отверстия
8. Рычаг регулировки высоты среза
- 9a. Трос пуска
- 9b. Крючок для троса пуска
10. Зажим для кабеля (2 шт.)
11. Звездообразная гайка (4 шт.)
- 12a. Винт короткий (2 шт.)
- 12b. Винт длинный (2 шт.)
13. Свечной ключ
14. Зарядное устройство
15. Зарядный штекер
16. Штекер бортовой сети
17. Штекер аккумулятора
18. Крышка гнезда аккумулятора
19. Аккумулятор 12В 7 А·ч
20. Свечной наконечник
21. Ключ зажигания (2 шт.)
22. Замок зажигания

2.2 Состав комплекта устройства

Проверьте комплектность изделия на основании описания объема поставки. При отсутствии компонентов не позднее чем в течение 5-ти рабочих дней после приобретения изделия обратитесь в наш сервисный центр или ближайший компетентный строительный магазин, предъявив действительную квитанцию о покупке. Обратите внимание на таблицу с указанием гарантийного срока в описании условий гарантии в конце руководства.

- Откройте упаковку и выньте осторожно из упаковки устройство.
- Удалите упаковочный материал, а также приспособления защиты устройства при упаковывании и транспортировке (при наличии).
- Проверьте комплектность устройства.
- Проверьте устройство и принадлежности на наличие возникших при транспортировке повреждений.
- Сохраняйте упаковку по возможности до истечения срока гарантийных обязательств.

Внимание!

Устройство и упаковка не являются детскими игрушками! Запрещено детям играть с пластиковыми пакетами, пленками и мелкими деталями! Опасность заключается в том, что они могут проглотить или погнубить от удушья!

- Бензиновая газонокосилка
- Верхняя и нижняя транспортировочная рукоятка
- Сборный мешок
- Зажим для кабеля (2 шт.)
- Звездообразная гайка (4 шт.)
- Винт короткий (2 шт.)
- Винт длинный (2 шт.)
- Свечной ключ
- Зарядное устройство
- Ключ зажигания (2 шт.)
- Аккумулятор
- Крючок для троса пуска (1 шт.)
- Сервисная книжка бензиновой газонокосилки
- Указания по технике безопасности при обращении с аккумулятором
- Оригинальное руководство по эксплуатации

3. Использование по назначению

Разрешается использовать устройство только по его предназначению. Любое другое выходящее за эти рамки применение считается использованием не по назначению. За возникший в результате этого материальный ущерб или травмы любого рода несет ответственность пользователь/оператор, а не производитель.

Бензиновая газонокосилка предназначена для частного применения в садах при доме и любительских садах.

Газонокосилками для частных садов при доме и любительских садов считаются такие газонокосилки, годовое использование которых, как правило, не превышает 50 часов и которые применяются, главным образом, для ухода за лужайками или газонами, но не в общественных садах, парках, спортивных площадках, а также не в сельском и лесном хозяйстве.

Зарядное устройство предназначено для зарядки необслуживаемых стартерных аккумуляторов напряжением 12В.

Учтите, что конструкция наших устройств не предназначена для использования в промышленных целях, в ремесленном или кустарном производстве. Мы не несем никакой ответственности по гарантийным обязательствам в случае применения устройства на ремесленных, кустарных или промышленных предприятиях, а также для подобных целей.

Условием для надлежащего использования газонокосилки является соблюдение руководства по эксплуатации, прилагаемого изготовителем. Руководство по эксплуатации также содержит условия эксплуатации, технического обслуживания и технического ухода.

Внимание! В связи с угрозой причинения вреда жизни и здоровью пользователя нельзя использовать газонокосилку для производства следующих работ: для стрижки кустов, живой изгороди и клумб, для резки и измельчения выщипанных растений или травы на кровельных зеленых насаждениях или в балконных ящиках, для очистки (отсоса) пешеходных дорожек, а также в качестве измельчителя для измельчения обрезков деревьев и живой изгороди. Кроме того, нельзя использовать газонокосилку в качестве мотокультиватора для выравнивания возвышенностей (например, разрытой кротом земли).

Исходя из соображений безопасности, нельзя использовать газонокосилку в качестве приводного агрегата для других рабочих инструментов и комплектов инструментов любого рода.

4. Технические данные

Тип двигателяодноцилиндровый
 ... четырехтактный двигатель 146 куб. см/2 кВт
 Рабочее число оборотов n_0 :..... 2900 ± 100 мин⁻¹
 Топливо: бензин (E10)
 Емкость бака: примерно 1 л
 Моторное масло: примерно 0,4 л
 Свеча зажигания:..... F7RTC
 Регулировка высоты
 среза:центральная (30-80 мм)
 Ширина захвата:460 мм
 Вес: 31 кг

Зарядное устройство

Напряжение
 электросети:..... 100-240В AC ~ 50/60Гц
 Номинальное выходное
 напряжение: 14,5 В пост. тока
 Номинальный выходной ток:..... 0,8 А
 Емкость аккумулятора:..... 7 А·ч
 Класс защиты:..... II / \square
 Напряжение аккумулятора: 12 В

Шумы и вибрация

Уровень давления шума L_{pA} 84,5 дБ(А)
 Неопределенность K_{pA} 3,52 дБ
 Уровень мощности шума L_{WA} 96 дБ(А)
 Неопределенность K_{WA} 1,02 дБ

Используйте защиту органов слуха.

Воздействие шума может вызвать потерю слуха.

Эмиссионный показатель вибрации

$a_h = 6,798 \text{ м/сек}^2$

Неопределенность $K = 1,5 \text{ м/сек}^2$

5. Перед вводом в эксплуатацию

5.1 Сборка компонентов

При поставке некоторые детали демонтированы. Сборка легко выполняется при соблюдении следующих указаний.

Внимание! При сборке и для работ по техническому обслуживанию Вам понадобятся следующие дополнительные инструменты, которые не входят в объем поставки:

- плоский маслосборный поддон (для

- смены масла)
- мерный стакан, 1 литр (стойкий к маслу/бензину)
- канистра для бензина
- воронка (подходящая к наливной горловине бензинового бака)
- хозяйственные салфетки (для вытирания остатков масла/бензина; утилизация на заправочной станции)
- насос для откачивания бензина (пластиковое исполнение, продается в строительных магазинах)
- ручная масленка с ручным насосом (продается в строительных магазинах)
- моторное масло

Монтаж

1. Монтировать нижнюю и верхнюю транспортировочную рукоятку (поз. 3), как показано на рис. 3а-3б. В соответствии с нужной высотой захвата выбрать одно из отверстий для крепления.
Важно! Настроить одинаковую высоту с обеих сторон!
2. Навесить рукоятку троса пуска (поз. 9а) на специально предусмотренный крючок, как показано на рис. 3с.
3. Зафиксировать тросовые тяги на транспортировочной рукоятке при помощи прилагаемых зажимов для кабеля (поз. 10).
4. Приподнять одной рукой крышку выброса (поз. 5а) и навесить травосборный мешок (поз. 4а), как показано на рис. 4а

Внимание! При вмешательствах в аккумулятор и при его утилизации необходимо соблюдать предписания по технике безопасности изготовителя.

Предупреждение! Перед монтажом аккумулятора лицо, которому это поручено, должно снять металлические браслеты, наручные часы, кольца и тому подобное. Соприкосновение этих предметов с полюсными выводами аккумулятора или токоведущими кабелями может привести к ожогам.

Предупреждение! Перед каждым вводом в эксплуатацию проверяйте изоляцию кабелей и штекеров. При повреждении изоляции нельзя вводить устройство в эксплуатацию.

Предупреждение! Поручайте проведение ремонтных работ только сотрудникам специализированной мастерской или изготовителя.

5.2 Монтаж и демонтаж аккумулятора (рис. 13-16)

Внимание! Эксплуатируйте косилку только с необслуживаемым аккумулятором напряжением 12В.

Откройте крышку гнезда аккумулятора (рис. 13/поз.18). Поставьте аккумулятор (поз. 19) на основание (рис.14). Сначала подключить красный кабель к +, а затем черный кабель к – (рис.15). Соедините штекер аккумулятора (рис.16/поз.17) со штекером бортовой сети косилки (рис.16/поз.16). Демонтаж осуществляется в обратной последовательности.

5.3 Зарядка аккумулятора при помощи зарядного устройства (рис. 17-19)

Если аккумулятор разряжен, он заряжается при помощи зарядного устройства (входит в объем поставки) через домашнюю электросеть. Отсоедините аккумулятор, вынув штекер аккумулятора (поз. 17) из штекера бортовой сети (поз. 16). При зарядке соблюдайте предписания по технике безопасности изготовителя аккумулятора.

После того как аккумулятор будет подсоединен к зарядному устройству посредством соединения штекера аккумулятора (поз. 17) и зарядного штекера (поз. 15), Вы можете подключить зарядное устройство к розетке электросети напряжением 230 В и частотой ~50 Гц. Недопустимо подключение к розетке с другим напряжением сети. Красная лампочка на зарядном устройстве показывает, что аккумулятор заряжается. Через 8–9 часов аккумулятор полностью зарядится. Это показывает зеленая лампочка на зарядном устройстве.

Если процесс зарядки завершен (горит зеленая лампочка), отсоедините зарядное устройство от сети. Соедините штекер аккумулятора со штекером бортовой сети косилки и смонтируйте крышку гнезда аккумулятора.

Внимание! В процессе зарядки может выделяться опасный гремучий газ, поэтому избегайте во время зарядки образования искр и наличия открытого огня.

Расчет длительности зарядки:
Длительность зарядки зависит от уровня заряда аккумулятора. Если аккумулятор полностью разряжен, то приблизительная длительность зарядки может быть рассчитана по следующей формуле:

длительность зарядки/час =
емкость аккумулятора в А·ч / Ампер (зарядный ток арифм.)

Пример = 4 А·ч / 0,4 А = макс. 10 ч

Если аккумулятор нормально разряжен, то вначале течет большой начальный ток примерно равный номинальному току. С прохождением времени зарядки зарядный ток снижается.

5.4 Регулировка высоты среза

Внимание! Регулировка высоты среза может производиться только при выключенном двигателе и снятом свечном наконечнике.

- Перед тем как начать косить, проверьте, чтобы режущие инструменты не были затуплены и чтобы их крепежные средства не были повреждены. При необходимости замените затупленные и (или) поврежденные режущие инструменты целым комплектом, чтобы не создать дисбаланс. При этой проверке выключите двигатель и снимите свечной наконечник.
- Регулировка высоты среза осуществляется центрально при помощи рычага регулировки высоты среза (рис. 7/ поз. 8). Можно настроить разную высоту среза.
- Нажмите на рычаг регулировки высоты среза и переведите его в нужное положение. Дайте рычагу регулировки высоты среза зафиксироваться.

6. Работа с устройством

Внимание!
Двигатель поставляется без эксплуатационных материалов. Поэтому перед вводом в эксплуатацию обязательно залить масло и бензин.

При поставке аккумулятор не подключен. Подключите аккумулятор перед вводом в эксплуатацию, как описано в разделе 5.2.

После продолжительного простоя полностью зарядите аккумулятор перед вводом в эксплуатацию (раздел 5.5).

1. Проверить уровень масла (см. 7.2.3).
2. При заливке бензина использовать воронку и мерную емкость. Убедиться, что бензин является чистым.

Предупреждение: Всегда используйте только безопасную канистру для бензина. Не курите при заправке бензина. Перед заправкой бензина отключите двигатель и дайте двигателю остыть несколько минут.

3. Убедиться, что провод зажигания подключен к свече зажигания.

Проверка безопасности рычага пуска (остановки) двигателя

Для предупреждения случайного пуска, а также для быстрого останова двигателя и ножа в случае опасности газонокосилка оснащена рычагом пуска (остановки) двигателя (рис. 5а, поз. 1а). На него необходимо нажать (рис. 5b) перед пуском газонокосилки. При отпуске рычага пуска (остановки) двигателя он должен вернуться в исходное положение (рис. 5а).

Перед тем как начать косить газон, необходимо выполнить этот процесс несколько раз, чтобы убедиться в том, что рычаг и тросовые тяги функционируют надлежащим образом.

Повторите этот тест еще раз при запущенном двигателе. После отпущения рычага пуска (остановки) двигатель должен остановиться в течение нескольких секунд. Если этого не произойдет, обратитесь в отдел обслуживания клиентов.

Опасность! При пуске двигателя вращается режущий нож.

6.1 Пуск двигателя

6.1.1 Пуск при помощи электростартера

1. Убедитесь, что провод зажигания подключен к свече зажигания.
2. 3 раза нажмите на бензиновый насос (Primer) (рис. 6/поз. 2). Если двигатель прогрет, этот пункт можно опустить.
3. Стойте за газонокосилкой. Нажмите рычаг пуска/остановки двигателя (рис. 5b) одной рукой. Другая рука должна находиться на замке зажигания.
4. Запустите двигатель, повернув ключ зажигания в замке зажигания (рис. 1/поз. 22). Если двигатель запущен, немедленно поверните ключ зажигания в исходное положение. Повторный поворот ключа зажигания во время работы двигателя приводит к повреждению системы пуска.
Указание! При прохладной погоде может потребоваться повторить процесс пуска несколько раз.

6.1.2 Пуск при помощи реверсивного стартера

1. Убедитесь, что провод зажигания подключен к свече зажигания.
2. 3 раза нажмите на бензиновый насос (Primer) (рис. 6/поз. 2). Если двигатель прогрет, этот пункт можно опустить.
3. Стойте за газонокосилкой. Нажмите рычаг пуска/остановки двигателя (рис. 5b) одной рукой. Другая рука должна находиться на рукоятке стартера.
4. Запустите двигатель при помощи реверсивного стартера (рис. 1/ поз. 9a). Для этого вытянуть рукоятку примерно на 10-15 см (пока не почувствуется сопротивление), затем сильно дернуть одним рывком. Если двигатель не запустится, то нужно дернуть за рукоятку еще раз.
Указание! Не отпускайте тросовую тягу обратно с силой.
Указание! При прохладной погоде может потребоваться повторить процесс пуска несколько раз.

Привод движения

Пусковой рычаг (рычаг сцепления) (рис. 5a, поз. 1b): При приведении в действие этого рычага (рис. 5c) замыкается сцепление для

привода движения, и газонокосилка начинает движение при работающем двигателе. Своевременно отпустите пусковой рычаг для остановки движущейся газонокосилки. Перед первой косью потренируйтесь в запуске и остановке, пока Вы не освоитесь с ходовыми качествами.

6.2 Указания по правильной косье

Опасность!

Никогда не открывайте крышку выброса при опорожнении приспособления для сбора травы и все еще работающем двигателе. Вращающийся нож может нанести Вам травмы.

Всегда аккуратно закрепляйте крышку выброса и травосборный мешок. При снятии предварительно выключите двигатель.

Перед началом любых работ по настройке, техобслуживанию и ремонту выключите двигатель и дождитесь полного останова ножа. Выньте штекер свечи зажигания из гнезда.

6.3 Перед косью

Важные указания:

1. Правильно оденьтесь. Используйте прочную обувь, не надевайте сандалии или теннисные туфли.
2. Проверьте режущий нож. Нож, который искривлен или поврежден иным образом, необходимо заменить оригинальным ножом.
3. Заправляйте бензиновый бак на открытом воздухе. Используйте заправочную воронку и мерную емкость. Вытрите перелившийся бензин.
4. Прочтите и соблюдайте руководство по эксплуатации и указания, касающиеся двигателя и дополнительных приспособлений. Храните руководство в месте, где оно будет доступным для других пользователей устройства.
5. Выхлопные газы опасны. Запускайте двигатель только на открытом воздухе.
6. Убедитесь, что все предохранительные приспособления установлены и исправно функционируют.
7. Устройство должен обслуживать только один человек, который пригоден для

- этого.
8. Косьба мокрой травы может быть опасной. По возможности косите траву сухой.
 9. Прикажите другим людям или детям, чтобы они держались на расстоянии от косилки.
 10. Никогда не косите при плохой видимости.
 11. Перед косьюбой поднимите с земли валяющиеся, разбросанные предметы.

6.4 Указания по правильной косьюбе

Внимание! Никогда не открывайте крышку выброса при опорожнении приспособления для сбора травы и все еще работающем двигателе. Вращающийся нож может нанести Вам травмы.

Всегда аккуратно закрепляйте крышку выброса и травосборный мешок. При снятии предварительно выключите двигатель.

Необходимо всегда соблюдать безопасное расстояние между корпусом ножа и пользователем, заданное направляющими штангами. При косьюбе и изменении направления движения на откосах и склонах требуется особая осторожность. Следите за устойчивым положением, надевайте обувь с нескользкой рифленой подошвой и длинные брюки. Всегда косите поперек склона.

Исходя из соображений безопасности, нельзя использовать газонокосилку на склонах с уклоном свыше 15 градусов.

Соблюдайте особую осторожность при движении назад и при подтягивании газонокосилки. Опасность споткнуться!

6.5 Косьба

Использовать только острые, исправные ножи, чтобы стебли травы не растрепались, и газон не пожелтел.

Чтобы добиться аккуратной картины стрижки, необходимо вести газонокосилку как можно более прямыми дорожками. При этом дорожки всегда должны налегать друг на друга на несколько сантиметров, чтобы не оставались полосы.

Содержать в чистоте нижнюю сторону корпуса косилки и обязательно удалять отложения травы. Отложения затрудняют процесс запуска, снижают качество среза и нарушают выброс травы. На склонах следует прокладывать скашиваемую дорожку поперек склона. Соскальзывания газонокосилки можно избежать, установив ее под углом вверх. Выберите высоту среза в зависимости от фактической длины травяного покрова. Выполните несколько проходов, так чтобы снимать не более 4 см травяного покрова за один раз.

Перед любыми проверками ножа выключите двигатель. Не забудьте, что после выключения двигателя нож продолжает вращаться еще несколько секунд. Никогда не пытайтесь остановить нож. Регулярно проверяйте, чтобы нож был надлежащим образом закреплен, находился в исправном состоянии и был хорошо заточен. Если это не так, заточите или замените его. Если находящийся в движении нож ударяется о какой-либо предмет, остановите газонокосилку и подождите полной остановки ножа. Затем проверьте состояние ножа и держателя ножа. Если нож поврежден, его необходимо заменить.

Указания по косьюбе:

1. Обращайте внимание на твердые предметы. Возможно повреждение газонокосилки или причинение травм.
2. Горячий двигатель, выхлопная труба или привод могут причинить ожоги. Не прикасаться!
3. Косите с осторожностью на склонах или на обрывистой местности.
4. Нехватка дневного света или недостаточное искусственное освещение являются основанием для прекращения косьюбы.
5. Проверьте косилку, нож и другие детали, если Вы наехали на посторонний предмет,

- или если устройство вибрирует сильнее, чем обычно.
6. Не изменяйте настройки и не проводите ремонт, предварительно не выключив двигатель. Выньте штекер провода зажигания.
 7. На дороге или вблизи дороги следите за дорожным движением. Не приближайте выброс травы к дороге.
 8. Избегайте мест, где колеса больше не имеют опоры, или где косьба является небезопасной. Перед движением назад убедитесь, что за Вами нет маленьких детей.
 9. В плотной высокой траве настройте максимальный уровень среза и косите медленнее. Перед удалением травы или иных засоров выключите двигатель и отсоедините провод зажигания.
 10. Никогда не снимайте детали, которые служат для безопасности.
 11. Никогда не заливайте бензин в еще горячий или работающий двигатель.

6.6 Опорожнение травосборного мешка

Когда травосборный мешок наполнен, количество пропускаемого воздуха уменьшается, и указатель заполнения (4b) плотно прилегает к мешку (рис. 21). Опорожните мешок и очистите канал выброса.

Опасность! Перед снятием сборного мешка выключить двигатель и подождать остановки режущего инструмента.

Для снятия сборного мешка одной рукой приподнять крышку выброса, а другой рукой извлечь сборный мешок за ручку для переноски (рис. 4a).

В соответствии с предписанием по технике безопасности при снятии сборного мешка крышка выброса захлопывается и закрывает заднее отверстие выброса. Если при этом в отверстии застревают остатки травы, то для облегчения пуска двигателя целесообразно оттянуть газонокосилку примерно на 1 м назад.

Остатки срезанной травы в корпусе косилки и на рабочем инструменте следует удалять не рукой или ногами, а подходящими вспомогательными средствами (например, щеткой или веником).

Для обеспечения хорошего сбора необходимо очистить сборный мешок и особенно воздушную решетку изнутри после использования.

Навешивать сборный мешок только при отключенном двигателе и остановленном режущем инструменте.

Одной рукой приподнять крышку выброса, а другой рукой навесить сверху сборный мешок, удерживая его за ручку для переноски.

6.7 После косьбы

1. Всегда сначала давайте двигателю остыть, прежде чем занести газонокосилку в закрытое помещение после работы.
2. Перед определением на хранение удалите траву, листву, смазку и масло. Не храните на косилке другие предметы.
3. Перед повторным применением проверьте все винты и гайки. Расшатанные винты необходимо прочно затянуть.
4. Опорожните травосборный мешок перед повторным применением.
5. Отсоедините свечной наконечник, чтобы предотвратить несанкционированное использование.
6. Следите за тем, чтобы не поставить косилку рядом с источником опасности. Газовые испарения могут привести к взрывам.
7. При проведении ремонта можно использовать только оригинальные детали или детали, разрешенные изготовителем (см. адрес в гарантийном свидетельстве).
8. При продолжительном неиспользовании косилки опорожнить бензиновый бак при помощи насоса для откачивания бензина.
9. Приказать детям не использовать косилку. Это не игрушка.
10. Никогда не хранить бензин вблизи от источника искр. Всегда используйте проверенную канистру. Храните бензин вдали от детей.
11. Смазывайте устройство маслом и проводите техническое обслуживание устройства.
12. Порядок выключения двигателя:
Чтобы выключить двигатель, отпустите рычаг пуска/остановки двигателя (рис. 5a/поз. 1a). Снимите свечной наконечник со свечи зажигания, чтобы предотвратить

пуск двигателя. Перед повторным пуском проверьте тросовую тягу моторного тормоза. Проверьте, чтобы тросовая тяга была правильно смонтирована. Надломленный или поврежденный трос выключения необходимо заменить.

7. Чистка, техобслуживание, хранение, транспортировка и заказ запасных деталей

Внимание:

Никогда не работайте на токоведущих деталях системы зажигания при работающем двигателе и не прикасайтесь к ним.

Перед любыми работами по техническому обслуживанию и уходу снимите свечной наконечник со свечи зажигания. Никогда не проводите никакие работы на работающем устройстве. Работы, которые не описаны в настоящем руководстве по эксплуатации, должны выполняться только в авторизированной специализированной мастерской.

7.1 Чистка

После каждого применения необходимо тщательно очистить косилку. Особенно нижнюю сторону и крепление ножа. Для этого наклоните газонокосилку назад, нажав транспортировочную рукоятку вниз.

Указание: Нельзя наклонять газонокосилку более чем на 90 градусов. Легче всего удалять грязь и траву сразу же после косьбы. Присохшие остатки травы и грязь могут привести к нарушению режима косьбы. Проверьте, чтобы в канале выброса травы не было остатков травы и при необходимости удалите их. Никогда не чистите косилку струей воды или аппаратом высокого давления. Следите за тем, чтобы вода не могла попасть внутрь устройства. Нельзя использовать агрессивные чистящие средства, такие как средства для холодной чистки или промывочный бензин.

7.2 Техническое обслуживание

Периодичность технического обслуживания см. в прилагаемой сервисной книжке бензиновой газонокосилки.

Внимание: Загрязненные материалы технического обслуживания и производственные материалы сдавайте в предназначенные для этого пункты сбора.

7.2.1 Колесные оси и ступицы

Раз в сезон необходимо слегка смазать их консистентной смазкой.

Для этого снимите колпаки колес при помощи отвертки и отвинтите крепежные винты колес.

7.2.2 Нож

Исходя из соображений безопасности, поручайте заточку, балансировку и монтаж ножа только специалистам авторизированной специализированной мастерской. Чтобы добиться оптимального результата работы, рекомендуется один раз в год поручать проверку ножа специалистам.

Замена ножа (рис. 8)

При замене режущего инструмента можно использовать только оригинальные запасные части. Маркировка ножа должна совпадать с номером, указанным в списке запасных частей.

Ни в коем случае не устанавливайте другой нож.

Поврежденные ножи

Если, несмотря на все меры предосторожности, нож соприкоснулся с препятствием, немедленно выключить двигатель и снять свечной наконечник. Наклонить косилку набок и проверить нож на наличие повреждений. Поврежденные или искривленные ножи необходимо заменить. Никогда не выправляйте искривленный нож. Никогда не работайте с искривленным или сильно изношенным ножом, это вызывает вибрации и может привести к дальнейшим повреждениям косилки.

Внимание: При работе с поврежденным ножом существует опасность травмирования.

Переточка ножа

Лезвия ножей могут быть переточены напильником по металлу. Чтобы избежать дисбаланса, заточка должна

производиться только в авторизированной специализированной мастерской.

7.2.3 Контроль уровня масла

Внимание: Никогда не эксплуатировать двигатель без масла или со слишком малым количеством масла. Это может вызвать серьезные повреждения двигателя.

Контроль уровня масла:

Поставить газонокосилку на плоскую и ровную поверхность. Отвинтить указатель уровня масла (рис. 9a/поз. 7), поворачивая его влево, и протереть указатель уровня. Вновь вставить указатель уровня в наливную горловину до упора, но не завинчивать. Вынуть указатель уровня и в горизонтальном его положении определить уровень масла. Уровень масла должен находиться между отметками MIN и MAX указателя уровня масла (рис. 9b).

Замена масла

Замена моторного масла должна осуществляться при комнатной температуре.

1. Убедитесь, что травосборник снят.
2. Опорожните бензиновый бак с помощью насоса для откачивания бензина, оставьте двигатель включенным, пока не будет израсходован оставшийся бензин.
3. Разместите рядом с газонокосилкой маслосборный поддон.
4. Откройте маслосливной винт (поз. 7) и наклоните косилку в сторону на 90°.
5. Через открытое отверстие заливки масла теплое масло вытекает в маслосборный поддон.
6. После слива отработанного масла снова поставьте косилку ровно.
7. Залить моторное масло до верхней отметки указателя уровня масла.
8. Внимание! Для проверки уровня масла не закручивать указатель уровня масла, а лишь вставить его до резьбы.
9. Отработанное масло необходимо утилизировать в соответствии с действующими предписаниями.

7.2.4 Регулировка и уход за тросовыми тягами

Чаще смазывайте тросовые тяги маслом и проверяйте легкость их хода.

7.2.5 Техническое обслуживание воздушного фильтра (рис. 10)

Загрязненные воздушные фильтры снижают мощность двигателя из-за уменьшения подачи воздуха в карбюратор. При высокой концентрации пыли в воздухе нужно чаще проверять воздушный фильтр.

Внимание: Запрещено очищать воздушный фильтр бензином или горючими растворителями. Чистить воздушный фильтр только сжатым воздухом или путем выбивания.

7.2.6 Техническое обслуживание свечи зажигания

Очистите свечу зажигания щеткой из медной проволоки.

- Снимите свечной наконечник (рис. 11/ поз. 24) путем вращения.
- Снимите свечу зажигания с помощью свечного ключа.
- Сборка осуществляется в обратной последовательности.

7.2.7 Проверка клинового ремня

Для проверки клинового ремня снимите крышку клинового ремня (рис. 12 / поз. 5b), как показано на рис. 12.

7.2.8 Ремонт

После ремонта или технического обслуживания убедитесь, что все детали, важные с точки зрения техники безопасности, смонтированы и находятся в исправном состоянии. Детали, таящие в себе опасность травмирования, хранить в недоступном для других людей и детей месте.

Внимание: В соответствии с Законом об ответственности за качество выпускаемой продукции мы не несем ответственности за ущерб, причиненный ненадлежащим ремонтом, или в случае использования в качестве запасных частей не оригинальных или не разрешенных нами деталей. Также мы не несем ответственности за ущерб от ненадлежащего ремонта. Поручите проведение ремонта отделу обслуживания или авторизованному специалисту. То же касается и принадлежностей.

7.2.9 Время работы

Что касается времени работы, соблюдайте действующие законодательные нормы, которые могут различаться на местах.

7.2.10 Технический уход и техническое обслуживание аккумулятора

- Следите за тем, чтобы Ваш аккумулятор всегда был прочно встроен.
- Необходимо обеспечить надежное соединение с электросетью электрической установки.
- Содержите аккумулятор в чистом и сухом состоянии.

7.3 Подготовка к хранению газонокосилки

Предупреждающее указание: Не храните бензин в закрытых помещениях, вблизи от огня и находитесь на расстоянии при курении. Газовые пары могут привести к взрывам или воспламенению.

1. Опорожните бензиновый бак при помощи насоса для откачивания бензина.
2. Запустите двигатель и дайте двигателю поработать, пока не будет использован остающийся бензин.
3. По окончании каждого сезона проводите замену масла. Для этого слейте отработанное моторное масло из теплого двигателя и залейте новое.
4. Снимите свечу зажигания с головки цилиндра. Ручной масленкой залейте в цилиндр около 20 мл масла. Медленно потяните за рукоятку стартера, так чтобы масло предохраняло цилиндр изнутри. Ввинтите свечу зажигания на место.
5. Очистите ребра охлаждения цилиндра и корпус.
6. Очистите все устройство, чтобы защитить эмаль.
7. Храните устройство в хорошо проветриваемом месте.
8. Демонтируйте аккумулятор, если газонокосилка ставится на хранение более чем на 3 месяца.

Указания по хранению аккумулятора см. в указаниях по технике безопасности при обращении с аккумулятором (пункт 3).

7.4 Подготовка газонокосилки к транспортировке

1. Опорожните бензиновый бак (см. пункт 7.3/1)
2. Дайте двигателю поработать, пока не будет использован остающийся бензин.
3. Слейте моторное масло из теплого двигателя.
4. Снимите свечной наконечник со свечи зажигания.
5. Очистите ребра охлаждения цилиндра и корпус.
6. Снимите трос пуска с крючка (рис. 3с). Отвинтите звездообразные гайки и откиньте верхнюю транспортировочную рукоятку вниз. При этом следите, чтобы при откидывании не надломились тросовые тяги.
7. Намотайте несколько слоев гофрированного картона между верхней и нижней транспортировочной рукояткой и двигателем, чтобы избежать повреждений при трении.

7.5 Расходный материал, изнашивающийся материал и запасные части

Запасные части, расходные и изнашивающиеся материалы (например, моторное масло, клиновые ремни, свечи зажигания, сменный элемент воздушного фильтра, бензиновый фильтр, аккумуляторы или ножи) не подпадают под действие гарантии на устройство.

7.6 Заказ запасных деталей

При заказе запасных частей необходимо указать следующие данные:

- тип устройства
- артикульный номер устройства
- идентификационный номер устройства
- номер необходимой запасной части

Актуальные цены и информацию можно найти на сайте www.Einhell-Service.com.

8. Утилизация и вторичное использование

Устройство поставляется в упаковке для предотвращения повреждений при транспортировке. Эта упаковка является сырьем и поэтому может быть использована повторно или возвращена в систему оборота вторичных сырьевых материалов. Устройство и его принадлежности состоят из различных материалов, например, металла и пластмасс. Сдавайте неисправные детали в места утилизации спецотходов. Информацию Вы можете получить в специализированном магазине или в органах коммунального управления!



Только для стран ЕС

Запрещено выбрасывать электроинструмент в обычный домашний мусор.

Согласно европейской директиве 2012/19/EG об использованных электрических и электронных устройствах и реализации в правовой системе соответствующей страны необходимо использованный электрический инструмент утилизировать отдельно и направлять на вторичную переработку для охраны окружающей среды.

Вторичная переработка - альтернатива обязательной отсылке устройства назад изготовителю:

Владелец электрического устройства в случае избавления от собственности обязан, в качестве альтернативы отсылки назад изготовителю, содействовать надлежащей утилизации. Пришедшее в негодность устройство может быть передано в приемный пункт, который осуществит ликвидацию в соответствии с законом страны о цикличном производстве и обращении с мусором. Это не относится к приложенным к пришедшему в негодность оборудованию дополнительным устройствам и вспомогательным средствам, не содержащим электрические части.

Перепечатывание или прочие виды размножения документации и сопроводительных листов продукции фирмы, полностью или частично, разрешено производить только с однозначного разрешения Einhell Germany AG.

Сохраняется право на технические изменения

9. Таблица поиска неисправностей

Предупреждающее указание: Перед проведением проверки или юстировки следует сначала отключить двигатель и снять свечной наконечник.

Предупреждающее указание: Если после юстировки или ремонта двигатель поработал несколько минут, не забывайте, что выхлопная труба и другие детали стали горячими. То есть, не прикасайтесь к ним, чтобы избежать ожогов.

Неисправность	Возможные причины	Устранение
Неспокойный ход, сильная вибрация устройства	<ul style="list-style-type: none"> - Незакрепленные винты - Расшатанное крепление ножа - Дисбаланс ножа 	<ul style="list-style-type: none"> - Проверить винты - Проверить крепление ножа - Заменить нож
Не работает двигатель	<ul style="list-style-type: none"> - Не нажат рычаг пуска/остановки двигателя - Неисправна свеча зажигания - Пустой топливный бак 	<ul style="list-style-type: none"> - Нажать рычаг пуска/остановки двигателя - Заменить свечу зажигания - Залить топливо
Неровно работает двигатель	<ul style="list-style-type: none"> - Загрязнен воздушный фильтр - Загрязнена свеча зажигания 	<ul style="list-style-type: none"> - Загрязнен воздушный фильтр - Загрязнена свеча зажигания
Газон желтеет, неровный срез	<ul style="list-style-type: none"> - Затупился нож - Слишком низкая высота среза 	<ul style="list-style-type: none"> - Наточить нож - Настроить подходящую высоту
Загрязнен выброс травы	<ul style="list-style-type: none"> - Слишком низкая высота среза - Изношен нож - Засорен сборный мешок 	<ul style="list-style-type: none"> - Правильно настроить - Заменить нож - Опорожнить сборный мешок
Не заряжается аккумулятор	<ul style="list-style-type: none"> - Плохой контакт штекерного соединения с аккумулятором - Аккумулятор неисправен 	<ul style="list-style-type: none"> - Почистить контакты - Поручить проверку аккумулятора специалисту и при необходимости заменить его
Стартер не вращается	<ul style="list-style-type: none"> - Разряжен аккумулятор - Не подключен - Отсутствуют штекерные соединения 	<ul style="list-style-type: none"> - Зарядить аккумулятор - Подключить аккумулятор - Проверить штекерные соединения

Информация о сервисном обслуживании

Во всех странах, указанных в гарантийном свидетельстве, у нас имеются компетентные сервисные партнеры, контактные данные которых Вы найдете в гарантийном свидетельстве. Они всегда в Вашем распоряжении для решения любых вопросов, связанных с обслуживанием, например, для ремонта, поставки запчастей и быстроизнашивающихся деталей, а также приобретения расходных материалов.

Следует обратить внимание на то, что в этом изделии следующие детали подвержены естественному износу или износу в связи с эксплуатацией / следующие детали требуются в качестве расходных материалов.

Категория	Пример
Быстроизнашивающиеся детали*	Воздушный фильтр, тросы Боудена, травосборник, шины, муфта сцепления
Расходный материал/расходные части*	Ножи
Недостающие компоненты	

* Не обязательно входят в объем поставки!

При обнаружении дефектов или неисправностей мы просим Вас заявить о таком случае в сети Интернет на сайте www.Einhell-Service.com. Обратите внимание на точное описание неисправности и в любом случае ответьте на следующие вопросы:

- Устройство уже работало или оно было неисправным с самого начала?
- Вам бросилось что-либо в глаза перед возникновением неисправности (признак перед неисправностью)?
- Какую неисправность имеет устройство, по Вашему мнению (основной признак)?
Опишите эту неисправность.

Гарантийное свидетельство

Уважаемая покупательница, уважаемый покупатель, наши продукты проходят тщательнейший контроль качества. Если это устройство все же не будет функционировать безупречно, мы просим Вас обратиться в наш сервисный отдел по адресу, указанному в этом гарантийном талоне. Мы также охотно ответим на Ваши вопросы по телефону, номер которого приведен ниже. При предъявлении гарантийных требований действуют следующие условия.

1. Настоящие правила гарантии действуют исключительно в отношении пользователей, т.е. физических лиц, которые не намереваются использовать настоящее изделие в рамках своей профессиональной или другой самостоятельной деятельности. Настоящие правила гарантии регулируют дополнительные условия оказания гарантийных услуг, которые нижеупомянутый производитель обеспечивает покупателям своих новых устройств в дополнение к условиям гарантии в соответствии с законом. Эти гарантийные обязательства не затрагивают Ваши законные гарантийные требования. Наши гарантийные услуги для Вас бесплатны.
2. Гарантийные услуги распространяются только на дефекты нового устройства нижеупомянутого производителя, которое вы приобрели, связанные с недостатком материала или производственным браком, и ограничиваются по нашему выбору устранением таких дефектов устройства или заменой устройства. Учтите, что наши устройства не предназначены для использования в промышленных целях, в ремесленном производстве и на профессиональной основе. Поэтому гарантийный договор считается недействительным, если устройство использовалось в течение гарантийного срока на кустарных, промышленных предприятиях или в ремесленном производстве, а также подвергалось сопоставимой нагрузке.
3. Наша гарантия не распространяется на:
 - повреждения устройства, возникшие в результате несоблюдения руководства по монтажу или неправильного монтажа, несоблюдения руководства по эксплуатации (например, при подключении к сети с неправильным напряжением или родом тока), несоблюдения требований касательно технического обслуживания и требований техники безопасности, воздействия на устройство аномальных условий окружающей среды или недостаточного ухода и технического обслуживания;
 - повреждения устройства, возникшие в результате неправильного или ненадлежащего использования (например, перегрузка устройства или применение не допущенных к использованию насадок или принадлежностей), попадания в устройство посторонних предметов (например, песка, камней или пыли, повреждения при транспортировке), применения силы или внешних воздействий (например, повреждения при падении);
 - повреждения устройства или частей устройства, связанные с износом в связи с эксплуатацией, обычным или другим естественным износом.
4. Гарантийный срок составляет 24 месяца, отсчет начинается со дня покупки устройства. Гарантийные права необходимо предъявлять до истечения срока гарантии в течение двух недель после того как будет обнаружена неисправность. Заявления на гарантийное обслуживание после истечения срока гарантии не принимаются. Ремонт или замена устройства не ведет к продлению гарантийного срока, также при оказании такой услуги отсчет нового гарантийного срока на устройство или возможно установленные детали не начинается заново. Это условие действует также при обращении в местный сервисный отдел.
5. Для предъявления гарантийных требований сообщите о неисправности устройства на сайте www.Einhell-Service.com. Приготовьте квитанцию о покупке или другие доказательства приобретения Вами нового устройства. Оказание гарантийных услуг применительно к устройствам, направленным на рассмотрение без соответствующих доказательств или фирменной таблички, исключается ввиду недостатка данных для идентификации таких устройств. Если наша гарантия распространяется на неисправность устройства, Вы немедленно получите отремонтированное или новое устройство.

Само собой разумеется, мы можем также устранить при оплате затрат неисправности устройства, которые не входят в объем гарантийных услуг или при истечении срока гарантии. Для этого Вам необходимо выслать устройство на адрес нашей службы сервиса.

Что касается быстроизнашивающихся, расходных деталей и недостающих компонентов, мы обращаем внимание на ограничения этой гарантии согласно информации о сервисном обслуживании настоящего руководства по эксплуатации.

Vsebina

1. Varnostni napotki za ročno vodene kosilnice
2. Opis aparata in obseg dobave
3. Predpisana namenska uporaba
4. Tehnični podatki
5. Pred prvim zagonom
6. Upravljanje
7. Čiščenje, vzdrževanje, skladiščenje, transport in naročanje nadomestnih delov
8. Odstranjevanje in ponovna uporaba
9. Načrt iskanja napak

Nevarnost!

Pri uporabi naprav je potrebno upoštevati nekaj varnostnih ukrepov, da bi preprečili poškodbe in materialno škodo. Zato skrbno preberite ta navodila za uporabo/varnostne napotke. Le-te dobro shranite tako, da boste imeli zmeraj pri roki potrebne informacije. Če bi napravo izročili drugim osebam, Vas prosimo, da jim izročite tudi ta navodila za uporabo/varnostne napotke. Ne prevzemamo nobene odgovornosti za nezgode ali škodo, ki bi nastale zaradi neupoštevanja teh navodil za uporabo in varnostnih napotkov.

1. Varnostni napotki za ročno vodene kosilnice**Napotki:**

1. Skrbno preberite navodila za uporabo. Seznanite se z nastavitvami in s pravilno uporabo naprave in njenih dodatnih delov (če so na voljo).
2. Otrokom ali osebam, ki ne poznajo navodil za uporabo, ne dovolite uporabljati kosilnice. Krajevna določila pogosto določajo najmanjšo dovoljeno starost uporabnika.
3. Nikoli ne kosite, če so v bližini druge osebe, še zlasti otroci, ali živali. Opozorite otroke in druge osebe, da se med delovanjem kosilnice umaknejo. Pomislite na to, da je v primeru nesreče, v katero so vpletene druge osebe, odgovoren uporabnik naprave ali lastnik.
4. Če bi napravo izročili drugim osebam, Vas prosimo, da jim izročite ta navodila za uporabo kot tudi varnostne napotke.

Pripravljalni ukrepi

1. Med košnjo vedno nosite čvrsto obutev in dolge hlače. Nikoli ne kosite bosonogi ali v odprtih sandalih.
2. Preverite teren, na katerem uporabljate napravo, in odstranite vse predmete, kot so kamni, igrače, palice, žica, ki jih naprava lahko zajame in zaluča.
3. **Opozorilo:**
Bencin je zelo vnetljiv:
- Bencin hranite le v zato predvidenih posodah.
- Bencin dolivajte le na prostem in ne kadite med postopkom polnjenja.
- Uporabljajte lijak za polnjenje in merilno posodo. Iztekel bencin obrišite.
- Bencin je potrebno doliti pred zagonom motorja. Med delovanjem motorja ali ko je kosilnica vroča, ne odpirajte pokrova rezervoarja

za bencin in ne dolivajte bencina.

- Če je bencin iztekel, ne poskušajte zaganjati motorja. Namesto tega napravo odstranite s površine, onesnažene z bencinom. Preprečite vsakršen poskus vžiganja, dokler bencinski hlapi ne izhlapijo.
 - Zaradi varnostnih razlogov morate bencinski rezervoar in druge pokrove rezervoarja zamenjati, če so poškodovani.
 - Bencin hranite izven dosega otrok.
4. Zamenjajte okvarjene dušilce zvoka.
 5. Pred uporabo vizualno preverite, ali niso morda rezalna orodja, pritrdilni zatiči in celotna rezalna enota obrabljeni ali poškodovani. Pri tem preverjanju ustavite motor in izvlecite vtič vžigalne svečke. Preprečite neuravnoteženost in obrabljena ali poškodovana rezalna orodja in pritrdilne zatiče vedno menjajte v parih. Za popravila je dovoljeno uporabljati le originalne nadomestne dele in dele, ki jih je odobril izdelovalec.
 6. Če ima naprava več rezil upoštevajte, da se lahko z obračanjem enega rezila začne obračati več rezil.
 7. Prepričajte se, da so nameščene varnostne naprave in da dobro delujejo. Nikoli ne odstranjujte delov, ki so namenjeni varnosti.

Ravnanje

1. Motor na izgorevanje ne sme delati v zaprtih prostorih, saj se lahko začne nabirati nevarni ogljikov monoksid. Motor zaženite samo na prostem.
2. Kosite le ob dnevni svetlobi ali ob dobri umetni osvetlitvi. Če je le mogoče, naprave ne uporabljajte, če je trava mokra.
3. Pazite na dobro stabilnost na nagibih. Kosite le v čevljih z oprijemljivim podplatom, odpornim proti drsenju. Pri nagibih ali močnih strmih kosite previdno.
4. Napravo premikajte samo v hitrosti hoje.
5. Pri strojih na kolesih velja: kosite prečno k nagibu in nikoli navzgor ali navzdol.
6. Posebno previdni bodite, ko spreminjate smer na pobočju ali brežini.
7. Ne kosite na preveč strmih predelih. Strmine z več kot 15° naklona zaradi varnosti s kosilnico ne smete kositi.
8. Posebno previdni bodite pri premikanju nazaj in ko kosilnico vlečete. Nevarnost, da se spotaknete! Posebno previdni bodite, ko kosilnico obračate ali jo vlečete k sebi.
9. Rezalni nož ustavite, ko je kosilnico za travo potrebno nagniti, jo transportirati preko površin, ki niso travnate in ko kosilnico za

- travo premikate proti in vstran od travnate površine, ki jo je potrebno pokositi.
10. Ne uporabljajte kosilnice, ki ima poškodovane zaščitne naprave ali zaščitne rešetke ali brez montiranih zaščitnih naprav, npr. odbitnih pločevin in/ali naprav za prestrezanje trave.
 11. Ne spreminjajte regulacijskih nastavitev motorja ali ne prekoračite normiranega števila vrtljajev.
 12. Odpustite motorno zavoro, preden zaženete motor.
 13. Motor previdno zaženite v skladu z navodili izdelovalca. Poskrbite na zadostno razdaljo nog do rezila.
 14. Pri zagonu ali teku motorja kosilnice ne nagibajte, razen če jo morate pri postopku dvigniti. V tem primeru kosilnico nagnite le toliko, kot je nujno potrebno, in dvignite v višino proč od strani, obrnjene proti upravljalca.
 15. Motorja ne zaženite, ko ste pred izmetnim kanalom.
 16. Rok in nog nikoli ne približujte pod dele, ki se obračajo. Vedno stojte proč od izmetne odprtine.
 17. Kosilnice nikoli ne dvigujte in ne prenašajte, kadar motor deluje.
 18. Ugasnite motor in izvlecite vtič svečke, prepričajte se, da so se vsi premični deli povsem ustavili:
 - preden odpustite blokade ali odstranite zamašitve v izmetnem kanalu.
 - preden kosilnico pregledate, čistite ali na njej izvajate opravila.
 - če ste zadeli v tujek.
 Preglejte, ali je kosilnica poškodovana in izvedite potrebna popravila, preden jo ponovno zaženete in začnete delati s kosilnico. Če začne kosilnico nenavadno močno tresti, jo morate skrbno pregledati.
 19. Ugasnite motor; prepričajte se, da so vsi premični deli povsem na miru:
 - ko se oddaljite od kosilnice za travo
 - preden dolivate bencin.
 20. Pri ustavitvi motorja morate ročico za plin postaviti na položaj „Stop“. Zaprite pipico za bencin (če obstaja).
 21. Uporaba naprave pri preveliki hitrosti lahko poveča nevarnost nesreče.
 22. Bodite previdni pri nastavljanju stroja in pazite, da si v premikajoča se rezila in toge dele naprave ne vpnete prstov.
 23. Opozorilo pred vročimi deli. Vroč motor, izpuh ali pogon lahko povzroči opekline. Ne dotikajte se.
 24. Vedno upoštevajte varnostno razdaljo, ki je podana z vodilnimi prečkami, med ohišjem rezil in uporabnikom.
 25. Preverite kosilnico, rezilo in druge dele, če se zapeljete na tujek ali če se naprava tresi močnejše, kot običajno.
 26. Košenje trave je prepovedano, kadar obstaja možnost neurja oz. strele.
 27. Ne uporabljajte naprave, če ste utrujeni, bolni ali ste pod vplivom drog, alkohola ali zdravil.
 28. Posebej pozorni bodite pri košnji na obrežju potokov, ribnikov in drugih vodah.
 29. Pazite na trde predmete. Kosilnica se lahko poškoduje ali lahko pride do poškodb.
 30. Na cestah in v njihovi bližini pazite na cestni promet. Izmet trave ne sme padati na cesto.
 31. Izognite se mestom, kjer kolesa več ne prijemajo ali je kosilnica negotova. Pred premikanjem nazaj se prepričajte, da za vami ni majhnih otrok.
 32. Na mestih, kjer je trava gosta in visoka, nastavite kosilnico na najvišjo stopnjo rezanja in kosite počasi.

Vzdrževanje in skladiščenje

1. Prepričajte se, ali so trdno privite vse matice, zatiči in vijaki in ali je naprava v varnem delovnem stanju. Zrahljane vijake pritegnite.
2. Kosilnice nikoli ne shranite z bencinom v rezervoarju v zgradbi, v kateri bi lahko bencinski hlapi prišli v stik z odprtim ognjem ali iskrami. Plinski izpuhi lahko povzročijo eksplozijo.
3. Počakajte, da se motor ohladi, preden kosilnico postavite v zaprt prostor.
4. Da preprečite nevarnost požara, z motorja, izpuha in predela okoli rezervoarja redno čistite travo, liste in mast (olje), ki izstopi.
5. Redno preverjajte napravo za prestrezanje trave na obrabo ali izgubo funkcije.
6. Zaradi varnosti obrabljene ali poškodovane dele zamenjajte.
7. Odpustite vtič vžigalne svečke, da preprečite nepooblaščen uporabo.
8. Preden kosilnico pospravite, odstranite travo, listje, mazivo in olje. Na kosilnici na skladiščite predmetov.
9. Če kosilnice dalj časa ne uporabljate, bencinski rezervoar vedno spraznite s črpalko za sesanje (na voljo v trgovinah z gradbenim materialom) bencina, zunaj na prostem.
10. Otroke opozorite, da kosilnice ne smejo uporabljati. Kosilnica ni igrača.

1.1 Varnostni napotki polnilec

- Pri polnjenju akumulatorja vedno nosite zaščitna očala in zaščitne rokavice! Zaradi jedke kisline obstaja povečana nevarnost poškodb!
- Pri polnjenju akumulatorja ne smete nositi oblačil iz sintetičnega blaga, da preprečite nastajanje isker zaradi elektrostatične razelektritve.
- OPOZORILO! Eksplozivni plini – preprečite plamene in iskre
- Polnilec vsebuje gradbene sklope, kot so npr. stikala in varovalke, ki lahko proizvajajo obločnice in iskre. Nujno pazite na ustrezno zračenje v garaži ali v prostoru!
- Polnilec je primeren samo za 12-V akumulatorje, ki jih ni treba vzdrževati.
- Ne polnite akumulatorjev, ki jih ni mogoče napolniti, ali okvarjenih akumulatorjev.
- Upoštevajte navodila izdelovalca akumulatorja.
- Napravo ločite od omrežja, preden priklopite ali odklopite akumulator.
- Pozor! Preprečite nastanek plamenov in isker.
- Pri polnjenju se sprošča eksploziven pokalni plin.
- Napravo uporabljajte samo v suhih prostorih.
- Previdnost! Kislina iz akumulatorja je jedka.
- Brizgljaje kisline na kožo ali oblačila takoj izperite z milnico. Brizganje kisline v oči takoj sperite z vodo (15 min.) in poiščite pomoč zdravnika.
- Ne polnite akumulatorjev, ki niso namenjeni za polnjenje.
- Za polnjenje akumulatorja upoštevajte navedbe in napotke izdelovalca akumulatorja.
- Ne polnite več akumulatorjev hkrati.
- Omrežni kabel in napeljava polnilca morata biti v brezhibnem stanju.
- Otroci se ne smejo zadrževati v bližini akumulatorja in polnilca.
- Pozor! Ob ostrem vonju po plinu obstaja akutna nevarnost eksplozije. Naprave ne izklaplajte. Akumulatorja ne ločite od omrežja. Prostor takoj dobro prezračite. Akumulator naj pregledajo na servisu.
- Ne odstranite kabla.
- Polnilca ne nosite za kabel in ga ne uporabljajte, da vtič izvlečete iz vtičnice. Kabel varujte pred toploto, oljem in pred ostrimi robovi.
- Preverjajte poškodbe na Vaši napravi
- Okvarjene ali poškodovane dele mora strokovno popraviti ali zamenjati pooblaščen servisna služba, v kolikor v navodilih za uporabo ni napisano drugače.

- Upoštevajte vrednost omrežne napetosti.
- Priključki morajo biti čisti in zaščiteni pred korozijo.
- Pri vseh popravilih in vzdrževalnih delih je treba napravo izklopiti iz omrežja.
- Pri priključitvi ali polnjenju akumulatorja uporabljajte zaščitne rokavice in zaščitna očala, ki so odporna proti kislini.
- Pozor! Ne prekoračite časa polnjenja. Po koncu časa polnjenja vtič izvlecite iz vtičnice in polnilec ločite od akumulatorja.

1.2 Varnostni ukrepi za akumulatorje

1. Vedno pazite, da so akumulatorji vstavljeni s pravilno polarnostjo (+ in –), kot je navedeno na akumulatorju.
2. Na akumulatorju ne povzročite kratkega stika.
3. Ne polnite akumulatorjev, ki niso za ponovno polnjenje.
4. Akumulatorja ne izpraznite preveč!
5. Akumulatorjev ne ogrevajte!
6. Ne varite in ne spajkajte neposredno na akumulatorjih!
7. Akumulatorjev ne jemljite narazen!
8. Akumulatorjev ne deformirajte!
9. Akumulatorjev ne mečite v ogenj!
10. Akumulatorje hranite zunaj dosega otrok.
11. Otroci ne smejo zamenjati akumulatorjev brez nadzora!
12. Akumulatorjev ne shranjujte v bližini ognja, ognjišč ali drugih virov vžiga. Akumulatorja ne izpostavljajte neposredni sončni svetlobi. Če je vroče, akumulatorja ne uporabljajte in ne shranjujte v vozilih.
13. Neuporabljenih akumulatorjev ne približujte kovinskim predmetom. To lahko povzroči kratki stik akumulatorja in s tem poškodbe, opekline in celo nevarnost požara.
14. Akumulator vzemite iz naprave, če je dalj časa ne uporabljate!
15. NIKOLI se ne dotikajte izteklih akumulatorjev brez ustrezne zaščite. Če pride iztekla tekočina v stik s kožo, morate ta predel kože takoj začeti izpirati s tekočo vodo. Na vsak način preprečite stik tekočine z očmi in usti. V tem primeru takoj poiščite zdravniško pomoč.
16. Kontakte akumulatorja in protikontakte v napravi pred vstavitvijo očistite.

To napravo lahko otroci, stari 8 let ali več, osebe z zmanjšanimi psihičnimi, senzoričnimi ali duševnimi sposobnostmi ter osebe, ki nimajo dovolj izkušenj in znanja uporabljajo le pod nadzorom ali če so bile podučene o varni uporabi naprave in razumejo nevarnosti, ki lahko pri uporabi

nastanejo. Otroci se z napravo ne smejo igrati. Čiščenja in vzdrževanja, ki ga opravlja uporabnik, ne smejo opravljati otroci brez nadzora.

Odstranjevanje

Akumulatorji: Odstranite le v mehaničnih delavnicah, posebnih mestih, kjer akumulatore sprejemajo in na odlagališčih za posebne odpadke. O teh povprašajte v krajevni občini.

Opozorilo!

Preden kosilnico nagnete, morate akumulator demontirati. V nasprotnem primeru bi lahko iz akumulatorja iztekla akumulatorska kislina.

Ostala tveganja

Tudi če s pripomočkom ravnate v skladu s pravili, ostajajo določena tveganja. Naslednje nevarnosti se lahko pojavijo v zvezi z gradbo in izvedbo tega pripomočka:

- Poškodbe sluha, če ne uporabljate primerne zaščite za ušesa.
- Zdravstvene težave, ki so posledica tresljajev rok, če dlje časa uporabljate napravo ali, če je ne uporabljate in vzdržujete pravilno.

Nevarnost!

Preberite varnostne napotke in navodila.

Neupoštevanje varnostnih napotkov in navodil ima lahko za posledico električni udar, požar in/ali hude poškodbe. **Shranite vse varnostne napotke in navodila za kasnejšo uporabo.**

Obrazložitev napisov na napravi (glej sliko 21)

- Preberite navodila za uporabo
- Pozor! Nevarnost zaradi izmeta delov. Ohranjajte varnostno razdaljo.
- Pozor! Pred ostrimi rezili - Pred vsemi vzdrževalnimi deli, popravili, čiščenjem in nastavitvami ustavite motor in izvlecite vtič vžigalne svečke.
- Pred zagonom dolijte olje in gorivo.
- Previdno! Nosite zaščito za sluh in zaščitna očala.
- Garantiran nivo zvočne moči.
- Previdno! Vroči deli. Držite varnostno razdaljo.
- Bencin nalivajte le, kadar je motor ugasnjen.
- Opozorilo pred urezninami. Pozor vrteči se nož.
- Zaganjanje kosilnice
- Ročica za zagon motorja/ustavitev motorja (I=motor vklop; 0=motor izklop)
- Vozna ročica (menjalna ročica)
- Samo za uporabo v suhih prostorih

- Zaščitni razred II

2. Opis aparata in obseg dobave

2.1 Opis naprave (Slika 1-20)

- Ročica za zagon motorja/ustavitev motorja (motorna zavora)
- Vozna ročica (menjalna ročica)
- Črpalka za gorivo (Primer)
- Zgornji in spodnji potisni ročaj
- Lovilna vreča
- Prikaz stanja napolnjenosti
- Izmetna loputa
- Pokrov klinastega jermena
- Pokrov za rezervoar
- Vijak za dolivanje olja
- Nastavna ročica za višino reza
- Zagonska vrstica
- Kavelj za zagonsko vrstico
- 2x kabelska sponka
- 4x zvezdaste matice
- 2x kratki vijak
- 2x dolgi vijak
- Ključ za svečke
- Polnilnik
- Polnilni vtič
- Vtič krovno omrežje
- Vtič akumulatorja
- Pokrov za baterije
- Akumulator 12V 7 Ah
- Kapica vžigalne svečke
- 2x ključ za vžig
- Ključavnica za vžig

2.2 Obseg dobave

S pomočjo opisanega obsega dobave preverite, ali je artikel popoln. Če deli manjkajo, morate to najkasneje v 5 delovnih dneh po nakupu artikla sporočiti našemu servisnemu centru ali najbližji pristojni trgovini z gradbeno opremo s predložitvijo veljavnega računa. Upoštevajte tabelo jamstva v garancijskih določilih ob koncu teh navodil.

- Odprite embalažo in previdno vzemite napravo iz embalaže.
- Odstranite embalažni material in embalažne in transportne varovalne priprave (če obstajajo).
- Preverite, če je obseg dobave popoln.
- Preverite morebitne poškodbe naprave in delov pribora, do katerih bi lahko prišlo med transportom.
- Po možnosti shranite embalažo do poteka

garancijskega roka.

Pozor:

Naprava in embalažni material nista igrača za otroke! Otroci se ne smejo igrati s plastičnimi vrečkami, folijo in malimi deli opreme! Obstaja nevarnost zadušitve in zaužitja takšnih delov materiala!

- Bencinska kosilnica
- Zgornji in spodnji potisni ročaj
- Lovilna vreča
- 2x kabelska sponka
- 4x zvezdaste matice
- 2x kratki vijak
- 2x dolgi vijak
- Ključ za svečke
- Polnilnik
- 2x ključ za vžig
- Baterija
- 1 x kavelj za zagonsko vrstico
- Vzdrževalni zvezek bencinska kosilnica
- Varnostna navodila za akumulator
- Navodilo za uporabo

3. Predpisana namenska uporaba

Napravo je dovoljeno uporabljati samo za namene, za katere je bila izdelana. Vsaka druga uporaba šteje kot nenamenska nedovoljena uporaba. Za kakršnekoli poškodbe ali škodo, ki bi nastale zaradi nedovoljene uporabe, nosi odgovornost uporabnik/upravljalca in ne proizvajalec.

Bencinska kosilnica je primerna samo za privatno uporabo na domačem vrtu in ljubiteljskem vrtičku.

Kosilnice za zasebno uporabo na domačem vrtu in ljubiteljskem vrtičku so kosilnice, ki se jih praviloma ne uporablja več kot 50 ur na leto in se uporablja za nego trate in travnatih površin, ne pa za uporabo na javnih površinah, v parkih, na športnih igriščih ali v kmetijstvu in gozdarstvu.

Polnilnik je namenjen za polnjenje 12-V akumulatorja zaganjača, ki ne potrebuje vzdrževanja.

Prosimo, da upoštevate, da naše naprave niso bile konstruirane za namene uporabe v obrtništvu ali industriji. Ne prevzemamo nobene odgovornosti, če je bila naprava uporabljena v obrtništvu ali industriji ter v podobnih dejavnostih.

Upoštevanje priloženih proizvajalčevih navodil za uporabo je pogoj za pravilno uporabo kosilnice. Navodila za uporabo vsebujejo tudi navodila za obratovanje, vzdrževanje in popravila.


Pozor! Zaradi telesne nevarnosti za uporabnika bencinske kosilnice ni dovoljeno uporabljati za naslednja dela: za oblikovanje grmov in živih mej, za rezanje in sesekljanje vzpenjalk ali trave na strešnih zasaditvah ali v balkonskih loncih in za čiščenje (odsosovanje) poti ali kot drobilnik za sesekljanje odrezanih vej ali živih mej. Kosilnice prav tako ni dovoljeno uporabljati za ravnanje neravnih tal, npr. za odstranjevanje krtin.

Zaradi varnosti bencinske kosilnice ni dovoljeno uporabljati kot pogonski agregat za druga delovna orodja in komplete orodij vsakršne vrste.

4. Tehnični podatki

Tip motorja..... enocilindrski štiriktaktni motor
 146 ccm/2 kW
 Število vrtljajev n_0 : 2900 ± 100 min⁻¹
 Pogonsko gorivo: bencin (E10)
 Prostornina rezervoarja: ca. 1 l
 Motorno olje: ca. 0,4 l
 Vžigalna svečka: F7RTC
 Nastavitev višine reza: osrednja (30-80 mm)
 Širina reza: 460 mm
 Teža: 31 kg

Polnilnik

Omrežna napetost: 100-240V AC ~ 50/60Hz
 Nazivni izhodna napetost: 14,5 V d.c.
 Nazivni izhodni tok: 0,8 A
 Zmogljivost akumulatorja: 7 Ah
 Zaščitni razred: II / 
 Napetost akumulatorja: 12V

Hrup in vibracije

Nivo zvočnega tlaka L_{pA}	84,5 dB (A)
Negotovost K_{pA}	3,52 dB
Nivo zvočne moči L_{WA}	96 dB (A)
Negotovost K_{WA}	1,02 dB

Uporabljajte zaščito za ušesa.

Učinkovanje hrupa lahko povzroči izgubo sluha.

Emisijska vrednost vibracij $a_n = 6,798 \text{ m/s}^2$
Negotovost $K = 1,5 \text{ m/s}^2$

Zaradi močnega hrupa in vibracij se izognite daljšemu delu.

Omejite hrupnost in vibracije na minimum!

- Uporabljajte samo brezhibne naprave.
- Redno vzdržujte in čistite napravo.
- Vaš način dela prilagodite napravi.
- Ne preobremenjujte naprave.
- Po potrebi dajte napravo v preverjanje.
- Izključite napravo, ko je ne uporabljate.

5. Pred prvim zagonom**5.1 Sestava komponent**

Pri dobavi so nekateri deli demontirani. Sestava je preprosta, če upoštevate naslednje napotke.

Pozor! Pri sestavi in vzdrževalnih delih potrebujete naslednje dodatno orodje, ki ni v obsegu dobave:

- plosko lovilno posodo za olje (za menjavo olja)
- merilni lonček 1 liter (odporno na olje/bencin)
- bencinsko ročko
- lijak (primeren za nastavek za vlivanje bencina v rezervoar)
- kuhinjske brisače (za brisanje ostankov olja/bencina; odstranite jih na bencinski črpalki)
- črpalko za sesanje bencina (plastična izvedba, na voljo v trgovini z gradbenim materialom)
- oljno ročko z ročno črpalko (na voljo v trgovini z gradbenim materialom)
- motorno olje

Montaža

1. spodnji in zgornji potisni ročaj (poz. 3) montirajte, kot prikazuje sl. 3a-3b. Za pritrditev izberite luknjo, ki ustreza zeleni višini ročaja. **Pomembno!** Na obeh straneh nastavite enako višino!

2. Držalo zagonske vrvice za vžig (sl. 3c/poz. 9a) vpnite na predviden kavelj, kot je prikazano na sl. 3c.
3. Zagonske vrvice pritrdite s priloženimi kabelskimi sponkami (poz. 10) na potisno ročico.
4. Izmetno loputo (poz. 5a) dvignite z eno roko in vpnite lovilno vrečo za travo (poz. 4a), kot prikazuje sl. 4a.

Pozor! Pri posegih na akumulatorju in odstranjevanju upoštevajte varnostne predpise izdelovalca.

Opozorilo! Pred vgradnjo akumulatorja mora oseba, ki je s tem pooblaščen, sneti kovinske trakce, zapestno uro, prstane in podobno. Če se predmeti dotaknejo polov akumulatorja ali kablov pod napetostjo, lahko to povzroči opekline.

Opozorilo! Pred vsakim zagonom preverite izolacijo kablov in vtičev. Če je izolacija okvarjena, naprave več ne smete uporabljati.

Opozorilo! Popravila lahko izvaja le pooblaščen delavnik ali izdelovalec.

5.2 Vgradnja in demontaža akumulatorja (sl. 13-16)

Pozor! Kosilnico lahko uporabljate samo z 12-V akumulatorje, ki ga ni treba vzdrževati.

Odprite pokrov za baterije (sl. 13/poz. 18). Akumulator (poz. 19) postavite na podstavek (sl. 14). Najprej priključite rdeči kabel na + in nato črni kabel na – (sl. 15). Povežite vtič akumulatorja (sl. 16/poz. 17) z vtičem za krovno omrežje na kosilnici (sl. 16/poz. 16). Demontaža poteka v nasprotnem vrstnem redu.

5.3 Polnjenje akumulatorja s polnilcem (slika 17-19)

Če je akumulator prazen, se s polnilcem (v obsegu dobave) polni prek gospodinjskega omrežja. Akumulator ločite tako, da izvlečete vtič akumulatorja (poz. 17) od vtiča krovnega omrežja (poz. 16).

Pri polnjenju upoštevajte varnostne napotke izdelovalca akumulatorja.

Ko akumulator povežete s priključitvijo vtiča akumulatorja (poz. 17) in vtiča polnilca (poz. 15) na polnilec, lahko polnilec priključite na vtičnico 230V~50Hz. Priključitev na vtičnico z drugačno napetostjo ni dovoljen.

Rdeča lučka na polnilcu kaže, da se akumulator polni. Po 8-9 urah je akumulator povsem prazen. To prikazuje zelena lučka na polnilcu.

Ko je polnjenje končano (zelena lučka sveti), ločite polnilec od omrežja. Vtič akumulatorja povežite z vtičem krovnega omrežja kosilnice in montirajte pokrov akumulatorja.

Pozor! Ob polnjenju lahko nastaja nevaren pokalni plin, zato med polnjenjem preprečite nastajanje isker in odprti ogenj.

Izračun časa polnjenja:

Čas polnjenja je odvisen od stanja polnosti akumulatorja. Pri praznem akumulatorju lahko približen čas polnjenja izračunate z naslednjo formulo:

čas polnjenja/h =
zmogljivost akumulatorja v Ah/amp. (polnilni tok aritm.)

Primer = 4 Ah/0,4 A = 10 h maks.

Pri normalno praznem akumulatorju teče visok začetni tok v višini nazivnega toka. S potekanjem časa polnjenja polnilni tok upada.

5.4 Nastavitev višine reza

Pozor! Višino košenja lahko nastavljate le ob ustavljenem motorju in izvlečenem vtiču vžigalne svečke.

- Preden začnete kositi preverite, ali so rezila topa in ali so pritrditveni pripomočki poškodovani. Če je treba, topa in/ali poškodovana rezila zamenjajte v kompletu, da ne pride do neuravnoveženosti. Pri tem preverjanju ustavite motor in izvlecite vtič vžigalne svečke.
- Višino reza nastavite centralno z ročico za nastavitev višine reza (sl. 7/ poz. 8). Nastavite lahko različne višine reza.
- Aktivirajte ročico za višino reza in jo povlecite v zeleni položaj. Ročica za nastavitev višine reza naj zaskoči.

6. Upravljanje

Pozor!

Motor je dobavljen brez pogonskih goriv. Pred zagonom zato obvezno nalijte olje in bencin.

Akumulator ob dobavi ni priključen. Akumulator pred zagonom priključite, kot je opisano v sl. 5.2.

Akumulator po daljšem mirovanju pred zagonom povsem napolnite (sl. 5.5).

1. Preverite nivo olja (glejte točko 7.2.1).
2. Za polnjenje bencina uporabljajte lijak in merilno posodo. Zagotovite, da je bencin čist.

Opozorilo: Vedno uporabljajte varnostne bencinske ročke. Pri vlivanju bencina ne kadite. Motor pred dolivanjem bencina izklopite in pustite, da se nekaj minut ohlaja.

3. Prepričajte se, da je vžigalni kabel priključen na vžigalno svečko.

Varnostno preverjanje ročica za zagon/ustavitev motorja

Da bi preprečili nenamerni zagon kosilnice za travo in zagotovili hitro zaustavitev motorja in rezila ob nevarnosti, je le-ta opremljena z ročico za zagon/ustavitev motorja (sl. 5a/poz. 1a). Ročico je potrebno aktivirati (sl. 5b), preden zaženete kosilnico za travo. Ko spustite ročico za zagon/ustavitev motorja, se mora vrniti v izhodiščni položaj (sl. 5a).

Predn zaženete motor, to nekajkrat ponovite in se prepričajte, da ročica in zagonske vrvice pravilno delujejo.

Ta postopek ponovite pri prižganem motorju. Ko spustite ročico za zagon/ustavitev motorja se mora motor v nekaj sekundah ustaviti. V primeru, da se to ne zgodi se obrnite na servisno službo.

Nevarnost: Rezilo kroži, ko motor zaženete.

6.1 Zagon motorja

6.1.1 Zagon z E-zaganjačem

1. Prepričajte se, da je vžigalni kabel priključen na vžigalno svečko.
2. 3x pritisnite na črpalko za gorivo (Primer) (sl. 6/poz. 2). Če je motor ogret, to točko izpustite.
3. Vedno stojte za motorno kosilnico. Z eno roko

- aktivirajte ročico za zagon/ustavitev motorja (sl. 5b). Druga roka je na ključavnici za vžig.
- Obrnite ključ za vžig v ključavnici in zaženite motor (sl. 1/poz. 22). Ko je motor zagnan, takoj obrnite ključ za vžig nazaj v izhodiščni položaj. Ponovno aktiviranje ključa za vžig med delovanjem motorja poškoduje zagonski sistem.
- Opozorilo!** Pri hladnem vremenu bo mor- da potrebno večkrat ponoviti postopek z zaganjačem.

6.1.2 Zagon z reverzivnim zaganjačem

- Prepričajte se, da je vžigalni kabel priključen na vžigalno svečko.
 - 3x pritisnite na črpalko za gorivo (Primer) (sl. 6/poz. 2). Če je motor ogret, to točko izpustite.
 - Vedno stojte za motorno kosilnico. Z eno roko aktivirajte ročico za zagon/ustavitev motorja (sl. 5b). Druga roka je na ključavnici za ročaj za zagon.
 - Motor zaženite z reverzivnim zaganjačem (sl. 1/ poz. 9a). Ročaj v ta namen izvlecite za pribl. 10-15 cm (dokler ne začutite upora), nato sunkovito potegnite. Če se motor ne zažene, ponovno povlecite za ročaj.
- Opozorilo!** Ne dovolite, da skoči potezna vrstica nazaj.
- Opozorilo!** Pri hladnem vremenu bo mor- da potrebno večkrat ponoviti postopek z zaganjačem.

Zagon

Vozna ročica/menjalna ročica (sl. 5a/poz. 1b): Če aktivirate ročico (sl. 5c), se sklopka za vozni pogon zapre in kosilnica se začne premikati pri tekočem motorju. Pravočasno spustite vozno ročico, da ustavite kosilnico, ki se premika. Zagon in ustavitev vadite pred prvo uporabo, dokler niste seznanjeni z načinom vožnje.

6.2 Napotki za pravilno košnjo

Nevarnost:

Ne odprite izmetne lopute, ko praznite lovilno napravo in ko motor še teče. Rotirajoče rezilo lahko povzroči poškodbe.

Izmetno loputo oz. lovilno vrečo za travo vedno skrbno pritrdite. Pri odstranjevanju najprej ugasnite motor.

Pred vsakimi nastavljalnimi deli, popravi- li in vzdrževalnimi deli ugasnite motor in počakajte, da se rezilo ustavi. Snemite vtikač vžigalne svečke.

6.3 Pred košnjo

Pomembna navodila

- Pravilno se oblecite. Nosite zaprte čevlje in ne sandalov ali tenisk.
- Preverite rezilo. Rezilo, ki je upognjeno ali drugače poškodovano, morate zamenjati z originalnim rezilom.
- Bencinski rezervoar napolnite na prostem. Uporabljajte likaj za upolnjenje in merilno posodo. Iztekel bencin obrišite.
- Preberite in upoštevajte navodila za uporabo in napotke glede motorja in dodatnih naprav. Navodila shranite dostopno drugim uporabni- kom naprave.
- Izpušni plini so nevarni. Motor zaženite samo na prostem.
- Prepričajte se, da so nameščene varnostne naprave in da dobro delujejo.
- Napravo sme uporabljati samo oseba, ki je za to primerna.
- Košnja vlažne trave je lahko nevarna. Travo kosite, ko je suha.
- Druge osebe in otroke opozorite, da naj se ne zadržujejo v bližini kosilnice.
- Ne kosite, če je vidljivost slaba.
- Nepritrjene predmete, ki ležijo naokoli, pred košnjo poberite s tal.

6.4 Napotki za pravilno košnjo

Pozor! Ne odprite izmetne lopute, ko praz- nite lovilno napravo in ko motor še teče. Rotirajoče rezilo lahko povzroči poškodbe.

Izmetno loputo oz. lovilno vrečo za travo vedno skrbno pritrdite. Pri odstranjevanju najprej ugas- nite motor.

Vedno upoštevajte varnostno razdaljo, ki je podana z vodilnimi prečkami, med ohišjem rezil in uporabnikom. Pri košnji in spreminjanju smeri vožnje ob grmičju in na strminah bodite posebej previdni. Pazite na stabilnost in nosite čevlje s protizdrsnim, oprijemljivim podplatom in dolge hlače. Vedno kosite prečno na strmino.

Strmine z več kot 15° naklona zaradi varnosti s kosilnico ne smete kositi.

Posebno previdni bodite pri premikanju nazaj in ko kosilnico vlečete. Nevarnost, da se spotaknete!

6.5 Košnja

Kosite le z ostrimi, brezhibnimi rezili, da se travne bilke ne razcefrajo in trata ne postane rumena.

Čisti rez košnje dosežete tako, da kosilnico vodite v kar najbolj ravnih vrstah. Pri tem se morajo vrste vedno za nekaj centimetrov prekrivati, da ne ostanejo nepokošene proge.

Spodnja stran ohišja kosilnice naj bo vedno čista; obvezno odstranite sprijeto travo. Sprijeta umazanija oteži postopek zagona, vpliva na kakovost košnje in izmet trave.

Na strminah kosite prečno na pobočje. Zdrs kosilnice lahko preprečite tako, da jo postavite poševno navzgor. Izberite višino košnje glede na dejansko dolžino trate. Pokosite več prog, tako da naenkrat pokosite največ 4 cm trate.

Preden začnete preverjati rezila, ustavite motor. Ne pozabite, da se rezilo še nekaj časa obrača, ko motor izklopite. Rezila ne poskušajte ustaviti. Redno preverjajte, ali je rezilo pravilno pritrjeno, v dobrem stanju in nabrušeno. Če ni, ga obrusite ali zamenjajte. Če rezilo, ki se giba, tolče ob predmet, ustavite kosilnico in počakajte, da se rezilo povsem ustavi. Nato preverite stanje rezila in držala rezila. Poškodovane dele zamenjajte.

Napotki za košnjo:

1. Pazite na trde predmete. Kosilnica se lahko poškoduje ali lahko pride do poškodb.
2. Vroč motor, izpuh ali pogon lahko povzroči opekline. Ne dotikajte se!
3. Pri nagibih ali močnih strminah kosite previdno.
4. Pomanjkanje dnevne svetlobe ali nezadostna umetna osvetlitev je razlog za ustavitev košnje.
5. Preverite kosilnico, rezilo in druge dele, če

se zapeljete na tujek ali če se naprava tresi močnejše, kot običajno.

6. Ne izvajajte nastavitve ali popravil, dokler se motor ne ustavi. Izvlecite vtič vžigalnega kabla.
7. Na cestah in v njihovi bližini pazite na cestni promet. Izmet trave ne sme padati na cesto.
8. Izognite se mestom, kjer kolesa več ne prijemajo ali je kosilnica negotova. Pred premikanjem nazaj se prepričajte, da za vami ni majhnih otrok.
9. V gosti, visoki travi nastavite najvišjo višino reza in počasi kosite naprej. Preden odstranite travo ali drug material, ki povzroča zamašitev, izklopite motor in odpustite vžigalni kabel.
10. Nikoli ne odstranjujte delov, ki so namenjeni varnosti.
11. Nikoli ne dolivajte bencina v motor, ki je še vroč ali dela.

6.6 Praznjenje lovilne vreče za travo

Ko je lovilna košara za travo polna, se zračni pretok zmanjša in prikaz stanja polnosti (4b) je tesno pri lovilni košari (sl. 21). Izpraznite lovilno vrečo za travo in počistite izmetalni kanal. **Nevarnost: Preden snamete lovilno vrečo, ustavite motor in počakajte, da se rezilno orodje ustavi.**

Za odstranitev lovilne vreče primite izmetno loputo z eno roko, z drugo roko pa lovilno vrečo snemite iz nosilnega ročaja (sl. 4a).

V skladu z varnostnim predpisom se izmetna loputa pri odstranitvi lovilne vreče zapre in zapre zadnjo izmetno odprtino. Če ostanejo v odprtini ostanki trave, je za lažji zagon motorja smiselno, da kosilnico potegnete za približno 1 m nazaj.

Ostankov odrezane trave v ohišju in na delovnem orodju ne odstranite z roko ali nogo, temveč uporabite primerne pripomočke, npr. ščetko ali metlo.

Za zagotovitev dobrega pobiranja morate lovilno vrečo in predvsem zračno rešetko po uporabi očistiti od znotraj.

Lovilno vrečo vpnite samo pri izklopljenem motorju in ustavljenem rezalnem orodju. Izmetno loputo dvignite z eno roko in z drugo roko držite za ročaj lovilne košare ter jo vpnite od zgoraj.

6.7 Po košnji

1. Motor se mora vedno ohladiti, preden kosilnico postavite v zaprti prostor.
2. Preden kosilnico pospravite, odstranite travo, listje, mazivo in olje. Na kosilnici na skladiščite predmetov.
3. Pred ponovno uporabo preverite vse vijake in maticice. Zrahljane vijake pritegnite.
4. Izpraznite vrečo za travo, preden kosilnico ponovno uporabite.
5. Odpustite vtič vžigalne svečke, da preprečite nepooblaščen uporabo.
6. Pazite, da kosilnice ne postavite poleg vira nevarnosti. Plinski izpuhi lahko povzročijo eksplozijo.
7. Za popravila je dovoljeno uporabljati le originalne nadomestne dele in dele, ki jih je odobril izdelovalec (glejte naslov v garancijski listini).
8. Če kosilnice dalj časa ne uporabljate, bencinski rezervoar vedno spraznite s črpalko za sesanje bencina.
9. Otrokom prepovejte uporabo kosilnice. Kosilnica ni igrača.
10. Bencina nikoli ne shranjujte v bližini vira isker. Vedno uporabljajte preverjene ročke. Bencin hranite proč od otrok.
11. Napravo naoljite in vzdržujte.
12. Kako ustaviti motor:

Za ustavitev motorja spustite ročico za zagon/ustavitev motorja (sl. 5a/poz. 1a).

Izvlomite vtič vžigalne svečke, da preprečite zagon motorja. Pred ponovnim zagonom preverite potezno vrstico motorne zavore. Preverite, ali je potezna vrstica pravilno priključena. Upognjeno ali poškodovano odstavno vrstico morate zamenjati.

7. Čiščenje, vzdrževanje, skladiščenje, transport in naročanje nadomestnih delov

Pozor:

Na delih pod napetostjo ali vžigalni napravi ne delajte, dokler motor teče, in se jih ne dotikajte. Pred vsemi vzdrževalnimi in negovalnimi deli izvlomite vtič vžigalne svečke z vžigalne svečke. Nikoli ne opravljajte nikakršnih del, ko naprava deluje. Dela, ki niso opisana v teh navodilih za uporabo, smejo izvajati samo v pooblaščenih servisnih delavnicah.

7.1 Čiščenje

Po uporabi kosilnico skrbno očistite. Posebej skrbno očistite spodnjo stran in sprejeme nožev. V ta namen prevrnite kosilnico nazaj tako, da potisnete potisni ročaj navzdol.

Opozorilo: Kosilnice ne smete prevrniti za več kot 90 stopinj. Najbolj preprosto umazanijo in travo odstranite takoj po košenju. Posušeni ostanki trave in umazanija lahko vplivajo na kakovost košnje. Preverite, ali je kanal za izmet trave prost ostankov trave in jih po potrebi odstranite. Kosilnice nikoli ne čistite s curkom vode ali visokotlačnim čistilcem. Pazite na to, da ne pride voda v notranjost naprave. Agresivnih čistil kot so hitra strojna čistila ali pralni bencin ne smete uporabljati.

7.2 Vzdrževanje

Vzdrževalni intervali so razvidni iz priloženega servisnega zvezka.

Pozor: Onesnažen material od vzdrževanja in pogonske snovi oddajte na predvideno zbirno mesto za odstranjevanje.

7.2.1 Kolesne osi in pesta koles

Enkrat na sezono jih na rahlo podmažite.

V ta namen snemite kolesne pokrove z izvijačem in odpustite pritrdilne vijake koles.

7.2.2 Rezila

Rezila lahko zaradi varnosti brusijo, uravnotežijo in montirajo samo v servisni delavnici. Za doseganje optimalnega rezultata dela priporočamo, da rezila enkrat na leto preverite.

Zamenjava rezila (sl. 8)

Pri menjavi rezila lahko uporabljate le originalne nadomestne dele. Oznaka rezila se mora ujemati s številko, navedeno na seznamu nadomestnih delov.

Nikoli ne vgradite drugih rezil.

Poškodovana rezila

Če rezilo kljub vsej previdnosti pride v stik z oviro, takoj ugasnite motor in izvlecite vtič vžigalne svečke.

Kosilnico nagnite na stran in preverite, ali se je rezilo poškodovalo. Zamenjajte poškodovana ali upognjena rezila. Upognjenega noža nikoli ne ravnejte. Nikoli ne delajte z upognjenim ali močno obrabljenim rezilom, ker povzroča tresljaje in lahko povzroči dodatno škodo na kosilnici. Pozor: Pri delu s poškodovanim rezilom obstaja nevarnost poškodovanja.

Brušenje rezila

Rezilo lahko nabrusite s kovinskim brusom. Da preprečite neuravnoteženost, prepustite brušenje servisni delavnici.

7.2.3 Kontrola stanja olja

Pozor: Motorje nikoli ne uporabljajte brez ali s premalo olja. To lahko poškoduje motor.

Kontrola stanja olja:

Kosilnico postavite na ravno, plosko površino. Z izvijanjem v levo izvijte merilno palico za olje (sl. 9a/poz. 7) in obrišite merilno palico. Merilno palico potisnite nazaj do konca v nastavek za polnjenje, ne privijte je. Izvlecite merilno palico in v vodoravnem položaju odčitajte stanje olja. Stanje olja mora biti med oznakama min. in maks. na merilni palici za olje (sl. 9b).

Menjava olja:

Menjava olja mora potekati pri sobni temperaturi.

1. Zagotovite, da je lovilna košara odpeta.
2. Izpraznite rezervoar za bencin s črpalko za bencin in pustite motor teči, da porabi preostanek bencina.
3. Poleg kosilnice postavite kad za lovljenje olja.
4. Odprite vijak za dolivanje olja (poz. 7) in kosilnico nagnite na stran za 90°.
5. Z odprto odprtino za dolivanje olja bo v kad za lovljenje olja izteklo toplo olje.
6. Ko staro olje izteče, kosilnico ponovno poravnajte.
7. Motorno olje napolnite do zgornje oznake merilne palčke za olje.
8. Pozor! Merilne palčke za preverjanje stanja

olja ne uvijajte, temveč vtaknite do navoja.

9. Staro olje odstranite v skladu s predpisi.

7.2.4 Vzdrževanje in nastavitve žične vleke

Zagonske vrvice pogosto naoljite in preverite, ali jih lahko enostavno potegneta.

7.2.5 Vzdrževanje zračnega filtra (sl. 10b)

Onesnažen zračni filter zmanjša moč motorja zaradi premajhnega dotoka zraka do uplinjača. Če je zrak zelo prašen, je treba zračni filter pogosteje pregledovati.

Pozor: Zračnega filtra nikoli ne čistite z bencinom ali gorljivimi topili. Zračni filter čistite samo s stisnjenim zrakom ali z iztepanjem.

7.2.6 Vzdrževanje vžigalne svečke

Vžigalno svečko očistite z bakreno ščetko.

- Izvlecite vtič vžigalne svečke z obračanjem (sl. 11/poz. 20).
- Odstranite vžigalno svečko s ključem za vžigalne svečke.
- Montaža poteka v obratnem vrstnem redu.

7.2.7 Preverjanje klinastega jermena

Za preverjanje klinastega jermena odstranite pokrov klinastega jermena, kot prikazuje slika 12 (sl. 12/poz. 5b).

7.2.8 Popravilo

Po popravilu ali vzdrževalnih delih preverite, ali so vsi deli, ki vplivajo na varnost, nameščeni in brezhibno delujejo.

Dele, ki lahko povzročijo poškodbe, hranite nedosegljivo drugim osebam ali otrokom.

Pozor: V skladu z zakonom o jamstvu za izdelke ne jamčimo za škodo, ki nastane zaradi nepravilnih popravil ali zaradi uporabe nadomestnih delov, ki niso originalni ali katerih uporabe nismo odobrili. Prav tako ne jamčimo za škodo, nastalo zaradi nestrokovnih popravil. Popravilo zaupajte servisu ali pooblaščenemu strokovnjaku. Ustrezno velja tudi za opremo.

7.2.9 Delovni čas

Za delovni čas upoštevajte veljavne zakonske predpise, ki se lahko od kraja do kraja razlikujejo.

7.2.10 Vzdrževanje in nega akumulatorja

- Pazite, da je akumulator vedno dobro vgrajen.
- Zagotovljena mora biti brezhibna povezava na omrežje električne naprave.
- Akumulator mora biti čist in suh.

7.3 Priprava za uskladiščenje kosilnice

Opozorila: Ne izlivajte bencina v zaprtih prostorih, v bližini ognja ali pri kajenju. Bencinske pare lahko povzročijo eksplozijo ali požar.

1. Izpraznite bencinski rezervoar s črpalko za sesanje bencina.
2. Zaženite motor in ga pustite obratovati tako dolgo, da porabi ves preostanek bencina.
3. Po vsaki sezoni izvršite menjavo olja. V ta namen izpusite staro motorno olje iz toplega motorja in nalijte novo olje.
4. Odstranite vžigalno svečko z glave valja. V valj motorja nalijte ca. 20 ml olja. Počasi povlecite za ročico zaganjača, da olje od znotraj zaščiti valj. Ponovni privijte vžigalno svečko.
5. očistite hladilna rebra valja in ohišje.
6. Očistite celo napravo tako, da zaščitite barvo.
7. Napravo shranite v dobro prezračevanem prostoru.
8. Demontirajte akumulator, če nameravate kosilnico uskladiščiti za več kot 3 mesece.

Napotki za uskladiščenje akumulatorja so navedeni v varnostnih napotkih za akumulator (točka 3).

7.4 Priprava kosilnice za transport

1. Izpraznite rezervoar za bencin (glejte točko 7.3/1)
2. Pustite motor in ga pustite obratovati tako dolgo, da porabi ves preostanek bencina.
3. Izpraznite motorno olje iz toplega motorja.
4. Odstranite vtič vžigalne svečke z vžigalne svečke.
5. Očistite hladilna rebra valja in ohišje.
6. Snemite potezno vrstico iz kavlija (sl. 3c). Odpusite zvezdasto matico in poklopite zgornji potisni ročaj navzdol. Pazite, da se pri zapiranju zagonske vrvice ne prelomijo.
7. Med zgornji in spodnji potisni ročaj položite nekaj plasti valovite lepenke, da ne drgneta ena ob drugo.

7.5 Potrošni material, obrabni material in nadomestni deli

Nadomestni deli, potrošni in obrabni material kot je npr. motorno olje, klinasti jermen, vžigalne svečke, vložki za zračne filtre, bencinski filter, akumulatorji ali rezila ne sodijo v obseg garancije.

7.6 Naročanje nadomestnih delov

Pri naročanju nadomestnih delov je potrebno navesti naslednje navedbe:

- Tip naprave
- Art. številko naprave
- Ident- številko naprave
- Številko rezervnega dela, ki ga potrebujete

Aktualne cene in informacije najdete na spletni strani www.Einhell-Service.com

8. Odstranjevanje in ponovna uporaba

Naprava se nahaja v embalaži, da ne bi prišlo do poškodb med transportom. Ta embalaža je surovina in s tem ponovno uporabna ali pa jo je možno reciklirati. Naprava in njen pribor sta izdelana iz različnih materialov kot npr. kovine in plastika. Pokvarjene sestavne dele odstranite med posebne odpadke. V ta namen povprašajte v tehnični trgovini ali na občinski upravi!

9. Načrt iskanja napak

Opozorila: Najprej izklopite motor in izvlecite vtič vžigalne svečke, preden začnete s pregledovanjem ali nastavitvami.

Opozorila: Če po nastavitvah ali popravilih motor nekaj minut deluje, pomislite na to, da so izpuh in drugi deli vroči. Ne dotikajte se jih, da se ne opečete.

Motnja	Možni vzrok	Odpravljanje motnje
Nemiren tek, močno tresenje naprave	<ul style="list-style-type: none"> - Odpuščen vijak - Zrahljana pritrdišča rezila - Neuravnoteženo rezilo 	<ul style="list-style-type: none"> - Preverite vijake - Preverite pritrdišča rezil - Zamenjajte rezilo
Motor ne teče	<ul style="list-style-type: none"> - Ročica za zagon/ustavitev motorja ni pritisnjena - Okvarjena vžigalna svečka - Prazen rezervoar z gorivom 	<ul style="list-style-type: none"> - Pritisnite ročico za zagon motorja/ustavitev motorja - Zamenjajte vžigalno svečko - Dolijte gorivo
Motor nemirno teče	<ul style="list-style-type: none"> - Umazani zračni filter - Umazana vžigalna svečka 	<ul style="list-style-type: none"> - Očistite zračni filter - Očistite vžigalno svečko
Trata postane rume-na, neenakomeren rez	<ul style="list-style-type: none"> - Rezilo ni nabrušeno - Višina reza je premajhna 	<ul style="list-style-type: none"> - Nabrusite rezila - Nastavite pravilno višino
Nečist izmet trave	<ul style="list-style-type: none"> - Višina reza je premajhna - Rezilo je obrabljeno - Lovilna vreča je zamašena 	<ul style="list-style-type: none"> - Pravilno nastavite - Zamenjajte rezila - Izpraznite lovilno vrečo
Akumulator se ne polni	<ul style="list-style-type: none"> - Kontakt vtične povezave k akumu-latorju je slab - Akumulator je okvarjen 	<ul style="list-style-type: none"> - Očistite kontakte - Akumulator naj preveri pooblaščen osebje, po potrebi ga zamenjajte
Zaganjač se ne obrne	<ul style="list-style-type: none"> - Akumulator je prazen - Akumulator ni priključen - Vtične povezave niso vzpostavljene 	<ul style="list-style-type: none"> - Napolnite akumulator - Priključite akumulator - Preveri vtične povezave



Samo za dežele EU

Električnega orodja ne mečite med gospodinjske odpadke!

V skladu z evropsko smernico 2012/19/EG o starih električnih in elektronskih napravah in v skladu z izvajanjem nacionalne zakonodaje morate ločeno zbirati izrabljena električna orodja in jih predati v okoljsko varno ponovno predelavo.

Reciklažna alternativa za poziv za vračanje:

Lastnik električne naprave je alternativno zavezan, da namesto vračanja sodeluje pri strokovno ustreznem recikliranju v primeru predaje lastnine. Staro napravo se lahko v ta namen tudi prepusti na odvzemnem mestu, ki izvaja odstranjevanje v smislu nacionalne zakonodaje o odstranjevanju takšnih odpadkov. To se ne nanaša na starim napravam priložene dele pribora in opreme brez električnih komponent.

Ponatis ali kakršnokoli razmnoževanje dokumentacije in spremljajočih papirjev o proizvodni, tudi po izvlečkih, je dovoljeno samo z izrecnim soglasjem Einhell Germany AG.

Pridržana pravica do tehničnih sprememb

Servisne informacije

V vseh državah, ki so navedene v garancijski listini, sodelujemo s kompetentnimi servisnimi partnerji, katerih kontakti so razvidni iz garancijske listine. Na voljo so vam za vse potrebne servisne storitve, kot so popravila, oskrba z nadomestnimi in obrabnimi deli ali oskrba s potrošnimi materiali.

Upoštevajte, da so nekateri deli tega izdelka izpostavljeni naravni obrabi zaradi uporabe oz. da so nekateri deli potrošni material.

Kategorija	Primer
Obrabni deli*	zračni filter, bovdenovi potegi, lovilna košara, pnevmatike, sklopka
Obrabni material/ obrabni deli*	rezila
Manjkajoči deli	

* ni nujno, da je v obsegu dobave!

Pri pomanjkljivostih ali napakah vas prosimo, da napako prijavite na www.Einhell-Service.com. Napako kar najbolj natančno opišite in v vsakem primeru odgovorite na naslednja vprašanja:

Odgovorite na naslednja vprašanja:

- Je naprava nekoč delovala, ali je bila od vsega začetka okvarjena?
- Ste pred okvaro opazili kaj neobičajnega (simptom ali okvaro)?
- Kaj na napravi po vašem mnenju ne dela (glavni znak)?
Opišite to napačno delovanje.

Garancijska listina

Spoštovani uporabnik,
za naše izdelke izvajamo strogo končno kontrolo kakovosti. Če ta naprava kljub temu ne deluje brezhibno, to zelo obžalujemo in vas prosimo, da se obrnete na našo servisno službo na naslovu, ki je naveden na tej garancijski kartici. Z veseljem vam bomo svetovali tudi po telefonu na navedeni številki servisne službe. Za uveljavljanje garancijskih zahtevkov velja naslednje:

1. Ti garancijski pogoji so namenjeni izključno porabniku, tj. fizičnim osebam, ki tega izdelka ne bodo uporabljale za svojo obrt ali druge samostojne dejavnosti. Ti garancijski pogoji urejajo dodatne garancijske storitve, ki jih spodaj navedeni proizvajalec zagotavlja svojim kupcem novih naprav dodatno k zakonskemu jamstvu. Ta garancija ne vpliva na vaše zakonske garancijske zahtevke. Naše garancijske storitve so za vas brezplačne.
2. Garancijske storitve se nanašajo izključno na pomanjkljivosti na novih napravah zgoraj navedenega proizvajalca, ki ste jih kupili, in so posledica materialnih ali tovarniških napak, in ki jih po lastni presoji odpravimo na tej napravi ali napravo nadomestimo z drugo.
Prosimo, upoštevajte, da naše naprave niso bile zasnovane za uporabo v poklicu, obrti ali za poklicno uporabo. Garancijska pogodba tako ne nastane, če napravo v garancijskem obdobju uporabljate za v obrtnih, rokodelskih ali industrijskih obratih ali če je bila izpostavljena obremenitvam, ki so temu enakovredna.
3. Iz garancije so izvzeti:
 - Škoda na napravi, ki je nastala zaradi neupoštevanja navodil za montažo ali zaradi nestrokovne inštalacije, neupoštevanja navodil za uporabo (kot npr. s priključitvijo na napačno omrežno napetost ali vrsto toka), neupoštevanja navodil za vzdrževanje in varnostnih določil ali zaradi izpostavitve naprave nenormalnim okoljskim pogojem ali zaradi neustrezne nege in vzdrževanja.
 - Škoda na napravi, ki je nastala zaradi nenamenske ali nestrokovne uporabe (npr. zaradi preobremenitve naprave ali uporabe v orodjih ali opremi, za katera ni odobrena), vdor tujkov v napravo (npr. peska, kamnov ali prahu, poškodb pri transportu), uporabe sile ali zunanje sile (npr. poškodbe pri padcih).
 - Škode na napravi ali delih naprave, ki je nastala kot posledica uporabe oz. običajne ali drugačne obrabe.
4. Garancijsko obdobje traja 24 mesecev in se začne z datumom nakupa naprave. Garancijske zahtevke je treba uveljaviti pred potekom garancijskega obdobja v roku dveh tednov, ko opazite okvaro. Uveljavljanje garancijskih zahtevkov po poteku garancijskega obdobja je izključeno. Popravilo ali menjava naprave ne podaljša garancijskega obdobja, niti ne predstavlja začetka novega garancijskega obdobja za storitev, izvedeno na napravi ali za morebitne vgrajene nadomestne dele. To velja tudi pri servisih na kraju samem.
5. Za uveljavljanje vašega garancijskega zahtevka okvarjeno napravo prijavite na: www.Einhell-Service.com. Pripravite račun ali drugo dokazilo o vašem nakupu nove naprave. Naprave, poslane brez ustreznega dokazila ali tipske tablice, so izključene iz garancijskih storitev, saj jih ni možno uvrstiti. Če je okvara zajeta v naših garancijskih storitvah, boste takoj prejeli popravljeno ali novo napravo.

Seveda bomo proti plačilu z veseljem odpravili tudi okvare na napravi, ki v garancijski obseg ne sodijo ali ne sodijo več. Napravo nam pošljite na spodaj naveden naslov servisa.

Opozarjamo na omejitve v okviru te garancije za obrabne, potrošne in manjkajoče dele v skladu s servisnimi informacijami, opisanimi v teh navodilih za uporabo.

Tartalomjegyzék

1. Biztonsági utasítások a kézzel vezetett fűnyírógépekhez
2. A készülék leírása és a szállítás terjedelme
3. Rendeltetésszerű használat
4. Technikai adatok
5. Beüzemeltetés előtt
6. Kezelés
7. Tisztítás, karbantartás, raktározás, szállítás és pótalkatrész megrendelés
8. Megsemmisítés és újrahasznosítás
9. Hibakeresési terv

Veszély!

A készülékek használatánál, a sérülések és a károk megakadályozásának az érdekébe be kell tartani egy pár biztonsági intézkedést. Ezért ezt a használati utasítást / biztonsági utasításokat gondosan átolvasni. Őrizze ezeket jól meg, azért hogy mindenkor a rendelkezésére álljanak az információk. Ha más személyeknek adná át a készüléket, akkor kérjük kézbesítse ki vele együtt ezt a használati utasítást / biztonsági utasításokat is. Nem vállalunk felelőséget olyan balesetekért vagy károkért, amelyek ennek az utasításnak és a biztonsági utasításoknak a figyelmen kívül hagyásából keletkeznek.

1. Biztonsági utasítások a kézzel vezetett fűnyírógépekhez

Utasítások

1. Olvassa gondosan el a használati utasítást. Ismerkedjen meg a beállításokkal valamint a gép, a motor és (ha léteznek) a kiegészítő készülékek helyes használatával.
2. Ne engedje meg sohasem gyerekeknek vagy olyan személyeknek, akik nem ismerik a használati utasítást a fűnyírógépet használni. A helyi határozatok megszabhatják a kezelő alsó korhatárát.
3. Sohasem ne nyírjon fűvet addig amíg személyek, főleg ha gyerekek vagy állatok vannak a közelben. Parancsolja meg a gyerekeknek és egyéb személyeknek, hogy az üzem ideje alatt tartózkodjanak a fűnyíró géptől távol. Gondoljon arra, hogy a gépvezető vagy a használó felelős más személyekkel vagy mások tulajdonával szemben történő balesetekért.
4. Ha más személyeknek adná át a készüléket, akkor kérjük kézbesítse ki vele együtt ezt a használati utasítást valamint a biztonsági utasításokat is.

Előkészítő intézkedések

1. A fűnyírás ideje alatt mindig feszes lábbelit és hosszú nadrágot kell hordani. Ne vágja a fűvet mezítláb vagy nyitott szandálban.
2. Ellenőrizze le azt a területet ahol használni fogja a gépet és távolítsa minden olyan tárgyat el, mint köveket, játékokat, botokat és drótokat, amelyek el lehetnek kapva és hajtva.
3. **Figyelmeztetés:**
A benzin magasfokúan lobbánékony:
- A benzint csak az arra előrelátott tartályok-

ban tárolni.

- Csak a szabadban feltankolni és ne dohánnyozzon a betöltési folyamat ideje alatt.
 - Használjon egy betöltőtölcsért és egy mérőedényt. Törölje fel a túlfolyt benzint.
 - A benzint a motor beindítása előtt kell betölteni. A motor futása alatt, vagy egy forró fűnyírónál nem szabad kinyitni a tartályzárát, vagy benzint utántölteni.
 - Ha kifolyt a benzin, akkor nem szabad megpróbálni a motort beindítani. Ahelyett el kell távolítani a gépet a benzin által szennyezett felülettől. Minden gyújtási próbát el kell addig kerülni, amíg a benzinpárák el nem párologtak.
 - Biztonsági okokból megrongálódások esetén ki kell cserélni a benzintartályt és egyébb tartályzárát.
 - Benzint a gyerekektől távol tartani.
4. Cserélje ki a károsult hangtompítókat.
 5. Használat előtt mindig egy szemmel vizsgálata által leellenőrizni, hogy a vágószerszámok, a rögzítő csapszeg és az egész vágóegység elhasználdott vagy károsult e. Ennél a vizsgálatnál leállítani a motort és lehúzni a gyújtógyertyadugót. Kiegyensúlyozatlanság elkerüléséhez az elkopott vagy károsult végószerszámokat és rögzítőcsapszégeket csak készletenként szabad kicserélni. Javításoknál csak originális és a gyártó által engedélyezett részeket szabad használni.
 6. Több késsel rendelkező készülékeknel vegye figyelembe, hogy egy késnek a forgása által a másik kések is elkezdhetnek forogni.
 7. Győződjön meg arról, hogy minden biztonsági berendezés meg van és jól is működik. Ne távolítsa sohasem olyan alkotó részeket el, amelyek a biztonságra szolgálnak.

Kezelés

1. Ne hagyja a belső égésű motort olyan zárt termekben futni, ahol veszélyes szénmonoxid gyűlhet össze. A motort csak a szabadban indítani.
2. Csak napfénynél vagy jó mesterséges megvilágításnál vágni a fűvet. Ha lehetséges, akkor el kell kerülni a készülék nedves fűnél történő használatát.
3. Ügyeljen lejtőkön mindig egy jó állásra. Nem csúszós, tapadós talpú cipőket hordani. Lejtőknel vagy mereven lejtő területen óvatosan nyírni a fűvet.
4. Csak lépéstempóban vezetni a gépet.
5. Kerekeken levő gépeknél a következő érvényes: A lejtőhöz mindig keresztben vágni a

- füvet, sohasem felfelé vagy lefelé.
6. Legyen különösen óvatos, ha a lejtőn vagy cserjéknél megváltoztatja a menetirányt.
 7. Ne vágjon füvet túlságosan meredek lejtőkön. 15 fokú dőlésen felüli lejtőknel biztonsági okokból nem szabad a fűnyírógéppel vágni a füvet.
 8. Legyen különösen óvatos a hátrafelé való mozgásnál és a fűnyírógép húzásánál. Megbotlás veszélye! Legyen különösen óvatos, ha megfordítsa vagy magához húzza a fűnyírógépet.
 9. Állítsa le a késeket, ha meg kell dönteni a fűnyírógépet, valamint ha más felületek felett kell szállítani mint fű és ha a fűnyírógépet a fűnyírásra előrelátott felületekről el vagy a felületekhez oda szállítaná.
 10. Ne használja sohasem a fűnyírógépet megsérült védőberendezésekkel vagy védőrácsokkal vagy a felrakott védőberendezések, mint például ütközési pléh vagy fűfelfogó berendezés nélkül.
 11. Ne változtassa meg a motor normális beállításait és ne pörgesse túl a motort.
 12. Engedje ki a motorféket, mielőtt indítaná a motort.
 13. A motort óvatosan, a gyártó rendelkezései szerint indítani. Ügyeljen a lábak elegendő távolságra a késekhez.
 14. Az indításnál vagy a gép beindításánál nem szabad a fűnyírógépet megdönteni, csak esetleg akkor, ha az eljárásnál meg kell emelni a fűnyírógépet. Ebben az esetben csak annyira döntse meg amennyire okvetlenül szükséges, és csak a használótól elfordított oldalt felemelni.
 15. Ne indítsa be a motort, ha a kidobáló kanális előtt áll.
 16. Ne vezesse sohasem a kezeket vagy a lábakat a forgó részekhez hozzá vagy alá. Tartózkodjon mindig a kidobónyílástól távol.
 17. Ne emeljen vagy hordjon sohasem egy fűnyírógépet futó motorral.
 18. Állítsa le a motort és húza le a gyertyadugót; győződjön meg arról, hogy minden mozgó rész teljesen nyugottan áll:
 - mielőtt kieresztené a blokkolásokat vagy eltávolítaná az eldugulásokat a kidobáló kanálisból.
 - mielőtt ellenőrizné, tisztítaná vagy munkálatokat végezne el a fűnyírógépen.
 - ha egy idegen testet talált el.
 Keresse meg a sérüléseket a fűnyírógépen és végezze el a szükséges javításokat mielőtt újból indítaná és a fűnyírógéppel
 - dolgozna. Ha elkezdene a fűnyírógép szokatlanul erősen vibrálni, akkor egy azonnali leellenőrzés szükséges.
 19. Állítsa le a motort; győződjön meg arról, hogy a mozgó részek teljesen nyugottan állnak:
 - ha eltávolodik a fűnyírógéptől.
 - mielőtt utántankolna.
 20. A motor leállításánál a gázkart a „Stop” pozícióba kell állítani. Le kell zárni a benzincsapot (ha létezik).
 21. A gépnek a túlságosan nagy sebességekkel levő üzemeltetése megnövelheti a baleset veszélyét.
 22. Legyen óvatos a gépen történő beállítási munkálatoknál és kerülje el az ujjaknak a mozgó vágószerszámok és a merev készülékek közötti beszorulását.
 23. Figyelmeztetés a forró részekről. Egy forró motor, kipufogó vagy hajtómű égési sebeket okozhat. Ne érintse meg.
 24. Állandóan be kell tartani a késgépház és a kezelő között a vezetőnyelvek által megadott biztonsági távolságot.
 25. Ha behajtott egy idegen testbe, vagy ha a készülék a szokásostól erősebben vibrál, akkor ellenőrizze le a fűnyírógépet, a kést és a többi részt.
 26. Tiltva van zivatarban - illetve villámveszélynél levő munka.
 27. Ne használja a fűnyírógépet ha fáradt, beteg vagy pedig ha kábítószerek, alkohol vagy orvosságok befolyása alatt áll.
 28. Legyen különösen óvatos a patak folyásán, a tavak és hasonlóak partjain történő fűnyírásnál.
 29. Ügyeljen a szilárd tárgyakra. Megsérülhet a fűnyírógép vagy sérülések keletkezhetnek.
 30. Úton vagy egy út közelében ügyeljen a közúti forgalomra. Tartsa a fűkidobálást az úttól távol.
 31. Kerüljön el olyan helyeket, amelyeknél a kerekek már nem tapadnak vagy ahol bizonytalan a fűnyírás. Hátrafelé történő mozgás előtt győződjön meg arról, hogy nincsenek kis gyerekek mögötte.
 32. Sűrű, magas fűben a legmagasabb vágási fokot beállítani és lassabban vágni a füvet.

Karbantartás és tárolás

1. Gondoskodjon arról, hogy minden anya, csapszeg és csavar erősen meg legyen húzva és a készülék egy biztos munkaállapotban legyen. Meglazult csavarokat feszesre húzni.
2. Ne tárolja sohasem a fűnyírógépet benzinnel a tartályban egy olyan épületen belül, ahol a

benzinpára esetleg nyílt tűzzel vagy szikrával kerülhet érintkezésbe. Kigőzölgések robbanásokhoz vezethetnek.

3. Hagyja a motort lehűlni, mielőtt zárt termekben leállítaná a fűnyírógépet.
4. A tűzveszély elkerülés érdekében, a motort, a kipufogót és az üzemanyagtartály körüli teret fű, levél valamint kiáramló zsír (olaj) mentesen tartani.
5. Ellenőrizze rendszeresen le a fűfelfogó berendezést kopása vagy a működőképességének a vesztesére.
6. Biztonsági okokból cserélje ki az elkopott vagy károsult részeket.
7. Eressze meg a gyújtógyertyadugót, azért hogy megakadályozza a tiltott használatot.
8. Beraktározás előtt távolítsa el a fűvet, lombot, kenőanyagot és olajat. Ne tegyen más tárgyakat a fűnyírógépre.
9. A fűnyírógép hosszabb nemhasználat esetén egy benzin leszívó szivattyúval (kapható a barkácsüzletben), a szabadban, kiüríteni a benzintartályt.
10. Gyerekeknek megparancsolni, hogy ne használják a fűnyírógépet. Ez nem játék.

1.1 Biztonsági utasítások, töltőkészülék

- Az elem feltöltésénél okvetlenül védőszemüveget és kesztyűket hordani! A maró hatású sav által magasabb a fennálló sérülési veszély!
- Az akkumulátor feltöltésénél nem szabad szintetikus anyagból levő ruhát viselni, azért hogy elkerülje az elektromos kisülés által keletkező szikraképződést.
- FIGYELMEZTETÉS! Kerülje el a robbanó gázokat – lángokat és szikrákat.
- Ez a töltőgép olyan szerkezeti elemeket tartalmaz, mint például kapcsolókat és biztosítókat, amelyek esetleg villamos íveket és szikrákat képeznek. A garázsban vagy a teremben ügyeljen okvetlenül a jó levegőztetésre!
- Ez a töltőkészülék nem alkalmas gondozásmentes 12V elemek töltésére.
- Ne töltsön fel „nem újra feltölthető elemeket” vagy károsult elemeket.
- Vegye figyelembe az elem gyártójának az utasításait.
- Válassza le a gépet a hálózatról, mielőtt rákapcsolná vagy lekapcsolná az elemet.
- Figyelem! Elkerülni a lángokat és a szikrákat.
- A töltésnél robbanó durranógáz szabadul fel.
- A készüléket csak száraz teremben tárolni.
- Vigyázat! Azelemsav maró hatású.

- Bőrrre vagy ruhára fröccsenéskor azonnal szappanlúggal lemosni. Ha a sav a szembe fröccsen, akkor ezt azonnal vízzel kiöblíteni (15 perc) és felkeresni egy orvost.
- Ne töltsön fel nem tölthető elemeket.
- Vegye figyelembe az elem gyártónak az elem töltésével kapcsolatos közléseit és utasításait.
- Ne töltsön több elemet egyidejűleg.
- A hálózati csatlakozó kábelnek és a töltőkábeleknél kifogástalan állapotban kell lenniük.
- Tartsa a gyerekeket az elemtől és a töltőkészüléktől távol.
- Figyelem! Szűrős gázszag esetén akut robbanási veszély áll fenn. Ne kapcsolja ki a gépet. Ne válassza le az elemet a hálózatról. A termet azonnal jól kiszellőztetni. Az elemet egy vevőszolgálati szervízben felülvizsgáltatni.
- Ne használja fel a kábelt más célokra.
- Ne hordja a töltőkészüléket a kábelnél fogva, és ne használja fel a kábelt a csatlakozó dugó kihúzására a dugaszoló aljzatból. Óvja a kábelt hőstől, olajtól és éles szélektől.
- Ellenőrizze le a készülékét sérülésekre.
- A defektos vagy sérült részeket csak egy vevőszolgálati szakmühelyel szabad szakszerűen megjavíttatni vagy kicseréltetni, ha a használati utasításban nincs más megadva.
- Betartani a hálózati feszültség értékét.
- Tartsa a csatlakozásokat tisztán és védje őket a korróziótól.
- Mindenféle tisztítási és karbantartási munkánál le kell választani a készüléket a hálózatról.
- Az elem csatlakoztatásánál és töltésénél saválló védőkesztyűket és védőszemüveget kell hordani.
- Figyelem! Ne lépje tul a töltésidőt. A töltésidő végén kihúzni a hálózati csatlakozót a dugaszoló aljzatból és leválasztani az elemet a töltőkészülékről.

1.2 Biztonsági intézkedések az elemekhez

1. Minden időben ügyelni arra, hogy az elemeken megadottak szerint a helyes polaritással (+ és -) legyenek az elemek betéve.
2. Ne zárja rövide az elemeket.
3. Ne töltsön fel nem újratölthető elemeket.
4. Ne töltse túl az elemeket.
5. Ne hevítse fel az elemeket.
6. Ne hegeszzen vagy forrasszon direkt at elemen!

7. Ne szedje szét az elemeket!
8. Ne deformálja az elemeket.
9. Ne dobja az elemeket a tűzbe!
10. Az elemeket a gyerekek számára nem elérhetően tárolni.
11. Ne engedje meg a gyerekeknek az elemeket felügyelet nélkül kicserélni!
12. Ne tárolja az elemeket tűz, kályha vagy más hőforrások közelében. Ne tegye ki az elemet direkt napbesütésnek. Forró időjárásnál ne használja vagy tárolja az elemeket a gépjárműben.
13. Tartsa a nem használt elemeket fémtartalmú tárgytól távol. Ez az elem rövidzárlatához vezethet és ezáltal megrongálódásokhoz, megégetésekhez vagy még tűzveszélyhez is vezethet.
14. Ha hosszabb ideig nem használná, akkor kivenni az elemeket a készülékből!
15. A kifolyt elemeket ne fogja meg SOHASEM megfelelő óvintézkedés nélkül. Ha a kifolyt folyadék érintkezésbe kerül a bőrrel, akkor folyó víz alatt azonnal le kell azon a részen öblíteni a bőrt. Minden esetre akadályozza meg, hogy a szemei és a szája érintkezésbe kerüljenek a folyadékkal. Ebben az esetben azonnal felkeresni egy orvost.
16. Az elemek befektetése előtt megtisztítani az elemkontaktusokat úgymint a készülékben levő ellenkontaktusokat.

Ezt a készüléket 8 éves és a felett levő gyerekeknek, valamint csökkentett pszichikai, szenzórius vagy szellemie képességekkel vagy tapasztalattal és tudással nem rendelkezőeknek lehet használni, ha felügyelve vannak vagy a készülék biztos használatával kapcsolatban ki lettek oktatva és megértették az abból eredő veszélyeket. Nem szabad gyerekeknek játszaniuk a készülékkel. A tisztítást és a használó-karbantartást nem szabad gyerekeknek felügyelet nélkül elvégezniük.

Megsemmisítés

Ellemek: Csakis gépkocsi-műhelyeken keresztül, speciális átvevő helyeken vagy a külön hulladékgyűjtőhelyeken semmisíteni meg. Érdeklődjön a helyi önkormányzatnál.

Figyelmeztetés!

Mielőtt megdöntené a fűnyírógépet, ki kell szerelni az elemet. Elemsav folyhat ki.

Fennmaradt rizikók:

Akkor is ha előírás szerint kezeli a készüléket, mégis maradnak fennmaradó rizikók. Ennek a készüléknek az építésmódjával és kivitelzésével kapcsolatban, a következő veszélyek léphetnek fel:

1. Halláskárosodás, ha nem visel megfelelő hallásvédőt.
2. Egészségi károk, amelyek a kéz-kar-rezgésekből adódnak, ha a készüléket hosszabb ideig használja, vagy ha nem lesz szabályszerűen vezetve és karbantartva.

Veszély!

Olvason minden biztonsági utalást és utasítást el. A biztonsági utalások és utasítások betartásán belüli mulasztások következménye áramcsapás, tűz és/vagy nehéz sérülések lehetnek. **Őrizze meg a biztonsági utalásokat és utasításokat a jövőre nézve.**

A készüléken található jelzőtábla magyarázata (21-es kép)

- 1) Elolvasni a használati utasítást.
- 2) Figyelmeztetés! Veszély a kihajított részek által. Betartani a biztonsági távolságot.
- 3) Veszély! Éles kések elől – minden karbantartási, rendbehozatali, tisztítási és beállítási munka előtt leállítani a motort és lehúzni a gyújtógyertya dugót.
- 4) Üzembehelyezés előtt olajat és üzemyanyagot betölteni.
- 5) Vigyázat! Zajcsökkentő fülvédőt és védőszemüveget hordani.
- 6) Garantált hangtelyesítményszint.
- 7) Vigyázat! Forró részek. Távolságot tartani.
- 8) Csak kikapcsolt motor mellett tankolni.
- 9) Figyelmeztetés a vágási sérülések elől Figyelem forgó kések.
- 10) Indítási folyamat
- 11) Motorstart / Motorstop kar (I=Motor be; 0=Motor ki)
- 12) Hajtókar (kuplungkiemelő)
- 13) Csak száraz termekben történő használatra
- 14) Védelmi osztály II

2. A készülék leírása és a szállítás terjedelme

2.1 A készülék leírása (képek 1-től - 20-ig)

- 1a. Motorstart-/Motorstop kar (motorfék)
- 1b. Hajtókar (kuplungkiemelő)
2. Üzemanyag szivattyú (Primer)
3. felülső és alsó tolófül
- 4a. Felfogózsák
- 4b. Töltésállapot jelzése
- 5a. Kidobáló csapóajtó
- 5b. Ékszíjburkolat
6. Tartálybetöltő sapka
7. Olajbetöltő csavar
8. Vágásmagasság beállítókar
- 9a. Indító kötélhúzó szerkezet
- 9b. Kampó az indító kötélhúzó szerkezethez
10. 2x kábelklip
11. 4x csillaganya
- 12a. 2x Csavar rövid
- 12b. 2x Csavar hosszú
13. Gyújtógyertyakulcs
14. Töltőkészülék
15. Töltődugó
16. Kocsihálózat dugója
17. Az elem dugója
18. Elemburkolat
19. Elem 12V 7 Ah
20. Gyújtógyertyadugó
21. 2x gyújtókulcs
22. Gyújtáskapcsoló

2.2 A szállítás terjedelme

Kérjük ellenőrizze le a leírt szállítási terjedelem alapján a cikk teljességét. Hiányzó részek esetén forduljon a cikk vásárlása után legkésőbb 5 munkanapon belül, az érvényes vásárlási bizonylat felmutatása mellett a szervíz központunkhoz vagy a legközelebbi illetékes barkácsárúházhhoz. Kérjük vegye ehhez figyelembe az utasítás végén levő garanciahatározatokban foglalt szavatossági teljesítmény táblázatát.

- Nyissa ki a csomagolást és vegye ki óvatosan a készüléket a csomagolásból.
- Távolítsa el a csomagolási anyagot valamint a csomagolási- / és szállítási biztosítékot (ha létezik).
- Ellenőrizze le, hogy teljes a szállítás terjedelme.
- Ellenőrizze le a készüléket és a tartozékrészeket szállítási károkra.
- Ha lehetséges, akkor őrizze meg a csomagolást a garanciaidő lejáratának a végéig.

Figyelem!

A készülék és a csomagolási anyag nem gyerekjáték! Nem szabad a gyerekeknek a műanyagtasakokkal, foliákkal és aprórészekkel játszaniuk! Fennáll a lenyelés és a megfulladás veszélye!

- Benzin fűnyírógép
- felülső és alsó tolófül
- Felfogózsák
- 2x kábelklip
- 4x csillaganya
- 2x Csavar rövid
- 2x Csavar hosszú
- Gyújtógyertyakulcs
- Töltőkészülék
- 2x gyújtókulcs
- Elem
- 1x Kampó az indító kötélhúzó szerkezethez
- Benzin fűnyírógép karbantartási füzet
- Biztonsági utasítások elem
- Eredeti üzemeltetési útmutató

3. Rendeltetésszerű használat

A készüléket csak a rendeltetése szerint szabad használni. Ezt túlhaladó bármilyen használat, nem számít rendeltetésszerűnek. Ebből adódó bármilyen kárért vagy bármilyen fajta sérülésért a használó ill. a kezelő felelős és nem a gyártó.

A benzin fűnyírógép, házi- és hobbykerti privát használatra alkalmas.

Olyan kerti fűnyírógépeket tekintünk házi- és hobbykertieknek, amelyeknek az évi használata rendszeresen nem haladja meg a 50 órát és elsősorban a fű- és pázsitfelületek ápolására vannak használva, nem pedig a nyilvános parkosított területekre, parkokra, sporthelyekre valamint a mező- és az erdőgazdaságban.

A töltőkészülék a gondozást nem igénylő 12V-os indító elemek töltésére van meghatározva.

Kérjük vegye figyelembe, hogy a készülékeink rendeltetésük szerint nem az ipari, kézműipari vagy gyári használatra lettek konstruálva. Nem vállalunk szavatosságot, ha a készülék ipari, kézműipari vagy gyári üzemek valamint egyenértékű tevékenységek területén van használva.

A fűnyírógép rendeltetés szerűi használatának

a feltétele, a gyártó által mellékelte használati utasításnak a betartása. A használati utasítás az üzemi-, karbantartási- és gondozási feltételeket is tartalmazza.

Figyelem! A használó testi veszélyeztetése miatt a következő munkálatokra nem szabad használni a fűnyírógépet: bokrok, sövények és bozótok trimmelésére, valamint a tetői beültetéseken vagy a balkoni virágládákban levő kúszónövények és fűvek vágására és aprítására, a járdák tisztítására (leszívás) úgymint rotációs szárúzóként az ágak és a sövénydarabok eldarabolásánál. Továbbá nem szabad a fűnyírógépet motorkapaként használni és nem szabad használni talajemelkedés, mint például vakondtúrás elegyengetéséhez.

Biztonsági okokból nem szabad a fűnyírógépet más munkaszerszámok vagy bármilyen fajta szerszámkészlet meghajtóaggregátumaként használni.

4. Technikai adatok

Motortípus.....egyhengeres-négyütemű motor
..... 146 ccm/2 W
Munkafordulatszám n_0 :.....2900 ± 100 perc⁻¹
Üzemanyag:.....Benzin (E10)
Tartálytartalom: cca. 1 l
Motorolaj:..... cca. 0,4 l
Gyújtógyertya:..... F7RTC
Vágásmagasságállítási: központi (30-80 mm)
Vágásszélesség:..... 460 mm
Súly:.....31 kg

Töltőkészülék

Hálózati feszültség:..... 100-240V AC ~ 50/60Hz
Névleges – kimeneti feszültség..... 14,5 V d.c.
Névleges kimeneti áram:..... 0,8 A
Elemkapacitás: 7 Ah
Érintésvédelmi osztály: II/Ⓜ
Elemfeszültség:..... 12V

Zaj és vibrálás

Hangnyomásmérték L_{pA} 84,5 dB(A)
Bizonytalanság K_{pA} 3,52 dB
Hangteljesítménymérték L_{WA} 96 dB(A)
Bizonytalanság K_{WA} 1,02 dB

Hordjon egy zajcsökkentő fülvédőt.

A zaj befolyása hallásvesztességhez vezethet.

Rezgésemmisszióérték $a_n = 6,798 \text{ m/s}^2$

Bizonytalanság $K = 1,5 \text{ m/s}^2$

Az erős zaj és vibrálás kifejtése miatt kerülni kell a hosszabb ideig tartó munkákat.

Csökkentse le a zajkibocsátást és a vibrálást egy minimumra!

- Csak kifogástalan készülékeket használni.
- A készüléket rendszeresen karbantartani és megtisztítani.
- Illessze a munkamódját a készülékhez.
- Ne terhelje túl a készüléket.
- Hagyja adott esetben leellenőrizni a készüléket.
- Kapcsolja ki a készüléket, ha nem használja.
- Hordjon kesztyűket.

5. Beüzemeltetés előtt

5.1 A komponensek összeszerelése

A szállításkor egyes részek szét vannak szerelve. Az összeszerelés egyszerű, ha figyelembe veszi a következő utasításokat.

Figyelem! Az összeszerelésnél és a karbantartási munkálatoknál a következő kiegészítő szerszámokra van szükség, amelyek nincsenek a szállítási terjedelemében:

- Egy olajfelfogó kádra, lapos (az olajcseréhez)
- Egy merőpohárra 1 liter (olaj / benzinálló)
- Egy benzinkaniszterre
- Egy tölcserre (a tartály benzintöltőcsönkjára illő)
- Háztartási törlőrongyokra (az olaj / benzinmaradékok feltörölésére a benzinkútnál)
- Egy benzin leszívószivattyúra (plasztikkivitelés, kapható a barkácsboltokban)
- Egy olajkannára kéziszivattyúval (kapható a barkácsboltokban)
- Motorolaj

Összeszerelés

1. A 3a-tól - 3b-ig levő ábrákon mutatottak szerint felszerelni az alsó és a felső tolokart (poz. 3). A kívánt fogantyúmagaságnak megfelelően a rögzítéshez kiválasztani a lyukak közül az egyiket. **Fontos!** Mind a két oldalon ugyanazt a magasságot állítani be!
2. Az idító kötélhúzó szerkezet fogantyúját (poz. 9a) a 3c ábrán mutatottak szerint beakasztani az arra előrelátott kampón.
3. A mellékelt kábelclippel (poz. 10) fixálni a tolófülön a kötélhúzó szerkezeteket.
4. Az egyik kézzel megemelni a kidobáló ajtót (poz. 5a) és a 4a ábrán mutatottak szerint beakasztani a fűfelfogó zsákat (poz. 4a).

Figyelem! Az elemeken történő benyulás esetén és a megsemmisítésüknél figyelembe kell venni a gyártó biztonsági előírásait.

Figyelmeztetés! Az elem beépítése előtt, az ezzel megbízott személynek le kell tennie minden fémkarperecet, karórát, gyűrűt és hasonlókat. Ha ezek a tárgyak érintkezésbe kerülnek az elem pólusokkal vagy az áramot vezető kábelekkel, akkor ezek égési sérülésekhez vezethetnek.

Figyelmeztetés! Minden beüzemeltetés előtt leellenőrizni a kábel és a dugó izolálását. Defektes izolálás esetén nem szabad üzembe venni a készüléket.

Figyelmeztetés! A javításokat csak egy szakműhely vagy a gyártó által végeztetni el.

5.2 Az elem ki- és beszerelése (ábrák 13-tól – 16-ig)

Figyelem! A fűnyírógépet csak egy karbantartást nem igénylő 12V elemmel üzemeltetni.

Nyissa ki az elemburkolatot (13-as ábra/poz. 18). Állítsa az elemet (poz. 19) a talpazatra (14-es ábra). Először rácsatlakoztatni a piros kábeleket a + -ra és azután a fekete kábelt a - -ra (15-ös ábra). Csatlakoztassa össze az elem dugóját (16-os ábra/poz. 17) a fűnyírógépen levő kocsihálózat dugójával (16-os ábra/poz. 16). A kiserelés az ellenkező sorrendben történik.

5.3 Az elem töltése a töltőkészülék által (ábrák 17-től – 19-ig)

Ha le van merülve az elem, akkor a háztartási hálózaton keresztül fel lehet a töltőkészülékkel (a szállítás terjedelmében) tölteni az elemet. Azáltal hogy lehúzza az elem dugóját (poz. 17) a kocsihálózat dugójáról (poz. 16), leválasztani az elemet.

Töltésnél vegye figyelembe az elem gyártójának a biztonsági utasításait.

Miután az elem, az elem dugójának (poz. 17) a töltődugóval (poz. 15) történő összekapcsolása által rá lett csatlakoztatva a töltőgépre, rá lehet kapcsolni a töltőgépet egy 230V~50Hz-es dugaszoló aljzatra. Egy más hálózati feszültséggel rendelkező dugaszoló aljzatra való rákapcsolás nem engedélyezett.

A töltőkészüléken levő piros lámpa jelzi az elem töltését. 8-9 óra után az elem teljesen fel van töltve. Ezt a töltőkészüléken levő zöld lámpa által lesz jelezve.

Ha be van fejezve a töltési folyamat (világít a zöld lámpa), akkor válassza le a töltőkészüléket a hálózatról. Csatlakoztassa össze az elem dugóját a fűnyírógép motorhálózatának a dugójával és szerelje fel az elemburkolatot.

Figyelem! A töltés által veszélyes durranógáz keletkezhet, ezért kerülje el a töltés ideje alatt a szikraképzést és a nyílt tüzet.

A töltésidő kiszámolása:

A töltésidőt az elem töltöttségi állapota határozza meg. Egy üres elemnél a körülbelüli töltésidőt a következő egyenlet alapján lehet kiszámolni:

Töltésidő/h =
Elem kapacitás Ah-ban/Amp. (Töltőáram. arithm.)

Példa = 4 Ah / 0,4 A = 10 h max.

A normálisan kimerült elemnél elejében egy magas kezdőáram folyik, körülbelül a névleges áram szintjén. A töltési idő növekedésével lecsökken a töltésáram.

5.4 A vágási magasság beállítása

Figyelem! A nyírási magasság elállítását csak leállított motor és kihúzott hálózati kábel mellett szabad elvégezni.

- Mielőtt elkezdené nyírni a fűvet, ellenőrizze le, hogy nem-e tompa a vágószerszám és hogy a rögzítő berendezéseik nem sérültek e. A tompa és / vagy sérült vágószerszámokat adott esetben teljes készletként kicserélni, azért hogy ne keletkezzen egy kiegyensúlyozatlanság. Ennél a vizsgálatnál leállítani a motort és lehúzni a gyújtógyertyadugót.
- A vágásmagasság beállítása központilag történik a vágásmagasság elállítókar által (7-es ábra/poz. 8). Különböző vágásmagasságokat lehet beállítani.
- Üzemeltese a vágásmagasság beállító karját és húzza a kívánt pozícióba. Hagyja a vágásmagasság beállítókart bereteszelni.

6. Kezelés

Figyelem!

A motor üzemanyagok nélkül van leszállítva. Ezért a beüzemeltetés előtt okvetlenül olajat és benzint betölteni.

A leszállításnál nincs rákapcsolva az elem. Beüzemeltetés előtt kérjük az 5.2-es fejezetben leírtak szerint rákapcsolni az elemet.

Hosszabb állási idő után a beüzemeltetés előtt teljesen feltölteni az elemet (5.5-ös fejezet).

1. Ellenőrizze le az olajállást (lásd a 7.2.3-et).
2. A benzin feltöltéséhez egy tölcse és egy mérőtartályt használni. Győződjön meg arról, hogy tiszta a benzin.

Figyelmeztetés: Mindig csak egy biztonsági benzinkanisztert használni. Ne dohányozzon a benzin betöltésénél. A benzin betöltése előtt kapcsolja ki a motort és hagyja a motort egy pár percig lehűlni.

3. Győződjön meg arról, hogy a gyújtókábel rá van csatlakoztatva a gyújtógyertyára.

Biztonsági leellenőrzés motorstart-/motorstopkar

A fűnyírógép akaratlan indulásának az elkerüléséhez, valamint azért hogy biztosítsa veszély esetében a motor és a kés gyors leállítását, ez egy motorstart-/motorstopkarral (ábra 5a/poz 1a) van felszerelve. Ezt üzemeltetni kell (ábra 5b) mielőtt indítaná a fűnyíró gépet. A motorstart-/motorstopkar elengedése után ennek a kiinduló pozícióba kell visszatérnie (ábra 5a).

Mielőtt elindítaná a motort, többször el kellene végeznie ezt a folyamatot, azért hogy biztos legyen benne, hogy a kar és a kötélhúzó szerkezetek helyesen működnek.

Ezt a tesztet beindított motornál még egyszer megismételni. A motorstart-/motorstopkar elengedése után a motornak egy pár másodpercen belül le kell állnia. Ha nem ez lenne az eset, akkor forduljon a vevőszervizünkhöz.

Veszély! A motor indításánál forognak a vágókések.

6.1 A motor indítása

6.1.1 Indítás az E-indítóval

1. Győződjön meg arról, hogy a gyújtókábel rá van csatlakoztatva a gyújtógyertyára.
2. 3x megnyomni az üzemanyagszivattyút (primer) (6-os ábra/poz. 2). Bemelegedett motornál eleshet ez a pont.
3. Álljon a fűnyírógép mögött. Üzemeltese az egyik kézzel a motor start-/stopkart (ábra 5b). A másik kéz a gyújtózárban van.
4. A gyújtókulcsnak a gyújtózárban levő elfordítása által biindítani a motort (1-es ábra/poz. 22). Ha beindult a motor, akkor csavarja a gyújtókulcsot azonnal vissza a kiinduló állásba. A gyújtókulcsnak a motor futása alatti újboli üzemeltetése az indítószisztéma sérüléséhez vezet.

Utasítás! Hideg időnél szükséges lehet az indító eljárás többszörös megismétlése.

6.1.2 Indítás a reverzálókapcsolóval

1. Győződjön meg arról, hogy a gyújtókábel rá van csatlakoztatva a gyújtógyertyára.
2. 3x megnyomni az üzemanyagszivattyút (primer) (6-os ábra/poz. 2). Bemelegedett motornál eleshet ez a pont.
3. Álljon a fűnyírógép mögött. Üzemeltése az egyik kézzel a motor strat-/stopkart (ábra 5b). A másik kéz az indítógantyún van.
4. A motort a reverzálókapcsoló (1-es ábra/poz. 9a) által beindítani. Ehhez a fogantyút cca. 10-15 cm-re (amíg ellenállást nem érez) kihúzni, majd erősen egy rántással meghúzni. Ha nem indult volna be a motor, akkor még egyszer a fogantyúnál fogva meghúzni.

Utasítás! Ne hagyja az kötélhúzó szerkezetet visszacsapódni.

Utasítás! Hideg időnél szükséges lehet az indító eljárás többszörös megismétlése.

Hajtóüzem

Hajtókar/kuplungkiemelő (ábra 5a/poz. 1b): Ha üzemelteti azt (ábra 5c), akkor zárva lesz a hajtóüzem kuplungja és a fűnyírógép elkezdi futó motor mellett hajtani. A futó fűnyírógép időbeni megállításához engedje időben el a hajtókart. Az első fűvágás előtt gyakorolja addig az indulást és a megállást ameddig nem jártas a menettulajdonságaival.

6.2 Utasítások a helyes fűnyíráshoz

Veszély!

Ha kiüríti a felfogó berendezést és még fut a gép, akkor ne nyissa ki sohasem a kidobáló csapóajtót. A forgó kés sérülésekhez vezethet.

A kidobó csapóajtót és a felfogózsákat mindig gondosan felerősíteni. Eltávolításuk előtt leállítani a motort.

Minden beállítási, karbantartási és javítási munkálat előtt leállítani a motort és megvárni, amíg a kés már nem forog tovább. Húzza le a gyújtógyertyadugót.

6.3 A fűnyírás előtt

Fontos utasítások:

1. Öltözködjön rendesen fel. Hordjon szilárd lábbelit és ne szandált vagy teniszcipőt.
2. Ellenőrizze le a vágókést. Egy elgörbült vagy másképpen sérült kést ki kell cserélni egy originálkés ellen.
3. A benzintartályt a szabadban feltölteni. Használjon egy betöltőtölcsért és egy mérőedényt. Törölje fel a túlfolyt benzint.
4. Olvassa és vegye figyelembe a használati utasítást és a motorral valamint a kiegészítő készülékekkel kapcsolatos utasításokat. Az utasítást a készülék más használói számára is hozzáférhetően megőrizni.
5. A kipufogógázok veszélyesek. A motort csak a szabadban beindítani.
6. Győződjön meg arról, hogy minden biztonsági berendezés meg van és jól is működik.
7. A készüléket csak olyan személynek kellene kezelnie, aki arra alkalmas is.
8. Nedves fűnek a vágása veszélyes lehet. A fűvet lehetőleg szárazon nyírni.
9. Parancsoljon más személyekre és gyerekekre rá, hogy tartózkodjanak távol a fűnyírógéptől.
10. Ne nyírja sohasem a fűvet rossz látási körülményeknél.
11. Emelje fel fűnyírás előtt a talajon szanaszét fekvő, laza tárgyakat.

6.4 Utasítások a helyes fűnyíráshoz

Figyelem! Ha kiüríti a felfogóberendezést és még fut a gép, akkor ne nyissa ki sohasem a kidobó csapóajtót. A forgó kés sérülésekhez vezethet.

A kidobó csapóajtót és a felfogózsákat mindig gondosan felerősíteni. Kapcsolja ki a motort mielőtt eltávolodna tőle.

Állandóan be kell tartani a vezetőnyelek által megadott biztonsági távolságot a kiegészítő és a kezelő között. Különös óvatosság ajánlatos a cserjéknél valamint lejtőknél fűvágásnál és a menetirány változtatásoknál. Ügyeljen egy biztos állásra, hordjon nem csúszós, tapadós talpú lábbelit és hosszú nadrágot. A lejtőhöz mindig keresztbe vágni a fűvet.

15 fokú dőlés felüli lejtőknél biztonsági okokból nem szabad a fűnyírógéppel vágni a fűvet.

Legyen különösen óvatos a hátrafelé való mozgásnál és a fűnyírógép húzásánál. Megbotlás veszélye!

6.5 Fűnyírás

Csak éles, kifogástalan késekkel vágni, azért hogy ne rojtosodjon ki a fűszár és ne sárguljon meg a pázsit.

Egy tiszta vágáskép elérése érdekében a fűnyírógépet lehetőleg egyenes pályákon vezetni. Ennél ezeknek a pályáknak lehetőleg mindig egy pár centiméterre fedniük kell egymást, azért hogy ne maradjonak csikok állva.

Tartsa a fűnyírógépház alsó oldalát mindig tisztán és okvetlenül eltávolítani a fűlerakódásokat. Lerakódások megnehezítik az indítási folyamatot, befolyások a vágási minőséget és a fűkidobálást. Lejtőknel a vágási pályát a lejtőhöz keresztbe kell fektetni. A fűnyírógépnek a lecsúszását ferdeállítással lehet megakadályozni. Válassza ki a meglévő fűhosszúság szerint a vágási magasságot. Végezzen több átmenetet el, úgyhogy egyszerre max. 4 cm fűvet vágjon le.

Mielőtt a késen bármilyen ellenőrzést végezne el, leállítani a motort. Gondoljon arra, hogy a kés a motor kikapcsolása után még egy pár másodpercig utánforog. Ne próbálja meg sohasem megállítani a kést. Ellenőrizze rendszeresen le, hogy a kés helyesen van e felerősítve, hogy jó állapotban van és jól meg van e köszörülve. Ha nem ez lenne az eset, akkor köszörülje utána vagy cserélje ki. Ha a mozgásban levő kés rácsapódik egy tárgyra, akkor kapcsolja ki a fűnyírógépet és várja meg amíg a kés teljesen le nem állt. Ellenőrizze azután le a kés és a késtartó állapotát. Ha ez meg van sérülve, akkor ki kell cserélni.

Utasítás a fűnyíráshoz:

1. Ügyeljen a szilárd tárgyakra. Megsérülhet a fűnyírógép vagy sérülések keletkezhetnek.
2. Egy forró motor, kipufogó vagy hajtómű égési sebeket okozhat. Ne érintse meg!
3. Lejtőknel vagy mereven lejtő területen óvatosan nyírni a fűvet.
4. A hiányzó napfény vagy nem elegendő mesterséges megvilágítás egy ok a fűnyírásnak az abbahagyására.
5. Ha behajtott egy idegen testbe, vagy ha a készülék a szokásostól erősebben vibrál, akkor ellenőrizze le a fűnyírógépet, a kést és a többi részt.

6. Ne végezzen el beállítási változtatásokat vagy javításokat anélkül hogy előtte leállította volna a motort. Húzza ki a gyújtókábel csatlakozót.
7. Úton vagy egy út közelében ügyeljen a közúti forgalomra. Tartsa a fűkidobálást az úttól távol.
8. Kerüljön el olyan helyeket, ahol a kerekek már nem tapadnak vagy ahol bizonytalan a fűnyírás. Hátrafelé történő mozgás előtt győződjön meg arról, hogy nem tartózkodnak gyerekek mögötte.
9. Sűrű, magas fűben a legmagasabb vágási fokot beállítani és lassabban vágni a fűvet. A fűnek vagy egyéb eldugulásoknak az eltávolítása előtt, állítsa le a motort és eressze meg a gyújtókábelt.
10. Ne távolítson sohasem olyan részeket el, amelyek a biztonságra szolgálnak.
11. Ne töltsön sohasem benzint még forró vagy még futó motorba.

6.6 A fűfelfogó zsák kiürítése

Ha megtelet a felfogó zsák, akkor lecsökken a levegő áthaladási teljesítménye és a töltésállás kijelző (4b) szorosan nekifekszik a felfogó zsáknak (21-as ábra). Ürítse ki a felfogó zsákot és takarítsa ki a kidobáló kanálist.

Veszély! A felfogó zsák levétele előtt kikapcsolni a motort és megvárni a vágószerszám nyugalmi állapotát.

A felfogózsák levételéhez az egyik kézzel megemelni a kidobó csapóajtót, a másik kézzel a felfogózsákot a hordozó fogantyúnál fogva kivenni (ábra 4a).

A biztonsági előírásnak megfelelően a felfogózsák kiakasztása után becsapódik a kidobó csapóajtó és bezárja a hátulsó kidobónyílást. Ha ennél fűmaradékok maradnak lógva a nyílásban, akkor a motor könnyebb indításához célszerű, a fűnyírógépet körülbelül 1 m-re hátrahúzni.

Ne távolítsa kézzel vagy lábbal el a fűnyírógépházban és a dolgozószerszámon levő vágási javmaradékokat, hanem használjon megfelelő segédeszközöket, mint például keféket vagy kézi seprűket.

A jó összegyűjtés garantálásához a használat után belülről meg kell tisztítani a felfogózsákot és főleg a légszűrőt.

A felfogózsákat csak kikapcsolt motornál és nyugalmi állapotban levő vágószerszámoknál beakasztani.

Az egyik kézzel megemelni a kidobó csapóajtót és a másik kézzel a fogantyúnál fogva tartani a felfogózsákat és felülről beakasztani.

6.7 A fűnyírás után

1. Először, mielőtt leállítaná egy zárt terembe a fűnyírógépet mindig hagyni lehűlni a motort.
2. Beraktározás előtt távolítsa el a fűvet, lombot, kenőanyagot és olajat. Ne tegyen más tárgyakat a fűnyírógépre.
3. Újboli használat előtt ellenőrizzen minden csavart és anyát le. Meglazult csavarokat feszesre húzni.
4. Újboli használat előtt ürítse ki a fűfelfogózsákat.
5. Eressze meg a gyújtógyertyadugót, azért hogy megakadályozza a tiltott használatot.
6. Ügyeljen arra, hogy a fűnyírógép ne legyen egy veszélyforrás miatt leállítva. Kigőzölgések robbanásokhoz vezethetnek.
7. Javításoknál csak originális és a gyártó által engedélyezett részeket szabad használni (cím a garanciaokmányban).
8. A fűnyírógép hosszabb nemhasználatára esetén egy benzín leszívó szivattyúval kiüríteni a benzintartályt.
9. Gyerekeknek megparancsolni, hogy ne használják a fűnyírógépet. Ez nem játék.
10. Ne tároljon sohasem benzint szikraforrások közelében. Mindig egy ellenőrzött kanisztart használni. Benzint a gyerekektől távol tartani.
11. Olajozza és tartsa karban a készüléket.
12. A motor leállításának a módja:

A motor leállításához engedje el a motor-start-/ motorstop kart (ábra 5a/ poz. 1a). Húzza le a gyújtógyertyadugót a gyújtógyertyáról, azért hogy megakadályozza, hogy a motor indítson. Újboli indítás előtt ellenőrizze le a motorfék kötélhúzó szerkezetét. Ellenőrizze le, hogy rendesen fel van-e szerelve a kötélhúzó szerkezet. Megtört vagy károsult leállítókötélet ki kell cserélni.

7. Tisztítás, karbantartás, raktározás, szállítás és pótalkatrész megrendelés

Figyelem:

Soha ne dolgozzon, vagy érintse meg a gyújtóberendezés áramot vezető részeit futó motornál. Minden karbantartási és ápolási munka előtt húzza le a gyújtógyertyadugót a gyújtógyertyáról. Ne végezzen sohasem semmilyen munkát a futó készüléken. Olyan munkálatokat, amelyek nem lettek ebben a használati utasításban leírva, csak egy feljogosított szakmühelynél kellene elvégeztetni.

7.1 Tisztítás

Minden használat után alaposan meg kellene tisztítani a fűnyírógépet. Különösen az alsó oldalát és a késbefogadót. Ehhez, azért hogy lefelé nyomja a tolókart hátrafelé dönteni a fűnyírógépet.

Utasítás: A fűnyírógépet nem szabad 90 foknál tovább megdönteni. A piszkot és a fűvet legjobban azonnal a fűnyírás után lehet eltávolítani. Odszáradt fűmaradék és piszok a fűnyírási üzem lecsökkentéséhez vezethet. Ellenőrizze le, hogy a fűkidobó kanális fűmaradék mentes-e és szükség esetén távolítsa a maradékokat el. Ne tisztítsa a fűnyírógépet sohasem egy vízsugárral vagy nagynyomású tisztítóval. Ügyeljen arra, hogy ne kerülhessen víz a készülék belsejébe. Nem szabad használni agresszív tisztítószerek mint hidegtisztítót vagy mosóbenzint.

7.2 Karbantartás

A karbantartási intervallumokat kérjük a mellékelt benzín szervíz füzetetcskéből kivenni.

Figyelem: A szennyezett karbantartási anyagot és az üzemanyagokat az arra előrelátott gyűjtőhelyen leadni.

7.2.1 Keréktengely és kerékagy

Szezonokként egyszer be kellene enyhén kenni. Vegye ehhez egy csavarhúzóval le a keréksapkát és engedje meg a kerekek rögzítő csavarjait.

7.2.2 Kés

Biztonsági okból hagyja a kését egy autorizált szakműhely által élesíteni, kiegyensúlyoztatni és felszerelni. Egy optimális munkaeredmény elérése érdekében, ajánlatos egyszer évente leellenőriztetni a kést.

A kések kicserélése (8-as ábra)

A vágószerszám kicserélésénél csak originális-pótalkatrészeket szabad használni. A kés jegyzésének meg muszáj egyeznie a pótalkatrészlistában megadott számmal.

Ne szereljen sohasem egy másik kést be.

Megrongált kés

Ha minden óvatosság ellenére mégis érintkezésbe kerülne a kés egy akadállyal, akkor a motort azonnal leállítani és lehűzni a gyújtógyertya dugót. Oldalra dönteni a fűnyírógépet és leellenőrizni a kést sérülésekre. A megsérült vagy elgörbült késeket azonnal ki muszáj cserélni. Ne görbítsen sohasem egy elgörbült kést ismét egyenesbe. Ne dolgozzon sohasem egy elgörbült késsel vagy egy erősen elkopott késsel, ez vibrációkat hoz létre és ennek a következménye a fűnyírógép további rongálódása lehet. Figyelem: Egy sérült késsel való dolgozásnál fennáll a sérülés veszélye.

Utánköszörölni a kést

A kések élet egy fémszelővel után lehet élesíteni. Egy kiegyensúlyozatlanság elkerülése érdekében a köszörülést csak egy autorizált szakműhelynek kellene elvégeznie.

7.2.3 Olajállás leellenőrzése

Figyelem: Ne üzemeltesse a motort sohasem olaj nélkül vagy túl kevés olajjal. Ez nagy károkat okozhat a motoron.

Az olajállás leellenőrzése:

Állítsa a fűnyírógépet egy síma, egyenes felületre. Egy balracsavarás által lecsavarni az olajmérő pálcát (ábra 9a/poz. 7) és letörölni a mérőpalcát. A mérőpalcát ismét ütközésig bedugni a betöltőcsoncba, ne csavarja be. Kihúzni a mérőpalcát és vízszintes állásban leolvasni az olajállást. Az olajállásnak az olajmérő pálca (ábra 9b) min és max jelzése között kell lennie.

Olajcsere

A motorolajcserét szobahőmérsékletnél kellene elvégezni.

1. Győződjön meg arról, hogy le van akasztva a felfogó kosár.
2. Üritse ki egy benzint leszívó szivattyúval a benzintartályt, hagyja addig futni a motort, amíg a hátramaradt benzín el nem fogyott.
3. Helyezzen egy olajfelfogó kádat a fűnyírógép mellé.
4. Nyissa meg az olajbetöltő csavart (poz. 7) és döntse meg 90°-ban oldalra a fűnyírógépet.
5. A kinyitott olajbetöltő nyíláson keresztül kifolyik a meleg olaj az olajfelfogó kádba.
6. A fáradt olaj kifolyása után állítsa ismét fel a fűnyírógépet.
7. Az olajmérő pálca felső jelzéséig betölteni motorolajat.
8. Figyelem! Az olajmérő pálcát az olajállás leellenőrzéséhez ne csavarja be, hanem csak dugja be a menetig.
9. A fáradt olajat az érvényes rendeltetéseknek megfelelően kell megsemmisíteni.

7.2.4 A kötélhúzó szerkezetek ápolása és beállítása

A kötélhúzó szerkezeteket többször beolajozni és leellenőrizni könnyű járatúságukra.

7.2.5 A légszűrő karbantartása (10-es ábra)

Szennyezett légszűrők, a karburátor túl kevés levegőellátása által lecsökkentik a motorteljesítményt. Nagyon poros levegő esetén sűrűbben le kell ellenőrizni a légszűrőt.

Figyelem: Ne tisztítsa a légszűrőt sohasem benzinnel vagy gyullékony oldószerekkel. A légszűrőt csak présléggel vagy kiporolás által tisztítani.

7.2.6 A gyújtógyertya karbantartása

Egy rézdrótkéfével megtisztítani a gyújtógyertyát.

- Húzza egy csavarófordulattal le a gyújtógyertyadugót (11-es ábra/poz. 20).
- Távolítsa el a gyújtógyertyát egy gyújtógyertyakulccsal.
- Az összeszerelés az ellenkező sorrendben történik.

7.2.7 Ékszíjleellenőrzés

Az ékszíj leellenőrzéséhez távolítsa el a 12-es ábrán mutatottak szerint az ékszíjburkolatot (12-es ábra/poz. 5b).

7.2.8 Javítás

Javítási vagy karbantartási munka után, győződjön meg arról, hogy minden biztonságtechnikai rész fel van szerelve és hogy kifogástalan állapotban van. Sérülésveszélyeztető részeket más személyek és gyerekek részére hozzáférhetetlenül tárolni.

Figyelem: A termékszavatossági törvény szerint nem felelünk olyan károkért amelyek a szakszerűtlen javítás által lettek előidézve vagy pedig ha a pótalkatrészeknél nem originális részek vagy általunk engedélyezett részek lettek használva. Ugyanúgy nem felelünk a szakszerűtlen javítások káraiért: Bízson meg egy bevételszolgáltatót vagy pedig egy feljogosított szakembert. Ugyanezek érvényesek a tartozék-részekre is.

7.2.9 Üzemidők

Az üzemidőkkel kapcsolatban kérjük vegye figyelembe a törvényi határozatokat, amelyek helyenként különbözőek lehetnek.

7.2.10 Az elem karbantartása és ápolása

- Ügyeljen arra, hogy az elem mindig feszesen be legyen szerelve.
- Biztosítva kell lenni egy kifogástalan összeköttetésnek az elektromos szerelvény vezeték-hálózatára.
- Az elemet tisztán és szárazon tartani.

7.3 A fűnyírógép előkészítése a beraktározáshoz

Figyelemfelhívás: Ne távolítsa a benzint zárt termekben, tüzek közelében vagy dohányzás mellett el. A gázpárák robbanásokat vagy tüzet okozhatnak.

1. A benzintartályt egy benzinleszívó szivattyúval kiüríteni.
2. Indítsa be a motort és hagyja addig futni a motort, amíg a hátramaradt benzin el nem fogyott.
3. Csináljon minden szezon után egy olajcserét. Távolítsa el ahhoz a meleg motorból a fáradt motorolajat és töltsön frisset utána.
4. Távolítsa el a gyújtógyertyát a hengerfejről. Töltsön egy olajkannával cca. 20 ml olajat a hengerbe. Húzza lassan az indító fogantyút, úgyhogy az olaj belülről védje a hengert. Csavarja ismét be a gyújtógyertyát.
5. Tisztítsa meg a henger hűtőbordáit és a gépházat.

6. Tisztítsa meg az egész készüléket, azért hogy védje a lakkfestéket.
7. A készüléket mindig egy jól szellőztetett helyen vagy helységben őrizni meg.
8. Ha 3 hónapnál hosszabb ideig beraktározna a fűnyírógépet, akkor szerelje ki belőle az elemet.

Az elem tárolásával kapcsolatos utasításokat kérjük az elem biztonsági utasításaiból (3-as pont) kivenni.

7.4 A fűnyírógép előkészítése a szállításhoz

1. Ürítse ki a benzintartályt (lásd a 7.3/1-es pontot)
2. Hagyja a motort addig futni, amíg a hátramaradt benzin el nincs fogyasztva.
3. Ürítse ki a meleg motorból a motorolajat.
4. Távolítsa el a gyújtógyertyadugót a gyújtógyertyáról.
5. Tisztítsa meg a henger hűtőbordáit és a gépházat.
6. Akassza ki az indító kötélhúzó szerkezetet a kampón (ábra 3c). Eressze meg a csillag anyákat és hajtsa le a felső tolófület. Ügyeljen enné arra, hogy a hátrahajtásnál ne törődjenek meg a kötélhúzó szerkezetek.
7. Csavarjon egy pár réteg hullámpapírlemezt a felső valamint az alsó tolófül és a motor közé, azért hogy elkerülje a feldörzsölést.

7.5 Használati anyagok, gyorsan kopó anyagok és pótalkatrészek

A pótalkatrészek, használati és gyorsan kopó anyagok mint például motorolaj, ékszíj, gyújtógyertya, légszűrőbetét, benzinszűrő, elemek vagy kések nem esenek a készülék garanciája alá.

7.6 A pótalkatrész megrendelése

A pótalkatrészek megrendelésénél a következő adatokat kellene megadni:

- A készülék típusát
- A készülék cikk-számát
- A készülék ident- számát
- A szükséges pótalkatrész, pótalkatrész-számát

Aktuális árak és inforációk a www.Einhell-Service.com alatt találhatóak.

8. Megsemmisítés és újrahasznosítás

A szállítási károk megakadályozására a készülék egy csomagolásban található. Ez a csomagolás nyersanyag és ezáltal ismét felhasználható vagy pedig visszavezethető a nyersanyag körforgáshoz. A készülék és annak a tartozékai különböző anyagokból állnak, mint például fémből és műanyagokból. Vigye a károsult alkatrészeket a különhulladék megsemmisítési helyhez. Érdeklődjön utána a szaküzletben vagy a községi közigazgatásnál!



Csak az EU-országoknak

Ne dobja az elektromos szerszámokat a háztartási hulladék közé!

Az elektromos és elektronikus-öregkészülékek 2012/19/EG európai irányvonala és anemzeti jogba való átvétele szerint az elhasznált elektromos szerszámokat szétválasztva kell összegyűjteni és vissza kell vezetni egy környezetvédelemnek megfelelő újrafelhasználáshoz.

Recycling-alternatívák a visszaküldési felszólításhoz:

Az elektromos készülék tulajdonosa, a tulajdon feladása esetében köteles a visszaküldés helyett alternatív a szakszerű értékesítéssel kapcsolatban összedolgozni. Az öreg készüléket ehhez egy visszavevő helynek is át lehet hagyni, amely elvégzi a nemzeti körforgásipari- és hulladéktörvények értelmében levő megsemmisítést. Ez nem érinti az öreg készülékek mellékelt elektromos alkotórészek nélküli tartozékait és segítőeszközöket

A termékek dokumentációjának és a kisérőpapírjainak az utánnyomtatása vagy egyéb sokszorosítása, kivonatossan is csak az Einhell Germany AG kihangsúlyozott beleegyezésével engedélyezett.

Technikai változtatások jogát fenntartva

9. Hibakeresési terv

Figyelemfelhívás: Legelőször lekapcsolni a motort és lehúzni a gyújtógyertyadugót, mielőtt elvégezné a felülvizsgálatokat vagy a beállításokat.

Figyelemfelhívás: Ha egy beállítás vagy javítás után egy pár percig futott a motor, akkor gondoljon arra, hogy a kipufogó és egyéb részek forróak. Tehát ne érintse meg őket, azért hogy elkerülje a megégetéseket.

Zavar	Lehetséges okok	Elhárítás
A készülék nyugtalan futása, erős vibrálása	<ul style="list-style-type: none"> - Laza a csavar - Laza a késrögzés - Kiegyensúlyozatlan a kés 	<ul style="list-style-type: none"> - Leellenőrizni a csavarokat - Leellenőrizni a késfelerősítést - Kicserélni a kést
Nem fut a motor	<ul style="list-style-type: none"> - Nincs megnyomva a motorstart-/motorstop kar - Defektes a gyújtógyertya - Üres az üzemanyagtartály 	<ul style="list-style-type: none"> - Megnyomni a motorstart-/motorstop kart - Kicserélni a gyújtógyertyát - Üzemanyagot betölteni
Nyugtalanul fut a motor	<ul style="list-style-type: none"> - Szennyezett a legszűrő - Szennyezett a gyújtógyertya 	<ul style="list-style-type: none"> - Kitisztítani a légszűrőt - Megtisztítani a gyújtógyertyát
Sárga lesz a pázsit, szabálytalan a vágás	<ul style="list-style-type: none"> - Tompa a kés - Túl alacsony a vágási magasság 	<ul style="list-style-type: none"> - Megélesíteni a kést - Beállítani a helyes magasságot
Nem tiszta a fűkidobás	<ul style="list-style-type: none"> - Túl alacsony a vágási magasság - Elkopva a kés - Eldugulva a felfogózsák 	<ul style="list-style-type: none"> - Helyesen beállítani - Kicserélni a kést - Kiüríteni a felfogózsákot
Nem töltődik az elem	<ul style="list-style-type: none"> - Rossz a dugós csatlakozó az elemhez - Károsult az elem 	<ul style="list-style-type: none"> - Megtisztítani a kontaktusokat - Egy szakember által leellenőriztetni és adott esetben kicseréltetni az elemet
Nem forgat az indító	<ul style="list-style-type: none"> - Üres az elem - Nincs rácsatlakoztatva az elem - Hiányzanak a dugós összeköttetések 	<ul style="list-style-type: none"> - Feltölteni az elemet - Csatlakoztatni az elemet - Leellenőrizni a dugós csatlakoztatásokat

Szervíz-információk

A garanciaokmányokban megnevezett minden országban kompetens szervíz-partnereket tartunk fenn, akik kontaktusi lehetőségét kérjük vegye ki a garanciaokmányból. Ezek minden szervíz-ügyben mint javítás, pótalkatrész- és gyorsan kopó rész-ellátás vagy a fogyóeszközök megrendelhetőségével kapcsolatban a rendelkezésére állnak.

Figyelembe kell venni, hogy ennél a termékénél a következő részek már használat szerinti vagy természetes kopásnak vannak alávetve ill. a következő részekre van mint fogyóeszközökre szükség.

Kategória	Példa
Gyorsan kopó részek*	Légszűrő, Bowden-huzalok, felfogókosár, keréka-broncs, hajtókuplung
Fogyóeszköz/ fogyórészek*	Kések
Hiányzó részek	

* nincs okvetlenül a szállítás terjedelmében!

Hiányok vagy hibák esetén kérjük a hibaesetet a www.Einhell-Service.com alatt bejelenteni. Kérjük ügyeljen egy pontos hibaleírásra és felelje meg mindenesetre a következő kérdéseket:

- Működött már egyszer a készülék, vagy elejétől kezdve már defekt volt?
- Feltűnt Önnek a defekt fellépése előtt valami a készüléken (tünet a defekt előtt)?
- Az Ön véleménye szerint mi a készülék hibás működése (főtünet)?
Írja le ezt a hibás működést.

Garanciaokmány

Tisztelt Vevő,
termékeink szigorú minőségi ellenőrzés alá vannak vetve. Ha ez a készülék mégis egyszer nem működne kifogástalanul, akkor azt nagyon sajnáljuk és kérjük Önt forduljon a szervízszolgáltatásunkhoz amely ebben a garanciaokmányban megadott cím alatt található. Szívesen állunk a rendelkezésére telefonon is, az alul megadott szervízsám alatt. A garanciaigény érvényesítésével kapcsolatban a következők érvényes:

- Ezek a garanciafeltételek csak kizárólagosan a fogyasztóknak szólnak, ez annyit jelent hogy természetes személyeknek, akik nem szánják ezt a terméket sem üzemszerű sem egyéb önálló tevékenységeik körén belül használni. Ezek a garanciafeltételek szabályozzák a kiegészítő garanciateljesítményeket, amelyeket a lent megnevezett gyártó a vásárlóknak az új készülékeire ígér a törvényileg előírt garanciaszolgálathoz kiegészítően. A jogi szavatossági igényei, nincsenek ez a garancia által érintve. A garanciateljesítményünk az Ön számára díjmentes.
- A garanciateljesítmény csak kizárólagosan az Ön által, a lent megnevezett gyártótól megvásárolt új készüléken felmerülő olyan hibákra terjed ki, amelyek bebizonyíthatóan egy anyaghibán vagy egy gyári hibán alapszanak és korlátolva van választásunk szerint, vagy ezeknek a hibáknak az elhárítására vagy a készülék kicserélésére.
Kérjük vegye figyelembe, hogy a készülékeink rendeltetésük szerint nem az ipari, kézműipari vagy szakmai használatra lettek konstruálva. Ezért a garanciaszerződés nem jön létre, ha a készülék a garancia ideje alatt kisipari, kézműipari vagy ipari üzemek területén lett használva vagy ha, egyenértékű igénybevételnek lett kitéve.
- A szavatosságunk alól ki vannak véve:
 - olyan károk a készüléken, amelyek az összeszerelési utasítás figyelmen kívül hagyása vagy amelyek a nem szakszerű felszerelés, a használati utasítás figyelmen kívül hagyása (mint például egy rossz hálózati feszültségre vagy áramfajtára való rákapcsolás), vagy a karbantartási és biztonsági határozatok figyelmen kívül hagyása vagy a készüléknek egy nem normális környezeti feltételeknek történő kitétele vagy egy hiányos ápolás és karbantartás által keletkeztek.
 - károk a készüléken, amelyek egy rossz bánásmód vagy nem szakszerű használatok (mint például a készülék túlterhelése vagy nem engedélyezett betétszerszámok vagy tartozékok használata), idegen testeknek a készülékbe levő behatolása (mint például homok, kövek és por, szállítási károk), erőszak kifejtése vagy idegenkezűség (mint például leesés általi károk) által jöttek létre.
 - károk a készüléken vagy a készülék részein, amelyek a használatnak megfelelő, szokásos vagy egyéb természetes elkopásra vezethetőek vissza.
- A garancia időtartama 24 hónap és a készülék vásárlási napjával kezdődik. Garanciaigényeket a garancia idő lejáratá előtt kell, két héten belül, a defekt felismerése után érvényesíteni. Ki van zárva a garanciaigények érvényesítése a garanciaidő letelte után. A készülék javítása vagy kicserélése nem hosszabbítja meg a szavatosság idejét, se nem indul ez a teljesítmény által egy új garanciaidő a készülékre vagy az esetleg beépített pótalkatrészekre. Ez egy helyszíni szervíz esetében is érvényes.
- A garanciajogának az érvényesítéséhez kérjük jelentse be a defektes készüléket a következő cím alatt: www.Einhell-Service.com. Kérjük tartsa készenlétben az új készülék ön általi vásárlásának a bizonylatát vagy más igazolásait. Olyan készülékeket, amelyek megfelelő igazolás vagy típusábla nélkül kerülnek beküldésre, azok hiányzó hozzárendelési lehetőség miatt ki vannak zárva a garanciateljesítmény alól. Ha a készülék defektjére kiterjed a garanciateljesítményünk, akkor azonnal visszakap egy megjavított vagy egy új készüléket.

Magától érthető, hogy a költségek megtérítése ellenében szívesen megjavítsuk azokat a készüléken levő defekteket, amelyek nem esnek a garancia terjedelme alá vagy amelyeket már nem érinti a garancia. Ehhez kérjük a készüléket a szervízcímünkre beküldeni.

Ennek a használati utasításnak a szervíz-információja szerint utalunk ennek a garanciának a gyorsan kopó részekkel, használati részekkel és hiányzó részekkel kapcsolatban fennálló fenntartásaira.

Περιεχόμενα

1. Υποδείξεις ασφαλείας για χειροκίνητο χλοοκοπτικό
2. Περιγραφή της συσκευής και συμπαραδιδόμενα
3. Ενδειγμένη χρήση
4. Τεχνικά χαρακτηριστικά
5. Πριν τη θέση σε λειτουργία
6. Χειρισμός
7. Καθαρισμός, συντήρηση, αποθήκευση, μεταφορά και παραγγελία ανταλλακτικών
8. Διάθεση στα απορρίμματα και επαναχρησιμοποίηση
9. Πίνακας αναζήτησης αιτίας βλάβης

Κίνδυνος!

Κατά τη χρήση των συσκευών πρέπει, προς αποφυγή τραυματισμών, να τηρούνται και να λαμβάνονται ορισμένα μέτρα ασφαλείας. Διαβάστε για το λόγο αυτό προσεκτικά τις Οδηγίες χρήσης / Υποδείξεις ασφαλείας. Φυλάξτε τις καλά για να έχετε τις πληροφορίες πάντα στη διάθεσή σας. Εάν παραδώσετε τη συσκευή σε άλλα άτομα, δώστε μαζί και αυτές τις Οδηγίες χρήσης / Υποδείξεις ασφαλείας. Δεν αναλαμβάνουμε καμία ευθύνη για ατυχήματα ή βλάβες που οφείλονται σε μη τήρηση αυτών των Οδηγιών χρήσης και των Υποδείξεων ασφαλείας.

1. Υποδείξεις ασφαλείας για χειροκίνητο χλοοκοπτικό

Υποδείξεις

1. Για σωστό χειρισμό διαβάστε προσεκτικά την Οδηγία χρήσης: Εξοικειωθείτε με τις ρυθμίσεις και τη σωστή χρήση της μηχανής και των πρόσθετων εξαρτημάτων (εάν υπάρχουν).
2. Ποτέ μην επιτρέπετε σε παιδιά ή σε άτομα που δεν γνωρίζουν την Οδηγία χρήσης να χρησιμοποιούν το χλοοκοπτικό. Οι τοπικές προδιαγραφές μπορεί να προσδιορίζουν την κατώτερη ηλικία για του χρήστη.
3. Ποτέ μη κόβετε όταν στέκονται κοντά σας άλλα άτομα, ιδιαίτερα παιδιά ή ζώα. Να καθοδηγείτε τα παιδιά και άλλα άτομα να στέκονται κατά τη διάρκεια της λειτουργίας μακριά από το χλοοκοπτικό. Μη ξεχνάτε πως ο χειριστής της συσκευής ή ο χρήστης ευθύνονται για ατυχήματα με άλλα άτομα ή για ζημιές σε αντικείμενα της ιδιοκτησίας τους.
4. Εάν παραδώσετε τη συσκευή σε άλλα άτομα, δώστε μαζί και αυτές τις Οδηγίες χρήσης και τις υποδείξεις ασφαλείας.

Μέτρα προετοιμασίας

1. Όταν κόβετε τα χόρτα να φοράτε πάντα γερά, αντιολισθητικά παπούτσια και ένα μακρύ πανταλόνι. Ποτέ μη κόβετε τη χλόη ξυπόλητοι ή με ανοικτά σανδάλια.
2. Ελέγξτε το χώρο στον οποίο θα χρησιμοποιηθεί η μηχανή και απομακρύντε όλα τα αντικείμενα που μπορεί να πιαστούν και να εκσφενδονιστούν, όπως πέτρες, παιχνίδια, ξύλα και σύρματα.

3. Προειδοποίηση:

Η βενζίνη είναι λίαν εύφλεκτη:

- Να φυλάγετε τη βενζίνη σε δοχεία που προβλέπονται για το σκοπό αυτό.
 - Να βάζετε βενζίνη μόνο στο ύπαιθρο και μη καπνίζετε κατά τη διάρκεια της πλήρωσης με βενζίνη.
 - Να χρησιμοποιείτε χωνί για το γέμισμα της βενζίνης και ένα δοσιμετρικό δοχείο. Να σκουπίζετε τη βενζίνη που ξεχειλίζει.
 - Να βάζετε βενζίνη πριν την ενεργοποίηση του κινητήρα. Όταν λειτουργεί ο κινητήρας ή όταν η μηχανή είναι ακόμη ζεστή, να μην ανοίγετε το πώμα του ρεζερβουάρ και να μη γεμίζετε βενζίνη.
 - Εάν ξεχειλίσει η βενζίνη, μη προσπαθήσετε να εκκινήσετε τον κινητήρα. Μεταφέρετε τη μηχανή μακριά από το σημείο που λερώθηκε από την ξεχειλισμένη βενζίνη. να αποφεύγετε κάθε προσπάθεια ανάφλεξης, μέχρι να εξαφανισθούν οι ατμοί της βενζίνης.
 - Για λόγους ασφαλείας να αντικαθίστανται τα ελαττωματικά ρεζερβουάρ και τα πώματά τους.
 - Να κρατάτε τη βενζίνη μακριά από τα παιδιά!
4. Να αντικαθίστανται οι ελαττωματικοί σιγαστήρες.
 5. Πριν τη χρήση να γίνεται πάντα οπτικός έλεγχος για διαπίστωση εάν τα εργαλεία κοπής, τα μπουλόνια στερέωσης και όλη η μονάδα κοπής έχει φθαρεί ή έχει υποστεί κάποια ζημιά. Κατά τον έλεγχο αυτό να σβήσετε τη μηχανή και να βγάλετε το βύσμα των μπουζιών. Προς αποφυγή ανισορροπίας επιτρέπεται η αντικατάσταση φθαρμένων ή ελαττωματικών εργαλείων κοπής και μπουλονιών στερέωσης μόνο με αντικατάσταση ολόκληρου του σετ. Επιτρέπεται μόνο η χρήση γνήσιων εξαρτημάτων ή εξαρτημάτων εγκεκριμένων από τον κατασκευαστή για επισκευές.
 6. Σε συσκευές με περισσότερα μαχαίρια προσέξτε πως με περιστροφή ενός μαχαιριού μπορούν να αρχίσουν και τα άλλα να περιστρέφονται.
 7. Να σιγουρευέστε πως υπάρχουν όλα τα άλλα συστήματα ασφαλείας και πως λειτουργούν άψογα. Ποτέ μην αφαιρείτε εξαρτήματα που προορίζονται για την ασφάλεια της μηχανής και του χρήστη.

Χειρισμός

1. Μην αφήνετε τον κινητήρα να λειτουργεί σε κλειστούς χώρους, στους οποίους μπορεί να δημιουργηθεί μεγάλη συγκέντρωση του επικίνδυνου μονοξειδίου άνθρακος. Να βάζετε μπροστά τη μηχανή μόνο στο ύπαιθρο.
2. Να κόβετε χόρτα μόνο με φως ημέρας ή με καλό τεχνητό φωτισμό. Εάν γίνεται, να αποφεύγετε την κοπή του υγρού γρασιδιού.
3. Να προσέχετε να έχετε απόλυτη ευστάθεια όταν εργάζεστε σε πλαγιές. Να φοράτε παπούτσια με αντιολισθητικές σόλες. Σε πλαγιές ή κατηφόρες να είστε ιδιαίτερα προσεκτικοί.
4. Να προωθείτε τη μηχανή πάντα με σιγανό βήμα.
5. Σε περίπτωση χλοοκοπτικών με τροχούς ισχύουν τα εξής: Να κόβετε χόρτα λοξά προς την πλαγιά, ποτέ προς τα επάνω ή προς τα κάτω.
6. Να είστε ιδιαίτερα προσεκτικοί όταν αλλάζετε την κατεύθυνση πάνω σε πλαγιές.
7. Μην κόβετε χόρτα σε πολύ αποτόμες πλαγιές. Για λόγους ασφαλείας δεν επιτρέπεται να κόβετε γρασίδι σε πλαγιές με κλίση άνω των 15 μοιρών.
8. Ιδιαίτερη προσοχή να δίνετε όταν προχωράτε προς τα πίσω και τραβώντας το χλοοκοπτικό. Κίνδυνος παραπατήματος! Να είστε ιδιαίτερα προσεκτικοί όταν αναποδογυρίζετε το χλοοκοπτικό ή όταν το τραβάτε προς εσάς.
9. Να ακινητοποιείτε τα μαχαίρια, όταν πρέπει να γείρετε το χλοοκοπτικό, όταν το μεταφέρετε πάνω από άλλες επιφάνειες χωρίς γρασίδι και όταν κινείτε το χλοοκοπτικό από τη μία επιφάνεια όπου θέλετε να κόψετε το γρασίδι στην άλλη.
10. Ποτέ μη χρησιμοποιείτε το χλοοκοπτικό με ελαττωματικά συστήματα ασφαλείας ή πλέγματα ασφαλείας ή χωρίς συστήματα ασφαλείας, π.χ. ελάσματα απόσβεσης κρούσεων ή συστήματα συλλογής χλόης.
11. Μην αλλάζετε τις ρυθμίσεις του κινητήρα και μην τον λειτουργείτε σε υπερβολικό αριθμό στροφών.
12. Λασκάρτε το φρένο πριν βάλετε μπροστά στον κινητήρα.
13. Να ενεργοποιείτε και να χειρίζεστε τον διακόπτη ενεργοποίησης με προσοχή, ανάλογα με τις οδηγίες του κατασκευαστή. Να προσέχετε να υπάρχει επαρκής απόσταση των ποδιών σας προς το μαχαίρι κοπής.
14. Κατά την εκκίνηση του κινητήρα δεν επιτρέπεται να γέρνετε τον κινητήρα, εκτός εάν το χλοοκοπτικό πρέπει κατά τη διαδικασία αυτή να ανασηκωθεί. Στην περίπτωση αυτή να κλίνετε τη συσκευή προς τα εμπρός μόνο όσο χρειάζεται και να την ανασηκώνετε από την πλευρά που δεν κοιτάει προς τον χρήστη.
15. Μην εκκινείτε τον κινητήρα, όταν στέκεστε μπροστά το σημείο εξαγωγής κομμένων χόρτων.
16. Ποτέ μη βάζετε χέρια ή πόδια κάτω από περιστρεφόμενα τμήματα. Να στέκεστε πάντα μακριά από την εξαγωγή χόρτων.
17. Ποτέ μην ανασηκώνετε και μη μεταφέρετε το χλοοκοπτικό όταν λειτουργεί ο κινητήρας.
18. Σβήστε τη μηχανή και βγάλτε το βύσμα του αναφλεκτήρα, σιγουρευτείτε πως όλα τα κινούμενα τμήματα έχουν ακινητοποιηθεί πλήρως:
 - πριν ξεμπλοκαρίσετε ή πριν καθαρίσετε το στόμιο εξαγωγής χόρτων
 - πριν ελέγξετε το χλοοκοπτικό, πριν το καθαρίσετε και πριν εκτελέσετε άλλες εργασίες στο χλοοκοπτικό
 - μετά από συνάντηση ξένων αντικειμένων
 Ψάξτε για ενδεχόμενες βλάβες στο χλοοκοπτικό και εκτελέστε τις αναγκαίες επισκευές προτού αρχίσετε και πάλι να εργάζεστε με το χλοοκοπτικό. Εάν αρχίζει να ταλαντεύεται υπερβολικά το χλοοκοπτικό, χρειάζεται άμεσος έλεγχος.
19. Σβήστε τη μηχανή, σιγουρευτείτε πως όλα τα κινούμενα τμήματα έχουν ακινητοποιηθεί πλήρως:
 - όταν απομακρύνετε από το χλοοκοπτικό
 - προτού συμπληρώσετε βενζίνη.
20. Όταν ακινητοποιείτε τον κινητήρα να βάζετε τον ρυθμιστή του γκαζιού στη θέση „Στοπ“ (Stop). Να κλείνετε τη βάνα της βενζίνας (εάν υπάρχει).
21. Η χρήση της μηχανής σε υπερβολική ταχύτητα μπορεί να αυξήσει τον κίνδυνο ατυχημάτων.
22. Να είστε προσεκτικοί στις εργασίες ρύθμισης στη μηχανή και να αποφεύγετε το πιάσιμο των δάκτυλων μεταξύ των περιστρεφόμενων κοπτικών εργαλείων και των σταθερών εξαρτημάτων της μηχανής.
23. Προειδοποίηση από πολύ θερμά τμήματα Ένας πολύ ζεστός κινητήρας μπορεί να προκαλέσει εγκαύματα. Μην τον αγγίζετε.

24. Η απόσταση ασφαλείας που προδιαγράφεται από τις λόγχες οδήγησης μεταξύ του περιβλήματος του μαχαιριού και του χρήστη πρέπει να τηρείται πάντοτε.
25. Να ελέγχετε το χλοοκοπτικό, το μαχαίρι και τα άλλα εξαρτήματα όταν κτυπήσετε πάνω σε ξένο αντικείμενο ή σε περίπτωση που η συσκευή κουνιέται περισσότερο από το κανονικό.
26. Απαγορεύεται η εργασία σε περίπτωση καταγίδας ή κίνδυνου κεραυνών και αστραπών.
27. Μη χρησιμοποιείτε το χλοοκοπτικό όταν είστε κουρασμένοι ή υπό την επήρεια ναρκωτικών, οινοπνευματωδών ποτών ή φαρμάκων.
28. Ιδιαίτερα προσεκτικοί να είστε κατά το κόψιμο χόρτων κοντά σε ρυάκια, λιμνούλες κλπ.
29. Να προσέχετε τα στερεά αντικείμενα. Τα στερεά αντικείμενα μπορούν να προκαλέσουν τραυματισμούς ή ζημιές.
30. Όταν βρίσκεται σε δρόμο ή κοντά σε δρόμο, να προσέχετε την κυκλοφορία. Να κρατάτε την εξαγωγή χλόης μακριά από το δρόμο.
31. Να αποφεύγετε σημεία στα οποία δεν πιάνουν καλά οι τροχοί, ή όπου το κόψιμο της χλόης δεν είναι ασφαλές. Πριν κινηθείτε προς τα πίσω να σιγουρευέστε πως δεν βρίσκονται πίσω σας μικρά παιδιά.
32. Σε πυκνό, ψηλό γρασίδι να ρυθμίζετε τη ψηλότερη βαθμίδα κοπής και να κόβετε πιο αργά.
5. Να ελέγχετε τακτικά τη σακούλα συλλογής χλόης για φθορές ή για απώλεια της λειτουργικότητάς της.
6. Για λόγους ασφαλείας να αντικαθίστανται τα φθαρμένα ή ελαττωματικά εξαρτήματα ή τμήματα.
7. Να βγάζετε το μπουζί για να αποφύγετε τη χρήση από μη αρμόδιο πρόσωπο.
8. Να απομακρύνετε το γρασίδι, φύλλα, λιπαντικά και λάδια πριν φυλάξετε το χλοοκοπτικό. Μην ακουμπάτε άλλα αντικείμενα στο χλοοκοπτικό.
9. Εάν δεν χρησιμοποιηθεί το χλοοκοπτικό για μεγαλύτερο χρονικό διάστημα, αδειάστε στο ύπαιθρο το ρεζερβουάρ με αντλία αναρρόφησης της βενζίνης (θα τα βρείτε στα τεχνικά καταστήματα).
10. Να υποδεικνύετε σε παιδιά πως δεν επιτρέπεται να χρησιμοποιούν το χλοοκοπτικό. Το χλοοκοπτικό δεν είναι παιχνίδι.

1.1 Υποδείξεις ασφαλείας για τον φορτιστή.

Συντήρηση και φύλαξη

- Κατά τη φόρτιση της μπαταρίας να φοράτε οπωσδήποτε προστατευτικά γυαλιά και γάντια! Λόγω του καυστικού οξέος υφίσταται σοβαρός κίνδυνος τραυματισμού!
 - Κατά τη φόρτιση της μπαταρίας δεν επιτρέπεται να φοράτε ρούχα από συνθετικά υφάσματα, για να αποφευχθεί ο σχηματισμός σπινθήρων από ηλεκτροστατική εκφόρτιση.
 - ΠΡΟΣΟΧΗ! Εκρηκτικά αέρια – Να αποφεύγετε τις φλόγες και τους σπινθήρες
 - Ο φορτιστής περιλαμβάνει εξαρτήματα, όπως π.χ. διακόπτη και ασφάλεια, που ενδεχομένως παράγουν φωτεινό τόξο και σπινθήρες. Να προσέχετε οπωσδήποτε να υπάρχει καλός αερισμός στο γκαράζ ή στο χώρο χρήσης!
 - Αυτός ο φορτιστής δεν είναι κατάλληλος για μπαταρίες 12 V που δεν χρειάζονται συντήρηση.
 - Μη φορτίζετε μη επαναφορτιζόμενες ή ελαττωματικές μπαταρίες.
 - Προσέξτε τις Υποδείξεις του κατασκευαστή της μπαταρίας.
 - Πριν συνδέσετε ή αποσυνδέσετε τη μπαταρία, να διακόπτετε την παροχή του ρεύματος προς τη συσκευή.
 - Προσοχή! Να αποφεύγετε φλόγες και σπινθήρες.
 - Κατά τη φόρτιση ελευθερώνεται εκρηκτικό κροτούν αέριο.
1. Φροντίστε να είναι καλά σφιγμένα όλα τα παξιμάδια, τα μπουλόνια και οι βίδες και η συσκευή να είναι σε καλή κατάσταση για ασφαλή εργασία. Να σφίγγετε τις χαλαρές βίδες.
 2. Μη φυλάγετε ποτέ το χλοοκοπτικό που έχει βενζίνη στο ρεζερβουάρ εντός κτιρίων, όπου οι ατμοί της βενζίνης θα μπορούσαν να έλθουν σε επαφή με ανοικτή φωτιά ή σπινθήρες. Εκνεφώματα αερίου μπορεί να προκαλέσουν εκρήξεις.
 3. Να αφήνετε τον κινητήρα να κρυνώνει πρώτα, πριν τοποθετήσετε το χλοοκοπτικό σε κλειστούς χώρους.
 4. Προς αποφυγή κινδύνου πυρκαγιάς να κρατάτε τον κινητήρα, την εξάτμιση και την περιοχή γύρω από το ρεζερβουάρ καυσίμου καθαρά από χόρτα, φύλλα ή εξερχόμενα λίπη (λάδια).

- Να χρησιμοποιείτε τη συσκευή μόνο σε στεγνούς χώρους.
- Προσοχή! Το οξύ των μπαταριών είναι καυστικό.
- Να πλένετε αμέσως με σαπουνόνερο ενδεχόμενες πιτσιλιές στο δέρμα ή στα ρούχα. Να ξεπλένετε αμέσως με νερό τις πιτσιλιές οξέος από τα μάτια (15 λεπτά) και να συμβουλευέστε ένα γιατρό.
- Μη φορτίζετε μη επαναφορτιζόμενες μπαταρίες.
- Προσέξτε τα στοιχεία και τις υποδείξεις του κατασκευαστή της μπαταρίας για τη φόρτισή της.
- Μη φορτίζετε συγχρόνως περισσότερες μπαταρίες
- Το καλώδιο για σύνδεση με το δίκτυο και οι αγωγοί φόρτισης πρέπει να είναι σε άψογη κατάσταση.
- Κατά τη διαδικασία της φόρτισης τα παιδιά να είναι μακριά.
- Προσοχή! Σε περίπτωση εντατικής οσμής αερίου υφίσταται άμεσος κίνδυνος έκρηξης. Μην απενεργοποιείτε τη συσκευή. Μη διακόπτετε την παροχή από το δίκτυο προς τη μπαταρία. Να αερίζετε αμέσως καλά το χώρο. Να δώσετε τη μπαταρία να ελεγχθεί από συνεργείο εξυπηρέτησης πελατών.
- Μην χρησιμοποιείτε το καλώδιο για άλλο σκοπό.
- Μη μεταφέρετε το φορτιστή κρατώντας τον από το καλώδιο και μη τον χρησιμοποιείτε για να τραβήξετε το βύσμα από την πρίζα. Να προστατεύετε το καλώδιο από ψηλές θερμοκρασίες, λάδι και αιχμηρά αντικείμενα.
- Να ελέγχετε τη συσκευή σας για ενδεχόμενες βλάβες.
- Τα ελαττωματικά εξαρτήματα πρέπει να επισκευάζονται ή να αντικαθίστανται σωστά από αναγνωρισμένο εξειδικευμένο συνεργείο εάν δεν αναφέρεται κάτι διαφορετικό στις Οδηγίες χρήσης.
- Να τηρείτε την προδιαγεγραμμένη τάση δικτύου.
- Να διατηρείτε τις συνδέσεις καθαρές και να τις προστατεύετε από διάβρωση.
- Πριν από όλες τις εργασίες καθαρισμού και συντήρησης να διακόπτετε την παροχή ρεύματος προς τη συσκευή.
- Κατά τη σύνδεση και φόρτιση της μπαταρίας να φοράτε προστατευτικά γάντια ανθεκτικά σε οξέα και προστατευτικά γυαλιά.
- Προσοχή! Μην υπερβαίνετε το χρόνο φόρτισης. Μετά το πέρας του χρόνου φόρτισης να βγάξετε το βύσμα από την

πρίζα και να αποσυνδέετε το φορτιστή από τη μπαταρία.

1.2 Μέτρα ασφαλείας για μπαταρίες

1. Να προσέχετε πάντα τη σωστή τοποθέτηση των μπαταριών ως προς την πολικότητά τους (+ και -), σύμφωνα με τις σχετικές υποδείξεις που αναγράφονται πάνω στη μπαταρία.
2. Μη βραχυκυκλώνετε τις μπαταρίες.
3. Μην επαναφορτίζετε μη επαναφορτιζόμενες μπαταρίες.
4. Μην αφήνετε τις μπαταρίες να υπερεκφορτιστούν!
5. Μη θερμαίνετε τις μπαταρίες!
6. Μη, κάνετε συγκολλήσεις απευθείας στις μπαταρίες!
7. Μην αποσυναρμολογείτε τις μπαταρίες!
8. Μη παραμορφώνετε τις μπαταρίες!
9. Μη πετάτε τις μπαταρίες στη φωτιά!
10. Να φυλάγετε τις μπαταρίες μακριά από παιδιά.
11. Μην επιτρέπεται σε παιδιά να αντικαθιστούν τις μπαταρίες χωρίς επίβλεψη!
12. Μη φυλάγετε τις μπαταρίες κοντά σε φωτιά, εστίες ή άλλες πηγές θερμότητας. Μην αφήνετε τις μπαταρίες σε άμεση ηλιακή ακτινοβολία. Μη τις χρησιμοποιείτε και μη τις φυλάγετε σε οχήματα όταν κάνει πάρα πολύ ζέστη.
13. Να κρατάτε μη μεταχειρισμένες μπαταρίες μακριά από μεταλλικά αντικείμενα. Όταν βρίσκονται κοντά σε μεταλλικά αντικείμενα, δεν αποκλείεται το βραχυκύκλωμα των μπαταριών και κατά συνέπεια εγκαύματα ή και κίνδυνος πυρκαγιάς.
14. Αφαιρέστε τις μπαταρίες από τη συσκευή εάν η συσκευή δεν χρησιμοποιηθεί για μεγαλύτερο χρονικό διάστημα!
15. Σε περίπτωση διαρροής των μπαταριών ΠΟΤΕ μην τις πιάνετε χωρίς ανάλογη προστασία. Εάν το υγρό που εξέρρευσε από την μπαταρία έρθει σε επαφή με το δέρμα, πλύνετε αμέσως το σημείο του δέρματος με πολύ νερό. Να αποφύγετε με κάθε τρόπο την επαφή των ματιών και του στόματος με το υγρό. Σε τέτοια περίπτωση συμβουλευθείτε αμέσως έναν γιατρό.
16. Να καθαρίσετε τις επαφές τις μπαταρίες και τα αντίθετα σημεία στη συσκευή πριν την τοποθέτηση των μπαταριών.

Αυτή η συσκευή μπορεί να χρησιμοποιηθεί από παιδιά άνω των 8 ετών καθώς και από πρόσωπα με περιορισμένες σωματικές, αισθητικές ή πνευματικές ικανότητες ή ελλείπει πείρας και ελλείπει γνώσεων, εφόσον επιτηρούνται ή έλαβαν οδηγίες για την ασφαλή χρήση της συσκευής κατάλαβαν και τους από αυτήν ενδεχομένως προκαλούμενους κινδύνους. Τα παιδιά δεν επιτρέπεται να παίζουν με τη συσκευή. Ο καθαρισμός και η συντήρηση εκ μέρους του χρήστη δεν επιτρέπεται να εκτελούνται από μη επιτηρούμενα παιδιά.

Απόσυρση

Μπαταρίες: Η απόσυρση των μπαταριών να γίνεται μόνο μέσω συνεργείων αυτοκινήτων, ειδικές υπηρεσίες συλλογής ειδικών απορριμμάτων. Ενημερωθείτε στην τοπική διοίκηση της κοινότητάς σας.

Προειδοποίηση!

Η μπαταρία πρέπει να αφαιρεθεί πριν γύρετε το χλοοκοπτικό. Διαφορετικά θα μπορούσε να εξέλθει υγρό της μπαταρίας.

Υπολειπόμενοι κίνδυνοι:

Ακόμη και σε περίπτωση σωστής και κανονικής χρήσης αυτού του ηλεκτρικού εργαλείου, υφίστανται πάντα υπολειπόμενοι κίνδυνοι. Οι ακόλουθοι κίνδυνοι μπορούν να παρουσιαστούν ανάλογα με το είδος κατασκευής και το μοντέλο αυτής της συσκευής:

1. Βλάβες της ακοής, εάν δεν χρησιμοποιηθούν κατάλληλες ωτοασπίδες.
2. Βλάβες της υγείας που προκαλούνται από δονήσεις χεριού-βραχίονα, εάν η συσκευή χρησιμοποιηθεί για μεγαλύτερο χρονικό διάστημα ή δεν οδηγείται και δεν συντηρείται σωστά.

Κίνδυνος!

Διαβάστε όλες τις Υποδείξεις ασφαλείας και τις Οδηγίες. Εάν δεν ακολουθήσετε τις Υποδείξεις ασφαλείας και τις Οδηγίες δεν αποκλείονται ηλεκτροπληξία, πυρκαγιά και/ή σοβαροί τραυματισμοί. **Φυλάξτε προσεκτικά όλες τις Υποδείξεις ασφαλείας και τις Οδηγίες για το μέλλον.**

Εξήγηση της ετικέτας στη συσκευή (βλ. εικ. 21)

- 1) Διαβάστε τις Οδηγίες χρήσης
- 2) Προειδοποίηση! Κίνδυνος από εκσφενδονιζόμενα τμήματα. Να τηρείτε απόσταση ασφαλείας
- 3) Κίνδυνος! Από αιχμηρά μαχαίρια – Πριν από όλες τις εργασίες συντήρησης, επισκευής, καθαρισμού και ρύθμισης να σβήνετε τον κινητήρα και να βγάξετε το βύσμα του αναφλεκτήρα
- 4) Πριν από τη θέση σε λειτουργία να γεμίζετε λάδι και καύσιμο
- 5) Προσοχή! Να χρησιμοποιείτε ωτοασπίδες και προστατευτικά γυαλιά
- 6) Εγγυημένη στάθμη ηχητικής ισχύος.
- 7) Προσοχή! Καυτά τμήματα. Να κρατάτε απόσταση.
- 8) Να βάζετε καύσιμο μόνο με σβησμένη μηχανή.
- 9) Προσοχή, κίνδυνος τραυματισμού (τέμνοντα τραύματα) Προσοχή, περιστρεφόμενα μαχαίρια.
- 10) Διαδικασία εκκίνησης
- 11) Μοχλός εκκίνησης και στοπ κινητήρα (I = αναμμένη μηχανή, 0 = σβησμένη μηχανή)
- 12) Μοχλός κίνησης (συμπλέκτης)
- 13) Μόνο για χρήση σε στεγνούς χώρους
- 14) Κλάση προστασίας II

2. Περιγραφή της συσκευής και συμπαραδιδόμενα

2.1 Περιγραφή της συσκευής (εικ. 1-20)

- 1a. Μοχλός εκκίνησης και απενεργοποίησης του κινητήρα (φρένο κινητήρα)
- 1b. Μοχλός κίνησης (συμπλέκτης)
2. Αντλία καυσίμου (Primer)
3. επάνω και κάτω μοχλός πρόωσης
- 4a. Σακούλα
- 4b. Ένδειξη βαθμού πλήρωσης
- 5a. Κάλυμμα εξαγωγής
- 5b. Κάλυμμα τραπεζοειδή ιμάντα
6. Πώμα ρεζερβουάρ
7. Βίδα πλήρωσης λαδιού
8. Μοχλός ρύθμισης ύψους κοπής
- 9a. Σχοινί εκκίνησης
- 9b. Γάντζος για σχοινί εκκίνησης
10. 2x κλιπ καλωδίων
11. 4x βίδα στήριξης σε σχήμα αστεριού
- 12a. 2x βίδα κοντή
- 12b. 2x βίδα μακριά
13. Μπουζόκλειδο

14. Φορτιστής
15. Βύσμα φορτιστή
16. Βύσμα δικτύου οχήματος
17. Βύσμα μπαταρίας
18. Κάλυμμα μπαταριών
19. Μπαταρία 12V 7 Ah
20. Βύσμα για μπουζί
21. 2x κλειδί ανάφλεξης
22. Κλειδαριά μίζας

2.2 Συμπαραδιδόμενα

Βάσει της περιγραφής των συμπαραδιδόμενων παρακαλούμε να ελέγξετε την πληρότητα του προϊόντος. Σε περίπτωση ελαττωματικών τμημάτων παρακαλούμε να αποτανθείτε εντός 5 ημερών από την ημερομηνία αγοράς στο Κέντρο Σέρβις (Service Center) της εταιρείας μας προσκομίζοντας την ισχύουσα απόδειξη αγοράς. Παρακαλούμε να προσέξετε τον πίνακα εγγύησης στους όρους εγγύησης στο τέλος των οδηγιών.

- Ανοίξτε τη συσκευασία και βγάλτε προσεκτικά τη συσκευή.
- Απομακρύνετε τα υλικά συσκευασίας καθώς και τα συστήματα προστασίας της συσκευασίας / μεταφοράς (εάν υπάρχουν).
- Ελέγξτε εάν είναι πλήρες το περιεχόμενο.
- Ελέγξτε τη συσκευή και τα αξεσουάρ για ενδεχόμενες βλάβες μεταφοράς.
- Φυλάξτε τη συσκευασία αν γίνεται μέχρι την πάροδο της προθεσμίας της εγγύησης.

ΠΡΟΣΟΧΗ

Η συσκευή και τα υλικά συσκευασίας δεν είναι παιχνίδια! Τα παιδιά δεν επιτρέπεται να παίζουν με πλαστικές σακούλες, πλαστικές μεμβράνες και μικροαντικείμενα! Υφίσταται κίνδυνος κατάποσης και ασφυξίας!

- Χλοοκοπτικό βενζίνας
- επάνω και κάτω μοχλός πρόωσης
- Σακούλα
- 2x κλιπ καλωδίου
- 4x παξιμάδι σε σχήμα αστεριού
- 2x βίδα κοντή
- 2x βίδα μακριά
- Μπουζόκλειδο
- Φορτιστής
- 2 x μπουζόκλειδα
- Μπαταρία
- 1x γάντζος για σχοινί εκκίνησης
- Εγχειρίδιο οδηγιών συντήρησης για το χλοοκοπτικό μπαταρίας
- Υποδείξεις ασφαλείας για τον μπαταρία

- Πρωτότυπες οδηγίες χρήσης

3. Ενδεδειγμένη χρήση

Η συσκευή επιτρέπεται να χρησιμοποιείται μόνο για τον σκοπό για τον οποίο προορίζεται. Κάθε πέραν τούτου χρήση δεν είναι ενδεδειγμένη. Για ζημιές ή τραυματισμούς παντός είδους που οφείλονται σε μη ενδεδειγμένη χρήση ευθύνεται ο χρήστης / χειριστής και όχι ο κατασκευαστής.

Το χλοοκοπτικό βενζίνας προορίζεται για ιδιωτική χρήση στο σπίτι ή στον κήπο.

Σαν χλοοκοπτικά για ιδιωτική χρήση στο σπίτι και σε ιδιωτικούς κήπους θεωρούνται οι συσκευές που δεν χρησιμοποιούνται κατά κανόνα πάνω από 50 ώρες ετησίως σκαι που προβλέπονται κατά κύριο λόγο για την περιποίηση χλόης ή γκαζόν, όχι όμως σε δημόσια πάρκα, αθλητικά γήπεδα, σε δρόμους στην γεωργία και δασοκομία.

Ο φορτιστή προορίζεται για τη φόρτιση μπαταριών εκκίνησης 12V που δεν χρειάζονται συντήρηση.

Παρακαλούμε να προσέξετε, πως οι συσκευές μας δεν έχουν κατασκευαστεί για επαγγελματική, βιοτεχνική και βιομηχανική χρήση. Δεν αναλαμβάνουμε καμία εγγύηση, εάν η συσκευή χρησιμοποιηθεί σε βιοτεχνίες ή βιομηχανίες ή σε παρόμοιες εργασίες.

Η τήρηση της από τον κατασκευαστή επισυναπτόμενης οδηγίας χρήσης αποτελεί προϋπόθεση για τη σωστή χρήση του χλοοκοπτικού. Οι οδηγίες χρήσης περιλαμβάνουν και τους όρους λειτουργίας, συντήρησης και επισκευής.

Προσοχή! Λόγω κινδύνου της σωματικής ακεραιότητας του χρήστη το χλοοκοπτικό βενζίνας δεν επιτρέπεται να χρησιμοποιηθεί για τις ακόλουθες εργασίες: Λόγω σωματικού κινδύνου του χρήστη δεν επιτρέπεται η χρήση του χλοοκοπτικού για κόψιμο θάμνων, πρασιών, για τον τεμαχισμό αναρριχόμενων φυτών ή για χλόη σε σκεπές ή σε γλάστρες μπαλκονιών και για τον καθαρισμό (αναρρόφηση) ακαθαρσιών σε πεζοδρόμια ή για τεμαχισμό κλαδιών από θάμνους και πρασιές. Επίσης το χλοοκοπτικό δεν επιτρέπεται να χρησιμοποιηθεί για


επιπεδοποίηση εδάφους, όπως π.χ. λοφάκια από τυφλοπόντικες.

Για λόγους ασφαλείας το χλοοκοπτικό δεν επιτρέπεται να χρησιμοποιείται σαν μηχανήμα μετάδοσης κίνησης για άλλα εργαλεία και σετ εργαλείων παντός είδους.

4. Τεχνικά χαρακτηριστικά

Τύπος κινητήρα..... Τετράχρονος κινητήρας ενός
..... κυλίνδρου 146 cm²/kW
Αριθμός στροφών n0:..... 2900 ± 100 min⁻¹
Καύσιμο: Βενζίνη (E10)
Χωρητικότητα ντεπόζιτου: περ. 1 l
Λάδι κινητήρα:..... περ. 0,4 l
Μπουζί: F7RTC
Ρύθμιση ύψους κοπής: κεντρικά (30-80 mm)
Πλάτος κοπής:..... 460 mm
Βάρος: 31 kg

Φορτιστής

Τάση δικτύου:..... 100-240V AC ~ 50/60Hz
Ονομαστική τάση εξόδου..... 14,5 V d.c.
Ονομαστικό ρεύμα εξόδου:..... 0,8 A
Δυναμικότητα μπαταρίας: 7 Ah
Κλάση προστασίας: II / 
Τάση μπαταριών:..... 12V

Θόρυβος και δόνηση

Στάθμη ηχητικής πίεσης L_{PA} 84,5 dB(A)
Αβεβαιότητα K_{PA} 3,52 dB
Στάθμη ηχητικής ισχύος L_{WA} 96 dB(A)
Αβεβαιότητα K_{WA} 1,02 dB

Να χρησιμοποιείτε ωτοασπίδες.

Η επίδραση του θορύβου μπορεί να προκαλέσει την απώλεια της ακοής.

Εκπομπή δονήσεων a_n = 6,798 m/s²
Αβεβαιότητα K = 1,5 m/s²

Να αποφεύγετε την εργασία μεγαλύτερης διάρκειας λόγω της εντατικής εκπομπής θορύβου και των δονήσεων.

Περιορίστε την δημιουργία θορύβου και τις δονήσεις στο ελάχιστο!

- Να χρησιμοποιείτε μόνο συσκευές σε άψογη κατάσταση.
- Να συντηρείτε και να καθαρίζετε τακτικά τη συσκευή.
- Να προσαρμόζετε στη συσκευή τον τρόπο εργασίας σας.
- Προσέξτε να μην υπερφορτώνετε τη συσκευή.
- Αφήστε τη συσκευή νδεχομένως να ελεγχθεί από ειδικό τεχνίτη.
- Να απενεργοποιείτε τη συσκευή όταν δεν την χρησιμοποιείτε.

5. Πριν τη θέση σε λειτουργία

5.1 Συναρμολόγηση εξαρτημάτων

Κατά την παράδοση ορισμένα τμήματα είναι αποσυναρμολογημένα. Η συναρμολόγηση είναι απλή, εφόσον ακολουθήσετε τις εξής υποδείξεις Προσοχή! Για τη συναρμολόγηση και για εργασίες συντήρησης χρειάζεστε τα ακόλουθα πρόσθετα εργαλεία που δεν συμπαράδονται:

- μία λεκάνη συλλογής λαδιού (για αλλαγή λαδιού)
- ένα δοσομετρικό κύπελλο 1 λίτρου (ανθεκτικό σε λάδι / βενζίνη)
- ένα μπιντόνι βενζίνας
- ένα χωνί (να ταιριάζει στο στόμιο πλήρωσης του ρεζερβουάρ)
- χαρτιά κουζίνας (για καθαρισμό κατάλοιπων λαδιού / βενζίνας, να πετιούνται στα απορρίμματα του πρατηρίου βενζίνας)
- μία αντλία αναρρόφησης βενζίνας (πλαστικό μοντέλο, θα τη βρείτε σε τεχνικά καταστήματα)
- μία κανάτα λαδιού με αντλία χεριού (θα τη βρείτε σε τεχνικά καταστήματα)
- λάδι κινητήρα

Συναρμολόγηση

1. Συναρμολογήστε τον κάτω και επάνω βραχίονα ώθησης (αρ. 3), όπως φαίνεται στην εικ. 3a-3b. Ανάλογα με το επιθυμούμενο ύψος της χειρολαβής επιλέξτε μία από τις τρεις τρύπες για τη στερέωση. Προσοχή! Να ρυθμίσετε και στις δύο πλευρές το ίδιο ύψος!
2. Κρεμάστε τη χειρολαβή του σχοινού εκκίνησης (αρ. 9a) στο για το σκοπό αυτό προοριζόμενο κρεμαστάρι όπως φαίνεται στην απεικόνιση 3c.

3. Στερεώστε τα σχοινιά με τους συμπαραδιδόμενους συνδετήρες καλωδίων (αρ. 10) στο βραχιόνα ώθησης.
4. Κλαπέτο εξαγωγής (αρ. 5a) με το ένα χέρι και κρεμάστε το σάκο συλλογής χλόης (αρ. 4a), όπως φαίνεται στην εικ. 4a.

Προσοχή! Σε περίπτωση επέμβασης στη μπαταρία και κατά την απόσυρσή της να ακολουθήσετε τις προδιαγραφές ασφαλείας του κατασκευαστή.

Προσοχή! Πριν την τοποθέτηση της μπαταρίας να βγάλει το αρμόδιο άτομο ενδεχόμενα μεταλλικά βραχιόλια, δακτυλίδια και παρόμοια κοσμήματα ή αξεσουάρ. Εάν τα αντικείμενα αυτά έρθουν σε επαφή με τους πόλους της μπαταρίας ή με καλώδια υπό τάση, δεν μπορούν να αποκλειστούν ενδεχόμενα εγκαύματα.

Προσοχή! Πριν από κάθε θέση σε λειτουργία να ελέγχετε τις μονώσεις των καλωδίων και των βυσμάτων. Σε περίπτωση ελαττωμάτων δεν επιτρέπεται να θέσετε τη συσκευή σε λειτουργία.

Προσοχή! Ενδεχόμενες επισκευές να γίνονται μόνο από ειδικευμένο συνεργείο ή από τον κατασκευαστή.

5.2 Τοποθέτηση και εξαγωγή της μπαταρίας (εικ. 13-16)

Προσοχή! Να χρησιμοποιείτε το χλοοκοπτικό μόνο με μία μπαταρία 12V που δεν χρειάζεται συντήρηση.

Ανοίξτε τη βίδα πλήρωσης λαδιού (Εικ. 13/ αρ. 18). Βάλτε τη μπαταρία (εικ. 19) στη βάση (14). Συνδέστε πρώτα το κόκκινο καλώδιο στο + και κατόπιν το μαύρο καλώδιο στο – (εικ. 15). Συνδέστε το βύσμα της μπαταρίας (εικ. 16/ αρ. 17) με το βύσμα του χλοοκοπτικού (εικ. 16/ αρ. 16). Η αποσυναρμολόγηση γίνεται στην αντίστροφη σειρά.

5.3 Φόρτιση της μπαταρίας με τον φορτιστή (εικ. 17-19)

Εάν έχει εκφορτιστεί η μπαταρία μπορεί να επαναφορτιστεί με τον φορτιστή (συμπαράδιδεται) μέσω του οικιακού δικτύου. Αποσυνδέστε τη μπαταρία βγάζοντας το βύσμα (αρ. 17) από το βύσμα του δικτύου του οχήματος (αρ. 16). Κατά τη φόρτιση να ακολουθήσετε τις προδιαγραφές ασφαλείας του κατασκευαστή

της μπαταρίας. Αφού συνδεθεί η μπαταρία με το βύσμα της μπαταρίας (αρ. 17) και το βύσμα φόρτισης (αρ. 15) με τον φορτιστή, μπορείτε να συνδέσετε τον φορτιστή σε πρίζα με 230V~50Hz. Δεν επιτρέπεται η σύνδεση σε μία πρίζα με άλλη τάση δικτύου.

Η κόκκινη λάμπα στον φορτιστή δείχνει πως η μπαταρία φορτίζεται. Μετά από 8-9 ώρες έχει φορτιστεί πλήρως η μπαταρία. Αυτό σας το δείχνει η πράσινη λάμπα στο φορτιστή.

Όταν λήξει η διαδικασία της φόρτισης (είναι αναμμένη η πράσινη λάμπα) διακόψτε την παροχή από το δίκτυο. Συνδέστε το βύσμα της μπαταρίας με το βύσμα του δικτύου του χλοοκοπτικού και τοποθετήστε το κάλυμμα της μπαταρίας.

Προσοχή! Από τη φόρτιση μπορεί να δημιουργηθεί επικίνδυνο κροτούν αέριο. Γιαυτό να αποφεύγετε κατά τη φόρτιση τον σχηματισμό σπινθήρων και ανοικτή φωτιά.

Υπολογισμός χρόνου φόρτισης:
Η διάρκεια της φόρτισης εξαρτάται από την κατάσταση φόρτισης της μπαταρίας. Σε άδειες μπαταρίες ημμορεί να υπολογισθεί περίπου η διάρκεια φόρτισης με τον ακόλουθο τύπο:

Χρόνος φόρτισης/h =
δυναμικότητα μπαταρίας σε Ah/Amp. (ρεύμα φόρτισης αριθμ.)

Παράδειγμα = 4 Ah/0,4 A = 10 h max.

Σε κανονικά εκφορτισμένη μπαταρία ρέει υψηλό ρεύμα εξόδου περίπου σαν τον ονομαστικό ρεύμα. Με αυξανόμενη διάρκεια φόρτισης μειώνεται το ρεύμα φόρτισης.

5.4 Ρύθμιση του ύψους κοπής

Προσοχή! Η ρύθμιση του ύψους κοπής επιτρέπεται να εκτελεσθεί μόνο αφού σβηστεί ο κινητήρας και τραβηχτεί ο αναφλεκτήρας.

- Πριν αρχίσετε με το κόψιμο της χλόης, ελέγξτε εάν είναι τροχισμένα τα εργαλεία κοπής και δεν είναι ελαττωματικά τα μέσα στερέωσής τους. Αντικαταστήστε τα όχι καλά τροχισμένα και/ή ελαττωματικά εργαλεία κοπής προς αποφυγή

ανισορροπίας. Κατά τον έλεγχο αυτό να σβήσετε τη μηχανή και να βγάλετε τον αναφλεκτήρα.

- Η ρύθμιση του ύψους κοπής γίνεται κεντρικά με το μοχλό ρύθμισης του ύψους (εικ. 7/αρ. 8). Μπορούν να ρυθμιστούν διαφορετικά ύψη κοπής.
- Πιέστε τον μοχλό ρύθμισης και τραβήξτε τον στην επιθυμούμενη θέση. Αφήστε να κουμπώσει ο μοχλός ρύθμισης ύψους της κοπής.

6. Χειρισμός

Προσοχή!

Ο κινητήρας παραδίδεται χωρίς υλικά λειτουργίας. Για το λόγο αυτό πρέπει να γεμίσετε λάδι και βενζίνη πριν από τη θέση σε λειτουργία.

Κατά την παράδοση της συσκευής η μπαταρία δεν είναι συνδεδεμένη. Παρακαλούμε να συνδέσετε τη μπαταρία πριν τη θέση σε λειτουργία της συσκευής όπως περιγράφεται στην εικ. 5.2.

Μετά από μεγαλύτερο διάστημα ακινητοποίησης να φορτίζετε πλήρως τη μπαταρία (εδ. 5.5).

1. Να ελέγχετε τη στάθμη του λαδιού (βλ. 7.2.3).
2. Για τη συμπλήρωση της βενζίνης να χρησιμοποιείτε ένα χωνί και ένα δοσομετρικό δοχείο. Να σιγουρευτείτε πως η βενζίνη είναι καθαρή.

Προειδοποίηση: Να χρησιμοποιείτε πάντα μόνο ένα μπιντόνι ασφαλείας για βενζίνη. Μην καπνίζετε όταν γεμίζετε βενζίνη. Πριν γεμίζετε τη βενζίνη, να σβήσετε τον κινητήρα και να αφήσετε τον κινητήρα να κρυώσει επί μερικά λεπτά.

3. Σιγουρευτείτε πως το καλώδιο έναυσης έχει συνδεθεί με το μπουζί.

Έλεγχος ασφαλείας έκκινηση κινητήρα / μοχλός ακινητοποίησης κινητήρα

Για να αποφύγετε ενδεχόμενη αθέλητη εκκίνηση του χλοοκοπτικού και για να εξασφαλίσετε ταχεία ακινητοποίηση του κινητήρα και των μαχαιριών σε περίπτωση κινδύνου, διαθέτει το χλοοκοπτικό σας ένα φρένο του κινητήρα (εικ.

5a/αρ. 1a). Πρέπει να το χειριστείτε (εικ. 5b) πριν την εκκίνηση του χλοοκοπτικού. Όταν αφήσετε ελεύθερο τον μοχλό εκκίνησης/στοπ της μηχανής, πρέπει ο μοχλός να επιστρέφει στην αρχική του θέση (εικ. 5a).

Προτού αρχίσετε να κόβετε το γρασίδι, να επαναλάβετε αυτή τη διαδικασία περισσότερες φορές, για να είστε σίγουροι πως ο μοχλός και τα σχοινιά λειτουργούν σωστά.

Επαναλάβετε τη δοκιμή άλλη μία φορά με αναμμένη τη μηχανή. Αφού αφήσετε ελεύθερο το μοχλό εκκίνησης / στοπ πρέπει εντός λίγων δευτερολέπτων να ακινητοποιηθεί η μηχανή. Σε αντίθετη περίπτωση απευθυνθείτε προς το τμήμα εξυπηρέτησης πελατών.

Κίνδυνος: Το μαχαίρι κοπής περιστρέφεται, όταν εκκινηθεί ο κινητήρας.

6.1 Εκκίνηση κινητήρα

6.1.1 Εκκίνηση με τον ηλεκτρικό εκκινητήρα

1. Σιγουρευτείτε πως το καλώδιο έναυσης έχει συνδεθεί με το μπουζί.
2. Αντλία καυσίμου (Primer) (εικ. 6/αρ. 2) 3 φορές. Σε περίπτωση ήδη ζεστής μηχανής εκπίπτει αυτό το εδάφιο.
3. Να στέκεστε πίσω από το χλοοκοπτικό. Να χειρίζεστε το μοχλό εκκίνησης /στοπ πάντα με το ένα χέρι. Το άλλο χέρι να βρίσκεται στην κλειδαριά ανάφλεξης.
4. Εκκινήστε τον κινητήρα με περιστροφή του κλειδιού της μίζας στην κλειδαριά της μίζας (εικ. 1/αρ. 22). Όταν πάρει μπροστά ο κινητήρας, επαναφέρετε αμέσως το κλειδί στην αρχική θέση. Εάν ξαναγυρίσετε το κλειδί της έναυσης όταν λειτουργεί ο κινητήρας, θα καταστραφεί το σύστημα εκκίνησης.

Υπόδειξη! Όταν ο καιρός είναι ψυχρός μπορεί να χρειαστεί να επαναληφθεί η προσπάθεια εκκίνησης.

6.1.2 Εκκίνηση με το σχοινί εκκίνησης

1. Σιγουρευτείτε πως το καλώδιο έναυσης έχει συνδεθεί με το μπουζί.
2. Πιέστε την αντλία καυσίμου (Primer) (εικ. 6/αρ. 2) 3 φορές. Σε περίπτωση ήδη ζεστής μηχανής εκπίπτει αυτό το εδάφιο.
3. Να στέκεστε πίσω από το χλοοκοπτικό. Να χειρίζεστε το μοχλό εκκίνησης /στοπ πάντα με το ένα χέρι. Το άλλο χέρι να βρίσκεται στη λαβή εκκίνησης.

4. Εκκινήστε τον κινητήρα με το σχοινί εκκίνησης (εικ.1/αρ. 9a). Για το σκοπό αυτό τραβήξτε προς τα έξω τη λαβή περ. 10-15 εκ. (μέχρι να νιώσετε αντίσταση), κατόπιν τραβήξτε δυνατά και απότομα. Εάν δεν πάρει μπροστά η μηχανή, ξανατραβήξτε τη λαβή.

Υπόδειξη! Μην αφήσετε το σχοινί να πεταχτεί προς τα πίσω.

Υπόδειξη! Όταν ο καιρός είναι ψυχρός μπορεί να χρειαστεί να επαναληφθεί η προσπάθεια εκκίνησης.

Μετάδοση κίνησης κατά τη λειτουργία

Μοχλός κίνησης / μοχλός συμπλέκτη (εικ. 5a/ αρ. 1b):

Όταν τον χειριστείτε (εικ. 5c) κλείνεται ο συμπλέκτης για την μετάδοση της κίνησης και το χλοοκοπτικό αρχίζει να κινείται με κινητήρα που λειτουργεί. Αφήστε τον μοχλό κίνησης εγκαίρως ελεύθερο για να σταματήσετε το χλοοκοπτικό που κινείται. Δοκιμάστε την εκκίνηση και τη διακοπή λειτουργίας πριν από το πρώτο κόψιμο της χλόης, μέχρι να εξοικειωθείτε με την συμπεριφορά του χλοοκοπτικού σας.

6.2 Υποδείξεις για σωστό κόψιμο χλόης

Κίνδυνος!

Ποτέ μην ανοίγετε το κάλυμμα εξαγωγής, όταν αδειάζεται το καλάθι και κινείται ακόμη ο κινητήρας. Το περιστρεφόμενο μαχαίρι μπορεί να προκαλέσει τραυματισμούς.

Να στερεώνετε πάντα προσεκτικά το κάλυμμα εξαγωγής και το σάκο περισυλλογής της χλόης. Κατά την απομάκρυνση να σβήνετε πρώτα τον κινητήρα.

Κάθε φορά που χρειάζεται να εκτελέσετε εργασίες ρύθμισης και επισκευής στο χλοοκοπτικό σας, να περιμένετε μέχρι να ακινητοποιηθεί το μαχαίρι. Για το σκοπό αυτό τραβήξτε το βύσμα του μπουζί.

6.3 Πριν το κόψιμο της χλόης

Σημαντικές υποδείξεις:

1. Φορέστε τα κατάλληλα ρούχα. Να φοράτε γερά παπούτσια, όχι σάνδαλα ή παπούτσια του τέννις.
2. Να ελέγχετε το μαχαίρι κοπής. Ένα μαχαίρι παραμορφωμένο ή ελαττωματικό, πρέπει να

- αντικατασταθεί από πρωτότυπο μαχαίρι.
3. Να γεμίζετε το ρεζερβουάρ βενζίνης στο ύπαιθρο. Να χρησιμοποιείτε χωνί για το γέμισμα της βενζίνης και ένα δοσιμετρικό δοχείο. Να σκουπίζετε τη βενζίνη που ξεχειλίσσε.
 4. Να διαβάσετε και να ακολουθήσετε τις οδηγίες χρήσης και τις υποδείξεις σε σχέση με τον κινητήρα και τις πρόσθετες συσκευές. Φυλάξτε τις οδηγίες χρήσης και για άλλους χρήστες σε σημείο με εύκολη πρόσβαση.
 5. Τα αέρια της εξάτμισης είναι επικίνδυνα. Να βάζετε μπροστά τον κινητήρα
 6. Να σιγουρεύεστε πως υπάρχουν όλα τα άλλα συστήματα ασφαλείας και πως λειτουργούν άψογα.
 7. Η συσκευή να χρησιμοποιείται μόνο από ένα άτομο που είναι εξοικειωμένο μαζί της.
 8. Το κόψιμο υγρής χλόης μπορεί να είναι επικίνδυνο. Να κόβετε τη χλόη μόνο όταν είναι στεγνή.
 9. Να υποδεικνύετε και σε άλλα άτομα ή παιδιά να στέκονται μακριά από το χλοοκοπτικό.
 10. Ποτέ μην κόβετε τη χλόη όταν δεν έχετε καλή ορατότητα.
 11. Να σηκώνετε αντικείμενα που βρίσκονται στο έδαφος πριν αρχίζετε να κόβετε τη χλόη.

6.4 Υποδείξεις για σωστό κόψιμο χλόης

Προσοχή! Ποτέ μην ανοίγετε το κάλυμμα εξαγωγής, όταν αδειάζεται το καλάθι και κινείται ακόμη ο κινητήρας. Το περιστρεφόμενο μαχαίρι μπορεί να προκαλέσει τραυματισμούς.

Να στερεώνετε πάντα προσεκτικά το κάλυμμα εξαγωγής και το σάκο περισυλλογής της χλόης . Κατά την απομάκρυνση να σβήνετε πρώτα τον κινητήρα.

Η απόσταση ασφαλείας που προδιαγράφεται από τις λόγχες οδήγησης μεταξύ του περιβλήματος του μαχαιριού και του χρήστη πρέπει να τηρείται πάντοτε. Κατά το κόψιμο και την αλλαγή κατεύθυνσης σε πλαγιές να δίνετε ιδιαίτερη προσοχή. Να προσέχετε για σταθερότητα, να φοράτε παπούτσια με αντιολισθητικές σόλες και μακριά πανταλόνια. Να κόβετε πάντα κάθετα προς την πλαγιά.

Για λόγους ασφαλείας δεν επιτρέπεται να κόβετε γρασίδι σε πλαγιές με κλίση άνω των 15

μοιρών.

Ιδιαίτερη προσοχή να δίνετε όταν προχωράτε προς τα πίσω και τραβώντας το χλοοκοπτικό. Κίνδυνος παραπατήματος!

6.5 Το κόψιμο της χλόης

Να εργάζεστε μόνο με καλά ακονισμένα μαχαίρια, για να μην τραβιούνται τα χόρτα και να κίτρινίζει το γρασίδι.

Για καλό κόψιμο να οδηγείτε εάν γίνεται το χλοοκοπτικό σε όσο γίνεται ίσιες λωρίδες. Οι λωρίδες αυτές να υπερκαλύπτουν η μία την άλλη ώστε να μη παραλείπονται γραμμές.

Η κάτω πλευρά του κέλφους του χλοοκοπτικού να διατηρείται πάντα καθαρή και να απομακρύνονται οπωσδήποτε οι εναποθέσεις γρασιδιού. Οι εναποθέσεις δυσκολεύουν την εκκίνηση, μειώνουν την ποιότητα του κοψίματος της χλόης και την εξαγωγή των κομμένων χόρτων.

Σε πλαγιές να κόβετε πάντα σε λωρίδες κάθετα προς την πλαγιά. Αποφεύγετε το γλίστρημα του χλοοκοπτικού με λοξή θέση του προς επάνω. Επιλέξτε το ύψος κοπής ανάλογα με το πραγματικό ύψος του γρασιδιού. Εκτελέστε περισσότερες κοπές έτσι ώστε κάθε φορά να κόβετε το πολύ 4 εκ. γρασίδι.

Πριν από οποιοσδήποτε ελέγχους του μαχαιριού να σβήνετε τον κινητήρα. Μη ξεχνάτε πως το μαχαίρι μετά την απενεργοποίηση συνεχίζει να περιστρέφεται για λίγα δευτερόλεπτα. Ποτέ μη προσπαθήσετε να σταματήσετε το μαχαίρι. Να ελέγχετε τακτικά εάν είναι καλά στερεωμένο το μαχαίρι, εάν βρίσκεται σε καλή κατάσταση και αν είναι καλά ακονισμένο. Να το τροχίζετε ή να το αντικαταστήσετε εάν έχει αμβλύνει. Εάν το κινούμενο μαχαίρι κτυπήσει σε κάποιο αντικείμενο, σταματήστε το χλοοκοπτικό και περιμένετε την απόλυτη ακινητοποίηση του μαχαιριού. Κατόπιν ελέγξτε την κατάσταση του μαχαιριού και της υποδοχής του. Εάν έχει υποστεί ζημιά, πρέπει να αντικατασταθεί.

Υποδείξεις για το κόψιμο της χλόης:

1. Να προσέχετε τα στερεά αντικείμενα. Τα στερεά αντικείμενα μπορούν να προκαλέσουν τραυματισμούς ή ζημιές.
2. Ένας πολύ ζεστός κινητήρας μπορεί να προκαλέσει εγκαύματα. Μη τον αγγίζετε.
3. Σε πλαγιές ή κατηφόρες να είστε ιδιαίτερα προσεκτικοί.

4. Σε περίπτωση μη επαρκούς φωτός ημέρας ή μη επαρκούς τεχνητού φωτισμού να διακόψετε το κόψιμο της χλόης.
5. Να ελέγχετε το χλοοκοπτικό, το μαχαίρι και τα άλλα εξαρτήματα όταν κτυπήσετε πάνω σε ξένο αντικείμενο ή σε περίπτωση που η συσκευή κουνιέται περισσότερο από το κανονικό.
6. Μην κάνετε τροποποιήσεις στις ρυθμίσεις ή επισκευές χωρίς να ακινητοποιήσετε προηγουμένως τον κινητήρα. Για το σκοπό αυτό τραβήξτε το μπουζί.
7. Όταν βρίσκεται σε δρόμο ή κοντά σε δρόμο, να προσέχετε την κυκλοφορία. Να κρατάτε την εξαγωγή χλόης μακριά από το δρόμο.
8. Να αποφεύγετε σημεία στα οποία δεν πιάνουν καλά οι τροχοί, ή όπου το κόψιμο της χλόης δεν είναι ασφαλές. Πριν κινηθείτε προς τα πίσω να σιγουρευέστε πως δεν βρίσκονται πίσω σας παιδιά.
9. Σε πυκνό, ψηλό γρασίδι να ρυθμίζετε τη ψηλότερη βαθμίδα κοπής και να κόβετε πιο αργά. Πριν την απομάκρυνση της χλόης ή άλλων αντικειμένων που βουλώνουν το χλοοκοπτικό, σβήστε τον κινητήρα και βάλτε το καλώδιο έναυσης.
10. Ποτέ μην αφαιρείτε εξαρτήματα που προορίζονται για την ασφάλεια της μηχανής και του χρήστη.
11. Ποτέ μη γεμίζετε βενζίνη στον κινητήρα, όταν είναι πολύ ζεστός ή όταν λειτουργεί.

6.6 Άδειασμα του σάκου συλλογής χλόης

Όταν γεμίσει το καλάθι συλλογής μειώνεται η ροή του αέρα και ο δείκτης πληρότητας του σάκου συλλογής (4b) εφαρμόζει στο σάκο συλλογής (εικ. 21). Αδειάστε το σάκο συλλογής και καθαρίστε το χώρο εξόδου των κομμένων χόρτων. **Κίνδυνος! Πριν την αφαίρεση του καλάθιου συλλογής, σβήστε τη μηχανή και περιμένετε την ακινητοποίηση του κοπτικού εργαλείου.**

Για την αφαίρεση του καλάθιου συλλογής ανασηκώστε με ένα χέρι το κάλυμμα του ανοίγματος εξαγωγής και με το άλλο βγάλτε έξω το καλάθι πιάνοντάς το στη χειρολαβή (εικ. 4a). Σύμφωνα με τις προδιαγραφές ασφαλείας το κλαπέτο εξαγωγής κλείνει αυτόματα κατά την αφαίρεση του καλάθιου και κλείνει το πίσω άνοιγμα εξαγωγής. Εάν παραμείνουν υπολείμματα γρασιδιού στο άνοιγμα, τότε για πιο εύκολη εκκίνηση του χλοοκοπτικού κάντε 1 μέτρο προς τα πίσω.

Μη μαζεύετε με το χέρι ή με τα πόδια τα υπολείμματα γρασιδιού στο περίβλημα της μηχανής, αλλά με κατάλληλα βοηθητικά μέσα, π.χ. με βούρτσα ή σκουπάκι.

Για καλύτερη περισυλλογή, ο σάκος συλλογής χλόης και ιδιαίτερα το πλέγμα αέρα να καθαρίζονται από μέσα μετά τη χρήση.

Να κρεμάτε το καλάθι συλλογής μόνο με απενεργοποιημένο κινητήρα και ακινητοποιημένο εργαλείο κοπής.

Ανασηκώστε το άνοιγμα εξαγωγής με το ένα χέρι και με το άλλο χέρι κρατήστε το καλάθι συλλογής στη χειρολαβή και κρεμάστε το από επάνω.

6.7 Μετά το κόψιμο της χλόης

1. Να αφήνετε πρώτα τον κινητήρα να κρυώσει πριν βάλετε το χλοοκοπτικό σε κλειστό χώρο.
2. Να απομακρύνετε το γρασίδι, φύλλα, λιπαντικά και λάδια πριν φυλάξετε το χλοοκοπτικό. Μην ακουμπάτε άλλα αντικείμενα στο χλοοκοπτικό.
3. Πριν από νέα χρήση να ελέγχετε όλες τις βίδες και τα παξιμάδια. Να σφίγγετε τις χαλαρές βίδες.
4. Να αδειάζετε το σάκο με την κομμένη χλόη πριν από νέα χρήση.
5. Να βγάζετε το μπουζί για να αποφύγετε τη χρήση από μη αρμόδιο πρόσωπο.
6. Να προσέχετε να μην αφήνετε το χλοοκοπτικό δίπλα σε επικίνδυνα σημεία. Εκνεφώματα αερίου μπορεί να προκαλέσουν εκρήξεις.
7. Επιτρέπεται μόνο η χρήση πρωτότυπων εξαρτημάτων ή εξαρτημάτων εγκεκριμένων από τον κατασκευαστή για επισκευές (βλέπε διεύθυνση του πιστοποιητικού εγγύησης).
8. Εάν δεν χρησιμοποιηθεί το χλοοκοπτικό για μεγαλύτερο χρονικό διάστημα, αδειάστε το ρεζερβουάρ με αντλία αναρρόφησης της βενζίνης.
9. Να υποδεικνύετε σε παιδιά πως δεν επιτρέπεται να χρησιμοποιούν το χλοοκοπτικό. Το χλοοκοπτικό δεν είναι παιχνίδι.
10. Μη φυλάγετε ποτέ βενζίνη κοντά σε πηγές σπινθήρων. Να χρησιμοποιείτε πάντα μόνο ένα εγκεκριμένο μπιντόνι για βενζίνη. Να κρατάτε τη βενζίνη μακριά από τα παιδιά!
11. Να λαδώνετε και να περιποιείστε τη συσκευή

12. Πώς ακινητοποιείται ο κινητήρας: Για να ακινητοποιήσετε τον κινητήρα, αφήστε ελεύθερο τον μοχλό εκκίνησης / στοπ του κινητήρα (εικ. 5a/αρ. 1a). Αφαιρέστε το βύσμα του μπουζί από το μπουζί για να αποφύγετε μία εκκίνηση του κινητήρα. Πριν από νέα εκκίνηση ελέγξτε το σχοινί του φρένου του κινητήρα. Ελέγξτε εάν έχει τοποθετηθεί σωστά το σχοινί. Να αντικατασταθεί οπωσδήποτε ένα τσακισμένο ή ελαττωματικό σχοινί.

7. Καθαρισμός, συντήρηση, αποθήκευση, μεταφορά και παραγγελία ανταλλακτικών

Προσοχή:

Ποτέ να μην εργάζεστε ενώ λειτουργεί ο κινητήρας σε εξαρτήματα του συστήματος ανάφλεξης από τα οποία περνά ρεύμα και μη τα αγγίζετε. Πριν από όλες τις εργασίες καθαρισμού και συντήρησης να σβήνετε τον κινητήρα και να βγάζετε το βύσμα από το μπουζί. Ποτέ μην εκτελείτε οποιεσδήποτε εργασίες όταν λειτουργεί η συσκευή. Εργασίες που δεν περιγράφονται σε αυτές τις οδηγίες χρήσης, να εκτελούνται μόνο από συμβεβλημένο ειδικό συνεργείο.

7.1 Καθαρισμός

Μετά από κάθε χρήση να καθαρίζετε καλά το χλοοκοπτικό. Ιδιαίτερα να καθαρίζετε την κάτω πλευρά και την υποδοχή του μαχαιριού. Για το σκοπό αυτό να γέρνετε το χλοοκοπτικό σας προς τα πίσω πιέζοντας τον βραχίονα ώθησης προς τα κάτω.

Υπόδειξη: Δεν επιτρέπεται η κλίση του χλοοκοπτικού πάνω από 90 μοίρες. Οι ακαθαρσίες και η χλόη αφαιρούνται πιο εύκολα αμέσως μετά την κοπή της χλόης. Τα στεγνωμένα κατάλοιπα χλόης και ακαθαρσιών μπορούν να δυσκολέψουν στο κόψιμο της χλόης. Να ελέγχετε εάν ο αγωγός εξαγωγής είναι ελεύθερος από κατάλοιπα χλόης και αν χρειαστεί αφαιρέστε τα. Μην καθαρίζετε ποτέ το χλοοκοπτικό με υδροριπή ή συσκευή καθαρισμού με πίεση. Προσέξτε να μην μπορεί να περάσει νερό στο εσωτερικό της συσκευής. Δεν επιτρέπεται η χρήση διαβρωτικών απορρυπαντικών όπως κρύα καθαριστικά και βενζίνη καθαρισμού.

7.2 Συντήρηση

Τα διαστήματα εργασιών συντήρησης θα τα βρείτε στο επισυναπτόμενο φυλλάδιο για σέρβις βενζινοκίνητης συσκευής.

Προσοχή: Να παραδίδετε ακάθαρτα υλικά εργασιών συντήρησης και βοηθητικές ύλες στα για το σκοπό αυτό λειτουργούντα κέντρα συλλογής.

7.2.1 Άξονες τροχών και πλήμνες

Να λιπαίνονται ελαφρά μία φορά τη σαιζόν. Για το σκοπό αυτό να αφαιρείτε τα τάσια των τροχών με ένα κατσαβίδι και να ξεβιδώνετε τις βίδες στερέωσης των τροχών.

7.2.2 Μαχαίρι

Για λόγους ασφαλείας να δίνετε το μαχαίρι για τρόχισμα, ζυγοστάθμιση και τοποθέτηση σε συμβεβλημένο ειδικό συνεργείο. Για να πετύχετε άριστο αποτέλεσμα εργασίας, συνιστάται να δίνετε το μαχαίρι για έλεγχο μία φορά το χρόνο.

Αλλαγή του μαχαιριού (εικ. 8)

Κατά την αλλαγή των κοπτικών εργαλείων επιτρέπεται μόνο η χρήση γνήσιων ανταλλακτικών Η σήμανση στο μαχαίρι να συμφωνεί με τον αριθμό που αναφέρεται στη λίστα ανταλλακτικών. Ποτέ μην τοποθετείτε άλλο μαχαίρι.

Ελαττωματικά μαχαίρια

Εάν παρ' όλη την προσοχή έρθει το μαχαίρι σε επαφή με ένα εμπόδιο, ακινητοποιήστε αμέσως τον κινητήρα και βγάλτε το βύσμα από το μπυζί. Να γείρετε λίγο το χλοοκοπτικό προς το πλάι και να ελέγξετε το μαχαίρι για ενδεχόμενες βλάβες. Τα φθαρμένα ή παραμορφωμένα μαχαίρια πρέπει να αντικατασταθούν. Ποτέ μην προσπαθήσετε να επαναφέρετε στη θέση του ένα παραμορφωμένο μαχαίρι. Ποτέ μην εργάζεστε με λυγισμένο ή πολύ φθαρμένο μαχαίρι, διότι προκαλεί δονήσεις και μπορεί να προκαλέσει και περισσότερες βλάβες στο χλοοκοπτικό.

Προσοχή: Κατά την εργασία με ένα ελαττωματικό μαχαίρι υφίσταται κίνδυνος τραυματισμού.

Τρόχισμα μαχαιριού

Μπορούν να τροχιστούν οι λάμες του μαχαιριού με λίμα για μέταλλα. Προς αποφυγή ανισορροπίας το τρόχισμα να εκτελείται μόνο από συμβεβλημένο ειδικευμένο συνεργείο.

7.2.3 Έλεγχος στάθμης λαδιού

Προσοχή: Ποτέ μη λειτουργείτε τον κινητήρα χωρίς ή με πολύ λίγο λάδι. Στην περίπτωση αυτή δεν αποκλείονται βλάβες του κινητήρα.

Έλεγχος της στάθμης λαδιού:

Τοποθετήστε το χλοοκοπτικό σε επίπεδη, ίσια επιφάνεια. Ξεβιδώστε τη ράβδο μέτρησης λαδιού (εικ. 9a/Αρ. 7) με περιστροφή προς τα αριστερά και σκουπήστε τον δείκτη στάθμης του λαδιού. Βάλτε πάλι τη ράβδο μέτρησης της στάθμης του λαδιού στο στόμιο πλήρωσης του λαδιού, μη τη βιδώσετε. Τραβήξτε προς τα έξω τη ράβδο μέτρησης λαδιού και σε οριζόντια θέση διαβάστε τη στάθμη του λαδιού. Η στάθμη του λαδιού πρέπει να βρίσκεται μεταξύ max και min της ράβδου μέτρησης της στάθμης του λαδιού (εικ. 9b).

Αλλαγή λαδιού

Η αλλαγή λαδιού να γίνεται σε θερμοκρασία δωματίου.

1. Να σιγουρευτείτε πως έχει ξεκρεμαστεί το καλάθι συλλογής.
2. Αδειάστε το ντεπόζιτο της βενζίνης με αντλία αναρρόφησης της βενζίνης και αφήστε τον κινητήρα να λειτουργήσει μέχρι να καταναλωθεί η υπόλοιπη βενζίνη.
3. Βάλτε μία ρηχή λεκάνη περισυλλογής λαδιού κάτω από το χλοοκοπτικό.
4. Ανοίξτε τη βίδα πλήρωσης λαδιού (Εικ. 7) και γέρνετε τη συσκευή κατά 90° προς το πλάι.
5. Από το ανοικτό στόμιο του δοχείου του λαδιού εξέρχεται το ζεστό λάδι και περισυλλέγεται στη λεκάνη.
6. Αφού αφαιρεθεί όλο το λάδι, ξαναστήνετε το χλοοκοπτικό στην όρθια θέση.
7. Γεμίστε λάδι κινητήρα μέχρι το επάνω σημάδι της ράβδου μέτρησης λαδιού.
8. Προσοχή! Μη βιδώσετε τη ράβδο ελέγχου της στάθμης του λαδιού, αλλά βάλτε την μέσα μόνο μέχρι το σπείρωμα.
9. Το μεταχειρισμένο λάδι πρέπει να διατεθεί στα απορρίμματα σύμφωνα με τις ισχύουσες διατάξεις.

7.2.4 Περιποίηση και ρύθμιση των σχοινιών

Να λαδώνετε συχνά τα σχοινιά και να τα ελέγχετε την ευκινησία τους.

7.2.5 Συντήρηση του φίλτρου του αέρα (εικ. 10)

Τα ακάθαρτα φίλτρα του αέρα μειώνουν την ισχύ του κινητήρα λόγω μειωμένης παροχής αέρα στο καρμπυρατέρ. Εάν ο αέρας είναι πολύ

σκονισμένος, να ελέγχεται συχνότερα το φίλτρο του αέρα.

Προσοχή: Ποτέ μην καθαρίζετε το φίλτρο του αέρα με βενζίνη ή εύφλεκτους διαλύτες. να καθαρίζετε το φίλτρο του αέρα μόνο με πεπιεσμένο αέρα ή κτυπώντας το.

7.2.6 Συντήρηση του μπουζί

Να καθαρίζετε το μπουζί με χάλκινη βούρτσα.

- Για το σκοπό αυτό τραβήξτε το βύσμα του μπουζί (εικ. 11/αρ. 20) με περιστροφική κίνηση.
- Αφαιρέστε το μπουζί με το συμπαραδιδόμενο κλειδί για το μπουζί.
- Η συναρμολόγηση εκτελείται στην αντίστροφη σειρά.

7.2.7 Έλεγχος τραπεζοειδούς ιμάντα

Για τον έλεγχο του τραπεζοειδούς ιμάντα να αφαιρείτε το κάλυμμα όπως δείχνει η εικόνα 12 (εικ. 12 / αρ. 5b).

7.2.8 Επισκευή

Μετά από επισκευή ή εργασίες συντήρησης να σιγουρεύετε πως έχουν τοποθετηθεί όλα τα εξαρτήματα που σχετίζονται με την ασφάλεια και πως βρίσκονται σε άψογη κατάσταση. Να φυλάσσετε μακριά από παιδιά τα επικίνδυνα εξαρτήματα.

Προσοχή: Σύμφωνα με το νόμο ευθύνης για προϊόντα δεν ευθυνόμαστε για βλάβες που οφείλονται σε εσφαλμένη επισκευή ή σε περίπτωση που χρησιμοποιούνται όχι πρωτότυπα ή από εμάς εγκεκριμένα εξαρτήματα. Επίσης δεν ευθυνόμαστε για βλάβες που οφείλονται σε εσφαλμένες επισκευές. Αναθέστε τις επισκευές σε τμήμα εξυπηρέτησης πελατών ή σε συμβεβλημένο εξειδικευμένο τεχνίτη. Το ίδιο ισχύει και για αξεσουάρ.

7.2.9 Ώρες λειτουργίας

Ως προς τις ώρες λειτουργίας αρακαλούμε να προσέξετε τις νόμιμες διατάξεις, που ενδεχομένως να διαφέρουν από τόπο σε τόπο.

7.2.10 Συντήρηση και περιποίηση της μπαταρίας

Προσέξτε να είναι πάντα καλά στερεωμένη η μπαταρία σας.

Πρέπει να είναι εξασφαλισμένη η άψογη σύνδεση με το δίκτυο της ηλεκτρικής εγκατάστασης.

Να διατηρείτε τη μπαταρία καθαρή και στεγνή.

7.3 Προετοιμασία για την φύλαξη του χλοοκοπτικού

Προειδοποίηση: Μην αφαιρείτε τη βενζίνη σε κλειστούς χώρους, κοντά σε φωτιά ή όταν καπνίζετε. Οι ατμοί του αερίου μπορεί να προκαλέσουν εκρήξεις ή πυρκαγιά.

1. Να αδειάζετε το ρεζερβουάρ βενζίνης με αντλία για αναρρόφηση βενζίνης.
2. Βάλτε μπροστά τον κινητήρα και αφήστε τον να λειτουργήσει μέχρι να καταναλωθεί η υπόλοιπη βενζίνη.
3. Σε κάθε σαιζόν να κάνετε αλλαγή λαδιού. Για το σκοπό αυτό αφαιρείτε το παλιό λάδι από τον θερμό κινητήρα και γεμίστε νέο λάδι.
4. Απομακρύνετε το μπουζί από την κυλινδροκεφαλή. Γεμίστε με μία κανάτα λαδιού περ. 20ml λάδι κινητήρα στον κύλινδρο. Τραβήξτε αργά τη λαβή εκκίνησης, έτσι ώστε το λάδι να προστατεύει εσωτερικά τον κύλινδρο. Επαναβιδώστε το μπουζί.
5. Καθαρίστε τις πτυχές του κυλίνδρου και το περίβλημα.
6. Καθαρίστε όλη τη συσκευή για να προστατέψετε το βερνίκι.
7. Να φυλάγετε τη μηχανή πάντα σε καλά αεριζόμενο μέρος.
8. Αφαιρέστε τη μπαταρία από τη συσκευή σε περίπτωση ακινητοποίησής της πάνω από 3 μήνες.

Υποδείξεις για τη φύλαξη της μπαταρίας θα βρείτε στις υποδείξεις ασφαλείας για τη μπαταρία (εδάφιο 3).

7.4 Προετοιμασία του χλοοκοπτικού για τη μεταφορά

1. Εκκενώστε το ρεζερβουάρ της βενζίνης (βλέπε εδάφιο 7.3/1)
2. Αφήστε τον κινητήρα να λειτουργήσει μέχρι να καταναλωθεί η υπόλοιπη βενζίνη.
3. Αδειάστε το λάδι από τον θερμό κινητήρα.
4. Βγάλτε το βύσμα από το μπουζί.
5. Καθαρίστε τις πτυχές του κυλίνδρου και το περίβλημα.
6. Ξεκρεμάστε από το σχοινί εκκίνησης στο κρεμαστάρι (εικ. 3c). Χαλαρώστε τα παξιμάδια σε σχήμα αστεριού και διπλώστε το βραχίονα ώθησης προς τα κάτω. Προσέξτε να μην τσακιστούν τα σχοινιά κατά την αναδίπλωση.
7. Τυλίξτε μερικές στρώσεις χαρτί συσκευασίας μεταξύ του επάνω και του κάτω βραχίονα ώθησης και του κινητήρα για να αποφύγετε

το τρίψιμο.

7.5 Υλικά λειτουργίας, αναλώσιμα και ανταλλακτικά

Ανταλλακτικά, υλικά λειτουργίας και αναλώσιμα όπως π.χ. Λάδι κινητήρα, τραπεζοειδής ιμάντας, μπουζί, ένθετο φίλτρου αέρα, φίλτρο βενζίνης, μπαταρίες και μαχαίρια δεν συμπεριλαμβάνονται στην εγγύηση της συσκευής.

7.6 Παραγγελία ανταλλακτικών

Κατά την παραγγελία ανταλλακτικών να αναφέρετε τα εξής:

- Τύπος της συσκευής
- Αριθμός είδους της συσκευής
- Αριθμός ταύτισης της συσκευής
- Αριθμός ανταλλακτικού

Θα βρείτε τις ισχύουσες τιμές και πληροφορίες στην ιστοσελίδα www.Einhell-Service.com

8. Διάθεση στα απορρίμματα και επαναχρησιμοποίηση

Η συσκευή βρίσκεται σε μία συσκευασία προς αποφυγή ζημιών κατά τη μεταφορά. Αυτή η συσκευασία αποτελείται από πρώτες ύλες και έτσι μπορεί να επαναχρησιμοποιηθεί ή να ανακυκλωθεί. Η συσκευή και τα εξαρτήματά της αποτελούνται από διάφορα υλικά, όπως π.χ. μέταλλο και πλαστικά υλικά. Να παραδίσετε τα ελαττωματικά εξαρτήματα σε κέντρα συλλογής ειδικών απορριμμάτων. Ενημερωθείτε στα ειδικά καταστήματα ή στην διοίκηση της κοινότητας!



Μόνο για κράτη-μέλη της Ε.Ε.

Μη πετάτε τις ηλεκτρικές συσκευές στα οικιακά απορρίμματα!

Σύμφωνα με την ευρωπαϊκή Οδηγία 2012/19/ΕΚ για απόβλητα ειδών ηλεκτρικού και ηλεκτρονικού εξοπλισμού και την ενσωμάτωσή της σε εθνικό δίκαιο, πρέπει η παλιές ηλεκτρικές συσκευές να συγκεντρώνονται και να παραδίδονται για ανακύκλωση φιλική για το περιβάλλον.

Εναλλακτική λύση ανακύκλωσης αντί για επιστροφή
Ο ιδιοκτήτης της ηλεκτρικής συσκευής υποχρεούται αντί της επιστροφής να συμβάλει στη σωστή ανακύκλωση σε περίπτωση που δεν συνεχίζει να χρησιμοποιεί τη συσκευή. Η παλιά συσκευή μπορεί να παραχωρηθεί σε κέντρο επιστροφής ηλεκτρικών συσκευών με την έννοια των εθνικών νόμων ανακύκλωσης και διαχείρισης αποβλήτων. Δεν συμπεριλαμβάνονται τα τμήματα παλιών συσκευών και τα βοηθητικά στοιχεία χωρίς ηλεκτρικά εξαρτήματα.

Η ανατύπωση ή οποιασδήποτε άλλης μορφής αναπαραγωγή της τεκμηρίωσης ή άλλων δικαιολογητικών που αναφέρονται στα προϊόντα, ακόμη και αποσπασματικά, επιτρέπεται μόνο με ρητή συγκατάθεση της Einhell Germany AG.

Με επιφύλαξη τεχνικών τροποποιήσεων

9. Πίνακας αναζήτησης αιτίας βλάβης

Προειδοποίηση: Απενεργοποιήστε πρώτα τον κινητήρα και τραβήξτε το βύσμα του αναφλεκτήρα, προτού εκτελέσετε επιθεωρήσεις και ρυθμίσεις στη μηχανή.

Προειδοποίηση: Εάν μετά από μία ρύθμιση ή επισκευή λειτουργήσει ο κινητήρας επί μερικά λεπτά, μη ξεχάσετε πως η εξάτμιση και άλλα εξαρτήματα θερμαίνονται πολύ. Γιαυτό, για να αποφύγετε εγκαύματα, δεν επιτρέπεται να τα ακουμπήσετε.

Βλάβη	Ενδεχόμενη αιτία	Αποκατάσταση
Ανομοιόμορφη λειτουργία, δυνατές δονήσεις της συσκευής	<ul style="list-style-type: none"> - Χαλαρές βίδες - Χαλαρή στερέωση μαχαιριού - Ανισόροπη λειτουργία μαχαιριού 	<ul style="list-style-type: none"> - Ελέγξτε τις βίδες - Ελέγξτε τη στερέωση του μαχαιριού - Αντικαταστήστε το μαχαίρι
Ο κινητήρας δεν λειτουργεί	<ul style="list-style-type: none"> - Δεν έχει πιεσθεί ο μοχλός εκκίνησης/στοπ του κινητήρα - Ελαττωματικό μπουζί - Κενό ρεζερβουάρ καυσίμου 	<ul style="list-style-type: none"> - Πιέστε το μοχλό εκκίνησης/στοπ του κινητήρα - Αντικατάσταση του μπουζί - Για να γεμίσετε καύσιμο
Ανομοιόμορφη λειτουργία του μοτέρ	<ul style="list-style-type: none"> - Ακάθαρτο φίλτρο αέρα - Ακάθαρτο φίλτρο αέρα 	<ul style="list-style-type: none"> - Καθαρισμός φίλτρου αέρα. - Καθαρισμός του μπουζί
Το γκαζόν κιτρινίζει, κόβεται ανομοιόμορφα	<ul style="list-style-type: none"> - Το μαχαίρι δεν είναι τροχισμένο - Χαμηλό ύψος κοπής 	<ul style="list-style-type: none"> - Τροχίστε το μαχαίρι - Ρύθμιση του σωστού ύψους
Η εξαγωγή της χλόης είναι ανομοιόμορφη	<ul style="list-style-type: none"> - Πολύ χαμηλό ύψος κοπής - Φθαρμένο μαχαίρι - Βουλωμένο σάκος συλλογής χλόης 	<ul style="list-style-type: none"> - Ρύθμιση του σωστού ύψους - Αντικατάσταση μαχαιριού - Αδειάστε το σάκο συλλογής χλόης
Δεν φορτίζεται η μπαταρία	<ul style="list-style-type: none"> - Όχι καλή επαφή μεταξύ βύσματος και μπαταρίας - Ελαττωματική μπαταρία 	<ul style="list-style-type: none"> - Καθαρίστε τις επαφές - Δώστε τη μπαταρία να ελεγχθεί από ειδικευμένο τεχνίτη, ενδεχ. Αντικαταστήστε την
Δεν περιστρέφεται η μίζα	<ul style="list-style-type: none"> - Άδεια μπαταρία - Δεν έχει συνδεθεί η μπαταρία - Δεν υπάρχουν βυσματούμενες συνδέσεις 	<ul style="list-style-type: none"> - Φορτίστε τη μπαταρία - Συνδέστε τη μπαταρία - Ελέγξτε τις βυσματούμενες συνδέσεις

Ενημέρωση για το σέρβις

Σε όλες τις χώρες που αναφέρονται στην εγγύηση έχουμε αρμόδια συνεργεία που συνεργάζονται μαζί μας, η διεύθυνση των οποίων προκύπτει από την εγγύηση. Τα συνεργεία αυτά βρίσκονται στη διάθεσή σας για επισκευές, ανταλλακτικά ή αξεσουάρ ή για την αγορά αναλώσιμων.

Προσέξτε ότι στη συσκευή αυτή τα ακόλουθα εξαρτήματα υπόκεινται σε κοινή φθορά ή ότι χρειάζονται τα ακόλουθα αναλώσιμα.

Κατηγορία	Παράδειγμα
Φθιρόμενα εξαρτήματα*	Φίλτρο αέρα, συρματόσχοινα, καλάθι συγκέντρωσης, ελαστικά, συμπλέκτης
Αναλώσιμα υλικά/αναλώσιμα τμήματα*	Μαχαίρι
Ελλείψεις	

* δεν συμπεριλαμβάνονται υποχρεωτικά στο περιεχόμενο της συσκευασίας!

Σε περίπτωση ελαττωμάτων ή σφαλμάτων σας παρακαλούμε να δηλώστε την περίπτωση στο ίντερνετ στο www.Einhell-Service.com. Προσέξτε να περιγράψετε με ακρίβεια το σφάλμα και απαντήστε στις ακόλουθες ερωτήσεις:

- Λειτούργησε σωστά η συσκευή ή είχε από την αρχή κάποιο ελάττωμα?
- Μήπως προσέξατε κάτι περίεργο προτού παρουσιαστεί το ελάττωμα (σύμπτωμα ή βλάβη)?
- Ποια δυσλειτουργία παρατηρείται στη συσκευή (κύριο σύμπτωμα)?
Περιγράψτε αυτή τη δυσλειτουργία.

Εγγύηση

Αξιότιμη πελάτσια, αξιότιμε πελάτη,
τα προϊόντα μας υπόκεινται σε αυστηρό έλεγχο ποιότητας. Εάν η συσκευή αυτή παρ'όλα αυτά κάποτε δεν λειτουργήσει άψογα, λυπούμαστε πολύ και σας παρακαλούμε να αποτανθείτε προς το τμήμα μας εξυπηρέτησης πελατών στην διεύθυνση που αναφέρεται στην κάρτα αυτή. Ευχαρίστως είμαστε και τηλεφωνικά στη διάθεσή σας στον αριθμό σέρβις που αναφέρεται στην κάρτα εγγύησης. Για την αξίωση της εγγύησης ισχύουν τα εξής:

1. Αυτοί οι όροι εγγύησης ισχύουν μόνο για καταναλωτές, δηλ. για φυσικά πρόσωπα που δεν χρησιμοποιούν το προϊόν αυτό ούτε για επαγγελματικούς σκοπούς ούτε για άλλη ανεξάρτητη απασχόληση. Αυτοί οι όροι εγγύησης ρυθμίζουν πρόσθετες παροχές εγγύησης που υπόσχεται ο πιο κάτω κατασκευαστής πέραν της νόμιμης εγγύησης στους αγοραστές των νέων συσκευών του. Δεν τίγονται από την εγγύηση αυτή οι νόμιμες αξιώσεις σας εγγύησης. Η εγγύησή μας σας παρέχεται δωρεάν.
2. Η εγγύηση επεκτείνεται αποκλειστικά και μόνο σε ελαττώματα σε μία συσκευή του πιο κάτω κατασκευαστή και που αφορούν ελαττώματα υλικού ή κατασκευής και περιορίζεται από την κρίση μας στην αποκατάσταση αυτών των ελαττωμάτων της συσκευής ή στην αντικατάστασή της. Παρακαλούμε να προσέξετε πως οι συσκευές μας δεν προορίζονται για επαγγελματική, βιοτεχνική ή βιομηχανική χρήση. Για το λόγο αυτό δεν συνάπτεται σύμβαση εγγύησης σε περίπτωση κατά την οποία η συσκευή χρησιμοποιήθηκε κατά τη διάρκεια της εγγύησης σε βιομηχανικές ή βιοτεχνικές επιχειρήσεις ή εάν εκτέθηκε σε παρόμοια εντατική χρήση.
3. Από την εγγύησή μας εξαιρούνται τα εξής:
 - Βλάβες της συσκευής που οφείλονται σε μη τήρηση των οδηγιών συναρμολόγησης ή σε όχι σωστή εγκατάσταση, μη τήρηση των οδηγιών χρήσης (όπως π.χ. σύνδεση σε εσφαλμένη τάση ή σε λάθος είδος ρεύματος) ή σε μη τήρηση των όρων συντήρησης και ασφαλείας ή σε περίπτωση έκθεσης της συσκευής σε ασυνήθιστες καιρικές συνθήκες ή σε έλλειψη φροντίδας και συντήρησης.
 - Βλάβες της συσκευής που οφείλονται σε καταχρηστική ή εσφαλμένη χρήση (όπως π.χ. υπερφόρτωση της συσκευής ή χρήση μη εγκεκριμένων εργαλείων ή αξεσουάρ), σε είσοδο ξένων αντικειμένων στη συσκευή (όπως π.χ. άμμος, πέτρες ή σκόνη, βλάβες μεταφοράς), άσκηση βίας ή ξένη επέμβαση (όπως π. χ. βλάβη από πτώση).
 - Βλάβες της συσκευής ή τμημάτων της συσκευής που οφείλονται σε συνήθη ή φυσική φθορά.
4. Η διάρκεια της εγγύησης ανέρχεται σε 24 μήνες και αρχίζει από την ημερομηνία της αγοράς της συσκευής. Οι αξιώσεις εγγύησης πρέπει να εγερθούν πριν τη λήξη της διάρκειας της εγγύησης εντός δύο εβδομάδων από την διαπίστωση του ελαττώματος. Αποκλείονται αξιώσεις εγγύησης μετά την πάροδο της διάρκειας της εγγύησης. Η επισκευή ή η αντικατάσταση δεν συνεπάγεται την επέκταση της διάρκειας της εγγύησης ούτε την νέα έναρξη της διάρκειας της εγγύησης για τη συσκευή ή για ενδεχομένως χρησιμοποιηθέντα νέα ανταλλακτικά. Αυτό ισχύει και στην περίπτωση σέρβις επί τόπου.
5. Για την αξίωση της εγγύησης παρακαλούμε να δηλώσετε την ελαττωματική σας συσκευή στο: www.Einhell-Service.com. Να έχετε μαζί σας την απόδειξη της νέας συσκευής. Οι συσκευές που αποστέλλονται χωρίς αποδείξεις και χωρίς πινακίδα στοιχείων, αποκλείονται από την εγγύηση λόγω μη δυνατότητας ταξινόμησης. Εάν το ελάττωμα καλύπτεται από την εγγύηση, θα σας επιστραφεί αμέσως είτε η επισκευασμένη συσκευή είτε μία καινούργια συσκευή.

Ευχαρίστως επισκευάζουμε ελαττώματα της συσκευής έναντι πληρωμής, εάν τα ελαττώματα αυτά δεν καλύπτονται από την εγγύηση. Για το σκοπό αυτό παρακαλούμε να στείλετε τη συσκευή στη διεύθυνση του σέρβις μας.

Για αναλώσιμα και σε περίπτωση που λείπουν εξαρτήματα παραπέμπουμε στους περιορισμούς αυτής της εγγύησης σύμφωνα με τους πληροφορίες σέρβις αυτών των οδηγιών χρήσης.



- D** Konformitätserklärung: Wir erklären Konformität gemäß EU-Richtlinie und Normen für Artikel
- GB** Declaration of conformity: We declare conformity in accordance with the EU directive and standards for article
- F** Déclaration de conformité : Nous déclarons la conformité conformément aux directives et normes UE pour l'article
- I** Dichiarazione di conformità: dichiariamo la conformità secondo la direttiva UE e le norme per l'articolo
- DK** Overensstemmelseserklæring: Vi attesterer overensstemmelse iht. EU-direktiv samt standarder for artikel
- S** Försäkran om överensstämmelse: Vi förklarar följande överensstämmelse enl. EU-direktiv och standarder för artikeln
- CZ** Prohlášení o shodě: Prohlašujeme shodu podle směrnice EU a norem pro výrobek
- SK** Vyhlásenie o zhode: Vyhlasujeme zhodu podľa smernice EÚ a noriem pre výrobok
- NL** Conformiteitsverklaring: wij verklaren conformiteit conform EU-richtlijn en normen voor artikel
- E** Declaración de conformidad: declaramos la conformidad a tenor de la directiva y normas de la UE para el artículo
- FIN** Standardinmukaisuus todistus: Me vakuutamme, että EU-direktiivin ja standardien vaatimukset täyttyvät tuotteelle
- SLO** IZJAVA O SKLADNOSTI potrjuje sledečo skladnost s smernico EU in standardi za izdelek
- H** Konformitási nyilatkozat: Az EU-irányvonal és normák szerinti konformitást jelentjük ki a cikkhez
- RO** Declarație de conformitate: Declaram conformitate conform directivei și normelor UE pentru articolul
- GR** Δήλωση συμμόρφωσης: Δηλώνουμε συμμόρφωση σύμφωνα με Οδηγία Εε και πρότυπα για τα προϊόντα
- P** Declaração de conformidade: Declaramos a conformidade de acordo com a diretiva CE e normas para o artigo
- HR** IZJAVA O SUKLADNOSTI potvrđuje sljedeću usklađenost prema smjernicama EU i normama za artikl
- BIH** IZJAVA O SUKLADNOSTI potvrđuje sljedeću usklađenost prema smjernicama EU i normama za artikl
- RS** DEKLARACIJA O USUGLAŠENOST potvrđuje sledeću usklađenost prema smernicama EZ i normama za artikal
- TR** Uygunluk Deklarasyonu: AB direktifi ve ürün standartları uyarınca uygunluğunu beyan ederiz
- RUS** Заявление о соответствии товара: Настоящим удостоверяется, что следующие продукты соответствуют директивам и нормам ЕС
- EE** Vastavusdeklaratsioon: Tõendame toote vastavust EL direktiivile ja standarditele
- LV** Atbilstības deklarācija: Mēs apliecinām atbilstību ES direktīvai un standartiem tālāk minētajām precēm
- LT** Atitikties deklaracija: deklaruojame, kad gaminyo atitinka ES direktyvą ir standartus
- PL** Deklaracja zgodności - deklarujemy zgodność wymienionej poniżej artykułu z następującymi normami na podstawie dyrektywy EU
- BG** Декларация за съответствие: Ние декларираме съответствие на Директивите и нормите (ЕС) за изделия
- UKR** Декларация відповідності: ми заявляємо про відповідність згідно з Директивою ЄС та стандартами стосовно артикула
- MK** Izjava za soobraznost: Izjavуvаme soobraznost со регулативата и со нормите на ЕУ за артикли
- N** Samsvarserklæring: Vi erklærer samsvar i henhold til EU-direktiv og standarder for artikkel
- IS** Samræmisýfirlýsing: Við útskýrdum samræmi við EU-reglugerð og stöðlum fyrir vörutegund

Benzin-Rasenmäher* GC-PM 46/4 S HW-E (Einhell)

- 2014/29/EU
- 2005/32/EC_2009/125/EC
- (EU)2015/1188
- 2014/35/EU
- 2006/28/EC
- 2014/30/EU
- 2014/32/EU
- 2014/53/EU
- 2014/68/EU
- (EU)2016/426
- (EU)2016/425
- 2011/65/EU_(EU)2015/863
- 2006/42/EC
- Annex IV
Notified Body:
Reg. No.:
- 2000/14/EC_2005/88/EC
- Annex V
- Annex VI
Noise: measured $L_{wa} = 94,83$ dB (A); guaranteed $L_{wa} = 96$ dB (A)
 $P = 2$ KW; $L/Q = 46$ cm
Notified Body: TÜV Rheinland LGA Products GmbH, Tillystraße 2
90431 Nürnberg, Deutschland, Notified Body (0197)
- 2012/46/EU_(EU)2016/1628
Emission No.: e9*2016/1628*2016/1628SRA1/P*1345*00 (V)

Standard references: EN ISO 5395-1; EN ISO 5395-2; EN ISO 14982

Einhell Germany AG · Wiesenweg 22 · D-94405 Landau/Isar

Landau/Isar, den 11.08.2020

Andreas Weichselgartner/General-Manager

Guihua/Product-Management

First CE: 2020
Art.-No.: 34.043.69 I.-No.: 21010
Subject to change without notice

Archive-File/Record: NAPRO23882
Documents registrar: Markus Jehl
Wiesenweg 22, D-94405 Landau/Isar

* GB Petrol Lawn Mower · F Tondeuse à gazon à essence · / Tosaerba a benzina · DK/N Benzindreven græsslāmaskine · S Bensindriven gräsklippare · CZ Benzinová sekačka · SK Benzinová kosačka · NL Benzinemaaiër · E Cortacésped con motor de gasolina · FIN Bensiniikäyttöinen ruohonleikkuri · SLO Bencinska kosilnica za travo · H Benzin-fűnyírógép · RO Mașină de tuns gazon pe benzină · GR Βενζινοκίνητο γλυκοκοπτικό · P Corta-relvas a gasolina · HR/BIH Benzinaska kosilica za travu · RS Benzinaska kosilica za travu · PL Kosiarka spalinowa · TR Benzin Motorlu Çim Bıçme Makinesi · RUS Бензиновая газонокосилка · EE Bensiniinootoriga murumiduk · LV Benzina zāliena plaujmašīna · LT Benzininė žolijaprovė · BG Бензинова градинска косачка · UKR Бензинова газонокосарка · MK Kosička za travu na benzin · N Bensindrevet plenklipper · IS Bensin-slátuvél



EH 10/2020 (01)

