

Einhell

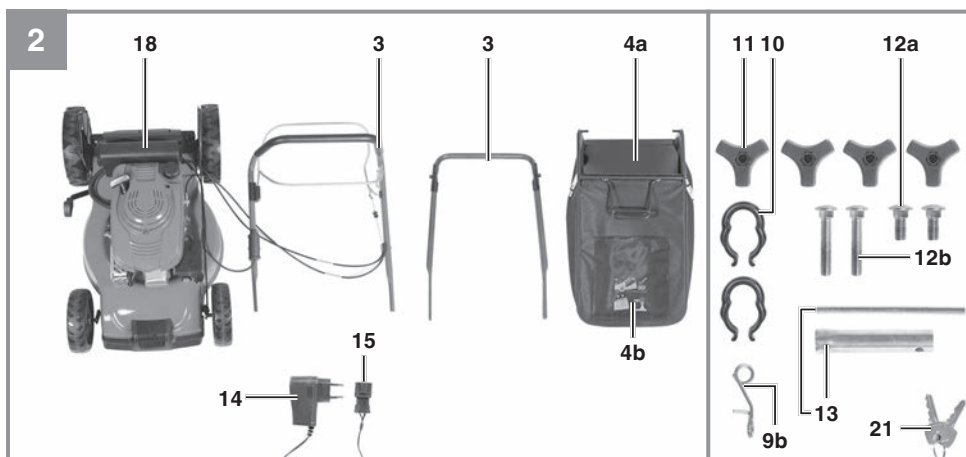
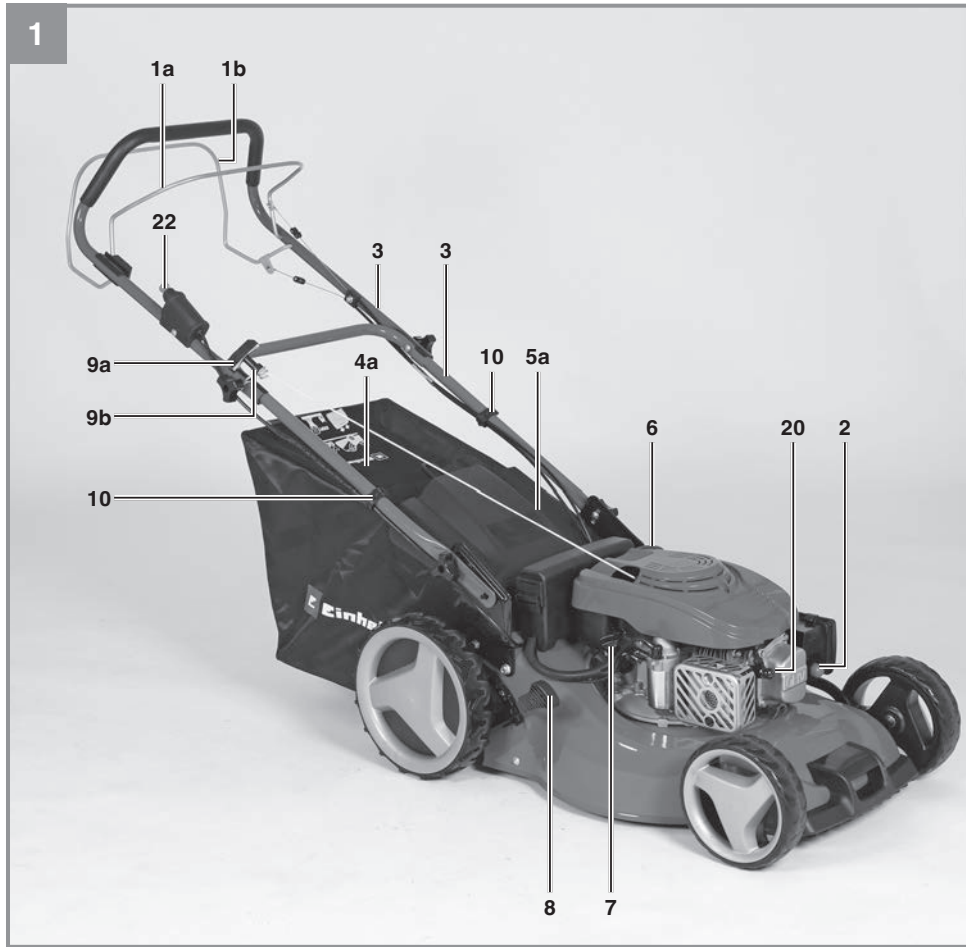
GC-PM 46/4 S HW-E

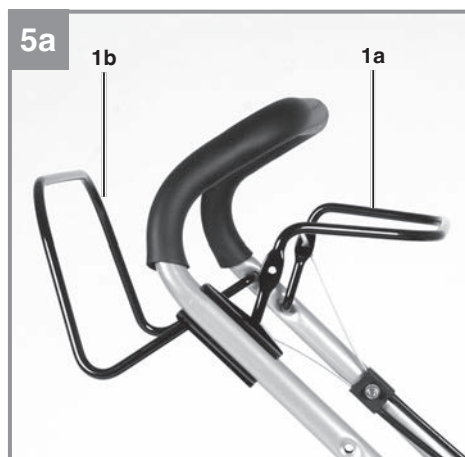
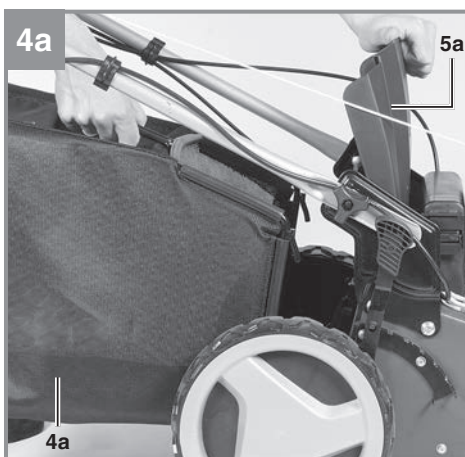
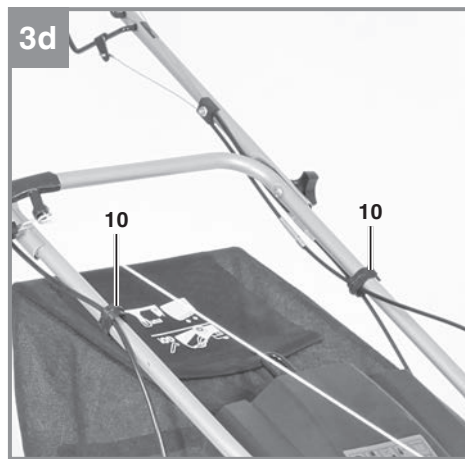
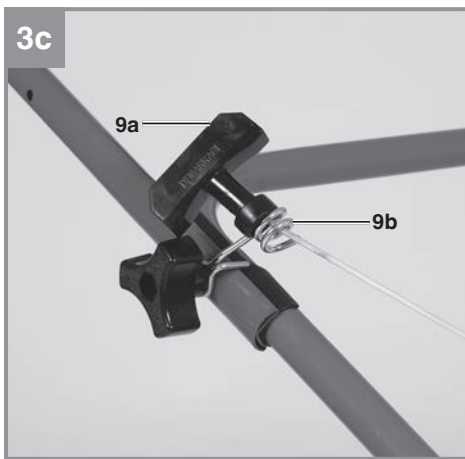
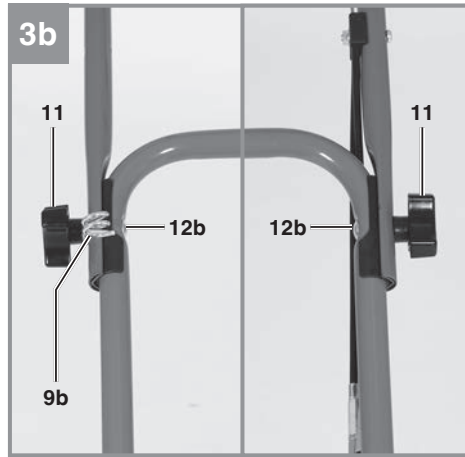
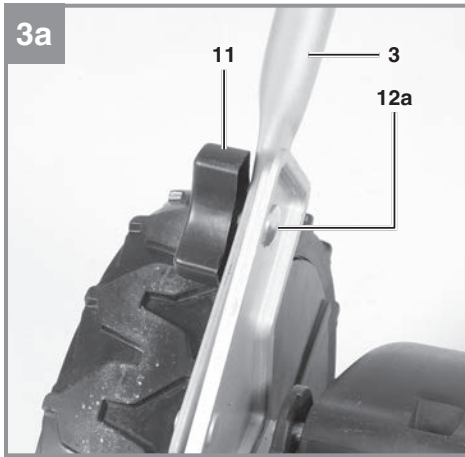
- D **Originalbetriebsanleitung**
Benzin-Rasenmäher
- F **Instructions d'origine**
Tondeuse à gazon à essence
- I **Istruzioni per l'uso originali**
Tosaerba a benzina
- NL **Originele handleiding**
Benzinemaaiër
- E **Manual de instrucciones original**
Cortacésped con motor de gasolina
- P **Manual de instruções original**
Corta-relvas a gasolina

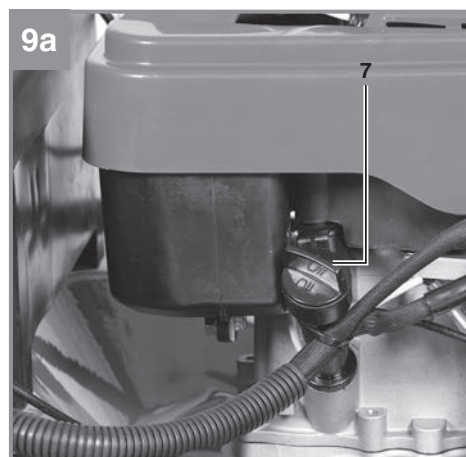
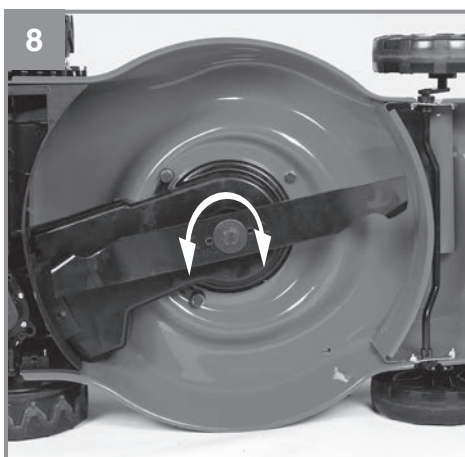
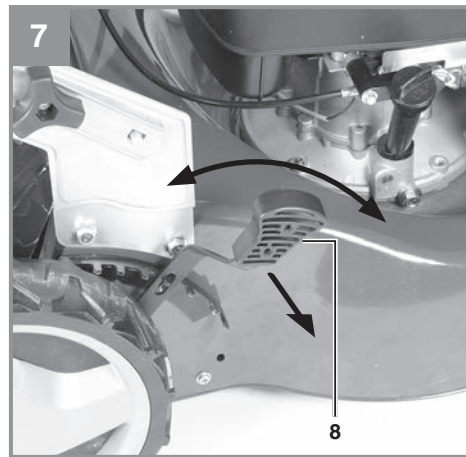
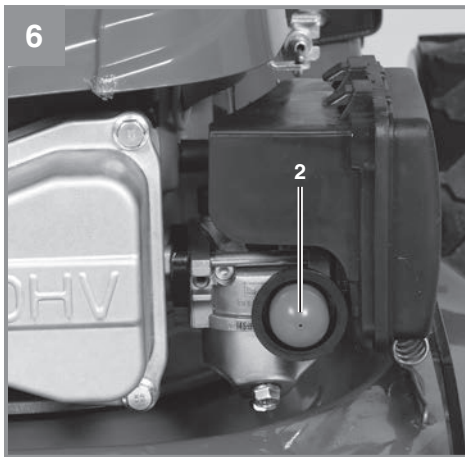


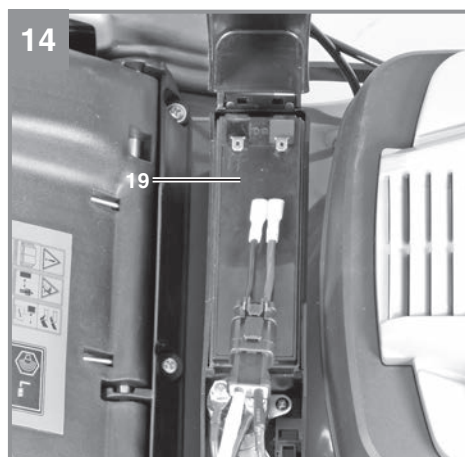
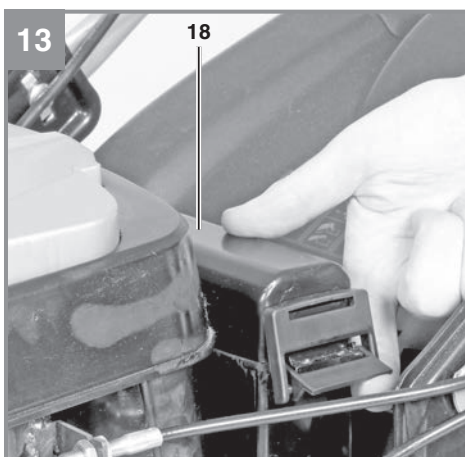
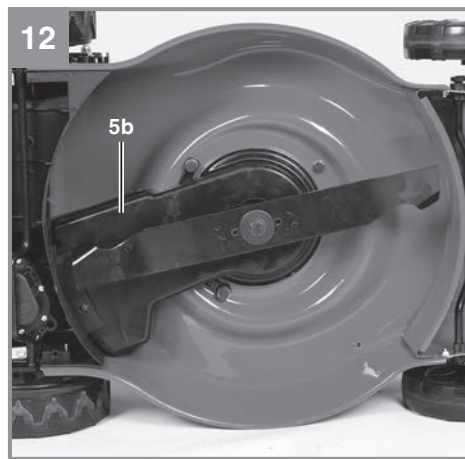
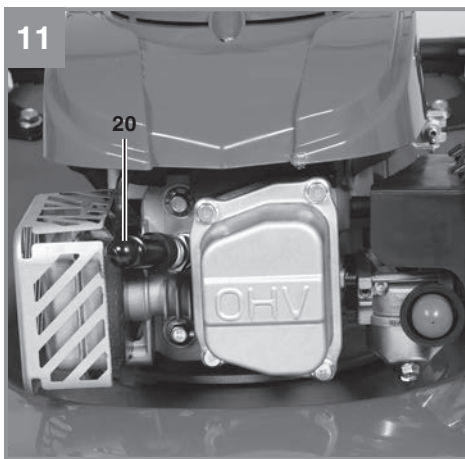
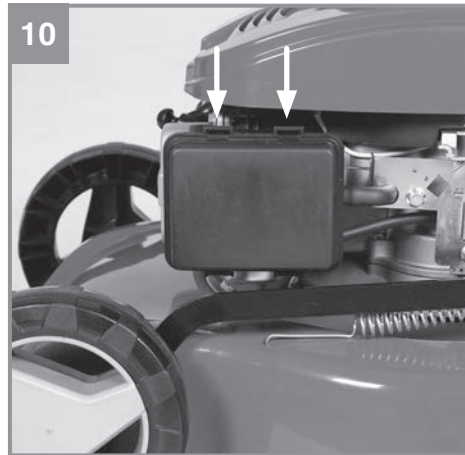
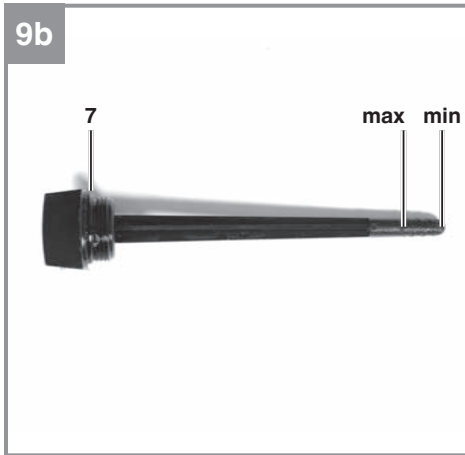
Art.-Nr.: 34.043.69

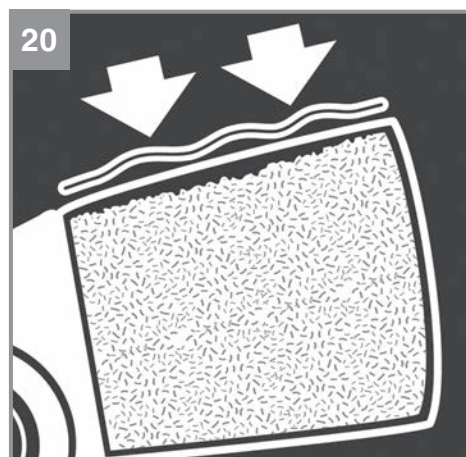
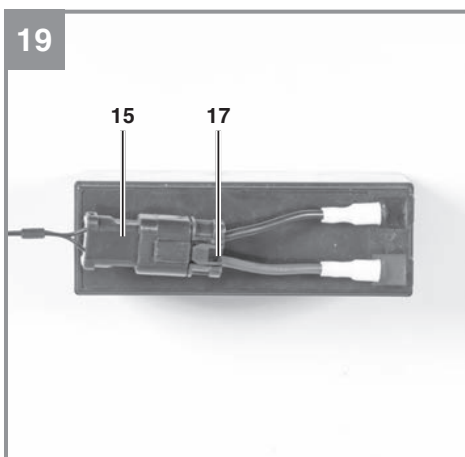
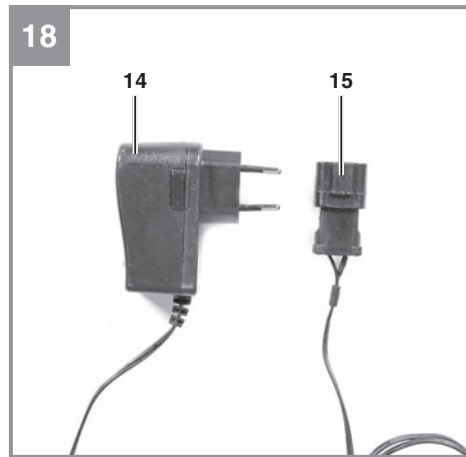
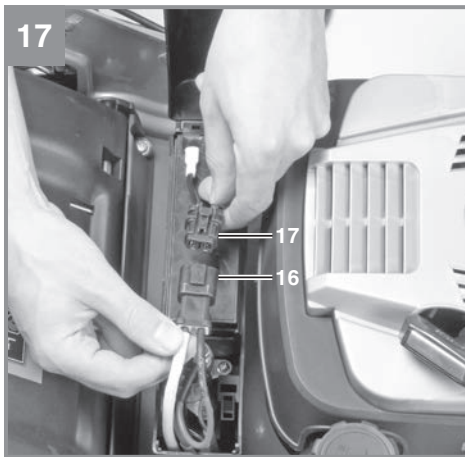
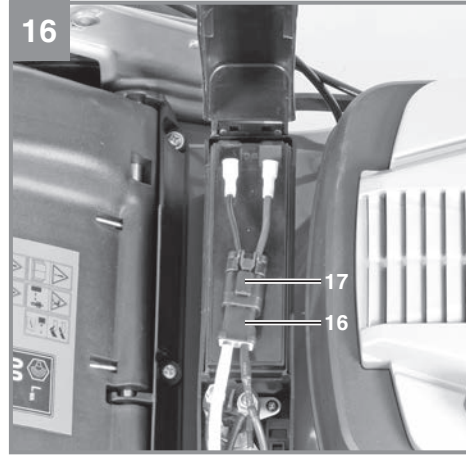
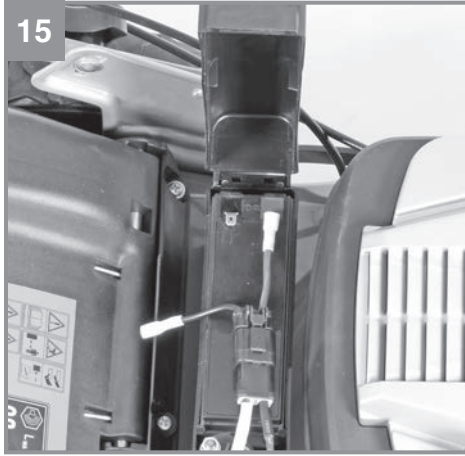
I.-Nr.: 21010

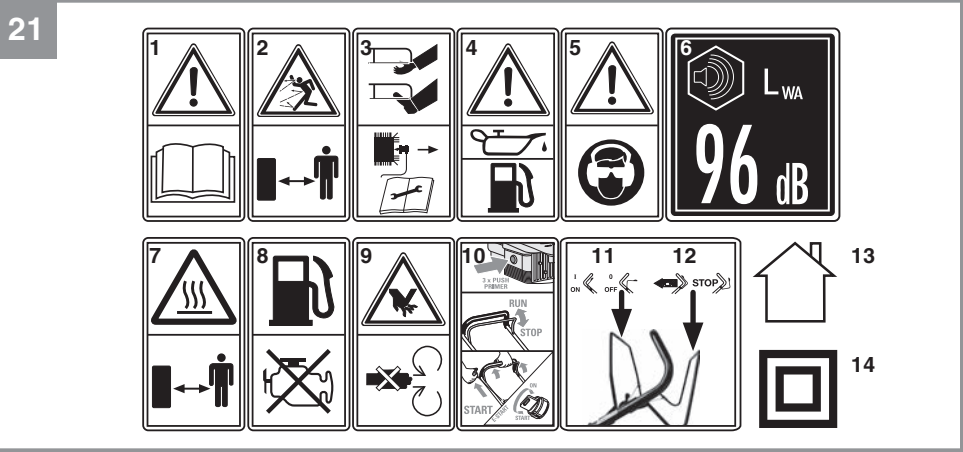












Inhaltsverzeichnis

1. Sicherheitshinweise für handgeführte Rasenmäher
2. Gerätebeschreibung und Lieferumfang
3. Bestimmungsgemäße Verwendung
4. Technische Daten
5. Vor Inbetriebnahme
6. Bedienung
7. Reinigung, Wartung, Lagerung, Transport und Ersatzteilbestellung
8. Entsorgung und Wiederverwertung
9. Fehlersuchplan

Gefahr!

Beim Benutzen von Geräten müssen einige Sicherheitsvorkehrungen eingehalten werden, um Verletzungen und Schäden zu verhindern. Lesen Sie diese Originalbetriebsanleitung / Sicherheitshinweise deshalb sorgfältig durch. Bewahren Sie diese gut auf, damit Ihnen die Informationen jederzeit zur Verfügung stehen. Falls Sie das Gerät an andere Personen übergeben sollten, händigen Sie diese Originalbetriebsanleitung / Sicherheitshinweise bitte mit aus. Wir übernehmen keine Haftung für Unfälle oder Schäden, die durch Nichtbeachten dieser Anleitung und den Sicherheitshinweisen entstehen.

1. Sicherheitshinweise für handgeführte Rasenmäher

Hinweise

1. Lesen Sie die Gebrauchsanweisung sorgfältig. Machen Sie sich mit den Einstellungen und dem richtigen Gebrauch der Maschine Motor und Zusatzgeräten (sofern vorhanden) vertraut.
2. Erlauben Sie niemals Kindern oder anderen Personen, die die Gebrauchsanweisung nicht kennen, den Rasenmäher zu benutzen. Örtliche Bestimmungen können das Mindestalter des Benutzers festlegen.
3. Mähen Sie niemals während andere Personen, insbesondere Kinder oder Tiere, in der Nähe sind. Weisen Sie Kinder und andere Personen an, während des Betriebs, vom Mäher fern zu bleiben. Denken Sie daran, dass der Maschinenführer oder der Benutzer für Unfälle mit anderen Personen oder deren Eigentum verantwortlich ist.
4. Falls Sie das Gerät an andere Personen übergeben sollten, händigen Sie die Bedienungsanleitung sowie Sicherheitshinweise bitte mit aus.

Vorbereitende Maßnahmen

1. Während des Mähens sind immer festes Schuhwerk und lange Hosen zu tragen. Mähen Sie nicht barfuß oder in offenen Sandalen.
2. Überprüfen Sie das Gelände, auf dem die Maschine eingesetzt wird, und entfernen Sie alle Gegenstände, wie Steine, Spielzeug, Stöcke und Drähte, die erfasst und weggeschleudert werden können.

3. Warnung:

- Benzin ist hochgradig entflammbar:
- Bewahren Sie Benzin nur in den dafür vorgesehenen Behältern auf.
 - Tanken Sie nur im Freien und rauchen Sie nicht während des Einfüllvorgangs.
 - Benutzen Sie einen Einfülltrichter und einen Messbehälter. Wischen Sie übergelaufenes Benzin weg.
 - Benzin ist vor dem Starten des Motors einzufüllen. Während der Motor läuft oder bei heißem Mäher darf der Tankverschluss nicht geöffnet, oder Benzin nachgefüllt werden.
 - Falls Benzin ausgelaufen ist, darf kein Versuch unternommen werden, den Motor zu starten. Stattdessen ist die Maschine von der benzinverschmutzten Fläche zu entfernen. Jeglicher Zündversuch ist zu vermeiden bis sich die Benzindämpfe verflüchtigt haben.
 - Aus Sicherheitsgründen sind Benzintank und andere Tankverschlüsse bei Beschädigung auszutauschen.
 - Halten Sie Benzin von Kindern fern.
4. Ersetzen Sie defekte Schalldämpfer
 5. Vor dem Gebrauch ist immer durch Sichtkontrolle zu prüfen, ob die Schneidwerkzeuge, Befestigungsbolzen und die gesamte Schneideinheit abgenutzt oder beschädigt sind. Bei dieser Prüfung den Motor abstellen und Zündkerzenstecker ziehen. Zur Vermeidung einer Unwucht dürfen abgenutzte oder beschädigte Schneidwerkzeuge und Befestigungsbolzen nur satzweise ausgetauscht werden. Es dürfen nur Originalteile oder solche vom Hersteller genehmigte Teile bei Reparaturen verwendet werden.
 6. Bei Geräten mit mehreren Messern beachten Sie, dass durch das Drehen eines Messers andere Messer zu drehen beginnen können.
 7. Vergewissern Sie sich, dass alle Sicherheitseinrichtungen vorhanden sind und auch gut funktionieren. Entfernen Sie niemals Bauteile, die der Sicherheit dienen.

Handhabung

1. Lassen Sie den Verbrennungsmotor nicht in geschlossenen Räumen laufen, in denen sich gefährliches Kohlenmonoxid sammeln kann. Starten Sie den Motor nur im Freien.
2. Mähen Sie nur bei Tageslicht oder bei guter künstlicher Beleuchtung. Wenn möglich, ist der Einsatz des Gerätes bei nassem Gras zu vermeiden.
3. Achten Sie immer auf einen guten Stand an Hängen. Tragen Sie Schuhe mit rutschfesten,

- griffigen Sohlen. Bei Hängen oder steil abfallendem Gelände vorsichtig mähen.
4. Führen Sie die Maschine nur im Schritttempo.
 5. Bei Maschinen auf Rädern gilt: Mähen Sie quer zum Hang niemals auf- oder abwärts.
 6. Seien Sie besonders vorsichtig, wenn Sie die Fahrtrichtung am Hang oder Böschung ändern.
 7. Mähen Sie nicht an übermäßig steilen Hängen. Hänge über 15 Grad Schräge dürfen mit dem Rasenmäher aus Sicherheitsgründen nicht gemäht werden.
 8. Üben Sie besondere Vorsicht beim Rückwärtsbewegen und beim Ziehen des Rasenmähers. Stolpergefahr! Seien Sie besonders vorsichtig, wenn Sie den Rasenmäher umkehren oder ihn zu sich heranziehen.
 9. Halten Sie das Messer an, wenn der Rasenmäher angekippt werden muss, bei einem Transport über andere Flächen als Gras und wenn der Rasenmäher von und zu der zu mähenden Fläche bewegt wird.
 10. Benutzen Sie den Rasenmäher niemals mit beschädigten Schutzeinrichtungen oder Schutzgittern oder ohne angebaute Schutzeinrichtungen z.B. Prallbleche und/oder Grasfangeinrichtungen.
 11. Ändern Sie nicht die Regeleinstellungen des Motors oder überdrehen Sie ihn nicht.
 12. Lösen Sie die Motorbremse, bevor Sie den Motor starten.
 13. Starten Sie den Motor mit Vorsicht, entsprechend den Herstelleranweisungen. Achten Sie auf ausreichenden Abstand der Füße zu dem Messer.
 14. Beim Starten oder Anlassen des Motors darf der Rasenmäher nicht gekippt werden, es sei denn, der Rasenmäher muss bei dem Vorgang angehoben werden. In diesem Fall kippen Sie ihn nur so weit, wie es unbedingt erforderlich ist, und heben Sie nur die vom Benutzer abgewandte Seite hoch.
 15. Starten Sie den Motor nicht, wenn Sie vor dem Auswurfkanal stehen.
 16. Führen Sie niemals Hände oder Füße an oder unter sich drehende Teile. Halten Sie sich immer entfernt von der Auswurföffnung.
 17. Heben Sie oder tragen Sie niemals einen Rasenmäher mit laufendem Motor.
 18. Stellen Sie den Motor ab und ziehen Sie den Kerzenstecker ab; vergewissern Sie sich, dass alle beweglichen Teile vollkommen still stehen:
 - bevor Sie Blockierungen lösen oder Verstopfungen im Auswurfkanal beseitigen.
 - bevor Sie den Rasenmäher überprüfen, reinigen oder Arbeiten an ihm durchführen.
 - wenn ein Fremdkörper getroffen wurde.
 - Suchen Sie nach Beschädigungen am Rasenmäher und führen Sie die erforderlichen Reparaturen durch, bevor Sie erneut starten und mit dem Rasenmäher arbeiten. Falls der Rasenmäher anfängt ungewöhnlich stark zu vibrieren, ist eine sofortige Überprüfung erforderlich.
 19. Stellen Sie den Motor ab; vergewissern Sie sich, dass alle beweglichen Teile vollkommen still stehen:
 - wenn Sie sich vom Rasenmäher entfernen
 - bevor Sie nachtanken.
 20. Beim Abstellen des Motors ist der Gashebel auf Position "Stop" zu stellen. Der Benzinhahn ist zu schließen (falls vorhanden).
 21. Ein Betreiben der Maschine mit übermäßiger Geschwindigkeit kann die Unfallgefahr erhöhen.
 22. Seien Sie vorsichtig bei Einstellarbeiten an der Maschine und vermeiden Sie Einklemmen von Fingern zwischen dem sich bewegenden Schneidwerkzeug und starren Geräteteilen.
 23. Warnung vor heißen Teilen. Ein heißer Motor, Auspuff oder Antrieb kann Verbrennungen verursachen. Nicht berühren.
 24. Der durch die Führungsholme gegebene Sicherheitsabstand zwischen Messergehäuse und Benutzer ist stets einzuhalten.
 25. Überprüfen Sie den Mäher, das Messer und die anderen Teile, wenn Sie in einen Fremdkörper gefahren sind oder wenn das Gerät stärker als normal vibriert.
 26. Das Arbeiten bei Unwetter- beziehungsweise Blitzgefahr ist untersagt.
 27. Benutzen Sie den Rasenmäher nicht, wenn Sie müde, krank sind oder unter dem Einfluss von Drogen, Alkohol oder Medikamenten stehen.
 28. Seien Sie besonders vorsichtig beim Mähen am Ufer von Bachläufen, Teichen oder Ähnlichem.
 29. Achten Sie auf feste Gegenstände. Der Rasenmäher könnte beschädigt werden oder es könnten Verletzungen entstehen.
 30. Achten Sie auf oder in der Nähe einer Straße auf den Straßenverkehr. Halten Sie den Grasauswurf von der Straße fern.
 31. Vermeiden Sie Stellen, an denen die Räder nicht mehr greifen oder das Mähen unsicher ist. Vergewissern Sie sich vor einer Rückwärtsbewegung, dass keine kleine Kinder

hinter Ihnen sind.

32. Stellen Sie in dichtem, hohem Gras die höchste Schnittstufe ein und mähen Sie langsamer.

Wartung und Lagerung

1. Sorgen Sie dafür dass alle Muttern, Bolzen und Schrauben fest angezogen sind und das Gerät in einem sicheren Arbeitszustand ist. Gelockerte Schrauben sind fest zu ziehen.
2. Bewahren Sie den Rasenmäher niemals mit Benzin im Tank innerhalb eines Gebäudes auf, in dem möglicherweise Benzindämpfe mit offenem Feuer oder Funken in Berührung kommen können. Gasschwaden können zu Explosionen führen.
3. Lassen Sie den Motor abkühlen, bevor Sie den Rasenmäher in geschlossenen Räumen abstellen.
4. Um Brandgefahr zu vermeiden, halten Sie Motor, Auspuff und den Bereich um den Kraftstofftank frei von Gras, Blättern oder austretendem Fett (Öl).
5. Prüfen Sie regelmäßig die Grasfangeinrichtung auf Verschleiß oder Verlust der Funktionsfähigkeit.
6. Ersetzen Sie aus Sicherheitsgründen abgenutzte oder beschädigte Teile.
7. Lösen Sie den Zündkerzenstecker, um unerlaubten Gebrauch zu verhindern.
8. Entfernen Sie Gras, Laub, Schmiere und Öl vor dem Einlagern. Keine anderen Gegenstände auf dem Mäher ablagern.
9. Bei längerem Nichtgebrauch des Mähers, den Benzintank mit einer Benzinabsaugpumpe, im Freien, (im Baumarkt erhältlich) entleeren.
10. Weisen Sie Kinder an, den Mäher nicht zu benutzen. Er ist kein Spielzeug.

1.1 Sicherheitshinweise Ladegerät

- Beim Aufladen der Batterie unbedingt eine Schutzbrille und Handschuhe tragen! Es besteht durch die ätzende Säure erhöhte Verletzungsgefahr!
- Beim Aufladen der Batterie darf keine Kleidung aus synthetischen Stoffen getragen werden, um Funkenbildung durch elektrostatische Entladung zu vermeiden.
- **WARNUNG!** Explosive Gase - Flammen und Funken sind zu vermeiden
- Das Ladegerät beinhaltet Bauteile, wie z. B. Schalter und Sicherung, die möglicherweise Lichtbogen und Funken erzeugen. Unbedingt auf gute Belüftung in der Garage oder Raum

achten!

- Das Ladegerät ist nur für wartungsfreie 12V Batterien geeignet.
- Keine "nicht-wiederaufladbaren Batterien" oder defekte Batterien laden.
- Beachten Sie die Hinweise des Batterieherstellers.
- Trennen Sie das Gerät vom Netz, bevor Sie die Batterie an- bzw. abklemmen.
- Achtung! Flammen und Funken vermeiden.
- Beim Laden wird explosives Knallgas frei.
- Gerät nur in trockenen Räumen benutzen.
- Vorsicht! Batteriesäure ist ätzend.
- Spritzer auf Haut und Kleidung sofort mit Seifenlauge abwaschen. Säurespritzer im Auge sofort mit Wasser spülen (15 min.) und Arzt aufsuchen.
- Laden Sie keine nicht ladefähigen Batterien.
- Angaben und Hinweise des Batterieherstellers zum Batterieladen beachten.
- Laden Sie nicht mehrere Batterien gleichzeitig.
- Das Netzanschlusskabel und die Ladeleitungen müssen in einwandfreien Zustand sein
- Halten Sie die Kinder von der Batterie und dem Ladegerät fern.
- Achtung! Bei stechendem Gasgeruch besteht akute Explosionsgefahr. Gerät nicht abschalten. Batterie nicht vom Netz trennen. Raum sofort gut belüften. Batterie von einem Kundendienst überprüfen lassen.
- Zweckentfremden Sie nicht das Kabel.
- Tragen Sie das Ladegerät nicht am Kabel und benutzen Sie es nicht, um den Stecker aus der Steckdose zu ziehen. Schützen Sie das Kabel vor Hitze, Öl und scharfen Kanten.
- Kontrollieren Sie Ihr Gerät auf Beschädigungen.
- Defekte oder beschädigte Teile dürfen nur sachgemäß durch eine Kundendienstwerkstatt repariert oder ausgewechselt werden, soweit nichts anderes in der Bedienungsanleitung angegeben ist.
- Netzspannungswert einhalten.
- Halten Sie die Anschlüsse sauber und schützen Sie sie vor Korrosion.
- Bei jeglichen Reinigungs- und Wartungsarbeiten ist das Gerät vom Netz zu trennen.
- Bei Anschluss und Aufladen der Batterie, sind säurefeste Schutzhandschuhe und Schutzbrille zu tragen.
- Achtung! Ladezeit nicht überschreiten. Nach dem Ladezeitende den Netzstecker aus der Steckdose ziehen und das Ladegerät von der Batterie trennen.

1.2 Sicherheitsmaßnahmen für Batterien

1. Jederzeit darauf achten, dass die Batterien mit der richtigen Polarität (+ und -) eingesetzt werden, wie sie auf der Batterie angegeben ist.
2. Batterien nicht kurzschließen.
3. Nicht-wiederaufladbare Batterien nicht laden.
4. Batterie nicht überentladen!
5. Batterien nicht erhitzen!
6. Nicht direkt an Batterien schweißen oder löten!
7. Batterien nicht auseinander nehmen!
8. Batterien nicht deformieren!
9. Batterien nicht ins Feuer werfen!
10. Batterien außerhalb der Reichweite von Kindern aufbewahren.
11. Kindern nicht ohne Aufsicht das Wechseln von Batterien gestatten!
12. Bewahren Sie Batterien nicht in der Nähe von Feuer, Herden oder anderen Wärmequellen auf. Legen Sie die Batterie nicht in direkte Sonneneinstrahlung. Benutzen oder lagern Sie diese nicht bei heißem Wetter in Fahrzeugen.
13. Unbenutzte Batterien von Metallgegenständen fern halten. Dies kann zum Kurzschluss der Batterie und damit zu Beschädigungen, zu Verbrennungen oder gar zu Brandgefahr führen.
14. Batterien aus dem Gerät entnehmen, wenn dieses für längere Zeit nicht benutzt wird!
15. Batterien, die ausgelaufen sind NIEMALS ohne entsprechenden Schutz anfassen. Wenn die ausgelaufene Flüssigkeit mit der Haut in Berührung kommt, sollten Sie die Haut in diesem Bereich sofort unter laufendem Wasser abspülen. Verhindern Sie in jedem Fall, dass Augen und Mund mit der Flüssigkeit in Berührung kommen. Suchen Sie in einem solchen Fall bitte umgehend einen Arzt auf.
16. Batteriekontakte und auch die Gegenkontakte im Gerät vor dem Einlegen der Batterien reinigen.

Dieses Gerät kann von Kindern ab 8 Jahren und darüber sowie von Personen mit verringerten physischen, sensorischen oder mentalen Fähigkeiten oder Mangel an Erfahrung und Wissen benutzt werden, wenn sie beaufsichtigt oder bezüglich des sicheren Gebrauchs des Gerätes unterwiesen wurden und die daraus resultierenden Gefahren verstehen. Kinder dürfen nicht mit dem Gerät spielen. Reinigung und Benutzer-Wartung dürfen nicht von Kindern ohne Beaufsichtigung durchge-

führt werden.

Entsorgung

Batterien: Nur über KFZ-Werkstätten, spezielle Annahmestellen oder Sondermüll-Sammelstellen entsorgen. Erkundigen Sie sich in der örtlichen Gemeinde.

WARNUNG

Die Batterie muss, bevor Sie den Rasenmäher kippen, ausgebaut werden. Es könnte Batteriesäure auslaufen.

Restrisiken:

Auch wenn Sie dieses Gerät vorschriftsmäßig bedienen, bleiben immer Restrisiken bestehen. Folgende Gefahren können im Zusammenhang mit der Bauweise und Ausführung dieses Geräts auftreten:

1. Gehörschäden, falls kein geeigneter Gehörschutz getragen wird.
2. Gesundheitsschäden, die aus Hand-Arm-Schwingungen resultieren, falls das Gerät über einen längeren Zeitraum verwendet wird oder nicht ordnungsgemäß geführt und gewartet wird.

Gefahr!

Lesen Sie alle Sicherheitshinweise und Anweisungen. Versäumnisse bei der Einhaltung der Sicherheitshinweise und Anweisungen können elektrischen Schlag, Brand und/oder schwere Verletzungen verursachen.

Bewahren Sie alle Sicherheitshinweise und Anweisungen für die Zukunft auf.

Erklärung des Hinweisschildes auf dem Gerät (siehe Bild 21)

- 1) Bedienungsanleitung lesen.
- 2) Warnung! Gefahr durch herausgeschleuderte Teile. Sicherheitsabstand einhalten.
- 3) Gefahr! Vor scharfen Messern - Vor allen Wartungs-, Instandsetzungs-, Reinigungs- und Einstellarbeiten den Motor abstellen und Zündkerzenstecker abziehen.
- 4) Vor Inbetriebnahme Öl und Treibstoff einfüllen.
- 5) Vorsicht! Gehörschutz und Schutzbrille tragen.
- 6) Garantierter Schalleistungspegel.
- 7) Vorsicht! Heiße Teile. Abstand halten.
- 8) Nur bei ausgeschalteten Motor tanken.
- 9) Warnung vor Schnittverletzungen. Achtung rotierende Messer.
- 10) Startvorgang

- 11) Motorstart-/Motorstophebel
(I=Motor an; 0=Motor aus)
- 12) Fahrhebel (Kupplungshebel)
- 13) Nur für den Gebrauch in trockenen Räumen
- 14) Schutzklasse II

2. Gerätebeschreibung und Lieferumfang

2.1 Gerätebeschreibung (Bild 1-20)

- 1a. Motorstart-/Motorstophebel (Motorbremse)
- 1b. Fahrhebel (Kupplungshebel)
2. Kraftstoffpumpe (Primer)
3. oberer und unterer Schubbügel
- 4a. Fangsack
- 4b. Füllstandsanzeige
- 5a. Auswurfklappe
- 5b. Keilriemenabdeckung
6. Tankeinfüllkappe
7. Öleinfüllschraube
8. Schnitthöheneinstellhebel
- 9a. Startseilzug
- 9b. Haken für Startseilzug
10. 2x Kabelclip
11. 4x Sternmutter
- 12a. 2x Schraube kurz
- 12b. 2x Schraube lang
13. Zündkerzenschlüssel
14. Ladegerät
15. Ladestecker
16. Stecker Bordnetz
17. Stecker Batterie
18. Batterieabdeckung
19. Batterie 12V 7 Ah
20. Zündkerzenstecker
21. 2x Zündschlüssel
22. Zündschloss

2.2 Lieferumfang

Bitte überprüfen Sie die Vollständigkeit des Artikels anhand des beschriebenen Lieferumfangs. Bei Fehlteilen wenden Sie sich bitte spätestens innerhalb von 5 Arbeitstagen nach Kauf des Artikels unter Vorlage eines gültigen Kaufbeleges an unser Service Center oder an die Verkaufsstelle, bei der Sie das Gerät erworben haben. Bitte beachten Sie hierzu die Gewährleistungstabelle in den Service-Informationen am Ende der Anleitung.

- Öffnen Sie die Verpackung und nehmen Sie das Gerät vorsichtig aus der Verpackung.
- Entfernen Sie das Verpackungsmaterial sowie Verpackungs- und Transportsicherungen

(falls vorhanden).

- Überprüfen Sie, ob der Lieferumfang vollständig ist.
- Kontrollieren Sie das Gerät und die Zubehörteile auf Transportschäden.
- Bewahren Sie die Verpackung nach Möglichkeit bis zum Ablauf der Garantiezeit auf.

Achtung

Gerät und Verpackungsmaterial sind kein Kinderspielzeug! Kinder dürfen nicht mit Kunststoffbeuteln, Folien und Kleinteilen spielen! Es besteht Verschluckungs- und Erstickungsgefahr!

- Benzinmäher
- oberer und unterer Schubbügel
- Fangsack
- 2x Kabelclip
- 4x Sternmutter
- 2x Schraube kurz
- 2x Schraube lang
- Zündkerzenschlüssel
- Ladegerät
- 2x Zündschlüssel
- Batterie
- 1x Haken für Startseilzug
- Wartungsheft Benzinmäher
- Sicherheitshinweise Batterie
- Originalbetriebsanleitung

3. Bestimmungsgemäße Verwendung

Das Gerät darf nur nach seiner Bestimmung verwendet werden. Jede weitere darüber hinausgehende Verwendung ist nicht bestimmungsgemäß. Für daraus hervorgerufene Schäden oder Verletzungen aller Art haftet der Benutzer/Bediener und nicht der Hersteller.

Der Benzin Rasenmäher ist für die private Benutzung im Haus- und Hobbygarten geeignet.

Als Rasenmäher für den privaten Haus- und Hobbygarten werden solche angesehen, deren jährliche Benutzung in der Regel 50 Stunden nicht übersteigen und die vorwiegend für die Pflege von Gras- oder Rasenflächen verwendet werden, nicht jedoch in öffentlichen Anlagen, Parks, Sportstätten sowie nicht in der Land- und Forstwirtschaft.

Das Ladegerät ist zum Laden von wartungsfreien 12V Starterbatterien bestimmt.

Bitte beachten Sie, dass unsere Geräte bestimmungsgemäß nicht für den gewerblichen, handwerklichen oder industriellen Einsatz konstruiert wurden. Wir übernehmen keine Gewährleistung, wenn das Gerät in Gewerbe-, Handwerks- oder Industriebetrieben sowie bei gleichzusetzenden Tätigkeiten eingesetzt wird.

Die Einhaltung der vom Hersteller beigefügten Gebrauchsanweisung ist Voraussetzung für den ordnungsgemäßen Gebrauch des Rasenmähers. Die Gebrauchsanweisung enthält auch die Betriebs-, Wartungs- und Instandhaltungsbedingungen.

Achtung! Wegen körperlicher Gefährdung des Benutzers darf der Rasenmäher nicht zu folgenden Arbeiten eingesetzt werden: zum Trimmen von Büschen, Hecken und Sträuchern, zum Schneiden und Zerkleinern von Rankgewächsen oder Rasen auf Dachbepflanzungen oder in Balkonkästen, zum Reinigen (Absaugen) von Gehwegen und als Häcksler zum Zerkleinern von Baum- und Heckenabschnitten. Ferner darf der Rasenmäher nicht als Motorhacke verwendet werden zum Einebnen von Bodenerhebungen, wie z.B. Maulwurfshügel.

Aus Sicherheitsgründen darf der Rasenmäher nicht als Antriebsaggregat für andere Arbeitswerkzeuge und Werkzeugsätze jeglicher Art verwendet werden.

4. Technische Daten

Motortyp:.....Einzylinder-Viertaktmotor
 146 ccm/2 kW
 Arbeitsdrehzahl n_0 :.....2900 ± 100 min⁻¹
 Kraftstoff:.....Benzin (E10)
 Tankinhalt:..... ca. 1 l
 Motoröl:..... ca. 0,4 l
 Zündkerze:..... F7RTC
 Schnitthöhenverstellung:..... zentral (30-80 mm)
 Schnittbreite:..... 460 mm
 Gewicht:.....31 kg

Ladegerät

Netzspannung: 100-240V AC ~ 50/60Hz
 Nenn-Ausgangsspannung: 14,5 V d.c.
 Nennausgangsstrom:..... 0,8 A
 Batteriekapazität: 7 Ah
 Schutzklasse:..... II /
 Batteriespannung:..... 12V

Gefahr!

Geräusch und Vibration

Schalldruckpegel L_{pA} 84,5 dB(A)
 Unsicherheit K_{pA} 3,52 dB
 Schalleistungspegel L_{WA} 96 dB(A)
 Unsicherheit K_{WA} 1,02 dB

Tragen Sie einen Gehörschutz.

Die Einwirkung von Lärm kann Hörverlust bewirken.

Schwingungsemissionswert $a_n = 6,798 \text{ m/s}^2$
 Unsicherheit $K = 1,5 \text{ m/s}^2$

Längeres Arbeiten sollte aufgrund der starken Lärm und Vibrationsentwicklung vermieden werden.

Beschränken Sie die Geräuschentwicklung und Vibration auf ein Minimum!

- Verwenden Sie nur einwandfreie Geräte.
- Warten und reinigen Sie das Gerät regelmäßig.
- Passen Sie Ihre Arbeitsweise dem Gerät an.
- Überlasten Sie das Gerät nicht.
- Lassen Sie das Gerät gegebenenfalls überprüfen.
- Schalten Sie das Gerät aus, wenn es nicht benutzt wird.

5. Vor Inbetriebnahme

5.1 Zusammenbau der Komponenten

Bei der Lieferung sind einige Teile demontiert. Der Zusammenbau ist einfach, wenn die folgenden Hinweise beachtet werden

Achtung! Beim Zusammenbau und für Wartungsarbeiten benötigen Sie folgendes zusätzliches Werkzeug, das nicht im Lieferumfang enthalten ist:

- eine Ölauffangwanne flach (für Ölwechsel)
- einen Messbecher 1 Liter (Öl / Benzinfest)
- einen Benzinkanister
- einen Trichter (passend zum Benzineinfüll-

- stutzen des Tanks)
- Haushaltswischtücher (zum Abwischen von Öl / Benzinresten; Entsorgung an der Tankstelle)
- eine Benzin Absaugpumpe (Plastikausführung, in Baumärkten erhältlich)
- eine Ölkanne mit Handpumpe (in Baumärkten erhältlich)
- Motoröl

Montage

1. Unteren und oberen Schubbügel (Pos. 3) wie in Abb. 3a-3b gezeigt montieren. Entsprechend der gewünschten Griffhöhe eines der Löcher für die Befestigung auswählen. **Wichtig!** Auf beiden Seiten die gleiche Höhe einstellen!
2. Den Griff des Startseilzuges (Pos. 9a) am dafür vorgesehenen Haken wie in Abb. 3c gezeigt einhängen.
3. Die Seilzüge mit dem beiliegenden Kabelclip (Pos. 10) am Schubbügel wie in Abb. 3d gezeigt fixieren.
4. Auswurfklappe (Pos. 5a) mit einer Hand anheben und den Grasfangsack (Pos. 4a) wie in Abb. 4a gezeigt einhängen.

Achtung! Bei Eingriffen an der Batterie und bei deren Entsorgung sind die Sicherheitsvorschriften des Herstellers zu beachten.

Warnung! Vor dem Einbau der Batterie sollte die damit beauftragte Person Metallarmbänder, Armbanduhr, Ringe u. dergleichen ablegen. Wenn diese Gegenstände mit den Batteriepolen oder stromführenden Kabeln in Berührung kommen, kann dies zu Brandverletzungen führen.

Warnung! Überprüfen Sie vor jeder Inbetriebnahme die Isolierungen der Kabel und Stecker. Bei Defekt der Isolierung darf das Gerät nicht in Betrieb genommen werden.

Warnung! Lassen Sie Reparaturen nur durch eine Fachwerkstatt oder den Hersteller durchführen.

5.2 Ein- und Ausbau der Batterie (Abb. 13-16)

Achtung! Betreiben Sie den Mäher nur mit einer wartungsfreien 12V Batterie.

Öffnen Sie die Batterieabdeckung (Abb. 13/ Pos.18). Stellen Sie die Batterie (Pos. 19) auf den Sockel (Abb.14). Zuerst das rote Kabel an + und danach das schwarze Kabel an – anschließen

(Abb. 15). Verbinden Sie den Stecker der Batterie (Abb. 16/Pos.17) mit dem Bordnetzstecker am Mäher (Abb. 16/Pos.16). Der Ausbau erfolgt in umgekehrter Reihenfolge.

Achtung! Trennen Sie die Batterie während des Betriebs nicht vom Bordnetz, dies kann die Ladeelektronik zerstören.

5.3 Laden der Batterie mit dem Ladegerät (Abb. 17-19)

Ist die Batterie entladen, wird diese mit dem Ladegerät (im Lieferumfang) über das Haushaltsnetz geladen. Trennen Sie die Batterie durch Abziehen des Steckers Batterie (Pos. 17) vom Stecker Bordnetz (Pos. 16).

Beachten Sie beim Laden die Sicherheitsvorschriften des Batterieherstellers.

Nachdem die Batterie durch Verbinden des Steckers Batterie (Pos. 17) und des Ladesteckers (Pos. 15) an das Ladegerät angeschlossen ist, können Sie das Ladegerät an eine Steckdose mit 230V~50Hz anschließen. Ein Anschluss an eine Steckdose mit einer anderen Netzspannung ist nicht zulässig.

Die rote Lampe am Ladegerät zeigt die Batterie wird geladen. Nach 8-9 Stunden ist die Batterie vollständig geladen. Dies wird durch die grüne Lampe am Ladegerät angezeigt.

Ist der Ladevorgang abgeschlossen (grüne Lampe leuchtet) trennen Sie das Ladegerät vom Netz. Verbinden Sie den Stecker Batterie mit dem Stecker Bordnetz des Mähers und montieren Sie die Batterieabdeckung.

Achtung! Durch das Laden kann gefährliches Knallgas entstehen, daher während des Ladens Funkenbildung und offenes Feuer vermeiden.

Berechnung der Ladezeit:

Die Ladezeit wird vom Ladezustand der Batterie bestimmt. Bei einer leeren Batterie kann die ungefähre Ladezeit mit folgender Formel berechnet werden:

$$\text{Ladezeit/h} = \frac{\text{Batteriekapazität in Ah}}{\text{Amp. (Ladestrom arithm.)}}$$

$$\text{Beispiel} = \frac{4 \text{ Ah}}{0,4 \text{ A}} = 10 \text{ h max.}$$

Bei normal entladener Batterie fließt ein hoher Anfangsstrom ungefähr in Höhe des Nennstromes. Mit zunehmender Ladezeit sinkt der Ladestrom ab.

5.4 Einstellen der Schnitthöhe

Achtung! Das Verstellen der Schnitthöhe darf nur bei abgestelltem Motor vorgenommen werden.

- Bevor Sie zu Mähen beginnen, prüfen Sie, ob die Schneidwerkzeuge nicht stumpf und Ihre Befestigungsmittel nicht beschädigt sind. Ersetzen Sie stumpfe und/oder beschädigte Schneidwerkzeuge gegebenenfalls im ganzen Satz, um keine Unwucht zu erzeugen. Bei dieser Prüfung den Motor abstellen und den Zündkerzenstecker abziehen.
- Die Einstellung der Schnitthöhe erfolgt zentral mit dem Schnitthöheneinstellhebel (Abb. 7/ Pos. 8). Es können verschiedene Schnitthöhen eingestellt werden.
- Betätigen Sie den Schnitthöheneinstellhebel und ziehen Sie diesen in die gewünschte Position. Lassen Sie den Schnitthöheneinstellhebel einrasten.

6. Bedienung**Achtung!**

Der Motor wird ohne Betriebsstoffe ausgeliefert. Vor Inbetriebnahme daher unbedingt Öl und Benzin einfüllen.

Die Batterie ist bei Auslieferung nicht angeschlossen. Bitte schließen Sie die Batterie vor Inbetriebnahme wie in Abs. 5.2 beschrieben an.

Laden Sie die Batterie nach längerer Standzeit vor Inbetriebnahme vollständig (Abs. 5.5).

1. Überprüfen Sie den Ölstand (siehe 7.2.3).
2. Verwenden Sie zum Auffüllen von Benzin einen Trichter und Messbecher. Vergewissern Sie sich, dass das Benzin sauber ist.

Warnung: Verwenden Sie immer nur einen Sicherheitsbenzinkanister. Rauchen Sie nicht beim Einfüllen von Benzin. Schalten Sie den Motor vor dem Einfüllen von Benzin ab und lassen Sie den Motor einige Minuten abkühlen.

3. Vergewissern Sie sich, dass das Zündkabel an der Zündkerze angeschlossen ist.

Sicherheitsprüfung Motorstart-/Motorstophebel

Um ein ungewolltes Starten des Rasenmähers zu vermeiden, sowie ein schnelles Stoppen von Motor und Messer bei Gefahr sicherzustellen, ist dieser mit einem Motorstart-/Motorstophebel (Abb. 5a/Pos. 1a) ausgestattet. Dieser muss betätigt werden (Abb. 5b), bevor der Rasenmäher gestartet wird. Beim Loslassen des Motorstart-/Motorstophebels muss dieser in die Ausgangsposition zurückkehren (Abb. 5a).

Bevor Sie den Motor starten, sollten Sie diesen Vorgang einige Male durchführen, um sicher zu gehen, dass Hebel und Seilzüge korrekt funktionieren.

Wiederholen Sie diesen Test nochmal bei gestartetem Motor. Nach Loslassen des Motorstart-/Motorstophebels muss der Motor innerhalb weniger Sekunden stoppen. Ist dies nicht der Fall wenden Sie sich an den Kundenservice.

Gefahr! Das Schneidmesser rotiert, wenn der Motor gestartet wird.

6.1 Motor Starten

6.1.1 Starten mit dem E-Start

1. Vergewissern Sie sich, dass das Zündkabel an der Zündkerze angeschlossen ist.
2. Kraftstoffpumpe (Primer) (Abb. 6/Pos. 2) 3x drücken. Bei warmgelaufenem Motor kann dieser Punkt entfallen.
3. Stehen Sie hinter dem Rasenmäher. Betätigen Sie den Motor Start- /Stophebel (Abb.5b) mit der einen Hand. Die andere Hand ist am Zündschloss.
4. Starten Sie den Motor durch Drehen des Zündschlüssels im Zündschloss (Abb. 1/Pos. 22). Ist der Motor gestartet, drehen Sie den Zündschlüssel sofort in die Ausgangsstellung zurück. Ein erneutes Betätigen des Zündschlüssels, während der Motor läuft, führt zu einer Beschädigung des Startsystems.
Hinweis! Bei kühlem Wetter kann es erforderlich sein, den Anlassvorgang mehrmals zu wiederholen.

6.1.2 Starten mit dem Reversierstarter

1. Vergewissern Sie sich, dass das Zündkabel an der Zündkerze angeschlossen ist.
2. Kraftstoffpumpe (Primer) (Abb. 6/Pos. 2) 3x drücken. Bei warmgelaufenem Motor kann dieser Punkt entfallen.
3. Stehen Sie hinter dem Rasenmäher. Betätigen Sie den Motor Start- /Stophebel (Abb.5b) mit der einen Hand. Die andere Hand ist am Startergriff.
4. Den Motor mit dem Reversierstarter (Abb.1/ Pos. 9a) starten. Hierfür den Griff ca. 10-15 cm (bis ein Widerstand spürbar ist) herausziehen, dann kräftig mit einem Ruck anziehen. Sollte der Motor nicht gestartet haben, nochmals am Griff anziehen.
Hinweis! Den Seilzug nicht zurückschleudern lassen.
Hinweis! Bei kühlem Wetter kann es erforderlich sein, den Anlassvorgang mehrmals zu wiederholen.

Fahrtrieb

Fahrhebel/Kupplungshebel (Abb. 5a/Pos. 1b): Betätigen Sie ihn (Abb. 5c), wird die Kupplung für den Fahrtrieb geschlossen und der Rasenmäher beginnt bei laufendem Motor zu fahren. Lassen Sie den Fahrhebel rechtzeitig los um den fahrenden Rasenmäher zu stoppen. Üben Sie das Anfahren und Anhalten vor dem ersten Mähen bis Sie mit dem Fahrverhalten vertraut sind.

6.2 Hinweise zum richtigen Mähen

Gefahr!

Öffnen Sie die Auswurfklappe nie, wenn die Fangeinrichtung entleert wird und der Motor noch läuft. Das umlaufende Messer kann zu Verletzungen führen.

Befestigen Sie die Auswurfklappe und den Grasfangsack immer sorgfältig. Beim Entfernen vorher den Motor abstellen.

Stellen Sie vor jeder Einstell-, Wartungs- und Reparaturarbeit den Motor ab und warten Sie, bis sich das Messer nicht mehr dreht. Ziehen Sie den Zündkerzenstecker ab.

6.3 Vor dem Mähen

Wichtige Hinweise:

1. Ziehen Sie sich richtig an. Tragen Sie festes Schuhwerk und keine Sandalen oder Tennisschuhe.
2. Überprüfen Sie das Schneidmesser. Ein Messer, das verbogen oder sonst wie beschädigt ist, muss gegen ein Originalmesser ausgetauscht werden.
3. Füllen Sie den Benzintank im Freien auf. Benutzen Sie einen Einfülltrichter und einen Meßbehälter. Wischen Sie übergelaufenes Benzin weg.
4. Lesen und beachten Sie die Betriebsanleitung und auch die Hinweise bezüglich des Motors und der Zusatzgeräte. Heben Sie die Anleitung auch für die anderen Benutzer des Gerätes zugänglich auf.
5. Auspuffgase sind gefährlich. Lassen Sie den Motor nur im Freien an.
6. Vergewissern Sie sich, dass alle Sicherheitseinrichtungen vorhanden sind und auch gut funktionieren.
7. Das Gerät sollte nur von einer Person bedient werden, die auch dazu geeignet ist.
8. Das Mähen von nassem Gras kann gefährlich sein. Mähen Sie Gras möglichst trocken.
9. Weisen Sie andere Personen oder Kinder an, sich vom Mäher entfernt aufzuhalten.
10. Mähen Sie niemals bei schlechten Sichtverhältnissen.
11. Heben Sie herumliegende, lose Gegenstände vor dem Mähen vom Boden auf.

6.4 Hinweise zum richtigen Mähen

Achtung! Öffnen Sie die Auswurfklappe nie, wenn die Fangeinrichtung entleert wird und der Motor noch läuft. Das umlaufende Messer kann zu Verletzungen führen.

Befestigen Sie die Auswurfklappe und den Grasfangsack immer sorgfältig. Beim Entfernen vorher den Motor ausschalten.

Der durch die Führungsholme gegebene Sicherheitsabstand zwischen Messergehäuse und Benutzer ist stets einzuhalten. Beim Mähen und Fahrtrichtungsänderungen an Böschungen und Hängen ist besondere Vorsicht geboten. Achten Sie auf einen sicheren Stand, tragen Sie Schuhe mit rutschfesten, griffigen Sohlen und lange Hosen. Mähen Sie immer quer zum Hang.

Hänge über 15 Grad Schräge dürfen mit dem Rasenmäher aus Sicherheitsgründen nicht gemäht werden.

Üben Sie besondere Vorsicht beim Rückwärtsbewegen und beim Ziehen des Rasenmähers. Stolpergefahr!

6.5 Das Mähen

Nur mit scharfen, einwandfreien Messern schneiden, damit die Grashalme nicht ausfransen und der Rasen nicht gelb wird.

Zur Erzielung eines sauberen Schnittbildes den Rasenmäher in möglichst geraden Bahnen führen. Dabei sollten sich diese Bahnen immer um einige Zentimeter überlappen, damit keine Streifen stehen bleiben.

Die Unterseite des Mähergehäuses sauber halten und Grasablagerungen unbedingt entfernen. Ablagerungen erschweren den Startvorgang, beeinträchtigen die Schnittqualität und den Grasauswurf.

An Hängen ist die Schneidbahn quer zum Hang zu legen. Ein Abgleiten des Rasenmähers lässt sich durch Schrägstellung nach oben verhindern. Wählen Sie die Schnitthöhe, je nach der tatsächlichen Rasenlänge. Führen Sie mehrere Durchgänge aus, so dass maximal 4cm Rasen auf einmal abgetragen wird.

Bevor irgendeine Kontrolle des Messers durchgeführt wird, Motor abstellen. Denken Sie daran, dass das Messer nach dem Ausschalten des Motors sich noch einige Sekunden weiterdreht. Versuchen Sie nie, das Messer zu stoppen. Prüfen Sie regelmäßig, ob das Messer richtig befestigt, in gutem Zustand und gut geschliffen ist. Schleifen oder ersetzen Sie es, falls dies nicht der Fall sein sollte. Falls das in Bewegung befindliche Messer auf einen Gegenstand schlägt, den Rasenmäher anhalten und warten bis das Messer vollkommen still steht. Kontrollieren Sie anschließend den Zustand des Messers und des Messerhalters. Falls dieses beschädigt ist muss es ausgewechselt werden.

Hinweise zum Mähen:

1. Achten Sie auf feste Gegenstände. Der Rasenmäher könnte beschädigt werden oder es könnten Verletzungen entstehen.
2. Ein heißer Motor, Auspuff oder Antrieb kann Verbrennungen verursachen. Nicht berühren!
3. Bei Hängen oder steil abfallendem Gelände vorsichtig mähen.
4. Fehlendes Tageslicht oder nicht ausreichende künstliche Beleuchtung sind ein Grund, um das Mähen einzustellen.
5. Überprüfen Sie den Mäher, das Messer und die anderen Teile, wenn Sie in einen Fremdkörper gefahren sind oder wenn das Gerät stärker als normal vibriert.
6. Machen Sie keine Einstellungsänderungen oder Reparaturen ohne den Motor vorher abzustellen. Ziehen Sie den Zündkabelstecker.
7. Auf oder in der Nähe einer Straße achten Sie auf den Straßenverkehr. Halten Sie den Grasauswurf von der Straße fern.
8. Vermeiden Sie Stellen, wo die Räder nicht mehr greifen oder das Mähen unsicher ist. Vor einer Rückwärtsbewegung vergewissern Sie sich, ob nicht kleine Kinder hinter Ihnen sind.
9. In dichtem, hohem Gras stellen Sie die höchste Schnittstufe ein und mähen Sie langsamer. Vor dem Entfernen von Gras oder sonstigen Verstopfungen, stellen Sie den Motor ab und lösen Sie das Zündkabel.
10. Entfernen Sie niemals Teile, die der Sicherheit dienen.
11. Füllen Sie niemals Benzin in den Motor, der noch heiß ist oder läuft.

6.6 Entleeren des Grasfangsackes

Ist der Fangsack gefüllt wird der Luftdurchsatz geringer und die Füllstandsanzeige (4b) liegt eng am Fangsack an (Abb. 21). Entleeren Sie den Fangsack und räumen Sie den Auswurfkanal frei.

Gefahr! Vor dem Abnehmen des Fangsackes den Motor abstellen und den Stillstand des Schneidwerkzeugs abwarten.

Zum Abnehmen des Fangsackes mit einer Hand die Auswurfklappe anheben, mit der anderen Hand den Fangsack am Tragegriff herausnehmen (Abb. 4a).

Der Sicherheitsvorschrift entsprechend fällt die Auswurfklappe beim Aushängen des Fangsackes zu und verschließt die hintere Auswurföffnung. Bleiben dabei Grasreste in der Öffnung hängen, so ist es für ein leichteres Starten des Motors zweckmäßig, den Rasenmäher um etwa 1 m zurückzuziehen.

Schnittgutreste im Mähergehäuse und am Arbeitswerkzeug nicht von Hand oder mit den Füßen entfernen, sondern mit geeigneten Hilfsmitteln, z.B. Bürste oder Handbesen.

Zur Gewährleistung eines guten Aufsammelns müssen der Fangsack und besonders das Luftgitter von innen nach der Benutzung gereinigt werden.

Fangsack nur bei abgeschaltetem Motor und stillstehendem Schneidwerkzeug einhängen.

Auswurfklappe mit einer Hand anheben und mit der anderen Hand den Fangsack am Handgriff halten und von oben einhängen.

6.7 Nach dem Mähen

1. Den Motor immer zuerst abkühlen lassen, bevor man den Rasenmäher in einem geschlossenen Raum abstellt.
2. Entfernen Sie Gras, Laub, Schmiere und Öl vor dem Einlagern. Keine anderen Gegenstände auf dem Mäher ablagern.
3. Kontrollieren Sie vor erneutem Gebrauch alle Schrauben und Muttern. Gelockerte Schrauben sind fest zu ziehen.
4. Entleeren Sie den Grasfangsack vor dem erneuten Gebrauch.
5. Lösen Sie den Zündkerzenstecker, um unerlaubten Gebrauch zu verhindern.
6. Achten Sie darauf, dass der Mäher nicht neben einer Gefahrenquelle abgestellt wird. Gasschwaden können zu Explosionen führen.
7. Es dürfen nur Originalteile oder solche vom Hersteller genehmigte Teile bei Reparaturen verwendet werden (siehe Adresse der Garantieurkunde).
8. Bei längerem Nichtgebrauch des Mähers, den Benzintank mit einer Benzinabsaugpumpe entleeren.
9. Kinder anweisen den Mäher nicht zu benutzen. Er ist kein Spielzeug.
10. Niemals Benzin in der Nähe einer Funkenquelle aufbewahren. Verwenden Sie immer einen geprüften Kanister. Halten Sie Benzin von Kindern fern.
11. Ölen und warten Sie das Gerät
12. Wie man den Motor abstellt:
Um den Motor abzustellen, lassen Sie den Motorstart-/Motorstophebel los (Abb. 5a/Pos. 1a). Ziehen Sie den Zündkerzenstecker von der Zündkerze ab, um zu vermeiden, dass der Motor startet. Überprüfen Sie vor dem erneuten anlassen den Seilzug der Motorbremse. Kontrollieren Sie, ob der Seilzug richtig montiert ist. Ein geknicktes oder beschädigtes Abstellseil muss ausgewechselt werden.

7. Reinigung, Wartung, Lagerung, Transport und Ersatzteilbestellung

Achtung:

Arbeiten Sie nie bei laufendem Motor an stromführenden Teilen der Zündanlage oder berühren diese. Ziehen Sie vor allen Wartungs- und Pflegearbeiten den Zündkerzenstecker von der Zündkerze ab. Führen Sie niemals irgendwelche Arbeiten am laufenden Gerät durch. Arbeiten die in dieser Bedienungsanleitung nicht beschrieben werden, sollten nur bei einer autorisierten Fachwerkstatt durchgeführt werden.

7.1 Reinigung

Nach jedem Gebrauch sollte der Mäher gründlich gereinigt werden. Besonders die Unterseite und die Messeraufnahme. Dazu kippen Sie den Rasenmäher nach hinten, indem Sie den Schubbügel nach unten drücken.

Hinweis: Der Rasenmäher darf nicht über 90 Grad gekippt werden. Am leichtesten entfernen Sie Schmutz und Gras gleich nach dem Mähen. Angetrocknete Grasreste und Schmutz können zu einer Beeinträchtigung des Mähbetriebes führen. Kontrollieren Sie, ob der Grasauswurfkanal frei von Grasresten ist und entfernen diese bei Bedarf. Reinigen Sie den Mäher niemals mit einem Wasserstrahl oder Hochdruckreiniger. Achten Sie darauf, dass kein Wasser ins Geräteinnere gelangen kann. Aggressive Reinigungsmittel wie Kaltreiniger oder Waschbenzin dürfen nicht verwendet werden.

7.2 Wartung

Wartungsintervalle entnehmen Sie bitte dem beiliegendem Serviceheft Benzin.

Achtung: Verschmutztes Wartungsmaterial und Betriebsstoffe in einer dafür vorgesehenen Sammelstelle abgeben

7.2.1 Radachsen und Radnaben

Sollten einmal pro Saison leicht eingefettet werden.

Dazu nehmen Sie die Radkappen mit einem Schraubendreher ab und lösen die Befestigungsschrauben der Räder.

7.2.2 Messer

Lassen Sie ihr Messer aus Sicherheitsgründen nur von einer autorisierten Fachwerkstatt schärfen, auswuchten und montieren. Um ein optimales Arbeitsergebnis zu erzielen, wird empfohlen das Messer einmal im Jahr überprüfen zu lassen.

Wechseln des Messers (Abb. 8)

Beim Wechseln des Schneidwerkzeuges dürfen nur Original-Ersatzteile verwendet werden. Die Kennzeichnung des Messers muss mit der in der Ersatzteilliste angegebenen Nummer übereinstimmen.

Niemals ein anderes Messer einbauen.

Beschädigte Messer

Sollte das Messer trotz aller Vorsicht mit einem Hindernis in Berührung gekommen sein, sofort Motor abstellen und Zündkerzenstecker abziehen.

Mäher seitlich kippen und Messer auf Beschädigung überprüfen. Beschädigte oder verbogene Messer müssen ausgewechselt werden. Niemals ein verbogenes Messer wieder geradebiegen. Niemals mit einem verbogenen oder stark abgenutzten Messer arbeiten, dies verursacht Vibrationen und kann weitere Beschädigungen am Mäher zur Folge haben.

Achtung: Beim Arbeiten mit einem beschädigten Messer besteht Verletzungsgefahr.

Messer nachschleifen

Die Messerschneiden können mit einer Metallfeile nachgeschärft werden. Um eine Unwucht zu vermeiden, sollte das Schleifen nur von einer autorisierten Fachwerkstatt durchgeführt werden.

7.2.3 Ölstandskontrolle

Achtung: Motor niemals ohne oder mit zu wenig Öl betreiben. Dies kann schwere Schäden am Motor verursachen.

Kontrolle des Ölstandes:

Rasenmäher auf eine ebene, gerade Fläche stellen. Den Ölmesstab (Abb. 9a/Pos. 7) durch Linksdrehung abschrauben und Messstab abwischen. Messstab wieder bis zum Anschlag in den Einfüllstutzen stecken, nicht zuschrauben. Messstab herausziehen und in waagrechter Stellung den Ölstand ablesen. Der Ölstand muss sich zwischen min. und max. des Ölmesstabes (Abb. 9b) befinden.

Ölwechsel

Der Motorölwechsel sollte bei Raumtemperatur durchgeführt werden.

1. Vergewissern Sie sich, dass der Fangkorb abgehängt ist.
2. Entleeren Sie den Benzintank mit einer Benzin Absaugpumpe, lassen Sie den Motor so lange laufen bis das restliche Benzin verbraucht ist.
3. Platzieren Sie eine Ölauffangwanne neben dem Rasenmäher.
4. Öffnen Sie die Öleinfüllschraube (Pos. 7) und kippen Sie den Mäher um 90° zur Seite.
5. Durch die geöffnete Öleinfüllöffnung fließt das warme Öl in die Ölauffangwanne.
6. Nach Auslaufen des Altöls stellen Sie den Mäher wieder auf.
7. Motoröl bis zur oberen Markierung des Ölmesstabes einfüllen.
8. Achtung! Ölmesstab zum Prüfen des Ölstandes nicht einschrauben, sondern nur bis zum Gewinde einstecken.
9. Das Altöl muss gemäß den geltenden Bestimmungen entsorgt werden.

7.2.4 Pflege und Einstellung der Seilzüge

Die Seilzüge öfters einölen und auf Leichtgängigkeit überprüfen.

7.2.5 Wartung des Luftfilters (Abb. 10)

Verschmutzte Luftfilter verringern die Motorleistung durch zu geringe Luftzufuhr zum Vergaser. Bei sehr staubiger Luft ist der Luftfilter öfters zu überprüfen.

Achtung: Luftfilter nie mit Benzin oder brennbaren Lösungsmitteln reinigen. Luftfilter nur mit Druckluft oder durch Ausklopfen reinigen.

7.2.6 Wartung der Zündkerze

Reinigen Sie die Zündkerze mit einer Kupferdrahtbürste.

- Ziehen Sie den Zündkerzenstecker (Abb.11/ Pos. 20) mit einer Drehbewegung ab.
- Entfernen Sie die Zündkerze mit einem Zündkerzenschlüssel.
- Der Zusammenbau erfolgt in umgekehrter Reihenfolge.

7.2.7 Keilriemenüberprüfung

Zur Überprüfung des Keilriemens entfernen Sie wie in Abb. 12 dargestellt die Keilriemenabdeckung (Abb. 12 / Pos. 5b).

7.2.8 Reparatur

Nach Reparatur oder Wartung vergewissern, ob alle sicherheitstechnischen Teile angebracht und in einwandfreiem Zustand sind.

Verletzungsgefährdende Teile von anderen Personen und Kindern unzugänglich aufbewahren.

Achtung: Laut Produkthaftungsgesetz haften wir nicht für Schäden die durch unsachgemäße Reparatur verursacht werden, oder wenn bei Ersatzteilen nicht Originalteile oder von uns freigegebene Teile verwendet werden. Ebenso haften wir nicht für Schäden von unsachgemäßen Reparaturen. Beauftragen Sie einen Kundendienst oder einen autorisierten Fachmann. Entsprechendes gilt auch für Zubehörteile.

7.2.9 Betriebszeiten

Für die Betriebszeiten beachten Sie bitte die geltenden gesetzlichen Bestimmungen, die örtlich unterschiedlich sein können.

7.2.10 Wartung und Pflege der Batterie

- Achten Sie darauf, daß Ihre Batterie immer fest eingebaut ist.
- Eine einwandfreie Verbindung an das Leitungsnetz der elektrischen Anlage muss gewährleistet sein.
- Batterie sauber und trocken halten.

7.3 Vorbereitung für das Einlagern des Rasenmähers

Warnhinweis: Entfernen Sie das Benzin nicht in geschlossenen Räumen, in der Nähe von Feuer oder beim Rauchen. Gasdämpfe können Explosionen oder Feuer verursachen.

1. Entleeren Sie den Benzintank mit einer Benzinabsaugpumpe.
2. Starten Sie den Motor und lassen Sie den Motor solange laufen bis das restliche Benzin verbraucht ist .
3. Machen Sie nach jeder Saison einen Ölwechsel. Dazu entfernen Sie das alte Motoröl vom warmen Motor und füllen neues nach.
4. Entfernen Sie die Zündkerze vom Zylinderkopf. Füllen Sie mit einer Ölkanne ca. 20 ml Öl in den Zylinder. Ziehen Sie den Startergriff langsam, so dass das Öl den Zylinder innen schützt. Schrauben Sie die Zündkerze wieder ein.
5. Reinigen Sie die Kühlrippen des Zylinders und das Gehäuse.
6. Reinigen Sie das ganze Gerät, um die Lack-

- farbe zu schützen.
7. Bewahren Sie das Gerät an einem gutgelüfteten Platz oder Ort auf.
 8. Bauen Sie die Batterie aus, wenn der Rasenmäher länger als 3 Monate eingelagert wird.

Hinweise für Lagerung der Batterie entnehmen Sie bitte den Sicherheitshinweisen Batterie (Punkt 3).

7.4 Vorbereitung des Rasenmähers für den Transport

1. Entleeren Sie den Benzintank (siehe Punkt 7.3/1)
2. Lassen Sie den Motor solange laufen bis das restliche Benzin verbraucht ist.
3. Entleeren Sie das Motoröl vom warmen Motor.
4. Entfernen Sie den Zündkerzenstecker von der Zündkerze.
5. Reinigen Sie die Kühlrippen des Zylinders und das Gehäuse.
6. Hängen Sie den Startseilzug am Haken (Abb. 3c) aus. Lösen Sie die Sternmuttern und klappen den oberen Schubbügel nach unten. Beachten Sie dabei, dass beim Umklappen die Seilzüge nicht geknickt werden.
7. Wickeln Sie einige Lagen Wellpappe zwischen oberen und unteren Schubbügel und Motor, um ein Scheuern zu vermeiden.

7.5 Verbrauchsmaterial, Verschleißmaterial und Ersatzteile

Ersatzteile, Verbrauchs- und Verschleißmaterialien wie z.B. Motoröl, Keilriemen, Zündkerzen, Luftfiltereinsatz, Benzinfilter, Batterien oder Messer fallen nicht unter die Garantie des Gerätes.

7.6 Ersatzteilbestellung

Bei der Ersatzteilbestellung sollten folgende Angaben gemacht werden:

- Typ des Gerätes
- Artikelnummer des Gerätes
- Ident- Nummer des Gerätes
- Ersatzteil- Nummer des erforderlichen Ersatzteils

Aktuelle Preise und Infos finden Sie unter www.Einhell-Service.com

8. Entsorgung und Wiederverwertung

Das Gerät befindet sich in einer Verpackung um Transportschäden zu verhindern. Diese Verpackung ist Rohstoff und ist somit wieder verwendbar oder kann dem Rohstoffkreislauf zurückgeführt werden. Das Gerät und dessen Zubehör bestehen aus verschiedenen Materialien, wie z.B. Metall und Kunststoffe. Führen Sie defekte Bauteile der Sondermüllentsorgung zu. Fragen Sie im Fachgeschäft oder in der Gemeindeverwaltung nach!



Nur für EU-Länder

Werfen Sie Elektrowerkzeuge nicht in den Hausmüll!

Gemäß europäischer Richtlinie 2012/19/EU über Elektro- und Elektronik-Altgeräte und Umsetzung in nationales Recht müssen verbrauchte Elektrowerkzeuge getrennt gesammelt werden und einer umweltgerechten Wiederverwertung zugeführt werden.

Recycling-Alternative zur Rücksendeaufforderung:

Der Eigentümer des Elektrogerätes ist alternativ anstelle Rücksendung zur Mitwirkung bei der sachgerechten Verwertung im Falle der Eigentumsaufgabe verpflichtet. Das Altgerät kann hierfür auch einer Rücknahmestelle überlassen werden, die eine Beseitigung im Sinne der nationalen Kreislaufwirtschafts- und Abfallgesetze durchführt. Nicht betroffen sind den Altgeräten beigefügte Zubehörteile und Hilfsmittel ohne Elektrobestandteile.

Der Nachdruck oder sonstige Vervielfältigung von Dokumentation und Begleitpapieren der Produkte, auch auszugsweise, ist nur mit ausdrücklicher Zustimmung der Einhell Germany AG zulässig.

Technische Änderungen vorbehalten

9. Fehlersuchplan

Warnhinweis: Zuerst den Motor abschalten und den Zündkerzenstecker abziehen, bevor Inspektionen oder Justierungen vorgenommen werden.

Warnhinweis: Wenn nach einer Justierung oder Reparatur der Motor einige Minuten gelaufen ist, denken Sie daran, dass der Auspuff und andere Teile heiß sind. Also nicht berühren, um Verbrennungen zu vermeiden.

Störung	Mögliche Ursache	Behebung
Unruhiger Lauf, starkes vibrieren des Gerätes	<ul style="list-style-type: none"> - Schrauben lose - Messerbefestigung lose - Messer unwuchtig 	<ul style="list-style-type: none"> - Schrauben prüfen - Messerbefestigung prüfen - Messer ersetzen
Motor läuft nicht	<ul style="list-style-type: none"> - Motorstart-/Motorstophebel nicht gedrückt - Zündkerze defekt - Kraftstofftank leer 	<ul style="list-style-type: none"> - Motorstart-/Motorstophebel drücken - Zündkerze erneuern - Kraftstoff einfüllen
Motor läuft unruhig	<ul style="list-style-type: none"> - Luftfilter verschmutzt - Zündkerze verschmutzt 	<ul style="list-style-type: none"> - Luftfilter reinigen - Zündkerze reinigen
Rasen wird gelb, Schnitt unregelmäßig	<ul style="list-style-type: none"> - Messer ist unscharf - Schnitthöhe zu gering 	<ul style="list-style-type: none"> - Messer schärfen - richtige Höhe einstellen
Grasauswurf ist unsauber	<ul style="list-style-type: none"> - Schnitthöhe zu niedrig - Messer abgenutzt - Fangsack verstopft 	<ul style="list-style-type: none"> - richtig einstellen - Messer austauschen - Fangsack ausleeren
Batterie wird nicht geladen	<ul style="list-style-type: none"> - Kontakt der Steckerverbindung zur Batterie schlecht - Batterie ist schadhaft 	<ul style="list-style-type: none"> - Kontakte säubern - Batterie von Fachmann prüfen lassen und ggf. austauschen
Anlasser dreht nicht	<ul style="list-style-type: none"> - Batterie leer - Batterie nicht angeschlossen - Steckverbindungen nicht vorhanden 	<ul style="list-style-type: none"> - batterie laden - batterie anschließen - Steckverbindungen prüfen

Service-Informationen

Wir unterhalten in allen Ländern, welche in der Garantiekunde benannt sind, kompetente Service-Partner, deren Kontakte Sie der Garantiekunde entnehmen. Diese stehen Ihnen für alle Service-Belange wie Reparatur, Ersatzteil- und Verschleißteil-Versorgung oder den Bezug von Verbrauchsmaterialien zur Verfügung.

Es ist zu beachten, dass bei diesem Produkt folgende Teile einem gebrauchsgemäßen oder natürlichen Verschleiß unterliegen bzw. folgende Teile als Verbrauchsmaterialien benötigt werden.

Kategorie	Beispiel
Verschleißteile*	Luftfilter, Bowdenzüge, Fangkorb, Bereifung, Fahrkupplung
Verbrauchsmaterial/ Verbrauchsteile*	Messer
Fehlteile	

* nicht zwingend im Lieferumfang enthalten!

Bei Mängel oder Fehlern bitten wir Sie, den Fehlerfall im Internet unter www.Einhell-Service.com anzu-melden. Bitte achten Sie auf eine genaue Fehlerbeschreibung und beantworten Sie dazu in jedem Fall folgende Fragen:

- Hat das Gerät bereits einmal funktioniert oder war es von Anfang an defekt?
- Ist Ihnen vor dem Auftreten des Defektes etwas aufgefallen (Symptom vor Defekt)?
- Welche Fehlfunktion weist das Gerät Ihrer Meinung nach auf (Hauptsymptom)?
Beschreiben Sie diese Fehlfunktion.

Garantieurkunde

Sehr geehrte Kundin, sehr geehrter Kunde,
unsere Produkte unterliegen einer strengen Qualitätskontrolle. Sollte dieses Gerät dennoch einmal nicht einwandfrei funktionieren, bedauern wir dies sehr und bitten Sie, sich an unseren Servicedienst unter der auf dieser Garantiekarte angegebenen Adresse zu wenden. Gerne stehen wir Ihnen auch telefonisch über die angegebene Servicrufnummer zur Verfügung. Für die Geltendmachung von Garantieansprüchen gilt folgendes:

1. Diese Garantiebedingungen richten sich ausschließlich an Verbraucher, d. h. natürliche Personen, die dieses Produkt weder im Rahmen ihrer gewerblichen noch anderen selbständigen Tätigkeit nutzen wollen. Diese Garantiebedingungen regeln zusätzliche Garantieleistungen, die der u. g. Hersteller zusätzlich zur gesetzlichen Gewährleistung Käufern seiner Neugeräte verspricht. Ihre gesetzlichen Gewährleistungsansprüche werden von dieser Garantie nicht berührt. Unsere Garantieleistung ist für Sie kostenlos.
2. Die Garantieleistung erstreckt sich ausschließlich auf Mängel an einem von Ihnen erworbenen neuen Gerät des u. g. Herstellers, die auf einem Material- oder Herstellungsfehler beruhen und ist nach unserer Wahl auf die Behebung solcher Mängel am Gerät oder den Austausch des Gerätes beschränkt. Bitte beachten Sie, dass unsere Geräte bestimmungsgemäß nicht für den gewerblichen, handwerklichen oder beruflichen Einsatz konstruiert wurden. Ein Garantievertrag kommt daher nicht zustande, wenn das Gerät innerhalb der Garantiezeit in Gewerbe-, Handwerks- oder Industriebetrieben verwendet wurde oder einer gleichzusetzenden Beanspruchung ausgesetzt war.
3. Von unserer Garantie ausgenommen sind:
 - Schäden am Gerät, die durch Nichtbeachtung der Montageanleitung oder aufgrund nicht fachgerechter Installation, Nichtbeachtung der Gebrauchsanleitung (wie durch z.B. Anschluss an eine falsche Netzspannung oder Stromart) oder Nichtbeachtung der Wartungs- und Sicherheitsbestimmungen oder durch Aussetzen des Geräts an anomale Umweltbedingungen oder durch mangelnde Pflege und Wartung entstanden sind.
 - Schäden am Gerät, die durch missbräuchliche oder unsachgemäße Anwendungen (wie z.B. Überlastung des Gerätes oder Verwendung von nicht zugelassenen Einsatzwerkzeugen oder Zubehör), Eindringen von Fremdkörpern in das Gerät (wie z.B. Sand, Steine oder Staub, Transportschäden), Gewaltanwendung oder Fremdeinwirkungen (wie z. B. Schäden durch Herunterfallen) entstanden sind.
 - Schäden am Gerät oder an Teilen des Geräts, die auf einen gebrauchsgemäßen, üblichen oder sonstigen natürlichen Verschleiß zurückzuführen sind.
4. Die Garantiezeit beträgt 24 Monate und beginnt mit dem Kaufdatum des Gerätes. Garantieansprüche sind vor Ablauf der Garantiezeit innerhalb von zwei Wochen, nachdem Sie den Defekt erkannt haben, geltend zu machen. Die Geltendmachung von Garantieansprüchen nach Ablauf der Garantiezeit ist ausgeschlossen. Die Reparatur oder der Austausch des Gerätes führt weder zu einer Verlängerung der Garantiezeit noch wird eine neue Garantiezeit durch diese Leistung für das Gerät oder für etwaige eingebaute Ersatzteile in Gang gesetzt. Dies gilt auch bei Einsatz eines Vor-Ort-Services.
5. Für die Geltendmachung Ihres Garantieanspruches melden Sie bitte das defekte Gerät an unter: www.Einhell-Service.com. Halten Sie bitte den Kaufbeleg oder andere Nachweise Ihres Kaufs des Neugeräts bereit. Geräte, die ohne entsprechende Nachweise oder ohne Typenschild eingeschickt werden, sind von der Garantieleistung aufgrund mangelnder Zuordnungsmöglichkeit ausgeschlossen. Ist der Defekt des Gerätes von unserer Garantieleistung erfasst, erhalten Sie umgehend ein repariertes oder neues Gerät zurück.

Selbstverständlich beheben wir gegen Erstattung der Kosten auch gerne Defekte am Gerät, die vom Garantiumfang nicht oder nicht mehr erfasst sind. Dazu senden Sie das Gerät bitte an unsere Serviceadresse.

Für Verschleiß-, Verbrauchs- und Fehlteile verweisen wir auf die Einschränkungen dieser Garantie gemäß den Service-Informationen dieser Bedienungsanleitung.

Einhell Service · Eschenstraße 6 · 94405 Landau/Isar (Deutschland)



**Sehr geehrte Kundin,
sehr geehrter Kunde,
LIEBE MÖGLICHMACHER,**

wir haben das Ziel, alles dafür zu tun, damit Sie mit Einhell all Ihre Projekte möglich machen können. Aus diesem Grund ist Service bei uns gelebter Anspruch: mit über 20 Jahren Erfahrung und mehr als 120 kompetenten und persönlichen Ansprechpartnern hat es sich der Einhell Service auf die Fahnen geschrieben, Sie bei allen Fragen zu Ihrem Produkt zu unterstützen. Dazu gehört ein beratendes Technikerteam, bis zu 10 Jahre Ersatzteilverfügbarkeit, 24 Stunden Versandservice, eine leistungsfähige Reparatur-Organisation und ein flächendeckendes Service-Partnernetz.

Über unser Onlineportal www.Einhell-Service.com sind viele unserer verfügbaren Services jetzt noch schneller und einfacher für Sie erreichbar – rund um die Uhr, sieben Tage die Woche.



Einhell Service
Eschenstraße 6
94405 Landau an der Isar

Telefon: 09951 - 959 2000
Telefax: 09951 - 959 1700
E-Mail: Service-DE@Einhell.com

Einhell-Service.com
>>>
Wir freuen uns auf Ihren Besuch unter

Sommaire

1. Consignes de sécurité tondeuse
2. Description de l'appareil et volume de livraison
3. Utilisation conforme à l'affectation
4. Caractéristiques techniques
5. Avant la mise en service
6. Commande
7. Nettoyage, maintenance, stockage, transport et commande de pièces de rechange
8. Mise au rebut et recyclage
9. Plan de recherche des erreurs

Danger !

Lors de l'utilisation d'appareils, il faut respecter certaines mesures de sécurité afin d'éviter des blessures et dommages. Veuillez donc lire attentivement ce mode d'emploi/ces consignes de sécurité. Veillez à le conserver en bon état pour pouvoir accéder aux informations à tout moment. Si l'appareil doit être remis à d'autres personnes, veillez à leur remettre aussi ce mode d'emploi/ces consignes de sécurité. Nous déclinons toute responsabilité pour les accidents et dommages dus au non-respect de ce mode d'emploi et des consignes de sécurité.

1. Consignes de sécurité tondeuse**Remarques**

1. Veuillez lire le mode d'emploi avec attention. Familiarisez-vous avec les réglages et l'utilisation correcte du moteur de la machine et des appareils additionnels (si existant).
2. Ne permettez jamais à des enfants ou à d'autres personnes n'ayant pas connaissance des instructions d'emploi d'utiliser la tondeuse. Des prescriptions locales peuvent stipuler un âge minimum autorisé pour l'utilisateur.
3. Ne tondez jamais pendant que d'autres personnes, en particulier des enfants ou des animaux sont à proximité. Donnez l'ordre aux enfants et autres personnes de rester éloignés de la tondeuse pendant son fonctionnement. Pensez au fait que l'opérateur ou l'utilisateur de la machine sera tenu responsable de tout accident subi par d'autres personnes ou causant des dommages à ce qui leur appartient.
4. Si l'appareil doit être remis à d'autres personnes, remettez-leur aussi ce mode d'emploi ainsi que les consignes de sécurité.

Mesures préparatoires

1. Pendant la tonte, portez toujours des chaussures stables et des pantalons longs. Ne tondez pas pieds nus ou avec des sandales légères.
2. Contrôlez le terrain sur lequel vous utilisez la machine et enlevez tous les objets susceptibles d'être happés et projetés comme les pierres, les jouets, les bâtons et les câbles.
3. **Avertissement :**
l'essence est extrêmement inflammable :
- conservez l'essence uniquement dans les réservoirs prévus à cet effet ;

- ne remplissez le réservoir d'essence qu'à l'air libre et ne fumez pas pendant la procédure de remplissage ;
 - utilisez un entonnoir de remplissage et un récipient mesureur. Essuyez l'essence qui a débordé ;
 - il faut mettre l'essence avant de démarrer le moteur. Il ne faut ni ouvrir le bouchon du carburant, ni mettre de l'essence pendant que le moteur tourne ou quand la tondeuse est chaude ;
 - si de l'essence a débordé, il ne faut pas essayer de démarrer le moteur. Au lieu de cela, il faut éloigner la machine de l'endroit où l'essence s'est répandue. Il faut éviter toute tentative d'allumage tant que les vapeurs d'essence ne se sont pas évaporées ;
 - pour des raisons de sécurité, il faut remplacer le réservoir d'essence et les bouchons du réservoir lorsqu'ils sont endommagés ;
 - éloignez l'essence des enfants.
4. Remplacez les silencieux endommagés
 5. Avant l'utilisation il faut toujours contrôler visuellement si les outils de coupe, les boulons de fixation et l'unité complète de coupe sont usés ou endommagés. Pour ce contrôle, arrêtez le moteur et débranchez la cosse de bougie d'allumage. Pour éviter tout balourd, les outils de coupe et les boulons de fixation endommagés ou usés doivent être uniquement remplacés par jeu. Pour les réparations, seules des pièces d'origine ou des pièces autorisées par le fabricant (voir adresse du bon de garantie) peuvent être utilisées.
 6. En cas d'appareils avec plusieurs lames, veuillez tenir compte du fait que lorsqu'une lame commence à tourner, d'autres lames peuvent être entraînées et commencer à tourner aussi.
 7. Assurez-vous que tous les dispositifs de sécurité sont présents et qu'ils fonctionnent bien. N'enlevez jamais de pièces dédiées à la sécurité.

Utilisation

1. Ne laissez pas tourner le moteur à combustion dans des pièces fermées, dans lesquelles peut s'accumuler du monoxyde de carbone dangereux pour la santé. Ne démarrez le moteur qu'à l'air libre.
2. Tondez uniquement à la lumière du jour ou avec un éclairage artificiel suffisant. Si possible, évitez d'utiliser l'appareil lorsque l'herbe est mouillée.

3. Veillez à toujours garder une position stable sur les pentes. Portez des chaussures avec des semelles antidérapantes et adhérentes. Tondez avec précaution sur les pentes ou terrains abruptes.
4. Ne faites avancer la machine qu'au pas.
5. Valable pour les machines à roues : tondez toujours perpendiculaire à la pente, jamais vers le haut ou vers le bas.
6. Faites particulièrement attention lorsque vous changez de direction sur une pente ou un talus.
7. Ne tondez pas sur des pentes très raides. Pour des raisons de sécurité, il est interdit de tondre sur des pentes de plus de 15°.
8. Soyez particulièrement prudent quand vous reculez et quand vous tirez la tondeuse. Risque de trébucher ! Soyez particulièrement prudent lorsque vous faites demi-tour avec la tondeuse ou lorsque vous la tirez vers vous.
9. Arrêtez la lame lorsque la tondeuse doit être penchée, lors d'un transport par-dessus des surfaces autres que le gazon et lorsque la tondeuse est déplacée de la surface à tondre ou jusqu'à la surface à tondre.
10. N'utilisez jamais la tondeuse avec des dispositifs de protection ou grilles de protection endommagés ou absents, par ex. sans chicanes et/ou dispositifs collecteurs.
11. Ne modifiez jamais les réglages de base du moteur et ne le faites pas marcher en surrégime.
12. Desserrez le frein moteur avant de démarrer le moteur.
13. Démarrez le moteur avec précaution, en respectant les indications du fabricant. Veillez à garder un écart suffisant entre les pieds et la lame.
14. Ne faites pas basculer la machine pendant le démarrage du moteur à moins que vous ne deviez soulever la machine pendant ce processus. Dans un tel cas, ne la basculez pas plus que nécessaire et ne soulevez que le côté éloigné de l'utilisateur.
15. Ne démarrez jamais le moteur lorsque vous vous trouvez devant le canal d'éjection.
16. Ne mettez jamais les mains ou les pieds sur ou sous des pièces en rotation. Tenez-vous toujours éloigné de l'orifice d'éjection.
17. Ne levez ni ne portez jamais une tondeuse lorsque son moteur est en marche.
18. Éteignez le moteur et retirez la clé de contact ; assurez-vous que toutes les pièces mobiles sont entièrement à l'arrêt :
 - avant de défaire des blocages ou d'éliminer des bourrages dans le canal d'éjection ;
 - avant de contrôler la tondeuse, de la nettoyer ou de procéder à des travaux ;
 - après avoir heurté un corps étranger.
 Cherchez les endommagements sur la tondeuse et procédez aux réparations nécessaires avant de redémarrer et de travailler avec la tondeuse. Si la tondeuse se met à vibrer fortement de manière inhabituelle, il faut la contrôler immédiatement.
19. Arrêtez le moteur ; assurez-vous que toutes les pièces mobiles sont entièrement à l'arrêt :
 - lorsque vous vous éloignez de la tondeuse ;
 - avant de remettre de l'essence.
20. À la mise hors circuit du moteur, il faut positionner l'accélérateur sur « stop ». Il faut fermer le robinet d'essence (si présent).
21. Le fait d'exploiter la machine à une vitesse excédante peut augmenter les risques d'accident.
22. Soyez prudents pendant les travaux de réglage de la machine et évitez de vous coincer les doigts entre les outils de coupe en mouvement et des pièces rigides de l'appareil.
23. Attention aux pièces brûlantes. Un moteur, un échappement ou un entraînement chaud peuvent causer des brûlures. Ne pas toucher.
24. Veuillez toujours respecter la distance de sécurité induite par le manche entre le boîtier de la lame et l'utilisateur.
25. Contrôlez la tondeuse, la lame et les autres parties lorsque vous avez heurté un corps étranger ou lorsque l'appareil vibre plus fortement que normal.
26. Il est interdit de travailler avec la tondeuse lorsqu'il y a des orages ou un risque de foudre.
27. N'utilisez pas la tondeuse lorsque vous êtes fatigué(e) ou malade, sous l'influence de drogues, d'alcool ou encore de médicaments.
28. Soyez particulièrement prudent lorsque vous tondez sur le rivage de rivière, d'étangs ou autres.
29. Faites attention aux objets durs. La tondeuse pourrait être endommagée ou il pourrait y avoir des blessures.
30. Veillez à la circulation routière lorsque vous êtes dans ou à proximité d'une rue. Maintenez l'éjection d'herbe éloignée de la route.
31. Évitez les endroits où les roues n'adhèrent plus ou où la tonte n'est pas sûre. Assurez-vous lorsque vous reculez qu'il n'y a pas d'enfants en bas âge derrière vous.
32. Lorsque l'herbe est haute et dense, choisissez

sez la hauteur de coupe la plus haute et tondez plus lentement.

Maintenance et stockage

1. Veillez à ce que tous les écrous, boulons et vis soient bien serrés et que l'appareil se trouve dans un état de fonctionnement sûr. Il faut revisser les vis dévissées.
2. N'entreposez jamais la tondeuse avec de l'essence dans le réservoir à l'intérieur d'un bâtiment dans lequel les vapeurs d'essence pourraient éventuellement entrer en contact avec du feu ou des étincelles. Des nappes de gaz peuvent entraîner des explosions.
3. Laissez refroidir le moteur avant d'entreposer la tondeuse dans des locaux fermés.
4. Pour éviter tout risque d'incendie, maintenez le moteur, l'échappement et la zone autour du réservoir de carburant exempts d'herbe, de feuilles, ou de fuites de graisse (huile).
5. Vérifiez régulièrement si le dispositif collecteur n'est pas usé ou s'il n'a pas perdu de sa capacité de fonctionnement.
6. Pour des raisons de sécurité, remplacez les pièces usées ou endommagées.
7. Débranchez la cosse de bougie d'allumage afin d'éviter toute utilisation non autorisée.
8. Enlevez l'herbe, les feuilles, le cambouis et l'huile avant le stockage. Ne rangez pas d'autres objets sur la tondeuse.
9. En cas de non utilisation prolongée de la tondeuse, videz le réservoir d'essence à l'aide d'une pompe d'aspiration d'essence à l'air libre (disponible en magasin de bricolage).
10. Ordonnez aux enfants de ne pas utiliser la tondeuse. Ce n'est pas un jouet.

1.1 Consignes de sécurité chargeur

- Pendant le chargement de l'accumulateur, portez absolument des lunettes et des gants de protection ! Risque de blessure accru à cause de l'acide corrosif !
- Ne portez pas de vêtements en tissu synthétique pendant que vous rechargez l'accumulateur, afin d'éviter que des étincelles ne se produisent du fait de la décharge électrostatique.
- **AVERTISSEMENT !** Gaz explosifs - évitez les flammes et les étincelles
- Le chargeur comprend des composants interrupteur et fusible, par exemple capable de générer un arc électrique et des étincelles. Veillez absolument à une bonne ventilation dans le garage ou dans la pièce !

- Le chargeur ne convient que pour des accumulateurs de 12V sans entretien.
- Ne pas charger de « batteries non rechargeables » ou de batteries défectueuses.
- Respectez les consignes du fabricant de la batterie.
- Déconnectez l'appareil du réseau avant de brancher ou de débrancher l'accumulateur.
- Attention ! Évitez les flammes et les étincelles.
- Pendant le chargement, du gaz explosif est dégagé.
- Utilisez l'appareil uniquement dans des pièces sèches.
- Attention ! L'acide de batterie est caustique.
- Lavez immédiatement toute éclaboussure sur la peau et les vêtements à l'eau savonneuse. Rincez les projections d'acide dans les yeux à l'eau (15 min.) et consultez un médecin.
- Ne chargez aucune batterie non rechargeable.
- Respectez les indications et consignes du fabricant de la batterie concernant la recharge de la batterie.
- Ne chargez pas plusieurs batteries à la fois.
- Le câble de raccordement réseau et les câbles de chargement doivent être dans un état irréprochable.
- Maintenez les enfants à distance de la batterie et du chargeur.
- Attention ! En cas de forte odeur de gaz, risque d'explosion imminent ! Ne pas mettre l'appareil hors circuit. Ne pas débrancher la batterie du réseau. Aérer abondamment la salle tout de suite. Faire contrôler la batterie par un service après-vente.
- N'utilisez pas le câble de façon inappropriée.
- Ne portez pas le chargeur par le câble, ne l'utilisez pas pour tirer la fiche de la prise. Protégez le câble de la chaleur, contre tout contact avec de l'huile et des arêtes acérées.
- Contrôlez votre appareil quant à d'éventuels endommagements.
- Les pièces défectueuses ou endommagées doivent être uniquement réparées ou remplacées dans un atelier de service après-vente, de manière appropriée dans la mesure où rien d'autre n'est indiqué dans le mode d'emploi.
- Respectez la valeur de tension réseau.
- Maintenez les raccordements propres et préservez-les de la corrosion.
- Il faut débrancher l'appareil du réseau pour tous les travaux de nettoyage et de maintenance.

- Lors du branchement et du chargement de la batterie, il faut porter des gants de protection résistants à l'acide et des lunettes de protection.
- Attention ! Ne pas dépasser le temps de charge. À la fin du temps de charge, retirez la fiche de contact de la prise et déconnectez le chargeur de la batterie.

1.2 Mesures de sécurité pour batteries

1. Toujours veiller à ce que les batteries soient insérées en respectant les polarités (+ et -) qui figurent sur les batteries.
2. Ne pas court-circuiter les batteries.
3. Ne pas charger de batteries non rechargeables.
4. Ne pas surcharger la batterie !
5. Ne pas chauffer les batteries !
6. Ne pas entreprendre de soudures ou de brasures directement sur les batteries.
7. Ne pas démonter les batteries !
8. Ne pas déformer les batteries !
9. Ne pas jeter les batteries au feu !
10. Conservez les batteries hors de portée des enfants.
11. N'autorisez pas le remplacement des batteries aux enfants sans les surveiller !
12. Ne stockez pas les batteries à proximité d'un feu, d'une cuisinière ou d'autres sources de chaleur. N'exposez pas la batterie directement aux rayons du soleil. N'utilisez ou ne stockez pas celles-ci dans des véhicules par temps très chaud.
13. Éloignez les batteries non utilisées d'objets métalliques. Cela peut entraîner un court-circuit de la batterie et par là-même des détériorations, des brûlures ou même un risque d'incendie.
14. Retirez les batteries de l'appareil si celui-ci n'est pas utilisé pendant une longue période !
15. Il ne faut JAMAIS toucher les batteries qui ont fuit sans la protection correspondante. Si le liquide qui s'est échappé entre en contact avec la peau, vous devez immédiatement rincer la peau à cet endroit à l'eau courante. Évitez dans tous les cas que les yeux et la bouche entrent en contact avec le liquide. Si cela arrive, consultez immédiatement un médecin.
16. Nettoyez les contacts de la batterie et ceux de l'appareil avant de mettre la batterie en place.

Cet appareil peut être utilisé par les enfants à partir de 8 ans et les personnes avec des capacités physiques, sensorielles ou intellectuelles diminuées ou possédant un manque d'expérience ou de connaissances à condition qu'elles soient surveillées ou aient reçus les instructions relatives à l'utilisation sûre de l'appareil et qu'elles comprennent les risques résultant de cette utilisation. Les enfants ne doivent pas jouer avec l'appareil. Les enfants ne doivent pas effectuer le nettoyage et la maintenance de l'utilisateur sans surveillance.

Mise au rebut

Batteries : exclusivement par l'intermédiaire d'ateliers de véhicules automobiles, de points de collecte spéciaux ou de points de collecte des déchets nocifs. Veuillez vous renseigner auprès de votre commune.

Avertissement !

La batterie doit être retirée avant que vous penchiez la tondeuse. De l'acide de batterie pourrait s'échapper.

Risques résiduels :

Même en utilisant cet appareil conformément aux prescriptions, il reste toujours des risques résiduels. Les dangers suivants peuvent apparaître en rapport avec la construction et le modèle de cet appareil :

1. Lésions de l'ouïe si aucune protection de l'ouïe appropriée n'est portée.
2. Risques pour la santé résultant des vibrations main-bras, si l'appareil est utilisé pendant une longue période ou s'il n'a pas été employé ou entretenu dans les règles de l'art.

Danger !

Veuillez lire toutes les consignes de sécurité et instructions. Tout non-respect des consignes de sécurité et instructions peut provoquer une décharge électrique, un incendie et/ou des blessures graves. **Conservez toutes les consignes de sécurité et instructions pour une consultation ultérieure.**

Explication de la plaque signalétique sur l'appareil (voir figure 21)

- 1) Lire le mode d'emploi
- 2) Avertissement ! Danger dû à la projection de pièces. Gardez une distance de sécurité
- 3) Danger ! Attention aux lames acérées !- Avant les travaux de maintenance, de remise en état, de nettoyage et de réglage, mettez

l'appareil hors circuit et retirez la cosse de bougie d'allumage.

- 4) Remplir d'huile et de carburant avant la mise en service
- 5) Attention ! Portez une protection auditive et des lunettes de protection
- 6) Niveau de puissance acoustique garanti.
- 7) Attention ! Parties brûlantes. Gardez vos distances.
- 8) Ne mettre du carburant que lorsque le moteur est à l'arrêt.
- 9) Attention aux blessures par coupure. Attention lame en rotation.
- 10) Processus de démarrage
- 11) Levier de démarrage du moteur/levier d'arrêt du moteur (1 = moteur en marche ; 0 = moteur arrêt)
- 12) Levier de commande (levier d'accouplement)
- 13) Uniquement pour une utilisation dans des pièces sèches
- 14) Catégorie de protection II

2. Description de l'appareil et volume de livraison

2.1 Description de l'appareil (figures 1-20)

- 1a. Levier de démarrage du moteur/levier d'arrêt du moteur (frein moteur)
- 1b. Levier de commande (levier d'accouplement)
2. Pompe à carburant (Primer)
3. Guidon supérieur et inférieur
- 4a. Sac collecteur
- 4b. Indicateur de niveau de remplissage
- 5a. Clapet d'éjection
- 5b. Recouvrement de courroie trapézoïdale
6. Bouchon de remplissage de réservoir
7. Bouchon fileté de remplissage d'huile
8. Levier de réglage de la hauteur de coupe
- 9a. Cordon de démarrage
- 9b. Crochet pour cordon de démarrage
10. 2x attaches de câble
11. 4x écrous-étoile
- 12a. 2x vis courtes
- 12b. 2x vis longues
13. Clé à bougie
14. Chargeur
15. Fiche de chargement
16. Fiche d'alimentation de bord
17. Fiche de contact de la batterie
18. Recouvrement de la batterie
19. Batterie 12V 7 Ah
20. Cosse de bougie d'allumage
21. 2x clés de contact

22. Serrure de contact d'allumage

2.2 Contenu de la livraison de livraison

Veillez contrôler si l'article est complet à l'aide de la description du volume de livraison. S'il manque des pièces, il faut vous adresser dans un délai de 5 jours ouvrables maximum après votre achat à notre service après-vente ou au magasin de bricolage compétent le plus proche muni d'une preuve d'achat valable. Veuillez consulter pour cela le tableau des garanties dans les conditions de garantie à la fin du mode d'emploi.

- Ouvrez l'emballage et sortez l'appareil de l'emballage avec précaution.
- Retirez le matériel d'emballage tout comme les sécurités d'emballage et de transport (s'il y en a).
- Vérifiez si la livraison est bien complète.
- Contrôlez si l'appareil et ses accessoires n'ont pas été endommagés au cours du transport.
- Conservez l'emballage autant que possible jusqu'à la fin de la période de garantie.

Attention

L'appareil et le matériel d'emballage ne sont pas des jouets ! Il est interdit de laisser des enfants jouer avec des sacs et des films en plastique et avec des pièces de petite taille. Ils risquent de les avaler et de s'étouffer !

- Tondeuse à essence
- Guidon supérieur et inférieur
- Sac collecteur
- 2x attaches de câble
- 4x écrous-étoile
- 2x vis courtes
- 2x vis longues
- Clé à bougie
- Chargeur
- 2x clés de contact
- Batterie
- 1x crochet pour cordon de démarrage
- Livret de maintenance tondeuse à essence
- Consignes de sécurité batterie
- Mode d'emploi d'origine

3. Utilisation conforme à l'affectation

L'appareil doit uniquement être utilisé conformément à son affectation ! Toute utilisation allant au-delà de cette affectation est considérée comme non conforme. Pour les dommages en résultant ou les blessures de tout genre, le fabricant décline toute responsabilité et l'utilisateur/l'opérateur est tenu responsable.

La tondeuse à gazon convient à l'utilisation privée dans des jardins domestiques et d'agrément.

Sont considérées comme tondeuses à gazon pour les jardins domestiques et d'agrément celles dont l'utilisation annuelle ne dépasse pas 50 heures et qui sont utilisées surtout pour l'entretien de surfaces d'herbe ou de gazon, ne le sont pas cependant celles utilisées dans les installations publiques, les parcs, les terrains de sports ainsi que dans l'agriculture et les exploitations forestières.

Le chargeur est destiné au rechargement de batteries de starter de 12V sans entretien.

Veillez au fait que nos appareils, conformément au règlement, n'ont pas été conçus pour être utilisés dans un environnement professionnel, industriel ou artisanal. Nous déclinons toute responsabilité si l'appareil venait à être utilisé professionnellement, artisanalement ou par des sociétés industrielles, tout comme pour toute activité équivalente.

Le respect du mode d'emploi joint par le fabricant est la condition primordiale préalable à une utilisation conforme de l'appareil. Le mode d'emploi comprend également les conditions de fonctionnement, de maintenance et d'entretien.

Attention ! En raison des risques pour l'intégrité corporelle de l'utilisateur, la débroussailleuse à essence ne peut pas être utilisée pour les travaux suivants : pour débroussailler les buissons, les haies et les arbustes, pour couper et broyer des plantes grimpantes ou du gazon poussant sur des toits ou dans des jardinières, ni pour nettoyer (aspérer) les chemins et comme hacheur pour réduire en morceaux des sections d'arbres et de haies. De plus, la tondeuse à gazon ne doit pas être utilisée comme moto-bêche ni pour égaliser des bosses du sol, comme par ex. les taupinières.

Pour des raisons de sécurité, la tondeuse à gazon ne doit pas être utilisée comme groupe d'entraînement pour d'autres outils ou jeux d'outils de toute sorte.

4. Caractéristiques techniques

Type de moteur :moteur à quatre temps
 1 cylindre 146 ccm/2 kW
 Vitesse de travail n_0 :2900 ± 100 min/tr
 Carburant : essence (E10)
 Contenance du réservoir : env. 1 l
 Huile moteur : env. 0,4l
 Bougie d'allumage : F7RTC
 Réglage de la hauteur
 de coupe : centrale 30-80 (mm)
 Largeur de coupe : 460 mm
 Poids :31 kg

Chargeur

Tension du réseau : 100-240 V AC ~ 50/60 Hz
 Tension nominale de sortie : 14,5 V d.c.
 Courant nominal de sortie : 0,8 A
 Capacité de la batterie : 7 Ah
 Classe de protection : II / \square
 Tension de la batterie : 12V

Bruit et vibrations

Niveau de pression acoustique L_{pA} 84,5 dB(A)
 Imprécision K_{pA} 3,52 dB
 Niveau de puissance acoustique L_{WA} 96 dB(A)
 Imprécision K_{WA} 1,02 dB

Portez une protection auditive.

L'exposition au bruit peut entraîner une perte de l'ouïe.

Valeur d'émission de vibration $a_n = 6,798 \text{ m/s}^2$
 Imprécision $K = 1,5 \text{ m/s}^2$

Évitez une utilisation prolongée en raison des fortes émissions sonores et vibrations.

Limitez le niveau sonore et les vibrations à un minimum !

- Utilisez exclusivement des appareils en excellent état.
- Entretenez et nettoyez l'appareil régulièrement.
- Adaptez votre façon de travailler à l'appareil.

- Ne surchargez pas l'appareil.
- Faites contrôler l'appareil le cas échéant.
- Mettez l'appareil hors circuit lorsque vous ne l'utilisez pas.

5. Avant la mise en service

5.1 Assemblage des composants

Certaines pièces sont livrées démontées. L'assemblage est simple à condition de respecter les consignes suivantes.

Attention ! Pour l'assemblage et pour les travaux de maintenance, vous aurez besoin de l'outillage suivant non compris dans la livraison :

- une cuve collectrice d'huile plate (pour la vidange d'huile)
- un récipient doseur d'un litre (résistant à l'huile / à l'essence)
- un jerrican d'essence
- un entonnoir (convenant aux tubulures de remplissage d'essence du réservoir)
- des chiffons ménagers (pour essuyer les restes d'huile / d'essence ; les remettre à une station d'essence pour leur élimination)
- une pompe d'aspiration à carburant (en plastique, à acheter dans les grandes surfaces de matériaux de construction)
- une burette d'huile avec pompe à main (à acheter dans les grandes surfaces de matériaux de construction)
- huile moteur

Montage

1. Montez le guidon inférieur et le guidon supérieur (pos. 3) comme indiqué sur la figure 3a-3b. Choisissez un des trous de fixation en fonction de la hauteur de poignée souhaitée. **Important !** Réglez la même hauteur des deux côtés !
2. Accrochez la poignée du cordon de démarrage (pos. 9a) au crochet prévu à cet effet comme indiqué sur la figure 3c.
3. Fixez les câbles de transmission à l'aide des attaches de câble ci-jointes (pos. 10) sur le guidon.
4. Soulevez le clapet d'éjection (pos. 5a) d'une main et accrochez le sac collecteur d'herbe (pos. 4a) comme indiqué sur la figure 4a.

Attention ! Lors des interventions sur la batterie et lors de son élimination, il faut respecter les consignes de sécurité du fabricant.

Avertissement ! Avant le montage de la batterie, la personne en charge du montage doit enlever tout bracelet métallique, montre-bracelet, bagues et autres. Si ces objets entrent en contact avec les pôles de la batterie ou des câbles sous tension, cela peut entraîner des brûlures.

Avertissement ! Contrôlez l'isolation des câbles et des fiches de contact avant chaque mise en service. En cas d'isolation défectueuse, il ne faut pas mettre l'appareil en service.

Avertissement ! Faites exécuter les réparations uniquement par un atelier spécialisé ou par le fabricant.

5.2 Montage et démontage de la batterie (fig. 13-16)

Attention ! N'utilisez la tondeuse qu'avec une batterie 12V sans obligation d'entretien.

Ouvrez le recouvrement de la batterie (fig. 13/ pos. 18). Placez la batterie (Pos. 19) sur le socle (fig. 14). Branchez d'abord le câble rouge sur le + et ensuite le câble noir sur le - (fig. 15). Raccordez la fiche de contact de la batterie (fig. 16/pos. 17) à la fiche de contact de l'alimentation de bord de la tondeuse (fig. 16/pos. 16). Le démontage est effectué dans l'ordre inverse des étapes.

5.3 Charge de la batterie avec le chargeur (fig. 17-19)

Si la batterie est déchargée, on la recharge avec le chargeur (compris dans la livraison) en utilisant le réseau d'alimentation domestique. Débranchez la batterie en séparant la fiche de contact de la batterie (pos. 17) de la fiche de contact de l'alimentation de bord (pos. 16).

Lors du chargement, veuillez respecter les consignes de sécurité du fabricant de la batterie. Après avoir branché la batterie sur le chargeur en raccordant la fiche de contact de la batterie (Pos. 17) avec la fiche de contact du chargeur (Pos. 15), vous pouvez brancher le chargeur sur une prise de courant de 230V~50Hz. Un raccordement à une prise de courant d'une tension réseau différente est interdit.

Le voyant rouge sur le chargeur indique que la batterie est en charge. Après 8-9 heures, la batterie est complètement chargée. C'est indiqué par le voyant vert.

Lorsque le processus de charge est terminé (le voyant vert est allumé), débranchez le chargeur

du réseau. Raccordez la fiche de contact de la batterie avec la fiche de contact de l'alimentation de bord de la tondeuse et monter le recouvrement de la batterie.

Attention ! Pendant le chargement, il peut se dégager un gaz explosif, évitez donc toute étincelle et toute flamme nue pendant la charge.

Calcul du temps de charge :

Le temps de charge est déterminé par l'état de charge de la batterie. Si la batterie est vide, on peut calculer le temps de charge approximative grâce à la formule suivante :

Temps de charge/h =
capacité de la batterie en Ah / Amp. (Courant de charge arithm.)

Exemple = 4 Ah/0,4 A = 10 h maxi.

Si la batterie est normalement déchargée, un courant de début élevé circule à peu près à hauteur du courant nominal. Plus le temps de charge avance, plus le courant de charge baisse.

5.4 Réglage de la hauteur de coupe

Attention ! Le réglage de la hauteur de coupe peut s'effectuer uniquement lorsque le moteur est arrêté et la cosse de bougie d'allumage débranchée.

- Avant de commencer à tondre, vérifiez que les outils de coupe ne sont pas émoussés et que vos moyens de fixation ne sont pas endommagés. Remplacez les outils de coupe émoussés et/ou endommagés le cas échéant par jeux entiers, afin d'éviter tout balourd. Pour ce contrôle, arrêtez le moteur et débranchez la cosse de bougie d'allumage.
- Le réglage de la hauteur de coupe s'effectue centralement à l'aide du levier de réglage de la hauteur de coupe (fig. 7/pos. 8). On peut régler plusieurs hauteurs de coupe.
- Actionnez le levier de réglage de la hauteur de coupe et placez-le dans la position désirée. Faites s'enclencher le levier de réglage de la hauteur de coupe.

6. Commande

Attention !

Le moteur est livré sans huile. C'est pourquoi, il faut absolument mettre de l'huile et de l'essence avant la mise en service.

La batterie n'est pas branchée à la livraison. Veuillez raccorder la batterie avant la mise en service comme décrit dans le paragraphe 5.2.

Après une longue période d'inutilisation, rechargez la batterie complètement avant la mise en service (§ 5.5)

1. Vérifiez le niveau d'huile (voir 7.2.3).
2. Pour mettre de l'essence, utilisez un entonnoir et un récipient mesureur. Assurez-vous que l'essence est propre.

Avertissement : n'utilisez toujours qu'un seul jerrican d'essence de sécurité. Ne fumez pas lorsque vous remplissez d'essence. Éteignez le moteur avant de remplir d'essence et laissez-le refroidir quelques minutes.

3. Assurez-vous que le câble d'allumage est bien raccordé à la bougie d'allumage.

Contrôle de sécurité levier de démarrage/d'arrêt

Afin d'éviter un démarrage involontaire de la tondeuse ainsi qu'un arrêt rapide du moteur et de la lame en cas de danger, celle-ci est équipée d'un levier de démarrage/d'arrêt (fig. 5a/pos. 1a). Celui-ci doit être actionné (fig. 5b) avant que la tondeuse soit démarrée. Lorsqu'on relâche le levier de démarrage/d'arrêt, celui-ci doit revenir dans la position initiale (fig. 5a).

Avant de démarrer le moteur, vous devriez effectuer ce processus quelques fois afin de vous assurer que le levier et les cordons de démarrage fonctionnent correctement. Répétez ce test encore une fois une fois le moteur démarré. Après avoir relâché le levier de démarrage/d'arrêt, le moteur doit s'arrêter en quelques secondes. Si ce n'est pas le cas, adressez au service client.

Danger : la lame tourne lorsque le moteur démarre.

6.1 Démarrer le moteur

6.1.1 Démarrer avec le démarreur électrique

1. Assurez-vous que le câble d'allumage est bien raccordé à la bougie d'allumage.
2. Appuyez 3x sur la pompe à carburant (primer) (fig. 6/pos. 2). Lorsque le moteur est chaud, ce point peut être ignoré.
3. Placez-vous derrière la tondeuse. Actionnez le levier de démarrage/d'arrêt (fig. 5b) à l'aide d'une main. L'autre main se place sur la serrure de contact d'allumage.
4. Démarrer le moteur en tournant la clé d'allumage dans la serrure de contact (fig. 1/pos. 22). Une fois le moteur démarré, ramenez la clé d'allumage immédiatement dans sa position de départ. Actionner une nouvelle fois la clé d'allumage pendant que le moteur est en marche, entraîne un endommagement du système de démarrage.

Remarque ! Par temps froid, il peut être nécessaire de renouveler le processus de démarrage plusieurs fois de suite.

6.1.2 Démarrage avec le démarreur réversible

1. Assurez-vous que le câble d'allumage est bien raccordé à la bougie d'allumage.
2. Appuyez 3x sur la pompe à carburant (primer) (fig. 6/pos. 2). Lorsque le moteur est chaud, ce point peut être ignoré.
3. Placez-vous derrière la tondeuse. Actionnez le levier de démarrage/d'arrêt (fig. 5b) à l'aide d'une main. L'autre main se place sur la poignée de démarrage.
4. Démarrez le moteur avec le démarreur inversé (fig. 1/pos. 9a). Pour cela, sortez la poignée d'env. 10-15 cm (jusqu'à sentir une résistance), puis tirez dessus vigoureusement d'un seul coup. Si le moteur n'a pas démarré, actionnez à nouveau la poignée.

Remarque ! Ne laissez pas le cordon de démarrage revenir trop rapidement.

Remarque ! Par temps froid, il peut être nécessaire de renouveler le processus de démarrage plusieurs fois de suite.

Entraînement de roulement

Levier de commande/levier d'accouplement (fig. 5a/pos. 1b) : lorsque vous l'actionnez (fig. 5c), l'accouplement se ferme pour l'entraînement de roulement et la tondeuse commence à avancer si le moteur est en marche. Relâcher le levier de commande à temps pour arrêter la tondeuse en marche. Entraînez-vous à faire avancer et à arrêter la tondeuse avant la première tonte jusqu'à

ce que vous soyez familiarisé(e) avec la conduite.

6.2 Recommandations pour bien tondre

Danger !

N'ouvrez jamais le clapet d'éjection lorsque le dispositif collecteur est en train d'être vidé et que le moteur est encore en marche. La lame en rotation peut entraîner des blessures.

Veillez toujours soigneusement fixer le clapet d'éjection et le sac collecteur. Éteignez le moteur avant de les enlever.

Éteignez le moteur avant tous travaux de réglage, de maintenance et de réparation et attendez jusqu'à ce que la lame ne tourne plus. Retirez la cosse de bougie d'allumage.

6.3 Avant la tonte

Remarques importantes :

1. Habillez-vous correctement. Portez des chaussures solides, ni sandales ni chaussures de tennis.
2. Contrôlez la lame. Une lame tordue ou endommagée de quelque sorte que ce soit, doit être remplacée par une lame d'origine.
3. Remplissez le réservoir d'essence à l'air libre. Utilisez un entonnoir de remplissage et un récipient mesureur. Essuyez l'essence qui a débordé.
4. Lisez et respectez le mode d'emploi et également les remarques concernant le moteur et les appareils accessoires. Conservez le mode d'emploi de manière également accessible pour les autres utilisateurs de l'appareil.
5. Les gaz d'échappement sont dangereux. Ne démarrez le moteur qu'à l'air libre.
6. Assurez-vous que tous les dispositifs de sécurité sont présents et qu'ils fonctionnent bien.
7. L'appareil devrait uniquement être utilisé par une personne qui en est capable.
8. La tonte de gazon mouillé peut être dangereuse. Tondez le gazon de préférence quand il est sec.
9. Informez les autres personnes ou les enfants de se tenir à distance de la tondeuse.
10. Ne tondez jamais dans de mauvaises conditions de visibilité.
11. Ramassez les objets qui traînent ou qui sont défaits sur le passage de la tondeuse.

6.4 Recommandations pour bien tondre

Attention ! N'ouvrez jamais le clapet d'éjection lorsque le dispositif collecteur est en train d'être vidé et que le moteur est encore en marche. La lame en rotation peut entraîner des blessures.

Veillez toujours soigneusement fixer le clapet d'éjection et le sac collecteur. Éteignez le moteur avant de les enlever.

Veillez toujours respecter la distance de sécurité induite par le manche entre le boîtier de la lame et l'utilisateur. Soyez particulièrement prudent lorsque vous tondez ou changez de direction à proximité de bosquets ou sur une pente. Veillez à être bien stable, portez des chaussures antidérapantes et adhérentes et un pantalon. Tondez toujours en position perpendiculaire à la pente. Pour des raisons de sécurité, il est interdit de tondre sur des pentes de plus de 15%.

Soyez particulièrement prudent quand vous reculez et quand vous tirez la tondeuse. Risque de trébuchement !

6.5 La tonte

Ne tondre qu'avec des lames aiguisées et en bon état afin que les brins d'herbe ne s'effilochent pas et n'entraînent pas un jaunissement du gazon.

Afin d'obtenir une coupe propre, tondez toujours en bandes aussi droites que possible. Ce faisant, faites en sorte que les bandes se chevauchent de quelques centimètres, pour qu'il n'y ait pas de traces.

Maintenez le dessous de la tondeuse propre et enlevez obligatoirement les dépôts de gazon. Les dépôts rendent le démarrage difficile, altèrent la qualité de la coupe et gênent l'éjection de l'herbe. Sur les pentes, il faut tondre en position perpendiculaire à la pente. Pour éviter un glissement de la tondeuse, il faut l'orienter vers le haut. Choisissez la hauteur de coupe selon la hauteur effective du gazon. Faites plusieurs passages afin de ne couper qu'au maximum 4 cm de gazon à la fois.

Avant de procéder à un quelconque contrôle de la lame, mettez le moteur hors circuit. Pensez que la lame continue de tourner encore quelques minutes après que le moteur ait été éteint. N'essayez jamais d'arrêter la lame. Vérifiez régulièrement que la lame est bien fixée, en bon état et bien

affûtée. Affûtez-la ou remplacez-la si ce n'est pas le cas. Si la lame heurte un objet alors qu'elle est en marche, arrêtez la tondeuse et attendez que la lame soit complètement immobile. Vérifiez ensuite l'état de la lame et du support de lame. Si celle-ci est endommagée, il faut la remplacer.

Remarques pour la tonte :

1. Faites attention aux objets durs. La tondeuse pourrait être endommagée ou il pourrait y avoir des blessures.
2. Un moteur, un échappement ou un entraînement chaud peuvent causer des brûlures. Ne pas toucher !
3. Tondez avec précaution sur les pentes ou terrains abruptes.
4. En cas d'absence de lumière du jour ou un éclairage artificiel insuffisant, il faut arrêter la tonte.
5. Contrôler la tondeuse, la lame et les autres parties lorsque vous avez heurtées un corps étranger ou lorsque l'appareil vibre plus fortement que normal.
6. Ne procédez pas à des modifications de réglage ou des réparations sans avoir éteint au préalable le moteur. Débranchez la fiche du câble d'allumage.
7. Faites attention à la circulation si vous vous trouvez sur la route ou à proximité. Maintenez l'éjection d'herbe éloignée de la route.
8. Évitez les endroits où les roues n'adhèrent plus ou où la tonte n'est pas sûre. Avant de reculer, assurez-vous qu'il n'y a pas d'enfants en bas âge derrière vous.
9. Dans de l'herbe haute et drue, réglez la tondeuse sur la hauteur de coupe la plus haute et tondez lentement. Avant d'éliminer l'herbe ou d'autres bourrages quelconques, éteignez le moteur et débranchez le câble d'allumage.
10. N'enlevez jamais de pièces dédiées à la sécurité.
11. Ne mettez jamais d'essence dans le moteur chaud ou en marche.

6.6 Videz le sac collecteur d'herbe

Lorsque le panier collecteur est plein, le débit d'air diminue et l'indicateur de remplissage panier collecteur (4b) est contre le panier collecteur (fig. 21). Videz le sac collecteur et nettoyez le canal d'éjection.

Danger ! Avant d'enlever le sac collecteur, éteignez le moteur et attendez l'arrêt complet de la lame.

Pour enlever le sac collecteur, soulevez d'une main le clapet d'éjection, de l'autre, retirez le sac collecteur en l'attrapant par la poignée (fig. 4a). Conformément aux normes de sécurité, lorsque le panier collecteur est enlevé, le clapet d'éjection se ferme et bloque l'orifice d'éjection arrière. Si, ce faisant des restes d'herbe restent accrochés dans l'ouverture, il est nécessaire de reculer la tondeuse d'environ 1 m afin de faciliter le redémarrage du moteur.

Éliminez les résidus de coupe dans le carter et sur les outils de travail à l'aide d'instruments adaptés, par exemple une brosse ou une balayette plutôt qu'avec les mains ou les pieds.

Pour que la collecte d'herbe fonctionne bien, il faut nettoyer le sac collecteur et en particulier le filet à l'intérieur après l'utilisation.

Accrochez le sac collecteur uniquement lorsque le moteur est éteint et l'outil de coupe arrêté.

Soulevez le clapet d'éjection d'une main et de l'autre, tenir le sac collecteur par la poignée et l'accrochez en partant d'en haut.

6.7 Après la tonte

1. Laissez toujours refroidir le moteur avant de l'entreposer dans une pièce fermée.
2. Enlevez l'herbe, les feuilles, le cambouis et l'huile avant le stockage. Ne rangez pas d'autres objets sur la tondeuse.
3. Contrôlez, avant toute nouvelle utilisation, toutes les vis et les écrous. Il faut revisser les vis dévissées.
4. Videz le sac collecteur d'herbe avant une nouvelle utilisation.
5. Desserrez la cosse de bougie d'allumage afin éviter toute utilisation non autorisée.
6. Veillez à ce que la tondeuse ne soit pas entreposée à côté d'une source de danger. Des nappes de gaz peuvent entraîner des explosions.
7. Pour les réparations, seules des pièces d'origine ou des pièces autorisées par le fabricant (voir adresse du bon de garantie) peuvent être utilisées.
8. En cas d'inutilisation prolongée de la tondeuse, videz le réservoir d'essence à l'aide d'une pompe à carburant.
9. Dites aux enfants de ne pas utiliser la tondeuse. Ce n'est pas un jouet.
10. Ne stockez jamais d'essence à proximité

d'une source d'étincelle. Utilisez toujours un jerrican homologué. Éloignez l'essence des enfants.

11. Huilez l'appareil et faites-en la maintenance
12. Comment éteindre le moteur :

Pour éteindre le moteur, relâchez le levier de démarrage/d'arrêt du moteur (fig. 5a/pos. 1a). Retirez la cosse de bougie d'allumage de la bougie d'allumage pour éviter que le moteur ne démarre. Contrôlez le cordon de démarrage avant de redémarrer la tondeuse. Contrôlez si le cordon de démarrage est bien monté. Un cordon d'arrêt plié ou endommagé doit être remplacé.

7. Nettoyage, maintenance, stockage, transport et commande de pièces de rechange

Attention :

Ne travaillez jamais le long de pièces sous tension du système d'allumage, ne les touchez pas lorsque le moteur est en marche. Avant tous travaux de maintenance et d'entretien, retirez la cosse de bougie d'allumage de la bougie d'allumage. Ne procédez jamais à de quelconques travaux sur l'appareil en marche. Les travaux qui ne sont pas décrits dans le mode d'emploi, devraient être exécutés par un atelier homologué.

7.1 Nettoyage

Nettoyez la tondeuse minutieusement après chaque utilisation. En particulier la partie inférieure et le logement de la lame. Pour cela, faites basculer la tondeuse vers l'arrière en appuyant vers le bas sur le guidon.

Remarque : La tondeuse ne doit pas être renversée au-delà de 90 °C. L'herbe et les saletés sont plus faciles à enlever juste après la tonte. Des résidus d'herbe et de saletés peuvent entraîner une altération de la fonction de tonte. Contrôlez si le canal d'éjection est exempt de résidus d'herbe et éliminez-les au besoin. Ne nettoyez jamais la tondeuse à l'aide d'un jet d'eau ou d'un nettoyeur haute pression. Veillez à ce qu'aucune eau n'entre à l'intérieur de l'appareil. Des produits nettoyants comme un produit nettoyant à froid ou du white-spirit ne doivent pas être utilisés.

7.2 Maintenance

Vous trouverez les intervalles de maintenance dans le livret du service après-vente ci-joint.

Attention : Les matériaux de maintenance sales ainsi que les matières consommables sont à remettre à une déchetterie.

7.2.1 Axes de roues et moyeux de roues

Devraient être légèrement graissés une fois par période de tonte. Pour cela, enlevez les enjoliveurs à l'aide d'un tournevis et desserrez les vis de fixation des roues.

7.2.2 Lame

Pour des raisons de sécurité, ne faites affûter, détordre ou monter votre lame que par un atelier homologué. Afin d'obtenir un résultat optimal, il est conseillé de faire contrôler la lame une fois par an.

Remplacement de la lame (fig. 8)

Pour le remplacement de l'outil de coupe, il faut utiliser uniquement des pièces de rechange d'origine. La désignation de la lame doit correspondre au numéro indiqué dans la liste des pièces de rechange. Ne montez jamais une autre lame.

Lame endommagée

Si, malgré toutes les précautions, la lame entre en contact avec un obstacle, éteignez immédiatement le moteur et retirez la cosse de bougie d'allumage.

Basculez la tondeuse sur le côté et vérifiez si la lame est endommagée. Les lames endommagées ou tordues doivent être remplacées. Ne jamais remettre droite une lame tordue. Ne travaillez jamais avec une lame tordue ou très usée, cela entraîne des vibrations et peut provoquer d'autres endommagements sur la tondeuse. Attention : Risque de blessure si l'on travaille avec une lame endommagée.

Affûter la lame

Les parties coupantes de la lame peuvent être affûtées à l'aide d'une lime à métaux. Afin d'éviter tout balourd, l'affûtage doit être effectué uniquement par un atelier homologué pour cela.

7.2.3 Contrôle de niveau d'huile

Attention : Ne faites jamais fonctionner le moteur sans ou avec trop peu d'huile. Cela peut causer de graves dommages du moteur.

Contrôle du niveau d'huile :

Mettez la tondeuse sur une surface plane et droite. Dévissez la jauge d'huile (fig. 9a/pos. 7) en tournant vers la gauche et essuyez la jauge. Renfilez la jauge jusqu'à la butée dans la tubulure de remplissage, ne vissez pas. Retirez la jauge et lisez le niveau d'huile à l'horizontale. Le niveau d'huile doit se trouver entre le min. et maxi. de la jauge de niveau d'huile (fig. 9b).

Vidange d'huile

La vidange d'huile doit être effectuée à température ambiante.

1. Assurez-vous que le panier collecteur est bien décroché.
2. Videz le réservoir d'essence à l'aide d'une pompe d'aspiration à essence, laissez le moteur tourner jusqu'à ce que l'essence restante soit consommée.
3. Placez un bac récupérateur d'huile à côté de la tondeuse.
4. Ouvrez le bouchon de remplissage d'huile (pos. 7) et basculez la tondeuse de 90° sur le côté.
5. Grâce à l'ouverture de remplissage d'huile ouverte, l'huile chaude s'écoule dans le bac récupérateur d'huile.
6. Après écoulement complet de l'huile usagée, redressez la tondeuse.
7. Mettre de l'huile moteur jusqu'à la marque supérieure de la jauge de niveau d'huile.
8. Attention ! Ne vissez pas la jauge de niveau d'huile pour contrôler le niveau d'huile, mais enfoncez-la uniquement jusqu'au filetage.
9. L'huile usée doit être éliminée conformément aux prescriptions en vigueur.

7.2.4 Entretien et réglage des câbles de transmission

Huilez souvent les câbles de transmission et vérifiez leur souplesse.

7.2.5 Maintenance du filtre à air (fig. 10)

Les filtres à air encrassés réduisent la puissance motrice en raison d'une amener d'air au carburateur trop réduite. Si l'air est très chargé de poussière, contrôlez plus souvent le filtre à air.

Attention : Ne nettoyez jamais le filtre avec de l'essence ni avec des solvants inflammables. Nettoyez le filtre à air uniquement à l'air comprimé ou en tapotant dessus.

7.2.6 Maintenance de la bougie d'allumage

Nettoyez la bougie d'allumage à l'aide d'une brosse à fils de cuivre.

- Retirez la cosse de la bougie d'allumage (fig. 11/pos. 20) d'un mouvement rotatif.
- Retirez la bougie d'allumage avec une clé à bougie.
- Le montage est effectué dans l'ordre inverse des étapes.

7.2.7 Contrôle de la courroie trapézoïdale

Pour contrôler la courroie trapézoïdale, retirez comme indiqué sur la fig. 12, le recouvrement de courroie trapézoïdale (fig. 12/pos. 5b).

7.2.8 Réparation

Après une réparation ou une maintenance, assurez-vous que toutes les pièces importantes en matière de sécurité soient bien en place et en bon état. Stockez les pièces présentant un danger potentiel hors de portée des personnes tierces et des enfants.

Attention : Conformément à la loi sur la responsabilité du fait des produits défectueux, nous déclinons toute responsabilité pour les dommages résultant de réparations non conformes ou lorsque des pièces de rechange non d'origines ou que nous n'avons pas validées ont été utilisées. Nous déclinons également toute responsabilité pour les dommages de réparations non conformes. Il faut confier ces réparations à un service après-vente ou un spécialiste agréé. La même chose est valable également pour les pièces d'accessoires.

7.2.9 Horaires d'utilisation

Pour les horaires d'utilisation, veuillez respecter les réglementations légales en vigueur qui peuvent être localement différentes.

7.2.10 Maintenance et entretien de la batterie

- Veiller à ce que votre batterie soit toujours montée solidement.
- Il faut garantir un raccordement impeccable au réseau de conduites de l'installation électrique.
- Gardez la batterie propre et sèche.

7.3 Préparation pour le stockage de la tondeuse

Avertissement : Ne retirez pas l'essence dans des endroits fermés, à proximité de feu ou en fumant. Les vapeurs de gaz peuvent causer des explosions ou un incendie.

1. Videz le réservoir à essence à l'aide d'une pompe d'aspiration à essence.
2. Démarrez le moteur et faites-le tourner jusqu'à ce que le restant d'essence soit consommé.
3. Faites une vidange après chaque période de tonte. Pour cela, il faut enlever l'huile moteur usée et en remettre de la nouvelle.
4. Retirez la bougie d'allumage de la culasse. Mettre à l'aide d'une burette d'huile env. 20 ml d'huile dans le cylindre. Tirez la poignée de démarrage lentement pour que l'huile protège l'intérieur du cylindre. Vissez à nouveau la bougie d'allumage.
5. Nettoyez les ailettes de refroidissement du cylindre et le carter.
6. Nettoyez l'appareil complètement afin de protéger le revêtement.
7. Stockez l'appareil dans un endroit ou un lieu bien aéré.
8. Démontez la batterie lorsque la tondeuse est stockée plus de trois mois.

Vous trouverez les remarques pour le stockage de la batterie dans les consignes de sécurité pour batterie (point 3).

7.4 Préparation de la tondeuse pour le transport

1. Videz le réservoir d'essence (voir point 7.3/1)
2. Faites tourner le moteur jusqu'à ce que le reste d'essence soit consommé.
3. Videz l'huile du moteur chaud.
4. Retirez la cosse de bougie d'allumage de la bougie d'allumage.
5. Nettoyez les ailettes de refroidissement du cylindre et le carter.
6. Accrochez le cordon de démarrage au crochet (fig. 3c). Desserrez les écrous-étoiles et repliez le guidon supérieur vers le bas. Faites attention ce-faisant à ne pas tordre les câbles de transmission.
7. Enroulez quelques feuilles de carton ondulé entre les guidons supérieurs et inférieurs et le moteur afin d'éviter les frottements.

7.5 Matériel de consommation, matériel d'usure et pièces de rechange

Les pièces de rechange, les matériels de consommation et d'usure comme par ex. l'huile moteur, les courroie trapézoïdales, les bougies, les inserts de filtres, les batteries ou les lames ne sont pas pris en charge dans la garantie.

7.6 Commande de pièces de rechange

Veillez indiquer ce qui suit pour toute commande de pièces de rechange :

- Type de l'appareil
- Référence de l'appareil
- Numéro d'identification de l'appareil
- Numéro de pièce de rechange de la pièce de rechange nécessaire

Vous trouverez les prix et informations actuelles à l'adresse www.Einhell-Service.com

8. Mise au rebut et recyclage

L'appareil se trouve dans un emballage permettant d'éviter les dommages dus au transport. Cet emballage est une matière première et peut donc être réutilisé ultérieurement ou être réintroduit dans le circuit des matières premières. L'appareil et ses accessoires sont en matériaux divers, comme par ex. des métaux et matières plastiques. Éliminez les composants défectueux dans les systèmes d'élimination des déchets spéciaux. Renseignez-vous dans un commerce spécialisé ou auprès de l'administration de votre commune !



Uniquement pour les pays de l'Union Européenne

Ne jetez pas les outils électriques dans les ordures ménagères!

Selon la norme européenne 2012/19/CE relative aux appareils électriques et systèmes électroniques usés et selon son application dans le droit national, les outils électriques usés doivent être récoltés à part et apportés à un recyclage respectueux de l'environnement.

Possibilité de recyclage en alternative à la demande de renvoi :

Le propriétaire de l'appareil électrique est obligé, en guise d'alternative à un envoi en retour, à contribuer à un recyclage effectué dans les règles de l'art en cas de cessation de la propriété. L'ancien appareil peut être remis à un point de collecte dans ce but. Cet organisme devra l'éliminer dans le sens de la Loi sur le cycle des matières et les déchets. Ne sont pas concernés les accessoires et ressources fournies sans composants électroniques.

Toute réimpression ou autre reproduction de la documentation et des papiers joints aux produits, même sous forme d'extraits, est uniquement permise une fois l'accord explicite de l'Einhell Germany AG obtenu.

Sous réserve de modifications techniques

9. Plan de recherche des erreurs

Avertissement : éteignez d'abord le moteur et retirez la cosse de bougie d'allumage avant de procéder à des vérifications ou des réglages.

Avertissement : lorsqu'après un réglage ou une réparation, le moteur a tourné pendant quelques minutes, pensez que l'échappement et d'autres pièces sont brûlantes. Donc ne pas toucher afin d'éviter des brûlures.

Dérangement	Cause probable	Elimination
Course irrégulière, fortes vibrations de l'appareil	<ul style="list-style-type: none"> - Vis desserrées - Fixation de la lame desserrée - Lame non équilibrée 	<ul style="list-style-type: none"> - Vérifiez les vis - Vérifiez la fixation de la lame - Remplacez la lame
Le moteur ne démarre pas	<ul style="list-style-type: none"> - Le levier de démarrage/d'arrêt du moteur n'est pas enfoncé - Bougie d'allumage défectueuse - Réservoir à essence vide 	<ul style="list-style-type: none"> - Levier de démarrage/d'arrêt enfoncer - Remplacez la bougie d'allumage - Mettez du carburant
Le moteur fonctionne irrégulièrement	<ul style="list-style-type: none"> - Filtre à air encrassé - Bougie d'allumage encrassée 	<ul style="list-style-type: none"> - Nettoyage du filtre à air - Nettoyage de la bougie d'allumage
Le gazon jaunit, la coupe est irrégulière	<ul style="list-style-type: none"> - La lame est émoussée - Hauteur de coupe trop basse 	<ul style="list-style-type: none"> - Affûtez la lame - Réglez à la bonne hauteur de coupe
L'éjection d'herbe est sale	<ul style="list-style-type: none"> - Hauteur de coupe trop basse - La lame est usée - Le sac collecteur est bouché 	<ul style="list-style-type: none"> - Réglez correctement - Remplacez la lame - Videz le sac collecteur
La batterie ne charge pas	<ul style="list-style-type: none"> - Le contact du raccord à fiche sur la batterie est mauvais - La batterie est endommagée 	<ul style="list-style-type: none"> - Nettoyez les contacts - Faites contrôler la batterie par un ou une spécialiste et remplacez-la le cas échéant
Le démarreur ne tourne pas	<ul style="list-style-type: none"> - La batterie est vide - La batterie n'est pas raccordée - Pas de raccords à fiche 	<ul style="list-style-type: none"> - Chargez la batterie - Raccordez la batterie - Vérifiez les raccords à fiche

Informations service après-vente

Nous disposons dans tous les pays mentionnés dans le bon de garantie de partenaires de service après-vente compétents dont vous trouverez les coordonnées dans le bon de garantie. Ceux-ci se tiennent à votre disposition pour tout ce qui concerne le service après-vente comme les réparations, l'approvisionnement en pièces de rechange et d'usure ou l'achat de pièces de consommation.

Il faut tenir compte du fait que pour ce produit les pièces suivantes sont soumises à une usure liée à l'utilisation ou à une usure naturelle ou que les pièces suivantes sont nécessaires en tant que consommables.

Catégorie	Exemple
Pièces d'usure*	Filtre à air, commande bowden, sac collecteur, pneus, accouplement du moteur
Matériel de consommation/ pièces de consommation*	Lame
Pièces manquantes	

*Pas obligatoirement compris dans la livraison !

En cas de vices ou de défauts, nous vous prions d'enregistrer le cas du défaut sur internet à l'adresse www.Einhell-Service.com. Veuillez donner une description précise du défaut et répondre dans tous les cas aux questions suivantes :

- est-ce que l'appareil a fonctionné une fois ou était-il défectueux dès le départ ?
- avez-vous remarqué quelque chose avant la panne (symptôme avant la panne) ?
- quel est le défaut de fonctionnement de l'appareil à votre avis (symptôme principal) ?
Décrivez ce défaut de fonctionnement.

Bon de garantie

Chère cliente, cher client,
nos produits sont soumis à un contrôle de qualité très strict. Si toutefois, il arrivait que cet appareil ne fonctionne pas parfaitement, nous en sommes désolés et nous vous prions de vous adresser à notre service après-vente à l'adresse indiquée sur le bon de garantie. Nous nous tenons également volontiers à votre disposition par téléphone au numéro de service après-vente indiqué. La garantie est valable dans les conditions suivantes :

1. Ces conditions de garantie s'adressent uniquement à des consommateurs, c'est à dire à des personnes physiques qui ne souhaitent ni utiliser ce produit dans le cadre de leur activité industrielle ou artisanale, ni dans le cadre de toute autre activité indépendante. Les conditions de garantie réglementent les prestations de garantie supplémentaires que le fabricant mentionné ci-dessous promet aux acheteurs de ses appareils en supplément de la prestation de garantie légale. Vos droits légaux en matière de garantie restent inchangés. Notre prestation de garanti est gratuite pour vous.
2. La prestation de garantie s'étend exclusivement aux défauts résultant d'une erreur de fabrication ou de matériau d'un appareil neuf du fabricant mentionné ci-dessous et acheté par vos soins. La prestation de garantie se limite selon notre décision soit à la résolution de tels défauts sur l'appareil, soit à l'échange de l'appareil.

Veillez au fait que nos appareils, conformément au règlement, n'ont pas été conçus pour être utilisés dans un environnement professionnel, industriel ou artisanal. Il n'y a donc pas de contrat de garantie quand l'appareil a été utilisé professionnellement, artisanalement ou par des sociétés industrielles ou exposé à une sollicitation semblable pendant la durée de la garantie.

3. Sont exclus de notre garantie :
 - les dommages liés au non-respect des instructions de montage ou en raison d'une installation incorrecte, au non-respect du mode d'emploi (en raison par ex. du branchement de l'appareil sur la tension de réseau ou le type de courant incorrect), au non-respect des dispositions de maintenance et de sécurité ou résultant d'une exposition de l'appareil à des conditions environnementales anormales ou d'un manque d'entretien et de maintenance.
 - les dommages résultant d'une utilisation abusive ou non conforme (comme par ex. une surcharge de l'appareil ou une utilisation d'outils ou d'accessoires non autorisés), de la pénétration d'objets étrangers dans l'appareil (comme par ex. du sable, des pierres ou de la poussière), de l'utilisation de la force ou de la violence (comme par ex. les dommages liés aux chutes).
 - les dommages sur l'appareil ou des parties de l'appareil résultant de l'usure normale liée à l'utilisation de l'appareil ou de toute autre usure naturelle.
4. La durée de garantie est de 24 mois et débute à la date d'achat de l'appareil. Les droits à la garantie doivent être revendiqués avant l'expiration de la durée de garantie dans un délai de deux semaines après avoir constaté le défaut. La revendication de droits à la garantie après expiration de la durée de garantie est exclue. La réparation ou l'échange de l'appareil n'entraîne ni une extension de la durée de garantie ni le début d'une nouvelle durée de garantie pour cet appareil ou toute autre pièce de rechange installée sur l'appareil. Cela est valable également dans le cas d'une intervention du service après-vente à domicile.
5. Pour faire valoir vos droits à la garantie, veuillez enregistrer l'appareil défectueux à l'adresse suivante : www.Einhell-Service.com. Veuillez garder à disposition la preuve d'achat ou tout autre justificatif de l'achat de votre nouvel appareil. Les appareils envoyés sans les justificatifs correspondants ou sans plaque signalétique sont exclus de la prestation de garantie en raison de l'impossibilité de les enregistrer. Si le défaut de l'appareil est inclut dans la garantie, vous recevrez sans délai un appareil réparé ou un nouvel appareil.

Bien entendu, nous réparons volontiers les défauts de votre appareil qui ne sont pas ou plus compris dans l'étendue de la garantie contre le remboursement des frais de réparation. Pour cela, veuillez envoyer l'appareil à notre adresse de service après-vente.

Pour les pièces d'usure, de consommation et manquantes, nous renvoyons aux restrictions de cette garantie conformément aux informations du service après-vente de ce mode d'emploi.

Indice

1. Avvertenze di sicurezza per tosaerba condotto a mano
2. Descrizione dell'apparecchio ed elementi forniti
3. Utilizzo proprio
4. Caratteristiche tecniche
5. Prima della messa in esercizio
6. Uso
7. Pulizia, manutenzione, conservazione, trasporto e ordinazione dei pezzi di ricambio
8. Smaltimento e riciclaggio
9. Tabella per l'eliminazione delle anomalie

Pericolo!

Nell'usare gli apparecchi si devono rispettare diverse avvertenze di sicurezza per evitare lesioni e danni. Quindi leggete attentamente queste istruzioni per l'uso/le avvertenze di sicurezza. Conservate bene le informazioni per averle a disposizione in qualsiasi momento. Se date l'apparecchio ad altre persone, consegnate queste istruzioni per l'uso/le avvertenze di sicurezza insieme all'apparecchio. Non ci assumiamo alcuna responsabilità per incidenti o danni causati dal mancato rispetto di queste istruzioni e delle avvertenze di sicurezza.

1. Avvertenze di sicurezza per tosaerba condotto a mano

Avvertenze

1. Leggete attentamente le istruzioni per l'uso. Informatevi bene sulle regolazioni e sull'uso appropriato dell'apparecchio, del motore e di apparecchi complementari (se presenti).
2. Non permettete mai di usare il tagliaerba a bambini o ad altre persone che non conoscono le istruzioni per l'uso. L'età minima dell'utilizzatore può essere definita da norme locali.
3. Non tagliate mai l'erba se nelle vicinanze ci sono delle persone, in particolare bambini, o animali. Fate in modo che altre persone o bambini stiano lontani dal tagliaerba durante l'esercizio. Tenete presente che l'operatore o l'utilizzatore è responsabile degli incidenti con altre persone o con cose di loro proprietà.
4. Se date l'apparecchio ad altre persone, consegnate anche le istruzioni per l'uso e le avvertenze di sicurezza insieme all'apparecchio.

Operazioni preliminari

1. Mentre si taglia l'erba si devono portare sempre scarpe chiuse e pantaloni lunghi. Non tagliate l'erba a piedi scalzi o con sandali aperti.
2. Controllate il terreno sul quale viene impiegato l'attrezzo e togliete tutti gli oggetti (come pietre, giocattoli, bastoni o fili) che possono rimanere impigliati o venir scaraventati via.
3. **Avvertimento:**
La benzina è altamente infiammabile:
 - Conservate la benzina solo negli appositi contenitori.
 - Riempite il serbatoio solo all'aperto e non fumate durante questa operazione.

- Utilizzate un imbuto e un misurino. Asciugate con un panno la benzina traboccata.
- La benzina va riempita prima di accendere il motore. Non aprite il tappo del serbatoio né mettete benzina quando il motore è acceso o l'apparecchio è caldo.
- Se la benzina è traboccata, non provate assolutamente ad accendere il motore. Procedete invece allontanando l'apparecchio dalla superficie sporca di benzina. Evitate qualsiasi tentativo di accendere il motore fino a che i vapori della benzina non si siano dileguati.
- Per motivi di sicurezza il serbatoio della benzina e i tappi devono essere sostituiti se danneggiati.
- Tenete la benzina fuori della portata dei bambini.

4. Sostituite i silenziatori danneggiati.
5. Prima di ogni utilizzo bisogna sempre eseguire un controllo visivo per accertarsi che gli utensili da taglio, i bulloni di bloccaggio e tutta l'unità di taglio non siano consumati o danneggiati. Durante questa verifica spegnete il motore e staccate il connettore della candela di accensione. Per evitare uno sbilanciamento gli utensili da taglio e i bulloni di bloccaggio consumati o danneggiati devono essere sostituiti solo in set. Per le riparazioni si devono usare solamente pezzi originali o autorizzati dal produttore.
6. Per gli apparecchi con più lame tenete presente che girando una lama possono iniziare a girare anche le altre.
7. Accertatevi che tutti i dispositivi di sicurezza siano montati e ben funzionanti. Non togliete mai i componenti che servono per la sicurezza.

Maneggiamento

1. Non lasciate il motore a combustione acceso in luoghi chiusi: si potrebbero formare pericolose concentrazioni di ossido di carbonio. Avviate il motore solo all'aperto.
2. Tagliate l'erba solo alla luce del giorno o con una buona illuminazione artificiale. Se possibile evitate l'uso dell'apparecchio sull'erba bagnata.
3. Sui pendii accertatevi sempre di essere in posizione sicura. Portate scarpe con soles antisdrucciolevoli. Tagliate l'erba con cautela in caso di pendii o di terreni in forte pendenza.
4. Muovete l'apparecchio solo a passo d'uomo.
5. Nel caso di apparecchi su ruote: su un pendio tagliate l'erba in senso trasversale rispetto al

- pendio stesso, non verso l'alto e verso il basso.
6. Prestate particolare attenzione quando cambiate direzione su un pendio o una scarpata.
 7. Non tagliate l'erba su pendii molto ripidi. Per motivi di sicurezza non usate il tagliaerba su pendii con un'inclinazione superiore ai 15 gradi.
 8. Siate particolarmente attenti muovendovi all'indietro e tirando il tagliaerba. Pericolo di inciampare! Siate particolarmente attenti quando cambiate il senso di marcia o tirate il tagliaerba verso di voi.
 9. Arrestate la lama quando dovete inclinare il tagliaerba, trasportarlo su superfici diverse dal tappeto erboso e quando questo deve essere portato da e verso la superficie da tosare.
 10. Non utilizzate mai il tagliaerba se i dispositivi o le griglie di protezione sono danneggiati o senza tali dispositivi, per esempio deflettori in lamiera e/o dispositivi per raccogliere l'erba.
 11. Non modificate la regolazione standard del motore o non fatelo andare fuori giri.
 12. Allentate il freno del motore prima di avviare il motore.
 13. Avviate il motore con prudenza secondo le istruzioni del produttore. Mantenete sempre una distanza sufficiente tra i piedi e la lama.
 14. Quando si accende il motore non si deve inclinare il tagliaerba, a meno che esso non debba venire sollevato durante l'operazione. In tal caso inclinatelo solamente il minimo indispensabile e sollevate solo la parte opposta all'utilizzatore.
 15. Non avviate il motore se vi trovate davanti al canale di scarico.
 16. Non mettete mai le mani o i piedi vicino o sotto le parti rotanti. Tenetevi sempre a distanza dall'apertura di scarico.
 17. Non sollevate o trasportate mai un tagliaerba con il motore acceso.
 18. Spegnete il motore e staccate il connettore della candela; assicuratevi che tutte le parti mobili siano completamente ferme:
 - Prima di allentare eventuali blocchi o di togliere le ostruzioni dal canale di scarico.
 - Prima di controllare o pulire il tagliaerba o prima di eseguire dei lavori sull'apparecchio.
 - Dopo aver toccato un corpo estraneo.
 Controllate che non ci siano danni sul tagliaerba ed effettuate le riparazioni necessarie prima di azionarlo di nuovo e riprendere a lavorare. Nel caso in cui il tagliaerba incominci a vibrare forte e in maniera insolita è necessario procedere a un controllo immediato.
 19. Spegnete il motore, assicuratevi che tutte le parti mobili siano completamente ferme:
 - Se vi allontanate dal tagliaerba.
 - Prima di mettere benzina.
 20. Quando spegnete il motore, portate la leva dell'acceleratore in posizione "Stop". Chiudete il rubinetto della benzina (se presente).
 21. L'uso dell'apparecchio a velocità eccessiva può aumentare il pericolo di infortuni.
 22. Siate prudenti durante le operazioni di regolazione, badate che le dita non rimangano incastrate tra gli utensili da taglio mobili e i componenti fissi dell'apparecchio.
 23. Fate attenzione alle parti molto calde. Se il motore, lo scappamento o l'azionamento sono caldi, possono causare ustioni. Non toccateli.
 24. Mantenete sempre la distanza di sicurezza data dai manici di guida tra l'involucro della lama e l'utilizzatore.
 25. Controllate il tagliaerba, la lama e le altre parti se avete incontrato un corpo estraneo o se l'apparecchio vibra più del normale.
 26. È vietato lavorare se sussiste il rischio di maltempo o fulmini.
 27. Non usate il tagliaerba se siete stanchi o malati oppure sotto l'influsso di sostanze stupefacenti, alcol o medicinali.
 28. Siate particolarmente attenti nel tagliare l'erba sulle rive di ruscelli, laghetti o simili.
 29. Fate attenzione ad oggetti solidi. Potrebbero danneggiare il tagliaerba o causare lesioni.
 30. In strada o nelle vicinanze di una strada fate attenzione al traffico. Fate in modo che l'erba tagliata non finisca in strada.
 31. Evitate i punti nei quali le ruote non facciano più presa o il lavoro non sia sicuro. Prima di muovervi all'indietro accertatevi che non ci siano bambini piccoli alle vostre spalle.
 32. Se l'erba è folta e alta, regolate il massimo livello di taglio e tagliate l'erba più lentamente.

Manutenzione e conservazione

1. Controllate che tutti i dadi, i bulloni e le viti siano ben serrati e che l'apparecchio sia sempre in uno stato tale da permetterne il funzionamento sicuro. Le viti allentate devono venire serrate bene.
2. Non tenete mai l'apparecchio con benzina nel serbatoio all'interno di un edificio dove i vapori della benzina potrebbero venire a contatto con fiamme libere o scintille. Le esalazioni di gas possono provocare esplosioni.

3. Lasciate raffreddare il motore prima di riporre il tagliaerba in un luogo chiuso.
4. Per evitare incendi, tenete sempre il motore, lo scappamento e l'area intorno al serbatoio del carburante liberi da erba, foglie o grasso fuoriuscito (olio).
5. Controllate regolarmente che il dispositivo di raccolta dell'erba non presenti segni di usura o di perdita della funzionalità.
6. Per motivi di sicurezza è necessario sostituire i pezzi consumati o danneggiati.
7. Staccate il connettore della candela per evitarne l'uso da parte di persone non autorizzate.
8. Togliete sempre erba, foglie, lubrificante e olio prima di riporre il tagliaerba per un certo periodo. Non depositate altri oggetti sul tagliaerba.
9. Svuotate all'aperto il serbatoio della benzina con una pompa di aspirazione (disponibile nei centri del fai-da-te) in caso di inattività prolungata.
10. Istruite i bambini a non usare il tagliaerba. Non è un giocattolo.

1.1 Avvertenze di sicurezza caricabatterie

- Prima di effettuare la ricarica della batteria indossate sempre occhiali protettivi e guanti! A causa della presenza di acidi caustici il pericolo di lesioni è maggiore!
- Quando effettuate la ricarica della batteria non indossate indumenti in materiale sintetico, in modo da evitare lo sviluppo di scintille dovute a scariche elettrostatiche.
- **AVVERTIMENTO!** Gas esplosivi: si devono evitare fiamme e scintille.
- Il caricabatterie contiene componenti, quali ad es. l'interruttore e il fusibile, che possono produrre archi voltaici e scintille. Provvedete sempre ad una buona aerazione del garage o dell'ambiente!
- Il caricabatterie si adatta solo a batterie da 12V che non richiedono manutenzione.
- Non ricaricate „batterie non ricaricabili“ o difettose.
- Osservate le avvertenze del costruttore della batteria.
- Staccate l'apparecchio dalla rete elettrica prima di collegare o scollegare la batteria.
- **Attenzione!** Evitate fiamme e scintille.
- Durante la ricarica viene liberato gas tonante.
- Utilizzate l'apparecchio solo in luoghi asciutti.
- **Attenzione!** L'acido della batteria è caustico.
- Lavate subito con acqua saponata eventuali spruzzi su pelle e vestiti. In caso di spruzzi di

acido negli occhi lavate immediatamente con acqua (15 min.) e consultate un medico.

- Non ricaricate batterie non ricaricabili.
- Per effettuare la ricarica fate attenzione alle indicazioni e alle avvertenze del costruttore della batteria.
- Non ricaricate diverse batterie contemporaneamente.
- Il cavo di collegamento alla rete ed i cavi di ricarica devono essere in perfetto stato.
- Tenete i bambini lontani dalla batteria e dal caricabatterie.
- **Attenzione!** In caso di intenso odore di gas sussiste serio pericolo di esplosione. Non spegnete l'apparecchio. Non separate la batteria dalla rete. Arieggiate subito a fondo il locale. Fate controllare la batteria dal servizio assistenza.
- Non usate il cavo per scopi diversi da quelli a cui è destinato.
- Non usate il cavo per trasportare il caricabatterie e non usatelo per staccare la spina dalla presa di corrente. Tenete il cavo a riparo da calore, olio e spigoli vivi.
- Verificate che l'apparecchio non presenti danni.
- Le parti difettose o danneggiate devono venire riparate a regola d'arte o sostituite solo da un'officina del servizio assistenza clienti, a meno che non sia diversamente indicato nelle istruzioni per l'uso.
- Rispettate il valore della tensione di rete.
- Tenete gli attacchi puliti e proteggeteli dalla corrosione.
- L'apparecchio deve essere staccato dalla rete per tutte le operazioni di pulizia e manutenzione.
- Si devono portare guanti e occhiali protettivi resistenti agli acidi mentre si collega e ricarica la batteria.
- **Attenzione!** Non superate il tempo di ricarica. Al termine della ricarica staccate la spina dalla presa di rete e scollegate il caricabatterie dalla batteria.

1.2 Misure di sicurezza per batterie

1. Fate sempre attenzione che le batterie vengano inserite con la polarità corretta (+ e -) come indicato sulla batteria.
2. Non cortocircuitate le batterie.
3. Non ricaricate batterie „non ricaricabili“.
4. Non lasciate scaricare completamente la batteria!
5. Non riscaldate le batterie!
6. Non effettuate lavori di saldatura o di brasatura.

- ra direttamente sulle batterie!
7. Non smontate le batterie!
 8. Non deformate le batterie!
 9. Non gettate le batterie nel fuoco!
 10. Tenete le batterie fuori dalla portata dei bambini.
 11. Non permettete ai bambini di sostituire le batterie senza sorveglianza!
 12. Non conservate le batterie nelle vicinanze di fiamme, fornelli o altre fonti di calore. Non esponete le batterie ai raggi diretti del sole. Se fa caldo, non utilizzate o non conservate le batterie nei veicoli.
 13. Tenete lontano le batterie inutilizzate da oggetti metallici. Ciò può provocare il cortocircuito della batteria e causare così danni, ustioni o addirittura pericolo d'incendio.
 14. Togliere le batterie dall'apparecchio se non viene usato per un periodo piuttosto lungo.
 15. Non toccate MAI le batterie con perdite senza l'apposita protezione. Se il liquido fuoriuscito viene a contatto con la pelle, dovete subito lavare la zona interessata con acqua corrente. Evitate in ogni caso che occhi e bocca vengano a contatto con il liquido. In questi casi consultate immediatamente un medico.
 16. Pulite i contatti della batteria e anche i controcontatti nell'apparecchio prima di inserire le batterie.

Questo apparecchio può essere usato da bambini a partire dagli 8 anni e da persone con capacità fisiche, sensoriali o mentali ridotte o prive di esperienza e conoscenze solo se vengono sorvegliati o sono stati istruiti riguardo l'uso sicuro dell'apparecchio e conoscono i rischi ad esso connessi. I bambini non devono giocare con l'apparecchio. Le operazioni di pulizia e di manutenzione a carico dell'utilizzatore non devono venire eseguite dai bambini se non sono sorvegliati.

Smaltimento

Batterie: smaltite solo presso officine auto, eco-centri o centri di raccolta di rifiuti speciali. Informatevi presso gli uffici comunali del posto.

Avvertenza!

La batteria deve essere smontata prima di inclinare il tosaerba. Potrebbe fuoriuscire l'acido della batteria.

Rischi residui

Anche se questo apparecchio viene utilizzato secondo le norme, continuano a sussistere rischi residui. In relazione alla struttura e al funzionamento di questo apparecchio potrebbero presentarsi i seguenti pericoli.

1. Danni all'udito nel caso in cui non vengano indossate cuffie antirumore adeguate.
2. Danni alla salute derivanti da vibrazioni mano-braccio se l'apparecchio viene utilizzato a lungo, non viene tenuto in modo corretto o se la manutenzione non è appropriata.

Pericolo!

Leggete tutte le avvertenze di sicurezza e le istruzioni. Dimenticanze nel rispetto delle avvertenze di sicurezza e delle istruzioni possono causare scosse elettriche, incendi e/o gravi lesioni.
Conservate tutte le avvertenze e le istruzioni per eventuali necessità future.

Spiegazione della targhetta di avvertenze sull'apparecchio (vedi Fig. 21)

- 1) Leggere le istruzioni per l'uso
- 2) Avvertenza! Pericolo a causa di parti scagliate all'ingiro. Tenete la distanza di sicurezza
- 3) Pericolo! Prima di affilare le lame, prima di tutte le operazioni di manutenzione, riparazione, pulizia e regolazione spegnete il motore e togliete il connettore della candela
- 4) Prima della messa in esercizio riempire di olio e carburante
- 5) Attenzione! Portate le cuffie antirumore e gli occhiali protettivi
- 6) Livello di potenza acustica garantito.
- 7) Attenzione! Parti molto calde. Tenetevi a distanza.
- 8) Riempite il serbatoio solo a motore spento.
- 9) Fate attenzione alle lesioni da taglio. Attenzione, lame rotanti.
- 10) Procedura di avvio
- 11) Leva di avvio/arresto motore (I = motore acceso; 0 = motore spento)
- 12) Leva di guida (leva della frizione)
- 13) Utilizzate l'apparecchio soltanto in ambienti asciutti
- 14) Grado di protezione II

2. Descrizione dell'apparecchio ed elementi forniti

2.1 Descrizione dell'apparecchio (Fig. 1-20)

- 1a. Leva di avvio/arresto motore (freno motore)
- 1b. Leva di azionamento (leva della frizione)
2. Pompa del carburante (arricchitore)
3. Manico superiore e inferiore
- 4a. Sacco di raccolta
- 4b. Indicazione del livello di riempimento
- 5a. Portello di scarico
- 5b. Copertura della cinghia trapezoidale
6. Tappo di riempimento del serbatoio
7. Tappo a vite di riempimento olio
8. Leva di regolazione altezze di taglio
- 9a. Fune di avvio
- 9b. Gancio per fune di avvio
10. 2x fermacavi
11. 4x dadi a stella
- 12a. 2x viti corte
- 12b. 2x viti lunghe
13. Chiave per candela di accensione
14. Caricabatterie
15. Spina caricabatterie
16. Spina rete di bordo
17. Spina batteria
18. Copertura batteria
19. Batteria 12V 7 Ah
20. Connettore della candela di accensione
21. 2x chiavi dell'accensione
22. Commutatore di accensione

2.2 Elementi forniti

Verificate che l'articolo sia completo sulla base degli elementi forniti descritti. In caso di parti mancanti, rivolgetevi al nostro Centro Servizio Assistenza presentando un documento di acquisto valido entro e non oltre i 5 giorni lavorativi dall'acquisto o al centro fai-da-te competente più vicino. Al riguardo fate attenzione alla Tabella Garanzia nelle disposizioni di garanzia alla fine delle istruzioni.

- Aprite l'imballaggio e togliete con cautela l'apparecchio dalla confezione.
- Togliete il materiale d'imballaggio e anche i fermi di trasporto / imballaggio (se presenti).
- Controllate che siano presenti tutti gli elementi forniti.
- Verificate che l'apparecchio e gli accessori non presentino danni dovuti al trasporto.
- Se possibile, conservate l'imballaggio fino alla scadenza della garanzia.

Attenzione

L'apparecchio e il materiale d'imballaggio non sono giocattoli! I bambini non devono giocare con sacchetti di plastica, film e piccoli pezzi! Sussiste pericolo di ingerimento e soffocamento!

- Tagliaerba a scoppio
- Manico superiore e inferiore
- Sacco di raccolta
- 2x fermacavi
- 4x dadi a stella
- 2x viti corte
- 2x viti lunghe
- Chiave per candela di accensione
- Caricabatterie
- 2x chiavi dell'accensione
- Batteria
- 1x gancio per fune di avvio
- Libretto manutenzione tagliaerba a scoppio
- Avvertenze di sicurezza batteria
- Istruzioni per l'uso originali

3. Utilizzo proprio

L'apparecchio deve essere usato solamente per lo scopo a cui è destinato. Ogni altro tipo di uso che esuli da quello previsto non è conforme. L'utilizzatore/l'operatore, e non il costruttore, è responsabile dei danni e delle lesioni di ogni tipo che ne risultino.

Il tosaerba a benzina è adatto all'uso privato nei giardini di piccole dimensioni.

Sono considerati tosaerba per l'uso privato in giardini di piccole dimensioni quegli apparecchi che di regola non sono usati per oltre 50 ore l'anno e che sono utilizzati principalmente per la cura di superfici erbose, ma non in giardini e parchi pubblici, in impianti sportivi e in attività agricole o forestali.

Il caricabatterie è concepito per la ricarica di batterie di avviamento 12V che non richiedono manutenzione.

Tenete presente che i nostri apparecchi non sono stati costruiti per l'impiego professionale, artigianale o industriale. Non riconosciamo alcuna garanzia se l'apparecchio viene usato in imprese commerciali, artigianali o industriali, o in attività equivalenti.

Il rispetto delle istruzioni per l'uso fornite dal

produttore è una condizione per l'uso corretto del tosaerba. Le istruzioni per l'uso contengono anche condizioni per l'esercizio, la manutenzione e la riparazione.

Attenzione! Visti i rischi per l'utilizzatore il tosaerba non deve venire usato per i seguenti lavori: regolare cespugli, siepi ed arbusti, per tagliare e sminuzzare piante rampicanti o superfici erbose su terrazze pensili o in vasi sui balconi, per pulire (aspirare) vialetti e come trituratore per sminuzzare foglie e rami tagliati da alberi ed arbusti. Il tosaerba non deve inoltre venire usato come motozappa né per livellare irregolarità del suolo, come per es. i mucchi di terra sollevati dalle talpe.

Per motivi di sicurezza il tosaerba non deve venire usato come gruppo motore per altri utensili o set di utensili di qualsiasi tipo.

4. Caratteristiche tecniche

Tipo di motore: motore a un cilindro
..... a quattro tempi 146 ccm/2 kW
Numero di giri n_g : 2900 \pm 100 min⁻¹
Carburante: benzina (E10)
Capacità del serbatoio: ca. 1 l
Olio del motore: ca. 0,4 l
Candela di accensione: F7RTC
Regolazione dell'altezza
di taglio: centrale (30-80 mm)
Larghezza di taglio: 460 mm
Peso: 31 kg

Caricabatterie

Tensione di rete: 100-240V AC ~ 50/60Hz
Tensione in uscita nominale: 14,5 V DC
Corrente in uscita nominale: 0,8 A
Capacità della batteria: 7 Ah
Grado di protezione: II / \square
Tensione batteria: 12V

Rumore e vibrazioni

Livello di pressione acustica L_{pA} 84,5 dB (A)
Incertezza K_{pA} 3,52 dB
Livello di potenza acustica L_{WA} 96 dB (A)
Incertezza K_{WA} 1,02 dB

Indossate cuffie antirumore.
L'effetto del rumore può causare la perdita dell'udito.

Valore emissione vibrazioni $a_h = 6,798 \text{ m/s}^2$
Incertezza $K = 1,5 \text{ m/s}^2$

Si dovrebbero evitare tempi di lavoro prolungati a causa dello sviluppo di forti rumori e vibrazioni.

Limitate al minimo lo sviluppo di rumore e le vibrazioni!

- Utilizzate soltanto apparecchi in perfetto stato.
- Eseguite regolarmente la manutenzione e la pulizia dell'apparecchio.
- Adattate il vostro modo di lavorare all'apparecchio.
- Non sovraccaricate l'apparecchio.
- Fate eventualmente controllare l'apparecchio.
- Spegnete l'apparecchio se non lo utilizzate.

5. Prima della messa in esercizio

5.1 Assemblaggio dei componenti

Alcune parti sono smontate quando vengono fornite. L'assemblaggio è facile quando si osservano le seguenti avvertenze

Attenzione! Per l'assemblaggio e per lavori di manutenzione avete bisogno anche dei seguenti utensili non compresi negli elementi forniti:

- una bacinella di raccolta dell'olio piatta (per il cambio dell'olio)
- un misurino da 1 litro (resistente all'olio / alla benzina)
- una tanica di benzina
- un imbuto (adatto per il bocchettone di riempimento del serbatoio)
- degli stracci (per togliere i resti di olio/benzina; smaltimento alla stazione di servizio)
- una pompa di aspirazione benzina (in plastica, disponibile nei centri del fai-da-te)
- un oliatore con pompa a mano (disponibile nei centri del fai-da-te)
- olio del motore

Montaggio

1. Montate il manico inferiore e superiore (Pos. 3) come indicato nelle Fig. 3a-3b. Scegliete uno dei fori per il fissaggio a seconda dell'altezza dell'impugnatura desiderata. **Importante!** Regolate la stessa altezza su entrambi i lati!
2. Appendete l'impugnatura della fune di avvio (Pos. 9a) al gancio apposito come illustrato in Fig. 3c.
3. Fissate le funi di avvio all'impugnatura con i serracavi forniti (Pos. 10).
4. Sollevate il portello di scarico (Pos. 5a) con una mano e agganciate il sacco di raccolta erba (Pos. 4a) come illustrato in Fig. 4a.

Attenzione! Per interventi sulla batteria e per il relativo smaltimento, è necessario osservare le avvertenze del costruttore.

Avvertimento! Prima di montare la batteria, la persona incaricata dovrebbe togliersi bracciali metallici, orologio da polso, anelli e simili. Il contatto di questi oggetti con i poli della batteria o con i cavi che conducono corrente può provocare ustioni.

Avvertimento! Prima di ogni messa in esercizio controllate i materiali isolanti del cavo e della spina. In caso di difetto dell'isolamento, l'apparecchio non deve essere messo in esercizio.

Avvertimento! Lasciate eseguire le riparazioni solo da un'officina specializzata o dal produttore.

5.2 Montaggio e smontaggio della batteria (Fig. 13-16)

Attenzione! Usate il tosaerba solo con una batteria da 12V che non richiede manutenzione.

Aprite la copertura della batteria (Fig. 13/Pos. 18). Posizionate la batteria (Pos. 19) sulla base (Fig. 14). Prima collegate il cavo rosso a + e dopo il cavo nero a - (Fig. 15). Collegate la spina della batteria (Fig. 16/Pos. 17) con la spina della rete di bordo del tagliaerba (Fig. 16/Pos.16). Lo smontaggio avviene nell'ordine inverso.

5.3 Ricaricare la batteria con il caricabatterie (Fig. 17-19)

Se la batteria è scarica, viene ricaricata con il caricabatterie (tra gli elementi forniti) tramite la rete elettrica di casa. Staccate la batteria togliendo la spina della batteria (Pos. 17) dalla spina della rete

dell'apparecchio (Pos. 16).

Nel ricaricare osservate le norme di sicurezza del costruttore della batteria.

Dopo che la batteria è stata allacciata al caricabatterie, collegando la spina della batteria (Pos. 17) alla spina del caricabatterie (Pos. 15), potete collegare il caricabatterie a una presa di corrente da 230V~50Hz. Non è consentito il collegamento a una presa con una diversa tensione di rete.

La spia rossa sul caricabatterie segnala che la batteria viene ricaricata. La batteria è completamente ricaricata dopo 8-9 ore. Ciò viene segnalato dalla spia verde sul caricabatterie.

Quando il processo di ricarica è concluso (spia verde illuminata), scollegate il caricabatterie dalla presa di corrente. Collegate la spina della batteria con la spina della rete del tagliaerba e montate la copertura della batteria.

Attenzione! Con l'operazione di ricarica si può sviluppare del pericoloso gas tonante, evitate perciò fiamme e scintille durante la ricarica.

Calcolo del tempo di ricarica:

il tempo di ricarica viene determinato dallo stato di carica della batteria. In caso di batteria scarica il tempo approssimativo di ricarica può essere calcolato con la seguente formula:

Tempo di ricarica/h =
capacità della batteria in Ah/Amp. (corrente di ricarica aritm.)

Esempio = 4 Ah/0,4 A = max. 10 h

In caso di batteria scarica in modo normale scorre un'elevata corrente iniziale, circa pari alla corrente nominale. Con il passare del tempo di ricarica diminuisce la corrente di ricarica.

5.4 Impostazione dell'altezza di taglio

Attenzione! La regolazione dell'altezza di taglio deve venire eseguita solamente a motore spento e con connettore della candela staccato.

- Prima di iniziare a tagliare l'erba, verificate che le lame siano affilate e che i loro dispositivi di fissaggio non siano danneggiati. Sostituite eventualmente le lame consumate e/o danneggiate in set completo per evitare degli squilibri. Durante questa verifica spegnete il

- motore e togliete il connettore della candela.
- La regolazione dell'altezza di taglio avviene in modo centrale con la leva di regolazione altezze di taglio (Fig. 7/ Pos. 8). Si possono impostare diverse altezze di taglio.
- Azionate la leva di regolazione altezze di taglio e portatela nella posizione desiderata. Fate scattare in posizione la leva di regolazione altezze di taglio.

6. Uso

Attenzione!

Il motore viene fornito senza mezzi di esercizio. Prima della messa in esercizio si deve assolutamente riempire di olio e benzina.

Alla fornitura la batteria non è collegata. Collegare la batteria prima della messa in esercizio come descritto al punto 5.2.

Dopo una lunga inattività ricaricate completamente la batteria prima della messa in esercizio (Punto 5.5).

1. Controllate il livello dell'olio (vedi 7.2.3).
2. Per rabboccare la benzina utilizzate un imbuto e un misurino. Accertatevi che la benzina sia pulita.

Avvertimento: usate sempre solo una tanica di sicurezza per la benzina. Non fumate mentre riempite di benzina. Prima di mettere la benzina nel serbatoio spegnete il motore e lasciatelo raffreddare alcuni minuti.

3. Accertatevi che il cavo di accensione sia collegato alla candela.

Prova di sicurezza leva di avvio/arresto motore

Per evitare un avvio involontario del tagliaerba a scoppio e garantire un arresto rapido del motore e della lama in caso di pericolo, il tagliaerba è dotato di una leva di avvio/arresto motore (Fig. 5a/ Pos. 1a). Questa deve essere azionata (Fig. 5b) prima di avviare l'apparecchio. La leva di avvio/arresto motore, se viene mollata, deve ritornare nella posizione di partenza (Fig. 5a).

Prima di avviare il motore dovrete eseguire alcune volte questo procedimento per essere sicuri che la leva e i cavi flessibili funzionino correttamente.

Ripetete di nuovo questo test dopo aver avviato il motore. Dopo aver lasciato andare la leva di avvio/arresto motore, il motore deve fermarsi entro pochi secondi. In caso contrario rivolgetevi al servizio di assistenza clienti.

Pericolo: la lama di taglio inizia a ruotare quando il motore viene avviato.

6.1 Avviare il motore

6.1.1 Avvio con lo starter elettrico

1. Accertatevi che il cavo di accensione sia collegato alla candela.
2. Premete 3 volte la pompa del carburante (aricchitore) (Fig. 6/Pos. 2). A motore caldo ciò non è necessario.
3. Mettetevi dietro al tagliaerba. Azionate la leva di avvio/arresto del motore (Fig. 5b) con una mano. L'altra deve essere sul commutatore di accensione.
4. Avviate il motore girando la chiave dell'accensione nel commutatore di accensione (Fig. 1/Pos. 22). Una volta che il motore è avviato, riportate subito la chiave dell'accensione nella posizione di partenza. Azionare di nuovo la chiave dell'accensione quando il motore è in funzione danneggia il sistema di avvio.
Avvertenza! Se fa freddo, può essere necessario ripetere più volte l'operazione di accensione.

6.1.2 Avvio con l'avviatore autoavvolgente

1. Accertatevi che il cavo di accensione sia collegato alla candela.
2. Premete 3 volte la pompa del carburante (aricchitore) (Fig. 6/Pos. 2). A motore caldo ciò non è necessario.
3. Mettetevi dietro al tagliaerba. Azionate la leva di avvio/arresto del motore (Fig. 5b) con una mano. L'altra deve essere sull'impugnatura dello starter.
4. Avviate il motore con l'avviatore autoavvolgente (Fig. 1/Pos. 9a). A tal fine tirate fuori l'impugnatura di circa 10-15 cm (fino a quando notate una certa resistenza) e poi tirate di colpo con forza. Se il motore non dovesse essersi avviato, tirate di nuovo afferrando l'impugnatura.
Avvertenza! Non permettete che la fune di avvio si riavvolga in modo incontrollato.
Avvertenza! Se fa freddo, può essere necessario ripetere più volte l'operazione di accensione.

Movimento di avanzamento

Leva di guida/leva della frizione (Fig. 5a/Pos. 1b): se viene attivata (Fig. 5c), la frizione viene chiusa per l'avanzamento e il tagliaerba si mette in movimento con motore acceso. Lasciate andare la leva di guida in tempo per fermare il tagliaerba in movimento. Esercitatevi a mettere in moto e a fermare l'apparecchio prima di tagliare l'erba per la prima volta, in modo tale da familiarizzare con il suo comportamento.

6.2 Avvertenze per tagliare l'erba in modo corretto

Pericolo!

Non aprite mai il portello di scarico quando viene svuotato il dispositivo di raccolta e il motore è ancora in moto. La lama rotante può causare lesioni.

Fissate sempre bene il portello di scarico e il sacco di raccolta dell'erba. Spegnete il motore prima di toglierlo.

Spegnete il motore prima di ogni operazione di regolazione, manutenzione e riparazione e aspettate che la lama smetta di ruotare. Togliete il connettore della candela.

6.3 Prima di tagliare l'erba

Avvertenze importanti

1. Indossate gli indumenti adatti. Portate scarpe chiuse, non portate sandali o scarpe da tennis.
2. Controllate la lama. Una lama deformata o altrimenti danneggiata deve venire sostituita con una lama originale.
3. Riempite il serbatoio di benzina all'aperto. Utilizzate un imbuto e un recipiente graduato. Asciugate con un panno la benzina traboccata.
4. Leggete e osservate le istruzioni per l'uso e anche le avvertenze relative al motore e agli attrezzi complementari. Conservate le istruzioni in modo che siano accessibili anche agli altri utilizzatori dell'apparecchio.
5. I gas di scarico sono pericolosi. Avviate il motore solo all'aperto.
6. Accertatevi che tutti i dispositivi di sicurezza siano montati e ben funzionanti.
7. L'apparecchio deve venire usato solo da una persona che sia in grado di farlo.
8. Il taglio dell'erba bagnata può essere pericoloso. Tagliate l'erba solo quando è il più possi-

bile asciutta.

9. Fate in modo che altre persone o bambini stiano lontani dal tosaerba.
10. Tagliate l'erba solamente in condizioni di sufficiente visibilità.
11. Togliete gli oggetti che si trovano nella zona dove volete tagliare l'erba.

6.4 Avvertenze per tagliare l'erba in modo corretto

Attenzione! Non aprite mai il portello di scarico quando viene svuotato il dispositivo di raccolta ed il motore è ancora in moto. La lama rotante può causare lesioni.

Fissate sempre bene il portello di scarico e il sacco di raccolta dell'erba. Disinserite il motore prima di toglierli.

Mantenete sempre la distanza di sicurezza data dal manico di guida tra la custodia della lama e l'utilizzatore. Si deve prestare particolare attenzione nel tagliare l'erba e nel cambiare il senso di direzione su scarpate e pendii. Accertatevi di essere in posizione sicura, portate scarpe con soles antidrucciolevoli e pantaloni lunghi. Tagliate l'erba sempre in senso trasversale rispetto al pendio.

Per motivi di sicurezza non usate il tosaerba su pendii con un'inclinazione superiore ai 15 gradi.

Siate particolarmente attenti muovendovi all'indietro e tirando il tosaerba. Pericolo di inciampare!

6.5 Tagliare l'erba

Lavorate solamente con lame affilate ed in perfetto stato in modo che gli steli d'erba non si sfilaccino ed il prato non ingiallisca.

Per ottenere un buon taglio si deve muovere il tosaerba in strisce possibilmente dritte. Le corsie così formate si devono quindi sovrapporre sempre di alcuni centimetri al fine di evitare strisce di erba non tagliata.

Tenete pulita la parte inferiore della carcassa del tosaerba e togliete assolutamente i depositi di erba. I depositi rendono più difficile l'operazione di avvio e influiscono negativamente sulla qualità del taglio e sullo scarico dell'erba.

Sui pendii le strisce formate dal taglio devono essere trasversali rispetto al pendio. Per evitare che il tosaerba scivoli lateralmente basta inclinarlo

verso l'alto. Scegliete l'altezza di taglio a seconda della lunghezza effettiva del manto erboso. Eseguite diverse passate in modo che ogni volta vengano tagliati al massimo 4 cm.

Prima di eseguire qualsiasi controllo della lama bisogna spegnere il motore. Tenete presente che la lama continua a ruotare per alcuni secondi dopo aver disinserito il motore. Non cercate mai di fermare la lama. Controllate regolarmente che la lama sia ben fissata, in buono stato e ben affilata. In caso contrario affilatela e sostituirla. Se la lama in movimento va a battere con un oggetto, fermate il tosaerba e attendete fino a quando la lama sia completamente ferma. Controllate quindi lo stato della lama e del portalama. Se sono danneggiati devono essere sostituiti.

Avvertenze per tagliare l'erba

1. Fate attenzione ad oggetti solidi. Potrebbero danneggiare il tosaerba o causare lesioni.
2. Se il motore, lo scappamento o l'azionamento sono caldi possono causare ustioni. Non toccate!
3. Tagliate l'erba con cautela in caso di pendii o di terreni in forte pendenza.
4. Se la luce diurna o quella artificiale non sono sufficienti si deve smettere di tagliare l'erba.
5. Controllate il tosaerba, la lama e le altre parti se avete incontrato un corpo estraneo o se l'apparecchio vibra più del normale.
6. Non modificate le impostazioni e non eseguite riparazioni senza avere prima spento il motore. Staccate il connettore del cavo di accensione.
7. In strada o nelle vicinanze di una strada fate attenzione al traffico. Fate in modo che l'erba tagliata non finisca in strada.
8. Evitate i punti nei quali le ruote non facciano più presa o il lavoro non sia sicuro. Prima di muovervi all'indietro accertatevi che non ci siano bambini piccoli alle vostre spalle.
9. Se l'erba è folta ed alta, impostate il massimo livello di taglio e tagliate l'erba più lentamente. Prima di togliere l'erba o altre ostruzioni, spegnete il motore e staccate il cavo di accensione.
10. Non togliete mai le parti che servono per la sicurezza.
11. Non riempite mai di benzina se il motore è ancora caldo o in funzione.

6.6 Svuotare il sacco di raccolta dell'erba

Se il sacco di raccolta è pieno, la portata dell'aria diminuisce e l'indicazione di livello (4b) poggia direttamente su di esso (Fig. 21). Svotate il sacco di raccolta e ripulite il canale di scarico.

Pericolo! Prima di togliere il sacco di raccolta spegnete il motore e attendete che la lama si sia fermata.

Per togliere il sacco di raccolta sollevate con una mano il portello di scarico e con l'altra estraete il sacco dalla maniglia (Fig. 4a). Secondo le norme di sicurezza il portello di scarico si chiude quando viene sganciato il sacco di raccolta, chiudendo anche l'apertura posteriore di scarico. Se nell'apertura rimangono resti di erba, si consiglia di arretrare di ca. 1m il tosaerba per riavviare il motore più facilmente.

Non togliete resti di erba tagliata dalla carcassa e dall'utensile con le mani o con i piedi, ma con mezzi adatti, come per es. una spazzola o uno scopino.

Per garantire che l'erba venga raccolta bene, sia il sacco di raccolta, ma soprattutto la grata dell'aria devono venire puliti dopo l'uso.

Agganciate il sacco di raccolta solo a motore disinserito e con l'utensile fermo.

Sollevate con una mano il portello di scarico e con l'altra agganciate dall'alto il sacco di raccolta, tenendolo per l'impugnatura.

6.7 Dopo avere tagliato l'erba

1. Lasciate sempre raffreddare il motore prima di mettere il tosaerba in un locale chiuso.
2. Prima di metterlo via togliete sempre erba, foglie, lubrificante e olio. Non depositate altri oggetti sul tosaerba.
3. Prima di usarlo di nuovo controllate tutte le viti e tutti i dadi. Le viti allentate devono venire serrate bene.
4. Svotate il sacco di raccolta dell'erba prima di usarlo di nuovo.
5. Staccate il connettore della candela per evitare l'uso da parte di persone non autorizzate.
6. Fate attenzione che il tosaerba non venga tenuto vicino ad una sorgente di pericoli. Le esalazioni di gas possono provocare esplosioni.
7. Per le riparazioni si devono usare solamente pezzi originali o autorizzati dal costruttore (vedi indirizzo del documento di garanzia).

8. Svuotate il serbatoio della benzina con una pompa di aspirazione in caso di inattività prolungata.
9. Istruite i bambini a non usare il tosaerba. Non è un giocattolo.
10. Non tenete mai la benzina vicino ad una sorgente di calore. Usate sempre una tanica omologata. Tenete la benzina fuori della portata dei bambini.
11. Lubrificate e tenete con cura l'apparecchio.
12. Come spegnere il motore

Per spegnere il motore mollate la leva di avvio/arresto del motore (Fig. 5a/Pos. 1a). Staccate il connettore della candela di accensione per evitare che il motore si avvii. Prima di riaccendere il motore controllate il cavo flessibile del freno motore. Controllate che il cavo flessibile sia montato correttamente. Se il cavo di arresto è piegato o danneggiato deve venire sostituito.

7. Pulizia, manutenzione, conservazione, trasporto e ordinazione dei pezzi di ricambio

Attenzione

Non lavorate mai a motore acceso su parti sottotensione dell'impianto di accensione e non toccatele. Prima di eseguire operazioni di manutenzione e di cura togliete il connettore della candela. Non eseguite mai lavori con l'apparecchio acceso. I lavori che non vengono descritti in queste istruzioni per l'uso devono essere eseguiti esclusivamente da un'officina specializzata e autorizzata.

7.1 Pulizia

Dopo l'uso il tagliaerba deve essere sempre pulito a fondo. In particolare la parte inferiore e la sede della lama. A questo scopo inclinate all'indietro il tagliaerba premendo verso il basso il manico.

Avvertenza: il tagliaerba non deve essere inclinato oltre i 90 gradi. È più facile togliere lo sporco e l'erba subito dopo aver tagliato l'erba. Resti d'erba essiccati e sporco possono pregiudicare l'esercizio del tagliaerba. Controllate che non ci siano resti di erba nel canale di scarico e, se necessario, eliminateli. Non pulite mai il tagliaerba con un getto d'acqua o un'idropulitrice. Fate attenzione che non possa penetrare dell'acqua all'interno dell'apparecchio. Non devono essere utilizzati detergenti aggressivi, come detergenti a freddo o benzina per smacchiare.

7.2 Manutenzione

Gli intervalli di manutenzione sono disponibili nel libretto di manutenzione sul tema benzina allegato.

Attenzione: consegnate ad un apposito punto di raccolta il materiale di manutenzione e di esercizio

7.2.1 Assali e mozzi delle ruote

Dovrebbero venire ingrassati una volta per stagione.

A questo scopo togliete il coprimozzo con un cacciavite e allentate le viti di bloccaggio delle ruote.

7.2.2 Lama

Per motivi di sicurezza fate affilare, bilanciare e montare la lama esclusivamente da un'officina specializzata. Per ottenere un risultato di lavoro ottimale consigliamo di far controllare la lama una volta l'anno.

Sostituzione della lama (Fig. 8)

Per la sostituzione della lama si devono utilizzare solo ricambi originali. Il codice delle lame deve corrispondere con il numero indicato nell'elenco dei pezzi di ricambio.

Non montate mai una lama diversa.

Lame danneggiate

Se malgrado tutte le precauzioni prese la lama entra in contatto con un ostacolo, spegnete subito il motore e togliete il connettore della candela. Inclinate il tosaerba sul lato e controllate che la lama non sia danneggiata. Lame danneggiate o deformate devono essere sostituite. Non raddrizzate mai una lama deformata. Non lavorate mai con una lama deformata o fortemente consumata; ciò può causare delle vibrazioni e provocare ulteriori danni al tosaerba.

Attenzione: lavorando con una lama danneggiata sussiste il pericolo di lesioni.

Affilatura delle lame

Le lame possono venire affilate con una lima metallica. Per evitare degli squilibri, l'affilatura dovrebbe essere eseguita esclusivamente da un'officina specializzata.

7.2.3 Controllo del livello dell'olio

Attenzione: non usate mai il motore senza olio o con olio insufficiente. Ciò può causare gravi danni al motore.

Controllo del livello dell'olio

Appoggiate il tosaerba su una superficie piana e liscia. Svitare l'astina dell'olio (Fig. 9a/Pos. 7) ruotandola verso sinistra e pulite l'astina di misura. Reinserite l'astina fino alla battuta nel bocchettone di riempimento, non avvitatela. Estraete l'astina e leggete il livello dell'olio in posizione orizzontale. Il livello dell'olio deve trovarsi tra min. e max. dell'astina di misurazione (Fig. 9b).

Cambio dell'olio

Il cambio dell'olio del motore dovrebbe essere eseguito a temperatura ambiente.

1. Accertatevi che il cestello di raccolta sia staccato.
2. Svuotate il serbatoio della benzina con un'apposita pompa di aspirazione e fate funzionare il motore fino a quando si sia consumata la benzina restante.
3. Posizionate una vaschetta di raccolta dell'olio sotto il tagliaerba.
4. Aprite il tappo a vite di riempimento dell'olio (Pos. 7) e inclinate l'apparecchio lateralmente di 90°.
5. L'olio caldo esce dall'apertura di riempimento aperta e defluisce nella vaschetta di raccolta.
6. Dopo aver fatto uscire l'olio esausto raddrizzate di nuovo l'apparecchio.
7. Rabboccate l'olio per motore fino alla tacca superiore dell'astina dell'olio.
8. **Attenzione!** Per il controllo del livello dell'olio non avvitate l'astina di misura, ma inseritela solo fino al filetto.
9. L'olio vecchio deve essere smaltito in base alle norme vigenti.

7.2.4 Cura e regolazione dei cavi flessibili

Lubrificare spesso i cavi flessibili e controllate che si muovano facilmente.

7.2.5 Manutenzione del filtro dell'aria (Fig. 10)

I filtri dell'aria sporchi riducono la potenza del motore a causa di un apporto insufficiente di aria al carburatore. In caso di aria molto polverosa il filtro dell'aria deve essere controllato più spesso.

Attenzione: non pulite mai il filtro dell'aria con benzina o solventi infiammabili. Pulite il filtro dell'aria soltanto con aria compressa o dando dei leggeri colpi sul filtro.

7.2.6 Manutenzione della candela

Pulite la candela con una spazzola a setole di rame.

- Sfilate il connettore della candela (Fig. 11/Pos. 20) con un movimento rotatorio.
- Togliete la candela di accensione con la chiave apposita.
- L'assemblaggio avviene nell'ordine inverso.

7.2.7 Controllo della cinghia trapezoidale

Per controllare la cinghia trapezoidale, togliete la copertura della cinghia trapezoidale come indicato in Fig. 12 (Fig. 12/Pos. 5b).

7.2.8 Riparazione

Accertatevi dopo la riparazione o la manutenzione che tutte le parti di tecnica di sicurezza siano montate e in perfetto stato. Conservate i pezzi che possono causare lesioni lontani dalla portata di altre persone e di bambini.

Attenzione: secondo la Legge relativa alla responsabilità per i prodotti non rispondiamo per danni causati da una riparazione impropria o se non si usano i pezzi di ricambio originali o pezzi da noi autorizzati. Non rispondiamo nemmeno per danni causati in seguito a riparazioni improprie. Incaricate il servizio assistenza o un tecnico autorizzato. Lo stesso vale anche per gli accessori.

7.2.9 Tempi di esercizio

Per i tempi di esercizio rispettate le disposizioni di legge vigenti che possono variare a seconda del luogo.

7.2.10 Manutenzione e cura della batteria

- Fate attenzione che la batteria sia sempre ben fissata.
- Deve essere garantito il collegamento corretto alla rete dell'impianto elettrico.
- Tenete la batteria pulita e asciutta.

7.3 Preparazione in caso di inattività del tosaerba

Avvertenza: non svuotate la benzina in locali chiusi o nelle vicinanze di fiamme vive o mentre fumate. I vapori del gas possono causare esplosioni e incendi.

1. Svuotate il serbatoio della benzina con una pompa di aspirazione.
2. Avviate il motore e fatelo funzionare fino a quando si sia consumata la benzina restante.
3. Fate il cambio dell'olio dopo ogni stagione. A tale scopo scaricate dal motore caldo l'olio

- esausto e riempitelo di olio nuovo.
4. Togliete la candela di accensione dalla testa del cilindro. Versate ca. 20 ml di olio con un oliatore nel cilindro. Tirate lentamente l'impugnatura dello starter in modo che l'olio protegga l'interno del cilindro. Riavvitate la candela.
 5. Pulite le alette di raffreddamento del cilindro e della carcassa.
 6. Pulite tutto l'apparecchio in modo da proteggere la vernice.
 7. Tenete l'apparecchio in un ambiente o in un luogo ben areato.
 8. Smontate la batteria se mettete via il tosaerba per più di 3 mesi.

Le avvertenze per la conservazione della batteria sono disponibili nelle avvertenze di sicurezza della batteria (Punto 3).

7.4 Preparazione del tosaerba per il trasporto

1. Svuotate il serbatoio della benzina (vedi punto 7.3/1)
2. Fate funzionare il motore fino a quando si sia consumata la benzina restante.
3. Svuotate l'olio del motore dal motore ancora caldo.
4. Togliete il connettore dalla candela di accensione.
5. Pulite le alette di raffreddamento del cilindro e della carcassa.
6. Sganciate la fune di avvio dal gancio (Fig. 3c). Svitare i dadi a stella e piegate verso il basso l'archetto di spinta superiore. Nel ribaltare l'archetto di spinta fate attenzione che i cavi flessibili non vengano piegati.
7. Inserite alcuni strati di cartone fra il manico inferiore ed il motore per evitare che sfregino l'uno contro l'altro.

7.5 Materiale di consumo, materiale soggetto ad usura e pezzi di ricambio

I pezzi di ricambio, i materiali di consumo e soggetti ad usura, come ad es. olio del motore, cinghia trapezoidale, candele di accensione, cartuccia del filtro dell'aria, filtro della benzina, batterie o lame non rientrano nella garanzia dell'apparecchio.

7.6 Ordinazione di pezzi di ricambio

In caso di ordinazione di pezzi di ricambio è necessario indicare quanto segue

- Tipo di apparecchio
- Numero di articolo dell'apparecchio
- Numero di identificazione dell'apparecchio
- Numero del pezzo di ricambio richiesto

Per i prezzi attuali e le informazioni attuali si veda www.Einhell-Service.com

8. Smaltimento e riciclaggio

L'apparecchio si trova in un imballaggio per evitare i danni dovuti al trasporto. Questo imballaggio rappresenta una materia prima e può perciò essere utilizzato di nuovo o riciclato. L'apparecchio e i suoi accessori sono fatti di materiali diversi, per es. metallo e plastica. Consegnate i pezzi difettosi allo smaltimento di rifiuti speciali. Per informazioni rivolgetevi a un negozio specializzato o all'amministrazione comunale!

9. Tabella per l'eliminazione delle anomalie

Avvertenza: prima spegnete il motore e staccate il connettore della candela di accensione e poi eseguite le operazioni di ispezione o le regolazioni.

Avvertenza: se dopo una regolazione o riparazione il motore ha funzionato per alcuni minuti, ricordatevi che lo scappamento e altre parti sono molto calde. Quindi non toccatele per evitare delle ustioni.

Anomalie	Possibile causa	Eliminazione
Movimento irregolare, forti vibrazioni dell'apparecchio	<ul style="list-style-type: none">- Viti allentate- Serraggio della lama allentato- Lama squilibrata	<ul style="list-style-type: none">- Controllate le viti- Controllate il serraggio della lama- Sostituite la lama
Il motore non funziona	<ul style="list-style-type: none">- Leva di avvio/arresto motore non premuta- Candela difettosa- Serbatoio del carburante vuoto	<ul style="list-style-type: none">- Premere leva di avvio/arresto motore- Sostituite la candela di accensione- Riempite di carburante
Il motore funziona in modo irregolare	<ul style="list-style-type: none">- Filtro dell'aria sporco- Candela sporca	<ul style="list-style-type: none">- Pulite il filtro dell'aria- Pulite la candela
Il prato diventa giallo, taglio irregolare	<ul style="list-style-type: none">- Lama non affilata- Altezza del taglio insufficiente	<ul style="list-style-type: none">- Affilate la lama- Regolate l'altezza corretta
Scarico dell'erba eseguito male	<ul style="list-style-type: none">- Altezza del taglio insufficiente- Lama consumata- Sacco di raccolta ostruito	<ul style="list-style-type: none">- Eseguite la regolazione corretta- Sostituite la lama- Svuotate il sacco di raccolta
La batteria non viene ricaricata	<ul style="list-style-type: none">- Contatto impreciso della connessione della spina alla batteria- Batteria difettosa	<ul style="list-style-type: none">- Pulire i contatti- Fate controllare la batteria da un tecnico ed eventualmente sostituirla
Il motorino di avviamento non gira	<ul style="list-style-type: none">- Batteria scarica- Batteria non collegata- Collegamenti a spina non presenti	<ul style="list-style-type: none">- Ricaricate la batteria- Collegate la batteria- Controllate i collegamenti a spina



Solo per paesi membri dell'UE

Non smaltite gli elettroutensili nei rifiuti domestici!

Secondo la direttiva europea 2012/19/CE sui rifiuti di apparecchiature elettriche ed elettroniche e il suo recepimento nelle normative nazionali, gli elettroutensili usati devono venire raccolti separatamente e venire smaltiti in modo ecocompatibile.

Alternativa di riciclaggio alla richiesta di restituzione:

il proprietario dell'apparecchio elettrico è tenuto in alternativa, invece della restituzione, a collaborare in modo che lo smaltimento venga eseguito correttamente in caso ceda l'apparecchio. L'apparecchio vecchio può anche venire consegnato ad un centro di raccolta che provvede poi allo smaltimento secondo le norme nazionali sul riciclaggio e sui rifiuti. Non ne sono interessati gli accessori e i mezzi ausiliari senza elementi elettrici forniti insieme ai vecchi apparecchi.

La ristampa o l'ulteriore riproduzione, anche parziale, della documentazione o dei documenti d'accompagnamento dei prodotti è consentita solo con l'esplicita autorizzazione da parte della Einhell Germany AG.

Con riserva di apportare modifiche tecniche

Informazioni sul Servizio Assistenza

In tutti i Paesi indicati nel certificato di garanzia disponiamo di competenti partner per il Servizio Assistenza (per i relativi dati di contatto si veda il certificato di garanzia), che sono a vostra disposizione per tutte le richieste di assistenza come riparazione, fornitura di pezzi di ricambio e parti di usura o vendita di materiali di consumo.

Si deve tenere presente che le seguenti parti di questo prodotto sono soggette a un'usura naturale o dovuta all'uso ovvero che le seguenti parti sono necessarie come materiali di consumo.

Categoria	Esempio
Parti soggette ad usura *	Filtro dell'aria, cavi flessibili, cestello di raccolta, ruote in gomma, frizione
Materiale di consumo/parti di consumo *	Lame
Parti mancanti	

* non necessariamente compreso tra gli elementi forniti!

In presenza di difetti o errori vi preghiamo di denunciare il caso sul sito internet www.Einhell-Service.com. Vi preghiamo di descrivere con precisione l'anomalia e a tal riguardo di rispondere in ogni caso alle seguenti domande:

- L'apparecchio ha già funzionato una volta o era difettoso fin dall'inizio?
- Avete notato qualcosa prima che si manifestasse il difetto (sintomo prima del difetto)?
- A vostro parere che cosa non funziona nell'apparecchio (sintomo principale)?
Descrivete che cosa non funziona.

Certificato di garanzia

Gentili clienti,

i nostri prodotti sono soggetti ad un rigido controllo di qualità. Se l'apparecchio non dovesse tuttavia funzionare correttamente, ci scusiamo e vi preghiamo di rivolgervi al nostro servizio di assistenza clienti all'indirizzo indicato in questa scheda di garanzia. Siamo a vostra disposizione anche telefonicamente al numero del Servizio Assistenza indicato. Per la rivendicazione dei diritti di garanzia vale quanto segue:

1. Le presenti condizioni di garanzia si rivolgono esclusivamente a consumatori, vale a dire a persone fisiche che non intendono utilizzare questo prodotto né in ambito professionale né per altre attività di lavoro autonomo. Le presenti condizioni di garanzia regolano prestazioni di garanzia supplementari che il produttore su indicato concede in aggiunta alla garanzia legale agli acquirenti di nuovi apparecchi. La presente garanzia non tocca i vostri diritti al ricorso in garanzia previsti dalla legge. Le nostre prestazioni di garanzia sono per voi gratuite.
2. La prestazione di garanzia riguarda esclusivamente i difetti di un nuovo apparecchio da voi acquistato del produttore di cui sopra, riconducibili a errori di materiale o di produzione, ed è limitata, a nostra discrezione, all'eliminazione di questi difetti dell'apparecchio o alla sostituzione dell'apparecchio stesso.
Tenete presente che i nostri apparecchi non sono stati costruiti per l'impiego artigianale, professionale o imprenditoriale. Pertanto un contratto di garanzia non viene concluso se l'apparecchio è stato usato entro il periodo di garanzia in attività artigianali, imprenditoriali o industriali o se è stato sottoposto a sollecitazioni equivalenti.
3. Sono esclusi dalla nostra garanzia:
 - Danni all'apparecchio causati dalla mancata osservanza delle istruzioni di montaggio o per un'installazione non corretta, dalla mancata osservanza delle istruzioni per l'uso (come ad es. collegamento a una tensione di rete o a un tipo di corrente non corretti), dalla mancata osservanza delle norme relative alla manutenzione e alla sicurezza, dall'esposizione dell'apparecchio a condizioni ambientali anomale o per la mancata esecuzione di pulizia e manutenzione.
 - Danni all'apparecchio dovuti a usi impropri o illeciti (come per es. sovraccarico dell'apparecchio o utilizzo di utensili di ricambio o accessori non consentiti), alla penetrazione di corpi estranei nell'apparecchio (come per es. sabbia, pietre o polvere, danni dovuti al trasporto), all'impiego della forza o a influenze esterne (come per es. danni causati da caduta).
 - Danni all'apparecchio o a parti di esso da ricondurre a un'usura comune, dovuta all'uso o di altro tipo naturale.
4. Il periodo di garanzia è 24 mesi e inizia a partire dalla data di acquisto dell'apparecchio. I diritti di garanzia devono essere fatti valere prima della scadenza del periodo di garanzia, entro due settimane dopo avere accertato il difetto. È esclusa la rivendicazione di diritti di garanzia dopo la scadenza del relativo periodo. La riparazione o la sostituzione dell'apparecchio non comporta una proroga del periodo di garanzia e con questa prestazione per l'apparecchio o per pezzi di ricambio eventualmente installati non inizia un nuovo periodo di garanzia. Ciò vale anche nel caso in cui si ricorra a un servizio sul posto.
5. Per rivendicare il diritto di garanzia vi preghiamo di comunicare che l'apparecchio è difettoso tramite sito internet: www.Einhell-Service.com. Tenete a portata di mano il documento di acquisto o altri documenti come prova dell'acquisto del vostro apparecchio nuovo. Apparecchi inviati senza i relativi documenti o senza targhetta d'identificazione sono esclusi dalla prestazione di garanzia perché non possono essere classificati in modo corrispondente. Se il difetto dell'apparecchio rientra nella nostra prestazione di garanzia, ricevete prontamente l'apparecchio riparato o un apparecchio nuovo.

Naturalmente effettuiamo a pagamento anche riparazioni sull'apparecchio che non rientrano o non rientrano più nella garanzia. A tale scopo inviate l'apparecchio all'indirizzo del nostro Centro Assistenza.

Per parti mancanti, di consumo e soggette a usura rimandiamo alle limitazioni di questa garanzia secondo le informazioni sul Servizio Assistenza di queste istruzioni per l'uso.

Inhoudsopgave

1. Veiligheidsinstructies voor handgeleide grasmaaiers
2. Beschrijving van het toestel en leveringsomvang
3. Doelmatig gebruik
4. Technische gegevens
5. Vóór inbedrijfstelling
6. Bediening
7. Reiniging, onderhoud, opbergen, transport en bestellen van wisselstukken
8. Verwijdering en recyclage
9. Foutopsporing

Gevaar!

Bij het gebruik van toestellen dienen enkele veiligheidsmaatregelen te worden nageleefd om lichamelijk gevaar en schade te voorkomen. Lees daarom deze originele handleiding/veiligheidsinstructies zorgvuldig door. Bewaar deze goed zodat u de informatie op elk moment kunt terugvinden. Mocht u dit toestel aan andere personen doorgeven, gelieve dan deze originele handleiding/veiligheidsinstructies mee te geven. Wij zijn niet aansprakelijk voor ongevallen of schade die te wijten zijn aan niet-naleving van deze handleiding en van de veiligheidsinstructies.

1. Veiligheidsinstructies voor handgeleide grasmaaiers

Aanwijzingen

1. Lees de handleiding aandachtig. Maak u vertrouwd met de instellingen en het juiste gebruik van de machine, motor en hulpapparaten (indien voorhanden).
2. Laat nooit toe dat kinderen of andere personen die de handleiding niet kennen, de grasmaaiër gebruiken. Plaatselijke voorschriften kunnen de minimumleeftijd van de gebruiker vastleggen.
3. Maai nooit als er andere personen, met name kinderen of dieren, in de buurt zijn. Instrueer kinderen en andere personen om tijdens het bedrijf uit de buurt van de maaier te blijven. Denk eraan dat de bestuurder van de machine of de gebruiker verantwoordelijk is voor ongevallen met andere personen of hun eigendom.
4. Mocht u dit apparaat aan andere personen doorgeven, gelieve dan de handleiding en veiligheidsinstructies mee te overhandigen.

Vorbereidende maatregelen

1. Draag bij het maaien altijd vast schoeisel en een lange broek. Maai niet op blote voeten of in open sandalen.
2. Controleer het terrein waar u de machine wilt inzetten, en verwijder alle voorwerpen, zoals stenen, speelgoed, stokken en draden, die gegrepen en weggeslingerd kunnen worden.
3. **Waarschuwing:**
Benzine is uiterst ontvlambaar:
- Bewaar benzine alleen in de daartoe voorziene vaten.
- Tank alleen in de openlucht en rook niet terwijl u benzine in de tank giet.

- Gebruik een vultrechter en een maatbeker. Veeg overgelopen benzine weg.
- Benzine moet in de tank worden gegoten voordat u de motor start. Terwijl de motor loopt of als de maaier warm is, mag de tankdop niet opengedraaid noch benzine worden bijgevoerd worden.
- Indien er benzine is uitgelopen, mag er geen poging worden ondernomen om de motor te starten. In plaats daarvan moet de machine van het door benzine vervuilde oppervlak worden verwijderd. Elke ontstekingspoging moet worden vermeden, tot de benzinedampen vervlogen zijn.
- Om veiligheidsredenen moeten benzinetank en tankdoppen bij beschadiging worden vervangen.
- Houd kinderen uit de buurt van benzine.

4. Vervang defecte geluiddempers.
5. Voór gebruik moet u zich er altijd door een visuele controle van vergewissen, dat de maaigereedschappen, bevestigingsbouten en de hele maaieenheid niet versleten of beschadigd zijn. Bij deze controle de motor afzetten en de bougiestekker eraf trekken. Ter voorkoming van een onbalans mogen versleten of beschadigde maaigereedschappen en bevestigingsbouten enkel per set worden vervangen. Bij reparaties mogen alleen originele onderdelen of door de fabrikant goedgekeurde onderdelen worden gebruikt.
6. Bij gereedschappen met meerdere messen moet u er rekening mee houden, dat door het draaien van één mes andere messen kunnen beginnen te draaien.
7. Vergewis u ervan dat alle veiligheidsinrichtingen voorhanden zijn en ook goed functioneren. Verwijder nooit constructiedelen die de veiligheid dienen.

Hantering

1. Laat de verbrandingsmotor niet in gesloten ruimtes lopen, waarin zich gevaarlijk koolmonoxide kan verzamelen. Start de motor alleen in de openlucht.
2. Maai alleen bij daglicht of bij goede kunstmatige verlichting. Indien mogelijk moet de inzet van het apparaat bij nat gras worden vermeden.
3. Zorg altijd voor een veilige stand op hellingen. Draag schoenen met slipvrije, stoeve zolen. Op hellingen of steil hellend terrein voorzichtig maaien.
4. Leid de machine alleen in staptempo.
5. Bij machines op wielen geldt: Maai dwars op

- de helling nooit omhoog of omlaag.
6. Wees bijzonder voorzichtig bij het veranderen van rijrichting op een helling of berm.
 7. Maai niet op overmatig steile hellingen. Op hellingen schuiner dan 15 graden mag om veiligheidsredenen niet met de grasmaaier worden gemaaid.
 8. Wees bijzonder voorzichtig bij het achteruit bewegen en trekken van de grasmaaier. Struikelgevaar! Wees bijzonder voorzichtig als u de maaier omkeert of hem naar u toe trekt.
 9. Stop het mes als de grasmaaier moet worden gekanteld, bij een transport over andere oppervlakken dan gras of als de grasmaaier weg van het te maaien oppervlak of ernaartoe moet worden bewogen.
 10. Gebruik de grasmaaier nooit met beschadigde veiligheidsinrichtingen of beschermroosters, of zonder aangebouwde veiligheidsinrichtingen, bijv. stootplaat en/of grasopvanginrichtingen.
 11. Verander de regelinstellingen van de motor niet en jaag hem niet over zijn toeren.
 12. Zet de motorrem los, voordat u de motor start.
 13. Start de motor voorzichtig overeenkomstig de instructies van de fabrikant. Blijf met uw voeten altijd op voldoende afstand van het mes.
 14. Tijdens het starten van de motor mag de grasmaaier niet worden gekanteld, tenzij hij hierbij moet worden opgetild. Kantel hem in dit geval slechts zo ver als absoluut noodzakelijk is, en til alleen de van de gebruiker afgewende zijde omhoog.
 15. Start de motor niet als u voor het uitwerpkanal staat.
 16. Kom nooit met handen of voeten tegen of onder draaiende delen. Blijf altijd op afstand van de uitwerpopening.
 17. Til de grasmaaier nooit op en draag hem nooit terwijl de motor loopt.
 18. Zet de motor af, trek de bougiestekker eraf en vergewis u ervan dat alle beweeglijke delen volledig tot stilstand zijn gekomen:
 - voordat u een geblokkeerd onderdeel losmaakt of verstoppingen in het uitwerpkanaal elimineert.
 - voordat u de grasmaaier controleert, schoonmaakt of werkzaamheden eraan uitvoert.
 - als er een vreemd voorwerp werd geraakt.
 Controleer de grasmaaier op beschadigingen en voer de vereiste reparaties uit, voordat u hem opnieuw start en ermee werkt. Indien de grasmaaier ongewoon sterk begint te trillen, is een onmiddellijke controle vereist.
 19. Zet de motor af en vergewis u ervan dat alle beweeglijke delen volledig tot stilstand zijn gekomen:
 - als u zich van de grasmaaier verwijdert
 - voordat u bijtankt.
 20. Bij het afzetten van de motor moet u de gashendel in de positie „Stop“ brengen. De benzinekraan moet worden dichtgedraaid (indien voorhanden).
 21. Door de machine in te zetten met overmatige snelheid kan het ongevalrisico toenemen.
 22. Wees voorzichtig bij instelwerkzaamheden aan de machine, en zorg ervoor dat uw vingers niet beklemd raken tussen het bewegend maaigereedschap en starre onderdelen van het apparaat.
 23. Waarschuwing voor hete delen. Een hete motor, uitlaat of aandrijving kunnen brandwonden veroorzaken. Niet aanraken.
 24. De door de geleidestelen gecreëerde veiligheidsafstand tussen meshuis en gebruiker moet steeds worden aangehouden.
 25. Controleer de maaier, het mes en de andere delen als u in een vreemd voorwerp bent gereden of als het apparaat sterker trilt dan normaal.
 26. Het is verboden om te werken bij onweer resp. kans op bliksem.
 27. Gebruik de grasmaaier niet als u moe of ziek bent of als onder de invloed bent van drugs, alcohol of geneesmiddelen.
 28. Wees bijzonder voorzichtig bij het maaien aan de oevers van beken, vijvers en dergelijke.
 29. Let op vaste voorwerpen. De grasmaaier zou kunnen worden beschadigd of verwondingen kunnen veroorzaken.
 30. Let op het wegverkeer op een weg of in de buurt van wegen. Houd de grasuitwerplek weg van de straat.
 31. Vermijd plaatsen waar de wielen geen grip meer hebben of het maaien onveilig is. Vergewis u er vóór een beweging achteruit van, dat er zich geen kinderen achter u bevinden.
 32. Stel in dicht, hoog gras het hoogste maainiveau in en maai langzamer.

Onderhoud en opslag

1. Zorg ervoor dat alle moeren, bouten en schroeven goed aangedraaid zijn, en dat het apparaat zich in een toestand bevindt waarmee er veilig kan worden gewerkt. Losgekomen schroeven moeten worden aangedraaid.
2. Bewaar de grasmaaier met benzine in de tank nooit binnen een gebouw waar benzinedam-

pen in aanraking kunnen komen met open vuur of vonken. Gaswolken kunnen leiden tot explosies.

3. Laat de motor afkoelen, voordat u de grasmaaier opbergt in een gesloten ruimte.
4. Ter voorkoming van brandgevaar moet de motor, de uitlaat en de omgeving rond de brandstoftank vrij worden gehouden van gras, bladeren of ontsnappend vet (olie).
5. Controleer regelmatig of de grasopvanginrichting tekenen van slijtage vertoont en nog naar behoren werkt.
6. Om veiligheidsredenen moeten versleten of beschadigde onderdelen worden vervangen.
7. Trek de bougiestekker uit om ongeoorloofd gebruik te voorkomen.
8. Verwijder vóór het opbergen gras, loof, smeermiddel en olie. Leg geen andere voorwerpen op de maaier.
9. Als de maaier langere tijd niet wordt gebruikt, dan moet u de benzinetank in de openlucht leegmaken met een afzuigpomp (verkrijgbaar bij bouwmarkten).
10. Instrueer kinderen om de maaier niet te gebruiken. Het is geen speelgoed.

1.1 Veiligheidsinstructies laadtoestel

- Bij het laden van de batterij zeker een veiligheidsbril en handschoenen dragen! Door het bijtend zuur bestaat verhoogd gevaar een verwonding op te lopen!
- Bij het laden van de batterij geen kledij van synthetische stoffen dragen om vonkvorming door elektrostatische ontlading te voorkomen.
- WAARSCHUWING ! Explosieve gassen, vlammen en vonken vermijden.
- De lader bevat componenten, zoals b.v. schakelaars en zekering die mogelijk lichtboog en vonken verwekken. Let zeker op een goede verluchting in de garage of ruimte!
- Het laadtoestel is alleen geschikt voor onderhoudsvrije 12V batterijen.
- Geen "niet herlaadbare batterijen" of defecte batterijen laden.
- Neem de instructies van de fabrikant van de batterij in acht.
- Scheidt de lader van het net voordat u de laadkabels aansluit op de batterij of losneemt.
- LET OP! Vlammen en vonken vermijden.
- Tijdens het laden komt ontplofbaar knalgas vrij.
- Het toestel enkel in droge ruimtes gebruiken.
- Voorzichtig! Batterijzuur is bijtend.
- Spetters op huid en kledij onmiddellijk met zeepsop afwassen. Zuurspetters in het oog

onmiddellijk met veel water spoelen (15 min.) en de dokter consulteren.

- Laad geen batterijen die niet oplaadbaar zijn.
- Neem de instructies en gegevens vermeld door de fabrikant van de batterij aangaande het laden van de batterij in acht.
- Laad niet meerdere batterijen tegelijk.
- De netaansluitkabel en de laadkabels dienen in perfecte staat te verkeren.
- Hou kinderen weg van de batterij en de lader.
- LET OP! Bij penetrante gaslucht bestaat acuut ontploffingsgevaar. Het toestel niet uitschakelen. Batterij niet scheiden van het net. De ruimte onmiddellijk goed verluchten. Batterij door de klantenservice laten controleren.
- Onttrek de kabel niet aan zijn eigenlijke bestemming.
- Draag het laadtoestel niet aan de kabel en gebruik de kabel niet om de stekker uit het stopcontact te trekken. Bescherm de kabel tegen hitte, olie en scherpe kanten.
- Controleer uw toestel op beschadigingen.
- Defecte of beschadigde componenten dienen deskundig door een klantendienst-werkplaats te worden hersteld of vervangen tenzij in deze handleiding anders vermeld.
- De waarde van de netspanning in acht nemen.
- Hou de aansluitingen schoon en bescherm ze tegen corrosie.
- De lader dient telkens van het net te worden gescheiden voordat schoonmaak- en onderhoudswerkzaamheden worden verricht.
- Bij het aansluiten en laden van de batterij moeten zuurvaste veiligheidshandschoenen en een veiligheidsbril worden gedragen.
- LET OP! Laadtijd niet overschrijden. Aan het einde van de laadtijd de netstekker uit het stopcontact verwijderen en de lader van de batterij scheiden.

1.2 Veiligheidsmaatregelen voor batterijen

1. Zorg op elk moment ervoor dat de batterijen met de juiste polariteit (+ en -) worden ingezet zoals vermeld op de batterij.
2. Batterijen niet kortsluiten.
3. Niet-herlaadbare batterijen niet laden.
4. Batterij niet te diep ontladen!
5. Batterijen niet verwarmen!
6. Niet rechtstreeks op batterijen lassen of solderen!
7. Batterijen niet ontmantelen!
8. Batterijen niet deformeren!
9. Batterijen niet in het vuur gooien!
10. Batterijen buiten bereik van kinderen bewa-

- ren.
11. Kinderen mogen batterijen niet zonder toezicht vervangen!
 12. Bewaar batterijen niet in de buurt van vuur, vuurhaarden of andere warmtebronnen. Stel de batterij niet bloot aan directe zonnestraling. Gebruik of berg die niet op bij warm weer in voertuigen.
 13. Niet gebruikte batterijen op afstand houden van metalen voorwerpen. Dit zou kortsluiting van de batterij en bijgevolg beschadigingen, verbrandingen of zelf brandgevaar kunnen veroorzaken.
 14. Batterijen uit het toestel verwijderen als het toestel voor een tijdje niet wordt gebruikt!
 15. Batterijen die uitgelopen zijn NOOIT vastnemen zonder overeenkomstige bescherming. Als de uitgelopen vloeistof in contact komt met de huid moet u de huid op die plaats onmiddellijk onder stromend water afspoelen. Voorkom in elk geval dat ogen en mond in contact komen met de vloeistof. Moest dit toch gebeuren consulteer dan onverwijld de dokter.
 16. Batterijpolen alsook de tegenpolen in het toestel reinigen voordat u de batterijen installeert.

Dit toestel kan door kinderen vanaf 8 jaar en ouder en ook door personen met verminderde fysieke, sensorische of mentale vaardigheden of een gebrek aan ervaring en kennis worden gebruikt, mits deze onder toezicht staan of met betrekking tot het veilige gebruik van het toestel geïnstrueerd werden en begrijpen welke gevaren van het toestel kunnen uitgaan. Kinderen mogen niet met het toestel spelen. Reiniging en onderhoud door de gebruiker mogen niet zonder toezicht door kinderen worden uitgevoerd.

Verwijdering

Batterijen: Ontdoe u van afgedankte batterijen enkel via motorrijtuig-werkplaatsen, speciale deponeerplaatsen of verzamelplaatsen voor speciaal afval. Informeer u bij het lokale gemeentebestuur.

Waarschuwing!

De batterij moet worden gedemonteerd voordat u de gazonmaaier kantelt. Anders zou batterijzuur kunnen uitlopen.

Restrisico's:

Er blijven altijd restrisico's bestaan ook al wordt dit toestel naar behoren bediend. Volgende gevaren kunnen zich voordoen in verband met de bouwwijze en uitvoering van dit toestel:

1. Gehoorschade indien geen gepaste gehoorbeschermer wordt gedragen.
2. Schade aan de gezondheid die voortvloeit uit hand-arm-trillingen indien het toestel lang zonder onderbreking wordt gebruikt of niet naar behoren wordt gehanteerd en onderhouden.

Gevaar!

Lees alle veiligheidsinstructies en aanwijzingen. Nalatigheden bij de inachtneming van de veiligheidsinstructies en aanwijzingen kunnen elektrische schok, brand en/of zware letsels veroorzaken. **Bewaar alle veiligheidsinstructies en aanwijzingen voor de toekomst.**

Verklaring van het aanwijzingsbord op het toestel (zie fig. 21)

- 1) Handleiding lezen
- 2) Waarschuwing! Gevaar door wegspringende stukken. Veiligheidsafstand in acht nemen
- 3) Gevaar! voor scherpe messen - Voor alle onderhouds-, herstel-, schoonmaak- en afstelwerkzaamheden de motor afzetten en bougiestekker aftrekken
- 4) Voor inbedrijfstelling olie en brandstof ingieten
- 5) Voorzichtig! Gehoorbeschermer en veiligheidsbril dragen
- 6) Gegarandeerd geluidsdruk niveau.
- 7) Voorzichtig! Hete delen. Afstand houden.
- 8) Alleen bij uitgeschakelde motor tanken.
- 9) Waarschuwing voor snijwonden. Let op! Roterende messen.
- 10) Starten
- 11) Hendel motor start/motor stop (I = motor aan; 0 = motor uit)
- 12) Rijhendel (koppelingshendel)
- 13) Alleen voor gebruik in droge ruimtes
- 14) Beschermklasse II

2. Beschrijving van het toestel en leveringsomvang

2.1 Beschrijving van het toestel (fig. 1-20)

- 1a. Motorstart-/motorstophendel (motorrem)
- 1b. Rijhendel (koppelingshendel)
2. Brandstofpomp (primer)
3. Bovenste en onderste schuifbeugel
- 4a. Opvangzak
- 4b. Vulstandindicatie
- 5a. Uitwerpklep
- 5b. V-riemafdekking
6. Tankvuldop
7. Olievulplug
8. Instelhefboom voor maaihoogte
- 9a. Startkabel
- 9b. Haak voor startkabel
10. 2x kabelclip
11. 4x stervormige moer
- 12a. 2x schroef kort
- 12b. 2x schroef lang
13. Bougiesleutel
14. Lader
15. Laadstekker
16. Stekker boordnet
17. Stekker batterij
18. Batterij-afdekking
19. Batterij 12V 7 Ah
20. Bougiestekker
21. 2 x contactsleutel
22. Contactslot

2.2 Leveringsomvang

Gelieve de volledigheid van het artikel te controleren aan de hand van de beschreven leveringsomvang. Indien er onderdelen ontbreken gelieve zich binnen de 5 werkdagen na aankoop van het artikel te wenden tot ons servicecenter mits vertoon van een geldig bewijs van aankoop of tot de dichtstbijzijnde desbetreffende bouwmarkt.. Gelieve daarvoor de garantietabel in de garantie-bepalingen aan het einde van de handleiding in acht te nemen.

- Open de verpakking en neem het toestel voorzichtig uit de verpakking.
- Verwijder het verpakkingsmateriaal alsmede verpakkings-/transportbeveiligingen (indien aanwezig).
- Controleer of de leveringsomvang compleet is.
- Controleer het toestel en de accessoires op transportschade.
- Bewaar de verpakking indien mogelijk tot aan

het einde van de garantieperiode.

Let op

Het toestel en het verpakkingsmateriaal zijn geen speelgoed voor kinderen! Kinderen mogen niet met plastic zakken, folies en kleine stukken spelen! Er bestaat inslik- en verstikkingsgevaar!

- Benzinemaaier
- Bovenste en onderste schuifbeugel
- Opvangzak
- 2x kabelclip
- 4x stervormige moer
- 2x schroef kort
- 2x schroef lang
- Bougiesleutel
- Lader
- 2 x contactsleutel
- Batterij
- 1x haak voor startkabel
- Onderhoudsboekje benzinemaaier
- Veiligheidsinstructies batterij
- Originele handleiding

3. Doelmatig gebruik

Het toestel mag slechts voor werkzaamheden worden gebruikt waarvoor het bedoeld is. Elk verder gaand gebruik is niet doelmatig. Voor daaruit voortvloeiende schade of letsels van welke aard dan ook is de gebruiker/bediener, niet de fabrikant, aansprakelijk.

De benzinemaaier is geschikt voor particulier gebruik in de huis- en hobbytuin.

Als grasmaaiers voor de particuliere huis- en hobbytuin worden diegene beschouwd die doorgaans niet langer dan 50 uur jaarlijks overwegend worden gebruikt voor het verzorgen van gras- en gazonvlakten, maar niet in openbare plantsoenen, sportpleinen en ook niet in de land- en bosbouw.

Het laadtoestel is bedoeld voor het laden van onderhoudsvrije 12V starterbatterijen.

Wij wijzen erop dat onze toestellen overeenkomstig hun bestemming niet ontworpen zijn voor commercieel, ambachtelijk of industrieel gebruik. Wij zijn niet aansprakelijk indien het toestel in ambachtelijke of industriële bedrijven alsmede bij gelijk te stellen activiteiten wordt gebruikt.

Het behoorlijk gebruik van de maaier houdt in dat de bijgaande gebruiksaanwijzing van de fabrikant in acht wordt genomen. De handleiding bevat ook de bedrijfs- en onderhoudsvoorwaarden.

LET OP! Wegens lichamelijk gevaar voor de gebruiker mag de grasmaaier niet voor volgende werkzaamheden worden ingezet: voor het trimmen van heesters, heggen en struikgewassen, voor het snoeien of versnipperen van rankgewassen of gazon op dakbeplantingen of in balkonbakken, voor het reinigen (afzuigen) van voetpaden of als hakselaar voor het versnipperen van snoeisels van bomen en heggen. De maaier mag evenmin worden gebruikt als motorhaksfrees niet voor het gelijkmaken van bodemverheffingen, zoals b.v. molshopen.

Om veiligheidsredenen mag de grasmaaier niet worden gebruikt als aandrijfaggregaat voor andere gereedschappen en gereedschapsets van welke aard dan ook.

4. Technische gegevens

Type motor:..... eencilinder-viertaktmotor
 146 ccm/2 kW
 Werktoerental n_0 :..... 2900 ± 100 t/min.
 Brandstof: benzine (E10)
 Capaciteit van de tank:..... ca. 1 l
 Motorolie:..... ca. 0,4 l
 Bougie:..... F7RTC
 Maaihoogteverstelling:..... centraal (30-80 mm)
 Maai breedte:..... 460 mm
 Gewicht :31 kg

Laadtoestel

Netspanning :..... 100-240V AC ~ 50/60Hz
 Nominale uitgangsspanning:..... 14,5 V DC
 Nominale uitgangsstroom:..... 0,8 A
 Batterijcapaciteit: 7 Ah
 Bescherming klasse:..... II / 
 Batterijspanning:..... 12V

Geluid en vibratie

Geluidsdruk niveau L_{pA} 84,5 dB(A)
 Onzekerheid K_{pA} 3,52 dB
 Geluidsvermogen L_{WA} 96 dB(A)
 Onzekerheid K_{WA} 1,02 dB

Draag een gehoorbeschermer.

Lawaai kan aanleiding geven tot gehoorverlies.

Trillingsemissiewaarde a_{T1} = 6,798 m/s²

Onzekerheid K = 1,5 m/s²

Langer werken moet omwille van hard lawaai en sterke trillingen worden vermeden.

Beperk de geluidsontwikkeling en vibratie tot een minimum!

- Gebruik enkel intacte toestellen.
- Onderhoud en reinig het toestel regelmatig.
- Pas uw manier van werken aan het toestel aan.
- Overbelast het toestel niet.
- Laat het toestel indien nodig nazien.
- Schakel het toestel uit als het niet wordt gebruikt.

5. Vóór inbedrijfstelling

5.1 Assemblage van de componenten

Bij de levering zijn enkele onderdelen gedemonstreerd. De assemblage is eenvoudig uit te voeren mits de volgende instructies in acht worden genomen.

LET OP! Voor de assemblage en voor onderhoudswerkzaamheden hebt u het volgende gereedschap nodig dat niet bij de levering is begrepen:

- een olieopvangbak plat (voor het verversen van olie)
- een maatbeker 1 liter (bestand tegen olie/benzine)
- een benzineblik
- een trechter (passend bij de benzinevuldop van de tank)
- huishoudstofdoeken (voor het afkuisen van olie-/benzineresten; verwijderen aan het pompstation)
- een benzineafzuigpomp (plastic uitvoering, verkrijgbaar in bouwmarkten)
- een oliekan met handpomp (verkrijgbaar in bouwmarkten)
- motorolie

Montage

1. Onderste en bovenste schuifbeugel (fig. 3) monteren zoals getoond in fig. 3a-3b. Een van de gaten voor de bevestiging kiezen al naar gelang de gewenste greephoogte. Belangrijk! Aan weerszijden dezelfde hoogte instellen!
2. De greep van de starttrekkabel (pos. 9a) vasthaken op de haak die ervoor is voorzien zoals getoond in fig. 3c.
3. De trekkabels met de bijgaande kabelclips (pos. 10) op de schuifbeugel vastzetten.
4. Uitwerpklep (pos. 5a) met een hand opheffen en de grasopvangzak (pos. 4a) vasthaken zoals getoond in fig. 4a.

LET OP! Bij werkzaamheden aan de batterij en bij hun verwijdering dienen die veiligheidsvoorschriften van de fabrikant in acht te worden genomen.

Waarschuwing ! Voor het installeren van de batterij moet de persoon die ermee belast is metalen armbanden, polsuurwerk, ringen en iets dergelijks afleggen. Als deze voorwerpen in contact komen met de batterijpolen of stroomvoerende kabels kan dit leiden tot brandwonden.

Waarschuwing ! Controleer vóór elke ingebruikneming de isolatie van de kabels en de stekker. Is de isolatie defect mag het toestel niet in bedrijf worden gesteld.

Waarschuwing ! Laat herstellingen enkel door een gespecialiseerde werkplaats of door de fabrikant uitvoeren.

5.2 Batterij in- en uitbouwen (fig. 13-16)

LET OP! Gebruik de maaier enkel met een onderhoudsvrije 12V batterij.

Open de batterij-afdekking (fig. 13, pos. 18). Plaats de batterij (pos. 19) op de sokkel (fig. 14). Eerst de rode kabel aansluiten aan + en daarna de zwarte kabel aan – (fig. 15). Verbind de stekker van de batterij (fig. 16, pos. 17) met de boordnetstekker aan de maaier (fig. 16, pos. 16). De demontage gebeurt in omgekeerde volgorde.

5.3 Laden van de batterij met het laadtoestel (fig. 17-19)

Als de batterij ontladen is, dan wordt deze geladen met de lader (meegeleverd) via het huishoudelijke stroomnet. Isoleer de batterij door de batterijstekker (pos. 17) af te trekken van de stekker van het boordnet (pos. 16).

Neem bij het laden de veiligheidsvoorschriften van de fabrikant van de batterij in acht.

Nadat de batterij door verbinden van de batterijstekker (pos. 17) en de laadstekker (pos. 15) aan de lader is aangesloten, kunt u de lader aansluiten aan een contactdoos met 230V~50Hz. De aansluiting aan een stopcontact met een andere netspanning is niet toegelaten.

De rode lamp aan de lader geeft aan dat de batterie wordt geladen. Na 8-9 uur is de batterij volledig geladen. Dit wordt aangegeven door de groene lamp aan de lader.

Als het laadproces is afgesloten (groene lamp brandt), isoleert u de lader van het net. Verbind de batterijstekker met de stekker van het boordnet van de maaier en monteer de batterijafdekking.

LET OP! Door het laden kan gevaarlijk knalgas vrijkomen; daarom tijdens het laden vonkvorming en open vlam vermijden.

Berekening van de laadtijd: De laadtijd wordt bepaald door de laadtoestand van de batterij. Bij een lege batterij kan de approximatieve laadtijd door de volgende formule worden berekend:

Laadtijd/h =
batterijcapaciteit in Ah/amp. (laadstroom aritm.)

Voorbeeld = 4 Ah/0,4 A = 10 h max.

Bij een normaal ontladen batterij vloeit een hoge beginstroom die ongeveer gelijk is aan de nominale stroom. Met toenemende laadtijd vermindert de laadstroom.

5.4 Afstellen van de maaihoogte

LET OP! Van maaihoogte mag enkel bij afgezette motor en afgetrokken bougiestekker worden veranderd.

- Voordat u begint te maaien controleer of de maaigereedschappen niet bot en hun bevestigingsmiddelen niet beschadigd zijn. Vervang botte en/of beschadigde maaigereedschappen, indien nodig, per set om onbalans te voorkomen. Bij deze controle de motor afzetten en de bougiestekker aftrekken.
- De maaihoogte wordt centraal ingesteld met behulp van de maaihoogteafstelhendel (fig. 7, pos. 8). U kunt verschillende maaihoogtes instellen.
- Bedien de maaihoogteafstelhendel en breng die naar de gewenste positie. Laat de maaihoogteafstelhendel vastklikken.

6. Bediening

LET OP!

De motor wordt zonder benzine en olie geleverd. Daarom dient u voor de inbedrijfstelling er zeker olie en benzine in te gieten.

De batterij is bij de levering niet aangesloten. Gelieve de batterij voor ingebruikneming aan te sluiten zoals beschreven in alinea 5.2.

Werd de batterij voor een tijdje niet gebruikt dient u die volledig te laden (alinea 5.5) voordat u de maaier in gebruik neemt.

1. Controleer het oliepeil (zie 7.2.3).
2. Gebruik voor het ingieten van benzine een trechter en maatbeker. Vergewis u ervan dat de benzine zuiver is.

Waarschuwing: Gebruik altijd alleen een veiligheidsjerrycan. Rook niet bij het ingieten van benzine. Schakel de motor uit en laat hem enkele minuten afkoelen, voordat u de tank vult met benzine.

3. Vergewis u ervan dat de ontstekingskabel is aangesloten aan de bougie.

Veiligheidscontrole motorstart-/motorstophendel

Om een ongewild starten van de grasmaaier te vermijden en te garanderen dat motor en mes bij gevaar snel stoppen, is deze uitgerust met een motorstart-/motorstophendel (fig. 5a, pos. 1a). Deze moet geactiveerd worden (fig. 5b), voordat de grasmaaier wordt gestart. Bij het loslaten van de motorstart-/motorstophendel moet deze terugkeren in zijn uitgangspositie (fig. 5a).

Voordat u de motor start, moet u deze procedure meermaals uitvoeren om er zeker van te zijn dat hendel en trekkabels correct functioneren.

Herhaal deze test nog eens bij gestarte motor. Na loslaten van de motorstart-/motorstophendel moet de motor binnen enkele seconden stoppen. Is dit niet het geval, wend u dan tot de klantenservice.

Gevaar: Het maaimes roteert als de motor wordt gestart.

6.1 Motor starten

6.1.1 Starten met de E-starter

1. Vergewis u ervan dat de ontstekingskabel is aangesloten aan de bougie.
2. Brandstofpomp (primer) (fig. 6, pos. 2) 3x indrukken. Bij warmgelopen motor kan dit punt wegvallen.
3. Ga achter de grasmaaier staan. Activeer de motorstart-/stophendel (fig. 5b) met de ene hand. De andere hand aan de contactslot houden.
4. Start de motor door de contactslot te draaien (fig. 1, pos. 22). Als de motor is gestart, draai dan de contactslot meteen terug in zijn uitgangspositie. Indien u de contactslot opnieuw bedient terwijl de motor draait, dan veroorzaakt dit schade aan het startsysteem.

Aanwijzing! Bij koel weer kan het vereist zijn om de startpoging meermaals te herhalen.

6.1.2 Starten met de omkeerstarter

1. Vergewis u ervan dat de ontstekingskabel is aangesloten aan de bougie.
2. Brandstofpomp (primer) (fig. 6, pos. 2) 3x indrukken. Bij warmgelopen motor kan dit punt wegvallen.
3. Ga achter de grasmaaier staan. Activeer de motorstart-/stophendel (fig. 5b) met de ene hand. De andere hand aan de startergreep

- houden.
- Start de motor met de omkeerstarter (fig. 1, pos. 9a). Hiervoor de greep ca. 10 tot 15 cm uittrekken (tot u een weerstand voelt), dan met een flinke ruk naar u toe trekken. Mocht de motor niet aanslaan, nog eens aan de greep trekken.
Aanwijzing! De trekkabel niet laten terugspringen.
Aanwijzing! Bij koel weer kan het vereist zijn om de startpoging meermaals te herhalen.

Rijaandrijving

Rijhendel/Koppelingshendel (fig. 5a, pos. 1b): Als u deze hendel bedient (fig. 5c), wordt de koppeling voor de rijaandrijving gesloten en de grasmaaier begint met lopende motor te rijden. Laat de rijhendel op tijd los om de rijdende grasmaaier te stoppen. Oefen het wegrijden en stoppen voordat u voor de eerste keer gras maait, tot u vertrouwd bent met het rijgedrag.

6.2 Instructies voor het juiste maaien

Gevaar!

Open de uitwerpklep nooit als de opvangrichting wordt leeggemaakt en de motor nog loopt. Het roterende mes kan verwondingen veroorzaken.

Maak de uitwerpklep en de grasopvangzak altijd zorgvuldig vast. Als u die wilt verwijderen, moet u eerst de motor afzetten.

Zet vóór alle instel-, onderhouds- en reparatiewerkzaamheden de motor af en wacht tot het mes niet meer draait. Trek de bougiestekker eraf.

6.3 Vóór het maaien

Belangrijke aanwijzingen :

- Trek de gepaste kledij aan. Draag vast schoeisel en geen sandalen of tennisschoenen.
- Controleer het mes. Een mes dat krom gebogen of anders beschadigd is dient door een originele mes te worden vervangen.
- Het vullen van de brandstoftank dient in open lucht te gebeuren. Gebruik een vultrechter een maatbeker. Veeg overgelopen benzine weg.
- Lees de handleiding en volg die op alsook de instructies aangaande de motor en de hulpstukken. Bewaar de handleiding toegankelijk ook voor andere gebruikers van het toestel.

- Uitlaatgassen zijn gevaarlijk. Start de motor enkel in open lucht.
- Vergewis u er zich van dat alle veiligheidsinrichtingen voorhanden zijn en naar behoren werken.
- Het toestel mag enkel door een persoon worden bediend die ertoe geschikt is.
- Het maaien van nat gras kan gevaarlijk zijn. Maai gras zo veel mogelijk droog.
- Draag uw kinderen of andere personen op, op afstand van de maaier te blijven.
- Maai nooit bij slecht zicht.
- Raap vóór het maaien her en der verspreid liggende losse voorwerpen van de grond op.

6.4 Instructies voor het correct gras afrijden

LET OP! Open de uitwerpklep nooit als de grasopvanginrichting leeg wordt gemaakt en de motor nog draait. Het roterende mes kan letsels veroorzaken.

Maak de uitwerpklep en de grasopvangzak steeds zorgvuldig vast. Als u die wilt verwijderen, moet u voordien verplicht de motor stopzetten.

De door de geleidestangen gegeven veiligheidssafstand tussen meskooi en gebruiker dient steeds in acht te worden genomen. Tijdens het maaien en veranderen van rijrichting op berm en hellingen dient u bijzonder voorzichtig te werk te gaan. Let op een veilige stand, draag schoenen met slipvaste zolen met stroef profiel en een lange broek. Maai steeds dwars over de helling.

Op hellingen van meer dan 15% mag om veiligheidsredenen het gras niet met de maaier worden afgereden.

Wees bijzonder voorzichtig bij het achteruit bewegen en trekken van de maaier. Struikelgevaar!

6.5 Gras afrijden

Maai enkel met een scherp en intact mes zodat de grashalmen niet uitrafelen en het gazon niet geel wordt.

Om een keurig maaipatroon te bereiken leidt u de maaier in zo recht mogelijke banen. De banen moeten elkaar steeds overlappen met enkele centimeters zodat er geen stroken blijven staan.

De onderkant van het koetswerk van de maaier schoon houden en afgezet gras zeker verwijderen. Afgezet materiaal bemoeilijkt het starten,

doet afbreuk aan de maaikwaliteit en belemmert het uitwerpen van het gras.

Op hellingen moet de maaibaan steeds dwars over de helling verlopen. Het wegglijden van de maaier kan door schuin omhoog verplaatsen worden voorkomen. Kies de maaihogte naargelang de werkelijke lengte van het gras. Rijdt het gras in meerdere beurten af zodat het gras per beurt maximaal 4 cm korter wordt gereden. Voordat u controles van welke aard dan ook aan het mes uitvoert dient u de motor af te zetten. Denk eraan dat het mes na het afzetten van de motor nog enkele seconden blijft draaien. Probeer nooit het mes te stoppen. Controleer regelmatig of het mes correct bevestigd, in perfecte staat en goed geslepen is. Slijp of vervang het mes indien dit niet het geval is. Indien het roterende mes een voorwerp raakt, de maaier uitschakelen en wachten tot het mes helemaal stilstaat. Controleer vervolgens de toestand van het mes en de meshouder. Als het mes beschadigd is, moet het worden vervangen.

Instructies voor het gras afrijden:

1. Let op vaste voorwerpen. De maaier zou kunnen worden beschadigd of er zouden verwondingen kunnen worden veroorzaakt.
2. Een warme motor, uitlaat of aandrijving kunnen brandwonden veroorzaken. Niet aanraken!
3. Op hellingen of steil afhellende terreinen voorzichtig maaien.
4. Ontbrekend daglicht of niet voldoende kunstmatige verlichting zijn een reden om het gras afrijden te stoppen.
5. Controleer de maaier, het mes en de andere componenten als u in een vreemd voorwerp bent gereden of als het toestel sterker vibreert dan normaal.
6. Verander niet van afstelling of voer geen herstellingen uit zonder de motor voordien af te zetten. Trek er de stekker van de ontstekingskabel af.
7. Let op het wegverkeer op een weg of in de buurt ervan. Hou de grasuitworp weg van de weg.
8. Vermijd plaatsen waar de wielen geen grip meer hebben of het maaien onveilig is. Voordat u achteruit gaat dient u er zich van te vergewissen dat geen kleine kinderen achter u zijn.
9. In dicht hoog gras gebruikt u de hoogste maaistand en maait u trager. Voordat u gras of andere verstoppingen verwijdert zet u de motor af en neemt u de ontstekingskabel los.

10. Verwijder nooit onderdelen die de veiligheid dienen.

11. Giet nooit benzine in de tank als de motor nog warm is of draait.

6.6 Leegmaken van de grasopvangzak

Als de opvangzak gevuld is, dan wordt het luchtdebiet minder en de vulstandindicator (4b) ligt dicht tegen de opvangzak aan (fig. 21). Maak de opvangzak leeg en het uitwerpkanaal vrij.

Gevaar! Alvorens de opvangzak eraf te nemen de motor afzetten en wachten tot het maaigereedschap tot stilstand is gekomen.

Om de opvangzak af te nemen tilt u met één hand de uitwerpklep op en met de andere hand neemt u de opvangzak aan het handvat uit (fig. 4a). Overeenkomstig de veiligheidsvoorschriften valt de uitwerpklep bij het wegnemen van de opvangzak dicht en sluit de achterste uitwerpopening. Als daarbij grasresten in de opening blijven hangen, trekt u de maaier best ongeveer 1 m terug om het starten van de motor te vergemakkelijken.

Grasresten in het koetswerk van de maaier en op het werkgereedschap niet met de hand of de voet verwijderen maar met de gepaste hulpmiddelen, b.v. borstel of handveger.

Om een goed opraapresultaat te bereiken dienen de opvangzak en vooral het net na gebruik van binnen te worden schoongemaakt.

Opvangzak enkel vasthaken als de motor afgezet is en het maaigereedschap stilstaat. Uitwerpklep met één hand optillen en met de andere hand de opvangzak aan het handvat vasthouden en van boven vasthaken.

6.7 Na het gras afrijden

1. De motor steeds laten afkoelen voordat u de maaier in een gesloten ruimte opbergt.
2. Verwijder voor het opbergen gras, loof, smeer en olie. Leg geen andere voorwerpen op de maaier.
3. Controleer alle schroeven en moeren voordat u de maaier opnieuw gebruikt. Los gekomen schroeven moeten worden aangehaald.
4. Verwijder de opvangzak voordat u de maaier opnieuw gebruikt.
5. Trek er de bougiestekker af om ongeoorloofd gebruik te voorkomen.
6. Let er op dat de maaier niet naast een gevaarbron wordt opgeborgen. Gaswolken kun-

- nen leiden tot ontploffingen.
7. Enkel originele onderdelen of door de fabrikant goedgekeurde onderdelen mogen bij herstellingen worden gebruikt (zie adres op het garantiebewijs).
 8. Als de maaier een tijdje niet wordt gebruikt, dient u de benzinetank te ledigen m.b.v. een benzinezuigpomp.
 9. Draag kinderen op, de maaier niet te gebruiken. Het is geen speelgoed.
 10. Bewaar nooit benzine in de buurt van een vonkenbron. Gebruik altijd een goedgekeurde jerrycan. Hou kinderen weg van benzine.
 11. Olie en onderhoudt het toestel.
 12. Hoe u de motor afzet: **Om de motor af te zetten laat u de motor motorstart-/motorstophendel los (fig. 5a, pos. 1a).** Trek de bougiestekker af van de bougie om te voorkomen dat de motor start. Controleer vóór het herstarten de trekkabel van de motorrem. Controleer of de trekkabel correct gemonteerd is. Een geknikte of beschadigde afzetkabel moet worden vervangen.

7. Reiniging, onderhoud, opbergen, transport en bestellen van wisselstukken

Let op:

Werk nooit aan onderdelen van het ontstekingsstelsel waarop spanning staat en raak deze nooit terwijl de motor draait. Trek vóór alle onderhoudswerkzaamheden de stekker van de ontstekingskabel van de bougie af. Voer nooit om het even welke werkzaamheden op het draaiende toestel uit. Werkzaamheden die niet in deze handleiding beschreven zijn mogen enkel door een geautoriseerde vakwerkplaats worden uitgevoerd.

7.1 Reiniging

Het valt aan te raden om de maaier na elk gebruik grondig schoon te maken. Vooral de onderkant en de mesdrager. Daarvoor kantelt u de grasmaaier naar beneden door de schuifbeugel naar achter te drukken.

Aanwijzing: De grasmaaier mag niet meer dan 90 graden worden gekanteld. Vuil en gras verwijderd u best direct na het maaien. Gedroogde grasresten en vuil kunnen het maaien moeilijker maken. Controleer of het grasuitwerpkanaal vrij is van grasresten en verwijder die indien nodig. Reinig de maaier nooit met een waterstraal of hogedrukreiniger. Zorg ervoor dat geen water binnen in

het apparaat terecht kan komen. Agressieve reinigingsmiddelen zoals koudreinigers of wasbenzine mogen niet worden gebruikt.

7.2 Onderhoud

Voor onderhoudsintervallen wordt verwezen naar het bijgaande onderhoudsboekje benzine.

Let op: Vervuild onderhoudsmateriaal, oliën, vetten enz. dient u naar een inzamelplaats te brengen die daarvoor is voorzien.

7.2.1 Wielassen en wielnaven

Moeten eenmaal per seizoen lichtjes worden ingevet. Daarvoor neemt u de wielkappen met een schroevendraaier af en maakt u de bevestigingschroeven van de wielen los.

7.2.2 Mes

Laat het mes om veiligheidsredenen enkel door een geautoriseerde vakwerkplaats slijpen, uitbalanceren en monteren. Om een optimaal werkresultaat te bereiken is het aan te bevelen het mes eenmaal jaarlijks te laten controleren.

Verwisselen van mes (fig. 8)

Bij het vervangen van het snijgereedschap mogen enkel originele wisselstukken worden gebruikt. De kenmerking van het mes moet overeenstemmen met het nummer opgegeven in de wisselstukkenlijst. Nooit een ander mes monteren.

Beschadigde messen

Mocht het mes ondanks alle voorzichtigheid in contact komen met een hindernis, onmiddellijk de motor afzetten en de bougiestekker aftrekken. Maaier opzij kantelen en mes op beschadiging controleren. Beschadigde of kromgebogen messen moeten worden vervangen. Nooit een kromgebogen mes weer rechtbuigen. Nooit met een kromgebogen of flink versleten mes werken, want dat veroorzaakt trillingen en kan verdere beschadigingen van de maaier tot gevolg hebben. Let op: Er bestaat lichamelijk gevaar als met een beschadigd mes wordt gewerkt.

Mes bijslijpen

De meskanten kunnen met een metaalvlij worden bijgeslepen. Om onbalans te voorkomen dient het slijpen enkel door een geautoriseerde vakwerkplaats te worden uitgevoerd.

7.2.3 Oliepeilcontrole

Let op: Motor nooit zonder of met te weinig olie laten draaien. Daardoor kan zware schade aan de motor worden berokkend.

Controle van het oliepeil:

Plaats de maaier op een effen horizontaal vlak. Draai er de oliepeilstok (fig. 9a, pos. 7) naar links uit en wis de peilstok af. Peilstok de vulpijp terug in steken tot tegen de aanslag, maar niet dichtdraaien. Peilstok uittrekken, horizontaal houden en het oliepeil aflezen. Het oliepeil moet zich tussen MAX en MIN van de oliepeilstok (fig. 9b) bevinden.

Verversen van de olie

Het is aan te bevelen de motorolie bij kamertemperatuur te verversen.

1. Vergewis u ervan dat de vangkorf is neergehangen.
2. Maak de benzinetank leeg met een afzuigpomp en laat de motor zo lang draaien, tot de resterende benzine is verbruikt.
3. Zet een olieopvangbak naast de grasmaaier.
4. Open de olievlug (pos. 7) en kantel de maaier 90° opzij.
5. Door de geopende olievlug stroomt de warme olie in de opvangbak.
6. Nadat de oude olie eruit is gelopen zet u de grasmaaier weer rechtop.
7. Verse motorolie ingieten tot de bovenste markering van de oliemeetstaaf is bereikt.
8. Let op! Oliemeetstaaf voor het controleren van het oliepeil niet erin draaien, maar slechts tot aan de schroefdraad erin steken.
9. U moet afgewerkte olie verwerken volgens de geldende voorschriften.

7.2.4 Onderhoud en afstelling van de trekka-bels

De trekkabels vaak oliën en controleren of ze gemakkelijk bewegen.

7.2.5 Onderhoud van de luchtfilter (fig. 10)

Door verontreinigde luchtfilters gaat het motorvermogen achteruit omdat te weinig lucht naar de carburator wordt toegevoerd. Bij zeer stoffige lucht dient de luchtfilter vaker te worden gecontroleerd.

Let op: Luchtfilter nooit met benzine of brandbare oplosmiddelen schoonmaken. Luchtfilter enkel met perslucht of door uitkloppen reinigen.

7.2.6 Onderhoud van de bougie

Reinig de bougie met een koperen draadborstel.

- Trek er de bougiestekker (fig. 11, pos. 20) met een draaiende beweging af.
- Verwijder de bougie met behulp van een bougiesleutel.
- De assemblage gebeurt in omgekeerde volgorde.

7.2.7 Controle van de v-snaar

Om de V-riem te controleren verwijdert u de afdekking (fig. 12, pos. 5b) zoals voorgesteld in fig. 12.

7.2.8 Herstelling

Na een herstelling of na een onderhoudsbeurt dient er zich van te vergewissen dat alle veiligheidsrelevante onderdelen aangebracht en in een behoorlijke staat zijn. Stukken die verwondingen kunnen veroorzaken dienen voor andere personen en kinderen ontoegankelijk te worden bewaard.

Let op: Volgens de productaansprakelijkheidswet zijn wij niet aansprakelijk voor schade die door ondeskundige herstelling is veroorzaakt of als bij wisselstukken niet de originele stukken of door ons goedgekeurde stukken worden gebruikt. Wij zijn evenmin aansprakelijk voor schade die te wijten is aan ondeskundige herstellingen. Laat herstellingen door de klantendienst of door een geautoriseerde vakman uitvoeren. Dit geldt analoog ook voor accessoires.

7.2.9 Werktijden

Wat betreft de werktijden gelieve de van kracht zijnde wettelijke bepalingen in acht te nemen die plaatselijk kunnen verschillen.

7.2.10 Onderhoud van de batterij

- Let er steeds op dat uw batterij vast geïnstalleerd is.
- Er moet een perfecte verbinding met het leidingnet van de elektrische installatie verzekerd zijn.
- Batterij schoon en droog houden.

7.3 Voorbereiding voor het opbergen van de maaier

Waarschuwing: Verwijder de benzine niet in gesloten ruimten, in de buurt van vuur of tijdens het roken. Gasdampen kunnen ontploffingen of brand veroorzaken.

1. Maak de benzinetank met een benzinezuigpomp leeg.

2. Start de motor en laat hem draaien tot de resterende benzine is verbruikt.
3. Ververs de olie telkens aan het einde van het seizoen. Te dien einde de afgewerkte motorolie uit de warme motor verwijderen en verse olie ingieten.
4. Verwijder de bougie van de cilinderkop. Giet ca. 20 ml olie de cilinder in m.b.v. een oliekan. Trek de startergreep langzaam zodat de olie de cilinder binnen beschermt. Draai de bougie er weer in.
5. Maak de koelribben van de cilinder en het huis schoon.
6. Maak het hele toestel schoon om de lakverf te beschermen.
7. Bewaar het toestel op een goed verluchte plaats.
8. Demonteer de batterij als de grasmaaier langer dan 3 maanden wordt opgeborgen.

Voor aanwijzingen aangaande het opbergen van de batterij wordt verwezen naar de veiligheidsinstructies van de batterij (punt 3.).

7.4 Voorbereiding van de maaier voor het transport

1. Maak de benzinetank leeg (zie punt 7.3/1).
2. Laat de motor draaien tot al de resterende benzine verbruikt is.
3. Verwijder de motorolie uit de warme motor.
4. Verwijder de bougiestekker van de bougie.
5. Maak de koelribben van de cilinder en het huis schoon.
6. Haak de starttrekkabel los uit de haak (fig. 3c). Draai de stermoeren los en klap de bovenste schuifbeugel omlaag. Let er wel op dat de trekkabels bij het omklappen niet worden geknikt.
7. Wind enkele lagen golfkarton tussen de bovenste en onderste schuifbeugel en de motor om het schuren te voorkomen.

7.5 Verbruiksmateriaal, slijtagemateriaal en wisselstukken

Wisselstukken, verbruiks- en slijtagematerialen zoals b.v. motorolie, v-snaren, bougies, luchtfilterelement, benzinefilter, batterijen of messen vallen niet onder de garantie van het toestel.

7.6 Bestellen van wisselstukken

Gelieve bij het bestellen van wisselstukken volgende gegevens te vermelden :

- Type van het toestel
- Artikelnummer van het toestel
- Ident-nummer van het toestel
- Wisselstuknummer van het benodigde stuk.

Actuele prijzen en info vindt u terug onder www.Einhell-Service.com

8. Verwijdering en recyclage

Het toestel bevindt zich in een verpakking om transportschade te voorkomen. Deze verpakking is een grondstof en bijgevolg herbruikbaar of kan in de grondstofkringloop teruggebracht worden. Het toestel en zijn accessoires bestaan uit diverse materialen, zoals b.v. metaal en kunststof. Ontdoe u van defecte onderdelen op de inzamelplaats waar u gevaarlijke afvalstoffen mag afgeven. Informeer u in uw speciaalzaak of bij uw gemeentebestuur!

9. Foutopsporing

Waarschuwing: eerst de motor afzetten en de bougiestekker aftrekken voordat onderhouds- of justeerwerkzaamheden worden uitgevoerd.

Waarschuwing: als de motor na een justering of herstelling enkele minuten gedraaid heeft, denk eraan dat de uitlaat en andere onderdelen warm zijn. Dus niet aanraken om brandwonden te voorkomen.

Storing	Mogelijke oorzaak	Verhelpen
Verticuteerder loopt onrustig of vibreert hevig	<ul style="list-style-type: none"> - Schroeven los - Mes zit los - Onbalans van het mes 	<ul style="list-style-type: none"> - Schroeven controleren - Bevestiging van het mes controleren - Mes vervangen
Motor draait niet	<ul style="list-style-type: none"> - motorstart-/motorstophendel niet gedrukt - Bougie defect - Brandstoftank leeg 	<ul style="list-style-type: none"> - Motorstart-/motorstophendel drukken - Bougie vervangen - Brandstof ingieten
Motor draait onregelmatig	<ul style="list-style-type: none"> - Luchtfilter vervuild - Bougie vervuild 	<ul style="list-style-type: none"> - Luchtfilter schoonmaken - Bougie reinigen
Het gazon wordt geel, maai patroon onregelmatig	<ul style="list-style-type: none"> - Mes bot - Maaihoogte te gering 	<ul style="list-style-type: none"> - Mes slijpen - Correcte maaihoogte afstellen
Gras wordt niet naar behoren uitgeworpen	<ul style="list-style-type: none"> - Maaihoogte te laag - Mes versleten - Grasopvangzak verstopt geraakt 	<ul style="list-style-type: none"> - Correct afstellen - Mes vervangen - Grasopvangzak leegmaken
Batterij wordt niet geladen	<ul style="list-style-type: none"> - Slecht contact van de stekkerverbinding naar de batterij - Batterij is defect 	<ul style="list-style-type: none"> - Contacten schoonmaken - Batterij door een vakman laten nazien en, indien nodig, vervangen
Starter draait niet	<ul style="list-style-type: none"> - Batterij leeg - Batterij niet aangesloten - Insteekverbindingen niet aanwezig 	<ul style="list-style-type: none"> - Batterij laden - Batterij aansluiten - Insteekverbindingen controleren



Enkel voor EU-landen

Elektrisch gereedschap hoort niet bij het huisvuil thuis!

Volgens de Europese richtlijn 2012/19/EG op afgedankte elektrische en elektronische toestellen en omzetting in nationaal recht dienen afgedankte elektrische gereedschappen afzonderlijk te worden verzameld en milieuvriendelijk te worden gerecycleerd.

Recyclagealternatief i.p.v. het toestel terug te sturen:

De eigenaar van het elektrische toestel is alternatief verplicht, i.p.v. het toestel terug te sturen, mede te werken bij de behoorlijke recyclage in geval hij zich van het eigendom ontdoet. Het afgedankte toestel kan hiervoor ook bij een verzamelplaats worden afgegeven die voor een verwijdering als bedoeld in de wetgeving in zake recyclage en afvalverwerking zorgt. Hieronder vallen niet bij de afgedankte toestellen gevoegde accessoires en hulpmiddelen zonder elektrische componenten.

Nadruk of andere reproductie van documentatie en geleidepapieren van de producten, geheel of gedeeltelijk, enkel toegestaan mits uitdrukkelijke toestemming van Einhell Germany AG.

Technische wijzigingen voorbehouden

Service-informatie

Wij werken in alle landen die in het garantiebewijs zijn genoemd, samen met competente servicepartners, wier contactgegevens u kunt afleiden uit het garantiebewijs. Deze staan voor alle diensten zoals reparatie, het verschaffen van wisselstukken of slijtdelen of voor de aankoop van verbruiksmaterialen te uwer beschikking.

U moet er rekening mee houden dat bij dit product de volgende delen onderhevig zijn aan een slijtage door gebruik of een natuurlijke slijtage, resp. dat de volgende delen nodig zijn als verbruiksmaterialen.

Categorie	Voorbeeld
Slijtstukken*	Luchtfilter, bowdenkabels, opvangkorf, banden, rijkoppeling
Verbruiksmateriaal/verbruiksstukken*	Mes
Ontbrekende onderdelen	

* niet verplicht bij de leveringsomvang begrepen!

Bij gebreken of defecten verzoeken wij u om de fout te melden op het internet onder www.Einhell-Service.com. Gelieve te zorgen voor een nauwkeurige beschrijving van de fout en daarbij in elk geval de volgende vragen te beantwoorden:

- Heeft het toestel reeds eenmaal gewerkt of was het vanaf het begin defect?
- Is u iets opgevallen voordat het defect zich voordeed (symptoom vóór het defect)?
- Welke foutieve werkwijze vertoont het toestel volgens u (hoofdsymptoom)?
Beschrijf deze foutieve werkwijze.

Garantiebewijs

Geachte klant,
onze producten worden onderworpen aan een strenge kwaliteitscontrole. Mocht dit apparaat echter ooit niet naar behoren functioneren, spijt dit ons ten zeerste en vragen u zich te wenden tot onze servicedienst onder het adres vermeld op dit garantiebewijs. Wij staan ook graag telefonisch tot uw dienst via het vermelde servicetelefoonnummer. Voor eisen in verband met het recht garantie geldt het volgende:

1. Deze garantievoorwaarden zijn uitsluitend gericht aan de gebruikers, d.w.z. natuurlijke personen die dit product niet in het kader van hun ambachtelijke noch van een andere zelfstandige activiteit willen gebruiken. Deze garantievoorwaarden regelen aanvullende garantieprestaties, die de hieronder genoemde fabrikant kopers van zijn nieuwe apparaten toezegt in aanvulling tot de wettelijke garantie. Uw wettelijke garantieclaims blijven onaangetast door deze garantie. Onze garantieprestatie is voor u gratis.
2. De garantieprestatie geldt uitsluitend voor gebreken aan een door u aangekocht nieuw apparaat van de hieronder genoemde fabrikant die aantoonbaar berusten op een materiaal- of productiefout, en is naar onze keuze beperkt tot het verhelpen van zulke gebreken aan het apparaat of de vervanging ervan.
Wij wijzen erop dat onze apparaten overeenkomstig hun bestemming niet ontworpen zijn voor commercieel, ambachtelijk of industrieel gebruik. Van een garantiecontract is derhalve geen sprake, als het apparaat binnen de garantieperiode in commerciële, ambachtelijke of industriële bedrijven werd ingezet of aan een daarmee gelijk te stellen belasting werd blootgesteld.
3. Van onze garantie zijn uitgesloten:
 - Schade aan het apparaat als gevolg van niet-inachtneming van de montagehandleiding of op grond van ondeskundige installatie, als gevolg van niet-inachtneming van de gebruiksaanwijzing (zoals bijv. door aansluiting aan een verkeerde netspanning of stroomsoort) of niet-inachtneming van de onderhouds- en veiligheidsvoorschriften, door blootstelling van het apparaat aan abnormale omgevingsvoorwaarden of door nalatig onderhoud en verzorging.
 - Schade aan het apparaat als gevolg van misbruik of ondeskundige toepassingen (zoals bijv. overbelasting van het apparaat of de inzet van niet toegelaten gereedschappen of toebehoren), binnendringen van vreemde voorwerpen in het apparaat (zoals bijv. zand, stenen of stof, transportschade), gebruik van geweld of als gevolg van externe invloeden (zoals bijv. schade door vallen).
 - Schade aan het apparaat of aan delen van het apparaat die valt te herleiden tot slijtage als gevolg van gebruik, en als gevolg van normale of andere natuurlijke slijtage.
4. De garantieperiode bedraagt 24 maanden en gaat in op de datum van aankoop van het apparaat. Garantieclaims dienen voor het verloop van de garantieperiode binnen de twee weken na het vaststellen van het defect geldend te worden gemaakt. Het indienen van garantieclaims na verloop van de garantieperiode is uitgesloten. De herstelling of vervanging van het apparaat leidt niet tot een verlenging van de garantieperiode noch wordt door deze prestatie een nieuwe garantieperiode voor het apparaat of voor eventueel ingebouwde wisselstukken op gang gebracht. Dit geldt ook bij het ter plaatse uitvoeren van een serviceactiviteit.
5. Gelieve om een garantieclaim in te dienen het defecte apparaat aan te melden onder: www.Einhell-Service.com. Houd het aankoopbewijs of een ander bewijs van uw aankoop van het nieuwe apparaat bij de hand. Apparaten die zonder bijhorende bewijzen of zonder typeplaatje worden teruggestuurd, worden op grond van de ontbrekende mogelijkheid om het apparaat toe te kennen uitgesloten van de garantieprestatie. Valt het defect van het apparaat binnen onze garantieprestatie, dan bezorgen wij u per omgaande een gerepareerd of nieuw apparaat terug.

Uiteraard staan wij ook tot u dienst om, mits betaling van de kosten, defecten van het apparaat te verhelpen die buiten de garantieomvang vallen. Te dien einde stuurt u het apparaat aan ons serviceadres op.

Voor slijtstukken, verbruiksmateriaal en ontbrekende onderdelen wordt verwezen naar de beperkingen van deze garantie conform de service-informatie van deze handleiding.

Índice de contenidos

1. Advertencias de seguridad para cortacésped manual
2. Descripción del aparato y volumen de entrega
3. Uso adecuado
4. Características técnicas
5. Antes de la puesta en marcha
6. Manejo
7. Limpieza, mantenimiento, almacenamiento, transporte y pedido de piezas de repuesto
8. Eliminación y reciclaje
9. Plan para localización de averías

Peligro!

Al usar aparatos es preciso tener en cuenta una serie de medidas de seguridad para evitar lesiones o daños. Por este motivo, es preciso leer atentamente este manual de instrucciones/advertencias de seguridad. Guardar esta información cuidadosamente para poder consultarla en cualquier momento. En caso de entregar el aparato a terceras personas, será preciso entregarles, asimismo, el manual de instrucciones/advertencias de seguridad. No nos hacemos responsables de accidentes o daños provocados por no tener en cuenta este manual y las instrucciones de seguridad.

1. Advertencias de seguridad para cortacésped manual

Advertencia

1. Leer con atención el manual de instrucciones. Familiarizarse con los ajustes y el uso correcto de la máquina, del motor y de los aparatos adicionales (si existen).
2. No permitir nunca que los niños ni personas que desconozcan las instrucciones de uso utilicen el cortacésped. La edad mínima del usuario puede estar regulada por disposiciones locales.
3. No cortar nunca la hierba cuando otras personas, en especial niños, o animales se encuentren en las inmediaciones. Indicar a niños y a otras personas que se mantengan alejados del cortacésped durante su funcionamiento. Tener en cuenta que el operario se hará responsable de los accidentes causados a otras personas o de los daños originados en su propiedad.
4. En caso de entregar el aparato a terceras personas, será preciso entregarles, asimismo, el manual de instrucciones/advertencias de seguridad.

Preparativos

1. Es preciso llevar siempre calzado resistente y pantalones largos a la hora de utilizar el aparato. No cortar nunca descalzo ni con calzado abierto.
2. Comprobar el terreno en el que se va a emplear la máquina y limpiarlo de objetos como piedras, juguetes, palos y alambres que puedan engancharse en la misma y salir proyectados.

3. Aviso:

La gasolina es altamente inflamable:

- Guardar la gasolina únicamente en los recipientes previstos al efecto.
 - Repostar gasolina únicamente al aire libre y no fumar mientras que se esté llenando el depósito.
 - Utilizar un embudo y un recipiente de medición. Limpiar los restos de gasolina que se hayan derramado.
 - La gasolina ha de repostarse antes de arrancar el motor. No abrir la tapa del depósito ni repostar gasolina mientras el motor esté en marcha o el cortacésped esté caliente.
 - En caso de que se haya derramado gasolina, no intentar arrancar el motor. En lugar de esto, alejar la máquina de la superficie que se haya ensuciado de la gasolina. Es preciso evitar todo intento de arranque hasta que los vapores de la gasolina se hayan volatilizado.
 - Por motivos de seguridad, es necesario cambiar el tanque de llenado y demás tapas del depósito en caso de que presenten daños.
 - Mantener la gasolina fuera del alcance de los niños.
4. Sustituir los amortiguadores de sonido defectuosos
 5. Antes de utilizar el aparato, se deben efectuar controles visuales del mismo para comprobar que las herramientas de corte, los pernos de sujeción y, en definitiva, toda la unidad de corte no presenten signos de estar desgastada o dañada. Durante las comprobaciones, parar el motor y retirar el enchufe de la bujía de encendido. Con el fin de evitar un desequilibrio en el aparato, las cuchillas y los pernos de sujeción desgastados o dañados han de cambiarse únicamente como juego completo. En caso de reparaciones, se deben emplear únicamente piezas originales o aquellas que estén autorizadas por el fabricante.
 6. En aparatos con varias cuchillas tener en cuenta que cuando una cuchilla gira las otras pueden empezar a girar también.
 7. Comprobar que todos los dispositivos de seguridad se hallen instalados y funcionen correctamente. No eliminar nunca componentes que sirvan como dispositivos de seguridad.

Manejo

1. No dejar el motor en marcha en un espacio cerrado, peligro de que se acumule monóxido de carbono sumamente perjudicial para la salud. Poner el motor en marcha sólo al aire libre.
2. Cortar el césped sólo a la luz del día o con una buena iluminación. Siempre que sea posible, evitar utilizar el aparato cuando la hierba esté húmeda.
3. Asegurarse de tener una posición segura si se trabaja en pendientes. Llevar calzado con suela antideslizante con buenas propiedades adherentes. Corte el césped con sumo cuidado cuando trabaje en pendientes o en superficies muy inclinadas.
4. Emplear la máquina únicamente caminando a velocidad normal.
5. En el caso de máquinas sobre ruedas hay que observar que: es preciso cortar el césped en sentido transversal a la pendiente, nunca hacia arriba o hacia abajo.
6. Sea especialmente cuidadoso cada vez que modifique el sentido de la marcha en un terreno inclinado o en pendientes.
7. No cortar el césped en pendientes excesivamente empinadas. Por motivos de seguridad, no debe cortarse el césped con la máquina en pendientes con más de 15 grados de inclinación.
8. Poner especial cuidado al moverse hacia atrás y al tirar del cortacésped. ¡Peligro de tropezar! Poner especial cuidado al cambiar de sentido con el cortacésped o al acercarlo al cuerpo.
9. Detener la cuchilla si se debe inclinar el cortacésped, transportar sobre superficies que no sean césped y cuando se deba llevar y retirar de la zona a cortar.
10. No emplear nunca el cortacésped si los dispositivos o rejillas de protección presentan daños o en caso de que los dispositivos de seguridad no se hallen instalados, p. ej. placas desviadoras y/o dispositivos de recogida de césped.
11. No modificar los ajustes básicos del motor ni sobrecargarlo.
12. Soltar el freno del motor antes de ponerlo en marcha.
13. Poner cuidadosamente el motor en marcha siguiendo las indicaciones del fabricante. Asegurarse de mantener la distancia de seguridad suficiente entre los pies y la cuchilla.
14. Al arrancar o poner el motor en marcha, no se debe inclinar el cortacésped, a no ser que el mismo tenga que elevarse durante este proceso. En este caso, inclinar la máquina justo lo necesario, elevando únicamente el lado opuesto al operario.
15. No poner en marcha el motor cuando se esté delante del expulsor.
16. Mantener siempre las manos y los pies alejados de las piezas giratorias. Asimismo, mantenerse alejado del orificio expulsor.
17. No elevar ni transportar nunca el cortacésped cuando el motor esté en marcha.
18. Apagar el motor, desenchufar el capuchón y asegurarse de que todas las piezas móviles se hayan parado completamente:
 - antes de soltar cualquier traba o eliminar los atascos en el expulsor.
 - antes de hacer comprobaciones, limpiar o trabajar en el cortacésped.
 - cuando se golpee un cuerpo extraño.
 Comprobar que no se hayan producido daños en el cortacésped y, dado el caso, efectuar las reparaciones pertinentes antes de volver a poner en marcha el motor para trabajar de nuevo con el cortacésped. En caso de que el cortacésped comience a vibrar fuertemente, es necesario realizar de inmediato una comprobación.
19. Apagar el motor y asegurarse de que todas las piezas móviles se hayan parado completamente:
 - al alejarse del cortacésped
 - antes de repostar.
20. Al apagar el motor, poner el acelerador en la posición „Stop“. Cerrar la llave de la gasolina (en caso de existir).
21. No poner la máquina en funcionamiento a una velocidad excesiva puesto que se aumenta el peligro de sufrir accidentes.
22. Tener cuidado a la hora de realizar trabajos de ajuste en la máquina y evitar pillarse los dedos entre las cuchillas en movimiento y las partes estáticas del aparato.
23. ¡Atención! ¡Piezas calientes! Un motor, un tubo de escape o un accionamiento sobrecalentados pueden provocar serias quemaduras. No tocar.
24. Es necesario mantener siempre la distancia de seguridad establecida por el mango entre la carcasa de la cuchilla y el operario.
25. Compruebe el cortacésped, la cuchilla y demás componentes en caso de que haya pasado por encima de algún objeto o de que la máquina vibre más fuerte de lo normal.

26. Queda prohibido trabajar en caso de peligro de tormenta o rayos.
27. No emplear el cortacésped si se está cansado, enfermo o bajo la influencia de drogas, alcohol o medicamentos.
28. Llevar especial cuidado al cortar el césped en la orilla de arroyos, estanques o similares.
29. Asegurarse de que no haya objetos fijos en la zona. El cortacésped podría sufrir daños y el operario podría incluso sufrir lesiones de gravedad.
30. Estar atento al tráfico si se está en una o cerca de una carretera. Mantener alejada de la calle la expulsión de césped.
31. Evitar aquellos lugares en los que las ruedas no puedan resbalar o resulte inseguro cortar el césped. Asegurarse, antes de desplazarse, de que no haya niños pequeños detrás.
32. Ajustar el máximo nivel de corte en un césped alto y frondoso y cortar más despacio.

Mantenimiento y almacenaje

1. Asegurarse de que todas las tuercas, pernos y tornillos se hallen fijos y de que la máquina se encuentre en condiciones para trabajar de forma segura. En caso contrario, apretarlos.
2. No guardar nunca el cortacésped con gasolina en el depósito en el interior de un edificio, dado que los vapores de la gasolina podrían entrar en contacto con llamas o chispas y encenderse. Los vapores del gas pueden producir explosiones.
3. Dejar que el motor se enfríe antes de guardar el cortacésped en un espacio cerrado.
4. Con el fin de evitar el riesgo de incendio, mantener el motor, el tubo de escape y la zona en torno al depósito de combustible limpia de césped, hojas o grasa que se haya derramado (aceite).
5. Comprobar regularmente que la bolsa de recogida de césped no esté rota y funcione correctamente.
6. Por motivos de seguridad, sustituir las piezas gastadas o dañadas.
7. Soltar el enchufe de la bujía de encendido para evitar un uso no autorizado.
8. Antes de almacenar la máquina, elimine de la misma el césped, las hojas, la suciedad y el aceite. No depositar otros objetos sobre el cortacésped.
9. En caso de no utilizar el cortacésped durante un periodo de tiempo prolongado, vaciar el depósito de gasolina con una bomba de extracción de gasolina, en el exterior (disponible en tiendas especializadas).

10. Prohibir a los niños usar el cortacésped. Este aparato no es ningún juguete.

1.1 Instrucciones de seguridad cargador

- Al cargar la batería, es imprescindible usar unas gafas y guantes protectores! ¡El ácido corrosivo puede causar heridas considerables!
- No utilizar ropa sintética al cargar la batería, de esta forma se evitará la formación de chispas por descargas electrostáticas.
- ¡AVISO! Gases explosivos - Es imprescindible evitar llamas y chispas
- El cargador contiene componentes como, por ejemplo, interruptor y fusible, que podrían generar un arco voltaico e incluso chispas. . Asegurar que el garaje o el recinto estén bien ventilados!
- El cargador solo está indicado para baterías de 12 V que no precisen de mantenimiento.
- No cargar „baterías no recargables“ o que estén defectuosas.
- Observar las advertencias del fabricante de baterías.
- Desenchufar el aparato de la red eléctrica antes de conectar o desconectar la batería.
- ¡Atención! Evitar llamas y chispas.
- Al cargar la batería se produce un gas explosivo.
- Utilizar el aparato solo en salas secas.
- ¡Cuidado! El ácido de la batería es corrosivo.
- Las salpicaduras sobre la piel o la ropa deberán lavarse de inmediato con agua y jabón. Las salpicaduras de ácido deben enjuagarse de inmediato con agua (en menos de 15 min) y consultar a un médico.
- No cargar baterías no recargables.
- Al cargar una batería se tendrán en cuenta las instrucciones del fabricante de la misma.
- No cargar varias baterías a la vez.
- El cable de conexión a red y los cables deben estar en perfecto estado.
- Mantener el cargador y la batería fuera del alcance de los niños.
- ¡Atención! Si se percibe un olor fuerte de gas existe peligro inminente de explosión. No desconectar el aparato. No desenchufar la batería. Ventilar de inmediato el recinto. Llevar la batería a que la compruebe un taller de servicio de asistencia al cliente.
- No utilizar el cable de forma inapropiada.
- No sostener el cargador por el cable y no tirar de él para desenchufarlo. Es preciso proteger el cable del calor, del aceite y de cantos

vivos.

- Comprobar si el aparato ha sufrido daños.
- La reparación o sustitución de piezas defectuosas o dañadas debe correr a cargo de un taller de atención al cliente, a menos que en el manual de uso se indique lo contrario.
- Respetar el valor de tensión de red.
- Mantener limpias las conexiones y protegerlas contra la corrosión.
- Desenchufar el aparato de la red eléctrica antes de realizar trabajos de limpieza y mantenimiento.
- Al conectar y cargar la batería es necesario llevar guantes resistentes a los ácidos y gafas protectoras.
- ¡Atención! No superar el tiempo de carga. Una vez finalizado el tiempo de carga, desenchufar el cargador y desconectarlo de la batería.

1.2 Medidas de seguridad para baterías

1. Asegurar en cada momento que la batería esté montada con la polaridad correcta (+ y -) según se indica en la misma.
2. No cortocircuitar la batería.
3. No cargar baterías que no sean recargables.
4. No descargar en exceso la batería.
5. No calentar la batería.
6. No soldar directamente en la batería.
7. No separar las baterías.
8. No deformar la batería.
9. No tirar la batería al fuego.
10. Guardar la batería fuera del alcance de los niños.
11. No permitir que los niños cambien la batería sin la vigilancia de un adulto.
12. No guardar la batería en las inmediaciones de fuego, hornos u otras fuentes de calor. No someter la batería a la radiación solar directa. No utilizarla ni guardarla en un coche si hace calor.
13. Mantener la batería que no se esté utilizando alejada de los objetos metálicos. De lo contrario se podría cortocircuitar y provocar daños, quemaduras e incluso existe peligro de incendio.
14. Sacar la batería del aparato si no se va a utilizar durante un periodo prolongado de tiempo.
15. No tocar NUNCA las baterías con pérdida de líquido sin la protección pertinente. Si el líquido entra en contacto con la piel, aclarar la piel de inmediato con abundante agua. En cualquier caso, es preciso evitar que el líquido entre en contacto con los ojos o la boca. De darse el caso, acuda de inmediato al mé-

dico.

16. Limpiar los contactos de la batería y los contracontactos en el aparato antes de introducir la batería.

Este aparato podrá ser utilizado por niños a partir de 8 años y personas cuyas capacidades estén limitadas física, sensorial o psíquicamente, o que no dispongan de la experiencia y/o los conocimientos necesarios siempre y cuando estén vigiladas o hayan recibido formación o instrucciones sobre el funcionamiento seguro del aparato y de los posibles peligros. Está prohibido que los niños jueguen con el aparato. Los niños no podrán realizar los trabajos de limpieza y mantenimiento o no ser que estén vigilados por un adulto.

Eliminación de residuos:

Baterías: Deben eliminarse llevándolas a un taller de automóviles, a un lugar de recogida especial o a una entidad de recolección oficial de desechos industriales. Informarse en cualquier entidad local.

¡AVISO!

Antes de inclinar el cortacésped es preciso desmontar la batería. Podría salir ácido de la batería.

Riesgos residuales:

Incluso si este aparato se utiliza adecuadamente, siempre existen riesgos residuales. En función de la estructura y del diseño de este aparato, pueden producirse los siguientes riesgos:

1. Lesiones auditivas en caso de que no se utilice una protección para los oídos adecuada.
2. Daños a la salud derivados de las vibraciones de las manos y los brazos si el aparato se utiliza durante un largo periodo de tiempo, no se sujeta del modo correcto o si no se realiza un mantenimiento adecuado.

Peligro!

Lea todas las instrucciones de seguridad e indicaciones. El incumplimiento de dichas instrucciones e indicaciones puede provocar descargas, incendios y/o daños graves. **Guarde todas las instrucciones de seguridad e indicaciones para posibles consultas posteriores.**

Explicación de la placa de advertencia del aparato (véase fig. 21)

- 1) Leer el manual de instrucciones
- 2) ¡Aviso! Peligro por piezas que pueden salir despedidas. Mantener la distancia de seguridad.
- 3) ¡Peligro con las cuchillas afiladas! - Antes de realizar el mantenimiento quitar el enchufe de la bujía de encendido
- 4) Antes de la puesta en marcha, llenar de aceite y combustible
- 5) ¡Cuidado! Llevar casco, protección para los oídos y gafas protectoras
- 6) Nivel de potencia acústica garantizada.
- 7) ¡Cuidado! Piezas calientes. Mantenerse alejado.
- 8) Repostar solo con el motor apagado.
- 9) Peligro de heridas por cortes. ¡Atención! Las cuchillas giran.
- 10) Proceso de arranque
- 11) Palanca de arranque y paro del motor (I= Motor encendido; O= Motor apagado)
- 12) Palanca de maniobra (palanca de embrague)
- 13) Utilizar únicamente en espacios secos
- 14) Clase de protección II

2. Descripción del aparato y volumen de entrega

2.1 Descripción del aparato (fig. 1-20)

- 1a. Palanca ON/OFF del motor (freno del motor)
- 1b. Palanca de maniobra (palanca de embrague)
2. Bomba de combustible (inyector)
3. Arco de empuje superior e inferior
- 4a. Bolsa de recogida
- 4b. Indicador de llenado
- 5a. Compuerta de expulsión
- 5b. Cubierta para la correa trapezoidal
6. Tapón del depósito
7. Tornillo para el llenado de aceite
8. Palanca de ajuste de la altura de corte
- 9a. Cable de arranque
- 9b. Gancho para cable de arranque
10. 2 pinzas sujetacables
11. 4 tuercas de estrella
- 12a. 2 tornillos cortos
- 12b. 2 tornillos largos
13. Llave de bujía de encendido
14. Cargador
15. Enchufe de carga
16. Enchufe red de a bordo
17. Enchufe batería
18. Tapa del compartimento de las pilas

19. Batería 12V 7 Ah
20. Enchufe de la bujía de encendido
21. 2 enchufes de la bujía
22. Cerradura del encendido

2.2 Volumen de entrega

Sirviéndose de la descripción del volumen de entrega, comprobar que el artículo esté completo. Si faltase alguna pieza, dirigirse a nuestro Service Center o a la tienda especializada más cercana en un plazo máximo de 5 días laborales tras la compra del artículo presentando un recibo de compra válido. A este respecto, observar la tabla de garantía de las condiciones de garantía que se encuentran al final del manual.

- Abrir el embalaje y extraer cuidadosamente el aparato.
- Retirar el material de embalaje, así como los dispositivos de seguridad del embalaje y para el transporte (si existen).
- Comprobar que el volumen de entrega esté completo.
- Comprobar que el aparato y los accesorios no presenten daños ocasionados durante el transporte.
- Si es posible, almacenar el embalaje hasta que transcurra el periodo de garantía.

Atención!

¡El aparato y el material de embalaje no son un juguete! ¡No permitir que los niños jueguen con bolsas de plástico, láminas y piezas pequeñas! ¡Riesgo de ingestión y asfixia!

- cortacésped con motor de gasolina
- Arco de empuje superior e inferior
- Bolsa de recogida
- 2 pinzas sujetacables
- 4 tuercas de estrella
- 2 tornillos cortos
- 2 tornillos largos
- Llave de bujía de encendido
- Cargador
- 2 enchufes de la bujía
- Batería
- 1 gancho para cable de arranque
- Folleto de mantenimiento cortacésped con motor de gasolina
- Manual de advertencias de seguridad batería
- Manual de instrucciones original

3. Uso adecuado

Este aparato sólo debe emplearse en aquellos casos para los que se ha destinado. Cualquier otro uso no será adecuado. En caso de uso inadecuado, el fabricante no se hace responsable de daños o lesiones de cualquier tipo; el responsable es el usuario u operario de la máquina.

El cortacésped de gasolina de empuje es adecuado para el uso en jardines privados.

Se define como cortacésped para el uso privado todo aquel cortacésped cuyo empleo a lo largo del año no supere por lo regular las 50 horas de servicio, estando indicado su uso mayoritariamente para el cuidado de superficies de césped que no formen parte de instalaciones públicas, parques, polideportivos, así como zonas agrícolas o forestales.

El cargador ha sido concebido para cargar baterías arranque de 12 V que no requieran mantenimiento.

Es preciso tener en consideración que nuestro aparato no está indicado para un uso comercial, industrial o en taller. No asumiremos ningún tipo de garantía cuando se utilice el aparato en zonas industriales, comerciales o talleres, así como actividades similares.

La observancia de las instrucciones de uso especificadas por el fabricante constituye un requisito indispensable para manejar la máquina de forma adecuada. Este manual contiene también instrucciones de uso, mantenimiento y de cuidado.

¡Atención! Para evitar que el operario sufra heridas corporales, el cortacésped no se podrá utilizar para realizar los siguientes trabajos: para cortar arbustos, setos y matorrales, para cortar y triturar plantas trepadoras o césped en azoteas o terrazas, para limpiar (por aspiración) aceras, evitando asimismo emplearlo como trituradora para desmenuzar ramas de árbol o setos. Además, el cortacésped no debe usarse como azada para allanar irregularidades en el suelo como, por ejemplo, los montículos de tierra hechos por los topos.

Por motivos de seguridad el cortacésped no puede ser utilizado como unidad motriz para otras herramientas o juegos de herramientas de cual-

quier otro tipo.

4. Características técnicas

Tipo de motor..... motor de cuatro tiempos de un
..... cilindro 146 ccm/2 kW
Velocidad de trabajo n_0 : 2900 \pm 100 rpm
Combustible:..... gasolina (E10)
Volumen del depósito:..... aprox. 1 l
Aceite de motor:..... aprox. 0,4 l
Bujía de encendido: F7RTC
Ajuste de altura de corte: central (30-80 mm)
Anchura de corte: 460 mm
Peso:.....31 kg

Cargador

Tensión de red: 100-240V AC ~ 50/60Hz
Tensión de salida nominal:..... 14,5 V d.c.
Corriente nominal de salida: 0,8 A
Capacidad de la batería: 7 Ah
Categoría de protección: II /
Tensión de la batería:..... 12 V

Ruido y vibración

Nivel de presión acústica L_{pA} 84,5 dB(A)
Imprecisión K_{pA} 3,52 dB
Nivel de potencia acústica L_{WA} 96 dB(A)
Imprecisión K_{WA} 1,02 dB

Usar protección para los oídos.

La exposición al ruido puede ser perjudicial para el oído.

Valor de emisión de vibraciones $a_h = 6,798 \text{ m/s}^2$
Imprecisión $K = 1,5 \text{ m/s}^2$

Evitar trabajar durante mucho tiempo debido al fuerte ruido y a la generación de vibraciones.

¡Reducir la emisión de ruido y las vibraciones al mínimo!

- Emplear sólo aparatos en perfecto estado.
- Realizar el mantenimiento del aparato y limpiarlo con regularidad.
- Adaptar el modo de trabajo al aparato.
- No sobrecargar el aparato.
- En caso necesario dejar que se compruebe el aparato.
- Apagar el aparato cuando no se esté utilizando.

5. Antes de la puesta en marcha

5.1 Montaje y componentes

Algunas piezas del suministro vienen desmontadas. El montaje es sencillo, siempre y cuando se observen las siguientes instrucciones

¡Atención! Para el montaje y para los trabajos de mantenimiento se precisa de las siguientes herramientas adicionales que no están incluidas en el volumen de suministro:

- una bandeja de recogida de aceite plana (para el cambio de aceite)
- una cubeta de medida de 1 litro (aceite / resistente a la gasolina)
- un bidón de gasolina
- un embudo (adecuado para el tubo de alimentación de gasolina del tanque)
- bayetas domésticas (para limpiar el aceite / restos de gasolina; a eliminar en la gasolinera)
- una bomba de succión de gasolina (de plástico, disponible en las tiendas especializadas)
- una aceitera con bomba manual (disponible en tiendas especializadas)
- aceite de motor

Montaje

1. Montar el arco de empuje inferior y superior (pos. 3) como se muestra en la fig. 3a-3b. Dependiendo de la altura que se desee para la empuñadura, elegir uno de los agujeros para la fijación. Importante: ajustar la misma altura en los dos lados.
2. Colocar la empuñadura del cable de arranque (pos. 9a) en el gancho previsto para ello según se muestra en la figura 3c.
3. Fijar los cables de arranque al arco de empuje con las pinzas sujetacables suministradas (pos. 10).
4. Elevar la compuerta de expulsión (Pos. 5a) con una mano y colgar la bolsa de recogida de césped (pos. 4a) como se muestra en la fig. 4a.

¡Atención! A la hora de manipular la batería y deshacerse de ella, es preciso tener en cuenta las disposiciones de seguridad del fabricante.

Aviso: Antes de montar la batería, la persona que se vaya a encargar de ello deberá quitarse las pulseras metálicas, el reloj, los anillos y similares. Si estos objetos entran en contacto con los polos de la batería o con cables conductores de corriente, se corre el peligro de sufrir lesiones por

quemaduras.

Aviso: Antes de cada puesta en marcha es preciso comprobar el aislamiento del cable y del enchufe. Si el aislamiento está defectuoso, no poner en funcionamiento el aparato.

Aviso: Las reparaciones solo las podrá llevar a cabo un taller especializado o el fabricante.

5.2 Montaje y desmontaje de la batería (fig. 13-16)

¡Atención! Poner en funcionamiento el cortacésped solo con una batería de 12 V que no precise mantenimiento.

Abrir la tapa del compartimento de las pilas (fig. 13/pos. 18). Poner la batería (pos. 19) sobre la base (Abb. 14). Conectar primer el cable rojo a + y luego el cable negro a - (fig. 15). Conectar el enchufe de la batería (fig. 16/pos. 17) con el enchufe de red de a bordo del cortacésped (fig. 16/pos. 16). El desmontaje se realiza siguiendo el mismo orden pero a la inversa.

5.3 Carga de la batería con el cargador (fig. 17-19)

Si la batería está descargada, se carga con el cargador (incluido en el volumen de entrega) enchufado a la red doméstica. Desenchufar la batería quitando el enchufe de la misma (pos. 17) del de la red de a bordo (pos. 16).

A la hora de cargar la batería, tener en cuenta las disposiciones de seguridad de su fabricante. Una vez se haya conectado la batería al cargador uniendo el enchufe de la batería (pos. 17) y el de carga (pos. 15) se podrá enchufar el cargador a una toma de corriente de 230V~50Hz. No conectar el cargador a una toma de corriente que presente otra tensión de red.

La luz roja en el cargador indica que la batería se está cargando. La batería se carga completamente transcurridas de 8 a 9 horas. Cuando la batería está cargada se enciende la luz verde en el cargador.

Una vez concluido el proceso de carga (la luz verde está encendida), desenchufar el cargador de la red. Conectar el enchufe de la batería con el de la red de abordo del cortacésped y montar la tapa de la batería.

¡Atención! De la carga puede emanar un gas detonante peligroso, por lo tanto se recomienda evitar la formación de chispas y el fuego abierto durante la carga.

Cálculo del tiempo de carga:

El tiempo de carga depende del estado de carga de la batería. En el caso de una batería vacía, el tiempo de carga aproximado se puede calcular con ayuda de la siguiente fórmula:

Tiempo de carga/h =
Capacidad de la batería en Ah / Amp. (Corriente de carga arit.)

Ejemplo = 4 Ah / 0,4 A = 10 h máx.

En el caso de una batería descargada normal fluye una corriente inicial mayor aproximadamente como la corriente nominal. Con un tiempo de carga en aumento baja la corriente de carga.

5.4 Ajuste de la altura de corte

¡Atención! El ajuste de la altura de corte debe efectuarse únicamente tras haber apagado el motor y haber extraído el enchufe de la bujía de encendido.

- Antes de empezar a cortar el césped, comprobar que la herramienta de corte esté afilada y que sus elementos de sujeción no presenten daños. Sustituir la herramienta de corte que ya no esté afilada o esté dañada, usando un juego nuevo completo, con el fin de evitar cualquier desequilibrio en la máquina. Antes de efectuar este control, apagar el motor y, en caso de ser necesario, extraer el enchufe de la bujía de encendido.
- La altura de corte se ajusta de manera centralizada mediante la palanca de ajuste de altura de corte (fig. 7/pos. 8). Se pueden ajustar varias alturas de corte.
- Activar la palanca de ajuste y ponerla en la posición deseada. Dejar que la palanca se enclave.

6. Manejo

¡Atención!

El motor se suministra sin producto específico para su funcionamiento. Antes de la puesta en marcha, es imprescindible llenar de aceite y gasolina.

La batería no se suministra conectada. Antes de la puesta en marcha, conectar la batería según se indica en el apdo. 5.2.

Cuando no se utilice el cortacésped durante mucho tiempo, antes de la puesta en marcha es preciso cargar la batería completamente (fig. 5.5).

1. Compruebe el nivel de aceite (véase 7.2.3).
2. A la hora de añadir gasolina, utilizar un embudo y una cubeta de medida. Asegurarse de que la gasolina esté limpia.

Aviso: Para repostar, utilizar siempre una lata de gasolina de seguridad. No fumar a la hora de rellenar el depósito. Antes de repostar, apagar el motor y dejarlo enfriar durante unos minutos.

3. Asegurarse de que el cable de encendido esté conectado a la bujía de encendido.

Comprobación de seguridad palanca de arranque/paro del motor

Para evitar un arranque inesperado del cortacésped, así como para garantizar una detención rápida del motor y la cuchilla en caso de peligro, éste debe equiparse con una palanca de arranque/paro del motor (fig. 5a/pos. 1a). Ésta debe activarse (fig. 5b) antes de arrancar el cortacésped. Al soltar la palanca de arranque/paro del motor debe volver a la posición inicial (fig. 5a).

Antes de arrancar el motor debería realizar este proceso algunas veces para asegurarse de que la palanca y los cables metálicos funcionan correctamente.

Repita este test de nuevo con el motor arrancado. Tras soltar la palanca de arranque/paro del motor, el motor debe detenerse en pocos segundos. Si no es este el caso, póngase en contacto con el servicio de asistencia técnica.

¡Peligro! La cuchilla empieza a girar tan pronto como se arranque el motor.

6.1 Arrancar el motor

6.1.1 Arranque con el estérter electrónico

1. Asegurarse de que el cable de encendido esté conectado a la bujía de encendido.
2. Pulsar 3 veces la bomba de combustible (inyector) (fig. 6/pos. 2). Si el motor está caliente, se puede omitir este punto.
3. Mantenerse detrás del cortacésped. Active la palanca de arranque/paro del motor (fig. 5b) con una mano. La otra mano debe estar en la cerradura de encendido.
4. Arrancar el motor girando la llave de encendido en la cerradura de encendido (fig. 1/pos. 22). Una vez arrancando el motor, devolver de inmediato la llave de encendido a su posición inicial. Si se vuelve a activar la llave de encendido mientras el motor está en marcha se podría dañar el sistema de arranque.
Aviso: En caso de que haga frío, es necesario repetir el proceso de puesta en marcha varias veces.

6.1.2 Arranque con el estérter reversible

1. Asegurarse de que el cable de encendido esté conectado a la bujía de encendido.
2. Pulsar 3 veces la bomba de combustible (inyector) (fig. 6/pos. 2). Estando el motor caliente se puede omitir este punto.
3. Mantenerse detrás del cortacésped. Active la palanca de arranque/paro del motor (fig. 5b) con una mano. La otra mano debe estar en la palanca de puesta en marcha.
4. Arrancar el motor con el estérter reversible (fig. 1/pos. 9a). Para ello, sacar la empuñadura unos 10-15 cm (hasta notar una cierta resistencia), después dar un tirón con fuerza. Si no arranca el motor, tirar de nuevo de la empuñadura.
Aviso: no permitir que el cable rebote.
Aviso: en caso de que haga frío, es necesario repetir el proceso de puesta en marcha varias veces.

Accionamiento de avance

Palanca de maniobra/palanca de embrague (fig. 5a/pos. 1b):

Al activarla (fig. 5c), se cierra el acoplamiento para el accionamiento de avance y el cortacésped empieza a desplazarse con el motor en marcha. Para detener el cortacésped, soltar la palanca de maniobra a tiempo. Practicar el desplazamiento y detención antes de cortar el césped por primera vez para acostumbrarse a ello.

6.2. Instrucciones para cortar el césped de manera adecuada

¡Peligro!

No abrir nunca la compuerta del expulsor cuando se esté vaciando el dispositivo colector y el motor esté todavía funcionando. Cuando la cuchilla se encuentre en funcionamiento podría causar daños.

Sujetar siempre con cuidado la compuerta del expulsor y la bolsa de recogida de césped. Antes de sacar algún componente, apagar el motor.

Apague el motor antes de cualquier trabajo de ajuste, mantenimiento y reparación y esperar hasta que la cuchilla deje de girar. Extraer de la toma de corriente el enchufe de la bujía de encendido.

6.3 Antes de empezar a cortar el césped

Advertencias importantes:

1. Vestirse con la ropa adecuada. Ponerse calzado resistente y no emplear sandalias ni zapatillas de deporte.
2. Comprobar la cuchilla. Las cuchillas dobladas o dañadas deben cambiarse por cuchillas originales.
3. Repostar el depósito de gasolina al aire libre. Utilizar un embudo y un recipiente de medición. Limpiar los restos de gasolina que se hayan derramado.
4. Leer y observar detenidamente el manual de uso y las instrucciones relativas al motor y accesorios. Guardar estas instrucciones manteniéndolas al alcance de otros usuarios de la máquina.
5. Los gases de escape pueden resultar perjudiciales para la salud. Poner el motor en marcha sólo al aire libre.
6. Comprobar que todos los dispositivos de seguridad se hallen instalados y funcionen correctamente.
7. El aparato debe ser operado únicamente por una persona capacitada para ello.
8. Cortar césped húmedo puede resultar peligroso. Cortar césped que esté lo más seco posible.
9. Advertir a los niños y otras personas que se mantengan alejados del cortacésped.
10. No cortar nunca el césped cuando la visibilidad no sea suficiente.
11. Antes de cortar el césped, recoger cualquier

objeto que se encuentre sobre el césped.

6.4. Instrucciones para cortar el césped de manera adecuada

¡Atención! No abrir nunca la compuerta del expulsor cuando se esté vaciando el dispositivo colector y el motor esté todavía funcionando. Cuando la cuchilla se encuentre en funcionamiento podría causar daños.

Sujetar siempre con cuidado la compuerta del expulsor y la bolsa de recogida de césped. Antes de sacar algún componente, apagar el motor.

Es necesario mantener siempre la distancia de seguridad establecida por el mango entre la carcasa de la cuchilla y el operario. Se aconseja ser especialmente cuidadoso a la hora de cortar el césped, especialmente al cambiar el sentido de la marcha en zanjas y pendientes. Es preciso asegurarse de que se mantiene una posición segura, de que se lleva calzado de suela antideslizante, con buenas propiedades adherentes y pantalones largos. Cortar siempre el césped de forma transversal a la pendiente.

Por motivos de seguridad, no debe cortarse el césped con la máquina en pendientes con más de 15 grados de inclinación.

Poner especial cuidado al moverse hacia atrás y al tirar del cortacésped. ¡Peligro de tropezar!

6.4 Cómo cortar el césped

Cortar el césped empleando únicamente cuchillas afiladas y en perfecto estado con el fin de que los tallos no se deshilachen, provocando así un amarillamiento del césped.

Para conseguir un corte limpio del césped es necesario que los recorridos del cortacésped sean lo más rectos posible. Dichos recorridos deben superponerse entre sí algunos centímetros para que no quede ninguna banda de césped sin cortar.

Mantener limpia la parte inferior del chasis del cortacésped, eliminando totalmente los residuos de césped acumulados. Los residuos acumulados dificultan el proceso de puesta en marcha, menoscabando calidad de corte y la expulsión de césped. En las pendientes, es necesario que el recorrido de corte se efectúe de forma transversal a la pendiente.

El cortacésped no puede resbalar si se halla en posición oblicua hacia arriba. Seleccionar la altura de corte correspondiente a la longitud real del césped. Pase el cortacésped varias veces de tal manera que cada vez que lo pase corte un máximo de 4 cm de césped.

Antes de efectuar un control de la cuchilla, es necesario apagar el motor. Tener siempre en cuenta que, una vez apagado el motor, la cuchilla sigue girando por inercia durante algunos segundos. No intentar jamás parar la cuchilla. Comprobar con regularidad si la cuchilla se halla bien sujeta, en buen estado y bien afilada. Si no lo está, afilarla o sustituirla. En caso de que la cuchilla en movimiento tropiece con algún objeto, parar el cortacésped y esperar hasta que la cuchilla se detenga por completo. A continuación, controlar el estado de la cuchilla y del soporte de la cuchilla. En caso de que esté dañada, cambiarla.

Instrucciones para cortar el césped:

1. Asegurarse de que no haya objetos fijos en la zona. El cortacésped podría sufrir daños y el operario podría incluso sufrir lesiones de gravedad.
2. Un motor, un tubo de escape o un accionamiento sobrecalentados pueden provocar serias quemaduras. ¡No tocar!
3. Cortar el césped con sumo cuidado cuando trabaje en pendientes o en superficies muy inclinadas.
4. Dejar de cortar el césped cuando no haya suficiente luz diurna o se carezca de buena iluminación artificial.
5. Comprobar el cortacésped, la cuchilla y demás componentes en caso de que haya pasado por encima de algún objeto o de que la máquina vibre más fuerte de lo normal.
6. No modificar ninguno de los ajustes ni efectuar reparaciones sin haber apagado antes el motor. Retirar el enchufe de la bujía de encendido.
7. En caso de encontrarse cerca de una carretera, tener en cuenta el tráfico. Mantener alejada de la calle la expulsión de césped.
8. Evitar aquellos lugares donde las ruedas no puedan resbalar o resulte inseguro cortar el césped. Asegurarse de que no haya niños detrás cuando se efectúe un movimiento hacia atrás.
9. En caso de que el césped sea muy denso o esté muy crecido, ajustar el nivel de corte más alto y cortar el césped lentamente. Antes de eliminar el césped y demás residuos acu-

mulados, apagar el motor y extraer el cable de encendido del enchufe.

10. No eliminar nunca componentes que sirvan como dispositivos de seguridad.
11. No repostar nunca gasolina cuando el motor esté caliente o en funcionamiento.

6.6 Cómo vaciar la bolsa de recogida de césped

Si la bolsa de recogida está llena, el caudal de aire se reduce y el indicador de llenado (4b) se halla pegado a la bolsa de recogida (fig. 21). Vaciar la bolsa de recogida y limpiar el expulsor.

¡Peligro! Antes de extraer la bolsa de recogida, es necesario apagar el motor y esperar a que la herramienta de corte esté parada por completo.

Para extraer la bolsa de recogida, levantar la compuerta de expulsión con una mano y, con la otra, sacar la bolsa sujetándola por el asa de transporte (fig. 4a).

De acuerdo con la normativa relativa a seguridad, la compuerta de expulsión se cierra de golpe una vez extraída la bolsa de recogida, obturando así el orificio posterior de expulsión. En caso de que queden restos de césped en el orificio, es necesario retirar el cortacésped aprox. 1 m, con el fin de facilitar el arranque del motor.

No eliminar con la mano o los pies los restos de césped que se encuentren adheridos al chasis y en la herramienta de trabajo, utilizar siempre un objeto adecuado, por ejemplo, cepillos o escobillas.

Para poder recoger bien el césped, después del uso es preciso limpiar el interior de la bolsa de recogida y, en especial, el interior de la rejilla de ventilación.

Colocar la bolsa de recogida únicamente cuando se haya desconectado el motor y las cuchillas se hayan detenido por completo.

Levantar con una mano la compuerta de expulsión, mientras sostiene con la otra mano el asa de la bolsa de recogida y la cuelga desde arriba.

6.7 Después de cortar el césped

1. En primer lugar y antes de guardar el cortacésped en un espacio cerrado, dejar enfriar siempre el motor.
2. Antes de almacenar la máquina, eliminar de la misma el césped, las hojas, la suciedad y el aceite. No depositar otros objetos sobre el cortacésped.
3. Antes de volver a utilizar el cortacésped, comprobar que todos los tornillos y tuercas estén bien sujetos. En caso contrario, apretarlos.
4. Antes de comenzar a trabajar, vaciar la bolsa de recogida de césped.
5. Soltar el enchufe de la bujía de encendido para evitar un uso indebido.
6. Asegurarse de que el cortacésped no se guarda en las inmediaciones de una fuente potencial de peligros. Los vapores del gas pueden producir explosiones.
7. En caso de reparaciones, se deben emplear únicamente piezas originales o aquellas que estén autorizadas por el fabricante (véase dirección en el certificado de garantía).
8. En caso de que no haya empleado el cortacésped durante largo tiempo, vaciar el depósito de gasolina con una bomba de extracción de gasolina.
9. Advertir a los niños que no deben usar el cortacésped. Este aparato no es ningún juguete.
10. No guardar nunca la gasolina cerca de una fuente de ignición. Emplear siempre una lata homologada para ello. Mantener la gasolina fuera del alcance de los niños.
11. Lubricar y realizar los trabajos de mantenimiento necesarios en la máquina
12. Cómo se apaga el motor:

Para apagar el motor, soltar la palanca ON/OFF del motor (fig. 5a/pos. 1a). Extraer el enchufe de la bujía de encendido para evitar que el motor arranque. Comprobar el cable del freno del motor antes de volver a arrancar. Comprobar que el cable esté montado correctamente. En caso de que dicho cable esté doblado o presente daños, cambiarlo.

7. Limpieza, mantenimiento, almacenamiento, transporte y pedido de piezas de repuesto

Atención:

Cuando el motor esté en marcha, no tocar ni trabajar nunca en piezas conductoras de corriente del sistema de encendido. Antes de todos los trabajos de mantenimiento y cuidado desenchufar la bujía de encendido. No realizar nunca trabajos cuando el motor se encuentre en marcha. Aquellos trabajos que no se encuentren descritos en el presente manual de instrucciones deberán ser llevados a cabo en un taller especializado.

7.1 Limpieza

Limpiar bien el cortacésped tras cada uso. En especial, la parte inferior del alojamiento de las cuchillas. Inclinar para ello el cortacésped hacia atrás presionando hacia abajo el arco de empuje.

Aviso: no inclinar el cortacésped más de 90 grados. Se recomienda eliminar la suciedad y el césped justo después de cortarlo. Los restos de césped y la suciedad secos pueden repercutir negativamente en el funcionamiento del cortacésped. Controlar que el canal de expulsión se encuentre libre de restos de césped, en caso necesario, eliminarlos. No limpiar nunca el cortacésped aplicando un chorro de agua o con una limpiadora a alta presión. Es preciso evitar que entre agua en el interior del aparato. No utilizar productos de limpieza agresivos, como productos de limpieza en frío o bencina de lavado.

7.2 Mantenimiento

Consultar los intervalos de mantenimiento en el Manual de servicio para gasolina adjunto.

Atención: Los materiales de producción y mantenimiento contaminados han de ser eliminados a través de una entidad recolectora prevista a tal efecto

7.2.1 Ejes y cubos de rueda

Lubricarlos una vez por temporada. Para ello, retirar los cuberruedas con un destornillador y soltar los tornillos de fijación de las ruedas.

7.2.2 Cuchilla

Por motivos de seguridad, dejar que un taller autorizado se encargue de afilar, equilibrar y montar la cuchilla. Para obtener un resultado de trabajo óptimo, recomendamos dejar revisar la cuchilla una vez al año.

Cambio de la cuchilla (fig. 8)

A la hora de cambiar la herramienta de corte, utilizar exclusivamente piezas de repuesto originales. La identificación de la cuchilla debe coincidir con el número indicado en la lista de piezas de repuesto.

No montar nunca otra cuchilla.

Cuchilla dañada

Si, a pesar de todo el cuidado, la cuchilla topa con un objeto, parar el motor de inmediato y extraer el enchufe de la bujía de encendido. Inclinar el cortacésped literalmente y comprobar que la cuchilla no se haya dañado. Si la cuchilla está dañada o doblada, cambiarla. No enderezar nunca una cuchilla doblada. No trabajar nunca con una cuchilla doblada o desgastada, puesto que provoca vibraciones y puede dañar el cortacésped. **Atención:** Existe peligro de sufrir lesiones cuando se trabaje con una cuchilla dañada.

Afilarse la cuchilla

Las cuchillas pueden ser afiladas con una lima de metal. Para evitar desniveles, dejar que un taller autorizado se encargue de afilar la cuchilla.

7.2.3 Control del nivel de aceite

Atención: No poner nunca el motor en marcha sin aceite o con poco aceite. Puede causar daños graves al motor.

Control del nivel de aceite:

Colocar el cortacésped en una superficie plana. Desatornillar la varilla de medición de aceite (fig. 9a/pos. 7) girándola hacia la izquierda y limpiarla. Volver a introducirla hasta el tope, no atornillarla. Extraer la varilla de medición y mirar el nivel de aceite en posición horizontal. El nivel de aceite se debe encontrar entre mín. y máx. de la varilla del nivel de aceite (fig. 9).

Cambiar el aceite

Cambiar el aceite del motor a una temperatura ambiente.

1. Asegurarse de que la bolsa de recogida esté desenganchada.
2. Vaciar el depósito de la gasolina con una bomba de succión de gasolina, dejar el motor en marcha hasta que se haya consumido toda la gasolina.
3. Colocar una bandeja de recogida de aceite junto al cortacésped.
4. Abrir el tornillo para el llenado de aceite (pos. 7) e inclinar el cortacésped 90° hacia un lado.
5. El aceite caliente sale a través del orificio ca-

- yendo en la bandeja de recogida de aceite.
6. Una vez se haya vaciado el aceite usado, volver a poner el cortacésped en la posición correcta.
 7. Introducir aceite para motor hasta la marca superior de la varilla del nivel de aceite.
 8. **Atención:** para comprobar el nivel de aceite, no enroscar la varilla del nivel de aceite, sino introducirla hasta la rosca.
 9. Eliminar el aceite usado conforme a las disposiciones vigentes.

7.2.4. Cuidado y ajuste de los cables

Engrasar frecuentemente los cables metálicos y comprobar que funcionen sin problemas.

7.2.5 Mantenimiento del filtro del aire (fig. 10)

Los filtros de aire sucios aminoran la potencia del motor puesto que la alimentación de aire al carburador es insuficiente. Cuando el contenido de polvo en el aire sea elevado, comprobar el filtro de aire con mayor asiduidad.

Atención: No limpiar nunca el filtro de aire con gasolina o disolventes inflamables. Limpiar el filtro de aire sólo con aire comprimido o sacudiéndolo.

7.2.6 Mantenimiento de la bujía de encendido

Limpiar la bujía de encendido con un cepillo de hilos de cobre.

- Desmontar el enchufe de la bujía de encendido (fig. 11c/pos. 20) dándole un giro.
- Retirar la bujía de encendido con la llave adecuada.
- El montaje se realiza siguiendo la misma secuencia en orden inverso.

7.2.7 Comprobación de correa trapezoidal

Quitar la cubierta de la correa trapezoidal para comprobar dicha correa según se representa en la fig. 12 (fig. 12/pos. 5b).

7.2.8 Reparación

Una vez realizados trabajos de reparación y mantenimiento, asegurarse de haber montado correctamente todas las piezas de seguridad y que éstas se encuentren en perfecto estado. Guardar en un sitio alejado de niños y otras personas aquellas piezas que acarreen peligros.

Atención: Conforme a la ley sobre productos defectuosos, no nos hacemos responsables de los daños causados por una reparación irregular o cuando las piezas de repuesto no sean piezas originales o piezas autorizadas por nosotros. Del mismo modo, no nos hacemos responsables

de las reparaciones mal realizadas. Solicite al servicio de asistencia técnica o a un especialista autorizado que lleve a cabo las reparaciones. Lo mismo afecta a los accesorios.

7.2.9 Tiempos de servicio

Respetar las disposiciones legales vigentes en el lugar correspondiente sobre los tiempos de servicio.

7.2.10 Mantenimiento y cuidado de la batería

- Asegurar que la batería esté siempre bien montada.
- Es preciso asegurar que la conexión a la red del equipo eléctrico sea correcta.
- Mantener la batería limpia y seca.

7.3 Instrucciones para guardar el cortacésped

Advertencia: No extraer la gasolina en espacios cerrados, en las inmediaciones de fuentes de ignición o mientras se esté fumando. Los vapores del gas pueden provocar explosiones o fuentes de ignición.

1. Vaciar el depósito de gasolina con una bomba de extracción de gasolina.
2. Poner el motor en marcha y dejar que funcione hasta que la gasolina restante se agote.
3. Cambiar el aceite tras cada temporada. Para ello, eliminar el aceite usado cuando el motor esté caliente y rellenarlo con aceite nuevo.
4. Extraer la bujía de encendido de la culata. Con ayuda de una aceitera, llenar el cilindro con aprox. 20 ml de aceite. Tirar de la palanca de puesta en marcha lentamente de forma que el aceite proteja el interior del cilindro. Atornillar de nuevo la bujía de encendido.
5. Limpiar las aletas del radiador del cilindro y la carcasa.
6. Limpiar asimismo todo el cortacésped para proteger la pintura.
7. Guardar la máquina en un lugar bien ventilado o en un cobertizo.
8. Desmontar la batería si se tiene el cortacésped guardado durante más de 3 meses.

Consultar las instrucciones para guardar la batería en las advertencias de seguridad de la batería (punto 3).

7.4 Cómo preparar el cortacésped para transportarlo

1. Vaciar el depósito de gasolina (véase punto 7.3/1)
2. Dejar funcionar el motor hasta que se haya gastado el resto de la gasolina.
3. Vaciar el aceite del motor estando éste todavía caliente.
4. Extraer el enchufe de la bujía de encendido.
5. Limpiar las aletas del radiador del cilindro y la carcasa.
6. Colgar el cable de arranque en el gancho (fig. 3c). Soltar las tuercas de estrella y plegar hacia abajo el arco superior de empuje. Al plegar, asegurarse de no doblar los cables.
7. Colocar algunas capas de cartón enrollado entre el arco superior e inferior de empuje y el motor con el fin de evitar los roces.

7.5 Material de consumo, material de desgaste y piezas de recambio

La garantía del aparato no se aplica a los materiales de consumo y desgaste y las piezas de recambio como el aceite del motor, la correa trapezoidal, las bujías de encendido, el cartucho del filtro de aire, el filtro de gasolina, las baterías o las cuchillas.

7.6 Pedido de piezas de repuesto

Cuando se pasa pedido de las piezas de repuesto, es preciso indicar los siguientes datos:

- Tipo de aparato
- Número de artículo del aparato
- Número de identificación del aparato
- Número de la pieza de recambio solicitada

Consultar los precios e información actuales en la página www.Einhell-Service.com



Sólo para países miembros de la UE

No tirar herramientas eléctricas en la basura casera.

Según la directiva europea 2012/19/CE sobre aparatos usados electrónicos y eléctricos y su aplicación en el derecho nacional, dichos aparatos deberán recogerse por separado y eliminarse de modo ecológico para facilitar su posterior reciclaje.

Alternativa de reciclaje en caso de devolución: El propietario del aparato eléctrico, en caso de no optar por su devolución, está obligado a reciclar adecuadamente dicho aparato eléctrico. Para ello, también se puede entregar el aparato usado a un centro de reciclaje que trate la eliminación de residuos respetando la legislación nacional sobre residuos y su reciclaje. Esto no afecta a los medios auxiliares ni a los accesorios sin componentes eléctricos que acompañan a los aparatos usados.

Sólo está permitido copiar la documentación y documentos anexos del producto, o extractos de los mismos, con autorización expresa de Einhell Germany AG.

Nos reservamos el derecho a realizar modificaciones técnicas

8. Eliminación y reciclaje

El aparato está protegido por un embalaje para evitar daños producidos por el transporte. Este embalaje es materia prima y, por eso, se puede volver a utilizar o llevar a un punto de reciclaje. El aparato y sus accesorios están compuestos de diversos materiales, como, p. ej., metal y plástico. Depositar las piezas defectuosas en un contenedor destinado a residuos industriales. Informarse en el organismo responsable al respecto en su municipio o en establecimientos especializados.

9. Plan para localización de averías

Advertencia: En primer lugar, antes de efectuar cualquier inspección o ajuste, apagar el motor y extraer el enchufe de la bujía de encendido.

Advertencia: En caso de que el motor haya estado funcionando algunos minutos después de haber efectuado alguna reparación o ajuste en el motor, tenga en cuenta que el tubo de escape y demás componentes están muy calientes. Por este motivo, no tocarlos para evitar quemaduras.

Avería	Posibles causas	Posibles causas
El aparato funciona mal y vibra con fuerza	<ul style="list-style-type: none"> - Tornillos sueltos - Fijación de cuchilla suelta - Cuchilla desequilibrada 	<ul style="list-style-type: none"> - Comprobar tornillos - Comprobar fijación de cuchilla - Cambiar cuchilla
El motor no funciona	<ul style="list-style-type: none"> - La palanca ON/OFF del motor no está pulsada - Bujía de encendido defectuosa - Depósito de combustible vacío 	<ul style="list-style-type: none"> - Pulsar la palanca ON/OFF del motor - Cambiar bujía de encendido - Rellenar de combustible
El motor hace ruido	<ul style="list-style-type: none"> - Filtro de aire sucio - Bujía de encendido sucia 	<ul style="list-style-type: none"> - Limpiar el filtro de aire - Limpiar bujía de encendido
El césped se pone amarillo, Corte irregular	<ul style="list-style-type: none"> - Cuchilla desafilada - Altura de corte demasiado baja 	<ul style="list-style-type: none"> - Afilar cuchilla - Ajustar altura adecuada
Expulsión de césped sucia	<ul style="list-style-type: none"> - Altura de corte demasiado baja - Cuchilla gastada - Bolsa de recogida atascada 	<ul style="list-style-type: none"> - Ajustar correctamente - Cambiar la cuchilla - Vaciar la bolsa de recogida
La batería no se carga	<ul style="list-style-type: none"> - El contacto del enchufe a la batería en mal estado - La batería está defectuosa 	<ul style="list-style-type: none"> - Limpiar los contactos - Dejar que un especialista compruebe la batería y, de ser necesario, cambiarla
El arranque no gira	<ul style="list-style-type: none"> - Batería descargada - Batería no conectada - No hay enchufe 	<ul style="list-style-type: none"> - Cargar la batería - Conectar la batería - Comprobar los enchufes

Información de servicio

En todos los países mencionados en el certificado de garantía disponemos de distribuidores competentes cuyos datos de contacto podrán consultar en dicho certificado. Dichos distribuidores están a su disposición para cualquier asunto relacionado con el servicio como reparación, suministro de piezas de repuesto y desgaste, o con respecto a los materiales de consumo.

Es preciso tener en cuenta, que las siguientes piezas de este producto se someten a desgaste natural o provocado por el uso o que se necesitan las siguientes piezas como materiales de consumo.

Categoría	Ejemplo
Piezas de desgaste*	Filtro de aire, cables Bowden, bolsa de recogida, neumáticos, embrague
Material de consumo/Piezas de consumo*	Cuchilla
Falta de piezas	

*;no tiene por qué estar incluido en el volumen de entrega!

En caso de deficiencia o fallo, rogamos que lo registre en la página web www.Einhell-Service.com. Describa exactamente el fallo y responda siempre a las siguientes preguntas:

- ¿Ha funcionado el aparato en algún momento o estaba defectuoso desde el principio?
- ¿Le ha llamado algo la atención antes de surgir el fallo (indicio antes del fallo)?
- ¿Qué fallo de funcionamiento le parece que presenta el aparato (indicio principal)?
Describa ese fallo en el funcionamiento.

Certificado de garantía

Estimado cliente:

Nuestros productos están sometidos a un estricto control de calidad. No obstante, lamentaríamos que este aparato dejara de funcionar correctamente, en tal caso, le rogamos que se dirija a nuestro servicio de atención al cliente en la dirección indicada en la parte inferior de la presente tarjeta de garantía. Con mucho gusto le atenderemos también telefónicamente en el número de servicio indicado a continuación. Para hacer válido el derecho de garantía, proceda de la siguiente forma:

1. Estas condiciones de garantía van dirigidas exclusivamente a los consumidores, es decir, personas naturales que no desean emplear este producto en el marco de su actividad comercial ni autónoma. Estas condiciones de garantía regulan prestaciones adicionales de garantía que el fabricante abajo mencionado se compromete a otorgar, de manera adicional a la garantía legal, a los compradores de sus nuevos aparatos. Las prestaciones de garantía que le corresponden conforme a ley no se ven afectadas por la presente. Nuestra prestación de garantía es gratuita para usted.
2. La garantía se extiende exclusivamente a defectos en un aparato nuevo adquirido por usted del fabricante abajo mencionado, ocasionados por fallos de material o de producción, y está limitada, según nuestra elección, a la reparación de los defectos o al cambio del aparato.
Es preciso tener en consideración que nuestro aparato no está indicado para un uso comercial, industrial o en taller. Por lo tanto, no procederá un contrato de garantía cuando se utilice el aparato dentro del periodo de garantía en zonas industriales, comerciales o talleres, así como actividades similares.
3. Nuestra garantía no cubre:
 - Daños en el aparato ocasionados por la no observancia de las instrucciones de montaje o por una instalación no profesional, no observancia de las instrucciones de uso (como, p. ej., conexión a una tensión de red o corriente no indicada) o la no observancia de las disposiciones de mantenimiento y seguridad o por la exposición del aparato a condiciones anormales del entorno o por la falta de cuidado o mantenimiento.
 - Daños en el aparato ocasionados por aplicaciones impropias o indebidas (como, p. ej., sobrecarga del aparato o uso de herramientas o accesorios no homologados), introducción de cuerpos extraños en el aparato (como, p. ej., arena, piedras o polvo, daños producidos por el transporte), uso violento o influencias externa (como, p. ej., daños por caídas).
 - Daños en el aparato o en piezas del aparato provocados por el desgaste natural, habitual o producido por el uso.
4. El periodo de garantía es de 24 meses y comienza en la fecha de la compra del aparato. El derecho de garantía debe hacerse válido, antes de finalizado el plazo de garantía, dentro de un periodo de dos semanas una vez detectado el defecto. El derecho de garantía vence una vez transcurrido el plazo de garantía. La reparación o cambio del aparato no conllevará ni una prolongación del plazo de garantía ni un nuevo plazo de garantía ni para el aparato ni para las piezas de repuesto montadas. Esto también se aplica en el caso de un servicio in situ.
5. Para hacer efectivo su derecho a garantía, registre su aparato defectuoso en: www.Einhell-Service.com. Tenga a mano el recibo de compra o cualquier otro comprobante que acredite la compra del aparato nuevo. La garantía no cubre aquellos aparatos que se envíen sin el comprobante pertinente o sin la placa de identificación puesto que resulta difícil clasificarlos del modo correspondiente. Si nuestra prestación de garantía incluye el defecto aparecido en el aparato, recibirá de inmediato un aparato reparado o nuevo de vuelta.

Naturalmente, también solucionaremos los defectos del aparato que no se encuentren comprendidos o ya no se encuentren comprendidos en la garantía, en este caso contra reembolso de los costes. Para ello, envíe el aparato a nuestra dirección de servicio técnico.

Para piezas de desgaste, de repuesto y falta de piezas nos remitimos a las limitaciones de esta garantía conforme a la información de servicio de este manual de instrucciones.

Índice

1. Instruções de segurança para corta-relvas conduzido manualmente
2. Descrição do aparelho e material a fornecer
3. Utilização adequada
4. Dados técnicos
5. Antes da colocação em funcionamento
6. Operação
7. Limpeza, manutenção, armazenagem, transporte e encomenda de peças sobressalentes
8. Eliminação e reciclagem
9. Plano de localização de falhas

Perigo!

Ao utilizar ferramentas, devem ser respeitadas algumas medidas de segurança para prevenir ferimentos e danos. Por conseguinte, leia atentamente este manual de instruções / estas instruções de segurança. Guarde-o num local seguro, para que o possa consultar sempre que necessário. Caso passe o aparelho a outras pessoas, entregue também este manual de instruções / estas instruções de segurança. Não nos responsabilizamos pelos acidentes ou danos causados pela não observância deste manual e das instruções de segurança.

1. Instruções de segurança para corta-relvas conduzido manualmente

Instruções

1. Leia atentamente as instruções de serviço. Familiarize-se com os ajustes e com a utilização correcta da máquina, motor e aparelhos auxiliares (se existentes).
2. Nunca permita a utilização do corta-relvas por crianças ou outras pessoas que não estejam familiarizadas com as instruções de serviço. As disposições locais poderão fixar uma idade mínima para o utilizador.
3. Nunca corte a relva enquanto outras pessoas, nomeadamente crianças ou animais, estiverem por perto. Indique às crianças e outras pessoas para se manterem afastadas do corta-relvas durante o seu funcionamento. Lembre-se de que o condutor da máquina ou o utilizador é responsável pelos acidentes com outras pessoas ou com os seus bens.
4. Caso passe o aparelho a outras pessoas, entregue também este manual de instruções, assim como as instruções de segurança.

Medidas de preparação

1. Durante o corte da relva, utilize sempre calçado firme e calças compridas. Não corte a relva descalço ou com sandálias abertas.
2. Examine o terreno no qual vai utilizar a máquina e remova todos os objectos, como pedras, brinquedos, paus e fios, que podem ser apanhados e projectados pela máquina.
3. **Aviso:**
A gasolina é altamente inflamável:
- Guarde a gasolina apenas nos recipientes adequados.
- Ateste com gasolina apenas ao ar livre e

não fume durante o processo de enchimento.

- Utilize um funil de enchimento e um recipiente de medição. Limpe a gasolina que transbordar.
 - A gasolina deve ser inserida antes de ligar o motor. Enquanto o motor estiver a funcionar ou enquanto o corta-relvas estiver quente, o tampão do depósito não deve ser aberto nem deve ser adicionada mais gasolina.
 - Se houver derrame de gasolina, não deve ser feita nenhuma tentativa de iniciar o motor. Em vez disso, a máquina deve ser retirada da superfície suja de gasolina. Deverá evitar qualquer tentativa de ignição até os vapores de gasolina terem dissipado.
 - Por motivos de segurança, troque o tampão do depósito da gasolina e os tampões de outros depósitos que estiverem danificados.
 - Mantenha a gasolina fora do alcance das crianças.
4. Substitua os silenciadores avariados.
 5. Antes da utilização, deve efectuar sempre um controlo visual, para verificar se os acessórios de corte, o perno de fixação e toda a unidade de corte estão gastos ou danificados. Não se esqueça de desligar o motor e de retirar o cachimbo da vela de ignição antes de efectuar esta verificação. Para evitar o desalinhamento, os acessórios de corte e os pernos de fixação que estejam desgastados ou danificados devem ser substituídos como um todo. Nas reparações devem ser usadas apenas peças originais ou outras peças autorizadas pelo fabricante.
 6. Em aparelhos com várias lâminas, certifique-se de que rodando uma das lâminas as outras começam a rodar.
 7. Certifique-se de que todos os dispositivos de segurança estão presentes e que funcionam bem. Nunca retire componentes que servem para a segurança da máquina.

Manuseamento

1. Não deixe o motor de combustão a funcionar em espaços fechados, onde se pode acumular monóxido de carbono perigoso. Ligue o motor apenas ao ar livre.
2. Corte a relva apenas à luz do dia ou com boa iluminação artificial. Se possível, evite a utilização do aparelho em relva molhada.
3. Mantenha sempre uma boa posição em declives. Use calçado com solas antiderrapantes e maleáveis. Corte a relva em declives ou terrenos íngremes com cuidado.
4. Conduza a máquina apenas à velocidade de

- passada normal.
5. Em máquinas com rodas: corte a relva em sentido transversal ao declive, nunca para cima e para baixo.
 6. Tenha muito cuidado quando mudar a direcção ao trabalhar em declives ou taludes.
 7. Não corte a relva em declives muito inclinados. Por motivos de segurança o corta-relvas não pode ser utilizado em declives superiores a 15 graus.
 8. Muito cuidado ao recuar e ao puxar o corta-relvas. Existe o perigo de tropeçar! Tenha muito cuidado ao inverter o corta-relvas ou ao puxá-lo para junto de si.
 9. Pare a lâmina, se tiver de inclinar o corta-relvas para o transportar sobre outras superfícies que não relva e quando o corta-relvas é movimentado de e para a superfície a cortar.
 10. Nunca utilize o corta-relvas com dispositivos ou grelhas de protecção danificadas ou sem os dispositivos de protecção montados, p. ex. chapas de choque e/ou dispositivo de recolha de relva.
 11. Não altere os ajustes normais do motor nem sujeite o motor a rotações excessivas.
 12. Solte o travão do motor antes de ligar o motor.
 13. Ligue o motor com cuidado, seguindo as instruções do fabricante. Mantenha uma distância segura entre os pés e a lâmina.
 14. Ao accionar ou ligar o motor não deve virar o corta-relvas, excepto se for inevitável elevá-lo durante este procedimento. Nesse caso, vire-o apenas até onde for absolutamente necessário, elevando apenas o lado oposto ao do utilizador.
 15. Não accione o motor, se estiver em frente ao canal de expulsão.
 16. Nunca coloque as mãos ou os pés junto ou sob as peças em movimento. Mantenha-se sempre afastado da abertura de expulsão.
 17. Nunca eleve ou transporte o corta-relvas com o motor a funcionar.
 18. Desligue o motor e tire o cachimbo da vela de ignição; certifique-se de que todas as peças móveis ficam totalmente paradas:
 - antes de soltar os bloqueadores ou de remover entupimentos no canal de expulsão.
 - antes de proceder à verificação, à limpeza, à manutenção ou a trabalhos no corta-relvas.
 - quando foi atingido um corpo estranho.
 Procure eventuais danos no corta-relvas e efectue as reparações necessárias antes de ligar e trabalhar novamente com o corta-relvas. Caso o corta-relvas começa a vibrar demasiado de forma anormal, é necessário uma verificação imediata.
 19. Desligue o motor; certifique-se de que todas as peças móveis ficam totalmente paradas:
 - quando se afastar do corta-relvas
 - antes de reatestar.
 20. Ao desligar o motor, coloque o acelerador na posição „Stop“. Feche a torneira da gasolina (caso exista).
 21. Se operar a máquina com uma velocidade excessiva está a aumentar o perigo de acidente.
 22. Tenha muito cuidado quando proceder a trabalhos de ajuste na máquina e evite entalar os dedos entre o acessório de corte em movimento e as peças imóveis do aparelho.
 23. Aviso sobre peças quentes. Um motor, escape ou transmissão quente pode provocar queimaduras. Não toque.
 24. A distância de segurança predeterminada pela barra de guia entre a carcaça da lâmina e o utilizador tem de ser respeitada.
 25. Verifique o corta-relvas, a lâmina e as outras peças, se embater num corpo estranho ou se o aparelho vibrar mais do que o normal.
 26. É proibido trabalhar em caso de risco de más condições climáticas ou de relâmpagos.
 27. Não utilize o corta-relvas, se estiver cansado, doente ou sob a influência de drogas, álcool ou de medicamentos.
 28. Tenha especial cuidado ao cortar a relva na margem de riachos, lagos ou locais semelhantes.
 29. Tenha atenção aos objectos fixos. O corta-relvas pode danificar-se ou provocar ferimentos.
 30. Tenha atenção ao tráfego rodoviário quando estiver perto de uma estrada. Mantenha a expulsão da relva longe da estrada.
 31. Evite posicionar-se onde as rodas deixem de ter tracção ou o corte da relva seja inseguro. Antes de recuar, certifique-se de que não se encontram crianças pequenas atrás de si.
 32. Em relva densa e alta, ajuste para o nível de corte mais alto e corte a relva mais lentamente.

Manutenção e armazenagem

1. Certifique-se de que todas as porcas, pernos e parafusos estão bem apertados e que o aparelho se encontra num estado de trabalho seguro. Aperte os parafusos que se encontram soltos.
2. Nunca guarde o corta-relvas com gasolina

no depósito dentro de um edifício, onde os vapores de gasolina possam entrar em contacto com lume ou faíscas. Vapores de gases podem provocar explosões.

3. Deixe arrefecer o motor antes de guardar o corta-relvas num espaço fechado.
4. Para evitar um perigo de incêndio, mantenha o motor, escape e a área à volta do depósito de combustível livre de relva, folhas ou massa lubrificante (óleo) vertida.
5. Verifique regularmente o dispositivo de recolha da relva quanto a desgaste ou perda da operacionalidade.
6. Por motivos de segurança, substitua as peças desgastadas ou danificadas.
7. Desligue o cachimbo da vela de ignição, para evitar utilizações não permitidas.
8. Antes de arrumar, remova a relva, folhas secas, massa de lubrificação e o óleo. Não coloque outros objectos em cima do corta-relvas.
9. Se o corta-relvas não for usado durante muito tempo, esvazie o depósito da gasolina, ao ar livre, com uma bomba de sucção de gasolina (à venda numa loja de material de construção).
10. Indique às crianças que não mexam no corta-relvas. Não é um brinquedo.

1.1 Instruções de segurança do carregador

- Durante o carregamento da bateria utilize impreterivelmente óculos de protecção e luvas! Existe um elevado perigo de ferimento devido ao ácido corrosivo!
- Durante o carregamento da bateria não deve ser usado vestuário de materiais sintéticos, a fim de evitar a formação de faíscas através de uma descarga electrostática.
- AVISO! Gases explosivos - evite chamas e faíscas
- O carregador contém componentes como, p. ex., o interruptor e o fusível, que podem provocar arcos voltaicos e faíscas. Deve certificar-se de que existe uma boa ventilação na garagem ou no espaço em que se encontra!
- O carregador destina-se apenas a baterias de 12V isentas de manutenção.
- Não carregar „baterias não recarregáveis“ nem baterias avariadas.
- Respeite as instruções do fabricante da bateria.
- Desligue o aparelho da rede, antes de ligar ou desligar a bateria.
- Atenção! Evite chamas e faíscas.
- Durante o carregamento é libertado gás de-

tonante.

- Utilize o aparelho apenas em espaços secos.
- Cuidado! O ácido das baterias é corrosivo.
- Se salpicar ácido para a pele ou vestuário, lavar de imediato com água e sabão. Se salpicar ácido para os olhos, lave de imediato com água (durante 15 min.) e consulte um médico.
- Não carregue baterias não recarregáveis.
- Tenha em atenção as indicações e instruções do fabricante da bateria relativamente ao carregamento da bateria.
- Não carregue várias baterias em simultâneo.
- O cabo de ligação à rede e os cabos do carregador têm de estar em perfeitas condições
- Mantenha as crianças afastadas da bateria e do carregador.
- Atenção! Em caso de cheiro a gás intenso, existe o perigo iminente de explosão. Não desligue o aparelho. Não desligue a bateria da rede. Ventile bem o espaço. Mandar verificar a bateria por uma oficina de assistência técnica.
- Não utilize o cabo para outros fins que não os previstos.
- Não transporte o carregador pelo cabo, nem o utilize para retirar a ficha eléctrica da tomada. Proteja o cabo da acção do calor, do óleo e das arestas vivas.
- Verifique se o aparelho está danificado.
- As peças danificadas ou com defeito só podem ser reparadas ou substituídas, de forma adequada, numa oficina de assistência técnica, a não ser que o manual de instruções indique outra coisa.
- Respeite o valor da tensão de rede.
- Mantenha as ligações limpas e proteja-as da corrosão.
- Desligue o aparelho da corrente eléctrica sempre que realizar trabalhos de manutenção ou de limpeza.
- Durante a ligação ou carregamento da bateria, deve utilizar luvas e óculos de protecção resistentes a ácidos.
- Atenção! Não exceda o tempo de carga. Após terminado o tempo de carga, retire a ficha da tomada e desligue o carregador da bateria.

1.2 Medidas de segurança para baterias

1. Certifique-se sempre de que as baterias são colocadas com a polaridade correcta (+ e -), como indicado.
2. Não corte-circuite as baterias.
3. Não carregue baterias não recarregáveis.
4. Nunca permita a sobredescarga das baterias!
5. Não aqueça as baterias!
6. Não solde directamente sobre as baterias!
7. Não abra as baterias!
8. Não deforme as baterias!
9. Não deite as baterias para o lume!
10. Guarde as baterias fora do alcance das crianças.
11. Não permita a substituição das baterias por crianças sem vigilância!
12. Não guarde as baterias na proximidade de fogo, fogões ou outras fontes de calor. Não exponha as baterias à radiação solar directa. Não as utilize ou guarde em veículos se estiver calor.
13. Mantenha as baterias que não estejam a ser usadas afastadas de objectos metálicos. Isto pode provocar um curto-circuito da bateria e conduzir, assim, a danos, queimaduras ou mesmo a perigo de incêndio.
14. Retire as baterias do aparelho, caso este não venha a ser utilizado durante um longo período de tempo!
15. NUNCA toque em baterias com líquido derramado sem estar devidamente protegido. Se o líquido derramado entrar em contacto com a pele, deverá passar imediatamente a área de pele afectada por água a correr. Em qualquer caso, evite o contacto dos olhos e da boca com o líquido. Caso tal aconteça, consulte de imediato um médico.
16. Antes de introduzir as baterias, limpe os contactos da bateria e os contactos do aparelho.

Este aparelho pode ser usado por crianças a partir dos 8 anos de idade, assim como por pessoas com capacidades físicas, sensoriais ou mentais reduzidas ou sem experiência nem conhecimentos, desde que mantidas sob vigilância ou instruções relativamente à utilização segura do aparelho e conscientes dos perigos inerentes. As crianças não podem brincar com o aparelho. A limpeza e manutenção não podem ser efectuadas por crianças sem vigilância.

Eliminação

Baterias: só devem ser eliminadas em oficinas de automóveis, postos de recolha especiais ou ecopontos. Informe-se no município local.

Aviso!

A bateria tem de ser desmontada antes de virar o corta-relvas. Pode haver derrame de ácido das baterias.

Riscos residuais:

Mesmo quando este aparelho é utilizado adequadamente, existem sempre riscos residuais. Dependendo do formato e do modelo deste aparelho, podem ocorrer os seguintes perigos:

1. Lesões auditivas, caso não seja utilizada uma protecção auditiva adequada.
2. Danos para a saúde resultantes das vibrações na mão e no braço, caso o aparelho seja utilizado durante um longo período de tempo ou se não for operado e feita a manutenção de forma adequada.

Perigo!

Leia todas as instruções de segurança e indicações.

O incumprimento das instruções de segurança e indicações pode provocar choques eléctricos, incêndios e/ou ferimentos graves.

Guarde todas as instruções de segurança e indicações para mais tarde consultar.

Explicação da placa de indicação no aparelho (ver figura 21)

- 1) Leia o manual de instruções
- 2) Aviso! Perigo devido a peças projectadas. Mantenha a distância de segurança
- 3) Perigo! Lâminas afiadas - Antes de qualquer trabalho de manutenção, reparação, limpeza e ajuste desligue o motor e desligue o cachimbo da vela de ignição
- 4) Antes da colocação em funcionamento atente com óleo e combustível
- 5) Cuidado! Use protecção auditiva e óculos de protecção
- 6) Nível de potência acústica garantido.
- 7) Cuidado! Peças quentes. Mantenha a distância.
- 8) Abastecer apenas com o motor desligado.
- 9) Aviso sobre ferimentos de corte. Atenção - lâminas rotativas.
- 10) Arranque
- 11) Manípulo de arranque/paragem do motor (I=motor ligado; 0=motor desligado)
- 12) Alavanca de condução (alavanca da embraiagem)
- 13) Para utilização apenas em espaços secos
- 14) Classe de protecção II

2. Descrição do aparelho e material a fornecer

2.1 Descrição do aparelho (figura 1-20)

- 1a. Manípulo de arranque/paragem do motor (travão do motor)
- 1b. Alavanca de condução (alavanca da embraiagem)
2. Bomba de combustível (botão injectador de gasolina)
3. Barra de condução superior e inferior
- 4a. Saco de recolha
- 4b. Indicador do nível de enchimento
- 5a. Portinhola de expulsão
- 5b. Cobertura da correia trapezoidal
6. Tampa do depósito de combustível
7. Bujão de enchimento de óleo
8. Alavanca para ajuste da altura de corte
- 9a. Cabo de arranque
- 9b. Gancho para cabo de arranque
10. 2 cliques de cabo
11. 4 porcas em estrela
- 12a. 2 parafusos curtos
- 12b. 2 parafusos compridos
13. Chave para velas de ignição
14. Carregador
15. Ficha de carregamento
16. Ficha do sistema eléctrico
17. Ficha da bateria
18. Cobertura da bateria
19. Bateria 12V 7 Ah
20. Cachimbo da vela de ignição
21. 2 chaves de ignição
22. Ignição

2.2 Material a fornecer

Com a ajuda da descrição do material a fornecer, verifique se o artigo se encontra completo. Caso falem peças, dirija-se num prazo máximo de 5 dias úteis após a compra do artigo a um dos nossos Service Center ou ao representante mais próximo, fazendo-se acompanhar de um talão de compra válido. Para o efeito, consulte a tabela da garantia que se encontra nos termos de garantia no fim do manual.

- Abra a embalagem e retire cuidadosamente o aparelho.
- Remova o material da embalagem, assim como os dispositivos de segurança da embalagem e de transporte (caso existam).
- Verifique se o material a fornecer está completo.
- Verifique se o aparelho e as peças acessórias apresentam danos de transporte.

- Se possível, guarde a embalagem até ao termo do período de garantia.

Atenção

O aparelho e o material da embalagem não são brinquedos! As crianças não devem brincar com sacos de plástico, películas ou peças de pequena dimensão! Existe o perigo de deglutição e asfixia!

- Corta-relvas a gasolina
- Barra de condução superior e inferior
- Saco de recolha
- 2 cliques de cabo
- 4 porcas em estrela
- 2 parafusos curtos
- 2 parafusos compridos
- Chave para velas de ignição
- Carregador
- 2 chaves de ignição
- Bateria
- 1 gancho para cabo de arranque
- Manual de manutenção do corta-relvas a gasolina
- Instruções de segurança da bateria
- Manual de instruções original

3. Utilização adequada

O aparelho só pode ser utilizado para os fins a que se destina. Qualquer outro tipo de utilização é considerado inadequado. Os danos ou ferimentos de qualquer tipo daí resultantes são da responsabilidade do utilizador/operador e não do fabricante.

O corta-relvas a gasolina destina-se à utilização doméstica em quintais e jardins particulares.

Considera-se que os corta-relvas para utilização doméstica e de jardinagem, regra geral, não ultrapassam as 50 horas de serviço sendo utilizados predominantemente para a conservação de relva ou superfícies relvadas, ficando excluída a sua utilização em jardins públicos, parques, instalações desportivas, na agricultura ou na silvicultura.

O carregador é adequado para carregar baterias de arranque de 12V isentas de manutenção.

Chamamos a atenção para o facto de os nossos aparelhos não terem sido concebidos para uso comercial, artesanal ou industrial. Não assumimos qualquer responsabilidade se o aparelho for utilizado no comércio, artesanato ou indústria ou em actividades equiparáveis.

A observância das instruções de serviço do fabricante, fornecidas junto com o aparelho, é uma condição fundamental para uma utilização adequada do corta-relvas. As instruções de serviço também incluem as condições de funcionamento, manutenção e reparação.

Atenção! Devido ao perigo de danos físicos para o utilizador, o corta-relvas não pode ser utilizado para as seguintes tarefas: aparar moitas, sebes e arbustos, para cortar e triturar plantas trepadeiras ou para cortar relva em coberturas ou floreiras e para limpar (aspiração) caminhos ou para triturar partes de árvores e sebes. Para além disso o corta-relvas não pode ser utilizado como motonxada para aplanar elevações de terreno, como por ex. elevações causadas por toupeiras.

Por motivos de segurança o corta-relvas não deve ser utilizado como unidade de accionamento para outras ferramentas de trabalho ou jogos de ferramentas, seja de que tipo for.

4. Dados técnicos

Tipo do motor..... motor um cilindro de quatro
..... tempos de 146 ccm/2 kW
Rotações de serviço n_0 : 2900 \pm 100 r.p.m.
Combustível: gasolina (E10)
Capacidade do depósito: aprox. 1 l
Óleo do motor: aprox. 0,4 l
Vela de ignição: F7RTC
Ajuste da altura de corte: central (30-80 mm)
Largura de corte: 460 mm
Peso: 31 kg

Carregador

Tensão de rede: 100-240V AC ~ 50/60Hz
Tensão nominal de saída: 14,5 Vdc
Corrente nominal de saída: 0,8 A
Capacidade da bateria: 7 Ah
Classe de protecção: II / \square
Tensão da bateria: 12V

Ruído e vibração

Nível de pressão acústica L_{pA} 84,5 dB(A)
Incerteza K_{pA} 3,52 dB
Nível de potência acústica L_{WA} 96 dB(A)
Incerteza K_{WA} 1,02 dB

Use uma protecção auditiva.

O ruído pode provocar danos no aparelho auditivo.

Valor de emissão de vibração $a_n = 6,798 \text{ m/s}^2$
Incerteza $K = 1,5 \text{ m/s}^2$

Deve-se evitar trabalhar prolongadamente devido às fortes vibrações e ruídos gerados.

Reduza a produção de ruído e de vibração para o mínimo!

- Utilize apenas aparelhos em bom estado.
- Limpe e faça a manutenção do aparelho regularmente.
- Adapte o seu modo de trabalho ao aparelho.
- Não sobrecarregue o aparelho.
- Se necessário, submeta o aparelho a uma verificação.
- Desligue o aparelho, quando este não estiver a ser utilizado.

5. Antes da colocação em funcionamento

5.1 Montagem dos componentes

Algumas peças vêm desmontadas de fábrica. A montagem será fácil, se forem respeitadas as seguintes indicações

Atenção! Para a montagem e para os trabalhos de manutenção irá necessitar das seguintes ferramentas, que não estão incluídas no material a fornecer:

- uma tina de recolha de óleo plana (para mudança de óleo)
- um copo de medição de 1 litro (resistente ao óleo/gasolina)
- um jerrican para gasolina

- um funil (que entre no bocal de enchimento de gasolina do depósito)
- panos de limpeza comuns (para limpar os resíduos de óleo / gasolina; eliminação na estação de serviço)
- uma bomba de sucção de gasolina (em plástico, à venda em lojas de materiais de construção)
- uma lata de óleo com bomba manual (à venda em lojas de materiais de construção)
- óleo do motor

Montagem

1. Monte a barra de condução inferior e superior (pos. 3) como representado na fig. 3a-3b. Selecione um dos furos para a fixação, de acordo com a altura da pega pretendida. Importante! Ajuste a mesma altura de ambos os lados!
2. Enganche a pega do cabo de arranque (pos. 9a) no gancho previsto para o efeito, como representado na fig. 3c.
3. Fixe os cabos de tracção na barra de condução com os cliques de cabos fornecidos (pos. 10).
4. Eleve a portinhola de expulsão (pos. 5a) com uma mão, e enganche o saco de recolha da relva (pos. 4a) como representado na fig. 4a.

Atenção! Durante intervenções na bateria e a respectiva eliminação, devem ser respeitadas as instruções de segurança do fabricante.

Aviso! Antes de montar a bateria, a pessoa incumbida de tal tarefa deverá retirar as eventuais pulseiras de metal, relógio, anéis e outros objectos semelhantes. Se estes objectos entrarem em contacto com os pólos da bateria ou os cabos de corrente eléctrica, tal pode provocar queimaduras.

Aviso! Antes de cada colocação em funcionamento, verifique os isolamentos do cabo e da ficha. Caso o isolamento apresente algum defeito, não deve colocar o aparelho em funcionamento.

Aviso! As reparações só devem ser efectuadas por oficinas especializadas ou pelo fabricante.

5.2 Montagem e desmontagem da bateria (fig. 13-16)

Atenção! Utilize o corta-relvas apenas com uma bateria de 12V isenta de manutenção.

Abra a cobertura da bateria (fig. 13/pos.18). Coloque a bateria (pos. 19) na base (fig. 14). Ligue primeiro o cabo vermelho no + e depois o cabo preto no – (fig. 15). Ligue a ficha da bateria (fig.16/ pos.17) à ficha do sistema eléctrico no corta-relvas (fig.16/pos.16). A desmontagem é realizada na sequência inversa.

5.3 Carregamento da bateria com o carregador (fig. 17-19)

Se a bateria estiver descarregada, esta é carregada com o carregador (incluído no material a fornecer) através da rede eléctrica doméstica. Desligue a bateria retirando a respectiva ficha (pos. 17) da ficha do sistema eléctrico (pos. 16). Durante o carregamento, respeite as normas de segurança do fabricante da bateria. Depois de a bateria estar conectada ao carregador através da respectiva ficha (pos. 17) e da ficha de carregamento (pos. 15), pode ligar o carregador a uma tomada com 230V~50Hz. Não é permitida a ligação a uma tomada com uma tensão de rede diferente desta.

A luz vermelha do carregador indica que a bateria está a carregar. Após 8-9 horas, a bateria está totalmente carregada. Isso é indicado pela luz verde do carregador.

Quando o carregamento estiver concluído (luz verde acesa), desligue o carregador da rede eléctrica. Ligue a ficha da bateria à ficha do sistema eléctrico do corta-relvas e monte a cobertura da bateria.

Atenção! Ao carregar a bateria pode formar-se gás detonante perigoso, por isso, evite a formação de faíscas e chamas desprotegidas durante o carregamento.

Cálculo do tempo de carga:

o tempo de carga é determinado pelo nível de carga da bateria. No caso de uma bateria descarregada, o tempo de carga pode ser calculado aproximadamente através da seguinte fórmula:

Tempo de carga/h =
Capacidade da bateria em Ah/Amp. (corrente de carga aritm.)

Exemplo = 4 Ah/0,4 A = 10 h máx.

No caso de uma bateria normalmente descarregada a corrente inicial é elevada, aproximadamente ao nível da corrente nominal. Com o aumento do tempo de carga diminui a corrente de carga.

5.6 Ajuste da altura de corte

Atenção! O ajuste da altura de corte só pode ser efectuado com o motor desligado e com o cachimbo da vela de ignição desconectado.

- Antes de começar a cortar a relva, verifique se os acessórios de corte não estão rombos e se os respectivos elementos de fixação não estão danificados. Substitua os acessórios de corte que estejam rombos e/ou danificados, eventualmente todo o conjunto, de modo a prevenir um desalinhamento. Não se esqueça de desligar o motor e de desligar o cachimbo da vela de ignição antes de efectuar esta verificação.
- O ajuste da altura de corte é efectuado centralmente com a alavanca para ajuste da altura de corte (fig. 7/ pos. 8). É possível ajustar diferentes alturas de corte.
- Accione a alavanca para ajuste da altura de corte e puxe-a para a posição desejada. Deixe a alavanca para ajuste da altura de corte engatar.

6. Operação**Atenção!**

O motor é fornecido sem consumíveis. Por conseguinte, antes da colocação em funcionamento tem impreterivelmente de atestar com óleo e gasolina.

Aquando da entrega, a bateria não está ligada. Antes da colocação em funcionamento, ligue a bateria como descrito na secção 5.2.

Após uma paragem prolongada, carregue totalmente a bateria antes da colocação em funcionamento (secção 5.5).

1. Verifique o nível do óleo (ver 7.2.3).
2. Para atestar com gasolina, utilize um funil e um copo de medição. Certifique-se de que a gasolina está limpa.

Aviso: Utilize sempre apenas uma lata de gasolina de segurança. Não fume enquanto atestar o aparelho com gasolina. Antes de atestar com gasolina, desligue o motor e deixe-o arrefecer durante alguns minutos.

3. Certifique-se de que o cabo de ignição está ligado à vela de ignição.

Teste de segurança do manípulo de arranque/paragem do motor

Para evitar um arranque inadvertido do corta-relvas, assim como para garantir uma paragem rápida do motor e da lâmina em caso de perigo, este encontra-se equipado com um manípulo de arranque/paragem do motor (fig. 5a/pos. 1a). Este tem de ser accionado (fig. 5b) antes de se ligar o corta-relvas. Ao soltar o manípulo de arranque/paragem do motor, este tem de regressar à posição inicial (fig. 5a).

Antes de colocar o motor a trabalhar, deve efectuar esta operação algumas vezes, para se certificar de que a alavanca e os cabos de tracção funcionam correctamente.

Repita este teste com o motor em funcionamento. Depois de soltar o manípulo de arranque/paragem do motor, o motor tem de parar ao fim de poucos segundos. Se tal não acontecer, dirija-se ao serviço de assistência ao cliente.

Perigo: A lâmina de corte roda, quando o motor é ligado.

6.1 Ligar o motor

6.1.1 Ligar o motor com o arranque eléctrico

1. Certifique-se de que o cabo de ignição está ligado à vela de ignição.
2. Pressione 3x a bomba de combustível (botão injector de gasolina) (fig. 6/pos. 2). Com o motor aquecido, este ponto pode ser suprimido.
3. Posicione-se atrás do corta-relvas. Accione o manípulo de arranque/paragem do motor (fig. 5b) com uma mão. A outra mão encontra-se na ignição.
4. Ligue o motor rodando a chave de ignição na ignição (fig. 1/pos. 22). Com o motor ligado, rode de imediato a chave de ignição novamente para a posição inicial. Se accionar novamente a chave de ignição enquanto o motor estiver a funcionar, o sistema de arranque é danificado.,

Nota! Com tempo frio, pode ser necessário repetir várias vezes o processo de arranque.

6.1.2 Ligar o motor com o motor de arranque reversível

1. Certifique-se de que o cabo de ignição está ligado à vela de ignição.
2. Pressione 3x a bomba de combustível (botão injector de gasolina) (fig. 6/pos. 2). Com o motor aquecido, este ponto pode ser suprimido.
3. Posicione-se atrás do corta-relvas. Accione o manípulo de arranque/paragem do motor (fig. 5b) com uma mão. A outra mão encontra-se na pega de arranque.
4. Ligue o motor com o motor de arranque reversível (fig.1/pos. 9a). Para tal, retire a pega aprox. 10-15 cm (até sentir uma resistência) e puxe com força de uma só vez. Caso o motor não tenha pegado, puxe novamente a pega.

Nota! Não deixe que o cabo de tracção seja projectado para trás.

Nota! Com tempo frio, pode ser necessário repetir várias vezes o processo de arranque.

Accionamento da marcha

Alavanca de condução/alavanca da embraiagem (fig. 5a/pos. 1b):

Accione-a (fig. 5c), o acoplamento para o accionamento da marcha fecha e o corta-relvas começa a andar com o motor em funcionamento. Solte a alavanca de condução com antecedência

para parar o corta-relvas. Pratique o arranque e a paragem antes de cortar a relva pela primeira vez, até estar familiarizado com o comportamento em marcha.

6.2 Indicações para cortar a relva adequadamente

Perigo!

Nunca abra a portinhola de expulsão enquanto o dispositivo de recolha é esvaziado e o motor ainda estiver a funcionar. A lâmina em rotação pode causar ferimentos graves.

Fixe sempre bem a portinhola de expulsão e o saco de recolha da relva. Antes de os remover, desligue o motor.

Antes de efectuar qualquer trabalho de ajuste, manutenção e reparação, desligue o motor e aguarde até que a lâmina deixe de rodar. Retire o cachimbo da vela de ignição.

6.3 Antes de cortar a relva

Instruções importantes:

1. Vista-se de forma adequada. Use calçado firme, e não sandálias ou ténis.
2. Verifique a lâmina de corte. Deve substituir uma lâmina que esteja deformada ou apresente qualquer outro dano por uma lâmina original.
3. Ateste o depósito de gasolina ao ar livre. Utilize um funil de enchimento e um recipiente de medição. Limpe a gasolina que transbordar.
4. Leia e respeite o manual de instruções e também as instruções referentes ao motor e aos aparelhos auxiliares. Mantenha também o manual acessível para os outros utilizadores do aparelho.
5. Os gases de escape são perigosos. Ligue o motor apenas ao ar livre.
6. Certifique-se de que todos os dispositivos de segurança estão presentes e que funcionam bem.
7. O aparelho destina-se a ser operado apenas por uma pessoa.
8. O corte de relva molhada pode ser perigoso. Se possível, corte a relva apenas quando estiver seca.
9. Indique a outras pessoas ou crianças para se manterem afastadas do local onde está a cortar a relva.
10. Nunca corte a relva com má visibilidade.

11. Antes de cortar a relva, apanhe os objectos eventualmente caídos no chão.

6.4 Indicações para cortar a relva adequadamente

Atenção! Nunca abra a portinhola de expulsão enquanto o dispositivo de recolha é esvaziado e o motor ainda estiver a funcionar. A lâmina em rotação pode causar ferimentos graves.

Fixe sempre bem a portinhola de expulsão e o saco de recolha da relva. Antes de os remover, deve desligar sempre o motor.

A distância de segurança pré-determinada pela barra de guia entre a carcaça da lâmina e o utilizador tem de ser respeitada. Preste uma atenção especial ao cortar a relva e ao alterar a direcção junto a taludes e declives. Certifique-se de que está numa posição segura, use calçado antiderrapante, maleável e calças compridas. Corte a relva sempre em sentido transversal ao declive.

Por motivos de segurança o corta-relvas não pode ser utilizado em declives superiores a 15 graus.

Muito cuidado ao recuar e ao puxar o corta-relvas. Existe o perigo de tropeçar!

6.5 Corte da relva

Trabalhe apenas com uma lâmina afiada e em perfeitas condições, para que as pontas da relva não fiquem retalhadas e a relva seque ficando amarela.

Para conseguir um corte uniforme da relva conduza o corta-relvas em linhas rectas. As linhas devem sobrepor-se sempre em alguns centímetros, para eliminar eventuais marcas.

Mantenha a parte inferior da carcaça do corta-relvas limpa e remova os detritos de relva. Os detritos dificultam o arranque, afectam a qualidade do corte e a expulsão da relva.

Nos declives, efectue o corte no sentido transversal ao declive. Pode evitar o eventual deslizamento do corta-relvas colocando-o numa posição inclinada, para cima. Selecione a altura de corte de acordo com o comprimento real da relva. Efectue várias passagens de modo a que o desbaste da relva não ultrapasse os 4 cm de uma só vez.

Desligue o motor antes de realizar qualquer controlo da lâmina. Lembre-se de que a lâmina ainda continua a girar durante alguns segundos depois de ter desligado o motor. Nunca tente parar a lâmina. Verifique regularmente se a lâmina está correctamente fixada, em bom estado e bem afiada. Caso contrário afie ou substitua a lâmina. Caso a lâmina em movimento bata num objecto, pare o corta-relvas e espere até que a lâmina fique totalmente parada. Em seguida, verifique o estado da lâmina e do suporte da lâmina. Caso esteja danificada, deve ser substituída.

Indicações para cortar a relva:

1. Tenha atenção aos objectos fixos. O corta-relvas pode danificar-se ou provocar ferimentos.
2. Um motor, escape ou transmissão quente pode provocar queimaduras. Não toque!
3. Corte a relva em declives ou terrenos íngremes com cuidado.
4. Pare de cortar a relva se já não houver luz do dia ou se a iluminação artificial for insuficiente.
5. Verifique o corta-relvas, a lâmina e as outras peças, se embater num corpo estranho ou se o aparelho vibrar mais do que o normal.
6. Não efectue nenhuma alteração do ajuste nem reparações sem desligar previamente o motor. Puxe a ficha do cabo de ignição.
7. Tenha atenção ao tráfego rodoviário quando estiver perto de uma estrada. Mantenha a expulsão da relva longe da estrada.
8. Evite posicionar-se onde as rodas deixem de ter tracção ou o corte da relva seja inseguro. Antes de recuar, certifique-se de que não estão crianças pequenas atrás de si.
9. Em relva densa e alta, ajuste a máquina para o nível de corte mais alto e corte a relva mais lentamente. Desligue o motor e solte o cabo de ignição antes de remover a relva ou outros entupimentos.
10. Nunca retire peças que servem para a segurança da máquina.
11. Nunca ateste o motor com gasolina se este ainda estiver quente ou em funcionamento.

6.6 Esvaziar o saco de recolha da relva

Se o saco de recolha estiver cheio, o caudal de ar é reduzido e o indicador do nível de enchimento (4b) fica bem encostado ao saco de recolha (fig. 21). Esvazie o saco de recolha e liberte o canal de expulsão.

Perigo! Antes de retirar o saco de recolha, deve desligar o motor e esperar que o acsório de corte pare.

Para retirar o saco de recolha deve levantar a portinhola de expulsão com uma mão e tirar o saco de recolha, pegando-lhe pela pega de transporte com a outra (fig. 4a).

Ao desenganchar o saco de recolha, a portinhola de expulsão cai e fecha a abertura de expulsão traseira, conforme previsto nas normas de segurança. Caso restos de relva fiquem presos na abertura, deve puxar o corta-relvas aproximadamente 1 cm para trás para facilitar o accionamento do motor.

Os restos de relva existentes na carcaça do corta-relvas e na ferramenta de trabalho não devem ser removidos com a mão ou com os pés, mas com meios auxiliares adequados, p. ex. uma escova ou uma vassoura de mão.

Para garantir uma boa recolha da relva, deve-se limpar o saco de recolha e especialmente a grelha de ar interior depois de cada utilização.

Engate o saco de recolha apenas quando o motor estiver desligado e o dispositivo de corte parado.

Eleve a portinhola de expulsão com uma mão e, com a outra, segure o saco de recolha junto ao punho, engatando-o a partir de cima.

6.7 Depois de cortar a relva

1. Deixe sempre arrefecer primeiro o motor antes de arrumar o corta-relvas num local fechado.
2. Antes de arrumar, remova a relva, folhas secas, massa de lubrificação e o óleo. Não coloque outros objectos em cima do corta-relvas.
3. Antes de uma nova utilização, verifique todos os parafusos e porcas. Aperte os parafusos que se encontrem soltos.
4. Antes de uma nova utilização, esvazie o saco de recolha da relva.
5. Desligue o cachimbo da vela de ignição, para evitar utilizações não permitidas.
6. Certifique-se de que o corta-relvas não é arrumado perto de uma fonte de perigo. Vapores de gases podem provocar explosões.
7. Nas reparações devem apenas ser usadas peças originais ou outras peças autorizadas pelo fabricante (ver endereço no certificado de garantia).
8. Se o corta-relvas não for usado durante muito tempo, esvazie o depósito da gasolina com uma bomba de sucção de gasolina.
9. Não deixe as crianças mexerem no corta-relvas. Não é um brinquedo.
10. Nunca guarde a gasolina na proximidade de fontes de faíscas. Utilize sempre um jerrican apropriado. Mantenha a gasolina fora do alcance das crianças.
11. Lubrifique e faça a manutenção ao aparelho
12. Como desligar o motor:
para desligar o motor, solte o manípulo de arranque/paragem do motor (fig. 5a/ pos. 1a). Desligue o cachimbo da vela de ignição, para evitar que o motor entre em funcionamento. Antes de ligar novamente o motor, verifique o cabo do travão do motor. Verifique se o cabo está montado correctamente. Troque o cabo para desligar se este estiver dobrado ou danificado.

7. Limpeza, manutenção, armazenagem, transporte e encomenda de peças sobressalentes

Atenção:

Não trabalhe ou toque em peças condutoras de corrente da ignição com o motor em funcionamento. Antes de todos os trabalhos de manutenção e conservação desligue o cachimbo da vela de ignição. Nunca execute qualquer trabalho no aparelho em funcionamento. Os trabalhos que não estiverem descritos neste manual de instruções devem apenas ser efectuados por uma oficina autorizada.

7.1 Limpeza

O corta-relvas deve ser bem limpo depois de cada utilização. Em especial o lado inferior do aparelho e o suporte da lâmina. Para o efeito, vire o corta-relvas para trás, pressionando a barra de condução para baixo.

Nota: O corta-relvas não pode ser virado mais do que 90 graus. Para facilitar, remova a sujidade e a relva logo a seguir a ter cortado a relva. Os resíduos de relva e sujidade secos podem prejudicar o funcionamento do corta-relvas. Verifique se o canal de expulsão da relva se encontra livre de resíduos de relva, removendo-os se necessário. Nunca limpe o corta-relvas com um jacto de água ou com uma lavadora de alta pressão. Certifique-se de que não entra água para o interior do aparelho. Não deve utilizar produtos de limpeza agressivos, como solventes ou benzina.

7.2 Manutenção

Pode consultar os intervalos de manutenção no caderno de manutenção de aparelhos a gasolina fornecido junto.

Atenção: o material para manutenção, que estiver sujo, e os consumíveis devem ser entregues num local de recolha adequado

7.2.1 Eixos e cubos das rodas

Devem ser lubrificados uma vez por estação. Para tal, retire os tampões das rodas com uma chave de fendas e solte os parafusos de fixação das rodas.

7.2.2 Lâmina

Por motivos de segurança, a lâmina deve apenas ser afiada, calibrada e montada por uma oficina autorizada. Para atingir um resultado de trabalho ideal, recomendamos que verifique a lâmina uma vez por ano.

Substituição da lâmina (fig. 8)

Devem apenas ser utilizadas peças sobressalentes originais durante a substituição da ferramenta de corte. A identificação da lâmina deve coincidir com o número indicado na lista de peças sobressalentes. Nunca monte outra lâmina.

Lâmina danificada

Se, apesar de todos os cuidados, a lâmina tocar nalgum obstáculo, desligue imediatamente o motor e desligue o cachimbo da vela de ignição. Vire o corta-relvas para o lado e verifique a lâmina. Deve substituir a lâmina se esta estiver danificada ou deformada. Nunca tente endireitar uma lâmina deformada. Nunca trabalhe com uma lâmina deformada ou muito gasta, isto provoca vibrações, podendo ainda causar outros danos no corta-relvas. **Atenção:** O trabalho com uma lâmina danificada pode causar perigo de ferimento.

Afiar a lâmina

O corte da lâmina pode ser afiado com uma lima de metal. Para evitar um desalinhamento, a lâmina deve ser afiada apenas numa oficina autorizada.

7.2.3 Verificação do nível do óleo

Atenção: Nunca accione o motor com pouco ou nenhum óleo. Isto pode provocar danos graves no motor.

Verificação do nível do óleo:

Coloque o corta-relvas sobre uma superfície plana e a direito. Desaperte a vareta de medição do óleo (fig. 9a/pos. 7) rodando-a para a esquerda e limpe-a. Volte a colocar a vareta no tubo de enchimento até ao encosto, sem apertar. Retire a vareta e leia o nível do óleo na horizontal. O nível do óleo deve encontrar-se entre a marca mín. e máx. da vareta de medição do óleo (fig 9b).

Mudança de óleo

A mudança do óleo deve ser efectuada à temperatura ambiente.

1. Certifique-se de que o cesto de recolha está engatado.
2. Esvazie o depósito da gasolina com uma bomba de aspiração de gasolina, deixe o motor trabalhar até consumir a restante gasolina.
3. Coloque uma tina de recolha de óleo perto do corta-relvas.
4. Abra o bujão de enchimento de óleo (pos. 7) e vire o corta-relvas 90° para o lado.
5. O óleo quente flui pela abertura de enchimento de óleo aberta para a tina de recolha de óleo.
6. Depois de o óleo usado sair, volte a levantar o corta-relvas.
7. Encha com óleo até à marca superior da vareta de medição do óleo.
8. Atenção! Para verificar o nível do óleo, não enrosque a vareta de medição do óleo mas insira-a apenas até à rosca.
9. O óleo usado deve ser eliminado de acordo com as disposições em vigor.

7.2.4 Conservação e ajuste dos cabos de tracção

Lubrifique frequentemente os cabos e verifique-os quanto a boa mobilidade.

7.2.5 Manutenção do filtro de ar (fig. 10)

O filtro de ar sujo diminui a potência do motor devido a uma entrada de ar muito reduzida para o carburador. Se o ar tiver muito pó, o filtro de ar deve ser verificado mais frequentemente.

Atenção: Nunca limpe o filtro de ar com gasolina ou solventes inflamáveis. Limpe o filtro de ar apenas com ar comprimido ou sacudindo.

7.2.6 Manutenção da vela de ignição

Limpe a vela de ignição com uma escova de arame de cobre.

- Puxe o cachimbo da vela de ignição (fig. 11/ pos. 20) com um movimento rotativo.
- Remova a vela de ignição com uma chave para velas de ignição.
- A montagem é realizada na sequência inversa.

7.2.7 Verificação da correia trapezoidal

Para verificar a correia trapezoidal, retire a respectiva cobertura como representado na fig. 12 (fig. 12 / pos. 5b).

7.2.8 Reparação

Após a reparação ou a manutenção, certifique-se de que todas as peças relativas à segurança estão devidamente instaladas e se encontram em perfeitas condições. Guarde as peças que podem provocar ferimentos fora do alcance de outras pessoas e de crianças.

Atenção: Segundo a regulamentação de segurança do produto, não nos responsabilizamos pelos danos causados durante a reparação imprópria ou pelo uso de peças sobressalentes que não sejam originais ou aprovadas por nós. Não nos responsabilizamos igualmente pelos danos provocados por reparações impróprias. Encarregue esses trabalhos a um serviço de assistência técnica ou a um técnico autorizado. O mesmo é válido para os acessórios.

7.2.9 Tempos de funcionamento

Relativamente aos tempos de funcionamento, respeite as disposições legais em vigor, que podem variar de local para local.

7.2.10 Manutenção e conservação da bateria

- Assegure-se sempre de que a bateria se encontra bem montada.
- Tem de ser garantida uma boa ligação à rede de alimentação da instalação eléctrica.
- Mantenha a bateria limpa e seca.

7.3 Preparação do corta-relvas para a armazenagem

Nota: Não remova a gasolina em espaços fechados, na proximidade de lume ou se estiver a fumar. Os vapores de gás podem provocar explosões ou incêndios.

1. Esvazie o depósito da gasolina com uma bomba de sucção.
2. Ligue o motor e deixe-o a funcionar até consumir a gasolina restante.
3. Efectue uma mudança de óleo após cada estação. Para tal, remova o óleo do motor antigo e ateste com óleo novo
4. Retire a vela de ignição da cabeça do motor. Com uma lata de óleo, ateste o cilindro com aprox. 20 ml de óleo. Aperte lentamente a pega de arranque, de forma a que o óleo proteja o interior do cilindro. Volte a atarraxar a vela de ignição.
5. Limpe as nervuras de refrigeração do cilindro e a carcaça.
6. Limpe todo o aparelho, para proteger a tinta.

7. Armazene o aparelho num local bem ventilado.
8. Desmonte a bateria, caso o corta-relvas fique guardado mais de 3 meses.

Pode consultar as instruções para a armazenagem da bateria nas instruções de segurança da bateria (ponto 3).

7.4 Preparação do corta-relvas para o transporte

1. Esvazie o depósito da gasolina (ver ponto 7.3/1)
2. Deixe o motor funcionar até consumir a gasolina restante.
3. Esvazie o óleo do motor quente.
4. Desligue o cachimbo da vela de ignição.
5. Limpe as nervuras de refrigeração do cilindro e a carcaça.
6. Pendure o cabo de arranque no gancho (fig. 3c). Solte as porcas em estrela e vire a barra de condução superior para baixo. Ao fazê-lo, tenha atenção para que os cabos de tracção não fiquem dobrados.
7. Enrole alguns pedaços de cartão canelado entre as barras de condução superior e inferior e o motor, para evitar que rocem.

7.5 Consumíveis, material de desgaste e peças sobressalentes

As peças sobressalentes, os consumíveis e os materiais de desgaste, tais como óleo do motor, correias trapezoidais, velas de ignição, insertos de filtro de ar, filtros de gasolina, baterias ou lâminas não se encontram abrangidos pela garantia do aparelho.

7.6. Encomenda de peças sobressalentes

Para encomendar peças sobressalentes, deve indicar os seguintes dados:

- modelo do aparelho
- número de referência do aparelho
- n.º de identificação do aparelho
- n.º da peça sobressalente necessária

Pode consultar os preços e informações actuais em www.Einhell-Service.com

8. Eliminação e reciclagem

O aparelho encontra-se dentro de uma embalagem para evitar danos de transporte. Esta embalagem é matéria-prima, podendo ser reutilizada ou reciclada. O aparelho e os respectivos acessórios são de diferentes materiais, como p. ex. o metal e o plástico. Os componentes que não estiverem em condições devem ser alvo de tratamento de lixo especial. Informe-se junto das lojas da especialidade ou junto da sua administração autárquica!



Só para países da UE

Não deite as ferramentas eléctricas para o lixo doméstico!

Segundo a directiva europeia 2002/96/CE relativa aos resíduos de equipamentos eléctricos e electrónicos e a respectiva transposição para o direito interno, as ferramentas eléctricas usadas têm de ser recolhidas separadamente e entregues nos locais de recolha previstos para o efeito.

Alternativa de reciclagem relativa à solicitação de devolução:

O proprietário do aparelho eléctrico, no caso de não optar pela devolução, é obrigado a reciclar adequadamente o aparelho eléctrico. Para tal, o aparelho usado também pode ser entregue a um ponto de recolha que trate da eliminação de resíduos, respeitando a legislação nacional sobre resíduos e respectiva reciclagem. Não estão abrangidos os meios auxiliares e os acessórios sem componentes electrónicos, que acompanham os aparelhos usados.

A reprodução ou duplicação, mesmo que parcial, da documentação e dos anexos dos produtos carece da autorização expressa da Einhell Germany AG.

Reservado o direito a alterações técnicas

9. Plano de localização de falhas

Nota: Antes de efectuar inspecções ou ajustes, desligue o motor e retire o cachimbo da vela de ignição.

Nota: Se após um ajuste ou reparação, o motor funcionar durante alguns minutos, lembre-se de que o escape e as outras peças estão quentes. Por isso não lhes toque para evitar queimaduras.

Avaria	Possível causa	Solução
Marcha instável, forte vibração do aparelho	<ul style="list-style-type: none"> - Parafusos soltos - Fixação da lâmina solta - Lâmina desalinhada 	<ul style="list-style-type: none"> - Verifique os parafusos - Verifique a fixação da lâmina - Substitua a lâmina
O motor não funciona	<ul style="list-style-type: none"> - Manípulo de arranque/paragem do motor não pressionado - Vela de ignição com anomalia - Depósito de combustível vazio 	<ul style="list-style-type: none"> - Pressionar manípulo de arranque/paragem do motor - Substitua a vela de ignição - Ateste com combustível
O motor funciona de forma irregular	<ul style="list-style-type: none"> - O filtro de ar está sujo - Vela de ignição suja 	<ul style="list-style-type: none"> - Limpe o filtro de ar - Limpe a vela de ignição
A relva fica amarela, corte irregular	<ul style="list-style-type: none"> - Lâmina não está afiada - Altura de corte demasiado reduzida 	<ul style="list-style-type: none"> - Afie a lâmina - Ajuste a altura correcta
A expulsão da relva é irregular	<ul style="list-style-type: none"> - Altura de corte demasiado reduzida - Lâmina gasta - Saco de recolha entupido 	<ul style="list-style-type: none"> - Ajuste correctamente - Substitua a lâmina - Esvazie o saco de recolha
A bateria não é carregada	<ul style="list-style-type: none"> - Mau contacto do conector com a bateria - Bateria danificada 	<ul style="list-style-type: none"> - Limpar contactos - Mandar verificar a bateria por um técnico e, se necessário, substituí-la
O motor de partida não roda	<ul style="list-style-type: none"> - Bateria vazia - Bateria desligada - Ligações de encaixe inexistentes 	<ul style="list-style-type: none"> - Carregar bateria - Ligar bateria - Verificar ligações de encaixe

Informações do serviço de assistência técnica

Estamos representados em todos os países mencionados no certificado de garantia por agentes autorizados competentes, cujos contactos poderá encontrar no certificado de garantia. Estes encontram-se ao seu dispor para todos os serviços de que necessita, tais como reparações, fornecimento de peças sobressalentes e peças desgastadas ou a aquisição de consumíveis.

Deve-se ter em atenção que, neste produto, as seguintes peças estão sujeitas a um desgaste natural ou decorrente da sua utilização, ou então são necessárias como consumíveis.

Categoria	Exemplo
Peças de desgaste*	Filtro de ar, cabos Bowden, cesto de recolha, pneus, embraiagem
Consumíveis/peças consumíveis*	Lâminas
Peças em falta	

* não incluído obrigatoriamente no material a fornecer!

Em caso de deficiências ou erros, pedimos-lhe que comunique o problema através da página de Internet www.Einhell-Service.com. Certifique-se de que faz uma descrição exacta do problema, respondendo sempre às seguintes questões:

- O aparelho já funcionou alguma vez ou possui o defeito desde o início?
- Antes do surgimento do defeito, apercebeu-se de algo estranho (sintoma antes do defeito)?
- Na sua opinião, que erro de funcionamento apresenta o aparelho (sintoma principal)?
Descreva este erro de funcionamento.

Certificado de garantia

Estimado(a) cliente,

os nossos produtos são submetidos a um rigoroso controlo de qualidade. Se, ainda assim, o aparelho não funcionar nas devidas condições, lamentamos esse facto e pedimos-lhe que se dirija ao nosso serviço de assistência técnica na morada indicada no presente certificado de garantia. Se preferir, também pode contactar-nos telefonicamente através do número de assistência técnica indicado. O exercício dos direitos de garantia está sujeito às seguintes condições:

1. As presentes condições de garantia dirigem-se exclusivamente aos consumidores, ou seja, pessoas naturais, que não desejam utilizar este produto quer no âmbito da sua actividade comercial quer de outra actividade independente. As presentes condições de garantia regem as prestações de garantia adicionais com que o fabricante abaixo designado se compromete, além dos termos legais de garantia, para com os compradores dos seus novos aparelhos e não afectam os seus direitos legais de garantia. O nosso serviço de garantia é prestado gratuitamente.
2. O serviço de garantia cobre exclusivamente as deficiências num novo aparelho adquirido do fabricante abaixo designado, e que sejam decorrentes de erros de material ou de fabrico comprovados, e está, por nossa opção, limitado à eliminação de tal falta no aparelho ou à substituição do mesmo. Chamamos a atenção para o facto de os nossos aparelhos não terem sido concebidos para uso comercial, artesanal ou profissional. Não haverá, por isso, lugar a um contrato de garantia no caso de o aparelho ter sido utilizado, dentro do período de garantia, em empresas do sector comercial, artesanal ou industrial ou actividades equiparáveis.
3. Excluídos pela nossa garantia estão:
 - Danos no aparelho resultantes da inobservância das instruções de montagem ou de uma instalação incorrecta, da inobservância do manual de instruções (como p. ex. a ligação a uma tensão de rede ou tipo de corrente errada) ou da inobservância das disposições de segurança ou da exposição do aparelho a condições ambientais anormais ou de uma conservação e manutenção insuficientes.
 - Danos no aparelho resultantes de utilizações abusivas ou indevidas (como p. ex. uma sobrecarga do aparelho ou utilização de ferramentas de trabalho ou acessórios não autorizados), a penetração de corpos estranhos no aparelho (como p. ex. areia, pedras ou pó, danos de transporte), o uso de força ou impactos externos (como p. ex. danos resultantes de quedas).
 - Danos no aparelho ou nas peças do aparelho associados a um desgaste decorrente do uso, um desgaste natural habitual ou de outro tipo.
4. O período de garantia é de 24 meses a contar da data de compra do aparelho. Os direitos de garantia devem ser reclamados dentro do período de garantia, no prazo de duas semanas após ter sido detectado o defeito. Está excluída a reclamação de direitos de garantia após o termo do período de garantia. A reparação ou a substituição do aparelho não implica o prolongamento do período de garantia nem dá origem à contagem de um novo período de garantia para o aparelho ou para eventuais peças sobressalentes montadas no mesmo. O mesmo se aplica no caso de a assistência técnica ter sido prestada no local.
5. Para activar a garantia, denuncie o aparelho defeituoso em: www.Einhell-Service.com. Tenha à disposição o talão ou outro comprovativo de compra do aparelho novo. Os aparelhos enviados sem o respectivo comprovativo ou sem a placa de características, serão excluídos pelo serviço de garantia devido à falta de atribuição. Se o defeito do aparelho estiver abrangido pelo nosso serviço de garantia, ser-lhe-á imediatamente enviado um aparelho novo ou reparado.

Naturalmente, também teremos todo o gosto em efectuar reparações que não estão, ou deixaram de estar, abrangidas pelo serviço de garantia. Nesse caso, terá de suportar os custos da reparação. Para este efeito, deverá enviar o aparelho para a morada do nosso serviço de assistência técnica.

Para peças de desgaste, consumíveis e em falta, consulte as restrições desta garantia, de acordo com as informações do serviço de assistência técnica deste manual de instruções.



- D** Konformitätserklärung: Wir erklären Konformität gemäß EU-Richtlinie und Normen für Artikel
- GB** Declaration of conformity: We declare conformity in accordance with the EU directive and standards for article
- F** Déclaration de conformité : Nous déclarons la conformité conformément aux directives et normes UE pour l'article
- I** Dichiarazione di conformità: dichiariamo la conformità secondo la direttiva UE e le norme per l'articolo
- DK** Overensstemmelseserklæring: Vi attesterer overensstemmelse iht. EU-direktiv samt standarder for artikel
- S** Försäkran om överensstämmelse: Vi förklarar följande överensstämmelse enl. EU-direktiv och standarder för artikeln
- CZ** Prohlášení o shodě: Prohlašujeme shodu podle směrnice EU a norem pro výrobek
- SK** Vyhlásenie o zhode: Vyhlasujeme zhodu podľa smernice EÚ a norem pre výrobok
- NL** Conformiteitsverklaring: wij verklaren conformiteit conform EU-richtlijn en normen voor artikel
- E** Declaración de conformidad: declaramos la conformidad a tenor de la directiva y normas de la UE para el artículo
- FIN** Standardinmukaisuus todistus: Me vakuutamme, että EU-direktiivin ja standardien vaatimukset täyttyvät tuotteelle
- SLO** IZJAVA O SKLADNOSTI potrjuje sledečo skladnost s smernico EU in standardi za izdelek
- H** Konformitási nyilatkozat: Az EU-irányvonal és normák szerinti konformitást jelentjük ki a cikkhez
- RO** Declarație de conformitate: Declaram conformitate conform directivei și normelor UE pentru articolul
- GR** Δήλωση συμμόρφωσης: Δηλώνουμε συμμόρφωση σύμφωνα με Οδηγία Εε και πρότυπα για τα προϊόντα
- P** Declaração de conformidade: Declaramos a conformidade de acordo com a diretiva CE e normas para o artigo
- HR** IZJAVA O SUKLADNOSTI potvrđuje sljedeću usklađenost prema smjernicama EU i normama za artikl
- BIH** IZJAVA O SUKLADNOSTI potvrđuje sljedeću usklađenost prema smjernicama EU i normama za artikl
- RS** DEKLARACIJA O USUGLAŠENOST potvrđuje sledeću usklađenost prema smernicama EZ i normama za artikal
- TR** Uygunluk Deklarasyonu: AB direktifi ve ürün standartları uyarınca uygunluğunu beyan ederiz
- RUS** Заявление о соответствии товара: Настоящим удостоверяется, что следующие продукты соответствуют директивам и нормам ЕС
- EE** Vastavusdeklaratsioon: Tõendame toote vastavust EL direktiivile ja standarditele
- LV** Atbilstības deklarācija: Mēs apliecinām atbilstību ES direktīvai un standartiem tālāk minētajām precēm
- LT** Atitikties deklaracija: deklaruojame, kad gaminyo atitinka ES direktyvą ir standartus
- PL** Deklaracja zgodności - deklarujemy zgodność wymienionego poniziej artykułu z następującymi normami na podstawie dyrektywy EU
- BG** Декларация за съответствие: Ние декларираме съответствие на Директивите и нормите (ЕС) за изделия
- UKR** Декларация відповідності: ми заявляємо про відповідність згідно з Директивою ЄС та стандартами стосовно артикула
- MK** Izjava za soobraznost: Izjavуvаme soobraznost со регулативата и со нормите на ЕУ за артикли
- N** Samsvarserklæring: Vi erklærer samsvar i henhold til EU-direktiv og standarder for artikkel
- IS** Samræmisfyrirlysing: Við útskúrdum samræmi við EU-reglugerð og stöðlum fyrir vörutegund

Benzin-Rasenmäher* GC-PM 46/4 S HW-E (Einhell)

- | | |
|---|--|
| <input type="checkbox"/> 2014/29/EU | <input checked="" type="checkbox"/> 2006/42/EC |
| <input type="checkbox"/> 2005/32/EC_2009/125/EC | <input type="checkbox"/> Annex IV
Notified Body:
Reg. No.: |
| <input type="checkbox"/> (EU)2015/1188 | <input checked="" type="checkbox"/> 2000/14/EC_2005/88/EC |
| <input type="checkbox"/> 2014/35/EU | <input type="checkbox"/> Annex V |
| <input type="checkbox"/> 2006/28/EC | <input checked="" type="checkbox"/> Annex VI |
| <input checked="" type="checkbox"/> 2014/30/EU | Noise: measured $L_{WA} = 94,83$ dB (A); guaranteed $L_{WA} = 96$ dB (A) |
| <input type="checkbox"/> 2014/32/EU | P = 2 KW; L/Ø = 46 cm |
| <input type="checkbox"/> 2014/53/EU | Notified Body: TÜV Rheinland LGA Products GmbH, Tillystraße 2 |
| <input type="checkbox"/> 2014/68/EU | 90431 Nürnberg, Deutschland, Notified Body (0197) |
| <input type="checkbox"/> (EU)2016/426 | <input checked="" type="checkbox"/> 2012/46/EU_(EU)2016/1628 |
| Notified Body: | Emission No.: e9*2016/1628*2016/1628SRA1/P*1345*00 (V) |
| <input type="checkbox"/> (EU)2016/425 | |
| <input checked="" type="checkbox"/> 2011/65/EU_(EU)2015/863 | |

Standard references: EN ISO 5395-1; EN ISO 5395-2; EN ISO 14982

Einhell Germany AG · Wiesenweg 22 · D-94405 Landau/Isar

Landau/Isar, den 11.08.2020

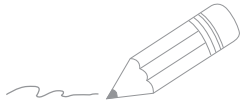
Andreas Weichselgartner/General-Manager

Guihua/Product-Management

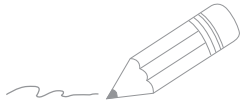
First CE: 2020
Art.-No.: 34.043.69 I.-No.: 21010
Subject to change without notice

Archive-File/Record: NAPRO23882
Documents registrar: Markus Jehl
Wiesenweg 22, D-94405 Landau/Isar

* GB Petrol Lawn Mower · F Tondeuse à gazon à essence · / Tosaerba a benzina · DK/N Benzindreven græsslåmaskine · S Bensindriven gräsklippare · CZ Benzinová sekačka · SK Benzinová kosačka · NL Benzinemaaiër · E Cortacésped con motor de gasolina · FIN Bensiniäytöinen ruohonleikkuri · SLO Bencinska kosilnica za travo · H Benzin-fűnyírógép · RO Maşină de tuns gazon pe benzină · GR Βενζινοκίνητο γλικοκοπτικό · P Corta-relvas a gasolina · HR/BIH Benzinnska kosilica za travu · RS Benzinnska kosilica za travu · PL Kosilarka spalinowa · TR Benzin Motorlu Çim Bıçme Makinesi · RUS Бензиновая газонокосилка · EE Bensiniinootoriga murumiduk · LV Benzina zāliena plaujmašīna · LT Benzininė žolijaprovė · BG Бензинова гравдинска косачка · UKR Бензинова газонокосарка · MK Kosilka za trava na benzin · N Bensindrevet plenklipper · IS Bensin-slátuvél



A series of horizontal lines for writing, starting from the pencil tip and extending across the page.



A series of horizontal lines for writing, starting from the pencil tip and extending across the page.



EH 10/2020 (01)

