

# Einhell

## GE-WS 18/150 Li

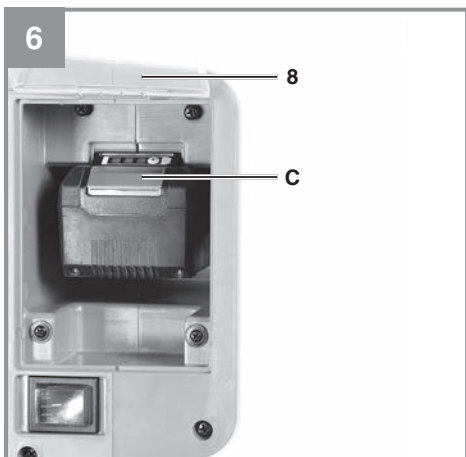
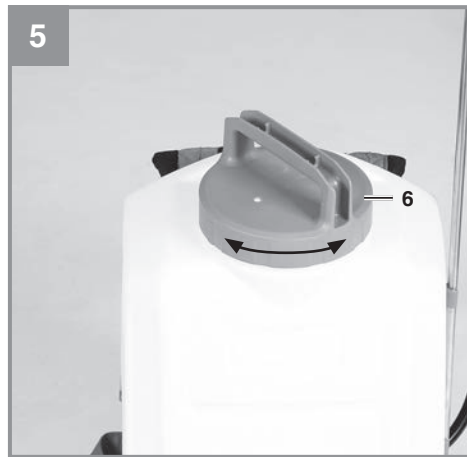
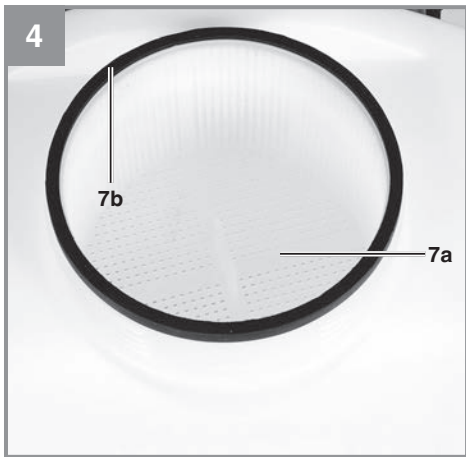
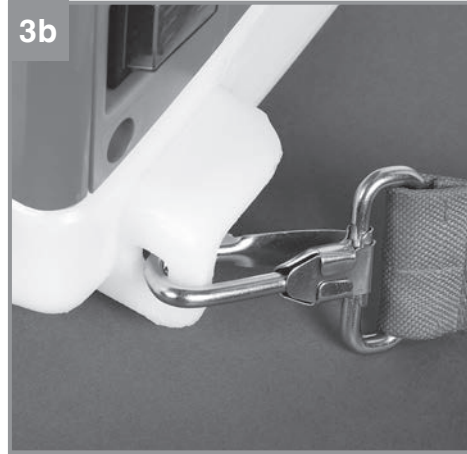
- D Originalbetriebsanleitung  
Akku-Drucksprühgerät**  
Zur Verringerung des Verletzungsrisikos Bedienungsanleitung lesen.  
Lassen Sie sich in die sichere Bedienung des Gerätes einweisen,  
falls Sie damit nicht vertraut sind.
- PL Instrukcja oryginalną  
Akumulatorowy opryskiwacz  
ciśnieniowy**  
Aby zmniejszyć ryzyko obrażeń, należy przeczytać instrukcję obsługi.  
Osoby, które nie znają zasad bezpiecznej obsługi urządzenia, muszą  
zostać najpierw odpowiednio poinstruowane.
- RO Instrucțiuni de utilizare originale  
Pulverizator sub presiune cu acu-  
mulator**  
Pentru reducerea riscurilor de accidentare citiți instrucțiunile de utili-  
zare.  
Lăsați-vă îndrumați în privința utilizării sigure a aparatului, dacă nu  
sunteți familiarizat cu acesta.
- GR Πρωτότυπες Οδηγίες χρήσης  
Συσκευή ψεκασμού πίεσης, με  
μπαταρία**  
Για την ελάττωση του κινδύνου τραυματισμών να διαβάσετε τις  
Οδηγίες χρήσης.  
Εξοικειωθείτε με την ασφαλή χρήση της συσκευής, εάν σας είναι  
άγνωστη μέχρι τώρα.
- TR Orijinal Kullanma Talimatı  
Akülü ilaçlama pompası**  
Yaralanma riskini azaltmak için Kullanma Talimatını okuyunuz.  
İlaçlama pompasının kullanımı konusunda tecrübeli olmadığınızda  
aletin güvenli kullanımı hakkında bilgi alın.

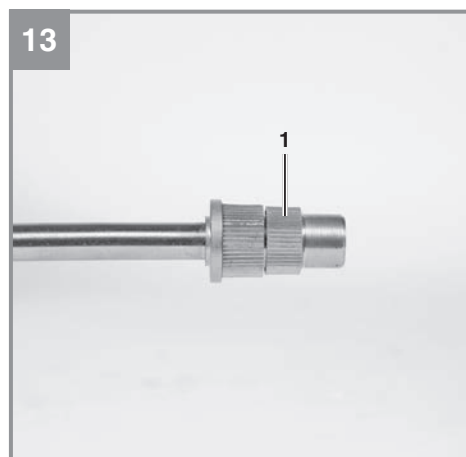
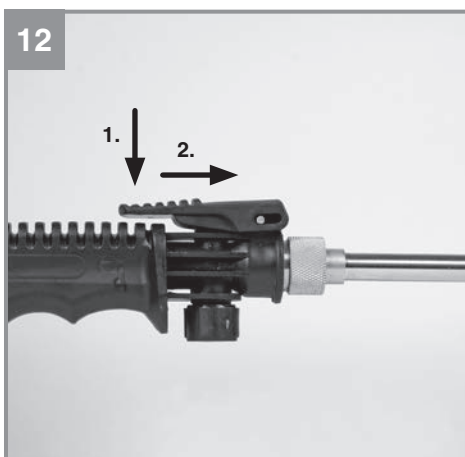
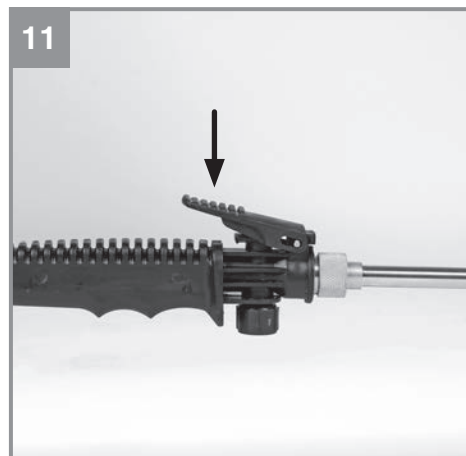
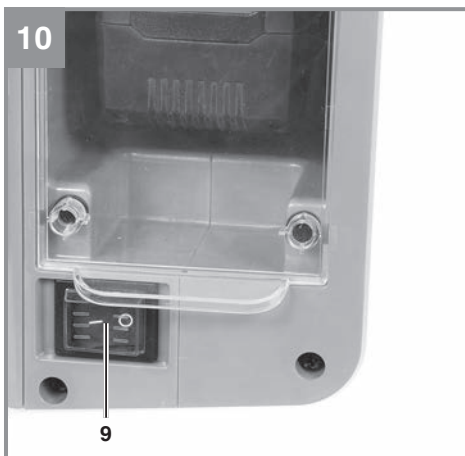
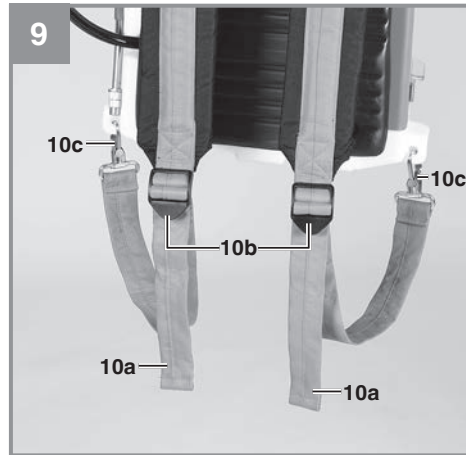
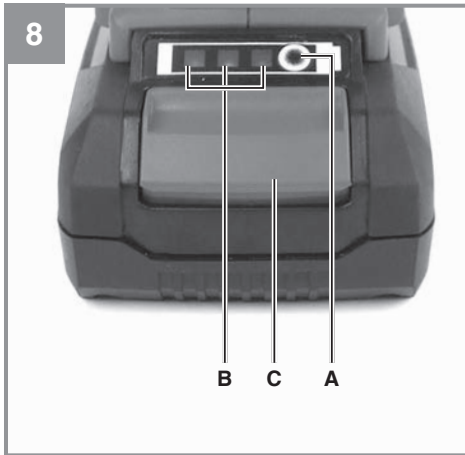


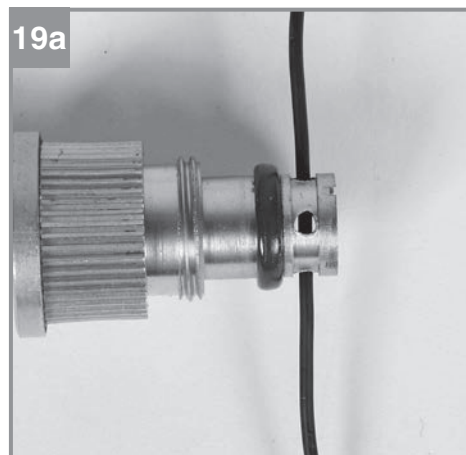
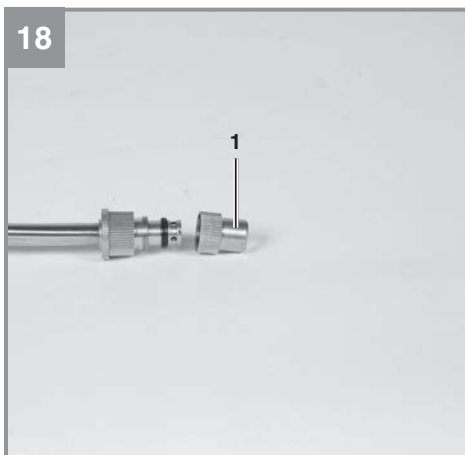
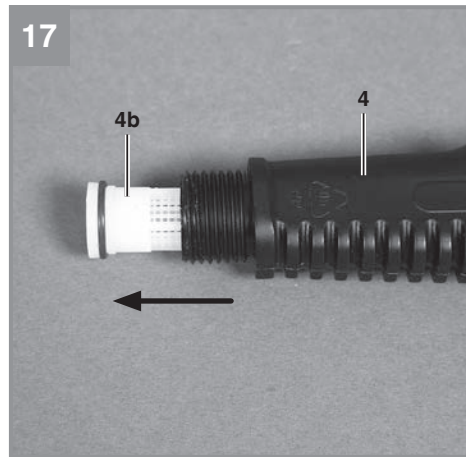
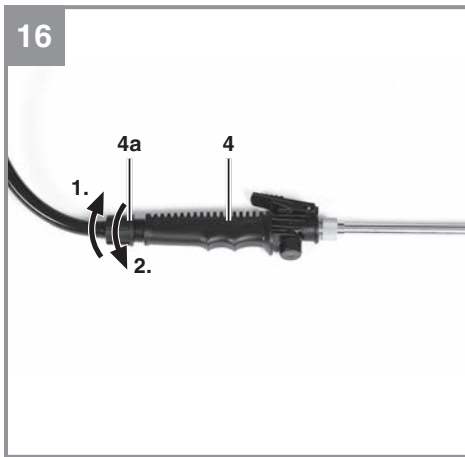
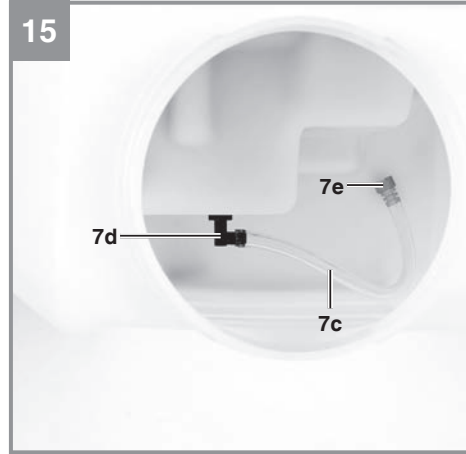
Art.-Nr.: 34.252.30 (Solo)

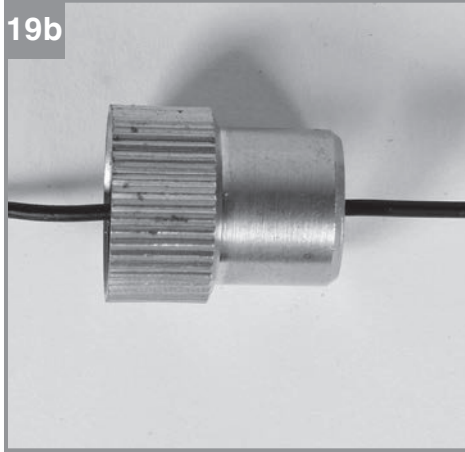
I.-Nr.: 21010













**Gefahr!** - Zur Verringerung des Verletzungsrisikos Bedienungsanleitung lesen



**Halten Sie Unbeteiligte und Tiere während des Sprühvorgangs fern.**



**Tragen Sie, abhängig vom verwendeten Sprühmittel, Atemschutz, Schutzbrille, geeignete Schutzhandschuhe und geeignete Schutzkleidung.**



**Gerät nicht in der Sonne stehen lassen.**



**Gerät vor Frost schützen.**



**Nicht im Regen verwenden. Vor Nässe schützen!**

**Gefahr!**

Beim Benutzen von Geräten müssen einige Sicherheitsvorkehrungen eingehalten werden, um Verletzungen und Schäden zu verhindern. Lesen Sie diese Bedienungsanleitung / Sicherheitshinweise deshalb sorgfältig durch. Bewahren Sie diese gut auf, damit Ihnen die Informationen jederzeit zur Verfügung stehen. Falls Sie das Gerät an andere Personen übergeben sollten, händigen Sie diese Bedienungsanleitung / Sicherheitshinweise bitte mit aus. Wir übernehmen keine Haftung für Unfälle oder Schäden, die durch Nichtbeachten dieser Anleitung und den Sicherheitshinweisen entstehen.

**1. Sicherheitshinweise**

Die entsprechenden Sicherheitshinweise finden Sie im beiliegenden Heftchen!

**Warnung!**

**Lesen Sie alle Sicherheitshinweise, Anweisungen, Bilderungen und technischen Daten, mit denen dieses Elektrowerkzeug versehen ist.** Versäumnisse bei der Einhaltung der nachfolgenden Anweisungen können elektrischen Schlag, Brand und/oder schwere Verletzungen verursachen.

**Bewahren Sie alle Sicherheitshinweise und Anweisungen für die Zukunft auf.**

- Tragen Sie zum Spritzen, Befüllen, Entleeren und Reinigen mindestens geeignete Schutzhandschuhe. Bestimmte Flüssigkeiten erfordern persönliche Schutzausrüstung oder weitere Schutzmaßnahmen. Beachten Sie die Informationen des Mittelherstellers.
- Entfernen Sie keinesfalls vorhandene Schutzeinrichtungen.
- Versprühen Sie keine giftigen Sprühmittel. Beachten Sie die Sicherheitsdatenblätter für chemische Stoffe und Zubereitung. Wenden Sie sich im Zweifelsfall an den Hersteller.

Dieses Gerät darf nicht von Kindern benutzt werden. Kinder sollten beaufsichtigt werden, damit sie nicht mit dem Gerät spielen. Reinigung und Wartung darf nicht von Kindern durchgeführt werden. Das Gerät darf nicht von Personen mit verminderten physischen, sensorischen oder geistigen Fähigkeiten oder Personen mit unzureichendem Wissen oder Erfahrung benutzt werden, außer sie werden von einer für sie verantwortlichen Person beaufsichtigt oder angeleitet.

**2. Gerätebeschreibung und Lieferumfang****2.1 Gerätebeschreibung (Abb. 1-2)**

1. Einstellbarer Sprühkopf
2. Sprührohr
3. Auslösehebel
4. Pistolengriff
5. Schlauch
6. Behälterdeckel
7. Behälter
8. Akku-Abdeckklappe
9. Ein- Ausschalter
10. Tragegurt

**2.2 Lieferumfang**

Bitte überprüfen Sie die Vollständigkeit des Artikels anhand des beschriebenen Lieferumfangs. Bei Fehlteilen wenden Sie sich bitte spätestens innerhalb von 5 Arbeitstagen nach Kauf des Artikels unter Vorlage eines gültigen Kaufbeleges an unser Service Center oder an die Verkaufsstelle, bei der Sie das Gerät erworben haben. Bitte beachten Sie hierzu die Gewährleistungstabelle in den Service-Informationen am Ende der Anleitung.

- Öffnen Sie die Verpackung und nehmen Sie das Gerät vorsichtig aus der Verpackung.
- Entfernen Sie das Verpackungsmaterial sowie Verpackungs- und Transportsicherungen (falls vorhanden).
- Überprüfen Sie, ob der Lieferumfang vollständig ist.
- Kontrollieren Sie das Gerät und die Zubehörteile auf Transportschäden.
- Bewahren Sie die Verpackung nach Möglichkeit bis zum Ablauf der Garantiezeit auf.

**Gefahr!**

**Gerät und Verpackungsmaterial sind kein Kinderspielzeug! Kinder dürfen nicht mit Kunststoffbeuteln, Folien und Kleinteilen spielen! Es besteht Verschluckungs- und Erstickungsgefahr!**

- Drucksprühgerät
- Sprührohr
- Originalbetriebsanleitung
- Sicherheitshinweise



### 3. Bestimmungsgemäße Verwendung

Das Drucksprühgerät dient ausschließlich zum Versprühen von folgenden Flüssigkeiten im Außenbereich und in gut durchlüfteten Gewächshäusern.

- Wasser
- Pflanzenschutzmittel,
- Unkrautvertilgungsmittel,
- In Wasser gelöste natürliche Öle (z.B. Neemöl, Rapsöl)
- In Wasser gelöste Düngemittel

Die zu sprühenden Mittel müssen vom Mittelhersteller zur Ausbringung in Sprühgeräten freigegeben sein. Lassen Sie sich in die sichere Bedienung des Gerätes einweisen, falls Sie damit nicht vertraut sind.

Zu sprühende Flüssigkeiten, vor allem in Wasser gelöste natürliche Öle, müssen eine wasserähnliche Konsistenz aufweisen. Zäher fließende Flüssigkeiten können nicht, oder nur mit eingeschränkter Leistung versprüht werden.

Es dürfen nur flüssige Düngemittel, Unkrautvertilgungsmittel und Pflanzenschutzmittel (PSM) verwendet werden, die im Verwendungsland von der lokalen Zulassungsbehörde zugelassen sind. Für diese zugelassenen Mittel, sowie in Wasser gelöste natürliche Öle sind zum Zeitpunkt der Herstellung des Gerätes keine schädlichen Einwirkungen auf die verwendeten Werkstoffe bekannt. Die Düngemittel, Pflanzenschutzmittel und Unkrautvertilgungsmittel dürfen nur in den vom Sprühmittel-Hersteller angegebenen Konzentrationen versprüht werden. Im Zweifelsfall erkundigen Sie sich bitte beim Mittelhersteller.

Das Drucksprühgerät ist nicht geeignet im Lebensmittelbereich und zum Versprühen von Sprühflüssigkeiten über der zulässigen Betriebstemperatur von 40°C sowie von säurehaltigen, ätzenden und brennbaren Flüssigkeiten mit einem Flammpunkt unter 55°C. Ebenso dürfen keine Imprägnier- oder Desinfektionsmittel, Lacke, Lasuren, Fette, Mineralöle und synthetisch hergestellte Öle versprüht werden.

**Achtung!** Zerstäubte brennbare Flüssigkeiten sind auch bei Flammpunkt über 55°C leicht entzündlich.

Das Drucksprühgerät darf keinesfalls verwendet werden:

- zur Abflammung
- zur Lagerung von Flüssigkeiten
- für Stoffe dessen Gefährdung nicht bekannt ist.

Das Gerät darf nur nach dessen Bestimmung verwendet werden. Jede weitere darüber hinausgehende Verwendung ist nicht bestimmungsgemäß. Für daraus hervorgerufene Schäden oder Verletzungen aller Art haftet der Benutzer/Bediener und nicht der Hersteller.

Bitte beachten Sie, dass unsere Geräte bestimmungsgemäß nicht für den gewerblichen, handwerklichen oder industriellen Einsatz konstruiert wurden. Wir übernehmen keine Gewährleistung, wenn das Gerät in Gewerbe-, Handwerks- oder Industriebetrieben sowie bei gleichzusetzenden Tätigkeiten eingesetzt wird.

### 4. Technische Daten

Spannungsversorgung: ..... 18 V d.c.  
 Pumpentyp:..... Membranpumpe  
 Behälterfassungsvermögen ca.:..... 17 l  
 Füllmenge max.: ..... 15 l  
 Durchflussmenge:..... 54-102 l/h  
 Sprühdruck: ..... 4,5 bar (65 psi)  
 Düse  $\varnothing$ : ..... 1,7 mm  
 Optimaler Sprühabstand:..... 0,5 m  
 Technische Restmenge:..... 100 ml  
 Zulässige maximale Betriebstemperatur:.. + 40°C  
 Sprührohrlänge mit Anschluss/Düse:.....60 cm  
 Leergewicht: .....4,7 kg  
 Füllgewicht:..... 19,7 kg

#### **Achtung!**

Das Gerät wird ohne Akkus und ohne Ladegerät geliefert und darf nur mit den Li-Ion Akkus der Power-X-Change Serie verwendet werden!

Die Li-Ion Akkus der Power-X-Change Serie dürfen nur mit dem Power-X-Charger geladen werden.

#### **Gefahr!**

##### **Geräusch und Vibration**

Die Geräuschwerte wurden entsprechend Annex I, EN 62841-1 ermittelt.

**Betrieb**Schalldruckpegel  $L_{pA}$  ..... 60,3 dB(A)Unsicherheit  $K_{pA}$  ..... 3 dBSchalleistungspegel  $L_{WA}$  ..... 71,3 dB(A)Unsicherheit  $K_{WA}$  ..... 3 dB

Schwingungsgesamtwerte (Vektorsumme dreier Richtungen) ermittelt entsprechend Annex I, EN 62841-1.

**Handgriff**Schwingungsemissionswert  $a_h = 2,12 \text{ m/s}^2$ Unsicherheit  $K = 1,5 \text{ m/s}^2$ 

Die angegebenen Schwingungsgesamtwerte und die angegebenen Geräuschemissionswerte sind nach einem genormten Prüfverfahren gemessen worden und können zum Vergleich eines Elektrowerkzeugs mit einem anderen verwendet werden.

Die angegebenen Schwingungsgesamtwerte und die angegebenen Geräuschemissionswerte können auch zu einer vorläufigen Einschätzung der Belastung verwendet werden.

**Warnung:**

Die Schwingungs- und Geräuschemissionen können während der tatsächlichen Benutzung des Elektrowerkzeugs von den Angabewerten abweichen, abhängig von der Art und Weise, in der das Elektrowerkzeug verwendet wird, insbesondere, welche Art von Werkstück bearbeitet wird.

**Beschränken Sie die Geräusentwicklung und Vibration auf ein Minimum!**

- Verwenden Sie nur einwandfreie Geräte.
- Warten und reinigen Sie das Gerät regelmäßig.
- Passen Sie Ihre Arbeitsweise dem Gerät an.
- Überlasten Sie das Gerät nicht.
- Lassen Sie das Gerät gegebenenfalls überprüfen.
- Schalten Sie das Gerät aus, wenn es nicht benutzt wird.
- Tragen Sie Handschuhe.

**Vorsicht!****Restrisiken**

**Auch wenn Sie dieses Elektrowerkzeug vorschriftsmäßig bedienen, bleiben immer Restrisiken bestehen. Folgende Gefahren können im Zusammenhang mit der Bauweise und Ausführung dieses Elektrowerkzeuges auftreten:**

1. Lungenschäden, falls keine geeignete Schutzmaske getragen wird.
2. Kontakt mit gefährlichen Stoffen. Sprühmaterialien können schädlich sein, wenn sie eingeatmet, verschluckt werden oder in Kontakt mit Haut oder Augen geraten. Befolgen Sie die Anweisungen und tragen Sie geeignete Schutzausrüstung.

**Gefahr!**

Dieses Elektrowerkzeug erzeugt während des Betriebs ein elektromagnetisches Feld. Dieses Feld kann unter bestimmten Umständen aktive oder passive medizinische Implantate beeinträchtigen.

Um die Gefahr von ernsthaften oder tödlichen Verletzungen zu verringern, empfehlen wir Personen mit medizinischen Implantaten ihren Arzt und den Hersteller vom medizinischen Implantat zu konsultieren, bevor die Maschine bedient wird.

**5. Vor Inbetriebnahme**

**Warnung!** Vor jeder Montagearbeit sind das Gerät auszuschalten und der Akku zu entfernen.

**5.1 Montage von Sprührohr und Schlauch**

Schrauben Sie das Sprührohr an den Pistolengriff (Abb. 3).

**Hinweis!** Überprüfen Sie unbedingt die Schlauchverbindungen. Eventuelle Undichtigkeiten sind sofort zu beseitigen und das Gerät ist bis dahin nicht mehr zu benutzen.

**5.2 Montage Tragegurt (Abb. 3a - 3b)**

Haken Sie die Gurtbefestigungshaken (Pos. 10c) links und rechts am Behälter ein (siehe auch Abb. 9).

**5.3 Sprühmittel ansetzen und Behälter befüllen**

Schalten Sie das Gerät aus und entfernen Sie den Akku.

**Hinweise:**

- Sprühmittel immer nach den Anweisungen des Mittelherstellers herstellen. Die Menge ist nach dem tatsächlichen Bedarf zu wählen.
- Beachten Sie beim Sprühen die Aufwandsmengen des Mittelherstellers.
- Sprühmittel müssen eine wasserähnliche Konsistenz aufweisen.
- Der Sprühmittelbehälter kann mit maximal 15

Liter Flüssigkeit befüllt werden.

- Pflanzenschutzmittel niemals in Wohnräumen, Stallungen oder Lagerräumen für Lebens- und Futtermittel sondern ausschließlich im Freien ansetzen.
  - Sprühmittel können in einem separaten Behälter angesetzt und gut vorgemischt und anschließend in den Behälter des Drucksprüngerätes gefüllt werden.
  - Bei der Anwendung von Sprühmitteln, die aus pflanzlichen Präparaten angesetzt sind, müssen diese Flüssigkeiten vor dem Einfüllen gefiltert werden.
  - Das Einfüllen hat immer über das im Behälter befindliche Einfüllsieb (Abb. 4 / Pos. 7a) zu erfolgen.
  - Reinigen Sie das Gerät unmittelbar nach jeder Benutzung. Nur so bleiben die flüssigkeitsführenden Bauteile des Gerätes sauber und verkleben nicht. Verklebte Bauteile können zum Defekt führen.
1. Stellen Sie das Drucksprüngerät auf eine ebene Fläche. Drehen Sie den Behälterdeckel (Abb. 5 / Pos. 6) vom Behälter ab. Auf der Innenseite des Behälterdeckels befinden sich Messbereiche mit 5ml, 10ml und 25ml Inhalt.
  2. Füllen Sie die vom Mittelhersteller vorgegebene Menge Flüssigkeit (z.B. Wasser) in den Sprühmittelbehälter. Sofern das Sprühmittel noch nicht sprühfertig angesetzt wurde, fügen Sie anschließend die abgemessene Menge Wirkstoffkonzentrat hinzu und verschließen Sie den Behälter sorgfältig.
  3. Mischen Sie, falls noch nicht geschehen, durch Schütteln des Drucksprüngerätes das Wirkstoffkonzentrat mit dem z.B. Wasser.
  4. Bringen Sie am Sprühmittelbehälter die Bezeichnung des verwendeten Sprühmittels an (z.B. Aufkleber verwenden)

#### 5.4 Montage des Akkus

##### Hinweise:

- Das Gerät wird ohne Akku und ohne Ladegerät geliefert!
- Die Abdeckklappe schließt selbständig und wird durch Magnete zugehalten.

Öffnen und halten Sie die Abdeckklappe (Abb. 6 / Pos. 8). Schieben Sie den Akku in die dafür vorgesehene Akkuaufnahme. Achten Sie auf das Einrasten der Rasttaste (Abb. 6 / Pos. C) sobald der Akku vollständig eingeschoben ist. Der Ausbau des Akkus erfolgt in umgekehrter Reihenfolge.

#### 5.5 Laden des Akkus

1. Akku-Pack aus dem Gerät nehmen. Dazu die Rasttaste drücken (Abb. 6/Pos.C).
2. Vergleichen, ob die auf dem Typenschild angegebene Netzspannung mit der vorhandenen Netzspannung übereinstimmt. Stecken Sie den Netzstecker des Ladegeräts in die Steckdose. Die grüne LED beginnt zu blinken.
3. Stecken Sie den Akku auf das Ladegerät (Abb. 7).
4. Unter Punkt „Anzeige Ladegerät“ finden Sie eine Tabelle mit den Bedeutungen der LED Anzeige am Ladegerät.

Während des Ladens kann sich der Akku etwas erwärmen. Dies ist jedoch normal.

Sollte das Laden des Akku-Packs nicht möglich sein, überprüfen Sie bitte,

- ob an der Steckdose die Netzspannung vorhanden ist
- ob ein einwandfreier Kontakt an den Ladekontakten vorhanden ist.

Sollte das Laden des Akku-Packs immer noch nicht möglich sein, bitten wir Sie,

- das Ladegerät
- und den Akku-Pack

an unseren Kundendienst zu senden.

**Für einen fachgerechten Versand kontaktieren Sie bitte unseren Kundendienst oder die Verkaufsstelle, bei der das Gerät erworben wurde.**

**Beachten Sie beim Versand oder Entsorgung von Akkus bzw. Akkugerät, dass diese einzeln in Kunststoffbeutel verpackt werden, um Kurzschlüsse und Brand zu vermeiden!**

Im Interesse einer langen Lebensdauer des Akku-Packs sollten Sie für eine rechtzeitige Wiederaufladung des Akku-Packs sorgen. Dies ist auf jeden Fall notwendig, wenn Sie feststellen, dass die Leistung des Geräts nachlässt. Entladen Sie den Akku-Pack nie vollständig. Dies führt zu einem Defekt des Akku-Packs!

#### 5.6 Akku-Kapazitätsanzeige (Abb. 8)

Drücken Sie auf den Schalter für Akku-Kapazitätsanzeige (Pos. A). Die Akku-Kapazitätsanzeige (Pos. B) signalisiert ihnen den Ladezustand des Akkus anhand von 3 LEDs.

##### Alle 3 LEDs leuchten:

Der Akku ist voll aufgeladen.

**2 oder 1 LED('s) leuchten**

Der Akku verfügt über ausreichende Restladung.

**1 LED blinkt:**

Der Akku ist leer, laden Sie den Akku auf.

**Alle LEDs blinken:**

Der Akku wurde tiefentladen und ist defekt. Ein defekter Akku darf nicht mehr verwendet und geladen werden!

**5.7 Tragegurt anlegen (Abb. 9)**

Streifen Sie sich den Tragegurt über die Schultern und stellen Sie die Gurtlänge so ein, dass für Sie ein ermüdungsfreies Arbeiten möglich ist. Ziehen Sie dazu zum Verkürzen an den beiden Gurten (Abb. 9 / Pos. 10a) oder zum Verlängern an den beiden Gurtlösern (Abb. 9 / Pos. 10b).

**Hinweis:** Sollten sich die Gurtbefestigungshaken (Abb. 9 / Pos. 10c) am Behälter gelöst haben, haken Sie diese wie in Abbildungen 3a-3b zu sehen wieder ein.

**6. Bedienung****WARNUNG!**

Untersuchen Sie das Gerät vor Arbeitsbeginn auf Beschädigungen. Nehmen Sie niemals ein beschädigtes Gerät in Betrieb.

- Kontrollieren Sie vor/nach jeder Verwendung den Behälter auf Beschädigungen.
- Kontrollieren Sie vor/nach jeder Verwendung den Schlauch und alle Verschraubungen auf Beschädigungen und Undichtheit.

**6.1 Einschalten**

Nach Einsetzen des Akkus schalten Sie das Gerät mit dem Ein- Ausschalter ein - Schalterposition „I“ (Abb. 10/Pos. 9).

**6.2 Ausschalten**

Schalten Sie das Gerät mit dem Ein- Ausschalter aus - Schalterposition „0“ (Abb. 10/Pos. 9).

**6.3 Sprühen****WARNUNG!**

Beachten Sie das beiliegende Heftchen mit den Sicherheitshinweisen.

- Sprühen Sie mit nicht zu breitem Strahl direkt auf die Pflanzen oder andere Objekte.
- Beim Drücken des Auslösehebels am Pistolengriff können plötzlich Rückstoßkräfte auftreten und das Sprührohr kann im ungünstigen Fall in Körperrichtung zeigen. Halten Sie den Pistolengriff immer fest.

tigen Fall in Körperrichtung zeigen. Halten Sie den Pistolengriff immer fest.

- Sprühen Sie nur mit einem senkrecht oder steil aufrecht hängenden Behälter.

**6.3.1 Sprühen ein/aus**

- Zum Sprühen den Auslösehebel am Pistolengriff drücken (Abb. 11).
- Nach loslassen des Auslösehebels stoppt der Sprühstrahl.
- Wird der Auslösehebel gedrückt und anschließend nach vorne geschoben (Abb. 12), so ist der Auslösehebel arretiert. Das Gerät sprüht solange, bis der Auslösehebel wieder nach hinten gezogen und losgelassen wird.

**Hinweise!**

1. Befindet sich in der integrierten Pumpe keine oder zu wenig Sprühflüssigkeit, läuft die Pumpe nach einschalten des Gerätes. Drücken Sie den Auslösehebel am Pistolengriff mehrere Sekunden. Die Pumpe füllt sich, Sprühmittel wird unregelmäßig ausgestoßen. Wird das Sprühmittel gleichmäßig ausgestoßen, schaltet die Pumpe nach Loslassen des Auslösehebels ab und beim Drücken des Hebels wieder ein.
2. Befindet sich im Sprühmittelbehälter eine zu geringe Sprühmittelmenge, saugt die Pumpe zu wenig Sprühflüssigkeit (vgl. 1.) und läuft nach Loslassen des Auslösehebels weiter. Füllen Sie Sprühmittel nach (s. Kapitel 5.3).
3. Im Behälter befindet sich zur rechten Seite der Ansaugschlauch. Um den Behälter während des Sprühens optimal zu entleeren, neigen Sie sich gleichzeitig leicht nach vorne und etwas zur rechten Seite.

**6.3.2 Sprühstrahl einstellen**

An der Düse kann der Sprühstrahl von punktförmig bis fächerförmig (feiner Sprühnebel) für eine größere Fläche eingestellt werden.

1. Unterbrechen Sie den Sprühvorgang.
2. Drehen Sie den einstellbaren Sprühkopf entgegen dem Uhrzeigersinn, so erhalten Sie einen schmalen bis punktförmigen Sprühstrahl (Abb. 13 / Pos. 1).
3. Drehen Sie den einstellbaren Sprühkopf im Uhrzeigersinn, so erhalten Sie einen breiteren Sprühstrahl (Abb. 13 / Pos. 1).

**6.4 Transport**

Klipsen Sie das Sprührohr seitlich am Behälter (Abb. 14) oder am Behälterdeckel (Abb. 1) ein. Achten Sie darauf, dass der Sprühkopf nicht den

Boden berührt. Transportieren Sie das Gerät am Behälterdeckel oder am Tragegurt.

### 6.5 Nach Gebrauch

Lassen Sie niemals Sprühmittel im Behälter. Befolgen Sie Abschnitt 7.

- Kontrollieren Sie vor/nach jeder Verwendung den Behälter auf Beschädigungen.
- Kontrollieren Sie vor/nach jeder Verwendung den Schlauch und alle Verschraubungen auf Beschädigungen und Undichtheit.

## 7. Reinigung, Wartung und Ersatzteilbestellung

### Gefahr!

Ziehen Sie vor allen Reinigungsarbeiten den Akku. Reinigen Sie das Gerät keinesfalls mit brennbaren Lösungsmitteln.

- Verwenden Sie nur Original-Ersatzteile.
- Lassen Sie alle anfallenden, nachfolgend nicht aufgeführten Wartungs- und Reparaturarbeiten nur durch einen vom Hersteller autorisierten Kundendienst ausführen.
- Falls nicht anderweitig vorgeschrieben, empfehlen wir alle 2 Jahre eine Geräteprüfung durch den Hersteller durchführen zu lassen.

### 7.1 Reinigung (außen)

- Wir empfehlen, dass Sie das Gerät direkt nach jeder Benutzung reinigen.
- Halten Sie Schutzvorrichtungen, Luftschlitze und Motorenhäuser so staub- und schmutzfrei wie möglich. Reiben Sie das Gerät mit einem sauberen Tuch ab oder blasen Sie es mit Druckluft bei niedrigem Druck aus.
- Reinigen Sie das Gerät regelmäßig mit einem feuchten Tuch. Verwenden Sie keine Reinigungs- oder Lösungsmittel; diese könnten die Kunststoffteile des Gerätes angreifen. Achten Sie darauf, dass kein Wasser in das Geräteinnere gelangen kann. Das Eindringen von Wasser in ein Elektrogerät erhöht das Risiko eines elektrischen Schlages.

### 7.2 Behälter innen reinigen

Nach jedem Gebrauch ist das Gerät zu reinigen und der Behälter im geöffneten Zustand trocknen zu lassen. Beachten Sie dazu die Reinigungshinweise der Gebrauchsanleitung des verwendeten

Spritzmittels und auch diese Anleitung.

Im Gerät verbleibende Restmengen sind über die Einfüllöffnung aus dem Behälter zu entfernen und für spätere Anwendungen zwischen zu lagern oder nach den geltenden Vorschriften zu entsorgen.

1. Drehen Sie den Behälterdeckel (Abb. 5 / Pos. 6) ab.
2. Entfernen Sie das Einfüllsieb (Abb. 4 / Pos. 7a) und reinigen Sie es bei Bedarf mit ausreichend Wasser.
3. Kippen Sie den Behälter nach vorne und entleeren Sie ihn vollständig.
4. Setzen Sie das Einfüllsieb (Abb. 4 / Pos. 7a) wieder in die Behälteröffnung. Achten Sie auf den richtigen Sitz der Dichtung (Abb. 4 / Pos. 7b).
5. Drehen Sie den Behälterdeckel (Abb. 5 / Pos. 6) wieder auf den Behälter.
6. Schütteln Sie das Drucksprühgerät mehrmals kräftig.
7. Verspritzen Sie den Inhalt auf die zuvor behandelte oder ausgesparte Restfläche.
8. Wiederholen Sie diesen Vorgang.
9. Der Behälter kann jetzt, wie zuvor beschrieben, über die Einfüllöffnung restlos entleert werden.
10. Lassen Sie den Behälter vollständig austrocknen.

Setzen Sie vor Wiederverwendung das Einfüllsieb wieder ein und drehen Sie den Behälterdeckel wieder auf den Behälter.

### 7.3 Ansaugfilter reinigen (Abb. 15)

Reinigen Sie den Ansaugfilter im Behälter mindestens einmal jährlich, am günstigsten nach der Winterpause, oder bei Störungen (siehe Punkt 10). Gehen Sie wie folgt vor:

1. Entleeren Sie den Behälter, wie unter Punkt 7.2 beschrieben.
2. Ziehen Sie den Ansaugschlauch (Pos. 7c) mit Ansaugfilter vom Pumpenanschluss (Pos. 7d) ab.
3. Spülen Sie den Ansaugschlauch und reinigen Sie den Ansaugfilter (Pos. 7e) mit einer Bürste im klaren Wasser.
4. Setzen Sie den Ansaugschlauch (Pos. 7c) wieder auf den Pumpenanschluss (Pos. 7d) und achten Sie darauf, dass der Ansaugfilter bis zum Behälterboden reicht. Der Behälter kann nur so beim Sprühen optimal entleert werden.

#### 7.4 Filtereinsatz im Handgriff reinigen (Abb. 16-17)

Reinigen Sie den Filtereinsatz im Handgriff mindestens einmal jährlich, am günstigsten nach der Winterpause, oder bei Störungen (siehe Punkt 10). Gehen Sie wie folgt vor:

1. Schrauben Sie die Überwurfmutter (Pos. 4a) am Handgriff (Pos. 4) ab.
2. Ziehen Sie den Filter (Pos. 4b) aus dem Handgriff (Pos. 4) heraus und reinigen Sie ihn mit einer Bürste im klaren Wasser.
3. Setzen Sie den Filter (Pos. 4b) wieder ein.
4. Schrauben Sie die Überwurfmutter (Pos. 4a) am Handgriff (Pos. 4) fest.

#### 7.5 Düse und einstellbaren Sprühkopf reinigen

Reinigen Sie die Düse und den einstellbaren Sprühkopf mindestens einmal jährlich, am günstigsten nach der Winterpause, oder bei Störungen (siehe Punkt 10). Blasen Sie niemals die Düse oder den Sprühkopf mit dem Mund aus. Gehen Sie wie folgt vor:

1. Drehen Sie den einstellbaren Sprühkopf entgegen dem Uhrzeigersinn komplett ab (Abb. 18).
2. Reinigen Sie die freigelegte Düse (Abb. 19a) und auch das Loch im Sprühkopf (Abb. 19b) mit einem dünnen Draht von Rückständen.
3. Spülen Sie Düse und Sprühkopf mit klarem Wasser.
4. Lassen Sie Düse und Sprühkopf trocknen.

#### 7.6 Wartung

Im Geräteinneren befinden sich keine weiteren zu wartenden Teile.

#### 7.7 Ersatzteilbestellung:

Bei der Ersatzteilbestellung sollten folgende Angaben gemacht werden;

- Typ des Gerätes
- Artikelnummer des Gerätes
- Ident-Nummer des Gerätes
- Ersatzteilnummer des erforderlichen Ersatzteils

Aktuelle Preise und Infos finden Sie unter [www.Einhell-Service.com](http://www.Einhell-Service.com)

## 8. Entsorgung und Wiederverwertung

Das Gerät befindet sich in einer Verpackung um Transportschäden zu verhindern. Diese Verpackung ist Rohstoff und ist somit wieder verwendbar oder kann dem Rohstoffkreislauf zurückgeführt werden. Das Gerät und dessen Zubehör bestehen aus verschiedenen Materialien, wie z.B. Metall und Kunststoffe. Defekte Geräte gehören nicht in den Hausmüll. Zur fachgerechten Entsorgung sollte das Gerät an einer geeigneten Sammelstellen abgegeben werden. Wenn Ihnen keine Sammelstelle bekannt ist, sollten Sie bei der Gemeindeverwaltung nachfragen.

## 9. Lagerung und Transport

### 9.1 Lagerung

Lagern Sie das Gerät und dessen Zubehör an einem dunklen, trockenen und frostfreiem Ort. Die optimale Lagertemperatur liegt zwischen 5 und 30 °C. Bewahren Sie das Elektrowerkzeug in der Originalverpackung auf.

Lagern Sie nur vollständig gesäuberte und trockene Geräte.

### 9.2 Transport

- Schalten Sie das Gerät aus und entnehmen Sie den Akku.
- Bringen Sie, falls vorhanden, Transportschutzvorrichtungen an.
- Schützen Sie das Gerät gegen Schäden und starke Vibrationen, die insbesondere beim Transport in Fahrzeugen auftreten.
- Sichern Sie das Gerät gegen Verrutschen und Kippen.
- Die Sprühlanze kann in der Halterung (Abb. 14) oder am Behälterdeckel (Abb. 1) aufbewahrt werden.

## 10. Fehlersuchplan

Fehler	Mögliche Ursache	Beseitigung
Motor läuft nicht	a) Gerät nicht eingeschaltet b) Anschlüsse am Motor gelöst c) Akku nicht korrekt eingesteckt	a) Ein- Ausschalter auf „I“ stellen (siehe Punkt 6.) b) Durch Kundendienstwerkstatt prüfen lassen c) Akku entfernen und neu einstecken (siehe Punkt 5.4)
Trotz gefülltem Tank sprüht das Gerät nicht oder mit geringer Leistung	a) Düse ganz oder teilweise verstopft b) Ansaugfilter im Behälter ganz oder teilweise verschmutzt c) Filtereinsatz im Handgriff ganz oder teilweise verschmutzt d) Flüssigkeit zu dickflüssig und deshalb ungeeignet	a) Düse reinigen (siehe 7.5) b) Ansaugfilter reinigen (siehe Punkt 7.3) c) Filtereinsatz reinigen (siehe Punkt 7.4) d) Flüssigkeit entfernen, Gerät und Behälter reinigen (siehe Punkt 7.)
Zuviel Sprühnebel	a) Abstand zum Objekt zu groß b) Sprühbreite zu groß	a) Sprühabstand verringern b) Sprühbreite verringern (siehe Punkt 6.3.2)
Motor stoppt plötzlich	Akku leer	Geladenen Akku einsetzen (siehe Punkt 5.4)

## 11. Anzeige Ladegerät

Anzeigestatus		Bedeutung und Maßnahme
Rote LED	Grüne LED	
Aus	Blinkt	<b>Betriebsbereitschaft</b> Das Ladegerät ist an das Netz angeschlossen und betriebsbereit, Akku ist nicht im Ladegerät
An	Aus	<b>Laden</b> Das Ladegerät lädt den Akku im Schnellladebetrieb. Die entsprechenden Ladezeiten finden Sie direkt am Ladegerät. <b>Hinweis!</b> Je nach vorhandener Akkuladung können die tatsächlichen Ladezeiten von den angegebenen Ladezeiten etwas abweichen.
Aus	An	<b>Der Akku ist aufgeladen und einsatzbereit.</b> Danach wird bis zur vollständigen Ladung auf eine Schonladung umgeschaltet. Lassen Sie hierzu den Akku etwa 15 min. länger am Ladegerät. <b>Maßnahme:</b> Entnehmen Sie den Akku aus dem Ladegerät. Trennen Sie das Ladegerät vom Netz.
Blinkt	Aus	<b>Anpassungsladung</b> Das Ladegerät befindet sich im Modus für schonende Ladung. Hierbei wird der Akku aus Sicherheitsgründen langsamer geladen und benötigt mehr Zeit. Dies kann folgende Ursachen haben: - Akku wurde sehr lange Zeit nicht mehr geladen. - Die Akkutemperatur liegt nicht im Idealbereich zwischen 10° C und 45° C. <b>Maßnahme:</b> Warten Sie bis der Ladevorgang abgeschlossen ist, der Akku kann trotzdem weiter geladen werden.
Blinkt	Blinkt	<b>Fehler</b> Ladevorgang ist nicht mehr möglich. Der Akku ist defekt. <b>Maßnahme:</b> Ein defekter Akku darf nicht mehr geladen werden. Entnehmen Sie den Akku aus dem Ladegerät.
An	An	<b>Temperaturstörung</b> Der Akku ist zu heiß (z. B. direkte Sonnenbestrahlung) oder zu kalt (unter 0° C) <b>Maßnahme:</b> Entnehmen Sie den Akku und bewahren Sie diesen 1 Tag bei Raumtemperatur (ca. 20° C) auf.





Nur für EU-Länder

Werfen Sie Elektrowerkzeuge nicht in den Hausmüll!

Gemäß europäischer Richtlinie 2012/19/EU über Elektro- und Elektronik-Altgeräte und Umsetzung in nationales Recht müssen verbrauchte Elektrowerkzeuge getrennt gesammelt werden und einer umweltgerechten Wiederverwertung zugeführt werden.

Recycling-Alternative zur Rücksendeaufforderung:

Der Eigentümer des Elektrogerätes ist alternativ anstelle Rücksendung zur Mitwirkung bei der sachgerechten Verwertung im Falle der Eigentumsaufgabe verpflichtet. Das Altgerät kann hierfür auch einer Rücknahmestelle überlassen werden, die eine Beseitigung im Sinne der nationalen Kreislaufwirtschafts- und Abfallgesetze durchführt. Nicht betroffen sind den Altgeräten beigefügte Zubehörteile und Hilfsmittel ohne Elektrobestandteile.

Der Nachdruck oder sonstige Vervielfältigung von Dokumentation und Begleitpapieren der Produkte, auch auszugsweise, ist nur mit ausdrücklicher Zustimmung der Einhell Germany AG zulässig.

Technische Änderungen vorbehalten

## Service-Informationen

Wir unterhalten in allen Ländern, welche in der Garantiekunde benannt sind, kompetente Service-Partner, deren Kontakte Sie der Garantiekunde entnehmen. Diese stehen Ihnen für alle Service-Belange wie Reparatur, Ersatzteil- und Verschleißteil-Versorgung oder den Bezug von Verbrauchsmaterialien zur Verfügung.

Es ist zu beachten, dass bei diesem Produkt folgende Teile einem gebrauchsgemäßen oder natürlichen Verschleiß unterliegen bzw. folgende Teile als Verbrauchsmaterialien benötigt werden.

Kategorie	Beispiel
Verschleißteile*	Düse
Verbrauchsmaterial/ Verbrauchsteile*	
Fehlteile	

\* nicht zwingend im Lieferumfang enthalten!

Bei Mängel oder Fehlern bitten wir Sie, den Fehlerfall im Internet unter [www.Einhell-Service.com](http://www.Einhell-Service.com) anzu-melden. Bitte achten Sie auf eine genaue Fehlerbeschreibung und beantworten Sie dazu in jedem Fall folgende Fragen:

- Hat das Gerät bereits einmal funktioniert oder war es von Anfang an defekt?
- Ist Ihnen vor dem Auftreten des Defektes etwas aufgefallen (Symptom vor Defekt)?
- Welche Fehlfunktion weist das Gerät Ihrer Meinung nach auf (Hauptsymptom)?  
Beschreiben Sie diese Fehlfunktion.

## Garantieurkunde

Sehr geehrte Kundin, sehr geehrter Kunde,  
unsere Produkte unterliegen einer strengen Qualitätskontrolle. Sollte dieses Gerät dennoch einmal nicht einwandfrei funktionieren, bedauern wir dies sehr und bitten Sie, sich an unseren Servicedienst unter der auf dieser Garantiekarte angegebenen Adresse zu wenden. Gerne stehen wir Ihnen auch telefonisch über die angegebene Servicrufnummer zur Verfügung. Für die Geltendmachung von Garantieansprüchen gilt folgendes:

1. Diese Garantiebedingungen richten sich ausschließlich an Verbraucher, d. h. natürliche Personen, die dieses Produkt weder im Rahmen ihrer gewerblichen noch anderen selbständigen Tätigkeit nutzen wollen. Diese Garantiebedingungen regeln zusätzliche Garantieleistungen, die der u. g. Hersteller zusätzlich zur gesetzlichen Gewährleistung Käufern seiner Neugeräte verspricht. Ihre gesetzlichen Gewährleistungsansprüche werden von dieser Garantie nicht berührt. Unsere Garantieleistung ist für Sie kostenlos.
2. Die Garantieleistung erstreckt sich ausschließlich auf Mängel an einem von Ihnen erworbenen neuen Gerät des u. g. Herstellers, die auf einem Material- oder Herstellungsfehler beruhen und ist nach unserer Wahl auf die Behebung solcher Mängel am Gerät oder den Austausch des Gerätes beschränkt. Bitte beachten Sie, dass unsere Geräte bestimmungsgemäß nicht für den gewerblichen, handwerklichen oder beruflichen Einsatz konstruiert wurden. Ein Garantievertrag kommt daher nicht zustande, wenn das Gerät innerhalb der Garantiezeit in Gewerbe-, Handwerks- oder Industriebetrieben verwendet wurde oder einer gleichzusetzenden Beanspruchung ausgesetzt war.
3. Von unserer Garantie ausgenommen sind:
  - Schäden am Gerät, die durch Nichtbeachtung der Montageanleitung oder aufgrund nicht fachgerechter Installation, Nichtbeachtung der Gebrauchsanleitung (wie durch z.B. Anschluss an eine falsche Netzspannung oder Stromart) oder Nichtbeachtung der Wartungs- und Sicherheitsbestimmungen oder durch Aussetzen des Geräts an anomale Umweltbedingungen oder durch mangelnde Pflege und Wartung entstanden sind.
  - Schäden am Gerät, die durch missbräuchliche oder unsachgemäße Anwendungen (wie z.B. Überlastung des Gerätes oder Verwendung von nicht zugelassenen Einsatzwerkzeugen oder Zubehör), Eindringen von Fremdkörpern in das Gerät (wie z.B. Sand, Steine oder Staub, Transportschäden), Gewaltanwendung oder Fremdeinwirkungen (wie z. B. Schäden durch Herunterfallen) entstanden sind.
  - Schäden am Gerät oder an Teilen des Geräts, die auf einen gebrauchsgemäßen, üblichen oder sonstigen natürlichen Verschleiß zurückzuführen sind.
4. Die Garantiezeit beträgt 24 Monate und beginnt mit dem Kaufdatum des Gerätes. Garantieansprüche sind vor Ablauf der Garantiezeit innerhalb von zwei Wochen, nachdem Sie den Defekt erkannt haben, geltend zu machen. Die Geltendmachung von Garantieansprüchen nach Ablauf der Garantiezeit ist ausgeschlossen. Die Reparatur oder der Austausch des Gerätes führt weder zu einer Verlängerung der Garantiezeit noch wird eine neue Garantiezeit durch diese Leistung für das Gerät oder für etwaige eingebaute Ersatzteile in Gang gesetzt. Dies gilt auch bei Einsatz eines Vor-Ort-Services.
5. Für die Geltendmachung Ihres Garantieanspruches melden Sie bitte das defekte Gerät an unter: [www.Einhell-Service.com](http://www.Einhell-Service.com). Halten Sie bitte den Kaufbeleg oder andere Nachweise Ihres Kaufs des Neugeräts bereit. Geräte, die ohne entsprechende Nachweise oder ohne Typenschild eingeschickt werden, sind von der Garantieleistung aufgrund mangelnder Zuordnungsmöglichkeit ausgeschlossen. Ist der Defekt des Gerätes von unserer Garantieleistung erfasst, erhalten Sie umgehend ein repariertes oder neues Gerät zurück.

Selbstverständlich beheben wir gegen Erstattung der Kosten auch gerne Defekte am Gerät, die vom Garantiumfang nicht oder nicht mehr erfasst sind. Dazu senden Sie das Gerät bitte an unsere Serviceadresse.

Für Verschleiß-, Verbrauchs- und Fehlteile verweisen wir auf die Einschränkungen dieser Garantie gemäß den Service-Informationen dieser Bedienungsanleitung.

**Einhell Service · Eschenstraße 6 · 94405 Landau/Isar (Deutschland)**



**Sehr geehrte Kundin,  
sehr geehrter Kunde,  
LIEBE MÖGLICHMACHER,**

wir haben das Ziel, alles dafür zu tun, damit Sie mit Einhell all Ihre Projekte möglich machen können. Aus diesem Grund ist Service bei uns gelebter Anspruch: mit über 20 Jahren Erfahrung und mehr als 120 kompetenten und persönlichen Ansprechpartnern hat es sich der Einhell Service auf die Fahnen geschrieben, Sie bei allen Fragen zu Ihrem Produkt zu unterstützen. Dazu gehört ein beratendes Technikerteam, bis zu 10 Jahre Ersatzteilverfügbarkeit, 24 Stunden Versandservice, eine leistungsfähige Reparatur-Organisation und ein flächendeckendes Service-Partnernetz.

Über unser Onlineportal [www.Einhell-Service.com](http://www.Einhell-Service.com) sind viele unserer verfügbaren Services jetzt noch schneller und einfacher für Sie erreichbar – rund um die Uhr, sieben Tage die Woche.



**Einhell Service**  
Eschenstraße 6  
94405 Landau an der Isar

Telefon: 09951 - 959 2000  
Telefax: 09951 - 959 1700  
E-Mail: [Service-DE@Einhell.com](mailto:Service-DE@Einhell.com)

**Einhell-Service.com**  
>>>  
Wir freuen uns auf Ihren Besuch unter



**Niebezpieczeństwo! - Aby zmniejszyć ryzyko obrażeń, należy przeczytać instrukcję obsługi**



**Podczas spryskiwania nie dopuścić do tego, aby zwierzęta lub osoby trzecie zbliżyły się do miejsca pracy.**



**W zależności od użytego środka do opryskiwania należy nosić okulary ochronne, środki ochrony dróg oddechowych, odpowiednie rękawice ochronne i odpowiednią odzież ochronną.**



**Nigdy nie pozostawiać urządzenia na słońcu.**



**Chronić urządzenie przed mrozem.**



**Nie używać podczas deszczu. Chronić przed wilgocią!**

**Niebezpieczeństwo!**

Podczas użytkowania urządzenia należy przestrzegać wskazówek bezpieczeństwa w celu uniknięcia zranień i uszkodzeń. Z tego względu proszę dokładnie zapoznać się z instrukcją obsługi/ wskazówkami bezpieczeństwa. Proszę zachować instrukcję i wskazówki, aby można było w każdym momencie do nich wrócić. W razie przekazania urządzenia innej osobie, proszę wręczyć jej również instrukcję obsługi/ wskazówki bezpieczeństwa. Nie odpowiadamy za wypadki i uszkodzenia zaistniałe w wyniku nieprzestrzegania niniejszej instrukcji i wskazówek bezpieczeństwa.

**1. Wskazówki bezpieczeństwa**

Właściwe wskazówki bezpieczeństwa znajdują się w załączonym zeszycie!

**Ostrzeżenie!**

**Zapoznać się z treścią wszystkich wskazówek bezpieczeństwa, instrukcji, rysunków i danych technicznych danego elektronarzędzia.** Nieprzestrzeganie niżej wymienionych instrukcji może spowodować porażenie prądem, niebezpieczeństwo pożaru lub ciężkie obrażenia.

**Prosimy zachować na przyszłość wszystkie wskazówki bezpieczeństwa i instrukcje.**

- Podczas opryskiwania, napełniania, opróżniania i czyszczenia urządzenia zawsze nosić przynajmniej odpowiednie rękawice ochronne. Podczas pracy z niektórymi cieczami konieczne jest nosić sprzęt ochrony osobistej lub zastosować dalsze środki zabezpieczające. Stosować się do informacji producenta danego środka.
- Nigdy nie usuwać istniejących elementów zabezpieczających.
- Nigdy nie stosować do spryskiwania toksycznych substancji. Przestrzegać wskazówek podanych w kartach charakterystyki substancji chemicznych i preparatów. W razie wątpliwości prosimy zwrócić się o dalsze informacje do ich producenta.

Zabrania się używania i obsługi tego urządzenia przez dzieci! Pilnować dzieci i nie pozwolić im bawić się urządzeniem. Czyszczenie i konserwacja nie mogą być wykonywane przez dzieci! Zabrania się użytkowania urządzenia przez osoby o ograniczonych zdolnościach fizycz-

nych, sensorycznych lub umysłowych lub osoby, które mają niewystarczające doświadczenie lub wiedzę, za wyjątkiem sytuacji, gdy są one nadzorowane przez odpowiedzialną za nie osobę lub są przez nią odpowiednio instruowane.

**2. Opis urządzenia i zakres dostawy****2.1 Opis urządzenia (rys. 1-2)**

1. Regulowana głowica
2. Lanca
3. Spust
4. Pistolet
5. Wąż
6. Pokrywa zbiornika
7. Zbiornik
8. Pokrywa akumulatora
9. Włącznik/wyłącznik
10. Pas nośny

**2.2 Zakres dostawy**

Prosimy sprawdzić na podstawie podanego zakresu dostawy czy produkt jest kompletny. Jeżeli stwierdzono brak części, prosimy zwrócić się w ciągu 5 dni roboczych od zakupu produktu do naszego centrum serwisowego lub punktu zakupu urządzenia przedstawiając dowód zakupu. Prosimy wziąć pod uwagę umieszczoną w informacjach serwisowych na końcu tej instrukcji tabelę świadczeń gwarancyjnych.

- Otworzyć opakowanie i ostrożnie wyciągnąć urządzenie.
- Zdjąć opakowanie oraz zabezpieczenia do transportu (jeśli jest).
- Sprawdzić, czy dostawa jest kompletna.
- Sprawdzić, czy urządzenie i wyposażenie dodatkowe nie zostały uszkodzone w transporcie.
- W razie możliwości zachować opakowanie, aż do upływu czasu gwarancji.

**Niebezpieczeństwo!**

**Urządzenie i opakowanie nie są zabawkami! Dzieci nie mogą bawić się częściami z tworzywa sztucznego, folią i małymi elementami! Niebezpieczeństwo połknięcia i uduszenia się!**

- Opryskiwacz ciśnieniowy
- Lanca
- Oryginalna instrukcja obsługi
- Wskazówki bezpieczeństwa

### 3. Zastosowanie zgodne z przeznaczeniem

Opryskiwacz ciśnieniowy służy wyłącznie do rozpylania następujących cieczy na zewnątrz i w szklarniach o dobrym dopływie świeżego powietrza.

- woda,
- środki ochrony roślin,
- herbicydy,
- rozpuszczone w wodzie naturalne oleje (np. olej z miodli indyjskiej, olej rzepakowy),
- rozpuszczone w wodzie nawozy.

Rozpylane środki muszą być dopuszczone przez ich producenta do rozpylania przy użyciu opryskiwaczy. Osoby, które nie znają zasad bezpiecznej obsługi urządzenia, muszą zostać najpierw odpowiednio poinstruowane.

Rozpylane ciecze, w szczególności rozpuszczone w wodzie naturalne oleje, muszą mieć konsystencję zbliżoną do wody. Gęstsze ciecze nie mogą być rozpylane lub ich rozpylanie możliwe jest tylko ze zmniejszoną mocą.

Dozwolone jest rozpylanie tylko tych płynnych nawozów, herbicydów i środków ochrony roślin, które w państwie, gdzie mają być stosowane zostały dopuszczone do użytku przez odpowiedni organ zatwierdzający. Według informacji dostępnych na dzień produkcji urządzenia nie stwierdzono szkodliwego wpływu dopuszczonych substancji ani rozpuszczonych w wodzie naturalnych olejów na użyte w urządzeniu materiały. Nawozy, środki ochrony roślin i herbicydy mogą być rozpylane wyłącznie w stężeniu zalecanym przez producenta tych środków. W razie wątpliwości prosimy zwrócić się do producenta danego środka.

Opryskiwacz ciśnieniowy nie nadaje się do użycia z artykułami spożywczymi ani do rozpylania cieczy powyżej dopuszczalnej temperatury roboczej (40°C) ani do rozpylania cieczy żrących, zawierających kwasy lub palnych o temperaturze zapłonu poniżej 55°C. Zabrania się rozpylania środków do impregnacji lub dezynfekcji, lakierów, lazur, tłuszczów, olejów mineralnych i olejów syntetycznych.

**Uwaga!** Rozpylane ciecze palne są łatwo zapalne również przy temperaturze zapłonu powyżej 55°C.

Zabrania się stosowania opryskiwacza ciśnieniowego:

- jako wypalarki
- do przechowywania cieczy
- do substancji, co do których nie dysponuje się informacjami odnośnie potencjalnych zagrożeń.

Urządzenie używać tylko zgodnie z jego przeznaczeniem. Każde użycie, odbiegające od opisanego w niniejszej instrukcji jest niezgodne z przeznaczeniem urządzenia. Za powstałe w wyniku niewłaściwego użytkowania szkody lub zranienia odpowiedzialność ponosi użytkownik/ właściciel, a nie producent.

Proszę pamiętać o tym, że nasze urządzenie nie jest przeznaczone do zastosowania zawodowego, rzemieślniczego lub przemysłowego. Umowa gwarancyjna nie obowiązuje, gdy urządzenie było stosowane w zakładach rzemieślniczych, przemysłowych lub do podobnych działalności.

### 4. Dane techniczne

Napięcie zasilania: ..... 18 V DC  
 Typ pompy: ..... pompa membranowa  
 Teoretyczna pojemność zbiornika ok.: ..... 17 l  
 Maks. objętość użytkowa: ..... 15 l  
 Wydajność: ..... 54-102 l/h  
 Ciśnienie rozpylania: ..... 4,5 bar (65 psi)  
 ø dyszy: ..... 1,7 mm  
 Optymalny odstęp przy rozpylaniu: ..... 0,5 m  
 Pozostałości techniczne: ..... 100 ml  
 Maksymalna dopuszczalna temperatura robocza: + 40°C  
 Długość lancy z przyłączem/dyszą: ..... 60 cm  
 Waga z pustym zbiornikiem: ..... 4,7 kg  
 Waga z pełnym zbiornikiem: ..... 19,7 kg

#### Uwaga!

W skład dostarczonego urządzenia nie wchodzi akumulatory ani ładowarka. Urządzenie może być stosowane wyłącznie z akumulatorami litowo-jonowymi serii Power-X-Change!

Akumulatory litowo-jonowe serii Power-X-Change muszą być zawsze ładowane przy użyciu ładowarki Power-X-Charger.

#### Niebezpieczeństwo!

##### Hałas i wibracje

Hałas i wibracje zostały zmierzone zgodnie z normą Annex I, EN 62841-1.

Poziom ciśnienia akustycznego  $L_{pA}$ ..... 60,3 dB(A)  
 Odchylenie  $K_{pA}$  ..... 3 dB  
 Poziom mocy akustycznej  $L_{WA}$ ..... 71,3 dB(A)  
 Odchylenie  $K_{WA}$  ..... 3 dB

Wartości całkowite drgań (suma wektorowa 3 kierunków) mierzone są zgodnie z normą Annex I, EN 62841-1.

#### Uchwyt

Wartość emisji drgań  $a_h = 2,12 \text{ m/s}^2$   
 Odchylenie  $K = 1,5 \text{ m/s}^2$

Podane wartości emisji drgań i emisji hałasu zostały zmierzone według znormalizowanych procedur i mogą służyć jako podstawa do porównywania urządzeń elektrycznych.

Podane wartości emisji drgań i emisji hałasu mogą również być wykorzystywane do wstępnej oceny obciążeń.

#### Ostrzeżenie:

Faktyczne wartości emisji drgań i hałasu podczas pracy z urządzeniem mogą odbiegać od podanych wartości i zależą ona od sposobu użytkowania elektronarzędzia, w szczególności od właściwości przedmiotu, który poddawany jest obróbce.

#### Ograniczać powstawanie hałasu i wibracji do minimum!

- Używać wyłącznie urządzeń bez uszkodzeń.
- Regularnie czyścić urządzenie.
- Dopasować własny sposób pracy do urządzenia.
- Nie przeciążać urządzenia.
- W razie potrzeby kontrolować urządzenie.
- Nie włączać urządzenia, jeśli nie będzie używane.
- Nosić rękawice ochronne.

#### Ostrożnie!

##### Pozostałe zagrożenia

**Także w przypadku, gdy to elektronarzędzie będzie obsługiwane zgodnie z instrukcją, zawsze zachodzi ryzyko powstawania zagrożenia. W zależności od budowy i sposobu wykonania tego elektronarzędzia mogą pojawić się następujące zagrożenia:**

1. Uszkodzenia płuc, w przypadku niestosowania odpowiedniej maski ochronnej.
2. Kontakt z niebezpiecznymi substancjami. Środki do opryskiwania mogą być szkodliwe,

jeżeli są wdychane, połknięte lub dojdzie do kontaktu ze skórą lub oczami. Przestrzegać wszystkich instrukcji i nosić odpowiednie wyposażenie ochronne.

#### Niebezpieczeństwo!

Urządzenie w czasie pracy wytwarza pole elektromagnetyczne. Pole to w określonych warunkach może negatywnie oddziaływać na aktywne i pasywne implanty medyczne.

Aby zmniejszyć niebezpieczeństwo poważnych lub śmiertelnych obrażeń, osobom z implantami medycznymi zaleca się, aby przed przystąpieniem do obsługi urządzenia skonsultowały się z lekarzem i producentem implantów medycznych.

## 5. Przed uruchomieniem

#### Ostrzeżenie!

Przed przystąpieniem do wszelkich prac montażowych wyłączyć urządzenie i wyjąć akumulator.

#### 5.1 Montaż lancy i węża

Nakręcić lancę na pistolet (rys. 3).

#### Wskazówka! Sprawdzić połączenia węża!

Natychmiast usunąć wszelkie nieszczelności i nie używać urządzenia, dopóki nie zostaną one usunięte.

#### 5.2 Montaż pasa nośnego (rys. 3a - 3b)

Zahaczyć haki mocujące pasa (poz. 10c) po prawej i po lewej stronie zbiornika (patrz też rys. 9).

#### 5.3 Przygotowanie środka do opryskiwania i napełnianie zbiornika

Wyłączyć urządzenie i wyjąć akumulator.

#### Wskazówki:

- Środki do opryskiwania należy zawsze przygotowywać według instrukcji ich producenta. Dobrać ilość odpowiednio do faktycznych potrzeb.
- Podczas rozpylania stosować się do instrukcji producenta odnośnie dozowania środka.
- Rozpylane środki muszą mieć konsystencję zbliżoną do wody.
- Do zbiornika na płyn do opryskiwania można wlać maks. 15 litrów cieczy.
- Środki ochrony roślin stosować wyłącznie na zewnątrz; nigdy nie stosować środków ochro-



ny roślin w pomieszczeniach mieszkalnych lub inwentarskich ani magazynach artykułów spożywczych lub pasz.

- Rozpylane środki można przyrządzić w osobnym pojemniku i po dokładnym wymieszaniu wlać je do zbiornika opryskiwacza ciśnieniowego.
  - W razie zastosowania środków, które przyrządzane są z preparatów roślinnych, należy przed waniem tych cieczy do zbiornika je przefiltrować.
  - Napieniając zbiornik wlewać ciecz zawsze przez znajdujące się w nim sito wlewowe (rys. 4 / poz. 7a).
  - Oczyszczyć urządzenie natychmiast po każdym użyciu. Tylko w ten sposób można zapewnić, że części urządzenia, przez które przepływa płyn, będą czyste i się nie posklejają. Posklejane części urządzenia mogą być przyczyną awarii.
1. Postawić opryskiwacz ciśnieniowy na płaskiej powierzchni. Odkręcić pokrywę zbiornika (rys. 5 / poz. 6) ze zbiornika. Po wewnętrznej stronie pokrywy zbiornika znajdują się oznaczenia zawartości 5ml, 10ml i 25ml.
  2. Nalać do zbiornika na płyn do opryskiwania podaną przez producenta objętość cieczy (np. wody) (rys. 9). Jeżeli rozpylany środek jeszcze nie został przygotowany do rozpylania, nalać odmierzoną objętość koncentratu środka czynnego i starannie zamknąć zbiornik.
  3. Jeżeli środek nie został jeszcze zmieszany, potrząsając opryskiwaczem zmieszać koncentrat środka czynnego np. z wodą.
  4. Umieścić na zbiorniku na płyn do opryskiwania oznaczenie użytego środka do rozpylania (np. naklejając odpowiednią informację).

#### 5.4 Montaż akumulatora

##### Wskazówki:

- W skład dostarczonego urządzenia nie wchodzi akumulator ani ładowarka!
- Pokrywa zamyka się samoczynnie i jest przytrzymywana przez magnesy.

Otworzyć i przytrzymać pokrywę (rys. 6 / poz. 8). Wsunąć akumulator w przewidziane do tego celu mocowanie. Zwrócić uwagę na poprawne zablokowanie się przycisku blokady (rys. 6 / poz. C) jak tylko akumulator zostanie całkowicie wsunięty w mocowanie. Wymontowanie akumulatora odbywa się w odwrotnej kolejności.

#### 5.5 Ładowanie akumulatora

1. Wyjąć akumulator z urządzenia. W tym celu nacisnąć przycisk blokady (rys. 6 / poz. C).
  2. Sprawdzić, czy napięcie na tabliczce znamionowej ładowarki jest zgodne z napięciem sieciowym. Włożyć wtyczkę zasilania ładowarki do gniazdka. Zielona dioda LED zaczyna migać.
  3. Założyć akumulator na ładowarkę (rys. 7).
  4. W tabeli w punkcie „Wskazania diod na ładowarce” objaśniono znaczenie wskaźnika diod na ładowarce.
- Podczas ładowania akumulator może nieco się nagrzać. Jest to normalne zjawisko.

Jeśli ładowanie akumulatora nie jest możliwe, proszę sprawdzić,

- czy jest napięcie w gniazdku
- czy styk na kontaktach ładowarki jest prawidłowy.

Jeśli ładowanie akumulatora nadal nie jest możliwe, prosimy przelać na adres naszego serwisu obsługi klientów

- ładowarkę
- oraz akumulator.

**Aby zapewnić odpowiednią przesyłkę urządzenia, prosimy skontaktować się z naszym serwisem obsługi klienta lub punktem sprzedaży, w którym nabyto urządzenie.**

**Przy wysyłce lub utylizacji akumulatorów lub urządzeń akumulatorowych zwracać uwagę na to, aby były pojedynczo zapakowane w plastikowy worek, aby uniknąć zwarcia i pożaru!**

Odpowiednie i regularne ładowanie akumulatora zapewnia jego długą żywotność. Ładowanie jest konieczne, jeśli stwierdzi się, że moc urządzenia się zmniejsza. Nie rozładowywać całkowicie akumulatora. Prowadzi to do uszkodzenia akumulatora!

#### 5.6 Wskaźnik poziomu naładowania akumulatora (rys. 8)

Przycisnąć przełącznik wskaźnika poziomu naładowania akumulatora (poz. A). Wskaźnik (poz. B) sygnalizuje stan naładowania akumulatora za pomocą 3 diod LED.

##### Wszystkie 3 diody LED się świecą:

Akumulator jest całkowicie naładowany.

### Świecą się 1 lub 2 diody LED

Wystarczający do pracy poziom naładowania akumulatora.

#### 1 dioda LED miga:

Akumulator jest rozładowany, należy naładować akumulator.

#### Wszystkie diody LED migają:

Akumulator jest uszkodzony lub głęboko rozładowany. Zabrania się używania lub ładowania uszkodzonych akumulatorów!

### 5.7 Zakładanie pasa nośnego (rys. 9)

Przełożyć pas nośny przez ramiona i ustawić długość pasa tak, aby praca z urządzeniem nie powodowała zmęczenia. Aby skrócić pas, pociągnąć za obydwa końce pasa (rys. 9 / poz. 10a). Aby wydłużyć pas, pociągnąć z obydwie końcówki luzowania pasa (rys. 9 / poz. 10b).

**Wskazówka:** Jeżeli haki mocujące pasa (rys. 9 / poz. 10c) wysunęły się z mocowania na zbiorniku, należy je z powrotem zahaczyć tak jak pokazano na rys. 3a-3b.

## 6. Obsługa

### OSTRZEŻENIE!

Przed przystąpieniem do pracy sprawdzić, czy urządzenie nie jest uszkodzone. Nigdy nie uruchamiać uszkodzonego urządzenia!

- Przed każdym użyciem i po każdym użyciu sprawdzić, czy zbiornik nie jest uszkodzony.
- Przed każdym użyciem i po każdym użyciu sprawdzić, czy wąż i połączenia gwintowane nie są uszkodzone i czy są szczelne.

#### 6.1 Włączanie

Po włożeniu akumulatora do urządzenia, aby uruchomić je umieścić włącznik/wyłącznik w pozycji „I” (rys. 10 / poz. 9).

#### 6.2 Wyłączenie

Aby wyłączyć urządzenie umieścić włącznik/wyłącznik w pozycji „0” (rys. 10 / poz. 9).

#### 6.3 Opryskiwanie

### OSTRZEŻENIE!

Przestrzegać wskazówek bezpieczeństwa zamieszczonych w załączniku.

- Opryskiwać niezbyt szerokim strumieniem bezpośrednio rośliny lub inne obiekty.
- Po naciśnięciu spustu pistoletu mogą nagle

zadziałać siły odbicia i w niekorzystnym przypadku lanca może się obrócić w stronę ciała. Zawsze mocno trzymać pistolet w dłoni.

- Podczas opryskiwania zbiornik musi się wisieć pionowo lub prawie pionowo.

#### 6.3.1 Włączanie/wyłączenie opryskiwania

- Aby rozpocząć opryskiwanie nacisnąć spust pistoletu (rys. 11).
- Po zwolnieniu spustu kończy się strumień rozpylania.
- Aby zablokować spust w pozycji opryskiwania, po naciśnięciu spustu przesunąć go do przodu (rys. 12). Rozpylanie trwa tak długo, aż spust zostanie przesunięty z powrotem do tyłu i zwolniony.

### Wskazówki!

1. Jeżeli w zintegrowanej pompie nie ma cieczy do rozpylania lub jest jej za mało, wówczas pompa uruchamia się automatycznie po włączeniu urządzenia. Nacisnąć przez kilka sekund spust pistoletu. Trwa napełnianie pompy, ciecz rozpylana jest nierównomiernie. Gdy ciecz rozpylana jest równomiernie, pompa po zwolnieniu spustu się wyłącza i włącza się ponownie po naciśnięciu spustu.
2. Jeżeli w zbiorniku na płyn do opryskiwania znajduje się za mało cieczy, wówczas pompa zasysa za mało cieczy (patrz punkt 1) i nadal pracuje po zwolnieniu spustu. Uzupelnąć poziom cieczy do rozpylania w zbiorniku (patrz rozdział 5.3).
3. W zbiorniku po prawej stronie znajduje się przewód ssawny. Aby podczas rozpylania maksymalnie opróżnić zbiornik, należy pochylić się jednocześnie lekko do przodu i nieco w prawo.

#### 6.3.2 Regulacja strumienia rozpylania

Na dyszy można wyregulować strumień rozpylania od punktowego do płaskiego (drobna mgła) do większych powierzchni.

1. Przerwać opryskiwanie.
2. Przekręcić regulowaną głowicę w kierunku przeciwnym do ruchu wskazówek zegara, aby zmniejszyć szerokość rozpylanego strumienia (rys. 13 / poz. 1).
3. Przekręcić regulowaną głowicę w zgodnym z ruchem wskazówek zegara, aby zwiększyć szerokość rozpylanego strumienia (rys. 13 / poz. 1).

#### 6.4 Transport

Wsunąć lancę w mocowanie z boku zbiornika (rys. 14) lub na pokrywie zbiornika (rys. 1). Zwrócić przy tym uwagę na to, aby głowica nie dotknęła podłoża. Transportować urządzenie trzymając za uchwyt w pokrywie zbiornika lub za pas nośny.

#### 6.5 Po użyciu

Nigdy nie pozostawić w zbiorniku rozpryskiwanej cieczy lub jej resztek. Postępować zgodnie ze wskazówkami w rozdziale 7.

- Przed każdym użyciem i po każdym użyciu sprawdzić, czy zbiornik nie jest uszkodzony.
- Przed każdym użyciem i po każdym użyciu sprawdzić, czy wąż i połączenia gwintowane nie są uszkodzone i czy są szczelne.

### 7. Czyszczenie, konserwacja i zamawianie części zamiennych

#### Niebezpieczeństwo!

Przed wszystkimi pracami związanymi z czyszczeniem urządzenia należy wyjąć z niego akumulator. Zabrania się czyszczenia urządzenia przy użyciu palnych rozpuszczalników.

- Stosować tylko oryginalne części zamienne.
- Wszystkie prace konserwacyjne i naprawcze, które nie zostały wymienione poniżej, muszą zostać wykonane w punkcie serwisowym autoryzowanym przez producenta.
- O ile przepisy nie nakazują inaczej, zalecamy zlecić producentowi wykonanie kontroli urządzenia co 2 lata.

#### 7.1 Czyszczenie (od zewnątrz)

- Zaleca się czyszczenie urządzenia bezpośrednio po każdorazowym użyciu.
- Urządzenia zabezpieczające, szczeliny powietrza i obudowa silnika powinny być w miarę możliwości zawsze wolne od pyłu i zanieczyszczeń. Urządzenie wycierać czystą ściereczką lub przedmuchać sprężonym powietrzem o niskim ciśnieniu.
- Urządzenie czyścić regularnie wilgotną ściereczką z niewielką ilością szarego mydła. Nie używać żadnych środków czyszczących ani rozpuszczalników; mogą one uszkodzić części urządzenia wykonane z tworzywa sztucznego. Należy uważać, aby do wnętrza urządzenia nie dostała się woda. Wniknięcie wody do urządzenia podwyższa ryzyko

porażenia prądem.

#### 7.2 Czyszczenie wnętrza zbiornika

Po każdym użyciu oczyścić urządzenie i pozostawić zbiornik tak długo otwarty, aż całkowicie wyschnie. Przestrzegać wskazówek odnośnie czyszczenia zawartych w instrukcji użytego środka do opryskiwania oraz tej instrukcji obsługi.

Znajdujące się w urządzeniu pozostałości techniczne cieczy należy wylać przez otwór wlewowy. Pozostałości zachować do późniejszego użytku lub oddać do utylizacji zgodnie z obowiązującymi przepisami.

1. Odkręcić pokrywę zbiornika (rys. 5 / poz. 6).
2. Wyjąć sito wlewowe (rys. 4 / poz. 7a) i w razie potrzeby oczyścić wypłukując pod wodą.
3. Przechylić zbiornik do przodu i całkowicie go opróżnić.
4. Włożyć z powrotem sito wlewowe (rys. 4 / poz. 7a) w otwór zbiornika. Zwrócić uwagę na prawidłowe położenie uszczelki (rys. 4 / poz. 7b).
5. Z powrotem nakręcić pokrywę zbiornika (rys. 5 / poz. 6) na zbiornik.
6. Kilka-kilkanaście razy mocno potrząsać opryskiwaczem ciśnieniowym.
7. Rozpylić zawartość na opryskaną wcześniej powierzchnię lub jej pozostałą część.
8. Powtórzyć jeszcze raz ten proces.
9. Następnie całkowicie opróżnić zbiornik tak jak opisano powyżej.
10. Odczekać, aż zbiornik całkowicie wyschnie.

Przed ponownym użyciem włożyć z powrotem sito wlewowe i nakręcić pokrywę zbiornika z powrotem na zbiornik.

#### 7.3 Czyszczenie filtra ssącego (rys. 15)

Filtr ssący w zbiorniku należy czyścić przynajmniej raz w roku, najlepiej po ziemię lub w razie usztereń (patrz punkt 10). Postępować w następujący sposób:

1. Opróżnić zbiornik tak jak opisano w punkcie 7.2.
2. Ściągnąć przewód ssawny (poz. 7c) z filtrem ssącym z przyłącza pompy (poz. 7d).
3. Czystą wodą wypłukać przewód ssawny i oczyścić filtr ssący (poz. 7e) w czystej wodzie szczołką.
4. Nasadzić z powrotem przewód ssawny (poz. 7c) na przyłącze pompy (poz. 7d) i zwrócić przy tym uwagę na to, aby filtr ssący sięgał

do dna zbiornika. Jest to konieczne, aby podczas spryskiwania można było maksymalnie opróżnić zbiornik.

#### 7.4 Czyszczenie wkładki filtra w uchwycie (rys. 16-17)

Wkład filtra w uchwycie należy czyścić przynajmniej raz w roku, najlepiej po ziemię lub w razie usterek (patrz punkt 10). Postępować w następujący sposób:

1. Odkręcić nakrętkę złączkową (poz. 4a) z uchwytu (poz. 4).
2. Wyciągnąć z uchwytu (poz. 4) filtr (poz. 4b) i oczyścić go w czystej wodzie szczotką.
3. Włożyć z powrotem filtr (poz. 4b).
4. Mocno nakręcić nakrętkę złączkową (poz. 4a) na uchwyt (poz. 4).

#### 7.5 Czyszczenie dyszy i regulowanej głowicy

Dyszę i regulowaną głowicę należy czyścić przynajmniej raz w roku, najlepiej po ziemię lub w razie usterek (patrz punkt 10). Nigdy nie przedmuchiwać ustami dyszy ani głowicy. Postępować w następujący sposób:

1. Całkowicie odkręcić regulowaną głowicę przekręcając ją w kierunku przeciwnym do ruchu wskazówek zegara (rys. 18).
2. Cienkim drutem usunąć pozostałości z odłączonej dyszy (rys. 19a) oraz z otworu głowicy (rys. 19b).
3. Wypłukać dyszę i głowicę czystą wodą.
4. Pozostawić dyszę i głowicę, aby wyschły.

#### 7.6 Konserwacja

We wnętrzu urządzenia nie ma części wymagających konserwacji.

#### 7.7 Zamawianie części wymiennych:

Podczas zamawiania części zamiennych należy podać następujące dane:

- Typ urządzenia
- Numer artykułu urządzenia
- Numer identyfikacyjny urządzenia
- Numer części zamiennej

Aktualne ceny artykułów i informacje znajdują się na stronie: [www.Einhell-Service.com](http://www.Einhell-Service.com)

## 8. Utylizacja i recykling

Sprzęt umieszczony jest w opakowaniu zapobiegającym uszkodzeniom w czasie transportu. Opakowanie jest surowcem i nadaje się do powtórnego użytku lub do recyklingu. Urządzenie oraz jego osprzęt składają się z różnych rodzajów materiałów, jak np. metal i tworzywa sztuczne. Nie wyrzucać uszkodzonych urządzeń do śmietnika! W celu odpowiedniej utylizacji należy oddać urządzenie do specjalistycznego punktu zbiórki odpadów. Informacji o specjalistycznych punktach zbiórki odpadów udziela administracja komunalna.

## 9. Składowanie i transport

### 9.1 Przechowywanie

Urządzenie i jego wyposażenie dodatkowe powinny być przechowywane w ciemnym, suchym i nienarażonym na ujemne temperatury miejscu. Optymalna temperatura składowania wynosi od 5 do 30 °C. Elektronarzędzie przechowywać w oryginalnym opakowaniu.

Przed magazynowaniem urządzenia zawsze je całkowicie oczyścić i odczekać aż wyschnie.

### 9.2 Transport

- Wyłączyć urządzenie i wyjąć akumulator.
- Zamontować (o ile występuje) wyposażenie ochronne przewidziane do transportu urządzenia.
- Chronić urządzenie przed uszkodzeniami i silnymi wibracjami, które mogą wystąpić szczególnie podczas transportu w pojazdach.
- Zabezpieczyć urządzenie przed przewróceniem się lub zsunięciem.
- Lancę można przechowywać na mocowanie z boku na zbiorniku (rys. 14) lub na pokrywie zbiornika (rys. 1).

## 10. Wyszukiwanie usterek

Błąd	Możliwa przyczyna	Usuwanie
Silnik nie uruchamia się	<ul style="list-style-type: none"> <li>a) Urządzenie nie jest włączone</li> <li>b) Poluzowanie się złączy na silniku</li> <li>c) Akumulator jest włożony nieprawidłowo</li> </ul>	<ul style="list-style-type: none"> <li>a) Ustawić włącznik/ wyłącznik na pozycji „I” (patrz punkt 6)</li> <li>b) Zlecić kontrolę warsztatowi serwisowemu producenta</li> <li>c) Wyjąć akumulator i włożyć z powrotem (patrz punkt 5.4)</li> </ul>
Jeżeli urządzenie nie rozpyla cieczy lub rozpyla ją ze zbyt niską mocą, pomimo że zbiornik jest pełny	<ul style="list-style-type: none"> <li>a) Dysza jest całkowicie lub częściowo zapchana</li> <li>b) Filtr ssący w zbiorniku jest całkowicie lub częściowo zabrudzony</li> <li>c) Wkład filtra w uchwycie jest całkowicie lub częściowo zabrudzony</li> <li>d) Płyn jest zbyt gęsty i z tego powodu nie nadaje się do opryskiwania</li> </ul>	<ul style="list-style-type: none"> <li>a) Oczyszczyć dyszę (patrz punkt 7.2)</li> <li>b) Oczyszczyć filtr ssący (patrz punkt 7.3)</li> <li>c) Oczyszczyć wkład filtra (patrz punkt 7.4)</li> <li>d) Wylać płyn, oczyścić urządzenie i zbiornik (patrz punkt 7)</li> </ul>
Urządzenie rozpyla zbyt silną mgłę	<ul style="list-style-type: none"> <li>a) Za duży odstęp od opryskiwanego obiektu</li> <li>b) Za duża szerokość strumienia</li> </ul>	<ul style="list-style-type: none"> <li>a) Zmniejszyć odległość od opryskiwanego obiektu</li> <li>b) Zmniejszyć szerokość rozpylanego strumienia (patrz punkt 6.3.2)</li> </ul>
Silnik się nagle zatrzymał	Rozładowany akumulator	Włożyć naładowany akumulator (patrz punkt 5.4)

## 11. Wskazania diod na ładowarce

Stan diod		Znaczenie i postępowanie
Czerwona dioda LED	Zielona dioda LED	
nie świeci się	miga	<b>Stan gotowości</b> Ładowarka podłączona jest do sieci i znajduje się w stanie gotowości. Brak akumulatora w ładowarce.
świeci się	nie świeci się	<b>Ładowanie</b> Trwa ładowanie akumulatora w przyspieszonym trybie. Informacje odnośnie czasu ładowania znajdują na ładowarce. Wskazówka! W zależności od aktualnego poziomu naładowania akumulatora faktyczny czas ładowania może odbiegać od podanego.
nie świeci się	świeci się	<b>Akumulator jest naładowany i jest gotowy do użytku.</b> Następnie ładowarka przełącza się automatycznie na proces ładowania ochronnego, który trwa aż do całkowitego naładowania akumulatora. Aby akumulator się całkowicie naładował należy pozostawić go na ok. 15 minut dłużej na ładowarce. <b>Postępowanie:</b> Wyjąć akumulator z ładowarki. Odłączyć ładowarkę od zasilania.
miga	nie świeci się	<b>Ładowanie adaptacyjne</b> Ładowarka pracuje w trybie ładowania ochronnego. Z przyczyn bezpieczeństwa proces ładowania akumulatora jest wolniejszy i trwa dłużej niż podany czas. Może to wystąpić z następujących przyczyn: - Od ostatniego ładowania akumulatora upłynęło bardzo dużo czasu. - Temperatura akumulatora wykracza poza zalecany zakres. <b>Postępowanie:</b> Mimo to dalsze ładowanie akumulatora jest możliwe; zaczekać, aż zakończy się proces ładowania.
miga	miga	<b>Błąd</b> Nie jest możliwe naładowanie akumulatora. Akumulator jest uszkodzony. <b>Postępowanie:</b> Zabrania się ładowania uszkodzonych akumulatorów. Wyjąć akumulator z ładowarki.
świeci się	świeci się	<b>Nieprawidłowa temperatura</b> Temperatura akumulatora jest za wysoka (np. pod wpływem bezpośredniego promieniowania słonecznego) lub za niska (poniżej 0° C) <b>Postępowanie:</b> Wyjąć akumulator z ładowarki i pozostawić go na jeden dzień w temperaturze pokojowej (ok. 20° C).



Tylko dla krajów Unii Europejskiej

Nie wyrzucać elektronarzędzi do śmieci!

Według europejskiej dyrektywy 2012/19/EG o starych urządzeniach elektrycznych i elektronicznych oraz włączenia ich do prawa krajowego, zużyte elektronarzędzia należy zbierać oddzielnie i oddawać do punktu zbiórki surowców wtórnych.

Alternatywa recyklingu wobec obowiązku zwrotu urządzenia:

Właściciel elektronarzędzi w przypadku przekazania własności, jest zobowiązany, zamiast odesłania, do współudziału we właściwym przetworzeniu. Stare urządzenie może być dostarczone do punktu zbiorczego, który przeprowadza eliminację w myśl krajowego obiegu gospodarczego i ustawy o odpadach. Nie dotyczy to osprzętu i środków pomocniczych załączonych do starego urządzenia, które nie mają części elektrycznych.

Przedruk lub innego rodzaju powielanie dokumentacji wyrobów oraz dokumentów towarzyszących, nawet we fragmentach dopuszczalne jest tylko za wyraźną zgodą firmy Einhell Germany AG.

Zmiany techniczne zastrzeżone

## Informacje serwisowe

Posiadamy partnerów serwisowych we wszystkich krajach wymienionych w tym certyfikacie gwarancji. Odpowiednie dane kontaktowe znajdują Państwo w tym certyfikacie gwarancji. Nasi partnerzy są do Państwa dyspozycji we wszystkich kwestiach serwisowych takich jak naprawa, zamawianie części zamiennych i zużywalnych oraz materiałów eksploatacyjnych.

Należy wziąć pod uwagę, że następujące części tego produktu podlegają normalnemu podczas eksploatacji lub naturalnemu zużyciu bądź że następujące części konieczne są jako materiały eksploatacyjne.

Kategoria	Przykład
Części zużywające się*	Dysza
Materiał eksploatacyjny/części eksploatacyjne*	
Brakujące części	

\* nie zawsze wchodzi w zakres dostawy!

W przypadku stwierdzenia wad lub błędów prosimy o odpowiednie zgłoszenie na stronie internetowej [www.Einhell-Service.com](http://www.Einhell-Service.com). Prosimy zamieścić dokładny opis błędu oraz odpowiedzieć na poniższe pytania:

- Czy urządzenie na początku działało czy też było uszkodzone od samego początku?
- Czy przed wystąpieniem usterki zwrócili Państwo uwagę na coś szczególnego (oznaki przed usterką)?
- Pod jakim względem urządzenie działa Państwa zdaniem nieprawidłowo (główny objaw)? Prosimy o podanie opisu.



## Certyfikat gwarancji

Szanowny kliencie, szanowna klientko!

Nasze produkty podlegają surowej kontroli jakości. Jeżeli mimo to stwierdzą Państwo usterki w funkcjonowaniu urządzenia, przepraszamy za spowodowane niedogodności i prosimy o zwrócenie się do naszego biura serwisowego pod wskazanym na karcie gwarancyjnej adresem. Jesteśmy również do Państwa dyspozycji pod wskazanym numerem telefonu biura serwisowego. Dla spełnienia roszczeń gwarancyjnych obowiązują następujące postanowienia:

1. Warunki gwarancji odnoszą się jedynie do konsumentów, tzn. osób fizycznych, które nie używają tego produktu do działalności przemysłowej, rzemieślniczej lub innej działalności gospodarczej. Poniższe warunki gwarancji obejmują świadczenia w ramach dodatkowej gwarancji, które producent urządzenia oferuje nabywcom nowych urządzeń dodatkowo do przysługującej zgodnie z przepisami prawa rękojmi. Poprzez udzielenie tej gwarancji przyznane Państwu ustawowo uprawnienia z tytułu rękojmi nie ulegają zmianie. Nasze świadczenia gwarancyjne udzielane są Państwu bezpłatnie.
2. Świadczenie gwarancyjne obejmuje wyłącznie wady nowego urządzenia tego producenta wynikające z błędów w produkcji urządzenia lub w materiale i ogranicza się do usunięcia powyższych wad bądź wymiany urządzenia, według decyzji producenta. Prosimy pamiętać o tym, że zgodnie z przeznaczeniem nasze produkty nie zostały skonstruowane do prac w ramach działalności o charakterze gospodarczym, rzemieślniczym bądź profesjonalnym. Tym samym, w przypadku użytku urządzenia podczas okresu gwarancyjnego w zakładach rzemieślniczych, przemysłowych i innej działalności gospodarczej lub eksploatacji pod podobnym obciążeniem postanowienia umowy gwarancyjnej tracą moc.
3. Gwarancji nie podlegają:
  - szkody wynikające z niestosowania się do instrukcji montażu lub nieprawidłowej instalacji, nieprzestrzegania instrukcji obsługi (np. podłączenie do nieprawidłowego napięcia sieciowego lub nieprawidłowego rodzaju prądu), nieprzestrzegania zaleceń odnośnie konserwacji i bezpieczeństwa, oddziaływania anormalnych warunków otoczenia (np. uszkodzenia na skutek upadku urządzenia), jak i szkody powstałe na skutek niedostatecznej konserwacji i pielęgnacji urządzenia.
  - szkody wynikające z niedozwolonego lub nieprawidłowego stosowania urządzenia (np. przeciążenia urządzenia lub stosowanie innych niż zalecane narzędzi i akcesoriów), nieprzestrzegania zaleceń odnośnie konserwacji i bezpieczeństwa, szkody powstałe na skutek ciał obcych w urządzeniu (np. piasek, kamienie, pył lub kurz oraz szkody podczas transportu), stosowania siły przy obsłudze urządzenia lub oddziaływania zewnętrznego (np. uszkodzenia na skutek upadku urządzenia).
  - uszkodzenia urządzenia lub jego części, które powstały na skutek normalnego prawidłowego lub innego naturalnego zużycia.
4. Okres gwarancji wynosi 24 miesiące licząc od dnia kupna urządzenia. Roszczenia gwarancyjne winny być zgłaszane przed upływem dwóch tygodni od momentu stwierdzenia usterki. Po upływie okresu objętego gwarancją wyklucza się możliwość spełnienia roszczeń gwarancyjnych. Naprawa bądź wymiana urządzenia nie powodują przedłużenia okresu gwarancyjnego ani rozpoczęcia biegu nowego okresu gwarancyjnego na zamienione urządzenie ani na zastosowane części zamienne. Obowiązuje to również w przypadku interwencji serwisowej na miejscu.
5. W celu przedstawienia roszczeń gwarancyjnych należy zgłosić uszkodzone urządzenie na następującej stronie: [www.Einhell-Service.com](http://www.Einhell-Service.com). Proszę mieć przygotowany rachunek lub inny dokument zakupu nowego urządzenia. Urządzenia, które przysłane zostały bez dowodu zakupu lub tabliczki znamionowej, nie są objęte świadczeniami gwarancyjnymi, ponieważ nie ma możliwości ich przyporządkowania. Jeżeli wada objęta jest świadczeniem gwarancyjnym, otrzymają Państwo niezwłocznie naprawione lub nowe urządzenie.

Naturalnie istnieje możliwość usunięcia usterek i wad nieobjętych gwarancją bądź po jej upływie za zwrotem kosztów. W tym celu prosimy przesłać urządzenia na adres naszego biura serwisowego.

W przypadku części zużywających się, materiałów eksploatacyjnych oraz brakujących części zwracamy uwagę na ograniczenia tej gwarancji zgodnie z informacjami serwisowymi zamieszczonymi w tej instrukcji obsługi.



**Pericol! - Pentru reducerea riscurilor de accidentare citiți instrucțiunile de utilizare**



**Țineți terții și animale la distanță în timpul procesului de pulverizare.**



**Purtați în timpul lucrului protecție respiratorie, ochelari de protecție, mănuși de protecție adecvate și îmbrăcăminte de protecție adecvată, în funcție de agentul de pulverizare utilizat.**



**Nu lăsați aparatul la soare.**



**Ferțiți aparatul de îngheț.**



**Nu se va utiliza în condiții de ploaie. Se va feri de umiditate!**

**Pericol!**

La utilizarea aparatelor trebuie respectate câteva măsuri de siguranță, pentru a evita accidentele și daunele. De aceea, citiți cu grijă instrucțiunile de utilizare/indicațiile de siguranță. Păstrați aceste materiale în bune condiții, pentru ca aceste informații să fie disponibile în orice moment. Dacă predați aparatul altor persoane, înmânați-le și aceste instrucțiuni de utilizare /indicații de siguranță. Nu ne asumăm nici o răspundere pentru accidente sau daune care rezultă din nerespectarea acestor instrucțiuni de utilizare și a indicațiilor de siguranță.

**1. Indicații de siguranță**

Indicațiile de siguranță corespunzătoare le găsiți în broșura anexată!

**Avertisment!**

**Citiți toate indicațiile de siguranță, instrucțiunile și țineți cont de imaginile și datele tehnice care însoțesc acest aparat electric.** Nerespectarea următoarelor instrucțiuni pot duce la electrocutare, incendiu și/sau răniri grave. **Păstrați toate instrucțiunile și indicațiile de siguranță pentru viitor.**

- Purtați cel puțin mănuși de protecție adecvate atunci când stropiți, când umpleți, goliți și curățați aparatul. Anumite lichide solicită echipament individual de protecție sau măsuri de protecție suplimentare. Țineți cont de informațiile producătorului agentului de pulverizat.
- Nu îndepărtați în niciun caz dispozitivele de protecție existente.
- Nu pulverizați agenți de stropire toxici. Țineți cont de fișele cu datele de siguranță pentru substanțele chimice și prelucrarea acestora. În caz de dubiu interesați-vă la producătorul respectiv.

Este interzisă utilizarea aparatului de către copii. Copiii trebuie să fie supravegheați, astfel încât să nu se joace la aparat. Curățarea și întreținerea nu are voie să fie făcută de către copii. Aparatul nu are voie să fie utilizat de persoane cu capacități fizice, senzoriale sau mentale limitate sau care nu au experiență sau cunoștințe, cu excepția cazului în care sunt supravegheate sau îndrumate de o persoană responsabilă.

**2. Descrierea aparatului și cuprinsul livrării****2.1 Descrierea aparatului (Fig. 1-2)**

1. Cap de pulverizare reglabil
2. Țeavă de pulverizare
3. Manetă de declanșare
4. Mâner pistol
5. Furtun
6. Capacul rezervorului
7. Rezervor
8. Capac de acoperire acumulator
9. Întrerupător pornire/oprire
10. Cureaua de transport

**2.2 Cuprinsul livrării**

Vă rugăm să verificați integralitatea articolului în baza cuprinsului livrării descris. În cazul în care lipsesc piese, vă rugăm să vă adresați în interval de maxim 5 zile lucrătoare de la cumpărarea articolului la centrul nostru de service sau la magazinul la care ați achiziționat aparatul, prezentați în acest caz un bon de cumpărare valabil. Vă rugăm să țineți cont de tabelul de garanție cuprins în informațiile de service din capătul instrucțiunilor de utilizare.

- Deschideți ambalajul și scoateți aparatul cu grijă.
- Îndepărtați ambalajul, precum și siguranțele de ambalare și de transport (dacă există).
- Verificați dacă livrarea este completă.
- Controlați aparatul și accesoriile dacă nu prezintă pagube de transport.
- Păstrați ambalajul după posibilitate, până la expirarea duratei de garanție.

**Pericol!**

**Aparatul și ambalajul nu sunt jucării pentru copii! Copiii le este interzis să se joace cu pungi din material plastic, folii și piese mici! Există pericolul de înghițire și sufocare!**

- Pulverizator sub presiune
- Țeavă de pulverizare
- Instrucțiuni de utilizare originale
- Indicații de siguranță

**3. Utilizarea conform scopului**

Pulverizatorul sub presiune se pretează exclusiv la pulverizarea următoarelor lichide în exterior și sere bine aerisite.

- apă

- substanțe de protecție a plantelor,
- erbicide,
- uleiuri naturale dizolvate în apă (de ex. ulei de Neem, ulei de rapiță)
- îngrășăminte dizolvate în apă

Agenții de pulverizare trebuie să fie aprobați de către producător pentru pulverizarea cu aparate de pulverizat. Lăsați-vă îndrumați în privința utilizării sigure a aparatului, dacă nu sunteți familiarizat cu acesta.

Lichidele pulverizate, în special uleiurile naturale dizolvate în apă, trebuie să prezinte o consistență similară apei. Lichidele cu vâscozitate mai mare nu pot fi pulverizate sau pot fi pulverizate doar cu capacitate limitată.

Este permisă numai utilizarea de îngrășăminte, erbicide și substanțele de protecție a plantelor lichide aprobate de autoritățile competente în țara în care sunt folosite. Pentru aceste substanțe aprobate, precum și pentru uleiurile naturale dizolvate în apă, nu există cunoștințe asupra unor influențe dăunătoare asupra materialelor utilizate în momentul fabricării aparatului. Pulverizarea îngrășămintelor, substanțelor de protecție a plantelor și erbicidelor este permisă numai având concentrația indicată de către producătorul agenților de stropire. În caz de dubiu informați-vă la producătorul agenților de stropire.

Pulverizator sub presiune nu se pretează la utilizarea în domeniul alimentar și la pulverizarea lichidelor care au o temperatură mai mare decât temperatura de funcționare admisă de 40°C, precum și lichidelor acide, caustice și inflamabile cu punctul de aprindere sub 55°C. De asemenea, este interzisă pulverizarea de substanțe de impregnare sau de dezinfecție, lacuri, lazuri, unsori, uleiuri minerale și uleiuri sintetice.

**Atenție!** Lichidele inflamabile pulverizate sunt ușor inflamabile chiar și peste un punct de aprindere de 55°C.

Nu folosiți pulverizatorul sub presiune în nici un caz pentru:

- încălzirea cu flacără
- depozitarea de lichide
- pentru substanțe a căror pericolozitate nu este cunoscută.

Aparatul poate fi utilizat numai în conformitate cu scopul pentru care a fost creat. Orice utilizare care depășește acest domeniu este considerată

neconformă. Pentru eventualele daune sau accidente de orice tip rezultate ca urmare a utilizării neconforme a aparatului răspunde utilizatorul/operatorul și nu producătorul.

Vă rugăm să țineți de asemenea cont de faptul că aparatele noastre nu sunt construite pentru utilizare în scopuri meșteșugărești sau industriale. Nu ne asumăm nicio răspundere pentru eventualele probleme survenite ca urmare a utilizării aparatului în întreprinderi lucrativă, meșteșugărești sau industriale precum și în alte activități similare.

#### 4. Date tehnice

Alimentare cu curent: ..... 18 V c.c.  
 Tip pompă: ..... Pompă cu membrană  
 Volumul rezervorului cca.: ..... 17 l  
 Volum de umplere max.: ..... 15 l  
 Debit: ..... 54-102 l/h  
 Presiune de pulverizare: ..... 4,5 bar (65 psi)  
 Ø duză: ..... 1,7 mm  
 Distanță optimă de pulverizare: ..... 0,5 m  
 Cantitate reziduală tehnică: ..... 100 ml  
 Temperatura de funcționare maximă admisă: .....  
 ..... + 40 °C  
 Lungimea țevii de pulverizare cu racord/duză:  
 ..... 60 cm  
 Greutate proprie: ..... 4,7 kg  
 Greutate de umplere: ..... 19,7 kg

#### Atenție!

Aparatul este livrat fără acumulatori și aparat de încărcat, utilizarea sa este permisă numai cu acumulatorii Li-Ion din seria Power-X-Change!

Încărcarea acumulatorilor Li-Ion din seria Power-X-Change este permisă numai cu un încărcător Power-X-Charger.

#### Pericol!

#### Zgomote și vibrații

Valorile nivelelor de zgomot și de vibrație au fost calculate conform Annex I, EN 62841-1.

Nivelul presiunii sonore  $L_{pA}$  ..... 60,3dB (A)  
 Nesiguranță  $K_{pA}$  ..... 3 dB  
 Nivelul capacității sonore  $L_{WA}$  ..... 71,3 dB (A)  
 Nesiguranță  $K_{WA}$  ..... 3 dB

Valorile totale ale nivelului de vibrații (suma vectorială a trei direcții), calculate conform Annex I, EN 62841-1.

#### Mâner

Valoarea de emisie a vibrațiilor  $a_n = 2,12 \text{ m/s}^2$   
Nesiguranța  $K = 1,5 \text{ m/s}^2$

Valorile vibrațiilor totale și valorile emisiei sonore menționate au fost măsurate conform unui proces de verificare normat și pot fi utilizate pentru comparația cu alte aparate electrice ale altor producători.

Valorile vibrațiilor totale și valorile emisiei sonore menționate pot fi utilizate pentru și la o estimare provizorie a solicitării aparatului.

#### Avertisment:

Emisiile de vibrație și emisiile sonore pot devia de la valorile menționate în timpul utilizării efective a aparatului electric, în funcție de modul de utilizare al aparatului electric și în special de tipul piesei de prelucrat.

#### Limitați zgomotul și vibrațiile la un nivel minim.

- Utilizați numai aparate în stare ireproșabilă.
- Întrețineți și curățați aparatul cu regularitate.
- Adaptați modul dvs. de lucru aparatului.
- Nu suprasolicitați aparatul.
- Dacă este necesar, lăsați aparatul să fie verificat.
- Decuplați aparatul, atunci când acesta nu este utilizat.
- Purtați mănuși!

#### Atenție!

##### Riscuri reziduale

**Riscurile reziduale nu pot fi eliminate complet, chiar dacă manipulați această sculă electrică în mod regulamentar. Următoarele pericole pot apărea, dependente de tipul constructiv și execuția acestei scule electrice:**

1. Afecțiuni pulmonare, în cazul în care nu se poartă mască de protecție adecvată.
2. Contact cu materiale periculoase. Materialele pulverizate pot fi dăunătoare, atunci când sunt inhalate, înghițite sau când ajung în contact cu pielea sau ochii. Respectați instrucțiunile și purtați echipament de protecție adecvat.

#### Pericol!

Această sculă electrică generează în timpul funcționării un câmp electromagnetic. În anumite circumstanțe, acest câmp poate influența implanturi medicale active sau pasive.

Pentru reducerea pericolului unor vătămări grave sau chiar mortale, recomandăm persoanelor cu implanturi medicale, să consulte medicul și producătorul implantului medical, înainte de utilizarea aparatului.

## 5. Înainte de punerea în funcțiune

#### Avertisment!

! Înaintea tuturor lucrărilor de montaj, opriți aparatul și îndepărtați acumulatorul.

#### 5.1 Montarea țevii de pulverizare și a furtunului

Înșurubați țeava de pulverizare pe mânerul pistolului (Fig. 3).

Indicație! Verificați neapărat îmbinările furtunului. Eventuale neetanșeități trebuie îndepărtate de îndată și aparatul nu se va mai folosi în niciun caz.

#### 5.2 Montarea curelei de transport (Fig. 3a - 3b)

Agățați cârligele de fixare ale curelei (Poz. 10c) în stânga și în dreapta rezervorului (a se vedea și figura 9).

#### 5.3 Prepararea agentului de pulverizat și umplerea rezervorului

Deconectați aparatul și scoateți acumulatorul.

#### Indicații:

- Preparați agentul de pulverizat întotdeauna conform indicațiilor producătorului agentului. Cantitatea se va alege în funcție de necesarul efectiv.
- Țineți cont la pulverizare de rata de aplicare a producătorului.
- Agenții de pulverizat trebuie să aibă o consistență similară apei.
- Rezervorul pentru agentul de pulverizat poate fi umplut cu maxim 15 litri de lichid.
- Preparați substanțele de protecție a plantelor numai în aer liber și niciodată în spații locative, grajduri sau magazii pentru alimente și furaje.
- Agenții de pulverizat pot fi preparați în prealabil într-un recipient aparte și amestecați bine și apoi umpluți în recipientul pulverizatorului

- sub presiune.
  - La folosirea agenților de pulverizat preparați din preparate pe bază de plante, aceștia trebuie filtrați înainte de umplere.
  - Umplerea rezervorului se va face întotdeauna prin intermediul sitei din rezervor (Fig. 4 / Poz. 7a).
  - Curățați aparatul imediat după fiecare utilizare. Numai așa părțile conducătoare de lichid ale aparatului rămân curate și nu se lipesc. Componente lipite pot duce la defect.
1. Așezați pulverizatorul sub presiune pe o suprafață plană. Deschideți capacul rezervorului (Fig. 5 / Poz. 6). În interiorul capacului rezervorului se găsesc gradații la 5ml, 10ml și 25ml.
  2. Introduceți în rezervorul pentru agentul de pulverizat cantitatea de lichid (de. ex. apă) prevăzută de către producător. În cazul în care agentul de pulverizat nu a fost preparat în prealabil, adăugați după aceea cantitatea măsurată de substanță concentrată și închideți cu grijă rezervorul.
  3. Dacă este necesar, amestecați substanța concentrată de ex. cu apă prin scuturarea pulverizatorului sub presiune.
  4. Atașați pe rezervorul pentru agentul de pulverizat denumirea agentului de pulverizat utilizat (folosiți de exemplu o etichetă)

#### 5.4 Montarea acumulatorului

##### Indicații:

- Aparatul este livrat fără acumulator și aparat de încărcat!
- Capacul de acoperire se închide de la sine și este ținut închis prin intermediul unor magneti.

Deschideți și țineți capacul de acoperire (Fig. 6 / Poz. 8). Împingeți acumulatorul în lăcașul prevăzut în acest sens. Odată ce acumulatorul este complet în lăcaș, țineți cont de blocarea tastei de blocare (Fig. 6 / Poz. C). Demontajul acumulatorului se realizează în ordine inversă.

#### 5.5 Încărcarea acumulatorului

1. Scoateți pachetul de acumulatori din aparat. Pentru aceasta apăsați tasta de blocare. (Fig. 6/Poz. C).
2. Comparați dacă tensiunea de rețea indicată pe plăcuța indicatoare corespunde cu tensiunea existentă în rețea. Introduceți ștecherul de rețea al încărcătorului în priză. LED-ul verde începe să lumineze intermitent.

3. Așezați acumulatorul pe încărcător (Fig. 7).
4. La punctul „Afișajul aparatului de încărcat” găsiți un tabel cu semnificațiile afișajului LED-urilor pe aparatul de încărcat.

În timpul procesului de încărcare acumulatorul se poate încălzi puțin. Acest lucru este însă normal.

Dacă nu este posibilă încărcarea pachetului de acumulatori vă rugăm să verificați,

- dacă există tensiune la priză
- dacă există un contact perfect la contactele de încărcare.

Dacă totuși nu este posibilă încărcarea pachetului de acumulatori, vă rugăm să trimiteți

- aparatul de încărcat
  - și pachetul de acumulatori
- la service-ul nostru pentru clienți.

**În scopul unei expedieri corespunzătoare, vă rugăm să contactați serviciul nostru pentru clienți sau magazinul la care ați achiziționat aparatul.**

**Țineți cont la expedierea sau eliminarea acumulatorilor resp. a aparatelor cu acumulator, ca acestea să fie ambalate separat în pungi din material plastic, pentru a evita un scurt-circuit sau incendiu!**

În interesul unei durate îndelungate de utilizare a pachetului de acumulatori trebuie să asigurați încărcarea la timp a pachetului de acumulatori. Acest lucru este necesar în orice caz atunci când constatați că puterea aparatului scade. Nu descărcați niciodată complet pachetul de acumulatori. Acest lucru duce la defectarea pachetului de acumulatori!

#### 5.6 Indicatorul capacității acumulatorului (Fig. 8)

Apăsați comutatorul pentru afișarea capacității acumulatorului (Poz. A). Indicatorul capacității acumulatorului (Poz. B) vă semnalizează nivelul de încărcare al acumulatorului pe baza a 3 LED-uri.

##### Toate 3 LED-urile luminează:

Acumulatorul este complet încărcat.

##### Se aprind 2 LED-uri sau numai unul

Acumulatorul mai are rezerve suficiente.

##### 1 LED clipește:

Acumulatorul este descărcat, încărcați acumulatorul.

#### Toate LED-urile clipesc:

Acumulatorul a fost descărcat profund și este defect. Încărcarea și utilizarea unui acumulator defect este interzisă!

#### 5.7 Plasarea curelei de transport (Fig. 9)

Așezați cureaua de transport peste umeri și reglați lungimea curelei astfel încât să fie posibil un lucru neobositor pentru dumneavoastră. Pentru scurtarea curelei trageți de cele două capete ale curelei (Fig. 9 / Poz. 10a) iar pentru prelungirea curelei trageți de cele două dispozitive de eliberare (Fig. 9 / Poz. 10b).

**Indicație:** În cazul în care cârligele de fixare ale curelei (Fig. 9 / Poz. 10c) s-au desprins de pe rezervor, agățați-le din nou așa cum este indicat în figurile 3a-3b.

## 6. Utilizarea

### AVERTISMENT!

Verificați aparatul înainte de începerea lucrului dacă nu prezintă deteriorări. Nu puneți niciodată în funcțiune un aparat deteriorat.

- Controlați rezervorul înainte și după fiecare utilizare dacă nu prezintă deteriorări.
- Controlați furtunul și toate înșurubările înainte și după fiecare utilizare dacă nu prezintă deteriorări și neetanșeități.

#### 6.1 Pornirea

După montarea acumulatorului porniți aparatul cu întrerupătorul pornire/oprire - poziția întrerupătorului „I” (Fig. 10 / Poz. 9).

#### 6.2 Oprirea

Oprțiți aparatul cu întrerupătorul pornire/oprire - poziția întrerupătorului „0” (Fig. 10 / Poz. 9).

#### 6.3 Pulverizarea

### AVERTISMENT!

Respectați indicațiile de siguranță din broșura alăturată.

- Pulverizați cu un jet de pulverizare nu prea lat direct pe plante sau alte obiecte.
- La apăsarea manetei de declanșare pe mânerul pistolului pot apărea brusc forțe de recul și țeava de pulverizare este îndreptată în direcția corpului. Țineți mânerul pistolului întotdeauna bine.

- Stropiți numai cu rezervorul în poziție verticală sau agățat drept.

#### 6.3.1 Pornire/oprire pulverizare

- Pentru pulverizare apăsați maneta de declanșare de pe mânerul pistolului (Fig. 11).
- După eliberarea manetei de declanșare jetul de pulverizare se oprește imediat.
- Maneta de declanșare este blocată, atunci când este apăsată și o împinsă înainte (Fig. 12). Aparatul pulverizează în continuu până când maneta de declanșare este din nou trasă înapoi și eliberată.

### Indicații!

1. În cazul în care în pompa integrată este prea puțin lichid de pulverizare sau nu mai există deloc, pompa funcționează după pornirea aparatului. Apăsați timp de câteva secunde maneta de declanșare pe mânerul pistolului. Pompa se umple și agentul de pulverizare este stropit neregulat. Atunci când agentul de pulverizare este stropit în mod regulat, pompa se decuplează după eliberarea manetei de declanșare și pornește din nou la apăsarea acesteia.
2. În cazul în care în rezervor se găsește o cantitate prea mică de agent de pulverizare, pompa absoarbe prea puțin agent de pulverizare (a se vedea 1.) și funcționează mai departe după eliberarea manetei de declanșare. Completați cu agent de pulverizare (a se vedea capitolul 5.3).
3. În rezervor se găsește în partea dreaptă furtunul de aspirație. Pentru golirea optimă a rezervorului în timpul stropirii, înclinați-vă în același timp ușor înainte și spre dreapta.

#### 6.3.2 Reglarea jetului de pulverizare

Jetul de pulverizare poate fi reglat prin intermediul duzei de la pulverizare punctiformă până la pulverizare evantai (ceață de pulverizare fină).

1. Întrerupeți procesul de pulverizare.
2. Rotiți capul de pulverizare reglabil în sens antiorar, astfel obțineți un jet de pulverizare mai îngust până la punctiform (Fig. 13 / Poz. 1).
3. Rotiți capul de pulverizare reglabil în sens orar, astfel obțineți un jet de pulverizare mai lat (Fig. 13 / Poz. 1).

#### 6.4 Transportul

Prindeți țeava de pulverizare lateral pe rezervor (Fig. 14) sau pe capacul rezervorului (Fig. 1). Capul de pulverizare nu are voie să atingă solul. Transportați aparatul de capacul rezervorului sau



de cureaua de transport.

### 6.5 După utilizare

Nu lăsați niciodată agent de pulverizare în rezervor. Urmați aliniatul 7.

- Controlați rezervorul înainte și după fiecare utilizare dacă nu prezintă deteriorări.
- Controlați furtunul și toate înșurubările înainte și după fiecare utilizare dacă nu prezintă deteriorări și neetanșeități.

## 7. Curățarea, întreținerea și comanda pieselor de schimb

### Pericol!

Înainte de toate lucrările de curățare scoateți acumulatorul. Nu curățați aparatul în niciun caz cu solvenți inflamabili.

- Folosiți numai piese de schimb originale.
- Toate lucrările de întreținere și reparații necesare, care nu sunt menționate în continuare, trebuie executate numai de către un serviciu pentru clienți autorizat de producător.
- Dacă nu este altfel prescris, recomandăm verificarea aparatului de către producător la fiecare 2 ani.

### 7.1 Curățarea (exterior)

- Recomandăm curățarea aparatului imediat după fiecare utilizare.
- Păstrați cât mai curat posibil dispozitivele de protecție, șlițurile de aerisire și carcasa motorului. Ștergeți aparatul cu o cârpă curată sau curățați-l cu aer comprimat la o presiune mică.
- Curățați aparatul cu regularitate cu o cârpă umedă și puțin săpun. Nu folosiți detergenți sau solvenți pentru curățare; acestea ar putea ataca părțile din material plastic ale aparatului. Fiți atenți să nu între apă în interiorul aparatului. Pătrunderea apei în aparatul electric mărește riscul de electrocutare.

### 7.2 Curățarea rezervorului în interior

După fiecare utilizare aparatul se va curăța și rezervorul se va lăsa să se usuce în stare deschisă. Țineți cont de instrucțiunile privind curățarea aparatului din instrucțiunile de utilizare ale agentului de pulverizat utilizat și din aceste instrucțiuni.

Agentul de pulverizat rămas în aparat se golește prin orificiul de umplere al rezervorului și se depozitează pentru utilizări ulterioare sau se elimină conform prevederilor în vigoare.

1. Deschideți capacul rezervorului (Fig. 5 / Poz. 6).
2. Scoateți sita (Fig. 4 / Poz. 7a) și dacă este necesar, curățați-o cu apă suficientă.
3. Răsturnați rezervorul înainte și goliți-l complet.
4. Așezați sita (Fig. 4 / Poz. 7a) din nou în deschiderea rezervorului. Țineți cont de poziția corectă a garniturii (Fig. 4 / Poz. 7b).
5. Închideți din nou rezervorul cu capacul rezervorului (Fig. 5 / Poz. 6)
6. Scuturați bine de mai multe ori pulverizatorul sub presiune.
7. Stropiți apoi conținutul pulverizatorului sub presiune pe suprafața tratată anterior sau pe suprafața rămasă.
8. Repetați acest procedeu.
9. Rezervorul poate fi golit acum în totalitate prin intermediul orificiului de umplere.
10. Lăsați rezervorul să se usuce complet.

Înainte de a utiliza din nou aparatul, așezați din nou sita în deschiderea rezervorului și închideți capacul rezervorului.

### 7.3 Curățarea filtrului de sucțiune (Fig. 15)

Curățați filtrul de sucțiune din rezervor cel puțin o dată pe an, cel mai bine după pauza de iarnă sau în caz de deranjamente (a se vedea punctul 10). Procedați precum urmează:

1. Goliți rezervorul, așa cum este descris la punctul 7.2.
2. Trageți furtunul de sucțiune (Poz. 7c) cu filtrul de sucțiune de pe racordul pompei (Poz. 7d).
3. Clătiți furtunul de sucțiune și curățați filtrul de sucțiune (Poz. 7e) cu o perie în apă curată.
4. Fixați furtunul de sucțiune (Poz. 7c) din nou pe racordul pompei (Poz. 7d) și țineți cont ca filtrul de sucțiune să ajungă până la fundul rezervorului. Numai astfel poate fi golit prin stropire rezervorul în mod optim.

### 7.4 Curățarea filtrului din mâner (Fig. 16-17)

Curățați filtrul din mâner cel puțin o dată pe an, cel mai bine după pauza de iarnă sau în caz de deranjamente (a se vedea punctul 10). Procedați precum urmează:

1. Deșurubați piulița olandeză (Poz. 4a) la mâner (Poz. 4).
2. Scoateți filtrul (Poz. 4b) din mâner (Poz. 4) și



- curățați-l cu o perie în apă curată.
- Așezați filtrul (Poz. 4b) din nou la loc.
  - Strângeți piulița olandeză (Poz. 4a) la mâner (Poz. 4).

### 7.5 Curățarea duzei și a capului de pulverizare reglabil

Curățați duza și capul de pulverizare reglabil cel puțin o dată pe an, cel mai bine după pauza de iarnă sau în caz de deranjamente (a se vedea punctul 10). Nu suflați niciodată duza sau capul de pulverizare cu gura. Procedați precum urmează:

- Demontați complet capul de pulverizare prin rotirea în sens antiorar (Fig. 18).
- Curățați duza (Fig. 19a) și orificiul din capul de pulverizare (Fig. 19b) cu o sârmă subțire.
- Spălați duza și capul de pulverizare cu apă clară.
- Lăsați duza și capul de pulverizare să se usuce.

### 7.6 Întreținere

În interiorul aparatului nu se găsesc piese care necesită întreținere curentă.

### 7.7 Comanda pieselor de schimb:

La comanda pieselor de schimb trebuie comunicate următoarele informații;

- Tipul aparatului
- Numărul articolului aparatului
- Numărul de identificare al aparatului
- Numărul de piesă de schimb al piesei de schimb necesare

Informații și prețuri actuale găsiți la adresa [www.Einhell-Service.com](http://www.Einhell-Service.com)

## 8. Eliminarea și reciclarea

Aparatul se află într-un ambalaj pentru a împiedica pagubele de transport. Acest ambalaj este o materie primă și este astfel re folosibil sau poate fi readus în circuitul de revalorificare a materiilor prime. Aparatul și piesele sale auxiliare sunt construite din diferite materiale, cum ar fi de exemplu metal sau material plastic. Aparatele electrice nu se vor arunca la gunoiul menajer. Pentru salubritatea corespunzătoare, aparatul se va preda la un centru de colectare. Dacă nu aveți cunoștință unde se află un centru de colectare, informați-vă în acest sens la administrația comunală.

## 9. Depozitarea și transportul

### 9.1 Depozitarea

Depozitați aparatul și accesoriile acestuia la loc întunecos, uscat și ferit de îngheț. Temperatura de depozitare optimă este între 5 și 30 °C. Păstrați aparatul electric în ambalajul original.

Depozitați numai aparate curățate și uscate complet.

### 9.2 Transportul

- Deconectați aparatul și scoateți acumulatorul.
- Montați dispozitivele de protecție pentru transport, în cazul în care există.
- Feriți aparatul împotriva deteriorărilor și vibrațiilor puternice, în special în timpul transportului în autovehicule.
- Asigurați aparatul împotriva alunecării și răsturnării.
- Lancea de pulverizare poate fi păstrată în suport (Fig. 14) sau pe capacul rezervorului (Fig. 1).

## 10. Plan de căutare a erorilor

Defecțiune	Cauză posibilă	Remediere
Motorul nu funcționează	<ul style="list-style-type: none"> <li>a) Aparatul nu este pornit</li> <li>b) Racordurile la motor sunt desprinse</li> <li>c) Acumulatorul nu este montat corect</li> </ul>	<ul style="list-style-type: none"> <li>a) Comutați întrerupătorul pornire/oprire pe poziția „I” (a se vedea 6.)</li> <li>b) Se verifică printr-un atelier service pentru clienți</li> <li>c) Scoateți acumulatorul și introduceți-l din nou (a se vedea 5.4)</li> </ul>
Deși rezervorul este plin, aparatul nu pulverizează sau pulverizează cu putere redusă	<ul style="list-style-type: none"> <li>a) Duza complet sau parțial înfundată</li> <li>b) Filtrul de aspirație în rezervor complet sau parțial murdar</li> <li>c) Filtrul din mâner complet sau parțial murdar</li> <li>d) Lichidul este prea vâscos și din acest motiv nepotrivit</li> </ul>	<ul style="list-style-type: none"> <li>a) Se curăță duza (a se vedea 7.2)</li> <li>b) Curățați filtrul de aspirație (a se vedea punctul 7.3)</li> <li>c) Curățați filtrul (a se vedea punctul 7.4)</li> <li>d) Se golește lichidul, se curăță aparatul și rezervorul (a se vedea 7.)</li> </ul>
Prea multă ceață de pulverizare	<ul style="list-style-type: none"> <li>a) Distanța față de obiect prea mare</li> <li>b) Lățimea de pulverizare prea mare</li> </ul>	<ul style="list-style-type: none"> <li>a) Reduceți distanța</li> <li>b) Reduceți lățimea de pulverizare (a se vedea 6.3.2)</li> </ul>
Motorul se oprește brusc	Acumulatorul gol	Introduceți un acumulator încărcat (a se vedea 5.4)

## 11. Afișajul aparatului de încărcat

Starea afișajului		Semnificația și măsura de remediere
LED-ul roșu	LED-ul verde	
stins	intermitent	<b>Stare de funcționare</b> Aparatul de încărcat este conectat la rețea și pregătit de funcționare, acumulatorul nu este în aparatul de încărcat
aprins	stins	<b>Încărcare</b> Aparatul de încărcat încarcă acumulatorul în regim de încărcare rapidă. Timpii de încărcare corespunzători îi găsiți direct pe aparatul de încărcat. Indicație! În funcție de nivelul de încărcare al acumulatorului timpii de încărcare efectivi pot fi diferiți de timpii de încărcare menționați.
stins	aprins	<b>Acumulatorul este încărcat și poate fi pus în folosință.</b> După aceea se comută într-o încărcare de protecție până la încărcarea completă. Pentru aceasta lăsați acumulatorul cu cca. 15 minute mai mult pe aparatul de încărcat. <b>Măsură de remediere:</b> Îndepărtați acumulatorul din aparatul de încărcat. Deconectați aparatul de încărcat de la rețea.
intermitent	stins	<b>Încărcare adaptată</b> Aparatul de încărcat se găsește în regimul de încărcare de protecție. În acest regim, din motive de siguranță, acumulatorul este încărcat mai încet și necesită mai mult timp. Acest lucru poate avea următoarele cauze: - Acumulatorul nu a mai fost încărcat timp foarte îndelungat. - Temperatura acumulatorului nu se găsește în intervalul ideal. <b>Măsură de remediere:</b> Așteptați până când procesul de încărcare este încheiat, apoi acumulatorul poate fi încărcat în continuare.
intermitent	intermitent	<b>Defecțiune</b> Nu mai este posibilă încărcarea acumulatorului. Acumulatorul este defect. <b>Măsură de remediere:</b> Încărcarea unui acumulator defect este interzisă. Îndepărtați acumulatorul din aparatul de încărcat.
aprins	aprins	<b>Deteriorare datorată temperaturii</b> Acumulatorul este prea fierbinte (de ex. la radiație solară directă) sau prea rece (sub 0° C) <b>Măsură de remediere:</b> Îndepărtați acumulatorul din aparatul de încărcat și păstrați-l o zi la temperatura încăperii (cca. 20° C).



Numai pentru țări ale UE

Nu aruncați aparatele electrice la gunoiul menajer!

Conform directivei europene 2012/19/CE cu privire la aparatele electrice și electronice vechi și punerea în aplicare în legislația națională, aparatele electrice uzate trebuie colectate separat și supuse unui ciclu de reciclare ecologic.

Alternativă de reciclare la apelul de trimitere înapoi:

Alternativ returnării, proprietarul aparatului electric este obligat să participe la o valorificare corectă a acestuia, în cazul renunțării asupra proprietății aparatului. Aparatul vechi poate fi predat în acest sens unui centru de colectare, care execută o îndepărtare conform legilor naționale referitoare la reciclare și deșeuri. Nu sunt afectate accesoriile atașate aparatelor vechi și materiale auxiliare fără componente electrice.

Retipărirea sau orice altă multiplicare a documentației și documentelor însoțitoare ale produselor, chiar și parțial, este permisă numai cu acordul în mod expres a firmei Einhell Germany AG.

Ne rezervăm dreptul pentru modificări de ordin tehnic

## Informații de service

În toate țările menționate în certificatul de garanție dispunem de parteneri de service competenți, datele de contact ale acestora le puteți găsi în certificatul de garanție. Acești parteneri vă stau la dispoziție pentru toate problemele referitoare la service, piese de schimb și de uzură sau aprovizionarea cu materiale de consum.

Se va ține cont de faptul că la acest produs, următoarele piese sunt supuse unei uzuri naturale sau datorate utilizării resp. că aceste piese sunt necesare ca materiale de consum.

Categorie	exemplu
Piese de uzură*	Duză
Material de consum/ Piese de consum*	
Piese lipsă	

\* nu este cuprins în livrare în mod obligatoriu!

În caz de deteriorări sau defecte, vă rugăm să anunțați acest lucru pe pagina de internet [www.Einhell-Service.com](http://www.Einhell-Service.com). Vă rugăm să țineți cont de descrierea exactă a defecțiunii și răspundeți în orice caz la următoarele întrebări:

- A funcționat aparatul o dată sau a fost de la început defect?
- Ați remarcat ceva înainte de defectarea aparatului (simptom înainte de defectare)?
- Ce fel de defecțiune prezintă aparatul după părerea dumneavoastră (simptom principal)?  
Descrieți această defecțiune.

## Certificat de garanție

Stimată clientă, stimate client,  
produsele noastre sunt supuse unui control de calitate riguros. Dacă totuși vreodată acest aparat nu va funcționa ireproșabil, ne pare foarte rău și vă rugăm să vă adresați centrului nostru service, la adresa indicată la finalul acestui certificat de garanție. Bineînțeles că vă stăm și la telefon cu plăcere la dispoziție, la numerele de service menționate. Pentru revendicarea pretențiilor de garanție trebuie ținut cont de următoarele:

1. Aceste instrucțiuni de garanție se adresează exclusiv consumatorilor, deci persoanelor fizice, care nu doresc să utilizeze acest produs în cadrul unor activități lucrative sau pentru activități profesionale independente. Aceste instrucțiuni de garanție reglementează prestațiile de garanție suplimentare, pe care producătorul jos numit le promite cumpărătorilor săi la cumpărarea unui aparat nou, suplimentar garanției legale. Pretențiile dumneavoastră de garanție legale nu sunt atinse de această garanție. Prestația noastră de garanție este gratuită pentru dumneavoastră.
2. Prestația de garanție se extinde în exclusivitate asupra defectelor la aparatul nou achiziționat de dumneavoastră de la producătorul jos numit, care provin din erori de material sau de fabricație și se limitează, în funcție de decizia noastră, la remedierea acestor defecte sau la schimbarea aparatului. Vă rugăm să țineți de asemenea cont de faptul că aparatele noastre nu sunt construite pentru utilizare în scopuri lucrative, meșteșugărești sau profesionale. Din acest motiv nu se va încheia un contract de garanție, atunci când aparatul este folosit în perioada de garanție în întreprinderi lucrative, meșteșugărești sau industriale precum și pentru activități similare.
3. Excluse de la garanție sunt următoarele:
  - Deteriorări datorate neluării în considerare a instrucțiunilor de montare, a instrucțiunilor de utilizare sau instalării necompetente (cum ar fi de exemplu racordarea la o tensiune de rețea greșită sau la un curent greșit), neluării în considerare a prescripțiilor referitoare la lucrările de întreținere și siguranță, expunerea aparatului la condiții de mediu anormale sau îngrijire și întreținere insuficientă.
  - Deteriorări ale aparatului, cauzate de utilizarea abuzivă sau improprie (cum ar fi suprasolicitarea aparatului sau folosirea uneltelor atașabile sau auxiliarelor neadmiși), intrarea corpurilor străine în aparat (cum ar fi nisip, pietre sau praf, deteriorări din timpul transportului), recurgerea la violență sau influențe străine (cum ar fi de exemplu deteriorări datorită căderii).
  - Deteriorări ale aparatului sau ale unor părți ale acestuia, care se explică prin uzură normală, conformă utilizării sau altă uzură naturală.
4. Durata de garanție este de 24 luni și începe din ziua cumpărării aparatului. Pretențiile de garanție se vor revendica în interval de două săptămâni de la data apariției defectului. Este exclusă revendicarea pretenției de garanție după expirarea duratei de garanție. Repararea sau schimbarea aparatului nu duce nici la prelungirea duratei de garanție și nici nu se va fixa o durată de garanție nouă pentru prestația efectuată la acest aparat sau pentru o piesă schimbată la acesta. Acest lucru este valabil și în cazul unui service la fața locului.
5. Pentru revendicarea pretențiilor de garanție, vă rugăm să anunțați aparatul defect la: [www.Einhell-Service.com](http://www.Einhell-Service.com). Vă rugăm să aveți pregătit bonul de cumpărare sau altă dovadă de cumpărare a aparatului dvs. nou. Aparatele trimise fără dovadă corespunzătoare sau fără plăcuță de identificare sunt excluse de la prestația de garanție datorită posibilităților insuficiente de alocare. Dacă defectul aparatului este cuprins în prestațiile noastre de garanție, veți primi imediat înapoi aparatul reparat sau un aparat nou.

Bineînțeles că remediem cu plăcere contra cost și defecte la aparate care nu sunt sau nu mai sunt cuprinse în prestațiile de garanție. Pentru aceasta trimiteți și rugăm aparatul la adresa noastră service:

La piesele de uzură, de consum și piesele lipsă vă informăm în mod expres, că trebuie avute în vedere restricțiile garanției menționate în informațiile de service ale acestor instrucțiuni de utilizare.



**Κίνδυνος!** - Για την ελάττωση του κινδύνου τραυματισμών να διαβάσετε τις Οδηγίες χρήσης



Κατά τη διάρκεια του ψεκασμού να βρίσκονται μακριά οποιαδήποτε άλλα πρόσωπα και ζώα.



Ανάλογα με το χρησιμοποιούμενο μέσο ψεκασμού να χρησιμοποιείτε αναπνευστική προστασία, προστατευτικά γυαλιά, κατάλληλα γάντια και κατάλληλο προστατευτικό ρουχισμό.



Μην αφήνετε τη συσκευή στον ήλιο.



Να προστατεύετε τη συσκευή από παγωνιά.



Μη χρησιμοποιείτε όταν βρέχει. Να προστατεύετε τη συσκευή από υγρασία!

**Κίνδυνος!**

Κατά τη χρήση των συσκευών πρέπει, προς αποφυγή τραυματισμών, να τηρούνται και να λαμβάνονται ορισμένα μέτρα ασφαλείας. Διαβάστε για το λόγο αυτό προσεκτικά τις Οδηγίες χρήσης / Υποδείξεις ασφαλείας. Φυλάξτε τις καλά για να έχετε τις πληροφορίες πάντα στη διάθεσή σας. Εάν παραδώσετε τη συσκευή σε άλλα άτομα, δώστε μαζί και αυτές τις Οδηγίες χρήσης / Υποδείξεις ασφαλείας. Δεν αναλαμβάνουμε καμία ευθύνη για ατυχήματα ή βλάβες που οφείλονται σε μη τήρηση αυτών των Οδηγιών χρήσης και των Υποδείξεων ασφαλείας.

**1. Υποδείξεις ασφαλείας**

Θα βρείτε τις ανάλογες υποδείξεις ασφαλείας στο επισυναπτόμενο βιβλιάριο!

**Προειδοποίηση!**

**Διαβάστε όλες τις υποδείξεις ασφαλείας, τις οδηγίες, τις απεικονίσεις και τα τεχνικά χαρακτηριστικά αυτής της ηλεκτρικής συσκευής.** Σε περίπτωση παραλείψεων κατά την τήρηση των υποδείξεων ασφαλείας μπορεί να προκληθεί ηλεκτροπληξία, πυρκαγιά και/ή σοβαροί τραυματισμοί.

**Φυλάξτε για μελλοντική χρήση όλες τις Υποδείξεις ασφαλείας και τις οδηγίες.**

- Κατά τον ψεκασμό, το γέμισμα, το άδειασμα και τον καθαρισμό να φοράτε τουλάχιστον προστατευτικά γάντια. Ορισμένα υγρά απαιτούν τη χρήση μέσων ατομικής προστασίας ή άλλων προστατευτικών μέτρων. Προσέξτε τις υποδείξεις του κατασκευαστή του χρησιμοποιούμενου μέσου.
- Ποτέ μην αφαιρείτε τα υπάρχοντα προστατευτικά μέσα ασφαλείας
- Μην ψεκάζετε τοξικά υλικά. Προσέξτε τα Δελτία Δεδομένων Ασφαλείας για χημικές ουσίες και παρασκευάσματα. Σε περίπτωση αποριών να αποτανθείτε προς τον κατασκευαστή.

Η συσκευή να μη χρησιμοποιείται από παιδιά. Τα παιδιά να επιβλέπονται για να είναι σίγουρο πως δεν παίζουν με τη συσκευή. Δεν επιτρέπεται ο καθαρισμός και η συντήρηση να εκτελούνται από παιδιά. Η συσκευή δεν επιτρέπεται να χρησιμοποιείται από άτομα με περιορισμένες σωματικές, αισθητικές ή πνευματικές

ικανότητες ή ελλείψει γνώσεων ή πείρας εκτός εάν επιτηρούνται ή καθοδηγούνται από αρμόδιο άτομο.

**2. Περιγραφή της συσκευής και περιεχόμενο συσκευασίας****2.1 Περιγραφή της συσκευής (εικ. 1-2)**

1. Ρυθμιζόμενη ψεκαστική κεφαλή
2. Ψεκαστικός σωλήνας
3. Μοχλός ενεργοποίησης
4. Χειρολαβή σε σχήμα πιστολιού
5. Σωλήνας
6. Καπάκι δοχείου
7. Δοχείο
8. Κάλυμμα μπαταρίας
9. Διακόπτης ενεργοποίησης/απενεργοποίησης
10. Ζώνη μεταφοράς

**2.2 Συμπαριδόμενα**

Βάσει της περιγραφής των συμπαριδόμενων παρακαλούμε να ελέγξετε την πληρότητα του προϊόντος. Σε περίπτωση ελλείψεων τμημάτων παρακαλούμε να αποτανθείτε εντός 5 εργάσιμων ημερών από την ημερομηνία αγοράς στο Κέντρο Σέρβις (Service Center) της εταιρείας μας ή στο κατάστημα από το οποίο αγοράσατε τη συσκευή, προσκομίζοντας την ισχύουσα απόδειξη αγοράς. Παρακαλούμε να προσέξετε τον πίνακα εγγύησης στους όρους εγγύησης στο τέλος των οδηγιών.

- Ανοίξτε τη συσκευασία και βγάλτε προσεκτικά τη συσκευή.
- Απομακρύντε τα υλικά συσκευασίας καθώς και τα συστήματα προστασίας της συσκευασίας / μεταφοράς (εάν υπάρχουν).
- Ελέγξτε εάν είναι πλήρες το περιεχόμενο.
- Ελέγξτε τη συσκευή και τα αξεσουάρ για ενδεχόμενες ζημιές από τη μεταφορά.
- Φυλάξτε τη συσκευασία αν γίνεται μέχρι την πάροδο της προθεσμίας της εγγύησης.

**Κίνδυνος!**

Η συσκευή και τα υλικά συσκευασίας δεν είναι παιχνίδια! Τα παιδιά δεν επιτρέπεται να παίζουν με πλαστικές σακούλες, πλαστικές μεμβράνες και μικροαντικείμενα! Υφίσταται κίνδυνος κατάποσης και ασφυξίας!

- Συσκευή ψεκασμού πίεσης
- Ψεκαστικός σωλήνας
- Πρωτότυπες οδηγίες χρήσης
- Υποδείξεις ασφαλείας



### 3. Ενδειξιμένη χρήση

Η συσκευή ψεκασμού πίεσης προορίζεται αποκλειστικά για τον ψεκασμό των ακόλουθων υγρών στο σπίτι, στον κήπο ή σε φυτώρια:

- νερό
- φυτοφάρμακα
- φυτοφάρμακα για αγριόχορτα
- σε νερό διαλυμένα φυσικά έλαια (π.χ. έλαιο δένδρου Neem, κραμβέλαιο)
- σε νερό διαλυμένα λιπάσματα

Τα μέσα που θα ψεκάσετε να έχουν την άδεια του κατασκευαστή για χρήση σε ψεκαστική συσκευή. Εξοικειωθείτε με την ασφαλή χρήση της συσκευής, εάν σας είναι άγνωστη μέχρι τώρα.

Τα υγρά που πρόκειται να ψεκαθούν, ιδιαίτερα φυσικά έλαια διαλυμένα σε νερό, πρέπει να έχουν υφή παρόμοια του νερού. Τα πιο παχύρρευστα υγρά δεν ψεκάζονται ή ψεκάζονται με περιορισμένη απόδοση.

Επιτρέπεται η χρήση μόνο υγρών λιπασμάτων και φυτοφαρμάκων που δεν έχουν απαγορευτεί στη χώρα χρήσης από την αρμόδια Αρχή. Για αυτά τα εγκεκριμένα υλικά καθώς και για φυσικά έλαια διαλυμένα σε νερό δεν έχουν γίνει γνωστές επιβλαβείς επιδράσεις κατά τον χρόνο κατασκευής της συσκευής. Τα λιπάσματα και φυτοφάρμακα επιτρέπεται να ψεκάζονται μόνο στις συγκεντρώσεις που συνιστά ο κατασκευαστής του ψεκαστικού μέσου. Σε περίπτωση αμφιβολιών να ζητήσετε πληροφορίες από τον κατασκευαστή του ψεκαστικού μέσου.

Το ψεκαστικό πίεσης δεν ενδείκνυται για ψεκασμό υγρών με θερμοκρασία άνω της επιτρεπτής θερμοκρασίας λειτουργίας των 40°C ούτε και για ψεκασμό υγρών που περιέχουν οξέα, καυστικών και εύφλεκτων υγρών με σημείο ανάφλεξης κάτω των 55°C. Επίσης δεν επιτρέπεται ο ψεκασμός υλικών αδιαβροχοποίησης ή απολύμανσης, βερνικιών, λίπους, ορυκτέλαιων και συνθετικών ελαίων. **Προσοχή!** Τα ψεκαζόμενα εύφλεκτα υγρά συνεχίζουν να είναι εύφλεκτα και σε σημείο ανάφλεξης άνω των 55°C.

Το ψεκαστικό δεν επιτρέπεται με κανένα τρόπο να χρησιμοποιείται για:

- σβήσιμο φωτιάς

- αποθήκευση υγρών
- για υλικά των οποίων δεν είναι γνωστή ενδεχόμενη επικίνδυνη επίδραση.

Η μηχανή επιτρέπεται να χρησιμοποιηθεί μόνο για τον σκοπό για τον οποίο προορίζεται. Κάθε πέραν τούτου χρήση δεν ανταποκρίνεται στο σκοπό για τον οποίο προορίζεται. Για βλάβες που οφείλονται σε παρόμοια χρήση ή για τραυματισμούς παντός είδους ευθύνεται ο χρήστης/χειριστής και όχι ο κατασκευαστής.

Παρακαλούμε να προσέξετε πως οι συσκευές μας δεν προορίζονται και δεν έχουν κατασκευαστεί για επαγγελματική, βιοτεχνική ή βιομηχανική χρήση. Δεν αναλαμβάνουμε εγγύηση σε περίπτωση κατά την οποία η συσκευή χρησιμοποιήθηκε σε συνεργεία, βιοτεχνίες ή στη βιομηχανία ή σε εργασίες παρόμοιες με αυτές.

### 4. Τεχνικά χαρακτηριστικά

Τροφοδοσία τάσης	..... 18 V d.c.
Τύπος αντλίας:	..... Αντλία μεμβράνης
Χωρητικότητα δοχείου περ.:	..... 17 l
Μέγιστη ποσότητα πλήρωσης:	..... 15 l
Ποσότητα ροής	..... 54-102 l/h
Πίεση ψεκασμού:	..... 4,5 bar (65 PSI)
Μπεκ Ø:	..... 1,7 mm
Ιδανική απόσταση ψεκασμού:	..... 0,5 m
Τεχνική υπόλοιπη ποσότητα:	..... 100 ml
Επιτρεπτή μέγιστη θερμοκρασία λειτουργίας:	..... + 40°C
Μήκος σωλήνα ψεκασμού με σύνδεση/μπεκ ελάχ.	..... 60 cm
Βάρος χωρίς φορτίο	..... 4,7 kg
Βάρος με υλικό:	..... 19,7 kg

#### Κίνδυνος!

#### Θόρυβος και δονήσεις

Οι τιμές θορύβων και δονήσεων διαπιστώθηκαν σύμφωνα με το πρότυπο Annex I, EN 62841-1.

Στάθμη ηχητικής πίεσης $L_{pA}$	..... 60,3 dB(A)
Αβεβαιότητα $K_{pA}$	..... 3 dB
Στάθμη ηχητικής ισχύος $L_{WA}$	..... 71,3 dB(A)
Αβεβαιότητα $K_{WA}$	..... 3 dB

Συνολικές τιμές ταλαντώσεων (σύνολο διανυσμάτων τριών κατευθύνσεων) σύμφωνα με το πρότυπο Annex I, EN 62841-1.

#### **Χειρολαβή**

Εκπομπή δονήσεων  $a_h = 2,12 \text{ m/s}^2$   
Αβεβαιότητα  $K = 1,5 \text{ m/s}^2$

Οι αναφερόμενες συνολικές τιμές μετάδοσης δόνησης και οι τιμές εκπομπής θορύβου μετρήθηκαν βάσει τυποποιημένης μεθόδου δοκιμής και μπορούν να χρησιμοποιηθούν για τη σύγκριση μίας ηλεκτρικής συσκευής με μία άλλη.

Οι αναφερόμενες συνολικές τιμές μετάδοσης δόνησης και οι τιμές εκπομπής θορύβου μπορούν να χρησιμοποιηθούν για προσωρινή εκτίμηση της σχετικής επιβάρυνσης.

#### **Προειδοποίηση:**

Η τιμή μετάδοσης της δόνησης μπορεί να διαφέρει κατά την πραγματική χρήση της ηλεκτρικής συσκευής από την αναφερόμενη τιμή, ανάλογα με τον τρόπο χρήσης της, ιδιαίτερα από το είδος του αντικειμένου που θα κατεργασθείτε.

#### **Περιορίστε την δημιουργία θορύβου και τις δονήσεις στο ελάχιστο!**

- Να χρησιμοποιείτε μόνο συσκευές σε άψογη κατάσταση.
- Να συντηρείτε και να καθαρίζετε τακτικά τη συσκευή.
- Να προσαρμόζετε στη συσκευή τον τρόπο εργασίας σας.
- Προσέξτε να μην υπερφορτώνετε τη συσκευή.
- Αφήστε τη συσκευή νδεχομένως να ελεγχθεί από ειδικό τεχνίτη.
- Να απενεργοποιείτε τη συσκευή όταν δεν την χρησιμοποιείτε.
- Να φοράτε γάντια.

#### **Προσοχή!**

##### **Υπολειπόμενοι κίνδυνοι**

**Ακόμη και σε περίπτωση σωστής και κανονικής χρήσης αυτού του ηλεκτρικού εργαλείου, υφίστανται πάντα ορισμένοι υπολειπόμενοι κίνδυνοι. Οι ακόλουθοι κίνδυνοι μπορούν να παρουσιαστούν ανάλογα με το είδος κατασκευής και το μεντέλο αυτού του ηλεκτρικού εργαλείου:**

1. Βλάβες πνευμόνων, εάν δεν χρησιμοποιηθεί κατάλληλη μάσκα προστασίας.

2. Επαφή με επικίνδυνες ουσίες. Τα ψεκαστικά υλικά μπορεί να είναι επιβλαβή εάν εισπνευσθούν, καταποθούν ή εάν έρθουν σε επαφή με το δέρμα ή τα μάτια. Να ακολουθείτε τις οδηγίες και χρησιμοποιείτε τον κατάλληλο προστατευτικό ρουχισμό.

#### **Κίνδυνος!**

Αυτό το ηλεκτρικό εργαλείο δημιουργεί κατά τη λειτουργία ένα ηλεκτρομαγνητικό πεδίο. Αυτό το πεδίο δεν αποκλείεται υπό ορισμένες συνθήκες να επηρεάσει τη λειτουργία, ενεργητικά ή παθητικά ιατρικών εμφυτευμάτων. Προς αποφυγή του κινδύνου σοβαρών ή και θανατηφόρων τραυματισμών, συνιστούμε σε άτομα με ιατρικά εμφυτεύματα να συμβουλευθούν τον γιατρό τους και τον κατασκευαστή του ιατρικού εμφυτεύματος, πριν χειριστούν τη μηχανή.

## **5. Πριν τη θέση σε λειτουργία**

#### **Προειδοποίηση!**

Πριν από κάθε εργασία συναρμολόγησης να απενεργοποιηθεί η συσκευή και να αφαιρεθεί η μπαταρία.

#### **5.1 Τοποθέτηση ψεκαστικού αγωγού και σωλήνα**

Βιδώστε τον ψεκαστικό αγωγό στη λαβή σχήματος πιστολιού (εικ. 3).

**Υπόδειξη!** Να ελέγχετε οπωσδήποτε τις συνδέσεις του σωλήνα. Ενδεχόμενα μη στεγανά σημεία πρέπει οπωσδήποτε να επισκευαστούν και μέχρι τότε δεν επιτρέπεται η χρήση της συσκευής.

#### **5.2 Μοντάζ ζώνης μεταφοράς (εικ. 3a - 3b)**

Στερεώστε τον γάντζο της ζώνης (αρ. 10c) αριστερά και δεξιά στο δοχείο (βλ. και εικ. 9).

#### **5.3 Τοποθέτηση ψεκαστικού μέσου και πλήρωση του δοχείου**

Να απενεργοποιείτε τη συσκευή και να βγάζετε τη μπαταρία.

#### **Υποδείξεις:**

- Να παρασκευάζετε το ψεκαστικό μέσο πάντα σύμφωνα με τις οδηγίες του παραγωγού. Να επιλέγετε την ποσότητα βάσει της πραγματικής ανάγκης.
- Προσέξτε κατά τον ψεκασμό τις ποσότητες που αναφέρει ο κατασκευαστής του

ψεκαστικού μέσου.

- Τα ψεκαστικά μέσα πρέπει να έχουν υφή παρόμοια του νερού.
- Το δοχείο για το ψεκαστικό μέσο μπορεί να γεμιστεί το ανώτερο με 15 λίτρα υγρό.
- Ποτέ μην προετοιμάζετε φυτοφάρμακα σε κατοικίες, στάβλους ή αποθήκες για τρόφιμα ή ζωοτροφές, αλλά μόνο στο ύπαιθρο.
- Τα ψεκαστικά μέσα μπορούν να αναμιχθούν σε χωριστό δοχείο και κατόπιν να γεμιστούν στο δοχείο της συσκευής ψεκασμού πίεσης.
- Κατά τη χρήση μέσων που παρασκευάζονται από φυτικές ύλες, πρέπει τα υγρά αυτά να φιλτράρονται πριν την πλήρωση.
- Η πλήρωση να γίνεται πάντα μέσω της σήτας του δοχείου (εικ. 4 / αρ. 7a).
- Να καθαρίζετε τη συσκευή μετά από κάθε χρήση. Μόνο έτσι παραμένουν καθαρά τα εξαρτήματα της συσκευής από όπου περνά η βαφή και δεν κολλούν. Τα κολλημένα τμήματα μπορεί να προκαλέσουν βλάβη.

1. Τοποθετήστε τη συσκευή ψεκασμού πίεσης σε επίπεδη επιφάνεια. Στριψτε και αφαιρέστε το κάλυμμα του δοχείου (εικ. 5 / αρ. 6) Στην εσωτερική πλευρά του καλύμματος του δοχείου βρίσκονται πεδία μέτρησης με 5ml, 10ml και 25ml.
2. Γεμίστε την ποσότητα υγρού που προδιαγράφει ο κατασκευαστής του ψεκαστικού μέσου (π.χ. νερό) στο δοχείο ψεκαστικού μέσου. Εάν δεν είναι ακόμη έτοιμο το ψεκαστικό μέσο, συμπληρώστε κατόπιν την μετρηθείσα ποσότητα της συμπυκνωμένης δραστικής ουσίας και κλείστε προσεκτικά το δοχείο.
3. Αναμίξτε, εάν δεν έχει γίνει ήδη, με ανακίνηση της συσκευής ψεκασμού πίεσης, τη συμπυκνωμένη δραστική ουσία με π.χ. το νερό.
4. Επισημάνετε στο δοχείο ψεκαστικού μέσου την ονομασία του χρησιμοποιούμενου ψεκαστικού μέσου (π.χ. χρησιμοποιήστε αυτοκόλλητα).

#### 5.4 Τοποθέτηση της μπαταρίας

##### Υποδείξεις:

- Η συσκευή παραδίδεται χωρίς μπαταρίες και χωρίς φορτιστή!
- Το κάλυμμα κλείνει αυτόματα και διατηρείται κλειστό με μαγνήτες.

Ανοίξτε και κρατήστε το κάλυμμα (εικ. 6 / αρ.

8) Βάλτε τη μπαταρία στην για το σκοπό αυτό προβλεπόμενη υποδοχή. Προσέξτε να ακούσετε

το κούμπωμα (εικ. 6/ αρ. C) μόλις έχει σπρωχθεί η μπαταρία τελείως μέσα. Η εξαγωγή της μπαταρίας εκτελείται στην αντίστροφη σειρά.

#### 5.5 Φόρτιση της μπαταρίας

1. Αφαιρέστε τη μονάδα από τη συσκευή. Για το σκοπό αυτό πιέστε το πλήκτρο ασφάλισης (εικ. 6 / αρ. C).
2. Συγκρίνετε εάν η τάση που αναφέρεται στην ετικέτα αντιστοιχεί με την τάση του δικτύου. Βάλτε το βύσμα του φορτιστή στην πρίζα. Το πράσινο LED αρχίζει να αναβοσβήνει.
3. Βάλτε τη μπαταρία πάνω στον φορτιστή (εικ. 7).
4. Στο εδάφιο „Ένδειξη φορτιστή“ θα βρείτε πίνακα με τις εξηγήσεις της ένδειξης του LED στο φορτιστή.

Κατά τη διάρκεια της φόρτισης μπορεί να ζεσταθεί λίγο η μπαταρία. Πρόκειται για κάτι φυσιολογικό.

Εάν δεν είναι δυνατή η φόρτιση του συσσωρευτή, παρακαλούμε να ελέγξετε

- εάν υπάρχει τάση στην πρίζα.
- εάν υπάρχει άψογη επαφή στις επαφές φόρτισης.

Εάν δεν είναι δυνατή η φόρτιση του συσσωρευτή, παρακαλούμε να αποστείλετε

- το φορτιστή
  - και την μονάδα του συσσωρευτή.
- στο τμήμα μας εξυπηρέτησης πελατών.

**Για σωστή αποστολή να επικοινωνήσετε με το τμήμα μας εξυπηρέτησης πελατών ή με το κατάστημα πωλήσεων, όπου αγοράσατε τη συσκευή.**

**Κατά την αποστολή ή απόρριψη μπαταριών ή συσκευών μπαταρίας προσέξτε να μπουν χωριστά σε πλαστικές σακούλες ώστε να αποφευχθεί ένα βραχυκύκλωμα ή πυρκαγιά!**

Για μεγάλη διάρκεια ζωής της μονάδας του συσσωρευτή, φροντίστε για την έγκαιρη επαναφόρτιση της μονάδας του συσσωρευτή. Αυτό είναι οπωσδήποτε απαραίτητο ότνα διαπιστώσετε πως μειώνεται η απόδοση. Ποτέ μην εκφορτίζετε πλήρως τη μονάδα του συσσωρευτή. Αυτό θα είχε σαν συνέπεια μία βλάβη της μονάδας του συσσωρευτή!

### 5.6 Ένδειξη δυναμικότητας της μπαταρίας (εικ. 8)

Πιέστε το πλήκτρο για την ένδειξη δυναμικότητας της μπαταρίας (αρ. Α). Η ένδειξη δυναμικότητας (αρ. Β) σας δείχνει την κατάσταση φόρτισης των μπαταριών με 3 LED.

#### Είναι αναμμένα και τα 3 LED:

Η μπαταρία έχει φορτιστεί πλήρως.

#### Είναι αναμμένα 2 ή 1 LED:

Η μπαταρία είναι ακόμη αρκετά φορτισμένη.

#### Αναβοσβήνει 1 LED:

Η μπαταρία είναι άδεια, φορτίστε την.

#### Αναβοσβήνουν όλα τα LED:

Η μπαταρία έχει εκφορτιστεί βαθιά και είναι ελαττωματική. Μία ελαττωματική μπαταρία δεν είναι δυνατόν να επαναφορτιστεί!

### 5.7 Χρήση της ζώνης μεταφοράς (εικ. 9)

Περάστε τη ζώνη στον ώμο και ρυθμίστε το μήκος της ζώνης του ώμου έτσι, ώστε να εργάζεστε άνετα. Για τη μείωση του μήκους τραβήξτε στα δύο άκρα της ζώνης (εικ. 9 / αρ. 10a) ή για επιμήκυνση στα δύο σημεία ανοίγματος της ζώνης (εικ. 9 / αρ. 10b).

**Υπόδειξη:** Εάν λασκάρουν οι γάντζοι στερέωσης της ζώνης (εικ. 9 / αρ. 10c) στο δοχείο, ξαναστερεώστε τους όπως φαίνεται στις εικόνες 3a-3b.

## 6. Χειρισμός

### ΠΡΟΕΙΔΟΠΟΙΗΣΗ!

Πριν τη χρήση ελέγξτε τη συσκευή για ενδεχόμενες ζημιές. Ποτέ μη χρησιμοποιείτε μία ελαττωματική συσκευή.

- Να ελέγχετε πριν από κάθε χρήση το δοχείο για ενδεχόμενα ελαττώματα.
- Να ελέγχετε πριν/μετά από κάθε χρήση τον σωλήνα και όλους τους βιδωτούς συνδέσμους για ενδεχόμενα ελαττώματα.

### 6.1 Ενεργοποίηση

Μετά την τοποθέτηση της μπαταρίας ενεργοποιείτε τη συσκευή με τον διακόπτη ενεργοποίησης – απενεργοποίησης, θέση διακόπτη „I“ (εικ. 10/ αρ. 9).

### 6.2 Απενεργοποίηση

Απενεργοποιείτε τη συσκευή με τον διακόπτη ενεργοποίησης – απενεργοποίησης – θέση του διακόπτη „0“ (εικ. 10/ αρ. 9).

### 6.3 Ψεκασμός ΠΡΟΕΙΔΟΠΟΙΗΣΗ!

Προσέξτε τις υποδείξεις ασφαλείας στο επισυναπτόμενο φυλλάδιο.

- Μη ψεκάζετε με πολύ πλατιά ακτίνα απευθείας πάνω στα φυτά ή σε άλλα αντικείμενα.
- Πιέζοντας τον μοχλό σκανδάλης στη χειρολαβή μπορούν να δημιουργηθούν απότομα δυνάμεις αντίκρουσης και σε δυσμενή περίπτωση μπορεί ο ψεκαστικός σωλήνας να στραφεί προς το σώμα. Να κρατάτε πάντα γερά τη χειρολαβή πιστολιού.
- Να ψεκάζετε κρατώντας το δοχείο κάθετα ή κρεμασμένο.

#### 6.3.1 Ενεργοποίηση/απενεργοποίηση ψεκασμού

- Για τον ψεκασμό να πιέζετε τον μοχλό ενεργοποίησης στη χειρολαβή πιστολιού (εικ. 11).
- Αφού αφήσετε ελεύθερο τον μοχλό ενεργοποίησης, σταματάει αμέσως η ακτίνα ψεκασμού.
- Εάν πιεστεί ο μοχλός ενεργοποίησης και σπρωχτεί κατόπιν προς τα εμπρός (εικ. 12), τότε ο μοχλός είναι ασφαλισμένος. Η συσκευή ψεκάζει μέχρι να τραβηχτεί πάλι προς τα πίσω ο μοχλός ενεργοποίησης και αφεθεί ελεύθερος.

#### Υποδείξεις:

1. Εάν στην ενσωματωμένη αντλία δεν βρίσκεται υγρό ψεκασμού ή πολύ λίγο υγρό ψεκασμού, η αντλία λειτουργεί μετά την ενεργοποίηση της συσκευής. Πιέστε τη σκανδάλη περισσότερα δευτερόλεπτα. Η αντλία γεμίζει, το μέσο ψεκασμού εξωθείται όχι ομοιόμορφα. Όταν το μέσο ψεκασμού εξωθείται ομοιόμορφα, η αντλία επανενεργοποιείται αφού αφήσετε ελεύθερη τη σκανδάλη και με την πίεση του μοχλού.
2. Εάν στο δοχείο μέσου ψεκασμού βρίσκεται πολύ μικρή ποσότητα μέσου ψεκασμού, η αντλία αναρροφά πολύ λίγο υγρό (βλ. 1.) και συνεχίζει να λειτουργεί αφού αφήσετε ελεύθερο τον μοχλό. Γεμίστε μέσο ψεκασμού (βλ. κεφάλαιο 5.3).

3. Στη δεξιά πλευρά του δοχείου βρίσκεται ο σωλήνας αναρρόφησης. Αδειάζετε τέλεια το δοχείο κατά τον ψεκασμό, με κλίση σας συγχρόνως προς τα εμπρός και λίγο προς τα δεξιά.

### 6.3.2 Ρύθμιση ακτίνας ψεκασμού

Στο μπεκ μπορεί να ρυθμιστεί η ακτίνα ψεκασμού είτε σαν μικρό στρογγυλό σημείο είτε σαν πλατιά βεντάλια (εκνέφωμα) για μία μεγαλύτερη επιφάνεια.

1. Διακόψτε την διαδικασία ψεκασμού.
2. Στρίψτε την ρυθμιζόμενη κεφαλή ψεκασμού αριστερόστροφα, τότε θα έχετε μία στενή ακτίνα σε στρογγυλό σχήμα (εικ. 13/ αρ. 1).
3. Εάν στρίψετε την ρυθμιζόμενη κεφαλή ψεκασμού δεξιόστροφα, θα έχετε μία πλατιά ακτίνα ψεκασμού (εικ. 13/ αρ. 1).

### 6.4 Μεταφορά

Στερεώστε με κλιπ τον σωλήνα ψεκασμού στο πλάι του δοχείου (εικ. 14) ή στο κάλυμμα του δοχείου (εικ. 1). Προσέξτε να μην έρθει η ψεκαστική κεφαλή σε επαφή με το έδαφος. Να μεταφέρετε τη συσκευή μόνο από το κάλυμμα του δοχείου ή από τη ζώνη μεταφοράς.

### 6.5 Μετά τη χρήση

Ποτέ μην αφήνετε μέσο ψεκασμού στο δοχείο. Ακολουθήστε τις οδηγίες του εδαφίου 7.

- Να ελέγχετε πριν από κάθε χρήση το δοχείο για ενδεχόμενα ελαττώματα.
- Να ελέγχετε πριν/μετά από κάθε χρήση τον σωλήνα και όλους τους βιδωτούς συνδέσμους για ενδεχόμενα ελαττώματα.

## 7. Καθαρισμός, συντήρηση και παραγγελία ανταλλακτικών

Κίνδυνος!

Πριν από όλες τις εργασίες καθαρισμού, να αφαιρείτε τη μπαταρία. Να μην καθαρίζετε ποτέ τη συσκευή με εύφλεκτους διαλύτες.

- Να χρησιμοποιείτε μόνο γνήσια ανταλλακτικά.
- Όλες οι εργασίες συντήρησης και επισκευής που δεν αναφέρονται πιο κάτω να εκτελούνται μόνο από συνεργείο που συνιστά ο κατασκευαστής.
- Εάν δεν προδιαγράφεται αλλού διαφορετικά, συνιστούμε τον έλεγχο της συσκευής από τον κατασκευαστή κάθε 2

έτη.

### 7.1 Καθαρισμός (εξωτερικά)

- Συνιστούμε να καθαρίζετε τη συσκευή αμέσως μετά από κάθε χρήση.
- Να κρατάτε όσο πιο ελεύθερα από σκόνη και ακαθαρσίες γίνεται τα συστήματα προσασίας, τις σχισμές εξαερισμού και το κέλυφος του μοτέρ. Σκουπίζετε τη συσκευή με ένα καθαρό πανί, ή καθαρίστε το με πεπεισμένο αέρα σε χαμηλή πίεση.
- Να καθαρίζετε τη συσκευή τακτικά με ένα νωπό πανί και λίγο μαλακό σαπούνι. Μη χρησιμοποιείτε καθαριστικά ή διαλύτες, γιατί δεν αποκλείεται να καταστρέψουν την επιφάνεια της συσκευής. Προσέξτε να μην περάσει νερό στο εσωτερικό της συσκευής. Η διείσδυση νερού σε ηλεκτρική συσκευή αυξάνει τον κίνδυνο ηλεκτροπληξίας.

### 7.2 Εσωτερικός καθαρισμός του δοχείου

Μετά από κάθε χρήση να καθαρίζεται η συσκευή και να αφήνετε το δοχείο ανοικτό για να στεγνώνει. Προσέξτε τις υποδείξεις καθαρισμού στις Οδηγίες χρήσης του χρησιμοποιούμενου μέσου για ψεκασμό και αυτές τις οδηγίες.

Οι υπόλοιπες ποσότητες που παραμένουν στη συσκευή να εξαγονται από το άνοιγμα πλήρωσης από το δοχείο να αποθηκεύονται για μεταγενέστερη χρήση ή να απορρίπτονται σύμφωνα με τις ισχύουσες προδιαγραφές.

1. Στρίψτε το κάλυμμα του δοχείου (εικ. 5 / αρ. 6).
2. Αφαιρέστε τη σήτα (εικ. 4 / αρ. 7a) και καθαρίστε αν χρειάζεται με αρκετό νερό.
3. Δώστε κλίση στο δοχείο προς τα εμπρός και αδειάστε το τελείως.
4. Επανατοποθετήστε τη σήτα (εικ. 4 / αρ. 7a) στο στόμιο του δοχείου. Προσέξτε τη σωστή θέση της τσιμούχας (εικ. 4 / αρ. 7b).
5. Βιδώστε το κάλυμμα του δοχείου (εικ. 5 / αρ. 6) πάλι πάνω στο δοχείο.
6. Ανακινήστε περισσότερες φορές δυνατά τη συσκευή ψεκασμού πίεσης.
7. Ψεκάστε κατόπιν το περιεχόμενο στην προηγουμένως επεξεργασμένη ή όχι επιφάνεια.
8. Επαναλάβετε αυτή τη διαδικασία.
9. Τώρα μπορεί να αδειαστεί τελείως το δοχείο από το άνοιγμα πλήρωσης.
10. Αφήστε το δοχείο να στεγνώσει τελείως.

Πριν την επόμενη χρήση επανατοποθετήστε τη σήτα και βιδώστε το κάλυμμα στο δοχείο.

### 7.3 Καθαρισμός φίλτρου αναρρόφησης (εικ. 15)

Να καθαρίζετε το φίλτρο αναρρόφησης στο δοχείο τουλάχιστον μία φορά ετησίως, προτιμότερο μετά τη χειμερινή διακοπή χρήσης ή σε περίπτωση βλάβης (βλ. εδάφιο 10). Ακολουθήστε τα εξής βήματα:

1. Αδειάστε το δοχείο όπως περιγράφεται στο εδάφιο 7.2.
2. Βγάλτε τον σωλήνα αναρρόφησης (αρ. 7c) με το φίλτρο αναρρόφησης από τη σύνδεση με την αντλία (αρ. 7d).
3. Πλύνετε το φίλτρο αναρρόφησης και καθαρίστε το φίλτρο (αρ. 7e) με βούρτσα και καθαρό νερό.
4. Βάλτε τον σωλήνα αναρρόφησης (αρ. 7c) πάλι στη σύνδεση με την αντλία (αρ. 7d) και προσέξτε να φτάνει το φίλτρο αναρρόφησης μέχρι τον πυθμένα του δοχείου. Τώρα μπορεί να αδειαστεί το δοχείο με ψεκασμό.

### 7.4 Καθαρισμός φίλτρου στη χειρολαβή (εικ. 16-17)

Να καθαρίζετε το φίλτρο στη χειρολαβή τουλάχιστον μία φορά ετησίως, προτιμότερο μετά τη χειμερινή διακοπή χρήσης ή σε περίπτωση βλάβης (βλ. εδάφιο 10). Ακολουθήστε τα εξής βήματα:

1. Ξεβιδώστε τη βίδα (αρ. 4a) στη χειρολαβή (αρ. 4).
2. Βγάλτε το φίλτρο (αρ. 4b) από τη χειρολαβή (αρ. 4) και καθαρίστε το με βούρτσα και καθαρό νερό.
3. Τοποθετήστε πάλι το φίλτρο (αρ. 4b) στη θέση του.
4. Βιδώστε τη βίδα (αρ. 4a) στη χειρολαβή (αρ. 4).

### 7.5 Καθαρισμός μπεκ με ρυθμιζόμενη ψεκαστική κεφαλή

Να καθαρίζετε το μπεκ και τη ρυθμιζόμενη ψεκαστική κεφαλή τουλάχιστον μία φορά ετησίως, προτιμότερο μετά τη χειμερινή διακοπή χρήσης ή σε περίπτωση βλάβης (βλ. εδάφιο 10). Ποτέ μη φυσάτε στο μπεκ ή στην ψεκαστική κεφαλή με το στόμα. Ακολουθήστε τα εξής βήματα:

1. Στριψτε τελείως τη ρυθμιζόμενη ψεκαστική κεφαλή αριστερόστροφα (εικ. 18).
2. Καθαρίστε από ενδεχόμενα κατάλοιπα ελεύθερο μπεκ (εικ. 19a) και την τρύπα

στην ψεκαστική κεφαλή (εικ. 19b) με λεπτό σύρμα.

3. Ξεπλύνετε το μπεκ και την ψεκαστική κεφαλή με καθαρό νερό.
4. Αφήστε το μπεκ και την ψεκαστική κεφαλή να στεγνώσουν.

### 7.6 Συντήρηση

Στο εσωτερικό της συσκευής δεν υπάρχουν εξαρτήματα που χρειάζονται συντήρηση.

### 7.7 Παραγγελία ανταλλακτικών:

Κατά την παραγγελία ανταλλακτικών να αναφέρετε τα εξής:

- Τύπος της συσκευής
- Αριθμός είδους της συσκευής
- Αριθμός ταύτισης της συσκευής
- Αριθμός ανταλλακτικού

Θα βρείτε τις ισχύουσες τιμές και πληροφορίες στην ιστοσελίδα [www.Einhell-Service.com](http://www.Einhell-Service.com)

## 8. Διάθεση στα απορρίμματα και επαναχρησιμοποίηση

Η συσκευή βρίσκεται σε μία συσκευασία προς αποφυγή ζημιών κατά τη μεταφορά. Αυτή η συσκευασία αποτελείται από πρώτες ύλες και έτσι μπορεί να επαναχρησιμοποιηθεί ή να ανακυκλωθεί. Η συσκευή και τα εξαρτήματά της αποτελούνται από διάφορα υλικά, όπως π.χ. μέταλλο και πλαστικά υλικά. Δεν επιτρέπεται η απόρριψη ελαττωματικών συσκευών στα οικιακά απορρίμματα. Σωστή απόρριψη είναι η παράδοση σε κατάλληλα κέντρα συλλογής μεταχειρισμένων συσκευών. Εάν δεν γνωρίζετε πού βρίσκεται παρόμοιο κέντρο συλλογής μεταχειρισμένων συσκευών, ρωτήστε στη διοίκηση της κοινότητάς σας.

## 9. Φύλαξη και μεταφορά

### 9.1 Φύλαξη

Να διατηρείτε τη συσκευή και τα αξεσουάρ της σε σκοτεινό, στεγνό χώρο, χωρίς παγετό. Η ιδανική θερμοκρασία είναι μεταξύ 5 και 30 °C. Να φυλάξετε την ηλεκτρική σας συσκευή στην πρωτότυπη συσκευασία της.

Να φυλάσσετε μόνο τελείως καθαρές και στεγνές συσκευές.



## 9.2 Μεταφορά

- Να απενεργοποιείτε τη συσκευή και να βγάξετε τη μπαταρία.
- Εάν υπάρχουν, τοποθετήστε συστήματα προστασίας κατά την μεταφορά.
- Να προστατεύετε τη συσκευή από ζημιές και δυνατές δονήσεις που δημιουργούνται ιδιαίτερα κατά την μεταφορά με οχήματα.
- Να ασφαλίσετε τη συσκευή για να μη γλιστρήσει και να μην πέσει.
- Η ψεκαστική λόγχη μπορεί να φυλαχτεί στο στήριγμα (εικ. 14) ή στο κάλυμμα του δοχείου (εικ. 1).

## 10. Πίνακας αναζήτησης αιτίας βλάβης

Σφάλμα	Ενδεχόμενη αιτία	Αποκατάσταση
Δεν λειτουργεί ο κινητήρας	α) Η συσκευή δεν είναι ενεργοποιημένη β) Έχουν λασκάρει οι συνδέσεις στον κινητήρα γ) Δεν έχει τοποθετηθεί σωστά η μπαταρία	α) Βάλτε τον διακόπτη στη θέση „I“ (βλ. 6). β) Να εξεταστεί από το συνεργείο του τμήματος εξυπηρέτησης πελατών γ) Αφαιρέστε και επανατοποθετήστε τη μπαταρία (βλ. 5.4)
Παρόλο που είναι γεμάτο το ντεπόζιτο η συσκευή δεν ψεκάζει ή ψεκάζει με μειωμένη απόδοση	α) Το μπεκ είναι εν μέρει ή τελείως βουλωμένο β) Ακαθαρσίες στο δοχείο γ) Ακαθαρσίες στο φίλτρο στη χειρολαβή χ) Πολύ παχύρρευστο υγρό, δηλαδή ακατάλληλο	α) Καθαρίστε το μπεκ (βλ. 7.2) β) Καθαρισμός φίλτρου αναρρόφησης (βλ. εδάφιο 7.3) γ) Καθαρισμός φίλτρου (βλ. εδάφιο 7.4) χ) Αφαιρέστε το υγρό, καθαρίστε τη συσκευή και το δοχείο (βλ. 7.)
Πολύ εκνέφωμα	α) Πολύ μεγάλη απόσταση προς το αντικείμενο β) Πλατιά ακτίνα ψεκασμού	α) Μείωση απόστασης ψεκασμού β) Μείωση πλάτους ακτίνας ψεκασμού (βλ. 6.3.2)
Ο κινητήρας σταματάει απότομα	Άδεια μπαταρία	Τοποθετήστε φορτισμένη μπαταρία (βλ. 5.4)

## 11. Ένδειξη φορτιστή

Κατάσταση ένδειξης		Σημασία και μέτρα
Κόκκινο LED	Πράσινο LED	
απενεργοποίηση (OFF)	Αναβοσβήνει	<b>Ετοιμότητα για λειτουργία</b> Ο φορτιστής είναι συνδεδεμένος με το δίκτυο και έτοιμος για λειτουργία. Η μπαταράι δεν είναι μέσα στο φορτιστή.
Ενεργοποιημένος	απενεργοποίηση (OFF)	<b>Φόρτιση</b> Ο φορτιστής φορτίζει τη μπαταρία σε λειτουργία ταχείας φόρτισης. Η διάρκεια φόρτισης αναγράφεται στον φορτιστή. Υπόδειξη! Ανάλογα με την υπάρχουσα φόρτιση η πραγματική διάρκεια φόρτισης μπορεί να διαφέρει από αυτήν που αναγράφεται στο φορτιστή.
απενεργοποίηση (OFF)	Ενεργοποιημένος	<b>Η μπαταρία είναι φορτισμένη και έτοιμη για χρήση.</b> Κατόπιν ενεργοποιείται η φόρτιση ασφαλείας μέχρι την πλήρη φόρτιση. Αφήστε τη μπαταρία περίπου 15 λεπτά περισσότερο στον φορτιστή. <b>Τι πρέπει να κάνετε:</b> Αφαιρέστε τη μπαταρία από τον φορτιστή. Διακόψτε την παροχή ρεύματος προς τον φορτιστή.
Αναβοσβήνει	απενεργοποίηση (OFF)	<b>Φόρτιση προσαρμογής</b> Ο φορτιστής βρίσκεται στη λειτουργία για προσεκτική φόρτιση. Για λόγους ασφαλείας ο φορτιστής φορτίζεται πιο αργά και χρειάζεται περισσότερο χρόνο. Αυτό μπορεί να οφείλεται στα εξής: - Η μπαταρία δεν φορτίστηκε εδώ και πολύ καιρό- Η θερμοκρασία της μπαταρίας δεν κυμαίνεται στα ιδανικά επίπεδα. - Η θερμοκρασία της μπαταρίας δεν κυμαίνεται στα ιδανικά επίπεδα. <b>Τι πρέπει να κάνετε:</b> Περιμένετε μέχρι να περατωθεί η διαδικασία φόρτισης, παρόλα αυτά μπορεί να συνεχιστεί η φόρτιση της μπαταρίας.
Αναβοσβήνει	Αναβοσβήνει	<b>Σφάλμα</b> Δεν είναι δυνατή πλέον η φόρτιση. Η μπαταρία είναι ελαττωματική. <b>Τι πρέπει να κάνετε:</b> Μία ελαττωματική μπαταρία δεν είναι δυνατόν να επαναφορτιστεί. Αφαιρέστε τη μπαταρία από τον φορτιστή.
Ενεργοποιημένος	Ενεργοποιημένος	<b>Βλάβη θερμοκρασίας:</b> Η μπαταρία είναι πολύ ζεστή (π. χ. άμεση ηλιακή ακτινοβολία) ή πολύ κρύα (κάτω από 0°C). <b>Τι πρέπει να κάνετε:</b> Αφαιρέστε τη μπαταρία και φυλάξτε την αυτή τη 1 ημέρα σε θερμοκρασία δωματίου (περ. 20° C).





Μόνο για κράτη-μέλη της Ε.Ε.

Μη πετάτε τις ηλεκτρικές συσκευές στα οικιακά απορρίμματα!

Σύμφωνα με την ευρωπαϊκή Οδηγία 2012/19/ΕΚ για απόβλητα ειδών ηλεκτρικού και ηλεκτρονικού εξοπλισμού και την ενσωμάτωσή της σε εθνικό δίκαιο, πρέπει η παλιά ηλεκτρικές συσκευές να συγκεντρώνονται και να παραδίδονται για ανακύκλωση φιλική για το περιβάλλον.

Εναλλακτική λύση ανακύκλωσης αντί για επιστροφή

Ο ιδιοκτήτης της ηλεκτρικής συσκευής υποχρεούται αντί της επιστροφής να συμβάλει στη σωστή ανακύκλωση σε περίπτωση που δεν συνεχίζει να χρησιμοποιεί τη συσκευή. Η παλιά συσκευή μπορεί να παραχωρηθεί σε κέντρο επιστροφής ηλεκτρικών συσκευών με την έννοια των εθνικών νόμων ανακύκλωσης και διαχείρισης αποβλήτων. Δεν συμπεριλαμβάνονται τα τμήματα παλιών συσκευών και τα βοηθητικά στοιχεία χωρίς ηλεκτρικά εξαρτήματα.

Η ανατύπωση ή οποιασδήποτε άλλης μορφής αναπαραγωγή της τεκμηρίωσης ή άλλων δικαιολογητικών που αναφέρονται στα προϊόντα, ακόμη και αποσπασματικά, επιτρέπεται μόνο με ρητή συγκατάθεση της Einhell Germany AG.

Με επιφύλαξη τεχνικών τροποποιήσεων

## Ενημέρωση για το σέρβις

Σε όλες τις χώρες που αναφέρονται στην εγγύηση έχουμε αρμόδια συνεργεία που συνεργάζονται μαζί μας, η διεύθυνση των οποίων προκύπτει από την εγγύηση. Τα συνεργεία αυτά βρίσκονται στη διάθεσή σας για επισκευές, ανταλλακτικά ή αξεσουάρ ή για την αγορά αναλώσιμων.

Προσέξτε ότι στη συσκευή αυτή τα ακόλουθα εξαρτήματα υπόκεινται σε κοινή φθορά ή ότι χρειάζονται τα ακόλουθα αναλώσιμα.

Κατηγορία	Παράδειγμα
Φθειρόμενα εξαρτήματα*	Μπεκ
Αναλώσιμα υλικά/αναλώσιμα τμήματα*	
Ελλείψεις	

\* δεν συμπεριλαμβάνονται υποχρεωτικά στο περιεχόμενο της συσκευασίας!

Σε περίπτωση ελαττωμάτων ή σφαλμάτων σας παρακαλούμε να δηλώστε την περίπτωση στο ίντερνετ στο [www.Einhell-Service.com](http://www.Einhell-Service.com). Προσέξτε να περιγράψετε με ακρίβεια το σφάλμα και απαντήστε στις ακόλουθες ερωτήσεις:

- Λειτουργήσε σωστά η συσκευή ή είχε από την αρχή κάποιο ελάττωμα?
- Μήπως προσέξατε κάτι περίεργο προτού παρουσιαστεί το ελάττωμα (σύμπτωμα ή βλάβη)?
- Ποια δυσλειτουργία παρατηρείται στη συσκευή (κύριο σύμπτωμα)? Περιγράψτε αυτή τη δυσλειτουργία.

## Εγγύηση

Αξιότιμη πελάτισσα, αξιότιμε πελάτη,  
τα προϊόντα μας υπόκεινται σε αυστηρό έλεγχο ποιότητας. Εάν η συσκευή αυτή παρ'όλα αυτά κάποτε δεν λειτουργήσει άψογα, λυπούμαστε πολύ και σας παρακαλούμε να αποτανθείτε προς το τμήμα μας εξυπηρέτησης πελατών στην διεύθυνση που αναφέρεται στην κάρτα αυτή. Ευχαρίστως είμαστε και τηλεφωνικά στη διάθεσή σας στον αριθμό σέρβις που αναφέρεται στην κάρτα εγγύησης. Για την αξίωση της εγγύησης ισχύουν τα εξής:

1. Αυτοί οι όροι εγγύησης ισχύουν μόνο για καταναλωτές, δηλ. για φυσικά πρόσωπα που δεν χρησιμοποιούν το προϊόν αυτό ούτε για επαγγελματικούς σκοπούς ούτε για άλλη ανεξάρτητη απασχόληση. Αυτοί οι όροι εγγύησης ρυθμίζουν πρόσθετες παροχές εγγύησης που υπόσχεται ο πιο κάτω κατασκευαστής πέραν της νόμιμης εγγύησης στους αγοραστές των νέων συσκευών του. Δεν τίγονται από την εγγύηση αυτή οι νόμιμες αξιώσεις σας εγγύησης. Η εγγύησή μας σας παρέχεται δωρεάν.
2. Η εγγύηση επεκτείνεται αποκλειστικά και μόνο σε ελαττώματα σε μία συσκευή του πιο κάτω κατασκευαστή και που αφορούν ελαττώματα υλικού ή κατασκευής και περιορίζεται από την κρίση μας στην αποκατάσταση αυτών των ελαττωμάτων της συσκευής ή στην αντικατάστασή της. Παρακαλούμε να προσέξετε πως οι συσκευές μας δεν προορίζονται για επαγγελματική, βιοτεχνική ή βιομηχανική χρήση. Για το λόγο αυτό δεν συνάπτεται σύμβαση εγγύησης σε περίπτωση κατά την οποία η συσκευή χρησιμοποιήθηκε κατά τη διάρκεια της εγγύησης σε βιομηχανικές ή βιοτεχνικές επιχειρήσεις ή εάν εκτέθηκε σε παρόμοια εντατική χρήση.
3. Από την εγγύησή μας εξαιρούνται τα εξής:
  - Βλάβες της συσκευής που οφείλονται σε μη τήρηση των οδηγιών συναρμολόγησης ή σε όχι σωστή εγκατάσταση, μη τήρηση των οδηγιών χρήσης (όπως π.χ. σύνδεση σε εσφαλμένη τάση ή σε λάθος είδος ρεύματος) ή σε μη τήρηση των όρων συντήρησης και ασφαλείας ή σε περίπτωση έκθεσης της συσκευής σε ασυνήθιστες καιρικές συνθήκες ή σε έλλειψη φροντίδας και συντήρησης.
  - Βλάβες της συσκευής που οφείλονται σε καταχρηστική ή εσφαλμένη χρήση (όπως π.χ. υπερφόρτωση της συσκευής ή χρήση μη εγκεκριμένων εργαλείων ή αξεσουάρ), σε είσοδο ξένων αντικειμένων στη συσκευή (όπως π.χ. άμμος, πέτρες ή σκόνη, βλάβες μεταφοράς), άσκηση βίας ή ξένη επέμβαση (όπως π. χ. βλάβη από πτώση).
  - Βλάβες της συσκευής ή τμημάτων της συσκευής που οφείλονται σε συνήθη ή φυσική φθορά.
4. Η διάρκεια της εγγύησης ανέρχεται σε 24 μήνες και αρχίζει από την ημερομηνία της αγοράς της συσκευής. Οι αξιώσεις εγγύησης πρέπει να εγερθούν πριν τη λήξη της διάρκειας της εγγύησης εντός δύο εβδομάδων από την διαπίστωση του ελαττώματος. Αποκλείονται αξιώσεις εγγύησης μετά την πάροδο της διάρκειας της εγγύησης. Η επισκευή ή η αντικατάσταση δεν συνεπάγεται την επέκταση της διάρκειας της εγγύησης ούτε την νέα έναρξη της διάρκειας της εγγύησης για τη συσκευή ή για ενδεχομένως χρησιμοποιηθέντα νέα ανταλλακτικά. Αυτό ισχύει και στην περίπτωση σέρβις επί τόπου.
5. Για την αξίωση της εγγύησης παρακαλούμε να δηλώσετε την ελαττωματική σας συσκευή στο: [www.Einhell-Service.com](http://www.Einhell-Service.com). Να έχετε μαζί σας την απόδειξη της νέας συσκευής. Οι συσκευές που αποστέλλονται χωρίς αποδείξεις και χωρίς πινακίδα στοιχείων, αποκλείονται από την εγγύηση λόγω μη δυνατότητας ταξινόμησης. Εάν το ελάττωμα καλύπτεται από την εγγύηση, θα σας επιστραφεί αμέσως είτε η επισκευασμένη συσκευή είτε μία καινούργια συσκευή.

Ευχαρίστως επισκευάζουμε ελαττώματα της συσκευής έναντι πληρωμής, εάν τα ελαττώματα αυτά δεν καλύπτονται από την εγγύηση. Για το σκοπό αυτό παρακαλούμε να στείλετε τη συσκευή στη διεύθυνση του σέρβις μας.

Για αναλώσιμα και σε περίπτωση που λείπουν εξαρτήματα παραπέμπουμε στους περιορισμούς αυτής της εγγύησης σύμφωνα με τους πληροφορίες σέρβις αυτών των οδηγιών χρήσης.



**Tehlike! - Yaralanma riskini azaltmak için Kullanma Talimatını okuyunuz**



**Çalışırken üçüncü şahısları ve hayvanları ilaçlama yaptığınız bölgeden uzak tutun.**



**Kullanılacak ilaçlama maddesine bağlı olarak uygun maske, iş eldiveni ve koruyucu iş giysisi giyin.**



**İlaçlama aletini güneşte bırakmayın.**



**İlaçlama aletini dona karşı koruyun.**



**Yağmurda kullanmayın. Suda koruyun!**

**Tehlike!**

Yaralanmaları ve hasarları önlemek için aletlerin kullanımında bazı iş güvenliği önlemlerinin alınması gereklidir. Bu nedenle Kullanma Talimatını / Güvenlik Uyarılarını dikkatlice okuyun. İçerdiği bilgilere her zaman ulaşabilmek için kullanma talimatını iyi bir yerde saklayın. Aleti kullanmak için başka kişilere verdiğinizde bu Kullanma Talimatını / Güvenlik Uyarılarını da birlikte verin. Firmamız, kullanma talimatına riayet etmemekten kaynaklanan iş kazaları ve hasarlardan herhangi bir sorumluluk üstlenmez.

**1. Güvenlik uyarıları**

Güvenlik uyarıları ekteki kitapçıkta bulunur!

**Uyarı!**

**Açıklanan bütün güvenlik uyarıları ve talimatları okuyun.** Güvenlik uyarıları ve talimatlara riayet edilmemesi durumunda elektrik çarpması, yangın ve/veya ağır yaralanmalar meydana gelebilir.

**Güvenlik uyarıları ve talimatları gelecekte kullanmak için saklayın.**

- İlaçlama, doldurma, boşaltma ve temizleme çalışmalarında en az uygun bir iş eldiveni takın. Bazı kimyasal sıvılar kişisel koruyucu donanım veya koruma önlemi gerektirir. İlaç üreticisinin bilgilerini dikkate alın.
- Mevcut koruma tertibatlarını kesinlikle sökme-ymeyin.
- İlaçlama pompası ile zehirli madde atmayın. Kimyasal madde ve karışımları ile ilgili iş güvenliği belgelerini okuyun. Bazı konularda tereddütleriniz olduğunda üretici firmaya danışın.

Bu aleti çocukların kullanması yasaktır. Alet ile oynamaları için çocuklar gözetim altında tutulacaktır. Temizleme ve bakım çalışmalarının çocuklar tarafından yapılması yasaktır. Kendilerinden sorumlu kişi tarafından gözetilmediği veya yönlendirilmediği takdirde bu aletin kısıtlı fiziksel, sensörük veya zihinsel özelliklerdeki kişiler veya tecrübesiz veya gerekli bilgiye sahip olmayan kişiler ve çocuklar tarafından kullanılması yasaktır.

**2. Cihaz açıklaması ve sevkiyatın içeriği****2.1 Cihaz açıklaması (Şekil 1-2)**

1. Ayarlanabilir püskürtme kafası
2. Püskürtme borusu
3. Tetik
4. Tabanca sapı
5. Hortum
6. Depo kapağı
7. Depo
8. Akü kapağı
9. Açık- Kapalı şalteri
10. Taşıma kayışı

**2.2 Sevkiyatın içeriği**

Satın almış olduğunuz ürünün eksik parçası olup olmadığını sevkiyatın içeriği listesi ile kontrol edin. Herhangi bir parçanın eksik olması durumunda ürünü satın aldıktan sonra en geç 5 iş günü içinde geçerli fiş veya faturayı ibraz ederek servis merkezine veya aleti satın aldığınız mağazaya başvurun. Bu konuda kullanma talimatının sonunda bulunan servis bilgilerindeki garanti hizmetleri tablosunu dikkate alınız.

- Ambalajı açın ve aleti dikkatlice ambalajın içinden çıkarın.
- Ambalaj malzemelerini ve ambalaj ve transport emniyetlerini sökün (bulunması halinde).
- Ambalaj içindeki parçaların eksik olup olmadığını kontrol edin.
- Alet ve aksesuar parçalarının transport esnasında hasar görüp görmediğini kontrol edin.
- Garanti süresi doluncaya kadar mümkün olduğunda ambalaj malzemelerini saklayın.

**Tehlike!**

**Alet ve ambalaj malzemeleri oyuncak değildir! Çocukların plastik poşet, folyo ve küçük parçalar ile oynaması yasaktır! Çocukların küçük parçaları yutma ve poşetler nedeniyle boğulma tehlikesi vardır!**

- İlaçlama pompası
- Püskürtme borusu
- Orijinal kullanma talimatı
- Güvenlik uyarıları

### 3. Kullanım amacına uygun kullanım

İlaçlama pompası açık alanlarda ve iyi havalandırılmış seralarda sadece aşağıda açıklanan sıvı malzeme püskürtmek için uygundur.

- Su
- Zirai ilaçlar,
- Yabancı ot mücadele ilacı,
- Su içinde çözünmüş doğal yağlar (örneğin nim yağı, kolza yağı)
- Su içinde çözünmüş gübre

İlaçlama pompası ile atılacak sıvılar, ilaç üreticisi tarafından ilaçlama pompalarında atmak için onay verilmiş sıvılar olmalıdır. İlaçlama pompasının çalışması hakkında tam bilgi sahibi değilseniz aletin emniyetli kullanımı hakkında bilgi edinin.

İlaçlama pompası ile atılacak sıvılar ve özellikle su içinde çözünmüş yağlar su benzeri kıvamda olmalıdır. Kalın kıvamlı sıvılar ilaçlama pompası ile atılamaz veya çok kısıtlı performans ile püskürtülebilir.

İlaçlama pompası ile sadece kullanıcının bulunduğu ülkede yerel merciler tarafından kullanımına izin verilen sıvı gübre, yabancı ot mücadele maddeleri ve zirai ilaçlar (PSM) kullanılacaktır. Kullanımına onay verilen bu maddeler ve su içinde çözünmüş yağlar ile ilgili olarak, ilaçlama pompasının imalatı esnasında bu maddelerin pompada kullanılan malzemeler üzerinde herhangi bir zararlı etkisi olduğu hakkında bilgi bulunmuyordu. Sıvı gübre, zirai ilaç ve yabancı ot mücadele maddeleri sadece bu maddeleri üreten firmaların belirttiği konsantrasyonlarda atılacaktır. Bu konularda tereddütleriniz olduğunda üretici firmaya danışın.

İlaçlama pompası gıda maddeleri alanında kullanım ve 40°C üzerindeki işletim sıcaklığında yapılacak ilaçlama uygulamaları, asitli, tahriş edici ve alevlenme sıcaklığı 55°C altında olan sıvıların püskürtülmesi için uygun değildir. Aynı şekilde emprenyeleme veya dezenfeksiyon maddeleri, boya, ahşap boyası, yağ, madeni yağ ve sentetik yağların püskürtülmesi için de uygun değildir. **Dikkat!** Sisleme kıvamına getirilmiş yanıcı sıvılar 55°C üzerindeki alev alma sıcaklığında da kolay alev alabilir.

İlaçlama pompası kesinlikle:

- alevle yakma

- sıvıları depolama için kullanılamaz
- tehlikeli olma durumu hakkında bilgi sahibi olunmayan maddeler için.

Makine yalnızca kullanım amacına göre kullanılacaktır. Kullanım amacının dışındaki tüm kullanımlar makinenin kullanılması için uygun değildir. Bu tür kullanım amacı dışındaki kullanımlardan kaynaklanan hasar ve yaralanmalarda, yalnızca kullanıcı/işletici sorumlu olup üretici firma sorumlu tutulamaz.

Lütfen cihazlarımızın ticari, zanaatkarlar veya endüstriyel kullanım için uygun olmadığını ve bu kullanımlar için tasarlanmadığını dikkate alın. Aletin ticari, zanaatkarlar veya endüstriyel veya benzer kullanımlarda kullanılmasından kaynaklanan hasarlar garanti kapsamına dahil değildir.

### 4. Teknik özellikler

Gerilim beslemesi: ..... 18 V d.c.  
 Pompa tipi: ..... Diyaframlı pompa  
 İlaç deposu kapasitesi yakl.: ..... 17 lt.  
 Dolum miktarı maks.: ..... 15 lt.  
 Debi: ..... 54-102 lt./saat  
 Püskürtme basıncı: ..... 4,5 bar (65 psi)  
 Nozul ø: ..... 1,7 mm  
 Optimal püskürtme mesafesi: ..... 0,5 m  
 Teknik kalan miktar: ..... 100 ml  
 Azami işletim sıcaklığı: ..... + 40°C  
 Konektör/nozul dahil püskürtme borusu uzunluğu: .....60 cm  
 Boş ağırlığı: .....4,7 kg  
 Dolu ağırlığı: ..... 19,7 kg

#### **Dikkat!**

Aletin teslimat kapsamına akü ve şarj cihazı dahil değildir ve alette sadece Power-X-Change serisi Li-Ion akülerinin kullanılmasına izin verilir.

Power-X-Change serisi Li-Ion aküleri sadece, Power-X-Charger şarj cihazı ile şarj edilecektir.

#### **Tehlike!**

#### **Ses ve titreşim**

Ses ve titreşim değerleri Annex I, EN 62841-1 normuna göre ölçülmüştür.

Ses basınç seviyesi  $L_{pA}$  ..... 60,3 dB(A)  
 Sapma  $K_{pA}$  ..... 3 dB  
 Ses güç seviyesi  $L_{WA}$  ..... 71,3 dB(A)  
 Sapma  $K_{WA}$  ..... 3 dB

Toplam titreşim değerleri (üç yönün vektör toplamı) Annex I, EN 62841-1 normuna göre ölçülmüştür.

#### Sap

Titreşim emisyon değeri  $a_h = 2,12 \text{ m/s}^2$   
 Sapma  $K = 1,5 \text{ m/s}^2$

Açıklanan titreşim toplam değerleri ve gürültü emisyon değerleri standart test metoduna göre ölçülmüş olup bu değerler, diğer elektrikli aletler ile kıyaslanmasında kullanılabilir.

Açıklanan titreşim toplam değerleri ve gürültü emisyon değerleri etrafa verilecek rahatsızlığın ve etkinin geçici olarak tahmin edilmesinde de kullanılabilir.

#### İkaz:

Titreşim ve gürültü emisyon değerleri elektrikli aletin gerçek kullanımında, elektrikli aletin kullanım türüne ve özellikle hangi malzemenin işlenmesine bağlı olarak belirtilen değerlerden farklı olabilir.

#### Makineden kaynaklanan gürültü ve titreşim oluşmasını asgariye indirin!

- Sadece hasarlı ve arızalı olmayan aletler kullanın.
- Aletlerin düzenli olarak bakımını yapın ve temizleyin.
- Çalışma tarzınızı alete göre ayarlayın.
- Aletlerinize aşırı yüklenmeyin.
- Gerekliğinde arızalı aletin kontrol edilmesini sağlayın.
- Aleti kullanmadığınızda kapatın.
- İş eldiveni takın.

#### Dikkat!

##### Kalan riskler

**Bu elektrikli aleti, kullanma talimatına uygun şekilde kullansanız dahi yine de bazı riskler mevcut kalır. Bu elektrikli aletin yapı türü ve modeli itibari ile aşağıda açıklanan tehlikeler meydana gelebilir:**

1. Uygun toz maskesi kullanılmadığında kullanıcının akciğerleri zarar görebilir.
2. Tehlikeli maddeler ile temas. Teneffüs edildiğinde, yutulduğunda veya cilt ve gözler

ile temas edildiğinde a tıllacak ilaçlar zararlı olabilir. Uygulama talimatlarına riayet edin ve uygun koruma teçhizatı takın.

#### Tehlike!

Bu elektrikli alet çalıştırma esnasında elektromanyetik alan oluşturur. Bu manyetik alan bazı durumlarda aktif veya pasif medikal implantları etkileyebilir. Ciddi yaralanmaları veya ölüm tehlikesini önlemek için medikal implant kullanan kişilerin alet kullanmadan önce doktoruna ve bu medikal implantları üreten firmalara danışmalarını tavsiye ederiz

## 5. Çalıştırmadan önce

#### İkaz!

Her montaj çalışmasından önce aleti kapatın ve aküyü sökün.

#### 5.1 Püskürtme borusu ve hortumun montajı

Püskürtme borusunu tabanca sapına (Şekil 3) takın.

**Uyarı!** Taktıktan sonra hortum bağlantılarını mutlaka kontrol edin. Olası sızıntılar derhal giderilmeli ve alet bu sızıntılar giderilinceye kadar kullanılmamalıdır.

#### 5.2 Taşıma kayışının montajı (Şekil 3a - 3b)

Kayış sabitleme kancalarını (Poz. 10c) deponun soluna ve sağına bağlayın (bakınız Şekil 9).

#### 5.3 İlaçlama malzemesini karıştırma ve depoya doldurma

Aleti kapatın ve aküyü çıkarın.

#### Uyarılar:

- İlaçlama maddesinin karışımını daima ilaç üreticisinin uygulama talimatlarına göre yapın. Karıştırılacak miktar gerçek ihtiyaç duyulan miktar kadar olmalıdır.
- İlaçlama işleminde ilaç üreticisinin verdiği miktarları dikkate alın.
- İlaçlanacak malzemenin kıvamı su ile benzer kıvamda olmalıdır.
- İlaç deposuna azami 15 litre sıvı doldurulabilir.
- Zirai ilaçların karışımını kesinlikle yaşam alanları, hayvan barınakları, gıda maddeleri veya hayvan yeminin saklandığı depolarda yapmayın, karıştırma işlemi sadece açık havada yapılacaktır.
- İlaçların karışımı ayrı bir kab içinde yapılabilir, iyice karıştırıldıktan sonra ilaçlama

- pompasının deposuna doldurulabilir.
  - Bitkisel unsurlardan oluşan ilaçlama maddelerini pompanın ilaç deposuna doldurmadan önce filtreden geçirilmelidir.
  - Dolum işlemi daima depo üzerinde bulunan dolum süzgeci (Şekil 4 / Poz. 7a) yapılacaktır.
  - İlaçlama pompasını her kullanımdan sonra temizleyin. Pompanın sıvı ile temas eden bu bölümleri ancak iyice temizlendikten sonra temiz kalır ve yapışmaz. Birbirine yapışan parçalar pompanın ileride arızalanmasına yol açar.
1. İlaçlama pompasını düz bir zemin üzerine koyun. İlaç deposunun kapağını (Şekil 5 / Poz.6) açın. Depo kapağının iç tarafında 5ml, 10ml ve 25ml dolum miktarlarını belirten çizgiler bulunur.
  2. İlaç üreticisinin talimatında açıklanan miktarda sıvıyı (örneğin su) ilaç deposu içine doldurun. Eğer atılacak ilaç önceden ayrı bir kab içinde hazırlanmadysa ilaç deposunun içine ölçüm kabı ilke ölçtüğünüz miktarda ilacı doldurun ve deponun kapağını iyice kapatın.
  3. Eğer önceden karıştırmadıysanız ilaçlama pompasını sallayarak ilacın su ile iyice karışmasını sağlayın.
  4. İlaç deposunun üzerine kullandığınız ilacın adını yazın (örneğin etiket kullanın)

#### 5.4 Akünün montajı

##### Uyarılar:

- İlaçlama pompasının teslimat kapsamına akü ve şarj cihazı dahil değildir!
- Kapak kendiliğinden kapanır ve miknatıslar ile kapalı tutulur.

Kapağı (Şekil 6 / Poz. 8) açın ve açık tutun. Aküyü öngörülen akü yuvası içine yerleştirin. Akü tam olarak yerine geçtikten sonra sabitleme butonunun (Şekil 6 / Poz. C) yerine geçmiş olmasına dikkat edin. Akülerin sökme işlemi takma işleminin tersi yönünde gerçekleşir.

#### 5.5 Akünün şarj edilmesi

1. Aküyü cihazdan sökün. Bunun için sabitleme tırnaklarına basın (Şekil 6/Poz. C).
2. Şarj cihazının tip levhası üzerinde belirtilen gerilim değerinin, mevcut elektrik şebekesi gerilim değeri ile aynı olup olmadığını kontrol edin. Şarj cihazının fişini prize takın. Yeşil LED lambası yanıp sönmeye başlar.
3. Aküyü şarj cihazına takın (Şekil 7).
4. „Şarj cihazı kontrol göstergeleri“ bölümünde şarj cihazındaki LED lambalarının anlamlarını

gösteren bir tablo bulunur.

Şarj işlemi esnasında akü biraz ısınabilir, bu normaldir.

Akünün şarj edilmesi mümkün değilse aşağıdaki noktaları kontrol edin,

- Prizde elektrik olup olmadığı
- Şarj cihazındaki kontakların aküye tam temas edip etmediği.

Akünün şarj edilmesi bu kontrollerden sonra da mümkün değilse,

- Şarj cihazı
- ve aküyü

lütfen müşteri hizmetleri bölümümüze gönderin.

**Talimatlara uygun şekilde yapılacak bir teslimat için müşteri hizmetleri departmanımıza veya aleti aldığınız satış noktasına başvurun.**

**Akülerin veya akülü aletlerin teslimatı veya bertaraf edilmesinde, kısa devre yaparak yangına yol açmaması için bu ürünlerin plastik poşet içinde tek tek ambalajlanması gerektiğini dikkate alın!**

Akülerin uzun ömürlü olmasını sağlamak için aküyü zamanında şarj edin. Bu özellikle, akülü yaprak üfleme makinesinin gücünün azalmasını fark ettiğinizde yapılacaktır. Akülerin tamamen deşarj olmasını kesinlikle izin vermeyin. Aksi takdirde akü arızalanacaktır.

#### 5.6 Akü şarj kapasitesi göstergesi (Şekil 8)

Akü şarj kapasitesi göstergesi şalterine (Poz. A) basın. Akü şarj kapasitesi göstergesi (Poz. B) akünün şarj durumunu 3 LED lambası ile gösterir.

##### 3 adet LED lambanın hepsi yanıyor:

Akü tam şarjlıdır.

##### 2 adet LED lambası yanıyor:

Akünün şarj kapasitesi yeterli.

##### 1 adet LED lambası yanıyor:

Akü şarjı boşalmıştır, aküyü şarj edin.

##### Bütün LED lambaları yanıp sönmüyor:

Akü şarjı derin derecede boşalmış ve arızalıdır. Arızalı bir akünün kullanılması ve şarj edilmesi yasaktır!

#### 5.7 Taşıma kayışını takma (Şekil 9)

Taşıma kayışını omzunuzun üzerinden geçirin ve kayış uzunluğunu yorulmadan çalışma mümkün olacak şekilde ayarlayın. Kayışı ayarlama



işleminde kısaltmak için her iki kayış ucundan (Şekil 9 / Poz. 10a) çekin veya uzatmak için her iki kayış açma tokasından (Şekil 9 / Poz. 10b) çekin. **Bilgi:** Depoda kayış sabitleme kancaları (Şekil 9 / Poz. 10c) açılmış olduğunda kancaları, Şekil 3a-3b'de görüldüğü gibi tekrar yerine takın.

## 6. Kullanma

### UYARI!

Çalışmaya başlamadan önce pompanın hasarlı olup olmadığını kontrol edin. Hasarlı bir ilaçlama pompasını kesinlikle kullanmayın.

- Her kullanım öncesi/sonrası deponun hasarlı olup olmadığını kontrol edin.
- Her kullanım öncesi/sonrası hortum ve tüm civata bağlantılarının hasarlı olup olmadığını kontrol edin.

### 6.1 Çalıştırma

Aküleri pompaya taktıktan sonra Açık - Kapalı şalterini açık – „I“ şalter pozisyonuna (Şekil 10 / Poz. 9) getirerek pompayı çalıştırın.

### 6.2 Kapatma

Pompanın Açık - Kapalı şalterini kapalı – „0“ şalter pozisyonuna (Şekil 10 / Poz. 9) getirerek pompayı kapatın.

### 6.3 Püskürtme

#### İKAZ!

Ekteki güvenlik uyarıları içeren kitapçığı dikkate alınız.

- İlaçlama yaparken bitkiler veya diğer objeler üzerine çok geniş açı ile püskürtme yapmayın.
- Tabanca sapındaki tetiğe basıldığında ani geri tepme kuvvetleri oluşabilir ve en kötü şartlarda püskürtme borusu kullanıcının vücuduna doğru yönelebilir. Bu nedenle tabanca sapını daima sıkı tutun.
- İlaçlama işlemini daima depo dikey veya dik konumda olduğunda yapın.

#### 6.3.1 Püskürtme açık/kapalı

- Püskürtmeyi başlatmak için tabanca sapındaki tetiğe basın (Şekil 11).
- Tetiği bıraktıktan sonra püskürtme duracaktır.
- Tetiğe basıp arkasından ileri yönde ittiğinizde (Şekil 12) tetik sabitlenir. Tetik tekrar geri çekilinceye ve bırakılıncaya kadar ilaç püskürtmesi devam eder.

### Uyarılar!

1. Entegre pompa içinde ilaçlama sıvısı bulunmadığında veya çok az ilaç bulunduğunda alet çalıştırıldıktan sonra pompa çalışmaya başlar. Tabanca sapındaki tetiğe birkaç saniye süre ile basın. Bu durumda pompa dolar, ilaç düzensiz şekilde atılır. İlaç düzenli şekilde atılmaya başlandığında tetik bırakıldıktan sonra pompa kapanır ve tetiğe basıldığında tekrar çalışmaya başlar.
2. İlaç kabı içinde çok az ilaçlama sıvısı bulunduğunda pompa çok az miktarda ilaç emişi gerçekleştirir (kıyasla 1.), tetik bırakıldıktan sonra çalışmaya devam eder. İlaç seviyesini tamamlayın (bakınız Bölüm 5.3).
3. Depo içinde sağ tarafa emiş hortumu bulunur. İlaçlama esnasında depoyu optimal şekilde boşaltmak için depoyu aynı zamanda hafifçe öne doğru ve sağ tarafa doğru eğdirin.

### 6.3.2 Püskürtme akışını ayarlama

Nozulu ayarlayarak noktasal akıştan büyük alanları ilaçlamak için geniş alanlı püskürtme akışına (sisleme türü akış) kadar akış ayarını yapabilirsiniz.

1. Püskürtme işlemini kesin.
2. Ayarlanabilir püskürtme kafasını saat yönünün tersine döndürün, bu şekilde dar akıştan noktasal akışa kadar bir püskürtmeyi ayarlayabilirsiniz (Şekil 13 / Poz. 1).
3. Ayarlanabilir püskürtme kafasını saat yönünde döndürün, bu şekilde geniş açılı bir püskürtmeyi ayarlayabilirsiniz (Şekil 13 / Poz. 1).

### 6.4 Nakliye

Püskürtme kafasını yanda depoya (Şekil 14) veya depo kapağına (Şekil 1) klipsleyin. Püskürtme kafasının zemine temas etmemesine dikkat edin. İlaçlama pompasını depo kapağından veya taşıma kayışından tutarak taşıyın.

### 6.5 Kullandıktan sonra

Depo içinde kesinlikle ilaç malzemesi bırakmayın. Madde 7'de açıklanan çalışmaları yapın.

- Her kullanım öncesi/sonrası deponun hasarlı olup olmadığını kontrol edin.
- Her kullanım öncesi/sonrası hortum ve tüm civata bağlantılarının hasarlı olup olmadığını kontrol edin.

## 7. Temizleme, Bakım ve Yedek Parça Siparişi

### Tehlike!

Temizleme ve bakım çalışmalarından önce aküyü çıkarın. İlaçlama pompasını kesinlikle yanıcı solvent malzemeler kullanarak temizleyin.

- Sadece orijinal yedek parça kullanın.
- Yapılması gereken tüm bakım ve onarım çalışmalarının üretici firma tarafından yetkilendirilmiş müşteri hizmetleri veya bayi tarafından yapılmasını sağlayın.
- Farklı bir talimat verilmediğinde ilaçlama pompasının her 2 yılda bir üretici firma tarafından kontrol edilmesini tavsiye ederiz.

### 7.1 Temizleme (dışı)

- Aleti kullandıktan hemen sonra temizlemenizi tavsiye ederiz.
- Koruma tertibatı, havalandırma delikleri ve motor gövdesini mümkün olduğunca toz ve kirden temiz tutun. Aleti temiz bir bez ile silin veya düşük basınçlı hava ile üfleterek temizleyin.
- Aleti düzenli olarak nemli bir bezle ve sıvı sabunla temizleyin. Temizleme deterjanı veya solvent malzemesi kullanmayınız, bu malzemeler aletin plastik parçalarına zarar verebilir. Cihazın içine su girmemesine dikkat edin. Elektrikli aletin içine su girmesi elektrik çarpması riskini yükseltir.

### 7.2 Deponun içini temizleme

Her kullanımdan sonra ilaçlama pompasını temizleyin ve depoyu ağız açık durumda kurumaya bırakın. Uygulamada kullanılan ilaç maddesi ve bu kullanma talimatında açıklanan temizleme bilgilerini dikkate alın.

İlaçlama pompası içinde kalan artık miktarlar dolum deliği üzerinden depodan boşaltılmalı ve ileride kullanmak üzere uygun bir kabın içinde saklanmalı veya geçerli olan atık bertaraf etme yönetmelikleri uyarınca bertaraf edilmelidir.

1. Depo kapağını (Şekil 5 / Poz. 6) ab.
2. Dolum süzgecini (Şekil 4 / Poz. 7a) söküp ve gerek duyulduğunda bol su ile yıkayarak temizleyin.
3. Depoyu öne doğru eğdirin ve içindeki sıvıyı tamamen boşaltın.
4. Dolum süzgecini (Şekil 4 / Poz. 7a) tekrar depo ağzına yerleştirin. Contanın (Şekil

4 / Poz. 7b) doğru şekilde yerine takılmış olmasına dikkat edin.

5. Depo kapağını (Şekil 5 / Poz. 6) tekrar deponun üzerine takın.
6. İlaçlama pompasını birkaç kez kuvvetlice çalkalayın.
7. İlaç deposun içindeki sıvıyı önce uygulama yaptığınız bölüme veya başka bir yere püskürtün.
8. Bu işlemi tekrarlayın.
9. Yukarıda açıklandığı gibi depoyu tekrar dolum deliğinin kapağını açarak tamamen boşaltın.
10. Deponun tam kurumasını sağlayın.

İlaçlama pompasını tekrar kullanmaya başlamadan önce dolum süzgecini takın ve depo kapağını tekrar deponun üzerine takın.

### 7.3 Emiş filtresini temizleme (Şekil 15)

Depo içindeki emiş filtresini en az yılda bir kez ve en uygun olarak kış aylarından sonra tekrar kullanılacağına veya arızalarda temizleyin (bakınız Madde 10). Temizleme işlemi yapılacak işlemler:

1. Depoyu Madde 7.2'de açıklandığı gibi boşaltın.
2. Emiş hortumunu (Poz. 7c) emiş filtresi ile birlikte pompa konektöründen (Poz. 7d) söküp.
3. Emiş hortumunu yıkayın ve emiş filtresini (Poz. 7e) fırça ile temiz su içinde temizleyin.
4. Emiş hortumunu (Poz. 7c) tekrar pompa konektörüne (Poz. 7d) bağlayın ve emiş filtresinin depo zeminine kadar erişmesini dikkate alın. Depo ancak bu şekilde ilaçlama işlemi esnasında boşalabilir.

### 7.4 Saptaki filtre elemanını temizleme (Şekil 16-17)

Saptaki filtre elemanını en az yılda bir kez ve en uygun olarak kış aylarından sonra tekrar kullanılacağına veya arızalarda temizleyin (bakınız Madde 10). Temizleme işlemi yapılacak işlemler:

1. Saptaki (Poz. 4) başlık somununu (Poz. 4a) söküp.
2. Filtreyi (Poz. 4b) saptan (Poz. 4) söküp ve fırça ile temiz su içinde temizleyin.
3. Filtreyi (Poz. 4b) tekrar yerne takın.
4. Saptaki (Poz. 4) başlık somununu (Poz. 4a) tekrar takın ve sıkın.

### 7.5 Nozul ve ayarlanabilir püskürtme kafasını temizleme

Nozul ve ayarlanabilir püskürtme kafasını en az yılda bir kez ve en uygun olarak kış aylarından sonra tekrar kullanılacağında veya arızalarda temizleyin (bakınız Madde 10). Nozul veya püskürtme kafasını kesinlikle ağızınızla üfleyerek açmaya çalışmayın. Temizleme işlemini aşağıda açıklandığı şekilde gerçekleştirin:

1. Ayarlanabilir püskürtme kafasını saat yönünün tersine döndürerek komple sökün (Şekil 18).
2. Sökülmüş olan nozulu (Şekil 19a) ve püskürtme kafasındaki deliği (Şekil 19b) ince bir tel kullanarak iyice temizleyin ve yabancı madde artıklarını çıkarın.
3. Nozulu ve püskürtme kafasını temiz su ile yıkayın.
4. Nozul ve püskürtme kafasını kurumaya bırakın.

### 7.6 Bakım

Cihaz içinde bakımı yapılması gereken başka bir parça yoktur.

### 7.7 Yedek parça siparişi:

Yedek parça siparişi yapılırken şu bilgiler verilmelidir:

- Cihaz tipi
- Cihazın ürün numarası
- Cihazın kod numarası
- İstenilen yedek parçanın yedek parça numarası

Güncel bilgiler ve fiyatlar internette [www.Einhell-Service.com](http://www.Einhell-Service.com) sayfasında açıklanmıştır.

## 8. Bertaraf etme ve geri kazanım

Transport hasarlarını önlemek için alet bir ambalaj içinde sevk edilir. Bu ambalaj hammaddedir ve böylece geri kazanılabilir veya geri kazanım sistemine iade edilebilir. Alet ve aksesuarları örneğin metal ve plastik gibi çeşitli malzemelerden meydana gelir. Arızalı parçaları evsel atıkların atıldığı çöpe atmayın. Alet, yönetmeliklere uygun şekilde bertaraf edilmesi için özel atık toplama merkezlerine teslim edilmelidir. Bu atık toplama merkezlerinin nerede olduğunu yerel yönetimlerden öğrenebilirsiniz.

## 9. Depolama ve transport

### 9.1 Depolama

Alet ve aksesuarlarını karanlık, kuru ve dona karşı korunaklı ve çocukların erişemeyeceği bir yerde saklayın. Optimal saklama sıcaklığı 5 ve 30 °C arasındadır. Elektrikli aleti orijinal ambalajı içinde saklayın.

Aletleri sadece tamamen temizlenmiş ve kurumuş şekilde depolayın.

### 9.2 Transport

- İlaçlama pompasını kapatın ve aküyü yerden sökün.
- Mevcut olması halinde transport koruma tertibatlarını takın.
- Özellikle araç içinde taşınırken ortaya çıkabilecek yüksek titreşim ve hasar görmeye karşı aleti koruyun.
- İlaçlama pompasını kaymaya ve devrilmeye karşı emniyet altına alın.
- Püskürtme çubuğu tutma elemanı (Şekil 14) veya depo kapağında (Şekil 1) saklanabilir.

**10. Arıza arama planı**

Arıza	Olası sebepleri	Giderilmesi
Motor çalışmıyor	a) Alet çalıştırılmadı b) Motordaki bağlantılar yerinden çıktı c) Akü doğru yerleştirilmedi	a) Açık- Kapalı şalterini „I“ pozisyonuna getirin (bakınız 6.) b) Müşteri Hizmetleri servisi tarafından kontrol edilmesini sağlayın c) Aküyü çıkarın ve yeniden takın (bakınız 5.4)
İlaç deposu dolu olmasına rağmen püskürtme gerçekleşmiyor veya düşük performans ile püskürtüyor	a) Nozul tam veya kısmen tıkalı b) Depo içindeki emiş filtresi tamamen veya kısmen kirlili c) Saptaki filtre elemanı filtresi tamamen veya kısmen kirlili d) Püskürtülecek sıvının kıvamı çok kalın ve bu nedenle uygun değil	a) Nozulu temizleyin (bakınız 7.2) b) Emiş filtresini temizleyin (bakınız Madde 7.3) c) Filtre elemanını temizleyin (bakınız Madde 7.4) d) Sıvıyı boşaltın, aleti ve depoyu yıkayın (bakınız 7.)
Çok fazla sisleme	a) Obje ile pompa arasındaki mesafe çok büyük b) Püskürtme akışı çok geniş	a) Obje ile arasındaki mesafeyi azaltın b) Püskürtme akışı genişliğini azaltın (bakınız 6.3.2)
Motor aniden duruyor	kü boş	Tam şarjlı akü takın (bakınız 5.4)

## 11. Şarj cihazı göstergeleri

Gösterge durumu		Anlamı ve alınacak önlemler
Kırmızı LED	Yeşil LED	
Kapalı	Yanıp sönüyor	<b>İşletmeye hazır olma</b> Şarj cihazı elektrik şebekesine bağlı ve işletmeye hazırdır, akü şarj cihazına takılı değildir
Açık	Kapalı	<b>Şarj etme</b> Şarj cihazı aküyü hızlı şarj işletiminde şarj ediyor. İlgili şarj süreleri direkt olarak şarj cihazı üzerinde belirtilmiştir. Uyarı! Kalan akü şarj kapasitesine bağlı olarak gerçek şarj süreleri belirtilen şarj sürelerinden biraz farklı olabilir.
Kapalı	Açık	<b>Akü şarj edilmiş ve işletmeye hazırdır.</b> Sonrasında tam şarj kapasitesine şarj oluncaya kadar korumalı şarj işlemi moduna ayarlanır. Bunun için aküyü şarj cihazında, yaklaşık 15 dakika daha şarj cihazında bağlı tutun. <b>Önem:</b> Aküyü şarj cihazından çıkarın. Şarj cihazının fişini prizden çıkarın.
Yanıp sönüyor	Kapalı	<b>Adaptasyon şarjı</b> Şarj cihazı korumalı şarj işlemi modundadır. Bu işletme modunda akü iş güvenliği sebeplerinden dolayı yavaşca şarj edilir ve şarj işlemi daha uzun sürer. Bunun sebebi şunlar olabilir: - Akü uzun bir süreden beri şarj edilmedi. - Akü sıcaklığı, ideal sıcaklık aralığındadır. <b>Önem:</b> Şarj işleminin tamamlanmasını bekleyin, akü buna rağmen şarj edilmeye devam edilebilir.
Yanıp sönüyor	Yanıp sönüyor	<b>Hata</b> Şarj işlemi artık mümkün değil. Akü arızalı. <b>Önem:</b> Arızalı bir akünün şarj edilmesi yasaktır. Aküyü şarj cihazından çıkarın.
Açık	Açık	<b>Sıcaklık arızası</b> Akü çok sıcaktır (örneğin direkt güneş ışınlarına maruz kalmış) veya çok soğuktur (0° C altında) <b>Önem:</b> Aküyü çıkarın ve 1 gün oda sıcaklığında (yakl. 20° C) saklayın.



Sadece AB Ülkeleri İçin Geçerlidir

Elektrikli cihazları çöpe atmayınız.

Elektrikli ve elektronik aletler ile ilgili 2012/19/AB nolu Avrupa Yönetmeliğince ve ilgili yönetmeliğin ulusal normlara uyarlanması sonucunda kullanılan elektrikli aletler ayrıştırılmış olarak toplanacak ve çevreye zarar vermeyecek şekilde geri kazanım sistemlerine teslim edilecektir.

**Kullanılmış Cihazların İadesi Yerine Uygulanacak Geri Dönüşüm Alternatifi:**

Kullanılmış elektrikli alet ve cihaz sahipleri bu eşyalarını iade etme yerine alternatif olarak, yönetmelikle uygun olarak çalışan geri dönüşüm merkezlerine vermekle yükümlüdür. Bunun için kullanılan cihaz, ulusal dönüşüm ekonomisi ve atık kanununa göre atıkların artılmasını sağlayan kullanılan cihaz teslim alma yerine teslim edilecektir. Kullanılmış alet ve cihazlara eklenen ve elektrikli sistemi bulunmayan aksesuar ile yardımcı malzemeler bu düzenlemeden muaf tutulur.

Ürünlerinin dokümantasyonu ve evraklarının kısmen olsa dahi kopyalanması veya başka şekilde çoğaltılması, yalnızca Einhell Germany AG firmasının özel onayı alınmak şartıyla serbesttir.

Teknik değişiklikler olabilir

## Servis Bilgileri

Garanti Belgesinde belirttiğimiz ülkelerde uzman servis partnerleri ile birlikte çalışırız, bu partnerlerin irtibat bilgileri Garanti Belgesinde açıklanmıştır. Onarım, yedek parça ve sarf malzemesi ihtiyaçlarında bu partner kuruluşlarımız sizlere memnuniyetle yardımcı olacaktır.

Bu ürünümüzde aşağıda açıklanan parçalar doğal veya kullanımdan kaynaklanan bir aşınmaya maruz kalırlar ve aşağıda açıklanan sarf malzemelerine ihtiyaç duyulur.

Kategori	Örnek
Aşınma parçaları*	Nozul
Sarf malzemesi/Sarf parçaları*	
Eksik parçalar	

\* sevkiyatın içeriğine dahil olması zorunlu değildir!

Ayıplı mal veya eksik parça söz konusu olduğunda durumu internette [www.Einhell-Service.com](http://www.Einhell-Service.com) sayfasına bildirmenizi rica ederiz. Arıza bildiriminizde arızayı ayrıntılı olarak açıklayın ve bunun için aşağıda açıklanan soruları cevaplayın:

- Alet hiç bir kez çalıştı mı yoksa baştan beri mi arızalıydı?
- Arıza meydana gelmeden önce herhangi anormal bir durum dikkatinizi çekti mi (arıza öncesi semptomları)?
- Sizce aletin arızalı ana işlevi nedir (ana semptom)?  
Bu işlevi açıklayınız.

## Garanti belgesi

Sayın Müşterimiz,

ürünlerimiz üretim esnasında sıkı bir kalite kontrolden geçirilir. Buna rağmen alet veya cihazınız tam doğru şekilde çalışmadığında ve bozulduğunda bu durumdan çok üzgün olduğumuzu belirtir ve bozuk olan aleti Garanti Belgesi üzerinde açıklanan adrese göndermenizi veya aleti satın aldığınız mağazaya başvurmanızı rica ederiz. Garanti haklarından faydalanmak için aşağıdaki kurallar geçerlidir:

1. Bu garanti koşulları sadece, ürünü ticari olarak veya serbest meslek uygulamalarında kullanmayacak olan tüketiciler yani gerçek kişiler için geçerlidir. Bu garanti koşulları, ilgili üretici firmanın yasal garanti hükümlerine ek olarak müşterilerine tanıdığı ek maddeleri düzenler. Kanuni Garanti Haklarınız bu Garanti düzenlemesinden etkilenmez ve saklı kalır. Garanti kapsamında sunduğumuz hizmetler ücretsizdir.
2. Söz konusu garanti hizmeti kapsamı sadece ilgili üretici firmadan satın aldığınız yeni alet için geçerli olup malzeme veya imalat hatasını kapsar. Ayıplı malın telafisi, ilgili arızanın giderilmesi veya aletin yenisi ile değiştirilmesi ile sınırlıdır ve bu seçim firmamıza aittir. Aletlerimizin ve cihazlarımızın ticari ve endüstriyel kullanım amacı için tasarlanmadığını lütfen dikkate alınız. Bu nedenle aletin ticari ve endüstriyel işletmelerde kullanılması veya benzer çalışmalarda çalıştırılması durumunda Garanti Sözleşmesi geçerli değildir.
3. Garanti kapsamına dahil olmayan durumlar:
  - Montaj talimatına veya yönetmeliklere aykırı yapılan montajlardan ve tesisatlardan kaynaklanan hasarlar, kullanma talimatına riayet etmeme nedeniyle oluşan hasarlar (örneğin yanlış bir şebeke gerilimine veya akım türüne bağlama gibi), kullanım amacına veya talimatlara aykırı kullanımdan kaynaklanan hasarlar veya bakım ve güvenlik talimatlarına riayet edilmemesinden kaynaklanan hasarlar veya aletin anormal çevre koşullarına maruz bırakılması veya bakım ve temizlik çalışmalarının yetersiz olmasından kaynaklanan hasarlar.
  - Kullanım amacına veya talimatlara aykırı kullanımdan kaynaklanan hasarlar (örneğin alete aşırı yüklenme veya kullanımına izin verilmeyen alet veya aksesuar), aletin/cihazın içine yabancı maddenin girmesi (örneğin kum, taş veya toz, transport hasarları), zor kullanma veya harici zorlamalardan kaynaklanan hasarlar (örneğin aşağı düşme nedeniyle oluşan hasar).
  - Kullanıma bağlı olağan veya diğer doğal aşınma nedeniyle oluşan hasarlar.
4. Garanti süresi 24 aydır ve garanti süresi aletin satın alındığı tarihte başlar. Arızayı tespit ettiğinizde garanti hakkından faydalanma talebi, garanti süresi dolmadan iki hafta önce bildirilmelidir. Garanti süresi dolduktan sonra garanti hakkından faydalanma talebinde bulunulamaz. Aletin onarılması veya değiştirilmesi garanti süresinin uzamasına yol açmaz ayrıca onarılan alet veya takılan parçalar için yeni bir garanti süresi oluşmaz. Bu aynı zamanda yerinde verilen Servis Hizmetleri için de geçerlidir.
5. Garanti haklarınızdan faydalanmak istediğinizde arızalı aleti [www.Einhell-Service.com](http://www.Einhell-Service.com) sayfasına bildirin. Kasa fişi veya yeni aletinizi satın aldığınızı belgeleyen diğer bir evrağı hazır tutun. Kasa fişi veya tip etiketi olmaksızın gönderilen aletler, aletin tam olarak tanımlanma olanağının bulunmaması nedeniyle garanti hizmetleri dışındadır. Aletinizin arzısı garanti hizmetleri kapsamındaysa en kısa zamanda onarılmış veya yeni bir alet adresinize gönderilecektir.

Ayrıca garanti kapsamına dahil olmayan veya garanti süresi dolan arızaları ücreti karşılığında memnuniyetle onarırız. Bunun için aleti lütfen Servis adresimize gönderin.

Aşınma, sarf ve eksik parçalar için bu Kullanma Talimatının servis bilgileri bölümündeki garanti koşullarında belirtilen kısıtlamalara atıfta bulununuz.



- D** erkl art folgende Konformit t gem B EU-Richtlinie und Normen f r Artikel
- GB** explains the following conformity according to EU directives and norms for the following product
- F** d clare la conformit  suivante selon la directive CE et les normes concernant l'article
- I** dichiara la seguente conformit  secondo la direttiva UE e le norme per l'articolo
- NL** verklaart de volgende overeenstemming conform EU richtlijn en normen voor het product
- E** declara la siguiente conformidad a tenor de la directiva y normas de la UE para el art culo
- P** declara a seguinte conformidade, de acordo com as diretiva CE e normas para o artigo
- DK** attesterer folgende overensstemmelse i medf r af EU-direktiv samt standarder for artikel
- S** f rklarar f ljande  verensst mmelse enl. EU-direktiv och standarder f r artikeln
- FIN** vakuuttaa, ett  tuote t ytt t  EU-direktiivin ja standardien vaatimukset
- EE** t endab toote vastavust EL direktiivile ja standarditele
- CZ** vyd v  n sleduj ci prohl sen  o shod  podle sm rnice EU a norem pro v robek
- SLO** potrjuje slede o skladnost s smernico EU in standardi za izdelek
- SK** vyd v  n sleduj ce prehl senie o zhode podl'a smernice EU a noriem pre v robok
- H** a cikkekhez az EU-ir nyvonal  s Norm k szerint a k vetkez  konformit st jelenti ki
- PL** deklaruje zgodno c wymienionego poniżej artykulu z nast puj cymi normami na podstawie dyrektywy WE.
- BG** декларира съответното съответствие съгласно Директива на ЕС и норми за артикул
- LV** paskaidro š du atbilst bu ES direkt vai un standartiem
- LT** apib dina š  atitikim  EU reikalavimams ir prek s normoms
- RO** declar  urm toarea conformitate conform directivei UE  i normelor pentru articolul
- GR** δηλώνει την ακόλουθη συμμόρφωση σύμφωνα με την Οδηγία ΕΚ και τα πρότυπα για το προϊόν
- HR** potvrđuje sljedeću usklađenost prema smjernicama EU i normama za artikl
- BIH** potvrđuje sljedeću usklađenost prema smjernicama EU i normama za artikl
- RS** potvrđuje sledeću usklađenost prema smernicama EZ i normama za artikal
- RUS** следующим удостоверяется, что следующие продукты соответствуют директивам и нормам ЕС
- UKR** проголошує про зазначену нижче відповідність виробу директивам та стандартам ЄС на виріб
- MK** ja izjavuva slednata soobrznost согласно EU-директивата и нормите за артикли
- TR**  r n  ile ilgili AB direktifleri ve normları gereğince a ağında a ıklanan uygunluęu belirtir
- N** erkl rer f lgende samsvar i henhold til EU-direktiv og standarder for artikkel
- IS** L syr uppt llingu EU-reglna og annarra sta la v ru

**Akku-Druckspr hger t GE-WS 18/150 Li (Einhell)**

- |   |  |
|---|--|
| <input type="checkbox"/> 2014/29/EU                         | <input type="checkbox"/> 2006/42/EC  |
| <input type="checkbox"/> 2005/32/EC_2009/125/EC             | <input type="checkbox"/> Annex IV<br>Notified Body:<br>Reg. No.:   |
| <input type="checkbox"/> (EU)2015/1188                      | <input type="checkbox"/> 2000/14/EC_2005/88/EC   |
| <input type="checkbox"/> 2014/35/EU                         | <input type="checkbox"/> Annex V   |
| <input type="checkbox"/> 2006/28/EC                         | <input type="checkbox"/> Annex VI<br>Noise: measured $L_{WA} = dB (A)$ ; guaranteed $L_{WA} = dB (A)$<br>$P = KW$ ; $L/\varnothing = cm$<br>Notified Body: |
| <input checked="" type="checkbox"/> 2014/30/EU              | <input type="checkbox"/> 2012/46/EU_(EU)2016/1628<br>Emission No.:   |
| <input type="checkbox"/> 2014/32/EU                         |  |
| <input type="checkbox"/> 2014/53/EU                         |  |
| <input type="checkbox"/> 2014/68/EU                         |  |
| <input type="checkbox"/> (EU)2016/426<br>Notified Body:     |  |
| <input type="checkbox"/> (EU)2016/425                       |  |
| <input checked="" type="checkbox"/> 2011/65/EU_(EU)2015/863 |  |

Standard references: EN ISO 19932-1; EN 55014-1; EN 55014-2

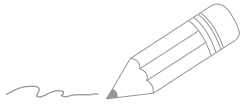
Landau/Isar, den 21.09.2020

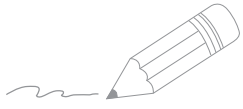
Andreas Weichselgartner/General-Manager

Wei/Product-Management

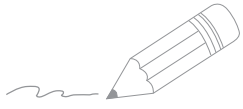
First CE: 2020  
Art.-No.: 34.252.30 I.-No.: 21010  
Subject to change without notice

Archive-File/Record: NAPR020661  
Documents registrar: Landauer Josef  
Wiesenweg 22, D-94405 Landau/Isar

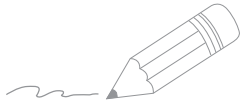




A series of horizontal lines for writing, starting from the pencil tip and extending across the page.



Two horizontal lines are positioned to the right of the pencil illustration. Below these, there are 25 additional horizontal lines, evenly spaced, extending across the width of the page, providing a template for writing or drawing.



Two horizontal lines are positioned to the right of the pencil's tip. Below these, there are 25 additional horizontal lines, evenly spaced, extending across the width of the page. These lines are intended for writing or drawing.



EH 10/2020 (01)

