

Einhell

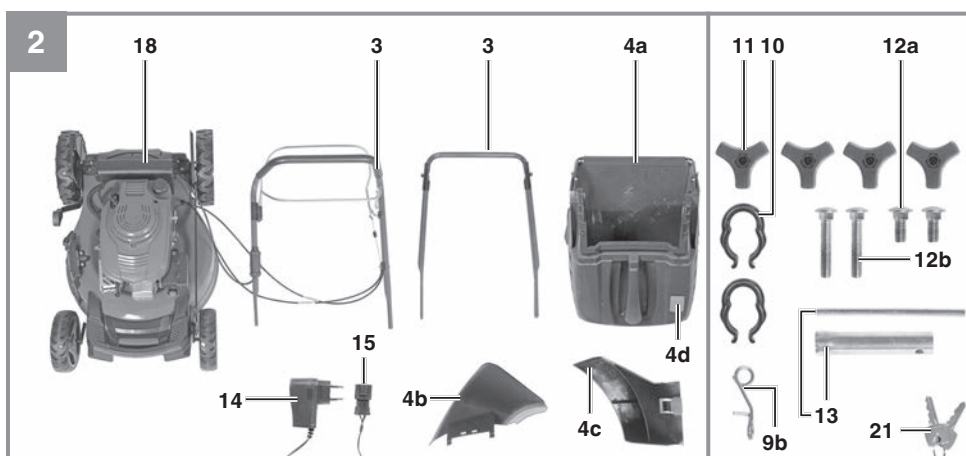
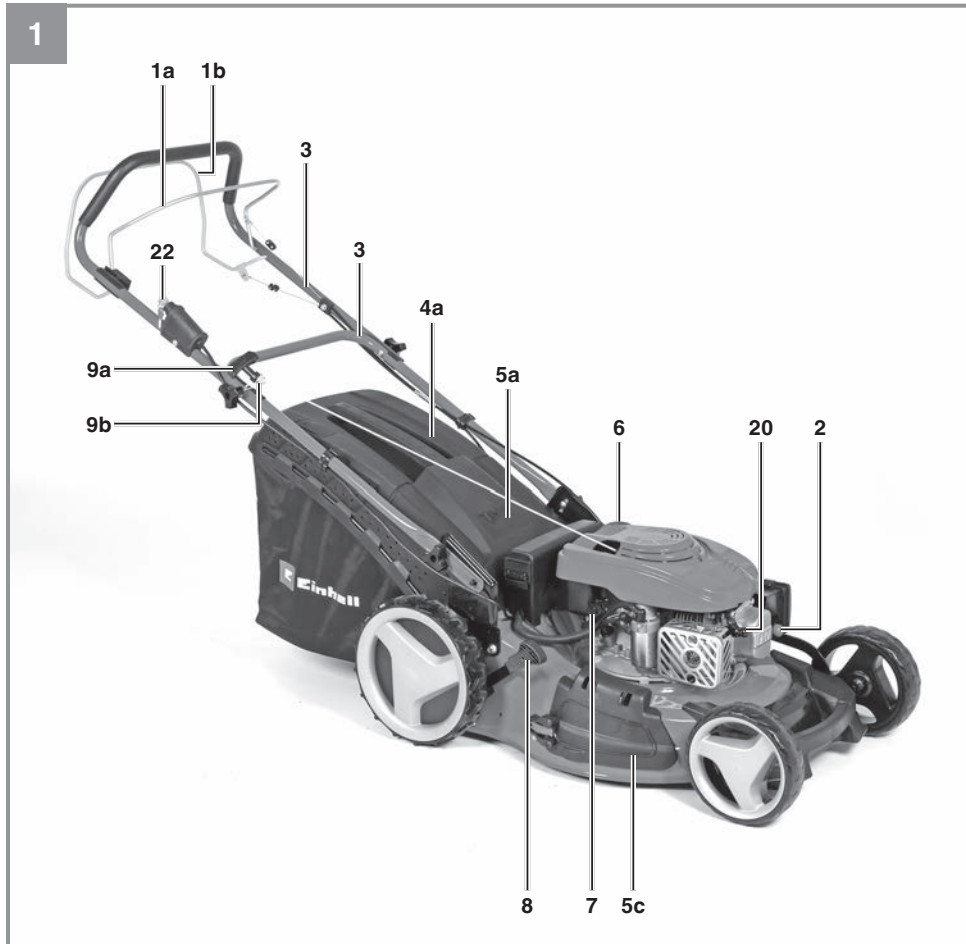
GC-PM 51/3 S HW-E

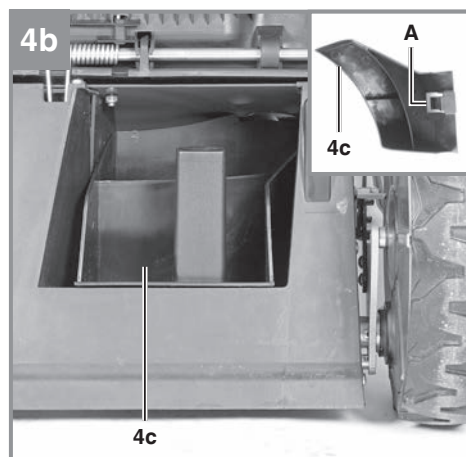
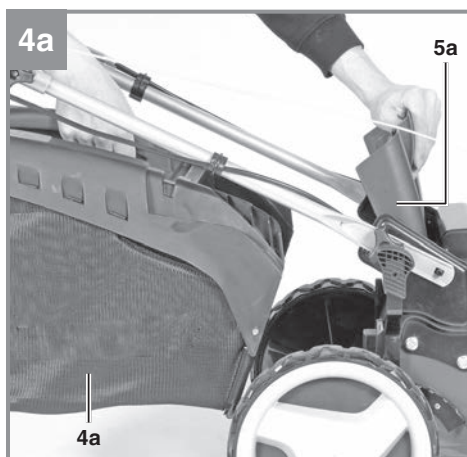
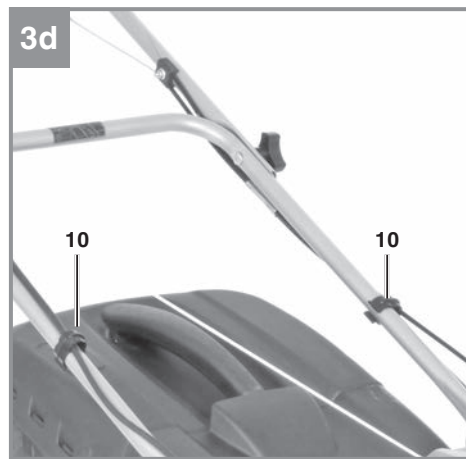
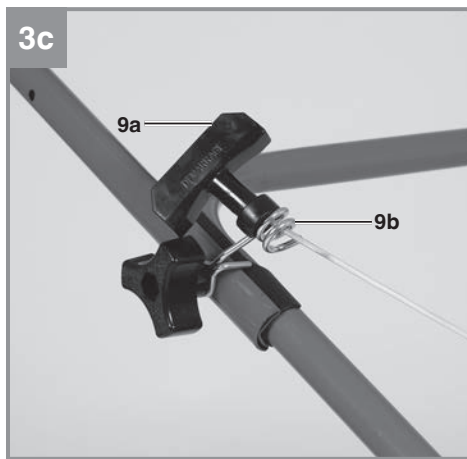
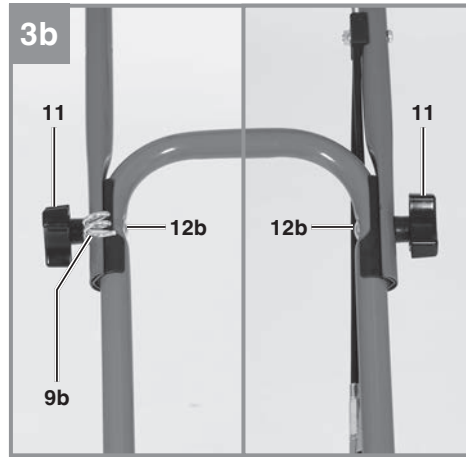
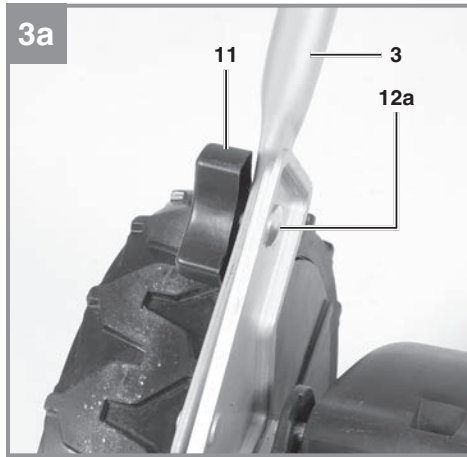
- D** Originalbetriebsanleitung
Benzin-Rasenmäher
- SLO** Originalna navodila za uporabo
Bencinska kosilnica za travo
- H** Eredeti használati utasítás
Benzin-fűnyírógép
- HR/** Originalne upute za uporabu
BIH Benzinska kosilica za travu
- RS** Originalna uputstva za upotrebu
Benzinska kosilica za travu
- CZ** Originální návod k obsluze
Benzínová sekačka
- SK** Originálny návod na obsluhu
Benzínová kosačka

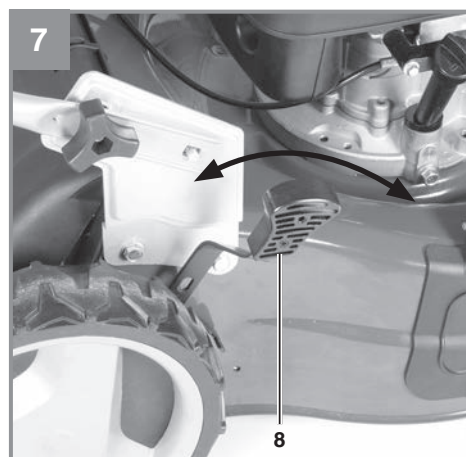
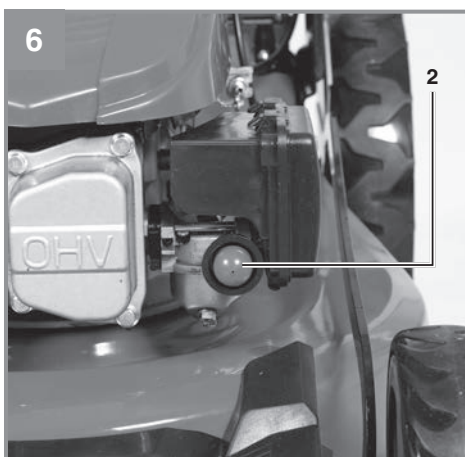
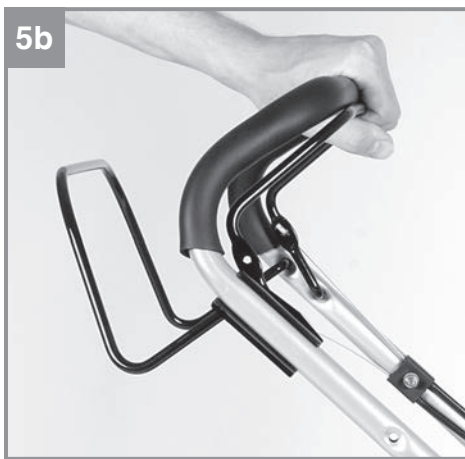
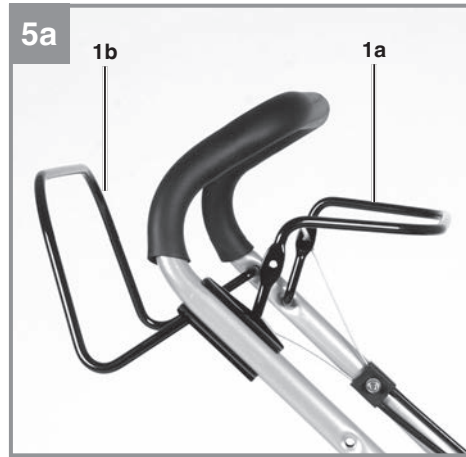
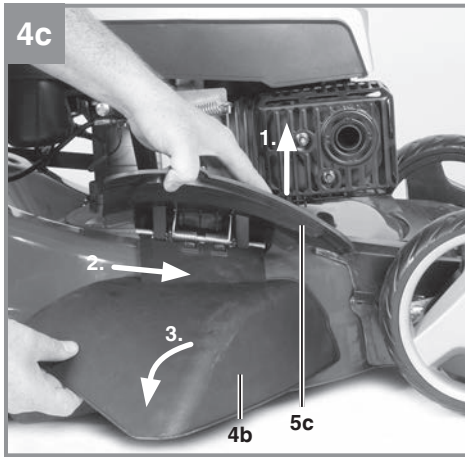
4 

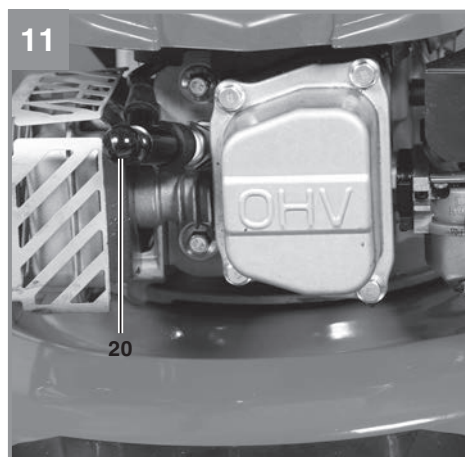
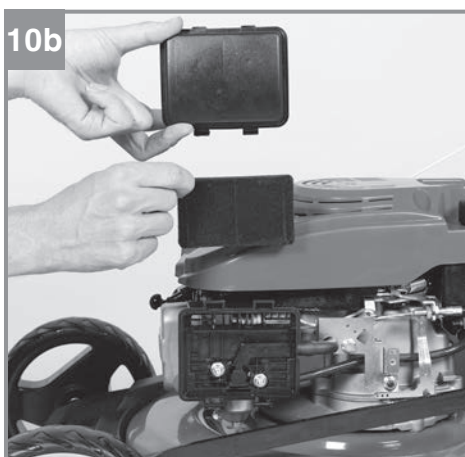
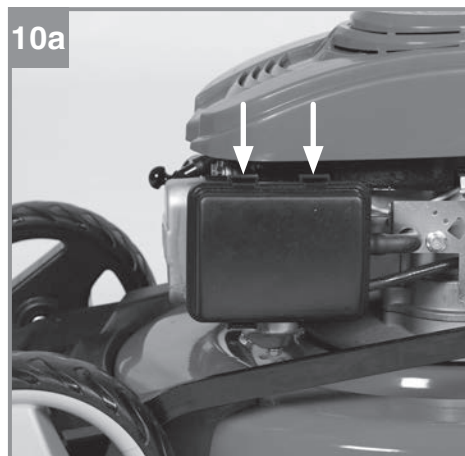
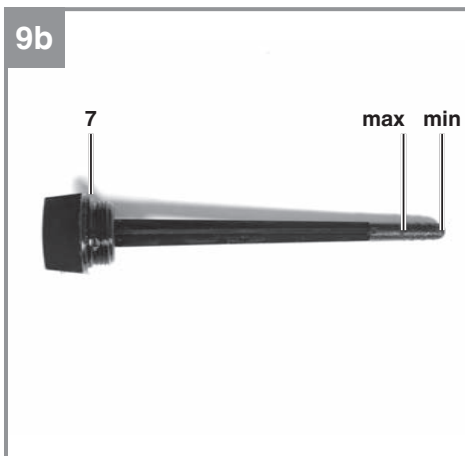
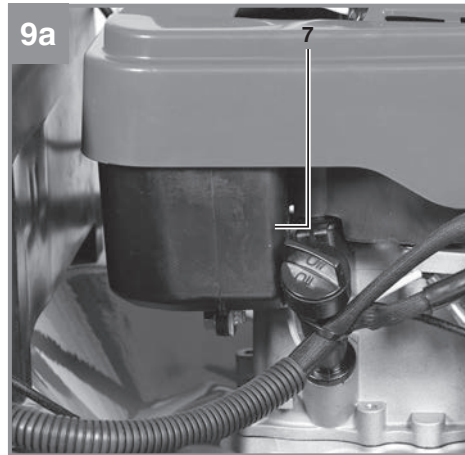
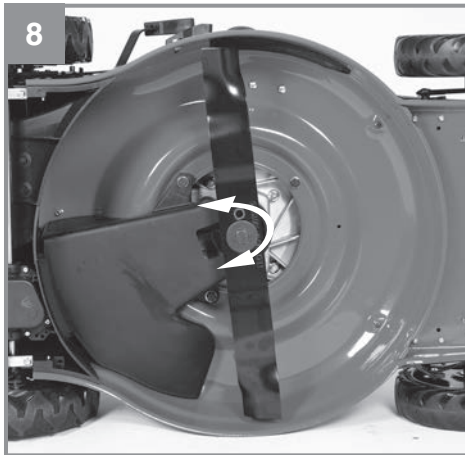
Art.-Nr.: 34.048.70

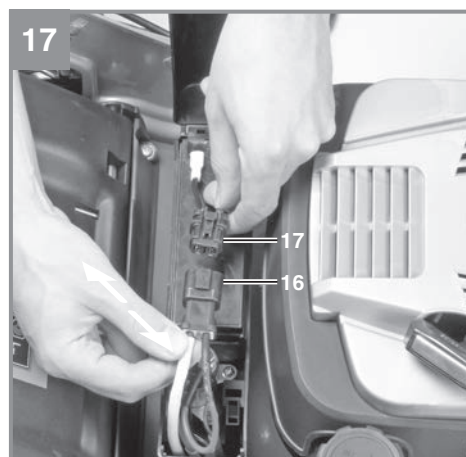
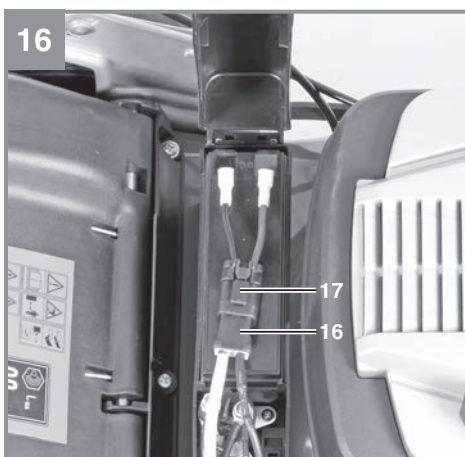
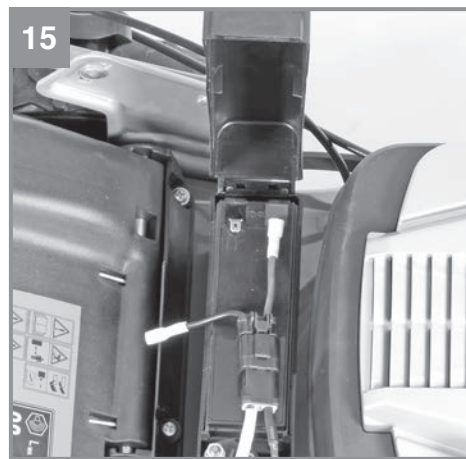
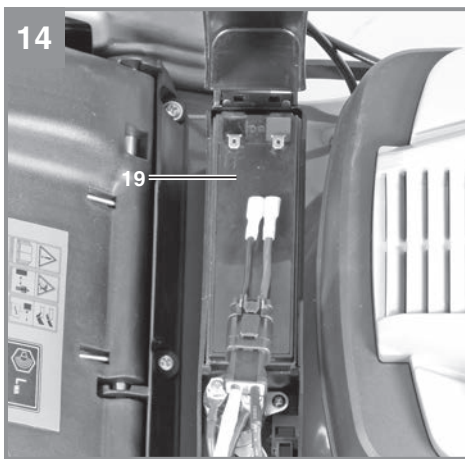
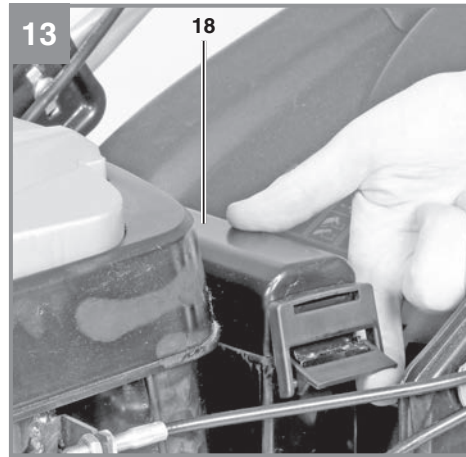
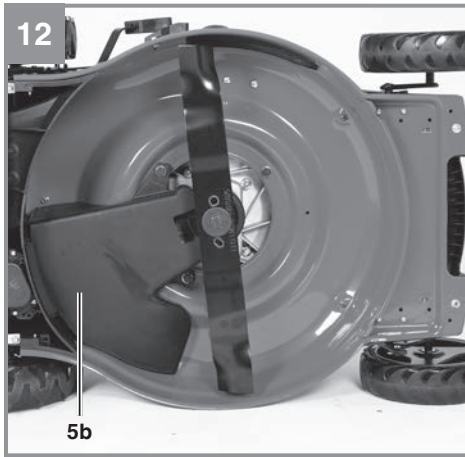
I.-Nr.: 21010

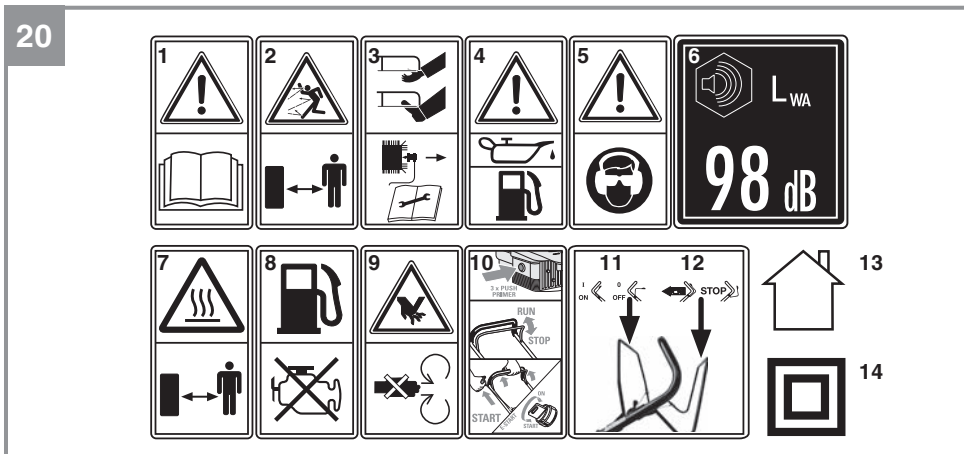
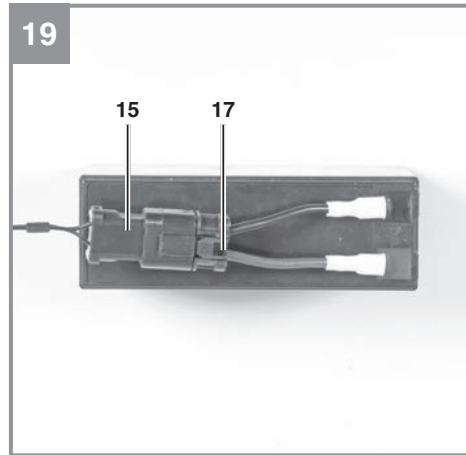
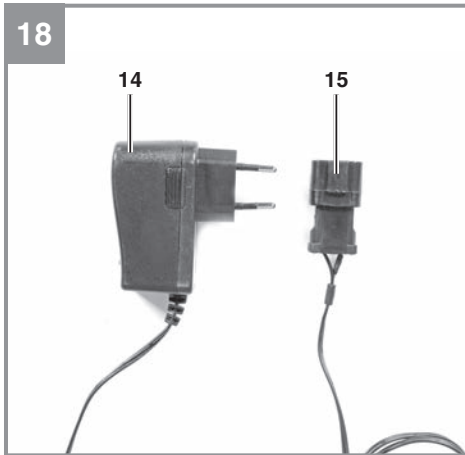












Inhaltsverzeichnis

1. Sicherheitshinweise für handgeführte Rasenmäher
2. Gerätebeschreibung und Lieferumfang
3. Bestimmungsgemäße Verwendung
4. Technische Daten
5. Vor Inbetriebnahme
6. Bedienung
7. Reinigung, Wartung, Lagerung, Transport und Ersatzteilbestellung
8. Entsorgung und Wiederverwertung
9. Fehlersuchplan

Gefahr!

Beim Benutzen von Geräten müssen einige Sicherheitsvorkehrungen eingehalten werden, um Verletzungen und Schäden zu verhindern. Lesen Sie diese Originalbetriebsanleitung / Sicherheitshinweise deshalb sorgfältig durch. Bewahren Sie diese gut auf, damit Ihnen die Informationen jederzeit zur Verfügung stehen. Falls Sie das Gerät an andere Personen übergeben sollten, händigen Sie diese Originalbetriebsanleitung / Sicherheitshinweise bitte mit aus. Wir übernehmen keine Haftung für Unfälle oder Schäden, die durch Nichtbeachten dieser Anleitung und den Sicherheitshinweisen entstehen.

1. Sicherheitshinweise für handgeführte Rasenmäher

Hinweise

1. Lesen Sie die Gebrauchsanweisung sorgfältig. Machen Sie sich mit den Einstellungen und dem richtigen Gebrauch der Maschine Motor und Zusatzgeräten (sofern vorhanden) vertraut.
2. Erlauben Sie niemals Kindern oder anderen Personen, die die Gebrauchsanweisung nicht kennen, den Rasenmäher zu benutzen. Örtliche Bestimmungen können das Mindestalter des Benutzers festlegen.
3. Mähen Sie niemals während andere Personen, insbesondere Kinder oder Tiere, in der Nähe sind. Weisen Sie Kinder und andere Personen an, während des Betriebs, vom Mäher fern zu bleiben. Denken Sie daran, dass der Maschinenführer oder der Benutzer für Unfälle mit anderen Personen oder deren Eigentum verantwortlich ist.
4. Falls Sie das Gerät an andere Personen übergeben sollten, händigen Sie die Bedienungsanleitung sowie Sicherheitshinweise bitte mit aus.

Vorbereitende Maßnahmen

1. Während des Mähens sind immer festes Schuhwerk und lange Hosen zu tragen. Mähen Sie nicht barfuß oder in offenen Sandalen.
2. Überprüfen Sie das Gelände, auf dem die Maschine eingesetzt wird, und entfernen Sie alle Gegenstände, wie Steine, Spielzeug, Stöcke und Drähte, die erfasst und weggeschleudert werden können.

3. Warnung:

- Benzin ist hochgradig entflammbar:
- Bewahren Sie Benzin nur in den dafür vorgesehenen Behältern auf.
 - Tanken Sie nur im Freien und rauchen Sie nicht während des Einfüllvorgangs.
 - Benutzen Sie einen Einfülltrichter und einen Messbehälter. Wischen Sie übergelaufenes Benzin weg.
 - Benzin ist vor dem Starten des Motors einzufüllen. Während der Motor läuft oder bei heißem Mäher darf der Tankverschluss nicht geöffnet, oder Benzin nachgefüllt werden.
 - Falls Benzin ausgelaufen ist, darf kein Versuch unternommen werden, den Motor zu starten. Stattdessen ist die Maschine von der benzinverschmutzten Fläche zu entfernen. Jeglicher Zündversuch ist zu vermeiden bis sich die Benzindämpfe verflüchtigt haben.
 - Aus Sicherheitsgründen sind Benzintank und andere Tankverschlüsse bei Beschädigung auszutauschen.
 - Halten Sie Benzin von Kindern fern.
4. Ersetzen Sie defekte Schalldämpfer
 5. Vor dem Gebrauch ist immer durch Sichtkontrolle zu prüfen, ob die Schneidwerkzeuge, Befestigungsbolzen und die gesamte Schneideinheit abgenutzt oder beschädigt sind. Bei dieser Prüfung den Motor abstellen und Zündkerzenstecker ziehen. Zur Vermeidung einer Unwucht dürfen abgenutzte oder beschädigte Schneidwerkzeuge und Befestigungsbolzen nur satzweise ausgetauscht werden. Es dürfen nur Originalteile oder solche vom Hersteller genehmigte Teile bei Reparaturen verwendet werden.
 6. Bei Geräten mit mehreren Messern beachten Sie, dass durch das Drehen eines Messers andere Messer zu drehen beginnen können.
 7. Vergewissern Sie sich, dass alle Sicherheitseinrichtungen vorhanden sind und auch gut funktionieren. Entfernen Sie niemals Bauteile, die der Sicherheit dienen.

Handhabung

1. Lassen Sie den Verbrennungsmotor nicht in geschlossenen Räumen laufen, in denen sich gefährliches Kohlenmonoxid sammeln kann. Starten Sie den Motor nur im Freien.
2. Mähen Sie nur bei Tageslicht oder bei guter künstlicher Beleuchtung. Wenn möglich, ist der Einsatz des Gerätes bei nassem Gras zu vermeiden.
3. Achten Sie immer auf einen guten Stand an Hängen. Tragen Sie Schuhe mit rutschfesten,

- griffigen Sohlen. Bei Hängen oder steil abfallendem Gelände vorsichtig mähen.
4. Führen Sie die Maschine nur im Schritttempo.
 5. Bei Maschinen auf Rädern gilt: Mähen Sie quer zum Hang niemals auf- oder abwärts.
 6. Seien Sie besonders vorsichtig, wenn Sie die Fahrtrichtung am Hang oder Böschung ändern.
 7. Mähen Sie nicht an übermäßig steilen Hängen. Hänge über 15 Grad Schräge dürfen mit dem Rasenmäher aus Sicherheitsgründen nicht gemäht werden.
 8. Üben Sie besondere Vorsicht beim Rückwärtsbewegen und beim Ziehen des Rasenmähers. Stolpergefahr! Seien Sie besonders vorsichtig, wenn Sie den Rasenmäher umkehren oder ihn zu sich heranziehen.
 9. Halten Sie das Messer an, wenn der Rasenmäher angekippt werden muss, bei einem Transport über andere Flächen als Gras und wenn der Rasenmäher von und zu der zu mähenden Fläche bewegt wird.
 10. Benutzen Sie den Rasenmäher niemals mit beschädigten Schutzeinrichtungen oder Schutzgittern oder ohne angebaute Schutzeinrichtungen z.B. Prallbleche und/oder Grasfangeinrichtungen.
 11. Ändern Sie nicht die Regeleinstellungen des Motors oder überdrehen Sie ihn nicht.
 12. Lösen Sie die Motorbremse, bevor Sie den Motor starten.
 13. Starten Sie den Motor mit Vorsicht, entsprechend den Herstelleranweisungen. Achten Sie auf ausreichenden Abstand der Füße zu dem Messer.
 14. Beim Starten oder Anlassen des Motors darf der Rasenmäher nicht gekippt werden, es sei denn, der Rasenmäher muss bei dem Vorgang angehoben werden. In diesem Fall kippen Sie ihn nur so weit, wie es unbedingt erforderlich ist, und heben Sie nur die vom Benutzer abgewandte Seite hoch.
 15. Starten Sie den Motor nicht, wenn Sie vor dem Auswurfkanal stehen.
 16. Führen Sie niemals Hände oder Füße an oder unter sich drehende Teile. Halten Sie sich immer entfernt von der Auswurföffnung.
 17. Heben Sie oder tragen Sie niemals einen Rasenmäher mit laufendem Motor.
 18. Stellen Sie den Motor ab und ziehen Sie den Kerzenstecker ab; vergewissern Sie sich, dass alle beweglichen Teile vollkommen still stehen:
 - bevor Sie Blockierungen lösen oder Verstopfungen im Auswurfkanal beseitigen.
 - bevor Sie den Rasenmäher überprüfen, reinigen oder Arbeiten an ihm durchführen.
 - wenn ein Fremdkörper getroffen wurde.
 Suchen Sie nach Beschädigungen am Rasenmäher und führen Sie die erforderlichen Reparaturen durch, bevor Sie erneut starten und mit dem Rasenmäher arbeiten. Falls der Rasenmäher anfängt ungewöhnlich stark zu vibrieren, ist eine sofortige Überprüfung erforderlich.
 19. Stellen Sie den Motor ab; vergewissern Sie sich, dass alle beweglichen Teile vollkommen still stehen:
 - wenn Sie sich vom Rasenmäher entfernen
 - bevor Sie nachtanken.
 20. Beim Abstellen des Motors ist der Gashebel auf Position "Stop" zu stellen. Der Benzinhahn ist zu schließen (falls vorhanden).
 21. Ein Betreiben der Maschine mit übermäßiger Geschwindigkeit kann die Unfallgefahr erhöhen.
 22. Seien Sie vorsichtig bei Einstellarbeiten an der Maschine und vermeiden Sie Einklemmen von Fingern zwischen dem sich bewegenden Schneidwerkzeug und starren Geräteteilen.
 23. Warnung vor heißen Teilen. Ein heißer Motor, Auspuff oder Antrieb kann Verbrennungen verursachen. Nicht berühren.
 24. Der durch die Führungsholme gegebene Sicherheitsabstand zwischen Messergehäuse und Benutzer ist stets einzuhalten.
 25. Überprüfen Sie den Mäher, das Messer und die anderen Teile, wenn Sie in einen Fremdkörper gefahren sind oder wenn das Gerät stärker als normal vibriert.
 26. Das Arbeiten bei Unwetter- beziehungsweise Blitzgefahr ist untersagt.
 27. Benutzen Sie den Rasenmäher nicht, wenn Sie müde, krank sind oder unter dem Einfluss von Drogen, Alkohol oder Medikamenten stehen.
 28. Seien Sie besonders vorsichtig beim Mähen am Ufer von Bachläufen, Teichen oder Ähnlichem.
 29. Achten Sie auf feste Gegenstände. Der Rasenmäher könnte beschädigt werden oder es könnten Verletzungen entstehen.
 30. Achten Sie auf oder in der Nähe einer Straße auf den Straßenverkehr. Halten Sie den Grasauswurf von der Straße fern.
 31. Vermeiden Sie Stellen, an denen die Räder nicht mehr greifen oder das Mähen unsicher ist. Vergewissern Sie sich vor einer Rückwärtsbewegung, dass keine kleine Kinder

hinter Ihnen sind.

32. Stellen Sie in dichtem, hohem Gras die höchste Schnittstufe ein und mähen Sie langsamer.

Wartung und Lagerung

1. Sorgen Sie dafür dass alle Muttern, Bolzen und Schrauben fest angezogen sind und das Gerät in einem sicheren Arbeitszustand ist. Gelockerte Schrauben sind fest zu ziehen.
2. Bewahren Sie den Rasenmäher niemals mit Benzin im Tank innerhalb eines Gebäudes auf, in dem möglicherweise Benzindämpfe mit offenem Feuer oder Funken in Berührung kommen können. Gasschwaden können zu Explosionen führen.
3. Lassen Sie den Motor abkühlen, bevor Sie den Rasenmäher in geschlossenen Räumen abstellen.
4. Um Brandgefahr zu vermeiden, halten Sie Motor, Auspuff und den Bereich um den Kraftstofftank frei von Gras, Blättern oder austretendem Fett (Öl).
5. Prüfen Sie regelmäßig die Grasfangeinrichtung auf Verschleiß oder Verlust der Funktionsfähigkeit.
6. Ersetzen Sie aus Sicherheitsgründen abgenutzte oder beschädigte Teile.
7. Lösen Sie den Zündkerzenstecker, um unerlaubten Gebrauch zu verhindern.
8. Entfernen Sie Gras, Laub, Schmiere und Öl vor dem Einlagern. Keine anderen Gegenstände auf dem Mäher ablagern.
9. Bei längerem Nichtgebrauch des Mähers, den Benzintank mit einer Benzinabsaugpumpe, im Freien, (im Baumarkt erhältlich) entleeren.
10. Weisen Sie Kinder an, den Mäher nicht zu benutzen. Er ist kein Spielzeug.

1.1 Sicherheitshinweise Ladegerät

- Beim Aufladen der Batterie unbedingt eine Schutzbrille und Handschuhe tragen! Es besteht durch die ätzende Säure erhöhte Verletzungsgefahr!
- Beim Aufladen der Batterie darf keine Kleidung aus synthetischen Stoffen getragen werden, um Funkenbildung durch elektrostatische Entladung zu vermeiden.
- **WARNUNG!** Explosive Gase - Flammen und Funken sind zu vermeiden
- Das Ladegerät beinhaltet Bauteile, wie z. B. Schalter und Sicherung, die möglicherweise Lichtbogen und Funken erzeugen. Unbedingt auf gute Belüftung in der Garage oder Raum

achten!

- Das Ladegerät ist nur für wartungsfreie 12V Batterien geeignet.
- Keine "nicht-wiederaufladbaren Batterien" oder defekte Batterien laden.
- Beachten Sie die Hinweise des Batterieherstellers.
- Trennen Sie das Gerät vom Netz, bevor Sie die Batterie an- bzw. abklemmen.
- Achtung! Flammen und Funken vermeiden.
- Beim Laden wird explosives Knallgas frei.
- Gerät nur in trockenen Räumen benutzen.
- Vorsicht! Batteriesäure ist ätzend.
- Spritzer auf Haut und Kleidung sofort mit Seifenlauge abwaschen. Säurespritzer im Auge sofort mit Wasser spülen (15 min.) und Arzt aufsuchen.
- Laden Sie keine nicht ladefähigen Batterien.
- Angaben und Hinweise des Batterieherstellers zum Batterieladen beachten.
- Laden Sie nicht mehrere Batterien gleichzeitig.
- Das Netzanschlusskabel und die Ladeleitungen müssen in einwandfreien Zustand sein
- Halten Sie die Kinder von der Batterie und dem Ladegerät fern.
- Achtung! Bei stechendem Gasgeruch besteht akute Explosionsgefahr. Gerät nicht abschalten. Batterie nicht vom Netz trennen. Raum sofort gut belüften. Batterie von einem Kundendienst überprüfen lassen.
- Zweckentfremden Sie nicht das Kabel.
- Tragen Sie das Ladegerät nicht am Kabel und benutzen Sie es nicht, um den Stecker aus der Steckdose zu ziehen. Schützen Sie das Kabel vor Hitze, Öl und scharfen Kanten.
- Kontrollieren Sie Ihr Gerät auf Beschädigungen.
- Defekte oder beschädigte Teile dürfen nur sachgemäß durch eine Kundendienstwerkstatt repariert oder ausgewechselt werden, soweit nichts anderes in der Bedienungsanleitung angegeben ist.
- Netzspannungswert einhalten.
- Halten Sie die Anschlüsse sauber und schützen Sie sie vor Korrosion.
- Bei jeglichen Reinigungs- und Wartungsarbeiten ist das Gerät vom Netz zu trennen.
- Bei Anschluss und Aufladen der Batterie, sind säurefeste Schutzhandschuhe und Schutzbrille zu tragen.
- Achtung! Ladezeit nicht überschreiten. Nach dem Ladezeitende den Netzstecker aus der Steckdose ziehen und das Ladegerät von der Batterie trennen.

1.2 Sicherheitsmaßnahmen für Batterien

1. Jederzeit darauf achten, dass die Batterien mit der richtigen Polarität (+ und -) eingesetzt werden, wie sie auf der Batterie angegeben ist.
2. Batterien nicht kurzschließen.
3. Nicht-wiederaufladbare Batterien nicht laden.
4. Batterie nicht überentladen!
5. Batterien nicht erhitzen!
6. Nicht direkt an Batterien schweißen oder löten!
7. Batterien nicht auseinander nehmen!
8. Batterien nicht deformieren!
9. Batterien nicht ins Feuer werfen!
10. Batterien außerhalb der Reichweite von Kindern aufbewahren.
11. Kindern nicht ohne Aufsicht das Wechseln von Batterien gestatten!
12. Bewahren Sie Batterien nicht in der Nähe von Feuer, Herden oder anderen Wärmequellen auf. Legen Sie die Batterie nicht in direkte Sonneneinstrahlung. Benutzen oder lagern Sie diese nicht bei heißem Wetter in Fahrzeugen.
13. Unbenutzte Batterien von Metallgegenständen fern halten. Dies kann zum Kurzschluss der Batterie und damit zu Beschädigungen, zu Verbrennungen oder gar zu Brandgefahr führen.
14. Batterien aus dem Gerät entnehmen, wenn dieses für längere Zeit nicht benutzt wird!
15. Batterien, die ausgelaufen sind NIEMALS ohne entsprechenden Schutz anfassen. Wenn die ausgelaufene Flüssigkeit mit der Haut in Berührung kommt, sollten Sie die Haut in diesem Bereich sofort unter laufendem Wasser abspülen. Verhindern Sie in jedem Fall, dass Augen und Mund mit der Flüssigkeit in Berührung kommen. Suchen Sie in einem solchen Fall bitte umgehend einen Arzt auf.
16. Batteriekontakte und auch die Gegenkontakte im Gerät vor dem Einlegen der Batterien reinigen.

Dieses Ladegerät kann von Kindern ab 8 Jahren und darüber sowie von Personen mit verringerten physischen, sensorischen oder mentalen Fähigkeiten oder Mangel an Erfahrung und Wissen benutzt werden, wenn sie beaufsichtigt oder bezüglich des sicheren Gebrauchs des Gerätes unterwiesen wurden und die daraus resultierenden Gefahren verstehen. Kinder dürfen nicht mit dem Gerät spielen. Reinigung und Benutzer-Wartung dürfen nicht von Kindern ohne Beaufsichtigung

durchgeführt werden.

Entsorgung

Batterien: Nur über KFZ-Werkstätten, spezielle Annahmestellen oder Sondermüll-Sammelstellen entsorgen. Erkundigen Sie sich in der örtlichen Gemeinde.

WARNUNG

Die Batterie muss, bevor Sie den Rasenmäher kippen, ausgebaut werden. Es könnte Batteriesäure auslaufen.

Restrisiken:

Auch wenn Sie dieses Gerät vorschriftsmäßig bedienen, bleiben immer Restrisiken bestehen. Folgende Gefahren können im Zusammenhang mit der Bauweise und Ausführung dieses Geräts auftreten:

1. Gehörschäden, falls kein geeigneter Gehörschutz getragen wird.
2. Gesundheitsschäden, die aus Hand-Arm-Schwingungen resultieren, falls das Gerät über einen längeren Zeitraum verwendet wird oder nicht ordnungsgemäß geführt und gewartet wird.

Gefahr!

Lesen Sie alle Sicherheitshinweise und Anweisungen. Versäumnisse bei der Einhaltung der Sicherheitshinweise und Anweisungen können elektrischen Schlag, Brand und/oder schwere Verletzungen verursachen.

Bewahren Sie alle Sicherheitshinweise und Anweisungen für die Zukunft auf.

Erklärung des Hinweisschildes auf dem Gerät (siehe Bild 20)

- 1) Bedienungsanleitung lesen.
- 2) Warnung! Gefahr durch herausgeschleuderte Teile. Sicherheitsabstand einhalten.
- 3) Gefahr! Vor scharfen Messern - Vor allen Wartungs-, Instandsetzungs-, Reinigungs- und Einstellarbeiten den Motor abstellen und Zündkerzenstecker abziehen.
- 4) Vor Inbetriebnahme Öl und Treibstoff einfüllen.
- 5) Vorsicht! Gehörschutz und Schutzbrille tragen.
- 6) Garantierter Schalleistungspegel.
- 7) Vorsicht! Heiße Teile. Abstand halten.
- 8) Nur bei ausgeschalteten Motor tanken.
- 9) Warnung vor Schnittverletzungen. Achtung rotierende Messer.
- 10) Startvorgang

- 11) Motorstart-/Motorstophebel
(I=Motor an; 0=Motor aus)
- 12) Fahrhebel (Kupplungshebel)
- 13) Nur für den Gebrauch in trockenen Räumen
- 14) Schutzklasse II (Doppelisolierung)

2. Gerätebeschreibung und Lieferumfang

2.1 Gerätebeschreibung (Bild 1-19)

- 1a. Motorstart-/Motorstophebel (Motorbremse)
- 1b. Fahrhebel Kupplungshebel
2. Kraftstoffpumpe (Primer)
3. oberer und unterer Schubbügel
- 4a. Fangsack
- 4b. Seitenauswurfadapter
- 4c. Mulchadapter
- 4d. Füllstandsanzeige
- 5a. Auswurfklappe
- 5b. Keilriemenabdeckung
- 5c. Seitenauswurfklappe
6. Tankeinfüllkappe
7. Öleinfüllschraube (Ölmessstab)
8. Schnitthöheneinstellhebel
- 9a. Startseilzug
- 9b. Haken für Startseilzug
10. 2x Kabelclip
11. 4x Sternmutter
- 12a. 2x Schraube kurz
- 12b. 2x Schraube lang
13. Zündkerzenschlüssel
14. Ladegerät
15. Ladestecker
16. Stecker Bordnetz
17. Stecker Batterie
18. Batterieabdeckung
19. Batterie 12V 7 Ah
20. Zündkerzenstecker
21. 2x Zündschlüssel
22. Zündschloss

2.2 Lieferumfang

Bitte überprüfen Sie die Vollständigkeit des Artikels anhand des beschriebenen Lieferumfangs. Bei Fehlteilen wenden Sie sich bitte spätestens innerhalb von 5 Arbeitstagen nach Kauf des Artikels unter Vorlage eines gültigen Kaufbeleges an unser Service Center oder an die Verkaufsstelle, bei der Sie das Gerät erworben haben. Bitte beachten Sie hierzu die Gewährleistungstabelle in den Service-Informationen am Ende der Anleitung.

- Öffnen Sie die Verpackung und nehmen Sie das Gerät vorsichtig aus der Verpackung.
- Entfernen Sie das Verpackungsmaterial sowie Verpackungs- und Transportsicherungen (falls vorhanden).
- Überprüfen Sie, ob der Lieferumfang vollständig ist.
- Kontrollieren Sie das Gerät und die Zubehörteile auf Transportschäden.
- Bewahren Sie die Verpackung nach Möglichkeit bis zum Ablauf der Garantiezeit auf.

Achtung

Gerät und Verpackungsmaterial sind kein Kinderspielzeug! Kinder dürfen nicht mit Kunststoffbeutel, Folien und Kleinteilen spielen! Es besteht Verschluckungs- und Erstickungsgefahr!

- Benzinmäher
- Oberer und unterer Schubbügel
- Fangsack
- Seitenauswurfadapter
- Mulchadapter
- 2x Kabelclip
- 4x Sternmutter
- 2x Schraube kurz
- 2x Schraube lang
- Zündkerzenschlüssel
- Ladegerät
- 2x Zündschlüssel
- Batterie
- 1x Haken für Startseilzug
- Wartungsheft Benzinmäher
- Sicherheitshinweise Batterie
- Originalbetriebsanleitung

3. Bestimmungsgemäße Verwendung

Das Gerät darf nur nach seiner Bestimmung verwendet werden. Jede weitere darüber hinausgehende Verwendung ist nicht bestimmungsgemäß. Für daraus hervorgerufene Schäden oder Verletzungen aller Art haftet der Benutzer/Bediener und nicht der Hersteller.

Der Benzin-Rasenmäher ist für die private Benutzung im Haus- und Hobbygarten geeignet.

Als Rasenmäher für den privaten Haus- und Hobbygarten werden solche angesehen, deren jährliche Benutzung in der Regel 50 Stunden

nicht übersteigen und die vorwiegend für die Pflege von Gras- oder Rasenflächen verwendet werden, nicht jedoch in öffentlichen Anlagen, Parks, Sportstätten sowie nicht in der Land- und Forstwirtschaft.

Das Ladegerät ist zum Laden von wartungsfreien 12V Starterbatterien bestimmt.

Bitte beachten Sie, dass unsere Geräte bestimmungsgemäß nicht für den gewerblichen, handwerklichen oder industriellen Einsatz konstruiert wurden. Wir übernehmen keine Gewährleistung, wenn das Gerät in Gewerbe-, Handwerks- oder Industriebetrieben sowie bei gleichzusetzenden Tätigkeiten eingesetzt wird.

Die Einhaltung der vom Hersteller beigefügten Gebrauchsanweisung ist Voraussetzung für den ordnungsgemäßen Gebrauch des Rasenmähers. Die Gebrauchsanweisung enthält auch die Betriebs-, Wartungs- und Instandhaltungsbedingungen.

Achtung! Wegen körperlicher Gefährdung des Benutzers darf der Rasenmäher nicht zu folgenden Arbeiten eingesetzt werden: zum Trimmen von Büschen, Hecken und Sträuchern, zum Schneiden und Zerkleinern von Rankgewächsen oder Rasen auf Dachbepflanzungen oder in Balkonkästen, zum Reinigen (Absaugen) von Gehwegen und als Häcksler zum Zerkleinern von Baum- und Heckenabschnitten. Ferner darf der Rasenmäher nicht als Motorhacke verwendet werden zum Einebnen von Bodenerhebungen, wie z.B. Maulwurfshügel.

Aus Sicherheitsgründen darf der Rasenmäher nicht als Antriebsaggregat für andere Arbeitswerkzeuge und Werkzeugsätze jeglicher Art verwendet werden.

4. Technische Daten

Motortyp:.....Einzylinder-Viertaktmotor
 170 ccm/2,7 kW
 Arbeitsdrehzahl n_0 :..... 2900 ± 100 min⁻¹
 Kraftstoff:Benzin (E10)
 Tankinhalt:..... ca. 1 l
 Motoröl:..... ca. 0,4 l
 Zündkerze:..... F7RTC
 Schnitthöhenverstellung:..... zentral (30-80 mm)
 Schnittbreite:..... 510 mm
 Gewicht:.....35 kg

Ladegerät

Netzspannung: 100-240V AC ~ 50/60Hz
 Nenn-Ausgangsspannung: 14,5 V d.c.
 Nennausgangsstrom:..... 0,8 A
 Batteriekapazität: 7 Ah
 Schutzklasse:..... II /
 Batteriespannung:..... 12V

Gefahr!

Geräusch und Vibration

Schalldruckpegel L_{pA} 83,8 dB(A)
 Unsicherheit K_{pA} 3 dB
 Schalleistungspegel L_{WA} 98 dB(A)
 Unsicherheit K_{WA} 1,96 dB

Tragen Sie einen Gehörschutz.

Die Einwirkung von Lärm kann Hörverlust bewirken.

Schwingungsemissionswert $a_n = 5,947 \text{ m/s}^2$
 Unsicherheit $K = 1,5 \text{ m/s}^2$

Längeres Arbeiten sollte aufgrund der starken Lärm und Vibrationsentwicklung vermieden werden.

Beschränken Sie die Geräuscentwicklung und Vibration auf ein Minimum!

- Verwenden Sie nur einwandfreie Geräte.
- Warten und reinigen Sie das Gerät regelmäßig.
- Passen Sie Ihre Arbeitsweise dem Gerät an.
- Überlasten Sie das Gerät nicht.
- Lassen Sie das Gerät gegebenenfalls überprüfen.
- Schalten Sie das Gerät aus, wenn es nicht benutzt wird.

5. Vor Inbetriebnahme

5.1 Zusammenbau der Komponenten

Bei der Lieferung sind einige Teile demontiert. Der Zusammenbau ist einfach, wenn die folgenden Hinweise beachtet werden

Achtung! Beim Zusammenbau und für Wartungsarbeiten benötigen Sie folgendes zusätzliches Werkzeug, das nicht im Lieferumfang enthalten ist:

- eine Ölauffangwanne flach (für Ölwechsel)
- einen Messbecher 1 Liter (Öl / Benzinfest)
- einen Benzinkanister
- einen Trichter (passend zum Benzineinfüll-

- stutzen des Tanks)
- Haushaltswischtücher (zum Abwischen von Öl / Benzinresten; Entsorgung an der Tankstelle)
- eine Benzin Absaugpumpe (Plastikausführung, in Baumärkten erhältlich)
- eine Ölkanne mit Handpumpe (in Baumärkten erhältlich)
- Motoröl

Montage

1. Unteren und oberen Schubbügel (Pos. 3) wie in Abb. 3a-3b gezeigt montieren. Entsprechend der gewünschten Griffhöhe eines der Löcher für die Befestigung auswählen. **Wichtig!** Auf beiden Seiten die gleiche Höhe einstellen!
2. Den Griff des Startseilzuges (Pos. 9a) am dafür vorgesehenen Haken für Startseilzug (Pos. 9b) wie in Abb. 3c gezeigt einhängen.
3. Die Seilzüge mit dem beiliegenden Kabelclip (Pos. 10) am Schubbügel wie in Abb. 3d gezeigt fixieren.
4. Auswurfklappe (Pos. 5a) mit einer Hand anheben und den Fangsack (Pos. 4a) wie in Abb. 4a gezeigt einhängen.

Achtung! Bei Eingriffen an der Batterie und bei deren Entsorgung sind die Sicherheitsvorschriften des Herstellers zu beachten.

Warnung! Vor dem Einbau der Batterie sollte die damit beauftragte Person Metallarmbänder, Armbanduhr, Ringe u. dergleichen ablegen. Wenn diese Gegenstände mit den Batteriepolen oder stromführenden Kabeln in Berührung kommen, kann dies zu Brandverletzungen führen.

Warnung! Überprüfen Sie vor jeder Inbetriebnahme die Isolierungen der Kabel und Stecker. Bei Defekt der Isolierung darf das Gerät nicht in Betrieb genommen werden.

Warnung! Lassen Sie Reparaturen nur durch eine Fachwerkstatt oder den Hersteller durchführen.

5.2 Ein- und Ausbau der Batterie (Abb. 13-16)

Achtung! Betreiben Sie den Mäher nur mit einer wartungsfreien 12V Batterie.

Öffnen Sie die Batterieabdeckung (Abb. 13/ Pos.18). Stellen Sie die Batterie (Pos. 19) auf den Sockel (Abb.14). Zuerst das rote Kabel an + und danach das schwarze Kabel an – anschließen

(Abb.15). Verbinden Sie den Stecker der Batterie (Abb.16/Pos.17) mit dem Bordnetzstecker am Mäher (Abb.16/Pos.16). Der Ausbau erfolgt in umgekehrter Reihenfolge.

5.3 Laden der Batterie mit dem Ladegerät (Abb. 17-19)

Ist die Batterie entladen, wird diese mit dem Ladegerät (im Lieferumfang) über das Haushaltsnetz geladen. Trennen Sie die Batterie durch Abziehen des Steckers Batterie (Pos. 17) vom Stecker Bordnetz (Pos. 16).

Beachten Sie beim Laden die Sicherheitsvorschriften des Batterieherstellers.

Nachdem die Batterie durch Verbinden des Steckers Batterie (Pos. 17) und des Ladesteckers (Pos. 15) an das Ladegerät angeschlossen ist, können Sie das Ladegerät an eine Steckdose mit 230V~50Hz anschließen. Ein Anschluss an eine Steckdose mit einer anderen Netzspannung ist nicht zulässig.

Die rote Lampe am Ladegerät zeigt die Batterie wird geladen. Nach 8-9 Stunden ist die Batterie vollständig geladen. Dies wird durch die grüne Lampe am Ladegerät angezeigt.

Ist der Ladevorgang abgeschlossen (grüne Lampe leuchtet) trennen Sie das Ladegerät (Pos. 14) vom Netz. Verbinden Sie den Stecker Batterie mit dem Stecker Bordnetz des Mähers und montieren Sie die Batterieabdeckung (Pos. 18).

Achtung! Durch das Laden kann gefährliches Knallgas entstehen, daher während des Ladens Funkenbildung und offenes Feuer vermeiden.

Berechnung der Ladezeit:

Die Ladezeit wird vom Ladezustand der Batterie bestimmt. Bei einer leeren Batterie kann die ungefähr Ladezeit mit folgender Formel berechnet werden:

$$\text{Ladezeit/h} = \frac{\text{Batteriekapazität in Ah}}{\text{Amp. (Ladestrom arithm.)}}$$

$$\text{Beispiel} = \frac{4 \text{ Ah}}{0,4 \text{ A}} = 10 \text{ h max.}$$

Bei normal entladener Batterie fließt ein hoher Anfangsstrom ungefähr in Höhe des Nennstromes. Mit zunehmender Ladezeit sinkt

der Ladestrom ab.

5.4 Einstellen der Schnitthöhe

Achtung! Das Verstellen der Schnitthöhe darf nur bei abgestelltem Motor vorgenommen werden.

- Bevor Sie zu Mähen beginnen, prüfen Sie, ob die Schneidwerkzeuge nicht stumpf und Ihre Befestigungsmittel nicht beschädigt sind. Ersetzen Sie stumpfe und/oder beschädigte Schneidwerkzeuge gegebenenfalls im ganzen Satz, um keine Unwucht zu erzeugen. Bei dieser Prüfung den Motor abstellen und den Zündkerzenstecker abziehen.
- Die Einstellung der Schnitthöhe erfolgt zentral mit dem Schnitthöheneinstellhebel (Abb. 7/ Pos. 8). Es können verschiedene Schnitthöhen eingestellt werden.
- Betätigen Sie den Schnitthöheneinstellhebel und ziehen Sie diesen in die gewünschte Position. Lassen Sie den Schnitthöheneinstellhebel einrasten.

6. Bedienung

Achtung!

Der Motor wird ohne Betriebsstoffe ausgeliefert. Vor Inbetriebnahme daher unbedingt Öl und Benzin einfüllen.

Die Batterie ist bei Auslieferung nicht angeschlossen. Bitte schließen Sie die Batterie vor Inbetriebnahme wie in Abs. 5.2 beschrieben an.

Laden Sie die Batterie nach längerer Standzeit vor Inbetriebnahme vollständig (Abs. 5.5).

1. Überprüfen Sie den Ölstand (siehe 7.2.3).
2. Verwenden Sie zum Auffüllen von Benzin einen Trichter und Messbecher. Vergewissern Sie sich, dass das Benzin sauber ist.

Warnung: Verwenden Sie immer nur einen Sicherheitsbenzinkanister. Rauchen Sie nicht beim Einfüllen von Benzin. Schalten Sie den Motor vor dem Einfüllen von Benzin ab und lassen Sie den Motor einige Minuten abkühlen.

3. Vergewissern Sie sich, dass das Zündkabel an der Zündkerze angeschlossen ist.

Sicherheitsprüfung Motorstart-/Motorstophebel

Um ein ungewolltes Starten des Rasenmähers zu vermeiden, sowie ein schnelles Stoppen von Motor und Messer bei Gefahr sicherzustellen, ist dieser mit einem Motorstart-/Motorstophebel (Abb. 5a/Pos. 1a) ausgestattet. Dieser muss betätigt werden (Abb. 5b), bevor der Rasenmäher gestartet wird. Beim Loslassen des Motorstart-/Motorstophebels muss dieser in die Ausgangsposition zurückkehren (Abb. 5a).

Bevor Sie den Motor starten, sollten Sie diesen Vorgang einige Male durchführen, um sicher zu gehen, dass Hebel und Seilzüge korrekt funktionieren.

Wiederholen Sie diesen Test nochmal bei gestartetem Motor. Nach Loslassen des Motorstart-/Motorstophebels muss der Motor innerhalb weniger Sekunden stoppen. Ist dies nicht der Fall wenden Sie sich an den Kundenservice.

Gefahr! Das Schneidmesser rotiert, wenn der Motor gestartet wird.

6.1 Motor Starten

6.1.1 Starten mit dem E-Starter

1. Vergewissern Sie sich, dass das Zündkabel an der Zündkerze angeschlossen ist.
2. Kraftstoffpumpe (Primer) (Abb. 6/Pos. 2) 3x drücken. Bei warmgelaufenem Motor kann dieser Punkt entfallen.
3. Stehen Sie hinter dem Rasenmäher. Betätigen Sie den Motorstart-/Motorstophebel (Abb.5b) mit der einen Hand. Die andere Hand ist am Zündschloss.
4. Starten Sie den Motor durch Drehen des Zündschlüssels im Zündschloss (Abb. 1/Pos. 22). Ist der Motor gestartet, drehen Sie den Zündschlüssel sofort in die Ausgangsstellung zurück. Ein erneutes Betätigen des Zündschlüssels, während der Motor läuft, führt zu einer Beschädigung des Startsystems.

Hinweis! Bei kühlem Wetter kann es erforderlich sein, den Anlassvorgang mehrmals zu wiederholen.

6.1.2 Starten mit dem Reversierstarter

1. Vergewissern Sie sich, dass das Zündkabel an der Zündkerze angeschlossen ist.
2. Kraftstoffpumpe (Primer) (Abb. 6/Pos. 2) 3x drücken. Bei warmgelaufenem Motor kann dieser Punkt entfallen.
3. Stehen Sie hinter dem Rasenmäher. Betäti-

gen Sie den Motor Motorstart-/Motorstophebel (Abb.5b) mit der einen Hand. Die andere Hand ist am Startergriff.

- Den Motor mit dem Startseilzug (Abb.1/ Pos. 9a) starten. Hierfür den Griff ca. 10-15 cm (bis ein Widerstand spürbar ist) herausziehen, dann kräftig mit einem Ruck anziehen. Sollte der Motor nicht gestartet haben, nochmals am Griff anziehen.

Hinweis! Den Seilzug nicht zurückschleudern lassen.

Hinweis! Bei kühlem Wetter kann es erforderlich sein, den Anlassvorgang mehrmals zu wiederholen.

Fahrtrieb

Fahrhebel/Kupplungshebel (Abb. 5a/Pos. 1b): Betätigen Sie ihn (Abb. 5c), wird die Kupplung für den Fahrtrieb geschlossen und der Rasenmäher beginnt bei laufendem Motor zu fahren. Lassen Sie den Fahrhebel rechtzeitig los, um den fahrenden Rasenmäher zu stoppen. Üben Sie das Anfahren und Anhalten vor dem ersten Mähen, bis Sie mit dem Fahrverhalten vertraut sind.

6.2 Hinweise zum richtigen Mähen

Gefahr!

Öffnen Sie die Auswurfklappe nie, wenn die Fangeinrichtung entleert wird und der Motor noch läuft. Das umlaufende Messer kann zu Verletzungen führen.

Befestigen Sie die Auswurfklappe und den Grasfangsack immer sorgfältig. Beim Entfernen vorher den Motor abstellen.

Stellen Sie vor jeder Einstell-, Wartungs- und Reparaturarbeit den Motor ab und warten Sie, bis sich das Messer nicht mehr dreht. Ziehen Sie den Zündkerzenstecker ab.

Mulchen (Abb. 4b)

Beim Mulchen wird das Schnittgut im geschlossenen Mähergehäuse zerkleinert und auf dem Rasen wieder verteilt. Eine Grasaufnahme und Entsorgung entfällt.

Achtung: Mulchen ist nur bei relativ kurzem Rasen möglich. Optimale Ergebnisse erzielen Sie nur mit einem Mulchmesser (als Zubehör erhältlich).

Um die Mulchfunktion zu nutzen, hängen Sie den Fangsack aus und schieben Sie den Mulchadap-

ter (Pos. 4c) in die Auswurföffnung und schließen Sie die Auswurfklappe.

Seitenauswurf (Abb. 4c)

Um den Seitenauswurf zu nutzen, sollte der Mulchadapter montiert sein. Hängen Sie den Seitenauswurfadapter (Pos. 4b), wie in Abbildung 4c zu sehen, ein.

6.3 Vor dem Mähen

Wichtige Hinweise:

- Ziehen Sie sich richtig an. Tragen Sie festes Schuhwerk und keine Sandalen oder Tennisschuhe.
- Überprüfen Sie das Schneidmesser. Ein Messer, das verbogen oder sonst wie beschädigt ist, muss gegen ein Originalmesser ausgetauscht werden.
- Füllen Sie den Benzintank im Freien auf. Benutzen Sie einen Einfülltrichter und einen Meßbehälter. Wischen Sie übergelaufenes Benzin weg.
- Lesen und beachten Sie die Betriebsanleitung und auch die Hinweise bezüglich des Motors und der Zusatzgeräte. Heben Sie die Anleitung auch für die anderen Benutzer des Gerätes zugänglich auf.
- Auspuffgase sind gefährlich. Lassen Sie den Motor nur im Freien an.
- Vergewissern Sie sich, dass alle Sicherheitseinrichtungen vorhanden sind und auch gut funktionieren.
- Das Gerät sollte nur von einer Person bedient werden, die auch dazu geeignet ist.
- Das Mähen von nassem Gras kann gefährlich sein. Mähen Sie Gras möglichst trocken.
- Weisen Sie andere Personen oder Kinder an, sich vom Mäher entfernt aufzuhalten.
- Mähen Sie niemals bei schlechten Sichtverhältnissen.
- Heben Sie herumliegende, lose Gegenstände vor dem Mähen vom Boden auf.

6.4 Hinweise zum richtigen Mähen

Achtung! Öffnen Sie die Auswurfklappe nie, wenn die Fangeinrichtung entleert wird und der Motor noch läuft. Das umlaufende Messer kann zu Verletzungen führen.

Befestigen Sie die Auswurfklappe und den Grasfangsack immer sorgfältig. Beim Entfernen vorher den Motor ausschalten.

Der durch die Führungsholme gegebene Sicherheitsabstand zwischen Messergehäuse und Benutzer ist stets einzuhalten. Beim Mähen und Fahrtrichtungsänderungen an Böschungen und Hängen ist besondere Vorsicht geboten. Achten Sie auf einen sicheren Stand, tragen Sie Schuhe mit rutschfesten, griffigen Sohlen und lange Hosen. Mähen Sie immer quer zum Hang.

Hänge über 15 Grad Schräge dürfen mit dem Rasenmäher aus Sicherheitsgründen nicht gemäht werden.

Üben Sie besondere Vorsicht beim Rückwärtsbewegen und beim Ziehen des Rasenmähers. Stolpergefahr!

6.5 Das Mähen

Nur mit scharfen, einwandfreien Messern schneiden, damit die Grashalme nicht ausfransen und der Rasen nicht gelb wird.

Zur Erzielung eines sauberen Schnittbildes den Rasenmäher in möglichst geraden Bahnen führen. Dabei sollten sich diese Bahnen immer um einige Zentimeter überlappen, damit keine Streifen stehen bleiben.

Die Unterseite des Mähergehäuses sauber halten und Grasablagerungen unbedingt entfernen. Ablagerungen erschweren den Startvorgang, beeinträchtigen die Schnittqualität und den Grasauswurf.

An Hängen ist die Schneidbahn quer zum Hang zu legen. Ein Abgleiten des Rasenmähers lässt sich durch Schrägstellung nach oben verhindern. Wählen Sie die Schnitthöhe, je nach der tatsächlichen Rasenlänge. Führen Sie mehrere Durchgänge aus, so dass maximal 4cm Rasen auf einmal abgetragen wird.

Bevor irgendeine Kontrolle des Messers durchgeführt wird, Motor abstellen. Denken Sie daran, dass das Messer nach dem Ausschalten des Motors sich noch einige Sekunden weiterdreht. Versuchen Sie nie, das Messer zu stoppen. Prüfen Sie regelmäßig, ob das Messer richtig befestigt, in gutem Zustand und gut geschliffen ist. Schleifen oder ersetzen Sie es, falls dies nicht der Fall sein sollte. Falls das in Bewegung befindliche Messer auf einen Gegenstand schlägt, den Rasenmäher anhalten und warten bis das Messer vollkommen still steht. Kontrollieren Sie anschließend den Zustand des Messers und des

Messerhalters. Falls dieses beschädigt ist muss es ausgewechselt werden.

Hinweise zum Mähen:

1. Achten Sie auf feste Gegenstände. Der Rasenmäher könnte beschädigt werden oder es könnten Verletzungen entstehen.
2. Ein heißer Motor, Auspuff oder Antrieb kann Verbrennungen verursachen. Nicht berühren!
3. Bei Hängen oder steil abfallendem Gelände vorsichtig mähen.
4. Fehlendes Tageslicht oder nicht ausreichende künstliche Beleuchtung sind ein Grund, um das Mähen einzustellen.
5. Überprüfen Sie den Mäher, das Messer und die anderen Teile, wenn Sie in einen Fremdkörper gefahren sind oder wenn das Gerät stärker als normal vibriert.
6. Machen Sie keine Einstellungsänderungen oder Reparaturen ohne den Motor vorher abzustellen. Ziehen Sie den Zündkabelstecker.
7. Auf oder in der Nähe einer Straße achten Sie auf den Straßenverkehr. Halten Sie den Grasauswurf von der Straße fern.
8. Vermeiden Sie Stellen, wo die Räder nicht mehr greifen oder das Mähen unsicher ist. Vor einer Rückwärtsbewegung vergewissern Sie sich, ob nicht kleine Kinder hinter Ihnen sind.
9. In dichtem, hohem Gras stellen Sie die höchste Schnittstufe ein und mähen Sie langsamer. Vor dem Entfernen von Gras oder sonstigen Verstopfungen, stellen Sie den Motor ab und lösen Sie das Zündkabel.
10. Entfernen Sie niemals Teile, die der Sicherheit dienen.
11. Füllen Sie niemals Benzin in den Motor, der noch heiß ist oder läuft.

6.6 Entleeren des Grasfangsackes

Sobald während des Mähens Grasreste liegen bleiben, muss der Fangsack entleert werden.

Achtung! Vor dem Abnehmen des Fangsackes den Motor abstellen und den Stillstand des Schneidwerkzeugs abwarten.

Zum Abnehmen des Fangsackes mit einer Hand die Auswurfklappe anheben, mit der anderen Hand den Fangsack am Tragegriff herausnehmen (Abb. 4a).

Der Sicherheitsvorschrift entsprechend fällt die Auswurfklappe beim Aushängen des Fangsackes zu und verschließt die hintere Auswurföffnung. Bleiben dabei Grasreste in der Öffnung hängen, so ist es für ein leichteres Starten des Motors

zweckmäßig, den Rasenmäher um etwa 1 m zurückzuziehen.

Schnittgutreste im Mähergehäuse und am Arbeitswerkzeug nicht von Hand oder mit den Füßen entfernen, sondern mit geeigneten Hilfsmitteln, z.B. Bürste oder Handbesen.

Zur Gewährleistung eines guten Aufsammelns müssen der Fangsack und besonders das Luftgitter von innen nach der Benutzung gereinigt werden.

Fangsack nur bei abgeschaltetem Motor und stillstehendem Schneidwerkzeug einhängen.

Auswurfklappe mit einer Hand anheben und mit der anderen Hand den Fangsack am Handgriff halten und von oben einhängen.

6.7 Nach dem Mähen

1. Den Motor immer zuerst abkühlen lassen, bevor man den Rasenmäher in einem geschlossenen Raum abstellt.
2. Entfernen Sie Gras, Laub, Schmiere und Öl vor dem Einlagern. Keine anderen Gegenstände auf dem Mäher ablagern.
3. Kontrollieren Sie vor erneutem Gebrauch alle Schrauben und Muttern. Gelockerte Schrauben sind fest zu ziehen.
4. Entleeren Sie den Grasfangsack vor dem erneuten Gebrauch.
5. Lösen Sie den Zündkerzenstecker, um unerlaubten Gebrauch zu verhindern.
6. Achten Sie darauf, dass der Mäher nicht neben einer Gefahrenquelle abgestellt wird. Gasschwaden können zu Explosionen führen.
7. Es dürfen nur Originalteile oder solche vom Hersteller genehmigte Teile bei Reparaturen verwendet werden (siehe Adresse der Garantiekunde).
8. Bei längerem Nichtgebrauch des Mähers, den Benzintank mit einer Benzinabsaugpumpe entleeren.
9. Kinder anweisen den Mäher nicht zu benutzen. Er ist kein Spielzeug.
10. Niemals Benzin in der Nähe einer Funkenquelle aufbewahren. Verwenden Sie immer einen geprüften Kanister. Halten Sie Benzin von Kindern fern.
11. Ölen und warten Sie das Gerät
12. Wie man den Motor abstellt:

Um den Motor abzustellen, lassen Sie den Motorstart-/Motorstophebel los (Abb. 5a/Pos. 1a). Ziehen Sie den Zündkerzenste-

cker von der Zündkerze ab, um zu vermeiden, dass der Motor startet. Überprüfen Sie vor dem erneuten anlassen den Seilzug der Motorbremse. Kontrollieren Sie, ob der Seilzug richtig montiert ist. Ein geknicktes oder beschädigtes Abstellseil muss ausgewechselt werden.

7. Reinigung, Wartung, Lagerung, Transport und Ersatzteilbestellung

Achtung:

Arbeiten Sie nie bei laufendem Motor an stromführenden Teilen der Zündanlage oder berühren diese. Ziehen Sie vor allen Wartungs- und Pflegearbeiten den Zündkerzenstecker von der Zündkerze ab. Führen Sie niemals irgendwelche Arbeiten am laufenden Gerät durch. Arbeiten die in dieser Bedienungsanleitung nicht beschrieben werden, sollten nur bei einer autorisierten Fachwerkstatt durchgeführt werden.

7.1 Reinigung

Nach jedem Gebrauch sollte der Mäher gründlich gereinigt werden. Besonders die Unterseite und die Messeraufnahme. Dazu kippen Sie den Rasenmäher nach hinten, indem Sie den Schubdübel nach unten drücken.

Hinweis: Der Rasenmäher darf nicht über 90 Grad gekippt werden. Am leichtesten entfernen Sie Schmutz und Gras gleich nach dem Mähen. Angetrocknete Grasreste und Schmutz können zu einer Beeinträchtigung des Mähbetriebes führen. Kontrollieren Sie, ob der Grasauswurfkanal frei von Grasresten ist und entfernen diese bei Bedarf. Reinigen Sie den Mäher niemals mit einem Wasserstrahl oder Hochdruckreiniger. Achten Sie darauf, dass kein Wasser ins Geräteinnere gelangen kann. Aggressive Reinigungsmittel wie Kaltreiniger oder Waschbenzin dürfen nicht verwendet werden.

7.2 Wartung

Wartungsintervalle entnehmen Sie bitte dem beiliegendem Serviceheft Benzin.

Achtung: Verschmutztes Wartungsmaterial und Betriebsstoffe in einer dafür vorgesehenen Sammelstelle abgeben

7.2.1 Radachsen und Radnaben

Sollten einmal pro Saison leicht eingefettet werden.

Dazu nehmen Sie die Radkappen mit einem Schraubendreher ab und lösen die Befestigungsschrauben der Räder.

7.2.2 Messer

Lassen Sie ihr Messer aus Sicherheitsgründen nur von einer autorisierten Fachwerkstatt schärfen, auswuchten und montieren. Um ein optimales Arbeitsergebnis zu erzielen, wird empfohlen das Messer einmal im Jahr überprüfen zu lassen.

Wechseln des Messers (Abb. 8)

Beim Wechseln des Schneidwerkzeuges dürfen nur Original-Ersatzteile verwendet werden. Die Kennzeichnung des Messers muss mit der in der Ersatzteilliste angegebenen Nummer übereinstimmen. (Siehe Punkt 7.6).

Niemals ein anderes Messer einbauen.

Beschädigte Messer

Sollte das Messer trotz aller Vorsicht mit einem Hindernis in Berührung gekommen sein, sofort Motor abstellen und Zündkerzenstecker abziehen.

Mäher seitlich kippen und Messer auf Beschädigung überprüfen. Beschädigte oder verbogene Messer müssen ausgewechselt werden. Niemals ein verbogenes Messer wieder geradebiegen. Niemals mit einem verbogenen oder stark abgenutzten Messer arbeiten, dies verursacht Vibrationen und kann weitere Beschädigungen am Mäher zur Folge haben.

Achtung: Beim Arbeiten mit einem beschädigten Messer besteht Verletzungsgefahr.

Messer nachschleifen

Die Messerschneiden können mit einer Metallfeile nachgeschärft werden. Um eine Unwucht zu vermeiden, sollte das Schleifen nur von einer autorisierten Fachwerkstatt durchgeführt werden.

7.2.3 Ölstandskontrolle

Achtung: Motor niemals ohne oder mit zu wenig Öl betreiben. Dies kann schwere Schäden am Motor verursachen.

Kontrolle des Ölstandes:

Rasenmäher auf eine ebene, gerade Fläche stellen. Den Ölmesstab (Abb. 9a/Pos. 7) durch Linksdrehung abschrauben und Messstab abwischen. Messstab wieder bis zum Anschlag in den Einfüllstutzen stecken, nicht zuschrauben.

Messstab herausziehen und in waagrechter Stellung den Ölstand ablesen. Der Ölstand muss sich zwischen min. und max. des Ölmesstabes (Abb. 9b) befinden.

Ölwechsel

Der Motorölwechsel sollte bei abgestelltem, aber noch warmen Motor, durchgeführt werden.

1. Vergewissern Sie sich, dass der Fangkorb abgehängt ist.
2. Entleeren Sie den Benzintank mit einer Benzin Absaugpumpe, lassen Sie den Motor so lange laufen bis das restliche Benzin verbraucht ist.
3. Platzieren Sie eine Ölauffangwanne neben dem Rasenmäher.
4. Öffnen Sie die Öleinfüllschraube (Pos. 7) und kippen Sie den Mäher um 90° zur Seite.
5. Durch die geöffnete Öleinfüllöffnung fließt das warme Öl in die Ölauffangwanne.
6. Nach Auslaufen des Altöls stellen Sie den Mäher wieder auf.
7. Motoröl bis zur oberen Markierung des Ölmesstabes einfüllen.
8. Achtung! Ölmesstab zum Prüfen des Ölstandes nicht einschrauben, sondern nur bis zum Gewinde einstecken.
9. Das Altöl muss gemäß den geltenden Bestimmungen entsorgt werden.

7.2.4 Pflege und Einstellung der Seilzüge

Die Seilzüge öfters einölen und auf Leichtgängigkeit überprüfen.

7.2.5 Wartung des Luftfilters (Abb. 10a/10b)

Verschmutzte Luftfilter verringern die Motorleistung durch zu geringe Luftzufuhr zum Vergaser. Bei sehr staubiger Luft ist der Luftfilter öfters zu überprüfen.

Achtung: Luftfilter nie mit Benzin oder brennbaren Lösungsmitteln reinigen. Luftfilter nur mit Druckluft oder durch Ausklopfen reinigen.

7.2.6 Wartung der Zündkerze

Reinigen Sie die Zündkerze mit einer Kupferdrahtbürste.

- Ziehen Sie den Zündkerzenstecker (Abb.11/ Pos. 20) mit einer Drehbewegung ab.
- Entfernen Sie die Zündkerze mit einem Zündkerzenschlüssel. (Abb. 2 / Pos. 13)
- Der Zusammenbau erfolgt in umgekehrter Reihenfolge.

7.2.7 Keilriemenüberprüfung

Zur Überprüfung des Keilriemens entfernen Sie wie in Abb. 12 dargestellt die Keilriemenabdeckung (Abb. 12 / Pos. 5b).

7.2.8 Reparatur

Nach Reparatur oder Wartung vergewissern, ob alle sicherheitstechnischen Teile angebracht und in einwandfreiem Zustand sind.

Verletzungsgefährdende Teile von anderen Personen und Kindern unzugänglich aufbewahren.

Achtung: Laut Produkthaftungsgesetz haften wir nicht für Schäden die durch unsachgemäße Reparatur verursacht werden, oder wenn bei Ersatzteilen nicht Originalteile oder von uns freigegebene Teile verwendet werden. Ebenso haften wir nicht für Schäden von unsachgemäßen Reparaturen. Beauftragen Sie einen Kundendienst oder einen autorisierten Fachmann. Entsprechendes gilt auch für Zubehörteile.

7.2.9 Betriebszeiten

Für die Betriebszeiten beachten Sie bitte die geltenden gesetzlichen Bestimmungen, die örtlich unterschiedlich sein können.

7.2.10 Wartung und Pflege der Batterie

- Achten Sie darauf, daß Ihre Batterie immer fest eingebaut ist.
- Eine einwandfreie Verbindung an das Leitungsnetz der elektrischen Anlage muss gewährleistet sein.
- Batterie sauber und trocken halten.

7.3 Vorbereitung für das Einlagern des Rasenmähers

Warnhinweis: Entfernen Sie das Benzin nicht in geschlossenen Räumen, in der Nähe von Feuer oder beim Rauchen. Gasdämpfe können Explosionen oder Feuer verursachen.

1. Entleeren Sie den Benzintank mit einer Benzinabsaugpumpe.
2. Starten Sie den Motor und lassen Sie den Motor solange laufen, bis das restliche Benzin verbraucht ist.
3. Machen Sie nach jeder Saison einen Ölwechsel. Dazu entfernen Sie das alte Motoröl vom warmen Motor und füllen neues nach.
4. Entfernen Sie die Zündkerze vom Zylinderkopf. Füllen Sie mit einer Ölkanne ca. 20 ml Öl in den Zylinder. Ziehen Sie den Startergriff langsam, so dass das Öl den Zylinder innen

schützt. Schrauben Sie die Zündkerze wieder ein.

5. Reinigen Sie die Kühlrippen des Zylinders und das Gehäuse.
6. Reinigen Sie das ganze Gerät, um die Lackfarbe zu schützen.
7. Bewahren Sie das Gerät an einem gutgelüfteten Platz oder Ort auf.
8. Bauen Sie die Batterie aus, wenn der Rasenmäher länger als 3 Monate eingelagert wird.

Hinweise für Lagerung der Batterie entnehmen Sie bitte den Sicherheitshinweisen Batterie (Punkt 5.2).

7.4 Vorbereitung des Rasenmähers für den Transport

1. Entleeren Sie den Benzintank (siehe Punkt 7.3/1)
2. Lassen Sie den Motor solange laufen, bis das restliche Benzin verbraucht ist.
3. Entleeren Sie das Motoröl vom warmen Motor.
4. Entfernen Sie den Zündkerzenstecker von der Zündkerze.
5. Reinigen Sie die Kühlrippen des Zylinders und das Gehäuse.
6. Hängen Sie den Startseilzug am Haken (Abb. 3c) aus. Lösen Sie die Sternmuttern und klappen den oberen Schubbügel nach unten. Beachten Sie dabei, dass beim Umklappen die Seilzüge nicht geknickt werden.
7. Wickeln Sie einige Lagen Wellpappe zwischen oberen und unteren Schubbügel und Motor, um ein Scheuern zu vermeiden.

7.5 Verbrauchsmaterial, Verschleißmaterial und Ersatzteile

Ersatzteile, Verbrauchs- und Verschleißmaterialien wie z.B. Motoröl, Keilriemen, Zündkerzen, Luftfiltereinsatz, Benzinfilter, Batterien oder Messer fallen nicht unter die Garantie des Gerätes.

7.6 Ersatzteilbestellung

Bei der Ersatzteilbestellung sollten folgende Angaben gemacht werden:

- Typ des Gerätes
- Artikelnummer des Gerätes
- Ident- Nummer des Gerätes
- Ersatzteil- Nummer des erforderlichen Ersatzteils

Aktuelle Preise und Infos finden Sie unter www.Einhell-Service.com

8. Entsorgung und Wiederverwertung

Das Gerät befindet sich in einer Verpackung, um Transportschäden zu verhindern. Diese Verpackung ist Rohstoff und ist somit wieder verwendbar oder kann dem Rohstoffkreislauf zurückgeführt werden. Das Gerät und dessen Zubehör bestehen aus verschiedenen Materialien, wie z.B. Metall und Kunststoffe. Führen Sie defekte Bauteile der Sondermüllentsorgung zu. Fragen Sie im Fachgeschäft oder in der Gemeindeverwaltung nach!



Nur für EU-Länder

Werfen Sie Elektrowerkzeuge nicht in den Hausmüll!

Gemäß europäischer Richtlinie 2012/19/EU über Elektro- und Elektronik-Altgeräte und Umsetzung in nationales Recht müssen verbrauchte Elektrowerkzeuge getrennt gesammelt werden und einer umweltgerechten Wiederverwertung zugeführt werden.

Recycling-Alternative zur Rücksendeaufforderung:

Der Eigentümer des Elektrogerätes ist alternativ anstelle Rücksendung zur Mitwirkung bei der sachgerechten Verwertung im Falle der Eigentumsaufgabe verpflichtet. Das Altgerät kann hierfür auch einer Rücknahmestelle überlassen werden, die eine Beseitigung im Sinne der nationalen Kreislaufwirtschafts- und Abfallgesetze durchführt. Nicht betroffen sind den Altgeräten beigefügte Zubehörteile und Hilfsmittel ohne Elektrobestandteile.

Der Nachdruck oder sonstige Vervielfältigung von Dokumentation und Begleitpapieren der Produkte, auch auszugsweise, ist nur mit ausdrücklicher Zustimmung der Einhell Germany AG zulässig.

Technische Änderungen vorbehalten

9. Fehlersuchplan

Warnhinweis: Zuerst den Motor abschalten und den Zündkerzenstecker abziehen, bevor Inspektionen oder Justierungen vorgenommen werden.

Warnhinweis: Wenn nach einer Justierung oder Reparatur der Motor einige Minuten gelaufen ist, denken Sie daran, dass der Auspuff und andere Teile heiß sind. Also nicht berühren, um Verbrennungen zu vermeiden.

Störung	Mögliche Ursache	Behebung
Unruhiger Lauf, starkes vibrieren des Gerätes	<ul style="list-style-type: none"> - Schrauben lose - Messerbefestigung lose - Messer unwuchtig 	<ul style="list-style-type: none"> - Schrauben prüfen - Messerbefestigung prüfen - Messer ersetzen
Motor läuft nicht	<ul style="list-style-type: none"> - Motorstart-/Motorstophebel nicht gedrückt - Zündkerze defekt - Kraftstofftank leer 	<ul style="list-style-type: none"> - Motorstart-/Motorstophebel drücken - Zündkerze erneuern - Kraftstoff einfüllen
Motor läuft unruhig	<ul style="list-style-type: none"> - Luftfilter verschmutzt - Zündkerze verschmutzt 	<ul style="list-style-type: none"> - Luftfilter reinigen - Zündkerze reinigen
Rasen wird gelb, Schnitt unregelmäßig	<ul style="list-style-type: none"> - Messer ist unscharf - Schnitthöhe zu gering 	<ul style="list-style-type: none"> - Messer schärfen - richtige Höhe einstellen
Grasauswurf ist unsauber	<ul style="list-style-type: none"> - Schnitthöhe zu niedrig - Messer abgenutzt - Fangsack verstopft 	<ul style="list-style-type: none"> - richtig einstellen - Messer austauschen - Fangsack ausleeren
Batterie wird nicht geladen	<ul style="list-style-type: none"> - Kontakt der Steckerverbindung zur Batterie schlecht - Batterie ist schadhaft 	<ul style="list-style-type: none"> - Kontakte säubern - Batterie von Fachmann prüfen lassen und ggf. austauschen
Anlasser dreht nicht	<ul style="list-style-type: none"> - Batterie leer - Batterie nicht angeschlossen - Steckverbindungen nicht vorhanden 	<ul style="list-style-type: none"> - Batterie laden - batterie anschließen - Steckverbindungen prüfen

Service-Informationen

Wir unterhalten in allen Ländern, welche in der Garantiekunde benannt sind, kompetente Service-Partner, deren Kontakte Sie der Garantiekunde entnehmen. Diese stehen Ihnen für alle Service-Belange wie Reparatur, Ersatzteil- und Verschleißteil-Versorgung oder den Bezug von Verbrauchsmaterialien zur Verfügung.

Es ist zu beachten, dass bei diesem Produkt folgende Teile einem gebrauchsgemäßen oder natürlichen Verschleiß unterliegen bzw. folgende Teile als Verbrauchsmaterialien benötigt werden.

Kategorie	Beispiel
Verschleißteile*	Luftfilter, Bowdenzüge, Fangkorb, Bereifung, Fahrkupplung
Verbrauchsmaterial/ Verbrauchsteile*	Messer
Fehlteile	

* nicht zwingend im Lieferumfang enthalten!

Bei Mängel oder Fehlern bitten wir Sie, den Fehlerfall im Internet unter www.Einhell-Service.com anzu-melden. Bitte achten Sie auf eine genaue Fehlerbeschreibung und beantworten Sie dazu in jedem Fall folgende Fragen:

- Hat das Gerät bereits einmal funktioniert oder war es von Anfang an defekt?
- Ist Ihnen vor dem Auftreten des Defektes etwas aufgefallen (Symptom vor Defekt)?
- Welche Fehlfunktion weist das Gerät Ihrer Meinung nach auf (Hauptsymptom)?
Beschreiben Sie diese Fehlfunktion.

Garantieurkunde

Sehr geehrte Kundin, sehr geehrter Kunde,
 unsere Produkte unterliegen einer strengen Qualitätskontrolle. Sollte dieses Gerät dennoch einmal nicht einwandfrei funktionieren, bedauern wir dies sehr und bitten Sie, sich an unseren Servicedienst unter der auf dieser Garantiekarte angegebenen Adresse zu wenden. Gerne stehen wir Ihnen auch telefonisch über die angegebene Servicrufnummer zur Verfügung. Für die Geltendmachung von Garantieansprüchen gilt folgendes:

1. Diese Garantiebedingungen richten sich ausschließlich an Verbraucher, d. h. natürliche Personen, die dieses Produkt weder im Rahmen ihrer gewerblichen noch anderen selbständigen Tätigkeit nutzen wollen. Diese Garantiebedingungen regeln zusätzliche Garantieleistungen, die der u. g. Hersteller zusätzlich zur gesetzlichen Gewährleistung Käufern seiner Neugeräte verspricht. Ihre gesetzlichen Gewährleistungsansprüche werden von dieser Garantie nicht berührt. Unsere Garantieleistung ist für Sie kostenlos.
2. Die Garantieleistung erstreckt sich ausschließlich auf Mängel an einem von Ihnen erworbenen neuen Gerät des u. g. Herstellers, die auf einem Material- oder Herstellungsfehler beruhen und ist nach unserer Wahl auf die Behebung solcher Mängel am Gerät oder den Austausch des Gerätes beschränkt. Bitte beachten Sie, dass unsere Geräte bestimmungsgemäß nicht für den gewerblichen, handwerklichen oder beruflichen Einsatz konstruiert wurden. Ein Garantievertrag kommt daher nicht zustande, wenn das Gerät innerhalb der Garantiezeit in Gewerbe-, Handwerks- oder Industriebetrieben verwendet wurde oder einer gleichzusetzenden Beanspruchung ausgesetzt war.
3. Von unserer Garantie ausgenommen sind:
 - Schäden am Gerät, die durch Nichtbeachtung der Montageanleitung oder aufgrund nicht fachgerechter Installation, Nichtbeachtung der Gebrauchsanleitung (wie durch z.B. Anschluss an eine falsche Netzspannung oder Stromart) oder Nichtbeachtung der Wartungs- und Sicherheitsbestimmungen oder durch Aussetzen des Geräts an anomale Umweltbedingungen oder durch mangelnde Pflege und Wartung entstanden sind.
 - Schäden am Gerät, die durch missbräuchliche oder unsachgemäße Anwendungen (wie z.B. Überlastung des Gerätes oder Verwendung von nicht zugelassenen Einsatzwerkzeugen oder Zubehör), Eindringen von Fremdkörpern in das Gerät (wie z.B. Sand, Steine oder Staub, Transportschäden), Gewaltanwendung oder Fremdeinwirkungen (wie z. B. Schäden durch Herunterfallen) entstanden sind.
 - Schäden am Gerät oder an Teilen des Geräts, die auf einen gebrauchsgemäßen, üblichen oder sonstigen natürlichen Verschleiß zurückzuführen sind.
4. Die Garantiezeit beträgt 24 Monate und beginnt mit dem Kaufdatum des Gerätes. Garantieansprüche sind vor Ablauf der Garantiezeit innerhalb von zwei Wochen, nachdem Sie den Defekt erkannt haben, geltend zu machen. Die Geltendmachung von Garantieansprüchen nach Ablauf der Garantiezeit ist ausgeschlossen. Die Reparatur oder der Austausch des Gerätes führt weder zu einer Verlängerung der Garantiezeit noch wird eine neue Garantiezeit durch diese Leistung für das Gerät oder für etwaige eingebaute Ersatzteile in Gang gesetzt. Dies gilt auch bei Einsatz eines Vor-Ort-Services.
5. Für die Geltendmachung Ihres Garantieanspruches melden Sie bitte das defekte Gerät an unter: www.Einhell-Service.com. Halten Sie bitte den Kaufbeleg oder andere Nachweise Ihres Kaufs des Neugeräts bereit. Geräte, die ohne entsprechende Nachweise oder ohne Typenschild eingeschickt werden, sind von der Garantieleistung aufgrund mangelnder Zuordnungsmöglichkeit ausgeschlossen. Ist der Defekt des Gerätes von unserer Garantieleistung erfasst, erhalten Sie umgehend ein repariertes oder neues Gerät zurück.

Selbstverständlich beheben wir gegen Erstattung der Kosten auch gerne Defekte am Gerät, die vom Garantiumfang nicht oder nicht mehr erfasst sind. Dazu senden Sie das Gerät bitte an unsere Serviceadresse.

Für Verschleiß-, Verbrauchs- und Fehlteile verweisen wir auf die Einschränkungen dieser Garantie gemäß den Service-Informationen dieser Bedienungsanleitung.

Einhell Service · Eschenstraße 6 · 94405 Landau/Isar (Deutschland)



**Sehr geehrte Kundin,
sehr geehrter Kunde,
LIEBE MÖGLICHMACHER,**

wir haben das Ziel, alles dafür zu tun, damit Sie mit Einhell all Ihre Projekte möglich machen können. Aus diesem Grund ist Service bei uns gelebter Anspruch: mit über 20 Jahren Erfahrung und mehr als 120 kompetenten und persönlichen Ansprechpartnern hat es sich der Einhell Service auf die Fahnen geschrieben, Sie bei allen Fragen zu Ihrem Produkt zu unterstützen. Dazu gehört ein beratendes Technikerteam, bis zu 10 Jahre Ersatzteilverfügbarkeit, 24 Stunden Versandservice, eine leistungsfähige Reparatur-Organisation und ein flächendeckendes Service-Partnernetz.

Über unser Onlineportal www.Einhell-Service.com sind viele unserer verfügbaren Services jetzt noch schneller und einfacher für Sie erreichbar – rund um die Uhr, sieben Tage die Woche.



Einhell Service
Eschenstraße 6
94405 Landau an der Isar

Telefon: 09951 - 959 2000
Telefax: 09951 - 959 1700
E-Mail: Service-DE@Einhell.com

Einhell-Service.com
>>>
Wir freuen uns auf Ihren Besuch unter

Vsebina

1. Varnostni napotki za ročno vodene kosilnice
2. Opis aparata in obseg dobave
3. Predpisana namenska uporaba
4. Tehnični podatki
5. Pred prvim zagonom
6. Upravljanje
7. Čiščenje, vzdrževanje, skladiščenje, transport in naročanje nadomestnih delov
8. Odstranjevanje in ponovna uporaba
9. Načrt iskanja napak

Nevarnost!

Pri uporabi naprav je potrebno upoštevati nekaj varnostnih ukrepov, da bi preprečili poškodbe in materialno škodo. Zato skrbno preberite ta navodila za uporabo/varnostne napotke. Le-te dobro shranite tako, da boste imeli zmeraj pri roki potrebne informacije. Če bi napravo izročili drugim osebam, Vas prosimo, da jim izročite tudi ta navodila za uporabo/varnostne napotke. Ne prevzemamo nobene odgovornosti za nezgode ali škodo, ki bi nastale zaradi neupoštevanja teh navodil za uporabo in varnostnih napotkov.

1. Varnostni napotki za ročno vodene kosilnice

Napotki:

1. Skrbno preberite navodila za uporabo. Seznanite se z nastavitvami in s pravilno uporabo naprave in njenih dodatnih delov (če so na voljo).
2. Otrokom ali osebam, ki ne poznajo navodil za uporabo, ne dovolite uporabljati kosilnice. Krajevna določila pogosto določajo najmanjšo dovoljeno starost uporabnika.
3. Nikoli ne kosite, če so v bližini druge osebe, še zlasti otroci, ali živali. Opozorite otroke in druge osebe, da se med delovanjem kosilnice umaknejo. Pomislite na to, da je v primeru nesreče, v katero so vpletene druge osebe, odgovoren uporabnik naprave ali lastnik.
4. Če bi napravo izročili drugim osebam, Vas prosimo, da jim izročite ta navodila za uporabo kot tudi varnostne napotke.

Pripravljalni ukrepi

1. Med košnjo vedno nosite čvrsto obutev in dolge hlače. Nikoli ne kosite bosonogi ali v odprtih sandalih.
2. Preverite teren, na katerem uporabljate napravo, in odstranite vse predmete, kot so kamni, igrače, palice, žica, ki jih naprava lahko zajame in zaluča.
3. **Opozorilo:**
Bencin je zelo vnetljiv:
- Bencin hranite le v zato predvidenih posodah.
- Bencin dolivajte le na prostem in ne kadite med postopkom polnjenja.
- Uporabljajte lijak za polnjenje in merilno posodo. Iztekel bencin obrišite.
- Bencin je potrebno doliti pred zagonom motorja. Med delovanjem motorja ali ko je kosilnica vroča, ne odpirajte pokrova rezervoarja

za bencin in ne dolivajte bencina.

- Če je bencin iztekel, ne poskušajte zaganjati motorja. Namesto tega napravo odstranite s površine, onesnažene z bencinom. Preprečite vsakršen poskus vžiganja, dokler bencinski hlapi ne izhlapijo.
 - Zaradi varnostnih razlogov morate bencinski rezervoar in druge pokrove rezervoarja zamenjati, če so poškodovani.
 - Bencin hranite izven dosega otrok.
4. Zamenjajte okvarjene dušilce zvoka.
 5. Pred uporabo vizualno preverite, ali niso morda rezalna orodja, pritrdilni zatiči in celotna rezalna enota obrabljeni ali poškodovani. Pri tem preverjanju ustavite motor in izvlecite vtič vžigalne svečke. Preprečite neuravnoteženost in obrabljena ali poškodovana rezalna orodja in pritrdilne zatiče vedno menjajte v parih. Za popravila je dovoljeno uporabljati le originalne nadomestne dele in dele, ki jih je odobril izdelovalec.
 6. Če ima naprava več rezil upoštevajte, da se lahko z obračanjem enega rezila začne obračati več rezil.
 7. Prepričajte se, da so nameščene varnostne naprave in da dobro delujejo. Nikoli ne odstranjujte delov, ki so namenjeni varnosti.

Ravnanje

1. Motor na izgorevanje ne sme delati v zaprtih prostorih, saj se lahko začne nabirati nevarni ogljikov monoksid. Motor zaženite samo na prostem.
2. Kosite le ob dnevni svetlobi ali ob dobri umetni osvetlitvi. Če je le mogoče, naprave ne uporabljajte, če je trava mokra.
3. Pazite na dobro stabilnost na nagibih. Kosite le v čevljih z oprijemljivim podplatom, odpornim proti drsenju. Pri nagibih ali močnih strmih kosite previdno.
4. Napravo premikajte samo v hitrosti hoje.
5. Pri strojih na kolesih velja: kosite prečno k nagibu in nikoli navzgor ali navzdol.
6. Posebno previdni bodite, ko spreminjate smer na pobočju ali brežini.
7. Ne kosite na preveč strmih predelih. Strmine z več kot 15° naklona zaradi varnosti s kosilnico ne smete kositi.
8. Posebno previdni bodite pri premikanju nazaj in ko kosilnico vlečete. Nevarnost, da se spotaknete! Posebno previdni bodite, ko kosilnico obračate ali jo vlečete k sebi.
9. Rezalni nož ustavite, ko je kosilnico za travo potrebno nagniti, jo transportirati preko površin, ki niso travnate in ko kosilnico za

- travo premikate proti in vstran od travnate površine, ki jo je potrebno pokositi.
10. Ne uporabljajte kosilnice, ki ima poškodovane zaščitne naprave ali zaščitne rešetke ali brez montiranih zaščitnih naprav, npr. odbitnih pločevin in/ali naprav za prestrezanje trave.
 11. Ne spreminjajte regulacijskih nastavitev motorja ali ne prekoračite normiranega števila vrtljajev.
 12. Odpustite motorno zavoro, preden zaženete motor.
 13. Motor previdno zaženite v skladu z navodili izdelovalca. Poskrbite na zadostno razdaljo nog do rezila.
 14. Pri zagonu ali teku motorja kosilnice ne nagibajte, razen če jo morate pri postopku dvigniti. V tem primeru kosilnico nagnite le toliko, kot je nujno potrebno, in dvignite v višino proč od strani, obrnjene proti upravljalca.
 15. Motorja ne zaženite, ko ste pred izmetnim kanalom.
 16. Rok in nog nikoli ne približujte pod dele, ki se obračajo. Vedno stojte proč od izmetne odprtine.
 17. Kosilnice nikoli ne dvigujte in ne prenašajte, kadar motor deluje.
 18. Ugasnite motor in izvlecite vtič svečke, prepričajte se, da so se vsi premični deli povsem ustavili:
 - preden odpustite blokade ali odstranite zamašitve v izmetnem kanalu.
 - preden kosilnico pregledate, čistite ali na njej izvajate opravila.
 - če ste zadeli v tujek.
 Preglejte, ali je kosilnica poškodovana in izvedite potrebna popravila, preden jo ponovno zaženete in začnete delati s kosilnico. Če začne kosilnico nenavadno močno tresti, jo morate skrbno pregledati.
 19. Ugasnite motor; prepričajte se, da so vsi premični deli povsem na miru:
 - ko se oddaljite od kosilnice za travo
 - preden dolivate bencin.
 20. Pri ustavitvi motorja morate ročico za plin postaviti na položaj „Stop“. Zaprite pipico za bencin (če obstaja).
 21. Uporaba naprave pri preveliki hitrosti lahko poveča nevarnost nesreče.
 22. Bodite previdni pri nastavljanju stroja in pazite, da si v premikajoča se rezila in toge dele naprave ne vpnete prstov.
 23. Opozorilo pred vročimi deli. Vroč motor, izpuh ali pogon lahko povzroči opekline. Ne dotikajte se.
 24. Vedno upoštevajte varnostno razdaljo, ki je podana z vodilnimi prečkami, med ohišjem rezil in uporabnikom.
 25. Preverite kosilnico, rezilo in druge dele, če se zapeljete na tujek ali če se naprava tresi močnejše, kot običajno.
 26. Košenje trave je prepovedano, kadar obstaja možnost neurja oz. strele.
 27. Ne uporabljajte naprave, če ste utrujeni, bolni ali ste pod vplivom drog, alkohola ali zdravil.
 28. Posebej pozorni bodite pri košnji na obrežju potokov, ribnikov in drugih vodah.
 29. Pazite na trde predmete. Kosilnica se lahko poškoduje ali lahko pride do poškodb.
 30. Na cestah in v njihovi bližini pazite na cestni promet. Izmet trave ne sme padati na cesto.
 31. Izognite se mestom, kjer kolesa več ne prijemajo ali je kosilnica negotova. Pred premikanjem nazaj se prepričajte, da za vami ni majhnih otrok.
 32. Na mestih, kjer je trava gosta in visoka, nastavite kosilnico na najvišjo stopnjo rezanja in kosite počasi.

Vzdrževanje in skladiščenje

1. Prepričajte se, ali so trdno privite vse matice, zatiči in vijaki in ali je naprava v varnem delovnem stanju. Zrahljane vijake pritegnite.
2. Kosilnice nikoli ne shranite z bencinom v rezervoarju v zgradbi, v kateri bi lahko bencinski hlapi prišli v stik z odprtim ognjem ali iskrami. Plinski izpuhi lahko povzročijo eksplozijo.
3. Počakajte, da se motor ohladi, preden kosilnico postavite v zaprt prostor.
4. Da preprečite nevarnost požara, z motorja, izpuha in predela okoli rezervoarja redno čistite travo, liste in mast (olje), ki izstopi.
5. Redno preverjajte napravo za prestrezanje trave na obrabo ali izgubo funkcije.
6. Zaradi varnosti obrabljene ali poškodovane dele zamenjajte.
7. Odpustite vtič vžigalne svečke, da preprečite nepooblaščen uporabo.
8. Preden kosilnico pospravite, odstranite travo, listje, mazivo in olje. Na kosilnici na skladiščite predmetov.
9. Če kosilnice dalj časa ne uporabljate, bencinski rezervoar vedno spraznite s črpalko za sesanje (na voljo v trgovinah z gradbenim materialom) bencina, zunaj na prostem.
10. Otroke opozorite, da kosilnice ne smejo uporabljati. Kosilnica ni igrača.

1.1 Varnostni napotki polnilec

- Pri polnjenju akumulatorja vedno nosite zaščitna očala in zaščitne rokavice! Zaradi jedke kisline obstaja povečana nevarnost poškodb!
- Pri polnjenju akumulatorja ne smete nositi oblačil iz sintetičnega blaga, da preprečite nastajanje isker zaradi elektrostatične razelektritve.
- OPOZORILO! Eksplozivni plini – preprečite plamene in iskre
- Polnilec vsebuje gradbene sklope, kot so npr. stikala in varovalke, ki lahko proizvajajo obločnice in iskre. Nujno pazite na ustrezno zračenje v garaži ali v prostoru!
- Polnilec je primeren samo za 12-V akumulatorje, ki jih ni treba vzdrževati.
- Ne polnite akumulatorjev, ki jih ni mogoče napolniti, ali okvarjenih akumulatorjev.
- Upoštevajte navodila izdelovalca akumulatorja.
- Napravo ločite od omrežja, preden priklopite ali odklopite akumulator.
- Pozor! Preprečite nastanek plamenov in isker.
- Pri polnjenju se sprošča eksploziven pokalni plin.
- Napravo uporabljajte samo v suhih prostorih.
- Previdnost! Kislina iz akumulatorja je jedka.
- Brizgljaje kisline na kožo ali oblačila takoj izperite z milnico. Brizganje kisline v oči takoj sperite z vodo (15 min.) in poiščite pomoč zdravnika.
- Ne polnite akumulatorjev, ki niso namenjeni za polnjenje.
- Za polnjenje akumulatorja upoštevajte navedbe in napotke izdelovalca akumulatorja.
- Ne polnite več akumulatorjev hkrati.
- Omrežni kabel in napeljava polnilca morata biti v brezhibnem stanju.
- Otroci se ne smejo zadrževati v bližini akumulatorja in polnilca.
- Pozor! Ob ostrem vonju po plinu obstaja akutna nevarnost eksplozije. Naprave ne izklaplajte. Akumulatorja ne ločite od omrežja. Prostor takoj dobro prezračite. Akumulator naj pregledajo na servisu.
- Ne odstranite kabla.
- Polnilca ne nosite za kabel in ga ne uporabljajte, da vtič izvlečete iz vtičnice. Kabel varujte pred toploto, oljem in pred ostrimi robovi.
- Preverjajte poškodbe na Vaši napravi
- Okvarjene ali poškodovane dele mora strokovno popraviti ali zamenjati pooblaščen servisna služba, v kolikor v navodilih za uporabo ni napisano drugače.

- Upoštevajte vrednost omrežne napetosti.
- Priključki morajo biti čisti in zaščiteni pred korozijo.
- Pri vseh popravilih in vzdrževalnih delih je treba napravo izklopiti iz omrežja.
- Pri priključitvi ali polnjenju akumulatorja uporabljajte zaščitne rokavice in zaščitna očala, ki so odporna proti kislini.
- Pozor! Ne prekoračite časa polnjenja. Po koncu časa polnjenja vtič izvlecite iz vtičnice in polnilec ločite od akumulatorja.

1.2 Varnostni ukrepi za akumulatorje

1. Vedno pazite, da so akumulatorji vstavljeni s pravilno polarnostjo (+ in –), kot je navedeno na akumulatorju.
2. Na akumulatorju ne povzročite kratkega stika.
3. Ne polnite akumulatorjev, ki niso za ponovno polnjenje.
4. Akumulatorja ne izpraznite preveč!
5. Akumulatorjev ne ogrevajte!
6. Ne varite in ne spajkajte neposredno na akumulatorjih!
7. Akumulatorjev ne jemljite narazen!
8. Akumulatorjev ne deformirajte!
9. Akumulatorjev ne mečite v ogenj!
10. Akumulatorje hranite zunaj dosega otrok.
11. Otroci ne smejo zamenjati akumulatorjev brez nadzora!
12. Akumulatorjev ne shranjujte v bližini ognja, ognjišč ali drugih virov vžiga. Akumulatorja ne izpostavljajte neposredni sončni svetlobi. Če je vroče, akumulatorja ne uporabljajte in ne shranjujte v vozilih.
13. Neuporabljenih akumulatorjev ne približujte kovinskim predmetom. To lahko povzroči kratki stik akumulatorja in s tem poškodbe, opekline in celo nevarnost požara.
14. Akumulator vzemite iz naprave, če je dalj časa ne uporabljate!
15. NIKOLI se ne dotikajte izteklih akumulatorjev brez ustrezne zaščite. Če pride iztekla tekočina v stik s kožo, morate ta predel kože takoj začeti izpirati s tekočo vodo. Na vsak način preprečite stik tekočine z očmi in usti. V tem primeru takoj poiščite zdravniško pomoč.
16. Kontakte akumulatorja in protikontakte v napravi pred vstavitvijo očistite.

To napravo lahko otroci, stari 8 let ali več, osebe z zmanjšanimi psihičnimi, senzoričnimi ali duševnimi sposobnostmi ter osebe, ki nimajo dovolj izkušenj in znanja uporabljajo le pod nadzorom ali če so bile podučene o varni uporabi naprave in razumejo nevarnosti, ki lahko pri uporabi

nastanejo. Otroci se z napravo ne smejo igrati. Čiščenja in vzdrževanja, ki ga opravlja uporabnik, ne smejo opravljati otroci brez nadzora.

Odstranjevanje

Akumulatorji: Odstranite le v mehaničnih delavnicah, posebnih mestih, kjer akumulatore sprejemajo in na odlagališčih za posebne odpadke. O teh povprašajte v krajevni občini.

Opozorilo!

Preden kosilnico nagnete, morate akumulator demontirati. V nasprotnem primeru bi lahko iz akumulatorja iztekla akumulatorska kislina.

Ostala tveganja

Tudi če s pripomočkom ravnate v skladu s pravili, ostajajo določena tveganja. Naslednje nevarnosti se lahko pojavijo v zvezi z gradbo in izvedbo tega pripomočka:

1. Poškodbe sluha, če ne uporabljate primerne zaščite za ušesa.
2. Zdravstvene težave, ki so posledica tresljajev rok, če dlje časa uporabljate napravo ali, če je ne uporabljate in vzdržujete pravilno.

Nevarnost!

Preberite varnostne napotke in navodila.

Neupoštevanje varnostnih napotkov in navodil ima lahko za posledico električni udar, požar in/ali hude poškodbe. **Shranite vse varnostne napotke in navodila za kasnejšo uporabo.**

Obrazložitev napisov na napravi (glej sliko 20)

- 1) Preberite navodila za uporabo
- 2) Pozor! Nevarnost zaradi izmeta delov. Ohranjajte varnostno razdaljo.
- 3) Pozor! Pred ostrimi rezili - Pred vsemi vzdrževalnimi deli, popravili, čiščenjem in nastavitvami ustavite motor in izvlecite vtič vžigalne svečke.
- 4) Pred zagonom dolijte olje in gorivo.
- 5) Previdno! Nosite zaščito za sluh in zaščitna očala.
- 6) Garantiran nivo zvočne moči.
- 7) Previdno! Vroči deli. Držite varnostno razdaljo.
- 8) Bencin nalivajte le, kadar je motor ugasnjen.
- 9) Opozorilo pred urezninami. Pozor vrteči se nož.
- 10) Zaganjanje kosilnice
- 11) Ročica za zagon motorja/ustavitev motorja (I=motor vklop; 0=motor izklop)
- 12) Vozna ročica (menjalna ročica)
- 13) Samo za uporabo v suhih prostorih

- 14) Zaščitni razred II

2. Opis aparata in obseg dobave

2.1 Opis naprave (Slika 1-19)

- 1a. Ročica za zagon motorja/ustavitev motorja (motorna zavora)
- 1b. Vozna ročica (menjalna ročica)
2. Črpalka za gorivo (Primer)
3. Zgornji in spodnji potisni ročaj
- 4a. Lovilna vreča
- 4b. Nastavek za stranski izmet
- 4c. Nastavek za zastirko
- 4d. Prikaz stanja napolnjenosti
- 5a. Izmetna loputa
- 5b. Pokrov klinastega jermena
- 5c. Stranska izmetna loputa
6. Pokrov za rezervoar
7. Vijak za dolivanje olja
8. Nastavna ročica za višino reza
- 9a. Zagonska vrstica
- 9b. Kavelj za zagonsko vrstico
10. 2x kabelska sponka
11. 4x zvezdaste matice
- 12a. 2x kratki vijak
- 12b. 2x dolgi vijak
13. Ključ za svečke
14. Polnilnik
15. Polnilni vtič
16. Vtič krovno omrežje
17. Vtič akumulatorja
18. Pokrov za baterije
19. Akumulator 12V 7 Ah
20. Kapica vžigalne svečke
21. 2x ključ za vžig
22. Ključavnica za vžig

2.2 Obseg dobave

S pomočjo opisanega obsega dobave preverite, ali je artikel popoln. Če deli manjkajo, morate to najkasneje v 5 delovnih dneh po nakupu artikla sporočiti našemu servisnemu centru ali najbližji pristojni trgovini z gradbeno opremo s predložitvijo veljavnega računa. Upoštevajte tabelo jamstva v garancijskih določilih ob koncu teh navodil.

- Odprite embalažo in previdno vzemite napravo iz embalaže.
- Odstranite embalažni material in embalažne in transportne varovalne priprave (če obstajajo).
- Preverite, če je obseg dobave popoln.
- Preverite morebitne poškodbe naprave in

delov pribora, do katerih bi lahko prišlo med transportom.

- Po možnosti shranite embalažo do poteka garancijskega roka.

Pozor:

Naprava in embalažni material nista igrača za otroke! Otroci se ne smejo igrati s plastičnimi vrečkami, folijo in malimi deli opreme! Obstaja nevarnost zadušitve in zaužitja takšnih delov materiala!

- Bencinska kosilnica
- Zgornji in spodnji potisni ročaj
- Lovilna vreča
- Nastavek za stranski izmet
- Nastavek za zastirko
- 2x kabelska sponka
- 4x zvezdaste matice
- 2x kratki vijak
- 2x dolgi vijak
- Ključ za svečke
- Polnilnik
- 2x ključ za vžig
- Baterija
- 1 x kavelj za zagonsko vrvico
- Vzdrževalni zvezek bencinska kosilnica
- Varnostna navodila za akumulator
- Navodilo za uporabo

3. Predpisana namenska uporaba

Napravo je dovoljeno uporabljati samo za namene, za katere je bila izdelana. Vsaka druga uporaba šteje kot nenamenska nedovoljena uporaba. Za kakršnekoli poškodbe ali škodo, ki bi nastale zaradi nedovoljene uporabe, nosi odgovornost uporabnik/upravljalac in ne proizvajalec.

Bencinska kosilnica je primerna samo za privatno uporabo na domačem vrtu in ljubiteljskem vrtičku.

Kosilnice za zasebno uporabo na domačem vrtu in ljubiteljskem vrtičku so kosilnice, ki se jih praviloma ne uporablja več kot 50 ur na leto in se uporablja za nego trate in travnatih površin, ne pa za uporabo na javnih površinah, v parkih, na športnih igriščih ali v kmetijstvu in gozdarstvu.

Polnilnik je namenjen za polnjenje 12-V akumulatorja zaganjača, ki ne potrebuje vzdrževanja.

Prosimo, da upoštevate, da naše naprave niso bile konstruirane za namene uporabe v obrtništvu ali industriji. Ne prevzemamo nobene odgovornosti, če je bila naprava uporabljena v obrtništvu ali industriji ter v podobnih dejavnostih. Upoštevanje priloženih proizvajalčevih navodil za uporabo je pogoj za pravilno uporabo kosilnice. Navodila za uporabo vsebujejo tudi navodila za obratovanje, vzdrževanje in popravila.


Pozor! Zaradi telesne nevarnosti za uporabnika bencinske kosilnice ni dovoljeno uporabljati za naslednja dela: za oblikovanje grmov in živih mej, za rezanje in sesekljanje vzpenjalk ali trave na strešnih zasaditvah ali v balkonskih loncih in za čiščenje (odsosovanje) poti ali kot drobilnik za sesekljanje odrezanih vej ali živih mej. Kosilnice prav tako ni dovoljeno uporabljati za ravnanje ne-ravnih tal, npr. za odstranjevanje krtin.

Zaradi varnosti bencinske kosilnice ni dovoljeno uporabljati kot pogonski agregat za druga delovna orodja in komplete orodij vsakršne vrste.

4. Tehnični podatki

Tip motorja..... enocilindrski štiritaktni motor
 170 ccm/2,7 kW
 Število vrtljajev n_0 : 2900 ± 100 min⁻¹
 Pogonsko gorivo: bencin (E10)
 Prostornina rezervoarja: ca. 1 l
 Motorno olje: ca. 0,4 l
 Vžigalna svečka: F7RTC
 Nastavitev višine reza: osrednja (30-80 mm)
 Širina reza: 510 mm
 Teža: 35 kg

Polnilnik

Omrežna napetost: 100-240V AC ~ 50/60Hz
 Nazivni izhodna napetost: 14,5 V d.c.
 Nazivni izhodni tok: 0,8 A
 Zmogljivost akumulatorja: 7 Ah
 Zaščitni razred: II / 
 Napetost akumulatorja: 12V

Hrup in vibracije

Nivo zvočnega tlaka L_{pA}	83,8 dB (A)
Negotovost K_{pA}	3 dB
Nivo zvočne moči L_{WA}	98 dB (A)
Negotovost KWA	1,96 dB

Uporabljajte zaščito za ušesa.

Učinkovanje hrupa lahko povzroči izgubo sluha.

Emisijska vrednost vibracij $a_n = 5,947 \text{ m/s}^2$
Negotovost $K = 1,5 \text{ m/s}^2$

Zaradi močnega hrupa in vibracij se izognite daljšemu delu.

Omejite hrupnost in vibracije na minimum!

- Uporabljajte samo brezhibne naprave.
- Redno vzdržujte in čistite napravo.
- Vaš način dela prilagodite napravi.
- Ne preobremenjujte naprave.
- Po potrebi dajte napravo v preverjanje.
- Izključite napravo, ko je ne uporabljate.

5. Pred prvim zagonom**5.1 Sestava komponent**

Pri dobavi so nekateri deli demontirani. Sestava je preprosta, če upoštevate naslednje napotke.

Pozor! Pri sestavi in vzdrževalnih delih potrebujete naslednje dodatno orodje, ki ni v obsegu dobave:

- plosko lovilno posodo za olje (za menjavo olja)
- merilni lonček 1 liter (odporno na olje/bencin)
- bencinsko ročko
- lijak (primeren za nastavke za vlivanje bencina v rezervoar)
- kuhinjske brisače (za brisanje ostankov olja/bencina; odstranite jih na bencinski črpalki)
- črpalko za sesanje bencina (plastična izvedba, na voljo v trgovini z gradbenim materialom)
- oljno ročko z ročno črpalko (na voljo v trgovini z gradbenim materialom)
- motorno olje

Montaža

1. spodnji in zgornji potisni ročaj (poz. 3) montirajte, kot prikazuje sl. 3a-3b. Za pritrditev izberite luknjo, ki ustreza zeleni višini ročaja. **Pomembno!** Na obeh straneh nastavite enako višino!
2. Držalo zagonske vrvice za vžig (sl. 3c/poz.

9a) vpnite na predviden kavelj, kot je prikazano na sl. 3c.

3. Zagonske vrvice pritrdite s priloženimi kablenskimi sponkami (poz. 10) na potisno ročico.
4. Izmetno loputo (poz. 5a) dvignite z eno roko in vpnite lovilno vrečo za travo (poz. 4a), kot prikazuje sl. 4a.

Pozor! Pri posegih na akumulatorju in odstranjevanju upoštevajte varnostne predpise izdelovalca.

Opozorilo! Pred vgradnjo akumulatorja mora oseba, ki je s tem pooblaščen, sneti kovinske trakce, zapestno uro, prstane in podobno. Če se predmeti dotaknejo polov akumulatorja ali kablov pod napetostjo, lahko to povzroči opekline.

Opozorilo! Pred vsakim zagonom preverite izolacijo kablov in vtičev. Če je izolacija okvarjena, naprave več ne smete uporabljati.

Opozorilo! Popravila lahko izvaja le pooblaščen delavnik ali izdelovalec.

5.2 Vgradnja in demontaža akumulatorja (sl. 13-16)

Pozor! Kosilnico lahko uporabljate samo z 12-V akumulatorje, ki ga ni treba vzdrževati.

Odprite pokrov za baterije (sl. 13/poz. 18). Akumulator (poz. 19) postavite na podstavek (sl. 14). Najprej priključite rdeči kabel na + in nato črni kabel na – (sl. 15). Povežite vtič akumulatorja (sl. 16/poz. 17) z vtičem za krovno omrežje na kosilnici (sl. 16/poz. 16). Demontaža poteka v nasprotnem vrstnem redu.

5.3 Polnjenje akumulatorja s polnilcem (slika 17-19)

Če je akumulator prazen, se s polnilcem (v obsegu dobave) polni prek gospodinjanskega omrežja. Akumulator ločite tako, da izvlečete vtič akumulatorja (poz. 17) od vtiča krovnega omrežja (poz. 16).

Pri polnjenju upoštevajte varnostne napotke izdelovalca akumulatorja.

Ko akumulator povežete s priključitvijo vtiča akumulatorja (poz. 17) in vtiča polnilca (poz. 15) na polnilec, lahko polnilec priključite na vtičnico 230V~50Hz. Priključitev na vtičnico z drugačno napetostjo ni dovoljen.

Rdeča lučka na polnilcu kaže, da se akumulator polni. Po 8-9 urah je akumulator povsem prazen. To prikazuje zelena lučka na polnilcu.

Ko je polnjenje končano (zelena lučka sveti), ločite polnilec od omrežja. Vtič akumulatorja povežite z vtičem krovnega omrežja kosilnice in montirajte pokrov akumulatorja.

Pozor! Ob polnjenju lahko nastaja nevaren pokalni plin, zato med polnjenjem preprečite nastajanje isker in odprti ogenj.

Izračun časa polnjenja:

Čas polnjenja je odvisen od stanja polnosti akumulatorja. Pri praznem akumulatorju lahko približen čas polnjenja izračunate z naslednjo formulo:

čas polnjenja/h =
zmogljivost akumulatorja v Ah/amp. (polnilni tok aritm.)

Primer = 4 Ah/0,4 A = 10 h maks.

Pri normalno praznem akumulatorju teče visok začetni tok v višini nazivnega toka. S potekanjem časa polnjenja polnilni tok upada.

5.4 Nastavitev višine reza

Pozor! Višino košenja lahko nastavljate le ob ustavljenem motorju in izvlečenem vtiču vžigalne svečke.

- Preden začnete kositi preverite, ali so rezila topa in ali so pritrditveni pripomočki poškodovani. Če je treba, topa in/ali poškodovana rezila zamenjajte v kompletu, da ne pride do neuravnoveženosti. Pri tem preverjanju ustavite motor in izvlecite vtič vžigalne svečke.
- Višino reza nastavite centralno z ročico za nastavitev višine reza (sl. 7/ poz. 8). Nastavite lahko različne višine reza.
- Aktivirajte ročico za višino reza in jo povlecite v zeleni položaj. Ročica za nastavitev višine reza naj zaskoči.

6. Upravljanje

Pozor!

Motor je dobavljen brez pogonskih goriv. Pred zagonom zato obvezno nalijte olje in bencin.

Akumulator ob dobavi ni priključen. Akumulator pred zagonom priključite, kot je opisano v sl. 5.2.

Akumulator po daljšem mirovanju pred zagonom povsem napolnite (sl. 5.5).

1. Preverite nivo olja (glejte točko 7.2.1).
2. Za polnjenje bencina uporabljajte lijak in merilno posodo. Zagotovite, da je bencin čist.

Opozorilo: Vedno uporabljajte varnostne bencinske ročke. Pri vlivanju bencina ne kadite. Motor pred dolivanjem bencina izklopite in pustite, da se nekaj minut ohlaja.

3. Prepričajte se, da je vžigalni kabel priključen na vžigalno svečko.

Varnostno preverjanje ročica za zagon/ustavitev motorja

Da bi preprečili nenamerni zagon kosilnice za travo in zagotovili hitro zaustavitev motorja in rezila ob nevarnosti, je le-ta opremljena z ročico za zagon/ustavitev motorja (sl. 5a/poz. 1a). Ročico je potrebno aktivirati (sl. 5b), preden zaženete kosilnico za travo. Ko spustite ročico za zagon/ustavitev motorja, se mora vrniti v izhodiščni položaj (sl. 5a).

Predn zaženete motor, to nekajkrat ponovite in se prepričajte, da ročica in zagonske vrvice pravilno delujejo.

Ta postopek ponovite pri prižganem motorju. Ko spustite ročico za zagon/ustavitev motorja se mora motor v nekaj sekundah ustaviti. V primeru, da se to ne zgodi se obrnite na servisno službo.

Nevarnost: Rezilo kroži, ko motor zaženete.

6.1 Zagon motorja

6.1.1 Zagon z E-zaganjačem

1. Prepričajte se, da je vžigalni kabel priključen na vžigalno svečko.
2. 3x pritisnite na črpalko za gorivo (Primer) (sl. 6/poz. 2). Če je motor ogret, to točko izpustite.
3. Vedno stojte za motorno kosilnico. Z eno roko

aktivirajte ročico za zagon/ustavitev motorja (sl. 5b). Druga roka je na ključavnici za vžig.

- Obrnite ključ za vžig v ključavnici in zaženite motor (sl. 1/poz. 22). Ko je motor zagnan, takoj obrnite ključ za vžig nazaj v izhodiščni položaj. Ponovno aktiviranje ključa za vžig med delovanjem motorja poškoduje zagonski sistem.

Opozorilo! Pri hladnem vremenu bo morda potrebno večkrat ponoviti postopek z zaganjačem.

6.1.2 Zagon z reverzivnim zaganjačem

- Prepričajte se, da je vžigalni kabel priključen na vžigalno svečko.
- 3x pritisnite na črpalko za gorivo (Primer) (sl. 6/poz. 2). Če je motor ogret, to točko izpustite.
- Vedno stojte za motorno kosilnico. Z eno roko aktivirajte ročico za zagon/ustavitev motorja (sl. 5b). Druga roka je na ključavnici za ročaj za zagon.

- Motor zaženite z reverzivnim zaganjačem (sl. 1/ poz. 9a). Ročaj v ta namen izvlecite za pribl. 10-15 cm (dokler ne začutite upora), nato sunkovito potegnite. Če se motor ne zažene, ponovno povlecite za ročaj.

Opozorilo! Ne dovolite, da skoči potezna vrstica nazaj.

Opozorilo! Pri hladnem vremenu bo morda potrebno večkrat ponoviti postopek z zaganjačem.

Zagon

Vozna ročica/menjalna ročica (sl. 5a/poz. 1b): Če aktivirate ročico (sl. 5c), se sklopka za vozni pogon zapre in kosilnica se začne premikati pri tekočem motorju. Pravočasno spustite vozno ročico, da ustavite kosilnico, ki se premika. Zagon in ustavitev vadite pred prvo uporabo, dokler niste seznanjeni z načinom vožnje.

6.2 Napotki za pravilno košnjo

Nevarnost:

Ne odprite izmetne lopute, ko praznite lovilno napravo in ko motor še teče. Rotirajoče rezilo lahko povzroči poškodbe.

Izmetno loputo oz. lovilno vrečo za travo vedno skrbno pritrdite. Pri odstranjevanju najprej ugasnite motor.

Pred vsakimi nastavljalnimi deli, popravili in vzdrževalnimi deli ugasnite motor in počakajte, da se rezilo ustavi. Snemite vtikač

vžigalne svečke.

Mulčenje (sl. 4b)

Pri izdelavi zastirke se odrezan material seseklja v ohišju kosilnice in porazdeli po trati. Trava se tako ne lovi in je ni treba odstranjevati.

Pozor: Mulčenje je mogoče le pri dokaj nizki travi. Optimalni rezultat je dosežen z rezilom za zastirko (na voljo kot dodatek).

Če želite uporabiti funkcijo mulčenja, odstranite lovilno vrečo in potisnite nastavek za zastirko (poz. 4c) v izmetno odprtino, nato pa zaprite izmetno loputo.

Stranski izmet (sl. 4c)

Če želite uporabiti stranski izmet, mora biti nastavek za zastirko pritrjen. Vpnite nastavek za stranski izmet (poz. 4b), kot prikazuje slika 4c.

6.3 Pred košnjo

Pomembna navodila

- Pravilno se oblecite. Nosite zaprte čevlje in ne sandalov ali tenisk.
- Preverite rezilo. Rezilo, ki je upognjeno ali drugače poškodovano, morate zamenjati z originalnim rezilom.
- Bencinski rezervoar napolnite na prostem. Uporabljajte likaj za upolnjenje in merilno posodo. Iztekel bencin obrišite.
- Preberite in upoštevajte navodila za uporabo in napotke glede motorja in dodatnih naprav. Navodila shranite dostopno drugim uporabnikom naprave.
- Izpušni plini so nevarni. Motor zaženite samo na prostem.
- Prepričajte se, da so nameščene varnostne naprave in da dobro delujejo.
- Napravo sme uporabljati samo oseba, ki je za to primerna.
- Košnja vlažne trave je lahko nevarna. Travo kosite, ko je suha.
- Druge osebe in otroke opozorite, da naj se ne zadržujejo v bližini kosilnice.
- Ne kosite, če je vidljivost slaba.
- Nepritrjene predmete, ki ležijo naokoli, pred košnjo poberite s tal.

6.4 Napotki za pravilno košnjo

Pozor! Ne odprite izmetne lopute, ko praznite lovilno napravo in ko motor še teče. Rotirajoče rezilo lahko povzroči poškodbe.

Izmetno loputo oz. lovilno vrečo za travo vedno skrbno pritrdite. Pri odstranjevanju najprej ugasnite motor.

Vedno upoštevajte varnostno razdaljo, ki je podana z vodilnimi prečkami, med ohišjem rezil in uporabnikom. Pri košnji in spreminjanju smeri vožnje ob grmičju in na strminah bodite posebej previdni. Pazite na stabilnost in nosite čevlje s protizdrsnim, oprijemljivim podplatom in dolge hlače. Vedno kosite prečno na strmino.

Strmine z več kot 15° naklona zaradi varnosti s kosilnico ne smete kositi.

Posebno previdni bodite pri premikanju nazaj in ko kosilnico vlečete. Nevarnost, da se spotaknete!

6.5 Košnja

Kosite le z ostrimi, brezhibnimi rezili, da se travne bilke ne razcefrajo in trata ne postane rumena.

Čisti rez košnje dosežete tako, da kosilnico vodite v kar najbolj ravnih vrstah. Pri tem se morajo vrste vedno za nekaj centimetrov prekrivati, da ne ostanejo nepokošene proge.

Spodnja stran ohišja kosilnice naj bo vedno čista; obvezno odstranite sprijeto travo. Sprijeta umazanija oteži postopek zagona, vpliva na kakovost košnje in izmet trave.

Na strminah kosite prečno na pobočje. Zdrs kosilnice lahko preprečite tako, da jo postavite poševno navzgor. Izberite višino košnje glede na dejansko dolžino trate. Pokosite več prog, tako da naenkrat pokosite največ 4 cm trate.

Preden začnete preverjati rezila, ustavite motor. Ne pozabite, da se rezilo še nekaj časa obrača, ko motor izklopite. Rezila ne poskušajte ustaviti. Redno preverjajte, ali je rezilo pravilno pritrjeno, v dobrem stanju in nabrušeno. Če ni, ga obrusite ali zamenjajte. Če rezilo, ki se giba, tolče ob predmet, ustavite kosilnico in počakajte, da se rezilo povsem ustavi. Nato preverite stanje rezila in držala rezila. Poškodovane dele zamenjajte.

Napotki za košnjo:

1. Pazite na trde predmete. Kosilnica se lahko poškoduje ali lahko pride do poškodb.
2. Vroč motor, izpuh ali pogon lahko povzroči opekline. Ne dotikajte se!
3. Pri nagibih ali močnih strminah kosite previdno.
4. Pomanjkanje dnevne svetlobe ali nezadostna umetna osvetlitev je razlog za ustavitev košnje.
5. Preverite kosilnico, rezilo in druge dele, če se zapeljete na tujek ali če se naprava trese močnejše, kot običajno.
6. Ne izvajajte nastavitve ali popravil, dokler se motor ne ustavi. Izvlecite vtič vžigalnega kabla.
7. Na cestah in v njihovi bližini pazite na cestni promet. Izmet trave ne sme padati na cesto.
8. Izognite se mestom, kjer kolesa več ne prijemajo ali je kosilnica negotova. Pred premikanjem nazaj se prepričajte, da za vami ni majhnih otrok.
9. V gosti, visoki travi nastavite najvišjo višino reza in počasi kosite naprej. Preden odstranite travo ali drug material, ki povzroča zamašitev, izklopite motor in odпустite vžigalni kabel.
10. Nikoli ne odstranjujte delov, ki so namenjeni varnosti.
11. Nikoli ne dolivajte bencina v motor, ki je še vroč ali dela.

6.6 Praznjenje lovilne vreče za travo

Takoj, ko ostanejo med košnjo na trati ostanki trave, morate izprazniti lovilno vrečo. **Pozor! Preden snamete lovilno vrečo, ustavite motor in počakajte, da se rezilno orodje ustavi.**

Za odstranitev lovilne vreče primite izmetno loputo z eno roko, z drugo roko pa lovilno vrečo snemite iz nosilnega ročaja (sl. 4a).

V skladu z varnostnim predpisom se izmetna loputa pri odstranitvi lovilne vreče zapre in zapre zadnjo izmetno odprtino. Če ostanejo v odprtini ostanki trave, je za lažji zagon motorja smiselno, da kosilnico potegnete za približno 1 m nazaj.

Ostankov odrezane trave v ohišju in na delovnem orodju ne odstranite z roko ali nogo, temveč uporabite primerne pripomočke, npr. ščetko ali metlo.

Za zagotovitev dobrega pobiranja morate lovilno vrečo in predvsem zračno rešetko po uporabi očistiti od znotraj.

Lovilno vrečo vpnite samo pri izklopljenem motorju in ustavljenem rezalnem orodju. Izmetno loputo dvignite z eno roko in z drugo roko držite za ročaj lovilne košare ter jo vpnite od zgoraj.

6.7 Po košnji

1. Motor se mora vedno ohladiti, preden kosilnico postavite v zaprti prostor.
2. Preden kosilnico pospravite, odstranite travo, listje, mazivo in olje. Na kosilnici na skladiščite predmetov.
3. Pred ponovno uporabo preverite vse vijake in maticice. Zrahljane vijake pritegnite.
4. Izpraznite vrečo za travo, preden kosilnico ponovno uporabite.
5. Odpustite vtič vžigalne svečke, da preprečite nepooblaščen uporabo.
6. Pazite, da kosilnice ne postavite poleg vira nevarnosti. Plinski izpuhi lahko povzročijo eksplozijo.
7. Za popravila je dovoljeno uporabljati le originalne nadomestne dele in dele, ki jih je odobril izdelovalec (glejte naslov v garancijski listini).
8. Če kosilnice dalj časa ne uporabljate, bencinski rezervoar vedno spraznite s črpalko za sesanje bencina.
9. Otrokom prepovejte uporabo kosilnice. Kosilnica ni igrača.
10. Bencina nikoli ne shranjujte v bližini vira isker. Vedno uporabljajte preverjene ročke. Bencin hranite proč od otrok.
11. Napravo naoljite in vzdržujte.
12. Kako ustaviti motor:

Za ustavev motorja spustite ročico za zagon/ustavev motorja (sl. 5a/poz. 1a).

Izvlomite vtič vžigalne svečke, da preprečite zagon motorja. Pred ponovnim zagonom preverite potezno vrstico motorne zavore. Preverite, ali je potezna vrstica pravilno priključena. Upognjeno ali poškodovano odstavno vrstico morate zamenjati.

7. Čiščenje, vzdrževanje, skladiščenje, transport in naročanje nadomestnih delov

Pozor:

Na delih pod napetostjo ali vžigalni napravi ne delajte, dokler motor teče, in se jih ne dotikajte. Pred vsemi vzdrževalnimi in negovalnimi deli izvlomite vtič vžigalne svečke z vžigalne svečke. Nikoli ne opravljajte nikakršnih del, ko naprava deluje. Dela, ki niso opisana v teh navodilih za uporabo, smejo izvajati samo v pooblaščenih servisnih delavnicah.

7.1 Čiščenje

Po uporabi kosilnico skrbno očistite. Posebej skrbno očistite spodnjo stran in sprejeme nožev. V ta namen prevrnite kosilnico nazaj tako, da potisnete potisni ročaj navzdol.

Opozorilo: Kosilnice ne smete prevrniti za več kot 90 stopinj. Najbolj preprosto umazanijo in travo odstranite takoj po košenju. Posušeni ostanke trave in umazanija lahko vplivajo na kakovost košnje. Preverite, ali je kanal za izmet trave prost ostanke trave in jih po potrebi odstranite. Kosilnice nikoli ne čistite s curkom vode ali visokotlačnim čistilcem. Pazite na to, da ne pride voda v notranjost naprave. Agresivnih čistil kot so hitra strojna čistila ali pralni bencin ne smete uporabljati.

7.2 Vzdrževanje

Vzdrževalni intervali so razvidni iz priloženega servisnega zvezka.

Pozor: Onesnažen material od vzdrževanja in pogonske snovi oddajte na predvideno zbirno mesto za odstranjevanje.

7.2.1 Kolesne osi in pesta koles

Enkrat na sezono jih na rahlo podmažite.

V ta namen snemite kolesne pokrove z izvijačem in odpustite pritrdilne vijake koles.

7.2.2 Rezila

Rezila lahko zaradi varnosti brusijo, uravnotežijo in montirajo samo v servisni delavnici. Za doseganje optimalnega rezultata dela priporočamo, da rezila enkrat na leto preverite.

Zamenjava rezila (sl. 8)

Pri menjavi rezila lahko uporabljate le originalne nadomestne dele. Oznaka rezila se mora ujemati s številko, navedeno na seznamu nadomestnih delov.

Nikoli ne vgradite drugih rezil.

Poškodovana rezila

Če rezilo kljub vsej previdnosti pride v stik z oviro, takoj ugasnite motor in izvlecite vtič vžigalne svečke.

Kosilnico nagnite na stran in preverite, ali se je rezilo poškodovalo. Zamenjajte poškodovana ali upognjena rezila. Upognjenega noža nikoli ne ravnejte. Nikoli ne delajte z upognjenim ali močno obrabljenim rezilom, ker povzroča tresljaje in lahko povzroči dodatno škodo na kosilnici.

Pozor: Pri delu s poškodovanim rezilom obstaja nevarnost poškodovanja.

Brušenje rezila

Rezilo lahko nabrusite s kovinskim brusom. Da preprečite neuravnoteženost, prepustite brušenje servisni delavnici.

7.2.3 Kontrola stanja olja

Pozor: Motorje nikoli ne uporabljajte brez ali s premalo olja. To lahko poškoduje motor.

Kontrola stanja olja:

Kosilnico postavite na ravno, plosko površino. Z izvijanjem v levo izvijte merilno palico za olje (sl. 9a/poz. 7) in obrišite merilno palico. Merilno palico potisnite nazaj do konca v nastavek za polnjenje, ne privijte je. Izvlecite merilno palico in v vodoravnem položaju odčitajte stanje olja. Stanje olja mora biti med oznakama min. in maks. na merilni palici za olje (sl. 9b).

Menjava olja

Menjavo motornega olja morate izvršiti, ko je motor ugasnjen, vendar še v toplem stanju.

1. Zagotovite, da je lovilna košara odpeta.
2. Izpraznite rezervoar za bencin s črpalko za bencin in pustite motor teči, da porabi preostanek bencina.
3. Poleg kosilnice postavite kad za lovljenje olja.
4. Odprite vijak za dolivanje olja (poz. 7) in kosilnico nagnite na stran za 90°.
5. Z odprto odprtino za dolivanje olja bo v kad za lovljenje olja izteklo toplo olje.
6. Ko staro olje izteče, kosilnico ponovno poravnajte.
7. Motorno olje napolnite do zgornje oznake merilne palčke za olje.

8. Pozor! Merilne palčke za preverjanje stanja olja ne uvijajte, temveč vtaknite do navoja.

9. Staro olje odstranite v skladu s predpisi.

7.2.4 Vzdrževanje in nastavitve žične vleke

Zagonske vrvice pogosto naoljite in preverite, ali jih lahko enostavno potegnemo.

7.2.5 Vzdrževanje zračnega filtra (sl. 10a/10b)

Onesnažen zračni filter zmanjša moč motorja zaradi premajhnega dotoka zraka do uplinjača. Če je zrak zelo prašen, je treba zračni filter pogosteje pregledovati.

Pozor: Zračnega filtra nikoli ne čistite z bencinom ali gorljivimi topili. Zračni filter čistite samo s stisnjenim zrakom ali z iztepanjem.

7.2.6 Vzdrževanje vžigalne svečke

Vžigalno svečko očistite z bakreno ščetko.

- Izvlecite vtič vžigalne svečke z obračanjem (sl. 11/poz. 20).
- Odstranite vžigalno svečko s ključem za vžigalne svečke.
- Montaža poteka v obratnem vrstnem redu.

7.2.7 Preverjanje klinastega jermena

Za preverjanje klinastega jermena odstranite pokrov klinastega jermena, kot prikazuje slika 12 (sl. 12/poz. 5b).

7.2.8 Popravilo

Po popravilu ali vzdrževalnih delih preverite, ali so vsi deli, ki vplivajo na varnost, nameščeni in brezhibno delujejo.

Dele, ki lahko povzročijo poškodbe, hranite nedosegljivo drugim osebam ali otrokom.

Pozor: V skladu z zakonom o jamstvu za izdelke ne jamčimo za škodo, ki nastane zaradi nepravilnih popravil ali zaradi uporabe nadomestnih delov, ki niso originalni ali katerih uporabe nismo odobrili. Prav tako ne jamčimo za škodo, nastalo zaradi nestrokovnih popravil. Popravilo zaupajte servisu ali pooblaščenemu strokovnjaku. Ustrezno velja tudi za opremo.

7.2.9 Delovni čas

Za delovni čas upoštevajte veljavne zakonske predpise, ki se lahko od kraja do kraja razlikujejo.

7.2.10 Vzdrževanje in nega akumulatorja

- Pazite, da je akumulator vedno dobro vgrajen.
- Zagotovljena mora biti brezhibna povezava na omrežje električne naprave.
- Akumulator mora biti čist in suh.

7.3 Priprava za uskladiščenje kosilnice

Opozorila: Ne izlivajte bencina v zaprtih prostorih, v bližini ognja ali pri kajenju. Bencinske pare lahko povzročijo eksplozijo ali požar.

1. Izpraznite bencinski rezervoar s črpalko za sesanje bencina.
2. Zaženite motor in ga pustite obratovati tako dolgo, da porabi ves preostanek bencina.
3. Po vsaki sezoni izvršite menjavo olja. V ta namen izpusite staro motorno olje iz toplega motorja in nalijte novo olje.
4. Odstranite vžigalno svečko z glave valja. V valj motorja nalijte ca. 20 ml olja. Počasi povlecite za ročico zaganjača, da olje od znotraj zaščiti valj. Ponovni privijte vžigalno svečko.
5. očistite hladilna rebra valja in ohišje.
6. Očistite celo napravo tako, da zaščitite barvo.
7. Napravo shranite v dobro prezračevanem prostoru.
8. Demontirajte akumulator, če nameravate kosilnico uskladiščiti za več kot 3 mesece.

Napotki za uskladiščenje akumulatorja so navedeni v varnostnih napotkih za akumulator (točka 3).

7.4 Priprava kosilnice za transport

1. Izpraznite rezervoar za bencin (glejte točko 7.3/1)
2. Pustite motor in ga pustite obratovati tako dolgo, da porabi ves preostanek bencina.
3. Izpraznite motorno olje iz toplega motorja.
4. Odstranite vtič vžigalne svečke z vžigalne svečke.
5. Očistite hladilna rebra valja in ohišje.
6. Snemite potezno vrstico iz kavlija (sl. 3c). Odpusite zvezdasto matico in poklopite zgornji potisni ročaj navzdol. Pazite, da se pri zapiranju zagonske vrvice ne prelomijo.
7. Med zgornji in spodnji potisni ročaj položite nekaj plasti valovite lepenke, da ne drgneta ena ob drugo.

7.5 Potrošni material, obrabni material in nadomestni deli

Nadomestni deli, potrošni in obrabni material kot je npr. motorno olje, klinasti jermen, vžigalne svečke, vložki za zračne filtre, bencinski filter, akumulatorji ali rezila ne sodijo v obseg garancije.

7.6 Naročanje nadomestnih delov

Pri naročanju nadomestnih delov je potrebno navesti naslednje navedbe:

- Tip naprave
- Art. številko naprave
- Ident- številko naprave
- Številko rezervnega dela, ki ga potrebujete

Aktualne cene in informacije najdete na spletni strani www.Einhell-Service.com

8. Odstranjevanje in ponovna uporaba

Naprava se nahaja v embalaži, da ne bi prišlo do poškodb med transportom. Ta embalaža je surovina in s tem ponovno uporabna ali pa jo je možno reciklirati. Naprava in njen pribor sta izdelana iz različnih materialov kot npr. kovine in plastika. Pokvarjene sestavne dele odstranite med posebne odpadke. V ta namen povprašajte v tehnični trgovini ali na občinski upravi!

9. Načrt iskanja napak

Opozorila: Najprej izklopite motor in izvlecite vtič vžigalne svečke, preden začnete s pregledovanjem ali nastavitvami.

Opozorila: Če po nastavitvah ali popravilih motor nekaj minut deluje, pomislite na to, da so izpuh in drugi deli vroči. Ne dotikajte se jih, da se ne opečete.

Motnja	Možni vzrok	Odpravljanje motnje
Nemiren tek, močno tresenje naprave	<ul style="list-style-type: none"> - Odpuščen vijak - Zrahljana pritrdišča rezila - Neuravnoteženo rezilo 	<ul style="list-style-type: none"> - Preverite vijake - Preverite pritrdišča rezil - Zamenjajte rezilo
Motor ne teče	<ul style="list-style-type: none"> - Ročica za zagon/ustavitev motorja ni pritisnjena - Okvarjena vžigalna svečka - Prazen rezervoar z gorivom 	<ul style="list-style-type: none"> - Pritisnite ročico za zagon motorja/ustavitev motorja - Zamenjajte vžigalno svečko - Dolijte gorivo
Motor nemirno teče	<ul style="list-style-type: none"> - Umazani zračni filter - Umazana vžigalna svečka 	<ul style="list-style-type: none"> - Očistite zračni filter - Očistite vžigalno svečko
Trata postane rume-na, neenakomeren rez	<ul style="list-style-type: none"> - Rezilo ni nabrušeno - Višina reza je premajhna 	<ul style="list-style-type: none"> - Nabrusite rezila - Nastavite pravilno višino
Nečist izmet trave	<ul style="list-style-type: none"> - Višina reza je premajhna - Rezilo je obrabljeno - Lovilna vreča je zamašena 	<ul style="list-style-type: none"> - Pravilno nastavite - Zamenjajte rezila - Izpraznite lovilno vrečo
Akumulator se ne polni	<ul style="list-style-type: none"> - Kontakt vtične povezave k akumulatorju je slab - Akumulator je okvarjen 	<ul style="list-style-type: none"> - Očistite kontakte - Akumulator naj preveri pooblaščen osebje, po potrebi ga zamenjajte
Zaganjač se ne obrne	<ul style="list-style-type: none"> - Akumulator je prazen - Akumulator ni priključen - Vtične povezave niso vzpostavljene 	<ul style="list-style-type: none"> - Napolnite akumulator - Priključite akumulator - Preveri vtične povezave



Samo za dežele EU

Električnega orodja ne mečite med gospodinjske odpadke!

V skladu z evropsko smernico 2012/19/EG o starih električnih in elektronskih napravah in v skladu z izvajanjem nacionalne zakonodaje morate ločeno zbirati izrabljena električna orodja in jih predati v okoljsko varno ponovno predelavo.

Reciklažna alternativa za poziv za vračanje:

Lastnik električne naprave je alternativno zavezan, da namesto vračanja sodeluje pri strokovno ustreznem recikliranju v primeru predaje lastnine. Staro napravo se lahko v ta namen tudi prepusti na odvzemnem mestu, ki izvaja odstranjevanje v smislu nacionalne zakonodaje o odstranjevanju takšnih odpadkov. To se ne nanaša na starim napravam priložene dele pribora in opreme brez električnih komponent.

Ponatis ali kakršnokoli razmnoževanje dokumentacije in spremljajočih papirjev o proizvodu, tudi po izvlečkih, je dovoljeno samo z izrecnim soglasjem Einhell Germany AG.

Pridržana pravica do tehničnih sprememb

Servisne informacije

V vseh državah, ki so navedene v garancijski listini, sodelujemo s kompetentnimi servisnimi partnerji, katerih kontakti so razvidni iz garancijske listine. Na voljo so vam za vse potrebne servisne storitve, kot so popravila, oskrba z nadomestnimi in obrabnimi deli ali oskrba s potrošnimi materiali.

Upoštevajte, da so nekateri deli tega izdelka izpostavljeni naravni obrabi zaradi uporabe oz. da so nekateri deli potrošni material.

Kategorija	Primer
Obrabni deli*	zračni filter, bovdenovi potegi, lovilna košara, pnevmatike, sklopka
Obrabni material/ obrabni deli*	rezila
Manjkajoči deli	

* ni nujno, da je v obsegu dobave!

Pri pomanjkljivostih ali napakah vas prosimo, da napako prijavite na www.Einhell-Service.com. Napako kar najbolj natančno opišite in v vsakem primeru odgovorite na naslednja vprašanja:

Odgovorite na naslednja vprašanja:

- Je naprava nekoč delovala, ali je bila od vsega začetka okvarjena?
- Ste pred okvaro opazili kaj neobičajnega (simptom ali okvaro)?
- Kaj na napravi po vašem mnenju ne dela (glavni znak)?
Opišite to napačno delovanje.

Garancijska listina

Spoštovani uporabnik,
za naše izdelke izvajamo strogo končno kontrolo kakovosti. Če ta naprava kljub temu ne deluje brezhibno, to zelo obžalujemo in vas prosimo, da se obrnete na našo servisno službo na naslovu, ki je naveden na tej garancijski kartici. Z veseljem vam bomo svetovali tudi po telefonu na navedeni številki servisne službe. Za uveljavljanje garancijskih zahtevkov velja naslednje:

1. Ti garancijski pogoji so namenjeni izključno porabniku, tj. fizičnim osebam, ki tega izdelka ne bodo uporabljale za svojo obrt ali druge samostojne dejavnosti. Ti garancijski pogoji urejajo dodatne garancijske storitve, ki jih spodaj navedeni proizvajalec zagotavlja svojim kupcem novih naprav dodatno k zakonskemu jamstvu. Ta garancija ne vpliva na vaše zakonske garancijske zahtevke. Naše garancijske storitve so za vas brezplačne.
2. Garancijske storitve se nanašajo izključno na pomanjkljivosti na novih napravah zgoraj navedenega proizvajalca, ki ste jih kupili, in so posledica materialnih ali tovarniških napak, in ki jih po lastni presoji odpravimo na tej napravi ali napravo nadomestimo z drugo.
Prosimo, upoštevajte, da naše naprave niso bile zasnovane za uporabo v poklicu, obrti ali za poklicno uporabo. Garancijska pogodba tako ne nastane, če napravo v garancijskem obdobju uporabljate za v obrtnih, rokodelskih ali industrijskih obratih ali če je bila izpostavljena obremenitvam, ki so temu enakovredna.
3. Iz garancije so izvzeti:
 - Škoda na napravi, ki je nastala zaradi neupoštevanja navodil za montažo ali zaradi nestrokovne inštalacije, neupoštevanja navodil za uporabo (kot npr. s priključitvijo na napačno omrežno napetost ali vrsto toka), neupoštevanja navodil za vzdrževanje in varnostnih določil ali zaradi izpostavitve naprave nenormalnim okoljskim pogojem ali zaradi neustrezne nege in vzdrževanja.
 - Škoda na napravi, ki je nastala zaradi nenamenske ali nestrokovne uporabe (npr. zaradi preobremenitve naprave ali uporabe v orodjih ali opremi, za katera ni odobrena), vdor tujkov v napravo (npr. peska, kamnov ali prahu, poškodb pri transportu), uporabe sile ali zunanje sile (npr. poškodbe pri padcih).
 - Škode na napravi ali delih naprave, ki je nastala kot posledica uporabe oz. običajne ali drugačne obrabe.
4. Garancijsko obdobje traja 24 mesecev in se začne z datumom nakupa naprave. Garancijske zahtevke je treba uveljaviti pred potekom garancijskega obdobja v roku dveh tednov, ko opazite okvaro. Uveljavljanje garancijskih zahtevkov po poteku garancijskega obdobja je izključeno. Popravilo ali menjava naprave ne podaljša garancijskega obdobja, niti ne predstavlja začetka novega garancijskega obdobja za storitev, izvedeno na napravi ali za morebitne vgrajene nadomestne dele. To velja tudi pri servisih na kraju samem.
5. Za uveljavljanje vašega garancijskega zahtevka okvarjeno napravo prijavite na: www.Einhell-Service.com. Pripravite račun ali drugo dokazilo o vašem nakupu nove naprave. Naprave, poslane brez ustreznega dokazila ali tipske tablice, so izključene iz garancijskih storitev, saj jih ni možno uvrstiti. Če je okvara zajeta v naših garancijskih storitvah, boste takoj prejeli popravljeno ali novo napravo.

Seveda bomo proti plačilu z veseljem odpravili tudi okvare na napravi, ki v garancijski obseg ne sodijo ali ne sodijo več. Napravo nam pošljite na spodaj naveden naslov servisa.

Opozarjamo na omejitve v okviru te garancije za obrabne, potrošne in manjkajoče dele v skladu s servisnimi informacijami, opisanimi v teh navodilih za uporabo.

Tartalomjegyzék

1. Biztonsági utasítások a kézzel vezetett fűnyírógépekhez
2. A készülék leírása és a szállítás terjedelme
3. Rendeltetésszerű használat
4. Technikai adatok
5. Beüzemeltetés előtt
6. Kezelés
7. Tisztítás, karbantartás, raktározás, szállítás és pótalkatrész megrendelés
8. Megsemmisítés és újrahasznosítás
9. Hibakeresési terv

Veszély!

A készülékek használatánál, a sérülések és a károk megakadályozásának az érdekébe be kell tartani egy pár biztonsági intézkedést. Ezért ezt a használati utasítást / biztonsági utasításokat gondosan átolvasni. Őrizze ezeket jól meg, azért hogy mindenkor a rendelkezésére álljanak az információk. Ha más személyeknek adná át a készüléket, akkor kérjük kézbesítse ki vele együtt ezt a használati utasítást / biztonsági utasításokat is. Nem vállalunk felelőséget olyan balesetekért vagy károkért, amelyek ennek az utasításnak és a biztonsági utasításoknak a figyelmen kívül hagyásából keletkeznek.

1. Biztonsági utasítások a kézzel vezetett fűnyírógépekhez

Utasítások

1. Olvassa gondosan el a használati utasítást. Ismerkedjen meg a beállításokkal valamint a gép, a motor és (ha léteznek) a kiegészítő készülékek helyes használatával.
2. Ne engedje meg sohasem gyerekeknek vagy olyan személyeknek, akik nem ismerik a használati utasítást a fűnyírógépet használni. A helyi határozatok megszabhatják a kezelő alsó korhatárát.
3. Sohasem ne nyírjon fűvet addig amíg személyek, főleg ha gyerekek vagy állatok vannak a közelben. Parancsolja meg a gyerekeknek és egyéb személyeknek, hogy az üzem ideje alatt tartózkodjanak a fűnyíró géptől távol. Gondoljon arra, hogy a gépvezető vagy a használó felelős más személyekkel vagy mások tulajdonával szemben történő balesetekért.
4. Ha más személyeknek adná át a készüléket, akkor kérjük kézbesítse ki vele együtt ezt a használati utasítást valamint a biztonsági utasításokat is.

Előkészítő intézkedések

1. A fűnyírás ideje alatt mindig feszes lábbelit és hosszú nadrágot kell hordani. Ne vágja a fűvet mezítláb vagy nyitott szandálban.
2. Ellenőrizze le azt a területet ahol használni fogja a gépet és távolítsa minden olyan tárgyat el, mint köveket, játékokat, botokat és drótokat, amelyek el lehetnek kapva és hajtva.
3. **Figyelmeztetés:**
A benzin magasfokúan lobbanékony:
- A benzint csak az arra előrelátott tartályok-

ban tárolni.

- Csak a szabadban feltankolni és ne dohánnyozzon a betöltési folyamat ideje alatt.
 - Használjon egy betöltőtölcsért és egy mérőedényt. Törölje fel a túlfolyt benzint.
 - A benzint a motor beindítása előtt kell betölteni. A motor futása alatt, vagy egy forró fűnyírónál nem szabad kinyitni a tartályzárát, vagy benzint utántölteni.
 - Ha kifolyt a benzin, akkor nem szabad megpróbálni a motort beindítani. Ahelyett el kell távolítani a gépet a benzin által szennyezett felülettől. Minden gyújtási próbát el kell addig kerülni, amíg a benzinpárák el nem párologtak.
 - Biztonsági okokból megrongálódások esetén ki kell cserélni a benzintartályt és egyébb tartályzárát.
 - Benzint a gyerekektől távol tartani.
4. Cserélje ki a károsult hangtompítókat.
 5. Használat előtt mindig egy szemmel vizsgálata által leellenőrizni, hogy a vágószerszámok, a rögzítő csapszeg és az egész vágóegység elhasználdott vagy károsult e. Ennél a vizsgálatnál leállítani a motort és lehúzni a gyújtógyertyadugót. Kiegyensúlyozatlanság elkerüléséhez az elkopott vagy károsult végószerszámokat és rögzítőcsapszégeket csak készletenként szabad kicserélni. Javításoknál csak originális és a gyártó által engedélyezett részeket szabad használni.
 6. Több késsel rendelkező készülékeknel vegye figyelembe, hogy egy késnek a forgása által a másik kések is elkezdhetnek forogni.
 7. Győződjön meg arról, hogy minden biztonsági berendezés meg van és jól is működik. Ne távolítsa sohasem olyan alkotó részeket el, amelyek a biztonságra szolgálnak.

Kezelés

1. Ne hagyja a belső égésű motort olyan zárt termekben futni, ahol veszélyes szénmonoxid gyűlhet össze. A motort csak a szabadban indítani.
2. Csak napfénynél vagy jó mesterséges megvilágításnál vágni a fűvet. Ha lehetséges, akkor el kell kerülni a készülék nedves fűnél történő használatát.
3. Ügyeljen lejtőkön mindig egy jó állásra. Nem csúszós, tapadós talpú cipőket hordani. Lejtőknel vagy mereven lejtő területen óvatosan nyírni a fűvet.
4. Csak lépéstempóban vezetni a gépet.
5. Kerekeken levő gépeknél a következő érvényes: A lejtőhöz mindig keresztben vágni a

- füvet, sohasem felfelé vagy lefelé.
6. Legyen különösen óvatos, ha a lejtőn vagy cserjéknél megváltoztatja a menetirányt.
 7. Ne vágjon füvet túlságosan meredek lejtőkön. 15 fokú dőlésen felüli lejtőknel biztonsági okokból nem szabad a fűnyírógéppel vágni a füvet.
 8. Legyen különösen óvatos a hátrafelé való mozgásnál és a fűnyírógép húzásánál. Megbotlás veszélye! Legyen különösen óvatos, ha megfordítsa vagy magához húzza a fűnyírógépet.
 9. Állítsa le a késeket, ha meg kell dönteni a fűnyírógépet, valamint ha más felületek felett kell szállítani mint fű és ha a fűnyírógépet a fűnyírásra előrelátott felületekről el vagy a felületekhez oda szállítaná.
 10. Ne használja sohasem a fűnyírógépet megsérült védőberendezésekkel vagy védőrácokkal vagy a felrakott védőberendezések, mint például ütközési pléh vagy fűfelfogó berendezés nélkül.
 11. Ne változtassa meg a motor normális beállításait és ne pörgesse túl a motort.
 12. Engedje ki a motorféket, mielőtt indítaná a motort.
 13. A motort óvatosan, a gyártó rendelkezései szerint indítani. Ügyeljen a lábak elegendő távolságra a késekhez.
 14. Az indításnál vagy a gép beindításánál nem szabad a fűnyírógépet megdönteni, csak esetleg akkor, ha az eljárásnál meg kell emelni a fűnyírógépet. Ebben az esetben csak annyira döntse meg amennyire okvetlenül szükséges, és csak a használótól elfordított oldalt felemelni.
 15. Ne indítsa be a motort, ha a kidobáló kanális előtt áll.
 16. Ne vezesse sohasem a kezeket vagy a lábakat a forgó részekhez hozzá vagy alá. Tartózkodjon mindig a kidobónyílástól távol.
 17. Ne emeljen vagy hordjon sohasem egy fűnyírógépet futó motorral.
 18. Állítsa le a motort és húza le a gyertyadugót; győződjön meg arról, hogy minden mozgó rész teljesen nyugottan áll:
 - mielőtt kieresztené a blokkolásokat vagy eltávolítaná az eldugulásokat a kidobáló kanálisból.
 - mielőtt ellenőrizné, tisztítaná vagy munkálatokat végezne el a fűnyírógépen.
 - ha egy idegen testet talált el.
 Keresse meg a sérüléseket a fűnyírógépen és végezze el a szükséges javításokat mielőtt újból indítaná és a fűnyírógéppel
 - dolgozna. Ha elkezdene a fűnyírógép szokatlanul erősen vibrálni, akkor egy azonnali leellenőrzés szükséges.
 19. Állítsa le a motort; győződjön meg arról, hogy a mozgó részek teljesen nyugottan állnak:
 - ha eltávolodik a fűnyírógéptől.
 - mielőtt utántankolna.
 20. A motor leállításánál a gázkart a „Stop” pozícióba kell állítani. Le kell zárni a benzincsapot (ha létezik).
 21. A gépnek a túlságosan nagy sebességekkel levő üzemeltetése megnövelheti a baleset veszélyét.
 22. Legyen óvatos a gépen történő beállítási munkálatoknál és kerülje el az ujjaknak a mozgó vágószerszámok és a merev készülékek közötti beszorulását.
 23. Figyelmeztetés a forró részekről. Egy forró motor, kipufogó vagy hajtómű égési sebeket okozhat. Ne érintse meg.
 24. Állandóan be kell tartani a késgépház és a kezelő között a vezetőnyelvek által megadott biztonsági távolságot.
 25. Ha behajtott egy idegen testbe, vagy ha a készülék a szokásostól erősebben vibrál, akkor ellenőrizze le a fűnyírógépet, a kést és a többi részt.
 26. Tiltva van zivatarban - illetve villámveszélynél levő munka.
 27. Ne használja a fűnyírógépet ha fáradt, beteg vagy pedig ha kábítószerek, alkohol vagy orvosságok befolyása alatt áll.
 28. Legyen különösen óvatos a patak folyásán, a tavak és hasonlóak partjain történő fűnyírásnál.
 29. Ügyeljen a szilárd tárgyakra. Megsérülhet a fűnyírógép vagy sérülések keletkezhetnek.
 30. Úton vagy egy út közelében ügyeljen a közúti forgalomra. Tartsa a fűkidobálást az úttól távol.
 31. Kerüljön el olyan helyeket, amelyeknél a kerekek már nem tapadnak vagy ahol bizonytalan a fűnyírás. Hátrafelé történő mozgás előtt győződjön meg arról, hogy nincsenek kis gyerekek mögötte.
 32. Sűrű, magas fűben a legmagasabb vágási fokot beállítani és lassabban vágni a füvet.

Karbantartás és tárolás

1. Gondoskodjon arról, hogy minden anya, csapszeg és csavar erősen meg legyen húzva és a készülék egy biztos munkaállapotban legyen. Meglazult csavarokat feszesre húzni.
2. Ne tárolja sohasem a fűnyírógépet benzinnel a tartályban egy olyan épületen belül, ahol a

- benzinpára esetleg nyílt tűzzel vagy szikrával kerülhet érintkezésbe. Kigőzölgések robbanásokhoz vezethetnek.
3. Hagyja a motort lehűlni, mielőtt zárt termekben leállítaná a fűnyírógépet.
 4. A tűzveszély elkerülés érdekében, a motort, a kipufogót és az üzemanyagtartály körüli teret fű, levél valamint kiáramló zsír (olaj) mentesen tartani.
 5. Ellenőrizze rendszeresen le a fűfelfogó berendezést kopása vagy a működőképességének a vesztesére.
 6. Biztonsági okokból cserélje ki az elkopott vagy károsult részeket.
 7. Eressze meg a gyújtógyertyadugót, azért hogy megakadályozza a tiltott használatot.
 8. Beraktározás előtt távolítsa el a fűvet, lombot, kenőanyagot és olajat. Ne tegyen más tárgyakat a fűnyírógépre.
 9. A fűnyírógép hosszabb nemhasználatra esetén egy benzin leszívó szivattyúval (kapható a barkácsüzletben), a szabadban, kiüríteni a benzintartályt.
 10. Gyerekeknek megparancsolni, hogy ne használják a fűnyírógépet. Ez nem játék.
- 1.1 Biztonsági utasítások, töltőkészülék**
- Az elem feltöltésénél okvetlenül védőszemüveget és kesztyűket hordani! A maró hatású sav által magasabb a fennálló sérülési veszély!
 - Az akkumulátor feltöltésénél nem szabad szintetikus anyagból levő ruhát viselni, azért hogy elkerülje az elektromos kisülés által keletkező szikraképződést.
 - FIGYELMEZTETÉS! Kerülje el a robbanó gázokat – lángokat és szikrákat.
 - Ez a töltőgép olyan szerkezeti elemeket tartalmaz, mint például kapcsolókat és biztosítókat, amelyek esetleg villamos íveket és szikrákat képeznek. A garázsban vagy a teremben ügyeljen okvetlenül a jó levegőztetésre!
 - Ez a töltőkészülék nem alkalmas gondozásmentes 12V elemek töltésére.
 - Ne töltsön fel „nem újra feltölthető elemeket” vagy károsult elemeket.
 - Vegye figyelembe az elem gyártójának az utasításait.
 - Válassza le a gépet a hálózatról, mielőtt rákapcsolná vagy lekapcsolná az elemet.
 - Figyelem! Elkerülni a lángokat és a szikrákat.
 - A töltésnél robbanó durranógáz szabadul fel.
 - A készüléket csak száraz teremben tárolni.
 - Vigyázat! Azelemsav maró hatású.
- Bőrrre vagy ruhára fröccsenéskor azonnal szappanlúggal lemosni. Ha a sav a szembe fröccsen, akkor ezt azonnal vízzel kiöblíteni (15 perc) és felkeresni egy orvost.
 - Ne töltsön fel nem tölthető elemeket.
 - Vegye figyelembe az elem gyártójának az elem töltésével kapcsolatos közléseit és utasításait.
 - Ne töltsön több elemet egyidejűleg.
 - A hálózati csatlakozó kábelnek és a töltőkábeleknél kifogástalan állapotban kell lenniük.
 - Tartsa a gyerekeket az elemtől és a töltőkészüléktől távol.
 - Figyelem! Szűrős gázszag esetén akut robbanási veszély áll fenn. Ne kapcsolja ki a gépet. Ne válassza le az elemet a hálózatról. A termet azonnal jól kiszellőztetni. Az elemet egy vevőszolgálati szervízben felülvizsgáltatni.
 - Ne használja fel a kábelt más célokra.
 - Ne hordja a töltőkészüléket a kábelnél fogva, és ne használja fel a kábelt a csatlakozó dugó kihúzására a dugaszoló aljzatból. Óvja a kábelt hőstől, olajtól és éles szélektől.
 - Ellenőrizze le a készülékét sérülésekre.
 - A defektos vagy sérült részeket csak egy vevőszolgálati szakmühelyen szabad szakszerűen megjavíttatni vagy kicseréltetni, ha a használati utasításban nincs más megadva.
 - Betartani a hálózati feszültség értékét.
 - Tartsa a csatlakozásokat tisztán és védje őket a korróziótól.
 - Mindenféle tisztítási és karbantartási munkánál le kell választani a készüléket a hálózatról.
 - Az elem csatlakoztatásánál és töltésénél saválló védőkesztyűket és védőszemüveget kell hordani.
 - Figyelem! Ne lépje túl a töltésidőt. A töltésidő végén kihúzni a hálózati csatlakozót a dugaszoló aljzatból és leválasztani az elemet a töltőkészülékről.
- 1.2 Biztonsági intézkedések az elemekhez**
1. Minden időben ügyelni arra, hogy az elemeken megadottak szerint a helyes polaritással (+ és -) legyenek az elemek betéve.
 2. Ne zárja rövide az elemeket.
 3. Ne töltsön fel nem újratölthető elemeket.
 4. Ne töltse túl az elemeket.
 5. Ne hevítse fel az elemeket.
 6. Ne hegeszzen vagy forraszson direkt at elemen!

7. Ne szedje szét az elemeket!
8. Ne deformálja az elemeket.
9. Ne dobja az elemeket a tűzbe!
10. Az elemeket a gyerekek számára nem elérhetően tárolni.
11. Ne engedje meg a gyerekeknek az elemeket felügyelet nélkül kicserélni!
12. Ne tárolja az elemeket tűz, kályha vagy más hőforrások közelében. Ne tegye ki az elemet direkt napbesütésnek. Forró időjárásnál ne használja vagy tárolja az elemeket a gépjárműben.
13. Tartsa a nem használt elemeket fémtartalmú tárgytól távol. Ez az elem rövidzárlatához vezethet és ezáltal megrongálódásokhoz, megégetésekhez vagy még tűzveszélyhez is vezethet.
14. Ha hosszabb ideig nem használná, akkor kivenni az elemeket a készülékből!
15. A kifolyt elemeket ne fogja meg SOHASEM megfelelő óvintézkedés nélkül. Ha a kifolyt folyadék érintkezésbe kerül a bőrrel, akkor folyó víz alatt azonnal le kell azon a részen öblíteni a bőrt. Minden esetre akadályozza meg, hogy a szemei és a szája érintkezésbe kerüljenek a folyadékkal. Ebben az esetben azonnal felkeresni egy orvost.
16. Az elemek befektetése előtt megtisztítani az elemkontaktusokat úgymint a készülékben levő ellenkontaktusokat.

Ezt a készüléket 8 éves és a felett levő gyerekeknek, valamint csökkentett pszichikai, szenzórius vagy szellemie képességekkel vagy tapasztalattal és tudással nem rendelkezőeknek lehet használni, ha felügyelve vannak vagy a készülék biztos használatával kapcsolatban ki lettek oktatva és megértették az abból eredő veszélyeket. Nem szabad gyerekeknek játszaniuk a készülékkel. A tisztítást és a használó-karbantartást nem szabad gyerekeknek felügyelet nélkül elvégezniük.

Megsemmisítés

Ellemek: Csakis gépkocsi-műhelyeken keresztül, speciális átvevő helyeken vagy a külön hulladékgyűjtőhelyeken semmisíteni meg. Érdeklődjön a helyi önkormányzatnál.

Figyelmeztetés!

Mielőtt megdöntené a fűnyírógépet, ki kell szerelni az elemet. Elemsav folyhat ki.

Fennmaradt rizikók:

Akkor is ha előírás szerint kezeli a készüléket, mégis maradnak fennmaradó rizikók. Ennek a készüléknek az építésmódjával és kivitelésével kapcsolatban, a következő veszélyek léphetnek fel:

1. Halláskárosodás, ha nem visel megfelelő hallásvédőt.
2. Egészségi károk, amelyek a kéz-kar-rezgésekből adódnak, ha a készüléket hosszabb ideig használja, vagy ha nem lesz szabályszerűen vezetve és karbantartva.

Veszély!

Olvason minden biztonsági utalást és utasítást el. A biztonsági utalások és utasítások betartásán belüli mulasztások következménye áramcsapás, tűz és/vagy nehéz sérülések lehetnek. **Őrizze meg a biztonsági utalásokat és utasításokat a jövőre nézve.**

A készüléken található jelzőtábla magyarázata (20-es kép)

- 1) Elolvasni a használati utasítást.
- 2) Figyelmeztetés! Veszély a kihajított részek által. Betartani a biztonsági távolságot.
- 3) Veszély! Éles kések elől – minden karbantartási, rendbehozatali, tisztítási és beállítási munka előtt leállítani a motort és lehúzni a gyújtógyertya dugót.
- 4) Üzembehelyezés előtt olajat és üzemyanyagot betölteni.
- 5) Vigyázat! Zajcsökkentő fülvédőt és védőszemüveget hordani.
- 6) Garantált hangtelyesítményszint.
- 7) Vigyázat! Forró részek. Távolságot tartani.
- 8) Csak kikapcsolt motor mellett tankolni.
- 9) Figyelmeztetés a vágási sérülések elől Figyelem forgó kések.
- 10) Indítási folyamat
- 11) Motorstart / Motorstop kar (I=Motor be; 0=Motor ki)
- 12) Hajtókar (kuplungkiemelő)
- 13) Csak száraz termekben történő használatra
- 14) Védelmi osztály II

2. A készülék leírása és a szállítás terjedelme

2.1 A készülék leírása (képek 1-től - 19-ig)

- 1a. Motorstart-/Motorstop kar (motorfék)
- 1b. Hajtókar (kuplungkiemelő)
2. Üzemanyag szivattyú (Primer)
3. felülső és alsó tolófül
- 4a. Felfogózsák
- 4b. Oldali kidobáló adapter
- 4c. Árnyékoló anyag adapter
- 4d. Töltésállapot jelzése
- 5a. Kidobáló csapóajtó
- 5b. Ékszijburkolat
- 5c. Oldali kidobáló csapóajtó
6. Tartálybetöltő sapka
7. Olajbetöltő csavar
8. Vágásmagasság beállítókar
- 9a. Indító kötélfűző szerkezet
- 9b. Kampó az indító kötélfűző szerkezethez
10. 2x kábelklip
11. 4x csillaganya
- 12a. 2x Csavar rövid
- 12b. 2x Csavar hosszú
13. Gyújtógyertyakulcs
14. Töltőkészülék
15. Töltődugó
16. Kocsihálózat dugója
17. Az elem dugója
18. Elemburkolat
19. Elem 12V 7 Ah
20. Gyújtógyertyadugó
21. 2x gyújtókulcs
22. Gyűjtáskapcsoló

2.2 A szállítás terjedelme

Kérjük ellenőrizze le a leírt szállítási terjedelem alapján a cikk teljességét. Hiányzó részek esetén forduljon a cikk vásárlása után legkésőbb 5 munkanapon belül, az érvényes vásárlási bizonylat felmutatása mellett a szervíz központunkhoz vagy a legközelebbi illetékes barkácsáruházhoz. Kérjük vegye ehhez figyelembe az utasítás végén levő garanciahatározatokban foglalt szavatossági teljesítmény táblázatát.

- Nyissa ki a csomagolást és vegye ki óvatosan a készüléket a csomagolásból.
- Távolítsa el a csomagolási anyagot valamint a csomagolási- / és szállítási biztosítékot (ha létezik).
- Ellenőrizze le, hogy teljes a szállítás terjedelme.
- Ellenőrizze le a készüléket és a tartozékszereket szállítási károokra.

- Ha lehetséges, akkor őrizze meg a csomagolást a garanciaidő lejáratának a végéig.

Figyelem!

A készülék és a csomagolási anyag nem gyerekjáték! Nem szabad a gyerekeknek a műanyagtasakkal, foliákkal és aprórészekkel játszaniuk! Fennáll a lenyelés és a megfulladás veszélye!

- Benzin fűnyírógép
- felülső és alsó tolófül
- Felfogózsák
- Oldali kidobáló adapter
- Árnyékoló anyag adapter
- 2x kábelklip
- 4x csillaganya
- 2x Csavar rövid
- 2x Csavar hosszú
- Gyújtógyertyakulcs
- Töltőkészülék
- 2x gyújtókulcs
- Elem
- 1x Kampó az indító kötélfűző szerkezethez
- Benzin fűnyírógép karbantartási füzet
- Biztonsági utasítások elem
- Eredeti üzemeltetési útmutató

3. Rendeltetésszerű használat

A készüléket csak a rendeltetése szerint szabad használni. Ezt túlhaladó bármilyen használat, nem számít rendeltetésszerűnek. Ebből adódó bármilyen kárért vagy bármilyen fajta sérülésért a használó ill. a kezelő felelős és nem a gyártó.

A benzin fűnyírógép, házi- és hobbykerti privát használatra alkalmas.

Olyan kerti fűnyírógépeket tekintünk házi- és hobbykertieknek, amelyeknek az évi használata rendszeresen nem haladja meg a 50 órát és elsősorban a fű- és pázsitfelületek ápolására vannak használva, nem pedig a nyilvános parkosított területekre, parkokra, sporthelyekre valamint a mező- és az erdőgazdaságban.

A töltőkészülék a gondozást nem igénylő 12V-os indító elemek töltésére van meghatározva.

Kérjük vegye figyelembe, hogy a készülékeink rendeltetésük szerint nem az ipari, kézműipari vagy gyári használatra lettek konstruálva.

Nem vállalunk szavatosságot, ha a készülék ipari, kézműipari vagy gyári üzemek valamint egyenértékű tevékenységek területén van használva.

A fűnyírógép rendeltetés szerűi használatának a feltétele, a gyártó által mellékelte használati utasításnak a betartása. A használati utasítás az üzemi-, karbantartási- és gondozási feltételeket is tartalmazza.

Figyelem! A használó testi veszélyeztetése miatt a következő munkálatokra nem szabad használni a fűnyírógépet: bokrok, sövények és bozótok trimmelésére, valamint a tetői beültetésekben vagy a balkoni virágládákban levő kúszónövények és fűvek vágására és aprítására, a járdák tisztítására (leszívás) úgymint rotációs szárzúzóként az ágak és a sövénydarabok eldarabolásánál. Továbbá nem szabad a fűnyírógépet motorkapaként használni és nem szabad használni talajemelkedés, mint például vakondtúrás elegyengetéséhez.

Biztonsági okokból nem szabad a fűnyírógépet más munkaszerszámok vagy bármilyen fajta szerszámkészlet meghajtóaggregátumaként használni.

4. Technikai adatok

Motortípus.....egyhengeres-négyütemű motor
.....170 ccm/2,7kW
Munkafordulatszám n_0 :.....2900 \pm 100 perc⁻¹
Üzemanyag:.....Benzin (E10)
Tartálytartalom: cca. 1 l
Motorolaj:..... cca. 0,4 l
Gyújtógyertya:..... F7RTC
Vágásmagasságállítítás: központi (30-80 mm)
Vágásszélesség:..... 510 mm
Súly:.....35 kg

Töltőkészülék

Hálózati feszültség:..... 100-240V AC ~ 50/60Hz
Névleges – kimeneti feszültség..... 14,5 V d.c.
Névleges kimeneti áram:..... 0,8 A
Elemkapacitás: 7 Ah
Érintésvédelmi osztály: II/ \square
Elemfeszültség:..... 12V

Zaj és vibrálás

Hangnyomásmérték L_{pA} 83,8 dB(A)
Bizonytalanság K_{pA} 3 dB
Hangteljesítménymérték L_{WA} 98 dB(A)
Bizonytalanság K_{WA} 1,96 dB

Hordjon egy zajcsökkentő fülvédőt.

A zaj befolyása hallásvesztességhez vezethet.

Rezgésemmisszióérték $a_h = 5,947$ m/s²

Bizonytalanság $K = 1,5$ m/s²

Az erős zaj és vibrálás kifejlesztése miatt kerülni kell a hosszabb ideig tartó munkákat.

Csökkentse le a zajkibocsátást és a vibrálást egy minimumra!

- Csak kifogástalan készülékeket használni.
- A készüléket rendszeresen karbantartani és megtisztítani.
- Illesse a munkamódját a készülékhez.
- Ne terhelje túl a készüléket.
- Hagyja adott esetben leellenőrizni a készüléket.
- Kapcsolja ki a készüléket, ha nem használja.
- Hordjon kesztyűket.

5. Beüzemeltetés előtt

5.1 A komponensek összeszerelése

A szállításkor egyes részek szét vannak szerelve. Az összeszerelés egyszerű, ha figyelembe veszi a következő utasításokat.

Figyelem! Az összeszerelésnél és a karbantartási munkálatoknál a következő kiegészítő szerszámokra van szükség, amelyek nincsenek a szállítás terjedelmében:

- Egy olajfelfogó kádra, lapos (az olajcseréhez)
- Egy merőpohárra 1 liter (olaj / benzinálló)
- Egy benzinkaniszterre
- Egy tölcsérrre (a tartály benzintöltőcsonkjára illő)
- Háztartási törlőrongyokra (az olaj / benzinmaradékok feltörölésére a benzinkútnál)
- Egy benzin leszívószivattyúra (plasztikkivétel, kapható a barkácsboltokban)
- Egy olajkannára kéziszivattyúval (kapható a barkácsboltokban)
- Motorolaj

Összeszerelés

1. A 3a-tól - 3b-ig levő ábrákon mutatottak szerint felszerelni az alsó és a felső tolokart (poz. 3). A kívánt fogantyúmagasságnak megfelelően a rögzítéshez kiválasztani a lyukak közül az egyiket. Fontos! Mind a két oldalon ugyanazt a magasságot állítani be!
2. Az idító kötélhúzó szerkezet fogantyúját (poz. 9a) a 3c ábrán mutatottak szerint beakasztani az arra előrelátott kampón.
3. A mellékelt kábelclippel (poz. 10) fixálni a tolófülön a kötélhúzó szerkezeteket.
4. Az egyik kézzel megemelni a kidobáló ajtót (poz. 5a) és a 4a ábrán mutatottak szerint beakasztani a fűfelfogó zsákot (poz. 4a).

Figyelem! Az elemeken történő benyulás esetén és a megsemmisítésüknél figyelembe kell venni a gyártó biztonsági előírásait.

Figyelmeztetés! Az elem beépítése előtt, az ezzel megbízott személynek le kell tennie minden fémkarperecet, karórát, gyűrűt és hasonlókat. Ha ezek a tárgyak érintkezésbe kerülnek az elem pólusokkal vagy az áramot vezető kábelekkel, akkor ezek égési sérülésekhez vezethetnek.

Figyelmeztetés! Minden beüzemeltetés előtt leellenőrizni a kábel és a dugó izolálását. Defektes izolálás esetén nem szabad üzembe venni a készüléket.

Figyelmeztetés! A javításokat csak egy szakműhely vagy a gyártó által végeztetni el.

5.2 Az elem ki- és beszerelése (ábrák 13-tól – 16-ig)

Figyelem! A fűnyírógépet csak egy karbantartást nem igénylő 12V elemmel üzemeltetni.

Nyissa ki az elemburkolatot (13-as ábra/poz. 18). Állítsa az elemet (poz. 19) a talpazatra (14-es ábra). Először rácsatlakoztatni a piros kábele a + -ra és azután a fekete kábelt a - -ra (15-ös ábra). Csatlakoztassa össze az elem dugóját (16-os ábra/poz. 17) a fűnyírógépen levő kocsihálózat dugójával (16-os ábra/poz. 16). A kiserelés az ellenkező sorrendben történik.

5.3 Az elem töltése a töltőkészülék által (ábrák 17-től – 19-ig)

Ha le van merülve az elem, akkor a háztartási hálózaton keresztül fel lehet a töltőkészülékkel (a szállítás terjedelmében) tölteni az elemet. Azáltal hogy lehúzza az elem dugóját (poz. 17) a

kocsihálózat dugójáról (poz. 16), leválasztani az elemet.

Töltésnél vegye figyelembe az elem gyártójának a biztonsági utasításait.

Miután az elem, az elem dugójának (poz. 17) a töltődugóval (poz. 15) történő összekapcsolása által rá lett csatlakoztatva a töltőgépre, rá lehet kapcsolni a töltőgépet egy 230V~50Hz-es dugaszoló aljzatra. Egy más hálózati feszültséggel rendelkező dugaszoló aljzatra való rákapcsolás nem engedélyezett.

A töltőkészüléken levő piros lámpa jelzi az elem töltését. 8-9 óra után az elem teljesen fel van töltve. Ezt a töltőkészüléken levő zöld lámpa által lesz jelezve.

Ha be van fejezve a töltési folyamat (világít a zöld lámpa), akkor válassza le a töltőkészüléket a hálózatról. Csatlakoztassa össze az elem dugóját a fűnyírógép motorhálózatának a dugójával és szerelje fel az elemburkolatot.

Figyelem! A töltés által veszélyes durranógáz keletkezhet, ezért kerülje el a töltés ideje alatt a szikraképzést és a nyílt tüzet.

A töltésidő kiszámolása:

A töltésidőt az elem töltöttségi állapota határozza meg. Egy üres elemnél a körülbelüli töltésidőt a következő egyenlet alapján lehet kiszámolni:

Töltésidő/h =
Elem kapacitás Ah-ban/Amp. (Töltőáram. arithm.)

Példa = 4 Ah / 0,4 A = 10 h max.

A normálisan kimerült elemnél elejiben egy magas kezdőáram folyik, körülbelül a névleges áram szintjén. A töltési idő növekedésével lecsökken a töltésáram.

5.4 A vágási magasság beállítása

Figyelem! A nyírési magasság elállítását csak leállított motor és kihúzott hálózati kábel mellett szabad elvégezni.

- Mielőtt elkezdené nyírni a fűvet, ellenőrizze le, hogy nem-e tompa a vágószerszám és hogy a rögzítő berendezések nem sérültek-e. A tompa és / vagy sérült vágószerszámokat adott esetben teljes készletként kicserélni, azért hogy ne keletkezzen egy kiegyensúlyozatlanság. Ennél a vizsgálatnál leállítani a

- motort és lehúzni a gyújtógyertyadugót.
- A vágásmagasság beállítása központilag történik a vágásmagasság elállítókar által (7-es ábra/poz. 8). Különböző vágásmagasságokat lehet beállítani.
- Üzemeltése a vágásmagasság beállító karját és húzza a kívánt pozícióba. Hagyja a vágásmagasság beállítókart bereteszelni.

6. Kezelés

Figyelem!

A motor üzemanyagok nélkül van leszállítva. Ezért a beüzemeltetés előtt okvetlenül olajat és benzint betölteni.

A leszállításnál nincs rákapcsolva az elem. Beüzemeltetés előtt kérjük az 5.2-es fejezetben leírtak szerint rákapcsolni az elemet.

Hosszabb állási idő után a beüzemeltetés előtt teljesen feltölteni az elemet (5.5-ös fejezet).

1. Ellenőrizze le az olajállást (lásd a 7.2.3-et).
2. A benzin feltöltéséhez egy tölcse és egy mérőtartályt használni. Győződjön meg arról, hogy tiszta a benzin.

Figyelmeztetés: Mindig csak egy biztonsági benzinkanisztart használni. Ne dohányozzon a benzin betöltésénél. A benzin betöltése előtt kapcsolja ki a motort és hagyja a motort egy pár percig lehűlni.

3. Győződjön meg arról, hogy a gyújtókábel rá van csatlakoztatva a gyújtógyertyára.

Biztonsági leellenőrzés motorstart-/motorstopkar

A fűnyírógép akaratlan indulásának az elkerüléséhez, valamint azért hogy biztosítsa veszély esetében a motor és a kés gyors leállítását, ez egy motorstart-/motorstopkarral (ábra 5a/poz 1a) van felszerelve. Ezt üzemeltetni kell (ábra 5b) mielőtt indítaná a fűnyíró gépet. A motorstart-/motorstopkar elengedése után ennek a kiinduló pozícióba kell visszatérnie (ábra 5a).

Mielőtt elindítaná a motort, többször el kellene végeznie ezt a folyamatot, azért hogy biztos legyen benne, hogy a kar és a kötélhúzó szerkezetek helyesen működnek.

Ezt a tesztet beindított motornál még egyszer megismételni. A motorstart-/motorstopkar elengedése után a motornak egy pár másodpercen belül le kell állnia. Ha nem ez lenne az eset, akkor forduljon a vevőszervizünkhöz.

Veszély! A motor indításánál forognak a vágókések.

6.1 A motor indítása

6.1.1 Indítás az E-indítóval

1. Győződjön meg arról, hogy a gyújtókábel rá van csatlakoztatva a gyújtógyertyára.
2. 3x megnyomni az üzemanyagszivattyút (primer) (6-os ábra/poz. 2). Bemelegedett motornál eleshet ez a pont.
3. Álljon a fűnyírógép mögött. Üzemeltése az egyik kézzel a motor start-/stopkart (ábra 5b). A másik kéz a gyújtózár van.
4. A gyújtókulcsnak a gyújtózárban levő elfordítása által biindítani a motort (1-es ábra/poz. 22). Ha beindult a motor, akkor csavarja a gyújtókulcsot azonnal vissza a kiinduló állásba. A gyújtókulcsnak a motor futása alatti újboli üzemeltetése az indítószisztéma sérüléséhez vezet.
Utasítás! Hideg időnél szükséges lehet az indító eljárás többszörös megismétlése.

6.1.2 Indítás a reverzálókapcsolóval

1. Győződjön meg arról, hogy a gyújtókábel rá van csatlakoztatva a gyújtógyertyára.
2. 3x megnyomni az üzemanyagszivattyút (primer) (6-os ábra/poz. 2). Bemelegedett motornál eleshet ez a pont.
3. Álljon a fűnyírógép mögött. Üzemeltése az egyik kézzel a motor start-/stopkart (ábra 5b). A másik kéz az indítófogantyún van.
4. A motort a reverzálókapcsoló (1-es ábra/poz. 9a) által beindítani. Ehhez a fogantyút cca. 10-15 cm-re (amíg ellenállást nem érez) kihúzni, majd erősen egy rántással meghúzni. Ha nem indult volna be a motor, akkor még egyszer a fogantyúnál fogva meghúzni.
Utasítás! Ne hagyja az kötélhúzó szerkezetet visszacsapódni.
Utasítás! Hideg időnél szükséges lehet az indító eljárás többszörös megismétlése.

Hajtóüzem

Hajtókar/kuplungkiemelő (ábra 5a/poz. 1b):
Ha üzemelteti azt (ábra 5c), akkor zárva lesz a hajtóüzem kuplungja és a fűnyírógép elkezd futni a motor mellett hajtani. A futó fűnyírógép időben

megállításához engedje időben el a hajtókart. Az első fűvágás előtt gyakorolja addig az indulást és a megállást ameddig nem jártas a menettulajdonságaival.

6.2 Utasítások a helyes fűnyíráshoz

Veszély!

Ha kiüríti a felfogó berendezést és még fut a gép, akkor ne nyissa ki sohasem a kidobáló csapóajtót. A forgó kés sérülésekhez vezethet.

A kidobó csapóajtót és a felfogózsákot mindig gondosan felerősíteni. Eltávolításuk előtt leállítani a motort.

Minden beállítási, karbantartási és javítási munkálat előtt leállítani a motort és megvárni, amíg a kés már nem forog tovább. Húzza le a gyújtógyertyadugót.

Árnyékolás (ábra 4b)

Az árnyékoló anyag szórásánál a zárt fűnyírógépházban fel lesz aprítva a vágásjav és ismét szétszítva a pázsiton. Elesik a fűfelvétel és a fű megsemmisítése.

Figyelem: Az árnyékoló anyag szétszórása csak relatív rövid fűnél lehetséges. Optimális eredményeket csak egy árnyékoló anyagkessel tud elérni (tartozékként kapható).

Az árnyékoló anyag szórásfunkciójának a használatához akassza ki a felfogózsákot és tolja az árnyékoló anyagadaptert (poz. 4c) a kidobónyílásba és zárja be a kidobó csapóajtót.

Oldali kidobálás (ábra 4c)

Az oldali kidobálás használatához fel kell az árnyékoló anyagadapternek szerelve lennie. Akassza be a 4c ábrán láthatóan az oldali kidobálás adaptert (poz. 4b).

6.3 A fűnyírás előtt

Fontos utasítások:

1. Öltözködjön rendesen fel. Hordjon szilárd lábbelit és ne szandált vagy teniszcipőt.
2. Ellenőrizze le a vágókést. Egy elgörbült vagy másképpen sérült kést ki kell cserélni egy originálkés ellen.
3. A benzintartályt a szabadban feltölteni. Használjon egy betöltőtölcsért és egy mérőedényt. Törölje fel a túlfolyt benzint.

4. Olvassa és vegye figyelembe a használati utasítást és a motorral valamint a kiegészítő készülékekkel kapcsolatos utasításokat. Az utasítást a készülék más használói számára is hozzáférhetően megőrizni.
5. A kipufogógázok veszélyesek. A motort csak a szabadban beindítani.
6. Győződjön meg arról, hogy minden biztonsági berendezés meg van és jól is működik.
7. A készüléket csak olyan személynek kellene kezelnie, aki arra alkalmas is.
8. Nedves fűnek a vágása veszélyes lehet. A fűvet lehetőleg szárazon nyírni.
9. Parancsoljon más személyekre és gyerekekre rá, hogy tartózkodjanak távol a fűnyírógéptől.
10. Ne nyírja sohasem a fűvet rossz látási körülményeknél.
11. Emelje fel fűnyírás előtt a talajon szanaszét fekvő, laza tárgyakat.

6.4 Utasítások a helyes fűnyíráshoz

Figyelem! Ha kiüríti a felfogóberendezést és még fut a gép, akkor ne nyissa ki sohasem a kidobó csapóajtót. A forgó kés sérülésekhez vezethet.

A kidobó csapóajtót és a felfogózsákot mindig gondosan felerősíteni. Kapcsolja ki a motort mielőtt eltávolodna tőle.

Állandóan be kell tartani a vezetőnyelvek által megadott biztonsági távolságot a késgépház és a kezelő között. Különös óvatosság ajánlatos a cserjéknél és lejtőkneli fűvágásnál és a menetirány változtatásoknál. Ügyeljen egy biztos állásra, hordjon nem csúszós, tapadós talpú lábbelit és hosszú nadrágot. A lejtőhöz mindig keresztbe vágni a fűvet.

15 fokú dőlés felüli lejtőknel biztonsági okokból nem szabad a fűnyírógéppel vágni a fűvet.

Legyen különösen óvatos a hátrafelé való mozgásnál és a fűnyírógép húzásánál. Megbotlás veszélye!

6.5 Fűnyírás

Csak éles, kifogástalan késekkel vágni, azért hogy ne rojtosodjon ki a fűszár és ne sárguljon meg a pázsit.

Egy tiszta vágáskép elérése érdekében a fűnyírógépet lehetőleg egyenes pályákon vezetni.

Ennél ezeknek a pályáknak lehetőleg mindig egy pár centiméterre fedniük kell egymást, azért hogy ne maradjon csíkok állva.

Tartsa a fűnyírógépház alsó oldalát mindig tisztán és okvetlenül eltávolítani a fűlerakódásokat. Lerakódások megnehezítik az indítási folyamatot, befolyások a vágási minőséget és a fűkidobálást. Lejtőknél a vágási pályát a lejtőhöz keresztbe kell fektetni. A fűnyírógépnek a lecsúszását ferdeállítással lehet megakadályozni. Válassza ki a meglévő fűhosszúság szerint a vágási magasságot. Végezzen több átmenetet el, úgyhogy egyszerre max. 4 cm fűvet vágjon le. Mielőtt a késen bármilyen ellenőrzést végezne el, leállítani a motort. Gondoljon arra, hogy a kés a motor kikapcsolása után még egy pár másodpercig utánforog. Ne próbálja meg sohasem megállítani a kést. Ellenőrizze rendszeresen le, hogy a kés helyesen van e felerősítve, hogy jó állapotban van és jól meg van e köszörülve. Ha nem ez lenne az eset, akkor köszörülje utána vagy cserélje ki. Ha a mozgásban levő kés rácsapódik egy tárgyra, akkor kapcsolja ki a fűnyírógépet és várja meg amíg a kés teljesen le nem állt. Ellenőrizze azután le a kés és a késtartó állapotát. Ha ez meg van sérülve, akkor ki kell cserélni.

Utasítás a fűnyíráshoz:

1. Ügyeljen a szilárd tárgyakra. Megsérülhet a fűnyírógép vagy sérülések keletkezhetnek.
2. Egy forró motor, kipufogó vagy hajtómű égési sebeket okozhat. Ne érintse meg!
3. Lejtőknél vagy mereven lejtő területen óvatosan nyírni a fűvet.
4. A hiányzó napfény vagy nem elegendő mesterséges megvilágítás egy ok a fűnyírásnak az abbahagyására.
5. Ha behajtott egy idegen testbe, vagy ha a készülék a szokásostól erősebben vibrál, akkor ellenőrizze le a fűnyírógépet, a kést és a többi részt.
6. Ne végezzen el beállítási változtatásokat vagy javításokat anélkül hogy előtte leállította volna a motort. Húzza ki a gyújtókábel csatlakozót.
7. Úton vagy egy út közelében ügyeljen a közúti forgalomra. Tartsa a fűkidobálást az úttól távol.
8. Kerüljön el olyan helyeket, ahol a kerekek már nem tapadnak vagy ahol bizonytalan a fűnyírás. Hátrafelé történő mozgás előtt győződjön meg arról, hogy nem tartózkodnak gyerekek mögötte.

9. Sűrű, magas fűben a legmagasabb vágási fokot beállítani és lassabban vágni a fűvet. A fűnek vagy egyéb eldugulásoknak az eltávolítása előtt, állítsa le a motort és eressze meg a gyújtókábel.
10. Ne távolítson sohasem olyan részeket el, amelyek a biztonságra szolgálnak.
11. Ne töltsön sohasem benzint még forró vagy még futó motorba.

6.6 A fűfelfogózsák kiürítése

A felfogózsákat azonnal ki kell üríteni miután a fűnyírás közben fűmaradékok maradnak fekvé.

Figyelem! A felfogózsák levétele előtt kikapcsolni a motort és megvárni a vágószerszám nyugalmi állapotát.

A felfogózsák levételéhez az egyik kézzel megemelni a kidobó csapóajtót, a másik kézzel a felfogózsákat a hordozó fogantyúnál fogva kivenni (ábra 4a).

A biztonsági előírásnak megfelelően a felfogózsák kiakasztása után becsapódik a kidobó csapóajtó és bezárja a hátulsó kidobónyílást. Ha ennél fűmaradékok maradnak lógva a nyílásban, akkor a motor könnyebb indításához célszerű, a fűnyírógépet körülbelül 1 m-re hátrahúzni.

Ne távolítsa kézzel vagy lábbal el a fűnyírógépházban és a dolgozószerszámon levő vágási javmaradékokat, hanem használjon megfelelő segédeszközöket, mint például keféket vagy kézi seprüket.

A jó összegyűjtés garantálásához a használat után belülről meg kell tisztítani a felfogózsákat és főleg a légszűrőt.

A felfogózsákat csak kikapcsolt motornál és nyugalmi állapotban levő vágószerszámoknál beakasztani.

Az egyik kézzel megemelni a kidobó csapóajtót és a másik kézzel a fogantyúnál fogva tartani a felfogózsákat és felülről beakasztani.

6.7 A fűnyírás után

1. Először, mielőtt leállítaná egy zárt terembe a fűnyírógépet mindig hagyni lehűlni a motort.
2. Beraktározás előtt távolítsa el a fűvet, lombot, kenőanyagot és olajat. Ne tegyen más tárgyakat a fűnyírógépre.
3. Újboli használat előtt ellenőrizzen minden csavart és anyát le. Meglazult csavarokat fessze húzni.

4. Újboli használat előtt ürítse ki a fűfelfogózsákat.
5. Eressze meg a gyújtógyertyadugót, azért hogy megakadályozza a tiltott használatot.
6. Ügyeljen arra, hogy a fűnyírógép ne legyen egy veszélyforrás mellett leállítva. Kigőzőlgések robbanásokhoz vezethetnek.
7. Javításoknál csak originális és a gyártó által engedélyezett részeket szabad használni (cím a garanciaokmányban).
8. A fűnyírógép hosszabb nemhasználatára esetén egy benzin leszívó szivattyúval kiüríteni a benzintartályt.
9. Gyerekeknek megparancsolni, hogy ne használják a fűnyírógépet. Ez nem játék.
10. Ne tároljon sohasem benzint szikraforrások közelében. Mindig egy ellenőrzött kanisztartót használni. Benzint a gyerekektől távol tartani.
11. Olajozza és tartsa karban a készüléket.
12. A motor leállításának a módja:
A motor leállításához engedje el a motor-start-/ motorstop kart (ábra 5a/ poz. 1a). Húzza le a gyújtógyertyadugót a gyújtógyertyáról, azért hogy megakadályozza, hogy a motor indítson. Újboli indítás előtt ellenőrizze le a motorfék kötélfűző szerkezetét. Ellenőrizze le, hogy rendesen fel van-e szerelve a kötélfűző szerkezet. Megtört vagy károsult leállítókötetet ki kell cserélni.

7. Tisztítás, karbantartás, raktározás, szállítás és pótalkatrész megrendelés

Figyelem:

Soha ne dolgozzon, vagy érintse meg a gyújtóberendezés áramot vezető részeit futó motornál. Minden karbantartási és ápolási munka előtt húzza le a gyújtógyertyadugót a gyújtógyertyáról. Ne végezzen sohasem semmilyen munkát a futó készüléken. Olyan munkálatokat, amelyek nem lettek ebben a használati utasításban leírva, csak egy feljogosított szakműhelynél kellene elvégeztetni.

7.1 Tisztítás

Minden használat után alaposan meg kellene tisztítani a fűnyírógépet. Különösen az alsó oldalát és a késbefogadót. Ehhez, azáltal hogy lefelé nyomja a tolókart hátrafelé dönteni a fűnyírógépet.

Utasítás: A fűnyírógépet nem szabad 90 foknál tovább megdönteni. A piszkot és a fűvet legjobban azonnal a fűnyírás után lehet eltávolítani.

Odaszáradt fűmaradék és piszok a fűnyírási üzem lecsökkentéséhez vezethet. Ellenőrizze le, hogy a fűkidobó kanális fűmaradék mentes-e és szükség esetén távolítsa a maradókat el. Ne tisztítsa a fűnyírógépet sohasem egy vízszaggal vagy nagynyomású tisztítóval. Ügyeljen arra, hogy ne kerülhessen víz a készülék belsejébe. Nem szabad használni agressziós tisztítószer mint hidegtisztítót vagy mosóbenzint.

7.2 Karbantartás

A karbantartási intervallumokat kérjük a mellékelt benzin szervíz füzetetcskéből kivenni.

Figyelem: A szennyezett karbantartási anyagot és az üzemanyagokat az arra előrelátott gyűjtőhelyen leadni.

7.2.1 Keréktengely és kerékagy

Szezonokként egyszer be kellene enyhén kenni. Vegye ehhez egy csavarhúzóval le a keréksapkát és engedje meg a kerekek rögzítő csavarjait.

7.2.2 Kés

Biztonsági okból hagyja a kését egy autorizált szakműhely által élesíteni, kiegyensúlyoztatni és felszerelni. Egy optimális munkaeredmény elérése érdekében, ajánlatos egyszer évente leellenőriztetni a kését.

A kések kicserélése (8-as ábra)

A vágószerszám kicserélésénél csak originális-pótalkatrészeket szabad használni. A kés jegyzésének meg muszáj egyeznie a pótalkatrészlistában megadott számmal.

Ne szereljen sohasem egy másik kését be.

Megrongált kés

Ha minden óvatosság ellenére mégis érintkezésbe kerülne a kés egy akadállyal, akkor a motort azonnal leállítani és lehúzni a gyújtógyertya dugót. Oldalra dönteni a fűnyírógépet és leellenőrizni a kését sérülésekre. A megsérült vagy elgörbült késeket azonnal ki muszáj cserélni. Ne görbítsen sohasem egy elgörbült kését ismét egyenesbe. Ne dolgozzon sohasem egy elgörbült késsel vagy egy erősen elkopott késsel, ez vibrációkat hoz létre és ennek a következménye a fűnyírógép további rongálódása lehet. Figyelem: Egy sérült késsel való dolgozásnál fennáll a sérülés veszélye.

Utánköszörülni a kést

A kések életét egy fémreszelővel után lehet élesíteni. Egy kiegyensúlyozatlanság elkerülése érdekében a köszörülést csak egy autorizált szakműhelynek kellene elvégeznie.

7.2.3 Olajállás leellenőrzése

Figyelem: Ne üzemeltesse a motort sohasem olaj nélkül vagy túl kevés olajjal. Ez nagy károkat okozhat a motoron.

Az olajállás leellenőrzése:

Állítsa a fűnyírógépet egy síma, egyenes felületre. Egy balracsavarás által lecsavarni az olajmérő pálcát (ábra 9a/poz. 7) és letörölni a mérőpalcát. A mérőpalcát ismét ütközésig bedugni a betöltőcsomókba, ne csavarja be. Kihúzni a mérőpalcát és vízszintes állásban leolvasni az olajállást. Az olajállásnak az olajmérő pálca (ábra 9b) min és max jelzése között kell lennie.

Olajcsere

A motorolajcsereát leállított, de még üzemelő motoron kell elvégezni.

1. Győződjön meg arról, hogy le van akasztva a felfogó kosár.
2. Űritse ki egy benzín leszívó szivattyúval a beznitartályt, hagyja addig futni a motort, amíg a hátramaradt benzín el nem fogyott.
3. Helyezzen egy olajfelfogó kádát a fűnyírógép mellé.
4. Nyissa meg az olajbetöltő csavart (poz. 7) és döntse meg 90°-ban oldalra a fűnyírógépet.
5. A kinyitott olajbetöltő nyíláson keresztül kifolyik a meleg olaj az olajfelfogó kádba.
6. A fáradt olaj kifolyás után állítsa ismét fel a fűnyírógépet.
7. Az olajmérő pálca felső jelzéséig betölteni motorolaját.
8. **Figyelem!** Az olajmérő pálcát az olajállás leellenőrzéséhez ne csavarja be, hanem csak dugja be a menetig.
9. A fáradt olajat az érvényes rendelkezéseknek megfelelően kell megsemmisíteni.

7.2.4 A kötélhúzó szerkezetek ápolása és beállítása

A kötélhúzó szerkezeteket többször beolajozni és leellenőrizni könnyű járatúságukra.

7.2.5 A légszűrő karbantartása (10a/10b-es ábra)

Szennyezett légszűrők, a karburátor túl kevés levegőellátása által lecsökkentik a motorteljesítményt. Nagyon poros levegő esetén sűrűbben le

kell ellenőrizni a légszűrőt.

Figyelem: Ne tisztítsa a légszűrőt sohasem benzinnel vagy gyullékony oldószerekkel. A légszűrőt csak présléggel vagy kiporolás által tisztítani.

7.2.6 A gyújtógyertya karbantartása

Egy rézdrótkéfével megtisztítani a gyújtógyertyát.

- Húzza egy csavarófordulattal le a gyújtógyertyadugót (11-es ábra/poz. 20).
- Távolítsa el a gyújtógyertyát egy gyújtógyertyakulccsal.
- Az összeszerelés az ellenkező sorrendben történik.

7.2.7 Ékszíjleellenőrzés

Az ékszíj leellenőrzéséhez távolítsa el a 12-es ábrán mutatottak szerint az ékszíjburkolatot (12-es ábra/poz. 5b).

7.2.8 Javítás

Javítási vagy karbantartási munka után, győződjön meg arról, hogy minden biztonságtechnikai rész fel van szerelve és hogy kifogástalan állapotban van. Sérülésveszélyeztető részeket más személyek és gyerekek részére hozzáférhetetlenül tárolni.

Figyelem: A termékszavatossági törvény szerint nem felelünk olyan károkért amelyek a szakszerűtlen javítás által lettek előidézve vagy pedig ha a pótalkatrészeknél nem originális részek vagy általunk engedélyezett részek lettek használva. Úgyanúgy nem felelünk a szakszerűtlen javítások káraiért: Bízson meg egy vevőszolgáltatást vagy pedig egy feljogosított szakembert. Ugyanezek érvényesek a tartozék-részekre is.

7.2.9 Üzemidők

Az üzemidőkkel kapcsolatban kérjük vegye figyelembe a törvényi határozatokat, amelyek helyenként különbözőek lehetnek.

7.2.10 Az elem karbantartása és ápolása

- Ügyeljen arra, hogy az elem mindig feszesen legyen szerelve.
- Biztosítva kell lenni egy kifogástalan összeköttetésnek az elektromos szerelvény vezetőki hálózatára.
- Az elemet tisztán és szárazon tartani.

7.3 A fűnyírógép előkészítése a beraktározáshoz

Figyelemfelhívás: Ne távolítsa a benzint zárt termekben, tüzek közelében vagy dohányzás mellett el. A gázpárák robbanásokat vagy tüzet okozhatnak.

1. A benzintartályt egy benzinleszívó szivattyúval kiüríteni.
2. Indítsa be a motort és hagyja addig futni a motort, amíg a hátramaradt benzin el nem fogyott.
3. Csináljon minden szezon után egy olajcserét. Távolítsa el ahhoz a meleg motorból a fáradt motorolajat és töltsön frisset utána.
4. Távolítsa el a gyújtógyertyát a hengerfejről. Töltsön egy olajkannával cca. 20 ml olajat a hengerbe. Húzza lassan az indító fogantyút, úgyhogy az olaj belülről védje a hengert. Csavarja ismét be a gyújtógyertyát.
5. Tisztítsa meg a henger hűtőbordáit és a gépházat.
6. Tisztítsa meg az egész készüléket, azért hogy védje a lakkfestéket.
7. A készüléket mindig egy jól szellőztetett helyen vagy helységben őrizni meg.
8. Ha 3 hónapnál hosszabb ideig beraktározna a fűnyírógépet, akkor szerelje ki belőle az elemet.

Az elem tárolásával kapcsolatos utasításokat kérjük az elem biztonsági utasításaiból (3-as pont) kivenni.

7.4 A fűnyírógép előkészítése a szállításhoz

1. Ürítse ki a benzintartályt (lásd a 7.3/1-es pontot)
2. Hagyja a motort addig futni, amíg a hátramaradt benzin el nincs fogyasztva.
3. Ürítse ki a meleg motorból a motorolajat.
4. Távolítsa el a gyújtógyertyadugót a gyújtógyertyáról.
5. Tisztítsa meg a henger hűtőbordáit és a gépházat.
6. Akassza ki az indító kötélhúzó szerkezetet a kampón (ábra 3c). Eressze meg a csillag anyákat és hajtsa le a felső tolófület. Ügyeljen ennél arra, hogy a hátrahajtásnál ne törődjenek meg a kötélhúzó szerkezetek.
7. Csavarjon egy pár réteg hullámpapírlémezt a felső valamint az alsó tolófül és a motor közé, azért hogy elkerülje a feldörzsölést.

7.5 Használati anyagok, gyorsan kopó anyagok és pótalkatrészek

A pótalkatrészek, használati és gyorsan kopó anyagok mint például motorolaj, ékszíj, gyújtógyertya, légszűrőbetét, benzinszűrő, elemek vagy kések nem esenek a készülék garanciája alá.

7.6 A pótalkatrész megrendelése

A pótalkatrészek megrendelésénél a következő adatokat kellene megadni:

- A készülék típusát
- A készülék cikk-számát
- A készülék ident- számát
- A szükséges pótalkatrész, pótalkatrész-számát

Aktuális árak és információk a www.Einhell-Service.com alatt találhatóak.

8. Megsemmisítés és újrahasznosítás

A szállítási károk megakadályozására a készülék egy csomagolásban található. Ez a csomagolás nyersanyag és ezáltal ismét felhasználható vagy pedig visszavezethető a nyersanyag körforgáshoz. A készülék és annak a tartozékai különböző anyagokból állnak, mint például fémből és műanyagokból. Vigye a károsult alkatrészeket a különhulladék megsemmisítési helyhez. Érdeklődjön utána a szaküzletben vagy a községi közigazgatásnál!

9. Hibakeresési terv

Figyelemfelhívás: Legelőször lekapcsolni a motort és lehúzni a gyújtógyertyadugót, mielőtt elvégezné a felülvizsgálatokat vagy a beállításokat.

Figyelemfelhívás: Ha egy beállítás vagy javítás után egy pár percig futott a motor, akkor gondoljon arra, hogy a kipufogó és egyéb részek forróak. Tehát ne érintse meg őket, azért hogy elkerülje a megégetéseket.

Zavar	Lehetséges okok	Elhárítás
A készülék nyugtalan futása, erős vibrálása	<ul style="list-style-type: none"> - Laza a csavar - Laza a késrögztítés - Kiegyensúlyozatlan a kés 	<ul style="list-style-type: none"> - Leellenőrizni a csavarokat - Leellenőrizni a késfelerősítést - Kicserélni a kést
Nem fut a motor	<ul style="list-style-type: none"> - Nincs megnyomva a motorstart-/motorstop kar - Defektes a gyújtógyertya - Üres az üzemanyagtartály 	<ul style="list-style-type: none"> - Megnyomni a motorstart-/motorstop kart - Kicserélni a gyújtógyertyát - Üzemanyagot betölteni
Nyugtalanul fut a motor	<ul style="list-style-type: none"> - Szennyezett a legszűrő - Szennyezett a gyújtógyertya 	<ul style="list-style-type: none"> - Kitisztítani a légszűrőt - Megtisztítani a gyújtógyertyát
Sárga lesz a pázsit, szabálytalan a vágás	<ul style="list-style-type: none"> - Tompa a kés - Túl alacsony a vágási magasság 	<ul style="list-style-type: none"> - Megélesíteni a kést - Beállítani a helyes magasságot
Nem tiszta a fűkidobás	<ul style="list-style-type: none"> - Túl alacsony a vágási magasság - Elkopva a kés - Eldugulva a felfogózsák 	<ul style="list-style-type: none"> - Helyesen beállítani - Kicserélni a kést - Kiüríteni a felfogózsákot
Nem töltődik az elem	<ul style="list-style-type: none"> - Rossz a dugós csatlakozó az elemhez - Károsult az elem 	<ul style="list-style-type: none"> - Megtisztítani a kontaktusokat - Egy szakember által leellenőriztetni és adott esetben kicseréltetni az elemet
Nem forgat az indító	<ul style="list-style-type: none"> - Üres az elem - Nincs rácsatlakoztatva az elem - Hiányzanak a dugós összeköttetések 	<ul style="list-style-type: none"> - Feltölteni az elemet - Csatlakoztatni az elemet - Leellenőrizni a dugós csatlakoztatásokat



Csak az EU-országoknak

Ne dobja az elektromos szerszámokat a háztartási hulladék közé!

Az elektromos és elektronikus-öregkészülékek 2012/19/EG európai irányvonala és anemzeti jogba való átvétele szerint az elhasznált elektromos szerszámokat szétválasztva kell összegyűjteni és vissza kell vezetni egy környezetvédelemnek megfelelő újrafelhasználáshoz.

Recycling-alternatívák a visszaküldési felszólításhoz:

Az elektromos készülék tulajdonosa, a tulajdon feladása esetében köteles a visszaküldés helyett alternatív a szakszerű értékesítéssel kapcsolatban összedolgozni. Az öreg készüléket ehhez egy visszavevő helynek is át lehet hagyni, amely elvégzi a nemzeti körforgásipari- és hulladéktörvények értelmében levő megsemmisítést. Ez nem érinti az öreg készülékek mellékelt elektromos alkotórészek nélküli tartozékait és segítőeszközeit

A termékek dokumentációjának és a kísérőpapírjainak az utánnomtatása vagy egyéb sokszorosítása, kivonatosan is csak az Einhell Germany AG kihangsúlyozott beleegyezésével engedélyezett.

Technikai változtatások jogát fenntartva

Szervíz-információk

A garanciaokmányokban megnevezett minden országban kompetens szervíz-partnereket tartunk fenn, akik kontaktusi lehetőségét kérjük vegye ki a garanciaokmányból. Ezek minden szervíz-ügyben mint javítás, pótalkatrész- és gyorsan kopó rész-ellátás vagy a fogyóeszközök megrendelhetőségével kapcsolatban a rendelkezésére állnak.

Figyelembe kell venni, hogy ennél a termékénél a következő részek már használat szerinti vagy természetes kopásnak vannak alávetve ill. a következő részekre van mint fogyóeszközökre szükség.

Kategória	Példa
Gyorsan kopó részek*	Légszűrő, Bowden-huzalok, felfogókosár, keréka-broncs, hajtókuplung
Fogyóeszköz/ fogyórészek*	Kések
Hiányzó részek	

* nincs okvetlenül a szállítás terjedelmében!

Hiányok vagy hibák esetén kérjük a hibaesetet a www.Einhell-Service.com alatt bejelenteni. Kérjük ügyeljen egy pontos hibaleírásra és felelje meg mindenesetre a következő kérdéseket:

- Működött már egyszer a készülék, vagy elejétől kezdve már defekt volt?
- Feltűnt Önnek a defekt fellépése előtt valami a készüléken (tünet a defekt előtt)?
- Az Ön véleménye szerint mi a készülék hibás működése (főtünet)?
Írja le ezt a hibás működést.

Garanciaokmány

Tisztelt Vevő,
termékeink szigorú minőségi ellenőrzés alá vannak vetve. Ha ez a készülék mégis egyszer nem működne kifogástalanul, akkor azt nagyon sajnáljuk és kérjük Önt forduljon a szervízszolgáltatásunkhoz amely ebben a garanciaokmányban megadott cím alatt található. Szívesen állunk a rendelkezésére telefonon is, az alul megadott szervízsám alatt. A garanciaigény érvényesítésével kapcsolatban a következők érvényes:

- Ezek a garanciafeltételek csak kizárólagosan a fogyasztóknak szólnak, ez annyit jelent hogy természetes személyeknek, akik nem szánják ezt a terméket sem üzemszerű sem egyéb önálló tevékenységeik körén belül használni. Ezek a garanciafeltételek szabályozzák a kiegészítő garanciateljesítményeket, amelyeket a lent megnevezett gyártó a vásárlóknak az új készülékeire ígér a törvényileg előírt garanciaszolgálathoz kiegészítően. A jogi szavatossági igényei, nincsenek ez a garancia által érintve. A garanciateljesítményünk az Ön számára díjmentes.
- A garanciateljesítmény csak kizárólagosan az Ön által, a lent megnevezett gyártótól megvásárolt új készüléken felmerülő olyan hibákra terjed ki, amelyek bebizonyíthatóan egy anyaghibán vagy egy gyári hibán alapszanak és korlátolva van választásunk szerint, vagy ezeknek a hibáknak az elhárítására vagy a készülék kicserélésére.
Kérjük vegye figyelembe, hogy a készülékeink rendeltetésük szerint nem az ipari, kézműipari vagy szakmai használatra lettek konstruálva. Ezért a garanciaszerződés nem jön létre, ha a készülék a garancia ideje alatt kisipari, kézműipari vagy ipari üzemek területén lett használva vagy ha, egyenértékű igénybevételnek lett kitéve.
- A szavatosságunk alól ki vannak véve:
 - olyan károk a készüléken, amelyek az összeszerelési utasítás figyelmen kívül hagyása vagy amelyek a nem szakszerű felszerelés, a használati utasítás figyelmen kívül hagyása (mint például egy rossz hálózati feszültségre vagy áramfajtára való rákapcsolás), vagy a karbantartási és biztonsági határozatok figyelmen kívül hagyása vagy a készüléknek egy nem normális környezeti feltételeknek történő kitétele vagy egy hiányos ápolás és karbantartás által keletkeztek.
 - károk a készüléken, amelyek egy rossz bánásmód vagy nem szakszerű használatok (mint például a készülék túlterhelése vagy nem engedélyezett betétszerszámok vagy tartozékok használata), idegen testeknek a készülékbe levő behatolása (mint például homok, kövek és por, szállítási károk), erőszak kifejtése vagy idegenkezűség (mint például leesés általi károk) által jöttek létre.
 - károk a készüléken vagy a készülék részein, amelyek a használatnak megfelelő, szokásos vagy egyéb természetes elkopásra vezethetőek vissza.
- A garancia időtartama 24 hónap és a készülék vásárlási napjával kezdődik. Garanciaigényeket a garancia idő lejáratá előtt kell, két héten belül, a defekt felismerése után érvényesíteni. Ki van zárva a garanciaigények érvényesítése a garanciaidő letelte után. A készülék javítása vagy kicserélése nem hosszabbítja meg a szavatosság idejét, se nem indul ez a teljesítmény által egy új garanciaidő a készülékre vagy az esetleg beépített pótalkatrészekre. Ez egy helyszíni szervíz esetében is érvényes.
- A garanciajogának az érvényesítéséhez kérjük jelentse be a defektes készüléket a következő cím alatt: www.Einhell-Service.com. Kérjük tartsa készenlétben az új készülék ön általi vásárlásának a bizonylatát vagy más igazolásait. Olyan készülékeket, amelyek megfelelő igazolás vagy típusábla nélkül kerülnek beküldésre, azok hiányzó hozzárendelési lehetőség miatt ki vannak zárva a garanciateljesítmény alól. Ha a készülék defektjére kiterjed a garanciateljesítményünk, akkor azonnal visszakap egy megjavított vagy egy új készüléket.

Magától érthető, hogy a költségek megtérítése ellenében szívesen megjavítsuk azokat a készüléken levő defekteket, amelyek nem esnek a garancia terjedelme alá vagy amelyeket már nem érinti a garancia. Ehhez kérjük a készüléket a szervízcímünkre beküldeni.

Ennek a használati utasításnak a szervíz-információja szerint utalunk ennek a garanciának a gyorsan kopó részekkel, használati részekkel és hiányzó részekkel kapcsolatban fennálló fenntartásaira.

Sadržaj

1. Sigurnosne napomene za ručno vođene kosilice
2. Opis uređaja i sadržaj isporuke
3. Namjenska uporaba
4. Tehnički podaci
5. Prije puštanja u rad
6. Rukovanje
7. Čišćenje, održavanje, skladištenje, transport i narudžba rezervnih dijelova
8. Zbrinjavanje u otpad i recikliranje
9. Plan traženja grešaka

Opasnost!

Prilikom uporabe uređaja morate se pridržavati sigurnosnih propisa kako biste spriječili nastanak ozljeda i šteta. Zato pažljivo pročitajte ove upute za uporabu/sigurnosne napomene. Dobro ih sačuvajte tako da vam informacije u svako doba budu na raspolaganju. Ako biste ovaj uređaj trebali predati drugim osobama, molimo da im proslijedite i ove upute za uporabu. Ne preuzimamo jamstvo za štete nastale zbog nepridržavanja ovih uputa za uporabu i sigurnosnih napomena.

1. Sigurnosne napomene za ručno vođene kosilice

Napomene

1. Pažljivo pročitajte upute za uporabu. Upoznajte se s podešavanjem i pravilnom uporabom stroja, motora i dodatnih uređaja (ako postoje).
2. Nikad ne dopuštajte djeci niti osobama koje nisu upoznate s uputama za uporabu da koriste kosilicu za travu. Lokalne odredbe mogu ograničiti najmanju starosnu dob korisnika.
3. Nikad ne kosite dok su u blizini druge osobe, posebno djeca i životinje. Upozorite djecu i druge osobe na to da tijekom rada budu podalje od kosilice. Uzmite u obzir da je onaj koji upravlja strojem ili korisnik odgovoran za nesreće s drugim osobama ili njihovim vlasništvom.
4. Ako biste ovaj uređaj trebali predati drugim osobama, proslijedite im i ove upute za uporabu kao i sigurnosne napomene.

Pripreme mjere

1. Tijekom košnje uvijek nosite čvrstu obuću i duge hlače. Ne kosite bosonogi ili u laganim sandalama.
2. Provjerite teren na kojem ćete koristiti stroj i uklonite sve predmete, kao što je kamenje, igračke, štapovi i žice, koje bi stroj mogao zahvatiti ili odbaciti.
3. **Upozorenje:**
Benzin je jako zapaljiv:
- Čuvajte benzin u samo za to predviđenim spremnicima.
- Točite ga samo na otvorenom i ne pušite tijekom točenja.
- Koristite lijevak i menzuru za punjenje.
Obrišite proljani benzin.
- Prije pokretanja motora ulijte benzin. Dok motor radi ili je kosilica vruća, ne smijete

otvarati poklopac tanka za gorivo ili dolijevati benzin.

- Ako proliježe benzin, ne pokušavajte pokretati motor. Umjesto toga maknite stroj od površine natopljene benzinom. Svaki pokušaj paljenja je zabranjen tako dugo dok ne ishlape benzinske pare.
 - Iz sigurnosnih razloga zamijenite tank i poklopce za benzin ako su oštećeni.
 - Benzin držite podalje od djece.
4. Zamijenite neispravne prigušnike buke.
 5. Prije uporabe vizualnom kontrolom morate provjeriti jesu li alati za rezanje, pričvršni svornjaci i cijela jedinica za rezanje istrošeni ili oštećeni. Prilikom te kontrole isključite motor i izvucite utikač svjećice. Da biste spriječili neuravnoteženost, istrošene ili oštećene alate za rezanje kao i pričvršne svornjake morate zamijeniti samo u kompletima. Prilikom popravka smijete koristiti samo originalne dijelove ili one koje je odobrio proizvođač.
 6. Kod strojeva s više noževa obratite pozornost na to da se okretanjem jednog noža mogu početi okretati i ostali noževi.
 7. Provjerite postoje li sve sigurnosne naprave i funkcioniraju li dobro. Nikad ne uklanjajte sklopove koji služe za sigurnost.

Rukovanje

1. Motor s unutrašnjim sagorijevanjem koji radi ne ostavljajte u zatvorenim prostorijama u kojima se može nakupiti opasan ugljični monoksid. Motor pokrećite samo na otvorenom.
2. Kosite samo pri dnevnom svjetlu ili dobroj umjetnoj rasvjeti. Po mogućnosti izbjegavajte košnju mokre trave.
3. Pripazite na stabilnost na obroncima. Nosite cipele s potplatima koji dobro prijanjaju i ne klišu se. Oprezno kosite na obroncima ili strmim terenima.
4. Stroj vodite postupno, brzinom koraka.
5. Za strojeve na kotačima vrijedi: Kosite poprečno na obronak, nikad uzbrdo niti nizbrdo.
6. Naročito budite oprezni kad na obronku ili strmini mijenjate smjer vožnje.
7. Nemojte kositi na previše strmim obroncima. Zbog sigurnosnih razloga bronke pod nagibom većim od 15 stupnjeva ne smijete kositi ovom kosilicom.
8. Posebno budite oprezni kad izvodite kretnje kosilice unatrag ili kad je vučete. Opasnost od spoticanja! Naročito budite oprezni kad okrećete kosilicu ili je vučete prema sebi.

9. Zaustavite nož ako kosilicu treba nagnuti zbog transporta preko površina koje nisu travnjaci i kada s njom prilazite površini za košnju odnosno s nje odlazite.
10. Nikad ne koristite kosilicu s oštećenim zaštitnim napravama ili zaštitnim rešetkama, ili bez ugrađenih zaštitnih naprava npr. udarnih limova i/ili naprava za sakupljanje trave.
11. Ne mijenjate osnovnu podešenost motora niti ne prekoračujte njegov broj okretaja.
12. Prije nego pokrenete motor, otpustite kočnicu motora.
13. Pažljivo pokrećite motor, u skladu s proizvođačevim uputama. Pazite na to da između nogu i noža bude dovoljan razmak.
14. Kod pokretanja ili uključivanja motora kosilicu ne smijete naginjati nego bi se tom prilikom morala podići. U tom slučaju nagnite je samo koliko je nužno potrebno i podignite je samo na suprotnoj strani od korisnika.
15. Nemojte pokretati motor ako stojite ispred kanala za izbacivanje.
16. Ruke i noge nikad ne stavljajte na ili ispod rotirajućih dijelova. Uvijek budite podalje od otvora za izbacivanje.
17. Kosilicu nikad ne podižite niti ne nosite dok motor radi.
18. Isključite motor i skinite utikač svjeće; provjerite jesu li se potpuno zaustavili svi pokretni dijelovi:
 - prije uklanjanja blokada ili začepjenja u kanalu za izbacivanje.
 - prije nego ćete kosilicu kontrolirati, čistiti ili na njoj raditi
 - ako strojem udarite u neko strano tijelo; Potražite oštećenja na kosilici i obavite potrebne popravke prije nego je iznova pokrenete i počnete s njom raditi. Ako kosilica za travu počne neobično vibrirati, odmah je potrebno izvršiti kontrolu.
19. Isključite motor; provjerite jesu li se potpuno zaustavili svi pokretni dijelovi:
 - kad se namjeravate udaljiti od kosilice
 - prije nego ćete dolijati benzin.
20. Pri isključivanju motora polugu gasa stavite u položaj "Stop". Pipac za benzin treba zatvoriti (ako postoji).
21. Rad stroja s prekomjernom brzinom može povećati opasnost od nesreće.
22. Budite oprezni pri radovima podešavanja na stroju i pazite da vam prsti ne zaglave između pokretnog rezaćeg alata i krutih dijelova uređaja.
23. Upozorenje na vruće dijelove Vrući motor, ispušni otvor ili pogon mogu uzrokovati opekotine. Ne dodirujte ih.
24. Između kućišta noža i korisnika uvijek treba održavati sigurnosni razmak koji je određen prečkom za vođenje.
25. Kada uređajem naletite na strano tijelo ili on vibrira jače nego inače, provjerite kosilicu, nož i druge dijelove.
26. Zabranjen je rad dok je nevirijeme odnosno u slučaju opasnosti od udara groma.
27. Ne koristite kosilicu ako ste umorni, bolesni ili pod utjecajem droge, alkohola ili lijekova.
28. Budite naročito oprezni prilikom košnje uz potoke, jezera ili sličnog.
29. Obratite pozornost na krute predmete. Kosilica se može oštetiti ili može uzrokovati ozljede.
30. Obratite pozornost na cestovni promet na ili u blizini ceste. Liniju izbacivanja trave držite podalje od ceste.
31. Izbjegavajte mjesta na kojima kotači nisu stabilni ili košnja nije sigurna. Prije kretanja unatrag provjerite nalaze li se iza Vas mala djeca.
32. U gustoj, visokoj travi podesite najviši stupanj rezanja i režite polaganije.

Održavanje i čuvanje

1. Uvijek pazite na to da sve matice, svornjaci i vijci budu čvrsto pritegnuti tako da uređaj bude u sigurnom radnom stanju. Olabavljene vijke treba dobro pritegnuti.
2. Nikad ne čuvajte kosilicu s benzinom u tanku unutar objekta u kojem bi benzinske pare mogle doći u kontakt s otvorenom vatrom ili iskrom. Zagušljive plinske pare mogu uzrokovati eksploziju.
3. Ostavite motor da se ohladi prije nego ćete pospremiti kosilicu u zatvorenu prostoriju.
4. Da biste izbjegli opasnost od požara, motor, ispušni otvor i područje oko tanka s gorivom uvijek očistite od trave, slame, lišća ili masti (ulja) koja je izašla.
5. Redovito kontrolirajte istrošenost naprave za sakupljanje trave ili gubitak njezine funkcionalnosti.
6. Iz sigurnosnih razloga zamijenite istrošene ili oštećene dijelove.
7. Izvadite utikač svjeće kako biste spriječili nedopuštenu uporabu.
8. Prije nego kosilicu spremite, očistite je od trave, lišća, maziva i ulja. Ne odlažite nikakve druge predmete na kosilicu.
9. U slučaju duljeg nekorištenja kosilice ispraznite na otvorenom benzin iz tanka pomoću usisne pumpe (može se nabaviti u trgovini građevinskog materijala).

10. Upozorite djecu na to da ne koriste kosilicu. Ona nije igračka.

1.1 Sigurnosne napomene za uređaj za punjenje

- Kod punjenja baterije obavezno nosite zaštitne naočale i rukavice! Zbog nagrizaćuće kiseline postoji povećana opasnost od povrede!
- Kod punjenja baterije ne smijete nositi odjeću od sintetičkih tkanina da biste izbjegli iskrenje zbog elektrostatičkog pražnjenja.
- **UPOZORENJE!** Eksplozivni plinovi – izbjegavajte plamen i iskrenje
- Uređaj za punjenje sadrži sklopove, kao npr. prekidač i osigurač, koji bi eventualno mogli izazvati svjetlosni luk i iskrenje. Obavezno se pobrinite za dobro prozračivanje garaže ili prostorije!
- Ovaj uređaj za punjenje nije prikladan za baterije od 12 V bez potrebe održavanja.
- Ne puniti "baterije koje se ne mogu puniti" ili neispravne baterije.
- Pridržavajte se napomena proizvođača baterija.
- Prije priključivanja i isključivanja baterije isključite uređaj iz strujne mreže.
- Pozor! Izbjegavajte plamen i iskrenje.
- Kod punjenja se oslobađa eksplozivni plin praskavac.
- Uređaj koristite u suhim prostorijama.
- **Oprez!** Kiseline baterije je nagrizaćuća.
- Kapljice na koži i odjeći odmah isperite sapunom. Kapljice kiseline u oku odmah isperite vodom (15 min.) i potražite liječničku pomoć.
- Ne punite baterije koje se ne mogu puniti.
- Pridržavajte se podataka napomena proizvođača baterija u vezi punjenja baterija.
- Ne punite više baterija istovremeno.
- Mrežni kabel i kabeli za punjenje moraju biti u besprijeckornom stanju.
- Držite djecu podalje od baterije i uređaja za punjenje.
- **Pozor!** Kod bockajućeg mirisa plina postoji akutna opasnost od eksplozije. Ne isključujte uređaj. Isključite bateriju iz strujne mreže. Odmah dobro prozračite prostoriju. Predajte bateriju servisnoj službi na provjeru.
- Ne koristite kabel u svrhe za koje nije namijenjen
- Ne nosite alat držeći ga za kabel i ne koristite ga za izvlačenje utikača iz utičnice. Mrežni kabel zaštitite od vrućine, ulja i oštih bridova.
- Provjerite postoje li na uređaju eventualna oštećenja.

- Neispravne ili oštećene dijelove mora stručno popraviti ili zamijeniti ovlaštenu servis, osim ako u uputama za uporabu nije drukčije navedeno.
- Pridržavajte se vrijednosti napona strujne mreže.
- Priključke čistite i zaštitite ih od korozije.
- Prije svih radova čišćenja i održavanja isključite uređaj iz strujne mreže.
- Prilikom priključivanja i punjenja baterije treba nositi zaštitne rukavice otporne na kiseline i zaštitne naočale.
- **Pozor!** Ne prekoračujte vrijeme punjenja. Nakon završetka punjenja izvucite mrežni utikač iz utičnice i izvadite bateriju iz punjača.

1.2 Sigurnosne mjere za baterije

1. Uvijek pazite na točan polaritet baterija (+ i –) i umetnite ih kao što je na njima naznačeno.
2. Baterije nemojte kratko spojati.
3. Ne punite baterije koje nisu prikladne za punjenje.
4. Baterije nemojte prekomjerno isprazniti!
5. Ne zagrijavajte baterije!
6. Ne zavarujte i lemte izravno na baterijama!
7. Ne rastavljajte baterije!
8. Ne deformirajte baterije!
9. Ne bacajte baterije u vatru!
10. Baterije čuvajte izvan domašaja djece.
11. Ne dopustite djeci da mijenjaju baterije bez nadzora!
12. Ne čuvajte baterije u blizini vatre, štednjaka ili drugih izvora topline. Ne ostavljajte baterije izložene izravnom sunčevom zračenju. Ne koristite i ne čuvajte ih tokom vrućeg vremena u vozilima.
13. Baterije koje ne koristite držite podalje od metalnih predmeta. To može dovesti do kratkog spoja baterije i time to oštećenja, opekotina ili čak do požara.
14. Ako dulje vrijeme ne koristite baterije, izvadite ih iz uređaja!
15. Baterije iz kojih je iscurjela tekućina NIKAD ne hvatajte bez odgovarajuće zaštite za ruke. Ako iscurjela tekućina dođe u kontakt s kožom, to područje odmah treba isprati pod tekućom vodom. U svakom slučaju spriječite kontakt očiju i usta s tom tekućinom. Ako bi do toga došlo, obavezno potražite liječničku pomoć.
16. Očistite kontakte baterija kao i protukontakte u uređaju prije nego ćete umetnuti baterije.

Ovaj uređaj smiju koristiti djeca s navršениh 8 godina starosti kao i osobe s ograničenim tjelesnim, osjetilnim ili psihičkim sposobnostima, ili osobe bez dostatnog iskustva i znanja ako su pod nadzorom druge osobe, ili su od nje primile upute za sigurnu uporabu uređaja i razumjele opasnosti koje proizlaze iz uporabe uređaja. Djeca se ne smiju igrati ovim uređajem. Djeca ne smiju obavljati čišćenje ni održavanje uređaja bez nadzora.

Zbrinjavanje u otpad

Baterije: Samo u radionicama za popravak motornih vozila, specijalnim sabirnim mjestima ili mjestima za prikupljanje specijalnog otpada. Raspijajte se na nadležnom mjestu.

Upozorenje!

Prije nego ćete nagnuti kosilicu, morate izvaditi bateriju. Mogla bi iscuriti kiselina iz baterije.

Ostali rizici:

Čak i kad propisno rukujete ovim uređajem, uvijek postoje neki rizici. Obzirom na konstrukciju i izvedbu ovog uređaja mogu nastati sljedeće opasnosti:

1. Oštećenje sluha ako se ne nosi prikladna zaštita za uši.
2. Zdravstvene tegobe koje nastaju kao posljedica vibracija na šaku-ruku ako se uređaj koristi tijekom dužeg vremena ili se nepropisno vodi i održava.

Opasnost!

Pročitajte sve sigurnosne napomene i upute. Propusti kod pridržavanja sigurnosnih napomena i uputa mogu uzrokovati električni udar, požar i/ili teške povrede. **Sačuvajte sve sigurnosne napomene i upute za ubuduće.**

Tumačenje napomena na pločici uređaja (vidi sliku 20)

- 1) Pročitajte upute za uporabu
- 2) Pažnja! Opasnost od dijelova koje uređaj izbacuje. Održavajte sigurnosni razmak
- 3) Pažnja! Od oštih noževa - Prije svih radova održavanja, popravaka, čišćenja i podešavanja ugasi motor i izvucite utikač svjećice
- 4) Prije puštanja u pogon napunite ulje i gorivo
- 5) Oprez! Nosite zaštitu za sluh i zaštitne naočale
- 6) Zajamčen intenzitet buke.
- 7) Oprez! Vrući dijelovi. Održavajte razmak.
- 8) Punite samo kad je motor isključen.

- 9) Upozorenje na poretotine. Pozor, rotirajući noževi.
- 10) Postupak pokretanja
- 11) Poluga za pokretanje/zaustavljanje motora (1=motor uključen; 0=motor isključen)
- 12) Poluga za vožnju (poluga spojke)
- 13) Koristiti samo na suhim mjestima
- 14) Klasa zaštite II

2. Opis uređaja i sadržaj isporuke

2.1 Opis uređaja (slika 1-19)

- 1a. Poluga za pokretanje/zaustavljanje motora (kočnica motora)
- 1b. Poluga za vožnju (poluga spojke)
2. Pumpa za gorivo (primer)
3. Gornja i donja ručka za guranje
- 4a. Vreća za sakupljanje
- 4b. Adapter na bočnom otvoru za izbacivanje
- 4c. Adapter za malčiranje
- 4d. Indikator napunjenosti
- 5a. Zaklopka na otvoru za izbacivanje
- 5b. Poklopac klinastog remena
- 5c. Poklopac na bočnom otvoru za izbacivanje
6. Poklopac na spremniku za punjenje
7. Vijak na otvoru za punjenje ulja
8. Poluga za podešavanje visine rezanja
- 9a. Sajla za pokretanje
- 9b. Kuka za sajlu za pokretanje
10. 2x kabelska stezaljka
11. 4x zvjezdasta matica
- 12a. 2x kratki vijak
- 12b. 2x dugi vijak
13. Ključ za svjećicu
14. Punjač
15. Utikač punjača
16. Utikač glavne mreže
17. Utikač baterije
18. Poklopac baterije
19. Baterija 12V 7 Ah
20. Utikač svjećice
21. 2x ključ za svjećicu
22. Ključ svjećice

2.2 Sadržaj isporuke

Molimo vas da pomoću opisanog sadržaja isporuke provjerite cjelovitost artikla. Ako su neki dijelovi neispravni, nakon kupnje artikla obratite se našem servisnom centru ili najbližoj nadležnoj trgovini najkasnije u roku od 5 radnih dana uz predočenje važeće potvrde o kupnji. Molimo vas da u vezi s tim obratite pozornost na tablicu o jamstvu u jamstvenim odredbama na kraju uputa.

- Otvorite pakovinu i pažljivo izvadite uređaj.
- Uklonite ambalažu kao i dijelove za sigurnost pakiranja / za sigurnost tijekom transporta (ako postoje).
- Provjerite je li sadržaj isporuke cjelovit.
- Prekontrolirajte postoje li na uređaju i dijelovima pribora transportna oštećenja.
- Po mogućnosti sačuvajte pakovinu do isteka jamstvenog roka.

Pozor!

Uređaj i materijal pakovine nisu igračke za djecu! Djeca se ne smiju igrati plastičnim vrećicama, folijama i sitnim dijelovima! Postoji opasnost da ih progutaju i tako se uguše!

- Benzinska kosilica
- Gornja i donja ručka za guranje
- Vreća za sakupljanje
- Adapter na bočnom otvoru za izbacivanje
- Adapter za malčiranje
- 2x kabelska stezaljka
- 4x zvjezdasta matica
- 2x kratki vijak
- 2x dugi vijak
- Ključ za svjećicu
- Punjač
- 2x ključ za svjećicu
- Baterija
- 1x kuka za sajlju za pokretanje
- Knjižica održavanja benzinske kosilice
- Sigurnosne napomene za bateriju
- Originalne upute za uporabu

3. Namjenska uporaba

Uređaj se smije koristiti samo namjenski. Svaka drugačija uporaba nije namjenska. Za štete ili ozljede svih vrsta nastale zbog nenamjenskog korištenja odgovoran je korisnik/rukovatelj a nika-ko proizvođač.

Benzinska kosilica za travu namijenjena je za privatno korištenje u kući i hobi-vrtovima.

Kosilicama za travu za privatne vrtove kuća i hobi vrtove smatraju se uređaji čija godišnja uporaba u pravilu ne prelazi 50 sati i koji se pretežno koriste za njegu trave ili travnjaka, ali ne na javnim terenima, parkovima, sportskim terenima, kao niti na poljoprivrednim i šumskim dobrima.

Uređaj za punjenje namijenjen je za punjenje baterija pokretača od 12V bez potrebe održavanja.

Molimo da obratite pozornost na to da naši uređaji nisu pogodni za korištenje u komercijalne, obrtničke ili industrijske svrhe. Ne preuzimamo jamstvo ako se uređaj koristi u komercijalne, zanatske i industrijske svrhe kao i u sličnim djelatnostima.

Pretpostavka za pravilnu uporabu kosilice za travu je pridržavanje priloženih proizvođačevih uputa za uporabu. Upute za uporabu sadrže i uvjete rada, održavanja i popravaka.

Pozor! Zbog postojanja opasnosti od zadobivanja ozljeda za rukovatelja benzinska kosilica trave ne smije se koristiti za sljedeće radove: šišanje grmlja, živica i žbunja, za rezanje i usitnjavanje vitičastog raslinja ili travnjaka na krovnim nasadima ili u balkonskim kutijama, kao ni za čišćenje (odsisavanje) staza, niti kao stroj za usitnjavanje već odsječenih grana drveća i živice. Nadalje, kosilica za travu ne smije se koristiti kao motorni kultivator za izravnavanje povišenog tla, kao što su npr. krtičnjaci.

Zbog sigurnosnih razloga kosilica za travu se ne smije koristiti kao pogonski agregat za druge radne alate i komplete alata svake vrste.

4. Tehnički podaci

Tip motora: četverotaktni motor s jednim cilindrom 170 ccm/2,7kW
 Radni broj okretaja n_0 : 2900 ± 100 min⁻¹
 Gorivo: benzin (E10)
 Sadržaj tanka: oko 1 l
 Motorno ulje: oko 0,4 l
 Svjećica: F7RTC
 Podešavanje visine rezanja: centralno (30- 80 mm)
 Širina rezanja: 510 mm
 Težina: 35 kg

Uređaj za punjenje

Mrežni napon: 100-240V AC ~ 50/60Hz
 Nazivni - izlazni napon 14,5 V d.c.
 Nazivna izlazna struja: 0,8 A
 Kapacitet baterije: 7 Ah
 Klasa zaštite: II /Ⓜ
 Napon baterije: 12V

Buka i vibracije

Razina zvučnog tlaka L_{pA} 83,8 dB (A)
 Nesigurnost K_{pA} 3 dB
 Intenzitet buke L_{WA} 98 dB (A)
 Nesigurnost KWA 1,96 dB

Nosite zaštitu za sluh.

Buka može utjecati na gubitak sluha.

Vrijednost emisije vibracija $a_h = 5,947 \text{ m/s}^2$
 Nesigurnost K = $1,5 \text{ m/s}^2$

Zbog jake buke i stvaranja vibracija trebalo bi izbjegavati dulji rad kosilicom.

Ograničite stvaranje buke i vibracija na minimum!

- Koristite samo besprijekorne uređaje.
- Redovito čistite i održavajte uređaj.
- Svoj način rada prilagodite uređaju.
- Nemojte preopterećivati uređaj.
- Po potrebi predajte uređaj na kontrolu.
- Isključite uređaj kad ga ne koristite.

5. Prije puštanja u rad**5.1 Montaža komponenata**

Kod isporuke su demontirani neki dijelovi. Montaža je jednostavna ako se pridržavate sljedećih napomena

Pozor! Prilikom montaže i radova održavanja potreban Vam je sljedeći dodatni alat koji nije sadržan u isporuci:

- plitka posuda za sakupljanje ulja (za zamjenu ulja)
- mjerna posuda od 1 litre (ulje/otporna na benzin)
- kanistar za benzin
- lijevak (odgovara nastavku na tanku za punjenje benzina)
- kuhinjska krpa (za brisanje ulja/ostatka benzina; zbrinjavanje na benzinskoj crpki)
- pumpa za usisavanje benzina (plastična, nabaviti se može u trgovinama građevinskim

- materijalom)
- posuda s uljem s ručnom pumpom (nabaviti se može u trgovinama građevinskim materijalom)
- motorno ulje

Montaža

1. Donju i gornju ručku za guranje (poz. 3) montirati kako je prikazano na sl. 3a-3b. Prema željenoj visini ručke odaberite jednu od rupa za pričvršćivanje. **Važno!** Podesite jednaku visinu s obje strane!
2. Ručku sajle za pokretanje (poz. 9a) objesite na za to predviđenu kuku kao što je prikazano na slici 3c.
3. Sajle za pokretanje fiksirajte pomoću priloženih kabelskih stezaljki (poz. 10) na dršku za vođenje.
4. Podignite poklopac na otvoru za izbacivanje (poz. 5a) jednom rukom i objesite vreću za sakupljanje trave (poz. 4a) kao što je prikazano na slici 4a.

Pozor! Prilikom hvatanja baterije i njihovog zbrinjavanja treba se pridržavati sigurnosnih propisa proizvođača.

Upozorenje! Prije ugradnje baterije osoba koja će je ugrađivati mora skinuti metalne narukvice, ručni sat, prstenje i slično. Ako takvi predmeti dođu u dodir s polovima baterije ili kabelima koji provode el. struju, osoba može zadobiti opekotine.

Upozorenje! Prije svakog puštanja u rad provjerite izolacije kabela i utikača. U slučaju neispravne izolacije uređaj se ne smije koristiti.

Upozorenje! Popravke prepustite specijaliziranom servisu ili proizvođaču.

5.2 Montaža i demontaža baterije (sl. 13-16)

Pozor! Kosilicu koristite samo s baterijom od 12V bez potrebe održavanja.

Otvorite poklopac baterije (sl. 13/poz.18). Smjestite bateriju (poz. 19) na postolje (sl. 14). Prvo spojite crveni kabel na +, a zatim crni kabel na - (sl. 15). Priključite utikač baterije (sl.16/poz.17) na mrežni utikač kosilice (sl.16/poz.16). Montaža se odvija obrnutim redoslijedom.

5.3 Punjenje baterije pomoću uređaja za punjenje (sl. 17- 19)

Ako je baterija prazna, mora se ponovno napuniti pomoću punjača (sadržan je u pošiljci) preko kućanske mreže. Izvadite bateriju tako da izvučete utikač baterije (poz. 17) iz utikača glavne mreže (poz. 16).

Prilikom punjenja pridržavajte se sigurnosnih propisa proizvođača baterije.

Kad je baterija spojena preko utikača baterije (poz. 17) i utikača punjača (poz. 15) na punjač, možete spojiti punjač na utičnicu od 230V~50Hz. Nije dopušteno spajati na utičnicu s drugačijim mrežnim naponom.

Crvena žaruljica na punjaču označuje da se baterija napunila. Nakon 8-9 sati je baterija potpuno napunjena. To stanje će prikazati zelena žaruljica na punjaču.

Kada je punjenje gotovo (svijetli zelena žaruljica), izvucite punjač iz mreže. Spojite utikač baterije s mrežnim utikačem kosilice i montirajte poklopac baterije.

Pozor! Punjenjem može nastati opasan plin praskavac, zbog toga za vrijeme punjenja izbjegavajte izvore iskrenja i otvoreni plamen.

Izračun vremena punjenja:

Vrijeme punjenja ovisi o stanju napunjenosti baterije. Kod prazne baterije približno vrijeme punjenja možete izračunati pomoću sljedeće formule:

Vrijeme punjenja/h = kapacitet baterije u Ah / amp. (struja punjenja aritm.)

Primjer = 4 Ah / 0,4 A = 10 h maks.

Kod normalno ispražnjene baterije teče veća struja na početku, otprilike kao nazivna struja. Kako prolazi vrijeme punjenja, vrijednost struje punjenja pada.

5.4 Podešavanje visine rezanja

Pozor! Podešavanje visine rezanja smije se obaviti samo kad je motor ugašen i izvađen utikač svjeće.

- Prije nego počnete s košenjem, provjerite je li rezaći alat oštar i nisu li oštećeni elementi za pričvršćivanje. Zamijenite tupe i/ili oštećene rezaće alate, po potrebi i cijeli komplet, da ne bi došlo do neuravnoteženosti. Prilikom te kontrole isključite motor i izvucite utikač svjeće.
- Podešavanje visine rezanja obavlja se centralno pomoću poluge za podešavanje (sl. 7/poz. 8). Mogu se podesiti različite visine rezanja.
- Pritisnite polugu za podešavanje visine rezanja i povucite je u željeni položaj. Pustite da se poluga za podešavanje fiksira u utoru.

6. Rukovanje

Pozor!

Motor se isporučuje bez goriva. Zbog toga prije puštanja u rad obavezno treba napuniti ulje i benzin.

Pri isporuci baterija nije priključena. Prije puštanja uređaja u rad priključite bateriju kao što je opisano u odlomku 5.2

Nakon duljeg vremena nekorištenja ne napunite bateriju do kraja (odlomak 5.5).

1. Provjerite razinu ulja (vidi 7.2.3).
2. Za punjenje benzina koristite lijevak i menzuru. Provjerite je li benzin čist.

Upozorenje: Uvijek koristite samo jedan sigurnosni benzinski kanistar. Ne pušite prilikom punjenja benzina. Prije punjenja benzina ugasite motor i ostavite ga da se nekoliko minuta hladi.

3. Provjerite je li kabel za paljenje pričvršćen na svjećici.

Sigurnosna provjera poluge za pokretanje/zaustavljanje motora

Da biste izbjegli neželjeno pokretanje kosilice i osigurali brzo zaustavljanje motora i noža u slučaju opasnosti, motor je opremljen polugom za pokretanje/zaustavljanje (sl. 5a/poz. 1a). Ona

se mora aktivirati (sl. 5b) prije nego što se kosilica pokrene. Prilikom aktiviranja poluge za pokretanje/zaustavljanje motora ona se mora vratiti u početni položaj (sl. 5a).

Prije nego pokrenete motor, taj postupak trebali biste izvršiti nekoliko puta kako biste bili sigurni da poluga i sajla ispravno funkcioniraju.

Ponovite taj test još jednom kad je motor uključen. Nakon puštanja poluge za pokretanje/zaustavljanje motora, motor se mora zaustaviti u roku od nekoliko sekundi. U suprotnom se obraite servisnoj službi.

Opasnost: Kad se motor pokrene, nož rotira.

6.1 Pokretanje motora

6.1.1 Pokretanje pomoću e-pokretača

1. Provjerite je li kabel za paljenje spojen na svjećicu.
2. Pritisnite 3x pumpu za gorivo (primer) (sl. 6/ poz. 2). Ako je motor topao, ta se točka može preskočiti.
3. Stanite iza kosilice za travu. Jednom rukom povucite polugu za pokretanje/zaustavljanje motora (sl. 5b). Druga ruka je na bravi za paljenje.
4. Pokrenite motor okretanjem ključa u bravi za paljenje (sl. 1/poz. 22). Kad se motor pokrene, odmah okrenite ključ za paljenje natrag u početni položaj. Ponovno okretanje ključa za paljenje prilikom rada motora dovodi do oštećenja sustava za pokretanje.
Napomena! Tijekom hladnijeg vremena može biti potrebno više puta ponoviti postupak pokretanja.

6.1.2 Pokretanje reverzivnim pokretačem

1. Provjerite je li kabel za paljenje spojen na svjećicu.
2. Pritisnite 3x pumpu za gorivo (primer) (sl. 6/ poz. 2). Ako je motor topao, ta se točka može preskočiti.
3. Stanite iza kosilice za travu. Jednom rukom povucite polugu za pokretanje/zaustavljanje motora (sl. 5b). Druga ruka je na ručki za pokretanje.
4. Pokretanje motora pomoću reverzivnog pokretača (sl. 1/poz. 9a). Za to izvucite ručku oko 10-15 cm (dok ne osjetite otpor) i zatim povucite snažnim trzajem. Ako se motor ne pokrene, opet povucite ručku.

Napomena! Nemojte pustiti sajlu da se naglo

vрати natrag. **Napomena!** Tijekom hladnijeg vremena može biti potrebno više puta ponoviti postupak pokretanja.

Vožnja

Poluga za vožnju/spojka (sl. 5a/poz. 1b): Pritisnite je (sl. 5c), spojka za vožnju se zatvara i kosilica se počinje kretati dok motor radi. Pravovremeno pustite polugu za vožnju kako biste zaustavili kretanje kosilice. Vježbajte pokretanje i zaustavljanje prije prve košnje tako dugo dok se ne upoznate s tehnikom vožnje.

6.2 Napomene za pravilnu košnju

Opasnost!

Nikad ne otvarajte poklopac za izbacivanje trave kad se naprava za sakupljanje trave prazni i motor još radi. Rotirajući nož može uzrokovati ozljede.

Uvek pažljivo pričvrstite poklopac otvora za izbacivanje i vreću za sakupljanje trave. Prilikom uklanjanja prvo isključite motor.

Prije svakog podešavanja, održavanja i popravka isključite motor i pričekajte da se nož zaustavi. Izvucite utikač za svjećicu.

Malčiranje (sl. 4b)

Tijekom malčiranja materijal se usitnjava u zatvorenom kućištu kosilice i potom raspodjeljuje po travnjaku. Uređaj na obavlja sakupljanje trave i zbrinjavanje.

Pozor: Malčiranje je moguće provesti samo na relativno maloj visini trave. Optimalni rezultati postižu se samo nožem za malčiranje (nabavlja se kao pribor).

Da biste koristili funkciju malčiranja, skinite sibirnu vreću, gurnite adapter za malčiranje (poz. 4c) u otvor za izbacivanje i zatvorite poklopac na otvoru.

Bočno izbacivanje (sl. 4c)

Da biste koristili bočno izbacivanje, treba montirati adapter za malčiranje. Zakvačite adapter za bočno izbacivanje (poz. 4b) kao što je prikazano na slici 4c.

6.3 Prije košnje

Važne napomene:

1. Odjenite se prikladno. Obucite čvrstu obuću a nikako sandale ni tenisice.
2. Provjerite nož. Nož koji je savinut ili oštećen na neki drugi način mora se zamijeniti originalnim nožem.
3. Tank puniti benzinom na otvorenom. Upotrijebite lijevak i mjerni spremnik. Obrišite proliiven benzin.
4. Pročitajte i pridržavajte se uputa za uporabu kao i napomena u vezi motora i dodatnih uređaja. Istaknite upute tako da budu pristupačne i za druge korisnike uređaja.
5. Ispušni plinovi su opasni. Motor pokrećite samo na otvorenom.
6. Provjerite postoje li sve sigurnosne naprave i funkcioniraju li dobro.
7. Uređajem bi trebala rukovati samo jedna, za to primjerena osoba.
8. Košnja mokre trave može biti opasna. Po mogućnosti režite suhu travu.
9. Upozorite druge osobe ili djecu da budu podalje od kosilice.
10. Nikad ne kosite pri slaboj vidljivosti.
11. Prije košnje pokupite s tla predmete koji leže uokolo.

6.4 Napomene za pravilnu košnju

Pozor! Nikad ne otvarajte poklopac, ako se naprava za sakupljanje trave prazni i motor još radi. Rotirajući nož može uzrokovati ozljede.

Uvijek pažljivo pričvrstite poklopac otvora za izbacivanje odnosno vreću za sakupljanje trave. Prije uklanjanja vreće isključite motor.

Između kućišta noža i korisnika uvijek treba održavati dovoljan sigurnosni razmak koji je određen prečkama za vođenje. Poseban oprez potreban je kod košnje i promjene smjera vožnje na strminama i kosinama. Pripazite na stabilnost, nosite cipele s donovima koji dobro prijanjaju i ne kliču se, te duge hlače. Uvijek kosite poprečno na kosinu.

Kosine nagnute više od 15 stupnjeva zbog sigurnosnih razloga ne smijete kositi ovom kosilicom.

Posebno budite oprezni kad izvodite kretnje kosilice unatrag ili kad je vučete. Opasnost od spoticanja!

6.5 Košnja

Kosite samo ostrim, besprijeckornim noževima, kako se snopovi trave ne bi trgali i travnjak ne bi požutio.

Za postizanje boljeg izgleda odrezane trave vodite kosilicu što ravnije. Pritom se staze trebaju preklapati za nekoliko centimetara tako da ne ostanu pruge.

Čistite donju stranu kućišta kosilice i obavezno odstranjujte naslage trave. Naslage otežavaju pokretanje, ugrožavaju kvalitetu rezanja i izbacivanje trave. Na kosinama staza rezanja treba biti poprečno na kosinu.

Klizanje kosilice može se spriječiti kosim položajem. Visinu rezanja izaberite prema stvarnoj duljini trave. Prolazite više puta tako da se odjednom odreže maksimalno 4 cm trave. Prije nego što ćete provesti bilo kakvu kontrolu noža, ugastite motor. Imajte u vidu da se nakon isključenja motora nož okreće još nekoliko sekundi. Nikada nemojte pokušavati zaustaviti nož. Redovno kontrolirajte je li nož pravilno pričvršćen, u dobrom stanju i nabrušen. Ako nije, nabrusite ga ili zamijenite. U slučaju da rotirajući nož udari o neki predmet, isključite kosilicu i pričekajte da se nož potpuno zaustavi. Provjerite stanje noža i njegovog držača. Ako je oštećen, morate ga zamijeniti.

Napomene za košnju:

1. Obratite pozornost na krute predmete. Kosilica bi se mogla oštetiti ili bi korisnik mogao zadobiti ozljede.
2. Vrući motor, ispušni otvor ili pogon mogu uzrokovati opekotine. Ne dodirujte ih!
3. Na padinama ili strmim terenima kosite oprezno.
4. Nedostatak danjeg svjetla ili nedovoljna umjetna rasvjeta razlog su da prekinete košnju.
5. Ako kosilicom naidete na strano tijelo ili uređaj vibrira jače od normalnog, provjerite kosilicu, nož i druge dijelove.
6. Ne mijenjajte podešenost niti ne obavljajte popravke a da prethodno ne isključite motor. Izvucite utikač kabela za paljenje
7. Na ili u blizini ceste pazite na cestovni promet. Dio za izbacivanje trave držite podalje od ceste.
8. Izbjegavajte mjesta gdje kotači više ne mogu dospjeti ili je košnja nesigurna. Prije pokreta unatrag provjerite ne nalaze li se iza Vas mala djeca.

9. U gustoj i visokoj travi podesite najviši stupanj rezanja i kosite sporije. Prije nego uklonite travu ili neka druga začepljenja isključite motor i izvucite kabel za paljenje.
10. Nikad ne uklanjajte dijelove koji služe za sigurnost.
11. Nikad ne ulijevajte benzin u motor koji je još vruć ili radi.

6.6 Pražnjenje vreće za sakupljanje trave

Čim tijekom košnje na zemlji ostaju ostaci određane trave, znači da se mora isprazniti vreća za sakupljanje trave. **Pozor! Prije skidanja vreće za sakupljanje, morate isključiti motor i pričekati da se zaustavi rezaći alat.**

Kod skidanja vreće za sakupljanje trave jednom rukom podignite poklopac otvora za izbacivanje trave, a drugom skinite vreću s nosača (sl. 4a). Prema sigurnosnom propisu, poklopac otvora za izbacivanje zaklopi se prilikom skidanja vreće i zatvori stražnji otvor za izbacivanje. Ostanu li ostaci trave visjeti u otvoru, za lakše pokretanje motora svrsishodno je povući kosilicu unatrag za oko 1m.

Ostatke trave u kućištu kosilice i na radnom alatu ne uklanjajte rukama ili nogama, nego prikladnim pomoćnim sredstvima, npr. četkama ili metlama. Da biste zajamčili dobro sakupljanje trave, vreću za skupljanje a naročito mrežu morate nakon korištenja očistiti iznutra.

Vreću za sakupljanje trave zakvačite samo kad je motor isključen i kad je zaustavljen rezaći alat.

Zaklopku otvora za izbacivanje podignite jednom rukom, a drugom držite vreću na ručki i zakvačite je odozgo.

6.7 Nakon košnje

1. Prije nego što ćete spremite kosilicu u zatvorenu prostoriju, uvijek prvo ostavite motor da se ohladi.
2. Prije spremanja uklonite travu, lišće, maziva i ulja. Na kosilicu ne stavljajte nikakve druge predmete.
3. Prije ponovno uporabe provjerite sve vijke i matice. Olabavljene vijke treba dobro pritegnuti.
4. Prije ponovne uporabe ispraznite vreću za sakupljanje trave.
5. Izvadite utikač svjeće kako biste spriječili nedopuštenu uporabu.
6. Pazite na to da kosilicu ne spremite pokraj

- izvora opasnosti. Plinske pare mogu dovesti do eksplozije.
7. Kod popravaka smiju se koristiti samo originalni dijelovi ili takvi koje je odobrio proizvođač (vidi adresu na jamstvenom listu).
8. Kod duljeg nekorištenja kosilice ispraznite tank za benzin pomoću pumpe.
9. Upozorite djecu da ne koriste kosilicu. Ona nije igračka.
10. Nikad ne čuvajte benzin u blizini izvora iskrenja. Uvijek koristite ispitani kanistar. Benzin držite izvan dohvata djece.
11. Podmazujte uređaj uljem i održavajte ga.
12. Kako se isključuje motor:

Da biste isključili motor, pustite polugu za pokretanje/zaustavljanje motora (sl. 5a/ poz. 1a). Izvucite utikač iz svjeće kako biste izbjegli pokretanje motora. Prije ponovnog pokretanja provjerite sajlu kočnice motora. Kontrolirajte je li sajla ispravno montirana. Prelomljena ili oštećena sajla za isključivanje mora se zamijeniti.

7. Čišćenje, održavanje, skladištenje, transport i narudžba rezervnih dijelova

Pozor:

Nikad ne radite na dijelovima uređaja za paljenje koji su pod naponom niti ih ne dodirujte. Prije svih radova održavanja i njege izvucite utikač iz svjeće. Nikad ne izvodite nikakve radove na uređaju koji radi. Radove koji nisu opisani u ovim uputama za uporabu trebale bi provoditi samo ovlaštene specijalizirane radionice.

7.1 Čišćenje

Nakon svake uporabe potrebno je temeljito očistiti kosilicu. Pogotovo donju stranu i prihvatnik noža. U tu svrhu nagnite kosilicu prema natrag tako da dršku za guranje sklopite prema dolje.

Napomena: Kosilica za travu ne smije se nagnuti za više od 90 stupnjeva. Prljavštinu i travu najlakše ćete ukloniti odmah nakon košnje. Osušeni ostaci trave i prljavština mogu ugroziti rad kosilice. Kontrolirajte ima li u kanalu za izbacivanje ostataka trave i po potrebi ih uklonite. Nikada nemojte čistiti kosilicu mlazom vode ili visokotlačnim uređajem za čišćenje. Pritom pripazite da voda ne uđe u unutrašnjost uređaja. Ne smiju se koristiti agresivna sredstva za čišćenje kao što su hladna čistila ili benzin za čišćenje.

7.2 Održavanje

Intervale održavanja naći ćete u priloženoj servisnoj knjižici Benzin.

Pozor: Zaprljani materijal za održavanje i pogonske materijale otpremite na za to predviđeno odlagalište.

7.2.1 Osovine i glavčine kotača

Njih treba jednom u sezoni lagano podmazati mašću. U tu svrhu skinite pomoću odvijača poklopce kotača i otpustite vijke za pričvršćenje kotača.

7.2.2 Nož

Iz sigurnosnih razloga prepustite oštrenje, balansiranje i montiranje noža ovlaštenoj specijaliziranoj radionici. Da bi se postigao optimalni radni rezultat, preporučujemo da nož date na kontrolu jednom godišnje.

Zamjena noža (sl. 8)

Kod zamjene rezaćeg alata smiju se koristiti samo originalni rezervni dijelovi. Oznaka noža mora odgovarati broju navedenom na popisu rezervnih dijelova.

Nikad ne ugrađujte drukčiji nož.

Oštećeni nož

Ako bi nož unatoč svom oprezu došao u dodir s preprekom, odmah isključite motor i izvadite utikač svjeće. Kosilicu nagnite bočno i provjerite ima li na nožu oštećenja.

Oštećene ili savijene noževe treba zamijeniti. Nikad ne ravnajte savijeni nož. Nikad ne radite sa savijenim ili jako istrošenim nožem; to će uzrokovati vibracije i može dovesti do ostalih oštećenja na kosilici.

Pozor: Kod radova s oštećenim nožem postoji opasnost od ozljeđivanja.

Dodatno brušenje noža

Oštrice noža možete dodatno nabrusiti metalnom turpijom. Da biste izbjegli neuravnoteženost, brušenje treba obaviti ovlaštena specijalizirana radionica.

7.2.3 Kontrola ulja

Pozor: Motor nikad ne smije raditi bez ili s premalo ulja. To može uzrokovati velika oštećenja na motoru.

Kontrola razine ulja:

Kosilicu trave stavite na ravnu, vodoravnu površinu. Okretom ulijevo odvrnite mjernu šipku za ulje (sl. 9a/poz. 7) i obrišite je. Mjernu šipku ponovno umetnite do graničnika u nastavak za punjenje, nemojte je do kraja uvrnuti. Izvadite mjernu šipku i u vodoravnom položaju očitajte razinu ulja. Razina ulja mora se nalaziti između oznake min i max na mjernoj šipki (sl. 9b).

Zamjena ulja

Zamjena ulja treba se izvršiti dok je motor isključen ali još topao.

1. Provjerite je li otkvaćena košara za sakupljanje trave.
2. Pomoću usisne pumpe ispraznite tank za benzin, ostavite motor da radi tako dugo dok se ne potroši sav preostali benzin.
3. Stavite plitku sabirnu posudu ispod kosilice.
4. Odvrnite vijak na otvoru za punjenje ulja (poz. 7) i nagnite kosilicu bočno za 90°.
5. Kroz otvor istječe toplo ulje u posudu za sakupljanje.
6. Kad staro ulje isteče, uspravite kosilicu.
7. Napunite motorno ulje do gornje oznake na mjernoj šipki.
8. **Pozor!** Za provjeru razine ulja nemojte do kraja uvrnuti šipku, već je utaknite samo do navoja.
9. Staro ulje mora se zbrinuti u skladu s važećim odredbama.

7.2.4 Njega i podešavanje sajli

Češće podmazujte sajle i provjeravajte pokreću li se lako.

7.2.5 Održavanje filtra za zrak (sl. 10a/10b)

Zaprljani filtri za zrak smanjuju snagu motora zbog premalog dovoda zraka do rasplinjača. Kod vrlo prašnjavog zraka filter treba češće provjeriti.

Pozor: Filter za zrak nikad nemojte čistiti benzinom ili zapaljivim otapalima. Filter za zrak čistite samo komprimiranim zrakom ili ga istresite uz lupkanje.

7.2.6 Održavanje svjeće

Svjećicu očistite četkom od bakrene žice.

- Okretom izvucite utikač svjeće (sl. 11/poz. 20).
- Uklonite svjećicu pomoću priloženog ključa.
- Montaža slijedi obrnutim redoslijedom.

7.2.7 Kontrola klinastog remena

Da biste izvršili kontrolu klinastog remena, uklonite njegov poklopac (sl. 12 / poz. 5b) kako je prikazano na sl. 12.

7.2.8 Popravak

Nakon popravka ili održavanja provjerite jesu li stavljeni svi sigurnosno-tehnički dijelovi i jesu li u besprijekornom stanju. Dijelove koji bi mogli uzrokovati ozljede treba čuvati na nepristupačnom mjestu, podalje od drugih osoba i djece.

Pozor: Prema zakonu o jamstvu za proizvod ne jamčimo za štete koje bi nastale zbog nestručnog popravka ili ako se prilikom zamjene dijelova ne bi koristili originalni dijelovi ili dijelovi koje smo mi odobrili. Isto tako ne jamčimo za štete uzrokovane nestručnim popravcima. Za njih angažirajte servisnu službu ili ovlaštenog stručnjaka. Isto vrijedi i za dijelove pribora.

7.2.9 Vremena rada

U vezi vremena rada pridržavajte se važećih zakonskih odredbi koje, obzirom na mjesto korištenja, mogu biti različite.

7.2.10 Održavanje i njega baterije

- Pazite na to da Vaša baterija bude uvijek fiksno ugrađena.
- Mora biti zajamčen besprijekoran spoj na električnu mrežu uređaja.
- Baterija mora biti čista i suha.

7.3 Priprema za spremanje kosilice

Upozorenje: Ne ispušćajte benzin u zatvorenoj prostoriji, u blizini vatre ili ako pušite. Isparavanja mogu izazvati eksploziju ili vatru.

1. Ispraznite spremnik za gorivo pomoću usisne pumpe.
2. Pokrenite motor i pustite ga da radi tako dugo dok se ne potroši preostali benzin.
3. Nakon svake sezone zamijenite ulje. U tu svrhu uklonite staro ulje iz toplog motora i napunite novo motorno ulje.
4. Uklonite svjećicu s glave cilindra. Natočite pomoću posude oko 20 ml ulja u cilindar. Polako povlačite ručku pokretača tako da ulje zaštititi cilindar iznutra. Ponovno uvrnite svjećicu.
5. Očistite rebra za hlađenje cilindra i kućište.
6. Očistite cijeli uređaj kako biste zaštitili lak.
7. Čuvajte uređaj na dobro prozračenom mjestu.
8. Izvadite bateriju ako ne namjeravate koristiti kosilicu dulje od 3 mjeseca.

Napomene za čuvanje baterije naći ćete u sigurnosnim napomena za bateriju (točka 3).

7.4 Priprema kosilice za transport

1. Ispraznite tank za benzin (vidi točku 7.3/1)
2. Pustite da motor radi tako dugo dok se ne potroši sav preostali benzin.
3. Ispraznite motorno ulje iz toplog motora.
4. Uklonite utikač sa svjećice.
5. Očistite rebra za hlađenje cilindra i kućište.
6. Otkvačite sajlu za pokretanje s kuke (sl. 3c). Otpustite zvjezdaste matice i sklopite gornju dršku za guranje prema dolje. Prilikom sklopanja pazite da se sajle ne prelome.
7. Stavite nekoliko slojeva kartona između gornje i donje drške za guranje i motora kako se ne bi međusobno oštetili.

7.5 Potrošni materijal, habajući materijal i rezervni dijelovi

Rezervni dijelovi, potrošni i habajući materijali kao što je npr. motorno ulje, klinasti remen, svjećice, umetak za zračni filter, benzinski filter, baterije ili nož, nisu obuhvaćeni jamstvom za uređaj.

7.6 Naručivanje rezervnih dijelova

Kod naručivanja rezervnih dijelova trebali biste navesti sljedeće podatke:

- tip uređaja
- broj artikla uređaja
- identifikacijski broj uređaja
- broj potrebnog rezervnog dijela

Aktualne cijene naći ćete na web stranici www.Einhell-Service.com

8. Zbrinjavanje u otpad i recikliranje

Uređaj je zapakiran kako bi se tijekom transporta spriječila oštećenja. Ova ambalaža je sirovina i može se ponovno upotrijebiti ili predati na reciklažu. Uređaj i njegov pribor sastavljeni su od raznih materijala, kao npr. metala i plastike. Neispravne sklopove odložite u specijalni otpad. Raspitajte se u specijaliziranoj trgovini ili općinskoj upravi!

9. Plan traženja grešaka

Upozorenje: Prije nego ćete provesti inspekcije ili podešavanja, prvo isključite motor i izvadite utikač sa svjećicom.

Upozorenje: Ako je nakon podešavanja ili popravka motor radio par minuta, imajte u vidu to da su ispušni otvor i drugi dijelovi vrući. Dakle, ne dodirujte ih kako bi ste izbjegli zadobivanje opekotina

Smetnja	Mogući uzroci	Uklanjanje
Nemiran rad, jako vibriranje uređaja	<ul style="list-style-type: none"> - Labavi vijci - Labavo pričvršćen nož - Neuravnoteženi nož 	<ul style="list-style-type: none"> - Provjeriti vijke - Provjeriti pričvršćenost noža - Zamijeniti nož
Motor ne radi	<ul style="list-style-type: none"> - Poluga za pokretanje/zaustavljanje motora nije pritisnuta - Neispravna svjećica - Prazan tank za gorivo 	<ul style="list-style-type: none"> - Pritisnuti polugu za pokretanje/zaustavljanje motora - Zamijeniti svjećicu - Napuniti gorivo
Motor radi nemirno.	<ul style="list-style-type: none"> - Zaprljani filter za zrak - Zaprljana svjećica 	<ul style="list-style-type: none"> - Očistiti filter za zrak - Očistiti svjećicu
Travnjak postaje žut, rez je nepravilan	<ul style="list-style-type: none"> - Nož je tup - Premala visina rezanja 	<ul style="list-style-type: none"> - Nabrusiti nož - Podesiti točnu visinu
Zaprljan je otvor za izbacivanje trave	<ul style="list-style-type: none"> - Premala visina rezanja - Nož je istrošen - Začepljena sabirna vreća 	<ul style="list-style-type: none"> - Točno podesiti - Zamijeniti nož - Isprazniti sabirnu vreću
Baterija se ne puni	<ul style="list-style-type: none"> - Loš kontakt utičnog spoja na bateriji - Baterija je oštećena 	<ul style="list-style-type: none"> - Očistiti kontakte - Stručnjak neka provjeri bateriju i po potrebi je zamijeni
Pokretač se ne okreće.	<ul style="list-style-type: none"> - Baterija je prazna - Baterija nije priključena - Nema utičnih spojeva 	<ul style="list-style-type: none"> - Napuniti bateriju - Priključiti bateriju - Provjeriti utične spojeve



Samo za zemlje članice EU

Elektroalate nemojte bacati u kućno smeće!

Prema europskoj odredbi 2012/19/EG o starim električnim i elektroničkim uređajima i njenim prijenosom u nacionalno pravo, istrošeni električni alati trebaju se posebno sakupljati i na ekološki način zbrinuti na mjestu za reciklažu.

Alternativa s recikliranjem nasuprot zahtjevu za povrat:

Vlasnik električnog uređaja alternativno je obvezan da umjesto povrata uređaja u slučaju odricanja vlasništva sudjeluje u stručnom zbrinjavanju uređaja. Stari uređaj može se u tu svrhu predati i mjestu za preuzimanje takvih uređaja koje provodi uklanjanje u smislu državnih zakona o otpadu i recikliranju. Zakonom nisu obuhvaćeni dijelovi pribora ugrađeni u stare uređaje i pomoćni materijali bez električnih elemenata.

Kopiranje ili umnožavanje dokumentacije i popratnih materijala o proizvodu, čak i djelomično, dopušteno je samo uz izričito dopuštenje tvrtke Einhell Germany AG.

Zadržavamo pravo na tehničke izmjene

Informacije o servisu

U svim zemljama koje su navedene na našem jamstvenom listu, imamo kompetentne servisne partnere čije kontakte možete naći u jamstvenom listu. Oni su Vam na raspolaganju za sve slučajeve servisa kao što je popravak, briga oko rezervnih i potrošnih dijelova ili kupnja potrošnih materijala.

Treba imati na umu da kod ovog proizvoda sljedeći dijelovi podliježu trošenju uslijed korištenja ili prirodnom trošenju odnosno potrebni su kao potrošni materijal.

Kategorija	Primjer
Potrošni dijelovi*	Filtar za zrak, sajle, sabirna košara, gume, kvačilo
Potrošni materijal/ potrošni dijelovi*	Nož
Neispravni dijelovi	

* nije obavezno u sadržaju isporuke!

U slučaju nedostataka ili grešaka molimo Vas da to prijavite na internetskoj stranici www.Einhell-Service.com. Obratite pozornost na točan opis greške i u svakom slučaju odgovorite na sljedeća pitanja:

- Je li uređaj već jednom radio ispravno ili je otpočetak neispravan?
- Jeste li uočili nešto prije pojave kvara (simptom prije kvara)?
- U čemu je, po vašem mišljenju, kvar u funkcioniranju uređaja (glavni simptom)? Opišite taj kvar.

Jamstveni list

Poštovani kupče, naši proizvodi podliježu strogoj kontroli kvalitete. Ako ovaj uređaj ipak ne bi besprijekorno funkcionirao, jako nam je žao i molimo Vas da se obratite našoj servisnoj službi na adresu navedenu na ovom jamstvenom listu. Također ćemo Vam sa zadovoljstvom pomoći putem telefona na navedenom broju servisa. Za zahtijevanje jamstva vrijedi slijedeće:

1. Ovi jamstveni uvjeti isključivo se odnose na potrošače, tj. fizičke osobe koje ovaj proizvod ne žele koristiti ni u okviru gospodarske djelatnosti, niti u drugim samostalnim djelatnostima. Ovi jamstveni uvjeti reguliraju dodatne jamstvene usluge koje dolje navedeni proizvođač jamči zajedno sa zakonskim jamstvom kupcima svojih novih uređaja. Ovo jamstvo ne utječe na Vaše zakonske jamstvene zahtjeve. Naša jamstvena usluga za Vas je besplatna.
2. Jamstvena usluga isključivo se odnosi na nedostatke novog uređaja dolje navedenog proizvođača koji ste kupili, koji su posljedica grešaka na materijalu ili tvorničke greške, a po našem izboru usluga je ograničena na uklanjanje takvih nedostataka na uređaju ili zamjenu uređaja. Molimo Vas da obratite pozornost na to da naši uređaji nisu pogodni za korištenje u komercijalne, obrtničke ili profesionalne svrhe. Stoga se ugovor o jamstvu neće realizirati ako je uređaj u razdoblju jamstva korišten u komercijalne, obrtničke ili industrijske svrhe, ili je bio izložen identičnom opterećenju.
3. Naše jamstvo isključuje:
 - Štete na uređaju koje nastanu zbog nepridržavanja uputa za montažu ili zbog nestručne instalacije, nepridržavanja uputa za uporabu (kao npr. zbog priključka na pogrešni mrežni napon ili vrstu struje) ili nepridržavanja odredbi za održavanje i sigurnosnih odredbi, ili zbog izlaganja uređaja ne-normalnim uvjetima okoline, ili zbog nedostatka njege i održavanja.
 - Štete na uređaju koje nastanu zbog zlouporabe ili nestručne primjene (kao npr. preopterećenje uređaja ili korištenje nedopuštenih namjenskih alata ili pribora), zbog prodiranja stranih tijela u uređaj (kao npr. pijesak, kamenje ili prašina, transportna oštećenja), zbog primjene sile ili vanjskih djelovanja (npr. oštećenja zbog pada).
 - Štete na uređaju ili dijelovima uređaja čiji je uzrok prirodno trošenje uporabom, uobičajeno ili ostalo trošenje.
4. Jamstveni rok iznosi 24 mjeseca a počinje s danom kupnje uređaja. Jamstveni zahtjevi podnose se prije isteka jamstvenog roka u roku od dva tjedna nakon što utvrdite kvar. Podnošenje zahtjeva nakon isteka jamstvenog roka ne prihvaća se. Popravak ili zamjena uređaja neće rezultirati produljenjem jamstvenog roka, niti zbog ove usluge za uređaj ili eventualno ugrađene rezervne dijelove stupa na snagu novi jamstveni rok. To vrijedi također kod korištenja usluge na licu mjesta.
5. Za zahtijevanje jamstva neispravan uređaj treba prijaviti na: www.Einhell-Service.com. Molimo vas da imate u pripravnosti račun ili neki drugi dokaz o tome da ste kupili novi uređaj. Uređaji kojima neće biti priložen odgovarajući dokaz ili će biti poslani bez tipske pločice, isključeni su iz realizacije jamstva na temelju nedostatka mogućnosti uvrštenja. Ako naša jamstvena usluga obuhvaća kvar na uređaju, odmah ćemo vam vratiti popravljani ili novi uređaj.

Podrazumijeva se da uz naknadu troškova također popravljamo kvarove koje jamstvo ne ili više ne obuhvaća. Molimo Vas da u tom slučaju uređaj pošaljete na adresu našeg servisa.

Upozoravamo na ograničenja ovog jamstva za potrošne, istrošene i neispravne dijelove u skladu s informacijama o servisu u ovim uputama za uporabu.

Sadržaj

1. Bezbednosne napomene za ručno vođene kosilice
2. Opis uređaja i sadržaj isporuke
3. Namensko korišćenje
4. Tehnički podaci
5. Pre puštanja u pogon
6. Rukovanje
7. Čišćenje, održavanje, skladištenje, transport i poručivanje rezervnih delova
8. Odlaganje u otpad i recikliranje
9. Plan traženja grešaka

Opasnost!

Kod korišćenja uređaja morate se pridržavati bezbednosnih propisa kako biste sprečili povrede i štete. Zbog toga pažljivo pročitajte ova uputstva za upotrebu/bezbednosne napomene. Dobro ih sačuvajte tako da Vam informacije u svako doba budu na raspolaganju. Ako biste ovaj uređaj trebali predati drugim licima, molimo Vas da im prosledite i ova uputstva za upotrebu. Ne preuzimamo garanciju za štete koje bi nastale zbog nepridržavanja ovih uputstava za upotrebu i bezbednosnih napomena.

1. Bezbednosne napomene za ručno vođene kosilice

Napomene

1. Pažljivo pročitajte uputstva za upotrebu. Upoznajte se sa podešavanjem i pravilnom upotrebom mašine, motora i dodatnih uređaja (ukoliko postoje).
2. Nikad ne dozvolite deci ni licima koja nisu upoznati s uputstvima za upotrebu da koriste kosilicu. Lokalnim odredbama može da se utvrdi najmanja starosna dob korisnika.
3. Nikada ne kosite dok su u blizini druga lica, naročito deca ili životinje. Upozorite decu i druge osobe na to da tokom rada budu podalje od kosilice. Imajte na umu da je osoba koja upravlja mašinom ili korisnik odgovoran za nesreće koje bi prouzročio drugim osobama ili za štete nastale na njihovoj imovini.
4. Ako biste ovaj uređaj trebali predati drugim licima, molimo Vas da im prosledite i ova uputstva za upotrebu kao i bezbednosne napomene.

Pripreme mere

1. Tokom rada uvek nosite čvrstu obuću i duge pantalone. Nemojte kositi bosonogi ili u laganim sandalima.
2. Proverite teren na kom ćete koristiti mašinu i uklonite sve predmete, kao što su kamenje, igračke, štapovi i žice, koji bi mogli biti zahvaćeni ili odbačeni.
3. **Upozorenje:**
Benzin ja jako zapaljiv:
- cuvajte benzin u samo za to predviđenim rezervoarima.
- točite ga samo na otvorenom i ne pušite za vreme točenja.
- koristite levak i menzuru za punjenje.
Obrišite proliveni benzin.

- pre pokretanja motora sipajte benzin. Dok motor radi ili dok je uređaj vruć nemojte otvarati poklopac rezervoara ili dodatno sipati benzin.

- ako prospete benzin, ne pokušavajte da pokrećete motor. Umesto toga uklonite mašinu sa površine po kojoj je proliven benzin. Svaki pokušaj paljenja motora zabranjen je tako dugo dok benzin ne ishlapi.

- iz razloga bezbednosti zamenite oštećeni rezervoar za benzin ili poklopac rezervoara.
- benzin držite podalje od dece.

4. Zamenite neispravan prigušivač zvuka.
5. Pre upotrebe morate vizuelnom kontrolom proveriti jesu li alati za rezanje, zavrtnji za pričvršćivanje i cela jedinica za rezanje istrošeni ili oštećeni. Prilikom te kontrole ugascite motor i izvucite utikač svećice. Da biste sprečili neuravnoteženost, istrošene ili oštećene alate za rezanje kao i zavrtnje za pričvršćivanje morate zameniti u kompletu. Prilikom popravki smete koristiti samo originalne delove ili one koje je odobrio proizvođač.
6. Kod mašina s više noževa obratite pažnju na to da se obrtanjem jednog noža počinju obrtati i ostali noževi.
7. Proverite da li postoje sve sigurnosne naprave i funkcionišu li dobro. Nikad ne uklanjajte sigurnosne sklopove.

Rukovanje

1. Motor ne sme da radi u zatvorenim prostorijama u kojima se može nakupiti opasan ugljen-monoksid. Motor startujte samo na otvorenom.
2. Radite samo kod danjeg svetla ili dobre umetne rasvete. Izbegavajte po mogućnosti košenje mokre trave.
3. Uvek pazite na stabilnost na padinama. Nosite cipele sa đonovima koji dobro prijanjaju i ne kliču se. Oprezno kosite na padinama ili strmim terenima.
4. Vodite mašinu brzinom koraka.
5. Kod mašina na točkovima važi: Kosite poprečno na padinu, nikada uzbrdo ili nizbrdo.
6. Naročito budite oprezni kad na padini menjate smer vožnje.
7. Ne kosite na previše strmim padinama. Padi ne pod nagibom većim od 15 stepeni iz bezbednosnih razloga ne smeju da se kose ovom kosilicom.
8. Posebno budite oprezni kad izvodite kretnje kosilice unazad ili kad je vućete. Opasnost

- od spoticanja! Naročito budite oprezni kad okrećete kosilicu ili je vučete prema sebi.
9. Zaustavite rezni alat, ako kosilicu treba prevrnuti zbog transporta preko površina koje nisu travnjaci i kada s njom prilazite površini za košnju odnosno s nje odlazite.
 10. Nikada nemojte koristiti kosilicu sa oštećenim zaštitnim napravama i rešetkama ili bez ugrađenih zaštitnih naprava npr. udarnih limova i/ili uređaja za sakupljanje trave.
 11. Ne menjajte osnovnu podešenost motora niti ne prekoračujte njegov broj obrtaja.
 12. Pre nego što ćete pokrenuti motor, otpustite kočnicu motora.
 13. Oprezno startujte motor, u skladu s uputstvima proizvođača. Pripazite da između stopala i reznog alata bude dovoljan razmak.
 14. Kod startovanja ili pokretanja motora kosilica za travu ne sme da se naginje, nego se pri tom mora podići. U tom slučaju nagnite je samo koliko je nužno potrebno i podignite je samo na strani suprotnoj od korisnika.
 15. Nemojte da startujete motor ako stojite ispred kanala za izbacivanje.
 16. Ruke i stopala nikad ne stavljajte na ili ispod rotacionih delova. Uvek budite podalje od otvora za izbacivanje.
 17. Kosilicu nemojte nikad podizati niti nositi dok motor radi.
 18. Ugasite motor i skinite utikač svećice; proverite da li su se potpuno zaustavili svi pokretni delovi:
 - pre odstranjivanja blokada ili začepljenja kanala za izbacivanje.
 - pre nego što ćete kosilicu konrolisati, čistiti ili na njoj raditi.
 - ako ste udarili mašinom u neko strano telo. Potražite oštećenja na kosilici i sprovedite potrebne popravke pre nego je iznova startujete i počnete s njom da radite. Ako kosilica počne neobično jako da vibrira, odmah to proverite.
 19. Ugasite motor; proverite da li su se potpuno zaustavili svi pokretni delovi:
 - kad se udaljavate od kosilice
 - pre nego što ćete sipati benzin.
 20. Pri gašenju motora ručicu gasa postavite u položaj "Stop". Zatvorite slavinu za benzin (ako postoji).
 21. Rad mašine s prekomernom brzinom može povećati opasnost od nesreće.
 22. Budite oprezni kod radova podešavanja na mašini i pazite da vam prsti ne zaglave između gibljivog reznog alata i krutih delova uređaja.
 23. Upozorenje na vruće delove. Vrući motor, izduvni otvor ili pogon mogu uzrokovati opekline. Ne dotičite ih.
 24. Između kućišta noža i korisnika uvek treba da se održava bezbednosno odstojanje koje je određeno prečkama za vođenje.
 25. Kada uređajem naletite na strano telo ili on vibrira jače nego inače, proverite kosilicu, nož i druge delove.
 26. Zabranjen je rad dok je nevrete odnosno u slučaju opasnosti od udara groma.
 27. Ne koristite kosilicu ako ste umorni, bolesni, ili pod dejstvom droge, alkohola ili lekova.
 28. Budite naročito oprezni prilikom košnje uz potoke, jezera ili slično.
 29. Pripazite na krute predmete! Kosilica se može oštetiti ili može da dođe do povreda.
 30. Na ili u blizini drumu obratite pažnju na drumski saobraćaj. Liniju izbacivanja trave držite podalje od drumu.
 31. Izbegavajte mesta na kojima točkovi nisu stabilni ili košnja nije bezbedna. Pre kretanja unazad proverite da li se iza vas nalaze mala deca.
 32. U gustoj, visokoj travi podesite najviši stupanj rezanja i režite polaganije.

Održavanje i spremanje

1. Uvek pazite na to da sve navrtke, svornjaci i zavrtnji budu čvrsto pritegnuti, tako da uređaj bude u bezbednom radnom stanju. Stegnite olabavljene zavrtnje.
2. Uređaj nikada ne čuvajte sa napunjenim tankom za benzin u zgradi gde bi benzinske pare mogle doći u doticaj sa otvorenim plamenom ili iskrom i pri tom bi se zapalile. Zagušljive gasne pare mogu da izazovu eksploziju.
3. Ostavite motor da se ohladi pre nego što ćete mašinu odložiti u zatvorenu prostoriju.
4. Da bi se sprečila opasnost od požara, očistite motor, izduvnu cev i područje oko rezervoara za gorivo od trave, lišća ili iscurelih masnoća (ulja).
5. Redovno kontrolišite ishabanost naprave za sakupljanje trave i gubitak njezine funkcionalnosti.
6. Iz bezbednosnih razloga zamenite istrošene ili oštećene delove.
7. Izvadite utikač svećice kako biste sprečili nedozvoljenu upotrebu.
8. Pre nego što ćete kosilicu spremi očistite je od trave, lišća, masti i ulja. Ne odlažite druge predmete na kosilicu.

9. Kod dužeg nekorišćenja kosilice ispraznite na otvorenom benzin iz rezervoara pomoću odgovarajuće usisne pumpe (može da se nabavi u prodavnici građevinskog materijala).
10. Upozorite decu na to da ne koriste kosilicu. Ona nije igračka.

1.1 Bezbednosne napomene za uređaj za punjenje

- Kod punjenja baterije obavezno nosite zaštitne naočare i rukavice! Zbog kiseline koja nagriza postoji povećana opasnost od zadobivanja povreda!
- Kod punjenja baterije ne smete da nosite odeću od sintetskih tkanina, kako biste izbegli iskre usled elektrostatičkog pražnjenja.
- UPOZORENJE! Eksplozivni gasovi – sprečite nastanak plamena i iskrenje.
- Uređaj za punjenje sadrži sklopove, kao npr. prekidač i osigurač, koji bi u nekom slučaju mogli da izazovu svetlosni luk i iskrenje. Obavezno se pobrinite za dobro provetranje garaže ili prostorije!
- Ovaj punjač nije podesan za baterije od 12 V bez potrebe održavanja.
- Ne puniti "nepunjive baterije" ili neispravne baterije.
- Pridržavajte se napomena proizvođača baterija.
- Pre priključivanja i isključivanja baterije isključite uređaj iz mreže.
- Pažnja! Sprečite nastanak plamena i iskrenje.
- Prilikom punjenja se oslobađa eksplozivni praskavi gas.
- Uređaj koristite u suvim prostorijama.
- Oprez! Kiseline baterije nagriza.
- Kapljice kiseline koje dospu u oči odmah isperite vodom (15 min.) i potražite lekarsku pomoć.
- Ne puniti baterije koje za to nisu namenjene.
- Pridržavajte se podataka i napomena proizvođača baterija u vezi sa punjenjem baterija.
- Ne puniti više baterija odjednom.
- Mrežni kabl i kablovi za punjenje moraju da budu u besprekornom stanju.
- Držite decu podalje od baterije i punjača.
- Pažnja! U slučaju mirisa gasa koji pecka postoji akutna opasnost od eksplozije. Ne isključujte uređaj. Ne isključujte bateriju iz mreže. Odmah dobro provetrite prostoriju. Predajte bateriju servisnoj službi na proveru.
- Ne koristite kabl u svrhe za koje nije namenjen.
- Ne nosite uređaj za punjenje držeći ga za kabl i ne povlačite kabl da biste izvukli utikač iz utičnice. Zaštite mrežni kabl od vrućine, ulja i oštrih ivica.
- Proverite postoje li na uređaju eventualna oštećenja.
- Neispravne ili oštećene delove mora stručno da popravi ili zameni ovlašćeni servis, sem ako u uputstvima za upotrebu nije drugačije navedeno.
- Pridržavajte se vrednosti napona el. mreže.
- Držite priključke čistim i zaštitite ih od korozije.
- Pre svih radova čišćenja i održavanja isključite uređaj iz mreže.
- Kod priključivanja i punjenja baterije obavezno nosite zaštitne rukavice i naočare otporne na kiseline.
- Pažnja! Ne prekoračujte vreme punjenja. Nakon svršetka punjenja izvucite mrežni utikač iz utičnice i odvojite punjač od baterije.

1.2 Bezbednosne mere za baterije

1. Uvek pazite na to da koristite baterije s ispravnim polaritetom (+ i -) kao što je to navedeno na bateriji.
2. Ne spajajte baterije kratko.
3. Ne puniti baterije koje za to nisu namenjene.
4. Nemojte previše napuniti bateriju!
5. Ne zagrevajte baterije!
6. Ne zavarujte ili lemite direktno na baterije!
7. Ne rastavljajte baterije!
8. Ne deformišite baterije!
9. Ne bacajte baterije u vatru!
10. Baterije čuvajte van dohvata dece.
11. Deci nije dozvoljeno da menjaju baterije bez nadzora odraslih!
12. Ne čuvajte baterije u blizini vatre, štednjaka ili drugih izvora toplote. Ne izlažite bateriju direktnom sunčevom zračenju. Ne koristite i ne čuvajte je tokom vrućeg vremena u automobilu.
13. Nekorištene baterije držite podalje od metalnih predmeta. To može da dovede do kratkog spoja i oštećenja, opekotina ili čak i do opasnosti od požara.
14. Ako baterije nećete koristiti duže vreme, izvadite ih iz uređaja!
15. Baterije koje su iscurile NIKAD ne hvatajte bez odgovarajuće zaštite. Ako istekla tečnost dođe u kontakt sa kožom, to područje kože treba odmah isprati tekućom vodom. U svakom slučaju sprečite doticaj tečnosti sa očima i ustima. U takvom slučaju odmah potražite lekarsku pomoć.

16. Kontakte baterije kao i protukontakte u uređaju očistite pre umetanja baterija.

Ovaj uređaj ne smeju da koriste deca sa navršениh 8 godina starosti, kao i lica sa ograničenim fizičkim, osetilnim i psihičkim sposobnostima, ili lica bez dovoljnog iskustva i znanja, ukoliko su pod nadzorom drugog lica, ili su od njega dobila uputstva za bezbednu upotrebu uređaja i razumela opasnosti koje proizlaze iz njegovog korišćenja. Deca ne smeju da se igraju ovim uređajem. Deca ne smeju da vrše čišćenje i održavanje ovog uređaja bez nadzora starijih.

Eliminisanje u otpad

Baterije: Samo u radionicama za popravak motornih vozila, specijalnim sabirnim mestima ili mestima za sakupljanje specijalnog otpada. Raspitajte se na nadležnom mestu u opštini.

UPOZORENJE

Pre nego što nagnete kosilicu, morate izvoditi bateriju. Kiselina baterije mogla bi da iscuri.

Ostali rizici:

Čak i kada se ovaj alat koristi propisno, uvek postoje neki drugi rizici. Sledeće opasnosti mogu da nastanu u vezi sa konstrukcijom i izvedbom ovog uređaja:

- Oštećenje sluha, ukoliko se ne nosi odgovarajuća zaštita za uši.
- Zdravstvene poteškoće koje nastanu kao posledica vibracija na šaku-ruku, ako se uređaj koristi tokom dužeg vremena ili se nepropisno vodi i održava.

Opasnost!

Pročitajte sve bezbednosne napomene i uputstva. Propusti kod pridržavanja bezbednosnih napomena i uputstava mogu da prouzroče el.udar, požar i/ili teške povrede. **Sačuvajte sve bezbednosne napomene i uputstva za buduće korišćenje.**

Objašnjenje napomena na natpisnoj pločici na uređaju (vidi sliku 20)

- Pročitajte uputstva za upotrebu
- Pažnja! Opasnost od delova koje uređaj izbacuje. Održavajte bezbednosno odstojanje
- Pažnja! Od oštrih noževa - Pre svih radova održavanja, popravki, čišćenja i korigovanja ugasi motor i izvucite utikač svećice.
- Pre puštanja u pogon napunite ulje i gorivo.
- Oprez! Nosite zaštitu za sluh i zaštitne naočari.

- Garantovani intenzitet buke
- Oprez! Vrući delovi. Držite odstojanje.
- Punite benzin samo kad je motor ugašen.
- Upozorenje na posekotine. Pažnja, rotacioni noževi.
- Postupak startovanja
- Poluga za startovanje/zaustavljanje motora (I=motor uključen; 0=motor isključen)
- Poluga za vožnju (poluga spojke)
- Namenjen je samo korišćenju u suvim prostorima
- Klasa zaštite II

2. Opis uređaja i sadržaj isporuke

2.1 Opis uređaja (slika 1-19)

- Poluga za startovanje/gašenje motora (kočnica motora)
- Poluga za vožnju (poluga spojke)
- Pumpa za gorivo (primer)
- Gornja i donja drška za guranje
 - Kesa za sakupljanje
 - Adapter na bočnom otvoru za izbacivanje
 - Adapter za malč
 - Indikator napunjenosti
 - Poklopac otvora za izbacivanje
 - Poklopac klinastog kaiša
 - Poklopac na bočnom otvoru za izbacivanje
 - Čep na rezervoaru za punjenje
 - Zavrtnaj na otvoru za punjenje ulja
 - Poluga za podešavanje visine rezanja
 - Sajla za startovanje
 - Kuka sajle za startovanje
 - 2x stezaljka za kabl
 - 4x zvezdasta navrtka
 - 2x kratki zavrtnaj
 - 2x dugačak zavrtnaj
 - Ključ za svećicu
 - Punjač
 - Utikač punjača
 - Utikač glavne mreže
 - Utikač baterije
 - Poklopac baterije
 - Baterija 12V 7 Ah
 - Utikač svećice
 - 2x ključ za svećicu
 - Brava svećice

2.2 Sadržaj isporuke

Molimo Vas da pomoću opisanog sadržaja isporuke proverite potpunost artikala. U slučaju neispravnih delova, nakon kupovine artikla obratite se našem servisnom centru, ili prodajnom mestu na kom ste kupili proizvod u roku od 5 radnih dana, s time da predložite i važeću potvrdu o kupovini. Molimo vas da u vezi sa tim obratite pažnju na tabelu o garanciji u informacijama o servisu na kraju uputstava.

- Otvorite pakovanje i pažljivo izvadite uređaj.
- Uklonite materijal za pakovanje kao i delove za bezbednost pakovanja / bezbednost tokom transporta (ako postoje).
- Proverite da li je sadržaj isporuke potpun.
- Prekontrolišite da li na uređaju i delovima pribora ima transprotnih oštećenja.
- Po mogućnosti sačuvajte pakovanje do isteka garantnog roka.

Opasnost!

Uređaj i materijal za pakovanje nisu dečje igračke! Deca ne smeju da se igraju plastičnim kesama, folijama i sitnim delovima! Postoji opasnost da ih progutaju i tako se uguše!

- Benzinska kosilica za travu
- Gornja i donja drška za guranje
- Kesa za sakupljanje
- Adapter na bočnom otvoru za izbacivanje
- Adapter za malč
- 2x stezaljka za kabl
- 4x zvezdasta navrtka
- 2x kratki zavrtanj
- 2x dugačak zavrtanj
- Ključ za svećicu
- Punjač
- 2x ključ za svećicu
- Baterija
- 1x kuka sajle za startovanje
- Sveska za beleženje održavanja benzinske kosilice
- Bezbednosne napomene za bateriju
- Originalna uputstva za upotrebu

3. Namensko korišćenje

Uređaj sme da se koristi samo za namenu za koju je predviđen. Svaka drugačija upotreba nije namenska. Za štete ili povrede svih vrsta koje nastanu zbog nenamenskog korišćenja odgovoran je korisnik/rukovalac, a nikako proizvođač.

Ova kosilica za travu podesna je za lično korišćenje u kućnim i hobi baštama.

Kosilicama za travu za privatne bašte kuća i hobi bašte smatraju se uređaji čija godišnja upotreba u pravilu ne prelazi 50 sati i koje se pretežno koriste za negu trave ili travnjaka, ali ne na javnim terenima, parkovima, sportskim terenima, kao niti na poljoprivrednim i šumskim dobrima.

Uređaj za punjenje je namenjen za punjenje baterija pokretača od 12 V bez potrebe održavanja.

Molimo da obratite pažnju na to da naši uređaji nisu podesni za korišćenje u komercijalne, zanatske ili industrijske svrhe. Ne preuzimamo garanciju ako se uređaj koristi u komercijalne, zanatske i industrijske svrhe kao i sličnim delatnostima.

Pretpostavka za pravilnu upotrebu kosilice za travu jeste poštovanje priloženih proizvođačevih uputstava za upotrebu. Uputstva za upotrebu sadrže i uslove rada, uslove održavanja i popravki.

Pažnja! Zbog opasnosti od fizičkih povreda korisnika kosilica za travu ne sme se koristiti za sledeće radove: šišanje grmlja, živica i žbunova, za rezanje i usitnjavanje povijuša ili travnjaka na krovnim nasadima ili u balkonskim kutijama kao ni za čišćenje (usisavanje) staza, niti kao mašina za usitnjavanje već odsečenih grana drveća i živice. Nadalje, kosilica za travu ne sme se koristiti kao motorni kultivator za izravnavanje povišenog tla, kao što su npr. krtičnjaci.

Iz bezbednosnih razloga kosilica za travu ne sme da se koristi kao pogonski agregat za druge radne alate i kompletne alata svake vrste.

4. Tehnički podaci

Tip motora: ... Jednocilindarni četvorotaktni motor
 170 ccm/2,7 kW
 Radni broj obrtaja n_0 : 2900 ± 100 min⁻¹
 Gorivo: benzin (E10)
 Sadržaj rezervoara: oko 1 l
 Motorno ulje: oko 0,4 l
 Svećica: F7RTC
 Podešavanje visine
 rezanja: centralno (30-80 mm)
 Širina rezanja: 510 mm
 Težina: 35 Kg

Uređaj za punjenje

Napon strujne mreže: . 100-240 V AC ~ 50/60 Hz
 Nominalni izlazni napon: 14,5 V d.c.
 Nominalna izlazna struja: 0,8 A
 Kapacitet baterije: 7 Ah
 Klasa zaštite: II/II
 Napon baterije: 12 V

Buka i vibracije

Nivo zvučnog pritiska L_{pA} 83,8 dB(A)
 Nesigurnost K_{pA} 3 dB
 Intenzitet buke L_{WA} 98 dB(A)
 Nesigurnost K_{WA} 1,96 dB

Nosite zaštitu za sluh.

Buka može da utiče na gubitak sluha.

Ručka

Vrednost emisije vibracija $a_n = 5,947 \text{ m/s}^2$
 Nesigurnost $K = 1,5 \text{ m/s}^2$

Zbog jake buke i stvaranja vibracija trebalo bi izbegavati duži rad.

Ograničite stvaranje buke i vibracija na minimum!

- Koristite samo besprekorne uređaje.
- Redovno održavajte i čistite uređaj.
- Prilagodite svoj način rada uređaju.
- Ne preopterećujte uređaj.
- Prema potrebi pošaljite uređaj na kontrolu.
- Ako uređaj ne upotrebljavate, onda ga isključite.

5. Pre puštanja u pogon

5.1 Montaža komponenta

Kod isporuke su demontirani neki delovi. Montaža je jednostavna ako se pridržavate sledećih napomena.

Pažnja! Prilikom montaže i radova održavanja potreban Vam je sledeći dodatni alat koji nije sadržan u isporuci:

- plitka posuda za sakupljanje ulja (za zamenu ulja)
- posuda za merenje od 1 litre (ulje/otporna na benzin)
- kanistar za benzin
- levak (odgovara nastavku na tanku za punjenje benzina)
- kuhinjska krpa (za brisanje ulja/ostataka benzina; odlaganje u otpad na benzinskoj pumpi)
- pumpa za usisavanje benzina (plastična, nabaviti se može u prodavnicama građevinskog materijala)
- posuda s uljem s ručnom pumpom (nabaviti se može u prodavnicama građevinskog materijala)
- motorno ulje

Montaža

1. Montirajte donju i gornju dršku za guranje (poz. 3) kao što je prikazano na sl. 3a-3b. Prema zelenoj visini drške izaberite jednu od rupa za pričvršćivanje. **Važno!** Podesite istu visinu na obe strane!
2. Dršku sajle za pokretanje (poz. 9a) okačite na za to predviđenu kuku kao što je prikazano na slici 3c.
3. Sajle za pokretanje fiksirajte pomoću priloženih kablovskih spojnice (poz. 10) na dršku za guranje.
4. Jednom rukom podignite poklopac na otvoru za izbacivanje (poz. 5a) i okačite kesu za sakupljanje trave (poz. 4a) kao što je prikazano na slici 4a.

Pažnja! Pri zahvatanju baterije i prilikom odlaganja u otpad treba se pridržavati bezbednosnih propisa proizvođača.

Upozorenje! Pre ugradnje baterije lice koje će izvršiti radnju treba da odloži metalne narukvice, ručni sat, prstenje i slično. Ako ovi predmeti dođu u kontakt sa polovima baterije ili kablovima koji provode struju, može doći do zadobivanja opekotina.

Upozorenje! Pre svakog puštanja u rad proverite izolacije kablova i utikača. U slučaju neispravne izolacije uređaj ne sme da se pusti u pogon.

Upozorenje! Popravke prepustite samo specijalizovanoj radionici ili proizvođaču.

5.2 Montaža i demontaža baterije (sl. 13-16)

Pažnja! Kosilicu koristite samo sa besprekornom baterijom od 12 V.

Otvorite poklopac baterije (sl. 13/poz.18). Stavite bateriju (poz. 19) na postolje (sl. 14). Prvo spojite crveni kabl sa +, a zatim crni kabl sa - polom (sl. 15). Spojite utikač baterije (sl.16/poz.17) na mrežni utikač kosilice (sl.16/poz.16). Montaža se vrši obrnutim redom.

5.3 Punjenje baterije pomoću uređaja za punjenje (sl. 17-19)

Ako je baterija prazna mora se ponovno napuniti pomoću punjača (dobija se isporukom) preko mreže za domaćinstvo. Izvadite bateriju tako da izvučete utikač baterije (poz. 17) iz utikača glavne mreže (poz. 16).

Prilikom punjenja poštujujte bezbednosne propise proizvođača baterije.

Nakon što ste spojili bateriju preko utikača baterije (poz. 17) i utikača punjača (poz. 15) na punjač, možete da spojite punjač na utičnicu od 230V~50Hz. Priklučivanje na utičnicu s drugačijim mrežnim naponom nije dozvoljeno.

Crvena sijalica na punjaču označava da se baterija puni. Nakon 8-9 sati baterija je do kraja napunjena. To stanje prikazuje zelena sijalica na punjaču.

Kada je punjenje gotovo (svetli zelena sijalica), izvučite punjač iz strujne mreže. Spojite utikač baterije s mrežnim utikačem kosilice i montirajte poklopac baterije.

Pažnja! Punjenjem može da nastane opasan praskavi gas, stoga za vreme punjenja izbegavajte izvore iskrenja i otvoreni plamen.

Izračunavanje vremena punjenja:

Vreme punjenja zavisi od stanja napunjenosti baterije. Kod prazne baterije približno vreme punjenja možete izračunati pomoću sledeće formule:

$$\text{vreme punjenja/h} = \frac{\text{kapacitet baterije u Ah}}{\text{amp. (struja punjenja aritm.)}}$$

Primer = 4 Ah / 0,4 A = 10 h maks.

Kod normalno ispražnjene baterije teče veća struja na početku, otprilike kao nominalna struja. Kako prolazi vreme punjenja, struja punjenja pada.

5.4 Podešavanje visine rezanja

Pažnja! Korigovanje visine rezanja sme da se sprovede samo dok je motor ugašen i izvađen utikač svećice.

- Pre nego što počnete s košenjem, proverite je li rezni alat oštar i nisu li oštećena sredstva za pričvršćivanje. Zamenite tupe i/ili oštećene rezne alate, eventualno u kompletu, da ne bi došlo do neuravnoteženosti. Prilikom te kontrole ugasi motor i izvucite utikač svećice iz strujne mreže.
- Podešavanje visine rezanja vrši se centralno, pomoću poluge (sl. 7/poz. 8). Mogu se podešavati razne visine rezanja.
- Pomerite polugu za podešavanje i stavite je u željenu poziciju. Pustite da se poluga za podešavanje visine rezanja fiksira.

6. Rukovanje

Pažnja!

Motor se isporučuje bez goriva. Stoga pre puštanja u pogon obavezno sipajte ulje i benzin.

Prilikom isporuke baterija nije priključena. Pre puštanja u rad priključite bateriju kao što je opisano u odeljku 5.2.

Pre puštanja uređaja u rad nakon dužeg vremena nekorišćenja u celosti ispraznite bateriju (odjeljak 5.5).

1. Proverite nivo ulja (vidi 7.2.3).
2. Za punjenje benzina koristite levak i menzuru. Proverite da li je benzin čist.

Upozorenje: Uvek koristite samo sigurnosni kanistar za benzin. Ne pušite za vreme punjenja benzina. Pre punjenja benzina ugasi motor i ostavite ga da se nekoliko minuta hladi.

3. Proverite da li je kabl za paljenje pričvršćen na svećicu.

Bebzbednosna provera poluge za startovanje / zaustavljanje motora

Da biste izbegli neželjeno startovanje kosilice, kao i da biste osigurali brzo zaustavljanje motora i noža u slučaju opasnosti, motor ima polugu za startovanje/zaustavljanje (sl. 5a/poz. 1a). Ona se mora aktivirati (sl. 5b) pre nego što se kosilica pokrene. Prilikom aktiviranja poluge za startovanje/zaustavljanje motora ona se mora vratiti u početni položaj (sl. 5a).

Pre nego što startujete motor trebalo bi da taj postupak sprovedete nekoliko puta da biste bili sigurni da poluga i sajla ispravno funkcionišu.

Ponovite taj test kad je motor upaljen. Nakon puštanja poluge za startovanje/zaustavljanje motora, motor se mora zaustaviti u roku od nekoliko sekundi. Ako se to ne desi, obratite se servisu.

Opasnost: Kad se motor upali, rezni nož rotira.

6.1 Startovanje motora

6.1.1 Startovanje pomoću e-startera

1. Proverite da li je kabl za paljenje spojen na svećicu.
2. Pritisnite 3x pumpu za gorivo (primer) (sl. 6/poz. 2). Ako je motor topao možete da izostavite tu tačku.
3. Stojte iza motorne kosilice. Jednom rukom povucite polugu za startovanje/gašenje motora (sl. 5b). Druga ruka je na bravi za paljenje.
4. Startujte motor okretanjem ključa u bravi za paljenje (sl. 1/poz. 22). Kad motor startuje, odmah okrenite ključ za paljenje nazad u početni položaj. Ako ponovo okrenete ključ za paljenje dok motor radi, doći će do oštećenja sistema za startovanje.

Napomena! Tokom hladnog vremena može biti potrebno da se više puta ponovi postupak startovanja.

6.1.2 Startovanje pomoću reverzibilnog startera

1. Proverite da li je kabl za paljenje spojen na svećicu.
2. Pritisnite 3x pumpu za gorivo (primer) (sl. 6/poz. 2). Ako je motor topao možete da izostavite tu tačku.
3. Stojte iza motorne kosilice. Jednom rukom povucite polugu za startovanje/gašenje motora (sl. 5b). Druga ruka treba biti na ručici startera.
4. Startujte motor pomoću reverzibilnog startera

(sl. 1/poz. 9a). Pri tom izvucite ručicu cirka 10-15 cm (dok ne osetite otpor), zatim snažno povucite uz trzaj. Ako motor ne upali, potegnite ručicu još jednom.

Napomena! Nemojte pustiti da sajla za startovanje skoči u početni položaj.

Napomena! Tokom hladnog vremena može biti potrebno da se više puta ponovi postupak startovanja.

Vožnja

Poluga za vožnju/spojka (sl. 5a/poz. 1b): Pritisnite je (sl. 5c), spojka za vožnju se zatvara i kosilica se počinje kretati dok motor radi. Pravedobno pustite polugu za vožnju kako biste zaustavili kretanje kosilice. Vežbajte pokretanje i zaustavljanje pre prve košnje sve dok se ne upoznate s tehnikom vožnje.

6.2 Napomene za pravilnu košnju

Opasnost!

Nikad ne otvarajte poklopac za izbacivanje trave dok se naprava za sakupljanje trave prazni i motor još radi. Rotacioni nož može da uzrokuje povrede.

Uvek pažljivo pričvrstite poklopac otvora za izbacivanje i kesu za sakupljanje trave. Prilikom uklanjanja prvo ugasite motor.

Pre svakog podešavanja, održavanja i popravke ugasite motor i sačekajte da se zaustavi nož. Izvucite utikač svećice.

Malčiranje (sl. 4b)

Prilikom malčiranja se odrezane biljke seckaju u zatvorenom kućištu kosilice i posle ponovno raspodeljuju po travi. Nije potrebno sakupljanje i odlaganje pokošene trave u otpad.

Pažnja: Malčiranje je moguće samo kod relativno kratke trave. Optimalne rezultate ćete postići samo nožem za malčiranje (može da se nabavi kao pribor).

Da biste koristili funkciju malčiranja, otkačite kesu za sakupljanje trave i gurnite adapter za malčiranje (poz. 4c) u otvor za izbacivanje trave, pa zatvorite poklopac.

Bočno izbacivanje (sl. 4c)

Da biste koristili funkciju bočnog izbacivanja, treba biti montiran adapter za malčiranje. Okačite adapter za bočno izbacivanje (Pos 4b), kao što je

prikazano na slici 4c.

6.3 Pre košnje

Važne napomene:

1. Obucite se prikladno. Nosite čvrstu obuću, ne sandale ili tenisice.
2. Proveirte nož. Savinuti ili oštećeni nož mora se zameniti originalnim.
3. Puniti tank benzinom na otvorenom. Koristite levak i menzuru za punjenje. Obrišite proliveni benzin.
4. Pročitajte uputstva za upotrebu i pridržavajte ih se kao i napomena za motor i priključne uređaje. Omogućite takođe i drugim korisnicima uređaja uvid u ova uputstva.
5. Izduvni gasovi su opasni. Motor pokrećite samo na otvorenom.
6. Proverite da li postoje sve sigurnosne naprave i funkcionišu li dobro.
7. Uređajem sme rukovati samo jedno, za to sposobno lice.
8. Košnja mokre trave može biti opasna. Po mogućnosti kosite suhu travu.
9. Upozorite druga lica ili decu da budu podalje od kosilice.
10. Nikada ne kosite po lošoj vidljivosti.
11. Pre košnje pokupite predmete koji su ostali na tlu.

6.4 Napomene za pravilnu košnju

Pažnja! Nikad ne otvarajte poklopac za izbacivanje trave dok se naprava za sakupljanje trave prazni i motor još radi. Rotacioni nož može da uzrokuje povrede.

Uvek pažljivo pričvrstite poklopac otvora za izbacivanje i kesu za sakupljanje trave. Pre uklanjanja kese isključite motor.

Između kućišta noža i korisnika uvek treba da se održava bezbednosno odstojanje koje je određeno prečkama za vođenje. Poseban oprez potreban je kod košnje i promena smera vožnje na strminama i kosinama. Pripazite na stabilnost, nosite cipele sa donovima koji dobro prijanjaju i ne kližu se, te duge pantalone. Uvek kosite poprečno na kosinu.

Padine pod nagibom većim od 15 stepeni iz bezbednosnih razloga ne smeju da se kose ovom kosilicom.

Posebno budite oprezni kad izvodite kretnje kosilice unazad ili kad je vučete. Opasnost od spoticanja!

6.5 Košnja

Kosite samo ostrim, besprekornim noževima, kako se buseni trave ne bi trgali i travnjak ne bi požuteo.

Za postizanje boljeg izgleda pokošenog travnjaka, vodite kosilicu što ravnije. Pritom staze trebaju da se preklapaju za nekoliko santimetara tako da ne ostanu linije.

Čistite donju stranu kućišta kosilice i obavezno odstranjujte naslage trave. Naslage otežavaju postupak pokretanja, ugrožavaju kvalitet rezanja i izbacivanje trave.

Na kosinama staza rezanja treba da bude poprečno na kosinu. Klizanje kosilice može da se spreči kosim položajem. Visinu rezanja izaberite prema stvarnoj dužini trave. Prolazite više puta tako da se odjednom obuhvati maksimalno 4cm trave.

Pre nego provodite bilo kakvu kontrolu noža, ugasisite motor. Imajte u vidu da se nakon isključenja motora nož obrće još nekoliko sekundi. Nikada ne pokušavajte da zaustavite nož. Redovno kontrolišite da li je nož pravilno pričvršćen, je li u dobrom stanju i nabrušen. Ako to nije slučaj, nabrusite ga ili zamenite. U slučaju da nož dok radi udari o neki predmet, isključite kosilicu i sačekajte da se nož potpuno zaustavi. Proverite stanje noža i njegovog držača. Ako je oštećen, morate ga zameniti.

Napomene za košnju:

1. Pazite na čvrste predmete! Kosilica se može oštetiti ili može doći do povreda.
2. Vruć motor, izduvni otvor ili pogon mogu uzrokovati opekotine. Ne dotičite ih!
3. Oprezno kosite na padinama ili strmim terenima.
4. Slabo danje svetlo ili veštačko svetlo razlog su da prekinete košnju.
5. Kada uređajem naletite na strano telo ili on vibrira jače nego inače, proverite kosilicu, nož i druge delove.
6. Ne menjajte podešenost i ne vršite popravke bez da ste prethodno isključili motor. Izvucite utikač kabla za svećicu.
7. Na ili u blizini druma obratite pažnju na drumski saobraćaj. Liniju izbacivanja trave držite podalje od druma.
8. Izbegavajte mesta na kojima točkovi nisu

stabilni ili košnja nije bezbedna. Pre kretanja unazad proverite da li se iza vas nalaze mala deca.

9. U gustoj, visokoj travi podesite najviši stepen rezanja i kosite polaganije. Pre nego što ćete ukloniti travu ili ostala začepljenja iz kosilice, ugasisite motor i izvadite kabl za paljenje.
10. Nikad ne uklanjajte sigurnosne delove.
11. Nikad ne puniti benzinom motor koji je još vruć ili radi.

6.6 Pražnjenje kese za sakupljanje trave

Čim tokom košnje ostanu na zemlji ostaci odrezane trave, znači da se mora isprazniti kesa za sakupljanje trave.

Pažnja! Pre skidanja kese za sakupljanje trave, morate da isključite motor i sačekate da se zaustavi rezni alat.

Kod skidanja kese za sakupljanje trave jednom rukom podignite poklopac otvora za izbacivanje trave, a drugom skinite kesu sa nosača (sl. 4a). Prema bezbednosnom propisu, poklopac otvora za izbacivanje zaklopi se prilikom skidanja kese i zatvori stražnji otvor za izbacivanje. Ostanu li ostaci trave viseti u otvoru, za lakše pokretanje motora dobro je povući kosilicu unazad za oko 1m.

Ostatke trave u kućištu kosilice i na radnom alatu ne uklanjajte rukama ili nogama, nego podesnim pomoćnim sredstvima, npr. četkama ili metlama. Da biste osigurali dobro sakupljanje trave, nakon korišćenja morate iznutra očistiti kesu za sakupljanje, a naročito rešetku za vazduh.

Kesu za skupljanje trave okačite samo kad je motor ugašen i kad je zaustavljen rezni alat.

Zaklopku otvora za izbacivanje podignite jednom rukom, a drugom držite kesu na ručki i okačite je odozgo.

6.7 Nakon košnje

1. Uvek prvo ostavite motor da se ohladi pre nego što ćete kosilicu spremiti u zatvoreni prostor.
2. Pre nego što ćete kosilicu spremiti očistite je od trave, lišća, maziva i ulja. Ne odlažite druge predmete na kosilicu.
3. Pre ponovne upotrebe proverite sve zavrtnje i navrtke. Stegnite olabavljene zavrtnje.
4. Pre sledeće upotrebe ispraznite kesu za sakupljanje trave.
5. Izvadite utikač svećice kako biste sprečili ne dozvoljenu upotrebu.

6. Pazite na to da ne odložite kosilicu pored nekog izvora opasnosti. Zagušljive gasne pare mogu da izazovu eksploziju.
7. Prilikom popravki smete koristiti samo originalne delove ili one koje je odobrio proizvođač (vidi adresu na garantnom listu).
8. Kod dužeg nekorišćenja kosilice ispraznite benzin iz rezervoara pomoću odgovarajuće usisne pumpe.
9. Upozorite decu na to da ne koriste kosilicu. Ona nije igračka.
10. Nikada ne čuvajte benzin u blizini izvora iskrenja. Uvek upotrebite provereni kanistar. Benzin držite podalje od dece.
11. Uređaj podmazujte uljem i održavajte ga
12. Kako se gasi motor:

Da biste ugasisi motor, pustite polugu za startovanje/zaustavljanje motora (sl. 5a/ poz. 1a). Izvadite utikač iz svećice kako biste sprečili startovanje motora. Pre ponovnog paljenja proverite sajlu kočnice motora. Proverite je li sajla pravilno montirana. Prelomljenu ili oštećenu sajlu za isključivanje motora morate zameniti.

7. Čišćenje, održavanje, skladištenje, transport i poručivanje rezervnih delova

Pažnja:

Nikad ne radite na delovima koji provode el. struju niti ih dotičite dok motor radi. Pre svih radova održavanja i nege skinite utikač sa svećice. Nikada ne izvodite bilo kakve radove dok uređaj radi. Radove koji nisu opisani u ovim uputstvima sme provoditi samo ovlašćeni servis.

7.1 Čišćenje

Nakon svake upotrebe kosilica treba temeljito da se očisti. Naročito donja strana i zahvatač noža. Stoga nagnite kosilicu prema nazad tako da dršku za guranje sklopite prema dole.

Napomena: Kosilica ne sme da se nagne za više od 90 stepeni. Prljavštinu i travu najlakše ćete ukloniti odmah nakon rezanja trave. Sasušeni ostaci trave i prljavština mogu da ugroze rad kosilice. Proverite da li u kanalu za izbacivanje ima ostataka trave i po potrebi ih uklonite. Kosilicu nikada nemojte čistiti mlazom vode ili uređajem za čišćenje pod visokim pritiskom. Pripazite na to da u unutrašnjost uređaja ne dospe voda. Ne smeju se koristiti agresivna sredstva za čišćenje kao što su hladna sredstva za čišćenje ili benzin.

7.2 Održavanje

Intervale održavanja pogledajte u priloženoj servisnoj knjižici Benzin.

Pažnja: Zaprljan materijal za održavanje i pogonski materijal otpremite na za to prevideno sakupljalište.

7.2.1 Osovine i glavčine točkova

Jednom u sezoni malo ih podmažite.

Pri tom odvijačem skinite poklopce točkova i olabavite zavrtnje za pričvršćivanje točkova.

7.2.2 Nož

Iz bezbednosnih razloga predajte nož ovlašćenoj servisnoj radionici na brušenje, centriranje i montažu. Da biste postigli optimalan rezultat rada, preporučamo da jednom godišnje date nož na kontrolu.

Zamena noža (sl. 8)

Kod zamene reznog alata smete koristiti samo originalne rezervne delove. Oznaka noža mora se podudarati s brojem navedenim na listi rezervnih delova.

Nikada ne montirajte drugačiji nož.

Oštećeni noževi

Ako bi nož uprkos svom oprezu udario o neku prepreku, odmah ugasite motor i izvucite utikač svećice.

Nagnite kosilicu u stranu i proverite da li je nož oštećen. Oštećeni ili savinuti noževi moraju se zameniti. Nikada ne pokušavajte da ponovno izravnate savinuti nož. Nikada ne radite sa savinutim ili jako istrošenim nožem, to izaziva vibracije a posledica mogu biti daljnja oštećenja kosilice. **Pažnja:** Kod rada s oštećenim nožem postoji opasnost od zadobivanja povreda.

Brušenje noža

Sečivo noža možete naoštiti turpijom za metal. Da biste izbegli neuravnoteženost, brušenje bi trebalo da vrši samo ovlašćena radionica.

7.2.3 Kontrola ulja

Pažnja: Motor ne sme nikada raditi bez ili sa premalo ulja. To na njemu može uzrokovati velika oštećenja.

Kontrola nivoa ulja:

Kosilicu stavite na ravnu, horizontalnu površinu. Odvrnite uljomernu šipku (sl. 9a/poz. 7) obrtnjem ulevu i obrišite je. Ponovno utaknite mernu

šipku do kraja u nastavak za punjenje, nemojte je navrnuti. Izvadite mernu šipku i očitajte nivo ulja u horizontalnom položaju. Nivo ulja treba da bude između oznaka min. i maks. na uljomernoj šipci (sl. 9b).

Izmena ulja

Izmena ulja treba da se sprovede dok je motor ugašen, ali još topao.

1. Proverite je li otkačena korpa za sakupljanje trave.
2. Pomoću usisne pumpe ispraznite rezervoar za benzin, ostavite da motor radi toliko da se potroši sav preostali benzin.
3. Stavite posudu za sakupljanje ulja ispod kosilice.
4. Odvrnite zavrtnj na otvoru za punjenje ulja (poz. 7) i nagnite kosilicu u stranu za 90°.
5. Kroz otvor će isteći toplo ulje u posudu za sakupljanje.
6. Kad staro ulje isteče uspravite kosilicu.
7. Napunite motorno ulje do gornje oznake uljomerne šipke.
8. **Pažnja!** Za proveru nivoa ulja nemojte da do kraja uvrćete šipku, nego je utaknite samo do navoja.
9. Staro ulje mora da se eliminiše u skladu s važećim odredbama.

7.2.4 Nega i podešavanje sajli

Češće nauljite sajle i proverite njihovu pokretljivost.

7.2.5 Održavanje filtera za vazduh (sl. 10a/10b)

Zaprljani filteri za vazduh smanjuju snagu motora zbog premalog dovođenja vazduha do karburatora. Kod veoma prašnjavog vazduha filter treba češće kontrolisati.

Pažnja: Filter za vazduh nikada ne čistite benzinom ili zapaljivim rastvorima. Očistite ga samo komprimovanim vazduhom ili ga istresite.

7.2.6 Održavanje svećice

Očistite svećicu četkom od bakrene žice.

Okrenite i izvadite utikač svećice za paljenje (sl. 11/poz. 20).

Uklonite svećicu pomoću priloženog ključa.

Montaža se vrši obrnutim redom.

7.2.7 Provera klinastog kaiša

Da biste proverili klinasti kaiš, skinite njegov poklopac (sl. 12/poz. 5b) kao što je prikazano na slici 12.

7.2.8 Popravka

Nakon popravke ili održavanja proverite da li su montirani svi sigurnosno-tehnički delovi i da li su u besprekornom stanju.

Delove koji bi mogli uzrokovati povrede držite po dalje od drugih lica i dece.

Pažnja: Prema Zakonu o garanciji proizvoda ne odgovaramo za štete nastale nestručnom popravkom ili ako nisu korišćeni originalni rezervni delovi ili oni koji nemaju naše odobrenje. Isto tako ne odgovaramo za štete nastale zbog nestručne popravke. To prepustite servisnoj službi ili ovlašćenom stručnjaku. To isto važi i za delove pribora.

7.2.9 Vremena rada

Kod vremena rada obratite pažnju na važeće zakonske odredbe koje se mogu razlikovati od mesta do mesta.

7.2.10 Održavanje i nega baterije

Pripazite na to da Vaša baterija bude uvek fiksno ugrađena.

Mora da bude zagarantovan besprekoran spoj na električnu mrežu uređaja.

Baterija mora biti čista i suva.

7.3 Priprema za uskladištenje kosilice za travu

Upozorenje: Ne ispušćavajte benzin u zatvorenoj prostoriji, u blizini vatre ili ako pušite. Gasne pare mogu izazvati eksploziju ili vatru.

1. Ispraznite rezervoar za benzin pomoću usisne pumpe.
2. Startujte motor i pustite ga da radi tako dugo dok se ne potroši preostali benzin.
3. Nakon svake sezone zamenite ulje. U tu svrhu uklonite staro ulje iz toplog motora i napunite novo motorno ulje.
4. Uklonite svećicu s glave cilindra. Pomoću posude uspite oko 20 ml ulja u cilindar. Polako povlačite sajlu startera tako da ulje zašiti cilindar iznutra. Ponovno uvrnite svećicu.
5. Očistite otvore za hlađenje cilindra i kućište.
6. Očistite ceo uređaj kako biste zaštitili lak.
7. Čuvajte uređaj na dobro provetrenom mestu.
8. Ako ćete uskladištiti kosilicu na duže od 3 meseca, izvadite bateriju.

Napomene za spremanje baterije naći ćete u Bezbednosnim napomenama (tačka 3).

7.4 Priprema kosilice za transport

1. Ispraznite rezervoar za gorivo (vidi tačku 7.3/1).
2. Pustite da motor radi tako dugo dok se ne potroši sav preostali benzin.
3. Ispraznite motorno ulje iz toplog motora.
4. Uklonite utikač sa svećice.
5. Očistite otvore za hlađenje cilindra i kućište.
6. Otkočite sajlu za pokretanje s kuke (sl. 3c). Olabavite zvezdaste navrtke i preklonite gornju dršku za vođenje prema dole. Pazite pri tom da ne prelomite sajle.
7. Omotajte nekoliko slojeva kartona između gornje i donje drške za vođenje i motora kako bi se izbeglo habanje.

7.5 Potrošni materijal, habajući materijal i rezervni delovi

Garancija na uređaj ne obuhvata rezervne, potrošne i habajuće materijale kao što su motorno ulje, klinasti kaiš, svećice, vazdušni filter, filter za benzin, baterije ili noževi.

7.6 Porudžbina rezervnih delova

Kod poručivanja rezervnih delova trebalo bi da navedete sledeće podatke:

- tip uređaja
- broj artikla uređaja
- identifikacioni broj uređaja
- broj potrebnog rezervnog dela

Aktuelne cene nalaze se na web stranici www.Einhell-Service.com

8. Odlaganje u otpad i recikliranje

Uređaj je zapakovan kako bi se tokom transporta sprečila oštećenja. Ova ambalaža je sirovina i može ponovno da se upotrebi ili preda na reciklažu. Uređaj i njegov pribor sastavljeni su od raznih materijala, kao npr. metala i plastike. Neispravne sastavne delove odložite u specijalni otpad. Raspitajte se u specijalizovanoj prodavnici ili opštinskoj upravi!

9. Plan traženja grešaka

Upozorenje: Pre inspekcija ili podešavanja prvo ugasite motor i izvucite utikač svećice za paljenje.

Upozorenje: Kada nakon podešavanja ili popravke motor radi nekoliko minuta, imajte na umu da su izduvni otvor i drugi delovi vrući. Prema tome, nemojte ih doticati kako biste izbegli opekotine.

Smetnja	Moguć uzrok	Moguć uzrok
Nemiran rad, jako vibriranje uređaja	<ul style="list-style-type: none"> - olabavljeni zavrtnji - nož labavo pričvršćen - nož nije centriran 	<ul style="list-style-type: none"> - prekontrolisati zavrtnje - proveriti pričvršćenost noža - zameniti nož
Motor ne radi	<ul style="list-style-type: none"> - nije pritisnuta poluga za startovanje/zaustavljanje motora - neispravna svećica - prazan rezervoar za gorivo 	<ul style="list-style-type: none"> - pritisnuti polugu za startovanje/zaustavljanje motora - zamena svećice - sipati gorivo
Motor radi nemirno	<ul style="list-style-type: none"> - zaprljan filter za vazduh - zaprljana svećica 	<ul style="list-style-type: none"> - očistiti filter za vazduh - očistiti svećicu
Trava postaje žuta, nepravilan rez	<ul style="list-style-type: none"> - nož je tup - premala visina rezanja 	<ul style="list-style-type: none"> - naoštрити nož - podesiti ispravnu visinu
Loše izbacivanje trave	<ul style="list-style-type: none"> - premala visina rezanja - istrošen nož - začepljena kesa za sakupljanje trave 	<ul style="list-style-type: none"> - ispravno podesiti - zameniti nož - isprazniti kesu za sakupljanje trave
Baterija se ne puni.	<ul style="list-style-type: none"> - loš kontakt utikačkog spoja s baterijom - baterija je oštećena 	<ul style="list-style-type: none"> - očistiti kontakte - dajte bateriju stručnjaku na proveru ili je zamenite
Starter ne okreće.	<ul style="list-style-type: none"> - prazna baterija - baterija nije priključena - ne postoje utični spojevi 	<ul style="list-style-type: none"> - napuniti bateriju - priključiti bateriju - proveriti utične spojeve



Samo za zemlje EU

Ne bacajte elektro-alate u kućno smeće!

Shodno evropskoj smernici 2012/19/EG o starim električnim i elektronskim uređajima i primeni državnog prava, istrošeni elektro-alati mora da se odvojeno sakupe i eliminišu na ekološki primeren način u stanici za recikliranje.

Alternativa recikliranju prema zahtevima za povrat uređaja:

Vlasnik elektro-uređaja alternativno je obavezan da umesto povrata robe u slučaju predaje vlasništva učestvuje u stručnom eliminisanju elektro-uređaja. Stari uređaj može da se u tu svrhu prepusti i stanici za preuzimanje rabljenih uređaja koja će provesti odstranjivanje u smislu državnog zakona o reciklaži i otpadu. Zakonom nisu obuhvaćeni delovi pribora ugrađeni u stare uređaje i pomoćni materijali bez električnih elemenata.

Potpuno ili delimično štampanje ili umnožavanje dokumentacije i službenih papira koji su priloženi proizvodu dozvoljeno je samo uz izričitu saglasnost firme Einhell Germany AG.

Zadržavamo pravo na tehničke promene

Informacije o servisu

U svim zemljama koje su navedene u našem garantnom listu, imamo kompetentne servisne partnere čije kontakte možete da nađete u garantnom listu. Oni su Vam na raspolaganju za sve slučajeve servisa kao što je popravak, briga oko rezervnih i habajućih delova ili kupovina potrošnih materijala.

Treba da imate u vidu da kod ovog proizvoda sledeći delovi podležu trošenju usled korišćenja ili prirodnom trošenju odnosno potrebni su kao potrošni materijal.

Kategorija	Primer
Brzoabajući delovi*	Svećica, vazdušni filter, filter za benzin, klinasti kaiš, baterija
Potrošni materijal/ potrošni delovi*	Nož
Neispravni delovi	

* Nije obavezno da se nalazi u sadržaju isporuke!

U slučaju nedostataka ili grešaka molimo Vas da to prijavite na internet stranici www.Einhell-Service.com. Obratite pažnju na tačan opis greške i u svakom slučaju odgovorite na sledeća pitanja:

- Da li je uređaj već jednom radio ispravno, ili je od samog početka neispravan?
- Da li ste uočili nešto pre pojave kvara (simptom pre kvara)?
- U čemu je, po vašem mišljenju, kvar u funkcionisanju uređaja (glavni simptom)?
Opišite taj kvar.

Garantni list

Poštovani kupče,
naši proizvodi podležu strogoj kontroli kvaliteta. Ako ovaj uređaj ipak ne bi radio besprekorno, veoma nam je žao i molimo vas da se obratite našem servisu na adresu navedenu na ovom garantnom listu. Na raspolaganju smo vam takođe na navedenom telefonskom broju servisa. Za garantni zahtev važi sledeće:

1. Ovi garantni uslovi se isključivo odnose na potrošače, tj. fizička lica koja ovaj proizvod ne žele koristiti ni u okviru privredne delatnosti, niti u drugim samostalnim delatnostima. Ovi garantni uslovi regulišu dodatne garancije, koje dole naveden proizvođač garantuje zajedno sa zakonskom garancijom kupcima svojih novih uređaja. Ova garancija se ne odnosi na Vaše zakonske garantne zahteve. Naša garantna usluga za Vas je besplatna.
2. Garancija se isključivo odnosi na nedostatke novog uređaja dole navedenog proizvođača koji ste kupili, a koji su posledica grešaka na materijalu ili fabričkih grešaka; usluga je po našem izboru ograničena na uklanjanje takvih nedostataka na uređaju ili zamenu uređaja.
Molimo da obratite pažnju na to da naši uređaji nisu podesni da se koriste za komercijalne, zanatske ili industrijske svrhe. Stoga se ugovor o garanciji neće realizovati, ako je uređaj u periodu garancije korišćen za komercijalne, zanatske ili industrijske svrhe, ili je bio izložen identičnom opterećenju.
3. Naša garancija ne obuhvata:
 - Štete na uređaju koje nastaju zbog nepridržavanja uputstava za montažu ili zbog nestručne instalacije, nepoštovanja uputstava za upotrebu (kao npr. zbog priključka na pogrešan napon strujne mreže ili vrstu struje) ili nepridržavanja odredbi za održavanje i bezbednosnih odredbi, ili zbog izlaganja uređaja nenormalnim uslovima okoline, ili zbog nedostatka nege i održavanja.
 - Štete na uređaju koje nastaju zbog zloupotrebe ili nestručne primene (kao npr. preopterećenje uređaja ili korišćenje nedozvoljenih namenskih alata ili pribora), zbog prodiranja stranih tela u uređaj (kao npr. pesak, kamenje ili prašina, transportna oštećenja), zbog primene sile ili spoljnih dejstvanja (npr. oštećenja zbog pada).
 - Štete na uređaju ili delovima uređaja čiji je uzrok prirodno trošenje upotrebom, uobičajeno ili ostalo trošenje.
4. Garantni rok iznosi 24 meseca, a počinje sa datumom kupovine uređaja. Garantni zahtevi stupaju na snagu pre isteka roka unutar dve sedmice nakon što ste primetili kvar. Stupanje garantnih zahteva na snagu nakon isteka garantnog roka je isključeno. Popravak ili zamena uređaja neće rezultovati produženjem garantnog roka, niti će zbog ove usluge za uređaj ili eventualno ugrađene rezervne delove stupiti na snagu novi garantni rok. To takođe važi kod korišćenja usluga na licu mesta.
5. Za zahtevanje garancije neispravan uređaj treba prijaviti na: www.Einhell-Service.com. Molimo vas da držite spreman račun ili neki drugi dokaz o tome da ste kupili novi uređaj. Uređaji kojima neće biti priložen odgovarajući dokaz ili će biti poslani bez tablice s oznakom tipa, isključeni su iz realizacije garancije na osnovu nedostatka mogućnosti svrstavanja. Ako naša garancija obuhvata dotični kvar na uređaju, odmah ćemo vam poslati popravljen ili novi uređaj.

Podrazumeva se da ćemo vam uz nadoknadu troškova ukloniti kvarove na uređaju koje garancija ne obuhvata ili ih više ne obuhvata. Molimo vas da nam u tom slučaju pošaljete uređaj na adresu našeg servisa.

Upozoravamo na ograničenje ove garancije za habajuće, istrošene i neispravne delove u skladu s garantnim uslovima u ovim uputstvima za upotrebu.

Obsah

1. Bezpečnostní pokyny pro ručně vedené sekačky
2. Popis přístroje a rozsah dodávky
3. Použití podle účelu určení
4. Technická data
5. Před uvedením do provozu
6. Obsluha
7. Čištění, údržba, uložení, transport a objednání náhradních dílů
8. Likvidace a recyklace
9. Plán vyhledávání chyb

Nebezpečí!

Při používání přístrojů musí být dodržována určitá bezpečnostní opatření, aby se zabránilo zraněním a škodám. Přečtěte si proto pečlivě tento návod k obsluze / bezpečnostní pokyny. Dobře si ho/ je uložte, abyste měli tyto informace kdykoliv po ruce. Pokud předáte přístroj jiným osobám, předejte s ním prosím i tento návod k obsluze/ bezpečnostní pokyny. Nepřebíráme žádné ručení za škody a úrazy vzniklé v důsledku nedodržování tohoto návodu k obsluze a bezpečnostních pokynů.

1. Bezpečnostní pokyny pro ručně vedené sekačky**Pokyny**

1. Přečtěte si pečlivě návod k použití. Seznamte se s nastaveními a správným použitím stroje, motoru a přídatných zařízení (pokud jsou k dispozici).
2. Nikdy nedovolte dětem nebo jiným osobám, které návod k použití neznají, sekačku používat. Místní předpisy mohou stanovit minimální stáří uživatele.
3. Nikdy nesekejte, pokud se v blízkosti nacházejí jiné osoby, obzvláště děti nebo zvířata. Upozorněte děti a ostatní osoby na to, že se během sekání musejí zdržovat dostatečně daleko od sekačky. Myslete na to, že obsluha stroje nebo uživatel je zodpovědný za nehody, které utrpí jiné osoby nebo jejich vlastnictví.
4. Pokud přístroj předáte jiným osobám, přiložte k němu návod k obsluze a bezpečnostní pokyny.

Přípravná opatření

1. Během sekání je třeba vždy nosit pevnou obuv a dlouhé kalhoty. Nesekejte bosí nebo v otevřených sandálech.
2. Překontrolujte terén, kde má být stroj použit, a odstraňte všechny předměty jako kameny, hračky, kusy dřeva a dráty, které by mohly být zachyceny nebo vymrštěny.
3. **Varování:** Benzín je vysoce zápalný:
 - Benzín uchovávejte pouze v nádobách, které jsou k tomu určeny.
 - Benzín dolévejte pouze na otevřeném prostranství a nekuřte při tom.
 - Používejte plnicí nálevku a odměrku. Benzín, který přetekl, utřete.
 - Před nastartováním motoru je nutné nalít do

nádrže benzín. Během chodu motoru nebo v případě, že je sekačka horká, se benzínová nádrž nesmí otevírat a nesmí se dolévat benzín.

- Pokud benzín vytekl, v žádném případě nezkoušejte motor nastartovat. Místo toho je nutné stroj přenést na jiné místo, které není znečištěno vyteklým benzínem. Je třeba se vyvarovat veškerých pokusů o spuštění, dokud se výpary benzínu neodpaří.
 - Z bezpečnostních důvodů je nutné benzínovou nádrž a jiné uzávěry nádrže v případě poškození vyměnit.
 - Uchovávejte benzín mimo dosah dětí.
4. Vyměňte defektní tlumiče.
 5. Před používáním je vždy potřeba provést vizuální kontrolu, jestli nejsou řezné nástroje, upevňovací čep a celá řezná jednotka opotřebované nebo poškozené. Při této kontrole vypněte motor a vytáhněte kabelovou koncovku zapalovací svíčky. Aby se zabránilo nevyvážení, smí být opotřebované nebo poškozené řezné nástroje a upevňovací čep vyměněny pouze v celé sadě. Při opravách se smějí používat pouze originální díly nebo díly schválené výrobcem.
 6. U přístrojů s větším počtem nožů prosím dbejte na to, že se otáčením jednoho nože mohou začít otáčet také ostatní nože.
 7. Ujistěte se, že nechybí žádná bezpečnostní zařízení a že dobře fungují. Nikdy neodstraňujte díly, které slouží jako bezpečnostní prvky.

Manipulace

1. Nenechte běžet spalovací motor v uzavřených místnostech, ve kterých se může shromažďovat nebezpečný oxid uhelnatý. Spouštějte motor pouze na volném prostranství.
2. Sekejte pouze za denního světla nebo dobrého umělého osvětlení. Pokud je to možné, vyhněte se použití přístroje na mokré trávě.
3. Dbejte vždy na bezpečný postoj při práci ve svahu. Noste boty s neklouzavou profilovou podrážkou. Na svazích nebo na strmém terénu sekejte opatrně.
4. Používejte stroj pouze při malé rychlosti (chůze).
5. U strojů na kolečkách platí: Sekejte vždy po vrstevnici, nikdy ne směrem nahoru nebo dolů.
6. Buďte obzvláště opatrní, když ve svahu měníte směr jízdy.

7. Nesekejte na příliš strmých svazích. Na svazích se sklonem přes 15 stupňů nesmí být z bezpečnostních důvodů sekáno.
8. Obzvláštní pozor dávejte při jízdě zpět a při tažení sekačky. Nebezpečí klopýtnutí! Buďte obzvlášť opatrní, když sekačku obrátíte do opačného směru nebo ji přitahujete směrem k sobě.
9. Zastavte nůž, pokud musí být sekačka nakloněna, při transportu přes jiné plochy než tráva a pokud musí být dopravována k ploše a z plochy určené k sekání.
10. Nikdy nepoužívejte sekačku s poškozenými ochrannými zařízeními nebo ochrannými mřížkami nebo bez namontovaných ochranných zařízení, jako jsou např. odrážecí plechy a/nebo zařízení na zachytávání trávy.
11. Neměňte nastavení regulátoru motoru a ani ho nepřetáčejte.
12. Než spustíte motor, uvolněte motorovou brzdou.
13. Spusťte motor opatrně podle příslušných pokynů výrobce. Dbejte na dostatečný odstup nohou od nože.
14. Při startování nebo spuštění motoru nesmí být sekačka nakloněna, ledaže je při tomto procesu potřeba sekačku nadzvednout. V tomto případě ji nakloňte pouze tak dalece, jak je to bezpodmínečně nutné a nadzvedněte pouze stranu směrem od uživatele.
15. Motor nespustíte, pokud stojíte před vyhazovacím kanálem.
16. Nikdy nedávejte ruce nebo nohy na nebo pod rotující díly. Nezdržujte se nikdy u vyhazovacího otvoru.
17. Nikdy nezvedejte nebo nenoste sekačku s běžícím motorem.
18. Zastavte motor a stáhněte kabelovou koncovku ze zapalovací svíčky, přesvědčte se, že jsou všechny pohyblivé díly zcela zastaveny:
 - než začnete odstraňovat zablokování nebo ucpání ve vyhazovacím kanálu,
 - než sekačku zkontrolujete, vyčistíte nebo na ní budete provádět práce,
 - pokud byl zachycen cizí předmět.
 Podívejte se, zda sekačka nevykazuje poškození a proveďte nutné opravy dříve, než sekačku opět uvedete do chodu a začnete pracovat. Pokud začne sekačka nezvykle silně vibrovat, je nezbytně nutné provést okamžitou kontrolu.
19. Zastavte motor; přesvědčte se, že jsou všechny pohyblivé díly zcela zastaveny:
 - pokud se od sekačky vzdalujete,
 - než doplníte palivo.
20. Při zastavení motoru musí být páčka plynu nastavena do polohy „Stop“. Je třeba zavřít benzínový kohout (je-li k dispozici).
21. Používání stroje při nadměrné rychlosti může zvýšit nebezpečí úrazu.
22. Buďte opatrní při nastavovacích pracích na stroji a vyvarujte se přiskřípnutí prstů mezi pohybující se řezný nástroj a nepoddajné součásti přístroje.
23. Varování před horkými díly. Horký motor, výfuk nebo pohon může způsobit popálení. Nedotýkejte se jich.
24. Musí být vždy dodržována bezpečnostní vzdálenost mezi krytem nože a uživatelem daná vodícími rukojeťmi.
25. Zkontrolujte sekačku, nůž a jiné díly, pokud jste najeli na cizí předměty nebo pokud přístroj vibruje silněji než normálně.
26. Je zakázáno používat sekačku při bouřce, respektive při nebezpečí blesku.
27. Nepoužívejte sekačku, pokud jste unavení, nemocní nebo pod vlivem drog, alkoholu nebo léků.
28. Buďte mimořádně opatrní zejména při sekání na březích potoků, rybníků nebo jiných vodních ploch a toků.
29. Dbejte na pevné předměty. Sekačka by mohla být poškozena nebo by mohlo dojít ke vzniku zranění.
30. Na veřejné komunikaci nebo v její blízkosti dbejte na silniční provoz. Vyhazování trávy nesměřujte na cestu.
31. Vyhněte se místům, kde kolečka nezabírají nebo je sekání nebezpečné. Před pohybem zpět se ujistěte, zda za vámi nejsou malé děti.
32. V husté, vysoké trávě nastavte nejvyšší stupeň sekání a sekejte pomaleji.

Údržba a uložení

1. Zajistěte, aby byly matice, čepy a šrouby pevně utaženy a aby byl přístroj v bezpečném pracovním stavu. Povolené šrouby se musí utáhnout.
2. Nikdy neskladujte sekačku s benzínem v nádrži v budově, ve které by se výpary benzínu mohly dostat do kontaktu s otevřeným ohněm nebo jiskrami. Zplodiny plynu mohou vést k výbuchu.
3. Nechte motor ochladit, než sekačku odstavíte v uzavřených prostorách.
4. Aby se zabránilo nebezpečí požáru, udržujte motor, výfuk a oblast okolo palivové nádrže čistý od trávy, listů nebo vytékající mastnoty (oleje).

5. Pravidelně kontrolujte zařízení na zachytávání trávy, zda nevykazuje známky opotřebení nebo zda neztratilo svoji funkci.
6. Z bezpečnostních důvodů vyměňte opotřebované nebo poškozené díly.
7. Uvolněte kabelovou koncovku zapalovací svíčky, abyste zabránili nepovolenému použití.
8. Před uložením odstraňte trávu, listí, mazivo a olej. Na sekačku neodkládat žádné jiné předměty.
9. Při delším odstavení sekačky vyprázdněte benzínovou nádrž pomocí sacího čerpadla na benzín (k dostání v hobby marketech); tento krok proveďte na otevřeném prostranství.
10. Děti poučte o tom, že sekačku nesmějí používat. Není to hračka.

1.1 Bezpečnostní pokyny pro nabíječku

- Při nabíjení baterie nosit bezpodmínečně ochranné brýle a rukavice! Žíravá kyselina představuje zvýšené riziko zranění!
- Při nabíjení baterie se nesmí nosit oděv ze syntetických materiálů, aby se zabránilo tvorbě jisker způsobené elektrostatickým vybitím.
- VAROVÁNÍ! Výbušné plyny - je třeba zabránit plamenům a jiskrám
- Nabíječka obsahuje konstrukční součástky, jako např. spínače a pojistku, které mohou vytvářet světelný oblouk a jiskry. Bezpodmínečně dbát na dobré větrání garáže nebo místnosti!
- Tato nabíječka je vhodná pouze pro 12 V bezúdržbové baterie.
- Nenabíjet baterie, které nejsou „znovu nabíjitelné“, nebo defektní baterie.
- Dodržujte pokyny výrobce baterie.
- Přístroj odpojte od sítě před připojením resp. odpojením baterie.
- Pozor! Zabránit plamenům a jiskrám.
- Při nabíjení se uvolňuje výbušný třaskavý plyn.
- Přístroj používat pouze v suchých místnostech.
- Pozor! Kyselina obsažená v autobaterii je žíravá.
- Stříkance z kůže a oděvu okamžitě opláchnout mýdlovou vodou. Pokud kyselina stříkne do oka, okamžitě oko vypláchnout vodou (15 min.) a vyhledat lékaře.
- Nenabíjejte žádné baterie, které nejsou nabíjení schopné.
- Dodržovat údaje a pokyny výrobce baterie týkající se nabíjení baterie.

- Nenabíjejte více baterií současně.
- Síťový kabel a nabíjecí vedení musí být v bezvadném stavu
- Nepouštět děti do blízkosti baterie a nabíječky.
- Pozor! Při pronikavém zápachu plynu existuje akutní nebezpečí výbuchu. Přístroj nevypínat. Baterii neodpojovat od sítě. Místnost okamžitě dobře vyvětrat. Baterii nechat přezkoušet zákaznickým servisem.
- Nepoužívejte kabel na účely, pro které není určen.
- Nenoste nabíječku za kabel a nepoužívejte ho na vytažení zástrčky ze zásuvky. Chraňte kabel před horkem, olejem a ostrými hranami.
- Zkontrolujte Váš přístroj, zda není poškozen.
- Defektní nebo poškozené díly musí být odborně opraveny nebo vyměněny v zákaznickém servisu, pokud nebylo v návodu k obsluze uvedeno jinak
- Dodržovat hodnotu síťového napětí.
- Udržujte přípojky čisté a chraňte je před korozí.
- Při veškerých čisticích a údržbových pracích je třeba odpojit přístroj od sítě.
- Při připojení a nabíjení baterie je třeba nosit rukavice odolné proti kyselinám a ochranné brýle.
- Pozor! Nepřekročit dobu nabíjení. Po ukončení doby nabíjení vytáhnout síťovou zástrčku ze zásuvky a nabíječku odpojit od baterie.

1.2 Bezpečnostní opatření pro baterie

1. Vždy dbát na to, aby byly baterie vloženy se správnou polaritou (+ a -), jak je uvedeno na baterii.
2. Nezkratovat baterie.
3. Nenabíjet baterie, které nejsou znovu nabíjitelné.
4. Baterie nadměrně nevybíjet!
5. Baterie nezahřívát!
6. Nesvařovat nebo nepájet přímo na bateriích!
7. Baterie nerozebírat!
8. Baterie nedeformovat!
9. Baterie neházet do ohně!
10. Baterie uschovat mimo dosah dětí!
11. Nedovolit dětem výměnu baterií bez dozoru!
12. Neukládejte baterie v blízkosti ohně, sporáků a jiných zdrojů tepla. Nevystavujte baterii přímému slunečnímu záření. Nepoužívejte nebo neukládejte ji při horkém počasí ve vozidlech.
13. Nepoužité baterie nedávat do blízkosti kovových předmětů. To může vést ke zkratu baterie.

rie, a tím k poškozením, popáleninám nebo dokonce k nebezpečí požáru.

14. Odebrat baterii z přístroje, pokud nebude delší dobu používán!
15. NIKDY se nedotýkat baterií, které vytekly, bez odpovídající ochrany. Pokud se vyteklá tekutina dostane do kontaktu s kůží, měli byste kůži na postiženém místě okamžitě opláchnout pod tekoucí vodou. V každém případě zabraňte tomu, aby se oči a ústa dostala do kontaktu s tekutinou. V takovém případě neprodleně vyhledejte lékaře.
16. Před vložením baterií vyčistit kontakty baterie a protikontakty v přístroji.

Tento přístroj smějí používat děti starší 8 let a osoby se sníženými fyzickými, smyslovými nebo duševními schopnostmi nebo s nedostatečnými zkušenostmi a vědomostmi, pouze pokud jsou pod dohledem nebo byly poučeny ohledně bezpečného používání přístroje a rozumějí nebezpečím, které mohou v důsledku použití vzniknout. Děti si nesmějí s přístrojem hrát. Čištění a údržbu nesmějí provádět děti bez dohledu.

Likvidace

Baterie: Zlikvidovat pouze prostřednictvím autoservisů, speciálních sběren nebo sběren zvláštního odpadu. Informujte se u místních úřadů.

Varování!

Než sekačku nakloníte, musí být baterie demontována. Mohla by vytect akumulátorová kyselina.

Zbývající rizika:

I přesto, že obsluhujete přístroj podle předpisů, existují vždy zbývající rizika. V souvislosti s konstrukcí a provedením tohoto přístroje se mohou vyskytnout následující nebezpečí:

1. Poškození sluchu, pokud se nenosí žádná vhodná ochrana sluchu.
2. Poškození zdraví, které je následkem vibrací na ruce a paže, pokud se přístroj používá delší dobu nebo není řádně veden a udržován.

Nebezpečí!

Přečtěte si všechny bezpečnostní pokyny a instrukce. Zanedbání při dodržování bezpečnostních pokynů a instrukcí mohou mít za následek úder elektrickým proudem, požár a/nebo těžká zranění. **Všechny bezpečnostní pokyny a instrukce si uložte pro budoucí použití.**

Vysvětlení informačního štítku na přístroji (viz obr. 20)

- 1) Přečíst návod k obsluze.
- 2) Pozor! Nebezpečí způsobené vymrštěnými díly. Dodržovat bezpečnostní vzdálenost.
- 3) Pozor! Ostré nože – Před všemi údržbovými, opravárenskými, čisticími a seřizovacími pracemi vypnout motor a vytáhnout koncovku zapalovací svíčky
- 4) Před uvedením do provozu doplnit olej a palivo
- 5) Pozor! Nosit ochranu sluchu a ochranné brýle.
- 6) Zaručená hladina akustického výkonu
- 7) Pozor! Horké díly. Udržujte odstup.
- 8) Palivo doplňujte pouze při vypnutém motoru.
- 9) Varování před řeznými zraněními. Pozor! Rotující nože.
- 10) Proces nastartování
- 11) Páčka spuštění/vypnutí motoru (I=motor ZAP; 0=motor VYP)
- 12) Páčka pojezdu (páčka spojky)
- 13) Pouze pro použití v suchých místnostech
- 14) Třída ochrany II

2. Popis přístroje a rozsah dodávky

2.1 Popis přístroje (obr. 1-19)

- 1a. Páčka spuštění/vypnutí motoru (motorová brzda)
- 1b. Páčka pojezdu (páčka spojky)
2. Palivové čerpadlo (Primer)
3. Horní a spodní vodící rukojeť
- 4a. Sběrací vak
- 4b. Adaptér bočního vyhazování
- 4c. Mulčovací adaptér
- 4d. Indikace naplnění
- 5a. Vyhazovací klapka
- 5b. Kryt klínového řemene
- 5c. Boční vyhazovací klapka
6. Víčko plnicího otvoru nádrže
7. Šroub plnicího otvoru oleje
8. Páčka pro nastavení výšky sekání
- 9a. Startovací lanko

- 9b. Háček pro startovací lanko
- 10. 2x kabelový klips
- 11. 4x hvězdicová matice
- 12a. 2x šroub M8x40
- 12b. 2x šroub, dlouhý
- 13. Klíč na zapalovací svíčky
- 14. Nabíječka
- 15. Nabíjecí konektor
- 16. Konektor palubní sítě vozidla
- 17. Konektor baterie
- 18. Kryt baterií
- 19. Baterie 12 V 7 Ah
- 20. Kabelová koncovka zapalovací svíčky
- 21. 2x klíč zapalování
- 22. Zámek zapalování

2.2 Rozsah dodávky

Zkontrolujte prosím úplnost výrobku na základě popsaného rozsahu dodávky. V případě chybějících dílů se prosím obraťte nejpozději během 5 pracovních dnů po zakoupení výrobku za předložení platného dokladu o koupi na naše servisní středisko nebo na nejbližší příslušné servisní centrum. Dbejte prosím na tabulku o záruce v záručních podmínkách na konci návodu.

- Otevřete balení a přístroj opatrně vyjměte z balení.
- Odstraňte obalový materiál a ochrany balení / dopravní pojistky (jsou-li k dispozici).
- Překontrolujte, zda je rozsah dodávky úplný.
- Zkontrolujte přístroj a příslušenství, zda nebyly při přepravě poškozeny.
- Balení si pokud možno uložte až do uplynutí záruční doby.

Pozor!

Přístroj a obalový materiál nejsou dětská hračka! Děti si nesmějí hrát s plastovými sáčky, fóliemi a malými díly! Hrozí nebezpečí spolknutí a udušení!

- Benzinová sekačka
- Horní a spodní vodící rukojeť
- Sběrací vak
- Adaptér bočního vyhazování
- Mulčovací adaptér
- 2x kabelový klips
- 4x hvězdicová matice
- 2x šroub M8x40
- 2x šroub, dlouhý
- Klíč na zapalovací svíčky
- Nabíječka
- 2x klíč zapalování
- Baterie
- 1x háček pro startovací lanko
- Brožurka k údržbě benzinové sekačky

- Bezpečnostní pokyny pro baterie
- Originální návod k použití

3. Použití podle účelu určení

Přístroj smí být používán pouze podle svého účelu určení. Každé další, toto překračující použití, neodpovídá použití podle účelu určení. Za z toho vyplývající škody nebo zranění všeho druhu ručí uživatel/obsluhující osoba a ne výrobce.

Benzinová sekačka je vhodná pro soukromé používání na zahradách u domů a chat.

Za sekačky pro soukromé zahrady u domů a chat jsou považovány ty, jejichž roční používání většinou nepřesahuje 50 hodin a které jsou používány především pro péči o trávnický nebo travnaté plochy, ne ovšem ve veřejných zařízeních, parcích, sportovištích, jako též v zemědělství a lesnictví.

Nabíječka je určena pro nabíjení bezúdržbových 12 V startovacích baterií.

Dbejte prosím na to, že naše přístroje nebyly podle svého účelu určení konstruovány pro živnostenské, řemeslnické nebo průmyslové použití. Nepřebíráme proto žádné ručení, pokud je přístroj používán v živnostenských, řemeslných nebo průmyslových podnicích a při srovnatelných činnostech.

Dodržování výrobcem přiloženého návodu k obsluze je předpokladem pro řádné používání sekačky. Návod k obsluze obsahuje provozní, údržbářské a opravárenské podmínky.

Pozor! Z důvodu ohrožení uživatele nesmí být sekačka používána k následujícím pracím: k vyžínání keřů, živých plotů a křoví, k stříhání a drcení popínavých rostlin nebo stříhání trávniku ozeleněných střech nebo balkonových truhlíků a k čištění (vysávání) chodníků a jako drtič na drcení odřezků stromů a živých plotů. Dále nesmí být sekačka používána jako motorová plečka a na zarovnávání půdních nerovností, jako např. krtin.

Z bezpečnostních důvodů nesmí být sekačka používána jako hnací agregát pro jiné nástroje a sady nástrojů všeho druhu.

4. Technická data

Typ motorujedinoválcový, čtyřdobý
 170 ccm/2,7 kW
 Pracovní počet otáček n_0 :2900 ± 100 min⁻¹
 Palivo: benzín (E10)
 Obsah nádrže: cca 1 l
 Motorový olej: cca 0,4 l
 Zapalovací svíčka: F7RTC
 Nastavení výšky sekání: centrální (30-80 mm)
 Šířka záběru: 510 mm
 Hmotnost:35 kg

Nabíječka

Síťové napětí: 100-240 V AC ~ 50/60 Hz
 Jmenovité výstupní napětí: 14,5 V d.c.
 Jmenovitý výstupní proud: 0,8 A
 Kapacita baterie: 7 Ah
 Třída ochrany: II /
 Napětí baterie: 12 V

Hluk a vibrace

Hladina akustického tlaku L_{pA} 83,8 dB(A)
 Nejistota K_{pA} 3 dB
 Hladina akustického výkonu L_{WA} 98 dB(A)
 Nejistota K_{WA} 1,96 dB

Noste ochranu sluchu.

Působení hluku může způsobit ztrátu sluchu.

Emisní hodnota vibrací $a_h = 5,947 \text{ m/s}^2$
 Nejistota $K = 1,5 \text{ m/s}^2$

Kvůli vzniku silného hluku a vibrací by se používání zařízení mělo omezit na kratší dobu.

Omezte tvorbu hluku a vibrace na minimum!

- Používejte pouze přístroje v bezvadném stavu.
- Pravidelně provádějte údržbu a čištění přístroje.
- Přizpůsobte Váš způsob práce přístroji.
- Nepřetěžujte přístroj.
- V případě potřeby nechte přístroj zkontrolovat.
- Přístroj vypněte, pokud ho nepoužíváte.

5. Před uvedením do provozu

5.1 Montáž komponent

Při dodávce jsou některé komponenty demonstrovány. Montáž je jednoduchá, pokud jsou dodržovány následující pokyny.

Pozor! Pro montáž a údržbu potřebujete následující dodatečné nářadí, které není v rozsahu dodávky:

- záchytná vana na olej, mělká (pro výměnu oleje)
- odměrka 1 litr (odolná proti oleji/benzínu)
- kanystr na benzín
- nálevka (vhodná pro plnění hrdlo nádrže)
- papírové utěrky (na otření zbytků oleje/benzínu; likvidace u čerpací stanice)
- sací čerpadlo na benzín (provedení z plastu, k dostání ve stavebních marketech)
- konev na olej s ručním čerpadlem (k dostání ve stavebních marketech)
- motorový olej

Montáž

1. Namontujte dolní a horní vodící rukojeť (obr. 3) tak, jak je znázorněno na obrázcích 3a–3b. Podle požadované výšky rukojeti zvolte jeden z otvorů pro upevnění. Důležité! Na obou stranách nastavte stejnou výšku!
2. Rukojeť startovacího lanka (pol. 9) zavěsit na příslušném háčku tak, jak je znázorněno na obr. 3c.
3. Lanka upevnit na vodící rukojeti pomocí přiložených kabelových klipsů (pol. 10).
4. Jednou rukou nadzvednout vyhazovací klapku (pol. 5a) a zavěsit sběrací koš (pol. 4a) tak, jak je znázorněno na obr. 4a.

Pozor! Při zásazích na baterii a její likvidaci je třeba dodržovat bezpečnostní pokyny výrobce.

Varování! Před montáží baterie by měla pověřená osoba odložit kovové náramky, náramkové hodinky, prstýnky apod. Pokud se tyto předměty dotknou pólů baterie nebo přívodních kabelů, může to vést ke zranění popálením.

Varování! Před každým uvedením do provozu zkontrolujte izolaci kabelů a zástrček. Při poškození izolace nesmí být přístroj uveden do provozu.

Varování! Opravy nechte provádět pouze odbornou dílnou nebo výrobcem.

5.2 Montáž a demontáž baterie (obr. 13-16)

Pozor! Sekačku provozujte pouze s bezúdržbovou 12 V baterií.

Otevřete kryt baterie (obr. 13/pol. 18). Postavte baterii (pol. 19) na podstavec (obr. 14). Nejdříve připojte červený kabel + a pak černý kabel - (obr. 15). Spojte konektor baterie (obr. 16/pol. 17) s konektorem palubní sítě na sekačce (obr. 16/pol. 16). Demontáž se provádí v opačném pořadí.

5.3 Nabíjení baterie pomocí nabíječky (obr. 17-19)

Je-li baterie vybitá, nabíjí se tato pomocí nabíječky (v rozsahu dodávky) přes elektrickou síť v domácnosti. Odpojte baterii vytažením konektoru baterie (pol. 17) z konektoru palubní sítě (pol. 16).

Během nabíjení dodržujte bezpečnostní pokyny výrobce baterie.

Poté co se baterie připojí spojením konektoru baterie (pol. 17) a nabíjecího konektoru (pol. 15) na nabíječku, můžete nabíječku připojit do zásuvky s 230V~50Hz. Připojení do zásuvky s jiným síťovým napětím není přípustné.

Červená kontrolka na nabíječce ukazuje, že se baterie nabíjí. Po 8–9 hodinách je baterie kompletně nabitá. To ukazuje zelená kontrolka na nabíječce.

Pokud je nabíjení ukončeno (zelená kontrolka svítí), oddělte nabíječku od sítě. Spojte konektor baterie s konektorem palubní sítě sekačky a namontujte kryt baterie.

Pozor! Nabíjením může vzniknout nebezpečný třaskavý plyn, proto během nabíjení zabraňte tvorbě jisker a otevřenému ohni.

Výpočet doby nabíjení:

Doba nabíjení je určená stavem nabití baterie. U prázdné baterie lze přibližnou dobu nabíjení vypočítat pomocí následujícího vzorce:

Doba nabíjení/h =
kapacita baterie v Ah / amp. (nabíjecí proud aritm.)

Příklad = 4 Ah / 0,4 A = 10 h max.

U normálně vybité baterie teče vysoký počáteční proud přibližně ve výšce jmenovitého proudu. S přibývajícím dobou nabíjení klesá nabíjecí proud.

5.4 Nastavení výšky sekání

Pozor! Nastavení výšky sekání provádět pouze při vypnutém motoru a vytažené kabelové koncovce zapalovací svíčky.

- Než začnete se sekáním, zkontrolujte, zda nejsou řezné nástroje tupé a upevňovací prostředky poškozeny. Tupé a/nebo poškozené řezné nástroje v případě potřeby vyměňte v celých sadách, aby nedošlo k nevyvážení. Při této kontrole vypnout motor a vytáhnout kabelovou koncovku zapalovací svíčky.
- Nastavení výšky sekání se provádí centrálně pomocí páčky pro nastavení výšky sekání (obr. 7/ pol. 8). Mohou být nastaveny různé výšky sekání.
- Stlačte páčku pro nastavení výšky sekání a vytáhněte ji do požadované polohy. Nechte páčku pro nastavení výšky sekání zaskočit.

6. Obsluha

Pozor!

Motor je vyexpedován bez provozních látek. Před uvedením do provozu proto bezpodmínečně naplnit olej a benzín.

Baterie není při expedici připojena. Před uvedením do provozu připojte prosím baterii tak, jak je popsáno v odst. 5.2.

Po delším nepoužívání nabijte baterii před uvedením do provozu kompletně (odst. 5.5).

1. Zkontrolujte stav oleje (viz 7.2.3.).
2. K plnění benzínu použijte odměrku a nálevku. Překontrolujte, zda je benzín čistý.

Varování: Vždy používejte bezpečnostní kanistr na benzín. Při plnění benzínu nekuřte. Před plněním benzínu motor vypněte a nechte ho několik minut ochladit.

3. Ujistěte se, že je kabel zapalování připojen na svíčku.

Bezpečnostní kontrola páčky spuštění / vypnutí motoru

Aby se předešlo nechtěnému nastartování sekačky a rovněž aby bylo možné motor rychle zastavit a v případě nebezpečí zablokovat nůž,

je sekačka vybavena páčkou spuštění / vypnutí motoru (obr. 5a/pol. 1a). Před nastartováním sekačky musí být tato páčka (obr. 5b) stisknuta. Při uvolnění páčky spuštění / vypnutí motoru je nutné vrátit ji do výchozí polohy (obr. 5a).

Než motor nastartujete, měli byste tento krok provést několikrát za sebou, abyste se ujistili, že páčka a lanka fungují správně.

Zopakujte tento test ještě jednou při spuštěném motoru. Po uvolnění páčky spuštění / vypnutí motoru se musí motor během několika vteřin zastavit. Pokud tomu tak není, obraťte se na zákaznický servis.

Nebezpečí: Nůž rotuje, když je motor spuštěn.

6.1 Spuštění motoru

6.1.1 Spuštění pomocí el. startéru

1. Ujistěte se, že je kabel zapalování připojen na svíčku.
2. Stiskněte 3x palivové čerpadlo (Primer) (obr. 6/pol. 2). V případě, že je motor zahřátý, je možné tento bod přeskočit.
3. Postavte se za sekačku. Jednou rukou stiskněte páčku spuštění / vypnutí motoru (obr. 5b). Druhá ruka je na zámku zapalování.
4. Motor spusťte otočením klíče zapalování v zámku zapalování (obr. 1 / pol. 22). Jakmile se motor spustí, otočte ihned klíč zapalování zpět do výchozí polohy. Opétné otočení klíče zapalování během chodu motoru vede k poškození startovacího systému.

Upozornění! Při chladném počasí může být nutné startování několikrát zopakovat.

6.2.1 Spuštění pomocí reverzního startéru

1. Ujistěte se, že je kabel zapalování připojen na svíčku.
2. Stiskněte 3x palivové čerpadlo (Primer) (obr. 6/pol. 2). V případě, že je motor zahřátý, je možné tento bod přeskočit.
3. Postavte se za sekačku. Jednou rukou stiskněte páčku spuštění / vypnutí motoru (obr. 5b). Druhá ruka je na rukojeti startéru.
4. Motor spusťte pomocí reverzního startéru (obr. 1/pol. 9a). Při tomto kroku vytáhněte rukojeť o cca 10–15 cm (až je znát odpor), poté silně jedním tahem zatáhněte. Pokud motor nenaskočí, ještě jednou zatáhnout za rukojeť.

Pokyn! Lanko nenechte vymrštít zpět.

Pokyn! Při chladném počasí může být nutné

startování několikrát zopakovat.

Pojezd

Páčka pojezdu/páčka spojky (obr. 5a/pol. 1b): Pokud ji stlačíte (obr. 5c), zavře se spojka pro pojezd a sekačka se začne při běžícím motoru pohybovat. Páčku včas pusťte, abyste mohli zastavit jedoucí sekačku. Před prvním sekáním si vyzkoušejte rozjezd a zastavení, až budete obeznámeni s jízdními vlastnostmi.

6.2 Pokyny ke správnému sekání

Nebezpečí!

Nikdy neotvírejte vyhazovací klapku, když je vyprazdňováno sběrací zařízení a motor ještě běží. Rotující nůž může způsobit zranění.

Vždy pečlivě upevněte vyhazovací klapku a sběrací vak. Při odstraňování nejdříve vypněte motor.

Před jakýmkoli nastavovacími a servisními činnostmi a opravami motor vypněte a vyčkejte, dokud se nůž zcela nezastaví. Stáhněte kabelovou koncovku ze zapalovací svíčky.

Mulčování (obr. 4b)

Při mulčování se sekaná tráva rozseká v uzavřeném krytu sekačky a opět rozmístí na trávníku. Odpadá tím sběr a likvidace trávy.

Pozor: Mulčování je možné pouze u relativně krátkého trávníku. Optimálních výsledků docílíte pouze s mulčovacím nožem (k dostání jako příslušenství).

Abyste mohli využívat tuto mulčovací funkci, vyvěste sběrací koš a nastrčte mulčovací adaptér (pol. 4c) na vyhazovací otvor a zavřete vyhazovací klapku.

Boční vyhazování (obr. 4c)

Abyste mohli využívat boční vyhazování, měl by být namontován mulčovací adaptér. Zavěste adaptér bočního vyhazování (pol. 4b) tak, jak je znázorněno na obr. 4c.

6.3 Před sekáním

Důležité pokyny:

1. Oblečte si vhodné oblečení. Noste pevnou obuv a žádné sandály nebo tenisky.
2. Zkontrolujte nůž. Nůž, který je ohnutý nebo

jinak poškozený, musí být vyměněn originálním nožem.

3. Palivovou nádrž naplňte venku. Použijte plnicí nálevku a odměrku. Benzín, který přetekl, utřít.
4. Přečtěte si a dodržujte návod k obsluze a také pokyny týkající se motoru a přídatných přístrojů. Návod uložte na přístupném místě také pro jiné uživatele přístroje.
5. Výfukové plyny jsou nebezpečné. Spouštějte motor pouze na volném prostranství.
6. Ujistěte se, že nechybí žádná bezpečnostní zařízení a že dobře fungují.
7. Příklad by měl být obsluhován pouze jednou osobou, která je k tomu určena.
8. Sekání mokré trávy může být nebezpečné. Trávu sekejte pokud možno suchou.
9. Poučte jiné osoby nebo děti, že se nesmí zdržovat v blízkosti sekačky.
10. Nikdy nesekejte při špatné viditelnosti.
11. Před sekáním zvedněte poházené, volně ležící předměty ze země.

6.4 Pokyny ke správnému sekání

Pozor! Nikdy neotvírejte vyhazovací klapku, když je vyprazdňováno sběrací zařízení a motor ještě běží. Rotující nůž může způsobit zranění.

Vždy pečlivě upevněte vyhazovací klapku a sběrací koš. Při odstraňování nejdříve vypnout motor.

Musí být vždy dodržována bezpečnostní vzdálenost mezi krytem nože a uživatelem daná vodícími rukojeťmi. Při sekání a změnách směru jízdy na stráních a svazích je nutno dávat obzvlášť pozor. Dbejte na bezpečný postoj, noste boty s neklouzavou, profilovou podrážkou a dlouhé kalhoty. Sekejte vždy příčně ke svahu.

Na svazích se sklonem přes 15 stupňů nesmí být z bezpečnostních důvodů sekáno.

Obzvláštní pozor dávejte při jízdě zpět a při tažení sekačky. Nebezpečí klopýtnutí!

6.5 Sekání

Sekat pouze s ostrými, bezvadnými noži, aby se stébla trávy netřepila a trávník nesežloutnul.

Na dosažení čistého výsledku práce je třeba vodit sekačku pokud možno v rovných pásech. Přitom by se tyto pásy měly vždy o pár centimetrů

překrývat, aby nezůstaly viditelné pruhy.

Spodní stranu tělesa sekačky udržovat čistou a bezpodmínečně odstraňovat travní usazeniny. Usazeniny ztěžují startování a snižují kvalitu sekání a vyhazování trávy. Na svazích je třeba sekat příčně ke svahu. Šikmým postavením směrem nahoru se dá zabránit sklouznutí sekačky. Zvolte výšku sekání podle skutečné délky trávníku. Proveďte více záběrů tak, že budou odstraněny maximálně 4 cm trávy najednou. Než bude provedena jakákoliv kontrola nože, zastavit motor. Pamatujte na to, že se nůž po vypnutí motoru ještě několik vteřin otáčí! Nikdy nezkoušejte nůž zastavit. Pravidelně kontrolujte, zda je nůž správně upevněn, v dobrém stavu a dobře nabroušen. Pokud tomu tak není, nabrušte ho nebo vyměňte. Pokud rotující nůž narazí na nějaký předmět, sekačku zastavit a vyčkat, až se nůž úplně zastaví. Poté zkontrolujte stav nože a držáku nože. Pokud je poškozený, musí být vyměněn.

Pokyny k sekání:

1. Dbejte na pevné předměty. Sekačka by mohla být poškozena nebo by mohlo dojít ke vzniku zranění.
2. Horký motor, výfuk nebo pohon může způsobit popáleniny. Nedotýkat se!
3. Na svazích nebo na strmě spadajícím terénu sekat opatrně.
4. Chybějící denní světlo nebo nedostatečné umělé osvětlení jsou důvodem k zastavení sekačky.
5. Zkontrolujte sekačku, nůž a jiné díly, pokud jste najeli na cizí předměty nebo pokud přístroj vibruje silněji než normálně.
6. Neprovádějte žádné změny nastavení nebo opravy bez zastavení motoru. Vytáhněte kabelovou koncovku svíčky.
7. Na cestě nebo v její blízkosti dbejte na provoz cesty. Vyhazování trávy nesměřujte na cestu.
8. Vyhnete se místům, kde kolečka nezabírají nebo je sekání nebezpečné. Před pohybem zpět se ujistěte, zda za Vámi nejsou malé děti.
9. V husté, vysoké trávě nastavte nejvyšší stupeň sekání a sekejte pomaleji. Před odstraňováním trávy nebo jiného ucpání, zastavte motor a uvolněte zapalovací kabel.
10. Nikdy neodstraňujte díly, které slouží jako bezpečnostní zařízení.
11. Nikdy nenaplňujte benzín do motoru, který je ještě horký nebo běží.

6.6 Vyprázdnění sběracího koše

Jakmile během sekání zůstávají na trávníku ležet zbytky trávy, musí být vyprázdňen sběrací koš.

Pozor! Před sejmutím sběracího koše zastavit motor a vyčkat zastavení řezného nástroje!

K sejmutí sběracího koše jednou rukou nadzvednout vyhazovací klapku, druhou rukou pomocí rukojeti vyjmout sběrací koš (obr. 4a).

Podle odpovídajících bezpečnostních předpisů zapadne vyhazovací klapka při vyvěšení sběracího koše a uzavře zadní vyhazovací otvor. Pokud při tom zůstanou v otvoru zachyceny zbytky trávy, je pro lehčí spuštění motoru vhodné popojít se sekačkou zhruba o 1 m dozadu.

Zbytky osekaneho materiálu v tělese sekačky a na pracovním nástroji neodstraňujte rukama nebo nohama, ale vhodnými pomůckami, např. kartáčem nebo košťátkem.

Aby bylo zaručeno dobré nashromáždění trávy, musí být sběrací koš, a obzvláště vzduchová mřížka, po použití zevnitř vyčištěn.

Sběrací koš zavěsit pouze při vypnutém motoru a zastaveném řezacím nástroji.

Vyhazovací klapku jednou rukou nadzvednout a druhou rukou sběrací koš držet na rukojeti a shora zavěsit.

6.7 Po sekání

1. Než odstavíte sekačku v uzavřené místnosti, nechat motor vždy nejdříve vychladnout.
2. Před uložením odstraňte trávu, listí, mazivo a olej. Na sekačku neodkládat žádné jiné předměty.
3. Před opětovným použitím zkontrolujte všechny šrouby a matice. Povolené šrouby se musí utáhnout.
4. Před opětovným použitím vyprázdňte sběrací koš.
5. Uvolněte kabelovou koncovku zapalovací svíčky, abyste zabránili nepovolenému použití.
6. Dbejte na to, aby nebyla sekačka odstavena vedle zdroje nebezpečí. Zplodiny plynu mohou vést k výbuchu.
7. Při opravách se smějí používat pouze originální díly nebo díly schválené výrobcem (viz adresa na záručním listu).
8. Při delším nepoužívání sekačky vyprázdňit palivovou nádrž pomocí sacího čerpadla na benzín.

9. Poučit děti o tom, že nesmí sekačku používat. Není to hračka.

10. Nikdy neskladovat benzín v blízkosti zdroje jisker. Použijte vždy kanystru. Benzín nedávejte do blízkosti dětí.

11. Mažte přístroj olejem a udržujte ho

12. Zastavení motoru:

Na zastavení motoru pusťte páčku spuštění/vypnutí motoru (obr. 5a/pol. 1a).

Stáhněte kabelovou koncovku zapalovací svíčky, aby se zabránilo spuštění motoru. Před opakovaným spuštěním motoru přezkontrolujte lanko motorové brzdy. Zkontrolujte, zda je lanko správně namontováno. Zlomené nebo poškozené vypínací lanko musí být vyměněno.

7. Čištění, údržba, uložení, transport a objednání náhradních dílů

Pozor:

Nikdy nepracujte při běžícím motoru na vodivých dílech zapalovacího zařízení nebo se jich nedotýkejte. Před všemi údržbovými a opravárenskými pracemi vytáhněte kabelovou koncovku zapalovací svíčky ze zapalovací svíčky. Nikdy neprovádějte jakékoliv práce na běžícím přístroji. Práce, které nejsou popsány v tomto návodu k obsluze, by měly být provedeny pouze autorizovanou odbornou dílnou.

7.1 Čištění

Po každém použití by měla být sekačka důkladně vyčištěna. Obzvláště spodní strana a upínání nože. Za tímto účelem stiskněte vodící rukojeť dolů a nakloňte sekačku směrem dozadu.

Upozornění: Sekačka nesmí být nakloněna o více než 90 stupňů. Nejlépe odstraňte nečistoty a trávu hned po sekání. Zaschlé zbytky trávy a nečistoty mohou vést k omezení provozu sekání. Zkontrolujte, zda je vyhazovací kanál čistý od zbytků trávy a tyto v případě potřeby odstraňte. Nikdy nečistěte sekačku proudem vody nebo vysokotlakým čističem. Dbejte na to, aby se dovnitř přístroje nedostala voda. Agresivní čisticí prostředky, jako čisticí prostředky pro čištění zastudena nebo čisticí benzín, nesmí být používány.

7.2 Údržba

Intervaly údržby naleznete v příložené servisní brožurce Benzín.

Pozor: Znečištěný údržbový materiál a provozní látky odevzdat v příslušné sběrně

7.2.1 Osy a náboje koleček

Měly by být jednou za sezónu lehce namazány. Sejměte kryty koleček pomocí šroubováku a uvolněte upevňovací šrouby koleček.

7.2.2 Nůž

Nechte Váš nůž z bezpečnostních důvodů naostřit, vyvážit a namontovat pouze autorizovanou odbornou dílnou. Abyste dosáhli optimálního pracovního výsledku, doporučuje se jednou za rok nechat nůž překontrolovat.

Výměna nože (obr. 8)

Při výměně řezných nástrojů smějí být použity pouze originální náhradní díly. Označení nože musí souhlasit s číslem uvedeným v seznamu náhradních dílů. Nikdy nevsazovat jiný nůž.

Poškozené nože

Pokud by se měl nůž i přes všechnu opatrnost dostat do kontaktu s překážkou, okamžitě zastavit motor a vytáhnout kabelovou koncovku zapalovací svíčky. Sekačku naklonit na stranu a nůž zkontrolovat, zda není poškozen. Poškozené nebo ohnuté nože musí být vyměněny. Nikdy nenarovnávat ohnutý nůž. Nikdy nepracovat s ohnutým nebo silně opotřebovaným nožem, to způsobuje vibrace a může mít za následek další poškození na sekačce. Pozor: Při práci s poškozeným nožem hrozí nebezpečí zranění.

Nabroušení nože

Ostří nože mohou být nabroušeny pomocí kového pilníku. Aby se zabránilo nevyvážení, mělo by být broušení provedeno pouze autorizovanou odbornou dílnou.

7.2.3 Kontrola stavu oleje

Pozor: Motor nikdy neprovozovat bez oleje nebo s nedostatkem oleje. To může způsobit těžké škody na motoru.

Kontrola stavu oleje:

Sekačku postavit na tvrdý, rovný podklad. Měrku oleje (obr. 9a/pol. 7) otáčením doleva vyšroubovat a otřít ji. Měrku oleje opět až na doraz zastrčit do plnicího hrdla, nezašroubovat. Měrku vytáhnout a ve vodorovné poloze odečíst stav oleje. Stav oleje

se musí nalézat mezi značkami min. a max. na měrce oleje (obr. 9b).

Výměna oleje

Výměna oleje by se měla provádět u vypnutého motoru zahřátého na provozní teplotu.

1. Ujistěte se, že je sběrací koš prázdný.
2. Vyprázdněte benzínovou nádrž pomocí sacího čerpadla na benzín, spusťte motor a nechte ho běžet tak dlouho, až se spotřebuje zbylý benzín.
3. Postavte vedle sekačky záchytnou vanu na olej.
4. Vyšroubujte šroub plnicího otvoru oleje (pol. 7) a nakloňte sekačku o 90° na stranu.
5. Teplý olej vyteče otevřeným plnicím otvorem do záchytné vany.
6. Po vytečení starého oleje sekačku opět postavte do normální polohy.
7. Motorový olej naplňte až po horní značku měrky oleje.
8. Pozor! Měrku oleje ke kontrole stavu oleje nezašroubovávejte, ale pouze ji zastrčte po závit.
9. Použitý olej se musí zlikvidovat podle platných předpisů.

7.2.4 Péče o lanka a jejich nastavení

Lanka mazat častěji a překontrolovat lehkost chodu.

7.2.5 Údržba vzduchového filtru (obr. 10a/10b)

Znečištěné vzduchové filtry snižují výkon motoru sníženým přívodem vzduchu do karburátoru. V případě velmi prašného prostředí je třeba vzduchový filtr kontrolovat častěji.

Pozor: Vzduchový filtr nikdy nečistit benzínem nebo hořlavými rozpouštědly. Vzduchový filtr čistit pouze stlačeným vzduchem nebo vyklepáním.

7.2.6 Údržba zapalovací svíčky

Čistíte svíčku měděným drátěným kartáčem.

- Otáčením stáhněte kabelovou koncovku zapalovací svíčky (obr. 11/pol. 20).
- Zapalovací svíčku odstraňte klíčem na zapalovací svíčky.
- Montáž se provádí v opačném pořadí.

7.2.7 Kontrola klínového řemene

Ke kontrole klínového řemene odstraňte kryt klínového řemene (obr. 12/pol. 5b) tak, jak je znázorněno na obr. 12.

7.2.8 Oprava

Po opravě a údržbě se ujistit, zda jsou namontovány všechny bezpečnostně technické díly a zda jsou v bezvadném stavu. Díly, které mohou způsobit poranění, uložit mimo dosah jiných osob a dětí.

Pozor: Podle zákona o ručení za výrobky neručíme za škody, které jsou způsobeny neodbornou opravou, nebo pokud u náhradních dílů nebyly použity originální díly nebo námi schválené díly. Stejně tak neručíme za škody způsobené neodbornými opravami. Objednejte si opravu u zákaznického servisu nebo u autorizovaného odborníka. Totéž platí také pro příslušenství.

7.2.9 Provozní doba

Dodržujte prosím zákonná nařízení týkající se doby provozu, která se mohou místně odlišovat.

7.2.10 Údržba a péče baterie

- Dbejte na to, aby byla Vaše baterie vždy pevně zabudovaná.
- Musí být zaručeno bezvadné připojení na rozvodnou síť elektrického zařízení.
- Baterii udržovat čistou a suchou.

7.3 Příprava k uložení sekačky

Varovný pokyn: Neodstraňujte benzín v uzavřených místnostech, v blízkosti ohně nebo při kouření. Výpary plynu mohou způsobit výbuch nebo požár.

1. Vyprázdňte palivovou nádrž pomocí sacího čerpadla na benzín.
2. Spusťte motor a nechte ho běžet tak dlouho, až se spotřebuje zbylý benzín.
3. Po každé sezóně proveďte výměnu oleje. Odstraňte použitý motorový olej z teplého motoru a naplňte nový
4. Odstraňte zapalovací svíčku z hlavy válce. Do válce nalijte cca 20 ml oleje pomocí konve na olej. Zatáhněte pomalu za rukojeť startéru tak, aby olej uvnitř chránil válec. Zapalovací svíčku opět našroubujte.
5. Vyčistěte chladicí žebra válce a kryt.
6. Vyčistěte celý přístroj, abyste ochránili lakovou barvu.
7. Přístroj uložte na dobře větraném místě.
8. Demontujte baterii, pokud bude sekačka uložena na delší dobu než 3 měsíce.

Pokyny pro uložení baterie naleznete prosím v bezpečnostních pokynech pro baterii (bod 3).

7.4 Příprava sekačky na transport

1. Vyprázdňte palivovou nádrž (viz bod 7.3/1)
2. Nechte motor běžet tak dlouho, až se spotřebuje zbylý benzín.
3. Vyprázdňte motorový olej z teplého motoru.
4. Odstraňte kabelovou koncovku zapalovací svíčky ze zapalovací svíčky.
5. Vyčistěte chladicí žebra válce a kryt.
6. Vyvěste startovací lanko z háčku (obr. 3c). Uvolněte hvězdicové matice a sklopte horní vodící rukojeť dolů. Dbejte přitom na to, aby při sklopení nebyla zlomena lanka.
7. Oviňte několik vrstev vlnité lepenky mezi horní a spodní vodící rukojeť a motor, aby se zabránilo odírání.

7.5 Spotřební materiál, materiál podléhající opotřebení a náhradní díly

Náhradní díly, spotřební materiály a materiály podléhající opotřebení jako např. motorový olej, klínový řemen, zapalovací svíčky, vložka vzduchového filtru, benzinový filtr, baterie nebo nůž, nespádají do záruky přístroje.

7.6 Objednání náhradních dílů

Při objednávce náhradních dílů je třeba uvést následující údaje:

- Typ přístroje
- Číslo artiklu přístroje
- Identifikační číslo přístroje
- Číslo požadovaného náhradního dílu

Aktuální ceny a informace naleznete na www.Einhell-Service.com

8. Likvidace a recyklace

Přístroj je uložen v balení, aby bylo zabráněno poškození při přepravě. Toto balení je surovina a tím znovu použitelné nebo může být dáno zpět do cirkulace surovin. Přístroj a jeho příslušenství jsou vyrobeny z rozdílných materiálů, jako např. kov a plasty. Defektní součástky odevzdejte k likvidaci zvláštních odpadů. Zeptejte se v odborné prodejně nebo na místním zastupitelství!

9. Plán vyhledávání chyb

Varovný pokyn: než začnete provádět inspekční nebo nastavovací práce, nejdříve vypnout motor a odpojit kabelovou koncovku zapalovací svíčky.

Varovný pokyn: Pokud po nastavení nebo opravě motor několik minut běžel, myslíte na to, že jsou výfuk a jiné díly horké. Tedy nedotýkat se, aby se zabránilo popálení.

Porucha	Možná příčina	Odstranění
Neklidný chod, silné vibrování přístroje	<ul style="list-style-type: none"> - Povolené šrouby - Povolené upevnění nože - Nevyvážené nože 	<ul style="list-style-type: none"> - Zkontrolovat šrouby - Zkontrolovat upevnění nože - Nůž vyměnit
Motor neběží	<ul style="list-style-type: none"> - Páčka spuštění/vypnutí motoru nestlačena - Defektní zapalovací svíčka - Palivová nádrž prázdná 	<ul style="list-style-type: none"> - Stlačit páčku spuštění/vypnutí motoru - Zapalovací svíčku vyměnit - Doplnit palivo
Motor běží nepravidelně	<ul style="list-style-type: none"> - Znečištěný vzduchový filtr - Zapalovací svíčka znečištěná 	<ul style="list-style-type: none"> - Vyčistit vzduchový filtr - Vyčistit zapalovací svíčku
Trávník žlutne, nepravidelné sekání	<ul style="list-style-type: none"> - Nůž není ostrý - Výška sekání příliš nízká 	<ul style="list-style-type: none"> - Naostřit nůž - Nastavit správnou výšku
Vyhazování trávy je nečisté	<ul style="list-style-type: none"> - Výška sekání příliš nízká - Nůž opotřebovaný - Sběrací koš ucpaný 	<ul style="list-style-type: none"> - Nastavit správně - Vyměnit nůž - Vyprázdnit sběrací koš
Baterie se nenabíjí	<ul style="list-style-type: none"> - Špatný kontakt konektorových spojení k baterii - Baterie je poškozená 	<ul style="list-style-type: none"> - Vyčistit kontakty - Baterii nechat zkontrolovat odborníkem a popř. vyměnit
Startér se neotáčí	<ul style="list-style-type: none"> - Baterie prázdná - Baterie nepřipojena - Konektorová spojení nejsou k dispozici 	<ul style="list-style-type: none"> - Nabít baterii - Připojit baterii - Zkontrolovat konektorová spojení



Jen pro země EU

Elektrické nářadí a přístroje neodhazujte do domovního odpadu!

Podle evropské směrnice 2012/19/ES o odpadních elektrických a elektronických zařízeních (OEEZ) a při prosazování národního práva musí být spotřebované elektrické nářadí sbíráno samostatně a musí být dopraveno do odpovídajícího ekologického recyklačního závodu.

Alternativa recyklace k výzvě na zpětné odeslání výrobku:

Vlastník elektrického přístroje je povinen alternativně namísto zpětného odeslání zařízení spolupůsobit při jeho správném zužitkování v případě, že se vzdá jeho vlastnictví. Starý přístroj lze v takovém případě odevzdat také ve sběrně, která provede odstranění ve smyslu národního zákona o recyklaci a odpadech. Tyto předpisy se nevztahují na díly příslušenství a pomocné prostředky bez elektrických součástí přidané ke starým přístrojům.

Patisk nebo jiné rozmnožování dokumentace a průvodních listin, také ve výtazích, je přípustný pouze s výslovným souhlasem firmy Einhell Germany AG.

Technické změny vyhrazeny

Servisní informace

Ve všech zemích uvedených v záručním listu máme kompetentní servisní partnery, jejichž kontaktní údaje naleznete v záručním listu. Jsou Vám k dispozici pro všechny servisní požadavky jako opravy, objednávání náhradních a rychle opotřebitelných dílů nebo nákup spotřebních materiálů.

Je třeba dbát na to, že u tohoto přístroje podléhají následující díly opotřebení přiměřenému použití nebo přirozenému opotřebení, resp. jsou potřebné jako spotřební materiál.

Kategorie	Příklad
Rychle opotřebitelné díly*	Vzduchový filtr, lanovody, sběrací koš, pneumatiky, pojezdová spojka
Spotřební materiál/spotřební díly*	Nůž
Chybějící díly	

* není nutně obsaženo v rozsahu dodávky!

V případě nedostatků nebo chyb Vás žádáme, abyste příslušnou chybu nahlásili na internetové stránce www.Einhell-Service.com. Dbejte prosím na přesný popis chyby a odpovězte přitom v každém případě na následující otázky:

- Fungoval přístroj předtím nebo byl od začátku defektní?
- Všimli jste si něčeho před vyskytnutím poruchy (příznak před poruchou)?
- Jakou chybnou funkci přístroj podle Vašeho názoru vykazuje (hlavní příznak)?
Popište tuto chybnou funkci.

Záruční list

Vážená zákaznice, vážený zákazník,
naše výrobky podléhají přísné kontrole kvality. Pokud i přesto tento přístroj bezvadně nefunguje, je nám to velice líto a prosíme Vás, abyste se obrátili na naši servisní službu na adrese uvedené na tomto záručním listu. Rádi Vám budeme k dispozici také telefonicky na uvedeném servisním telefonním čísle. Pro uplatňování požadavků poskytnutí záruky platí následující:

1. Tyto záruční podmínky jsou určeny výlučně pro spotřebitele, tzn. fyzické osoby, které tento výrobek nebudou používat ani v rámci své profesní, ani jiné výdělečně činné aktivity. Tyto záruční podmínky upravují dodatečné záruky, které níže uvedený výrobce poskytuje kupujícím nových přístrojů navíc k zákonné záruce. Vaše zákonem stanovené nároky na záruku zůstanou touto zárukou nedotčeny. Naše záruka je pro Vás bezplatná.
2. Záruka se vztahuje výhradně na nedostatky na vámi zakoupeném novém přístroji níže uvedeného výrobce, které jsou způsobené chybou materiálu nebo výrobní chybou, a podle našeho uvážení je omezena na odstranění těchto nedostatků na přístroji nebo výměnu přístroje. Dbejte prosím na to, že naše přístroje nebyly podle svého účelu určení konstruovány pro živnostenské, řemeslnické nebo odborné použití. Záruční smlouva se proto nenaplní, pokud byl přístroj během záruční doby používán v živnostenských, řemeslnických nebo průmyslových podmínkách nebo byl vystaven srovnatelnému zatížení.
3. Z naší záruky jsou vyloučeny:
 - Škody na přístroji, které vznikly nedodržením montážního návodu nebo na základě neoborné instalace, nedodržením návodu k použití (jako např. připojení na chybné síťové napětí nebo druh el. proudu), nebo nedodržením pokynů k údržbě a bezpečnostních pokynů, vystavením přístroje nepřírodným povětrnostním podmínkám nebo nedostatečnou péčí a údržbou.
 - Škody na přístroji, které vznikly neoprávněným nebo nesprávným použitím (jako např. přetížení přístroje nebo použitím neschválených přídatných nástrojů nebo příslušenství), vniknutím cizích těles do přístroje (jako např. písek, kameny nebo prach, škody při přepravě), používáním násilí nebo cizím působením (jako např. škody způsobené pádem).
 - Škody na přístroji nebo na dílech přístroje, které jsou způsobeny běžným opotřebením přiměřeného použití nebo jiným přirozeným opotřebením.
4. Záruční doba činí 24 měsíců a začíná datem koupě přístroje. Požadavky poskytnutí záruky musí být uplatňovány před uplynutím záruční doby během dvou týdnů poté, co byla vada zjištěna. Uplatňování požadavků poskytnutí záruky po uplynutí záruční doby je vyloučeno. Oprava nebo výměna přístroje nevede ani k prodloužení záruční doby, ani nedojde tímto výkonem k zahájení nové záruční doby pro tento přístroj nebo pro jakékoli zabudované náhradní díly. To platí také při využití místního servisu.
5. Pro uplatňování požadavků na poskytnutí záruky nahlaste prosím váš defektní přístroj na: www.Einhell-Service.com. Mějte připravenou nákupní účtenku nebo jiné doklady o vašem nákupu. Přístroje, které jsou zaslány bez odpovídajících dokladů a bez typového štítku, jsou ze záručního plnění vyloučeny z důvodu nedostatečné možnosti jednoznačného přiřazení. Pokud je defekt přístroje zahrnut v naší záruce, obdržíte obratem zpátky opravený nebo nový přístroj.

Samozřejmě Vám rádi odstraníme nedostatky na přístroji na Vaše náklady, pokud tyto nedostatky nejsou nebo už nejsou zahrnuty v rozsahu záruky. V takovém případě nám prosím zašlete přístroj na naši servisní adresu.

V případě rychle opotřebitelných dílů, spotřebních dílů a chybějících dílů poukazujeme na omezení této záruky podle servisních informací uvedených v tomto návodu k obsluze.

Obsah

1. Bezpečnostné pokyny pre ručne vedenú kosačku
2. Popis prístroja a objem dodávky
3. Predpísaný účel použitia
4. Technické údaje
5. Pred uvedením do prevádzky
6. Obsluha
7. Čistenie, údržba, skladovanie, transport a objednanie náhradných dielov
8. Likvidácia a recyklácia
9. Plán na hľadanie chýb

Nebezpečenstvo!

Pri používaní prístrojov sa musia dodržiavať príslušné bezpečnostné opatrenia, aby bolo možné zabrániť prípadným zraneniam a vecným škodám. Preto si starostlivo prečítajte tento návod na obsluhu/bezpečnostné pokyny. Následne ich starostlivo uschovajte, aby ste mali vždy k dispozícii potrebné informácie. V prípade, že budete prístroj požičiavať tretím osobám, prosím odovzdajte im spolu s prístrojom tento návod na obsluhu/bezpečnostné pokyny. Nepreberáme žiadne ručenie za nehody ani škody, ktoré vzniknú nedodržaním tohto návodu na obsluhu a bezpečnostných pokynov.

1. Bezpečnostné pokyny pre ručne vedenú kosačku**Pokyny**

- Starostlivo si prečítajte návod na obsluhu. Oboznámte sa s nastavovaním a správnym používaním tohto stroja, motora a dodatočných prístrojov (pokiaľ sú k dispozícii).
- V žiadnom prípade nedovoľte deťom ani iným osobám, ktoré nepoznajú tento návod na obsluhu, používať túto kosačku. Miestne predpisy môžu určovať minimálny vek pre používanie tohto prístroja.
- V žiadnom prípade nekoste, pokiaľ sa v blízkosti nachádzajú ďalšie osoby, predovšetkým deti alebo zvieratá. Upozornite deti a iné cudzie osoby, aby sa počas prevádzky zdržiavali mimo dosahu kosačky. Myslite na to, že osoba obsluhujúca stroj alebo používateľ stroja je zodpovedný za nehody s inými osobami alebo za škody spôsobené na ich majetku.
- V prípade, že budete prístroj požičiavať tretím osobám, prosím odovzdajte im spolu s prístrojom tento návod na obsluhu ako aj bezpečnostné pokyny.

Prípravné opatrenia

- Počas kosenia je vždy potrebné použitie pevnej obuvi a dlhých nohavíc. Nikdy nekoste naboso alebo v otvorených sandáloch.
- Skontrolujte priestranstvo, na ktorom chcete stroj použiť a odstráňte z priestranstva všetky predmety ako kamene, hračky, palice a drôty, ktoré by mohli byť strojom zachytené a odvrhnuté.
- Výstraha:**
Benzín je extrémne horľavý:

- Skladujte benzín len v nádobách, ktoré sú na to určené
- Plňte palivo vždy len vo vonkajšom prostredí a nefajčite počas procesu plnenia paliva.
- Použite plniaci lievák a odmerku. Utrite prípadný pretečený benzín.
- Benzín sa musí naplniť pred naštartovaním motora. Počas prevádzky motora alebo v prípade, že je kosačka horúca, sa nesmie krytka benzínovej nádrže otvárať ani dopĺňať benzín.
- V prípade, že dôjde k vyliatiu benzínu, sa nesmiete pokúšať štartovať motor. Namiesto toho je potrebné vyčistiť benzínom znečistenú plochu na stroji. Vyvarujte sa akémukoľvek pokusu o zapálenie, až kým sa neodparia benzínové výpary.

- Z bezpečnostných dôvodov sa musí pri poškodení vymeniť benzínová nádrž a iné nádržové uzávery.

- Zabráňte deťom prístup k benzínu.

- Vymeňte defektné tlmiče výfuku.
- Pred použitím sa musí vždy vizuálne skontrolovať, či nie sú opotrebované alebo poškodené rezacie nástroje, upevňovacie čapy a celková rezacia jednotka. Pri tejto kontrole je potrebné vypnúť motor a odpojiť koncovku zapalovacej sviečky. Z dôvodu zabránenia nevyváženosti sa smú opotrebované alebo poškodené rezacie nástroje a upevňovacie čapy vymieňať vždy len v celých súpravách. Pri opravách smú byť používané len originálne diely a také diely, ktoré sú schválené výrobcom.
- Pri zariadeniach s viacerými nožmi dávajte pozor, pretože pri otočení jedného noža sa môžu začať otáčať aj ostatné nože.
- Ubezpečte sa, že sú všetky bezpečnostné zariadenia prítomné a správne fungujú. Nikdy neodstraňujte diely, ktoré slúžia ako bezpečnostné zariadenia.

Manipulácia

- Nenechajte bežať spaľovací motor v zatvorených miestnostiach, v ktorých sa môže nazbierať nebezpečný kyslíčnik uhoľnatý. Motor štartujte len vo vonkajšom prostredí.
- Koste trávnik len pri dennom svetle alebo pri dostatočnom umelom osvetlení. Ak je to možné, vystríhajte sa použitiu prístroja na mokrej tráve.
- Dbajte vždy na bezpečný postoj pri práci vo svahu. Noste obuv s protišmykovou, priľnavou podrážkou. Pri svahoch alebo strmo klesajúcom teréne kosť opatrne.

4. Ved'te prístroj len pomalým krokovým tempom.
5. U strojoch na kolesách platí: Koste vždy kolmo na svah, nikdy smerom nahor alebo nadol.
6. Bud'te obzvlášť opatrní, keď meníte smer jazdy vo svahu alebo v naklonenom teréne.
7. Nekoste na nadmerne strmých svahoch. Svahy so sklonom vyšším ako 15 stupňov nesmú byť z bezpečnostných dôvodov kosené pomocou tejto kosačky.
8. Pri pohybe späť a pri ťahaní kosačky smerom vzad je potrebná zvýšená opatrnosť. Nebezpečenstvo zakopnutia! Bud'te obzvlášť opatrní, keď obraciate kosačku alebo keď ju približujete k sebe.
9. V prípade, že musíte naklopiť kosačku pri transporte cez iné plochy ako trávu a keď vediete kosačku k ploche určenej na kosenie, je potrebné, aby bol zastavený nôž.
10. Nepoužívajte kosačku nikdy s poškodenými ochrannými zariadeniami alebo ochranných mreží alebo bez nainštalovaných ochranných zariadení, ako sú napr. nárazníkové plechy a/alebo zachytávacie ústrojenstvo na trávu.
11. Nemeňte nastavenie regulácie motora a ani ho nepretáčajte.
12. Uvoľnite motorovú brzdzu predtým, než budete štartovať motor.
13. Naštartujte motor opatrne podľa pokynov výrobcu. Dbajte na dostatočný odstup vašich nôh od noža.
14. Pri štarte alebo zapínaní motora nesmie byť kosačka naklonená, iba ak by to bolo potrebné, musí byť kosačka pri tomto procese nadvihnutá. V takomto prípade nakloňte prístroj iba do takej miery, ako je nevyhnutne potrebné, a dvihnite iba tú stranu prístroja, ktorá smeruje preč od obsluhujúcej osoby.
15. Motor neštartujte, ak stojíte pred vyhadzovacím kanálom.
16. Nikdy neprikladajte ruky ani nohy k alebo pod rotujúce časti prístroja. Vždy sa zdržiavajte mimo vyhadzovacieho otvoru prístroja.
17. Nikdy nedvíhajte ani neprenášajte kosačku s bežiacim motorom.
18. Vypnite motor a vytiahnite sviečkový konektor, presvedčite sa o tom, že sú všetky pohyblivé diely úplne zastavené:
 - pred tým, než budete uvoľňovať zablokovanie alebo odstraňovať upchatie vyhadzovacieho kanálu.
 - pred tým, než budete kosačku kontrolovať, čistiť alebo vykonávať na prístroji iné práce.
 - ak bol zasiahnutý cudzí predmet.
- Vyhľadajte poškodenie na kosačke a vykonajte potrebnú opravu pred tým, než opätovne naštartujete a začnete znovu s kosačkou pracovať. Keď kosačka začne nezvyčajne silno vibrovať, je potrebná okamžitá kontrola.
19. Vypnite motor; presvedčite sa o tom, že sú všetky pohyblivé diely úplne zastavené:
 - keď sa vzdialíte od kosačky
 - predtým, než dotankujete.
20. Pri odstavení motora sa musí plynová páčka prestaviť do pozície „Stop“. Benzinový ventil sa musí zatvoriť (pokiaľ je k dispozícii).
21. Prevádzkovanie prístroja s príliš vysokou rýchlosťou môže viesť k zvýšeniu rizika nehody.
22. Bud'te opatrní pri nastavovacích prácach na stroji a zabráňte prípadnému zaseknutiu prstov medzi pohybujúcim sa strihacím nástrojom a pevnými dielmi prístroja.
23. Výstraha pred horúcimi dielmi. Horúci motor, výfuk alebo pohon môže spôsobiť popálenie. Nedotýkať sa.
24. Bezpečnostný odstup medzi krytom noža a obsluhujúcou osobou determinovaný vodičom držadlom sa musí vždy dodržiavať.
25. Skontrolujte kosačku, nôž a ostatné diely, keď narazíte na cudzie teleso alebo keď prístroj nadmerne vibruje.
26. Je zakázané pracovať počas búrky prípadne pri riziku bleskov.
27. Nepoužívajte kosačku v tom prípade, ak ste pri práci unavení alebo ste pod vplyvom drog, alkoholu alebo liekov.
28. Bud'te obzvlášť opatrní pri kosení na brehoch potokov, rybníkov a podobne.
29. Dávajte pozor na pevné predmety. Kosačka by sa mohla poškodiť alebo by mohlo dôjsť k zraneniam.
30. Dbajte na cestnú premávku na ceste alebo v jej blízkosti. Smerujte vyhadzovanie tráv preč od cesty.
31. Vystríhajte sa miestam, kde kolesá už nemajú kontakt alebo kde je kosenie nebezpečné. Pred jazdou smerom vzad sa presvedčite o tom, že za Vami nie sú žiadne malé deti.
32. V hustej, vysokej tráve nastavte najvyšší stupeň kosenia a koste pomalšie.

Údržba a skladovanie

1. Postarajte sa o to, aby boli všetky matice, čapy a skrutky pevne dotiahnuté a prístroj v bezpečnom stave pre prácu. Uvoľnené skrutky sa musia pevne dotiahnuť.
2. Nikdy neskladujte kosačku s benzínom v nádrži vo vnútri budovy, v ktorej by mohli

- prípadne prísť benzínové výpary do kontaktu s otvoreným ohňom alebo iskrami. Plynové výpary by mohli viesť k explózií.
3. Pred uložením kosačky v uzatvorených priestoroch je potrebné nechať motor dostatočne vychladnúť.
 4. Aby sa zabránilo nebezpečenstvu vzniku požiaru, je potrebné udržiavať motor, výfuk a oblasť okolo palivovej nádrže čisté od trávy, lístia alebo vystupujúcej mastnoty (oleja).
 5. Pravidelne kontrolujte zachytávacie ústrojenstvo na trávu, či na ňom nie sú opotrebované alebo nestratilo svoju funkčnosť.
 6. Z bezpečnostných dôvodov vymieňajte opotrebované alebo poškodené súčiastky.
 7. Uvoľnite koncovku zapalovacej sviečky, aby ste zabránili nedovolenému používaniu.
 8. Odstráňte trávu, lístie, mastnotu a olej pred uskladnením. Na kosačku neukladajte žiadne iné predmety.
 9. Pri dlhšom nepoužívaní kosačky vyprázdniť vo vonkajšom prostredí benzínovú nádrž pomocou benzínovej odsávacej pumpy (možné zakúpiť v špecializovaných obchodoch).
 10. Poučte deti, že nesmú používať kosačku. Nie je to žiadna hračka.
- 1.1 Bezpečnostné pokyny nabíjačky**
- Pri nabíjaní batérie bezpodmienečne používajte ochranné okuliare a rukavice! Kvôli žieravej kyseline hrozí nebezpečenstvo poranenia!
 - Pri nabíjaní batérie sa nesmie nosiť oblečenie zo syntetických látok, aby sa zabránilo tvorbe iskier z elektrostatického výboja.
 - **VÝSTRAHA!** Explózívne plyny - musí sa zabrániť plameňom a iskrám.
 - Táto nabíjačka obsahuje diely, ako napr. vypínač a poisťka, ktoré by mohli prípadne vytvoriť elektrický oblúk a iskry. Bezpodmienečne dbajte na dobré vetranie v garáži alebo miestnosti!
 - Nabíjačka je vhodná len pre bezúdržbové 12 V batérie.
 - Nenabíjate batérie, ktoré nie sú „znovu nabíjateľné“, rovnako ani poškodené batérie.
 - Dbajte na pokyny výrobcu batérie.
 - Pred zapojením resp. odpojením batérie sa musí prístroj oddeliť od elektrickej siete.
 - Pozor! Zabrániť výskytu ohňa a iskier.
 - Pri nabíjaní sa uvoľňuje explózívny výbušný plyn.
 - Prístroj uchovávať len v suchých miestnostiach.
 - Opatrne! Kyselina batérie je žieravá.
- Kvapky, ktoré zasiahli pokožku a oblečenie, ihneď umyte mydlovým lúhom. V prípade vstreknutia kyseliny do oka je potrebné ho ihneď vypláchnuť vodou (15 min.) a vyhľadať lekára.
 - Nenabíjate batérie, ktoré nie sú schopné opätovného nabíjania.
 - Dbajte na údaje a upozornenia výrobcu batérie o nabíjaní batérie.
 - Nenabíjate viaceré batérie súčasne.
 - Elektrický sieťový kábel a nabíjacie vedenia musia byť vždy v bezchybnom stave.
 - Nedovoľte prístupu deťom k batérii a nabíjačke.
 - Pozor! Pri silnom plynovom zápachu hrozí akútne nebezpečenstvo výbuchu. Prístroj nevypínajte. Batériu neodpájajte zo siete. Okamžite riadne vyvetrajte miestnosť. Nechajte skontrolovať batériu v zákaznickom servise.
 - Nepoužívajte kábel na iné účely.
 - Nenoste nabíjačku zavesenú za kábel a nepoužívajte ho aby ste ním vytiahli zástrčku zo zásuvky. Chráňte elektrický kábel pred teplom, olejom a ostrými hranami.
 - Pravidelne kontrolujte prípadné poškodenia Vášho prístroja.
 - Defektné alebo poškodené súčiastky musia byť odborne opravené alebo vymenené v zákaznickom servise, pokiaľ nie je v návode na obsluhu uvedené inak.
 - Dodržiavajte hodnotu sieťového napätia.
 - Udržujte pripojenia čisté a chráňte ich pred koróziou.
 - Pred akýmkoľvek čistiacimi a údržbovými prácami sa musí prístroj oddeliť od elektrickej siete.
 - Pri pripojení a nabíjaní batérie musíte nosiť ochranné rukavice odolné voči kyselinám a ochranné okuliare.
 - Pozor! Neprekračujte dobu nabíjania. Po ukončení nabíjania vytriahnite sieťový elektrický zástrčku zo zásuvky a oddel'ite nabíjačku od batérie.
- 1.2 Bezpečnostné opatrenia pre batérie**
1. Vždy dbajte na to, aby boli batérie založené so správnou polaritou (+ a -), tak ako je uvedené na batérii.
 2. Batérie neskratujte.
 3. Nenabíjate batérie, ktoré nie sú znovu nabíjateľné.
 4. Batériu nesmiete nadmerne nabiť!
 5. Batérie nezohrievajte!
 6. Nesmiete priamo na batérii zvráť alebo

- letovať!
7. Batérie nerozkladajte!
 8. Batérie nedeformujte!
 9. Batérie nevhadzujte do ohňa!
 10. Batérie uchovávajte dostatočne mimo dosahu detí.
 11. Pri výmene batérie nenechávajte deti bez dozoru!
 12. Neuchovávajte batérie v blízkosti ohňa, pecí alebo iných tepelných zdrojov. Nevystavujte batériu priamemu slnečnému žiareniu. Nepoužívajte ju ani ju neuskładňujte vo vozidlách v horúcom počasí.
 13. Nepoužité batérie držte v dostatočnej vzdialenosti od kovových predmetov. Mohlo by to viesť k skratu batérie a tým poškodeniu, prepáleniu alebo dokonca k nebezpečenstvu požiaru.
 14. Pokiaľ prístroj dlhší čas nepoužívate, batériu z prístroja vyberte!
 15. Vytečené batérie NIKDY nechytajte bez príslušných ochranných prostriedkov. Ak sa vytečená tekutina dostane do kontaktu s pokožkou, musíte pokožku v tejto oblasti okamžite opláchnuť pod tečúcou vodou. V každom prípade zabráňte, aby došlo ku kontaktu očí a úst s tekutinou. V takomto prípade okamžite vyhľadajte lekársku pomoc.
 16. Kontakty batérie ako aj protíahlé kontakty v zariadení pred založením vyčistite.

Tento prístroj smie byť používaný deťmi vo veku 8 rokov a staršími, ako aj osobami so zníženými psychickými, senzorickými alebo mentálnymi schopnosťami alebo nedostatkami skúseností a vedomostí, pokiaľ budú pod dohľadom alebo budú poučené ohľadne bezpečného používania prístroja a o príslušných z toho plynúcich rizikách. Deti sa nesmú s prístrojom hrať. Čistenie a užívateľskú údržbu nesmú vykonávať deti, pokiaľ nie sú pod dozorom.

Likvidácia

Batérie: Likvidovať výlučne len prostredníctvom autoservisov, špeciálnych zberných miest alebo zberov zvláštného odpadu. Informujte sa na miestnej samospráve.

Výstraha!

Batériu musíte vybrať von predtým, než kosačku obrátite. Mohla by vytiecť kyselina batérie.

Zvyškové riziká:

Aj napriek tomu, že budete tento prístroj obsluhovať podľa predpisov, budú existovať zvyškové riziká. V súvislosti s konštrukciou a vyhotovením tohto prístroja môže dôjsť k výskytu týchto nebezpečenstiev:

1. Poškodenie sluchu, pokiaľ sa nenosí žiadna vhodná ochrana sluchu.
2. Poškodenie zdravia, ktoré sú následkom vibrácie rúk a ramien, pokiaľ sa prístroj bude používať dlhšiu dobu alebo sa nevedie a neudržiava správnym spôsobom.

Nebezpečenstvo!

Prečítajte si všetky bezpečnostné predpisy a pokyny. Nedostatky pri dodržovaní bezpečnostných predpisov a pokynov môžu mať za následok úraz elektrickým prúdom, vznik požiaru a/alebo ťažké poranenia. **Všetky bezpečnostné predpisy a pokyny si odložte pre budúce použitie.**

Vysvetlenie výstražného štítku na prístroji (pozri obr. 20)

- 1) Prečítajte si návod na obsluhu
- 2) Výstraha! Nebezpečenstvo v dôsledku vymrštených častí. Dodržiavať bezpečnostný odstup.
- 3) Nebezpečenstvo! Ostré nože - Pred všetkými údržbovými prácami, pred ošetrovaním, čistením a nastavovaním vypnite motor a vytiahnite koncovku zapalovacej sviečky.
- 4) Pred uvedením do prevádzky naplňte olej a palivo.
- 5) Pozor! Používajte ochranu sluchu a ochranné okuliare.
- 6) Garantovaná hladina akustického výkonu.
- 7) Pozor! Horúce diely. Dodržiavať odstup.
- 8) Tankujte len s vypnutým motorom.
- 9) Výstraha pred reznými poraneniami. Pozor, rotujúce nože.
- 10) Priebeh štartovania
- 11) Štartovacia/zastavovacia páčka motora (I=motor zap; 0=motor vyp)
- 12) Páčka jazdy (spojková páčka)
- 13) Určené len na použitie v suchých miestnostiach
- 14) Trieda ochrany II

2. Popis prístroja a objem dodávky

2.1 Popis prístroja (obr. 1-19)

- 1a. Štartovacia/zastavovacia páčka motora (brzda motora)
- 1b. Páčka jazdy (spojková páčka)
2. Palivové čerpadlo (pumpa)
3. Horné a spodné posuvné držadlo
- 4a. Zachytávacie vrece
- 4b. Postranný vyhadzovací adaptér
- 4c. Mulčovací adaptér
- 4d. Ukazovateľ stavu naplnenia
- 5a. Vyhadzovacia klapka
- 5b. Kryt klinového remeňa
- 5c. Klapka postranného vyhadzovania
6. Krytka plnenia nádrže
7. Olejová plniaca skrutka
8. Nastavovacia páčka výšky rezu
- 9a. Štartovacie lanko
- 9b. Háč pre štartovacie lanko
10. 2x káblová svorka
11. 4x hviezdicová matica
- 12a. 2x skrutka krátka
- 12b. 2x skrutka dlhá
13. Sviečkový kľúč
14. Nabíjačka
15. Nabíjacia zástrčka
16. Zástrčka prístrojovej siete
17. Zástrčka batérie
18. Kryt batérie
19. Batéria 12V 7 Ah
20. Koncovka zapalovacej sviečky
21. 2x kľúčik zapalovania
22. Zámok zapalovania

2.2 Objem dodávky

Prosím, skontrolujte kompletnosť výrobku na základe uvedeného objemu dodávky. V prípade chýbajúcich častí sa prosím obráťte najneskôr do 5 pracovných dní od zakúpenia výrobku s predložením platného dokladu o kúpe na naše servisné stredisko alebo na obchod, v ktorom ste prístroj zakúpili. Prosím, dbajte pritom na záručnú tabuľku uvedenú v servisných informáciách na konci návodu.

- Otvorte balenie a opatrne vyberte prístroj von z balenia.
- Odstráňte obalový materiál ako aj obalové/transportné poistky (pokiaľ sú obsiahnuté).
- Skontrolujte, či obsah dodávky kompletný.
- Skontrolujte, či nedošlo k poškodeniu prístroja a príslušenstva transportom.
- Pokiaľ možno, uschovajte si obal až do konca záručnej doby.

Nebezpečenstvo!

Prístroj a obalový materiál nie sú hračky! Deti sa nesmú hrať s plastovými vreckami, fóliami ani malými dielmi! Hrozí nebezpečenstvo prehltnutia a udusení!

- Benzínová kosačka
- Horné a spodné posuvné držadlo
- Zachytávacie vrece
- Postranný vyhadzovací adaptér
- Mulčovací adaptér
- 2x káblová svorka
- 4x hviezdicová matica
- 2x skrutka krátka
- 2x skrutka dlhá
- Sviečkový kľúč
- Nabíjačka
- 2x kľúčik zapalovania
- Batéria
- 1x háč pre štartovacie lanko
- Zošit údržby benzínovej kosačky
- Bezpečnostné pokyny batérie
- Originálny návod na obsluhu

3. Predpísaný účel použitia

Prístroj smie byť použitý len na ten účel, na ktorý bol určený. Akékoľvek iné odlišné použitie sa považuje za nespĺňajúce účel použitia. Za škody alebo zranenia akéhokoľvek druhu spôsobené nesprávnym používaním ručí používateľ / obsluhujúca osoba, nie však výrobca.

Benzínová kosačka trávnikára je určená pre súkromné používanie v domácej záhrade a rekreačných záhradách.

Za kosačky trávnikára pre súkromné použitie v domácich a rekreačných záhradách sa považujú také kosačky, ktorých ročné použitie spravidla neprekračuje 50 hodín a ktoré sa používajú na ošetrovanie trávnatých plôch alebo trávnikov, nie však na verejných priestranstvách, v parkoch, na športoviskách ani v poľnohospodárstve a lesnom hospodárstve.

Nabíjaci prístroj je určený na nabíjanie bezúdržbových 12 V štartovacích batérií.

Prosím berte ohľad na skutočnosť, že naše prístroje neboli svojím určením konštruované na profesionálne, remeselnícke ani priemyselné použitie. Nepreberáme žiadne záručné ručenie, ak sa

prístroj bude používať v profesionálnych, remeselníckych alebo priemyselných prevádzkach ako aj na činnosti rovnocenné s takýmto použitím.

Dodržiavanie návodu na obsluhu pripojenú výrobcom k tomuto prístroju je predpokladom pre správne použitie kosačky trávnikára. Návod na obsluhu obsahuje zároveň podmienky pre prevádzku, ošetrovanie a údržbu prístroja.


Pozor! Kvôli telesnému ohrozeniu obsluhujúcej osoby sa kosačka nesmie použiť na nasledujúce práce: na zastrihovanie krovín, živých plotov a kríkov, na rezanie a drvenie pergolových porastov alebo na kosenie trávnikára na strešných porastoch alebo balkónových kvetináčoch, na čistenie (odsávanie) chodníkov a ani ako drvička na drvenie vetiev a konárov stromov a zo živého plotu. Ďalej nesmie byť kosačka používaná ako motorová plečka a ani na vyrovnávanie nerovností pôdy, ako napr. krtincov.

Z bezpečnostných dôvodov nesmie byť kosačka používaná ako hnací agregát pre iné pracovné nástroje alebo akékoľvek nástrojové sady.

4. Technické údaje

Typ motora:jednovalcový štvrtaktový motor
..... 170 ccm/2,7 kW
Pracovné otáčky n₀:2900 ± 100 min⁻¹
Palivo: Benzín (E10)
Objem nádrže: cca 1 l
Motorový olej: cca 0,4 l
Zapaľovacia sviečka: F7RTC
Nastavenie výšky rezu: centrálné (30-80 mm)
Šírka rezu: 510 mm
Hmotnosť:35 kg

Nabíjačka

Sieťové napätie: 100-240 V AC ~ 50/60 Hz
Nominálne výstupné napätie: 14,5 V d.c.
Nominálny výstupný prúd 0,8 A
Kapacita batérie: 7 Ah
Trieda ochrany: II / 
Napätie batérie: 12 V

Hlučnosť a vibrácie

Hladina akustického tlaku L_{pA} 83,8 dB (A)
Nepresnosť K_{pA} 3 dB
Hladina akustického výkonu L_{WA} 98 dB (A)
Nepresnosť K_{WA} 1,96 dB

Používajte ochranu sluchu.

Pôsobenie hluku môže spôsobiť poškodenie sluchu.

Emisná hodnota vibrácie a_h = 5,947 m/s²
Faktor neistoty K = 1,5 m/s²

Malo by sa vyvarovať dlhšie trvajúcej práci kvôli silnej tvorbe hluku a vibrácií.

Obmedzte tvorbu hluku a vibráciu na minimum!

- Používajte len prístroje v bezchybnom stave.
- Pravidelne vykonávajte údržbu a čistenie prístroja.
- Prispôbte spôsob práce prístroju.
- Prístroj nepreťažujte.
- V prípade potreby nechajte prístroj skontrolovať.
- Prístroj vypnite, pokiaľ ho nepoužívate.

5. Pred uvedením do prevádzky

5.1 Zloženie komponentov

Pri zakúpení sú v objeme dodávky niektoré diely demontované. Skladanie je jednoduché, v prípade že sa dodržiavajú nasledujúce pokyny.

Pozor! Pri skladaní a za účelom údržbových prác potrebujete nasledujúce dodatočné nástroje, ktoré nie sú súčasťou dodávky:

- plochá olejová zachytávacia vaňa (na výmenu oleja)
- odmerka 1 liter (vhodná pre olej / benzín)
- kanister na benzín
- lievnik (vhodný pre vloženie do plniaceho hrdla nádrže)
- bežné utierky (pre utieranie zvyškov oleja / benzínu; znečistené utierky odstrániť na čerpacích staniách)
- benzínové odsávacie čerpadlo (umeľohmotné vyhotovenie, možné zakúpiť v špecializovaných obchodoch)
- olejová kanvica s ručnou pumpou (možné zakúpiť v špecializovaných obchodoch)
- motorový olej

Montáž

1. Namontujte spodné a horné posuvné držadlo (pol. 3) podľa obr. 3a-3b. Podľa požadovanej výšky rukoväte vyberte jeden z otvorov určených na upevnenie.
Dôležité! Na oboch stranách sa musí nastaviť rovnaká výška!
2. Zavesiť držiak štartovacieho lanka (pol. 9a) na príslušný hák tak, ako to je zobrazené na obr. 3c.
3. Lankové vedenia zafixovať pomocou priložených káblových svoriek (pol. 10) na posuvnom držadle.
4. Jednou rukou nadvihnúť vyhadzovaciu klapku (pol. 5a) a zavesiť vrece na zachytávanie trávy (pol. 4a) tak, ako to je zobrazené na obr. 4a.

Pozor! Pri zasahovaní do batérie a pri jej likvidácii dodržiavajte bezpečnostné pokyny výrobcu.

Výstraha! Pred montážou batérie by mala poverená osoba odložiť kovové náramky, náramkové hodinky, prstene a podobne. Ak by sa tieto predmety dostali do kontaktu s pólami batérie alebo káblami vodiacimi elektrický prúd, môže to viesť k popáleninám.

Výstraha! Pred každým uvedením do prevádzky skontrolujte izolácie káblov a zástrčku. V prípade poškodenia izolácie prístroj nesmie byť uvedený do prevádzky.

Výstraha! Opravy vykonávajú iba v odbornom servise alebo u výrobcu.

5.2 Montáž a demontáž batérie (obr. 13-16)

Pozor! Kosačku používajte iba s bezúdržbovou 12 V batériou.

Otvorte kryt batérie (obr. 13/pol. 18). Postavte batériu (pol. 19) na podstavec (obr. 14). Najskôr zapojte červený kábel na + a potom modrý kábel na - (obr. 15). Spojte zástrčku batérie (obr. 16/pol. 17) so zástrčkou prístrojovej siete na kosačke (obr. 16/pol. 16). Demontáž sa uskutoční v opačnom poradí.

5.3 Nabíjanie batérie pomocou nabíjačky (obr. 17-19)

Ak sa batéria vybije, je možné ju nabiť pomocou nabíjačky (súčasť dodávky) cez elektrickú sieť v domácnosti. Odpojte batériu rozpojením zástrčky batérie (pol. 17) od zástrčky prístrojovej siete (pol. 16).

Pri nabíjaní dodržiava bezpečnostné predpisy výrobcu batérie.

Po zapojení batérie na nabíjačku spojením zástrčky batérie (pol. 17) s nabíjacou zástrčkou (pol. 15) môžete zapojiť nabíjačku do zásuvky s napätím 230V~50Hz. Zapojenie do zásuvky s iným sieťovým napätím je neprípustné.

Červená kontrolka na nabíjačke ukazuje, že sa batéria nabíja. Po 8-9 hodinách sa batéria úplne nabije. Zobrazí sa to zelenou kontrolkou na nabíjačke.

Po ukončení procesu nabíjania (svieti zelená kontrolka), odpojte nabíjačku zo siete. Spojte zástrčku batérie so zástrčkou prístrojovej siete kosačky a namontujte kryt batérie.

Pozor! Nabíjaním môže dôjsť k vzniku nebezpečného výbušného plynu, preto je potrebné počas nabíjania zabrániť vzniku iskier a otvorenému ohňu.

Výpočet doby nabíjania:

Doba nabíjania závisí od stavu nabitia batérie. V prípade prázdnej batérie sa môže približná doba nabíjania vypočítať pomocou tohto vzorca:

$\text{doba nabíjania/h} = \frac{\text{kapacita batérie v Ah}}{\text{Amp. (nabíjací prúd aritm.)}}$

Príklad = $4 \text{ Ah} / 0,4 \text{ A} = 10 \text{ h max.}$

V prípade normálne vybitej batérie tečie vysoký začiatkový prúd približne vo výške nominálneho prúdu. S pribúdajúcou dobou nabíjania klesá nabíjací prúd.

5.4 Nastavenie výšky rezu

Pozor! Nastavovanie výšky kosenia sa smie vykonávať len v prípade, že je vypnutý motor a vytiahnutá koncovka zapalovacej sviečky.

- Pred tým, než začnete s kosením, skontrolujte, či nie sú rezacie ústrojenstvá tupé a nie sú poškodené upevňovacie prostriedky. Tupé a / alebo poškodené rezacie ústrojenstvo je potrebné vymeniť, aby nedošlo ku vzniku nevyváženosti. Pri tejto kontrole je potrebné vypnúť motor a odpojiť koncovku zapalovacej sviečky.
- Nastavenie výšky rezu sa uskutočňuje centrálnou pomocou páčky na nastavovanie výšky rezu (obr. 7/pol. 8). Môžu byť nastavené rôzne

- výšky rezu.
- Stlačte páčku na nastavovanie výšky rezu a potiahnite ju do požadovanej polohy. Nechajte zapadnúť nastavovaciu páčku výšky rezu.

6. Obsluha

Pozor!

Motor sa dodáva bez prevádzkových látok. Pred uvedením do prevádzky preto bezpodmienečne naplňte olej a benzín.

Batéria nie je pri dodaní zapojená. Prosím, pred uvedením do prevádzky batériu zapojte podľa popisu v ods. 5.2.

Po dlhšej odstávke batériu pred spustením do prevádzky plne nabite (ods. 5.5).

1. Skontrolujte stav oleja (pozri 7.2.3).
2. Na plnenie benzínu používajte lievik a odmerku. Ubezpečte sa, že je použitý benzín čistý.

Výstraha: Používajte vždy len bezpečnostný benzínový kanister. Pri naplňaní benzínu nefajčite. Pred plnením benzínu vypnite motor a nechajte motor niekoľko minút vychladnúť.

3. Presvedčite sa o tom, že je kábel zapalovania správne zapojený na zapalovacích sviečkach.

Bezpečnostná skúška štartovacej/zastavovacej páčky motora

Aby sa zabránilo nechcenému štartu kosačky a zároveň zabezpečilo rýchle zastavenie motora a noža v prípade nebezpečenstva, je kosačka vybavená štartovacou/zastavovacou páčkou (obr. 5a/pol. 1a). Táto páčka musí byť stlačená (obr. 5b) pred naštartovaním kosačky. Po uvoľnení štartovacej/zastavovacej páčky motora sa musí táto páčka vrátiť do východiskovej polohy (obr. 5a).

Pred tým, než naštartujete motor, by ste mali tento proces niekoľkokrát zopakovať, aby ste sa presvedčili o tom, že páčka a lankové vedenie správne fungujú.

Zopakujte tento test ešte raz s naštartovaným motorom. Po uvoľnení štartovacej/zastavovacej páčky sa musí motor zastaviť do niekoľkých sekúnd. Pokiaľ tomu tak nie je, obráťte sa na záručný servis.

Nebezpečenstvo: Rezný nôž rotuje, keď sa naštartuje motor.

6.1 Štartovanie motora

6.1.1 Štart pomocou E-štartéra

1. Presvedčite sa o tom, že je kábel zapalovania správne zapojený na zapalovacích sviečkach.
2. Stlačte 3x palivové čerpadlo (pumpu) (obr. 6/pol. 2). V prípade teplého motora sa môže tento bod vynechať.
3. Postavte sa za kosačku. Jednou rukou stlačte štartovaciu/zastavovaciu páčku motora (obr. 5). Druhá ruka je na kľúčiku zapalovania.
4. Naštartujte motor otočením kľúčika zapalovania v zámku zapalovania (obr. 1/pol. 22). Keď motor naštartuje, otočte okamžite kľúčikom zapalovania späť do východiskovej polohy. Opätovné stlačenie kľúčika zapalovania počas behu motora vedie k poškodeniu štartovacieho systému.

Upozornenie! Pri chladnom počasí môže byť potrebné zopakovať proces štartovania aj niekoľko krát.

6.1.2 Štart s reverzným štartérom

1. Presvedčite sa o tom, že je kábel zapalovania správne zapojený na zapalovacích sviečkach.
 2. Stlačte 3x palivové čerpadlo (pumpu) (obr. 6/pol. 2). V prípade teplého motora sa môže tento bod vynechať.
 3. Postavte sa za kosačku. Jednou rukou stlačte štartovaciu/zastavovaciu páčku motora (obr. 5). Druhá ruka je na štartovacej rukoväti.
 4. Naštartujte motor pomocou reverzného štartéra (obr. 1/pol. 9a). K tomu potiahnite rukoväť cca 10-15 cm (kým nepocítite odpor), potom silno zatiahnite trhnutím. Ak motor nenaštartuje, znovu zatiahnite za rukoväť.
- Upozornenie!** Lankové vedenie nenechať vymrštiť späť.
- Upozornenie!** Pri chladnom počasí môže byť potrebné zopakovať proces štartovania aj niekoľko krát.

Jazdný pohon

Páka jazdy/spojková páka (obr. 5a/pol. 1b): Po jej stlačení (obr. 5c) sa spojka pre jazdný pohon zatvorí a kosačka s rozbehnutým motorom sa pohne vpred. Páčku jazdy musíte pustiť včas, ak chcete zastaviť rozbehnutú kosačku. Pred prvým kosením si vyskúšajte rozbeh a zastavenie, až kým sa neoboznámite s jazdnými vlastnosťami.

6.2 Pokyny pre správne kosenie

Nebezpečenstvo!

V žiadnom prípade neotvárajte vyhadzovaciu klapku počas vyprázdňovania zachytávacieho ústrojenstva a pokiaľ motor beží. Rotujúci nôž môže viesť k zraneniam.

Vyhadzovaciu klapku a zachytávacie vrece na trávu vždy starostlivo upevnite. Pred odstraňovaním je potrebné vypnúť motor.

Pred každým nastavovaním, údržbou a opravou vypnite motor a počkajte, kým sa nezastaví otáčanie noža. Vytiahnite koncovku zapalovacej sviečky.

Mulčovanie (obr. 4b)

Pri mulčovaní sa rezaný materiál rozdrobí v uzatvorenom telese kosačky a znovu sa rozmiestni na trávniku. Odpadá tak zberanie trávy a jej likvidácia.

Pozor: Mulčovanie je možné len v prípade relatívne krátkeho trávniku. Optimálne výsledky dosiahnete len v prípade použitia mulčovacieho noža (možné zakúpiť ako príslušenstvo).

Aby ste mohli využiť funkciu mulčovania, dajte dole zachytávacie vrece a nasuňte mulčovací adaptér (pol. 4c) do vyhadzovacieho otvoru a zatvorte vyhadzovaciu klapku.

Postranné vyhadzovanie (obr. 4c)

Aby sa dalo používať postranné vyhadzovanie, mal by byť namontovaný mulčovací adaptér. Zavesíte postranný vyhadzovací adaptér (pol. 4b) tak, ako to je zobrazené na obrázku 4c.

6.3 Pred kosením

Dôležité pokyny:

1. Oblečte si vhodné oblečenie. Noste pri práci s prístrojom pevnú obuv, nenoste žiadne sandále ani tenisky.
2. Skontrolujte rezací nôž. Nôž, ktorý je ohnutý alebo iným spôsobom poškodený, sa musí vymeniť za nový originálny nôž.
3. Naplňte benzínovú nádrž vo vonkajšom prostredí. Použite plniaci lievnik a odmerku. Utrite prípadný pretečený benzín.
4. Prečítajte si a dodržiavajte návod na obsluhu ako aj pokyny ohľadne motoru a prídavných prístrojov. Ušchovajte návod tak, aby bol prístupný aj pre ďalších používateľov prístro-

ja.

5. Výfukové plyny sú škodlivé. Motor štartujte len vo vonkajšom prostredí.
6. Ubezpečte sa, že sú všetky bezpečnostné zariadenia prítomné a správne fungujú.
7. Prístroj by mal byť obsluhovaný len jednou osobou, ktorá je takejto obsluhy schopná.
8. Kosenie mokrej trávy môže byť nebezpečné. Trávu koste pokiaľ to je možné v suchom stave.
9. Upozornite iné osoby alebo deti, aby sa zdržiavali v dostatočnej vzdialenosti od kosačky.
10. Nikdy nekoste pri zlých podmienkach viditeľnosti.
11. Zdvihnite voľne ležiace predmety pred kosením z trávy.

6.4 Pokyny pre správne kosenie

Pozor! V žiadnom prípade neotvárajte vyhadzovaciu klapku počas vyprázdňovania zachytávacieho ústrojenstva a pokiaľ motor beží. Rotujúci nôž môže viesť k zraneniam.

Vyhadzovaciu klapku a zachytávacie vrece na trávu vždy starostlivo upevnite. Pri odstraňovaní je potrebné vypnúť motor.

Bezpečnostný odstup medzi krytom noža a obsluhujúcou osobou determinovaný vodiacim držadlom sa musí vždy dodržiavať. Pri kosení a zmene smeru pohybu na svahoch a plochách so sklonom je potrebná zvýšená opatnosť. Dbajte na bezpečný postoj, používajte obuv z protišmykovými, profilovanými podrážkami a dlhé nohavice. Koste vždy priečne voči svahu.

Svahy so sklonom vyšším ako 15 stupňov nesmú byť z bezpečnostných dôvodov kosené pomocou tejto kosačky.

Pri pohybe späť a pri ťahaní kosačky smerom vzad je potrebná zvýšená opatnosť. Nebezpečenstvo zakopnutia!

6.5 Kosenie

Koste vždy len pomocou ostrých, bezchybných nožov, aby sa nepoškodzovali steblá trávy a aby tak trávnik nezožltol.

Pre dosiahnutie čistého obrazu kosenia trávniku je potrebné viesť kosačku, pokiaľ to je možné, v čo najrovnejších dráhach. Prítom by sa mali tieto dráhy prekryvať vždy niekoľkými centimetrami,

aby neostali nepokosené pásy.

Udržujte spodnú stranu krytu kosačky vždy čistú a zbavujte ju od zvyškov trávy po kosení. Zvyšky trávy sťažujú proces naštartovania a ovplyvňujú kvalitu kosenia a vyhadzovania trávy.

Na svahoch sa musia dráhy kosenia viesť priečne voči svahu. Zošmyknutiu sa kosačky je možné predísť šikmým postavením smerom nahor. Zvoľte si výšku rezu v závislosti od skutočnej dĺžky trávy. Uskutočnite viaceré postupy kosenia, aby sa na jedenkrát skosilo maximálne 4 cm trávnik.

Pred tým, než budete vykonávať akékoľvek kontroly nožov, je potrebné vypnúť motor. Nezabudnite na to, že sa nôž po vypnutí motora ešte niekoľko sekúnd krúti. V žiadnom prípade sa nepokúšajte nôž zastaviť. Pravidelne kontrolujte, či je nôž riadne upevnený, v dobrom stave a dobre naostrený. Pokiaľ tomu tak nie je, tak ho nabrúste alebo vymeňte. Ak narazí nôž, ktorý je v pohybe, na nejaký predmet, vypnite kosačku a počkajte, kým sa nôž úplne nezastaví. Skontrolujte potom stav noža a nožového uloženia. Ak je poškodený, je potrebná jeho výmena.

Pokyny pre kosenie:

1. Dávajte pozor na pevné predmety. Kosačka by sa mohla poškodiť alebo by mohlo dôjsť k zraneniam.
2. Horúci motor, výfuk alebo pohon môže spôsobiť popálenie. Nedotýkať sa!
3. Pri svahoch alebo strmo klesajúcom teréne kosiť opatrne.
4. Chýbajúce denné svetlo alebo nedostatočné umelé osvetlenie sú dôvodom pre prerušenie kosenia.
5. Skontrolujte kosačku, nôž a ostatné diely, keď narazíte na cudzie teleso alebo keď prístroj nadmerne vibruje.
6. Nerobte žiadne zmeny nastavenia ani opravy bez toho aby ste odstavili motor. Vytiahnite koncovku kábla zapalovacej sviečky.
7. Na ceste alebo v jej blízkosti dbajte na cestnú premávku. Smerujte vyhadzovanie trávy preč od cesty.
8. Vystrihajte sa miestam, kde kolesá už nemajú kontakt alebo kde je kosenie nebezpečné. Pred pohybom späť sa presvedčite o tom, že za Vami nie sú malé deti.
9. V hustej, vysokej trávě nastavte najvyšší stupeň kosenia a koste pomalšie. Pred odstránením trávy alebo iného upchatia odstavte motor a uvoľnite zapalovací kábel.
10. Nikdy neodstraňujte diely, ktoré slúžia ako

bezpečnostné zariadenia.

11. Nikdy nenapĺňajte benzín do motora, ktorý je ešte horúci alebo beží.

6.6 Vyprázdňovanie vreca na zachytávanie trávy

V prípade, že počas kosenia trávnik začnú ostávať za kosačkou zvyšky trávy, musí sa vyprázdniť zachytávacie vreco.

Pozor! Pred odobratím zachytávacieho vreca je potrebné vypnúť motor a počkať do úplného zastavenia rezacieho ústrojenstva.

Pri vyberaní zachytávacieho vreca nadvihnite jednou rukou vyhadzovaciu klapku a druhou rukou vyberte zachytávacie vreco za nosnú rukoväť (obr. 4a).

V súlade s bezpečnostnými predpismi zapadne vyhadzovacia klapka pri vyberaní zachytávacieho vreca a uzatvorí zadný vyhadzovací otvor. V prípade, že pritom ostanú na otvore visieť zvyšky trávy, je potrebné z dôvodu ľahkého štartu motora, kosačku potiahnuť približne o 1 m smerom späť.

Zvyšky kosenej trávy v kryte kosačky ako aj na pracovnom nástroji neodstraňujte rukou alebo nohami, ale používajte pre ich odstránenie vhodné pomôcky, ako napr. kefu alebo metličku.

Na zaručenie dobrého zbierania sa musí zachytávacie vreco a predovšetkým vzduchová mriežka vyčistiť zvnútra po každom použití.

Zachytávacie vreco zavesovať len vtedy, ak je motor vypnutý a rezacie ústrojenstvo nie je v pohybe.

Vyhadzovaciu klapku dvihnite jednou rukou a druhou rukou držte zachytávacie vreco na rukoväti a zaveste ho pohybom zhora nadol.

6.7 Po kosení

1. Motor nechať vždy najskôr dostatočne vychladnúť pred tým, než sa kosačka odstaví v uzatvorenej miestnosti.
2. Odstráňte trávu, listie, masť a olej pred uskladnením. Na kosačku neukladajte žiadne iné predmety.
3. Skontrolujte pred opätovným použitím všetky skrutky a matice. Uvoľnené skrutky sa musia pevne dotiahnuť.
4. Pred opätovným použitím vyprázdňte vreco na zachytávanie trávy.
5. Uvoľnite koncovku zapalovacej sviečky, aby ste zabránili nedovolenému používaniu.

6. Dbajte na to, aby nestála kosačka v blízkosti zdroja nebezpečenstva. Plynové výpary by mohli viesť k explózii.
7. Pri opravách smú byť používané len originálne diely a také diely, ktoré sú schválené výrobcom (pozri adresu na záručnom liste).
8. Pri dlhšom nepoužívaní kosačky vyprázdniť benzínovú nádrž pomocou benzínovej odsávacej pumpy.
9. Poučte deti, že nesmú používať kosačku. Nie je to žiadna hračka.
10. Nikdy neskladujte benzín v blízkosti zdroja iskrenia. Používajte vždy certifikovaný benzínový kanister. Zabráňte deťom prístup k benzínu.
11. Naolejujte a udržiavajte prístroj.
12. Ako sa vypína motor:
Aby sa vypol motor, pustite štartovaciu/zastavovaciu páčku motora (obr. 5a/pol. 1a). Vytiahnite koncovku zapalovacej sviečky zo zapalovacej sviečky, aby ste tak zabránili naštartovaniu motora. Skontrolujte pred opätovným naštartovaním lankové vedenie motorovej brzdy. Skontrolujte, či je lankové vedenie správne namontované. Prehnuté alebo poškodené brzdne lanko sa musí vymeniť.

7. Čistenie, údržba, skladovanie, transport a objednanie náhradných dielov

Pozor:

Ak motor beží, nikdy nepracujte na dieloch zapalovacieho ústrojenstva, ktoré vedú elektrický prúd, a ani sa ich nedotýkajte. Pred všetkými údržbovými prácami a ošetrovaním odpojte koncovku zapalovacej sviečky. Nikdy nevykonávajte žiadne práce na bežiacom prístroji. Práce, ktoré nie sú popísané v tomto návode na obsluhu, by mali byť vykonané len v autorizovanom servise.

7.1 Čistenie

Po každom použití by sa mala kosačka dôkladne vyčistiť. Obzvlášť je potrebné vyčistiť spodnú stranu a uloženie noža. Za týmto účelom preklopte kosačku dozadu tak, že zatlačíte posuvné držadlo nadol.

Upozornenie: Kosačka nesmie byť preklopená viac ako o 90 stupňov. Najľahšie sa odstraňuje nečistota a tráva ihneď po kosení. Vyschnuté zvyšky trávy a nečistoty môžu mať za následok obmedzenie účinnosti kosenia. Skontrolujte preto, či je vyhadzovací kanál na trávu voľný od

zvyškov trávy a prípadne odstráňte vyskytujúce sa zvyšky. Nečistite kosačku nikdy pomocou prúdu vody ani vysokotlakovým čističom. Dbajte na to, aby sa do vnútra prístroja nedostala voda. Nesmú sa používať agresívne čistiace prostriedky ako odstraňovač vodného kameňa alebo čistiaci benzín.

7.2 Údržba

Intervaly údržby odoberte prosím z priloženej benzínovej servisnej knihy.

Pozor: Znečistený údržbový materiál a prevádzkové látky odovzdať v zbernom mieste určenom pre tento druh odpadu.

7.2.1 Osi kolies a náboje kolies

Mali by byť ľahko naolejované raz za sezónu. Pritom odoberte kryty kolies pomocou skrutkovača a uvoľnite upevňovacie skrutky kolies.

7.2.2 Nôž

Z bezpečnostných dôvodov odporúčame nechať nôž brúsiť, vyvažovať a montovať len v autorizovanom servise. Aby sa dosiahol optimálny pracovný výsledok, odporúča sa, aby sa nôž jedenkrát ročne skontroloval.

Výmena noža (obr. 8)

Pri výmene rezacieho ústrojenstva smú byť používané len originálne náhradné diely. Označenie noža sa musí zhodovať s číslom uvedeným v zozname náhradných dielov. Nikdy nemontujte iný nôž.

Poškodený nôž

Ak by sa napriek vynaloženej opatrnosti dostal nôž do kontaktu s prekážkou, ihneď vypnite motor a vytiahnite koncovku zapalovacej sviečky. Kosačku naklopte na stranu a skontrolujte prípadné poškodenie noža. Poškodené alebo ohnuté nože musia byť vymenené. Nikdy sa nepokúšajte vyrovnávať ohnutý nôž. Nikdy nepracujte s ohnutým alebo silne opotrebeným nožom, ktorý spôsobuje vibrácie a môže mať za následok ďalšie poškodenie kosačky. Pozor: Pri práci s poškodeným nožom existuje nebezpečenstvo poranenia.

Brúsenie noža

Ostrie noža môže byť naoštrené kovovým pilníkom. Aby sa zabránilo nevyváženosti, malo by byť brúsenie vykonané len v autorizovanom servise.

7.2.3 Kontrola stavu oleja

Pozor: Motor nikdy nepoužívajte bez oleja alebo s nedostatočným množstvom oleja. Môže to spôsobiť ťažké poškodenia motora.

Kontrola stavu hladiny oleja:

Kosačku postavte na tvrdú, rovnú plochu. Olejovú mierku (obr. 9a/pol. 7) odskrutkujte ľavotočivým otáčaním a mierku utrite. Mierku zasuňte znovu až na doraz do plniaceho hrdla, neskrutkovať. Mierku vyťahnite von a vo vodorovnej polohe odčítajte stav hladiny oleja. Hladina oleja sa musí nachádzať medzi značkami min a max na olejovej mierke (obr. 9b).

Výmena oleja

Výmena motorového oleja by sa mala uskutočniť s vypnutým, ale ešte teplým motorom.

1. Ubezpečte sa, že je zvesené zachytávacie vreco.
2. Vyprázdňte benzínovú nádrž pomocou benzínovej odsávacej pumpy a nechajte motor bežať tak dlho, aby sa úplne spotreboval zvyškový benzín.
3. Umiestnite olejovú zachytávaciu vaňu vedľa kosačky.
4. Otvorte olejovú plniacu skrutku (pol. 7) a nakloňte kosačku o 90° nabok.
5. Otvoreným plniacim otvorom vytečie teplý olej von do olejovej zachytávacej vane.
6. Po vypustení starého oleja kosačku znovu postavte rovno.
7. Naplniť motorový olej až po hornú značku olejovej mierky.
8. **Pozor!** Na skontrolovanie stavu oleja neskrutkovať olejovú mierku, ale ju len zasunúť na doraz po závit.
9. Starý olej musí byť odstránený podľa platných predpisov.

7.2.4 Ošetrovanie a nastavenie lankových vedení

Lankové vedenia sa musia pravidelne olejovať a kontrolovať ich ľahký chod.

7.2.5 Údržba vzduchového filtra (obr. 10a/10b)

Znečistené vzduchové filtre znižujú výkon motora kvôli nedostatočnému prívodu vzduchu do karburátora. Pri veľmi prašnom vzduchu sa musí vzduchový filter kontrolovať častejšie.

Pozor: Vzduchový filter nikdy nečistíte benzínom ani horľavými rozpúšťadlami. Vzduchový filter čistíte len stlačeným vzduchom alebo vyklepaním.

7.2.6 Údržba zapalovacej sviečky

Čistite zapalovaciu sviečku pomocou medenej drôtovej kefy.

- Odoberte koncovku zapalovacej sviečky (obr. 11/pol. 20) otočným pohybom.
- Odoberte zapalovaciu sviečku pomocou sviečkového kľúča.
- Opätovná montáž sa uskutoční v opačnom poradí.

7.2.7 Kontrola klinového remeňa

Pri kontrole klinového remeňa odstráňte kryt klinového remeňa (obr. 12/pol. 5b) tak, ako to je znázornené na obr. 12.

7.2.8 Oprava

Po oprave alebo údržbe sa presvedčite o tom, že sú všetky bezpečnostné zariadenia namontované a že sa nachádzajú v bezchybnom stave. Diely s ohrozením poranenia skladovať mimo dosahu iných osôb a detí.

Pozor: Podľa zákona o ručení za výroby neručíme za škody, ktoré sú spôsobené neodbornou opravou alebo ak sa pri náhradných dieloch nepoužili originálne diely alebo diely, ktoré sú našou spoločnosťou schválené. Rovnako neručíme za škody spôsobené neodbornými opravami. Objednajte si opravu v zákazníckom servise alebo u autorizovaného odborníka. Rovnako to platí pre diely príslušenstva.

7.2.9 Prevádzkové doby

Pre prevádzkové doby prosím dodržiavajte zákonné predpisy, ktoré sa môžu lokálne odlišovať.

7.2.10 Údržba a starostlivosť o batériu

- Dbajte na to, aby bola Vaša batéria vždy pevne zabudovaná.
- Musí byť zaručené bezchybné zapojenie na sieťové rozvody elektrického zariadenia.
- Batériu udržiavať v čistom a suchom stave.

7.3 Príprava pre uskladnenie kosačky

Výstražné upozornenie: Neodstraňujte benzín v uzatvorených miestnostiach, v blízkosti ohňa ani počas fajčenia. Benzínové výpary by mohli spôsobiť explózie alebo požiar.

1. Vyprázdňte benzínovú nádrž vhodnou benzínovou odsávacou pumpou.
2. Naštartujte motor a nechajte motor bežať tak dlho, aby sa úplne spotreboval zvyškový benzín.

3. Po každej sezóne urobte výmenu oleja. Za týmto účelom odstráňte starý motorový olej zo zahriateho motora a doplňte nový olej.
4. Odoberte zapalovaciu sviečku z hlavy valca. Naplňte olejovou kanvou cca 20 ml oleja do valca. Pomaly potiahnite štartovaciu rukoväť, tak aby mohol roznesený olej chrániť vnútro valca. Zapalovaciu sviečku znovu naskrutkujte.
5. Vyčistite chladiace rebrá valca a teleso prístroja.
6. Vyčistite celý prístroj, aby ste tak ochránili lakovaný povrch.
7. Prístroj skladujte v dobre vetranej miestnosti alebo mieste.
8. Vyberte batériu, pokiaľ budete kosačku uskladňovať dlhšie ako 3 mesiace.

Pokyny pre skladovanie batérie si prosím pozrite v bezpečnostných pokynoch batérie (bod 3).

7.4 Príprava kosačky pre transport

1. Vyprázdňte benzínovú nádrž (pozri bod 7.3/1).
2. Nechajte motor bežať tak dlho, aby sa úplne spotreboval zvyškový benzín.
3. Vyprázdňte motorový olej z teplého motora.
4. Odoberte koncovku zapalovacej sviečky.
5. Vyčistite chladiace rebrá valca a teleso prístroja.
6. Zveste štartovacie lanko z háku (obr. 3c). Uvoľnite hviezdicové matice a sklopte horné posuvné držadlo smerom dole. Dbajte pritom na to, aby sa pri sklápaní nezalomili lankové vedenia.
7. Namotajte niekoľko vrstiev kartónu medzi horné a spodné posuvné držadlo a motor, aby ste tak zabránili odieraniu.

7.5 Spotrebný materiál, opotrebovaný materiál a náhradné diely

Náhradné diely, spotrebné a opotrebované materiály ako napr. motorový olej, klinový remeň, zapalovacia sviečka, vložka vzduchového filtra, benzínový filter, batérie alebo nože nespádajú do záruky na prístroj.

7.6 Objednávanie náhradných dielov

Pri objednávaní náhradných dielov je potrebné uviesť nasledovné údaje:

- Typ prístroja
- Výrobné číslo prístroja
- Identifikačné číslo prístroja
- Číslo potrebného náhradného dielu

Aktuálne ceny a informácie nájdete na stránke www.Einhell-Service.com

8. Likvidácia a recyklácia

Prístroj sa nachádza v obale za účelom zabránenia poškodeniu pri transporte. Tento obal je vyrobený zo suroviny a tým pádom je ho možné znovu použiť alebo sa môže dať do zberu na recykláciu surovín. Prístroj a jeho príslušenstvo sa skladajú z rôznych materiálov, ako sú napr. kovy a plasty. Poškodené súčiastky odovzdajte na vhodnú likvidáciu špeciálneho odpadu. Informujte sa v odbornej predajni alebo na miestnych úradoch!

9. Plán na hľadanie chýb

Výstražné upozornenie: Najskôr vypnite motor a vytiahnite koncovku zapalovacej sviečky pred vykonávaním inšpekcie alebo nastavovania.

Výstražné upozornenie: Ak po nastavovaní alebo oprave motor bežal niekoľko minút, myslite na to, že sú výfuk a iné diely horúce. Preto sa ich nedotýkajte, aby ste zabránili popáleniu.

Porucha	Možná príčina	Odstránenie poruchy
Nepokojný chod, silné vibrovanie prístroja	<ul style="list-style-type: none"> - voľné skrutky - uvoľnené uloženie noža - nôž nevyvážený 	<ul style="list-style-type: none"> - skontrolovať skrutky - skontrolovať upevnenie noža - nahradiť nôž
Motor nebeží	<ul style="list-style-type: none"> - štartovacia/zastavovacia páčka motora nie je stlačená - zapalovacia sviečka defektná - palivová nádrž prázdna 	<ul style="list-style-type: none"> - stlačiť štartovaciu/zastavovaciu páčku motora - obnoviť zapalovaciu sviečku - doplniť palivo
Motor beží nepokojne	<ul style="list-style-type: none"> - vzduchový filter znečistený - zapalovacia sviečka znečistená 	<ul style="list-style-type: none"> - vyčistiť vzduchový filter - vyčistiť zapalovaciu sviečku
Trávník žltne, rez je nerovnomerný	<ul style="list-style-type: none"> - nôž je neostrý - príliš nízka výška rezu 	<ul style="list-style-type: none"> - nôž naostriť - nastaviť správnu výšku
Vyhadzovanie trávy je nečisté	<ul style="list-style-type: none"> - príliš malá výška rezu - opotrebovaný nôž - upchaté zachytávacie vrece 	<ul style="list-style-type: none"> - správne nastaviť - nôž vymeniť - zachytávacie vrece vyprázdniť
Batéria sa nenabíja	<ul style="list-style-type: none"> - poškodený kontakt zástrčkového spoja na batériu - batéria je poškodená 	<ul style="list-style-type: none"> - vyčistiť kontakty - nechať batériu skontrolovať odborníkovi, prípadne vymeniť
Štartér sa neotáča	<ul style="list-style-type: none"> - batéria prázdna - batéria nie je pripojená - nie sú pripojené zásuvkové spoje 	<ul style="list-style-type: none"> - nabiť batériu - zapojiť batériu - skontrolovať zásuvkové spoje



Len pre krajiny EÚ

Neodstraňujte elektrické prístroje ako domový odpad!

Podľa Európskej smernice 2012/19/ES o odpade z elektrických a elektronických zariadení (OEEZ) a v súlade s národnými právnymi predpismi sa musia použité elektronické prístroje odovzdať do triedeného zberu a musí sa zabezpečiť ich špecifické spracovanie v súlade s ochranou životného prostredia (recyklácia).

Recyklačná alternatíva k výzve na spätné zaslanie výrobku:

Majiteľ elektrického prístroja je alternatívne namiesto spätnej zásielky povinný spolupracovať pri riadnej recyklácii prístroja v prípade vzdania sa jeho vlastníctva. Starý prístroj môže byť za týmto účelom taktiež prenechaný zbernému miestu, ktoré vykoná odstránenie v zmysle národného zákona o recyklácii a odpadovom hospodárstve. Netýka sa to dielov príslušenstva, priložených k starým prístrojom a pomocných prostriedkov bez elektronických komponentov.

Dodatočná tlač alebo iné reprodukovanie dokumentácie a sprievodných dokladov výrobkov, taktiež ich častí, je prípustná len s výslovným súhlasom spoločnosti Einhell Germany AG.

Technické zmeny vyhradené

Servisné informácie

Vo všetkých krajinách uvedených na záručnom liste máme kompetentných servisných partnerov, ktorých kontakty je možné prevziať zo záručného listu. Sú Vám k dispozícii pre akékoľvek servisné požiadavky ako opravy, objednávanie náhradných a opotrebovaných dielov alebo nákup spotrebných materiálov.

Je potrebné dbať na to, že v prípade tohto výrobku podliehajú nasledujúce diely bežnému pracovnému alebo prirodzenému opotrebeniu, resp. sú nasledujúce diely považované za spotrebný materiál.

Kategória	Príklad
Diely podliehajúce opotrebeniu*	Sviečka, vzduchový filter, benzínový filter, klinový remeň, batéria
Spotrebný materiál / spotrebné diely*	Nože
Chýbajúce diely	

* nie je bezpodmienečne obsiahnuté v objeme dodávky!

V prípade nedostatkov alebo chýb Vás prosíme, aby ste príslušnú chybu nahlásili na adrese www.Einhell-Service.com. Prosím, dbajte na presný popis chyby a odpovedzte pritom v každom prípade na nasledujúce otázky:

- Fungoval prístroj predtým alebo bol od začiatku chybný?
- Všimli ste si niečo pred vyskytnutím poruchy (symptóm pred poruchou)?
- Aké chybné funkcie podľa Vás prístroj vykazuje (hlavný symptóm)?
Popíšte túto chybnú funkciu.

Záručný list

Vážená zákazníčka, vážený zákazník,
naše výrobky podliehajú prísnej kontrole kvality. V prípade, že nebude prístroj napriek tomu bezchybne fungovať, je nám to veľmi ľúto a prosíme Vás, aby ste sa obrátili na našu servisnú službu na adrese uvedenej na tomto záručnom liste. Radi Vám budeme k dispozícii taktiež telefonicky na uvedenom servisnom telefónnom čísle. Pre uplatnenie nárokov na záručné plnenie platia nasledujúce podmienky:

1. Tieto záručné podmienky sa týkajú výlučne štandardných spotrebiteľov, t.j. takých osôb, ktoré tento výrobok nechcú používať na účely v rámci svojich remeselníckych činností ani na iné samostatne zárobkové činnosti. Tieto záručné podmienky upravujú dodatočné záručné plnenia, ktoré nižšie uvedený výrobca poskytuje kupujúcim svojich nových prístrojov dodatočne k zákonnej záruke. Vaše zákonné nároky na záruku nie sú touto zárukou dotknuté. Naše záručné plnenie je pre Vás zadarmo.
2. Záručné plnenie sa vzťahuje výlučne len na nedostatky na Vami zakúpenom novom prístroji nižšie uvedeného výrobcu, ktoré sú spôsobené chybami materiálu alebo výrobnými chybami, a podľa nášho uváženia sa obmedzuje na odstránenie týchto nedostatkov na prístroji alebo výmenu prístroja. Prosím, dbajte na to, že naše prístroje neboli svojím určením konštruované na profesionálne, remeselnícke ani odborné použitie. Táto záručná zmluva sa preto neuzatvára, ak sa prístroj počas záručnej doby používal v profesionálnych, remeselníckych alebo priemyselných prevádzkach, alebo ak bol vystavený namáhaniu rovnocennému s takýmto použitím.
3. Z našej záruky sú vylúčené:
 - Škody na prístroji, ktoré boli spôsobené nedodržaním montážneho návodu alebo na základe neodbornej inštalácie, nedodržaním návodu na použitie (ako napr. pripojením na nesprávne sieťové napätie alebo druh prúdu) alebo nedodržaním pokynov pre údržbu a bezpečnostných pokynov alebo vystavením prístroja abnormálnym poveternostným podmienkam alebo nedostatočnou starostlivosťou a údržbou.
 - Škody na prístroji, ktoré boli spôsobené zneužívaním alebo nesprávnym používaním (ako napr. preťaženie prístroja alebo použitie neprípustných pracovných nástrojov alebo príslušenstva), vniknutím cudzích telies do prístroja (ako napr. piesok, kamene alebo prach, prepravné poškodenia), použitím násilia alebo cudzieho pôsobenia (napr. škody spôsobené pádom).
 - Škody na prístroji alebo na častiach prístroja, ktoré zodpovedajú príslušnému pracovnému, bežnému alebo inému prirodzenému opotrebeniu.
4. Doba záruky je 24 mesiacov a začína plynúť od dátumu zakúpenia prístroja. Nároky na záruku sa musia uplatniť pred koncom uplynutia záručnej doby do dvoch týždňov od zistenia nedostatku. Uplatnenie nárokov na záruku po uplynutí záručnej doby je vylúčené. Oprava alebo výmena prístroja nevedie k predĺženiu záručnej doby ani nedochádza na základe tohto plnenia ku vzniku novej záručnej doby pre prístroj ani pre akékoľvek inštalované náhradné diely. To platí taktiež pri použití miestneho servisu.
5. Pre uplatnenie Vášho nároku, prosím nahláste defektný prístroj na adrese: www.Einhell-Service.com. Prosíme, aby ste mali k dispozícii účtenku alebo iné doklady o zakúpení nového prístroja. Prístroje, ktoré budú zaslané bez príslušných dokladov alebo bez typového štítku, budú vylúčené zo záručného plnenia kvôli nedostatočnej možnosti identifikácie. Ak spadá defekt prístroja pod naše záručné plnenie, dostanete obratom naspäť opravený alebo nový prístroj.

Samozrejme Vám radi opravíme nedostatky na prístroji na Vaše náklady, ak tieto nedostatky nespádajú alebo už nespádajú do rozsahu záruky. Prosím, pošlite nám v takom prípade prístroj na našu servisnú adresu.

Ohľadne opotrebovaných, spotrebných a chýbajúcich dielov poukazujeme na obmedzenia tejto záruky podľa servisných informácií uvedených v tomto návode na obsluhu.



- D** Konformitätserklärung: Wir erklären Konformität gemäß EU-Richtlinie und Normen für Artikel
- GB** Declaration of conformity: We declare conformity in accordance with the EU directive and standards for article
- F** Déclaration de conformité : Nous déclarons la conformité conformément aux directives et normes UE pour l'article
- I** Dichiarazione di conformità: dichiariamo la conformità secondo la direttiva UE e le norme per l'articolo
- DK** Overensstemmelseserklæring: Vi atstæter overensstemmelse iht. EU-direktiv samt standarder for artikel
- S** Försäkran om överensstämmelse: Vi förklarar följande överensstämmelse enl. EU-direktiv och standarder för artikeln
- CZ** Prohlášení o shodě: Prohlašujeme shodu podle směrnice EU a norem pro výrobek
- SK** Vyhlásenie o zhode: Vyhlasujeme zhodu podľa smernice EÚ a noriem pre výrobok
- NL** Conformiteitsverklaring: wij verklaren conformiteit conform EU-richtlijn en normen voor artikel
- E** Declaración de conformidad: declaramos la conformidad a tenor de la directiva y normas de la UE para el artículo
- FIN** Standardinmukaisuus todistus: Me vakuutamme, että EU-direktiivin ja standardien vaatimukset täyttyvät tuotteelle
- SLO** IZJAVA O SKLADNOSTI potrjuje sledečo skladnost s smernico EU in standardi za izdelek
- H** Konformitási nyilatkozat: Az EU-irányvonal és normák szerinti konformitást jelentjük ki a cikkhez
- RO** Declarație de conformitate: Declaram conformitate conform directivei și normelor UE pentru articolul
- GR** Δήλωση συμμόρφωσης: Δηλώνουμε συμμόρφωση σύμφωνα με Οδηγία Εε και πρότυπα για τα προϊόντα
- P** Declaração de conformidade: Declaramos a conformidade de acordo com a diretiva CE e normas para o artigo
- HR** IZJAVA O SUKLADNOSTI potvrđuje sljedeću usklađenost prema smjernicama EU i normama za artikl
- BIH** IZJAVA O SUKLADNOSTI potvrđuje sljedeću usklađenost prema smjernicama EU i normama za artikl
- RS** DEKLARACIJA O USUGLAŠENOST potvrđuje sledeću usklađenost prema smernicama EZ i normama za artikal
- TR** Uygunluk Deklarasyonu: AB direktifi ve ürün standartları uyarınca uygunluğunu beyan ederiz
- RUS** Заявление о соответствии товара: Настоящим удостоверяется, что следующие продукты соответствуют директивам и нормам ЕС
- EE** Vastavusdeklaratsioon: Tõendame toote vastavust EL direktiivile ja standarditele
- LV** Atbilstības deklarācija: Mēs apliecinām atbilstību ES direktīvai un standartiem tālāk minētajām precēm
- LT** Atitikties deklaracija: deklaruojame, kad gaminyo atitinka ES direktyvą ir standartus
- PL** Deklaracja zgodności - deklarujemy zgodność wymienionego ponizej artykułu z następującymi normami na podstawie dyrektywy EU
- BG** Декларация за съответствие: Ние декларираме съответствие на Директивите и нормите (ЕС) за изделия
- UKR** Декларация відповідності: ми заявляємо про відповідність згідно з Директивою ЄС та стандартами стосовно артикула
- MK** Izjava za soobraznost: Izjavуvаme soobraznost со регулативата и со нормите на ЕУ за артикли
- N** Samsvarserklæring: Vi erklærer samsvar i henhold til EU-direktiv og standarder for artikkel
- IS** Samræmisýfirlýsing: Við útskúrdum samræmi við EU-reglugerð og stöðlum fyrir vörutegund

Benzin-Rasenmäher* GC-PM 51/3 S HW-E (Einhell)

- 2014/29/EU
- 2005/32/EC_2009/125/EC
- (EU)2015/1188
- 2014/35/EU
- 2006/28/EC
- 2014/30/EU
- 2014/32/EU
- 2014/53/EU
- 2014/68/EU
- (EU)2016/426
- (EU)2016/425
- 2011/65/EU_(EU)2015/863
- 2006/42/EC
- Annex IV
Notified Body:
Reg. No.:
- 2000/14/EC_2005/88/EC
- Annex V
- Annex VI
Noise: measured $L_{wa} = 95.57$ dB (A); guaranteed $L_{wa} = 98$ dB (A)
 $P = 2.7$ KW; $L/\varnothing = 51$ cm
Notified Body: TÜV Rheinland LGA Products GmbH, Tillystraße 2
90431 Nürnberg, Deutschland, Notified Body (0197)
- 2012/46/EU_(EU)2016/1628
Emission No.: e9*2016/1628*2016/1628SRA1/P*1345*00 (V)

Standard references: EN ISO 5395-1; EN ISO 5395-2; EN ISO 14982

Einhell Germany AG · Wiesenweg 22 · D-94405 Landau/Isar

Landau/Isar, den 11.08.2020

Andreas Weichselgartner/General-Manager

Guihua/Product-Management

First CE: 2020
Art.-No.: 34.048.70 I.-No.: 21010
Subject to change without notice

Archive-File/Record: NAPRO23883
Documents registrar: Markus Jehl
Wiesenweg 22, D-94405 Landau/Isar

* GB Petrol Lawn Mower · F Tondeuse à gazon à essence · / Tosaerba a benzina · DK/N Benzindreven græsslåmaskine · S Bensindriven gräsklippare · CZ Benzinová sekačka · SK Benzinová kosačka · NL Benzinemaaiër · E Cortacésped con motor de gasolina · FIN Bensiniäytöinen ruohonleikkuri · SLO Bencinska kosilnica za travo · H Benzin-fűnyírógép · RO Maşină de tuns gazon pe benzină · GR Βενζινοκίνητο γλυσκοπτικό · P Corta-relvas a gasolina · HR/BIH Benzinaska kosilica za travu · RS Benzinaska kosilica za travu · PL Kosiarka spalinowa · TR Benzin Motorlu Çim Biçme Makinesi · RUS Бензиновая газонокосилка · EE Bensiniinootoriga murumiduk · LV Benzina zāliena plaujmašīna · LT Benzininė žolijaprovė · BG Бензинова градинска косачка · UKR Бензинова газонокосарка · MK Kosiarka za travu na benzin · N Bensindrevet plenklipper · IS Bensin-slátuvél



EH 10/2020 (01)

