

Einhell

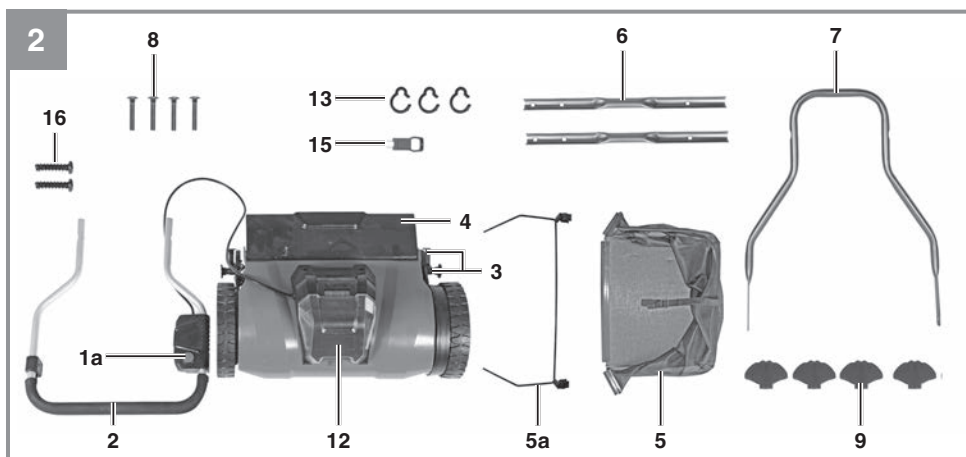
GE-HM 18/38 Li

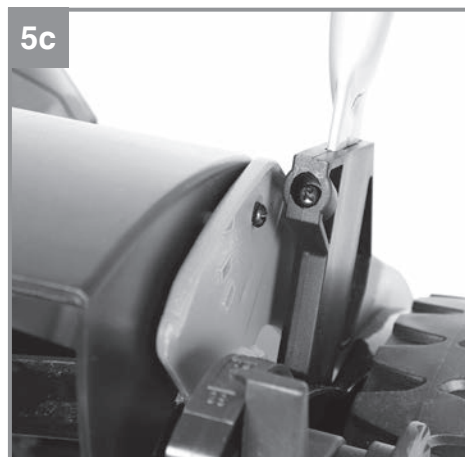
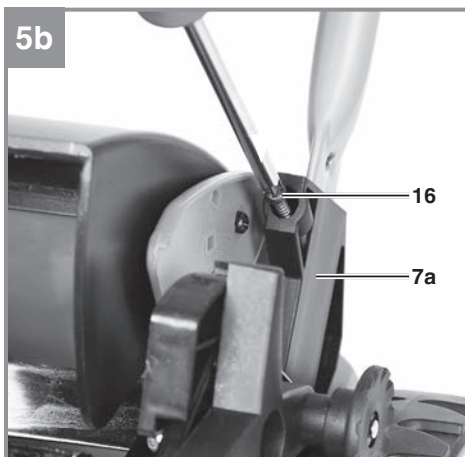
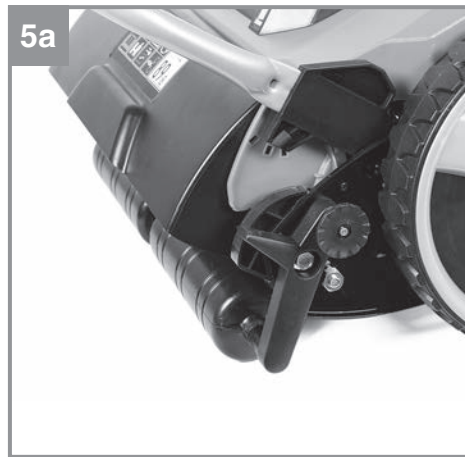
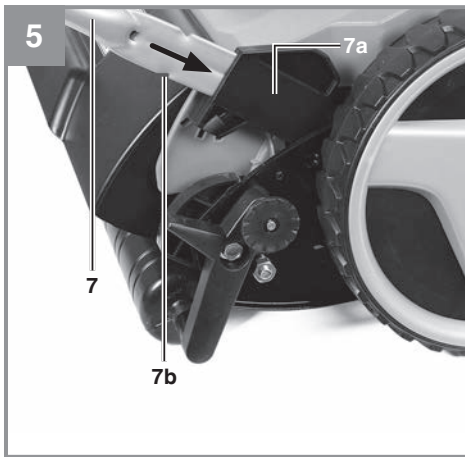
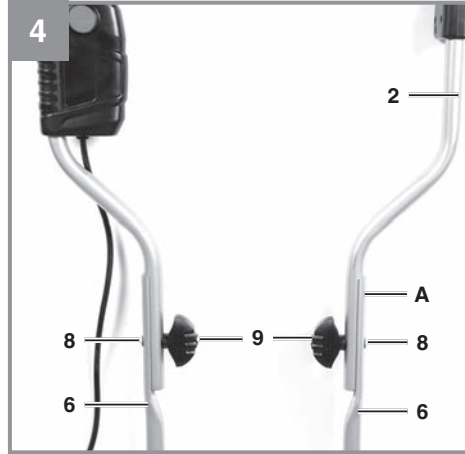
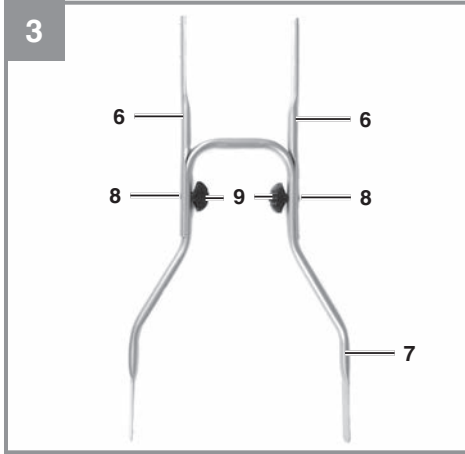
- D Originalbetriebsanleitung
Akku-Spindelmäher
- PL Instrukcją oryginalną
Akumulatorowa kosiarka bębnowa

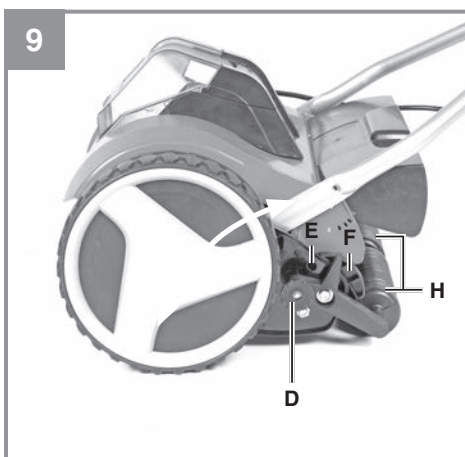
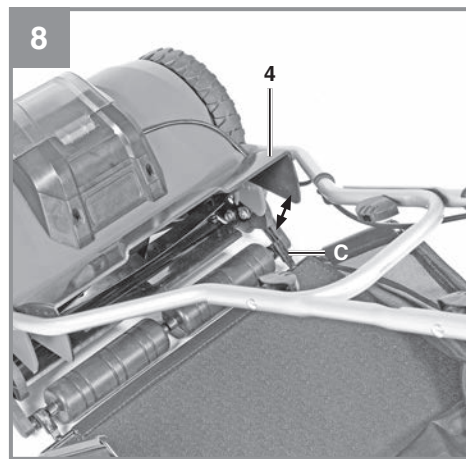
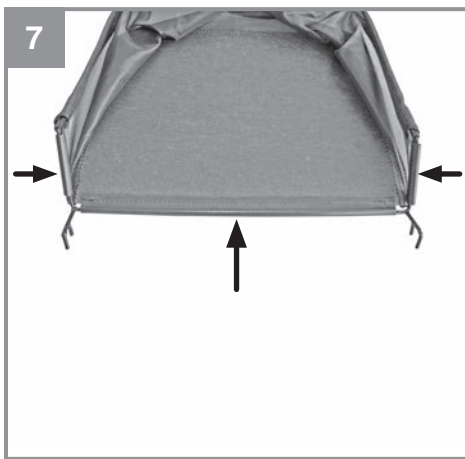
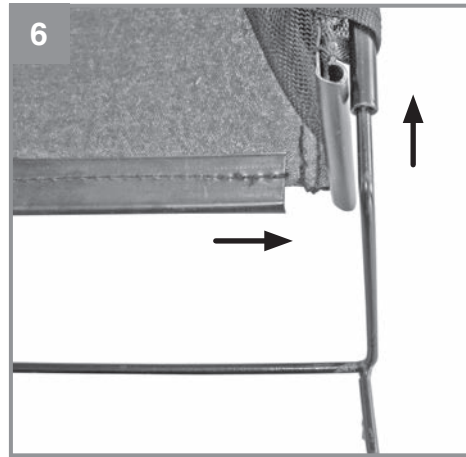
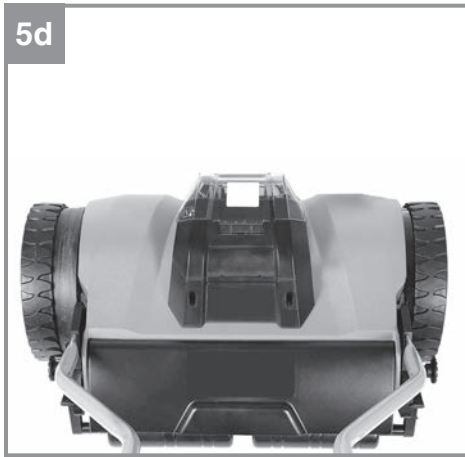


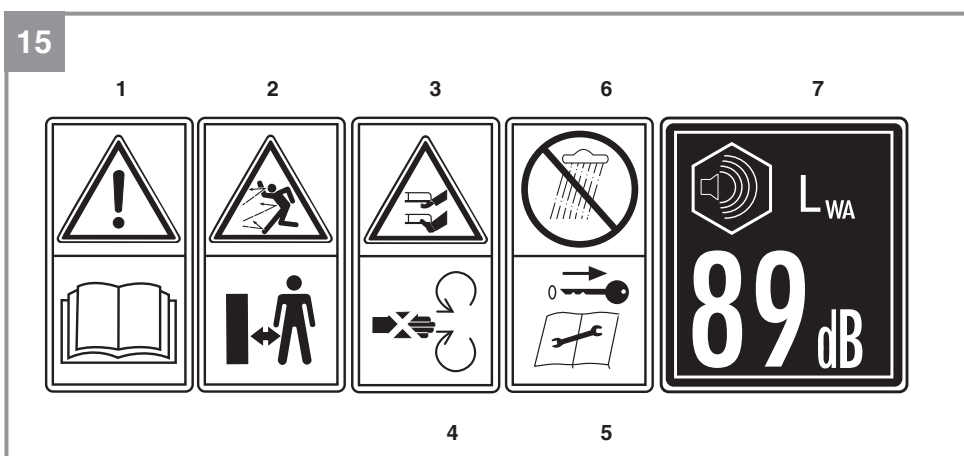
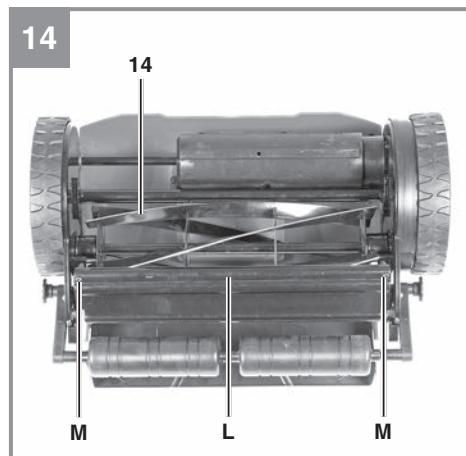
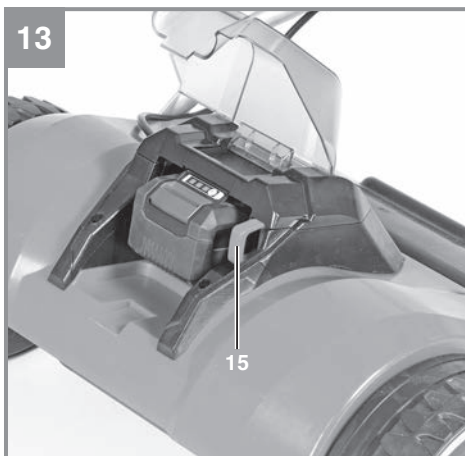
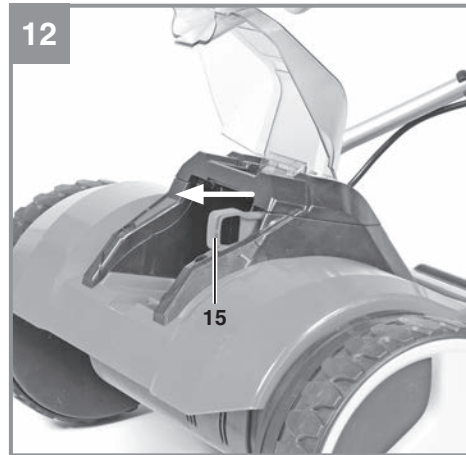
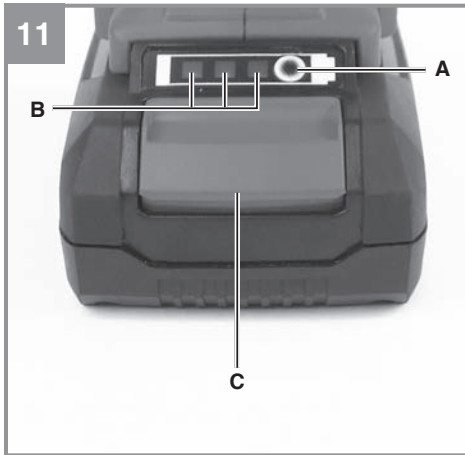
Art.-Nr.: 34.142.00 (Solo)

I.-Nr.: 21020











Gefahr! - Zur Verringerung des Verletzungsrisikos Bedienungsanleitung lesen

Dieses Gerät darf nicht von Kindern benutzt werden. Kinder sollten beaufsichtigt werden, damit sie nicht mit dem Gerät spielen. Reinigung und Wartung darf nicht von Kindern durchgeführt werden. Das Gerät darf nicht von Personen mit verminderten physischen, sensorischen oder geistigen Fähigkeiten oder Personen mit unzureichendem Wissen oder Erfahrung benutzt werden, außer sie werden von einer für sie verantwortlichen Person beaufsichtigt oder angeleitet.

Gefahr!

Beim Benutzen von Geräten müssen einige Sicherheitsvorkehrungen eingehalten werden, um Verletzungen und Schäden zu verhindern. Lesen Sie diese Bedienungsanleitung / Sicherheitshinweise deshalb sorgfältig durch. Bewahren Sie diese gut auf, damit Ihnen die Informationen jederzeit zur Verfügung stehen. Falls Sie das Gerät an andere Personen übergeben sollten, händigen Sie diese Bedienungsanleitung / Sicherheitshinweise bitte mit aus. Wir übernehmen keine Haftung für Unfälle oder Schäden, die durch Nichtbeachten dieser Anleitung und den Sicherheitshinweisen entstehen.

1. Sicherheitshinweise

Die entsprechenden Sicherheitshinweise finden Sie im beiliegenden Heftchen!

Gefahr!

Lesen Sie alle Sicherheitshinweise und Anweisungen. Versäumnisse bei der Einhaltung der Sicherheitshinweise und Anweisungen können elektrischen Schlag, Brand und/oder schwere Verletzungen verursachen. **Bewahren Sie alle Sicherheitshinweise und Anweisungen für die Zukunft auf.**

Erklärung der verwendeten Symbole (siehe Bild 15)

- 1 „Warnung - Zur Verringerung des Verletzungsrisikos Bedienungsanleitung lesen“
- 2 Abstand halten!
- 3 Vorsicht! - Scharfe Schneidmesser
- 4 Achtung vor rotierenden Messern. Hände und Füße nicht in Öffnungen halten, wenn die Maschine läuft.
- 5 Sicherheitsstecker ziehen vor Instandhaltungsarbeiten.
- 6 Gerät vor Regen und Feuchtigkeit schützen
- 7 Garantierter Schalleistungspegel

2. Gerätebeschreibung und Lieferumfang**2.1 Gerätebeschreibung (Bild 1/2)**

- 1 Schaltbügel
 - 1a Einschaltsperr
- 2 Schubbügeloberteil
- 3 Schnitthöhenverstellung
- 4 Auswurfklappe
- 5 Grasfangkorb mit Halteriemen

- 5a Bügelgestell
- 6 Schubbügelverlängerung (2 St.)
- 7 Schubbügelunterteil
- 8 Schraube M6x40 (4 St.)
- 9 Flügelmutter M6 (4 St.)
- 10 Rad
- 11 Motor 18V d.c.
- 12 Akkudeckel
- 13 Kabelhalter (3 St.)
- 14 Mähspindel
- 15 Sicherheitsstecker
- 16 Befestigungsschraube (2 St.)

2.2 Lieferumfang und Auspacken (Bild 2)

Bitte überprüfen Sie die Vollständigkeit des Artikels anhand des beschriebenen Lieferumfangs. Bei Fehlteilen wenden Sie sich bitte spätestens innerhalb von 5 Arbeitstagen nach Kauf des Artikels unter Vorlage eines gültigen Kaufbeleges an unser Service Center oder an die Verkaufsstelle, bei der Sie das Gerät erworben haben. Bitte beachten Sie hierzu die Gewährleistungstabelle in den Service-Informationen am Ende der Anleitung.

- Öffnen Sie die Verpackung und nehmen Sie das Gerät vorsichtig aus der Verpackung.
- Entfernen Sie das Verpackungsmaterial sowie Verpackungs- und Transportsicherungen (falls vorhanden).
- Überprüfen Sie, ob der Lieferumfang vollständig ist.
- Kontrollieren Sie das Gerät und die Zubehörteile auf Transportschäden.
- Bewahren Sie die Verpackung nach Möglichkeit bis zum Ablauf der Garantiezeit auf.

Gefahr!

Gerät und Verpackungsmaterial sind kein Kinderspielzeug! Kinder dürfen nicht mit Kunststoffbeuteln, Folien und Kleinteilen spielen! Es besteht Verschluckungs- und Erstickungsgefahr!

Lieferumfang

- Rasenmähergehäuse mit Schubbügeloberteil und Sicherheitsstecker
- Grasfangkorb mit Halteriemen
- Bügelgestell
- Schubbügelverlängerung (2 St.)
- Schubbügelunterteil
- Schraube M6x40 (4 St.)
- Flügelmutter M6 (4 St.)
- Befestigungsschraube (2 St.)
- Originalbetriebsanleitung
- Sicherheitshinweise

3. Bestimmungsgemäße Verwendung

Der Rasenmäher ist für die private Benutzung im Haus- und Hobbygarten geeignet.

Als Rasenmäher für den privaten Haus- und Hobbygarten werden solche angesehen, deren jährliche Benutzung in der Regel 50 Stunden nicht übersteigen und die vorwiegend für die Pflege von Gras oder Rasenflächen verwendet werden, nicht jedoch in öffentlichen Anlagen, Parks, Sportstätten sowie nicht in der Land- und Forstwirtschaft.

Achtung! Wegen körperlicher Gefährdung des Benutzers darf der Rasenmäher nicht eingesetzt werden zum Trimmen von Büschen, Hecken und Sträuchern, zum Schneiden und Zerkleinern von Rankgewächsen oder Rasen auf Dachbepflanzungen oder in Balkonkästen und zum Reinigen (Absaugen) von Gehwegen und als Häcksler zum Zerkleinern von Baum- und Heckenabschnitten. Ferner darf der Rasenmäher nicht verwendet werden als Motorhacke und zum Einebnen von Bodenerhebungen, wie z.B. Maulwurfshügel.

Aus Sicherheitsgründen darf der Rasenmäher nicht verwendet werden als Antriebsaggregat für andere Arbeitswerkzeuge und Werkzeugsätze jeglicher Art, es sei denn, diese sind vom Hersteller ausdrücklich zugelassen.

Die Maschine darf nur nach ihrer Bestimmung verwendet werden. Jede weitere darüber hinausgehende Verwendung ist nicht bestimmungsgemäß. Für daraus hervorgerufene Schäden oder Verletzungen aller Art haftet der Benutzer/Bediener und nicht der Hersteller.

Bitte beachten Sie, dass unsere Geräte bestimmungsgemäß nicht für den gewerblichen, handwerklichen oder industriellen Einsatz konstruiert wurden. Wir übernehmen keine Gewährleistung, wenn das Gerät in Gewerbe-, Handwerks- oder Industriebetrieben sowie bei gleichzusetzenden Tätigkeiten eingesetzt wird.

4. Technische Daten

Spannung	18 V d.c.
Drehzahl Mähspindel:	890 min ⁻¹
Schutzart:.....	IPX1
Schutzklasse:.....	III
Gewicht:.....	10,8 kg
Schnittbreite:.....	38 cm
Fangsackvolumen:.....	45 Liter
Schalldruckpegel L _{pA}	72 dB(A)
Unsicherheit K _{pA}	2,5 dB(A)
Gemessener Schalleistungspegel L _{WA} :	85,68 dB(A)
Unsicherheit K _{WA} :	1,93 dB(A)
Garantierter Schalleistungspegel L _{WA} : ..	89 dB(A)
Vibration am Holm:	≤ 2,5 m/s ²
Unsicherheit K:.....	1,5 m/s ²
Schnitt Höhenverstellung:.....	14-38 mm; 4-stufig

Achtung!

Das Gerät wird ohne Akkus und ohne Ladegerät geliefert und darf nur mit den Li-Ion Akkus der Power-X-Change Serie verwendet werden!

Die Li-Ion Akkus der Power-X-Change Serie dürfen nur mit dem Power-X-Charger geladen werden.

Die Geräusch- und Vibrationswerte wurden entsprechend den Normen EN ISO 3744:1995, ISO 11094: 1991 und EN ISO 20643:2008 ermittelt.

Beschränken Sie die Geräuschentwicklung und Vibration auf ein Minimum!

- Verwenden Sie nur einwandfreie Geräte.
- Warten und reinigen Sie das Gerät regelmäßig.
- Passen Sie Ihre Arbeitsweise dem Gerät an.
- Überlasten Sie das Gerät nicht.
- Lassen Sie das Gerät gegebenenfalls überprüfen.
- Schalten Sie das Gerät aus, wenn es nicht benutzt wird.
- Tragen Sie Handschuhe.

Restrisiken

Auch wenn Sie dieses Elektrowerkzeug vorschriftsmäßig bedienen, bleiben immer Restrisiken bestehen. Folgende Gefahren können im Zusammenhang mit der Bauweise und Ausführung dieses Elektrowerkzeuges

auftreten:

1. Lungenschäden, falls keine geeignete Staubschutzmaske getragen wird.
2. Gehörschäden, falls kein geeigneter Gehörschutz getragen wird.

Warnung!

Dieses Gerät erzeugt während des Betriebs ein elektromagnetisches Feld. Dieses Feld kann unter bestimmten Umständen aktive oder passive medizinische Implantate beeinträchtigen. Um die Gefahr von ernsthaften oder tödlichen Verletzungen zu verringern, empfehlen wir Personen mit medizinischen Implantaten ihren Arzt und den Hersteller vom medizinischen Implantat zu konsultieren, bevor das Gerät bedient wird.

5. Vor Inbetriebnahme

Der Rasenmäher ist bei Auslieferung teilmontiert. Der Schubdügel und der Fangkorb müssen vor dem Gebrauch des Rasenmähers montiert werden. Folgen Sie der Gebrauchsanweisung Schritt für Schritt und orientieren Sie sich beim Zusammenbau an den Bildern.

Hinweis! Notwendige Montageteile (Schrauben, Kabelführungen usw.) oder Funktionsteile (z.B. Stecker, Schlüssel usw.) können sich in den Formteilen der Verpackung oder am Gerät befinden.

5.1 Montage der Schubdügel

Abb. 3: Verschrauben Sie das Schubdügelunterteil (7) mit den Enden der Schubdügelverlängerungen (6) an denen nur ein Vierkantloch vorhanden ist. Verwenden Sie hierzu zwei Schrauben M6 x 40 mm (8) und zwei Flügelmutter M6 (9).

Abb. 4: Verschrauben Sie das Schubdügeloberenteil (2) mit den Enden der Schubdügelverlängerungen (6) an denen zwei Vierkantlöcher vorhanden sind. Verwenden Sie hierzu zwei Schrauben M6 x 40 mm (8) und zwei Flügelmutter M6 (9). Die Benutzung der Löcher (A) verlängert den Schubdügel um ca. 5 cm.

Abb. 5/5a: Schieben Sie das Schubdügelunterteil (7) an beiden Seiten vollständig in die Schubdügelhalterung (7a) ein (Abb. 5a).

Abb. 5b/5c: **Wichtig!** Das Schubdügelunterteil muss sich während des kompletten nachfolgenden Montagevorgangs vollständig in der Schubdügelhalterung befinden.

Kippen Sie das Gerät vorsichtig nach vorne. Schrauben Sie auf beiden Seiten die Befestigungsschrauben (16) in die Schraubenaufnahmen der Schubdügelhalterung. Dabei wird die Befestigungsschraube (16) in die „V“-förmige Kerbe (Abb. 5/Pos. 7b) geschraubt. Bei richtiger Verschraubung hält das Schubdügelunterteil fest in der Schubdügelhalterung. Die Abbildungen 5c und 5d zeigen das fertig montierte Schubdügelunterteil.

Anschließend befestigen Sie mit den Kabelhaltern (Abb.2 / Pos.13) die Verbindungsleitung am Schubdügel (Abb.1 / Pos.13).

5.2 Montage des Fangkorbes (Abb. 6 – 7)

1. Schieben Sie das Dügelgestell in das Rohr des Grasfangkorbes.
2. Stülpen Sie die seitlichen Befestigungsglaschen des Grasfangkorbes über das Dügelgestell.
3. Stülpen Sie die untere Befestigungsglasche des Grasfangkorbes über das Dügelgestell.

5.3 Fangkorb einhängen (Abb. 8)

Gefahr! Zum Einhängen des Fangkorbes muss der Motor abgeschaltet werden und die Mähspindel darf sich nicht drehen.

Hängen Sie den Grasfangkorb links und rechts von der Laufrolle (Pos. C) ein. Zusätzlich wird der Grasfangkorb mit dem Haltegurt am Schubdügel befestigt (s. Abb. 1). Stellen Sie den Haltegurt nach Ihren Bedürfnissen ein. Durch das Verstellen der Auswurfklappe (Pos. 4) können Sie das Auswurfverhalten in den Grasfangkorb mehrstufig einstellen.

5.4 Verstellung der Schnitthöhe

Warnung!

Das Verstellen der Schnitthöhe darf nur bei stillgesetztem Motor und abgezogenem Sicherheitsstecker vorgenommen werden.

Abb. 9: Die Schnitthöhe kann 4-stufig im Bereich 14 – 38 mm verstellt werden. Ziehen Sie dazu auf beiden Seiten den Federbolzen (D) nach außen und lassen Sie ihn im gewünschten Loch (E) einrasten. Die eingestellte Schnitthöhe ist auf der Skala (F) abzulesen.

Hinweise:

- Die Laufrollen (H) müssen parallel zum Rasenmäher ausgerichtet sein (gleiche Höhe der Federbolzen (D)).
- Die Schnitthöhe so einstellen, dass das Gemessener (Abb. 14 / Pos.L) bei vorhandenen Unebenheiten den Boden nicht berührt.

Bevor Sie zu Mähen beginnen, prüfen Sie, ob das Schneidewerkzeug nicht stumpf und Ihre Befestigungsmittel nicht beschädigt sind. Ersetzen Sie stumpfe und /oder beschädigte Schneidewerkzeuge, um keine Unwucht zu erzeugen. Bei dieser Prüfung den Motor abstellen und den Sicherheitsstecker ziehen.

Laden des Akkus (Abb. 10)

1. Akku-Pack aus dem Gerät nehmen. Dazu die Rasttaste (Abb. 11/Pos. C) drücken.
2. Vergleichen, ob die auf dem Typenschild angegebene Netzspannung mit der vorhandenen Netzspannung übereinstimmt. Stecken Sie den Netzstecker des Ladegeräts in die Steckdose. Die grüne LED beginnt zu blinken.
3. Stecken Sie den Akku auf das Ladegerät.
4. Unter Punkt „Anzeige Ladegerät“ finden Sie eine Tabelle mit den Bedeutungen der LED Anzeige am Ladegerät.

Während des Ladens kann sich der Akku etwas erwärmen. Dies ist jedoch normal.

Sollte das Laden des Akku-Packs nicht möglich sein, überprüfen Sie bitte,

- ob an der Steckdose die Netzspannung vorhanden ist
- ob ein einwandfreier Kontakt an den Ladekontakten vorhanden ist.

Sollte das Laden des Akku-Packs immer noch nicht möglich sein, bitten wir Sie,

- das Ladegerät
- und den Akku-Pack

an unseren Kundendienst zu senden.

Für einen fachgerechten Versand kontaktieren Sie bitte unseren Kundendienst oder die Verkaufsstelle, bei der das Gerät erworben wurde.

Beachten Sie beim Versand oder Entsorgung von Akkus bzw. Akkugerät, dass diese einzeln in Kunststoffbeutel verpackt werden, um Kurzschlüsse und Brand zu vermeiden!

Im Interesse einer langen Lebensdauer des Akku-Packs sollten Sie für eine rechtzeitige Wiederaufladung des Akku-Packs sorgen. Dies ist auf jeden Fall notwendig, wenn Sie feststellen, dass die Leistung des Geräts nachlässt. Entladen Sie den Akku-Pack nie vollständig. Dies führt zu einem Defekt des Akku-Packs!

Akku-Kapazitätsanzeige (Bild 11)

Drücken Sie auf den Schalter für Akku-Kapazitätsanzeige (A). Die Akku-Kapazitätsanzeige (B) signalisiert Ihnen den Ladezustand des Akkus anhand von 3 LED's.

Alle 3 LEDs leuchten:

Der Akku ist voll aufgeladen.

2 oder 1 LED('s) leuchten:

Der Akku verfügt über ausreichende Restladung.

1 LED blinkt:

Der Akku ist leer, laden Sie den Akku auf.

Alle LED's blinken:

Der Akku wurde tiefentladen und ist defekt. Ein defekter Akku darf nicht mehr verwendet und geladen werden!

Montage des Akkus (Abb. 12-13)

Hinweis: Aus Sicherheitsgründen ist der Akkudeckel selbstschließend.

- Öffnen Sie den Akkudeckel und entfernen Sie den Sicherheitsstecker (15).
- Stecken Sie den Akku und anschließend den Sicherheitsstecker wieder in die Aufnahme.
- Schließen Sie den Akkudeckel.

6. Bedienung

Der Rasenmäher kann mit Akku oder ohne Akku im Handbetrieb benutzt werden.

Vorsicht!

Der Rasenmäher ist mit einer Sicherheitsschaltung ausgerüstet um unbefugten Gebrauch zu verhindern. Unmittelbar vor Inbetriebnahme des Rasenmähers den Sicherheitsstecker (Bild 13) einsetzen und bei jeder Unterbrechung oder Beendigung der Arbeit den Sicherheitsstecker wieder entfernen.

Vorsicht!

Um ein ungewolltes Einschalten zu verhindern, ist der Rasenmäher mit einer Einschaltsperrle (Bild 1/ Pos. 1a) ausgestattet, die gedrückt werden muss, bevor der Schaltbügel (1) aktiviert werden kann. Wird der Schaltbügel losgelassen wird der Rasenmäher ausgeschaltet. Führen Sie diesen Vorgang einige Male durch, damit Sie sicher sind, dass ihr Gerät korrekt funktioniert. Bevor Sie Reparatur oder Wartungsarbeiten am Gerät vornehmen, müssen Sie sich vergewissern, dass sich das Messer nicht dreht und der Sicherheitsstecker gezogen ist.

Warnung! Öffnen Sie die Auswurfklappe nie, wenn die Fangeinrichtung entleert wird und der Motor noch läuft. Umlaufendes Messer kann zu Verletzungen führen.

Befestigen Sie die Auswurfklappe bzw. den Grasfangkorb immer sorgfältig. Beim Entfernen vorher den Motor ausschalten.

Der durch die Führungsholme gegebene Sicherheitsabstand zwischen Mähspindel und Benutzer ist stets einzuhalten. Beim Mähen und Fahrtrichtungsänderungen an Böschungen und Hängen ist besondere Vorsicht geboten. Achten Sie auf einen sicheren Stand, tragen Sie Schuhe mit rutschfesten, griffigen Sohlen und lange Hosen.

Mähen Sie immer quer zum Hang. Hänge über 15 Grad Schräge dürfen mit dem Rasenmäher aus Sicherheitsgründen nicht gemäht werden.

Üben Sie besondere Vorsicht beim Rückwärtsbewegen und beim Ziehen des Rasenmähers. Stolpergefahr!

Hinweise zum richtigen Mähen

Beim Mähen wird eine überlappende Arbeitsweise empfohlen.

Nur mit scharfen, einwandfreien Messern schneiden, damit die Grashalme nicht ausfransen und der Rasen nicht gelb wird.

Zur Erzielung eines sauberen Schnittbildes den Rasenmäher in möglichst geraden Bahnen führen. Dabei sollten sich diese Bahnen immer um einige Zentimeter überlappen, damit keine Streifen stehen bleiben.

Um eine gut gepflegte Rasenfläche zu erhalten, empfehlen wir bei Gebrauchsrasen nach dem Mähen eine Rasenhöhe von 3 - 4 cm und bei Zierrasen 1,5 - 2,5 cm. Durch den Einsatz eines Spindelmähers kann das Schnittbild speziell beim

Zierrasen verbessert werden. Mähen Sie Ihren Rasen 1 - 2 Mal pro Woche. Gebrauchsrasen empfehlen wir bei einer Rasenhöhe von 6 - 7 cm, Zierrasen bei einer Höhe von 3 - 4 cm zu mähen. Unabhängig von der empfohlenen Schnitthöhe sollte der Rasen bei jedem Mähen nur um ein Drittel der aktuellen Höhe gekürzt werden. Vor Einsetzen des ersten Frostes sollte der Rasen auf seine empfohlene Höhe gebracht werden. Mähen Sie den Rasen immer in möglichst trockenem Zustand um ein sauberes Schnittbild zu bekommen. Der Rasen sollte nie höher als 10 cm sein, um vom Mäher sauber geschnitten werden zu können. Der Mäher ist beim Zurückziehen mit einem Freilauf ausgestattet.

Die Akku-Laufzeit, und damit die mit einer Akkulation mögliche Flächenleistung in Quadratmeter, ist großteils von den vorhandenen Raseneigenschaften (z.B. Dichte, Feuchte, Länge, Schnitthöhe...) und der Mähgeschwindigkeit (Schritttempo) abhängig. Zur individuellen Anpassung der Flächenleistung wird empfohlen, den Rasen öfter, mit größerer Schnitthöhe und in angemessenem Tempo zu mähen. Das häufige Ein- und Ausschalten des Gerätes während des Mähvorgangs verringert die Flächenleistung ebenfalls. Sollte die Akku-Laufzeit (Flächenleistung) trotz obiger Maßnahmen nicht zufriedenstellend sein, so können Akkus mit einer größeren Kapazität (Ah) Abhilfe schaffen.

Die Unterseite des Mähergehäuses sauber halten und Grasablagerungen unbedingt entfernen. Ablagerungen erschweren den Startvorgang, beeinträchtigen die Schnittqualität und den Grauswurf.

An Hängen ist die Schneidbahn quer zum Hang zu legen. Ein Abgleiten des Rasenmähers lässt sich durch Schrägstellung nach oben verhindern. Wählen Sie die Schnitthöhe, je nach der tatsächlichen Rasenlänge. Führen Sie mehrere Durchgänge aus, so dass maximal 4cm Rasen auf einmal abgetragen werden.

Bevor irgendwelche Kontrollen des Messers durchgeführt werden, Motor abstellen. Denken Sie daran, dass sich das Messer nach dem Ausschalten des Motors noch einige Sekunden weiterdreht. Versuchen Sie nie, das Messer zu stoppen. Prüfen Sie regelmäßig, ob das Messer richtig befestigt, in gutem Zustand und gut geschliffen ist. Im entgegengesetzten Fall, schleifen, oder ersetzen. Falls das in Bewegung befindliche

Messer auf einen Gegenstand schlägt, den Rasenmäher anhalten und warten bis das Messer vollkommen still steht. Kontrollieren Sie anschließend den Zustand des Messers und des Messerhalters. Falls diese beschädigt sind müssen sie ausgewechselt werden.

Schnittgutreste im Mähergehäuse und am Arbeitswerkzeug nicht von Hand oder mit den Füßen entfernen, sondern mit geeigneten Hilfsmitteln, z.B. Bürste oder Handbesen.

Fangkorb nur bei abgeschaltetem Motor, gezogenen Sicherheitsstecker und stillstehendem Schneidwerkzeug einhängen.

7. Reinigung, Wartung und Ersatzteilbestellung

Gefahr!

Ziehen Sie vor allen Reinigungsarbeiten den Sicherheitsstecker (Bild 12).

7.1 Reinigung

- Halten Sie Schutzvorrichtungen, Luftschlitze und Motorengehäuse so staub- und schmutzfrei wie möglich. Reiben Sie das Gerät mit einem sauberen Tuch ab oder blasen Sie es mit Druckluft bei niedrigem Druck aus.
- Wir empfehlen, dass Sie das Gerät direkt nach jeder Benutzung reinigen.
- Reinigen Sie das Gerät regelmäßig mit einem feuchten Tuch. Verwenden Sie keine Reinigungs- oder Lösungsmittel; diese könnten die Kunststoffteile des Gerätes angreifen. Achten Sie darauf, dass kein Wasser in das Geräteinnere gelangen kann. Das Eindringen von Wasser in ein Elektrogerät erhöht das Risiko eines elektrischen Schlages.

7.2 Wartung

- Der Rasenmäher darf nicht mit fließendem Wasser, insbesondere unter Hochdruck, gereinigt werden. Sorgen Sie dafür, dass alle Befestigungselemente (Schrauben, Muttern usw.) stets fest angezogen sind so dass Sie mit dem Mäher sicher arbeiten können.
- Überprüfen Sie die Grasfangeinrichtung häufiger auf Verschleißerscheinungen.
- Ersetzen Sie verschlissene oder beschädigte Teile.
- Lagern Sie Ihren Rasenmäher in einem trockenen Raum.

- Für eine lange Lebensdauer sollten alle Schraubteile sowie die Räder und Achsen gereinigt und anschließend geölt werden.
- Die regelmäßige Pflege des Rasenmähers sichert nicht nur lange Zeit seine Haltbarkeit und Leistungsfähigkeit, sondern trägt auch zu einem sorgfältigen und einfachen Mähen Ihres Rasens bei. Säubern Sie den Rasenmäher möglichst mit Bürsten oder Lappen. Verwenden Sie keine Lösungsmittel oder Wasser, um den Schmutz zu beseitigen.
- Die am stärksten dem Verschleiß ausgesetzten Bauteile sind die Messer der Mähspindel. Prüfen Sie regelmäßig den Messerzustand der Mähspindel sowie die Befestigung der Mähspindel.
- Sollten die Messer der Mähspindel, bei guter Pflege erst nach Jahren, stumpf sein und muss die Mähspindel gewechselt werden, wenden Sie sich bitte an unseren Kundendienst.
- Im Geräteinneren befinden sich keine weiteren zu wartenden Teile.

7.3 Gegenmesser einstellen (Abb. 14)

Warnung! Schutzhandschuhe tragen.

Hinweis:

Das Gegenmesser (L) ist ab Werk voreingestellt. Nach längerem Gebrauch kann ein Nachjustieren erforderlich sein. Justieren Sie nur nach wenn:

- das Schnittbild grob und ungleichmäßig wirkt, Grashalme nicht geschnitten werden (Abstand Gegenmesser zu Mähspindel zu groß)
- sich das Gerät schwer oder gar nicht schieben lässt
- die Mähspindel laute Geräusche macht oder sich nicht dreht weil sie am Gegenmesser schleift oder sich verhakt

Einstellen:

- Drehen der Innensechskantschraube (M) im Uhrzeigersinn = Abstand Gegenmesser – Mähspindel verringert sich
 - Drehen der Innensechskantschraube (M) gegen den Uhrzeigersinn = Abstand Gegenmesser – Mähspindel vergrößert sich
1. Drehen Sie die beiden Innensechskantschrauben (M) gegen den Uhrzeigersinn auf.
 2. Drehen Sie ein Rad nach vorne, wodurch sich die Mähspindel dreht. Drehen Sie gleichzeitig eine der beiden Innensechskantschrauben (M) soweit zu, dass die Mähspindel das Ge-

- genmesser kaum hörbar berührt.
3. Drehen Sie die Innensechskantschraube (M) wieder so weit zurück, dass sich die Mähspindel gerade noch frei dreht.
 4. Wiederholen Sie Punkt 2. und 3. mit der zweiten Innensechskantschraube (M).

Wichtig!

Stellen Sie die Innensechskantschraube (M) an beiden Seiten des Gerätes gleichmäßig ein, sodass die Mähspindel (14) gerade noch frei dreht. Das Gegenmesser (L) ist richtig eingestellt, wenn ein Stück Papier zwischen den Messern der Mähspindel (14) und dem Gegenmesser auf ganzer Länge geschnitten wird, während man mit der Hand ein Rad mühelos nach vorne dreht.

Zum Saisonende führen Sie eine allgemeine Kontrolle des Rasenmähers durch und entfernen alle angesammelten Rückstände. Vor jedem Saisonstart den Zustand des Messers unbedingt überprüfen. Wenden Sie sich bei Reparaturen an unsere Kundendienststelle. Verwenden Sie nur Original Ersatzteile.

7.4 Ersatzteilbestellung:

Bei der Ersatzteilbestellung sollten folgende Angaben gemacht werden:

- Typ des Gerätes
- Artikelnummer des Gerätes
- Ident-Nummer des Gerätes
- Ersatzteilnummer des erforderlichen Ersatzteils

Aktuelle Preise und Infos finden Sie unter www.Einhell-Service.com

8. Lagerung und Transport**Lagerung**

Lagern Sie das Gerät und dessen Zubehör an einem dunklen, trockenen und frostfreien sowie für Kinder unzugänglichen Ort. Die optimale Lagertemperatur liegt zwischen 5 °C und 30 °C. Bewahren Sie das Gerät in der Originalverpackung auf.

Transport

- Schalten Sie das Gerät aus und ziehen Sie den Sicherheitsstecker bevor Sie dieses transportieren.
- Bringen Sie, falls vorhanden, Transportschutzvorrichtungen an.
- Schützen Sie das Gerät gegen Schäden und starke Vibrationen, die insbesondere beim Transport in Fahrzeugen auftreten.
- Sichern Sie das Gerät gegen Verrutschen und Kippen.

9. Entsorgung und Wiederverwertung

Das Gerät befindet sich in einer Verpackung um Transportschäden zu verhindern. Diese Verpackung ist Rohstoff und ist somit wieder verwendbar oder kann dem Rohstoffkreislauf zurückgeführt werden. Das Gerät und dessen Zubehör bestehen aus verschiedenen Materialien, wie z.B. Metall und Kunststoffe. Defekte Geräte gehören nicht in den Hausmüll. Zur fachgerechten Entsorgung sollte das Gerät an einer geeigneten Sammelstellen abgegeben werden. Wenn Ihnen keine Sammelstelle bekannt ist, sollten Sie bei der Gemeindeverwaltung nachfragen.

10. Anzeige Ladegerät

Anzeigestatus		Bedeutung und Maßnahme
Rote LED	Grüne LED	
Aus	Blinkt	Betriebsbereitschaft Das Ladegerät ist an das Netz angeschlossen und betriebsbereit, Akku ist nicht im Ladegerät
An	Aus	Laden Das Ladegerät lädt den Akku im Schnellladebetrieb. Die entsprechenden Ladezeiten finden Sie direkt am Ladegerät. Hinweis! Je nach vorhandener Akkuladung können die tatsächlichen Ladezeiten von den angegebenen Ladezeiten etwas abweichen.
Aus	An	Der Akku ist aufgeladen und einsatzbereit. Danach wird bis zur vollständigen Ladung auf eine Schonladung umgeschaltet. Lassen Sie hierzu den Akku etwa 15 min. länger am Ladegerät. Maßnahme: Entnehmen Sie den Akku aus dem Ladegerät. Trennen Sie das Ladegerät vom Netz.
Blinkt	Aus	Anpassungsladung Das Ladegerät befindet sich im Modus für schonende Ladung. Hierbei wird der Akku aus Sicherheitsgründen langsamer geladen und benötigt mehr Zeit. Dies kann folgende Ursachen haben: - Akku wurde sehr lange Zeit nicht mehr geladen. - Die Akkutemperatur liegt nicht im Idealbereich zwischen 10° C und 45° C. Maßnahme: Warten Sie bis der Ladevorgang abgeschlossen ist, der Akku kann trotzdem weiter geladen werden.
Blinkt	Blinkt	Fehler Ladevorgang ist nicht mehr möglich. Der Akku ist defekt. Maßnahme: Ein defekter Akku darf nicht mehr geladen werden. Entnehmen Sie den Akku aus dem Ladegerät.
An	An	Temperaturstörung Der Akku ist zu heiß (z. B. direkte Sonnenbestrahlung) oder zu kalt (unter 0° C) Maßnahme: Entnehmen Sie den Akku und bewahren Sie diesen 1 Tag bei Raumtemperatur (ca. 20° C) auf.

11. Fehlersuchplan

Fehler	Mögliche Ursache	Beseitigung
Motor läuft nicht an	a) Anschlüsse am Motor gelöst b) Gerät steht im hohen Gras c) Mähergehäuse verstopft d) Sicherheitsschalter nicht eingesteckt e) Akku nicht korrekt eingesteckt	a) durch Kundendienstwerkstatt b) Auf niedrigem Gras oder bereits gemähten Flächen starten; Eventuell Schnitthöhe ändern c) Gehäuse reinigen, damit das Messer frei läuft d) Sicherheitsschalter einstecken (siehe 6.) e) Akku entfernen und neu einstecken (siehe 5.)
Motorleistung läßt nach	a) Zu hohes oder zu feuchtes Gras b) Mähergehäuse verstopft c) Messer stark abgenutzt d) Akkukapazität lässt nach	a) Schnitthöhe korrigieren b) Gehäuse reinigen c) Mähspindel auswechseln d) Akkukapazität prüfen und gegebenenfalls Akku laden (siehe 5.)
Unsauberer Schnitt	a) Messer abgenutzt b) Falsche Schnitthöhe c) Abstand Gegenmesser-Mähspindel zu groß	a) Messer nachschleifen oder Mähspindel wechseln b) Schnitthöhe korrigieren c) Abstand korrigieren (s. 7.3)
Mähspindel dreht sich nicht	a) Gegenmesser-Mähspindel berühren sich	a) Abstand korrigieren (s. 7.3)
Schubbügel hält nicht in der Schubbügelhalterung	a) Befestigungsschrauben nicht in V-förmiger Kerbe des Schubbügelunterteils geschraubt	a) Befestigungsschrauben entfernen und Montage (Punkt 5.1/ Abb. 5 - 5d) wiederholen

Hinweis! Um den Motor zu schützen, ist dieser mit einem Thermoschalter ausgestattet, der bei Überlastung abschaltet und nach einer kurzen Abkühlphase wieder automatisch einschaltet!



Nur für EU-Länder

Werfen Sie Elektrowerkzeuge nicht in den Hausmüll!

Gemäß europäischer Richtlinie 2012/19/EU über Elektro- und Elektronik-Altgeräte und Umsetzung in nationales Recht müssen verbrauchte Elektrowerkzeuge getrennt gesammelt werden und einer umweltgerechten Wiederverwertung zugeführt werden.

Recycling-Alternative zur Rücksendeaufforderung:

Der Eigentümer des Elektrogerätes ist alternativ anstelle Rücksendung zur Mitwirkung bei der sachgerechten Verwertung im Falle der Eigentumsaufgabe verpflichtet. Das Altgerät kann hierfür auch einer Rücknahmestelle überlassen werden, die eine Beseitigung im Sinne der nationalen Kreislaufwirtschafts- und Abfallgesetze durchführt. Nicht betroffen sind den Altgeräten beigefügte Zubehörteile und Hilfsmittel ohne Elektrobestandteile.

Der Nachdruck oder sonstige Vervielfältigung von Dokumentation und Begleitpapieren der Produkte, auch auszugsweise, ist nur mit ausdrücklicher Zustimmung der Einhell Germany AG zulässig.

Technische Änderungen vorbehalten

Service-Informationen

Wir unterhalten in allen Ländern, welche in der Garantieurkunde benannt sind, kompetente Service-Partner, deren Kontakte Sie der Garantieurkunde entnehmen. Diese stehen Ihnen für alle Service-Belange wie Reparatur, Ersatzteil- und Verschleißteil-Versorgung oder den Bezug von Verbrauchsmaterialien zur Verfügung.

Es ist zu beachten, dass bei diesem Produkt folgende Teile einem gebrauchsgemäßen oder natürlichen Verschleiß unterliegen bzw. folgende Teile als Verbrauchsmaterialien benötigt werden.

Kategorie	Beispiel
Verschleißteile*	Kohlebürsten, Akku
Verbrauchsmaterial/ Verbrauchsteile*	Mähspindel
Fehlteile	

* nicht zwingend im Lieferumfang enthalten!

Bei Mängel oder Fehlern bitten wir Sie, den Fehlerfall im Internet unter www.Einhell-Service.com anzu-melden. Bitte achten Sie auf eine genaue Fehlerbeschreibung und beantworten Sie dazu in jedem Fall folgende Fragen:

- Hat das Gerät bereits einmal funktioniert oder war es von Anfang an defekt?
- Ist Ihnen vor dem Auftreten des Defektes etwas aufgefallen (Symptom vor Defekt)?
- Welche Fehlfunktion weist das Gerät Ihrer Meinung nach auf (Hauptsymptom)?
Beschreiben Sie diese Fehlfunktion.

Garantieurkunde

Sehr geehrte Kundin, sehr geehrter Kunde,
unsere Produkte unterliegen einer strengen Qualitätskontrolle. Sollte dieses Gerät dennoch einmal nicht einwandfrei funktionieren, bedauern wir dies sehr und bitten Sie, sich an unseren Servicedienst unter der auf dieser Garantiekarte angegebenen Adresse zu wenden. Gerne stehen wir Ihnen auch telefonisch über die angegebene Servicrufnummer zur Verfügung. Für die Geltendmachung von Garantieansprüchen gilt folgendes:

1. Diese Garantiebedingungen richten sich ausschließlich an Verbraucher, d. h. natürliche Personen, die dieses Produkt weder im Rahmen ihrer gewerblichen noch anderen selbständigen Tätigkeit nutzen wollen. Diese Garantiebedingungen regeln zusätzliche Garantieleistungen, die der u. g. Hersteller zusätzlich zur gesetzlichen Gewährleistung Käufern seiner Neugeräte verspricht. Ihre gesetzlichen Gewährleistungsansprüche werden von dieser Garantie nicht berührt. Unsere Garantieleistung ist für Sie kostenlos.
2. Die Garantieleistung erstreckt sich ausschließlich auf Mängel an einem von Ihnen erworbenen neuen Gerät des u. g. Herstellers, die auf einem Material- oder Herstellungsfehler beruhen und ist nach unserer Wahl auf die Behebung solcher Mängel am Gerät oder den Austausch des Gerätes beschränkt. Bitte beachten Sie, dass unsere Geräte bestimmungsgemäß nicht für den gewerblichen, handwerklichen oder beruflichen Einsatz konstruiert wurden. Ein Garantievertrag kommt daher nicht zustande, wenn das Gerät innerhalb der Garantiezeit in Gewerbe-, Handwerks- oder Industriebetrieben verwendet wurde oder einer gleichzusetzenden Beanspruchung ausgesetzt war.
3. Von unserer Garantie ausgenommen sind:
 - Schäden am Gerät, die durch Nichtbeachtung der Montageanleitung oder aufgrund nicht fachgerechter Installation, Nichtbeachtung der Gebrauchsanleitung (wie durch z.B. Anschluss an eine falsche Netzspannung oder Stromart) oder Nichtbeachtung der Wartungs- und Sicherheitsbestimmungen oder durch Aussetzen des Geräts an anomale Umweltbedingungen oder durch mangelnde Pflege und Wartung entstanden sind.
 - Schäden am Gerät, die durch missbräuchliche oder unsachgemäße Anwendungen (wie z.B. Überlastung des Gerätes oder Verwendung von nicht zugelassenen Einsatzwerkzeugen oder Zubehör), Eindringen von Fremdkörpern in das Gerät (wie z.B. Sand, Steine oder Staub, Transportschäden), Gewaltanwendung oder Fremdeinwirkungen (wie z. B. Schäden durch Herunterfallen) entstanden sind.
 - Schäden am Gerät oder an Teilen des Geräts, die auf einen gebrauchsgemäßen, üblichen oder sonstigen natürlichen Verschleiß zurückzuführen sind.
4. Die Garantiezeit beträgt 24 Monate und beginnt mit dem Kaufdatum des Gerätes. Garantieansprüche sind vor Ablauf der Garantiezeit innerhalb von zwei Wochen, nachdem Sie den Defekt erkannt haben, geltend zu machen. Die Geltendmachung von Garantieansprüchen nach Ablauf der Garantiezeit ist ausgeschlossen. Die Reparatur oder der Austausch des Gerätes führt weder zu einer Verlängerung der Garantiezeit noch wird eine neue Garantiezeit durch diese Leistung für das Gerät oder für etwaige eingebaute Ersatzteile in Gang gesetzt. Dies gilt auch bei Einsatz eines Vor-Ort-Services.
5. Für die Geltendmachung Ihres Garantieanspruches melden Sie bitte das defekte Gerät an unter: www.Einhell-Service.com. Halten Sie bitte den Kaufbeleg oder andere Nachweise Ihres Kaufs des Neugeräts bereit. Geräte, die ohne entsprechende Nachweise oder ohne Typenschild eingeschickt werden, sind von der Garantieleistung aufgrund mangelnder Zuordnungsmöglichkeit ausgeschlossen. Ist der Defekt des Gerätes von unserer Garantieleistung erfasst, erhalten Sie umgehend ein repariertes oder neues Gerät zurück.

Selbstverständlich beheben wir gegen Erstattung der Kosten auch gerne Defekte am Gerät, die vom Garantiumfang nicht oder nicht mehr erfasst sind. Dazu senden Sie das Gerät bitte an unsere Serviceadresse.

Für Verschleiß-, Verbrauchs- und Fehlteile verweisen wir auf die Einschränkungen dieser Garantie gemäß den Service-Informationen dieser Bedienungsanleitung.

Einhell Service · Eschenstraße 6 · 94405 Landau/Isar (Deutschland)



**Sehr geehrte Kundin,
sehr geehrter Kunde,
LIEBE MÖGLICHMACHER,**

wir haben das Ziel, alles dafür zu tun, damit Sie mit Einhell all Ihre Projekte möglich machen können. Aus diesem Grund ist Service bei uns gelebter Anspruch: mit über 20 Jahren Erfahrung und mehr als 120 kompetenten und persönlichen Ansprechpartnern hat es sich der Einhell Service auf die Fahnen geschrieben, Sie bei allen Fragen zu Ihrem Produkt zu unterstützen. Dazu gehört ein beratendes Technikerteam, bis zu 10 Jahre Ersatzteilverfügbarkeit, 24 Stunden Versandservice, eine leistungsfähige Reparatur-Organisation und ein flächendeckendes Service-Partnernetz.

Über unser Onlineportal www.Einhell-Service.com sind viele unserer verfügbaren Services jetzt noch schneller und einfacher für Sie erreichbar – rund um die Uhr, sieben Tage die Woche.



Einhell Service
Eschenstraße 6
94405 Landau an der Isar

Telefon: 09951 - 959 2000
Telefax: 09951 - 959 1700
E-Mail: Service-DE@Einhell.com

Wir freuen uns auf Ihren Besuch unter

Einhell-Service.com
>>>



Niebezpieczeństwo! - Aby zmniejszyć ryzyko zranienia, należy przeczytać instrukcję obsługi

Zabrania się używania i obsługiwanania tego urządzenia przez dzieci! Uważać na dzieci, żeby nie bawiły się urządzeniem. Czyszczenie i konserwacja nie mogą być wykonywane przez dzieci! Zabrania się użytkowania urządzenia przez osoby o ograniczonych zdolnościach fizycznych, sensorycznych lub umysłowych lub osoby, które mają niewystarczające doświadczenie lub wiedzę, za wyjątkiem sytuacji, gdy są one nadzorowane przez odpowiedzialną za nie osobę lub zostały przez nią odpowiednio poinstruowane.

Niebezpieczeństwo!

Podczas użytkowania urządzenia należy przestrzegać wskazówek bezpieczeństwa w celu uniknięcia zranień i uszkodzeń. Z tego względu proszę dokładnie zapoznać się z instrukcją obsługi/ wskazówkami bezpieczeństwa. Proszę zachować instrukcję i wskazówki, aby można było w każdym momencie do nich wrócić. W razie przekazania urządzenia innej osobie, proszę wręczyć jej również instrukcję obsługi/ wskazówki bezpieczeństwa. Nie odpowiadamy za wypadki i uszkodzenia zaistniałe w wyniku nieprzestrzegania niniejszej instrukcji i wskazówek bezpieczeństwa.

1. Wskazówki bezpieczeństwa

Właściwe wskazówki bezpieczeństwa znajdują się w załączonym zeszycie!

Niebezpieczeństwo!**Przeczytać wszystkie wskazówki**

bezpieczeństwa i instrukcję. Nieprzestrzeganie instrukcji i wskazówek bezpieczeństwa może wywołać porażenia prądem, niebezpieczeństwo pożaru lub ciężkie zranienia. **Proszę zachować na przyszłość wskazówki bezpieczeństwa i instrukcję.**

Objaśnienie użytych symboli (patrz rys. 15)

- 1 „Ostrzeżenie – Aby zmniejszyć ryzyko zranienia, należy przeczytać instrukcję obsługi“
- 2 Zachować bezpieczną odległość!
- 3 Ostrożnie! - Ostre noże tnące
- 4 Uwaga! Wirujące noże! Nie zbliżać dłoni ani stóp do otworów podczas pracy maszyny.
- 5 Przed przystąpieniem do prac naprawczych wyciągnąć wtyczkę bezpieczeństwa.
- 6 Chronić urządzenie przed deszczem i wilgocią
- 7 Gwarantowany poziom mocy akustycznej

2. Opis urządzenia i zakres dostawy**2.1 Opis urządzenia (rys. 1/2)**

- 1 Rączka z włącznikiem
- 1a Blokada włącznika
- 2 Górna część rączki
- 3 Regulacja wysokości koszenia
- 4 Kłapa wyrzutowa
- 5 Kosz na trawę z paskiem mocującym
- 5a Stelaż rączki
- 6 Przedłużenie rączki (2 szt.)

- 7 Dolna część rączki
- 8 Śruba M6x40 (4 szt.)
- 9 Nakrętka motylkowa M6 (4 szt.)
- 10 Koło
- 11 Silnik 18V d.c.
- 12 Pokrywa akumulatora
- 13 Obejma do mocowania przewodu (3 szt.)
- 14 Bęben tnący
- 15 Wtyczka bezpieczeństwa
- 16 Śruba mocująca (2 szt.)

2.2 Zakres dostawy i rozpakowywanie urządzenia (rys. 2)

Prosimy sprawdzić na podstawie podanego zakresu dostawy czy produkt jest kompletny. Jeżeli stwierdzono brak części, prosimy zwrócić się w ciągu 5 dni roboczych od zakupu produktu do naszego centrum serwisowego lub punktu zakupu urządzenia przedstawiając dowód zakupu. Prosimy wziąć pod uwagę umieszczoną w informacjach serwisowych na końcu tej instrukcji tabelę świadczeń gwarancyjnych.

- Otworzyć opakowanie i ostrożnie wyciągnąć urządzenie.
- Zdjąć opakowanie oraz zabezpieczenia do transportu (jeśli jest).
- Sprawdzić, czy dostawa jest kompletna.
- Sprawdzić, czy urządzenie i wyposażenie dodatkowe nie zostały uszkodzone w transporcie.
- W razie możliwości zachować opakowanie, aż do upływu czasu gwarancji.

Niebezpieczeństwo!

Urządzenie i opakowanie nie są zabawkami! Dzieci nie mogą bawić się częściami z tworzywa sztucznego, folią i małymi elementami! Niebezpieczeństwo połamania i uduszenia się!

Zakres dostawy

- Obudowa kosiarki z górną częścią rączki i wtyczką bezpieczeństwa
- Kosz na trawę z paskiem mocującym
- Stelaż rączki
- Przedłużenie rączki (2 szt.)
- Dolna część rączki
- Śruba M6x40 (4 szt.)
- Nakrętka motylkowa M6 (4 szt.)
- Śruba mocująca (2 szt.)
- Oryginalna instrukcja obsługi
- Wskazówki bezpieczeństwa

3. Użycie zgodne z przeznaczeniem

Kosiarka nadaje się do prywatnego użytku w ogródkach przydomowych i działkach.

Jako kosiarki przeznaczone do użytkowania w prywatnych przydomowych ogródkach i na działkach określa się urządzenia, których roczny czas eksploatacji nie przekracza 50 godzin i które używane są w przeważającym stopniu do pielęgnacji trawników, z wykluczeniem użytku w parkach, publicznych terenach zielonych, terenach sportowych, na ulicach oraz w gospodarce rolnej i leśnictwie.

Uwaga! Ze względu na ryzyko obrażeń użytkownika zabrania się stosowania kosiarki do przycinania zarośli, żywopłotów, krzaków, do cięcia i rozdrabniania pnączy lub trawy na dachach, w balkonowych skrzynkach lub do czyszczenia (zdmuchiwania) przedmiotów ze ścieżek i jako rozdrabniacz ścierek z drzewa lub żywopłotu. Kosiarka nie może być używana jako opielacz lub glebogryzarka i do wyrównywania nierówności podłoża, jak np. kopców kretów.

Ze względów bezpieczeństwa kosiarka nie może być używana jako agregat napędzający dla innych urządzeń i akcesoriów narzędzi jakiegokolwiek rodzaju, za wyjątkiem urządzeń i akcesoriów dopuszczonych do tego celu przez producenta.

Urządzenie używać tylko zgodnie z jego przeznaczeniem. Każde użycie, odbiegające od opisanego w niniejszej instrukcji jest niezgodne z przeznaczeniem urządzenia. Za powstałe w wyniku niewłaściwego użytkowania szkody lub zranienia odpowiedzialność ponosi użytkownik/ właściciel, a nie producent.

Proszę pamiętać o tym, że nasze urządzenie nie jest przeznaczone do zastosowania zawodowego, rzemieślniczego lub przemysłowego. Umowa gwarancyjna nie obowiązuje, gdy urządzenie było stosowane w zakładach rzemieślniczych, przemysłowych lub do podobnych działalności.

4. Dane techniczne

Napięcie 18 V DC
 Liczba obrotów bębna tnącego: 890 obr./min
 Stopień ochrony: IPX1
 Klasa ochronności: III
 Waga: 10,8 kg
 Szerokość koszenia: 38 cm
 Pojemność worka na trawę: 45 l
 Poziom ciśnienia akustycznego L_{pA} 72 dB(A)
 Odchylenie K_{pA} 2,5 dB (A)
 Zmierzony poziom mocy akustycznej L_{WA} : 85,68 dB(A)
 Współczynnik niepewności K_{WA} : 1,93 dB(A)
 Gwarantowany poziom mocy akustycznej L_{WA} : 89 dB(A)
 Wibracje prowadnicy: $\leq 2,5 \text{ m/s}^2$
 Odchylenie K: $1,5 \text{ m/s}^2$
 Regulacja wysokości koszenia: 14-38 mm; czterostopniowa

Uwaga!

W skład dostarczonego urządzenia nie wchodzi akumulatory ani ładowarka. Urządzenie może być stosowane wyłącznie z akumulatorami litowo-jonowymi serii Power-X-Change!

Akumulatory litowo-jonowe serii Power-X-Change muszą być zawsze ładowane przy użyciu ładowarki Power-X-Charger.

Hałas i wibracje zostały zmierzone zgodnie z normami EN ISO 3744:1995, ISO 11094:1991 oraz EN ISO 20643:2008.

Ograniczać powstawanie hałasu i wibracji do minimum!

- Używać wyłącznie urządzeń bez uszkodzeń.
- Regularnie czyścić urządzenie.
- Dopasować własny sposób pracy do urządzenia.
- Nie przeciążać urządzenia.
- W razie potrzeby kontrolować urządzenie.
- Nie włączać urządzenia, jeśli nie będzie używane.
- Nosić rękawice ochronne.

Ostrożnie!**Pozostałe zagrożenia**

Także w przypadku, gdy to elektronarzędzie będzie obsługiwane zgodnie z instrukcją, zawsze zachodzi ryzyko powstawania zagrożenia. W zależności od budowy i sposobu wykonania tego elektronarzędzia mogą pojawić się następujące zagrożenia:

1. Uszkodzenia płuc, w przypadku nie stosowania odpowiedniej maski przeciwpyłowej.
2. Uszkodzenia słuchu, w przypadku nie stosowania odpowiednich naszników ochronnych.
3. Negatywny wpływ na zdrowie, w wyniku drgań ramion i dłoni, w przypadku, gdy urządzenie jest używane przez dłuższy czas lub w niewłaściwy sposób i bez przeglądów.

Ostrzeżenie!

Urządzenie w czasie pracy wytwarza pole elektromagnetyczne. Pole to w określonych warunkach może negatywnie oddziaływać na aktywne i pasywne implanty medyczne. Aby zmniejszyć niebezpieczeństwo poważnych lub śmiertelnych obrażeń, osobom z implantami medycznymi zaleca się, aby przed przystąpieniem do obsługi urządzenia skonsultowały się z lekarzem i producentem implantów medycznych.

5. Przed uruchomieniem

Kosiarka dostarczana jest w stanie częściowo zmontowanym. Przed użyciem kosiarki należy najpierw całkowicie zamontować rączkę i kosz na trawę. Podczas montażu należy postępować zgodnie z instrukcją obsługi i kierować się zamieszczonymi w niej rysunkami.

Wskazówka! Części montażowe (śruby, przewodnice kablowe itp.) oraz części funkcyjne (np. wtyki, klucze itp.) mogą znajdować się w kształtkach opakowania lub bezpośrednio na urządzeniu.

5.1 Montaż rączek

Rys. 3: Przy użyciu dwóch śrub M6 x 40 mm (8) i dwóch nakrętek motylkowych M6 (9) przykręcić dolną część rączki (7) do tych końców przedłużenia rączki (6), na których znajduje się jeden czworokątny otwór.

Rys. 4: Przy użyciu dwóch śrub M6 x 40 mm (8) i dwóch nakrętek motylkowych M6 (9) przykręcić górną część rączki (2) do tych końców

przedłużenia rączki (6), na których znajdują się dwa czworokątne otwory. Użycie otworów (A) pozwala na wydłużenie rączki o ok. 5 cm.

rys. 5/5a: Wsunąć dolną część rączki (7) po obu stronach całkowicie w mocowanie rączki (7a) (rys. 5a).

rys. 5b/5c: **Ważne!** Podczas całego dalszego procesu montażu dolna część rączki musi być całkowicie wsunięta w mocowanie rączki. Ostrożnie przechylić urządzenie do przodu. Po obu stronach wkręcić śruby mocujące (16) w otwory na śruby w mocowaniu rączki. Śrubę mocującą (16) należy wkręcić w nacięcie o kształcie V (rys. 5 / poz. 7b). Po poprawnym skręceniu dolna część rączki jest zamocowana na stałe w mocowaniu rączki. Rys. 5c i 5d przedstawiają dolną część rączki po zakończeniu montażu.

Następnie przy pomocy odpowiednich obejm (rys. 2 / poz. 13) zamocować na rączce przewód przyłączeniowy (rys. 1 / poz. 13).

5.2 Montaż kosza na trawę (rys. 6 – 7)

1. Wsunąć stelaż rączki w rurę kosza na trawę.
2. Naciągnąć boczne nakładki mocujące kosza na trawę na stelaż rączki.
3. Naciągnąć dolną nakładkę mocującą kosza na trawę na stelaż rączki.

5.3 Mocowanie kosza na trawę (rys. 8)

Niebezpieczeństwo! Podczas mocowania kosza na trawę silnik musi być wyłączony i bęben tnący nie może się poruszać.

Zawiesić kosz na trawę po prawej i po lewej stronie rolki (poz. C). Kosz na trawę przy-mocować dodatkowo do rączki pasem mocującym (patrz rys. 1). Pas mocujący można wyregulować odpowiednio do potrzeb.

Zmiana ustawienia kłapy wyrzutowej (poz. 4) umożliwi kilkustopniową regulację od-prowadzania skoszonej trawy do kosza.

5.4 Regulacja wysokości cięcia**Ostrzeżenie!**

Przed każdą zmianą wysokości cięcia należy wyłączyć silnik i wyciągnąć wtyczkę bezpieczeństwa.

Rys. 9: Wysokość koszenia może być regulowana czterostopniowo w zakresie 14 – 38 mm. W tym celu wyciągnąć na zewnątrz znajdujące się po obu stronach bolce spręży-nowe (D) i następnie

zablokować je w wybranym otworze (E). Skala (F) wskazuje aktualnie wybraną wysokość cięcia.

Wskazówki:

- Rolki (H) muszą być ustawione równolegle do kosiarki (taka sama wysokość bolców sprężynowych (D))
- Ustawić wysokość cięcia tak, aby nóż przeciwny (rys. 14 / poz. L) nie mógł dotknąć podłoża, również podczas koszenia na nierównych odcinkach.

Przed przystąpieniem do koszenia sprawdzić, czy narzędzia tnące nie są tępe i ich mocowanie nie zostało uszkodzone. Tępe lub uszkodzone narzędzia tnące wymienić, aby uniknąć niewyważenia urządzenia. Przed przystąpieniem do kontroli wyłączyć silnik i wyciągnąć wtyczkę bezpieczeństwa.

Ładowanie akumulatora (rys. 10)

1. Wyjąć akumulator z urządzenia. W tym celu nacisnąć przycisk blokady (rys. 11 / poz. C).
2. Sprawdzić, czy napięcie na tabliczce znamionowej ładowarki jest zgodne z napięciem sieciowym. Włożyć wtyczkę zasilania ładowarki do gniazdka. Zielona dioda LED zaczyna migać.
3. Założyć akumulator na ładowarkę.
4. W tabeli w punkcie „Wskazania diod na ładowarce” objaśniono znaczenie wskaźnika diod na ładowarce.

Podczas ładowania akumulator może nieco się nagrzać. Jest to normalne zjawisko.

Jeśli ładowanie akumulatora nie jest możliwe, proszę sprawdzić,

- czy jest napięcie w gniazdku
- czy styk na kontaktach ładowarki jest prawidłowy.

Jeśli ładowanie akumulatora nadal nie jest możliwe, prosimy przelać na adres naszego serwisu obsługi klientów

- ładowarkę
- oraz akumulator.

Aby zapewnić odpowiednią przesyłkę urządzenia, prosimy skontaktować się z naszym serwisem obsługi klienta lub punktem sprzedaży, w którym nabyto urządzenie.

Przy wysyłce lub utylizacji akumulatorów lub urządzeń akumulatorowych zwracać uwagę

na to, aby były pojedynczo zapakowane w plastikowy worek, aby uniknąć zwarcia i pożaru!

Odpowiednie i regularne ładowanie akumulatora zapewnia jego długą żywotność. Ładowanie jest konieczne, jeśli stwierdzi się, że moc urządzenia się zmniejsza. Nie rozładowywać całkowicie akumulatora. Prowadzi to do uszkodzenia akumulatora!

Wskaźnik poziomu naładowania akumulatora (rys. 11)

Przycisnąć przełącznik wskaźnika poziomu naładowania akumulatora (A). Wskaźnik poziomu naładowania akumulatora (B) sygnalizuje stan naładowania akumulatora za pomocą 3 diod LED.

Wszystkie 3 diody LED się świecą:

Akumulator jest całkowicie naładowany.

Świecą się 1 lub 2 diody LED:

Wystarczający do pracy poziom naładowania akumulatora.

1 dioda LED miga:

Akumulator jest rozładowany, należy naładować akumulator.

Wszystkie diody LED migają:

Akumulator jest uszkodzony lub głęboko rozładowany. Zabrania się używania lub ładowania uszkodzonych akumulatorów!

Montaż akumulatora (rys. 12-13)

Wskazówka: Ze względów bezpieczeństwa pokrywa akumulatora zamyka się samoczynnie.

- Otworzyć pokrywę akumulatora i wyjąć wtyczkę bezpieczeństwa (15).
- Włożyć akumulator i następnie z powrotem włożyć wtyczkę bezpieczeństwa w mocowanie.
- Zamknąć pokrywę akumulatora.

6. Obsługa

Kosiarka może być używana z akumulatorem lub, w trybie ręcznym, bez akumulatora.

Ostrożnie!

Kosiarka wyposażona jest w wyłącznik

bezpieczeństwa, aby zapobiec nieuprawnionemu użyciu. Bezpośrednio przed uruchomieniem kosiarki włożyć wtyczkę bezpieczeństwa (rys. 13). Wtyczkę bezpieczeństwa z powrotem wyjąć w przypadku przerwania lub zakończenia pracy.

Ostrożnie!

W celu uniknięcia przypadkowego włączenia kosiarki, jest ona wyposażona w blokadę włącznika (rys. 1 / poz. 1a), która musi zostać wciśnięta zanim będzie można nacisnąć rączkę z włącznikiem (1). Zwolnienie rączki z włącznikiem powoduje wyłączenie kosiarki. Powtórzyć kilkakrotnie ten proces, aby upewnić się, że urządzenie działa prawidłowo. Przed rozpoczęciem wszelkich prac konserwacyjnych bądź napraw zawsze należy się upewnić, że nóż się nie porusza i wtyczka bezpieczeństwa jest wyciągnięta.

Ostrzeżenie! Nigdy nie otwierać klapy wyrzutowej, podczas opróżniania pojemnika na trawę i jeżeli silnik pracuje. Poruszający się nóż może być przyczyną obrażeń.

Zawsze starannie mocować klapę wyrzutową i kosz na trawę. Przed zdjęciem kosza zawsze najpierw wyłączyć silnik.

Zawsze należy zachować ustalony przez położenie prowadnic odstęp bezpieczeństwa między bębmem tnącym i użytkownikiem. Zachować szczególną ostrożność podczas koszenia i zmian kierunku na nasypach i zboczach. Podczas pracy zachować zawsze bezpieczną postawę, nosić obuwie z antypoślizgową podeszwą i długie spodnie.

Kosić zawsze w poprzek zbocza. Z przyczyn bezpieczeństwa koszenie na zboczach o nachyleniu powyżej 15° nie jest dozwolone.

Zachować szczególną ostrożność podczas cofania i ciągnięcia kosiarki. Niebezpieczeństwo potknięcia!

Wskazówki odnośnie odpowiedniego koszenia

Zaleca się kosić w taki sposób, aby skoszone pasy lekko się pokrywały. Kosić tylko przy użyciu naostrzonych, nieszkodzonych noży. Pozwala to uniknąć strzępienia się źdźbeł trawy i jej żółknięcia. Optymalny wynik koszenia osiąga się przez koszenie pasami po linii prostej. Koszone pasy trawnika powinny się pokrywać o kilka centymetrów, aby nie pominąć żadnego fragmentu trawnika.

Aby uzyskać optymalny wygląd trawnika, zaleca się, aby trawę kosić na trawnikach użytkowych na wysokość 3 - 4 cm, a na trawnikach ozdobnych 1,5 - 2,5 cm. Stosowanie kosiarki bębnowej pozwala na poprawienie wyglądu murawy w szczególności na trawnikach ozdobnych. Zaleca się kosić trawnik jeden lub dwa razy na tydzień. Trawniki użytkowe należy kosić, gdy trawa urosła na wysokość 6 - 7 cm, a trawniki ozdobne, gdy trawa urosła na wysokość 3 - 4 cm. W zależności od zalecanej wysokości koszenia podczas każdego koszenia trawa powinna być skracana nie więcej niż o jedną trzecią aktualnej wysokości. Zalecamy skosić trawnik do zalecanej wysokości przed wystąpieniem pierwszych mrozów. Aby zapewnić optymalny wynik koszenia trawnik należy kosić, gdy trawa jest sucha. Aby kosiarka mogła równo skosić trawę, trawa nie powinna być wyższa niż 10 cm. Aby umożliwić manewrowanie i cofanie kosiarki, wyposażona jest ona w tzw. wolne koło.

Czas pracy z akumulatorem i tym samym jego wydajność obliczana jako powierzchnia w metrach kwadratowych, na skoszenie której wystarcza jedno naładowanie akumulatora, zależą przede wszystkim o właściwości murawy (np. gęstość, wilgotność i długość trawy, wysokość koszenia itd.) oraz od prędkości koszenia (prędkość chodzenia za kosiarką). Aby poprawić wydajność koszenia i z odpowiednią prędkością. Częste włączanie i wyłączanie urządzenia podczas koszenia powoduje spadek wydajności. Jeżeli czas pracy akumulatora (wydajność) jest niewystarczający pomimo zastosowania powyższych środków, można nabyć akumulatory o większej pojemności (Ah).

Zawsze utrzymywać w czystości podwozie kosiarki i usuwać osadzające się resztki trawy. Nagromadzone resztki utrudniają uruchomienie urządzenia, obniżają jakość koszenia i utrudniają wyrzucanie skoszonej trawy.

Podczas koszenia na pochylonym terenie linia cięcia musi przebiegać zawsze w poprzek zbocza. Przez ustawienie kosiarki ukośnie do góry zapobiega się jej niekontrolowanemu ześlizgnięciu. Wybierać wysokość koszenia w zależności od faktycznej wysokości trawnika. Powtarzać koszenie w taki sposób, aby na raz nie było ścinane więcej niż 4 cm trawy.

Zawsze przed przystąpieniem do kontroli noża wyłączyć silnik. Pamiętać o tym, że po wyłączeniu silnika nóż przez kilkanaście sekund nadal się porusza. Nigdy nie próbować zatrzymywać noża. Regularnie sprawdzać, czy nóż jest prawidłowo zamocowany, w do-brym stanie i dobrze zaostrojony. W przypadku stwierdzenia nieprawidłowości wymienić lub naostrzyć nóż. W przypadku gdy poruszający się nóż uderzy o przeszkodę, należy wyłączyć kosiarkę i odczekać, aż nóż się przestanie poruszać. Następnie sprawdzić stan noża i jego mocowania. Jeżeli stwierdzono uszkodzenia, należy wymienić odpowiednie części.

Aby usunąć resztki skoszonej trawy z obudowy kosiarki lub narzędzia, należy użyć do tego celu odpowiedniego przedmiotu, np. szczotki. Nigdy nie usuwać resztek ręką lub butem/stopą.

Podczas zakładania kosza silnik musi być wyłączony, wtyczka bezpieczeństwa musi być wyciągnięta z gniazda i narzędzie tnące nie może się poruszać.

7. Czyszczenie, konserwacja i zamawianie części zamiennych

Niebezpieczeństwo!

Wyciągnąć wtyczkę z gniazda przed wszystkimi pracami związanymi z czyszczeniem (rys. 12).

7.1 Czyszczenie

- Urządzenia zabezpieczające, szczeliny powietrza i obudowa silnika powinny być w miarę możliwości zawsze wolne od pyłu i zanieczyszczeń. Urządzenie wycierać czystą ściereczką lub przedmuchać sprężonym powietrzem o niskim ciśnieniu.
- Zaleca się czyszczenie urządzenia bezpośrednio po każdorazowym użyciu.
- Urządzenie czyścić regularnie wilgotną ściereczką z niewielką ilością szarego mydła. Nie używać żadnych środków czyszczących ani rozpuszczalników; mogą one uszkodzić części urządzenia wykonane z tworzywa sztucznego. Należy uważać, aby do wnętrza urządzenia nie dostała się woda. Wniknięcie wody do urządzenia podwyższa ryzyko porażenia prądem.

7.2 Konserwacja

- Nigdy nie czyścić kosiarki pod bieżącą wodą, zwłaszcza pod ciśnieniem. Aby można było bezpiecznie pracować z kosiarką zapewnić,

że wszystkie elementy mocujące (śruby, nakrętki itd.) zawsze są mocno dokręcone.

- Ze zwiększoną częstotliwością sprawdzać czy pojemnik na trawę nie przedstawia śladów zużycia.
- Wymienić wszelkie zużyte lub uszkodzone części.
- Przechowywać kosiarkę w suchym pomieszczeniu.
- Aby zapewnić długi okres użytkowania należy oczyścić i następnie naoliwić wszystkie śruby, koła oraz osie.
- Regularna pielęgnacja kosiarki zapewnia nie tylko jego dłuższą trwałość i wydajność, lecz również umożliwia dokładniejsze i prostsze koszenie trawnika. Do czyszczenia kosiarki zaleca się używać tylko szczotki lub ścierki. Nigdy nie używać rozpuszczalników ani wody, aby usunąć zabrudzenia.
- Najszybciej zużywającą się częścią urządzenia są noże bębna tnącego. Regularnie sprawdzać stan noży bębna tnącego i mocowanie bębna.
- Jeżeli noże bębna tnącego są tępe, co przy dobrej konserwacji może wystąpić do-piero po upływie kilku lat, i konieczna jest wymiana bębna, należy zwrócić do na-szego serwisu obsługi klienta.
- We wnętrzu urządzenia nie ma innych części wymagających konserwacji.

7.3 Regulacja noża przeciwstawnego (rys. 14)

Ostrzeżenie! Nosić rękawice ochronne.

Wskazówka:

Nóż przeciwstawny (L) jest ustawiony fabrycznie. Po dłuższym użyciu może być konieczne skorygowanie jego ustawienia. Skorygować ustawienie tylko w następujących wypadkach:

- trawa koszona jest nierówno i niedokładnie, źdźbła trawy nie są ścinane (za duży odstęp noża przeciwstawnego od bębna tnącego)
- przemieszczanie (pchanie) urządzenia jest niemożliwe lub mocno utrudnione
- Bęben tnący powoduje głośne odgłosy lub się nie obraca, ponieważ ociera się lub zahacza o nóż przeciwstawny

Regulacja:

- Obracanie śruby z gniazdem sześciokątnym (M) w kierunku zgodnym z ruchem wskazówek zegara = odstęp między nożem przeciwstawnym i bębniem tnącym się zmniejsza
- Obracanie śruby z gniazdem sześciokątnym

(M) w kierunku przeciwnym do ruchu wskazówek zegara = odstęp między nożem przeciwnym i bębniem tnącym się zwiększa

1. Przekręcić obie śruby z gniazdem sześciokątnym (M) w kierunku przeciwnym do ruchu wskazówek zegara.
2. Przekręcić koło do przodu, co powoduje obrót bębna tnącego. Dokręcić jednocześnie jedną ze śrub z gniazdem sześciokątnym (M) na tyle, aby ledwo było słychać, że bęben tnący lekko dotyka noża przeciwnego.
3. Odkręcić śrubę z gniazdem sześciokątnym (M) tylko na tyle, aby bęben tnący mógł się swobodnie obracać.
4. Powtórzyć punkt 2 i 3 z drugą śrubą z gniazdem sześciokątnym (M).

Ważne!

Śruby z gniazdem sześciokątnym (M) po obu stronach urządzenia ustawić równomiernie tak, aby bęben tnący (14) ledwo mógł się swobodnie obracać. Nóż przeciwny (L) jest ustawiony prawidłowo, jeżeli przekręcając ręką koło do przodu nie odczuwa się oporu i jednocześnie można całkowicie przeciąć kartkę papieru między nożami bębna tnącego (14) a nożem przeciwnym.

Na koniec sezonu należy przeprowadzić ogólne oględziny kosiarki i usunąć wszystkie nagromadzone resztki. Każdorazowo przed rozpoczęciem sezonu niezbędna jest kontrola stanu noża.

W celu zlecenia napraw należy zwrócić się do naszego punktu obsługi klienta. Stosować tylko oryginalne części zamienne.

7.4 Zamawianie części wymiennych:

Podczas zamawiania części zamiennych należy podać następujące dane:

- Typ urządzenia
- Numer artykułu urządzenia
- Numer identyfikacyjny urządzenia
- Numer części zamiennej

Aktualne ceny artykułów i informacje znajdują się na stronie: www.Einhell-Service.com

8. Składowanie i transport

Składowanie

Urządzenie i jego wyposażenie dodatkowe powinny być przechowywane w ciemnym, suchym i nienarażonym na ujemne temperatury pomieszczeniu, w miejscu niedostępnym dla dzieci. Optymalna temperatura składowania wynosi od 5 °C do 30 °C. Urządzenie przechowywać w oryginalnym opakowaniu.

Transport

- Przed transportowaniem urządzenia należy je wyłączyć i wyciągnąć wtyczkę bezpieczeństwa.
- Zamontować (o ile występuje) wyposażenie ochronne przewidziane do transportu urządzenia.
- Chronić urządzenie przed uszkodzeniami i silnymi wibracjami, które mogą wystąpić szczególnie podczas transportu w pojazdach.
- Zabezpieczyć urządzenie przed przewróceniem się lub zsunieniem.

9. Utylizacja i recykling

Sprzęt umieszczony jest w opakowaniu zapobiegającym uszkodzeniom w czasie transportu. Opakowanie jest surowcem i nadaje się do powtórnego użytku lub do recyklingu. Urządzenie oraz jego osprzęt składają się z różnych rodzajów materiałów, jak np. metal i tworzywa sztuczne. Nie wyrzucać uszkodzonych urządzeń do śmietnika! W celu odpowiedniej utylizacji należy oddać urządzenie do specjalistycznego punktu zbiórki odpadów. Informacji o specjalistycznych punktach zbiórki odpadów udziela administracja komunalna.

10. Wskazania diod na ładowarce

Stan diod		Znaczenie i postępowanie
Czerwona dioda LED	Zielona dioda LED	
nie świeci się	miga	Stan gotowości Ładowarka podłączona jest do sieci i znajduje się w stanie gotowości. Brak akumulatora w ładowarce.
świeci się	nie świeci się	Ładowanie Trwa ładowanie akumulatora w przyspieszonym trybie. Informacje odnośnie czasu ładowania znajdują na ładowarce. Wskazówka! W zależności od aktualnego poziomu naładowania akumulatora faktyczny czas ładowania może odbiegać od podanego.
nie świeci się	świeci się	Akumulator jest naładowany i jest gotowy do użytku. Następnie ładowarka przełącza się automatycznie na proces ładowania ochronnego, który trwa aż do całkowitego naładowania akumulatora. Aby akumulator się całkowicie naładował należy pozostawić go na ok. 15 minut dłużej na ładowarce. Postępowanie: Wyjąć akumulator z ładowarki. Odłączyć ładowarkę od zasilania.
miga	nie świeci się	Ładowanie adaptacyjne Ładowarka pracuje w trybie ładowania ochronnego. Z przyczyn bezpieczeństwa proces ładowania akumulatora jest wolniejszy i trwa dłużej niż podany czas. Może to wystąpić z następujących przyczyn: - Od ostatniego ładowania akumulatora upłynęło bardzo dużo czasu. - Temperatura akumulatora wykracza poza zalecany zakres. Postępowanie: Mimo to dalsze ładowanie akumulatora jest możliwe; zaczekać, aż zakończy się proces ładowania.
miga	miga	Błąd Nie jest możliwe naładowanie akumulatora. Akumulator jest uszkodzony. Postępowanie: Zabrania się ładowania uszkodzonych akumulatorów. Wyjąć akumulator z ładowarki.
świeci się	świeci się	Nieprawidłowa temperatura Temperatura akumulatora jest za wysoka (np. pod wpływem bezpośredniego promieniowania słonecznego) lub za niska (poniżej 0° C) Postępowanie: Wyjąć akumulator z ładowarki i pozostawić go na jeden dzień w temperaturze pokojowej (ok. 20° C).

11. Wyszukiwanie usterek

Błąd	Możliwa przyczyna	Usuwanie
Silnik nie uruchamia się	a) Poluzowanie się złączy na silniku b) Urządzenie stoi w wysokiej trawie c) Obudowa kosiarki jest zapchana d) Wyjęta wtyczka bezpieczeństwa e) Akumulator nie jest prawidłowo włożony	a) Zlecić kontrolę warsztatowi serwisowemu producenta b) Uruchomić urządzenie na niskiej trawie lub już skoszonej powierzchni; w razie potrzeby zmienić wysokość cięcia c) Oczyszczyć obudowę, aby nóż mógł się swobodnie poruszać d) Włożyć wtyczkę bezpieczeństwa (patrz punkt 6) e) Wyjąć akumulator i włożyć z powrotem (patrz punkt 5)
Moc silnika obniża się	a) Za wysoka lub zbyt wilgotna trawa b) Zapchana obudowa kosiarki c) Wysoki stopień zużycia noża d) Spada moc akumulatora	a) Skorygować wysokość cięcia b) Oczyszczyć obudowę c) Wymienić bęben tnący d) Sprawdzić poziom naładowania akumulatora i w razie potrzeby naładować akumulator (patrz punkt 5)
Nierówne koszenie	a) Zużyty nóż b) Niepoprawna wysokość cięcia c) Odstęp między nożem przeciwnym i bębniem tnącym jest za duży	a) Naostrzyć noże lub wymienić bęben tnący b) Skorygować wysokość cięcia c) Skorygować odstęp (patrz punkt 7.3)
Bęben tnący się nie obraca	a) Bęben tnący i nóż przeciwny się dotykają	a) Skorygować odstęp (patrz punkt 7.3)
Rączka wysuwa się z mocowania rączki	a) Śruby mocujące nie są wkręcone w nacięcie o kształcie V w dolnej części rączki	a) Wykręcić śruby mocujące i powtórzyć montaż (punkt 5.1 / rys. 5 - 5d)

Wskazówka! Silnik wyposażony jest w termowyłącznik, który w celu ochrony silnika wyłącza go w przypadku przeciążenia i automatycznie po krótkiej przerwie włącza urządzenie, jeżeli silnik ostygł!



Tylko dla krajów Unii Europejskiej

Nie wyrzucać elektronarzędzi do śmieci!

Według europejskiej dyrektywy 2012/19/EG o starych urządzeniach elektrycznych i elektronicznych oraz włączenia ich do prawa krajowego, zużyte elektronarzędzia należy zbierać oddzielnie i oddawać do punktu zbiórki surowców wtórnych.

Alternatywa recyklingu wobec obowiązku zwrotu urządzenia:

Właściciel elektronarzędzi w przypadku przekazania własności, jest zobowiązany, zamiast odesłania, do współudziału we właściwym przetworzeniu. Stare urządzenie może być dostarczone do punktu zbiorczego, który przeprowadza eliminację w myśl krajowego obiegu gospodarczego i ustawy o odpadach. Nie dotyczy to osprzętu i środków pomocniczych załączonych do starego urządzenia, które nie mają części elektrycznych.

Przedruk lub innego rodzaju powielanie dokumentacji wyrobów oraz dokumentów towarzyszących, nawet we fragmentach dopuszczalne jest tylko za wyraźną zgodą firmy Einhell Germany AG.

Zmiany techniczne zastrzeżone

Informacje serwisowe

Posiadamy partnerów serwisowych we wszystkich krajach wymienionych w tym certyfikacie gwarancji. Odpowiednie dane kontaktowe znajdują Państwo w tym certyfikacie gwarancji. Nasi partnerzy są do Państwa dyspozycji we wszystkich kwestiach serwisowych takich jak naprawa, zamawianie części zamiennych i zużywalnych oraz materiałów eksploatacyjnych.

Należy wziąć pod uwagę, że następujące części tego produktu podlegają normalnemu podczas eksploatacji lub naturalnemu zużyciu bądź że następujące części konieczne są jako materiały eksploatacyjne.

Kategoria	Przykład
Części zużywające się*	Szczotki węglowe, Akumulator
Materiał eksploatacyjny/części eksploatacyjne*	Bęben tnący
Brakujące części	

* nie zawsze wchodzi w zakres dostawy!

W przypadku stwierdzenia wad lub błędów prosimy o odpowiednie zgłoszenie na stronie internetowej www.Einhell-Service.com. Prosimy zamieścić dokładny opis błędu oraz odpowiedzieć na poniższe pytania:

- Czy urządzenie na początku działało czy też było uszkodzone od samego początku?
- Czy przed wystąpieniem usterki zwrócili Państwo uwagę na coś szczególnego (oznaki przed usterką)?
- Pod jakim względem urządzenie działa Państwa zdaniem nieprawidłowo (główny objaw)? Prosimy o podanie opisu.

Certyfikat gwarancji

Szanowny kliencie, szanowna klientko!

Nasze produkty podlegają surowej kontroli jakości. Jeżeli mimo to stwierdzą Państwo usterki w funkcjonowaniu urządzenia, przepraszamy za spowodowane niedogodności i prosimy o zwrócenie się do naszego biura serwisowego pod wskazanym na karcie gwarancyjnej adresem. Jesteśmy również do Państwa dyspozycji pod wskazanym numerem telefonu biura serwisowego. Dla spełnienia roszczeń gwarancyjnych obowiązują następujące postanowienia:

1. Warunki gwarancji odnoszą się jedynie do konsumentów, tzn. osób fizycznych, które nie używają tego produktu do działalności przemysłowej, rzemieślniczej lub innej działalności gospodarczej. Poniższe warunki gwarancji obejmują świadczenia w ramach dodatkowej gwarancji, które producent urządzenia oferuje nabywcom nowych urządzeń dodatkowo do przysługującej zgodnie z przepisami prawa rękojmi. Poprzez udzielenie tej gwarancji przyznane Państwu ustawowo uprawnienia z tytułu rękojmi nie ulegają zmianie. Nasze świadczenia gwarancyjne udzielane są Państwu bezpłatnie.
2. Świadczenie gwarancyjne obejmuje wyłącznie wady nowego urządzenia tego producenta wynikające z błędów w produkcji urządzenia lub w materiale i ogranicza się do usunięcia powyższych wad bądź wymiany urządzenia, według decyzji producenta. Prosimy pamiętać o tym, że zgodnie z przeznaczeniem nasze produkty nie zostały skonstruowane do prac w ramach działalności o charakterze gospodarczym, rzemieślniczym bądź profesjonalnym. Tym samym, w przypadku użytku urządzenia podczas okresu gwarancyjnego w zakładach rzemieślniczych, przemysłowych i innej działalności gospodarczej lub eksploatacji pod podobnym obciążeniem postanowienia umowy gwarancyjnej tracą moc.
3. Gwarancji nie podlegają:
 - szkody wynikające z niestosowania się do instrukcji montażu lub nieprawidłowej instalacji, nieprzestrzegania instrukcji obsługi (np. podłączenie do nieprawidłowego napięcia sieciowego lub nieprawidłowego rodzaju prądu), nieprzestrzegania zaleceń odnośnie konserwacji i bezpieczeństwa, oddziaływania anormalnych warunków otoczenia (np. uszkodzenia na skutek upadku urządzenia), jak i szkody powstałe na skutek niedostatecznej konserwacji i pielęgnacji urządzenia.
 - szkody wynikające z niedozwolonego lub nieprawidłowego stosowania urządzenia (np. przeciążenia urządzenia lub stosowanie innych niż zalecane narzędzi i akcesoriów), nieprzestrzegania zaleceń odnośnie konserwacji i bezpieczeństwa, szkody powstałe na skutek ciał obcych w urządzeniu (np. piasek, kamienie, pył lub kurz oraz szkody podczas transportu), stosowania siły przy obsłudze urządzenia lub oddziaływania zewnętrznego (np. uszkodzenia na skutek upadku urządzenia).
 - uszkodzenia urządzenia lub jego części, które powstały na skutek normalnego prawidłowego lub innego naturalnego zużycia.
4. Okres gwarancji wynosi 24 miesiące licząc od dnia kupna urządzenia. Roszczenia gwarancyjne winny być zgłaszane przed upływem dwóch tygodni od momentu stwierdzenia usterki. Po upływie okresu objętego gwarancją wyklucza się możliwość spełnienia roszczeń gwarancyjnych. Naprawa bądź wymiana urządzenia nie powodują przedłużenia okresu gwarancyjnego ani rozpoczęcia biegu nowego okresu gwarancyjnego na zamienione urządzenie ani na zastosowane części zamienne. Obowiązuje to również w przypadku interwencji serwisowej na miejscu.
5. W celu przedstawienia roszczeń gwarancyjnych należy zgłosić uszkodzone urządzenie na następującej stronie: www.Einhell-Service.com. Proszę mieć przygotowany rachunek lub inny dokument zakupu nowego urządzenia. Urządzenia, które przysłane zostały bez dowodu zakupu lub tabliczki znamionowej, nie są objęte świadczeniami gwarancyjnymi, ponieważ nie ma możliwości ich przyporządkowania. Jeżeli wada objęta jest świadczeniem gwarancyjnym, otrzymają Państwo niezwłocznie naprawione lub nowe urządzenie.

Naturalnie istnieje możliwość usunięcia usterek i wad nieobjętych gwarancją bądź po jej upływie za zwrotem kosztów. W tym celu prosimy przesłać urządzenia na adres naszego biura serwisowego.

W przypadku części zużywających się, materiałów eksploatacyjnych oraz brakujących części zwracamy uwagę na ograniczenia tej gwarancji zgodnie z informacjami serwisowymi zamieszczonymi w tej instrukcji obsługi.

- D** erklärt folgende Konformität gemäß EU-Richtlinie und Normen für Artikel
- GB** explains the following conformity according to EU directives and norms for the following product
- F** déclare la conformité suivante selon la directive CE et les normes concernant l'article
- I** dichiara la seguente conformità secondo la direttiva UE e le norme per l'articolo
- NL** verklaart de volgende overeenstemming conform EU richtlijn en normen voor het product
- E** declara la siguiente conformidad a tenor de la directiva y normas de la UE para el artículo
- P** declara a seguinte conformidade, de acordo com as diretiva CE e normas para o artigo
- DK** atterer følgende overensstemmelse i medfør af EU-direktiv samt standarder for artikel
- S** förklarar följande överensstämmelse enl. EU-direktiv och standarder för artikeln
- FIN** vakuuttaa, että tuote täyttää EU-direktiivin ja standardien vaatimukset
- EE** tõendab toote vastavust EL direktiivile ja standarditele
- CZ** vydává následující prohlášení o shodě podle směrnice EU a norem pro výrobek
- SLO** potrjuje sledečo skladnost s smernico EU in standardi za izdelek
- SK** vydáva nasledujúce prehlásenie o zhode podľa smernice EÚ a noriem pre výrobok
- H** a cikkekhez az EU-irányvonal és Normák szerint a következő konformitást jelenti ki
- PL** deklaruje zgodność wymienionego poniżej artykułu z następującymi normami na podstawie dyrektywy WE.
- BG** декларира съответното съответствие съгласно Директива на ЕС и норми за артикул
- LV** paskaidro šādu atbilstību ES direktīvai un standartiem
- LT** apibūdina šį atitikimą EU reikalavimams ir prekės normoms
- RO** declară următoarea conformitate conform directivei UE și normelor pentru articolul
- GR** δηλώνει την ακόλουθη συμμόρφωση σύμφωνα με την Οδηγία ΕΚ και τα πρότυπα για το προϊόν
- HR** potvrđuje sljedeću usklađenost prema smjernicama EU i normama za artikl
- BIH** potvrđuje sljedeću usklađenost prema smjernicama EU i normama za artikl
- RS** potvrđuje sledeću usklađenost prema smernicama EZ i normama za artikal
- RUS** следующим удостоверяется, что следующие продукты соответствуют директивам и нормам ЕС
- UKR** проголошує про зазначену нижче відповідність виробу директивам та стандартам ЄС на виріб
- MK** ja izjavуva slednata soobraznost согласно EУ-директивата и нормите за артикли
- TR** Ürünü ile ilgili AB direktifleri ve normları gereğince aşağıda açıklanan uygunluğu belirtir
- N** erklærer følgende samsvar i henhold til EU-direktiv og standarder for artikkel
- IS** Lýsir uppfyllingu EU-reglna og annarra staðla vöru

Akku-Spindelmäher GE-HM 18/38 Li (Einhell)

- | | |
|---|--|
| <input type="checkbox"/> 2014/29/EU | <input checked="" type="checkbox"/> 2006/42/EC |
| <input type="checkbox"/> 2005/32/EC_2009/125/EC | <input type="checkbox"/> Annex IV
Notified Body:
Reg. No.: |
| <input type="checkbox"/> (EU)2015/1188 | <input checked="" type="checkbox"/> 2000/14/EC_2005/88/EC |
| <input type="checkbox"/> 2014/35/EU | <input type="checkbox"/> Annex V |
| <input type="checkbox"/> 2006/28/EC | <input checked="" type="checkbox"/> Annex VI
Noise: measured $L_{WA} = 86$ dB (A); guaranteed $L_{WA} = 89$ dB (A)
P = KW; L/Ø = 38 cm
Notified Body: SNCH (0499) |
| <input checked="" type="checkbox"/> 2014/30/EU | <input type="checkbox"/> 2012/46/EU_(EU)2016/1628
Emission No.: |
| <input type="checkbox"/> 2014/32/EU | |
| <input type="checkbox"/> 2014/53/EU | |
| <input type="checkbox"/> 2014/68/EU | |
| <input type="checkbox"/> (EU)2016/426
Notified Body: | |
| <input type="checkbox"/> (EU)2016/425 | |
| <input checked="" type="checkbox"/> 2011/65/EU_(EU)2015/863 | |

Standard references: EN 60335-1; EN 60335-2-77; EN 62233; EN 55014-1; EN 55014-2

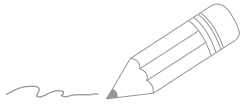
Landau/Isar, den 31.08.2020

Andreas Weichselgartner/General-Manager

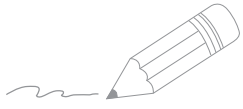
Chen/Product-Management

First CE: 19
Art.-No.: 34.142.00 I.-No.: 21020
Subject to change without notice

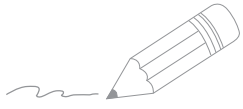
Archive-File/Record: NAPR024445
Documents registrar: Josef Landauer
Wiesenweg 22, D-94405 Landau/Isar

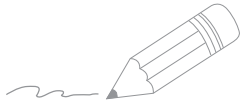


A series of horizontal lines for writing, starting from the top right and extending down to the bottom of the page.



A series of horizontal lines for writing, starting from the pencil tip and extending across the page.





A series of horizontal lines for writing, starting from the top right and extending down to the bottom of the page.



EH 09/2020 (01)

