

Einhell

TC-WG 200

DK/ Original betjeningsvejledning
N Vådsliber

S Original-bruksanvisning
Våtslip

FIN Alkuperäiskäyttöohje
Märkähiomakone

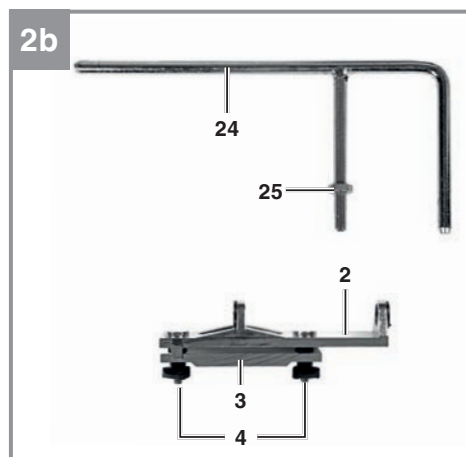
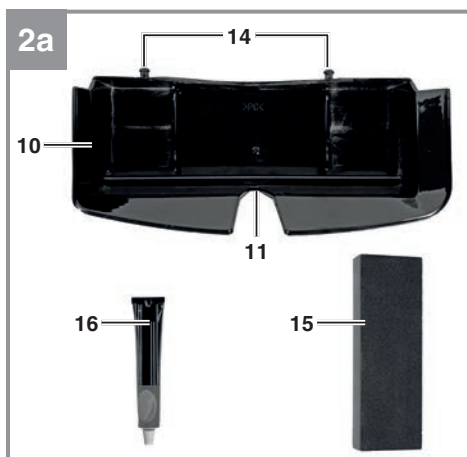
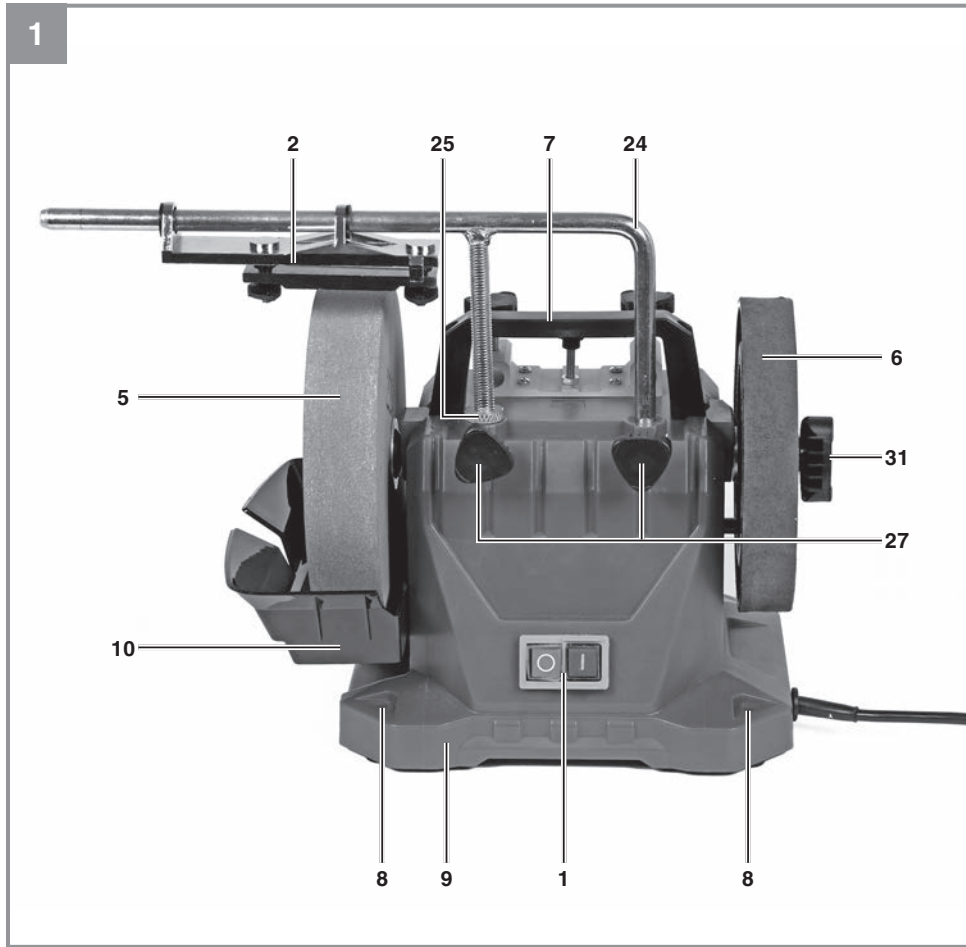
EE Originaalkasutusjuhend
Vesikäi

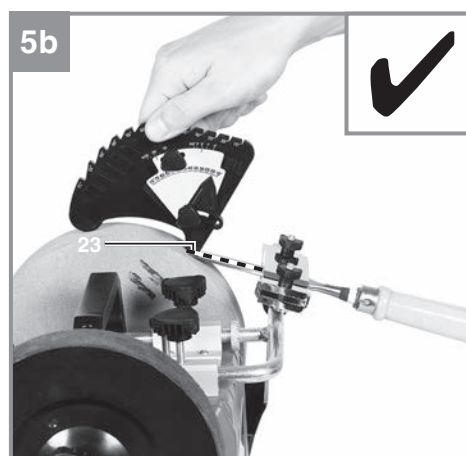
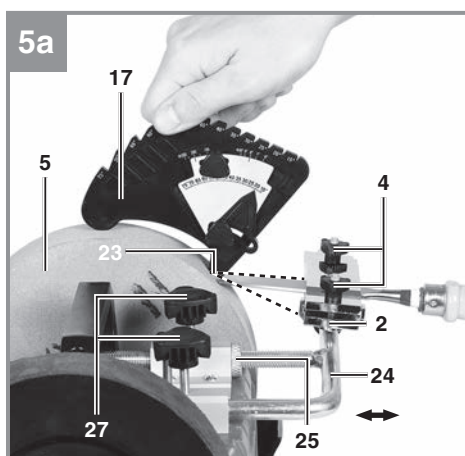
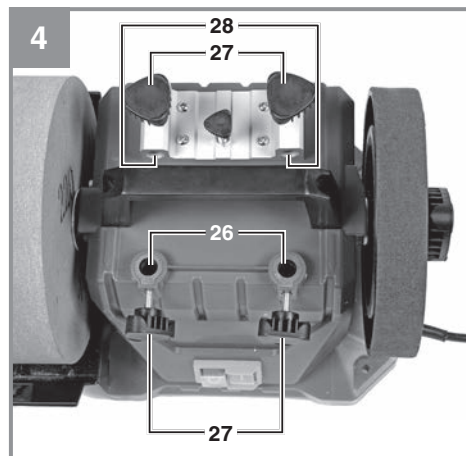
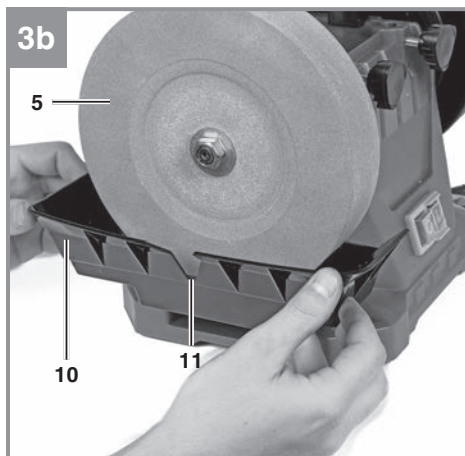
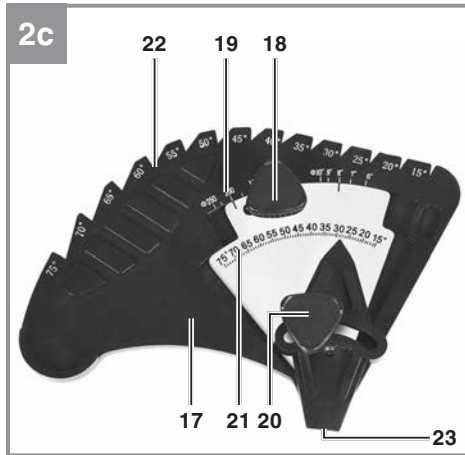


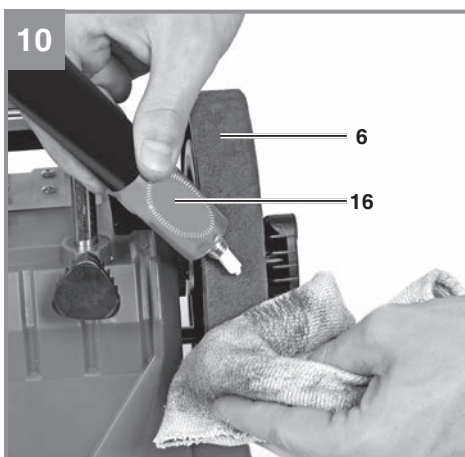
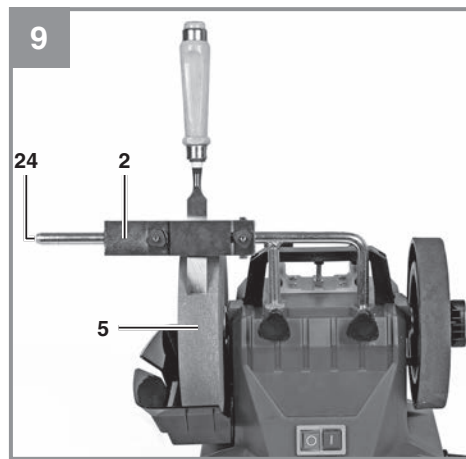
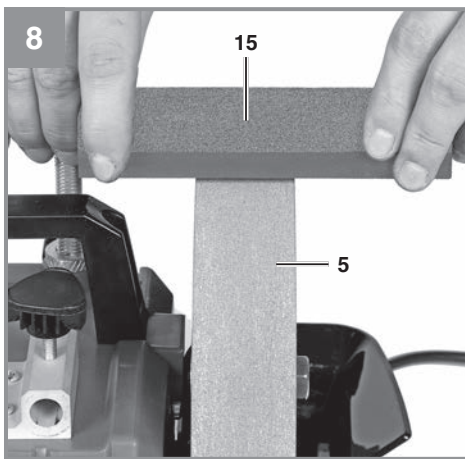
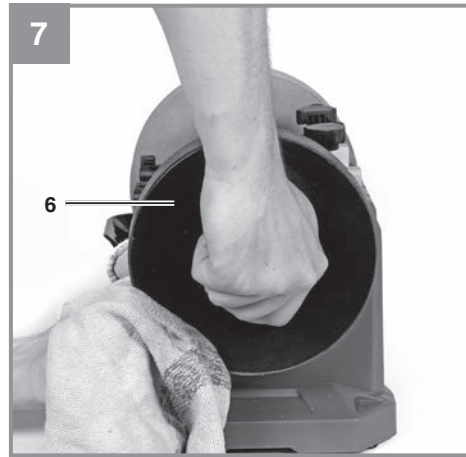
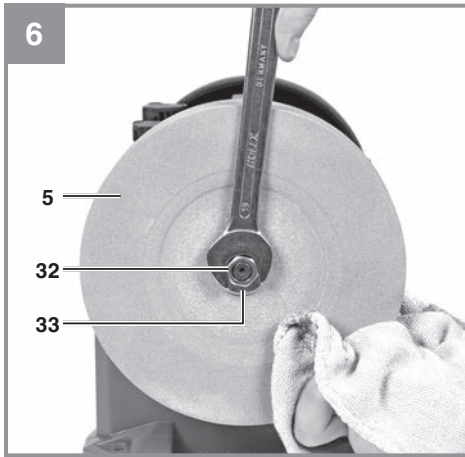
Art.-Nr.: 44.180.08

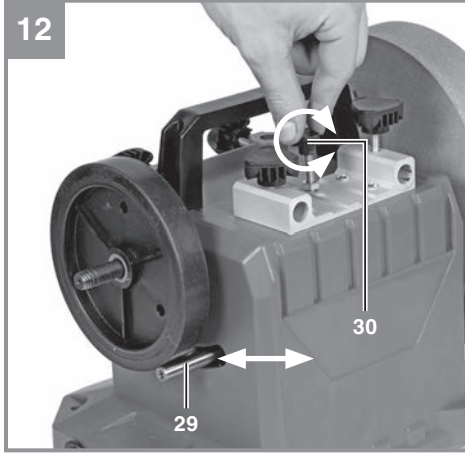


I.-Nr.: 11019











Fare! - Læs betjeningsvejledningen for at reducere risikoen for personskade



Forsigtig! Brug høreværn. Støjudviklingen fra maskinen kan forårsage høretab.



Forsigtig! Brug støvmaske. Ved bearbejdning af metal og andre materialer kan der opstå sundhedsskadeligt støv. Der må ikke arbejdes med asbestholdigt materiale!



Forsigtig! Brug altid beskyttelsesbriller. Gnister, som opstår under arbejdet, eller splinter, spån og støv, som står ud fra maskinen, kan skade synet.



Advarsel! Brug ikke beskadigede slibeskiver. Beskadiget indsatsværktøj kan gå i stykker og flyve rundt omkring.



Forsigtig! Bær beskytteshandsker.



Slibeskivens drejeretning.



Forsigtig! Må ikke bruges med håndmaskiner. Dette slibeværktøj må kun bruges på maskiner, der ikke holdes i hånden.

Fare!

Ved brug af el-værktøj er der visse sikkerhedsforanstaltninger, der skal respekteres for at undgå skader på personer og materiel. Læs derfor betjeningsvejledningen / sikkerhedsanvisningerne grundigt igennem. Opbevar betjeningsvejledningen et praktisk sted, så du altid kan tage den frem efter behov. Husk at lade betjeningsvejledningen / sikkerhedsanvisningerne følge med værktøjet, hvis du overdrager det til andre. Vi fraskriver os ethvert ansvar for skader på personer eller materiel, som måtte opstå som følge af, at anvisningerne i denne betjeningsvejledning, navnlig vedrørende sikkerhed, tilsidesættes.

1. Sikkerhedsanvisninger

Relevante sikkerhedsanvisninger finder du i det medfølgende hæfte.

Advarsel!

Læs alle sikkerhedsanvisninger, anvisninger, illustrationer og tekniske data, som dette el-værktøj er udstyret med. Følges de efterfølgende anvisninger ikke, kan dette føre til elektrisk stød, brand og/eller alvorlige kvæstelser.

Alle sikkerhedsanvisninger og øvrige anvisninger skal opbevares for senere brug.

2. Produktbeskrivelse og leveringsomfang**2.1 Produktbeskrivelse (billede 1/2a-c)**

1. Tænd/sluk-knap
2. Fastspændingsanordning
3. Klemplade
4. Låseknap til klemplade
5. Vådslibesive
6. Afstrygeskive
7. Transportgreb
8. Fastgørelseskugle
9. Fundamentplade
10. Vandbeholder
11. Overløb
12. Nederste anbringelsesøje
13. Øverste anbringelsesøje
14. Krog på vandbeholder
15. Slibesten
16. Afstrygepaste
17. Vinkellære
18. Fingerskrue til skivediameter
19. Skala skivediameter
20. Fingerskrue til skærægsvinkel

21. Skala skærægsvinkel
22. Kærv til vinkelbestemmelse
23. Kant
24. Støttearm
25. fingermøtrik til finjustering støttearm
26. Opspændingsboring til støttearm lodret
27. Låseskrue til støttearm
28. Opspændingsboring til støttearm vandret
29. Drivaksel
30. Justeringskrue til forspænding af drivaksel
31. Låseknap til afstrygeskive
32. Møtrik
33. Flange

2.2 Leveringsomfang

Kontroller på grundlag af det beskrevne leveringsomfang, at varen er komplet. Hvis nogle dele mangler, bedes du senest inden 5 hverdage efter købet af varen henvende dig til vores servicecenter eller det sted, hvor du har købt varen, med forevisning af gyldig købskvittering. Vær her opmærksom på garantioversigten, der er indeholdt i serviceinformationerne bagest i vejledningen.

- Åbn pakken, og tag forsigtigt maskinen ud af emballagen.
- Fjern emballagematerialet samt emballage- og transportsikringer (hvis sådanne forefindes).
- Kontroller, at der ikke mangler noget.
- Kontroller maskine og tilbehør for transportskader.
- Opbevar så vidt muligt emballagen indtil garantiperiodens udløb.

Fare!

Maskinen og emballagematerialet er ikke legetøj! Børn må ikke lege med plastikposer, folier og smådele! Fare for indtagelse og kvælning!

- Vådsliber
- Fastspændingsanordning
- Vandbeholder
- Slibesten
- Afstrygepaste
- Vinkellære
- Støttearm
- Original betjeningsvejledning
- Sikkerhedsanvisninger

3. Formålsbestemt anvendelse

Vådsliberen bruges til at slibe og afstryge skær på stemmejern eller lignende værktøj.

Apparatet må kun anvendes i overensstemmelse med dets tiltænkte formål. Trods korrekt anvendelse er der stadig nogle risikofaktorer, man skal være opmærksom på. Følgende punkter skal nævnes, afhængig af maskinens konstruktion og sammensætning:

- Berøring af slibeskive i uafdækket område.
- Udslyngning af dele fra beskadigede slibeskiver.
- Udslyngning af arbejdsemner og dele heraf
- Risikofaktor høreskader: bær høreværn.

Saven må kun anvendes i overensstemmelse med dens tiltænkte formål. Enhver anden form for anvendelse er ikke tilladt. Vi fraskriver os ethvert ansvar for skader, det være sig på personer eller materiel, som måtte opstå som følge af, at maskinen ikke er blevet anvendt korrekt. Ansvaret bæres alene af brugeren/ejeren.

Bemærk, at vore produkter ikke er konstrueret til erhvervsmæssig, håndværksmæssig eller industriel brug. Vi fraskriver os ethvert ansvar, såfremt produktet anvendes i erhvervsmæssigt, håndværksmæssigt, industrielt eller lignende øjemed.

4. Tekniske data

Netspænding: 220-240 V ~ 50 Hz
 Optagen effekt: 125 W
 Omdrejningstal, ubelastet n_0 : 110 min⁻¹
 Holder-Ø støttearm: 12 mm
 Beskyttelsesklasse I
 Beskyttelsesgrad: IPX0
 Vægt: ca. 8 kg

Vådslibeskive:

Slibeskive Ø maks. 207 mm
 Slibeskive Ø min.: 153 mm
 Ø slibeskive: 200 mm
 Slibeskivetykkelse: 40 mm
 Ø boring slibeskive: 32 mm
 Omkredshastighed: 1,15 m/s
 Kornstørrelse slibeskive: K220

Afstrygeskive:

Ø skive: 180 mm
 Skivetykkelse: 30 mm
 Omkredshastighed: 1,04 m/s

Fare!

Støj

Støjværdierne er beregnet iht. EN 62841.

Savning

Lydtryksniveau L_{pA} 79 dB(A)
 Usikkerhed K_{pA} 3 dB(A)
 Lydeffektniveau L_{WA} 92 dB(A)
 Usikkerhed K_{WA} 3 dB(A)

Brug høreværn.

Støjudviklingen fra maskinen kan føre til nedsat hørelse.

De angivene støjemissionsværdier er blevet målt iht. en standardiseret analyseproces og kan anvendes til at sammenligne el-værktøj indbyrdes.

De angivene støjemissionsværdier kan også bruges til at gennemføre en foreløbig vurdering af belastningen.

Advarsel:

Støjemissionerne kan afvige fra de angivene værdier, når el-værktøjet bruges, dette afhænger af den måde, el-værktøjet bruges på, og især af, hvilke typen emne der bearbejdes.

Støjudvikling og vibration skal begrænses til et minimum!

- Brug kun intakte og ubeskadigede maskiner.
- Vedligehold og rengør maskinen med jævne mellemrum.
- Tilpas arbejdsmåden efter maskinen.
- Overbelast ikke maskinen.
- Lad i givet fald maskinen underkaste et eftersyn.
- Sluk maskinen, når den ikke benyttes.

Begræns arbejdstiden!

Der skal her tages højde for alle driftscyklens dele (eksempelvis tidsrum, hvor el-værktøjet er slukket, og tidsrum, hvor værktøjet er tændt, men kører uden belastning).

Forsigtig!**Tilbageværende risici**

Også selv om du betjener el-værktøjet forskriftsmæssigt, er der stadigvæk nogle risikofaktorer at tage højde for. Følgende farer kan opstå, alt efter el-værktøjets type og konstruktionsmåde:

1. Lungeskader, såfremt der ikke bæres egnet støvmaske.
2. Høreskader, såfremt der ikke bæres egnet høreværn.
3. Helbredsskader, som følger af hånd-arm-vibration, såfremt værktøjet benyttes over et længere tidsrum eller ikke håndteres og vedligeholdes forskriftsmæssigt.

5. Inden ibrugtagning

Inden du slutter høvlen til strømforsyningsnettet, skal du kontrollere, at dataene på mærkepladen stemmer overens med netdataene.

Advarsel!

Træk altid stikket ud af stikkontakten, inden du foretager indstillinger på høvlen.

Træk stikket ud af stikkontakten inden vedligeholdelses- og montagearbejde påbegyndes.

- Maskinen skal opstilles, så den står stabilt.
- Inden arbejdet påbegyndes, skal slibemaskinen skrues sammen med arbejdsbænken el.lign. ved hjælp af de 4 befæstelseshuller (8) i fundamentpladen (9).
- Alle afskærmninger og sikkerhedsanordninger skal være korrekt påmonterede, inden maskinen tages i brug.
- Slibeskiven samt afstrygeskiven skal kunne køre frit.
- Inden maskinen sluttes til strømforsyningsnettet, skal du kontrollere, at dataene på mærkepladen svarer til netdataene.

5.1 Montering af vandbeholder (billede 2a/3)

- Monter vandbeholderen (10) ved at sætte krogene (14) ind i de nederste anbringelsesøjer (12).
- Bemærk! Vådslibeskiven (5) skal ikke afmonteres til dette formål.
- Bemærk! Er diameteren på vådslibeskiven (5) slidt så meget, at vådslibeskiven ikke mere berører vandet, skal vandbeholderen (10) anbringes i de øverste anbringelsesøjer (13).
- Fyld vandbeholderen (10) med vand indtil ca.

5 mm under overløbet (11).

- Bemærk! Vådslibeskiven optager vand, når den tages i brug første gang, samt efter en længere hviletid. Tænd for maskinen, så skiven roterer, i denne forbindelse optager den også vand. Fyld vandbeholderen (10) langsomt, til vandniveauet er konstant.

Advarsel!

Tøm vandbeholderen (10) efter brug. Den del af vådslibeskiven (5), der er dypet i vand, optager uensartet vand. Det skal undgås, at slibeskiven kommer ud af balance.

5.2 Montering af fastspændingsanordning (billede 1/2b/4)

- Den medleverede støttearm (24) kan fastgøres i to forskellige positioner.
- Afhængigt af slibevinkel og værktøjsstørrelse kan støttearmen støttearmen (24) monteres i den vandrette opspændingsboring (28) eller i den lodrette opspændingsboring (26).
- Afstanden mellem støttearm (24) og vådslibeskive (5) indstilles ved at dreje fingermotrikken (25), indtil den nødvendige afstand er nået.
- Fastgør støttearmen (24) med de to låseskruer (27).
- Skub fastspændingsanordningen (2) hen på støttearmen (24), så klempladen (3) kommer til at befinde sig i midten over vådslibeskiven (5) (se billede 1).

5.3 Indstilling af slibevinkel på vinkellære (billede 2c)

- Den eksisterende slibevinkel på værktøjets skæræg skal bestemmes, før slibevinklen kan indstilles på vådsliberen.
- Hertil kan kærvene (22) på vinkellæren (17) bruges. Hold værktøjets skæræg ind i kærvene (22). Aflæs vinklen i den passende kærve (22).
- Herefter indstilles vinkellæren på vådsliberens skivediameter.
- Skub viseren på skalaen (19) hen på værdien for vådslibeskvens diameter (se tekniske data) og fastgør dette med fingerskruen (18).
- Bemærk! Slides vådslibeskiven (5), skal skivediameteren efterjusteres på skalaen (19).
- Indstil nu den forinden fastlagte vinkel for dit værktøj på vinkellæren (17). Positioner viseren på den tilsvarende værdi på skalaen (21) og fastgør dette med fingerskruen (20).

5.4 Indstilling af slibevinkel på maskine (billede 5)

- Fastgør værktøjet, der skal bearbejdes, i fastspændingsanordningen (2). Fastgør værktøjet ved at spænde de to låseknapper (4).
- Løsn de to låseskruer (27) på støttearmen (24).
- Læg vinkellæren på vådslibeskiven (5), som vist på billede 5.
- Bemærk! Kanten (23) skal ligge både på slibeskiven og på værktøjet.
- Juster herefter afstanden mellem vådslibeskive (5) og fastspændingsanordning (2) vha. fingermøtrik (25), til værktøjets overflade og kant (23) er parallelle.
- Fastgør så låseskruerne (27) igen.

5.5 Skift af vådslibeskive (billede 6)

- Før udskiftning af slibeskive: Træk netstikket ud af stikkontakten!
- Tøm vandbeholderen (10) og tag den af.
- Bemærk! Brug en klud, et stykke stof/klæde el.lign. til at sikre vådslibeskiven (5) mod at rotere.
- Løsn møtrikken (32) ved at anbringe en skruenøgle NV 19 mm og holde fast i vådslibeskiven (5) med en klud, et stykke stof/klæde el.lign.
- Bemærk! Skruenøglen NV 19 mm følger ikke med.
- Bemærk! Drej møtrikken (32) i slibeskivens (5) rotationsretning.
- Tag møtrik (32), flange (33) og gammel slibeskive af.
- Rengør alle dele, der roterer under driften, før den nye slibeskive monteres.
- Anbring den nye vådslibeskive (5), flange (33) og møtrik (32) i omvendt rækkefølge igen og spænd den.
- Bemærk! Spænd møtrikken (32) moderat.
- Advarsel! Skiven skal altid være monteret på begge sider, når slibemaskinen bruges. Dette reducerer risikoen for at berøre en roterende spindel.

5.6 Skift af afstrygeskive (billede 1/7)

- Før udskiftning af afstrygeskive: Træk netstikket ud af stikkontakten!
- Bemærk! Brug en klud, et stykke stof/klæde el.lign. til at sikre afstrygeskiven (6) mod at rotere.
- Drej låseknappen (31) i afstrygeskivens (6) rotationsretning og hold afstrygeskiven fast med en klud, et stykke stof/klæde el.lign.
- Tag låseknappen (31) og den gamle afstry-

geskive af.

- Rengør alle dele, der roterer under driften, før den nye afstrygeskive monteres.
- Anbring den nye afstrygeskive (6) og låseknappen (31) i omvendt rækkefølge igen og spænd det hele.
- Bemærk! Spænd låseknappen (31) moderat.
- Advarsel! Skiven skal altid være monteret på begge sider, når slibemaskinen bruges. Dette reducerer risikoen for at berøre en roterende spindel.

6. Betjening

6.1 Tænd/Sluk-knap (1)

Stil tænd/sluk-knappen (1) i position I for at tænde.

Stil tænd/sluk-knappen (1) i position 0 for at slukke.

Når sliberen er tændt, så vent, indtil den har nået sit maksimale omdrejningstal, inden du begynder at slibe.

6.2 Rensning af vådslibeskive (billede 8)

- Du kan bruge slibestenen (15) til at forny overfladen på vådslibeskiven (5).
- Bemærk! Slibestenens (15) overflader har to forskellige kornstørrelser.
- Bruges den grove side af slibestenen (15), bliver overfladen på vådslibeskiven (5) mere ru. Derved slibes mere materiale af under slibearbejdet.
- Bruges den fine side af slibestenen (15), bliver overfladen på vådslibeskiven (5) mere glat. Derved bliver sliberesultatet skarpere.
- Bemærk! Vandbeholderen skal være fyldt, når slibestenen (15) anbringes.
- Tænd for maskinen og læg slibestenen (15) på vådslibeskiven (5). Før slibestenen (15) på vådslibeskiven (5) i ca. 30 sekunder. Allerede med en let bevægelse frem og tilbage opnås en ensartet slibende effekt.
- Bemærk! Slibestenen (15) er ikke egnet til at afrette og fjerne store ujævnheder på vådslibeskiven (5).

6.3 Vådslibning (billede 9)

- Kontroller, at vådslibeskiven (5) befinder sig tilstrækkeligt dybt nede i vandet, før arbejdet startes (se 5.1).
- Indstil slibevinklen på vinkellæren (17) (se 5.3).

- Fastgør værktøjet, der skal bearbejdes, i fastspændingsanordningen (2) (se 5.4).
- Indstil slibevinklen på maskinen (se 5.4).
- Tænd for slibemaskinen med tænd/slukknappen (1).
- Tag fat i fastspændingsanordningen (2) med begge hænder. Sænk værktøjet langsomt ned på vådslibeskiven (5).
- Tryk værktøjet let mod vådslibeskiven (5) for at opnå en så skarp skæræg som mulig. Generelt gælder følgende: Jo mindre tryk, desto skarpere er resultatet. Jo mere tryk, desto mere materiale slibes af.
- Bevæg værktøjet let frem og tilbage for at opnå et optimal sliberesultat. Dette vil også sikre, at vådskiven (5) slides jævnt.

Forsigtig!

Skulle slibeskiven blokere under arbejdet, fjern da emnet og vent, til produktet har nået sit maks. omdrejningstal igen. Før evt. emnet hen til slibeskiven med lidt mindre kraft.

6.4 Forberedelse af afstrygeskive (billede 10)

- Afstrygeskiven skal forberedes med afstrygepasta (16), før afstrygeskiven (6) kan bruges.
- Kom en smule afstrygepasta (16) på afstrygeskiven (6) og fordel den ensartet. Dette kan gøres med en klud eller en svamp.
- Forsigtig! Brug aldrig afstrygeskiven (6), hvis den er tør. Afstrygepastaen (16) forhindrer, at overfladen på afstrygeskiven (6) udtørres og bliver porøs.
- Bemærk! Kom afstrygepasta (16) på med regelmæssige mellemrum for at forhindre, at afstrygeskiven (6) udtørres.

6.5 Afstrygning (billede 11/12)

- Skærægget kan gøres mere skarpt ved at afstryge værktøjets skæræg efter vådslibningen (se 6.3).
- Advarsel! Sørg for, at værktøjets skæræg aldrig ligger imod afstrygeskivens drejeretning. Dette ville medføre, at værktøjet ville skære sig ned i afstrygeskivens overflade!
- Tænd for slibemaskinen med tænd/slukknappen (1).
- Tag fat i værktøjet med begge hænder og sænk det langsomt ned på afstrygeskiven (6).
- Sørg for, at skæræggen er så skarp som mulig, dette gøres ved at trække for- og bagsiden på skærekanten hen over afstrygeskiven (6).
- Bevæg værktøjet let frem og tilbage for at opnå et optimalt resultat.

- Bemærk! Skulle afstrygeskiven (6) blokere under arbejdet, selv om der kun udføres lidt tryk, kan modtrykket fra drivakslen (29) øges med justeringsskruen (30) (se billede 12).

7. Udskiftning af nettislutningsledning

Fare!

Hvis produktets nettislutningsledning beskadiges, skal den skiftes ud af producenten eller dennes kundeservice eller af person med lignende kvalifikationer for at undgå fare for personskade.

8. Rengøring, vedligeholdelse og reservedelsbestilling

Fare!

Træk stikket ud af stikkontakten inden vedligeholdelsesarbejde.

8.1 Rengøring

- Hold så vidt muligt beskyttelsesanordninger, luftsprækker og motorhuset fri for støv og snavs. Gnid maskinen ren med en ren klud, eller foretag trykluftudblæsning med lavt tryk.
- Vi anbefaler, at maskinen rengøres hver gang efter brug.
- Rengør af og til maskinen med en fugtig klud og lidt blød sæbe. Undgå brug af rengørings- eller opløsningsmiddel, da det vil kunne ødelægge maskinens kunststofdele. Pas på, at der ikke kan trænge vand ind i maskinens indvendige dele. Trænger der vand ind i et el-værktøj, øger det risikoen for elektrisk stød.
- Tøm, skyl og fyld vandbeholderen (10) med rent vand med regelmæssige mellemrum. Sedimenter kan samle sig på skiven og reducere slibeeffekten.

8.2 Vedligeholdelse

Der findes ikke yderligere dele, som skal vedligeholdes inde i maskinen.

8.3 Bestilling af reservedele og tilbehør:

Ved bestilling af reservedele bedes følgende oplyst:

- Produktets typebetegnelse
- Produktets varenummer
- Produktets identnummer
- Nummeret på den ønskede reservedel

Aktuelle priser og øvrig information findes på www.Einhell-Service.com



Tip! Det anbefales at bruge
førsteklasses tilbehør fra
kwb for at opnå et godt
arbejdsresultat! www.kwb.eu
welcome@kwb.eu

8.4 Transport

Transporter kun maskinen ved at løfte transportgrebet (7). Brug aldrig beskyttelsesudstyr til manøvrering eller transport.

9. Bortskaffelse og genanvendelse

Produktet leveres indpakket for at undgå transportskader. Emballagen består af råmaterialer og kan genanvendes eller indleveres på genbrugsstation. Produktet og dets tilbehør består af forskelligartede materialer, f.eks. metal og plast. Defekte produkter må ikke smides ud som almindeligt husholdningsaffald. For at sikre en fagmæssig korrekt bortskaffelse skal produktet indleveres på et affaldsdepot. Hvis du ikke har kendskab til lokalt affaldsdepot, så kontakt din kommune.

10. Opbevaring

Maskinen og dens tilbehør skal opbevares på et mørkt, tørt og frostfrit sted uden for børns rækkevidde. Den optimale lagertemperatur ligger mellem 5 og 30°C. Opbevar el-værktøjet i den originale emballage.



Kun for EU-lande

Smid ikke el-værktøj ud som almindeligt husholdningsaffald!

I medfør af Rådets direktiv 2012/19/EF om affald af elektrisk og elektronisk udstyr og dets omsættelse i den nationale lovgivning skal brugt el-værktøj indsamles separat og indleveres til videreanvendende formål på miljømæssig forsvarlig vis.

Recycling-alternativ til tilbagesendelse:

Ejeren af el-værktøjet er – med mindre denne tilbagesender maskinen – forpligtet til at bortskaffe maskinen og dens dele ifølge miljøforskrifterne. Den brugte maskine kan indleveres hos en genbrugsstation – spørg evt. personalet her, eller forhør dig hos din kommune. Tilbehør og hjælpemidler, som følger med maskinen, og som ikke indeholder elektriske dele, er ikke omfattet af ovenstående.

Genoptryk eller anden kopiering af dokumentation og følgedokumenter til produkter, også i uddrag, er kun tilladt med udtrykkelig tilladelse fra Einhell Germany AG.

Ret til tekniske ændringer forbeholdes

Serviceinformationer

I alle lande, der er nævnt i garantibeviset, råder vi over kompetente servicepartnere, hvis kontaktdata fremgår af garantibeviset. De står til din rådighed i forbindelse med enhver form for service som f.eks. reparation, anskaffelse af reservedele og sliddele eller køb af forbrugsmaterialer.

Vær opmærksom på, at følgende dele på produktet slides som følge af brug eller udsættes for naturligt slid resp. at følgende dele anses som forbrugsmaterialer.

Kategori	Eksempel
Sliddele*	
Forbrugsmateriale/ forbrugsdele*	Slibeskive, afstrygeskive
Manglende dele	

* er ikke nødvendigvis indeholdt i leveringsomfanget!

Konstateres mangler eller fejl, bedes du melde fejlen på internettet under www.Einhell-Service.com. Det er vigtigt at beskrive fejlen så nøjagtigt som muligt og i hvert fald besvare følgende spørgsmål:

- Har produktet fungeret, eller var det defekt fra begyndelsen?
- Har du bemærket noget usædvanligt, inden defekten opstod (symptom før defekt)?
- Hvilken fejlfunktion mener du, at produktet er berørt af (hovedsymptom)?
Beskriv venligst fejlfunktionen.

Garantibevis

Kære kunde!

Vore produkter er underlagt en streng kvalitetskontrol. Hvis produktet alligevel på et tidspunkt skulle udvise fejl, beklager vi naturligvis dette, i dette tilfælde beder vi dig kontakte vores kundeservice på adressen, som er anført på dette garantibevis. Du kan naturligvis også ringe til os på det anførte servicenummer. For indfrielse af garantikrav gælder følgende:

1. Disse garantibetingelser retter sig udelukkende til forbrugere, dvs. naturlige personer, der hverken vil bruge dette produkt i forbindelse med udøvelse af deres erhvervsmæssige eller andet selvstændigt arbejde. Disse garantibetingelser regulerer ekstra garantiydelse, som nedenstående producent lover købere af sine nye apparater som supplement til den lovfastsatte garanti. Garantibestemmelser fastsat ved lov berøres ikke af nærværende garanti. Vores garantiydelse er gratis.
2. Garantiydelsen dækker udelukkende mangler på et nyt apparat fra nedenstående producent, der skyldes materiale- eller produktionsfejl, og vi har ret til at vælge, om sådanne mangler afhjælpes på produktet, eller om produktet udskiftes.
Bemærk, at vore produkter ikke er konstrueret til erhvervsmæssig, håndværksmæssig eller faglig brug. Garantien dækker således ikke forhold, hvor produktet er blevet brugt i erhvervsmæssige, håndværksmæssige eller faglige virksomheder eller er blevet udsat for lignende belastning.
3. Garantien dækker ikke følgende:
 - Skader på produktet som følge af tilsidesættelse af montagevejledningens anvisninger eller som følge af usagkyndig installation, tilsidesættelse af brugsanvisningen (f.eks. tilslutning til forkert netspænding eller strømtype) eller tilsidesættelse af vedligeholdelses- og sikkerhedsforskrifter eller som følge af at produktet udsættes for ikke normale miljøbetingelser eller manglende pleje og vedligeholdelse.
 - Skader på produktet som følge af misbrug eller usagkyndig anvendelse (f.eks. overbelastning af produktet eller brug af værktøj eller tilbehør, som ikke er godkendt), indtrængen af fremmedlegemer i produktet (f.eks. sand, sten eller støv, transportskader), brug af vold eller eksterne påvirkninger udefra (f.eks. fordi produktet tabes).
 - Skader på produktet eller dele af produktet, der skyldes almindelig brug, normalt eller andet naturligt slid.
4. Garantiperioden udgør 24 måneder at regne fra købsdatoen. Garantikrav skal gøres gældende inden garantiperiodens udløb og inden for to uger, efter at defekten er blevet konstateret. Garantikrav kan ikke gøres gældende efter garantiperiodens udløb. Reparation eller udskiftning af produktet medfører ikke forlængelse af garantiperioden, heller ikke for eventuelt indbyggede reservedele. Dette gælder også servicearbejder, der foretages på stedet.
5. Hvis du ønsker at gøre brug af garantien, bedes du melde det defekte produkt til: www.Einhell-Service.com. Sørg for at have købskvitteringen eller anden form for dokumentation af købet af det nye apparat ved hånden. Apparater, der sendes ind uden passende dokumentation eller uden typeskilt, er udelukket fra garantiydelsen på grund af manglende identificering. Er defekten omfattet af garantien, vil produktet omgående blive repareret og returneret, eller du vil modtage et helt nyt.

Mod betaling udbedrer vi naturligvis også gerne defekter på produktet, som ikke/ikke længere er omfattet af garantien. Du skal blot indsende produktet til vores serviceadresse.

Hvad angår slid- og forbrugsdele samt manglende dele henviser vi til garantiens indskrænkninger i henhold til serviceinformationerne i nærværende betjeningsvejledning.



Fara! - Läs igenom bruksanvisningen för att sänka risken för skador



Obs! Bär hörselskydd. Buller kan leda till att hörseln förstörs.



Obs! Använd dammskyddsmask. Vid bearbetning av metall och andra material finns det risk för att hälsofarligt damm uppstår. Asbesthaltiga material får inte bearbetas.



Obs! Bär alltid skyddsglasögon. Medan du arbetar finns det risk för att gnistor uppstår eller att splitter, spån och damm slungas ut. Dessa kan leda till att du blir blind.



Varning! Använd ingen skadad slipsten. Skadade insatsverktyg kan brytas sönder och flyga iväg.



Obs! Bär skyddshandskar.



Slipstenens rotationsriktning.



Obs! Får inte användas på handhållna maskiner. Dessa slipverktyg får endast användas på maskiner som inte hålls i handen.

Fara!

Innan maskinen kan användas måste särskilda säkerhetsanvisningar beaktas för att förhindra olyckor och skador. Läs därför noggrant igenom denna bruksanvisning och dessa säkerhetsanvisningar. Förvara dem på ett säkert ställe så att du alltid kan hitta önskad information. Om maskinen ska överlåtas till andra personer måste även denna bruksanvisning och dessa säkerhetsanvisningar medfölja. Vi övertar inget ansvar för olyckor eller skador som har uppstått om denna bruksanvisning eller säkerhetsanvisningarna åsidosätts.

1. Säkerhetsanvisningar

Gällande säkerhetsanvisningar finns i det bifogade häftet.

Varning!

Läs igenom alla säkerhetsanvisningar, instruktioner, bilder och tekniska data som finns på detta elverktyg. Om nedanstående instruktioner inte beaktas finns det risk för elektriska slag, brand eller allvarliga personskador.

Spara på alla säkerhetsanvisningar och instruktioner för framtida bruk.

2. Beskrivning av maskinen samt leveransomfattning**2.1 Beskrivning av maskinen (bild 1/2a-c)**

1. Strömbrytare
2. Spännanordning
3. Klämplatta
4. Spärrknopp för klämplatta
5. Våtslipskiva
6. Skärpskiva
7. Transporthandtag
8. Monteringshåll
9. Bottenplatta
10. Vattenråg
11. Överlopp
12. Undre inhängningsöga
13. Övre inhängningsöga
14. Krok vid vattenråg
15. Slipsten
16. Slippasta
17. Vinkeltolk
18. Räfflad skruv för skivdiameter
19. Skala för skivdiameter
20. Räfflad skruv för eggens vinkel
21. Skala för eggens vinkel
22. Skåra för vinkelbestämning

23. Kant
24. Stödarm
25. Räfflad mutter för finjustering av stödarmen
26. Monteringshåll för stödarm vertikal
27. Fixeringsskruv för stödarm
28. Monteringshåll för stödarm horisontal
29. Drivaxel
30. Justerskruv för förspänning till drivaxel
31. Spärrknopp för skärpskiva
32. Mutter
33. Fläns

2.2 Leveransomfattning

Kontrollera att produkten är komplett med hjälp av beskrivningen av leveransen. Om delar saknas vill vi be dig ta kontakt med vårt servicecenter eller butiken där du köpte produkten inom fem dagar efter att du köpte artikeln. Tänk på att du måste visa upp ett giltigt kvitto. Beakta även garantitabellen i serviceinformationen i slutet av bruksanvisningen.

- Öppna förpackningen och ta försiktigt ut produkten ur förpackningen.
- Ta bort förpackningsmaterialet samt förpacknings- och transportsäkringar (om förhanden).
- Kontrollera att leveransen är komplett.
- Kontrollera om produkten eller tillbehördelarna har skadats i transporten.
- Spara om möjligt på förpackningen tills garantitiden har gått ut.

Fara!

Produkten och förpackningsmaterialet är ingen leksak! Barn får inte leka med plastpåsar, folie eller smådelar! Risk för att barn sväljer delar och kvävs!

- Våtslip
- Spännanordning
- Vattenråg
- Slipsten
- Slippasta
- Vinkeltolk
- Stödarm
- Original-bruksanvisning
- Säkerhetsanvisningar

3. Ändamålsenlig användning

Våtslipen är avsedd för att slipa och skärpa mejslar och liknande verktyg.

Maskinen får endast användas till sitt avsedda ändamål! Trots ändamålsenlig användning kan särskilda resterande riskfaktorer inte uteslutas helt. På grund av maskinens konstruktion och sammansättning kan följande faror uppstå under drift:

- Risk för att användaren rör vid den oskyddade slipskivan.
- Risk för att delar som har brutits loss från slipskivan slungas ut.
- Risk för att arbetsstycken eller delar slungas ut.
- Risk för hörselskador vid otillräckligt bullerskydd.

Maskinen får endast användas till sitt avsedda ändamål. Användningar som sträcker sig utöver detta användningsområde är ej ändamålsenliga. För materialskador eller personskador som resulterar av sådan användning ansvarar användaren/operatören själv. Tillverkaren påtar sig inget ansvar.

Tänk på att våra produkter endast får användas till ändamålsenligt syfte och inte har konstruerats för yrkesmässig, hantverksmässig eller industriell användning. Vi ger därför ingen garanti om produkten ska användas inom yrkesmässiga, hantverksmässiga eller industriella verksamheter eller vid liknande aktiviteter.

4. Tekniska data

Nätspänning: 220-240 V ~ 50 Hz
 Effektbehov 125 W
 Tomgångsvarvtal n_0 110 min⁻¹
 Monteringsdiameter stödarm: 12 mm
 Skyddsklass I
 Kapslingsklass IPX0
 Vikt ca. 8 kg

Våtslipskiva

Slipskiva max. diameter 207 mm
 Slipskiva min. diameter 153 mm
 Slipskivans diameter 200 mm
 Slipskivans tjocklek 40 mm

Slipskivans monteringshål 32 mm
 Periferihastighet 1,15 m/s
 Slipskivans kornstorlek K220

Skärpskiva

Skivans diameter 180 mm
 Skivtjocklek 30 mm
 Periferihastighet 1,04 m/s

Fara!

Buller

Bullervärden har bestämts enligt EN 62841.

Ta maskinen i drift

Ljudtrycksnivå L_{pA} 79 dB(A)
 Osäkerhet K_{pA} 3 dB(A)
 Ljudeffektnivå L_{WA} 92 dB(A)
 Osäkerhet K_{WA} 3 dB(A)

Använd hörselskydd.

Buller kan leda till nedsatt hörsel.

Angivna bullervärden har mätts upp enligt en standardiserad provningsmetod och kan användas om man vill jämföra olika elverktyg.

Angivna bullervärden kan även användas till en preliminär bedömning av belastningen.

Varning:

Beroende på hur elverktyget används, och särskilt vilken typ av arbetsstycke som bearbetas, kan de bullervärden som uppstår under den faktiska användningen av elverktyget avvika från angivna värden.

Begränsa uppkomsten av buller och vibration till ett minimum!

- Använd endast intakta maskiner.
- Underhåll och rengör maskinen regelbundet.
- Anpassa ditt arbetssätt till maskinen.
- Överbelasta inte maskinen.
- Lämna in maskinen för översyn vid behov.
- Slå ifrån maskinen om den inte används.

Begränsa din arbetstid.

Ta hänsyn till alla moment under användningen (t.ex. tider när elverktyget har slagits ifrån, och sådana tider när det visserligen har slagits på, men kör utan belastning).

Obs!**Kvarstående risker**

Kvarstående risker föreligger alltid även om detta elverktyg används enligt föreskrift. Följande risker kan uppstå på grund av elverktygets konstruktion och utförande:

1. Lungskador om ingen lämplig dammfiltermask används.
2. Hörselskador om inget lämpligt hörselskydd används.
3. Hälsoskador som uppstår av hand- och armvibrationer om maskinen används under längre tid eller om det inte hanteras och underhålls enligt föreskrift.

5. Före användning

Innan du ansluter maskinen måste du övertyga dig om att uppgifterna på typskylten stämmer överens med nätets data.

Varning!

Dra alltid ut stickkontakten innan du gör några inställningar på maskinen.

Dra alltid ut stickkontakten inför underhålls- och monteringsarbeten.

- Maskinen måste ställas upp stabilt.
- Innan du använder slipmaskinen måste den ha skruvats fast i en arbetsbänk eller liknande med hjälp av de fyra monteringshålen (8) som finns i bottenplattan (9).
- Innan maskinen tas i drift ska alla skydd och säkerhetsanordningar ha monterats på föreskrivet vis.
- Slipskivan samt skärpskivan måste kunna löpa fritt.
- Övertyga dig om att informationen på märkskylten stämmer överens med nätets data innan du ansluter maskinen till vägguttaget.

5.1 Montera vattentråget (bild 2a/3)

- Montera vattentråget (10) genom att hänga in krokarna (14) i de undre inhängningsöglorna (12).
- Märk! Våtslipskivan (5) ska inte demonteras för detta arbetssteg.
- Märk! Om våtslipskivans (5) diameter har minskat så pass mycket av slitage att den inte längre längre ligger i vatten, ska vattentråget (10) hängas in vid de övre inhängningsöglorna (13).
- Fyll vattentråget (10) med vatten upp till ca. 5

mm under överloppet (11).

- Märk! När maskinen tas i drift för första gången samt efter längre driftuppehåll kommer våtslipskivan att suga upp vatten. Slå på maskinen så att skivan roterar och samtidigt kan ta upp vatten. Fyll på vattentråget (10) långsamt tills vattennivån förblir konstant.

Varning!

Töm vattentråget (10) efter drift. I annat fall kommer den del av våtslipskivan (5) som är nedsänkt i vatten att ta upp för mycket vatten. Undvik obalans i slipskivan.

5.2 Montera spännanordningen (bild 1/2b/4)

- Den medföljande stödarmen (24) kan monteras vid två olika lägen.
- Beroende på skärpningsvinkeln och verktygets storlek kan stödarmen (24) monteras i det horisontala monteringshålet (28) eller vertikala monteringshålet (26).
- För att ställa in avståndet mellan stödarmen (24) och våtslipskivan(5), måste den räfflade muttern (25) vridas så pass långt tills erforderligt avstånd har uppnåtts.
- Fixera stödarmen (24) med de båda fixerings-skruvarna (27).
- Skjut spännanordningen (2) på stödarmen (24) så att klämplattan (3) befinner sig i mitten över våtslipskivan (5) (jmf. bild 1).

5.3 Ställa in skärpningsvinkeln vid vinkeltolken (bild 2c)

- Innan skärpningsvinkeln kan ställas in vid våtslipen, måste först den befintliga skärpningsvinkeln på verktygseggen bestämmas.
- För detta ändamål kan du använda skårorna (22) på vinkeltolken (17). Håll verktygets egg i skårorna (22). Läs av vinkeln vid den passande skåran (22).
- I nästa arbetssteg kan du ställa in vinkeltolken på våtslipens skivdiameter.
- Skjut visaren på skalan (19) till våtslipskivans diametervärde (jmf. tekniska data) och fixera med den räfflade skruven (18).
- Märk! Om våtslipskivan (5) slits måste skivdiametern efterjusteras vid skalan (19).
- Ställ därefter in verktygets vinkel på vinkeltolken (17) som redan har bestämts. Ställ visaren på motsvarande värde på skalan (21) och fixera med den räfflade skruven (20).

5.4 Ställa in skärpningsvinkeln vid maskinen (bild 5)

- Fäst verktyget som ska bearbetas i spännanordningen (2). Fixera verktyget genom att dra åt de båda spärrknopparna (4).
- Lossa på de båda fixeringskruvorna (27) till stödarmen (24).
- Lägg vinkeltolken på våtslipskivan (5) enligt beskrivningen i bild 5.
- Märk! Kanten (23) måste ligga emot såväl slipskivan som verktyget.
- Justera därefter avståndet mellan våtslipskiva (5) och spännanordning (2) med den räfflade muttern (25) så pass långt tills verktygets yta och kanten (23) är parallella.
- Fixera därefter fixeringskruvorna (27).

5.5 Byta ut våtslipskivan (bild 6)

- Innan du byter ut slipskivan: Dra ut stickkontakten.
- Töm vattenträget (10) och ta sedan av det.
- Märk! Använd en trasa, duk eller liknande för att fixera våtslipskivan (5) mot att rotera.
- Lossa på muttern (32) genom att sätta emot en nyckel NV 19 mm. Håll fast våtslipskivan (5) med en trasa, duk eller liknande.
- Märk! Nyckeln NV 19 mm medföljer ej.
- Märk! Vrid muttern (32) i slipskivans (5) rotationsriktning.
- Ta av muttern (32), flänsen (33) och den förbrukade slipskivan.
- Rengör samtliga roterande delar noggrant innan den nya slipskivan monteras.
- Sätt in och dra åt den nya våtslipskivan (5), flänsen (33) och muttern (32) i omvänd följd.
- Märk! Dra endast åt muttern (32) måttligt.
- Varning! Använd endast slipmaskinen om båda skivor har monterats. Detta sänker risken för att komma i beröring med en roterande spindel.

5.6 Byta ut skärpskivan (bild 1/7)

- Innan du byter ut skärpskivan: Dra ut stickkontakten.
- Märk! Använd en trasa, duk eller liknande för att fixera skärpskivan (6) mot att rotera.
- Vrid spärrknoppen (31) i skärpskivans (6) rotationsriktning. Håll fast skärpskivan med en trasa, duk eller liknande.
- Ta av spärrknoppen (31) och den förbrukade skärpskivan.
- Rengör samtliga roterande delar noggrant innan den nya skärpskivan monteras.
- Sätt in och dra åt den nya skärpskivan (6) och spärrknoppen (31) i omvänd följd.

- Märk! Dra endast åt spärrknoppen (31) måttligt.
- Varning! Använd endast slipmaskinen om båda skivor har monterats. Detta sänker risken för att komma i beröring med en roterande spindel.

6. Använda

6.1 Strömbrytare (1)

Ställ strömbrytaren (1) i läge I för att slå på maskinen.

Ställ strömbrytaren (1) i läge 0 för att slå ifrån maskinen.

Efter att du har slagit på maskinen måste du vänta tills det maximala varvtalet har uppnåtts. Först därefter kan du börja slipa.

6.2 Förbereda våtslipskivan (bild 8)

- Du kan använda slipstenen (15) till att förnya ytan på våtslipskivan (5).
- Märk! Slipstenen (15) har två ytor med olika kornstorlekar.
- Om du använder den grova sidan av slipstenen (15) blir våtslipskivans (5) yta grövre. Därmed uppnås högre materialavverkning vid slipning.
- På motsatt sätt ger kommer den fina sidan av slipstenen (15) att göra våtslipskivans yta slätare. Detta ger ett vassare slipresultat.
- Märk! Vattenträget måste vara fyllt när slipstenen (15) monteras.
- Slå på maskinen och lägg slipstenen (15) mot våtslipskivan (5). För slipstenen (15) på våtslipskivan (5) i ca. 30 sekunder. Redan när slipstenen rörs lätt fram och tillbaka resulterar detta i en mer jämn avslipning.
- Märk! Slipstenen (15) är inte lämpad för att skärpa eller åtgärda större ojämnheter på våtslipskivan (5).

6.3 Våtslipning (bild 9)

- Kontrollera innan arbetet påbörjas att våtslipskivan (5) befinner sig tillräckligt djupt i vattnet (se 5.1).
- Ställ in skärpningsvinkeln vid vinkeltolken (17) (se 5.3).
- Fäst verktyget som ska bearbetas i spännanordningen (2) (se 5.4).
- Ställ in skärpningsvinkeln vid maskinen (se 5.4).
- Slå på slipmaskinen med strömbrytaren (1).

- Fatta tag i spännanordningen (2) med båda händerna. Sänk långsamt ned verktyget mot våtslipskivan (5).
- För att få en så vass egg som möjligt, tryck verktyget endast lätt mot våtslipskivan (5). Generellt sett gäller: ju mindre tryck, desto vassare resultat. Ju mer tryck, desto mer materialavverknig.
- För verktyget lätt i sidled för att få ett perfekt slipresultat. Våtslipskivan (5) kommer då att slitas likformigt.

Obs!

Om slipskivan blockeras under drift måste du ta bort arbetsstycket och därefter vänta tills maskinen har nått sitt högsta varvtal på nytt. Eventuellt måste arbetsstycket matas fram till slipskivan med mindre kraft.

6.4 Förbereda skärpskivan (bild 10)

- Innan du kan använda skärpskivan (6) måste den förbehandlas med slippasta (16).
- Applicera lite slippasta (16) på skärpskivan (6) och fördela den jämnt. Du kan t.ex. använda en duk eller en tvättsvamp.
- Obs! Använd aldrig skärpskivan (6) i torrt skick. Slippastan (16) förhindrar att skärpskivans (6) yta torkar ut och blir porös.
- Märk! Applicera slippasta (16) regelbundet för att förhindra att skärpskivan (6) torkar ut.

6.5 Skärpning (bild 11/12)

- För att förbättra eggens skärpa, kan verktygets egg skärpas efter våtslipningen (se 6.3).
- Varning! Låt aldrig verktygets egg ligga emot skärpskivans rotationsriktning. I sådan fall kommer verktyget ett skära in i skärpskivans yta!
- Slå på slipmaskinen med strömbrytaren (1).
- Håll fast verktyget med båda händerna och sänk det försiktigt mot skärpskivan (6).
- Hör en så vass egg som möjligt genom att skärpa såväl framsidan som baksidan av snittkanten över skärpskivan (6).
- För verktyget lätt i sidled för att få ett perfekt resultat.
- Märk! Om skärpskivan (6) blockeras trots ett endast ett lågt tryck utövas, kan drivaxelns (29) presstryck höjas med justerskruven (30) (jmf. bild 12).

7. Byta ut nätkabeln**Fara!**

Om nätkabeln till denna produkt har skadats måste den bytas ut av tillverkaren, kundtjänst eller av en annan person med liknande behörighet eftersom det annars finns risk för personskador.

8. Rengöring, Underhåll och reservdelsbeställning**Fara!**

Dra alltid ut stickkontakten inför alla rengöringsarbeten.

8.1 Rengöra maskinen

- Håll skyddsanordningarna, ventilationsöppningarna och motorkåpan i så damm- och smutsfritt skick som möjligt. Torka av maskinen med en ren duk eller blås av den med tryckluft med svagt tryck.
- Vi rekommenderar att du rengör maskinen efter varje användningstillfälle.
- Rengör maskinen med jämna mellanrum med en fuktig duk och en aning såpa. Använd inga rengörings- eller lösningsmedel. Dessa kan skada maskinens plastdelar. Se till att inga vätskor tränger in i maskinens inre. Om vatten tränger in i ett elverktyg höjs risken för elektriska slag.
- Töm, spola ur och fyll på vattentråget (10) regelbundet med rent vatten. Sediment kan ansamlas på skivan och därmed försämra slipprestandan.

8.2 Underhåll

I maskinens inre finns inga delar som kräver underhåll.

8.3 Reservdels- och tillbehörsbeställning

Ange följande information när du beställer reservdelar:

- Produkttyp
- Produktens artikelnummer
- Produktens ID-nr.
- Reservdelsnumret för reservdelen

Aktuella priser och ytterligare information finns på www.Einhell-Service.com



Tips: För bra arbetsresultat rekommenderar vi högvärdiga tillbehör från
kwb ! www.kwb.eu
welcome@kwb.eu

8.4 Transport

Transportera maskinen endast genom att lyfta i transporthandtaget (7). Använd aldrig skyddsanordningar för hantering eller transport.

9. Skrotning och återvinning

Produkten ligger i en förpackning som fungerar som skydd mot transportskador. Denna förpackning består av olika material som kan återvinnas. Lämna in förpackningen till ett insamlingsställe för återvinning. Produkten och dess tillbehör består av olika material som t ex metaller och plaster. Defekta produkter får inte kastas i hushållsoporna. Lämna in produkten till ett insamlingsställe i din kommun för professionell avfallshantering. Hör efter med din kommun om du inte vet var närmsta insamlingsställe finns.

10. Förvaring

Förvara produkten och dess tillbehör på en mörk, torr och frostfri plats samt otillgängligt för barn. Den bästa förvaringstemperaturen är mellan 5 och 30°C. Förvara elverket i originalförpackningen.



Endast för EU-länder

Kasta inte elverktyg i hushållssoporna.

Enligt det europeiska direktivet 2012/19/EG om avfall som utgörs av eller innehåller elektriska eller elektroniska produkter och dess tillämpning i den nationella lagstiftningen, måste förbrukade elverktyg källsorteras och lämnas in för miljövänlig återvinning.

Återvinnings-alternativ till begäran om återsändning:

Som ett alternativ till returnering är ägaren av elutrustningen skyldig att bidra till ändamålsenlig avfallshandling för det fall att utrustningen ska skrotas. Efter att den förbrukade utrustningen har lämnats in till en avfallsstation kan den omhändertas i enlighet med gällande nationella lagstiftning om återvinning och avfallshandling. Detta gäller inte för tillbehörsdelar och hjälpmedel utan elektriska komponenter vars syfte har varit att komplettera den förbrukade utrustningen.

Eftertryck eller annan duplicering av dokumentation och medföljande underlag för produkterna, även utdrag, är endast tillåtet med uttryckligt tillstånd från Einhell Germany AG.

Med förbehåll för tekniska ändringar.

Serviceinformation

I alla länder som nämns i garantibeviset har vi kompetenta servicepartners. Adresserna till dessa partners finns i garantibeviset. Våra partners står gärna till tjänst för alla slags servicearbeten såsom reparation och tillhandahållande av reservdelar, slitagedelar och förbrukningsmaterial.

Kom ihåg att följande delar i denna produkt är utsatta för ett bruksmässigt och naturligt slitage samt att följande delar krävs som förbrukningsmaterial.

Kategori	Exempel
Slitagedelar*	
Förbrukningsmaterial/förbrukningsdelar*	Slipskiva, skärpskiva
Delar som saknas	

* ingår inte tvunget i leveransomfattningen!

Vid brister eller störningar kan du anmäla detta på webbplatsen www.Einhell-Service.com. Ge en detaljerad beskrivning av felet som har uppstått och besvara alltid följande frågor:

- Fungerade produkten först eller var den defekt från början?
- Märkte du av någonting innan produkten slutade att fungera (symptomer före defekt)?
- Enligt din åsikt, vilken funktion är felaktig i produkten (huvudsymptom)?
Beskriv den felaktiga funktionen.

Garantibevis

Bästa kund,
våra produkter genomgår en sträng kvalitetskontroll. Om denna produkt mot förmodan inte fungerar på rätt sätt, beklagar vi detta och ber dig att kontakta vår serviceavdelning under adressen som anges på garantikortet. Vi står även gärna till tjänst på telefon under servicenumret som anges nedan. Följande punkter gäller för att du ska kunna göra anspråk på garantin:

1. Dessa garantivillkor vänder sig enbart till konsumenter, dvs. naturliga personer som inte har för avsikt att använda denna produkt i kommersiellt syfte eller inom egen verksamhet. Dessa garantivillkor reglerar ytterligare garantitjänster som nedanstående tillverkare erbjuder köpare av nya produkter. Dessa tjänster är en komplettering till den lagstadgade garantin. Garantianspråk som regleras enligt lag påverkas inte av denna garanti. Våra garantitjänster är gratis för dig.
2. Garantitjänsterna omfattar endast sådana brister som bevisligen kan härledas till material- eller tillverkningsfel. Produkten som du har köpt ska vara ny och härstamma från nedanstående tillverkare. Vi avgör om sådana brister i produkten ska åtgärdas eller om produkten ska bytas ut. Tänk på att våra produkter endast får användas till ändamålsenligt syfte och inte har konstruerats för kommersiell, hantverksmässig eller yrkesmässig användning. Ett garantiavtal sluts därför ej om produkten inom garantitiden har använts inom yrkesmässiga, hantverksmässiga eller industriella verksamheter eller har utsatts för liknande påkänning.
3. Garantin omfattar inte:
 - Skador på produkten som kan härledas till att monteringsanvisningen missaktats eller på grund av felaktig installation, åsidosatt bruksanvisning (t ex anslutning till felaktig nätspänning eller strömart), missaktade underhålls- och säkerhetsbestämmelser, om produkten utsätts för onormala miljöfaktorer eller bristfällig skötsel och underhåll.
 - Skador på produkten som kan härledas till missbruk eller ej ändamålsenlig användning (t ex överbelastning av produkten eller användning av ej godkända insatsverktyg eller tillbehör), främmande partiklar som har trängt in i produkten (t ex sand, sten eller damm, transportskador), yttre våld eller yttre påverkan (t ex skador efter att produkten fallit ned).
 - Skador på produkten eller delar av produkten som kan härledas till bruksmässigt, normalt eller för övrigt naturligt slitage.
4. Garantitiden uppgår till 24 månader och gäller från datumet när produkten köptes. Medan garantitiden fortfarande gäller ska anspråk på garanti ställas inom två veckor efter att defekten fastställdes. Det är inte möjligt att ställa anspråk på garanti efter att garantitiden har löpt ut. Garantitiden förlängs inte när produkten repareras eller byts ut, dessutom medför sådana arbeten inte att en ny garantitid börjar gälla för produkten eller för ev. reservdelar som har monterats in. Detta gäller även vid hembesök.
5. Anmäl den defekta produkten på följande webbplats för att göra anspråk på garantin: www.Einhell-Service.com. Se till att du har sparat på kvittot eller ett annat köpebevis som påvisar att du har köpt denna produkt i nytt skick. Produkter som sänds in utan köpebevis eller utan märkskylt täcks inte av våra garantitjänster eftersom de inte kan identifieras. Om defekten i produkten täcks av våra garantitjänster, får du genast en reparerad eller ny produkt av oss.

Givetvis kan vi även, mot debitering, åtgärda skador som antingen inte täcks av garantin eller som har uppstått efter garantitidens slut. Skicka in produkten till nedanstående serviceadress.

För slitage- och förbrukningsdelar samt för delar som saknas hänvisar vi till begränsningarna i garantin enligt serviceinformationen som anges i denna bruksanvisning.



Vaara! - Tapaturmavaaran vähentämiseksi lue käyttöohje



Huomio! Käytä kuulosuojuksia. Melu saattaa aiheuttaa kuulon menetyksen.



Varo! Käytä pölysuojanaamaria. Metallia tai muita materiaaleja työstettäessä saattaa syntyä terveydelle haitallista pölyä. Asbestipitoista materiaalia ei saa työstää!



Varo! Käytä aina suojalaseja. Työn aikana syntyvät kipinät tai laitteesta sinkoilevat sirut, lastut ja pölyt saattavat aiheuttaa näkökyvyn menetyksen.



Varoitus! Älä käytä vahingoittunutta hiomalaikkaa. Vahingoittuneet vaihtotyökalut voivat särkyä ja palaset lennellä ympäri.



Varo! Käytä suojakäsineitä.



Hiomalaikan pyörintäsuunta.



Varo! Ei saa käyttää käsin pidellyissä koneissa. Näitä hiomatyökaluja saa käyttää vain koneissa, joita ei pidetä kädessä.

Vaara!

Laitteita käytettäessä tulee noudattaa tiettyjä turvallisuusvaroitoimia tapaturmien ja vaurioiden välttämiseksi. Lue sen vuoksi tämä käyttöohje / nämä turvallisuusmääräykset huolellisesti läpi. Säilytä ne hyvin, jotta niissä olevat tiedot ovat myöhemminkin milloin vain käytettävissäsi. Jos luovutat laitteen muille henkilöille, ole hyvä ja anna heille myös tämä käyttöohje / nämä turvallisuusmääräykset laitteen mukana. Emme ota mitään vastuuta tapaturmista tai vaurioista, jotka ovat aiheutuneet tämän käyttöohjeen tai turvallisuusohjeiden noudattamisen laiminlyönnistä.

1. Turvallisuusmääräykset

Laitetta koskevat turvallisuusmääräykset löydät oheistetusta vihkosesta.

Varoitus!

Lue kaikki turvallisuusmääräykset, ohjeet, kuvat ja tekniset erittelyt, joilla tämä sähkötyökalu on varustettu. Jos seuraavia ohjeita ei noudateta, saattaa tästä aiheutua sähköiskuja, tulipaloja ja/tai vaikeita vammoja.

Säilytä kaikki turvallisuusmääräykset ja ohjeet myöhempää tarvetta varten.

2. Laitteen kuvaus ja toimituksen sisältö**2.1 Laitteen kuvaus (kuva 1/2a-c)**

1. Päälle/pois-kytkin
2. Kiinnityslaite
3. Kiinnityslevy
4. Kiinnityslevyn kiinnitysruuvi
5. Märkä hiomalaikka
6. Poistolaikka
7. Kuljetuskahva
8. Asennusreiät
9. Pohjalevy
10. Vesisäiliö
11. Ylivuoto
12. Alempi ripustussilmukka
13. Ylempi ripustussilmukka
14. Vesisäiliön koukku
15. Hiomakivi
16. Hiomatahna
17. Kulmavaihde
18. Pyörästetty ruuvi kiekon halkaisijalle
19. Kiekon halkaisijan asteikko
20. Pyörästetty ruuvi hiontakulmalle
21. Asteikko hiontakulmalle

22. Lovi kulman määrittämiseen
23. Reuna
24. Tukivarsi
25. Sormiruuvi tukivarren hienosäätöön
26. Pystysuora tukivarren kohdistusreikä
27. Tukivarren lukitusruuvi
28. Vaakasuora tukivarren kohdistusreikä
29. Käyttöakseli
30. Käyttöakselin esijännityksen säätöruuvi
31. Poistolaikan lukitusnappi
32. Mutteri
33. Laippa

2.2 Toimituksen sisältö

Tarkasta tässä kuvatun toimitusselostuksen avulla, että tuote on täysimääräinen. Jos osia puuttuu, ota viimeistään 5. arkipäivänä oston jälkeen yhteyttä asiakaspalveluumme tai siihen myyntipisteeseen, josta olet ostanut laitteen, ja esitä vastaava ostotosite. Huomioi tässä myös tämän ohjekirjan lopussa olevat asiakaspalveluohjeet ja takuusuoritustaulukko.

- Avaa pakkaus ja ota laite varovasti pakkauksesta.
- Poista pakkausmateriaalit sekä pakkaus- ja kuljetusvarmistukset (mikäli käytetty).
- Tarkasta, onko toimitus täysilukuinen.
- Tarkasta, onko laitteessa ja varusteissa kuljetusvaurioita.
- Säilytä pakkaus, mikäli mahdollista, takuuajan loppuun saakka.

Vaara!

Laite ja pakkausmateriaalit eivät ole lasten leikkikaluja! Lapset eivät saa leikkiä muovipusseilla, kelmuilla tai pienillä osilla! Niistä uhkaa nielaisu- ja tukehtumisvaara!

- Märkähiomakone
- Kiinnityslaite
- Vesisäiliö
- Hiomakivi
- Hiomatahna
- Kulmavaihde
- Tukivarsi
- Alkuperäinen käyttöohje
- Turvallisuusohjeet

3. Määräysten mukainen käyttö

Märkähiomakoneella teroitetaan ja poistetaan leikkureunat taltoista ja vastaavista työkaluista.

Konetta saa käyttää ainoastaan sille määrättyyn käyttötarkoitukseen! Vaikka käyttö vastaakin määräyksiä, ei tiettyjä jäämäreiskejä voida kokonaan sulkea pois. Koneen rakenteen ja valmistuksen perusteella saattavat seuraavat vaarakohteet jäädä jäljelle.

- Hiomalaikkaan koskettaminen sen suojaamattomalla alueella.
- Vahingoittuneista hiomalaikoista poissin-koavat palaset.
- Työstökappaleiden ja niiden palasten poissin-koaminen.
- Kuulovauriot, mikäli ei käytetä tarvittavaa kuulosuojusta

Konetta saa käyttää ainoastaan sille määrättyyn tarkoitukseen. Kaikkalainen tämän ylittävä käyttö ei ole määräysten mukaista. Kaikista tästä aiheutuvista vahingoista tai loukkaantumisista on vastuussa laitteen omistaja/käyttäjä eikä suinkaan sen valmistaja.

Ole hyvä ja ota huomioon, että laitteitamme ei ole suunniteltu ja valmistettu käytettäväksi pienteollisuus- tai teollisuustarkoituksiin. Emme siksi ota mitään vastuuta vaurioista, jos laitetta käytetään pienteollisuus-, käsityöläis- tai teollisuustyöpaikoilla tai näihin verrattavissa olevissa toimissa.

4. Tekniset tiedot

Verkköjännite: 220–240 V ~ 50 Hz
 Tehonkulutus: 125 W
 Tyhjäkäyntinopeus n_0 : 110 min⁻¹
 Tukivarren tulon Ø: 12 mm
 Suojausluokka I
 Kotelointiluokka: IPX0
 Paino: n. 8 kg

Märkä hiomalaikka:

Hiomalaikka Ø maks. 207 mm
 Hiomalaikka Ø min.: 153 mm
 Ø hiomalaikka: 200 mm
 Hiomalaikan paksuus: 40 mm
 Ø hiomalaikan reikä: 32 mm
 Kehänopeus: 1,15 m/s

Hiomalaikan karkeus: K220

Poistolaikka:

Ø laikka: 180 mm
 Laikan paksuus: 30 mm
 Kehänopeus: 1,04 m/s

Vaara!

Melunpäästöt

Melunpäästöarvot on mitattu standardin EN 62841 mukaan.

Käyttö

Äänen painetaso L_{pA} 79 dB(A)
 Mittausvirhe K_{pA} 3 dB(A)
 Äänen tehotaso L_{WA} 92 dB(A)
 Mittausvirhe K_{WA} 3 dB(A)

Käytä kuulosuojuksia.

Melu saattaa aiheuttaa kuulon menetyksen.

Annetut tärinän päästöarvot on mitattu normitetulla koestusmenetelmällä ja niitä voidaan käyttää sähkötyökalun vertaamiseksi toiseen sähkötyökaluun.

Annettuja tärinän päästöarvoja voidaan käyttää myös rasiituksen alustavaan arviointiin.

Varoitus:

Melunpäästöt voivat poiketa annetuista arvoista sähkötyökalua käytettäessä tosiolosuhteissa, riippuen sähkötyökalun käyttötavasta ja erityisesti siitä, minkätyyppistä työstökappaletta käsitellään.

Rajoita melunpäästöt ja tärinä mahdollisimman vähäisiksi!

- Käytä ainoastaan moitteettomia laitteita.
- Huolla ja puhdista laite säännöllisesti.
- Sovita työskentelytapasi laitteen mukaiseksi.
- Älä ylikuormita laitetta.
- Tarkastuta laite aina tarvittaessa.
- Sammuta laite, kun sitä ei käytetä.

Rajoita työskentelyaika!

Tällöin tulee huomioida käyttöjakson kaikki osuudet (esimerkiksi ajat, jolloin sähkötyökalu on sammutettu, sekä ne ajat, jolloin se on tosin kytetty päälle, mutta käy kuormittamatta).

Huomio!**Jäämariskit**

Silloinkin, kun käytät tätä sähkötyökalua määräysten mukaisesti, jää jäljelle aina tietty jäämariski. Tämän sähkötyökalun rakenteesta ja mallista riippuen saattaa esiintyä seuraavia vaaroja:

1. keuhkovaurioita, ellei käytetä sopivaa pöly-suojanaamaria.
2. kuulovaurioita, ellei käytetä soveliaita kuulosuojaimia.
3. terveydellisiä haittoja, jotka aiheutuvat käden-käsivarren värinästä, jos laitetta käytetään pitemmän aikaa tai sitä ei käsitellä ja huolleta määräysten mukaisesti.

5. Ennen käyttöönottoa

Tarkistakaa ennen käyttöönottoa, että tyyppikilven tiedot täsmäävät verkkotietojen kanssa.

Varoitus!

Vetäkää aina vahvavirtapistoke pistorasiasta, ennen kuin suoritate laitteen säätöjä.

Irroita verkkopistoke ennen kaikkia huolto- ja asennustoimia.

- Kone tulee asentaa paikalleen niin tukevasti, ettei se voi kaatua.
- Ennen työn alkamista hiomakone täytyy ruuvata pohjalevyssä (9) oleven 4 kiinnitysreiän (8) avulla lujasti kiinni työpöytään tms.
- Ennen käyttöönottoa tulee kaikki suojakatteet ja turvalaitteet asentaa määräysten mukaisesti paikoilleen.
- Hiomalaikan ja poistolaikan on saatava pyöriä vapaasti.
- Tarkasta ennen koneen liittämistä sähköverkkoon, että tyyppikilven tiedot vastaavat käytettävän verkkovirran tietoja.

5.1 Vesisäilön asennus (kuva 2a/3)

- Asenna vesisäiliö (10) napsauttamalla koukut (14) alempiin roikkuviin silmukoihin (12).
- Ohje! Märkähiomalaikkaa (5) ei saa irrottaa sitä varten.
- Ohje! Jos märkähiomalaikan (5) halkaisija pienenee siinä määrin, että märkähiomalaikka ei enää kosketa vettä, vesisäiliö (10) on kiinnitettävä ylempiin roikkuviin silmukoihin (13).
- Täytä vesisäiliö (10) vedellä korkeintaan noin 5 mm ylivirtauksen (11) alapuolelle.

- Ohje! Märkähiomalaikka imee vettä ensimmäisen käyttöönoton aikana ja aina pitkän tauon jälkeen. Kytke kone päälle niin, että kiekko pyörii ja imee vettä tasaisesti. Täytä vesisäiliötä (10) hitaasti, kunnes veden pinta pysyy vakaana.

Varoitus!

Tyhjennä vesisäiliö (10) käytön jälkeen. Märkähiomalaikan (5) veteen uponnut osa imisi vettä epätasaisesti. Hiomalaikan epätasapainoa on vältettävä.

5.2 Kiinnityslaitteen asennus (kuva 1/2b/4)

- Mukana toimitettu tukivarsi (24) voidaan kiinnittää kahteen eri asentoon.
- Teroituskulmasta ja työkalun koosta riippuen voit asentaa tukivarren (24) vaakasuoraan kiinnitysreikään (28) tai pystysuoraan kiinnitysreikään (26).
- Tukivarren (24) ja märkähiomalaikan (5) välistä etäisyyttä säädetään kiertämällä sormimutteria (25), kunnes vaadittu etäisyys on saavutettu.
- Kiinnitä tukivarsi (24) kahdella lukitusruuvilla (27).
- Työnnä kiinnityslaite (2) tukivarren (24) päälle niin, että kiinnityslevy (3) on keskellä märkähiomalaikan (5) yläpuolella (katso kuva 1).

5.3 Teroituskulman asennus kulmavaihteseen (kuva 2c)

- Ennen kuin märkähiomakoneen teroituskulma voidaan asettaa, on ensin määritettävä leikkuuterän teroituskulma.
- Voit käyttää lovea (22) määrittääksesi kulman (17). Pidä työkalun reunaa lovessa (22). Lue kulma vastaavasta lovesta (22).
- Toisessa vaiheessa aseta kulmamittari märkähiomakoneen laikan halkaisijalle.
- Työnnä asteikon (19) osoitin märkähiomalaikan halkaisijan arvoon (katso tekniset tiedot), ja kiinnitä se sormiruuvilla (18).
- Ohje! Jos märkähiomalaikka (5) kuluu, on laikan halkaisijaa säädettävä asteikolla (19).
- Aseta nyt työkalun aiemmin määritetty kulma kulmamittariin (17). Sijoita osoitin vastaavaan arvoon asteikolla (21) ja kiinnitä se sormiruuvilla (20).

5.3 Teroituskulman asennus koneeseen (kuva 5)

- Kiinnitä teroitettava työkalu kiinnityslaitteeseen (2). Kiinnitä työkalu kiristämällä kaksi lukitusruuvia (4).

- Lukitse molemmat tukivarren (24) lukitusruuvit (27).
- Aseta kulmamittari märkähiomalaikalle (5) kuvan 5 mukaisesti.
- Ohje! Reunan (23) on vastattava sekä hiomalaikkaan että työkaluun.
- Säädä sitten märkähiomalaikan (5) ja kiinnityslaitteen (2) välistä etäisyyttä sormiruuvilla (25), kunnes työkalun pinta ja reuna (23) ovat yhdensuuntaiset.
- Kiinnitä sitten lukitusruuvit (27) uudelleen.

5.5 Märkähiomalaikan vaihtaminen (kuva 6)

- Ennen märkähiomalaikan vaihtamista: Irrota verkkopistoke!
- Tyhjennä vesisäiliö (10) ja poista se.
- Ohje! Varmista märkähiomalaikka (5) pyörimistä vastaan rievulla, kankaalla tai vastaavalla.
- Löysää mutteria (32) 19 mm ruuviavaimella ja pitämällä märkähiomalaikkaa (5) rievulla, kankaalla tai vastaavalla.
- Ohje! Ruuviavain SW 19 mm ei sisälly toimitukseen.
- Ohje! Käännä mutteria (32) hiomalaikan (5) pyörimissuuntaan.
- Irrota mutteri (32), laippa (33) ja vanha hiomalaikka.
- Puhdista huolellisesti kaikki käytön aikana pyörivät osat ennen uuden hiomalaikan asentamista.
- Asenna ja kiristä uusi märkähiomalaikka (5), laippa (33) ja mutteri (32) päinvastaisessa järjestyksessä.
- Ohje! Kiristä mutteri (32) varovasti.
- Varoitus! Käytä hiomakonetta aina levyt kiinnitettynä molemmille puolille. Tämä vähentää pyörivän karan koskettamisen vaaraa.

5.6 Poistolaikan vaihtaminen (kuva 1/7)

- Ennen poistolaikan vaihtamista: Irrota verkkopistoke!
- Ohje! Varmista poistolaikka (6) pyörimistä vastaan rievulla, kankaalla tai vastaavalla.
- Käännä lukituspainiketta (31) poistolaikan (6) pyörimissuuntaan ja pidä poistolaikkaa kiinni rievulla, kankaalla tai vastaavalla.
- Irrota kiinnitysruuvi (31) ja vanha poistolaikka.
- Puhdista huolellisesti kaikki käytön aikana pyörivät osat ennen uuden poistolaikan asentamista.
- Asenna ja kiristä uusi poistolaikka (6) ja kiinnitysruuvi (31) päinvastaisessa järjestyksessä.
- Ohje! Kiristä lukituspainiketta (31) varovasti.

- Varoitus! Käytä hiomakonetta aina levyt kiinnitettynä molemmille puolille. Tämä vähentää pyörivän karan koskettamisen vaaraa.

6. Käyttö

6.1 Päälle-/pois-katkaisin (1)

Siirrä päälle-/pois-katkaisin (1) käynnistämistä varten asentoon I.

Sammuttamista varten päälle-/pois-katkaisin (1) käännetään asentoon 0.

Odota käynnistämisen jälkeen, kunnes laite on saavuttanut suurimman kierroslukunsa. Aloita hionnin vasta sitten.

6.2 Märkähiomalaikan valmistelu (kuva 8)

- Voit uudistaa märkähiomalaikan (5) pinnan hiontakiven (15) avulla.
- Ohje! Hiomakivellä (15) on kaksi erilaista, rakenteista pintaa.
- Jos käytät hiomakiven (15) karkeaa puolta, märkähiomalaikan (5) pinta tulee karkeammaksi. Tämä tarkoittaa, että voit hionnassa poistaa enemmän materiaalia.
- Toisaalta, kun käytät hiomakiven (15) hienoa puolta, märkähiomalaikan (5) pinta tulee sileämmäksi. Tämä tekee hiontatuloksesta terävemmän.
- Ohje! Vesisäiliö on täytettävä hiomakiven (15) asettamisen yhteydessä.
- Käynnistä kone ja aseta hiomakivi (15) märkähiomalaikalle (5). Ohjaa hiomakiveä (15) märkähiomalaikalla (5) noin 30 sekunnin ajan. Saat tasaisemman hionnan liikuttamalla sitä varovasti edestakaisin.
- Ohje! Hiomakivi (15) ei sovellu märkähiomalaikan (5) suurten kohoumien tasoittamiseen tai poistamiseen.

6.3 Märkähiomalaikka (kuva 9)

- Ennen työn aloittamista tarkista, että märkähiomalaikka (5) on riittävän syvällä vedessä (katso kohta 5.1).
- Aseta teroituskulma kulmavaihteeseen (17) (katso kohta 5.3).
- Kiinnitä teroitettava työkalu kiinnityslaitteeseen (2) (katso kohta 5.4).
- Aseta teroituskulma koneeseen (katso kohta 5.4).
- Kytke hiomakone päälle/pois kytkimellä (1).
- Kiinnitä kiinnityslaitteeseen (2) molemmin käsin. Laske työkalu hitaasti märkähiomalaikalle (5).

- Saadaksesi terävimmän mahdollisen leikkuureunan, paina työkalua vain kevyesti märkähiomalaikkaa (5) vasten. Yleensä: mitä vähemmän painetta, sitä terävämpi tulos. Mitä enemmän painetta, sitä enemmän materiaalia poistuu.
- Parhaan hiontuloksen saat liikuttamalla työkalua edestakaisin. Märkä kiekko (5) on myös kulunut tasaisesti.

Varo!

Jos hiomalaikka juuttuu työskennellessäsi, poista työkappale ja odota, kunnes laite on jälleen saavuttanut maksiminopeutensa. Tarvittaessa työkappale on ohjattava hiomalaikalle pienemmällä voimalla.

6.4 Poistolaikan valmistelu (kuva 10)

- Ennen kuin voit käyttää poistolaikkaa (6), sinun on ensin valmistettava se hiomatahnalla (16).
- Levitä hiomatahnaa (16) poistolaikkaan (6) tasaisesti. Voit käyttää esimerkiksi liinaa tai sientä.
- Varo! Älä koskaan käytä poistolaikkaa (6), kun se on kuiva. Hiomatahna (16) estää poistolaikan (6) pinnan kuivumisen ja huokoisuuden muodostumisen.
- Ohje! Levitä hiomatahnaa (16) säännöllisesti, jotta poistolaikka (6) ei kuivu.

6.5 Poisto (kuva 11/12)

- Voit parantaa leikkuuterän terävyyttä poistamalla leikkuureunan työkalusta märkähionnan jälkeen (katso kohta 6.3).
- Varoitus! Älä koskaan anna leikkuuterän vastata poistolaikan pyörimissuuntaa vasten. Työkalu rikkoo poistolaikan pinnan!
- Kytke hiomakone päälle/pois kytkimellä (1).
- Tartu työkaluun molemmin käsin ja laske se hitaasti poistolaikalle (6).
- Tee leikkuuterästä mahdollisimman terävä vetämällä leikkuuterän etu- ja takaosa hiomalaikan (6) yli.
- Parhaan lopputuloksen saat liikuttamalla työkalua edestakaisin.
- Ohje! Jos poistolaikka (6) tukkeutuu työn aikana matalasta paineesta huolimatta, voit suurentaa vetoakselin (29) kosketuspainetta säätöruuvilla (30) (katso kuva 12).

7. Verkkojohdon vaihtaminen**Vaara!**

Kun tämän laitteen verkkojohto vahingoittuu sen on korvattava joko valmistaja tai hänen asiakas-, huolto- ja varaosapalvelunsa tai vastaavan pätevyyden omaava henkilö, jotta vaaratilanteita ei pääse syntymään.

8. Puhdistus, huolto ja varaosatilaukset**Vaara!**

Irroita verkkopistoke pistorasiasta ennen kaikkia puhdistusstoimia.

8.1 Puhdistus

- Pidä suojalaitteet, ilmaraot ja moottorin kotelo niin puhtaina pölystä ja liasta kuin suinki mahdollista. Pyyhi laite puhtaalla rievulla tai puhalla se puhtaaksi vähäpaineisella paineilmalla.
- Suosittelemme laitteen puhdistamista heti joka käytön jälkeen.
- Puhdista laite säännöllisin väliajoin käyttäen kosteaa riepua ja vähän saippuaa. Älä käytä sellaisia puhdistusaineita tai liuotteita, jotka saattavat syövyttää laitteen muoviosia. Huolehdi siitä, ettei laitteen sisäpuolelle pääse vettä. Veden tunkeutuminen sähkötyökaluun lisää sähköiskun vaaraa.
- Tyhjennä, huuhtele ja täytä vesisäiliö (10) säännöllisesti puhtaalla vedellä. Laikalle voi kertyä sedimenttiä, mikä haittaa hiontaa.

8.2 Huolto

Laitteen sisäpuolella ei ole mitään huoltoa tarvivia osia.

8.3 Varaosa- ja lisävarustetilaukset:

Varaosia tilattaessa tulee antaa seuraavat tiedot:

- laitteen tyyppi
- laitteen tuotenumero
- laitteen tunnusnumero
- tarvittavan varaosan varaosnumero

Aktuellit hinnat ja muita tietoja löydät verkkosivustosta www.Einhell-Service.com



Vinkki: Hyvän työtuloksen saamiseksi suosittelemme **kwb :n korkealaatuisia varusteita! www.kwb.eu welcome@kwb.eu**

8.4 Kuljetus

Kuljeta konetta vain kuljetuskahvasta (7) kantamalla. Älä koskaan käytä suojalaitteita käsittelyyn tai kuljetukseen.

9. Käytöstäpoisto ja uusiokäyttö

Laite on pakattu kuljetuspakkaukseen, jotta vältetään kuljetusvauriot. Tämä pakkaus on raaka-ainetta ja sitä voi siksi käyttää uudelleen tai sen voi toimittaa kierrätyksen kautta takaisin raaka-ainekiertoon. Laite ja sen varusteet on valmistettu eri materiaaleista, kuten esim. metallista ja muoveista. Vialliset laitteet eivät kuulu kotitalousjätteisiin. Laite tulee toimittaa asianmukaiseen keräyspisteeseen ammattitaitoista hävittämistä varten. Jos et tiedä, missä on tällainen keräyspiste, tiedustele asiaa kuntasi hallinnosta.

10. Säilytys

Säilytä laite ja sen varusteet valolta, kosteudelta ja pakkaselta suojatussa tilassa poissa lasten ulottuvilta. Paras säilytyslämpötila on 5°C ja 30°C välillä. Säilytä sähkötyökalut alkuperäispakkauksissaan.



Koskee ainoastaan EU-maita

Älä heitä sähkötyökaluja kotitalousjätteisiin!

Euroopan direktiivin 2012/19/EY loppuunkäytetyistä sähkö- ja elektronisista laitteista ja sen kansalliseksi laiksi muuntamisen mukaan tulee käytetyt sähkötyökalut koota erikseen ja toimittaa ne ympäristöystävälliseen kierrätykseen.

Kierrätysvaihtoehto takaisinlähetykselle:

Sähkölaitteen omistaja on veloitettu laitteen palauttamisen vaihtoehtona vaikuttamaan siihen, että hänen luovuttamansa omaisuus hävitetään asianmukaisesti. Loppuun käytetty laite voidaan tätä varten luovuttaa myös keräyspisteeseen, joka suorittaa sen käytöstäpoiston kansallisten kierrätystalous- ja jätehuoltolakien tarkoittamalla tavalla. Tämä ei koske käytettyihin laitteisiin liitettyjä lisävarusteita ja apuvälineitä, joissa ei ole sähköosia.

Tuotodokumentaation ja tuotteen mukana toimitettujen papereiden osittainenkin kopiointi tai muu monistaminen on sallittu ainoastaan Einhell Germany AG:n nimenomaisella luvalla.

Oikeus teknisiin muutoksiin pidätetään

Asiakaspalvelutiedot

Meillä on kaikissa takuutodistuksessa mainituissa maissa päteviä asiakaspalvelusta huolehtivia kumppaneita, joiden yhteystiedot löydät takuutodistuksesta. Heidän kautta voit saada kaikki asiakaspalvelut, kuten korjaukset, varaosien ja kulumaosien sekä tarvittavien käyttömateriaalien toimitukset.

Huomaa, että seuraaviin tämän tuotteen osiin kohdistuu käytöstä johtuvaa, luonnollista kulumista, ja että seuraavia osia tarvitaan käyttömateriaaleina.

Laji	Esimerkki
Kuluvat osat*	
Käyttömateriaali / käyttöosat*	Hiomalaikka, poistolaikka
Puuttuvat osat	

* ei välttämättä kuulu toimitukseen!

Puutteellisuuksien tai vikojen ilmetessä pyydämme ilmoittamaan virheestä verkossa sivustoon www.Einhell-Service.com. Ole hyvä ja anna vian tarkka kuvaus ja vastaa sen lisäksi joka tapauksessa seuraaviin kysymyksiin:

- Onko laite toiminut jo ainakin kerran, vai oliko se jo alusta lähtien viallinen?
- Havaitsitko jotain erikoista ennen vian ilmenemistä (oireita ennen vikaa)?
- Mikä mielestäsi on laitteessa vikana (pääasiallinen vika)?
Kuvaa tätä toimintavirhettä.

Takuutodistus

Arvoisa asiakas,
tuotteemme läpikäyvät erittäin tiukan laadunvalvontatarkastuksen. Mikäli tämä laite ei kuitenkaan toimi moitteettomasti, valitamme tapahtunutta suuresti ja pyydämme sinua kääntymään teknisen asiakaspalvelumme puoleen käyttäen tässä takuukortissa annettua osoitetta. Selvitämme asian mielellämme myös puhelimitse allaolevan palvelunumeron kautta. Takuuvaateiden esittämistä koskevat seuraavat määräykset:

1. Nämä takuuehdot koskevat ainoastaan kuluttajia, ts. luonnollisia henkilöitä, jotka eivät käytä tätä tuotetta sen enempää pienteollisessa kuin muussakaan itsenäisessä ammatinharjoituksessa. Nämä takuuehdot säätelevät täydentäviä takuusuorituksia, jotka allamainittu valmistaja lupaa uusien laitteidensa ostajille lakimääräisen takuun lisäksi. Ne eivät vaikuta lakimääräisiin takuusuoritusvaateisiin millään tavalla. Takuumme on sinulle maksuton.
2. Takuusuoritus kattaa ainoastaan sellaiset hankkimasi allamainitun valmistajan uuden laitteen puutteellisuudet, jotka todistettavasti aiheutuvat materiaali- tai valmistusvirheistä, ja se on rajattu valintamme mukaan ainoastaan näiden laitteen vikojen korjaamiseen tai laitteen korvaamiseen uudella.
Ole hyvä ja ota huomioon, että laitteitamme ei ole suunniteltu käytettäväksi pienteollisuus-, käsityöläis- tai ammattitarkoituksiin. Takuusopimusta ei siksi synny, jos laitetta on takuun kestoaikana käytetty pienteollisuus-, käsityöläis- tai teollisuustyöpaikoilla tai siihen on kohdistunut näihin verrattavissa oleva rasitus.
3. Antamamme takuu ei kata näitä vaurioita:
- laitteessa esiintyneet vauriot, jotka aiheutuvat asennusohjeen noudattamatta jättämisestä tai asiantuntemattomasta asennuksesta, käyttöohjeen noudattamatta jättämisestä (kuten esim. liitäntä väärrään verkkojännitteeseen tai virtalajiin) tai huolto- ja turvallisuusmääräysten laiminlyönnistä tai laitteen altistamista epänormaaleille ympäristöolosuhteille tai puutteellisesta hoidosta ja huollosta.
- laitteessa esiintyneet vauriot, jotka aiheutuvat määräysten vastaisesta tai virheellisestä käytöstä (esim. laitteen ylikuormitus tai hyväksymättömien liittosyökalujen tai varusteiden käyttö), vieraiden esineiden tunkeutumisesta laitteeseen (esim. hiekka, kivet tai pöly, kuljetusvauriot), väkivoiman käytöstä tai ulkopuolisista tekijöistä (esim. putoamisesta aiheutuneet vahingot).
- laitteessa tai sen osissa esiintyneet vauriot, jotka aiheutuvat käytöstä johtuvasta, tavanomaisesta tai muuten tavallisesta kulumisesta.
4. Takuuajan kesto on 24 kuukautta ja se alkaa laitteen ostopäivästä. Takuuvaateet tulee esittää ennen takuuajan päättymistä kahden viikon kuluessa siitä, kun olet havainnut vian. Takuuvaateiden esittäminen takuuajan päätyttyä ei ole mahdollista. Laitteen korjaus tai vaihto ei johda takuuajan pitenemiseen tai laitteen tai siihen mahdollisesti asennettujen varaosien takuuajan alkamiseen uudelleen alusta. Tämä koskee myös paikan päällä suoritettuja palveluja.
5. Viallista laitetta koskevat takuuvaateet tulee esittää osoitteella: www.Einhell-Service.com. Pidä uuden laitteesi ostosite tai muu ostonäyttö valmiina. Ilman vastaavia tositteita tai tyyppikilpeä meillemme lähetettyjen laitteiden osalta takuuvaateet on suljettu pois, koska mahdollisuudet laitteen tunnistamiseen puuttuvat. Mikäli takuumme kattaa laitteen vian, asiakkaalle toimitetaan korjattu tai uusi laite viipymättä.

Tietysti korjaamme mielellämme korvausta vastaan myös sellaiset laitteiden viat, jotka eivät kuulu tai eivät enää kuulu takuumme piiriin. Lähetä tätä varten laite teknisen asiakaspalvelumme osoitteeseen.

Kuluvien osien, käyttöosien ja puuttuvien osien suhteen viittaamme tämän takuun rajoituksiin, jotka on selostettu tämän käyttöohjeen asiakaspalvelutiedoissa.



Oht! - vigastusohu vähendamiseks lugege kasutusjuhendit



Ettevaatus! Kasutage kõrvaklappe. Müra võib põhjustada kuulmiskaotust.



Ettevaatus! Kandke tolmumaski. Metalli ja teiste materjalide töötlemisel võib tekkida tervisele kahjulik tolm. Asbesti sisaldavat materjali ei tohi töödelda!



Ettevaatus! Kandke alati kaitseprille. Töö ajal tekkivad sädemed ning seadmeist lendavad killud, laastud ja tolm võivad nähtavust halvendada.



Hoiatus! Ärge kasutage kahjustunud lihvketaid. Kahjustunud lisainstrumendid võivad puruneda ja laiali lenduda.



Ettevaatus! Kandke kaitsekindaid.



Lihvketta pöörlemissuund.



Ettevaatus! Ärge kasutage käsimasinatega. Neid lihvimistööriistu tohib kasutada ainult masinateel, mida ei hoita käes.

Oht!

Vigastuste ja kahjustuste vältimiseks tuleb seadme kasutamisel võtta tarvitusele mõningad ohutusabinõud. Seepärast lugege kasutusjuhend / ohutusjuhised hoolikalt läbi. Hoidke need korralikult alles, et informatsioon oleks teil igal hetkel käeulatuses. Kui peaksite seadme teisele isikule edasi andma, siis andke talle ka kasutusjuhend / ohutusjuhised. Me ei võta endale vastutust õnnetuste või kahjude eest, mis tekivad käesoleva juhendi ja ohutusjuhiste mittejärgimisel.

1. Ohutusjuhised

Vastavad ohutuseeskirjad leiate kaasasolevast brošüürist.

Hoiatus!

Lugege kõiki ohutusjuhiseid, juhendeid, jooniseid ja tehnilisi andmeid, mis kuuluvad elektritööriista juurde. Järgnevalt toodud juhiste puudulik järgimine võib põhjustada elektrilöögi, põletuse ja/või raskeid vigastusi.

Hoidke kõik ohutusjuhised ja juhendid tulevikuks alles.

2. Seadme kirjeldus ja tarnekomplekt**2.1 Seadme kirjeldus (joonised 1/2a-c)**

1. Sisse-/väljalülitusnupp
2. Kinnitusrakis
3. Klemmplaat
4. Klemmplaadi kinnitusnupp
5. Vesikäikakivi
6. Hoonimisketas
7. Transpordikäepide
8. Kinnitusav
9. Alusplaat
10. Veemahuti
11. Ülejooks
12. Alumine riputusaas
13. Ülemine riputusaas
14. Konks veemahuti küljes
15. Terituskivi
16. Hoonimispasta
17. Nurkkaliiber
18. Ketta läbimõõdu seadistuskruvi
19. Ketta läbimõõdu skaala
20. Lõikenurga seadistuskruvi
21. Lõikenurga skaala
22. Salk nurga määramiseks
23. Serv

24. Tugivars
25. Seadistusmutter tugivarre peenseadistamiseks
26. Tugivarre kinnitusava, vertikaal
27. Tugivarre lukustuskrugi
28. Tugivarre kinnitusava, horisontaal
29. Veovõll
30. Seadistuskruvi veovõlli eelpinguldamiseks
31. Hoonimisketta kinnitusnupp
32. Mutter
33. Äär

2.2 Tarnekomplekt

Kontrollige loendi alusel, kas tarnekomplektis on kõik vajalikud osad. Juhul, kui mõni osa on puudu, pöörduge hiljemalt 5 tööpäeva jooksul pärast kauba ostmist meie teeninduskeskusesse või lähimasse pädevasse ehitusmaterjalide kauplusse ning esitage kehtiv ostukviitung. Järgige siinkohal juhendi lõpus esitatud garantiitingimustes olevat garantiitabelit.

- Avage pakend ja võtke seade ettevaatlikult välja.
- Eemaldage pakkematerjal ning pakke- ja transporditoed (kui on olemas).
- Kontrollige, kas tarnekomplekt on terviklik.
- Kontrollige, ega seadmel ja tarvikutel pole transpordikahjustusi.
- Hoidke pakend võimalusel kuni garantiiaja lõpuni alles.

Oht!

Seade ja pakkematerjal ei ole laste mänguasjad! Lapsed ei tohi kilekottide, fooliumi ja pisidetallidega mängida! Oht alla neelata ja lämbuda!

- Vesikäik
- Kinnitusrakis
- Veemahuti
- Terituskivi
- Hoonimispasta
- Nurkkaliiber
- Tugivars
- Originaalkasutusjuhend
- Ohutusjuhised

3. Sihipärane kasutamine

Vesikäi on mõeldud peitlite või teiste sarnaste tööriistade terade teritamiseks ja hoonimiseks.

Masinat võib kasutada ainult sihipäraselt! Hoolimata sihipärasest kasutamisest ei ole võimalik teatud riskifaktoreid täielikult kõrvaldada. Tingituna masina konstruktsioonist ja paigaldamisest võivad esineda järgmised asjad:

- Käiakivi puudutamine katmata osas.
- Osade väljapaiskumine kahjustatud käiakividest.
- Töödeldava materjali või töödeldavate detailide väljapaiskumine.
- Kuulmiskahjustused vajalike kõrvaklappide mittekasutamisel.

Masinat võib kasutada ainult sihipärasel otstarbel. Igasugune teisel otstarbel kasutamine ei ole sihipärane. Kõigi sellest tulenevate kahjude või vigastuste eest vastutab kasutaja/käitaja ja mitte tootja.

Võtke palun arvesse, et meie seadmed ei ole konstrueeritud ettevõtluses, käsitööstuses ega tööstuses kasutamise otstarbel. Me ei anna mingit garantiid, kui seadet kasutatakse ettevõtluses, käsitööstuses või tööstuses jt sarnastel tegevusaladel.

4. Tehnilised andmed

Võrgupinge: 220-240 V ~ 50 Hz
 Võimsus: 125 W
 Tühikäigu pöörlemissagedus n_0 : 110 min⁻¹
 Tugivarre kinnituspesa Ø: 12 mm
 Kaitseklass I
 Kaitseklass: IPX0
 Kaal: umbes 8 kg

Vesikäiakivi:

Lihvketta Ø max 207 mm
 Lihvketta Ø min: 153 mm
 Lihvketta Ø: 200 mm
 Lihvketta paksus: 40 mm
 Lihvketta ava Ø: 32 mm
 Ringkiirus: 1,15 m/s
 Lihvketta karedus: K220

Hoonimisketas:

Ketta Ø: 180 mm
 Ketta paksus: 30 mm
 Ringliikumiskiirus: 1,04 m/s

Oht!

Müra

Müraväärtused tehti kindlaks standardi EN 62841 järgi.

Töötamine

Helirõhu tase L_{pA} 79 dB(A)
 Hälbepiir K_{pA} 3 dB(A)
 Müratase L_{WA} 92 dB(A)
 Hälbepiir K_{WA} 3 dB(A)

Kasutage kõrvaklappi.

Müra võib põhjustada kuulmiskaotust.

Esitatud müra emissiooniväärtus on mõõdetud standardiseeritud testimismeetodi järgi ja seda võib kasutada võrdluseks mõne teise elektritööriista võngete emissiooniväärtusega.

Märgitud müra emissiooniväärtusi saab kasutada ka koormuse esialgseks hindamiseks.

Hoiatus!

Müra emissiooniväärtused võivad elektritööriista tegeliku kasutamise ajal erineda etteantud väärtustest, sõltuvalt elektritööriista kasutamise viisist, eelkõige sellest, millist detaili töödeldakse.

Piirake müra teket ja vibratsiooni miinimumi!

- Kasutage ainult täiesti korras seadmeid.
- Hooldage ja puhastage seadet korrapäraselt.
- Kohandage oma töömeetodid seadmega.
- Ärge koormake seadet üle.
- Laske seadet vajaduse korral kontrollida.
- Lülitage seade välja, kui seda ei kasutata.

Piirake tööaega!

Arvestada tuleb kõigi töötsükli osadega (näiteks aeg, millal elektritööriist on välja lülitatud, ning aeg, millal tööriist on sisse lülitatud, kuid töötab koormuseta).

Ettevaatus!**Jääkriskid**

Ka siis, kui te kasutate elektritööriista eeskirjadekohaselt, jääb jääkriskide oht alati püsima. Esineda võivad järgmised elektritööriista konstruktsioonist ja mudelist tulenevad ohud:

1. Kopsukahjustused juhul, kui ei kanta sobivat tolmukaitsemaski.
2. Kuulmiskahjustused juhul, kui ei kanta sobivat kuulmiskaitset.
3. Tervisekahjustused, mis tulenevad käte vibreerimisest juhul, kui seadet kasutatakse pikema aja jooksul või seda ei kasutata ega hooldata nõuetele vastavalt.

5. Enne kasutuselevõttu

Enne ühendamist veenduge, et tüübisildil toodud andmed vastaksid toiteandmetele.

Hoiatus!

Enne seadme reguleerimist tõmmake toitepistik alati pistikupesast välja.

Enne igat puhastus- ja monteerimistööd tõmmake pistik pistikupesast välja.

- Masin tuleb paigutada nii, et see seisab kindlalt.
- Enne töö alustamist keerake lihvimisseade 4 alusplaadis (9) asuva kinnitusava (8) abil tööpingile vms korralikult kinni.
- Enne kasutuselevõttu peavad olema nõuetekohaselt paigaldatud kõik katted ja kaitseseedised.
- Lihvketas ning hoonimisketas peavad saama vabalt liikuda.
- Enne masina ühendamist veenduge, et tüübisildil toodud andmed vastaksid võrguandmetele.

5.1 Veemahuti paigaldamine (joonis 2a/3)

- Paigaldage veemahuti (10) konksude (14) fikseerimise teel alumistesse riputusaasadesse (12).
- Märkus! Vesikäikivi (5) ei pea selle jaoks demonteerima.
- Märkus! Kui vesikäikivi (5) läbimõõt on kulumise tõttu nii palju väiksemaks jäänud, et vesikäikivi ei puutu enam vett, tuleb veemahuti (10) paigaldada ülemiste riputusaasade (13) külge.
- Täitke veemahuti (10) veega kuni u 5 mm allapoole ülejoosu (11).
- Märkus! Esmakordsel kasutusvõtul ning

pärast pikemat seisuaega võtab ketas vett kaasa. Lülitage masin sisse, et ketas saaks pöörelda ja ühtlaselt vett kaasa võtta. Täitke veemahuti (10) aeglaselt, kuni veetase jääb püsivaks.

Hoiatus!

Tühjendage veemahuti (10) pärast töötamist. Vesikäikivi (5) vetteulatuv osa võtab vett kaasa ebaühtlaselt. Lihvketta tasakaalutust tuleb vältida.

5.2 Kinnitusrakise paigaldamine (joonis 1/2b/4)

- Kaasaolevat tugivart (24) saab kinnitada kahes erinevas asendis.
- Sõltuvalt teritusnurgast ja tööriista suuruselt saate tugivarre (24) paigaldada horisontaalsesse kinnitusavasse (28) või vertikaalsesse kinnitusavasse (26).
- Vahekauguse reguleerimiseks tugivarre (24) ja vesikäikivi (5) vahel keerake seadistusmutrit (25) nii kaugele, kuni vajalik vahekaugus on saavutatud.
- Fikseerige tugivars (24) mõlema lukustuskruvi (27) abil.
- Lükake kinnitusrakis (2) tugivarre (24) peale, nii et klemmplaat (3) asub vesikäikivi (5) kohal keskel (vrld joonis 1).

5.3 Teritusnurga seadistamine nurkkaliibril (joonis 2c)

- Enne kui saate reguleerida vesikäial teritusnurka, peate kõigepealt määrama oma tööriista tera olemasoleva teritusnurga.
- Selleks saate kasutada säлке (22) nurkkaliibril (17). Hoidke tööriista tera sälkudes (22). Luugege nurga suurus vastavalt sälgult (22).
- Teise sammuna seadistage nurkkaliiber vesikäia ketta läbimõõdule.
- Lükake osuti skaalal (19) vesikäikivi läbimõõdu väärtusele (vrld tehnilised andmed) ja fikseerige see seadistuskruvi (18) abil.
- Märkus! Vesikäikivi (5) kulumise korral peate käikivi läbimõõtu skaalal (19) täiendavalt seadistama.
- Seadistage nüüd oma tööriista eelnevalt väljaselgitatud nurk nurkkaliibril (17). Positsioneerige osuti skaala (21) vastavale väärtusele ja fikseerige see seadistuskruvi (20) abil.

5.4 Teritusnurga seadistamine masinal (joonis 5)

- Kinnitage töödeldav tööriist kinnitusrakises (2). Fikseerige tööriist mõlema lukustusnupu (4) kinnikeeramise abil.

- Keerake mõlemad tugivarre (24) lukustuskruid (27) kinni.
- Asetage nurkkaliiber vesikäikivile (5), nagu on näidatud joonisel 5.
- Märkus! Serv (23) peab paiknema nii käikivi kui ka tööriista peal.
- Kohandage seejärel vahekaugus vesikäikivi (5) ja kinnitusrakise (2) vahel seadistuskruvi (25) abil nii kaugele, kuni tööriista pealispind ja serv (23) on paralleelsed.
- Seejärel fikseerige lukustuskruid (27) uuesti.

5.5 Vesikäikivi vahetamine (joonis 6)

- Enne lihvketta vahetamist: Tõmmake pistik pesast välja!
- Tühjendage veemahuti (10) ja võtke see maha.
- Märkus! Kasutage lappi, rätikut või sarnast eset, et kindlustada vesikäikivi (5) pöörlemise vastu.
- Vabastage mutter (32), pannes peale 19 mm mutrivõtme ja vesikäikivi (5) lapi, rätiku või sarnase eseme abil kinni hoides.
- Märkus! Mutrivõti 19 mm ei ole tarnekomplektis.
- Märkus! Keerake mutrit (32) lihvketta (5) pöörlemissuunas.
- Võtke mutter (32), äärrik (33) ja vana lihvketas maha.
- Puhastage enne uue lihvketta paigaldamist hoolikalt kõik töötamisel pöörlevad detailid.
- Asetage uus vesikäikivi (5), äärrik (33) ja mutter (32) vastupidises järjekorras uuesti kohale ja keerake kinni.
- Märkus! Keerake mutter (32) mõõdukalt kinni.
- Hoiatus! Kasutage lihvimisseadet alati mõlemale poole paigaldatud kettaga. See vähendab pöörleva spindli puudutamise riski.

5.6 Hoonimisketta vahetamine (joonis 1/7)

- Enne hoonimisketta vahetamist: Tõmmake pistik pesast välja!
- Märkus! Kasutage lappi, rätikut või sarnast eset, et kindlustada hoonimisketas (6) pöörlemise vastu.
- Keerake lukustusnuppu (31) hoonimisketta (6) pöörlemise suunas ja hoidke hoonimisketast lapi, rätiku või muu sarnasega kinni.
- Võtke lukustusnupp (31) ja hoonimisketas maha.
- Puhastage enne uue hoonimisketta paigaldamist hoolikalt kõik töötamisel pöörlevad detailid.
- Asetage uus hoonimisketas (6) ja lukustusnupp (31) vastupidises järjekorras uuesti

kohale ja keerake kinni.

- Märkus! Keerake lukustusnupp (31) mõõdukalt kinni.
- Hoiatus! Kasutage lihvimisseadet alati mõlemale poole paigaldatud kettaga. See vähendab pöörleva spindli puudutamise riski.

6. Käitamine

6.1 Toitelüliti (1)

Sisselülitamiseks seadke toitelüliti (1) asendisse I. Väljalülitamiseks seadke toitelüliti (1) asendisse 0.

Pärast sisselülitamist oodake, kuni seade saavutab maksimaalse pöörlemissageduse. Alustage lihvimist alles siis.

6.2 Vesikäikivi ettevalmistamine (joonis 8)

- Te võite kasutada terituskivi (15) vesikäikivi (5) uuendamiseks.
- Märkus! Terituskivil (15) on kaks erineva karedusega pealispinda.
- Kui kasutate terituskivi (15) jämedakoelist poolt, jääb vesikäikivi (5) pealispind karedamaks. Seeläbi saavutate lihvimisel materjali suurema eraldumise.
- Vastupidi, kasutades terituskivi (15) peenekoelist poolt, saab vesikäikivi (5) pealispind siledamaks. Seeläbi jääb lihvimistulemus teravam.
- Märkus! Veemahuti peab terituskivi (15) pealepanemisel olema täidetud.
- Lülitage masin sisse ja asetage terituskivi (15) vesikäikivile (5). Juhtige terituskivi (15) u 30 sekundiks vesikäikivile (5). Saavutate juba kerge edasi-tagasi liigutamise abil ühtlase mahahõõrdumise.
- Märkus! Terituskivi (15) ei sobi suurte ebataasuste tasandamiseks või kõrvaldamiseks vesikäikivil (5).

6.3 Vesilihvimine (joonis 9)

- Kontrollige enne töö algust, et vesikäikivi (5) asuks piisavalt sügaval vees (vt 5.1).
- Reguleerige oma teritusnurk nurkkaliibril (17) (vt 5.3).
- Kinnitage töödeldav tööriist kinnitusrakises (2) (vt 5.4).
- Reguleerige oma teritusnurk masinal (vt 5.4).
- Lülitage käi toitelülitist (1) sisse.
- Võtke mõlema käega kinnitusrakisest (2) kinni. Langetage tööriist aeglaselt vesikäikivile

- (5).
- Võimalikult terava löike saamiseks suruge tööriista ainult kergelt vesikäikivile (5). Põhimõte on selline: mida vähem survet, seda teravam tulemus. Mida rohkem survet, seda rohkem materjali eraldumist saavutate.
- Parima võimaliku tulemuse saamiseks liigutage tööriista kergelt siia-sinna. Lisaks kulub vesikäikivile (5) nii ühtlaselt.

Ettevaatust!

Kui töötamisel peaks lihvketas kinni kiiluma, eemaldage sellelt töödeldav materjal ja oodake, kuni seade on saavutanud uuesti maksimaalse pöörlemissageduse. Vajadusel peate töödeldava materjali juhtima lihvketta juurde natuke jõudu kasutades.

6.4 Hoonimisketta ettevalmistamine (joonis 10)

- Enne kui te saate hoonimisketast (6) kasutada, peate selle kõigepealt hoonimispastaga (16) ette valmistama.
- Pange natuke hoonimispastat (16) hoonimiskettale (6) ja jaotage see ühtlaselt. Selleks saate kasutada näiteks rätikut või švammi.
- Ettevaatust! Ärge kasutage hoonimisketast (6) kunagi kuivana. Hoonimispasta (16) takistab, et hoonimisketta (6) pealispind ära kuivab ja poorseks muutub.
- Märkus! Kandke hoonimispastat (16) peale regulaarselt, et takistada hoonimisketta (6) kuivamist.

6.5 Hoonimine (joonis 11/12)

- Lõiketera teravuse suurendamiseks saate tööriista tera pärast vesikäimist (vt 6.3) hoonida.
- Hoiatus! Ärge asetage tööriista tera kunagi hoonimisketta pöörlemis-suuna vastupidises suunas. Tööriist lõikaks end hoonimisketta pealispinda sisse!
- Lülitage käi toitelülitist (1) sisse.
- Võtke kahe käega tööriistast kinni ja langetage see aeglaselt hoonimiskettale (6).
- Saavutage võimalikult terav tera, tõmmates nii lõiketera esikülge kui ka tagakülge üle hoonimisketta (6).
- Parima võimaliku tulemuse saamiseks liigutage tööriista kergelt siia-sinna.
- Märkus! Kui hoonimisketas (6) peaks vaatamata väikesele surve rakendamisele töötamisel blokeeruma, saate suurendada veovõlli (29) pressimissurvet seadistuskrüvi (30) abil (vrdl joonis 12).

7. Toitejuhtme vahetamine

Oht!

Kui käesoleva seadme toitejuhe on kahjustatud, tuleb see ohtude vältimiseks lasta tootjal või teda esindaval klienditeenindusel või sarnase kvalifikatsiooniga isikul vahetada.

8. Puhastus, hooldus ja varuosade tellimine

Oht!

Lahutage seade enne puhastustööd vooluvõrgust.

8.1 Puhastamine

- Hoidke kaitseseadised, õhupilud ja mootorikastad võimalikult tolmu- ja mustusevabad. Hõõruge seade puhta rätikuga puhtaks või puhastage suruõhuga madalal surveel.
- Soovitame puhastada seadet otsekohe pärast iga kasutamist.
- Puhastage seadet regulaarselt niiske rätikuga ja vähese koguse vedelseebiga. Ärge kasutage puhastusvahendeid või lahusteid; need võivad kahjustada seadme plast detaile. Arvestage sellega, et seadme sisemusse ei tohi vett sattuda. Vee tungimine elektriseadmesse suurendab elektrilöögi saamise ohtu.
- Tühjendage, loputage ja täitke veemahuti (10) regulaarselt puhta veega. Setted võivad koguneda ketta peale ja käimise võimsust vähendada.

8.2 Hooldus

Seadme sisemuses ei asu muid hooldust vajavaid osi.

8.3 Varuosade ja tarvikute tellimine:

Varuosade tellimisel on vajalikud järgmised andmed:

- Seadme tüüp
- Seadme artikli number
- Seadme identifitseerimisnumber
- Vajamineva varuosa varuosanumber

Kehtivad hinnad ja info leiata aadressilt www.Einhell-Service.com.



Vihje! Hea töötulemuse saavutamiseks soovitame kvaliteetseid tarvikuid! www.kwb.eu
welcome@kwb.eu

8.4 Transport

Transportige masinat transpordikäepidemest tõstes (7). Ärge kasutage kaitseeadiseid kunagi käsitemiseks ega transpordiks.

9. Jäätmekäitlus ja taaskasutus

Transpordikahjustuste vältimiseks on seade pakendis. See pakend on toormaterjal ja seega taaskasutatav ning selle saab toorainetöötlusse tagasi toimetada. Seade ja selle tarvikud koosnevad mitmesugustest materjalidest nagu nt metall ja plast. Katkised seadmed ei kuulu olmeprügi hulka. Asjatundlikuks käitlemiseks tuleks seade anda ära vastavasse kogumiskohta. Kui Te ei tea ühtki kogumiskohta, siis küsige teavet kohalikust omavalitsusest.

10. Hoiustamine

Hoidke seadet ja selle lisatarvikuid pimedas, kuivas ja külmakindlas ning lastele ligipääsmatus kohas. Optimaalne laotemperatuur on vahemikus 5 kuni 30°C. Hoidke elektritööriista originaalpakendis.



Ainult Euroopa Liidu riikidele

Ärge visake elektrilisi tööriistu olmeprügi hulka!

Euroopa Liidu direktiiviga 2012/19/EÜ elektri- ja elektroonikaseadmete jäätmete kohta ja siseriiklikele kohaldamistele tuleb kasutatud elektrilised tööriistad koguda kokku eraldi ja leida neile keskkonnasäästlik taaskasutus.

Taaskasutusalternatiiv tagasisaatmisnõudele:

Elektriseadme omanik on kohustatud omandisuhte lõppemisel alternatiivina tagasisaatmisele kaasa aitama sobivale taaskasutusele. Seega võib vana seadme loovutada ka tagasivõtukohta, mis korraldab selle kõrvaldamise riikliku ringlusmajanduse ja jäätmeseadusandluse tähenduses. Asjasse ei puutu vanade seadmete elektrikomponentideta lisaseadmed ja abivahendid.

Tootedokumentatsiooni ja kaasasolevate dokumentide kordustrukk või muul viisil paljundamine, ka osaliselt, on lubatud ainult Einhell Germany AG loal.

Tehniliste muudatuste õigus reserveeritud

Hooldusteave

Meil on kõikides garantiitunnistusel loetletud riikides pädevad hoolduspartnerid, kelle kontaktandmed leiате garantiitunnistusest. Nemad on Teie käsutuses seoses mis tahes hooldusküsimustega, nagu remonditööd, varu- ja kuluosade muretsemine või kulumaterjalid.

Tuleb tähele panna, et selle toote korral esineb kasutamisest tulenevaid või loomulikke kulumisilminguid järgmistel detailidel ning neid detaile käsitletaksekulumaterjalina.

Kategooria	Näide
Kuluosad*	
Kulumaterjal / Kuluosad*	Käiakivi, hoonimisketas
Puuduolevad detailid	

* ei pruugi tingimata tarnekomplektiga kaasas olla!

Puuduste või rikete korral palume Teid registreerida see internetis aadressil www.Einhell-Service.com. Märkige kindlasti vea täpne kirjeldus ja vastake lisaks igal juhul järgmistele küsimustele.

- Kas seade on töötanud või oli ta algusest peale defektne?
- Kas Teile hakkas enne defekti ilmnemist midagi silma (defekti tunnused)?
- Missugune tõrge Teie arvates seadmel on (põhitunnus)? Kirjeldage seda tõrget.

Garantiitunnistus

Lugupeetud klient!

Meie tooted läbivad range kvaliteedikontrolli. Kui seade ei peaks siiski korralikult töötama, on meil siiralt kahju ja me palume Teil pöörduda meie klienditeenindusse selle garantiitunnistuse lõpus toodud aadressil. Oleme meelsasti Teie teenistuses ka telefoni teel alltoodud teeninduse telefoninumbritel. Garantiinõuete esitamisel kehtib järgnev:

1. Käesolevad garantiitingimused on suunatud ainult tarbijatele, st füüsilistele isikutele, kes ei soovi toodet kasutada oma kommerts- või muuks iseseisvaks tegevuseks. Käesolevad garantiitingimused reguleerivad täiendavaid garantiiteenuseid, mida allpool nimetatud tootja lubab oma uute seadmete ostjatele lisaks seaduslikule garantiile osutada. See garantii ei puuduta Teie seaduslikke garantiinõudeid. Meie garantiiteenus on Teile tasuta.
2. Garantiiteenus hõlmab ainult teie poolt ostetud, allpool nimetatud tootja toodetud uue seadme neid puudusi, mis tulenevad materjali- või tootmisvigadest, ning piirneb meie valikul nende puuduste kõrvaldamise või seadme vahetamisega.
Võtke palun arvesse, et meie seadmed ei ole konstrueeritud ettevõtluses, käsitööstuses ega kutsetegevuses kasutamise otstarbel. Seetõttu ei kehti garantiileping juhul, kui seadet kasutatakse garantiiajal ettevõtluses, käsitööstuses või tööstuses jt sarnastel tegevusaladel.
3. Meie garantii alla ei kuulu:
 - kahjud, mis on tekkinud montaažijuhendi mittejärgimise või asjatundmatu paigalduse, kasutusjuhendi mittejärgimise (nagu nt vale võrgupinge või vooluliigi ühendamisel) või hooldusjuhendi ja ohutusnõuete eiramise tõttu, samuti seadme jätmise tõttu ebaharilike keskkonningimuste kätte või puuduliku hoolduse ja kontrolli tõttu.
 - seadme kahjustused, mis on tekkinud kuritegeliku või asjatundmatu käsitsemise tõttu (nagu nt seadme ülekooormamine või lubamatute instrumentide või tarvikute kasutamine), võõrkehade (nt liiv, kivid või tolmu, transpordikahjustused) seadmesse tungimisel, jõu kasutamisel või välisjõudude mõju korral (nt kahjustused mahakukkumise tagajärjel).
 - kahjustused seadmel või seadme osadel, mis on põhjustatud kasutamisest tingitud, tavalise või muu loomuliku kulumise tagajärjel.
4. Garantiiaeg on 24 kuud ning see algab seadme ostmise kuupäevaga. Garantiinõuded tuleb esitada garantiiajal kahe nädala jooksul pärast defekti tuvastamist. Garantiinõuete esitamine pärast garantiiaja kestuse lõppu on välistatud. Seadme remont või väljavahetamine pikendab garantiiaega või antakse nõude tõttu seadmele ja võimalikele paigaldatud varuosadele uus garantiiaeg. See kehtib ka kliendi juures kohapeal teostatud teeninduse korral.
5. Garantiinõude esitamiseks registreerige defektne seade aadressil: www.Einhell-Service.com. Hoidke oma seadme ostukviitung või teised ostutõendid alles. Seadmete korral, mis saadetakse ilma vastavate tõenditeta või ilma tüübisildita, on klassifitseerimise võimaluse ebapiisavuse tõttu garantii välistatud. Kui seadme defekt käib meie garantii alla, saate esimesel võimalusel tagasi remonditud või uue seadme.

Enesestmõistetavalt kõrvaldame seadmel ka neid defekte, mis ei käi garantii alla või kui garantiiaeg on läbi, kuid sel juhul tuleb Teil kulud tasuda. Selleks saatke seade meie teeninduse aadressil.

Kulu-/tarbe- ja puuduolevate detailide osas juhime tähelepanu garantiipiirangutele vastavalt selles kasutusjuhendis antud hooldusteabele.

Einhell Germany AG · Wiesenweg 22 · D-94405 Landau/Isar



- D** erkl art folgende Konformit t gem B EU-Richtlinie und Normen f r Artikel
- GB** explains the following conformity according to EU directives and norms for the following product
- F** d clare la conformit  suivante selon la directive CE et les normes concernant l'article
- I** dichiara la seguente conformit  secondo la direttiva UE e le norme per l'articolo
- NL** verklaart de volgende overeenstemming conform EU richtlijn en normen voor het product
- E** declara la siguiente conformidad a tenor de la directiva y normas de la UE para el art culo
- P** declara a seguinte conformidade, de acordo com as diretiva CE e normas para o artigo
- DK** attesterer f lgende overensstemmelse i medf r af EU-direktiv samt standarder for artikel
- S** f rklarar f ljande  verensst mmelse enl. EU-direktiv och standarder f r artikeln
- FIN** vakuuttaa, ett  tuote t ytt t  EU-direktiivin ja standardien vaatimukset
- EE** t endab toote vastavust EL direktiivile ja standarditele
- CZ** vyd v  n sleduj ci prohl sen  o shod  podle sm rnice EU a norem pro v robek
- SLO** potrjuje slede o skladnost s smernico EU in standardi za izdelek
- SK** vyd v  n sleduj ce prehl senie o zhode podl'a smernice EU a noriem pre v robok
- H** a cikkekhez az EU-ir nyvonal  s Norm k szerint a k vetkez  konformit st jelenti ki
- PL** deklaruje zgodno c wymienionego poniżej artykułu z nast puj cymi normami na podstawie dyrektywy WE.
- BG** декларира съответното съответствие съгласно Директива на ЕС и норми за артикул
- LV** paskaidro š du atbilst bu ES direkt vai un standartiem
- LT** apib dina š  atitikim  EU reikalavimams ir prek s normoms
- RO** declar  urm toarea conformitate conform directivei UE  i normelor pentru articolul
- GR** δηλώνει την ακόλουθη συμμόρφωση σύμφωνα με την Οδηγία ΕΚ και τα πρότυπα για το προϊόν
- HR** potvrđuje sljedeću usklađenost prema smjernicama EU i normama za artikl
- BIH** potvrđuje sljedeću usklađenost prema smjernicama EU i normama za artikl
- RS** potvrđuje sledeću usklađenost prema smernicama EZ i normama za artikal
- RUS** следующим удостоверяется, что следующие продукты соответствуют директивам и нормам ЕС
- UKR** проголошує про зазначену нижче відповідність виробу директивам та стандартам ЄС на виріб
- MK** ja izjavuva slednata soobrznost согласно EU-директивата и нормите за артикли
- TR**  r n  ile ilgili AB direktifleri ve normları gereğince a ağında a ıklanan uygunluęu belirtir
- N** erkl rer f lgende samsvar i henhold til EU-direktiv og standarder for artikkel
- IS** L syr uppfyllingu EU-reglna og annarra sta la v ru

Nass-Schleifer TC-WG 200 (Einhell)

- | | |
|---|--|
| <input type="checkbox"/> 2014/29/EU | <input checked="" type="checkbox"/> 2006/42/EC |
| <input type="checkbox"/> 2005/32/EC_2009/125/EC | <input type="checkbox"/> Annex IV
Notified Body:
Reg. No.: |
| <input type="checkbox"/> (EU)2015/1188 | <input type="checkbox"/> 2000/14/EC_2005/88/EC |
| <input type="checkbox"/> 2014/35/EU | <input type="checkbox"/> Annex V |
| <input type="checkbox"/> 2006/28/EC | <input type="checkbox"/> Annex VI
Noise: measured $L_{WA} = dB (A)$; guaranteed $L_{WA} = dB (A)$
$P = KW$; $L/\varnothing = cm$
Notified Body: |
| <input checked="" type="checkbox"/> 2014/30/EU | <input type="checkbox"/> 2012/46/EU_(EU)2016/1628
Emission No.: |
| <input type="checkbox"/> 2014/32/EU | |
| <input type="checkbox"/> 2014/53/EU | |
| <input type="checkbox"/> 2014/68/EU | |
| <input type="checkbox"/> (EU)2016/426
Notified Body: | |
| <input type="checkbox"/> (EU)2016/425 | |
| <input checked="" type="checkbox"/> 2011/65/EU_(EU)2015/863 | |

**Standard references: EN 62841-1; EN 62841-3-4;
EN 55014-1; EN 55014-2; EN 61000-3-2; EN 61000-3-3**

Landau/Isar, den 17.08.2020

Andreas Weichselgartner/General-Manager

Dong/Product-Management

First CE: 20
Art.-No.: 44.180.08 I.-No.: 11019
Subject to change without notice

Archive-File/Record: NAPR019165
Documents registrar: Wasmeier Korbinian
Wiesenweg 22, D-94405 Landau/Isar



A series of 20 horizontal lines for writing, starting from the line where the pencil is positioned and extending down the page.





Two horizontal lines are positioned to the right of the pencil's tip, extending across the page. Below these two lines, there are 25 additional horizontal lines, evenly spaced, filling the rest of the page. This layout is typical of a writing template or a document with a header section followed by a large body of text.



EH 09/2020 (01)

