

Einhell

TC-WG 200

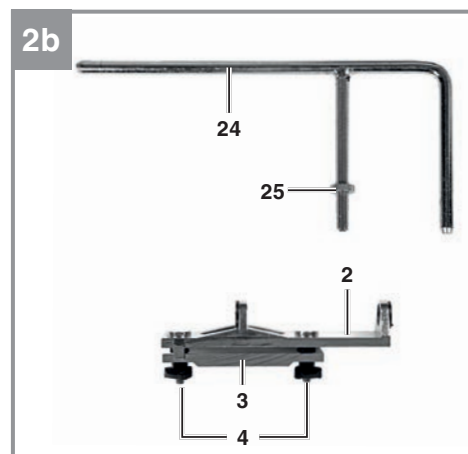
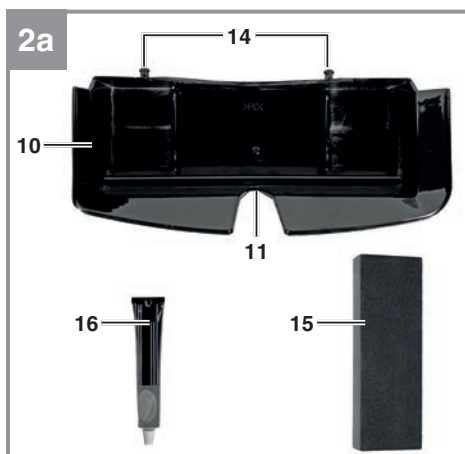
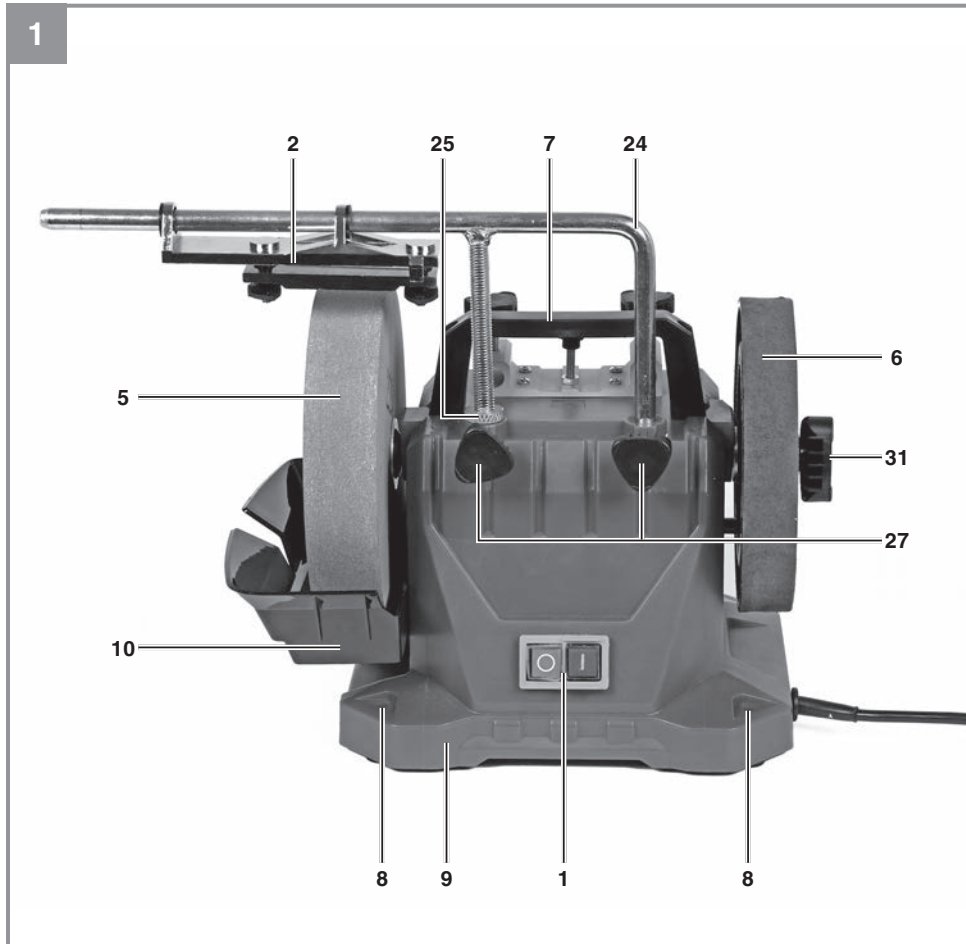
-
- D Originalbetriebsanleitung
Nass-Schleifer
 - PL Instrukcją oryginalną
Szlifierka na mokro
 - TR Orijinal Kullanma Talimatı
Islak taş motoru

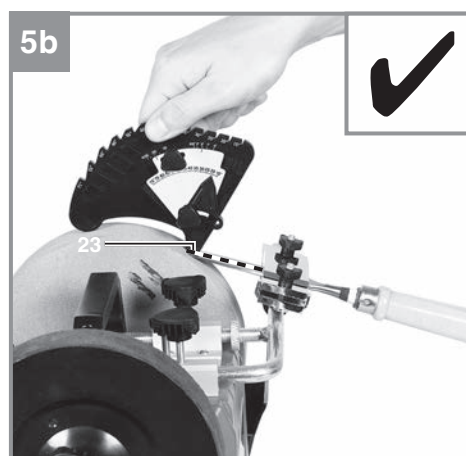
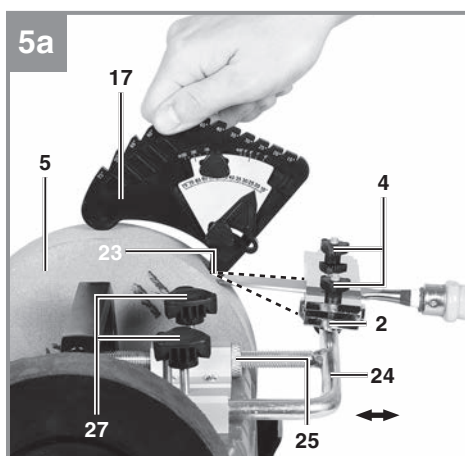
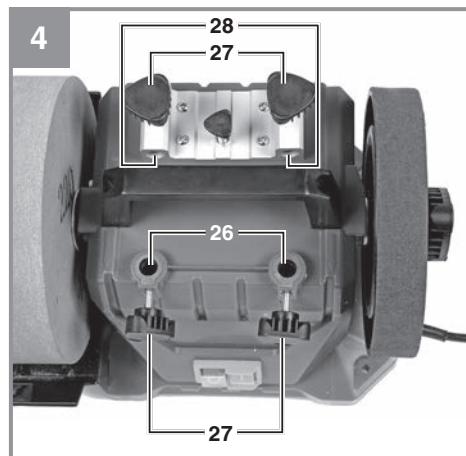
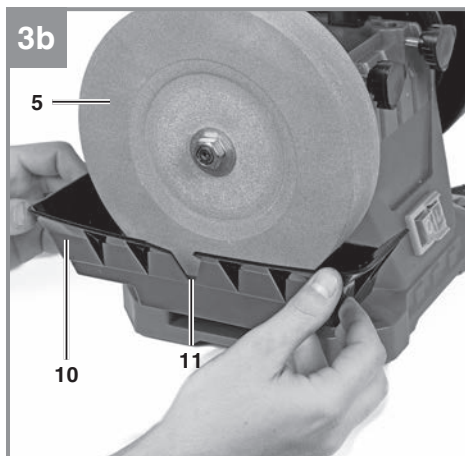
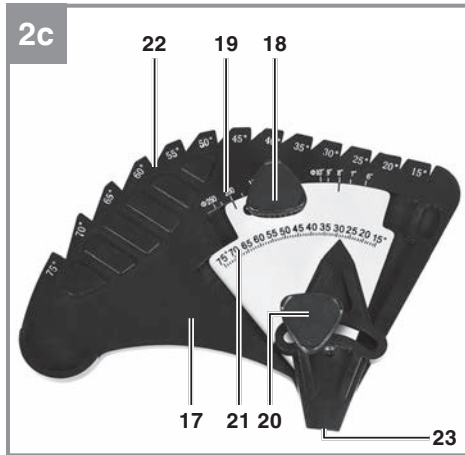


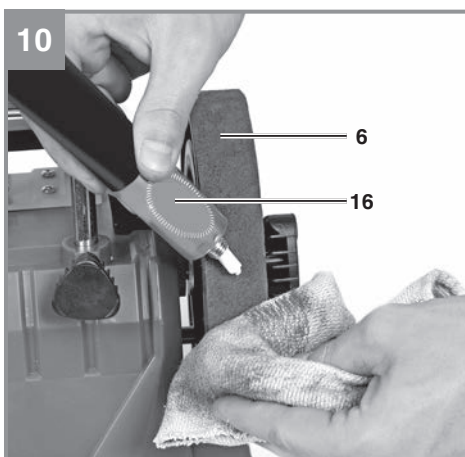
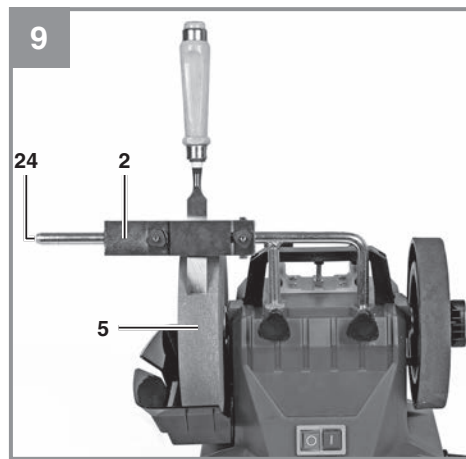
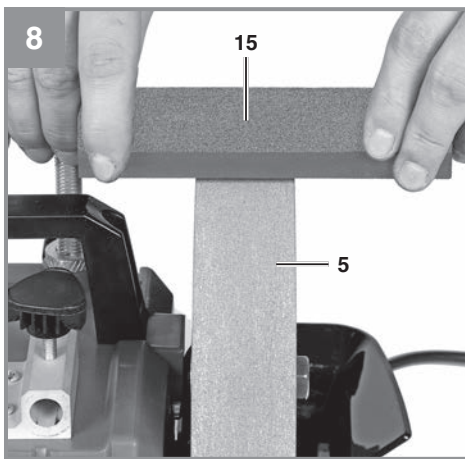
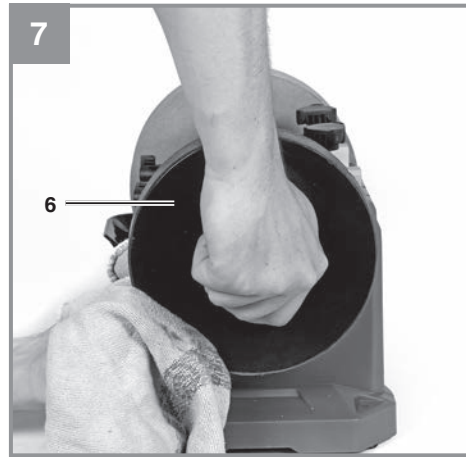
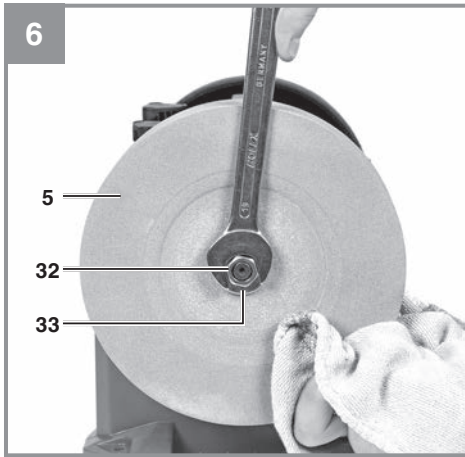
Art.-Nr.: 44.180.08

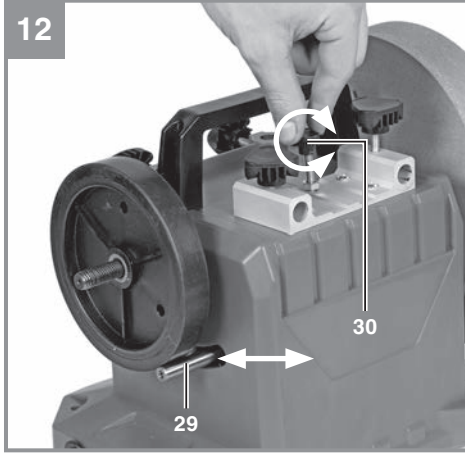


I.-Nr.: 11019











Gefahr! - Zur Verringerung des Verletzungsrisikos Bedienungsanleitung lesen.



Vorsicht! Tragen Sie einen Gehörschutz. Die Einwirkung von Lärm kann Gehörverlust bewirken.



Vorsicht! Tragen Sie eine Staubschutzmaske. Beim Bearbeiten von Metall und anderer Materialien kann gesundheitsschädlicher Staub entstehen. Asbesthaltiges Material darf nicht bearbeitet werden!



Vorsicht! Tragen Sie immer eine Schutzbrille. Während der Arbeit entstehende Funken oder aus dem Gerät heraustretende Splitter, Späne und Stäube können Sichtverlust bewirken.



Warnung! Keine beschädigte Schleifscheibe verwenden. Beschädigte Einsatzwerkzeuge können zerbrechen und herumfliegen.



Vorsicht! Tragen Sie Schutzhandschuhe.



Drehrichtung der Schleifscheibe.



Vorsicht! Nicht mit Handmaschinen verwenden. Diese Schleifwerkzeuge dürfen nur auf Maschinen verwendet werden, die nicht in der Hand gehalten werden.

Gefahr!

Beim Benutzen von Geräten müssen einige Sicherheitsvorkehrungen eingehalten werden, um Verletzungen und Schäden zu verhindern. Lesen Sie diese Bedienungsanleitung / Sicherheitshinweise deshalb sorgfältig durch. Bewahren Sie diese gut auf, damit Ihnen die Informationen jederzeit zur Verfügung stehen. Falls Sie das Gerät an andere Personen übergeben sollten, händigen Sie diese Bedienungsanleitung / Sicherheitshinweise bitte mit aus. Wir übernehmen keine Haftung für Unfälle oder Schäden, die durch Nichtbeachten dieser Anleitung und den Sicherheitshinweisen entstehen.

1. Sicherheitshinweise

Die entsprechenden Sicherheitshinweise finden Sie im beiliegenden Heftchen!

Warnung!

Lesen Sie alle Sicherheitshinweise, Anweisungen, Bebilderungen und technischen Daten, mit denen dieses Elektrowerkzeug versehen ist. Versäumnisse bei der Einhaltung der nachfolgenden Anweisungen können elektrischen Schlag, Brand und/oder schwere Verletzungen verursachen.

Bewahren Sie alle Sicherheitshinweise und Anweisungen für die Zukunft auf.

2. Gerätebeschreibung und Lieferumfang**2.1 Gerätebeschreibung (Bild 1/2a-c)**

1. Ein-/Ausschalter
2. Spannvorrichtung
3. Klemmplatte
4. Feststellknopf für Klemmplatte
5. Nassschleifscheibe
6. Abziehscheibe
7. Transportgriff
8. Befestigungslöcher
9. Bodenplatte
10. Wasserbehälter
11. Überlauf
12. Untere Einhängeöse
13. Obere Einhängeöse
14. Haken am Wasserbehälter
15. Schleifstein
16. Abziehpaste
17. Winkellehre
18. Rändelschraube für Scheibendurchmesser
19. Skala Scheibendurchmesser

20. Rändelschraube für Schneidenwinkel
21. Skala Schneidenwinkel
22. Kerbe für Winkelbestimmung
23. Kante
24. Stützarm
25. Rändelmutter für Feinjustierung Stützarm
26. Aufnahmebohrung für Stützarm vertikal
27. Feststellschraube für Stützarm
28. Aufnahmebohrung für Stützarm horizontal
29. Antriebswelle
30. Justierschraube für Vorspannung Antriebswelle
31. Feststellknopf für Abziehscheibe
32. Mutter
33. Flansch

2.2 Lieferumfang

Bitte überprüfen Sie die Vollständigkeit des Artikels anhand des beschriebenen Lieferumfangs. Bei Fehlteilen wenden Sie sich bitte spätestens innerhalb von 5 Arbeitstagen nach Kauf des Artikels unter Vorlage eines gültigen Kaufbeleges an unser Service Center oder an die Verkaufsstelle, bei der Sie das Gerät erworben haben. Bitte beachten Sie hierzu die Gewährleistungstabelle in den Service-Informationen am Ende der Anleitung.

- Öffnen Sie die Verpackung und nehmen Sie das Gerät vorsichtig aus der Verpackung.
- Entfernen Sie das Verpackungsmaterial sowie Verpackungs- und Transportsicherungen (falls vorhanden).
- Überprüfen Sie, ob der Lieferumfang vollständig ist.
- Kontrollieren Sie das Gerät und die Zubehörteile auf Transportschäden.
- Bewahren Sie die Verpackung nach Möglichkeit bis zum Ablauf der Garantiezeit auf.

Gefahr!

Gerät und Verpackungsmaterial sind kein Kinderspielzeug! Kinder dürfen nicht mit Kunststoffbeuteln, Folien und Kleinteilen spielen! Es besteht Verschluckungs- und Erstickungsgefahr!

- Nass-Schleifer
- Spannvorrichtung
- Wasserbehälter
- Schleifstein
- Abziehpaste
- Winkellehre
- Stützarm
- Originalbetriebsanleitung
- Sicherheitshinweise

3. Bestimmungsgemäße Verwendung

Der Nass-Schleifer dient zum Schärfen und Abziehen der Schneiden von Beiteln oder ähnlichen Werkzeugen.

Die Maschine darf nur nach ihrer Bestimmung verwendet werden! Trotz bestimmungsgemäßer Verwendung können bestimmte Restrisikofaktoren nicht vollständig ausgeräumt werden. Bedingt durch die Konstruktion und den Aufbau der Maschine können folgende Punkte auftreten:

- Berührung der Schleifscheibe im nicht abgedeckten Bereich.
- Herausschleudern von Teilen aus beschädigten Schleifscheiben.
- Herausschleudern von Werkstücken und Werkstückteilen.
- Gehörschäden bei Nichtverwendung des nötigen Gehörschutzes.

Die Maschine darf nur nach ihrer Bestimmung verwendet werden. Jede weitere darüber hinausgehende Verwendung ist nicht bestimmungsgemäß. Für daraus hervorgerufene Schäden oder Verletzungen aller Art haftet der Benutzer/Bediener und nicht der Hersteller.

Bitte beachten Sie, dass unsere Geräte bestimmungsgemäß nicht für den gewerblichen, handwerklichen oder industriellen Einsatz konstruiert wurden. Wir übernehmen keine Gewährleistung, wenn das Gerät in Gewerbe-, Handwerks- oder Industriebetrieben sowie bei gleichzusetzenden Tätigkeiten eingesetzt wird.

4. Technische Daten

Netzspannung:..... 220-240 V ~ 50 Hz
 Aufnahmeleistung: 125 W
 Leerlaufdrehzahl n_0 : 110 min⁻¹
 Aufnahme-Ø Stützzarm: 12 mm
 Schutzklasse I
 Schutzart: IPX0
 Gewicht:..... ca. 8 kg

Nassschleifscheibe:

Schleifscheibe Ø max. 207 mm
 Schleifscheibe Ø min.: 153 mm
 Ø Schleifscheibe:..... 200 mm
 Schleifscheibendicke: 40 mm

Ø Bohrung Schleifscheibe: 32 mm
 Umfangsgeschwindigkeit: 1,15 m/s
 Körnung Schleifscheibe: K220

Abziehscheibe:

Ø Scheibe: 180 mm
 Scheibendicke: 30 mm
 Umfangsgeschwindigkeit: 1,04 m/s

Gefahr! Geräusch

Die Geräuschwerte wurden entsprechend EN 62841 ermittelt.

Betrieb

Schalldruckpegel L_{pA} 79 dB(A)
 Unsicherheit K_{pA} 3 dB(A)
 Schallleistungspegel L_{WA} 92 dB(A)
 Unsicherheit K_{WA} 3 dB(A)

Tragen Sie einen Gehörschutz.

Die Einwirkung von Lärm kann Hörverlust bewirken.

Die angegebenen Geräuschemissionswerte sind nach einem genormten Prüfverfahren gemessen worden und können zum Vergleich eines Elektrowerkzeugs mit einem anderen verwendet werden.

Die angegebenen Geräuschemissionswerte können auch zu einer vorläufigen Einschätzung der Belastung verwendet werden.

Warnung:

Die Geräuschemissionen können während der tatsächlichen Benutzung des Elektrowerkzeugs von den Angabewerten abweichen, abhängig von der Art und Weise, in der das Elektrowerkzeug verwendet wird, insbesondere, welche Art von Werkstück bearbeitet wird.

Beschränken Sie die Geräuschemissionen und Vibration auf ein Minimum!

- Verwenden Sie nur einwandfreie Geräte.
- Warten und reinigen Sie das Gerät regelmäßig.
- Passen Sie Ihre Arbeitsweise dem Gerät an.
- Überlasten Sie das Gerät nicht.
- Lassen Sie das Gerät gegebenenfalls überprüfen.
- Schalten Sie das Gerät aus, wenn es nicht benutzt wird.

Begrenzen Sie die Arbeitszeit!

Dabei sind alle Anteile des Betriebszyklus zu berücksichtigen (beispielsweise Zeiten, in denen das Elektrowerkzeug abgeschaltet ist, und solche, in denen es zwar eingeschaltet ist, aber ohne Belastung läuft).

Vorsicht!**Restrisiken**

Auch wenn Sie dieses Elektrowerkzeug vorschriftsmäßig bedienen, bleiben immer Restrisiken bestehen. Folgende Gefahren können im Zusammenhang mit der Bauweise und Ausführung dieses Elektrowerkzeuges auftreten:

1. Lungenschäden, falls keine geeignete Staubschutzmaske getragen wird.
2. Gehörschäden, falls kein geeigneter Gehörschutz getragen wird.
3. Gesundheitsschäden, die aus Hand-Arm-Schwingungen resultieren, falls das Gerät über einen längeren Zeitraum verwendet wird oder nicht ordnungsgemäß geführt und gewartet wird.

5. Vor Inbetriebnahme

Überzeugen Sie sich vor dem Anschließen, dass die Daten auf dem Typenschild mit den Netzdaten übereinstimmen.

Warnung!

Ziehen Sie immer den Netzstecker, bevor Sie Einstellungen am Gerät vornehmen.

Ziehen Sie vor allen Wartungs- und Montagearbeiten den Netzstecker.

- Die Maschine muss standsicher aufgestellt werden.
- Vor Arbeitsbeginn ist die Schleifmaschine mittels der 4 Befestigungslöcher (8) in der Bodenplatte (9) fest mit einer Werkbank o.ä. zu verschrauben.
- Vor Inbetriebnahme müssen alle Abdeckungen und Sicherheitsvorrichtungen ordnungsgemäß montiert sein.
- Die Schleifscheibe sowie die Abziehscheibe müssen frei laufen können.
- Überzeugen Sie sich vor dem Anschließen der Maschine, dass die Daten auf dem Typenschild mit den Netzdaten übereinstimmen.

5.1 Montage Wasserbehälter (Bild 2a/3)

- Montieren Sie den Wasserbehälter (10) durch Einrasten der Haken (14) in den unteren Einhängösen (12).
- Hinweis! Die Nassschleifscheibe (5) soll dafür nicht demontiert werden.
- Hinweis! Ist der Durchmesser der Nassschleifscheibe (5) durch Abnutzung soweit verkleinert, dass die Nassschleifscheibe das Wasser nicht mehr berührt, so ist der Wasserbehälter (10) an den oberen Einhängösen (13) anzubringen.
- Befüllen Sie den Wasserbehälter (10) mit Wasser bis ca. 5mm unter dem Überlauf (11).
- Hinweis! Bei der Erstinbetriebnahme sowie nach einer längeren Ruhezeit wird die Nassschleifscheibe Wasser aufnehmen. Schalten Sie die Maschine ein, damit sich die Scheibe dreht und gleichmäßig das Wasser aufnehmen kann. Befüllen Sie den Wasserbehälter (10) langsam bis der Wasserstand beständig bleibt.

Warnung!

Entleeren Sie den Wasserbehälter (10) nach dem Betrieb. Der im Wasser eingetauchte Teil der Nassschleifscheibe (5) würde ungleichmäßig Wasser aufnehmen. Eine Unwucht der Schleifscheibe muss vermieden werden.

5.2 Montage der Spannvorrichtung (Bild 1/2b/4)

- Der mitgelieferte Stützarm (24) kann auf zwei verschiedenen Positionen befestigt werden.
- Abhängig von Schärfwinkel und Werkzeuggröße können Sie den Stützarm (24) in der horizontalen Aufnahmebohrung (28) oder vertikalen Aufnahmebohrung (26) montieren.
- Um den Abstand zwischen Stützarm (24) und Nassschleifscheibe (5) einzustellen, drehen Sie die Rändelmutter (25) soweit, bis der notwendige Abstand erreicht ist.
- Fixieren Sie den Stützarm (24) mithilfe der beiden Feststellschrauben (27).
- Schieben Sie die Spannvorrichtung (2) auf den Stützarm (24) auf, sodass sich die Klemmplatte (3) mittig über der Nassschleifscheibe (5) befindet (vgl. Bild 1).

5.3 Schärfwinkel an der Winkellehre einstellen (Bild 2c)

- Bevor Sie den Schärfwinkel am Nassschleifer einstellen können, müssen Sie zuerst den bestehenden Schärfwinkel Ihrer Werkzeugschneide bestimmen.

- Sie können dazu die Kerben (22) an der Winkellehre (17) verwenden. Halten Sie die Schneide ihres Werkzeugs in die Kerben (22). Lesen Sie den Winkel an der passenden Kerbe (22) ab.
- Im zweiten Schritt stellen Sie die Winkellehre auf den Scheibendurchmesser des Nassschleifers ein.
- Schieben Sie den Zeiger an der Skala (19) auf den Wert des Durchmessers der Nassschleifscheibe (vgl. technische Daten) und fixieren Sie dies mit der Rändelschraube (18).
- Hinweis! Bei auftretendem Verschleiß der Nassschleifscheibe (5) müssen Sie den Scheibendurchmesser an der Skala (19) nachjustieren.
- Stellen Sie nun den zuvor ermittelten Winkel ihres Werkzeugs an der Winkellehre (17) ein. Positionieren Sie den Zeiger am entsprechendem Wert der Skala (21) und fixieren Sie dies mit der Rändelschraube (20).

5.4 Schärfwinkel an der Maschine einstellen (Bild 5)

- Befestigen Sie das zu bearbeitende Werkzeug in der Spannvorrichtung (2). Fixieren Sie das Werkzeug durch Anziehen der beiden Feststellknöpfe (4).
- Lockern Sie die beiden Feststellschrauben (27) des Stützarms (24).
- Legen Sie die Winkellehre wie in Bild 5 gezeigt auf die Nassschleifscheibe (5) auf.
- Hinweis! Die Kante (23) muss sowohl auf der Schleifscheibe als auch auf dem Werkzeug aufliegen.
- Justieren Sie anschließend den Abstand zwischen Nassschleifscheibe (5) und Spannvorrichtung (2) mittels Rändelmutter (25) soweit, bis die Werkzeugoberfläche und Kante (23) parallel sind.
- Anschließend Feststellschrauben (27) wieder fixieren.

5.5 Wechsel der Nassschleifscheibe (Bild 6)

- Vor Austausch der Schleifscheibe: Netzstecker ziehen!
- Entleeren Sie den Wasserbehälter (10) und nehmen Sie diesen ab.
- Hinweis! Verwenden Sie einen Lappen, Tuch oder vergleichbares, um die Nassschleifscheibe (5) gegen Rotation zu sichern.
- Lösen Sie die Mutter (32), indem Sie einen Schraubenschlüssel SW 19 mm ansetzen und die Nassschleifscheibe (5) mit einem Lappen, Tuch oder vergleichbarem festhalten.

- Hinweis! Schraubenschlüssel SW 19 mm nicht im Lieferumfang enthalten.
- Hinweis! Drehen Sie die Mutter (32) in Rotationsrichtung der Schleifscheibe (5).
- Mutter (32), Flansch (33) und alte Schleifscheibe abnehmen.
- Reinigen Sie vor Montage der neuen Schleifscheibe alle sich bei Betrieb drehenden Teile sorgfältig.
- Die neue Nassschleifscheibe (5), Flansch (33) und Mutter (32) in umgekehrter Reihenfolge wieder einsetzen und festziehen.
- Hinweis! Die Mutter (32) mäßig festziehen.
- Warnung! Verwenden Sie die Schleifmaschine immer mit beidseitig montierter Scheibe. Dies verringert das Risiko eine rotierende Spindel zu berühren.

5.6 Wechsel der Abziehscheibe (Bild 1/7)

- Vor Austausch der Abziehscheibe: Netzstecker ziehen!
- Hinweis! Verwenden Sie einen Lappen, Tuch oder vergleichbares, um die Abziehscheibe (6) gegen Rotation zu sichern.
- Drehen Sie den Feststellknopf (31) in Rotationsrichtung der Abziehscheibe (6) und halten Sie die Abziehscheibe mit einem Lappen, Tuch oder vergleichbarem fest.
- Feststellknopf (31) und alte Abziehscheibe abnehmen.
- Reinigen Sie vor Montage der neuen Abziehscheibe alle sich bei Betrieb drehenden Teile sorgfältig.
- Die neue Abziehscheibe (6) und Feststellknopf (31) in umgekehrter Reihenfolge wieder anbringen und festziehen.
- Hinweis! Den Feststellknopf (31) mäßig festziehen.
- Warnung! Verwenden Sie die Schleifmaschine immer mit beidseitig montierter Scheibe. Dies verringert das Risiko eine rotierende Spindel zu berühren.

6. Bedienung

6.1 Ein-/Ausschalter (Bild 1)

Stellen Sie den Ein-/Ausschalter (1) zum Einschalten auf die Position I.
Zum Ausschalten Ein-/Ausschalter (1) in Position 0 bringen.

Warten Sie nach dem Einschalten ab, bis das Gerät seine maximale Drehzahl erreicht hat. Beginnen Sie erst dann mit dem Schleifen.

6.2 Nassschleifscheibe aufbereiten (Bild 8)

- Sie können den Schleifstein (15) verwenden um die Oberfläche der Nassschleifscheibe (5) zu erneuern.
- Hinweis! Der Schleifstein (15) besitzt zwei verschieden gekörnte Oberflächen.
- Wenn Sie die grobe Seite des Schleifsteins (15) verwenden, wird die Oberfläche der Nassscheibe (5) rauer. Dadurch erreichen Sie einen höheren Materialabtrag beim Schleifen.
- Umgekehrt, bei Verwendung der feinen Seite des Schleifsteins (15), wird die Oberfläche der Nassscheibe (5) glatter. Dadurch wird ihr Schleifergebnis schärfer.
- Hinweis! Wasserbehälter muss beim Aufbringen des Schleifsteins (15) gefüllt sein.
- Schalten Sie die Maschine ein und legen Sie den Schleifstein (15) auf die Nassschleifscheibe (5) auf. Führen Sie den Schleifstein (15) ca. 30 Sekunden auf der Nassschleifscheibe (5). Sie erreichen bereits durch leichtes hin und her Bewegen einen gleichmäßigeren Abrieb.
- Hinweis! Schleifstein (15) ist nicht geeignet zum Abrichten bzw. Beseitigen von großen Unebenheiten an der Nassschleifscheibe (5).

6.3 Nassschleifen (Bild 9)

- Prüfen Sie vor Arbeitsbeginn, dass sich die Nassschleifscheibe (5) ausreichend tief im Wasser befindet (siehe 5.1).
- Stellen Sie Ihren Schärfwinkel an der Winkellehre (17) (siehe 5.3).
- Befestigen Sie das zu bearbeitende Werkzeug in der Spannvorrichtung (2) (siehe 5.4).
- Stellen Sie Ihren Schärfwinkel an der Maschine ein (siehe 5.4).
- Schalten Sie die Schleifmaschine mit dem Ein-/Ausschalter (1) ein.
- Fassen Sie die Spannvorrichtung (2) mit beiden Händen. Senken Sie das Werkzeug langsam auf die Nassschleifscheibe (5) ab.
- Um eine möglichst scharfe Schneide zu erhalten, drücken Sie das Werkzeug nur leicht an die Nassschleifscheibe (5). Generell gilt: je weniger Druck, desto schärfer das Ergebnis. Je mehr Druck, desto mehr Materialabtrag erreichen Sie.
- Bewegen Sie das Werkzeug leicht hin und her um ein optimales Schleifergebnis zu erhalten. Die Nassscheibe (5) wird so außerdem gleichmäßig abgenutzt.

Vorsicht!

Sollte beim Arbeiten die Schleifscheibe blockieren, nehmen Sie ihr Werkstück weg und warten, bis das Gerät seine Höchstdrehzahl erneut erreicht hat. Gegebenenfalls müssen Sie das Werkstück mit weniger Kraftaufwand zur Schleifscheibe hinführen.

6.4 Abziehscheibe vorbereiten (Bild 10)

- Bevor Sie die Abziehscheibe (6) verwenden können, müssen Sie diese zuerst mit der Abziehpaste (16) präparieren.
- Geben Sie etwas Abziehpaste (16) auf die Abziehscheibe (6) und verteilen Sie diese gleichmäßig. Sie können dazu beispielsweise ein Tuch oder einen Schwamm verwenden.
- Vorsicht! Abziehscheibe (6) niemals in trockenem Zustand verwenden. Die Abziehpaste (16) verhindert, dass die Oberfläche der Abziehscheibe (6) austrocknet und porös wird.
- Hinweis! Tragen Sie die Abziehpaste (16) regelmäßig auf, um ein Austrocknen der Abziehscheibe (6) zu verhindern.

6.5 Abziehen (Bild 11/12)

- Um die Schärfe ihrer Schneide zu erhöhen, können Sie die Werkzeugschneide nach dem Nassschleifen (siehe 6.3) abziehen.
- Warnung! Werkzeugschneide niemals entgegen der Drehrichtung der Abziehscheibe aufliegen lassen. Das Werkzeug würde sich in die Oberfläche der Abziehscheibe schneiden!
- Schalten Sie die Schleifmaschine mit dem Ein-/Ausschalter (1) ein.
- Fassen Sie das Werkzeug mit beiden Händen und senken Sie es langsam auf die Abziehscheibe (6) ab.
- Schaffen Sie eine möglichst scharfe Schneide, indem Sie sowohl die Vorder- als auch die Rückseite der Schneidkante über die Abziehscheibe (6) ziehen.
- Bewegen Sie das Werkzeug leicht hin und her um ein optimales Ergebnis zu erhalten.
- Hinweis! Sollte die Abziehscheibe (6) trotz geringem Druckaufwand beim Arbeiten blockieren, können Sie den Anpressdruck der Antriebswelle (29) mittels Justierschraube (30) erhöhen (vgl. Bild 12).

7. Austausch der Netzanschlussleitung

Gefahr!

Wenn die Netzanschlussleitung dieses Gerätes beschädigt wird, muss sie durch den Hersteller oder seinen Kundendienst oder eine ähnlich qualifizierte Person ersetzt werden, um Gefährdungen zu vermeiden.

8. Reinigung, Wartung und Ersatzteilbestellung

Gefahr!

Ziehen Sie vor allen Reinigungsarbeiten den Netzstecker.

8.1 Reinigung

- Halten Sie Schutzvorrichtungen, Luftschlitze und Motoregehäuse so staub- und schmutzfrei wie möglich. Reiben Sie das Gerät mit einem sauberen Tuch ab oder blasen Sie es mit Druckluft bei niedrigem Druck aus.
- Wir empfehlen, dass Sie das Gerät direkt nach jeder Benutzung reinigen.
- Reinigen Sie das Gerät regelmäßig mit einem feuchten Tuch und etwas Schmierseife. Verwenden Sie keine Reinigungs- oder Lösungsmittel; diese könnten die Kunststoffteile des Gerätes angreifen. Achten Sie darauf, dass kein Wasser in das Geräteinnere gelangen kann. Das Eindringen von Wasser in ein Elektrogerät erhöht das Risiko eines elektrischen Schlages.
- Entleeren, spülen und füllen Sie den Wasserbehälter (10) regelmäßig mit sauberem Wasser. Sedimente können sich auf der Scheibe ansammeln und die Schleifleistung verringern.

8.2 Wartung

Im Geräteinneren befinden sich keine weiteren zu wartenden Teile.

8.3 Ersatzteil- und Zubehörbestellung:

Bei der Ersatzteilbestellung sollten folgende Angaben gemacht werden;

- Typ des Gerätes
- Artikelnummer des Gerätes
- Ident-Nummer des Gerätes
- Ersatzteilnummer des erforderlichen Ersatzteils

Aktuelle Preise und Infos finden Sie unter www.Einhell-Service.com



Tipp! Für ein gutes Arbeitsergebnis empfehlen wir hochwertiges Zubehör von **kwb ! www.kwb.eu welcome@kwb.eu**

8.4 Transport

Transportieren Sie die Maschine nur durch Anheben am Transportgriff (7). Verwenden Sie Schutzvorrichtungen niemals zur Handhabung oder Transport.

9. Entsorgung und Wiederverwertung

Das Gerät befindet sich in einer Verpackung um Transportschäden zu verhindern. Diese Verpackung ist Rohstoff und ist somit wieder verwendbar oder kann dem Rohstoffkreislauf zurückgeführt werden. Das Gerät und dessen Zubehör bestehen aus verschiedenen Materialien, wie z.B. Metall und Kunststoffe. Defekte Geräte gehören nicht in den Hausmüll. Zur fachgerechten Entsorgung sollte das Gerät an einer geeigneten Sammelstellen abgegeben werden. Wenn Ihnen keine Sammelstelle bekannt ist, sollten Sie bei der Gemeindeverwaltung nachfragen.

10. Lagerung

Lagern Sie das Gerät und dessen Zubehör an einem dunklen, trockenen und frostfreiem Ort. Die optimale Lagertemperatur liegt zwischen 5 und 30 °C. Bewahren Sie das Elektrowerkzeug in der Originalverpackung auf.



Nur für EU-Länder

Werfen Sie Elektrowerkzeuge nicht in den Hausmüll!

Gemäß europäischer Richtlinie 2012/19/EU über Elektro- und Elektronik-Altgeräte und Umsetzung in nationales Recht müssen verbrauchte Elektrowerkzeuge getrennt gesammelt werden und einer umweltgerechten Wiederverwertung zugeführt werden.

Recycling-Alternative zur Rücksendeaufforderung:

Der Eigentümer des Elektrogerätes ist alternativ anstelle Rücksendung zur Mitwirkung bei der sachgerechten Verwertung im Falle der Eigentumsaufgabe verpflichtet. Das Altgerät kann hierfür auch einer Rücknahmestelle überlassen werden, die eine Beseitigung im Sinne der nationalen Kreislaufwirtschafts- und Abfallgesetze durchführt. Nicht betroffen sind den Altgeräten beigefügte Zubehörteile und Hilfsmittel ohne Elektrobestandteile.

Der Nachdruck oder sonstige Vervielfältigung von Dokumentation und Begleitpapieren der Produkte, auch auszugsweise, ist nur mit ausdrücklicher Zustimmung der Einhell Germany AG zulässig.

Technische Änderungen vorbehalten

Service-Informationen

Wir unterhalten in allen Ländern, welche in der Garantiekunde benannt sind, kompetente Service-Partner, deren Kontakte Sie der Garantiekunde entnehmen. Diese stehen Ihnen für alle Service-Belange wie Reparatur, Ersatzteil- und Verschleißteil-Versorgung oder den Bezug von Verbrauchsmaterialien zur Verfügung.

Es ist zu beachten, dass bei diesem Produkt folgende Teile einem gebrauchsgemäßen oder natürlichen Verschleiß unterliegen bzw. folgende Teile als Verbrauchsmaterialien benötigt werden.

Kategorie	Beispiel
Verschleißteile*	
Verbrauchsmaterial/ Verbrauchsteile*	Schleifscheibe, Abziehscheibe
Fehlteile	

* nicht zwingend im Lieferumfang enthalten!

Bei Mängel oder Fehlern bitten wir Sie, den Fehlerfall im Internet unter www.Einhell-Service.com anzu-melden. Bitte achten Sie auf eine genaue Fehlerbeschreibung und beantworten Sie dazu in jedem Fall folgende Fragen:

- Hat das Gerät bereits einmal funktioniert oder war es von Anfang an defekt?
- Ist Ihnen vor dem Auftreten des Defektes etwas aufgefallen (Symptom vor Defekt)?
- Welche Fehlfunktion weist das Gerät Ihrer Meinung nach auf (Hauptsymptom)?
Beschreiben Sie diese Fehlfunktion.

Garantieurkunde

Sehr geehrte Kundin, sehr geehrter Kunde,
 unsere Produkte unterliegen einer strengen Qualitätskontrolle. Sollte dieses Gerät dennoch einmal nicht einwandfrei funktionieren, bedauern wir dies sehr und bitten Sie, sich an unseren Servicedienst unter der auf dieser Garantiekarte angegebenen Adresse zu wenden. Gerne stehen wir Ihnen auch telefonisch über die angegebene Servicrufnummer zur Verfügung. Für die Geltendmachung von Garantieansprüchen gilt folgendes:

1. Diese Garantiebedingungen richten sich ausschließlich an Verbraucher, d. h. natürliche Personen, die dieses Produkt weder im Rahmen ihrer gewerblichen noch anderen selbständigen Tätigkeit nutzen wollen. Diese Garantiebedingungen regeln zusätzliche Garantieleistungen, die der u. g. Hersteller zusätzlich zur gesetzlichen Gewährleistung Käufern seiner Neugeräte verspricht. Ihre gesetzlichen Gewährleistungsansprüche werden von dieser Garantie nicht berührt. Unsere Garantieleistung ist für Sie kostenlos.
2. Die Garantieleistung erstreckt sich ausschließlich auf Mängel an einem von Ihnen erworbenen neuen Gerät des u. g. Herstellers, die auf einem Material- oder Herstellungsfehler beruhen und ist nach unserer Wahl auf die Behebung solcher Mängel am Gerät oder den Austausch des Gerätes beschränkt. Bitte beachten Sie, dass unsere Geräte bestimmungsgemäß nicht für den gewerblichen, handwerklichen oder beruflichen Einsatz konstruiert wurden. Ein Garantievertrag kommt daher nicht zustande, wenn das Gerät innerhalb der Garantiezeit in Gewerbe-, Handwerks- oder Industriebetrieben verwendet wurde oder einer gleichzusetzenden Beanspruchung ausgesetzt war.
3. Von unserer Garantie ausgenommen sind:
 - Schäden am Gerät, die durch Nichtbeachtung der Montageanleitung oder aufgrund nicht fachgerechter Installation, Nichtbeachtung der Gebrauchsanleitung (wie durch z.B. Anschluss an eine falsche Netzspannung oder Stromart) oder Nichtbeachtung der Wartungs- und Sicherheitsbestimmungen oder durch Aussetzen des Geräts an anomale Umweltbedingungen oder durch mangelnde Pflege und Wartung entstanden sind.
 - Schäden am Gerät, die durch missbräuchliche oder unsachgemäße Anwendungen (wie z.B. Überlastung des Gerätes oder Verwendung von nicht zugelassenen Einsatzwerkzeugen oder Zubehör), Eindringen von Fremdkörpern in das Gerät (wie z.B. Sand, Steine oder Staub, Transportschäden), Gewaltanwendung oder Fremdeinwirkungen (wie z. B. Schäden durch Herunterfallen) entstanden sind.
 - Schäden am Gerät oder an Teilen des Geräts, die auf einen gebrauchsgemäßen, üblichen oder sonstigen natürlichen Verschleiß zurückzuführen sind.
4. Die Garantiezeit beträgt 24 Monate und beginnt mit dem Kaufdatum des Gerätes. Garantieansprüche sind vor Ablauf der Garantiezeit innerhalb von zwei Wochen, nachdem Sie den Defekt erkannt haben, geltend zu machen. Die Geltendmachung von Garantieansprüchen nach Ablauf der Garantiezeit ist ausgeschlossen. Die Reparatur oder der Austausch des Gerätes führt weder zu einer Verlängerung der Garantiezeit noch wird eine neue Garantiezeit durch diese Leistung für das Gerät oder für etwaige eingebaute Ersatzteile in Gang gesetzt. Dies gilt auch bei Einsatz eines Vor-Ort-Services.
5. Für die Geltendmachung Ihres Garantieanspruches melden Sie bitte das defekte Gerät an unter: www.Einhell-Service.com. Halten Sie bitte den Kaufbeleg oder andere Nachweise Ihres Kaufs des Neugeräts bereit. Geräte, die ohne entsprechende Nachweise oder ohne Typenschild eingeschickt werden, sind von der Garantieleistung aufgrund mangelnder Zuordnungsmöglichkeit ausgeschlossen. Ist der Defekt des Gerätes von unserer Garantieleistung erfasst, erhalten Sie umgehend ein repariertes oder neues Gerät zurück.

Selbstverständlich beheben wir gegen Erstattung der Kosten auch gerne Defekte am Gerät, die vom Garantiumfang nicht oder nicht mehr erfasst sind. Dazu senden Sie das Gerät bitte an unsere Serviceadresse.

Für Verschleiß-, Verbrauchs- und Fehlteile verweisen wir auf die Einschränkungen dieser Garantie gemäß den Service-Informationen dieser Bedienungsanleitung.

Einhell Service · Eschenstraße 6 · 94405 Landau/Isar (Deutschland)



**Sehr geehrte Kundin,
sehr geehrter Kunde,
LIEBE MÖGLICHMACHER,**

wir haben das Ziel, alles dafür zu tun, damit Sie mit Einhell all Ihre Projekte möglich machen können. Aus diesem Grund ist Service bei uns gelebter Anspruch: mit über 20 Jahren Erfahrung und mehr als 120 kompetenten und persönlichen Ansprechpartnern hat es sich der Einhell Service auf die Fahnen geschrieben, Sie bei allen Fragen zu Ihrem Produkt zu unterstützen. Dazu gehört ein beratendes Technikerteam, bis zu 10 Jahre Ersatzteilverfügbarkeit, 24 Stunden Versandservice, eine leistungsfähige Reparatur-Organisation und ein flächendeckendes Service-Partnernetz.

Über unser Onlineportal www.Einhell-Service.com sind viele unserer verfügbaren Services jetzt noch schneller und einfacher für Sie erreichbar – rund um die Uhr, sieben Tage die Woche.



Einhell Service
Eschenstraße 6
94405 Landau an der Isar

Telefon: 09951 - 959 2000
Telefax: 09951 - 959 1700
E-Mail: Service-DE@Einhell.com

Wir freuen uns auf Ihren Besuch unter

Einhell-Service.com
>>>



Niebezpieczeństwo! - Aby zmniejszyć ryzyko zranienia, należy przeczytać instrukcję obsługi.



Ostrożnie! Nosić nauszники ochronne. Hałas powoduje postępującą utratę słuchu.



Ostrożnie! Stosować maskę przeciwpyłową. Podczas obróbki metalu lub innych materiałów może powstawać pył szkodliwy dla zdrowia. Nie obrabiać materiału zawierającego azbest!



Ostrożnie! Zawsze pracować w okularach ochronnych! Powstające podczas pracy iskry lub wyrzucane z urządzenia drzazgi, wióry oraz pył mogą spowodować utratę wzroku.



Ostrzeżenie! Nie używać uszkodzonych tarcz szlifierskich. Uszkodzone narzędzia robocze mogą się złamać i zostać wyrzucone z urządzenia w niekontrolowany sposób.



Ostrożnie! Pracować w rękawicach ochronnych.



Kierunek obrotów tarczy szlifierskiej.



Ostrożnie! Nigdy nie używać do urządzeń ręcznych. Te narzędzia szlifierskie mogą być stosowane tylko do maszyn, które nie są trzymane w dłoni.

Niebezpieczeństwo!

Podczas użytkowania urządzenia należy przestrzegać wskazówek bezpieczeństwa w celu uniknięcia zranień i uszkodzeń. Z tego względu proszę dokładnie zapoznać się z instrukcją obsługi/ wskazówkami bezpieczeństwa. Proszę zachować instrukcję i wskazówki, aby można było w każdym momencie do nich wrócić. W razie przekazania urządzenia innej osobie, proszę wręczyć jej również instrukcję obsługi/ wskazówki bezpieczeństwa. Nie odpowiadamy za wypadki i uszkodzenia zaistniałe w wyniku nieprzestrzegania niniejszej instrukcji i wskazówek bezpieczeństwa.

1. Wskazówki bezpieczeństwa

Właściwe wskazówki bezpieczeństwa znajdują się w załączonym zeszytce!

Ostrzeżenie!

Zapoznać się z treścią wszystkich wskazówek bezpieczeństwa, instrukcji, rysunków i danych technicznych danego elektronarzędzia. Nieprzestrzeganie niżej wymienionych instrukcji może spowodować porażenie prądem, niebezpieczeństwo pożaru lub ciężkie obrażenia.

Prosimy zachować na przyszłość wszystkie wskazówki bezpieczeństwa i instrukcje.

2. Opis urządzenia i zakres dostawy**2.1 Opis urządzenia (rys. 1/2a-c)**

1. Włącznik/wyłącznik
2. Ścisk
3. Płyta zaciskowa
4. Pokrętło blokujące płyty zaciskowej
5. Tarcza do szlifowania na mokro
6. Tarcza wygładzająca
7. Uchwyt transportowy
8. Otwory mocujące
9. Płyta podstawy
10. Zbiornik na wodę
11. Rowek przelewowy
12. Dolne ucho zaczepowe
13. Górne ucho zaczepowe
14. Hak na zbiorniku na wodę
15. Kamień szlifierski
16. Pasta wygładzająca
17. Kątomierz
18. Śruba radełkowana średnicy tarczy
19. Skala średnicy tarczy
20. Śruba radełkowana kąta ostrza

21. Skala kąta ostrza
22. Rowek do ustalania kąta
23. Krawędź
24. Ramię podporowe
25. Nakrętka radełkowana do dokładnej regulacji ramienia podporowego
26. Pionowy otwór mocujący ramienia podporowego
27. Pokrętło mocujące ramienia podporowego
28. Poziomy otwór mocujący ramienia podporowego
29. Wał napędowy
30. Śruba regulacji napięcia wstępnego wału napędowego
31. Pokrętło blokujące tarczy wygładzającej
32. Nakrętka
33. Kołnierz

2.2 Zakres dostawy

Prosimy sprawdzić na podstawie podanego zakresu dostawy czy produkt jest kompletny. Jeżeli stwierdzono brak części, prosimy zwrócić się w ciągu 5 dni roboczych od zakupu produktu do naszego centrum serwisowego lub punktu zakupu urządzenia przedstawiając dowód zakupu. Prosimy wziąć pod uwagę umieszczoną w informacjach serwisowych na końcu tej instrukcji tabelę świadczeń gwarancyjnych.

- Otworzyć opakowanie i ostrożnie wyciągnąć urządzenie.
- Zdjąć opakowanie oraz zabezpieczenia do transportu (jeśli jest).
- Sprawdzić, czy dostawa jest kompletna.
- Sprawdzić, czy urządzenie i wyposażenie dodatkowe nie zostały uszkodzone w transporcie.
- W razie możliwości zachować opakowanie, aż do upływu czasu gwarancji.

Niebezpieczeństwo!

Urządzenie i opakowanie nie są zabawkami! Dzieci nie mogą bawić się częściami z tworzywa sztucznego, folią i małymi elementami! Niebezpieczeństwo połknięcia i uduszenia się!

- Szlifierka na mokro
- Ścisk
- Zbiornik na wodę
- Kamień szlifierski
- Pasta wygładzająca
- Kątomierz
- Ramię podporowe
- Oryginalna instrukcja obsługi
- Wskazówki bezpieczeństwa

3. Użycie zgodne z przeznaczeniem

Szlifierka na mokro służy do ostrzenia dłut i innych podobnych narzędzi i wygładzania ich ostrzy.

Urządzenie użytkować tylko zgodnie z jego przeznaczeniem. Pomimo użytkowania zgodnego z przeznaczeniem istnieją pewne czynniki ryzyka. Mogą one występować w następujących punktach, a wynikają z konstrukcji urządzenia:

- Dotykanie nieosłoniętych miejsc tarczy szlifierskiej.
- Wyrzucanie części z uszkodzonych tarcz szlifierskich.
- Wyrzucanie materiału obrabianego i jego części.
- Uszkodzenia słuchu w przypadku nie stosowania się do zalecenia noszenia naszynek ochronnych.

Urządzenie używać tylko zgodnie z jego przeznaczeniem. Każde użycie, odbiegające od opisanego w niniejszej instrukcji jest niezgodne z przeznaczeniem urządzenia. Za powstałe w wyniku niewłaściwego użytkowania szkody lub zranienia odpowiedzialność ponosi użytkownik/ właściciel, a nie producent.

Proszę pamiętać o tym, że nasze urządzenie nie jest przeznaczone do zastosowania zawodowego, rzemieślniczego lub przemysłowego. Umowa gwarancyjna nie obowiązuje, gdy urządzenie było stosowane w zakładach rzemieślniczych, przemysłowych lub do podobnych działalności.

4. Dane techniczne

Napięcie sieciowe:220-240V ~ 50 Hz
 Pobierana moc: 125 W
 Prędkość obrotowa biegu jałowego n_0 :
110 obr./min
 Ø mocowania ramienia podporowego: 12 mm
 Klasa ochronności: I
 Stopień ochrony: IPX0
 Waga: ok. 8 kg

Tarcza do szlifowania na mokro:

Tarcza szlifierska \varnothing max. 207 mm
 Tarcza szlifierska \varnothing min.: 153 mm
 Tarcza szlifierska \varnothing : 200 mm
 Grubość tarczy szlifierskiej: 40 mm

Otwór tarczy szlifierskiej \varnothing : 32 mm
 Prędkość obwodowa: 1,15 m/s
 Ziarnistość tarczy szlifierskiej: K220

Tarcza wygładzająca:

Ø tarczy: 180 mm
 Grubość tarczy: 30 mm
 Prędkość obwodowa: 1,04 m/s

Niebezpieczeństwo!

Hałas

Hałas został zmierzony zgodnie z normą EN 62841.

Praca

Poziom ciśnienia akustycznego L_{pA} 79 dB(A)
 Odchylenie K_{pA} 3 dB(A)
 Poziom mocy akustycznej L_{WA} 92 dB(A)
 Odchylenie K_{WA} 3 dB(A)

Stosować ochronniki słuchu.

Oddziaływanie hałasu może spowodować utratę słuchu.

Podane wartości emisji hałasu zostały zmierzone według znormalizowanych procedur i mogą służyć jako podstawa do porównywania elektronarzędzi.

Podane wartości emisji hałasu mogą również być wykorzystywane do wstępnej oceny obciążeń.

Ostrzeżenie:

Faktyczne wartości emisji hałasu podczas pracy z elektronarzędziem mogą odbiegać od podanych wartości i zależą one od sposobu użytkowania elektronarzędzia, w szczególności od właściwości przedmiotu, który poddawany jest obróbce.

Ograniczać powstawanie hałasu i wibracji do minimum!

- Używać wyłącznie urządzeń bez uszkodzeń.
- Regularnie czyścić urządzenie.
- Dopasować własny sposób pracy do urządzenia.
- Nie przeciążać urządzenia.
- W razie potrzeby kontrolować urządzenie.
- Nie włączać urządzenia, jeśli nie będzie używane.

Ograniczyć czas pracy!

Należy uwzględnić wszystkie etapy cyklu pracy, w tym również np. czas, w którym elektronarzędzie pozostaje wyłączone oraz czas, w którym pracuje ono bez obciążenia.

Ostrożnie!**Pozostałe zagrożenia**

Także w przypadku, gdy to elektronarzędzie będzie obsługiwane zgodnie z instrukcją, zawsze zachodzi ryzyko powstawania zagrożenia. W zależności od budowy i sposobu wykonania tego elektronarzędzia mogą pojawić się następujące zagrożenia:

1. Uszkodzenia płuc, w przypadku nie stosowania odpowiedniej maski przeciwpyłowej.
2. Uszkodzenia słuchu, w przypadku nie stosowania odpowiednich nasłuchów ochronnych.
3. Negatywny wpływ na zdrowie, w wyniku drgań ramion i dłoni, w przypadku, gdy urządzenie jest używane przez dłuższy czas lub w niewłaściwy sposób i bez przeglądów.

5. Przed uruchomieniem

Przed podłączeniem urządzenia należy się upewnić, że dane na tabliczce znamionowej urządzenia są zgodne z danymi zasilania.

Ostrzeżenie!

Przed rozpoczęciem ustawień na urządzeniu zawsze wyciągać wtyczkę z gniazdka.

- Maszyna musi być stabilnie postawiona.
- Przed rozpoczęciem pracy ze szlifierką należy przymocować śrubami urządzenie do stołu roboczego wykorzystując do tego celu 4 otwory mocujące (8) w płycie podstawy (9).
- Przed uruchomieniem urządzenia należy prawidłowo zamontować osłony i elementy zabezpieczające.
- Tarcza szlifierska i tarcza wygładzająca muszą się swobodnie poruszać.
- Sprawdzić przed podłączeniem maszyny czy dane na tabliczce znamionowej zgadzają się z wartością napięcia w sieci zasilającej.

5.1 Montaż zbiornika na wodę (rys. 2a/3)

- Zamontować zbiornik na wodę (10) zahaczając haki (14) w dolnych uchach zaczepowych (12), tak aby się zablokowały w tym położeniu.
- Wskazówka! Nie wolno w tym celu demontować tarczy do szlifowania na mokro (5).

- Wskazówka! Jeżeli na skutek zużycia średnica tarczy do szlifowania na mokro (5) tak się zmniejszyła, że tarcza nie dotyka już wody, należy zawiesić zbiornik na wodę (10) na górnych uchach zaczepowych (13).
- Nalać wodę do zbiornika na wodę (10) do poziomu ok. 5 mm poniżej rowków przelewowych (11).
- Wskazówka! Przed pierwszym użyciem bądź po dłuższej przerwie tarcza do szlifowania na mokro musi nasączyć się wodą. Włączyć maszynę, aby tarcza się obracała i równomiernie nasączyła się wodą. Powoli napełniać zbiornik na wodę (10), aż poziom wody zostanie na tym samym poziomie.

Ostrzeżenie!

Po zakończeniu pracy opróżnić zbiornik na wodę (10). Gdyby tarcza do szlifowania na mokro (5) pozostała zanurzona w wodzie, nasączyłaby się nierównomiernie wodą. Należy unikać niewyważenia tarczy szlifierskiej.

5.2 Montaż ścisku (rys. 1/2b/4)

- Ramię podporowe (24), które wchodzi w skład urządzenia, można zamontować w dwóch różnych położeniach.
- W zależności od kąta ostrzenia i wielkości narzędzia można zamontować ramię podporowe (24) w poziomym otworze mocującym (28) lub w pionowym otworze mocującym (26).
- Aby wyregulować odstęp między ramieniem podporowym (24) i tarczą do szlifowania na mokro (5), przekręcać nakrętkę radełkowaną (25) tak długo, aż osiągnięty zostanie wymagany odstęp.
- Zamocować ramię podporowe (24) przy użyciu obydwu pokręteł mocujących (27).
- Nasunąć ścisk (2) na ramię podporowe (24) tak, aby płyta zaciskowa (3) znajdowała się po środku nad tarczą do szlifowania na mokro (5) (patrz rys. 1).

5.3 Ustawienie kąta ostrzenia na kątomierzu (rys. 2c)

- Zanim będzie można ustawić kąt ostrzenia szlifierki, należy najpierw ustalić jaki jest aktualny kąt ostrzenia ostrza narzędzia.
- W tym celu można posłużyć się rowkami (22) na kątomierzu (17). Włożyć ostrze narzędzia kolejno w poszczególne rowki (22). Po znalezieniu pasującego rowka (22) odczytać na nim wartość kąta.
- Następnie ustawić kątomierz na średnicę tar-

czy szlifierki.

- Przesunąć na skali (19) wskazówkę na wartość odpowiadającą średnicy tarczy do szlifowania na mokro (patrz dane techniczne) i zablokować położenie wskazówki śrubą radełkowaną (18).
- Wskazówka! Wraz z postępującym zużyciem tarczy do szlifowania na mokro (5) należy skorygować ustawienie średnicy tarczy na skali (19).
- Następnie ustawić na kątomierzu (17) odczytaną wcześniej wartość kąta narzędzia. Ustawić wskazówkę na odpowiednią wartość na skali (21) i zablokować położenie wskazówki śrubą radełkowaną (20).

5.4 Ustawienie kąta ostrzenia na urządzeniu (rys. 5)

- Zamocować narzędzie od ostrzenia w ścisiku (2). Dokręcając obydwie pokrętła blokujące (4) zablokować narzędzie w ścisiku.
- Lekko odkręcić obydwie pokrętła mocujące (27) ramienia podporowego (24).
- Przyłożyć od góry kątomierz do tarczy do szlifowania na mokro (5) tak jak pokazano na rys. 5.
- Wskazówka! Krawędź (23) musi dotykać od góry zarówno tarczy szlifierskiej jak i narzędzia.
- Następnie przekręcając nakrętkę radełkowaną (25) wyregulować odstęp między tarczą do szlifowania na mokro (5) i ścisikiem (2) tak, aby powierzchnia narzędzia i krawędź (23) były położone równolegle w stosunku do siebie.
- Następnie z powrotem dokręcić pokrętła mocujące (27).

5.5 Wymiana tarczy do szlifowania na mokro (rys. 6)

- Przed przystąpieniem do wymiany tarczy szlifierskiej: Wyciągnąć wtyczkę z gniazdka!
- Opróżnić zbiornik na wodę (10) i zdjąć go z urządzenia.
- Wskazówka! Używając ścierki, szmatki lub podobnego przedmiotu zabezpieczyć tarczę do szlifowania na mokro (5), aby nie mogła się obracać.
- Odkręcić nakrętkę (32) przykładając do niej klucz płaski rozm. 19 mm i przytrzymując jednocześnie ścierką, szmatką lub podobnym przedmiotem tarczę do szlifowania na mokro (5).
- Wskazówka! Klucz płaski rozm. 19 mm nie wchodzi w skład urządzenia.

- Wskazówka! Przekręcić nakrętkę (32) w kierunku obrotów tarczy szlifierskiej (5).
- Zdjąć nakrętkę (32), kołnierz (33) i starą tarczę szlifierską.
- Przed zamontowaniem nowej tarczy szlifierskiej starannie oczyścić wszystkie części urządzenia, które obracają się podczas eksploatacji.
- W odwrotnej kolejności nasadzić nową tarczę do szlifowania na mokro (5), kołnierz (33) oraz nakrętkę (32) i następnie dokręcić.
- Wskazówka! Nakrętkę (32) należy dokręcić z umiarkowaną siłą.
- Ostrzeżenie! Podczas pracy ze szlifierką tarcze muszą zawsze być zamontowane po obydwu stronach urządzenia. Zmniejsza to ryzyko dotknięcia obracającego się wrzeciona.

5.6 Wymiana tarczy wygładzającej (rys. 1/7)

- Przed przystąpieniem do wymiany tarczy wygładzającej: Wyciągnąć wtyczkę z gniazdka!
- Wskazówka! Używając ścierki, szmatki lub podobnego przedmiotu zabezpieczyć tarczę wygładzającą (6), aby nie mogła się obracać.
- Przekręcić pokrętło blokujące (31) zgodnie z kierunkiem obrotów tarczy wygładzającej (6) przytrzymując jednocześnie tarczę wygładzającą ścierką, szmatką lub podobnym przedmiotem.
- Zdjąć pokrętło blokujące (31) i starą tarczę wygładzającą.
- Przed zamontowaniem nowej tarczy wygładzającej starannie oczyścić wszystkie części urządzenia, które obracają się podczas eksploatacji.
- W odwrotnej kolejności nasadzić nową tarczę wygładzającą (6) i pokrętło blokujące (31) i następnie dokręcić.
- Wskazówka! Pokrętło blokujące (31) należy dokręcić z umiarkowaną siłą.
- Ostrzeżenie! Podczas pracy ze szlifierką tarcze muszą zawsze być zamontowane po obydwu stronach urządzenia. Zmniejsza to ryzyko dotknięcia obracającego się wrzeciona.

6. Obsługa

6.1 Włącznik/ Wyłącznik (1)

W celu włączenia ustawić włącznik/ wyłącznik (1) w pozycji I.

W celu wyłączenia ustawić włącznik/ wyłącznik (1) w pozycji 0.

Po włączeniu urządzenia poczekać, aż osiągnie maksymalną liczbę obrotów. Dopiero teraz można rozpocząć szlifowanie.

6.2 Uzdadnianie tarczy do szlifowania na mokro (rys. 8)

- Aby odświeżyć powierzchnię tarczy do szlifowania na mokro (5) można użyć kamienia szlifierskiego (15).
- Wskazówka! Kamień szlifierski (15) posiada dwie powierzchnie o różnej ziarnistości.
- Użycie gruboziarnistej strony kamienia szlifierskiego (15) powoduje, że powierzchnia tarczy do szlifowania na mokro (5) będzie bardziej chropowata. Pozwala to na usuwanie większej ilości materiału podczas szlifowania.
- Użycie drobnoziarnistej strony kamienia szlifierskiego (15) powoduje, że powierzchnia tarczy do szlifowania na mokro (5) będzie bardziej gładka. Powoduje to, że oszlifowane narzędzie będzie ostrzejsze.
- Wskazówka! Podczas przykładania kamienia szlifierskiego (15) do tarczy zbiornik być napełniony wodą.
- Włączyć maszynę i położyć kamień szlifierski (15) na tarczę do szlifowania na mokro (5). Przykładać kamień szlifierski (15) przez ok. 30 sekund od góry do tarczy do szlifowania na mokro (5). Poruszając nim przy tym lekko tam i z powrotem zapewnia się równomierne ścieranie powierzchni.
- Wskazówka! Kamień szlifierski (15) nie nadaje się do obciągania ściernic bądź do usuwania dużych nierówności z tarczy do szlifowania na mokro (5).

6.3 Szlifowanie na mokro (rys. 9)

- Przed przystąpieniem do pracy sprawdzić, czy tarcza do szlifowania na mokro (5) jest wystarczająco głęboko zanurzona w wodzie (patrz punkt 5.1).
- Ustawić na kątomierzu (17) kąt ostrzenia (patrz punkt 5.3).
- Zamocować narzędzie od ostrzenia w ścisku (2) (patrz punkt 5.4).
- Ustawić na maszynie kąt ostrzenia (patrz punkt 5.4).
- Za pomocą włącznika/wyłącznika (1) włączyć szlifierkę.
- Chwycić oburącz ścisk (2). Opuścić narzędzie powoli od góry na tarczę do szlifowania na mokro (5).

- Aby ostrze było jak najbardziej ostre, narzędzie należy przyciskać tylko lekko do tarczy do szlifowania na mokro (5). Obowiązuje zasada: im mniejszy nacisk, tym ostrzejsze ostrze. Im większy nacisk, usuwane jest tym więcej materiału.
- Poruszać narzędziem lekko w jedną i w drugą stronę, aby w ten sposób osiągnąć optymalny wynik szlifowania. W ten sposób tarcza do szlifowania na mokro (5) będzie się również równomiernie zużywać.

Ostrożnie!

Jeżeli podczas pracy tarcza szlifierska będzie się blokowała, należy odsunąć od niej obrabiany przedmiot i odczekać aż narzędzie osiągnie ponownie maksymalną liczbę obrotów. Ewentualnie należy podczas przysuwania przedmiotu do tarczy szlifierskiej wywierać mniejszy nacisk.

6.4 Przygotowanie tarczy wygładzającej (rys. 10)

- Przed użyciem tarczy wygładzającej (6), należy najpierw przygotować ją przy użyciu pasty wygładzającej (16).
- Nałożyć niewielką ilość pasty wygładzającej (16) na tarczę wygładzającą (6) i równomiernie ją rozprowadzić. Można użyć do tego celu na przykład szmatki lub gąbki.
- Ostrożnie! Nigdy nie używać suchej tarczy wygładzającej (6). Pasta wygładzająca (16) zapobiega wysuszeniu i zwiększeniu porowatości powierzchni tarczy wygładzającej (6).
- Wskazówka! Pastę wygładzającą (16) należy nałożyć równomiernie, aby zapobiec wysuszeniu tarczy wygładzającej (6).

6.5 Wygładzanie ostrza (rys. 11/12)

- Aby zwiększyć ostrość ostrza, można po zakończeniu ostrzenia na mokro (patrz punkt 6.3) wygładzić ostrze narzędzia.
- Ostrzeżenie! Nigdy nie przykładaj ostrza w kierunku przeciwnym do kierunku obrotów tarczy wygładzającej. Mogłoby to spowodować wbicie się narzędzia w powierzchnię tarczy wygładzającej!
- Za pomocą włącznika/wyłącznika (1) włączyć szlifierkę.
- Trzymając narzędzie oburącz opuszczać je powoli, aż dotknie tarczy wygładzającej (6).
- Aby uzyskać maksymalną ostrość ostrza należy obrabiać tarczą wygładzającą (6) obydwie strony krawędzi ostrza.
- Poruszać narzędziem lekko w jedną i w drugą

- stronę, aby uzyskać optymalny wynik obróbki.
- Wskazówka! Jeżeli tarcza wygładzająca (6) blokuje się nawet przy niskim nacisku, zwiększyć nacisk wału napędowego (29) przy użyciu śruby regulacji (30) (patrz rys. 12).

7. Wymiana przewodu zasilającego

Niebezpieczeństwo!

W razie uszkodzenia przewodu zasilającego, przewód musi być wymieniony przez autoryzowany serwis lub osobę posiadającą podobne kwalifikacje, aby uniknąć niebezpieczeństwa.

8. Czyszczenie, konserwacja i zamawianie części zamiennych

Niebezpieczeństwo!

Przed rozpoczęciem jakichkolwiek prac związanych z czyszczeniem wyciągnąć wtyczkę z gniazdka.

8.1 Czyszczenie

- Urządzenia zabezpieczające, szczeliny powietrza i obudowa silnika powinny być w miarę możliwości zawsze wolne od pyłu i zanieczyszczeń. Urządzenie wycierać czystą ściereczką lub przedmuchać sprężonym powietrzem o niskim ciśnieniu.
- Zaleca się czyszczenie urządzenia bezpośrednio po każdorazowym użyciu.
- Urządzenie czyścić regularnie wilgotną ściereczką z niewielką ilością szarego mydła. Nie używać żadnych środków czyszczących ani rozpuszczalników; mogą one uszkodzić części urządzenia wykonane z tworzywa sztucznego. Należy uważać, aby do wnętrza urządzenia nie dostała się woda. Wniknięcie wody do urządzenia podwyższa ryzyko porażenia prądem.
- Regularnie opróżniać, płukać i napełniać czystą wodą zbiornik na wodę (10). Osady mogą osadzać się na tarczy i negatywnie wpłynąć na wydajność szlifowania.

8.2 Konserwacja

We wnętrzu urządzenia nie ma części wymagających konserwacji.

8.3 Zamawianie części zamiennych i osprzętu:

Zamawiając części zamienne należy podać następujące informacje:

- Typ urządzenia
- Numer artykułu urządzenia
- Numer identyfikacyjny urządzenia
- Numer wymaganej części zamiennej

Aktualne ceny i informacje można znaleźć na stronie internetowej: www.Einhell-Service.com



Wskazówka! Dla osiągnięcia doskonałych rezultatów polecamy stosować doskonałej jakości wyposażenie produkowane przez firmę **kwb ! www.kwb.eu welcome@kwb.eu**

8.4 Transport

Urządzenie można transportować wyłącznie podnosząc i chwytając za uchwyt transportowy (7). Nie stosować urządzeń zabezpieczających jako uchwytów podczas przestawiania, przenoszenia lub transportu urządzenia.

9. Utylizacja i recykling

Sprzęt umieszczony jest w opakowaniu zapobiegającym uszkodzeniom w czasie transportu. Opakowanie jest surowcem i nadaje się do powtórnego użytku lub do recyklingu. Urządzenie oraz jego osprzęt składają się z różnych rodzajów materiałów, jak np. metal i tworzywa sztuczne. Nie wyrzucać uszkodzonych urządzeń do śmietnika! W celu odpowiedniej utylizacji należy oddać urządzenie do specjalistycznego punktu zbiórki odpadów. Informacji o specjalistycznych punktach zbiórki odpadów udziela administracja komunalna.

10. Przechowywanie

Urządzenie i wyposażenie dodatkowe przechowywać w miejscu ciemnym, suchym i wolnym od przemarzania, zabezpieczyć przed dziećmi. Optymalna temperatura przechowywania 5 do 30°C. Przechowywać urządzenie w oryginalnym opakowaniu.



Tylko dla krajów Unii Europejskiej

Nie wyrzucać elektronarzędzi do śmieci!

Według europejskiej dyrektywy 2012/19/EG o starych urządzeniach elektrycznych i elektronicznych oraz włączenia ich do prawa krajowego, zużyte elektronarzędzia należy zbierać oddzielnie i oddawać do punktu zbiórki surowców wtórnych.

Alternatywa recyklingu wobec obowiązku zwrotu urządzenia:

Właściciel elektronarzędzi w przypadku przekazania własności, jest zobowiązany, zamiast odesłania, do współudziału we właściwym przetworzeniu. Stare urządzenie może być dostarczone do punktu zbiorczego, który przeprowadza eliminację w myśl krajowego obiegu gospodarczego i ustawy o odpadach. Nie dotyczy to osprzętu i środków pomocniczych załączonych do starego urządzenia, które nie mają części elektrycznych.

Przedruk lub innego rodzaju powielanie dokumentacji wyrobów oraz dokumentów towarzyszących, nawet we fragmentach dopuszczalne jest tylko za wyraźną zgodą firmy Einhell Germany AG.

Zmiany techniczne zastrzeżone

Informacje serwisowe

Posiadamy partnerów serwisowych we wszystkich krajach wymienionych w tym certyfikacie gwarancji. Odpowiednie dane kontaktowe znajdują Państwo w tym certyfikacie gwarancji. Nasi partnerzy są do Państwa dyspozycji we wszystkich kwestiach serwisowych takich jak naprawa, zamawianie części zamiennych i zużywalnych oraz materiałów eksploatacyjnych.

Należy wziąć pod uwagę, że następujące części tego produktu podlegają normalnemu podczas eksploatacji lub naturalnemu zużyciu bądź że następujące części konieczne są jako materiały eksploatacyjne.

Kategoria	Przykład
Części zużywające się*	
Materiał eksploatacyjny/części eksploatacyjne*	Tarcza szlifierska, tarcza wygładzająca
Brakujące części	

* nie zawsze wchodzi w zakres dostawy!

W przypadku stwierdzenia wad lub błędów prosimy o odpowiednie zgłoszenie na stronie internetowej www.Einhell-Service.com. Prosimy zamieścić dokładny opis błędu oraz odpowiedzieć na poniższe pytania:

- Czy urządzenie na początku działało czy też było uszkodzone od samego początku?
- Czy przed wystąpieniem usterki zwrócili Państwo uwagę na coś szczególnego (oznaki przed usterką)?
- Pod jakim względem urządzenie działa Państwa zdaniem nieprawidłowo (główny objaw)?
Prosimy o podanie opisu.

Certyfikat gwarancji

Szanowny kliencie, szanowna klientko!

Nasze produkty podlegają surowej kontroli jakości. Jeżeli mimo to stwierdzą Państwo usterki w funkcjonowaniu urządzenia, przepraszamy za spowodowane niedogodności i prosimy o zwrócenie się do naszego biura serwisowego pod wskazanym na karcie gwarancyjnej adresem. Jesteśmy również do Państwa dyspozycji pod wskazanym numerem telefonu biura serwisowego. Dla spełnienia roszczeń gwarancyjnych obowiązują następujące postanowienia:

1. Warunki gwarancji odnoszą się jedynie do konsumentów, tzn. osób fizycznych, które nie używają tego produktu do działalności przemysłowej, rzemieślniczej lub innej działalności gospodarczej. Poniższe warunki gwarancji obejmują świadczenia w ramach dodatkowej gwarancji, które producent urządzenia oferuje nabywcom nowych urządzeń dodatkowo do przysługującej zgodnie z przepisami prawa rękojmi. Poprzez udzielenie tej gwarancji przyznane Państwu ustawowo uprawnienia z tytułu rękojmi nie ulegają zmianie. Nasze świadczenia gwarancyjne udzielane są Państwu bezpłatnie.
2. Świadczenie gwarancyjne obejmuje wyłącznie wady nowego urządzenia tego producenta wynikające z błędów w produkcji urządzenia lub w materiale i ogranicza się do usunięcia powyższych wad bądź wymiany urządzenia, według decyzji producenta. Prosimy pamiętać o tym, że zgodnie z przeznaczeniem nasze produkty nie zostały skonstruowane do prac w ramach działalności o charakterze gospodarczym, rzemieślniczym bądź profesjonalnym. Tym samym, w przypadku użytku urządzenia podczas okresu gwarancyjnego w zakładach rzemieślniczych, przemysłowych i innej działalności gospodarczej lub eksploatacji pod podobnym obciążeniem postanowienia umowy gwarancyjnej tracą moc.
3. Gwarancji nie podlegają:
 - szkody wynikające z niestosowania się do instrukcji montażu lub nieprawidłowej instalacji, nieprzestrzegania instrukcji obsługi (np. podłączenie do nieprawidłowego napięcia sieciowego lub nieprawidłowego rodzaju prądu), nieprzestrzegania zaleceń odnośnie konserwacji i bezpieczeństwa, oddziaływania anormalnych warunków otoczenia (np. uszkodzenia na skutek upadku urządzenia), jak i szkody powstałe na skutek niedostatecznej konserwacji i pielęgnacji urządzenia.
 - szkody wynikające z niedozwolonego lub nieprawidłowego stosowania urządzenia (np. przeciążenia urządzenia lub stosowanie innych niż zalecane narzędzi i akcesoriów), nieprzestrzegania zaleceń odnośnie konserwacji i bezpieczeństwa, szkody powstałe na skutek ciał obcych w urządzeniu (np. piasek, kamienie, pył lub kurz oraz szkody podczas transportu), stosowania siły przy obsłudze urządzenia lub oddziaływania zewnętrznego (np. uszkodzenia na skutek upadku urządzenia).
 - uszkodzenia urządzenia lub jego części, które powstały na skutek normalnego prawidłowego lub innego naturalnego zużycia.
4. Okres gwarancji wynosi 24 miesiące licząc od dnia kupna urządzenia. Roszczenia gwarancyjne winny być zgłaszane przed upływem dwóch tygodni od momentu stwierdzenia usterki. Po upływie okresu objętego gwarancją wyklucza się możliwość spełnienia roszczeń gwarancyjnych. Naprawa bądź wymiana urządzenia nie powodują przedłużenia okresu gwarancyjnego ani rozpoczęcia biegu nowego okresu gwarancyjnego na zamienione urządzenie ani na zastosowane części zamienne. Obowiązuje to również w przypadku interwencji serwisowej na miejscu.
5. W celu przedstawienia roszczeń gwarancyjnych należy zgłosić uszkodzone urządzenie na następującej stronie: www.Einhell-Service.com. Proszę mieć przygotowany rachunek lub inny dokument zakupu nowego urządzenia. Urządzenia, które przysłane zostały bez dowodu zakupu lub tabliczki znamionowej, nie są objęte świadczeniami gwarancyjnymi, ponieważ nie ma możliwości ich przyporządkowania. Jeżeli wada objęta jest świadczeniem gwarancyjnym, otrzymają Państwo niezwłocznie naprawione lub nowe urządzenie.

Naturalnie istnieje możliwość usunięcia usterek i wad nieobjętych gwarancją bądź po jej upływie za zwrotem kosztów. W tym celu prosimy przesłać urządzenia na adres naszego biura serwisowego.

W przypadku części zużywających się, materiałów eksploatacyjnych oraz brakujących części zwracamy uwagę na ograniczenia tej gwarancji zgodnie z informacjami serwisowymi zamieszczonymi w tej instrukcji obsługi.



Tehlike! - Yaralanma riskini azaltmak için Kullanma Talimatını okuyunuz



Dikkat! Kulaklık takın. Çalışma esnasında oluşan gürültü işitme kaybına yol açabilir.



Dikkat! Toz maskesi takın. Metal ve diğer malzemeler üzerinde çalışıldığında sağlığa zarar veren tozlar oluşabilir. Asbest içeren malzemelerin işlenmesi yasaktır!



Daima iş gözlüğü kullanın. Çalışma esnasında oluşan kıvılcım veya aletten dışarı fırlayan kıymık, talaş ve tozlar gözlere zarar verebilir.



İkaz! Hasarlı taşlama taşlarını kullanmayın. Hasarlı takımlar kırılabilir ve etrafa saçılabilir.



Dikkat! İş eldiveni takın.



Taşlama taşının dönme yönü.



Dikkat! Taşları el taşlama aletlerinde kullanmayın. Bu taşlama takımlarının elde tutulan taşlama makinelerinde kullanılması yasaktır.

Tehlike!

Yaralanmaları ve hasarları önlemek için aletlerin kullanımında bazı iş güvenliği önlemlerinin alınması gereklidir. Bu nedenle Kullanma Talimatını / Güvenlik Uyarılarını dikkatlice okuyun. İçerdiği bilgilere her zaman ulaşabilmek için kullanma talimatını iyi bir yerde saklayın. Aleti kullanmak için başka kişilere verdiğinizde bu Kullanma Talimatını / Güvenlik Uyarılarını da birlikte verin. Firmamız, kullanma talimatına riayet etmemekten kaynaklanan iş kazaları ve hasarlardan herhangi bir sorumluluk üstlenmez.

1. Güvenlik uyarıları

Güvenlik uyarıları ekteki kitapçıkta bulunur!

İkaz!

Bu elektrikli aletin açıklanan bütün güvenlik uyarıları, talimatlar, görseller ve teknik özelliklerini okuyun. Aşağıdaki talimatlara riayet edilmemesi durumunda elektrik çarpması, yangın ve/veya ağır yaralanmalar meydana gelebilir. **Güvenlik uyarıları ve talimatları gelecekte kullanmak için saklayın.**

2. Alet açıklaması ve sevkiyatın içeriği**2.1 Cihaz açıklaması (Şekil 1/2a-c)**

1. Açık/Kapalı şalteri
2. Sıkma tertibatı
3. Sıkıştırma plakası
4. Sıkıştırma plakası sabitleme düğmesi
5. Islak taşlama taşı
6. Bileme taşı
7. Taşıma sapı
8. Sabitleme delikleri
9. Taban plakası
10. Su deposu
11. Taşma elemanı
12. Alt asma halkası
13. Üst asma halkası
14. Su deposundaki kanca
15. Taşlama taşı
16. Bileme macunu
17. Açı masdarı
18. Taş çapı tırtıklı civata
19. Taş çapı kadranı
20. Kesici açısı tırtıklı civata
21. Kesici açısı kadranı
22. Açı belirleme kertiği
23. Kenar

24. Destek kolu
25. Destek kolu hassas ayar tırtıklı somunu
26. Dikey destek kolu yuvası
27. Destek kolu sabitleme civatası
28. Yatay destek kolu yuvası
29. Tahrik mili
30. Tahrik mili ön germe ayar civatası
31. Bileme taşı sabitleme düğmesi
32. Somun
33. Flanş

2.2 Sevkiyatın içeriği

Satın almış olduğunuz ürünün eksik parçası olup olmadığını sevkiyatın içeriği listesi ile kontrol edin. Herhangi bir parçanın eksik olması durumunda ürünü satın aldıktan sonra en geç 5 iş günü içinde geçerli fiş veya faturayı ibraz ederek servis merkezine veya aleti satın aldığınız mağazaya başvurun. Bu konuda kullanma talimatının sonunda bulunan servis bilgilerindeki garanti hizmetleri tablosunu dikkate alınız.

- Ambalajı açın ve aleti dikkatlice ambalajın içinden çıkarın.
- Ambalaj malzemelerini ve ambalaj ve transport emniyetlerini sökün (bulunması halinde).
- Ambalaj içindeki parçaların eksik olup olmadığını kontrol edin.
- Alet ve aksesuar parçalarının transport esnasında hasar görüp görmediğini kontrol edin.
- Garanti süresi doluncaya kadar mümkün olduğunda ambalaj malzemelerini saklayın.

Tehlike!

Alet ve ambalaj malzemeleri oyuncak değildir! Çocukların plastik poşet, folyo ve küçük parçalar ile oynaması yasaktır! Çocukların küçük parçaları yutma ve poşetler nedeniyle boğulma tehlikesi vardır!

- Islak taş motoru
- Sıkma tertibatı
- Su deposu
- Taşlama taşı
- Bileme macunu
- Açı masdarı
- Destek kolu
- Orijinal Kullanma Talimatı
- Güvenlik Uyarıları

3. Kullanım amacına uygun kullanım

Islak taş motoru balta ve benzer aletleri taşlama ve bileme için uygundur.

Makine sadece kullanım amacına uygun olarak kullanılacaktır! Makine kullanım amacına uygun olarak kullanılmasına rağmen bazı risklerin bulunması kaçınılmazdır. Makinenin konstrüktif yapısı nedeniyle aşağıda açıklanan durumlar meydana gelebilir.

- Korunmayan bölümde taşlama taşına temas etme.
- Hasar görmüş taşlama taşı parçalarının dışarı saçılması.
- İş parçası ve iş parçasının bazı bölümlerinin dışarı saçılması.
- Kulaklık takılmadığında işitme hasarlarının meydana gelmesi.

Makine yalnızca kullanım amacına göre kullanılacaktır. Kullanım amacının dışındaki tüm kullanımlar makinenin kullanılması için uygun değildir. Bu tür kullanım amacı dışındaki kullanımlardan kaynaklanan hasar ve yaralanmalarda, yalnızca kullanıcı/işletici sorumlu olup üretici firma sorumlu tutulamaz.

Lütfen cihazlarımızın ticari, zanaatkarlar veya endüstriyel kullanım için uygun olmadığını ve bu kullanımlar için tasarlanmadığını dikkate alın. Aletin ticari, zanaatkarlar veya endüstriyel veya benzer kullanımlarda kullanılmasından kaynaklanan hasarlar garanti kapsamına dahil değildir.

4. Teknik özellikler

Şebeke gerilimi: 220-240 V ~ 50 Hz
 Güç: 125 W
 Rölanlı deviri n_0 : 110 dev/dak
 Destek kolu yuvası \emptyset : 12 mm
 Koruma sınıfı I
 Koruma türü: IPX0
 Ağırlık: yakl. 8 kg

Islak taşlama taşı:

Taşlama taşı çapı \emptyset maks. 207 mm
 Taşlama taşı çapı \emptyset min.: 153 mm
 \emptyset Taşlama taşı çapı: 200 mm
 Taşlama taşı kalınlığı: 40 mm
 \emptyset Taşlama taşı delik çapı: 32 mm
 Çevre hızı: 1,15 m/s

Taşlama taşı tane büyüklüğü: K220

Bileme taşı:

Taş çapı \emptyset 180 mm
 Taş kalınlığı: 30 mm
 Çevre hızı: 1,04 m/s

Tehlike!

Gürültü

Ses emisyon değerleri EN 62841 normuna göre ölçülmüştür.

Çalıştırma

Ses basınç seviyesi L_{pA} 79 dB(A)
 Sapma K_{pA} 3 dB(A)
 Ses güç seviyesi L_{WA} 92 dB(A)
 Sapma K_{WA} 3 dB(A)

Kulaklık takın.

Gürültü işitme kaybına sebep olabilir.

Açıklanan emisyon değerleri standart test metoduna göre ölçülmüş olup bu değerler, diğer elektrikli aletler ile kıyaslanmasında kullanılabilir.

Açıklanan gürültü emisyon değerleri etrafa verilecek rahatsızlığın ve etkinin geçici olarak tahmin edilmesinde de kullanılabilir.

İkaz:

Gürültü emisyon değerleri elektrikli aletin gerçek kullanımında, elektrikli aletin kullanım türüne ve özellikle hangi malzemenin işlenmesine bağlı olarak belirtilen değerlerden farklı olabilir

Makineden kaynaklanan gürültü ve titreşim oluşmasını asgariye indirin!

- Sadece hasarlı ve arızalı olmayan aletler kullanın.
- Aletlerin düzenli olarak bakımını yapın ve temizleyin.
- Çalışma tarzınızı alete göre ayarlayın.
- Aletlerinize aşırı yüklenmeyin.
- Gerektiğinde arızalı aletin kontrol edilmesini sağlayın.
- Aleti kullanmadığınızda kapatın.

Çalışma sürenizi sınırlayın!

İşletim periyotları ile ilgili tüm kademeler dikkate alınacaktır (örneğin elektrikli aletin kapalı kaldığı, açık olduğu fakat yük altında olmaksızın çalıştığı gibi).

Dikkat!**Kalan riskler**

Bu elektrikli aleti, kullanma talimatına uygun şekilde kullansanız dahi yine de bazı riskler mevcut kalır. Bu elektrikli aletin yapı türü ve modeli itibarı ile aşağıda açıklanan tehlikeler meydana gelebilir:

1. Uygun bir toz maskesi takılmadığında akciğer hasarlarının oluşması.
2. Uygun bir kulaklık takılmadığında işitme hasarlarının oluşması.
3. Elektrikli alet uzun süre kullanıldığında veya talimatlara göre kullanılmadığında veya bakımı düzgün şekilde yapılmadığında el-kol titreşiminden kaynaklanan sağlık hasarlarının oluşması.

5. Çalıştırmadan önce

Makineyi elektrik şebekesine bağlamadan önce makinenin tip etiketi üzerinde belirtilen değerlerin elektrik şebekesi değerleri ile aynı olup olmadığını kontrol edin.

İkaz!

Makine üzerinde ayar işlemi yapmadan önce daima fişi prizden çıkarın.

Her türlü bakım ve montaj çalışmalarına başlamadan önce aletin fişini prizden çıkarın.

- Makine güvenli bir şekilde kurulacaktır.
- Çalışmaya başlamadan önce taş motoru taban plakasındaki (9) 4 adet sabitleme deliği (8) ile çalışma tezgahına vb. bağlanacaktır.
- Makineyi çalıştırmadan önce tüm kapak ve güvenlik donanımları talimatlara uygun şekilde monte edilmiş olacaktır.
- Taşlama ve bileme taşları serbest şekilde dönebilmelidir.
- Makinenin elektrik bağlantısını yapmadan önce tip etiketi üzerinde belirtilen elektrik değerleri ile şebeke değerlerinin aynı olup olmadığını kontrol edin.

5.1 Su deposunun montajı (Şekil 2a/3)

- Su deposunu (10) kancayı (14) alt asma halkasına (12) takarak monte edin.
- Bilgi! Islak taşlama taşının (5) bu işlem için sökülmesine gerek yoktur.
- Bilgi! Aşınma nedeniyle ıslak taşlama taşı (5) suya temas etmeyecek derecede küçüldüğünde su deposu (10) üst asma halkasına (13) asılacaktır.

- Taşma elemanının (11) yaklaşık 5mm altına kadar su deposuna (10) su doldurun.
- Bilgi! İlk işletmeye almada ve uzun durma süresinden sonra ıslak taşlama taşı su emer. Taşın dönmeye ve eşit şekilde suyu alabilmesi için makineyi çalıştırın. Su seviyesi kalıcı olarak aynı seviyede kalıncaya kadar su deposuna (10) yavaşça su doldurun.

İkaz!

Çalışma sonunda su deposunu (10) boşaltın. Su boşaltılmadığında su içine daldırılmış olan ıslak taşlama taşının (5) sadece bir bölümü su emecektir. Bu nedenle balans bozukluğu önlenmiş olacaktır.

5.2 Sıkma tertibatının montajı (Şekil 1/2b/4)

- Ürün ile birlikte gönderilmiş olan destek kolu (24) iki farklı pozisyonda sabitlenebilir.
- Bileme açısı ve alte büyüklüğüne bağlı olarak destek kolunu (24) yatay yuva (28) veya dikey yuva deliğine (26) monte edebilirsiniz.
- Destek kolu (24) ve ıslak taşlama taşı (5) arasındaki mesafeyi ayarlayabilmek için tırtıklı somunu (25) gerekli mesafe elde edilinceye kadar döndürün.
- Destek kolunu (24) her iki sabitleme civatası (27) ile sabitleyin.
- Sıkıştırma plakası (3) ıslak taşlama taşının (5) ortasında oluncaya kadar sıkma tertibatını (2) destek kolu (24) üzerine kaydırın (bkz. Şekil 1).

5.3 Açı masdarındaki bileme açısını ayarlama (Şekil 2c)

- Islak taşlama taşında bileme açısını ayarlama- dan önce aletinizin bileme açısını belirlemeniz gerekir.
- Bunun için açı masdarındaki (17) kertikleri (22) kullanabilirsiniz. Aletinizin kesicisini kertikler (22) içine tutun. Kesicinin uyduğu kertiğin (22) üzerindeki açı rakamını okuyun.
- İkinci işlem olarak açı masdarını ıslak taşlama taşının taş çapına ayarlayın.
- Kadrandaki (19) ibreyi ıslak taşlama taşının taş çapına (bkz. Teknik Özellikler) getirin ve ibreyi tırtıklı civata (18) ile sabitleyin.
- Bilgi! Islak taşlama taşında (5) aşınma meydana geldiğinde taş çapını kadranda (19) ayarlayın.
- Sonra aletinizin önceden açı masdarında (17) belirlemiş olduğunuz açı değerini ayarlayın. İbreyi kadranın (21) ilgili değerine ayarlayın ve bu pozisyonu tırtıklı civata (20) ile sabitleyin.

5.4 Makinede bileme açısını ayarlama (Şekil 5)

- İşlenecek aleti sıkma tertibatı (2) içinde sabitleyin. Aleti her iki sabitleme düğmesini (4) sıkarak sabitleyin.
- Destek kolunun (24) iki sabitleme civatasını (27) gevşetin.
- Açık masdarını Şekil 5'de gösterildiği gibi ıslak taşlama taşı (5) üzerine koyun.
- Bilgi! Kenar (23) hem taşlama taşı hem de alet üzerinde durmalıdır.
- Sonra ıslak taşlama taşı (5) ve sıkma tertibatı (2) arasındaki mesafeyi, taklım yüzeyi ve kanır (23) paralel olacak şekilde tırtıklı somun (25) ile ayarlayın.
- Son olarak bu pozisyonu sabitleme civataları (27) ile sabitleyin.

5.5 Islak taşlama taşının değiştirilmesi (Şekil 6)

- Taşlama taşını değiştirmeden önce fişi prizden çıkarın!
- Su deposundaki (10) suyu boşaltın ve depoyu sökün.
- Bilgi! Islak taşlama taşı (5) dönmeye karşı bez veya benzer bir malzeme ile tutun.
- 19 mm'lik anahtarı somuna takıp, taşlama taşını (5) bez veya benzer malzeme ile tutarak somunu (32) açın.
- Bilgi! 19 mm'lik anahtar aletin teslimat kapsamına dahil değildir.
- Bilgi! Somunu (32) taşlama taşının (5) dönme yönünde döndürün.
- Somun (32), flanş (33) ve kullanılmış taşlama taşını çıkarın.
- Yeni taşlama taşını monte etmeden önce işletimde dönen bütün parçaları temizleyin.
- Yeni ıslak taşlama taşı (5), flanş (33) ve somun (32) ile sökme işleminin tersi yönünde takın ve sıkın.
- Bilgi! Somunu (32) çok fazla sıkmayın.
- İkaz! Taşlama makinesini daima iki tarafta monte edilmiş taşlama taşı ile kullanın. Bu sayede dönen mile temas etme riski azalır.

5.6 Bileme taşının değiştirilmesi (Şekil 1/7)

- Taşlama taşını değiştirmeden önce fişi prizden çıkarın!
- Bilgi! Bileme taşı (6) dönmeye karşı bez veya benzer bir malzeme ile tutun.
- Sabitleme düğmesini (31) bileme taşının (6) dönme yönünde döndürün ve bileme taşı dönmeye karşı bez veya benzer bir malzeme ile tutun.
- Sabitleme düğmesi (31) ve kullanılmış bileme

taşını sökün.

- Yeni bileme taşı monte etmeden önce işletimde dönen bütün parçaları temizleyin.
- Yeni bileme taşı (6) ve sabitleme düğmesini (31) sökme işleminin tersi yönünde takın ve sıkın.
- Bilgi! Sabitleme düğmesini (31) çok fazla sıkmayın.
- İkaz! Taşlama makinesini daima iki tarafta monte edilmiş taşlama taşı ile kullanın. Bu sayede dönen mile temas etme riski azalır.

6. Kullanma

6.1 Açık/Kapalı şalteri (1)

Aleti çalıştırmak için Açık/Kapalı şalterini (1) I nolü pozisyona getirin.

Aleti kapatmak için Açık/Kapalı şalterini (1) 0 nolü pozisyona getirin.

Aleti çalıştırdıktan sonra motorun azami devrine erişmesini bekleyin. Ancak motor azami devrine eriştikten sonra taşlama işlemine başlayın.

6.2 Islak taşlama taşının hazırlanması (Şekil 8)

- Islak taşlama taşının (5) yüzeyini yenilemek için bileme taşı (15) kullanabilirsiniz.
- Bilgi! Bileme taşının (15) iki farklı tane büyüklüğüne sahip yüzeyi bulunur.
- Bileme taşının (15) kaba yüzeyini kullandığınızda ıslak taşlama taşının (5) yüzeyi daha kalın olur. Böylece taşlama işleminde daha fazla malzeme kaldırmış olursunuz.
- Bunun aksine bileme taşının (15) ince yüzeyini kullandığınızda ıslak taşlama taşının (5) yüzeyi daha düz olur. Böylece taşlama işleminizde daha keskin bir sonuç elde edersiniz.
- Bilgi! Bileme taşı (15) taktığınızda su deposu dolu olmalıdır.
- Makineyi çalıştırın ve bileme taşı (15) ıslak taşlama taşı (5) üzerine temas ettirin. Bileme taşı (15) yaklaşık 30 saniye ıslak taşlama taşına (5) temas ettirin. Hafifçe ileri geri hareket ettirdiğinizde eşit bir bileme sonucu elde edersiniz.
- Bilgi! Bileme taşı (15) düzeltme veya ıslak taşlama taşındaki (5) büyük çaplı pürüzleri gidermek için uygun değildir.

6.3 Islak taşlama (Şekil 9)

- Çalışmaya başlamadan önce ıslak taşlama taşının (5) su deposu içinde yeterli derinlikte bulunup bulunmadığını kontrol edin (bkz. 5.1).
- Bileme açısını açıcı masdarında (17) ayarlayın (bkz. 5.3).
- İşlenecek aleti sıkma tertibatı (2) içinde sabitleyin (bkz. 5.4).
- Bileme açınızı makinede ayarlayın (bkz. 5.4).
- Makineyi Açık/Kapalı şalterine (1) basarak çalıştırın.
- Sıkma tertibatını (2) iki elinizle tutun. Aleti yavaşça ıslak taşlama taşına (5) temas ettirin.
- Kesicinin mümkün olduğunca keskin olması için aleti ıslak taşlama taşına (5) hafif şekilde bastırın. Genel geçerli kural: ne kadar az bastırırsanız bileme sonucu o kadar keskin olur. Ne kadar fazla baskı uygularsanız o kadar fazla malzeme kaldırabilirsiniz.
- En iyi bileme sonucu elde etmek için aleti ileri geri hareket ettirin. Islak taşlama taşı (5) bu sayede eşit olarak aşınır.

Dikkat!

Çalışma esnasında taşlama taşı bloke olduğunda işleyeceğiniz aleti uzaklaştırın ve taşın tekrar azami devrine ulaşmasını bekleyin. Gerekliğinde iş parçasını daha az kuvvetle taşla bastırmanız gerekecektir.

6.4 Bileme taşının hazırlanması (Şekil 10)

- Bileme taşını (6) kullanmadan önce bunu bileme macunu (16) ile hazırlamanız gerekir.
- Bileme taşı (6) üzerine biraz bileme macunu (16) sürün ve eşit şekilde dağıtın. Macunu dağıtma işlemini örneğin bez veya sünger ile yapabilirsiniz.
- Dikkat! Bileme taşını (6) kesinlikle kuru durumda kullanmayın. Bileme macunu (16) bileme taşı (6) yüzeyinin kurumasını ve pürüzlülenmesini önler.
- Bilgi! Bileme taşı (6) yüzeyinin kurumasını önlemek için düzenli olarak üzerine bileme macunu (16) sürün.

6.5 Bileme uygulaması (Şekil 11/12)

- Aletin kesici ağzının keskinliğini arttırmak için ıslak taşlama (bkz. 6.3) sonrasında aleti tekrar bileme işleminden geçirebilirsiniz.
- İkaz! Aletin kesici ağzını kesinlikle bileme taşının dönme yönünün tersine temas ettirmeyin. Aksi takdirde alet bileme taşının yüzeyini kesecektir!
- Makineyi Açık/Kapalı şalterine (1) basarak çalıştırın.

- Aleti iki elinizle tutun ve yavaşça bileme taşına (6) temas ettirin.
- Aletin hem ön tarafı hem de arka tarafını bileme taşına (6) tutarak kesicinin keskin şekilde bilenmesini sağlayın.
- En iyi bileme sonucu elde etmek için aleti ileri geri hareket ettirin.
- Bilgi! Çalışma esnasında iş parçasını çok bastırmamanıza rağmen bileme taşı (6) bloke oluyorsa tahrik milinin (29) bastırma kuvvetini ayarlama civatası (30) ile yükseltebilirsiniz (bkz. Şekil 12).

7. Elektrik kablosunun değiştirilmesi

Tehlike!

Bu aletin elektrik kablosu hasar gördüğünde oluşabilecek herhangi bir tehlikenin önlenmesi için kablo, üretici firma veya yetkili servis veya uzman bir personel tarafından değiştirilecektir.

8. Temizleme, Bakım ve Yedek Parça Siparişi

Tehlike!

Temizlik çalışmalarından önce elektrik kablosunu prizden çıkarın.

8.1 Temizleme

- Koruma tertibatı, havalandırma delikleri ve motor gövdesini mümkün olduğunca toz ve kirden temiz tutun. Aleti temiz bir bez ile silin veya düşük basınçlı hava ile üfleyerek temizleyin.
- Aleti kullandıktan hemen sonra temizlemenizi tavsiye ederiz.
- Aleti düzenli olarak nemli bir bezle ve sıvı sabunla temizleyin. Temizleme deterjanı veya solvent malzemesi kullanmayınız, bu malzemeler aletin plastik parçalarına zarar verebilir. Cihazın içine su girmemesine dikkat edin. Elektrikli aletin içine su girmesi elektrik çarpması riskini yükseltir.
- Su deposunu (10) düzenli olarak temiz su ile yıkayın ve tekrar temiz su doldurun. Taş artıkları taşlama taşı üzerinde birikebilir ve taşlama performansını düşürebilir.

8.2 Bakım

Cihaz içinde bakımı yapılması gereken başka bir parça yoktur.

8.3 Yedek parça ve aksesuar siparişi:

Yedek parça siparişi yapılırken şu bilgiler verilmelidir:

- Cihaz tipi
- Cihazın parça numarası
- Cihazın kod numarası
- İstenilen yedek parçanın yedek parça numarası

Güncel bilgiler ve fiyatlar internette www.Einhell-Service.com sayfasında açıklanmıştır



Tüyo! İyi bir çalışma sonucu elde etmek için yüksek kaliteli **kwb** marka aksesuarları kullanmanızı tavsiye ederiz ! www.kwb.eu
welcome@kwb.eu

8.4 Nakliye

Makineyi taşıma sırasında (7) kaldırarak taşıyın. Kullanma veya taşıma işlemi için kesinlikle koruma tertibatlarını kullanmayın.

9. Bertaraf etme ve geri kazanım

Transport hasarlarını önlemek için alet bir ambalaj içinde sevk edilir. Bu ambalaj hammadedir ve böylece geri kazanılabilir veya geri kazanım sistemine iade edilebilir. Alet ve aksesuarları örneğin metal ve plastik gibi çeşitli malzemelerden meydana gelir. Arızalı parçaları evsel atıkların atıldığı çöpe atmayın. Alet, yönetmeliklere uygun şekilde bertaraf edilmesi için özel atık toplama merkezlerine teslim edilmelidir. Bu atık toplama merkezlerinin nerede olduğunu yerel yönetimlerden öğrenebilirsiniz.

10. Depolama

Alet ve aksesuar parçalarını karanlık, kuru ve dona karşı korunmuş ve çocukların erişemeyeceği bir yerde saklayın. Optimal depolama sıcaklığı 5 ve 30 °C arasındadır. Elektrikli aleti orijinal ambalajı içinde saklayın.



Sadece AB Ülkeleri İçin Geçerlidir

Elektrikli cihazları çöpe atmayınız.

Elektrikli ve elektronik aletler ile ilgili 2012/19/AB nolu Avrupa Yönetmeliğince ve ilgili yönetmeliğin ulusal normlara uyarlanması sonucunda kullanılan elektrikli aletler ayrıştırılmış olarak toplanacak ve çevreye zarar vermeyecek şekilde geri kazanım sistemlerine teslim edilecektir.

Kullanılmış Cihazların İadesi Yerine Uygulanacak Geri Dönüşüm Alternatifi:

Kullanılmış elektrikli alet ve cihaz sahipleri bu eşyalarını iade etme yerine alternatif olarak, yönetmelikle uygun olarak çalışan geri dönüşüm merkezlerine vermekle yükümlüdür. Bunun için kullanılan cihaz, ulusal dönüşüm ekonomisi ve atık kanununa göre atıkların artılmasını sağlayan kullanılan cihaz teslim alma yerine teslim edilecektir. Kullanılmış alet ve cihazlara eklenen ve elektrikli sistemi bulunmayan aksesuar ile yardımcı malzemeler bu düzenlemeden muaf tutulur.

Ürünlerinin dokümantasyonu ve evraklarının kısmen olsa dahi kopyalanması veya başka şekilde çoğaltılması, yalnızca Einhell Germany AG firmasının özel onayı alınmak şartıyla serbesttir.

Teknik değişiklikler olabilir

Servis Bilgileri

Garanti Belgesinde belirttiğimiz ülkelerde uzman servis partnerleri ile birlikte çalışırız, bu partnerlerin irtibat bilgileri Garanti Belgesinde açıklanmıştır. Onarım, yedek parça ve sarf malzemesi ihtiyaçlarında bu partner kuruluşlarımız sizlere memnuniyetle yardımcı olacaktır.

Bu ürünümüzde aşağıda açıklanan parçalar doğal veya kullanımdan kaynaklanan bir aşınmaya maruz kalırlar ve aşağıda açıklanan sarf malzemelerine ihtiyaç duyulur.

Kategori	Örnek
Aşınma parçaları*	
Sarf malzemesi/Sarf parçaları*	Taşlama taşı, bileme taşı
Eksik parçalar	

* sevkiyatın içeriğine dahil olması zorunlu değildir!

Ayıplı mal veya eksik parça söz konusu olduğunda durumu internette www.Einhell-Service.com sayfasına bildirmenizi rica ederiz. Arıza bildiriminizde arızayı ayrıntılı olarak açıklayın ve bunun için aşağıda açıklanan soruları cevaplayın:

- Alet hiç bir kez çalıştı mı yoksa baştan beri mi arızalıydı?
- Arıza meydana gelmeden önce herhangi anormal bir durum dikkatinizi çekti mi (arıza öncesi semptomları)?
- Sizce aletin arızalı ana işlevi nedir (ana semptom)?
Bu işlevi açıklayınız.

Garanti belgesi

Sayın Müşterimiz,

ürünlerimiz üretim esnasında sıkı bir kalite kontrolden geçirilir. Buna rağmen alet veya cihazınız tam doğru şekilde çalışmadığında ve bozulduğunda bu durumdan çok üzgün olduğumuzu belirtir ve bozuk olan aleti Garanti Belgesi üzerinde açıklanan adrese göndermenizi veya aleti satın aldığınız mağazaya başvurmanızı rica ederiz. Garanti haklarından faydalanmak için aşağıdaki kurallar geçerlidir:

1. Bu garanti koşulları sadece, ürünü ticari olarak veya serbest meslek uygulamalarında kullanmayacak olan tüketiciler yani gerçek kişiler için geçerlidir. Bu garanti koşulları, ilgili üretici firmanın yasal garanti hükümlerine ek olarak müşterilerine tanıdığı ek maddeleri düzenler. Kanuni Garanti Haklarınız bu Garanti düzenlemesinden etkilenmez ve saklı kalır. Garanti kapsamında sunduğumuz hizmetler ücretsizdir.
2. Söz konusu garanti hizmeti kapsamı sadece ilgili üretici firmadan satın aldığınız yeni alet için geçerli olup malzeme veya imalat hatasını kapsar. Ayıplı malın telafisi, ilgili arızanın giderilmesi veya aletin yenisi ile değiştirilmesi ile sınırlıdır ve bu seçim firmamıza aittir. Aletlerimizin ve cihazlarımızın ticari ve endüstriyel kullanım amacı için tasarlanmadığını lütfen dikkate alınız. Bu nedenle aletin ticari ve endüstriyel işletmelerde kullanılması veya benzer çalışmalarda çalıştırılması durumunda Garanti Sözleşmesi geçerli değildir.
3. Garanti kapsamına dahil olmayan durumlar:
 - Montaj talimatına veya yönetmeliklere aykırı yapılan montajlardan ve tesisatlardan kaynaklanan hasarlar, kullanma talimatına riayet etmeme nedeniyle oluşan hasarlar (örneğin yanlış bir şebeke gerilimine veya akım türüne bağlama gibi), kullanım amacına veya talimatlara aykırı kullanımdan kaynaklanan hasarlar veya bakım ve güvenlik talimatlarına riayet edilmemesinden kaynaklanan hasarlar veya aletin anormal çevre koşullarına maruz bırakılması veya bakım ve temizlik çalışmalarının yetersiz olmasından kaynaklanan hasarlar.
 - Kullanım amacına veya talimatlara aykırı kullanımdan kaynaklanan hasarlar (örneğin alete aşırı yüklenme veya kullanımına izin verilmeyen alet veya aksesuar), aletin/cihazın içine yabancı maddenin girmesi (örneğin kum, taş veya toz, transport hasarları), zor kullanma veya harici zorlamalardan kaynaklanan hasarlar (örneğin aşağı düşme nedeniyle oluşan hasar).
 - Kullanıma bağlı olağan veya diğer doğal aşınma nedeniyle oluşan hasarlar.
4. Garanti süresi 24 aydır ve garanti süresi aletin satın alındığı tarihte başlar. Arızayı tespit ettiğinizde garanti hakkından faydalanma talebi, garanti süresi dolmadan iki hafta önce bildirilmelidir. Garanti süresi dolduktan sonra garanti hakkından faydalanma talebinde bulunulamaz. Aletin onarılması veya değiştirilmesi garanti süresinin uzamasına yol açmaz ayrıca onarılan alet veya takılan parçalar için yeni bir garanti süresi oluşmaz. Bu aynı zamanda yerinde verilen Servis Hizmetleri için de geçerlidir.
5. Garanti haklarınızdan faydalanmak istediğinizde arızalı aleti www.Einhell-Service.com sayfasına bildirin. Kasa fişi veya yeni aletinizi satın aldığınızı belgeleyen diğer bir evrağı hazır tutun. Kasa fişi veya tip etiketi olmaksızın gönderilen aletler, aletin tam olarak tanımlanma olanağının bulunmaması nedeniyle garanti hizmetleri dışındadır. Aletinizin arzısı garanti hizmetleri kapsamındaysa en kısa zamanda onarılmış veya yeni bir alet adresinize gönderilecektir.

Ayrıca garanti kapsamına dahil olmayan veya garanti süresi dolan arızaları ücreti karşılığında memnuniyetle onarırız. Bunun için aleti lütfen Servis adresimize gönderin.

Aşınma, sarf ve eksik parçalar için bu Kullanma Talimatının servis bilgileri bölümündeki garanti koşullarında belirtilen kısıtlamalara atıfta bulununuz.

- D** erkl art folgende Konformit t gem B EU-Richtlinie und Normen f r Artikel
- GB** explains the following conformity according to EU directives and norms for the following product
- F** d clare la conformit  suivante selon la directive CE et les normes concernant l'article
- I** dichiara la seguente conformit  secondo la direttiva UE e le norme per l'articolo
- NL** verklaart de volgende overeenstemming conform EU richtlijn en normen voor het product
- E** declara la siguiente conformidad a tenor de la directiva y normas de la UE para el art culo
- P** declara a seguinte conformidade, de acordo com as diretiva CE e normas para o artigo
- DK** attesterer f lgende overensstemmelse i medf r af EU-direktiv samt standarder for artikel
- S** f rklarar f ljande  verensst mmelse enl. EU-direktiv och standarder f r artikeln
- FIN** vakuuttaa, ett  tuote t ytt t  EU-direktiivin ja standardien vaatimukset
- EE** t endab toote vastavust EL direktiivile ja standarditele
- CZ** vyd v  n sleduj ci prohl sen  o shod  podle sm rnice EU a norem pro v robek
- SLO** potrjuje slede o skladnost s smernico EU in standardi za izdelek
- SK** vyd v  n sleduj ce prehl senie o zhode podl'a smernice EU a noriem pre v robok
- H** a cikkekhez az EU-ir nyvonal  s Norm k szerint a k vetkez  konformit st jelenti ki
- PL** deklaruje zgodno c wymienionego poniżej artykulu z nast puj cymi normami na podstawie dyrektywy WE.
- BG** декларира съответното съответствие съгласно Директива на ЕС и норми за артикул
- LV** paskaidro š du atbilst bu ES direkt vai un standartiem
- LT** apib dina š j atitikim  EU reikalavimams ir prek s normoms
- RO** declar  urm toarea conformitate conform directivei UE  i normelor pentru articolul
- GR** δηλώνει την ακόλουθη συμμόρφωση σύμφωνα με την Οδηγία ΕΚ και τα πρότυπα για το προϊόν
- HR** potvrđuje sljedeću usklađenost prema smjernicama EU i normama za artikl
- BIH** potvrđuje sljedeću usklađenost prema smjernicama EU i normama za artikl
- RS** potvrđuje sledeću usklađenost prema smernicama EZ i normama za artikal
- RUS** следующим удостоверяется, что следующие продукты соответствуют директивам и нормам ЕС
- UKR** проголошує про зазначену нижче відповідність виробу директивам та стандартам ЄС на виріб
- MK** ja izjavuva slednata soobrznost согласно EU-директивата и нормите за артикли
- TR**  r n  ile ilgili AB direktifleri ve normları gereğince a ağında a ıklanan uygunluęu belirtir
- N** erkl rer f lgende samsvar i henhold til EU-direktiv og standarder for artikkel
- IS** L syr uppfyllingu EU-reglna og annarra sta la v ru

Nass-Schleifer TC-WG 200 (Einhell)

- | | |
|---|--|
| <input type="checkbox"/> 2014/29/EU | <input checked="" type="checkbox"/> 2006/42/EC |
| <input type="checkbox"/> 2005/32/EC_2009/125/EC | <input type="checkbox"/> Annex IV
Notified Body:
Reg. No.: |
| <input type="checkbox"/> (EU)2015/1188 | <input type="checkbox"/> 2000/14/EC_2005/88/EC |
| <input type="checkbox"/> 2014/35/EU | <input type="checkbox"/> Annex V |
| <input type="checkbox"/> 2006/28/EC | <input type="checkbox"/> Annex VI
Noise: measured $L_{WA} = dB (A)$; guaranteed $L_{WA} = dB (A)$
$P = KW$; $L/\varnothing = cm$
Notified Body: |
| <input checked="" type="checkbox"/> 2014/30/EU | <input type="checkbox"/> 2012/46/EU_(EU)2016/1628
Emission No.: |
| <input type="checkbox"/> 2014/32/EU | |
| <input type="checkbox"/> 2014/53/EU | |
| <input type="checkbox"/> 2014/68/EU | |
| <input type="checkbox"/> (EU)2016/426
Notified Body: | |
| <input type="checkbox"/> (EU)2016/425 | |
| <input checked="" type="checkbox"/> 2011/65/EU_(EU)2015/863 | |

**Standard references: EN 62841-1; EN 62841-3-4;
EN 55014-1; EN 55014-2; EN 61000-3-2; EN 61000-3-3**

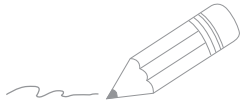
Landau/Isar, den 17.08.2020

Andreas Weichselgartner/General-Manager

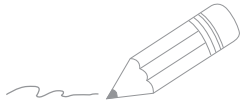
Dong/Product-Management

First CE: 20
Art.-No.: 44.180.08 I.-No.: 11019
Subject to change without notice

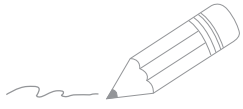
Archive-File/Record: NAPR019165
Documents registrar: Wasmeier Korbinian
Wiesenweg 22, D-94405 Landau/Isar



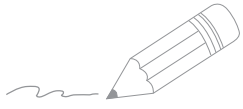
A series of horizontal lines for writing, starting from the top right and extending down to the bottom of the page.



A series of horizontal lines for writing, starting from the top right and extending down to the bottom of the page.



A series of 20 horizontal lines for writing, starting from the line where the pencil is positioned and extending down the page.



A series of horizontal lines for writing, starting from the top right and extending down to the bottom of the page.



EH 09/2020 (01)

