

Einhell

TE-SM 36/210 Li - Solo

DK/ Original betjeningsvejledning
N Akkudrevet skør-/kap-/geringssav

S Original-bruksanvisning
Batteridreven drag-, kap- och
geringssåg

FIN Alkuperäiskäyttöohje
Akku-veto-katkaisujirisaha

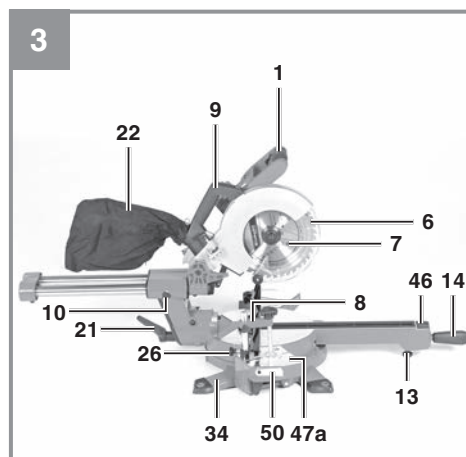
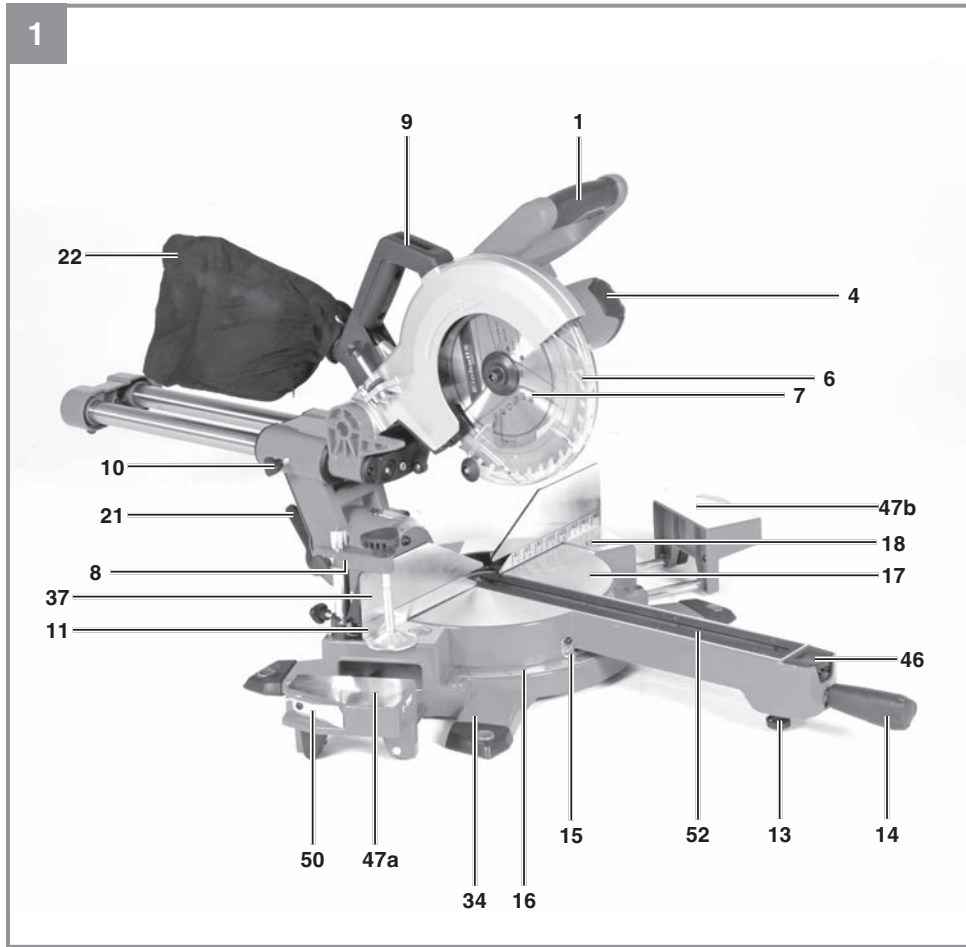
EE Originaalkasutusjuhend
Akuga nurga- ja järkamissaag

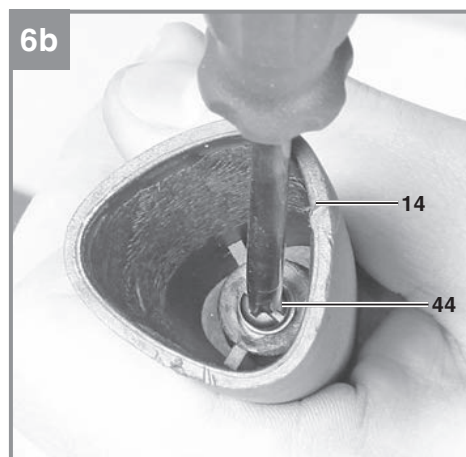
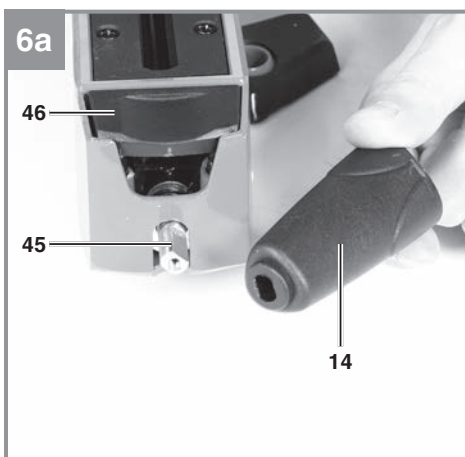
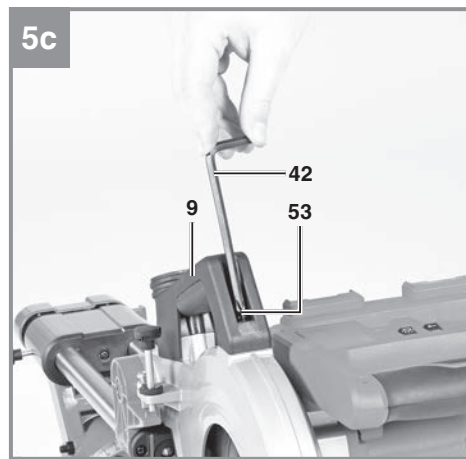
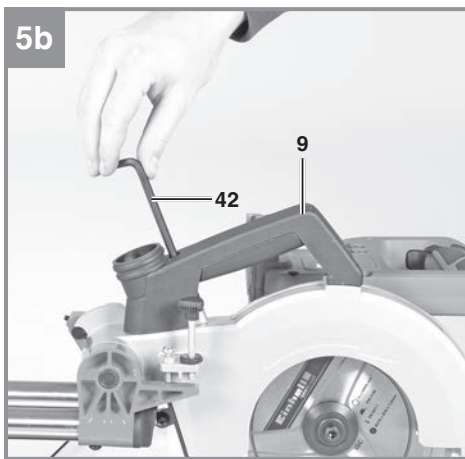
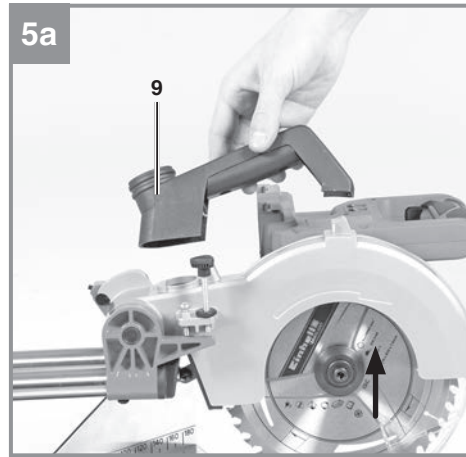
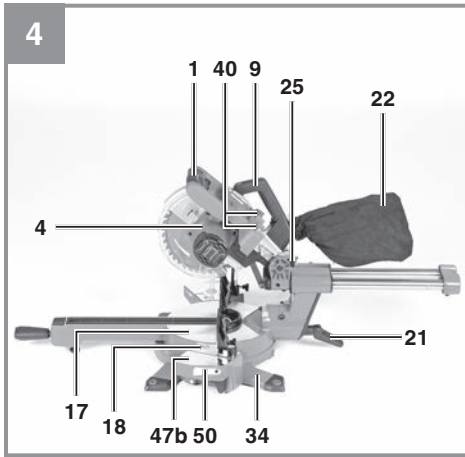


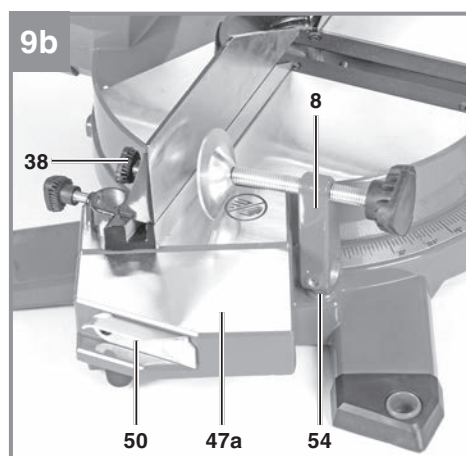
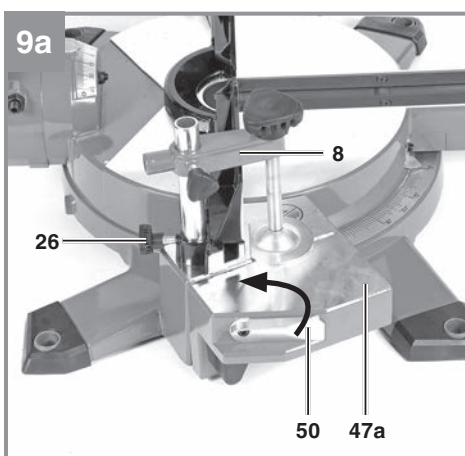
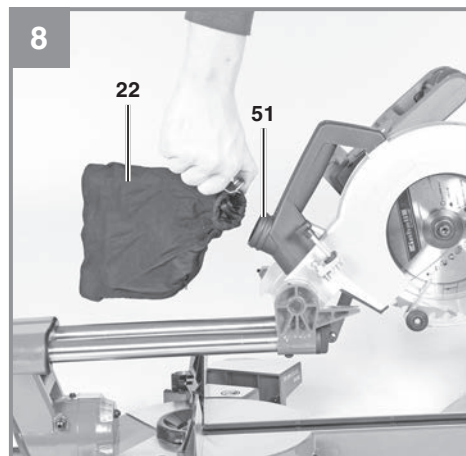
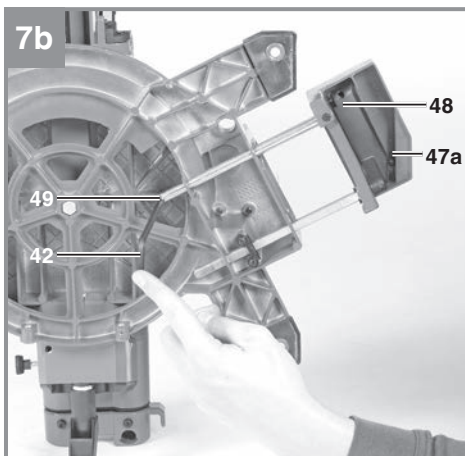
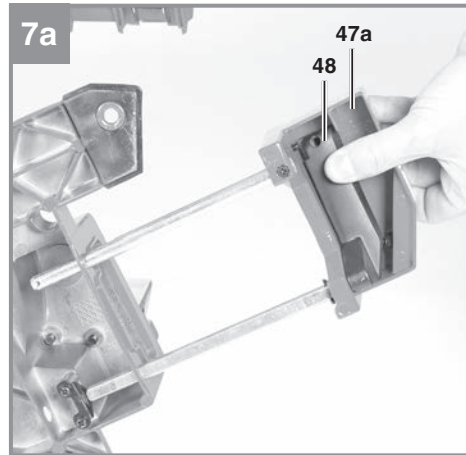
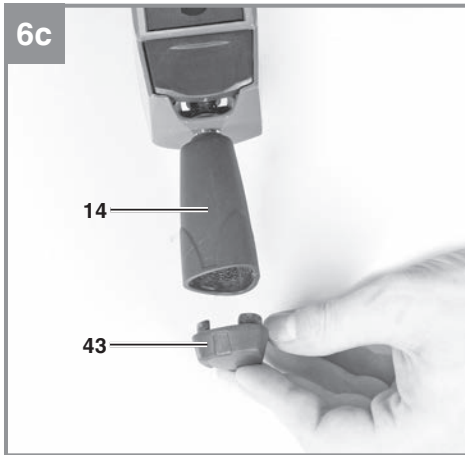
Art.-Nr.: 43.008.80

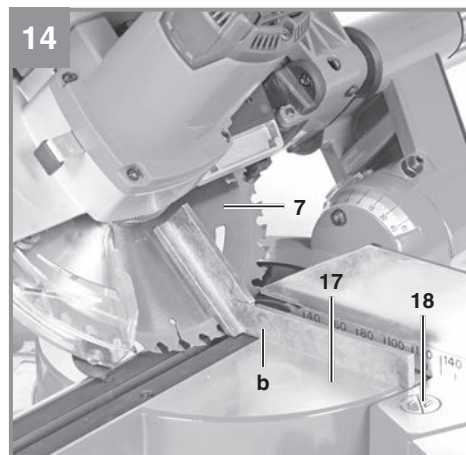
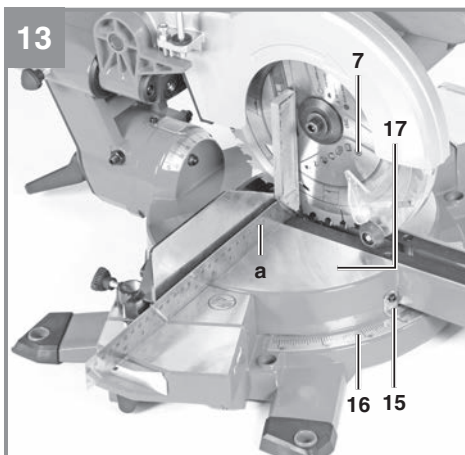
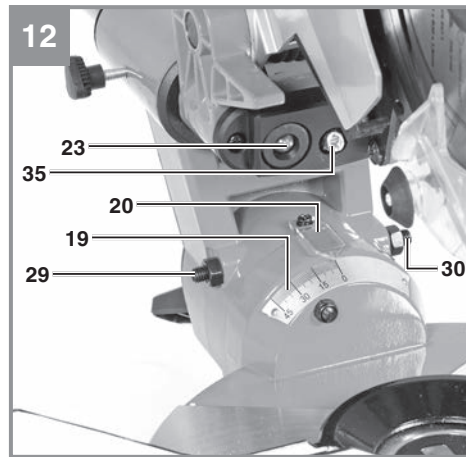
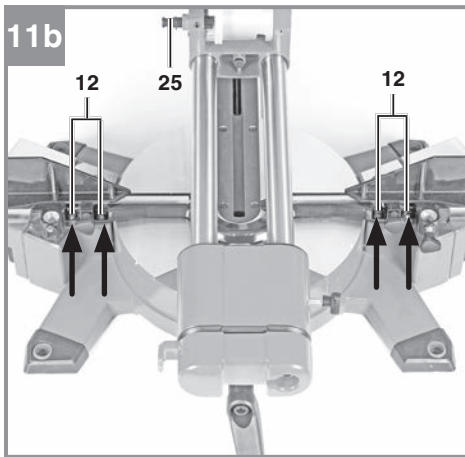
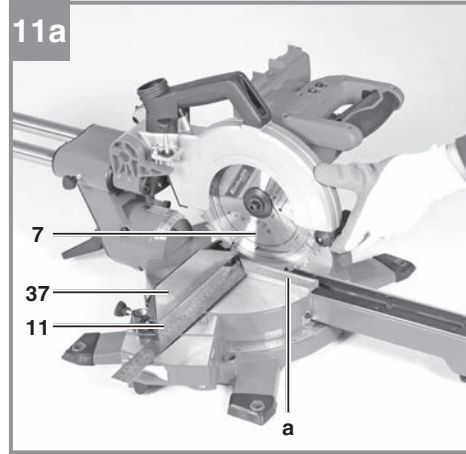
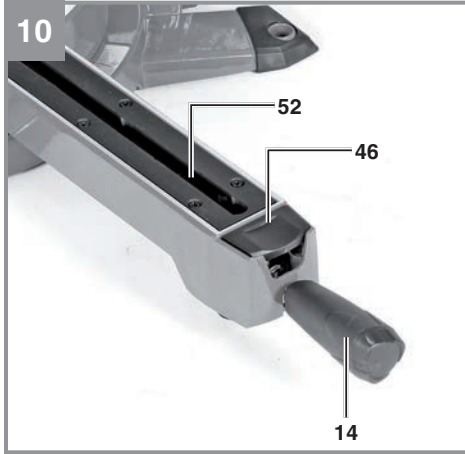


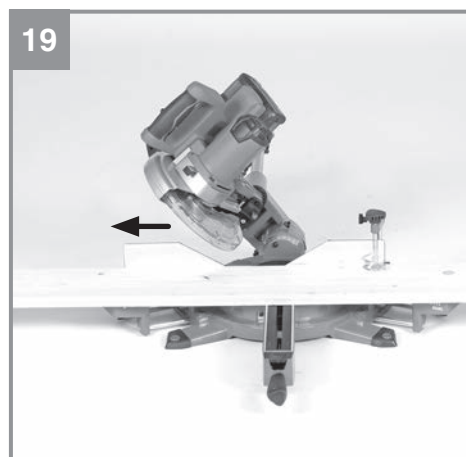
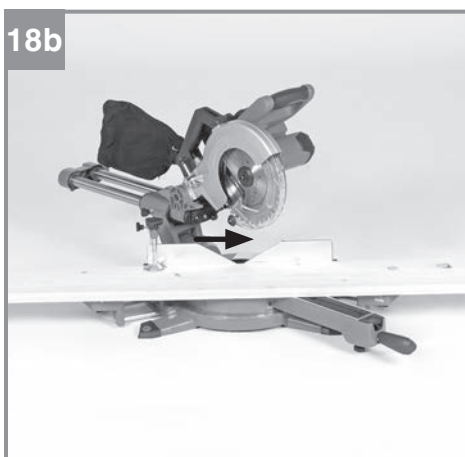
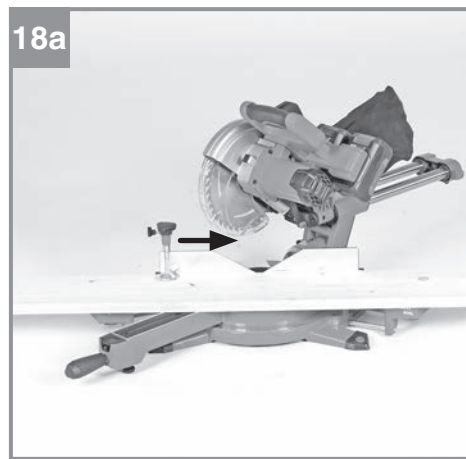
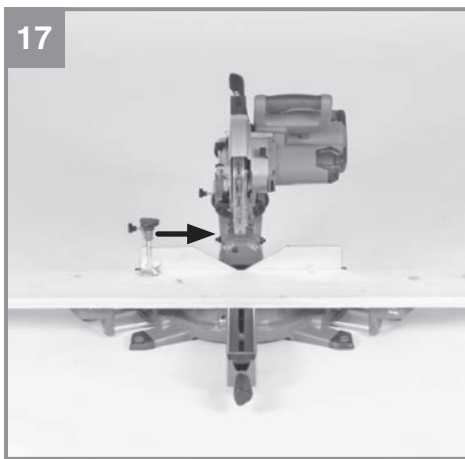
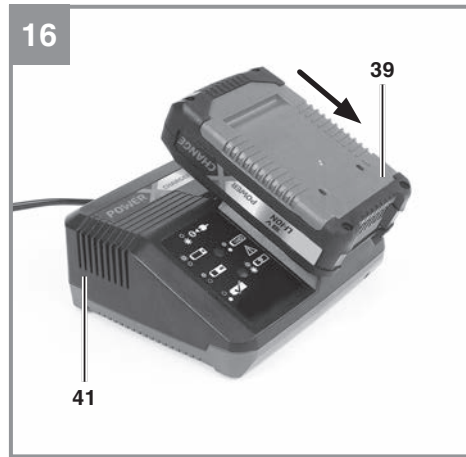
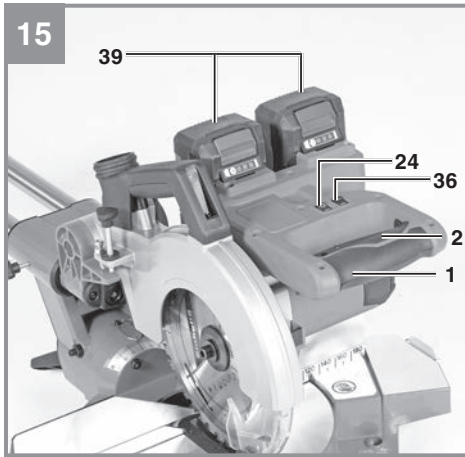
I.-Nr.: 21020

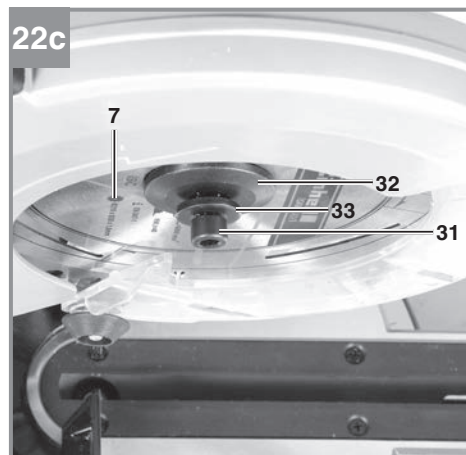
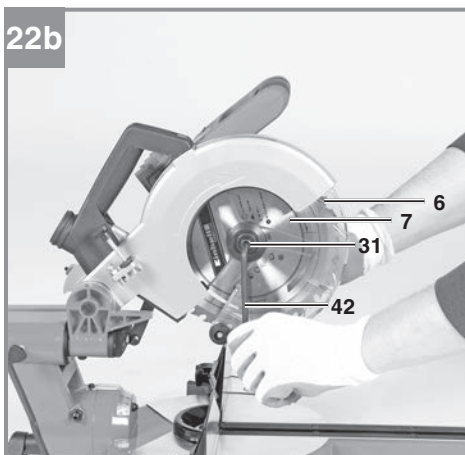
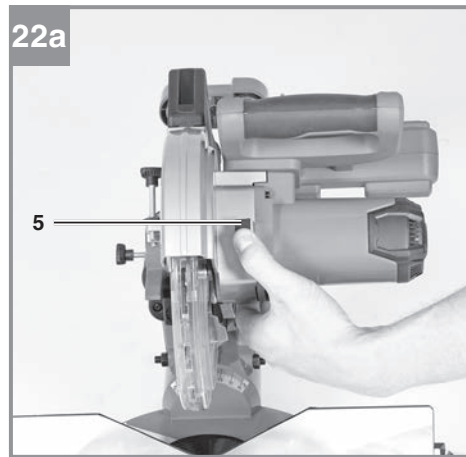
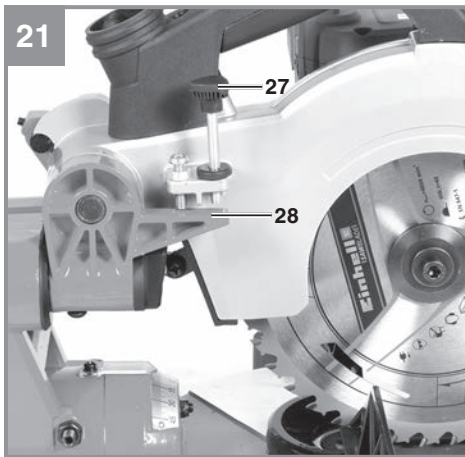
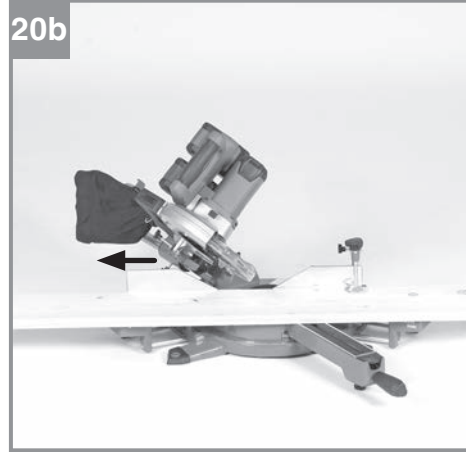
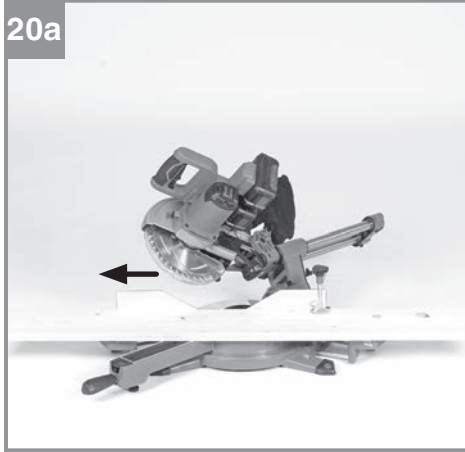


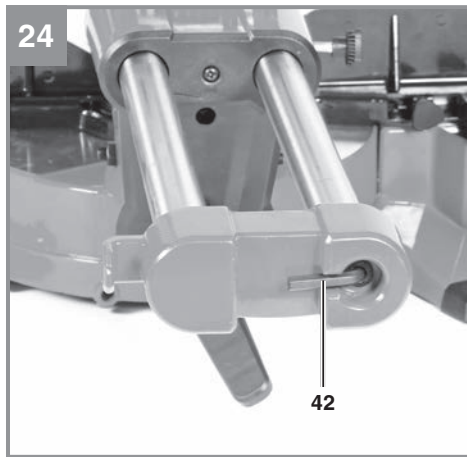
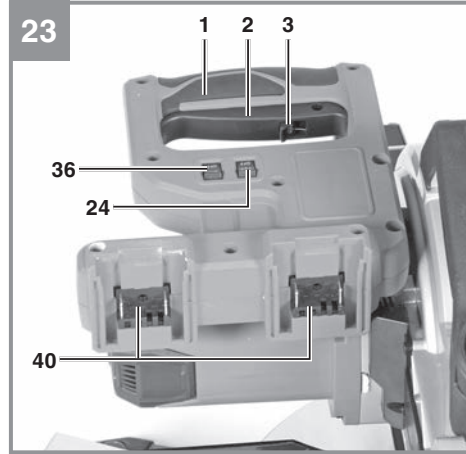
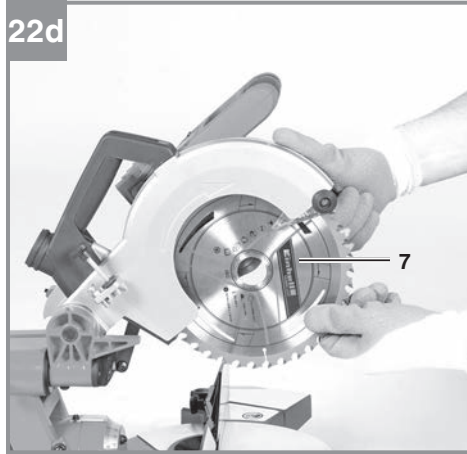












Indholdsfortegnelse

1. Sikkerhedsanvisninger
2. Produktbeskrivelse og leveringsomfang
3. Formålsbestemt anvendelse
4. Tekniske data
5. Inden ibrugtagning
6. Drift
7. Rengøring, vedligeholdelse og reservedelsbestilling
8. Bortskaffelse og genanvendelse
9. Opbevaring
10. Visning på ladeaggregat



Fare! - Læs betjeningsvejledningen for at reducere risikoen for personskade



Forsigtig! Brug høreværn. Støjudviklingen fra maskinen kan forårsage høretab.



Forsigtig! Brug støvmaske. Ved bearbejdning af træ og andre materialer kan der dannes sundheds-skadeligt støv. Der må ikke arbejdes i asbestholdigt materiale!



Forsigtig! Brug beskyttelsesbriller. Gnister, som opstår under arbejdet, eller splinter, spån og støv, som står ud fra maskinen, kan forårsage synstab.



Forsigtig! Fare for kvæstelse! Hold hænderne borte fra den roterende savklinge.



OFF

Tænd/Sluk-knap laser



OFF

Tænd/Sluk-knap LED-lampe



Advarsel! Den forskydelige anslagsskinne skal fastgøres i en udvendig position til geringssnit (ved hældet savhoved eller drejebord med vinkelindstilling).

Til 90° - kapsnit skal den forskydelige anslagsskinne fastgøres i den indvendige position.



Akkumulatorbatterierne må kun opbevares i tørre rum ved en omgivelsestemperatur på +10 °C - +40 °C. Akkumulatorbatterier skal opbevares opladet (ladet mindst 40%) (følger ikke med)

Fare!

Ved brug af el-værktøj er der visse sikkerhedsforanstaltninger, der skal respekteres for at undgå skader på personer og materiel. Læs derfor betjeningsvejledningen / sikkerhedsanvisningerne grundigt igennem. Opbevar betjeningsvejledningen et praktisk sted, så du altid kan tage den frem efter behov. Husk at lade betjeningsvejledningen / sikkerhedsanvisningerne følge med værktøjet, hvis du overdrager det til andre. Vi fraskriver os ethvert ansvar for skader på personer eller materiel, som måtte opstå som følge af, at anvisningerne i denne betjeningsvejledning, navnlig vedrørende sikkerhed, tilsidesættes.

1. Sikkerhedsanvisninger

Relevante sikkerhedsanvisninger finder du i det medfølgende hæfte.

Fare!

Læs alle sikkerhedsanvisninger og øvrige anvisninger. Følges anvisningerne, navnlig sikkerhedsanvisningerne, ikke nøje som beskrevet, kan elektrisk stød, brand og/eller svære kvæstelser være følgen. **Alle sikkerhedsanvisninger og øvrige anvisninger skal gemmes.**

Særlige anvisninger vedrørende laser

Forsigtig: Laserstråling
Kig ikke ind i strålen
Laserklasse 2



- Kig ikke direkte ind i strålegangen.
- Ret aldrig laserstrålen mod reflekterende flader eller mod personer og dyr. Også en laserstråle med lav effekt kan forårsage øjenskader.
- Forsigtig – afvigelser fra den her anførte fremgangsmåde kan medføre farlig strålingseksponering.
- Åbn aldrig lasermodulet.

- Det er ikke tilladt at foretage ændringer på laseren i et forsøg på at øge laserens ydelse.
- Producenten fraskriver sig ethvert ansvar for skader, der måtte opstå som følge af, at sikkerhedsanvisningerne er blevet tilsidesat.
- Sluk for laseren, når den ikke benyttes.

2. Produktbeskrivelse og leveringsomfang**2.1 Produktbeskrivelse (fig. 1-24)**

1. Håndtag
2. Tænd/sluk-knap
3. Frigørelsesgreb
4. Overdel
5. Spindellås
6. Klingeværn bevægelig
7. Savklinge
8. Fastspændingsanordning
9. Transportgreb
10. Låseskrue til trækføring
11. Faststående anslagsskinne
12. Justerskrue til faststående anslagsskinne
13. Indstillelig standerfod
14. Låseskrue til drejeplan
15. Markør (drejeplan)
16. Skala (drejeplan)
17. Drejeplan
18. Faststående savbord
19. Skala (savhoved)
20. Viser (savhoved)
21. Låsearm til overdel
22. Spånpose
23. LED-lampe
24. Tænd/sluk-knap LED-lampe
25. Sikringsbolt
26. Låseskrue til fastspændingsanordning
27. Skrue med fingermøtrik, til dybdestop
28. Anslag til dybdestop
29. Justerskrue - 0° stilling
30. Justerskrue - 45° stilling
31. Flangeskrue
32. Udvendig flange
33. Mellemlægsskive
34. Standerfod
35. Laser
36. Tænd/sluk-knap laser
37. Forskydelig anslagsskinne
38. Låseskrue til forskydelig anslagsskinne
39. Akkumulatorbatteri (følger ikke med)
40. Holder til akku
41. Ladeaggregat (følger ikke med)
42. Kombi-nøgle

- 43. Kappe til låseskrue
- 44. Skrue til låseskrue
- 45. Aksel
- 46. Frigørelsesknap
- 47a.indstillelig emnestøtte til venstre
- 47b.indstillelig emnestøtte til højre
- 48. Arm til emnestøtte
- 49. Stopskrue til emnestøtte
- 50. Klapbart længdeanslag
- 51. Udsugningstilslutning
- 52. Bordindlæg
- 53. Skrue til transportgreb
- 54. Holder til fastspændingsanordning (vandret)

2.2 Leveringsomfang

Kontroller på grundlag af det beskrevne leveringsomfang, at varen er komplet. Hvis nogle dele mangler, bedes du senest inden 5 hverdage efter købet af varen henvende dig til vores servicecenter eller det sted, hvor du har købt varen, med forevisning af gyldig købskvittering. Vær her opmærksom på garantioversigten, der er indeholdt i serviceinformationerne bagest i vejledningen.

- Åbn pakken, og tag forsigtigt maskinen ud af emballagen.
- Fjern emballagematerialet samt emballage- og transportsikringer (hvis sådanne forefindes).
- Kontroller, at der ikke mangler noget.
- Kontroller maskine og tilbehør for transportkader.
- Opbevar så vidt muligt emballagen indtil garantiperiodens udløb.

Fare!

Maskinen og emballagematerialet er ikke legetøj! Børn må ikke lege med plastikposer, folier og smådele! Fare for indtagelse og kvælning!

- Akku-kapsav
- Fastspændingsanordning
- Transportgreb
- Låseskrue til drejeplan
- Spånpose
- Kombi-nøgle
- Kappe til låseskrue
- Skrue til låseskrue
- Indstillelig emnestøtte (venstre og højre)
- Stopskrue til emnestøtte (2x)
- Skrue til transportgreb (2x)
- Original betjeningsvejledning
- Sikkerhedsanvisninger

3. Formålsbestemt anvendelse

Akku-kapsaven benyttes til at oversave træ og trælignende materialer under hensyntagen til maskinens størrelse. Saven egner sig ikke til savning af brænde.

Saven må kun anvendes i overensstemmelse med dens tiltænkte formål. Enhver anden form for anvendelse er ikke tilladt. Vi fraskriver os ethvert ansvar for skader, det være sig på personer eller materiel, som måtte opstå som følge af, at maskinen ikke er blevet anvendt korrekt. Ansvaret bæres alene af brugeren/ejeren.

Bemærk, at vore produkter ikke er konstrueret til erhvervsmæssig, håndværksmæssig eller industriel brug. Vi fraskriver os ethvert ansvar, såfremt produktet anvendes i erhvervsmæssigt, håndværksmæssigt, industrielt eller lignende øjemed.

Brug kun savklinger, som er beregnet til maskinen. Skæreskiver, uanset type, må ikke anvendes.

Med til korrekt brug af saven hører også, at alle sikkerheds-, monterings- og driftsanvisninger i betjeningsvejledningen følges.

Personer, som er beskæftiget med betjening og vedligeholdelse, skal have et godt kendskab til maskinen og dens funktioner og være instrueret i de risici, der er forbundet med at omgås maskinen. Der henvises desuden til gældende sikkerhedsbestemmelser – disse skal følges. Det samme skal øvrige almindelige arbejdsmedicinske og sikkerhedstekniske bestemmelser.

Foretages der ændringer på maskinen, vil garantien miste sin gyldighed. Selv ved korrekt anvendelse af maskinen er der stadig nogle risikofaktorer, du skal være opmærksom på.

Følgende punkter skal nævnes, afhængig af maskinens konstruktion og opbygning:

- Berøring af savklingen i det uafskærmede savområde.
- Indgreb i den roterende savklinge (alvorlig kvæstelse)
- Tilbageslag af arbejdsemner og dele heraf
- Klingebrud.
- Udslyngning af fejlbehæftede hårdmetalsdele fra savklingen.
- Risiko for høreskader ved arbejde uden brug af høreværn.
- Sundhedsskadelig emission af træstøv ved arbejde i lukkede rum.

4. Tekniske data

Spændingsforsyning motor 36 V d.c.
 Omdrejningstal, ubelastet n_0 : 3800 min⁻¹
 Savklinge af hårdmetal: \emptyset 210 x \emptyset 30 x 1,8 mm
 Antal tænder: 40
 Svingzone: -47° / 0° / +47°
 Vinkelsnit til venstre: 0° - 45°
 Savbredde ved 90°: 310 x 65 mm
 Savbredde ved 45°: 210 x 65 mm
 Savbredde ved 2 x 45°
 (dobbeltvinkelsnit venstre): 210 x 35 mm
 Savehøjde maks.: 65 mm
 Emnedybde maks.: 310 mm
 Vægt: ca. 13 kg
 Laserklasse: 2
 Bølgelængde, laser: 650 nm
 Effekt, laser: \leq 1 mW
 Beskyttelsesklasse III/◇

Min. emnestørrelse: Sav kun i emner, der er store nok til at kunne blive fastgjort med fastspændingsanordningen – mindste længde 160 mm.

Denne maskine er udstyret med en speciel finsnit-savklinge (snitbredde 1,8 mm) til akku-kap-save. Bruges en anden savklinge med en større snitbredde, kan dette føre til dårlige resultater.

Denne maskine må udelukkende bruges i kombination med akkuer og tilhørende ladeaggregater fra Einhell Power-X familien. De aktuelle modeller fremgår af artiklernes produktbeskrivelser, der står til rådighed online.

Fare!

Støj

Støjværdierne er beregnet iht. EN 62841.

Lydtryksniveau L_{pA} 90,7 dB(A)
 Usikkerhed K_{pA} 3 dB(A)
 Lydeffektniveau L_{WA} 103,7 dB(A)
 Usikkerhed K_{WA} 3 dB(A)

Brug høreværn.

Støjudviklingen fra maskinen kan forårsage høretab.

De angivne støjemissionsværdier er blevet målt iht. en standardiseret analyseproces og kan anvendes til at sammenligne el-værktøj indbyrdes.

De angivne støjemissionsværdier kan også bruges til at gennemføre en foreløbig vurdering af belastningen.

Advarsel:

Støjemissionerne kan afvige fra de angivne værdier, når el-værktøjet bruges, dette afhænger af den måde, el-værktøjet bruges på, og især af, hvilke typen emne der bearbejdes.

Støjudvikling og vibration skal begrænses til et minimum!

- Brug kun intakte og ubeskadigede maskiner.
- Vedligehold og rengør maskinen med jævn mellemrum.
- Tilpas arbejdsmåden efter maskinen.
- Overbelast ikke maskinen.
- Lad i givet fald maskinen underkaste et eftersyn.
- Sluk maskinen, når den ikke benyttes.

Forsigtig!

Tilbageværende risici

Også selv om du betjener el-værktøjet forskriftsmæssigt, er der stadigvæk nogle risikofaktorer at tage højde for. Følgende farer kan opstå, alt efter el-værktøjets type og konstruktionsmåde:

1. Lungeskader, såfremt der ikke bæres egnet støvmaske.
2. Høreskader, såfremt der ikke bæres egnet høreværn.
3. Helbredsskader, som følger af hånd-arm-vibration, såfremt værktøjet benyttes over et længere tidsrum eller ikke håndteres og vedligeholdes forskriftsmæssigt.

5. Inden ibrugtagning

Advarsel!

Træk altid akkumulatorbatteriet ud, inden du foretager indstillinger på produktet.

5.1 Generelt

- Maskinen skal opstilles, så den står stabilt, dvs. den skal påskrues en arbejdsbænk, et universal-understel el. lign.
- Maskinen er udstyret med en boring på hvert ståben i området omkring ståfødderne (34). Brug almindelige skruer, mellemlægsskiver, fjederringe og møtrikker til at fastskruer med (følger ikke med leveringen, fås i faghandlen). Fastgør maskinen til alle fire ståben.
- Alle afskærmninger og sikkerhedsanordninger skal være korrekt påmonterede, inden maskinen tages i brug.
- Savklingen skal kunne køre frit rundt.
- Hvis du arbejder med træ, som tidligere har været bearbejdet, skal du passe på fremmedlegemer, som f.eks. søm eller skruer.
- Inden du trykker på tænd/sluk-knappen, skal du sikre dig, at savklingen er monteret rigtigt og bevægelige dele går let og friktionsfrit.

5.2 Sav opbygges (billede 1-9, 24)

- Fastgør transportgrebet (9) på overdelen (4) med skrue (53).
- Før skruen (44) ind i boringen på låseskruen (14) og positioner kombi-nøglen (42) på skrukehovedet.
- Anbring nu låseskruen (14) på akslen (45), så skruen (44) føjes ind i gevindhullet. Fastgør låseskruen (14) på akslen (45) med skruen (44).
- Sæt kappen (43) på låseskruen (14).
- Sæt styrestifterne fra de indstillelige emnestøtter (47) ind i holdeboringerne på maskinhuset.
- Emnestøtterne (47) sættes i den inderste position ved at betjene armen (48) på undersiden af emnestøtten.
- Sikr emnestøtterne mod at falde ud ved at skruer stopskrue (49) fast til styreskinnerne.
- Spånposen (22) fastgøres på kapsavens udsugningstilslutning (51) ved at sprede metalringen. Så snart metalringen befinder sig i sin udgangsform, er spånposen monteret sikkert.
- Fastspændingsanordningen (8) kan monteres både til venstre og til højre på det faststående

savbord (18).

- Fastgør altid fastspændingsanordningen (8) med låseskruen (26).
- Til den vandrette spænding af emner kan fastspændingsanordningen forankres i holderen (54).
- **Bemærk:** Kombi-nøglen (42) skal opbevares på maskinens bagsiden (jvf. billede 24).

5.3 Sav indstilles (billede 1-4, 9-10)

- Til justering af drejeplanet (17) løsnes låseskruen (14) ca. 2 omdrejninger, så planet (17) frigøres. Først herefter kan drejeplanet indstilles ved at holde frigørelsesknappen (46) nede.
- Drej drejeplanet (17) og markøren (15) hen på det ønskede vinkelmål fra skalaen (16).
- Saven har anslagspositioner ved -45° , -30° , $-22,5^\circ$, -15° , 0° , 15° , $22,5^\circ$, 30° og 45° , hvor drejeplanet (17) hørbart går i indgreb. Så snart drejeplanet er gået i indgreb, skal positionen fastlåses yderligere ved at spænde låseskruen (14).
- Hvis der skal arbejdes med andre vinkelpositioner, fikseres drejeplanet (17) kun med låseskruen (14).
- Saven frigøres fra den nederste stilling ved at trykke overdelen (4) let ned og samtidig trække sikringsbolten (25) ud af motorholderen.
- Sving overdelen (4) op.
- Emnestøtterne (47) køres ud ved at trykke på armen på undersiden af emnestøtten (48) og så trække emnestøtten ud til højre eller venstre.
- Til gentagede snit med den samme længde kan længdeanslaget (50) klappes op.
- Ved at løsne låsearmen (21) kan savens overdel (4) hældes mod venstre i en vinkel på maks. 45° . Når det ønskede vinkelmål for markøren (20) er nået på skalaen (19), fikseres overdelen (4) igen med låsearmen (21).
- For at sikre, at saven står stabilt, justeres den indstillelige standerfod (13) ved at dreje, således at saven står vandret og urokkelig.
- Overdelen (4) kan bevæges frem og tilbage med trækfunktionen. Trækfunktionen forhindres ved at fikseres styreskinnerne i en bestemt position med låseskruen (10).

5.4 Finjustering af anslagsskinne (billede 11)

- Sænk maskinhovedet (4) ned, og fastgør det med sikringsbolten (25).
- Fikser drejeplanet (17) i 0°-position.
- Anlæg en 90°-anslagsvinkel (a) mellem savklinge (7) og anslagsskinne (11).
- Løsn de fire justerskrue (12) med unbrakonøgle, indstil anslagsskinnen (11) til 90° i forhold til savklingen (7), og spænd justerskrue (12) igen.
- Anslagsvinkel (a) og unbrakonøgle 4 mm følger ikke med leveringen. - fås i faghandlen.

5.5 Finjustering af anslag til kapsnit 90° (billede 1, 12, 13)

- Fikser drejeplanet (17) i 0°-position.
- Løsn låsearmen (21) og hæld savens overdel (4) helt mod højre med håndtaget (1).
- Læg 90°-anslagsvinklen (a) op mellem savklinge (7) og drejeplan (17).
- Stil på justerskrue (29), indtil vinklen mellem savklinge (7) og drejeplan (17) udgør 90°.
- Kontroller til sidst viseren (20) position på skalaen (19). Skulle viseren (20) endnu ikke vise den rigtige vinkelværdi, kan den efterjusteres.
- Åbn fastgørelsesskrue til viseren (20) med en skruetrækker og efterjuster efter ønske. Stil så viseren på den ønskede skala-position og spænd fastgørelsesskrue igen.
- Anslagsvinkel (a) og unbrakonøgle 4 mm følger ikke med leveringen – fås i faghandlen.

5.6 Finjustering af anslag til geringsnit 45° (billede 1, 12, 14)

- Fikser drejeplanet (17) i 0°-position.
- Løsn låsearmen (21) og hæld savens overdel (4) helt mod venstre, til 45°, med håndtaget (1).
- Læg en 45°-anslagsvinkel (b) op mellem savklinge (7) og drejeplan (17).
- Stil på justerskrue (30), indtil vinklen mellem savklinge (7) og drejeplan (17) udgør nøjagtig 45°.
- Anslagsvinkel (b) og unbrakonøgle 4 mm følger ikke med leveringen – fås i faghandlen.

6. Drift

6.1 Opladning af Li-akku-pakke (billede 15, 16, 23)

1. Træk akkubatteriet (39) ud af holderen (40) ved at trykke på stopknappen på akkumulatorbatteriet og så trække den ud af holderen.
2. Kontroller, at netspændingen, som står anført på mærkepladen, svarer til den forhåndenværende netspænding. Sæt stikket til ladeaggregatet (41) i stikkontakten. Den grønne LED-lampe begynder at blinke.
3. Skub akkumulatorbatteriet fast på ladeaggregatet.

Under punkt 10 (Visninger på ladeaggregatet) findes en oversigt over LED-lampenes betydning.

Hvis det ikke er muligt at oplade akku-pack'en, skal du kontrollere,

- om der er netspænding i stikkontakten.
- om forbindelsen til ladekontakterne på ladeaggregatet er i orden.

Hvis det stadigvæk ikke er muligt at oplade akkupack'en, bedes du indsende

- ladeaggregat og ladeadapter
 - samt akku-pack'en
- til vores kundeservice.

Kontakt vores kundeservice eller den forretning, hvor du har købt produktet, hvis du har brug for at vide, hvordan produktet sendes korrekt.

Ved forsendelse og bortskaffelse af akkumulatorbatterier og akkumaskine skal disse indpakkes særskilt i en plastikpose, for at undgå kortslutning og brand!

Sørg for at genoplade akkupack'en i god tid for at sikre en lang levetid. Genopladning skal under alle omstændigheder ske, når du kan konstatere, at maskinens ydelse er aftagende. Undgå, at akkupack'en aflades helt. Det vil ødelægge akkupack'en!

6.2 Indstilling af forskydelig anslagsskinne (billede 17-20)

Advarsel! Den forskydelige anslagsskinne (37) skal fastgøres i den indvendige position til 90° - kapsnit:

- Åbn låseskruen (38) til den forskydelige anslagsskinne og skub den forskydelige anslagsskinne indad.
- Den forskydelige anslagsskinne (37) skal fastlåses så meget foran den inderste position, at afstanden mellem anslagsskinne (37) og savklinge (7) er maks. 5 mm.
- Kontroller, kollision ikke er mulig mellem anslagsskinnen og savklingen, før savearbejdet startes.
- Spænd låseskruen (38) igen.

Advarsel! Den forskydelige anslagsskinne (37) skal fastgøres i en udvendig position til 0°-45° geringsnit (ved hældet savhoved eller drejeplan med vinkelindstilling).

- Åbn låseskruen (38) til den forskydelige anslagsskinne og skub den forskydelige anslagsskinne udad.
- Den forskydelige anslagsskinne (37) skal fastlåses så meget foran den inderste position, at afstanden mellem anslagsskinne (37) og savklinge (7) er maks. 5 mm.
- Kontroller, kollision ikke er mulig mellem anslagsskinnen og savklingen, før savearbejdet startes.
- Spænd låseskruen (38) igen.

Advarsel! Den forskydelige anslagsskinne på den højre side skal altid forblive fastgjort i den indvendige position.

6.3 Kapsnit 90° og drejeplan 0° (billede 1-4, 9, 17)

Ved skærebredder op til ca. 100 mm kan savens trækfunktion fikseres i den bageste position med låseskruen til trækføring (10). Skal skærebredden være over 100 mm, så vær opmærksom på, at låseskruen til trækføring (10) skal være løs og overdelen (4) bevægelig.

- Bring overdelen (4) i øverste position.
- Tag fat i håndtaget (1), og skub overdelen (4) bagud, og fikser det evt. i denne position (afhængig af skærebredde).
- Læg det træ, der skal saves, ind mod anslagsskinnen (11) og oven på drejeplanet (17).
- Fikser materialet på det faststående savbord (18) med fastspændingsanordningen (8), så det ikke forrykker sig under savningen.
- Spænd fladt materiale, hvis brede side ligger på savbordet, med fastspændingsanordningen i lodret retning (jvf. billede 9a).
- Spænd som alternativ fladt materiale, hvis

flade side ligger på savbordet, med fastspændingsanordningen i vandret retning (jvf. billede 9b).

- Tryk på frigørelsesgrebet (3) for at frigøre tænd/sluk-knappen (2).
- Tryk på tænd/sluk-knappen (2) for at tænde for motoren.
- Ved fikseret trækføring: Tag fat i håndtaget (1), og bevæg overdelen (4) ned i en jævn bevægelse og med et let tryk, indtil savklingen (7) har gennemskåret emnet.
- Ved ikke-fikseret trækføring: Træk overdelen (4) helt frem, tag fat i håndtaget (1) og sænk så hovedet helt ned i en jævn bevægelse og med et let tryk. Skub nu langsomt overdelen (4) helt bagud i en jævn bevægelse, indtil savklingen (7) har skåret helt igennem emnet.
- Når savningen er udført, bringes overdelen (4) tilbage i øverste hvilestilling, og tænd/sluk-knappen (2) slippes.

Pas på! Returnefjederen gør, at saven automatisk rykker op, dvs. at du ikke skal slippe håndtaget (1), når snittet er udført, men flytte overdelen (4) langsomt op med et let modtryk.

6.4 Kapsnit 90° og drejeplan 0° - 45° (billede 1-4, 18)

Med kapsaven kan der udføres kapsnit på 0° - 45° mod venstre og 0° - 45° mod højre i forhold til anslagsskinnen.

- Frigør drejeplanet (17) ved at løsne låseskruen (14).
- Drej drejeplanet (17) og markøren (15) hen på det ønskede vinkelmål fra skalaen (16).
- Spænd låseskruen (14) til igen for at fastlåse drejeplanet (17).
- Udfør snittet som beskrevet under punkt 6.3.

6.5 Vinkelsnit 0° - 45° og drejeplan 0° (billede 1-4, 19)

Med kapsaven kan der udføres vinkelsnit mod venstre på 0° - 45° i forhold til arbejdsfladen.

- Afmonter evt. fastspændingsanordningen (8) på den venstre side af savbordet (18) og monter den på den højre side af det faststående savbord (18).
- Stil maskinhovedet (4) i øverste position.
- Fikser drejeplanet (17) i 0°-position.
- Indstil geringsvinklen på maskinhovedet iht. beskrivelsen under punkt 5.5.
- Udfør snittet som beskrevet under punkt 6.3.

6.6 Vinkelsnit 0°- 45° og drejeplan 0°- 45° (billede 1-4, 20)

Med kapsaven kan der udføres vinkelsnit til venstre fra 0-45° i forhold til arbejdsfladen, samtidig med at drejeplanet indstilles til venstre fra 0°-45° og til højre fra 0-45° i forhold til anslagsskinnen (dobbeltvinkelsnit).

- Afmonter om nødvendigt fastspændingsanordningen (8), eller monter den på den modsatte side af det faststående savbord (18).
- Stil maskinhovedet (4) i øverste position.
- Frigør drejeplanet (17) ved at løsne låseskruen (14).
- Tag fat i håndtaget (1) og indstil drejeplanet (17) til den ønskede vinkel (se også punkt 6.4).
- Spænd låseskruen (14) til igen for at fastlåse drejeplanet.
- Geringsvinklen indstilles på overdelen og anslagsskinnen som beskrevet under punkt 5.5, 6.2.
- Udfør snittet som beskrevet under punkt 6.3.

6.7 Dybdestop (billede 21)

- Skæredybden kan indstilles trinløst med skruen (27): Løsn hertil fingermøtrikken på skruen (27). Indstil den ønskede skæredybde ved at dreje skruen (27) ind eller ud, og spænd fingermøtrikken på skruen (27) fast igen.
- Afprøv indstillingen med et prøvesnit.

6.8 Spånpose (billede 8)

Saven er udstyret med en spånpose (22). Spånposen (22) kan tømmes via lynlåsen på undersiden.

6.9 Skift af savklinge (billede 1, 22)

- Fare! Fjern akkumulatorbatteriet, før savklingen skiftes.
- Brug handsker, når savklingen skiftes, for at undgå kvæstelser!
- Tryk på spindellåsen (5) med den ene hånd og anbring kombinøglen (42) på flangeskruen (31) med den anden hånd. Efter maks. en omdrejning falder spindellåsen (5) i indgreb.
- Skru flangeskruen (31) løs i retning med uret – brug lidt flere kræfter denne gang.
- Drej flangeskruen (31) helt ud, og tag mellemlægsskiven (33) og den udvendige flange (32) af.
- Tag savklingen (7) af den indvendige flange, og træk den nedad og ud.
- Rengør flangeskruen (31), den udvendige flange (32), mellemlægsskiven (33) og den

indvendige flange grundigt.

- Sæt den nye savklinge (7) i i omvendt rækkefølge, og spænd den fast.
- Pas på! Tændernes skrå skæreflade, dvs. savklingsens (7) rotationsretning, skal svare til pilens retning på huset.
- Tjek, inden du arbejder videre med saven, om beskyttelsesudstyret virker, som det skal.
- **Advarsel!** Kontroller efter savklingskiftet, om klingeværnet (6) åbner og lukker igen iht. kravene. Kontroller desuden, om savklingen (7) kører frit i klingeværnet (6).
- **Advarsel!** Hver gang efter skift af savklinge skal du kontrollere, om savklingen roterer frit i bordindlægget (52) både i lodret stilling og med 45°-kipning.
- **Advarsel!** Et slidt eller beskadiget bordindlæg (52) skal skiftes med det samme. Åbn hertil stjerneskrueerne i bordindlægget (52), og tag bordindlægget ud af drejeplanet (17). Monter det nye bordindlæg (52) i omvendt rækkefølge.
- **Advarsel!** Skift og tilretning af savklinge (7) skal udføres på korrekt vis.

6.10 Transport (billede 1-4)

- Spænd låseskruen (14) til for at fastlåse drejeplanet (17).
- Tryk overdelen (4) nedad og fikser den med sikringsbolten (25). Saven er nu låst fast i nederste stilling.
- Bær maskinen i transportgrebet (9).
- For at samle saven igen følges anvisningerne under punkt 5.2 + 5.3.


6.11 Drift laser (billede 12, 23)

Tænde: Stil tænd/sluk-knappen laser (36) på „●—“, for at tænde for laseren (35). En laserlinje projiceres ind på arbejdsemnet og viser den nøjagtige skærebane.

Slukke: Stil tænd/sluk-knappen laser (36) på „OFF“.

6.12 Drift LED-lampe (billede 12, 23)

- Til en god belysning af arbejdsområdet kan LED-lampen desuden bruges til at oplyse arbejdsområdet. Tænd/sluk-knappen (24) til LED-lampen findes oven på savens overdel mellem håndtag (1) og holder til akkumulatorbatteri (40).

- Tænde: Position „“
- Slukke: Position „OFF“

7. Rengøring, vedligeholdelse og reservedelsbestilling

Fare!

Træk akkumulatorbatteriet ud inden rengøring.

7.1 Rengøring

- Hold så vidt muligt beskyttelsesanordninger, luftsprækker og motorhuset fri for støv og snavs. Gnid maskinen ren med en ren klud, eller foretag trykluftudblæsning med lavt tryk.
- Vi anbefaler, at maskinen rengøres hver gang efter brug.
- Rengør af og til maskinen med en fugtig klud og lidt blød sæbe. Undgå brug af rengørings- eller opløsningsmiddel, da det vil kunne ødelægge maskinens kunststofdele. Pas på, at der ikke kan trænge vand ind i maskinens indvendige dele. Trænger der vand ind i et el-værktøj, øger det risikoen for elektrisk stød.

7.2 Kontaktkul

Ved for megen gnistdannelse skal kontaktkullet efterses af en fagmand.

Fare! Udskiftning af kontaktkul skal foretages af en fagmand.

7.3 Vedligeholdelse

Der findes ikke yderligere dele, som skal vedligeholdes inde i maskinen.

7.4 Reservedelsbestilling:

Ved bestilling af reservedele skal følgende oplyses:

- Savens type.
- Savens artikelnummer.
- Savens identifikationsnummer.
- Nummeret på den nødvendige reservedel.

Aktuelle priser og øvrige oplysninger finder du på internetadressen www.Einhell.Service.com

8. Bortskaffelse og genanvendelse

Produktet leveres indpakket for at undgå transportskader. Emballagen består af råmaterialer og kan genanvendes eller indleveres på genbrugsstation. Produktet og dets tilbehør består af forskelligartede materialer, f.eks. metal og plast. Defekte produkter må ikke smides ud som almindeligt husholdningsaffald. For at sikre en fagmæssig korrekt bortskaffelse skal produktet indleveres på et affaldsdepot. Hvis du ikke har kendskab til lokalt affaldsdepot, så kontakt din kommune.

9. Opbevaring

Maskinen og dens tilbehør skal opbevares på et mørkt, tørt og frostfrit sted uden for børns rækkevidde. Den optimale lagertemperatur ligger mellem 5 og 30°C. Opbevar el-værktøjet i den originale emballage.



Kun for EU-lande

Smid ikke el-værktøj ud som almindeligt husholdningsaffald!

I medfør af Rådets direktiv 2012/19/EF om affald af elektrisk og elektronisk udstyr og dettes omsættelse i den nationale lovgivning skal brugt el-værktøj indsamles separat og indleveres til videreanvendende formål på miljømæssig forsvarlig vis.

Recycling-alternativ til tilbagesendelse:

Ejeren af el-værktøjet er – med mindre denne tilbagesender maskinen – forpligtet til at bortskaffe maskinen og dens dele ifølge miljøforskrifterne. Den brugte maskine kan indleveres hos en genbrugsstation – spørg evt. personalet her, eller forhør dig hos din kommune. Tilbehør og hjælpemidler, som følger med maskinen, og som ikke indeholder elektriske dele, er ikke omfattet af ovenstående.

Genoptryk eller anden kopiering af dokumentation og følgedokumenter til produkter, også i uddrag, er kun tilladt med udtrykkelig tilladelse fra Einhell Germany AG.

Ret til tekniske ændringer forbeholdes

10. Visning på ladeaggregat

Visningsstatus		Betydning og påkrævet handling
Rød lysdiode	Grøn lysdiode	
Slukket	Blinker	Standby-modus Ladeaggregatet er forbundet med nettet og klar til drift, akkumulatorbatteriet er ikke i ladeaggregatet
Tændt	Slukket	Opladning Ladeaggregatet lader akkumulatorbatteriet op i hurtigladningsmodus. De pågældende ladetider findes direkte på ladeaggregatet. Bemærk! De faktiske ladetider kan afvige noget fra de angivne ladetider afhængigt af den eksisterende akkuladning.
Slukket	Tændt	Akkumulatorbatteriet er opladt og klar til brug. Herefter skiftes til skånende opladning, indtil fuldstændig opladning er nået. Lad hertil akkumulatorbatteriet blive ca. 15 min. længere på ladeaggregatet. Påkrævet handling: Tag akkumulatorbatteriet ud af ladeaggregatet. Afbryd ladeaggregatet fra strømforsyningsnettet.
Blinker	Slukket	Tilpasningsopladning Ladeaggregatet befinder sig i funktionen for skånsom opladning. Her oplades akkumulatorbatteriet af sikkerhedsgrunde langsommere og skal bruge mere tid. Det kan have følgende årsager: - Akkumulatorbatteriet er ikke blevet opladet i meget lang tid. - Akkumulatorbatteriets temperatur ligger ikke i det ideelle område. Påkrævet handling: Vent, indtil ladeprocessen er færdig, akkumulatorbatteriet kan stadigvæk oplades.
Blinker	Blinker	Fejl Opladning er ikke længere mulig. Akkumulatorbatteriet er defekt. Påkrævet handling: Et defekt akkumulatorbatteri må ikke længere oplades. Tag akkumulatorbatteriet ud af ladeaggregatet.
Tændt	Tændt	Temperaturfejl Akkumulatorbatteriet er for varmt (f.eks. direkte solindfald) eller for koldt (under 0° C). Påkrævet handling: Tag batteriet ud, og opbevar det 1 dag ved stuetemperatur (ca. 20° C).

Serviceinformationer

I alle lande, der er nævnt i garantibeviset, råder vi over kompetente servicepartnere, hvis kontaktdata fremgår af garantibeviset. De står til din rådighed i forbindelse med enhver form for service som f.eks. reparation, anskaffelse af reservedele og sliddele eller køb af forbrugsmaterialer.

Vær opmærksom på, at følgende dele på produktet slides som følge af brug eller udsættes for naturligt slid resp. at følgende dele anses som forbrugsmaterialer.

Kategori	Eksempel
Sliddele*	Kulbørster, akkumulatorbatteri
Forbrugsmateriale/ forbrugsdele*	Savklinge
Manglende dele	

* er ikke nødvendigvis indeholdt i leveringsomfanget!

Konstateres mangler eller fejl, bedes du melde fejlen på internettet under www.Einhell-Service.com. Det er vigtigt at beskrive fejlen så nøjagtigt som muligt og i hvert fald besvare følgende spørgsmål:

- Har produktet fungeret, eller var det defekt fra begyndelsen?
- Har du bemærket noget usædvanligt, inden defekten opstod (symptom før defekt)?
- Hvilken fejlfunktion mener du, at produktet er berørt af (hovedsymptom)?
Beskriv venligst fejlfunktionen.

Garantibevis

Kære kunde!

Vore produkter er underlagt en streng kvalitetskontrol. Hvis produktet alligevel på et tidspunkt skulle udvise fejl, beklager vi naturligvis dette, i dette tilfælde beder vi dig kontakte vores kundeservice på adressen, som er anført på dette garantibevis. Du kan naturligvis også ringe til os på det anførte servicenummer. For indfrielse af garantikrav gælder følgende:

1. Disse garantibetingelser retter sig udelukkende til forbrugere, dvs. naturlige personer, der hverken vil bruge dette produkt i forbindelse med udøvelse af deres erhvervsmæssige eller andet selvstændigt arbejde. Disse garantibetingelser regulerer ekstra garantiydelse, som nedenstående producent lover købere af sine nye apparater som supplement til den lovfastsatte garanti. Garantibestemmelser fastsat ved lov berøres ikke af nærværende garanti. Vores garantiydelse er gratis.
2. Garantiydelsen dækker udelukkende mangler på et nyt apparat fra nedenstående producent, der skyldes materiale- eller produktionsfejl, og vi har ret til at vælge, om sådanne mangler afhjælpes på produktet, eller om produktet udskiftes.
Bemærk, at vore produkter ikke er konstrueret til erhvervsmæssig, håndværksmæssig eller faglig brug. Garantien dækker således ikke forhold, hvor produktet er blevet brugt i erhvervsmæssige, håndværksmæssige eller faglige virksomheder eller er blevet udsat for lignende belastning.
3. Garantien dækker ikke følgende:
 - Skader på produktet som følge af tilsidesættelse af montagevejledningens anvisninger eller som følge af usagkyndig installation, tilsidesættelse af brugsanvisningen (f.eks. tilslutning til forkert netspænding eller strømtype) eller tilsidesættelse af vedligeholdelses- og sikkerhedsforskrifter eller som følge af at produktet udsættes for ikke normale miljøbetingelser eller manglende pleje og vedligeholdelse.
 - Skader på produktet som følge af misbrug eller usagkyndig anvendelse (f.eks. overbelastning af produktet eller brug af værktøj eller tilbehør, som ikke er godkendt), indtrængen af fremmedlegemer i produktet (f.eks. sand, sten eller støv, transportskader), brug af vold eller eksterne påvirkninger udefra (f.eks. fordi produktet tabes).
 - Skader på produktet eller dele af produktet, der skyldes almindelig brug, normalt eller andet naturligt slid.
4. Garantiperioden udgør 24 måneder at regne fra købsdatoen. Garantikrav skal gøres gældende inden garantiperiodens udløb og inden for to uger, efter at defekten er blevet konstateret. Garantikrav kan ikke gøres gældende efter garantiperiodens udløb. Reparation eller udskiftning af produktet medfører ikke forlængelse af garantiperioden, heller ikke for eventuelt indbyggede reservedele. Dette gælder også servicearbejder, der foretages på stedet.
5. Hvis du ønsker at gøre brug af garantien, bedes du melde det defekte produkt til: www.Einhell-Service.com. Sørg for at have købskvitteringen eller anden form for dokumentation af købet af det nye apparat ved hånden. Apparater, der sendes ind uden passende dokumentation eller uden typeskilt, er udelukket fra garantiydelsen på grund af manglende identificering. Er defekten omfattet af garantien, vil produktet omgående blive repareret og returneret, eller du vil modtage et helt nyt.

Mod betaling udbedrer vi naturligvis også gerne defekter på produktet, som ikke/ikke længere er omfattet af garantien. Du skal blot indsende produktet til vores serviceadresse.

Hvad angår slid- og forbrugsdele samt manglende dele henviser vi til garantiens indskrænkninger i henhold til serviceinformationerne i nærværende betjeningsvejledning.

Innehållsförteckning

1. Säkerhetsanvisningar
2. Beskrivning av maskinen samt leveransomfattning
3. Ändamålsenlig användning
4. Tekniska data
5. Före användning
6. Använda
7. Rengöring, Underhåll och reservdelsbeställning
8. Skrotning och återvinning
9. Förvaring
10. Lampor på laddaren



Fara! - Läs igenom bruksanvisningen för att sänka risken för skador



Obs! Bär hörselskydd. Buller kan leda till att hörseln förstörs.



Obs! Bär dammskyddsmask. Vid bearbetning av trä och andra material finns det risk för att hälsovådligt damm uppstår. Asbesthaltiga material får inte bearbetas!



Obs! Använd skyddsglasögon. Medan du använder elverktyget finns det risk för att gnistor uppstår eller att splitter, spån och damm slungas ut ur verktyget. Dessa kan leda till att du blir blind.



Obs! Risk för skador! Grip inte in i den roterande sågklingan.



OFF

Strömbrytare för laser



OFF

Strömbrytare för LED-lampa



Varning! Inför geringssågning (med lutat såghuvud eller sågbord med vinkelinställning) ska den förskjutbara anslagslisten fixeras i ett yttre läge.
Inför 90° kapsågning ska den förskjutbara anslagslisten fixeras i det inre läget.



Förvara batterierna endast i torra utrymmen vars omgivningstemperatur uppgår till +10°C till +40°C.
Förvara batterierna endast i laddat skick (laddade till minst 40 %). (Medföljer ej).

Fara!

Innan maskinen kan användas måste särskilda säkerhetsanvisningar beaktas för att förhindra olyckor och skador. Läs därför noggrant igenom denna bruksanvisning och dessa säkerhetsanvisningar. Förvara dem på ett säkert ställe så att du alltid kan hitta önskad information. Om maskinen ska överlätas till andra personer måste även denna bruksanvisning och dessa säkerhetsanvisningar medfölja. Vi övertar inget ansvar för olyckor eller skador som har uppstått om denna bruksanvisning eller säkerhetsanvisningarna åsidosätts.

1. Säkerhetsanvisningar

Gällande säkerhetsanvisningar finns i det bifogade häftet.

Fara!

Läs alla säkerhetsanvisningar och instruktioner. Försummelser vid iakttagandet av säkerhetsanvisningarna och instruktionerna kan förorsaka elstöt, brand och/eller svåra skador. **Förvara alla säkerhetsanvisningar och instruktioner för framtiden.**

Särskilda instruktioner för laser

Obs! Laserstråle
Titta inte in i strålen
Laserklass 2



- Titta inte direkt på strålen.
- Rikta aldrig laserstrålen mot reflekterande ytor och personer eller djur. Även en laserstråle med låg effekt kan skada ögonen.
- Obs! Om arbetssätten som tillämpas avviker från dem som beskrivs här, finns det risk för farlig exponering av strålningen.
- Öppna aldrig lasermodulen.
- Det är inte tillåtet att göra några ändringar på lasern för att höja laserns effekt.
- Tillverkaren övertar inget ansvar för skador

som har uppstått av att säkerhetsanvisningarna har missaktats.

- Slå ifrån lasern om den inte längre behövs.

2. Beskrivning av maskinen samt leveransomfattning**2.1 Beskrivning av maskinen (bild 1-24)**

1. Handtag
2. Strömbrytare
3. Uppreglingsdon
4. Maskinens överdel
5. Spindelsspärr
6. Rörligt skydd för sågklinga
7. Sågklinga
8. Spännanordning
9. Transporthandtag
10. Fixeringsskruv för dragstyrning
11. Fast anslagslist
12. Justerskruv för fast anslagslist
13. Inställbart stöd
14. Fixeringsskruv för vridbart sågbord
15. Visare (vridbart sågbord)
16. Skala (vridbart sågbord)
17. Vridbart sågbord
18. Fast sågbord
19. Skala (såghuvud)
20. Visare (såghuvud)
21. Fixeringsspak för maskinens överdel
22. Spånsäck
23. LED-lampa
24. Strömbrytare för LED-lampa
25. Säkringsstift
26. Fixeringsskruv för spännanordning
27. Skruv med räffelmutter för att begränsa sågdjupet
28. Anslag för begränsning av sågdjup
29. Justerskruv - 0°-läge)
30. Justerskruv - 45°-läge)
31. Flänsskruv
32. Ytterfläns
33. Distansbricka
34. Stöd
35. Laser
36. Strömbrytare för laser
37. Förskjutbar anslagslist
38. Fixeringsskruv för förskjutbar anslagslist
39. Laddbart batteri (medföljer ej)
40. Fäste för batteri
41. Laddare (medföljer ej)
42. Kombinyckel
43. Lock till fixeringsskruv
44. Skruv till fixeringsskruv

- 45. Axel
- 46. Uppreglingsknapp
- 47a. Inställbart sågstöd vänster
- 47b. Inställbart sågstöd höger
- 48. Spak för sågstöd
- 49. Anslagsskruv för sågstöd
- 50. Fällbart längdanslag
- 51. Uttag för spånsug
- 52. Sågplatta
- 53. Skruv för transporthandtag
- 54. Hållare för spännanordning (horisontal)

2.2 Leveransomfattning

Kontrollera att produkten är komplett med hjälp av beskrivningen av leveransen. Om delar saknas vill vi be dig ta kontakt med vårt servicecenter eller butiken där du köpte produkten inom fem dagar efter att du köpte artikeln. Tänk på att du måste visa upp ett giltigt kvitto. Beakta även garantitabellen i serviceinformationen i slutet av bruksanvisningen.

- Öppna förpackningen och ta försiktigt ut produkten ur förpackningen.
- Ta bort förpackningsmaterialet samt förpacknings- och transportsäkringar (om förhanden).
- Kontrollera att leveransen är komplett.
- Kontrollera om produkten eller tillbehörsdelarna har skadats i transporten.
- Spara om möjligt på förpackningen tills garanti tiden har gått ut.

Fara!

Produkten och förpackningsmaterialet är ingen leksak! Barn får inte leka med plastpåsar, folie eller smådelar! Risk för att barn sväljer delar och kvävs!

- Batteridriven kapsåg
- Spännanordning
- Transporthandtag
- Fixeringsskruv för vridbart sågbord
- Spånsäck
- Kombinyckel
- Lock till fixeringsskruv
- Skruv till fixeringsskruv
- Inställbart sågstöd (vänster och höger)
- Anslagsskruv för sågstöd (2 st)
- Skruv för transporthandtag (2 st)
- Original-bruksanvisning
- Säkerhetsanvisningar

3. Ändamålsenlig användning

Den batteridrivna kapsågen används till kapning av trä och träliknande material med hänsyn till maskinens storlek. Sågen är inte avsedd för sågning av ved.

Maskinen får endast användas till sitt avsedda ändamål. Användningar som sträcker sig utöver detta användningsområde är ej ändamålsenliga. För materialskador eller personskador som resulterar av sådan användning ansvarar användaren/operatören själv. Tillverkaren påtar sig inget ansvar.

Tänk på att våra produkter endast får användas till ändamålsenligt syfte och inte har konstruerats för yrkesmässig, hantverksmässig eller industriell användning. Vi ger därför ingen garanti om produkten ska användas inom yrkesmässiga, hantverksmässiga eller industriella verksamheter eller vid liknande aktiviteter.

Endast passande sågklingor får användas till denna maskin. Alla typer av delningsklingor får inte användas.

Till maskinens ändamålsenliga användning hör också att säkerhetsanvisningarna samt monteringsanvisningar och driftanvisningar i bruksanvisningen ska följas.

Personer som använder och underhåller maskinen ska känna till utrustningens funktioner och ha instruerats om eventuella faror. Dessutom ska gällande arbetarskyddsföreskrifter följas exakt. Övriga allmänna regler för arbetsmedicinska och säkerhetstekniska områden ska även beaktas. Om maskinen ändras leder detta till att tillverkarens ansvar för därutav resulterande skador upphör att gälla. Trots ändamålsenlig användning kan särskilda kvarstående riskfaktorer inte uteslutas helt.

På grund av maskinens konstruktion och sammansättning kan följande faror uppstå under drift: Risk för skador om personer rör vid sågklingan inom ej skyddat sågningsområde.

Risk för skärskador vid ingrepp i den roterande sågklingan.

- Risk för skador om personer rör vid sågklingan inom ej skyddat sågningsområde.
- Risk för skärskador vid ingrepp i den roterande sågklingan.
- Risk för att arbetsstycken eller delar slår tillbaka.

- Risk för att sågklingan bryts sönder.
- Risk för att defekta hårdmetalldelar slungas ut från sågklingan.
- Risk för hörselskador vid otillräckligt bullerskydd.
- Risk för hälsofarliga emissioner av trädammslag vid användning inom slutna utrymmen.

4. Tekniska data

Spänningsförsörjning motor	36 V DC
Tomgångsvarvtal n_0	3800 min ⁻¹
Hårdmetallsågklinga	Ø 210 x Ø 30 x 1,8 mm
Antal tänder	40
Svängningsområde	-47° / 0° / +47°
Geringssågning åt vänster	0° till 45°
Sågbredd vid 90°	310 x 65 mm
Sågbredd vid 45°	210 x 65 mm
Sågbredd vid 2 x 45° (dubbelgeringssågning vänster)	210 x 35 mm
Max. såghöjd:	65 mm
Arbetsstyckets max. djup:	310 mm
Vikt	ca. 13 kg
Laserklass	2
Våglängd laser	650 nm
Lasereffekt	≤ 1 mW
Skyddsklass	III/◇

Minimal arbetsstycksstorlek: Såga endast arbetsstycken som är tillräckligt stora för att kunna fästas med spännanordningen – längd min. 160 mm.

Denna maskin är utrustad med en speciell fin sågklinga (sågbredd 1,8 mm) för batteridrivna kapsågar. Om en annan sågklinga med bredare sågbredd används är det möjligt att prestandan försämras.

Denna maskin är endast avsedd för användning med laddbara batterier och tillhörande laddare av Einhell Power-X familjen. Aktuella modeller anges i artikel-produktbeskrivningarna som finns på nätet.

Fara!

Buller

Bullervärden har bestämts enligt EN 62841.

Ljudtrycksnivå L_{pA}	90,7 dB(A)
Osäkerhet K_{pA}	3 dB(A)
Ljudeffektnivå L_{WA}	103,7 dB(A)
Osäkerhet K_{WA}	3 dB(A)

Bär hörselskydd.

Buller kan leda till att hörseln förstörs.

Angivna bullervärden har mätts upp enligt en standardiserad provningsmetod och kan användas om man vill jämföra olika elverktyg.

Angivna vibrationsemissionsvärden kan även användas till en preliminär bedömning av belastningen.

Varning:

Beroende på hur elverktyget används, och särskilt vilken typ av arbetsstycke som bearbetas, kan de bullervärden som uppstår under den faktiska användningen av elverktyget avvika från angivna värden.

Begränsa uppkomsten av buller och vibration till ett minimum!

- Använd endast intakta maskiner.
- Underhåll och rengör maskinen regelbundet.
- Anpassa ditt arbetssätt till maskinen.
- Överbelasta inte maskinen.
- Lämna in maskinen för översyn vid behov.
- Slå ifrån maskinen om den inte används.

Obs!

Kvarstående risker

Kvarstående risker föreligger alltid även om detta elverktyg används enligt föreskrift. Följande risker kan uppstå på grund av elverktygets konstruktion och utförande:

1. Lungskador om ingen lämplig dammfiltermask används.
2. Hörselskador om inget lämpligt hörselskydd används.
3. Hälsooskador som uppstår av hand- och armvibrationer om maskinen används under längre tid eller om det inte hanteras och underhålls enligt föreskrift.

5. Före användning

Varning!

Dra alltid ut batteriet innan du gör inställningar på maskinen.

5.1 Allmänt

- Se till att maskinen står stabilt, dvs. fastskruvad på en arbetsbänk, ett universalstativ eller liknande.
- I varje stödbygel i maskinens stöd (34) finns ett borrhål för fixering. Skruva fast maskinen med normala skruvar, distansbrickor, fjädderingar och muttrar (medföljer ej, finns i specialaffärer). Fäst maskinen vid alla fyra stödbyglar.
- Innan maskinen tas i drift ska alla skydd och säkerhetsanordningar ha monterats på föreskrivet vis.
- Sägklingan måste kunna rotera fritt.
- Var uppmärksam på främmande föremål, t.ex. spik eller skruv, om virket som ska sågas redan har bearbetats.
- Innan du slår på maskinen med strömbrytaren ska du övertyga dig om att sågklingan är rätt monterad och att de rörliga delarna inte klämmer.

5.2 Montera sågen (bild 1-9, 24)

- Fäst transporthandtaget (9) på maskinens överdel (4) med skruvarna (53).
- För in skruven (44) i hålet i fixeringsskruven (14) och positionera kombinyckeln (42) på skruvskallen.
- Sätt fixeringsskruven (14) på axeln (45) så att skruven (44) passar in i det gängade hålet. Fixera fixeringsskruven (14) med skruven (44) på axeln (45).
- Sätt locket (43) på fixeringsskruven (14).
- Sätt in ledarstiften för de inställbara sågstöden (47) i hålen i maskinkåpan.
- Använd spaken (48) på undersidan av sågstödet för att ställa sågstödet (47) i det inre läget.
- Fixera sågstöden mot att falla ned genom att dra åt anslagskruvarna (49) vid styrskenor.
- Spånsäcken (22) fixeras vid kapsågens uttag för spånsug (51) genom att metallringen dras isär vid öppningen. När metallringen återgår till sin ursprungliga form är spånsäcken säkert monterad.
- Spännanordningen (8) kan monteras på såväl vänster som höger sida av det fasta sågbordet (18).
- Fäst alltid spännanordningen (8) med fixeringsskruven (26).
- Om arbetsstycken ska spännas fast horisontalt kan spännanordningen förankras i hållaren (54).
- **Märk:** Kombinationsnyckeln (42) ska förvaras

på baksidan av maskinen (jmf. bild 24).

5.3 Ställa in sågen (bild 1-4, 9-10)

- För att kunna ställa in det vridbara sågbordet (17) måste det först regleras upp. Vrid runt fixeringsskruven (14) med ca. 2 varv så att sågbordet (17) därefter regleras upp. Först därefter kan det vridbara sågbordet justeras medan uppreglingsknappen (46) hålls intryckt.
 - Vrid det vridbara sågbordet (17) och visaren (15) till avsett vinkelmått på skalan (16).
 - Sågen är utrustad med spärrlägen vid -45°, -30°, -22,5°, -15°, 0°, 15°, 22,5°, 30° och 45°. Vid dessa lägen snäpper det vridbara sågbordet (17) in hörbart. Så snart sågbordet har snäppt in måste läget fixeras ytterligare genom att fixeringsskruven (14) dras åt.
 - Om andra vinkelinställningar behövs kan sågbordet (17) endast fixeras med fixeringsskruven (14).
 - Tryck ned maskinens överdel (4) lätt och dra samtidigt ut säkringsstiftet (25) ur motorfästet för att regla upp sågen utifrån det undre läget.
 - Sväng upp maskinens överdel (4).
 - För att köra ut sågstöden (47) ska spaken på undersidan av sågstödet (48) tryckas in. Därefter kan sågstödet dras ut åt höger resp. vänster.
 - Om du vill såga samma längd flera gånger kan längdanslaget (50) fällas upp.
 - Efter att spärrspaken (21) har lossats kan maskinens överdel (4) svängas åt vänster till max. 45°. Efter att visaren (20) står på avsett vinkelmått på skalan (19) ska maskinens överdel (4) fixeras på nytt med spärrspaken (21).
 - För att sågen ska stå säkert måste det inställbara stödet (13) vridas runt och justeras så att sågen står vågrätt och stabilt.
 - Maskinens överdel (4) kan flyttas fram och tillbaka med dragfunktion. För att stoppa dragfunktionen kan styrskenor fixeras vid ett visst läge med fixeringsskruven (10).
- ### 5.4 Finjustera anslagslisten (bild 11)
- Sänk maskinens överdel (4) och fixera med säkringsstiftet (25).
 - Fixera det vridbara sågbordet (17) i läge 0°.
 - Sätt in 90°-anslagsvinkelhaken (a) mellan sågklinga (7) och anslagslist (11).
 - Lossa på justerskruvarna (12) med insexnyckel, ställ in anslagslisten (11) på 90° gentemot sågklingan (7) och dra sedan åt justerskruvarna (12) på nytt.
 - Anslagsvinkelhaken (a) och insexnyckeln 4

mm medföljer ej. - finns i specialaffärer.

5.5 Finjustera anslaget för kapsågning 90° (bild 1, 12, 13)

- Fixera det vridbara sågbordet (17) i läge 0°.
- Lossa på spärrspaken (21) och luta maskinens överdel (4) helt åt höger med handtaget (1).
- Sätt in en 90° anslagsvinkel (a) mellan sågklingan (7) och det vridbara sågbordet (17).
- Vrid justerskruven (29) så pass mycket tills vinkeln mellan sågklingan (7) och det vridbara sågbordet (17) uppgår till 90°.
- Kontrollera därefter visarens (20) läge på skalan (19). Om visaren (20) inte visar rätt vinkelvärde på skalan kan den efterjusteras.
- Använd en skruvmejsel för att öppna fästskruven för visaren (20) innan du efterjusterar. Ställ visaren på avsedd position på skalan och dra sedan åt fästskruven igen.
- Anslagsvinkelhake (a) och insexnyckel 4 mm medföljer ej - måste köpas separat i en specialaffär.

5.6 Finjustera anslaget för geringssågning 45° (bild 1, 12, 14)

- Fixera det vridbara sågbordet (17) i läge 0°.
- Lossa på spärrspaken (21) och luta maskinens överdel (4) helt åt vänster till 45° med handtaget (1).
- Sätt in 45°-anslagsvinkeln (b) mellan sågklingan (7) och det vridbara sågbordet (17).
- Justera justerskruven (30) så pass mycket tills vinkeln mellan sågklingan (7) och det vridbara sågbordet (17) uppgår till exakt 45°.
- Anslagsvinkelhake (b) och insexnyckel 4 mm medföljer ej - måste köpas separat i en specialaffär.

6. Använda

6.1 Ladda Li-batteriet (bild 15, 16, 23)

1. Dra ut batteriet (39) ur fästet (40) genom att trycka in spärrknappen på batteriet och sedan dra ut det ur fästet.
2. Kontrollera att nätspänningen som anges på märkskylten stämmer överens med nätspänningen i vägguttaget. Anslut laddarens (41) stickkontakt till vägguttaget. Den gröna lysdioden börjar blinka.
3. Skjut fast det laddbara batteriet på laddaren.

Under punkt 10 (Lampor på laddaren) finns en tabell som förklarar betydelsen av de olika lysdiодerna på laddaren.

Om batteripaketet inte kan laddas måste du kontrollera

- att nätspänning finns i vägguttaget.
- att det finns fullgod kontakt vid laddningskontaktarna i laddaren.

Om batteripaketet fortfarande inte kan laddas måste du lämna in

- laddaren och laddningsadaptorn
- och batteripaketet

till vår kundtjänstavdelning.

För en professionell returnering vill vi be dig att kontakta vår kundtjänst eller butiken där du köpte produkten.

När du returnerar eller avfallshanterar batterier eller batteridrivna produkter, måste du se till att dessa förpackas separat i plastpåsar för att undvika kortslutningar eller brand!

För att batteriets livslängd ska bli så lång som möjligt ska batteriet alltid laddas i god tid. Detta är alltid nödvändigt om du märker att maskinens prestanda börjar försvagas. Se till att batteriet aldrig laddas ur helt. Detta leder till att batteriet förstörs!

6.2 Ställa in den förskjutbara anslagslisten (bild 17-20)

Varning! Inför 90° kapsågning ska den förskjutbara anslagslisten (37) fixeras i det inre läget:

- Öppna fixeringskruven (38) i den förskjutbara anslagslisten och skjut därefter anslagslisten inåt.
- Den förskjutbara anslagslisten (37) ska fixeras så pass långt framför det innersta läget att avståndet mellan anslagslisten (37) och sågklingan (7) uppgår till max. 5 mm.
- Kontrollera innan virket sågas att anslagslisten inte kan kollidera med sågklingan.
- Dra åt fixeringskruven (38) på nytt.

Varning! Inför 0° - 45° geringssågning (med lutat såghuvud eller sågbord med vinkelinställning) ska den förskjutbara anslagslisten (37) fixeras i ett yttre läge.

- Öppna fixeringsskruven (38) i den förskjutbara anslagslisten och skjut anslagslisten utåt.
- Den förskjutbara anslagslisten (37) ska fixeras så pass långt framför det innersta läget att avståndet mellan anslagslisten (37) och sågklingan (7) uppgår till max. 5 mm.
- Kontrollera innan virket sågas att anslagslisten inte kan kollidera med sågklingan.
- Dra åt fixeringsskruven (38) på nytt.

Varning! Den förskjutbara anslagslisten på höger sida ska alltid fästas i det inre läget.

6.3 Kapsågning 90° och vridbart sågbord 0° (bild 1-4, 9, 17)

Vid sågbredd upp till ca. 100 mm kan sågens dragsågningsfunktion fixeras i det bakre läget med fixeringsskruven för dragstyrning (10). Om sågbredden är större än 100 mm ska du se till att fixeringsskruven för dragstyrningen (10) har lossats och att maskinens överdel (4) är rörlig.

- Ställ maskinens överdel (4) i det övre läget.
- Skjut maskinens överdel (4) bakåt med handtaget (1) och fixera i detta läge vid behov (beroende på sågbredd).
- Lägg in virket som ska sågas på det vridbara sågbordet (17) och emot anslagslisten (11).
- Fixera materialet på det fasta sågbordet (18) med spännanordningen (8) för att förhindra att det glider under sågningen.
- Spänn fast platt material som ligger med den breda sidan på sågbordet i vertikal riktning med spännanordningen (jmf. bild 9a).
- Spänn alternativt fast platt material som ligger med den platta sidan på sågbordet i horisontal riktning med spännanordningen (jmf. bild 9b).
- Använd uppreglingsdonet (3) för att lossa strömbrytaren (2).
- Tryck på strömbrytaren (2) för att slå på motorn.
- Om dragstyrningen är fixerad: Sänk maskinens överdel (4) med svagt tryck och i en jämn rörelse med hjälp av handtaget (1) tills sågklingan (7) har sågat igenom virket.
- Om dragstyrningen inte är fixerad: Dra fram maskinens överdel (4) helt och sänk den sedan ända ned med svagt tryck och i en jämn rörelse med hjälp av handtaget (1). Skjut sedan maskinens överdel (4) långsamt bakåt i en jämn rörelse tills sågklingan (7) har sågat igenom virket helt.
- Släpp upp maskinens överdel (4) till det övre viloläget efter att du har sågat färdigt. Släpp strömbrytaren (2).

Obs! På grund av retur fjädern slår maskinen upp automatiskt. Släpp därför inte handtaget (1) efter att du har sågat, utan höj maskinens överdel (4) långsamt och med svagt mottryck.

6.4 Kapsågning 90° och sågbord 0°-45° (bild 1-4, 18)

Kapsågen kan användas till kapsågningar med 0° - 45° åt vänster och 0° - 45° åt höger gentemot anslagslisten.

- Lossa på det vridbara sågbordet (17) genom att lossa på fixeringsskruven (14).
- Vrid det vridbara sågbordet (17) och visaren (15) till avsett vinkelmått på skalan (16).
- Dra åt fixeringsskruven (14) på nytt för att fixera det vridbara sågbordet (17).
- Såga enligt beskrivningen under punkt 6.3.

6.5 Geringssågning 0°-45° och vridbart sågbord 0° (bild 1-4, 19)

Kapsågen kan användas till geringssågning åt vänster med 0-45° gentemot arbetsytan.

- Demontera ev. spännanordningen (8) på vänster sida av sågbordet (18) och montera den på höger sida av det fasta sågbordet (18).
- Ställ maskinens överdel (4) i det övre läget.
- Fixera det vridbara sågbordet (17) i läge 0°.
- Ställ in geringsvinkeln på maskinens överdel enligt beskrivningen under punkt 5.5.
- Såga enligt beskrivningen under punkt 6.3.

6.6 Geringssågning 0°-45° och vridbart sågbord 0°-45° (bild 1-4, 20)

Kapsågen kan användas till geringssågningar åt vänster med 0-45° gentemot arbetsytan, samtidigt som det vridbara sågbordet är inställt gentemot anslagslisten med 0°-45° åt vänster resp. 0-45° åt höger (dubbelgeringssågning).

- Demontera spännanordningen (8) vid behov eller montera den på den motsatta sidan av det fasta sågbordet (18).
- Ställ maskinens överdel (4) i det övre läget.
- Lossa på det vridbara sågbordet (17) genom att lossa på fixeringsskruven (14).
- Ställ in det vridbara sågbordet (17) på den avsedda vinkeln med handtaget (1) (se även punkt 6.4.)
- Dra åt fixeringsskruven (14) på nytt för att fixera det vridbara sågbordet.
- Ställ in geringsvinkeln vid maskinens överdel samt anslagslisten enligt beskrivningen under punkt 5.5 och 6.2.
- Såga enligt beskrivningen under punkt 6.3.

6.7 Begränsa sågdjupet (bild 21)

- Sågdjupet kan ställas in steglöst med skruven (27). Lossa på räffelmuttern vid skruven (27). Ställ in avsett sågdjup genom att skruva in eller ut skruven (27). Dra sedan åt räffelmuttern vid skruven (27).
- Kontrollera inställningen med en provsågning.

6.8 Spånsäck (bild 8)

Sågen är utrustad med en spånsäck (22). Öppna blixtlåset på undersidan för att tömma spånsäcken (22).

6.9 Byta ut sågklingan (bild 1, 22)

- Fara! Dra ut batteriet innan du byter ut sågklingan.
- Bär alltid handskar när du byter ut sågklingan så att du inte skadar dig.
- Tryck in spindelspärren (5) med den ena handen och håll sexkantnyckeln (42) på fläns-skraven (31) med den andra handen. Efter maximalt ett varv snäpper sågaxelspärren (5) in.
- Lossa därefter på flänsskraven (31) med en aning mer kraft i medsols riktning.
- Skruva ut flänsskraven (31) helt och ta sedan av distansbrickan (33) och ytterflänsen (32).
- Ta av sågklingan (7) från innerflänsen i en nedåtriktad rörelse.
- Rengör flänsskraven (31), ytterflänsen (32), distansbrickan (33) och innerflänsen noggrant.
- Sätt in den nya sågklingan (7) i omvänd följd och dra sedan åt.
- Obs! Tändernas sågvinkel, dvs. sågklingans (7) rotationsriktning, måste stämma överens med pilen som finns på kåpan.
- Kontrollera att alla skyddsanordningar är funktionsdugliga innan du fortsätter att använda sågen.
- **Varning!** Varje gång du har monterat en ny sågklinga måste du kontrollera att skyddet till sågklingan (6) öppnar och stänger enligt föreskrift. Kontrollera dessutom om sågklingan (7) löper fritt i skyddet (6).
- **Varning!** Varje gång du har monterat en ny sågklinga måste du kontrollera att sågklingan löper fritt i sågbordets skåra (52) när den står lodrätt samt i 45° lutning.
- **Varning!** En sliten eller skadad sågplatta (52) måste genast bytas ut. Öppna krysskruvarna i sågplattan (52) och ta sedan ut sågplattan ur det vridbara sågbordet (17). Montera den nya sågplattan (52) i omvänd följd.
- **Varning!** Sågklingan (7) ska bytas ut och jus-

teras in enligt gällande föreskrifter.

6.10 Transport (bild 1-4)


- Dra åt fixeringskruven (14) för att spärra det vridbara sågbordet (17).
- Tryck ned maskinens överdel (4) och spärra med säkringsstiftet (25). Sågen har nu spärrats i det nedre läget.
- Bär maskinen i transporthandtaget (9).
- Följ instruktionerna under punkt 5.2 + 5.3 om maskinen ska monteras samman på nytt.

6.11 Använda lasern (bild 12, 23)

Slå på lasern: Ställ strömbrytaren (36) för laser i läge „●—“, för att slå på lasern (35). En laserlinje projiceras på arbetsstycket som ska sågas och visar exakt var såglinjen går.

Slå ifrån lasern: Ställ strömbrytaren för lasern (36) i läge „OFF“.

6.12 Använda LED-lampan (bild 12, 23)

- Använd LED-lampan som belysning för arbetsplatsen och som komplettering till rumsbelysningen. Strömbrytaren (24) LED-lampan finns på ovansidan av maskinens överdel, mellan handtaget (1) och batterifästet (40).
- Slå på lasern: Brytarläge „“.
- Slå ifrån lasern: Brytarläge „OFF“.

7. Rengöring, Underhåll och reservdelsbeställning

Fara!

Dra alltid ut batteriet inför alla rengöringsarbeten.

7.1 Rengöra maskinen

- Håll skyddsanordningarna, ventilationsöppningarna och motorkåpan i så damm- och smutsfritt skick som möjligt. Torka av maskinen med en ren duk eller blås av den med tryckluft med svagt tryck.
- Vi rekommenderar att du rengör maskinen efter varje användningstillfälle.
- Rengör maskinen med jämna mellanrum med en fuktig duk och en aning såpa. Använd inga rengörings- eller lösningsmedel. Dessa kan skada maskinens plastdelar. Se till att inga vätskor tränger in i maskinens inre. Om vatten tränger in i ett elverktyg höjs risken för elektriska slag.

7.2 Kolborstar

Vid överdrivning gnistbildning måste du låta en behörig elinstallatör kontrollera kolborstarna.

Fara! Kolborstarna får endast bytas ut av en behörig elinstallatör.

7.3 Underhåll

I maskinens inre finns inga delar som kräver underhåll.

7.4 Reservdelsbeställning

Lämna följande uppgifter vid beställning av reservdelar:

- Maskintyp
- Maskinens artikel-nr.
- Maskinens ident-nr.
- Reservdelsnummer för erforderlig reservdel

Aktuella priser och ytterligare information finns på www.Einhell.Service.com

8. Skrotning och återvinning

Produkten ligger i en förpackning som fungerar som skydd mot transportskador. Denna förpackning består av olika material som kan återvinnas. Lämna in förpackningen till ett samlingsställe för återvinning. Produkten och dess tillbehör består av olika material som t ex metaller och plaster. Defekta produkter får inte kastas i hushållssoporna. Lämna in produkten till ett samlingsställe i din kommun för professionell avfallshantering. Hör efter med din kommun om du inte vet var närmsta samlingsställe finns.

9. Förvaring

Förvara produkten och dess tillbehör på en mörk, torr och frostfri plats samt otillgängligt för barn. Den bästa förvaringstemperaturen är mellan 5 och 30 °C. Förvara elverktyget i originalförpackningen.



Endast för EU-länder

Kasta inte elverktyg i hushållssoporna.

Enligt det europeiska direktivet 2012/19/EG om avfall som utgörs av eller innehåller elektriska eller elektroniska produkter och dess tillämpning i den nationella lagstiftningen, måste förbrukade elverktyg källsorteras och lämnas in för miljövänlig återvinning.

Återvinnings-alternativ till begäran om återsändning:

Som ett alternativ till returnering är ägaren av elutrustningen skyldig att bidra till ändamålsenlig avfallshantering för det fall att utrustningen ska skrotas. Efter att den förbrukade utrustningen har lämnats in till en avfallsstation kan den omhändertas i enlighet med gällande nationella lagstiftning om återvinning och avfallshantering. Detta gäller inte för tillbehörsdelar och hjälpmedel utan elektriska komponenter vars syfte har varit att komplettera den förbrukade utrustningen.

Eftertryck eller annan duplicering av dokumentation och medföljande underlag för produkterna, även utdrag, är endast tillåtet med uttryckligt tillstånd från Einhell Germany AG.

Med förbehåll för tekniska ändringar.

10. Lampor på laddaren

Indikeringsstatus		Betydelse och åtgärder
Röd lysdiod	Grön lysdiod	
Från	Blinkar	Driftberedd Laddaren är ansluten till elnätet och driftberedd, inget batteri i laddaren.
Till	Från	Laddning Laddaren snabbbladdar batteriet. De olika laddningstiderna anges på laddaren. Märk! Beroende på befintlig laddningsnivå i batteriet kan de verkliga laddningstiderna till viss del avvika från angivna laddningstider.
Från	Till	Batteriet har laddats och är klart för användning. Därefter kopplas laddaren om till skonladdning tills batteriet har laddats helt. Låt batteriet sitta kvar i laddaren i ytterligare ca 15 min. Åtgärd: Ta ut batteriet ur laddaren. Koppla loss laddaren från elnätet.
Blinkar	Från	Anpassningsladdning Laddaren har ställts in på ett läge för skonsam laddning. Av säkerhetsskäl laddas batteriet upp långsammare och behöver mer tid. Detta kan ha följande orsaker: - Batteriet har inte laddats under mycket lång tid. - Batteriets temperatur är inte i idealområdet. Åtgärd: Vänta tills batteriet har laddats, batteriet kan ändå laddas vidare.
Blinkar	Blinkar	Störning Batteriet kan inte längre laddas. Batteriet är defekt. Åtgärd: Ett defekt batteri får inte längre laddas. Ta ut batteriet ur laddaren.
Till	Till	Temperaturstörning Batteriet är för varmt (t ex direkt solstrålning) eller för kallt (under 0°C) Åtgärd: Ta ut batteriet och förvara det i rumstemperatur i en dag (ca 20°C).

Serviceinformation

I alla länder som nämns i garantibeviset har vi kompetenta servicepartners. Adresserna till dessa partners finns i garantibeviset. Våra partners står gärna till tjänst för alla slags servicearbeten såsom reparation och tillhandahållande av reservdelar, slitagedelar och förbrukningsmaterial.

Kom ihåg att följande delar i denna produkt är utsatta för ett bruksmässigt och naturligt slitage samt att följande delar krävs som förbrukningsmaterial.

Kategori	Exempel
Slitagedelar*	Kolborstar, Batteri
Förbrukningsmaterial/förbrukningsdelar*	Sågklinga
Delar som saknas	

* ingår inte tvunget i leveransomfattningen!

Vid brister eller störningar kan du anmäla detta på webbplatsen www.Einhell-Service.com. Ge en detaljerad beskrivning av felet som har uppstått och besvara alltid följande frågor:

- Fungerade produkten först eller var den defekt från början?
- Märkte du av någonting innan produkten slutade att fungera (symptomer före defekt)?
- Enligt din åsikt, vilken funktion är felaktig i produkten (huvudsymptom)?
Beskriv den felaktiga funktionen.

Garantibevis

Bästa kund,

våra produkter genomgår en sträng kvalitetskontroll. Om denna produkt mot förmodan inte fungerar på rätt sätt, beklagar vi detta och ber dig att kontakta vår serviceavdelning under adressen som anges på garantikortet. Vi står även gärna till tjänst på telefon under servicenumret som anges nedan. Följande punkter gäller för att du ska kunna göra anspråk på garantin:

1. Dessa garantivillkor vänder sig enbart till konsumenter, dvs. naturliga personer som inte har för avsikt att använda denna produkt i kommersiellt syfte eller inom egen verksamhet. Dessa garantivillkor reglerar ytterligare garantitjänster som nedanstående tillverkare erbjuder köpare av nya produkter. Dessa tjänster är en komplettering till den lagstadgade garantin. Garantianspråk som regleras enligt lag påverkas inte av denna garanti. Våra garantitjänster är gratis för dig.
2. Garantitjänsterna omfattar endast sådana brister som bevisligen kan härledas till material- eller tillverkningsfel. Produkten som du har köpt ska vara ny och härstamma från nedanstående tillverkare. Vi avgör om sådana brister i produkten ska åtgärdas eller om produkten ska bytas ut. Tänk på att våra produkter endast får användas till ändamålsenligt syfte och inte har konstruerats för kommersiell, hantverksmässig eller yrkesmässig användning. Ett garantiavtal sluts därför ej om produkten inom garantitiden har använts inom yrkesmässiga, hantverksmässiga eller industriella verksamheter eller har utsatts för liknande påkänning.
3. Garantin omfattar inte:
 - Skador på produkten som kan härledas till att monteringsanvisningen missaktats eller på grund av felaktig installation, åsidosatt bruksanvisning (t ex anslutning till felaktig nätspänning eller strömart), missaktade underhålls- och säkerhetsbestämmelser, om produkten utsätts för onormala miljöfaktorer eller bristfällig skötsel och underhåll.
 - Skador på produkten som kan härledas till missbruk eller ej ändamålsenlig användning (t ex överbelastning av produkten eller användning av ej godkända insatsverktyg eller tillbehör), främmande partiklar som har trängt in i produkten (t ex sand, sten eller damm, transportskador), yttre våld eller yttre påverkan (t ex skador efter att produkten fallit ned).
 - Skador på produkten eller delar av produkten som kan härledas till bruksmässigt, normalt eller för övrigt naturligt slitage.
4. Garantitiden uppgår till 24 månader och gäller från datumet när produkten köptes. Medan garantitiden fortfarande gäller ska anspråk på garanti ställas inom två veckor efter att defekten fastställdes. Det är inte möjligt att ställa anspråk på garanti efter att garantitiden har löpt ut. Garantitiden förlängs inte när produkten repareras eller byts ut, dessutom medför sådana arbeten inte att en ny garantitid börjar gälla för produkten eller för ev. reservdelar som har monterats in. Detta gäller även vid hembesök.
5. Anmäl den defekta produkten på följande webbplats för att göra anspråk på garantin: www.Einhell-Service.com. Se till att du har sparat på kvittot eller ett annat köpebevis som påvisar att du har köpt denna produkt i nytt skick. Produkter som sänds in utan köpebevis eller utan märkskylt täcks inte av våra garantitjänster eftersom de inte kan identifieras. Om defekten i produkten täcks av våra garantitjänster, får du genast en reparerad eller ny produkt av oss.

Givetvis kan vi även, mot debitering, åtgärda skador som antingen inte täcks av garantin eller som har uppstått efter garantitidens slut. Skicka in produkten till nedanstående serviceadress.

För slitage- och förbrukningsdelar samt för delar som saknas hänvisar vi till begränsningarna i garantin enligt serviceinformationen som anges i denna bruksanvisning.

Sisällysluettelo

1. Turvallisuusmääräykset
2. Laitteen kuvaus ja toimituksen sisältö
3. Määräysten mukainen käyttö
4. Tekniset tiedot
5. Ennen käyttöönottoa
6. Käyttö
7. Puhdistus, huolto ja varaosatilaus
8. Käytöstäpoisto ja uusiokäyttö
9. Säilytys
10. Latauslaitteen näyttö



Vaara! - Tapaturmavaaran vähentämiseksi lue käyttöohje



Huomio! Käytä kuulosuojuksia. Melu saattaa aiheuttaa kuulon menetyksen.



Huomio! Käytä pölynsuojanaamaria. Puuta tai muita materiaaleja työstettäessä saattaa syntyä terveydelle haitallista pölyä. Asbestipitoista materiaalia ei saa työstää!



Huomio! Käytä suojalaseja. Työn aikana syntyvät kipinät tai laitteesta sinkoilevat sirut, lastut ja pölyt saattavat aiheuttaa näkökyvyn menetyksen.



Huomio! Loukkaantumisvaara! Älä tartu pyörivään sahanterään.



OFF

Laserin päälle-/pois-katkaisin



OFF

LED-lampun päälle-/pois-katkaisin



Varoitus! Siirrettävä vastekisko tulee kiinnittää jiirileikkauksia varten (sahanpään ollessa kallistettuna tai käytettäessä kulmasäädöllä varustettua kääntöpöytää) ulompaan asemaan. 90° katkaisuleikkauksia varten siirrettävä vastekisko täytyy kiinnittää sisempään asemaan.



Säilytä akut vain kuivassa tilassa, jossa lämpötila on +10°C ja +40°C välillä.
Säilytä akkuja vain ladattuna (väh. 40 % ladattuna). (ei kuulu toimitukseen)

Vaara!

Laitteita käytettäessä tulee noudattaa tiettyjä turvallisuusvaroitoimia tapaturmien ja vaurioiden välttämiseksi. Lue sen vuoksi tämä käyttöohje / nämä turvallisuusmääräykset huolellisesti läpi. Säilytä ne hyvin, jotta niissä olevat tiedot ovat myöhemminkin milloin vain käytettävissäsi. Jos luovutat laitteen muille henkilöille, ole hyvä ja anna heille myös tämä käyttöohje / nämä turvallisuusmääräykset laitteen mukana. Emme ota mitään vastuuta tapaturmista tai vaurioista, jotka ovat aiheutuneet tämän käyttöohjeen tai turvallisuusohjeiden noudattamisen laiminlyönnistä.

1. Turvallisuusmääräykset

Laitetta koskevat turvallisuusmääräykset löydät oheistetusta vihkosesta.

Vaara!**Lue kaikki turvallisuusmääräykset ja ohjeet.**

Jos turvallisuusmääräyksiä tai muita ohjeita ei noudateta, saattaa tästä aiheutua sähköiskuja, tulipaloja ja/tai vaikeita vammoja. **Säilytä kaikki turvallisuusmääräykset ja ohjeet myöhempää tarvetta varten.**

Laseria koskevat erikoisohjeet

Varo: Lasersäde
Älä katso säteeseen
Laserluokka 2



- Älä koskaan katso suoraan sädekanavaan.
- Älä koskaan kohdista lasersädettä heijastavien pintoihin, ihmisiin tai eläimiin Heikkotehoinenkin lasersäde saattaa vahingoittaa silmiä.
- Varo – jos menettelet toisin kuin tässä on neuvottu, saattaa tästä aiheutua vaarallinen säteilylle altistuminen.
- Älä koskaan avaa lasermoduulia.
- Muutosten teko laseriin on kielletty, varsinkin jos niiden tarkoituksena on lisätä laserin

tehoa.

- Valmistaja ei ota mitään vastuuta vahingoista, jotka aiheutuvat turvallisuusmääräysten noudattamatta jättämisestä.
- Kytke laser pois päältä, kun sitä ei tarvita.

2. Laitteen kuvaus ja toimituksen sisältö**2.1 Laitteen kuvaus (kuvat 1-24)**

1. Kahva
2. Päälle-/pois-katkaisin
3. Vapautusvipu
4. Koneen pää
5. Karan salpa
6. Sahanteränsuojus, liikkuva
7. Sahanterä
8. Kiinnityslaite
9. Työntökahva
10. Vedonohjaimen lukitusruuvi
11. Kiinteä vastekisko
12. Kiinteän vastekiskon säätöruuvi
13. Säädettävä jalka
14. Kääntöpöydän lukitusruuvi
15. Osoitin (kääntöpöytä)
16. Asteikko (kääntöpöytä)
17. Kääntöpöytä
18. Kiinteä sahanpöytä
19. Asteikko (sahanpää)
20. Osoitin (sahanpää)
21. Sahanpään lukitusvipu
22. Purupussi
23. LED-lamppu
24. LED-lampun päälle-/pois-katkaisin
25. Varmistuspultti
26. Kiinnityslaitteen lukitusruuvi
27. Ruuvi ja pykälämutteri, leikkaussyvyyden rajoittimelle
28. Leikkaussyvyyden rajoittimen vaste
29. Säätöruuvi - 0°-asento
30. Säätöruuvi - 45°-asento
31. Laipparuuvi
32. Ulkolaippa
33. Aluslevy
34. Tukijalka
35. Laser
36. Laserin päälle-/pois-katkaisin
37. Siirrettävä vastekisko
38. Siirrettävän vastekiskon lukitusruuvi
39. Akku (ei kuulu toimitukseen)
40. Akun kanta
41. Latauslaite (ei kuulu toimitukseen)
42. Yhdistelmäavain

- 43. Lukitusruuvin kapp
- 44. Lukitusruuvin ruuvi
- 45. Akseli
- 46. Lukituksen vapautuspainike
- 47a. Säädettävä työstökappalealusta vasemmalla
- 47b. Säädettävä työstökappalealusta oikealla
- 48. Työstökappalealustan vipu
- 49. Työstökappalealustan vasteruuvi
- 50. Kokoontaitettava pitkittäisvaste
- 51. Poistoimuliitäntä
- 52. Pöydän sisäke
- 53. Työntökahvan ruuvi
- 54. Kiinnityslaitteen (vaakasuora) pidike

2.2 Toimituksen sisältö

Tarkasta tässä kuvatus toimitusselostuksen avulla, että tuote on täysimääräinen. Jos osia puuttuu, ota viimeistään 5. arkipäivänä oston jälkeen yhteyttä asiakaspalveluumme tai siihen myyntipisteeseen, josta olet ostanut laitteen, ja esitä vastaava ostotosite. Huomioi tässä myös tämän ohjekirjan lopussa olevat asiakaspalveluohjeet ja takuusuoritustaulukko.

- Avaa pakkaus ja ota laite varovasti pakkauksesta.
- Poista pakkausmateriaalit sekä pakkaus- ja kuljetusvarmistukset (mikäli käytetty).
- Tarkasta, onko toimitus täysilukuinen.
- Tarkasta, onko laitteessa ja varusteissa kuljetusvaurioita.
- Säilytä pakkaus, mikäli mahdollista, takuuaajan loppuun saakka.

Vaara!

Laite ja pakkausmateriaalit eivät ole lasten leikkikaluja! Lapset eivät saa leikkiä muovipusseilla, kelmuilla tai pienillä osilla! Niistä uhkaa nielaisu- ja tukehtumisvaara!

- Akkukäyttöinen katkaisusaha
- Kiinnityslaite
- Työntökahva
- Kääntöpöydän lukitusruuvi
- Purupussi
- Yhdistelmäavain
- Lukitusruuvin kapp
- Lukitusruuvin ruuvi
- Säädettävä työstökappalealusta (vasemmalla ja oikealla)
- Työstökappalealustan vasteruuvi (2 kpl)
- Työntökahvan ruuvi (2 kpl)
- Alkuperäiskäyttöohjeen käännös
- Turvallisuusmääräykset

3. Määräysten mukainen käyttö

Akku-katkaisusahaa käytetään puun ja puunkaltaisten materiaalien katkaisuun, koneen koosta riippuen. Saha ei sovellu polttopuiden leikkaamiseen.

Konetta saa käyttää ainoastaan sille määrättyyn tarkoitukseen. Kaikkinainen tämän ylittävä käyttö ei ole määräysten mukaista. Kaikista tästä aiheutuvista vahingoista tai loukkaantumisista on vastuussa laitteen omistaja/käyttäjä eikä suinkaan sen valmistaja.

Ole hyvä ja ota huomioon, että laitteitamme ei ole suunniteltu ja valmistettu käytettäväksi pienteollisuus- tai teollisuustarkoituksiin. Emme siksi ota mitään vastuuta vaurioista, jos laitetta käytetään pienteollisuus-, käsityöläis- tai teollisuustyöpaikoilla tai näihin verrattavissa olevissa toimitissa.

Koneessa saa käyttää vain siihen sopivia sahanteriä. Kaikentyyppisten katkaisulaikkojen käyttö on kielletty.

Määräysten mukaisen käytön olennainen osa on myös työturvallisuusmääräysten sekä asennusohjeen ja käyttöohjeessa annettujen käyttöohjeiden noudattaminen.

Konetta käyttävien tai huoltavien henkilöiden tulee perehtyä koneeseen ja olla tietoisia mahdollisista vaaratekijöistä. Lisäksi tulee voimassaolevia tapaturmanehkäisy määräyksiä noudattaa mitä tarkimmin. Muita yleisiä työterveydellisiä ja turvallisuusteknisiä sääntöjä tulee noudattaa.

Koneeseen tehdyt muutokset sulkevat valmistajan vastuun, myös tästä aiheutuvista vahingoista, kokonaan pois. Määräysten mukaisesta käytöstä huolimatta ei tiettyjä riskitekijöitä voida täysin sulkea pois.

Koneen suunnittelusta ja rakenteesta johtuen saattaa esiintyä seuraavia vaaratilanteita:

- sahanterään koskettaminen sen peittämättömällä sahausalueella.
- pyöriivään sahanterään tarttuminen (viiltohaavat)
- työstökappaleiden ja työstökappaleen palojen takapotkut.
- sahanterän murtumiset.
- sahanterän virheellisten kovametalliosien poissinkoutuminen.
- Kuulovammat, ellei käytetä tarvittavia kuulosuojuksia.
- Käytettäessä konetta suljetuissa tiloissa syntyy terveydelle vaarallisia puupölypäästöjä.

4. Tekniset tiedot

Moottorin jännite 36 V tasavirta
 Joutokäyntikierrosluku n_0 : 3800 min⁻¹
 Kovametallisahanterä: \varnothing 210 x \varnothing 30 x 1,8 mm
 Hampaiden lukumäärä: 40
 Kääntöalue: -47°/ 0°/ +47°
 Jiirileikkaus vasemmalle: 0° - 45°
 Sahausleveys 90°: 310 x 65 mm
 Sahausleveys 45°: 210 x 65 mm
 Sahausleveys 2 x 45°
 (kaksoisjiirileikkaus vasemmalle): ... 210 x 35 mm
 Leikkauskorkeus enint.: 65 mm
 Työstökappaleen syvyys enint.: 310 mm
 Paino: n. 13 kg
 Laserluokka: 2
 Laserin aaltopituus: 650 nm
 Laserin teho: \leq 1 mW
 Suojaluokka III/◇

Työstökappaleen vähimmäiskoko: Leikkaa vain työstökappaleita, jotka ovat riittävän suuria kiinnitysvarusteisiin kiinnitettäväksi – vähimmäispituus 160 mm.

Tämä kone on varustettu erityisellä akkukäyttöisille katkaisusahoille tarkoitettulla hienosahausterällä (leikkausleveys 1,8 mm). Käytettäessä muuta sahanterää, jonka leikkausleveys on suurempi, voi syntyä tehohäviöitä.

Tämä kone on tarkoitettu käytettäväksi ainoastaan Einhell Power-X -perheen akkujen ja niiden latauslaitteiden kera. Nykyisten mallien tiedot löytyvät verkossa saatavista tuotteiden kuvauksista.

Vaara!

Melunpäästöt

Melunpäästöarvot on mitattu standardin EN 62841 mukaan.

Äänen painetaso L_{pA} 90,7 dB(A)
 Mittausvirhe K_{pA} 3 dB(A)
 Äänen tehotaso L_{WA} 103,7 dB(A)
 Mittausvirhe K_{WA} 3 dB(A)

Käytä kuulosuojuksia.

Melu saattaa aiheuttaa kuulon menetyksen.

Annetut tärinän päästöarvot on mitattu normitetulla koestusmenetelmällä ja niitä voidaan käyttää sähkötyökalun vertaamiseksi toiseen sähkötyökaluun.

Annettuja tärinän päästöarvoja voidaan käyttää myös rasituksen alustavaan arviointiin.

Varoitus:

Melunpäästöt voivat poiketa annetuista arvoista sähkötyökalua käytettäessä tositilanteessa, riippuen sähkötyökalun käyttötavasta ja erityisesti siitä, minkätyyppistä työstökappaletta käsitellään.

Rajoita melunpäästöt ja tärinä mahdollisimman vähäisiksi!

- Käytä ainoastaan moitteettomia laitteita.
- Huolla ja puhdista laite säännöllisesti.
- Sovita työskentelytapasi laitteen mukaiseksi.
- Älä ylikuormita laitetta.
- Tarkastuta laite aina tarvittaessa.
- Sammuta laite, kun sitä ei käytetä.

Huomio!

Jäämääriskit

Silloinkin, kun käytät tätä sähkötyökalua määräysten mukaisesti, jää jäljelle aina tietty jäämääriskit. Tämän sähkötyökalun rakenteesta ja mallista riippuen saattaa esiintyä seuraavia vaaroja:

1. keuhkovaurioita, ellei käytetä sopivaa pölysuojanaamaa.
2. kuulovaurioita, ellei käytetä soveliaita kuulosuojaimia.
3. terveydellisiä haittoja, jotka aiheutuvat kädenkäsivarren tärinästä, jos laitetta käytetään pidemmän aikaa tai sitä ei käsitellä ja huolleta määräysten mukaisesti.

5. Ennen käyttöönottoa

Varoitus!

Vedä akku aina pois, ennen kuin teet laitteen mitään säätöjä.

5.1 Yleistä

- Kone tulee asentaa tukevasti paikalleen, ts. se tulee ruuvata kiinni työpöytäan, yleisalus-telineeseen tms. .
- Kone on varustettu kunkin tukijalan (34) alueella olevilla porauksilla kiinnittämistä varten. Käytä kiinnittämiseen markkinoilla olevia ruuveja, aluslevyjä, sovitusrenkaita ja mut-

tereita (eivät sisälly toimitukseen, saatavana alan liikkeistä). Kiinnitä koneen kaikki neljä tukijalkaa.

- Ennen käyttöönottoa tulee kaikki suojukset ja turvalaitteet asentaa määräysten mukaisesti paikoilleen.
- Sahanterän tulee voida liikkua vapaasti.
- Varo, ettei jo työstetyssä puumateriaalissa ole vieraita esineitä, kuten esim. nauloja tai ruuveja.
- Ennen kuin painat päälle-/pois-katkaisinta, varmista, että sahanterä on asennettu oikein ja että sahan liikkuvat osat kulkevat kevyesti.

5.2 Sahan kokoaminen (kuvat 1-9, 24)

- Kiinnitä työstökahva (9) ruuveilla (53) koneen päähän (4).
- Työnnä ruuvi (44) lukitusruuvien (14) poranreikään ja aseta yhdistelmäavain (42) ruuvien kantaan.
- Työnnä lukitusruuvi (14) sitten akselille (45) niin, että ruuvi (44) sopii kierrereikään. Kiinnitä lukitusruuvi (14) ruuvilla (44) akseliin (45).
- Työnnä kappa (43) lukitusruuvien (14) kannan päälle.
- Työnnä säädettävien työstökappalealustojen (47) ohjauspuikot koneen rungossa oleviin istukkaporauksiin.
- Viedäksesi työstökappalealustat (47) sisimpään asemaan käytä työstökappalealustan alapinnalla olevaa vipua (48).
- Varmista, etteivät työstökappalealustat putoa alas, ruuvaamalla vasteruuvit (49) johdatinkiskoihin.
- Purupussi (22) työnnetään katkaisusahan poistoimuliitäntään sen aukossa (51) olevaa metallirengasta levittämällä. Kun metallirengas on palannut alkumuotoonsa, niin purupussi on asennettu pitävästi.
- Kiinnityslaite (8) voidaan asentaa kiinteän sahanpöydän (18) vasemmalle tai oikealle puolelle.
- Lukitse kiinnityslaite (8) aina paikalleen lukitusruuvilla (26).
- Työstökappaleiden kiinnittämiseksi vaakatasoon voidaan kiinnityslaite asentaa pidikkeeseen (54).
- **Viite:** Yhdistelmäavain (42) tulee säilyttää koneen takasivulla (vrt. kuva 24).

5.3 Sahan säätö (kuvat 1-4, 9-10)

- Kääntöpöydän (17) siirtämistä varten löysennä lukitusruuvia (14) n. 2 kierrosta, jotta kääntöpöydän (17) lukitus aukeaa. Vasta sitten voidaan kääntöpöytä siirtää pitämällä lukituksen vapautuspainiketta (46) alaspainettuna.
- Käänä kääntöpöytä (17) ja osoitin (15) haluttuun asteikon (16) kulmamittaan.
- Saha on varustettu lukituskohdilla asemissa -45° , -30° , $-22,5^\circ$, -15° , 0° , 15° , $22,5^\circ$, 30° ja 45° , joihin kääntöpöytä (17) lukittuu kuultavasti. Kun kääntöpöytä on napsahtanut paikalleen, tulee sen asento kiinnittää lisäksi kiertämällä lukitusruuvi (14) kiinni.
- Jos tarvitaan muita kulma-asemia, niin kääntöpöytä (17) kiinnitetään vain lukitusruuvilla (14).
- Sahan vapautus alemmasta asemasta tehdään painamalla kevyesti koneen päätä (4) alaspäin ja vetämällä samanaikaisesti varmistuspultti (25) pois moottorinpidikkeestä.
- Käänä koneen pää (4) ylös.
- Siirrä työstökappalealustat (47) avattuun asentoon painamalla työstökappalealustan alapinnalla olevaa vipua (48) ja vetämällä työstökappalealusta sitten oikealle tai vasemmalle ulospäin.
- Jos tehdään useampia samanpituisia leikkauksia, voidaan kääntää pituusvaste (50) auki.
- Koneen päätä (4) voidaan kallistaa lukitusvivun (21) avaamisen jälkeen vasemmalle korkeus kulmaan. Kun osoitin (20) on saavuttanut halutun kulmamittaan asteikossa (19), lukitse koneen pää (4) jälleen paikalleen lukitusvivulla (21).
- Jotta sahan tukeva seisoma-asento on taattu, säädä säädettävää jalkaa (13) sitä kääntämällä niin, että saha seisoo vaakasuorassa tukevasti paikallaan.
- Koneen päätä (4) voidaan liikuttaa vetotoiminnoilla eteen- ja taaksepäin. Vetotoiminnon ehkäisemiseksi johdatinkiskot voidaan kiinnittää lukitusruuvilla (10) tiettyyn asemaan.

5.4 Vastekiskon hienosäätö (kuva 11)

- Laske koneen pää (4) alas ja kiinnitä se paikalleen varmistuspultilla (25).
- Lukitse kääntöpöytä (17) asentoon 0° .
- Aseta 90° vastekulma (a) sahanterän (7) ja vastekiskon (11) väliin.
- Löysennä neljää säätöruuvia (12) sisäko-loavaimella, säädä vastekisko (11) 90° kulmaan sahanterään (7) nähden ja kiristä säätöru-

uvit (12) jälleen.

- Vastekulma (a) ja 4 mm sisäkoloavain eivät sisälly toimitukseen. - saatavana alan liikkeistä.

5.5 Vasteen hienosäätö 90°-katkaisuleikkauksissa (kuvat 1, 12, 13)

- Lukitse kääntöpöytä (17) asentoon 0°.
- Löysennä lukitusvipua (21) ja kallista koneen pää (4) kahvan (1) avulla mahdollisimman kauas oikealle.
- Aseta 90° vastekulma (a) sahanterän (7) ja kääntöpöydän (17) väliin.
- Käännä säätöruuvia (29) niin kauan, kunnes sahanterän (7) ja kääntöpöydän (17) välinen kulma on tarkalleen 90°.
- Tarkasta sitten kulmanosoittimen (20) näyttämä asema asteikossa (19). Jos osoitin (20) ei vielä näytä asteikossa oikeaan kulmarvoon, niin säätöä voidaan korjata.
- Aava säädön korjausta varten osoittimen (20) lukitusruuvi ruuviavaimella. Aseta osoitin sitten haluttuun asteikon asemaan ja kiristä lukitusruuvi sitten jälleen.
- Vastekulma (a) ja 4 mm sisäkoloavain eivät sisälly toimitukseen - saatavana alan liikkeistä.

5.6 Vasteen hienosäätö 45°-jiirileikkauksissa (kuvat 1, 12, 14)

- Lukitse kääntöpöytä (17) asentoon 0°.
- Löysennä lukitusvipua (21) ja kallista koneen pää (4) kahvan (1) avulla mahdollisimman kauas vasemmalle 45° kulmaan.
- Aseta 45° vastekulma (b) sahanterän (7) ja kääntöpöydän (17) väliin.
- Siirrä säätöruuvia (30) niin paljon, että sahanterän (7) ja kääntöpöydän (17) välinen kulma on tarkalleen 45°.
- Vastekulma (b) ja 4 mm sisäkoloavain eivät sisälly toimitukseen - saatavana alan liikkeistä.

6. Käyttö

6.1 Li-akkusarjan lataaminen (kuvat 15, 16, 23)

1. Vedä akku (39) kannasta (40) pois siten, että painat akun lukitusnäppäintä ja vedät sen siten irti kannasta.
2. Tarkasta, että tyypikkilvessä annettu verkkojännite vastaa käytettävissä olevaa verkkojännitettä. Työnnä latauslaitteen (41) verkkopisto-

3. Työnnä akku latauslaitteeseen.

Kohdasta 10 (latauslaitteen näyttö) löydät taulukon, josta selviävät latauslaitteen valodiodinäytön merkitykset.

Jos akkusarjan lataaminen ei onnistu, ole hyvä ja tarkasta,

- onko pistorasiassa verkkojännitettä.
- ovatko latauskontaktit moitteettomasti yhdes- sä latauslaitteen kontakteihin.

Jos akkusarjan lataaminen ei vieläkään onnistu, pyydämme lähettämään

- latauslaitteen ja lataussovittimen
- sekä akkusarjan tekniseen asiakaspalveluumme.

Pyydämme ottamaan yhteyttä asiakaspalveluumme tai myyntipisteeseen, josta laite on ostettu, saadaksesi ohjeet asianmukaista lähettämistä varten.

Huolehdi akkujen tai akkukäyttöisen laitteen lähettämisessä ja hävittämisessä siitä, että ne on pakattu erikseen muovipusseihin, jotta vältetään oikosulut ja tulipalo!

Jotta akkusarjan elinikä olisi mahdollisimman pitkä, tulee se aina ladata riittävän ajoissa. Tämä on joka tapauksessa tarpeen, kun huomaat laitteen tehon heikkenevän. Älä koskaan anna akkusarjan tyhjäntyä täysin. Tästä seuraa akkusarjan vahingoittuminen!

6.2 Siirrettävän vastekiskon säätö (kuvat 17-20)

Varoitus! Siirrettävä vastekisko (37) tulee 90°-katkaisuleikkauksia tehtäessä kiinnittää sisempään asemaan.

- Aava siirrettävän vastekiskon lukitusruuvi (38) ja työnnä siirrettävää vastekiskoa sisäänpäin.
- Siirrettävä vastekisko (37) tulee asentaa niin kauas sisimmän aseman eteen, että vastekiskon (37) ja sahanterän (7) välinen etäisyys on enintään 5 mm.
- Tarkasta ennen leikkausta, ettei vastekiskon ja sahanterän törmäämistä toisiinsa ei voi tapahtua.
- Kiristä lukitusruuvi (38) jälleen.

Varoitus! Siirrettävä vastekisko (37) tulee 0° ... 45° -jiirileikkauksia tehtäessä (sahanpää kallistettuna tai kääntöpöytä säädettyä kulmaan) kiinnittää ulompaan asemaan:

- Avaa siirrettävän vastekiskon lukitusruuvi (38) ja työnnä siirrettävää vastekiskoa ulospäin.
- Siirrettävä vastekisko (37) tulee asettaa niin kauas sisimmästä asemasta, että vastekiskon (37) ja sahanterän (7) välinen etäisyys on enintään 5 mm.
- Tarkasta ennen leikkausta, ettei vastekiskon ja sahanterän törmäämistä toisiinsa ei voi tapahtua.
- Kiristä lukitusruuvi (38) jälleen.

Varoitus! Oikealla puolella oleva siirrettävä vastekisko tulee kiinnittää aina sisempään asemaan.

6.3 Katkaisuleikkaus 90° ja kääntöpöytä 0° (kuvat 1-4, 9, 17)

Kun leikkausleveys on enint. 100 mm, voi sahan vetotoiminnon kiinnittää vedonohjaimen lukitusruuvilla (10) taempaan asemaan. Jos leikkausleveys on yli 100 mm, tulee huolehtia siitä, että vedonohjaimen lukitusruuvi (10) on löysällä ja koneen päätä (4) voi liikuttaa.

- Vie koneen pää (4) ylempään asemaan.
- Työnnä koneen pää (4) kahvaa (1) käyttäen taakse ja lukitse tarvittaessa tähän asemaan. (riippuen leikkausleveydestä)
- Aseta leikattava puu vastekiskoa (11) vasten kääntöpöydälle (17).
- Kiinnitä materiaali kiinnityslaitteella (8) kiinteään sahanpöytään (18), jotta se ei voi siirtyä paikaltaan työstämisen aikana.
- Kiinnitä laakea materiaali, joka lepää sahanpöydällä leveällä sivullaan, pystysuoraan asentoon kiinnityslaitteella (vrt. kuva 9a).
- Vaihtoehtoisesti kiinnitä laakea materiaali, joka lepää sahanpöydällä leveällä sivullaan, vaakasuoraan asentoon kiinnityslaitteella (vrt. kuva 9b).
- Toimenna vapautusvipu (3) vapauttaaksesi päälle-/pois-katkaisimen (2).
- Käynnistä moottori painamalla päälle-/pois-katkaisinta (2).
- Kun vedonohjain on lukittu: Liikuta koneen päätä (4) kahvalla (1) tasaisesti alaspäin sitä kevyesti painaen, kunnes sahanterä (7) on leikannut työstökappaleen läpi.
- Kun vedonohjain on lukitsematta: Vedä koneen pää (4) ensin täysin eteen ja laske se sitten kahvan (1) avulla tasaisesti täysin alas sitä kevyesti painaen. Työnnä sitten koneen

pää (4) hitaasti ja tasaisesti täysin taakse, kunnes sahanterä (7) on leikannut työstökappaleen kokonaan läpi.

- Kun sahaaminen on suoritettu, siirrä koneen pää (4) takaisin lepoasentoon ylös ja päästä päälle-/pois-katkaisin (2) irti.

Huomio! Palautusjousen vuoksi kone ponnahtaa automaattisesti ylöspäin, ts. älä päästä kahvaa (1) heti sahauskeksen jälkeen irti, vaan siirrä koneen päätä (4) hitaasti ja vähän vastaan painaen ylöspäin.

6.4 Katkaisuleikkaus 90° ja kääntöpöytä 0° - 45° (kuvat 1-4, 18)

Katkaisusahalla voidaan tehdä katkaisuleikkauksia vasemmalle 0° ... 45° ja oikealle 0° ... 45° kulmassa vastekiskoon.

- Irrota kääntöpöytä (17) löysentämällä lukitusruuvia (14).
- Käännä kääntöpöytä (17) ja osoitin (15) haluttuun asteikon (16) kulmamittaan.
- Kiinnitä kääntöpöytä (17) paikalleen kiristämällä lukitusruuvi (14) jälleen.
- Tee leikkaus kuten kohdassa 6.3 on neuvottu.

6.5 Jiirileikkaus 0° - 45° ja kääntöpöytä 0° (kuvat 1-4, 19)

Katkaisusahalla voidaan tehdä jiirileikkauksia vasemmalle 0°...45° kulmassa työpintaan nähden.

- Tarvittaessa ota kiinnityslaitte (8) pois sahanpöydän (18) vasemmalta puolelta ja asenna se kiinteään sahanpöydän (18) oikealle puolelle.
- Vie koneen pää (4) yläasentoonsa.
- Lukitse kääntöpöytä (17) asentoon 0°.
- Säädä jiirikulma koneen päähän kuten kohdassa 5.5 on selitetty.
- Tee leikkaus kuten kohdassa 6.3 on neuvottu.

6.6 Jiirileikkaus 0° - 45° ja kääntöpöytä 0° - 45° (kuvat 1-4, 20)

Katkaisusahalla voidaan tehdä jiirileikkauksia vasemmalle 0 ... 45° kulmassa työpintaan nähden, kun kääntöpöytä on samanaikaisesti säädetty 0 ... 45° vasemmalle tai 0 ... 45° kulmaan oikealle vastekiskoon nähden (kaksoisjiirileikkaus).

- Ota kiinnityslaitte (8) tarvittaessa pois tai asenna se kiinteään sahanpöydän (18) vastakaiselle puolelle.
- Vie koneen pää (4) yläasentoonsa.
- Irrota kääntöpöytä (17) löysentämällä lukitusruuvia (14).
- Säädä kääntöpöytä (17) kahvan (1) avulla haluttuun kulmaan (katso tässä myös kohta

6.4).

- Kiinnitä kääntöpöytä paikalleen kiristämällä lukitusruuvi (14) jälleen.
- Koneen pään ja vastekiskon jirikulman säätö tehdään kuten kohdassa 5.5, 6.2 on selostettu.
- Tee leikkaus kuten kohdassa 6.3 on neuvottu.

6.7 Leikkaussyvyyden rajoitin (kuva 21)

- Ruuvien (27) avulla voidaan leikkaussyvyys säätää portaattomasti. Irrota tätä varten ruuvien (27) pykälämutteri. Säädä haluttu leikkaussyvyys kääntämällä ruuvia (27) sisään tai ulos ja kiristä sitten ruuvissa (27) oleva pykälämutteri jälleen tiukka.
- Tarkasta säätö tekemällä koeleikkaus.

6.8 Purupussi (kuva 8)

Saha on varustettu sahanpurun keräuspussilla (22). Purupussin (22) voi tyhjentää sen alisivulla olevan vetoketjun kautta.

6.9 Sahanterän vaihto (kuvat 1, 22)

- Vaara! Ota akku pois ennen sahanterän vaihtamista.
- Käytä sahanterää vaihtaessasi käsineitä välttääksesi viiltohaavoilta!
- Paina yhdellä kädellä sahanterän salpaa (5) ja aseta toisella kädellä yhdistelmäruuviavain (42) laipan ruuviin (31). Sahanterän salpa (5) lukittuu enintään yhden kierroksen jälkeen.
- Irrota sitten laipan ruuvi (31) hieman voimakkaammin myötäpäivään kiertäen.
- Kierrä laipan ruuvi (31) täysin irti ja ota välilevy (33) sekä ulkolaippa (32) pois.
- Ota sahanterä (7) pois sisälaipasta ja vedä se alaspäin ulos sahasta.
- Puhdista laipan ruuvi (31), välilevy (32), aluslevy (33) ja sisälaippa huolellisesti.
- Pane uusi sahanterä (7) paikalleen päinvastaisessa järjestyksessä ja kiristä se.
- Huomio! Hammastuksen leikkausviistotuksen, ts. sahanterän (7) kiertosuunnan, tulee olla sama kuin runkoon merkityn nuolen.
- Ennen kuin jatkat sahalla työskentelyä, on tarkastettava suojavarusteiden toimintakykyisyys.
- **Varoitus!** Tarkasta jokaisen sahanteränvaihdon jälkeen, aukeaako ja sulkeutuuko sahanterän suojuksen (6) vaatimusten mukaisesti. Tarkasta lisäksi, että sahanterä (7) pyörii vapaasti sahanterän suojuksessa (6).
- **Varoitus!** Tarkasta jokaisen sahanteränvaihdon jälkeen, että sahanterä pyörii vapaasti pöydän sisäkeessä (52) sekä pystyasen-

nossa että 45° kulmaan kallistettuna.

- **Varoitus!** Kulunut tai vahingoittunut pöydän sisäke (52) täytyy vaihtaa heti uuteen. Avaa tätä varten pöydän sisäkkeen (52) ristikanta-ruuvit ja ota pöydän sisäke pois kääntöpöydästä (17). Asenna uusi pöydän sisäke (52) päinvastaisessa järjestyksessä.
- **Varoitus!** Sahanterän (7) vaihto ja kohdistus tulee suorittaa määräysten mukaisesti.

6.10 Kuljetus (kuvat 1 – 4)


- Kiinnitä kääntöpöytä (17) paikalleen kiristämällä lukitusruuvi (14).
- Paina koneen pää (4) alas ja lukitse se paikalleen varmistuspultilla (25). Saha on nyt lukittu ala-asentoon.
- Kanna konetta kantokahvasta (9).
- Koneen uudelleenasetuksessa toimi kohtien 5.2 + 5.3 ohjeiden mukaan.

6.11 Laserin käyttö (kuva 12, 23)

Käynnistys: Siirrä laserin päälle-/pois-katkaisin (36) asentoon „●“ laserin (35) käynnistämiseksi. Työstettävälle työstökappaleelle heijastetaan laserviiva, joka näyttää leikkauksen tarkan ohjauksen.

Sammutus: Siirrä laserin päälle-/pois-katkaisin (36) asentoon „OFF“ (Pois).

6.12 LED-lampun käyttö (kuvat 12, 23)

- Työalueen hyvää valaisemista varten voidaan käyttää LED-lamppua huoneen valaisimien ohella. LED-lampun päälle-/pois-katkaisin (24) on koneen pään yläosassa, kahvan (1) ja akun kannan (40) välissä.
- Päällekytkentä: Katkaisimen asento „“
- Sammutus: Katkaisimen asento „OFF“

7. Puhdistus, huolto ja varaosatilaus

Vaara!

Vedä akku pois ennen kaikkia puhdistustoimia.

7.1 Puhdistus

- Pidä suojalaitteet, ilmaraot ja moottorin kotelo niin puhtaina pölystä ja liasta kuin suinki mahdollista. Pyyhi laite puhtaalla rievulla tai puhalla se puhtaaksi vähäpaineisella paineilmalla.
- Suosittelemme laitteen puhdistamista heti käytön jälkeen.
- Puhdista laite säännöllisin väliajoin käyttäen kosteaa riepua ja vähän saippuaa. Älä käytä sellaisia puhdistusaineita tai liuotteita, jotka

saattavat syövyttää laitteen muoviosia. Huolehdi siitä, ettei laitteen sisäpuolelle pääse vettä. Veden tunkeutuminen sähkötyökaluun lisää sähköiskun vaaraa.



Koskee ainoastaan EU-maita

7.2 Hiiliharjat

Jos kipinöitä syntyy ylettömästi, anna sähköalan ammattihenkilön tarkastaa hiiliharjojen kunto.

Vaara! Hiiliharjojen vaihdon saa tehdä vain sähköalan ammattihenkilö.

7.3 Huolto

Laitteen sisäpuolella ei ole mitään huoltoa tarvitsevia osia.

7.4 Varaosatilaus:

Varaosia tilatessasi anna seuraavat tiedot:

- Laitteen tyyppi
- Laitteen tuotenumero
- Laitteen tunnusnumero
- Tarvittavan varaosan varaosanumero.

Ajankohtaiset hinnat ja muut tiedot löydät osoitteesta www.Einhell.Service.com

8. Käytöstäpoisto ja uusiokäyttö

Laite on pakattu kuljetuspakkaukseen, jotta vältetään kuljetusvauriot. Tämä pakkaus on raaka-ainetta ja sitä voi siksi käyttää uudelleen tai sen voi toimittaa kierrätyksen kautta takaisin raaka-ainekiertoon. Laite ja sen varusteet on valmistettu eri materiaaleista, kuten esim. metallista ja muoveista. Vialliset laitteet eivät kuulu kotitalousjätteisiin. Laite tulee toimittaa asianmukaiseen keräyspisteeseen ammattitaitoista hävittämistä varten. Jos et tiedä, missä on tällainen keräyspiste, tiedustele asiaa kuntasi hallinnosta.

9. Säilytys

Säilytä laite ja sen varusteet valolta, kosteudelta ja pakkaselta suojatussa tilassa poissa lasten ulottuvilta. Paras säilytyslämpötila on 5°C ja 30°C välillä. Säilytä sähkötyökalut alkuperäispakkauksissaan.

Älä heitä sähkötyökaluja kotitalousjätteisiin!

Euroopan direktiivin 2012/19/EY loppuunkäytetyistä sähkö- ja elektronisista laitteista ja sen kansalliseksi laiksi muuntamisen mukaan tulee käytetyt sähkötyökalut koota erikseen ja toimittaa ne ympäristöystävälliseen kierrätykseen.

Kierrätysvaihtoehto takaisinlähetykselle:

Sähkölaitteen omistaja on velvoitettu laitteen palauttamisen vaihtoehtona vaikuttamaan siihen, että hänen luovuttamansa omaisuus hävitetään asianmukaisesti. Loppuun käytetty laite voidaan tätä varten luovuttaa myös keräyspisteeseen, joka suorittaa sen käytöstäpoiston kansallisten kierrätystalous- ja jätehuoltolakien tarkoittamalla tavalla. Tämä ei koske käytettyihin laitteisiin liitettyjä lisävarusteita ja apuvälineitä, joissa ei ole sähköosia.

Tuotedokumentaation ja tuotteen mukana toimitettujen papereiden osittainenkin kopiointi tai muu monistaminen on sallittu ainoastaan Einhell Germany AG:n nimenomaisella luvalla.

Oikeus teknisiin muutoksiin pidätetään

10. Latauslaitteen näyttö

Näytön tila		Merkitys ja toimenpiteet
Punainen LED	Vihreä LED	
Pois	Vilkkuu	Käyttövalmiustila Latauslaite on liitetty sähköverkkoon ja valmis käyttöön, latauslaitteessa ei ole akkua
Palaa	Pois	Lataaminen Latauslaite lataa akun pikalatauksella. Vastaavat latausajat löytyvät suoraan latauslaitteesta. Viite! Todelliset latausajat voivat poiketa hieman annetuista latausajoista. Ne ovat riippuvaiset akun jäljelläolevasta lataustehosta.
Pois	Palaa	Akku on ladattu ja valmis käyttöön. Sen jälkeen latauslaite kytkeytyy hellävaraiselle lataukselle, kunnes akku on ladattu aivan täyteen. Jätä tätä varten akku vielä noin 15 minuutin ajaksi latauslaitteeseen. Toimenpide: Ota akku pois latauslaitteesta. Irrota latauslaite sähköverkosta.
Vilkkuu	Pois	Sovitettu lataaminen Latauslaite on siirtynyt hellävaraiseen lataustilaan. Tällöin akkua ladataan turvallisuussyistä hitaammin ja sen lataaminen kestää pitempään. Mahdollisia syitä ovat: -Akkua ei ole ladattu hyvin pitkään aikaan. -Akun lämpötila ei ole ihannealueella. Toimenpide: Odota, kunnes lataaminen on päättynyt, akkua voidaan tästä huolimatta ladata edelleen.
Vilkkuu	Vilkkuu	Häiriö Lataaminen ei ole mahdollista. Akussa on vika. Toimenpide: Viallista akkua ei saa enää ladata. Ota akku pois latauslaitteesta.
Palaa	Palaa	Lämpötilahäiriö Akku on liian kuuma (esim. suorassa auringonpaisteessa) tai liian kylmä (alle 0°C) Toimenpide: Ota akku pois ja säilytä sitä 1 päivän ajan huoneenlämmössä (n. 20°C).

Asiakaspalvelutiedot

Meillä on kaikissa takuutodistuksessa mainituissa maissa päteviä asiakaspalvelusta huolehtivia kumppaneita, joiden yhteystiedot löydät takuutodistuksesta. Heidän kautta voit saada kaikki asiakaspalvelut, kuten korjaukset, varaosien ja kulumaosien sekä tarvittavien käyttömateriaalien toimitukset.

Huomaa, että seuraaviin tämän tuotteen osiin kohdistuu käytöstä johtuvaa, luonnollista kulumista, ja että seuraavia osia tarvitaan käyttömateriaaleina.

Laji	Esimerkki
Kuluvat osat*	Hiiliharjat, Akku
Käyttömateriaali / käyttöosat*	Sahanterä
Puuttuvat osat	

* ei välttämättä kuulu toimitukseen!

Puutteellisuuksien tai vikojen ilmetessä pyydämme ilmoittamaan virheestä verkossa sivustoon www.Einhell-Service.com. Ole hyvä ja anna vian tarkka kuvaus ja vastaa sen lisäksi joka tapauksessa seuraaviin kysymyksiin:

- Onko laite toiminut jo ainakin kerran, vai oliko se jo alusta lähtien viallinen?
- Havaitko jotain erikoista ennen vian ilmenemistä (oireita ennen vikaa)?
- Mikä mielestäsi on laitteessa vikana (pääasiallinen vika)?
Kuvaa tätä toimintavirhettä.

Takuutodistus

Arvoisa asiakas,
tuotteemme läpikäyvät erittäin tiukan laadunvalvontatarkastuksen. Mikäli tämä laite ei kuitenkaan toimi moitteettomasti, valitamme tapahtunutta suuresti ja pyydämme sinua kääntymään teknisen asiakaspalvelumme puoleen käyttäen tässä takuukortissa annettua osoitetta. Selvitämme asian mielellämme myös puhelimitse allaolevan palvelunumeron kautta. Takuuvaateiden esittämistä koskevat seuraavat määräykset:

1. Nämä takuuehdot koskevat ainoastaan kuluttajia, ts. luonnollisia henkilöitä, jotka eivät käytä tätä tuotetta sen enempää pienteollisessa kuin muussakaan itsenäisessä ammatinharjoituksessa. Nämä takuuehdot säätelevät täydentäviä takuusuorituksia, jotka allamainittu valmistaja lupaa uusien laitteidensa ostajille lakimääräisen takuun lisäksi. Ne eivät vaikuta lakimääräisiin takuusuoritusvaateisiin millään tavalla. Takuumme on sinulle maksuton.
2. Takuusuoritus kattaa ainoastaan sellaiset hankkimasi allamainitun valmistajan uuden laitteen puutteellisuudet, jotka todistettavasti aiheutuvat materiaali- tai valmistusvirheistä, ja se on rajattu valintamme mukaan ainoastaan näiden laitteen vikojen korjaamiseen tai laitteen korvaamiseen uudella.
Ole hyvä ja ota huomioon, että laitteitamme ei ole suunniteltu käytettäväksi pienteollisuus-, käsityöläis- tai ammattitarkoituksiin. Takuusopimusta ei siksi synny, jos laitetta on takuun kestoaikana käytetty pienteollisuus-, käsityöläis- tai teollisuustyöpaikoilla tai siihen on kohdistunut näihin verrattavissa oleva rasitus.
3. Antamamme takuu ei kata näitä vaurioita:
- laitteessa esiintyneet vauriot, jotka aiheutuvat asennusohjeen noudattamatta jättämisestä tai asiantuntemattomasta asennuksesta, käyttöohjeen noudattamatta jättämisestä (kuten esim. liitäntä väärrään verkkojännitteeseen tai virtalajiin) tai huolto- ja turvallisuusmääräysten laiminlyönnistä tai laitteen altistamista epänormaaleille ympäristöolosuhteille tai puutteellisesta hoidosta ja huollosta.
- laitteessa esiintyneet vauriot, jotka aiheutuvat määräysten vastaisesta tai virheellisestä käytöstä (esim. laitteen ylikuormitus tai hyväksymättömien liittosyökalujen tai varusteiden käyttö), vieraiden esineiden tunkeutumisesta laitteeseen (esim. hiekka, kivet tai pöly, kuljetusvauriot), väkivoiman käytöstä tai ulkopuolisista tekijöistä (esim. putoamisesta aiheutuneet vahingot).
- laitteessa tai sen osissa esiintyneet vauriot, jotka aiheutuvat käytöstä johtuvasta, tavanomaisesta tai muuten tavallisesta kulumisesta.
4. Takuuajan kesto on 24 kuukautta ja se alkaa laitteen ostopäivästä. Takuuvaateet tulee esittää ennen takuuajan päättymistä kahden viikon kuluessa siitä, kun olet havainnut vian. Takuuvaateiden esittäminen takuuajan päätyttyä ei ole mahdollista. Laitteen korjaus tai vaihto ei johda takuuajan pitenemiseen tai laitteen tai siihen mahdollisesti asennettujen varaosien takuuajan alkamiseen uudelleen alusta. Tämä koskee myös paikan päällä suoritettuja palveluja.
5. Viallista laitetta koskevat takuuvaateet tulee esittää osoitteella: www.Einhell-Service.com. Pidä uuden laitteesi ostosite tai muu ostonäyttö valmiina. Ilman vastaavia tositteita tai tyyppikilpeä meillemme lähetettyjen laitteiden osalta takuuvaateet on suljettu pois, koska mahdollisuudet laitteen tunnistamiseen puuttuvat. Mikäli takuumme kattaa laitteen vian, asiakkaalle toimitetaan korjattu tai uusi laite viipymättä.

Tietysti korjaamme mielellämme korvausta vastaan myös sellaiset laitteiden viat, jotka eivät kuulu tai eivät enää kuulu takuumme piiriin. Lähetä tätä varten laite teknisen asiakaspalvelumme osoitteeseen.

Kuluvien osien, käyttöosien ja puuttuvien osien suhteen viittaamme tämän takuun rajoituksiin, jotka on selostettu tämän käyttöohjeen asiakaspalvelutiedoissa.

Sisukord

1. Ohutusjuhised
2. Seadme kirjeldus ja tarnekomplekt
3. Sihipärane kasutamine
4. Tehnilised andmed
5. Enne kasutuselevõttu
6. Töötamine
7. Puhastus, hooldus ja varuosade tellimine
8. Jäätmekäitlus ja taaskasutus
9. Houstamine
10. Laadija näidik



Oht! - vigastusohu vähendamiseks lugege kasutusjuhendit



Ettevaatus! Kasutage kõrvaklappe. Müra võib põhjustada kuulmiskaotust.



Ettevaatus! Kandke tolumumaski. Puidu ja teiste materjalide töötlemisel võib tekkida tervisele kahjulik tolmu. Asbesti sisaldavat materjali ei tohi töödelda!



Ettevaatus! Kandke kaitseprille. Töö ajal tekkivad sädemed ning seadmest lendavad killud, laastud ja tolmu võivad halvendada nähtavust.



Ettevaatus! Vigastusohu! Ärge võtke pöörlevast saekettast kinni.



OFF

Laseri sisse-/väljalüüti



OFF

Toitelüliti LED lamp



Hoiatus! Nihutatav suunamislatt tuleb kaldlõigete jaoks (kallutatud saepea või nurgaseadmisega pöördlaua korral) fikseerida.

90° - lõigete jaoks tuleb nihutatav suunamislatt fikseerida sisemises positsioonis.



Hoidke akusid ainult kuivades ruumides temperatuuril +10 °C kuni +40 °C.
Hoidke akusid ainult laetud olekus (vähemalt 40% laetud). (Ei ole kaasas)

Oht!

Vigastuste ja kahjustuste vältimiseks tuleb seadme kasutamisel võtta tarvitusele mõningad ohutusabinõud. Seepärast lugege kasutusjuhend / ohutusjuhised hoolikalt läbi. Hoidke need korralikult alles, et informatsioon oleks teil igal hetkel käeulatuses. Kui peaksite seadme teisele isikule edasi andma, siis andke talle ka kasutusjuhend / ohutusjuhised. Me ei võta endale vastutust õnnetuste või kahjude eest, mis tekivad käesoleva juhendi ja ohutusjuhiste mittejärgimisel.

1. Ohutusjuhised

Vastavad ohutuseeskirjad leiate kaasasolevast brošüürist.

Oht!

Lugege kõiki ohutusjuhiseid ja juhendeid.

Ohutusjuhiste ja juhendite eiramine võib põhjustada elektrilöögi, põletuse ja/või raskeid vigastusi.

Hoidke kõik ohutusjuhised ja juhendid alles.

Spetsiaalsed juhised laseri kohta**Ettevaatust! Laserkiirgus****Ärge vaadake kiirtesse****Laseri klass 2**

- Ärge vaadake kunagi otse kiireavasse.
- Ärge suunake kunagi laserkiiri peegelduvatele pindadele ega inimestele või loomadele. Ka väikese võimsusega laserkiir võib silmi kahjustada.
- Ettevaatust – kui seadet kasutatakse siinimetatust erinevalt, võib see põhjustada ohtlikku kiirgust.
- Ärge avage kunagi lasermoodulit.
- Laseril ei tohi teha mingeid muudatusi selle võimsuse suurendamiseks.
- Tootja ei vastuta kahjude eest, mis tekivad ohutusjuhiste eiramise tõttu.
- Lülitage laser välja, kui teda ei kasutata.

2. Seadme kirjeldus ja tarnekomplekt**2.1 Seadme kirjeldus (joonis 1-24)**

1. Käepide
2. Sisse-/väljalülitusnupp
3. Lukustushoob
4. Saepea
5. Spindli lukk
6. Reguleeritav saekettakaitse
7. Saeleht
8. Kinnitusrakis
9. Transpordikäepide
10. Juhiku stoppkruvi
11. Fikseeritud suunamislatt
12. Fikseeritud juhtsiini reguleerimiskruvi
13. Reguleeritav tugijalg
14. Pöördlaua stoppkruvi
15. Pöördlaua osuti
16. Pöördlaua skaala
17. Pöördlaud
18. Liikumatu sae töölaud
19. Skaala (saepea)
20. Osuti (saepea)
21. Masinapea fikseerimishoob
22. Saepurukott
23. LED lamp
24. Toitelüliti LED lamp
25. Kinnituspolt
26. Kinnitusrakise stoppkruvi
27. Rihvelmutri kruvi, lõikesügavuse piiriku jaoks
28. Lõikesügavuse piirik
29. Reguleerimiskruvi - 0° asend
30. Reguleerimiskruvi - 45° asend
31. Äärikukruvi
32. Välisäärik
33. Alusseib
34. Tugijalg
35. Laser
36. Laseri sisse-/väljalüliti
37. nihutatav suunamislatt
38. nihutatava suunamislatti kinnituskruvi
39. Aku (ei ole tarnekomplektis)
40. Aku kinnituspesa
41. Laadur (ei ole tarnekomplektis)
42. Kombivõti
43. Kinnituskruvi kate
44. Kinnituskruvi kruvi
45. Võll
46. Lukustusnupp
- 47a. Reguleeritav töödeldava detaili tugi vasakul
- 47b. Reguleeritav töödeldava detaili tugi paremal
48. Töödeldava detaili toe hoob
49. Töödeldava detaili toe piirik

- 50. Kokkuklapitav pikkuse piirik
- 51. Purueemaldusliitmik
- 52. Siselaud
- 53. Transpordikäepideme kruvi
- 54. Kinnitusrakise hoidik (horisontaalne)

2.2 Tarnekomplekt

Kontrollige loendi alusel, kas tarnekomplektis on kõik vajalikud osad. Juhul, kui mõni osa on puudu, pöörduge hiljemalt 5 tööpäeva jooksul pärast kauba ostmist meie teeninduskeskusesse või lähimasse pädevasse ehitusmaterjalide kauplusse ning esitage kehtiv ostukviitung. Järgige siinkohal juhendi lõpus esitatud garantiitingimustes olevat garantiitabelit.

- Avage pakend ja võtke seade ettevaatlikult välja.
- Eemaldage pakkematerjal ning pakke- ja transporditoed (kui on olemas).
- Kontrollige, kas tarnekomplekt on terviklik.
- Kontrollige, ega seadmel ja tarvikutel pole transpordikahjustusi.
- Hoidke pakend võimalusel kuni garantiiaja lõpuni alles.

Oht!

Seade ja pakkematerjal ei ole laste mänguasjad! Lapsed ei tohi kilekottide, fooliumi ja pisidetallidega mängida! Oht alla neelata ja lämbuda!

- Akuga nurgasaag
- Kinnitusrakis
- Transpordikäepide
- Pöördlaua stoppkruvi
- Saepurukott
- Kombivõti
- Kinnituskruvi kate
- Kinnituskruvi kruvi
- Reguleeritav töödeldava detaili tugi (vasakul ja paremal)
- Töödeldava detaili toe piirik (2x)
- Transpordikäepideme kruvi (2x)
- Originaalkasutusjuhend
- Ohutusjuhised

3. Sihipärane kasutamine

Akuga nurgasaag on ette nähtud puidu ja puidusarnaste materjalide lõikamiseks vastavalt masina suurusele. Saag ei sobi küttepude lõikamiseks.

Masinat võib kasutada ainult sihipärasel otstarbel. Igasugune teisel otstarbel kasutamine ei ole sihipärane. Kõigi sellest tulenevate kahjude või vigastuste eest vastutab kasutaja/käitaja ja mitte tootja.

Võtke palun arvesse, et meie seadmed ei ole konstrueeritud ettevõtluses, käsitööstuses ega tööstuses kasutamise otstarbel. Me ei anna mingit garantiid, kui seadet kasutatakse ettevõtluses, käsitööstuses või tööstuses jt sarnastel tegevusaladel.

Kasutada tohib ainult selle masina jaoks sobivaid saekettaid. Teistsuguste lõikeketaste kasutamine on keelatud.

Otstarbekohase kasutamise alla käib ka nii ohutusnõuete kui ka paigaldusjuhendi ja kasutusjuhiste järgimine.

Isikud, kes masinat käitavad ja hooldavad, peavad masinat tundma ja võimalikke ohte teadma. Peale selle tuleb rangelt kinni pidada õnnetuste vältimiseks mõeldud eeskirjadest. Tuleb järgida ka teisi töömeditsiini ja üldohutustehnilisi reegleid. Masinal tehtud muudatused välistavad tootja vastutuse täielikult ning muudatustest põhjustatud kahjude eest tootja ei vastuta. Hoolimata otstarbekohasest kasutamisest ei ole võimalik teatud riskifaktoreid täielikult kõrvaldada.

Tingituna masina konstruktsioonist ja paigaldamisest võivad esineda järgmised olukorrad:

- Saeketta puudutamine saeketta katmata osas.
- Liikuva saeketta haaramine (lõikevigastus).
- Töödeldava materjali või töödeldavate detailide tagasilöök.
- Saeketta purunemine.
- Defektsete kõvasulamitükkide väljapaiskumine saekettast.
- kuulmiskahjustused vajalike kõrvaklappide mittekasutamisel.
- Puutolmu terviseohtlik eraldumine kinnistes ruumides kasutamisel.

4. Tehnilised andmed

Mootori toitepinge	36 V DC
Tühikäigu pöörlemisagedus n_0 :	3800 min ⁻¹
Kõvasulamist saeketas: \varnothing 210 x \varnothing 30 x 1,8 mm	
Hammaste arv:	40
Pöördeala:	-47° / 0° / +47°
Kaldlöige vasakule:	0° kuni 45°
Saagimissügavus 90° juures:	310 x 65 mm
Saagimissügavus 45° juures:	210 x 65 mm
Saagimissügavus 2 x 45° juures (nurkkaldlöige vasakule):	210 x 35 mm
Lõikekõrgus max:	65 mm
Töödeldava materjali sügavus max:	310 mm
Kaal:	umbes 13 kg
Laseri klass:	2
Laseri lainepikkus:	650 nm
Laseri võimsus:	≤ 1 mW
Kaitseklass	III/◇

Töödeldava detaili minimaalne suurus: Lõigake detaile, mis on kinnitusrakiseks kinnitamiseks piisavalt suured - minimaalne pikkus 160 mm.

Masin on varustatud spetsiaalse peenlõikuse saelehega (lõikelaius 1,8 mm) akuga nurgasaagide jaoks. Juhul kui kasutatakse mõnd muud suurema lõikelaiusega saelehte, võivad tekkida puudused lõiketulemuses.

Masin on mõeldud kasutamiseks ainult Einhell Power-X seeria akude ja vastavate laaduritega. Kehtivad mudelid leiate artikli tootetekirjeldustest, mis on veebis kättesaadavad.

Oht!

Müra

Müraväärtused tehti kindlaks standardi EN 62841 järgi.

Helirõhu tase L_{pA}	90,7 dB(A)
Hälbepiir K_{pA}	3 dB(A)
Müratase L_{WA}	103,7 dB(A)
Hälbepiir K_{WA}	3 dB(A)

Kasutage kõrvaklappe.

Müra võib põhjustada kuulmiskaotust.

Esitatud müra emissiooniväärtus on mõõdetud standardiseeritud testimismeetodi järgi ja seda võib kasutada võrdluseks mõne teise elektritööriista võngete emissiooniväärtusega.

Märgitud müra emissiooniväärtusi saab kasutada ka koormuse esialgseks hindamiseks.

Hoiatus!

Müra emissiooniväärtused võivad elektritööriista tegeliku kasutamise ajal erineda etteantud väärtustest, sõltuvalt elektritööriista kasutamise viisist, eelkõige sellest, millist detaili töödeldakse.

Piirake müra teket ja vibratsiooni miinimumini!

- Kasutage ainult täiesti korras seadmeid.
- Hooldage ja puhastage seadet korrapäraselt.
- Kohandage oma töömeetodid seadmega.
- Ärge koormake seadet üle.
- Laske seadet vajaduse korral kontrollida.
- Lülitage seade välja, kui seda ei kasutata.

Ettevaatus!

Jääkriskid

Ka siis, kui te kasutate elektritööriista eeskirjadekohaselt, jääb jääkriskide oht alati püsima. Esineda võivad järgmised elektritööriista konstruktsioonist ja mudelist tulenevad ohud:

1. Kopsukahjustused juhul, kui ei kanta sobivat tolmuaitsemaski.
2. Kuulmiskahjustused juhul, kui ei kanta sobivat kuulmiskaitset.
3. Tervisekahjustused, mis tulenevad käte vibreerimisest juhul, kui seadet kasutatakse pikema aja jooksul või seda ei kasutata ega hooldata nõuetele vastavalt.

5. Enne kasutuselevõttu

Hoiatus!

Enne seadme reguleerimist tõmmake aku alati pesast välja.

5.1 Üldist

- Masin peab olema paigutatud kindlale alusele, s. t tööpingi, standardse alusraamistikuga vms külge kinnitatud.
- Masinal on tugijalgade (34) juures igal tugijalal kinnitusava. Kasutage kinnikruvimiseks tavalisi kruvisid, alusseibe, vedrurõngaid ja mutreid (ei kuulu tarnekomplekti, on saadaval kauplustes). Kinnitage masin kõigi nelja tugi-

jala juures.

- Enne kasutuselevõttu peavad olema nõuetekohaselt paigaldatud kõik katted ja kaitse-seadised.
- Saeketas peab saama vabalt liikuda.
- Juba kasutatud puidu puhul jälgige, et selles ei oleks võõrkehi, näiteks naelu või kruvisid vms.
- Enne masina sisselülitamist veenduge, et saeketas oleks õigesti paigaldatud ja et liikuvad osad liiguksid vabalt.

5.2 Sae kokkupanemine (joonised 1-9, 24)

- Kinnitage transpordikäepide (9) kruvidega (53) masinapea (4) külge.
- Viige kruvi (44) kinnituskrugi (14) puuravasse ja asetage kombivõti (42) kruvipea peale.
- Nüüd pange kinnituskrugi (14) niiviisi võllile (45), et kruvi (44) satub keermeavasse. Fikseerige kinnituskrugi (14) kruviga (44) võlli (45) peale.
- Pange katted (43) kinnituskrugi (14) otsa.
- Asetage reguleeritavate töödeldava detaili tugede juhtvardad (47) kinnitusavadesse masina korpuses.
- Töödeldava detaili tuge (47) viimiseks sisemisse positsiooni vajutage hooa (48) töödeldava detaili toe alumisel küljel.
- Kindlustage töödeldava detaili toed väljakukkumise vastu, keerates piirikruvid (49) juhtsiinide külge kinni.
- Saepurukott (22) paigaldatakse metallrõnga venitamise teel nurgasae purueemaldusliitmiku (51) otsa. Saepurukott on kindlalt paigaldatud, niipea kui metallrõngas on oma algses asendis.
- Kinnitusrakise (8) saab sae fikseeritud töölaua (18) külge kinnitada nii vasakul kui paremal pool.
- Kinnitage kinnitusrakis (8) alati kinnituskrugi (26) abil.
- Töödeldavate detailide horisontaalsuunas kinnitamiseks saab kinnitusrakise kinnitada hoidikusse (54).
- **Märkus:** Kombivõtit (42) tuleb hoida masina tagaküljel (vrdl joonis 24).

5.3 Sae seadistamine (joonised 1-4, 9-10)

- Pöördlaua (17) reguleerimiseks keerake stoppkruvi (14) umbes kaks pööret vabamaks, et pöördlauda (17) lukustusest vabastada. Alles seejärel saab lukustusnupp (46) all hoides reguleerida pöördlauda.
- Keerake pöördlaud (17) ja osuti (15) skaalal (16) soovitud nurgaasendisse.

- Sael on lukustusastmed asendites -45°, -30°, -22,5°, -15°, 0°, 15°, 22,5°, 30° ja 45°, milles pöördlaud (17) kuuldavalt fikseerub. Niipea kui pöördlaud on lukustunud, tuleb asend stoppkruvi (14) abil veel täiendavalt fikseerida.
- Kui peaks veel teisi nurgaasendeid vaja olema, fikseeritakse pöördlaud (17) ainult fikseerimiskruvi (14) abil.
- Saepea (4) kerge allavajutamise ja samaaegse kinnituspoldi (25) mootorihoidjast väljatõmbamisega saab sae alumisest asendist vabastada.
- Tõstke saepea (4) üles
- Töödeldava detaili tuge (47) väljasirutamiseks vajutage hooa töödeldava detaili toe (48) alumisel küljel ja seejärel tõmmake töödeldava detaili tuge paremale või vasakule.
- Korduvate sama pikkusega lõigete jaoks saab pikisuunalise piiriku (50) lahti klappida.
- Saepead (4) saab fikseerimishoova (21) vabastamisega maksimaalselt 45° vasakule kallutada. Fikseerige masinapea (4) pärast osuti (20) soovitud nurganäidu saavutamist skaalal (19) uuesti fikseerimishoova (21) abil.
- Sae turvalise paigalseismise tagamiseks seadke reguleeritav tugijalg (13) pööramise abil nii, et saag seisaks horisontaalselt ja stabiilselt.
- Masinapead (4) saab tõmbamisfunktsiooni abil edasi ja tagasi liigutada. Tõmbamisfunktsiooni kaasamiseks saab juhtsiinid teatud positsioonis kinnituskrugi (10) abil fikseerida.

5.4 Piiriku reguleerimine (joonis 11)

- Laske saepea (4) alla ja fikseerige kinnituspoldiga (25).
- Fikseerige pöördlaud (17) asendisse 0°.
- Asetage 90° nurgik (a) saeketta (7) ja piiriku (11) vahele.
- Laske reguleerimiskruvid (12) sisekuuskantvõtme abil vabamaks, seadistage piirik (11) 90° saeketta (7) suhtes ja keerake reguleerimiskruvid (12) uuesti kinni.
- Nurgik (a) ja sisekuuskantvõti 4 mm ei ole tarnekomplektis kaasas. - saadaval kaubanduses.

5.5 Juhiku täppisreguleerimine 90° lõikenurga jaoks (joonised 1,12,13)

- Fikseerige pöördlaud (17) asendisse 0°.
- Vabastage fikseerimishoob (21) ja kallutage saepead (4) käepideme (1) abil lõpuni paremale.

- Asetage 90° nurgik (a) saeketta (7) ja pöördlaua (17) vahele.
- Keerake reguleerimiskruvi (29), kuni nurk saeketta (7) ja pöördlaua (17) vahel on 90°.
- Seejärel kontrollige osuti (20) asendit skaalal (19). Kui osuti (20) ei kuva veel skaalal õiget nurga väärtust, saab seda täiendavalt reguleerida.
- Avage täiendavaks reguleerimiseks osuti (20) kinnituskruvi kruvikeeraja abil. Seadke siis osuti soovitud positsiooni ja keerake kinnituskruvi uuesti kinni.
- Nurgik (a) ja sisekuuskantvõti 4 mm ei ole tarnekomplektis kaasas - saadaval kaubanduses.

5.6 Juhiku täppisreguleerimine 45° kaldlõike jaoks (joonised 1, 12, 14)

- Fikseerige pöördlaud (17) asendisse 0°.
- Vabastage fikseerimishoob (21) ja kallutage saepead (4) käepideme (1) abil vasakule, 45°-ni.
- Asetage 45° nurgik (b) saeketta (7) ja pöördlaua (17) vahele.
- Keerake reguleerimiskruvi (30), kuni nurk saeketta (7) ja pöördlaua (17) vahel on täpselt 45°.
- Nurgik (b) ja sisekuuskantvõti 4 mm ei ole tarnekomplektis kaasas - saadaval kaubanduses.

6. Töötamine

6.1 Liitium-ioonaku laadimine (joonis 15, 16, 23)

1. Eemaldage aku (39) kinnituspesast (40), vajutades lukustusnuppu akul ja seda seejärel pesast välja tõmmates.
2. Kontrollige, kas aku tüübisildil toodud võrgupinge vastab olemasolevale võrgupingele. Pange laadija (41) toitepistik pistikupesasse. Roheline valgusdiood hakkab vilkuma.
3. Pange aku laadijale.

Punktis 10 (laadija näidik) leiate tabeli laadija valgusdioodinäidiku tähendustega.

Kui aku laadimine ei peaks võimalik olema, kontrollige palun

- kas pistikupesas on pinget;
- kas laadija laadimiskontaktidega on takistuseta ühendus.

Kui aku laadimine ei peaks ikka veel võimalik olema, palume teil saata

- laadur, laadimisadapter
- ja aku

meie klienditeenindusesse.

Asjakohaseks toimetamiseks kogumiskohta võtke ühendust meie klienditeenindusega või kohaga, kust seade on ostatev.

Jälgige akude ja akuseadmete transportimisel või utiliseerimisel, et need pakitaks üksikult kilekotikesse, et vältida lühiühendusi ja tulekahju!

Aku pika kasutusaja huvides peaksite hoolitsema aku õigeaegse laadimise eest. See on vajalik igal juhul, kui te märkate, et seadme võimsus nõrgeneb. Ärge laske akut kunagi täiesti tühjaks. See kahjustab akut!

6.2 Nihutatava suunamislatti seadistamine (joonised 17-20)

Hoiatus! Nihutatav suunamislatt (37) tuleb 90° - lõigete jaoks fikseerida sisemises positsioonis:

- Avage nihutatava suunamislatti stoppkruvi (38) ja lükake nihutatavat suunamislatti sissepoole.
- Nihutatav suunamislatt (37) tuleb enne sisemist positsiooni lukustada nii kaugele, et suunamislatti (37) ja saeketta (7) vahele jääks kuni 5 mm vahe.
- Kontrollige enne lõikamist, et suunamislatti ja saeketta vahel ei oleks kokkupõrge võimalik.
- Keerake stoppkruvi (38) uuesti kinni.

Hoiatus! Nihutatav suunamislatt (37) tuleb 0°-45° kaldlõigete jaoks (kallutatud saepea või nurga seadmisega pöördlaua korral) fikseerida:

- Avage nihutatava suunamislatti stoppkruvi (38) ja lükake nihutatavat suunamislatti väljapoole.
- Nihutatav suunamislatt (37) tuleb enne sisemist positsiooni lukustada nii kaugele, et suunamislatti (37) ja saeketta (7) vahele jääks kuni 5 mm vahe.
- Kontrollige enne lõikamist, et suunamislatti ja saeketta vahel ei oleks kokkupõrge võimalik.
- Keerake stoppkruvi (38) uuesti kinni.

Hoiatus! Nihutatav suunamislatt paremal küljel peab alati jääma sisemisse positsiooni kinnita-

tuks.

6.3 Lõikenurk 90° ja pöördlaua asend 0° (joonis 1-4, 9, 17)

Kuni umbes 100 mm lõikesügavuseni saab sae tõmbamisfunktsiooni juhiku stoppkruviga (10) tagumisse asendisse fikseerida. Kui lõikesügavus peaks olema suurem kui 100 mm, tuleb jälgida, et juhiku stoppkruvi (10) oleks lahti ja saepea (4) liigutata.

- Viige saepea (4) ülemisse asendisse.
- Tõmmake saepea (4) käepidemest (1) tahapoole ja vajadusel fikseerige sellesse asendisse. (vastavalt lõikelaiusele)
- Asetage lõigatav puit juhtsiini (11) vastu pöördlaua (17) peale.
- Kinnitage materjal kinnitusrakisega (8) sae liikumatu töölaua (18) külge, et takistada materjali nihkumist lõikamise ajal.
- Kinnitage õhuke materjal, mis asetseb laiema küljega saelaulal, kinnitusrakise abil vertikaalses suunas (vrld joonis 9a).
- Kinnitage alternatiivne õhuke materjal, mis asetseb õhema küljega saelaulal, kinnitusrakise abil horisontaalses suunas (vrld joonis 9b).
- Toitelüliti (2) vabastamiseks vajutage lukustushooba (3).
- Mootori sisselülitamiseks vajutage toitelüliti (2).
- Fikseeritud juhiku korral: Liigutage saepea (4) käepidemest (1) ühtlaselt ja kerge survega alla, kuni saeketas (7) on detaili läbi lõiganud.
- Fikseerimata juhiku korral: Tõmmake saepea (4) täiesti ette ja laske siis käepidemest (1) ühtlaselt ja kerge survega täiesti alla. Seejärel lükake saepea (4) aeglaselt ja ühtlaselt täiesti taha, kuni saeketas (7) on detaili täielikult läbi lõiganud.
- Pärast saagimisprotsessi lõppu tõstke saepea (4) jälle ülemisse puhkeasendisse ning vabastage toitelüliti (2).

Tähelepanu! Tagasitõmbevedru lööb masina automaatselt üles, seepärast ärge laske käepidet (1) pärast lõikamist lahti, vaid tõstke saepea (4) aeglaselt ja kerge vastusurvega üles.

6.4 Lõikenurk 90° ja pöördlaua asend 0°–45° (Joonis 1-4, 18)

Nurgasaega on võimalik teha lõikeid juhtsiinist 0°–45° vasakule ja 0°–45° paremale.

- Vabastage pöördlaud (17) stoppkruvi (14) lahti keerates.
- Keerake pöördlaud (17) ja osuti (15) skaalal (16) soovitud nurgaasendisse.

- Pöördlaua (17) fikseerimiseks keerake stoppkruvi (14) kinni tagasi.
- Tehke lõige, nagu on kirjeldatud punktis 6.3.

6.5 Kaldenurk 0°–45° ja pöördlaua asend 0° (joonised 1-4, 19)

Nurgasaega on võimalik teha kaldlõikeid 0°–45° töötasapinna suhtes vasakule.

- Vajadusel demonteerige kinnitusrakis (8) saelaua (18) vasakul küljel ja paigaldage fikseeritud saelaua (18) paremale küljele.
- Viige saepea (4) ülemisse asendisse.
- Fikseerige pöördlaud (17) asendisse 0°.
- Reguleerige järkamisnurk masinapea juures nagu on kirjeldatud punktis 5.5.
- Tehke lõige, nagu on kirjeldatud punktis 6.3.

6.6 Kaldenurk 0°–45° ja pöördlaua asend 0–45° (joonised 1-4, 20)

Nurgasaega on võimalik teha kaldlõikeid 0°–45° töötasapinna suhtes vasakule, samaaegselt pöördlauda reguleerides 0°–45° vasakule või 0°–45° paremale (nurkkaldlõige paremale).

- Vajadusel võtke kinnitusrakis (8) küljest ära või paigaldage sae liikumatu töölaua (18) vastasküljele.
- Viige saepea (4) ülemisse asendisse.
- Vabastage pöördlaud (17) stoppkruvi (14) lahti keerates.
- Seadke pöördlauale (17) käepideme (1) abil soovitud nurk (vt ka punkt 6.4).
- Pöördlaua fikseerimiseks keerake stoppkruvi (14) kinni tagasi.
- Järkamisnurga reguleerimine masinapea ja suunamislati juures toimub nii nagu on punktides 5.5, 6.2 kirjeldatud.
- Tehke lõige, nagu on kirjeldatud punktis 6.3.

6.7 Lõikesügavuse reguleerimine (joonis 21)

- Lõikesügavust saab kruviga (27) sujuvalt reguleerida. Vabastage selleks rihvelmutrid kruvi (27) juures. Seadke soovitud lõikesügavus kruvi (27) sisse või välja keerates ja seejärel keerake kruvi (27) küljes asuv rihvelmutter kinni tagasi.
- Kontrollige seadistust proovilõikega.

6.8 Saepurukott (Joonis 8)

Saag on varustatud saepurukogumiskotiga (22). Saepurukotti (22) saab tühjendada alumises ääres asuva tõmbeluku abil.


6.9 Saeketta vahetamine (joonised 1, 22)

- Oht! Eemaldage enne saeketta vahetamist aku.
- Kandke saeketta vahetamisel alati kindaid, et vältida vigastusi!
- Vajutage ühe käega spindli lukku (5) ja teise käega asetage saeketta kinnituskruvile (31) kombivõti (42). Maksimaalselt ühe ringi keeramise järel spindli lukk (5) fikseerub.
- Nüüd keerake pisut suuremat jõudu kasutades saeketta kinnituskruvi (31) päripäeva lahti.
- Keerake saeketta kinnituskruvi (31) täiesti lahti ja võtke alusseib (33) ja välisäärik (32) ära.
- Võtke saeketas (7) siseäärikust välja ja tõmmake allapoole välja.
- Puhastage hoolikalt saeketta kinnituskruvi (31), alusseib (33), välisäärik (32) ja siseäärik.
- Asetage uus saeketas (7) vastupidises järjekorras kohale ja keerake kinni.
- Tähelepanu! Hammaste löikepind, s.t saeketta (7) pöörlemissuund peab kokku langema korpusele asuva noole suunaga.
- Enne kui te saega edasi töötate, kontrollige, kas kaitseseadeldised on töökorras.
- **Hoiatus!** Kontrollige iga kord saeketta vahetamisel, kas saekettakaitse (6) avaneb ja sulgub uuesti vastavalt nõuetele. Kontrollige lisaks veel, kas saeketas (7) liigub saekettakaitse (6) all vabalt.
- **Hoiatus!** Pärast iga saekettavahetust kontrollige, kas saeketas liigub siselaua avas (52) nii vertikaalses kui 45° asendis vabalt.
- **Hoiatus!** Kulunud või kahjustunud siselaud (52) tuleb viivitamatult välja vahetada. Selleks avage ristpeakruvid siselauas (52) ja võtke siselaud pöördlauast (17) välja. Paigaldage uus siselaud (52) vastupidises järjekorras.
- **Hoiatus!** Saeketas (7) tuleb vahetada ja reguleerida nõuetekohaselt.

6.10 Transportimine (joonised 1–4)


- Pöördlaua (17) lukustamiseks keerake stopp-kruvi (14) kinni.
- Suruge saepea (4) alla ja lukustage kinnituspoldiga (25). Nüüd on saag alumises asendis lukustatud.
- Kandke masinat transpordikäepidemest (9) hoides.
- Sae uuesti ülesseadmiseks toimige nii, nagu on kirjeldatud punktis 5.2 + 5.3.

6.11 Laseri kasutamine (joonised 12, 23)

Sisselülitamine: Laseri (35) sisselülitamiseks liigutage laseri toitelüliti (36) „“. Töödeldavale detailile projekteeritakse laserjoon, mis näitab täpset löike kohta.

Väljalülitamine: Liigutage laseri toitelüliti (36) asendisse „OFF“.

6.12 LED-lambi töötamine (joonis 12, 23)

- Töökoha hea valgustuse jaoks saab kasutada lisaks ruumivalgustusele LED lampi. LED lambi toitelüliti (24) on masinapea ülemisel poolel, käepideme (1) ja aku kinnituspesa (40) vahel.
- Sisselülitamine: Lüliti asend „“.
- Väljalülitamine: Lüliti asend „OFF“.

7. Puhastus, hooldus ja varuosade tellimine

Oht!

Enne kõiki puhastustöid tõmmake aku välja.

7.1 Puhastamine

- Hoidke kaitseseadised, õhupilud ja mootori-kestad võimalikult tolmu- ja mustusevabad. Hõõrüge seade puhta rätikuga puhtaks või puhastage suruõhuga madalal survel.
- Soovitame puhastada seadet otsekohe pärast iga kasutamist.
- Puhastage seadet regulaarselt niiske rätikuga ja vähese koguse vedelseebiga. Ärge kasutage puhastusvahendeid või lahusteid; need võivad kahjustada seadme plast detaile. Arvestage sellega, et seadme sisemusse ei tohi vett sattuda. Vee tungimine elektriseadmesse suurendab elektrilöögi saamise ohtu.

7.2 Süsiharjad

Ülemäärase sädeluse korral laske kvalifitseeritud elektrikul süsiharju kontrollida.

Oht! Süsiharju tohib vahetada ainult kvalifitseeritud elektrik.

7.3 Hooldus

Seadme sisemuses ei asu muid hooldust vajavaid osi.

7.4 Varuosade tellimine

Varuosade tellimisel on vajalikud järgmised andmed:

- Seadme tüüp
- Seadme artiklinumber
- Seadme identifitseerimisnumber

- Vajamineva varuosa varuosanumber
Kehtivad hinnad ja info leiata aadressilt
www.Einhell.Service.com.



Ainult Euroopa Liidu riikidele

Ärge visake elektrilisi tööriistu olmeprügi hulka!

Euroopa Liidu direktiiviga 2012/19/EÜ elektri- ja elektroonikaseadmete jäätmete kohta ja siseriiklike kohaldamistele tuleb kasutatud elektrilised tööriistad koguda kokku eraldi ja leida neile keskkonnasäästlik taaskasutus.

Taaskasutusalternatiiv tagasisaatmisnõudele:
Elektriseadme omanik on kohustatud omandisuhete lõppemisel alternatiivina tagasisaatmisele kaasa aitama sobivale taaskasutusele. Seega võib vana seadme loovutada ka tagasivõtukohta, mis korraldab selle kõrvaldamise riikliku ringluse majanduse ja jäätmeseadusandluse tähenduses. Asjasse ei puutu vanade seadmete elektrikomponentideta lisaseadmed ja abivahendid.

Tootedokumentatsiooni ja kaasasolevate dokumentide kordustrukkk või muul viisil paljundamine, ka osaliselt, on lubatud ainult Einhell Germany AG loal.

Tehniliste muudatuste õigus reserveeritud

8. Jäätmekäitlus ja taaskasutus

Transpordikahjustuste vältimiseks on seade pakendis. See pakend on toormaterjal ja seega taaskasutatav ning selle saab toorainetöötlusse tagasi toimetada. Seade ja selle tarvikud koosnevad mitmesugustest materjalidest nagu nt metall ja plast. Katkised seadmed ei kuulu olmeprügi hulka. Asjatundlikuks käitlemiseks tuleks seade anda ära vastavasse kogumiskohta. Kui Te ei tea ühtki kogumiskohta, siis küsige teavet kohalikust omavalitsusest.

9. Hoiustamine

Hoidke seadet ja selle lisatarvikuid pimedas, kuivas ja külmakindlas ning lastele ligipääsmatus kohas. Optimaalne laotemperatuur on vahemikus 5 kuni 30°C. Hoidke elektritööriista originaalpakendis.

10. Laadija näidik

Näidiku olek		Tähendus ja abinõu
Punane LED	Roheline LED	
väljalülita- tud	Vilgub	Töövalmidus Laadija on võrku ühendatud ja töövalmis, aku ei ole laadijas
Põleb	väljalülita- tud	Laadimine Laadija laeb akut kiirrežiimil. Vastavad laadimisajad leiata vahetult laadijalt. Märkus! Olenevalt olemasolevast laetuse tasemest võivad tegelikud laadimisajad etteantud aegadest natuke erineda.
väljalülita- tud	Põleb	Aku on täis ja töövalmis. Seejärel lülitatakse ümber õrnale laadimisele, kuni aku on täiesti täis laetud. Laske selleks aku umbes 15 minutit kauem laadijal olla. Abinõu: Võtke aku laadijast välja. Eraldage laadija vooluvõrgust.
Vilgub	väljalülita- tud	Paindlik laadimine Laadija asub säästva laadimise režiimil. Akut laetakse turvalisuse tõttu aeglasemalt ja selleks kulub aega kauem. Sellel võivad olla järgmised põhjused. - Akut ei ole pikka aega laetud. - Aku temperatuur ei ole ideaalses vahemikus. Abinõu: Oodake, kuni laadimine on lõpetatud, akut saab sellele vaatamata edasi laadida.
Vilgub	Vilgub	Viga Laadimine ei ole enam võimalik. Aku on defektne. Abinõu: Defektset akut ei tohi rohkem laadida. Võtke aku laadijast välja.
Põleb	Põleb	Temperatuurihäire Aku on liiga kuum (nt otsese päikesekiirguse tõttu) või liiga külm (madalam kui 0 °C). Abinõu: Eemaldage aku ja hoidke seda 1 päev toatemperatuuril (umbes 20 °C).

Hooldusteave

Meil on kõikides garantiitunnistusel loetletud riikides pädevad hoolduspartnerid, kelle kontaktandmed leiате garantiitunnistusest. Nemad on Teie käsutuses seoses mis tahes hooldusküsimustega, nagu remonditööd, varu- ja kuluosade muretsemine või kulumaterjalid.

Tuleb tähele panna, et selle toote korral esineb kasutamisest tulenevaid või loomulikke kulumisilminguid järgmistel detailidel ning neid detaile käsitletaksekulumaterjalina.

Kategooria	Näide
Kuluosad*	Süsiharjad, Aku
Kulumaterjal / Kuluosad*	Saeleht
Puuduolevad detailid	

* ei pruugi tingimata tarnekomplektiga kaasas olla!

Puuduste või rikete korral palume Teid registreerida see internetis aadressil www.Einhell-Service.com. Märkige kindlasti vea täpne kirjeldus ja vastake lisaks igal juhul järgmistele küsimustele.

- Kas seade on töötanud või oli ta algusest peale defektne?
- Kas Teile hakkas enne defekti ilmnemist midagi silma (defekti tunnused)?
- Missugune tõrge Teie arvates seadmel on (põhitunnus)? Kirjeldage seda tõrget.

Garantiitunnistus

Lugupeetud klient!

Meie tooted läbivad range kvaliteedikontrolli. Kui seade ei peaks siiski korralikult töötama, on meil siiralt kahju ja me palume Teil pöörduda meie klienditeenindusse selle garantiitunnistuse lõpus toodud aadressil. Oleme meelsasti Teie teenistuses ka telefoni teel alltoodud teeninduse telefoninumbritel. Garantiinõuete esitamisel kehtib järgnev:

1. Käesolevad garantiitingimused on suunatud ainult tarbijatele, st füüsilistele isikutele, kes ei soovi toodet kasutada oma kommerts- või muuks iseseisvaks tegevuseks. Käesolevad garantiitingimused reguleerivad täiendavaid garantiiteenuseid, mida allpool nimetatud tootja lubab oma uute seadmete ostjatele lisaks seaduslikule garantiile osutada. See garantii ei puuduta Teie seaduslikke garantiinõudeid. Meie garantiiteenus on Teile tasuta.
2. Garantiiteenus hõlmab ainult teie poolt ostetud, allpool nimetatud tootja toodetud uue seadme neid puudusi, mis tulenevad materjali- või tootmisvigadest, ning piirneb meie valikul nende puuduste kõrvaldamise või seadme vahetamisega.
Võtke palun arvesse, et meie seadmed ei ole konstrueeritud ettevõtluses, käsitööstuses ega kutsetegevuses kasutamise otstarbel. Seetõttu ei kehti garantiileping juhul, kui seadet kasutatakse garantiiajal ettevõtluses, käsitööstuses või tööstuses jt sarnastel tegevusaladel.
3. Meie garantii alla ei kuulu:
 - kahjud, mis on tekkinud montaažijuhendi mittejärgimise või asjatundmatu paigalduse, kasutusjuhendi mittejärgimise (nagu nt vale võrgupinge või vooluliigi ühendamisel) või hooldusjuhendi ja ohutusnõuete eiramise tõttu, samuti seadme jätmise tõttu ebaharilike keskkonningimuste kätte või puuduliku hoolduse ja kontrolli tõttu.
 - seadme kahjustused, mis on tekkinud kuritegeliku või asjatundmatu käsitsemise tõttu (nagu nt seadme ülekoormamine või lubamatute instrumentide või tarvikute kasutamine), võõrkehade (nt liiv, kivid või tolmu, transpordikahjustused) seadmesse tungimisel, jõu kasutamisel või välisjõudude mõju korral (nt kahjustused mahakukkumise tagajärjel).
 - kahjustused seadmel või seadme osadel, mis on põhjustatud kasutamisest tingitud, tavalise või muu loomuliku kulumise tagajärjel.
4. Garantiiaeg on 24 kuud ning see algab seadme ostmise kuupäevaga. Garantiinõuded tuleb esitada garantiiajal kahe nädala jooksul pärast defekti tuvastamist. Garantiinõuete esitamine pärast garantiiaja kestuse lõppu on välistatud. Seadme remont või väljavahetamine pikendab garantiiaega või antakse nõude tõttu seadmele ja võimalikele paigaldatud varuosadele uus garantiiaeg. See kehtib ka kliendi juures kohapeal teostatud teeninduse korral.
5. Garantiinõude esitamiseks registreerige defektne seade aadressil: www.Einhell-Service.com. Hooldke oma seadme ostuviitung või teised ostutõendid alles. Seadmete korral, mis saadetakse ilma vastavate tõenditeta või ilma tüübisildita, on klassifitseerimise võimaluse ebapiisavuse tõttu garantii välistatud. Kui seadme defekt käib meie garantii alla, saate esimesel võimalusel tagasi remonditud või uue seadme.

Enesestmõistetavalt kõrvaldame seadmel ka neid defekte, mis ei käi garantii alla või kui garantiiaeg on läbi, kuid sel juhul tuleb Teil kulud tasuda. Selleks saatke seade meie teeninduse aadressil.

Kulu-/tarbe- ja puuduolevate detailide osas juhime tähelepanu garantiipiirangutele vastavalt selles kasutusjuhendis antud hooldusteabele.

Einhell Germany AG · Wiesenweg 22 · D-94405 Landau/Isar



- D** erkl art folgende Konformit t gem B EU-Richtlinie und Normen f r Artikel
- GB** explains the following conformity according to EU directives and norms for the following product
- F** d clare la conformit  suivante selon la directive CE et les normes concernant l'article
- I** dichiara la seguente conformit  secondo la direttiva UE e le norme per l'articolo
- NL** verklaart de volgende overeenstemming conform EU richtlijn en normen voor het product
- E** declara la siguiente conformidad a tenor de la directiva y normas de la UE para el art culo
- P** declara a seguinte conformidade, de acordo com as diretiva CE e normas para o artigo
- DK** attesterer folgende overensstemmelse i medf r af EU-direktiv samt standarder for artikel
- S** f rklarar f ljande  verensst mmelse enl. EU-direktiv och standarder f r artikeln
- FIN** vakuuttaa, ett  tuote t ytt t  EU-direktiivin ja standardien vaatimukset
- EE** t endab toote vastavust EL direktiivile ja standarditele
- CZ** vyd v  n sleduj ci prohl sen  o shod  podle sm rnice EU a norem pro v robek
- SLO** potrjuje slede o skladnost s smernico EU in standardi za izdelek
- SK** vyd v  n sleduj ce prehl senie o zhode podl'a smernice EU a noriem pre v robok
- H** a cikkekhez az EU-ir nyvonal  s Norm k szerint a k vetkez  konformit st jelenti ki
- PL** deklaruje zgodno c wymienionego poniżej artykulu z nast puj cymi normami na podstawie dyrektywy WE.
- BG** декларира съответното съответствие съгласно Директива на ЕС и норми за артикул
- LV** paskaidro š du atbilst bu ES direkt vai un standartiem
- LT** apib dina š  atitikim  EU reikalavimams ir prek s normoms
- RO** declar  urm toarea conformitate conform directivei UE  i normelor pentru articolul
- GR** δηλώνει την ακόλουθη συμμόρφωση σύμφωνα με την Οδηγία ΕΚ και τα πρότυπα για το προϊόν
- HR** potvrđuje sljedeću usklađenost prema smjernicama EU i normama za artikl
- BIH** potvrđuje sljedeću usklađenost prema smjernicama EU i normama za artikl
- RS** potvrđuje sledeću usklađenost prema smernicama EZ i normama za artikal
- RUS** следующим удостоверяется, что следующие продукты соответствуют директивам и нормам ЕС
- UKR** проголошує про зазначену нижче відповідність виробу директивам та стандартам ЄС на виріб
- MK** ja izjavuva slednata soobrznost согласно EU-директивата и нормите за артикли
- TR**  r n  ile ilgili AB direktifleri ve normları gereğince a ağıda a ıklanan uygunluęu belirtir
- N** erkl rer f lgende samsvar i henhold til EU-direktiv og standarder for artikkel
- IS** L syr uppt llingu EU-reglna og annarra sta la v ru

Akku-Zug-Kapp-Gehrungss ge TE-SM 36/210 Li - Solo (Einhell)

- | | |
|---|--|
| <input type="checkbox"/> 2014/29/EU | <input checked="" type="checkbox"/> 2006/42/EC |
| <input type="checkbox"/> 2005/32/EC_2009/125/EC | <input type="checkbox"/> Annex IV
Notified Body:
Reg. No.: |
| <input type="checkbox"/> (EU)2015/1188 | <input type="checkbox"/> 2000/14/EC_2005/88/EC |
| <input type="checkbox"/> 2014/35/EU | <input type="checkbox"/> Annex V |
| <input type="checkbox"/> 2006/28/EC | <input type="checkbox"/> Annex VI
Noise: measured $L_{WA} = dB (A)$; guaranteed $L_{WA} = dB (A)$
$P = KW$; $L/\varnothing = cm$
Notified Body: |
| <input checked="" type="checkbox"/> 2014/30/EU | <input type="checkbox"/> 2012/46/EU_(EU)2016/1628
Emission No.: |
| <input type="checkbox"/> 2014/32/EU | |
| <input type="checkbox"/> 2014/53/EU | |
| <input type="checkbox"/> 2014/68/EU | |
| <input type="checkbox"/> (EU)2016/426
Notified Body: | |
| <input type="checkbox"/> (EU)2016/425 | |
| <input checked="" type="checkbox"/> 2011/65/EU_(EU)2015/863 | |

Standard references: EN 62841-1; EN 62841-3-9; EN 60825-1; EN 55014-1; EN 55014-2

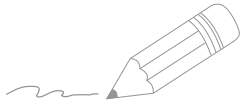
Landau/Isar, den 03.07.2020

Andreas Weichselgartner/General-Manager

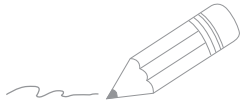
Dong/Product-Management

First CE: 19
Art.-No.: 43.008.80 I.-No.: 21020
Subject to change without notice

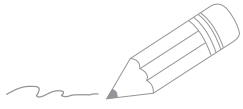
Archive-File/Record: NAPR022521
Documents registrar: Korbinian Wasmeier
Wiesenweg 22, D-94405 Landau/Isar



A series of 20 horizontal lines for writing, starting from the line where the pencil is positioned and extending down the page.



A series of horizontal lines for writing, starting from the pencil tip and extending across the page.





A series of horizontal lines for writing, starting from the top right and extending down to the bottom of the page.



EH 08/2020 (01)

