

# Einhell

## TE-TS 315 UD

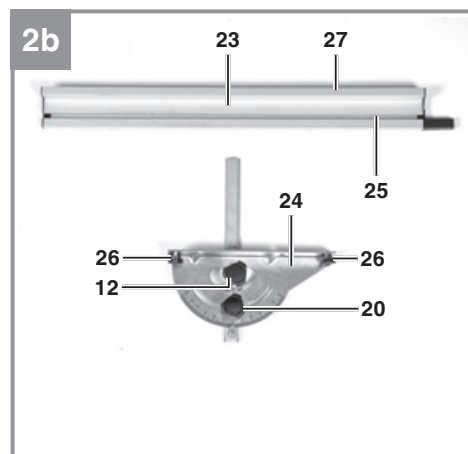
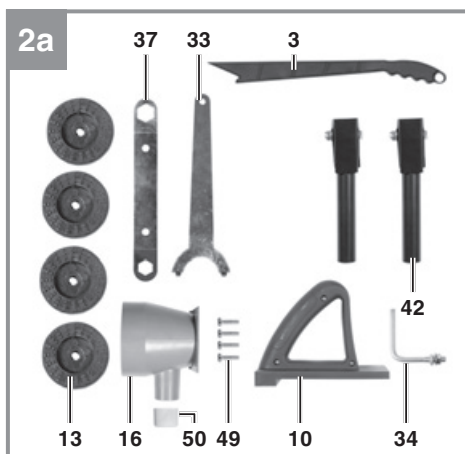
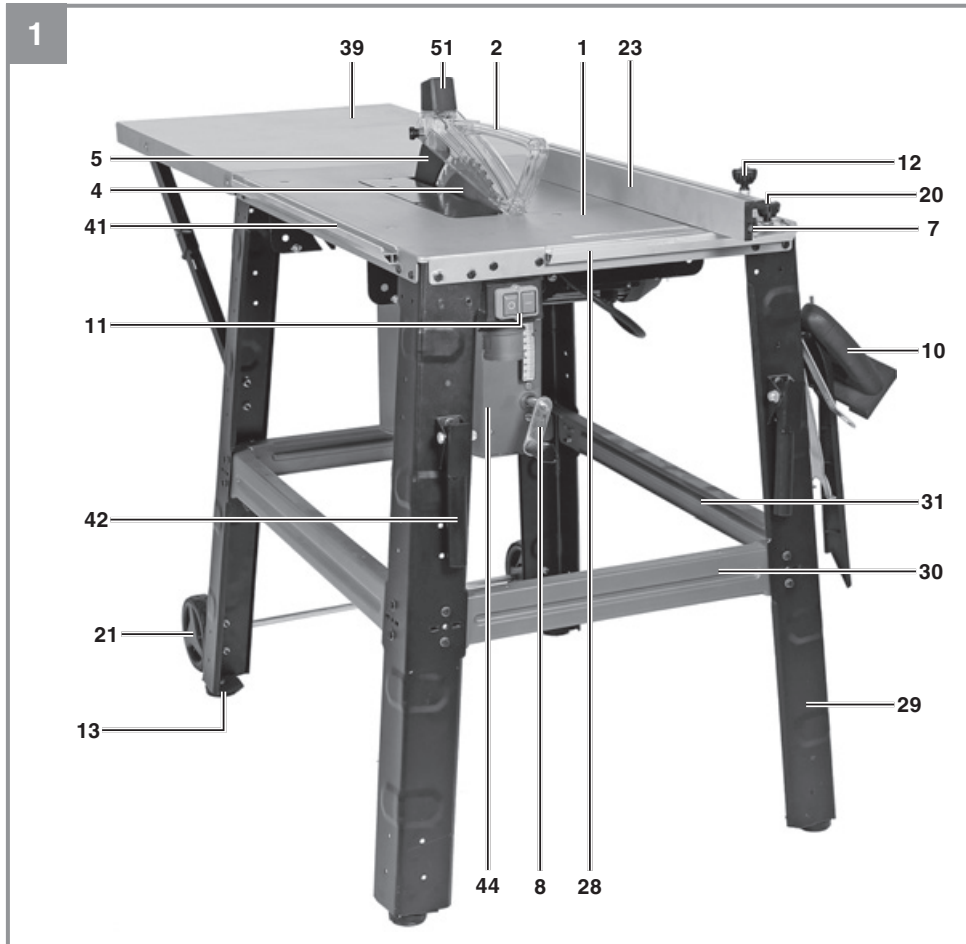
- 
- D Originalbetriebsanleitung  
Tischkreissäge
- PL Instrukcją oryginalną  
Przecinarka do drewna

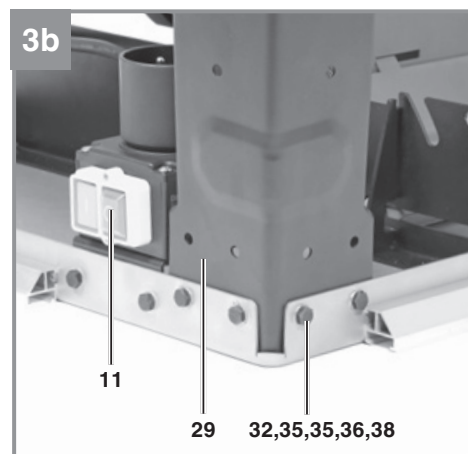
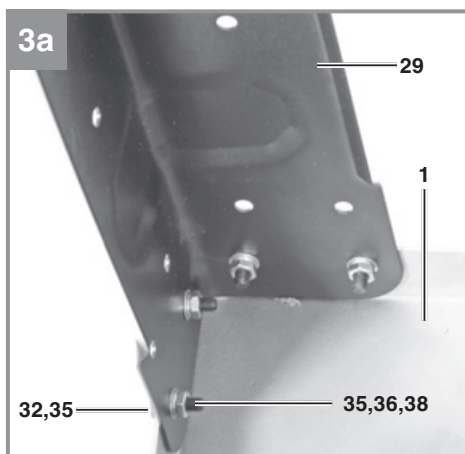
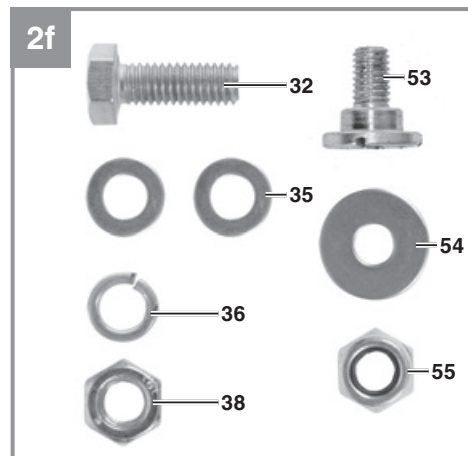
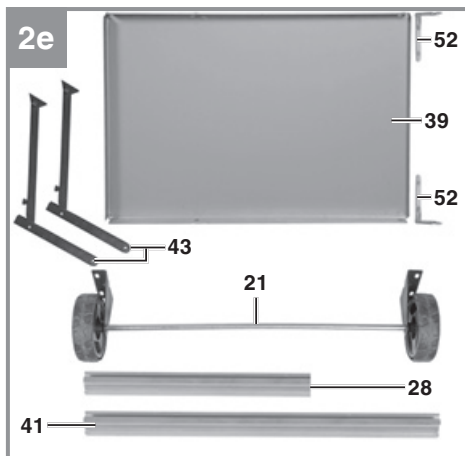
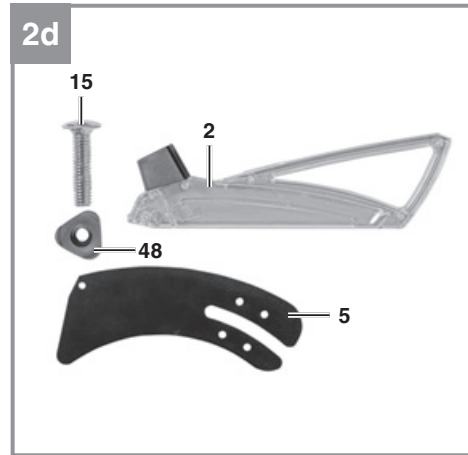
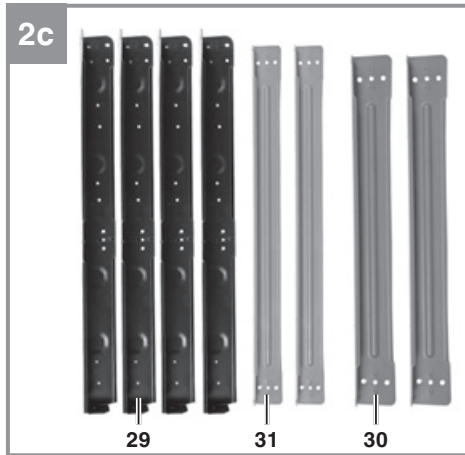


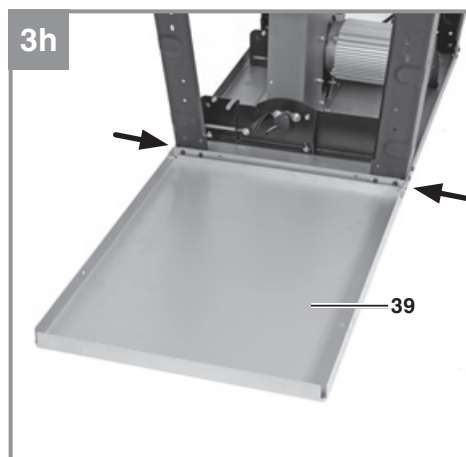
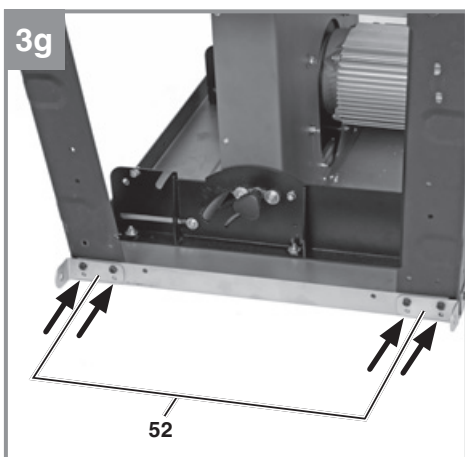
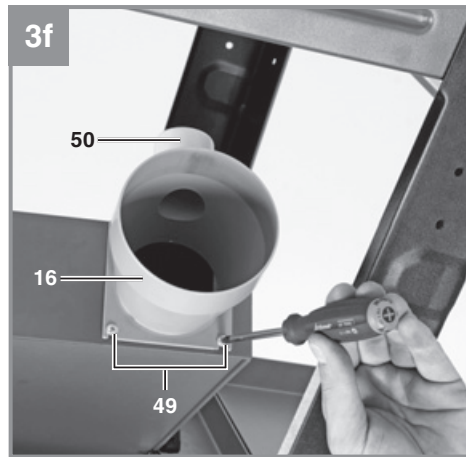
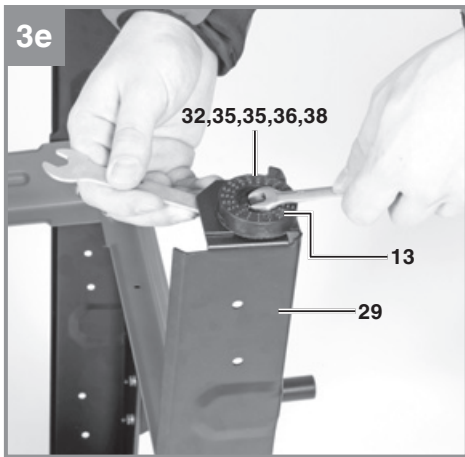
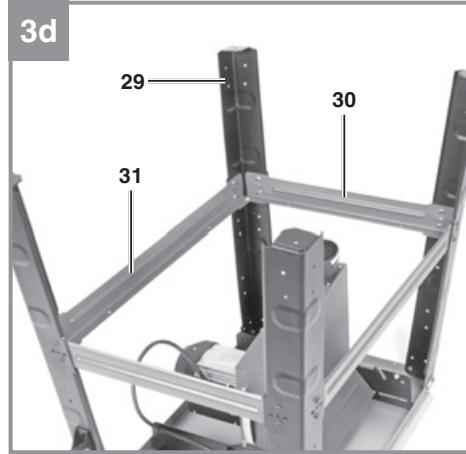
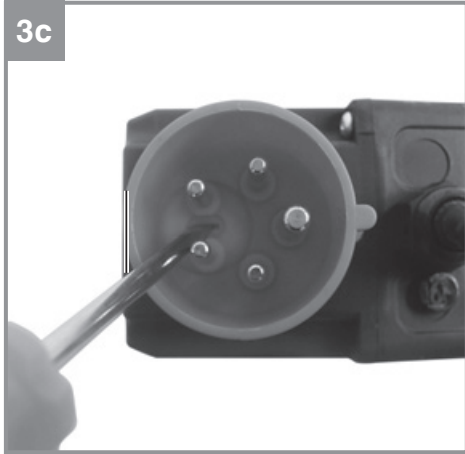
Art.-Nr.: 43.405.58

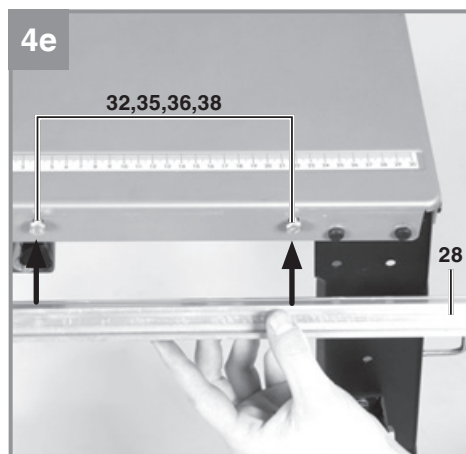
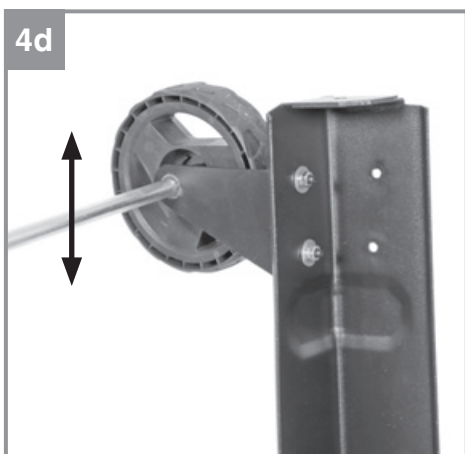
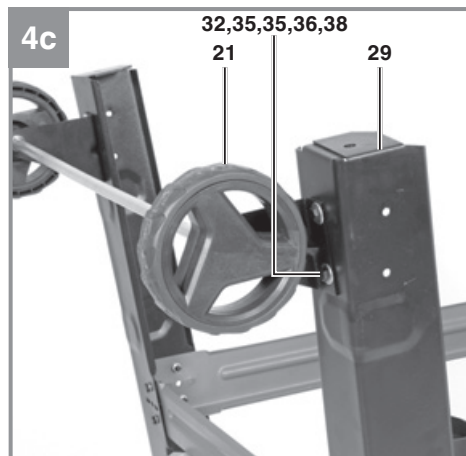
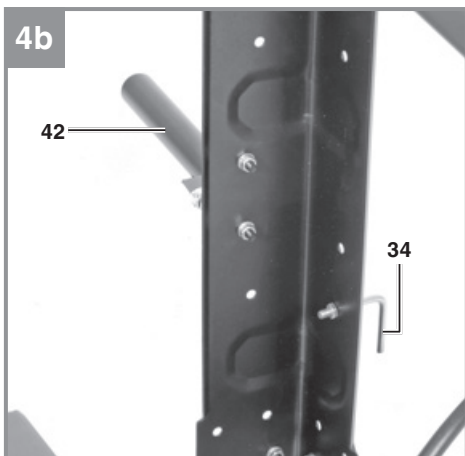
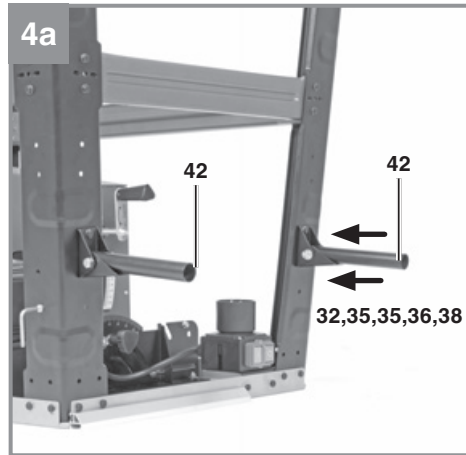
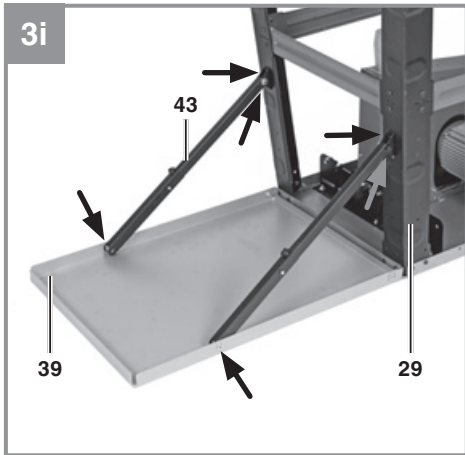


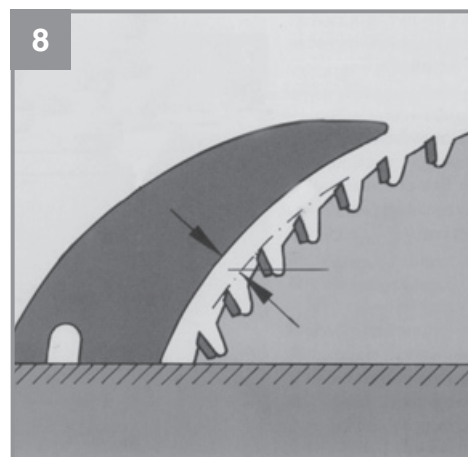
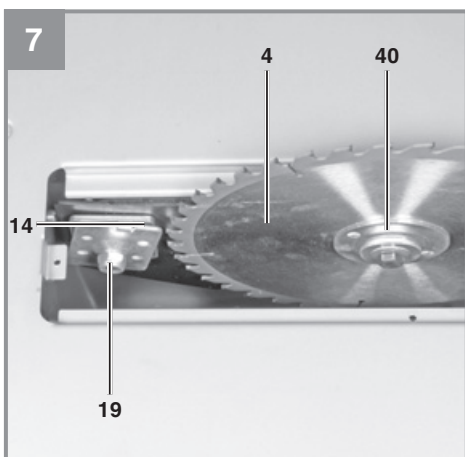
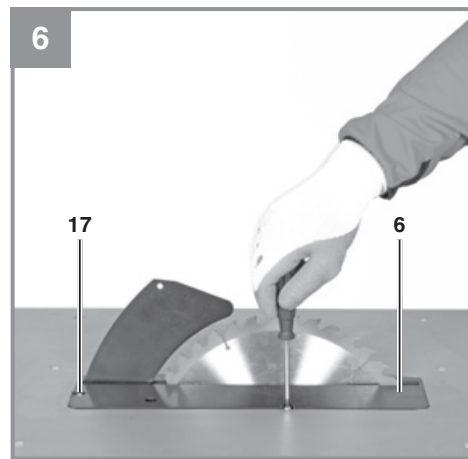
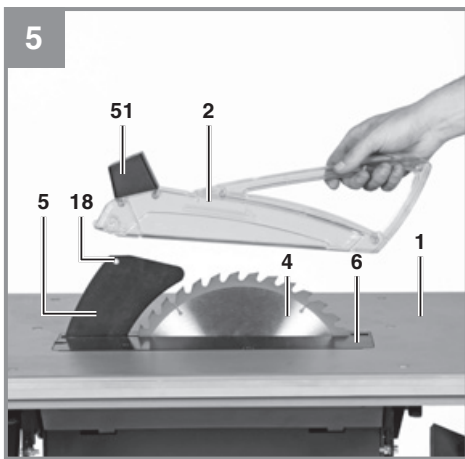
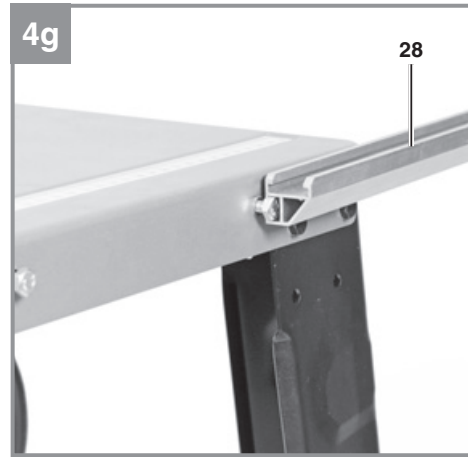
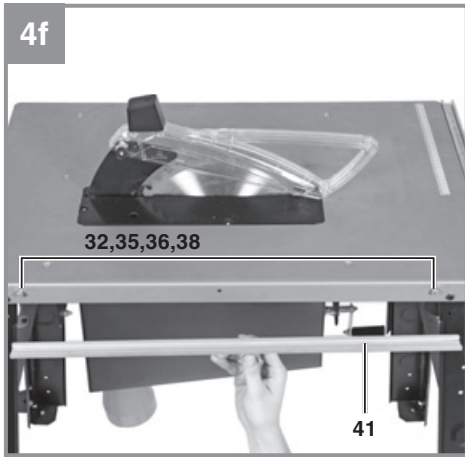
I.-Nr.: 11019

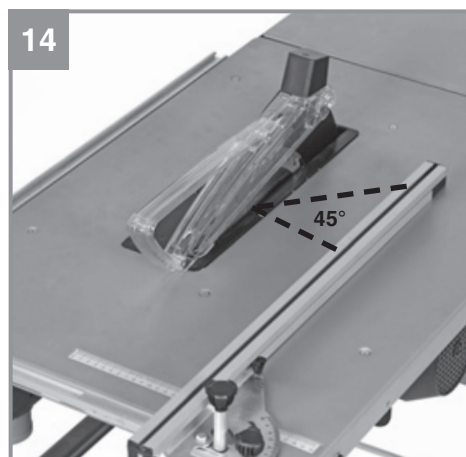
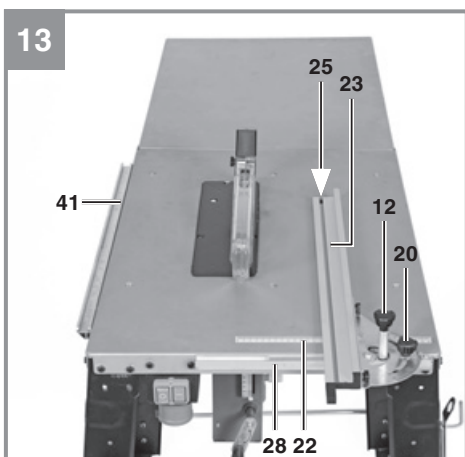
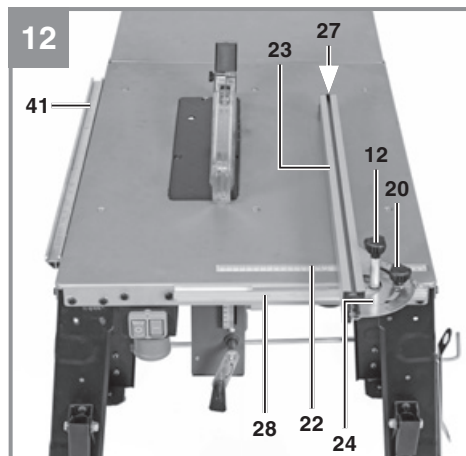
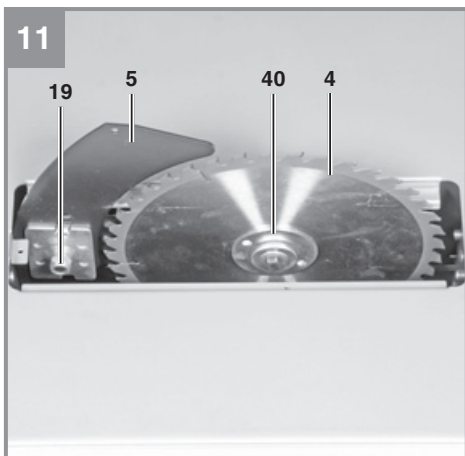
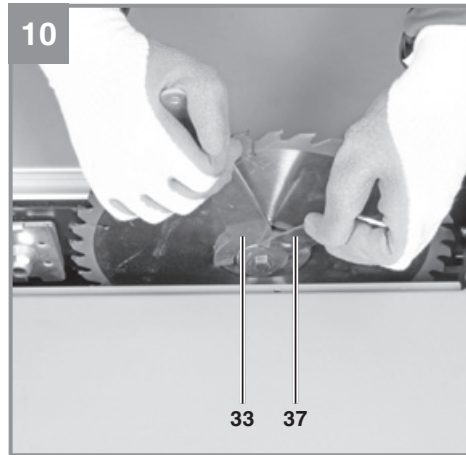
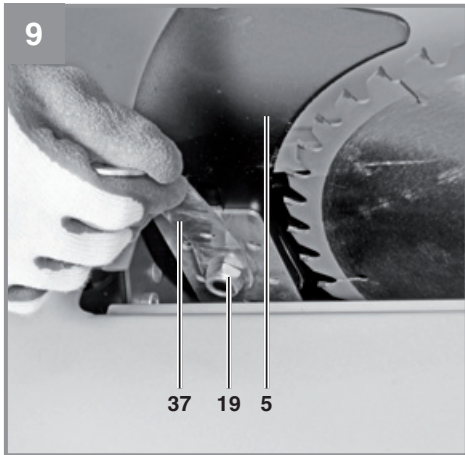


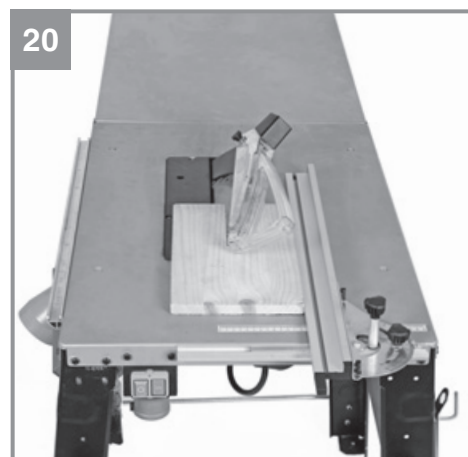
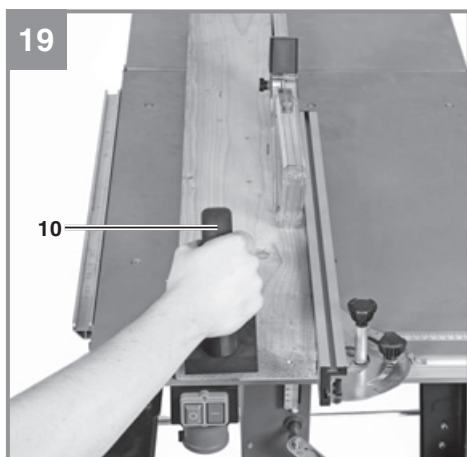
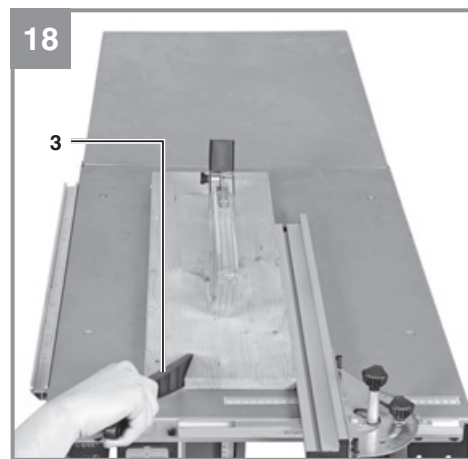
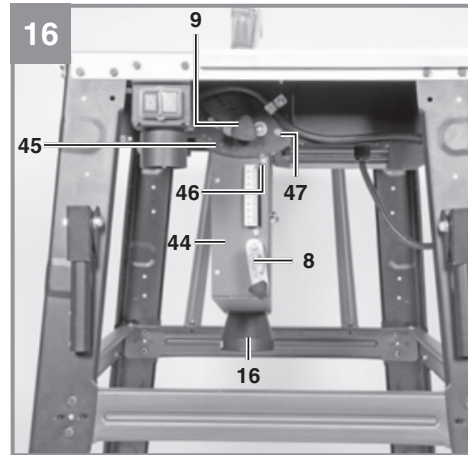
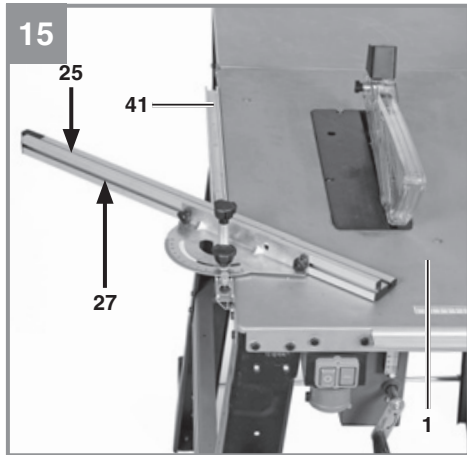




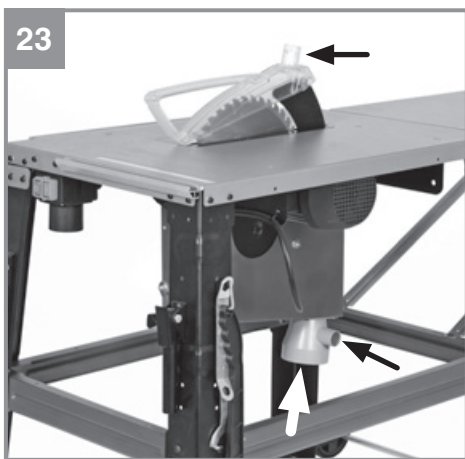
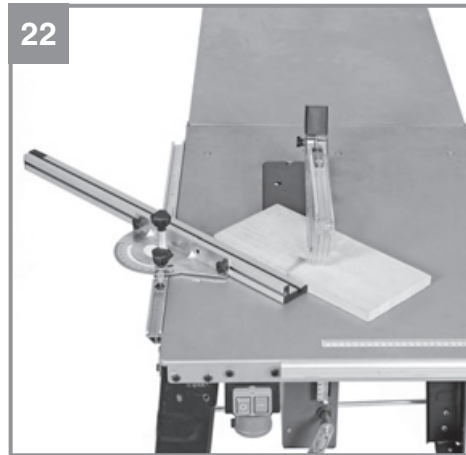
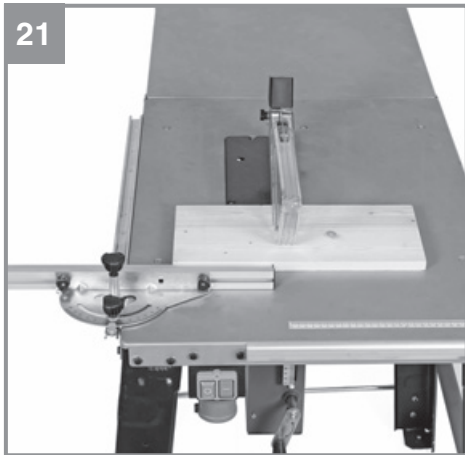


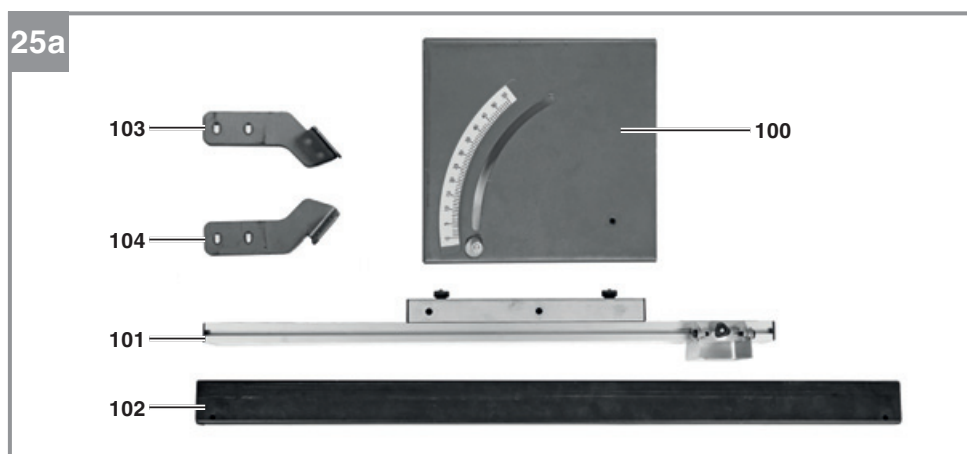
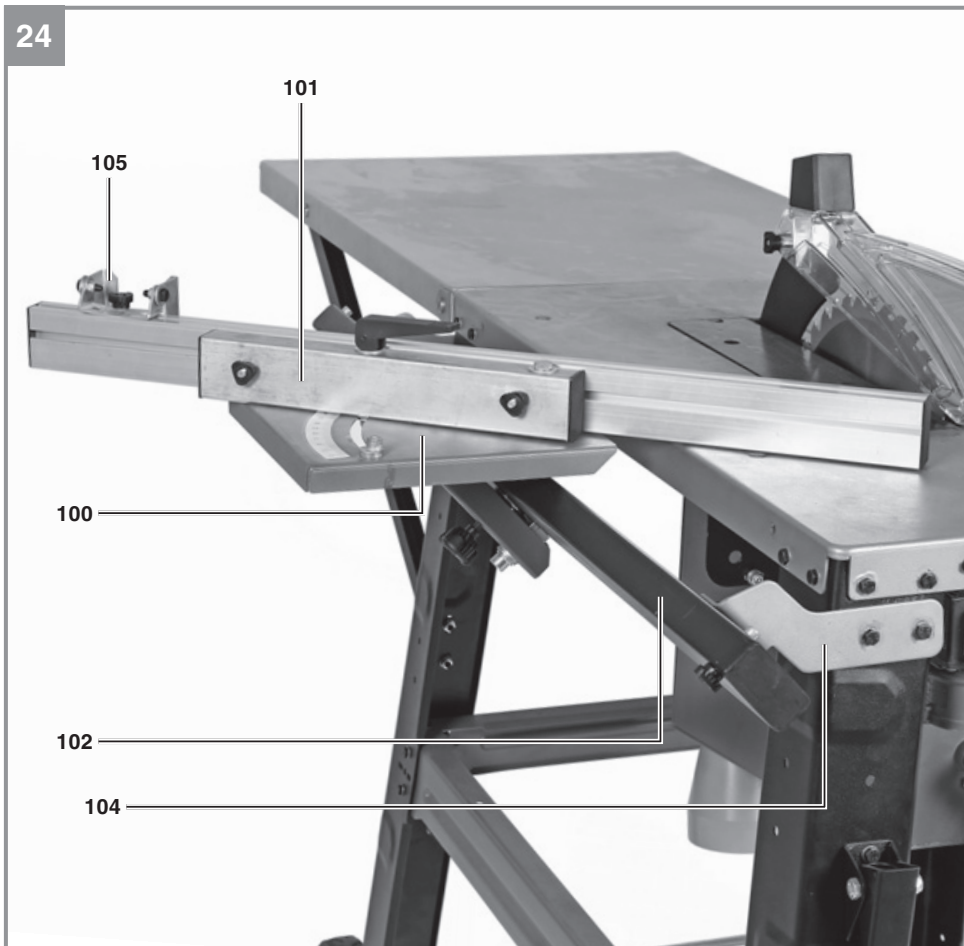


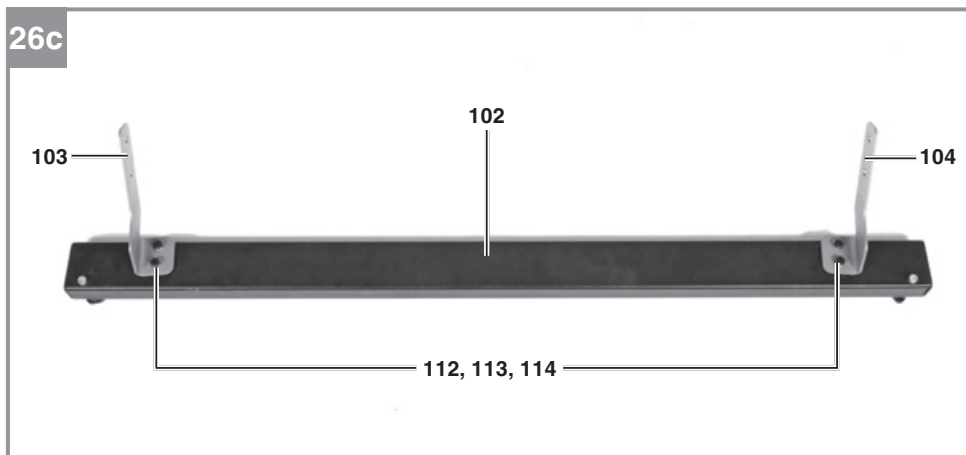
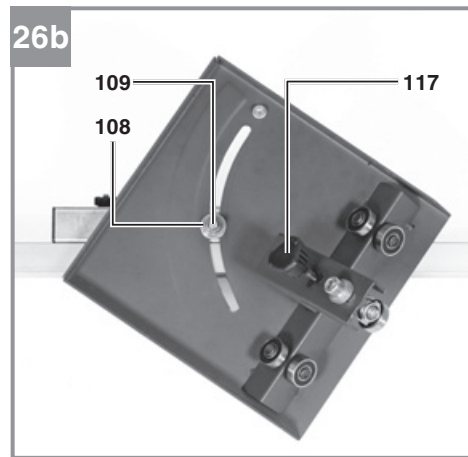
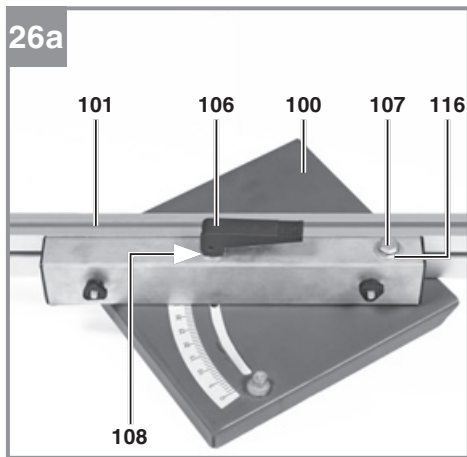
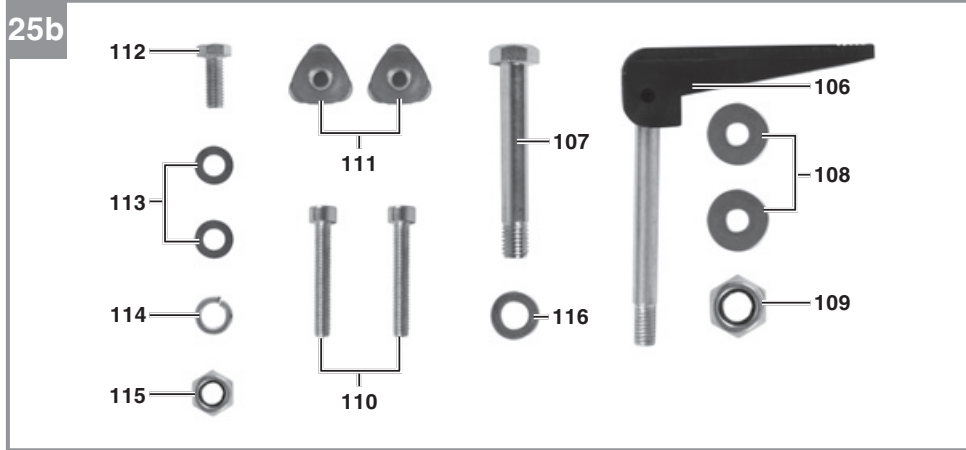


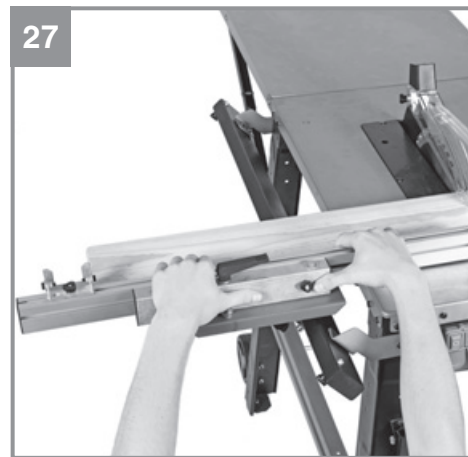
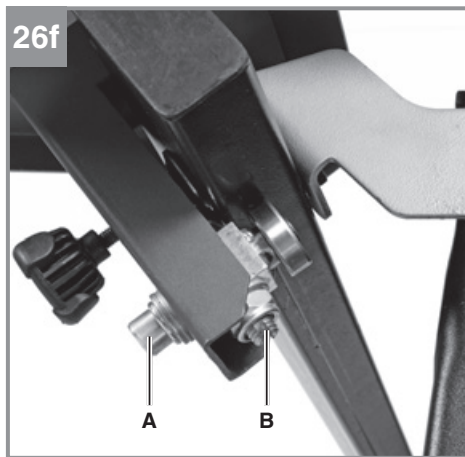
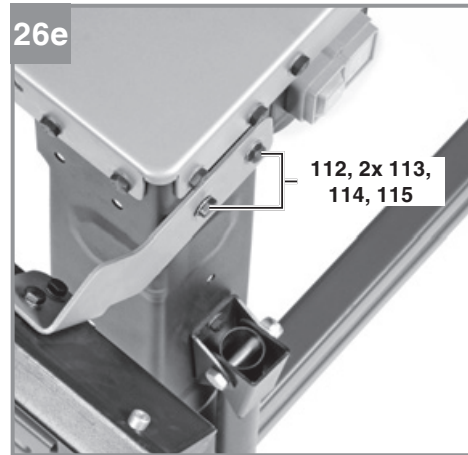
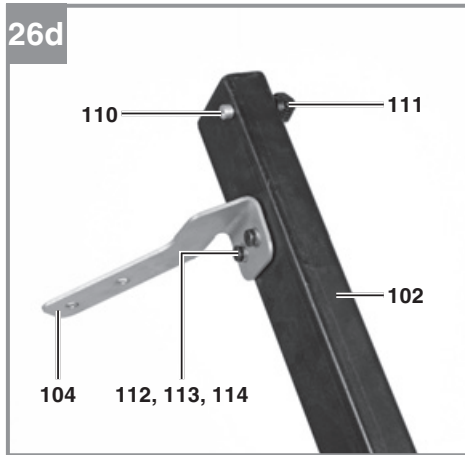














**Gefahr!** - Zur Verringerung des Verletzungsrisikos Bedienungsanleitung lesen.



**Vorsicht! Tragen Sie einen Gehörschutz.** Die Einwirkung von Lärm kann Hörverlust bewirken.



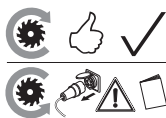
**Vorsicht! Tragen Sie eine Staubschutzmaske.** Beim Bearbeiten von Holz und anderer Materialien kann gesundheitsschädlicher Staub entstehen. Asbesthaltiges Material darf nicht bearbeitet werden!



**Vorsicht! Tragen Sie eine Schutzbrille.** Während der Arbeit entstehende Funken oder aus dem Gerät heraustretende Splitter, Späne und Stäube können Sichtverlust bewirken.



**Vorsicht! Verletzungsgefahr!** Nicht in das laufende Sägeblatt greifen.



**Achten Sie auf eine korrekte Motor - Drehrichtung!**  
**Korrigieren Sie eine falsche Motor - Drehrichtung mithilfe des Phasenwenders im Anschlussstecker. (siehe Bild 3c)**

**Gefahr!**

Beim Benutzen von Geräten müssen einige Sicherheitsvorkehrungen eingehalten werden, um Verletzungen und Schäden zu verhindern. Lesen Sie diese Bedienungsanleitung / Sicherheitshinweise deshalb sorgfältig durch. Bewahren Sie diese gut auf, damit Ihnen die Informationen jederzeit zur Verfügung stehen. Falls Sie das Gerät an andere Personen übergeben sollten, händigen Sie diese Bedienungsanleitung / Sicherheitshinweise bitte mit aus. Wir übernehmen keine Haftung für Unfälle oder Schäden, die durch Nichtbeachten dieser Anleitung und den Sicherheitshinweisen entstehen.

**1. Sicherheitshinweise**

Die entsprechenden Sicherheitshinweise finden Sie im beiliegenden Heftchen!

**Gefahr!**

**Lesen Sie alle Sicherheitshinweise und Anweisungen.** Versäumnisse bei der Einhaltung der Sicherheitshinweise und Anweisungen können elektrischen Schlag, Brand und/oder schwere Verletzungen verursachen. **Bewahren Sie alle Sicherheitshinweise und Anweisungen für die Zukunft auf.**

**2. Gerätebeschreibung und Lieferumfang****2.1 Gerätebeschreibung****2.1.1 Tischkreissäge (Abb. 1-19)**

1. Sägetisch
2. Sägeblattschutz
3. Schiebstock
4. Sägeblatt
5. Spaltkeil
6. Tischeinlage
7. Parallelanschlag, komplett
8. Handrad
9. Einstell- und Feststellgriff
10. Schiebeblock
11. Ein-/ Ausschalter
12. Feststellgriff Schnittbreite
13. Gummifuß
14. Spalt
15. Schraube für Sägeblattschutz
16. Absaugadapter
17. Senkkopfschraube
18. Loch (Spaltkeil)
19. Befestigungsschraube

20. Feststellgriff Schnittwinkel
21. Fahrgestell
22. Skala Parallelanschlag
23. Anschlagschiene
24. Halter
25. Schlitz hochkant
26. Rändelschraube
27. Schlitz flachkant
28. Führungsschiene Parallelanschlag
29. Standbein
30. Querstrebe
31. Längsstrebe
32. Sechskantschraube
33. Stirnlochschlüssel
34. Werkzeughaken
35. Unterlegscheibe
36. Federring
37. Ringschlüssel 16/19mm
38. Mutter
39. Tischverlängerung
40. Sägeblattflansch
41. Führungsschiene Queranschlag
42. Handgriff
43. Strebe für Tischverlängerung
44. Gehäuse
45. Skala Sägeblattwinkel
46. Zeiger Sägeblattwinkel
47. Justierschraube
48. Feststellgriff Sägeblattschutz
49. Schraube für Absaugadapter
50. Abdeckung für Absaugadapter
51. Kappe am Sägeblattschutz
52. Winkelblech
53. Ansatzschraube
54. Unterlegscheibe groß
55. Selbstsichernde Mutter

**2.1.2 Schiebeschlitten (Sonderzubehör – Schiebeschlitten: bei TE-TS 315 UD (Art.-Nr.: 43.405.58) nicht im Lieferumfang enthalten.) (Abb. 24-26)**

100. Schlittenplatte mit Skala
101. Anschlagschiene mit Profil
102. Führungsschiene
103. Winkel, hinten
104. Winkel, vorne
105. Anschlag für Querschneiden
106. Klemmhebel, für Winkeleinstellung
107. Sechskantschraube groß
108. Unterlegscheibe groß
109. Selbstsichernde Mutter
110. Innensechskantschraube
111. Feststellgriff
112. Sechskantschraube klein
113. Unterlegscheibe klein

- 114. Federring klein
- 115. Mutter klein
- 116. Unterlegscheibe mittel
- 117. Feststellschraube

## 2.2 Lieferumfang

Bitte überprüfen Sie die Vollständigkeit des Artikels anhand des beschriebenen Lieferumfangs. Bei Fehlteilen wenden Sie sich bitte spätestens innerhalb von 5 Arbeitstagen nach Kauf des Artikels unter Vorlage eines gültigen Kaufbeleges an unser Service Center oder an die Verkaufsstelle, bei der Sie das Gerät erworben haben. Bitte beachten Sie hierzu die Gewährleistungstabelle in den Service-Informationen am Ende der Anleitung.

- Öffnen Sie die Verpackung und nehmen Sie das Gerät vorsichtig aus der Verpackung.
- Entfernen Sie das Verpackungsmaterial sowie Verpackungs- und Transportsicherungen (falls vorhanden).
- Überprüfen Sie, ob der Lieferumfang vollständig ist.
- Kontrollieren Sie das Gerät und die Zubehörteile auf Transportschäden.
- Bewahren Sie die Verpackung nach Möglichkeit bis zum Ablauf der Garantiezeit auf.

### Gefahr!

**Gerät und Verpackungsmaterial sind kein Kinderspielzeug! Kinder dürfen nicht mit Kunststoffbeuteln, Folien und Kleinteilen spielen! Es besteht Verschluckungs- und Erstickungsgefahr!**

### 2.2.1 Tischkreissäge

- Sägeblattschutz
- Schiebestock
- Spaltkeil
- Schiebeblock
- Feststellgriff Schnittbreite
- Gummifuß (4x)
- Schraube für Sägeblattschutz
- Absaugadapter
- Feststellgriff Schnittwinkel
- Fahrgestell
- Anschlagsschiene
- Halter
- Standbein (4x)
- Querstrebe (2x)
- Längsstrebe (2x)
- Sechskantschraube (56x)
- Stirnlochschlüssel
- Werkzeughaken
- Unterlegscheibe (108x)

- Federring (56x)
- Ringschlüssel 16/19mm
- Mutter (56x)
- Tischverlängerung
- Handgriff (2x)
- Strebe für Tischverlängerung (2x)
- Schraube für Absaugadapter (4x)
- Abdeckung für Absaugadapter
- Winkelblech (2x)
- Ansatzschraube (4x)
- Unterlegscheibe groß (4x)
- Selbstsichernde Mutter (4x)
- Originalbetriebsanleitung
- Sicherheitshinweise

### 2.2.2 Lieferumfang

**(Sonderzubehör – Schiebeschlitten: bei TE-TS 315 UD (Art.-Nr.: 43.405.58) nicht im Lieferumfang enthalten.):**

- Schlittenplatte mit Skala
- Anschlagsschiene mit Profil
- Führungsschiene
- Winkel, hinten
- Winkel, vorne
- Klemmhebel, für Winkeleinstellung
- Sechskantschraube groß
- Unterlegscheibe groß (2x)
- Selbstsichernde Mutter
- Innensechskantschraube (2x)
- Feststellgriff (2x)
- Sechskantschraube klein (8x)
- Unterlegscheibe klein (12x)
- Federring klein (8x)
- Mutter klein (4x)
- Unterlegscheibe mittel

## 3. Bestimmungsgemäße Verwendung

Die Tischkreissäge dient zum Längs- und Querschneiden (nur mit Queranschlag) von Hölzern aller Art, entsprechend der Maschinengröße. Rundhölzer aller Art dürfen nicht geschnitten werden.

Die Maschine darf nur nach ihrer Bestimmung verwendet werden. Jede weitere darüber hinausgehende Verwendung ist nicht bestimmungsgemäß. Für daraus hervorgerufene Schäden oder Verletzungen aller Art haftet der Benutzer/Bediener und nicht der Hersteller.

Bitte beachten Sie, dass unsere Geräte bestimmungsgemäß nicht für den gewerblichen, hand-

werklichen oder industriellen Einsatz konstruiert wurden. Wir übernehmen keine Gewährleistung, wenn das Gerät in Gewerbe-, Handwerks- oder Industriebetrieben sowie bei gleichzusetzenden Tätigkeiten eingesetzt wird.

Es dürfen nur für die Maschine geeignete Sägeblätter (HM- oder CV-Sägeblätter) verwendet werden. Die Verwendung von HSS-Sägeblättern und Trennscheiben aller Art ist untersagt.

Bestandteil der bestimmungsgemäßen Verwendung ist auch die Beachtung der Sicherheitshinweise, sowie die Montageanleitung und Betriebsanweisung in der Bedienungsanleitung.

Personen, die die Maschine bedienen und warten, müssen mit dieser vertraut und über mögliche Gefahren unterrichtet sein. Darüber hinaus sind die geltenden Unfallverhütungsvorschriften genauestens einzuhalten. Sonstige allgemeine Regeln in arbeitsmedizinischen und sicherheitstechnischen Bereichen sind zu beachten.

Veränderungen an der Maschine schließen eine Haftung des Herstellers und daraus entstehende Schäden gänzlich aus. Trotz bestimmungsgemäßer Verwendung können bestimmte Restrisikofaktoren nicht vollständig ausgeräumt werden. Bedingt durch Konstruktion und Aufbau der Maschine können folgende Punkte auftreten:

- Berührung des Sägeblattes im nicht abgedeckten Sägebereich.
- Eingreifen in das laufende Sägeblatt (Schnittverletzung)
- Rückschlag von Werkstücken und Werkstückteilen.
- Sägeblattbrüche.
- Herausschleudern von fehlerhaften Hartmetallteilen des Sägeblattes.
- Gehörschäden bei Nichtverwendung des nötigen Gehörschutzes.
- Gesundheitsschädliche Emissionen von Holzstäuben bei Verwendung in geschlossenen Räumen.

#### 4. Technische Daten

Wechselstrommotor ..... 400V 3~ 50 Hz  
 Leistung P ..... S6 20% 2800 Watt  
 Leerlaufdrehzahl  $n_0$  ..... 2950 min<sup>-1</sup>  
 Hartmetallsägeblatt ..... Ø 315 x Ø 30 x 3,0 mm  
 Anzahl der Zähne ..... 24  
 Tischgröße ..... 800 x 550 mm  
 Tischverlängerung ..... 740 x 546 mm

Schnitthöhe max. .... 85 mm / 90°  
 ..... 55 mm / 45°  
 Höhenverstellung ..... stufenlos 0 - 85 mm  
 Sägeblatt schwenkbar ..... stufenlos 0° - 45°  
 max. Werkstückbreite ..... 1,6 m  
 Absauganschluss ..... Ø100/36 mm  
 Gewicht ohne Schiebeschlitzen ..... ca. 53,5 kg  
 Gewicht mit Schiebeschlitzen ..... ca. 58,5 kg  
 Schutzklasse: ..... I  
 Dicke des Spaltkeils: ..... 2,5 mm

Betriebsart S6 20%: Durchlaufbetrieb mit Aussetzbelastung (Spieldauer 10 min). Um den Motor nicht unzulässig zu erwärmen darf der Motor 20% der Spieldauer mit der angegebenen Nennleistung betrieben werden und muss anschließend 80% der Spieldauer ohne Last weiterlaufen.

#### Gefahr!

##### Geräusch und Vibration

Die Geräusch- und Vibrationswerte wurden entsprechend EN 1870-19 ermittelt.

##### Betrieb

Schalldruckpegel  $L_{pA}$  ..... 95,5 dB(A)  
 Unsicherheit  $K_{pA}$  ..... 3 dB (A)  
 Schalleistungspegel  $L_{WA}$  ..... 109,5 dB(A)  
 Unsicherheit  $K_{WA}$  ..... 3 dB (A)

Die angegebenen Werte sind Emissionswerte und müssen damit nicht zugleich auch sichere Arbeitsplatzwerte darstellen. Obwohl es eine Korrelation zwischen Emissions- und Immissionspegeln gibt, kann daraus nicht zuverlässig abgeleitet werden, ob zusätzliche Vorsichtsmaßnahmen notwendig sind oder nicht. Faktoren, welche den derzeitigen am Arbeitsplatz vorhandenen Immissionspegel beeinflussen können, beinhalten die Dauer der Einwirkungen, die Eigenart des Arbeitsraumes, andere Geräuschquellen usw., z.B. die Anzahl der Maschinen und anderen benachbarten Vorgängen. Die zuverlässigen Arbeitsplatzwerte können ebenso von Land zu Land variieren. Diese Information soll jedoch den Anwender befähigen, eine bessere Abschätzung von Gefährdung und Risiko vorzunehmen.

##### Tragen Sie einen Gehörschutz.

Die Einwirkung von Lärm kann Gehörverlust bewirken.



### **Beschränken Sie die Geräuschentwicklung und Vibration auf ein Minimum!**

- Verwenden Sie nur einwandfreie Geräte.
- Warten und reinigen Sie das Gerät regelmäßig.
- Passen Sie Ihre Arbeitsweise dem Gerät an.
- Überlasten Sie das Gerät nicht.
- Lassen Sie das Gerät gegebenenfalls überprüfen.
- Schalten Sie das Gerät aus, wenn es nicht benutzt wird.

#### **Vorsicht!**

#### **Restrisiken**

**Auch wenn Sie dieses Elektrowerkzeug vorschriftsmäßig bedienen, bleiben immer Restrisiken bestehen. Folgende Gefahren können im Zusammenhang mit der Bauweise und Ausführung dieses Elektrowerkzeuges auftreten:**

1. Lungenschäden, falls keine geeignete Staubschutzmaske getragen wird.
2. Gehörschäden, falls kein geeigneter Gehörschutz getragen wird.

## **5. Vor Inbetriebnahme**

Überzeugen Sie sich vor dem Anschließen, dass die Daten auf dem Typenschild mit den Netzdaten übereinstimmen.

#### **Warnung!**

**Ziehen Sie immer den Netzstecker, bevor Sie Einstellungen am Gerät vornehmen.**

- Tischkreissäge auspacken und auf eventuelle Transportbeschädigungen überprüfen
- Die Maschine muß standsicher aufgestellt werden, d.h. auf einer Werkbank, oder festem Untergestell festgeschraubt werden.
- Vor Inbetriebnahme müssen alle Abdeckungen und Sicherheitsvorrichtungen ordnungsgemäß montiert sein.
- Das Sägeblatt muß frei laufen können.
- Bei bereits bearbeitetem Holz auf Fremdkörper wie z.B. Nägel oder Schrauben usw. achten.
- Bevor Sie den Ein- / Ausschalter betätigen, vergewissern Sie sich, ob das Sägeblatt richtig montiert ist und bewegliche Teile leichtgängig sind.

## **6. Montage**

**Gefahr! Vor allen Wartungs- Umrüst- und Montagearbeiten an der Kreissäge ist der Netzstecker zu ziehen.**

### **6.1 Montage Untergestell und Tischverlängerung (Abb. 1, 3a-i)**

**Gefahr!** Beachten Sie das Maschinengewicht und nehmen Sie falls notwendig eine weitere Person zur Hilfe.

- Drehen Sie die Tischkreissäge um und legen Sie die Säge auf den Boden oder eine andere Arbeitsunterlage. Hinweis! Legen Sie zwischen Tischoberfläche und Untergrund eine geeignete Unterlage (z.B. Verpackungsmaterial), damit die Tischoberfläche nicht beschädigt wird.
- Verschrauben Sie die Standbeine (29) mit den Sechskantschrauben (32), Unterlegscheiben (35), Federringen (36) und Muttern (38) locker am Säge Tisch (1). Hinweis! Lassen Sie die Bohrungen an der Rückseite des Tisches (1) noch unverschraubt, dort werden später die Winkelbleche (52) für die Tischverlängerung (39) befestigt.
- Verschrauben Sie die Querstreben (30) und Längstreben (31) mit Sechskantschrauben (32), Unterlegscheiben (35), Federringen (36) und Muttern (38) locker an den Standbeinen. Achten Sie darauf, dass die Bohrungen in den montierten Querstreben nach oben zeigen, für spätere Montage der Tischverlängerung. Achten Sie außerdem darauf, dass die Feder-Nut-Verbindung zwischen Strebe und Standfuß bestimmungsgemäß ineinandergreift.
- Verschrauben Sie die Gummifüße (13) mit den Sechskantschrauben (32), Unterlegscheiben (35), Federringen (36) und Muttern (38) fest an den Standbeinen.
- Verschrauben Sie den Absaugadapter (16) mit den Schrauben (49) an der Maschine. Hinweis! Der seitliche Anschlussstutzen des Absaugadapters (16) muss nach rechts zeigen.
- Verschrauben Sie die Winkelbleche (52) auf der Rückseite des Säge Tisches (1) mit den Sechskantschrauben (32), Unterlegscheiben (35), Federringen (36) und Muttern (38).
- Verschrauben Sie die Tischverlängerung (39) mit den Ansatzschrauben (53), Unterlegscheiben (54) und den selbstsichernden

Muttern (55) an den Winkelblechen (52). Hinweis! Schraubenkopf soll nach außen zeigen, Unterlegscheibe (54) und selbstsichernde Mutter (55) sollen sich auf der Innenseite befinden.

- Verschrauben Sie die Streben (43) an der Tischverlängerung (39) mit den Ansetzschrauben (53), Unterlegscheiben (54) und den selbstsichernden Muttern (55).
- Verschrauben Sie die Streben (43) mit jeweils zwei Sechskantschrauben (32), Unterlegscheiben (35), Federringen (36) und Muttern (38) an den hinteren Standbeinen (29).
- Drehen Sie die Maschine so, dass sie auf den Standbeinen steht. Die Maschine muss auf einem ebenen Untergrund platziert werden. Ziehen Sie dann alle losen Schraubverbindungen fest.

#### 6.2 Montage für Handgriffe, Werkzeughaken und Fahrgestell (Abb. 1, 4a-d)

- Verschrauben Sie die Handgriffe (42) mit den Sechskantschrauben (32), Unterlegscheiben (35), Federringen (36) und Muttern (38) an den vorderen Standbeinen.
- Verschrauben Sie den Werkzeughaken (34) am vorderen rechten Standbein. Hinweis! Wenn Sie nicht verwendet werden, können der Stirnlochschlüssel (33), Ringschlüssel (37), Schiebstock (3) sowie der Schiebblock (10) am Werkzeughaken (34) aufbewahrt werden.
- Verschrauben Sie das Fahrgestell (21) mit den Sechskantschrauben (32), Unterlegscheiben (35), Federringen (36) und Muttern (38) an den hinteren Standbeinen.
- Vorsicht! Der Abstand der Reifen zum Untergrund soll mittels Langloch im Fahrgestell (21) so gewählt werden, dass die Maschine beim Transport für den Benutzer nicht zu hoch gehoben werden muss
- Montieren Sie die kurze Führungsschiene für den Parallelanschlag (28) an der Vorderseite des Sägebretts (1) (vgl. Bild 4e); sowie die lange Führungsschiene für den Queranschlag (41) an der linken Seite des Sägebretts (1) (vgl. Bild 4f).
- Dazu zuerst die Schraube (32), Unterlegscheibe (35), Federring (36) und Mutter (38) locker in die beiden Löcher am Sägebrett befestigen. Der Schraubenkopf muss sich ohne Unterlegscheibe auf der Außenseite des Sägebretts (1) befinden.
- Schieben Sie nun wie in Bild 4g gezeigt, die Führungsschiene (28) mit der Nut über die

beiden Schraubenköpfe soweit vor, bis dass die rechte Seite der Führungsschiene (28) bündig mit der rechten Seite des Sägebretts (1) ist.

- Entsprechend zur Führungsschiene für den Parallelanschlag montieren Sie die lange Führungsschiene für den Queranschlag (41). Die Führungsschiene (41) soll sich mittig zum Sägebrett (1) befinden.
- Ziehen Sie nun die losen Schraubverbindungen fest.

#### Hinweis! Die Höhe der beiden Führungsschienen soll so gewählt werden, dass:

- Sie parallel zum Sägebrett sind,
- der Parallelanschlag (7) beim Verschieben nicht durch den Sägebrett (1) blockiert wird,
- jedoch kein zu großer Spalt zwischen Führungsschiene und Parallelanschlag (7) erkennbar ist.

#### 6.3 Tischeinlage montieren/demontieren (Abb. 6)

- Bei Verschleiß oder Beschädigung ist die Tischeinlage zu tauschen, ansonsten besteht erhöhte Verletzungsgefahr.
- Sägeblattschutz (2) abnehmen (6.5).
- Die Senkkopfschraube (17) entfernen.
- Die verschlissene Tischeinlage (6) herausnehmen.
- Die Montage der neuen Tischeinlage erfolgt in umgekehrter Reihenfolge

#### 6.4 Spaltkeil montieren / demontieren (Abb. 7-9)

- Gefahr! Netzstecker ziehen.
- Sägeblatt (4) auf max. Schnitttiefe einstellen, in die 0° Stellung bringen und arretieren.
- Sägeblattschutz demontieren (siehe 6.5.)
- Tischeinlage (6) herausnehmen (siehe 6.3)
- Die Befestigungsschraube (19) lockern. Hinweis! Befestigungsschraube (19) nur soweit öffnen bis der Spalt (14) ca. 5mm beträgt. Die Befestigungsschraube (19) muss nicht demontiert werden, um den Spaltkeil (5) zu befestigen.
- Stecken Sie nun den Spaltkeil (5) in den Spalt (14). Stellen Sie sicher, dass der Spaltkeil gerade und nicht wacklig montiert ist.
- Der Spaltkeil (5) muss sich zentrisch auf einer gedachten verlängerten Linie hinter dem Sägeblatt (4) befinden, sodass kein Verklemmen des Schnittguts möglich ist.
- Der Abstand zwischen Sägeblatt (4) und Spaltkeil (5) soll 3-8 mm sein.
- Die Befestigungsschraube (19) wieder fest-

ziehen, Tischeinlage (6) und Sägeblattschutz (2) montieren.

- Der Spaltkeil (5) darf in vertikaler Richtung nicht tiefer als 2mm zum Sägeblatt eingestellt werden.
- Die Demontage erfolgt in umgekehrter Reihenfolge.

#### 6.5 Sägeblattschutz montieren / demontieren (Abb. 1,5)

- Sägeblattschutz (2) auf den Spaltkeil (5) aufsetzen, so daß die Schraube durch das Loch (18) des Spaltkeils paßt.
- Schraube (15) und Feststellgriff (48) nicht zu fest anziehen; der Sägeblattschutz muss frei beweglich bleiben.
- Die Demontage erfolgt in umgekehrter Reihenfolge.

**Warnung! Vor Sägebeginn muß der Sägeblattschutz (2) auf das Sägegut abgesenkt werden.**

#### 6.6 Montage/Wechsel des Sägeblattes (Abb. 10/11)

- Vor Austausch des Sägeblattes: Netzstecker ziehen!
- Tragen Sie beim Sägeblattwechsel Handschuhe, um Verletzungen zu vermeiden!
- Sägeblatt (4) auf max. Schnitttiefe einstellen, in die 0° Stellung bringen und arretieren.
- Sägeblattschutz (2), Tischeinlage (6) und Spaltkeil (5) demontieren (siehe 6.5, 6.3, 6.4).
- Setzen Sie den Stirnlochschlüssel (33) am Sägeblattflansch (40) an um Gegenzuhalten, und Lösen Sie die Schraube mit dem Ringschlüssel (37).
- Vorsicht! Schraube in Rotationsrichtung des Sägeblattes drehen.
- Äußeren Flansch abnehmen und altes Sägeblatt (4) vom inneren Flansch abziehen.
- Sägeblattflansche vor der Montage des neuen Sägeblattes sorgfältig reinigen.
- Das neue Sägeblatt in umgekehrter Reihenfolge wieder einsetzen und festziehen.
- Achtung! Laufrichtung beachten, die Schnittschräge der Zähne muss in Laufrichtung, d.h. nach vorne zeigen (siehe Pfeil auf dem Sägeblattschutz).
- Spaltkeil (5), Tischeinlage (6) sowie Sägeblattschutz (2) wieder montieren und einstellen (siehe 6.4, 6.3, 6.5).
- Bevor Sie mit der Säge wieder arbeiten, ist die Funktionsfähigkeit der Schutzeinrichtungen zu prüfen.

- Warnung! Nach jedem Sägeblattwechsel prüfen, ob der Sägeblattschutz (2) nach den Anforderungen öffnet und wieder schließt. Zusätzlich prüfen, ob das Sägeblatt (4) frei in dem Sägeblattschutz (2) läuft.
- Warnung! Nach jedem Sägeblattwechsel prüfen, ob das Sägeblatt (4) in senkrechter Stellung sowie auf 45° gekippt, frei in der Tischeinlage (6) läuft.
- Warnung! Eine verschlissene oder beschädigte Tischeinlage (6) muss umgehend ausgetauscht werden (siehe 6.3).
- Warnung! Das Wechseln und Ausrichten des Sägeblattes (4) muss ordnungsgemäß ausgeführt werden.

#### 6.7 Anschluss für Staubabsaugung

Eine Anschlussmöglichkeit zur Staubabsaugung ist am Absaugadapter (16) am Gehäuse sowie am Sägeblattschutz (2) gegeben.

##### 6.7.1 Absaugung mit Absauganlage

- Absauganlage nicht im Lieferumfang enthalten, als Zubehör erhältlich.
- Schließen Sie den Absaugschlauch der Absauganlage am Durchmesser 100mm des Absaugadapters (16) an.

##### 6.7.2 Absaugung mit Absauganlage und Absaugadapterset (Abb. 23)

- Absaugadapterset mit Absaugschlauch sowie Absauganlage nicht im Lieferumfang enthalten, als Zubehör erhältlich.
- Schließen Sie den Absaugschlauch der Absauganlage am Durchmesser 100mm des Absaugadapters (16) an.
- Öffnen Sie die Schraube auf der Kappe (51) am Sägeblattschutz (2) mit einem Kreuzschlitzschraubendreher.
- Nehmen Sie die Kappe (51) vom Sägeblattschutz (2) ab.
- Nehmen Sie die Abdeckung für den Absaugadapter (50) ab.
- Verbinden Sie nun den Sägeblattschutz (2) und den seitlichen Anschlussstutzen des Absaugadapters (16) mit dem Absaugschlauch.

##### 6.7.3 empfohlene Anforderungen an die Absauganlage

Um eine zufriedenstellende Förderung von Staub und Spänen von der Entstehungsstelle zur Absauganlage sicherzustellen, soll die verwendete Absauganlage folgende Anforderungen erfüllen:

- Anschlussmöglichkeit wie in 6.7.1 bzw. 6.7.2 beschrieben

- Notwendige Luftmenge: 850 m<sup>3</sup>/h
- Unterdruck am Absaugadapter: maximal 1500 Pa
- Empfohlene Luftgeschwindigkeit im Schlauch: 20 m/s

### 6.8 Montage des Zubehör-Schiebeschlittens (Abb. 24, 26)

- **Der Schiebeschlitten ist für das Modell TE-TS 315 UD als Sonderzubehör zu dieser Maschine im Handel erhältlich – nicht im Lieferumfang enthalten.**
- Demontieren Sie die Führungsschiene (41) für den Queranschlag und nehmen Sie die Schrauben (32), Unterlegscheiben (35), Federringe (36) und Muttern (38) ab.
- Montieren Sie die Schlittenplatte (100) mit der Anschlagschiene (101). Verwenden Sie dazu am Drehpunkt die Sechskantschraube groß (107) und die Unterlegscheibe mittel (116). Außerdem den Klemmhebel (106) mit zwei Unterlegscheiben groß (108) und der selbstsichernden Mutter (109) befestigen. Hinweis! Der Klemmhebel (106) muss so montiert werden, dass der Anschlag bei gelöstem Klemmhebel beweglich ist und bei angezogenem Klemmhebel arretiert ist. Justieren Sie die Spannkraft mit der selbstsichernden Mutter (109).
- Montieren Sie die beiden Winkel (103, 104) an der Führungsschiene (102) mit den Unterlegscheiben (113), Federringen (114) und Sechskantschrauben (112).
- Danach die Winkel (103, 104) zusammen mit der Führungsschiene (102) an den linken Standbeinen (29) der Tischkreissäge befestigen. Verwenden Sie dazu jeweils die Sechskantschraube (112), zwei Unterlegscheiben (113), die Federringen (114) und die Mutter (115).
- Die Schlittenplatte (100) zusammen mit Anschlagschiene (101) von vorne auf die Führungsschiene (102) aufsetzen.
- Ist Spiel zwischen Führungsschiene und Laufagern der Schlittenplatte vorhanden müssen die beiden unteren Lager mittels der Schraube (A) sowie der Exzentrerschraube (B) nachjustiert werden, damit der Schlitten spielfrei gleitet.
- Die Innensechskantschrauben (110) mit Feststellgriff (111) vorne und hinten an der Führungsschiene (102) montieren, sie dienen als Endanschlag.
- Die Anschlagschiene (101) muss sich in ca. 1 mm Abstand parallel zum Säge Tisch bewe-

gen. Dazu Schrauben für Winkel (103, 104) lockern. Danach so justieren, dass Schiene in jeder Stellung 1mm Abstand zum Säge Tisch hat und Halterungen wieder festschrauben.

- Bitte beachten Sie, dass lieferbedingt trotz korrekter Montage des Schiebeschlittens (Sonderzubehör!) lose Schrauben/Unterlegscheiben übrigbleiben können, z.B., weil an der Tischkreissäge selbst diese schon vorhanden sind.

## 7. Bedienung

**Schalten Sie die Absauganlage ein, bevor die Bearbeitung beginnt.**

### 7.1 Ein-/ Ausschalter (Abb. 1 / Pos. 11)

- Durch Drücken der grünen Taste „I“ kann die Säge eingeschaltet werden. Vor Beginn des Sägens abwarten, bis das Sägeblatt seine maximale Drehzahl erreicht hat.
- Um die Säge wieder auszuschalten, muß die rote Taste „0“ gedrückt werden.

### 7.2 Schnittiefe (Abb 1)

Durch Drehen des Handrads (8), kann das Sägeblatt (4) auf die gewünschte Schnittiefe eingestellt werden.

**Entgegen dem Uhrzeigersinn:**  
größere Schnittiefe

**Im Uhrzeigersinn:**  
kleinere Schnittiefe

### 7.3 Parallelanschlag

#### 7.3.1 Anschlaghöhe (Abb. 12-14, 2b)

- Verwenden Sie den Halter (24) zusammen mit der Anschlagschiene (23) als Parallelanschlag.
- Die mitgelieferte Anschlagschiene besitzt zwei verschieden hohe Führungsflächen.
- Je nach Dicke der zu schneidenden Materialien muß die Anschlagschiene (23) nach Abb. 12, für dickes Material und nach Abb. 13 für dünnes Material verwendet werden.
- Zum Umstellen der Anschlagschiene (23) auf die niedere Führungsfläche, müssen die beiden Rändelschrauben (26) gelockert werden, um die Anschlagschiene (23) vom Halter (24) zu lösen.
- Die beiden Rändelschrauben (26) durch den

einen Schlitz (25) in der Anschlagsschiene (23) herausnehmen und in den anderen Schlitz (27) wieder einsetzen.

- Anschlagsschiene (23) wieder auf den Halter (24) montieren.
- Die Umstellung auf die hohe Führungsfläche muß analog durchgeführt werden.

### 7.3.2 Schnittbreite (Abb. 12/13)

- Beim Längsschneiden von Holzteilen muß der Parallelanschlag (7) verwendet werden.
- Der Parallelanschlag (7) kann auf der rechten Seite des Sägebrettes (1) montiert werden.
- Der Parallelanschlag (7) muß in die Führungsschiene (28) des Sägebrettes (1) eingesetzt werden.
- Mittels der Skala (22) auf dem Tisch kann der Parallelanschlag (7) auf das gewünschte Maß eingestellt werden.
- Fixieren Sie den Parallelanschlag (7) in der Führungsschiene (28) und damit die gewünschte Schnittbreite mittels dem Feststellgriff (12).

### 7.3.3 Anschlaglänge einstellen (Abb. 14)

- Um das Klemmen des Schnittgutes zu vermeiden, ist die Anschlagsschiene (23) in Längsrichtung verschiebbar.
- Faustregel: Das hintere Ende des Anschlages stößt an eine gedachte Linie, die etwa bei der Sägeblattmitte beginnt und unter 45° nach hinten verläuft.
- Benötigte Schnittbreite einstellen
  - Rändelschrauben (26) lockern und Anschlagsschiene (23) so weit vorschieben, bis die gedachte 45° Linie berührt wird.
  - Rändelschrauben (26) wieder festziehen.

**Warnung!** Der Abstand zwischen Sägebrett (1) und Unterseite der Anschlagsschiene (23) darf nicht zu groß sein, damit ein Verklemmen des Schnittgutes verhindert werden kann. Um den Abstand einzustellen muss zuerst der Parallelanschlag (7) mit dem Feststellgriff (12) fixiert werden. Danach die Rändelschrauben (26) lockern, die Anschlagsschiene (23) auf den Sägebrett (1) absenken und Rändelschrauben (26) wieder fixieren.

### 7.4 Queranschlag (Abb. 15)

- Verwenden Sie den Halter (24) zusammen mit der Anlagsschiene (23) als Queranschlag.
- Schieben Sie den Queranschlag in die Führungsschiene (41) links am Sägebrett.
- Feststellgriff (20) lockern.

- Anlagsschiene (23) drehen, bis der Pfeil auf das gewünschte Winkelmaß zeigt.
- Feststellgriff (20) wieder festziehen.

### Achtung!

- Anschlagsschiene (23) nicht zu weit in Richtung Sägeblatt schieben.
- Der Abstand zwischen Anschlagsschiene (23) und Sägeblatt (4) sollte ca. 2 cm betragen.

### 7.5 Winkeleinstellung (Abb. 16)

- Lösen Sie den Feststellgriff (9) an der Vorder- und Rückseite des Gehäuses (44).
- Bewegen Sie das Gehäuse (44) soweit bis der Zeiger (46) auf das gewünschte Winkelmaß auf der Skala (45) zeigt.
- Arretieren Sie diese Einstellung mit dem Feststellgriff (9) an der Vorder- und Rückseite des Gehäuses (44).
- Bei Bedarf kann der Endanschlag für die Winkeleinstellung des Sägeblattes bei 0° nachjustiert werden. Dies erfolgt durch Einstellen der Justierschraube (47).

### 7.6 Zubehör-Schiebeschlitzen als Winkelanschlag/ Queranschlag (Abb. 27)

- Analog zum Universalanschlag kann der Schiebeshlitten als Winkelanschlag/Queranschlag verwendet werden (siehe 6.8).
- Klemmhebel (106) lockern.
- Anschlagsschiene (101) drehen, bis das gewünschte Winkelmaß erreicht ist. 0° für Verwendung als Queranschlag (90° Schnitte) – andere Winkel für Winkelschnitte.
- Klemmhebel (106) wieder festziehen.
- Hinweis! Anschlagsschiene nicht zu weit in Richtung Sägeblatt (5) schieben. Der Abstand zwischen Anschlagsschiene und Sägeblatt sollte ca. 2 cm betragen.

## 8. Betrieb

### Warnung!

- Nach jeder neuen Einstellung empfehlen wir einen Probeschnitt, um die eingestellten Maße zu überprüfen.
- Nach dem Einschalten der Säge abwarten, bis das Sägeblatt seine maximale Drehzahl erreicht hat, bevor Sie den Schnitt durchführen.
- Achtung beim Einschneiden!
- Betreiben Sie das Gerät nur mit Absaugung.
- Überprüfen und reinigen Sie regelmäßig die Absaugkanäle.

### 8.1 Ausführen von Längsschnitten (Abb. 17)

Hierbei wird ein Werkstück in seiner Längsrichtung durchgeschnitten.

Eine Kante des Werkstücks wird gegen den Parallelanschlag (7) gedrückt, während die flache Seite auf dem Sägetisch (1) aufliegt.

Der Sägeblattschutz (2) muß immer auf das Werkstück abgesenkt werden.

Die Arbeitsstellung beim Längsschnitt darf nie in einer Linie mit dem Schnittverlauf sein.

- Parallelanschlag (7) entsprechend der Werkstückhöhe und der gewünschten Breite einstellen. (siehe 7.3.)
- Säge einschalten
- Hände mit geschlossenen Fingern flach auf das Werkstück legen und Werkstück am Parallelanschlag (7) entlang in das Sägeblatt (4) schieben.
- Seitliche Führung mit der Hand nur bis zur Schutzhaubenvorderkante.
- Werkstück immer bis zum Ende des Spaltkeils (5) durchschieben.
- Der Schnittabfall bleibt auf dem Sägetisch (1) liegen, bis sich das Sägeblatt (4) wieder in Ruhestellung befindet.
- Lange Werkstücke gegen Abkippen am Ende des Schneidvorgangs sichern! (z.B. Abrollständer etc.)

#### 8.1.1 Schneiden schmaler Werkstücke (Abb. 18)

Längsschnitte von Werkstücken mit einer Breite von weniger als 150 mm müssen unbedingt unter Zuhilfenahme eines Schiebstockes (3) durchgeführt werden. Schiebstock ist im Lieferumfang enthalten. Verschlissenen bzw. beschädigten Schiebstock umgehend austauschen.

#### 8.1.2 Schneiden sehr schmaler Werkstücke (Abb. 19)

- Für Längsschnitte von sehr schmalen Werkstücken mit einer Breite von 50 mm und weniger ist unbedingt ein Schiebeholz/Schiebeblock (10) zu verwenden.
- Dabei ist die niedrige Führungsfläche des Parallelanschlages zu bevorzugen.
- Schiebeblock (10) ist im Lieferumfang enthalten.
- Verschlissenes Schiebeholz/Schiebeblock rechtzeitig ersetzen.

### 8.2 Ausführen von Schrägschnitten (Abb. 16/20)

Schrägschnitte werden grundsätzlich unter der Verwendung des Parallelschlages (7) durchgeführt.

- Sägeblatt (4) auf das gewünschte Winkelmaß einstellen. (siehe 7.5.)
- Parallelanschlag (7) je nach Werkstückbreite und -höhe einstellen (siehe 7.3)
- Schnitt entsprechend der Werkstückbreite durchführen (siehe 8.1.1 und 8.1.2)

### 8.3 Ausführung von Querschnitten (Abb. 21,22,27)

Querschnitte werden grundsätzlich unter der Verwendung des Halters (24) zusammen mit der Anschlagschiene (23) als Queranschlag (siehe 7.4) durchgeführt, zusätzlich können Querschnitte auch mit dem Zubehör-Schiebeschlitten als Queranschlag (siehe 7.6) durchgeführt werden. Hierbei wird ein Werkstück in seiner Querrichtung durchgeschnitten.

- Queranschlag bzw. Zubehör-Schiebeschlitten auf das gewünschte Winkelmaß einstellen (siehe 7.4 bzw. 7.6).
- Werkstück fest gegen die Anschlagschiene (23 bzw. 101) drücken.
- Säge einschalten.
- Queranschlag bzw. Zubehör-Schiebeschlitten und Werkstück in Richtung des Sägeblattes schieben, um den Schnitt auszuführen.
- Warnung! Halten Sie immer das geführte Werkstück fest, nie das freie Werkstück, welches abgeschnitten wird.
- Queranschlag bzw. Zubehör-Schiebeschlitten immer so weit vorschieben, bis das Werkstück vollständig durchgeschnitten ist.
- Säge wieder ausschalten. Sägeabfall erst entfernen, wenn das Sägeblatt stillsteht.

## 9. Reinigung, Wartung und Ersatzteilbestellung

### Gefahr!

Ziehen Sie vor allen Reinigungsarbeiten den Netzstecker.

Vor jeglicher Einstellung, Instandhaltung oder Instandsetzung Netzstecker ziehen.

### 9.1 Reinigung

- Halten Sie Schutzvorrichtungen, Luftschlitze und Motorenhäuser so staub- und schmutzfrei wie möglich. Reiben Sie das Gerät mit einem sauberen Tuch ab oder blasen Sie es mit Druckluft bei niedrigem Druck aus.
- Wir empfehlen, dass Sie das Gerät direkt nach jeder Benutzung reinigen.
- Reinigen Sie das Gerät regelmäßig mit einem feuchten Tuch und etwas Schmierseife. Verwenden Sie keine Reinigungs- oder Lösungsmittel; diese könnten die Kunststoffteile des Gerätes angreifen. Achten Sie darauf, dass kein Wasser in das Geräteinnere gelangen kann. Das Eindringen von Wasser in ein Elektrogerät erhöht das Risiko eines elektrischen Schlages.

### 9.2 Wartung

Im Geräteinneren befinden sich keine weiteren zu wartenden Teile.

### 9.3 Ersatzteil- und Zubehörbestellung:

Bei der Ersatzteilbestellung sollten folgende Angaben gemacht werden;

- Typ des Gerätes
- Artikelnummer des Gerätes
- Ident-Nummer des Gerätes
- Ersatzteilnummer des erforderlichen Ersatzteils

Aktuelle Preise und Infos finden Sie unter [www.isc-gmbh.info](http://www.isc-gmbh.info)



**Tipp! Für ein gutes Arbeitsergebnis empfehlen wir hochwertiges Zubehör von **kwb** ! [www.kwb.eu](http://www.kwb.eu)**  
welcome@kwb.eu

### 9.4 Transport

Transportieren Sie die Maschine nur durch Anheben am Säge Tisch und an den Handgriffen (42). Verwenden Sie Schutzvorrichtungen wie Sägeblattschutz, Anschlagschienen niemals zur Handhabung oder Transport.

Für den Transport mit verbautem Schiebeschlitten (Sonderzubehör) muss der Schiebeschlitten mit der Feststellschraube (117) fixiert werden, damit dieser in einer Position bleibt und nicht verrutschen kann.

### 9.5 Weitere Wartungshinweise

Prüfen Sie vor jeder Benutzung

- dass der Ein-/Ausschalter die Maschine sicher ausschalten kann.
- die Bremszeit nach dem Ausschalten (<10 Sekunden)

Sollte der Ein-/ Ausschalter defekt sein oder die Bremszeit über 10 Sekunden liegen, verwenden Sie die Maschine nicht weiter und wenden Sie sich an den Kundendienst.

Platzieren Sie während Transport, Montage, Demontage, Unbrauchbarmachung und Verschrottung die Maschine stets auf festem Untergrund, so dass sie nicht in einer unkontrollierten Art und Weise kippen oder umfallen oder sich bewegen kann.

## 10. Entsorgung und Wiederverwertung

Das Gerät befindet sich in einer Verpackung um Transportschäden zu verhindern. Diese Verpackung ist Rohstoff und ist somit wieder verwendbar oder kann dem Rohstoffkreislauf zurückgeführt werden. Das Gerät und dessen Zubehör bestehen aus verschiedenen Materialien, wie z.B. Metall und Kunststoffe. Defekte Geräte gehören nicht in den Hausmüll. Zur fachgerechten Entsorgung sollte das Gerät an einer geeigneten Sammelstellen abgegeben werden. Wenn Ihnen keine Sammelstelle bekannt ist, sollten Sie bei der Gemeindeverwaltung nachfragen.

## 11. Lagerung

Lagern Sie das Gerät und dessen Zubehör an einem dunklen, trockenen und frostfreiem Ort. Die optimale Lagertemperatur liegt zwischen 5 und 30 °C. Bewahren Sie das Elektrowerkzeug in der Originalverpackung auf.



Nur für EU-Länder

Werfen Sie Elektrowerkzeuge nicht in den Hausmüll!

Gemäß europäischer Richtlinie 2012/19/EU über Elektro- und Elektronik-Altgeräte und Umsetzung in nationales Recht müssen verbrauchte Elektrowerkzeuge getrennt gesammelt werden und einer umweltgerechten Wiederverwertung zugeführt werden.

Recycling-Alternative zur Rücksendeaufforderung:

Der Eigentümer des Elektrogerätes ist alternativ anstelle Rücksendung zur Mitwirkung bei der sachgerechten Verwertung im Falle der Eigentumsaufgabe verpflichtet. Das Altgerät kann hierfür auch einer Rücknahmestelle überlassen werden, die eine Beseitigung im Sinne der nationalen Kreislaufwirtschafts- und Abfallgesetze durchführt. Nicht betroffen sind den Altgeräten beigefügte Zubehörteile und Hilfsmittel ohne Elektrobestandteile.

Der Nachdruck oder sonstige Vervielfältigung von Dokumentation und Begleitpapieren der Produkte, auch auszugsweise, ist nur mit ausdrücklicher Zustimmung der iSC GmbH zulässig.

Technische Änderungen vorbehalten



## Service-Informationen

Wir unterhalten in allen Ländern, welche in der Garantiekunde benannt sind, kompetente Service-Partner, deren Kontakte Sie der Garantiekunde entnehmen. Diese stehen Ihnen für alle Service-Belange wie Reparatur, Ersatzteil- und Verschleißteil-Versorgung oder den Bezug von Verbrauchsmaterialien zur Verfügung.

Es ist zu beachten, dass bei diesem Produkt folgende Teile einem gebrauchsgemäßen oder natürlichen Verschleiß unterliegen bzw. folgende Teile als Verbrauchsmaterialien benötigt werden.

Kategorie	Beispiel
Verschleißteile*	Kohlebürsten, Keilriemen, Tischeinlage, Schiebestock
Verbrauchsmaterial/ Verbrauchsteile*	Sägeblatt
Fehlteile	

\* nicht zwingend im Lieferumfang enthalten!

Bei Mängel oder Fehlern bitten wir Sie, den Fehlerfall im Internet unter [www.isc-gmbh.info](http://www.isc-gmbh.info) anzumelden. Bitte achten Sie auf eine genaue Fehlerbeschreibung und beantworten Sie dazu in jedem Fall folgende Fragen:

- Hat das Gerät bereits einmal funktioniert oder war es von Anfang an defekt?
- Ist Ihnen vor dem Auftreten des Defektes etwas aufgefallen (Symptom vor Defekt)?
- Welche Fehlfunktion weist das Gerät Ihrer Meinung nach auf (Hauptsymptom)?  
Beschreiben Sie diese Fehlfunktion.

## Garantieurkunde

Sehr geehrte Kundin, sehr geehrter Kunde,  
unsere Produkte unterliegen einer strengen Qualitätskontrolle. Sollte dieses Gerät dennoch einmal nicht einwandfrei funktionieren, bedauern wir dies sehr und bitten Sie, sich an unseren Servicedienst unter der auf dieser Garantiekarte angegebenen Adresse zu wenden. Gerne stehen wir Ihnen auch telefonisch über die angegebene Servicrufnummer zur Verfügung. Für die Geltendmachung von Garantieansprüchen gilt folgendes:

1. Diese Garantiebedingungen richten sich ausschließlich an Verbraucher, d. h. natürliche Personen, die dieses Produkt weder im Rahmen ihrer gewerblichen noch anderen selbständigen Tätigkeit nutzen wollen. Diese Garantiebedingungen regeln zusätzliche Garantieleistungen, die der u. g. Hersteller zusätzlich zur gesetzlichen Gewährleistung Käufern seiner Neugeräte verspricht. Ihre gesetzlichen Gewährleistungsansprüche werden von dieser Garantie nicht berührt. Unsere Garantieleistung ist für Sie kostenlos.
2. Die Garantieleistung erstreckt sich ausschließlich auf Mängel an einem von Ihnen erworbenen neuen Gerät des u. g. Herstellers, die auf einem Material- oder Herstellungsfehler beruhen und ist nach unserer Wahl auf die Behebung solcher Mängel am Gerät oder den Austausch des Gerätes beschränkt. Bitte beachten Sie, dass unsere Geräte bestimmungsgemäß nicht für den gewerblichen, handwerklichen oder beruflichen Einsatz konstruiert wurden. Ein Garantievertrag kommt daher nicht zustande, wenn das Gerät innerhalb der Garantiezeit in Gewerbe-, Handwerks- oder Industriebetrieben verwendet wurde oder einer gleichzusetzenden Beanspruchung ausgesetzt war.
3. Von unserer Garantie ausgenommen sind:
  - Schäden am Gerät, die durch Nichtbeachtung der Montageanleitung oder aufgrund nicht fachgerechter Installation, Nichtbeachtung der Gebrauchsanleitung (wie durch z.B. Anschluss an eine falsche Netzspannung oder Stromart) oder Nichtbeachtung der Wartungs- und Sicherheitsbestimmungen oder durch Aussetzen des Geräts an anomale Umweltbedingungen oder durch mangelnde Pflege und Wartung entstanden sind.
  - Schäden am Gerät, die durch missbräuchliche oder unsachgemäße Anwendungen (wie z.B. Überlastung des Gerätes oder Verwendung von nicht zugelassenen Einsatzwerkzeugen oder Zubehör), Eindringen von Fremdkörpern in das Gerät (wie z.B. Sand, Steine oder Staub, Transportschäden), Gewaltanwendung oder Fremdeinwirkungen (wie z. B. Schäden durch Herunterfallen) entstanden sind.
  - Schäden am Gerät oder an Teilen des Geräts, die auf einen gebrauchsgemäßen, üblichen oder sonstigen natürlichen Verschleiß zurückzuführen sind.
4. Die Garantiezeit beträgt 24 Monate und beginnt mit dem Kaufdatum des Gerätes. Garantieansprüche sind vor Ablauf der Garantiezeit innerhalb von zwei Wochen, nachdem Sie den Defekt erkannt haben, geltend zu machen. Die Geltendmachung von Garantieansprüchen nach Ablauf der Garantiezeit ist ausgeschlossen. Die Reparatur oder der Austausch des Gerätes führt weder zu einer Verlängerung der Garantiezeit noch wird eine neue Garantiezeit durch diese Leistung für das Gerät oder für etwaige eingebaute Ersatzteile in Gang gesetzt. Dies gilt auch bei Einsatz eines Vor-Ort-Services.
5. Für die Geltendmachung Ihres Garantieanspruches melden Sie bitte das defekte Gerät an unter: [www.isc-gmbh.info](http://www.isc-gmbh.info). Halten Sie bitte den Kaufbeleg oder andere Nachweise Ihres Kaufs des Neugeräts bereit. Geräte, die ohne entsprechende Nachweise oder ohne Typenschild eingeschickt werden, sind von der Garantieleistung aufgrund mangelnder Zuordnungsmöglichkeit ausgeschlossen. Ist der Defekt des Gerätes von unserer Garantieleistung erfasst, erhalten Sie umgehend ein repariertes oder neues Gerät zurück.

Selbstverständlich beheben wir gegen Erstattung der Kosten auch gerne Defekte am Gerät, die vom Garantiumfang nicht oder nicht mehr erfasst sind. Dazu senden Sie das Gerät bitte an unsere Serviceadresse.

Für Verschleiß-, Verbrauchs- und Fehlteile verweisen wir auf die Einschränkungen dieser Garantie gemäß den Service-Informationen dieser Bedienungsanleitung.

**ISC GmbH · Eschenstraße 6 · 94405 Landau/Isar (Deutschland)**

Sehr geehrte Kundin, sehr geehrter Kunde,  
um Ihnen noch mehr Service zu bieten, haben Sie die Möglichkeit auf unserem Onlineportal weitere Informationen abzurufen.

Sollten einmal Probleme oder Fragen zu Ihrem Produkt auftreten, können Sie schnell und einfach unter [www.isc-gmbh.info](http://www.isc-gmbh.info) viele Aktionen durchführen. Hier einige Beispiele:

- Ersatzteile bestellen
- Aktuelle Preisauskünfte
- Verfügbarkeiten der Ersatzteile
- Servicestellen Vorort für Benzingeräte
- Defekte Geräte anmelden
- Garantieverlängerungen (nur bei bestimmten Geräten)
- Bestellverfolgung

Wir freuen uns auf Ihren Besuch online unter [www.isc-gmbh.info](http://www.isc-gmbh.info)!

Eine Adresse für alle Fälle!

**[www.isc-gmbh.info](http://www.isc-gmbh.info)**

ISC

Garantieabwicklung

Produktinfos

Downloads

Ersatzteilservice

Reparatur

Zubehör

Servicepartner

**ISC**

**International Service Center**

[www.isc-gmbh.info](http://www.isc-gmbh.info)

Telefon: 09951 / 95 920 00 · Telefax: 09951/95 917 00  
E-Mail: [info@einhell.de](mailto:info@einhell.de) · Internet: [www.isc-gmbh.info](http://www.isc-gmbh.info)  
**ISC GmbH · Eschenstraße 6 · 94405 Landau/Isar (Deutschland)**



**Niebezpieczeństwo!** - Aby zmniejszyć ryzyko zranienia, należy przeczytać instrukcję obsługi



**Ostrożnie! Nosić nauszники ochronne.** Hałas powoduje postępującą utratę słuchu.



**Ostrożnie! Nosić maskę przeciwpyłową.** Przy pracy w drewnie i innych materiałach może dochodzić do powstawania szkodliwego dla zdrowia pyłu. Nie obrabiać materiału zawierającego azbest!



**Ostrożnie! Nosić okulary ochronne.** W czasie pracy może dochodzić do powstawania powodujących utratę wzroku iskiek, opiłek, drzazg lub odprysków.



**Ostrożnie! Niebezpieczeństwo obrażeń!** Nie sięgać w kierunku poruszającej się tarczy pilarskiej.



**Zwrócić uwagę na poprawny kierunek obrotów silnika!**  
Przy pomocy zwrotnicy faz we wtyku przyłączeniowym skorygować niepoprawny kierunek obrotów silnika. (Patrz rys. 3c)

**Niebezpieczeństwo!**

Podczas użytkowania urządzenia należy przestrzegać wskazówek bezpieczeństwa w celu uniknięcia zranień i uszkodzeń. Z tego względu proszę dokładnie zapoznać się z instrukcją obsługi/ wskazówkami bezpieczeństwa. Proszę zachować instrukcję i wskazówki, aby można było w każdym momencie do nich wrócić. W razie przekazania urządzenia innej osobie, proszę wręczyć jej również instrukcję obsługi/ wskazówki bezpieczeństwa. Nie odpowiadamy za wypadki i uszkodzenia zaistniałe w wyniku nieprzestrzegania niniejszej instrukcji i wskazówek bezpieczeństwa.

**1. Wskazówki bezpieczeństwa**

Właściwe wskazówki bezpieczeństwa znajdują się w załączonym zeszytce!

**Niebezpieczeństwo!**

**Przeczytać wszystkie wskazówki bezpieczeństwa i instrukcję.** Nieprzestrzeganie instrukcji i wskazówek bezpieczeństwa może wywołać porażenia prądem, niebezpieczeństwo pożaru lub ciężkie zranienia. **Proszę zachować na przyszłość wskazówki bezpieczeństwa i instrukcję.**

**2. Opis urządzenia i zakres dostawy****2.1 Opis urządzenia****2.1.1 Stołowa pilarka tarczowa (rys. 1-19)**

1. Stół pilarski
2. Osłona tarczy pilarskiej
3. Drażek do przesuwania
4. Tarcza pilarska
5. Klin rozszczepiający
6. Wkładka podstawy
7. Prowadnica równoległa, kompletna
8. Kółko ręczne
9. Uchwyt nastawczy i mocujący
10. Kłoczek do przesuwania
11. Włącznik/wyłącznik
12. Uchwyt mocujący do regulacji szerokości cięcia
13. Gumowa stopka
14. Szczelina
15. Śruba osłony tarczy pilarskiej
16. Adapter odsysania
17. Śruba z łbem wpuszczanym
18. Otwór (klin rozszczepiający)
19. Śruba mocująca

20. Uchwyt mocujący do regulacji kąta cięcia
21. Podwozie
22. Skala prowadnicy równoległej
23. Szyna ogranicznika
24. Szyna mocująca
25. Rowek w szynie ogranicznika pionowo
26. Śruba radełkowana
27. Rowek w szynie ogranicznika poziomo
28. Szyna prowadząca prowadnicy równoległej
29. Noga
30. Element wzmacniający poprzeczny
31. Element wzmacniający wzdłużny
32. Śruba z łbem sześciokątnym
33. Klucz widełkowy
34. Hak narzędziowy
35. Podkładka
36. Pierścień sprężysty
37. Klucz oczkowy 16/19 mm
38. Nakrętka
39. Przedłużenie stołu
40. Kołnierz tarczy pilarskiej
41. Szyna prowadząca przykładnicy poprzecznej
42. Uchwyt
43. Poprzeczka przedłużenia stołu
44. Obudowa
45. Skala kąta nachylenia tarczy pilarskiej
46. Wskazówka kąta nachylenia tarczy pilarskiej
47. Śruba regulacji
48. Uchwyt mocujący osłony tarczy pilarskiej
49. Śruba adaptera odsysania
50. Nakładka na adapter odsysania
51. Nakładka na osłonie tarczy pilarskiej
52. Kątownik
53. Wkręt szyjkowy
54. Podkładka duża
55. Nakrętka samozabezpieczająca

**2.1.2 Prowadnica saneczkowa**

**(Wyposażenie dodatkowe – Prowadnica saneczkowa: nie wchodzi w skład urządzenia TE-TS 315 UD (nr art.: 43.405.58) (rys. 24-26)**

100. Płyta przenosząca ze skalą
101. Szyna ogranicznika z profilem
102. Szyna prowadząca
103. Kątownik, tył
104. Kątownik, przód
105. Ogranicznik do cięcia poprzecznego
106. Dźwignia zaciskowa do regulacji kąta
107. Śruba z łbem sześciokątnym duża
108. Podkładka duża
109. Nakrętka samozabezpieczająca
110. Śruba z gniazdem sześciokątnym
111. Uchwyt mocujący
112. Śruba z łbem sześciokątnym mała
113. Podkładka mała

- 114. Pierścień sprężysty mały
- 115. Nakrętka mała
- 116. Podkładka średnia
- 117. Pokrętko mocujące

## 2.2 Zakres dostawy

Prosimy sprawdzić na podstawie podanego zakresu dostawy czy produkt jest kompletny. Jeżeli stwierdzono brak części, prosimy zwrócić się w ciągu 5 dni roboczych od zakupu produktu do naszego centrum serwisowego lub punktu zakupu urządzenia przedstawiając dowód zakupu. Prosimy wziąć pod uwagę umieszczoną w informacjach serwisowych na końcu tej instrukcji tabelę świadczeń gwarancyjnych.

- Otworzyć opakowanie i ostrożnie wyciągnąć urządzenie.
- Zdjąć opakowanie oraz zabezpieczenia do transportu (jeśli jest).
- Sprawdzić, czy dostawa jest kompletna.
- Sprawdzić, czy urządzenie i wyposażenie dodatkowe nie zostały uszkodzone w transporcie.
- W razie możliwości zachować opakowanie, aż do upływu czasu gwarancji.

### Niebezpieczeństwo!

**Urządzenie i opakowanie nie są zabawkami! Dzieci nie mogą bawić się częściami z tworzywa sztucznego, folią i małymi elementami! Niebezpieczeństwo połknięcia i uduszenia się!**

#### 2.2.1 Stołowa pilarka tarczowa

- Osłona tarczy pilarskiej
- Drażek do przesuwania
- Klin rozszczepiający
- Klocek do przesuwania
- Uchwyt mocujący do regulacji szerokości cięcia
- Gumowa stopka (4 szt.)
- Śruba osłony tarczy pilarskiej
- Adapter odsysania
- Uchwyt mocujący do regulacji kąta cięcia
- Podwozie
- Szyna ogranicznika
- Szyna mocująca
- Noga (4 szt.)
- Element wzmacniający poprzeczny (2 szt.)
- Element wzmacniający wzdłużny (2 szt.)
- Śruba z łbem sześciokątnym (56 szt.)
- Klucz widelkowy
- Hak narzędziowy
- Podkładka (108 szt.)
- Pierścień sprężysty (56 szt.)

- Klucz oczkowy 16/19 mm
- Nakrętka (56 szt.)
- Przedłużenie stołu
- Uchwyt (2 szt.)
- Poprzeczka przedłużenia stołu (2 szt.)
- Śruba adaptera odsysania (4 szt.)
- Nakładka na adapter odsysania
- Kątownik (2 szt.)
- Wkręt szyjkowy (4 szt.)
- Podkładka duża (4 szt.)
- Nakrętka samozabezpieczająca (4 szt.)
- Oryginalna instrukcja obsługi
- Wskazówki bezpieczeństwa

#### 2.2.2 Zakres dostawy

**(Wyposażenie dodatkowe – Prowadnica saneczkowa: nie wchodzi w skład urządzenia TE-TS 315 UD (nr art.: 43.405.58):**

- Płyta przenosząca ze skalą
- Szyna ogranicznika z profilem
- Szyna prowadząca
- Kątownik, tył
- Kątownik, przód
- Dźwignia zaciskowa do regulacji kąta
- Śruba z łbem sześciokątnym duża
- Podkładka duża (2 szt.)
- Nakrętka samozabezpieczająca
- Śruba z gniazdem sześciokątnym (2 szt.)
- Uchwyt mocujący (2 szt.)
- Śruba z łbem sześciokątnym mała (8 szt.)
- Podkładka mała (12 szt.)
- Pierścień sprężysty mały (8 szt.)
- Nakrętka mała (4 szt.)
- Podkładka średnia

## 3. Użycie zgodne z przeznaczeniem

Stołowa pilarka tarczowa służy do cięcia wzdłużnego i poprzecznego (tylko z prowadnicą poprzeczną) każdego rodzaju drewna, stosownie do wielkości urządzenia. Nie wolno przecinać wszelkiego typu okrągłaków.

Urządzenie używać tylko zgodnie z jego przeznaczeniem. Każde użycie, odbiegające od opisanego w niniejszej instrukcji jest niezgodne z przeznaczeniem urządzenia. Za powstałe w wyniku niewłaściwego użytkownika szkody lub zranienia odpowiedzialność ponosi użytkownik/ właściciel, a nie producent.

Proszę pamiętać o tym, że nasze urządzenie nie jest przeznaczone do zastosowania zawodowego, rzemieślniczego lub przemysłowego. Umowa

gwarancyjna nie obowiązuje, gdy urządzenie było stosowane w zakładach rzemieślniczych, przemysłowych lub do podobnych działalności.

Należy stosować tylko odpowiednie dla tej maszyny tarcze pilarskie (ze stopów twardych lub tarcze o stałej prędkości obrotowej). Nie wolno używać tarcz pilarskich ze stali szybkotnącej oraz wszelkiego typu tarcz do ściernic.

Do zgodnego z przeznaczeniem zastosowania należy również przestrzeganie wskazówek dotyczących bezpieczeństwa oraz instrukcji montażu i wskazówek eksploatacyjnych w instrukcji obsługi. Osoby, które obsługują i konserwują urządzenie, muszą się zapoznać z tymi wskazówkami oraz należy je pouczyć o możliwych niebezpieczeństwach. Poza tym należy jak najdokładniej przestrzegać obowiązujących przepisów w sprawie zapobiegania wypadkom (BHP). Należy stosować się do pozostałych ogólnych zasad z dziedziny medycyny pracy i techniki bezpieczeństwa.

Przeróbki dokonane w obrębie maszyny całkowicie wykluczają odpowiedzialność producenta za spowodowane na skutek tego szkody. Pomimo zgodnego z przeznaczeniem zastosowania nie można całkowicie wyeliminować określonych czynników ryzyka resztkowego. Ze względu na konstrukcję i budowę maszyny mogą wystąpić następujące zagrożenia:

- Dotknięcie tarczy pilarskiej w nieosłoniętym obrębie pilarki.
- Sięgnięcie do pracującej tarczy (rana cięta).
- Odrzucenie przedmiotu obrabianego lub części przedmiotu obrabianego.
- Pęknięcie/złamanie tarczy pilarskiej.
- Wyrzucenie wadliwych części tarczy, wzmocnionych płytkami z węglików spiekanych.
- Uszkodzenia słuchu w wypadku niestosowania koniecznej ochrony słuchu.
- Szkodliwe dla zdrowia emisje pyłów drzewnych w przypadku wykonywania prac w zamkniętych pomieszczeniach.

#### 4. Dane techniczne

Silnik prądu przemiennego .....	400V 3~ 50Hz
Moc P .....	S6 20% 2800 Watt
Prędkość obrotowa biegu jałowego $n_0$ .....	2950 obr./min
Tarcza z zębami z węglików spiekanych .....	Ø 315 x Ø 30x 3,0 mm
Liczba zębów .....	24
Wymiary stołu .....	800 x 550 mm
Przedłużenie stołu .....	740 x 546 mm
Maks. wysokość cięcia .....	85 mm / 90°
.....	55 mm / 45°
Regulacja wysokości .....	bezstopniowa 0 - 85 mm
Tarcza pochylana .....	bezstopniowo 0° - 45°
Maks. szerokość obrabianego przedmiotu ..	1,6 m
Przyłącze do odsysania pyłu .....	Ø100/36 mm
Waga bez prowadnicy saneczkowej ..	ok. 53,5 kg
Waga z prowadnicą saneczkową .....	ok. 58,5 kg
Klasa ochronności: .....	I
Grubość klina rozszczepiającego: .....	2,5 mm

Tryb pracy S6 20%: Praca ciągła z przerwami jałowymi z obciążeniem przerywanym (czas cyklu 10 minut). Aby uniknąć niedopuszczalnego przegrzania silnika, silnik może pracować 20% cyklu z podaną mocą nominalną, a następnie pracować bez obciążenia przez dalsze 80% czasu cyklu.

#### Niebezpieczeństwo!

##### Hałas i wibracje

Hałas i wibracje zostały zmierzone zgodnie z normą EN 1870-19.

##### Praca

Poziom ciśnienia akustycznego $L_{pA}$ .....	95,5 dB(A)
Odchylenie $K_{pA}$ .....	3 dB(A)
Poziom mocy akustycznej $L_{WA}$ .....	109,5 dB(A)
Odchylenie $K_{WA}$ .....	3 dB(A)

Podane wartości są wartościami emisji i nie muszą jednocześnie stanowić pewnych wartości dla stanowiska pracy. Chociaż istnieje korelacja między poziomami emisji i imisji, nie można na tej podstawie wnioskować, czy potrzebne są dodatkowe środki zabezpieczające, czy też nie. Czynniki, które mogą wpływać na aktualny poziom imisji na stanowisku pracy, obejmują czas oddziaływań, specyfikę pomieszczenia roboczego, inne źródła hałasu, np.: liczbę maszyn i innych

przebiegających w sąsiedztwie procesów. Bezpieczne wartości dla stanowiska pracy mogą też różnić się w poszczególnych krajach. Informacja ta powinna jednak umożliwić użytkownikowi lepsze oszacowanie zagrożenia i ryzyka.

#### Nosić nauszники ochronne.

Oddziaływanie hałasu może spowodować utratę słuchu.

#### Ograniczać powstawanie hałasu i wibracji do minimum!

- Używać wyłącznie urządzeń bez uszkodzeń.
- Regularnie czyścić urządzenie.
- Dopasować własny sposób pracy do urządzenia.
- Nie przeciążać urządzenia.
- W razie potrzeby kontrolować urządzenie.
- Nie włączać urządzenia, jeśli nie będzie używane.

#### Ostrożnie!

##### Pozostałe zagrożenia

**Także w przypadku, gdy to elektronarzędzie będzie obsługiwane zgodnie z instrukcją, zawsze zachodzi ryzyko powstawania zagrożenia. W zależności od budowy i sposobu wykonania tego elektronarzędzia mogą pojawić się następujące zagrożenia:**

1. Uszkodzenia płuc, w przypadku nie stosowania odpowiedniej maski przeciwpyłowej.
2. Uszkodzenia słuchu, w przypadku nie stosowania odpowiednich nauszników ochronnych.

## 5. Przed uruchomieniem

Przed podłączeniem urządzenia należy się upewnić, że dane na tabliczce znamionowej urządzenia są zgodne z danymi zasilania.

#### Ostrzeżenie!

**Przed rozpoczęciem ustawień na urządzeniu zawsze wyciągać wtyczkę z gniazdka.**

- Rozpakować stołową pilarkę tarczową i sprawdzić na obecność ewentualnych uszkodzeń transportowych
- Maszynę należy ustawić stabilnie, tzn. przykręcić na stałe śrubami do stołu warsztatowego lub do stabilnej podstawy.
- Przed uruchomieniem należy prawidłowo zamontować osłony i elementy zabezpieczające.
- Tarcza pilarska musi się swobodnie poruszać.

- W wypadku już obrabianego drewna uważać na ciała obce, np.: gwoździe, wkręty itd.
- Przed naciśnięciem włącznika / wyłącznika upewnić się, czy tarcza pilarska jest właściwie zamontowana i czy części ruchome poruszają się bez przeszkód.

## 6. Montaż

**Niebezpieczeństwo! Przed rozpoczęciem wszelkich prac konserwacyjnych, montażowych i przeobrażaniem urządzenia należy wyciągnąć wtyczkę kabla zasilającego z gniazdka.**

### 6.1 Montaż podstawy i przedłużenia stołu (rys. 1, 3a-i)

**Niebezpieczeństwo!** Wziąć pod uwagę ciężar maszyny i w razie potrzeb skorzystać z pomocy innych osób.

- Odwrócić stołową pilarkę tarczową do góry nogami i położyć ją na podłodze lub innym odpowiednim podłożu roboczym. Wskazówka! Położyć na podłożu pod powierzchnię stołu odpowiedni materiał (np. opakowania), aby uchronić powierzchnię stołu przed uszkodzeniami.
- Przy użyciu śrub z łbem sześciokątnym (32), podkładek (35), pierścieni sprężystych (36) i nakrętek (38) luźno przykręcić nogi (29) do stołu pilarskiego (1).  
Wskazówka! Otwory na tylnej stronie stołu (1) jeszcze pozostawić puste, aby móc ich użyć później do mocowania kątowników (52) do przedłużenia stołu (39).
- Przy użyciu śrub z łbem sześciokątnym (32), podkładek (35), pierścieni sprężystych (36) i nakrętek (38) przykręcić do nóg elementy wzmacniające poprzeczne (30) i wzdłużne (31). Otwory w zamontowanych poprzecznych elementach wzmacniających muszą być skierowane do góry, ponieważ są później konieczne do montażu przedłużenia stołu. Zwrócić przy tym uwagę na to, aby połączenie na wpust-pióro między poprzeczką i nogą odpowiednio się ząbębiało.
- Przy użyciu śrub z łbem sześciokątnym (32), podkładek (35), pierścieni sprężystych (36) i nakrętek (38) mocno przykręcić do nóg gumowe stopki (13).
- Adapter odsysania (16) przykręcić śrubami (49) do maszyny. Wskazówka! Boczny króciec adaptera odsysania (16) musi być skierowany do góry.



rowany w prawo.

- Przy użyciu śrub z łbem sześciokątnym (32), podkładek (35), pierścieni sprężystych (36) i nakrętek (38) przykręcić kątowniki (52) do tylnej strony stołu pilarskiego (1).
- Przy użyciu wkrętów szyjkowych (53), podkładek (54) i nakrętek samozabezpieczających (55) przykręcić przedłużenie stołu (39) do kątowników (52). Wskazówka! Łeb wkrętu powinien być skierowany do zewnątrz; podkładka (54) i nakrętka samozabezpieczająca (55) powinny znajdować się po wewnętrznej stronie.
- Przy użyciu wkrętów szyjkowych (53), podkładek (54) i nakrętek samozabezpieczających (55) przykręcić poprzeczki (43) do przedłużenia stołu (39).
- Przykręcić poprzeczki (43) do tylnych nóg (29) używając do tego celu po dwie śruby z łbem sześciokątnym (32), podkładki (35), pierścieni sprężyste (36) i nakrętki (38).
- Odwrócić maszynę i postawić na nogach. Maszyna musi stać zawsze na równym podłożu. Następnie mocno dokręcić wszystkie luźne połączenia śrubowe.

#### 6.2 Montaż uchwytów, haka narzędziowego i podwozia (rys. 1, 4a-d)

- Przy użyciu śrub z łbem sześciokątnym (32), podkładek (35), pierścieni sprężystych (36) i nakrętek (38) przykręcić uchwyty (42) do przednich nóg.
- Przykręcić hak narzędziowy (34) do przedniej prawej nogi. Wskazówka! Klucz widelkowy (33), klucz oczkowy (37), drążek do przesuwania (3) i klocek do przesuwania (10), gdy nie są w użyciu, można przechowywać zawieszony na haku narzędziowym (34).
- Przy użyciu śrub z łbem sześciokątnym (32), podkładek (35), pierścieni sprężystych (36) i nakrętek (38) przykręcić do tylnych nóg podwozie (21).
- Ostrożnie! Przy użyciu podłużnego otworu na podwoziu (21) ustawić odległość kół od podłoża tak, aby podczas transportu użytkownik nie musiał za mocno przechylać maszyny.
- Zamontować krótką szynę prowadzącą przewodnicy równoległej (28) z przodu stołu pilarskiego (1) (patrz rys. 4e), a długą szynę prowadzącą przykładnicy poprzecznej (41) po lewej stronie stołu pilarskiego (1) (patrz rys. 4f).
- W tym celu najpierw luźno zamocować śrubą (32), podkładką (35), pierścieniem sprężystym

(36) i nakrętkę (38) w obydwu otworach stołu pilarskiego. Łeb śruby musi się znajdować bez podkładki na zewnętrznej stronie stołu pilarskiego (1).

- Następnie tak jak pokazano na rys. 4g, nasunąć szynę ogranicznika (28) rowkiem na obydwie łby śrub na tyle, aby prawa krawędź szyny ogranicznika (28) znajdowała się równo z prawą stroną stołu pilarskiego (1).
- Analogicznie do montażu szyny prowadzącej przewodnicy równoległej zamontować długą szynę prowadzącą przykładnicy poprzecznej (41). Szyna prowadząca (41) powinna być wyśrodkowana w stosunku do stołu (1).
- Następnie mocno dokręcić wszystkie luźne połączenia śrubowe.

#### Wskazówka! Wysokość obydwu szyn prowadzących należy ustawić tak, aby:

- znajdowały się równolegle do stołu pilarskiego,
- podczas przesuwania przewodnicy równoległej (7) nie będzie ona blokowana przez stół pilarski (1)
- i jednocześnie szczelina między szyną prowadzącą a prowadnicą równoległą (7) nie była za duża.

#### 6.3 Montaż/demontaż wkładki podstawy (rys. 6)

- Wymienić uszkodzoną lub zużytą wkładkę podstawy, w przeciwnym razie występuje zwiększone niebezpieczeństwo obrażeń.
- Zdjąć osłonę tarczy pilarskiej (2) (6.5).
- Wykręcić śrubę z łbem wpuszczanym (17).
- Wyjąć zużytą wkładkę (6).
- Montaż nowej wkładki następuje w odwrotnej kolejności

#### 6.4 Montaż/demontaż klina rozszczepiającego (rys. 7 - 9)

- Niebezpieczeństwo! Wyciągnąć wtyczkę z gniazdka.
- Ustawić tarczę (4) na maksymalną głębokość cięcia, ustawić w pozycji 0° i zablokować.
- Zdemontować osłonę tarczy (patrz punkt 6.5.)
- Wyjąć wkładkę (6) (patrz punkt 6.3)
- Poluzować śrubę mocującą (19). Wskazówka! Odkręcić śrubę mocującą (19) tylko na tyle, aby szczelina (14) wynosiła ok. 5 mm. Nie trzeba wykręcać śruby mocującej (19), aby można było zamontować klin rozszczepiający (5).
- Następnie wsunąć klin rozszczepiający (5) w szczelinę (14). Upewnić się, że klin

rozszczeplający jest ustawiony prosto i nie może się poruszać ani chwiać.

- Klin rozszczeplający (5) musi być dokładnie wyśrodkowany na hipotetycznej linii przebiegającej jako przedłużenie tarczy pilarskiej (4) do tyłu, tak aby zapobiec zakleszczeniu się ciętego materiału.
- Odstęp pomiędzy tarczą pilarską (4) a klinem rozszczeplającym (5) powinien wynosić 3-8 mm.
- Z powrotem dokręcić śrubę mocującą (19) i zamontować wkładkę podstawy (6) i osłonę tarczy pilarskiej (2).
- Klin rozszczeplającego (5) nie może nigdy być ustawiony w pionie głębiej niż na odległość 2 mm od tarczy pilarskiej.
- Demontaż należy wykonać w odwrotnej kolejności.

#### 6.5 Montaż/demontaż osłony tarczy pilarskiej (rys. 1,5)

- Nasadzić osłonę tarczy pilarskiej (2) na klin rozszczeplający (5) tak, aby otwór (18) klina rozszczeplającego znajdował się naprzeciwko śruby.
- Nie dokręcać za mocno śruby (15) i uchwytu mocującego (48); osłona tarczy pilarskiej musi się nadal móc swobodnie poruszać.
- Demontaż należy wykonać w odwrotnej kolejności.

**Ostrzeżenie! Przed przystąpieniem do cięcia drewna należy zawsze opuścić osłonę tarczy pilarskiej (2) nad przecinany przedmiot.**

#### 6.6 Montaż/wymiana tarczy pilarskiej (rys. 10/11)

- Przed wymianą tarczy pilarskiej: Wyciągnąć wtyczkę z gniazdka!
- Aby zapobiec obrażeniom podczas wymiany tarczy pilarskiej nosić rękawice!
- Ustawić tarczę (4) na maksymalną głębokość cięcia, ustawić w pozycji 0° i zablokować.
- Zdemontować osłonę tarczy (2), wkładkę podstawy (6) i klin rozszczeplający (5) (patrz 6.5, 6.3, 6.4).
- Nasadzić klucz widelkowy (33) na kołnierz tarczy pilarskiej (40), aby przytrzymać kołnierz i kluczem oczkowym (37) odkręcić śrubę.
- Ostrożnie! Śrubę obracać w kierunku obrotów tarczy pilarskiej.
- Zdjąć kołnierz zewnętrzny i starą tarczę pilarską (4) z wewnętrznego kołnierza.
- Przed montażem nowej tarczy pilarskiej

starannie oczyścić kołnierze.

- Założyć nową tarczę pilarską, wykonując czynności w odwrotnej kolejności oraz mocno dokręcić.
- Uwaga! Uważać na poprawny kierunek obrotów - skośna powierzchnia tnąca uzębienia musi być skierowana w kierunku biegu, tzn. do przodu (patrz: strzałka na osłonie tarczy pilarskiej)
- Zamontować ponownie i ustawić klin rozszczeplający (5), wkładkę stołu (6) i osłonę tarczy pilarskiej (2) (patrz punkty 6.4, 6.3, 6.5).
- Przed ponownym przystąpieniem do pracy z pilarką należy sprawdzić sprawność urządzeń zabezpieczających.
- Ostrzeżenie! Po każdej wymianie tarczy sprawdzić, czy osłona tarczy pilarskiej (2) się prawidłowo otwiera i zamyka. Dodatkowo należy sprawdzić, czy tarcza pilarska (4) się swobodnie obraca w osłonie tarczy pilarskiej (2).
- Ostrzeżenie! Po każdej wymianie tarczy sprawdzić, czy tarcza pilarska (4) obraca się swobodnie we wkładce podstawy (6), zarówno w pozycji pionowej, jak również pod kątem 45°.
- Ostrzeżenie! Jeżeli wkładka podstawy (6) jest zużyta lub uszkodzona, należy ją natychmiast wymienić na nową (patrz rozdz. 6.3).
- Ostrzeżenie! Wymianę i ustawienie prawidłowego położenia tarczy pilarskiej (4) wykonywać zawsze zgodnie z instrukcją.

#### 6.7 Przyłącze odsysania pyłu

Przewidziano możliwość podłączenia odsysania pyłu do adaptera (16) na obudowie oraz do osłony tarczy pilarskiej (2).

##### 6.7.1 Odsysanie przy użyciu instalacji odsysającej pył

- Instalacja odsysająca pył nie wchodzi w skład urządzenia i dostępna jest do nabycia jako osprzęt.
- Podłączyć wąż instalacji odsysającej pył do przyłącza adaptera (16) o średnicy 100 mm.

##### 6.7.2 Odsysanie przy użyciu instalacji odsysającej pył i zestawu adapterów (rys. 23)

- Zestaw adapterów z węzłem odsysającym i instalacja odsysająca pył nie wchodzi w skład urządzenia i dostępne są do nabycia jako osprzęt.
- Podłączyć wąż instalacji odsysającej pył do

- przyłącza adaptera (16) o średnicy 100 mm.
- Wkrętakiem krzyżakowym odkręcić śrubę na nakładce (51) na osłonie tarczy pilarskiej (2).
- Zdjąć nakładkę (51) z osłony tarczy pilarskiej (2).
- Zdjąć nakładkę z adaptera odsysania (50).
- Następnie podłączyć wąż odsysający do osłony tarczy pilarskiej (2) i bocznego króćca adaptera odsysania (16).

### 6.7.3 Zalecane wymagania techniczne w stosunku do instalacji odsysającej pył

Aby zapewnić odpowiednie zbieranie i odprowadzanie pyłu i wirów z miejsca ich powstawania do instalacji odsysającej pył, instalacja ta musi spełniać następujące wymagania techniczne:

- Możliwość podłączenia tak jak opisano w punktach 6.7.1 bądź 6.7.2.
- Wymagany przepływ powietrza: 850 m<sup>3</sup>/h
- Podciśnienie na adapterze odsysania: maks. 1500 Pa
- Zalecana prędkość powietrza w wężu: 20 m/s

### 6.8 Montaż prowadnicy saneczkowej (osprzęt) (rys. 24, 26)

- **Prowadnica saneczkowa nie wchodzi w skład modelu TE-TS 315 UD i dostępna jest jak osprzęt dodatkowy do nabycia w punktach sprzedaży.**
- Zdemontować szynę prowadzącą (41) przykładnicy poprzecznej i wykręcić bądź zdjąć śruby (32), podkładki (35), pierścienie sprężyste (36) i nakrętki (38).
- Zamontować płytę przenoszącą (100) z szyną ogranicznika (101). Na punkcie obrotu użyć do tego celu dużej śruby z łbem sześciokątnym (107) i średniej podkładki (116). Następnie przy użyciu dwóch dużych podkładek (108) i nakrętki samozabezpieczającej (109) zamocować dźwignię zaciskową (106). Wskazówka! Dźwignia zaciskowa (106) musi być zamontowana w taki sposób, aby gdy dźwignia jest zwolniona ogranicznik mógł się swobodnie poruszać i był zablokowany, gdy dźwignia zaciskowa jest dociśnięta. Przy pomocy nakrętki samozabezpieczającej (109) wyregulować siłę zamocowania.
- Przy użyciu podkładek (113), pierścieni sprężystych (114) i śrub z łbem sześciokątnym (112) zamontować obydwa kątowniki (103, 104) na szynie prowadzącej (102).
- Następnie zamocować kątowniki (103, 104) razem z szyną prowadzącą (102) na lewych

nogach (29) pilarki stołowej. Użyć do tego celu po jednej śrubie z łbem sześciokątnym (112), po dwie podkładki (113), po jednym pierścieniu sprężystym (114) i po jednej nakrętce (115).

- Nasadzić od przodu płytę przenoszącą (100) z szyną ogranicznika (101) na szynę prowadzącą (102).
- Jeżeli między szyną prowadzącą a łożyskami płyty przenoszącej będzie wyczuwalny luz, należy przy pomocy śruby (A) i śruby mimośrodowej (B) wyregulować obydwa dolne łożyska tak, aby sanie przesuwaly się bez luzu.
- Zamontować z przodu i z tyłu szyny prowadzącej (102) śruby z gniazdem sześciokątnym (110) z uchwytem mocującym (111). Służą one jako zderzak końcowy.
- Szyna ogranicznika (101) musi poruszać się równolegle do stołu pilarskiego, przy czym odległość od stołu musi wynosić ok. 1 mm. W tym celu lekko odkręcić śruby kątowników (103, 104). Następnie wyregulować je tak, aby odległość szyny od stołu w każdym położeniu wynosiła 1 mm, i z powrotem dokręcić mocowania.
- Ze względu na warunki dostawy jest możliwe, że również po poprawnym zamontowaniu prowadnicy saneczkowej (dodatkowy osprzęt!) mogą pozostać nadliczbowe śruby/podkładki, np. dlatego, że zostały one dostarczone już z pilarką.

## 7. Obsługa

**Włączyć instalację odsysającą pył jeszcze przed rozpoczęciem obróbki.**

### 7.1 Włącznik/wyłącznik (rys. 1 / poz. 11)

- Naciśnięcie zielonego przycisku „I” uruchamia pilarkę. Przed rozpoczęciem cięcia odczekać, aż tarcza pilarska osiągnie maksymalną liczbę obrotów.
- Aby wyłączyć pilarkę wcisnąć czerwony przycisk „0”.

### 7.2 Głębokość cięcia (rys. 1)

Kręcąc korbką (8) można ustawić tarczę pilarską (4) na wymaganą głębokość cięcia.

**w kierunku przeciwnym do ruchu wskazówek zegara:**  
głębsze cięcia

### w kierunku zgodnym z ruchem wskazówek zegara:

plytsze cięcia

## 7.3 Prowadnica równoległa

### 7.3.1 Wysokość ogranicznika (rys. 12-14, 2b)

- Uchwyt (24) wraz z szyną (23) pełni funkcję przykładnicy równoległej.
- Wchodząca w skład urządzenia prowadnica równoległa posiada dwie powierzchnie prowadzące o różnych wysokościach.
- W zależności od grubości przecinanych materiałów prowadnicę (23) używa się wg rys. 12 - do materiałów grubszych, a do materiałów cieńszych zgodnie z rys. 13.
- Aby przestawić wysokość prowadnicy (23) na niższą, należy poluzować obie śruby radełkowane (26) i ściągnąć prowadnicę (23) z szyny mocującej (24).
- Wyjąć obydwie śruby radełkowane (26) przez szparę (25) w prowadnicy (23) i włożyć ponownie przez drugą szparę (27).
- Zamontować ponownie prowadnicę (23) na szynie mocującej (24).
- Analogicznie wykonuje się przestawienie na wyższą wysokość prowadnicy.

### 7.3.2 Szerokość cięcia (rys. 12/13)

- Do cięcia wzdłużnego drewnianych elementów należy używać przykładnicy równoległej (7).
- Przykładnicę równoległą (7) można zamocować po prawej stronie stołu pilarki (1).
- Przykładnica równoległa (7) musi być osadzona w szynie prowadzącej (28) w stole pilarki (1).
- Skala (22) na stole umożliwia ustawienie przykładnicy równoległej (7) w żądanej pozycji.
- Uchwyt mocującym (12) zablokować prowadnicę równoległą (7) w szynie prowadzącej (28) i w ten sposób ustawić żądaną szerokość cięcia.

### 7.3.3. Ustawianie długości prowadnicy (rys. 14)

- Aby zapobiec zakleszczaniu się przecinanego materiału, prowadnicę (23) można przesuwac w kierunku wzdłużnym.
- Żelazna reguła: Tylony koniec prowadnicy powinien być styczny z teoretyczną linią, która zaczyna się mniej więcej na środku tarczy pilarskiej i przebiega pod kątem 45° w kierunku do tyłu.

- Ustawić wymaganą szerokość cięcia
  - Poluzować śruby radełkowane (26) i przesunąć prowadnicę (23) do przodu na tyle, żeby zetknęła się z teoretyczną linią 45°.
  - Ponownie dokręcić mocno śruby radełkowane (26).

**Ostrzeżenie!** Odstęp między stołem pilarskim (1) i dolną powierzchnią szyny ogranicznika (23) nie może być zbyt duży, aby w ten sposób zapobiegać blokowaniu się ciętego materiału. Aby ustawić odstęp konieczne jest uprzednio zablokować uchwytem mocującym (12) prowadnicę równoległą (7). Następnie poluzować śruby radełkowane (26), opuścić szynę ogranicznika (23) na stół pilarski (1) i z powrotem dokręcić szynę radełkowane (26).

### 7.4 Przykładnica poprzeczna (rys. 15)

- Stosować szynę mocującą (24) razem z szyną ogranicznika (23) jako przykładnicę poprzeczną.
- Wsunąć przykładnicę poprzeczną w szynę prowadzącą (41) po lewej stronie stołu pilarskiego.
- Lekko odkręcić uchwyt mocujący (20).
- Przekręcić szynę ogranicznika (23) tak, aby strzałka wskazywała na żądany wymiar na skali.
- Z powrotem dokręcić uchwyt mocujący (20).

### Uwaga!

- Nie przysuwać szyny ogranicznika (23) zbyt blisko do tarczy pilarskiej.
- Odstęp między szyną ogranicznika (23) i tarczą pilarską (4) powinien wynosić ok. 2 cm.

### 7.5 Ustawienie kąta (rys. 16)

- Poluzować uchwyt mocujący (9) z przodu i z tyłu obudowy (44).
- Przemieścić obudowę (44) tak, aby wskazówka (46) wskazywała na skali (45) żądany wymiar kąta.
- Zablokować ją w tym ustawieniu dokręcając uchwyt mocujący (9) z przodu i z tyłu obudowy (44).
- W razie potrzeby można przy użyciu śruby regulacji (47) skorygować ustawienie oporu dla kąta nachylenia tarczy pilarskiej 0°.

### 7.6 Prowadnica saneczkowa (osprzęt) jako ogranicznik kątowy/przykładnica poprzeczna (rys. 27)

- Analogicznie jak w przypadku uniwersalnego ogranicznika prowadnica saneczkowa

może być używana jako ogranicznik kątowy / przykładnica poprzeczna (patrz 6.8).

- Zwolnić dźwignię zaciskową (106).
- Przekręcić szynę ogranicznika (101) aż do osiągnięcia odpowiedniego wymiaru kąta. 0° do zastosowania jako przykładnica poprzeczna (cięcie 90°) – inne wymiary kąta dla cięcia pod kątem.
- Z powrotem mocno docisnąć dźwignię zaciskową (106).
- Wskazówka! Nie przysuwać szyny ogranicznika zbyt blisko do tarczy pilarskiej (5). Odstęp między szyną ogranicznika i tarczą pilarską powinien wynosić ok. 2 cm.

## 8. Użytkowanie

### Ostrzeżenie!

- Po każdej zmianie ustawienia zalecamy przeprowadzenie cięcia próbnego dla sprawdzenia ustawionych wymiarów.
- Po włączeniu pilarki należy odczekać przed rozpoczęciem cięcia, aż tarcza pilarska osiągnie swoją maksymalną prędkość obrotową.
- Zachować ostrożność przy nacinaniu!
- Urządzenie używać tylko z odsysaniem.
- Regularnie sprawdzać i czyścić kanały odsysające.

### 8.1 Wykonywanie cięć wzdłużnych (rys. 17)

Przedmiot obrabiany przecinany jest przy tym na długość. Jedną krawędź przecinanego przedmiotu docisnąć do prowadnicy równoległej (7), a płaska strona przedmiotu powinna przylegać do stołu pilarki (1). Osłona tarczy pilarskiej (2) musi być zawsze opuszczona nad przedmiot obrabiany. Pozycja robocza przy wykonywaniu cięć wzdłużnych nie może leżeć w jednej linii z wykonywanym cięciem.

- Ustawić prowadnicę równoległą (7) odpowiednio do wysokości przecinanego przedmiotu oraz wymaganej szerokości. (patrz punkt 7.3)
- Włączyć pilarkę
- Ułożyć dłonie ze zwartymi palcami płasko na przedmiocie przecinanym i przesunąć przedmiot wzdłuż prowadnicy równoległej (7) w kierunku tarczy pilarskiej (4).
- Przedmiot wolno prowadzić z boku ręką tylko do przedniej krawędzi pokrywy ochronnej.
- Przedmiot przesunąć zawsze do końca klina rozszczepiającego (5).
- Odpad drzewny pozostawić na stole pilarskim

(1) do momentu zatrzymania się tarczy pilarskiej (4).

- Długie przedmioty przecinane zabezpieczyć na końcu przed spadnięciem! (np.: przy pomocy stojaka itp.)

### 8.1.1 Przecinanie wąskich przedmiotów (rys. 18)

Do cięcia wzdłużnego przedmiotów o szerokości poniżej 150 mm należy koniecznie stosować drążek do przesuwania (3). Drążek do przesuwania należy do wyposażenia pilarki. Zużyty lub uszkodzony drążek do przesuwania należy natychmiast wymienić.

### 8.1.2 Przecinanie bardzo wąskich przedmiotów (rys. 19)

- Do cięcia wzdłużnego bardzo wąskich przedmiotów o szerokości 50 mm i mniejszej należy zawsze stosować klocek do przesuwania (10).
- Zaleca się stosować przy tym niższą powierzchnię prowadzącą prowadnicy równoległej.
- Klocek do przesuwania (10) wchodzi w skład urządzenia.
- Zużyty klocek do przesuwania należy w porę wymienić.

### 8.2 Wykonywanie cięć ukośnych (rys. 16/20)

Cięcia ukośne wykonywane są z reguły przy zastosowaniu prowadnicy równoległej (7).

- Ustawić tarczę pilarską (4) na żądany wymiar kąta. (patrz punkt 7.5.)
- Ustawić prowadnicę równoległą (7) odpowiednio do szerokości i wysokości przecinanego przedmiotu (patrz punkt 7.3)
- Wykonać cięcie odpowiednio do szerokości przecinanego przedmiotu (patrz punkt 8.1.1. oraz 8.1.2)

### 8.3 Wykonywanie cięć poprzecznych (rys. 21, 27)

Do wykonywania cięć poprzecznych konieczne jest zawsze użycie szyny mocującej (24) razem z szyną ogranicznika (23) jako przykładnicy poprzecznej (patrz 7.4). Dodatkowo cięcia poprzeczne mogą być wykonywane również przy użyciu prowadnicy saneczkowej jako przykładnicy poprzecznej (patrz 7.6). Przy tym rodzaju cięcia przedmiot jest przecinany całkowicie w kierunku poprzecznym.

- Ustawić przykładnicę poprzeczną bądź prowadnicę saneczkową (osprzęt) na żądany

- wymiar kąta (patrz 7.4 bądź 7.6).
- Mocno przycisnąć obrabiany przedmiot do szyny ogranicznika (23 bądź 101).
- Włączyć pilarkę.
- Aby wykonać cięcie należy przesuwając przykładnicę poprzeczną bądź prowadnicę saneczkową (osprzęt) i obrabiany przedmiot w kierunku tarczy pilarskiej.
- Ostrzeżenie! Należy zawsze trzymać za prowadzony przedmiot. Nigdy nie trzymać za część przedmiotu, która ma być odcięta.
- Przykładnicę poprzeczną bądź prowadnicę saneczkową (osprzęt) przesuwając do przodu tak długo, aż obrabiany przedmiot zostanie całkowicie przecięty.
- Wyłączyć pilarkę. Odpady drzewne usunąć dopiero po całkowitym zatrzymaniu się tarczy pilarskiej.

## 9. Czyszczenie, konserwacja i zamawianie części zamiennych

### Niebezpieczeństwo!

Przed rozpoczęciem jakichkolwiek prac związanych z czyszczeniem wyciągnąć wtyczkę z gniazdka.

#### 9.1 Czyszczenie

- Urządzenia zabezpieczające, szczeliny powietrza i obudowa silnika powinny być w miarę możliwości zawsze wolne od pyłu i zanieczyszczeń. Urządzenie wycierać czystą ściereczką lub przedmuchać sprężonym powietrzem o niskim ciśnieniu.
- Zaleca się czyszczenie urządzenia bezpośrednio po każdorazowym użyciu.
- Urządzenie czyścić regularnie wilgotną ściereczką z niewielką ilością szarego mydła. Nie używać żadnych środków czyszczących ani rozpuszczalników; mogą one uszkodzić części urządzenia wykonane z tworzywa sztucznego. Należy uważać, aby do wnętrza urządzenia nie dostała się woda. Wniknięcie wody do urządzenia podwyższa ryzyko porażenia prądem.

#### 9.2 Konserwacja

We wnętrzu urządzenia nie ma części wymagających konserwacji.

### 9.3 Zamawianie części zamiennych i osprzętu:

Zamawiając części zamienne należy podać następujące informacje:

- Typ urządzenia
- Numer artykułu urządzenia
- Numer identyfikacyjny urządzenia
- Numer wymaganej części zamiennej

Aktualne ceny i informacje można znaleźć na stronie internetowej: [www.isc-gmbh.info](http://www.isc-gmbh.info)



**Wskazówka! Dla osiągnięcia doskonałych rezultatów polecamy stosować doskonałej jakości wyposażenie produkowane przez firmę **kwb** ! [www.kwb.eu](http://www.kwb.eu)  
welcome@kwb.eu**

#### 9.4 Transport

Transportować maszynę wyłącznie podnosząc za stół pilarski. Nigdy nie używać urządzeń zabezpieczających takich jak osłona tarczy pilarskiej i szyny ogranicznika jako uchwytów podczas przenoszenia lub transportu urządzenia.

Gdy urządzenie ma być transportowane z zamontowaną prowadnicą saneczkową (dodatkowy osprzęt), należy zablokować prowadnicę saneczkową pokrętkiem mocującym (117), aby pozostała w tym położeniu i nie mogła się przesunąć.

#### 9.5 Dodatkowe wskazówki odnośnie konserwacji

Przed każdym użyciem sprawdzić

- czy można bezpiecznie wyłączyć włącznik/wyłącznik maszyny.
- czas zahamowania po wyłączeniu (<10 sekund)

Jeżeli włącznik/wyłącznik jest uszkodzony lub czas zahamowania wynosi więcej niż 10 sekund, nie używać urządzenia i zwrócić się o pomoc do serwisu obsługi klienta.

Podczas transportu, montażu, demontażu, wyłączania z eksploatacji oraz złomowania maszyna musi być ustawiona na stabilnym podłożu, tak aby nie doszło do jej niekontrolowanego przechylenia, przewrócenia lub poruszenia.

## 10. Utylizacja i recykling

Sprzęt umieszczony jest w opakowaniu zapobiegającym uszkodzeniom w czasie transportu. Opakowanie jest surowcem i nadaje się do powtórnego użytku lub do recyklingu. Urządzenie oraz jego osprzęt składają się z różnych rodzajów materiałów, jak np. metal i tworzywa sztuczne. Nie wyrzucać uszkodzonych urządzeń do śmietnika! W celu odpowiedniej utylizacji należy oddać urządzenie do specjalistycznego punktu zbiórki odpadów. Informacji o specjalistycznych punktach zbiórki odpadów udziela administracja komunalna.

## 11. Przechowywanie

Urządzenie i wyposażenie dodatkowe przechowywać w miejscu ciemnym, suchym i wolnym od przemarzania, zabezpieczyć przed dziećmi. Optymalna temperatura przechowywania 5 do 30°C. Przechowywać urządzenie w oryginalnym opakowaniu.



Tylko dla krajów Unii Europejskiej

Nie wyrzucać elektronarzędzi do śmieci!

Według europejskiej dyrektywy 2012/19/EG o starych urządzeniach elektrycznych i elektronicznych oraz włączenia ich do prawa krajowego, zużyte elektronarzędzia należy zbierać oddzielnie i oddawać do punktu zbiórki surowców wtórnych.

Alternatywa recyklingu wobec obowiązku zwrotu urządzenia:

Właściciel elektronarzędzi w przypadku przekazania własności, jest zobowiązany, zamiast odesłania, do współudziału we właściwym przetworzeniu. Stare urządzenie może być dostarczone do punktu zbiorczego, który przeprowadza eliminację w myśl krajowego obiegu gospodarczego i ustawy o odpadach. Nie dotyczy to osprzętu i środków pomocniczych załączonych do starego urządzenia, które nie mają części elektrycznych.

Przedruk lub innego rodzaju powielanie dokumentacji wyrobów oraz dokumentów towarzyszących, nawet we fragmentach dopuszczalne jest tylko za wyraźną zgodą firmy iSC GmbH.

Zmiany techniczne zastrzeżone



## Informacje serwisowe

Posiadamy partnerów serwisowych we wszystkich krajach wymienionych w tym certyfikacie gwarancji. Odpowiednie dane kontaktowe znajdują Państwo w tym certyfikacie gwarancji. Nasi partnerzy są do Państwa dyspozycji we wszystkich kwestiach serwisowych takich jak naprawa, zamawianie części zamiennych i zużywalnych oraz materiałów eksploatacyjnych.

Należy wziąć pod uwagę, że następujące części tego produktu podlegają normalnemu podczas eksploatacji lub naturalnemu zużyciu bądź że następujące części konieczne są jako materiały eksploatacyjne.

Kategoria	Przykład
Części zużywające się*	Pasek klinowy, szczotki węglowe, wkładka podstawy, drążek do przesuwania
Materiał eksploatacyjny/części eksploatacyjne*	Tarcza pilarska
Brakujące części	

\* nie zawsze wchodzi w zakres dostawy!

W przypadku stwierdzenia wad lub błędów prosimy o odpowiednie zgłoszenie na stronie internetowej [www.isc-gmbh.info](http://www.isc-gmbh.info). Prosimy zamieścić dokładny opis błędu oraz odpowiedzieć na poniższe pytania:

- Czy urządzenie na początku działało czy też było uszkodzone od samego początku?
- Czy przed wystąpieniem usterki zwrócili Państwo uwagę na coś szczególnego (oznaki przed usterką)?
- Pod jakim względem urządzenie działa Państwa zdaniem nieprawidłowo (główny objaw)?  
Prosimy o podanie opisu.

## Certyfikat gwarancji

Szanowny kliencie, szanowna klientko!

Nasze produkty podlegają surowej kontroli jakości. Jeżeli mimo to stwierdzą Państwo usterki w funkcjonowaniu urządzenia, przepraszamy za spowodowane niedogodności i prosimy o zwrócenie się do naszego biura serwisowego pod wskazanym na karcie gwarancyjnej adresem. Jesteśmy również do Państwa dyspozycji pod wskazanym numerem telefonu biura serwisowego. Dla spełnienia roszczeń gwarancyjnych obowiązują następujące postanowienia:

1. Warunki gwarancji odnoszą się jedynie do konsumentów, tzn. osób fizycznych, które nie używają tego produktu do działalności przemysłowej, rzemieślniczej lub innej działalności gospodarczej. Poniższe warunki gwarancji obejmują świadczenia w ramach dodatkowej gwarancji, które producent urządzenia oferuje nabywcom nowych urządzeń dodatkowo do przysługującej zgodnie z przepisami prawa rękojmi. Poprzez udzielenie tej gwarancji przyznane Państwu ustawowo uprawnienia z tytułu rękojmi nie ulegają zmianie. Nasze świadczenia gwarancyjne udzielane są Państwu bezpłatnie.
2. Świadczenie gwarancyjne obejmuje wyłącznie wady nowego urządzenia tego producenta wynikające z błędów w produkcji urządzenia lub w materiale i ogranicza się do usunięcia powyższych wad bądź wymiany urządzenia, według decyzji producenta. Prosimy pamiętać o tym, że zgodnie z przeznaczeniem nasze produkty nie zostały skonstruowane do prac w ramach działalności o charakterze gospodarczym, rzemieślniczym bądź profesjonalnym. Tym samym, w przypadku użytku urządzenia podczas okresu gwarancyjnego w zakładach rzemieślniczych, przemysłowych i innej działalności gospodarczej lub eksploatacji pod podobnym obciążeniem postanowienia umowy gwarancyjnej tracą moc.
3. Gwarancji nie podlegają:
  - szkody wynikające z niestosowania się do instrukcji montażu lub nieprawidłowej instalacji, nieprzestrzegania instrukcji obsługi (np. podłączenie do nieprawidłowego napięcia sieciowego lub nieprawidłowego rodzaju prądu), nieprzestrzegania zaleceń odnośnie konserwacji i bezpieczeństwa, oddziaływania anormalnych warunków otoczenia (np. uszkodzenia na skutek upadku urządzenia), jak i szkody powstałe na skutek niedostatecznej konserwacji i pielęgnacji urządzenia.
  - szkody wynikające z niedozwolonego lub nieprawidłowego stosowania urządzenia (np. przeciążenia urządzenia lub stosowanie innych niż zalecane narzędzi i akcesoriów), nieprzestrzegania zaleceń odnośnie konserwacji i bezpieczeństwa, szkody powstałe na skutek ciał obcych w urządzeniu (np. piasek, kamienie, pył lub kurz oraz szkody podczas transportu), stosowania siły przy obsłudze urządzenia lub oddziaływania zewnętrznego (np. uszkodzenia na skutek upadku urządzenia).
  - uszkodzenia urządzenia lub jego części, które powstały na skutek normalnego prawidłowego lub innego naturalnego zużycia.
4. Okres gwarancji wynosi 24 miesiące licząc od dnia kupna urządzenia. Roszczenia gwarancyjne winny być zgłaszane przed upływem dwóch tygodni od momentu stwierdzenia usterki. Po upływie okresu objętego gwarancją wyklucza się możliwość spełnienia roszczeń gwarancyjnych. Naprawa bądź wymiana urządzenia nie powodują przedłużenia okresu gwarancyjnego ani rozpoczęcia biegu nowego okresu gwarancyjnego na zamienione urządzenie ani na zastosowane części zamienne. Obowiązuje to również w przypadku interwencji serwisowej na miejscu.
5. W celu przedstawienia roszczeń gwarancyjnych należy zgłosić uszkodzone urządzenie na następującej stronie: [www.isc-gmbh.info](http://www.isc-gmbh.info). Proszę mieć przygotowany rachunek lub inny dokument zakupu nowego urządzenia. Urządzenia, które przysłane zostały bez dowodu zakupu lub tabliczki znamionowej, nie są objęte świadczeniami gwarancyjnymi, ponieważ nie ma możliwości ich przyporządkowania. Jeżeli wada objęta jest świadczeniem gwarancyjnym, otrzymają Państwo niezwłocznie naprawione lub nowe urządzenie.

Naturalnie istnieje możliwość usunięcia usterek i wad nieobjętych gwarancją bądź po jej upływie za zwrotem kosztów. W tym celu prosimy przesłać urządzenia na adres naszego biura serwisowego.

W przypadku części zużywających się, materiałów eksploatacyjnych oraz brakujących części zwracamy uwagę na ograniczenia tej gwarancji zgodnie z informacjami serwisowymi zamieszczonymi w tej instrukcji obsługi.

**ISC GmbH · Eschenstraße 6 · D-94405 Landau/Isar**

**EU**

- |  |   |
|--|---|
| <b>D</b> erklärt folgende Konformität gemäß EU-Richtlinie und Normen für Artikel                           | <b>PL</b> deklaruje zgodność wymienionego poniżej artykułu z następującymi normami na podstawie dyrektywy WE. |
| <b>GB</b> explains the following conformity according to EU directives and norms for the following product | <b>BG</b> декларира съответното съответствие съгласно Директива на ЕС и норми за артикул                      |
| <b>F</b> déclare la conformité suivante selon la directive CE et les normes concernant l'article           | <b>LV</b> paskaidro šādu atbilstību ES direktīvai un standartiem  |
| <b>I</b> dichiara la seguente conformità secondo la direttiva UE e le norme per l'articolo                 | <b>LT</b> apibūdina šį atitikimą EU reikalavimams ir prekės normoms   |
| <b>NL</b> verklaart de volgende overeenstemming conform EU richtlijn en normen voor het product            | <b>RO</b> declară următoarea conformitate conform directivei UE și normelor pentru articolul                  |
| <b>E</b> declara la siguiente conformidad a tenor de la directiva y normas de la UE para el artículo       | <b>GR</b> δηλώνει την ακόλουθη συμμόρφωση σύμφωνα με την Οδηγία ΕΚ και τα πρότυπα για το προϊόν               |
| <b>P</b> declara a seguinte conformidade, de acordo com as diretiva CE e normas para o artigo              | <b>HR</b> potvrđuje sljedeću usklađenost prema smjernicama EU i normama za artikl                             |
| <b>DK</b> attesterer følgende overensstemmelse i medfør af EU-direktiv samt standarder for artikel         | <b>BIH</b> potvrđuje sljedeću usklađenost prema smjernicama EU i normama za artikl                            |
| <b>S</b> förklarar följande överensstämmelse enl. EU-direktiv och standarder för artikeln                  | <b>RS</b> potvrđuje sledeću usklađenost prema smernicama EZ i normama za artikal                              |
| <b>FIN</b> vakuuttaa, että tuote täyttää EU-direktiivin ja standardien vaatimukset                         | <b>RUS</b> следующим удостоверяется, что следующие продукты соответствуют директивам и нормам ЕС              |
| <b>EE</b> tõendab toote vastavust EL direktiivile ja standarditele   | <b>UKR</b> проголошує про зазначену нижче відповідність виробу директивам та стандартам ЄС на виріб           |
| <b>CZ</b> vydává následující prohlášení o shodě podle směrnice EU a norem pro výrobek                      | <b>MK</b> ja izjavuva slednata soobraznost согласно EУ-директивата и нормите за артикли                       |
| <b>SLO</b> potrjuje sledečo skladnost s smernico EU in standardi za izdelek                                | <b>TR</b> Ürünü ile ilgili AB direktifleri ve normları gereğince aşağıda açıklanan uygunluğu belirtir         |
| <b>SK</b> vydáva nasledujúce prehlásenie o zhode podľa smernice EÚ a noriem pre výrobok                    | <b>N</b> erklærer følgende samsvar i henhold til EU-direktiv og standarder for artikkel                       |
| <b>H</b> a cikkekhez az EU-irányvonal és Normák szerint a következő konformitást jelenti ki                | <b>IS</b> Lýsir uppfyllingu EУ-reglna og annarra staðla vöru  |

**Tischkreissäge TE-TS 315 UD (Einhell)**

- |   |   |
|---|---|
| <input type="checkbox"/> 2014/29/EU                         | <input checked="" type="checkbox"/> 2006/42/EC  |
| <input type="checkbox"/> 2005/32/EC_2009/125/EC             | <input checked="" type="checkbox"/> Annex IV  |
| <input type="checkbox"/> (EU)2015/1188                      | Notified Body: TÜV SÜD Product Service GmbH (0123)<br>Ridlerstraße 65, D-80339 München Germany<br>Reg. No.: M6A 024192 1899 Rev. 00 |
| <input type="checkbox"/> 2014/35/EU                         | <input type="checkbox"/> 2000/14/EC_2005/88/EC  |
| <input type="checkbox"/> 2006/28/EC                         | <input type="checkbox"/> Annex V  |
| <input checked="" type="checkbox"/> 2014/30/EU              | <input type="checkbox"/> Annex VI   |
| <input type="checkbox"/> 2014/32/EU                         | Noise: measured L <sub>WA</sub> = dB (A); guaranteed L <sub>WA</sub> = dB (A)   |
| <input type="checkbox"/> 2014/53/EU                         | P = KW; L/Ø = cm  |
| <input type="checkbox"/> 2014/68/EU                         | Notified Body:  |
| <input type="checkbox"/> (EU)2016/426                       | <input type="checkbox"/> 2012/46/EU_(EU)2016/1628   |
| Notified Body:  | Emission No.:   |
| <input type="checkbox"/> (EU)2016/425                       |   |
| <input checked="" type="checkbox"/> 2011/65/EU_(EU)2015/863 |   |

**Standard references: EN 1870-19; EN 60204-1;  
EN 55014-1; EN 55014-2; EN 61000-3-2; EN 61000-3-3**

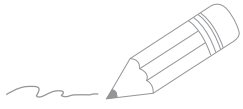
Landau/Isar, den 17.01.2020

Andreas Weichselgartner/General-Manager

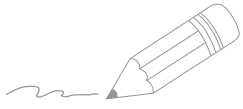
Dong/Product-Management

First CE: 20  
Art.-No.: 43.405.58 I.-No.: 11019  
Subject to change without notice

Archive-File/Record: NAPR017998  
Documents registrar: Korbinian Wasmeier  
Wiesenweg 22, D-94405 Landau/Isar



A series of horizontal lines for writing, starting with a pencil icon at the beginning of the first line.



A series of horizontal lines for writing, starting from the top right and extending down to the bottom of the page.



EH 03/2020 (01)

