

# Einhell

## TC-TS 2025/2 U

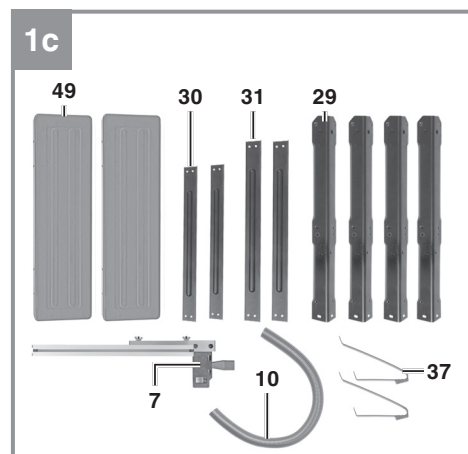
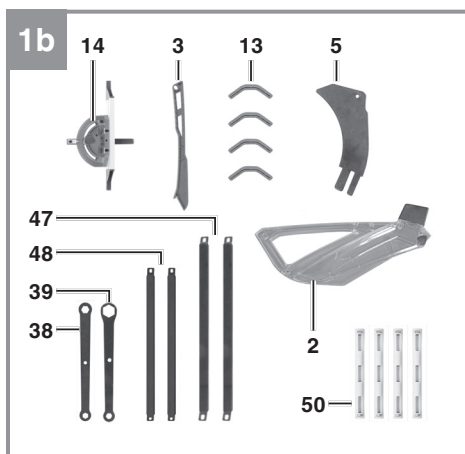
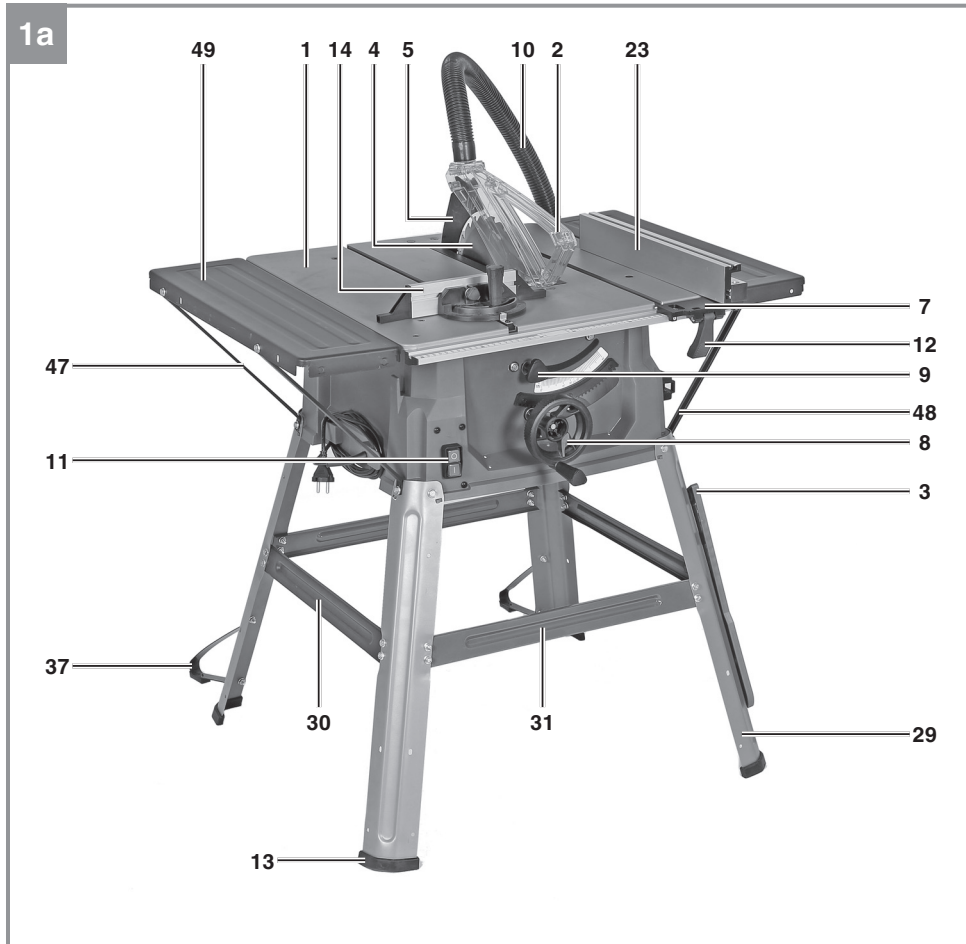
- 
- D** Originalbetriebsanleitung  
Tischkreissäge
- PL** Instrukcja oryginalną  
Przecinarka do drewna
- RO** Instrucțiuni de utilizare originale  
Ferăstrău circular cu masă
- BG** Оригинално упътване за  
употреба  
Циркуляр настолен
- GR** Πρωτότυπες Οδηγίες χρήσης  
Δισκοπρίονο πάγκου
- TR** Orijinal Kullanma Talimatı  
Tezgahlı Daire Testere

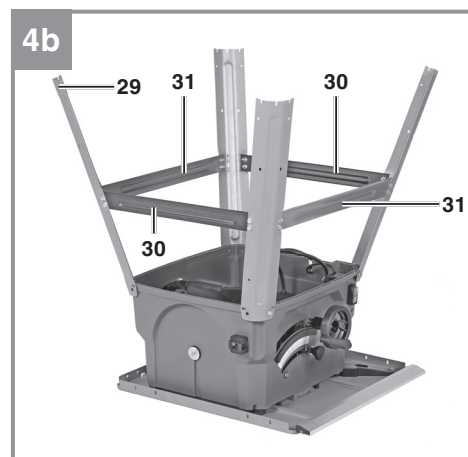
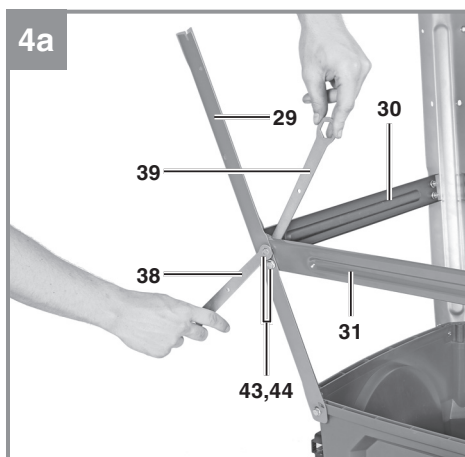
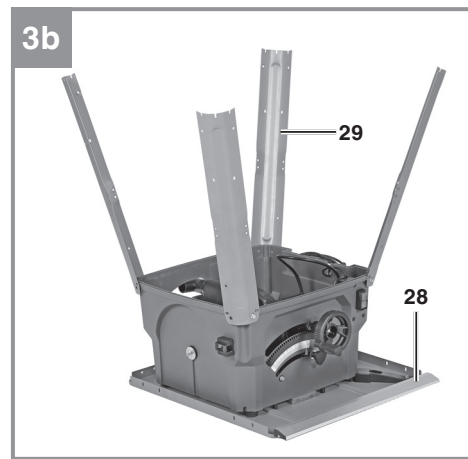
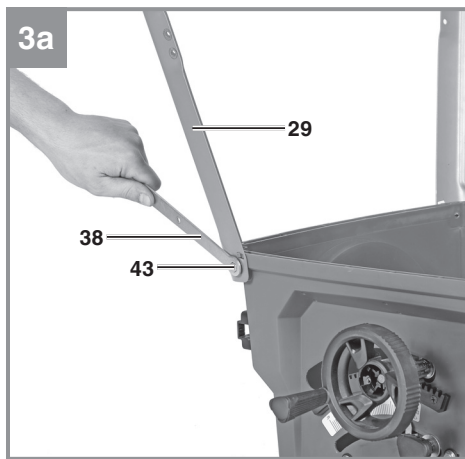
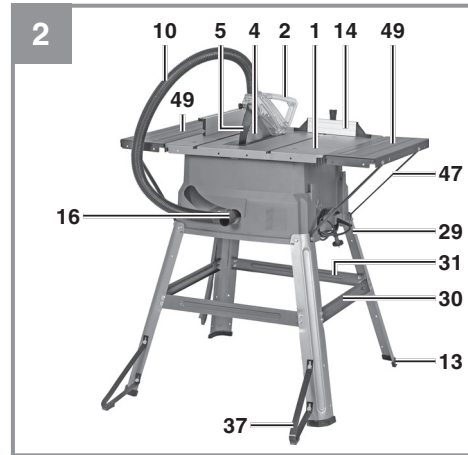
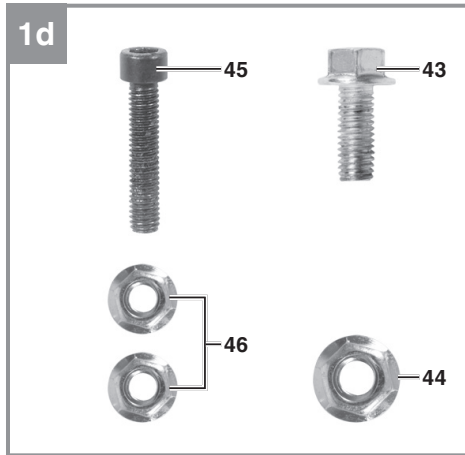


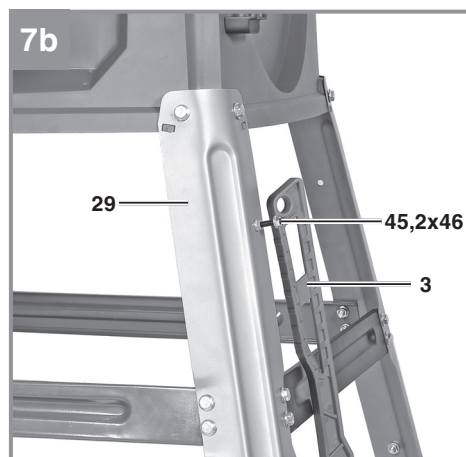
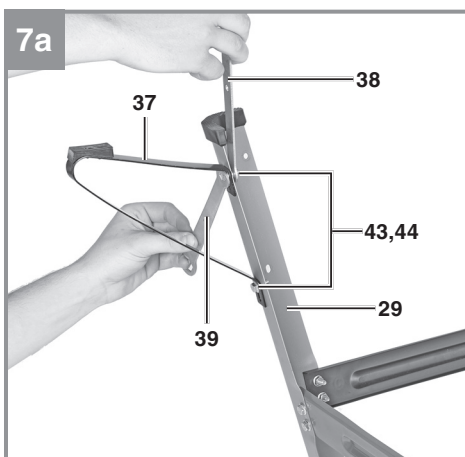
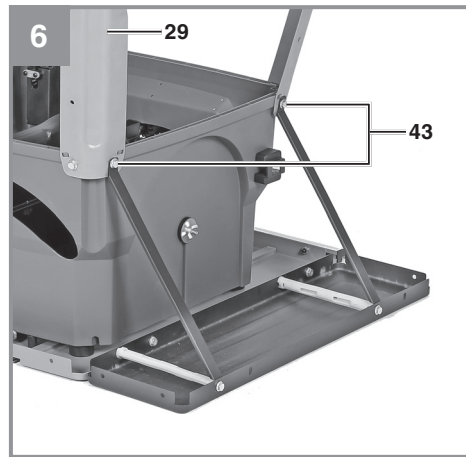
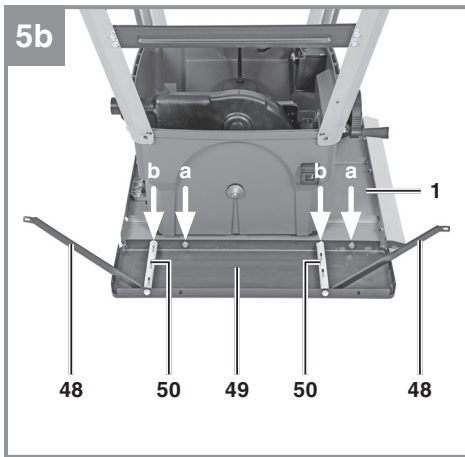
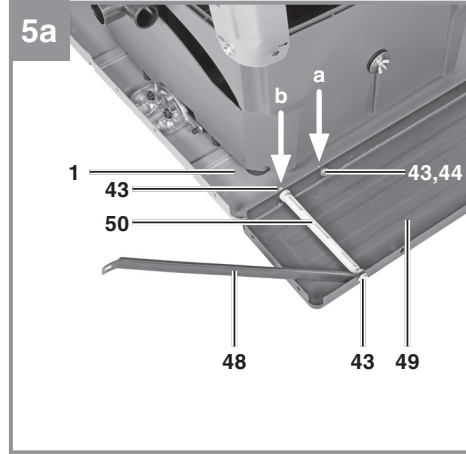
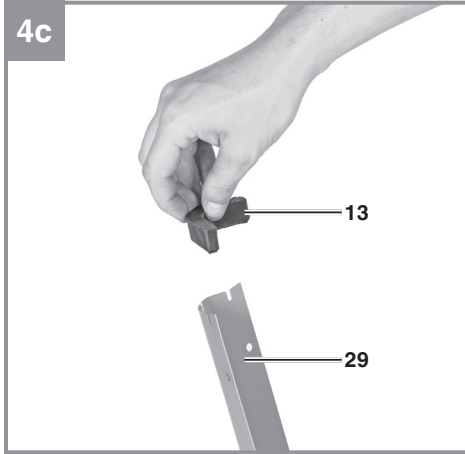
Art.-Nr.: 43.404.90

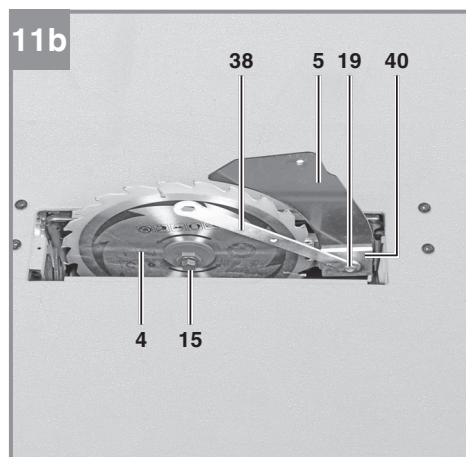
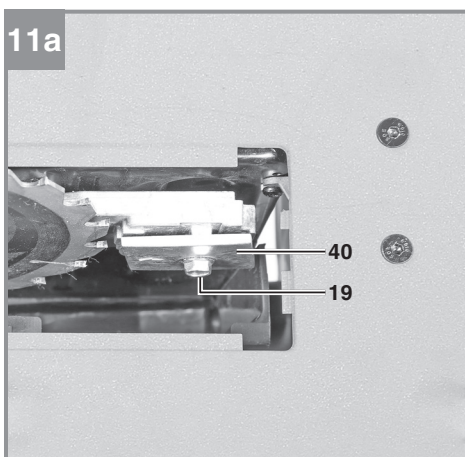
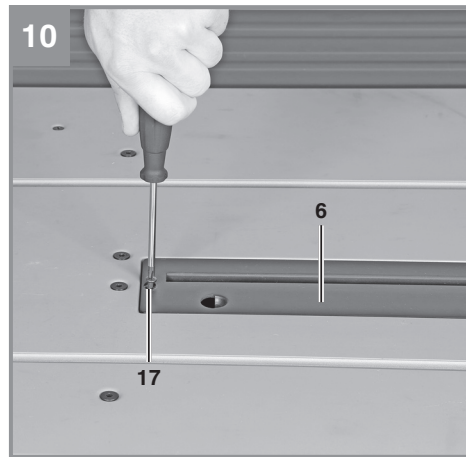
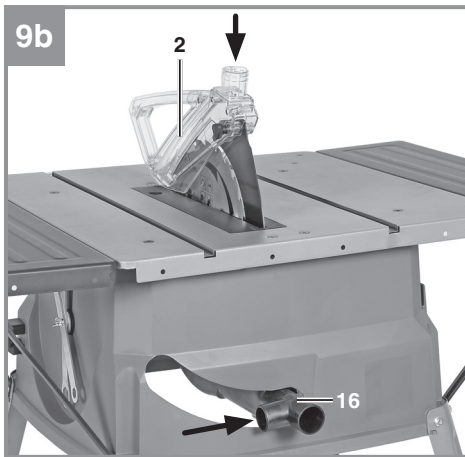
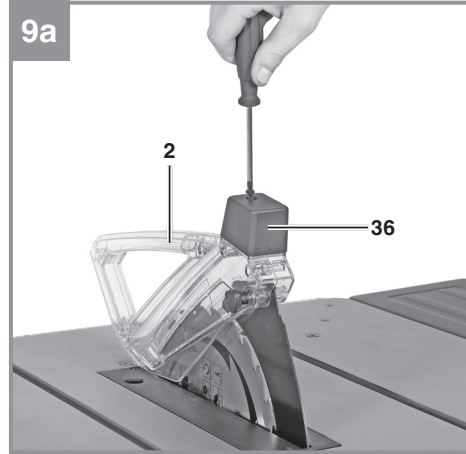
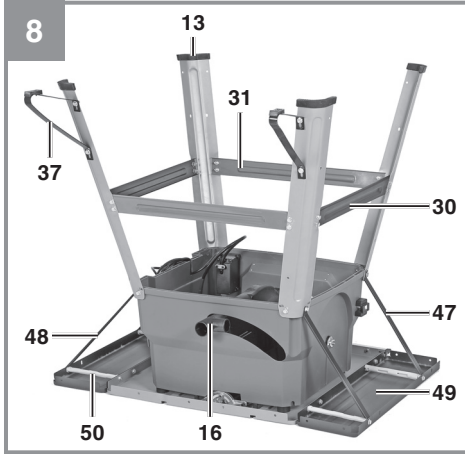


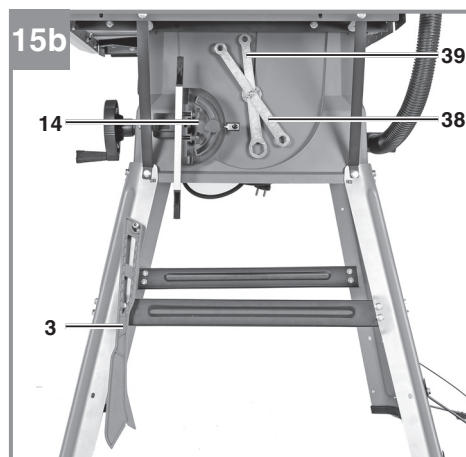
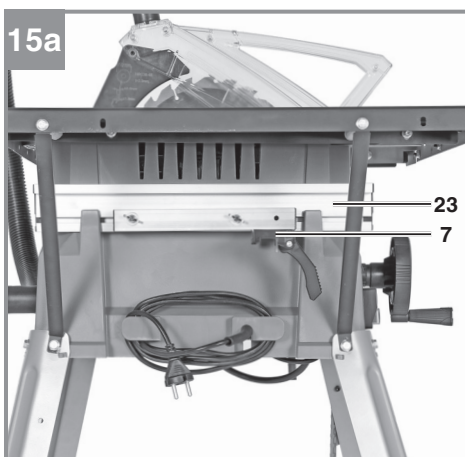
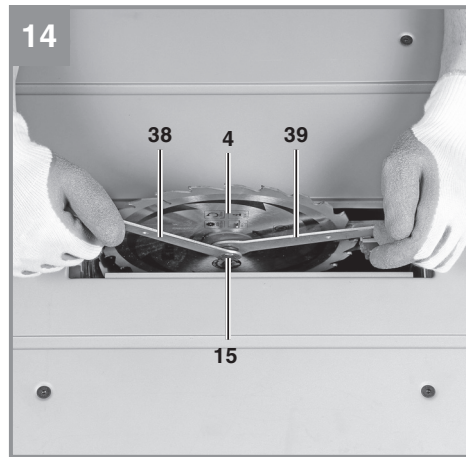
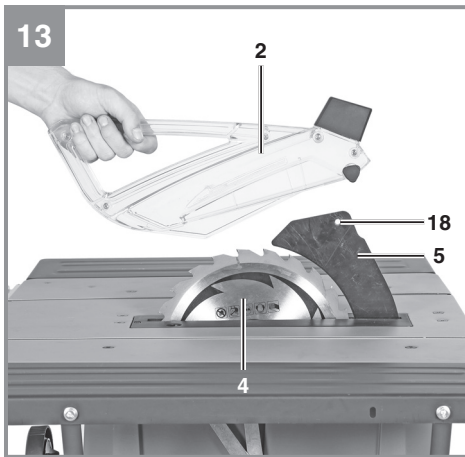
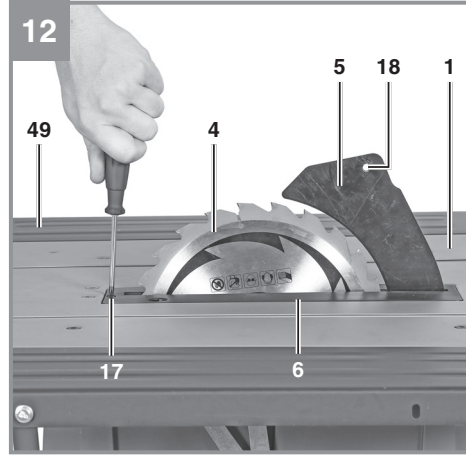
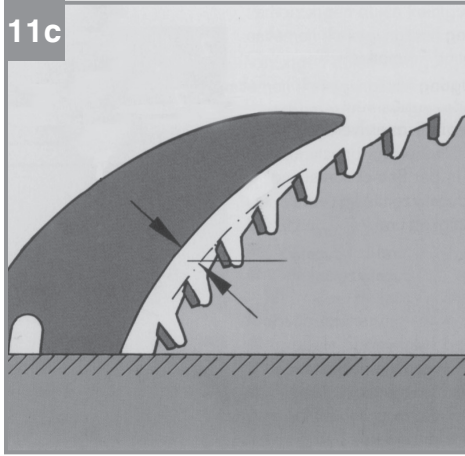
I.-Nr.: 11019

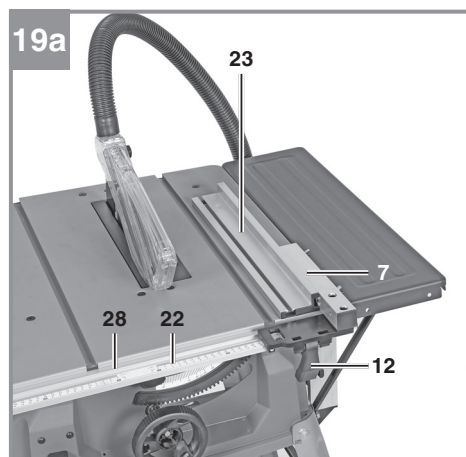
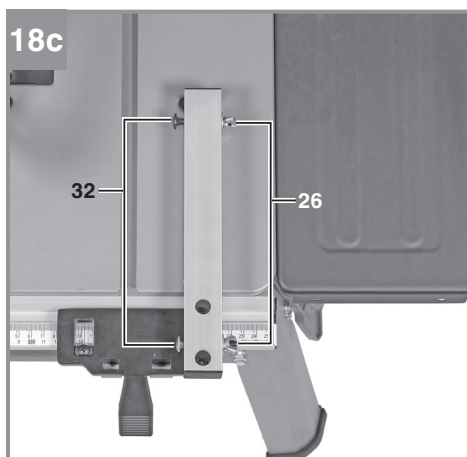
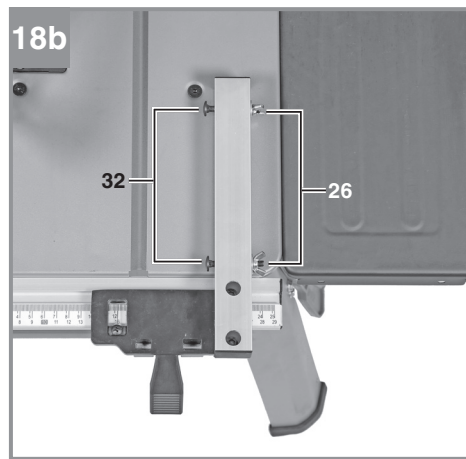
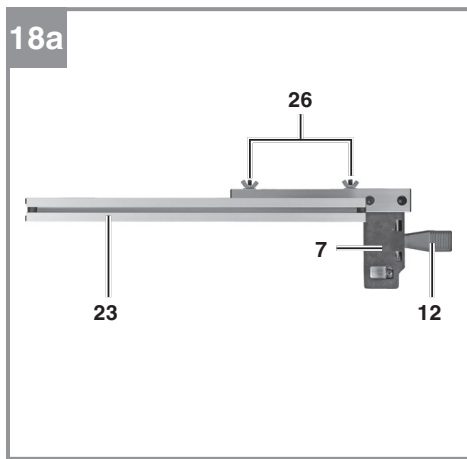
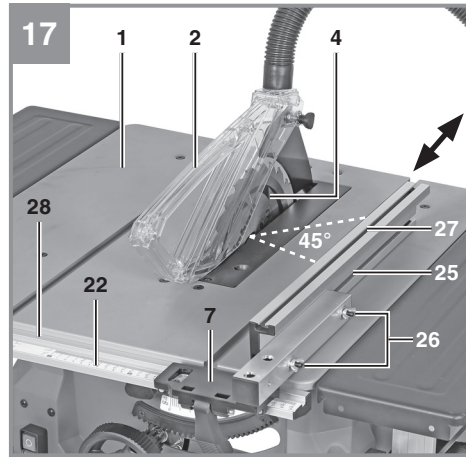
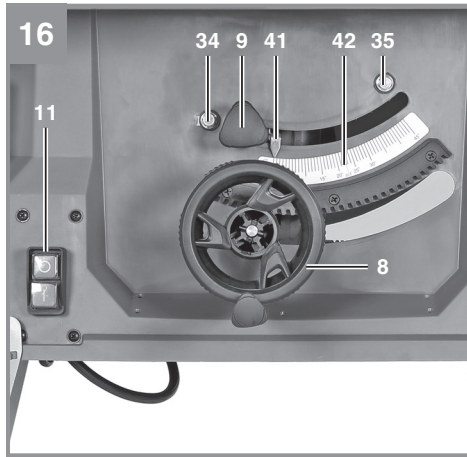


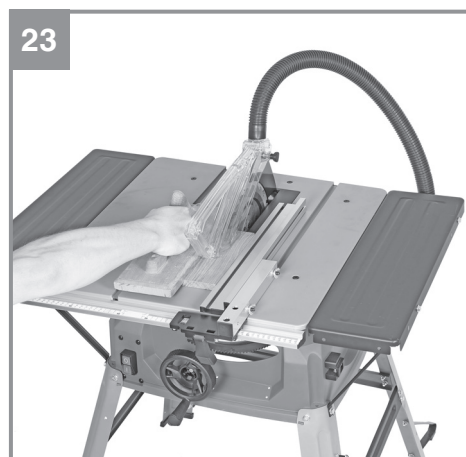
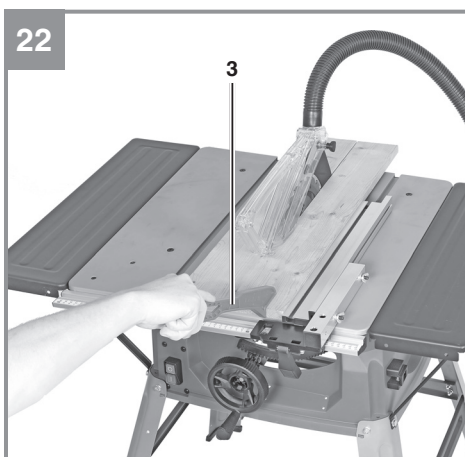
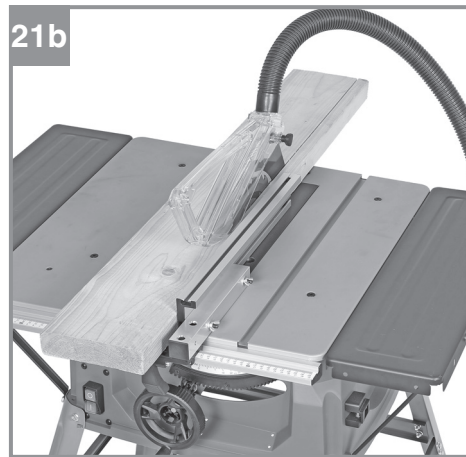
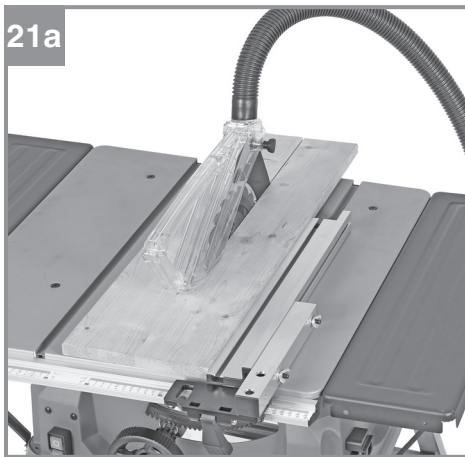
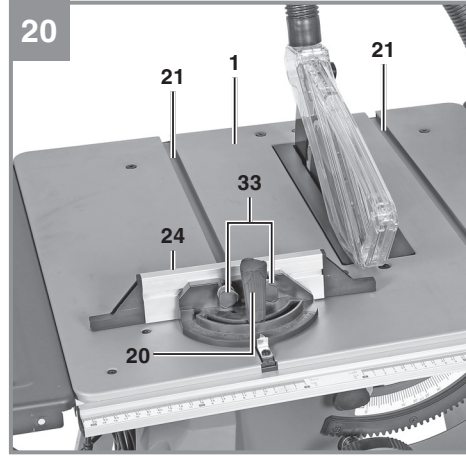
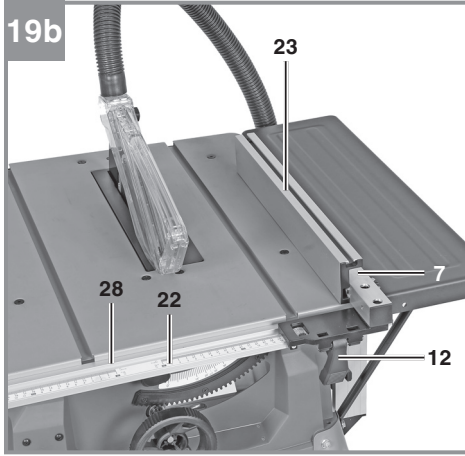




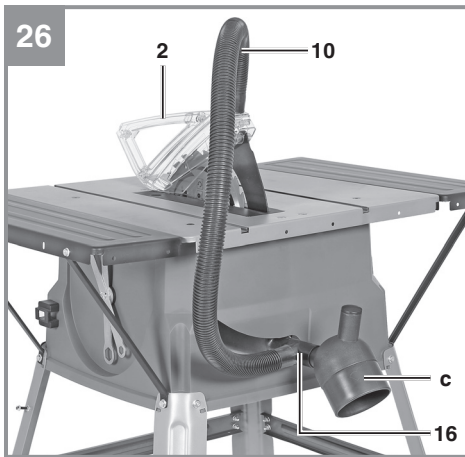
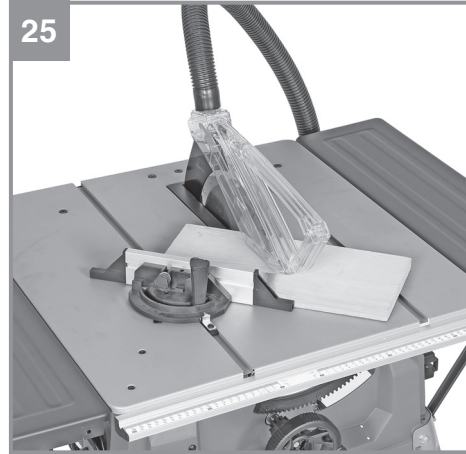
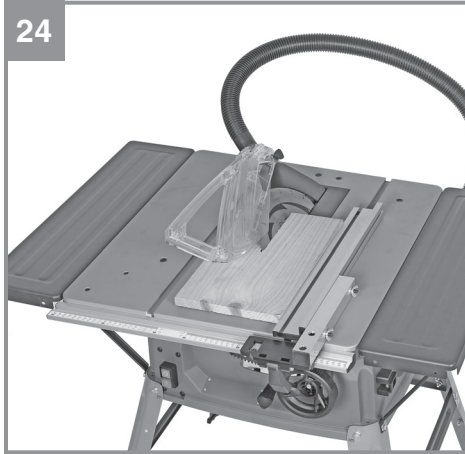














**Gefahr!** - Zur Verringerung des Verletzungsrisikos Bedienungsanleitung lesen.



**Vorsicht! Tragen Sie einen Gehörschutz.** Die Einwirkung von Lärm kann Hörverlust bewirken.



**Vorsicht! Tragen Sie eine Staubschutzmaske.** Beim Bearbeiten von Holz und anderer Materialien kann gesundheitsschädlicher Staub entstehen. Asbesthaltiges Material darf nicht bearbeitet werden!



**Vorsicht! Tragen Sie eine Schutzbrille.** Während der Arbeit entstehende Funken oder aus dem Gerät heraustretende Splitter, Späne und Stäube können Sichtverlust bewirken.



**Vorsicht! Verletzungsgefahr!** Nicht in das laufende Sägeblatt greifen.

**Gefahr!**

Beim Benutzen von Geräten müssen einige Sicherheitsvorkehrungen eingehalten werden, um Verletzungen und Schäden zu verhindern. Lesen Sie diese Bedienungsanleitung / Sicherheitshinweise deshalb sorgfältig durch. Bewahren Sie diese gut auf, damit Ihnen die Informationen jederzeit zur Verfügung stehen. Falls Sie das Gerät an andere Personen übergeben sollten, händigen Sie diese Bedienungsanleitung / Sicherheitshinweise bitte mit aus. Wir übernehmen keine Haftung für Unfälle oder Schäden, die durch Nichtbeachten dieser Anleitung und den Sicherheitshinweisen entstehen.

**1. Sicherheitshinweise**

Die entsprechenden Sicherheitshinweise finden Sie im beiliegenden Heftchen!

**Warnung!**

**Lesen Sie alle Sicherheitshinweise, Anweisungen, Bilderungen und technischen Daten, mit denen dieses Elektrowerkzeug versehen ist.** Versäumnisse bei der Einhaltung der nachfolgenden Anweisungen können elektrischen Schlag, Brand und/oder schwere Verletzungen verursachen.

**Bewahren Sie alle Sicherheitshinweise und Anweisungen für die Zukunft auf.**

**2. Gerätebeschreibung und Lieferumfang****2.1 Gerätebeschreibung (Abb. 1-26)**

1. Sägetisch
2. Sägeblattschutz
3. Schiebestock
4. Sägeblatt
5. Spaltkeil
6. Tischeinlage
7. Parallelanschlag, komplett
8. Handrad
9. Feststellgriff für Sägeblattwinkel
10. Absaugschlauch
11. Ein-/ Ausschalter
12. Exzenterhebel
13. Gummifuß
14. Queranschlag
15. Schraube für Sägeblatt
16. Absaugadapter am Gehäuse
17. Senkkopfschraube
18. Loch (Spaltkeil)

19. Befestigungsschraube für Spaltkeil
20. Feststellschraube Queranschlag
21. Nut im Sägetisch
22. Skala (Schnittbreite)
23. Anschlagschiene für Parallelanschlag
24. Anschlagschiene für Queranschlag
25. Nut in Anschlagschiene hochkant
26. Rändelschraube Parallelanschlag
27. Nut in Anschlagschiene flachkant
28. Führungsschiene
29. Standbein
30. Querstrebe
31. Längsstrebe
32. Schraube für Parallelanschlag
33. Rändelschraube Queranschlag
34. Justierschraube 0°
35. Justierschraube 45°
36. Kappe am Sägeblattschutz
37. Zusatz-Standbein
38. Schlüssel SW 10/13 mm
39. Schlüssel SW 10/21 mm
40. Befestigungsplatte
41. Zeiger (Winkelmaß)
42. Skala (Winkelmaß)
43. Sechskantschraube M6
44. Mutter M6
45. Innensechskantschraube M5
46. Mutter M5
47. Strebe für Tischverbreiterung (links)
48. Strebe für Tischverbreiterung (rechts)
49. Tischverbreiterung
50. Versteifungsrohr

**2.2 Lieferumfang**

Bitte überprüfen Sie die Vollständigkeit des Artikels anhand des beschriebenen Lieferumfangs. Bei Fehlteilen wenden Sie sich bitte spätestens innerhalb von 5 Arbeitstagen nach Kauf des Artikels unter Vorlage eines gültigen Kaufbeleges an unser Service Center oder an die Verkaufsstelle, bei der Sie das Gerät erworben haben. Bitte beachten Sie hierzu die Gewährleistungstabelle in den Service-Informationen am Ende der Anleitung.

- Öffnen Sie die Verpackung und nehmen Sie das Gerät vorsichtig aus der Verpackung.
- Entfernen Sie das Verpackungsmaterial sowie Verpackungs- und Transportsicherungen (falls vorhanden).
- Überprüfen Sie, ob der Lieferumfang vollständig ist.
- Kontrollieren Sie das Gerät und die Zubehörteile auf Transportschäden.
- Bewahren Sie die Verpackung nach Möglichkeit bis zum Ablauf der Garantiezeit auf.

**Gefahr!**

**Gerät und Verpackungsmaterial sind kein Kinderspielzeug! Kinder dürfen nicht mit Kunststoffbeuteln, Folien und Kleinteilen spielen! Es besteht Verschluckungs- und Erstickungsgefahr!**

- Sägeblattschutz
- Schiebestock
- Spaltkeil
- Parallelanschlag, komplett
- Absaugschlauch
- Gummifuß (4x)
- Queranschlag
- Standbein (4x)
- Querstrebe (2x)
- Längsstrebe (2x)
- Zusatz-Standbein (2x)
- Schlüssel SW 10/13 mm
- Schlüssel SW 10/21 mm
- Sechskantschraube M6 (32x)
- Mutter M6 (24x)
- Innensechskantschraube M5
- Mutter M5 (2x)
- Strebe für Tischverbreiterung (links) (2x)
- Strebe für Tischverbreiterung (rechts) (2x)
- Tischverbreiterung (2x)
- Versteifungsrohr (4x)
- Originalbetriebsanleitung
- Sicherheitshinweise

### 3. Bestimmungsgemäße Verwendung

Die Tischkreissäge dient zum Längs- und Querschneiden (nur mit Queranschlag) von Hölzern aller Art, entsprechend der Maschinengröße. Rundhölzer aller Art dürfen nicht geschnitten werden.

Die Maschine darf nur nach ihrer Bestimmung verwendet werden. Jede weitere darüber hinausgehende Verwendung ist nicht bestimmungsgemäß. Für daraus hervorgerufene Schäden oder Verletzungen aller Art haftet der Benutzer/Bediener und nicht der Hersteller.

**Wichtiger Hinweis zum Stromanschluss**

Das Gerät unterfällt der Norm EN 61000-3-11, d.h. es ist nicht für den Gebrauch in Wohnbereichen, in denen die Stromversorgung über ein öffentliches Niederspannungs-Versorgungssystem erfolgt, vorgesehen, weil es dort bei ungünstigen Netzverhältnissen Störungen verursachen kann. (Spannungsschwankungen).

In Industriegebieten oder anderen Bereichen, in denen die Stromversorgung nicht über ein öffentliches Niederspannungs-Versorgungssystem erfolgt, kann das Gerät verwendet werden.

**Allgemeine Sicherheitsmaßnahmen**

Der Benutzer ist verantwortlich, das Gerät gemäß den Angaben des Herstellers fachgerecht zu installieren und zu nutzen. Soweit elektromagnetische Störungen festgestellt werden sollten, liegt es in der Verantwortung des Benutzers.

**Gewährleistung**

Die Gewährleistungszeit beträgt 12 Monate bei gewerblicher Nutzung, 24 Monate für Verbraucher und beginnt mit dem Zeitpunkt des Kaufs des Gerätes.

Es dürfen nur für die Maschine geeignete Sägeblätter (HM- oder CV-Sägeblätter) verwendet werden. Die Verwendung von HSS-Sägeblättern und Trennscheiben aller Art ist untersagt.

Bestandteil der bestimmungsgemäßen Verwendung ist auch die Beachtung der Sicherheitshinweise, sowie die Montageanleitung und Betriebshinweise in der Bedienungsanleitung. Personen, die die Maschine bedienen und warten, müssen mit dieser vertraut und über mögliche Gefahren unterrichtet sein. Darüber hinaus sind die geltenden Unfallverhütungsvorschriften genauestens einzuhalten. Sonstige allgemeine Regeln in arbeitsmedizinischen und sicherheitstechnischen Bereichen sind zu beachten. Veränderungen an der Maschine schließen eine Haftung des Herstellers und daraus entstehende Schäden gänzlich aus. Trotz bestimmungsgemäßer Verwendung können bestimmte Restrisikofaktoren nicht vollständig ausgeräumt werden. Bedingt durch Konstruktion und Aufbau der Maschine können folgende Punkte auftreten:

- Berührung des Sägeblattes im nicht abgedeckten Sägebereich.
- Eingreifen in das laufende Sägeblatt (Schnittverletzung)
- Rückschlag von Werkstücken und Werkstückteilen.
- Sägeblattbrüche.
- Herausschleudern von fehlerhaften Hartmetallteilen des Sägeblattes.
- Gehörschäden bei Nichtverwendung des nötigen Gehörschutzes.
- Gesundheitsschädliche Emissionen von Holzstäuben bei Verwendung in geschlossenen Räumen.

## 4. Technische Daten

Wechselstrommotor.....	220-240V ~ 50Hz
Leistung P.....	S1 1800 W · S6 25% 2000 Watt
Leerlaufdrehzahl $n_0$ .....	5000 min <sup>-1</sup>
Hartmetallsägeblatt.....	Ø 250 x Ø 30 x 2,8 mm
Anzahl der Zähne.....	24
Tischgröße .....	583 x 563 mm
Tischverbreiterung Li/Re.....	583 x 165 mm
Schnitthöhe max. ....	85 mm / 90°
.....	65 mm / 45°
Höhenverstellung.....	stufenlos 0 - 85 mm
Sägeblatt schwenkbar .....	stufenlos 0° - 45°
Queranschlag Winkel.....	stufenlos -60° - + 60°
Absauganschluss .....	Ø 36 mm
Gewicht.....	ca. 18 kg
Schutzklasse: .....	II/II
Dicke des Spaltkeils:.....	2,0 mm

Betriebsart S6 25%: Durchlaufbetrieb mit Aussetzbelastung (Spieldauer 10 min). Um den Motor nicht unzulässig zu erwärmen darf der Motor 25% der Spieldauer mit der angegebenen Nennleistung betrieben werden und muss anschließend 75% der Spieldauer ohne Last weiterlaufen.

### Gefahr!

#### Geräusch

Die Geräuschwerte wurden entsprechend EN 62841 ermittelt.

#### Betrieb

Schalldruckpegel $L_{pA}$ .....	94 dB(A)
Unsicherheit $K_{pA}$ .....	3 dB(A)
Schalleistungspegel $L_{WA}$ .....	107 dB(A)
Unsicherheit $K_{WA}$ .....	3 dB(A)

### Tragen Sie einen Gehörschutz.

Die Einwirkung von Lärm kann Gehörverlust bewirken.

Die angegebenen Geräuschemissionswerte sind nach einem genormten Prüfverfahren gemessen worden und können zum Vergleich eines Elektrowerkzeugs mit einem anderen verwendet werden.

Die angegebenen Geräuschemissionswerte können auch zu einer vorläufigen Einschätzung der Belastung verwendet werden.

### Warnung:

Die Geräuschemissionen können während der tatsächlichen Benutzung des Elektrowerkzeugs von den Angabewerten abweichen, abhängig von der Art und Weise, in der das Elektrowerkzeug verwendet wird, insbesondere, welche Art von Werkstück bearbeitet wird.

### Beschränken Sie die Geräuschentwicklung und Vibration auf ein Minimum!

- Verwenden Sie nur einwandfreie Geräte.
- Warten und reinigen Sie das Gerät regelmäßig.
- Passen Sie Ihre Arbeitsweise dem Gerät an.
- Überlasten Sie das Gerät nicht.
- Lassen Sie das Gerät gegebenenfalls überprüfen.
- Schalten Sie das Gerät aus, wenn es nicht benutzt wird.

### Begrenzen Sie die Arbeitszeit!

Dabei sind alle Anteile des Betriebszyklus zu berücksichtigen (beispielsweise Zeiten, in denen das Elektrowerkzeug abgeschaltet ist, und solche, in denen es zwar eingeschaltet ist, aber ohne Belastung läuft).

### Vorsicht!

#### Restrisiken

**Auch wenn Sie dieses Elektrowerkzeug vorschriftsmäßig bedienen, bleiben immer Restrisiken bestehen. Folgende Gefahren können im Zusammenhang mit der Bauweise und Ausführung dieses Elektrowerkzeuges auftreten:**

1. Lungenschäden, falls keine geeignete Staubschutzmaske getragen wird.
2. Gehörschäden, falls kein geeigneter Gehörschutz getragen wird.

## 5. Vor Inbetriebnahme

Überzeugen Sie sich vor dem Anschließen, dass die Daten auf dem Typenschild mit den Netzdaten übereinstimmen.

### Warnung!

**Ziehen Sie immer den Netzstecker, bevor Sie Einstellungen am Gerät vornehmen.**

- Tischkreissäge auspacken und auf eventuelle Transportbeschädigungen überprüfen
- Die Maschine muß standsicher aufgestellt werden, d.h. auf einer Werkbank, oder festem Untergestell festgeschraubt werden.

- Vor Inbetriebnahme müssen alle Abdeckungen und Sicherheitsvorrichtungen ordnungsgemäß montiert sein.
- Das Sägeblatt muß frei laufen können.
- Bei bereits bearbeitetem Holz auf Fremdkörper wie z.B. Nägel oder Schrauben usw achten.
- Bevor Sie den Ein- / Ausschalter betätigen, vergewissern Sie sich, ob das Sägeblatt richtig montiert ist und bewegliche Teile leichtgängig sind.

## 6. Montage

**Gefahr! Vor allen Wartungs- Umrüst- und Montagearbeiten an der Kreissäge ist der Netzstecker zu ziehen.**

### 6.1 Montage des Untergestells (Abb. 3-4)

**Gefahr!** Beachten Sie das Maschinengewicht und nehmen Sie falls notwendig eine weitere Person zur Hilfe.

- Drehen Sie die Tischkreissäge um und legen Sie die Säge auf den Boden oder eine andere Arbeitsunterlage. Hinweis! Legen Sie zwischen Tischoberfläche und Untergrund eine geeignete Unterlage (z.B. Verpackungsmaterial), damit die Tischoberfläche nicht beschädigt wird.
- Hinweis! Befestigen Sie zunächst alle Schraubverbindungen des Untergestells locker an der Maschine. Erst wenn Sie die Tischkreissäge wieder in Arbeitsstellung bringen, alle Schraubverbindungen festschrauben. Damit stellen Sie sicher, dass das Untergestell eben mit dem Untergrund ausgerichtet ist.
- Die vier Standbeine (29) mit den Sechskantschrauben (43) locker an der Säge anschrauben.
- Jetzt die Längsstreben (31) und die Querstreben (30) mittels Sechskantschrauben (43) und Muttern (44) locker an den Standbeinen verschrauben. Achten Sie darauf, dass die kürzeren Streben (30) seitlich an der Säge befestigt werden.
- Stecken Sie die GummifüÙe (13) auf die Standbeine (29).

### 6.2 Montage Tischverbreiterung (Abb. 5, 6)

- Tischverbreiterungen (49) am Säge Tisch (1) mittels der Sechskantschrauben (43) und Muttern (44) locker an der Position (a)

befestigen.

- Montieren Sie die Versteifungsrohre (50) an den Tischverbreiterungen (49) und sichern Sie diese locker mit den Sechskantschrauben (43) am Säge Tisch (1).
- Führen Sie die Streben (47, 48) zwischen Versteifungsrohr (50) und Tischverbreiterung (49) ein und sichern Sie diese locker mit der Sechskantschraube (43).
- Hinweis! Die Streben für die linke und rechte Seite weisen eine unterschiedliche Länge auf. Montieren Sie daher die langen Streben (47) links sowie die kurzen Streben (48) rechts vom Säge Tisch (1).
- Demontieren Sie die Sechskantschrauben (43) an den Standbeinen (29) auf der linken und rechten Seite der Säge, damit die Streben (47, 48) an das Untergestell angebaut werden können.
- Die Streben (47, 48) mittels Sechskantschrauben (43) an den Standbeinen (29) locker befestigen.
- Tischverbreiterungen (49) eben mit dem Säge Tisch (1) ausrichten.
- Anschließend die unter 6.2 genannten Schraubverbindungen festziehen. Verwenden Sie dazu die beiden Schlüssel (38) und (39).

### 6.3 Tischkreissäge aufstellen (Abb. 2, 7-9)

- Drehen Sie die Maschine so, dass sie auf den Standbeinen steht.
- Die Tischkreissäge muss auf einem ebenen Untergrund platziert werden.
- Ziehen Sie anschließend alle losen Schraubverbindungen fest. Verwenden Sie dazu die beiden Schlüssel (38) und (39).
- Verschrauben Sie die Zusatz-Standbeine (37) so an den hinteren Standbeinen (29), dass sie zur Rückseite der Maschine zeigen. Zur Befestigung verwenden Sie die Sechskantschrauben (43) sowie die Muttern (44).
- Warnung! Die Zusatz-Standbeine (37) nicht zu weit vom Untergrund entfernt anbringen; diese dienen als Kippschutz.
- Montieren Sie die Innensechskantschraube (45) mit den beiden Muttern (46) am rechten vorderen Standbein (29). Dies dient als Halterung für den Schiebestock (3).
- Um die Maschine mit dem Absaug Schlauch (10) verwenden zu können, muss zuerst die Kappe (36) am Säge blattschutz (2) demontiert werden. Öffnen Sie dazu die Schraube mit einem Kreuzschlitzschraubendreher.
- Verbinden Sie nun den Säge blattschutz

(2) und den seitlichen Anschluss des Absaugadapters am Gehäuse (16) mit dem Absaugschlauch (10).

- Kreuzschlitzschraubendreher und Innensechskantschlüssel nicht im Lieferumfang enthalten.

#### 6.4 Tischeinlage austauschen (Abb. 10, 12)

- Bei Verschleiß oder Beschädigung ist die Tischeinlage zu tauschen, ansonsten besteht erhöhte Verletzungsgefahr.
- Sägeblattschutz (2) abnehmen (siehe 6.6).
- Die Senkkopfschraube (17) entfernen.
- Die verschlissene Tischeinlage (6) herausnehmen.
- Die Montage der neuen Tischeinlage erfolgt in umgekehrter Reihenfolge.

#### 6.5 Montage/Wechsel des Spaltkeils (Abb. 11, 12)

- Sägeblatt (4) mittels Handrad (8) auf maximale Schnitttiefe einstellen, in die 0° Stellung bringen und arretieren.
- Sägeblattschutz (2) demontieren (siehe 6.6).
- Tischeinlage (6) herausnehmen (siehe 6.4).
- Die Befestigungsschraube (19) soweit lockern, bis dass der Spalt zwischen Befestigungsplatte (40) und der gegenüberliegenden Auflagefläche ca. 5 mm beträgt.  
Vorsicht! Befestigungsplatte (40) nicht vollständig lösen.
- Den Spaltkeil (5) in den Spalt einführen, ganz nach unten schieben und danach mittels Befestigungsschraube (19) fixieren. Stellen Sie sicher, dass der Spaltkeil gerade und nicht wacklig montiert ist.
- Der Spaltkeil (5) muss sich zentrisch auf einer gedachten verlängerten Linie hinter dem Sägeblatt (4) befinden, sodass kein Verkleben des Schnittguts möglich ist.
- Der Abstand zwischen Sägeblatt (4) und Spaltkeil (5) soll 3 bis 8 mm betragen. (Abb. 11c)
- Tischeinlage (6) und Sägeblattschutz (2) wieder montieren (siehe 6.4, 6.6)

#### 6.6 Montage/Wechsel Sägeblattschutz (Abb. 13)

- Sägeblattschutz (2) auf den Spaltkeil (5) aufsetzen, so dass die Schraube durch das Loch (18) des Spaltkeils passt.
- Anschließend die Schraube am Sägeblattschutz (2) durch das Loch (18) stecken und festziehen.

- Hinweis! Werksseitig ist die max. Eindrehtiefe der Schraube voreingestellt, sodass der Sägeblattschutz (2) immer frei beweglich bleibt.
- Warnung! Der Sägeblattschutz (2) muss sich durch sein Eigengewicht immer selbstständig auf das Sägegut absenken.

#### 6.7 Montage/Wechsel des Sägeblattes (Abb. 14)

- Vor Austausch des Sägeblattes: Netzstecker ziehen!
- Tragen Sie beim Sägeblattwechsel Handschuhe, um Verletzungen zu vermeiden!
- Sägeblatt (4) mittels Handrad (8) auf maximale Schnitttiefe einstellen.
- Sägeblattschutz, Tischeinlage und Spaltkeil demontieren (siehe 6.6, 6.4, 6.5)
- Schraube (15) lösen, indem man einen Schlüssel (38) an der Schraube (15) ansetzt und mit einem weiteren Schlüssel (39) an der Motorwelle ansetzt, um Gegenzuhalten.
- Vorsicht! Schraube (15) in Rotationsrichtung des Sägeblattes drehen.
- Äußeren Flansch und altes Sägeblatt (4) vom inneren Flansch abnehmen.
- Sägeblattflansche vor der Montage des neuen Sägeblattes sorgfältig reinigen.
- Das neue Sägeblatt (4) in umgekehrter Reihenfolge wieder einsetzen und festziehen.
- Achtung! Laufrichtung beachten, die Schnittrichtung der Zähne muss in Laufrichtung, d.h. nach vorne zeigen (siehe Pfeil auf dem Sägeblattschutz).
- Spaltkeil, Tischeinlage und Sägeblattschutz wieder montieren und einstellen (siehe 6.5, 6.4, 6.6).
- Bevor Sie mit der Säge wieder arbeiten, ist die Funktionsfähigkeit der Schutzeinrichtungen zu prüfen.
- Warnung! Nach jedem Sägeblattwechsel prüfen, ob der Sägeblattschutz (2) nach den Anforderungen öffnet und wieder schließt. Zusätzlich prüfen, ob das Sägeblatt (4) frei in dem Sägeblattschutz (2) läuft.
- Warnung! Nach jedem Sägeblattwechsel prüfen, ob das Sägeblatt (4) in senkrechter Stellung sowie auf 45° gekippt, frei in der Tischeinlage (6) läuft.
- Warnung! Eine verschlissene oder beschädigte Tischeinlage (6) muss umgehend ausgetauscht werden (siehe 6.4).
- Warnung! Das Wechseln und Ausrichten des Sägeblattes (4) muss ordnungsgemäß ausgeführt werden.

### 6.8 Ablage der losen Teile (Abb. 15)

- Wenn Sie nicht verwendet werden, können der Parallelanschlag (7) zusammen mit Anschlagsschiene (23) wie in Abbildung 15a gezeigt befestigt werden.
- Der Queranschlag (14), Schiebestock (3) sowie die beiden Schlüssel (38+39) können wie in Abbildung 15b gezeigt befestigt werden.

### 6.9 Anschluss für Staubabsaugung (Abb. 2, 9, 26)

Eine Anschlussmöglichkeit zur Staubabsaugung ist am Absaugadapter am Gehäuse (16) sowie am Sägeblattschutz (2) gegeben.

#### 6.9.1 Absaugung mit Nass-Trockensauger (Abb. 2, 9)

- Nass-Trockensauger nicht im Lieferumfang enthalten, als Zubehör erhältlich.
- Bringen Sie den Absaugschlauch (10) wie in 6.3 beschrieben an der Maschine an.
- Schließen Sie die den Nass-Trockensauger am Absaugadapter des Gehäuses (16) an.

#### 6.9.2 Absaugung mit Absauganlage und Absaugadapterset (Abb. 9, 26)

- Absaugadapterset sowie Absauganlage nicht im Lieferumfang enthalten, als Zubehör erhältlich.
- Bringen Sie den Absaugschlauch (10) wie in 6.3 beschrieben an der Maschine an.
- Bringen Sie das Zwischenstück (c) des Adaptersets am Absaugadapter des Gehäuses (16) an.
- Am Durchmesser 100mm des Zwischenstücks (c) kann nun eine Absauganlage angeschlossen werden.

## 7. Bedienung

### 7.1 Ein/Aus-Schalter (Abb. 1, 16 / Pos. 11)

- Durch Drücken der grünen Taste „I“ kann die Säge eingeschaltet werden. Vor Beginn des Sägens abwarten, bis das Sägeblatt seine maximale Drehzahl erreicht hat.
- Um die Säge wieder auszuschalten, muß die rote Taste „O“ gedrückt werden.

### 7.2 Schnitttiefe (Abb 1, 16)

Durch Drehen des Handrads (8), kann das Sägeblatt (4) auf die gewünschte Schnitttiefe eingestellt werden.

### Entgegen dem Uhrzeigersinn:

kleinere Schnitttiefe

### Im Uhrzeigersinn:

größere Schnitttiefe

## 7.3 Parallelanschlag

Zum Längsschneiden von Holzteilen muss der Parallelanschlag (7) verwendet werden.

### 7.3.1 Anschlaghöhe (Abb. 18, 19)

- Der mitgelieferte Parallelanschlag (7) besitzt zwei verschieden hohe Führungsflächen.
- Je nach Dicke der zu schneidenden Materialien muss die Anschlagsschiene (23) nach Abb. 19a für dünnes Material und nach Abb. 19b für dickes Material verwendet werden.
- Zum Umstellen der Anschlagsschiene (23) auf die niedere Führungsfläche, müssen die beiden Rändelschrauben (26) gelockert werden.
- Die beiden Schrauben (32) in der Anschlagsschiene (23) durch die eine Nut (25) vom Parallelanschlag abziehen.
- Die beiden Schrauben (32) in der Anschlagsschiene (23) in die andere Nut (27) einfädern und Anschlagsschiene (23) wieder auf den Parallelanschlag aufschieben.
- Die beiden Rändelschrauben (26) wieder festziehen, um die Anschlagsschiene (23) zu fixieren.
- Die Umstellung auf die hohe Führungsfläche muss analog durchgeführt werden.
- Warnung! Die Anschlagsschiene (23) muss bei Verwendung immer auf der Seite des Parallelanschlags (7) festgeschraubt werden, die zum Sägeblatt zeigt.

### 7.3.2. Schnittbreite (Abb. 17)

- Der Parallelanschlag (7) kann auf beiden Seiten des Sägeblattes (1) montiert werden.
- Der Parallelanschlag (7) muß in die Führungsschiene (28) des Sägeblattes (1) eingesetzt werden.
- Mittels der Skala (22) auf der Führungsschiene (28) kann der Parallelanschlag (7) auf das gewünschte Maß eingestellt werden.
- Durch Drücken des Exzenterhebels (12) kann der Parallelanschlag in der gewünschten Position festgeklemmt werden.

### 7.3.3. Anschlaglänge einstellen (Abb. 17, 18)

Für die Anschlagsschiene (23) gibt es zwei verschiedene Anschraubpositionen.



- Für eine große Schnittbreite soll die Anschlagsschiene (23) mit den Schrauben (32) und Rändelschrauben (26) wie in Abb. 18b gezeigt befestigt werden.
- Für eine kleine Schnittbreite soll die Anschlagsschiene (23) mit den Schrauben (32) und Rändelschrauben (26) wie in Abb. 18c gezeigt befestigt werden.

Um das Klemmen des Schnittguts zu vermeiden, kann die Anschlagsschiene (23) zusätzlich je nach Schnittbreite in Längsrichtung verschoben werden.

- Faustregel: Das hintere Ende des Anschlages stößt an eine gedachte Linie, die etwa bei der Sägeblattmitte beginnt und unter 45° nach hinten verläuft.
- Benötigte Schnittbreite einstellen
  - Rändelschrauben (26) lockern und Anschlagsschiene (23) so weit vorschieben, bis die gedachte 45° Linie berührt wird.
  - Rändelschrauben (26) wieder festziehen.

**Warnung!** Der Abstand zwischen Sägeetisch (1) und Unterseite der Anschlagsschiene (23) darf nicht zu groß sein, damit ein Verklemmen des Schnittguts verhindert werden kann. Um den Abstand einzustellen muss zuerst der Parallelanschlag (7) mit dem Exzenterhebel (12) fixiert werden. Danach die Rändelschrauben (26) lockern, die Anschlagsschiene (23) auf den Sägeetisch (1) absenken und Rändelschrauben (26) wieder fixieren.

#### 7.4 Queranschlag (Abb. 20)

Zum Querschneiden von Holzteilen muss der Queranschlag (14) verwendet werden.

- Queranschlag (14) in die Nut (21) des Sägeetisches schieben.
- Feststellschraube (20) lockern.
- Anschlagsschiene (24) drehen, bis der Pfeil auf das gewünschte Winkelmaß zeigt.
- Feststellschraube (20) wieder festziehen.
- Kontrollieren Sie den Abstand zwischen Anschlagsschiene (24) und Sägeblatt (4).
- **Warnung!** Anschlagsschiene (24) nicht zu weit in Richtung Sägeblatt schieben. Der Abstand zwischen Anschlagsschiene (24) und Sägeblatt (4) sollte ca. 2 cm betragen.
- Falls notwendig die beiden Rändelschrauben (33) lockern und Anschlagsschiene (24) einstellen.
- Rändelschrauben (33) wieder festziehen.

#### 7.5 Winkeleinstellung Sägeblatt (Abb. 16)

- Lösen Sie den Feststellgriff (9).
- Verstellen Sie den Sägeblattwinkel, indem Sie das Handrad (8) zur Maschine hin drücken und gleichzeitig drehen bis der Zeiger (41) mit dem gewünschten Winkelmaß auf der Skala (42) übereinstimmt.
- Feststellgriff (9) wieder fixieren.
- Bei Bedarf kann der Endanschlag für die Winkeleinstellung des Sägeblattes bei 0° sowie bei 45° nachjustiert werden. Dies erfolgt durch Einstellen der beiden Justierschrauben (34) und (35).

## 8. Betrieb

### Warnung!

- Nach jeder neuen Einstellung empfehlen wir einen Probeschnitt, um die eingestellten Maße zu überprüfen.
- Nach dem Einschalten der Säge abwarten, bis das Sägeblatt seine maximale Drehzahl erreicht hat, bevor Sie den Schnitt durchführen.
- Achtung beim Einschneiden!
- Betreiben Sie das Gerät nur mit Absaugung.
- Überprüfen und reinigen Sie regelmäßig die Absaugkanäle.

#### 8.1 Ausführen von Längsschnitten (Abb. 21)

Hierbei wird ein Werkstück in seiner Längsrichtung durchschnitten.

Eine Kante des Werkstücks wird gegen den Parallelanschlag (7) gedrückt, während die flache Seite auf dem Sägeetisch (1) aufliegt.

Der Sägeblattschutz (2) muß immer auf das Werkstück abgesenkt werden.

Die Arbeitsstellung beim Längsschnitt darf nie in einer Linie mit dem Schnittverlauf sein.

- Parallelanschlag (7) entsprechend der Werkstückhöhe und der gewünschten Breite einstellen. (siehe 7.3.)
- Säge einschalten
- Hände mit geschlossenen Fingern flach auf das Werkstück legen und Werkstück am Parallelanschlag (7) entlang in das Sägeblatt (4) schieben.
- Seitliche Führung mit der linken oder rechten Hand (je nach Position des Parallelanschlages) nur bis zu Schutzhaubenvorderkante.
- Werkstück immer bis zum Ende des Spaltkeils (5) durchschieben.
- Der Schnittabfall bleibt auf dem Sägeetisch (1)

liegen, bis sich das Sägeblatt (4) wieder in Ruhestellung befindet.

- Lange Werkstücke gegen Abkippen am Ende des Schneidvorgangs sichern! (z.B. Abrollständer etc.)

### 8.1.1 Schneiden schmaler Werkstücke (Abb. 22)

Längsschnitte von Werkstücken mit einer Breite von weniger als 150 mm müssen unbedingt unter Zuhilfenahme eines Schiebestockes (3) durchgeführt werden. Schiebestock ist im Lieferumfang enthalten. Verschlissenen bzw. beschädigten Schiebestock umgehend austauschen.

### 8.1.2 Schneiden sehr schmaler Werkstücke (Abb. 23)

- Für Längsschnitte von sehr schmalen Werkstücken mit einer Breite von 50 mm und weniger ist unbedingt ein Schiebeh Holz zu verwenden.
- Dabei ist die niedrige Führungsfläche des Parallelanschlages zu bevorzugen.
- Schiebeh Holz nicht im Lieferumfang enthalten! (Erhältlich im einschlägigen Fachhandel) Verschlissenes Schiebeh Holz rechtzeitig ersetzen.

### 8.2 Ausführen von Schrägschnitten (Abb. 24)

Schrägschnitte werden grundsätzlich unter der Verwendung des Parallelschlages (7) durchgeführt.

Wenn Sie beim Schrägschneiden das Sägeblatt (4) nach links neigen, positionieren Sie den Parallelanschlag (7) auf der rechten Seite des Sägeblattes (4). Führen Sie das Werkstück zwischen Sägeblatt (4) und Parallelanschlag (7).

- Sägeblatt (4) auf das gewünschte Winkelmaß einstellen. (siehe 7.5.)
- Parallelanschlag (7) je nach Werkstückbreite und -höhe einstellen (siehe 7.3)
- Schnitt entsprechend der Werkstückbreite durchführen (siehe 8.1.1. und 8.1.2)

### 8.3 Ausführung von Querschnitten (Abb. 25)

- Queranschlag (14) in eine der beiden Nuten (21) des Sägeblattes schieben und auf das gewünschte Winkelmaß einstellen. (siehe 7.4.) Sollte das Sägeblatt (4) zusätzlich schräg gestellt werden, dann ist die Nut (21) zu verwenden, welche Ihre Hand und den Queranschlag nicht mit dem Sägeblattschutz

in Kontakt kommen läßt.

- Werkstück fest gegen den Queranschlag (14) drücken.
- Säge einschalten.
- Queranschlag (14) und Werkstück in Richtung des Sägeblattes schieben, um den Schnitt auszuführen.
- **Warnung!** Halten Sie immer das geführte Werkstück fest, nie das freie Werkstück, welches abgeschnitten wird.
- Queranschlag (14) immer so weit vorschieben, bis das Werkstück vollständig durchgeschnitten ist.
- Säge wieder ausschalten. Sägeabfall erst entfernen, wenn das Sägeblatt stillsteht.

## 9. Austausch der Netzanschlussleitung

### Gefahr!

Wenn die Netzanschlussleitung dieses Gerätes beschädigt wird, muss sie durch den Hersteller oder seinen Kundendienst oder eine ähnlich qualifizierte Person ersetzt werden, um Gefährdungen zu vermeiden.

## 10. Reinigung, Wartung und Ersatzteilbestellung

### Gefahr!

Ziehen Sie vor allen Reinigungsarbeiten den Netzstecker.

Vor jeglicher Einstellung, Instandhaltung oder Instandsetzung Netzstecker ziehen.

### 10.1 Reinigung

- Halten Sie Schutzvorrichtungen, Luftschlitze und Motorenhäuse so staub- und schmutzfrei wie möglich. Reiben Sie das Gerät mit einem sauberen Tuch ab oder blasen Sie es mit Druckluft bei niedrigem Druck aus.
- Wir empfehlen, dass Sie das Gerät direkt nach jeder Benutzung reinigen.
- Reinigen Sie das Gerät regelmäßig mit einem feuchten Tuch und etwas Schmierseife. Verwenden Sie keine Reinigungs- oder Lösungsmittel; diese könnten die Kunststoffteile des Gerätes angreifen. Achten Sie darauf, dass kein Wasser in das Geräteinnere gelangen kann. Das Eindringen von Wasser in ein Elek-

trogerät erhöht das Risiko eines elektrischen Schlages.

### 10.2 Kohlebürsten

Bei übermäßiger Funkenbildung lassen Sie die Kohlebürsten durch eine Elektrofachkraft überprüfen.

**Gefahr!** Die Kohlebürsten dürfen nur von einer Elektrofachkraft ausgetauscht werden.

### 10.3 Wartung

Im Geräteinneren befinden sich keine weiteren zu wartenden Teile.

### 10.4 Ersatzteil- und Zubehörbestellung:

Bei der Ersatzteilbestellung sollten folgende Angaben gemacht werden;

- Typ des Gerätes
- Artikelnummer des Gerätes
- Ident-Nummer des Gerätes
- Ersatzteilnummer des erforderlichen Ersatzteils

Aktuelle Preise und Infos finden Sie unter [www.isc-gmbh.info](http://www.isc-gmbh.info)



**Tipp! Für ein gutes Arbeitsergebnis empfehlen wir hochwertiges Zubehör von **kwb** ! [www.kwb.eu](http://www.kwb.eu)  
welcome@kwb.eu**

### 10.5 Transport

Transportieren Sie die Maschine nur durch Anheben am Säge Tisch. Verwenden Sie Schutzvorrichtungen wie Sägeblattschutz, Anschlagsschienen niemals zur Handhabung oder Transport.

## 11. Entsorgung und Wiederverwertung

Das Gerät befindet sich in einer Verpackung um Transportschäden zu verhindern. Diese Verpackung ist Rohstoff und ist somit wieder verwendbar oder kann dem Rohstoffkreislauf zurückgeführt werden. Das Gerät und dessen Zubehör bestehen aus verschiedenen Materialien, wie z.B. Metall und Kunststoffe. Defekte Geräte gehören nicht in den Hausmüll. Zur fachgerechten Entsorgung sollte das Gerät an einer geeigneten Sammelstellen abgegeben werden. Wenn Ihnen keine Sammelstelle bekannt ist, sollten Sie bei der Gemeindeverwaltung nachfragen.

## 12. Lagerung

Lagern Sie das Gerät und dessen Zubehör an einem dunklen, trockenen und frostfreiem Ort. Die optimale Lagertemperatur liegt zwischen 5 und 30 °C. Bewahren Sie das Elektrowerkzeug in der Originalverpackung auf.



Nur für EU-Länder

Werfen Sie Elektrowerkzeuge nicht in den Hausmüll!

Gemäß europäischer Richtlinie 2012/19/EU über Elektro- und Elektronik-Altgeräte und Umsetzung in nationales Recht müssen verbrauchte Elektrowerkzeuge getrennt gesammelt werden und einer umweltgerechten Wiederverwertung zugeführt werden.

Recycling-Alternative zur Rücksendeaufforderung:

Der Eigentümer des Elektrogerätes ist alternativ anstelle Rücksendung zur Mitwirkung bei der sachgerechten Verwertung im Falle der Eigentumsaufgabe verpflichtet. Das Altgerät kann hierfür auch einer Rücknahmestelle überlassen werden, die eine Beseitigung im Sinne der nationalen Kreislaufwirtschafts- und Abfallgesetze durchführt. Nicht betroffen sind den Altgeräten beigelegte Zubehörteile und Hilfsmittel ohne Elektrobestandteile.

Der Nachdruck oder sonstige Vervielfältigung von Dokumentation und Begleitpapieren der Produkte, auch auszugsweise, ist nur mit ausdrücklicher Zustimmung der iSC GmbH zulässig.

Technische Änderungen vorbehalten

- Das Produkt erfüllt die Anforderungen der EN 61000-3-11 und unterliegt Sonderanschlussbedingungen. Das heißt, dass eine Verwendung an beliebigen frei wählbaren Anschlusspunkten nicht zulässig ist.
- Das Gerät kann bei ungünstigen Netzverhältnissen zu vorübergehenden Spannungsschwankungen führen.
- Das Produkt ist ausschließlich zur Verwendung an Anschlusspunkten vorgesehen, die a) eine maximale zulässige Netzimpedanz  $Z_{\text{sys}} = 0,25 + j0,25$  nicht überschreiten, oder b) die eine Dauerstrombelastbarkeit des Netzes von mindestens 100 A je Phase haben.
- Sie müssen als Benutzer sicherstellen, wenn nötig in Rücksprache mit Ihrem Energieversorgungsunternehmen, dass Ihr Anschlusspunkt, an dem Sie das Produkt betreiben möchten, eine der beiden genannten Anforderungen a) oder b) erfüllt.

## Service-Informationen

Wir unterhalten in allen Ländern, welche in der Garantiekunde benannt sind, kompetente Service-Partner, deren Kontakte Sie der Garantiekunde entnehmen. Diese stehen Ihnen für alle Service-Belange wie Reparatur, Ersatzteil- und Verschleißteil-Versorgung oder den Bezug von Verbrauchsmaterialien zur Verfügung.

Es ist zu beachten, dass bei diesem Produkt folgende Teile einem gebrauchsgemäßen oder natürlichen Verschleiß unterliegen bzw. folgende Teile als Verbrauchsmaterialien benötigt werden.

Kategorie	Beispiel
Verschleißteile*	Kohlebürsten, Keilriemen, Tischeinlage, Schiebestock
Verbrauchsmaterial/ Verbrauchsteile*	Sägeblatt
Fehlteile	

\* nicht zwingend im Lieferumfang enthalten!

Bei Mängel oder Fehlern bitten wir Sie, den Fehlerfall im Internet unter [www.isc-gmbh.info](http://www.isc-gmbh.info) anzumelden. Bitte achten Sie auf eine genaue Fehlerbeschreibung und beantworten Sie dazu in jedem Fall folgende Fragen:

- Hat das Gerät bereits einmal funktioniert oder war es von Anfang an defekt?
- Ist Ihnen vor dem Auftreten des Defektes etwas aufgefallen (Symptom vor Defekt)?
- Welche Fehlfunktion weist das Gerät Ihrer Meinung nach auf (Hauptsymptom)?  
Beschreiben Sie diese Fehlfunktion.

## Garantieurkunde

Sehr geehrte Kundin, sehr geehrter Kunde,  
unsere Produkte unterliegen einer strengen Qualitätskontrolle. Sollte dieses Gerät dennoch einmal nicht einwandfrei funktionieren, bedauern wir dies sehr und bitten Sie, sich an unseren Servicedienst unter der auf dieser Garantiekarte angegebenen Adresse zu wenden. Gerne stehen wir Ihnen auch telefonisch über die angegebene Servicrufnummer zur Verfügung. Für die Geltendmachung von Garantieansprüchen gilt folgendes:

1. Diese Garantiebedingungen richten sich ausschließlich an Verbraucher, d. h. natürliche Personen, die dieses Produkt weder im Rahmen ihrer gewerblichen noch anderen selbständigen Tätigkeit nutzen wollen. Diese Garantiebedingungen regeln zusätzliche Garantieleistungen, die der u. g. Hersteller zusätzlich zur gesetzlichen Gewährleistung Käufern seiner Neugeräte verspricht. Ihre gesetzlichen Gewährleistungsansprüche werden von dieser Garantie nicht berührt. Unsere Garantieleistung ist für Sie kostenlos.
2. Die Garantieleistung erstreckt sich ausschließlich auf Mängel an einem von Ihnen erworbenen neuen Gerät des u. g. Herstellers, die auf einem Material- oder Herstellungsfehler beruhen und ist nach unserer Wahl auf die Behebung solcher Mängel am Gerät oder den Austausch des Gerätes beschränkt. Bitte beachten Sie, dass unsere Geräte bestimmungsgemäß nicht für den gewerblichen, handwerklichen oder beruflichen Einsatz konstruiert wurden. Ein Garantievertrag kommt daher nicht zustande, wenn das Gerät innerhalb der Garantiezeit in Gewerbe-, Handwerks- oder Industriebetrieben verwendet wurde oder einer gleichzusetzenden Beanspruchung ausgesetzt war.
3. Von unserer Garantie ausgenommen sind:
  - Schäden am Gerät, die durch Nichtbeachtung der Montageanleitung oder aufgrund nicht fachgerechter Installation, Nichtbeachtung der Gebrauchsanleitung (wie durch z.B. Anschluss an eine falsche Netzspannung oder Stromart) oder Nichtbeachtung der Wartungs- und Sicherheitsbestimmungen oder durch Aussetzen des Geräts an anomale Umweltbedingungen oder durch mangelnde Pflege und Wartung entstanden sind.
  - Schäden am Gerät, die durch missbräuchliche oder unsachgemäße Anwendungen (wie z.B. Überlastung des Gerätes oder Verwendung von nicht zugelassenen Einsatzwerkzeugen oder Zubehör), Eindringen von Fremdkörpern in das Gerät (wie z.B. Sand, Steine oder Staub, Transportschäden), Gewaltanwendung oder Fremdeinwirkungen (wie z. B. Schäden durch Herunterfallen) entstanden sind.
  - Schäden am Gerät oder an Teilen des Geräts, die auf einen gebrauchsgemäßen, üblichen oder sonstigen natürlichen Verschleiß zurückzuführen sind.
4. Die Garantiezeit beträgt 24 Monate und beginnt mit dem Kaufdatum des Gerätes. Garantieansprüche sind vor Ablauf der Garantiezeit innerhalb von zwei Wochen, nachdem Sie den Defekt erkannt haben, geltend zu machen. Die Geltendmachung von Garantieansprüchen nach Ablauf der Garantiezeit ist ausgeschlossen. Die Reparatur oder der Austausch des Gerätes führt weder zu einer Verlängerung der Garantiezeit noch wird eine neue Garantiezeit durch diese Leistung für das Gerät oder für etwaige eingebaute Ersatzteile in Gang gesetzt. Dies gilt auch bei Einsatz eines Vor-Ort-Services.
5. Für die Geltendmachung Ihres Garantieanspruches melden Sie bitte das defekte Gerät an unter: [www.isc-gmbh.info](http://www.isc-gmbh.info). Halten Sie bitte den Kaufbeleg oder andere Nachweise Ihres Kaufs des Neugeräts bereit. Geräte, die ohne entsprechende Nachweise oder ohne Typenschild eingeschickt werden, sind von der Garantieleistung aufgrund mangelnder Zuordnungsmöglichkeit ausgeschlossen. Ist der Defekt des Gerätes von unserer Garantieleistung erfasst, erhalten Sie umgehend ein repariertes oder neues Gerät zurück.

Selbstverständlich beheben wir gegen Erstattung der Kosten auch gerne Defekte am Gerät, die vom Garantiumfang nicht oder nicht mehr erfasst sind. Dazu senden Sie das Gerät bitte an unsere Serviceadresse.

Für Verschleiß-, Verbrauchs- und Fehlteile verweisen wir auf die Einschränkungen dieser Garantie gemäß den Service-Informationen dieser Bedienungsanleitung.

**iSC GmbH · Eschenstraße 6 · 94405 Landau/Isar (Deutschland)**

Sehr geehrte Kundin, sehr geehrter Kunde,  
um Ihnen noch mehr Service zu bieten, haben Sie die Möglichkeit auf unserem Onlineportal weitere Informationen abzurufen.

Sollten einmal Probleme oder Fragen zu Ihrem Produkt auftreten, können Sie schnell und einfach unter [www.isc-gmbh.info](http://www.isc-gmbh.info) viele Aktionen durchführen. Hier einige Beispiele:

- Ersatzteile bestellen
- Aktuelle Preisauskünfte
- Verfügbarkeiten der Ersatzteile
- Servicestellen Vorort für Benzingeräte
- Defekte Geräte anmelden
- Garantieverlängerungen (nur bei bestimmten Geräten)
- Bestellverfolgung

Wir freuen uns auf Ihren Besuch online unter [www.isc-gmbh.info](http://www.isc-gmbh.info)!



The graphic features a central globe with a woman's face in the background. A central circle contains the letters 'ISC'. Surrounding this are several service-related terms in rounded rectangular boxes: 'Garantieabwicklung', 'Produktinfos', 'Downloads', 'Ersatzteilservice', 'Reparatur', 'Zubehör', and 'Servicepartner'. The text 'Eine Adresse für alle Fälle!' is at the top left, and 'www.isc-gmbh.info' is prominently displayed in the center. The ISC logo is in the top right corner, and 'International Service Center' is at the bottom left, with the website URL 'www.isc-gmbh.info' in the bottom right corner.

Telefon: 09951 / 95 920 00 · Telefax: 09951/95 917 00  
E-Mail: [info@einhell.de](mailto:info@einhell.de) · Internet: [www.isc-gmbh.info](http://www.isc-gmbh.info)  
**ISC GmbH · Eschenstraße 6 · 94405 Landau/Isar (Deutschland)**



**Niebezpieczeństwo!** - Aby zmniejszyć ryzyko zranienia, należy przeczytać instrukcję obsługi



**Ostrożnie! Nosić nauszники ochronne.** Hałas powoduje postępującą utratę słuchu.



**Ostrożnie! Nosić maskę przeciwpyłową.** Przy pracy w drewnie i innych materiałach może dochodzić do powstawania szkodliwego dla zdrowia pyłu. Nie obrabiać materiału zawierającego azbest!



**Ostrożnie! Nosić okulary ochronne.** W czasie pracy może dochodzić do powstawania powodujących utratę wzroku iskiei, opiłek, drzazg lub odprysków.



**Ostrożnie! Niebezpieczeństwo obrażeń!** Nie sięgać w kierunku poruszającej się tarczy pilarskiej.



**Niebezpieczeństwo!**

Podczas użytkowania urządzenia należy przestrzegać wskazówek bezpieczeństwa w celu uniknięcia zranień i uszkodzeń. Z tego względu proszę dokładnie zapoznać się z instrukcją obsługi/ wskazówkami bezpieczeństwa. Proszę zachować instrukcję i wskazówki, aby można było w każdym momencie do nich wrócić. W razie przekazania urządzenia innej osobie, proszę wręczyć jej również instrukcję obsługi/ wskazówki bezpieczeństwa. Nie odpowiadamy za wypadki i uszkodzenia zaistniałe w wyniku nieprzestrzegania niniejszej instrukcji i wskazówek bezpieczeństwa.

**1. Wskazówki bezpieczeństwa**

Właściwe wskazówki bezpieczeństwa znajdują się w załączonym zeszycie!

**Ostrzeżenie!**

**Zapoznać się z treścią wszystkich wskazówek bezpieczeństwa, instrukcji, rysunków i danych technicznych danego elektronarzędzia.** Nieprzestrzeganie niżej wymienionych instrukcji może spowodować porażenie prądem, niebezpieczeństwo pożaru lub ciężkie obrażenia.

**Prosimy zachować na przyszłość wszystkie wskazówki bezpieczeństwa i instrukcje.**

**2. Opis urządzenia i zakres dostawy****2.1 Opis urządzenia (rys. 1-26)**

1. Stół pilarski
2. Osłona tarczy pilarskiej
3. Drażek do przesuwania
4. Tarcza pilarska
5. Klin rozszczepiający
6. Wkładka podstawy
7. Prowadnica równoległa, kompletna
8. Kółko ręczne
9. Uchwyt mocujący kąta nachylenia tarczy pilarskiej
10. Wąż odsysający
11. Włącznik/wyłącznik
12. Dźwignia mimośrodowa
13. Gumowa stopka
14. Przykładnica poprzeczna
15. Śruba tarczy pilarskiej
16. Adapter odciągu pyłu na obudowie
17. Śruba z łbem wpuszczanym
18. Otwór (klin rozszczepiający)

19. Śruba mocująca klina rozszczepiającego
20. Pokrętko mocujące przykładnicy poprzecznej
21. Rowek w stole pilarskim
22. Skala szerokości rzazu
23. Szyna prowadnicy równoległej
24. Szyna przykładnicy poprzecznej
25. Rowek w szynie ogranicznika pionowo
26. Śruba radełkowana prowadnicy równoległej
27. Rowek w szynie ogranicznika poziomo
28. Szyna prowadząca
29. Noga
30. Element wzmacniający poprzeczny
31. Element wzmacniający wzdłużny
32. Śruba prowadnicy równoległej
33. Śruba radełkowana przykładnicy poprzecznej
34. Śruba regulacji 0°
35. Śruba regulacji 45°
36. Nakładka na osłonie tarczy pilarskiej
37. Dodatkowa noga
38. Klucz rozmiar 10/13 mm
39. Klucz rozmiar 10/21 mm
40. Płyta mocująca
41. Wskaźnik kąta
42. Skala kąta
43. Śruba z łbem sześciokątnym M6
44. Nakrętka M6
45. Śruba z gniazdem sześciokątnym M5
46. Nakrętka M5
47. Poprzeczka poszerzenia stołu (lewa)
48. Poprzeczka poszerzenia stołu (prawa)
49. Poszerzenie stołu
50. Drażek usztywniający

**2.2 Zakres dostawy**

Prosimy sprawdzić na podstawie podanego zakresu dostawy czy produkt jest kompletny. Jeżeli stwierdzono brak części, prosimy zwrócić się w ciągu 5 dni roboczych od zakupu produktu do naszego centrum serwisowego lub punktu zakupu urządzenia przedstawiając dowód zakupu. Prosimy wziąć pod uwagę umieszczoną w informacjach serwisowych na końcu tej instrukcji tabelę świadczeń gwarancyjnych.

- Otworzyć opakowanie i ostrożnie wyciągnąć urządzenie.
- Zdjąć opakowanie oraz zabezpieczenia do transportu (jeśli jest).
- Sprawdzić, czy dostawa jest kompletna.
- Sprawdzić, czy urządzenie i wyposażenie dodatkowe nie zostały uszkodzone w transporcie.
- W razie możliwości zachować opakowanie, aż do upływu czasu gwarancji.

**Niebezpieczeństwo!**

**Urządzenie i opakowanie nie są zabawkami!  
Dzieci nie mogą bawić się częściami z tworzywa sztucznego, folią i małymi elementami!  
Niebezpieczeństwo poślizgnięcia i uduszenia się!**

- Osłona tarczy pilarskiej
- Drażek do przesuwania
- Klin rozszczepiający
- Prowadnica równoległa, kompletna
- Wąż odsysający
- Gumowa stopka (4 szt.)
- Przykładnica poprzeczna
- Noga (4 szt.)
- Element wzmacniający poprzeczny (2 szt.)
- Element wzmacniający wzdłużny (2 szt.)
- Dodatkowa noga (2 szt.)
- Klucz rozmiar 10/13 mm
- Klucz rozmiar 10/21 mm
- Śruba z łbem sześciokątnym M6 (32 szt.)
- Nakrętka M6 (24 szt.)
- Śruba z gniazdem sześciokątnym M5
- Nakrętka M5 (2 szt.)
- Poprzeczka poszerzenia stołu (lewa) (2 szt.)
- Poprzeczka poszerzenia stołu (prawa) (2 szt.)
- Poszerzenie stołu (2 szt.)
- Drażek usztywniający (4 szt.)
- Oryginalna instrukcja obsługi
- Wskazówki bezpieczeństwa

**3. Użycie zgodne z przeznaczeniem**

Stołowa pilarka tarczowa służy do cięcia wzdłużnego i poprzecznego (tylko z prowadnicą poprzeczną) każdego rodzaju drewna, stosownie do wielkości urządzenia. Nie wolno przecinać wszelkiego typu okrągłaków.

Urządzenie używać tylko zgodnie z jego przeznaczeniem. Każde użycie, odbiegające od opisanego w niniejszej instrukcji jest niezgodne z przeznaczeniem urządzenia. Za powstałe w wyniku niewłaściwego użytkowania szkody lub zranienia odpowiedzialność ponosi użytkownik/ właściciel, a nie producent.

Proszę pamiętać o tym, że nasze urządzenie nie jest przeznaczone do zastosowania zawodowego, rzemieślniczego lub przemysłowego. Umowa gwarancyjna nie obowiązuje, gdy urządzenie było stosowane w zakładach rzemieślniczych, przemysłowych lub do podobnych działalności.

Należy stosować tylko odpowiednie dla tej maszyny tarcze pilarskie (ze stopów twardych lub tarcze o stałej prędkości obrotowej). Nie wolno używać tarcz pilarskich ze stali szybkoobrotowej oraz wszelkiego typu tarcz do ściernic.

Do zgodnego z przeznaczeniem zastosowania należy również przestrzeganie wskazówek dotyczących bezpieczeństwa oraz instrukcji montażu i wskazówek eksploatacyjnych w instrukcji obsługi. Osoby, które obsługują i konserwują urządzenie, muszą się zapoznać z tymi wskazówkami oraz należy je pouczyć o możliwych niebezpieczeństwach. Poza tym należy jak najdokładniej przestrzegać obowiązujących przepisów w sprawie zapobiegania wypadkom (BHP). Należy stosować się do pozostałych ogólnych zasad z dziedziny medycyny pracy i techniki bezpieczeństwa.

Przeróbki dokonane w obrębie maszyny całkowicie wykluczają odpowiedzialność producenta za spowodowane na skutek tego szkody. Pomimo zgodnego z przeznaczeniem zastosowania nie można całkowicie wyeliminować określonych czynników ryzyka resztkowego. Ze względu na konstrukcję i budowę maszyny mogą wystąpić następujące zagrożenia:

- Dotknięcie tarczy pilarskiej w nieosłoniętym obrębie pilarki.
- Sięgnięcie do pracującej tarczy (rana cięta).
- Odrzucenie przedmiotu obrabianego lub części przedmiotu obrabianego.
- Pęknięcie/złamanie tarczy pilarskiej.
- Wyrzucenie wadliwych części tarczy, wzmocnionych płytkami z węglików spiekanych.
- Uszkodzenia słuchu w wypadku niestosowania koniecznej ochrony słuchu.
- Szkodliwe dla zdrowia emisje pyłów drzewnych w przypadku wykonywania prac w zamkniętych pomieszczeniach.

## 4. Dane techniczne

Silnik prądu przemiennego .....220-240 V ~ 50Hz  
 Moc P .....S1 1800 W · S6 25% 2000 W  
 Prędkość obrotowa biegu  
 jałowego  $n_0$  ..... 5000 obr./min  
 Tarcza z zębami z węglików  
 spiekanych .....  $\varnothing 250 \times \varnothing 30 \times 2,8$  mm  
 Liczba zębów ..... 24  
 Wymiary stołu ..... 583 x 563 mm  
 Poszerzenie stołu - lewo/prawo ..... 583 x 165 mm  
 Maks. wysokość rzazu ..... 85 mm / 90°  
 ..... 65 mm / 45°  
 Regulacja wysokości ..... bezstopniowa 0 - 85 mm  
 Tarcza pochylana ..... bezstopniowo 0° - 45°  
 Przykładnica  
 poprzeczna kąt ..... bezstopniowo -60° - +60°  
 Przyłącze odsysania pyłu .....  $\varnothing 36$  mm  
 Waga ..... ok. 18 kg  
 Klasa ochronności: ..... II/II  
 Grubość klina rozszczepiającego: ..... 2,0 mm

Tryb pracy S6 25%: Praca ciągła z przerwami  
 jałowymi z obciążeniem przerywanym (czas cyklu  
 10 minut). Aby uniknąć niedopuszczalnego prze-  
 grzania silnika, silnik może pracować 25% cyklu z  
 podana mocą nominalną, a następnie pracować  
 bez obciążenia przez dalsze 75% czasu cyklu.

### Niebezpieczeństwo!

#### Hałas

Hałas został zmierzony zgodnie z normą EN  
 62841.

#### Praca

Poziom ciśnienia akustycznego  $L_{pA}$  ..... 94 dB(A)  
 Odchylenie  $K_{pA}$  ..... 3 dB(A)  
 Poziom mocy akustycznej  $L_{WA}$  ..... 107 dB(A)  
 Odchylenie  $K_{WA}$  ..... 3 dB(A)

### Stosować ochronniki słuchu.

Oddziaływanie hałasu może spowodować utratę  
 słuchu.

Podane wartości emisji hałasu zostały zmier-  
 zone według znormalizowanych procedur i  
 mogą służyć jako podstawa do porównywania  
 elektronarzędzi.

Podane wartości emisji hałasu mogą również być  
 wykorzystywane do wstępnej oceny obciążeń.

### Ostrzeżenie:

Faktyczne wartości emisji hałasu podczas pracy z  
 elektronarzędziem mogą odbiegać od podanych  
 wartości i zależą one od sposobu użytkowania  
 elektronarzędzia, w szczególności od właściwości  
 przedmiotu, który poddawany jest obróbce.

### Ograniczać powstawanie hałasu i wibracji do minimum!

- Używać wyłącznie urządzeń bez uszkodzeń.
- Regularnie czyścić urządzenie.
- Dopasować własny sposób pracy do urządzenia.
- Nie przeciążać urządzenia.
- W razie potrzeby kontrolować urządzenie.
- Nie włączać urządzenia, jeśli nie będzie używane.

### Ograniczyć czas pracy!

Należy uwzględnić wszystkie etapy cyklu pracy, w  
 tym również np. czas, w którym elektronarzędzie  
 pozostaje wyłączone oraz czas, w którym pracuje  
 ono bez obciążenia.

### Ostrożnie!

#### Pozostałe zagrożenia

**Także w przypadku, gdy to elektronarzędzie  
 będzie obsługiwane zgodnie z instrukcją,  
 zawsze zachodzi ryzyko powstawania  
 zagrożenia. W zależności od budowy i spo-  
 sobu wykonania tego elektronarzędzia mogą  
 pojawić się następujące zagrożenia:**

1. Uszkodzenia płuc, w przypadku nie stosowa-  
 nia odpowiedniej maski przeciwpyłowej.
2. Uszkodzenia słuchu, w przypadku nie stoso-  
 wania odpowiednich naszynek ochronnych.

## 5. Przed uruchomieniem

Przed podłączeniem urządzenia należy się  
 upewnić, że dane na tabliczce znamionowej  
 urządzenia są zgodne z danymi zasilania.

### Ostrzeżenie!

**Przed rozpoczęciem ustawień na urządzeniu  
 zawsze wyciągać wtyczkę z gniazdka.**

- Rozpakować stołową pilarkę tarczową  
 i sprawdzić na obecność ewentualnych  
 uszkodzeń transportowych
- Maszynę należy ustawić stabilnie, tzn.  
 przykręcić na stałe śrubami do stołu warszta-  
 towego lub do stabilnej podstawy.
- Przed uruchomieniem należy prawidłowo

zamontować osłony i elementy zabezpieczające.

- Tarcza pilarska musi się swobodnie poruszać.
- W wypadku już obrabianego drewna uważać na ciała obce, np.: gwoździe, wkręty itd.
- Przed naciśnięciem włącznika / wyłącznika upewnić się, czy tarcza pilarska jest właściwie zamontowana i czy części ruchome poruszają się bez przeszkód.

## 6. Montaż

**Niebezpieczeństwo! Przed rozpoczęciem wszelkich prac konserwacyjnych, montażowych i przezbrajaniem urządzenia należy wyciągnąć wtyczkę kabla zasilającego z gniazdką.**

### 6.1 Montaż podstawy (rys. 3-4)

**Niebezpieczeństwo!** Wziąć pod uwagę ciężar maszyny i w razie potrzeb skorzystać z pomocy innych osób.

- Odwrócić stołową pilarkę tarczową do góry nogami i położyć ją na podłodze lub innym odpowiednim podłożu roboczym. Wskazówka! Położyć na podłożu pod powierzchnię stołu odpowiedni materiał (np. opakowania), aby uchronić powierzchnię stołu przed uszkodzeniami.
- Wskazówka! Wszystkie połączenia śrubowe postawy należy z początku luźno przykręcić do maszyny. Dopiero po ustawieniu tarczowej pilarki stołowej mocno dokręcić wszystkie połączenia śrubowe. Zapewnia to, że podstawa jest ustawiona równo i stabilnie w stosunku do podłoża.
- Cztery nogi (29) luźno przykręcić do pilarki śrubami z łbem sześciokątnym (43).
- Następnie przy użyciu śrub z łbem sześciokątnym (43) i nakrętek (44) do nóg luźno przykręcić elementy wzmacniające wzdłużne (31) i poprzeczne (30). Pamiętać o tym, że krótsze poprzeczki (30) muszą być zamocowane z boku pilarki.
- Nasadzić gumowe stopki (13) na nogi urządzenia (29).

### 6.2 Montaż poszerzenia stołu (rys. 5, 6)

- Przy użyciu śrub (43) i nakrętek (44) luźno przymocować poszerzenia stołu (49) do stołu pilarskiego (1) w położeniu (a).
- Zamontować drążki usztywniające (50) na poszerzeniach stołu (49) i zabezpieczyć je

przykręcając je luźno do stołu (1) śrubami z łbem sześciokątnym (43).

- Wsunąć poprzeczki (47, 48) między drążek usztywniający (50) i poszerzenie stołu (49) i zabezpieczyć je przykręcając je luźno śrubą z łbem sześciokątnym (43).
- Wskazówka! Poprzeczki dla lewej i prawej strony są różnej długości. Zamontować dłuższe poprzeczki (47) po lewej stronie stołu (1), a krótsze poprzeczki (48) po prawej stronie stołu (1).
- Wykręcić śruby z łbem sześciokątnym (43) z nóg (29) po lewej i prawej stronie pilarki, aby można było przymocować poprzeczki (47, 48) do podstawy.
- Poprzeczki (47, 48) należy luźno przykręcić śrubami z łbem sześciokątnym (43) do nóg (29).
- Ustawić poszerzenia stołu (49) w jednym poziomie ze stołem pilarskim (1).
- Następnie obydwoma kluczami (38, 39) mocno dokręcić połączenia śrubowe wymienione w rozdziale 6.2.

### 6.3 Ustawienie tarczowej pilarki stołowej (rys. 2, 7-9)

- Odwrócić maszynę i postawić na nogach.
- Tarczowa pilarka stołowa musi stać zawsze na równym podłożu.
- Następnie obydwoma kluczami (38, 39) dokręcić wszystkie luźne połączenia śrubowe.
- Przykręcić dodatkowe nogi (37) do tylnych nóg (29) maszyny tak, aby były skierowane do tyłu od maszyny. Do mocowania użyć śrub z łbem sześciokątnym (43) oraz nakrętek (44).
- Ostrzeżenie! Zamontować dodatkowe nogi (37) blisko podłoża; służą one jako zabezpieczenie przed przechyleniem urządzenia.
- Przykręcić śrubę z gniazdem sześciokątnym (45) z obiema nakrętkami (46) do prawej przedniej nogi (29). Służy ona jako mocowanie drążka do przesuwania (3).
- Aby można było podłączyć do maszyny wąż odsysający (10), należy najpierw zdjąć nakładkę (36) z osłony tarczy pilarskiej (2). W tym celu odkręcić śrubę wkrętakiem krzyżakowym.
- Następnie podłączyć wąż odsysający (10) do osłony tarczy pilarskiej (2) i bocznego przyłącza adaptera odciągu pyłu na obudowie (16).
- Wkrętak krzyżakowy i klucz sześciokątny nie wchodzi w skład urządzenia.

#### 6.4 Wymiana wkładki podstawy (rys. 10, 12)

- Wymienić uszkodzoną lub zużytą wkładkę podstawy, w przeciwnym razie występuje zwiększone niebezpieczeństwo obrażeń.
- Zdjąć osłonę tarczy pilarskiej (2) (patrz punkt 6.6)
- Wykręcić śrubę z łbem wpuszczanym (17).
- Wyjąć zużytą wkładkę (6).
- Montaż nowej wkładki następuje w odwrotnej kolejności.

#### 6.5 Montaż/wymiana klina rozszczepiającego (rys. 11, 12)

- Kręcąc kółkiem ręcznym (8) przesunąć tarczę (4) na maksymalną głębokość rzazu, ustawić w pozycji 0° i zablokować.
- Zdemontować osłonę tarczy (2) (patrz punkt 6.6)
- Wyjąć wkładkę (6) (patrz punkt 6.4)
- Odkręcić na tyle śrubę mocującą (19), aż odstęp między płytą mocującą (40) i przeciwną powierzchnią będzie wynosił ok. 5 mm.
- Ostrożnie! Uważać, aby płyta mocująca (40) pozostała przymocowana.
- Włożyć klin rozszczepiający (5) w szczelinę, wsunąć go całkowicie do dołu i następnie zablokować dokręcając śrubę mocującą (19). Upewnić się, że klin rozszczepiający jest ustawiony prosto i nie może się poruszać ani chwiać.
- Klin rozszczepiający (5) musi być dokładnie wyśrodkowany na hipotetycznej linii przebiegającej jako przedłużenie tarczy pilarskiej (4) do tyłu, tak aby zapobiec zakleszczeniu się ciętego materiału.
- Odstęp pomiędzy tarczą pilarską (4) a klinem rozszczepiającym (5) powinien wynosić od 3 do 8 mm. (Rys. 11c)
- Zamontować ponownie wkładkę (6) i osłonę tarczy pilarskiej (2) (patrz punkty 6.4, 6.6).

#### 6.6 Montaż i wymiana osłony tarczy pilarskiej (rys. 13)

- Nasadzić osłonę tarczy pilarskiej (2) na klin rozszczepiający (5) tak, aby otworu (18) klina rozszczepiającego znajdował się naprzeciwko śruby.
- Następnie włożyć śrubę osłony tarczy pilarskiej (2) w otwór (18) i dokręcić.
- Wskazówka! Maksymalna głębokość wkręcenia śruby została fabrycznie ustawiona tak, aby osłona tarczy pilarskiej (2) zawsze mogła się poruszać.
- Ostrzeżenie! Osłona tarczy pilarskiej (2) musi

zawsze pod wpływem własnego ciężaru samoczynnie opuszczać się na obrabiany przedmiot.

#### 6.7 Montaż/wymiana tarczy pilarskiej (rys. 14)

- Przed wymianą tarczy pilarskiej: Wyciągnąć wtyczkę z gniazdka!
- Aby zapobiec obrażeniom podczas wymiany tarczy pilarskiej nosić rękawice!
- Kręcąc kółkiem ręcznym (8) przesunąć tarczę (4) na maksymalną głębokość rzazu.
- Zdemontować osłonę tarczy pilarskiej, wkładkę podstawy i klin rozszczepiający (patrz rozdz. 6.6, 6.4, 6.5).
- Odkręcić śrubę (15), nasadzając na nią klucz (38) i jednocześnie przytrzymując drugim kluczem płaskim (39) wał silnika.
- Ostrożnie! Śrubę (15) obracać w kierunku obrotów tarczy pilarskiej.
- Zdjąć od środka kołnierz zewnętrzny i starą tarczę pilarską (4).
- Przed montażem nowej tarczy pilarskiej starannie oczyścić kołnierze.
- Założyć nową tarczę pilarską (4), wykonując czynności w odwrotnej kolejności oraz mocno dokręcić.
- Uwaga! Uważać na poprawny kierunek obrotów - skośna powierzchnia tnąca uzębienia musi być skierowana w kierunku biegu, tzn. do przodu (patrz: strzałka na osłonie tarczy pilarskiej)
- Z powrotem zamontować i ustawić osłonę tarczy pilarskiej, wkładkę podstawy i klin rozszczepiający (patrz rozdz. 6.6, 6.4, 6.5).
- Przed ponownym przystąpieniem do pracy z pilarką należy sprawdzić sprawność urządzeń zabezpieczających.
- Ostrzeżenie! Po każdej wymianie tarczy sprawdzić, czy osłona tarczy pilarskiej (2) się prawidłowo otwiera i zamyka. Dodatkowo należy sprawdzić, czy tarcza pilarska (4) się swobodnie obraca w osłonie tarczy pilarskiej (2).
- Ostrzeżenie! Po każdej wymianie tarczy sprawdzić, czy tarcza pilarska (4) obraca się swobodnie we wkładce podstawy (6), zarówno w pozycji pionowej, jak również pod kątem 45°.
- Ostrzeżenie! Jeżeli wkładka podstawy (6) jest zużyta lub uszkodzona, należy ją natychmiast wymienić na nową (patrz rozdz. 6.4).
- Ostrzeżenie! Wymianę i ustawienie prawidłowego położenia tarczy pilarskiej (4) wykonywać zawsze zgodnie z instrukcją.

### 6.8 Przechowywanie osprzętu (rys. 15)

- Prowadnicę równoległą (7) i szynę ogranicznika (23), gdy nie są w użyciu, można zamocować tak jak pokazano na rys. 15a.
- Przykładnicę poprzeczną (14), drążek do popychania (3) oraz obydwa klucze (38+39) można zamocować tak jak pokazano na rys. 15b.

### 6.9 Przyłącze odsysania pyłu (rys. 2, 9, 26)

Przewidziano możliwość podłączenia odsysania pyłu do adaptera na obudowie (16) oraz do osłony tarczy pilarskiej (2).

#### 6.9.1 Odsysanie odkurzaczem do pracy na sucho i na mokro (rys. 2, 9)

- Odkurzacz do pracy na sucho i na mokro nie wchodzi w skład urządzenia i dostępny jest do nabycia jako osprzęt.
- Podłączyć wąż odsysający (10) do maszyny tak jak opisano w punkcie 6.3.
- Podłączyć odkurzacz do adaptera odciągu pyłu na obudowie (16).

#### 6.9.2 Odsysanie przy użyciu instalacji odsysającej pył i zestawu adapterów (rys. 9, 26)

- Zestaw adapterów i instalacja odsysająca pył nie wchodzi w skład urządzenia i dostępne są do nabycia jako osprzęt.
- Podłączyć wąż odsysający (10) do maszyny tak jak opisano w punkcie 6.3.
- Podłączyć złączkę (c) zestawu adapterów do adaptera odciągu pyłu na obudowie (16).
- Do przyłącza złączki (c) o średnicy 100 mm można następnie podłączyć instalację odsysającą pył.

## 7. Obsługa

### 7.1. Włącznik / Wyłącznik (rys. 1, 16 / poz.11)

- Naciśnięcie zielonego przycisku „I” uruchamia pilarkę. Przed rozpoczęciem cięcia odczekać, aż tarcza pilarska osiągnie maksymalną liczbę obrotów.
- Aby wyłączyć pilarkę wcisnąć czerwony przycisk „0”.

### 7.2. Głębokość rzazu (rys. 1, 16)

Kręcąc kółkiem ręcznym (8) można ustawić tarczę pilarską (4) na wymaganą głębokość rzazu.

#### W kierunku przeciwnym do ruchu wskazówek zegara:

mniejsza głębokość rzazu

#### W kierunku zgodnym z ruchem wskazówek zegara:

większa głębokość rzazu

### 7.3 Prowadnica równoległa

Do cięcia wzdłużnego elementów drewnianych należy używać prowadnicy równoległej (7).

#### 7.3.1 Wysokość prowadnicy (rys. 18, 19)

- Wchodząca w skład urządzenia prowadnica równoległa (7) posiada dwie powierzchnie prowadzące o różnych wysokościach.
- W zależności od grubości przecinanych materiałów prowadnicę (23) należy używać według rys. 19a do cieńszych materiałów, a do grubszych materiałów według rys. 19b.
- Aby ustawić szynę ogranicznika (23) na niższą powierzchnię prowadzącą należy poluzować obie śruby radełkowane (26).
- Wysunąć obie śruby (32) z rowka (25) w szynie ogranicznika (23).
- Następnie wsunąć obie śruby (32) w drugi rowek (27) w szynie ogranicznika (23) i nasunąć z powrotem szynę ogranicznika (23) na prowadnicę równoległą.
- Z powrotem dokręcić obie śruby radełkowane (26), aby zablokować szynę ogranicznika (23).
- Aby przestawić prowadnicę na wyższą powierzchnię prowadzącą postępować w analogiczny sposób.
- Ostrzeżenie! Szynę ogranicznika (23) należy zawsze przykręcić po tej stronie prowadnicy równoległej (7), która skierowana jest do tarczy pilarskiej.

#### 7.3.2. Szerokość rzazu (rys. 17)

- Prowadnicę równoległą (7) można zamontować po obydwu stronach stołu pilarskiego (1).
- Prowadnica równoległa (7) musi być zawsze umieszczona w szynie prowadzącej (28) stołu pilarskiego (1).
- Przy pomocy skali (22) na szynie prowadzącej (28) ustawić prowadnicę równoległą (7) na żądany wymiar.

- Aby zablokować prowadnicę równoległą w danym położeniu, docisnąć dźwignię mimośrodową (12).

### 7.3.3. Ustawianie długości prowadnicy (rys. 17, 18).

Dla mocowania szyny ogranicznika (23) przewidziano dwie pozycje.

- Dla dużej szerokości rzazu przykręcić szynę ogranicznika (23) śrubami (32) i śrubami radełkowanymi (26) tak jak pokazano na rys. 18b.
- Dla małej szerokości rzazu przykręcić szynę ogranicznika (23) śrubami (32) i śrubami radełkowanymi (26) tak jak pokazano na rys. 18c.

Aby zapobiec blokowaniu się ciętego materiału można w zależności od szerokości rzazu dodatkowo przesunąć szynę ogranicznika (23) w kierunku wzdłużnym.

- Zasada: Tylny koniec ogranicznika powinien być styczny z teoretyczną linią, która zaczyna się w środku tarczy pilarskiej i przebiega pod kątem 45° do tyłu.
- Ustawić żądaną szerokość rzazu
  - Poluzować śruby radełkowane (26) i przesunąć szynę ogranicznika (23) do przodu na tyle, żeby dotknęła teoretycznej linii 45°.
  - Z powrotem dokręcić śruby radełkowane (26).

**Ostrzeżenie!** Odstęp między stołem pilarskim (1) i dolną powierzchnią szyny ogranicznika (23) nie może być zbyt duży, aby w ten sposób zapobiegać blokowaniu się ciętego materiału. Aby ustawić odstęp konieczne jest uprzednio zablokować prowadnicę równoległą (7) dźwignią mimośrodową (12). Następnie poluzować śruby radełkowane (26), opuścić szynę ogranicznika (23) na stół pilarski (1) i z powrotem dokręcić śruby radełkowane (26).

### 7.4 Przykładnica poprzeczna (rys. 20)

Do cięcia poprzecznego elementów drewnianych należy używać przykładnicy poprzecznej (14).

- Wsunąć przykładnicę poprzeczną (14) w rowek (21) stołu pilarskiego.
- Poluzować pokrętło mocujące (20).
- Przekręcić szynę prowadnicą (24) tak, aby strzałka wskazywała na żądany wymiar na skali.
- Z powrotem dokręcić pokrętło mocujące (20).
- Sprawdzić odstęp między szyną ogranicznika (24) i tarczą pilarską (4).

- **Ostrzeżenie!** Nie przesuwaj szyny ogranicznika (24) zbyt blisko do tarczy pilarskiej. Odstęp między szyną ogranicznika (24) i tarczą pilarską (4) powinien wynosić ok. 2 cm.
- W razie potrzeby poluzować śruby radełkowane (33) i ustawić szynę ogranicznika (24).
- Z powrotem dokręcić śruby radełkowane (33).

### 7.5 Ustawienie kąta nachylenia tarczy pilarskiej (rys. 16)

- Poluzować uchwyt mocujący (9).
- Aby wyregulować kąt tarczy pilarskiej docisnąć do maszyny koło ręczne (8) i jednocześnie przekręcić, aż strzałka (41) na skali (42) będzie wskazywała żądaną wartość kąta.
- Następnie z powrotem dokręcić uchwyt mocujący (9).
- W razie potrzeby można skorygować ustawienie oporu dla ustawienia kąta nachylenia tarczy pilarskiej 0° i 45°. Do regulacji tego ustawienia służą obie śruby regulacji (34) i (35).

## 8. Użytkowanie

### Ostrzeżenie!

- Po każdej zmianie ustawienia zalecamy przeprowadzenie cięcia próbnego dla sprawdzenia ustawionych wymiarów.
- Po włączeniu pilarki należy odczekać przed rozpoczęciem cięcia, aż tarcza pilarska osiągnie swoją maksymalną prędkość obrotową.
- Zachować ostrożność przy nacinaniu!
- Urządzenie używać tylko z odsysaniem.
- Regularnie sprawdzać i czyścić kanały odsysające.

### 8.1. Wykonywanie cięć wzdłużnych (rys. 21)

Przedmiot obrabiany przecinany jest przy tym na długość. Jedną krawędź przecinanego przedmiotu docisnąć do prowadnicy równoległej (7), a płaska strona przedmiotu powinna przylegać do stołu pilarki (1). Osłona tarczy pilarskiej (2) musi być zawsze opuszczona nad przedmiot obrabiany. Pozycja robocza przy wykonywaniu cięć wzdłużnych nie może leżeć w jednej linii z wykonywanym cięciem.

- Ustawić prowadnicę równoległą (7) odpowiednio do wysokości przecinanego przedmiotu oraz wymaganej szerokości. (patrz punkt 7.3)

- Włączyć pilarkę
- Ułożyć dłoń ze zwartymi palcami płasko na przedmiocie przecinanym i przesunąć przedmiot wzdłuż prowadnicy równoległej (7) w kierunku tarczy pilarskiej (4).
- Prowadzenie boczne lewą lub prawą ręką (w zależności od pozycji prowadnicy równoległej) tylko do przedniej krawędzi pokrywy ochronnej.
- Przedmiot przesunąć zawsze do końca klina rozszczepiającego (5).
- Odpad drzewny pozostawić na stole pilarskim (1) do momentu zatrzymania się tarczy pilarskiej (4).
- Długie przedmioty przecinane zabezpieczyć na końcu przed spadnięciem! (np.: przy pomocy stojaka itp.)

#### 8.1.1. Przecinanie wąskich przedmiotów (rys. 22)

Do cięcia wzdłużnego przedmiotów o szerokości poniżej 150 mm należy koniecznie stosować drążek do przesuwania (3). Drążek do przesuwania należy do wyposażenia pilarki. Zużyty lub uszkodzony drążek do przesuwania należy natychmiast wymienić.

#### 8.1.2. Przecinanie bardzo wąskich przedmiotów (rys. 23)

- Do cięcia wzdłużnego bardzo wąskich przedmiotów o szerokości 50 mm i mniejszej należy koniecznie stosować klocek do przesuwania.
- Należy wykorzystać przy tym niższą powierzchnię prowadzącą na prowadnicy równoległej.
- Klocek do przesuwania nie należy do wyposażenia pilarki objętego dostawą! (Do nabycia w odpowiednich placówkach handlu specjalistycznego). Zużyty klocek do przesuwania należy w porę wymienić.

#### 8.2 Wykonywanie cięć ukośnych (rys. 24)

Cięcia ukośne wykonywane są z reguły przy zastosowaniu prowadnicy równoległej (7).

Jeżeli podczas wykonywania cięcia ukośnego tarcza pilarska (4) jest pochylona w lewo, wówczas prowadnica równoległa (7) musi znajdować się po prawej stronie tarczy pilarskiej (4). Obrabiany przedmiot należy prowadzić między tarczą pilarską (4) a prowadnicą równoległą.

- Ustawić tarczę pilarską (4) na żądany wymiar kąta. (patrz punkt 7.5.)
- Ustawić prowadnicę równoległą (7) odpo-

wiednio do szerokości i wysokości przecinanego przedmiotu (patrz punkt 7.3)

- Wykonać cięcie odpowiednio do szerokości przecinanego przedmiotu (patrz punkt 8.1.1. i 8.1.2.)

#### 8.3 Wykonywanie cięć poprzecznych (rys. 25)

- Wsunąć prowadnicę poprzeczną (14) do jednego z dwóch rowków (21) w stole pilarki (15) i ustawić pod żądanym kątem. (patrz punkt 7.4) Jeżeli tarcza pilarska (4) musi zostać ustawiona pod kątem, wówczas należy wykorzystać ten rowek, który zabezpieczy dłoń i prowadnicę poprzeczną przed kontaktem z tarczą pilarską.
- Mocno docisnąć przedmiot obrabiany do prowadnicy poprzecznej (14).
- Włączyć pilarkę.
- Aby wykonać cięcie należy przesunąć prowadnicę poprzeczną (14) i przecinać przedmiot w kierunku tarczy pilarskiej.
- **Ostrzeżenie!**  
Należy zawsze trzymać za prowadzony przedmiot, nie wolno chwycić za część przedmiotu, która zostanie odcięta.
- Prowadnicę poprzeczną (14) przesunąć do przodu tylko do momentu całkowitego przecięcia przedmiotu obrabianego.
- Wyłączyć ponownie pilarkę. Odpady drzewne usunąć dopiero po całkowitym zatrzymaniu się tarczy pilarskiej.

## 9. Wymiana przewodu zasilającego

### Niebezpieczeństwo!

W razie uszkodzenia przewodu zasilającego, przewód musi być wymieniony przez autoryzowany serwis lub osobę posiadającą podobne kwalifikacje, aby uniknąć niebezpieczeństwa.



## 10. Czyszczenie, konserwacja i zamawianie części zamiennych

### Niebezpieczeństwo!

Przed rozpoczęciem jakichkolwiek prac związanych z czyszczeniem wyciągnąć wtyczkę z gniazdka.

#### 10.1 Czyszczenie

- Urządzenia zabezpieczające, szczeliny powietrza i obudowa silnika powinny być w miarę możliwości zawsze wolne od pyłu i zanieczyszczeń. Urządzenie wycierać czystą ściereczką lub przedmuchać sprężonym powietrzem o niskim ciśnieniu.
- Zaleca się czyszczenie urządzenia bezpośrednio po każdorazowym użyciu.
- Urządzenie czyścić regularnie wilgotną ściereczką z niewielką ilością szarego mydła. Nie używać żadnych środków czyszczących ani rozpuszczalników; mogą one uszkodzić części urządzenia wykonane z tworzywa sztucznego. Należy uważać, aby do wnętrza urządzenia nie dostała się woda. Wniknięcie wody do urządzenia podwyższa ryzyko porażenia prądem.

#### 10.2 Szczotki węglowe

W razie nadmiernego iskrzenia proszę sprawdzić stan szczotek węglowych przez elektryka.

**Niebezpieczeństwo!** Wymiany szczotek węglowych dokonywać może jedynie elektryk.

#### 10.3 Konserwacja

We wnętrzu urządzenia nie ma części wymagających konserwacji.

#### 10.4 Zamawianie części zamiennych i osprzętu:

Zamawiając części zamienne należy podać następujące informacje:

- Typ urządzenia
- Numer artykułu urządzenia
- Numer identyfikacyjny urządzenia
- Numer wymaganej części zamiennej

Aktualne ceny i informacje można znaleźć na stronie internetowej: [www.isc-gmbh.info](http://www.isc-gmbh.info)



**Wskazówka! Dla osiągnięcia doskonałych rezultatów polecamy stosować doskonałej jakości wyposażenie produkowane przez firmę **kwb** ! [www.kwb.eu](http://www.kwb.eu)  
welcome@kwb.eu**

#### 10.5 Transport

Transportować maszynę wyłącznie podnosząc za stół pilarski. Nigdy nie używać urządzeń zabezpieczających takich jak osłona tarczy pilarskiej i szyny ogranicznika jako uchwytów podczas przenoszenia lub transportu urządzenia.

## 11. Utylizacja i recykling

Sprzęt umieszczony jest w opakowaniu zapobiegającym uszkodzeniom w czasie transportu. Opakowanie jest surowcem i nadaje się do powtórnego użytku lub do recyklingu. Urządzenie oraz jego osprzęt składają się z różnych rodzajów materiałów, jak np. metal i tworzywa sztuczne. Nie wyrzucać uszkodzonych urządzeń do śmietnika! W celu odpowiedniej utylizacji należy oddać urządzenie do specjalistycznego punktu zbiórki odpadów. Informacji o specjalistycznych punktach zbiórki odpadów udziela administracja komunalna.

## 12. Przechowywanie

Urządzenie i wyposażenie dodatkowe przechowywać w miejscu ciemnym, suchym i wolnym od przemarzania, zabezpieczyć przed dziećmi. Optymalna temperatura przechowywania 5 do 30°C. Przechowywać urządzenie w oryginalnym opakowaniu.



Tylko dla krajów Unii Europejskiej

Nie wyrzucać elektronarzędzi do śmieci!

Według europejskiej dyrektywy 2012/19/EG o starych urządzeniach elektrycznych i elektronicznych oraz włączenia ich do prawa krajowego, zużyte elektronarzędzia należy zbierać oddzielnie i oddawać do punktu zbiórki surowców wtórnych.

Alternatywa recyklingu wobec obowiązku zwrotu urządzenia:

Właściciel elektronarzędzi w przypadku przekazania własności, jest zobowiązany, zamiast odesłania, do współudziału we właściwym przetworzeniu. Stare urządzenie może być dostarczone do punktu zbiorczego, który przeprowadza eliminację w myśl krajowego obiegu gospodarczego i ustawy o odpadach. Nie dotyczy to osprzętu i środków pomocniczych załączonych do starego urządzenia, które nie mają części elektrycznych.

Przedruk lub innego rodzaju powielanie dokumentacji wyrobów oraz dokumentów towarzyszących, nawet we fragmentach dopuszczalne jest tylko za wyraźną zgodą firmy iSC GmbH.

Zmiany techniczne zastrzeżone

- Produkt odpowiada wymogom normy EN 61000-3-11 i jest odbiornikiem objętym specjalnymi warunkami przyłączenia. Oznacza to, iż niedopuszczalne jest podłączanie go do sieci w dowolnie wybranych miejscach.
- Przy niekorzystnych warunkach zasilania urządzenie może spowodować przejściowe wahania napięcia.
- Urządzenie może być podłączane do sieci jedynie w punktach:
  - a) nie przekraczających maksymalnej, dopuszczalnej impedancji  $Z_{sys} = 0,25 + j0,25$  lub
  - b) w których wytrzymałość sieci na obciążenie prądem stałym wynosi przynajmniej 100 A na fazę
- Użytkownik musi się upewnić w odpowiednim zakładzie energetycznym, iż miejsce, w którym chce on podłączyć urządzenie odpowiada jednemu z wyżej wymienionych wymogów a) lub b).

## Informacje serwisowe

Posiadamy partnerów serwisowych we wszystkich krajach wymienionych w tym certyfikacie gwarancji. Odpowiednie dane kontaktowe znajdują Państwo w tym certyfikacie gwarancji. Nasi partnerzy są do Państwa dyspozycji we wszystkich kwestiach serwisowych takich jak naprawa, zamawianie części zamiennych i zużywalnych oraz materiałów eksploatacyjnych.

Należy wziąć pod uwagę, że następujące części tego produktu podlegają normalnemu podczas eksploatacji lub naturalnemu zużyciu bądź że następujące części konieczne są jako materiały eksploatacyjne.

Kategoria	Przykład
Części zużywające się*	Pasek klinowy, szczotki węglowe, wkładka podstawy, drążek do przesuwania
Materiał eksploatacyjny/części eksploatacyjne*	Tarcza pilarska
Brakujące części	

\* nie zawsze wchodzi w zakres dostawy!

W przypadku stwierdzenia wad lub błędów prosimy o odpowiednie zgłoszenie na stronie internetowej [www.isc-gmbh.info](http://www.isc-gmbh.info). Prosimy zamieścić dokładny opis błędu oraz odpowiedzieć na poniższe pytania:

- Czy urządzenie na początku działało czy też było uszkodzone od samego początku?
- Czy przed wystąpieniem usterki zwrócili Państwo uwagę na coś szczególnego (oznaki przed usterką)?
- Pod jakim względem urządzenie działa Państwa zdaniem nieprawidłowo (główny objaw)?  
Prosimy o podanie opisu.

## Certyfikat gwarancji

Szanowny kliencie, szanowna klientko!

Nasze produkty podlegają surowej kontroli jakości. Jeżeli mimo to stwierdzą Państwo usterki w funkcjonowaniu urządzenia, przepraszamy za spowodowane niedogodności i prosimy o zwrócenie się do naszego biura serwisowego pod wskazanym na karcie gwarancyjnej adresem. Jesteśmy również do Państwa dyspozycji pod wskazanym numerem telefonu biura serwisowego. Dla spełnienia roszczeń gwarancyjnych obowiązują następujące postanowienia:

1. Warunki gwarancji odnoszą się jedynie do konsumentów, tzn. osób fizycznych, które nie używają tego produktu do działalności przemysłowej, rzemieślniczej lub innej działalności gospodarczej. Poniższe warunki gwarancji obejmują świadczenia w ramach dodatkowej gwarancji, które producent urządzenia oferuje nabywcom nowych urządzeń dodatkowo do przysługującej zgodnie z przepisami prawa rękojmi. Poprzez udzielenie tej gwarancji przyznane Państwu ustawowo uprawnienia z tytułu rękojmi nie ulegają zmianie. Nasze świadczenia gwarancyjne udzielane są Państwu bezpłatnie.
2. Świadczenie gwarancyjne obejmuje wyłącznie wady nowego urządzenia tego producenta wynikające z błędów w produkcji urządzenia lub w materiale i ogranicza się do usunięcia powyższych wad bądź wymiany urządzenia, według decyzji producenta. Prosimy pamiętać o tym, że zgodnie z przeznaczeniem nasze produkty nie zostały skonstruowane do prac w ramach działalności o charakterze gospodarczym, rzemieślniczym bądź profesjonalnym. Tym samym, w przypadku użytku urządzenia podczas okresu gwarancyjnego w zakładach rzemieślniczych, przemysłowych i innej działalności gospodarczej lub eksploatacji pod podobnym obciążeniem postanowienia umowy gwarancyjnej tracą moc.
3. Gwarancji nie podlegają:
  - szkody wynikające z niestosowania się do instrukcji montażu lub nieprawidłowej instalacji, nieprzestrzegania instrukcji obsługi (np. podłączenie do nieprawidłowego napięcia sieciowego lub nieprawidłowego rodzaju prądu), nieprzestrzegania zaleceń odnośnie konserwacji i bezpieczeństwa, oddziaływania anormalnych warunków otoczenia (np. uszkodzenia na skutek upadku urządzenia), jak i szkody powstałe na skutek niedostatecznej konserwacji i pielęgnacji urządzenia.
  - szkody wynikające z niedozwolonego lub nieprawidłowego stosowania urządzenia (np. przeciążenia urządzenia lub stosowanie innych niż zalecane narzędzi i akcesoriów), nieprzestrzegania zaleceń odnośnie konserwacji i bezpieczeństwa, szkody powstałe na skutek ciał obcych w urządzeniu (np. piasek, kamienie, pył lub kurz oraz szkody podczas transportu), stosowania siły przy obsłudze urządzenia lub oddziaływania zewnętrznego (np. uszkodzenia na skutek upadku urządzenia).
  - uszkodzenia urządzenia lub jego części, które powstały na skutek normalnego prawidłowego lub innego naturalnego zużycia.
4. Okres gwarancji wynosi 24 miesiące licząc od dnia kupna urządzenia. Roszczenia gwarancyjne winny być zgłaszane przed upływem dwóch tygodni od momentu stwierdzenia usterki. Po upływie okresu objętego gwarancją wyklucza się możliwość spełnienia roszczeń gwarancyjnych. Naprawa bądź wymiana urządzenia nie powodują przedłużenia okresu gwarancyjnego ani rozpoczęcia biegu nowego okresu gwarancyjnego na zamienione urządzenie ani na zastosowane części zamienne. Obowiązuje to również w przypadku interwencji serwisowej na miejscu.
5. W celu przedstawienia roszczeń gwarancyjnych należy zgłosić uszkodzone urządzenie na następującej stronie: [www.isc-gmbh.info](http://www.isc-gmbh.info). Proszę mieć przygotowany rachunek lub inny dokument zakupu nowego urządzenia. Urządzenia, które przysłane zostały bez dowodu zakupu lub tabliczki znamionowej, nie są objęte świadczeniami gwarancyjnymi, ponieważ nie ma możliwości ich przyporządkowania. Jeżeli wada objęta jest świadczeniem gwarancyjnym, otrzymają Państwo niezwłocznie naprawione lub nowe urządzenie.

Naturalnie istnieje możliwość usunięcia usterek i wad nieobjętych gwarancją bądź po jej upływie za zwrotem kosztów. W tym celu prosimy przesłać urządzenia na adres naszego biura serwisowego.

W przypadku części zużywających się, materiałów eksploatacyjnych oraz brakujących części zwracamy uwagę na ograniczenia tej gwarancji zgodnie z informacjami serwisowymi zamieszczonymi w tej instrukcji obsługi.



**Pericol!** – Citiți manualul de utilizare pentru a reduce riscul producerii unui accident



**Atenție! Purtați protecție antifonică.** Expunerea la zgomot poate provoca pierderea auzului.



**Atenție! Purtați mască de protecție împotriva prafului.** La prelucrarea lemnului și a altor materiale se poate produce praf dăunător sănătății. Este interzisă prelucrarea materialelor cu conținut de azbest!



**Atenție! Purtați ochelari de protecție.** Scânteele produse în timpul lucrului, schijele sau așchiile ieșite din aparat și praful rezultat pot provoca pierderea vederii.



**Atenție! Pericol de accidentare!** Nu prindeți cu mâna pânza ferăstrăului aflată în mișcare.

**Pericol!**

La utilizarea aparatelor trebuie respectate câteva măsuri de siguranță, pentru a evita accidentele și daunele. De aceea, citiți cu grijă instrucțiunile de utilizare/indicațiile de siguranță. Păstrați aceste materiale în bune condiții, pentru ca aceste informații să fie disponibile în orice moment. Dacă predați aparatul altor persoane, înmânați-le și aceste instrucțiuni de utilizare /indicații de siguranță. Nu ne asumăm nici o răspundere pentru accidente sau daune care rezultă din nerespectarea acestor instrucțiuni de utilizare și a indicațiilor de siguranță.

**1. Indicații de siguranță**

Indicațiile de siguranță corespunzătoare le găsiți în broșura anexată!

**Avertisment!**

**Citiți toate indicațiile de siguranță, instrucțiunile și țineți cont de imaginile și datele tehnice care însoțesc acest aparat electric.** Nerespectarea următoarelor instrucțiuni pot duce la electrocutare, incendiu și/sau răniri grave. **Păstrați toate instrucțiunile și indicațiile de siguranță pentru viitor.**

**2. Descrierea aparatului și cuprinsul livrării****2.1 Descrierea aparatului (Fig. 1-26)**

1. Masă de ferăstrău
2. Protecție pânză ferăstrău
3. Tijă de împingere
4. Pânză de ferăstrău
5. Pană de despicare
6. Masă inserție material
7. Opritor paralel, complet
8. Roată de mână
9. Mâner de fixare pentru unghiul pânzei de ferăstrău
10. Furtun de aspirație
11. Întrerupător pornire/oprire
12. Manetă excentrică
13. Picior de cauciuc
14. Opritor transversal
15. Șurub pentru pânza de ferăstrău
16. Adaptor de aspirație pe carcasă
17. Șurub cu cap înecat
18. Orificiu (pană de despicare)
19. Șurub de fixare pentru pana de despicare
20. Șurub de blocare pentru opritorul transversal

21. Canal în masa de ferăstrău
22. Scală (lățimea de tăiere)
23. Șină opritoare pentru opritorul paralel
24. Șină opritoare pentru opritorul transversal
25. Canal în șina opritoare, vertical
26. Șurub cu cap striat pentru opritorul paralel
27. Canal în șina opritoare, orizontal
28. Șină de ghidaj
29. Picior
30. Contrafișă transversală
31. Contrafișă longitudinală
32. Șurub pentru opritorul paralel
33. Șurub cu cap striat pentru opritorul transversal
34. Șurub de ajustare 0°
35. Șurub de ajustare 45°
36. Capac pe protecția pânzei de ferăstrău
37. Picior suplimentar
38. Cheie 10/13 mm
39. Cheie 10/21 mm
40. Placă de fixare
41. Indicator (valoarea unghiului)
42. Scală (valoarea unghiului)
43. Șurub cu cap hexagonal M6
44. Piuliță M6
45. Șurub cu cap hexagonal înecat M5
46. Piuliță M5
47. Contrafișă pentru masa prelungitoare (stânga)
48. Contrafișă pentru masa prelungitoare (dreapta)
49. Masă prelungitoare
50. Țeavă de susținere

**2.2 Cuprinsul livrării**

Vă rugăm să verificați integralitatea articolului în baza cuprinsului livrării descris. În cazul în care lipsesc piese, vă rugăm să vă adresați în interval de maxim 5 zile lucrătoare de la cumpărarea articolului la centrul nostru de service sau la magazinul la care ați achiziționat aparatul, prezentați în acest caz un bon de cumpărare valabil. Vă rugăm să țineți cont de tabelul de garanție cuprins în informațiile de service din capătul instrucțiunilor de utilizare.

- Deschideți ambalajul și scoateți aparatul cu grijă.
- Îndepărtați ambalajul, precum și siguranțele de ambalare și de transport (dacă există).
- Verificați dacă livrarea este completă.
- Controlați aparatul și accesoriile dacă nu prezintă pagube de transport.
- Păstrați ambalajul după posibilitate, până la expirarea duratei de garanție.

**Pericol!**

**Aparatul și ambalajul nu sunt jucării pentru copii! Copiii le este interzis să se joace cu punji din material plastic, folii și piese mici! Există pericolul de înghițire și sufocare!**

- Protecție pentru pânza ferăstrăului
- Tijă de împingere
- Pană de despicare
- Opritor paralel, complet
- Furtun de aspirație
- Talpă de cauciuc (4x)
- Opritor transversal
- Picior (4x)
- Contrafișă transversală (2x)
- Contrafișă longitudinală (2x)
- Picior suplimentar (2x)
- Cheie 10/13 mm
- Cheie 10/21 mm
- Șurub cu cap hexagonal M6 (32x)
- Piuliță (24x)
- Șurub cu cap hexagonal înecat M5
- Piuliță M5 (2x)
- Contrafișă pentru masa prelungitoare (stângă) (2x)
- Contrafișă pentru masa prelungitoare (dreapta) (2x)
- Masă prelungitoare (2x)
- Țeavă de susținere (4x)
- Instrucțiuni de utilizare originale
- Indicații de siguranță

### 3. Utilizarea conform scopului

Ferăstrăul circular cu masă servește la tăierea pe lungime a lemnului de orice tip, corespunzător mărimii mașinii. Lemnul rotund de orice tip nu poate fi tăiat.

Aparatul poate fi utilizat numai în conformitate cu scopul pentru care a fost creat. Orice utilizare care depășește acest domeniu este considerată neconformă. Pentru eventualele daune sau accidente de orice tip rezultate ca urmare a utilizării neconforme a aparatului răspunde utilizatorul/operatorul și nu producătorul.

Vă rugăm să țineți de asemenea cont de faptul că aparatele noastre nu sunt construite pentru utilizare în scopuri meșteșugărești sau industriale. Nu ne asumăm nicio răspundere pentru eventualele probleme survenite ca urmare a utilizării aparatului în întreprinderi lucrative, meșteșugărești sau

industriale precum și în alte activități similare.

Se vor utiliza doar pânze de ferăstrău adecvate mașinii, care să corespundă caracteristicilor prezentate în aceste instrucțiuni. Este interzisă folosirea altor discuri de orice alt tip.

Parte componentă a utilizării conform scopului o reprezintă și respectarea indicațiilor de siguranță, precum și instrucțiunile de montaj și de folosire. Persoanele care operează și întrețin mașina trebuie să cunoască bine mașina și să fie informați despre pericolele posibile. În afară de aceasta trebuie respectate exact normele de protecție a muncii în vigoare. Trebuie respectate de asemenea celelalte reguli generale din domeniul medicinei muncii și al siguranței tehnice. Modificările aduse mașinii exclud complet orice răspundere a producătorului și orice pretenție de despăgubire rezultată de aici. În ciuda utilizării conforme, anumiți factori reziduali de risc nu pot fi excluși în totalitate. În funcție de construcția și structura mașinii pot apare următoarele riscuri:

- Atingerea pânzei de ferăstrău în zona neacoperită.
- Intervenția la pânza de ferăstrău aflată în mișcare (risc de rănire prin tăiere).
- Aruncarea pieselor și a părților pieselor de prelucrat.
- Ruperea pânzei de ferăstrău.
- Catapultarea în afară a părților din metal dur defectuate ale pânzei de ferăstrău.
- Afecțiuni auditive în cazul neutilizării protecției auditive necesare.
- Emisii nocive datorită prafurilor de lemn la utilizarea în încăperi închise.

#### 4. Date tehnice

Motor cu curent alternativ .....220-240 V~ 50Hz  
 Putere P .....S1 1800 W S6 25% 2000 Watt  
 Turația la mers în gol  $n_0$ .....5000 min<sup>-1</sup>  
 Pânză de ferăstrău  
 din metal dur ..... Ø 250 x Ø 30 x 2,8 mm  
 Numărul dinților ..... 24  
 Dimensiunea mesei ..... 583 x 563 mm  
 Masă prelungitoare st/dr ..... 583 x 165 mm  
 Înălțimea maximă a tăieturii ..... 85 mm / 90°  
 ..... 65 mm / 45°  
 Reglarea înălțimii ..... fără trepte 0 - 85 mm  
 Pânză de ferăstrău înclinabilă. fără trepte 0° - 45°  
 Unghi opritor transversal... fără trepte -60° - + 60°  
 Racord de aspirare ..... Ø 36 mm  
 Greutate: ..... cca. 18 kg  
 Clasa de protecție: ..... II/□  
 Grosimea penei de despicare: ..... 2,0 mm

Modul de funcționare S6 25%: Funcționarea în flux cu încărcare intermitentă (durata fluxului 10 min). Pentru a nu încălzi excesiv motorul, acesta poate funcționa în 25% din durata ciclului cu puterea nominală indicată și apoi trebuie să funcționeze restul de 75% din durata ciclului fără sarcină.

#### Pericol!

##### Zgomotul

Valorile de zgomot au fost evaluate conform EN 62841.

##### Funcționare

Nivelul presiunii sonore  $L_{pA}$  ..... 94 dB (A)  
 Nesiguranță  $K_{pA}$  ..... 3 dB (A)  
 Nivelul capacității sonore  $L_{WA}$  ..... 107 dB (A)  
 Nesiguranță  $K_{WA}$  ..... 3 dB (A)

#### Purtați protecție antifonică.

Expunerea la zgomot poate provoca pierderea auzului.

Valorile emisiei sonore menționate au fost măsurate conform unui proces de verificare normat și pot fi utilizate pentru comparația cu alte aparate electrice ale altor producători.

Valorile emisiei sonore menționate pot fi utilizate și la o estimare provizorie a solicitării aparatului.

#### Avertisment:

Emisiile sonore pot devia de la valorile menționate în timpul utilizării efective a aparatului electric, în funcție de modul de utilizare al aparatului electric și în special de tipul piesei de prelucrat.

#### Limitați zgomotul și vibrațiile la un nivel minim.

- Utilizați numai aparate în stare ireproșabilă.
- Întrețineți și curățați aparatul cu regularitate.
- Adaptați modul dvs. de lucru aparatului.
- Nu suprasolicitați aparatul.
- Dacă este necesar, lăsați aparatul să fie verificat.
- Decuplați aparatul, atunci când acesta nu este utilizat.

#### Limitați timpul de lucru!

Țineți cont de toate etapele ciclului de exploatare (de exemplu, timpii în care aparatul electric este decuplat și timpii în care, aparatul este pornit, dar funcționează fără sarcină).

#### Atenție!

##### Riscuri reziduale

**Riscurile reziduale nu pot fi eliminate complet, chiar dacă manipulați această sculă electrică în mod regulamentar. Următoarele pericole pot apărea, dependente de tipul constructiv și execuția acestei scule electrice:**

1. Afecțiuni pulmonare, în cazul în care nu se poartă mască de protecție împotriva prafului adecvată.
2. Afecțiuni auditive, în cazul în care nu se poartă protecție antifonică corespunzătoare.

#### 5. Înainte de punerea în funcțiune

Înainte de racordarea la rețeaua electrică asigurați-vă că datele de pe plăcuța de identificare a mașinii corespund cu cele ale rețelei.

#### Avertisment!

**Scoateți întotdeauna ștecherul din priză înainte a executa reglaje la mașină.**

- Se dezambalează ferăstrăul circular de masă și se controlează dacă nu prezintă eventuale deteriorări de pe urma transportului.
- Mașina trebuie amplasată în condiții de stabilitate, adică pe o masă de lucru, sau montată pe un suport solid.
- Înainte de punerea în funcțiune a mașinii,



toate capacele și dispozitivele ei de siguranță trebuie să fie corect montate.

- Pânza de ferăstrău trebuie să se poată mișca liber.
- La lemnul deja prelucrat fiți atenți la corpuri străine cum ar fi de exemplu cuiele, șuruburile etc.
- Înainte de acționarea întrerupătorului pornire/oprire, asigurați-vă că pânza de ferăstrău este montată corect iar piesele mobile se mișcă ușor.

## 6. Montajul

**Pericol! Înainte de a începe orice lucrare de întreținere, reutilare și montaj a ferăstrăului circular se va scoate ștecherul de la rețea.**

### 6.1 Montarea suportului (Fig. 3-4)

**Pericol!** Țineți cont de greutatea mașinii și dacă este necesar, apelați la încă o persoană să vă ajute.

- Răsturnați ferăstrăul circular cu masă și așezați ferăstrăul pe sol sau pe un alt suport de lucru. Indicație! Așezați un suport între suprafața mesei și sol (de exemplu material de ambalaj), astfel încât suprafața mesei să nu se deterioreze.
- Indicație! Fixați întâi slab toate înșurubările suportului pe mașină. Strângeți toate înșurubările bine abia când aduceți mașina din nou în poziția de lucru. Astfel vă asigurați că suportul este aliniat plan cu solul.
- Înșurubați ușor cele patru picioare (29) cu ajutorul șuruburilor cu cap hexagonal (43) pe ferăstrău.
- Acum îmbinați ușor contrafișele longitudinale (31) și cele transversale (30) prin intermediul șuruburilor hexagonale (43) și a piulițelor (44) cu picioarele. Contrafișele mai scurte (30) trebuie fixate în partea laterală a ferăstrăului.
- Montați tălpile de cauciuc (13) pe picioare (29).

### 6.2 Montarea mesei prelungitoare (Fig. 5, 6)

- Înșurubați ușor mesele prelungitoare (49) pe masa de ferăstrău (1) cu ajutorul șuruburilor hexagonale (43) și a piulițelor (44) în poziția (a).
- Montați țevile de susținere (50) pe mesele prelungitoare (49) și asigurați-le cu șuruburile hexagonale (43) pe masa de ferăstrău (1).
- Ghidați contrafișele (47, 48) între țeava de

susținere (50) și masa prelungitoare (49) și asigurați-le ușor cu șurubul hexagonal (43).

- Indicație! Contrafișele pentru partea stângă și cea dreaptă au lungimi diferite. De aceea, montați contrafișele lungi (47) în partea stângă și contrafișele scurte (48) în partea dreaptă a mesei ferăstrăului (1).
- Scoateți șuruburile cu cap hexagonal (43) de la picioare (29) pe partea stângă și dreaptă a ferăstrăului, astfel încât să poată fi montate contrafișele (47, 48) pe suport.
- Contrafișele (47, 48) se fixează ușor de picioare (29) cu ajutorul șuruburilor cu cap hexagonal (43).
- Aliniați mesele prelungitoare (49) la același nivel cu masa de ferăstrău (1).
- După aceea strângeți bine înșurubările menționate la punctul 6.2. Utilizați în acest scop cele două chei (38) și (39).

### 6.3 Amplasarea ferăstrăului circular cu masă (Fig. 2, 7-9)

- Întoarceți mașina astfel încât să stea în picioare.
- Ferăstrăul circular cu masă trebuie amplasat pe o suprafață plană.
- Strângeți apoi bine toate înșurubările. Utilizați în acest scop cele două chei (38) și (39).
- Înșurubați picioarele suplimentare (37) cu picioarele posterioare (29), astfel încât să fie îndreptate spre partea posterioară a mașinii. Pentru fixare utilizați șuruburile cu cap hexagonal (43) și piulițele (44).
- Avertisment! Picioarele suplimentare (37) nu se vor monta la distanță prea mare de sol, ele servesc ca și protecție împotriva basculării.
- Montați șurubul cu cap hexagonal înecat (45) cu cele două piulițe (46) pe piciorul anterior (29) din dreapta. Acesta servește drept suport pentru tija de împingere (3).
- Pentru a putea utiliza mașina cu furtunul de aspirație (10) trebuie demontat întâi capacul (36) de pe protecția pentru pânza ferăstrăului (2). Desfaceți în acest scop șurubul cu o șurubelniță în cruce.
- Îmbinați acum protecția pentru pânza ferăstrăului (2) și racordul lateral al adaptorului pentru aspirație de pe carcasă (16) cu furtunul de aspirație (10).
- Șurubelnița în cruce și cheia hexagonală nu sunt cuprinse în livrare.

#### 6.4 Schimbarea mesei de inserție a materialului (Fig. 10, 12)

- În cazul uzurii sau deteriorării mesei de inserție a materialului aceasta trebuie schimbată, deoarece există un risc mărit de accidentare.
- Scoateți protecția pentru pânda ferăstrăului (2) (a se vedea 6.6).
- Îndepărtați șurubul cu cap înecat (17).
- Scoateți masa de inserție a materialului (6) uzată.
- Montajul mesei noi se face în ordine inversă.

#### 6.5 Montarea/Schimbarea penei de despicare (Fig. 11, 12)

- Reglați pânda de ferăstrău (4) cu ajutorul roții de mână (8) la adâncimea de tăiere maximă, aduceți-o în poziția de 0° și blocați-o.
- Demontați protecția pentru pânda ferăstrăului (2) (a se vedea 6.6).
- Îndepărtați masa de inserție material (6) (a se vedea 6.4).
- Slăbiți șurubul de fixare (19) până când distanța dintre placa de fixare (40) și suprafața de așezare din partea opusă este de cca. 5 mm.
- Atenție! Nu desfaceți complet placa de fixare (40).
- Introduceți pana de despicare (5) în interstițiul, împingeți-o jos de tot și fixați-o apoi prin intermediul șurubului de fixare (19). Asigurați-vă că pana de despicare este montată drept și nu se mișcă.
- Pana de despicare (5) trebuie să se afle central, pe o linie prelungitoare imaginară în spațiile pânde de ferăstrău (4), astfel încât să nu fie posibilă o blocare a materialului de tăiat.
- Distanța dintre pânda de ferăstrău (4) și pana de despicare (5) trebuie să fie de 3-8 mm. (Fig. 11c)
- Montați din nou masa de inserție material (6) și protecția pentru pânda ferăstrăului (2) (a se vedea 6.4, 6.6).

#### 6.6 Montarea/Schimbarea protecției pentru pânda ferăstrăului (Fig. 13)

- Așezați protecția pentru pânda ferăstrăului (2) pe pana de despicare (5), astfel încât șurubul să se potrivească în orificiul (18) penei de despicare.
- După aceea introduceți șurubul pentru pânda ferăstrăului (2) în orificiul (18) și strângeți-l bine.
- Indicație! Adâncimea maximă de înșurubare a șurubului este presetată din fabrică, astfel

încât protecția pentru pânda ferăstrăului (2) să se poată mișca întotdeauna liber.

- Avertisment! Protecția pentru pânda ferăstrăului (2) trebuie să coboare întotdeauna automat din greutate proprie pe materialul de tăiat.

#### 6.7 Montarea/Schimbarea pânde de ferăstrău (Fig. 14)

- Înainte de schimbarea pânde de ferăstrău: Scoateți ștecherul din priză!
- Purtați întotdeauna mănuși la schimbarea pânde de ferăstrău pentru a evita accidentările!
- Reglați pânda de ferăstrău (4) cu ajutorul roții de mână (8) la adâncimea de tăiere maximă.
- Demontați protecția pentru pânda ferăstrăului, masa de inserție și pana de despicare (a se vedea 6.6, 6.4, 6.5).
- Desfaceți șurubul (15) prin poziționarea unei chei (38) pe șurub (15) și a unei a doua chei (39) pe arborele motorului, pentru sprijin.
- Atenție! Rotiți șurubul (15) în direcția de rotație a pânde de ferăstrău.
- Demontați flanșa exterioră și pânda de ferăstrău veche (4) de pe flanșa interioară.
- Înainte de montarea noii pânde de ferăstrău, flanșele acestora trebuie curățate meticulos.
- Noua pânda de ferăstrău (4) se va monta în ordine inversă și se va strânge.
- Atenție! Țineți cont de direcția de rotație și de înclinația tăietoare a dinților care trebuie să fie în direcția de rotație, adică înainte (a se vedea săgeata de pe protecția pânde de ferăstrău).
- Montați la loc și reglați pana de despicare, masa de inserție material și protecția pentru pânda ferăstrăului (a se vedea 6.5, 6.4, 6.6).
- Înainte de a lucra din nou cu ferăstrăul, se va controla fidelitatea de funcționare a dispozitivelor de protecție.
- Avertisment! După înlocuirea pânde de ferăstrău verificați dacă protecția pânde de ferăstrău (2) se deschide și se închide corespunzător. Verificați suplimentar, dacă pânda de ferăstrău (4) se deplasează liber în protecția pânde de ferăstrău (2).
- Avertisment! După fiecare schimbare a pânde de ferăstrău se va controla dacă pânda de ferăstrău (4) în poziție verticală precum și înclinată la 45° se rotește nestingherit în șlițul mesei inserție material (6).
- Avertisment! O masă de inserție material (6) uzată sau deteriorată trebuie înlocuită imediat (a se vedea 6.4).

- Avertisment! Schimbarea și alinierea pânzei de ferăstrău (4) trebuie executate în mod corect.

#### 6.8 Plasarea pieselor mobile (Fig. 15)

- Atunci când nu sunt utilizate, opritorul paralel (7) împreună cu șina opritoare (23) pot fi fixate așa cum este indicat în figura 15a.
- Opritorul transversal (14), tija de împingere (3), precum și cele două chei (38+39) pot fi fixate precum este indicat în figura 15b.

#### 6.9 Racordul pentru aspirarea prafului (Fig. 2, 9, 26)

Posibilitate de racordare pentru dispozitivul de aspirație există atât la adaptorul de aspirație pe carcasă (16) cât și la protecția pentru pânda ferăstrăului (2).

##### 6.9.1 Aspirarea cu aspiratorul uscat-umed (Fig. 2, 9)

- Aspiratorul uscat-umed nu este cuprins în livrare, acesta poate fi achiziționat ca și accesoriu.
- Racordați furtunul de aspirație (10) la mașină, așa cum este descris la punctul 6.3.
- Racordați aspiratorul uscat-umed la adaptorul de aspirație pe carcasă (16).

##### 6.9.2 Aspirarea cu instalație de aspirație și set de adaptori de aspirație (Fig. 9, 26)

- Setul de adaptori de aspirație precum și instalația de aspirație nu sunt cuprinse în livrare, acestea pot fi achiziționate ca și accesorii.
- Racordați furtunul de aspirație (10) la mașină, așa cum este descris la punctul 6.3.
- Racordați piesa intermediară (c) al setului de adaptori la adaptorul de aspirație pe carcasă (16).
- Datorită diametrului de 100 mm al piesei intermediare (c), poate fi racordată acum o instalație de aspirație.

## 7. Utilizarea

### 7.1. Întrerupător pornire/oprire (Fig. 1, 16 / Poz. 11)

- Ferăstrăul poate fi pornit prin apăsarea butonului verde „I”. Înainte de a începe tăierea așteptați până când pânda de ferăstrău atinge turația maximă.
- Pentru a opri din nou ferăstrăul, trebuie apăsat butonul roșu „0”.

### 7.2. Adâncimea de tăiere (Fig. 1, 16)

Pânda ferăstrăului (4) poate fi setată la adâncimea de tăiere dorită prin rotirea roții de mână (8).

#### În sens antiorar:

adâncime de tăiere mai mică

#### În sens orar:

adâncime de tăiere mai mare

### 7.3 Opritorul paralel

La tăierea longitudinală a pieselor din lemn se va utiliza opritorul paralel (7).

#### 7.3.1 Înălțimea de oprire (Fig. 18, 19)

- Opritorul paralel (7) livrat dispune de două suprafețe de ghidare la înălțimi diferite.
- Șina opritoare (23) se va utiliza în funcție de grosimea materialului de tăiat: conform figurii 19a pentru material subțire și conform figurii 19b pentru material gros.
- Pentru reglarea șinei opritoare (23) la o suprafață de ghidare mai joasă, trebuie slăbite ambele șuruburi cu cap striat (26).
- Scoateți cele două șuruburi (32) din șina opritoare (23) printr-unul din canalele (25) opritorului paralel.
- Introduceți cele două șuruburi (32) în șina opritoare (23) în celălalt canal (27) și împingeți șina opritoare (23) din nou pe opritorul paralel.
- Strângeți din nou cele două șuruburi cu cap striat (26) pentru a fixa șina opritoare (23).
- Schimbarea poziției pe suprafața de ghidaj mai înaltă trebuie efectuată în mod analog.
- Avertisment! În timpul utilizării, șina opritoare (23) trebuie să fie înșurubată întotdeauna bine pe latura dinspre pânda de ferăstrău a opritorului paralel (7).

### 7.3.2. Lățimea de tăiere (Fig. 17)

- Opritorul paralel (7) poate fi montat pe ambele părți ale mesei de ferăstrău (1).
- Opritorul paralel (7) trebuie poziționat în șina de ghidare (28) a mesei de ferăstrău (1).
- Cu ajutorul scalei (22) de pe șina de ghidare (28) puteți regla opritorul paralel (7) la unghiul dorit.
- Prin apăsarea manetei excentrice (12) puteți fixa opritorul paralel în poziția dorită.

### 7.3.3. Reglarea lungimii de oprire (Fig. 17, 18)

Există două poziții de înșurubare pentru șina opritoare (23).

- Pentru o lățime de tăiere mare, șina opritoare (23) trebuie fixată cu șuruburile (32) și șuruburile cu cap striat (26), așa cum este indicat în figura 18b.
- Pentru o lățime de tăiere mică, șina opritoare (23) trebuie fixată cu șuruburile (32) și șuruburile cu cap striat (26), așa cum este indicat în figura 18c.

Pentru a evita blocarea materialului de tăiat, șina opritoare (23) poate fi deplasată suplimentar în direcție longitudinală, în funcție de lățimea de tăiere.

- Regulă empirică: Capătul din spate al limitatorului atinge o linie imaginară, care începe aproximativ la mijlocul pânzei de ferăstrău și decurge într-un unghi de 45° înapoi.
- Reglarea lățimii de tăiere necesare
  - Slăbiți șuruburile cu cap striat (26) și împingeți șina opritoare (23) înainte până atingeți linia imaginară la 45°.
  - Strângeți din nou șuruburile cu cap striat (26).

**Avertisment!** Distanța dintre masa de ferăstrău (1) și partea inferioară a șinei opritoare (23) nu are voie să fie prea mare, astfel încât să se împiedice blocarea materialului de tăiat. Pentru reglarea distanței trebuie fixat întâi opritorul paralel (7) cu ajutorul manetei excentrice (12). După aceea, slăbiți șuruburile cu cap striat (26), coborâți șina opritoare (23) pe masa de ferăstrău (1) și fixați din nou șuruburile cu cap striat (26).

### 7.4 Opritorul transversal (Fig. 20)

La tăierea transversală a pieselor din lemn se va utiliza opritorul transversal (14).

- Împingeți opritorul transversal (14) în canelura (21) mesei ferăstrăului.
- Slăbiți șurubul de fixare (20).
- Rotiți opritorul transversal (24) până ce

- săgeata indică dimensiunea unghiului dorită.
- Șurubul de fixare (20) se strânge din nou.
- Verificați distanța dintre șina opritoare (24) și pânza de ferăstrău (4).
- Avertisment! Nu împingeți șina opritoare (24) prea mult în direcția pânzei de ferăstrău. Distanța dintre șina opritoare (24) și pânza de ferăstrău (4) trebuie să fie de cca. 2 cm.
- Dacă este necesar, slăbiți șuruburile cu cap striat (33) și reglați șina opritoare (24).
- Strângeți din nou șuruburile cu cap striat (33).

### 7.5 Reglarea unghiului pânzei de ferăstrău (Fig. 16)

- Desfaceți mânerul de fixare (9).
- Reglați unghiul pânzei de ferăstrău prin apăsarea roții de mână (8) spre mașină și rotirea concomitentă, până când indicatorul (41) corespunde valorii unghiului dorit de pe scală (42).
- După aceea fixați din nou mânerul de fixare (9).
- În caz de necesitate, opritorul de sfârșit de cursă poate fi reajustat pentru reglarea unghiului pânzei de ferăstrău la 0° precum și la 45°. Acest lucru se face prin reglarea celor două șuruburi de ajustare (34) și (35).

## 8. Funcționare

### Avertisment!

- Recomandăm executarea unei tăieturi de probă după fiecare nouă reglare, pentru a verifica dimensiunile setate.
- După pornirea ferăstrăului așteptați atingerea turajului maxime a pânzei înainte de executarea unei tăieturi.
- Atenție la secționare!
- Utilizați aparatul numai cu instalație de aspirație.
- Verificați și curățați canalele de aspirație cu regularitate.

### 8.1 Efectuarea de tăieturi longitudinale (Fig. 21)

Aici este tăiată o piesă pe direcție longitudinală. O muchie a piesei este apăsată pe limitatorul paralel (7) în timp ce suprafața plată este așezată pe masa ferăstrăului (1).

Protecția pânzei de ferăstrău (2) trebuie să fie întotdeauna coborâtă pe piesă.

Poziția de lucru la tăietura longitudinală nu are voie să fie niciodată în linie cu tăietura.

- Reglarea limitatorului paralel (7) se face în funcție de înălțimea piesei de prelucrat și a lățimii dorite. (vezi 7.3.)
- Porniți ferăstrăul
- Așezați mâinile cu degetele lipite pe piesă și deplasați piesa de-a lungul limitatorului paralel (7) de-a lungul pânzei de ferăstrău (4).
- Împingeți ghidajul lateral cu mâna stângă sau cu mâna dreaptă (în funcție de poziția limitatorului paralel) numai până la muchia anterioară a măștii de protecție.
- Împingeți piesa întotdeauna până la finalul penei de despicare (5).
- Resturile de tăiere rămân pe masa ferăstrăului (1), până când pânza ferăstrăului (4) se află din nou în poziția de repaus.
- Asigurați piesele lungi împotriva basculării la capătul procesului de tăiere! (de ex. suporturi de rostogolire, etc.)

#### 8.1.1. Tăierea pieselor înguste (Fig. 22)

Tăieturile longitudinale ale pieselor cu o lățime mai mică de 150 mm trebuie neapărat efectuate folosind o tijă de împingere (3). Tija de împingere este cuprinsă în livrare. Schimbați la timp tijele de împingere uzate sau deteriorate.

#### 8.1.2. Tăierea pieselor foarte înguste (Fig. 23)

- Pentru tăieturi longitudinale în piese foarte înguste cu o lățime de 50 mm și mai mică trebuie neapărat să fie folosit un lemn de împingere.
- Aici se va avantaja suprafața de ghidaj mai joasă a limitatorului paralel.
- Lemnul de împingere nu este cuprins în livrare! (Disponibil în magazinele de specialitate) Înlocuiți la timp lemnul de împingere uzat.

#### 8.2 Executarea tăieturilor oblice (Fig. 24)

Tăieturile oblice se realizează în principiu utilizând limitatorul paralel (7). Atunci când în timpul tăieturilor oblice înclinați pânza de ferăstrău (4) spre stânga, poziționați opritorul paralel (7) în partea dreaptă a pânzei de ferăstrău (4). Ghidați piesa de prelucrat între pânza de ferăstrău (4) și opritorul paralel (7).

- Reglați pânza ferăstrăului (4) la unghiul dorit. (vezi 7.5.)
- Reglați limitatorul paralel (7) în funcție de lățimea și înălțimea piesei de prelucrat (vezi 7.3)
- Executați tăietura corespunzător lățimii piesei de prelucrat (vezi 8.1.1., 8.1.2.)

#### 8.3 Executarea tăieturilor transversale (Fig. 21)

- Împingeți limitatorul transversal (14) într-unul din cele două nuturi (21) ale mesei ferăstrăului și fixați-l la unghiul dorit. (vezi 7.4.) Dacă pânza de ferăstrău (4) trebuie montată și în poziție înclinată, se va folosi nutul (21) care împiedică contactul mâinii și al limitatorului transversal cu protecția pentru pânza de ferăstrău.
- Apăsăți piesa contra opritorului transversal (14).
- Porniți ferăstrăul.
- Împingeți opritorul transversal (14) și piesa în direcția pânzei ferăstrăului pentru a executa tăietura.
- **Avertisment!** Țineți întotdeauna fix piesa deplasată, nu țineți niciodată piesa liberă, care urmează să fie tăiată.
- Împingeți în față opritorul transversal (14) până ce piesa este tăiată integral.
- Opriti din nou ferăstrăul. Îndepărtați resturile de tăiere abia după ce pânza ferăstrăului s-a oprit.

### 9. Schimbarea cablului de racord la rețea

#### Pericol!

În cazul deteriorării cablului de racord la rețea a acestui aparat, pentru a evita pericolele acesta trebuie înlocuit de către producător sau un scervice clienți sau de operșoană cu calificare similară.

## 10. Curățirea, întreținerea și comanda pieselor de schimb

### Pericol!

Înainte de toate lucrările de curățire scoateți ștecherul din priză.

### 10.1 Curățarea

- Păstrați cât mai curat posibil dispozitivele de protecție, șlițurile de aerisire și carcasa motorului. Ștergeți aparatul cu o cârpă curată sau curățați-l cu aer comprimat la o presiune mică.
- Recomandăm curățarea aparatului imediat după fiecare utilizare.
- Curățați aparatul cu regularitate cu o cârpă umedă și puțin săpun. Nu folosiți detergenți sau solvenți pentru curățare; acestea ar putea ataca părțile din material plastic ale aparatului. Fiți atenți să nu între apă în interiorul aparatului. Pătrunderea apei în aparatul electric mărește riscul de electrocutare.

### 10.2 Perile de cărbune

În cazul formării excesive a scânteilor perile de cărbune se vor verifica de către un electrician specializat.

**Pericol!** Perile de cărbune au voie să fie schimbate numai de către un electrician specializat.

### 10.3 Întreținere

În interiorul aparatului nu se găsesc piese care necesită întreținere curentă.

### 10.4 Comanda pieselor de schimb și accesoriilor:

La comanda pieselor de schimb trebuie să menționați următoarele date:

- Tipul aparatului
- Numărul de articol al aparatului
- Numărul de identificare al aparatului
- Numărul de piesă de schimb al piesei de schimb necesare

Informații și prețuri actuale găsiți la adresa [www.isc-gmbh.info](http://www.isc-gmbh.info)



**Tip! Pentru un rezultat bun de lucru recomandăm accesorii de înaltă calitate de la **kwb** ! [www.kwb.eu](http://www.kwb.eu)**  
**welcome@kwb.eu**

### 10.5 Transportul

Transportați mașina numai prin ridicarea de masa fixă a ferăstrăului. Nu utilizați niciodată dispozitivele de protecție, cum ar fi protecția pentru pânza ferăstrăului și șinele opritoare la manipulare sau transport.

## 11. Eliminarea și reciclarea

Aparatul se află într-un ambalaj pentru a împiedica pagubele de transport. Acest ambalaj este o materie primă și este astfel reutilizabil sau poate fi readus în circuitul de revalorificare a materiilor prime. Aparatul și piesele sale auxiliare sunt construite din diferite materiale, cum ar fi de exemplu metal sau material plastic. Aparatele electrice nu se vor arunca la gunoierul menajer. Pentru salubritatea corespunzătoare, aparatul se va preda la un centru de colectare. Dacă nu aveți cunoștință unde se află un centru de colectare, informați-vă în acest sens la administrația comunală.

## 12. Lagăr

Depozitați aparatul și accesoriile acestuia la loc întunecos, uscat și ferit de îngheț, precum și inaccesibil copiilor. Temperatura de depozitare optimă este între 5 și 30 °C. Păstrați aparatul electric în ambalajul original.



Numai pentru țări ale UE

Nu aruncați aparatele electrice la gunoiul menajer!

Conform directivei europene 2012/19/CE cu privire la aparatele electrice și electronice vechi și punerea în aplicare în legislația națională, aparatele electrice uzate trebuie colectate separat și supuse unui ciclu de reciclare ecologic.

Alternativă de reciclare la apelul de trimitere înapoi:

Alternativ returnării, proprietarul aparatului electric este obligat să participe la o valorificare corectă a acestuia, în cazul renunțării asupra proprietății aparatului. Aparatul vechi poate fi predat în acest sens unui centru de colectare, care execută o îndepărtare conform legilor naționale referitoare la reciclare și deșeuri. Nu sunt afectate accesoriile atașate aparatelor vechi și materiale auxiliare fără componente electrice.

Retipărirea sau orice altă multiplicare a documentației și documentelor însoțitoare ale produselor, chiar și parțial, este permisă numai cu acordul în mod expres a firmei iSC GmbH.

Ne rezervăm dreptul pentru modificări de ordin tehnic

- Produsul îndeplinește cerințele EN 61000-3-11 și este supus unor condiții de racordare speciale. Asta înseamnă că, utilizarea în puncte de racord arbitrare nu este permisă.
- În cazul unor condiții de rețea nefavorabile, aparatul poate provoca temporar oscilații de tensiune.
- Produsul este prevăzut pentru utilizare în exclusivitate la puncte de racord care:
  - a) nu depășesc o impedanță de rețea maximă admisă de  $Z_{\text{sys}} = 0,25 + j0,25$  sau
  - b) care au o capacitate de curent de durată a rețelei de cel puțin 100 A pe fiecare fază.
- Ca utilizator trebuie să vă asigurați și dacă este necesar, să vă informați la firma de alimentare cu energie, dacă punctul dumneavoastră de racord la care doriți să exploatați aparatul, îndeplinește una din cele două cerințe a) sau b.

## Informații de service

În toate țările menționate în certificatul de garanție dispunem de parteneri de service competenți, datele de contact ale acestora le puteți găsi în certificatul de garanție. Acești parteneri vă stau la dispoziție pentru toate problemele referitoare la service, piese de schimb și de uzură sau aprovizionarea cu materiale de consum.

Se va ține cont de faptul că la acest produs, următoarele piese sunt supuse unei uzuri naturale sau datorate utilizării resp. că aceste piese sunt necesare ca materiale de consum.

Categorie	exemplu
Piese de uzură*	Curea trapezoidală, perii de cărbune, masă inserție material, tijă de împingere
Material de consum/ Piese de consum*	Pânză de ferăstrău
Piese lipsă	

\* nu este cuprins în livrare în mod obligatoriu!

În caz de deteriorări sau defecte, vă rugăm să anunțați acest lucru pe pagina de internet [www.isc-gmbh.info](http://www.isc-gmbh.info). Vă rugăm să țineți cont de descrierea exactă a defecțiunii și răspundeți în orice caz la următoarele întrebări:

- A funcționat aparatul o dată sau a fost de la început defect?
- Ați remarcat ceva înainte de defectarea aparatului (simptom înainte de defectare)?
- Ce fel de defecțiune prezintă aparatul după părerea dumneavoastră (simptom principal)?  
Descrieți această defecțiune.



## Certificat de garanție

Stimată clientă, stimate client,  
produsele noastre sunt supuse unui control de calitate riguros. Dacă totuși vreodată acest aparat nu va funcționa ireproșabil, ne pare foarte rău și vă rugăm să vă adresați centrului nostru service, la adresa indicată la finalul acestui certificat de garanție. Bineînțeles că vă stăm și la telefon cu plăcere la dispoziție, la numerele de service menționate. Pentru revendicarea pretențiilor de garanție trebuie ținut cont de următoarele:

1. Aceste instrucțiuni de garanție se adresează exclusiv consumatorilor, deci persoanelor fizice, care nu doresc să utilizeze acest produs în cadrul unor activități lucrative sau pentru activități profesionale independente. Aceste instrucțiuni de garanție reglementează prestațiile de garanție suplimentare, pe care producătorul jos numit le promite cumpărătorilor săi la cumpărarea unui aparat nou, suplimentar garanției legale. Pretențiile dumneavoastră de garanție legale nu sunt atinse de această garanție. Prestația noastră de garanție este gratuită pentru dumneavoastră.
2. Prestația de garanție se extinde în exclusivitate asupra defectelor la aparatul nou achiziționat de dumneavoastră de la producătorul jos numit, care provin din erori de material sau de fabricație și se limitează, în funcție de decizia noastră, la remedierea acestor defecte sau la schimbarea aparatului. Vă rugăm să țineți de asemenea cont de faptul că aparatele noastre nu sunt construite pentru utilizare în scopuri lucrative, meșteșugărești sau profesionale. Din acest motiv nu se va încheia un contract de garanție, atunci când aparatul este folosit în perioada de garanție în întreprinderi lucrative, meșteșugărești sau industriale precum și pentru activități similare.
3. Excluse de la garanție sunt următoarele:
  - Deteriorări datorate neluării în considerare a instrucțiunilor de montare, a instrucțiunilor de utilizare sau instalării necompetente (cum ar fi de exemplu racordarea la o tensiune de rețea greșită sau la un curent greșit), neluării în considerare a prescripțiilor referitoare la lucrările de întreținere și siguranță, expunerea aparatului la condiții de mediu anormale sau îngrijire și întreținere insuficientă.
  - Deteriorări ale aparatului, cauzate de utilizarea abuzivă sau improprie (cum ar fi suprasolicitarea aparatului sau folosirea uneltelor atașabile sau auxiliarelor neadmiși), intrarea corpurilor străine în aparat (cum ar fi nisip, pietre sau praf, deteriorări din timpul transportului), recurgerea la violență sau influențe străine (cum ar fi de exemplu deteriorări datorită căderii).
  - Deteriorări ale aparatului sau ale unor părți ale acestuia, care se explică prin uzură normală, conformă utilizării sau altă uzură naturală.
4. Durata de garanție este de 24 luni și începe din ziua cumpărării aparatului. Pretențiile de garanție se vor revendica în interval de două săptămâni de la data apariției defectului. Este exclusă revendicarea pretenției de garanție după expirarea duratei de garanție. Repararea sau schimbarea aparatului nu duce nici la prelungirea duratei de garanție și nici nu se va fixa o durată de garanție nouă pentru prestația efectuată la acest aparat sau pentru o piesă schimbată la acesta. Acest lucru este valabil și în cazul unui service la fața locului.
5. Pentru revendicarea pretențiilor de garanție, vă rugăm să anunțați aparatul defect la: [www.isc-gmbh.info](http://www.isc-gmbh.info). Vă rugăm să aveți pregătit bonul de cumpărare sau altă dovadă de cumpărare a aparatului dvs. nou. Aparat trimise fără dovadă corespunzătoare sau fără plăcuță de identificare sunt excluse de la prestația de garanție datorită posibilităților insuficiente de alocare. Dacă defectul aparatului este cuprins în prestațiile noastre de garanție, veți primi imediat înapoi aparatul reparat sau un aparat nou.

Bineînțeles că remediem cu plăcere contra cost și defecte la aparate care nu sunt sau nu mai sunt cuprinse în prestațiile de garanție. Pentru aceasta trimiteți și rugăm aparatul la adresa noastră service:

La piesele de uzură, de consum și piesele lipsă vă informăm în mod expres, că trebuie avute în vedere restricțiile garanției menționate în informațiile de service ale acestor instrucțiuni de utilizare.



**Опасност!** - За намаляване на опасността от нараняване, прочетете инструкцията за експлоатация



**Внимание! Носете предпазно средство за слуха.** Въздействието на шума може да предизвика загуба на слуха.



**Внимание! Носете предпазна маска против прах.** При обработка на дърво и други материали може да се появи вреден за здравето прах. Не трябва да се обработва материал, съдържащ азбест!



**Внимание! Носете предпазни очила.** Възникващите по време на работа искри или излизашите от уреда трески, стружки и прах могат да доведат до загуба на зрение.



**Внимание! Опасност от нараняване!** Не хващайте циркулярния диск, докато се върти.

**Опасност!**

При използването на уредите трябва се спазват някои предпазни мерки, свързани с безопасността, за да се предотвратят наранявания и щети. За целта внимателно прочетете това упътване за употреба/указания за безопасност. Пазете го добре, за да разполагате с информацията по всяко време. В случай, че трябва да предадете уреда на други лица, моля, предайте им и това упътване за употреба/указания за безопасност. Ние не поемаме отговорност за злополуки или щети, които възникват вследствие на несъблюдаването на това упътване и на указанията за безопасност.

**1. Инструкции за безопасност**

Съответните инструкции за безопасност ще намерите в приложената брошура.

**Предупреждение!**

**Прочетете всички инструкции за безопасност, инструкции, илюстрации и технически данни, които са приложени към този електроинструмент.** Пропуски при спазването на следните инструкции могат да причинят електрически удар, пожар и/или тежки наранявания.

**Съхранявайте указанията и инструкциите за безопасност на сигурно място за по-нататъшна употреба.**

**2. Описание на уреда и обем на доставка****2.1 Описание на уреда (фиг. 1-26)**

1. Маса на циркуляра
2. Предпазител на режещия диск
3. Избутваща пръчка
4. Режещ диск
5. Разцепващ клин
6. Вложка на масата
7. Успореден ограничител, комплект
8. Ръчно колело
9. Фиксираща ръкохватка за ъгъла на режещия диск
10. Изсмукващ маркуч
11. Прекъсвач за включване/изключване
12. Лост на ексцентрика
13. Гумена пета на крака на стойката
14. Напречна опора
15. Болт за режещия диск

16. Адаптер на корпуса за изсмукващия маркуч
17. Болт със скрита глава
18. Отвор (разцепващ клин)
19. Закрепващ болт за разцепващия клин
20. Фиксиращ болт напречна опора
21. Жлеб в масата на циркуляра
22. Скала (ширина на рязане)
23. Ограничителна шина за успоредния ограничител
24. Ограничителна шина за напречния ограничител
25. Жлеб в ограничителната шина висок кант
26. Винт с накатка успореден ограничител
27. Жлеб в ограничителната шина нисък кант
28. Водеща шина
29. Крак на стойката
30. Напречна рейка
31. Надлъжна рейка
32. Болт за успоредния ограничител
33. Винт с накатка напречен ограничител
34. Регулиращ винт 0°
35. Регулиращ винт 45°
36. Капачка на защитата на режещия диск
37. Допълнителен опорен крак
38. Ключ SW 10/13 mm
39. Ключ SW 10/21 mm
40. Закрепваща пластина
41. Показалец (размер на ъгъла)
42. Скала (размер на ъгъла)
43. Болт с шестостенна глава M6
44. Гайка M6
45. Болт с вътрешен шестостен M5
46. Гайка M5
47. Носач за удължителя на масата (ляв)
48. Носач за удължителя на масата (десен)
49. Удължител на масата
50. Укрепваща тръба

**2.2 Обем на доставка**

Моля, проверете окомплектоваността на артикула с помощта на описания обем на доставка. При липсващи части, моля, обърнете се най-късно в рамките на 5 работни дни след покупка на артикула към нашия център за обслужване или към пункта на продажба, като представите валидна разписка за покупка респ. платежен документ. Моля, обърнете внимание за целта на гаранционната таблица в информацията относно обслужването в края на упътването.

- Отворете опаковката и внимателно извадете уреда от опаковката.
- Отстранете опаковъчния материал както и опаковъчните/и транспортни осигуровки

- (ако има такива).
- Проверете дали обемът на доставка е пълен.
- Проверете дали уредът и принадлежностите нямат повреди от транспортиране.
- По възможност запазете опаковката до изтичане на гаранционния срок.

#### **Опасност!**

**Уредът и опаковъчният материал не са детски играчки! Деца не бива да играят с пластмасови торбички, фолио мални детайли! Съществува опасност да ги глътнат и да се задушат!**

- Предпазител на режещия диск
- Избутвач
- Разцепващ клин
- Успореден ограничител, комплект
- Изсмукващ маркуч
- Гумена пета (4x)
- Напречна опора
- Крак на стойка (4x)
- Напречен носач (2x)
- Надлъжен носач (2x)
- Допълнителен крак (2x)
- Ключ SW 10/13 mm
- Ключ SW 10/21 mm
- Болт с шестостенна глава M6 (32x)
- Гайка M6 (24x)
- Болт с вътрешен шестостен M5
- Гайка M5 (2x)
- Носач за удължителя на масата (ляв) (2x)
- Носач за удължителя на масата (десен) (2x)
- Удължител на масата (2x)
- Укрепваща тръба (4x)
- Оригиналното ръководство за експлоатация
- Инструкции за безопасност

### **3. Употреба по предназначение**

Настолният циркуляр служи за надлъжно и напречно рязане на всякакъв вид дървета, в съответствие с големината на машината. Кръгли дървета от всякакъв вид не трябва да се режат.

Машината трябва да се използва само по предназначението ѝ. Всяка по-нататъшна извън това употреба не е по предназначение. За предизвикани от това щети или

наранявания от всякакъв вид отговорност носи потребителят/обслужващото лице, а не производителят.

Моля, имайте предвид, че нашите уреди съгласно предназначението си не са произведени за промишлена, занаятчийска или индустриална употреба. Ние не поемаме отговорност, ако уредът се използва в промишлени, занаятчийски или индустриални предприятия, както и при равностойни дейности.

Трябва да се използват само подходящи за машината циркулярни дискове, които съответстват на техническите данни в това упътване. Употребата на отрезни шлифовъчни шайби от всякакъв вид е забранена.

Съставна част от употребата по предназначение е също така съблюдаването на указанията за безопасност, както и на упътването за монтаж и указанията за експлоатация в упътването за употреба. Лица, които обслужват и се занимават с поддръжката на машината, трябва да са запознати с нея и да са информирани за възможните опасности. Извън това трябва да се спазват най-точно валидните предписания за предотвратяването на злополуки. Други общи правила в сферата на работната медицина и техническа безопасност трябва също да се спазват.

Промени в машината изключват напълно отговорност от страна на производителя и произтичащи от това щети. Въпреки употребата по предназначение могат да не се отстранят напълно определени остатъчни рискови фактори. Обусловени от конструкцията и монтажа на машината могат да настъпят следните моменти:

- Съприкосновение на циркулярния диск в непокритата зона на рязане.
- Посегателство във въртящия се циркулярен диск (нараняване от отрязване).
- Обратен удар от заготовки и части от заготовки.
- Пукнатини в циркулярния диск.
- Отхвърчаване на дефектни части от твърд метал на циркулярния диск.
- Слухови увреждания при неупотреба на необходимата защита за слуха.
- Вредни за здравето емисии от дървена

пепел при употреба в затворени помещения.

#### 4. Технически данни

Променливотоков двигател .220-240 V ~ 50 Hz  
 Мощност P ..... S1 1800 W · S6 25 % 2000 Watt  
 Обороти на празен ход  $n_0$  ..... 5000 min<sup>-1</sup>  
 Твърдославен  
 режещ диск ..... Ø 250 x Ø 30 x 2,8 mm  
 Брой на зъбите..... 24  
 Размер на масата ..... 583 x 563 mm  
 Удължител на масата л/д ..... 583 x 165 mm  
 Максимална височина на рязане .. 85 mm/90°  
 ..... 65 mm/45°  
 Настройка на височината.....плавно 0 - 85 mm  
 Накланящ се режещ диск .....плавно 0° - 45°  
 Накланящ се режещ диск ....плавно -60° + 60°  
 Извод за свързване на изсмукването Ø 36 mm  
 Тегло ..... около 18 kg  
 Клас на защита: ..... II/□  
 Дебелина на разделителния клин: ..... 2,0 mm

Режим на работа S6 25 %: Непрекъснатата работа с периодично натоварване (продължителност на цикъла 10 мин.) За да не се загрява недопустимо двигателят, той може 25 % от продължителността на цикъла да работи с посочената номинална мощност и след това трябва 75 % от продължителността на цикъла да продължи да работи без товар.

#### Опасност!

##### Шум

Стойностите на шума се определят съгласно EN 62841.

##### Режим

Ниво на звуково налягане  $L_{pA}$  ..... 94 dB (A)  
 Колебание  $K_{pA}$  ..... 3 dB (A)  
 Ниво на звукова мощност  $L_{WA}$  ..... 107 dB (A)  
 Колебание  $K_{WA}$  ..... 3 dB (A)

##### Носете антифони.

Въздействието на шума може да предизвика загуба на слуха.

Посочените общи стойности на вибрациите и посочените емисионни стойности на шума са измерени по стандартен процес на проверка и могат да се използват за сравняване на един електрически инструмент с друг.

Посочените емисионни стойности на шума могат да се използват също и за предварителна оценка на натоварването.

#### Предупреждение:

Емисиите на шум могат по време на действителното използване на електрическия инструмент да се отклоняват от зададените стойности, в зависимост от начина, по който се използва електрическият инструмент, по-специално, какъв вид детайл се обработва.

#### Ограничете образуването на шум и вибрацията до минимум!

- Използвайте само безупречно функциониращи уреди.
- Поддържайте и почиствайте уреда редовно.
- Пригодете начина си на работа спрямо уреда.
- Не претоварвайте уреда.
- Носете уреда при необходимост за проверка.
- Изключвайте уреда, ако не се използва.

#### Ограничавайте работното време!

При това трябва да се имат предвид всички работни цикли (например време, в което електрическият уред е изключен е такива, в които той е включен, но работи без натоварване).

#### Внимание!

##### Остатъчни рискове

**Дори ако обслужвате този електрически инструмент съгласно предписанията, винаги съществуват остатъчни рискове. Могат да възникнат следните опасности във връзка с конструкцията и изпълнението на този електрически инструмент:**

1. Увреждане на белите дробове, ако не се носи подходяща защитна маска против прах.
2. Увреждане на слуха, ако не се носи подходяща слухова защита.

## 5. Преди пускане в експлоатация

Преди свързването се убедете, че данните върху типовата табелка отговарят на данните от мрежата.

### Предупреждение!

**Преди да предприемете настройки на уреда винаги издърпвайте мрежовия щепсел.**

- Разопакувайте циркуляра с тезгяха и проверете за евентуални повреди при транспорт.
- Машината трябва да се монтира да стои стабилно, т.е. да се стегне с винтове за тезгях, или за здрава поставка.
- Преди пуск в експлоатация трябва да са монтирани подобаващо всички плочи и защитни приспособления.
- Циркулярният лист трябва да може да се движи свободно.
- При обработван вече дървен материал да се внимава за чужди тела като напр. гвоздеи или винтове и т.н.
- Преди да задействате ключа за включване/изключване, се уверете, дали циркулярният лист е монтиран правилно и дали подвижните части се движат леко.

## 6. Монтаж

**Опасност! Преди всички работи по техническото обслужване, преоборудването и монтажа на циркуляра трябва да се изважда щепселът от контакта.**

### 6.1 Монтаж на основата (фиг. 3-4)

**Опасност!** Вземете предвид теглото на машината и при необходимост извикайте втори човек за помощ.

- Обърнете настолния циркуляр и поставете циркуляра на земята или върху друга работна подложка. Указание! Между повърхността на масата и земята поставете подходяща подложка (напр. опаковъчен материал), за да не се повреди повърхността на масата.
- Указание! Първо закрепете всички резбови съединения на основата хлабаво към машината. Едва когато отново приведете настолния циркуляр в работно положение, затегнете всички

резбови съединения. Така гарантирате, че основата е изравнена със земята.

- Закрепете четирите крака на стойката (29) с болтовете с шестоъгълна глава (43) хлабаво към циркуляра.
- Сега завийте хлабаво надлъжните носачи (31) и напречните носачи (30) с болтовете с шестостенни глави (43) и гайките (44) хлабаво към краката на стойката. Внимавайте, по-късите носачи (30) да са закрепени отстрани на циркуляра.
- Поставете гумените пети (13) на краката на стойката (29).

### 6.2 Монтаж на удължителя на масата (фиг. 5, 6)

- Закрепете хлабаво удължителите на масата (49) към масата на циркуляра (1) с помощта на болтовете с шестостенни глави (43) и гайките (44) на позиция (а).
- Монтирайте укрепващите тръби (50) към удължителите на масата (49) и ги осигурете хлабаво с болтовете с шестостенни глави (43) на масата на циркуляра (1).
- Вкарайте носачите (47, 48) между укрепващата тръба (50) и удължителя на масата (49) и ги осигурете хлабаво с болтовете с шестостенни глави (43).
- Указание! Носачите за лявата и дясната страна имат различна дължина. Поради това монтирайте дългите носачи (47) отляво, а късите носачи (48) отдясно на масата на циркуляра (1).
- Демонтирайте болтовете с шестостенни глави (43) на краката на стойката (29) на лявата и дясната страна на циркуляра, за да могат да бъдат монтирани носачите (47, 48) на основата.
- Закрепете хлабаво носачите (47, 48) с помощта на болтовете с шестостенни глави (43) към краката на основата (29).
- Подравнете удължителите на масата (49) наравно с масата на циркуляра (1).
- След това затегнете посочените в 6.2 резбови съединения. За целта използвайте двата ключа (38) и (39).

### 6.3 Поставяне на настолния циркуляр (фиг. 2, 7-9)

- Завъртете машината така, че да стои върху краката на стойката
- Настолният циркуляр трябва да бъде поставен върху равна повърхност.
- След това затегнете всички хлабави

резбови връзки. За целта използвайте двата ключа (38) и (39).

- Завийте допълнителните крака на стойката (37) така към задните крака на стойката (29), че да показват към задната страна на машината. За закрепване използвайте болтовете с шестстенни глави (43) както и гайките (44).
- Предупреждение! Поставете допълнителните крака на стойката (37) не много далеч от земята; те служат за защита от преобръщане.
- Монтирайте болта с шестстенна глава (45) с двете гайки (46) на десния преден крак на стойката (29). Това служи за държач за избутващата пръчка (3).
- За да можете да използвате машината с изсмукващия маркуч (10) първо трябва да се демонтира капачката (36) на защитата на режещия диск (2). За целта развийте болта с кръстата отвертка.
- Сега свържете защитата на режещия диск (2) и страничния извод за засмукващия маркуч на корпуса (16) със засмукващия маркуч (10).
- Кръстата отвертка и ключът с вътрешен шестстен не се съдържат в доставката.

#### 6.4 Смяна на вложката на масата (фиг. 10, 12)

- При износване или повреда вложката на масата трябва да се смени, иначе има повишена опасност от нараняване.
- Свалете защитата на режещия диск (2) (вижте 6.6).
- Отстранете болта със скрита глава (17).
- Извадете износената вложка на масата (6).
- Монтажът на новата вложка на масата се извършва в обратна последователност.

#### 6.5 Монтаж/смяна на разцепващия клин (фиг. 11, 12)

- Настройте режещия диск (4) с помощта на ръчното колело (8) на максимална дълбочина на рязане, в положение 0° и фиксирайте.
- Демонтирайте защитата на режещия диск (2) (вижте 6.6).
- Извадете вложката на масата (6) (вижте 6.4).
- Разхлабете закрепващия болт (19) толкова, че процепът между закрепващата пластина (40) и насрещната опорна повърхност да е около 5 mm.

- Внимание! Не освобождавайте напълно закрепващата пластина (40).
- Вкарайте разцепващия клин (5) в процепа, плъзнете напълно до долу и след това фиксирайте с помощта на закрепващия болт (19). Уверете се, че разцепващият клин е монтиран прав и не се клати.
- Разцепващият клин (5) трябва да се намира в средата на мислената линия зад режещия диск (4), така че да не е възможно засядане на материала за рязане.
- Разстоянието между режещия диск (4) и разцепващия клин (5) трябва да е 3 до 8 mm. (фиг. 11c)
- Монтирайте отново вложката на масата (6) и защитата на режещия диск (2) (вижте 6.4, 6.6)

#### 6.6 Монтаж/смяна на защитата на режещия диск (фиг. 13)

- Поставете защитата на режещия диск (2) върху разцепващия клин (5) така, че болтът да пасне в отвора (18) на разцепващия клин.
- След това вкарайте болта на защитата на режещия диск (2) през отвора (18) и затегнете.
- Указание! Фабрично е настроена максимална дълбочина на завинтване на болта, така че защитата на режещия диск (2) остава винаги подвижна.
- Предупреждение! Защитата на режещия диск (2) трябва да се спуска върху режещия диск винаги под собственото си тегло.

#### 6.7 Монтаж/смяна на режещия диск (фиг. 14)

- Преди смяната на режещия диск: Извадете мрежовия щепсел от контакта!
- При смяна на режещия диск носете ръкавици, за да избегнете наранявания!
- Настройте режещия диск (4) с помощта на ръчното колело (8) на максимална дълбочина на рязане.
- Демонтирайте защитата на режещия диск, вложката на масата и разцепващия клин (вижте 6.6, 6.4, 6.5)
- Развийте болта (15), като поставите ключ (38) на болта (15) и с друг ключ (39) поставен на вала на двигателя държите контра.
- Внимание! Въртете болта (15) в посоката на въртене на режещия диск.

- Свалете външния фланец и стария режещ диск (4) от вътрешния фланец.
- Преди монтажа на новия режещ диск почистете добре фланеца на режещия диск.
- Поставете новия режещ диск (4) в обратна последователност и затегнете.
- Внимание! Спазвайте посоката на движение, режещият ръб на зъбите трябва да сочи по посока на движението, т.е. напред (вижте стрелката на защитата на режещия диск).
- Монтирайте отново разцепващия клин, вложката на масата и защитата на режещия диск и настройте (вижте 6.5, 6.4, 6.6).
- Преди да започнете отново работа с циркуляра трябва да се провери функционалността на защитните устройства.
- Предупреждение! След всяка смяна на режещия диск проверявайте, дали защитата на режещия диск (2) се отваря съгласно изискванията и отново се затваря. Освен това проверявайте, дали режещият диск (4) се движи свободно в защитата на режещия диск (2).
- Предупреждение! След всяка смяна на режещия диск проверявайте, дали режещият диск (4) във вертикално положение, както и наклонен на 45°, се движи свободно във вложката на масата (6).
- Предупреждение! Износена или повредена вложка на масата (6) трябва да се смени незабавно (вижте 6.4).
- Предупреждение! Смяната и настройването на режещия диск (4) трябва да се извършват правилно.

#### 6.8 Място за оставяне на свободни части (фиг. 15)

- Ако успоредният ограничител (7) заедно с ограничителната шина (23) не се използват, те могат да се закрепят както е показано на фигура 15a.
- Напречният ограничител (14), избутващата пръчка (3), както и двата ключа (38+39) могат да се закрепят както е показано на фигура 15b.

#### 6.9 Извод за свързване на устройството за изсмукване на праха (фиг. 2, 9, 26)

Възможност за свързване към устройството за изсмукване на праха има към адаптера на корпуса (16) както и на защитата на режещия диск (2).

##### 6.9.1 Изсмукване с прахосмукачка за мокро/сухо прахосмучене (фиг. 2, 9)

- Прахосмукачката за мокро/сухо прахосмучене не се съдържа в доставката, предлага се като допълнителна принадлежност.
- Поставете изсмукващия маркуч (10) на машината, както е описано в 6.3.
- Свържете прахосмукачката за мокро/сухо прахосмучене към адаптера за изсмукване на корпуса (16).

##### 6.9.2 Изсмукване с аспирационна уредба и комплект адаптер за изсмукване (фиг. 9, 26)

- Комплектът адаптер за изсмукване, както и аспирационната уредба не се съдържа в доставката, предлага се като допълнителна принадлежност.
- Поставете изсмукващия маркуч (10) на машината, както е описано в 6.3.
- Поставете удължителя (с) на адапторния комплект на адаптера за изсмукване на корпуса (16).
- Към диаметър 100 mm на удължителя (с) може да се свърже само една аспирационна уредба.

## 7. Обслужване

#### 7.1 Прекъсвач включване/изключване (Abb. 1,16/Pos. 11)

- Чрез натискане на зеления бутон „I“ може да се включи циркулярът. Преди началото на рязането изчакайте, докато режещият диск достигне максималните си обороти.
- За да изключите отново циркуляра, трябва да се натисне червения бутон „0“.



### 7.2. Дълбочина на рязане (фиг. 1, 16)

Чрез въртене на ръчното колело (8), режещият диск (4) може да се настрои на желаната дълбочина на рязане.

#### По посока обратна на часовниковата стрелка:

по-малка дълбочина на рязане

#### По посока на часовниковата стрелка:

по-голяма дълбочина

### 7.3 Успореден ограничител

За надлъжно рязане на дървени части трябва да се използва успоредния ограничител (7).

#### 7.3.1 Височина на ограничителя (фиг. 18, 19)

- Доставеният успореден ограничител (7) има две различни по височина водещи повърхности.
- В зависимост от дебелината на материала за рязане трябва да се използва ограничителната шина (23) съгласно фиг. 19a за тънък материал и съгласно фиг. 19b за дебел материал.
- За преместване на ограничителната шина (23) на по-ниска водеща повърхност, трябва да се разхлабят винтовете с накатка (26).
- Извадете двата болта (32) в ограничителната шина (23) през жлеба (25) от успоредния ограничител.
- Вкарайте двата болта (32) в другия жлеб (27) и поставете ограничителната шина (23) отново върху успоредния ограничител.
- Затегнете отново винтовете с накатка (26), за да фиксирате ограничителната шина (23).
- Преместването на по-висока водеща повърхност се извършва аналогично.
- Предупреждение! Ограничителната шина (23) при използване трябва винаги да се закрепва на страната на успоредния ограничител (7), която показва към режещия диск.

#### 7.3.2. Ширина на рязане (Фиг.17)

- Успоредният ограничител (7) може да се монтира на двете страни на масата на циркуляра (1).
- Успоредният ограничител (7) трябва да се постави във водещата шина (28) на масата на циркуляра (1).
- Посредством скалата (22) на водещата шина (28) успоредният ограничител (7) може да се настрои на желания размер.
- Чрез натискане на лоста на ексцентрика (12) успоредният ограничител може да се фиксира в желаната позиция.

#### 7.3.3. Настройване на дължината на ограничителя (фиг. 17, 18)

За ограничителната шина (23) има две различни позиции за закрепване.

- За голяма ширина на рязане ограничителната шина (23) трябва да се закрепва с болтовете (32) и винтовете с накатка (26) както е показано на фиг. 18b.
- За малка ширина на рязане ограничителната шина (23) трябва да се закрепва с болтовете (32) и винтовете с накатка (26) както е показано на фиг. 18c.

За да се предотврати засядане на материала за рязане, ограничителната шина (23) може допълнително да се премести по дължина в зависимост от ширината на рязане.

- Практическо правило: Задният край на ограничителя се опира в мислената линия, която започва от средата на режещия диск и преминава под 45° назад.
- Настройване на желаната ширина на рязане
  - развийте винтовете с накатка (26) и избутайте ограничителната шина (23) напред толкова, докато се докосне мислената линия под 45°.
  - затегнете отново винтовете с накатка (26).

**Предупреждение!** Разстоянието между масата на циркуляра (1) и долната страна на ограничителната шина (23) не трябва да е много голямо, за да може да се предотврати засядане на материала за рязане. За да се настрои разстоянието първо трябва успоредният ограничител (7) да се фиксира с лоста на ексцентрика (12). След това разхлабете винтовете с накатка (26), спуснете ограничителната шина (23) върху масата на циркуляра (1) и отново фиксирайте винтовете

с накатка (26).

#### 7.4 Напречен ограничител (фиг. 20)

За напречно рязане на дървени части трябва да се използва напречният ограничител (14).

- Вкарайте напречния ограничител (14) в жлеба (21) на масата на циркуляра.
- Развийте фиксиращия болт (20).
- Завъртете ограничителната шина (24), докато стрелката покаже желанния размер на ъгъла.
- Затегнете отново фиксиращия болт (20).
- Контролирайте разстоянието между ограничителната шина (24) и режещия диск (4).
- Предупреждение! Не вкарвайте ограничителната шина (24) много навътре по посока на режещия диск. Разстоянието между ограничителната шина (24) и режещия диск (4) трябва да е около 2 см.
- Ако е необходимо разхлабете двата винта с накатка (33) и настройте ограничителната шина (24).
- Затегнете отново винтовете с накатка (33).

#### 7.5 Настройка на ъгъла на режещия диск (фиг. 16)

- Освободете фиксиращата ръкохватка (9).
- Променете ъгъла на режещия диск, като натиснете ръчното колело (8) към машината и едновременно въртите, докато показалецът (41) съвпадне с желанния размер на ъгъла на скалата (42).
- Фиксирайте отново фиксиращата ръкохватка (9).
- При необходимост крайният ограничител за настройка на ъгъла на режещия диск може да се настрои допълнително при 0° както и при 45°. Това се извършва чрез настройка на двата регулиращи винта (34) и (35).

## 8. Работа

### Предупреждение!

- Препоръчваме след всяка нова настройка да правите пробно рязане, за да проверите настроените размери.
- След включване на циркуляра изчакайте докато циркулярният лист достигне максималната си честота на въртене, преди да извършите рязането.
- Внимание при разрязване!

- Използвайте уреда само с изсмукване на праха.
- Редовно проверявайте и почиствайте смукателните канали.

#### 8.1. Изпълнение на надлъжни отрезни (фиг. 21)

Тук се реже детайл надлъжно.

Единият ръб на детайла се притиска към паралелния ограничител (7), докато плоската страна легне върху циркулярния тезгях (1). Циркулярната защита (2) винаги трябва да се спусне върху детайла.

При надлъжни отрезни работното положение не трябва никога да е в една линия с протичането на процеса на рязане.

- Настройте паралелния ограничител (7) в съответствие с височината на детайла и исканата широчина. (виж 7.3.)
- Включете циркуляра
- Поставете ръцете си със свити пръсти в хоризонтално положение върху детайла и плъзнете детайла покрай паралелния ограничител (7) към циркулярния лист (4).
- Странично водене с лява или дясна ръка (в зависимост от положението на паралелния ограничител) само до предния ръб на защитния капак.
- Винаги прокарвайте детайла до края на ножа-клин (5).
- Отпадъкът от рязането остава върху циркулярната маса (1), докато циркулярният лист (4) се намира отново в положение на покой.
- Дълги детайли осигурявайте срещу преобръщане в края на процеса на рязане! (напр. с шендер на ролки и др.)

##### 8.1.1. Рязане на тесни детайли (фиг. 22)

Надлъжни отрезни на детайли с широчина по-малка от 150 мм трябва да се извършват непременно с помощта на бутален прът (3). В обема на доставка е включен бутален прът. Износен респ. повреден бутален прът трябва непременно да се смени.

##### 8.1.2. Рязане на много тесни детайли (фиг. 23)

- За надлъжни отрезни на много тесни детайли с широчина 50 мм и по-малко непременно трябва да се използва бутална шпакла.
- При това за предпочитане е да се избере по-ниска водеща повърхност на паралелния ограничител.

- Буталната шпакла не е включена в обема на доставка! (Може да се закупи в съответните специализирани магазини.) Износена бутална шпакла трябва своевременно да се смени.

### 8.2 Изпълнение на рязане с наклонен нож (фиг. 24)

Рязането с наклонен нож се извършва по принцип като се използва паралелен ограничител (7).

Когато при срезове под наклон наведете режещия диск (4) наляво, позиционирайте успоредния ограничител (7) на дясната страна на режещия диск (4). Водете детайла между режещия диск (4) и успоредния ограничител (7).

- Настройте циркулярен лист (4) на искания размер ъгъл. (виж 7.5.)
- Настройте паралелния ограничител (7) в зависимост от широчината и височината на детайла (виж 7.3)
- Извършете рязането в съответствие с широчината на детайла (виж 8.1.1. и 8.1.2)

### 8.3 Изпълнение на напречни отрезки (фиг. 25)

- Пъхнете напречния ограничител (14) в един от двата канала (21) на циркулярната маса и настройте на искания размер ъгъл. (виж 7.4.) Ако циркулярният лист (4) трябва допълнително да се сложи косо, то тогава трябва да се използва канал (21), недопускащ контакт на ръката Ви и на напречния ограничител с циркулярната защита.
- Притиснете детайла здраво към напречен ограничител (14).
- Включете циркуляра.
- Плъзнете напречен ограничител (14) и детайла по посока на циркулярния лист, за да изпълните отреза.
- **Предупреждение!** Винаги здраво дръжте водения детайл, и никога свободния детайл, който се отрязва.
- Плъзгайте винаги напречен ограничител (14) напред, докато се отреже напълно детайлът.
- Изключете отново циркуляра. Отпадъкът от рязането се отстранява, едва след като циркулярният лист спре да се движи.

## 9. Смяна на мрежовия съединителен проводник

### Опасност!

Ако мрежовият съединителен проводник на този уред се повреди, то той трябва да се смени от производителя или от неговата сервизна служба за обслужване на клиенти или от подобно квалифицирано лице, за да се избегнат излагания на опасност.

## 10. Почистване, поддръжка и поръчка на резервни части

### Опасност!

Преди всички дейности по почистване издърпвайте щепсела.

### 10.1 Почистване

- По възможност поддържайте защитните устройства, вентилационните прорези и корпуса на двигателя без прах и замърсявания. Почистете уреда с чиста кърпа или го обдухайте със съгъстен въздух при ниско налягане.
- Препоръчваме Ви да почиствате уреда директно след всяка употреба.
- Почиствайте уреда редовно с влажна кърпа и малко калиев сапун. Не използвайте почистващи препарати или разтворители; те могат да разядат пластмасовите части по уреда. Внимавайте за това във вътрешността на уреда да не попадне вода. Проникването на вода в електроуредата увеличава риска от електрически удар.

### 10.2 Въгленови четки

При прекомерно образуване на искри въгленовите четки да се проверят от електроспециалист.

**Опасност!** Въгленовите четки трябва да се подменят само от електроспециалист.

### 10.3 Поддръжка

Във вътрешността на уреда няма други части, които изискват поддръжка.

#### 10.4 Поръчване на резервни части и оборудване:

При поръчката на резервни части трябва да се посочат следните данни:

- Вид на уреда
- Артикулен номер на уреда
- Идентификационен номер на уреда
- Номер на резервна част на необходимата резервна част

Актуални цени и информация ще намерите на [www.isc-gmbh.info](http://www.isc-gmbh.info)



Съвет! За добър резултат на работа препоръчваме висококачественото оборудване на **kwb** !  
[www.kwb.eu](http://www.kwb.eu)  
[welcome@kwb.eu](mailto:welcome@kwb.eu)

#### 10.5 Транспорт

Транспортирайте машината само чрез повдигане за масата на циркуляра. Никога не използвайте предпазните устройства като защита на режещия диск, ограничителните шини за боравене или транспорт.

### 11. Екологосъобразно отстраняване и рециклиране

Уредът е опакован с цел предотвратяване на повреди при транспортирането. Опаковка е суровина и може да се използва отново или да се преработи. Уредът и принадлежностите му се състоят от различни материали, например метал и пластмаса. Не изхвърляйте повредените уреди заедно с битовите отпадъци. Трябва да предадете уреда в подходящ приемен пункт, където уредът ще бъде унищожен съобразно изискванията. Ако не знаете къде има приемен пункт, можете да получите информация в общината.

### 12. Съхранение на склад

Складирайте уреда и принадлежностите му на тъмно, сухо място, където няма опасност от замръзване и което да е недостъпно за деца. Оптималната температура на складиране е между 5 и 30 °C. Съхранявайте електрическия инструмент в оригиналната му опаковка.



Само за страни от ЕС

Не изхвърляйте електроинструментите при битовите отпадъци!

Съгласно Европейската директива 2012/19/ЕО за електрически и електронни стари уреди и прилагането в националното право употребените електроинструменти трябва да се събират отделно и да се доставят за екологична повторна употреба.

Алтернатива за рециклиране по отношение на призива за връщане:

Собственикът на електроуредата вместо връщане алтернативно с цел съдействие е задължен по отношение на целесъобразното оползотворяване в случай на отказ от собственост.

Старият уред за целта също така може да се предостави в пункт за обратно вземане, където се извършва отстраняване по смисъла на националните закони за събирането, извозването, складирането и рециклирането на отпадъци. Това не засяга приложенияте към старите уреди отделни части от принадлежностите и помощни средства без електрически компоненти.

Препечатването или друг вид размножаване на документация и съпроводителни документи на продуктите, също така на части е допустимо само с изричното съгласие на iSC GmbH /ИСК ГмбХ/.

Запазено е правото за извършване на технически промени

- Продуктът отговаря на изискванията на Европейската норма 61000-3-11 и подлежи на специални условия за свързване в електрическата мрежа. Това означава, че не е допустима употреба на произволно избрани места за свързване на уреда.
- При неблагоприятни условия в мрежата уредът може да доведе до временни колебания в напрежението.
- Продуктът е предвиден да се използва само на такива места за свързване, които
  - а) не надхвърлят максимално допустимо пълно съпротивление  $Z_{sys} = 0,25 + j0,25$  или
  - б) които имат натоварване на мрежата при продължителен работен режим от най-малко 100 А за фаза.
- Като потребители трябва да гарантирате, ако е необходимо след консултиране с фирмата, осигуряваща Вашето електроснабдяване, че Вашето място за свързване, където искате да задействате уреда, отговаря на едно от двете посочени изисквания а) или б).

## Информация относно обслужването

Във всички държави, които са упоменати в гаранционната карта, ние разполагаме с компетентни в обслужването партньори, чиито контакти ще намерите в гаранционната карта. Същите са на Ваше разположение за всякакъв вид сервизни работи като ремонт, набавяне на резервни и износващи се части или снабдяване с консумативи.

Необходимо е да се вземе под внимание, че следните части при този продукт подлежат на естествено износване или такова вследствие на употребата им респ. следните части са необходими като консумативи.

Категория	Пример
Износващи се части*	Клинов ремък, въгленови четки, подложка на работния плот, тласкач за подаване на детайла
Консумативни материали/консумативи*	Режещ диск
Липсващи части	

\* Не се включват задължително в доставения комплект!

При недостатъци или дефекти Ви молим да уведомите за случая на дефект в интернет на [www.isc-gmbh.info](http://www.isc-gmbh.info). Моля, обърнете внимание на точното описание на дефекта и във всеки случай отговорете за целта на следните въпроси:

- Уредът работил ли е вече или дефектът се е проявил в самото начало?
- Нещо направило ли Ви е впечатление преди да се прояви дефектът (индикация за дефекта)?
- Според Вас в какво се състои дефектът на уреда (основна индикация)?  
Опишете дефекта.

## Гаранционна карта

Уважаеми клиенти, нашите продукти подлежат на строг качествен контрол. В случай, че въпреки това този уред някога не функционира безупречно, то много съжаляваме за това и Ви молим да се обърнете към нашата сервизна служба на адреса, посочен в тази гаранционна карта. С удоволствие сме на Ваше разположение също и по телефона на посочения телефонен номер за обслужване. Относно предявяването на гаранционни претенции е в сила следното:

1. Гаранционните условия се отнасят само за потребители, тоест за физически лица, които няма да използват уреда нито за производствени цели, нито за друг вид самостоятелна дейност. Тези гаранционни условия регламентират допълнителни гаранционни услуги, които по-долу посоченият производител допълнително обещава към законовата гаранция на купувачите на неговите нови уреди. Вашите законови гаранционни права не се засягат от тази гаранция. Нашата гаранционна услуга е безплатна за Вас.
2. Гаранционната услуга обхваща само недостатъци по закупен от Вас нов уред на долупосочения производител, които доказуемо се дължат на производствен или отнасящ се до материала дефект, и по наш избор се ограничават до отстраняването на такива недостатъци по уреда или до подмяната на уреда. Моля, имайте предвид, че нашите уреди според предназначението си не са конструирани за промишлена, занаятчийска или индустриална употреба. Гаранционен договор поради това не се реализира тогава, когато уредът е бил използван в рамките на гаранционния период в промишлени, занаятчийски или индустриални предприятия или е бил изложен на подобен вид натоварване.
3. От нашата гаранция се изключват:
  - Щети по уреда, възникнали вследствие на несъблюдаването на упътването за монтаж или въз основа на технически некомпетентна инсталация, на неспазването на ръководството за употреба (като напр. посредством свързване към неправилно мрежово линейно напрежение или вид електричество) или вследствие на несъблюдаването на разпоредбите за поддръжка и техника на безопасност или посредством излагането на уреда на аномални условия, характерни за околната среда или поради липсваща поддръжка и обслужване.
  - Щети по уреда, възникнали вследствие на неопзволена или професионално некомпетентна употреба (като напр. претоварване на уреда или използване на неразрешени инструменти за употреба или оборудване), проникване на чужди тела в уреда (като напр. пясък, камъни или прах, транспортни щети), прилагане на сила или чужди въздействия (като напр. щети вследствие на падане).
  - Щети по уреда или по части на уреда, дължащи се на износване вследствие на ползване, на обичайно или друго естествено износване.
4. Гаранционният период възлиза на 24 месеца и започва да тече от датата на покупка на уреда. Гаранционни претенции следва да се предявяват преди изтичането на гаранционния период в рамките на две седмици, след като сте открили дефекта. Предявяването на гаранционни претенции след изтичане на гаранционния период е изключено. Ремонтът или подмяната на уреда нито води до удължаване на гаранционния период, нито се стартира нов гаранционен период в резултат на тази услуга, извършена по отношение на уреда или евентуално монтирани резервни части. Това важи също при ползването на сервизно обслужване на място.
5. За да предявите гаранционна претенция, трябва да регистрирате повредения уред на [www.isc-gmbh.info](http://www.isc-gmbh.info). Подгответе касовата бележка или други документи, удостоверяващи покупката на уреда. Уреди, които бъдат изпратени без съответните документи или без фабрична табелка, няма да бъдат взети под внимание за гаранционно обслужване поради невъзможност за идентифицирането им. След като нашият гаранционен сервиз установи повредата, веднага ще Ви изпратим поправения уред или нов уред.

Разбира се, срещу възстановяване на разходите ние отстраняваме с удоволствие също така дефекти по уреда, които не са включени или вече не се включват в обхвата на гаранцията. За целта, изпратете, моля, уреда на нашия сервизен адрес.

По отношение на износващи се, употребявани или дефектни части обръщаме внимание на ограниченията на тази гаранция съобразно информацията относно обслужването в това упътване за употреба.



**Κίνδυνος!** – Για τη μείωση του κινδύνου τραυματισμού διαβάστε την Οδηγία χρήσης



**Προσοχή! Να χρησιμοποιείτε ωτοασπίδες.** Η επίδραση του θορύβου μπορεί να προκαλέσει την απώλεια της ακοής.



**Προσοχή! Να χρησιμοποιείτε μάσκα προστασίας από σκόνη.** Κατά την επεξεργασία ξύλου και άλλων υλικών δεν αποκλείεται η δημιουργία επιβλαβούς για την υγεία σκόνης. Δεν επιτρέπεται η επεξεργασία υλικών που περιέχουν αμίαντο!



**Προσοχή! Να φοράτε οπωσδήποτε προστατευτικά γυαλιά.** Οι σπινθήρες που δημιουργούνται κατά την εργασία ή τα εκσφενδονιζόμενα κομμάτια, ροκανίδια και σκόνες μπορούν να προκαλέσουν απώλεια της όρασης.



**Προσοχή! Κίνδυνος τραυματισμού!** Μην βάζετε τα χέρια σας σε περιστρεφόμενο πριονόδισκο!



**Κίνδυνος!**

Κατά τη χρήση των συσκευών πρέπει, προς αποφυγή τραυματισμών, να τηρούνται και να λαμβάνονται ορισμένα μέτρα ασφαλείας. Διαβάστε για το λόγο αυτό προσεκτικά τις Οδηγίες χρήσης / Υποδείξεις ασφαλείας. Φυλάξτε τις καλά για να έχετε τις πληροφορίες πάντα στη διάθεσή σας. Εάν παραδώσετε τη συσκευή σε άλλα άτομα, δώστε μαζί και αυτές τις Οδηγίες χρήσης / Υποδείξεις ασφαλείας. Δεν αναλαμβάνουμε καμία ευθύνη για ατυχήματα ή βλάβες που οφείλονται σε μη τήρηση αυτών των Οδηγιών χρήσης και των Υποδείξεων ασφαλείας.

**1. Υποδείξεις ασφαλείας**

Θα βρείτε τις ανάλογες υποδείξεις ασφαλείας στο επισυναπτόμενο βιβλιário!

**Προειδοποίηση!**

**Διαβάστε όλες τις υποδείξεις ασφαλείας, τις οδηγίες, τις απεικονίσεις και τα τεχνικά χαρακτηριστικά αυτής της ηλεκτρικής συσκευής.** Σε περίπτωση παραλείψεων κατά την τήρηση των υποδείξεων ασφαλείας μπορεί να προκληθεί ηλεκτροπληξία, πυρκαγιά και/ή σοβαροί τραυματισμοί.

**Φυλάξτε για μελλοντική χρήση όλες τις Υποδείξεις ασφαλείας και τις οδηγίες.**

**2. Περιγραφή της συσκευής και συμπαραδιδόμενα****2.1 Περιγραφή της συσκευής (εικ. 1-26)**

1. Πάγκος εργασίας
2. Προστασία πριονοδίσκου
3. Ξύλο ώθησης
4. Δίσκος
5. Σχίστης
6. Ένθετο πάγκου εργασίας
7. Παράλληλος οδηγός
8. Χειροτροχός
9. Λαβή ρύθμισης γωνίας δίσκου
10. Σωλήνας αναρρόφησης
11. Διακόπτης ενεργοποίησης/απενεργοποίησης ON/OFF
12. Μοχλός εκκέντρου
13. Λαστιχένιο πόδι
14. Εγκάρσιος οδηγός
15. Βίδα ασφάλισης πριονοδίσκου
16. Αντάπτερ αναρρόφησης στο περίβλημα

17. Χωνευτή βίδα
18. Οπή (σχίστης)
19. Βίδα στερέωσης για τον σχίστη
20. Βίδα ασφάλισης για τον εγκάρσιο οδηγό
21. Αυλάκωση στον πάγκο εργασίας
22. Κλίμακα (πλάτος τομής)
23. Τέρμα για παράλληλο οδηγό
24. Τέρμα για εγκάρσιο οδηγό
25. Κάθετη αυλάκωση οδηγού
26. Βίδα για παράλληλο οδηγό
27. Επίπεδη αυλάκωση οδηγού
28. Οδηγός
29. Πόδι
30. Εγκάρσια ράβδος
31. Ράβδος κατά μήκος
32. Βίδα παράλληλου οδηγού
33. Βίδα εγκάρσιου τέρματος
34. Βίδα ρύθμισης 0°
35. Βίδα ρύθμισης 45°
36. Κάλυμμα στην προστασία δίσκου
37. Πρόσθετο πόδι
38. Κλειδί SW 10/13 mm
39. Κλειδί SW 10/21 mm
40. Πλάκα στερέωσης
41. Δείκτης (γωνία)
42. Κλίμακα (γωνία)
43. Εξάγωνη βίδα M6
44. Παξιμάδι M6
45. Εσωτερική εξάγωνη βίδα M5
46. Παξιμάδι M5
47. Δοκός για επέκταση πάγκου (αριστερά)
48. Δοκός για επέκταση πάγκου (δεξιά)
49. Επέκταση πάγκου σε φάρδος
50. Σωλήνας σταθεροποίησης

**2.2 Συμπαραδιδόμενα**

Βάσει της περιγραφής των συμπαραδιδόμενων παρακαλούμε να ελέγξετε την πληρότητα του προϊόντος. Σε περίπτωση ελλείψεων τμημάτων παρακαλούμε να αποτανθείτε εντός 5 εργάσιμων ημερών από την ημερομηνία αγοράς στο Κέντρο Σέρβις (Service Center) της εταιρείας μας ή στο κατάστημα από το οποίο αγοράσατε τη συσκευή, προσκομίζοντας την ισχύουσα απόδειξη αγοράς. Παρακαλούμε να προσέξετε τον πίνακα εγγύησης στους όρους εγγύησης στο τέλος των οδηγιών.

- Ανοίξτε τη συσκευασία και βγάλτε προσεκτικά τη συσκευή.
- Απομακρύντε τα υλικά συσκευασίας καθώς και τα συστήματα προστασίας της συσκευασίας / μεταφοράς (εάν υπάρχουν).
- Ελέγξτε εάν είναι πλήρες το περιεχόμενο.
- Ελέγξτε τη συσκευή και τα αξεσουάρ για ενδεχόμενες ζημιές από τη μεταφορά.

- Φυλάξτε τη συσκευασία αν γίνεται μέχρι την πάροδο της προθεσμίας της εγγύησης.

#### **Κίνδυνος!**

**Η συσκευή και τα υλικά συσκευασίας δεν είναι παιχνίδια! Τα παιδιά δεν επιτρέπεται να παίζουν με πλαστικές σακούλες, πλαστικές μεμβράνες και μικροαντικείμενα! Υφίσταται κίνδυνος κατάποσης και ασφυξίας!**

- Προστασία πριονοδίσκου
- Ξύλο ώθησης
- Σχίστης
- Παράλληλος οδηγός, κομπλέ
- Σωλήνας αναρρόφησης
- Λαστιχένιο πόδι (4x)
- Εγκάρσιος οδηγός
- Πόδι (4x)
- Εγκάρσια δοκός (2x)
- Ράβδος κατά μήκος (2x)
- Πρόσθετο πόδι (2x)
- Κλειδί SW 10/13 mm
- Κλειδί SW 10/21 mm
- Εξάγωνη βίδα M6 (32x)
- Παξιμάδι M6 (24x)
- Εσωτερική εξάγωνη βίδα M5
- Παξιμάδι M5 (2x)
- Δοκός για επέκταση πάγκου (αριστερά) (2x)
- Δοκός για επέκταση πάγκου (δεξιά) (2x)
- Επέκταση πάγκου σε φάρδος (2x)
- Σωλήνας σταθεροποίησης (4x)
- Πρωτότυπες οδηγίες χρήσης
- Υποδείξεις ασφαλείας

### **3. Σωστή χρήση**

Το κυκλικό πριόνι τραπεζιού προορίζεται για κατά μήκος και εγκάρσια κοπή (μόνο με εγκάρσιο οδηγό) ξύλων παντός είδους, ανάλογα με το μέγεθος της μηχανής. Δεν επιτρέπεται η κοπή στρογγυλών ξύλων παντός είδους.

Η μηχανή επιτρέπεται να χρησιμοποιηθεί μόνο για τον σκοπό για τον οποίο προορίζεται. Κάθε πέραν τούτου χρήση δεν ανταποκρίνεται στο σκοπό για τον οποίο προορίζεται. Για βλάβες που οφείλονται σε παρόμοια χρήση ή για τραυματισμούς παντός είδους ευθύνεται ο χρήστης/χειριστής και όχι ο κατασκευαστής.

Παρακαλούμε να προσέξετε πως οι συσκευές μας δεν προορίζονται και δεν έχουν

κατασκευαστεί για επαγγελματική, βιοτεχνική ή βιομηχανική χρήση. Δεν αναλαμβάνουμε εγγύηση σε περίπτωση κατά την οποία η συσκευή χρησιμοποιήθηκε σε συνεργεία, βιοτεχνίες ή στη βιομηχανία ή σε εργασίες παρόμοιες με αυτές.

Επιτρέπεται μόνο η χρήση πριονολαμών κατάλληλων για τη μηχανή (πριονολάμες HM ή CV). Απαγορεύεται η χρήση πριονολαμών HSS και διαχωριστικών δίσκων παντός είδους.

Αναπόσπαστο μέρος της ενδεδειγμένης χρήσης είναι και η τήρηση των υποδείξεων ασφαλείας, καθώς και η οδηγία συναρμολόγησης και οι υποδείξεις χειρισμού στην οδηγία χρήσης. Τα άτομα που χειρίζονται τη μηχανή, πρέπει να είναι εξοικειωμένα με το χειρισμό της και να ενημερωθούν για ενδεχόμενους κινδύνους. Πέραν τούτου να τηρούνται αυστηρά οι διατάξεις πρόληψης ατυχημάτων. Να ακολουθούνται επίσης και οι άλλοι γενικοί κανόνες ιατρικής εργασίας και τεχνικής ασφαλείας. Τροποποιήσεις στη μηχανή αποκλείουν την ευθύνη του κατασκευαστή από τις ζημιές που προκύπτουν από τη χρήση αυτή. Παρ' όλη την ενδεδειγμένη χρήση δεν μπορούν να αποκλειστούν τελείως ορισμένοι κίνδυνοι. Εξαιτίας της κατασκευής και της δομής της μηχανής δεν αποκλείονται τα εξής:

- Επαφή με τον πριονοδίσκο στο ακάλυπτο τμήμα της.
- Επέμβαση στον κινούμενο πριονοδίσκο (τραυματισμός από αιχμηρό αντικείμενο)
- Εκσφενδονισμός κατεργαζόμενων αντικειμένων ή τμημάτων τους.
- Θραύση πριονοδίσκου.
- Εκσφενδονισμός ελαττωματικών τμημάτων σκληρού μετάλλου του πριονοδίσκου.
- Βλάβη της ακοής όταν δεν χρησιμοποιούνται οι απαιτούμενες ωτοασπίδες.
- Επιβλαβείς για την υγεία εκπομπές σκόνης ξύλου κατά τη χρήση σε κλειστούς χώρους.

#### 4. Τεχνικά χαρακτηριστικά

Κινητήρας εναλλασσόμενου  
ρεύματος .....220-240V ~ 50Hz  
Ισχύς P .....S1 1800 W · S6 25% 2000 Watt  
Λειτουργία ρελαντί  $n_0$  .....5000 min<sup>-1</sup>  
Πριονολάμα με σκληρό  
μέταλλο ..... $\varnothing$  250 x  $\varnothing$  30 x 2,8 mm  
Αριθμός δοντιών ..... 24  
Μέγεθος πάγκου εργασίας ..... 583 x 563 mm  
Πλάτυνση πάγκου αριστερά/δεξιά 583 x 165 mm  
Μέγιστο ύψος κοπής ..... 85 mm / 90°  
..... 65 mm / 45°  
Ρύθμιση ύψους ..... αδιαβάθμητα 0 – 85 mm  
Περιστρεφόμενος δίσκος .αδιαβάθμητα 0° - 45°  
Εγκάρσιος οδηγός  
γωνία ..... αδιαβάθμητα -60° - + 60°  
Σύνδεση αναρρόφησης ..... $\varnothing$  36 mm  
Βάρος ..... περ. 18 kg  
Κλάση προστασίας: ..... II/□  
Πάχος σφήνας: ..... 2,0 mm

Είδος λειτουργίας S6 25%: Συνεχής περιοδική λειτουργία (διάρκεια κύκλου 10 λεπτά). Για να μη θερμανθεί υπερβολικά ο κινητήρας επιτρέπεται να λειτουργεί ο κινητήρας 25% της διάρκειας του κύκλου με την αναφερόμενη ονομαστική ισχύ και πρέπει κατόπιν να συνεχίσει να λειτουργεί 75% της διάρκειας κύκλου χωρίς φορτίο.

#### Κίνδυνος!

##### Θόρυβος

Η εκπομπή θορύβων διαπιστώθηκε σύμφωνα με το EN 62841.

##### Λειτουργία

Στάθμη ηχητικής πίεσης  $L_{pA}$  ..... 94 dB(A)  
Αβεβαιότητα  $K_{pA}$  ..... 3 dB(A)  
Στάθμη ηχητικής ισχύος  $L_{WA}$  ..... 107 dB(A)  
Αβεβαιότητα  $K_{WA}$  ..... 3 dB(A)

#### Να χρησιμοποιείτε ωτοασπίδες.

Η επίδραση του θορύβου μπορεί να προκαλέσει την απώλεια της ακοής.

Οι αναφερόμενες συνολικές τιμές μετάδοσης δόνησης και οι τιμές εκπομπής θορύβου μετρήθηκαν βάσει τυποποιημένης μεθόδου δοκιμής και μπορούν να χρησιμοποιηθούν για τη σύγκριση μίας ηλεκτρικής συσκευής με μία άλλη.

Οι αναφερόμενες συνολικές τιμές μετάδοσης δόνησης και οι τιμές εκπομπής θορύβου μπορούν να χρησιμοποιηθούν για προσωρινή εκτίμηση της σχετικής επιβάρυνσης.

#### Προειδοποίηση:

Η τιμή μετάδοσης της δόνησης μπορεί να διαφέρει κατά την πραγματική χρήση της ηλεκτρικής συσκευής από την αναφερόμενη τιμή, ανάλογα με τον τρόπο χρήσης της, ιδιαίτερα από το είδος του αντικειμένου που θα κατεργασθείτε.

#### Περιορίστε την δημιουργία θορύβου και τις δονήσεις στο ελάχιστο!

- Να χρησιμοποιείτε μόνο συσκευές σε άψογη κατάσταση.
- Να συντηρείτε και να καθαρίζετε τακτικά τη συσκευή.
- Να προσαρμόζετε στη συσκευή τον τρόπο εργασίας σας.
- Προσέξτε να μην υπερφορτώνετε τη συσκευή.
- Αφήστε τη συσκευή να ψυχθεί ελεγχθεί από ειδικό τεχνίτη.
- Να απενεργοποιείτε τη συσκευή όταν δεν την χρησιμοποιείτε.

#### Περιορίστε το χρόνο εργασίας!

Εδώ πρέπει να λάβετε υπόψη σας όλα τα τμήματα του κύκλου λειτουργίας (για παράδειγμα χρόνους κατά τους οποίους είναι σβησμένο το ηλεκτρικό εργαλείο και χρόνους κατά τους οποίους είναι αναμμένο αλλά χωρίς φορτίο).

#### Προσοχή!

##### Υπολειπόμενοι κίνδυνοι

**Ακόμη και σε περίπτωση σωστής και κανονικής χρήσης αυτού του ηλεκτρικού εργαλείου, υφίστανται πάντα ορισμένοι υπολειπόμενοι κίνδυνοι. Οι ακόλουθοι κίνδυνοι μπορούν να παρουσιαστούν ανάλογα με το είδος κατασκευής και το μεντέλο αυτού του ηλεκτρικού εργαλείου:**

1. Βλάβες πνευμόνων, εάν δεν χρησιμοποιηθούν κατάλληλες μάσκες προστασίας από σκόνη.
2. Βλάβες της ακοής, εάν δεν χρησιμοποιηθεί κατάλληλη ηχοπροστασία.

## 5. Πριν τη θέση σε λειτουργία

Πριν τη σύνδεση σιγουρευτείτε πως τα στοιχεία στην ετικέτα του συμφωνούν με τα στοιχεία του δικτύου.

### Προειδοποίηση!

**Πριν κάνετε ρυθμίσεις στη συσκευή να βγάξετε πάντα το βύσμα από την πρίζα.**

- Ξεπακετάρετε το δισκοπρίονο πάγκου και ελέγξτε το για ενδεχόμενες ζημιές από την μεταφορά
- Η μηχανή πρέπει να τοποθετηθεί σε σταθερό σημείο, δηλ. να βιδωθεί πάνω σε πάγκο εργασίας ή σε στερεή βάση.
- Πριν τη θέση σε λειτουργία πρέπει να έχουν τοποθετηθεί σωστά όλα τα καλύμματα και οι διατάξεις ασφαλείας.
- Η πριονολάμα πρέπει να μπορεί να κινείται ελεύθερα.
- Να προσέχετε στα ήδη κατεργασμένα ξύλα να μην υπάρχουν ξένα αντικείμενα, π.χ. καρφιά ή βίδες κλπ.
- Πριν ενεργοποιήσετε τον διακόπτη ενεργοποίησης/απενεργοποίησης σιγουρευτείτε πως όλα έχουν τοποθετηθεί σωστά και πως κινούνται ελεύθερα τα κινούμενα τμήματα.

## 6. Συναρμολόγηση

**Κίνδυνος! Πριν από όλες τις εργασίες συντήρησης και τροποποίησης στον αναρροφητήρα να βγάξετε το βύσμα από την πρίζα.**

### 6.1 Μοντάζ της βάσης (εικ. 3-4)

**Κίνδυνος!** Προσέξτε το βάρος της μηχανής και ενδεχομένως ζητήστε και από άλλο άτομο να σας βοηθήσει.

- Αναποδογυρίστε το πριόνι και τοποθετήστε το στο δάπεδο ή σε άλλη επιφάνεια. Υπόδειξη! Βάλτε μεταξύ της επιφάνειας του πάγκου εργασίας και του πάτου κατάλληλο προστατευτικό υλικό (π.χ. υλικό συσκευασίας), για να μην προκληθεί ζημιά στην επιφάνεια.
- Υπόδειξη! Βιδώστε πρώτα χαλαρά όλους τους βιδωτούς συνδέσμους της βάσης στη μηχανή. Μόνο όταν φέρετε το πριόνι στη θέση εργασίας σφίγγετε όλους τους βιδωτούς συνδέσμους. Έτσι εξασφαλίζετε πως η βάση είναι ίσια με την επιφάνεια.

- Βιδώστε χαλαρά στο πριόνι τα τέσσερα πόδια (29) με τις εξάγωνες βίδες (43).
- Βιδώστε τώρα χαλαρά τις κατά μήκος (31) και εγκάρσιες δοκούς (30) με τις εξάγωνες βίδες (43) και τα παξιμάδια (44). Προσέξτε οι πιο κοντές δοκοί (30) να στερεωθούν στο πριόνι πλευρικά.
- Βάλτε τα λαστιχένια πόδια (13) στα πόδια της βάσης (29).

### 6.2 Επέκταση πάγκου εργασίας στο πλάτος (Εικ. 5, 6)

- Στερεώστε χαλαρά τις επεκτάσεις πάγκου εργασίας (49) στον πάγκο εργασίας (1) με τις εξάγωνες βίδες (43) και τα παξιμάδια (44) στη θέση (a).
- Τοποθετήστε τους σωλήνες σταθεροποίησης (50) στις επεκτάσεις του πάγκου εργασίας (49) και ασφαλίστε τις στον πάγκο εργασίας (1) με τις εξάγωνες βίδες (43).
- Βάλτε τις δοκούς (47, 48) μεταξύ του σωλήνα σταθεροποίησης (50) και της επέκτασης του πάγκου εργασίας (49) και ασφαλίστε τις χαλαρά με την εξάγωνη βίδα (43).
- Υπόδειξη! Οι δοκοί για την αριστερή και δεξιά πλευρά διαφέρουν στο μήκος. Για τον λόγο αυτό τοποθετήστε πρώτα στον πάγκο εργασίας (1) τις μακριές δοκούς (47) αριστερά και τις κοντές (48) δεξιά.
- Αποσυναρμολογήστε τις εξάγωνες βίδες (43) στα πόδια (29) στην αριστερή και δεξιά πλευρά του πριονιού για να μπορούν να τοποθετηθούν οι δοκοί (47, 48) στη βάση.
- Στερεώστε χαλαρά τις δοκούς (47, 48) με τις εξάγωνες βίδες (43) στα πόδια (29).
- Ευθυγραμμίστε τις επεκτάσεις (49) με τον πάγκο εργασίας (1).
- Κατόπιν σφίγγετε τους βιδωτούς συνδέσμους που αναφέρθηκαν στο εδάφιο 6.2. Για τον σκοπό αυτό χρησιμοποιήστε τα δύο κλειδιά (38) και (39).

### 6.3 Στήσιμο του κυκλικού πριονιού με πάγκο εργασίας (Εικ. 2, 7-9)

- Στρίψτε τη μηχανή έτσι ώστε να στέκεται στα πόδια.
- Το κυκλικό πριόνι με πάγκο εργασίας πρέπει να τοποθετηθεί σε επίπεδη επιφάνεια.
- Κατόπιν σφίγγετε όλους τους χαλαρούς βιδωτούς συνδέσμους. Για τον σκοπό αυτό χρησιμοποιήστε τα δύο κλειδιά (38) και (39).
- Βιδώστε τα πρόσθετα πόδια (37) στα πίσω πόδια (29) έτσι ώστε να δείχνουν στην

όπισθεν της μηχανής. Για τη στερέωση χρησιμοποιήστε τις εξαγώνες βίδες (43) και τα παξιμάδια (44).

- Προειδοποίηση! Μη τοποθετήσετε τα πρόσθετα πόδια (37) πολύ μακριά από την επιφάνεια διότι προστατεύουν από πτώση της μηχανής.
- Βιδώστε τις εσωτερικά εξαγώνες βίδες (45) με τα δύο παξιμάδια (46) στο μπροστινό δεξί πόδι (29). Αυτό προορίζεται για στήριξη του ξύλου ώθησης (3).
- Για να χρησιμοποιήσετε τη μηχανή με τον σωλήνα αναρρόφησης (10), πρέπει να αποσυναρμολογηθεί πρώτα το κάλυμμα (36) στην προστασία του δίσκου (2). Για το σκοπό αυτό ανοίξτε τη βίδα με σταυροκατσάβιδο.
- Συνδέστε τώρα την προστασία δίσκου (2) και την πλευρική σύνδεση του αντάπτερ αναρρόφησης στο περίβλημα (16) με τον σωλήνα αναρρόφησης (10).
- Το σταυροκατσάβιδο κι το εσωτερικά εξαγώνω κλειδί δεν συμπαράδίδονται.

#### 6.4 Αλλαγή του ένθετου του πάγκου εργασίας (εικ. 10, 12)

- Σε περίπτωση φθοράς ή βλάβης πρέπει να αντικατασταθεί το ένθετο του πάγκου εργασίας, διαφορετικά υφίσταται σοβαρός κίνδυνος τραυματισμού.
- Αφαιρέστε την προστασία δίσκου (2) (βλ. 6.6).
- Αφαιρέστε τις χωνευτές βίδες (17).
- Βγάλτε προς τα επάνω το φθαρμένο ένθετο του πάγκου εργασίας (6).
- Η συναρμολόγηση του νέου ένθετου γίνεται στην αντίστροφη σειρά.

#### 6.5 Μοντάζ/Αλλαγή του σχίστη (εικ. 11, 12)

- Ρυθμίστε τον δίσκο (4) με τον τροχό χεριού (8) στο μέγιστο βάθος κοπής, φέρτε τον στη θέση 0° και ασφαλίστε τον.
- Αποσυναρμολογήστε το προστατευτικό κάλυμμα δίσκου (2) (βλ. 6.6).
- Αφαιρέστε το ένθετο (6) (βλ. 6.4).
- Λασκάρτε τη βίδα στερέωσης (19) τόσο μέχρι το κενό μεταξύ πλάκας στερέωσης (40) και της απέναντι επιφάνειας να είναι περ. 5 mm.
- Προσοχή! Μη ξεβιδώσετε τελείως την πλάκα στερέωσης (40).
- Εισάγετε τον σχίστη (5) στο κενό, στρώχνετε μέχρι τελείως κάτω και σφίγγετε τη βίδα στερέωσης (19). Εξασφαλίστε πως ο σχίστης είναι ίσια και καλά στερεωμένος.
- Ο σχίστης (5) πρέπει να βρίσκεται κεντρικά

σε ιδεατή γραμμή πίσω από τον δίσκο (4), ώστε να μην μπλοκάρουν τα κομμένα αντικείμενα.

- Η απόσταση μεταξύ δίσκου (4) και σχίστη (5) να είναι 3 έως 8mm. (εικ. 11c)
- Επαναμοντάρτε το ένθετο (6) και το προστατευτικό κάλυμμα του δίσκου (2) (βλ. 6.4, 6.6).

#### 6.6 Μοντάζ/Αλλαγή του προστατευτικού καλύμματος του δίσκου (εικ. 13)

- Τοποθετήστε το προστατευτικό κάλυμμα του δίσκου (2) πάνω στον σχίστη (5) έτσι ώστε η βίδα να χωράει μέσα από την τρύπα (18) του σχίστη.
- Κατόπιν βάζετε τη βίδα στο προστατευτικό κάλυμμα δίσκου (2) μέσα από την τρύπα (18) και τη σφίγγετε.
- Υπόδειξη! Από το εργοστάσιο έχει προρυθμιστεί το μέγιστο βάθος βιδώματος της βίδας, έτσι ώστε το προστατευτικό κάλυμμα (2) να παραμένει πάντα ευκίνητο.
- Προειδοποίηση! Το προστατευτικό κάλυμμα του δίσκου (2) πρέπει με το δικό του βάρος να χαμηλώνει πάντα αυτόνομα πάνω στο υλικό που κόβεται.

#### 6.7 Τοποθέτηση / Αλλαγή του πριονοδίσκου (εικ. 14)

- Πριν την αλλαγή του πριονοδίσκου: Βγάλτε το βύσμα σύνδεσης με το δίκτυο από την πρίζα!
- Προς αποφυγή τραυματισμών να φοράτε κατά την αλλαγή της πριονολάμας προστατευτικά γάντια!
- Ρυθμίστε τον δίσκο (4) με τον τροχό χεριού (8) στο μέγιστο βάθος κοπής.
- Αποσυναρμολογήστε το προστατευτικό κάλυμμα δίσκου, το ένθετο και τον σχίστη (βλ. 6.6, 6.4, 6.5).
- Λασκάρτε τη βίδα (15) βάζοντας το κλειδί (38) στη βίδα (15) και ένα άλλο κλειδί (39) στον άξονα του κινητήρα για αντιστήριξη.
- Προσοχή! Στρίψτε τη βίδα (15) στην κατεύθυνση περιστροφής του δίσκου.
- Αφαιρέστε την εξωτερική φλάντζα και τον παλιό δίσκο (4) από την εσωτερική φλάντζα.
- Πριν την τοποθέτηση του νέου δίσκου καθαρίστε προσεκτικά την φλάντζα του δίσκου.
- Τοποθετήστε τον νέο δίσκο του πριονιού (4) στην αντίστροφη σειρά και σφίξτε τον.
- Προσοχή! Προσέξτε την κατεύθυνση κίνησης, η λοξή πλευρά κοπής των δοντιών πρέπει να δείχνει προς τα εμπρός (βλέπε

- βέλος στην προστασία του πριονοδίσκου).
- Επανατοποθετήστε τον σχίστην, το ένθετο και το προστατευτικό κάλυμμα του δίσκου και ρυθμίστε (βλ. 6.5, 6.4, 6.6).
- Πριν αρχίσετε να εργάζεστε με το πριόνι, να ελέγχετε την λειτουργικότητα των συστημάτων ασφαλείας.
- Προειδοποίηση! Μετά από κάθε αντικατάσταση δίσκου να ελέγχετε εάν η προστασία του δίσκου (2) ανοίγει και κλείνει σύμφωνα με τις προδιαγραφές. Εκτός αυτού να ελέγχετε εάν ο δίσκος (4) κινείται ελεύθερα στην προστασία δίσκου (2).
- Προειδοποίηση! Να ελέγχετε μετά από κάθε αλλαγή του δίσκου του πριονιού (4) εάν κινείται ελεύθερα ο δίσκος σε κάθετη θέση, καθώς και με κλίση 45°, στον πάγκο (6).
- Προειδοποίηση! Πρέπει αμέσως να αντικατασταθεί μία φθαρμένη ή ελαττωματική θέση πάγκου εργασίας (6) (βλ. 6.4).
- Προειδοποίηση! Η αλλαγή και ευθυγράμμιση του πριονοδίσκου (4) πρέπει να εκτελεστεί σωστά.

#### 6.8 Θέση για τα μη μόνιμα στερεωμένα εξαρτήματα (εικ. 15)

- Όταν δεν χρησιμοποιούνται μπορείτε να στερεώσετε τον παράλληλο οδηγό (7) μαζί με τον οδηγό (23) όπως φαίνεται στην εικόνα 15a
- Ο παράλληλος οδηγός (14), το ξύλο ώθησης (3) και τα δύο κλειδιά (38+39) μπορούν να στερεωθούν όπως φαίνεται στην εικόνα 15b.

#### 6.9 Σύνδεση του συστήματος αναρρόφησης σκόνης (εικ. 2, 9, 26)

Μία δυνατότητα για σύνδεση αναρρόφησης σκόνης υπάρχει στο αντάπτερ αναρρόφησης στο περιβλήμα (16) και στο προστατευτικό κάλυμμα δίσκου (2).

##### 6.9.1 Αναρρόφηση με συσκευή υγρού/στεγνού καθαρισμού (εικ. 2, 9)

- Η συσκευή υγρού/στεγνού καθαρισμού δεν συμπαράδίδεται, μπορείτε να την βρείτε σαν αξεσουάρ.
- Τοποθετήστε στη μηχανή τον σωλήνα αναρρόφησης (10) όπως περιγράφεται στο εδάφιο 6.3.
- Συνδέστε τη συσκευή υγρού/στεγνού καθαρισμού στον αντάπτερ αναρρόφησης του περιβλήματος (16).

##### 6.9.2 Αναρρόφηση με σύστημα αναρρόφησης και σε αντάπτερ αναρρόφησης (εικ. 9, 26)

- Η συσκευή υγρού/στεγνού καθαρισμού δεν συμπαράδίδεται, μπορείτε να την βρείτε σαν αξεσουάρ.
- Τοποθετήστε στη μηχανή τον σωλήνα αναρρόφησης (10) όπως περιγράφεται στο εδάφιο 6.3.
- Τοποθετήστε το ενδιάμεσο τμήμα (c) του σετ του αντάπτερ στον αντάπτερ αναρρόφησης του περιβλήματος (16).
- Στη διάμετρο 100 mm του ενδιάμεσου τμήματος (c) μπορεί να συνδεθεί τώρα σύστημα αναρρόφησης σκόνης.

## 7. Χειρισμός

### 7.1 Διακόπτης ενεργοποίησης/ απενεργοποίησης (εικ. 1, 16/ αρ. 11)

- Πιέζοντας το πράσινο πλήκτρο „I“ μπορείτε να ενεργοποιήσετε το πριόνι. Πριν την έναρξη της εργασίας περιμένετε μέχρι να φτάσει η πριονολάμα τον μέγιστο αριθμό στροφών.
- Για να απενεργοποιήσετε πάλι το πριόνι, πρέπει να πιέσετε τον κόκκινο διακόπτη „0“.

### 7.2 Βάθος κοπής (εικ. 1, 16)

Περιστρέφοντας τον στρογγυλό χειροτροχό (8) μπορεί να ρυθμιστεί η πριονοδίσκο (4) στο επιθυμούμενο βάθος κοπής.

#### Αντίθετα προς τη φορά δεικτών ρολογιού:

μικρότερο βάθος κοπής

#### Προς τη φορά δεικτών ρολογιού:

μεγαλύτερο βάθος κοπής

### 7.3 Παράλληλος οδηγός

Κατά τις επιμήκεις κοπές ξύλινων τεμαχίων πρέπει να χρησιμοποιείται ο παράλληλος οδηγός (7).

#### 7.3.1 Ύψος οδηγού (εικ. 18, 19)

- Ο συμπαράδιδόμενος παράλληλος οδηγός (7) διαθέτει δύο οδηγούς διαφορετικού ύψους.
- Ανάλογα με το πάχος των υλικών που θα κοπούν, πρέπει να χρησιμοποιηθεί ο οδηγός (23) σύμφωνα με την εικ. 19a για λεπτό υλικό και σύμφωνα με την εικ. 19b για χοντρό υλικό.

- Για την αλλαγή θέσης του οδηγού (23) σε χαμηλότερη επιφάνεια πρέπει να χαλαρώσετε τις βίδες (26).
- Βγάλτε από τον παράλληλο οδηγό τις δύο βίδες (32) στον οδηγό (23) από την μία αυλάκωση (25).
- Περάστε τις δύο βίδες (32) στον οδηγό (23) στην άλλη αυλάκωση (27) και σπρώξτε τον οδηγό (23) και πάλι πάνω στον παράλληλο οδηγό .
- Σφίξτε πάλι τις δύο βίδες (26) για να στερεώσετε τον οδηγό (23).
- Η αλλαγή προς την επάνω επιφάνεια πρέπει να εκτελεστεί ανάλογα.
- Προειδοποίηση! Κατά τη χρήση πρέπει ο οδηγός (23) να είναι πάντα βιδωμένος στην πλευρά του παράλληλου οδηγού (7) που δείχνει προς τον δίσκο.

### 7.3.2. Πλάτος κοπής (εικ. 17)

- Ο παράλληλος οδηγός (7) μπορεί να τοποθετηθεί και στις δύο πλευρές του πάγκου εργασίας (1).
- Ο παράλληλος οδηγός (7) πρέπει να τοποθετηθεί στον οδηγό (28) του πάγκου εργασίας (1).
- Με τη βοήθεια της κλίμακας (22) στον πάγκο εργασίας (28) μπορεί να ρυθμιστεί ο παράλληλος οδηγός (7) όπως επιθυμείτε.
- Με πίεση του μοχλού (12) μπορεί να ασφαλιστεί ο παράλληλος οδηγός στην επιθυμούμενη θέση.

### 7.3.3. Ρύθμιση μήκους οδηγού (εικ. 17, 18)

Για τον οδηγό (23) υπάρχουν δύο διαφορετικές θέσεις βιδώματος.

- Για κοπή μεγάλου πλάτους να στερεωθεί ο οδηγός (23) με τις βίδες (32) και τις βίδες (26) όπως φαίνεται στην εικ. 18b.
- Για κοπή μεγάλου πλάτους να στερεωθεί ο οδηγός (23) με τις βίδες (32) και τις βίδες (26) όπως φαίνεται στην εικ. 18c.

Για να αποφύγετε το μπλοκάρισμα των κομμένων υλικών μπορεί να μετατοπιστεί ο οδηγός (23) κατά μήκος, ανάλογα με το πλάτος κοπής.

- Βασικός κανόνας: Η πίσω άκρη του οδηγού ακουμπάει σε μία ιδεατή γραμμή που αρχίζει περίπου στη μέση της προιονόλαμας και πηγαίνει προς τα πίσω σε γωνία κάτω των 45° .
- Κάντε τη ρύθμιση του πλάτους κοπής - Λασκάρετε τις βίδες (26) και μετατοπίστε τον οδηγό (23) μέχρι να ακουμπήσει στην

γραμμή γωνίας 45°.

- Ξανασφίξτε τις βίδες (26).

**Προειδοποίηση!** Η απόσταση μεταξύ πάγκου εργασίας (1) και κάτω πλευράς του οδηγού (23) να μην είναι πολύ μεγάλη, για να αποφευχθεί το μπλοκάρισμα των κομμένων υλικών. Για να ρυθμίσετε την απόσταση πρέπει πρώτα να ακινητοποιηθεί ο παράλληλος οδηγός (7) με τον έκκεντρο μοχλό (12). Κατόπιν λασκάρετε τις βίδες (26), χαμηλώνετε τον οδηγό (23) στον πάγκο εργασίας (1) και ασφαλίσετε πάλι τις βίδες (26).

### 7.4 Εγκάρσιο τέρμα (εικ. 20)

Για εγκάρσια κοπή ξύλινων αντικειμένων πρέπει να χρησιμοποιηθεί ο εγκάρσιος οδηγός (14).

- Σπρώξτε τον εγκάρσιο οδηγό (14) στο αυλάκι (21) του πάγκου εργασίας.
- Λασκάρετε τη βίδα ασφάλισης (20).
- Στρίψτε τον οδηγό (24) μέχρι το βέλος να δείχνει την επιθυμούμενη γωνία.
- Κατόπιν σφίγγετε πάλι τη βίδα ασφάλισης (20).
- Ελέγξτε την απόσταση μεταξύ οδηγού (24) και δίσκου (4).
- Προειδοποίηση! Μη σπρώξετε τον οδηγό (24) πολύ βαθιά προς την κατεύθυνση της προιονόλαμας. Η απόσταση μεταξύ του οδηγού (24) και του δίσκου (4) να είναι περ. 2 εκ.
- Εάν χρειαστεί λασκάρετε τις δύο βίδες (33) και ρυθμίζετε τον οδηγό (24).
- Ξανασφίξτε τις βίδες (33).

### 7.5 Ρύθμιση γωνίας τους δίσκου (εικ. 16)

- Απασφαλίστε τη λαβή ακινητοποίησης (9).
- Αλλάζετε τη γωνία του δίσκου πιέζοντας τον τροχό (8) και συγχρόνως περιστρέφοντας μέχρι να συμφωεί ο δείκτης (41) με την επιθυμούμενη γωνία (42) στην κλίμακα.
- Επανασφалиστε την λαβή ασφάλισης (9).
- Εάν χρειαστεί μπορεί να ρυθμιστεί με περισσότερη ακρίβεια ο θερματικός οδηγός για τη ρύθμιση της γωνίας του δίσκου σε 0° και 45°. Αυτό γίνεται με ρύθμιση των δύο βιδών ρύθμισης (34) και (35).

## 8. Λειτουργία

### Προειδοποίηση!

- Μετά από κάθε νέα ρύθμιση συνιστούμε μία δοκιμαστική κοπή για έλεγχο των ρυθμίσεων.
- Μετά την ενεργοποίηση του πριονιού περιμέντε, μέχρι η πριονολάμα να φτάσει τόν μέγιστο αριθμό στροφών, πριν εκτελέσετε την κοπή.
- Προσοχή στην αρχή της κοπής!
- Να χρησιμοποιείτε τη συσκευή μόνο με σύστημα απορρόφησης.
- Να ελέγχετε και να καθαρίζετε τακτικά τους αγωγούς απορρόφησης.

### 8.1 Εκτέλεση διαμήκων κοπών (εικ. 21)

Εδώ κόβετε ένα αντικείμενο σε διαμήκη κατεύθυνση.

Μία άκρη του αντικείμενου πιέζεται πάνω στον παράλληλο οδηγό (7), ενώ η επίπεδη πλευρά ακουμπάει πάνω στον πάγκο εργασίας (1).

Η προστασία της πριονολάμας (2) πρέπει να είναι πάντα χαμηλωμένη πάνω στο κατεργαζόμενο αντικείμενο.

Η θέση εργασίας στην διαμήκη κοπή δεν επιτρέπεται ποτέ να είναι σε μία γραμμή με την πορεία της κοπής.

- Ρυθμίστε τον παράλληλο οδηγό (7) σύμφωνα με το ύψος του κατεργαζόμενου αντικείμενου και με το επιθυμούμενο πλάτος. (βλέπε 7.3)
- Ενεργοποίηση πριονιού
- Βάλτε τα χέρια σας με κλειστά τα δάκτυλα πάνω στο κατεργαζόμενο αντικείμενο και σπρώξτε το αντικείμενο στον παράλληλο οδηγό (7) κατά μήκος της πριονολάμας (4).
- Οδήγηση στο πλαί με το αριστερό ή δεξί χέρι (ανάλογα με τη θέση του παράλληλου οδηγού) μόνο μέχρι την μπροστινή άκρη του προστατευτικού καλύμματος.
- Να σπρώχνετε το αντικείμενο πάντα μέχρι το τέλος του σχίστη (5).
- Το τμήμα που αποκόβεται παραμένει στον πάγκο εργασίας (1) μέχρι να ακινητοποιηθεί πάλι η πριονολάμα (4).
- Ασφαλίστε τα μακριά αντικείμενα για να μην πέσουν όταν κοπούν! (π.χ. με μία βάση κλπ.)

### 8.1.1. Κοπή στενών αντικειμένων (εικ. 22)

Διαμήκεις κοπές αντικειμένων με πλάτος λιγότερο από 150 χιλ. πρέπει να εκτελούνται οπωσδήποτε με τη βοήθεια ξύλου ώθησης (3). Το ξύλο ώθησης συμπεριλαμβάνεται. Να αλλάξετε αμέσως το ενδεχομένως φθαρμένο ή ελαττωματικό ξύλο ώθησης.

### 8.1.2. Κοπή πολύ στενών αντικειμένων (εικ. 23)

- Για διαμήκεις κοπές πολύ στενών αντικειμένων με πλάτος 50 χιλιοστών και λιγότερο, πρέπει να χρησιμοποιείτε οπωσδήποτε ένα ξύλο ώθησης.
- Στην περίπτωση αυτή να προτιμάτε την χαμηλή επιφάνεια του παράλληλου οδηγού.
- Το ξύλο προώθησης δεν συμπαραδίδεται! (Θα το βρείτε στα ειδικά καταστήματα) Το ενδεχομένως φθαρμένο ξύλο ώθησης να αντικαθίσταται εγκαίρως.

### 8.2 Εκτέλεση λοξών κοπών (εικ. 24)

Οι λοξές κοπές εκτελούνται κατά κανόνα με χρήση του παράλληλου οδηγού (7).

Εάν στις λοξές κοπές κλίνει ο δίσκος (4) προς τα αριστερά, βάλτε τον παράλληλο οδηγό (7) στην δεξιά πλευρά του δίσκου (4). Οδηγήστε το κατεργαζόμενο αντικείμενο μεταξύ του δίσκου (4) και του παράλληλου οδηγού (7).

- Ρύθμιση της πριονολάμας (4) στην επιθυμούμενη γωνία. (βλέπε 7.5)
- Ρύθμιση του παράλληλου οδηγού (7) ανάλογα με το πλάτος και το ύψος (βλέπε 7.3)
- Εκτελέστε την κοπή ανάλογα με το πλάτος του κατεργαζόμενου αντικείμενου (βλέπε 8.1.1 και 8.1.2)

### 8.3 Εκτέλεση εγκάρσιων κοπών (εικ. 25)

- Σπρώξτε τον εγκάρσιο οδηγό (14) σε ένα από τα δύο αυλάκια (21) του πάγκου εργασίας και ρυθμίστε την επιθυμούμενη γωνία. (βλέπε 7.4.) Εάν πρέπει επιπροσθέτως να τοποθετηθεί η πριονολάμα (4) λοξά, να χρησιμοποιήσετε το αυλάκι (21), που δεν επιτρέπει να έρθει σε επαφή το χέρι σας και ο εγκάρσιος οδηγός με την προστασία της πριονολάμας.
- Πιέστε το αντικείμενο δυνατά πάνω στον εγκάρσιο οδηγό (14).
- Ενεργοποίηση πριονιού
- Σπρώξτε τον εγκάρσιο οδηγό (14) και το αντικείμενο που θέλετε να κόψετε προς την κατεύθυνση της πριονολάμας για την εκτέλεση της κοπής.



- **Προειδοποίηση!**  
Να κρατάτε πάντα γερά το καθοδηγούμενο κατεργαζόμενο αντικείμενο, ποτέ το κομμάτι που θα κοπεί.
- Να σπρώχνετε τον εγκάρσιο οδηγό (14) πάντα τόσο βαθιά, μέχρι να κοπεί τελείως το αντικείμενο που κόβετε.
- Απενεργοποιήστε το πριόνι.  
Απομακρύντε τα απορρίμματα του πριονίσματος, μόνο αφού ακινητοποιηθεί η πριονολάμα.

## 9. Αντικατάσταση του αγωγού σύνδεσης με το δίκτυο

### Κίνδυνος!

Εάν πάθει βλάβη το καλώδιο σύνδεση της συσκευής με το δίκτυο, πρέπει προς αποφυγή κινδύνου, να αντικατασταθεί από τον κατασκευαστή ή το τμήμα του εξυπηρέτησης πελατών ή από παρόμοια εξειδικευμένο πρόσωπο.

## 10. Καθαρισμός, συντήρηση και παραγγελία ανταλλακτικών

### Κίνδυνος!

Πριν από όλες τις εργασίες τοποθέτησης να βγάξετε το φως από την πρίζα

### 10.1 Καθαρισμός

- Να κρατάτε όσο πιο ελεύθερα από σκόνη και ακαθαρσίες γίνεται τα συστήματα προστασίας, τις σχισμές εξαερισμού και το κέλυφος του μοτέρ. Σκουπίζετε τη συσκευή με ένα καθαρό πανί, ή καθαρίστε το με πεπαισμένο αέρα σε χαμηλή πίεση.
- Συνιστούμε να καθαρίζετε τη συσκευή αμέσως μετά από κάθε χρήση.
- Να καθαρίζετε τη συσκευή τακτικά με ένα νωπό πανί και λίγο μαλακό σαπούνι. Μη χρησιμοποιείτε καθαριστικά ή διαλύτες, γιατί δεν αποκλείεται να καταστρέψουν την επιφάνεια της συσκευής. Προσέξτε να μην περάσει νερό στο εσωτερικό της συσκευής. Η διείσδυση νερού σε ηλεκτρική συσκευή αυξάνει τον κίνδυνο ηλεκτροπληξίας.

### 10.2 Ψήκτρες

Σε περίπτωση υπερβολικού σχηματισμού σπινθήρων να ελεγχθούν οι ψήκτρες από εξειδικευμένο ηλεκτρολόγο.

**Κίνδυνος!** Η αντικατάσταση των ψηκτρών επιτρέπεται να γίνει μόνο από εξειδικευμένο ηλεκτρολόγο.

### 10.3 Συντήρηση

Στο εσωτερικό της συσκευής δεν υπάρχουν εξαρτήματα που χρειάζονται συντήρηση.

### 10.4 Παραγγελία ανταλλακτικών και αξεσουάρ:

Κατά την παραγγελία ανταλλακτικών να αναφέρετε τα εξής:

- Τύπος της συσκευής
- Αριθμός είδους της συσκευής
- Αριθμός ταύτισης της συσκευής
- Αριθμός ανταλλακτικού

Θα βρείτε τις ισχύουσες τιμές και πληροφορίες στην ιστοσελίδα [www.isc-gmbh.info](http://www.isc-gmbh.info)



**Συμβουλή! Για ένα καλό αποτέλεσμα της εργασίας σας σας συνιστούμε αξεσουάρ ανώτερης ποιότητας της **kwb** !**  
[www.kwb.eu](http://www.kwb.eu)  
[welcome@kwb.eu](mailto:welcome@kwb.eu)

### 10.5 Μεταφορά

Να μεταφέρετε τη μηχανή μόνο ανασηκωνοντάς την από τον πάγκο εργασίας. Ποτέ μη χρησιμοποιείτε τα συστήματα προστασίας όπως προστασία πριονοδίσκου, τέρματα οδηγών για μεταφορά ή χειρισμό.

## 11. Διάθεση στα απορρίμματα και επαναχρησιμοποίηση

Η συσκευή βρίσκεται σε μία συσκευασία προς αποφυγή ζημιών κατά τη μεταφορά Αυτή η συσκευασία αποτελείται από πρώτες ύλες και έτσι μπορεί να επαναχρησιμοποιηθεί ή να ανακυκλωθεί. Η συσκευή και τα εξαρτήματά της αποτελούνται από διάφορα υλικά, όπως π.χ. μέταλλο και πλαστικά υλικά. Δεν επιτρέπεται η απόρριψη ελαττωματικών συσκευών στα οικιακά απορρίμματα. Σωστή απόρριψη είναι η παράδοση σε κατάλληλα κέντρα συλλογής μεταχειρισμένων συσκευών. Εάν δεν γνωρίζετε πού βρίσκεται παρόμοιο κέντρο συλλογής

μεταχειρισμένων συσκευών, ρωτήστε στη διοίκηση της κοινότητάς σας.

## 12. Φύλαξη

Να διατηρείτε τη συσκευή και ταξεσουάρ της σε σκοτεινό, στεγνό χώρο, χωρίς παγετό, και μακριά από παιδιά. Η ιδανική θερμοκρασία αποθήκευσης είναι μεταξύ 5 και 30 °C. Να φυλάξετε την ηλεκτρική σας συσκευή στην πρωτότυπη συσκευασία της.



Μόνο για κράτη-μέλη της Ε.Ε.

Μη πετάτε τις ηλεκτρικές συσκευές στα οικιακά απορρίμματα!

Σύμφωνα με την ευρωπαϊκή Οδηγία 2012/19/ΕΚ για απόβλητα ειδών ηλεκτρικού και ηλεκτρονικού εξοπλισμού και την ενσωμάτωσή της σε εθνικό δίκαιο, πρέπει η παλιές ηλεκτρικές συσκευές να συγκεντρώνονται και να παραδίδονται για ανακύκλωση φιλική για το περιβάλλον.

Εναλλακτική λύση ανακύκλωσης αντί για επιστροφή

Ο ιδιοκτήτης της ηλεκτρικής συσκευής υποχρεούται αντί της επιστροφής να συμβάλει στη σωστή ανακύκλωση σε περίπτωση που δεν συνεχίζει να χρησιμοποιεί τη συσκευή. Η παλιά συσκευή μπορεί να παραχωρηθεί σε κέντρο επιστροφής ηλεκτρικών συσκευών με την έννοια των εθνικών νόμων ανακύκλωσης και διαχείρισης αποβλήτων. Δεν συμπεριλαμβάνονται τα μέρη παλιών συσκευών και τα βοηθητικά στοιχεία χωρίς ηλεκτρικά εξαρτήματα.

Η ανατύπωση ή οποιασδήποτε άλλης μορφής αναπαραγωγή της τεκμηρίωσης ή άλλων δικαιολογητικών που αναφέρονται στα προϊόντα, ακόμη και αποσπασματικά, επιτρέπεται μόνο με ρητή συγκατάθεση της iSC GmbH.

Με επιφύλαξη τεχνικών τροποποιήσεων

- Το προϊόν ανταποκρίνεται στις απαιτήσεις του προτύπου EN 61000-3-11 και υπόκειται στους όρους ειδικής σύνδεσης. Αυτό σημαίνει, πως δεν επιτρέπεται η χρήση σε οποιαδήποτε, κατ' επιθυμία επιλεγόμενα σημεία.
- Η συσκευή μπορεί, σε περίπτωση δυσμενών συνθηκών δικτύου, να επιφέρει παροδικές διακυμάνσεις τάσεις.
- Το προϊόν προορίζεται αποκλειστικά και μόνο για τη χρήση σε σημεία σύνδεσης, τα οποία
  - α) δεν υπερβαίνουν μία ανώτατη επιτρεπτή εμπέδηση  $Z_{sys} = 0,25 + j0,25$  ή
  - β) διαθέτουν δυνατότητα φόρτωση με συνεχές ρεύμα του δικτύου τουλάχιστον 100 A ανά φάση.
- Σαν χρήστης πρέπει να εξασφαλίσετε, εάν χρειαστεί μετά από συνεννόηση με την αρμόδια Επιχείρηση Ηλεκτρισμού, ότι το σημείο σας σύνδεσης πληρεί μία από τις δύο απαιτήσεις α) ή β).

## Ενημέρωση για το σέρβις

Σε όλες τις χώρες που αναφέρονται στην εγγύηση έχουμε αρμόδια συνεργεία που συνεργάζονται μαζί μας, η διεύθυνση των οποίων προκύπτει από την εγγύηση. Τα συνεργεία αυτά βρίσκονται στη διάθεσή σας για επισκευές, ανταλλακτικά ή αξεσουάρ ή για την αγορά αναλώσιμων.

Προσέξτε ότι στη συσκευή αυτή τα ακόλουθα εξαρτήματα υπόκεινται σε κοινή φθορά ή ότι χρειάζονται τα ακόλουθα αναλώσιμα.

Κατηγορία	Παράδειγμα
Φθειρόμενα εξαρτήματα*	Τραπεζοειδής ιμάντας, ψήκτρες, ένθετο πάγκου εργασίας, προωστήρας
Αναλώσιμα υλικά/αναλώσιμα τμήματα*	Δίσκος
Ελλείψεις	

\* δεν συμπεριλαμβάνονται υποχρεωτικά στο περιεχόμενο της συσκευασίας!

Σε περίπτωση ελαττωμάτων ή σφαλμάτων σας παρακαλούμε να δηλώστε την περίπτωση στο ίντερνετ στο [www.isc-gmbh.info](http://www.isc-gmbh.info). Προσέξτε να περιγράψετε με ακρίβεια το σφάλμα και απαντήστε στις ακόλουθες ερωτήσεις:

- Λειτούργησε σωστά η συσκευή ή είχε από την αρχή κάποιο ελάττωμα?
- Μήπως προσέξατε κάτι περίεργο προτού παρουσιαστεί το ελάττωμα (σύμπτωμα ή βλάβη)?
- Ποια δυσλειτουργία παρατηρείται στη συσκευή (κύριο σύμπτωμα)?  
Περιγράψτε αυτή τη δυσλειτουργία.

## Εγγύηση

Αξιότιμη πελάτισσα, αξιότιμε πελάτη,

τα προϊόντα μας υπόκεινται σε αυστηρό έλεγχο ποιότητας. Εάν η συσκευή αυτή παρ'όλα αυτά κάποτε δεν λειτουργήσει άψογα, λυπούμαστε πολύ και σας παρακαλούμε να αποτανθείτε προς το τμήμα μας εξυπηρέτησης πελατών στην διεύθυνση που αναφέρεται στην κάρτα αυτή. Ευχαρίστως είμαστε και τηλεφωνικά στη διάθεσή σας στον αριθμό σέρβις που αναφέρεται στην κάρτα εγγύησης. Για την αξίωση της εγγύησης ισχύουν τα εξής:

1. Αυτοί οι όροι εγγύησης ισχύουν μόνο για καταναλωτές, δηλ. για φυσικά πρόσωπα που δεν χρησιμοποιούν το προϊόν αυτό ούτε για επαγγελματικούς σκοπούς ούτε για άλλη ανεξάρτητη απασχόληση. Αυτοί οι όροι εγγύησης ρυθμίζουν πρόσθετες παροχές εγγύησης που υπόσχεται ο πιο κάτω κατασκευαστής πέραν της νόμιμης εγγύησης στους αγοραστές των νέων συσκευών του. Δεν τίγονται από την εγγύηση αυτή οι νόμιμες αξιώσεις σας εγγύησης. Η εγγύησή μας σας παρέχεται δωρεάν.
2. Η εγγύηση επεκτείνεται αποκλειστικά και μόνο σε ελαττώματα σε μία συσκευή του πιο κάτω κατασκευαστή και που αφορούν ελαττώματα υλικού ή κατασκευής και περιορίζεται από την κρίση μας στην αποκατάσταση αυτών των ελαττωμάτων της συσκευής ή στην αντικατάστασή της. Παρακαλούμε να προσέξετε πως οι συσκευές μας δεν προορίζονται για επαγγελματική, βιοτεχνική ή βιομηχανική χρήση. Για το λόγο αυτό δεν συνάπτεται σύμβαση εγγύησης σε περίπτωση κατά την οποία η συσκευή χρησιμοποιήθηκε κατά τη διάρκεια της εγγύησης σε βιομηχανικές ή βιοτεχνικές επιχειρήσεις ή εάν εκτέθηκε σε παρόμοια εντατική χρήση.
3. Από την εγγύησή μας εξαιρούνται τα εξής:
  - Βλάβες της συσκευής που οφείλονται σε μη τήρηση των οδηγιών συναρμολόγησης ή σε όχι σωστή εγκατάσταση, μη τήρηση των οδηγιών χρήσης (όπως π.χ. σύνδεση σε εσφαλμένη τάση ή σε λάθος είδος ρεύματος) ή σε μη τήρηση των όρων συντήρησης και ασφαλείας ή σε περίπτωση έκθεσης της συσκευής σε ασυνήθιστες καιρικές συνθήκες ή σε έλλειψη φροντίδας και συντήρησης.
  - Βλάβες της συσκευής που οφείλονται σε καταχρηστική ή εσφαλμένη χρήση (όπως π.χ. υπερφόρτωση της συσκευής ή χρήση μη εγκεκριμένων εργαλείων ή αξεσουάρ), σε είσοδο ξένων αντικειμένων στη συσκευή (όπως π.χ. άμμος, πέτρες ή σκόνη, βλάβες μεταφοράς), άσκηση βίας ή ξένη επέμβαση (όπως π. χ. βλάβη από πτώση).
  - Βλάβες της συσκευής ή τμημάτων της συσκευής που οφείλονται σε συνήθη ή φυσική φθορά.
4. Η διάρκεια της εγγύησης ανέρχεται σε 24 μήνες και αρχίζει από την ημερομηνία της αγοράς της συσκευής. Οι αξιώσεις εγγύησης πρέπει να εγερθούν πριν τη λήξη της διάρκειας της εγγύησης εντός δύο εβδομάδων από την διαπίστωση του ελαττώματος. Αποκλείονται αξιώσεις εγγύησης μετά την πάροδο της διάρκειας της εγγύησης. Η επισκευή ή η αντικατάσταση δεν συνεπάγεται την επέκταση της διάρκειας της εγγύησης ούτε την νέα έναρξη της διάρκειας της εγγύησης για τη συσκευή ή για ενδεχομένως χρησιμοποιηθέντα νέα ανταλλακτικά. Αυτό ισχύει και στην περίπτωση σέρβις επί τόπου.
5. Για την αξίωση της εγγύησης παρακαλούμε να δηλώσετε την ελαττωματική σας συσκευή στο: [www.isc-gmbh.info](http://www.isc-gmbh.info). Να έχετε μαζί σας την απόδειξη της νέας συσκευής. Οι συσκευές που αποστέλλονται χωρίς αποδείξεις και χωρίς πινακίδα στοιχείων, αποκλείονται από την εγγύηση λόγω μη δυνατότητας ταξινόμησης. Εάν το ελάττωμα καλύπτεται από την εγγύηση, θα σας επιστραφεί αμέσως είτε η επισκευασμένη συσκευή είτε μία καινούργια συσκευή.

Ευχαρίστως επισκευάζουμε ελαττώματα της συσκευής έναντι πληρωμής, εάν τα ελαττώματα αυτά δεν καλύπτονται από την εγγύηση. Για το σκοπό αυτό παρακαλούμε να στείλετε τη συσκευή στη διεύθυνση του σέρβις μας.

Για αναλώσιμα και σε περίπτωση που λείπουν εξαρτήματα παραπέμπουμε στους περιορισμούς αυτής της εγγύησης σύμφωνα με τους πληροφορίες σέρβις αυτών των οδηγιών χρήσης.



**Tehlike!** - Yaralanma riskini azaltmak için Kullanma Talimatını okuyunuz



**Dikkat! Kulaklık takın.** Çalışma esnasında oluşan gürültü işitme kaybına yol açabilir.



**Dikkat! Toz maskesi takın.** Ahşap ve diğer malzemeler üzerinde çalışıldığında sağlığa zarar veren tozlar oluşabilir. Asbest içeren malzemelerin işlenmesi yasaktır!



**Dikkat! İş gözlüğü kullanın.** Çalışma esnasında oluşan kıvılcım veya aletten dışarı fırlayan kıymık, talaş ve tozlar gözlere zarar verebilir.



**Dikkat! Yaralanma tehlikesi!** Elinizi dönmekte olan testere bıçağı bölümüne sokmayın.

**Tehlike!**

Yaralanmaları ve hasarları önlemek için aletlerin kullanımında bazı iş güvenliği önlemlerinin alınması gereklidir. Bu nedenle Kullanma Talimatını / Güvenlik Uyarılarını dikkatlice okuyun. İçerdiği bilgilere her zaman ulaşabilmek için kullanma talimatını iyi bir yerde saklayın. Aleti kullanmak için başka kişilere verdiğinizde bu Kullanma Talimatını / Güvenlik Uyarılarını da birlikte verin. Firmamız, kullanma talimatına riayet etmemekten kaynaklanan iş kazaları ve hasarlardan herhangi bir sorumluluk üstlenmez.

**1. Güvenlik uyarıları**

Güvenlik uyarıları ekteki kitapçıkta bulunur!

**İkaz!**

**Bu elektrikli aletin açıklanan bütün güvenlik uyarıları, talimatlar, görseller ve teknik özelliklerini okuyun.** Aşağıdaki talimatlara riayet edilmemesi durumunda elektrik çarpması, yangın ve/veya ağır yaralanmalar meydana gelebilir. **Güvenlik uyarıları ve talimatları gelecekte kullanmak için saklayın.**

**2. Alet açıklaması ve sevkiyatın içeriği****2.1 Alet açıklaması (Şekil 1-26)**

1. Testere tezgahı
2. Testere bıçağı koruması
3. İtme çubuğu
4. Testere bıçağı
5. Ayırma kaması
6. Tezgah elemanı
7. Paralel dayanak, komple
8. Kol
9. Testere bıçağı açısı sabitleme sapı
10. Toz emme hortumu
11. Açık/ Kapalı şalteri
12. Eksantrik kol
13. Lastikayak
14. Enine dayanak
15. Testere bıçağı civatası
16. Gövdedeki toz emme adaptörü
17. Gömme başlı civata
18. Delik (ayırma kaması)
19. Ayırma kaması sabitleme civatası
20. Enine dayanak sabitleme civatası
21. Testere tezgahı içindeki oluk
22. Kadran (kesim genişliği)
23. Paralel dayanak dayama kızağı

24. Enine dayanak dayama kızağı
25. Dayanak kızağı içindeki dikey oluk
26. Paralel dayanak tırtıklı civata
27. Dayanak kızağı içindeki yatay oluk
28. Kılavuz ray
29. Ayak
30. Enine travers
31. Uzunlamasına travers
32. Paralel dayanak civatası
33. Enine dayanak tırtıklı civata
34. Ayar civatası 0°
35. Ayar civatası 45°
36. Testere bıçağı koruması kapağı
37. İlave ayak
38. Anahtar 10/13'lük
39. Anahtar 10/21'lik
40. Sabitleme plakası
41. İbre (açı ölçüsü)
42. Kadran (açı ölçüsü)
43. Civata M6
44. Somun M6
45. İçten altı köşeli civata M5
46. Somun M5
47. Tezgah genişletme traversi (sol)
48. Tezgah genişletme traversi (sağ)
49. Tezgah genişletmesi
50. Güçlendirme borusu

**2.2 Sevkiyatın içeriği**

Satın almış olduğunuz ürünün eksik parçası olup olmadığını sevkiyatın içeriği listesi ile kontrol edin. Herhangi bir parçanın eksik olması durumunda ürünü satın aldıktan sonra en geç 5 iş günü içinde geçerli fiş veya faturayı ibraz ederek servis merkezine veya aleti satın aldığınız mağazaya başvurun. Bu konuda kullanma talimatının sonunda bulunan servis bilgilerindeki garanti hizmetleri tablosunu dikkate alınız.

- Ambalajı açın ve aleti dikkatlice ambalajın içinden çıkarın.
- Ambalaj malzemelerini ve ambalaj ve transport emniyetlerini sökün (bulunması halinde).
- Ambalaj içindeki parçaların eksik olup olmadığını kontrol edin.
- Alet ve aksesuar parçalarının transport esnasında hasar görüp görmediğini kontrol edin.
- Garanti süresi doluncaya kadar mümkün olduğunda ambalaj malzemelerini saklayın.

**Tehlike!**

**Alet ve ambalaj malzemeleri oyuncak değildir! Çocukların plastik poşet, folyo ve küçük parçalar ile oynaması yasaktır! Çocukların küçük parçaları yutma ve poşetler nedeniyle boğulma tehlikesi vardır!**

- Testere bıçağı koruması
- İtme çubuğu
- Ayırma kaması
- Paralel dayanak, komple
- Toz emme hortumu
- Lastik ayak (4x)
- Enine dayanak
- Ayak (4x)
- Enine travers (2x)
- Uzunlamasına travers (2x)
- İlave ayak (2x)
- Anahtar 10/13'lük
- Anahtar 10/21'lik
- Civata M6 (32x)
- Somun M6 (24x)
- İçten altı köşeli civata M5
- Somun M5 (2x)
- Tezgah genişletme traversi (sol) (2x)
- Tezgah genişletme traversi (sağ) (2x)
- Tezgah genişletmesi (2x)
- Güçlendirme borusu (4x)
- Orijinal kullanma talimatı
- Güvenlik uyarıları

**3. Kullanım amacına uygun kullanım**

Tezgahlı daire testeresi, makine boyutuna uyan her tür ağaçların uzunlamasına ve enine (yalnızca enine dayanak ile) kesilmesinde kullanılır. Her tür yuvartak ağaçların kesilmesi yasaktır.

Makine yalnızca kullanım amacına göre kullanılacaktır. Kullanım amacının dışındaki tüm kullanımlar makinenin kullanılması için uygun değildir. Bu tür kullanım amacı dışındaki kullanımlardan kaynaklanan hasar ve yaralanmalarda, yalnızca kullanıcı/işletici sorumlu olup üretici firma sorumlu tutulamaz.

Lütfen cihazlarımızın ticari, zanaatkarlar veya endüstriyel kullanım için uygun olmadığını ve bu kullanımlar için tasarlanmadığını dikkate alın. Aletin ticari, zanaatkarlar veya endüstriyel veya benzer kullanımlarda kullanılmasından kaynaklanan hasarlar garanti kapsamına dahil değildir.

Yalnızca makine için uygun olan testere bıçakları (HM veya CV tipi testere bıçakları) kullanılacaktır. Her türlü kesme taşlarının ve HSS tipi testere bıçaklarının makineye bağlanması yasaktır.

Kullanım amacına uygun kullanımda ayrıca kullanma talimatında açıklanan güvenlik uyarıları, montaj ve işletme talimatlarına da riayet edilecektir. Makineyi kullanan ve bakımını yapan personel, bu talimatlar hakkında bilgi sahibi olmalı ve muhtemel tehlikeler konusunda bilgilendirilmelidir. Bunun dışında, geçerli olan genel kazaları önleme yönetmelerine de riayet edilmelidir. Diğer genel işyeri ve iş sağlığı yönetmeliklerine de dikkat edilecektir.

Makine üzerinde yapılacak değişiklikler üretici firmanın sorumluluğunun sona ermesine yol açar ve oluşacak her türlü hasar ve zarardan üretici firma sorumlu tutulamaz.

Makinenin kullanım amacına uygun kullanılmasına rağmen belirli riskler tamamen ortadan kalkmaz.

Makinenin yapısı ve konstrüksiyonu itibarıyla aşağıda açıklanan noktalar meydana gelebilir:

- Testere bıçağının koruma kapağı bulunmayan açık bölümüne temas etme
- Dönmekte olan testere bıçağına müdahale (dokunma) etme (kesilme yaralanması)
- Talimatlara aykırı yapılan çalışmalarda iş parçasının geri tepmesi
- Testere bıçağının kırılması
- Testere bıçağı dişlerine entegre edilen sert metal parçalarının dışarı fırlaması
- Öngörülen kulaklığın takılmaması durumunda işitme hasarlarının oluşması
- Makinenin kapalı mekanlarda kullanılmasında ağaç tozu nedeniyle sağlığa zararlı emisyonların oluşması.

#### 4. Teknik özellikler

Alternatif akım motoru	.....220-240V ~ 50Hz
Güç P	..... S1 1800 W · S6 25% 2000 Watt
Rölanti devri $n_0$	..... 5000 dev/dak
Sert metal dişli	
testere bıçağı	..... Ø 250 x Ø 30 x 2,8 mm
Diş adedi	..... 24
Tezgah boyutu	..... 583 x 563 mm
Tezgah genişletmesi Sol/Sağ	..... 583 x 165 mm
Kesim yüksekliği maks.	..... 85 mm / 90°
.....	..... 65 mm / 45°
Yükseklik ayarı	..... kademesiz 0 - 85 mm
Testere bıçağı döndürülebilir	..... kademesiz 0° - 45°
Enine dayanak açısı	..... kademesiz -60° - + 60°
Toz emme bağlantısı	..... Ø 36 mm
Ağırlık	..... yakl. 18 kg
Koruma sınıfı:	..... II/II
Ayırma kaması kalınlığı:	..... 2,0 mm

İşletme türü S6 %25: Durdurma aralıklı (10 dakika durdurma süresi) sürekli çalışma. Motorun aşırı derecede ısınmasını önlemek için motor durdurma süresinin %25 oranındaki bir sürede anma güç değeri ile çalıştırılacak ve arkasından durdurma süresinin %75 oranındaki bir sürede yük altında olmadan çalıştırılacaktır.

#### Tehlike!

#### Gürültü

Ses emisyon değerleri EN 62841 normuna göre ölçülmüştür.

#### Çalıştırma

Ses basınç seviyesi $L_{pA}$	..... 94 dB(A)
Sapma $K_{pA}$	..... 3 dB(A)
Ses güç seviyesi $L_{WA}$	..... 107 dB(A)
Sapma $K_{WA}$	..... 3 dB(A)

#### Kulaklık takın.

Gürültü işitme kaybına sebep olabilir.

Açıklanan emisyon değerleri standart test metoduna göre ölçülmüş olup bu değerler, diğer elektrikli aletler ile kıyaslanmasında kullanılabilir.

Açıklanan gürültü emisyon değerleri etrafa verilecek rahatsızlığın ve etkinin geçici olarak tahmin edilmesinde de kullanılabilir.

#### İkaz:

Gürültü emisyon değerleri elektrikli aletin gerçek kullanımında, elektrikli aletin kullanım türüne ve özellikle hangi malzemenin işlenmesine bağlı olarak belirtilen değerlerden farklı olabilir

#### Makineden kaynaklanan gürültü ve titreşim oluşmasını asgariye indirin!

- Sadece hasarlı ve arızalı olmayan aletler kullanın.
- Aletlerin düzenli olarak bakımını yapın ve temizleyin.
- Çalışma tarzınızı alete göre ayarlayın.
- Aletlerinize aşırı yüklenmeyin.
- Gerekliğinde arızalı aletin kontrol edilmesini sağlayın.
- Aleti kullanmadığınızda kapatın.

#### Çalışma sürenizi sınırlayın!

İşletim periyotları ile ilgili tüm kademeler dikkate alınacaktır (örneğin elektrikli aletin kapalı kaldığı, açık olduğu fakat yük altında olmaksızın çalıştığı gibi).

#### Dikkat!

#### Kalan riskler

**Bu elektrikli aleti, kullanma talimatına uygun şekilde kullansanız dahi yine de bazı riskler mevcut kalır. Bu elektrikli aletin yapı türü ve modeli itibari ile aşağıda açıklanan tehlikeler meydana gelebilir:**

1. Uygun bir toz maskesi takılmadığında akciğer hasarlarının oluşması.
2. Uygun bir kulaklık takılmadığında işitme hasarlarının oluşması.

#### 5. Çalıştırmadan önce

Makineyi elektrik şebekesine bağlamadan önce makinenin tip etiketi üzerinde belirtilen değerlerin elektrik şebekesi değerleri ile aynı olup olmadığını kontrol edin.

#### İkaz!

**Makine üzerinde ayar işlemi yapmadan önce daima fişi prizden çıkarın.**

- Testereyi ambalajından çıkarın ve transport hasarının olup olmadığını kontrol edin
- Makine sağlam şekilde kurulmalıdır. Bunun için makineyi çalışma tezgahı, üniversal alt çerçeve vs. gibi elemanların üzerine bağlayın.
- Çalıştırmadan önce tüm kapakların ve güvenlik tertibatlarının takılmış olması zorunludur.



- Testere bıçağı serbest hareket edebilmelidir.
- Önceden işlenmiş olan ağaçta örneğin çivi veya civata vs. gibi yabancı cisimlere dikkat edilmelidir.
- Açma/Kapama şalterine basmadan önce testere bıçağının doğru şekilde monte edildiğinden ve hareket eden parçaların serbest çalışabildiğinden emin olun.

## 6. Montaj

**Tehlike! Testere üzerinde yapılacak tüm bakım, ayar ve montaj çalışmalarından önce fiş prizden çıkarılacaktır.**

### 6.1 Alt Çerçevenin Montajı (Şekil 3-4)

**Tehlike!** Makine ağırlığını dikkate alın ve gerektiğinde diğer ikinci bir kişiden yardım alın.

- Tezgahlı daire testereyi döndürün ve tabana veya başka bir altlık üzerine yatırın. Uyarı! Tezgah yüzeyinin çizilmemesi veya hasar görmemesi için tezgah yüzeyi ve taban arasına uygun bir altlık koyun (örneğin ambalaj malzemesini serin).
- Uyarı! Alt çerçevenin tüm civata bağlantılarını önce gevşek bir şekilde testereye monte edin. Tezgahlı daire testere ancak tekrar çalışma pozisyonuna getirildikten sonra alt çerçevenin bütün civatalarını sıkın. Böylece alt çerçevenin taban ile düz konumda ayarlandığı garanti edilir.
- Dört ayağı (29) civatalar (43) ile gevşek bir şekilde testereye monte edin.
- Sonra uzunlaması (31) ve enine traversleri (30) civatalar (43) ve somunlar (44) ile gevşek bir şekilde ayaklara bağlayın. Kısa traverslerin (30) yan tarafta sabitleneceğine dikkat edin.
- Lastik ayakları (13) ayaklara (29) takın.

### 6.2 Tezgah Genişletmesinin Montajı (Şekil 5, 6)

- Tezgahlı testere (1) üzerindeki tezgah genişletmesini (49) civata (43) ve somunlar (44) ile gevşek şekilde pozisyona (a) monte edin.
- Güçlendirme borularını (50) tezgah genişletmelerine (49) monte edin ve bunları gevşek şekilde civatalar (43) ile testere tezgahına (1) bağlayın.
- Traversleri (47, 48) güçlendirme borularından (50) ve tezgah genişletmesi (49) içinden geçirin ve civatalar (43) ile gevşek şekilde sabitleyin.

- Uyarı! Sol ve sağ taraf için kullanılacak traverslerin uzunlukları farklıdır. Bu nedenle uzun traversleri (47) testere tezgahının (1) soluna ve kısa traversleri (48) sağına monte edin.
- Traverslerin (47, 48) alt çerçeveye monte edilebilmesi için ayaklardaki (29) civataları (43) sökün.
- Traversleri (47, 48) civatalar (43) ile ayaklara (29) gevşek şekilde sabitleyin.
- Tezgah genişletmelerini (49) testere tezgahı (1) ile düz olacak şekilde hizalayın.
- Son olarak Madde 6.2'de açıklanan civata bağlantılarını sıkın. Bunun için her iki anahtar (38) ve (39) kullanın.

### 6.3 Tezgahlı Daire Testere Kurulumu (Şekil 2, 7-9)

- Makineyi ayakları üzerinde duracak şekilde çevirin.
- Tezgahlı daire testere düz bir zemin üzerine koyulacaktır.
- Sonra gevşek olan bütün civata bağlantılarını sıkın. Bunun için her iki anahtar (38) ve (39) kullanın.
- İlave ayağı (37) arka ayaklara (29), arka tarafı makineye bakacak şekilde monte edin. Sabitleme için civataları (43) ve somunları (44) kullanın.
- İkaz! İlave ayakları (37) zeminden çok uzakta takmayın, zira bunlar devrilme koruması görevi görür.
- İçten altı köşeli civatayı (45) her iki somun (46) ile birlikte ön sağ ayağa (29) monte edin. Bu civata itme çubuğu (3) için tutma elemanı olarak kullanılacaktır.
- Makineyi toz emme hortumu (10) ile kullanmak için önce testere bıçağı korumasındaki (2) kapağın (36) sökülmesi gerekir. Bunun için civatayı yıldız tornavida ile açın.
- Testere bıçağı korumasını (2) ve gövdedeki (16) toz emme adaptörünün yan bağlantısını toz emme hortumu (10) ile birleştirin.
- Yıldız tornavida ve içten altı köşeli civata anahtar teslimat kapsamına dahil değildir.

### 6.4 Tezgah Elemanının Değiştirilmesi (Şekil 10, 12)

- Tezgah elemanı hasar gördüğünde veya aşındığında değiştirilecektir aksi takdirde yüksek yaralanma tehlikesi vardır.
- Testere bıçağı korumasını (2) sökün (bkz. Madde 6.6).
- Gömme başlı civataları (17) çıkarın.
- Aşınmış tezgah elemanını (6) çıkarın.
- Yeni tezgah elemanı montajı demontaj

işleminin tersi yönünde gerçekleşir.

#### 6.5 Ayırma Kamasının Montajı/Değiştirilmesi (Şekil 11, 12)

- Testere bıçağını (4) kol (8) ile azami kesim derinliğine ayarlayın, 0° konumuna getirin ve sabitleyin.
- Testere bıçağı korumasını (2) sökün (bkz. 6.6).
- Tezgah elemanını (6) çıkarın (bkz. 6.4).
- Sabitleme civatasını (19) sabitleme plakası (40) ve karşı tarafındaki yüzey arasındaki mesafe yakl. 5 mm olacak şekilde gevşetin.
- Dikkat! Sabitleme plakasını (40) tam açmayın.
- Ayırma kamasını (5) yarık içine yerleştirin, tam aşağıya bastırın ve sonra sabitleme civataları (19) ile sabitleyin. Ayırma kamasının düz ve gevşek monte edilemesini sağlayın.
- Ayırma kaması (5) testere bıçağının (4) arkasındaki sanal bir çizgide merkezi şekilde olmalı ve böylece kesilecek malzemenin sıkılması önlenmelidir.
- Testere bıçağı (4) ve ayırma kaması (5) arasındaki mesafe 3 ila 8 mm olmalıdır. (Şekil 11c)
- Tezgah elemanı (6) testere bıçağı korumasını (2) tekrar monte edin (bkz. 6.4, 6.6)

#### 6.6 Testere Bıçağı Korumasının Montajı/Değiştirilmesi (Şekil 13)

- Testere bıçağı korumasını (2), civata ayırma kaması deliğine (18) girecek şekilde ayırma kaması (5) üzerine yerleştirin.
- Sonra testere bıçağı korumasındaki (2) civatayı delikten (18) geçirin ve sıkın.
- Uyarı! Civatanın maks. takılma derinliği fabrika çıkışında ayarlanmıştır, böylece testere bıçağı korumasının (2) daima serbest şekilde hareket edebilmesi sağlanmıştır.
- İkaz! Testere bıçağı koruması (2) kendi ağırlığı ile kesilecek malzeme üzerine inebilmelidir.

#### 6.7 Testere Bıçağının Montajı/Değiştirilmesi (Şekil 14)

- Testere bıçağını değiştirmeden önce: Fişi prizden çıkarın!
- İş kazalarını ve yaralanmaları önlemek için testere bıçağını değiştirme işleminde iş eldiveni takın!
- Testere bıçağını (4) kol (8) ile azami kesim derinliğine ayarlayın.
- Testere bıçağı koruması, tezgah elemanı ve ayırma kamasını sökün (bkz. 6.6, 6.4, 6.5)
- Anahtarın (38) birini civataya (15) ve diğer anahtarı (39) motor miline takıp karşıdan tutarak civatayı (15) açın.

- Dikkat! Civata (15) testere bıçağının dönme yönünde döner.
- Dış flanşı ve kullanılmış testere bıçağını (4) iç flanştan sökün.
- Testere bıçağı flanşlarını, yeni bıçağı takmadan önce itinalı şekilde temizleyin.
- Yeni testere bıçağını (4) sökme işleminin tersi yönünde monte edin ve sıkın.
- Dikkat! Testere dişlerinin eğikliği yani bıçağın dönme yönü, makine gövdesi üzerindeki ok işareti ile aynı yönde olmalıdır (bkz. testere bıçağı koruması üzerindeki ok işareti).
- Ayırma kaması, tezgah elemanı ve testere bıçağı korumasını tekrar monte edin ve ayarlayın (bkz. 6.5, 6.4, 6.6).
- Makine ile çalışmaya başlamadan önce koruma donanımlarının fonksiyonlarını kontrol edin.
- İkaz! Her testere bıçağı değiştirme işleminden sonra testere bıçağı korumasının (2) doğru şekilde açılıp tekrar kapanmadığını kontrol edin. Ayrıca testere bıçağının (4) testere bıçağı koruması (2) içinde serbest şekilde dönüp dönmediğini kontrol edin
- İkaz! Her testere bıçağı değiştirme işleminden sonra testere bıçağının (4) dikey ve 45° eğik konumda tezgah elemanı (6) içinde serbest şekilde dönüp dönmediğini kontrol edin.
- İkaz! Hasarlı veya aşınmış olan tezgah elemanı (6) en kısa zamanda değiştirilmelidir (bkz. 6.4).
- İkaz! Testere bıçağının (4) değiştirilmesi ve ayarlanması çok itinalı bir şekilde yapılacaktır.

#### 6.8 Sabitlenmemiş Parçaları Saklama (Şekil 15)

- Kullanılmadığında paralel dayanak (7) dayanak kızağı (23) ile birlikte Şekil 15a'da gösterildiği gibi sabitlenebilir.
- Enine dayanak (14), itme çubuğu (3) ve her iki anahtar (38+39) Şekil 15b'de gösterildiği gibi sabitlenebilir.

#### 6.9 Toz Emme Bağlantısı (Şekil 2, 9, 26)

Gövdede (16) bulunan toz emme adaptörüne ve testere bıçağı korumasındaki (2) bağlantı noktasına toz emme sistemi bağlanabilir.

#### 6.9.1 Islak Kuru Temizleme Makinesi ile Toz Aspirasyonu (Şekil 2, 9)

- Islak kuru temizleme makinesi teslimat kapsamına dahil değildir ve özel aksesuar olarak satın alınabilir.
- Toz emme hortumunu (10) Madde 6.3'de açıklandığı gibi makineye bağlayın.

- Islak kuru temizleme makinesini, gövdenin (16) toz emme adaptörüne bağlayın.

#### 6.9.2 Toz Aspirasyon Sistemi ve Toz Emme Adaptör Seti ile Toz Temizleme (Şekil 9, 26)

- Toz aspirasyon sistemi ve toz emme adaptör seti teslimat kapsamına dahil değildir ve özel aksesuar olarak satın alınabilir.
- Toz emme hortumunu (10) Madde 6.3'de açıklandığı şekilde makineye bağlayın.
- Adaptör setinin ara parçasını (c) gövdedeki (16) toz emme adaptörüne bağlayın.
- Ara parçanın (c) 100mm çaplı ağzına toz emme sistemi bağlanabilir.

## 7. Kullanım

### 7.1. Açık/Kapalı Şalteri (Şekil 1,16/Poz. 11)

- Yeşil „I“ butonuna basıldığında testere çalıştırılır. Kesim işlemine başlamadan önce testere bıçağının azami çalışma devrine erişmesini bekleyin.
- Testereyi tekrar kapatmak için kırmızı „0“ butonuna basın.

### 7.2 Kesim Derinliği (Şekil 1, 16)

Kolon (8) döndürülmesi ile testere bıçağının (4) istenilen kesim derinliği ayarlanabilir.

### Kol, saat yelkovan yönünün tersine döndürüldüğünde:

daha küçük kesim derinliği

### Kol saat yelkovan yönünde döndürüldüğünde:

daha büyük kesim derinliği

### 7.3 Paralel Dayanak

Ahşap parçalarını uzunlamasına yönde kesmek için paralel dayanak (7) kullanılacaktır.

#### 7.3.1 Dayanak Yüksekliği (Şekil 18, 19)

- Paralel dayanağın (7) iki farklı yükseklikte kılavuz yüzeyi bulunur.
- Kesilecek malzemenin kalınlığına bağlı olarak dayanak kızağı (23), Şekil 19a'da gösterildiği gibi ince malzemeler ve Şekil 19b'de gösterildiği gibi kalın malzemeler için ayarlanacaktır.
- Dayanak kızağını (23) daha düşük kılavuz yüzeyine ayarlamak için her iki tırtıklı civata (26) gevşetilecektir.

- Dayanak kızağı (23) içindeki her iki civatayı (32) oluk (25) içinden paralel dayanaktan çıkarın.
- Dayanak kızağı (23) içindeki her iki civatayı (32) diğer oluk (27) içine yerleştirin ve dayanak kızağını (23) tekrar paralel dayanak üzerine yerleştirin.
- Dayanak kızağını (23) sabitlemek için her iki tırtıklı civatayı (26) tekrar sıkın.
- Yüksek kılavuz yüzeyinin ayarı da aynı şekilde yapılacaktır.
- **İkaz!** Dayanak kızağı (23) kullanımda daima testere bıçağına bakan paralel dayanak (7) tarafına sabitlenecektir.

#### 7.3.2. Kesim genişliği (Şekil 17)

- Paralel dayanak (7) testere tezgahının (1) her iki tarafına monte edilebilir.
- Paralel dayanak (7) testere tezgahının (1) kılavuz rayı (28) içine yerleştirilecektir.
- Kılavuz ray (28) üzerindeki kadran (22) ile paralel dayanak (7) istenilen ölçüye ayarlanabilir.
- Eksantrik kolun (12) bastırılması ile paralel dayanak istenilen pozisyonda sıkıştırılabilir.

#### 7.3.3. Dayanak Uzunluğunun Ayarlanması (Şekil 17, 18)

Dayanak kızağı (23) için iki farklı sabitleme pozisyonu bulunur.

- Büyük kesim genişliği için dayanak kızağı (23) civata (32) ve tırtıklı civatalar (26) ile Şekil 18b'de gösterildiği gibi sabitlenecektir.
- Küçük kesim genişliği için dayanak kızağı (23) civata (32) ve tırtıklı civatalar (26) ile Şekil 18c'de gösterildiği gibi sabitlenecektir.

Kesilecek iş parçasının sıkışmasını önlemek için dayanak kızağı (23) ek olarak uzunlamasına yönde kaydırılabilir.

- Genel kural: Dayanağın arka ucu, yaklaşık testere bıçağı ortasından başlayıp 45° açı ile arkaya doğru uzanan sanal bir çizgiye dayanacaktır.
- Gerekli kesim genişliklerini ayarlama
  - Tırtıklı civatayı (26) gevşetin ve dayanak kızağını (23) 45°'lik sanal çizgiye temas edinceye kadar öne kaydırın.
  - Tırtıklı civatayı (26) sıkın.

**İkaz!** Kesilecek iş parçasının sıkışmasını önlemek için testere tezgahı (1) ve dayanak kızağının (23) alt kenarı arasındaki mesafe çok büyük olmamalıdır. Bu mesafeyi ayarlamak için önce paralel dayanak (7) eksantrik kol (12) ile sabitlenecektir. Sonra tırtıklı civataları (26) gevşetin,

dayanak kızıağını (23) testere tezgahı (1) üzerine indirin ve tırtıklı civataları (26) tekrar sabitleyin.

#### 7.4 Enine Dayanak (Şekil 20)

Ahşap parçaların enine kesiminde enine dayanağın (14) kullanılması zorunludur.

- Enine dayanağı (14) testere tezgahının olduğu (21) içine itin.
- Sabitleme civatasını (20) gevşetin.
- Ok işareti istenilen açı ölçüsünü gösterinceye kadar dayanak kızıağını (24) döndürün.
- Sabitleme civatasını (20) tekrar sıkın.
- Dayanak kızıağı (24) ve testere bıçağı (4) arasındaki mesafeyi kontrol edin.
- İkaz! Dayanak kızıağını (24) testere bıçağı yönüne fazla ilerletmeyin. Dayanak kızıağını (24) ve testere bıçağı (4) arasındaki mesafe yaklaşık 2 cm olmalıdır.
- Gerek duyulduğunda her iki tırtıklı civatayı (33) gevşetin ve dayanak kızıağını (24) ayarlayın.
- Tırtıklı civataları (33) tekrar sıkın.

#### 7.5 Testere Bıçağı Açısını Ayarlama (Şekil 16)

- Sabitleme sapını (9) açın.
- Testere bıçağı açısını, kolu (8) makineye doğru bastırıp ve aynı zamanda, ibre (41) kadrındaki (42) istenilen açı ölçüsü ile aynı oluncaya kadar döndürün.
- Sabitleme sapını (9) tekrar sıkın.
- Gerek duyulduğunda testere bıçağı açısı son dayanağı 0° ve 45° derecelerde ayarlanabilir. Bu işlem her iki ayarlama civatasının (34) ve (35) ayarlanması ile yapılır.

## 8. Çalıştırma

### İkaz!

- Her yeni ayarlama işleminden sonra, ayarlanan ölçülerin kontrolü için bir deneme kesiminin yapılmasını tavsiye ederiz.
- Testereyi çalıştırdıktan sonra, kesim işlemine başlamadan önce testere bıçağının max. devir hızına erişmesini bekleyin.
- Kesmeye başlamada dikkatli olun!
- Testereyi sadece toz emme düzeni ile çalıştırın.
- Toz emme kanallarını düzenli olarak kontrol edin ve temizleyin.

### 8.1 Uzunlamasına Kesim Uygulaması (Şekil 21)

Bu kesim türünde iş parçası uzunlamasına kesilir. İş parçasının bir kenarı paralel dayanağa (7) bastırılır ve aynı zamanda iş parçasının yassı tarafı testere tezgahı (1) üzerinde durur. Testere bıçağı koruması (2) daima iş parçasının üzerine indirilmiş olmalıdır. Uzunlamasına kesim işlemindeki çalışma pozisyonu kesinlikle, kesme çizgisi ile aynı çizgide olmamalıdır.

- Paralel dayanağı (7) iş parçası yüksekliğine ve istenilen genişliğe göre ayarlayın. (bkz. 7.3.)
- Testereyi çalıştırın
- Ellerinizi parmaklarınız kapalı olarak iş parçası üzerine koyun ve iş parçasını paralel dayanak (7) boyunca testere bıçağına (4) itin.
- Yan ayarlama sol veya sağ el ile (paralel dayanağın pozisyonuna göre) sadece koruma kapağı ön kenarına kadar uygulanacaktır.
- İş parçasını daima ayırma kamasının (5) sonuna kadar itin.
- Testere bıçağı (4) tekrar durma pozisyonuna gelinceye kadar kesme talaşı testere tezgahı (1) üzerinde kalacaktır.
- Kesim işleminin sonunda uzun iş parçalarının devrilmesini önlemek için uygun önlem alın ve devrilmeye karşı emniyet altına alın! (örneğin destek makarası vs.)

#### 8.1.1 Dar parçaların kesilmesi (Şekil 22)

Genişliği 150 mm altında olan iş parçalarının uzunlamasına yönünde kesilmesinde kesim işlemi mutlaka itme çubuğu (3) kullanılacaktır. İtme çubuğu sevkiyatın içeriğine dahildir. Aşınmış veya hasarlı itme çubuklarını derhal değiştirin.

#### 8.1.2 Çok dar parçaların kesilmesi (Şekil 23)

- Genişliği 50 mm ve altında olan iş parçalarının uzunlamasına yönünde kesilmesinde kesim işlemi mutlaka itme çubuğu kullanılacaktır.
- Bu işlemde paralel dayanağın alçak kılavuz yüzeyi tercih edilecektir.
- İtme çubuğu sevkiyatın içeriğine dahil değildir! (İlgili ihtisas mağazalarından temin edilebilir) Aşınmış itme çubuklarını zamanında değiştirin.

### 8.2 Eğik kesimler (Şekil 24)

Eğik kesimler, daima paralel dayanak (7) kullanılarak yapılacaktır.

Eğik kesimde testere bıçağını (4) sola doğru eğdiğinizde paralel dayanağı (7) testere bıçağının (4) sağ tarafına pozisyonlarsınız. İş parçasını testere bıçağı (4) ve paralel dayanak (7) yerleştirin.

- Testere bıçağını (4) istenilen açı ölçüsüne sabitleyin (bkz. 7.5.)
- Paralel dayanağı (7) iş parçası genişliği ve yüksekliğine göre ayarlayın (bkz. 7.3)
- İş parçası genişliğine göre kesim işlemini gerçekleştirin (bkz. 8.1.1 ve 8.1.2)

### 8.3 Enine kesimlerin uygulanması (Şekil 25)

- Enine dayanağı (14) testere tezgahı oluklarından (21) birisinin içine itin ve istenilen açı ölçüsünü ayarlayın. (bkz. 7.4.) Testere bıçağı (4) ek olarak eğik pozisyona ayarlanacağına oluk (21) kullanılacaktır ve bu sayede eliniz ve enine dayanağın testere bıçağı koruması ile temas etmesi önlenir.
- İş parçasını sıkı bir şekilde enine dayanağa (14) bastırın.
- Testereyi çalıştırın.
- Enine dayanak (14) ve iş parçasını testere bıçağı yönüne itin ve kesimi gerçekleştirin.
- **İkaz!**  
Daima kılavuzlanmış olan iş parçasını tutun ve kesinlikle iş parçasının kesilen ucunu tutmayın.
- Enine dayanağı (14) daima iş parçası tam olarak kesilinceye kadar ileri itin.
- Testereyi tekrar kapatın.  
Kesim talaşını ancak testere bıçağı durduktan sonra temizleyin.

## 9. Elektrik kablosunun değiştirilmesi

### Tehlike!

Bu aletin elektrik kablosu hasar gördüğünde oluşabilecek herhangi bir tehlikenin önlenmesi için kablo, üretici firma veya yetkili servis veya uzman bir personel tarafından değiştirilecektir.

## 10. Temizleme, Bakım ve Yedek Parça Siparişi

### Tehlike!

Temizlik çalışmalarından önce elektrik kablosunu prizden çıkarın.

### 10.1 Temizleme

- Koruma tertibatı, havalandırma delikleri ve motor gövdesini mümkün olduğunca toz ve kirden temiz tutun. Aleti temiz bir bez ile silin veya düşük basınçlı hava ile üfleyerek temizleyin.
- Aleti kullandıktan hemen sonra temizlemenizi tavsiye ederiz.
- Aleti düzenli olarak nemli bir bezle ve sıvı sabunla temizleyin. Temizleme deterjanı veya solvent malzemesi kullanmayınız, bu malzemeler aletin plastik parçalarına zarar verebilir. Cihazın içine su girmemesine dikkat edin. Elektrikli aletin içine su girmesi elektrik çarpmaya riskini yükseltir.

### 10.2 Kömür fırçalar

Aşırı kıvılcım oluştuğunda kömür fırçaların elektrikçi uzman personel tarafından kontrol edilmesini sağlayın.

**Tehlike!** Kömür fırçalar ancak elektrikçi uzman personel tarafından değiştirilmelidir.

### 10.3 Bakım

Cihaz içinde bakımı yapılması gereken başka bir parça yoktur.

### 10.4 Yedek parça ve aksesuar siparişi:

Yedek parça siparişi yapılırken şu bilgiler verilmelidir:

- Cihaz tipi
- Cihazın parça numarası
- Cihazın kod numarası
- İstenilen yedek parçanın yedek parça numarası

Güncel bilgiler ve fiyatlar internette [www.isc-gmbh.info](http://www.isc-gmbh.info) sayfasında açıklanmıştır



Tüyo! İyi bir çalışma sonucu elde etmek için yüksek kaliteli **kwb** marka aksesuarları kullanmanızı tavsiye ederiz ! [www.kwb.eu](http://www.kwb.eu)  
[welcome@kwb.eu](mailto:welcome@kwb.eu)

### 10.5 Transport

Makineyi sadece testere tezgahından kaldırarak taşıyın. Testere bıçağı koruması, dayanak kızağı gibi koruma tertibatlarını kesinlikle taşıma işleminde kullanmayın.

### 11. Bertaraf etme ve geri kazanım

Transport hasarlarını önlemek için alet bir ambalaj içinde sevk edilir. Bu ambalaj hammaddedir ve böylece geri kazanılabilir veya geri kazanım sistemine iade edilebilir. Alet ve aksesuarları örneğin metal ve plastik gibi çeşitli malzemelerden meydana gelir. Arızalı parçaları evsel atıkların atıldığı çöpe atmayın. Alet, yönetmeliklere uygun şekilde bertaraf edilmesi için özel atık toplama merkezlerine teslim edilmelidir. Bu atık toplama merkezlerinin nerede olduğunu yerel yönetimlerden öğrenebilirsiniz.

### 12. Depolama

Alet ve aksesuar parçalarını karanlık, kuru ve dona karşı korunmuş ve çocukların erişemeyeceği bir yerde saklayın. Optimal depolama sıcaklığı 5 ve 30 °C arasındadır. Elektrikli aleti orijinal ambalajı içinde saklayın.



Sadece AB Ülkeleri İçin Geçerlidir

Elektrikli cihazları çöpe atmayınız.

Elektrikli ve elektronik aletler ile ilgili 2012/19/AB nolu Avrupa Yönetmeliğince ve ilgili yönetmeliğin ulusal normlara uyarlanması sonucunda kullanılmış elektrikli aletler ayrıştırılmış olarak toplanacak ve çevreye zarar vermeyecek şekilde geri kazanım sistemlerine teslim edilecektir.

Kullanılmış Cihazların İadesi Yerine Uygulanacak Geri Dönüşüm Alternatifi:

Kullanılmış elektrikli alet ve cihaz sahipleri bu eşyalarını iade etme yerine alternatif olarak, yönetmeliklere uygun olarak çalışan geri dönüşüm merkezlerine vermekle yükümlüdür. Bunun için kullanılmış cihaz, ulusal dönüşüm ekonomisi ve atık kanununa göre atıkların arıtılmasını sağlayan

kullanılmış cihaz teslim alma yerine teslim edilecektir. Kullanılmış alet ve cihazlara eklenen ve elektrikli sistemi bulunmayan aksesuar ile yardımcı malzemeler bu düzenlemeden muaf tutulur.

Ürünlerinin dokümantasyonu ve evraklarının kısmen olsa dahi kopyalanması veya başka şekilde çoğaltılması, yalnızca iSC GmbH firmasının özel onayı alınmak şartıyla serbesttir.

Teknik değişiklikler olabilir

- Bu ürün EN 61000-3-11 nolu standartın şartlarını yerine getirir ve özel bağlantı koşullarına tabidir. Bu demektir ki ürünün herhangi bir serbest olarak seçilebilen bağlantı noktalarında kullanılması yasaktır.
- Alet, uygun olmayan şebeke koşullarında voltaj değerinde geçici değişiklikler olmasına yol açabilir.
- Bu ürün sadece özellikleri yanda açıklanmış bağlantı noktalarında (priz) kullanım için öngörülmüştür a) azami  $Z_{sys} = 0,25 + j0,25$  şebeke empedans değerini aşmayan şebekeler, veya b) faz başına asgari 100 A olan sürekli akım yüklemesi olan şebekelerde.
- Kullanıcı olarak gerektiğinde enerji dağıtım şirketine başvurarak, ürünü çalıştırmak için kullanmak istediğiniz bağlantı noktasının (priz) yukarıda açıklanan a) veya b) kriterlerini yerine getirip getirmediğini öğrenebilirsiniz.

## Servis Bilgileri

Garanti Belgesinde belirttiğimiz ülkelerde uzman servis partnerleri ile birlikte çalışırız, bu partnerlerin irtibat bilgileri Garanti Belgesinde açıklanmıştır. Onarım, yedek parça ve sarf malzemesi ihtiyaçlarında bu partner kuruluşlarımız sizlere memnuniyetle yardımcı olacaktır.

Bu ürünümüzde aşağıda açıklanan parçalar doğal veya kullanımdan kaynaklanan bir aşınmaya maruz kalırlar ve aşağıda açıklanan sarf malzemelerine ihtiyaç duyulur.

Kategori	Örnek
Aşınma parçaları*	Kayış, kömür fırçaları, tezgah elemanı, itme çubuğu
Sarf malzemesi/Sarf parçaları*	Testere bıçağı
Eksik parçalar	

\* sevkiyatın içeriğine dahil olması zorunlu değildir!

Ayıplı mal veya eksik parça söz konusu olduğunda durumu internette [www.isc-gmbh.info](http://www.isc-gmbh.info) sayfasına bildirmenizi rica ederiz. Arıza bildiriminizde arızayı ayrıntılı olarak açıklayın ve bunun için aşağıda açıklanan soruları cevaplayın:

- Alet hiç bir kez çalıştı mı yoksa baştan beri mi arızalıydı?
- Arıza meydana gelmeden önce herhangi anormal bir durum dikkatinizi çekti mi (arıza öncesi semptomları)?
- Sizce aletin arızalı ana işlevi nedir (ana semptom)?  
Bu işlevi açıklayınız.

## Garanti belgesi

Sayın Müşterimiz,

ürünlerimiz üretim esnasında sıkı bir kalite kontrolden geçirilir. Buna rağmen alet veya cihazınız tam doğru şekilde çalışmadığında ve bozulduğunda bu durumdan çok üzgün olduğumuzu belirtir ve bozuk olan aleti Garanti Belgesi üzerinde açıklanan adrese göndermenizi veya aleti satın aldığınız mağazaya başvurmanızı rica ederiz. Garanti haklarından faydalanmak için aşağıdaki kurallar geçerlidir:

1. Bu garanti koşulları sadece, ürünü ticari olarak veya serbest meslek uygulamalarında kullanmayacak olan tüketiciler yani gerçek kişiler için geçerlidir. Bu garanti koşulları, ilgili üretici firmanın yasal garanti hükümlerine ek olarak müşterilerine tanıdığı ek maddeleri düzenler. Kanuni Garanti Haklarınız bu Garanti düzenlemesinden etkilenmez ve saklı kalır. Garanti kapsamında sunduğumuz hizmetler ücretsizdir.
2. Söz konusu garanti hizmeti kapsamı sadece ilgili üretici firmadan satın aldığınız yeni alet için geçerli olup malzeme veya imalat hatasını kapsar. Ayıplı malın telafisi, ilgili arızanın giderilmesi veya aletin yenisi ile değiştirilmesi ile sınırlıdır ve bu seçim firmamıza aittir. Aletlerimizin ve cihazlarımızın ticari ve endüstriyel kullanım amacı için tasarlanmadığını lütfen dikkate alınız. Bu nedenle aletin ticari ve endüstriyel işletmelerde kullanılması veya benzer çalışmalarda çalıştırılması durumunda Garanti Sözleşmesi geçerli değildir.
3. Garanti kapsamına dahil olmayan durumlar:
  - Montaj talimatına veya yönetmeliklere aykırı yapılan montajlardan ve tesisatlardan kaynaklanan hasarlar, kullanma talimatına riayet etmeme nedeniyle oluşan hasarlar (örneğin yanlış bir şebeke gerilimine veya akım türüne bağlama gibi), kullanım amacına veya talimatlara aykırı kullanımdan kaynaklanan hasarlar veya bakım ve güvenlik talimatlarına riayet edilmemesinden kaynaklanan hasarlar veya aletin anormal çevre koşullarına maruz bırakılması veya bakım ve temizlik çalışmalarının yetersiz olmasından kaynaklanan hasarlar.
  - Kullanım amacına veya talimatlara aykırı kullanımdan kaynaklanan hasarlar (örneğin alete aşırı yüklenme veya kullanımına izin verilmeyen alet veya aksesuar), aletin/cihazın içine yabancı maddenin girmesi (örneğin kum, taş veya toz, transport hasarları), zor kullanma veya harici zorlamalardan kaynaklanan hasarlar (örneğin aşağı düşme nedeniyle oluşan hasar).
  - Kullanıma bağlı olağan veya diğer doğal aşınma nedeniyle oluşan hasarlar.
4. Garanti süresi 24 aydır ve garanti süresi aletin satın alındığı tarihte başlar. Arızayı tespit ettiğinizde garanti hakkından faydalanma talebi, garanti süresi dolmadan iki hafta önce bildirilmelidir. Garanti süresi dolduktan sonra garanti hakkından faydalanma talebinde bulunulamaz. Aletin onarılması veya değiştirilmesi garanti süresinin uzamasına yol açmaz ayrıca onarılan alet veya takılan parçalar için yeni bir garanti süresi oluşmaz. Bu aynı zamanda yerinde verilen Servis Hizmetleri için de geçerlidir.
5. Garanti haklarınızdan faydalanmak istediğinizde arızalı aleti [www.isc-gmbh.info](http://www.isc-gmbh.info) sayfasına bildirin. Kasa fişi veya yeni aletinizi satın aldığınızı belgeleyen diğer bir evrağı hazır tutun. Kasa fişi veya tip etiketi olmaksızın gönderilen aletler, aletin tam olarak tanımlanma olanağının bulunmaması nedeniyle garanti hizmetleri dışındadır. Aletinizin arızası garanti hizmetleri kapsamındaysa en kısa zamanda onarılmış veya yeni bir alet adresinize gönderilecektir.

Ayrıca garanti kapsamına dahil olmayan veya garanti süresi dolan arızaları ücreti karşılığında memnuniyetle onarırız. Bunun için aleti lütfen Servis adresimize gönderin.

Aşınma, sarf ve eksik parçalar için bu Kullanma Talimatının servis bilgileri bölümündeki garanti koşullarında belirtilen kısıtlamalara atıfta bulununuz.



**ISC GmbH · Eschenstraße 6 · D-94405 Landau/Isar**

**EU**

- D** erkl rt folgende Konformit t gem B EU-Richtlinie und Normen f r Artikel
- GB** explains the following conformity according to EU directives and norms for the following product
- F** d clare la conformit  suivante selon la directive CE et les normes concernant l'article
- I** dichiara la seguente conformit  secondo la direttiva UE e le norme per l'articolo
- NL** verklaart de volgende overeenstemming conform EU richtlijn en normen voor het product
- E** declara la siguiente conformidad a tenor de la directiva y normas de la UE para el art culo
- P** declara a seguinte conformidade, de acordo com as diretiva CE e normas para o artigo
- DK** attesterer f lgende overensstemmelse i medf r af EU-direktiv samt standarder for artikel
- S** f rklarar f ljande  verensst mmelse enl. EU-direktiv och standarder f r artikeln
- FIN** vakuuttaa, ett  tuote t ytt t  EU-direktiivin ja standardien vaatimukset
- EE** t endab toote vastavust EL direktiivile ja standarditele
- CZ** vyd v  n sleduj c  prohl sen  o shod  podle sm rnice EU a norem pro v robek
- SLO** potrjuje slede o skladnost s smernico EU in standardi za izdelek
- SK** vyd v  nasleduj ce prehl senie o zhode podl'a smernice EU a noriem pre v robok
- H** a cikkekhez az EU-ir nyvonal  s Norm k szerint a k vetkez  konformit st jelenti ki
- PL** deklaruje zgodno c wymienionego poniżej artykułu z nast puj cymi normami na podstawie dyrektywy WE.
- BG** декларира съответното съответствие съгласно Директива на ЕС и норми за артикул
- LV** paskaidro š du atbilst bu ES direkt vai un standartiem
- LT** apib dina š j atitikim  EU reikalavimams ir prek s normoms
- RO** declar  urm toarea conformitate conform directivei UE și normelor pentru articolul
- GR** δηλώνει την ακ λουθη συμμόρφωση σύμφωνα με την Οδηγία ΕΚ και τα πρότυπα για το προϊόν
- HR** potvrđuje sljedeću usklađenost prema smjernicama EU i normama za artikl
- HR** potvrđuje sljedeću usklađenost prema smjernicama EU i normama za artikl
- RS** potvrđuje sledeću usklađenost prema smernicama EZ i normama za artikal
- RUS** следующим удостоверяется, что следующие продукты соответствуют директивам и нормам ЕС
- UKR** проголошує про зазначену нижче відповідність виробу директивам та стандартам ЄС на виріб
- MK** ja izjavuva slednata soobrznost согласно EU-директивата и нормите за артикли
- TR**  r n  ile ilgili AB direktifleri ve normları gereğince a ağında a ıklanan uygunluęu belirtir
- N** erkl rer f lgende samsvar i henhold til EU-direktiv og standarder for artikkel
- IS** L syr uppt llingu EU-reglna og annarra sta la v ru

**Tischkreiss ge TC-TS 2025/2 U (Einhell)**

- 2014/29/EU
- 2005/32/EC\_2009/125/EC
- 2014/35/EU
- 2006/28/EC
- 2014/30/EU
- 2014/32/EU
- 2014/53/EU
- 2014/68/EU
- (EU)2016/426  
Notified Body:
- (EU)2016/425
- 2011/65/EU\_(EU)2015/863
- 2006/42/EC
- Annex IV  
Notified Body: T V S d Product Service GmbH (0123)  
Ridlerstra e 65, D-80339 M nchen, Germany  
Reg. No.: M6A 024192 1879 Rev.00
- 2000/14/EC\_2005/88/EC
- Annex V
- Annex VI  
Noise: measured  $L_{WA}$  = dB (A); guaranteed  $L_{WA}$  = dB (A)  
P = KW; L/  = cm  
Notified Body:
- 2012/46/EU\_(EU)2016/1628  
Emission No.:

**Standard references: EN 62841-1; EN 62841-3-1;  
EN 55014-1; EN 55014-2; EN 61000-3-2; EN 61000-3-11**

Landau/Isar, den 17.09.2019

Andreas Weichselgartner/General-Manager

Dong/Product-Management

**First CE: 19**  
**Art.-No.:** 43.404.90 I.-No.: 11019  
**Subject to change without notice**

**Archive-File/Record:** NAPR020811  
**Documents registrar:** Korbinian Wasmeier  
Wiesenweg 22, D-94405 Landau/Isar







A series of 20 horizontal lines for writing, starting from the line where the pencil is positioned and extending down the page.



A series of 20 horizontal lines for writing, starting from the line where the pencil is positioned and extending down the page.



EH 09/2019 (01)

