

Einhell

TE-SM 254 Dual

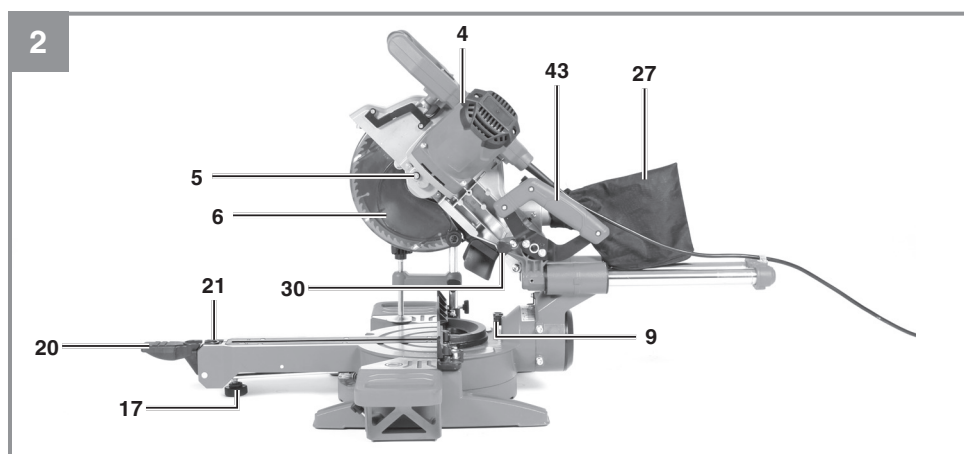
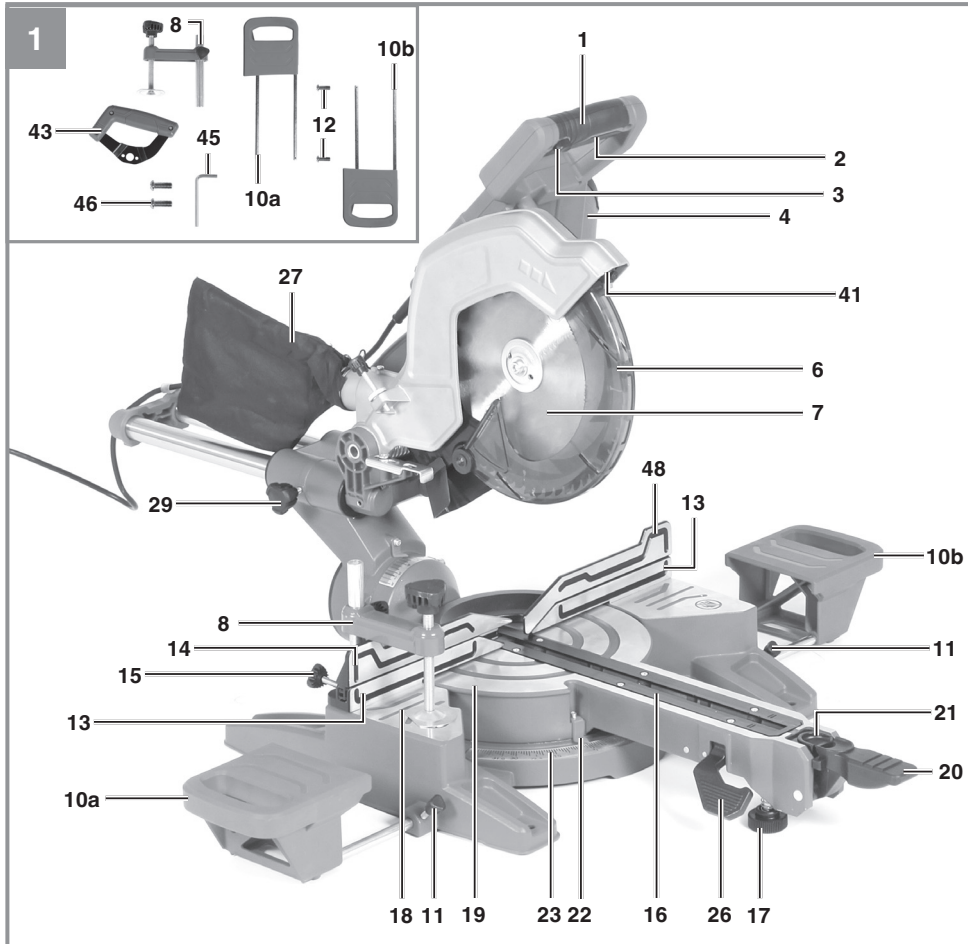
- D **Originalbetriebsanleitung**
Zug-, Kapp- und Gehrungssäge
- PL **Instrukcja oryginalna**
Piła ukośna
- RO **Instrucțiuni de utilizare originale**
Ferăstrău joagăr, de rețezat și
îmbinat la colț
- GR **Πρωτότυπες Οδηγίες χρήσης**
Φαλτσοπρίονο και πριόνι κάθετης
κοπής
- TR **Orijinal Kullanma Talimatı**
Gönye kesme

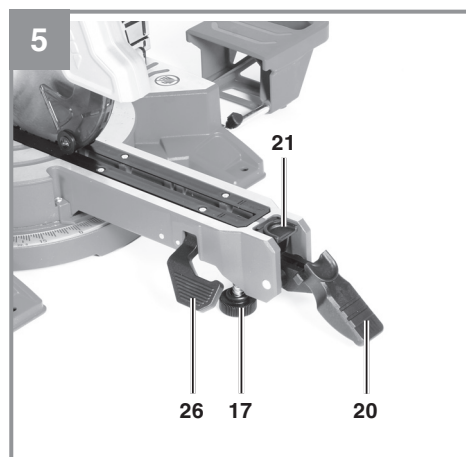
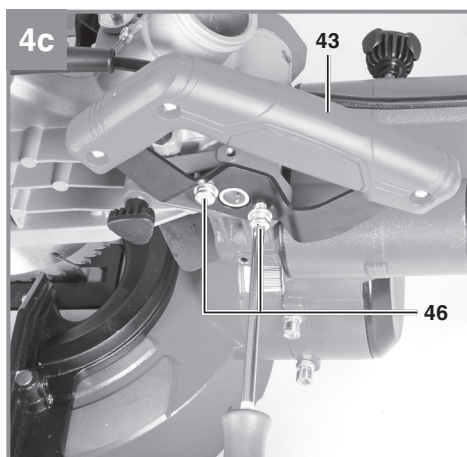
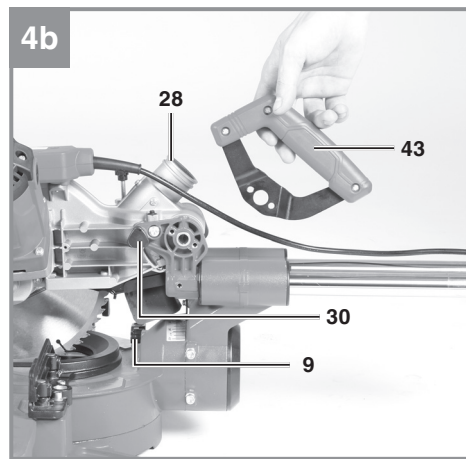
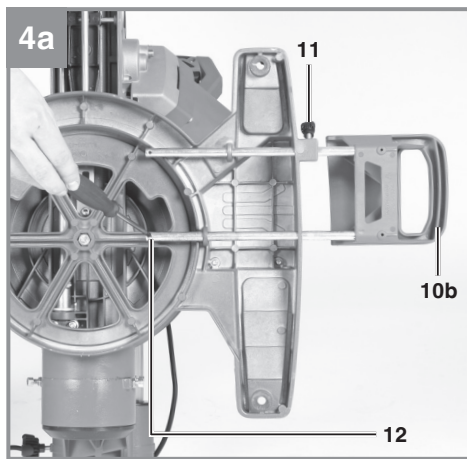
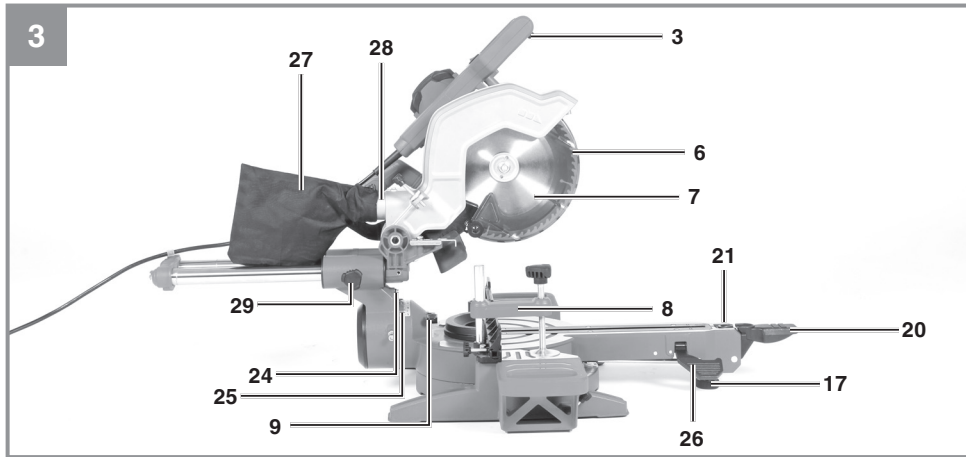
5 CE

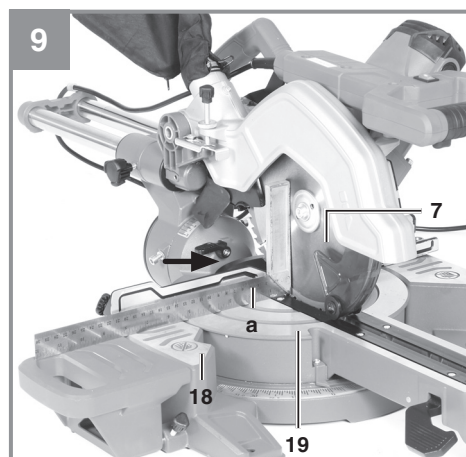
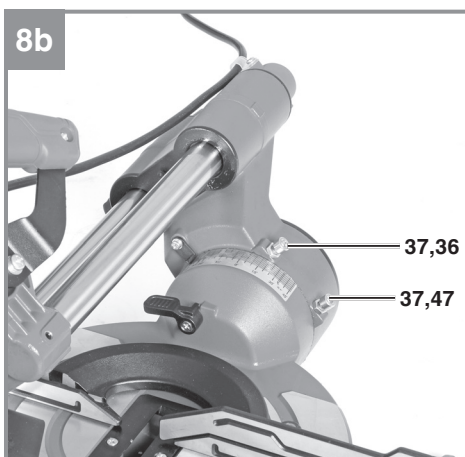
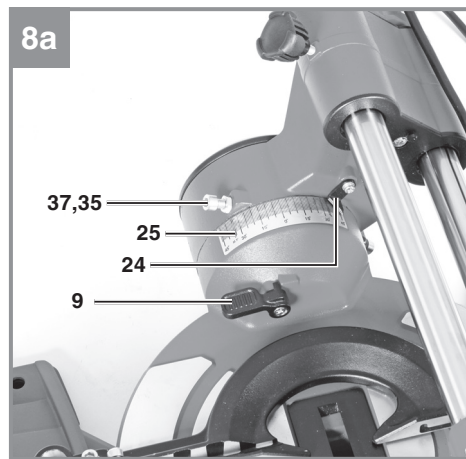
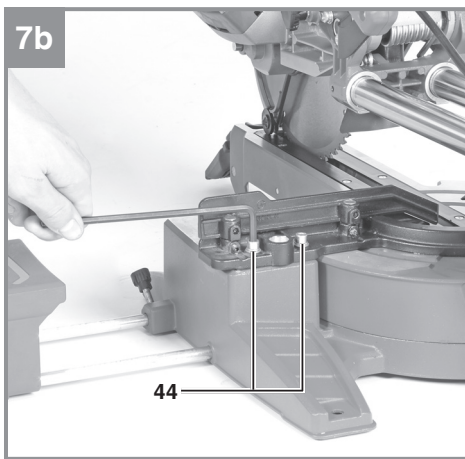
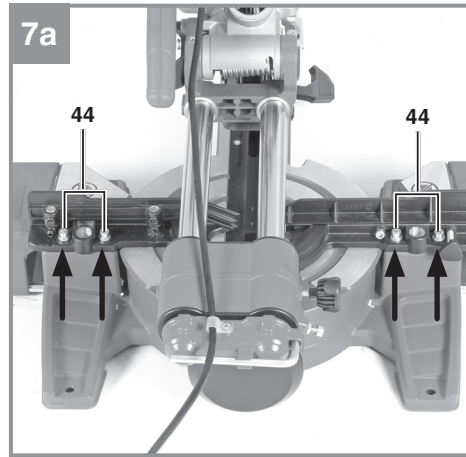
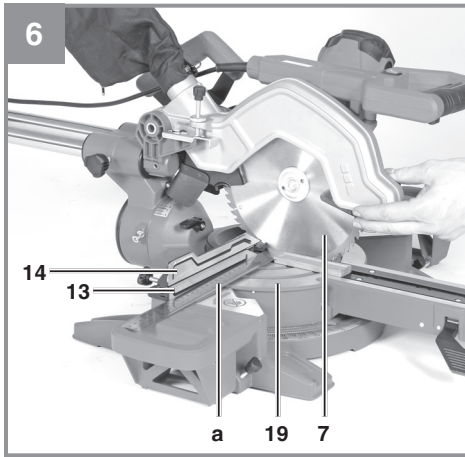


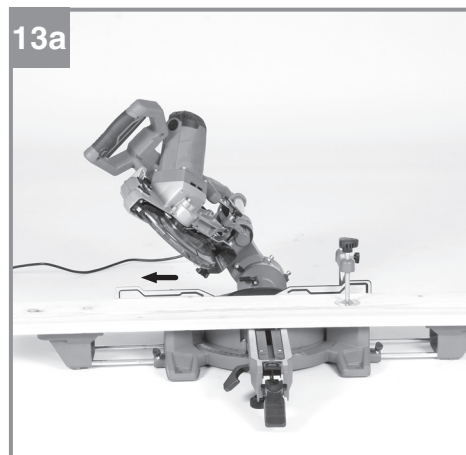
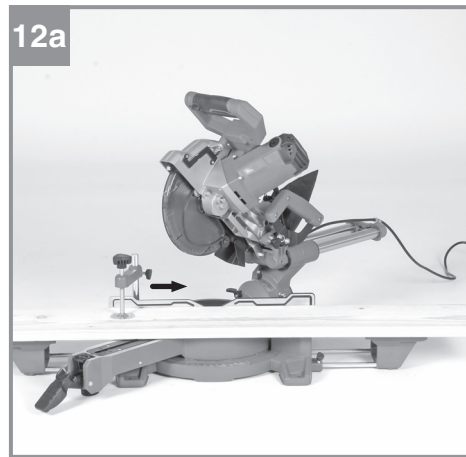
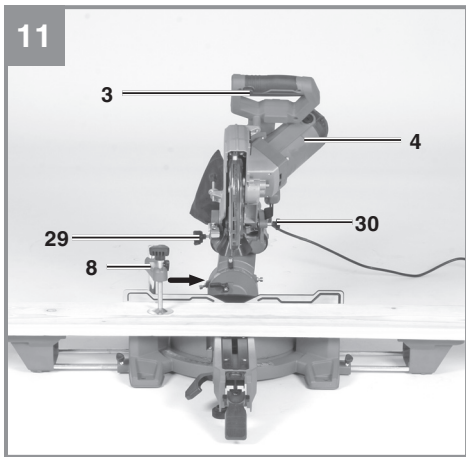
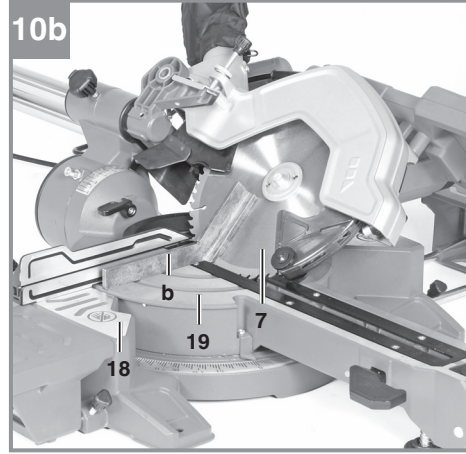
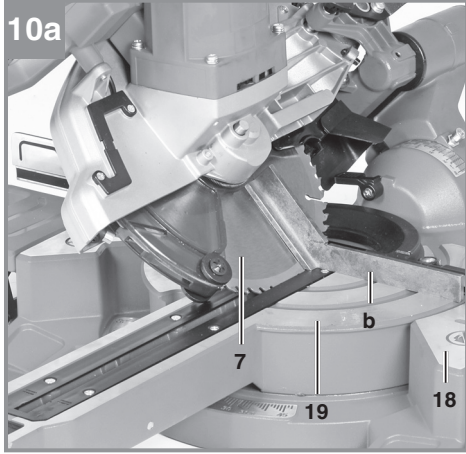
Art.-Nr.: 43.008.75

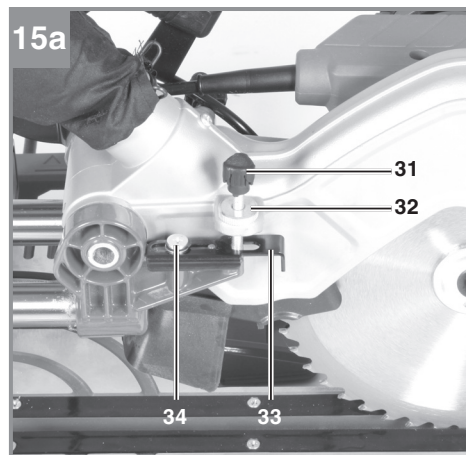
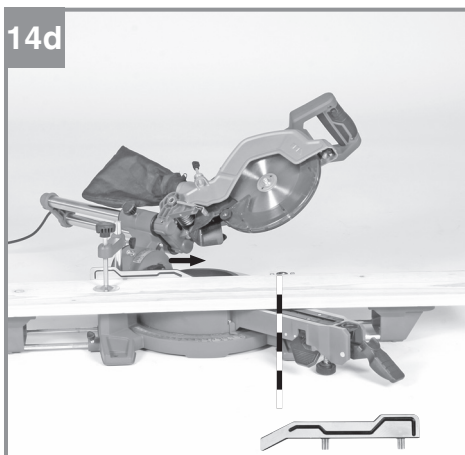
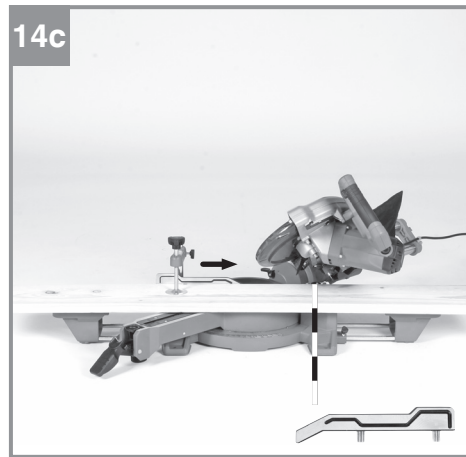
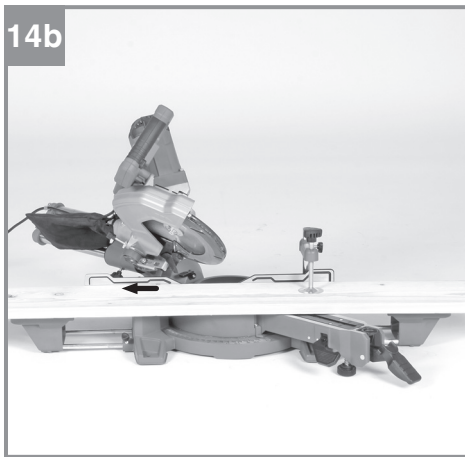
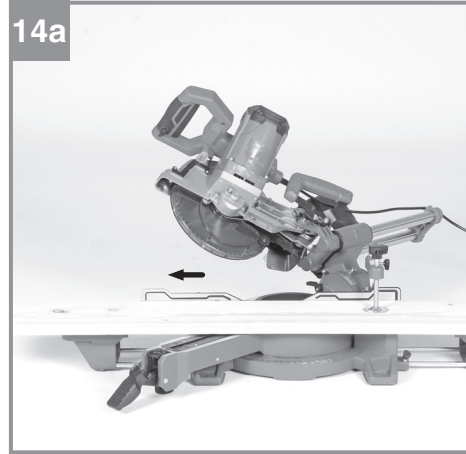
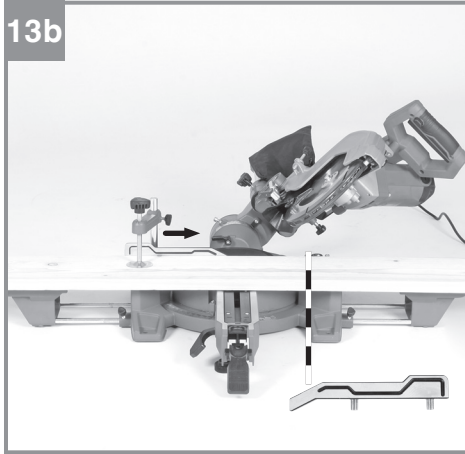
I.-Nr.: 11018

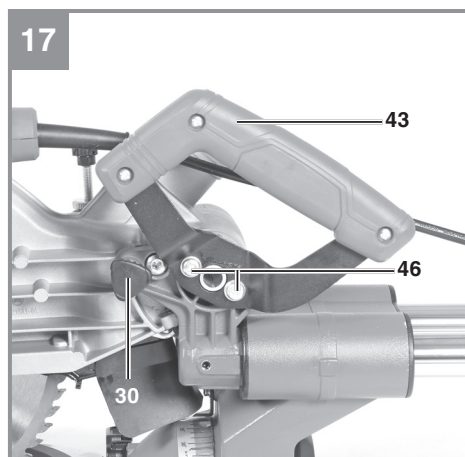
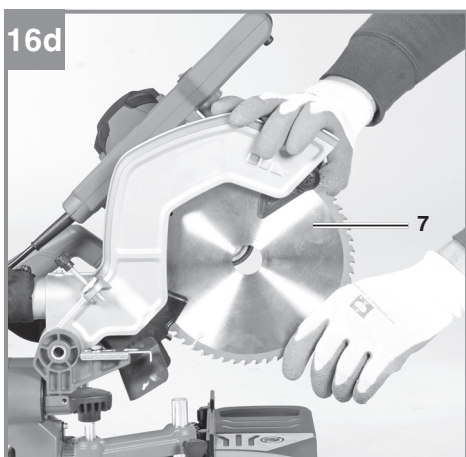
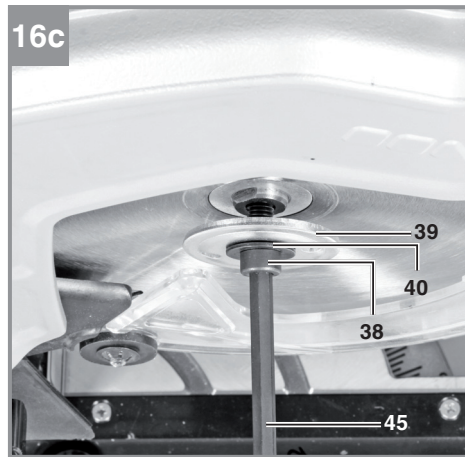
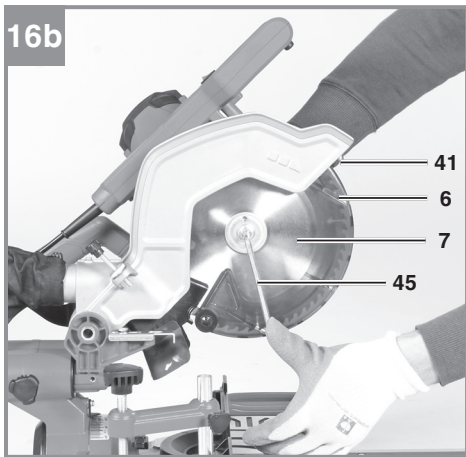
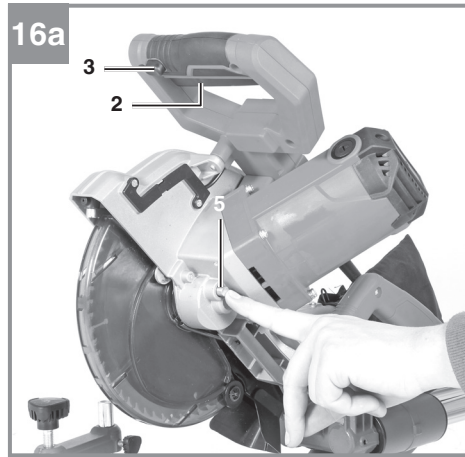
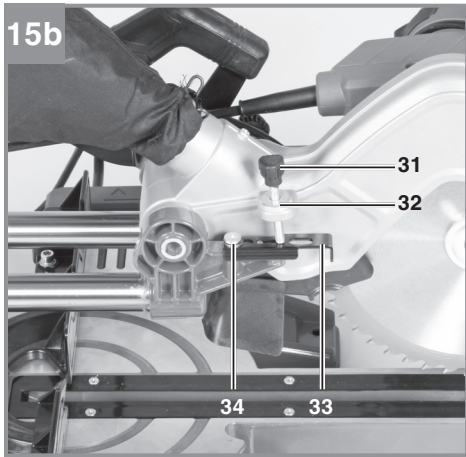


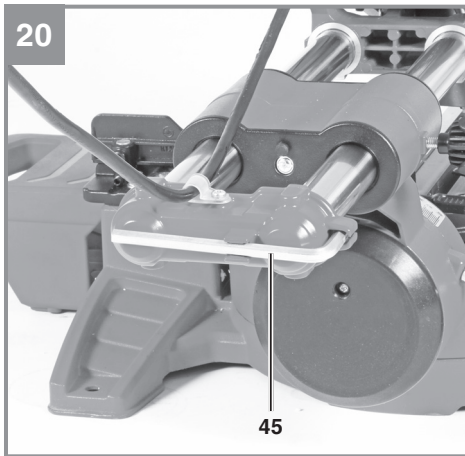
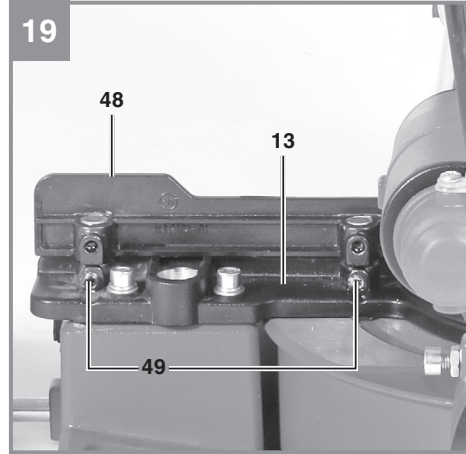
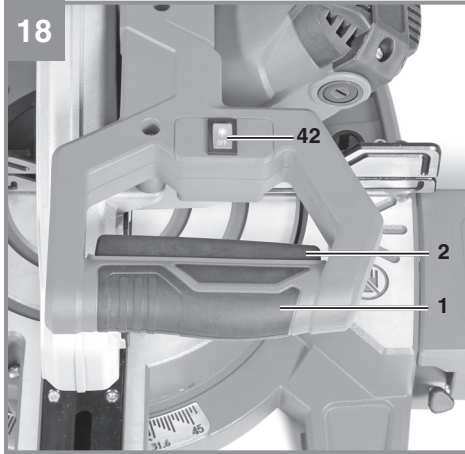












Inhaltsverzeichnis

1. Sicherheitshinweise
2. Gerätebeschreibung und Lieferumfang
3. Bestimmungsgemäße Verwendung
4. Technische Daten
5. Vor Inbetriebnahme
6. Betrieb
7. Austausch der Netzanschlussleitung
8. Reinigung, Wartung und Ersatzteilbestellung
9. Entsorgung und Wiederverwertung
10. Lagerung



Gefahr! - Zur Verringerung des Verletzungsrisikos Bedienungsanleitung lesen



Vorsicht! Tragen Sie einen Gehörschutz. Die Einwirkung von Lärm kann Hörverlust bewirken.



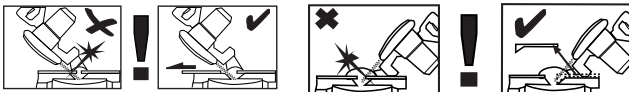
Vorsicht! Tragen Sie eine Staubschutzmaske. Beim Bearbeiten von Holz und anderer Materialien kann gesundheitsschädlicher Staub entstehen. Asbesthaltiges Material darf nicht bearbeitet werden!



Vorsicht! Tragen Sie eine Schutzbrille. Während der Arbeit entstehende Funken oder aus dem Gerät heraustretende Splitter, Späne und Stäube können Sichtverlust bewirken.



Vorsicht! Verletzungsgefahr! Nicht in das laufende Sägeblatt greifen.



Warnung! Die verschiebbaren Anschlagsschienen sind mit Innensechskantschrauben befestigt.

Die verschiebbaren Anschlagsschienen müssen für Gehrungsschnitte (bei geneigtem Sägekopf oder Drehtisch mit Winkeleinstellung) in einer äußeren Position fixiert werden.

Bei 45°Kappschnitten nach links muss die linke Anschlagsschiene nach außen geschoben und festgeschraubt werden!

Bei 45°Kappschnitten nach rechts muss die rechte abnehmbare Anschlagsschiene nach oben hin abgenommen werden.

Für 90° - Kappschnitte müssen die verschiebbaren Anschlagsschienen in der inneren Position festgeschraubt werden!



OFF

Ein / Ausschalter Laser

Gefahr!

Beim Benutzen von Geräten müssen einige Sicherheitsvorkehrungen eingehalten werden, um Verletzungen und Schäden zu verhindern. Lesen Sie diese Bedienungsanleitung / Sicherheitshinweise deshalb sorgfältig durch. Bewahren Sie diese gut auf, damit Ihnen die Informationen jederzeit zur Verfügung stehen. Falls Sie das Gerät an andere Personen übergeben sollten, händigen Sie diese Bedienungsanleitung / Sicherheitshinweise bitte mit aus. Wir übernehmen keine Haftung für Unfälle oder Schäden, die durch Nichtbeachten dieser Anleitung und den Sicherheitshinweisen entstehen.

1. Sicherheitshinweise

Die entsprechenden Sicherheitshinweise finden Sie im beiliegenden Heftchen!

Gefahr!

Lesen Sie alle Sicherheitshinweise und Anweisungen. Versäumnisse bei der Einhaltung der Sicherheitshinweise und Anweisungen können elektrischen Schlag, Brand und/oder schwere Verletzungen verursachen. **Bewahren Sie alle Sicherheitshinweise und Anweisungen für die Zukunft auf.**

Spezielle Hinweise zum Laser

⚠ Vorsicht! Laserstrahlung
Nicht in den Strahl blicken
Laserklasse 2



- Niemals direkt in den Strahlengang blicken.
- Den Laserstrahl nie auf reflektierende Flächen und Personen oder Tiere richten. Auch ein Laserstrahl mit geringer Leistung kann Schäden am Auge verursachen.
- Vorsicht - wenn andere als die hier angegebenen Verfahrensweisen ausgeführt werden, kann dies zu einer gefährlichen Strahlungsexposition führen.
- Lasermodul niemals öffnen.
- Es ist nicht erlaubt Veränderungen am Laser

vorzunehmen um die Leistung des Lasers zu erhöhen.

- Der Hersteller übernimmt keine Haftung für Schäden die durch Nichtbeachtung der Sicherheitshinweise entstehen.

2. Gerätebeschreibung und Lieferumfang**2.1 Gerätebeschreibung (Bild 1-3)**

1. Handgriff
2. Ein-/Ausschalter
3. Entriegelungsknopf
4. Maschinenkopf
5. Sägewellensperre
6. Sägeblattschutz beweglich
7. Sägeblatt
8. Spannvorrichtung
9. Entriegelungshebel
10. a Werkstückauflage links
10. b Werkstückauflage rechts
11. Feststellgriff für Werkstückauflage
12. Schraube für Werkstückauflage
13. feststehende Anschlagsschiene
14. bewegliche Anschlagsschiene
15. Feststellgriff für bewegliche Anschlagsschiene
16. Tischeinlage
17. verstellbarer Standfuß
18. feststehender Sägetisch
19. Drehtisch
20. Feststellhebel (Drehtisch)
21. Entriegelungstaste
22. Zeiger (Drehtisch)
23. Skala (Drehtisch)
24. Zeiger (Gehrung)
25. Skala (Gehrung)
26. Feststellgriff (Gehrung)
27. Spänefangsack
28. Austrittsöffnung
29. Feststellschraube für Zugführung
30. Sicherungsbolzen
31. Rändelschraube für Schnittiefenbegrenzung
32. Kontermutter für Schnittiefenbegrenzung
33. Anschlagplatte für Schnittiefenbegrenzung
34. Schraube für Schnittiefenbegrenzung
35. Justierschraube für Winkelanschlag 90°
36. Justierschraube für Winkelanschlag 45° links
37. Kontermutter für Winkelanschlag
38. Flanschschraube
39. Außenflansch
40. Unterlegscheibe
41. Laser
42. Ein / Ausschalter Laser

- 43. Transportgriff
- 44. Justierschraube für Anschlagsschiene
- 45. Innensechskantschlüssel 6mm
- 46. Schraube für Transportgriff
- 47. Justierschraube für Winkelanschlag 45°
rechts
- 48. Abnehmbare Anschlagsschiene
- 49. Madenschraube

2.2 Lieferumfang

Bitte überprüfen Sie die Vollständigkeit des Artikels anhand des beschriebenen Lieferumfangs. Bei Fehlteilen wenden Sie sich bitte spätestens innerhalb von 5 Arbeitstagen nach Kauf des Artikels unter Vorlage eines gültigen Kaufbeleges an unser Service Center oder an die Verkaufsstelle, bei der Sie das Gerät erworben haben. Bitte beachten Sie hierzu die Gewährleistungstabelle in den Service-Informationen am Ende der Anleitung.

- Öffnen Sie die Verpackung und nehmen Sie das Gerät vorsichtig aus der Verpackung.
- Entfernen Sie das Verpackungsmaterial sowie Verpackungs-/ und Transportsicherungen (falls vorhanden).
- Überprüfen Sie, ob der Lieferumfang vollständig ist.
- Kontrollieren Sie das Gerät und die Zubehörteile auf Transportschäden.
- Bewahren Sie die Verpackung nach Möglichkeit bis zum Ablauf der Garantiezeit auf.

Gefahr!

Gerät und Verpackungsmaterial sind kein Kinderspielzeug! Kinder dürfen nicht mit Kunststoffbeuteln, Folien und Kleinteilen spielen! Es besteht Verschluckungs- und Erstickungsgefahr!

- Zug-, Kapp- und Gehrungssäge
- Spannvorrichtung
- Werkstückauflage links
- Werkstückauflage rechts
- Schraube für Werkstückauflage (2x)
- Spänefangsack
- Transportgriff
- Innensechskantschlüssel 6mm
- Schraube für Transportgriff (2x)
- Originalbetriebsanleitung
- Sicherheitshinweise

3. Bestimmungsgemäße Verwendung

Die Zug-, Kapp- und Gehrungssäge dient zum Kappen von Holz und holzähnlichen Werkstoffen, entsprechend der Maschinengröße. Die Säge ist nicht zum Schneiden von Brennholz geeignet.

Die Maschine darf nur nach ihrer Bestimmung verwendet werden. Jede weitere darüber hinausgehende Verwendung ist nicht bestimmungsgemäß. Für daraus hervorgerufene Schäden oder Verletzungen aller Art haftet der Benutzer/Bediener und nicht der Hersteller.

Wichtiger Hinweis zum Stromanschluss

Das Gerät unterfällt der Norm 61000-3-11, d. h. es ist nicht für den Gebrauch in Wohnbereichen, in denen die Stromversorgung über ein öffentliches Niederspannungs-Versorgungssystem erfolgt, vorgesehen, weil es dort bei ungünstigen Netzverhältnissen Störungen verursachen kann. (Spannungsschwankungen).

In Industriegebieten oder anderen Bereichen, in denen die Stromversorgung nicht über ein öffentliches Niederspannungs-Versorgungssystem erfolgt, kann das Gerät verwendet werden.

Allgemeine Sicherheitsmaßnahmen

Der Benutzer ist verantwortlich, das Gerät gemäß den Angaben des Herstellers fachgerecht zu installieren und zu nutzen. Soweit elektromagnetische Störungen festgestellt werden sollten, liegt es in der Verantwortung des Benutzers, diese mit den oben unter dem Punkt "Wichtiger Hinweis zum Stromanschluss" genannten technischen Hilfsmitteln zu beseitigen.

Gewährleistung

Die Gewährleistungszeit beträgt 12 Monate bei gewerblicher Nutzung, 24 Monate für Verbraucher und beginnt mit dem Zeitpunkt des Kaufs des Gerätes.

Es dürfen nur für die Maschine geeignete Sägeblätter verwendet werden. Die Verwendung von Trennscheiben aller Art ist untersagt.

Bestandteil der bestimmungsgemäßen Verwendung ist auch die Beachtung der Sicherheitshinweise, sowie die Montageanleitung und Betriebshinweise in der Bedienungsanleitung.

Personen, die die Maschine bedienen und warten, müssen mit dieser vertraut und über mögliche

che Gefahren unterrichtet sein. Darüber hinaus sind die geltenden Unfallverhütungsvorschriften genauestens einzuhalten. Sonstige allgemeine Regeln in arbeitsmedizinischen und sicherheitstechnischen Bereichen sind zu beachten.

Veränderungen an der Maschine schließen eine Haftung des Herstellers und daraus entstehende Schäden gänzlich aus. Trotz bestimmungsgemäßer Verwendung können bestimmte Restrisikofaktoren nicht vollständig ausgeräumt werden. Bedingt durch Konstruktion und Aufbau der Maschine können folgende Punkte auftreten:

- Berührung des Sägeblattes im nicht abgedeckten Sägebereich.
- Eingreifen in das laufende Sägeblatt (Schnittverletzung)
- Rückschlag von Werkstücken und Werkstückteilen.
- Sägeblattbrüche.
- Herausschleudern von fehlerhaften Hartmetallteilen des Sägeblattes.
- Gehörschäden bei Nichtverwendung des nötigen Gehörschutzes.
- Gesundheitsschädliche Emissionen von Holzstäuben bei Verwendung in geschlossenen Räumen.

4. Technische Daten

Wechselstrommotor:.....220-240 V ~ 50Hz
 Leistung:..... 1800 W S1 / 2100 W S6 25 %
 Leerlaufdrehzahl n_0 :.....4800 min⁻¹
 Hartmetallsägeblatt:..... \varnothing 254 x \varnothing 30 x 2,4 mm
 Maximale Zahnbreite 2,8 mm
 Anzahl der Zähne:..... 60
 Schwenkbereich: -47° / 0° / +47°
 Gehrungsschnitt nach links:..... 0° bis 45°
 Gehrungsschnitt nach rechts: 0° bis 45°
 Sägebreite bei 90°:305 x 85 mm
 Sägebreite bei 45°:215 x 85 mm
 Sägebreite bei 2 x 45°
 (Doppelgehrungsschnitt links):.....215 x 45 mm
 Sägebreite bei 2 x 45°
 (Doppelgehrungsschnitt rechts):.....215 x 25 mm
 Gewicht:..... ca. 16 kg
 Laserklasse:..... 2
 Wellenlänge Laser: 650 nm
 Leistung Laser: \leq 1 mW
 Schutzklasse: II/III

Minimale Werkstückgröße: Schneiden Sie nur Werkstücke die groß genug sind um mit der Spannvorrichtung befestigt zu werden – Mindestlänge 180 mm.

Betriebsart S6 25%: Durchlaufbetrieb mit Aussetzbelastung (Spieldauer 10 min). Um den Motor nicht unzulässig zu erwärmen darf der Motor 25% der Spieldauer mit der angegebenen Nennleistung betrieben werden und muss anschließend 75% der Spieldauer ohne Last weiterlaufen.

Gefahr! Geräusch

Die Geräuschwerte wurden entsprechend EN 62841 ermittelt.

Schalldruckpegel L_{pA} 96,7 dB(A)
 Unsicherheit K_{pA} 3 dB (A)
 Schallleistungspegel L_{WA} 109,7 dB(A)
 Unsicherheit K_{WA} 3 dB (A)

Tragen Sie einen Gehörschutz.

Die Einwirkung von Lärm kann Gehörverlust bewirken.

Die angegebenen Geräuschemissionswerte sind nach einem genormten Prüfverfahren gemessen worden und können zum Vergleich eines Elektrowerkzeugs mit einem anderen verwendet werden.

Die angegebenen Geräuschemissionswerte können auch zu einer vorläufigen Einschätzung der Belastung verwendet werden.

Warnung:

Die Geräuschemissionen können während der tatsächlichen Benutzung des Elektrowerkzeugs von den Angabewerten abweichen, abhängig von der Art und Weise, in der das Elektrowerkzeug verwendet wird, insbesondere, welche Art von Werkstück bearbeitet wird.

Beschränken Sie die Geräuschemissionen und Vibration auf ein Minimum!

- Verwenden Sie nur einwandfreie Geräte.
- Warten und reinigen Sie das Gerät regelmäßig.
- Passen Sie Ihre Arbeitsweise dem Gerät an.
- Überlasten Sie das Gerät nicht.
- Lassen Sie das Gerät gegebenenfalls überprüfen.

- Schalten Sie das Gerät aus, wenn es nicht benutzt wird.

Vorsicht!

Restrisiken

Auch wenn Sie dieses Elektrowerkzeug vorschriftsmäßig bedienen, bleiben immer Restrisiken bestehen. Folgende Gefahren können im Zusammenhang mit der Bauweise und Ausführung dieses Elektrowerkzeuges auftreten:

1. Lungenschäden, falls keine geeignete Staubschutzmaske getragen wird.
2. Gehörschäden, falls kein geeigneter Gehörschutz getragen wird.
3. Gesundheitsschäden, die aus Hand-Arm-Schwingungen resultieren, falls das Gerät über einen längeren Zeitraum verwendet wird oder nicht ordnungsgemäß geführt und gewartet wird.

5. Vor Inbetriebnahme

Überzeugen Sie sich vor dem Anschließen, dass die Daten auf dem Typenschild mit den Netzdaten übereinstimmen.

Warnung!

Ziehen Sie immer den Netzstecker, bevor Sie Einstellungen am Gerät vornehmen.

5.1 Allgemein

- Die Maschine muss standsicher aufgestellt werden, d.h. auf einer Werkbank, einem Universaluntergestell o. ä. festschrauben.
- Vor Inbetriebnahme müssen alle Abdeckungen und Sicherheitsvorrichtungen ordnungsgemäß montiert sein.
- Das Sägeblatt muss frei laufen können.
- Bei bereits bearbeitetem Holz auf Fremdkörper wie z.B. Nägel oder Schrauben usw. achten.
- Bevor Sie den Ein-/Ausschalter betätigen, vergewissern Sie sich, ob das Sägeblatt richtig montiert ist und bewegliche Teile leichtgängig sind.

5.2 Säge aufbauen (Bild 1-4)

- Stecken Sie die beiden Werkstückauflagen (10) in die seitlichen Bohrungen am feststehenden Säge Tisch (18). Sichern Sie die Werkstückauflagen (10) mit der Schraube (12), diese dient als Endanschlag. Verwenden Sie dazu einen Kreuzschlitzschraubendreher.

- Die Werkstückauflage (10) kann je nach Länge des zu bearbeitenden Werkstücks verschoben werden. Nachdem sich die Werkstückauflage (10) in der richtigen Position befindet, wird die Einstellung mit dem Feststellgriff (11) fixiert.
- Der Spänefangsack (27) wird durch Spreizen des Metallrings an der Öffnung auf die Austrittsöffnung (28) der Kappsäge gesteckt. Sobald der Metallring in seiner Ausgangsform ist, ist der Spänefangsack sicher montiert.
- Die Spannvorrichtung (8) kann sowohl links als auch rechts am feststehenden Säge Tisch (18) montiert werden.
- Montieren Sie den Transportgriff (43) mit den beiden Schrauben (46).
- Kreuzschlitzschraubendreher ist nicht im Lieferumfang enthalten.
- Hinweis: Der Innensechskantschlüssel 6mm (45) für den Sägeblattwechsel soll auf der Hinterseite der Maschine verstaut werden (vgl. Bild 20).

5.3 Säge einstellen (Bild 1-3, 5)

- Zum Verstellen des Drehtisches (19) muss sich der Feststellhebel (20) in der obersten Position befinden. Erst danach kann während gedrückt haltender Entriegelungstaste (21) der Drehtisch verstellt werden. (vgl. Bild 5)
- Drehtisch (19) und Zeiger (22) auf das gewünschte Winkelmaß der Skala (23) drehen.
- Die Säge besitzt Raststellungen bei den Positionen -45° , -30° , $-22,5^\circ$, -15° , 0° , 15° , $22,5^\circ$, 30° und 45° , an denen der Drehtisch (19) hörbar einrastet. Sobald der Drehtisch eingerastet ist, muss die Stellung durch Drücken des Feststellhebels (20) nach unten zusätzlich fixiert werden.
- Sollten andere Winkelstellungen benötigt werden, so wird der Drehtisch (19) nur über den Feststellhebel (20) fixiert.
- Durch leichtes Drücken des Maschinenkopfes (4) nach unten und gleichzeitiges Herausziehen des Sicherungsbolzens (30) aus der Motorhalterung, wird die Säge aus der unteren Stellung entriegelt.
- Maschinenkopf (4) nach oben schwenken.
- Zum Verstellen des Maschinenkopfes (4) für einen Gehrungsschnitt muss sich der Feststellgriff (26) in der obersten Position befinden.
- Der Maschinenkopf (4) kann nun nach links auf max. 45° geneigt werden. Nach Erreichen des gewünschten Winkelmaßes des Zeigers (24) auf der Skala (25), Maschinenkopf (4)

- wieder mit Feststellgriff (26) fixieren.
- Um den Maschinekopf nach rechts auf max. 45° zu neigen, gehen Sie wie folgt vor:
 - Maschinekopf (4) ca. 10° nach links neigen.
 - Entriegelungshebel (9) betätigen und gedrückt halten.
 - Maschinekopf (4) über die 0°-Linie nach rechts schwenken.
 - Nach ca. 10° auf der rechten Seite den Entriegelungshebel (9) loslassen.
 - Nach Erreichen des gewünschten Winkelmaßes des Zeigers (24) auf der Skala (25), Maschinekopf (4) wieder mit Feststellgriff (26) fixieren.
- Um den Maschinekopf wieder auf 0° der Skala (25) einzustellen, muss der Entriegelungshebel (9) nicht mehr betätigt werden.
- Um einen sicheren Stand der Säge zu gewährleisten, verstellen Sie den einstellbaren Standfuß (17) durch Drehung so, dass die Säge waagrecht und stabil steht.
- Der Maschinekopf (4) kann mittels der Zugfunktion nach vorne und zurück bewegt werden. Um die Zugfunktion zu unterbinden, können die Führungsschienen auf einer bestimmten Position mit der Feststellschraube (29) fixiert werden.

5.4 Feinjustierung der Anschlagsschiene (Abb. 6, 7)

- Den Maschinekopf (4) nach unten senken und mit dem Sicherungsbolzen (30) fixieren.
- Den Drehtisch (19) auf 0° Stellung fixieren.
- 90°-Anschlagwinkel (a) zwischen Sägeblatt (7) und Anschlagsschiene (13) anlegen.
- Die vier Justierschrauben (44) mittels Innensechskantschlüssel lockern, Anschlagsschiene (13) auf 90° zum Sägeblatt (7) einstellen und Justierschrauben (44) wieder festziehen.
- Anschlagwinkel (a) und Innensechskantschlüssel 5 mm nicht im Lieferumfang enthalten

5.5 Feinjustierung des Winkelanschlags für Kappschnitt 90° (Abb. 8a, 9)

- Den Maschinekopf (4) nach unten senken und mit dem Sicherungsbolzen (30) fixieren.
- Den Drehtisch (19) auf 0° Stellung fixieren.
- Den Feststellgriff (26) lösen und mit dem Handgriff (1) den Maschinekopf (4) auf 0° neigen.
- 90°-Anschlagwinkel (a) zwischen Sägeblatt (7) und Drehtisch (19) anlegen.

- Kontermutter (37) lockern und die Justierschraube (35) soweit verstellen, bis der Winkel zwischen Sägeblatt (7) und Drehtisch (19) 90° beträgt.
- Um diese Einstellung zu fixieren Kontermutter (37) wieder festziehen.
- Überprüfen Sie abschließend die Position des Zeigers (24). Falls erforderlich, Zeiger mit Kreuzschlitzschraubendreher lösen, auf 0°-Position der Winkelskala (25) setzen und Zeiger wieder fixieren.
- Anschlagwinkel (a) und Kreuzschlitzschraubendreher nicht im Lieferumfang enthalten.

5.6 Feinjustierung des Winkelanschlags für Gehrungsschnitt 45° nach links (Abb. 8b, 10a)

- Den Maschinekopf (4) nach unten senken und mit dem Sicherungsbolzen (30) fixieren.
- Den Drehtisch (19) auf 0° Stellung fixieren.
- Den Feststellgriff (26) lösen und mit dem Handgriff (1) den Maschinekopf (4) nach links, auf 45° neigen.
- 45°-Anschlagwinkel (b) zwischen Sägeblatt (7) und Drehtisch (19) anlegen.
- Kontermutter (37) lockern und Justierschraube (36) soweit verstellen, bis der Winkel zwischen Sägeblatt (7) und Drehtisch (19) genau 45° beträgt.
- Kontermutter wieder festziehen um diese Einstellung zu fixieren.
- Anschlagwinkel (b) nicht im Lieferumfang enthalten.

5.7 Feinjustierung des Winkelanschlags für Gehrungsschnitt 45° nach rechts (Abb. 8b, 10b)

- Den Maschinekopf (4) nach unten senken und mit dem Sicherungsbolzen (30) fixieren.
- Den Drehtisch (19) auf 0° Stellung fixieren.
- Den Feststellgriff (26) lösen und mit dem Handgriff (1) den Maschinekopf (4) nach rechts, auf 45° neigen (siehe 5.3).
- 45°-Anschlagwinkel (b) zwischen Sägeblatt (7) und Drehtisch (19) anlegen.
- Kontermutter (37) lockern und Justierschraube (47) soweit verstellen, bis der Winkel zwischen Sägeblatt (7) und Drehtisch (19) genau 45° beträgt.
- Kontermutter wieder festziehen um diese Einstellung zu fixieren.
- Anschlagwinkel (b) nicht im Lieferumfang enthalten.

6. Betrieb

Warnung! Die verschiebbare Anschlagsschiene (14) muss für 90° - Kappschnitte in der inneren Position fixiert werden:

- Öffnen Sie den Feststellgriff (15) der verschiebbaren Anschlagsschiene und schieben Sie die verschiebbare Anschlagsschiene nach innen.
- Die verschiebbare Anschlagsschiene (14) muss so weit vor der innersten Position arretiert werden, dass der Abstand zwischen Anschlagsschiene (14) und Sägeblatt (7) maximal 8 mm beträgt.
- Prüfen Sie vor dem Schnitt, dass zwischen der Anschlagsschiene und dem Sägeblatt keine Kollision möglich ist.
- Feststellgriff (15) wieder anziehen.

Warnung! Die verschiebbare Anschlagsschiene (14) muss für 0°-45° Gehrungsschnitte nach links (bei geneigtem Maschinenkopf (4) oder Drehtisch mit Winklereinstellung) in einer äußeren Position fixiert werden:

- Öffnen Sie den Feststellgriff (15) der verschiebbaren Anschlagsschiene und schieben Sie die verschiebbare Anschlagsschiene nach außen.
- Die verschiebbare Anschlagsschiene (14) muss so weit vor der innersten Position arretiert werden, dass der Abstand zwischen Anschlagsschiene (14) und Sägeblatt (7) maximal 8 mm beträgt.
- Prüfen Sie vor dem Schnitt, dass zwischen der Anschlagsschiene und dem Sägeblatt keine Kollision möglich ist. Feststellgriff (15) wieder anziehen.

Warnung! Diese Säge ist mit einer abnehmbaren Anschlagsschiene (48) ausgestattet, die an der feststehenden Anschlagsschiene (13) verschraubt ist.

Für 0-45° Gehrungsschnitte nach rechts (bei geneigtem Maschinenkopf (4) oder Drehtisch mit Winklereinstellung) muss die abnehmbare Anschlagsschiene (48) komplett abgenommen werden. **Warnung!** In diesem Fall verringert sich die maximal erlaubte Werkstückhöhe (vgl. 4. Technische Daten).

- Öffnen Sie die Madenschraube (49) der abnehmbaren Anschlagsschiene (48) mit einem Innensechskantschlüssel (vgl. Bild 19). Hinweis: Innensechskantschlüssel 4 mm nicht im Lieferumfang enthalten.

- Ziehen Sie die abnehmbare Anschlagsschiene nach oben hin ab.
- Befestigen Sie nach Ende der Arbeiten immer die abnehmbare Anschlagsschiene (48) wieder am Gerät.
- Die Anschlagsschiene muss stets beim Gerät verbleiben. Eine entfernte Anschlagsschiene gefährdet die Betriebssicherheit des Gerätes.

6.1 Kappschnitt 90° und Drehtisch 0° (Bild 1-3, 11)

Bei Schnittbreiten bis ca. 100 mm kann die Zugfunktion der Säge mit der Feststellschraube für Zugführung (29) in der hinteren Position fixiert werden. Sollte die Schnittbreite über 100 mm liegen, muss darauf geachtet werden, dass die Feststellschraube für Zugführung (29) locker und der Maschinenkopf (4) beweglich ist.

- Maschinenkopf (4) in die obere Position bringen.
- Maschinenkopf (4) am Handgriff (1) nach hinten schieben und gegebenenfalls in dieser Position fixieren. (je nach Schnittbreite)
- Legen Sie das zu schneidende Holz an die Anschlagsschiene (13) und auf den Drehtisch (19).
- Das Material mit der Spannvorrichtung (8) auf dem feststehenden Säge Tisch (18) feststellen, um ein Verschieben während des Schneidvorgangs zu verhindern.
- Entriegelungsknopf (3) drücken um den Ein-/Ausschalter (2) freizugeben.
- Ein-/ Ausschalter (2) drücken, um den Motor einzuschalten.
- Bei fixierter Zugführung: Maschinenkopf (4) mit dem Handgriff (1) gleichmäßig und mit leichtem Druck nach unten bewegen, bis das Sägeblatt (7) das Werkstück durchschnitten hat.
- Bei nicht fixierter Zugführung: Maschinenkopf (4) nach ganz vorne ziehen und dann mit dem Handgriff (1) gleichmäßig und mit leichtem Druck ganz nach unten absenken. Nun Maschinenkopf (4) langsam und gleichmäßig ganz nach hinten schieben, bis das Sägeblatt (7) das Werkstück vollständig durchschnitten hat.
- Nach Beendigung des Sägevorgangs Maschinenkopf (4) wieder in die obere Ruhestellung bringen und Ein-/ Ausschalter (2) loslassen.

Achtung! Durch die Rückholfeder schlägt die Maschine automatisch nach oben, d.h. Handgriff (1) nach Schnittende nicht loslassen, sondern Maschinenkopf (4) langsam und unter leichtem Gegendruck nach oben bewegen.

6.2 Kappschnitt 90° und Drehtisch 0°- 45° (Bild 1-3, 12)

Mit der Kappsäge können Kappschnitte von 0° - 45° nach links und 0° - 45° nach rechts zur Anschlagsschiene ausgeführt werden.

- Maschinenkopf (4) nach oben schwenken.
- Den Feststellhebel (20) in die oberste Position bringen, um den Drehtisch verstellen zu können.
- Bei gedrückt gehaltener Entriegelungstaste (21) den Drehtisch (19) und Zeiger (22) auf das gewünschte Winkelmaß der Skala (23) drehen.
- Durch Drücken des Feststellhebels (20) nach unten wird der Drehtisch (19) verriegelt.
- Schnitt wie unter Punkt 6.1 beschrieben ausführen.

6.3 Gehrungsschnitt 0°- 45° und Drehtisch 0° (Bild 1-3, 13)

Mit der Kappsäge können Gehrungsschnitte nach links von 0-45° und nach rechts von 0-45° zur Arbeitsfläche ausgeführt werden.

- Spannvorrichtung (8) gegebenenfalls demonstrieren oder auf der gegenüberliegenden Seite des feststehenden Sägezuges (18) montieren.
- Maschinenkopf (4) in die obere Stellung bringen.
- Den Drehtisch (19) auf 0° Stellung fixieren.
- Den Feststellgriff (26) in die oberste Position bringen.
- Für einen Gehrungswinkel nach links: Den Maschinenkopf (4) nach links auf das gewünschte Winkelmaß des Zeigers (24) auf der Skala (25) neigen.
- Für einen Gehrungswinkel nach rechts: Maschinenkopf (4) ca. 10° nach links neigen, Entriegelungshebel (9) betätigen und gedrückt halten, Maschinenkopf (4) über die 0°-Linie nach rechts schwenken, nach ca. 10° den Entriegelungshebel (9) loslassen, Maschinenkopf (4) nach rechts auf das gewünschte Winkelmaß des Zeigers (24) auf der Skala (25) neigen.
- Danach Feststellgriff (26) wieder fixieren.
- Schnitt wie unter Punkt 6.1 beschrieben ausführen.

6.4 Gehrungsschnitt 0°- 45° und Drehtisch 0°- 45° (Bild 1-3, 14)

Mit der Kappsäge können Gehrungsschnitte nach links von 0-45° und nach rechts von 0-45° zur Arbeitsfläche ausgeführt werden, mit gleichzeitiger Einstellung des Drehtisches zur Anschlagsschiene von 0°-45° nach links bzw. 0-45° nach rechts (Doppelgehrungsschnitt).

- Spannvorrichtung (8) gegebenenfalls demonstrieren oder auf der gegenüberliegenden Seite des feststehenden Sägezuges (18) montieren.
- Maschinenkopf (4) in die obere Stellung bringen.
- Den Feststellhebel (20) in die oberste Position bringen, um den Drehtisch verstellen zu können.
- Bei gedrückt gehaltener Entriegelungstaste (21) den Drehtisch (19) und Zeiger (22) auf das gewünschte Winkelmaß der Skala (23) drehen.
- Durch Drücken des Feststellhebels (20) nach unten wird der Drehtisch (19) verriegelt.
- Den Feststellgriff (26) in die oberste Position bringen.
- Für einen Gehrungswinkel nach links: Den Maschinenkopf (4) nach links auf das gewünschte Winkelmaß des Zeigers (24) auf der Skala (25) neigen.
- Für einen Gehrungswinkel nach rechts: Maschinenkopf (4) ca. 10° nach links neigen, Entriegelungshebel (9) betätigen und gedrückt halten, Maschinenkopf (4) über die 0°-Linie nach rechts schwenken, nach ca. 10° den Entriegelungshebel (9) loslassen, Maschinenkopf (4) nach rechts auf das gewünschte Winkelmaß des Zeigers (24) auf der Skala (25) neigen.
- Danach Feststellgriff (26) wieder fixieren.
- Schnitt wie unter Punkt 6.1 beschrieben ausführen.

6.5 Schnitttiefenbegrenzung (Bild 15)

- Die Schnitttiefenbegrenzung kann mithilfe der Schraube (34) aktiviert werden.
- Dazu die Schraube (34) mit einem Kreuzschlitzschraubendreher lockern, sodass die Anschlagplatte beweglich ist. Anschließend die Anschlagplatte (33) soweit wie möglich in Richtung des Sägeblattes bewegen und die Schraube (34) wieder festschrauben.
- Mittels der Rändelschraube (31) kann nun die Schnitttiefe stufenlos eingestellt werden. Dazu die Kontermutter (32) lockern und die gewünschte Schnitttiefe durch Eindrehen

oder Herausdrehen der Rändelschraube (31) einstellen. Danach die Kontermutter (32) an der Schraube (31) wieder festziehen.

- Überprüfen Sie die Einstellung anhand eines Probeschnittes.
- Kreuzschlitzschraubendreher ist nicht im Lieferumfang enthalten.

6.6 Spänefangsack (Abb. 2)

Die Säge ist mit einem Fangsack (27) für Späne ausgestattet.

Der Spänesack (27) kann über den Reißverschluss auf der Unterseite entleert werden.

6.7 Austausch des Sägeblatts (Bild 1, 16)

- Vor Austausch des Sägeblattes: Netzstecker ziehen!
- Tragen Sie beim Sägeblattwechsel Handschuhe, um Verletzungen zu vermeiden!
- Schwenken Sie den Maschinenkopf (4) nach oben.
- Drücken Sie mit einer Hand die Sägewellensperre (5) und setzen Sie mit der anderen Hand den Innensechskantschlüssel (45) auf die Flanschschraube (38). Nach max. einer Umdrehung rastet die Sägewellensperre (5) ein.
- Jetzt mit etwas mehr Kraftaufwand Flanschschraube (38) im Uhrzeigersinn lösen.
- Drehen Sie die Flanschschraube (38) ganz heraus und nehmen Sie die Unterlegscheibe (40) sowie den Außenflansch (39) ab.
- Das Sägeblatt (7) vom Innenflansch abnehmen und nach unten herausziehen. Dazu den Sägeblattschutz (6) nach oben bewegen, dass das Sägeblatt zugänglich ist.
- Flanschschraube (38), Unterlegscheibe (40), Außenflansch (39) und Innenflansch sorgfältig reinigen.
- Das neue Sägeblatt (7) in umgekehrter Reihenfolge wieder einsetzen und festziehen.
- Achtung! Die Schnittschräge der Zähne d.h. die Drehrichtung des Sägeblattes (7), muss mit der Richtung des Pfeils auf dem Gehäuse übereinstimmen.
- Bevor Sie mit der Säge weiter arbeiten, ist die Funktionsfähigkeit der Schutzeinrichtungen zu prüfen.
- Warnung! Nach jedem Sägeblattwechsel prüfen, ob der Sägeblattschutz (6) nach den Anforderungen öffnet und wieder schließt. Zusätzlich prüfen, ob das Sägeblatt (7) frei in dem Sägeblattschutz (6) läuft.
- Warnung! Nach jedem Sägeblattwechsel prü-


fen, ob das Sägeblatt in senkrechter Stellung sowie auf 45° gekippt, frei in der Tischeinlage (16) läuft.

- Warnung! Eine verschlissene oder beschädigte Tischeinlage (16) muss umgehend ausgetauscht werden. Öffnen Sie dazu die Kreuzschlitzschrauben in der Tischeinlage (16) und nehmen Sie die Tischeinlage aus dem feststehenden Säge Tisch (18) heraus. Montieren Sie die neue Tischeinlage (16) in umgekehrter Reihenfolge.
- Warnung! Das Wechseln und Ausrichten des Sägeblattes (7) muss ordnungsgemäß ausgeführt werden.

6.8 Transport (Abb. 1-3, 17)

- Feststellhebel (20) nach unten drücken, um den Drehtisch (19) zu verriegeln.
- Stellen Sie mit der Skala (25) sicher, dass der Winkel für Gehrungsschnitte 90° beträgt. Außerdem muss der Maschinenkopf (4) mit dem Feststellgriff (26) fixiert sein.
- Maschinenkopf (4) nach unten drücken und mit Sicherungsbolzen (30) arretieren. Die Säge ist nun in der unteren Stellung verriegelt.
- Zugfunktion der Säge mit der Feststellschraube für Zugführung (29) in der hinteren Position fixieren.
- Tragen Sie die Maschine am Transportgriff (43).
- Um die Maschine erneut aufzubauen, gehen Sie nach Punkt 5.3 vor.

6.9 Betrieb Laser (Bild 1, 18)

Einschalten: Bewegen Sie den Ein-/Ausschalter Laser (42) in Stellung „“, um den Laser (41) einzuschalten. Auf das zu bearbeitende Werkstück wird eine Laserlinie projiziert, die die genaue Schnittführung anzeigt.

Ausschalten: Bewegen Sie den Ein-/Ausschalter Laser (42) in Stellung „OFF“.

7. Austausch der Netzanschlussleitung

Gefahr!

Wenn die Netzanschlussleitung dieses Gerätes beschädigt wird, muss sie durch den Hersteller oder seinen Kundendienst oder eine ähnlich qualifizierte Person ersetzt werden, um Gefährdungen zu vermeiden.

8. Reinigung, Wartung und Ersatzteilbestellung

Gefahr!

Ziehen Sie vor allen Reinigungsarbeiten den Netzstecker.

8.1 Reinigung

- Halten Sie Schutzvorrichtungen, Luftschlitz und Motorenhäuser so staub- und schmutzfrei wie möglich. Reiben Sie das Gerät mit einem sauberen Tuch ab oder blasen Sie es mit Druckluft bei niedrigem Druck aus.
- Wir empfehlen, dass Sie das Gerät direkt nach jeder Benutzung reinigen.
- Reinigen Sie das Gerät regelmäßig mit einem feuchten Tuch und etwas Schmierseife. Verwenden Sie keine Reinigungs- oder Lösungsmittel; diese könnten die Kunststoffteile des Gerätes angreifen. Achten Sie darauf, dass kein Wasser in das Geräteinnere gelangen kann. Das Eindringen von Wasser in ein Elektrogerät erhöht das Risiko eines elektrischen Schlages.

8.2 Kohlebürsten

Bei übermäßiger Funkenbildung lassen Sie die Kohlebürsten durch eine Elektrofachkraft überprüfen. **Gefahr!** Die Kohlebürsten dürfen nur von einer Elektrofachkraft ausgetauscht werden.

8.3 Wartung

Im Geräteinneren befinden sich keine weiteren zu wartenden Teile.

8.4 Ersatzteil- und Zubehörbestellung:

Bei der Ersatzteilbestellung sollten folgende Angaben gemacht werden;

- Typ des Gerätes
- Artikelnummer des Gerätes
- Ident-Nummer des Gerätes
- Ersatzteilnummer des erforderlichen Ersatzteils

Aktuelle Preise und Infos finden Sie unter www.isc-gmbh.info



Tipp! Für ein gutes Arbeitsergebnis empfehlen wir hochwertiges Zubehör von **kwb ! www.kwb.eu
welcome@kwb.eu**

9. Entsorgung und Wiederverwertung

Das Gerät befindet sich in einer Verpackung um Transportschäden zu verhindern. Diese Verpackung ist Rohstoff und ist somit wieder verwendbar oder kann dem Rohstoffkreislauf zurückgeführt werden. Das Gerät und dessen Zubehör bestehen aus verschiedenen Materialien, wie z.B. Metall und Kunststoffe. Defekte Geräte gehören nicht in den Hausmüll. Zur fachgerechten Entsorgung sollte das Gerät an einer geeigneten Sammelstelle abgegeben werden. Wenn Ihnen keine Sammelstelle bekannt ist, sollten Sie bei der Gemeindeverwaltung nachfragen.

10. Lagerung

Lagern Sie das Gerät und dessen Zubehör an einem dunklen, trockenen und frostfreiem sowie für Kinder unzugänglichem Ort. Die optimale Lagertemperatur liegt zwischen 5 und 30 °C. Bewahren Sie das Elektrowerkzeug in der Originalverpackung auf.



Nur für EU-Länder

Werfen Sie Elektrowerkzeuge nicht in den Hausmüll!

Gemäß europäischer Richtlinie 2012/19/EG über Elektro- und Elektronik-Altgeräte und Umsetzung in nationales Recht müssen verbrauchte Elektrowerkzeuge getrennt gesammelt werden und einer umweltgerechten Wiederverwertung zugeführt werden.

Recycling-Alternative zur Rücksendeaufforderung:

Der Eigentümer des Elektrogerätes ist alternativ anstelle Rücksendung zur Mitwirkung bei der sachgerechten Verwertung im Falle der Eigentumsaufgabe verpflichtet. Das Altgerät kann hierfür auch einer Rücknahmestelle überlassen werden, die eine Beseitigung im Sinne der nationalen Kreislaufwirtschafts- und Abfallgesetze durchführt. Nicht betroffen sind den Altgeräten beigefügte Zubehörteile und Hilfsmittel ohne Elektrobestandteile.

Der Nachdruck oder sonstige Vervielfältigung von Dokumentation und Begleitpapieren der Produkte, auch auszugsweise, ist nur mit ausdrücklicher Zustimmung der iSC GmbH zulässig.

Technische Änderungen vorbehalten

- Das Produkt erfüllt die Anforderungen der EN 61000-3-11 und unterliegt Sonderanschlußbedingungen. Das heisst, dass eine Verwendung an beliebigen frei wählbaren Anschlußpunkten nicht zulässig ist.
- Das Gerät kann bei ungünstigen Netzverhältnissen zu vorübergehenden Spannungsschwankungen führen.
- Das Produkt ist ausschließlich zur Verwendung an Anschlußpunkten vorgesehen, die a) eine maximale zulässige Netzimpedanz $Z_{\text{sys}} = 0,25 + j0,25$ nicht überschreiten, oder b) die eine Dauerstrombelastbarkeit des Netzes von mindestens 100 A je Phase haben.
- Sie müssen als Benutzer sicherstellen, wenn nötig in Rücksprache mit Ihrem Energieversorgungsunternehmen, daß Ihr Anschlußpunkt, an dem Sie das Produkt betreiben möchten, eine der beiden genannten Anforderungen a) oder b) erfüllt.

Service-Informationen

Wir unterhalten in allen Ländern, welche in der Garantieurkunde benannt sind, kompetente Service-Partner, deren Kontakte Sie der Garantieurkunde entnehmen. Diese stehen Ihnen für alle Service-Belange wie Reparatur, Ersatzteil- und Verschleißteil-Versorgung oder den Bezug von Verbrauchsmaterialien zur Verfügung.

Es ist zu beachten, dass bei diesem Produkt folgende Teile einem gebrauchsgemäßen oder natürlichen Verschleiß unterliegen bzw. folgende Teile als Verbrauchsmaterialien benötigt werden.

Kategorie	Beispiel
Verschleißteile*	Kohlebürsten
Verbrauchsmaterial/ Verbrauchsteile*	Sägeblatt
Fehlteile	

* nicht zwingend im Lieferumfang enthalten!

Bei Mängel oder Fehlern bitten wir Sie, den Fehlerfall im Internet unter www.isc-gmbh.info anzumelden. Bitte achten Sie auf eine genaue Fehlerbeschreibung und beantworten Sie dazu in jedem Fall folgende Fragen:

- Hat das Gerät bereits einmal funktioniert oder war es von Anfang an defekt?
- Ist Ihnen vor dem Auftreten des Defektes etwas aufgefallen (Symptom vor Defekt)?
- Welche Fehlfunktion weist das Gerät Ihrer Meinung nach auf (Hauptsymptom)?
Beschreiben Sie diese Fehlfunktion.

Garantieurkunde

Sehr geehrte Kundin, sehr geehrter Kunde,
 unsere Produkte unterliegen einer strengen Qualitätskontrolle. Sollte dieses Gerät dennoch einmal nicht einwandfrei funktionieren, bedauern wir dies sehr und bitten Sie, sich an unseren Servicedienst unter der auf dieser Garantiekarte angegebenen Adresse zu wenden. Gerne stehen wir Ihnen auch telefonisch über die angegebene Servicrufnummer zur Verfügung. Für die Geltendmachung von Garantieansprüchen gilt folgendes:

1. Diese Garantiebedingungen richten sich ausschließlich an Verbraucher, d. h. natürliche Personen, die dieses Produkt weder im Rahmen ihrer gewerblichen noch anderen selbständigen Tätigkeit nutzen wollen. Diese Garantiebedingungen regeln zusätzliche Garantieleistungen, die der u. g. Hersteller zusätzlich zur gesetzlichen Gewährleistung Käufern seiner Neugeräte verspricht. Ihre gesetzlichen Gewährleistungsansprüche werden von dieser Garantie nicht berührt. Unsere Garantieleistung ist für Sie kostenlos.
2. Die Garantieleistung erstreckt sich ausschließlich auf Mängel an einem von Ihnen erworbenen neuen Gerät des u. g. Herstellers, die auf einem Material- oder Herstellungsfehler beruhen und ist nach unserer Wahl auf die Behebung solcher Mängel am Gerät oder den Austausch des Gerätes beschränkt. Bitte beachten Sie, dass unsere Geräte bestimmungsgemäß nicht für den gewerblichen, handwerklichen oder beruflichen Einsatz konstruiert wurden. Ein Garantievertrag kommt daher nicht zustande, wenn das Gerät innerhalb der Garantiezeit in Gewerbe-, Handwerks- oder Industriebetrieben verwendet wurde oder einer gleichzusetzenden Beanspruchung ausgesetzt war.
3. Von unserer Garantie ausgenommen sind:
 - Schäden am Gerät, die durch Nichtbeachtung der Montageanleitung oder aufgrund nicht fachgerechter Installation, Nichtbeachtung der Gebrauchsanleitung (wie durch z.B. Anschluss an eine falsche Netzspannung oder Stromart) oder Nichtbeachtung der Wartungs- und Sicherheitsbestimmungen oder durch Aussetzen des Geräts an anomale Umweltbedingungen oder durch mangelnde Pflege und Wartung entstanden sind.
 - Schäden am Gerät, die durch missbräuchliche oder unsachgemäße Anwendungen (wie z.B. Überlastung des Gerätes oder Verwendung von nicht zugelassenen Einsatzwerkzeugen oder Zubehör), Eindringen von Fremdkörpern in das Gerät (wie z.B. Sand, Steine oder Staub, Transportschäden), Gewaltanwendung oder Fremdeinwirkungen (wie z. B. Schäden durch Herunterfallen) entstanden sind.
 - Schäden am Gerät oder an Teilen des Geräts, die auf einen gebrauchsgemäßen, üblichen oder sonstigen natürlichen Verschleiß zurückzuführen sind.
4. Die Garantiezeit beträgt 24 Monate und beginnt mit dem Kaufdatum des Gerätes. Garantieansprüche sind vor Ablauf der Garantiezeit innerhalb von zwei Wochen, nachdem Sie den Defekt erkannt haben, geltend zu machen. Die Geltendmachung von Garantieansprüchen nach Ablauf der Garantiezeit ist ausgeschlossen. Die Reparatur oder der Austausch des Gerätes führt weder zu einer Verlängerung der Garantiezeit noch wird eine neue Garantiezeit durch diese Leistung für das Gerät oder für etwaige eingebaute Ersatzteile in Gang gesetzt. Dies gilt auch bei Einsatz eines Vor-Ort-Services.
5. Für die Geltendmachung Ihres Garantieanspruches melden Sie bitte das defekte Gerät an unter: www.isc-gmbh.info. Halten Sie bitte den Kaufbeleg oder andere Nachweise Ihres Kaufs des Neugeräts bereit. Geräte, die ohne entsprechende Nachweise oder ohne Typenschild eingeschickt werden, sind von der Garantieleistung aufgrund mangelnder Zuordnungsmöglichkeit ausgeschlossen. Ist der Defekt des Gerätes von unserer Garantieleistung erfasst, erhalten Sie umgehend ein repariertes oder neues Gerät zurück.

Selbstverständlich beheben wir gegen Erstattung der Kosten auch gerne Defekte am Gerät, die vom Garantiumfang nicht oder nicht mehr erfasst sind. Dazu senden Sie das Gerät bitte an unsere Serviceadresse.

Für Verschleiß-, Verbrauchs- und Fehlteile verweisen wir auf die Einschränkungen dieser Garantie gemäß den Service-Informationen dieser Bedienungsanleitung.

ISC GmbH · Eschenstraße 6 · 94405 Landau/Isar (Deutschland)

Sehr geehrte Kundin, sehr geehrter Kunde,
um Ihnen noch mehr Service zu bieten, haben Sie die Möglichkeit auf unserem Onlineportal weitere Informationen abzurufen.

Sollten einmal Probleme oder Fragen zu Ihrem Produkt auftreten, können Sie schnell und einfach unter www.isc-gmbh.info viele Aktionen durchführen. Hier einige Beispiele:

- Ersatzteile bestellen
- Aktuelle Preisauskünfte
- Verfügbarkeiten der Ersatzteile
- Servicestellen Vorort für Benzingeräte
- Defekte Geräte anmelden
- Garantieverlängerungen (nur bei bestimmten Geräten)
- Bestellverfolgung

Wir freuen uns auf Ihren Besuch online unter www.isc-gmbh.info!

Eine Adresse für alle Fälle!

www.isc-gmbh.info

ISC

Garantieabwicklung

Produktinfos

Downloads

Ersatzteilservice

Reparatur

Zubehör

Servicepartner

ISC

International Service Center

www.isc-gmbh.info

Telefon: 09951 / 95 920 00 · Telefax: 09951/95 917 00
E-Mail: info@einhell.de · Internet: www.isc-gmbh.info
ISC GmbH · Eschenstraße 6 · 94405 Landau/Isar (Deutschland)

Spis treści

1. Wskazówki bezpieczeństwa
2. Opis urządzenia i zakres dostawy
3. Użycie zgodne z przeznaczeniem
4. Dane techniczne
5. Przed uruchomieniem
6. Obsługa
7. Wymiana przewodu zasilającego
8. Czyszczenie, konserwacja i zamawianie części zamiennych
9. Utylizacja i recykling
10. Przechowywanie



Niebezpieczeństwo! - Aby zmniejszyć ryzyko zranienia, należy przeczytać instrukcję obsługi



Ostrożnie! Nosić naszki ochronne. Hałas powoduje postępującą utratę słuchu.



Ostrożnie! Nosić maskę przeciwpyłową. Przy pracy w drewnie i innych materiałach może dochodzić do powstawania szkodliwego dla zdrowia pyłu. Nie obrabiać materiału zawierającego azbest!



Ostrożnie! Nosić okulary ochronne. W czasie pracy może dochodzić do powstawania powodujących utratę wzroku iskiei, opilek, drzazg lub odprysków.

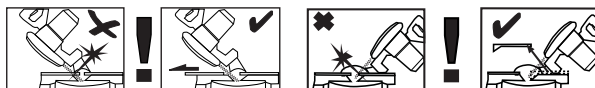


Ostrożnie! Niebezpieczeństwo obrażeń! Nie sięgać w kierunku poruszającej się tarczy pilarskiej.



OFF

Włącznik/wyłącznik lasera



Ostrzeżenie! Przesuwne szyny są przymocowane śrubami z gniazdem sześciokątnym.

Do cięć ukośnych (z pochyloną głowicą piły lub stołem obrotowym z ustawieniem kąta) przesuwne szyny ogranicznika należy zamocować w pozycji zewnętrznej.

Do wykonywania cięć pod kątem 45° w lewo lewa szyna ogranicznika musi zostać przesunięta do zewnątrz i przykręcona!

Do wykonywania cięć pod kątem 45° w prawo wyjąć do góry prawą zdejmowaną szynę ogranicznika.

Do wykonywania cięć pod kątem 90° przesuwne szyny ogranicznika muszą zostać przykręcone w pozycji wewnętrznej!

Niebezpieczeństwo!

Podczas użytkowania urządzenia należy przestrzegać wskazówek bezpieczeństwa w celu uniknięcia zranień i uszkodzeń. Z tego względu proszę dokładnie zapoznać się z instrukcją obsługi/ wskazówkami bezpieczeństwa. Proszę zachować instrukcję i wskazówki, aby można było w każdym momencie do nich wrócić. W razie przekazania urządzenia innej osobie, proszę wręczyć jej również instrukcję obsługi/ wskazówki bezpieczeństwa. Nie odpowiadamy za wypadki i uszkodzenia zaistniałe w wyniku nieprzestrzegania niniejszej instrukcji i wskazówek bezpieczeństwa.

1. Wskazówki bezpieczeństwa

Właściwe wskazówki bezpieczeństwa znajdują się w załączonym zeszycie!

Niebezpieczeństwo!

Przeczytać wszystkie wskazówki bezpieczeństwa i instrukcję. Nieprzestrzeganie instrukcji i wskazówek bezpieczeństwa może wywołać porażenia prądem, niebezpieczeństwo pożaru lub ciężkie zranienia. **Proszę zachować na przyszłość wskazówki bezpieczeństwa i instrukcję.**

Specjalne wskazówki odnośnie pracy z laserem

⚠ Ostrożnie! Promieniowanie laserowe

Nie patrzeć w promień lasera

Klasa lasera: 2



- Nigdy nie patrzeć bezpośrednio w bieg promieni lasera.
- Nigdy nie kierować wiązki lasera na ludzi lub zwierzęta ani na powierzchnie odbijające światło. Również laser o niewielkiej mocy może spowodować uszkodzenia oka.
- Zachować ostrożność: W razie postępowania niezgodnego ze wskazaniami zawartymi w tej instrukcji obsługi może dojść do niebezpiecznego wystawienia na działanie promieniowa-

nia laserowego.

- Nigdy nie otwierać modułu lasera.
- Zabrania się wprowadzania wszelkich zmian w laserze w celu zwiększenia jego mocy.
- Producent nie ponosi odpowiedzialności za szkody spowodowane nieprzestrzeganiem wskazówek bezpieczeństwa.

2. Opis urządzenia i zakres dostawy

2.1 Opis urządzenia (rys. 1-3)

1. Uchwyt
2. Włącznik/wyłącznik
3. Przycisk zwolnienia blokady
4. Głowica maszyny
5. Blokada wałka piły
6. Ruchoma osłona tarczy pilarskiej
7. Tarcza pilarska
8. Ścisk
9. Dźwignia odryglowująca
10. a Podpórka obrabianego przedmiotu lewa
10. b Podpórka obrabianego przedmiotu prawa
11. Uchwyt mocujący podpórki obrabianego przedmiotu
12. Śruba podpórki obrabianego przedmiotu
13. Nieruchoma szyna ogranicznika
14. Ruchoma szyna ogranicznika
15. Uchwyt mocujący ruchomej szyny ogranicznika
16. Wkładka podstawy
17. Regulowana nóżka
18. Nieruchomy stół pilarski
19. Stół obrotowy
20. Dźwignia unieruchamiająca (stół obrotowy)
21. Przycisk zwolnienia blokady
22. Wskazówka (stół obrotowy)
23. Skala (stół obrotowy)
24. Wskazówka (ucios)
25. Skala (ucios)
26. Uchwyt mocujący (ucios)
27. Worek na wióry
28. Otwór wylotowy
29. Śruba mocująca prowadnicy przesuwu
30. Bolec zabezpieczający
31. Śruba radełkowana ograniczenia głębokości cięcia
32. Przeciwnakrętka ograniczenia głębokości cięcia
33. Płyta oporowa ograniczenia głębokości cięcia
34. Śruba ograniczenia głębokości cięcia
35. Śruba regulacji ogranicznika kąтового 90°
36. Śruba regulacji ogranicznika kąтового 45° po lewej

37. Przeciwnakrętka ogranicznika kąтового
38. Śruba kołnierkowa
39. Kołnier zewnątrz
40. Podkładka
41. Laser
42. Włącznik/wyłącznik lasera
43. Uchwyt transportowy
44. Śruba regulacji szyny ogranicznika
45. Klucz sześciokątny 6 mm
46. Śruba uchwytu transportowego
47. Śruba regulacji ogranicznika kąтового 45° po prawej
48. Zdejmowana szyna ogranicznika
49. Wkręt dociskowy bez łba

2.2 Zakres dostawy

Prosimy sprawdzić na podstawie podanego zakresu dostawy czy produkt jest kompletny. Jeżeli stwierdzono brak części, prosimy zwrócić się w ciągu 5 dni roboczych od zakupu produktu do naszego centrum serwisowego lub punktu zakupu urządzenia przedstawiając dowód zakupu. Prosimy wziąć pod uwagę umieszczoną w informacjach serwisowych na końcu tej instrukcji tabelę świadczeń gwarancyjnych.

- Otworzyć opakowanie i ostrożnie wyciągnąć urządzenie.
- Zdjąć opakowanie oraz zabezpieczenia do transportu (jeśli jest).
- Sprawdzić, czy dostawa jest kompletna.
- Sprawdzić, czy urządzenie i wyposażenie dodatkowe nie zostały uszkodzone w transporcie.
- W razie możliwości zachować opakowanie, aż do upływu czasu gwarancji.

Niebezpieczeństwo!

Urządzenie i opakowanie nie są zabawkami! Dzieci nie mogą bawić się częściami z tworzywa sztucznego, folią i małymi elementami! Niebezpieczeństwo połknięcia i uduszenia się!

- Piła ukośna
- Ścisk
- Podpórka obrabianego przedmiotu lewa
- Podpórka obrabianego przedmiotu prawa
- Śruba podpórki obrabianego przedmiotu (2 szt.)
- Worek na wióry
- Uchwyt transportowy
- Klucz sześciokątny 6 mm
- Śruba uchwytu transportowego (2 szt.)
- Oryginalna instrukcja obsługi
- Wskazówki bezpieczeństwa

3. Użycie zgodne z przeznaczeniem

Piła ukośna przeznaczona jest do przecinania drewna i podobnych materiałów o wielkości odpowiedniej w stosunku do rozmiarów maszyny. Piła nie nadaje się do cięcia drewna opałowego.

Urządzenie używać tylko zgodnie z jego przeznaczeniem. Każde użycie, odbiegające od opisanego w niniejszej instrukcji jest niezgodne z przeznaczeniem urządzenia. Za powstałe w wyniku niewłaściwego użytkowania szkody lub zranienia odpowiedzialność ponosi użytkownik/ właściciel, a nie producent.

Proszę pamiętać o tym, że nasze urządzenie nie jest przeznaczone do zastosowania zawodowego, rzemieślniczego lub przemysłowego. Umowa gwarancyjna nie obowiązuje, gdy urządzenie było stosowane w zakładach rzemieślniczych, przemysłowych lub do podobnych działalności.

Wolno stosować tylko tarcze pilarskie odpowiednie dla tej maszyny. Zabrania się stosowania wszelkich tarcz tnących, niezależnie od ich rodzaju.

Do zgodnego z przeznaczeniem stosowania należy również przestrzeganie wskazówek dotyczących bezpieczeństwa oraz instrukcji montażu i wskazówek eksploatacyjnych w instrukcji obsługi.

Osoby, które obsługują i konserwują urządzenie, muszą się zapoznać z tymi wskazówkami oraz należy je pouczyć o możliwych niebezpieczeństwach. Poza tym należy jak najdokładniej przestrzegać obowiązujących przepisów w sprawie zapobiegania wypadkom (BHP). Należy stosować się do pozostałych ogólnych zasad z dziedziny medycyny pracy i techniki bezpieczeństwa.

Przeróbki dokonane w obrębie maszyny całkowicie wykluczają odpowiedzialność producenta za spowodowane na skutek tego szkody. Również w przypadku zastosowania zgodnego z przeznaczeniem niemożliwe jest całkowite wyeliminowanie określonych czynników ryzyka resztkowego.

Ze względu na konstrukcję i budowę maszyny mogą wystąpić następujące zdarzenia:

- Dotknięcie tarczy pilarskiej w nieosłoniętym obszarze cięcia.
- Dotknięcie pracującej tarczy (rana cięta).

- Odbicie przedmiotu obrabianego lub jego części.
- Pęknięcia/złamanie tarczy pilarskiej.
- Wyrzucenie wadliwych elementów tarczy z węglików spiekanych.
- Uszkodzenia słuchu w wypadku niestosowania koniecznej ochrony słuchu.
- Szkodliwe dla zdrowia emisje pyłów drzewnych w przypadku wykonywania prac w zamkniętych pomieszczeniach.

4. Dane techniczne

Silnik prądu przemiennego:220-240V ~ 50 Hz
 Moc: 1800 W S1 / 2100 W S6 25 %
 Prędkość obrotowa biegu
 jałowego n₀: 4800 obr/min
 Tarcza z zębami z węglików
 spiekanych: \varnothing 254 x \varnothing 30 x 2,4 mm
 Maks. szerokość zęba 2,8 mm
 Liczba zębów: 60
 Zakres przechyłu: -47° / 0° / +47°
 Cięcie pod kątem w lewo: od 0° do 45°
 Cięcie pod kątem w prawo: od 0° do 45°
 Szerokość pily przy 90°: 305 x 85 mm
 Szerokość pily przy 45°: 215 x 85 mm
 Szerokość cięcia przy 2 x 45°
 (podwójne cięcie ukośne w lewo): ...215 x 45 mm
 Szerokość cięcia przy 2 x 45°
 (podwójne cięcie ukośne w prawo): 215 x 25 mm
 Waga: ok. 16 kg
 Klasa lasera: 2
 Długość fali lasera: 650 nm
 Moc lasera: \leq 1 mW
 Klasa ochronności: II/II

Minimalne wymiary obrabianego przedmiotu:
 Należy ciąć jedynie przedmioty, które są na tyle duże, aby można je było zamocować w ścisku.
 Minimalna długość wynosi 180 mm.

Tryb pracy S6 25 %: Praca ciągła z przerwami jałowymi z obciążeniem przerywanym (czas cyklu 10 minut). Aby uniknąć niedopuszczalnego przegrzania silnika, silnik może pracować 25 % cyklu z podana mocą nominalną, a następnie pracować bez obciążenia przez dalsze 75 % czasu cyklu.

Niebezpieczeństwo!

Hałas

Hałas został zmierzony zgodnie z normą EN 62841.

Poziom ciśnienia akustycznego L_{PA}..... 96,7 dB (A)
 Odchylenie K_{PA} 3 dB (A)
 Poziom mocy akustycznej L_{WA} 109,7 dB (A)
 Odchylenie K_{WA} 3 dB (A)

Nosić nauszники ochronne.

Oddziaływanie hałasu może spowodować utratę słuchu.

Podane wartości emisji hałasu zostały zmierzone według znormalizowanych procedur i mogą służyć jako podstawa do porównywania elektronarzędzi.

Podane wartości emisji hałasu mogą również być wykorzystywane do wstępnej oceny obciążeń.

Ostrzeżenie:

Faktyczne wartości emisji hałasu podczas pracy z elektronarzędziem mogą odbiegać od podanych wartości i zależą one od sposobu użytkowania elektronarzędzia, w szczególności od właściwości przedmiotu, który poddawany jest obróbce.

Ograniczać powstawanie hałasu i wibracji do minimum!

- Używać wyłącznie urządzeń bez uszkodzeń.
- Regularnie czyścić urządzenie.
- Dopasować własny sposób pracy do urządzenia.
- Nie przeciążać urządzenia.
- W razie potrzeby kontrolować urządzenie.
- Nie włączać urządzenia, jeśli nie będzie używane.

Ostrożnie!

Pozostałe zagrożenia

Także w przypadku, gdy to elektronarzędzie będzie obsługiwane zgodnie z instrukcją, zawsze zachodzi ryzyko powstawania zagrożenia. W zależności od budowy i sposobu wykonania tego elektronarzędzia mogą pojawić się następujące zagrożenia:

1. Uszkodzenia płuc, w przypadku nie stosowania odpowiedniej maski przeciwpyłowej.
2. Uszkodzenia słuchu, w przypadku nie stosowania odpowiednich nauszników ochronnych.
3. Negatywny wpływ na zdrowie, w wyniku drgań ramion i dłoni, w przypadku, gdy

urządzenie jest używane przez dłuższy czas lub w niewłaściwy sposób i bez przeglądów.

5. Przed uruchomieniem

Przed podłączeniem urządzenia należy się upewnić, że dane na tabliczce znamionowej urządzenia są zgodne z danymi zasilania.

Ostrzeżenie!

Przed rozpoczęciem ustawień na urządzeniu zawsze wyciągać wtyczkę z gniazdka.

5.1 Informacje ogólne

- Maszynę należy ustawić w sposób zapewniający stabilność położenia, tzn. przykręcić mocno śrubami do stołu warsztatowego lub uniwersalnego stojaka.
- Przed uruchomieniem urządzenia należy prawidłowo zamontować osłony i elementy zabezpieczające.
- Tarcza pilarska musi móc się swobodnie poruszać.
- W przypadku obrobionego wcześniej drewna uważać na ciała obce, np.: gwoździe, wkręty itd.
- Przed naciśnięciem włącznika/wyłącznika upewnić się, czy tarcza pilarska jest właściwie zamontowana i czy części ruchome poruszają się bez przeszkód.

5.2 Montaż pilarki (rys. 1-4)

- Włożyć obie podpórki obrabianego przedmiotu (10) w boczne otwory nieruchomego stołu pilarskiego (18). Zabezpieczyć podpórki (10) śrubą (12). Służy ona jako zderzak końcowy. Użyć do tego celu wkrętaka krzyżakowego.
- Podpórki obrabianego przedmiotu (10) można przesunąć odpowiednio do długości obrabianego przedmiotu. Gdy podpórka obrabianego przedmiotu (10) znajdzie się w odpowiednim położeniu, dokręcić uchwyt mocujący (11), aby zablokować jej ustawienie.
- Rozwierając metalowy pierścień otworu worka na wióry (27) nasadzić worek na otwór wylotowy (28) piły ukośnej. Jak tylko metalowy pierścień ściśnie się i wróci do początkowego kształtu, worek na wióry jest odpowiednio zamontowany.
- Ścisk (8) można zamontować zarówno po lewej jak i po prawej stronie nieruchomego stołu pilarskiego (18).

- Przymocować uchwyt transportowy (43) dwiema śrubami (46).
- Wkrętak krzyżakowy nie wchodzi w skład urządzenia.
- Wskazówka: Klucz sześciokątny 6mm (45) należy przechowywać schowany z tyłu maszyny (patrz rys. 20).

5.3 Regulacja piły (rys. 1-3,5)

- Aby zmienić ustawienie stołu obrotowego (19) ustawić dźwignię unieruchamiającą (20) w górnym położeniu. Dopiero wówczas przyciskając jednocześnie przycisk zwolnienia blokady (21) można zmienić ustawienie stołu obrotowego. (patrz rys. 5)
- Przekręcić stół obrotowy (19) i wskazówkę (22) na żądaną wartość kąta na skali (23).
- Piłę można ustawić pod kątem -45° , -30° , $-22,5^\circ$, -15° , 0° , 15° , $22,5^\circ$, 30° i 45° . Stół obrotowy (19) zatrzaskuje się w tych położeniach, co można rozpoznać po odpowiednim trzasku. Jak tylko stół obrotowy się zatrzaśnie w danym położeniu, należy dodatkowo zablokować go w tym położeniu dociskając do dołu dźwignię unieruchamiającą (20).
- W przypadku gdy konieczne są ustawienia pod innym kątem, stół obrotowy (19) należy zablokować tylko za pomocą dźwigni unieruchamiającej (20).
- Aby odryglować piłę w dolnej pozycji należy lekko nacisnąć do dołu głowicę urządzenia (4) i wyciągnąć jednocześnie bolec zabezpieczający (30) z uchwytu silnika.
- Odchylić do góry głowicę urządzenia (4).
- Aby zmienić ustawienie głowicy maszyny (4) do cięć pod kątem uchwyt mocujący (26) musi znajdować się w najwyższym położeniu.
- Następnie można pochylić głowicę maszyny (4) w lewo o maks. 45° . Gdy wskazówka (24) znajdzie się w położeniu odpowiadającym żądanej wartości kąta na skali (25), z powrotem przy pomocy uchwytu mocującego (26) zablokować głowicę maszyny (4).
- Aby pochylić głowicę maszyny w prawo o maks. 45° , postępować w następujący sposób:
 - Przechylić głowicę maszyny (4) o ok. 10° w lewo.
 - Nacisnąć i przytrzymać wciśniętą dźwignię odryglowującą (9).
 - Przechylić głowicę maszyny (4) w prawo się za linię 0° .
 - Gdy głowica będzie pochylona pod kątem ok. 10° w prawo, zwolnić dźwignię

odryglowującą (9).

- Gdy wskazówka (24) znajdzie się w położeniu odpowiadającym żądanej wartości kąta na skali (25), z powrotem przy pomocy uchwytu mocującego (26) zablokować głowicę maszyny (4).
- Aby ustawić głowicę maszyny z powrotem w pozycji 0° na skali (25), nie trzeba ponownie naciskać dźwigni odryglowującej (9).
- Aby zapewnić stabilną pozycję pilarki, należy obracając nóżkę (17) ustawić ją tak, aby pilarka była wypoziomowana i stała stabilnie.
- Głowicę maszyny (4) można przemieścić do przodu i do tyłu przy pomocy funkcji przesuwu. Aby wyłączyć funkcję przesuwu, należy śrubą mocującą (29) zablokować szyny prowadzące w wybranej pozycji.

5.4 Dokładne ustawienie szyny ogranicznika (rys. 6, 7)

- Opuścić głowicę urządzenia (4) i zablokować ją za pomocą bolca zabezpieczającego (30).
- Zablokować stół obrotowy (19) w położeniu 0°.
- Umieścić kątownik 90° (a) pomiędzy tarczą pilarską (7) a szyną ogranicznika (13).
- Kluczem sześciokątnym poluzować cztery śruby regulacji (44), ustawić szynę ogranicznika (13) pod kątem 90° do tarczy pilarskiej (7) i dokręcić z powrotem śruby regulacji (44).
- Szyna ogranicznika (a) i klucz sześciokątny 5 mm nie wchodzi w skład urządzenia.

5.5 Dokładne ustawienie ogranicznika kąтового do cięcia poprzecznego pod kątem 90° (rys. 8a, 9)

- Opuścić głowicę urządzenia (4) i zablokować ją za pomocą bolca zabezpieczającego (30).
- Zablokować stół obrotowy (19) w położeniu 0°.
- Zwolnić uchwyt mocujący (26) i trzymając za uchwyt (1) przechylić głowicę maszyny (4) do uzyskania kąta 0°.
- Umieścić kątownik 90° (a) pomiędzy tarczą pilarską (7) a stołem obrotowym (19).
- Poluzować przeciwnakrętkę (37) i ustawić śrubę regulacji (35) tak, aby kąt pomiędzy tarczą pilarską (7) a stołem obrotowym (19) wynosił 90°.
- Aby zablokować urządzenie w tym ustawieniu z powrotem dokręcić przeciwnakrętkę (37).
- Następnie sprawdzić położenie wskazówki (24). W razie potrzeby, wkrętakiem krzyżakowym odkręcić wskazówkę, ustawić ją w położeniu 0° na skali (25) i z powrotem

zamocować wskazówkę.

- Kątownik (a) i wkrętak krzyżakowy nie wchodzi w skład urządzenia.

5.6 Dokładne ustawienie ogranicznika do cięcia ukośnego 45° w lewo (rys. 8b, 10a)

- Opuścić głowicę urządzenia (4) i zablokować ją za pomocą bolca zabezpieczającego (30).
- Zablokować stół obrotowy (19) w położeniu 0°.
- Poluzować uchwyt mocujący (26) i trzymając za uchwyt (1) przechylić w lewo głowicę urządzenia (4) pod kątem 45°.
- Umieścić kątownik 45° (b) pomiędzy tarczą pilarską (7) a stołem obrotowym (19).
- Poluzować przeciwnakrętkę (37) i ustawić śrubę regulacji (36) tak, aby kąt pomiędzy tarczą pilarską (7) i stołem obrotowym (19) wynosił dokładnie 45°.
- Aby zablokować urządzenie w tym ustawieniu z powrotem dokręcić przeciwnakrętkę.
- Kątownik (b) nie wchodzi w skład urządzenia.

5.7 Dokładne ustawienie ogranicznika do cięcia ukośnego 45° w prawo (rys. 8b, 10b)

- Opuścić głowicę urządzenia (4) i zablokować ją za pomocą bolca zabezpieczającego (30).
- Zablokować stół obrotowy (19) w położeniu 0°.
- Poluzować uchwyt mocujący (26) i trzymając za uchwyt (1) przechylić w lewo głowicę urządzenia (4) pod kątem 45°.
- Umieścić kątownik 45° (b) pomiędzy tarczą pilarską (7) a stołem obrotowym (19).
- Poluzować przeciwnakrętkę (37) i ustawić śrubę regulacji (47) tak, aby kąt pomiędzy tarczą pilarską (7) i stołem obrotowym (19) wynosił dokładnie 45°.
- Aby zablokować urządzenie w tym ustawieniu z powrotem dokręcić przeciwnakrętkę.
- Kątownik (b) nie wchodzi w skład urządzenia.

6. Obsługa

Ostrzeżenie! Do wykonywania cięć poprzecznych pod kątem 90° przesuwna szyna ogranicznika (14) musi zostać zamocowana w pozycji wewnętrznej:

- Odkręcić uchwyt mocujący (15) przesuwnej szyny ogranicznika i przesunąć przesuwную szynę ogranicznika do wewnątrz.
- Przesuwna szyna ogranicznika (14) musi zostać zablokowana na tyle daleko od skrajnej wewnętrznej pozycji, aby odległość między szyną ogranicznika (14) i tarczą pilarską (7) wynosiła nie więcej niż 8mm.
- Przed przystąpieniem do piłowania należy upewnić się, że tarcza pilarska nie może dotknąć szyny ogranicznika.
- Z powrotem dokręcić uchwyt mocujący (15).

Ostrzeżenie! Do cięć pod kątem 0°-45° w lewo (z pochyloną głowicą maszyny (4) lub stołem obrotowym z ustawieniem kąta) przesuwную szynę ogranicznika (14) należy zamocować w pozycji zewnętrznej:

- Odkręcić uchwyt mocujący (15) przesuwnej szyny ogranicznika i przesunąć przesuwную szynę ogranicznika do zewnątrz.
- Przesuwna szyna ogranicznika (14) musi zostać zablokowana na tyle daleko od skrajnej wewnętrznej pozycji, aby odległość między szyną ogranicznika (14) i tarczą pilarską (7) wynosiła nie więcej niż 8mm.
- Przed przystąpieniem do piłowania należy upewnić się, że tarcza pilarska nie może dotknąć szyny ogranicznika.
- Z powrotem dokręcić uchwyt mocujący (15).

Ostrzeżenie! Pilarka wyposażona jest w zdejmowaną szynę ogranicznika (48), która przykręcona jest do nieruchomej szyny ogranicznika (13).

Do cięć pod kątem 0°-45° (z pochyloną głowicą maszyny (4) lub stołem obrotowym z ustawieniem kąta) zdjęć zdejmowaną szynę ogranicznika (48).
Ostrzeżenie! W takim przypadku zmniejsza się maksymalna dozwolona wysokość obrabianego przedmiotu (porównaj rozdz. 4. Dane techniczne).

- Kluczem sześciokątnym odkręcić wkręt dociskowy bez łba (49), który znajduje się w zdejmowanej szynie ogranicznika (48) (patrz rys. 19). Wskazówka: Klucz sześciokątny 4 mm nie wchodzi w skład urządzenia.
- Wyjąć zdejmowaną szynę ogranicznika pociągając ją do góry.

- Po zakończeniu pracy zawsze z powrotem zamontować zdejmowaną szynę ogranicznika (48) na urządzeniu.
- Szyna ogranicznika musi zawsze się znajdować przy urządzeniu. Zdjęcie szyny ogranicznika zagraża bezpieczeństwu pracy urządzenia.

6.1 Cięcia poprzeczne pod kątem 90° i stół obrotowy 0° (rys. 1-3, 11)

W przypadku szerokości cięcia do ok. 100 mm można zablokować funkcję przesuwu piły w tylnym położeniu przy pomocy śruby mocującej prowadnicy przesuwu (29). Jeżeli szerokość cięcia przekracza 100 mm wówczas należy pamiętać o tym, że śrubę mocującą prowadnicy przesuwu (29) jest częściowo odkręcona i głowica maszyny (4) jest ruchoma.

- Ustawić głowicę maszyny (4) w górnej pozycji.
- Trzymając za uchwyt (1) przesunąć głowicę maszyny (4) do tyłu i w razie potrzeby zablokować w tej pozycji. (w zależności od szerokości cięcia)
- Przeznaczony do obróbki kawałek drewna położyć na stole obrotowym (19) i przyłożyć do szyny ogranicznika (13).
- Zamocować materiał ściskiem (8) na nieruchomym stole pilarskim (18), aby zapobiec przesuwaniu się materiału podczas przecinania.
- Nacisnąć przycisk zwolnienia blokady (3), aby zwolnić włącznik/wyłącznik (2).
- Wcisnąć włącznik/wyłącznik (2), aby uruchomić silnik.
- Przy zablokowanej prowadnicy przesuwu: Trzymając za uchwyt (1) głowicy maszyny (4) równomiernie i wywierając lekki nacisk przesuwając ją w dół, aż tarcza pilarska (7) przetnie obrabiany materiał.
- Przy niezablokowanej prowadnicy przesuwu: Pociągnąć głowicę maszyny (4) całkowicie do przodu i następnie trzymając za uchwyt (1) równomiernie i wywierając lekki nacisk opuścić ją całkowicie do dołu. Następnie powoli i równomiernie przesuwając głowicę maszyny (4) całkowicie do tyłu, aż tarcza pilarska (7) przetnie całkowicie obrabiany materiał.
- Po zakończeniu cięcia należy ustawić głowicę maszyny (4) z powrotem w górnym położeniu spoczynkowym i zwolnić włącznik/wyłącznik (2).

Uwaga! Sprężyna zwrotna powoduje, że urządzenie odbija automatycznie do góry. Z tego powodu po zakończeniu cięcia nie puszczać uchwytu (1), lecz powoli podnieść głowicę maszyny (4) wywierając przy tym lekki nacisk w przeciwnym kierunku.

6.2 Cięcie poprzeczne pod kątem 90° i stół obrotowy 0°- 45° (rys. 1-3, 12)

Piłą ukośną można wykonywać cięcia poprzeczne pod kątem 0° - 45° w lewo i 0° - 45° w prawo od szyny ogranicznika.

- Odchylić do góry głowicę urządzenia (4).
- Przesunąć dźwignię unieruchamiającą (20) maksymalnie do góry, aby móc zmienić ustawienie stołu obrotowego.
- Przyciskając jednocześnie przycisk zwolnienia blokady (21) przekręcić stół obrotowy (19) i wskazówkę (22) na żadaną wartość kąta na skali (23).
- Nacisnąć do dołu dźwignię unieruchamiającą (20), aby z powrotem zablokować stół obrotowy (19) w danym położeniu.
- Wykonać cięcie tak jak opisano w punkcie 6.1.

6.3 Cięcie ukośne 0°- 45° i stół obrotowy w pozycji 0° (rys. 1-3, 13)

Pilarką ukośną można wykonywać cięcia ukośne w lewo pod kątem 0-45° i w prawo 0-45° do powierzchni roboczej.

- W razie potrzeby zdemontować ścisk (8) i zamontować po przeciwnej stronie nieruchomego stołu pilarskiego (18).
- Ustawić głowicę maszyny (4) w górnej pozycji.
- Zablokować stół obrotowy (19) w położeniu 0°.
- Umieścić uchwyt mocujący (26) w najwyższym położeniu.
- Aby ustawić kąt cięcia w lewo: Pochylić w lewo głowicę maszyny (4) tak, aby wskazówka (24) na skali (25) wskazywała żadaną wartość kąta.
- Aby ustawić kąt cięcia w prawo: Pochylić głowicę maszyny (4) w lewo pod kątem ok. 10°, nacisnąć i przytrzymać wciśniętą dźwignię odryglowującą (9), przechylić głowicę maszyny (4) w prawo się za linię 0°. Gdy głowica maszyny osiągnie kąt ok. 10° zwolnić dźwignię odryglowującą (9) i pochylić głowicę maszyny (4) w prawo aż wskazówka (24) na skali (25) będzie wskazywać żądany kąt.
- Następnie z powrotem dokręcić uchwyt

mocujący (26).

- Wykonać cięcie tak jak opisano w punkcie 6.1.

6.4 Cięcie ukośne 0°- 45° i stół obrotowy w pozycji 0°- 45° (rys. 1-3, 14)

Za pomocą piły ukośnej można wykonywać cięcia ukośne w prawo pod kątem od 0°- 45° i w lewo pod kątem od 0°- 45° do powierzchni roboczej i przy jednoczesnym ustawieniu stołu obrotowego do szyny ogranicznika pod kątem 0°- 45° w lewo lub 0°- 45° w prawo (podwójne cięcie ukośne).

- W razie potrzeby zdemontować ścisk (8) i zamontować po przeciwnej stronie nieruchomego stołu pilarskiego (18).
- Ustawić głowicę maszyny (4) w górnej pozycji.
- Przesunąć dźwignię unieruchamiającą (20) maksymalnie do góry, aby móc zmienić ustawienie stołu obrotowego.
- Przyciskając jednocześnie przycisk zwolnienia blokady (21) przekręcić stół obrotowy (19) i wskazówkę (22) na żadaną wartość kąta na skali (23).
- Nacisnąć do dołu dźwignię unieruchamiającą (20), aby z powrotem zablokować stół obrotowy (19) w danym położeniu.
- Umieścić uchwyt mocujący (26) w najwyższym położeniu.
- Aby ustawić kąt cięcia w lewo: Pochylić w lewo głowicę maszyny (4) tak, aby wskazówka (24) na skali (25) wskazywała żadaną wartość kąta.
- Aby ustawić kąt cięcia w prawo: Pochylić głowicę maszyny (4) w lewo pod kątem ok. 10°, nacisnąć i przytrzymać wciśniętą dźwignię odryglowującą (9), przechylić głowicę maszyny (4) w prawo się za linię 0°. Gdy głowica maszyny osiągnie kąt ok. 10° zwolnić dźwignię odryglowującą (9) i pochylić głowicę maszyny (4) w prawo aż wskazówka (24) na skali (25) będzie wskazywać żądany kąt.
- Następnie z powrotem dokręcić uchwyt mocujący (26).
- Wykonać cięcie tak jak opisano w punkcie 6.1.

6.5 Ograniczenie głębokości cięcia (rys. 15)

- Ograniczenie głębokości cięcia można włączyć śrubą (34).
- W tym celu wkrętakiem krzyżakowym lekko odkręcić śrubę (34) tak, aby płyta oporowa mogła się poruszać. Następnie przesunąć płytę oporową (33) maksymalnie w kierunku

tarczy pilarskiej i z powrotem dokręcić śrubę (34).

- Śruba radełkowa (31) służy do płynnej regulacji głębokości cięcia. Lekko odkręcić przeciwnakrętkę (32) i ustawić żądaną głębokość cięcia wkręcając lub wykręcając śrubę radełkową (31). Następnie z powrotem dokręcić przeciwnakrętkę (32) przy śrubie (31).
- Wykonać cięcia próbne, aby sprawdzić poprawność ustawień.
- Wkrętak krzyżakowy nie wchodzi w skład urządzenia.

6.6 Worek na wióry (rys. 2)

Piła wyposażona jest w worek na wióry (27).

Worek na wióry (27) można opróżnić przez zamek błyskawiczny w jego dolnej części.

6.7 Wymiana tarczy pilarskiej (rys. 1, 16)

- Przed wymianą tarczy pilarskiej: Wyciągnąć wtyczkę z gniazdka!
- Aby zapobiec obrażeniom podczas wymiany tarczy pilarskiej nosić rękawice!
- Odchylić do góry głowicę urządzenia (4).
- Nacisnąć jedną ręką blokadę wałka piły (5) i drugą ręką nasadzić klucz sześciokątny (45) na śrubę kołnierзовą (38). Po maksymalnie jednym obrocie blokada wałka (5) piły zatrzaśnie się.
- Teraz, pracując z nieco większą siłą poluzować śrubę kołnierзовą (38) zgodnie z kierunkiem ruchu wskazówek zegara.
- Całkowicie wykręcić śrubę kołnierзовą (38) i zdjąć podkładkę (40) i zewnętrzny kołnierz (39).
- Zdjąć tarczę pilarską (7) z kołnierza wewnętrznego i wyjąć ściągając ją w dół. W tym celu przesunąć do góry osłonę tarczy pilarskiej (6), co zapewni dobry dostęp do tarczy pilarskiej.
- Starannie oczyścić śrubę kołnierзовą (38), podkładkę (40), kołnierz zewnętrzny (39) oraz kołnierz wewnętrzny.
- Założyć nową tarczę pilarską (7), wykonując czynności w odwrotnej kolejności oraz mocno dokręcić.
- Uwaga! Nachylenie zębów tarczy piły, tzn. kierunek obrotów tarczy pilarskiej (7) musi zgadzać się z kierunkiem strzałki na obudowie urządzenia.
- Przed rozpoczęciem dalszej pracy z pilarką należy sprawdzić sprawność urządzeń zabezpieczających.
- Ostrzeżenie! Po każdej wymianie tarczy


sprawdzić, czy osłona tarczy pilarskiej (6) się prawidłowo otwiera i zamyka. Dodatkowo należy sprawdzić, czy tarcza pilarska (7) się swobodnie obraca w osłonie tarczy pilarskiej (6).

- Ostrzeżenie! Po każdej wymianie tarczy sprawdzić, czy tarcza obraca się swobodnie we wkładce podstawy (16), zarówno w pozycji pionowej, jak również pod kątem 45°.
- Ostrzeżenie! Jeżeli wkładka podstawy (16) jest zużyta lub uszkodzona, należy ją natychmiast wymienić na nową. W tym celu odkręcić śruby z gniazdem krzyżowym we wkładce podstawy (16) i wyjąć wkładkę podstawy z nieruchomego stołu pilarskiego (18). Wykonując te same czynności w odwrotnej kolejności zamontować nową wkładkę podstawy (16).
- Ostrzeżenie! Wymianę i ustawienie prawidłowego położenia tarczy pilarskiej (7) wykonywać zawsze zgodnie z instrukcją.

6.8 Transport (rys. 1-3, 17)

- Nacisnąć do dołu dźwignię unieruchamiającą (20), aby zablokować stół obrotowy (19).
- Sprawdzić na skali (25), czy ustawiono kąt 90° dla cięć ukośnych. Oprócz tego głowica maszyny (4) musi być zablokowana uchwytem mocującym (26).
- Nacisnąć w dół głowicę maszyny (4) i zablokować bolcem zabezpieczającym (30). Piła jest teraz zablokowana w dolnym położeniu.
- Zablokować funkcję przesuwu w tylnym położeniu przy pomocy śruby mocującej prowadnicy przesuwu (29).
- Maszynę należy nosić trzymając za uchwyt transportowy (43).
- Aby z powrotem zmontować maszynę postępować zgodnie ze wskazówkami w punkcie 5.3.

6.9 Praca z laserem (rys. 1, 18)

Włączenie: Przesunąć włącznik/wyłącznik lasera (42) w położenie „”, aby włączyć laser (41). Na poddawany obróbce przedmiot jest rzutowana linia lasera, która wskazuje dokładny przebieg cięcia.

Wyłączenie: Przesunąć włącznik/wyłącznik lasera (42) w położenie „OFF”.

7. Wymiana przewodu zasilającego

Niebezpieczeństwo!

W razie uszkodzenia przewodu zasilającego, przewód musi być wymieniony przez autoryzowany serwis lub osobę posiadającą podobne kwalifikacje, aby uniknąć niebezpieczeństwa.

8. Czyszczenie, konserwacja i zamawianie części zamiennych

Niebezpieczeństwo!

Przed rozpoczęciem jakichkolwiek prac związanych z czyszczeniem wyciągnąć wtyczkę z gniazdka.

8.1 Czyszczenie

- Urządzenia zabezpieczające, szczeliny powietrza i obudowa silnika powinny być w miarę możliwości zawsze wolne od pyłu i zanieczyszczeń. Urządzenie wycierać czystą ściereczką lub przedmuchać sprężonym powietrzem o niskim ciśnieniu.
- Zaleca się czyszczenie urządzenia bezpośrednio po każdorazowym użyciu.
- Urządzenie czyścić regularnie wilgotną ściereczką z niewielką ilością szarego mydła. Nie używać żadnych środków czyszczących ani rozpuszczalników; mogą one uszkodzić części urządzenia wykonane z tworzywa sztucznego. Należy uważać, aby do wnętrza urządzenia nie dostała się woda. Wniknięcie wody do urządzenia podwyższa ryzyko porażenia prądem.

8.2 Szczotki węglowe

W razie nadmiernego iskrzenia proszę sprawdzić stan szczotek węglowych przez elektryka.

Niebezpieczeństwo! Wymiany szczotek węglowych dokonywać może jedynie elektryk.

8.3 Konserwacja

- We wnętrzu urządzenia nie ma części wymagających konserwacji.
- Systematycznie smarować wszystkie ruchome części urządzenia.

8.4 Zamawianie części zamiennych i osprzętu:

Zamawiając części zamienne należy podać następujące informacje:

- Typ urządzenia
- Numer artykułu urządzenia
- Numer identyfikacyjny urządzenia
- Numer wymaganej części zamiennej

Aktualne ceny i informacje można znaleźć na stronie internetowej: www.isc-gmbh.info



Wskazówka! Dla osiągnięcia doskonałych rezultatów polecamy stosować doskonałej jakości wyposażenie produkowane przez firmę **kwb** ! www.kwb.eu
welcome@kwb.eu

9. Utylizacja i recykling

Sprzęt umieszczony jest w opakowaniu zapobiegającym uszkodzeniom w czasie transportu. Opakowanie jest surowcem i nadaje się do powtórnego użytku lub do recyklingu. Urządzenie oraz jego osprzęt składają się z różnych rodzajów materiałów, jak np. metal i tworzywa sztuczne. Nie wyrzucać uszkodzonych urządzeń do śmietnika! W celu odpowiedniej utylizacji należy oddać urządzenie do specjalistycznego punktu zbiórki odpadów. Informacji o specjalistycznych punktach zbiórki odpadów udziela administracja komunalna.

10. Przechowywanie

Urządzenie i wyposażenie dodatkowe przechowywać w miejscu ciemnym, suchym i wolnym od przemarzania, zabezpieczyć przed dziećmi. Optymalna temperatura przechowywania 5 do 30°C. Przechowywać urządzenie w oryginalnym opakowaniu.



Tylko dla krajów Unii Europejskiej

Nie wyrzucać elektronarzędzi do śmieci!

Według europejskiej dyrektywy 2012/19/EG o starych urządzeniach elektrycznych i elektronicznych oraz włączenia ich do prawa krajowego, zużyte elektronarzędzia należy zbierać oddzielnie i oddawać do punktu zbiórki surowców wtórnych.

Alternatywa recyklingu wobec obowiązku zwrotu urządzenia:

Właściciel elektronarzędzi w przypadku przekazania własności, jest zobowiązany, zamiast odesłania, do współudziału we właściwym przetworzeniu. Stare urządzenie może być dostarczone do punktu zbiorczego, który przeprowadza eliminację w myśl krajowego obiegu gospodarczego i ustawy o odpadach. Nie dotyczy to osprzętu i środków pomocniczych załączonych do starego urządzenia, które nie mają części elektrycznych.

Przedruk lub innego rodzaju powielanie dokumentacji wyrobów oraz dokumentów towarzyszących, nawet we fragmentach dopuszczalne jest tylko za wyraźną zgodą firmy iSC GmbH.

Zmiany techniczne zastrzeżone

- Produkt odpowiada wymogom normy EN 61000-3-11 i jest odbiornikiem objętym specjalnymi warunkami przyłączenia. Oznacza to, iż niedopuszczalne jest podłączanie go do sieci w dowolnie wybranych miejscach.
- Przy niekorzystnych warunkach zasilania urządzenie może spowodować przejściowe wahania napięcia.
- Urządzenie może być podłączane do sieci jedynie w punktach:
 - a) nie przekraczających maksymalnej, dopuszczalnej impedancji $Z_{\text{sys}} = 0,25 + j 0,25$ lub
 - b) w których wytrzymałość sieci na obciążenie prądem stałym wynosi przynajmniej 100 A na fazę
- Użytkownik musi się upewnić w odpowiednim zakładzie energetycznym, iż miejsce, w którym chce on podłączyć urządzenie odpowiada jednemu z wyżej wymienionych wymogów a) lub b).

Informacje serwisowe

Posiadamy partnerów serwisowych we wszystkich krajach wymienionych w tym certyfikacie gwarancji. Odpowiednie dane kontaktowe znajdują Państwo w tym certyfikacie gwarancji. Nasi partnerzy są do Państwa dyspozycji we wszystkich kwestiach serwisowych takich jak naprawa, zamawianie części zamiennych i zużywalnych oraz materiałów eksploatacyjnych.

Należy wziąć pod uwagę, że następujące części tego produktu podlegają normalnemu podczas eksploatacji lub naturalnemu zużyciu bądź że następujące części konieczne są jako materiały eksploatacyjne.

Kategoria	Przykład
Części zużywające się*	Szczotki węglowe
Materiał eksploatacyjny/części eksploatacyjne*	Tarcza pilarska
Brakujące części	

* nie zawsze wchodzi w zakres dostawy!

W przypadku stwierdzenia wad lub błędów prosimy o odpowiednie zgłoszenie na stronie internetowej www.isc-gmbh.info. Prosimy zamieścić dokładny opis błędu oraz odpowiedzieć na poniższe pytania:

- Czy urządzenie na początku działało czy też było uszkodzone od samego początku?
- Czy przed wystąpieniem usterki zwrócili Państwo uwagę na coś szczególnego (oznaki przed usterką)?
- Pod jakim względem urządzenie działa Państwa zdaniem nieprawidłowo (główny objaw)? Prosimy o podanie opisu.

Certyfikat gwarancji

Szanowny kliencie, szanowna klientko!

Nasze produkty podlegają surowej kontroli jakości. Jeżeli mimo to stwierdzą Państwo usterki w funkcjonowaniu urządzenia, przepraszamy za spowodowane niedogodności i prosimy o zwrócenie się do naszego biura serwisowego pod wskazanym na karcie gwarancyjnej adresem. Jesteśmy również do Państwa dyspozycji pod wskazanym numerem telefonu biura serwisowego. Dla spełnienia roszczeń gwarancyjnych obowiązują następujące postanowienia:

1. Warunki gwarancji odnoszą się jedynie do konsumentów, tzn. osób fizycznych, które nie używają tego produktu do działalności przemysłowej, rzemieślniczej lub innej działalności gospodarczej. Poniższe warunki gwarancji obejmują świadczenia w ramach dodatkowej gwarancji, które producent urządzenia oferuje nabywcom nowych urządzeń dodatkowo do przysługującej zgodnie z przepisami prawa rękojmi. Poprzez udzielenie tej gwarancji przyznane Państwu ustawowo uprawnienia z tytułu rękojmi nie ulegają zmianie. Nasze świadczenia gwarancyjne udzielane są Państwu bezpłatnie.
2. Świadczenie gwarancyjne obejmuje wyłącznie wady nowego urządzenia tego producenta wynikające z błędów w produkcji urządzenia lub w materiale i ogranicza się do usunięcia powyższych wad bądź wymiany urządzenia, według decyzji producenta. Prosimy pamiętać o tym, że zgodnie z przeznaczeniem nasze produkty nie zostały skonstruowane do prac w ramach działalności o charakterze gospodarczym, rzemieślniczym bądź profesjonalnym. Tym samym, w przypadku użytku urządzenia podczas okresu gwarancyjnego w zakładach rzemieślniczych, przemysłowych i innej działalności gospodarczej lub eksploatacji pod podobnym obciążeniem postanowienia umowy gwarancyjnej tracą moc.
3. Gwarancji nie podlegają:
 - szkody wynikające z niestosowania się do instrukcji montażu lub nieprawidłowej instalacji, nieprzestrzegania instrukcji obsługi (np. podłączenie do nieprawidłowego napięcia sieciowego lub nieprawidłowego rodzaju prądu), nieprzestrzegania zaleceń odnośnie konserwacji i bezpieczeństwa, oddziaływania anormalnych warunków otoczenia (np. uszkodzenia na skutek upadku urządzenia), jak i szkody powstałe na skutek niedostatecznej konserwacji i pielęgnacji urządzenia.
 - szkody wynikające z niedozwolonego lub nieprawidłowego stosowania urządzenia (np. przeciążenia urządzenia lub stosowanie innych niż zalecane narzędzi i akcesoriów), nieprzestrzegania zaleceń odnośnie konserwacji i bezpieczeństwa, szkody powstałe na skutek ciał obcych w urządzeniu (np. piasek, kamienie, pył lub kurz oraz szkody podczas transportu), stosowania siły przy obsłudze urządzenia lub oddziaływania zewnętrznego (np. uszkodzenia na skutek upadku urządzenia).
 - uszkodzenia urządzenia lub jego części, które powstały na skutek normalnego prawidłowego lub innego naturalnego zużycia.
4. Okres gwarancji wynosi 24 miesiące licząc od dnia kupna urządzenia. Roszczenia gwarancyjne winny być zgłaszane przed upływem dwóch tygodni od momentu stwierdzenia usterki. Po upływie okresu objętego gwarancją wyklucza się możliwość spełnienia roszczeń gwarancyjnych. Naprawa bądź wymiana urządzenia nie powodują przedłużenia okresu gwarancyjnego ani rozpoczęcia biegu nowego okresu gwarancyjnego na zamienione urządzenie ani na zastosowane części zamienne. Obowiązuje to również w przypadku interwencji serwisowej na miejscu.
5. W celu przedstawienia roszczeń gwarancyjnych należy zgłosić uszkodzone urządzenie na następującej stronie: www.isc-gmbh.info. Proszę mieć przygotowany rachunek lub inny dokument zakupu nowego urządzenia. Urządzenia, które przysłane zostały bez dowodu zakupu lub tabliczki znamionowej, nie są objęte świadczeniami gwarancyjnymi, ponieważ nie ma możliwości ich przyporządkowania. Jeżeli wada objęta jest świadczeniem gwarancyjnym, otrzymają Państwo niezwłocznie naprawione lub nowe urządzenie.

Naturalnie istnieje możliwość usunięcia usterek i wad nieobjętych gwarancją bądź po jej upływie za zwrotem kosztów. W tym celu prosimy przesłać urządzenia na adres naszego biura serwisowego.

W przypadku części zużywających się, materiałów eksploatacyjnych oraz brakujących części zwracamy uwagę na ograniczenia tej gwarancji zgodnie z informacjami serwisowymi zamieszczonymi w tej instrukcji obsługi.

Cuprins

1. Indicații de siguranță
2. Descrierea aparatului și cuprinsul livrării
3. Utilizarea conform scopului
4. Date tehnice
5. Înainte de punerea în funcțiune
6. Operare
7. Schimbarea cablului de racord la rețea
8. Curățirea, întreținerea și comanda pieselor de schimb
9. Eliminarea și reciclarea
10. Lagăr



Pericol! – Citiți manualul de utilizare pentru a reduce riscul producerii unui accident



Atenție! Purtați protecție antifonică. Expunerea la zgomot poate provoca pierderea auzului.



Atenție! Purtați mască de protecție împotriva prafului. La prelucrarea lemnului și a altor materiale se poate produce praf dăunător sănătății. Este interzisă prelucrarea materialelor cu conținut de azbest!



Atenție! Purtați ochelari de protecție. Scânteile produse în timpul lucrului, schijele sau așchiile ieșite din aparat și praful rezultat pot provoca pierderea vederii.

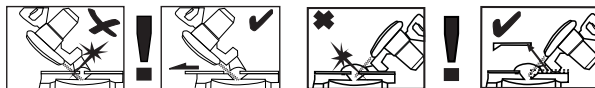


Atenție! Pericol de accidentare! Nu prindeți cu mâna pânza ferăstrăului aflată în mișcare.



OFF

Înterupător pornire/oprire laser



Avertisment! Șinele opritoare mobile sunt fixate cu șuruburi cu cap hexagonal înecat. Pentru tăieturi oblice (cu capul ferăstrăului înclinat sau masă rotativă cu reglarea unghiului) șinele opritoare mobile trebuie fixate într-o poziție exterioră.

În cazul tăieturilor de retezare la 45° spre stânga, șina opritoare stângă trebuie împinsă în afară și înșurubată fix!

În cazul tăieturilor de retezare la 45° spre dreapta, șina opritoare demontabilă dreaptă trebuie îndepărtată prin partea de sus.

În cazul tăieturilor de retezare la 90°, șinele opritoare mobile trebuie înșurubate fix în poziția interioară!

Pericol!

La utilizarea aparatelor trebuie respectate câteva măsuri de siguranță, pentru a evita accidentele și daunele. De aceea, citiți cu grijă instrucțiunile de utilizare/indicațiile de siguranță. Păstrați aceste materiale în bune condiții, pentru ca aceste informații să fie disponibile în orice moment. Dacă predați aparatul altor persoane, înmânați-le și aceste instrucțiuni de utilizare /indicații de siguranță. Nu ne asumăm nici o răspundere pentru accidente sau daune care rezultă din nerespectarea acestor instrucțiuni de utilizare și a indicațiilor de siguranță.

1. Indicații de siguranță

Indicațiile de siguranță corespunzătoare le găsiți în broșura anexată!

Pericol!**Citiți indicațiile de siguranță și îndrumările.**

Nerespectarea indicațiilor de siguranță și a îndrumărilor poate avea ca urmare electrocutare, incendiu și/sau răni grave. **Păstrați pentru viitor toate indicațiile de siguranță și îndrumările.**

Indicații speciale pentru laser**⚠ Atenție! Iradiere laser****Nu priviți direct spre rază****Clasa laser 2**

- Nu priviți niciodată direct în direcția razei laser.
- Nu orientați niciodată raza spre suprafețe reflectorizante și spre persoane sau animale. Chiar și o rază laser cu putere redusă poate cauza afecțiuni oftalmologice.
- Atenție - dacă sunt efectuate alte proceduri în afară de cele prezentate în aceste instrucțiuni, acest lucru poate duce la o expunere periculoasă la iradiere.
- Nu deschideți niciodată modulul laser.
- La laser nu se vor efectua niciun fel de modificări pentru mărirea purerii laserului.

- Producătorul nu își preia nicio răspundere pentru pagube care se produc datorită nerespectării acestor indicații de siguranță.

2. Descrierea aparatului și cuprinsul livrării**2.1 Descrierea aparatului (Fig. 1-3)**

1. Mâner
2. Întrerupător pornire/oprire
3. Buton de deblocare
4. Capul mașinii
5. Blocajul arborelui ferăstrăului
6. Protecție mobilă a pânzei de ferăstrău
7. Pânză de ferăstrău
8. Dispozitiv de prindere
9. Manetă de deblocare
10. a Suport pentru piesa de prelucrat stâng
10. b Suport pentru piesa de prelucrat drept
11. Mâner de fixare pentru suportul piesei de prelucrat
12. Șurub pentru suportul piesei de prelucrat
13. Șină opritoare fixă
14. Șină opritoare mobilă
15. Mâner de fixare pentru șina opritoare mobilă
16. Masă inserție material
17. Picior suport reglabil
18. Masă de ferăstrău fixă
19. Masă rotativă
20. Manetă de fixare (masă rotativă)
21. Tastă de deblocare
22. Indicator (masă rotativă)
23. Scală (masă rotativă)
24. Indicator (tăieturi oblice)
25. Scală (tăieturi oblice)
26. Mâner de fixare (tăieturi oblice)
27. Sac colector pentru așchii
28. Orificiu de ieșire
29. Șurub de fixare pentru ghidajul mobil
30. Bolț de siguranță
31. Șurub cu cap striat pentru limitarea adâncimii de tăiere
32. Contrapiuliță pentru limitarea adâncimii de tăiere
33. Placă opritoare pentru limitarea adâncimii de tăiere
34. Șurub pentru limitarea adâncimii de tăiere
35. Șurub de ajustare pentru opritor unghiular 90°
36. Șurub de ajustare pentru opritor unghiular 45° stânga
37. Contrapiuliță pentru opritorul unghiular
38. Șurub cu flanșă
39. Flanșă exterioră

- 40. Șaibă intermediară
- 41. Laser
- 42. Întrerupător pornire/oprire laser
- 43. Mâner de transport
- 44. Șurub de ajustare pentru șina opritoare
- 45. Cheie hexagonală 6 mm
- 46. Șurub pentru mânerul de transport
- 47. Șurub de ajustare pentru opritor unghiular 45° dreapta
- 48. Șină opritoare demontabilă
- 49. Știft filetat

2.2 Cuprinsul livrării

Vă rugăm să verificați integralitatea articolului în baza cuprinsului livrării descris. În cazul în care lipsesc piese, vă rugăm să vă adresați în interval de maxim 5 zile lucrătoare de la cumpărarea articolului la centrul nostru de service sau la magazinul la care ați achiziționat aparatul, prezentați în acest caz un bon de cumpărare valabil. Vă rugăm să țineți cont de tabelul de garanție cuprins în informațiile de service din capătul instrucțiunilor de utilizare.

- Deschideți ambalajul și scoateți aparatul cu grijă.
- Îndepărtați ambalajul, precum și siguranțele de ambalare și de transport (dacă există).
- Verificați dacă livrarea este completă.
- Controlați aparatul și accesoriile dacă nu prezintă pagube de transport.
- Păstrați ambalajul după posibilitate, până la expirarea duratei de garanție.

Pericol!

Aparatul și ambalajul nu sunt jucării pentru copii! Copiii le este interzis să se joace cu punji din material plastic, folii și piese mici! Există pericolul de înghițire și sufocare!

- Ferăstrău joagăr, de retezat și îmbinat la colț
- Dispozitiv de prindere
- Suport pentru piesa de prelucrat stânga
- Suport pentru piesa de prelucrat dreapta
- Șurub pentru suportul piesei de prelucrat (2x)
- Sac colector pentru așchii
- Mâner de transport
- Cheie hexagonală 6 mm
- Șurub pentru mânerul de transport (2x)
- Instrucțiuni de utilizare originale
- Indicații de siguranță

3. Utilizarea conform scopului

Ferăstrăul joagăr, de retezat și îmbinat la colț servește la tăierea lemnului și materialelor similare lemnului în funcție de mărimea mașinii. Ferăstrăul nu este adecvat pentru tăierea lemnului de foc.

Aparatul poate fi utilizat numai în conformitate cu scopul pentru care a fost creat. Orice utilizare care depășește acest domeniu este considerată neconformă. Pentru eventualele daune sau accidente de orice tip rezultate ca urmare a utilizării neconforme a aparatului răspunde utilizatorul/operatorul și nu producătorul.

Vă rugăm să țineți de asemenea cont de faptul că aparatele noastre nu sunt construite pentru utilizare în scopuri meșteșugărești sau industriale. Nu ne asumăm nicio răspundere pentru eventualele probleme survenite ca urmare a utilizării aparatului în întreprinderi lucrative, meșteșugărești sau industriale precum și în alte activități similare.

Pentru această mașină se vor folosi numai pânze de ferăstrău potrivite. Este interzisă folosirea altor discuri de orice alt tip.

Parte componentă a utilizării conform scopului o reprezintă și respectarea indicațiilor de siguranță, precum și a instrucțiunilor de montaj și a indicațiilor de funcționare din instrucțiunile de utilizare.

Persoanele care operează și întrețin mașina trebuie să cunoască bine mașina și să fie informate despre pericolele posibile. În afară de aceasta trebuie respectate exact normele de protecție a muncii în vigoare. Trebuie respectate de asemenea celelalte reguli generale din domeniul medicinei muncii și al siguranței tehnice.

Modificările aduse mașinii exclud complet orice răspundere a producătorului și orice pretenție de despăgubire rezultată de aici. În ciuda utilizării conforme, anumiți factori reziduali de risc nu pot fi excluși în totalitate.

Condiționat de construcția și montarea mașinii pot interveni următoarele situații:

- Contactul cu pânza de ferăstrău în zona neacoperită
- Intervenția la pânza de ferăstrău aflată în mișcare (risc de rănire prin tăiere)
- Reculul pieselor și părților pieselor de prelucrat
- Ruperea pânzei de ferăstrău

- Catapultarea în afară a părților din metal dur defectuoase ale pânzei de ferăstrău
- Vătămarea auzului în cazul neutilizării unei protecții corespunzătoare
- Emisii nocive datorită prafurilor de lemn la utilizarea în încăperi închise

4. Date tehnice

Motor cu curent alternativ: 220 - 240 V~ 50 Hz
 Putere: 1800 W S1 / 2100 W S6 25 %
 Turația la mers în gol n_0 : 4800 min⁻¹
 Pânză de ferăstrău din
 metal dur: \emptyset 254 x \emptyset 30 x 2,4 mm
 Lățimea maximă a dinților 2,8 mm
 Numărul dinților: 60
 Intervalul de rabatare: -47° / 0° / +47°
 Tăietură oblică spre stânga: între 0° - 45°
 Tăietură oblică spre dreapta: între 0° - 45°
 Lățimea ferăstrăului la 90°: 305 x 85 mm
 Lățimea ferăstrăului la 45°: 215 x 85 mm
 Lățimea ferăstrăului la 2 x 45°
 (tăietură oblică dublă stânga): 215 x 45 mm
 Lățimea ferăstrăului la 2 x 45°
 (tăietură oblică dublă dreapta): 215 x 25 mm
 Greutate: cca. 16 kg
 Clasa laser: 2
 Lungimea undei laser: 650 nm
 Putere laser: ≤ 1 mW
 Clasa de protecție: II/III

Dimensiunea minimă a piesei de prelucrat: tăiați numai piese de prelucrat destul de mari pentru a fi prinse în dispozitivul de prindere - lungimea minimă 180 mm.

Modul de funcționare S6 25%: funcționarea în flux cu încărcare intermitentă (durata fluxului 10 min). Pentru a nu încălzi excesiv motorul, acesta poate funcționa în 25% din durata ciclului cu puterea nominală indicată și apoi trebuie să funcționeze restul de 75% din durata ciclului fără sarcină.

Pericol!

Zgomotul

Valorile de zgomot au fost evaluate conform EN 62841.

Nivelul presiunii sonore L_{pA} 96,7 dB (A)
 Nesigurantă K_{pA} 3 dB (A)
 Nivelul capacității sonore L_{WA} 109,7 dB (A)
 Nesigurantă K_{WA} 3 dB (A)

Valorile emisiei sonore menționate au fost măsurate conform unui proces de verificare normat și pot fi utilizate pentru comparația cu alte aparate electrice ale altor producători.

Valorile emisiei sonore menționate pot fi utilizate și la o estimare provizorie a solicitării aparatului.

Avertisment:

Emisiile sonore pot devia de la valorile menționate în timpul utilizării efective a aparatului electric, în funcție de modul de utilizare al aparatului electric și în special de tipul piesei de prelucrat.

Limitați zgomotul și vibrațiile la un nivel minim.

- Utilizați numai aparate în stare ireproșabilă.
- Întrețineți și curățați aparatul cu regularitate.
- Adaptați modul dvs. de lucru aparatului.
- Nu suprasolicitați aparatul.
- Dacă este necesar, lăsați aparatul să fie verificat.
- Decuplați aparatul, atunci când acesta nu este utilizat.

Atenție!

Riscuri reziduale

Riscurile reziduale nu pot fi eliminate complet, chiar dacă manipulați această sculă electrică în mod regulamentar. Următoarele pericole pot apărea, dependente de tipul constructiv și execuția acestei scule electrice:

1. Afecțiuni pulmonare, în cazul în care nu se poartă mască de protecție împotriva prafului adecvată.
2. Afecțiuni auditive, în cazul în care nu se poartă protecție antifonică corespunzătoare.
3. Afecțiuni ale sănătății rezultate din vibrația mână-braț, în cazul utilizării timp mai îndelungat a aparatului sau a utilizării și întreținerii sale necorespunzătoare.

5. Înainte de punerea în funcțiune

Înainte de racordarea la rețeaua electrică asigurați-vă că datele de pe plăcuța de identificare a mașinii corespund cu cele ale rețelei.

Avertisment!

Scoateți întotdeauna ștecherul din priză înainte a executa reglaje la mașină.

5.1 Aspecte generale

- Mașina trebuie să fie amplasată stabil, asta înseamnă că trebuie înșurubată fix pe un banc de lucru, un suport universal sau similar.
- Înainte de punerea în funcțiune, toate capacele și dispozitivele de siguranță trebuie montate corect.
- Pânza de ferăstrău trebuie să se poată roti liber.
- La lemnul deja prelucrat fiți atenți la corpuri străine cum ar fi de exemplu cuiele, șuruburile etc.
- Înainte de acționarea întrerupătorului pornire/oprire asigurați-vă că pânza ferăstrăului este montată corect și că părțile mobile se mișcă ușor.

5.2 Montarea ferăstrăului (Fig. 1-4)

- Introduceți cele două suporturi pentru piesa de prelucrat (10) în găuririle laterale pe masa de ferăstrău fixă (18). Asigurați suporturile pentru piesa de prelucrat (10) cu șurubul (12), acesta servește ca și opritor de sfârșit de cursă. Utilizați în acest scop o șurubelniță în cruce.
- Suportul pentru piesa de prelucrat (10) poate fi deplasat în funcție de lungimea piesei de prelucrat. Atunci când suportul pentru piesa de prelucrat (10) se găsește în poziția corectă, reglajul se fixează cu ajutorul mânerului de fixare (11).
- Sacul colector pentru așchii (27) se montează cu ajutorul inelului de metal pe deschiderea orificiului de ieșire (28) a ferăstrăului de rețezat. Odată ce inelul de metal este în poziția inițială, sacul colector pentru așchii este montat sigur.
- Dispozitivul de prindere (8) se poate monta atât în partea stângă cât și în partea dreaptă a mesei de ferăstrău fixe (18).
- Montați mânerul de transport (43) cu cele două șuruburi (46).
- Șurubelnița în cruce nu este cuprinsă în livrare.

- Indicație: Cheia hexagonală de 6 mm (45) pentru schimbarea pânzei de ferăstrău se va depozita în partea posterioară a mașinii (vezi figura 20).

5.3 Reglarea ferăstrăului (Fig. 1-3,5)

- Pentru reglarea mesei rotative (19) maneta de fixare (20) trebuie să se afle în poziția cea mai de sus. Abia după aceea masa rotativă poate fi reglată, tasta de deblocare (21) fiind apăsată. (a se vedea figura 5)
- Rotiți masa rotativă (19) și indicatorul (22) la valoarea unghiului dorit pe scală (23).
- Ferăstrăul dispune de poziții de blocare în pozițiile -45°, -30°, -22,5°, -15°, 0°, 15°, 22,5°, 30° și 45°, la care se poate bloca cu zgomot masa rotativă (19). Odată ce masa rotativă este blocată, această poziție trebuie fixată suplimentar prin apăsarea în jos a manetei de fixare (20).
- Dacă sunt necesare alte poziții ale unghiului, masa rotativă (19) se va fixa numai prin intermediul manetei de fixare (20).
- Prin apăsarea ușoară a capului mașinii (4) în jos și scoaterea concomitentă a bolțului de siguranță (30) din suportul motorului, ferăstrăul este deblocat din poziția de lucru de jos.
- Capul mașinii (4) se rabatează în sus.
- În cazul reglării capului mașinii (4) pentru executarea unei tăieturi oblice, mânerul de fixare (26) trebuie să se afle în poziția cea mai de sus.
- Capul mașinii (4) poate fi înclinat acum spre stânga la max. 45°. După reglarea valorii unghiului dorit cu indicatorul (24) pe scală (25), capul mașinii (4) poate fi fixat din nou cu ajutorul mânerului de fixare (26).
- Pentru a înclina capul mașinii spre dreapta la max. 45°, procedați după cum urmează:
 - Înclinați capul mașinii (4) cu cca. 10° spre stânga.
 - Acționați maneta de deblocare (9) și țineți-o apăsată.
 - Rabatați capul mașinii (4) spre dreapta peste linia de 0°.
 - După cca. 10° pe partea dreaptă eliberați maneta de deblocare (9).
 - După reglarea valorii unghiului dorit cu indicatorul (24) pe scală (25), capul mașinii (4) poate fi fixat din nou cu ajutorul mânerului de fixare (26).
- Pentru a regla din nou capul mașinii la 0° pe scală (25), nu mai trebuie acționată maneta de deblocare (9).

- Pentru a asigura o poziție sigură a ferăstrăului, reglați piciorul suport reglabil (17) prin rotire, astfel încât ferăstrăul să fie amplasat stabil și orizontal.
- Capul mașinii (4) poate fi deplasat înainte și înapoi prin intermediul funcției de tracțiune. Pentru a bloca funcția de tracțiune șinele de ghidaj pot fi fixate într-o anumită poziție cu ajutorul șurubului de fixare (29).

5.4 Reglajul fin al șinei opritoare (Fig. 6, 7)

- Capul mașinii (4) se coboară în jos și se fixează cu bolțul de siguranță (30).
- Masa rotativă (19) se fixează pe poziția 0°.
- Se așează colțarul opritor de 90° (a) între pânda de ferăstrău (7) și șina opritoare (13).
- Slăbiți cele patru șuruburi de ajustare (44) cu ajutorul unei chei hexagonale, reglați șina opritoare (13) la 90° față de pânda de ferăstrău (7) și strângeți din nou șuruburile de ajustare (44).
- Colțarul opritor (a) și cheia hexagonală de 5 mm nu sunt cuprinse în livrare.

5.5 Ajustarea fină a opritorului pentru tăietura de retezare la 90° (Fig. 8a, 9)

- Capul mașinii (4) se coboară în jos și se fixează cu bolțul de siguranță (30).
- Masa rotativă (19) se fixează pe poziția 0°.
- Se slăbește mânerul de fixare (26) și cu ajutorul mânerului (1) se înclină capul mașinii (4) până la 0°.
- Se așează colțarul opritor de 90° (a) între pânda de ferăstrău (7) și masa rotativă (19).
- Se desface puțin contrapiulița (37) iar șurubul de ajustare (35) se reglează până când unghiul dintre pânda de ferăstrău (7) și masa rotativă (19) este de 90°.
- Pentru a fixa acest reglaj, se strânge din nou contrapiulița (37).
- Verificați apoi poziția indicatorului (24). Dacă este necesar, indicatorul se desface cu o șurubelniță în cruce, se aduce pe poziția de 0° a scalei unghiulare (25), apoi se strânge indicatorul din nou.
- Colțarul opritor (a) și șurubelnița în cruce nu sunt cuprinse în livrare.

5.6 Ajustarea fină a opritorului pentru tăietura oblică la 45° spre stânga (Fig. 8b, 10a)

- Capul mașinii (4) se coboară în jos și se fixează cu bolțul de siguranță (30).
- Masa rotativă (19) se fixează pe poziția 0°.
- Se slăbește mânerul de fixare (26) și cu ajutorul mânerului (1) se înclină capul mașinii (4)

spre stânga până la 45°.

- Se așează colțarul opritor de 45° (b) între pânda de ferăstrău (7) și masa rotativă (19).
- Se desface puțin contrapiulița (37) iar șurubul de ajustare (36) se reglează până când unghiul dintre pânda de ferăstrău (7) și masa rotativă (19) este exact de 45°.
- Se strânge din nou contrapiulița pentru a fixa această reglaj.
- Colțarul opritor (b) nu este cuprins în livrare.

5.7 Ajustarea fină a opritorului pentru tăietura oblică la 45° spre dreapta (Fig. 8b, 10b)

- Capul mașinii (4) se coboară în jos și se fixează cu bolțul de siguranță (30).
- Masa rotativă (19) se fixează pe poziția 0°.
- Se slăbește mânerul de fixare (26) și cu ajutorul mânerului (1) se înclină capul mașinii (4) spre stânga până la 45°.
- Se așează colțarul opritor de 45° (b) între pânda de ferăstrău (7) și masa rotativă (19).
- Se desface puțin contrapiulița (37) iar șurubul de ajustare (47) se reglează până când unghiul dintre pânda de ferăstrău (7) și masa rotativă (19) este exact de 45°.
- Se strânge din nou contrapiulița pentru a fixa această reglaj.
- Colțarul opritor (b) nu este cuprins în livrare.

6. Operare

Avertisment! Șina opritoare mobilă (14) trebuie fixată în poziția interioară pentru executarea tăieturilor de retezare la 90°:

- Desfaceți mânerul de fixare (15) al șinei opritoare mobile și împingeți șina opritoare mobilă în interior.
- Șina opritoare mobilă (14) trebuie blocată înainte de poziția interioară, astfel încât distanța dintre șina opritoare mobilă (14) și pânda de ferăstrău (7) să fie de maxim 8 mm.
- Înainte de executarea primei tăieturi, verificați dacă este exclusă posibilitatea unei coliziuni între șina opritoare și pânda de ferăstrău.
- Strângeți din nou mânerul de fixare (15).

Avertisment! Șina opritoare mobilă (14) trebuie fixată într-o poziție exterioară pentru executarea tăieturilor oblice între 0°-45° spre stânga (cu capul ferăstrăului (4) înclinat sau masă rotativă cu reglarea unghiului):

- Desfaceți mânerul de fixare (15) al șinei opritoare mobile și împingeți șina mobilă în

- exterior.
- Șina opritoare mobilă (14) trebuie blocată înainte de poziția interioară, astfel încât distanța dintre șina opritoare mobilă (14) și pânda de ferăstrău (7) să fie de maxim 8 mm.
- Înainte de executarea primei tăieturi, verificați dacă este exclusă posibilitatea unei coliziuni între șina opritoare și pânda de ferăstrău.
- Strângeți din nou mânerul de fixare (15).

Avertisment! Ferăstrăul este echipat cu o șină opritoare demontabilă (48), care este înșurubată pe șina opritoare fixă (13).

Pentru executarea tăieturilor oblice între 0°-45° spre dreapta (cu capul ferăstrăului (4) înclinat sau masă rotativă cu reglarea unghiului), șina opritoare demontabilă (48) trebuie demontată complet. Avertisment! În acest caz se reduce înălțimea maxim admisă a piesei de prelucrat (vezi 4. Date tehnice).

- Desfaceți știftul filetat (49) al șinei opritoare demontabile (48) cu ajutorul unei chei hexagonale (vezi figura 19). Indicație: Cheia hexagonală de 4 mm nu este cuprinsă în livrare.
- Demontați șina opritoare demontabilă prin partea de sus.
- După terminarea lucrului, fixați întotdeauna șina opritoare demontabilă (48) din nou pe aparat.
- Șina opritoare trebuie să rămână întotdeauna la aparat. O șină opritoare îndepărtată de la aparat periclitează siguranța de funcționare a aparatului.

6.1 Tăietura de rețezare la 90° și masa rotativă la 0° (Fig. 1-3, 11)

La lățimi de tăiere de cca. 100 mm, funcționarea ca ferăstrău de rețezat poate fi realizată prin poziționarea șurubului de fixare pentru ghidajul mobil (29) în poziția din spate. Dacă lățimea de tăiere depășește 100 mm trebuie ținut cont ca șurubul de fixare pentru ghidajul mobil (29) să nu fie strâns și capul mașinii (4) să se poată mișca.

- Aduceți capul mașinii (4) în poziția superioară.
- Împingeți capul mașinii (4) cu mânerul (1) înapoi și dacă este cazul fixați-l în această poziție. (în funcție de lățimea tăieturii)
- Așezați lemnul de tăiat pe masa rotativă (19) lângă șina opritoare (13).
- Materialul se fixează cu dispozitivul de prindere (8) pe masa fixă a ferăstrăului (18) pentru a evita alunecarea în timpul procesului de tăiere.

- Se apasă butonul de deblocare (3) pentru eliberarea capului mașinii (4).
- Pentru pornirea motorului se apasă întrerupătorul pornire/oprire (2).
- La ghidajul mobil fixat: se deplasează capul mașinii (4) cu mânerul (1) constant și cu presiune ușoară în jos până când pânda de ferăstrău (7) a trecut complet prin piesa de prelucrat.
- La ghidajul mobil nefixat: se trage capul mașinii (4) înainte de tot, iar apoi se deplasează constant și cu presiune ușoară cu ajutorul mânerului (1) până jos de tot. Acum se deplasează capul mașinii (4) încet și constant înapoi de tot până când pânda de ferăstrău (7) a trecut complet prin piesa de prelucrat.
- După terminarea procesului de tăiere, capul mașinii (4) se aduce din nou pe poziția de repaus de sus și se eliberează întrerupătorul pornire/oprire (2).

Atenție! Datorită arcului de returnare, mașina se ridică automat în sus, deci mânerul (1) nu se va lăsa din mână după efectuarea tăieturii, ci capul mașinii (4) se va aduce încet cu o contraforță ușoară în sus.

6.2 Tăietura de rețezare la 90° și masa rotativă la 0°- 45° (Fig. 1-3, 12)

Cu ajutorul ferăstrăului de rețezat pot fi executate tăieturi oblice de 0°- 45° spre stânga și de 0°- 45° spre dreapta față de șina opritoare.

- Capul mașinii (4) se rabatează în sus.
- Aduceți maneta de fixare (20) în poziția cea mai de sus pentru a putea regla masa rotativă.
- Țineți tasta de deblocare (21) apăsată și rotiți masa rotativă (19) și indicatorul (22) pe valoarea unghiului dorit pe scală (23).
- Prin apăsarea în jos a manetei de fixare (20) se blochează masa rotativă (19).
- Se execută tăietura așa cum s-a descris la punctul 6.1.

6.3 Tăietura oblică la 0°- 45° și masa rotativă la 0° (Fig. 1-3, 13)

Cu ajutorul ferăstrăului de rețezat pot fi executate tăieturi oblice spre stânga de 0-45° și spre dreapta de 0-45° față de suprafața de lucru.

- Dacă este cazul se demontează dispozitivul de fixare (8) sau se montează pe partea opusă a mesei fixe a ferăstrăului (18).
- Capul mașinii (4) se aduce în poziția de sus.
- Masa rotativă (19) se fixează pe poziția 0°.
- Aduceți mânerul de fixare (26) în poziția cea

mai de sus.

- Pentru un unghi oblic spre stânga: Înclinați capul mașinii (4) spre stânga până când indicatorul (24) atinge valoarea unghiului dorit pe scală (25).
- Pentru un unghi oblic spre dreapta: Înclinați capul mașinii (4) cca. 10° spre stânga, acționați maneta de deblocare (9) și țineți-o apăsată, rabatați capul mașinii (4) peste linia de 0° spre dreapta, după cca. 10° eliberați maneta de deblocare (9), înclinați capul mașinii (4) spre dreapta până când indicatorul (24) atinge valoarea unghiului dorit pe scală (25).
- După aceea fixați din nou mânerul de fixare (26).
- Executați tăietura așa cum s-a descris la punctul 6.1.

6.4 Tăietura oblică la 0°- 45° și masa rotativă la 0°-45° (Fig. 1-3, 14)

Cu ajutorul ferăstrăului de retezat pot fi executate tăieturi oblice de 0°- 45° la stânga și de 0°- 45° la dreapta față de suprafața de lucru, cu reglarea concomitentă a mesei rotative față de șina opritoare la 0°- 45° spre stânga și 0°- 45° spre dreapta (tăietură oblică dublă).

- Dacă este cazul se demontează dispozitivul de fixare (8) sau se montează pe partea opusă a mesei fixe a ferăstrăului (18).
- Capul mașinii (4) se aduce în poziția de sus.
- Aduceți maneta de fixare (20) în poziția cea mai de sus pentru a putea regla masa rotativă.
- Țineți tasta de deblocare (21) apăsată și rotiți masa rotativă (19) și indicatorul (22) pe valoarea unghiului dorit pe scală (23).
- Prin apăsarea în jos a manetei de fixare (20) se blochează masa rotativă (19).
- Aduceți mânerul de fixare (26) în poziția cea mai de sus.
- Pentru un unghi oblic spre stânga: Înclinați capul mașinii (4) spre stânga până când indicatorul (24) atinge valoarea unghiului dorit pe scală (25).
- Pentru un unghi oblic spre dreapta: Înclinați capul mașinii (4) cca. 10° spre stânga, acționați maneta de deblocare (9) și țineți-o apăsată, rabatați capul mașinii (4) peste linia de 0° spre dreapta, după cca. 10° eliberați maneta de deblocare (9), înclinați capul mașinii (4) spre dreapta până când indicatorul (24) atinge valoarea unghiului dorit pe scală (25).
- După aceea fixați din nou mânerul de fixare

(26).

- Executați tăietura așa cum s-a descris la punctul 6.1.

6.5 Limitarea adâncimii de tăiere (Fig. 15)

- Limitarea adâncimii de tăiere poate fi activată cu ajutorul șurubului (34).
- Pentru aceasta slăbiți șurubul (34) cu o șurubelniță în cruce, astfel încât placa opritoare să se poată mișca. Apoi deplasați placa opritoare (33) cât se poate în direcția pânzei de ferăstrău și strângeți din nou șurubul (34).
- Cu ajutorul șurubului cu cap striat (31) poate fi reglată adâncimea de tăiere în diferite trepte. Pentru aceasta slăbiți contrapiulița (32) și reglați adâncimea de tăiere dorită prin înșurubarea sau deșurubarea șurubului cu cap striat (31). Apoi strângeți din nou contrapiulița (32) pe șurub (31).
- Verificați reglajul prin executarea unei tăieturi de probă.
- Șurubelnița în cruce nu este cuprinsă în livrare.

6.6 Sacul colector pentru așchii (Fig. 2)

Ferăstrăul este echipat cu un sac de colectare a așchiilor (27).

Sacul pentru așchii (27) poate fi golit prin intermediul unui fermoar în partea de jos.

6.7 Schimbarea pânzei de ferăstrău (Fig 1, 16)

- Înainte de schimbarea pânzei de ferăstrău: scoateți ștecherul din priză!
- Purtați întotdeauna mănuși la schimbarea pânzei de ferăstrău pentru a evita accidentările!
- Rabatați capul mașinii (4) în sus.
- Cu o mână se apasă blocajul arborelui ferăstrăului (5) iar cu cealaltă se așează cheia hexagonală (45) pe șurubul cu flanșă (38). După cel mult o rotație blocajul arborelui ferăstrăului (5) intră în lăcaș.
- Acum se desface cu ceva mai multă forță șurubul cu flanșă (38) prin rotire în sens orar.
- Scoateți șurubul cu flanșă (38) de tot afară și îndepărtați șaiba intermediară (40) precum și flanșa exterioară (39).
- Pânza de ferăstrău (7) se scoate de pe flanșa interioară și se trage în jos. Pentru aceasta deplasați protecția pentru pânza ferăstrăului (6) în sus, astfel încât pânza ferăstrăului să fie accesibilă.
- Se curăță cu grijă șurubul cu flanșă (38), șaiba intermediară (40), flanșa exterioară (39)

și flanșa interioară.

- Noua pânză de ferăstrău (7) se va monta în ordine inversă și se va strânge.
- **Atenție!** Înclinația de tăiere a dinților, deci direcția de rotație a pânzei de ferăstrău (7) trebuie să corespundă cu direcția săgeții de pe carcasă.
- Înainte de a lucra mai departe cu ferăstrăul, se va controla fidelitatea de funcționare a dispozitivelor de protecție.
- **Avertisment!** După înlocuirea pânzei de ferăstrău verificați dacă protecția pânzei de ferăstrău (6) se deschide și se închide corespunzător. Verificați suplimentar, dacă pânza de ferăstrău (7) se deplasează liber în protecția pânzei de ferăstrău (6).
- **Avertisment!** După fiecare schimbare a pânzei de ferăstrău se va controla dacă pânza de ferăstrău în poziție verticală precum și înclinată la 45° se rotește nestingherit în șlițul mesei inserție material (16).
- **Avertisment!** O inserție (16) uzată sau deteriorată trebuie înlocuită imediat. Pentru aceasta desfaceți șuruburile cu creștătură în cruce din inserție (16) și scoateți inserția din masa fixă a ferăstrăului (18). Montați masa de inserție material (16) în ordine inversă.
- **Avertisment!** Schimbarea și alinierea pânzei de ferăstrău (7) trebuie executate în mod corect.

6.8 Transportul (Fig. 1-3, 17)

- Împingeți în jos maneta de fixare (20) pentru a bloca masa rotativă (19).
- Asigurați-vă cu ajutorul scalei (25) că unghiul pentru tăieturile oblice este de 90°. În plus, capul mașinii (4) trebuie să fie fixat cu mânerul de fixare (26).
- Împingeți capul mașinii (4) în jos și blocați-l cu ajutorul bolțului de siguranță (30). Ferăstrăul este acum blocat în poziția de jos.
- Fixați ghidajul mobil al ferăstrăului cu șurubul de fixare (29) în poziția posterioară.
- Transportați mașina ținând-o de mânerul de transport (43).
- Pentru a monta din nou mașina, procedați așa cum este descris la punctul 5.3.

6.9 Funcționare laserului (Fig. 1, 18)

Pornire: Pentru pornirea laserului (41) comutați întrerupătorul pornire/oprire laser (42) în poziția „*“. O rază laser este proiectată pe materialul de prelucrat care indică direcția exactă a tăieturii.

Oprire: Comutați întrerupătorul pornire/oprire laser (42) în poziția „OFF“.

7. Schimbarea cablului de racord la rețea

Pericol!

În cazul deteriorării cablului de racord la rețea a acestui aparat, pentru a evita pericolele acesta trebuie înlocuit de către producător sau un scervice clienți sau de o persoană cu calificare similară.

8. Curățirea, întreținerea și comanda pieselor de schimb

Pericol!

Înaintea tuturor lucrărilor de curățire scoateți ștecherul din priză.

8.1 Curățarea

- Păstrați cât mai curat posibil dispozitivele de protecție, șlițurile de aerisire și carcasa motorului. Ștergeți aparatul cu o cârpă curată sau curățați-l cu aer comprimat la o presiune mică.
- Recomandăm curățarea aparatului imediat după fiecare utilizare.
- Curățați aparatul cu regularitate cu o cârpă umedă și puțin săpun. Nu folosiți detergenți sau solvenți pentru curățare; acestea ar putea ataca părțile din material plastic ale aparatului. Fiți atenți să nu intre apă în interiorul aparatului. Pătrunderea apei în aparatul electric mărește riscul de electrocutare.

8.2 Periile de cărbune

În cazul formării excesive a scânteilor periile de cărbune se vor verifica de către un electrician specializat.

Pericol! Periile de cărbune au voie să fie schimbate numai de către un electrician specializat.

8.3 Întreținere

- În interiorul aparatului nu se găsesc piese care necesită întreținere curentă.
- Toate părțile mobile trebuie lubrifiate la inter-

vale periodice.

8.4 Comanda pieselor de schimb și accesoriilor:

La comanda pieselor de schimb trebuie sc menționate următoarele date:

- Tipul aparatului
- Numărul de articol al aparatului
- Numărul de identificare al aparatului
- Numărul de piesă de schimb al piesei de schimb necesare

Informații și prețuri actuale găsiți la adresa www.isc-gmbh.info



Tip! Pentru un rezultat bun de lucru recomandăm accesorii de înaltă calitate de la **kwb ! www.kwb.eu**
welcome@kwb.eu

9. Eliminarea și reciclarea

Aparatul se află într-un ambalaj pentru a împiedica pagubele de transport. Acest ambalaj este o materie primă și este astfel re folosibil sau poate fi readus în circuitul de revalorificare a materiilor prime. Aparatul și piesele sale auxiliare sunt construite din diferite materiale, cum ar fi de exemplu metal sau material plastic. Aparatele electrice nu se vor arunca la gunoiul menajer. Pentru salubritatea corespunzătoare, aparatul se va preda la un centru de colectare. Dacă nu aveți cunoștință unde se află un centru de colectare, informați-vă în acest sens la administrația comunală.

10. Lagăr

Depozitați aparatul și accesoriile acestuia la loc întunecos, uscat și ferit de îngheț, precum și inaccesibil copiilor. Temperatura de depozitare optimă este între 5 și 30 °C. Păstrați aparatul electric în ambalajul original.



Numai pentru țări ale UE

Nu aruncați aparatele electrice la gunoiul menajer!

Conform directivei europene 2012/19/CE cu privire la aparatele electrice și electronice vechi și punerea în aplicare în legislația națională, aparatele electrice uzate trebuie colectate separat și supuse unui ciclu de reciclare ecologic.

Alternativă de reciclare la apelul de trimitere înapoi:

Alternativ returnării, proprietarul aparatului electric este obligat să participe la o valorificare corectă a acestuia, în cazul renunțării asupra proprietății aparatului. Aparatul vechi poate fi predat în acest sens unui centru de colectare, care execută o îndepărtare conform legilor naționale referitoare la reciclare și deșeuri. Nu sunt afectate accesoriile atașate aparatelor vechi și materiale auxiliare fără componente electrice.

Retipărirea sau orice altă multiplicare a documentației și documentelor însoțitoare ale produselor, chiar și parțial, este permisă numai cu acordul în mod expres a firmei iSC GmbH.

Ne rezervăm dreptul pentru modificări de ordin tehnic

- Produsul îndeplinește cerințele EN 61000-3-11 și este supus unor condiții de racordare speciale. Asta înseamnă că, utilizarea în puncte de racord arbitrare nu este permisă.
- În cazul unor condiții de rețea nefavorabile, aparatul poate provoca temporar oscilații de tensiune.
- Produsul este prevăzut pentru utilizare în exclusivitate la puncte de racord care:
 - a) nu depășesc o impedanță de rețea maximă admisă de $Z_{\text{sys}} = 0,25 + j 0,25$ sau
 - b) care au o capacitate de curent de durată a rețelei de cel puțin 100 A pe fiecare fază.
- Ca utilizator trebuie să vă asigurați și dacă este necesar, să vă informați la firma de alimentare cu energie, dacă punctul dumneavoastră de racord la care doriți să exploatați aparatul, îndeplinește una din cele două cerințe a) sau b).

Informații de service

În toate țările menționate în certificatul de garanție dispunem de parteneri de service competenți, datele de contact ale acestora le puteți găsi în certificatul de garanție. Acești parteneri vă stau la dispoziție pentru toate problemele referitoare la service, piese de schimb și de uzură sau aprovizionarea cu materiale de consum.

Se va ține cont de faptul că la acest produs, următoarele piese sunt supuse unei uzuri naturale sau datorate utilizării resp. că aceste piese sunt necesare ca materiale de consum.

Categorie	exemplu
Piese de uzură*	Perii de cărbune
Material de consum/ Piese de consum*	Pânză de ferăstrău
Piese lipsă	

* nu este cuprins în livrare în mod obligatoriu!

În caz de deteriorări sau defecte, vă rugăm să anunțați acest lucru pe pagina de internet www.isc-gmbh.info. Vă rugăm să țineți cont de descrierea exactă a defecțiunii și răspundeți în orice caz la următoarele întrebări:

- A funcționat aparatul o dată sau a fost de la început defect?
- Ați remarcat ceva înainte de defectarea aparatului (simptom înainte de defectare)?
- Ce fel de defecțiune prezintă aparatul după părerea dumneavoastră (simptom principal)?
Descrieți această defecțiune.

Certificat de garanție

Stimată clientă, stimate client,
produsele noastre sunt supuse unui control de calitate riguros. Dacă totuși vreodată acest aparat nu va funcționa ireproșabil, ne pare foarte rău și vă rugăm să vă adresați centrului nostru service, la adresa indicată la finalul acestui certificat de garanție. Bineînțeles că vă stăm și la telefon cu plăcere la dispoziție, la numerele de service menționate. Pentru revendicarea pretențiilor de garanție trebuie ținut cont de următoarele:

1. Aceste instrucțiuni de garanție se adresează exclusiv consumatorilor, deci persoanelor fizice, care nu doresc să utilizeze acest produs în cadrul unor activități lucrative sau pentru activități profesionale independente. Aceste instrucțiuni de garanție reglementează prestațiile de garanție suplimentare, pe care producătorul jos numit le promite cumpărătorilor săi la cumpărarea unui aparat nou, suplimentar garanției legale. Pretențiile dumneavoastră de garanție legale nu sunt atinse de această garanție. Prestația noastră de garanție este gratuită pentru dumneavoastră.
2. Prestația de garanție se extinde în exclusivitate asupra defectelor la aparatul nou achiziționat de dumneavoastră de la producătorul jos numit, care provin din erori de material sau de fabricație și se limitează, în funcție de decizia noastră, la remedierea acestor defecte sau la schimbarea aparatului. Vă rugăm să țineți de asemenea cont de faptul că aparatele noastre nu sunt construite pentru utilizare în scopuri lucrative, meșteșugărești sau profesionale. Din acest motiv nu se va încheia un contract de garanție, atunci când aparatul este folosit în perioada de garanție în întreprinderi lucrative, meșteșugărești sau industriale precum și pentru activități similare.
3. Excluse de la garanție sunt următoarele:
 - Deteriorări datorate neluării în considerare a instrucțiunilor de montare, a instrucțiunilor de utilizare sau instalării necompetente (cum ar fi de exemplu racordarea la o tensiune de rețea greșită sau la un curent greșit), neluării în considerare a prescripțiilor referitoare la lucrările de întreținere și siguranță, expunerea aparatului la condiții de mediu anormale sau îngrijire și întreținere insuficientă.
 - Deteriorări ale aparatului, cauzate de utilizarea abuzivă sau improprie (cum ar fi suprasolicitarea aparatului sau folosirea uneltelor atașabile sau auxiliarelor neadmiși), intrarea corpurilor străine în aparat (cum ar fi nisip, pietre sau praf, deteriorări din timpul transportului), recurgerea la violență sau influențe străine (cum ar fi de exemplu deteriorări datorită căderii).
 - Deteriorări ale aparatului sau ale unor părți ale acestuia, care se explică prin uzură normală, conformă utilizării sau altă uzură naturală.
4. Durata de garanție este de 24 luni și începe din ziua cumpărării aparatului. Pretențiile de garanție se vor revendica în interval de două săptămâni de la data apariției defectului. Este exclusă revendicarea pretenției de garanție după expirarea duratei de garanție. Repararea sau schimbarea aparatului nu duce nici la prelungirea duratei de garanție și nici nu se va fixa o durată de garanție nouă pentru prestația efectuată la acest aparat sau pentru o piesă schimbată la acesta. Acest lucru este valabil și în cazul unui service la fața locului.
5. Pentru revendicarea pretențiilor de garanție, vă rugăm să anunțați aparatul defect la: www.isc-gmbh.info. Vă rugăm să aveți pregătit bonul de cumpărare sau altă dovadă de cumpărare a aparatului dvs. nou. Aparat trimise fără dovadă corespunzătoare sau fără plăcuță de identificare sunt excluse de la prestația de garanție datorită posibilităților insuficiente de alocare. Dacă defectul aparatului este cuprins în prestațiile noastre de garanție, veți primi imediat înapoi aparatul reparat sau un aparat nou.

Bineînțeles că remediem cu plăcere contra cost și defecte la aparate care nu sunt sau nu mai sunt cuprinse în prestațiile de garanție. Pentru aceasta trimiteți și rugăm aparatul la adresa noastră service:

La piesele de uzură, de consum și piesele lipsă vă informăm în mod expres, că trebuie avute în vedere restricțiile garanției menționate în informațiile de service ale acestor instrucțiuni de utilizare.

Περιεχόμενα

1. Υποδείξεις ασφαλείας
2. Περιγραφή της συσκευής και συμπαραδιδόμενα
3. Σωστή χρήση
4. Τεχνικά χαρακτηριστικά
5. Πριν τη θέση σε λειτουργία
6. Χειρισμός
7. Αντικατάσταση του αγωγού σύνδεσης με το δίκτυο
8. Καθαρισμός, συντήρηση και παραγγελία ανταλλακτικών
9. Διάθεση στα απορρίμματα και επαναχρησιμοποίηση
10. Φύλαξη



Κίνδυνος! – Για τη μείωση του κινδύνου τραυματισμού διαβάστε την Οδηγία χρήσης



Προσοχή! Να χρησιμοποιείτε ωτοασπίδες. Η επίδραση του θορύβου μπορεί να προκαλέσει την απώλεια της ακοής.



Προσοχή! Να χρησιμοποιείτε μάσκα προστασίας από σκόνη. Κατά την επεξεργασία ξύλου και άλλων υλικών δεν αποκλείεται η δημιουργία επιβλαβούς για την υγεία σκόνης. Δεν επιτρέπεται η επεξεργασία υλικών που περιέχουν αμίαντο!



Προσοχή! Να φοράτε οπωσδήποτε προστατευτικά γυαλιά. Οι σπινθήρες που δημιουργούνται κατά την εργασία ή τα εκσφενδονιζόμενα κομμάτια, ροκανίδια και σκόνες μπορούν να προκαλέσουν απώλεια της όρασης.

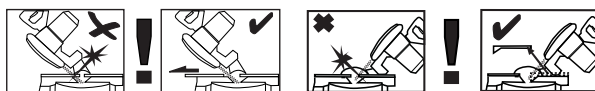


Προσοχή! Κίνδυνος τραυματισμού! Μην βάζετε τα χέρια σας σε περιστρεφόμενο πριονόδισκο!



OFF

Διακόπτης ενεργοποίησης / απενεργοποίησης λείζερ



Προειδοποίηση! Οι μετατοπιζόμενοι οδηγοί είναι στερεωμένοι με βίδες άλλων. Οι μετατοπιζόμενοι οδηγοί πρέπει για γωνιαστές τομές (κεφαλή πριονιού με κλίση ή περιστρεφόμενο πάγκο εργασίας με ρύθμιση γωνίας) να στερεωθούν στην εξωτερική θέση. Σε τομές 45° προς αριστερά πρέπει να σπρωχτεί ο αριστερός οδηγός προς τα έξω και να βιδωθεί! Για τομές 45° προς τα δεξιά πρέπει να αφαιρεθεί ο δεξιός αφαιρούμενος οδηγός προς τα επάνω. Για τομές 90° πρέπει οι οδηγοί να βιδωθούν στην εσωτερική θέση!

Κίνδυνος!

Κατά τη χρήση των συσκευών πρέπει, προς αποφυγή τραυματισμών, να τηρούνται και να λαμβάνονται ορισμένα μέτρα ασφαλείας. Διαβάστε για το λόγο αυτό προσεκτικά τις Οδηγίες χρήσης / Υποδείξεις ασφαλείας. Φυλάξτε τις καλά για να έχετε τις πληροφορίες πάντα στη διάθεσή σας. Εάν παραδώσετε τη συσκευή σε άλλα άτομα, δώστε μαζί και αυτές τις Οδηγίες χρήσης / Υποδείξεις ασφαλείας. Δεν αναλαμβάνουμε καμία ευθύνη για ατυχήματα ή βλάβες που οφείλονται σε μη τήρηση αυτών των Οδηγιών χρήσης και των Υποδείξεων ασφαλείας.

1. Υποδείξεις ασφαλείας

Θα βρείτε τις ανάλογες υποδείξεις ασφαλείας στο επισυναπτόμενο βιβλιário!

Κίνδυνος!

Διαβάστε όλες τις Υποδείξεις ασφαλείας και τις Οδηγίες. Εάν δεν ακολουθήσετε τις Υποδείξεις ασφαλείας και τις Οδηγίες δεν αποκλείονται ηλεκτροπληξία, πυρκαγιά και/ή σοβαροί τραυματισμοί. **Φυλάξτε προσεκτικά όλες τις Υποδείξεις ασφαλείας και τις Οδηγίες για το μέλλον.**

Ειδικές υποδείξεις για το λέιζερ

⚠ Προσοχή! Ακτινοβολία λέιζερ

Μη κοιτάζετε στην ακτίνα

Κατηγορία λέιζερ 2



- Μη κοιτάζετε ποτέ άμεσα στην διαδρομή της ακτίνας.
- Μη τείνετε την ακτίνα λέιζερ ποτέ σε αντανακλούσες επιφάνειες, σε πρόσωπα ή ζώα. Ακόμη και ακτίνα λέιζερ χαμηλής ισχύος μπορεί να προκαλέσει βλάβες στα μάτια.
- Προσοχή - εάν εκτελούνται άλλες από τις μεθόδους που αναφέρονται εδώ, δεν αποκλείεται επικίνδυνη έκθεση σε ακτινοβολία.

- Ποτέ μην ανοίγετε το μοντούλ του λέιζερ.
- Δεν επιτρέπονται οι επεμβάσεις και τροποποιήσεις στο λέιζερ για την αύξηση της απόδοσή του.
- Ο κατασκευαστής δεν αναλαμβάνει καμία ευθύνη για ζημιές που οφείλονται σε μη τήρηση των υποδείξεων ασφαλείας.

2. Περιγραφή της συσκευής και συμπαραδιδόμενα**2.1 Περιγραφή της συσκευής (εικ. 1-3)**

1. Χειρολαβή
2. Διακόπτης ενεργοποίησης/απενεργοποίησης
3. Κουμπί απασφάλισης
4. Κεφαλή μηχανής
5. Ακινητοποίηση άξονα πριονιού
6. Κινητή προστασία πριονοδίσκου
7. Πριονοδίσκος
8. Σύστημα σύσφιξης
9. Μοχλός απομανδάλωσης
10. a Επιφάνεια φια το κατεργαζόμενο αντικείμενο αριστερά
10. b Επιφάνεια για το κατεργαζόμενο αντικείμενο δεξιά
11. Λαβή ασφάλισης για τη θέση κατεργαζόμενων αντικειμένων
12. Βίδα για τη θέση κατεργαζόμενων αντικειμένων
13. Σταθερό τέρμα
14. Κινητό τέρμα
15. Λαβή ασφάλισης για κινητό τέρμα
16. Ένθετο πάγκου εργασίας
17. Ρυθμιζόμενο πόδι-βάση
18. Μόνιμος πάγκος πριονιού
19. Περιστρεφόμενος πάγκος εργασίας
20. Μοχλός ασφάλισης (περιστρεφόμενος πάγκος)
21. Πλήκτρο απασφάλισης
22. Δείκτης (περιστρεφόμενος πάγκος εργασίας)
23. Κλίμακα (περιστρεφόμενος πάγκος)
24. Δείκτης (λοξή κοπή)
25. Κλίμακα (λοξή κοπή)
26. Χειρολαβή ασφάλισης (λοξή τομή)
27. Σάκος συλλογής ροκανιδιών
28. Οπή εξόδου
29. Βίδα ακινητοποίησης έλξης
30. Μπουλόνι ασφαλείας
31. Βίδα-πεταλούδα για όριο βάθους κοπής
32. Παξιμάδι ασφαλείας για όριο βάθους κοπής
33. Πλάκα-τέρμα για όριο βάθους κοπής
34. Βίδα για όριο βάθους κοπής

35. Βίδα ρύθμισης τέρματος για γωνία 90°
36. Βίδα ρύθμισης για τέρμα γωνίας 45° αριστερά
37. Παξιμάδι ασφαλείας για τέρμα γωνίας
38. Βίδα φλάντζας
39. Εξωτερική φλάντζα
40. Ροδέλα
41. Λείζερ
42. Διακόπτης ενεργοποίησης / απενεργοποίησης λείζερ
43. Χειρολαβή μεταφοράς
44. Βίδα ρύθμισης για ράβδο-οδηγό
45. Κλειδί εσωτερικά εξάγωνο 6mm
46. Βίδα για χειρολαβή μεταφοράς
47. Βίδα ρύθμισης για τέρμα γωνίας 45° δεξιά
48. Αφαιρούμενο τέρμα
49. Μικρή χωνευτή βίδα

2.2 Συμπαραδιδόμενα

Βάσει της περιγραφής των συμπαραδιδόμενων παρακαλούμε να ελέγξετε την πληρότητα του προϊόντος. Σε περίπτωση ελλείψεων τμημάτων παρακαλούμε να αποτανθείτε εντός 5 εργάσιμων ημερών από την ημερομηνία αγοράς στο Κέντρο Σέρβις (Service Center) της εταιρείας μας ή στο κατάστημα από το οποίο αγοράσατε τη συσκευή, προσκομίζοντας την ισχύουσα απόδειξη αγοράς. Παρακαλούμε να προσέξετε τον πίνακα εγγύησης στους όρους εγγύησης στο τέλος των οδηγιών.

- Ανοίξτε τη συσκευασία και βγάλτε προσεκτικά τη συσκευή.
- Απομακρύντε τα υλικά συσκευασίας καθώς και τα συστήματα προστασίας της συσκευασίας / μεταφοράς (εάν υπάρχουν).
- Ελέγξτε εάν είναι πλήρες το περιεχόμενο.
- Ελέγξτε τη συσκευή και τα αξεσουάρ για ενδεχόμενες ζημιές από τη μεταφορά.
- Φυλάξτε τη συσκευασία αν γίνεται μέχρι την πάροδο της προθεσμίας της εγγύησης.

Κίνδυνος!

Η συσκευή και τα υλικά συσκευασίας δεν είναι παιχνίδια! Τα παιδιά δεν επιτρέπεται να παίζουν με πλαστικές σακούλες, πλαστικές μεμβράνες και μικροαντικείμενα! Υφίσταται κίνδυνος κατάποσης και ασφυξίας!

- Φαλτσοπρίονο και πριόνι κάθετης και λοξής κοπής
- Σύστημα σύσφιξης
- Επιφάνεια για το κατεργαζόμενο αντικείμενο αριστερά
- Επιφάνεια για το κατεργαζόμενο

- αντικείμενο δεξιά
- Βίδα για τη θέση κατεργαζόμενου αντικειμένου (2x)
- Σάκος συλλογής ροκανιδιών
- Χειρολαβή μεταφοράς
- Κλειδί εσωτερικά εξάγωνο 6mm
- Βίδα για χειρολαβή μεταφοράς (2x)
- Πρωτότυπες οδηγίες χρήσης
- Υποδείξεις ασφαλείας

3. Σωστή χρήση

Το φαλτσοπρίονο εξυπηρετεί στο κόψιμο ξύλων και υλικών παρόμοιων με το ξύλο, ανάλογα με το μέγεθος της μηχανής. Το πριόνι δεν είναι κατάλληλο για κόψιμο καυσόξυλων.

Η μηχανή επιτρέπεται να χρησιμοποιηθεί μόνο για τον σκοπό για τον οποίο προορίζεται. Κάθε πέραν τούτου χρήση δεν ανταποκρίνεται στο σκοπό για τον οποίο προορίζεται. Για βλάβες που οφείλονται σε παρόμοια χρήση ή για τραυματισμούς παντός είδους ευθύνεται ο χρήστης/χειριστής και όχι ο κατασκευαστής.

Παρακαλούμε να προσέξετε πως οι συσκευές μας δεν προορίζονται και δεν έχουν κατασκευαστεί για επαγγελματική, βιοτεχνική ή βιομηχανική χρήση. Δεν αναλαμβάνουμε εγγύηση σε περίπτωση κατά την οποία η συσκευή χρησιμοποιήθηκε σε συνεργεία, βιοτεχνίες ή στη βιομηχανία ή σε εργασίες παρόμοιες με αυτές.

Επιτρέπεται μόνο η χρήση πριονοδίσκων κατάλληλων για τη μηχανή. Απαγορεύεται η χρήση διαχωριστικών δίσκων παντός είδους.

Αναπόσπαστο μέρος της ενδεδειγμένης χρήσης είναι και η τήρηση των υποδείξεων ασφαλείας, καθώς και η οδηγία συναρμολόγησης και οι υποδείξεις χειρισμού στην οδηγία χρήσης. Τα άτομα που χειρίζονται τη μηχανή, πρέπει να είναι εξοικειωμένα με το χειρισμό της και να ενημερωθούν για ενδεχόμενους κινδύνους. Πέραν τούτου να τηρούνται αυστηρά οι διατάξεις πρόληψης ατυχημάτων. Να ακολουθούνται επίσης και οι άλλοι γενικοί κανόνες ιατρικής εργασίας και τεχνικής ασφάλειας. Τροποποιήσεις στη μηχανή αποκλείουν την ευθύνη του κατασκευαστή από τις ζημιές που προκύπτουν από τη χρήση αυτή. Παρ' όλη

την ενδεδειγμένη χρήση δεν μπορούν να αποκλειστούν τελείως ορισμένοι κίνδυνοι. Εξαιτίας της κατασκευής και της δομής της μηχανής δεν αποκλείονται τα εξής:

- Επαφή με τον πριονοδίσκο στο ακάλυπτο τμήμα της.
- Επέμβαση στον κινούμενο πριονοδίσκο (τραυματισμός από αιχμηρό αντικείμενο)
- Εκσφενδονισμός κατεργαζόμενων αντικειμένων ή τμημάτων τους.
- Θραύση πριονοδίσκου.
- Εκσφενδονισμός ελαττωματικών τμημάτων σκληρού μετάλλου του πριονοδίσκου.
- Βλάβη της ακοής όταν δεν χρησιμοποιούνται οι απαιτούμενες ωτοασπίδες.
- Επιβλαβείς για την υγεία εκπομπές σκόνης ξύλου κατά τη χρήση σε κλειστούς χώρους.

4. Τεχνικά χαρακτηριστικά

Κινητήρας εναλλασσόμενου
ρεύματος:220-240 V ~ 50Hz
Ισχύς: 1800 W S1 / 2100 W S6 25 %
Λειτουργία ρελαντί n_0 : 4800 min⁻¹
Πριονοδίσκος με
σκληρό μέταλλο: \varnothing 254 x \varnothing 30 x 2,4 mm
Μέγιστο πλάτος δοντιών 2,8 mm
Αριθμός δοντιών: 60
Πεδίο περιστροφής: -47° / 0° / +47°
Κοπή υπό γωνία προς τα αριστερά: .. 0° έως 45°
Κοπή υπό γωνία προς τα δεξιά: 0° έως 45°
Πλάτος πριονιού σε 90°: 305 x 85 mm
Πλάτος πριονιού σε 45°: 215 x 85 mm
Πλάτος πριονιού σε 2 x 45°
(διπλή λοξή κοπή αριστερά): 215 x 45 mm
Πλάτος πριονιού σε 2 x 45°
(διπλή λοξή κοπή δεξιά): 215 x 25 mm
Βάρος: περ. 16 kg
Κατηγορία λείζερ 2
Μήκος κυμάτων λείζερ: 650 nm
Ισχύς λείζερ: ≤ 1 mW
Κλάση προστασίας: II/III

Ελάχιστο μέγεθος κατεργαζόμενου αντικειμένου: Να κόβετε μόνο αντικείμενα που είναι αρκετά μεγάλα για να μπορούν να στερεωθούν ελάχιστο μήκος 180 mm.

Είδος λειτουργίας S6 25%: Συνεχής περιοδική λειτουργία (διάρκεια κύκλου 10 λεπτά). Για να μη θερμανθεί υπερβολικά ο κινητήρας επιτρέπεται να λειτουργεί ο κινητήρας 25% της διάρκειας του κύκλου με την αναφερόμενη ονομαστική ισχύ και πρέπει κατόπιν να συνεχίσει να λειτουργεί 75% της διάρκειας κύκλου χωρίς φορτίο.

Κίνδυνος!

Θόρυβος

Η εκπομπή θορύβων διαπιστώθηκε σύμφωνα με το EN 62841.

Στάθμη ηχητικής πίεσης L_{pA} 96,7 dB (A)
Αβεβαιότητα K_{pA} 3 dB (A)
Στάθμη ηχητικής ισχύος L_{WA} 109,7 dB (A)
Αβεβαιότητα K_{WA} 3 dB (A)

Να χρησιμοποιείτε ηχοπροστασία.

Η επίδραση θορύβου μπορεί να έχει σαν συνέπεια την απώλεια της ακοής.

Οι αναφερόμενες συνολικές τιμές μετάδοσης δόνησης και οι τιμές εκπομπής θορύβου μετρήθηκαν βάσει τυποποιημένης μεθόδου δοκιμής και μπορούν να χρησιμοποιηθούν για τη σύγκριση μίας ηλεκτρικής συσκευής με μία άλλη.

Οι αναφερόμενες συνολικές τιμές μετάδοσης δόνησης και οι τιμές εκπομπής θορύβου μπορούν να χρησιμοποιηθούν για προσωρινή εκτίμηση της σχετικής επιβάρυνσης.

Προειδοποίηση:

Η τιμή μετάδοσης της δόνησης μπορεί να διαφέρει κατά την πραγματική χρήση της ηλεκτρικής συσκευής από την αναφερόμενη τιμή, ανάλογα με τον τρόπο χρήσης της, ιδιαίτερα από το είδος του αντικειμένου που θα κατεργαστείτε.

Περιορίστε την δημιουργία θορύβου και τις δονήσεις στο ελάχιστο!

- Να χρησιμοποιείτε μόνο συσκευές σε άψογη κατάσταση.
- Να συντηρείτε και να καθαρίζετε τακτικά τη συσκευή.
- Να προσαρμόζετε στη συσκευή τον τρόπο εργασίας σας.
- Προσέξτε να μην υπερφορτώνετε τη συσκευή.
- Αφήστε τη συσκευή να δροσιστεί

- ελεγχθεί από ειδικό τεχνίτη.
- Να απενεργοποιείτε τη συσκευή όταν δεν την χρησιμοποιείτε.

Προσοχή!

Υπολειπόμενοι κίνδυνοι

Ακόμη και σε περίπτωση σωστής και κανονικής χρήσης αυτού του ηλεκτρικού εργαλείου, υφίστανται πάντα ορισμένοι υπολειπόμενοι κίνδυνοι. Οι ακόλουθοι κίνδυνοι μπορούν να παρουσιαστούν ανάλογα με το είδος κατασκευής και το μεντέλο αυτού του ηλεκτρικού εργαλείου:

1. Βλάβες πνευμόνων, εάν δεν χρησιμοποιηθούν κατάλληλες μάσκες προστασίας από σκόνη.
2. Βλάβες της ακοής, εάν δεν χρησιμοποιηθεί κατάλληλη ηχοπροστασία.
3. Βλάβες της υγείας που προκαλούνται από δονήσεις χεριού-βραχίονα, εάν η συσκευή χρησιμοποιηθεί για μεγαλύτερο χρονικό διάστημα ή δεν τηρείται και δεν συντηρείται σωστά.

5. Πριν τη θέση σε λειτουργία

Πριν τη σύνδεση σιγουρευτείτε πως τα στοιχεία στην ετικέτα του συμφωνούν με τα στοιχεία του δικτύου.

Προειδοποίηση!

Πριν κάνετε ρυθμίσεις στη συσκευή να βγάξετε πάντα το βύσμα από την πρίζα.

5.1 Γενικά

- Η μηχανή πρέπει να τοποθετηθεί έτσι ώστε να έχει απόλυτη ευστάθεια, δηλ. να βιδωθεί σε πάγκο εργασίας, σε βάση γενικής χρήσης ή κάτι παρόμοιο.
- Πριν τη θέση σε λειτουργία πρέπει να έχουν τοποθετηθεί σωστά όλα τα καλύμματα και οι διατάξεις ασφαλείας.
- Ο πριονοδίσκος πρέπει να μπορεί να κινείται ελεύθερα.
- Να προσέχετε στα ήδη κατεργασμένα ξύλα να μην υπάρχουν ξένα αντικείμενα, π.χ. καρφιά ή βίδες κλπ.
- Πριν ενεργοποιήσετε τον διακόπτη ενεργοποίησης/απενεργοποίησης σιγουρευτείτε πως όλα έχουν τοποθετηθεί σωστά και πως κινούνται ελεύθερα τα κινούμενα τμήματα.

5.2 Συναρμολόγηση πριονιού (εικόνα 1-4)

- Βάλτε τις δύο επιφάνειες για τα κατεργαζόμενα αντικείμενα (10) στις πλευρικές οπές στον σταθερό πάγκο εργασίας (18). Ασφαλίστε τις επιφάνειες για τα κατεργαζόμενα αντικείμενα (10) με τη βίδα (12) που εξυπηρετεί σαν τέρμα. Να χρησιμοποιείτε σταυροκατσάβιδο.
- Η επιφάνεια για το κατεργαζόμενο αντικείμενο (10) μπορεί, ανάλογα με το μήκος του κατεργαζόμενου αντικειμένου να μετατοπιστεί. Εφόσον βρίσκεται η επιφάνεια για τα κατεργαζόμενα αντικείμενα (10) στη σωστή θέση, σταθεροποιείται η ρύθμιση με την χειρολαβή ασφάλισης (11).
- Η σακούλα συλλογής ροκανιδιών (27) τοποθετείται με άνοιγμα του μεταλλικού δακτυλίου στην οπή εξόδου (28) του πριονιού. Μόλις πάρει ο μεταλλικός δακτύλιος την αρχική του μορφή, έχει τοποθετηθεί ασφαλώς η σακούλα συλλογής ροκανιδιών.
- Το σύστημα σύσφιξης (8) μπορεί να τοποθετηθεί τόσο αριστερά όσο και δεξιά στο στερεωμένο πάγκο εργασίας (18).
- Τοποθετήστε την χειρολαβή μεταφοράς (43) με τις δύο βίδες (46).
- Το σταυροκατσάβιδο (δεν συμπαράδίδεται.)
- Υπόδειξη: Το εξάγωνο κλειδί 6 mm (45) για την αλλαγή του δίσκου να φυλαχτεί στην πίσω πλευρά της μηχανής (βλ. εικ. 20).

5.3 Ρύθμιση πριονιού (εικόνα 1-3,5)

- Για τη μετατόπιση του περιστρεφόμενου πάγκου εργασίας (19) πρέπει ο μοχλός ακινητοποίησης (20) να βρίσκεται στην πιο πάνω θέση. Μόνο τότε, και κρατώντας πιεσμένο το πλήκτρο απασφάλισης (21) είναι δυνατή η μετατόπιση του περιστρεφόμενου πάγκου εργασίας. (βλ. Εικ. 5)
- Γυρίστε τον περιστρεφόμενο πάγκο εργασίας (19) και τον δείκτη (22) στην επιθυμούμενη γωνία στην κλίμακα (23).
- Το πριόνι διαθέτει θέσεις κουμπώματος σε -45° , -30° , $-22,5^\circ$, -15° , 0° , 15° , $22,5^\circ$, 30° και 45° όπου μπορεί να κουμπωθεί ο περιστρεφόμενος πάγκος (19). Μόλις κουμπώσε ο περιστρεφόμενος πάγκος εργασίας, πρέπει να ασφαλιστεί η θέση με πίεση προς τα κάτω στον μοχλό ακινητοποίησης (20).
- Εάν χρειάζονται και άλλες θέσεις γωνίας, τότε σταθεροποιείται ο περιστρεφόμενος πάγκος εργασίας (19) μόνο με τον μοχλό

ακίνητοποίησης (20).

- Με ελαφριά πίεση της κεφαλής της μηχανής (4) προς τα κάτω και σύγχρονο τράβηγμα του μπουλονιού ασφάλειας (30) από το στήριγμα του κινητήρα, απασφαλίζεται το πριόνι στην κάτω θέση εργασίας.
- Περιστρέψτε την κεφαλή της μηχανής (4) προς τα πάνω.
- Για την μετατόπιση της κεφαλής της μηχανής (4) για λοξή τομή πρέπει η χειρολαβή ασφάλισης (26) να βρίσκεται στην επάνω θέση.
- Η κεφαλή της μηχανής (4) μπορεί μόνο να πάρει κλίση προς τα αριστερά το ανώτερο έως 45°. Αφού φτάσετε την επιθυμούμενη γωνία του δείκτη (24) στην κλίμακα (25), ακίνητοποιήστε πάλι την κεφαλή της μηχανής (4) με τη λαβή ακίνητοποίησης (26).
- Για να γείρετε την κεφαλή της μηχανής προς τα δεξιά το ανώτερο μέχρι 45° ακολουθήστε τα εξής βήματα:
 - Γείρετε την κεφαλή της μηχανής (4) περ. 10° προς τα αριστερά.
 - Κινήστε τον μοχλό απασφάλισης (9) και κρατήστε τον πιεσμένο.
 - Περιστρέψτε την κεφαλή της μηχανής (4) μέσω της γραμμής 0° προς τα δεξιά.
 - Μετά από περ. 10° στη δεξιά πλευρά, αφήστε ελεύθερο τον μοχλό απασφάλισης (9).
 - Αφού φτάσετε την επιθυμούμενη γωνία του δείκτη (24) στην κλίμακα (25), ακίνητοποιήστε πάλι την κεφαλή της μηχανής (4) με τη λαβή ακίνητοποίησης (26).
- Για να ρυθμίσετε πάλι την κεφαλή της μηχανής στο 0° της κλίμακας (25), δεν χρειάζεται να ξαναχειρισθείτε τον μοχλό απασφάλισης (9).
- Για εξασφάλιση της σταθερότητας του πριονιού, μετατοπίστε το ρυθμιζόμενο πόδι (17) με περιστροφή έτσι, ώστε το πριόνι να στέκεται οριζόντια και σταθερά.
- Η κεφαλή της μηχανής (4) μπορεί να κινηθεί με τη λειτουργία έλξης προς τα εμπρός και πίσω. Για να αποφύγετε τη λειτουργία έλξης, μπορούν να ακίνητοποιηθούν οι οδηγοί σε ορισμένη θέση με τη βίδα ακίνητοποίησης (29).

5.4 Ρύθμιση ακριβείας της ράβδου οδηγού (εικ. 6, 7)

- Χαμηλώστε την κεφαλή της μηχανής (4) προς τα κάτω και ασφαλίστε την με μπουλόνι ασφάλισης (30).
- Σταθεροποιήστε τον περιστρεφόμενο πάγκο (19) στη θέση 0°.
- Ρυθμίστε τον οδηγό γωνίας 90° (a) μεταξύ πριονολάμας (7) και ράβδου οδηγού (13).
- Οι τέσσερις βίδες ρύθμισης (44) να λασκαριστούν με το εσωτερικά εξάγωνο κλειδί. Ρυθμίστε τον οδηγό-τέρμα (13) σε 90° προς τον δίσκο του πριονιού (7) και ξανασφίξτε τις βίδες ρύθμισης (44).
- Η γωνία-οδηγός (a) και το εσωτερικά εξάγωνο κλειδί 5mm δεν συμπαραδίδονται.

5.5 Ρύθμιση ακριβείας του οδηγού γωνίας για κάθετη κοπή 90° (εικ. 8a, 9)

- Χαμηλώστε την κεφαλή της μηχανής (4) προς τα κάτω και ασφαλίστε την με μπουλόνι ασφάλισης (30).
- Σταθεροποιήστε τον περιστρεφόμενο πάγκο (19) στη θέση 0°.
- Λασκάρτε την χειρολαβή ασφάλισης (26) και δώστε κλίση στην κεφαλή της μηχανής (4) με την χειρολαβή (1) σε 0°.
- Ρυθμίστε γωνία 90° οδηγού γωνίας (a) μεταξύ δίσκου (7) και περιστρεφόμενου πάγκου εργασίας (19).
- Χαλαρώστε το παξιμάδι ασφαλείας (37) και ρυθμίστε τη βίδα ρύθμισης (35) έτσι ώστε η γωνία μεταξύ δίσκου του πριονιού (7) και περιστρεφόμενου πάγκου (19) να είναι 90°.
- Για να σταθεροποιήσετε τη ρύθμιση αυτή ξανασφίξτε το παξιμάδι ασφαλείας (37).
- Κατόπιν ελέγξτε τη θέση του δείκτη (24). Εάν χρειάζεται λασκάρτε τον δείκτη με σταυροκατσάβιδο, βάζετε την κλίμακα γωνίας (25) σε θέση 0° και ξαναακίνητοποιείτε τον δείκτη.
- Η γωνία-οδηγός (a) και το σταυροκατσάβιδο δεν συμπαραδίδονται.

5.6 Ρύθμιση ακριβείας του οδηγού-τέρματος για λοξή κοπή 45° προς αριστερά (εικ. 8b, 10a)

- Χαμηλώστε την κεφαλή της μηχανής (4) προς τα κάτω και ασφαλίστε την με μπουλόνι ασφάλισης (30).
- Σταθεροποιήστε τον περιστρεφόμενο πάγκο (19) στη θέση 0°.
- Λασκάρτε τη λαβή ακίνητοποίησης (26) και με την χειρολαβή (1) δίνετε κλίση στην κεφαλή της μηχανής (4) προς τα αριστερά

- σε γωνία 45°.
- Ρυθμίστε οδηγό-γωνία (b) 45° μεταξύ δίσκου του πριονιού (7) και περιστρεφόμενου πάγκου εργασίας (19).
- Χαλαρώστε το παξιμάδι ασφαλείας (37) και ρυθμίστε τη βίδα ρύθμισης (36) έτσι ώστε η γωνία μεταξύ δίσκου του πριονιού (7) και περιστρεφόμενου πάγκου (19) να είναι ακριβώς 45°.
- Για να σταθεροποιήσετε τη ρύθμιση αυτή ξανασφίξτε το παξιμάδι ασφαλείας.
- Ο οδηγός-τέρμα (b) δεν συμπεριλαμβάνεται.

5.7 Ρύθμιση ακριβείας του οδηγού-τέρματος για λοξή κοπή 45° προς δεξιά (εικ. 8b, 10b)

- Χαμηλώστε την κεφαλή της μηχανής (4) προς τα κάτω και ασφαλίστε την με μπουλόνι ασφάλισης (30).
- Σταθεροποιήστε τον περιστρεφόμενο πάγκο (19) στη θέση 0°.
- Λασκάρτε τη λαβή ακινητοποίησης (26) και με την χειρολαβή (1) δίνετε κλίση στην κεφαλή της μηχανής (4) προς τα αριστερά σε γωνία 45°.
- Ρυθμίστε οδηγό-γωνία (b) 45° μεταξύ δίσκου του πριονιού (7) και περιστρεφόμενου πάγκου εργασίας (19).
- Χαλαρώστε το παξιμάδι ασφαλείας (37) και ρυθμίστε τη βίδα ρύθμισης (47) έτσι ώστε η γωνία μεταξύ δίσκου του πριονιού (7) και περιστρεφόμενου πάγκου (19) να είναι ακριβώς 45°.
- Για να σταθεροποιήσετε τη ρύθμιση αυτή ξανασφίξτε το παξιμάδι ασφαλείας.
- Ο οδηγός-τέρμα (b) δεν συμπεριλαμβάνεται.

6. Χειρισμός

Προειδοποίηση! Ο μετατοπιζόμενος οδηγός (14) πρέπει για πλαγιοτομές 90° να στερεωθεί στην εσωτερική θέση.

- Ανοίξτε τον μοχλό ακινητοποίησης (15) του μετατοπιζόμενου οδηγού και σπρώξτε τον μετατοπιζόμενο οδηγό προς τα μέσα.
- Ο μετατοπιζόμενος οδηγός (14) πρέπει να ακινητοποιείται τόσο πριν από την πιο εσωτερική θέση, ώστε η απόσταση μεταξύ του οδηγού (14) και του δίσκου του πριονιού (7) να είναι το πολύ 8 mm.
- Πριν την τομή πρέπει να σιγουρευτείτε να μην υπάρχει μεταξύ του οδηγού και του δίσκου του πριονιού φόβος σύγκρουσης.

- Ξανασφίξτε τη λαβή ακινητοποίησης (15).

Προειδοποίηση! Ο μετατοπιζόμενος οδηγός (14) πρέπει για γωνιαστές λοξές τομές 0°-45° (κεφαλή πριονιού (4) με κλίση ή περιστρεφόμενο πάγκο εργασίας με ρύθμιση γωνίας) να στερεωθεί σε μία από τις εξωτερικές θέσεις.

- Ανοίξτε τον μοχλό ακινητοποίησης (15) του μετατοπιζόμενου οδηγού και σπρώξτε τον μετατοπιζόμενο οδηγό προς τα έξω.
- Ο μετατοπιζόμενος οδηγός (14) πρέπει να ακινητοποιείται τόσο πριν από την πιο εσωτερική θέση, ώστε η απόσταση μεταξύ του οδηγού (14) και του δίσκου του πριονιού (7) να είναι το πολύ 8 mm.
- Πριν την τομή πρέπει να σιγουρευτείτε να μην υπάρχει μεταξύ του οδηγού και του δίσκου του πριονιού φόβος σύγκρουσης.
- Ξανασφίξτε τη λαβή ακινητοποίησης (15).

Προειδοποίηση! Αυτό το πριόνι έχει εξοπλιστεί με αφαιρούμενο τέρμα (48), που είναι βιδωμένο σε σταθερό τέρμα (13).

Για λοξές τομές 0-45° προς τα δεξιά (με κλίση της κεφαλής της μηχανής (4) ή πάγκο εργασίας με ρύθμιση γωνίας) πρέπει να αφαιρεθεί πλήρως το αφαιρούμενο τέρμα (48). Προειδοποίηση! Στην περίπτωση αυτή μειώνεται το μέγιστο επιτρεπτό ύψος του κατεργαζόμενου αντικειμένου (βλ. 4. Τεχνικά χαρακτηριστικά).

- Ανοίξτε τη βίδα (49) του αφαιρούμενου τέρματος (48) με ένα εξάγωνο κλειδί (βλ. εικ. 19). Υπόδειξη: Το εξάγωνο κλειδί 4 mm δεν συμπαράδίδεται.
- Αφαιρέστε τον αφαιρούμενο οδηγό-τέρμα προς τα επάνω.
- Μετά το πέρας των εργασιών να στερεώνετε πάντα το κινούμενο τέρμα (48) στη συσκευή.
- Το τέρμα πρέπει να παραμένει πάντα στη συσκευή. Σε περίπτωση αφαίρεσης τέρματος μειώνεται η ασφάλεια λειτουργίας της συσκευής.

6.1 Κάθετη κοπή 90° και πάγκος εργασίας 0° (εικόνα 1-3, 11)

Σε πλάτος κοπής έως περ. 100 mm μπορεί να ασφαλιστεί η λειτουργία έλξης του πριονιού με τη βίδα ασφάλισης για οδήγηση έλξης (29) στην πίσω θέση. Εάν το πλάτος κοπής υπερβαίνει τα 100 mm, πρέπει να προσέξετε πως η βίδα ασφάλισης για την οδήγηση έλξης (29) πρέπει να είναι χαλαρή και η κεφαλή της μηχανής (4) να κινείται ελεύθερα.

- Φέρτε την κεφαλή της μηχανής (4) στην επάνω θέση.
- Σπρώξτε την κεφαλή της μηχανής (4) στη χειρολαβή (1) προς τα πίσω και ενδεχομένως ασφαλίστε την στη θέση αυτή. (ανάλογα με το πλάτος κοπής)
- Ακουμπήστε το ξύλο που θέλετε να κόψετε στον οδηγό (13) και πάνω στον περιστρεφόμενο πάγκο (19).
- Ασφαλίστε το υλικό με το σύστημα σύσφιξης (8) στο στερεωμένο πάγκο (18) για να αποφύγετε την μετατόπιση κατά τη διάρκεια της εργασίας.
- Πιέστε το κουμπί απασφάλισης (3) για να ελευθερωθεί ο διακόπτης ενεργοποίησης/ απενεργοποίησης (2).
- Πιέστε το διακόπτη ενεργοποίησης/ απενεργοποίησης (2) για να ενεργοποιήσετε τον κινητήρα.
- Σε σταθεροποιημένη οδήγηση έλξης: Κινήστε την κεφαλή της μηχανής (4) με τη χειρολαβή (1) ομοιόμορφα και με ελαφριά πίεση προς τα κάτω, μέχρι ο δίσκος του πριονιού (7) να κόψει το κατεργαζόμενο αντικείμενο.
- Σε μη σταθεροποιημένη οδήγηση έλξης: Τραβήξτε την κεφαλή της μηχανής (4) μέχρι τελείως μπροστά και με τη χειρολαβή (1) και με ελαφριά πίεση χαμηλώστε την ομοιόμορφα τελείως προς τα κάτω. Τώρα σπρώξτε την κεφαλή της μηχανής (4) αργά και ομοιόμορφα τελείως προς τα πίσω, μέχρι να κόψει ο πριονοδίσκος (7) τελείως το κατεργαζόμενο αντικείμενο.
- Μετά τη λήξη της εργασίας, φέρτε πάλι την κεφαλή της μηχανής (4) στην επάνω θέση ακινητοποίησης και αφήστε ελεύθερο το διακόπτη ενεργοποίησης/απενεργοποίησης (2).

Προσοχή! Χάρη στο ελατήριο η μηχανή πετιέται ατυτόματα προς τα πάνω, δηλ. μην αφήσετε ελεύθερη τη χειρολαβή (1) μετά τη λήξη της κοπής, αλλά κινήστε την κεφαλή της μηχανής (4) αργά και με ελαφριά αντιπίεση προς τα επάνω.

6.2 Κοπή φάλτσοπριονίου 90° και περιστρεφόμενος πάγκος 0°- 45° (εικ. 1-3, 12)

Με το φάλτσοπρίονο μπορείτε να εκτελέσετε κοπές από 0° - 45° προς τα αριστερά και από 0° - 45° προς τα δεξιά προς τον οδηγό.

- Περιστρέψτε την κεφαλή της μηχανής (4) προς τα πάνω.
- Φέρτε τον μοχλό ασφάλισης (20) στην

πιο επάνω θέση για να ρυθμίσετε τον περιστρεφόμενο πάγκο.

- Κρατήστε πιεσμένο το πλήκτρο απασφάλισης (21) και περιστρέψτε τον περιστρεφόμενο πάγκο (19) και τον δείκτη (22) στην επιθυμούμενη γωνία της κλίμακας (23).
- Με πίεση του μοχλού ασφάλισης (20) προς τα κάτω, κλειδώνεται ο περιστρεφόμενος πάγκος εργασίας (19).
- Εκτελέστε την κοπή όπως περιγράφεται στο εδάφιο 6.1.

6.3 Λοξή κοπή 0°- 45° και περιστρεφόμενος πάγκος εργασίας 0° (εικόνα 1-3, 13)

Με το πριόνι μπορείτε να εκτελέσετε κοπές προς τα αριστερά από 0°- 45° και δεξιά από 0°- 45° προς την επιφάνεια εργασίας.

- Αποσυναρμολογήστε ενδεχομένως το σύστημα σύσφιξης (8) ή τοποθετήστε το στην απέναντι πλευρά του πάγκου εργασίας (18).
- Φέρτε την κεφαλή της μηχανής (4) στην επάνω θέση.
- Σταθεροποιήστε τον περιστρεφόμενο πάγκο (19) στη θέση 0°.
- Φέρτε την χειρολαβή ασφάλισης (26) στην επάνω θέση.
- Για λοξή τομή προς αριστερά. Δώσε κλίση στην κεφαλή της μηχανής (4) προς τα αριστερά μέχρι την επιθυμούμενη γωνία του δείκτη (24) στην κλίμακα (25).
- Για λοξή τομή προς δεξιά. Γείρετε την κεφαλή της μηχανής (4) περ. 10° προς τα αριστερά. Κινήστε τον μοχλό απασφάλισης (9) και κρατήστε τον πιεσμένο, περιστρέψτε την κεφαλή της μηχανής (4) μέσω της γραμμής 0° προς τα δεξιά, μετά από οερ. 10° αφήνετε ελεύθερο τον μοχλό απασφάλισης (9), δίνετε κλίση στην κεφαλή της μηχανής (4) προς τα δεξιά μέχρι την επιθυμούμενη γωνία του δείκτη (24) στην κλίμακα (25).
- Κατόπιν ξαναακινητοποιείτε τη λαβή ακινητοποίησης (26).
- Εκτελέστε την κοπή όπως περιγράφεται στο εδάφιο 6.1.

6.4 Κοπή φάλτσογωνίας 0°- 45° και περιστρεφόμενος πάγκος 0°- 45° (εικ. 1-3, 14)

Με το φάλτσοπρίονο μπορείτε να εκτελέσετε κοπές υπό γωνία προς τα αριστερά από 0°- 45° και δεξιά από 0°- 45° προς την επιφάνεια εργασίας, με σύγχρονη ρύθμιση του περιστρεφόμενου πάγκου εργασίας προς το

τέρμα από 0° - 45° προς τα αριστερά ή 0° - 45° προς τα δεξιά (διπλή λοξή κοπή).

- Αποσυναρμολογήστε ενδεχομένως το σύστημα σύσφιξης (8) ή τοποθετήστε το στην απέναντι πλευρά του πάγκου εργασίας (18).
- Φέρτε την κεφαλή της μηχανής (4) στην επάνω θέση.
- Φέρτε τον μοχλό ασφάλισης (20) στην πιο επάνω θέση για να ρυθμίσετε τον περιστρεφόμενο πάγκο.
- Κρατήστε πιεσμένο το πλήκτρο απασφάλισης (21) και περιστρέψτε τον περιστρεφόμενο πάγκο (19) και τον δείκτη (22) στην επιθυμούμενη γωνία της κλίμακας (23).
- Με πίεση του μοχλού ασφάλισης (20) προς τα κάτω, κλειδώνεται ο περιστρεφόμενος πάγκος εργασίας (19).
- Φέρτε την χειρολαβή ασφάλισης (26) στην επάνω θέση.
- Για λοξή τομή προς αριστερά. Δώσε κλίση στην κεφαλή της μηχανής (4) προς τα αριστερά μέχρι την επιθυμούμενη γωνία του δείκτη (24) στην κλίμακα (25).
- Για λοξή τομή προς δεξιά. Γείρετε την κεφαλή της μηχανής (4) περ. 10° προς τα αριστερά. Κινήστε τον μοχλό ασφάλισης (9) και κρατήστε τον πιεσμένο, περιστρέψτε την κεφαλή της μηχανής (4) μέσω της γραμμής 0° προς τα δεξιά, μετά από οερ. 10° αφήνετε ελεύθερο τον μοχλό απασφάλισης (9), δίνετε κλίση στην κεφαλή της μηχανής (4) προς τα δεξιά μέχρι την επιθυμούμενη γωνία του δείκτη (24) στην κλίμακα (25).
- Κατόπιν ξαναακινητοποιείτε τη λαβή ακινητοποίησης (26).
- Εκτελέστε την κοπή όπως περιγράφεται στο εδάφιο 6.1.

6.5 Όριο βάθους κοπής (εικ. 15)

- Το σύστημα ορίου βάθους κοπής μπορεί να ενεργοποιηθεί με την βίδα (34).
- Λασκάρτε τη βίδα (34) με ένα σταυροκατσάβιδο, έτσι ώστε η πλάκα-οδηγός να μπορεί να κινείται. Κατόπιν κινήστε την πλάκα-οδηγό (33) όσο γίνεται προς την κατεύθυνση του δίσκου του πριονιού και επανασφίγγετε τη βίδα (34).
- Μπορείτε να ρυθμίσετε το βάθος κοπής αδιαβίθητα με τη βίδα (31). Για τον σκοπό αυτό λασκάρτε την βίδα ασφαλείας (32) και ρυθμίζετε το επιθυμούμενο βάθος κοπής βιδώνοντας ή ξεβιδώνοντας τη βίδα (31). Κατόπιν ξανασφίγγετε το παξιμάδι

ασφαλείας (32) στη βίδα (31).

- Ελέγξτε τη ρύθμιση με δοκιμαστική κοπή.
- Το σταυροκατσάβιδο (δεν συμπαράδίδεται.)

6.6 Σάκος συλλογής ροκανιδιών (εικ. 2)

Το πριόνι είναι εξοπλισμένο με σάκο για τη συλλογή των ροκανιδιών (27).

Ο σάκος συλλογής των ροκανιδιών (27) μπορεί να αδειαστεί από το φερμουάρ στην κάτω πλευρά.

6.7 Αντικατάσταση του πριονοδίσκου (εικόνα 1, 16)

- Πριν την αλλαγή του πριονοδίσκου: Βγάλτε το βύσμα σύνδεσης με το δίκτυο από την πρίζα!
- Προς αποφυγή τραυματισμών να φοράτε κατά την αλλαγή της πριονολάμας προστατευτικά γάντια!
- Περιστρέψτε την κεφαλή της μηχανής (4) προς τα πάνω.
- Με το ένα χέρι πιέστε την φραγή του άξονα του πριονιού (5) και με το άλλο χέρι τοποθετήστε το κλειδί άλλεν (45) στη βίδα της φλάντζας (38). Μετά από μάξιμουμ μία στροφή κουμπώνει η φραγή του άξονα (5).
- Με λίγη περισσότερη δύναμη χαλαρώνετε τώρα δεξιόστροφα τη βίδα της φλάντζας (38).
- Ξεβιδώστε τη βίδα φλάντζας (38) τελείως προς τα έξω και αφαιρέστε τη ροδέλα (40) και την εξωτερική φλάντζα (39).
- Αφαιρέστε την πριονολάμα (7) από την εσωτερική φλάντζα και τραβήξτε τη προς τα κάτω. Για τον σκοπό αυτό κινήστε την προστασία του δίσκου του πριονιού (6) προς τα επάνω ώστε να είναι προσβάσιμος.
- Καθαρίστε προσεκτικά την βίδα φλάντζας (38), τη ροδέλα (40), την εξωτερική φλάντζα (39) και την εσωτερική φλάντζα.
- Τοποθετήστε τον νέο δίσκο του πριονιού (7) στην αντίστροφη σειρά και σφίξτε τον.
- Προσοχή! Η λοξή πλευρά κοπής των δοντιών, δηλ. η κατεύθυνση περιστροφής του δίσκου του πριονιού (7), πρέπει να συμφωνεί με την κατεύθυνση του βέλους πάνω στο περίβλημα.
- Προτού αρχίσετε πάλι να εργάζεστε με το πριόνι, να ελέγξετε την λειτουργικότητα των συστημάτων ασφαλείας.
- Προειδοποίηση! Μετά από κάθε αντικατάσταση δίσκου να ελέγχετε εάν η προστασία του δίσκου (6) ανοίγει και κλείνει σύμφωνα με τις προδιαγραφές. Εκτός αυτού να ελέγχετε εάν ο δίσκος (7) κινείται

- ελεύθερα στην προστασία δίσκου (6).
- Προειδοποίηση! Να ελέγχετε μετά από κάθε αλλαγή του πριονοδίσκου, εάν κινείται ελεύθερα ο πριονοδίσκος σε κάθετη θέση, καθώς και με κλίση 45° στον πάγκο (16).
- Προειδοποίηση! Πρέπει αμέσως να αντικατασταθεί μία φθαρμένη ή ελαττωματική θέση πάγκου εργασίας (16). Ανοίξτε τις σταυρόβιδες στη θέση για το κατεργαζόμενο αντικείμενο στον πάγκο εργασίας (16) και αφαιρέστε τη θέση για το κατεργαζόμενο αντικείμενο από τον πάγκο εργασίας (18). Τοποθετήστε σε αντίστροφη σειρά τη νέα θέση για το κατεργαζόμενο αντικείμενο στον πάγκο εργασίας (16).
- Προειδοποίηση! Η αλλαγή και ευθυγράμμιση του πριονοδίσκου (7) πρέπει να εκτελεστεί σωστά.

6.8 Μεταφορά (εικ. 1-3, 17)

- Πιέστε τον μοχλό ασφάλισης (20) προς τα κάτω για να ασφαλίσετε τον περιστρεφόμενο πάγκο εργασίας (19).
- Με την κλίμακα (25) σιγουρευτείτε πως η γωνία για λοξές κοπές είναι 90°. Εκτός αυτού πρέπει η κεφαλή της μηχανής (4) να έχει ασφαλιστεί με τη λαβή ασφάλισης (26).
- Πιέστε την κεφαλή της μηχανής (4) προς τα κάτω και ασφαλίστε την με το μπουλόνι ασφαλείας (30). Τώρα το πριόνι είναι ασφαλισμένο στην κατώτερη θέση.
- Ασφάλιση της λειτουργία έλξης του πριονιού με τη βίδα ασφάλισης για οδήγηση έλξης (29) στην πίσω θέση.
- Να μεταφέρετε τη μηχανή από την λαβή μεταφοράς (43).
- Για να ξαναστήσετε τη μηχανή, ακολουθήστε τις οδηγίες στο εδάφιο 5.3.

6.9 Λειτουργία λέιζερ (εικόνα 1, 18)

Ενεργοποίηση: Κινήστε τον διακόπτη ενεργοποίησης/απενεργοποίησης λέιζερ (42) στη θέση „*“ για να ενεργοποιήσετε το λέιζερ (41). Στο επεξεργαζόμενο αντικείμενο προβάλλεται μία γραμμή λέιζερ, που δείχνει την ακριβή διαδρομή της κοπής.

Απενεργοποίηση: Κινήστε τον διακόπτη ενεργοποίησης/απενεργοποίησης λέιζερ (42) στη θέση „OFF“.

7. Αντικατάσταση του αγωγού σύνδεσης με το δίκτυο

Κίνδυνος!

Εάν πάθει βλάβη το καλώδιο σύνδεσης της συσκευής με το δίκτυο, πρέπει προς αποφυγή κινδύνου, να αντικατασταθεί από τον κατασκευαστή ή το τμήμα του εξυπηρέτησης πελατών ή από παρόμοια εξειδικευμένο πρόσωπο.

8. Καθαρισμός, συντήρηση και παραγγελία ανταλλακτικών

Κίνδυνος!

Πριν από όλες τις εργασίες τοποθέτησης να βγάξετε το φως από την πρίζα

8.1 Καθαρισμός

- Να κρατάτε όσο πιο ελεύθερα από σκόνη και ακαθαρσίες γίνεται τα συστήματα προστασίας, τις σχισμές εξαερισμού και το κέλυφος του μοτέρ. Σκουπίζετε τη συσκευή με ένα καθαρό πανί, ή καθαρίστε το με πεπεισμένο αέρα σε χαμηλή πίεση.
- Συνιστούμε να καθαρίζετε τη συσκευή αμέσως μετά από κάθε χρήση.
- Να καθαρίζετε τη συσκευή τακτικά με ένα νωπό πανί και λίγο μαλακό σαπούνι. Μη χρησιμοποιείτε καθαριστικά ή διαλύτες, γιατί δεν αποκλείεται να καταστρέψουν την επιφάνεια της συσκευής. Προσέξτε να μην περάσει νερό στο εσωτερικό της συσκευής. Η διείσδυση νερού σε ηλεκτρική συσκευή αυξάνει τον κίνδυνο ηλεκτροπληξίας.

8.2 Ψήκτρες

Σε περίπτωση υπερβολικού σχηματισμού σπινθήρων να ελεγχθούν οι ψήκτρες από εξειδικευμένο ηλεκτρολόγο.

Κίνδυνος! Η αντικατάσταση των ψηκτρών επιτρέπεται να γίνει μόνο από εξειδικευμένο ηλεκτρολόγο.

8.3 Συντήρηση

- Στο εσωτερικό της συσκευής δεν υπάρχουν εξαρτήματα που χρειάζονται συντήρηση.
- Να επαναλαδώνονται κατά διαστήματα όλα τα κινούμενα τμήματα.

8.4 Παραγγελία ανταλλακτικών και αξεσουάρ:

Κατά την παραγγελία ανταλλακτικών να αναφέρετε τα εξής:

- Τύπος της συσκευής
- Αριθμός είδους της συσκευής
- Αριθμός ταύτισης της συσκευής
- Αριθμός ανταλλακτικού

Θα βρείτε τις ισχύουσες τιμές και πληροφορίες στην ιστοσελίδα www.isc-gmbh.info



Συμβουλή! Για ένα καλό αποτέλεσμα της εργασίας σας σας συνιστούμε αξεσουάρ ανώτερης ποιότητας της **kwb** !
www.kwb.eu
welcome@kwb.eu

9. Διάθεση στα απορρίμματα και επαναχρησιμοποίηση

Η συσκευή βρίσκεται σε μία συσκευασία προς αποφυγή ζημιών κατά τη μεταφορά. Αυτή η συσκευασία αποτελείται από πρώτες ύλες και έτσι μπορεί να επαναχρησιμοποιηθεί ή να ανακυκλωθεί. Η συσκευή και τα εξαρτήματά της αποτελούνται από διάφορα υλικά, όπως π.χ. μέταλλο και πλαστικά υλικά. Δεν επιτρέπεται η απόρριψη ελαττωματικών συσκευών στα οικιακά απορρίμματα. Σωστή απόρριψη είναι η παράδοση σε κατάλληλα κέντρα συλλογής μεταχειρισμένων συσκευών. Εάν δεν γνωρίζετε πού βρίσκεται παρόμοιο κέντρο συλλογής μεταχειρισμένων συσκευών, ρωτήστε στη διοίκηση της κοινότητάς σας.

10. Φύλαξη

Να διατηρείτε τη συσκευή και τα αξεσουάρ της σε σκοτεινό, στεγνό χώρο, χωρίς παγετό, και μακριά από παιδιά. Η ιδανική θερμοκρασία αποθήκευσης είναι μεταξύ 5 και 30 °C. Να φυλάξετε την ηλεκτρική σας συσκευή στην πρωτότυπη συσκευασία της.



Μόνο για κράτη-μέλη της Ε.Ε.

Μη πετάτε τις ηλεκτρικές συσκευές στα οικιακά απορρίμματα!

Σύμφωνα με την ευρωπαϊκή Οδηγία 2012/19/ΕΚ για απόβλητα ειδών ηλεκτρικού και ηλεκτρονικού εξοπλισμού και την ενσωμάτωσή της σε εθνικό δίκαιο, πρέπει η παλιά ηλεκτρικές συσκευές να συγκεντρώνονται και να παραδίδονται για ανακύκλωση φιλική για το περιβάλλον.

Εναλλακτική λύση ανακύκλωσης αντί για επιστροφή

Ο ιδιοκτήτης της ηλεκτρικής συσκευής υποχρεούται αντί της επιστροφής να συμβάλει στη σωστή ανακύκλωση σε περίπτωση που δεν συνεχίζει να χρησιμοποιεί τη συσκευή. Η παλιά συσκευή μπορεί να παραχωρηθεί σε κέντρο επιστροφής ηλεκτρικών συσκευών με την έννοια των εθνικών νόμων ανακύκλωσης και διαχείρισης αποβλήτων. Δεν συμπεριλαμβάνονται τα τμήματα παλιών συσκευών και τα βοηθητικά στοιχεία χωρίς ηλεκτρικά εξαρτήματα.

Η ανατύπωση ή οποιασδήποτε άλλης μορφής αναπαραγωγή της τεκμηρίωσης ή άλλων δικαιολογητικών που αναφέρονται στα προϊόντα, ακόμη και αποσπασματικά, επιτρέπεται μόνο με ρητή συγκατάθεση της iSC GmbH.

Με επιφύλαξη τεχνικών τροποποιήσεων

- Το προϊόν ανταποκρίνεται στις απαιτήσεις του προτύπου EN 61000-3-11 και υπόκειται σε ειδικούς όρους σύνδεσης. Αυτό σημαίνει πως δεν επιτρέπεται η χρήση με σύνδεση σε οποιαδήποτε, ελεύθερα επιλεγόμενα σημεία.
- Υπό δυσμενείς συνθήκες η συσκευή μπορεί να προκαλέσει διακυμάνσεις της τάσης.
- Το προϊόν προορίζεται αποκλειστικά και μόνο για σημεία σύνδεσης α) με μέγιστη επιτρεπόμενη αντίσταση δικτύου $Z_{sys} = 0,25 + j 0,25$ ή β) με ελάχιστη ικανότητα φορτίου διάρκειας του δικτύου 100 A ανά φάση.
- Σαν χρήστης πρέπει να εξασφαλίσετε, εν ανάγκη μετά από συνεννόηση με την αρμόδια επιχείρηση παροχής ηλεκτρικής ενέργειας, πως το σημείο σύνδεσης, όπου θέλετε να χρησιμοποιήσετε τη συσκευή σας, πληροί αυτές τις απαιτήσεις α) και β).

Ενημέρωση για το σέρβις

Σε όλες τις χώρες που αναφέρονται στην εγγύηση έχουμε αρμόδια συνεργεία που συνεργάζονται μαζί μας, η διεύθυνση των οποίων προκύπτει από την εγγύηση. Τα συνεργεία αυτά βρίσκονται στη διάθεσή σας για επισκευές, ανταλλακτικά ή αξεσουάρ ή για την αγορά αναλώσιμων.

Προσέξτε ότι στη συσκευή αυτή τα ακόλουθα εξαρτήματα υπόκεινται σε κοινή φθορά ή ότι χρειάζονται τα ακόλουθα αναλώσιμα.

Κατηγορία	Παράδειγμα
Φθειρόμενα εξαρτήματα*	Ψήκτρες
Αναλώσιμα υλικά/αναλώσιμα τμήματα*	Δίσκος
Ελλείψεις	

* δεν συμπεριλαμβάνονται υποχρεωτικά στο περιεχόμενο της συσκευασίας!

Σε περίπτωση ελαττωμάτων ή σφαλμάτων σας παρακαλούμε να δηλώστε την περίπτωση στο ίντερνετ στο www.isc-gmbh.info. Προσέξτε να περιγράψετε με ακρίβεια το σφάλμα και απαντήστε στις ακόλουθες ερωτήσεις:

- Λειτουργήσε σωστά η συσκευή ή είχε από την αρχή κάποιο ελάττωμα?
- Μήπως προσέξατε κάτι περίεργο προτού παρουσιαστεί το ελάττωμα (σύμπτωμα ή βλάβη)?
- Ποια δυσλειτουργία παρατηρείται στη συσκευή (κύριο σύμπτωμα)? Περιγράψτε αυτή τη δυσλειτουργία.

Εγγύηση

Αξιότιμη πελάτισσα, αξιότιμε πελάτη,
τα προϊόντα μας υπόκεινται σε αυστηρό έλεγχο ποιότητας. Εάν η συσκευή αυτή παρ'όλα αυτά κάποτε δεν λειτουργήσει άψογα, λυπούμαστε πολύ και σας παρακαλούμε να αποτανθείτε προς το τμήμα μας εξυπηρέτησης πελατών στην διεύθυνση που αναφέρεται στην κάρτα αυτή. Ευχαρίστως είμαστε και τηλεφωνικά στη διάθεσή σας στον αριθμό σέρβις που αναφέρεται στην κάρτα εγγύησης. Για την αξίωση της εγγύησης ισχύουν τα εξής:

1. Αυτοί οι όροι εγγύησης ισχύουν μόνο για καταναλωτές, δηλ. για φυσικά πρόσωπα που δεν χρησιμοποιούν το προϊόν αυτό ούτε για επαγγελματικούς σκοπούς ούτε για άλλη ανεξάρτητη απασχόληση. Αυτοί οι όροι εγγύησης ρυθμίζουν πρόσθετες παροχές εγγύησης που υπόσχεται ο πιο κάτω κατασκευαστής πέραν της νόμιμης εγγύησης στους αγοραστές των νέων συσκευών του. Δεν θίγονται από την εγγύηση αυτή οι νόμιμες αξιώσεις σας εγγύησης. Η εγγύησή μας σας παρέχεται δωρεάν.
2. Η εγγύηση επεκτείνεται αποκλειστικά και μόνο σε ελαττώματα σε μία συσκευή του πιο κάτω κατασκευαστή και που αφορούν ελαττώματα υλικού ή κατασκευής και περιορίζεται από την κρίση μας στην αποκατάσταση αυτών των ελαττωμάτων της συσκευής ή στην αντικατάστασή της. Παρακαλούμε να προσέξετε πως οι συσκευές μας δεν προορίζονται για επαγγελματική, βιοτεχνική ή βιομηχανική χρήση. Για το λόγο αυτό δεν συνάπτεται σύμβαση εγγύησης σε περίπτωση κατά την οποία η συσκευή χρησιμοποιήθηκε κατά τη διάρκεια της εγγύησης σε βιομηχανικές ή βιοτεχνικές επιχειρήσεις ή εάν εκτέθηκε σε παρόμοια εντατική χρήση.
3. Από την εγγύησή μας εξαιρούνται τα εξής:
 - Βλάβες της συσκευής που οφείλονται σε μη τήρηση των οδηγιών συναρμολόγησης ή σε όχι σωστή εγκατάσταση, μη τήρηση των οδηγιών χρήσης (όπως π.χ. σύνδεση σε εσφαλμένη τάση ή σε λάθος είδος ρεύματος) ή σε μη τήρηση των όρων συντήρησης και ασφαλείας ή σε περίπτωση έκθεσης της συσκευής σε ασυνήθιστες καιρικές συνθήκες ή σε έλλειψη φροντίδας και συντήρησης.
 - Βλάβες της συσκευής που οφείλονται σε καταχρηστική ή εσφαλμένη χρήση (όπως π.χ. υπερφόρτωση της συσκευής ή χρήση μη εγκεκριμένων εργαλείων ή αξεσουάρ), σε είσοδο ξένων αντικειμένων στη συσκευή (όπως π.χ. άμμος, πέτρες ή σκόνη, βλάβες μεταφοράς), άσκηση βίας ή ξένη επέμβαση (όπως π. χ. βλάβη από πτώση).
 - Βλάβες της συσκευής ή τμημάτων της συσκευής που οφείλονται σε συνήθη ή φυσική φθορά.
4. Η διάρκεια της εγγύησης ανέρχεται σε 24 μήνες και αρχίζει από την ημερομηνία της αγοράς της συσκευής. Οι αξιώσεις εγγύησης πρέπει να γερθούν πριν τη λήξη της διάρκειας της εγγύησης εντός δύο εβδομάδων από την διαπίστωση του ελαττώματος. Αποκλείονται αξιώσεις εγγύησης μετά την πάροδο της διάρκειας της εγγύησης. Η επισκευή ή η αντικατάσταση δεν συνεπάγεται την επέκταση της διάρκειας της εγγύησης ούτε την νέα έναρξη της διάρκειας της εγγύησης για τη συσκευή ή για ενδεχομένως χρησιμοποιηθέντα νέα ανταλλακτικά. Αυτό ισχύει και στην περίπτωση σέρβις επί τόπου.
5. Για την αξίωση της εγγύησης παρακαλούμε να δηλώσετε την ελαττωματική σας συσκευή στο: www.isc-gmbh.info. Να έχετε μαζί σας την απόδειξη της νέας συσκευής. Οι συσκευές που αποστέλλονται χωρίς αποδείξεις και χωρίς πινακίδα στοιχείων, αποκλείονται από την εγγύηση λόγω μη δυνατότητας ταξινόμησης. Εάν το ελάττωμα καλύπτεται από την εγγύηση, θα σας επιστραφεί αμέσως είτε η επισκευασμένη συσκευή είτε μία καινούργια συσκευή.

Ευχαρίστως επισκευάζουμε ελαττώματα της συσκευής έναντι πληρωμής, εάν τα ελαττώματα αυτά δεν καλύπτονται από την εγγύηση. Για το σκοπό αυτό παρακαλούμε να στείλετε τη συσκευή στη διεύθυνση του σέρβις μας.

Για αναλώσιμα και σε περίπτωση που λείπουν εξαρτήματα παραπέμπουμε στους περιορισμούς αυτής της εγγύησης σύμφωνα με τους πληροφορίες σέρβις αυτών των οδηγιών χρήσης.

İçindekiler

1. Güvenlik uyarıları
2. Alet açıklaması ve sevkiyatın içeriđi
3. Kullanım amacına uygun kullanım
4. Teknik özellikler
5. Çalıştırmadan önce
6. Kullanma
7. Elektrik kablosunun deđiştirilmesi
8. Temizleme, Bakım ve Yedek Parça Siparişı
9. Bertaraf etme ve geri kazanım
10. Depolama



Tehlike! - Yaralanma riskini azaltmak için Kullanma Talimatını okuyunuz



Dikkat! Kulaklık takın. Çalışma esnasında oluşan gürültü işitme kaybına yol açabilir.



Dikkat! Toz maskesi takın. Ahşap ve diğer malzemeler üzerinde çalışıldığında sağlığa zarar veren tozlar oluşabilir. Asbest içeren malzemelerin işlenmesi yasaktır!



Dikkat! İş gözlüğü kullanın. Çalışma esnasında oluşan kıvılcım veya aletten dışarı fırlayan kıymık, talaş ve tozlar gözlere zarar verebilir.

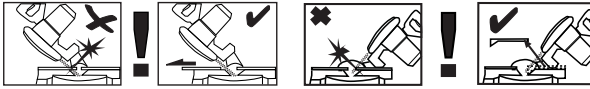


Dikkat! Yaralanma tehlikesi! Elinizi dönmekte olan testere bıçağı içine sokmayın.



OFF

Lazer Açık / Kapalı şalteri



İkaz! Kaydırılabilir dayanak kızakları içten altı köşeli civatalar ile sabitlenmiştir.

Kaydırılabilir dayanak kızakları gönyeli kesimler (testere kafası eğdirildiğinde veya açılı ayarlı döner tezgah) için dış bir pozisyonda sabitlenecektir.

Sol yöne 45° açılı düz kesimlerde sol dayanak kızağı dışa doğru itilecek ve civata ile sabitlenecektir!

Sağ yöne 45° açılı düz kesimlerde sağ dayanak kızağı dışa doğru itilecek ve civata ile sabitlenecektir!

90° açılı düz kesimlerde kaydırılabilir dayanak kızakları iç pozisyonda civata ile sabitlenecektir!

Tehlike!

Yaralanmaları ve hasarları önlemek için aletlerin kullanımında bazı iş güvenliği önlemlerinin alınması gereklidir. Bu nedenle Kullanma Talimatını / Güvenlik Uyarılarını dikkatlice okuyun. İçerdiği bilgilere her zaman ulaşabilmek için kullanma talimatını iyi bir yerde saklayın. Aleti kullanmak için başka kişilere verdiğinizde bu Kullanma Talimatını / Güvenlik Uyarılarını da birlikte verin. Firmamız, kullanma talimatına riayet etmemekten kaynaklanan iş kazaları ve hasarlardan herhangi bir sorumluluk üstlenmez.

1. Güvenlik uyarıları

Güvenlik uyarıları ekteki kitapçıkta bulunur!

Tehlike!

Tüm güvenlik bilgileri ve talimatları okuyunuz. Güvenlik bilgileri ve talimatlarda belirtilen direktiflere aykırı hareket edilmesi sonucunda elektrik çarpması, yangın ve/veya ağır yaralanmalar meydana gelebilir. **Gelecekte kullanmak üzere tüm güvenlik bilgileri ve talimatları saklayın.**

Özel lazer güvenlik uyarıları

⚠ Dikkat: Lazer ışını
Lazer ışınına bakmayınız
Lazer sınıfı 2



- Kesinlikle direkt ışın içine bakmayınız.
- Lazer ışını yansıyan yüzeyler, insan veya hayvanlar üzerine yöneltmeyiniz. Düşük güçlü bir lazer ışını dahi gözlerin hasar görmesine sebep olabilir.
- Dikkat - Burada açıklanan çalışma yöntemlerinin dışında yapılan bir çalışma da tehlikeli ışınların yayılmasına sebep olabilir.
- Lazer modülünü kesinlikle açmayınız.
- Lazer kapasitesini yükseltmek için lazer üzerinde değişiklik yapılması yasaktır.
- Üretici firma güvenlik uyarılarına riayet edilmemesinden kaynaklanan hasarlardan herhangi bir sorumluluk üstlenmez.

2. Alet açıklaması ve sevkiyatın içeriği**2.1 Alet açıklaması (Şekil 1-3)**

1. Sap
2. Açık/Kapalı şalteri
3. Kilitleme düzenini açma düğmesi
4. Makine kafası
5. Testere mili blokajı
6. Oynar testere bıçağı koruması
7. Testere bıçağı
8. Sıkma tertibatı
9. Kilitleme düzenini açma kolu
10. a Sol iş parçası tablası
10. b Sağ iş parçası tablası
11. İş parçası tablası sabitleme sapı
12. İş parçası tablası civatası
13. Sabit dayanak kızağı
14. Hareketli dayanak kızağı
15. Hareketli dayanak kızağı sabitleme sapı
16. Tezgah elemanı
17. Ayarlanabilir ayak
18. Sabit testere tezgahı
19. Döner tezgah
20. Sabitleme kolu (döner tezgah)
21. Kilitleme düzenini açma butonu
22. İbre (döner tezgah)
23. Skala (döner tezgah)
24. İbre (gönye)
25. Skala (gönye)
26. Sabitleme sapı (gönye)
27. Talaş tutma torbası
28. Çıkış deliği
29. Çekme kılavuzu sabitleme civatası
30. Emniyet pimi
31. Kesim derinliği sınırlama tırtıklı civatası
32. Kesim derinliği sınırlama kontra somunu
33. Kesim derinliği sınırlama dayanak plakası
34. Kesim derinliği sınırlama civatası
35. 90° aç dayanağı ayar civatası
36. Sola 45° aç dayanağı ayar civatası
37. Aç dayanağı kontra somunu
38. Flanş civatası
39. Dış flanş
40. Rondela
41. Lazer
42. Lazer Açık/ Kapalı şalteri
43. Transport sapı
44. Dayanak kızağı ayar civatası
45. İçten altı köşeli anahtar 6mm
46. Transport sapı civatası
47. Sağa 45° aç dayanağı ayar civatası
48. Sökülebilir dayanak kızağı
49. Pim civata

2.2 Sevkiyatın içeriği

Satın almış olduğunuz ürünün eksik parçası olup olmadığını sevkiyatın içeriği listesi ile kontrol edin. Herhangi bir parçanın eksik olması durumunda ürünü satın aldıktan sonra en geç 5 iş günü içinde geçerli fiş veya faturayı ibraz ederek servis merkezine veya aleti satın aldığınız mağazaya başvurun. Bu konuda kullanma talimatının sonunda bulunan servis bilgilerindeki garanti hizmetleri tablosunu dikkate alınız.

- Ambalajı açın ve aleti dikkatlice ambalajın içinden çıkarın.
- Ambalaj malzemelerini ve ambalaj ve transport emniyetlerini sökün (bulunması halinde).
- Ambalaj içindeki parçaların eksik olup olmadığını kontrol edin.
- Alet ve aksesuar parçalarının transport esnasında hasar görüp görmediğini kontrol edin.
- Garanti süresi doluncaya kadar mümkün olduğunda ambalaj malzemelerini saklayın.

Tehlike!

Alet ve ambalaj malzemeleri oyuncak değildir! Çocukların plastik poşet, folyo ve küçük parçalar ile oynaması yasaktır! Çocukların küçük parçaları yutma ve poşetler nedeniyle boğulma tehlikesi vardır!

- Gönye kesme
- Sıkma tertibatı
- Sol iş parçası tablası
- Sağ iş parçası tablası
- İş parçası tablası civatası (2x)
- Talaş tutma torbası
- Transport sapı
- İçten altı köşeli anahtar 6mm
- Transport sapı civatası (2x)
- Orijinal Kullanma Talimatı
- Güvenlik Uyarıları

3. Kullanım amacına uygun kullanım

Gönye kesme testeresi makine boyutuna uyan ahşap ve ahşap benzeri malzemelerin kesilmesinde kullanılır. Testere yakacak odun kesme için uygun değildir.

Makine yalnızca kullanım amacına göre kullanılacaktır. Kullanım amacının dışındaki tüm kullanımlar makinenin kullanılması için uygun değildir. Bu tür kullanım amacı dışındaki kullanımlardan kaynaklanan hasar ve yaralan-

malarda, yalnızca kullanıcı/işletici sorumlu olup üretici firma sorumlu tutulamaz.

Lütfen cihazlarımızın ticari, zanaatkarlar veya endüstriyel kullanım için uygun olmadığını ve bu kullanımlar için tasarlanmadığını dikkate alın. Aletin ticari, zanaatkarlar veya endüstriyel veya benzer kullanımlarda kullanılmasından kaynaklanan hasarlar garanti kapsamına dahil değildir.

Yalnızca makine için uygun olan testere bıçakları kullanılacaktır. Her türlü kesme taşlarının makineye bağlanması yasaktır.

Kullanım amacına uygun kullanımda ayrıca kullanma talimatında açıklanan güvenlik uyarıları, montaj ve işletme talimatlarına da riayet edilecektir. Makineyi kullanan ve bakımını yapan personel, bu talimatlar hakkında bilgi sahibi olmalı ve muhtemel tehlikeler konusunda bilgilendirilmelidir. Bunun dışında, geçerli olan genel kazaları önleme yönetmelerine de riayet edilmelidir. Diğer genel işyeri ve iş sağlığı yönetmeliklerine de dikkat edilecektir.

Makine üzerinde yapılacak değişiklikler üretici firmanın sorumluluğunun sona ermesine yol açar ve oluşacak her türlü hasar ve zarardan üretici firma sorumlu tutulamaz. Makinenin kullanım amacına uygun kullanılmasına rağmen belirli riskler tamamen ortadan kalkmaz. Makinenin yapısı ve konstrüksiyonu itibarıyla aşağıda açıklanan noktalar meydana gelebilir:

- Testere bıçağının koruma kapağı bulunmayan açık bölüme temas etme.
- Dönmekte olan testere bıçağına müdahale (dokunma) etme (kesilme yaralanması).
- Talimatlara aykırı yapılan çalışmalarda iş parçasının geri tepmesi.
- Testere bıçağının kırılması.
- Testere bıçağı dışlarına entegre edilen sert metal parçalarının dışarı fırlaması.
- Öngörülen kulaklığın takılmaması durumunda işitme hasarlarının oluşması.
- Makinenin kapalı mekanlarda kullanılmasında ağaç tozu nedeniyle sağlığa zararlı emisyonların oluşması.

4. Teknik özellikler

Alternatif akım motoru:220-240 V ~ 50Hz
 Güç: 1800 W S1 / 2100 W S6 25 %
 Rölanti devri n_0 :4800 dev/dak
 Karbür testere bıçağı: \emptyset 254 x \emptyset 30 x 2,4 mm
 Azami dış genişliği 2,8 mm
 Dış adedi: 60
 Dönme bölümü: -47° / 0° / +47°
 Sola gönyeli kesim:0° - 45°
 Sağa gönyeli kesim:0° - 45°
 Testere genişliği 90°'de:305 x 85 mm
 Testere genişliği 45°'de:215 x 85 mm
 Testere genişliği 2 x 45°'de
 (sola çift gönyeli kesim):215 x 45 mm
 Testere genişliği 2 x 45°'de
 (sağa çift gönyeli kesim):215 x 25 mm
 Ağırlık: yaklaşık 16 kg
 Lazer sınıfı: 2
 Lazer dalga uzunluğu: 650 nm
 Lazer gücü: \leq 1 mW
 Koruma sınıfı: II/II

Minimum iş parçası boyutları: Sadece sıkma tertibatı ile sabitlenebilecek boyuttaki iş parçalarını kesin – asgari uzunluk 180 mm.

İşletme türü S6 %25: Durdurma aralıklı (10 dakika durdurma süresi) sürekli çalışma. Motorun aşırı derecede ısınmasını önlemek için motor durdurma süresinin %25 oranındaki bir sürede anma güç değeri ile çalıştırılacak ve arkasından durdurma süresinin %75 oranındaki bir sürede yük altında olmadan çalıştırılacaktır

Tehlike!

Gürültü

Gürültü emisyon değerleri EN 62841 standartı uyarınca belirlenmiştir.

Ses basınç seviyesi L_{pA} 96,7 dB (A)
 Sapma K_{pA} 3 dB (A)
 Ses güç seviyesi L_{WA} 109,7 dB (A)
 Sapma K_{WA} 3 dB (A)

Kulaklık takın.

Gürültü işitme kaybına sebep olabilir.

Açıklanan emisyon değerleri standart test metoduna göre ölçülmüş olup bu değerler, diğer elektrikli aletler ile kıyaslanmasında kullanılabilir.

Açıklanan gürültü emisyon değerleri etrafa verilecek rahatsızlığın ve etkinin geçici olarak tahmin edilmesinde de kullanılabilir.

İkaz:

Gürültü emisyon değerleri elektrikli aletin gerçek kullanımında, elektrikli aletin kullanım türüne ve özellikle hangi malzemenin işlenmesine bağlı olarak belirtilen değerlerden farklı olabilir.

Makineden kaynaklanan gürültü ve titreşim oluşmasını asgariye indirin!

- Sadece hasarlı ve arızalı olmayan aletler kullanın.
- Aletlerin düzenli olarak bakımını yapın ve temizleyin.
- Çalışma tarzınızı alete göre ayarlayın.
- Aletlerinize aşırı yüklenmeyin.
- Gerekliğinde arızalı aletin kontrol edilmesini sağlayın.
- Aleti kullanmadığınızda kapatın.

Dikkat!

Kalan riskler

Bu elektrikli aleti, kullanma talimatına uygun şekilde kullansanız dahi yine de bazı riskler mevcut kalır. Bu elektrikli aletin yapı türü ve modeli itibarı ile aşağıda açıklanan tehlikeler meydana gelebilir:

1. Uygun bir toz maskesi takılmadığında akciğer hasarlarının oluşması.
2. Uygun bir kulaklık takılmadığında işitme hasarlarının oluşması.
3. Elektrikli alet uzun süre kullanıldığında veya talimatlara göre kullanılmadığında veya bakımı düzgün şekilde yapılmadığında el-kol titreşiminden kaynaklanan sağlık hasarlarının oluşması.

5. Çalıştırmadan önce

Makineyi elektrik şebekesine bağlamadan önce makinenin tip etiketi üzerinde belirtilen değerlerin elektrik şebekesi değerleri ile aynı olup olmadığını kontrol edin.

İkaz!

Makine üzerinde ayar işlemi yapmadan önce daima fişi prizden çıkarın.

5.1 Genel

- Makine sağlam şekilde kurulmalıdır. Bunun için makineyi çalışma tezgahı, üniversal alt çerçeve vs. gibi elemanların üzerine bağlayın.

- Çalıştırmadan önce tüm kapakların ve güvenlik tertibatlarının takılmış olması zorunludur.
- Testere bıçağı serbest hareket edebilmelidir.
- Önceden işlenmiş olan ağaçta örneğin çivi veya civata vs. gibi yabancı cisimlere dikkat edilmelidir.
- Açma/Kapama şalterine basmadan önce testere bıçağının doğru şekilde monte edildiğinden ve hareket eden parçaların serbest çalışabildiğinden emin olun.

5.2 Testerenin montajı (Şekil 1-4)

- Her iki iş parçası tablasını (10) sabit testere tezgahındaki (18) yan deliklere takın. İş parçası tablalarını (10) civata (12) ile emniyetleyin, bu civatanın aynı zamanda son dayanak işlevi vardır. Civatayı sıkmak için yıldız tornavida kullanın.
- İş parçası tablası (10) işlenecek iş parçasının uzunluğuna bağlı olarak kaydırılabilir. İş parçası tablası (10) doğru pozisyona getirildikten sonra sabitleme sapı (11) ile sabitlenir.
- Talaş toplama torbası (27) metal halkası açılarak testerenin talaş çıkış deliğindeki (28) deliğe takılır. Metal halka başlangıç konumuna geri geldiğinde talaş toplama torbası güvenli şekilde monte edilmiştir
- Sıkma tertibatı (8) sabit testere tezgahının (18) hem sol hem de sağ tarafına monte edilebilir.
- Transport sapını (43) her iki civata (46) ile monte edin.
- Yıldız tornavida makinenin teslimat kapsamına dahil değildir.
- Uyarı: Testere bıçağını değiştirme işleminde kullanılan içten altı köşeli civata anahtar 6mm (45) makinenin arka tarafında saklanmalıdır (bakınız Şekil 20).

5.3 Testereyi ayarlama (Şekil 1-3, 5)

- Döner tezgahı (19) ayarlamak için sabitleme kolu (20) en üst pozisyonda olmalıdır. Döner tezgah ancak bu durumda kilitleme düzenini açma butonu (21) basılı tutularak ayarlanabilir. (bakınız Şekil 5)
- Döner tezgahı (19) ve ibreyi (22) skalada (23) istenilen açı değeri üzerine döndürün.
- Testerenin -45°, -30°, -22,5°, -15°, 0°, 15°, 22,5°, 30° ve 45°'lik pozisyonlarda sabit ayar pozisyonları bulunur ve döner tezgah (19) bu pozisyonlardan birine sabitlenir ve sabitlendiği duyulur. Döner tezgah yerine geçtiği anda bu pozisyon, sabitleme sapını (20) aşağıya bastırarak ayrıca sabitlenecektir.
- Sabit açı pozisyonlarından farklı bir açının

ayarlanması gerekli olduğunda döner tezgah (19) sadece sabitleme kolu (20) üzerinden sabitlenir.

- Makine kafasını (4) hafifçe aşağıya bastırarak ve aynı zamanda motor tutma elemanındaki emniyet pimini (30) çekerek, testerenin alt çalışma pozisyonundaki kilidini açın.
- Makine kafasını (4) yukarıya kaldırın.
- Makine kafası (4), gönyeli kesim için ayarlanacağı sabitleme sapı (26) en üst pozisyonda olmalıdır.
- Makine kafası (4) sola maks. 45°'ye eğdirilebilir. İbre (24) skala (25) üzerinde ayarlanmak istenilen açı değerine geldiğinde makine kafasını (4) tekrar sabitleme sapı (26) ile sabitleyin.
- Makine kafasını sağa maks. 45°'ye eğdirmek için yapılacak işlemler:
 - Makine kafasını (4) yaklaşık 10° sola doğru eğdirin.
 - Kilitleme düzenini açma koluna (9) basın ve basılı tutun.
 - Makine kafasını (4) 0° çizgisi üzerinden sağa çevirin.
 - Yaklaşık 10° sonra sağ tarafta kilitleme düzenini açma kolunu (9) bırakın.
 - İbre (24) skala (25) üzerinde ayarlanmak istenilen açı değerine geldiğinde makine kafasını (4) tekrar sabitleme sapı (26) ile sabitleyin.
- Makine kafasını skala (25) üzerinde tekrar 0° değerine ayarlamak için kilitleme düzenini açma koluna (9) artık basılmayacaktır.
- Testerenin güvenli şekilde durmasını sağlamak için testere tam yatay ve sağlam şekilde duruncaya kadar ayarlanabilir ayağı (17) döndürün.
- Makine kafası (4) çekme fonksiyonu ile ileri ve geri yönde hareket ettirilebilir. Çekme fonksiyonunu iptal etmek için kılavuz kızakları belirli bir pozisyonda sabitleme civatası (29) sabitlenebilir.

5.4 Dayanak kazağının hassas ayarlanması (Şekil 6, 7)

- Makine kafasını (4) aşağıya indirin ve emniyet pimi (30) ile sabitleyin.
- Döner tezgahı (19) 0° pozisyonuna sabitleyin.
- 90° dayanak gönyesini (a) testere bıçağı (7) ve sabit dayanak kazağı (13) arasına dayayın.
- Dört ayar civatasını (44) içten altı köşeli anahtar ile gevşetin, dayanak kazağını (13) testere bıçağına (7) 90° pozisyonda ayarlayın ve ayar civatalarını (44) tekrar sıkın.
- Dayanak gönyesi (a) ve 5 mm'lik içten altı

köşeli anahtar testerenin teslimat kapsamına dahil değildir

5.5 Düz kesim 90° dayanağının hassas ayarlanması (Şekil 8a, 9)

- Makine kafasını (4) aşağıya indirin ve emniyet pimi (30) ile sabitleyin.
- Döner tezgahı (19) 0° pozisyonuna sabitleyin.
- Sabitleme sapını (26) açın sap (1) ile makine kafasını (4) 0° pozisyonuna eğdirin.
- 90° dayanak gönyesini (a) testere bıçağı (7) ve döner tezgah (19) arasına dayayın.
- Kontra somunu (37) gevşetin ve ayar civatasını (35), testere bıçağı (7) ve döner tezgah (19) arasındaki açı 90° oluncaya kadar ayarlayın.
- Bu ayarı sabitlemek için kontra somununu (37) sıkın.
- Sonra skala üzerindeki ibrenin (24) pozisyonunu kontrol edin. Gerek duyulduğunda ibreyi yıldız tornavida ile açın skalanın (25) 0° pozisyonuna getirin ve ibreyi tekrar sıkın.
- Dayanak gönyesi (a) ve yıldız tornavida testerenin teslimat kapsamına dahil değildir.

5.6 Sola 45° gönyeli kesim dayanağının hassas ayarlanması (Şekil 8b, 10a)

- Makine kafasını (4) aşağıya indirin ve emniyet pimi (30) ile sabitleyin.
- Döner tezgahı (19) 0° pozisyonuna sabitleyin.
- Sabitleme sapını (26) gevşetin ve sap (1) ile makine kafasını (4) tam sol yöne 45° pozisyonuna eğdirin.
- 45° dayanak gönyesini (b) testere bıçağı (7) ve döner tezgah (19) arasına dayayın.
- Kontra somunu (37) gevşetin ve ayar civatasını (36), testere bıçağı (7) ve döner tezgah (19) arasındaki açı 45° oluncaya kadar ayarlayın.
- Bu ayarı sabitlemek için kontra somununu sıkın.
- Dayanak gönyesi (b) testerenin teslimat kapsamına dahil değildir.

5.7 Sağa 45° gönyeli kesim dayanağının hassas ayarlanması (Şekil 8b, 10b)

- Makine kafasını (4) aşağıya indirin ve emniyet pimi (30) ile sabitleyin.
- Döner tezgahı (19) 0° pozisyonuna sabitleyin.
- Sabitleme sapını (26) gevşetin ve sap (1) ile makine kafasını (4) tam sol yöne 45° pozisyonuna eğdirin.
- 45° dayanak gönyesini (b) testere bıçağı (7) ve döner tezgah (19) arasına dayayın.
- Kontra somunu (37) gevşetin ve ayar

civatasını (47), testere bıçağı (7) ve döner tezgah (19) arasındaki açı 45° oluncaya kadar ayarlayın.

- Bu ayarı sabitlemek için kontra somununu sıkın.
- Dayanak gönyesi (b) testerenin teslimat kapsamına dahil değildir.

6. Kullanma

İkaz! Hareketli dayanak kızağı (14) 90° düz kesimler için iç pozisyonda sabitlenmiş olmalıdır:

- Hareketli dayanak kızağının sabitleme sapını (15) açın ve hareketli dayanak kızağını içe doğru kaydırın.
- Hareketli dayanak kızağı (14), dayanak kızağı (14) ve testere bıçağı (7) arasındaki mesafe azami 8 mm olacak şekilde iç pozisyonun önünde olmalıdır.
- Kesim işlemine başlamadan önce dayanak kızağı ve testere bıçağı arasında herhangi bir çarpışmanın mümkün olup olmadığını kontrol edin.
- Sabitleme sapını (15) tekrar sıkın.

İkaz! Hareketli dayanak kızağı (14) 0°-45° gönyeli kesimler için (makine kafası (4) eğdirilmiş veya açı ayarlı döner tezgah) dış pozisyonda sabitlenmiş olmalıdır:

- Hareketli dayanak kızağının sabitleme sapını (15) açın ve hareketli dayanak kızağını dışa doğru kaydırın.
- Hareketli dayanak kızağı (14), dayanak kızağı (14) ve testere bıçağı (7) arasındaki mesafe azami 8 mm olacak şekilde iç pozisyonun önünde olmalıdır.
- Kesim işlemine başlamadan önce dayanak kızağı ve testere bıçağı arasında herhangi bir çarpışmanın mümkün olup olmadığını kontrol edin.
- Sabitleme sapını (15) tekrar sıkın.

İkaz! Bu testerede sabit dayanak kızağına (13) civata ile sabitlenmiş bir sökülebilir dayanak kızağı (48) bulunur.

Sağa yapılan 0-45° açılı gönyeli kesimlerde (makine kafası (4) eğdirilmiş veya açı ayarlı döner tezgah) sökülebilir dayanak kızağı (48) komple sökülmelidir. İkaz! Bu durumda izin verilen azami iş parçası yüksekliği azalır (bakınız 4. Teknik özellikleri).

- Sökülebilir dayanak kızağının (48) pim civatasını (49) içten altı köşeli anahtar (bakınız

Şekil 19) ile açın. Uyarı: İçten altı köşeli anahtar 4 mm makinenin teslimat kapsamına dahil değildir.

- Sökülebilir dayanak kızağını yukarı doğru hareket ettirerek çıkarın.
- Çalışmalar tamamlandıktan sonra daima sökülebilir dayanak kızağını (48) tekrar makineye takın.
- Dayanak kızağı daima makinede takılı kalmalıdır. Dayanak kızağı sökülmüş olduğunda makinenin işletim güvenliği tehlikeye girer.

6.1 Düz kesim 90° ve döner tezgah 0° (Şekil 1-3, 11)

Yaklaşık 100 mm'ye kadar olan kesim genişliğinde testerenin çekme fonksiyonu çekme kılavuzu civatası (29) ile arka pozisyonda sabitlenebilir. Kesim genişliği 100 mm üzerinde olduğunda çekme kılavuzu civatasının (29) gevşetilmiş ve makine kafasının (4) hareket eder durumda olması dikkate alınmalıdır.

- Makine kafasını (4) üst pozisyona getirin.
- Makine kafasını (4) saptan (1) tutarak arkaya doğru hareket ettirin ve gerektiğinde bu pozisyonda sabitleyin. (kesim genişliğine bağlı olarak)
- Kesilecek malzemeyi dayanak kızağına (13) ve döner tezgah (19) üzerine koyun.
- Kesim işlemi esnasında kesilecek malzemenin kaymaması için malzemeyi, sıkma tertibatı (8) ile birlikte sabit testere tezgahının (18) üzerine bağlayın.
- Kilitli olan Açık/Kapalı şalterini (2) açmak için kilit açma düğmesine (3) basın.
- Motoru çalıştırmak Açık/Kapalı şalterine (2) bastırın.
- Çekme kılavuzu sabitlenmiş olduğunda: Makine kafasını (4) saptan tutarak (1) testere bıçağı (7) iş parçasını tam olarak kesinceye kadar düzenli bir hız ve hafifçe aşağıya hareket ettirin.
- Çekme kılavuzu sabitlenmiş olmadığında: Makine kafasını (4) tamamen öne doğru çekin ve sonra saptan (1) tutarak hafifçe aşağıya hareket ettirin. Bundan sonra makine kafasını (4) testere bıçağı (7) iş parçasını tam olarak kesinceye kadar düzenli bir hız ve hafifçe arkaya doğru hareket ettirin.
- Kesim işlemi sona erdikten sonra makine kafasını (4) tekrar üst durma pozisyonuna getirin ve Açık/Kapalı şalterini (2) bırakın.

Dikkat! Geri çekme yayı nedeniyle makine otomatik olarak üste vurur, bu demektir ki kesim işleminden sonra sapı (1) hemen bırakmayın,

makine kafasını (4) yavaşça ve hafifçe yukarı kaldırarak üst pozisyonda durdurun

6.2 Düz kesim 90° ve döner tezgah 0° - 45° (Şekil 1-3, 12)

Testere ile, dayanak kızağının sol yönüne 0° - 45° ve sağ yönüne 0° - 45° açı ile düz kesimler yapılabilir.

- Makine kafasını (4) yukarı kaldırın.
- Döner tezgahı ayarlamak için sabitleme kolunu (20) en üst pozisyona getirin.
- Kilitleme düzenini açma butonuna (21) basarak ve basılı tutarak döner tezgah (19) ve ibreyi (22) skala (23) üzerinde istenilen açı değerine döndürün.
- Sabitleme kolunu (20) aşağıya bastırarak döner tezgahın (19) kilitlenmesi sağlanır.
- Kesim işlemi 6.1 noktasında açıklandığı şekilde gerçekleştirin.

6.3 Gönyeli kesim 0° - 45° ve döner tezgah 0° (Şekil 1-3, 13)

Testere ile, çalışma yüzeyinin sol yönüne 0° - 45° ve sağ yönüne 0-45° açı ile gönyeli kesimler yapılabilir.

- Sıkma tertibatını (8) gerektiğinde demonte edin veya sabit testere tezgahının (18) karşı tarafında monte edin.
- Makine kafasını (4) üst pozisyona getirin.
- Döner tezgahı (19) 0° pozisyonuna sabitleyin.
- Sabitleme sapını (26) en üst pozisyona getirin.
- Sol yöne yapılacak gönyeli kesim için: Makine kafasını (4), ibrenin (24) skala (25) üzerinde istenilen açı değeri üzerine gelinceye kadar sola yatırın.
- Sağ yöne yapılacak gönyeli kesim için: Makine kafasını (4) yaklaşık 10° sola eğdirin, kilitleme düzenini açma koluna (9) basın ve basılı tutun, makine kafasını (4) 0° çizgisi üzerinden sağa çevirin, yaklaşık 10° sonra kilitleme düzenini açma kolunu (9) bırakın, makine kafasını (4), ibrenin (24) skala (25) üzerinde istenilen açı değeri üzerine gelinceye kadar sağa yatırın.
- Sonra sabitleme sapını (26) tekrar sabitleyin.
- Kesim işlemi 6.1 noktasında açıklandığı şekilde gerçekleştirin.

6.4 Gönyeli kesim 0° - 45° ve döner tezgah 0° - 45° (Şekil 1-3, 14)

Testere ile, çalışma yüzeyinin sol ve sağ yönüne 0°-45° ve aynı zamanda dayanak kızağının sol yönüne 0°-45° ve dayanak kızağının sağ yönüne 0°-45° açı ile gönyeli kesimler yapılabilir (çift gö-

nyeli kesim).

- Sıkma tertibatını (8) gerektiğinde demonte edin veya sabit testere tezgahının (18) karşı tarafında monte edin.
- Makine kafasını (4) üst pozisyona getirin.
- Döner tezgahı ayarlamak için sabitleme kolunu (20) en üst pozisyona getirin.
- Kilitleme düzenini açma butonuna (21) basarak ve basılı tutarak döner tezgah (19) ve ibreyi (22) skala (23) üzerinde istenilen açı değerine döndürün.
- Sabitleme kolunu (20) aşağıya bastırarak döner tezgahın (19) kilitlenmesi sağlanır.
- Sabitleme sapını (26) en üst pozisyona getirin.
- Sol yöne yapılacak gönyeli kesim için: Makine kafasını (4), ibrenin (24) skala (25) üzerinde istenilen açı değeri üzerine gelinceye kadar sola yatırın.
- Sağ yöne yapılacak gönyeli kesim için: Makine kafasını (4) yaklaşık 10° sola eğdirin, kilitleme düzenini açma kolunu (9) basın ve basılı tutun, makine kafasını (4) 0° çizgisi üzerinden sağa çevirin, yaklaşık 10° sonra kilitleme düzenini açma kolunu (9) bırakın, makine kafasını (4), ibrenin (24) skala (25) üzerinde istenilen açı değeri üzerine gelinceye kadar sağa yatırın.
- Sonra sabitleme sapını (26) tekrar sabitleyin.
- Kesim işlemini 6.1 noktasında açıklandığı şekilde gerçekleştirin.

6.5 Kesim derinliği sınırlaması (Şekil 15)

- Kesim derinliği sınırlaması civata (34) ile aktif konuma getirilebilir.
- Bunun için civatayı (34) yıldız tornavida ile gevşetin ve dayanak plakasının hareket edebilir olmasını sağlayın. Arkasından dayanak plakasını (33) mümkün olduğu kadar testere bıçağı yönüne hareket ettirin ve civatayı (34) tekrar sıkın.
- Kesim derinliği tırtıklı civata (31) ile kademesiz olarak ayarlanabilir. Bunun için kontra somunu (32) açın, tırtıklı civatayı (31) sıkarak veya gevşeterek istediğiniz kesim derinliğini ayarlayın. Sonra civatanın (31) kontra somununu (31) tekrar sıkın.
- Yapılan ayarı numune iş parçası üzerinde kontrol edin.
- Yıldız tornavida testerenin teslimat kapsamına dahil değildir.

6.6 Talaş toplama torbası (Şekil 2)

Testere, talaşları toplamaya yarayan bir talaş toplama torbası (27) ile donatılmıştır. Talaş toplama torbasını (27) alt taraftaki fermuarı açarak boşaltabilirsiniz.

6.7 Testere bıçağının değiştirilmesi (Şekil 1, 16)

- Testere bıçağının değiştirmeden önce: Fiş prizden çıkarın!
- İş kazalarını ve yaralanmaları önlemek için testere bıçağını değiştirme işleminde iş eldiveni takın!
- Makine kafasını (4) yukarı kaldırın.
- Bir eliniz ile testere mili blokajına (5) bastırın ve diğer eliniz ile içten altı köşeli anahtar (45) flanş civatası (38) üzerine takın. Azami bir tur sonra testere bıçağı blokajı (5) yerine geçer.
- Şimdi biraz daha fazla kuvvet uygulayarak flanş civatasını (38) saat yelkovanı yönünde açın.
- Flanş civatasını (38) tam olarak sökün, rondela (40) ve dış flanş (39) çıkarın.
- Testere bıçağını (7) iç flanşdan sökün ve aşağıya doğru çekerek çıkarın. Bunun için testere bıçağı korumasını (6) yukarı hareket ettirerek testere bıçağına erişilmesini sağlayın.
- Flanş civatası (38), rondela (40), dış flanş (39) ve iç flanş iyice temizleyin.
- Yeni testere bıçağını (7) sökme işleminin tersi yönünde monte edin ve sıkın.
- Dikkat! Testere dişlerinin eğikliği yani bıçağın (7) dönme yönü, makine gövdesi üzerindeki ok işareti ile aynı yönde olmalıdır.
- Makine ile çalışmaya başlamadan önce korumaya donanımlarının fonksiyonlarını kontrol edin.
- İkaz! Her testere bıçağı değiştirme işleminden sonra testere bıçağı korumasının (6) doğru şekilde açılıp tekrar kapanmadığını kontrol edin. Ayrıca testere bıçağının (7) testere bıçağı koruması (6) içinde serbest şekilde dönüp dönmediğini kontrol edin.
- İkaz! Her testere bıçağı değiştirme işleminden sonra testere bıçağının dikey ve 45° eğik konumda tezgah elemanı (16) içinde serbest şekilde dönüp dönmediğini kontrol edin.
- İkaz! Hasarlı veya aşınmış olan tezgah elemanı (16) en kısa zamanda değiştirilmelidir. Değiştirmek için tezgah elemanı (16) içindeki yıldız başlı civataları açın ve tezgah elemanını sabit testere tezgahı (18) içinden çıkarın. Yeni tezgah elemanını (16) sökme işleminin tersi yönünde monte edin.

- İkaz! Testere bıçağının (7) değiştirilmesi ve ayarlanması çok itinalı bir şekilde yapılacaktır.

6.8 Transport (Şekil 1-3, 17)

- Döner tezgahı (19) kilitlemek için sabitleme sapını (20) aşağıya doğru bastırın.
- Skala (25) yardımı ile gönyeli kesimler için açının 90° olmasını sağlayın. Ayrıca makine kafası (4) sabitleme sapı (26) sabitlenmiş olmalıdır.
- Makine kafasını (4) aşağıya bastırın ve emniyet pimi (30) ile kafayı sabitleyin. Testere bu durumda alt pozisyonda sabitlenmiştir.
- Testerenin çekme fonksiyonunu çekme kılavuzu sabitleme civatası (29) ile en arka pozisyona sabitleyin.
- Makineyi sabit transport sapından (43) tutarak taşıyın:
- Makineyi tekrar kurmak istediğinizde Madde 5.3'de açıklanan çalışmaları gerçekleştirin.

6.9 Lazer işletmesi (Şekil 1, 18)

Çalıştırma: Lazeri (41) çalıştırmak için Lazer Açık/Kapalı şalterini (42) „*“ pozisyonuna doğru hareket ettirin. Lazer açıldığında kesilecek olan iş parçası üzerine bir lazer çizgisi ışınlanır ve bu çizgi tam doğru kesim çizgisini gösterir.

Kapatma: Lazer Açık/Kapalı şalterini (42) „OFF“ pozisyonuna doğru hareket ettirin.

7. Elektrik kablosunun değiştirilmesi

Tehlike!

Bu aletin elektrik kablosu hasar gördüğünde oluşabilecek herhangi bir tehlikenin önlenmesi için kablo, üretici firma veya yetkili servis veya uzman bir personel tarafından değiştirilecektir.

8. Temizleme, Bakım ve Yedek Parça Siparişi

Tehlike!

Temizlik çalışmalarından önce elektrik kablosunu prizden çıkarın.

8.1 Temizleme

- Koruma tertibatı, havalandırma delikleri ve motor gövdesini mümkün olduğunca toz ve kirden temiz tutun. Aleti temiz bir bez ile silin veya düşük basınçlı hava ile üfleyerek temizleyin.
- Aleti kullandıktan hemen sonra temizlemenizi tavsiye ederiz.
- Aleti düzenli olarak nemli bir bezle ve sıvı sabunla temizleyin. Temizleme deterjanı veya solvent malzemesi kullanmayınız, bu malzemeler aletin plastik parçalarına zarar verebilir. Cihazın içine su girmemesine dikkat edin. Elektrikli aletin içine su girmesi elektrik çarpmaya riskini yükseltir.

8.2 Kömür fırçalar

Aşırı kıvılcım oluştuğunda kömür fırçaların elektrikçi uzman personel tarafından kontrol edilmesini sağlayın.

Tehlike! Kömür fırçalar ancak elektrikçi uzman personel tarafından değiştirilmelidir.

8.3 Bakım

Cihaz içinde bakımı yapılması gereken başka bir parça yoktur.

8.4 Yedek parça ve aksesuar siparişi:

Yedek parça siparişi yapılırken şu bilgiler verilmelidir:

- Cihaz tipi
- Cihazın parça numarası
- Cihazın kod numarası
- İstenilen yedek parçanın yedek parça numarası

Güncel bilgiler ve fiyatlar internette www.isc-gmbh.info sayfasında açıklanmıştır



Tüyo! İyi bir çalışma sonucu elde etmek için yüksek kaliteli **kwb** marka aksesuarları kullanmanızı tavsiye ederiz ! www.kwb.eu
welcome@kwb.eu

9. Bertaraf etme ve geri kazanım

Transport hasarlarını önlemek için alet bir ambalaj içinde sevk edilir. Bu ambalaj hammaddedir ve böylece geri kazanılabilir veya geri kazanım sistemine iade edilebilir. Alet ve aksesuarları örneğin metal ve plastik gibi çeşitli malzemelerden meydana gelir. Arızalı parçaları evsel atıkların atıldığı çöpe atmayın. Alet, yönetmeliklere uygun şekilde bertaraf edilmesi için özel atık toplama merkezlerine teslim edilmelidir. Bu atık toplama merkezlerinin nerede olduğunu yerel yönetimlerden öğrenebilirsiniz.

10. Depolama

Alet ve aksesuar parçalarını karanlık, kuru ve dona karşı korunmuş ve çocukların erişemeyeceği bir yerde saklayın. Optimal depolama sıcaklığı 5 ve 30 °C arasındadır. Elektrikli aleti orijinal ambalajı içinde saklayın.



Sadece AB Ülkeleri İçin Geçerlidir

Elektrikli cihazları çöpe atmayınız.

Elektrikli ve elektronik aletler ile ilgili 2012/19/AB nolu Avrupa Yönetmeliğince ve ilgili yönetmeliğin ulusal normlara uyarlanması sonucunda kullanılmış elektrikli aletler ayrıştırılmış olarak toplanacak ve çevreye zarar vermeyecek şekilde geri kazanım sistemlerine teslim edilecektir.

Kullanılmış Cihazların İadesi Yerine Uygulanacak Geri Dönüşüm Alternatifi:

Kullanılmış elektrikli alet ve cihaz sahipleri bu eşyalarını iade etme yerine alternatif olarak, yönetmeliklere uygun olarak çalışan geri dönüşüm merkezlerine vermekle yükümlüdür. Bunun için kullanılmış cihaz, ulusal dönüşüm ekonomisi ve atık kanununa göre atıkların arıtılmasını sağlayan kullanılmış cihaz teslim alma yerine teslim edilecektir. Kullanılmış alet ve cihazlara eklenen ve elektrikli sistemi bulunmayan aksesuar ile yardımcı malzemeler bu düzenlemeden muaf tutulur.

Ürünlerinin dokümantasyonu ve evraklarının kısmen olsa dahi kopyalanması veya başka şekilde çoğaltılması, yalnızca iSC GmbH firmasının özel onayı alınmak şartıyla serbesttir.

Teknik değişiklikler olabilir

- Bu ürün EN 61000-3-11 nolu standartın şartlarını yerine getirir ve özel bağlantı koşullarına tabidir. Bu demektir ki ürünün herhangi bir serbest olarak seçilebilen bağlantı noktalarında kullanılması yasaktır.
- Alet, uygun olmayan şebeke koşullarında voltaj değerinde geçici değişiklikler olmasına yol açabilir.
- Bu ürün sadece özellikleri yanda açıklanmış bağlantı noktalarında (priz) kullanım için öngörülmüştür a) azami $Z_{sys} = 0,25 + j 0,25$ şebeke empedans değerini aşmayan şebekeler, veya b) faz başına asgari 100 A olan sürekli akım yüklemesi olan şebekelerde.
- Kullanıcı olarak gerektiğinde enerji dağıtım şirketine başvurarak, ürünü çalıştırmak için kullanmak istediğiniz bağlantı noktasının (priz) yukarıda açıklanan a) veya b) kriterlerini yerine getirip getirmediğini öğrenebilirsiniz.

Servis Bilgileri

Garanti Belgesinde belirttiğimiz ülkelerde uzman servis partnerleri ile birlikte çalışırız, bu partnerlerin irtibat bilgileri Garanti Belgesinde açıklanmıştır. Onarım, yedek parça ve sarf malzemesi ihtiyaçlarında bu partner kuruluşlarımız sizlere memnuniyetle yardımcı olacaktır.

Bu ürünümüzde aşağıda açıklanan parçalar doğal veya kullanımdan kaynaklanan bir aşınmaya maruz kalırlar ve aşağıda açıklanan sarf malzemelerine ihtiyaç duyulur.

Kategori	Örnek
Aşınma parçaları*	Kömür fırçaları
Sarf malzemesi/Sarf parçaları*	Testere bıçağı
Eksik parçalar	

* sevkiyatın içeriğine dahil olması zorunlu değildir!

Ayıplı mal veya eksik parça söz konusu olduğunda durumu internette www.isc-gmbh.info sayfasına bildirmenizi rica ederiz. Arıza bildiriminizde arızayı ayrıntılı olarak açıklayın ve bunun için aşağıda açıklanan soruları cevaplayın:

- Alet hiç bir kez çalıştı mı yoksa baştan beri mi arızalıydı?
- Arıza meydana gelmeden önce herhangi anormal bir durum dikkatinizi çekti mi (arıza öncesi semptomları)?
- Sizce aletin arızalı ana işlevi nedir (ana semptom)?
Bu işlevi açıklayınız.

Garanti belgesi

Sayın Müşterimiz,

ürünlerimiz üretim esnasında sıkı bir kalite kontrolden geçirilir. Buna rağmen alet veya cihazınız tam doğru şekilde çalışmadığında ve bozulduğunda bu durumdan çok üzgün olduğumuzu belirtir ve bozuk olan aleti Garanti Belgesi üzerinde açıklanan adrese göndermenizi veya aleti satın aldığınız mağazaya başvurmanızı rica ederiz. Garanti haklarından faydalanmak için aşağıdaki kurallar geçerlidir:

1. Bu garanti koşulları sadece, ürünü ticari olarak veya serbest meslek uygulamalarında kullanmayacak olan tüketiciler yani gerçek kişiler için geçerlidir. Bu garanti koşulları, ilgili üretici firmanın yasal garanti hükümlerine ek olarak müşterilerine tanıdığı ek maddeleri düzenler. Kanuni Garanti Haklarınız bu Garanti düzenlemesinden etkilenmez ve saklı kalır. Garanti kapsamında sunduğumuz hizmetler ücretsizdir.
2. Söz konusu garanti hizmeti kapsamı sadece ilgili üretici firmadan satın aldığınız yeni alet için geçerli olup malzeme veya imalat hatasını kapsar. Ayıplı malın telafisi, ilgili arızanın giderilmesi veya aletin yenisi ile değiştirilmesi ile sınırlıdır ve bu seçim firmamıza aittir. Aletlerimizin ve cihazlarımızın ticari ve endüstriyel kullanım amacı için tasarlanmadığını lütfen dikkate alınız. Bu nedenle aletin ticari ve endüstriyel işletmelerde kullanılması veya benzer çalışmalarda çalıştırılması durumunda Garanti Sözleşmesi geçerli değildir.
3. Garanti kapsamına dahil olmayan durumlar:
 - Montaj talimatına veya yönetmeliklere aykırı yapılan montajlardan ve tesisatlardan kaynaklanan hasarlar, kullanma talimatına riayet etmeme nedeniyle oluşan hasarlar (örneğin yanlış bir şebeke gerilimine veya akım türüne bağlama gibi), kullanım amacına veya talimatlara aykırı kullanımdan kaynaklanan hasarlar veya bakım ve güvenlik talimatlarına riayet edilmemesinden kaynaklanan hasarlar veya aletin anormal çevre koşullarına maruz bırakılması veya bakım ve temizlik çalışmalarının yetersiz olmasından kaynaklanan hasarlar.
 - Kullanım amacına veya talimatlara aykırı kullanımdan kaynaklanan hasarlar (örneğin alete aşırı yüklenme veya kullanımına izin verilmeyen alet veya aksesuar), aletin/cihazın içine yabancı maddenin girmesi (örneğin kum, taş veya toz, transport hasarları), zor kullanma veya harici zorlamalardan kaynaklanan hasarlar (örneğin aşağı düşme nedeniyle oluşan hasar).
 - Kullanıma bağlı olağan veya diğer doğal aşınma nedeniyle oluşan hasarlar.
4. Garanti süresi 24 aydır ve garanti süresi aletin satın alındığı tarihte başlar. Arızayı tespit ettiğinizde garanti hakkından faydalanma talebi, garanti süresi dolmadan iki hafta önce bildirilmelidir. Garanti süresi dolduktan sonra garanti hakkından faydalanma talebinde bulunulamaz. Aletin onarılması veya değiştirilmesi garanti süresinin uzamasına yol açmaz ayrıca onarılan alet veya takılan parçalar için yeni bir garanti süresi oluşmaz. Bu aynı zamanda yerinde verilen Servis Hizmetleri için de geçerlidir.
5. Garanti haklarınızdan faydalanmak istediğinizde arızalı aleti www.isc-gmbh.info sayfasına bildirin. Kasa fişi veya yeni aletinizi satın aldığınızı belgeleyen diğer bir evrağı hazır tutun. Kasa fişi veya tip etiketi olmaksızın gönderilen aletler, aletin tam olarak tanımlanma olanağının bulunmaması nedeniyle garanti hizmetleri dışındadır. Aletinizin arızası garanti hizmetleri kapsamındaysa en kısa zamanda onarılmış veya yeni bir alet adresinize gönderilecektir.

Ayrıca garanti kapsamına dahil olmayan veya garanti süresi dolan arızaları ücreti karşılığında memnuniyetle onarırız. Bunun için aleti lütfen Servis adresimize gönderin.

Aşınma, sarf ve eksik parçalar için bu Kullanma Talimatının servis bilgileri bölümündeki garanti koşullarında belirtilen kısıtlamalara atıfta bulununuz.

Konformitätserklärung

- D** erklärt folgende Konformität gemäß EU-Richtlinie und Normen für Artikel
- GB** explains the following conformity according to EU directives and norms for the following product
- F** déclare la conformité suivante selon la directive CE et les normes concernant l'article
- I** dichiara la seguente conformità secondo la direttiva UE e le norme per l'articolo
- NL** verklaart de volgende overeenstemming conform EU richtlijn en normen voor het product
- E** declara la siguiente conformidad a tenor de la directiva y normas de la UE para el artículo
- P** declara a seguinte conformidade, de acordo com as diretiva CE e normas para o artigo
- DK** attesterer følgende overensstemmelse i medfør af EU-direktiv samt standarder for artikel
- S** förklarar följande överensstämmelse enl. EU-direktiv och standarder för artikeln
- FIN** vakuuttaa, että tuote täyttää EU-direktiivin ja standardien vaatimukset
- EE** tõendab toote vastavust EL direktiivile ja standarditele
- CZ** vydává následující prohlášení o shodě podle směrnice EU a norem pro výrobek
- SLO** potrjuje sledečo skladnost s smernico EU in standardi za izdelek
- SK** vydáva nasledujúce prehlásenie o zhode podľa smernice EÚ a noriem pre výrobok
- H** a cikkekhez az EU-irányvonal és Normák szerint a következő konformitást jelenti ki
- PL** deklaruje zgodność wymienionego ponizej artykułu z następującymi normami na podstawie dyrektywy WE.
- BG** декларира съответното съответствие съгласно Директива на ЕС и норми за артикул
- LV** paskaidro šādu atbilstību ES direktīvai un standartiem
- LT** apibūdina šį atitikimą EU reikalavimams ir prekės normoms
- RO** declară următoarea conformitate conform directivei UE și normelor pentru articolul
- GR** δηλώνει την ακόλουθη συμμόρφωση σύμφωνα με την Οδηγία ΕΚ και τα πρότυπα για το προϊόν
- HR** potvrđuje sljedeću usklađenost prema smjernicama EU i normama za artikl
- BIH** potvrđuje sljedeću usklađenost prema smjernicama EU i normama za artikl
- RS** potvrđuje sledeću usklađenost prema smernicama EZ i normama za artikal
- RUS** следующим удостоверяется, что следующие продукты соответствуют директивам и нормам ЕС
- UKR** проголошує про зазначену нижче відповідність виробу директивам та стандартам ЄС на виріб
- MK** ja izjavуva следната сообрзност согласно EУ-директивата и нормите за артикли
- TR** Ürünü ile ilgili AB direktifleri ve normları gereğince aşağıda açıklanan uygunluğu belirtir
- N** erklærer følgende samsvar i henhold til EU-direktivet og standarder for artikkel
- IS** Lýsir uppfyllingu EU-reglna og annarra staðla vöru

Zug-, Kapp- und Gehrungssäge TE-SM 254 Dual (Einhell)

- | | |
|---|--|
| <input type="checkbox"/> 2014/29/EU | <input checked="" type="checkbox"/> 2006/42/EC |
| <input type="checkbox"/> 2005/32/EC_2009/125/EC | <input type="checkbox"/> Annex IV
Notified Body:
Reg. No.: |
| <input type="checkbox"/> 2014/35/EU | <input type="checkbox"/> 2000/14/EC_2005/88/EC |
| <input type="checkbox"/> 2006/28/EC | <input type="checkbox"/> Annex V |
| <input checked="" type="checkbox"/> 2014/30/EU | <input type="checkbox"/> Annex VI
Noise: measured L _{WA} = dB (A); guaranteed L _{WA} = dB (A)
P = KW; L/Ø = cm
Notified Body: |
| <input type="checkbox"/> 2014/32/EU | <input type="checkbox"/> 2012/46/EU_(EU)2016/1628
Emission No.: |
| <input type="checkbox"/> 2014/53/EU | |
| <input type="checkbox"/> 2014/68/EU | |
| <input type="checkbox"/> (EU)2016/426
Notified Body: | |
| <input type="checkbox"/> (EU)2016/425 | |
| <input checked="" type="checkbox"/> 2011/65/EU_(EU)2015/863 | |

Standard references: EN 62841-1; EN 62841-3-9; EN 60825-1; EN 55014-1; EN 55014-2; EN 61000-3-2; EN 61000-3-11

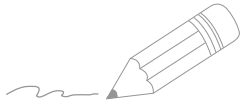
Landau/Isar, den 22.01.2019

Weichselgartner/General-Manager

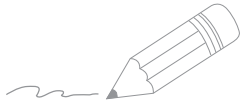
Dong/Product-Management

First CE: 19
Art.-No.: 43.008.75 I.-No.: 11018
Subject to change without notice

Archive-File/Record: NAPR018023
Documents registrar: Korbinian Wasmeier
Wiesenweg 22, D-94405 Landau/Isar



A series of horizontal lines for writing, starting from the top right and extending down to the bottom of the page.



A series of horizontal lines for writing, starting from the top right and extending down to the bottom of the page.



EH 08/2019 (01)

