



# CinHELL

**BLUE**

## BT-BD 501 Trapano a colonna

Art.-Nr. 42.505.30

### Caratteristiche

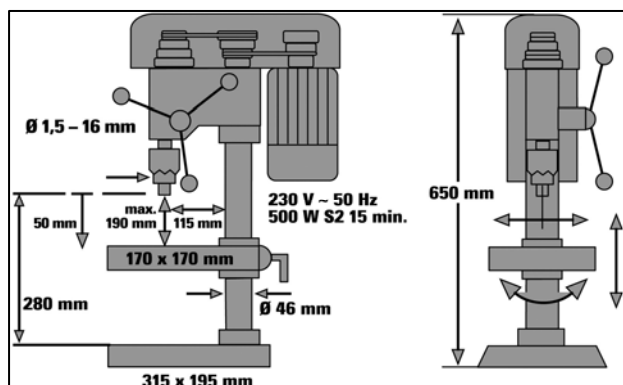
- Impugnature antiscivolo (1)
- Regolazione altezza del piano (2)
- Grande base d'appoggio (3)
- Protezione antitruccioli regolabile (4)
- Mandrino a cremagliera (5)
- Interruttore con bobina di sgancio
- Scala regolabile per fori di precisione (6)
- Piano a forare inclinabile e ribaltabile
- Velocità su 9 pos. da 280 – 2.350 min<sup>-1</sup>
- Albero su cuscinetti a sfera

### Dati tecnici

- Tensione: 230 V ~ 50 Hz
- Potenza: 500 W S2 15 min
- Velocità albero: 280 – 2.350 min<sup>-1</sup> (9 pos.)
- Inclinazione piano a forare: -45° fino +45°
- Attacco mandrino: B16
- Diametro punte: Ø 1,5 -16 mm
- Asportazione: 115 mm
- Profondità max: 50 mm
- Peso del prodotto: 21.5 kg

### Dati logistici

- Peso netto: 21,5 kg
- Peso lordo: 22,4 kg
- Dimensioni imballo: 462 x 372 x 240 mm
- EAN-Code: 4006825 505030
- Unità imballo: 1 pezzo



### Accessori a richiesta:

**Morsa**

Art.-Nr.: 42.257.06  
EAN-Code: 4006825 421002

