

Einhell

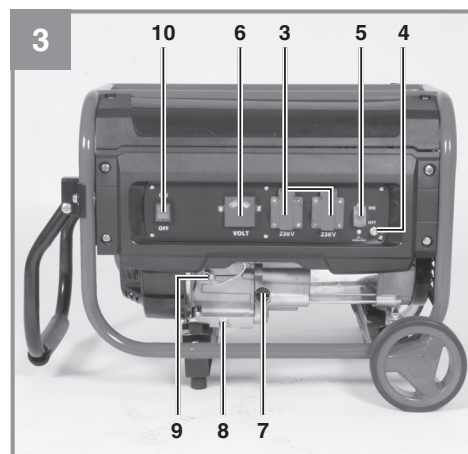
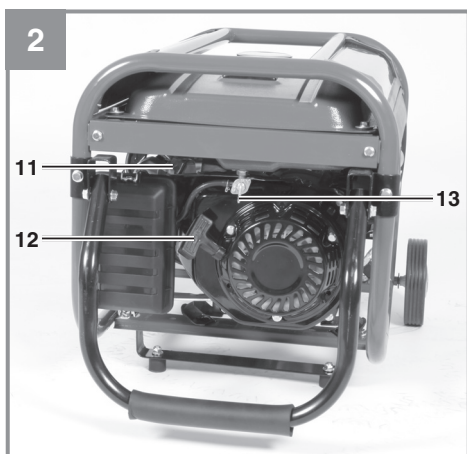
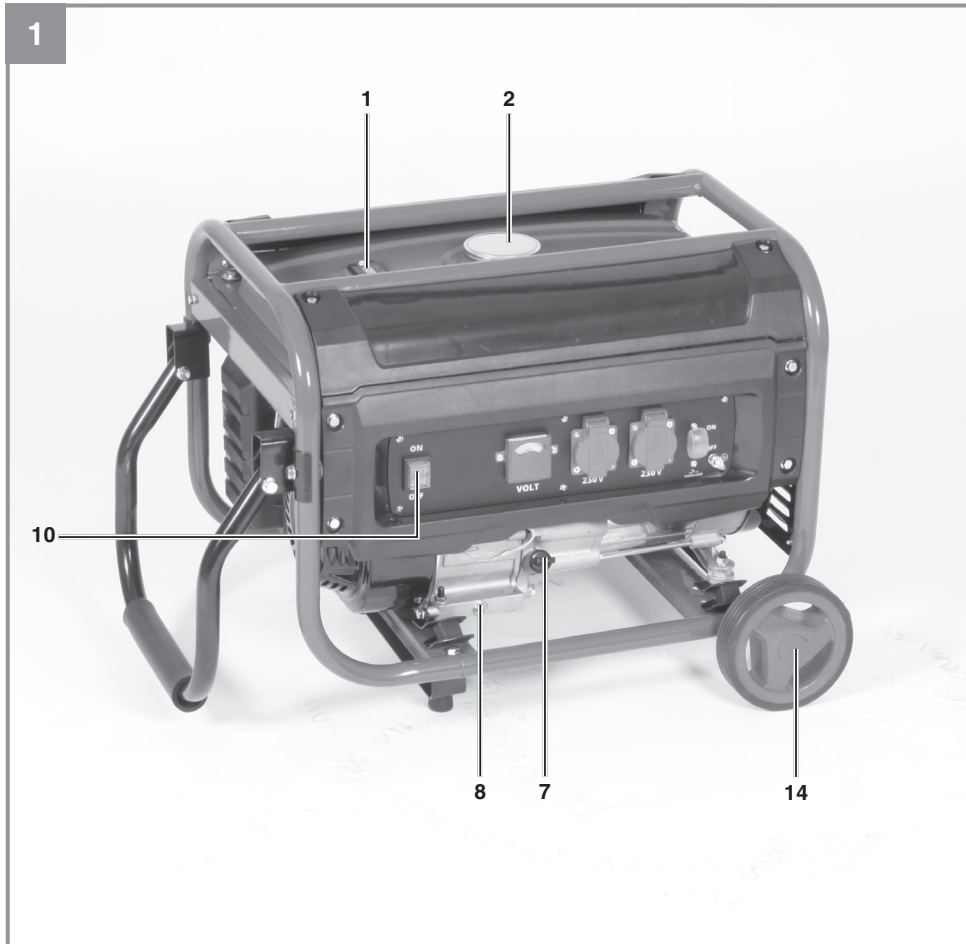
TC-PG 35/E5

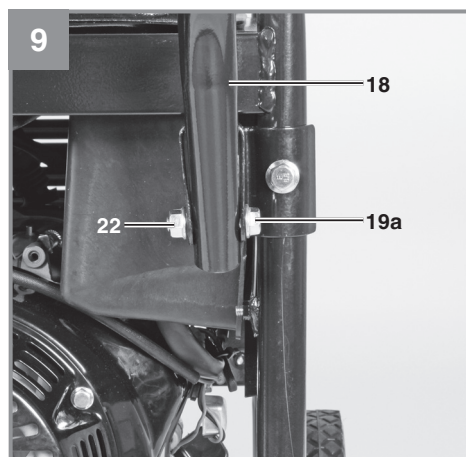
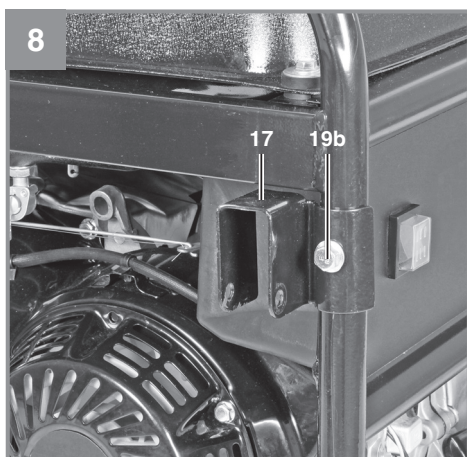
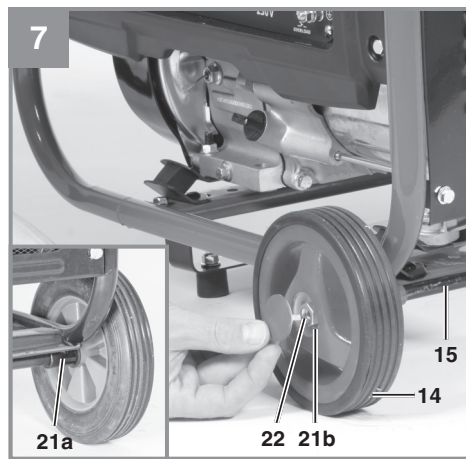
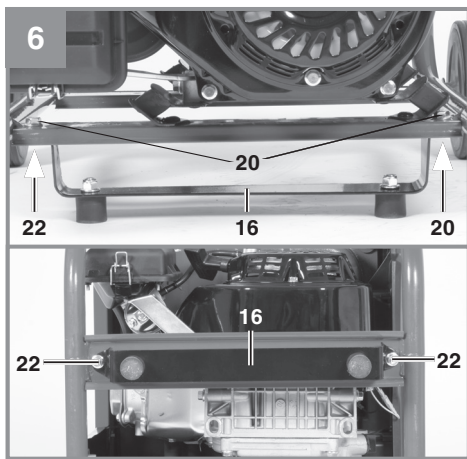
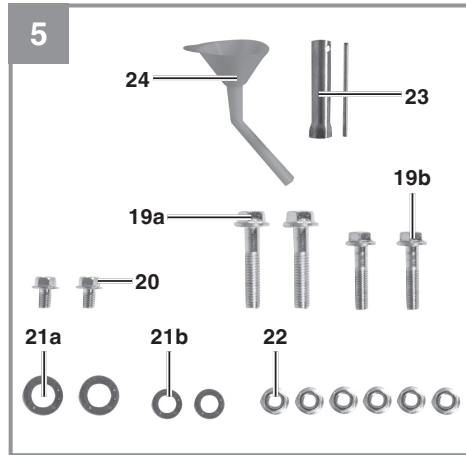
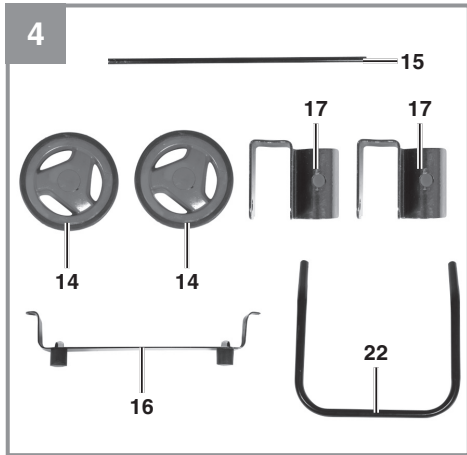
- D Originalbetriebsanleitung
Stromerzeuger
- F Instructions d'origine
Générateur de courant
- I Istruzioni per l'uso originali
Generatore di corrente
- NL Originele handleiding
Elektriciteitsgenerator
- E Manual de instrucciones original
Grupo Electrogeno
- P Manual de instruções original
Gerador

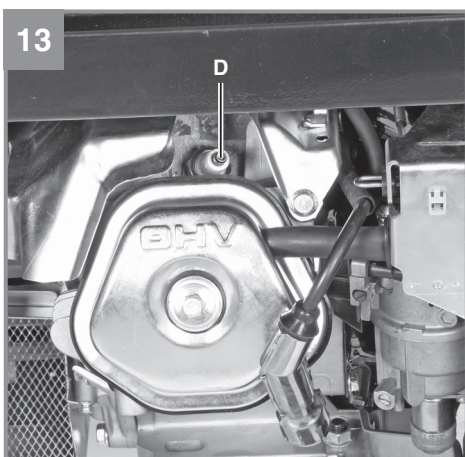
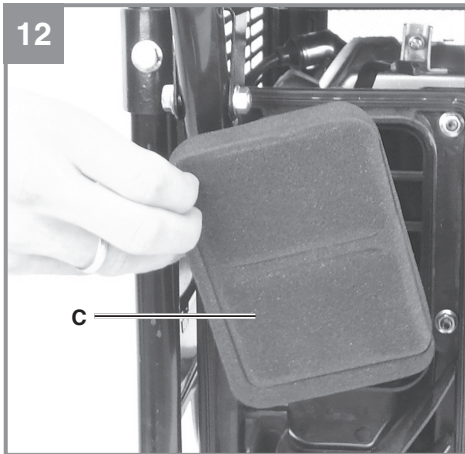
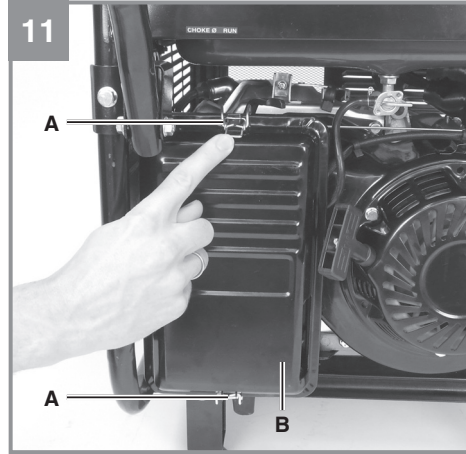
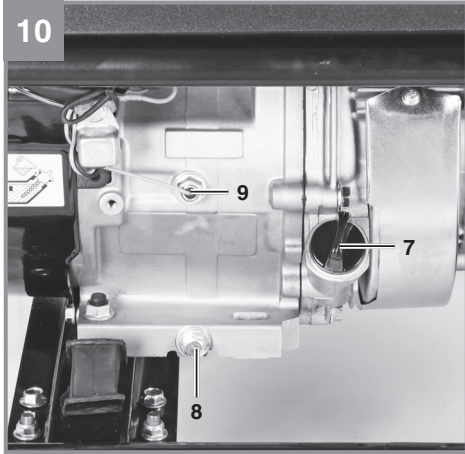


Art.-Nr.: 41.525.51

I.-Nr.: 11019







Gefahr!

Beim Benutzen von Geräten müssen einige Sicherheitsvorkehrungen eingehalten werden, um Verletzungen und Schäden zu verhindern. Lesen Sie diese Bedienungsanleitung / Sicherheitshinweise deshalb sorgfältig durch. Bewahren Sie diese gut auf, damit Ihnen die Informationen jederzeit zur Verfügung stehen. Falls Sie das Gerät an andere Personen übergeben sollten, händigen Sie diese Bedienungsanleitung / Sicherheitshinweise bitte mit aus. Wir übernehmen keine Haftung für Unfälle oder Schäden, die durch Nichtbeachten dieser Anleitung und den Sicherheitshinweisen entstehen.

Erklärung der Hinweisschilder auf dem Gerät (Bild 14)

1. Gefahr! Bedienungsanleitung lesen.
2. Warnung! Heiße Teile. Abstand halten.
3. Gefahr! Während des Tankens Motor abstellen.
4. Gefahr! Die Abgase des Stromerzeugers sind giftig. Warnung vor Erstickungsgefahr.
5. Gefahr! Nicht in unbelüfteten Räumen betreiben.
6. Warnung vor feuergefährlichen Stoffen.
7. Warnung vor elektrischer Spannung.

1. Sicherheitshinweise**Gefahr!**

Lesen Sie alle Sicherheitshinweise und Anweisungen. Versäumnisse bei der Einhaltung der Sicherheitshinweise und Anweisungen können elektrischen Schlag, Brand und/oder schwere Verletzungen verursachen. **Bewahren Sie alle Sicherheitshinweise und Anweisungen für die Zukunft auf.**

- Es dürfen keine Veränderungen am Stromerzeuger vorgenommen werden.
- Es dürfen für Wartung und Zubehör nur Originalteile verwendet werden.
- Achtung: Vergiftungsgefahr, Abgase, Kraftstoffe und Schmierstoffe sind giftig, Abgase dürfen nicht eingeatmet werden.
- Kinder sind vom Stromerzeuger fernzuhalten
- Achtung: Verbrennungsgefahr, Abgasanlage und Antriebsaggregat nicht berühren
- Benutzen Sie einen geeigneten Gehörschutz, wenn Sie sich in der Nähe des Gerätes befinden.
- Achtung: Benzin und Benzindämpfe sind leicht entzündlich bzw. explosiv.
- Den Stromerzeuger nicht in unbelüfteten, nicht in ausreichend belüfteten, Räumen oder in leicht entflammbarer Umgebung betreiben. Wenn der Generator in gut belüfteten Räumen betrieben werden soll, müssen die Abgase über einen Abgasschlauch direkt ins Freie geleitet werden. Achtung: Auch beim Betrieb eines Abgasschlauches können giftige Abgase entweichen. Wegen der Brandgefahr, darf der Abgasschlauch niemals auf brennbare Stoffe gerichtet werden.
- Explosionsgefahr: Den Stromerzeuger niemals in Räumen mit leicht entzündlichen Stoffen betreiben.
- Die voreingestellte Drehzahl des Herstellers darf nicht verändert werden. Stromerzeuger oder angeschlossene Geräte können beschädigt werden.
- Während des Transports ist der Stromerzeuger gegen Verrutschen und Kippen zu sichern.
- Den Generator mindestens 1m entfernt von Wänden oder angeschlossenen Geräten aufstellen.
- Dem Stromerzeuger einen sicheren, ebenen Platz geben. Drehen und Kippen oder Standortwechsel während des Betriebes ist verboten.
- Beim Transport und Auftanken den Motor stets abschalten.
- Darauf achten, dass beim Auftanken kein Kraftstoff auf den Motor oder Auspuff verschüttet wird.
- Stromerzeuger niemals bei Regen oder Schneefall betreiben.
- Den Stromerzeuger nie mit nassen Händen anfassen
- Schützen Sie sich vor elektrischen Gefahren.
- Verwenden Sie im Freien nur dafür zugelassene und entsprechend gekennzeichnete Verlängerungskabel (H07RN..).
- Wenn Verlängerungsleitungen oder mobile Verteilnetze verwendet werden, darf der Widerstandswert 1,5 Ω nicht überschreiten. Als Richtwert gilt, dass die Gesamtlänge von Leitungen für einen Querschnitt von 1,5 mm² 60 m nicht überschreiten sollte, bei einem Querschnitt von 2,5 mm² sollten 100 m nicht überschritten werden.
- An den Motor- und Generatoreinstellungen dürfen keine Veränderungen vorgenommen werden.
- Reparatur- und Einstellarbeiten dürfen nur durch autorisiertes Fachpersonal ausgeführt werden.

- Nicht in der Nähe von offenem Licht, Feuer oder Funkenflug betanken, bzw. den Tank entleeren. Nicht rauchen!
- Berühren Sie keine mechanisch bewegten oder heißen Teile. Entfernen Sie keine Schutzabdeckungen.
- Die Geräte dürfen keiner Feuchtigkeit oder Staub ausgesetzt werden. Zulässige Umgebungstemperatur -10 bis +40°, Höhe: 1000 m über NN, rel. Luftfeuchtigkeit: 90 % (nicht kondensierend)
- Der Generator wird von einem Verbrennungsmotor angetrieben, der im Bereich des Auspuffes (auf der gegenüber liegenden Seite der Steckdose) und Auspuffaustritts Hitze erzeugt. Meiden Sie die Nähe dieser Oberflächen wegen der Gefahr von Hautverbrennungen.
- Kraftstoff ist brennbar und leicht entzündlich. Nicht während des Betriebs befüllen.
- Einige Teile des Hubkolben-Verbrennungsmotors sind heiß und können Verbrennungen hervorrufen. Die Warnhinweise auf dem Stromerzeugungsaggregat sind zu beachten.
- Wenn es in belüfteten Räumen montiert ist, müssen zusätzliche Anforderungen an den Schutz vor Feuer und Explosion eingehalten werden.
- Vor der Anwendung sollten das Stromerzeugungsaggregat und dessen elektrische Ausrüstung (einschließlich Leitungen und Steckverbindungen) überprüft werden, um sicherzustellen, dass kein Defekt vorliegt.
- Das Stromerzeugungsaggregat darf nicht an andere Stromquellen angeschlossen werden, wie etwa an die Stromversorgung von Energieversorgungsunternehmen. In besonderen Fällen, wo eine Reserveverbindung an bestehende elektrische Systeme vorgesehen ist, darf dies nur durch einen qualifizierten Elektriker durchgeführt werden, der die Unterschiede zwischen der betriebenen Ausrüstung, die das öffentliche Stromnetz nutzt, und dem Betrieb des Stromerzeugungsaggregates berücksichtigt. Nach diesem Teil der ISO 8528 müssen die Unterschiede in der Betriebsanleitung angegeben werden.
- Infolge hoher mechanischer Belastungen sollten nur strapazierfähige Gummischlauchleitungen (nach IEC 60245-4) oder gleichwertige Ausrüstung verwendet werden.
- Warnung! Halten Sie sich an die Vorschriften zur elektrischen Sicherheit, die für den Ort gelten, an dem die Stromerzeugungsaggregate verwendet werden.
- Warnung! Berücksichtigen Sie die Anforderungen und Vorsichtsmaßnahmen im Falle der Wiederversorgung einer Anlage durch Stromerzeugungsaggregate in Abhängigkeit von den Schutzmaßnahmen dieser Anlage und den anwendbaren Richtlinien.
- Stromerzeugungsaggregate sollten nur bis zu ihrer Nennleistung unter den Nenn-Umgebungsbedingungen angewendet werden. Wenn die Anwendung des Stromerzeugungsaggregates unter Bedingungen erfolgt, die den Bezugsbedingungen nach ISO 8528-8, nicht entsprechen und wenn das Abkühlen des Motors oder Generators beeinträchtigt ist, z. B. als Ergebnis des Betriebs in eingeschränkten Bereichen, ist eine Verringerung der Leistung erforderlich. Es sollten Informationen zur Verfügung gestellt werden, um den Anwender über die erforderliche Leistungsverringerung infolge höherer Temperaturen, Aufstellungshöhe und Luftfeuchte im Vergleich zu den Bezugsbedingungen zu informieren.
- Bei den technischen Daten unter Schallleistungspegel (LWA) und Schalldruckpegel (LWM) angegebene Werte stellen Emissionspegel dar und sind nicht zwangsläufig sichere Arbeitspegel. Da es einen Zusammenhang zwischen Emissions- und Immissionspegeln gibt, kann dieser nicht zuverlässig zur Bestimmung eventuell erforderlicher, zusätzlicher Vorsichtsmaßnahmen herangezogen werden. Einflussfaktoren auf den aktuellen Immissionspegel der Arbeitskraft schließen die Eigenschaften des Arbeitsraumes, andere Geräuschquellen, etc., wie z.B. die Anzahl der Maschinen und anderer angrenzender Prozesse und die Zeitspanne, die ein Bediener dem Lärm ausgesetzt ist, ein. Ebenfalls kann der zulässige Immissionspegel von Land zu Land abweichen. Dennoch wird diese Information dem Betreiber der Maschine die Möglichkeit bieten, eine bessere Abschätzung der Risiken und Gefährdungen durchzuführen.
- Verwenden Sie keine elektrische Betriebsmittel (auch Verlängerungskabel und Steckverbindungen), die fehlerhaft sind.
- elektrische Zuleitungen und angeschlossene Geräte müssen in einem einwandfreien Zustand sein.
- Es dürfen nur Geräte angeschlossen werden, deren Spannungsangabe mit der Ausgangsspannung des Stromerzeugers übereinstimmt.

- Niemals den Stromerzeuger mit dem Stromnetz (Steckdose) verbinden.
- Die Leitungslängen zum Verbraucher sind möglichst kurz zu halten.
- verschmutztes Wartungsmaterial und Betriebsstoffe in einer dafür vorgesehenen Sammelstelle abgeben
- Verpackungsmaterial, Metall und Kunststoffe dem Recycling zuführen.
- Öffnen Sie die Verpackung und nehmen Sie das Gerät vorsichtig aus der Verpackung.
- Entfernen Sie das Verpackungsmaterial sowie Verpackungs-/ und Transportsicherungen (falls vorhanden).
- Überprüfen Sie, ob der Lieferumfang vollständig ist.
- Kontrollieren Sie das Gerät und die Zubehörteile auf Transportschäden.
- Bewahren Sie die Verpackung nach Möglichkeit bis zum Ablauf der Garantiezeit auf.

2. Gerätebeschreibung und Lieferumfang

2.1 Gerätebeschreibung (Bild 1-5)

- 1 Tankanzeige
- 2 Tankdeckel
- 3 2 x 230 V~ Steckdosen
- 4 Erdungsanschluss
- 5 Sicherheitsauslöser 230 V
- 6 Voltmeter
- 7 Öleinfüllschraube
- 8 Ölablassschraube
- 9 Ölmangelsicherung
- 10 Ein-/Ausschalter
- 11 Chokehebel
- 12 Reversierstarteinrichtung
- 13 Benzinhahn
- 14 Räder
- 15 Radachse
- 16 Standfuß
- 17 Schubbügelhalter
- 18 Schubbügel
- 19a Schrauben M8x40
- 19b Schrauben M8x25
- 20 Schrauben M8x16
- 21a Unterlegscheiben für Räder (innen)
- 21b Unterlegscheiben für Räder (außen)
- 22 Muttern M8
- 23 Zündkerzenschlüssel
- 24 Öleinfülltrichter

2.2 Lieferumfang

Bitte überprüfen Sie die Vollständigkeit des Artikels anhand des beschriebenen Lieferumfangs. Bei Fehlteilen wenden Sie sich bitte spätestens innerhalb von 5 Arbeitstagen nach Kauf des Artikels unter Vorlage eines gültigen Kaufbeleges an unser Service Center oder an die Verkaufsstelle, bei der Sie das Gerät erworben haben. Bitte beachten Sie hierzu die Gewährleistungstabelle in den Service-Informationen am Ende der Anleitung.

Gefahr!

Gerät und Verpackungsmaterial sind kein Kinderspielzeug! Kinder dürfen nicht mit Kunststoffbeuteln, Folien und Kleinteilen spielen! Es besteht Verschluckungs- und Erstickungsgefahr!

- Originalbetriebsanleitung

3. Bestimmungsgemäße Verwendung

Das Gerät ist für Anwendungen, welche einen Betrieb an einer 230 V~ Wechselspannungsquelle vorsehen, geeignet. Beachten Sie unbedingt die Einschränkungen in den Sicherheitshinweisen. Zweck des Generators ist der Antrieb von Elektrowerkzeugen und die Stromversorgung von Beleuchtungsquellen. Bei Haushaltsgeräten prüfen Sie bitte die Eignung nach den jeweiligen Herstellerangaben. Fragen Sie im Zweifel einen autorisierten Fachhändler des jeweiligen Gerätes.

Die Maschine darf nur nach ihrer Bestimmung verwendet werden. Jede weitere darüber hinausgehende Verwendung ist nicht bestimmungsgemäß. Für daraus hervorgerufene Schäden oder Verletzungen aller Art haftet der Benutzer/Bediener und nicht der Hersteller.

Bitte beachten Sie, dass unsere Geräte bestimmungsgemäß nicht für den gewerblichen, handwerklichen oder industriellen Einsatz konstruiert wurden. Wir übernehmen keine Gewährleistung, wenn das Gerät in Gewerbe-, Handwerks- oder Industriebetrieben sowie bei gleichzusetzenden Tätigkeiten eingesetzt wird.

4. Technische Daten

Generator:	Synchron
Schutzart:	IP23 M
Dauerleistung P_{nenn} (S1):	2600 W/230 V~
Maximalleistung P_{max} (S2 5 min):	2800 W/230 V~
Maximalleistung P_{max} (2 min):	3100 W/230 V~
Nennspannung U_{nenn} :	2 x 230 V~
Nennstrom I_{nenn} :	11,3 A (230V~)
Frequenz F_{nenn} :	50 Hz
Bauart Antriebsmotor:	4 Takt luftgekühlt
Hubraum:	208 cm ³
Max. Leistung:	4,1 kW / 5,6 PS
Kraftstoff:	Benzin (E10)
Tankinhalt:	15 l
Motoröl:	ca. 0,6 l
Verbrauch bei 2/3 Last:	ca. 1,4 l/h
Gewicht:	42 kg
Schalldruckpegel L_{pA} :	74,1 dB(A)
Schallleistungspegel L_{WA} Unsicherheit K:	96 dB (A)/2,07 dB(A)
Leistungsfaktor $\cos \varphi$:	1
Leistungsstufe:	G1
Temperatur max:	40°C
Max. Aufstellhöhe (üNN):	1000 m
Zündkerze:	LGF7RTC

Betriebsart S1 (Dauerbetrieb)

Die Maschine kann dauerhaft mit der angegebenen Leistung betrieben werden.

Betriebsart S2 (Kurzzeitbetrieb)

Die Maschine darf kurzzeitig mit der angegebenen Leistung betrieben werden (5 min). Danach muss die Maschine eine Zeitspanne stillstehen, um sich nicht unzulässig zu erwärmen (5 min).

5. Vor Inbetriebnahme

5.1 Montage

- Montieren Sie den Standfuß, die Räder und den Schubbügel wie in den Bildern 6-9 dargestellt.
- Montieren Sie alle Teile bevor Sie Kraftstoff und Öl einfüllen, um ein Auslaufen von Flüssigkeiten zu vermeiden.
- Zum Montieren der Räder schieben Sie zuerst die Radachse durch die Halterungen auf der Unterseite des Stromerzeugers und mon-

tieren die Räder wie auf Bild 7 dargestellt.

5.2 Elektrische Sicherheit:

- elektrische Zuleitungen und angeschlossene Geräte müssen in einem einwandfreien Zustand sein.
- Es dürfen nur Geräte angeschlossen werden, deren Spannungsangabe mit der Ausgangsspannung des Stromerzeugers übereinstimmt.
- Niemals den Stromerzeuger mit dem Stromnetz (Steckdose) verbinden.
- Die Leitungslängen zum Verbraucher sind möglichst kurz zu halten.

5.3 Umweltschutz

- verschmutztes Wartungsmaterial und Betriebsstoffe in einer dafür vorgesehenen Sammelstelle abgeben
- Verpackungsmaterial, Metall und Kunststoffe dem Recycling zuführen.

5.4 Erdung

Zur Ableitung statischer Aufladungen ist eine Erdung des Gehäuses nötig. Hierzu ein Kabel auf der einen Seite am Erdungsanschluss des Generators (Abb. 3/Pos. 4) und auf der anderen Seite mit einer externen Masse (z. B. Staberder) verbinden.

6. Bedienung

Achtung! Bei Erstinbetriebnahme muss Motoröl und Kraftstoff eingefüllt werden.

- Kraftstoffstand prüfen, eventuell nachfüllen
- Für ausreichende Belüftung des Geräts sorgen
- Vergewissern Sie sich, dass das Zündkabel an der Zündkerze befestigt ist
- Die unmittelbare Umgebung des Stromerzeugers begutachten
- Eventuell angeschlossenes elektrisches Gerät vom Stromerzeuger trennen

6.1 Motor starten

- Benzinhahn (13) öffnen; hierfür den Hahn nach unten drehen
- Ein-/Ausschalter (10) auf Stellung "ON" bringen
- Chochebel (11) auf Stellung I Ø I bringen
- Den Motor mit dem Reversierstarter (12) starten; hierfür am Griff kräftig anziehen. Sollte der Motor nicht gestartet haben, nochmals

- am Griff anziehen
- Chokehebel (11) nach dem Starten des Motors wieder zurückschieben.

Achtung!

Beim Starten mit dem Reversierstarter kann es durch plötzlichen Rücksschlag, verursacht durch den anlaufenden Motor, zu Verletzungen an der Hand kommen. Tragen Sie zum Starten Schutzhandschuhe.

6.2 Belasten des Stromerzeugers

- Zu betreibende Geräte an die 230 V~ Steckdosen (3) anschließen

Achtung: Diese Steckdosen dürfen dauernd (S1) mit 2600W und kurzzeitig (S2) für max. 5 Minuten mit 2800W oder für max. 2 Minuten (bei kaltem Motor) mit 3100 W belastet werden.

- Der Stromerzeuger ist für 230 V~ Wechselspannungsgeräte geeignet
- Den Generator nicht an ein Haushaltsnetz anschließen, dadurch kann eine Beschädigung des Generators oder anderer Elektrogeräte im Haus verursacht werden.

Hinweis: Manche Elektrogeräte (Motorstichsägen, Bohrmaschinen usw.) können einen höheren Stromverbrauch haben, wenn sie unter erschwerten Bedingungen eingesetzt werden.

Manche Elektrogeräte (z. B. TV-Geräte, Computer,...) dürfen nicht mit einem Generator betrieben werden.

Fragen Sie im Zweifelsfall beim Hersteller Ihres Gerätes nach.

6.3 Überlastungsschutz

Der Stromerzeuger ist mit Überlastschutz ausgestattet. Dieser schaltet die jeweiligen Steckdosen bei Überlastung ab.

Achtung! Sollte dieser Fall auftreten so reduzieren Sie die elektrische Leistung, welche Sie dem Stromerzeuger entnehmen oder entfernen Sie defekte angeschlossene Geräte.

Achtung! Defekte Überlastschalter dürfen nur durch baugleiche Überlastschalter mit gleichen Leistungsdaten ersetzt werden. Wenden Sie sich hierfür an Ihren Kundendienst.

6.4 Motor abstellen

- Den Stromerzeuger kurz ohne Belastung laufen lassen, bevor Sie ihn abstellen, damit das Aggregat "nachkühlen" kann.
- Den Ein-/Ausschalter (Abb. 1/ Pos. 10) auf

- Stellung "OFF" bringen
- Den Benzinhahn schließen.

7. Reinigung, Wartung, Lagerung und Ersatzteilbestellung

Stellen Sie vor allen Reinigungs- und Wartungsarbeiten den Motor ab und ziehen Sie den Zündkerzenstecker von der Zündkerze.

Hinweis! Stellen Sie das Gerät sofort ab und wenden Sie sich an Ihre Service Station:

- Bei ungewöhnlichen Schwingungen oder Geräuschen
- Wenn der Motor überlastet scheint oder Fehlzündungen hat

7.1 Reinigung

- Halten Sie Schutzvorrichtungen, Luftschlitze und Motorengehäuse so staub- und schmutzfrei wie möglich. Reiben Sie das Gerät mit einem sauberen Tuch ab oder blasen Sie es mit Druckluft bei niedrigem Druck aus.
- Wir empfehlen, dass Sie das Gerät direkt nach jeder Benutzung reinigen.
- Reinigen Sie das Gerät regelmäßig mit einem feuchten Tuch und etwas Schmierseife. Verwenden Sie keine Reinigungs- oder Lösungsmittel; diese könnten die Kunststoffteile des Gerätes angreifen. Achten Sie darauf, dass kein Wasser in das Geräteinnere gelangen kann.

7.2 Luftfilter

Beachten Sie hierzu auch die Service-Informationen.

- Luftfilter regelmäßig reinigen, wenn nötig tauschen
- Öffnen Sie die beiden Klammern (Abb. 11/A) und entfernen Sie den Luftfilterdeckel (Abb. 11/B)
- Entnehmen Sie die Filterelemente (Abb. 12/C)
- Zum Reinigen der Elemente dürfen keine scharfen Reiniger oder Benzin verwendet werden.
- Die Elemente durch Ausklopfen auf einer flachen Fläche reinigen. Bei starker Verschmutzung mit Seifenlauge waschen, anschließend mit klarem Wasser ausspülen und an der Luft trocknen lassen.
- Der Zusammenbau erfolgt in umgekehrter Reihenfolge.

7.3 Zündkerze

Überprüfen Sie die Zündkerze erstmals nach 10 Betriebsstunden auf Verschmutzung und reinigen Sie diese gegebenenfalls mit einer Kupferdrahtbürste. Danach die Zündkerze alle 50 Betriebsstunden warten.

- Ziehen Sie den Zündkerzenstecker mit einer Drehbewegung ab.
- Entfernen Sie die Zündkerze (Abb. 13/D) mit dem beiliegenden Zündkerzenschlüssel
- Der Zusammenbau erfolgt in umgekehrter Reihenfolge

7.4 Ölwechsel, Ölstand prüfen (vor jedem Gebrauch)

Der Motorölwechsel sollte bei betriebswarmen Motor durchgeführt werden.

- Stromerzeugeraggregat auf geeigneter Unterlage leicht schräg gegen die Ölablassschraube abstellen.
- Öleinfüllschraube öffnen
- Ölablassschraube öffnen und warmes Motoröl in einen Auffangbehälter ablassen
- Nach Auslaufen des Altöls Ölablassschraube schließen und Stromerzeuger wieder eben aufstellen.
- Motoröl bis zur oberen Markierung des Ölmesstabs einfüllen.
- Achtung: Ölmesstab zum Prüfen des Ölstandes nicht einschrauben sondern nur bis zum Gewinde einstecken.
- Das Altöl muss ordentlich entsorgt werden.

7.5 Ölabschaltautomatik

Die Ölabschaltautomatik spricht an, wenn zu wenig Motoröl vorhanden ist. Der Motor kann in diesem Fall nicht gestartet werden oder stellt sich nach kurzer Zeit automatisch ab. Ein Starten ist erst nach Auffüllen von Motoröl (siehe Punkt 7.4) möglich.

7.6 Wartung

- Im Geräteinneren befinden sich keine zu wartenden Teile.

7.7 Lagerung

- Lassen Sie die Maschine abkühlen.(ca. 5 Minuten)
- Säubern Sie das äußere Gehäuse der Maschine.
- Bewahren Sie die Maschine an einem kalten, trockenen Platz außerhalb der Reichweite von Zündquellen und brennbaren Substanzen auf.

7.8 Ersatzteilbestellung:

Bei der Ersatzteilbestellung sollten folgende Angaben gemacht werden;

- Typ des Gerätes
- Artikelnummer des Gerätes
- Ident-Nummer des Gerätes
- Ersatzteilnummer des erforderlichen Ersatzteils

Aktuelle Preise und Infos finden Sie unter www.isc-gmbh.info

8. Entsorgung und Wiederverwertung

Das Gerät befindet sich in einer Verpackung um Transportschäden zu verhindern. Diese Verpackung ist Rohstoff und ist somit wieder verwendbar oder kann dem Rohstoffkreislauf zurückgeführt werden. Das Gerät und dessen Zubehör bestehen aus verschiedenen Materialien, wie z.B. Metall und Kunststoffe. Defekte Geräte gehören nicht in den Hausmüll. Zur fachgerechten Entsorgung sollte das Gerät an einer geeigneten Sammelstellen abgegeben werden. Wenn Ihnen keine Sammelstelle bekannt ist, sollten Sie bei der Gemeindeverwaltung nachfragen.

9. Transport

- Verwenden Sie zum Transport den Handgriff und fahren Sie damit den Stromerzeuger.
- Transportieren Sie das Gerät nur am Transportgriff.
- Schützen Sie das Gerät gegen unerwartete Schläge bzw. Vibrationen.

10. Störungen beheben

Störung	Mögliche Ursache	Behebung
Motor kann nicht gestartet werden	Ölabschaltautomatik spricht an Zündkerze verrußt kein Kraftstoff	Ölstand prüfen, Motoröl auffüllen Zündkerze reinigen, bzw. tauschen. Elektrodenabstand 0,6 mm Kraftstoff nachfüllen / Benzinhahn überprüfen lassen
Generator hat zu wenig oder keine Spannung	Regler oder Kondensator defekt Überstromschutzschalter ausgelöst Luftfilter verschmutzt	Fachhändler aufsuchen Schalter betätigen und Verbraucher verringern Filter reinigen oder ersetzen



Nur für EU-Länder

Werfen Sie Elektrowerkzeuge nicht in den Hausmüll!

Gemäß europäischer Richtlinie 2012/19/EU über Elektro- und Elektronik-Altgeräte und Umsetzung in nationales Recht müssen verbrauchte Elektrowerkzeuge getrennt gesammelt werden und einer umweltgerechten Wiederverwertung zugeführt werden.

Recycling-Alternative zur Rücksendeaufforderung:

Der Eigentümer des Elektrogerätes ist alternativ anstelle Rücksendung zur Mitwirkung bei der sachgerechten Verwertung im Falle der Eigentumsaufgabe verpflichtet. Das Altgerät kann hierfür auch einer Rücknahmestelle überlassen werden, die eine Beseitigung im Sinne der nationalen Kreislaufwirtschafts- und Abfallgesetze durchführt. Nicht betroffen sind den Altgeräten beigefügte Zubehörteile und Hilfsmittel ohne Elektrobestandteile.

Der Nachdruck oder sonstige Vervielfältigung von Dokumentation und Begleitpapieren der Produkte, auch auszugsweise, ist nur mit ausdrücklicher Zustimmung der iSC GmbH zulässig.

Technische Änderungen vorbehalten

Service-Informationen

Wir unterhalten in allen Ländern, welche in der Garantiekunde benannt sind, kompetente Service-Partner, deren Kontakte Sie der Garantiekunde entnehmen. Diese stehen Ihnen für alle Service-Belange wie Reparatur, Ersatzteil- und Verschleißteil-Versorgung oder den Bezug von Verbrauchsmaterialien zur Verfügung.

Es ist zu beachten, dass bei diesem Produkt folgende Teile einem gebrauchsgemäßen oder natürlichen Verschleiß unterliegen bzw. folgende Teile als Verbrauchsmaterialien benötigt werden.

Kategorie	Beispiel
Verschleißteile*	Zündkerze, Luftfilter, Benzinfilter
Verbrauchsmaterial/ Verbrauchsteile*	
Fehlteile	

* nicht zwingend im Lieferumfang enthalten!

Bei Mängel oder Fehlern bitten wir Sie, den Fehlerfall im Internet unter www.isc-gmbh.info anzumelden. Bitte achten Sie auf eine genaue Fehlerbeschreibung und beantworten Sie dazu in jedem Fall folgende Fragen:

- Hat das Gerät bereits einmal funktioniert oder war es von Anfang an defekt?
- Ist Ihnen vor dem Auftreten des Defektes etwas aufgefallen (Symptom vor Defekt)?
- Welche Fehlfunktion weist das Gerät Ihrer Meinung nach auf (Hauptsymptom)?
Beschreiben Sie diese Fehlfunktion.

Garantieurkunde

Sehr geehrte Kundin, sehr geehrter Kunde,
unsere Produkte unterliegen einer strengen Qualitätskontrolle. Sollte dieses Gerät dennoch einmal nicht einwandfrei funktionieren, bedauern wir dies sehr und bitten Sie, sich an unseren Servicedienst unter der auf dieser Garantiekarte angegebenen Adresse zu wenden. Gerne stehen wir Ihnen auch telefonisch über die angegebene Servicrufnummer zur Verfügung. Für die Geltendmachung von Garantieansprüchen gilt folgendes:

1. Diese Garantiebedingungen richten sich ausschließlich an Verbraucher, d. h. natürliche Personen, die dieses Produkt weder im Rahmen ihrer gewerblichen noch anderen selbständigen Tätigkeit nutzen wollen. Diese Garantiebedingungen regeln zusätzliche Garantieleistungen, die der u. g. Hersteller zusätzlich zur gesetzlichen Gewährleistung Käufern seiner Neugeräte verspricht. Ihre gesetzlichen Gewährleistungsansprüche werden von dieser Garantie nicht berührt. Unsere Garantieleistung ist für Sie kostenlos.
2. Die Garantieleistung erstreckt sich ausschließlich auf Mängel an einem von Ihnen erworbenen neuen Gerät des u. g. Herstellers, die auf einem Material- oder Herstellungsfehler beruhen und ist nach unserer Wahl auf die Behebung solcher Mängel am Gerät oder den Austausch des Gerätes beschränkt. Bitte beachten Sie, dass unsere Geräte bestimmungsgemäß nicht für den gewerblichen, handwerklichen oder beruflichen Einsatz konstruiert wurden. Ein Garantievertrag kommt daher nicht zustande, wenn das Gerät innerhalb der Garantiezeit in Gewerbe-, Handwerks- oder Industriebetrieben verwendet wurde oder einer gleichzusetzenden Beanspruchung ausgesetzt war.
3. Von unserer Garantie ausgenommen sind:
 - Schäden am Gerät, die durch Nichtbeachtung der Montageanleitung oder aufgrund nicht fachgerechter Installation, Nichtbeachtung der Gebrauchsanleitung (wie durch z.B. Anschluss an eine falsche Netzspannung oder Stromart) oder Nichtbeachtung der Wartungs- und Sicherheitsbestimmungen oder durch Aussetzen des Geräts an anomale Umweltbedingungen oder durch mangelnde Pflege und Wartung entstanden sind.
 - Schäden am Gerät, die durch missbräuchliche oder unsachgemäße Anwendungen (wie z.B. Überlastung des Gerätes oder Verwendung von nicht zugelassenen Einsatzwerkzeugen oder Zubehör), Eindringen von Fremdkörpern in das Gerät (wie z.B. Sand, Steine oder Staub, Transportschäden), Gewaltanwendung oder Fremdeinwirkungen (wie z. B. Schäden durch Herunterfallen) entstanden sind.
 - Schäden am Gerät oder an Teilen des Geräts, die auf einen gebrauchsgemäßen, üblichen oder sonstigen natürlichen Verschleiß zurückzuführen sind.
4. Die Garantiezeit beträgt 24 Monate und beginnt mit dem Kaufdatum des Gerätes. Garantieansprüche sind vor Ablauf der Garantiezeit innerhalb von zwei Wochen, nachdem Sie den Defekt erkannt haben, geltend zu machen. Die Geltendmachung von Garantieansprüchen nach Ablauf der Garantiezeit ist ausgeschlossen. Die Reparatur oder der Austausch des Gerätes führt weder zu einer Verlängerung der Garantiezeit noch wird eine neue Garantiezeit durch diese Leistung für das Gerät oder für etwaige eingebaute Ersatzteile in Gang gesetzt. Dies gilt auch bei Einsatz eines Vor-Ort-Services.
5. Für die Geltendmachung Ihres Garantieanspruches melden Sie bitte das defekte Gerät an unter: www.isc-gmbh.info. Halten Sie bitte den Kaufbeleg oder andere Nachweise Ihres Kaufs des Neugeräts bereit. Geräte, die ohne entsprechende Nachweise oder ohne Typenschild eingeschickt werden, sind von der Garantieleistung aufgrund mangelnder Zuordnungsmöglichkeit ausgeschlossen. Ist der Defekt des Gerätes von unserer Garantieleistung erfasst, erhalten Sie umgehend ein repariertes oder neues Gerät zurück.

Selbstverständlich beheben wir gegen Erstattung der Kosten auch gerne Defekte am Gerät, die vom Garantiumfang nicht oder nicht mehr erfasst sind. Dazu senden Sie das Gerät bitte an unsere Serviceadresse.

Für Verschleiß-, Verbrauchs- und Fehlteile verweisen wir auf die Einschränkungen dieser Garantie gemäß den Service-Informationen dieser Bedienungsanleitung.

iSC GmbH · Eschenstraße 6 · 94405 Landau/Isar (Deutschland)

Sehr geehrte Kundin, sehr geehrter Kunde,
um Ihnen noch mehr Service zu bieten, haben Sie die Möglichkeit auf unserem Onlineportal weitere Informationen abzurufen.

Sollten einmal Probleme oder Fragen zu Ihrem Produkt auftreten, können Sie schnell und einfach unter www.isc-gmbh.info viele Aktionen durchführen. Hier einige Beispiele:

- Ersatzteile bestellen
- Aktuelle Preisauskünfte
- Verfügbarkeiten der Ersatzteile
- Servicestellen Vorort für Benzingeräte
- Defekte Geräte anmelden
- Garantieverlängerungen (nur bei bestimmten Geräten)
- Bestellverfolgung

Wir freuen uns auf Ihren Besuch online unter www.isc-gmbh.info!

Eine Adresse für alle Fälle!

www.isc-gmbh.info

ISC

Garantieabwicklung

Produktinfos

Downloads

Ersatzteilservice

Reparatur

Zubehör

Servicepartner

ISC

International Service Center

www.isc-gmbh.info

Telefon: 09951 / 95 920 00 · Telefax: 09951/95 917 00
E-Mail: info@einhell.de · Internet: www.isc-gmbh.info
ISC GmbH · Eschenstraße 6 · 94405 Landau/Isar (Deutschland)

Danger !

Lors de l'utilisation d'appareils, il faut respecter certaines mesures de sécurité afin d'éviter des blessures et dommages. Veuillez donc lire attentivement ce mode d'emploi/ces consignes de sécurité. Veillez à le conserver en bon état pour pouvoir accéder aux informations à tout moment. Si l'appareil doit être remis à d'autres personnes, veillez à leur remettre aussi ce mode d'emploi/ces consignes de sécurité. Nous déclinons toute responsabilité pour les accidents et dommages dus au non-respect de ce mode d'emploi et des consignes de sécurité.

Explication des plaques signalétiques situées sur l'appareil (figure 14)

1. Danger ! Lisez le mode d'emploi.
2. Avertissement ! Pièces brûlantes. Restez à distance.
3. Danger ! Mettez le moteur hors circuit pendant que vous refaites le plein.
4. Danger ! Les gaz d'échappement du générateur de courant sont toxiques. Attention au risque d'étouffement.
5. Danger ! Ne pas exploiter dans les pièces non aérées.
6. Attention aux substances inflammables.
7. Attention à la tension électrique.

1. Consignes de sécurité**Danger !**

Veillez lire toutes les consignes de sécurité et instructions. Tout non-respect des consignes de sécurité et instructions peut provoquer une décharge électrique, un incendie et/ou des blessures graves.

Conservez toutes les consignes de sécurité et instructions pour une consultation ultérieure.

- Aucune modification ne doit être entreprise sur le générateur de courant.
- Seules les pièces d'origine doivent être employées pour la maintenance et les accessoires.
- Attention : danger d'empoisonnement, les gaz d'échappement ne doivent pas être respirés.
- Il faut éloigner les enfants du générateur de courant
- Attention : risque de brûlure, ne touchez pas le système de gaz d'échappement, ni le groupe d'entraînement

- Utilisez un casque anti-bruit, lorsque vous vous trouvez à proximité de l'appareil.
- Attention : L'essence et les vapeurs d'essence sont très inflammables et explosives.
- Ne faites jamais fonctionner le générateur de courant dans un endroit non aéré. Lors du fonctionnement dans un endroit bien aéré, les gaz d'échappement doivent être directement évacués dehors en passant par un tuyau d'échappement.
- Attention : Attention : Attention : Attention : même lors du fonctionnement avec un tuyau d'échappement, des gaz d'échappement toxiques peuvent s'échapper. à cause du risque d'incendie, le tuyau d'échappement ne doit jamais être dirigé sur des matières combustibles.
- Danger d'explosion : ne mettez pas le générateur de courant en circuit dans un endroit comprenant des substances très inflammables.
- Le régime préréglé par le fabricant ne doit pas être modifié. Le générateur de courant ou les appareils raccordés peuvent être endommagés.
- Pendant le transport, il faut s'assurer que le générateur de courant ne glisse ni ne se renverse pas.
- Positionnez le générateur à une distance de 1m au minimum des bâtiments ou appareils raccordés.
- Donnez une place sûre et plane au générateur de courant. Il est interdit de le tourner, de le renverser ou même de le changer de place pendant le fonctionnement !
- Mettez toujours le moteur hors circuit pour le transporter ou remplir le réservoir.
- Veillez à ne pas renverser de carburant sur le moteur ou l'échappement pendant le remplissage.
- N'exploitez pas le générateur de courant lorsqu'il pleut ou qu'il neige.
- Ne touchez jamais le générateur de courant avec les mains mouillées
- Protégez-vous contre les risques liés à l'électricité. Utilisez en plein air seulement des rallonges admises pour cela et dûment caractérisées (H07RN).
- En cas d'utilisation de rallonges ou de réseaux de distribution mobiles, la valeur de résistance ne doit pas dépasser 1,5 Ω . À titre indicatif, la longueur totale des câbles ne doit pas excéder 60 m pour une section transver-

sale de 1,5 mm². Elle ne doit pas être supérieure à 100 m pour une section transversale de 2,5 mm².

- Il ne faut modifier en aucun cas les réglages de moteur et de générateur.
- VLes travaux de réparations et de réglage doivent exclusivement être effectués par un personnel spécialisé dûment autorisé.
- Ne pas ravitailler ni vidanger à proximité de lumière sans protection, de feu ou d'étincelles. Ne pas fumer !
- Ne toucher aucune pièce déplacée mécaniquement ou chaude. Ne retirer aucun recouvrement de protection.
- Les appareils ne doivent pas être soumis à l'humidité et la poussière. Température ambiante admise -10 à +40°, altitude max. 1000 m, humidité de l'air rel. : 90 % (ne condensant pas)
- Ce générateur est entraîné par un moteur à combustion qui génère de la chaleur dans la zone du pot d'échappement (côté opposé à celui de la prise) et de sa sortie. Evitez de vous tenir à proximité de ces surfaces à cause du risque de brûlures.
- Le carburant est combustible et facilement inflammable. Ne faites pas le plein pendant le fonctionnement.
- Certaines pièces du moteur à combustion à pistons sont brûlantes et peuvent provoquer des brûlures. Respectez les avertissements figurant sur le groupe électrogène.
- S'il est monté dans des pièces ventilées, il faut respecter des exigences supplémentaires en termes de protection contre l'incendie et l'explosion.
- Avant utilisation, contrôlez le groupe électrogène et son équipement électrique (y compris les câbles et les raccords à fiche) pour s'assurer qu'il n'y a aucun défaut.
- Le groupe électrogène ne doit pas être raccordé à d'autres sources de courant, comme par exemple à l'alimentation électrique de fournisseurs d'énergie. Dans les cas particuliers où une connexion de réserve à des systèmes électriques existants est prévue, seul un électricien qualifié, qui tient compte des différences entre l'équipement entraîné, qui utilise le réseau électrique public, et le fonctionnement du groupe électrogène, peut l'effectuer. D'après cette partie de la norme ISO 8528, les différences doivent être indiquées dans le mode d'emploi.
- Suite à des sollicitations mécaniques élevées, seules des lignes en tuyau de caoutchouc résistantes (selon CEI 60245-4) ou un équipement équivalent doivent être utilisées.
- Avertissement ! Respectez la réglementation relative à la sécurité électrique, qui est valable pour le lieu au niveau duquel les groupes électrogènes sont utilisés.
- Avertissement ! Tenez compte des exigences et des mesures de précaution en cas de réalimentation d'une installation par des groupes électrogènes en fonction des mesures de protection de cette installation et des directives applicables.
- Les groupes électrogènes ne doivent être utilisés que jusqu'à leur puissance nominale dans les conditions environnementales nominales. Si le groupe électrogène est utilisé dans des conditions qui ne répondent pas aux conditions de référence selon ISO 8528-8, et si le refroidissement du moteur ou du générateur est entravé, par ex. suite au fonctionnement dans des zones restreintes, une réduction de la puissance est nécessaire. Il convient de mettre à disposition des informations pour indiquer à l'utilisateur qu'il est nécessaire de réduire la puissance suite à une augmentation des températures, de la hauteur de mise en place et de l'humidité de l'air par rapport aux conditions de référence.
- fLes niveaux d'émission sont représentés dans les caractéristiques techniques sous les valeurs données des niveaux acoustiques (LWA) et de pression acoustique (LWM) et ne sont pas nécessairement des niveaux de travail sûrs. Etant donné qu'il existe un lien entre les niveaux d'émission et d'immission, celui-ci ne peut être mis à contribution de façon fiable pour la disposition de mesures de précautions éventuellement nécessaires et supplémentaires. Les facteurs qui influencent le niveau d'immission actuel de la main d'oeuvre comprennent les propriétés de l'espace de travail, d'autres sources de bruit, etc., comme par ex. le nombre de machines et d'autres processus limitrophes et la période pendant laquelle un(e) opérateur/opératrice est soumis(e) au bruit. Le niveau d'immission admissible peut également varier de pays à pays. Cette information permettra toutefois à l'exploitant de la machine de mieux évaluer les risques et dangers.
- N'utilisez aucun matériel d'exploitation électrique (même câbles de rallonge et connecteurs enfichables) défectueux.
- les câbles d'alimentation électriques et les appareils raccordés doivent être dans un état

irréprochable.

- Seuls des appareils dont l'indication de tension correspond à la tension de sortie du générateur de courant peuvent être raccordés.
- Ne raccordez jamais le générateur de courant au réseau de courant (prise de courant).
- Les longueurs de câble au récepteur doivent être les plus courtes possibles.
- Éliminez le matériel d'entretien encrassé et les carburants usagés dans les dépôts prévus à cet effet
- Recyclez le matériel d'emballage, le métal et les matières plastiques.

2. Description de l'appareil et volume de livraison

2.1 Description de l'appareil (figure 1-5)

- 1 Jauge de carburant
- 2 Couvercle du réservoir
- 3 2 x prises électriques 230 V~
- 4 Raccordement de mise à la terre
- 5 Interrupteur de sécurité 230 V
- 6 Voltmètre
- 7 Vis de remplissage d'huile
- 8 Bouchon fileté de vidange d'huile
- 9 Dispositif de sécurité en cas de manque d'huile
- 10 Interrupteur marche/arrêt
- 11 Levier étrangleur
- 12 Dispositif de démarrage réversible
- 13 Robinet d'essence
- 14 Roues
- 15 Essieu
- 16 Pied d'appui
- 17 Support de guidon
- 18 Guidon
- 19a Vis M8 x 40
- 19b Vis M8x25
- 20 Vis M8x16
- 21a Rondelles pour roues (intérieures)
- 21b Rondelles pour roues (extérieures)
- 22 Écrous M8
- 23 Clé à bougie
- 24 Entonnoir de remplissage d'huile

2.2 Volume de livraison

Veillez contrôler si l'article est complet à l'aide de la description du volume de livraison. S'il manque des pièces, adressez-vous dans un délai de 5 jours maximum après votre achat à notre service après-vente ou au magasin où vous avez acheté l'appareil muni d'une preuve d'achat vala-

ble. Veuillez consulter pour cela le tableau des garanties dans les informations service après-vente à la fin du mode d'emploi.

- Ouvrez l'emballage et prenez l'appareil en le sortant avec précaution de l'emballage.
- Retirez le matériel d'emballage tout comme les sécurités d'emballage et de transport (s'il y en a).
- Vérifiez si la livraison est bien complète.
- Contrôlez si l'appareil et ses accessoires ne sont pas endommagés par le transport.
- Conservez l'emballage autant que possible jusqu'à la fin de la période de garantie.

Danger !

L'appareil et le matériel d'emballage ne sont pas des jouets ! Il est interdit de laisser des enfants jouer avec des sacs et des films en plastique et avec des pièces de petite taille. Ils risquent de les avaler et de s'étouffer !

- Mode d'emploi d'origine

3. Utilisation conforme à l'affectation

L'appareil convient à toutes les utilisations prévues pour le fonctionnement avec une tension de 230V~. Veuillez absolument respecter les limites indiquées dans les consignes de sécurité supplémentaires. Le but de ce générateur est l'entraînement d'outils électriques et l'alimentation électrique de sources d'éclairage. Vérifiez bien l'aptitude des appareils ménagers conformément aux indications du producteur. En cas de doute, veuillez vous adresser à un commerce spécialisé.

La machine doit exclusivement être employée conformément à son affectation. Chaque utilisation allant au-delà de cette affectation est considérée comme non conforme. Pour les dommages en résultant ou les blessures de tout genre, le producteur décline toute responsabilité et l'opérateur/l'exploitant est responsable.

Veillez au fait que nos appareils, conformément à leur affectation, n'ont pas été construits, pour être utilisés dans un environnement professionnel, industriel ou artisanal. Nous déclinons toute responsabilité si l'appareil est utilisé professionnellement, artisanalement ou dans des sociétés industrielles, tout comme pour toute activité

équivalente.

4. Données techniques

Générateur synchrone
 Type de protection : IP 23M
 Puissance continue P_{nenn} (S1) :
 2600 W/230 V~
 Puissance maximale P_{max} (S2 5 min) :
 2800 W/230 V~
 Puissance maximale P_{max} (2 min) :
 3100 W/230 V~
 Tension assignée U_{nenn} : 2 x 230 V~
 Courant nominal I_{nenn} : 11,3 A (230V~)
 Fréquence F_{nenn} : 50 Hz
 Type de construction du moteur d'entraînement :
 4 temps refroidi par air
 Cylindrée : 208 cm³
 Puissance maxi : 4,1 kW / 5,6 CV
 Carburant : ... essence sans plomb normale (E10)
 Contenance du réservoir : 15 l
 Huile moteur : env. 0,6 l
 Consommation à 2/3 de la charge : env. 1,4 l/h
 Poids : 42 kg
 Niveau de pression acoustique L_{pA} : 74,1 dB(A)
 Niveau de puissance acoustique L_{WA} :
 Imprécision K : 96 dB (A)/2,07 dB(A)
 Coefficient de puissance $\cos \phi$: 1
 Classe de puissance : G1
 Température maxi : 40°C
 Hauteur d'installation maxi (\ddot{u} NN) : 1000 m
 Bougie d'allumage : LGF7RTC

Mode S1 (fonctionnement continu)

La machine peut être exploitée durablement à la puissance indiquée.

Mode S2 (fonctionnement bref)

La machine peut être exploitée brièvement à la puissance indiquée (5 min.). Ensuite, la machine doit rester arrêtée pendant un moment afin de ne pas réchauffer de façon inadmissible (5 min.).

5. Avant la mise en service

5.1 Montage

- Montez le pied, les roues et le guidon comme illustré sur les figures 6 à 9.
- Montez toutes les pièces avant de remplir de carburant et d'huile afin d'éviter une fuite de liquides.
- Pour monter les roues, faites d'abord glisser l'essieu à travers les supports sur la face inférieure du générateur de courant et montez les roues comme illustré sur la figure 7.

5.2 Sécurité électrique

- les câbles d'alimentation électriques et les appareils raccordés doivent être dans un état irréprochable.
- Seuls des appareils dont l'indication de tension correspond à la tension de sortie du générateur de courant peuvent être raccordés.
- Ne raccordez jamais le générateur de courant au réseau de courant (prise de courant).
- Les longueurs de câble au récepteur doivent être les plus courtes possibles.

5.3 Protection de l'environnement

- Éliminez le matériel d'entretien encrassé et les carburants usagés dans les dépôts prévus à cet effet
- Recyclez le matériel d'emballage, le métal et les matières plastiques.

5.4 Mise à la terre

Pour dériver les charges statiques, il est permis de mettre le boîtier à la terre. Pour ce faire, raccordez un câble d'un côté au branchement de terre du générateur (fig. 3/4) et de l'autre à une masse externe (p. ex. barrette de terre).

6. Commande

Attention ! Lors de la première mise en service, il faut avoir fait le plein de lubrifiant pour moteur et de carburant.

- Contrôlez le niveau de carburant, remplissez éventuellement
- Assurez-vous que le câble d'allumage est fixé à la bougie d'allumage
- Inspectez l'environnement direct du générateur de courant
- Débranchez le matériel électrique éventuellement raccordé au générateur de courant

6.1 Lancez le moteur

- Ouvrez le robinet d'essence (fig. 13) ; pour cela, tournez le robinet vers le bas
- Mettez l'interrupteur marche / arrêt (10) en position « ON »
- Mettez le levier excentrique (11) en position I Ø I.
- Faites démarrer le moteur avec le starter réversible (12) ; pour ce faire, serrez vigoureusement la poignée. Si le moteur n'a pas démarré, actionnez à nouveau la poignée.
- Repoussez le levier excentrique (11) après le démarrage du moteur.

Attention !

Lors du démarrage avec le démarreur, le moteur qui démarre peut provoquer un retour soudain et des blessures au niveau de la main. Portez des gants de protection pour le démarrage.

6.2 Charge du générateur de courant

- Branchez les appareils (3) sur les prises électriques 230 V~.

Attention : il est possible de solliciter cette prise durablement (S1) à 2600 W et brièvement (S2) pendant max. 5 minutes à 2800 W ou pour max. 2 minutes (à moteur froid) à 3100 W.

- Le générateur de courant convient pour des appareils à tension alternative de 230 V~.
- Ne connectez pas le générateur au réseau domestique, cela pourrait entraîner un endommagement du générateur ou d'autres appareils dans la maison.

Remarque : certains appareils électriques (scies sauteuses à moteur, perceuses, etc.) peuvent avoir une consommation électrique plus élevée lorsqu'ils sont utilisés dans des conditions difficiles.

Certains appareils électriques (p. ex. téléviseurs, ordinateurs...) ne doivent pas être utilisés avec un générateur.

Veillez consulter le fabricant de votre appareil en cas de doute.

6.3 Protection anti-surcharge

Le générateur de courant est équipé d'une protection contre les surcharges. Celle-ci déconnecte les prises de courant correspondantes en cas de surcharge.

Attention ! Dans un tel cas, réduisez la puissance électrique que vous soutirez du générateur

de courant ou supprimez les appareils défectueux connectés.

Attention ! Les interrupteurs de surcharge défectueux doivent uniquement être remplacés par des interrupteurs de surcharge dont les données de puissance sont identiques. Veuillez à ce propos vous adresser à votre service après vente.

6.4 Eteindre le moteur

- Faites fonctionner le générateur de courant brièvement sans charge avant de l'arrêter afin que le groupe puisse „refroidir“.
- Mettez l'interrupteur Marche/Arrêt (fig. 1/pos. 10) avec la clé en position „OFF“
- Fermez le robinet d'essence.

7. Nettoyage, maintenance, stockage et commande de pièces de rechange

Arrêtez le moteur avant tous travaux de nettoyage et de maintenance et tirez la bougie d'allumage de sa cosse.

Remarque ! arrêtez immédiatement l'appareil et faite appel à votre service après vente :

- lors de vibrations ou de bruits inhabituels
- lorsque le moteur semble être surchargé ou qu'il présente des défauts d'allumage

7.1 Nettoyage

- Maintenez les dispositifs de protection, les fentes à air et le carter de moteur aussi propres (sans poussière) que possible. Frottez l'appareil avec un chiffon propre ou soufflez dessus avec de l'air comprimé à basse pression.
- Nous recommandons de nettoyer l'appareil directement après chaque utilisation.
- Nettoyez l'appareil régulièrement à l'aide d'un chiffon humide et un peu de savon. N'utilisez aucun produit de nettoyage ni détergeant ils pourraient endommager les pièces en matières plastiques de l'appareil. Veillez à ce qu'aucune eau n'entre à l'intérieur de l'appareil.

7.2 Filtre à air

Veillez également respecter à ce propos les informations du service après-vente.

- Nettoyez régulièrement le filtre à air, si nécessaire le remplacer
- Ouvrez les deux agrafes (fig. 11/A) et retirez

- le couvercle du filtre à air (fig. 11/B)
- Enlevez les éléments filtrants (fig. 12/C)
- Pour le nettoyage des éléments, n'utilisez pas de nettoyant corrosif ni d'essence !
- Nettoyez les éléments en les tapotant sur une surface plane. En cas d'encrassement important lavez-les avec de l'eau de savon, puis rincez à l'eau claire et laissez sécher à l'air.
- Le montage est effectué dans l'ordre inverse des étapes.

7.3 Bougie d'allumage

Contrôlez la bougie d'allumage pour la première fois au bout de 10 heures de service. Repérez les encrassements et nettoyez-les le cas échéant à l'aide d'une brosse à fils de cuivre. Effectuez ensuite une maintenance de la bougie d'allumage toutes les 50 heures de service.

- Retirez la cosse de bougie d'allumage d'un mouvement rotatif.
- Enlevez la bougie d'allumage (fog- 13/D) à l'aide de la clé à bougie jointe.
- Le montage s'effectue dans l'ordre inverse

7.4 Vidange d'huile / contrôle du niveau d'huile (avant chaque utilisation)

Le changement d'huile du moteur doit se faire lorsque le moteur est à température de service.

- Posez le module du générateur de courant sur un support adéquat, légèrement en biais par rapport à la vis de purge d'huile.
- Ouvrez la vis de remplissage d'huile
- Ouvrez le bouchon de vidange d'huile et faire couler huile chaude pour moteur dans un bac de réception.
- Après avoir vidangé l'huile usée, fermez le bouchon de vidange d'huile et remettez le générateur de courant à plat.
- Remplir d'huile pour moteur jusqu'au repère supérieur de la jauge de niveau d'huile.
- Attention : ne vissez pas la jauge de niveau d'huile pour le contrôle du niveau d'huile, mais enfoncez-la uniquement jusqu'au filet.
- Il faut éliminer convenablement l'huile usée.

7.5 Système de mise hors circuit automatique à cause de l'huile

Le système de mise hors circuit automatique à cause de l'huile se déclenche lorsque le niveau d'huile dans le moteur est trop bas. Il est donc impossible de faire démarrer le moteur dans ce cas ou il se remet hors circuit automatiquement au bout d'un bref délai. Ce n'est qu'après avoir rempli l'huile pour moteur qu'un démarrage est possible.

7.6 Maintenance

- Aucune pièce à l'intérieur de l'appareil n'a besoin de maintenance.

7.7 Stockage

- Faites refroidir la machine. (env. 5 minutes)
- Nettoyez le boîtier externe de la machine.
- Conservez la machine dans un endroit frais et sec hors de portée de sources d'inflammation et de substances inflammables.

7.8 Commande de pièces de rechange :

Pour les commandes de pièces de rechange, veuillez indiquer les références suivantes:

- Type de l'appareil
- No. d'article de l'appareil
- No. d'identification de l'appareil
- No. de pièce de rechange de la pièce requise

Vous trouverez les prix et informations actuelles à l'adresse www.isc-gmbh.info

8. Mise au rebut et recyclage

L'appareil se trouve dans un emballage permettant d'éviter les dommages dus au transport. Cet emballage est une matière première et peut donc être réutilisé ultérieurement ou être réintroduit dans le circuit des matières premières. L'appareil et ses accessoires sont en matériaux divers, comme par ex. des métaux et matières plastiques. Les appareils défectueux ne doivent pas être jetés dans les poubelles domestiques. Pour une mise au rebut conforme à la réglementation, l'appareil doit être déposé dans un centre de collecte approprié. Si vous ne connaissez pas de centre de collecte, veuillez vous renseigner auprès de l'administration de votre commune.

9. Transport

- Pour le transport, utilisez la poignée et déplacez le générateur de courant avec.
- Transportez l'appareil uniquement par la poignée de transport.
- Protégez l'appareil contre les chocs ou les vibrations inattendus.

10. Dépannage

Dérangement	Origine	Mesure
le moteur ne peut pas être démarré	La mise hors circuit automatique de l'huile se déclenche	Contrôlez le niveau d'huile, remplissez d'huile moteur
	Bougie d'allumage encrassée	Nettoyez la bougie d'allumage ou remplacez-la. Distance entre électrodes 0,6 mm
	Panne de carburant	Remplissez de carburant / faites contrôler le robinet d'essence
le générateur n'a pas assez ou aucune tension	régulateur ou condensateur défectueux	consultez un spécialiste
	la protection contre les surcharges s'est déclenchée	appuyez sur l'interrupteur et diminuez le récepteur
	filtre à air encrassé	nettoyez ou remplacez le filtre



Uniquement pour les pays de l'Union Européenne

Ne jetez pas les outils électriques dans les ordures ménagères!

Selon la norme européenne 2012/19/CE relative aux appareils électriques et systèmes électroniques usés et selon son application dans le droit national, les outils électriques usés doivent être récoltés à part et apportés à un recyclage respectueux de l'environnement.

Possibilité de recyclage en alternative à la demande de renvoi :

Le propriétaire de l'appareil électrique est obligé, en guise d'alternative à un envoi en retour, à contribuer à un recyclage effectué dans les règles de l'art en cas de cessation de la propriété. L'ancien appareil peut être remis à un point de collecte dans ce but. Cet organisme devra l'éliminer dans le sens de la Loi sur le cycle des matières et les déchets. Ne sont pas concernés les accessoires et ressources fournies sans composants électroniques.

Toute réimpression ou autre reproduction de la documentation et des papiers joints aux produits, même sous forme d'extraits, est uniquement permise une fois l'accord explicite de l'ISC GmbH obtenu.

Sous réserve de modifications techniques

Informations service après-vente

Nous disposons dans tous les pays mentionnés dans le bon de garantie de partenaires de service après-vente compétents dont vous trouverez les coordonnées dans le bon de garantie. Ceux-ci se tiennent à votre disposition pour tout ce qui concerne le service après-vente comme les réparations, l'approvisionnement en pièces de rechange et d'usure ou l'achat de pièces de consommation.

Il faut tenir compte du fait que pour ce produit les pièces suivantes sont soumises à une usure liée à l'utilisation ou à une usure naturelle ou que les pièces suivantes sont nécessaires en tant que consommables.

Catégorie	Exemple
Pièces d'usure*	bougie, filtre à air, filtre à essence
Matériel de consommation/ pièces de consommation*	
Pièces manquantes	

*Pas obligatoirement compris dans la livraison !

En cas de vices ou de défauts, nous vous prions d'enregistrer le cas du défaut sur internet à l'adresse www.isc-gmbh.info. Veuillez donner une description précise du défaut et répondre dans tous les cas aux questions suivantes :

- est-ce que l'appareil a fonctionné une fois ou était-il défectueux dès le départ ?
- avez-vous remarqué quelque chose avant la panne (symptôme avant la panne) ?
- quel est le défaut de fonctionnement de l'appareil à votre avis (symptôme principal) ?
Décrivez ce défaut de fonctionnement.

Bon de garantie

Chère cliente, cher client,
nos produits sont soumis à un contrôle de qualité très strict. Si toutefois, il arrivait que cet appareil ne fonctionne pas parfaitement, nous en sommes désolés et nous vous prions de vous adresser à notre service après-vente à l'adresse indiquée sur le bon de garantie. Nous nous tenons également volontiers à votre disposition par téléphone au numéro de service après-vente indiqué. La garantie est valable dans les conditions suivantes :

1. Ces conditions de garantie s'adressent uniquement à des consommateurs, c'est à dire à des personnes physiques qui ne souhaitent ni utiliser ce produit dans le cadre de leur activité industrielle ou artisanale, ni dans le cadre de toute autre activité indépendante. Les conditions de garantie réglementent les prestations de garantie supplémentaires que le fabricant mentionné ci-dessous promet aux acheteurs de ses appareils en supplément de la prestation de garantie légale. Vos droits légaux en matière de garantie restent inchangés. Notre prestation de garanti est gratuite pour vous.
2. La prestation de garantie s'étend exclusivement aux défauts résultant d'une erreur de fabrication ou de matériau d'un appareil neuf du fabricant mentionné ci-dessous et acheté par vos soins. La prestation de garantie se limite selon notre décision soit à la résolution de tels défauts sur l'appareil, soit à l'échange de l'appareil.
Veillez au fait que nos appareils, conformément au règlement, n'ont pas été conçus pour être utilisés dans un environnement professionnel, industriel ou artisanal. Il n'y a donc pas de contrat de garantie quand l'appareil a été utilisé professionnellement, artisanalement ou par des sociétés industrielles ou exposé à une sollicitation semblable pendant la durée de la garantie.
3. Sont exclus de notre garantie :
 - les dommages liés au non-respect des instructions de montage ou en raison d'une installation incorrecte, au non-respect du mode d'emploi (en raison par ex. du branchement de l'appareil sur la tension de réseau ou le type de courant incorrect), au non-respect des dispositions de maintenance et de sécurité ou résultant d'une exposition de l'appareil à des conditions environnementales anormales ou d'un manque d'entretien et de maintenance.
 - les dommages résultant d'une utilisation abusive ou non conforme (comme par ex. une surcharge de l'appareil ou une utilisation d'outils ou d'accessoires non autorisés), de la pénétration d'objets étrangers dans l'appareil (comme par ex. du sable, des pierres ou de la poussière), de l'utilisation de la force ou de la violence (comme par ex. les dommages liés aux chutes).
 - les dommages sur l'appareil ou des parties de l'appareil résultant de l'usure normale liée à l'utilisation de l'appareil ou de toute autre usure naturelle.
4. La durée de garantie est de 24 mois et débute à la date d'achat de l'appareil. Les droits à la garantie doivent être revendiqués avant l'expiration de la durée de garantie dans un délai de deux semaines après avoir constaté le défaut. La revendication de droits à la garantie après expiration de la durée de garantie est exclue. La réparation ou l'échange de l'appareil n'entraîne ni une extension de la durée de garantie ni le début d'une nouvelle durée de garantie pour cet appareil ou toute autre pièce de rechange installée sur l'appareil. Cela est valable également dans le cas d'une intervention du service après-vente à domicile.
5. Pour faire valoir vos droits à la garantie, veuillez enregistrer l'appareil défectueux à l'adresse suivante : www.isc-gmbh.info. Veuillez garder à disposition la preuve d'achat ou tout autre justificatif de l'achat de votre nouvel appareil. Les appareils envoyés sans les justificatifs correspondants ou sans plaque signalétique sont exclus de la prestation de garantie en raison de l'impossibilité de les enregistrer. Si le défaut de l'appareil est inclut dans la garantie, vous recevrez sans délai un appareil réparé ou un nouvel appareil.

Bien entendu, nous réparons volontiers les défauts de votre appareil qui ne sont pas ou plus compris dans l'étendue de la garantie contre le remboursement des frais de réparation. Pour cela, veuillez envoyer l'appareil à notre adresse de service après-vente.

Pour les pièces d'usure, de consommation et manquantes, nous renvoyons aux restrictions de cette garantie conformément aux informations du service après-vente de ce mode d'emploi.

Pericolo!

Nell'usare gli apparecchi si devono rispettare diverse avvertenze di sicurezza per evitare lesioni e danni. Quindi leggete attentamente queste istruzioni per l'uso/le avvertenze di sicurezza. Conservate bene le informazioni per averle a disposizione in qualsiasi momento. Se date l'apparecchio ad altre persone, consegnate queste istruzioni per l'uso/le avvertenze di sicurezza insieme all'apparecchio. Non ci assumiamo alcuna responsabilità per incidenti o danni causati dal mancato rispetto di queste istruzioni e delle avvertenze di sicurezza.

Spiegazione delle targhette di avvertenze sull'apparecchio (Fig. 14)

1. Pericolo! Leggete le istruzioni per l'uso.
2. Avvertenza! Parti molto calde. Tenetevi a distanza.
3. Pericolo! Spegnete il motore durante il rifornimento.
4. Pericolo! I gas di scarico del generatore di corrente sono tossici. Fate attenzione al pericolo di soffocamento.
5. Pericolo! Non usare in locali non arieggiati.
6. Fate attenzione alle sostanze infiammabili.
7. Fate attenzione alla tensione elettrica.

1. Avvertenze sulla sicurezza

Pericolo!

Leggete tutte le avvertenze di sicurezza e le istruzioni. Dimenticanze nel rispetto delle avvertenze di sicurezza e delle istruzioni possono causare scosse elettriche, incendi e/o gravi lesioni.

Conservate tutte le avvertenze e le istruzioni per eventuali necessità future.

- Non si devono effettuare modifiche al gruppo elettrogeno.
- Per la manutenzione e come accessori si devono utilizzare solo pezzi originali.
- Attenzione: pericolo di avvelenamento, i gas di scarico non devono essere inalati.
- Tenete i bambini lontani dal gruppo elettrogeno.
- Attenzione: pericolo di ustioni, non toccate l'impianto di scarico e il gruppo motore.
- Utilizzate delle cuffie antirumore adeguate quando siete nelle vicinanze dell'apparecchio.
- Attenzione: la benzina e i vapori della benzina sono infiammabili ovvero esplosivi.
- Non utilizzate mai il gruppo elettrogeno in

locali non areati. In caso di impiego in locali ben areati, i gas di scarico devono essere condotti direttamente all'aperto mediante un tubo flessibile di scarico.

- Attenzione: anche usando un tubo flessibile di scarico possono fuoriuscire gas tossici. A causa del pericolo di incendio, il tubo di scarico non deve essere mai indirizzato verso sostanze infiammabili.
- Pericolo d'esplosione: non utilizzate mai il gruppo elettrogeno in locali con sostanze facilmente infiammabili.
- Non si deve modificare il numero di giri preimpostato dal produttore. Si potrebbe danneggiare il gruppo elettrogeno o gli apparecchi collegati.
- Durante il trasporto si deve assicurare il gruppo elettrogeno contro lo scivolamento e il ribaltamento.
- Installate il generatore a una distanza di almeno 1 m da edifici o apparecchi collegati.
- Mettete il generatore di corrente in un posto sicuro e piano. È vietato capovolgerlo, ribaltarlo o spostarlo durante l'esercizio.
- Spegnete sempre il motore durante il trasporto o il rifornimento di benzina.
- Fate attenzione che durante il rifornimento non sia versata della benzina sul motore o sull'impianto di scarico.
- Non usate mai i gruppi elettrogeni se piove o nevicata.
- Non toccate mai il gruppo elettrogeno con le mani bagnate.
- Proteggetevi dai pericoli derivanti dalla corrente elettrica. Usate all'aperto solo i cavi di prolunga omologati per questo e contrassegnati in modo corrispondente (H07RN.).
- Se vengono utilizzati cavi di prolunga o reti di distribuzione mobili il valore di resistenza non deve superare 1,5 Ω . Come regola generale la lunghezza totale dei cavi non deve superare 60 m in caso di una sezione di 1,5 mm², mentre non deve superare 100 m se la sezione è di 2,5 mm².
- Non si devono eseguire modifiche alle installazioni del motore e del generatore.
- I lavori di riparazione e di regolazione devono essere eseguiti solo da tecnici autorizzati.
- Non riempite o svuotate il serbatoio nelle vicinanze di fiamme vive, fuoco o scintille. Non fumare!
- Non toccate parti mosse meccanicamente o molto calde. Non togliete nessuna copertura di protezione.
- Gli apparecchi non devono essere esposti

ad umidità o polvere. Temperatura ambiente consentita da -10 a +40°C, altitudine max. sul livello del mare di 1000 m, umidità relativa dell'aria: 90% (senza formazione di condensa).

- Il generatore viene azionato da un motore a combustione che produce calore nell'area dello scappamento (sulla parte opposta alle prese di corrente) e della sua parte finale. Evitate la vicinanza a queste superfici visto il pericolo di ustioni cutanee.
- Il carburante è combustibile e facilmente infiammabile. Non rabboccare durante l'esercizio.
- Alcune parti del motore alternativo a combustione interna sono molto calde e possono causare ustioni. Le avvertenze sul generatore di corrente devono essere osservate.
- Se viene montato in locali con circolazione di aria, devono essere rispettati ulteriori requisiti di protezione antincendio e antiesplorazione.
- Prima dell'utilizzo il generatore di corrente e le relative apparecchiature elettriche (compresi i cavi e i collegamenti a innesto) devono essere controllati per assicurarsi che non presentino difetti.
- Il generatore non deve essere collegato ad altre fonti di corrente come ad esempio fonti di alimentazione di enti di fornitura dell'energia elettrica. Nei casi particolari in cui è previsto un collegamento di riserva a sistemi elettrici esistenti, questo deve essere eseguito soltanto da un elettricista qualificato che tenga in considerazione le differenze tra i dispositivi alimentati che si servono della rete elettrica pubblica e l'esercizio del generatore di corrente. Secondo questa parte della norma ISO 8528 le differenze devono essere indicate nelle istruzioni per l'uso.
- Viste le sollecitazioni meccaniche elevate devono essere impiegati soltanto cavi in tubolare di gomma resistenti (secondo IEC 60245-4) o dispositivi equivalenti.
- Avvertimento! Rispettate le disposizioni di sicurezza elettrica valide per il luogo in cui vengono utilizzati i generatori di corrente.
- Avvertimento! Tenete in considerazione i requisiti e le precauzioni in caso di ripristino dell'alimentazione di un impianto tramite un generatore di corrente in base alle misure di sicurezza di tale impianto e delle direttive applicabili.
- I generatori di corrente devono essere impiegati solo fino alla loro potenza nominale alle condizioni ambientali nominali. Se il generatore di corrente viene utilizzato in condizioni che non corrispondono a quelle di riferimento secondo ISO 8528-8 e se è pregiudicato il raffreddamento del motore o generatore, ad es. se viene utilizzato in spazi limitati, è necessario ridurre la potenza. Devono essere messe a disposizione dell'utilizzatore informazioni riguardanti la necessaria riduzione della potenza a causa di temperatura elevate, altezza di installazione e umidità dell'aria rispetto alle condizioni di riferimento.
- I valori indicati nelle caratteristiche tecniche per il livello di potenza acustica (LWA) ed il livello di pressione acustica (LWM) rappresentano dei livelli di emissione e non necessariamente dei livelli sicuri di lavoro. Dato che non c'è relazione fra il livello di emissione e quello di immissione, non è possibile usarlo in modo affidabile per determinare la necessità di altre eventuali misure cautelative. Tra i fattori che influiscono su livello effettivo del livello di immissione per gli operatori ci sono le caratteristiche dell'ambiente di lavoro, altre fonti di rumore ecc. come per es. il numero delle macchine e delle lavorazioni vicine, come anche la durata dell'esposizione al rumore degli operatori. Il livello di immissione consentito può inoltre variare da un paese all'altro. Queste informazioni danno tuttavia la possibilità all'utilizzatore della macchina di eseguire una migliore valutazione dei rischi e dei pericoli.
- Non usate dispositivi elettrici (neanche prolunghe e connettori) difettosi.
- I cavi elettrici di alimentazione e gli apparecchi collegati devono essere in perfette condizioni.
- Si devono collegare solo apparecchi con dati di tensione che corrispondano alla tensione in uscita del gruppo elettrogeno.
- Non collegate mai il gruppo elettrogeno alla rete elettrica (presa di corrente).
- Utilizzate cavi tra generatore ed utente i più corti possibili.
- Consegnate il materiale sporco di manutenzione e di esercizio presso un apposito punto di raccolta.
- Portate il materiale di imballaggio, il metallo e le materie plastiche ai centri di riciclaggio.

2. Descrizione dell'apparecchio ed elementi forniti

2.1 Descrizione dell'apparecchio (Fig. 1-5)

- 1 Indicatore serbatoio
- 2 Tappo del serbatoio
- 3 2 prese da 230 V~
- 4 Terminale di terra
- 5 Dispositivo di sicurezza 230 V
- 6 Voltmetro
- 7 Tappo a vite di riempimento dell'olio
- 8 Vite di scarico dell'olio
- 9 Protezione da carenza d'olio
- 10 Interruttore ON/OFF
- 11 Levetta dell'aria
- 12 Dispositivo di avvio a strappo
- 13 Rubinetto della benzina
- 14 Ruote
- 15 Asse delle ruote
- 16 Base di appoggio
- 17 Supporti del manico
- 18 Manico
- 19a Viti M8x40
- 19b Viti M8x25
- 20 Viti M8x16
- 21a Rosette per le ruote (interne)
- 21a Rosette per le ruote (esterne)
- 22 Dadi M8
- 23 Chiave della candela di accensione
- 24 Imbuto di riempimento dell'olio

2.2 Elementi forniti

Verificate che l'articolo sia completo sulla base degli elementi forniti descritti. In caso di parti mancanti, rivolgetevi al nostro Centro Servizio Assistenza o al punto vendita in cui avete acquistato l'apparecchio presentando un documento di acquisto valido entro e non oltre i 5 giorni lavorativi dall'acquisto dell'articolo. Al riguardo fate attenzione alla Tabella Garanzia nelle informazioni sul Servizio Assistenza alla fine delle istruzioni.

- Aprite l'imballaggio e togliete con cautela l'apparecchio dalla confezione.
- Togliete il materiale d'imballaggio e anche i fermi di trasporto / imballo (se presenti).
- Controllate che siano presenti tutti gli elementi forniti.
- Verificate che l'apparecchio e gli accessori non presentino danni dovuti al trasporto.
- Se possibile, conservate l'imballaggio fino alla scadenza della garanzia.

Pericolo!

L'apparecchio e il materiale d'imballaggio non sono giocattoli! I bambini non devono giocare con sacchetti di plastica, film e piccoli pezzi! Sussiste pericolo di ingerimento e soffocamento!

- Istruzioni per l'uso originali

3. Utilizzo proprio

L'apparecchio è adatto per tutti gli impieghi che prevedono un esercizio a 230V~. Osservate assolutamente le limitazioni nelle avvertenze di sicurezza supplementari. Lo scopo del generatore è l'azionamento di elettrodomestici e l'alimentazione di corrente per fonti di illuminazione. In caso di elettrodomestici controllate l'idoneità in base ai dati dei rispettivi produttori. In caso di dubbio chiedete a un rivenditore autorizzato.

L'apparecchio deve venire usato solamente per lo scopo a cui è destinato. Ogni altro tipo di uso che esuli da quello previsto non è un uso conforme. L'utilizzatore/l'operatore, e non il costruttore, è responsabile dei danni e delle lesioni di ogni tipo che ne risultino.

Tenete presente che i nostri apparecchi non sono stati costruiti per l'impiego professionale, artigianale o industriale. Non ci assumiamo alcuna garanzia quando l'apparecchio viene usato in imprese commerciali, artigianali o industriali, o in attività equivalenti.

4. Caratteristiche tecniche

Generatore:sincrono
Tipo di protezione: IP 23M
Potenza nominale P_{nenn} (S1): 2600 W/230 V~
Potenza massima P_{max} (S2 5 min): 2800 W/230 V~
Potenza massima P_{max} (2 min): 3100 W/230 V~
Tensione nominale U_{nom} : 2 x 230 V~
Corrente nominale I_{nom} : 11,3 A (230V~)
Frequenza F_{nom} : 50 Hz
Tipo motore azionamento:
..... a 4 tempi, raffreddato ad aria
Cilindrata: 208 cm³
Potenza max.: 4,1 kW / 5,6 PS
Carburante: benzina normale senza piombo (E10)

Capacità del serbatoio:	15 l
Olio del motore:.....	ca. 0,6 l
Consumo con carico 2/3:	ca. 1,4 l/h
Peso:	42 kg
Livello di pressione acustica L_{pA} :.....	74,1 dB(A)
Livello di potenza acustica L_{WA} Incertezza K.....	96 dB (A)/2,07 dB(A)
Fattore di potenza $\cos \phi$:	1
Classe di potenza:	G1
Temperatura max.:	40°C
Altezza max. installazione (m.s.l.m.):	1.000 m
Candela di accensione:.....	LGF7RTC

Modalità operativa S1 (esercizio continuo)

L'apparecchio può essere fatto funzionare in modo continuo con la potenza indicata.

Modalità operativa S2 (esercizio breve)

L'apparecchio può essere fatto funzionare brevemente con la potenza indicata (5 min). Poi l'apparecchio deve rimanere ferma per un intervallo di tempo per non surriscaldarsi eccessivamente (5 min.).

5. Prima della messa in esercizio

5.1 Montaggio

- Montate la base di appoggio, le ruote e l'impugnatura come illustrato nelle Fig. 6-9.
- Montate tutti i pezzi prima di riempire di carburante e olio per evitare la fuoriuscita dei liquidi.
- Per montare le ruote spingete il relativo assale nei supporti sulla parte inferiore del generatore di corrente e montate le ruote come illustrato in Fig. 7.

5.2 Sicurezza elettrica

- I cavi elettrici di alimentazione e gli apparecchi collegati devono essere in perfette condizioni.
- Si devono collegare solo apparecchi con dati di tensione che corrispondano alla tensione in uscita del gruppo elettrogeno.
- Non collegate mai il gruppo elettrogeno alla rete elettrica (presa di corrente).
- Utilizzate cavi tra generatore ed utente i più corti possibili.

5.3 Protezione ambientale

- Consegnate il materiale sporco di manutenzione e di esercizio presso un apposito punto di raccolta.
- Portate il materiale di imballaggio, il metallo e le materie plastiche ai centri di riciclaggio.

5.4 Messa a terra

Per la conduzione delle cariche elettriche è consentita una messa a terra del rivestimento. A tal fine collegate un cavo con un'estremità all'attacco di terra del generatore (Fig. 3/7) e con l'altra ad una massa esterna (per es. un picchetto di massa).

6. Uso

Attenzione! Alla prima messa in esercizio si deve riempire di olio per motori e di carburante.

- Controllate il livello del carburante, rabboccatelo se necessario.
- Provvedete a una ventilazione sufficiente dell'apparecchio.
- Accertatevi che il cavo di accensione sia collegato alla candela.
- Controllate le dirette vicinanze del gruppo elettrogeno.
- Staccate gli apparecchi elettrici eventualmente collegati al gruppo elettrogeno.

6.1 Avviare il motore

- Aprite il rubinetto della benzina (Fig. 13) ruotandolo verso il basso.
- Portate l'interruttore ON/OFF (10) in posizione "ON".
- Portate la levetta dell'aria (11) in posizione I Ø I.
- Avviate il motore con l'avviatore autoavvolgente (12) tirando con forza l'impugnatura. Se il motore non dovesse essersi avviato, tirate di nuovo afferrando l'impugnatura.
- Dopo l'avvio del motore riportate indietro la levetta dell'aria (11).

Attenzione!

In caso di avviamento con avviatore autoavvolgente è possibile che a causa di un improvviso contraccolpo dovuto al motore che si avvia vengano causate lesioni alle mani. Portate dei guanti al momento dell'accensione.

6.2 Erogazione dal generatore di corrente

- Collegate gli apparecchi da alimentare alle prese da 230 V~ (3).

Attenzione: la potenza erogata da queste prese può essere di 2600 W in modo continuo (S1) e brevemente (S2) di 2800W per max. 5 minuti oppure di 3100 W per max. 2 minuti (con motore freddo).

- Il generatore di corrente è adatto solo per apparecchi a corrente alternata da 230 V~.
- Non collegate il generatore alla rete elettrica di casa, perché ne possono derivare dei danni al generatore o ad altre apparecchiature elettriche in casa.

Avvertenza: alcuni apparecchi elettrici (seghetti alternativi a motore, trapani, ecc.) possono avere un assorbimento di corrente maggiore se utilizzati in condizioni difficili.

Alcuni apparecchi elettrici (per es. televisori, computer, ...) non devono essere alimentati con un generatore.

In caso di dubbio chiedete al costruttore del vostro apparecchio.

6.3 Protezione contro i sovraccarichi

Il generatore di corrente è dotato di una protezione contro i sovraccarichi che, in caso di sovraccarico, disinserisce le rispettive prese di corrente. **Attenzione!** Se ciò si dovesse verificare, dovete ridurre la potenza elettrica che viene richiesta al generatore di corrente.

Attenzione! Gli interruttori di sovraccarico difettosi possono essere sostituiti solo con interruttori identici che abbiano gli stessi dati di prestazioni. Al riguardo rivolgetevi al servizio di assistenza.

6.4 Spegnerne il motore

- Fare funzionare brevemente il gruppo elettrogeno senza sollecitazione prima di spegnerlo in modo che possa „raffreddarsi“.
- Portate l'interruttore ON/OFF (Fig. 1/Pos. 14) con la chiave in posizione „OFF“.
- Chiudete il rubinetto della benzina.

7. Pulizia, manutenzione, conservazione e ordinazione dei pezzi di ricambio

Spegnete il motore prima di ogni lavoro di pulizia e manutenzione e sfilate il connettore della candela dalla candela.

Avviso! Spegnete subito l'apparecchio e rivolgetevi al servizio assistenza:

- in caso di vibrazioni o di rumori insoliti;
- se il motore sembra sottoposto a sovraccarico o spesso non si accende;

7.1 Pulizia

- Tenete il più possibile i dispositivi di protezione, le fessure di aerazione e la carcassa del motore liberi da polvere e sporco. Strofinare l'apparecchio con un panno pulito o soffiato con l'aria compressa a pressione bassa.
- Consigliamo di pulire l'apparecchio subito dopo averlo usato.
- Pulite l'apparecchio regolarmente con un panno asciutto ed un po' di sapone. Non usate detergenti o solventi perché questi ultimi potrebbero danneggiare le parti in plastica dell'apparecchio. Fate attenzione che non possa penetrare dell'acqua nell'interno dell'apparecchio.

7.2 Filtro dell'aria

A tale riguardo osservate anche le informazioni circa il servizio assistenza.

- A tale riguardo osservate anche le informazioni circa il servizio assistenza.
- Pulite regolarmente il filtro dell'aria o, se necessario, sostituitelo.
- Aprite i due ganci (Fig. 10/A) e togliete il coperchio del filtro dell'aria (Fig. 11/B).
- Togliete gli elementi filtranti (Fig. 12/C).
- Non utilizzate detergenti aggressivi o benzina per la pulizia degli elementi.
- Pulite gli elementi dando dei leggeri colpi su una superficie liscia. Se sono molto sporchi lavateli con acqua saponata, risciacquateli con acqua pulita e fateli asciugare all'aria.
- L'assemblaggio avviene nell'ordine inverso.

7.3 Candela di accensione

Controllate per la prima volta dopo 10 ore di esercizio che la candela di accensione non sia sporca e pulitela eventualmente con una spazzola a setole di rame. Successivamente provvedete alla manutenzione della candela ogni 50 ore di

esercizio.

- Sfilate la candela di accensione con un movimento rotatorio.
- Togliete la candela di accensione (fig. 13/D) facendo uso
- dell'apposita chiave in dotazione.
- L'assemblaggio avviene nell'ordine inverso

7.4 Cambio dell'olio/controllo del livello (prima di ogni utilizzo)

Il cambio dell'olio del motore deve essere eseguito a motore caldo.

- Posizionate il gruppo elettrogeno su una base adatta leggermente inclinata rispetto allo scarico dell'olio.
- Aprite il tappo a vite di riempimento olio.
- Aprite il tappo a vite di scarico dell'olio e fate defluire l'olio caldo del motore in un recipiente di raccolta.
- Dopo lo scarico dell'olio vecchio, chiudete il tappo a vite di scarico dell'olio e riposizionate il generatore di corrente su una base piana.
- Riempite l'olio per motore fino alla tacca superiore dell'astina dell'olio.
- Attenzione: non avvitate l'astina dell'olio per il controllo del relativo livello, ma inseritela solo fino al filetto.
- L'olio vecchio deve essere smaltito in modo corretto.

7.5 Disinserimento automatico con olio insufficiente

Il dispositivo di disinserimento automatico interviene se nel motore vi è una quantità insufficiente di olio. In questo caso il motore non può essere avviato oppure si spegne automaticamente dopo un breve periodo. L'avviamento è possibile solo dopo aver rabboccato l'olio per il motore.

7.6 Manutenzione

- All'interno dell'apparecchio non si trovano altre parti sottoposte ad una manutenzione qualsiasi.

7.7 Conservazione

- Fate raffreddare l'apparecchio (ca. 5 minuti).
- Pulite l'involucro esterno dell'apparecchio.
- Conservate l'utensile in un luogo freddo e asciutto, distante da fonti di accensione e sostanze combustibili.

7.8 Ordinazione di pezzi di ricambio:

Volendo commissionare dei pezzi di ricambio, si dovrebbe dichiarare quanto segue:

- modello dell'apparecchio
- numero dell'articolo dell'apparecchio
- numero d'ident. dell'apparecchio
- numero del pezzo di ricambio del ricambio necessitato.

Per i prezzi e le informazioni attuali si veda www.isc-gmbh.info

8. Smaltimento e riciclaggio

L'apparecchio si trova in un imballaggio per evitare i danni dovuti al trasporto. Questo imballaggio rappresenta una materia prima e può perciò essere utilizzato di nuovo o riciclato. L'apparecchio e i suoi accessori sono fatti di materiali diversi, per es. metallo e plastica. Gli apparecchi difettosi non devono essere gettati nei rifiuti domestici. Per uno smaltimento corretto l'apparecchio va consegnato ad un apposito centro di raccolta. Se non vi è noto nessun centro di raccolta, rivolgetevi per informazioni all'amministrazione comunale.

9. Trasporto

- Per trasportare il generatore di corrente utilizzate la maniglia di trasporto.
- Trasportate l'apparecchio solo prendendolo per la maniglia di trasporto.
- Proteggete l'apparecchio da vibrazioni ovvero colpi inaspettati.

10. Eliminazione delle anomalie

Anomalia	Causa	Intervento
Il motore non si avvia	Interviene il dispositivo automatico di disinserimento con olio insufficiente	Controllate il livello dell'olio, rabboccate l'olio del motore.
	Candela di accensione sporca	Pulite la candela di accensione o sostituirla, Distanza elettrodi 0,6 mm.
	Manca il carburante	Rabboccate il carburante / fate controllare il rubinetto della benzina
Il generatore ha troppo poca o nessuna tensione	Regolatore o condensatore difettoso	Rivolgersi ad un rivenditore specializzato.
	È intervenuto l'interruttore di protezione contro le sovracorrenti	Azionare l'interruttore e diminuire gli utenti.
	Filtro dell'aria sporco	Pulire o sostituire il filtro.



Solo per paesi membri dell'UE

Non smaltite gli elettroutensili nei rifiuti domestici!

Secondo la direttiva europea 2012/19/CE sui rifiuti di apparecchiature elettriche ed elettroniche e il suo recepimento nelle normative nazionali, gli elettroutensili usati devono venire raccolti separatamente e venire smaltiti in modo ecocompatibile.

Alternativa di riciclaggio alla richiesta di restituzione:

il proprietario dell'apparecchio elettrico è tenuto in alternativa, invece della restituzione, a collaborare in modo che lo smaltimento venga eseguito correttamente in caso ceda l'apparecchio. L'apparecchio vecchio può anche venire consegnato ad un centro di raccolta che provvede poi allo smaltimento secondo le norme nazionali sul riciclaggio e sui rifiuti. Non ne sono interessati gli accessori e i mezzi ausiliari senza elementi elettrici forniti insieme ai vecchi apparecchi.

La ristampa o l'ulteriore riproduzione, anche parziale, della documentazione o dei documenti d'accompagnamento dei prodotti è consentita solo con l'esplicita autorizzazione da parte della iSC GmbH.

Con riserva di apportare modifiche tecniche

Informazioni sul Servizio Assistenza

In tutti i Paesi indicati nel certificato di garanzia disponiamo di competenti partner per il Servizio Assistenza (per i relativi dati di contatto si veda il certificato di garanzia), che sono a vostra disposizione per tutte le richieste di assistenza come riparazione, fornitura di pezzi di ricambio e parti di usura o vendita di materiali di consumo.

Si deve tenere presente che le seguenti parti di questo prodotto sono soggette a un'usura naturale o dovuta all'uso ovvero che le seguenti parti sono necessarie come materiali di consumo.

Categoria	Esempio
Parti soggette ad usura *	candela di accensione, filtro dell'aria, filtro della benzina
Materiale di consumo/parti di consumo *	
Parti mancanti	

* non necessariamente compreso tra gli elementi forniti!

In presenza di difetti o errori vi preghiamo di denunciare il caso sul sito internet www.isc-gmbh.info. Vi preghiamo di descrivere con precisione l'anomalia e a tal riguardo di rispondere in ogni caso alle seguenti domande:

- L'apparecchio ha già funzionato una volta o era difettoso fin dall'inizio?
- Avete notato qualcosa prima che si manifestasse il difetto (sintomo prima del difetto)?
- A vostro parere che cosa non funziona nell'apparecchio (sintomo principale)?
Descrivete che cosa non funziona.

Certificato di garanzia

Gentili clienti,

i nostri prodotti sono soggetti ad un rigido controllo di qualità. Se l'apparecchio non dovesse tuttavia funzionare correttamente, ci scusiamo e vi preghiamo di rivolgervi al nostro servizio di assistenza clienti all'indirizzo indicato in questa scheda di garanzia. Siamo a vostra disposizione anche telefonicamente al numero del Servizio Assistenza indicato. Per la rivendicazione dei diritti di garanzia vale quanto segue:

1. Le presenti condizioni di garanzia si rivolgono esclusivamente a consumatori, vale a dire a persone fisiche che non intendono utilizzare questo prodotto né in ambito professionale né per altre attività di lavoro autonomo. Le presenti condizioni di garanzia regolano prestazioni di garanzia supplementari che il produttore su indicato concede in aggiunta alla garanzia legale agli acquirenti di nuovi apparecchi. La presente garanzia non tocca i vostri diritti al ricorso in garanzia previsti dalla legge. Le nostre prestazioni di garanzia sono per voi gratuite.
2. La prestazione di garanzia riguarda esclusivamente i difetti di un nuovo apparecchio da voi acquistato del produttore di cui sopra, riconducibili a errori di materiale o di produzione, ed è limitata, a nostra discrezione, all'eliminazione di questi difetti dell'apparecchio o alla sostituzione dell'apparecchio stesso.
Tenete presente che i nostri apparecchi non sono stati costruiti per l'impiego artigianale, professionale o imprenditoriale. Pertanto un contratto di garanzia non viene concluso se l'apparecchio è stato usato entro il periodo di garanzia in attività artigianali, imprenditoriali o industriali o se è stato sottoposto a sollecitazioni equivalenti.
3. Sono esclusi dalla nostra garanzia:
 - Danni all'apparecchio causati dalla mancata osservanza delle istruzioni di montaggio o per un'installazione non corretta, dalla mancata osservanza delle istruzioni per l'uso (come ad es. collegamento a una tensione di rete o a un tipo di corrente non corretti), dalla mancata osservanza delle norme relative alla manutenzione e alla sicurezza, dall'esposizione dell'apparecchio a condizioni ambientali anomale o per la mancata esecuzione di pulizia e manutenzione.
 - Danni all'apparecchio dovuti a usi impropri o illeciti (come per es. sovraccarico dell'apparecchio o utilizzo di utensili di ricambio o accessori non consentiti), alla penetrazione di corpi estranei nell'apparecchio (come per es. sabbia, pietre o polvere, danni dovuti al trasporto), all'impiego della forza o a influenze esterne (come per es. danni causati da caduta).
 - Danni all'apparecchio o a parti di esso da ricondurre a un'usura comune, dovuta all'uso o di altro tipo naturale.
4. Il periodo di garanzia è 24 mesi e inizia a partire dalla data di acquisto dell'apparecchio. I diritti di garanzia devono essere fatti valere prima della scadenza del periodo di garanzia, entro due settimane dopo avere accertato il difetto. È esclusa la rivendicazione di diritti di garanzia dopo la scadenza del relativo periodo. La riparazione o la sostituzione dell'apparecchio non comporta una proroga del periodo di garanzia e con questa prestazione per l'apparecchio o per pezzi di ricambio eventualmente installati non inizia un nuovo periodo di garanzia. Ciò vale anche nel caso in cui si ricorra a un servizio sul posto.
5. Per rivendicare il diritto di garanzia vi preghiamo di comunicare che l'apparecchio è difettoso tramite sito internet: www.isc-gmbh.info. Tenete a portata di mano il documento di acquisto o altri documenti come prova dell'acquisto del vostro apparecchio nuovo. Apparecchi inviati senza i relativi documenti o senza targhetta d'identificazione sono esclusi dalla prestazione di garanzia perché non possono essere classificati in modo corrispondente. Se il difetto dell'apparecchio rientra nella nostra prestazione di garanzia, ricevete prontamente l'apparecchio riparato o un apparecchio nuovo.

Naturalmente effettuiamo a pagamento anche riparazioni sull'apparecchio che non rientrano o non rientrano più nella garanzia. A tale scopo inviate l'apparecchio all'indirizzo del nostro Centro Assistenza.

Per parti mancanti, di consumo e soggette a usura rimandiamo alle limitazioni di questa garanzia secondo le informazioni sul Servizio Assistenza di queste istruzioni per l'uso.

Gevaar!

Bij het gebruik van toestellen dienen enkele veiligheidsmaatregelen te worden nageleefd om lichamelijk gevaar en schade te voorkomen. Lees daarom deze handleiding / veiligheidsinstructies zorgvuldig door. Bewaar deze goed zodat u de informatie op elk moment kunt terugvinden. Mocht u dit toestel aan andere personen doorgeven, gelieve dan deze handleiding / veiligheidsinstructies mee te geven. Wij zijn niet aansprakelijk voor ongevallen of schade die te wijten zijn aan niet-naleving van deze handleiding en van de veiligheidsinstructies.

Verklaring van de aanwijzingsborden op het apparaat (fig. 14)

1. Gevaar! Handleiding lezen.
2. Waarschuwing! Warme onderdelen. Op afstand blijven.
3. Gevaar! Tijdens het tanken motor afzetten.
4. Gevaar! De uitlaatgassen van de generator zijn giftig. Waarschuwing voor verstikkingsgevaar.
5. Gevaar! Niet inzetten in onbeluchte ruimtes.
6. Waarschuwing voor brandgevaarlijke stoffen.
7. Waarschuwing voor elektrische spanning.

1. Veiligheidsaanwijzingen**Gevaar!**

Lees alle veiligheidsinstructies en aanwijzingen. Nalatigheden bij de inachtneming van de veiligheidsinstructies en aanwijzingen kunnen elektrische schok, brand en/of zware letsels tot gevolg hebben. **Bewaar alle veiligheidsinstructies en aanwijzingen voor de toekomst.**

- Er mogen geen veranderingen op de elektriciteitsgenerator worden uitgevoerd.
- Voor onderhoud en accessoires uitsluitend originele stukken gebruiken.
- Let op: Gevaar voor vergiftiging, uitlaatgassen mogen niet worden ingeademd.
- Kinderen weghouden van de elektriciteitsgenerator.
- Let op: Gevaar voor brandwonden, uitlaatgasin-stallatie en aandrijfaggregaat niet raken.
- Gebruik een gepaste gehoorbeschermer als u zich in de buurt van het apparaat bevindt.
- Let op! Benzine en benzinedampen zijn licht ontvlambaar of explosief.
- De elektriciteitsgenerator nooit in niet ver-
luchte ruimten laten draaien. Als de generator in goed verluchte ruimten wordt gebruikt, dienen de uitlaatgassen via een uitlaatgasslang rechtstreeks de open lucht in te worden geleid.
- Let op: Er kunnen giftige uitlaatgassen ontsnappen ook al is een uitlaatgasslang aangesloten. Wegens brandrisico mag de uitlaatgasslang nooit op brandbaar materiaal worden gericht.
- Ontploffingsgevaar: de elektriciteitsgenerator nooit in ruimten gebruiken waarin er zich licht ontvlambare materialen bevinden.
- Het door de fabrikant vooraf ingestelde toerental mag niet worden veranderd. Anders zouden de elektriciteitsgenerator of aangesloten toestellen kunnen worden beschadigd.
- Tijdens het transport dient de elektriciteitsgenerator tegen wegglijden en kantelen te worden geborgd.
- De generator minstens op 1 m afstand van gebouwen of aangesloten toestellen opstellen.
- De generator op een veilige effen plaats opstellen. Draaien en kantelen of verwisselen van standplaats tijdens het bedrijf is verboden.
- Vóór het transport en het bijtanken motor steeds afzetten.
- Bij het bijtanken erop letten dat geen brandstof op de motor of de uitlaat terecht komt.
- Generator nooit bij regen of sneeuwval gebruiken.
- Generator nooit met natte handen vastpakken.
- Bescherm u tegen elektrische gevaren. Gebruik in open lucht enkel verlengkabels (H07RN..), die daarvoor goedgekeurd en overeenkomstig gekenmerkt zijn.
- Wanneer er verlengkabels of mobiele verdeelnetten worden gebruikt, dan mag de weerstandswaarde 1,5 Ω niet overschrijden. Als richtwaarde geldt dat de totale lengte van leidingen voor een doorsnede van 1,5 mm² 60 m niet mag overschrijden, bij een doorsnede van 2,5 mm² mag 100 m niet worden overschreden.
- De afstelling van de motor en de generator mag niet worden veranderd.
- Herstel- en afstelwerkzaamheden mogen enkel door geautoriseerd vakpersoneel worden uitgevoerd
- De tank niet in de buurt van open licht, vuur of vonkenregen vullen of leegmaken. Niet roken!
- Kom niet aan mechanisch bewogen of warme onderdelen. Verwijder geen beschermende

afdekkingen.

- De toestellen mogen niet aan vocht of stof worden blootgesteld. Toegestane omgevings-temperatuur -10 tot +40° C, maximale hoogte boven zeeniveau 1000 m, relatieve luchtvochtigheid: 90 % (niet condenserend)
- De generator wordt aangedreven door een verbrandingsmotor die in het gebied rond de uitlaat (aan de overkant van de stopcontacten) en aan de uitgang ervan hitte verwekt. Mijdt de buurt van deze oppervlakken omwille van het gevaar voor brandwonden op de huid.
- Brandstof is brandbaar en licht ontvlambaar. Niet vullen tijdens het bedrijf.
- Sommige delen van de zuigerverbrandingsmotor zijn heet en kunnen verbrandingen veroorzaken. De waarschuwingen op het stroomopwekkingsaggregaat moeten in acht worden genomen.
- Wanneer dit is gemonteerd in geventileerde ruimtes, dan moeten aanvullende eisen aan de bescherming tegen brand en explosie worden nageleefd.
- Vóór de inzet moeten het stroomopwekkingsaggregaat en de elektrische uitrusting daarvan (inclusief leidingen en stekkerverbindingen) worden gecontroleerd om te garanderen dat er geen sprake is van een defect.
- Het stroomopwekkingsaggregaat mag niet worden aangesloten aan andere stroombronnen, zoals bijvoorbeeld aan de stroomtoevoer van energiebedrijven. In bijzondere gevallen, waar een reserveverbinding met bestaande elektrische systemen is voorzien, mag dit worden uitgevoerd door een gekwalificeerde elektricien, die rekening houdt met de verschillen tussen de ingezette uitrusting die het openbare stroomnet benut, en de werking van het stroomopwekkingsaggregaat. Volgens dit deel van ISO 8528 moeten de verschillen in de gebruiksaanwijzing worden vermeld.
- Als gevolg van hoge mechanische belastingen mogen alleen slijtvaste rubber slangleidingen (volgens IEC 60245-4) of een gelijkwaardige uitrusting worden ingezet.
- Waarschuwing! Houd u aan de voorschriften voor elektrische veiligheid die gelden op de plaats waar de stroomopwekkingsaggregaten worden ingezet.
- Waarschuwing! Houd rekening met de eisen en voorzorgsmaatregelen in het geval van een nieuwe stroomtoevoer van een installatie door stroomopwekkingsaggregaten, afhankelijk van de voorzorgsmaatregelen van deze installatie en de toepasselijke richtlijnen.
- Stroomopwekkingsaggregaten mogen alleen tot aan hun nominale vermogen onder de nominale omgevingsvoorwaarden worden ingezet. Wanneer de inzet van het stroomopwekkingsaggregaat gebeurt onder voorwaarden die niet overeenkomen met de aankoopvoorwaarden volgens ISO 8528-8, en wanneer het afkoelen van de motor of de generator negatief is beïnvloed, bijv. als gevolg van de inzet in nauwe ruimtes, dan is een verlaging van het vermogen vereist. Er moet informatie ter beschikking worden gesteld om de gebruiker te informeren over de vereiste verlaging van het vermogen als gevolg van hogere temperaturen, opstellingshoogte en luchtvochtigheid in vergelijking met de referentievoorwaarden.
- De waarden vermeld bij de technische gegevens onder geluidsvermogen (LWA) en geluidsdrukniveau (LWM) stellen emissiewaarden voor en zijn niet noodzakelijk werkniveau's. Aangezien er geen verband bestaat tussen emissie- en immisieniveau's kunnen deze waarden niet beslist worden gebruikt om eventueel noodzakelijke aanvullende voorzorgsmaatregelen te bepalen. Bij de factoren, die van invloed zijn op het momentele immisiepeil van de werkkruimte, zijn de eigenschappen van de werkkruimte, andere geluidsbronnen etc. alsmede b.v. het aantal machines en andere naburige processen en de periode die een bedienaar aan het lawaai is blootgesteld inbegrepen. Ook kan het toelaatbare immisiepeil van land tot land verschillen. Toch zal deze informatie aan de gebruiker van de machine de mogelijkheid geven de risico's en gevaren beter te beoordelen.
- Gebruik geen elektrisch materieel (ook geen verlengkabel en insteekverbindingen) die defect zijn. Elektrische toevoerkabels en aangesloten toestellen dienen in een perfecte staat te zijn.
- Er mogen enkel toestellen worden aangesloten waarvan de spanning overeenkomt met de uitgangsspanning van de elektriciteitsgenerator.
- Nooit de elektriciteitsgenerator met het stroomnet (stopcontact) verbinden.
- De kabellengtes naar de verbruiker zijn zo kort mogelijk te houden.
- Vervuild onderhoudsmateriaal, oliën etc. naar een inzamelplaats brengen die daarvoor voorzien is.

- Verpakkingsmateriaal, metaal en kunststof laten recycleren.

2. Beschrijving van het gereedschap en leveringsomvang

2.1 Beschrijving van het gereedschap (fig. 1-5)

- 1 Tankaanduiding
- 2 Tankdop
- 3 2 x 230 V~ stopcontact
- 4 Aanduiding 230 V~ bedrijf
- 5 Omschakelaar 230 V~/400 V 3~
- 6 Voltmeter
- 7 Aardklem
- 8 400 V~ stopcontact
- 9 Veiligheidsuitschakelaar 400 V 3~
- 10 Veiligheidsuitschakelaar 230 V ~
- 11 Olivulplug
- 12 Olieaftapplug
- 13 Beveiliging tegen oliegebrek
- 14 AAN/UIT-schakelaar
- 15 Chokehendel
- 16 Benzinekraan
- 17 Omkeerstartinrichting
- 18 Wielen
- 19 Wielhouder
- 20 Schroeven M8x16
- 21a Onderlegplaatjes voor wielen (binnen)
- 21b Onderlegplaatjes voor wielen (buiten)
- 22 Moeren M8
- 23 Bougiesleutel
- 24 Olivulrecter

2.2 Leveringsomvang

Gelieve de volledigheid van het artikel te controleren aan de hand van de beschreven omvang van de levering. Indien er onderdelen ontbreken, gelieve u dan binnen 5 werkdagen na aankoop van het artikel te wenden tot ons servicecenter of tot het verkooppunt waar u het apparaat heeft gekocht, en leg een geldig bewijs van aankoop voor. Gelieve daarvoor de garantietabel in de serviceinformatie aan het einde van de handleiding in acht te nemen.

- Open de verpakking en neem het toestel voorzichtig uit de verpakking.
- Verwijder het verpakkingsmateriaal alsmede verpakkings-/transportbeveiligingen (indien aanwezig).
- Controleer of de leveringsomvang compleet is.
- Controleer het toestel en de accessoires op

transportschade.

- Bewaar de verpakking indien mogelijk tot het verloop van de garantieperiode.

Gevaar!

Het toestel en het verpakkingsmateriaal zijn geen speelgoed voor kinderen! Kinderen mogen niet met plastic zakken, folies en kleine stukken spelen! Er bestaat inslik- en verstikkingsgevaar!

- Originele handleiding

3. Reglementair gebruik

Het apparaat is geschikt voor alle toepassingen die voorzien zijn om op 230 V~ te draaien. Gelieve zeker de beperkingen in de bijkomende veiligheidsinstructies in acht te nemen. De generator is bedoeld om elektrisch gereedschap aan te drijven en verlichtingsbronnen met stroom te voorzien. Gelieve bij huishoudapparaten na te gaan of ze geschikt zijn conform de informatie verstrekt door de fabrikant van het desbetreffende apparaat. Raadpleeg in geval van twijfel een geautoriseerde gespecialiseerde handelaar.

De machine mag slechts voor werkzaamheden worden gebruikt waarvoor ze bedoeld is. Elk ander verder gaand gebruik is niet reglementair. Voor daaruit voortvloeiende schade of verwondingen van welke aard dan ook is de gebruiker/bediener, niet de fabrikant, aansprakelijk.

Wij wijzen erop dat onze gereedschappen overeenkomstig hun bestemming niet geconstrueerd zijn voor commercieel, ambachtelijk of industrieel gebruik. Wij geven geen garantie indien het gereedschap in ambachtelijke of industriële bedrijven alsmede bij gelijk te stellen activiteiten wordt gebruikt.

4. Technische gegevens

Generator.....synchron
 Bescherming type: IP 23M
 Continuvermogen P_{nenn} (S1):..... 2600 W/230 V~
 Maximumvermogen P_{max} (S2 5 min.):.....
 2800 W/230 V~
 Maximumvermogen P_{max} (2 min.):
 3100 W/230 V~
 Nominale spanning U_{nenn} : 2 x 230 V~
 Nominale stroom I_{nenn} : 11,3 A (230V~)
 Frequentie F_{nenn} : 50 Hz
 Type aandrijfmotor:viertakt luchtgekoeld
 Cilinderinhoud:..... 208 cm³
 Max. vermogen: 4,1 kW / 5,6 pk
 Brandstof: normale autobenzine loodvrij (E10)
 Tankinhoud: 15 l
 Motorolie: ca. 0,6 l
 Verbruik bij 2/3 belasting: ca. 1,4 l/u
 Gewicht: 42 kg
 Geluidsdrukkniveau L_{pA} : 74,1 dB(A)
 Geluidsvermogensniveau L_{WA} Onzekerheid K
 96 dB(A)/2,07 dB(A)
 Vermogensfactor $\cos \phi$: 1
 Vermogensklasse: G1
 Temperatuur max: 40°C
 Opstelhoogte max. (boven zeespiegel): .. 1000 m
 Bougie: LGF 7RTC

Werkmodus S1 (continu bedrijf)

De machine kan continu met het opgegeven vermogen worden gebruikt.

Werkmodus S2 (korte-tijd bedrijf)

De machine mag kortstondig met het opgegeven vermogen worden gebruikt (5 min.). Daarna moet de machine een tijdje stilstaan om oververhitting te voorkomen (5 min.).

5. Vóór ingebruikneming

5.1 Montage

- Monteer de standvoet, de wielen en de schuifbeugel zoals voorgesteld in de fig. 6 tot 9.
- Monteer alle onderdelen voordat u het toestel met brandstof en olie vult om te voorkomen dat vloeistoffen uitlopen.
- Om de wielen te monteren schuift u eerst de wielas doorheen de houders aan de onder-

kant van de elektriciteitsgenerator en brengt u dan de wielen aan zoals voorgesteld in fig. 7.

5.2 Elektrische veiligheid:

- Elektrische toevoerkabels en aangesloten toestellen dienen in een perfecte staat te zijn.
- Er mogen enkel toestellen worden aangesloten waarvan de spanning overeenkomt met de uitgangsspanning van de elektriciteitsgenerator.
- Nooit de elektriciteitsgenerator met het stroomnet (stopcontact) verbinden.
- De kabellengtes naar de verbruiker zijn zo kort mogelijk te houden.

5.3 Milieubescherming

- Vervuild onderhoudsmateriaal, oliën etc. naar een inzamelplaats brengen die daarvoor voorzien is.
- Verpakkingsmateriaal, metaal en kunststof laten recycleren.

5.4 Aarding

Voor het afleiden van statische oplading is een aarding van de behuizing toegestaan. Te dien einde een kabel aan de ene kant met de aardklem van de generator (fig. 3/4) en aan de andere kant met een externe massa (b.v. aardstaf) verbinden.

6. Bediening

Let op! Voor de eerste inbedrijfstelling dient u motorolie en brandstof in te gieten.

- Brandstofpeil controleren, indien nodig, bijvullen.
- Zorg voor een voldoende ventilatie van het toestel.
- Vergewis u er zich van dat de ontstekingskabel goed vastzit op de bougie.
- De onmiddellijke omgeving van de generator in oogschijn nemen.
- Eventueel aangesloten elektrisch toestel van de generator scheiden.

6.1 Motor starten

- Benzinekraan (13) naar beneden opendraaien.
- AAN/UIT-schakelaar (10) naar stand "ON" brengen.
- Chokehendel (11) naar stand I Ø I brengen.
- Motor met de omkeerstarter (12) starten, daarvoor flink aan de greep trekken. Mocht de motor niet aanslaan, opnieuw flink aan de

- greep trekken.
- Chokehendel (11) na het starten van de motor weer terugschuiven.

Let op!

Bij het starten met de trekkabelstarter kan u aan de hand een verwonding oplopen door een plotselinge terugstoot veroorzaakt door de aanslaande motor. Draag bij het starten veiligheidshandschoenen.

6.2 Belasten van de generator

- In te zetten apparaten aansluiten aan de 230 V~ contactdozen (3).

Opgelet: Deze contactdozen mogen continu (S1) met 2600W en kortstondig (S2) gedurende max. 5 minuten met 2800W of gedurende max. 2 minuten (bij koude motor) met 3100 W worden belast.

- De generator is geschikt voor 230 V~ wisselspanningsapparaten.
- De generator niet aansluiten aan een huishoudelijk net, aangezien daardoor een beschadiging van de generator of andere elektrische apparaten in het huis kan worden veroorzaakt.

Aanwijzing: Sommige elektrische apparaten (motordecoupeerzagen, boormachines enz.) kunnen een hoger stroomverbruik hebben, wanneer ze onder zwaardere voorwaarden worden ingezet. Sommige elektrische apparaten (bijv. TV-toestellen, computers,...) mogen niet worden ingezet met een generator.

Vraag in geval van twijfel na bij de fabrikant van uw apparaat.

6.3 Beveiliging tegen overbelasting

De generator is voorzien van een beveiliging tegen overbelasting. Die schakelt de respectievelijke stopcontacten bij overbelasting uit.

Let op! Mocht dit geval zich voordoen, verminder dan het elektrische vermogen dat u aan de generator onttrekt of verwijder aangesloten defecte toestellen.

Let op! Defecte overbelastingsschakelaars mogen enkel worden vervangen door overbelastingsschakelaars van hetzelfde type met dezelfde vermogensgegevens. Wendt u zich daarvoor tot uw klantenservice.

6.4 Motor afzetten

- De generator kort onbelast laten draaien voordat u hem afzet zodat het aggregaat kan nakoelen.
- Aan- / uit-schakelaar (fig. 1, pos. 10) met sleutel naar stand „OFF” brengen.
- Benzinekraan dichtdraaien.

7. Reiniging, onderhoud, opbergen en bestellen van wisselstukken

Zet vóór alle reinigings- en onderhoudswerkzaamheden de motor af en trek de bougiesleutel van de bougie af.

Aanwijzing! Zet het toestel meteen af en wendt u zich tot uw servicestation:

- als er zich ongewone trillingen of geluiden voordoen,
- als de motor blijkbaar overbelast is of als u het overslaan van de ontsteking vaststelt,

7.1 Reiniging

- Hou de veiligheidsinrichtingen, de ventilatiespleten en het motorhuis zo veel mogelijk vrij van stof en vuil. Wrijf het toestel met een schone doek af of blaas het met perslucht bij lage druk schoon.
- Het is aan te bevelen het toestel direct na elk gebruik te reinigen.
- Reinig het toestel regelmatig met een vochtige doek en wat zachte zeep. Gebruik geen reinigings- of oplosmiddelen; die zouden de kunststofcomponenten van het toestel kunnen aantasten. Let er goed op dat geen water in het toestel terechtkomt.

7.2 Luchtfilter

Gelieve hieromtrent ook de service-informatie in acht te nemen.

- Luchtfilter regelmatig schoonmaken, indien nodig, vervangen.
- Open de beide klemmen (fig. 11/A) en verwijder het luchtfilterdeksel (fig. 11/B).
- Ontneem de filterelementen (fig. 12/C).
- Voor het schoonmaken van de elementen mogen geen agressieve reinigingsmiddelen of benzine worden gebruikt.
- De elementen schoonmaken door ze op een plat vlak uit te kloppen. Als de elementen erg vervuild zijn, met zeepsop wassen, daarna met helder water uitspoelen en aan de lucht laten drogen.

- De assemblage gebeurt in omgekeerde volgorde.

7.3. Bougie

Controleer de bougie voor het eerst na 10 bedrijfsuren op vervuiling en reinig hem, indien nodig, m.b.v. een koperdraadborstel. Daarna de bougie om de 50 bedrijfsuren onderhouden.

- Trek de bougiestekker met een draaiende bewe ging eraf.
- Verwijder de bougie met behulp van de bijgaande bougiesleutel.
- De assemblage gebeurt in omgekeerde volgorde.

7.4 Olie verversen, oliepeil controleren (telkens vóór gebruik)

Het is aan te bevelen de motorolie bij warme motor te verversen.

- Generator op een gepaste onderlaag lichtjes schuin tegen de olieaftapplug afzetten.
- Olieulplug opendraaien.
- Olieaftapplug opendraaien en de warme motorolie in een gepast opvangvat aflaten.
- Nadat al de afgewerkte olie is weggelopen de olieaftapplug terug dichtdraaien en generator opnieuw horizontaal opstellen.
- Verse motorolie ingieten tot het bovenste merk van de oliepeilstok is bereikt.
- **Let op!** Oliepeilstok voor het controleren van het oliepeil niet indraaien maar slechts tot aan de schroefdraad insteken.
- U dient zich naar behoren van de afgewerkte olie te ontdoen.

7.5 Automatische uitschakeling bij oliegebrek

Deze beveiliging reageert als er te weinig motorolie voorhanden is. De motor kan in dit geval niet worden gestart of wordt na korte tijd automatisch afgezet. Herstarten kan pas na het bijvullen van motorolie.

7.6 Onderhoud

- In het toestel zijn er geen andere te onderhouden onderdelen.

7.7 Opbergen

5. Laat de motor afkoelen (ca. 5 minuten).
7. Maak de behuizing van de motor aan de buitenkant schoon.
8. Berg het gereedschap op een koude droge plaats buiten het bereik van ontstekingsbronnen en van brandbare stoffen.

7.8 Bestellen van wisselstukken:

Gelieve bij het bestellen van wisselstukken volgende gegevens te vermelden:

- Type van het toestel
- Artikelnummer van het toestel
- Ident-nummer van het toestel
- Wisselstuknummer van het benodigd stuk

Actuele prijzen en info vindt u terug onder www.isc-gmbh.info

8. Verwijdering en recyclage

Het toestel bevindt zich in een verpakking om transportschade te voorkomen. Deze verpakking is een grondstof en bijgevolg herbruikbaar of kan naar de grondstofkringloop worden teruggevoerd. Het toestel en zijn accessoires bestaan uit diverse materialen, zoals b.v. metaal en kunststof. Defecte toestellen horen niet thuis in het huisvuil. Om zich van het toestel naar behoren te ontdoen dient het naar een geschikte verzamelplaats te worden gebracht. Als u geen verzamelplaats kent gelieve u dan bij de gemeente te informeren.

9. Transport

- Gebruik voor het transport de handgreep en verrijd daarmee de generator.
- Transporteer het apparaat alleen aan de transportgreep.
- Bescherm het apparaat tegen onverwachte schokken resp. trillingen.

10. Verhelpen van storingen

Storing	Oorzaak	Maatregel
De motor kan niet worden gestart	De automatische uitschakeling wegens oliegebrek heeft gereageerd.	Oliepeil controleren, motorolie bijvullen
	Bougie zit vol roet.	Bougie schoonmaken of vervangen elektrodenafstand 0,6 mm
	Geen brandstof.	Brandstof bijvullen / benzinekraan laten controleren
Generator heeft te weinig of geen spanning.	Regelaar of condensator defect.	Naar de gespecialiseerde handelaar gaan.
	Overstroomveiligheidsschakelaar heeft gereageerd.	Schakelaar bedienen en aantal verbruikers verminderen.
	Luchtfilter verstopt geraakt.	Filter schoonmaken of vervangen.



Enkel voor EU-landen

Elektrisch gereedschap hoort niet bij het huisvuil thuis!

Volgens de Europese richtlijn 2012/19/EG op afgedankte elektrische en elektronische toestellen en omzetting in nationaal recht dienen afgedankte elektrische gereedschappen afzonderlijk te worden verzameld en milieuvriendelijk te worden gerecycleerd.

Recyclagealternatief i.p.v. het toestel terug te sturen:

De eigenaar van het elektrische toestel is alternatief verplicht, i.p.v. het toestel terug te sturen, mede te werken bij de behoorlijke recyclage in geval hij zich van het eigendom ontdoet. Het afgedankte toestel kan hiervoor ook bij een verzamelplaats worden afgegeven die voor een verwijdering als bedoeld in de wetgeving in zake recyclage en afvalverwerking zorgt. Hieronder vallen niet bij de afgedankte toestellen gevoegde accessoires en hulpmiddelen zonder elektrische componenten.

Nadruk of andere reproductie van documentatie en geleidepapieren van de producten, geheel of gedeeltelijk, enkel toegestaan mits uitdrukkelijke toestemming van iSC GmbH.

Technische wijzigingen voorbehouden

Service-informatie

Wij werken in alle landen die in het garantiebewijs zijn genoemd, samen met competente servicepartners, wier contactgegevens u kunt afleiden uit het garantiebewijs. Deze staan voor alle diensten zoals reparatie, het verschaffen van wisselstukken of slijtdelen of voor de aankoop van verbruiksmaterialen te uwer beschikking.

U moet er rekening mee houden dat bij dit product de volgende delen onderhevig zijn aan een slijtage door gebruik of een natuurlijke slijtage, resp. dat de volgende delen nodig zijn als verbruiksmaterialen.

Categorie	Voorbeeld
Slijtstukken*	bougie, luchtfilter, benzinefilter
Verbruiksmateriaal/verbruiksstukken*	
Ontbrekende onderdelen	

* niet verplicht bij de leveringsomvang begrepen!

Bij gebreken of defecten verzoeken wij u om de fout te melden op het internet onder www.isc-gmbh.info. Gelieve te zorgen voor een nauwkeurige beschrijving van de fout en daarbij in elk geval de volgende vragen te beantwoorden:

- Heeft het toestel reeds eenmaal gewerkt of was het vanaf het begin defect?
- Is u iets opgevallen voordat het defect zich voordeed (symptoom vóór het defect)?
- Welke foutieve werkwijze vertoont het toestel volgens u (hoofdsymptoom)?
Beschrijf deze foutieve werkwijze.

Garantiebewijs

Geachte klant,
onze producten worden onderworpen aan een strenge kwaliteitscontrole. Mocht dit apparaat echter ooit niet naar behoren functioneren, spijt dit ons ten zeerste en vragen u zich te wenden tot onze servicedienst onder het adres vermeld op dit garantiebewijs. Wij staan ook graag telefonisch tot uw dienst via het vermelde servicetelefoonnummer. Voor eisen in verband met het recht garantie geldt het volgende:

1. Deze garantievoorwaarden zijn uitsluitend gericht aan de gebruikers, d.w.z. natuurlijke personen die dit product niet in het kader van hun ambachtelijke noch van een andere zelfstandige activiteit willen gebruiken. Deze garantievoorwaarden regelen aanvullende garantieprestaties, die de hieronder genoemde fabrikant kopers van zijn nieuwe apparaten toezegt in aanvulling tot de wettelijke garantie. Uw wettelijke garantieclaims blijven onaangetast door deze garantie. Onze garantieprestatie is voor u gratis.
2. De garantieprestatie geldt uitsluitend voor gebreken aan een door u aangekocht nieuw apparaat van de hieronder genoemde fabrikant die aantoonbaar berusten op een materiaal- of productiefout, en is naar onze keuze beperkt tot het verhelpen van zulke gebreken aan het apparaat of de vervanging ervan.
Wij wijzen erop dat onze apparaten overeenkomstig hun bestemming niet ontworpen zijn voor commercieel, ambachtelijk of industrieel gebruik. Van een garantiecontract is derhalve geen sprake, als het apparaat binnen de garantieperiode in commerciële, ambachtelijke of industriële bedrijven werd ingezet of aan een daarmee gelijk te stellen belasting werd blootgesteld.
3. Van onze garantie zijn uitgesloten:
 - Schade aan het apparaat als gevolg van niet-inachtneming van de montagehandleiding of op grond van ondeskundige installatie, als gevolg van niet-inachtneming van de gebruiksaanwijzing (zoals bijv. door aansluiting aan een verkeerde netspanning of stroomsoort) of niet-inachtneming van de onderhouds- en veiligheidsvoorschriften, door blootstelling van het apparaat aan abnormale omgevingsvoorwaarden of door nalatig onderhoud en verzorging.
 - Schade aan het apparaat als gevolg van misbruik of ondeskundige toepassingen (zoals bijv. overbelasting van het apparaat of de inzet van niet toegelaten gereedschappen of toebehoren), binnendringen van vreemde voorwerpen in het apparaat (zoals bijv. zand, stenen of stof, transportschade), gebruik van geweld of als gevolg van externe invloeden (zoals bijv. schade door vallen).
 - Schade aan het apparaat of aan delen van het apparaat die valt te herleiden tot slijtage als gevolg van gebruik, en als gevolg van normale of andere natuurlijke slijtage.
4. De garantieperiode bedraagt 24 maanden en gaat in op de datum van aankoop van het apparaat. Garantieclaims dienen voor het verloop van de garantieperiode binnen de twee weken na het vaststellen van het defect geldend te worden gemaakt. Het indienen van garantieclaims na verloop van de garantieperiode is uitgesloten. De herstelling of vervanging van het apparaat leidt niet tot een verlenging van de garantieperiode noch wordt door deze prestatie een nieuwe garantieperiode voor het apparaat of voor eventueel ingebouwde wisselstukken op gang gebracht. Dit geldt ook bij het ter plaatse uitvoeren van een serviceactiviteit.
5. Gelieve om een garantieclaim in te dienen het defecte apparaat aan te melden onder: www.isc-gmbh.info. Houd het aankoopbewijs of een ander bewijs van uw aankoop van het nieuwe apparaat bij de hand. Apparaten die zonder bijhorende bewijzen of zonder typeplaatje worden teruggestuurd, worden op grond van de ontbrekende mogelijkheid om het apparaat toe te kennen uitgesloten van de garantieprestatie. Valt het defect van het apparaat binnen onze garantieprestatie, dan bezorgen wij u per omgaande een gerepareerd of nieuw apparaat terug.

Uiteraard staan wij ook tot u dienst om, mits betaling van de kosten, defecten van het apparaat te verhelpen die buiten de garantieomvang vallen. Te dien einde stuurt u het apparaat aan ons serviceadres op.

Voor slijtstukken, verbruiksmateriaal en ontbrekende onderdelen wordt verwezen naar de beperkingen van deze garantie conform de service-informatie van deze handleiding.

Peligro!

Al usar aparatos es preciso tener en cuenta una serie de medidas de seguridad para evitar lesiones o daños. Por este motivo, es preciso leer atentamente este manual de instrucciones/advertencias de seguridad. Guardar esta información cuidadosamente para poder consultarla en cualquier momento. En caso de entregar el aparato a terceras personas, será preciso entregarles, asimismo, el manual de instrucciones/advertencias de seguridad. No nos hacemos responsables de accidentes o daños provocados por no tener en cuenta este manual y las instrucciones de seguridad.

Explicación de las placas de advertencia que aparecen sobre el aparato (fig. 14)

1. Peligro! Leer el manual de instrucciones.
2. Aviso! Piezas calientes. Mantenerse alejado.
3. Peligro! Apagar el motor a la hora de repostar.
4. ¡Peligro! Los gases que expulsa el generador eléctrico son tóxicos. ¡Riesgo de asfixia!
5. ¡Peligro! No utilizar en lugares sin ventilación.
6. ¡Atención! ¡Sustancias inflamables!
7. ¡Atención! ¡Tensión eléctrica!

1. Instrucciones de seguridad**Peligro!**

Lea todas las instrucciones de seguridad e indicaciones. El incumplimiento de dichas instrucciones e indicaciones puede provocar descargas, incendios y/o daños graves. **Guarde todas las instrucciones de seguridad e indicaciones para posibles consultas posteriores.**

- No está permitido hacer modificaciones en el generador eléctrico.
- Para mantenimiento y accesorios solo se utilizarán piezas originales.
- Atención: Peligro de intoxicación, no se inhalarán las emisiones de gas.
- Mantenga el generador eléctrico fuera del alcance de los niños
- Atención: Peligro de sufrir quemaduras, no tocar el sistema de escape ni la unidad motriz
- Utilizar una protección adecuada para los oídos cuando se esté en las inmediaciones del aparato.
- Atención: Tanto la gasolina como los vapores que emana son fácilmente inflamables y explosivos.
- Nunca ponga el generador eléctrico en funcionamiento en recintos no ventilados. En caso de funcionar en recintos óptimamente ventilados, las emisiones de gas han de ser conducidas directamente al exterior a través de una manguera. Atención: También pueden salir gases nocivos al usar una manguera de escape. Por peligro de incendio, nunca se orientará la manguera hacia sustancias combustibles.
- Peligro de explosión: No operar jamás el generador eléctrico en recintos con sustancias altamente inflamables.
- No está permitido modificar la velocidad ajustada por el fabricante. El generador eléctrico o los aparatos conectados podrían resultar dañados.
- Asegurar el generador eléctrico durante su transporte evitando que se desplace o vuelque.
- Coloque el generador a un mínimo de 1 m de edificios y aparatos conectados.
- Coloque el generador eléctrico sobre una superficie estable y lisa. Queda prohibido girar, volcar o cambiar de posición el generador mientras esté en funcionamiento.
- Desconecte el motor siempre que lo transporte o introduzca combustible.
- Al llenar el combustible procure no derramarlo sobre el motor o la manguera.
- Nunca ponga en funcionamiento el generador eléctrico cuando llueva o nieve.
- Nunca toque el generador eléctrico cuando tenga las manos húmedas
- Protéjase contra peligros eléctricos. Si trabaja al aire libre, utilice sólo alargaderas homologadas a tal efecto y correspondientemente marcadas (H07RN..).
- Si se utilizan alargaderas o redes móviles de distribución, el valor óhmico no debe superar 1,5 Ω . Como valor de referencia, la longitud total de cables con una sección de 1,5 mm² no debe superar los 60 m, con una sección de 2,5 mm² no debe superar los 100 m.
- No se podrán efectuar modificaciones en los ajustes del generador y motor.
- Los trabajos de reparación y ajuste solo podrán ser efectuados por profesionales autorizados.
- Prohibido repostar o vaciar el depósito cerca de velas, fuego o proyección de chispas. ¡Prohibido fumar!
- No toque ninguna pieza en caliente o de movimiento mecánico. No retire ninguna de las cubiertas de protección.
- Los aparatos no se podrán exponer a la hu-

medad o polvo. Temperatura ambiente permitida -10 a +40°, máx. altura sobre el nivel del mar 1000 m, humedad relativa del aire: 90% (no condensante)

- El generador se acciona mediante un motor de combustión interna que desprende calor en la zona del tubo de escape (en lado opuesto a la toma de corriente) y en la salida del tubo de escape. No aproximarse a dichas superficies para evitar sufrir quemaduras en la piel.
- El combustible es fácilmente inflamable. No introducir combustible en el depósito mientras el generador esté funcionando.
- Algunas piezas del motor de combustión interna se calientan y pueden provocar quemaduras. Es preciso tener en cuenta las advertencias en el generador eléctrico.
- Si está montado en habitaciones ventiladas, observar los requisitos adicionales relativos a la protección contra incendios y explosión.
- Antes de utilizar el generador eléctrico, comprobar que ni el generador ni su equipamiento eléctrico (inclusive los cables y conexiones) presenten defectos.
- El generador no se debe conectar a otras fuentes de corriente, como por ejemplo a la alimentación de corriente de empresas de suministro energético. En casos especiales en los que se haya previsto una conexión de reserva a sistemas eléctricos existentes, dicha conexión solo la podrá realizar un electricista cualificado que tenga en cuenta las diferencias entre el equipamiento en funcionamiento que se alimenta de la corriente pública y el funcionamiento del generador eléctrico. Conforme a este apartado de la norma ISO 8528, las diferencias deben estar indicadas en el manual de instrucciones.
- Utilizar solo conexiones de goma resistentes (conforme a IEC 60245-4) o equipamientos similares que puedan soportar las altas cargas mecánicas.
- ¡Aviso! Es preciso cumplir la normativa en materia de seguridad eléctrica vigente en el país en el que se va a utilizar el generador eléctrico.
- ¡Aviso! Tener en cuenta los requisitos y las medidas de precaución en caso de realimentación de una instalación con un generador eléctrico en función de las medidas de protección de dicha instalación y la normativa aplicable.
- Utilizar los generadores eléctricos solo hasta su potencia nominal bajo las condiciones ambientales nominales. Si el generador eléctrico se utiliza en condiciones que no corresponden a las condiciones de referencia establecidas en ISO 8528-8, y si se ve perjudicado el enfriamiento del motor o del generador, p. ej. como resultado de la puesta en servicio en áreas limitadas, entonces será preciso reducir la potencia. En tal caso, será preciso poner a disposición del usuario la información necesaria para que tenga conocimiento de la reducción de potencia requerida debido al incremento de temperaturas, altura de colocación y humedad del aire en comparación con las condiciones de referencia.
- Los valores indicados en las características técnicas para el nivel de potencia acústica (LWA) y el nivel de presión acústica (LWM) representan los niveles de emisión y no son necesariamente niveles seguros de trabajo. Dado que existe una correlación entre los niveles de emisión y los niveles de inmisión, no se puede deducir de ello de forma fiable si es preciso o no tomar precauciones adicionales. Entre los factores que influyen en el nivel actual de inmisión para los operarios, se encuentran las características particulares del recinto de trabajo, otras fuentes de ruido, etc. como, por ejemplo, el número de máquinas y otros procesos derivados, así como el período de tiempo que el operario se somete al ruido. De igual modo, el nivel de inmisión permitido puede variar según el país. Esta información está destinada a ayudar al operario de la máquina a realizar una mejor estimación de los posibles riesgos y amenazas.
- No utilizar productos eléctricos (también alargaderas y enchufes) que estén defectuosos. Los cables eléctricos y los aparatos conectados han de estar en perfecto estado.
- Solo está permitido conectar aparatos cuyas características de tensión coincidan con la tensión de salida del generador eléctrico.
- Jamás se conectará a la red (enchufe) el generador eléctrico.
- La longitud de cables al consumidor ha de ser la menor posible.
- Los materiales de producción y mantenimiento contaminados han de ser eliminados a través de una entidad recolectora prevista a tal efecto.
- Debe reciclarse el material de embalaje, metal y plástico.

2. Descripción del aparato y volumen de entrega

2.1 Descripción del aparato (fig. 1/2)

- 1 Indicación del depósito
- 2 Tapa del depósito
- 3 Dos tomas de corriente de 230 V~
- 4 Toma de tierra
- 5 Interruptor de seguridad 230 V
- 6 Voltímetro
- 7 Tornillo para el llenado de aceite
- 8 Tornillo purgador de aceite
- 9 Protector contra la falta de aceite
- 10 Interruptor ON/OFF
- 11 Palanca del estérter
- 12 Dispositivo de arranque de reserva
- 13 Llave de la gasolina
- 14 Ruedas
- 15 Ejes de rueda
- 16 Pata de apoyo
- 17 Soporte del arco de empuje
- 18 Arco de empuje
- 19a Tornillos M8x40
- 19b Tornillos M8x25
- 20 Tornillos M8x16
- 21a arandelas para ruedas (interior)
- 21b arandelas para ruedas (exterior)
- 22 Tuercas M8
- 23 Llave de bujía de encendido
- 24 Embudo para el llenado de aceite

2.2 Volumen de entrega

Sirviéndose de la descripción del volumen de entrega, comprobar que el artículo esté completo. Si faltase alguna pieza, dirigirse a nuestro Service Center o a la tienda especializada más cercana en un plazo máximo de 5 días laborales tras la compra del artículo presentando un recibo de compra válido. A este respecto, observar la tabla de garantía de las condiciones de garantía que se encuentran al final del manual.

- Abrir el embalaje y extraer cuidadosamente el aparato.
- Retirar el material de embalaje, así como los dispositivos de seguridad del embalaje y para el transporte (si existen).
- Comprobar que el volumen de entrega esté completo.
- Comprobar que el aparato y los accesorios no presenten daños ocasionados durante el transporte.
- Si es posible, almacenar el embalaje hasta que transcurra el periodo de garantía.

Peligro!

¡El aparato y el material de embalaje no son un juguete! ¡No permitir que los niños jueguen con bolsas de plástico, láminas y piezas pequeñas! ¡Riesgo de ingestión y asfixia!

- Manual de instrucciones original

3. Uso adecuado

Este aparato ha sido concebido para ser utilizado en todas las aplicaciones que prevén un funcionamiento con 230V~. Es preciso observar las restricciones indicadas en las advertencias de seguridad adicionales. La finalidad del generador es accionar herramientas eléctricas y suministrar corriente a fuentes de iluminación. Para aparatos domésticos, comprobar la idoneidad conforme a las indicaciones del fabricante. En caso de duda, consultar al concesionario autorizado.

Utilizar la máquina sólo en los casos que se indican explícitamente como de uso adecuado. Cualquier otro uso no será adecuado. En caso de uso inadecuado, el fabricante no se hace responsable de daños o lesiones de cualquier tipo; el responsable es el usuario u operario de la máquina.

Tener en consideración que nuestro aparato no está indicado para un uso comercial, industrial o en taller. No asumiremos ningún tipo de garantía cuando se utilice el aparato en zonas industriales, comerciales o talleres, así como actividades similares.

4. Características técnicas

Generador: Synchron
 Tipo de protección: IP 23M
 Potencia continua P_{nom} (S1): 2600 W/230 V~
 Potencia máx. P_{max} (S2 5 min): 2800 W/230 V~
 Potencia máx. P_{max} (2 min): 3100 W/230 V~
 Tensión nominal U_{nom} : 2 x 230 V~
 Corriente nominal I_{nom} : 11,3 A (230V~)
 Frecuencia F_{nom} : 50 Hz
 Tipo de motor de accionamiento:
 4 motor de cuatro tiempos, refrigerado por aire
 Cilindrada: 208 cm³
 Potencia máx.: 4,1 kW / 5,6 CV
 Combustible: Gasolina normal sin plomo (E10)

Volumen del depósito:.....	15 l
Aceite de motor:.....	aprox. 0,6 l
Consumo en carga 2/3:.....	aprox. 1,4 l/h
Peso:	42 kg
Nivel de presión acústica L_{PA} :.....	74,1 dB(A)
Nivel de potencia acústica L_{WA} Imprecisión K.....	96 dB (A)/2,07 dB(A)
Factor de potencia $\cos \phi$:	1
Tipo de potencia:	G1
Temperatura máx:	40°C
Altura colocación máx. (por encima del nivel del mar):	1000 m
Bujía de encendido:	LGF 7RTC

Régimen de funcionamiento S1

(servicio continuo)

La máquina se puede utilizar permanentemente con la potencia indicada.

Régimen de funcionamiento S2 (servicio temporal)

La máquina se puede utilizar temporalmente con la potencia indicada (5 min.). Después, será preciso parar la máquina por un periodo de tiempo para que no se sobrecaliente (5 min).

5. Antes de la puesta en marcha

5.1 Montaje

- Montar la pata de apoyo, las ruedas y el arco de empuje como se muestra en las figuras 6-9.
- Para evitar una fuga de líquido, montar todas las piezas antes de llenar el aparato con combustible y aceite.
- Para montar las ruedas, en primer lugar deslizar el eje de la rueda por los soportes que se encuentran en la parte inferior del generador eléctrico y después montar las ruedas como se muestra en la figura 7.

5.2 Seguridad eléctrica:

- Los cables eléctricos y los aparatos conectados han de estar en perfecto estado.
- Solo está permitido conectar aparatos cuyas características de tensión coincidan con la tensión de salida del generador eléctrico.
- Jamás se conectará a la red (enchufe) el generador eléctrico.
- La longitud de cables al consumidor ha de ser la menor posible.

5.3 Protección del medio ambiente

- Los materiales de producción y mantenimiento contaminados han de ser eliminados a través de una entidad recolectora prevista a tal efecto.
- Debe reciclarse el material de embalaje, metal y plástico.

5.4 Puesta a tierra

Realizar una puesta a tierra de la carcasa para desviar las descargas eléctricas. Para ello, conectar un cable en uno de los lados de la toma de tierra del generador (fig. 3/4) y, en el otro lado, con una masa externa (p. ej., varilla de puesta a tierra).

6. Manejo

¡Atención! Antes de la primera puesta en marcha, añadir aceite de motor y combustible.

- Compruebe el nivel de combustible y, en caso necesario, añada combustible
- Es preciso garantizar la ventilación suficiente del aparato
- Asegúrese de que el cable de encendido se halle sujeto de manera fija a la bujía de encendido
- Examine las inmediaciones del generador eléctrico
- Separe cualquier aparato eléctrico que pueda estar conectado al generador eléctrico

6.1 Arrancar el motor

- Abrir la llave de la gasolina (13) girándola hacia abajo.
- Poner el interruptor ON/OFF (10) en la posición "ON".
- Poner la palanca del estérter (11) en la posición I Ø I.
- Arrancar el motor con el arrancador reversible (12) apretando fuertemente la empuñadura. Si no arranca el motor, tirar de nuevo de la empuñadura.
- Volver a poner la palanca del estérter (11) en su posición inicial después de arrancar el motor.

¡Atención!

Al arrancar con el cable de arranque, al estar el motor en marcha, es posible que el cable rebote de forma repentina y se dañe la mano. Por este motivo, ponerse guantes de protección para arrancar el aparato.

6.2 Cargar el generador eléctrico

- Conectar los aparatos a las tomas de corriente de 230 V (3).

Atención: Las tomas de corriente se pueden cargar permanentemente (S1) con 2600 W y temporalmente (S2) durante un máx. de 5 minutos con 2800 W o durante un máx. de 2 minutos (con el motor frío) con 3100 W.

- El generador eléctrico está indicado para ser utilizado con aparatos de corriente alterna de 230 V~
- No conectar el generador a una red doméstica, puesto que esto podría dañar el generador u otro aparato eléctrico doméstico.

Aviso: Algunos aparatos eléctricos (sierras, taladros, etc.) pueden consumir más electricidad cuando se utilizan bajo condiciones muy duras. Algunos aparatos eléctricos (p. ej., televisores, ordenadores, ...) no deben ser operados con un generador.

En caso de duda, consultar al fabricante del aparato.

6.3 Protección contra sobrecarga

El generador eléctrico está equipado con protección contra sobrecarga. Este desconecta las correspondientes tomas de corriente en caso de sobrecarga.

!Atención! En caso de que esto ocurra, reducir la potencia eléctrica que se obtiene del generador o desenchufar los aparatos conectados indebidamente.

!Atención! Cambiar los interruptores de sobrecarga defectuosos solo por otros de igual diseño y con los mismo datos de potencia. Para ello, ponerse en contacto con el servicio de asistencia técnica.

6.4 Desconectar el motor

- Antes de desconectar el generador eléctrico, dejarlo funcionar brevemente sin carga para que la unidad se pueda „enfriar“.
- Poner el interruptor ON/OFF (fig. 1/pos. 10) con llave en la posición „OFF“.
- Cerrar la llave de la gasolina.

7. Limpieza, mantenimiento, almacenamiento y pedido de piezas de repuesto

Parar el motor antes de realizar los trabajos de limpieza y mantenimiento y quitar el enchufe de la bujía de encendido.

Advertencia! Detenga el aparato inmediatamente y póngase en contacto con su estación de servicio:

- cuando el generador produzca vibraciones o ruidos extraños
- cuando el motor parezca sobrecargado o presente averías en el arranque

7.1 Limpieza

- Reducir al máximo posible la suciedad y el polvo en los dispositivos de seguridad, las rendijas de ventilación y la carcasa del motor. Frotar el aparato con un paño limpio o soplarlo con aire comprimido manteniendo la presión baja.
- Se recomienda limpiar el aparato tras cada uso.
- Limpiar el aparato con regularidad con un paño húmedo y un poco de jabón blando. No utilizar productos de limpieza o disolventes ya que se podrían deteriorar las piezas de plástico del aparato. Es preciso tener en cuenta que no entre agua en el interior del aparato.

7.2 Filtro de aire

Tener en cuenta también la información de servicio.

- Limpiar periódicamente el filtro de aire, en caso necesario cambiarlo.
- Abrir las dos grapas (fig. 11/A) y retirar la tapa del filtro de aire (fig. 11/B).
- Extraer los elementos del filtro (fig. 12/C).
- Para limpiar los elementos no se puede utilizar gasolina ni sustancias limpiadoras corrosivas.
- Limpiar los elementos sacudiéndolos sobre una superficie lisa. En caso de estar muy sucios, limpiar con jabón, aclarar con agua limpia y dejar secar al aire.
- El montaje se realiza siguiendo el mismo orden pero a la inversa.

7.3 Bujía de encendido

Tras las primeras 10 horas de servicio, controlar que la bujía de encendido no esté sucia y, en caso necesario, limpiarla con un cepillo de hilos

de cobre. Después, comprobar la bujía cada 50 horas de servicio.

- Desmontar el enchufe de la bujía de encendido dándole un giro.
- Retirar la bujía de encendido con la llave adecuada
- El montaje se realiza siguiendo el mismo orden pero a la inversa.

7.4 Cambio de aceite, comprobar el nivel de aceite (antes de cada uso)

El aceite del motor debería cambiarse con el motor en caliente por el funcionamiento.

- Apoyar el generador eléctrico ligeramente inclinado sobre una superficie adecuada, el tornillo purgador de aceite hacia abajo.
- Abrir el tornillo para el llenado de aceite
- Abrir el tornillo purgador de aceite y evacuar el aceite del motor a un recipiente de recogida.
- Cuando haya salido el aceite usado, cerrar el tornillo purgador de aceite y volver a colocar el generador eléctrico en posición plana.
- Añadir aceite de motor hasta la marca superior de la varilla del nivel de aceite.
- Atención: para comprobar el nivel de aceite, no enroscar la varilla del nivel de aceite, sino introducirla hasta la rosca.
- Eliminar el aceite usado de forma apropiada.

7.5 Automático de desconexión del aceite

El automático de desconexión del aceite se activa cuando falta aceite en el motor. En este caso, o no se puede poner en marcha el motor o se apaga automáticamente en breve. Para arrancarlo, llenar primero el depósito de aceite de motor.

7.6 Mantenimiento

- No hay que realizar el mantenimiento a más piezas en el interior del aparato.

7.7 Almacenamiento

- Esperar a que se enfríe la máquina (unos 5 minutos).
- Limpiar la carcasa exterior de la máquina.
- Guardar la máquina en un sitio fresco, seco y alejado de fuentes de ignición y sustancias inflamables.

7.8 Pedido de piezas de recambio:

Al solicitar recambios se indicarán los datos siguientes:

- Tipo de aparato
- No. de artículo del aparato
- No. de identidad del aparato
- No. del recambio de la pieza necesitada.

Encontrará los precios y la información actual en www.isc-gmbh.info

8. Eliminación y reciclaje

El aparato está protegido por un embalaje para evitar daños producidos por el transporte. Este embalaje es materia prima y, por eso, se puede volver a utilizar o llevar a un punto de reciclaje. El aparato y sus accesorios están compuestos de diversos materiales, como, p. ej., metal y plástico. Los aparatos defectuosos no deben tirarse a la basura doméstica. Para su eliminación adecuada, el aparato debe entregarse a una entidad recolectora prevista para ello. En caso de no conocer ninguna, será preciso informarse en el organismo responsable del municipio.

9. Transporte

- Para transportar el generador eléctrico es preciso moverlo sujetándolo por la empuñadura.
- Transportarlo solo por la empuñadura de transporte.
- Proteger el aparato contra golpes o vibraciones inesperadas.

10. Eliminación de averías

Avería	Causa	Medida
El motor no arranca	Se activa el automático de desconexión del aceite	Comprobar el nivel del aceite, rellenar de aceite del motor
	La bujía tiene hollín	Limpiar o cambiar la bujía. Distancia entre los electrodos 0,6 mm
	Sin combustible	Rellenar combustible/llevar a revisar la llave de gasolina a un taller
El generador se ha quedado sin tensión o es insuficiente	Regulador o condensador defectuoso	Acudir al concesionario
	Dispositivo de sobreprotección de corriente activado	Accionar el interruptor y disminuir consumidores
	Filtro del aire sucio	Limpiar o sustituir filtro



Sólo para países miembros de la UE

No tirar herramientas eléctricas en la basura casera.

Según la directiva europea 2012/19/CE sobre aparatos usados electrónicos y eléctricos y su aplicación en el derecho nacional, dichos aparatos deberán recojerse por separado y eliminarse de modo ecológico para facilitar su posterior reciclaje.

Alternativa de reciclaje en caso de devolución:

El propietario del aparato eléctrico, en caso de no optar por su devolución, está obligado a reciclar adecuadamente dicho aparato eléctrico. Para ello, también se puede entregar el aparato usado a un centro de reciclaje que trate la eliminación de residuos respetando la legislación nacional sobre residuos y su reciclaje. Esto no afecta a los medios auxiliares ni a los accesorios sin componentes eléctricos que acompañan a los aparatos usados.

Sólo está permitido copiar la documentación y documentos anexos del producto, o extractos de los mismos, con autorización expresa de iSC GmbH.

Nos reservamos el derecho a realizar modificaciones técnicas

Información de servicio

En todos los países mencionados en el certificado de garantía disponemos de distribuidores competentes cuyos datos de contacto podrán consultar en dicho certificado. Dichos distribuidores están a su disposición para cualquier asunto relacionado con el servicio como reparación, suministro de piezas de repuesto y desgaste, o con respecto a los materiales de consumo.

Es preciso tener en cuenta, que las siguientes piezas de este producto se someten a desgaste natural o provocado por el uso o que se necesitan las siguientes piezas como materiales de consumo.

Categoría	Ejemplo
Piezas de desgaste*	bujía de encendido, filtro de aire, filtro de gasolina
Material de consumo/Piezas de consumo*	
Falta de piezas	

*¡no tiene por qué estar incluido en el volumen de entrega!

En caso de deficiencia o fallo, rogamos que lo registre en la página web www.isc-gmbh.info. Describa exactamente el fallo y responda siempre a las siguientes preguntas:

- ¿Ha funcionado el aparato en algún momento o estaba defectuoso desde el principio?
- ¿Le ha llamado algo la atención antes de surgir el fallo (indicio antes del fallo)?
- ¿Qué fallo de funcionamiento le parece que presenta el aparato (indicio principal)?
Describa ese fallo en el funcionamiento.

Certificado de garantía

Estimado cliente:

Nuestros productos están sometidos a un estricto control de calidad. No obstante, lamentaríamos que este aparato dejara de funcionar correctamente, en tal caso, le rogamos que se dirija a nuestro servicio de atención al cliente en la dirección indicada en la parte inferior de la presente tarjeta de garantía. Con mucho gusto le atenderemos también telefónicamente en el número de servicio indicado a continuación. Para hacer válido el derecho de garantía, proceda de la siguiente forma:

1. Estas condiciones de garantía van dirigidas exclusivamente a los consumidores, es decir, personas naturales que no desean emplear este producto en el marco de su actividad comercial ni autónoma. Estas condiciones de garantía regulan prestaciones adicionales de garantía que el fabricante abajo mencionado se compromete a otorgar, de manera adicional a la garantía legal, a los compradores de sus nuevos aparatos. Las prestaciones de garantía que le corresponden conforme a ley no se ven afectadas por la presente. Nuestra prestación de garantía es gratuita para usted.
2. La garantía se extiende exclusivamente a defectos en un aparato nuevo adquirido por usted del fabricante abajo mencionado, ocasionados por fallos de material o de producción, y está limitada, según nuestra elección, a la reparación de los defectos o al cambio del aparato.
Es preciso tener en consideración que nuestro aparato no está indicado para un uso comercial, industrial o en taller. Por lo tanto, no procederá un contrato de garantía cuando se utilice el aparato dentro del periodo de garantía en zonas industriales, comerciales o talleres, así como actividades similares.
3. Nuestra garantía no cubre:
 - Daños en el aparato ocasionados por la no observancia de las instrucciones de montaje o por una instalación no profesional, no observancia de las instrucciones de uso (como, p. ej., conexión a una tensión de red o corriente no indicada) o la no observancia de las disposiciones de mantenimiento y seguridad o por la exposición del aparato a condiciones anormales del entorno o por la falta de cuidado o mantenimiento.
 - Daños en el aparato ocasionados por aplicaciones impropias o indebidas (como, p. ej., sobrecarga del aparato o uso de herramientas o accesorios no homologados), introducción de cuerpos extraños en el aparato (como, p. ej., arena, piedras o polvo, daños producidos por el transporte), uso violento o influencias externa (como, p. ej., daños por caídas).
 - Daños en el aparato o en piezas del aparato provocados por el desgaste natural, habitual o producido por el uso.
4. El periodo de garantía es de 24 meses y comienza en la fecha de la compra del aparato. El derecho de garantía debe hacerse válido, antes de finalizado el plazo de garantía, dentro de un periodo de dos semanas una vez detectado el defecto. El derecho de garantía vence una vez transcurrido el plazo de garantía. La reparación o cambio del aparato no conllevará ni una prolongación del plazo de garantía ni un nuevo plazo de garantía ni para el aparato ni para las piezas de repuesto montadas. Esto también se aplica en el caso de un servicio in situ.
5. Para hacer efectivo su derecho a garantía, registre su aparato defectuoso en: www.isc-gmbh.info. Tenga a mano el recibo de compra o cualquier otro comprobante que acredite la compra del aparato nuevo. La garantía no cubre aquellos aparatos que se envíen sin el comprobante pertinente o sin la placa de identificación puesto que resulta difícil clasificarlos del modo correspondiente. Si nuestra prestación de garantía incluye el defecto aparecido en el aparato, recibirá de inmediato un aparato reparado o nuevo de vuelta.

Naturalmente, también solucionaremos los defectos del aparato que no se encuentren comprendidos o ya no se encuentren comprendidos en la garantía, en este caso contra reembolso de los costes. Para ello, envíe el aparato a nuestra dirección de servicio técnico.

Para piezas de desgaste, de repuesto y falta de piezas nos remitimos a las limitaciones de esta garantía conforme a la información de servicio de este manual de instrucciones.

Perigo!

Ao utilizar ferramentas, devem ser respeitadas algumas medidas de segurança para prevenir ferimentos e danos. Por conseguinte, leia atentamente este manual de instruções / estas instruções de segurança. Guarde-o num local seguro, para que o possa consultar sempre que necessário. Caso passe o aparelho a outras pessoas, entregue também este manual de instruções / estas instruções de segurança. Não nos responsabilizamos pelos acidentes ou danos causados pela não observância deste manual e das instruções de segurança.

Explicação das placas de advertência sobre o aparelho (Figura 14)

1. Perigo! Leia o manual de instruções.
2. Aviso! Peças quentes. Mantenha a distância.
3. Perigo! Desligue o motor antes de atestar o depósito.
4. Perigo! Os gases de escape do gerador de corrente são tóxicos. Aviso sobre perigo de asfixia.
5. Perigo! Não opere em espaços não ventilados.
6. Aviso sobre materiais inflamáveis.
7. Aviso sobre tensão elétrica.

1. Instruções de segurança**Perigo!**

Leia todas as instruções de segurança e indicações. O incumprimento das instruções de segurança e indicações pode provocar choques eléctricos, incêndios e/ou ferimentos graves.

Guarde todas as instruções de segurança e indicações para mais tarde consultar.

- Não é permitido efetuar quaisquer alterações no gerador de corrente.
- Os acessórios e os componentes necessários à manutenção têm de ser peças originais.
- Atenção: perigo de intoxicação, os gases de escape, combustíveis e lubrificantes são tóxicos, os gases de escape não devem ser inalados.
- As crianças devem manter-se afastadas do gerador de corrente
- Atenção: perigo de queimadura, não toque no sistema de escape ou na unidade de acionamento
- Use proteção auditiva adequada quando se encontrar perto do aparelho.
- Atenção: a gasolina e os vapores de gasolina são facilmente inflamáveis ou explosivos.
- Não opere o gerador de corrente em espaços não ventilados ou em ambientes facilmente inflamáveis. Quando o gerador tiver de funcionar em espaços bem ventilados, os gases de escape têm de ser diretamente encaminhados para o ar livre, com ajuda de um tubo adequado. Atenção: durante a utilização de um tubo para evacuação de gases, pode igualmente haver fuga de gases venenosos. Devido ao perigo de incêndio, o tubo para evacuação de gases nunca deve ser direcionado para produtos inflamáveis.
- Perigo de explosão: nunca acione o gerador de corrente em espaços onde existam produtos facilmente inflamáveis.
- As rotações predefinidas pelo fabricante não devem ser alteradas. O gerador de corrente ou os aparelhos conectados podem danificar-se.
- Durante o transporte é necessário prender o gerador de corrente para que este não deslize ou tombe.
- Coloque o gerador no mínimo a 1 m dos edifícios ou dos aparelhos conectados.
- O gerador de corrente deve ser colocado num sítio seguro e plano. Durante o funcionamento é proibido rodar, virar ou mudar o aparelho de sítio.
- Desligue o motor durante o transporte e o reabastecimento.
- Durante o reabastecimento, certifique-se de que não é derramado qualquer combustível sobre o motor ou o escape.
- Nunca acione o gerador de corrente à chuva ou com queda de neve.
- Nunca toque no gerador de corrente se tiver as mãos molhadas
- Proteja-se contra perigos eléctricos.
- Ao ar livre use unicamente cabos de extensão (H07RN..) adequados para esse efeito e devidamente identificados para esse fim.
- Se forem utilizadas extensões ou redes de distribuição móveis, o valor de resistência não pode exceder os 1,5 Ω . Como valor de referência deve observar-se que o comprimento total dos cabos para uma secção transversal de 1,5 mm² não deve exceder os 60 m, para uma secção transversal de 2,5 mm² não devem ser excedidos os 100 m.
- Não podem ser efetuadas quaisquer alterações nos ajustes do motor e do gerador.
- Os trabalhos de reparação e de ajuste só podem ser realizados por pessoal técnico

autorizado.

- Não encha ou esvazie o depósito na proximidade de fontes de luz desprotegida, lume ou faíscas. Não fume!
- Não toque em peças quentes ou acionadas por meios mecânicos. Não retire quaisquer coberturas de proteção.
- Os aparelhos não podem ser expostos à humidade nem ao pó. Temperatura ambiente permitida -10 até +40°, altura: 1000 m acima do nível do mar, humidade relativa do ar 90 % (sem condensação)
- O gerador é acionado por um motor de combustão, que produz calor na área do escape (no lado oposto à tomada) e da saída de escape. Evite aproximar-se destas superfícies, pois existe o perigo de queimaduras na pele.
- O combustível é facilmente inflamável. Não encher durante o funcionamento.
- Algumas peças do motor alternativo de combustão interna estão quentes e podem provocar queimaduras. Deverão ser respeitadas as advertências do grupo gerador de corrente.
- Se este estiver montado em espaços ventilados, devem ser respeitados requisitos adicionais relativos à proteção contra incêndio e explosão.
- Antes da utilização, o grupo gerador de corrente e o respetivo equipamento elétrico (incluindo cabos e ligações de encaixe) devem ser verificados para assegurar que não há qualquer defeito.
- O grupo gerador de corrente não pode ser ligado a outras fontes de energia elétrica como, por exemplo, a alimentação de corrente de empresas de abastecimento de energia. Em casos especiais, onde esteja prevista uma ligação de reserva aos sistemas elétricos existentes, esta só pode ser realizada por um eletricista qualificado, que tenha em consideração as diferenças entre o equipamento em funcionamento, que utiliza a rede de energia pública, e o funcionamento do grupo gerador de corrente. De acordo com esta parte da ISO 8528, as diferenças têm de ser indicadas no manual de instruções.
- Devido às cargas mecânicas, devem ser utilizados apenas cabos de ligação em borracha resistentes (segundo CEI 60245-4) ou equipamento idêntico.
- Aviso! Respeite as normas relativas à segurança elétrica válidas para o local onde os grupos geradores de corrente vão ser utilizados.
- Aviso! Tenha atenção aos requisitos e às medidas de prevenção em caso de realimentação de uma instalação através de grupos geradores de corrente, em função das medidas de proteção dessa instalação e das diretivas aplicáveis.
- Os grupos geradores de corrente só devem ser utilizados até à sua potência nominal às condições ambientais nominais. Se o grupo gerador de corrente for utilizado em condições que não correspondam às condições de referência segundo a norma ISO 8528-8 e o arrefecimento do motor ou do gerador estiver comprometido, p. ex. como resultado do funcionamento em áreas limitadas, é necessária uma redução da potência. Devem ser disponibilizadas informações para informar o utilizador sobre a redução de potência necessária devido a temperaturas, altura de instalação e humidade do ar elevadas em comparação com as condições de referência.
- Nos dados técnicos, por baixo dos valores de nível de potência acústica (LWA) e de nível de pressão acústica (LWM) está indicado o nível de emissão, que não são forçosamente níveis seguros de serviço. Uma vez que existe uma interligação entre níveis de emissão e imissão, estes não podem ser consultados para determinar com segurança se são necessárias medidas de prevenção adicionais. Os fatores de influência do atual nível de imissão nos trabalhadores inclui as características do espaço de trabalho, outras fontes de ruído, etc., como p. ex. o número de máquinas e outros processos nas imediações e o tempo que um operador está sujeito ao ruído. O nível de imissão admissível pode também ser diferente de país para país. Esta informação permite ainda ao operador da máquina uma melhor avaliação dos riscos e perigos.
- Não utilize equipamentos elétricos (incluindo cabos de extensão e ligações de encaixe) defeituosos.
- Os cabos de alimentação elétrica e os aparelhos conectados têm de estar em perfeitas condições.
- Só podem ser ligados aparelhos, cuja indicação de tensão coincida com a tensão de saída do gerador de corrente.
- Nunca ligue o gerador de corrente à rede elétrica (tomada).
- O comprimento dos cabos para o consumidor deve ser o mais curto possível.
- Entregue o material para manutenção, que estiver sujo, e os consumíveis num local de

- recolha adequado
- Recicle o material da embalagem, o metal e os plásticos.

2. Descrição do aparelho e material a fornecer

2.1 Descrição do aparelho (figura 1-5)

- 1 Indicador do nível do depósito
- 2 Tampa do depósito
- 3 2 tomadas de 230 V~
- 4 Ligação à terra
- 5 Interruptor de sobrecarga 230 V
- 6 Voltímetro
- 7 Bujão de enchimento de óleo
- 8 Bujão de saída do óleo
- 9 Dispositivo de segurança contra falta de óleo
- 10 Interruptor para ligar/desligar
- 11 Alavanca do choke
- 12 Sistema de arranque reversível
- 13 Torneira da gasolina
- 14 Rodas
- 15 Eixo da roda
- 16 Apoio
- 17 Suporte da barra de condução
- 18 Barra de condução
- 19a Parafusos M8x40
- 19b Parafusos M8x25
- 20 Parafusos M8x16
- 21a Anilhas para rodas (interiores)
- 21b Anilhas para rodas (exteriores)
- 22 Porcas M8
- 23 Chave para velas de ignição
- 24 Funil para enchimento de óleo

2.2 Material a fornecer

Com a ajuda da descrição do material a fornecer, verifique se o artigo se encontra completo. Caso faltem peças, dirija-se num prazo máximo de 5 dias úteis após a compra do artigo a um dos nossos Service Center ou ao ponto de venda onde adquiriu o aparelho, fazendo-se acompanhar de um talão de compra válido. Para o efeito, consulte a tabela da garantia que se encontra nas informações do serviço de assistência técnica no fim do manual.

- Abra a embalagem e retire cuidadosamente o aparelho.
- Remova o material da embalagem, assim como os dispositivos de segurança da embalagem e de transporte (caso existam).
- Verifique se o material a fornecer está completo

- Verifique se o aparelho e as peças acessórias apresentam danos de transporte.
- Se possível, guarde a embalagem até ao termo do período de garantia.

Perigo!

O aparelho e o material da embalagem não são brinquedos! As crianças não devem brincar com sacos de plástico, películas ou peças de pequena dimensão! Existe o perigo de deglutição e asfixia!

- Manual de instruções original

3. Utilização adequada

O aparelho destina-se a aplicações que preveem um funcionamento com uma fonte de tensão alternada de 230 V~. Respeite impreterivelmente as restrições nas instruções de segurança. O gerador tem como finalidade o acionamento de ferramentas elétricas e a alimentação de corrente de fontes de iluminação. No caso de aparelhos domésticos, verifique a sua adequabilidade segundo as respetivas indicações dos fabricantes. Em caso de dúvida pergunte a um agente autorizado do respetivo aparelho.

A máquina só pode ser utilizada para os fins a que se destina. Qualquer outro tipo de utilização é considerado inadequado. Os danos ou ferimentos de qualquer tipo daí resultantes são da responsabilidade do utilizador/operador e não do fabricante.

Chamamos a atenção para o facto de os nossos aparelhos não terem sido concebidos para uso comercial, artesanal ou industrial. Não assumimos qualquer responsabilidade se o aparelho for utilizado no comércio, artesanato ou indústria ou em actividades equiparáveis.

4. Dados técnicos

Gerador: Síncrono
 Grau de proteção: IP23 M
 Potência contínua P_{nom} (S1): 2600 W/230 V~
 Potência máxima P_{máx} (S2 5 min):
 2800 W/230 V~
 Potência máxima P_{máx} (2 min): .. 3100 W/230 V~
 Tensão nominal U_{nom}: 2 x 230 V~
 Corrente nominal I_{nom}: 11,3 A (230 V~)
 Frequência F_{nom}: 50 Hz
 Tipo de construção do motor de acionamento: ...
 4 tempos arrefecido a ar
 Cilindrada: 208 cm³
 Potência máx.: 4,1 kW/5,6 CV
 Combustível: Gasolina (E10)
 Capacidade do tanque: 15 l
 Óleo do motor: aprox. 0,6 l
 Consumo com 2/3 da carga: aprox. 1,4 l/h
 Peso: 42 kg
 Nível de pressão acústica L_{pA}: 74,5 dB(A)
 Nível de potência acústica L_{WA} Incerteza K
 96 dB (A)/2,07 dB(A)
 Fator de potência cos φ: 1
 Classe de potência: G1
 Temperatura máx.: 40 °C
 Altura de instalação máx. (acima do nível do mar)
 1000 m
 Vela de ignição: LGF7RTC

Modo de funcionamento S1 (operação contínua)

A máquina pode ser operada continuamente com a potência indicada.

Modo de funcionamento S2 (operação por curtos períodos de tempo)

A máquina pode ser operada por curtos períodos de tempo (5 min.) com a potência indicada. A seguir, a máquina tem de ficar parada durante algum tempo para que não sobreaqueça (5 min).

5. Antes da colocação em funcionamento

5.1 Montagem

- Monte o apoio, as rodas e a barra de condução, como mostram as figuras 6-9.
- Monte todas as peças antes de encher com combustível e óleo para evitar um derrame de líquidos.
- Para montar as rodas, empurre primeiro o eixo da roda através dos suportes do lado inferior do gerador de corrente. A seguir, monte as rodas como mostra a figura 7.

5.2 Segurança elétrica:

- Os cabos de alimentação elétrica e os aparelhos conectados têm de estar em perfeitas condições.
- Só podem ser ligados aparelhos, cuja indicação de tensão coincida com a tensão de saída do gerador de corrente.
- Nunca ligue o gerador de corrente à rede elétrica (tomada).
- O comprimento dos cabos para o consumidor deve ser o mais curto possível.

5.3 Proteção do meio ambiente

- Entregue o material para manutenção que estiver sujo e os consumíveis num local de recolha adequado.
- Recicle o material da embalagem, o metal e os plásticos.

5.4 Ligação à terra

Para desviar as cargas eletrostáticas é necessário uma ligação à terra da carcaça. Para isso, conecte uma das extremidades do cabo à ligação à terra do gerador (fig. 3/pos. 4) e a outra a uma massa externa (p. ex. barra de terra).

6. Operação

Atenção! Quando da primeira colocação em funcionamento, tem de atestar com óleo do motor e com combustível.

- Verifique o nível do combustível, reateste se necessário
- Assegure uma ventilação adequada do aparelho
- Certifique-se de que o cabo de ignição está fixo à vela de ignição
- Verifique o espaço circundante do gerador de

- corrente
- Desligue todos os aparelhos elétricos do gerador de corrente

6.1 Ligar o motor

- Abra a torneira da gasolina (13); rodando a torneira para baixo
- Coloque o interruptor para ligar/desligar (10) na posição „ON“
- Coloque a alavanca do choke (11) na posição I Ø I
- Ligue o motor com o motor de arranque reversível (12), para isso puxe a pega com força. Caso o motor não tenha pegado, puxe novamente a pega
- Depois de o motor pegar, mova novamente a alavanca do choke (11) para a posição inicial.

Atenção!

É possível causar ferimentos nas mãos ao ligar o motor de arranque de reserva, devido a rechãos repentinos provocados pelo funcionamento do motor. Use luvas de proteção ao ligar.

6.2 Carga exercida sobre o gerador de corrente

- Ligue os aparelhos que pretende acionar às tomadas (3) de 230 V~

Atenção: estas tomadas só podem ser carregadas permanentemente (S1) com 2600 W e brevemente (S2) durante 5 minutos no máx. com 2800 W ou por um máx. de 2 minutos (com o motor frio) com 3100 W.

- O gerador de corrente destina-se a aparelhos de tensão alternada de 230 V~
- Não ligue o gerador à rede elétrica doméstica, pois pode danificar o gerador ou outros aparelhos elétricos da casa.

Nota: alguns aparelhos elétricos (serras tico-tico com motor, berbequins, etc.) podem ter um consumo de corrente mais elevado quando sujeitos a condições de funcionamento mais exigentes. Alguns aparelhos elétricos (p. ex. televisores, computadores, etc.) não podem ser operados com um gerador.

Em caso de dúvida, informe-se junto do fabricante do aparelho.

6.3 Proteção contra sobrecarga

O gerador de corrente está equipado com uma proteção contra sobrecarga. Esta desliga as tomadas correspondentes no caso de ocorrer uma sobrecarga.

Atenção! Caso surja uma situação deste tipo, deverá diminuir a potência elétrica que sai do gerador de corrente ou desligue os aparelhos danificados.

Atenção! Os disjuntores com defeitos devem ser substituídos apenas por disjuntores de construção idêntica com dados de potência iguais. Recorra ao serviço de assistência técnica.

6.4 Desligar o motor

- Antes de desligar o gerador de corrente, deixe-o a funcionar sem carga, por pouco tempo, para que o grupo possa „arrefecer“.
- Coloque o interruptor para ligar/desligar (fig. 1/pos. 10) na posição „OFF“
- Feche a torneira da gasolina.

7. Limpeza, manutenção, armazenagem e encomenda de peças sobressalentes

Desligue o motor antes de qualquer trabalho de limpeza e manutenção e retire o cachimbo da vela de ignição.

Nota! Desligue imediatamente o aparelho e dirija-se ao serviço de assistência técnica:

- Em caso de vibrações ou barulhos anormais
- Quando o motor parece estar sobrecarregado ou apresenta falhas de ignição

7.1 Limpeza

- Mantenha os dispositivos de proteção, as ranhuras de ventilação e a carcaça do motor tão livres de pó e sujidade quanto possível. Esfregue o aparelho com um pano limpo ou sobre com ar comprimido a baixa pressão.
- Aconselhamos a limpeza do aparelho imediatamente após cada utilização.
- Limpe regularmente o aparelho com um pano húmido e um pouco de sabonete líquido. Não utilize detergentes ou solventes, pois estes podem corroer as peças de plástico do aparelho. Certifique-se de que não entra água para o interior do aparelho.

7.2 Filtro de ar

Consulte igualmente as informações do serviço de assistência técnica.

- Limpe regularmente o filtro de ar e substitua quando for necessário
- Abra os dois grampos (fig. 11/A) e remova a tampa do filtro de ar (fig. 11/B)
- Remova os elementos filtrantes (fig. 12/C)
- Para a limpeza dos elementos, não podem ser utilizados produtos de limpeza agressivos ou gasolina.
- Para limpar os elementos filtrantes, bata com eles sobre uma superfície plana. No caso de estarem muito sujos, limpe-os com sabão e de seguida enxague-os com água limpa e deixe-os secar ao ar.
- A montagem é realizada na sequência inversa.

7.3 Vela de ignição

Verifique a vela de ignição quanto a sujidade, pela primeira vez, após 10 horas de serviço e, se necessário, limpe-a com uma escova de arame de cobre. A seguir, faça a manutenção à vela de ignição a cada 50 horas de serviço.

- Puxe o cachimbo da vela de ignição rodando-o.
- Retire a vela de ignição (fig. 13/D) com a chave para velas de ignição fornecida
- A montagem é realizada na sequência inversa

7.4 Mudar o óleo, verificar o nível do óleo (antes de cada utilização)

A mudança do óleo deve ser efetuada com o motor à temperatura de serviço.

- Coloque a unidade do gerador de corrente ligeiramente inclinada, sobre uma base apropriada contra o bujão de saída do óleo.
- Abra o bujão de enchimento de óleo
- Abra o bujão de saída do óleo e deixe escoar o óleo do motor quente para um reservatório de recolha
- Depois de o óleo ter escoado, aperte o bujão de saída do óleo e coloque novamente o gerador de corrente na posição anterior.
- Encha com óleo até à marcação superior da vareta de medição do óleo.
- Atenção: para verificar o nível do óleo não enrosque a vareta de medição do óleo mas insira-a apenas até à rosca.
- O óleo usado deve ser tratado/eliminado de forma adequada.

7.5 Dispositivo automático de corte do óleo

O dispositivo automático de corte do óleo reage se houver pouco óleo do motor. Neste caso, o motor não pode arrancar ou vai-se automaticamente abaixo pouco tempo depois. Para um novo arranque, é preciso acrescentar primeiro o óleo (ver ponto 7.4).

7.6 Manutenção

- No interior do aparelho, não existem peças que necessitem de manutenção.

7.7 Armazenagem

- Deixe a máquina arrefecer (aprox. 5 minutos)
- Limpe a carcaça exterior da máquina.
- Guarde a máquina num local fresco e seco fora do alcance de fontes de ignição e substâncias inflamáveis.

7.8 Encomenda de peças sobressalentes:

Para a encomenda de peças sobressalentes, deve indicar os seguintes dados;

- Modelo do aparelho
 - Número de referência do aparelho
 - Número de identificação do aparelho
 - Número de peça sobressalente necessária
- Podem consultar os preços e informações atuais em www.isc-gmbh.info

8. Eliminação e reciclagem

O aparelho encontra-se dentro de uma embalagem para evitar danos de transporte. Esta embalagem é matéria-prima, podendo ser reutilizada ou reciclada. O aparelho e respetivos acessórios são compostos por diversos materiais, como p. ex. metal e plásticos. Não deite os aparelhos com defeito no lixo doméstico. Para uma eliminação ecologicamente correta, o aparelho deve ser entregue num local de recolha adequado. Se não tiver conhecimento de nenhum local de recolha, informe-se junto da administração autárquica.

9. Transporte

- Para o transporte, use o punho e desloque assim o gerador de corrente.
- Transporte o aparelho apenas pela pega de transporte.
- Proteja o aparelho contra choques inesperados ou vibrações.

10. Eliminar avarias

Avaria	Possível causa	Solução
Não é possível ligar o motor	O dispositivo automático de corte do óleo atua	Verifique o nível do óleo, encha com óleo para motor
	A vela de ignição está coberta de fuligem	Limpe ou substitua a vela de ignição. Distância entre os elétrodos 0,6 mm
	sem combustível	Reateste com combustível / verifique a torneira da gasolina
A tensão do gerador é muito reduzida ou inexistente	O regulador ou o condensador está defeituoso	Consulte o seu agente autorizado
	O interruptor de proteção contra sobrecarga disparou	Acione o interruptor e reduza os consumidores
	O filtro de ar está sujo	Limpe ou substitua o filtro



Só para países da UE

Não deite as ferramentas eléctricas para o lixo doméstico!

Segundo a directiva europeia 2012/19/CE relativa aos resíduos de equipamentos eléctricos e electrónicos e a respectiva transposição para o direito interno, as ferramentas eléctricas usadas têm de ser recolhidas separadamente e entregues nos locais de recolha previstos para o efeito.

Alternativa de reciclagem relativa à solicitação de devolução:

O proprietário do aparelho eléctrico, no caso de não optar pela devolução, é obrigado a reciclar adequadamente o aparelho eléctrico. Para tal, o aparelho usado também pode ser entregue a um ponto de recolha que trate da eliminação de resíduos, respeitando a legislação nacional sobre resíduos e respectiva reciclagem. Não estão abrangidos os meios auxiliares e os acessórios sem componentes electrónicos, que acompanham os aparelhos usados.

A reprodução ou duplicação, mesmo que parcial, da documentação e dos anexos dos produtos carece da autorização expressa da iSC GmbH.

Reservado o direito a alterações técnicas

Informações do serviço de assistência técnica

Estamos representados em todos os países mencionados no certificado de garantia por agentes autorizados competentes, cujos contactos poderá encontrar no certificado de garantia. Estes encontram-se ao seu dispor para todos os serviços de que necessita, tais como reparações, fornecimento de peças sobressalentes e peças desgastadas ou a aquisição de consumíveis.

Deve-se ter em atenção que, neste produto, as seguintes peças estão sujeitas a um desgaste natural ou decorrente da sua utilização, ou então são necessárias como consumíveis.

Categoria	Exemplo
Peças de desgaste*	vela de ignição, filtro de ar, filtro de gasolina
Consumíveis/peças consumíveis*	
Peças em falta	

* não incluído obrigatoriamente no material a fornecer!

Em caso de deficiências ou erros, pedimos-lhe que comunique o problema através da página de Internet www.isc-gmbh.info. Certifique-se de que faz uma descrição exacta do problema, respondendo sempre às seguintes questões:

- O aparelho já funcionou alguma vez ou possui o defeito desde o início?
- Antes do surgimento do defeito, apercebeu-se de algo estranho (sintoma antes do defeito)?
- Na sua opinião, que erro de funcionamento apresenta o aparelho (sintoma principal)?
Descreva este erro de funcionamento.

Certificado de garantia

Estimado(a) cliente,

os nossos produtos são submetidos a um rigoroso controlo de qualidade. Se, ainda assim, o aparelho não funcionar nas devidas condições, lamentamos esse facto e pedimos-lhe que se dirija ao nosso serviço de assistência técnica na morada indicada no presente certificado de garantia. Se preferir, também pode contactar-nos telefonicamente através do número de assistência técnica indicado. O exercício dos direitos de garantia está sujeito às seguintes condições:

1. As presentes condições de garantia dirigem-se exclusivamente aos consumidores, ou seja, pessoas naturais, que não desejam utilizar este produto quer no âmbito da sua actividade comercial quer de outra actividade independente. As presentes condições de garantia regem as prestações de garantia adicionais com que o fabricante abaixo designado se compromete, além dos termos legais de garantia, para com os compradores dos seus novos aparelhos e não afectam os seus direitos legais de garantia. O nosso serviço de garantia é prestado gratuitamente.
2. O serviço de garantia cobre exclusivamente as deficiências num novo aparelho adquirido do fabricante abaixo designado, e que sejam decorrentes de erros de material ou de fabrico comprovados, e está, por nossa opção, limitado à eliminação de tal falta no aparelho ou à substituição do mesmo. Chamamos a atenção para o facto de os nossos aparelhos não terem sido concebidos para uso comercial, artesanal ou profissional. Não haverá, por isso, lugar a um contrato de garantia no caso de o aparelho ter sido utilizado, dentro do período de garantia, em empresas do sector comercial, artesanal ou industrial ou actividades equiparáveis.
3. Excluídos pela nossa garantia estão:
 - Danos no aparelho resultantes da inobservância das instruções de montagem ou de uma instalação incorrecta, da inobservância do manual de instruções (como p. ex. a ligação a uma tensão de rede ou tipo de corrente errada) ou da inobservância das disposições de segurança ou da exposição do aparelho a condições ambientais anormais ou de uma conservação e manutenção insuficientes.
 - Danos no aparelho resultantes de utilizações abusivas ou indevidas (como p. ex. uma sobrecarga do aparelho ou utilização de ferramentas de trabalho ou acessórios não autorizados), a penetração de corpos estranhos no aparelho (como p. ex. areia, pedras ou pó, danos de transporte), o uso de força ou impactos externos (como p. ex. danos resultantes de quedas).
 - Danos no aparelho ou nas peças do aparelho associados a um desgaste decorrente do uso, um desgaste natural habitual ou de outro tipo.
4. O período de garantia é de 24 meses a contar da data de compra do aparelho. Os direitos de garantia devem ser reclamados dentro do período de garantia, no prazo de duas semanas após ter sido detectado o defeito. Está excluída a reclamação de direitos de garantia após o termo do período de garantia. A reparação ou a substituição do aparelho não implica o prolongamento do período de garantia nem dá origem à contagem de um novo período de garantia para o aparelho ou para eventuais peças sobressalentes montadas no mesmo. O mesmo se aplica no caso de a assistência técnica ter sido prestada no local.
5. Para activar a garantia, denuncie o aparelho defeituoso em: www.isc-gmbh.info. Tenha à disposição o talão ou outro comprovativo de compra do aparelho novo. Os aparelhos enviados sem o respectivo comprovativo ou sem a placa de características, serão excluídos pelo serviço de garantia devido à falta de atribuição. Se o defeito do aparelho estiver abrangido pelo nosso serviço de garantia, ser-lhe-á imediatamente enviado um aparelho novo ou reparado.

Naturalmente, também teremos todo o gosto em efectuar reparações que não estão, ou deixaram de estar, abrangidas pelo serviço de garantia. Nesse caso, terá de suportar os custos da reparação. Para este efeito, deverá enviar o aparelho para a morada do nosso serviço de assistência técnica.

Para peças de desgaste, consumíveis e em falta, consulte as restrições desta garantia, de acordo com as informações do serviço de assistência técnica deste manual de instruções.

Konformitätserklärung

- D** erklårt folgende Konformität gemäß EU-Richtlinie und Normen für Artikel
- GB** explains the following conformity according to EU directives and norms for the following product
- F** déclare la conformité suivante selon la directive CE et les normes concernant l'article
- I** dichiara la seguente conformità secondo la direttiva UE e le norme per l'articolo
- NL** verklaart de volgende overeenstemming conform EU richtlijn en normen voor het product
- E** declara la siguiente conformidad a tenor de la directiva y normas de la UE para el artículo
- P** declara a seguinte conformidade, de acordo com as diretiva CE e normas para o artigo
- DK** attesterer følgende overensstemmelse i medfør af EU-direktiv samt standarder for artikel
- S** förklarar följande överensstämmelse enl. EU-direktiv och standarder för artikeln
- FIN** vakuuttaa, että tuote täyttää EU-direktiivin ja standardien vaatimukset
- EE** tõendab toote vastavust EL direktiivile ja standarditele
- CZ** vydává následující prohlášení o shodě podle směrnice EU a norem pro výrobek
- SLO** potrjuje sledečo skladnost s smernico EU in standardi za izdelek
- SK** vydáva nasledujúce prehlásenie o zhode podľa smernice EÚ a noriem pre výrobok
- H** a cikkekhez az EU-irányvonal és Normák szerint a következő konformitást jelenti ki
- PL** deklaruje zgodność wymienionego ponizej artykułu z następującymi normami na podstawie dyrektywy WE.
- BG** декларира съответното съответствие съгласно Директива на ЕС и норми за артикул
- LV** paskaidro šādu atbilstību ES direktīvai un standartiem
- LT** apibūdina šį atitikimą EU reikalavimams ir prekės normoms
- RO** declară următoarea conformitate conform directivei UE și normelor pentru articolul
- GR** δηλώνει την ακόλουθη συμμόρφωση σύμφωνα με την Οδηγία ΕΚ και τα πρότυπα για το προϊόν
- HR** potvrđuje sljedeću usklađenost prema smjernicama EU i normama za artikl
- BIH** potvrđuje sljedeću usklađenost prema smjernicama EU i normama za artikl
- RS** potvrđuje sledeću usklađenost prema smernicama EZ i normama za artikal
- RUS** следующим удостоверяется, что следующие продукты соответствуют директивам и нормам ЕС
- UKR** проголошує про зазначену нижче відповідність виробу директивам та стандартам ЄС на виріб
- MK** ja izjavува следната сообразност согласно ЕУ-директивата и нормите за артикли
- TR** Ürünü ile ilgili AB direktifleri ve normları gereğince aşağıda açıklanan uygunluğu belirtir
- N** erklærer følgende samsvar i henhold til EU-direktivet og standarder for artikkel
- IS** Lýsir uppfyllingu EU-reglna og annarra staðla vöru

Stromerzeuger TC-PG 35/E5 (Einhell)

- 2014/29/EU
- 2005/32/EC_2009/125/EC
- 2014/35/EU
- 2006/28/EC
- 2014/30/EU
- 2014/32/EU
- 2014/53/EU
- 2014/68/EU
- (EU)2016/426
Notified Body:
- (EU)2016/425
- 2011/65/EU_(EU)2015/863
- 2006/42/EC
 Annex IV
Notified Body:
Reg. No.:
- 2000/14/EC_2005/88/EC
 Annex V
 Annex VI
Noise: measured L_{WA} = 94,1 dB (A); guaranteed L_{WA} = 96 dB (A)
P = 4,1 kW; L/Ø = cm
Notified Body: TÜV SÜD Industrie Service GmbH, Westentstr. 199,
80686 München (N.B. 0036)
- 2012/46/EU_(EU)2016/1628
Emission No.: e13*2016/1628*2016/1628SRA1/P*0256*00 (V)

Standard references: EN ISO 8528-13; EN 55012; EN 61000-6-1

Landau/Isar, den 07.03.2019

Weichselgartner/General-Manager

Yong/Product-Management

First CE: 19
Art.-No.: 41.525.51 I.-No.: 11019
Subject to change without notice

Archive-File/Record: NAPR019283
Documents registrar: Jehl Markus
Wiesenweg 22, D-94405 Landau/Isar



A series of horizontal lines for writing, starting with a pencil icon at the beginning of the first line.



Two horizontal lines are positioned to the right of the pencil's tip, extending across the width of the page. Below these two lines, there are 28 additional horizontal lines, spaced evenly down the page, creating a series of writing lines.



EH 06/2019 (01)

