

# Einhell

## GE-HM 18/38 Li

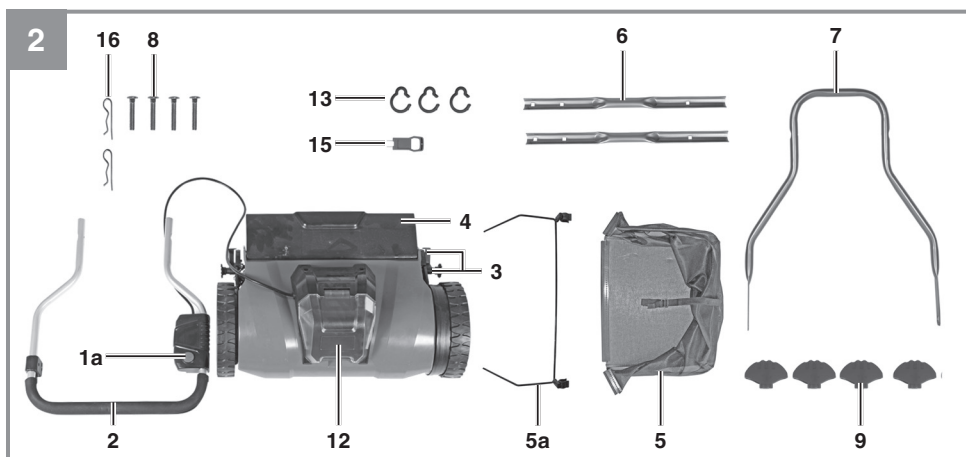
- 
- D **Originalbetriebsanleitung**  
Akku-Spindelmäher
  - GB **Original operating instructions**  
Cordless cylinder lawn mower
  - F **Instructions d'origine**  
Tondeuse hélicoïdale sans fil
  - I **Istruzioni per l'uso originali**  
Tagliaerba elicoidale a batteria
  - DK/ **Original betjeningsvejledning**  
N **Akkudrevet lydsvag plæneklipper**
  - S **Original-bruksanvisning**  
Batteridreven cylindergräsklippare
  - NL **Originele handleiding**  
Accu spindelmaaier
  - E **Manual de instrucciones original**  
Cortacésped helicoidal  
inalámbrico
  - FIN **Alkuperäiskäyttöohje**  
Akku-kelaleikkuri
  - H **Eredeti használati utasítás**  
Akkus-orsó kaszáló

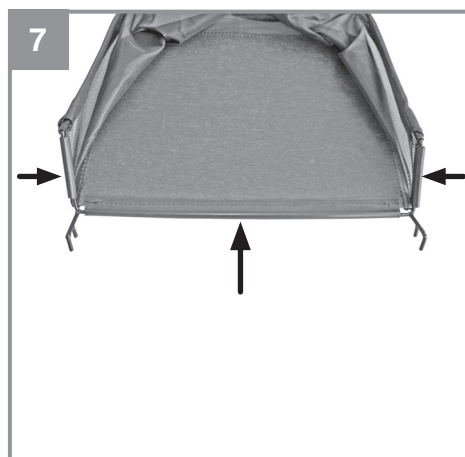
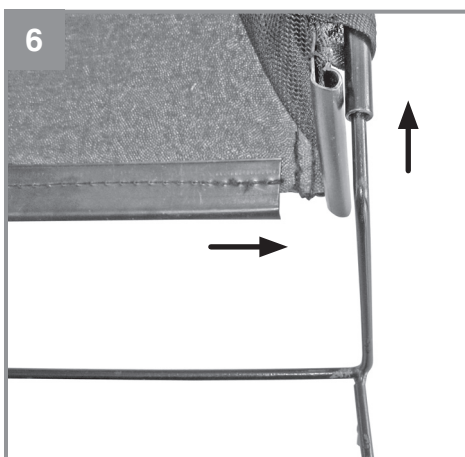
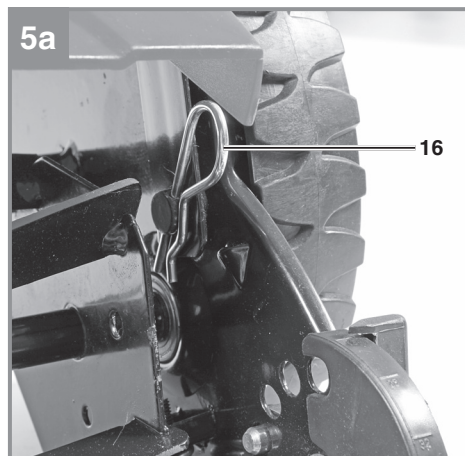
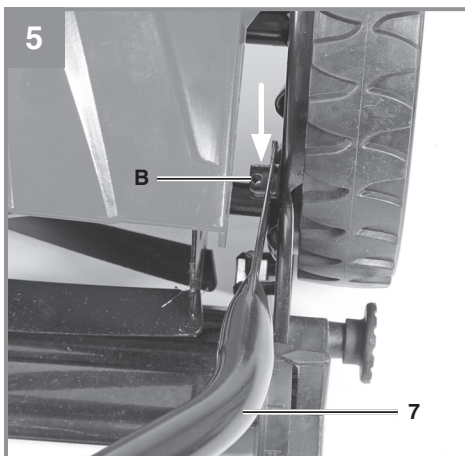
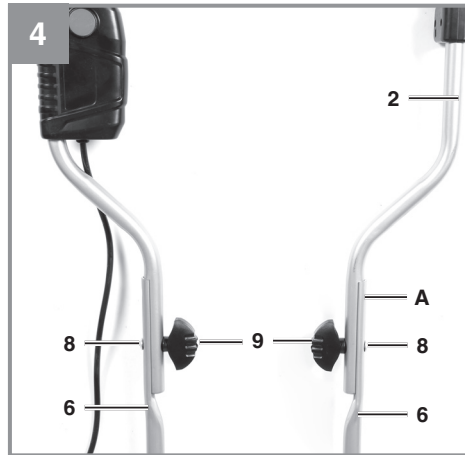
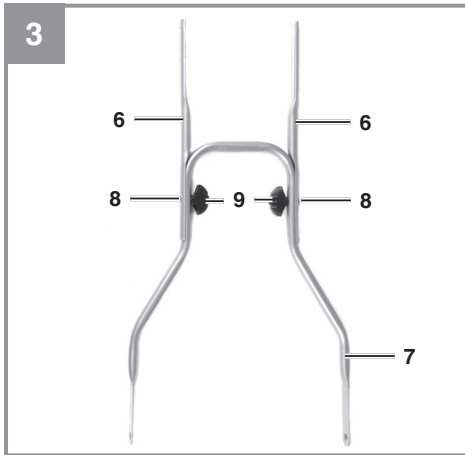


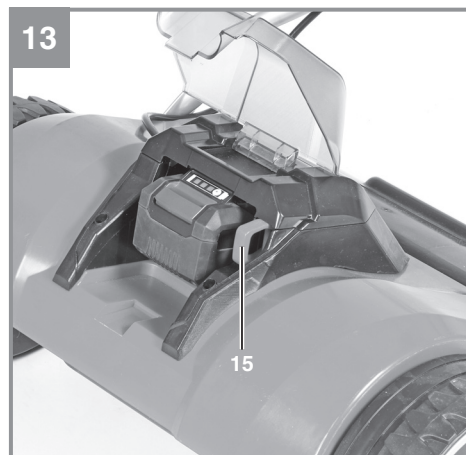
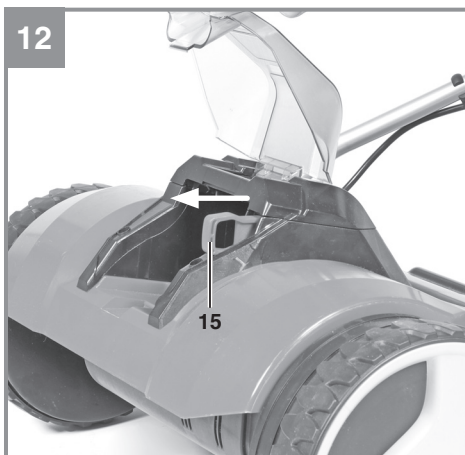
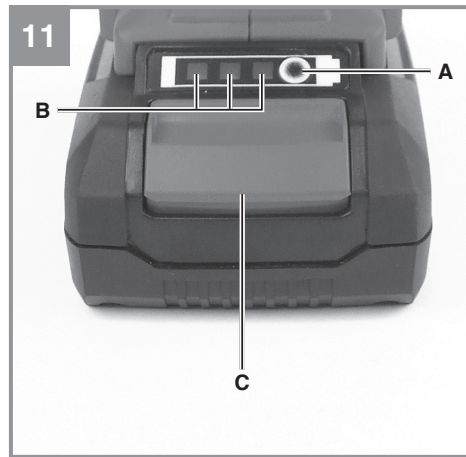
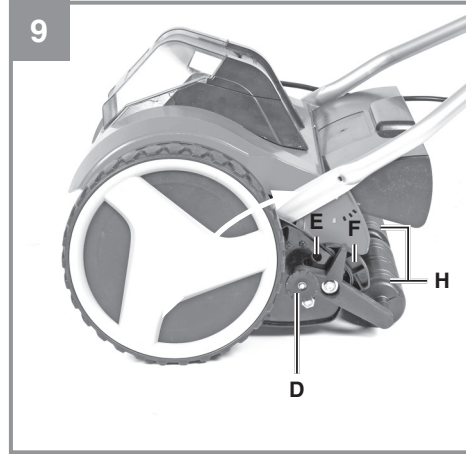
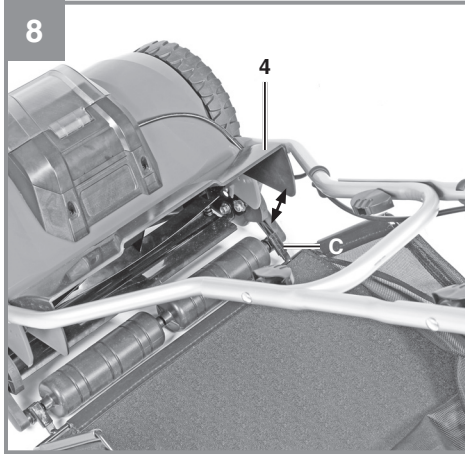
---

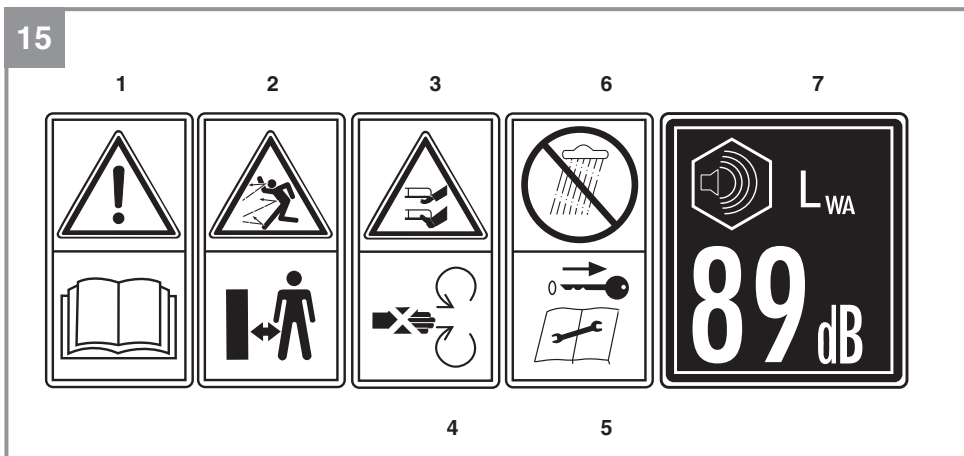
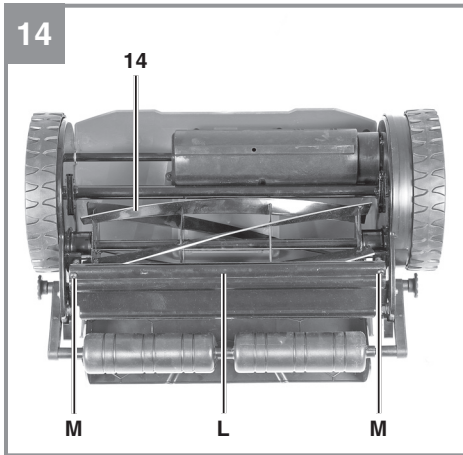
Art.-Nr.: 34.142.00

I.-Nr.: 11018











**Gefahr!** - Zur Verringerung des Verletzungsrisikos Bedienungsanleitung lesen

Dieses Gerät darf nicht von Kindern benutzt werden. Kinder sollten beaufsichtigt werden, damit sie nicht mit dem Gerät spielen. Reinigung und Wartung darf nicht von Kindern durchgeführt werden. Das Gerät darf nicht von Personen mit verminderten physischen, sensorischen oder geistigen Fähigkeiten oder Personen mit unzureichendem Wissen oder Erfahrung benutzt werden, außer sie werden von einer für sie verantwortlichen Person beaufsichtigt oder angeleitet.

**Gefahr!**

Beim Benutzen von Geräten müssen einige Sicherheitsvorkehrungen eingehalten werden, um Verletzungen und Schäden zu verhindern. Lesen Sie diese Bedienungsanleitung / Sicherheitshinweise deshalb sorgfältig durch. Bewahren Sie diese gut auf, damit Ihnen die Informationen jederzeit zur Verfügung stehen. Falls Sie das Gerät an andere Personen übergeben sollten, händigen Sie diese Bedienungsanleitung / Sicherheitshinweise bitte mit aus. Wir übernehmen keine Haftung für Unfälle oder Schäden, die durch Nichtbeachten dieser Anleitung und den Sicherheitshinweisen entstehen.

**1. Sicherheitshinweise**

Die entsprechenden Sicherheitshinweise finden Sie im beiliegenden Heftchen!

**Gefahr!**

**Lesen Sie alle Sicherheitshinweise und Anweisungen.** Versäumnisse bei der Einhaltung der Sicherheitshinweise und Anweisungen können elektrischen Schlag, Brand und/oder schwere Verletzungen verursachen. **Bewahren Sie alle Sicherheitshinweise und Anweisungen für die Zukunft auf.**

**Erklärung der verwendeten Symbole (siehe Bild 15)**

- 1 „Warnung - Zur Verringerung des Verletzungsrisikos Bedienungsanleitung lesen“
- 2 Abstand halten!
- 3 Vorsicht! - Scharfe Schneidmesser
- 4 Achtung vor rotierenden Messern. Hände und Füße nicht in Öffnungen halten, wenn die Maschine läuft.
- 5 Sicherheitsstecker ziehen vor Instandhaltungsarbeiten.
- 6 Gerät vor Regen und Feuchtigkeit schützen
- 7 Garantierter Schalleistungspegel

**2. Gerätebeschreibung und Lieferumfang****2.1 Gerätebeschreibung (Bild 1/2)**

- 1 Schaltbügel
- 1a Einschaltsperr
- 2 Schubbügeloberteil
- 3 Schnitthöhenverstellung
- 4 Auswurfklappe
- 5 Grasfangkorb mit Halteriemen
- 5a Bügelgestell
- 6 Schubbügelverlängerung (2 St.)
- 7 Schubbügelunterteil
- 8 Schraube M6x40 (4 St.)
- 9 Flügelmutter M6 (4 St.)
- 10 Rad
- 11 Motor 18V d.c.
- 12 Akkudeckel
- 13 Kabelhalter (3 St.)
- 14 Mähspindel
- 15 Sicherheitsstecker
- 16 Sicherungssplint (2 St.)

**2.2 Lieferumfang und Auspacken (Bild 2)**

Bitte überprüfen Sie die Vollständigkeit des Artikels anhand des beschriebenen Lieferumfangs. Bei Fehlteilen wenden Sie sich bitte spätestens innerhalb von 5 Arbeitstagen nach Kauf des Artikels unter Vorlage eines gültigen Kaufbeleges an unser Service Center oder an die Verkaufsstelle, bei der Sie das Gerät erworben haben. Bitte beachten Sie hierzu die Gewährleistungstabelle in den Service-Informationen am Ende der Anleitung.

- Öffnen Sie die Verpackung und nehmen Sie das Gerät vorsichtig aus der Verpackung.
- Entfernen Sie das Verpackungsmaterial sowie Verpackungs- und Transportsicherungen (falls vorhanden).
- Überprüfen Sie, ob der Lieferumfang vollständig ist.
- Kontrollieren Sie das Gerät und die Zubehörteile auf Transportschäden.
- Bewahren Sie die Verpackung nach Möglichkeit bis zum Ablauf der Garantiezeit auf.

**Gefahr!**

**Gerät und Verpackungsmaterial sind kein Kinderspielzeug! Kinder dürfen nicht mit Kunststoffbeutel, Folien und Kleinteilen spielen! Es besteht Verschluckungs- und Erstickungsgefahr!**

**Lieferumfang**

- Rasenmähergehäuse mit Schubbügeloberteil und Sicherheitsstecker
- Grasfangkorb mit Halteriemen
- Bügelgestell
- Schubbügelverlängerung (2 St.)
- Schubbügelunterteil
- Schraube M6x40 (4 St.)
- Flügelmutter M6 (4 St.)
- Sicherungssplint (2 St.)
- Originalbetriebsanleitung
- Sicherheitshinweise

**3. Bestimmungsgemäße Verwendung**

Der Rasenmäher ist für die private Benutzung im Haus- und Hobbygarten geeignet.

Als Rasenmäher für den privaten Haus- und Hobbygarten werden solche angesehen, deren jährliche Benutzung in der Regel 50 Stunden nicht übersteigen und die vorwiegend für die Pflege von Gras oder Rasenflächen verwendet werden, nicht jedoch in öffentlichen Anlagen, Parks, Sportstätten sowie nicht in der Land- und Forstwirtschaft.

Achtung! Wegen körperlicher Gefährdung des Benutzers darf der Rasenmäher nicht eingesetzt werden zum Trimmen von Büschen, Hecken und Sträuchern, zum Schneiden und Zerkleinern von Rankgewächsen oder Rasen auf Dachbepflanzungen oder in Balkonkästen und zum Reinigen (Absaugen) von Gehwegen und als Häcksler zum Zerkleinern von Baum- und Heckenabschnitten. Ferner darf der Rasenmäher nicht verwendet werden als Motorhacke und zum Einebnen von Bodenerhebungen, wie z.B. Maulwurfshügel.

Aus Sicherheitsgründen darf der Rasenmäher nicht verwendet werden als Antriebsaggregat für andere Arbeitswerkzeuge und Werkzeugsätze jeglicher Art, es sei denn, diese sind vom Hersteller ausdrücklich zugelassen.

Die Maschine darf nur nach ihrer Bestimmung verwendet werden. Jede weitere darüber hinausgehende Verwendung ist nicht bestimmungsgemäß. Für daraus hervorgerufene Schäden oder Verletzungen aller Art haftet der Benutzer/Bediener und nicht der Hersteller.

Bitte beachten Sie, dass unsere Geräte bestimmungsgemäß nicht für den gewerblichen, handwerklichen oder industriellen Einsatz konstruiert wurden. Wir übernehmen keine Gewährleistung, wenn das Gerät in Gewerbe-, Handwerks- oder Industriebetrieben sowie bei gleichzusetzenden Tätigkeiten eingesetzt wird.

**4. Technische Daten**

Spannung .....	18 V d.c.
Drehzahl Mähspindel: .....	890 min <sup>-1</sup>
Schutzart:.....	IPX1
Schutzklasse:.....	III
Gewicht:.....	10,8 kg
Schnittbreite:.....	38 cm
Fangsackvolumen:.....	45 Liter
Schalldruckpegel L <sub>PA</sub> .....	72 dB(A)
Unsicherheit K <sub>PA</sub> .....	2,5 dB(A)
Gemessener Schalleistungspegel L <sub>WA</sub> : .....	85,68 dB(A)
Unsicherheit K <sub>WA</sub> : .....	1,93 dB(A)
Garantierter Schalleistungspegel L <sub>WA</sub> : ..	89 dB(A)
Vibration am Holm: .....	≤ 2,5 m/s <sup>2</sup>
Unsicherheit K:.....	1,5 m/s <sup>2</sup>
Schnitthöhenverstellung:.....	14-38 mm; 4-stufig

**Achtung!**

Das Gerät wird ohne Akkus und ohne Ladegerät geliefert und darf nur mit den Li-Ion Akkus der Power-X-Change Serie verwendet werden!

Die Li-Ion Akkus der Power-X-Change Serie dürfen nur mit dem Power-X-Charger geladen werden.

Die Geräusch- und Vibrationswerte wurden entsprechend den Normen EN ISO 3744:1995, ISO 11094: 1991 und EN ISO 20643:2008 ermittelt.

**Beschränken Sie die Geräuschentwicklung und Vibration auf ein Minimum!**

- Verwenden Sie nur einwandfreie Geräte.
- Warten und reinigen Sie das Gerät regelmäßig.
- Passen Sie Ihre Arbeitsweise dem Gerät an.
- Überlasten Sie das Gerät nicht.
- Lassen Sie das Gerät gegebenenfalls überprüfen.
- Schalten Sie das Gerät aus, wenn es nicht



- benutzt wird.
- Tragen Sie Handschuhe.

### Restrisiken

**Auch wenn Sie dieses Elektrowerkzeug vorschriftsmäßig bedienen, bleiben immer Restrisiken bestehen. Folgende Gefahren können im Zusammenhang mit der Bauweise und Ausführung dieses Elektrowerkzeuges auftreten:**

1. Lungenschäden, falls keine geeignete Staubschutzmaske getragen wird.
2. Gehörschäden, falls kein geeigneter Gehörschutz getragen wird.

### Warnung!

**Dieses Gerät erzeugt während des Betriebs ein elektromagnetisches Feld. Dieses Feld kann unter bestimmten Umständen aktive oder passive medizinische Implantate beeinträchtigen. Um die Gefahr von ernsthaften oder tödlichen Verletzungen zu verringern, empfehlen wir Personen mit medizinischen Implantaten ihren Arzt und den Hersteller vom medizinischen Implantat zu konsultieren, bevor das Gerät bedient wird.**

## 5. Vor Inbetriebnahme

Der Rasenmäher ist bei Auslieferung teilmontiert. Der Schubbügel und der Fangkorb müssen vor dem Gebrauch des Rasenmähers montiert werden. Folgen Sie der Gebrauchsanweisung Schritt für Schritt und orientieren Sie sich beim Zusammenbau an den Bildern.

**Hinweis!** Notwendige Montageteile (Schrauben, Kabelführungen usw.) oder Funktionsteile (z.B. Stecker, Schlüssel usw.) können sich in den Formteilen der Verpackung oder am Gerät befinden.

### 5.1 Montage der Schubbügel

Abb. 3: Verschrauben Sie das Schubbügelunterteil (7) mit den Enden der Schubbügelverlängerungen (6) an denen nur ein Vierkantloch vorhanden ist. Verwenden Sie hierzu zwei Schrauben M6 x 40 mm (8) und zwei Flügelmutter M6 (9).

Abb. 4: Verschrauben Sie das Schubbügeloberteil (2) mit den Enden der Schubbügelverlängerungen (6) an denen zwei

Vierkantlöcher vorhanden sind. Verwenden Sie hierzu zwei Schrauben M6 x 40 mm (8) und zwei Flügelmutter M6 (9). Die Benutzung der Löcher (A) verlängert den Schubbügel um ca. 5 cm.

Abb. 5: Hängen Sie zuerst eine Seite des Schubbügelunterteils (7) am Haltebolzen (B) des Mähers ein. Drücken Sie dann das Schubbügelunterteil (7) etwas zusammen und hängen Sie die andere Seite ein.

Anschließend befestigen Sie mit den Kabelhaltern (Abb.2 / Pos.13) die Verbindungsleitung am Schubbügel (Abb.1 / Pos.13).

Abb. 5/5a: Um das Schubbügelunterteil am Mäher zu sichern, stecken Sie je Seite einen Sicherungssplint (16) in das Loch (B).

### 5.2 Montage des Fangkorbes (Abb. 6 – 7)

1. Schieben Sie das Bügelgestell in das Rohr des Grasfangkorbes.
2. Stülpen Sie die seitlichen Befestigungsglaschen des Grasfangkorbes über das Bügelgestell.
3. Stülpen Sie die untere Befestigungsglasche des Grasfangkorbes über das Bügelgestell.

### 5.3 Fangkorb einhängen (Abb. 8)

**Gefahr!** Zum Einhängen des Fangkorbes muss der Motor abgeschaltet werden und die Mähspindel darf sich nicht drehen.

Hängen Sie den Grasfangkorb links und rechts von der Laufrolle (Pos. C) ein. Zusätzlich wird der Grasfangkorb mit dem Haltegurt am Schubbügel befestigt (s. Abb. 1). Stellen Sie den Haltegurt nach Ihren Bedürfnissen ein.

Durch das Verstellen der Auswurfklappe (Pos. 4) können Sie das Auswurfverhalten in den Grasfangkorb mehrstufig einstellen.

### 5.4 Verstellung der Schnitthöhe

#### Warnung!

Das Verstellen der Schnitthöhe darf nur bei stillgesetztem Motor und abgezogenem Sicherheitsstecker vorgenommen werden.

Abb. 9: Die Schnitthöhe kann 4-stufig im Bereich 14 – 38 mm verstellt werden. Ziehen Sie dazu auf beiden Seiten den Federbolzen (D) nach außen und lassen Sie ihn im gewünschten Loch (E) einrasten. Die eingestellte Schnitthöhe ist auf der Skala (F) abzulesen.

**Hinweise:**

- Die Laufrollen (H) müssen parallel zum Rasenmäher ausgerichtet sein (gleiche Höhe der Federbolzen (D)).
- Die Schnitthöhe so einstellen, dass das Gegenmesser (Abb. 14 / Pos. L) bei vorhandenen Unebenheiten den Boden nicht berührt.

Bevor Sie zu Mähen beginnen, prüfen Sie, ob das Schneidewerkzeug nicht stumpf und Ihre Befestigungsmittel nicht beschädigt sind. Ersetzen Sie stumpfe und /oder beschädigte Schneidewerkzeuge, um keine Unwucht zu erzeugen. Bei dieser Prüfung den Motor abstellen und den Sicherheitsstecker ziehen.

**Laden des Akkus (Abb. 10)**

1. Akku-Pack aus dem Gerät nehmen. Dazu die Rasttaste (Abb. 11/Pos. C) drücken.
2. Vergleichen, ob die auf dem Typenschild angegebene Netzspannung mit der vorhandenen Netzspannung übereinstimmt. Stecken Sie den Netzstecker des Ladegeräts in die Steckdose. Die grüne LED beginnt zu blinken.
3. Stecken Sie den Akku auf das Ladegerät.
4. Unter Punkt „Anzeige Ladegerät“ finden Sie eine Tabelle mit den Bedeutungen der LED Anzeige am Ladegerät.

Während des Ladens kann sich der Akku etwas erwärmen. Dies ist jedoch normal.

Sollte das Laden des Akku-Packs nicht möglich sein, überprüfen Sie bitte,

- ob an der Steckdose die Netzspannung vorhanden ist
- ob ein einwandfreier Kontakt an den Ladekontakten vorhanden ist.

Sollte das Laden des Akku-Packs immer noch nicht möglich sein, bitten wir Sie,

- das Ladegerät
- und den Akku-Pack

an unseren Kundendienst zu senden.

Im Interesse einer langen Lebensdauer des Akku-Packs sollten Sie für eine rechtzeitige Wiederaufladung des Akku-Packs sorgen. Dies ist auf jeden Fall notwendig, wenn Sie feststellen, dass die Leistung des Akku-Rasenmähers nachlässt. Entladen Sie den Akku-Pack nie vollständig. Dies führt zu einem Defekt des Akku-Packs!

**Akku-Kapazitätsanzeige (Bild 11)**

Drücken Sie auf den Schalter für Akku-Kapazitätsanzeige (A). Die Akku-Kapazitätsanzeige (B) signalisiert Ihnen den Ladezustand des Akkus anhand von 3 LED's.

**Alle 3 LEDs leuchten:**

Der Akku ist voll aufgeladen.

**2 oder 1 LED('s) leuchten:**

Der Akku verfügt über ausreichende Restladung.

**1 LED blinkt:**

Der Akku ist leer, laden Sie den Akku auf.

**Alle LED's blinken:**

Der Akku wurde tiefentladen und ist defekt. Ein defekter Akku darf nicht mehr verwendet und geladen werden!

**Montage des Akkus (Abb. 12-13)**

**Hinweis:** Aus Sicherheitsgründen ist der Akkudeckel selbstschließend.

- Öffnen Sie den Akkudeckel und entfernen Sie den Sicherheitsstecker (15).
- Stecken Sie den Akku und anschließend den Sicherheitsstecker wieder in die Aufnahme.
- Schließen Sie den Akkudeckel.

## 6. Bedienung

Der Rasenmäher kann mit Akku oder ohne Akku im Handbetrieb benutzt werden.

**Vorsicht!**

Der Rasenmäher ist mit einer Sicherheitsschaltung ausgerüstet um unbefugten Gebrauch zu verhindern. Unmittelbar vor Inbetriebnahme des Rasenmähers den Sicherheitsstecker (Bild 13) einsetzen und bei jeder Unterbrechung oder Beendigung der Arbeit den Sicherheitsstecker wieder entfernen.

**Vorsicht!**

Um ein ungewolltes Einschalten zu verhindern, ist der Rasenmäher mit einer Einschaltsperrung (Bild 1/ Pos. 1a) ausgestattet, die gedrückt werden muss, bevor der Schaltbügel (1) aktiviert werden kann. Wird der Schaltbügel losgelassen wird der Rasenmäher ausgeschaltet. Führen Sie diesen Vorgang einige Male durch, damit Sie sicher sind, dass ihr Gerät korrekt funktioniert. Bevor

Sie Reparatur oder Wartungsarbeiten am Gerät vornehmen, müssen Sie sich vergewissern, dass sich das Messer nicht dreht und der Sicherheitsstecker gezogen ist.

**Warnung! Öffnen Sie die Auswurfklappe nie, wenn die Fangeinrichtung entleert wird und der Motor noch läuft. Umlaufendes Messer kann zu Verletzungen führen.**

Befestigen Sie die Auswurfklappe bzw. den Grasfangkorb immer sorgfältig. Beim Entfernen vorher den Motor ausschalten.

Der durch die Führungsholme gegebene Sicherheitsabstand zwischen Mähspindel und Benutzer ist stets einzuhalten. Beim Mähen und Fahrtrichtungsänderungen an Böschungen und Hängen ist besondere Vorsicht geboten. Achten Sie auf einen sicheren Stand, tragen Sie Schuhe mit rutschfesten, griffigen Sohlen und lange Hosen.

Mähen Sie immer quer zum Hang. Hänge über 15 Grad Schräge dürfen mit dem Rasenmäher aus Sicherheitsgründen nicht gemäht werden.

Üben Sie besondere Vorsicht beim Rückwärtsbewegen und beim Ziehen des Rasenmähers. Stolpergefahr!

**Hinweise zum richtigen Mähen**

Beim Mähen wird eine überlappende Arbeitsweise empfohlen.

Nur mit scharfen, einwandfreien Messern schneiden, damit die Grashalme nicht ausfransen und der Rasen nicht gelb wird.

Zur Erzielung eines sauberen Schnittbildes den Rasenmäher in möglichst geraden Bahnen führen. Dabei sollten sich diese Bahnen immer um einige Zentimeter überlappen, damit keine Streifen stehen bleiben.

Um eine gut gepflegte Rasenfläche zu erhalten, empfehlen wir bei Gebrauchsrasen nach dem Mähen eine Rasenhöhe von 3 - 4 cm und bei Zierrasen 1,5 - 2,5 cm. Durch den Einsatz eines Spindelmähers kann das Schnittbild speziell beim Zierrasen verbessert werden. Mähen Sie Ihren Rasen 1 - 2 Mal pro Woche. Gebrauchsrasen empfehlen wir bei einer Rasenhöhe von 6 - 7 cm, Zierrasen bei einer Höhe von 3 - 4 cm zu mähen. Unabhängig von der empfohlenen Schnitthöhe sollte der Rasen bei jedem Mähen nur um ein Drittel der aktuellen Höhe gekürzt werden. Vor Einsetzen des ersten Frostes sollte der Rasen auf seine empfohlene Höhe gebracht werden. Mähen

Sie den Rasen immer in möglichst trockenem Zustand um ein sauberes Schnittbild zu bekommen. Der Rasen sollte nie höher als 10 cm sein, um vom Mäher sauber geschnitten werden zu können. Der Mäher ist beim Zurückziehen mit einem Freilauf ausgestattet.

Die Akku-Laufzeit, und damit die mit einer Akkulation mögliche Flächenleistung in Quadratmeter, ist großteils von den vorhandenen Raseneigenschaften (z.B. Dichte, Feuchte, Länge, Schnitthöhe...) und der Mähgeschwindigkeit (Schrittempo) abhängig. Zur individuellen Anpassung der Flächenleistung wird empfohlen, den Rasen öfter, mit größerer Schnitthöhe und in angemessenem Tempo zu mähen. Das häufige Ein- und Ausschalten des Gerätes während des Mähvorgangs verringert die Flächenleistung ebenfalls. Sollte die Akku-Laufzeit (Flächenleistung) trotz obiger Maßnahmen nicht zufriedenstellend sein, so können Akkus mit einer größeren Kapazität (Ah) Abhilfe schaffen.

Die Unterseite des Mähergehäuses sauber halten und Grasablagerungen unbedingt entfernen. Ablagerungen erschweren den Startvorgang, beeinträchtigen die Schnittqualität und den Grauswurf.

An Hängen ist die Schneidbahn quer zum Hang zu legen. Ein Abgleiten des Rasenmähers lässt sich durch Schrägstellung nach oben verhindern. Wählen Sie die Schnitthöhe, je nach der tatsächlichen Rasenlänge. Führen Sie mehrere Durchgänge aus, so dass maximal 4cm Rasen auf einmal abgetragen werden.

Bevor irgendwelche Kontrollen des Messers durchgeführt werden, Motor abstellen. Denken Sie daran, dass sich das Messer nach dem Ausschalten des Motors noch einige Sekunden weiterdreht. Versuchen Sie nie, das Messer zu stoppen. Prüfen Sie regelmäßig, ob das Messer richtig befestigt, in gutem Zustand und gut geschliffen ist. Im entgegengesetzten Fall, schleifen, oder ersetzen. Falls das in Bewegung befindliche Messer auf einen Gegenstand schlägt, den Rasenmäher anhalten und warten bis das Messer vollkommen still steht. Kontrollieren Sie anschließend den Zustand des Messers und des Messerhalters. Falls diese beschädigt sind müssen sie ausgewechselt werden.

Schnittgutreste im Mähergehäuse und am Arbeitswerkzeug nicht von Hand oder mit den Füßen entfernen, sondern mit geeigneten Hilfsmitteln, z.B. Bürste oder Handbesen.

Fangkorb nur bei abgeschaltetem Motor, gezogenen Sicherheitsstecker und stillstehendem Schneidwerkzeug einhängen.

## 7. Reinigung, Wartung und Ersatzteilbestellung

### Gefahr!

Ziehen Sie vor allen Reinigungsarbeiten den Sicherheitsstecker (Bild 12).

### 7.1 Reinigung

- Halten Sie Schutzvorrichtungen, Luftschlitze und Motorengehäuse so staub- und schmutzfrei wie möglich. Reiben Sie das Gerät mit einem sauberen Tuch ab oder blasen Sie es mit Druckluft bei niedrigem Druck aus.
- Wir empfehlen, dass Sie das Gerät direkt nach jeder Benutzung reinigen.
- Reinigen Sie das Gerät regelmäßig mit einem feuchten Tuch. Verwenden Sie keine Reinigungs- oder Lösungsmittel; diese könnten die Kunststoffteile des Gerätes angreifen. Achten Sie darauf, dass kein Wasser in das Geräteinnere gelangen kann. Das Eindringen von Wasser in ein Elektrogerät erhöht das Risiko eines elektrischen Schlages.

### 7.2 Wartung

- Der Rasenmäher darf nicht mit fließendem Wasser, insbesondere unter Hochdruck, gereinigt werden. Sorgen Sie dafür, dass alle Befestigungselemente (Schrauben, Muttern usw.) stets fest angezogen sind so dass Sie mit dem Mäher sicher arbeiten können.
- Überprüfen Sie die Grasfangeinrichtung häufiger auf Verschleißerscheinungen.
- Ersetzen Sie verschlissene oder beschädigte Teile.
- Lagern Sie Ihren Rasenmäher in einem trockenen Raum.
- Für eine lange Lebensdauer sollten alle Schraubteile sowie die Räder und Achsen gereinigt und anschließend geölt werden.
- Die regelmäßige Pflege des Rasenmähers sichert nicht nur lange Zeit seine Haltbarkeit und Leistungsfähigkeit, sondern trägt auch zu einem sorgfältigen und einfachen

Mähen Ihres Rasens bei. Säubern Sie den Rasenmäher möglichst mit Bürsten oder Lappen. Verwenden Sie keine Lösungsmittel oder Wasser, um den Schmutz zu beseitigen.

- Die am stärksten dem Verschleiß ausgesetzten Bauteile sind die Messer der Mähspindel. Prüfen Sie regelmäßig den Messerzustand der Mähspindel sowie die Befestigung der Mähspindel.
- Sollten die Messer der Mähspindel, bei guter Pflege erst nach Jahren, stumpf sein und muss die Mähspindel gewechselt werden, wenden Sie sich bitte an unseren Kundendienst.
- Im Geräteinneren befinden sich keine weiteren zu wartenden Teile.

### 7.3 Gegenmesser einstellen (Abb. 14)

**Warnung!** Schutzhandschuhe tragen.

#### Hinweis:

Das Gegenmesser (L) ist ab Werk voreingestellt. Nach längerem Gebrauch kann ein Nachjustieren erforderlich sein. Justieren Sie nur nach wenn:

- das Schnittbild grob und ungleichmäßig wirkt, Grashalme nicht geschnitten werden (Abstand Gegenmesser zu Mähspindel zu groß)
- sich das Gerät schwer oder gar nicht schieben lässt
- die Mähspindel laute Geräusche macht oder sich nicht dreht weil sie am Gegenmesser schleift oder sich verhakht

#### Einstellen:

- Drehen der Innensechskantschraube (M) im Uhrzeigersinn = Abstand Gegenmesser – Mähspindel verringert sich
  - Drehen der Innensechskantschraube (M) gegen den Uhrzeigersinn = Abstand Gegenmesser – Mähspindel vergrößert sich
1. Drehen Sie die beiden Innensechskantschrauben (M) gegen den Uhrzeigersinn auf.
  2. Drehen Sie ein Rad nach vorne, wodurch sich die Mähspindel dreht. Drehen Sie gleichzeitig eine der beiden Innensechskantschrauben (M) soweit zu, dass die Mähspindel das Gegenmesser kaum hörbar berührt.
  3. Drehen Sie die Innensechskantschraube (M) wieder so weit zurück, dass sich die Mähspindel gerade noch frei dreht.
  4. Wiederholen Sie Punkt 2. und 3. mit der zweiten Innensechskantschraube (M).

**Wichtig!**

Stellen Sie die Innensechskantschraube (M) an beiden Seiten des Gerätes gleichmäßig ein, sodass die Mähspindel (14) gerade noch frei dreht. Das Gegenmesser (L) ist richtig eingestellt, wenn ein Stück Papier zwischen den Messern der Mähspindel (14) und dem Gegenmesser auf ganzer Länge geschnitten wird, während man mit der Hand ein Rad mühelos nach vorne dreht.

Zum Saisonende führen Sie eine allgemeine Kontrolle des Rasenmähers durch und entfernen alle angesammelten Rückstände. Vor jedem Saisonstart den Zustand des Messers unbedingt überprüfen. Wenden Sie sich bei Reparaturen an unsere Kundendienststelle. Verwenden Sie nur Original Ersatzteile.

**7.4 Ersatzteilbestellung:**

Bei der Ersatzteilbestellung sollten folgende Angaben gemacht werden:

- Typ des Gerätes
- Artikelnummer des Gerätes
- Ident-Nummer des Gerätes
- Ersatzteilnummer des erforderlichen Ersatzteils

Aktuelle Preise und Infos finden Sie unter [www.isc-gmbh.info](http://www.isc-gmbh.info)

**8. Lagerung und Transport****Lagerung**

Lagern Sie das Gerät und dessen Zubehör an einem dunklen, trockenen und frostfreien sowie für Kinder unzugänglichen Ort. Die optimale Lagertemperatur liegt zwischen 5 °C und 30 °C. Bewahren Sie das Gerät in der Originalverpackung auf.

**Transport**

- Schalten Sie das Gerät aus und ziehen Sie den Sicherheitsstecker bevor Sie dieses transportieren.
- Bringen Sie, falls vorhanden, Transportschutzvorrichtungen an.
- Schützen Sie das Gerät gegen Schäden und starke Vibrationen, die insbesondere beim Transport in Fahrzeugen auftreten.
- Sichern Sie das Gerät gegen Verrutschen und Kippen.

**9. Entsorgung und Wiederverwertung**

Das Gerät befindet sich in einer Verpackung um Transportschäden zu verhindern. Diese Verpackung ist Rohstoff und ist somit wieder verwendbar oder kann dem Rohstoffkreislauf zurückgeführt werden. Das Gerät und dessen Zubehör bestehen aus verschiedenen Materialien, wie z.B. Metall und Kunststoffe. Defekte Geräte gehören nicht in den Hausmüll. Zur fachgerechten Entsorgung sollte das Gerät an einer geeigneten Sammelstellen abgegeben werden. Wenn Ihnen keine Sammelstelle bekannt ist, sollten Sie bei der Gemeindeverwaltung nachfragen.

## 10. Anzeige Ladegerät

Anzeigestatus		Bedeutung und Maßnahme
Rote LED	Grüne LED	
Aus	Blinkt	<b>Betriebsbereitschaft</b> Das Ladegerät ist an das Netz angeschlossen und betriebsbereit, Akku ist nicht im Ladegerät
An	Aus	<b>Laden</b> Das Ladegerät lädt den Akku im Schnellladebetrieb. Die entsprechenden Ladezeiten finden Sie direkt am Ladegerät. <b>Hinweis!</b> Je nach vorhandener Akkuladung können die tatsächlichen Ladezeiten von den angegebenen Ladezeiten etwas abweichen.
Aus	An	<b>Der Akku ist aufgeladen und einsatzbereit.</b> Danach wird bis zur vollständigen Ladung auf eine Schonladung umgeschaltet. Lassen Sie hierzu den Akku etwa 15 min. länger am Ladegerät. <b>Maßnahme:</b> Entnehmen Sie den Akku aus dem Ladegerät. Trennen Sie das Ladegerät vom Netz.
Blinkt	Aus	<b>Anpassungsladung</b> Das Ladegerät befindet sich im Modus für schonende Ladung. Hierbei wird der Akku aus Sicherheitsgründen langsamer geladen und benötigt mehr Zeit. Dies kann folgende Ursachen haben: - Akku wurde sehr lange Zeit nicht mehr geladen. - Die Akkutemperatur liegt nicht im Idealbereich zwischen 10° C und 45° C. <b>Maßnahme:</b> Warten Sie bis der Ladevorgang abgeschlossen ist, der Akku kann trotzdem weiter geladen werden.
Blinkt	Blinkt	<b>Fehler</b> Ladevorgang ist nicht mehr möglich. Der Akku ist defekt. <b>Maßnahme:</b> Ein defekter Akku darf nicht mehr geladen werden. Entnehmen Sie den Akku aus dem Ladegerät.
An	An	<b>Temperaturstörung</b> Der Akku ist zu heiß (z. B. direkte Sonnenbestrahlung) oder zu kalt (unter 0° C) <b>Maßnahme:</b> Entnehmen Sie den Akku und bewahren Sie diesen 1 Tag bei Raumtemperatur (ca. 20° C) auf.

## 11. Fehlersuchplan

Fehler	Mögliche Ursache	Beseitigung
Motor läuft nicht an	a) Anschlüsse am Motor gelöst b) Gerät steht im hohen Gras  c) Mähergehäuse verstopft  d) Sicherheitsschalter nicht eingesteckt e) Akku nicht korrekt eingesteckt	a) durch Kundendienstwerkstatt b) Auf niedrigem Gras oder bereits gemähten Flächen starten; Eventuell Schnitthöhe ändern c) Gehäuse reinigen, damit das Messer frei läuft d) Sicherheitsschalter einstecken (siehe 6.) e) Akku entfernen und neu einstecken (siehe 5.)
Motorleistung läßt nach	a) Zu hohes oder zu feuchtes Gras b) Mähergehäuse verstopft c) Messer stark abgenutzt d) Akkukapazität lässt nach	a) Schnitthöhe korrigieren  b) Gehäuse reinigen c) Mähspindel auswechseln d) Akkukapazität prüfen und gegebenenfalls Akku laden (siehe 5.)
Unsauberer Schnitt	a) Messer abgenutzt  b) Falsche Schnitthöhe c) Abstand Gegenmesser-Mähspindel zu groß	a) Messer nachschleifen oder Mähspindel wechseln b) Schnitthöhe korrigieren c) Abstand korrigieren (s. 7.3)
Mähspindel dreht sich nicht	a) Gegenmesser-Mähspindel berühren sich	a) Abstand korrigieren (s. 7.3)

**Hinweis! Um den Motor zu schützen, ist dieser mit einem Thermoschalter ausgestattet, der bei Überlastung abschaltet und nach einer kurzen Abkühlphase wieder automatisch einschaltet!**



Nur für EU-Länder

Werfen Sie Elektrowerkzeuge nicht in den Hausmüll!

Gemäß europäischer Richtlinie 2012/19/EU über Elektro- und Elektronik-Altgeräte und Umsetzung in nationales Recht müssen verbrauchte Elektrowerkzeuge getrennt gesammelt werden und einer umweltgerechten Wiederverwertung zugeführt werden.

Recycling-Alternative zur Rücksendeaufforderung:

Der Eigentümer des Elektrogerätes ist alternativ anstelle Rücksendung zur Mitwirkung bei der sachgerechten Verwertung im Falle der Eigentumsaufgabe verpflichtet. Das Altgerät kann hierfür auch einer Rücknahmestelle überlassen werden, die eine Beseitigung im Sinne der nationalen Kreislaufwirtschafts- und Abfallgesetze durchführt. Nicht betroffen sind den Altgeräten beigefügte Zubehörteile und Hilfsmittel ohne Elektrobestandteile.

Der Nachdruck oder sonstige Vervielfältigung von Dokumentation und Begleitpapieren der Produkte, auch auszugsweise, ist nur mit ausdrücklicher Zustimmung der iSC GmbH zulässig.

Technische Änderungen vorbehalten



## Service-Informationen

Wir unterhalten in allen Ländern, welche in der Garantieurkunde benannt sind, kompetente Service-Partner, deren Kontakte Sie der Garantieurkunde entnehmen. Diese stehen Ihnen für alle Service-Belange wie Reparatur, Ersatzteil- und Verschleißteil-Versorgung oder den Bezug von Verbrauchsmaterialien zur Verfügung.

Es ist zu beachten, dass bei diesem Produkt folgende Teile einem gebrauchsgemäßen oder natürlichen Verschleiß unterliegen bzw. folgende Teile als Verbrauchsmaterialien benötigt werden.

Kategorie	Beispiel
Verschleißteile*	Kohlebürsten, Akku
Verbrauchsmaterial/ Verbrauchsteile*	Mähspindel
Fehlteile	

\* nicht zwingend im Lieferumfang enthalten!

Bei Mängel oder Fehlern bitten wir Sie, den Fehlerfall im Internet unter [www.isc-gmbh.info](http://www.isc-gmbh.info) anzumelden. Bitte achten Sie auf eine genaue Fehlerbeschreibung und beantworten Sie dazu in jedem Fall folgende Fragen:

- Hat das Gerät bereits einmal funktioniert oder war es von Anfang an defekt?
- Ist Ihnen vor dem Auftreten des Defektes etwas aufgefallen (Symptom vor Defekt)?
- Welche Fehlfunktion weist das Gerät Ihrer Meinung nach auf (Hauptsymptom)?  
Beschreiben Sie diese Fehlfunktion.

## Garantieurkunde

Sehr geehrte Kundin, sehr geehrter Kunde,  
unsere Produkte unterliegen einer strengen Qualitätskontrolle. Sollte dieses Gerät dennoch einmal nicht einwandfrei funktionieren, bedauern wir dies sehr und bitten Sie, sich an unseren Servicedienst unter der auf dieser Garantiekarte angegebenen Adresse zu wenden. Gerne stehen wir Ihnen auch telefonisch über die angegebene Servicrufnummer zur Verfügung. Für die Geltendmachung von Garantieansprüchen gilt folgendes:

1. Diese Garantiebedingungen richten sich ausschließlich an Verbraucher, d. h. natürliche Personen, die dieses Produkt weder im Rahmen ihrer gewerblichen noch anderen selbständigen Tätigkeit nutzen wollen. Diese Garantiebedingungen regeln zusätzliche Garantieleistungen, die der u. g. Hersteller zusätzlich zur gesetzlichen Gewährleistung Käufern seiner Neugeräte verspricht. Ihre gesetzlichen Gewährleistungsansprüche werden von dieser Garantie nicht berührt. Unsere Garantieleistung ist für Sie kostenlos.
2. Die Garantieleistung erstreckt sich ausschließlich auf Mängel an einem von Ihnen erworbenen neuen Gerät des u. g. Herstellers, die auf einem Material- oder Herstellungsfehler beruhen und ist nach unserer Wahl auf die Behebung solcher Mängel am Gerät oder den Austausch des Gerätes beschränkt. Bitte beachten Sie, dass unsere Geräte bestimmungsgemäß nicht für den gewerblichen, handwerklichen oder beruflichen Einsatz konstruiert wurden. Ein Garantievertrag kommt daher nicht zustande, wenn das Gerät innerhalb der Garantiezeit in Gewerbe-, Handwerks- oder Industriebetrieben verwendet wurde oder einer gleichzusetzenden Beanspruchung ausgesetzt war.
3. Von unserer Garantie ausgenommen sind:
  - Schäden am Gerät, die durch Nichtbeachtung der Montageanleitung oder aufgrund nicht fachgerechter Installation, Nichtbeachtung der Gebrauchsanleitung (wie durch z.B. Anschluss an eine falsche Netzspannung oder Stromart) oder Nichtbeachtung der Wartungs- und Sicherheitsbestimmungen oder durch Aussetzen des Geräts an anomale Umweltbedingungen oder durch mangelnde Pflege und Wartung entstanden sind.
  - Schäden am Gerät, die durch missbräuchliche oder unsachgemäße Anwendungen (wie z.B. Überlastung des Gerätes oder Verwendung von nicht zugelassenen Einsatzwerkzeugen oder Zubehör), Eindringen von Fremdkörpern in das Gerät (wie z.B. Sand, Steine oder Staub, Transportschäden), Gewaltanwendung oder Fremdeinwirkungen (wie z. B. Schäden durch Herunterfallen) entstanden sind.
  - Schäden am Gerät oder an Teilen des Geräts, die auf einen gebrauchsgemäßen, üblichen oder sonstigen natürlichen Verschleiß zurückzuführen sind.
4. Die Garantiezeit beträgt 24 Monate und beginnt mit dem Kaufdatum des Gerätes. Garantieansprüche sind vor Ablauf der Garantiezeit innerhalb von zwei Wochen, nachdem Sie den Defekt erkannt haben, geltend zu machen. Die Geltendmachung von Garantieansprüchen nach Ablauf der Garantiezeit ist ausgeschlossen. Die Reparatur oder der Austausch des Gerätes führt weder zu einer Verlängerung der Garantiezeit noch wird eine neue Garantiezeit durch diese Leistung für das Gerät oder für etwaige eingebaute Ersatzteile in Gang gesetzt. Dies gilt auch bei Einsatz eines Vor-Ort-Services.
5. Für die Geltendmachung Ihres Garantieanspruches melden Sie bitte das defekte Gerät an unter: [www.isc-gmbh.info](http://www.isc-gmbh.info). Halten Sie bitte den Kaufbeleg oder andere Nachweise Ihres Kaufs des Neugeräts bereit. Geräte, die ohne entsprechende Nachweise oder ohne Typenschild eingeschickt werden, sind von der Garantieleistung aufgrund mangelnder Zuordnungsmöglichkeit ausgeschlossen. Ist der Defekt des Gerätes von unserer Garantieleistung erfasst, erhalten Sie umgehend ein repariertes oder neues Gerät zurück.

Selbstverständlich beheben wir gegen Erstattung der Kosten auch gerne Defekte am Gerät, die vom Garantiumfang nicht oder nicht mehr erfasst sind. Dazu senden Sie das Gerät bitte an unsere Serviceadresse.

Für Verschleiß-, Verbrauchs- und Fehlteile verweisen wir auf die Einschränkungen dieser Garantie gemäß den Service-Informationen dieser Bedienungsanleitung.

**ISC GmbH · Eschenstraße 6 · 94405 Landau/Isar (Deutschland)**

Sehr geehrte Kundin, sehr geehrter Kunde,  
um Ihnen noch mehr Service zu bieten, haben Sie die Möglichkeit auf unserem Onlineportal weitere Informationen abzurufen.

Sollten einmal Probleme oder Fragen zu Ihrem Produkt auftreten, können Sie schnell und einfach unter [www.isc-gmbh.info](http://www.isc-gmbh.info) viele Aktionen durchführen. Hier einige Beispiele:

- Ersatzteile bestellen
- Aktuelle Preisauskünfte
- Verfügbarkeiten der Ersatzteile
- Servicestellen Vorort für Benzingeräte
- Defekte Geräte anmelden
- Garantieverlängerungen (nur bei bestimmten Geräten)
- Bestellverfolgung

Wir freuen uns auf Ihren Besuch online unter [www.isc-gmbh.info](http://www.isc-gmbh.info)!

Eine Adresse für alle Fälle!

# [www.isc-gmbh.info](http://www.isc-gmbh.info)

**ISC**

Garantieabwicklung

Produktinfos

Downloads

Ersatzteilservice

Reparatur

Zubehör

Servicepartner

**ISC**

**International Service Center**

[www.isc-gmbh.info](http://www.isc-gmbh.info)

Telefon: 09951 / 95 920 00 · Telefax: 09951/95 917 00  
E-Mail: [info@einhell.de](mailto:info@einhell.de) · Internet: [www.isc-gmbh.info](http://www.isc-gmbh.info)  
**ISC GmbH · Eschenstraße 6 · 94405 Landau/Isar (Deutschland)**



**Danger!** - Read the operating instructions to reduce the risk of injury

This equipment is not allowed to be used by children. Children should be supervised so that they do not play with the equipment. Children are not allowed to carry out the cleaning or maintenance. This equipment is not allowed to be used by people with limited physical, sensory or mental capacities or by those with insufficient knowledge or experience unless they are supervised or instructed by a person who is responsible for them.

**Danger!**

When using the equipment, a few safety precautions must be observed to avoid injuries and damage. Please read the complete operating instructions and safety regulations with due care. Keep this manual in a safe place, so that the information is available at all times. If you give the equipment to any other person, hand over these operating instructions and safety regulations as well. We cannot accept any liability for damage or accidents which arise due to a failure to follow these instructions and the safety instructions.

**1. Safety regulations**

The corresponding safety information can be found in the enclosed booklet.

**Danger!****Read all safety regulations and instructions.**

Any errors made in following the safety regulations and instructions may result in an electric shock, fire and/or serious injury.

**Keep all safety regulations and instructions in a safe place for future use.****Explanation of the symbols used (see Fig. 15)**

- 1 „Warning - Read the operating instructions to reduce the risk of injury“
- 2 Keep your distance!
3. Caution! - Sharp blades
- 4 Take care when the blades are rotating. Do not put your hands or feet into openings when the machine is running.
- 5 Pull out the safety plug before carrying out any maintenance work.
- 6 Protect the equipment from rain and damp conditions
- 7 Guaranteed sound power level

**2. Layout and items supplied****2.1 Layout (Fig. 1/2)**

- 1 Switching bar
- 1a Safety lock-off
- 2 Push bar top section
- 3 Cutting height adjustment facility
- 4 Ejector flap
- 5 Grass catch basket with holding belt
- 5a Bar frame
- 6 Push bar extension (2-piece)
- 7 Push bar bottom section
- 8 Screw M6x40 (4x)

- 9 Wing nut M6 (4x)
- 10 Wheel
- 11 Motor 18V d.c.
- 12 Battery cover
- 13 Cable clip (3x)
- 14 Mower spindle
- 15 Safety plug
- 16 Split pin (2x)

**2.2 Items supplied and unpacking (Fig. 2)**

Please check that the article is complete as specified in the scope of delivery. If parts are missing, please contact our service center or the sales outlet where you made your purchase at the latest within 5 working days after purchasing the product and upon presentation of a valid bill of purchase. Also, refer to the warranty table in the service information at the end of the operating instructions.

- Open the packaging and take out the equipment with care.
- Remove the packaging material and any packaging and/or transportation braces (if available).
- Check to see if all items are supplied.
- Inspect the equipment and accessories for transport damage.
- If possible, please keep the packaging until the end of the guarantee period.

**Danger!**

**The equipment and packaging material are not toys. Do not let children play with plastic bags, foils or small parts. There is a danger of swallowing or suffocating!**

**Items supplied**

- Mower housing with push bar top section and safety plug
- Grass box with holding belt
- Bar frame
- Push bar extension (2-piece)
- Push bar bottom
- Screw M6x40 (4x)
- Wing nut M6 (4x)
- Split pin (2x)
- Original operating instructions
- Safety information

### 3. Proper use

The lawn mower is intended for private use i.e. for use in home and gardening environments.

Private use of the lawn mower refers an annual operating time generally not exceeding that of 50 hours, during which time the equipment is primarily used to maintain small-scale, residential lawns and home/hobby gardens. Public facilities, sporting halls, and agricultural/forestry applications are excluded.

Important. Due to the high risk of bodily injury to the user, the lawn mower may not be used to trim bushes, hedges or shrubs, to cut scaling vegetation, planted roofs, or balcony-grown grass, to clean (suck up) dirt and debris off walkways, or to chop up tree or hedge clippings. Moreover, the lawn mower may not be used as a power cultivator to level out high areas such as molehills.

For safety reasons, the lawn mower may not be used as a drive unit for other work tools or toolkits of any kind, unless they have been expressly permitted by the manufacturer.

The equipment is to be used only for its prescribed purpose. Any other use is deemed to be a case of misuse. The user / operator and not the manufacturer will be liable for any damage or injuries of any kind caused as a result of this.

Please note that our equipment has not been designed for use in commercial, trade or industrial applications. Our warranty will be voided if the machine is used in commercial, trade or industrial businesses or for equivalent purposes.

### 4. Technical data

Voltage..... 18 V d.c.  
 Speed of mower spindle: ..... 890 rpm  
 Protection type: ..... IPX1  
 Protection class: ..... III  
 Weight: ..... 10.8 kg  
 Cutting width: ..... 38 cm  
 Volume of catch bag: ..... 45 liters  
 Sound pressure level  $L_{pA}$  ..... 72 dB(A)  
 Uncertainty  $K_{pA}$  ..... 2.5 dB (A)  
 Sound power level  $L_{WA}$ : ..... 85.68 dB(A)  
 Uncertainty  $K_{WA}$ : ..... 1.93 dB(A)  
 Guaranteed sound power level  $L_{WA}$ : ..... 89 dB(A)  
 Vibration at the handlebar: .....  $\leq 2.5$  m/s<sup>2</sup>  
 Uncertainty K: ..... 1.5 m/s<sup>2</sup>  
 Cutting height adjustment: ..... 14-38 mm; 4 levels

#### Important!

The equipment is supplied without batteries and without a charger and is allowed to be used only with the lithium-ion batteries of the Power-X-Change series!

The lithium-ion batteries of the Power-X-Change series are allowed to be charged only with the Power-X charger.

Sound and vibration values were measured in accordance with the standards EN ISO 3744:1995, ISO 11094:1991 and EN ISO 20643:2008.

#### Keep the noise emissions and vibrations to a minimum.

- Only use appliances which are in perfect working order.
- Service and clean the appliance regularly.
- Adapt your working style to suit the appliance.
- Do not overload the appliance.
- Have the appliance serviced whenever necessary.
- Switch the appliance off when it is not in use.
- Wear protective gloves.

#### Caution!

##### Residual risks

Even if you use this electric power tool in accordance with instructions, certain residual risks cannot be ruled out. The following hazards may arise in connection with the equipment's construction and layout:

1. Lung damage if no suitable protective dust mask is used.
2. Damage to hearing if no suitable ear protection is used.

**Warning!**

**This equipment generates an electromagnetic field during operation. Under certain circumstances this field may actively or passively impede medical implants. To reduce the risk of serious or fatal injuries, we recommend persons with medical implants to consult their doctor and the manufacturer of the medical implant prior to using the equipment.**

## 5. Before starting the equipment

The lawn mower is delivered partly assembled. The push bar and the grass basket must be assembled before using the lawn mower. Follow the instructions step by step and refer to the pictures when assembling.

**Important!** Required assembly parts (screws, cable guides, etc.) or functional parts (e.g. plugs, wrenches, etc.) can be found in the molded parts of the packaging or on the equipment.

### 5.1 Assembling the push bar

Fig. 3: Screw the push bar bottom section (7) to the ends of the push bar extensions (6) on which there is only one square hole. Use two screws M6 x 40 mm (8) and two wing nuts M6 (9) for this purpose.

Fig. 4: Screw the push bar top section (2) to the ends of the push bar extensions (6) on which there are two square holes. Use two screws M6 x 40 mm (8) and two wing nuts M6 (9) for this purpose. Using the holes (A) will lengthen the push bar by approx. 5 cm.

Fig. 5: First attach one side of the push bar bottom section (7) to the retaining pin (B) on the mower. Then press the push bar bottom section (7) together slightly and attach the other side. Then fasten the power cable to the push bar (Fig. 1/Item 13) with the cable clips (Fig. 2/Item 13).

Fig. 5 / 5a: To secure the lower push bar section to the mower, insert a split pin (16) into the hole (B) on both sides.

### 5.2 Assembling the catch basket (Fig. 6 - 7)

1. Push the bar frame into the grass catch basket tube.
2. Snap the side fastening lugs on the grass catch basket over the bar frame.
3. Snap the bottom fastening lug on the grass catch basket over the bar frame.

### 5.3 Attaching the catch basket (Fig. 8)

**Danger!** Before you fit the catch basket you must ensure that the motor is switched off and the mower spindle is not rotating.

Hook the grass catch basket in place on the left and right side of the roller (Item C). The grass box must also be secured to the push bar using the retainer belt (see Fig. 1). Adjust the retainer belt according to your requirements.

The ejector flap (Item 4) can be adjusted to a number of different settings for the ejection of the grass to the catch basket.

### 5.4 Adjusting the cutting height

**Warning!**

Adjust the cutting height only when the motor is switched off and the safety plug has been pulled.

Fig. 9: Four different cutting heights can be set between a range of 14 – 38 mm. To do so, pull out the spring-loaded bolts (D) on both sides and then engage them in the required holes (E). The set cutting height can be read off the scale (F).

**Note:**

- The roller (H) must be aligned parallel with the lawn mower (spring-loaded bolts at same height (D)).
- Set the cutting height so that the counter blade (Fig. 14/Item L) does not touch the ground if there is any uneven ground.

Before you begin to mow, check to ensure that the blade is not blunt and that none of the fasteners are damaged. To prevent any imbalance, replace blunt and/or damaged blades. To carry out this check, first switch off the motor and pull out the safety plug.

### Charging the battery (Fig. 10)

1. Take the battery pack out of the equipment. To do so, press the pushlock button (Fig. 11/Item C).
2. Check that your mains voltage is the same as that marked on the rating plate of the battery charger. Insert the power plug of the charger

into the socket outlet. The green LED will then begin to flash.

3. Insert the battery pack into the charger.
4. In the section entitled „Charger indicator“ you will find a table with an explanation of the LED indicator on the charger.

The battery pack can become a little warm during the charging. This is normal.

If the battery pack fails to charge, check:

- whether there is voltage at the socket outlet
- whether there is good contact at the charging contacts

If the battery pack still fails to charge, send

- the charger
- and the battery pack

to our customer service center.

To ensure that the battery pack provides long service, you should take care to recharge it promptly. You must recharge the battery pack when you notice that the power of the cordless lawn mower drops. Never allow the battery pack to become fully discharged. This will cause it to develop a defect.

#### **Battery capacity indicator (Fig. 11)**

Press the battery charge level indicator switch (A). The battery charge level indicator (B) will indicate the charge level of the battery by means of 3 LEDs.

#### **All 3 LEDs are lit:**

The battery is fully charged.

#### **2 or 1 LED(s) are lit:**

The battery has an adequate remaining charge.

#### **1 LED blinks:**

The battery is empty, recharge the battery.

#### **All LEDs blink:**

The battery pack has undergone exhaustive discharge and is defective. Do not use or charge a defective battery pack.

#### **Fitting the battery (Fig. 12-13)**

**Note:** For safety reasons the battery cover is self-closing.

- Open the battery cover and remove the safety plug (15).
- Insert the rechargeable battery and then insert the safety plug in the mount again.
- Close the battery cover.

## **6. Operation**

The lawn mower can be used with a rechargeable battery or used in manual mode without a rechargeable battery.

#### **Caution!**

The lawn mower is equipped with a safety switch to prevent unauthorized use. Directly before starting up the lawn mower insert the safety plug (Fig. 13) and remove the safety plug again when interrupting or terminating your work.

#### **Caution!**

To prevent the equipment switching on accidentally, the lawn mower is equipped with a safety switch (Fig. 1/Item 1a) which must be pressed before the switching bar (1) can be activated. The lawn mower switches itself off when the switching bar is released. Repeat this process several times so that you are sure that the machine functions properly. Before you perform any repair or maintenance work on the equipment, ensure that the blade is not rotating and that the safety plug is disconnected.

#### **Warning! Never open the chute flap when the grass bag has been detached (to be emptied) and the engine is still running. A rotating blade can cause serious injuries!**

Always carefully fasten the chute flap and grass basket. Switch off the engine before emptying the grass basket.

Always ensure that a safe distance (provided by the long handles) is maintained between the mower spindle and the user. Be especially careful when mowing and changing direction on slopes and inclines. Maintain a solid footing and wear sturdy, non-slip footwear and long trousers.



Always mow along the incline (not up and down). For safety reasons, the lawn mower may not be used to mow inclines whose gradient exceeds 15 degrees.

Use special caution when backing up and pulling the lawn mower. Tripping hazard!

#### **Tips for proper mowing**

It is recommended that you overlap the mowing swaths.

Only use a sharp blade that is in good condition. This will prevent the grass blades from fraying and the lawn from turning yellow.

Try to mow in straight lines for a nice, clean look. The swaths should overlap each other by a few centimeters in order to avoid stripes.

For a well-groomed look, we recommend a grass height of 3 - 4 cm after mowing for normal home lawns and 1.5 – 2.5 cm for ornamental lawns. The use of a cylinder lawn mower can help achieve improved cutting results specifically on ornamental lawns. Mow your lawn 1 – 2 times a week. We recommend that normal home lawns should be mowed when the grass is 6 – 7 cm high, ornamental lawns when the grass is 3 - 4 cm high. Irrespective of the recommended cutting height, the lawn should only be reduced by one third of the current height each time it is mowed. Before the onset of the first frost, the lawn should be reduced to its recommended height. Only ever mow the lawn when it is as dry as possible in order to achieve perfect cutting results. To ensure that it can be cut cleanly, the grass should never be over 10 cm high. The mower has a freewheeling facility for when it is pulled back.

The operating time of the rechargeable batteries and therefore the area in square meters that can be covered with a single battery charge is largely dependent on the state of the grass (e.g. density, moisture, height, cutting height, etc.) and the mowing speed (walking speed). To adjust the area coverage to your individual requirements, it is recommended that you mow the lawn more often, with a higher cutting height and at an appropriate speed. Frequently turning the equipment on and off while mowing will also reduce the amount of area that you can cover. If the operating time of the rechargeable batteries (area coverage) is still unsatisfactory in spite of the above measures, you can remedy the problem by using rechargeable batteries with a larger capacity (Ah).

Keep the underside of the mower housing clean and remove grass build-up. Deposits not only make it more difficult to start the mower; they decrease the quality of the cut and make it harder for the equipment to bag the grass.

Always mow along inclines (not up and down). You can prevent the lawn mower from slipping down by holding a position at an angle upwards. Select the cutting height according to the length of the grass. Make several passes so that no more than 4cm of grass are cut at one time.

Switch off the motor before doing any checks on the blade. Keep in mind that the blade continues to rotate for a few seconds after the motor has been switched off. Never attempt to manually stop the blade. Regularly check to see if the blade is securely attached, is in good condition and is sharp. If the contrary is the case, sharpen the blade or replace it. In the event that the blade strikes an object, immediately switch off the lawn mower and wait for the blade to come to a complete stop. Then inspect the condition of the blade and the blade mount. Replace any parts that are damaged.

Do not use your hands or feet to remove clippings in or on the mower housing, but instead use suitable tools such as a brush or a hand broom.

Reattach the catch bag only when the motor is switched off, the safety plug has been pulled out and the blade has stopped.

## **7. Cleaning, maintenance and ordering of spare parts**

### **Hazard!**

Pull the safety plug before carrying out any cleaning work (Fig. 12).

### **7.1 Cleaning**

- Keep all safety devices, air vents and the motor housing free of dirt and dust as far as possible. Wipe the equipment with a clean cloth or blow it with compressed air at low pressure.
- We recommend that you clean the device immediately each time you have finished using it.
- Clean the equipment regularly with a moist cloth and some soft soap. Do not use

cleaning agents or solvents; these could attack the plastic parts of the equipment. Ensure that no water can seep into the device. The ingress of water into an electric tool increases the risk of an electric shock.

## 7.2 Maintenance

- Do not clean the lawn mower with running water, particularly with high-pressure water. Ensure that all mounting components (i.e. screws, bolts, nuts etc.) are always tightened so that the equipment can be safely operated at all times.
- Frequently check the grass catch assembly for signs of wear.
- Replace excessively worn or damaged parts immediately.
- Store your lawn mower in a dry room.
- In order to ensure that you enjoy the equipment for many years to come, all screwed parts, as well as the wheels and axles, should be cleaned and lubricated.
- Keeping your lawn mower in good condition not only ensures a long lifespan and high performance, but also enables the equipment to thoroughly cut your grass with minimal effort. For best results, clean the lawn mower with a brush or rag. Do not use any solvents or water to remove dirt.
- The blades on the mower spindle are subject to more wear and tear than any other component of the unit. Check the condition of the blades on the mower spindle at regular intervals and make sure that the mower spindle is tightly fastened.
- If, despite good care, the blades on the mower spindle have become blunt after a good number of years and need replacing, please contact our customer service.
- There are no other parts inside the equipment which require maintenance.

## 7.3 Adjusting the counter blade (Fig. 14)

**Warning!** Wear safety gloves.

### Note:

The counter blade (L) is pre-set at the factory. Re-adjustment might be required after prolonged use. Only adjust it if:

- The cutting results appear rough and uneven and some blades of grass are not cut (the distance between the counter blade and mower spindle is too large)
- The equipment is heavy or even impossible to push

- The mower spindle makes loud noises or does not rotate because it rubs or catches against the counter blade

### Adjusting:

- Turn the socket head screw (M) clockwise = this reduces the distance between the counter blade and mower spindle
  - Turn the socket head screw (M) counterclockwise = this increases the distance between the counter blade and mower spindle
1. Slacken both socket head screws (M) by turning them counterclockwise.
  2. Turn one wheel forwards, which makes the mower spindle turn. At the same time, tighten one of the two socket head screws (M) enough so that the mower spindle touches the counter blade without making hardly a sound.
  3. Turn the socket head screw (M) back again so that the mower spindle can only just rotate freely.
  4. Repeat points 2 and 3 with the second socket head screw (M).

### Important!

The socket head screws (M) on both sides of the mower must be adjusted evenly such that the mower spindle (14) can only just rotate freely. The counter blade (L) is correctly adjusted if a piece of paper placed between the blades on the mower spindle (14) and the counter blade will be cut along its full length when you turn one of the wheels forwards by hand without force.

At the end of the season, perform a general inspection of the lawn mower and remove any grass and dirt which may have accumulated. At the start of each season, ensure that you check the condition of the blade. If repairs are necessary, please contact our customer service center. Use only genuine spare parts.

## 7.4 Ordering replacement parts:

Please quote the following data when ordering replacement parts:

- Type of machine
- Article number of the machine
- Identification number of the machine
- Replacement part number of the part required

For our latest prices and information please go to [www.isc-gmbh.info](http://www.isc-gmbh.info)

## 8. Storage and transport

### Storage

Store the equipment and accessories out of children's reach in a dark and dry place at above freezing temperature. The ideal storage temperature is between 5 and 30 °C. Store the machine in its original packaging.

### Transport

- Switch the machine off and pull out the safety plug before transporting it.
- Fit the shipping protectors, if any.
- Protect the machine from damage and the strong vibrations that can occur particularly when transporting in vehicles.
- Secure the machine against slipping and tipping over.

## 9. Disposal and recycling

The equipment is supplied in packaging to prevent it from being damaged in transit. The raw materials in this packaging can be reused or recycled. The equipment and its accessories are made of various types of material, such as metal and plastic. Never place defective equipment in your household refuse. The equipment should be taken to a suitable collection center for proper disposal. If you do not know the whereabouts of such a collection point, you should ask in your local council offices.



For EU countries only

Never place any electric power tools in your household refuse.

To comply with European Directive 2012/19/EC concerning old electric and electronic equipment and its implementation in national laws, old electric power tools have to be separated from other waste and disposed of in an environment-friendly fashion, e.g. by taking to a recycling depot.

**Recycling alternative to the return request:**  
As an alternative to returning the equipment to the manufacturer, the owner of the electrical equipment must make sure that the equipment is properly disposed of if he no longer wants to keep the equipment. The old equipment can be returned to a suitable collection point that will dispose of the equipment in accordance with the national recycling and waste disposal regulations. This does not apply to any accessories or aids without electrical components supplied with the old equipment.

The reprinting or reproduction by any other means, in whole or in part, of documentation and papers accompanying products is permitted only with the express consent of the iSC GmbH.

Subject to technical changes

## 10. Charger indicator

Indicator status		Explanations and actions
Red LED	Green LED	
Off	Flashing	<p><b>Ready for use</b> The charger is connected to the mains and is ready for use; there is no battery pack in the charger</p>
On	Off	<p><b>Charging</b> The charger is charging the battery pack in quick charge mode. The charging times are shown directly on the charger. Important! The actual charging times may vary slightly from the stated charging times depending on the existing battery charge.</p>
Off	On	<p><b>The battery is charged and ready for use.</b> The unit then changes over to gentle charging mode until the battery is fully charged. To do this, leave the rechargeable battery on the charger for approx. 15 minutes longer. <b>Action:</b> Take the battery pack out of the charger. Disconnect the charger from the mains supply.</p>
Flashing	Off	<p><b>Adapted charging</b> The charger is in gentle charging mode. For safety reasons the charging is performed less quickly and takes more time. The reasons can be: - The rechargeable battery has not been used for a very long time. - The battery temperature is outside the ideal range. <b>Action:</b> Wait for the charging to be completed; you can still continue to charge the battery pack.</p>
Flashing	Flashing	<p><b>Fault</b> Charging is no longer possible. The battery pack is defective. <b>Action:</b> Never charge a defective battery pack. Take the battery pack out of the charger.</p>
On	On	<p><b>Temperature fault</b> The battery pack is too hot (e.g. due to direct sunshine) or too cold (below 0° C). <b>Action:</b> Remove the battery pack and keep it at room temperature (approx. 20° C) for one day .</p>

## 11. Troubleshooting

Fault	Possible causes	Remedies
The motor fails to start	<ul style="list-style-type: none"> <li>a) Motor terminals disconnected</li> <li>b) The mower is standing in high grass</li> <li>c) The mower housing is clogged</li> <li>d) Safety switch is not inserted</li> <li>e) Battery is not correctly inserted</li> </ul>	<ul style="list-style-type: none"> <li>a) Have repaired by the Customer Service Center</li> <li>b) Start in low grass or on an area that has already been mowed; change the cutting height if necessary</li> <li>c) Clean the housing so that the blade moves freely</li> <li>d) Insert safety switch (see 6.)</li> <li>e) Remove the battery and reinsert (see 5.)</li> </ul>
The motor performance drops	<ul style="list-style-type: none"> <li>a) The grass is too high or too damp</li> <li>b) The mower housing is clogged</li> <li>c) The blade is severely worn</li> <li>d) Battery performance decreasing</li> </ul>	<ul style="list-style-type: none"> <li>a) Correct the cutting height</li> <li>b) Clean the housing</li> <li>c) Replace the mower spindle</li> <li>d) Check the battery performance and charge the battery if necessary (see 5.)</li> </ul>
Cutting is irregular	<ul style="list-style-type: none"> <li>a) The blade is worn</li> <li>b) Wrong cutting height</li> <li>c) The distance between the counter blade and mower spindle is too large</li> </ul>	<ul style="list-style-type: none"> <li>a) Resharpener the blades or replace the mower spindle</li> <li>b) Correct the cutting height</li> <li>c) Adjust the distance (see 7.3)</li> </ul>
The mower spindle does not turn	<ul style="list-style-type: none"> <li>a) The counter blade and mower spindle are touching each other</li> </ul>	<ul style="list-style-type: none"> <li>a) Adjust the distance (see 7.3)</li> </ul>

**Important! For protection, the motor is equipped with a thermal switch which cuts out when the motor is overloaded and switches on again automatically after a short cooling period.**

## Service information

We have competent service partners in all countries named on the guarantee certificate whose contact details can also be found on the guarantee certificate. These partners will help you with all service requests such as repairs, spare and wearing part orders or the purchase of consumables.

Please note that the following parts of this product are subject to normal or natural wear and that the following parts are therefore also required for use as consumables.

Category	Example
Wear parts*	Carbon brushes, Battery
Consumables*	Mower spindle
Missing parts	

\* Not necessarily included in the scope of delivery!

In the event of defects or faults, please register the problem on the internet at [www.isc-gmbh.info](http://www.isc-gmbh.info). Please ensure that you provide a precise description of the problem and answer the following questions in all cases:

- Did the equipment work at all or was it defective from the beginning?
- Did you notice anything (symptom or defect) prior to the failure?
- What malfunction does the equipment have in your opinion (main symptom)?  
Describe this malfunction.

## Warranty certificate

Dear Customer,

All of our products undergo strict quality checks to ensure that they reach you in perfect condition. In the unlikely event that your device develops a fault, please contact our service department at the address shown on this guarantee card. You can also contact us by telephone using the service number shown. Please note the following terms under which guarantee claims can be made:

1. These guarantee terms apply to consumers only, i.e. natural persons intending to use this product neither for their commercial activities nor for any other self-employed activities. These warranty terms regulate additional warranty services, which the manufacturer mentioned below promises to buyers of its new products in addition to their statutory rights of guarantee. Your statutory guarantee claims are not affected by this guarantee. Our guarantee is free of charge to you.
2. The warranty services cover only defects due to material or manufacturing faults on a product which you have bought from the manufacturer mentioned below and are limited to either the rectification of said defects on the product or the replacement of the product, whichever we prefer.  
Please note that our devices are not designed for use in commercial, trade or professional applications. A guarantee contract will not be created if the device has been used by commercial, trade or industrial business or has been exposed to similar stresses during the guarantee period.
3. The following are not covered by our guarantee:
  - Damage to the device caused by a failure to follow the assembly instructions or due to incorrect installation, a failure to follow the operating instructions (for example connecting it to an incorrect mains voltage or current type) or a failure to follow the maintenance and safety instructions or by exposing the device to abnormal environmental conditions or by lack of care and maintenance.
  - Damage to the device caused by abuse or incorrect use (for example overloading the device or the use of unapproved tools or accessories), ingress of foreign bodies into the device (such as sand, stones or dust, transport damage), the use of force or damage caused by external forces (for example by dropping it).
  - Damage to the device or parts of the device caused by normal or natural wear or tear or by normal use of the device.
4. The guarantee is valid for a period of 24 months starting from the purchase date of the device. Guarantee claims should be submitted before the end of the guarantee period within two weeks of the defect being noticed. No guarantee claims will be accepted after the end of the guarantee period. The original guarantee period remains applicable to the device even if repairs are carried out or parts are replaced. In such cases, the work performed or parts fitted will not result in an extension of the guarantee period, and no new guarantee will become active for the work performed or parts fitted. This also applies if an on-site service is used.
5. To make a claim under the guarantee, please register the defective device at: [www.isc-gmbh.info](http://www.isc-gmbh.info). Please keep your bill of purchase or other proof of purchase for the new device. Devices that are returned without proof of purchase or without a rating plate shall not be covered by the guarantee, because appropriate identification will not be possible. If the defect is covered by our guarantee, then the item in question will either be repaired immediately and returned to you or we will send you a new replacement.

Of course, we are also happy offer a chargeable repair service for any defects which are not covered by the scope of this guarantee or for units which are no longer covered. To take advantage of this service, please send the device to our service address.

Also refer to the restrictions of this warranty concerning wear parts, consumables and missing parts as set out in the service information in these operating instructions.



**Danger!** - Lisez ce mode d'emploi pour diminuer le risque de blessures

Cet appareil ne doit pas être utilisé par les enfants. Surveillez les enfants pour vous assurer qu'ils ne jouent pas avec l'appareil. Le nettoyage et l'entretien ne doivent pas être effectués par des enfants. Cet appareil ne doit pas être utilisé par les personnes ayant des capacités physiques, sensorielles ou intellectuelles diminuées ou manquant d'expérience et/ou de connaissances, à moins d'être surveillées et de recevoir les instructions relatives à l'utilisation de l'appareil par une personne responsable de leur sécurité.



**Danger !**

Lors de l'utilisation d'appareils, il faut respecter certaines mesures de sécurité afin d'éviter des blessures et dommages. Veuillez donc lire attentivement ce mode d'emploi/ces consignes de sécurité. Veuillez à le conserver en bon état pour pouvoir accéder aux informations à tout moment. Si l'appareil doit être remis à d'autres personnes, veuillez à leur remettre aussi ce mode d'emploi/ces consignes de sécurité. Nous déclinons toute responsabilité pour les accidents et dommages dus au non-respect de ce mode d'emploi et des consignes de sécurité.

**1. Consignes de sécurité**

Vous trouverez les consignes de sécurité correspondantes dans le cahier en annexe.

**Danger !**

**Veillez lire toutes les consignes de sécurité et instructions.** Tout non-respect des consignes de sécurité et instructions peut provoquer une décharge électrique, un incendie et/ou des blessures graves.

**Conservez toutes les consignes de sécurité et instructions pour une consultation ultérieure.**

**Explication des symboles utilisés (voir figure 15)**

- 1 « Avertissement - pour réduire le risque de blessure, lisez le mode d'emploi »
- 2 Gardez vos distances !
- 3 Attention ! - Lames affûtées
- 4 Attention aux lames rotatives. Ne pas tenir les mains et les pieds dans les ouvertures lorsque la machine tourne.
- 5 Retirer la fiche de contact de sécurité avant tout travail de remise en état.
- 6 Protéger l'appareil contre la pluie et l'humidité
- 7 Niveau de puissance acoustique garanti

**2. Description de l'appareil et volume de livraison****2.1 Description de l'appareil (figure 1/2)**

- 1 Levier de commande
- 1a Verrouillage de démarrage
- 2 Partie supérieure du guidon
- 3 Réglage de la hauteur de coupe
- 4 Clapet d'éjection
- 5 Panier collecteur d'herbe avec courroie de

- soutien
- 5a Support en étrier
- 6 Rallonge de guidon (2 pces)
- 7 Partie inférieure du guidon
- 8 Vis M6x40 (4 pces)
- 9 Écrou à oreilles M6 (4 pces)
- 10 Roue
- 11 Moteur 18 V d.c.
- 12 Couvercle du bloc accumulateur
- 13 Porte-câble (3 pces)
- 14 Broche
- 15 Fiche de contact de sécurité
- 16 Goupille de sécurité (2 pces)

**2.2 Contenu de la livraison et déballage (fig. 2)**

Veillez contrôler si l'article est complet à l'aide de la description du volume de livraison. S'il manque des pièces, adressez-vous dans un délai de 5 jours maximum après votre achat à notre service après-vente ou au magasin où vous avez acheté l'appareil muni d'une preuve d'achat valable. Veuillez consulter pour cela le tableau des garanties dans les informations service après-vente à la fin du mode d'emploi.

- Ouvrez l'emballage et prenez l'appareil en le sortant avec précaution de l'emballage.
- Retirez le matériel d'emballage tout comme les sécurités d'emballage et de transport (s'il y en a).
- Vérifiez si la livraison est bien complète.
- Contrôlez si l'appareil et ses accessoires ne sont pas endommagés par le transport.
- Conservez l'emballage autant que possible jusqu'à la fin de la période de garantie.

**Danger !**

**L'appareil et le matériel d'emballage ne sont pas des jouets ! Il est interdit de laisser des enfants jouer avec des sacs et des films en plastique et avec des pièces de petite taille. Ils risquent de les avaler et de s'étouffer !**

**Contenu de la livraison**

- Carter de la tondeuse avec partie supérieure du guidon et fiche de contact de sécurité
- Panier collecteur d'herbe avec courroie de soutien
- Support en étrier
- Rallonge de guidon (2 pces)
- Partie inférieure du guidon
- Vis M6x40 (4 pces)
- Écrou à oreilles M6 (4 pces)
- Goupille de sécurité (2 pces)
- Mode d'emploi d'origine

- Consignes de sécurité

### 3. Utilisation conforme à l'affectation

La tondeuse à gazon convient à l'utilisation privée dans des jardins domestiques et de loisirs.

Sont considérées comme tondeuses à gazon pour les jardins domestiques et de loisirs celles dont l'utilisation annuelle ne dépasse pas 50 heures et qui sont utilisées surtout pour l'entretien de surfaces d'herbe ou de gazon. Ne le sont pas cependant celles utilisées dans les installations publiques, les parcs, les terrains de sports ainsi que dans l'agriculture et les exploitations forestières.

Attention ! A cause du danger physique d'utilisation, la tondeuse à gazon ne doit pas être utilisée pour débroussailler les buissons, les haies et les bouquets, pour couper et broyer des plantes grimpantes ou de gazon sur un toit ou dans des jardinières ni pour nettoyer (aspirer) les chemins et comme hacheur pour réduire des sections d'arbres et de haies. De plus la tondeuse à gazon ne doit pas être utilisée comme motobêche ni pour égaliser des bosses du sol, comme par exemple des taupinières.

Pour des raisons de sécurité, la tondeuse à gazon ne doit pas être utilisée comme groupe d'entraînement pour d'autres outils d'autres types, à moins que ce ne soit permis par le fabricant.

La machine doit exclusivement être employée conformément à son affectation. Chaque utilisation allant au-delà de cette affectation est considérée comme non conforme. Pour les dommages en résultant ou les blessures de tout genre, le producteur décline toute responsabilité et l'opérateur/l'exploitant est responsable.

Veillez au fait que nos appareils, conformément à leur affectation, n'ont pas été construits, pour être utilisés dans un environnement professionnel, industriel ou artisanal. Nous déclinons toute responsabilité si l'appareil est utilisé professionnellement, artisanalement ou dans des sociétés industrielles, tout comme pour toute activité équivalente.

### 4. Données techniques

Tension	..... 18 V d.c.
Vitesse de rotation broche	..... 890 tr/min
Type de protection	..... IPX1
Catégorie de protection	..... III
Poids	..... 10,8 kg
Largeur de coupe	..... 38 cm
Volume du sac collecteur	..... 45 litres
Niveau de pression acoustique $L_{pA}$	..... 72 dB(A)
Imprécision $K_{pA}$	..... 2,5 dB(A)
Niveau de puissance acoustique mesuré $L_{WA}$	..... 85,68 dB(A)
Imprécision $K_{WA}$	..... 1,93 dB(A)
Niveau de puissance acoustique garanti $L_{WA}$	..... 89 dB(A)
Vibration au niveau du manche	..... $\leq 2,5 \text{ m/s}^2$
Imprécision K	..... $1,5 \text{ m/s}^2$
Réglage de la hauteur de coupe	..... 14-38 mm ; 4 paliers

#### Attention !

L'appareil est livré sans accumulateur et sans chargeur et ne doit être utilisé qu'avec les accumulateurs Li-Ion de la série Power-X-Change !

Les accumulateurs Li-Ion de la série Power-X-Change ne doivent être chargés qu'avec le chargeur Power-X.

Les valeurs de bruits et de vibrations ont été déterminées conformément aux normes EN ISO 3744:1995, ISO 11094:1991 et EN ISO 20643:2008.

#### Limitez le niveau sonore et les vibrations à un minimum !

- Utilisez exclusivement des appareils en excellent état.
- Entretenez et nettoyez l'appareil régulièrement.
- Adaptez votre façon de travailler à l'appareil.
- Ne surchargez pas l'appareil.
- Faites contrôler l'appareil le cas échéant.
- Mettez l'appareil hors circuit lorsque vous ne l'utilisez pas.
- Portez des gants.

**Prudence !****Risques résiduels**

**Même en utilisant cet outil électrique conformément aux prescriptions, il reste toujours des risques résiduels. Les dangers suivants peuvent apparaître en rapport avec la construction et le modèle de cet outil électrique :**

1. Lésions des poumons si aucun masque anti-poussière adéquat n'est porté.
2. Déficience auditive si aucun casque anti-bruit approprié n'est porté.

**Avertissement !**

**Cet appareil produit un champ électromagnétique pendant son fonctionnement. Dans certaines conditions, ce champ peut altérer le fonctionnement d'implants médicaux actifs ou passifs. Afin de réduire les risques de blessures graves ou mortelles, nous recommandons aux personnes qui possèdent un implant médical de consulter leur médecin et leur fabricant d'implants médicaux avant d'utiliser la machine.**

## 5. Avant la mise en service

La tondeuse à gazon est livrée en partie montée. Le guidon et le panier collecteur doivent être montés avant l'utilisation de la tondeuse à gazon. Suivez les instructions d'utilisation étape par étape en vous aidant des photos pour l'assemblage.

**Remarque !** Les pièces de montage nécessaires (vis, guide-câble, etc.) ou les pièces fonctionnelles (par ex. fiche, clé, etc.) se trouvent dans les parties moulées de l'emballage ou au niveau de l'appareil.

### 5.1 Montage des guidons

Fig. 3 : Vissez la partie inférieure du guidon (7) avec les extrémités des rallonges de guidon (6) au niveau desquelles il n'y a qu'un trou carré. Utilisez pour cela deux vis M6x40 (8) et deux écrous à oreille M6 (9).

Fig. 4 : Vissez la partie supérieure du guidon (2) avec les extrémités des rallonges de guidon (6) au niveau desquelles il n'y a que deux trous carrés. Utilisez pour cela deux vis M6x40 (8) et deux écrous à oreille M6 (9). L'utilisation des trous (A) rallonge le guidon d'env. 5 cm.

Fig. 5 : Accrochez d'abord un côté de la partie inférieure du guidon (7) au niveau du bou-lon de fixation (B) de la tondeuse. Puis comprimez légèrement la partie inférieure du guidon (7) et accrochez l'autre côté.

Fixez ensuite le câble d'alimentation au niveau du guidon (fig. 2 / pos. 13) avec les porte-câble (fig. 1/pos. 13).

Fig. 5/5a : pour bloquer la partie inférieure du guidon sur la tondeuse, insérez une goupille de sécurité (16) dans le trou (B).

### 5.2 Montage du panier collecteur (fig. 6 – 7)

1. Poussez le support en étrier dans le tube du panier collecteur d'herbe.
2. Emboutissez les colliers de fixation latéraux du panier collecteur d'herbe au-dessus du support en étrier.
3. Emboutissez le collier de fixation inférieur du panier collecteur d'herbe au-dessus du support en étrier.

### 5.3 Accrochage du panier collecteur (fig. 8)

**Danger !** Pour accrocher le panier collecteur, le moteur doit être arrêté et la broche ne doit pas tourner.

Accrochez le panier collecteur d'herbe à gauche et à droite du galet de roulement (pos. C). Le panier collecteur d'herbe est fixé en outre au guidon à l'aide de la courroie de re-tendue jointe (cf. fig. 1). Réglez la courroie de retenue selon vos besoins. Le réglage du clapet d'éjection (pos. 4) permet de régler l'éjection dans le panier collecteur d'herbe sur plusieurs paliers.

### 5.4 Réglage de la hauteur de coupe

**Avertissement !**

Le réglage de la hauteur de coupe peut seulement être entrepris lorsque le moteur est arrêté et la fiche de sécurité enlevée.

Fig. 9 : La hauteur de coupe peut se régler sur 4 niveaux dans la plage comprise entre 14 – 38 mm. Tirez pour ce faire le boulon à ressort (D) situé des deux côtés vers l'extérieur et faites-le s'enclencher dans le trou (E) souhaité. La hauteur de coupe réglée se lit sur la graduation (F).

**Remarques :**

- Les galets de roulement (H) doivent être orientés parallèlement à la tondeuse (même hauteur que les boulons à ressort (D)).
- Réglez la hauteur de coupe de sorte que la contre-lame (fig. 14 / pos. L) ne touche pas le sol en cas d'irrégularités.

Avant de commencer à tondre, vérifiez que l'outil de coupe n'est pas émoussé et que vos moyens de fixation ne sont pas endommagés. Remplacez les outils de coupe émoussés et/ou endommagés afin d'éviter tout balourd. Pour ce contrôle, arrêtez le mo-teur et débranchez la fiche de sécurité.

**Charge de l'accumulateur (fig. 10)**

1. Sortez le bloc accumulateur de l'appareil. Pour cela, appuyez sur la touche à crans (fig. 11/pos. C).
2. Comparez si la tension du secteur indiquée sur la plaque signalétique correspond à la tension réseau disponible. Branchez la fiche de contact du chargeur dans la prise de courant. Le voyant LED vert commence à clignoter.
3. Mettez l'accumulateur sur le chargeur.
4. Au point « Affichage chargeur », vous trouverez un tableau avec les significations des affichages LED sur le chargeur.

Pendant la charge, il est possible que l'accumulateur chauffe quelque peu. C'est cependant normal.

S'il est impossible de charger le bloc accumulateur, veuillez contrôler

- si la tension réseau est présente au niveau de la prise de courant
- si un contact correct est présent au niveau des contacts de charge.

Si le chargement du bloc accumulateur reste impossible, nous vous prions de bien vouloir renvoyer

- le chargeur
- et le bloc accumulateur

à notre service après-vente.

Dans l'intérêt d'une longue durée de fonctionnement du bloc accumulateur, vous devez prendre soin de recharger le bloc accumulateur en temps voulu. Ceci devient absolument nécessaire lorsque vous constatez que la puissance de la tondeuse sans fil baisse. Ne déchargez jamais complètement le bloc accumulateur. Cela peut

l'endommager !

**Indicateur de charge de l'accumulateur (figure 11)**

Appuyez sur le bouton indicateur de charge de l'accumulateur (A). L'indicateur de charge de l'accumulateur (B) vous indique l'état de charge de l'accumulateur à l'aide de trois voyants LED.

**Les 3 voyants LED sont allumés :**

L'accumulateur est complètement rechargé.

**2 ou 1 voyant(s) LED sont allumés :**

L'accumulateur dispose encore d'un résidu de charge suffisant.

**1 voyant LED clignote :**

L'accumulateur est vide, il faut le recharger.

**Tous les voyants LED clignotent :**

L'accumulateur a subi une décharge profonde et est défectueux. Un accumulateur défectueux ne doit plus être utilisé et rechargé !

**Montage de l'accumulateur (fig. 12-13)**

Remarque : Pour des raisons de sécurité, le couvercle du bloc accumulateur se ferme automatiquement.

- Ouvrez le couvercle du bloc accumulateur et retirez la fiche de contact de sécurité (15).
- Insérez l'accumulateur et ensuite la fiche de contact de sécurité dans le logement.
- Fermez le couvercle du bloc accumulateur.

**6. Commande**

La tondeuse peut être utilisée en mode manuel avec ou sans accumulateur.

**Attention !**

La tondeuse est équipée d'un verrouillage de sécurité afin d'empêcher une utilisation non autorisée. Enfichez la fiche de contact de sécurité (fig. 13) directement avant la mise en service de la tondeuse et débranchez-la à nouveau à chaque interruption ou à la fin du travail.

**Attention !**

Afin d'empêcher un démarrage involontaire, la tondeuse est équipée d'un verrouillage de démarrage (figure 1/pos. 1a) sur lequel on doit appuyer avant de pouvoir actionner le levier de commande

(1). Lorsque l'on lâche le levier de commande, la tondeuse s'arrête. Répétez cette opération plusieurs fois afin de vous assurer que l'appareil fonctionne correctement. Avant de procéder à des réparations ou à des travaux de maintenance sur l'appareil, vous devez vous assurer que la lame ne tourne pas et que la fiche de sécurité est débranchée.

**Avertissement ! N'ouvrez jamais le clapet d'éjection lorsque le dispositif collecteur est en train d'être vidé et que le moteur est encore en marche. Une lame en marche peut provoquer des blessures.**

Veillez toujours soigneusement fixer le clapet d'éjection ou le sac collecteur. Éteignez le moteur avant de les enlever.

Veillez toujours respecter la distance de sécurité induite par le manche entre la broche et l'utilisateur. Soyez particulièrement prudent lorsque vous tondez ou changez de direction à proximité de bosquets ou sur une pente. Veillez à être bien stable, portez des chaussures antidérapantes et adhérentes et un pantalon.

Tondez toujours en position perpendiculaire à la pente. Pour des raisons de sécurité, il est interdit de tondre sur des pentes de plus de 15 degrés.

Soyez particulièrement prudent quand vous reculez et quand vous tirez la tondeuse. Risque de trébucher !

#### **Recommandations pour bien tondre**

Pour la tonte, nous conseillons d'adopter le principe du chevauchement.

Ne tondez qu'avec des lames aiguisées et en bon état afin que les brins d'herbe ne s'effilochent pas et n'entraînent pas un jaunissement du gazon.

Afin d'obtenir une coupe propre, tondez toujours en bandes aussi droites que possible. Ce faisant, faites en sorte que les bandes se chevauchent de quelques centimètres, pour qu'il n'y ait pas de traces.

Pour obtenir une surface de gazon bien entretenue, nous recommandons une hauteur après tonte de 3 - 4 cm pour les pelouses et de 1,5 - 2,5 cm pour le gazon d'agrément. L'utilisation d'une tondeuse hélicoïdale permet d'améliorer la performance de coupe en particulier pour le gazon d'agrément. Tondez votre gazon 1 - 2 fois par semaine. Nous recommandons de tondre les pelouses à une hauteur de 6 - 7 cm, le gazon

d'agrément à une hauteur de 3 - 4 cm. Quelle que soit la hauteur de coupe recommandée, le gazon ne peut être coupé que d'un tiers par rapport à la hauteur actuelle à chaque tonte. Le gazon doit être à la hauteur recommandée avant les premières gelées. Coupez le gazon toujours lorsqu'il est à peu près sec pour obtenir une performance de coupe nette. Le gazon ne doit jamais avoir plus de 10 cm de haut pour pouvoir être coupé de façon nette. La tondeuse est dotée d'une roue libre au recul.

La durée de fonctionnement de l'accumulateur, et donc le rendement surfacique en mètres carré possible avec une charge d'accumulateur, dépend en grande partie des caractéristiques du gazon (par ex. densité, humidité, longueur, hauteur de coupe) et de la vitesse de tonte (au pas). Pour adapter le rendement surfacique, il est recommandé de tondre le gazon plus souvent, à une hauteur de coupe plus élevée et à une vitesse adaptée. Allumer et éteindre fréquemment l'appareil pendant la tonte, diminue également le rendement surfacique. Si la durée de fonctionnement de l'accumulateur (rendement surfacique) devait ne pas être satisfaisante malgré les mesures ci-dessus, des accumulateurs de capacité plus importante (Ah) peuvent être une solution.

Maintenez le dessous de la tondeuse propre et enlevez obligatoirement les dépôts de gazon. Les dépôts rendent le démarrage difficile, altèrent la qualité de la coupe et gênent l'éjection de l'herbe.

Sur les pentes, il faut tondre en position perpendiculaire à la pente. Pour éviter un glissement de la tondeuse, il faut l'orienter vers le haut. Choisissez la hauteur de coupe selon la hauteur effective du gazon. Faites plusieurs passages afin de ne couper qu'au maximum 4 cm de gazon à la fois.

Avant d'effectuer tout contrôle de la lame, éteignez le moteur. Pensez que la lame continue de tourner encore quelques minutes après que le moteur a été éteint. N'essayez jamais d'arrêter la lame. Vérifiez régulièrement que la lame est bien fixée, en bon état et bien affûtée. Dans le cas contraire, aiguissez-la ou remplacez-la. Si la lame heurte un objet alors qu'elle est en marche, arrêtez la tondeuse et attendez que la lame soit complètement immobile. Vérifiez ensuite l'état de la lame et du support de lame. Si celles-ci sont endommagées, il faut les remplacer.

Éliminez les résidus de coupe dans le carter et sur les outils de travail à l'aide d'instruments adaptés, par exemple une brosse ou une balayette plutôt qu'avec les mains ou les pieds.

Accrochez le panier collecteur uniquement lorsque le moteur est éteint, la fiche de sécurité enlevée et l'outil de coupe arrêté.

## 7. Nettoyage, maintenance et commande de pièces de rechange

### Danger !

Retirez la fiche de contact de sécurité avant tous travaux de nettoyage (figure 12).

### 7.1 Nettoyage

- Maintenez les dispositifs de protection, les fentes à air et le carter de moteur aussi propres (sans poussière) que possible. Frottez l'appareil avec un chiffon propre ou soufflez dessus avec de l'air comprimé à basse pression.
- Nous recommandons de nettoyer l'appareil directement après chaque utilisation.
- Nettoyez l'appareil régulièrement à l'aide d'un chiffon humide et un peu de savon. N'utilisez aucun produit de nettoyage ni détergeant; ils pourraient endommager les pièces en matières plastiques de l'appareil. Veillez à ce qu'aucune eau n'entre à l'intérieur de l'appareil. La pénétration de l'eau dans un appareil électrique augmente le risque de décharge électrique.

### 7.2 Maintenance

- La tondeuse à gazon ne doit pas être nettoyée à l'eau courante, en particulier pas sous haute pression. Faites en sorte que tous les éléments de fixation (vis, écrous, etc.) soient bien serrés de telle façon que vous puissiez travailler avec la tondeuse en toute sécurité.
- Contrôlez surtout les apparitions d'usure sur le système de récupération d'herbe.
- Remplacez les pièces usées ou endommagées.
- Entrez votre tondeuse à gazon dans un local sec.
- Pour obtenir une longue durée de vie, toutes les pièces vissées, ainsi que les roues et essieux doivent être nettoyés et ensuite huilés.
- Seul un entretien régulier de la tondeuse à

gazon lui assure durabilité et performance dans le temps, mais surtout vous assure une tonte facile et soignée de votre gazon. Nettoyez si possible la tondeuse à gazon avec une brosse ou des chiffons. N'utilisez aucun solvant ou eau pour éliminer les salissures.

- Les composants les plus exposés à l'usure sont les lames de la broche. Vérifiez régulièrement l'état de la lame de la broche tout comme la fixation de la broche.
- Si les lames de la broche s'émoussent, en cas de bon entretien seulement après des années, et si la broche doit être remplacée, adressez-vous à notre service après-vente.
- Aucune autre pièce à l'intérieur de l'appareil n'a besoin de maintenance.

### 7.3 Régler la contre-lame (fig. 14)

**Avertissement !** Portez des gants de protection.

#### Remarque :

La contre-lame (L) est préréglée à l'usine. Après une utilisation prolongée, un réajustement peut être nécessaire. Réajustez uniquement lorsque :

- la performance de coupe est grossière et irrégulière, les brins d'herbe ne sont pas coupés (la distance entre la contre-lame et la broche est trop grande).
- il est difficile voire impossible de pousser l'appareil
- la broche fait beaucoup de bruit ou ne tourne pas parce qu'elle patine sur la contre-lame ou s'accroche

#### Réglage :

- Tournez la vis à six pans creux (M) dans le sens des aiguilles d'une montre = diminution de la distance contre-lame – broche
  - Tournez la vis à six pans creux (M) dans le sens contraire à celui des aiguilles d'une montre = augmentation de la distance contre-lame – broche
1. Dévissez les deux vis à six pans creux (M) dans le sens contraire à celui des aiguilles d'une montre.
  2. Tournez une roue vers l'avant ce qui fait tourner la broche. Revissez les deux vis à six pans creux (M) en même temps jusqu'à ce que la broche touche de manière à peine audible la contre-lame.
  3. Dévissez à nouveau la vis à six pans creux (M) pour que la broche tourne encore librement.

4. Répétez les points 2 et 3 avec la deuxième vis à six pans creux (M).

#### Important !

Réglez la vis à six pans creux (M) uniformément des deux côtés de l'appareil de sorte que la broche (14) tourne encore librement. La contre-lame (L) est correctement réglée lorsque l'on peut couper un morceau de papier entre les lames de la broche (14) et la contre-lame sur toute sa longueur pendant qu'on tourne sans effort vers l'avant une roue à la main.

En fin de saison, effectuez un contrôle général de la tondeuse à gazon et retirez tous les dépôts accumulés. Avant tout début de saison, contrôlez absolument l'état de la lame. Pour les réparations, adressez-vous à notre service clients. Utilisez exclusivement des pièces d'origine.

#### 7.4 Commande de pièces de rechange :

Pour les commandes de pièces de rechange, veuillez indiquer les références suivantes:

- Type de l'appareil
- No. d'article de l'appareil
- No. d'identification de l'appareil
- No. de pièce de rechange de la pièce requise

Vous trouverez les prix et informations actuelles à l'adresse [www.isc-gmbh.info](http://www.isc-gmbh.info)

## 8. Stockage et transport

#### Stockage

Entreposez l'appareil et ses accessoires dans un endroit sombre, sec, à l'abri du gel et inaccessible aux enfants. La température de stockage optimale est comprise entre 5 °C et 30 °C. Conservez l'appareil dans l'emballage d'origine.

#### Transport

- Éteignez l'appareil et débranchez la fiche de sécurité avant de le transporter.
- Montez les dispositifs de protection pour le transport, s'il y en a.
- Protégez l'appareil des dommages et des fortes vibrations survenant en particulier lors du transport dans un véhicule.
- Bloquez l'appareil contre tout glissement et basculement.

## 9. Mise au rebut et recyclage

L'appareil se trouve dans un emballage permettant d'éviter les dommages dus au transport. Cet emballage est une matière première et peut donc être réutilisé ultérieurement ou être réintroduit dans le circuit des matières premières. L'appareil et ses accessoires sont en matériaux divers, comme par ex. des métaux et matières plastiques. Les appareils défectueux ne doivent pas être jetés dans les poubelles domestiques. Pour une mise au rebut conforme à la réglementation, l'appareil doit être déposé dans un centre de collecte approprié. Si vous ne connaissez pas de centre de collecte, veuillez vous renseigner auprès de l'administration de votre commune.



Uniquement pour les pays de l'Union Européenne

Ne jetez pas les outils électriques dans les ordures ménagères!

Selon la norme européenne 2012/19/CE relative aux appareils électriques et systèmes électroniques usés et selon son application dans le droit national, les outils électriques usés doivent être récoltés à part et apportés à un recyclage respectueux de l'environnement.

Possibilité de recyclage en alternative à la demande de renvoi :

Le propriétaire de l'appareil électrique est obligé, en guise d'alternative à un envoi en retour, à contribuer à un recyclage effectué dans les règles de l'art en cas de cessation de la propriété. L'ancien appareil peut être remis à un point de collecte dans ce but. Cet organisme devra l'éliminer dans le sens de la Loi sur le cycle des matières et les déchets. Ne sont pas concernés les accessoires et ressources fournies sans composants électroniques.

Toute réimpression ou autre reproduction de la documentation et des papiers joints aux produits, même sous forme d'extraits, est uniquement permise une fois l'accord explicite de l'ISC GmbH obtenu.

Sous réserve de modifications techniques



## 10. Affichage chargeur

État de l'affichage		Signification et mesures
Voyant LED rouge	Voyant LED vert	
Arrêt	Clignote	<b>État prêt à l'emploi</b> Le chargeur est raccordé au réseau et est prêt à l'emploi, la batterie n'est pas dans le chargeur.
Marche	Arrêt	<b>Chargement</b> Le chargeur charge la batterie en mode de charge rapide. Les temps de charge correspondants se trouvent directement sur le chargeur. Remarque ! Selon la charge actuelle de la batterie, les temps de charge réels peuvent différer quelque peu des temps de charge indiqués.
Arrêt	Marche	<b>La batterie est chargée et prête à l'emploi.</b> Ensuite, on commute sur un processus de charge lent jusqu'au chargement complet. Pour ce faire, laissez la batterie env. 15 min plus longtemps sur le chargeur. <b>Mesures :</b> Retirez la batterie du chargeur. Débranchez le chargeur du réseau.
Clignote	Arrêt	<b>Charge d'adaptation</b> Le chargeur est en mode de charge lente. Dans ce cas, la batterie se charge plus lentement pour des raisons de sécurité et nécessite plus de temps. Cela peut avoir les causes suivantes : - L'accumulateur n'a pas été rechargé depuis longtemps. - La température de la batterie ne se trouve pas dans la zone idéale <b>Mesures :</b> Attendez jusqu'à ce que le processus de charge soit terminé, la batterie peut quand même encore être rechargée.
Clignote	Clignote	<b>Erreur</b> Le processus de charge n'est plus possible. La batterie est défectueuse. <b>Mesures :</b> Une batterie défectueuse ne doit plus être rechargée. Retirez la batterie du chargeur.
Marche	Marche	<b>Perturbation thermique</b> La batterie est trop chaude (par ex. exposition directe au soleil) ou trop froide (en dessous de 0 °C) <b>Mesures :</b> Retirez la batterie et conservez-la un jour à température ambiante (env. 20 °C).



## 11. Plan de recherche des erreurs

Erreur	Causes probables	Suppression
Moteur ne démarre pas	<ul style="list-style-type: none"> <li>a) Raccords au moteur desserrés</li> <li>b) L'appareil est dans herbe haute</li> <li>c) Carter bouché</li> <li>d) La fiche contact n'est pas branchée</li> <li>e) L'accumulateur n'est pas bien branché</li> </ul>	<ul style="list-style-type: none"> <li>a) Faites-le vérifier par un atelier de service après-vente</li> <li>b) Démarrer sur l'herbe basse ou sur une surface déjà tondue; modifier éventuellement la hauteur de coupe</li> <li>c) Nettoyer le carter pour que la lame tourne librement</li> <li>d) Brancher la fiche de contact (Voir 6.).</li> <li>e) Enlever l'accumulateur et le brancher à nouveau (Voir 5.).</li> </ul>
Puissance du moteur baisse	<ul style="list-style-type: none"> <li>a) Herbe trop haute ou trop humide</li> <li>b) Carter de tondeuse bouché</li> <li>c) Lame très usée</li> <li>d) Capacité de charge de l'accumulateur en baisse</li> </ul>	<ul style="list-style-type: none"> <li>a) Corrigez la hauteur de coupe</li> <li>b) Nettoyez le carter</li> <li>c) Remplacez la broche</li> <li>d) Vérifier la capacité de charge de l'accumulateur et le charger le cas échéant (Voir 5.).</li> </ul>
Coupe non propre	<ul style="list-style-type: none"> <li>a) Lame usée</li> <li>b) Hauteur de coupe incorrecte</li> <li>c) Distance contre-lame-broche trop grande</li> </ul>	<ul style="list-style-type: none"> <li>a) Changer la lame ou l'aiguiser</li> <li>b) Corriger la hauteur de coupe</li> <li>c) Corrigez la distance (cf. 7.3)</li> </ul>
La broche ne tourne pas	<ul style="list-style-type: none"> <li>a) La contre-lame et la broche se touchent</li> </ul>	<ul style="list-style-type: none"> <li>a) Corrigez la distance (cf. 7.3)</li> </ul>

**Remarque ! Le moteur est équipé d'un interrupteur thermique destiné à le ménager. Quand celui-ci est en surchauffe, il s'arrête pour redémarrer automatiquement après une courte phase de refroidissement !**

## Informations service après-vente

Nous disposons dans tous les pays mentionnés dans le bon de garantie de partenaires de service après-vente compétents dont vous trouverez les coordonnées dans le bon de garantie. Ceux-ci se tiennent à votre disposition pour tout ce qui concerne le service après-vente comme les réparations, l'approvisionnement en pièces de rechange et d'usure ou l'achat de pièces de consommation.

Il faut tenir compte du fait que pour ce produit les pièces suivantes sont soumises à une usure liée à l'utilisation ou à une usure naturelle ou que les pièces suivantes sont nécessaires en tant que consommables.

Catégorie	Exemple
Pièces d'usure*	brosses à charbon, accumulateur
Matériel de consommation/ pièces de consommation*	Broche
Pièces manquantes	

\*Pas obligatoirement compris dans la livraison !

En cas de vices ou de défauts, nous vous prions d'enregistrer le cas du défaut sur internet à l'adresse [www.isc-gmbh.info](http://www.isc-gmbh.info). Veuillez donner une description précise du défaut et répondre dans tous les cas aux questions suivantes :

- est-ce que l'appareil a fonctionné une fois ou était-il défectueux dès le départ ?
- avez-vous remarqué quelque chose avant la panne (symptôme avant la panne) ?
- quel est le défaut de fonctionnement de l'appareil à votre avis (symptôme principal) ?  
Décrivez ce défaut de fonctionnement.

## Bon de garantie

Chère cliente, cher client,

nos produits sont soumis à un contrôle de qualité très strict. Si toutefois, il arrivait que cet appareil ne fonctionne pas parfaitement, nous en sommes désolés et nous vous prions de vous adresser à notre service après-vente à l'adresse indiquée sur le bon de garantie. Nous nous tenons également volontiers à votre disposition par téléphone au numéro de service après-vente indiqué. La garantie est valable dans les conditions suivantes :

1. Ces conditions de garantie s'adressent uniquement à des consommateurs, c'est à dire à des personnes physiques qui ne souhaitent ni utiliser ce produit dans le cadre de leur activité industrielle ou artisanale, ni dans le cadre de toute autre activité indépendante. Les conditions de garantie réglementent les prestations de garantie supplémentaires que le fabricant mentionné ci-dessous promet aux acheteurs de ses appareils en supplément de la prestation de garantie légale. Vos droits légaux en matière de garantie restent inchangés. Notre prestation de garanti est gratuite pour vous.
2. La prestation de garantie s'étend exclusivement aux défauts résultant d'une erreur de fabrication ou de matériau d'un appareil neuf du fabricant mentionné ci-dessous et acheté par vos soins. La prestation de garantie se limite selon notre décision soit à la résolution de tels défauts sur l'appareil, soit à l'échange de l'appareil.

Veillez au fait que nos appareils, conformément au règlement, n'ont pas été conçus pour être utilisés dans un environnement professionnel, industriel ou artisanal. Il n'y a donc pas de contrat de garantie quand l'appareil a été utilisé professionnellement, artisanalement ou par des sociétés industrielles ou exposé à une sollicitation semblable pendant la durée de la garantie.

3. Sont exclus de notre garantie :
  - les dommages liés au non-respect des instructions de montage ou en raison d'une installation incorrecte, au non-respect du mode d'emploi (en raison par ex. du branchement de l'appareil sur la tension de réseau ou le type de courant incorrect), au non-respect des dispositions de maintenance et de sécurité ou résultant d'une exposition de l'appareil à des conditions environnementales anormales ou d'un manque d'entretien et de maintenance.
  - les dommages résultant d'une utilisation abusive ou non conforme (comme par ex. une surcharge de l'appareil ou une utilisation d'outils ou d'accessoires non autorisés), de la pénétration d'objets étrangers dans l'appareil (comme par ex. du sable, des pierres ou de la poussière), de l'utilisation de la force ou de la violence (comme par ex. les dommages liés aux chutes).
  - les dommages sur l'appareil ou des parties de l'appareil résultant de l'usure normale liée à l'utilisation de l'appareil ou de toute autre usure naturelle.
4. La durée de garantie est de 24 mois et débute à la date d'achat de l'appareil. Les droits à la garantie doivent être revendiqués avant l'expiration de la durée de garantie dans un délai de deux semaines après avoir constaté le défaut. La revendication de droits à la garantie après expiration de la durée de garantie est exclue. La réparation ou l'échange de l'appareil n'entraîne ni une extension de la durée de garantie ni le début d'une nouvelle durée de garantie pour cet appareil ou toute autre pièce de rechange installée sur l'appareil. Cela est valable également dans le cas d'une intervention du service après-vente à domicile.
5. Pour faire valoir vos droits à la garantie, veuillez enregistrer l'appareil défectueux à l'adresse suivante : [www.isc-gmbh.info](http://www.isc-gmbh.info). Veuillez garder à disposition la preuve d'achat ou tout autre justificatif de l'achat de votre nouvel appareil. Les appareils envoyés sans les justificatifs correspondants ou sans plaque signalétique sont exclus de la prestation de garantie en raison de l'impossibilité de les enregistrer. Si le défaut de l'appareil est inclut dans la garantie, vous recevrez sans délai un appareil réparé ou un nouvel appareil.

Bien entendu, nous réparons volontiers les défauts de votre appareil qui ne sont pas ou plus compris dans l'étendue de la garantie contre le remboursement des frais de réparation. Pour cela, veuillez envoyer l'appareil à notre adresse de service après-vente.

Pour les pièces d'usure, de consommation et manquantes, nous renvoyons aux restrictions de cette garantie conformément aux informations du service après-vente de ce mode d'emploi.



**Pericolo!** - Per ridurre il rischio di lesioni leggete le istruzioni per l'uso

Questo apparecchio non deve essere utilizzato dai bambini. I bambini devono essere sorvegliati in modo che non giochino con l'apparecchio. La pulizia e la manutenzione non devono essere eseguite dai bambini. L'apparecchio non deve essere utilizzato da persone con capacità fisiche, sensoriali o mentali ridotte o con esperienze e conoscenze insufficienti, a meno che esse non vengano sorvegliate o istruite da una persona per loro responsabile.

### **Pericolo!**

Nell'usare gli apparecchi si devono rispettare diverse avvertenze di sicurezza per evitare lesioni e danni. Quindi leggete attentamente queste istruzioni per l'uso/le avvertenze di sicurezza. Conservate bene le informazioni per averle a disposizione in qualsiasi momento. Se date l'apparecchio ad altre persone, consegnate queste istruzioni per l'uso/le avvertenze di sicurezza insieme all'apparecchio. Non ci assumiamo alcuna responsabilità per incidenti o danni causati dal mancato rispetto di queste istruzioni e delle avvertenze di sicurezza.

## **1. Avvertenze sulla sicurezza**

Le relative avvertenze di sicurezza si trovano nell'opuscolo allegato.

### **Pericolo!**

**Leggete tutte le avvertenze di sicurezza e le istruzioni.** Dimenticanze nel rispetto delle avvertenze di sicurezza e delle istruzioni possono causare scosse elettriche, incendi e/o gravi lesioni.

**Conservate tutte le avvertenze e le istruzioni per eventuali necessità future.**

### **Spiegazione dei simboli utilizzati (vedi Fig. 15)**

- 1 „Avvertimento - Per ridurre il rischio di lesioni leggete le istruzioni per l'uso“
- 2 Tenetevi a distanza!
- 3 Attenzione! - Lame affilate
- 4 Fate attenzione alle lame in movimento. Non mettete le mani e i piedi nelle aperture mentre l'apparecchio è in funzione.
- 5 Estraete la chiave di sicurezza prima di eseguire operazioni di riparazione.
- 6 Proteggete l'apparecchio da pioggia e umidità
- 7 Livello di potenza acustica garantito

## **2. Descrizione dell'apparecchio ed elementi forniti**

### **2.1 Descrizione dell'apparecchio (Fig. 1/2)**

- 1 Staffa di comando
- 1a Blocco dell'avviamento
- 2 Parte superiore dell'impugnatura di spinta
- 3 Regolazione dell'altezza di taglio
- 4 Portello di scarico
- 5 Sacco di raccolta con cinghia di fissaggio
- 5a Telaio del manico

- 6 Prolunga del manico (2 pezzi)
- 7 Parte inferiore dell'impugnatura di spinta
- 8 Vite M6x40 mm (4 pz.)
- 9 Dado ad alette (4 pz.)
- 10 Ruota
- 11 Motore 18V DC
- 12 Coperchio della batteria
- 13 Portacavo (3 pezzi)
- 14 Mandrino di taglio
- 15 Chiave di sicurezza
- 16 Copiglia di sicurezza (2 pz.)

### **2.2 Elementi forniti e disimballaggio (Fig. 2)**

Verificate che l'articolo sia completo sulla base degli elementi forniti descritti. In caso di parti mancanti, rivolgetevi al nostro Centro Servizio Assistenza o al punto vendita in cui avete acquistato l'apparecchio presentando un documento di acquisto valido entro e non oltre i 5 giorni lavorativi dall'acquisto dell'articolo. Al riguardo fate attenzione alla Tabella Garanzia nelle informazioni sul Servizio Assistenza alla fine delle istruzioni.

- Aprite l'imballaggio e togliete con cautela l'apparecchio dalla confezione.
- Togliete il materiale d'imballaggio e anche i fermi di trasporto / imballo (se presenti).
- Controllate che siano presenti tutti gli elementi forniti.
- Verificate che l'apparecchio e gli accessori non presentino danni dovuti al trasporto.
- Se possibile, conservate l'imballaggio fino alla scadenza della garanzia.

### **Pericolo!**

**L'apparecchio e il materiale d'imballaggio non sono giocattoli! I bambini non devono giocare con sacchetti di plastica, film e piccoli pezzi! Sussiste pericolo di ingerimento e soffocamento!**

### **Elementi forniti**

- Scocca del tagliaerba con parte superiore dell'impugnatura di spinta e chiave di sicurezza
- Sacco di raccolta con cinghia di fissaggio
- Telaio del manico
- Prolunga dell'impugnatura di spinta (2 pezzi)
- Parte inferiore dell'impugnatura di spinta
- Vite M6x40 (4 pz.)
- Dado ad alette M6 (4 pz.)
- Copiglia di sicurezza (2 pz.)
- Istruzioni per l'uso originali
- Avvertenze di sicurezza

### 3. Utilizzo proprio

Il tosaerba è adatto all'uso privato nei giardini di piccole dimensioni.

Sono considerati tosaerba per l'uso privato in giardini di piccole dimensioni quegli attrezzi che di regola non sono usati per oltre 50 ore l'anno e che sono utilizzati principalmente per la cura di superfici erbose, ma non in giardini e parchi pubblici, in impianti sportivi o in attività agricole o forestali.

Attenzione! Visti i rischi per l'utilizzatore, il tosaerba non deve venire usato per regolare cespugli, siepi ed arbusti, per tagliare piante rampicanti o superfici erbose su terrazze pensili o in vasi sui balconi, per pulire (aspirare) vialetti e come trituratore per sminuzzare foglie e rami tagliati da alberi ed arbusti. Il tosaerba non deve inoltre venire usato come motozappa e per livellare irregolarità del suolo, come per es. i mucchi di terra sollevati dalle talpe.

Per motivi di sicurezza il tosaerba non deve venire usato come gruppo motore per altri apparecchi o set di utensili di qualsiasi tipo, a meno che questi non siano espressamente permessi dal costruttore.

L'apparecchio deve venire usato solamente per lo scopo a cui è destinato. Ogni altro tipo di uso che esuli da quello previsto non è un uso conforme.

L'utilizzatore/l'operatore, e non il costruttore, è responsabile dei danni e delle lesioni di ogni tipo che ne risultino.

Tenete presente che i nostri apparecchi non sono stati costruiti per l'impiego professionale, artigianale o industriale. Non ci assumiamo alcuna garanzia quando l'apparecchio viene usato in imprese commerciali, artigianali o industriali, o in attività equivalenti.

### 4. Caratteristiche tecniche

Tensione ..... 18 V d.c.  
Numero di giri del mandrino di taglio: .... 890 min<sup>-1</sup>  
Tipo di protezione: ..... IPX1  
Grado di protezione: ..... III  
Peso: ..... 10,8 kg  
Larghezza di taglio: ..... 38 cm  
Volume del sacco di raccolta: ..... 45 litri  
Livello di pressione acustica L<sub>PA</sub> ..... 72 dB (A)  
Incertezza K<sub>PA</sub> ..... 2,5 dB(A)  
Livello misurato di potenza acustica L<sub>WA</sub>: ..... 85,68 dB(A)  
Incertezza K<sub>WA</sub>: ..... 1,93 dB(A)  
Livello di potenza acustica garantito L<sub>WA</sub>: ..... 89 dB(A)  
Vibrazioni sul manico: ..... ≤ 2,5 m/s<sup>2</sup>  
Incertezza K: ..... 1,5 m/s<sup>2</sup>  
Regolazione dell'altezza di taglio: ..... 14-38 mm; 4 livelli

#### Attenzione!

L'apparecchio viene fornito senza batterie e senza caricabatterie e deve essere utilizzato solo con le batterie agli ioni di litio della serie Power X Change!

Le batterie agli ioni di litio della serie Power X-Change devono essere ricaricate solo con il caricabatterie Power X.

I valori del rumore e delle vibrazioni sono stati rilevati secondo le norme EN ISO 3744:1995, ISO 11094:1991 e EN ISO 20643:2008.

#### Limitate al minimo lo sviluppo di rumore e le vibrazioni!

- Utilizzate soltanto apparecchi in perfetto stato.
- Eseguite regolarmente la manutenzione e la pulizia dell'apparecchio.
- Adattate il vostro modo di lavorare all'apparecchio.
- Non sovraccaricate l'apparecchio.
- Fate eventualmente controllare l'apparecchio.
- Spegnete l'apparecchio se non lo utilizzate.
- Indossate i guanti.

### **Attenzione!**

#### **Rischi residui**

**Anche se questo elettrotensile viene utilizzato secondo le norme, continuano a sussistere rischi residui. In relazione alla struttura e al funzionamento di questo elettrotensile potrebbero presentarsi i seguenti pericoli:**

1. Danni all'apparato respiratorio nel caso in cui non venga indossata una maschera antipolvere adeguata.
2. Danni all'udito nel caso in cui non vengano indossate cuffie antirumore adeguate.

### **Avvertimento!**

**Questo apparecchio sviluppa un campo elettromagnetico durante l'esercizio. In determinate circostanze questo campo può danneggiare dispositivi medici impiantati attivi o passivi. Per ridurre il rischio di lesioni gravi o mortali, consigliamo alle persone con dispositivi medici impiantati di consultare il proprio medico e il produttore del dispositivo prima di utilizzare l'apparecchio.**

## **5. Prima della messa in esercizio**

Il tagliaerba viene fornito parzialmente montato. Prima di usare il tagliaerba si devono montare il sacco di raccolta e l'impugnatura di spinta. Nel montaggio seguite passo passo le istruzioni per l'uso e basatevi sulle figure.

**Avvertenza!** Gli elementi di montaggio necessari (viti, passacavi, ecc.) o le parti funzionali (ad es. spine, chiavi, ecc.) si possono trovare tra la minuteria della confezione oppure fissati all'apparecchio.

### **5.1 Montaggio dell'impugnatura di spinta**

Fig. 3: Avvitare la parte inferiore dell'impugnatura di spinta (7) alle estremità delle pro-lunghe (6) sulle quali è presente un foro quadrato. A questo scopo usate due viti M6 x 40 mm (8) e due dadi ad alette M6 (9).

Fig. 4: Avvitare la parte superiore dell'impugnatura di spinta (2) alle estremità delle pro-lunghe (6) sulle quali sono presenti due fori quadrati. A questo scopo usate due viti M6 x 40 mm (8) e due dadi ad alette M6 (9). L'impiego dei fori (A) permette di allungare il manico di ca. 5 cm.

Fig. 5: Agganciate prima un lato della parte inferiore dell'impugnatura di spinta (7) al perno di sostegno (B) del tagliaerba. Comprimate leggermente la parte inferiore dell'impugnatura di spinta (7) e agganciate l'altro lato.

Fissate poi con i portacavi (Fig. 2 / Pos.13) i cavi di collegamento all'impugnatura di spinta (Fig. 1 / Pos.13).

Fig. 5 / 5a: per fissare la parte inferiore del manico al tagliaerba, inserite su ogni lato una coppia di sicurezza (16) nel foro (B)

### **5.2 Montaggio del sacco di raccolta (Fig. 6 - 7)**

1. Spingete il telaio del manico nel tubo del sacco di raccolta.
2. Ribaltate le linguette di fissaggio laterale del sacco di raccolta sul telaio del manico.
3. Ribaltate la linguetta di fissaggio inferiore del sacco di raccolta sul telaio del manico.

### **5.3 Agganciamento del sacco di raccolta (Fig. 8).**

**Pericolo!** Per agganciare il sacco di raccolta si deve spegnere il motore ed il mandrino di taglio non deve ruotare.

Agganciate il sacco di raccolta a sinistra e a destra della rotella (Fig. C). Il sacco di raccolta viene inoltre fissato all'impugnatura di spinta con la cinghia di fissaggio (vedi Fig. 1). Regolate la cinghia di fissaggio secondo le vostre esigenze. Spostando l'apposito portello (Pos. 4) potete regolare su diversi livelli lo scarico nel sacco di raccolta.

### **5.4 Regolazione dell'altezza di taglio**

#### **Avvertimento!**

La regolazione dell'altezza di taglio deve venire eseguita solamente a motore spento e con chiave di sicurezza estratta.

Fig. 9: L'altezza di taglio può essere regolata su 4 livelli fra 14 e 38 mm. A questo scopo tirate verso l'esterno il perno a scatto (D) e lasciatelo scattare nel foro (E) desiderato. L'altezza di taglio regolata viene indicata sulla scala (F).

#### **Avvertenze:**

- Le rotelle (F) devono essere allineate parallelamente al tagliaerba (stessa altezza dei perni a scatto (D)).
- Regolate l'altezza di taglio in modo che la controlama (Fig. 14 / Pos. L) non tocchi il terreno in caso siano presenti irregolarità.

Prima di iniziare a tagliare, verificate che le lame siano affilate e che i loro dispositivi di fissaggio non siano danneggiati. Sostituite le lame consumate e/o danneggiate per evitare sbilanciamenti. Durante questa verifica spegnete il motore ed estraete la chiave di sicurezza.

#### **Ricarica della batteria (Fig. 10)**

1. Estraete la batteria dall'apparecchio. A tale scopo premete il tasto di arresto (Fig. 11/Pos. C).
2. Controllate che la tensione di rete indicata sulla targhetta corrisponda alla tensione di rete a disposizione. Inserite la spina di alimentazione del caricabatterie nella presa di corrente. Il LED verde inizia a lampeggiare.
3. Inserite la batteria nel caricabatterie.
4. Al punto „Indicatori caricabatterie“ trovate una tabella con i significati degli indicatori LED sul caricabatterie.

Durante la ricarica la batteria si può riscaldare un po'. Ma ciò è del tutto normale.

Se la ricarica della batteria non fosse possibile, verificate

- che sia presente tensione di rete sulla presa di corrente;
- che ci sia un perfetto contatto dei contatti di ricarica.

Se continuasse a non essere possibile ricaricare la batteria, inviate

- il caricabatterie
- e la batteria

al nostro servizio di assistenza clienti.

Per ottenere una lunga durata della batteria si deve provvedere alla sua puntuale ricarica. Ciò è comunque necessario quando ci si accorge della diminuzione delle prestazioni del tagliaerba a batteria. Non permettete mai che la batteria si scarichi completamente. In questo caso la batteria infatti subisce danni!

#### **Indicazione di carica della batteria (Fig. 11)**

Premete l'interruttore per l'indicazione di carica della batteria (A). L'indicazione di carica della batteria (B) segnala lo stato di carica per mezzo di 3 LED.

#### **Tutte e 3 le spie LED sono illuminate:**

La batteria è completamente carica.

#### **1 o 2 LED sono illuminati:**

La batteria dispone di una sufficiente carica residua.

#### **1 LED lampeggia:**

La batteria è scarica, ricaricatela.

#### **Tutte le spie LED lampeggiano:**

La batteria si è scaricata completamente ed è difettosa. Una batteria difettosa non deve più venire usata e ricaricata!

#### **Montaggio della batteria (Fig. 12-13)**

Avvertenza: per motivi di sicurezza il coperchio della batteria si chiude da solo.

- Aprite il coperchio della batteria e togliete la chiave di sicurezza (15).
- Inserite la batteria e rimettete poi la chiave di sicurezza nella sede.
- Chiudete il coperchio della batteria.

## **6. Uso**

Il tagliaerba può essere utilizzato in esercizio manuale con o senza batteria.

#### **Attenzione!**

Il tagliaerba è dotato di una chiave di sicurezza per evitare che venga utilizzato da persone non autorizzate. Inserite la chiave di sicurezza subito prima di mettere in esercizio il tagliaerba (Fig. 13) ed estraete nuovamente la chiave di sicurezza a ogni interruzione o conclusione del lavoro.

#### **Attenzione!**

Per evitare che venga inserito inavvertitamente, il tagliaerba è fornito di un blocco dell'avviamento (Fig. 1/Pos. 1a) che deve venire premuto prima di poter attivare la staffa di comando (1). Se si molla la staffa di comando, il tagliaerba si spegne. Eseguite questa operazione più volte per assicurarvi che l'apparecchio funzioni correttamente. Prima di eseguire riparazioni o lavori di manutenzione



sull'apparecchio dovete assicurarvi che la lama sia ferma e che sia stata tolta la chiave di sicurezza.

**Avvertimento! Non aprite mai il portello di scarico quando viene svuotato il dispositivo di raccolta e il motore è ancora in moto. La lama rotante può causare lesioni.**

Fissate sempre con attenzione il portello di scarico ovvero il sacco di raccolta. Spegnete il motore prima di toglierli.

Mantenete sempre la distanza di sicurezza data dai manici di guida tra il mandrino di taglio e l'utilizzatore. Si deve prestare particolare attenzione nel tagliare l'erba e nel cambiare il senso di direzione su scarpate e pendii. Accertatevi di essere in posizione sicura, portate scarpe con suole antidrucciolevoli e pantaloni lunghi.

Tagliate l'erba sempre in senso trasversale rispetto al pendio. Per motivi di sicurezza non usate il tagliaerba su pendii con un'inclinazione superiore ai 15 gradi.

Siate particolarmente attenti muovendovi all'indietro e tirando il tagliaerba. Pericolo di inciampare!

**Avvertenze per tagliare l'erba in modo corretto**

Nel tagliare l'erba si consiglia di ripassare i margini della fascia già eseguita, quindi con una sovrapposizione.

Lavorate solamente con lame affilate e in perfetto stato in modo che gli steli d'erba non si sfilaccino e il prato non ingiallisca.

Per ottenere un buon taglio si deve muovere il tagliaerba in strisce possibilmente dritte. Le corsie così formate si devono quindi sovrapporre sempre di alcuni centimetri al fine di evitare strisce di erba non tagliata.

Per ottenere una superficie erbosa ben curata consigliamo un'altezza di 3 - 4 cm dopo il taglio se il prato verrà calpestato e di 1,5 - 2,5 cm se si tratta di un prato ornamentale. Il tagliaerba elicoidale consente di migliorare l'aspetto specialmente dei prati ornamentali. Tagliate il prato 1 o 2 volte alla settimana. Se il prato viene calpestato consigliamo di eseguire il taglio quando l'erba è alta 6 - 7 cm, se invece si tratta di un prato ornamentale con erba alta 3 - 4 cm. Indipendentemente dall'altezza di taglio consigliata, il manto erboso dovrebbe essere accorciato ad ogni pas-

sata soltanto di un terzo della sua altezza attuale. Prima del primo gelo il manto erboso dovrebbe essere portato all'altezza consigliata. Tagliare il prato sempre con l'erba più asciutta possibile per ottenere migliori risultati. Il manto erboso non dovrebbe mai superare i 10 cm di altezza per poter essere tagliato di nuovo correttamente. Il tagliaerba è dotato di una funzione di disattivazione delle lame durante la retromarcia.

La durata delle batterie e quindi il rendimento possibile con una ricarica, espresso in metri quadri, dipende in gran parte dalle caratteristiche del prato (ad es. foltezza, umidità, lunghezza, altezza di taglio...) e dalla velocità di taglio (passo d'uomo). Per l'adeguamento specifico del rendimento si consiglia di tagliare il prato più spesso, con un'altezza di taglio maggiore e con una velocità adatta. Il rendimento dell'apparecchio viene inoltre ridotto se acceso e spento molte volte durante il lavoro di taglio. Se la durata delle batterie (rendimento) non dovesse essere soddisfacente nonostante le misure precedentemente indicate, potete ricorrere a batterie di capacità maggiore (Ah).

Tenete pulita la parte inferiore della scocca del tagliaerba e togliete assolutamente gli accumuli di erba. Gli accumuli rendono più difficile l'operazione di avvio e influiscono negativamente sulla qualità del taglio e sullo scarico dell'erba.

Sui pendii le strisce formate dal taglio devono essere trasversali rispetto al pendio. Per evitare che il tagliaerba scivoli lateralmente basta inclinarlo verso l'alto. Scegliete l'altezza di taglio a seconda della lunghezza effettiva del manto erboso. Eseguite diverse passate in modo che ogni volta vengano tagliati al massimo 4 cm.

Spegnete il motore prima di eseguire qualsiasi controllo della lama. Tenete presente che la lama continua a ruotare per alcuni secondi dopo aver disinserito il motore. Non cercate mai di fermare la lama. Controllate regolarmente che la lama sia ben fissata, in buono stato e ben affilata. In caso contrario affilatela o sostituirla. Se la lama in movimento va a sbattere contro un oggetto, fermate il tagliaerba e attendete fino a quando la lama sia completamente ferma. Controllate quindi lo stato della lama e del portalamo. Se sono danneggiati, devono essere sostituiti.

Non togliete resti di erba tagliata dalla scocca e dall'utensile con le mani o con i piedi, ma con mezzi adatti, come per es. una spazzola o uno scopino.

Agganciate il sacco di raccolta solo a motore disinserito, con chiave di sicurezza tolta e con utensile fermo.

## 7. Pulizia, manutenzione e ordinazione dei pezzi di ricambio

### Pericolo!

Prima di tutti i lavori di pulizia estraete la chiave di sicurezza (Fig. 12).

### 7.1 Pulizia

- Tenete il più possibile i dispositivi di protezione, le fessure di aerazione e la carcassa del motore liberi da polvere e sporco. Strofinare l'apparecchio con un panno pulito o soffiare con l'aria compressa a pressione bassa.
- Consigliamo di pulire l'apparecchio subito dopo averlo usato.
- Pulite l'apparecchio regolarmente con un panno asciutto ed un po' di sapone. Non usate detergenti o solventi perché questi ultimi potrebbero danneggiare le parti in plastica dell'apparecchio. Fate attenzione che non possa penetrare dell'acqua nell'interno dell'apparecchio. La penetrazione di acqua in un elettrodomestico aumenta il rischio di una scossa elettrica.

### 7.2 Manutenzione

- Il tagliaerba non deve venire pulito sotto l'acqua corrente, in particolare non con getto ad alta pressione. Fate in modo che gli elementi di fissaggio (viti, dadi ecc.) siano sempre avvitati saldamente in modo da poter lavorare con il tagliaerba in maniera sicura.
- Controllate frequentemente che il dispositivo di raccolta dell'erba non presenti segni di usura.
- Sostituite le parti usurate o danneggiate.
- Conservate il tagliaerba in un luogo asciutto.
- Per una lunga durata, tutte le parti a vite, le ruote e gli assi devono venire puliti ed infine oliati.
- La cura regolare del tagliaerba non soltanto lo conserva a lungo in buono stato e ben efficiente, ma contribuisce anche a tagliare il prato in modo più semplice e accurato. Se possi-

bile pulite il tagliaerba con spazzole o stracci. Non usate solventi o acqua per togliere lo sporco.

- Le lame del mandrino di taglio sono le parti più esposte all'usura. Controllate regolarmente le condizioni e il fissaggio delle lame del mandrino di taglio.
- Rivolgetevi al nostro servizio di assistenza clienti se le lame del mandrino di taglio non fossero più affilate e dovessero essere sostituite; ciò dovrebbe succedere solo dopo anni se vengono curate regolarmente.
- All'interno dell'apparecchio non si trovano altre parti che richiedano manutenzione.

### 7.3 Regolazione della controlama (Fig. 14)

**Avvertimento!** Indossate guanti protettivi.

#### Avvertenza:

La controlama (L) è stata già regolata in fabbrica. Dopo un uso prolungato può essere necessario regolarla di nuovo. Regolatela di nuovo solo se:

- il taglio appare approssimativo e irregolare, gli steli d'erba non vengono tagliati (distanza eccessiva tra controlama e mandrino di taglio)
- l'apparecchio è difficile o impossibile da spingere
- il mandrino di taglio emette forti rumori o non gira perché la controlama sfrega o è incastrata

#### Regolazione:

- Ruotando la vite a testa esagonale (M) in senso orario = la distanza tra controlama e mandrino di taglio si riduce
  - Ruotando la vite a testa esagonale (M) in senso antiorario = la distanza tra controlama e mandrino di taglio aumenta
1. Ruotate le due viti a testa esagonale (M) in senso antiorario.
  2. Girate in avanti una ruota per far muovere il mandrino di taglio. Ruotate contemporaneamente una delle due viti a testa esagonale (M) fino a quando la controlama e il mandrino di taglio si toccano quasi senza produrre rumore.
  3. Ruotate indietro la vite a testa esagonale (M) fino al punto in cui il mandrino di taglio inizia a muoversi liberamente.
  4. Ripetete i punti 2 e 3 con la seconda vite a testa esagonale (M).

### Importante!

Regolate la vite a testa esagonale (M) in modo uniforme su tutti e due i lati dell'apparecchio fino al punto in cui il mandrino di taglio (14) inizia a muoversi liberamente. La controlama (L) è regolata correttamente se un pezzo di carta viene tagliato su tutta la lunghezza fra le lame del mandrino di taglio (14) e la controlama mentre con una mano si ruota in avanti una ruota senza incontrare resistenza.

Alla fine della stagione eseguite un controllo generale del tagliaerba e togliete tutti i depositi e le incrostazioni. All'inizio di ogni stagione controllate assolutamente lo stato della lama. Per le riparazioni rivolgetevi al nostro centro assistenza clienti. Usate solamente ricambi originali.

#### 7.4 Ordinazione di pezzi di ricambio:

Volendo commissionare dei pezzi di ricambio, si dovrebbe dichiarare quanto segue:

- modello dell'apparecchio
- numero dell'articolo dell'apparecchio
- numero d'ident. dell'apparecchio
- numero del pezzo di ricambio del ricambio necessitato.

Per i prezzi e le informazioni attuali si veda [www.isc-gmbh.info](http://www.isc-gmbh.info)

## 8. Conservazione e trasporto

### Conservazione

Conservate l'apparecchio e i suoi accessori in un luogo buio, asciutto, al riparo dal gelo e non accessibile ai bambini. La temperatura ottimale per la conservazione è compresa tra i 5 e i 30 °C. Conservate l'apparecchio nella confezione originale.

### Trasporto

- Prima di trasportare l'apparecchio disinseritelo e togliete la chiave di sicurezza.
- Se presenti, applicate i dispositivi di sicurezza per il trasporto.
- Proteggete l'apparecchio da danni e forti vibrazioni che si presentano in particolare in caso di trasporto in veicoli.
- Assicurate l'apparecchio in modo che non scivoli e non si ribalti.

## 9. Smaltimento e riciclaggio

L'apparecchio si trova in un imballaggio per evitare i danni dovuti al trasporto. Questo imballaggio rappresenta una materia prima e può perciò essere utilizzato di nuovo o riciclato. L'apparecchio e i suoi accessori sono fatti di materiali diversi, per es. metallo e plastica. Gli apparecchi difettosi non devono essere gettati nei rifiuti domestici. Per uno smaltimento corretto l'apparecchio va consegnato ad un apposito centro di raccolta. Se non vi è noto nessun centro di raccolta, rivolgetevi per informazioni all'amministrazione comunale.



Solo per paesi membri dell'UE

Non smaltite gli elettrodomestici nei rifiuti domestici!

Secondo la direttiva europea 2012/19/CE sui rifiuti di apparecchiature elettriche ed elettroniche e il suo recepimento nelle normative nazionali, gli elettrodomestici usati devono venire raccolti separatamente e venire smaltiti in modo ecocompatibile.

Alternativa di riciclaggio alla richiesta di restituzione:

il proprietario dell'apparecchio elettrico è tenuto in alternativa, invece della restituzione, a collaborare in modo che lo smaltimento venga eseguito correttamente in caso ceda l'apparecchio. L'apparecchio vecchio può anche venire consegnato ad un centro di raccolta che provvede poi allo smaltimento secondo le norme nazionali sul riciclaggio e sui rifiuti. Non ne sono interessati gli accessori e i mezzi ausiliari senza elementi elettrici forniti insieme ai vecchi apparecchi.

La ristampa o l'ulteriore riproduzione, anche parziale, della documentazione o dei documenti d'accompagnamento dei prodotti è consentita solo con l'esplicita autorizzazione da parte della iSC GmbH.

Con riserva di apportare modifiche tecniche

## 10. Indicatori caricabatterie

Stato indicatori		Significato e interventi
LED rosso	LED verde	
Spento	Lampeggia	<b>Pronto all'esercizio</b> Il caricabatterie è collegato alla rete e pronto per l'uso, la batteria non è nel caricabatterie.
Acceso	Spento	<b>Ricarica</b> Il caricabatterie ricarica la batteria in esercizio di ricarica veloce. Per i relativi tempi di ricarica si veda direttamente sul caricabatterie. <b>Avvertenza!</b> In base alla carica residua della batteria i tempi di ricarica effettivi possono variare leggermente da quelli indicati.
Spento	Acceso	<b>La batteria è ricaricata e pronta per l'uso.</b> Poi l'apparecchio passa alla ricarica lenta fino a completare il processo. A tale scopo lasciate la batteria collegata al caricabatterie per altri 15 min. <b>Intervento:</b> Togliete la batteria dal caricabatterie. Staccate il caricabatterie dalla rete.
Lampeggia	Spento	<b>Regolatore di carica</b> Il caricabatterie si trova nella modalità di ricarica lenta. In questo modo la batteria viene ricaricata più lentamente per motivi di sicurezza e la ricarica richiede più tempo. Ciò può essere dovuto ai seguenti motivi: - La batteria non è stata ricaricata per molto tempo. - La temperatura della batteria non si trova nel range ideale. <b>Intervento:</b> Attendete la fine della ricarica, si può comunque continuare a ricaricare la batteria.
Lampeggia	Lampeggia	<b>Anomalia</b> La ricarica non è più possibile. La batteria è difettosa. <b>Intervento:</b> Una batteria difettosa non deve più venire ricaricata. Togliete la batteria dal caricabatterie.
Acceso	Acceso	<b>Anomalia termica</b> La batteria è troppo calda (per es. esposizione diretta al sole) o troppo fredda (al di sotto dei 0°C) <b>Intervento:</b> Togliete la batteria e tenetela per un giorno a temperatura ambiente (ca. 20°C).

## 11. Tabella per l'eliminazione delle anomalie

Anomalia	Possibili cause	Eliminazione
Il motore non si avvia	<ul style="list-style-type: none"> <li>a) Connessioni del motore allentate</li> <li>b) L'apparecchio si trova nell'erba alta</li> <li>c) Scocca del tosaerba incrostata</li> <li>d) Chiave di sicurezza non inserita</li> <li>e) Batteria non inserita correttamente</li> </ul>	<ul style="list-style-type: none"> <li>a) Far controllare da un'officina del servizio assistenza clienti</li> <li>b) Avviare nell'erba bassa o su superfici già tosate; eventualmente modificare l'altezza di taglio</li> <li>c) Pulire la scocca affinché la lama giri liberamente</li> <li>d) Inserite la chiave di sicurezza (vedi 6)</li> <li>e) Togliete la batteria e reinseritela (vedi 5)</li> </ul>
La potenza del motore diminuisce	<ul style="list-style-type: none"> <li>a) Erba troppo alta o umida</li> <li>b) Scocca del tosaerba incrostata</li> <li>c) Lama molto consumata</li> <li>d) La capacità della batteria diminuisce</li> </ul>	<ul style="list-style-type: none"> <li>a) Correggete l'altezza di taglio</li> <li>b) Pulire la scocca</li> <li>c) Sostituire il mandrino di taglio</li> <li>d) Controllate la capacità della batteria ed eventualmente ricaricate la batteria (vedi 5)</li> </ul>
Taglio eseguito male	<ul style="list-style-type: none"> <li>a) Lama consumata</li> <li>b) Altezza di taglio errata</li> <li>c) Distanza eccessiva tra controlama e mandrino di taglio</li> </ul>	<ul style="list-style-type: none"> <li>a) Affilate le lame o sostituite il mandrino di taglio</li> <li>b) Correggete l'altezza di taglio</li> <li>c) Correggete la distanza (vedi punto 7.3)</li> </ul>
Taglio eseguito male	<ul style="list-style-type: none"> <li>a) Controlama e mandrino di taglio si toccano</li> </ul>	<ul style="list-style-type: none"> <li>a) Correggete la distanza (vedi punto 7.3)</li> </ul>

**Avviso! Come protezione il motore dispone di un interruttore termico che lo disinserisce in caso di sovraccarico e lo reinserisce automaticamente dopo una breve fase di raffreddamento!**

## Informazioni sul Servizio Assistenza

In tutti i Paesi indicati nel certificato di garanzia disponiamo di competenti partner per il Servizio Assistenza (per i relativi dati di contatto si veda il certificato di garanzia), che sono a vostra disposizione per tutte le richieste di assistenza come riparazione, fornitura di pezzi di ricambio e parti di usura o vendita di materiali di consumo.

Si deve tenere presente che le seguenti parti di questo prodotto sono soggette a un'usura naturale o dovuta all'uso ovvero che le seguenti parti sono necessarie come materiali di consumo.

<b>Categoria</b>	<b>Esempio</b>
Parti soggette ad usura *	Spazzole di carbone, Batteria
Materiale di consumo/parti di consumo *	Mandrino di taglio
Parti mancanti	

\* non necessariamente compreso tra gli elementi forniti!

In presenza di difetti o errori vi preghiamo di denunciare il caso sul sito internet [www.isc-gmbh.info](http://www.isc-gmbh.info). Vi preghiamo di descrivere con precisione l'anomalia e a tal riguardo di rispondere in ogni caso alle seguenti domande:

- L'apparecchio ha già funzionato una volta o era difettoso fin dall'inizio?
- Avete notato qualcosa prima che si manifestasse il difetto (sintomo prima del difetto)?
- A vostro parere che cosa non funziona nell'apparecchio (sintomo principale)?  
Descrivete che cosa non funziona.

## Certificato di garanzia

Gentili clienti,

i nostri prodotti sono soggetti ad un rigido controllo di qualità. Se l'apparecchio non dovesse tuttavia funzionare correttamente, ci scusiamo e vi preghiamo di rivolgervi al nostro servizio di assistenza clienti all'indirizzo indicato in questa scheda di garanzia. Siamo a vostra disposizione anche telefonicamente al numero del Servizio Assistenza indicato. Per la rivendicazione dei diritti di garanzia vale quanto segue:

1. Le presenti condizioni di garanzia si rivolgono esclusivamente a consumatori, vale a dire a persone fisiche che non intendono utilizzare questo prodotto né in ambito professionale né per altre attività di lavoro autonomo. Le presenti condizioni di garanzia regolano prestazioni di garanzia supplementari che il produttore su indicato concede in aggiunta alla garanzia legale agli acquirenti di nuovi apparecchi. La presente garanzia non tocca i vostri diritti al ricorso in garanzia previsti dalla legge. Le nostre prestazioni di garanzia sono per voi gratuite.
2. La prestazione di garanzia riguarda esclusivamente i difetti di un nuovo apparecchio da voi acquistato del produttore di cui sopra, riconducibili a errori di materiale o di produzione, ed è limitata, a nostra discrezione, all'eliminazione di questi difetti dell'apparecchio o alla sostituzione dell'apparecchio stesso.  
Tenete presente che i nostri apparecchi non sono stati costruiti per l'impiego artigianale, professionale o imprenditoriale. Pertanto un contratto di garanzia non viene concluso se l'apparecchio è stato usato entro il periodo di garanzia in attività artigianali, imprenditoriali o industriali o se è stato sottoposto a sollecitazioni equivalenti.
3. Sono esclusi dalla nostra garanzia:
  - Danni all'apparecchio causati dalla mancata osservanza delle istruzioni di montaggio o per un'installazione non corretta, dalla mancata osservanza delle istruzioni per l'uso (come ad es. collegamento a una tensione di rete o a un tipo di corrente non corretti), dalla mancata osservanza delle norme relative alla manutenzione e alla sicurezza, dall'esposizione dell'apparecchio a condizioni ambientali anomale o per la mancata esecuzione di pulizia e manutenzione.
  - Danni all'apparecchio dovuti a usi impropri o illeciti (come per es. sovraccarico dell'apparecchio o utilizzo di utensili di ricambio o accessori non consentiti), alla penetrazione di corpi estranei nell'apparecchio (come per es. sabbia, pietre o polvere, danni dovuti al trasporto), all'impiego della forza o a influenze esterne (come per es. danni causati da caduta).
  - Danni all'apparecchio o a parti di esso da ricondurre a un'usura comune, dovuta all'uso o di altro tipo naturale.
4. Il periodo di garanzia è 24 mesi e inizia a partire dalla data di acquisto dell'apparecchio. I diritti di garanzia devono essere fatti valere prima della scadenza del periodo di garanzia, entro due settimane dopo avere accertato il difetto. È esclusa la rivendicazione di diritti di garanzia dopo la scadenza del relativo periodo. La riparazione o la sostituzione dell'apparecchio non comporta una proroga del periodo di garanzia e con questa prestazione per l'apparecchio o per pezzi di ricambio eventualmente installati non inizia un nuovo periodo di garanzia. Ciò vale anche nel caso in cui si ricorra a un servizio sul posto.
5. Per rivendicare il diritto di garanzia vi preghiamo di comunicare che l'apparecchio è difettoso tramite sito internet: [www.isc-gmbh.info](http://www.isc-gmbh.info). Tenete a portata di mano il documento di acquisto o altri documenti come prova dell'acquisto del vostro apparecchio nuovo. Apparecchi inviati senza i relativi documenti o senza targhetta d'identificazione sono esclusi dalla prestazione di garanzia perché non possono essere classificati in modo corrispondente. Se il difetto dell'apparecchio rientra nella nostra prestazione di garanzia, ricevete prontamente l'apparecchio riparato o un apparecchio nuovo.

Naturalmente effettuiamo a pagamento anche riparazioni sull'apparecchio che non rientrano o non rientrano più nella garanzia. A tale scopo inviate l'apparecchio all'indirizzo del nostro Centro Assistenza.

Per parti mancanti, di consumo e soggette a usura rimandiamo alle limitazioni di questa garanzia secondo le informazioni sul Servizio Assistenza di queste istruzioni per l'uso.



**Fare!** - Læs betjeningsvejledningen for at reducere risikoen for personskade

Dette apparat må ikke anvendes af børn. Pas på, at børn ikke bruger produktet som legetøj. Rengøring og vedligeholdelse må ikke gennemføres af børn. Apparatet må ikke anvendes af personer med begrænsede fysiske, sensoriske eller psykiske evner eller af personer med utilstrækkelig viden eller erfaring, medmindre de er under opsyn eller instrueres af en person, der er ansvarlig for dem.



**Fare!**

Ved brug af el-værktøj er der visse sikkerhedsforanstaltninger, der skal respekteres for at undgå skader på personer og materiel. Læs derfor betjeningsvejledningen / sikkerhedsanvisningerne grundigt igennem. Opbevar betjeningsvejledningen et praktisk sted, så du altid kan tage den frem efter behov. Husk at lade betjeningsvejledningen / sikkerhedsanvisningerne følge med værktøjet, hvis du overdrager det til andre. Vi fraskriver os ethvert ansvar for skader på personer eller materiel, som måtte opstå som følge af, at anvisningerne i denne betjeningsvejledning, navnlig vedrørende sikkerhed, tilsidesættes.

**1. Sikkerhedsanvisninger**

Relevante sikkerhedsanvisninger finder du i det medfølgende hæfte.

**Fare!**

**Læs alle sikkerhedsanvisninger og øvrige anvisninger.** Følges anvisningerne, navnlig sikkerhedsanvisningerne, ikke nøje som beskrevet, kan elektrisk stød, brand og/eller svære kvæstelser være følgen. **Alle sikkerhedsanvisninger og øvrige anvisninger skal gemmes.**

**Forklaring af de anvendte symboler (se fig. 15)**

- 1 „Advarsel – Betjeningsvejledningen skal læses for at minimere risikoen for kvæstelser“
- 2 Hold afstand!
- 3 Forsigtig! - Skarpe skæreknive
- 4 Pas på roterende knive. Hold hænder og fødder borte fra åbninger, når maskinen kører.
- 5 Træk sikkerhedsstikket ud, før vedligeholdelsesarbejde påbegyndes.
- 6 Beskyt maskinen mod regn og fugt
- 7 Garanteret lydeffektniveau

**2. Produktbeskrivelse og leveringsomfang****2.1 Produktbeskrivelse (fig. 1/2)**

- 1 Drivbøjle
- 1a Indkoblingspærring
- 2 Føreskaft-overdel
- 3 Indstilling af klippehøjde
- 4 Dækplade
- 5 Græsopsamlingsboks med holderem
- 5a Skaftstativ
- 6 Føreskaft-forlængelse (2 stk.)

- 7 Føreskaft-underdel
- 8 Skrue M6x40 (4 stk.)
- 9 Vingemøtrik M6 (4 stk.)
- 10 Hjul
- 11 Motor 18V d.c.
- 12 Akkulåg
- 13 Kabelholder (3 stk.)
- 14 Slåspindel
- 15 Sikkerhedsstik
- 16 Sikringssplit (2 stk.)

**2.2 Leveringsomfang og udpakning (fig. 2)**

Kontroller på grundlag af det beskrevne leveringsomfang, at varen er komplet. Hvis nogle dele mangler, bedes du senest inden 5 hverdage efter købet af varen henvende dig til vores servicecenter eller det sted, hvor du har købt varen, med forevisning af gyldig købskvittering. Vær her opmærksom på garantioversigten, der er indeholdt i serviceinformationerne bagest i vejledningen.

- Åbn pakken, og tag forsigtigt maskinen ud af emballagen.
- Fjern emballagematerialet samt emballage- og transportsikringer (hvis sådanne forefindes).
- Kontroller, at der ikke mangler noget.
- Kontroller maskine og tilbehør for transportskader.
- Opbevar så vidt muligt emballagen indtil garantiperiodens udløb.

**Fare!**

**Maskinen og emballagematerialet er ikke legetøj! Børn må ikke lege med plastikposer, folier og smådele! Fare for indtagelse og kvælning!**

**Leveringsomfang**

- Plæneklipperhus med føreskaft-overdel og sikkerhedsstik
- Græsopsamlingsboks med holderem
- Skaftstativ
- Føreskaft-forlængelse (2 stk.)
- Føreskaft-underdel
- Skrue M6x40 (4 stk.)
- Vingemøtrik M6 (4 stk.)
- Sikringssplit (2 stk.)
- Original betjeningsvejledning
- Sikkerhedsanvisninger

### 3. Formålsbestemt anvendelse

Græsslåmaskinen er beregnet til brug i private haver.

En græsslåmaskine anses som hjælpemiddel til privat havebrug, hvis det årlige antal brugstimer som hovedregel ikke overstiger 50 timer, og hvis anvendelsesformålet hovedsageligt omfatter pleje af græs eller plænearealer, dog ikke i offentlige anlæg, parker og på sportspladser. Desuden falder skovbrug uden for rammerne af "privat havebrug".

Vigtigt! Græsslåmaskinen må ikke anvendes til trimning af buske eller hække, til klipning og findeling af slyngplanter eller klipning af græs på tagbeplantninger eller i altankasser eller til frib-læsning (udsugning) af gangstier eller som hak-kemaskine til gren- og hækkemateriale, da dette vil være til stor fare for brugeren. Endvidere må græsslåmaskinen ikke anvendes som motorfræ-ser eller til planering af jordhævninger, som f.eks. muldvarpeskud.

Af sikkerhedsgrunde må græsslåmaskinen ikke benyttes som drivaggregat for andet arbejdsværk-tøj eller værktøjssæt, medmindre producenten har givet sin udtrykkelige tilladelse.

Saven må kun anvendes i overensstemmelse med dens tiltænkte formål. Enhver anden form for anvendelse er ikke tilladt. Vi fraskriver os ethvert ansvar for skader, det være sig på personer eller materiel, som måtte opstå som følge af, at maskinen ikke er blevet anvendt korrekt. Ansvaret bæres alene af brugeren/ejeren.

Bemærk, at vore produkter ikke er konstrueret til erhvervsmæssig, håndværksmæssig eller indus-triel brug. Vi fraskriver os ethvert ansvar, såfremt produktet anvendes i erhvervsmæssigt, hånd-værksmæssigt, industrielt eller lignende øjemed.

### 4. Tekniske data

Spænding ..... 18 V d.c.  
 Hastighed slåspindel: ..... 890 min<sup>-1</sup>  
 Beskyttelsesgrad: ..... IPX1  
 Beskyttelsesklasse: ..... III  
 Vægt: ..... 10,8 kg  
 Klippebredde: ..... 38 cm  
 Kapacitet, græspose: ..... 45 liter  
 Lydtryksniveau L<sub>pA</sub> ..... 72 dB(A)  
 Usikkerhed K<sub>pA</sub> ..... 2,5 dB (A)  
 Målt lydeffektniveau L<sub>WA</sub>: ..... 85,68 dB(A)  
 Usikkerhed KWA: ..... 1,93 dB(A)  
 Garanteret lydeffektniveau L<sub>WA</sub> ..... 89 dB(A)  
 Vibration på styrestang: ..... ≤ 2,5 m/s<sup>2</sup>  
 Usikkerhed K: ..... 1,5 m/s<sup>2</sup>  
 Indstilling af klippehøjde: ..... 14-38 mm; 4 trin

#### Pas på!

Maskinen leveres uden akkumulatorbatterier og uden ladeaggregat og må kun bruges sammen med Li-Ion akkumulatorbatterierne fra Power-X-Change serien!

Li-Ion akkumulatorbatterierne fra Power-X-Change serien må kun lades med Power-X-Charger.

Støj- og vibrationstal er målt i henhold til standar-derne EN ISO 3744:1995, ISO 11094:1991 og EN ISO 20643:2008 beregnet.

#### Støjudvikling og vibration skal begrænses til et minimum!

- Brug kun intakte og ubeskadigede maskiner.
- Vedligehold og rengør maskinen med jævne mellemrum.
- Tilpas arbejds måden efter maskinen.
- Overbelast ikke maskinen.
- Lad i givet fald maskinen underkaste et efter-syn.
- Sluk maskinen, når den ikke benyttes.
- Bær handsker.

#### Forsigtig!

##### Tilbageværende risici

Også selv om du betjener el-værktøjet fors-kriftsmæssigt, er der stadigvæk nogle risiko-faktorer at tage højde for. Følgende farer kan opstå, alt efter el-værktøjets type og konst-ruktionsmåde:

1. Lungeskader, såfremt der ikke bæres egnet støvmaske.
2. Høreskader, såfremt der ikke bæres egnet høreværn.

#### Advarsel!

Maskinen frembringer et elektromagnetisk felt under driften. Dette felt kan under visse omstændigheder indvirke på aktive eller passive medicinske implantater. For at reducere faren for alvorlige eller dødelige kvæstelser anbefaler vi, at personer med medicinske implantater konsulterer deres læge og producenten af implantatet, inden maskinen tages i brug.

## 5. Inden ibrugtagning

Plæneklipperen er delmonteret ved leveringen. Førskaflet og opsamlingsboksen skal monteres komplet, inden plæneklipperen tages i brug. Læs og overhold betjeningsvejledningen trin for trin og kig på billederne under samlingen.

**Bemærk!** Nødvendige monteringsdele (skruer, kabelføringer osv.) eller funktionsdele (f.eks. stik, nøgler osv.) kan finde sig i emballagens formdele eller på produktet.

### 5.1 Påsætning af føreskaft

Fig. 3: Skru føreskaft-underdelen (7) sammen med enderne på føreskaft-forlængelserne (6), hvor der kun er et firkantet hul. Brug hertil to skruer M6 x 40 mm (8) og to vingemøtrikker M6 (9).

Fig. 4: Skru føreskaft-overdelen (2) sammen med enderne på føreskaft-forlængelserne (6), hvor der er to firkantede huller. Brug hertil to skruer M6 x 40 mm (8) og to vingemøtrikker M6 (9). Bruges hullerne (A), forlænges føreskaftet med ca. 5 cm.

Fig. 5: Fastgør først den ene side på føreskaft-underdelen (7) på holdebolten (B) på plæneklipperen. Tryk så føreskaft-underdelen (7) en smule sammen og fastgør den anden side. Fastgør så forbindelsesledningen på føreskaftet (fig. 1 / pos. 13) med kabelholderne (fig. 2 / pos. 13).

Fig. 5/5a: Førskaflets underdel sikres på græsslåmaskinen ved at stikke en sikringssplit (16) i hullet (B) på hver side.

### 5.2 Påsætning af opsamlingsboks (fig. 6 – 7)

1. Skub skaftstativet ind i røret på opsamlingsboksen.
2. Kræng fastgørelsessnipperne i siden på opsamlingsboksen hen over skaftstativet.
3. Kræng den nederste fastgørelsessnip på opsamlingsboksen hen over skaftstativet.

### 5.3 Opsamlingsboks sættes på plads (fig. 8)

**Fare!** Motoren skal være slukket, og slåspindlen må ikke dreje rundt, når opsamlingsboksen sættes på.

Fastgør græsopsamlingsboksen på den højre og venstre side af løberullen (pos. C). Desuden fastgøres græsopsamlingsboksen i førskaflet med båndet (s. fig. 1). Indstil båndet efter dit ønske. Udkastningsmåden ind i græsopsamlingsboksen kan indstilles i flere trin ved at justere på dækpladen (pos. 4).

### 5.4 Indstilling af klippehøjde

#### Advarsel!

Motoren skal være slukket og sikkerhedsstikket trukket ud, når klippehøjden indstilles.

Fig. 9: Klippehøjden kan justeres i 4 trin i området 14 – 38 mm. Træk fjederbolten (D) udad på begge sider og lad den falde i det ønskede hul (E). Den indstillede klippehøjde kan aflæses på skalaen (F).

#### Bemærk:

- Løberullerne (H) skal være justeret parallelt med plæneklipperen (samme højde som fjederbolt (D)).
- Indstil klippehøjden på en sådan måde, at modkniven (fig. 14 / pos. L) ikke berører jorden, hvis den er ujævn.

Inden du begynder at slå græs, skal du kontrollere, at skæreværktøjet ikke er stumpet, og at alle fastgøringsanordninger er intakte. Stumpet og/eller beskadiget skæreværktøj skal skiftes ud, så der ikke opstår uligevægt. Kontrollen foregår med motoren slukket og sikkerhedsstikket trukket ud.

### Opladning af akkubatteriet (fig. 10)

1. Tag akku-pack'en ud af produktet. Tryk på haktasten (fig. 11/pos. C).
2. Kontroller, at netspændingen, som står anført på mærkepladen, svarer til den forhåndenværende netspænding. Sæt stikket til ladeaggregatet i stikkontakten. Den grønne LED-lampe begynder at blinke.

3. Sæt akkumulatorbatteriet i ladeaggregatet.
4. Under punkt 10 „Visninger på ladeaggregat“ findes en oversigt over LED-visningernes betydning.

Under opladningen kan akkumulatorbatteriet blive varm. Dette er helt normalt.

Hvis det ikke er muligt at oplade akku-pack'en, skal du kontrollere,

- om der er netspænding i stikkontakten
- om forbindelsen til ladekontakterne er i orden.

Hvis det stadigvæk ikke er muligt at oplade akku-pack'en, bedes du indsende

- ladeaggregatet
  - samt akku-pack'en
- til vores kundeservice.

Sørg for at genoplade akku-pack'en i god tid for at sikre en lang levetid. Genopladning skal under alle omstændigheder ske, hvis du konstaterer, at akku-plæneklipperens ydelse er nedsat. Undgå, at akkupack'en aflades helt. Det vil ødelægge akkupack'en!

#### **Akkumulatorbatteri-kapacitetsvisning (fig. 11)**

Tryk på kontakten til akku-kapacitetsindikator (A). Akku-kapacitetsindikatoren (B) indikerer akkumulatorbatteriets ladetilstand ved hjælp af 3 LED-lamper.

#### **Alle 3 LED-lamper lyser:**

Akkumulatorbatteriet er fuldt opladet.

#### **2 eller 1 LED(,er) lyser:**

Akkumulatorbatteriet råder over tilstrækkelig restkapacitet.

#### **1 LED-lampe blinker:**

Akkumulatorbatteriet er afladet; oplad akkumulatorbatteriet.

#### **Alle LED-lamper blinker:**

Akkumulatorbatteriet blev helt afladet og er defekt. Et defekt akkumulatorbatteri må ikke længe bruges og oplades!

#### **På sætning af akkumulatorbatteri (fig. 12-13)**

Bemærk: Akkulåget lukker af sig selv af sikkerhedstekniske grunde.

- Åbn akkulåget og fjern sikkerhedsstikket (15).
- Sæt først akkumulatorbatteriet og så sikkerhedsstikket i holderen igen.
- Luk akkulåget.

## **6. Betjening**

Plæneklipperen kan bruges med akkumulatorbatteri eller uden akkumulatorbatteri i manuel drift.

#### **Forsigtig!**

Plæneklipperen er udstyret med en sikkerhedsafbryder for at forhindre ubeføjet brug. Sæt sikkerhedsstikket (fig. 13) i, umiddelbart før plæneklipperen tages i brug, og fjern sikkerhedsstikket igen, hver gang maskinen afbrydes, eller når arbejdet er færdigt.

#### **Forsigtig!**

For at undgå at plæneklipperen tænder ved en fejltagelse, er den udstyret med en indkoblings-spærring (fig. 1 / pos. 1a), som skal trykkes ind, inden man kan trykke på drivbøjlen (1). Slippes drivbøjlen, slukker plæneklipperen. Udfør denne handling nogle gange for at sikre, at maskinen fungerer korrekt. Kontroller, at kniven ikke roterer, og at sikkerhedsstikket er trukket ud, inden du foretager reparations- eller vedligeholdelsesarbejde på maskinen.

#### **Advarsel! Åbn ikke dækpladen, når opsamlingsboks tømmes, mens motoren kører. Det roterende skæreblad kan forårsage svære kvæstelser.**

Fastgør altid dækpladen eller opsamlingsboksen omhyggeligt. Husk at slukke motoren, inden du tager dem af.

Den sikkerhedsafstand mellem brugeren og slåspindlen, som naturligt gives af styrestængerne, skal altid overholdes. Vær særlig forsigtig ved retningskift på skrænter og skråninger. Sørg for at stå godt fast på underlaget, brug sko med skridfaste såler samt lange bukser.

Skrånende overflader skal altid bearbejdes på tværs. Skrånede overflader med en hældning, som overstiger 15 grader, må af sikkerhedsgrunde ikke bearbejdes med plæneklipperen.

Ved baglæns kørsel og når plæneklipperen trækkes, skal der udvises særlig forsigtighed. Pas på ikke at falde!

#### Korrekt arbejdsmåde

Det anbefales at lade banerne overlappe hinanden, når du slår græs.

Skærebladene skal være skarpe og fuldstændig intakte, så græsstråene ikke trevler og plænen bliver gul.

For at opnå et rent klippemønster skal plæneklipperen føres i lige baner. Banerne skal overlappe hinanden nogle centimeter for at undgå ubearbejdede striber.

Et velplejet græsareal opnås ved at afkorte græsset så meget, at græsset efter slåningen har en højde på 3 - 4 cm (naturgræsplæne) og 1,5 - 2,5 cm (havegræsplæne). Brug af en lydsvag plæneklipper er især god til at forbedre klippemønstret på en havegræsplæne. Slå græsset 1 - 2 gange om ugen. Det anbefales at slå en naturgræsplæne, når den har en græshøjde på 6 - 7 cm, og en havegræsplæne, når den har en græshøjde på 3 - 4 cm. Uafhængigt af den anbefalede klippehøjde bør græsset kun afkortes 1/3 under hver græsslåning. Græsset bør slås ned til den anbefalede højde, før den første frost kommer. Græs skal helst slås, når det er tørt, for at sikre et rent klippemønster. Plænen bør aldrig være højere end 10 cm, da græsset ellers ikke slås korrekt af plæneklipperen. Plæneklipperen er udstyret med et friløb, der aktiveres, når den trækkes tilbage.

Akkumulatorbatteriets driftstid, dvs. det areal i kvadratmeter (fladekapacitet), som kan klares med en akkuladning, afhænger i stor grad af græssets tilstand (f.eks. tæthed, fugtighed, længde, klippehøjde...) og klippehastigheden (klippetempo). Det anbefales at slå græsset noget oftere, med stor klippehøjde og i et passende tempo, så fladekapaciteten tilpasses individuelt. En hyppig tænding og slukning af produktet under slåningen forringer ligeledes fladekapaciteten. Skulle akku-driftstiden (fladekapacitet) ikke være tilfredsstillende, selv om ovenstående overholdes, kan problemet afhjælpes med akkumulatorbatterier med en større kapacitet (Ah).

Undersiden af maskinhuset skal holdes ren; græsaflejringer skal fjernes hurtigst muligt. Aflejringer vil vanskeliggøre startproceduren og nedsætte kvaliteten af snittet og græsudkastet.

På skrånende overflader skal klippebanen gå på tværs af skråningen. Stil eventuelt plæneklipperen skråt opad, så den ikke glider ned. Vælg klippehøjde ud fra, hvor højt græsset er. Klip ad flere omgange, så du højst klipper 4 cm på én gang.

Sluk motoren, inden du efterser kniven. Husk, at kniven drejer videre nogle sekunder, når motoren slukkes. Prøv aldrig på at stoppe kniven. Kontroller jævnligt, at kniven sidder ordentlig fast, er i god stand og er velsleben. Hvis ikke, skal kniven hhv. slibes eller skiftes ud. Hvis kniven støder mod en genstand, mens den roterer, skal maskinen stoppes; vent til kniven står helt stille. Kontroller herefter, om skærebladet og skærebladsholderen har taget skade. I givet fald skal de skiftes ud.

Græsrester i maskinhuset og på arbejdsværktøjet må ikke fjernes med hænder eller fødder; brug egnede hjælpemidler, f.eks. en børste eller en lille kost.

Motoren skal være slukket, sikkerhedsstikket trukket ud, og skæreværktøjet stå stille, når opsamlingsboksen sættes på.

## 7. Rengøring, vedligeholdelse og reservedelsbestilling

### Fare!

Træk sikkerhedsstikket ud af stikkontakten inden rengøringen (fig. 12).

#### 7.1 Rengøring

- Hold så vidt muligt beskyttelsesanordninger, luftsprækker og motorhuset fri for støv og snavs. Gnid maskinen ren med en ren klud, eller foretag trykluftudblæsning med lavt tryk.
- Vi anbefaler, at maskinen rengøres hver gang efter brug.
- Rengør af og til maskinen med en fugtig klud og lidt blød sæbe. Undgå brug af rengørings- eller opløsningsmiddel, da det vil kunne ødelægge maskinens kunststofdele. Pas på, at der ikke kan trænge vand ind i maskinens indvendige dele. Trænger der vand ind i et el-værktøj, øger det risikoen for elektrisk stød.

### 7.2 Vedligeholdelse

- Plæneklipperen må ikke rengøres med rindende vand, navnlig ikke under højt tryk. Sørg for, at alle befæstelseselementer (skruer, møtrikker osv.) altid er spændt godt til, så du kan arbejde sikkert med plæneklipperen.
- Kontroller jævnligt opsamlingsboksen for tegn på slid.
- Dele, som er slidte eller beskadigede, skal skiftes ud.
- Plæneklipperen skal opbevares i et tørt rum.
- For at sikre en lang levetid skal alle skruede dele samt hjul og aksler rengøres og smøres med olie.
- Regelmæssig vedligeholdelse af plæneklipperen sikrer ikke bare, at den holder sig i god stand og bevarer en høj ydeevne over lang tid; det betyder også, at resultatet af græsslåningen bliver bedre og arbejdet lettere at udføre. Plæneklipperen skal så vidt muligt rengøres med børste eller klud. Brug ikke opløsningsmidler eller vand til at fjerne snavs med.
- Knivene på slåspindlen er de dele, som er mest udsat for slid. Kontroller jævnligt knivene på slåspindlen og slåspindelens fastgørelse.
- Skulle knivene på slåspindlen blive uskarpe, hvilket først er tilfældet efter flere år, hvis de plejes godt, skal slåspindlen skiftes, kontakt i dette tilfælde vores kundeservice.
- Der findes ikke yderligere vedligeholdelseskrævende dele inde i produktet.

### 7.3 Indstilling modkniv (fig. 14)

**Advarsel!** Brug sikkerhedshandsker.

#### Bemærk:

Modkniven (L) er forindstillet på fabrikken. Efter længere tids brug kan det være nødvendigt at efterjustere den. Efterjuster kun, hvis:

- klippemønstret virker groft og uensartet, græsstråene ikke klippes (afstand er for stor mellem modkniv og slåspindel)
- produktet er tungt eller slet ikke kan skubbes
- slåspindlen er støjende eller ikke roterer, fordi den sliber mod modkniven eller har sat sig fast

#### Indstilling:

- Drejes unbrakoskruen (M) til højre = afstand modkniv – slåspindel reduceres
- Drejes unbrakoskruen (M) til venstre = afstand modkniv – slåspindel øges

1. Drej de to unbrakoskruer (M) op til venstre.
2. Drej et hjul fremad, hvorved slåspindlen roterer. Drej samtidigt en af de to unbrakoskruer (M) så meget i, at slåspindlen berører modkniven, næsten uden at det høres.
3. Drej unbrakoskruen (M) så meget tilbage igen, at slåspindlen lige netop roterer frit.
4. Gentag punkt 2. og 3. med den anden unbrakoskrue (M).

#### Vigtigt!

Indstil unbrakoskruen (M) ens på begge sider af produktet, så slåspindlen (14) lige netop roterer frit. Modkniven (L) er indstillet rigtigt, når et stykke papir kan klippes over i hele sin længde mellem knivene på slåspindlen (14) og modkniven, når et hjul drejes let fremad med hånden.

Når sæsonen er slut, skal plæneklipperen efterses; restophobninger skal fjernes. Husk også at efterse plæneklipperen, inden den tages i brug igen første gang i den nye sæson. I tilfælde af behov for reparation henvises til vores kundeservice. Brug kun originale reservedele.

#### 7.4 Reservedelsbestilling:

Ved bestilling af reservedele skal følgende oplyses:

- Savens type.
- Savens artikelnummer.
- Savens identifikationsnummer.
- Nummeret på den nødvendige reservedel.

Aktuelle priser og øvrige oplysninger finder du på internetadressen [www.isc-gmbh.info](http://www.isc-gmbh.info)

## 8. Opbevaring og transport

### Opbevaring

Produktet og dets tilbehør skal opbevares på et mørkt, tørt og frostfrit sted uden for børns rækkevidde. Den optimale lagertemperatur ligger mellem 5 °C und 30 °C. Opbevar maskinen i den originale emballage.

### Transport

- Sluk for maskinen og træk sikkerhedsstikket ud af stikkontakten, før den transporteres.
- Anbring transportbeskyttelsesanordninger, hvis sådanne findes.
- Beskyt maskinen mod skader og kraftige vibrationer, der især kan opstå, når maskinen transporteres i køretøjer.
- Sikr maskinen, så den hverken kan rutsje eller vælte.

## 9. Bortskaffelse og genanvendelse

Produktet leveres indpakket for at undgå transportskader. Emballagen består af råmaterialer og kan genanvendes eller indleveres på genbrugsstation. Produktet og dets tilbehør består af forskelligartede materialer, f.eks. metal og plast. Defekte produkter må ikke smides ud som almindeligt husholdningsaffald. For at sikre en fagmæssig korrekt bortskaffelse skal produktet indleveres på et affaldsdepot. Hvis du ikke har kendskab til lokalt affaldsdepot, så kontakt din kommune.



Kun for EU-lande

Smid ikke el-værktøj ud som almindeligt husholdningsaffald!

I medfør af Rådets direktiv 2012/19/EF om affald af elektrisk og elektronisk udstyr og dettes omsættelse i den nationale lovgivning skal brugt el-værktøj indsamles separat og indleveres til videreanvendende formål på miljømæssig forsvarlig vis.

Recycling-alternativ til tilbagesendelse:

Ejeren af el-værktøjet er – med mindre denne tilbagesender maskinen – forpligtet til at bortskaffe maskinen og dens dele ifølge miljøforskrifterne. Den brugte maskine kan indleveres hos en genbrugsstation – spørg evt. personalet her, eller forhør dig hos din kommune. Tilbehør og hjælpemidler, som følger med maskinen, og som ikke indeholder elektriske dele, er ikke omfattet af ovenstående.

Genoptryk eller anden kopiering af dokumentation og følgedokumenter til produkter, også i uddrag, er kun tilladt med udtrykkelig tilladelse fra iSC GmbH.

Ret til tekniske ændringer forbeholdes

## 10. Visning på ladeaggregat

Visningsstatus		Betydning og påkrævet handling
Rød lysdiode	Grøn lysdiode	
Slukket	Blinker	<b>Standby-modus</b> Ladeaggregatet er forbundet med nettet og klar til drift, akkumulatorbatteriet er ikke i ladeaggregatet
Tændt	Slukket	<b>Opladning</b> Ladeaggregatet lader akkumulatorbatteriet op i hurtigladningsmodus. De pågældende ladetider findes direkte på ladeaggregatet. Bemærk! De faktiske ladetider kan afvige noget fra de angivne ladetider afhængigt af den eksisterende akkuladning.
Slukket	Tændt	<b>Akkumulatorbatteriet er opladt og klar til brug.</b> Herefter skiftes til skånende opladning, indtil fuldstændig opladning er nået. Lad hertil akkumulatorbatteriet blive ca. 15 min. længere på ladeaggregatet. <b>Påkrævet handling:</b> Tag akkumulatorbatteriet ud af ladeaggregatet. Afbryd ladeaggregatet fra strømforsyningsnettet.
Blinker	Slukket	<b>Tilpasningsopladning</b> Ladeaggregatet befinder sig i funktionen for skånsom opladning. Her oplades akkumulatorbatteriet af sikkerhedsgrunde langsommere og skal bruge mere tid. Det kan have følgende årsager: - Akkumulatorbatteriet er ikke blevet opladet i meget lang tid. - Akkumulatorbatteriets temperatur ligger ikke i det ideelle område. <b>Påkrævet handling:</b> Vent, indtil ladeprocessen er færdig, akkumulatorbatteriet kan stadigvæk oplades.
Blinker	Blinker	<b>Fejl</b> Opladning er ikke længere mulig. Akkumulatorbatteriet er defekt. <b>Påkrævet handling:</b> Et defekt akkumulatorbatteri må ikke længere oplades. Tag akkumulatorbatteriet ud af ladeaggregatet.
Tændt	Tændt	<b>Temperaturfejl</b> Akkumulatorbatteriet er for varmt (f.eks. direkte solindfald) eller for koldt (under 0° C). <b>Påkrævet handling:</b> Tag batteriet ud, og opbevar det 1 dag ved stuetemperatur (ca. 20° C).



## 11. Fejlsøgningssekema

Fejl	Mulige årsager	Afhjælpning
Motor starter ikke	a) Tilslutninger på motoren er løse b) Maskinen står i højt græs c) Klippehuset er tilstoppet d) Sikkerhedskontakt er ikke sat i e) Akkubatteri er ikke sat rigtigt i	a) Få den eftersat på et kundeserviceværksted b) Start på lavt græs eller overflader, som allerede er; bearbejdede; omjuster evt. klippehøjden c) Rengør huset, så kniven kan bevæge sig frit d) Sæt sikkerhedskontakten i (se 6.) e) Tag akkubatteriet ud og sæt det i igen (se 5.)
Motorydelse aftager	a) Græsset er for højt eller fugtigt b) Klippehuset er tilstoppet c) Kniv er slidt ned d) Akkukapacitet giver efter	a) Omjuster klippehøjden b) Rengør huset c) Udskift slåspindlen d) Kontroller akkukapaciteten og oplad evt. akkubatteriet (se 5.)
Urent snit	a) Kniv er slidt ned b) Forkert klippehøjde c) Afstanden er for stor mellem modkniv og slåspindel	a) Efterslib kniven eller skift slåspindlen b) Omjuster klippehøjden c) Korrigér afstanden (s. 7.3)
Slåspindlen roterer ikke	a) Modkniv-slåspindel berører hinanden	a) Korrigér afstanden (s. 7.3)

**Bemærk!** Til beskyttelse af motoren er denne udstyret med en termoafbryder, som slår fra ved overbelastning; efter en kort nedkølingsfase slår den til igen automatisk!



Kun for EU-lande

Smid ikke el-værktøj ud som almindeligt husholdningsaffald!

I medfør af Rådets direktiv 2012/19/EF om affald af elektrisk og elektronisk udstyr og dets omsættelse i den nationale lovgivning skal brugt el-værktøj indsamles separat og indleveres til videreanvendende formål på miljømæssig forsvarlig vis.

Recycling-alternativ til tilbagesendelse:

Ejeren af el-værktøjet er – med mindre denne tilbagesender maskinen – forpligtet til at bortskaffe maskinen og dens dele ifølge miljøforskrifterne. Den brugte maskine kan indleveres hos en genbrugsstation – spørg evt. personalet her, eller forhør dig hos din kommune. Tilbehør og hjælpemidler, som følger med maskinen, og som ikke indeholder elektriske dele, er ikke omfattet af ovenstående.

Genoptryk eller anden kopiering af dokumentation og følgedokumenter til produkter, også i uddrag, er kun tilladt med udtrykkelig tilladelse fra iSC GmbH.

Ret til tekniske ændringer forbeholdes

## Serviceinformationer

I alle lande, der er nævnt i garantibeviset, råder vi over kompetente servicepartnere, hvis kontaktdata fremgår af garantibeviset. De står til din rådighed i forbindelse med enhver form for service som f.eks. reparation, anskaffelse af reservedele og sliddele eller køb af forbrugsmaterialer.

Vær opmærksom på, at følgende dele på produktet slides som følge af brug eller udsættes for naturligt slid resp. at følgende dele anses som forbrugsmaterialer.

Kategori	Eksempel
Sliddele*	Kontaktkul, Akku
Forbrugsmateriale/ forbrugsdele*	Slåspindel
Manglende dele	

\* er ikke nødvendigvis indeholdt i leveringsomfanget!

Konstateres mangler eller fejl, bedes du melde fejlen på internettet under [www.isc-gmbh.info](http://www.isc-gmbh.info). Det er vigtigt at beskrive fejlen så nøjagtigt som muligt og i hvert fald besvare følgende spørgsmål:

- Har produktet fungeret, eller var det defekt fra begyndelsen?
- Har du bemærket noget usædvanligt, inden defekten opstod (symptom før defekt)?
- Hvilken fejlfunktion mener du, at produktet er berørt af (hovedsymptom)?  
Beskriv venligst fejlfunktionen.

## Garantibevis

Kære kunde!

Vore produkter er underlagt en streng kvalitetskontrol. Hvis produktet alligevel på et tidspunkt skulle udvise fejl, beklager vi naturligvis dette, i dette tilfælde beder vi dig kontakte vores kundeservice på adressen, som er anført på dette garantibevis. Du kan naturligvis også ringe til os på det anførte servicenummer. For indfrielse af garantikrav gælder følgende:

1. Disse garantibetingelser retter sig udelukkende til forbrugere, dvs. naturlige personer, der hverken vil bruge dette produkt i forbindelse med udøvelse af deres erhvervsmæssige eller andet selvstændigt arbejde. Disse garantibetingelser regulerer ekstra garantiydelse, som nedenstående producent lover købere af sine nye apparater som supplement til den lovfastsatte garanti. Garantibestemmelser fastsat ved lov berøres ikke af nærværende garanti. Vores garantiydelse er gratis.
2. Garantiydelsen dækker udelukkende mangler på et nyt apparat fra nedenstående producent, der skyldes materiale- eller produktionsfejl, og vi har ret til at vælge, om sådanne mangler afhjælpes på produktet, eller om produktet udskiftes.  
Bemærk, at vore produkter ikke er konstrueret til erhvervsmæssig, håndværksmæssig eller faglig brug. Garantien dækker således ikke forhold, hvor produktet er blevet brugt i erhvervsmæssige, håndværksmæssige eller faglige virksomheder eller er blevet udsat for lignende belastning.
3. Garantien dækker ikke følgende:
  - Skader på produktet som følge af tilsidesættelse af montagevejledningens anvisninger eller som følge af usagkyndig installation, tilsidesættelse af brugsanvisningen (f.eks. tilslutning til forkert netspænding eller strømtype) eller tilsidesættelse af vedligeholdelses- og sikkerhedsforskrifter eller som følge af at produktet udsættes for ikke normale miljøbetingelser eller manglende pleje og vedligeholdelse.
  - Skader på produktet som følge af misbrug eller usagkyndig anvendelse (f.eks. overbelastning af produktet eller brug af værktøj eller tilbehør, som ikke er godkendt), indtrængen af fremmedlegemer i produktet (f.eks. sand, sten eller støv, transportskader), brug af vold eller eksterne påvirkninger udefra (f.eks. fordi produktet tabes).
  - Skader på produktet eller dele af produktet, der skyldes almindelig brug, normalt eller andet naturligt slid.
4. Garantiperioden udgør 24 måneder at regne fra købsdatoen. Garantikrav skal gøres gældende inden garantiperiodens udløb og inden for to uger, efter at defekten er blevet konstateret. Garantikrav kan ikke gøres gældende efter garantiperiodens udløb. Reparation eller udskiftning af produktet medfører ikke forlængelse af garantiperioden, heller ikke for eventuelt indbyggede reservedele. Dette gælder også servicearbejder, der foretages på stedet.
5. Hvis du ønsker at gøre brug af garantien, bedes du melde det defekte produkt til: [www.isc-gmbh.info](http://www.isc-gmbh.info). Sørg for at have købskvitteringen eller anden form for dokumentation af købet af det nye apparat ved hånden. Apparater, der sendes ind uden passende dokumentation eller uden typeskilt, er udelukket fra garantiydelsen på grund af manglende identificering. Er defekten omfattet af garantien, vil produktet omgående blive repareret og returneret, eller du vil modtage et helt nyt.

Mod betaling udbedrer vi naturligvis også gerne defekter på produktet, som ikke/ikke længere er omfattet af garantien. Du skal blot indsende produktet til vores serviceadresse.

Hvad angår slid- og forbrugsdele samt manglende dele henviser vi til garantiens indskrænkninger i henhold til serviceinformationerne i nærværende betjeningsvejledning.



**Fara!** - Läs igenom bruksanvisningen för att sänka risken för skador

Denna maskin får inte användas av barn. Barn ska hållas under uppsikt så att de inte använder maskinen som leksak. Maskinen får inte rengöras eller underhållas av barn. Maskinen får inte användas av personer med begränsad fysisk, sensorisk eller mental förmåga, eller av personer med bristfällig kunskap eller erfarenhet, såvida inte en ansvarig person håller uppsikt eller ger instruktioner.

**Fara!**

Innan maskinen kan användas måste särskilda säkerhetsanvisningar beaktas för att förhindra olyckor och skador. Läs därför noggrant igenom denna bruksanvisning och dessa säkerhetsanvisningar. Förvara dem på ett säkert ställe så att du alltid kan hitta önskad information. Om maskinen ska överlåtas till andra personer måste även denna bruksanvisning och dessa säkerhetsanvisningar medfölja. Vi övertar inget ansvar för olyckor eller skador som har uppstått om denna bruksanvisning eller säkerhetsanvisningarna åsidosätts.

**1. Säkerhetsanvisningar**

Gällande säkerhetsanvisningar finns i det bifogade häftet.

**Fara!**

**Läs alla säkerhetsanvisningar och instruktioner.** Försummelser vid iakttagandet av säkerhetsanvisningarna och instruktionerna kan förorsaka elstöt, brand och/eller svåra skador. **Förvara alla säkerhetsanvisningar och instruktioner för framtiden.**

**Förklaring av symbolerna som används (se bild 15)**

- 1 „Varning – Läs igenom bruksanvisningen för att sänka risken för skador“
- 2 Håll tillräckligt avstånd.
- 3 Varning! - Vassa knivar!
- 4 Varning för roterande knivar. För inte in händer eller fötter i öppningarna medan maskinen är igång.
- 5 Dra ut säkerhetskontakten innan du utför underhåll.
- 6 Skydda maskinen mot regn och fukt
- 7 Garanterad ljudeffektnivå

**2. Beskrivning av maskinen samt leveransomfattning****2.1 Beskrivning av maskinen (bild 1/2)**

- 1 Startspak
- 1a Inkopplingsspärr
- 2 Övre skjutbygel
- 3 Inställning av klippningshöjden
- 4 Utkastningslucka
- 5 Gräsuppsamlare med fästrem
- 5a Bygelstativ
- 6 Förlängning till skjutbygel (2 st)
- 7 Undre skjutbygel

- 8 Skruv M6x40 (4 st)
- 9 Vingmutter M6 (4 st)
- 10 Hjul
- 11 Motor 18 V DC
- 12 Batterilock
- 13 Kabelhållare (3 st)
- 14 Knivcylinder
- 15 Säkerhetskontakt
- 16 Hårnålssprint (2 st)

**2.2 Leveransomfattning samt packa upp maskinen (bild 2)**

Kontrollera att produkten är komplett med hjälp av beskrivningen av leveransen. Om delar saknas vill vi be dig ta kontakt med vårt servicecenter eller butiken där du köpte produkten inom fem dagar efter att du köpte artikeln. Tänk på att du måste visa upp ett giltigt kvitto. Beakta även garantitabellen i serviceinformationen i slutet av bruksanvisningen.

- Öppna förpackningen och ta försiktigt ut produkten ur förpackningen.
- Ta bort förpackningsmaterialet samt förpacknings- och transportsäkringar (om förhanden).
- Kontrollera att leveransen är komplett.
- Kontrollera om produkten eller tillbehördelarna har skadats i transporten.
- Spara om möjligt på förpackningen tills garantitiden har gått ut.

**Fara!**

**Produkten och förpackningsmaterialet är ingen leksak! Barn får inte leka med plastpåsar, folie eller smådelar! Risk för att barn sväljer delar och kvävs!**

**Leveransomfattning**

- Gräsklipparens kåpa med övre skjutbygel och säkerhetskontakt
- Gräsuppsamlare med fästrem
- Bygelstativ
- Förlängning till skjutbygeln (2 st)
- Undre skjutbygel
- Skruv M6x40 (4 st)
- Vingmutter M6 (4 st)
- Hårnålssprint (2 st)
- Original-bruksanvisning
- Säkerhetsanvisningar

### 3. Ändamålsenlig användning

Gräsklipparen är lämplig för privat bruk i hemma- eller koloniträdgårdar.

Sådana gräsklippare som är avsedda för privata hemma- och koloniträdgårdar definieras som utrustning vars årliga användning i regel inte överstiger 50 timmar och som till övervägande del används till gräsvård, dock ej till allmänna grönytor, parker, sportanläggningar eller till lant- och skogsbruk.

Obs! På grund av olycksrisken får gräsklipparen inte användas till att trimma buskar och häckar, till att skära eller finfördela klättrväxter, till gräsklippning på tak eller i balkonglådor, till rengöring (rensugning) av gångar eller som kompostkvarn för finfördelning av kvistar och grenar från träd och häckar. Dessutom får gräsklipparen inte användas som motorhacka samt för att plana ut ojämnheter i marken, t ex mullvadshögar.

Av säkerhetsskäl får gräsklipparen inte användas som drivaggregat för andra arbetsverktyg och verktygssatser, såvida detta inte uttryckligen har tillåtits av tillverkaren.

Maskinen får endast användas till sitt avsedda ändamål. Användningar som sträcker sig utöver detta användningsområde är ej ändamålsenliga. För materialskador eller personskador som resulterar av sådan användning ansvarar användaren/operatören själv. Tillverkaren påtar sig inget ansvar.

Tänk på att våra produkter endast får användas till ändamålsenligt syfte och inte har konstruerats för yrkesmässig, hantverksmässig eller industriell användning. Vi ger därför ingen garanti om produkten ska användas inom yrkesmässiga, hantverksmässiga eller industriella verksamheter eller vid liknande aktiviteter.

### 4. Tekniska data

Spänning .....	18 V DC
Varvtal knivcylinder .....	890 min <sup>-1</sup>
Kapslingsklass .....	IPX1
Skyddsklass .....	III
Vikt .....	10,8 kg
Klippbredd .....	38 cm
Gräsupsamlarens volym .....	45 liter
Ljudtrycksnivå L <sub>PA</sub> .....	72 dB(A)
Osäkerhet K <sub>PA</sub> .....	2,5 dB(A)
Uppmätt ljudeffektnivå L <sub>WA</sub> .....	85,68 dB(A)
Osäkerhet K <sub>WA</sub> .....	1,93 dB(A)
Garanterad ljudeffektnivå L <sub>WA</sub> .....	89 dB(A)
Vibration i stängeln .....	≤ 2,5 m/s <sup>2</sup>
Osäkerhet K .....	1,5 m/s <sup>2</sup>
Inställning av klippningshöjd ..	14-38 mm; 4 lägen

#### Obs!

Maskinen levereras utan batterier och utan laddare. Tänk på att maskinen endast får användas med Li-jon-batterier från serien Power-X-Change!

Li-jon-batterierna i serien Power-X-Change får endast laddas med Power-X-laddaren.

Buller- och vibrationsvärden har bestämts enligt standarderna EN ISO 3744:1995, ISO 11094:1991 och EN ISO 20643:2008.

#### Begränsa uppkomsten av buller och vibration till ett minimum!

- Använd endast intakta maskiner.
- Underhåll och rengör maskinen regelbundet.
- Anpassa ditt arbetssätt till maskinen.
- Överbelasta inte maskinen.
- Lämna in maskinen för översyn vid behov.
- Slå ifrån maskinen om den inte används.
- Bär handskar.

#### Obs!

##### Kvarstående risker

**Kvarstående risker föreligger alltid även om detta elverktyg används enligt föreskrift. Följande risker kan uppstå på grund av elverktygets konstruktion och utförande:**

1. Lungskador om ingen lämplig dammfiltermask används.
2. Hörselskador om inget lämpligt hörselskydd används.

**Varning!**

Denna maskin genererar ett elektromagnetiskt fält under drift. Under vissa omständigheter kan detta fält påverka aktiva eller passiva medicinska implantat. För att reducera risken för allvarliga eller dödliga personskador, rekommenderar vi att personer med medicinska implantat kontaktar sin läkare och tillverkaren av det medicinska implantatet innan maskinen används.

**5. Före användning**

Gräsklipparen levereras i delvis demonterat skick. Innan gräsklipparen får användas ska skjutbygel och gräsuppsamlaren monteras. Följ bruksanvisningen steg för steg och orientera dig efter bilderna när du monterar samman maskinen.

**Märk!** Nödvändiga monteringsdelar (skruvar, kabelklämmor osv) eller funktionsdelar (t ex stickkontakter, nycklar) kan finnas i förpackningens formlar eller på maskinen.

**5.1 Montera skjutbyglarna**

Bild 3: Skruva samman den undre skjutbygel (7) med ändarna på förlängningarna (6) där endast ett fyrkantshål finns. Använd 2 st skruvar M6x40 (8) och 2 st vingmuttrar M6 (9).

Bild 4: Skruva samman den övre skjutbygel (2) med ändarna på förlängningarna (6) där två fyrkantshål finns. Använd 2 st skruvar M6x40 (8) och 2 st vingmuttrar M6 (9). Om hålen (A) används förlängs skjutbygel med ca. 5 cm.

Bild 5: Häng först in den ena sidan av den undre skjutbygel (7) på gräsklipparens fäststift (B). Tryck sedan samman den undre skjutbygel (7) en aning och häng in den andra sidan. Fäst sedan anslutningsledningen på skjutbygel (bild 1 / pos. 13) med kabelhållarna (bild 2 / pos 13).

Bild 5/5a: För att fixera den undre skjutbygel på gräsklipparen ska en hårnålssprint (16) sättas in i hålet (B) på vardera sida.

**5.2 Montera gräsuppsamlaren (bild 6 – 7)**

1. Skjut in bygelstativet i röret i gräsuppsamlaren.
2. Vik fästena som finns på sidan av gräsuppsamlaren över bygelstativet.

3. Vik fästet som finns undertill på gräsuppsamlaren över bygelstativet.

**5.3 Hänga in gräsuppsamlaren (bild 8)**

**Fara!** Slå ifrån motorn och kontrollera att knivcylindern inte längre roterar innan du hänger in gräsuppsamlaren.

Häng in gräsuppsamlaren till vänster och höger om löprullen (pos. C). Fäst dessutom gräsuppsamlaren vid skjutbygel med fästremmen (se bild 1). Ställ in fästremmen för dina behov. Eftersom utkastningsluckan (pos. 4) kan ställas in kan du bestämma hur gräset ska kastas in i gräsuppsamlaren.

**5.4 Ställa in klippningshöjden****Varning!**

Klippningshöjden får endast ställas in om motorn står stilla och säkerhetskontakten har dragits ut.

Bild 9: Klippningshöjden kan ställas in på 4 olika nivåer mellan 14 och 38 mm. Dra ut fjäderstiften (D) som finns på båda sidor och låt dem sedan snäppa in i avsett hål (E). Den inställda klippningshöjden kan läsas av på skalan (F).

**Märk:**

- Löprullarna (H) ska ha justerats in parallellt mot gräsklipparen (fjäderstiften (D) på samma höjd).
- Ställ in klippningshöjden så att underkniven (bild 14 / pos. L) inte rör vid marken om ytan är ojämn.

Innan du börjar klippa, kontrollera att kniven inte är trubbig och att monteringsmaterialet inte har skadats. Byt ut trubbiga och/eller skadade knivar så att ingen obalans uppstår. Slå ifrån motorn och dra ut säkerhetskontakten innan du gör dessa kontroller.

**Ladda batteriet (bild 10)**

1. Dra ut batteripaketet ur kompressorn. Tryck in spärrknappen (bild 11/pos. C).
2. Kontrollera att nätspänningen som anges på märkskylten stämmer överens med nätspänningen i vägguttaget. Anslut laddarens stickkontakt till vägguttaget. Den gröna lysdioden börjar blinka.
3. Sätt det laddbara batteriet på laddaren.
4. Under punkten „Lampor på laddaren“ finns en tabell som förklarar vad de olika lysdioderna på laddaren betyder.



Medan batteriet laddas upp värms det en aning. Detta är helt normalt.

Om batteripaketet inte kan laddas måste du kontrollera

- att nätspänning finns i vägguttaget
- att det finns fullgod kontakt vid laddningskontaktorna

Om batteripaketet fortfarande inte kan laddas måste du lämna in

- laddaren
- och batteripaketet

till vår kundtjänstavdelning.

För att batteripaketets livslängd ska bli så lång som möjligt måste du alltid ladda det i god tid. Detta är alltid nödvändigt om du märker att den batteridrivna gräsklipparens pre-standa börjar försvagas. Se till att batteripaketet aldrig laddas ur helt. Detta leder till att batteripaketet förstörs!

#### Kapacitetsindikering för batteri (bild 11)

Tryck på knappen (A) för kapacitetsindikering för batteriet. Kapacitetsindikeringen (B) visar batteriets laddningsnivå med tre lysdioder.

#### Alla tre lysdioder är tända

Batteriet är fulladdat.

#### 2 eller 1 lysdioder är tända

Batteriet har tillräcklig restkapacitet.

#### 1 lysdiod blinkar

Batteriet är tomt och måste laddas.

#### Alla lysdioder blinkar

Batteriet har djupurladdats och är defekt. Du får inte längre använda eller ladda ett defekt batteri.

#### Montera batteriet (bild 12-13)

Märk: Av säkerhetsskäl stängs batterilocket av sig själv.

- Öppna batterilocket och dra ut säkerhetskontakten (15).
- Sätt in batteriet och därefter säkerhetskontakten i uttaget.
- Stäng batterilocket.

## 6. Använda

Gräsklipparen kan användas antingen med batteri eller utan batteri i manuell drift.

#### Obs!

Gräsklipparen är utrustad med en säkerhetsfunktion som ska förhindra obehöriga att använda maskinen. Strax innan gräsklipparen ska användas måste säkerhetskontakten (bild 13) skjutas in. Varje gång du avbryter arbetet, eller om du klippt färdigt, ska säkerhetskontakten dras ut igen.

#### Obs!

För att förhindra att gräsklipparen startar oavsiktligt, är gräsklipparen utrustad med en brytarspär (bild 1/pos. 1a) som måste tryckas in innan bygeln (1) kan tryckas in. Gräs-klipparen slås ifrån om du släpper bygeln. Slå till och ifrån maskinen på detta sätt ett par gånger för att kontrollera att din maskin fungerar rätt. Innan du utför reparation eller un-derhåll på maskinen måste du kontrollera att kniven inte roterar och att säkerhetskontakten har dragits ut.

#### Varning! Se alltid till att motorn har stannat innan du öppnar utkastningsluckan för att tömma gräsupsamlaren. Den roterande kniven kan förorsaka personskador.

Fäst alltid utkastningsluckan resp. gräsupsamlaren noggrant. Slå alltid ifrån motorn innan du tar bort gräsupsamlaren.

Beakta alltid avståndet mellan knivcylindern och dig själv som bestäms av styrstänger-nas längd. Var särskilt försiktig när du klipper och ändrar körriktning på slutningar och slänter. Se till att du alltid står stadigt, bär skor med halkfria och profilerade sulor samt långa byxor.

Använd alltid gräsklipparen i rät vinkel mot lutningen, gå alltså inte uppför eller nedför slänten. Av säkerhetsskäl får du inte använda gräsklipparen på slänter om lutningen överstiger 15 grader.

Var särskilt försiktig när du går baklänges och när du drar gräsklipparen. Risk för att du snavar!

#### Instruktioner för korrekt gräsklippning

Vi rekommenderar att du kör överlappande banor med gräsklipparen.

Klipp alltid med en vass och intakt kniv så att grässtrån inte fransas ut, vilket annars kan leda till att gräsmattan gulnar.

För att du ska få en fin skärningsbild på gräsmattan måste du gå i så raka banor som möjligt. Se till att banorna där du har klippt överlappar varandra med ett par centimeter så att inga remsor står kvar.

För att få en välvårdad gräsmatta rekommenderar vi en klippningshöjd på 3 - 4 cm för bruksgräsmattor och 1,5 - 2,5 cm för prydnadsgräsmattor. Med en cylindergräsklippare kan klippbildens förbättras särskilt vid prydnadsgräsmattor. Klipp din gräsmatta 1 - 2 gånger i veckan. För bruksgräsmattor rekommenderar vi att du klipper när gräset har nått 6 - 7 cm höjd, för prydnadsgräsmattor 3 - 4 cm. Oberoende av rekommenderad klippningshöjd ska gräsmattan endast klippas av med en tredjedel av sin aktuella höjd. Se till att gräsmattan klippas till sin rekommenderade höjd innan första frosten kommer. Se till att gräsmattan är så torr som möjligt innan du klipper för att få en ren klippbild. Gräsmattan bör aldrig vara högre än 10 cm eftersom den annars inte kan klippas ordentligt. Gräsklipparen är frilöpande när den dras tillbaka.

Användningstiden för batteriet, och därmed ytprestandan i kvadratmeter, är till största del beroende av föreliggande egenskaper i gräsmattan (t ex täthet, fukt, längd, klippningshöjd) och klippningshastigheten (stegtempo). För en individuell anpassning av ytprestandan rekommenderar vi att gräsmattan klippas ofta med hög klippningshöjd och med lämpligt tempo. Om maskinen ofta slår ifrån och till Punder klippningen leder detta till reducerad ytprestanda. Om du inte är nöjd med batteriets användningstid (ytprestanda) trots dessa åtgärder, kan batterier med högre kapacitet (Ah) vara en lämplig lösning.

Håll gräsklipparens undersida ren och ta alltid bort gräs som har fastnat. Avlagringar gör det svårare att starta maskinen, och påverkar dessutom klippningskvaliteten och utkastningen.

Använd gräsklipparen i rät vinkel på sluttningar. Du kan undvika att glida med gräsklipparen om du håller den snett uppåt. Välj klippningshöjd beroende på aktuell gräshöjd. Gå flera gånger med gräsklipparen så att maximalt 4 cm gräs klippas av varje gång.

Slå alltid ifrån motorn innan du kontrollerar kniven. Tänk på att kniven fortsätter att rotera ett par sekunder efter att du har slagit ifrån motorn. Försök aldrig att stoppa kniven. Kontrollera med jämna

mellanrum att kniven sitter fast ordentligt, är i fullgott skick samt tillräckligt vass. Om detta inte skulle vara fallet måste den slipas eller bytas ut. Om den rote-rande kniven slår emot ett föremål måste du slå ifrån gräsklipparen och vänta tills kniven har stannat helt. Kontrollera därefter knivens och knivfästets skick. Om dessa har skadats måste de bytas ut.

Om avlagringar av gammalt gräs finns kvar i gräsklipparens kåpa och på arbetsverktyget, får detta inte tas bort med handen eller med fötterna. Använd lämpliga hjälpmedel, t ex en handborste.

Häng endast in gräsuppsamlaren om motorn har slagits ifrån. Säkerhetskontakten har dragits ut och kniven har stannat.

## 7. Rengöring, Underhåll och reservdelsbeställning

### Fara!

Dra alltid ut säkerhetskontakten om maskinen ska rengöras (bild 12).

#### 7.1 Rengöra maskinen

- Håll skyddsanordningarna, ventilationsöppningarna och motorkåpan i så damm- och smutsfritt skick som möjligt. Torka av maskinen med en ren duk eller blås av den med tryckluft med svagt tryck.
- Vi rekommenderar att du rengör maskinen efter varje användningstillfälle.
- Rengör maskinen med jämna mellanrum med en fuktig duk och en aning såpa. Använd inga rengörings- eller lösningsmedel. Dessa kan skada maskinens plastdelar. Se till att inga vätskor tränger in i maskinens inre. Om vatten tränger in i ett elverktyg höjs risken för elektriska slag.

#### 7.2 Underhålla maskinen

- Rengör inte gräsklipparen under rinnande vatten, särskilt under högtryck. Se till att alla fästdon (skruvar, muttrar osv) alltid är fast åtdragna så att du kan använda gräsklipparen utan risk för skador.
- Kontrollera ofta om gräsuppsamlaren är sliten.
- Byt ut slitna eller skadade delar.
- Förvara din gräsklippare i ett torrt utrymme.
- För att garantera lång livslängd ska alla skruvdelar samt hjul och axlar rengöras och därefter

ter oljas in.

- Om du vårdar din gräsklippare regelbundet förbättras inte endast dess livslängd och prestanda, utan det blir dessutom lättare att använda gräsklipparen och resultatet blir bättre. Rengör om möjligt gräsklipparen endast med en borste eller en trasa. Använd inte lösningsmedel eller vatten för att ta bort smuts.
- Knivarna i knivcylindern är de delar som slits mest. Kontrollera regelbundet knivar-nas skick i knivcylindern samt att knivarna sitter fast ordentligt.
- Om knivarna på knivcylindern har blivit trubbiga, vid avsedd skötsel först efter flera års tid, och om knivcylindern behöver bytas ut måste du kontakta vår kundtjänst.
- I maskinens inre finns inga andra delar som kräver underhåll.

### 7.3 Ställa in underkniven (bild 14)

**Varning!** Använd skyddshandskar.

#### Märk:

Underkniven (L) är redan fabriksinställd. Efter längre tids användning kan det vara nödvändigt att efterjustera kniven. Justera endast kniven:

- om klippbilden är grov och ojämn, grässtrån inte klipps av (avståndet mellan underkniven och knivcylindern är för stort)
- om det går trögt att skjuta maskinen framåt, eller om detta inte går alls
- om knivcylindern avger ljud eller inte roterar eftersom underkniven släpar emot eller har hakat fast

#### Ställa in

- Vrid insexskruven (M) i medsols riktning = avståndet mellan underkniven och kniv-cylindern blir mindre
  - Vrid insexskruven (M) i motsols riktning = avståndet mellan underkniven och kniv-cylindern blir större
1. Vrid båda insexskruvarna (M) i motsols riktning.
  2. Vrid ett hjul framåt så att knivcylindern roterar. Vrid samtidigt in en av de båda insexskruvarna (M) så att knivcylindern rör vid underkniven nästan ljudlöst.
  3. Vrid tillbaka insexskruven (M) så pass långt tills knivcylindern precis kan rotera fritt.
  4. Upprepa punkt 2 och 3 med den andra insexskruven (M).

#### Viktigt!

Säll in insexskruvarna (M) på båda sidor av maskinen på samma läge så att knivcylindern (14) precis kan rotera fritt. Underkniven (L) har ställts in rätt om ett pappersark kan klippas i hela sin längd mellan knivarna i knivcylindern (14) och underkniven medan hju-let lätt vrids runt med ett varv för hand.

Kontrollera gräsklipparens allmänna skick vid säsongens slut och ta bort alla ansamlade gräsrester. Kontrollera tvunget gräsklipparens skick innan du tar den i drift för första gången efter vinteruppehållet. Kontakta vår kundtjänst om maskinen behöver repareras. Använd endast originalreservdelar.

### 7.4 Reservdelsbeställning

Lämna följande uppgifter vid beställning av reservdelar:

- Maskintyp
  - Maskinens artikel-nr.
  - Maskinens ident-nr.
  - Reservdelsnummer för erforderlig reservdel
- Aktuella priser och ytterligare information finns på [www.isc-gmbh.info](http://www.isc-gmbh.info)

## 8. Förvaring och transport

### Förvaring

Förvara maskinen och dess tillbehör på en mörk, torr och frostfri plats samt otillgängligt för barn. Den bästa förvaringstemperaturen är mellan 5°C och 30°C. Förvara maskinen i originalförpackningen.

### Transport

- Innan maskinen får transporteras ska den slås ifrån och skiljas åt från elnätet.
- Montera transportskydd om förhanden.
- Skydda maskinen mot skador och kraftiga vibrationer som särskilt kan uppstå vid transport i fordon.
- Fixera maskinen så att den inte kan glida eller välta.

## 9. Skrotning och återvinning

Produkten ligger i en förpackning som fungerar som skydd mot transportskador. Denna förpackning består av olika material som kan återvinnas. Lämna in förpackningen till ett samlingsställe för återvinning. Produkten och dess tillbehör består av olika material som t ex metaller och plaster. Defekta produkter får inte kastas i hushållssoporna. Lämna in produkten till ett samlingsställe i din kommun för professionell avfallshantering. Hör efter med din kommun om du inte vet var närmsta samlingsställe finns.



Endast för EU-länder

Kasta inte elverktyg i hushållssoporna.

Enligt det europeiska direktivet 2012/19/EG om avfall som utgörs av eller innehåller elektriska eller elektroniska produkter och dess tillämpning i den nationella lagstiftningen, måste förbrukade elverktyg källsorteras och lämnas in för miljövänlig återvinning.

Återvinnings-alternativ till begäran om återsändning:

Som ett alternativ till returnering är ägaren av elutrustningen skyldig att bidra till ändamålsenlig avfallshantering för det fall att utrustningen ska skrotas. Efter att den förbrukade utrustningen har lämnats in till en avfallsstation kan den omhändertas i enlighet med gällande nationella lagstiftning om återvinning och avfallshantering. Detta gäller inte för tillbehörsdelar och hjälpmedel utan elektriska komponenter vars syfte har varit att komplettera den förbrukade utrustningen.

Eftertryck eller annan duplicering av dokumentation och medföljande underlag för produkterna, även utdrag, är endast tillåtet med uttryckligt tillstånd från iSC GmbH.

Med förbehåll för tekniska ändringar.

## 10. Lampor på laddaren

Indikeringsstatus		Betydelse och åtgärder
Röd lysdiod	Grön lysdiod	
Från	Blinkar	<b>Driftberedd</b> Laddaren är ansluten till elnätet och driftberedd, inget batteri i laddaren.
Till	Från	<b>Laddning</b> Laddaren snabbbladdar batteriet. De olika laddningstiderna anges på laddaren. Märk! Beroende på befintlig laddningsnivå i batteriet kan de verkliga laddningstiderna till viss del avvika från angivna laddningstider.
Från	Till	<b>Batteriet har laddats och är klart för användning.</b> Därefter kopplas laddaren om till skonladdning tills batteriet har laddats helt. Låt batteriet sitta kvar i laddaren i ytterligare ca 15 min. <b>Åtgärd:</b> Ta ut batteriet ur laddaren. Koppla loss laddaren från elnätet.
Blinkar	Från	<b>Anpassningsladdning</b> Laddaren har ställts in på ett läge för skonsam laddning. Av säkerhetsskäl laddas batteriet upp långsammare och behöver mer tid. Detta kan ha följande orsaker: - Batteriet har inte laddats under mycket lång tid. - Batteriets temperatur är inte i idealområdet. <b>Åtgärd:</b> Vänta tills batteriet har laddats, batteriet kan ändå laddas vidare.
Blinkar	Blinkar	<b>Störning</b> Batteriet kan inte längre laddas. Batteriet är defekt. <b>Åtgärd:</b> Ett defekt batteri får inte längre laddas. Ta ut batteriet ur laddaren.
Till	Till	<b>Temperaturstörning</b> Batteriet är för varmt (t ex direkt solstrålning) eller för kallt (under 0°C) <b>Åtgärd:</b> Ta ut batteriet och förvara det i rumstemperatur i en dag (ca 20°C).

## 11. Felsökning

Störning	Möjliga orsaker	Åtgärder
Motorn startar ej	a) Anslutningarna vid motorn har lossnat b) Maskinen står i alltför högt gräs c) Gräsklipparens kåpa är tilltäppt d) Säkerhetskontakten har inte satts i e) Batteriet har inte satts i rätt	a) Låt kundtjänst kontrollera. b) Starta på lågt gräs eller på ytor som redan klippts; Ändra ev. på klipphöjden c) Rengör kåpan så att kniven kan rotera fritt d) Sätt i säkerhetskontakten (se 6.) e) Ta ut batteriet och sätt sedan i det igen (se 5.)
Motorns prestanda avtar	a) För högt eller fuktigt gräs b) Gräsklipparens kåpa är tilltäppt c) Kniven är nedsliten d) Batteriets kapacitet avtar	a) Korrigera klippningshöjden b) Rengör kåpan c) Byt ut knivcylindern d) Kontrollera batteriets kapacitet, ladda upp batteriet vid behov (se 5.)
Dålig klippningskvalitet	a) Kniven är sliten b) Fel klipphöjd c) Avståndet mellan underkniv och knivcylinder för stort	a) Slipa knivarna eller byt ut knivcylindern b) Korrigera klippningshöjden c) Korrigera avståndet (se 7.3)
Knivcylindern roterar inte	a) Underkniven och knivcylindern rör vid varandra	a) Korrigera avståndet (se 7.3)

**Obs! Motorn skyddas av en termobrytare som slår ifrån vid överbelastning och som automatiskt kopplas in på nytt efter en kort avkylningspaus!**

## Serviceinformation

I alla länder som nämns i garantibeviset har vi kompetenta servicepartners. Adresserna till dessa partners finns i garantibeviset. Våra partners står gärna till tjänst för alla slags servicearbeten såsom reparation och tillhandahållande av reservdelar, slitagedelar och förbrukningsmaterial.

Kom ihåg att följande delar i denna produkt är utsatta för ett bruksmässigt och naturligt slitage samt att följande delar krävs som förbrukningsmaterial.

Kategori	Exempel
Slitagedelar*	Kolborstar, Batteri
Förbrukningsmaterial/förbrukningsdelar*	Knivcylinder
Delar som saknas	

\* ingår inte tvunget i leveransomfattningen!

Vid brister eller störningar kan du anmäla detta på webbplatsen [www.isc-gmbh.info](http://www.isc-gmbh.info). Ge en detaljerad beskrivning av felet som har uppstått och besvara alltid följande frågor:

- Fungerade produkten först eller var den defekt från början?
- Märkte du av någonting innan produkten slutade att fungera (symptomer före defekt)?
- Enligt din åsikt, vilken funktion är felaktig i produkten (huvudsymptom)?  
Beskriv den felaktiga funktionen.

## Garantibevis

Bästa kund,  
våra produkter genomgår en sträng kvalitetskontroll. Om denna produkt mot förmodan inte fungerar på rätt sätt, beklagar vi detta och ber dig att kontakta vår serviceavdelning under adressen som anges på garantikortet. Vi står även gärna till tjänst på telefon under servicenumret som anges nedan. Följande punkter gäller för att du ska kunna göra anspråk på garantin:

1. Dessa garantivillkor vänder sig enbart till konsumenter, dvs. naturliga personer som inte har för avsikt att använda denna produkt i kommersiellt syfte eller inom egen verksamhet. Dessa garantivillkor reglerar ytterligare garantitjänster som nedanstående tillverkare erbjuder köpare av nya produkter. Dessa tjänster är en komplettering till den lagstadgade garantin. Garantianspråk som regleras enligt lag påverkas inte av denna garanti. Våra garantitjänster är gratis för dig.
2. Garantitjänsterna omfattar endast sådana brister som bevisligen kan härledas till material- eller tillverkningsfel. Produkten som du har köpt ska vara ny och härstamma från nedanstående tillverkare. Vi avgör om sådana brister i produkten ska åtgärdas eller om produkten ska bytas ut. Tänk på att våra produkter endast får användas till ändamålsenligt syfte och inte har konstruerats för kommersiell, hantverksmässig eller yrkesmässig användning. Ett garantiavtal sluts därför ej om produkten inom garantitiden har använts inom yrkesmässiga, hantverksmässiga eller industriella verksamheter eller har utsatts för liknande påkänning.
3. Garantin omfattar inte:
  - Skador på produkten som kan härledas till att monteringsanvisningen missaktats eller på grund av felaktig installation, åsidosatt bruksanvisning (t ex anslutning till felaktig nätspänning eller strömart), missaktade underhålls- och säkerhetsbestämmelser, om produkten utsätts för onormala miljöfaktorer eller bristfällig skötsel och underhåll.
  - Skador på produkten som kan härledas till missbruk eller ej ändamålsenlig användning (t ex överbelastning av produkten eller användning av ej godkända insatsverktyg eller tillbehör), främmande partiklar som har trängt in i produkten (t ex sand, sten eller damm, transportskador), yttre våld eller yttre påverkan (t ex skador efter att produkten fallit ned).
  - Skador på produkten eller delar av produkten som kan härledas till bruksmässigt, normalt eller för övrigt naturligt slitage.
4. Garantitiden uppgår till 24 månader och gäller från datumet när produkten köptes. Medan garantitiden fortfarande gäller ska anspråk på garanti ställas inom två veckor efter att defekten fastställdes. Det är inte möjligt att ställa anspråk på garanti efter att garantitiden har löpt ut. Garantitiden förlängs inte när produkten repareras eller byts ut, dessutom medför sådana arbeten inte att en ny garantitid börjar gälla för produkten eller för ev. reservdelar som har monterats in. Detta gäller även vid hembesök.
5. Anmäl den defekta produkten på följande webbplats för att göra anspråk på garantin: [www.isc-gmbh.info](http://www.isc-gmbh.info). Se till att du har sparat på kvittot eller ett annat köpebevis som påvisar att du har köpt denna produkt i nytt skick. Produkter som sänds in utan köpebevis eller utan märkskylt täcks inte av våra garantitjänster eftersom de inte kan identifieras. Om defekten i produkten täcks av våra garantitjänster, får du genast en reparerad eller ny produkt av oss.

Givetvis kan vi även, mot debitering, åtgärda skador som antingen inte täcks av garantin eller som har uppstått efter garantitidens slut. Skicka in produkten till nedanstående serviceadress.

För slitage- och förbrukningsdelar samt för delar som saknas hänvisar vi till begränsningarna i garantin enligt serviceinformationen som anges i denna bruksanvisning.





**Gevaar!** - Handleiding lezen om het letselrisico te verminderen

Dit apparaat mag niet door kinderen worden gebruikt. Op kinderen moet toezicht worden gehouden om te voorkomen dat ze met het apparaat spelen. Reiniging en onderhoud mag niet door kinderen worden uitgevoerd. Het apparaat mag niet door personen met verminderde fysieke, sensorische of mentale capaciteiten of door personen met onvoldoende kennis of ervaring worden gebruikt, tenzij een voor hen verantwoordelijke persoon op hen toeziet of hen instrueert.

**Gevaar!**

Bij het gebruik van toestellen dienen enkele veiligheidsmaatregelen te worden nageleefd om lichamelijk gevaar en schade te voorkomen. Lees daarom deze handleiding / veiligheidsinstructies zorgvuldig door. Bewaar deze goed zodat u de informatie op elk moment kunt terugvinden. Mocht u dit toestel aan andere personen doorgeven, gelieve dan deze handleiding / veiligheidsinstructies mee te geven. Wij zijn niet aansprakelijk voor ongevallen of schade die te wijten zijn aan niet-naleving van deze handleiding en van de veiligheidsinstructies.

**1. Veiligheidsaanwijzingen**

De overeenkomstige veiligheidsinstructies vindt u in de bijgaande brochure.

**Gevaar!**

**Lees alle veiligheidsinstructies en aanwijzingen.** Nalatigheden bij de inachtneming van de veiligheidsinstructies en aanwijzingen kunnen elektrische schok, brand en/of zware letsels tot gevolg hebben. **Bewaar alle veiligheidsinstructies en aanwijzingen voor de toekomst.**

**Verklaring van de gebruikte symbolen (zie afbeelding 15)**

- 1 'Waarschuwing - Handleiding lezen om het verwondingsrisico te verminderen'
- 2 Afstand houden!
- 3 Voorzichtig! - Scherpe snijmessen
- 4 Opgelet voor roterende messen. Handen en voeten niet in openingen houden, als de machine loopt.
- 5 Veiligheidsstekker uittrekken vóór instandhoudingswerkzaamheden.
- 6 Apparaat beschermen tegen regen en vocht.
- 7 Gegarandeerd geluidsdrukniveau

**2. Beschrijving van het gereedschap en leveringsomvang****2.1 Beschrijving van het gereedschap (fig. 1/2)**

- 1 Schakelbeugel
- 1a Inschakelblokkering
- 2 Bovenste deel schuifbeugel
- 3 Maaihoogteverstelling
- 4 Uitwerpklep
- 5 Grasopvangkorf met bevestigingsriem
- 5a Beugelraam

- 6 Schuifbeugelverlenging (2 st.)
- 7 Onderste deel schuifbeugel
- 8 Schroef M6x40 (4 st.)
- 9 Vleugelmoer M6 (4 st.)
- 10 Wiel
- 11 Motor 18V DC
- 12 Accudeksel
- 13 Kabelhouder (3 st.)
- 14 Maaispindel
- 15 Veiligheidsstekker
- 16 Borgsplitpen (2 st.)

**2.2 Omvang van de levering en uitpakken (afbeelding 2)**

Gelieve de volledigheid van het artikel te controleren aan de hand van de beschreven omvang van de levering. Indien er onderdelen ontbreken, gelieve u dan binnen 5 werkdagen na aankoop van het artikel te wenden tot ons servicecenter of tot het verkooppunt waar u het apparaat heeft gekocht, en leg een geldig bewijs van aankoop voor. Gelieve daarvoor de garantietabel in de serviceinformatie aan het einde van de handleiding in acht te nemen.

- Open de verpakking en neem het toestel voorzichtig uit de verpakking.
- Verwijder het verpakkingsmateriaal alsmede verpakkings-/transportbeveiligingen (indien aanwezig).
- Controleer of de leveringsomvang compleet is.
- Controleer het toestel en de accessoires op transportschade.
- Bewaar de verpakking indien mogelijk tot het verloop van de garantieperiode.

**Gevaar!**

**Het toestel en het verpakkingsmateriaal zijn geen speelgoed voor kinderen! Kinderen mogen niet met plastic zakken, folies en kleine stukken spelen! Er bestaat inslik- en verstikkingsgevaar!**

**Omvang van de levering**

- Grasmaaierbehuizing met bovenste deel schuifbeugel en veiligheidsstekker
- Grasopvangkorf met bevestigingsriem
- Beugelraam
- Schuifbeugelverlenging (2 st.)
- Onderste deel schuifbeugel
- Schroef M6x40 (4 st.)
- Vleugelmoer M6 (4 st.)
- Borgsplitpen (2 st.)
- Originele handleiding
- Veiligheidsinstructies

### 3. Reglementair gebruik

De grasmaaier is geschikt voor particulier gebruik in de huis- en hobbytuin.

Als grasmaaier voor de particuliere huis- en hobbytuin worden diegene beschouwd die doorgaans niet langer dan 50 uur jaarlijks overwegend worden gebruikt voor het verzorgen van gras- en gazonvlakten, maar niet in openbare plantsoenen, sportpleinen en ook niet in de land- en bosbouw.

Let op! Wegens gevaar voor lichamelijk letsel van de gebruiker mag de maaier niet worden gebruikt voor het trimmen van heesters, heggen en struikgewassen, om rankgewassen of gazon te maaien en klein te maken op dakbeplantingen of in balkonbakken en ook niet om voetpaden te reinigen (af te zuigen) of als hakselaar voor het kleinmaken van snoeisels van bomen en heggen. De maaier mag evenmin worden gebruikt als motorhakkrees en ook niet voor het gelijkmaken van bodemverheffingen, zoals b.v. molshopen.

Om veiligheidsredenen mag de maaier niet worden gebruikt als aandrijfaggregaat voor andere werkgereedschappen en gereedschapssets van welke soort dan ook, tenzij die door de fabrikant uitdrukkelijk toegestaan zijn.

De machine mag slechts voor werkzaamheden worden gebruikt waarvoor ze bedoeld is. Elk ander verder gaand gebruik is niet reglementair. Voor daaruit voortvloeiende schade of verwondingen van welke aard dan ook is de gebruiker/bediener, niet de fabrikant, aansprakelijk.

Wij wijzen erop dat onze gereedschappen overeenkomstig hun bestemming niet geconstrueerd zijn voor commercieel, ambachtelijk of industrieel gebruik. Wij geven geen garantie indien het gereedschap in ambachtelijke of industriële bedrijven alsmede bij gelijk te stellen activiteiten wordt gebruikt.

### 4. Technische gegevens

Spanning: ..... 18 V DC  
 Toerental maaispindel: ..... 890 min<sup>-1</sup>  
 Beschermklasse: ..... IPX1  
 Beschermklasse: ..... III  
 Gewicht: ..... 10,8 kg  
 Maaibreedte: ..... 38 cm  
 Inhoud van de opvangzak: ..... 45 liter  
 Geluidsdruk niveau  $L_{pA}$ : ..... 72 dB(A)  
 Onzekerheid  $K_{pA}$ : ..... 2,5 dB(A)  
 Gemeten geluidsdruk niveau  $L_{WA}$ : ..... 85,68 dB(A)  
 Onzekerheid  $K_{WA}$ : ..... 1,93 dB(A)  
 Gegarandeerd geluidsvermogen  $L_{WA}$ : ..... 89 dB(A)  
 Vibratie aan de geleidesteel: .....  $\leq 2,5$  m/s<sup>2</sup>  
 Onzekerheid K: ..... 1,5 m/s<sup>2</sup>  
 Maaihogteverstelling: ..... 14-38 mm; 4-traps

#### Opgelet!

Het apparaat wordt geleverd zonder accu's en zonder lader, en mag alleen worden in-gezet met de Li-Ion accu's van de Power-X-Change serie!

De Li-Ion accu's van de Power-X-Change serie mogen alleen met de Power-X-Charger worden geladen.

De geluids- en trilwaarden werden gemeten overeenkomstig de normen EN ISO 3744:1995, ISO 11094:1991 en EN ISO 20643:2008.

#### Beperk de geluidsontwikkeling en vibratie tot een minimum!

- Gebruik enkel intacte toestellen.
- Onderhoud en reinig het toestel regelmatig.
- Pas uw manier van werken aan het toestel aan.
- Overbelast het toestel niet.
- Laat het toestel indien nodig nazien.
- Schakel het toestel uit als het niet wordt gebruikt.
- Draag handschoenen.

#### Voorzichtig!

##### Restrisico's

**Er blijven altijd restrisico's over ook al wordt dit elektrisch gereedschap naar behoren bediend. Volgende gevaren kunnen zich voordoen in verband met de bouwwijze en uitvoering van dit elektrisch gereedschap:**

1. Longletsels indien geen gepaste stofmasker wordt gedragen.

2. Gehoorschade indien geen gepaste gehoorbeschermers worden gedragen.

#### **Waarschuwing!**

**Dit apparaat genereert tijdens het bedrijf een elektromagnetisch veld. Dit veld kan onder bepaalde omstandigheden een nadelige invloed hebben op actieve of pas-sieve medische implantaten. Om het gevaar van ernstige of dodelijke verwondingen te verminderen raden wij personen met medische implantaten aan om hun arts en de fabrikant van het medische implantaat te raadplegen, voordat het apparaat wordt bediend.**

## **5. Vóór inbedrijfstelling**

De grasmaaier wordt deels gemonteerd geleverd. De schuifbeugel en de opvangkorf moeten worden gemonteerd, voordat u de grasmaaier gebruikt. Volg de gebruiksaanwijzing stap voor stap en richt u bij de montage naar de afbeeldingen.

**Aanwijzing!** Voor de montage noodzakelijke delen (schroeven, kabelgeleidingen enz.) of functionele delen (bijv. stekkers, sleutels enz.) kunnen zich bevinden in de vormdelen van de verpakking of aan het apparaat.

### **5.1 Montage van de schuifbeugel**

Afb. 3: Schroef het onderste deel van de schuifbeugel (7) vast aan de uiteinden van de verlengstukken (6) waaraan slechts één vierkant gat zit. Gebruik hiervoor twee schroeven M6x40 mm (8) en twee vleugelmoeren M6 (9).

Afb. 4: Schroef het bovenste deel van de schuifbeugel (2) vast aan de uiteinden van de verlengstukken (6) waaraan twee vierkante gaten zitten. Gebruik hiervoor twee schroeven M6x40 mm (8) en twee vleugelmoeren M6 (9). Het gebruik van de gaten (A) verlengt de schuifbeugel ca. 5 cm.

Afb. 5: Hang eerst één zijde van het onderste deel van de schuifbeugel (7) in aan de bevestigingsbout (B) van de maaier. Druk dan het onderste deel van de schuifbeugel (7) iets samen en hang de andere zijde in. Vervolgens bevestigt u met de kabelhouders (afb. 2, pos. 13) de verbinding sleiding aan de schuifbeugel (afb. 1, pos. 13).

Fig. 5/5a: Om het onderste deel van de schuifbeugel te borgen steekt u aan elke kant een borgsplitpen (16) in het gat (B).

### **5.2 Montage van de opvangkorf (afb. 6-7)**

1. Schuif het beugelframe in de buis van de grasopvangkorf.
2. Stulp de zijdelingse bevestigingslussen van de grasopvangkorf over het beugel-frame.
3. Stulp de onderste bevestigingslus van de grasopvangkorf over het beugelframe.

### **5.3 Opvangkorf inhangen (afb. 8)**

**Gevaar!** Om de opvangkorf in te hangen moet de motor zijn uitgeschakeld en mag de maaispindel niet draaien.

Hang de grasopvangkorf links en rechts van de looprol (pos. C) in. Bovendien wordt de grasopvangkorf met de bevestigingsriem aan de schuifbeugel bevestigd (z. afb. 1). Stel de bevestigingsriem in al naargelang uw behoeften.

Door de uitwerpklep (pos. 4) te verstellen kunt u het uitwerppgedrag in de grasopvangkorf meertraps instellen.

### **5.4 Verstelling van de maaihoogte**

#### **Waarschuwing!**

Het verstellen van de maaihoogte mag alleen worden uitgevoerd bij stilgezette motor en uitgetrokken veiligheidsstekker.

Afb. 9: De maaihoogte kan in 4 trappen in het bereik 14 – 38 mm worden versteld. Trek daarvoor aan beide kanten de veerbout (D) naar buiten en laat hem in het gewenste gat (E) vastklikken. De ingestelde maaihoogte kan aan de schaal (F) worden afgelezen.

#### **Instructies:**

- De loopwielen (H) moeten parallel aan de grasmaaier zijn uitgericht (dezelfde hoogte als de veerbouten (D)).
- Stel de maaihoogte zo in, dat het vaste mes (afb. 14, pos. L) bij oneffenheden de grond niet raakt.

Voordat u begint te maaien controleert u of het maaigereedschap niet bot is, en of de bevestigingsmiddelen niet zijn beschadigd. Vervang botte en/of beschadigde maaigereedschappen om onbalans te vermijden. Bij deze controle de motor afzetten en de veiligheidsstekker uittrekken.

**Laden van de accu (afb. 10)**

1. Accupack uit het apparaat nemen. Daarvoor de grendeltoets (afb. 11, pos. C) in-drukken.
2. Vergelijk of de netspanning vermeld op het typeplaatje overeenstemt met de beschikbare netspanning. Steek de netstekker van de lader in het stopcontact. De groene LED begint te knipperen.
3. Steek de accu op de lader.
4. Onder punt 'Indicatie lader' vindt u een tabel met de betekenissen van de LED-indicatie aan de lader.

Tijdens het laden kan de accu iets warm worden. Dit is echter normaal.

Mocht het laden van de accupack niet mogelijk zijn, controleer dan

- of aan het stopcontact de netspanning voorhanden is,
- of een foutloos contact aan de laadcontacten voorhanden is.

Indien het laden van de accupack nog altijd niet mogelijk is, dan verzoeken wij u

- de lader
  - en de accupack
- op te sturen aan onze klantendienst.

In het belang van een lange levensduur van de accupack is het raadzaam om op tijd voor het herladen van de accupack te zorgen. Dit is in elk geval noodzakelijk, indien u vaststelt dat het vermogen van de accu grasmaaier afneemt. Ontlaad de accupack nooit helemaal. Dat leidt tot een defect van de accupack!

**Accu-capaciteitsindicatie (afb. 11)**

Druk op de schakelaar voor accu-capaciteitsindicatie (A). De accu-capaciteitsindicatie (B) signaleert de laadtoestand van de accu aan de hand van 3 LEDs.

**Alle 3 LEDs branden:**

De accu is vol geladen.

**2 of 1 LED(s) branden:**

De accu beschikt over voldoende restlading.

**1 LED knippert:**

De accu is leeg, laad de accu op.

**Alle LEDs knipperen:**

De accu werd diep ontladen en is defect. Een defecte accu mag niet meer gebruikt en geladen worden!

**Montage van de accu (afb. 12-13)**

Aanwijzing: Om veiligheidsredenen sluit het accudeksel automatisch.

- Open het accudeksel en verwijder de veiligheidsstekker (15).
- Steek de accu en vervolgens de veiligheidsstekker weer in de houder.
- Sluit het accudeksel.

**6. Bediening**

De grasmaaier kan met accu of zonder accu in het handbedrijf worden ingezet.

**Voorzichtig!**

De grasmaaier is uitgerust met een veiligheidschakeling om onbevoegd gebruik te verhinderen. Onmiddellijk vóór inbedrijfstelling van de grasmaaier de veiligheidsstekker (afbeelding 13) insteken en bij elke onderbreking of beëindiging van het werk de veiligheidsstekker weer verwijderen.

**Voorzichtig!**

Om een ongewild inschakelen te verhinderen is de grasmaaier uitgerust met een inschakelblokkering (afb. 1, pos. 1a), die moet worden ingedrukt voordat de schakelbeugel (1) kan worden geactiveerd. Als de schakelbeugel wordt losgelaten, dan wordt de grasmaaier uitgeschakeld. Voer deze procedure meermaals uit, om er zeker van te zijn dat uw apparaat correct werkt. Voordat u reparatie- of onderhoudswerkzaamheden aan het apparaat verricht, moet u zich ervan vergewissen dat het mes niet draait en dat de veiligheidsstekker uit het stopcontact is getrokken.

**Waarschuwing! Open de uitwerpklep nooit als de opvanginrichting wordt leegge-maakt en de motor nog loopt. Het roterende mes kan verwondingen veroorzaken.**

Maak de uitwerpklep of de grasopvangkorf altijd zorgvuldig vast. Als u die wilt verwijderen, eerst de motor uitschakelen.

De door de geleidestelen gecreëerde veiligheidsafstand tussen maaispindel en gebruiker moet steeds worden aangehouden. Tijdens het maaien en bij veranderingen van rij-richting op bermen en hellingen moet u bijzonder voorzichtig te werk gaan. Zorg voor een veilige stand, draag schoenen met slipvaste zolen met stroef profiel en een lange broek.

Maai altijd dwars over de helling. Op hellingen schuiner dan 15 graden mag om veiligheidsredenen niet met de grasmaaier worden gemaaid.

Wees bijzonder voorzichtig bij het achteruit bewegen en trekken van de grasmaaier. Struikelgevaar!

#### **Instructies voor het correct maaien**

Bij het maaien valt een overlappende werkwijze aan te bevelen.

Maai alleen met een scherp en foutloos mes, zodat de grashalmen niet uitrafelen en het gazon niet geel wordt.

Om een zuiver maaipatroon te bereiken leidt u de grasmaaier in zo recht mogelijke banen. De banen moeten elkaar steeds enkele centimeters overlappen, zodat er geen stroken blijven staan.

Om een goed verzorgd gazonoppervlak te verkrijgen raden wij bij gazons die veel worden belopen na het maaien een hoogte van het gras van 3 – 4 cm aan, en bij siergazons een hoogte van 1,5 – 2,5 cm. Door de inzet van een spindelmaaier kan het maaibeeld met name bij siergazons worden verbeterd. Maai uw gazon 1 – 2 maal per week. Wij raden aan om gazons die veel worden belopen bij een hoogte van het gras van 6 – 7 cm, en om siergazons bij een hoogte van 3 – 4 cm te maaien. Onafhankelijk van de aanbevolen maaivoogte moet het gazon bij elke maaibeurt met slechts een derde van de hoogte worden afgesneden. Vóór het begin van de vorstperiode moet het gazon op zijn aanbevolen hoogte worden gebracht. Maai het gazon om een zuiver snijbeeld te verkrijgen altijd in zo droog mogelijke toestand. Het gazon mag nooit hoger zijn dan 10 cm, opdat het door de maaier nog zuiver kan worden gesneden. De maaier is bij het terugtrekken uitgerust met een vrijloop.

De looptijd van de accu, en daarmee de met een acculading mogelijke oppervlaktecapaciteit in vierkante meter, is grotendeels afhankelijk van de eigenschappen van het gras (bijv. dichtheid, vochtigheid, lengte, maaivoogte...) en de

maaisnelheid (staptempo). Voor de individuele aanpassing van de oppervlaktecapaciteit wordt aanbevolen om het gazon vaker, met grotere snijhoogte en in een passend tempo te maaien. Het frequente in- en uitschakelen van het apparaat tijdens het maaien verlaagt eveneens de oppervlaktecapaciteit. Mocht de looptijd van de accu (oppervlaktecapaciteit) ondanks de bovengenoemde maatregelen niet naar tevredenheid zijn, dan kunnen accu's met een grotere capaciteit (Ah) uitkomst bieden.

De onderkant van de behuizing van de maaier schoon houden en afgezet gras zeker verwijderen. Afzettingen bemoeilijken het starten, doen afbreuk aan de maaikwaliteit en belemmeren het uitwerpen van gras.

Op hellingen moet de maaibaan dwars over de helling verlopen. Het wegglijden van de grasmaaier kan door schuinstand naar boven worden verhinderd. Kies de maaivoogte al naargelang de daadwerkelijke lengte van het gras. Rijd het gras in meerdere beurten af, zodat het gazon per beurt maximaal 4 cm korter wordt gereden.

Voordat u eender welke controles aan het mes uitvoert, zeker de motor afzetten. Denk eraan dat het mes na het afzetten van de motor nog enkele seconden blijft draaien. Probeer nooit om het mes te stoppen. Controleer regelmatig of het mes correct bevestigd, in perfecte staat en goed geslepen is. Zo niet, het mes slijpen of vervangen. Indien het roterende mes een voorwerp raakt, de grasmaaier stilzetten en wachten tot het mes helemaal stilstaat. Controleer vervolgens de toestand van het mes en van de meshouder. Indien die beschadigd zijn, moeten ze worden vervangen.

Grasresten in de behuizing van de maaier en aan het werktgereedschap niet met de hand of de voeten verwijderen, maar met geschikte hulpmiddelen, bijv. een borstel of handveger.

Opvangkorf alleen inhaken bij uitgeschakelde motor, uitgetrokken veiligheidsstekker en stilstaand maaigereedschap.

## 7. Reiniging, onderhoud en bestellen van wisselstukken

### Gevaar!

Trek vóór alle reinigingswerkzaamheden de veiligheidsstekker (afbeelding 12) uit.

### 7.1 Reiniging

- Hou de veiligheidsinrichtingen, de ventilatiespleten en het motorhuis zo veel mogelijk vrij van stof en vuil. Wrijf het toestel met een schone doek af of blaas het met perslucht bij lage druk schoon.
- Het is aan te bevelen het toestel direct na elk gebruik te reinigen.
- Reinig het toestel regelmatig met een vochtige doek en wat zachte zeep. Gebruik geen reinigings- of oplosmiddelen; die zouden de kunststofcomponenten van het toestel kunnen aantasten. Let er goed op dat geen water in het toestel terechtkomt. Door binnendringen van water in een elektrische apparatuur verhoogt het risico van een elektrische schok.

### 7.2 Onderhoud

- De grasmaaier mag niet met stromend water, vooral niet onder hoge druk, worden schoongemaakt. Zorg ervoor dat alle bevestigings-elementen (schroeven, moeren enz.) steeds goed zijn vastgedraaid, zodat u veilig met de maaier kunt werken.
- Controleer de grasopvanginrichting regelmatig op sporen van slijtage.
- Vervang versleten of beschadigde delen.
- Berg uw grasmaaier op in een droge ruimte.
- Voor een lange levensduur moeten alle schroefdelen en de wielen en assen schoongemaakt en vervolgens met olie gesmeerd worden.
- Door de grasmaaier regelmatig te onderhouden zal hij niet alleen lange tijd mee-gaan en goed werken, maar zal hij u ook in staat stellen uw gazon zorgvuldig en eenvoudig te maaien. Maak de grasmaaier indien mogelijk schoon met een borstel of doek. Gebruik geen oplosmiddelen of water om het vuil te elimineren.
- De het meest aan slijtage onderhevige onderdelen zijn de messen van de maaispindel. Controleer regelmatig de toestand van de messen van de maaispindel en de bevestiging daarvan.
- Mochten de messen van de maaispindel, bij goed onderhoud pas na jaren, bot zijn en de

maaispindel moet worden vervangen, gelieve u dan te wenden tot onze klan-tendienst.

- Binnenin het apparaat zijn er geen andere te onderhouden onderdelen.

### 7.3 Vaste mes instellen (afb. 14)

**Waarschuwing!** Werkhandschoenen dragen.

#### Aanwijzing:

Het vaste mes (L) is in de fabriek ingesteld. Na langer gebruik kan een bijstellen vereist zijn. Stel alleen bij wanneer:

- het snijbeeld grof en ongelijkmatig is, gras-halmen niet worden gesneden (afstand vaste mes tot maaispindel te groot)
- het apparaat slechts moeilijk of helemaal niet kan worden verschoven
- de maaispindel veel geluid maakt of niet draait, omdat het tegen vaste mes aan-schurt of zich vasthaakt

#### Instellen:

- Draaien van de binnenzeskantschroef (M) met de klok mee = afstand vaste mes – maaispindel wordt verkleind
  - Draaien van de binnenzeskantschroef (M) tegen de klok in = afstand vaste mes – maaispindel wordt vergroot
1. Draai de beide binnenzeskantschroeven (M) tegen de klok in open.
  2. Draai één wiel naar voor, waardoor de maaispindel zich draait. Draai gelijktijdig één van de beide binnenzeskantschroeven (M) zo ver dicht, dat de maaispindel het vaste mes nauwelijks hoorbaar raakt.
  3. Draai de binnenzeskantschroef (M) weer zo ver terug, dat de maaispindel nog net vrij draait.
  4. Herhaal punt 2. en 3. met de tweede binnenzeskantschroef (M).

#### Belangrijk!

Stel de binnenzeskantschroef (M) aan beide kanten van het apparaat gelijkmatig in, zo-dat de maaispindel (14) nog net vrij draait. Het vaste mes (L) is juist ingesteld als een stuk papier tussen de messen van de maaispindel (14) en het vaste mes over de hele lengte wordt gesneden, terwijl men met de hand een wiel moeiteloos naar voor draait.

Aan het einde van het seizoen voert u een algemene controle van de grasmaaier uit en verwijdert u alle achtergebleven resten. Telkens vóór het begin van het seizoen absoluut de toestand van het mes controleren. Wend u bij reparaties tot onze klantendienst. Gebruik alleen originele onderdelen.

#### 7.4 Bestellen van wisselstukken:

Gelieve bij het bestellen van wisselstukken volgende gegevens te vermelden:

- Type van het toestel
- Artikelnummer van het toestel
- Ident-nummer van het toestel
- Wisselstuknummer van het benodigd stuk

Actuele prijzen en info vindt u terug onder [www.isc-gmbh.info](http://www.isc-gmbh.info)

## 8. Opslag en transport

### Opslag

Bewaar het apparaat en het toebehoren op een donkere, droge en vorstvrije plaats die voor kinderen ontoegankelijk is. De optimale opslagtemperatuur ligt tussen 5° C en 30° C. Bewaar het apparaat in de originele verpakking.

### Transport

- Schakel het apparaat uit en trek de veiligheidsstekker uit, voordat u het transporteert.
- Breng, indien voorhanden, transportbeveiligingen aan.
- Bescherm het apparaat tegen schade en sterke trillingen, die met name optreden bij het transport in voertuigen.
- Beveilig het apparaat tegen wegglijden en kantelen.

## 9. Verwijdering en recyclage

Het toestel bevindt zich in een verpakking om transportschade te voorkomen. Deze verpakking is een grondstof en bijgevolg herbruikbaar of kan naar de grondstofkringloop worden teruggevoerd. Het toestel en zijn accessoires bestaan uit diverse materialen, zoals b.v. metaal en kunststof. Defecte toestellen horen niet thuis in het huisvuil. Om zich van het toestel naar behoren te ontdoen dient het naar een geschikte verzamelplaats te worden gebracht. Als u geen verzamelplaats kent gelieve u dan bij de gemeente te informeren.



Enkel voor EU-landen

Elektrisch gereedschap hoort niet bij het huisvuil thuis!

Volgens de Europese richtlijn 2012/19/EG op afgedankte elektrische en elektronische toestellen en omzetting in nationaal recht dienen afgedankte elektrische gereedschappen afzonderlijk te worden verzameld en milieuvriendelijk te worden gerecycleerd.

Recyclagealternatief i.p.v. het toestel terug te sturen:

De eigenaar van het elektrische toestel is alternatief verplicht, i.p.v. het toestel terug te sturen, mede te werken bij de behoorlijke recyclage in geval hij zich van het eigendom ontdoet. Het afgedankte toestel kan hiervoor ook bij een verzamelplaats worden afgegeven die voor een verwijdering als bedoeld in de wetgeving in zake recyclage en afvalverwerking zorgt. Hieronder vallen niet bij de afgedankte toestellen gevoegde accessoires en hulpmiddelen zonder elektrische componenten.

Nadruk of andere reproductie van documentatie en geleidepapieren van de producten, geheel of gedeeltelijk, enkel toegestaan mits uitdrukkelijke toestemming van iSC GmbH.

Technische wijzigingen voorbehouden



## 10. Indicatie lader

Indicatiestatus		Betekenis en maatregel
Rode LED	Groene LED	
Uit	Knippert	<b>Operationaliteit</b> De lader is aangesloten aan het net en operationeel; de accu zit niet in de lader.
Aan	Uit	<b>Laden</b> De lader laadt de accu in de snelle laadmodus. De laadduur vindt u direct aan de lader. Aanwijzing! Al naargelang de acculading kan de laadduur iets afwijken van de vermelde tijden.
Uit	Aan	<b>De accu is opgeladen en operationeel.</b> Daarna wordt tot aan de volledige lading omgeschakeld op een bufferlading. Laat de accu hiervoor ongeveer 15 min. langer in de lader zitten. <b>Maatregel:</b> Neem de accu uit de lader. Isoleer de lader van het net.
Knippert	Uit	<b>Aanpassingslading</b> De lader bevindt zich in de modus behoedzame lading. Hierbij wordt de accu om veiligheidsredenen langzamer geladen, hetgeen meer tijd vergt. Dit kan de volgende oorzaken hebben: - De accu werd zeer lange tijd niet meer geladen. - De accutemperatuur ligt niet in het ideale bereik. <b>Maatregel:</b> Wacht tot het laadproces is afgesloten, de accu kan niettemin verder worden geladen.
Knippert	Knippert	<b>Fout</b> Laadproces is niet meer mogelijk. De accu is defect. <b>Maatregel:</b> Een defecte accu mag niet meer worden opgeladen. Neem de accu uit de lader.
Aan	Aan	<b>Temperatuurstoring</b> De accu is te warm (bijv. direct instralend zonlicht) of te koud (onder 0 °C). <b>Maatregel:</b> Neem de accu de lader uit en bewaar hem 1 dag bij kamertemperatuur (ca. 20 °C).

## 11. Foutopsporing

Fout	Mogelijke oorzaken	Verhelpen
Motor start niet	<ul style="list-style-type: none"> <li>a) Aansluitingen aan de motor losgekomen</li> <li>b) Maaier staat in hoog gras</li> <li>c) Maaierhuis verstopt geraakt</li> <li>d) Veiligheidsstekker niet ingestoken</li> <li>e) Accu niet naar behoren ingestoken</li> </ul>	<ul style="list-style-type: none"> <li>a) Door werkplaats van de klantendienst laten controleren</li> <li>b) Op laag gras of reeds afgereden vlakke starten; Eventueel van maaihoogte veranderen</li> <li>c) Huis schoonmaken zodat het mes weer ongehinderd draait</li> <li>d) Veiligheidsstekker insteken (zie 6.)</li> <li>e) Accu verwijderen en opnieuw insteken (zie 5.)</li> </ul>
Motorvermogen vermindert	<ul style="list-style-type: none"> <li>a) Te lang of te vochtig gras</li> <li>b) Maaierhuis verstopt geraakt</li> <li>c) Mes ver versleten</li> <li>d) Accucapaciteit gaat achteruit</li> </ul>	<ul style="list-style-type: none"> <li>a) Maaihoogte corrigeren</li> <li>b) Huis reinigen</li> <li>c) Maaispindel vervangen</li> <li>d) Accucapaciteit controleren en, indien nodig, accu laden (zie 5.)</li> </ul>
Geen schone snede	<ul style="list-style-type: none"> <li>a) Mes versleten</li> <li>b) Verkeerde maaihoogte</li> <li>c) Afstand vaste mes - maaispindel te groot</li> </ul>	<ul style="list-style-type: none"> <li>a) Mes bijlijpen of maaispindel vervangen</li> <li>b) Maaihoogte corrigeren</li> <li>c) Afstand corrigeren (z. 7.3)</li> </ul>
Maaispindel draait niet	<ul style="list-style-type: none"> <li>a) Vaste mes en maaispindel raken elkaar</li> </ul>	<ul style="list-style-type: none"> <li>a) Afstand corrigeren (z. 7.3)</li> </ul>

**Aanwijzing! Om de motor te beschermen is deze uitgerust met een thermoschakelaar, die de motor in het geval van overbelasting uitschakelt en hem na een korte afkoelfase automatisch weer inschakelt!**

## Service-informatie

Wij werken in alle landen die in het garantiebewijs zijn genoemd, samen met competente servicepartners, wier contactgegevens u kunt afleiden uit het garantiebewijs. Deze staan voor alle diensten zoals reparatie, het verschaffen van wisselstukken of slijtdelen of voor de aankoop van verbruiksmaterialen te uwer beschikking.

U moet er rekening mee houden dat bij dit product de volgende delen onderhevig zijn aan een slijtage door gebruik of een natuurlijke slijtage, resp. dat de volgende delen nodig zijn als verbruiksmaterialen.

Categorie	Voorbeeld
Slijtstukken*	Koolborstels, Accu
Verbruiksmateriaal/verbruiksstukken*	Maaispindel
Ontbrekende onderdelen	

\* niet verplicht bij de leveringsomvang begrepen!

Bij gebreken of defecten verzoeken wij u om de fout te melden op het internet onder [www.isc-gmbh.info](http://www.isc-gmbh.info). Gelieve te zorgen voor een nauwkeurige beschrijving van de fout en daarbij in elk geval de volgende vragen te beantwoorden:

- Heeft het toestel reeds eenmaal gewerkt of was het vanaf het begin defect?
- Is u iets opgevallen voordat het defect zich voordeed (symptoom vóór het defect)?
- Welke foutieve werkwijze vertoont het toestel volgens u (hoofdsymptoom)?  
Beschrijf deze foutieve werkwijze.

## Garantiebewijs

Geachte klant,  
onze producten worden onderworpen aan een strenge kwaliteitscontrole. Mocht dit apparaat echter ooit niet naar behoren functioneren, spijt dit ons ten zeerste en vragen u zich te wenden tot onze servicedienst onder het adres vermeld op dit garantiebewijs. Wij staan ook graag telefonisch tot uw dienst via het vermelde servicetelefoonnummer. Voor eisen in verband met het recht garantie geldt het volgende:

1. Deze garantievoorwaarden zijn uitsluitend gericht aan de gebruikers, d.w.z. natuurlijke personen die dit product niet in het kader van hun ambachtelijke noch van een andere zelfstandige activiteit willen gebruiken. Deze garantievoorwaarden regelen aanvullende garantieprestaties, die de hieronder genoemde fabrikant kopers van zijn nieuwe apparaten toezegt in aanvulling tot de wettelijke garantie. Uw wettelijke garantieclaims blijven onaangetast door deze garantie. Onze garantieprestatie is voor u gratis.
2. De garantieprestatie geldt uitsluitend voor gebreken aan een door u aangekocht nieuw apparaat van de hieronder genoemde fabrikant die aantoonbaar berusten op een materiaal- of productiefout, en is naar onze keuze beperkt tot het verhelpen van zulke gebreken aan het apparaat of de vervanging ervan.  
Wij wijzen erop dat onze apparaten overeenkomstig hun bestemming niet ontworpen zijn voor commercieel, ambachtelijk of industrieel gebruik. Van een garantiecontract is derhalve geen sprake, als het apparaat binnen de garantieperiode in commerciële, ambachtelijke of industriële bedrijven werd ingezet of aan een daarmee gelijk te stellen belasting werd blootgesteld.
3. Van onze garantie zijn uitgesloten:
  - Schade aan het apparaat als gevolg van niet-inachtneming van de montagehandleiding of op grond van ondeskundige installatie, als gevolg van niet-inachtneming van de gebruiksaanwijzing (zoals bijv. door aansluiting aan een verkeerde netspanning of stroomsoort) of niet-inachtneming van de onderhouds- en veiligheidsvoorschriften, door blootstelling van het apparaat aan abnormale omgevingsvoorwaarden of door nalatig onderhoud en verzorging.
  - Schade aan het apparaat als gevolg van misbruik of ondeskundige toepassingen (zoals bijv. overbelasting van het apparaat of de inzet van niet toegelaten gereedschappen of toebehoren), binnendringen van vreemde voorwerpen in het apparaat (zoals bijv. zand, stenen of stof, transportschade), gebruik van geweld of als gevolg van externe invloeden (zoals bijv. schade door vallen).
  - Schade aan het apparaat of aan delen van het apparaat die valt te herleiden tot slijtage als gevolg van gebruik, en als gevolg van normale of andere natuurlijke slijtage.
4. De garantieperiode bedraagt 24 maanden en gaat in op de datum van aankoop van het apparaat. Garantieclaims dienen voor het verloop van de garantieperiode binnen de twee weken na het vaststellen van het defect geldend te worden gemaakt. Het indienen van garantieclaims na verloop van de garantieperiode is uitgesloten. De herstelling of vervanging van het apparaat leidt niet tot een verlenging van de garantieperiode noch wordt door deze prestatie een nieuwe garantieperiode voor het apparaat of voor eventueel ingebouwde wisselstukken op gang gebracht. Dit geldt ook bij het ter plaatse uitvoeren van een serviceactiviteit.
5. Gelieve om een garantieclaim in te dienen het defecte apparaat aan te melden onder: [www.isc-gmbh.info](http://www.isc-gmbh.info). Houd het aankoopbewijs of een ander bewijs van uw aankoop van het nieuwe apparaat bij de hand. Apparaten die zonder bijhorende bewijzen of zonder typeplaatje worden teruggestuurd, worden op grond van de ontbrekende mogelijkheid om het apparaat toe te kennen uitgesloten van de garantieprestatie. Valt het defect van het apparaat binnen onze garantieprestatie, dan bezorgen wij u per omgaande een gerepareerd of nieuw apparaat terug.

Uiteraard staan wij ook tot u dienst om, mits betaling van de kosten, defecten van het apparaat te verhelpen die buiten de garantieomvang vallen. Te dien einde stuurt u het apparaat aan ons serviceadres op.

Voor slijtstukken, verbruiksmateriaal en ontbrekende onderdelen wordt verwezen naar de beperkingen van deze garantie conform de service-informatie van deze handleiding.



**Peligro!** - Leer el manual de instrucciones para reducir cualquier riesgo de sufrir daños

Los niños no deben usar el aparato. Vigilar a los niños para asegurarse de que no jueguen con el aparato. Los niños no pueden limpiar ni realizar trabajos de mantenimiento en el aparato. El aparato no puede ser utilizado por personas cuyas capacidades estén limitadas física, sensorial o psíquicamente, o que no dispongan de la experiencia y/o los conocimientos necesarios a no ser que estén vigiladas o hayan recibido instrucciones de una persona que se responsabilice de ellos.

**Peligro!**

Al usar aparatos es preciso tener en cuenta una serie de medidas de seguridad para evitar lesiones o daños. Por este motivo, es preciso leer atentamente este manual de instrucciones/advertencias de seguridad. Guardar esta información cuidadosamente para poder consultarla en cualquier momento. En caso de entregar el aparato a terceras personas, será preciso entregarles, asimismo, el manual de instrucciones/advertencias de seguridad. No nos hacemos responsables de accidentes o daños provocados por no tener en cuenta este manual y las instrucciones de seguridad.

**1. Instrucciones de seguridad**

Encontrará las instrucciones de seguridad correspondientes en el prospecto adjunto.

**Peligro!**

**Lea todas las instrucciones de seguridad e indicaciones.** El incumplimiento de dichas instrucciones e indicaciones puede provocar descargas, incendios y/o daños graves. **Guarde todas las instrucciones de seguridad e indicaciones para posibles consultas posteriores.**

**Explicación de los símbolos empleados (véase fig. 15)**

- 1 „Aviso: Leer el manual de instrucciones para reducir cualquier riesgo de sufrir lesiones“
- 2 Mantenerse alejado
- 3 ¡Cuidado! - Cuchilla de corte afilada
- 4 Cuidado con las cuchillas en movimiento. Mantener las manos y los pies alejados de los orificios cuando el aparato esté en marcha.
- 5 Desenchufar el enchufe de seguridad antes de realizar trabajos de mantenimiento.
- 6 Proteger el aparato de la lluvia y la humedad
- 7 Nivel de potencia acústica garantizada

**2. Descripción del aparato y volumen de entrega****2.1 Descripción del aparato (fig. 1/2)**

- 1 Arco de posicionamiento
- 1a Botón de bloqueo de conexión
- 2 Parte superior del arco de empuje
- 3 Ajuste de la altura de corte
- 4 Compuerta de expulsión
- 5 Bolsa de recogida de césped con correa de

sujeción

- 5a Bastidor del arco
- 6 Alargadera del arco de empuje (2 uds.)
- 7 Parte inferior del arco de empuje
- 8 Tornillo M6x40 (4 uds.)
- 9 Tuerca de mariposa M6 (4 uds.)
- 10 Rueda
- 11 Motor 18 V CC
- 12 Tapa de la batería
- 13 Sujetacables (3 uds.)
- 14 Husillo de corte
- 15 Enchufe de seguridad
- 16 Pasador de alertas de seguridad (2 uds.)

**2.2 Volumen de entrega y desembalaje (fig. 2)**

Sirviéndose de la descripción del volumen de entrega, comprobar que el artículo esté completo. Si faltase alguna pieza, dirigirse a nuestro Service Center o a la tienda especializada más cercana en un plazo máximo de 5 días laborales tras la compra del artículo presentando un recibo de compra válido. A este respecto, observar la tabla de garantía de las condiciones de garantía que se encuentran al final del manual.

- Abrir el embalaje y extraer cuidadosamente el aparato.
- Retirar el material de embalaje, así como los dispositivos de seguridad del embalaje y para el transporte (si existen).
- Comprobar que el volumen de entrega esté completo.
- Comprobar que el aparato y los accesorios no presenten daños ocasionados durante el transporte.
- Si es posible, almacenar el embalaje hasta que transcurra el periodo de garantía.

**Peligro!**

**¡El aparato y el material de embalaje no son un juguete! ¡No permitir que los niños jueguen con bolsas de plástico, láminas y piezas pequeñas! ¡Riesgo de ingestión y asfixia!**

**Volumen de entrega**

- Chasis del cortacésped con parte superior del arco de empuje y enchufe de seguridad
- Bolsa de recogida de césped con correa de sujeción
- Bastidor del arco
- Alargadera del arco de empuje (2 uds.)
- Parte inferior del arco de empuje
- Tornillo M6x40 (4 uds.)
- Tuerca de mariposa M6 (4 uds.)
- Pasador de alertas de seguridad (2 uds.)
- Manual de instrucciones original

- Instrucciones de seguridad

### 3. Uso adecuado

El cortacésped es adecuado para el uso en jardines privados o de hobby.

Se define como cortacésped para el uso privado todo aquel cortacésped cuyo empleo a lo largo del año no supere por lo regular las 50 horas de servicio, estando indicado su uso mayoritariamente para el cuidado de superficies de césped que no formen parte de instalaciones públicas, parques, polideportivos, así como zonas agrícolas o forestales.

¡Atención! A fin de evitar todo riesgo de lesiones para el operario, el cortacésped no debe ser empleado para cortar arbustos, setos y matorrales, para cortar y triturar plantas trepadoras o césped en azoteas o terrazas, para limpiar (por aspiración) aceras, evitando asimismo emplearlo como trituradora para desmenuzar ramas de árbol o setos. Además, el cortacésped no debe usarse como azada para allanar irregularidades en el suelo como, por ejemplo, los montículos de tierra hechos por los topos.

Por motivos de seguridad, no emplear el cortacésped como unidad motriz para otras herramientas de trabajo y juegos de herramientas de toda índole, a no ser que ello haya sido permitido expresamente por el fabricante.

Utilizar la máquina sólo en los casos que se indican explícitamente como de uso adecuado. Cualquier otro uso no será adecuado. En caso de uso inadecuado, el fabricante no se hace responsable de daños o lesiones de cualquier tipo; el responsable es el usuario u operario de la máquina.

Tener en consideración que nuestro aparato no está indicado para un uso comercial, industrial o en taller. No asumiremos ningún tipo de garantía cuando se utilice el aparato en zonas industriales, comerciales o talleres, así como actividades similares.

### 4. Características técnicas

Tensión .....	18 V CC
Velocidad husillo de corte: .....	890 r.p.m.
Tipo de protección: .....	IPX1
Clase de protección: .....	III
Peso: .....	10,8 kg
Anchura de corte: .....	38 cm
Volumen de la bolsa de recogida: .....	45 litros
Nivel de presión acústica $L_{pA}$ .....	72 dB(A)
Imprecisión $K_{pA}$ .....	2,5 dB(A)
Nivel de potencia acústica medido $L_{WA}$ : .....	85,68 dB(A)
Imprecisión $K_{WA}$ : .....	1,93 dB(A)
Nivel de potencia acústica garantizado $L_{WA}$ : .....	89 dB(A)
Vibración en el mango: .....	$\leq 2,5 \text{ m/s}^2$
Imprecisión K: .....	1,5 $\text{m/s}^2$
Ajuste de altura de corte: .....	14-38 mm; 4 niveles

#### ¡Atención!

¡El aparato se suministra sin baterías y sin cargador y sólo puede utilizarse con las baterías de iones de litio de la serie Power-X-Change!

Las baterías de iones de litio de la serie Power-X-Change sólo pueden cargarse con el cargador Power-X-Charger.

Los valores de ruido y vibración se han determinado conforme a las normas EN ISO 3744:1995, ISO 11094:1991 y EN ISO 20643:2008.

#### ¡Reducir la emisión de ruido y las vibraciones al mínimo!

- Emplear sólo aparatos en perfecto estado.
- Realizar el mantenimiento del aparato y limpiarlo con regularidad.
- Adaptar el modo de trabajo al aparato.
- No sobrecargar el aparato.
- En caso necesario dejar que se compruebe el aparato.
- Apagar el aparato cuando no se esté utilizando.
- Llevar guantes.

**Cuidado!****Riesgos residuales**

**Incluso si esta herramienta se utiliza adecuadamente, siempre existen riesgos residuales. En función de la estructura y del diseño de esta herramienta eléctrica pueden producirse los siguientes riesgos:**

1. Lesiones pulmonares en caso de que no se utilice una mascarilla de protección antipolvo.
2. Lesiones auditivas en caso de que no se utilice una protección para los oídos adecuada.

**¡Aviso!**

**Este aparato genera un campo electromagnético durante su funcionamiento. En determinadas circunstancias, este campo podrá afectar a los posibles implantes médicos activos o pasivos. Para reducir el peligro de lesiones graves o incluso mortales, recomendamos a las personas que lleven este tipo de implantes que consulten a su médico y al fabricante del implante antes de utilizar el aparato.**

**5. Antes de la puesta en marcha**

El cortacésped se entrega parcialmente montado. El arco de empuje y la bolsa de recogida deben montarse antes de empezar a utilizar el cortacésped. Siga el manual de instrucciones paso a paso y fíjese en las imágenes a la hora de realizar el montaje.

**¡Advertencia!** Las piezas necesarias para el montaje (tornillos, guías para cables, etc.) o piezas para el funcionamiento (p. ej. enchufes, llaves, etc.) puede que se encuentren en las piezas preformadas del embalaje o en el aparato.

**5.1 Montaje del arco de empuje**

Fig. 3: Enroscar la parte inferior del arco de empuje (7) con los extremos de las alargaderas del arco de empuje (6) en las que solo haya un agujero cuadrado. Para ello, utilizar dos tornillos M6 x 40 mm (8) y dos tuercas de mariposa M6 (9).

Fig. 4: Atornillar la parte superior del arco de empuje (2) con los extremos de las alargaderas del arco de empuje (6) en las que haya dos agujeros cuadrados. Para ello, utilizar dos tornillos M6 x 40 mm (8) y dos tuercas de mariposa M6 (9). El uso de los orificios (A) alarga

el arco de empuje unos 5 cm.

Fig. 5: Colgar primero un lado de la parte inferior del arco de empuje (7) en el perno de sujeción (B) del cortacésped. A continuación, apretar un poco la parte inferior del arco de empuje (7) y colgar el otro lado.

A continuación, fijar con los sujetacables (fig. 2/ pos. 13) el cable de conexión en el arco de empuje (fig. 1/pos. 13).

fig. 5/5a: Para sujetar la parte inferior del arco de empuje al cortacésped, introducir un pasador de aletas de seguridad (16) en el orificio (B) por cada lado.

**5.2 Montaje de la bolsa de recogida (fig. 6-7)**

1. Introducir el bastidor del arco en el tubo de la bolsa de recogida de césped.
2. Colocar las orejas de sujeción laterales de la bolsa de recogida de césped sobre el bastidor del arco.
3. Colocar la oreja de sujeción inferior de la bolsa de recogida de césped sobre el bastidor del arco.

**5.3 Cómo sujetar la bolsa de recogida (fig. 8)**

**¡Peligro!** Antes de sujetar la bolsa de recogida, apagar el motor y esperar a que el husillo de corte se halle totalmente parado.

Encajar la bolsa de recogida de césped a derecha e izquierda del rodillo guía (pos. C). Además, sujetar la bolsa de recogida de césped con el cinturón de sujeción al arco de empuje (véase fig. 1). Ajustar el cinturón de sujeción dependiendo de las necesidades de cada uno. Regulando la compuerta de expulsión (pos. 4), en la bolsa de recogida de césped se pueden ajustar distintos niveles de expulsión.

**5.4 Ajuste de la altura de corte****¡Aviso!**

El ajuste de la altura de corte debe efectuarse únicamente tras haberse parado el motor y retirado el enchufe de seguridad.

Fig. 9: La altura de corte puede regularse en 4 niveles en un rango de 14 a 38 mm. Para ello, sacar el perno de suspensión (D) en ambos lados y dejar que se enclave en el agujero deseado (E). La altura de corte regulada puede verse en la escala graduada (F).



**Advertencias:**

- Las ruedas (H) deben estar orientadas en paralelo con respecto al cortacésped (misma altura que el perno de suspensión (D)).
- Ajustar la altura de corte de manera que, en caso de que el suelo presente irregularidades, la contracuchilla (fig. 14/pos. L) no lo toque.

Antes de empezar a cortar el césped, compruebe que la herramienta de corte esté afilada y que sus elementos de sujeción no presenten daños. Sustituir aquellas herramientas de corte que no estén afiladas o se encuentren dañadas con el fin de evitar desequilibrios en el aparato. Durante las comprobaciones, parar el motor y retirar el enchufe de seguridad de la toma de corriente.

**Cargar la batería (fig. 10)**

1. Sacar la batería del aparato. Para ello, pulsar el dispositivo de retención (fig. 11/pos. C).
2. Comprobar que la tensión de red coincida con la especificada en la placa de identificación del aparato. Conectar el enchufe del cargador a la toma de corriente. El LED verde empieza a parpadear.
3. Enchufar la batería al cargador.
4. El apartado „Indicación cargador“ incluye una tabla con los significados de las indicaciones LED del cargador.

Es posible que la batería se caliente durante el proceso de carga. Esto es normal.

En caso que no sea posible cargar la batería, comprobar que

- exista tensión de red en el enchufe
- exista buen contacto entre los contactos de carga.

En caso de que todavía no fuera posible cargar la batería, rogamos enviar

- el cargador
- y la batería

a nuestro servicio de asistencia técnica.

Es preciso recargar siempre a tiempo la batería para procurar que dure lo máximo posible. Esto es imprescindible en el caso de que note que el cortacésped inalámbrico pierda potencia. No descargar jamás la batería por completo. Esto podría provocar un defecto en la batería.

**Indicador de capacidad de la batería (fig. 11)**

Pulsar el interruptor para acceder al indicador de capacidad de la batería (A). El indicador de capacidad de batería (B) muestra a través de 3 LED el estado de carga de la batería.

**Si los 3 LED están encendidos:**

La batería está completamente cargada.

**Si están iluminados 1 o 2 LED:**

La batería dispone de suficiente carga residual.

**Si 1 LED parpadea:**

La batería está vacía, es preciso cargarla.

**Si todos los LED parpadean:**

La batería está totalmente descargada y defectuosa. Está prohibido emplear y cargar una batería defectuosa.

**Montaje de la batería (fig. 12/13)**

Advertencia: Por motivos de seguridad, la tapa de la batería se cierra automáticamente.

- Abrir la tapa de la batería y quitar el enchufe de seguridad (15).
- Introducir la batería y a continuación el enchufe de seguridad de nuevo en el alojamiento.
- Cerrar la tapa de la batería.

## 6. Manejo

El cortacésped se puede utilizar con batería o sin batería en el modo manual.

**¡Cuidado!**

El cortacésped está provisto de un interruptor de seguridad para evitar que se use indebidamente. Justo antes de poner en marcha del cortacésped, es preciso introducir el enchufe de seguridad (fig. 13) y quitarlo cada vez que se interrumpan o finalicen los trabajos.

**¡Cuidado!**

Con el fin de evitar que se encienda de manera involuntaria, se ha equipado el cortacésped con un botón de bloqueo de conexión (fig. 1/pos. 1a) que se ha de activar antes de que pueda presionarse el arco de posicionamiento (1). En cuanto se deje de presionar el arco de posicionamiento, se apagará el cortacésped. Repetir este proceso un par de veces para asegurarse de

que el aparato funciona correctamente. Antes de efectuar trabajos de reparación o mantenimiento en el equipo, es preciso asegurarse de que las cuchillas no giran y que el enchufe de seguridad esté quitado.

**¡Aviso! No abrir nunca la compuerta del expulsor cuando se esté vaciando el dispositivo colector y el motor esté todavía funcionando. La cuchilla giratoria puede ocasionar lesiones de gravedad.**

Fijar siempre con cuidado la compuerta de expulsión o la bolsa de recogida de césped. Antes de sacar algún componente, apagar el motor.

Es necesario mantener siempre la distancia de seguridad establecida por el mango entre el husillo de corte y el operario. Se aconseja ser especialmente cuidadoso a la hora de cortar el césped, especialmente al cambiar el sentido de la marcha en zanjas y pendientes. Es preciso asegurarse de que se mantiene una posición segura, de que se lleva calzado de suela antideslizante, con buenas propiedades adherentes y pantalones largos.

Cortar siempre el césped de forma transversal a la pendiente. Por motivos de seguridad, no debe cortarse el césped con la máquina en pendientes con más de 15 grados de inclinación.

Poner especial cuidado al moverse hacia atrás y al tirar del cortacésped. ¡Peligro de tropezar!

#### **Instrucciones para cortar el césped de manera adecuada**

A la hora de cortar el césped, se recomienda hacer pasadas que se superpongan.

Cortar el césped empleando únicamente cuchillas afiladas y en perfecto estado con el fin de que los tallos no se deshilen, provocando así un amarilleamiento del césped.

Para conseguir un corte limpio del césped es necesario que los recorridos del cortacésped sean lo más rectos posible. Dichos recorridos deben superponerse entre sí algunos centímetros para que no quede ninguna banda de césped sin cortar.

Con el fin de mantener el césped bien cuidado, recomendamos cortar el césped dejando una altura de 3-4 cm en el caso de césped para uso y de 1,5 – 2,5 cm en el caso de césped ornamental. Si se usa un cortacésped helicoidal, se puede mejorar el aspecto del corte, especialmente el

del césped ornamental. Cortar el césped de 1 a 2 veces por semana. Recomendamos cortar el césped para uso cuando presente una altura de 6-7 cm, el césped ornamental cuando presente una altura de 3-4 cm. Independientemente de la altura de corte recomendada, cada vez se deberá cortar aprox. 1/3 de la altura actual del césped. Antes de que se produzca la primera helada, cortar el césped a su altura recomendada. A ser posible, cortar el césped siempre cuando esté seco para lograr un buen aspecto de corte. El césped nunca debería superar los 10 cm de altura antes de cortarlo si se desea lograr un buen aspecto de corte. El cortacésped está dotado de una función de marcha libre para cuando se mueve marcha atrás.

La duración de la batería, y con ello el rendimiento de superficie en m<sup>2</sup> de una carga de batería, depende en gran parte de las características que presenta el césped (p. ej. densidad, humedad, longitud, altura de corte, etc.) y la velocidad de corte (velocidad del paso). Para adaptar de forma individual el rendimiento de superficie, se recomienda cortar el césped con más frecuencia, a una altura de corte mayor y a una velocidad de paso adecuada. Si el aparato se enciende y apagar con frecuencia mientras se está cortando el césped, se reduce el rendimiento de superficie. Si, a pesar de las medidas anteriores, la duración de la batería (rendimiento de superficie) no resulta satisfactoria, se pueden adquirir batería con una capacidad superior (Ah).

Mantener limpia la parte inferior del chasis del cortacésped, eliminando totalmente los residuos de césped acumulados. Los residuos acumulados dificultan el proceso de puesta en marcha, menoscabando calidad de corte y la expulsión de césped.

En las pendientes, es necesario que el recorrido de corte se efectúe de forma transversal a la pendiente. El cortacésped no puede resbalar si se halla en posición oblicua hacia arriba. Seleccionar la altura de corte correspondiente a la longitud real del césped. Pasar el cortacésped varias veces de tal manera que cada vez que lo pase cortar un máximo de 4 cm de césped.

Antes de realizar cualquier control de las cuchillas, no se olvide de desconectar el motor. Tener siempre en cuenta que, aunque se haya apagado el motor, la cuchilla sigue girando por inercia durante algunos segundos. No intentar jamás

parar la cuchilla. Comprobar con regularidad si la cuchilla se halla bien sujeta, en buen estado y bien afilada. Si se encuentra dañada, afilarla o cambiarla por otra nueva. En caso de que la cuchilla en movimiento tropiece con algún objeto, parar el cortacésped y esperar hasta que la cuchilla se detenga por completo. A continuación, controlar el estado de la cuchilla y del soporte de la cuchilla. En caso de que presenten daños es necesario cambiarlas.

No eliminar con la mano o los pies los restos de césped que se encuentren adheridos al chasis y en la herramienta de trabajo, utilizar siempre un objeto adecuado, por ejemplo, cepillos o escobillas.

Colgar la bolsa de recogida únicamente cuando se haya desconectado el motor, retirado el enchufe de seguridad y la herramienta de corte esté totalmente parada.

## 7. Mantenimiento, limpieza y pedido de piezas de repuesto

### Peligro!

Quitar el enchufe de seguridad antes de cada limpieza (fig. 12).

#### 7.1 Limpieza

- Reducir al máximo posible la suciedad y el polvo en los dispositivos de seguridad, las rendijas de ventilación y la carcasa del motor. Frotar el aparato con un paño limpio o soplarlo con aire comprimido manteniendo la presión baja.
- Se recomienda limpiar el aparato tras cada uso.
- Limpiar el aparato con regularidad con un paño húmedo y un poco de jabón blando. No utilizar productos de limpieza o disolventes ya que se podrían deteriorar las piezas de plástico del aparato. Es preciso tener en cuenta que no entre agua en el interior del aparato. Si entra agua en el aparato eléctrico existirá mayor riesgo de una descarga eléctrica.

#### 7.2 Mantenimiento

- El cortacésped no debe limpiarse con agua corriente, especialmente a alta presión. Asegurarse de que todos los elementos de sujeción (tornillos, tuercas, etc.) estén bien apretados para que se pueda trabajar con el

cortacésped de forma segura.

- Comprobar regularmente que el dispositivo de recogida de césped no presente señales de desgaste.
- Cambiar las piezas desgastadas o que presenten daños.
- Guardar el cortacésped en un recinto seco.
- Es preciso limpiar y a continuación engrasar todas las componentes con rosca, así como las ruedas y los ejes con el fin de garantizar que tengan una larga vida útil.
- El cuidado regular del cortacésped garantiza no sólo una larga duración de vida del mismo, sino asimismo su rendimiento, redundando todo ello en pro de la facilidad y eficiencia requeridas a la hora de cortar el césped. Limpiar el cortacésped empleando cepillos y trapos. No emplee ningún tipo de disolvente o agua para eliminar la suciedad acumulada.
- Los componentes que están más sometidos al desgaste son las cuchillas del husillo de corte. Comprobar regularmente el estado de las cuchillas del husillo de corte así como su fijación.
- Si las cuchillas del husillo de corte están romas, después de años si se han cuidado bien, es preciso cambiar el husillo de corte (ponerse en contacto con el servicio de asistencia técnica).
- No es preciso realizar el mantenimiento de otras piezas en el interior del aparato.

#### 7.3 Cómo ajustar la contracuchilla (fig. 14)

**¡Aviso!** Llevar guantes protectores.

#### Advertencia:

La contracuchilla (L) viene preajustada de fábrica. Es posible que sea preciso reajustarla si se ha utilizado durante mucho tiempo. Reajustar solo si:

- El aspecto de corte parece irregular, o se han cortado los tallos (la distancia de la contracuchilla al husillo de corte es excesiva)
- Cuesta mucho desplazar el aparato o no se puede desplazar
- El husillo de corte emite ruidos molestos o no gira porque roja o se queda encajado con la contracuchilla

#### Ajuste:

- Girar el tornillo de hexágono interior (M) hacia la derecha = La distancia entre la contracuchilla y el husillo de corte se reduce
- Girar el tornillo de hexágono interior (M) hacia la izquierda = La distancia entre la contracuchilla y el husillo de corte se aumenta

1. Abrir los dos tornillos de hexágono interior (M) girándolos hacia la izquierda.
2. Girar una rueda hacia delante, de manera que el husillo de corte gira. Apretar al mismo tiempo uno de los dos tornillos de hexágono interior (M) hasta que se perciba que el husillo de corte ya no toca la contracuchilla.
3. Volver a abrir el tornillo de hexágono interior (M) solo hasta que el husillo de corte puede girar libremente.
4. Repetir los puntos 2 y 3 con el segundo tornillo de hexágono interior (M).

#### ¡Importante!

Ajustar uniformemente el tornillo de hexágono interior (M) en los dos lados del aparato solo hasta que el husillo de corte (14) pueda girar libremente. La contracuchilla (L) está correctamente ajustada si al girar manualmente sin esfuerzo una rueda hacia delante es posible cortar un trozo de papel entre la cuchilla del husillo de corte (14) y la contracuchilla en toda su longitud.

Cuando no se necesite usar más el cortacésped, es preciso someterlo a un control completo, eliminando todos aquellos residuos acumulados que se encuentren. Cuando se vuelva a emplear el cortacésped no olvidarse de comprobar el estado de la cuchilla. Ponerse en contacto con el departamento de reparaciones de nuestro servicio de atención al cliente. Utilizar únicamente piezas de recambio originales.

#### 7.4 Pedido de piezas de recambio:

Al solicitar recambios se indicarán los datos siguientes:

- Tipo de aparato
- No. de artículo del aparato
- No. de identidad del aparato
- No. del recambio de la pieza necesitada.

Encontrará los precios y la información actual en [www.isc-gmbh.info](http://www.isc-gmbh.info)

## 8. Almacenamiento y transporte

### Almacenamiento

Guardar el aparato y sus accesorios en un lugar oscuro, seco, protegido de las heladas e inaccesible para los niños. La temperatura de almacenamiento óptima se encuentra entre los 5 y 30 °C. Guardar el aparato en su embalaje original.

### Transporte

- Apagar el aparato y retirar el enchufe de seguridad antes de transportarlo.
- Poner los dispositivos de protección para el transporte (en caso de existir).
- Proteger el aparato contra daños y fuertes vibraciones, especialmente durante el transporte en vehículos.
- Asegurar el aparato para que no se resbale ni se vuelque.

## 9. Eliminación y reciclaje

El aparato está protegido por un embalaje para evitar daños producidos por el transporte. Este embalaje es materia prima y, por eso, se puede volver a utilizar o llevar a un punto de reciclaje. El aparato y sus accesorios están compuestos de diversos materiales, como, p. ej., metal y plástico. Los aparatos defectuosos no deben tirarse a la basura doméstica. Para su eliminación adecuada, el aparato debe entregarse a una entidad recolectora prevista para ello. En caso de no conocer ninguna, será preciso informarse en el organismo responsable del municipio.

## 10. Indicación cargador

Estado de indicación		Significado y medida
LED rojo	LED verde	
Apagado	Parpadea	<b>Listo para funcionamiento</b> El cargador está conectado a la red y listo para el funcionamiento, la batería no está en el cargador
Encendido	Apagado	<b>Carga</b> El cargador carga la batería en modo rápido. Consultar el tiempo de carga necesario en el cargador. ¡Advertencia! En función de lo cargada que esté la batería, los tiempos de carga reales pueden diferir de los indicados.
Apagado	Encendido	<b>La batería está cargada y está lista para utilizar.</b> Después se cambia a carga lenta hasta que la batería esté completamente cargada. Para ello, dejar la batería en el cargador unos 15 minutos más. <b>Medida:</b> Sacar la batería del cargador. Desconectar el cargador de la red.
Parpadea	Apagado	<b>Carga adaptada</b> El cargador se encuentra en el modo de carga lenta. Por motivos de seguridad, en este modo la batería se carga con mayor lentitud y tarda más tiempo. Esto puede deberse a las siguientes causas: - Hace mucho tiempo que no se ha cargado la batería. - La temperatura de la batería no se encuentra dentro del rango óptimo. <b>Medida:</b> Esperar hasta que el proceso de carga haya finalizado, la batería puede seguir cargándose.
Parpadea	Parpadea	<b>Fallo</b> El proceso de carga ya no es posible. La batería está defectuosa. <b>Medida:</b> Está prohibido cargar una batería defectuosa. Sacar la batería del cargador.
Encendido	Encendido	<b>Avería por temperatura</b> La batería está demasiado caliente (p. ej. por radiación solar directa) o demasiado fría (por debajo de 0° C) <b>Medida:</b> Sacar la batería y guardarla durante 1 día a temperatura ambiente (aprox. 20° C).

## 11. Plan para localización de fallos

Fallo	Posibles causas	Solución
El motor no arranca	<ul style="list-style-type: none"> <li>a) Se han soltado las conexiones en el motor</li> <li>b) El aparato trabaja con césped crecido</li> <li>c) Chasis del cortacésped atascado la cuchilla funcione</li> <li>d) Enchufe de seguridad no puesto</li> <li>e) Batería puesta de forma incorrecta</li> </ul>	<ul style="list-style-type: none"> <li>a) Corregir la altura de corte</li> <li>b) Arrancar sobre césped corto o sobre superficies ya cortadas; modificar eventualmente la altura de corte</li> <li>c) Limpiar el chasis para que correctamente</li> <li>d) Poner el enchufe de seguridad (ver 6.)</li> <li>e) Quitar la batería y volver a ponerla (ver 5.)</li> </ul>
La potencia del motor disminuye	<ul style="list-style-type: none"> <li>a) Césped demasiado crecido o húmedo</li> <li>b) Chasis del cortacésped atascado</li> <li>c) Cuchilla fuertemente gastada</li> <li>d) La potencia de la batería disminuye</li> </ul>	<ul style="list-style-type: none"> <li>a) Corregir la altura de corte</li> <li>b) Limpiar chasis</li> <li>c) Cambiar el husillo de corte</li> <li>d) Comprobar la capacidad de la batería y, de ser necesario, cargarla (ver 5.)</li> </ul>
Corte irregular	<ul style="list-style-type: none"> <li>a) Cuchilla gastada</li> <li>b) Altura de corte incorrecta</li> <li>c) Distancia excesiva entre contracuchilla y husillo de corte</li> </ul>	<ul style="list-style-type: none"> <li>a) Reafilarse cuchilla o cambiar husillo de corte</li> <li>b) Corregir la altura de corte</li> <li>c) Corregir la distancia (ver apdo. 7.3)</li> </ul>
El husillo de corte no gira	<ul style="list-style-type: none"> <li>a) La contracuchilla y el husillo de corte se tocan</li> </ul>	<ul style="list-style-type: none"> <li>a) Corregir la distancia (ver apdo. 7.3)</li> </ul>

**Advertencia! ¡El motor lleva un guardamotor que lo desconecta en caso de sobrecarga y, tras una breve pausa de enfriamiento, vuelve a conectarlo de forma automática!**



Sólo para países miembros de la UE

No tirar herramientas eléctricas en la basura casera.

Según la directiva europea 2012/19/CE sobre aparatos usados electrónicos y eléctricos y su aplicación en el derecho nacional, dichos aparatos deberán recojerse por separado y eliminarse de modo ecológico para facilitar su posterior reciclaje.

Alternativa de reciclaje en caso de devolución:

El propietario del aparato eléctrico, en caso de no optar por su devolución, está obligado a reciclar adecuadamente dicho aparato eléctrico. Para ello, también se puede entregar el aparato usado a un centro de reciclaje que trate la eliminación de residuos respetando la legislación nacional sobre residuos y su reciclaje. Esto no afecta a los medios auxiliares ni a los accesorios sin componentes eléctricos que acompañan a los aparatos usados.

Sólo está permitido copiar la documentación y documentos anexos del producto, o extractos de los mismos, con autorización expresa de iSC GmbH.

Nos reservamos el derecho a realizar modificaciones técnicas

## Información de servicio

En todos los países mencionados en el certificado de garantía disponemos de distribuidores competentes cuyos datos de contacto podrán consultar en dicho certificado. Dichos distribuidores están a su disposición para cualquier asunto relacionado con el servicio como reparación, suministro de piezas de repuesto y desgaste, o con respecto a los materiales de consumo.

Es preciso tener en cuenta, que las siguientes piezas de este producto se someten a desgaste natural o provocado por el uso o que se necesitan las siguientes piezas como materiales de consumo.

Categoría	Ejemplo
Piezas de desgaste*	Escobillas de carbón, Batería
Material de consumo/Piezas de consumo*	Husillo de corte
Falta de piezas	

\*¡no tiene por qué estar incluido en el volumen de entrega!

En caso de deficiencia o fallo, rogamos que lo registre en la página web [www.isc-gmbh.info](http://www.isc-gmbh.info). Describa exactamente el fallo y responda siempre a las siguientes preguntas:

- ¿Ha funcionado el aparato en algún momento o estaba defectuoso desde el principio?
- ¿Le ha llamado algo la atención antes de surgir el fallo (indicio antes del fallo)?
- ¿Qué fallo de funcionamiento le parece que presenta el aparato (indicio principal)?  
Describa ese fallo en el funcionamiento.



## Certificado de garantía

Estimado cliente:

Nuestros productos están sometidos a un estricto control de calidad. No obstante, lamentaríamos que este aparato dejara de funcionar correctamente, en tal caso, le rogamos que se dirija a nuestro servicio de atención al cliente en la dirección indicada en la parte inferior de la presente tarjeta de garantía. Con mucho gusto le atenderemos también telefónicamente en el número de servicio indicado a continuación. Para hacer válido el derecho de garantía, proceda de la siguiente forma:

1. Estas condiciones de garantía van dirigidas exclusivamente a los consumidores, es decir, personas naturales que no desean emplear este producto en el marco de su actividad comercial ni autónoma. Estas condiciones de garantía regulan prestaciones adicionales de garantía que el fabricante abajo mencionado se compromete a otorgar, de manera adicional a la garantía legal, a los compradores de sus nuevos aparatos. Las prestaciones de garantía que le corresponden conforme a ley no se ven afectadas por la presente. Nuestra prestación de garantía es gratuita para usted.
2. La garantía se extiende exclusivamente a defectos en un aparato nuevo adquirido por usted del fabricante abajo mencionado, ocasionados por fallos de material o de producción, y está limitada, según nuestra elección, a la reparación de los defectos o al cambio del aparato.  
Es preciso tener en consideración que nuestro aparato no está indicado para un uso comercial, industrial o en taller. Por lo tanto, no procederá un contrato de garantía cuando se utilice el aparato dentro del periodo de garantía en zonas industriales, comerciales o talleres, así como actividades similares.
3. Nuestra garantía no cubre:
  - Daños en el aparato ocasionados por la no observancia de las instrucciones de montaje o por una instalación no profesional, no observancia de las instrucciones de uso (como, p. ej., conexión a una tensión de red o corriente no indicada) o la no observancia de las disposiciones de mantenimiento y seguridad o por la exposición del aparato a condiciones anormales del entorno o por la falta de cuidado o mantenimiento.
  - Daños en el aparato ocasionados por aplicaciones impropias o indebidas (como, p. ej., sobrecarga del aparato o uso de herramientas o accesorios no homologados), introducción de cuerpos extraños en el aparato (como, p. ej., arena, piedras o polvo, daños producidos por el transporte), uso violento o influencias externa (como, p. ej., daños por caídas).
  - Daños en el aparato o en piezas del aparato provocados por el desgaste natural, habitual o producido por el uso.
4. El periodo de garantía es de 24 meses y comienza en la fecha de la compra del aparato. El derecho de garantía debe hacerse válido, antes de finalizado el plazo de garantía, dentro de un periodo de dos semanas una vez detectado el defecto. El derecho de garantía vence una vez transcurrido el plazo de garantía. La reparación o cambio del aparato no conllevará ni una prolongación del plazo de garantía ni un nuevo plazo de garantía ni para el aparato ni para las piezas de repuesto montadas. Esto también se aplica en el caso de un servicio in situ.
5. Para hacer efectivo su derecho a garantía, registre su aparato defectuoso en: [www.isc-gmbh.info](http://www.isc-gmbh.info). Tenga a mano el recibo de compra o cualquier otro comprobante que acredite la compra del aparato nuevo. La garantía no cubre aquellos aparatos que se envíen sin el comprobante pertinente o sin la placa de identificación puesto que resulta difícil clasificarlos del modo correspondiente. Si nuestra prestación de garantía incluye el defecto aparecido en el aparato, recibirá de inmediato un aparato reparado o nuevo de vuelta.

Naturalmente, también solucionaremos los defectos del aparato que no se encuentren comprendidos o ya no se encuentren comprendidos en la garantía, en este caso contra reembolso de los costes. Para ello, envíe el aparato a nuestra dirección de servicio técnico.

Para piezas de desgaste, de repuesto y falta de piezas nos remitimos a las limitaciones de esta garantía conforme a la información de servicio de este manual de instrucciones.



**Vaara!** - Tapaturmavaaran vähentämiseksi lue käyttöohje

Lapset eivät saa käyttää tätä laitetta. Lapsia tulee valvoa, jotta he eivät voi leikkiä laitteella. Lapset eivät saa suorittaa puhdistus- ja huoltotoimia. Henkilöt, joiden fyysiset, aistiperäiset tai henkiset kyvyt ovat vähentyneet tai joilla ei ole riittäviä tietoja tai kokemusta, eivät saa käyttää laitetta, paitsi heistä vastuullisen henkilön valvonnassa tai opastamina.

**Vaara!**

Laitteita käytettäessä tulee noudattaa tiettyjä turvallisuusvaroitoimia tapaturmien ja vaurioiden välttämiseksi. Lue sen vuoksi tämä käyttöohje / nämä turvallisuusmääräykset huolellisesti läpi. Säilytä ne hyvin, jotta niissä olevat tiedot ovat myöhemmin milloin vain käytettävissäsi. Jos luovutat laitteen muille henkilöille, ole hyvä ja anna heille myös tämä käyttöohje / nämä turvallisuusmääräykset laitteen mukana. Emme ota mitään vastuuta tapaturmista tai vaurioista, jotka ovat aiheutuneet tämän käyttöohjeen tai turvallisuusohjeiden noudattamisen laiminlyönnistä.

**1. Turvallisuusmääräykset**

Laitetta koskevat turvallisuusmääräykset löydät oheistetusta vihkosesta.

**Vaara!****Lue kaikki turvallisuusmääräykset ja ohjeet.**

Jos turvallisuusmääräyksiä tai muita ohjeita ei noudateta, saattaa tästä aiheutua sähköiskuja, tulipaloja ja/tai vaikeita vammoja. **Säilytä kaikki turvallisuusmääräykset ja ohjeet myöhempää tarvetta varten.**

**Käytettyjen merkkien selitys (katso kuva 15)**

- 1 „Varoitus – Tapaturmavaaran vähentämiseksi lue käyttöohje“
- 2 Säilytä välimatka!
- 3 Varo! - Terävät terät
- 4 Varo pyöriä teriä. Älä pidä käsiä tai jalkoja aukoissa koneen käydessä. Vedä varmistuspistoke irti ennen kunnossapitotoimia.
- 6 Suojaa laite sateelta ja kosteudelta
- 7 Taattu äänen tehotaso

**2. Laitteen kuvaus ja toimituksen sisältö****2.1 Laitteen kuvaus (kuvat 1/2)**

- 1 Katkaisinsanka
- 1a Käynnistyksenesto
- 2 Työntösangan yläosa
- 3 Leikkauskorkeuden säätö
- 4 Poistoluukku
- 5 Silppukori pidikehinnalla
- 5a Aisateline
- 6 Työntösangan pidennys (2 kpl)
- 7 Työntösangan alaosa
- 8 Ruuvi M6x40 (4 kpl)
- 9 Siipimutteri M6 (4 kpl)

- 10 Pyörä
- 11 Moottori 18V tasavirta
- 12 Akun kansi
- 13 Johdonpidike (3 kpl)
- 14 Leikkuukela
- 15 Varmistuspistoke
- 16 Varmistussokka (2 kpl)

**2.2 Toimituksen laajuus ja pakkauksesta ottaminen (kuva 2)**

Tarkasta tässä kuvatun toimitusselostuksen avulla, että tuote on täysimääräinen. Jos osia puuttuu, ota viimeistään 5. arkipäivänä oston jälkeen yhteyttä asiakaspalveluumme tai siihen myyntipisteeseen, josta olet ostanut laitteen, ja esitä vastaava ostotosite. Huomioi tässä myös tämän ohjekirjan lopussa olevat asiakaspalveluohjeet ja takuusuoritustaulukko.

- Avaa pakkaus ja ota laite varovasti pakkauksesta.
- Poista pakkausmateriaalit sekä pakkaus- ja kuljetusvarmistukset (mikäli käytetty).
- Tarkasta, onko toimitus täysilukuinen.
- Tarkasta, onko laitteessa ja varusteissa kuljetusvaurioita.
- Säilytä pakkaus, mikäli mahdollista, takuuajan loppuun saakka.

**Vaara!**

**Laite ja pakkausmateriaalit eivät ole lasten leikkikaluja! Lapset eivät saa leikkiä muovipusseilla, kelmuilla tai pienillä osilla! Niistä uhkaa nielaisu- ja tukehtumisvaara!**

**Toimituksen laajuus**

- Ruohonleikkurin kotelon yläosa työntösangan yläosan ja varmistuspistokkeen kera
- Silppukori pidikehinnalla
- Aisateline
- Työntösangan pidennys (2 kpl)
- Työntösangan alaosa
- Ruuvi M6x40 (4 kpl)
- Siipimutteri M6 (4 kpl)
- Varmistussokka (2 kpl)
- Alkuperäiskäyttöohjeen käännös
- Turvallisuusmääräykset

### 3. Määräysten mukainen käyttö

Ruohonleikkuri on tarkoitettu yksityiseen käyttöön koti- ja harrastuspuutarhassa.

Yksityiseen koti- ja puutarhakäyttöön kuuluviksi katsotaan sellaiset ruohonleikkurit, joiden vuosittainen käyttötuntimäärä ei yleensä ylitä 50 tuntia ja joita käytetään etusijassa ruoho- ja nurmik-koalueiden hoitoon, mutta ei yleisillä puisto- tai torialueilla, urheilukentillä tai maa- ja metsätalou-  
dessa.

Huomio! Käyttäjän ruumiillisen vaarannuksen vuoksi ruohonleikkuria ei saa käyttää pensaikkojen, pensasaitojen ja koristepensaiden leikkaamiseen, kattoistutusten tai parvekekukkalaatikoiden rön-sykasvien tai ruohon leikkaamiseen tai pienentä-miseen, jalkakäytävien puhdistamiseen (roskien imuun) tai silppurina puiden tai pensasaitojen leikkausjätteiden pienentämiseen. Ruohonleik-kuria ei myöskään saa käyttää moottorikuokkana tai maankohoumien tasoittamiseen, kuten esim. myyränkasojen levittämiseen.

Turvallisuussyistä ruohonleikkuria ei saa käyttää minkäänlaisten muiden työkalujen tai työkalujen käyttölaitteena, paitsi jos valmistaja on nimenomaisesti sallinut tämän.

Konetta saa käyttää ainoastaan sille määrättyyn tarkoitukseen. Kaikkinaisen tämän ylittävä käyttö ei ole määräysten mukaista. Kaikista tästä aiheu-tuvista vahingoista tai loukkaantumisista on vas-tuussa laitteen omistaja/käyttäjä eikä suinkaan sen valmistaja.

Ole hyvä ja ota huomioon, että laitteitamme ei ole suunniteltu ja valmistettu käytettäväksi pienteol-lisuus- tai teollisuustarkoituksiin. Emme siksi ota mitään vastuuta vaurioista, jos laitetta käytetään pienteollisuus-, käsityöläis- tai teollisuustyöpaiko-illa tai näihin verrattavissa olevissa toimissa.

### 4. Tekniset tiedot

Jännite ..... 18 V tasavirta  
Leikkuukelan kierrosluku: ..... 890 min<sup>-1</sup>  
Suojauslaji: ..... IPX1  
Suojausluokka: ..... III  
Paino: ..... 10,8 kg  
Leikkausleveys: ..... 38 cm  
Silppupussin tilavuus: ..... 45 litraa  
Äänen painetaso  $L_{pA}$  ..... 72 dB(A)  
Mittausepäätarkkuus  $K_{pA}$  ..... 2,5 dB (A)  
Mitattu äänen tehotaso  $L_{WA}$ : ..... 85,68 dB(A)  
Mittausepäätarkkuus  $K_{WA}$ : ..... 1,93 dB(A)  
Varmistettu äänen tehotaso  $L_{WA}$ : ..... 89 dB(A)  
Tärinä varressa: .....  $\leq 2,5$  m/s<sup>2</sup>  
Mittausepäätarkkuus K: ..... 1,5 m/s<sup>2</sup>  
Leikkauskorkeuden säätö: 14-38 mm; 4-portainen

#### Huomio!

Laitte toimitetaan ilman akkuja ja ilman latauslai-tetta, ja sitä saa käyttää vain Power-X-Change -sarjan litiumioniakuilla!

Power-X-Change -sarjan litiumioniakut saa ladata vain Power-X-Charger -latauslaitteella.

Melun- ja tärinänpäästöt on mitattu standardien EN ISO 3744:1995, ISO 11094:1991 ja EN ISO 20643:2008 mukaisesti.

#### Rajoita melunpäästöt ja tärinä mahdollisimman vähäisiksi!

- Käytä ainoastaan moitteettomia laitteita.
- Huolla ja puhdista laite säännöllisesti.
- Sovita työskentelytapasi laitteen mukaiseksi.
- Älä ylikuormita laitetta.
- Tarkastuta laite aina tarvittaessa.
- Sammuta laite, kun sitä ei käytetä.
- Käytä suojakäsineitä.

#### Huomio!

##### Jäämäriskit

**Silloinkin, kun käytät tätä sähkötyökalua määräysten mukaisesti, jää jäljelle aina tietty jäämäriski. Tämän sähkötyökalun raken-teesta ja mallista riippuen saattaa esiintyä seuraavia vaaroja:**

1. keuhkovaurioita, ellei käytetä sopivaa pöly-suojanaamaria.
2. kuulovaurioita, ellei käytetä soveliaita kuulo-suojaimia.

**Varoitus!**

Tämä laite kehittää käytön aikana sähkömagneettisen kentän. Tämä kenttä saattaa tietyissä olosuhteissa vaikuttaa aktiivisiin tai passiivisiin lääkinällisiin siirrännäisiin. Vakavien tai kuolemaan johtavien vammojen välttämiseksi suosittelemme, että henkilöt, joilla on lääkinällisiä siirrännäisiä, kysyvät neuvoa lääkäriltään tai lääkinällisen siirrännäisen valmistajalta, ennen kuin he käyttävät laitetta.

**5. Ennen käyttöönottoa**

Ruohonleikkuri toimitetaan osaksi asennettuna. Työntökaari ja silppukori tulee koota ja asentaa ennen ruohonleikkurin käyttöä. Noudata käyttöohjetta askel askeleelta ja toimi kootessasi kuvien mukaisesti.

**Viite!** Tarvittavat asennusosat (ruuvit, johdonpidikkeet jne.) tai toimivuosat (esim. pis-tokkeet, avaimet jne.) on mahdollisesti pakattu pakkauksen muoto-osiin tai itse laitteeseen.

**5.1 Työntösankojen asennus**

Kuva 3: Ruuvaa työntösangan alaosa (7) niihin työntösangan pidennyksien (6) päihin, joissa on vain yksi nelikulmainen reikä. Käytä tätä varten kahta ruuvia M6 x 40 mm (8) ja kahta M6-siipimutteria (9).

Kuva 4: Ruuvaa työntösangan yläosa (2) niihin työntösangan pidennyksien (6) päihin, joissa on kaksi nelikulmaista reikää. Käytä tätä varten kahta ruuvia M6 x 40 mm (8) ja kahta M6-siipimutteria (9). Jos käytetään reikiä (A), niin työntösanka on n. 5 cm pidempi.

Kuva 5: Pane työntösangan alaosan (7) yksi puoli ensin ruohonleikkurin pidikepulttiin (B). Purista työntösangan alaosaa (7) sitten hieman yhteen ja pane toinenkin puoli paikalleen. Kiinnitä sitten liitäntäjohto johdonpidikkeillä (kuva 2 / nro 13) työntösankaan (kuva 1 / nro 13).

Kuvat 5/5a: Varmista työntösangan alaosan kiinnitys leikkuriin työntämällä kummallekin puolelle varmistussokkaa (16) reikään (B).

**5.2 Silppukorin kokoaminen (kuvat 6 – 7)**

1. Työnnä kaarikehys silppukorin putken sisään.
2. Käännä silppukorin sivulla olevat kiinnitysläpät kaarikehyyksen päälle.
3. Käännä silppukorin alempi kiinnitysläppä kaarikehyyksen päälle.

**5.3 Silppukorin ripustaminen paikalleen (kuva 8)**

**Vaara!** Silppukoria paikalleen ripustettaessa tulee moottorin olla sammutettu eikä leik-kausterä saa pyöriä.

Ripusta silppukori juoksupyörän (kohta C) vasemmalle ja oikealle puolelle. Lisäksi silp-pukori kiinnitetään pidikehinnalla työntösankaan (ks. kuva 1). Säädä pidikehina tarpeit-tesi mukaisesti. Säätämällä poistoluukku (nro 4) voit säädellä leikkeiden heittämistä silppukoriin use-ampaan eri tasoon.

**5.4 Leikkuukorkeuden säätö****Varoitus!**

Leikkuukorkeuden säädön saa tehdä vain kun moottori on pysäytetty ja varmistuspistoke vedetty irti.

Kuva 9: Leikkuukorkeus voidaan säätää 4 eri arvoon välillä 14 – 38 mm. Tätä varten ve-dä molemmin puolin jousipulttia (D) ulospäin ja anna sen lukittua haluamaasi reikään (E). Säädetyt leikkuukorkeuden voi lukea asteikosta (F).

**Ohjeita:**

- Juoksupyörien (H) tulee olla kohdistettuna samansuuntaisesti ruohonleikkurin kanssa (jousipultti (D) samalla korkeudella).
- Säädä leikkuukorkeus niin, että vastaterä (kuva 14 / kohta L) ei koske maahan, jos siinä on epätasaisuuksia.

Ennen kuin aloitat ruohonleikkuun, tarkasta, onko terä tylstynyt tai sen kiinnityslaitteet vahingoittuneet. Vaihda tylsät ja/tai vahingoittuneet leikkausvälineet uusiin, jotta niistä ei aiheudu epätasapainottumista. Sammuta moottori tätä tarkastusta varten ja vedä varmistuspistoke pois.

**Akun lataaminen (kuva 10)**

1. Ota akkusarja laitteesta pois. Paina tätä varten lukituspainiketta (kuva 11/kohta C).
2. Tarkasta, että tyyppikilvessä annettu verkkojännite vastaa käytettävissä olevaa verkkojännitettä. Työnnä latauslaitteen verkkopistoke pistorasiaan. Vihreä LED al-kaa vilkkua.

3. Työnnä akku latauslaitteeseen.
4. Kohdasta „Latauslaitteen näyttö“ löydät taulukon, josta selviävät latauslaitteen LED-näytön merkitykset.

Latauksen aikana akku saattaa lämmetä hieman. Tämä on kuitenkin normaalia.

Jos akkusarjan lataaminen ei onnistu, ole hyvä ja tarkasta,

- onko pistorasiassa verkkojännite
- ovatko latauskontaktit moitteettomasti yhteydessä latauslaitteeseen.

Jos akkusarjan lataaminen ei vielä onnistu, pyydämme toimittamaan

- latauslaitteen
- sekä akkusarjan

tekniseen asiakaspalveluumme.

Jotta akkusarjan elinikä olisi mahdollisimman pitkä, tulee se aina ladata riittävän ajoissa. Lataaminen on joka tapauksessa tarpeen, kun huomaat akku-ruohonleikkurin tehon heikkenevän. Älä koskaan anna akkusarjan tyhjentyä täysin. Tästä seuraa akkusarjan vahingoittuminen!

#### Akun tehonnäyttö (kuva 11)

Paina akun tehonnäytön katkaisinta (A). Akun tehonnäyttö (B) ilmoittaa akun lataustilan 3 LED:in avulla.

#### Kaikki 3 LED:iä palavat:

Akku on ladattu täyteen.

#### 2 tai 1 LED palaa:

Akussa on vielä riittävästi tehoa.

#### 1 LED vilkkuu:

Akku on tyhjä, lataa akku uudelleen.

#### Kaikki LED:it vilkkuvat:

Akku on tyhjentynyt liiaksi ja vioittunut. Viallista akkua ei saa enää käyttää eikä ladata!

#### Akun asentaminen (kuva 12 -13)

**Viite:** Turvallisuussyistä akkulokeron kansi sulkeutuu automaattisesti.

- Avaa akkulokeron kansi ja ota varmistuspistoke (15) pois.
- Työnnä ensin akku ja sitten varmistuspistoke jälleen akun kantaan.
- Sulje akkulokeron kansi.

## 6. Käyttö

Ruohonleikkuria voidaan käyttää akulla tai ilman akkua käsikäyttöisenä.

#### Varo!

Ruohonleikkuri on varustettu turvakytkenällä luovattoman käytön estämiseksi. Välittömästi ennen ruohonleikkurin käyttöönottoa pane varmistuspistoke (13) paikalleen ja ota se jälleen pois aina kun keskeytät työskentelyn tai saat työn päätökseen.

#### Varo!

Tahattoman käynnistymisen ehkäisemiseksi on ruohonleikkuri varustettu käynnistyk-senestolla (kuva 1/kohta 1a), jota tulee painaa, ennen kuin voit painaa katkaisinsankaa (1). Jos katkaisinsanka päästetään irti, niin ruohonleikkuri sammuu. Toista tämä menette-ly muutaman kerran, jotta voit olla varma laitteesi moitteettomasta toiminnasta. Ennen kuin suoritat laitteelle korjaus- tai huoltotoimia, tulee sinun varmistaa, että terä ei pyöri ja että varmistuspistoke on irrotettu.

#### Varoitus! Älä koskaan avaa poistoluukku silpinkeräyslaitetta tyhjentäessäsi, kun moottori käy vielä. Pyörivä terä saattaa aiheuttaa tapaturmia.

Kiinnitä poistoluukku ja silppukori aina huolellisesti paikalleen. Sammuta moottori, ennen kuin otat ne pois.

Ohjaustankojen määrittämä käyttäjän ja leikkuukelan välinen turvaetäisyys tulee aina säilyttää. Erityisen varovaisesti tulee toimia penkereillä ja rinteillä tapahtuvan leikkuun ja kulkusuunnan muutosten aikana. Huolehdi pitävästä asennosta, käytä luistamattomin, pitävin anturoin varustettuja jalkineita ja pitkälahkeisia housuja.

Leikkaa ruoho aina rinteiden poikkisuuntaan. Turvallisuussyistä ei ruohonleikkuria saa käyttää rinteillä, joiden kaltevuus on yli 15°.

Ole erityisen varovainen liikuttaessasi ruohonleikkuria taaksepäin tai vetäessäsi sitä. Kompastumisvaara!

#### Ohjeita oikeaa leikkuuta varten

Suosittellemme leikkaamista limittäin asettuvien työvaiheiden.

Leikkaa vain terävillä, hyväkuntoisilla terillä, jotta ruohonkorret eivät rispaannu ja ruoho kellastu. Kuljeta ruohonleikkuria mahdollisimman suorina

ratoja pitkin, jotta syntyy siisti leikkuujäl-ki. Tällöin tulee näiden ratojen mennä aina muutaman senttimetrin verran päällekkäin, niin ettei jää käsittelemättömiä kaistaleita.

Hyvin hoidetun nurmikon saamiseksi suosittelemme käyttöruohikon leikkaamista 3 - 4 cm:n korkuiseksi ja koristeruohikon 1,5 - 2,5 cm:n korkuiseksi. Kelaleikkuria käyttämällä leikkuujälkeä voidaan parantaa erityisesti koristeruohikoissa. Leikkaa nurmikkosi 1-2 kertaa viikossa. Käyttöruohikon leikkaamista suosittelemme, kun ruohon korkeus on 6 - 7 cm, ja koristeruohikon 3 - 4 cm. Suositellusta leikkuukorkeudesta huolimatta nurmikko pitäisi lyhentää joka leikkuun aikana vain kolmanneksella senhetkisestä korkeudesta. Ennen ensimmäisten pakkasten tuloa ruohikko tulisi pitää suositusten mukaisella korkeudella. Leikkaa ruoho aina mahdollisimman kuivana, jotta leikkuujäljestä tulee tasainen. Ruoho ei koskaan saisi olla korkeampaa kuin 10 cm, jotta leikkuri voi leikata sen siististi. Ruohonleikkuri on varustettu vapaakäynnillä sitä taaksepäin vedettäessä.

Akun kesto ja siten yhdellä akkulatauksella saatava pinta-alateho neliömetreinä on suu-reksi osaksi riippuvainen ruohon ominaisuuksista (esim. tiheys, kosteus, pituus, leikkuukorkeus...) sekä leikkuunopeudesta (kävelyn nopeudesta). Pinta-alatehon yksilöllistä sovit-tamista varten suositellaan ruohon leikkaamista usein, suuremmalla leikkuukorkeudella ja kohtuullisella nopeudella. Laitteen toistuva päälle- ja pois-kytkentä ruohonleikkuun ai-kanan vähentää sekin pinta-alatehoa. Jos akun kesto (pinta-alateho) ylläolevista toimenpiteistä huolimatta ei vielä kukaan ole tyydyttävä, niin suuremmalla kapasiteetilla (Ah) varustetut akut voivat parantaa tilannetta.

Pidä leikkurin rungon alapuoli puhtaana ja poista ruohokertymät ehdottomasti heti. Ker-tymät vaikeuttavat käynnistämistä, huonontavat leikkuulaatua ja häiritsevät ruohosilpun poistumista.

Rinteissä leikkuuradat tulee valita rinteiden poikkisuuntaan. Ruohonleikkurin alasluistami-sen voi estää liikuttamalla sitä viistosti ylöspäin. Valitse leikkauskorkeus aina ruohon pi-tuuden mukaan. Leikkaa ruoho useammassa vaiheessa, niin että ruoho lyhenee korkein-taan 4 cm kerrallaan.

Sammuta moottori, ennen kuin tarkastat terän kunnan. Ota huomioon, että terä pyörii edelleen vielä muutaman sekunnin ajan moottorin sammuttamisen jälkeenkin. Älä kos-kaan yritä pysäyt-

tää terää. Tarkasta säännöllisin väliajoin, onko terä tukevasti kiinni, hy-vässä kunnossa ja hyvin teroitettu. Jos näin ei ole, teroita se tai vaihda tilalle uusi. Mikäli liikkuva terä iskeytyy johonkin esineeseen, sammuta ruohonleikkuri ja odota, kunnes te-rä on pysähtynyt kokonaan. Tarkasta sitten terän ja teränpidikkeen kunto. Jos ne ovat vahingoittuneet, täytyy ne vaihtaa uuteen.

Älä poista leikkausjätteitä leikkurin rungosta tai työkaluista käsin tai jaloin, vaan aina so-pivia apuvälineitä käyttäen, esim. harjalla tai käsiharjalla.

Ripusta silppukori paikalleen vain kun moottori on sammutettu, varmistuspistoke vedetty irti ja terä pysähdyksissä.

## 7. Puhdistus, huolto ja varaosatilaukset

### Vaara!

Ota varmistuspistoke (kuva 12) pois ennen kaikkia puhdistustoimia.

### 7.1 Puhdistus

- Pidä suojalaitteet, ilmaraoit ja moottorin kotelo niin puhtaina pölystä ja liasta kuin suinkaan mahdollista. Pyyhi laite puhtaalla rievulla tai puhalla se puhtaaksi vähäpaineisella paineilmalla.
- Suosittelemme laitteen puhdistamista heti joka käytön jälkeen.
- Puhdista laite säännöllisin väliajoin käyttäen kosteaa riepua ja vähän saippuaa. Älä käytä sellaisia puhdistusaineita tai liuotteita, jotka saattavat syövyttää laitteen muoviosia. Huolehdi siitä, ettei laitteen sisäpuolelle pääse vettä. Veden tunkeutuminen sähkötyökaluun lisää sähköiskun vaaraa.

### 7.2 Huolto:

- Ruohonleikkuria ei saa puhdistaa juoksevilla vedellä, eikä varsinkaan painepe-surilla. Huolehdi siitä, että kaikki kiinnitysvälineet (ruuvit, mutterit jne.) on aina kiristetty tiukkaan, niin että voit käyttää ruohonleikkuria turvallisesti.
- Tarkasta usein, onko silpunkeräyslaitteessa näkyviä kulumia.
- Vaihda kuluneet tai vahingoittuneet osat uusiin.
- Säilytä ruohonleikkurisi kuivassa tilassa.
- Laitteen keston pidentämiseksi tulisi kaikki ruuviliitokset sekä pyörät ja akselit puhdistaa ja sitten öljytä.
- Ruohonleikkurin säännöllinen hoito takaa sen

kestävyyden ja tehokkuuden, sekä lisäksi parantaa ja helpottaa nurmikkosi leikkaamista huomattavasti. Puhdista ruo-honleikkuri harjalla tai rievulla, mikäli mahdollista. Älä käytä liuoteaineita tai vettä lian poistamiseen.

- Suurin kulutus kohdistuu leikkuukelan leikkuuteriin. Tarkasta leikkuukelan terien kunto ja kelan kiinnitys säännöllisin väliajoin.
- Jos leikkuukelan terät ovat tylsyneet, mikä hyvällä hoidolla tapahtuu vasta vuosien kuluttua, ja leikkuukela täytyy vaihtaa, ole hyvä ja ota yhteyttä tekniseen asiakas-palveluumme.
- Laitteen sisällä ei ole muita huoltoa tarvitsevia osia.

### 7.3 Vastaterän säätö (kuva 14)

**Varoitus!** Käytä suojakäsineitä.

#### Viite:

Vastaterä (L) on esisäädetty tehtäällä. Pitemmän käytön jälkeen voi säädön tarkistus olla tarpeen. Säädä terää vain jos:

- leikkuujälki on karkeaa ja epätasaista, ruohonkorsia ei leikata (vastaterän välimatka leikkuukelaan on liian suuri)
- laitetta on vaikea työntää tai se ei liiku lainkaan
- leikkuukela aiheuttaa voimakasta ääntä tai ei pyöri, koska se hankaa vastaterään tai tarttuu siihen

#### Säätäminen:

- Käännä sisäkuusioruuvia (M) myötäpäivään = vastaterän ja leikkuukelan välimatka pienee
  - Käännä sisäkuusioruuvia (M) vastapäivään = vastaterän ja leikkuukelan välimatka suurenee
1. Kierrä molemmat kuusiokolokantaruuvit (M) vastapäivään auki.
  2. Käännä yhtä pyörää eteenpäin, jolloin leikkuukela pyörii. Kierrä samanaikaisesti yhtä kuusiokolokantaruuveista (M) niin pitkälle kiinni, että leikkuukelan koskettamista vastaterään tuskin kuulee.
  3. Kierrä kuusiokolokantaruuvia (M) jälleen kiinni sen verran, että leikkuukela juuri ja juuri pyörii.
  4. Toista kohdat 2. ja 3. toisen kuusiokolokantaruuvin (M) kohdalla.

#### Tärkeää!

Säädä kuusiokolokantaruuvit (M) laitteen molemmin puolin samoin, niin että leikkuukela (14) voi juuri ja juuri pyöriä vapaasti. Vastaterä (L) on säädetty oikein, kun paperinpala leikataan koko pituudeltaan leikkuukelan (14) terien ja vastaterän välissä, kun pyörität yhtä pyörää käsin vaivatta eteenpäin.

Kasvukauden päätyttyä tee ruohonleikkuriisi yleistarkastus ja poista kaikki siihen kertyneet lian-jätteet. Tarkasta terän kunto ehdottomasti ennen joka kasvukauden alkua. Käännä korjausten vuoksi teknisen asiakaspalvelumme puoleen. Käytä ainoastaan al-kuperäisiä varaosia.

### 7.4 Varaosatilaukset:

Varaosia tilatessasi anna seuraavat tiedot:

- Laitteen tyyppi
- Laitteen tuotenumero
- Laitteen tunnusnumero
- Tarvittavan varaosan varaosnumero.

Ajankohtaiset hinnat ja muut tiedot löydät osoitteesta [www.isc-gmbh.info](http://www.isc-gmbh.info)

## 8. Säilytys ja kuljetus

### Säilytys

Säilytä laite ja sen varusteet valolta, kosteudelta ja pakkaselta suojatussa tilassa poissa lasten ulottuvilta. Optimaalinen säilytyslämpötila on 5 °C:n ja 30 °C:n välillä. Säilytä laite alkuperäispakkauksessaan.

### Kuljetus

- Sammuta laite ja irrota varmistuspistoke, ennen kuin kuljetat sitä.
- Pane kuljetusvarmistukset paikalleen, mikäli ne ovat olemassa.
- Suojaa laitetta vaurioilta ja voimakkaalta värähtelyltä, joita voi esiintyä erityisesti ajo-neuvoissa kuljetettaessa.
- Varmista, ettei laite voi siirtyä paikaltaan tai kaatua.



## 9. Käytöstäpoisto ja uusiokäyttö

Laite on pakattu kuljetuspakkaukseen, jotta vältetään kuljetusvauriot. Tämä pakkaus on raaka-ainetta ja sitä voi siksi käyttää uudelleen tai sen voi toimittaa kierrätyksen kautta takaisin raaka-ainekiertoon. Laite ja sen varusteet on valmistettu eri materiaaleista, kuten esim. metallista ja muoveista. Vialliset laitteet eivät kuulu kotitalousjätteisiin. Laite tulee toimittaa asianmukaiseen keräyspisteeseen ammattitaitoista hävittämistä varten. Jos et tiedä, missä on tällainen keräyspiste, tiedustele asiaa kuntasi hallinnosta.



Koskee ainoastaan EU-maita

Älä heitä sähkötyökaluja kotitalousjätteisiin!

Euroopan direktiivin 2012/19/EY loppuunkäytetyistä sähkö- ja elektronisista laitteista ja sen kansalliseksi laiksi muuntamisen mukaan tulee käytetyt sähkötyökalut koota erikseen ja toimittaa ne ympäristöystävälliseen kierrätykseen.

Kierrätysvaihtoehto takaisinlähetykselle:  
Sähkölaitteen omistaja on veloitettu laitteen palauttamisen vaihtoehtona vaikuttamaan siihen, että hänen luovuttamansa omaisuus hävitetään asianmukaisesti. Loppuun käytetty laite voidaan tätä varten luovuttaa myös keräyspisteeseen, joka suorittaa sen käytöstäpoiston kansallisten kierrätystalous- ja jätehuoltolakien tarkoittamalla tavalla. Tämä ei koske käytettyihin laitteisiin liitettyjä lisävarusteita ja apuvälineitä, joissa ei ole sähköosia.

Tuotetodokumentaation ja tuotteen mukana toimitettujen papereiden osittainenkin kopiointi tai muu monistaminen on sallittu ainoastaan iSC GmbH:n nimenomaisella luvalla.

Oikeus teknisiin muutoksiin pidätetään

## 10. Latauslaitteen näyttö

Näytön tila		Merkitys ja toimenpiteet
Punainen LED	Vihreä LED	
Pois	Vilkkuu	<b>Käyttövalmiustila</b> Latauslaite on liitetty sähköverkkoon ja valmis käyttöön, latauslaitteessa ei ole akkua
Palaa	Pois	<b>Lataaminen</b> Latauslaite lataa akun pikalatauksella. Vastaavat latausajat löytyvät suoraan latauslaitteesta. Viite! Todelliset latausajat voivat poiketa hieman annetuista latausajoista. Ne ovat riippuvaiset akun jäljelläolevasta lataustehosta.
Pois	Palaa	<b>Akku on ladattu ja valmis käyttöön.</b> Sen jälkeen latauslaite kytkeytyy hellävaraiselle lataukselle, kunnes akku on ladattu aivan täyteen. Jätä tätä varten akku vielä noin 15 minuutin ajaksi latauslaitteeseen. <b>Toimenpide:</b> Ota akku pois latauslaitteesta. Irrota latauslaite sähköverkosta.
Vilkkuu	Pois	<b>Sovitettu lataaminen</b> Latauslaite on siirtynyt hellävaraiseen lataustilaan. Tällöin akkua ladataan turvallisuussyistä hitaammin ja sen lataaminen kestää pitempään. Mahdollisia syitä ovat: -Akkua ei ole ladattu hyvin pitkään aikaan. -Akun lämpötila ei ole ihannealueella. <b>Toimenpide:</b> Odota, kunnes lataaminen on päättynyt, akkua voidaan tästä huolimatta ladata edelleen.
Vilkkuu	Vilkkuu	<b>Häiriö</b> Lataaminen ei ole mahdollista. Akussa on vika. <b>Toimenpide:</b> Viallista akkua ei saa enää ladata. Ota akku pois latauslaitteesta.
Palaa	Palaa	<b>Lämpötilahäiriö</b> Akku on liian kuuma (esim. suorassa auringonpaisteessa) tai liian kylmä (alle 0°C) <b>Toimenpide:</b> Ota akku pois ja säilytä sitä 1 päivän ajan huoneenlämmössä (n. 20°C).

## 11. Vianhakukaavio

Häiriö	Mahdollinen syy	Poisto
Moottori ei käynnisty	a) moottorin liitännät irrotettu b) laite seisoo korkeassa ruohossa c) leikkurin kotelo tukkiutunut d) turvapistoketta ei ole pantu paikalleen e) akkua ei ole pantu oikein paikalleen	a) Anna asiakaspalvelun tarkastaa toiminta b) käynnistä matalassa ruohossa tai leikatulla pinnalla; muuta tarvittaessa leikkauskorkeutta c) puhdista kotelo, jotta terä pyöri esteettä d) työnnä turvapistoke paikalleen (katso 6.) e) ota akku pois ja pane se uudelleen paikalleen (katso 5.)
Moottorin teho heikkenee	a) liian korkea tai kostea ruoho b) leikkurin kotelo tukkiutunut c) terä kulunut loppuun d) akun teho heikkenee	a) korjaa leikkauskorkeus b) puhdista kotelo c) Vaihda leikkuukela uuteen d) tarkasta akun teho ja lataa akku tarvittaessa (katso 5.)
Epäsiisti leikkaus	a) Terät ovat kuluneet loppuun b) Väärä leikkauskorkeus c) Vastaterän välimatka leikkuukelaan on liian suuri	a) Teroita terät tai vaihda leikkuukela b) Korjaa leikkuukorkeus c) Korjaa välimatka (ks. 7.3)
Leikkuukela ei pyöri	a) Vastaterä ja leikkuukela koskettavat toisiinsa	a) Korjaa välimatka (ks. 7.3)

**Viite! Moottorin suojaamiseksi se on varustettu lämpökatkaisimella, joka sammuttaa moottorin ylikuormituksen sattuessa ja käynnistää sen automaattisesti uudelleen lyhyen jäähdystystauon jälkeen!**

## Asiakaspalvelutiedot

Meillä on kaikissa takuutodistuksessa mainituissa maissa päteviä asiakaspalvelusta huolehtivia kump-paneita, joiden yhteystiedot löydät takuutodistuksesta. Heidän kautta voit saada kaikki asiakaspalvelut, kuten korjaukset, varaosien ja kulumaosien sekä tarvittavien käyttömateriaalien toimitukset.

Huomaa, että seuraaviin tämän tuotteen osiin kohdistuu käytöstä johtuvaa, luonnollista kulumista, ja että seuraavia osia tarvitaan käyttömateriaaleina.

Laji	Esimerkki
Kuluvat osat*	Hiiliharjat, Akku
Käyttömateriaali / käyttöosat*	Leikkuukela
Puuttuvat osat	

\* ei välttämättä kuulu toimitukseen!

Puutteellisuuksien tai vikojen ilmetessä pyydämme ilmoittamaan virheestä verkossa sivustoon [www.isc-gmbh.info](http://www.isc-gmbh.info). Ole hyvä ja anna vian tarkka kuvaus ja vastaa sen lisäksi joka tapauksessa seuraaviin kysymyksiin:

- Onko laite toiminut jo ainakin kerran, vai oliko se jo alusta lähtien viallinen?
- Havaitsetko jotain erikoista ennen vian ilmenemistä (oireita ennen vikaa)?
- Mikä mielestäsi on laitteessa vikana (pääasiallinen vika)?  
Kuvaa tätä toimintavirhettä.

## Takuutodistus

Arvoisa asiakas,  
tuotteemme läpikäyvät erittäin tiukan laadunvalvontatarkastuksen. Mikäli tämä laite ei kuitenkaan toimi moitteettomasti, valitamme tapahtunutta suuresti ja pyydämme sinua kääntymään teknisen asiakaspalvelumme puoleen käyttäen tässä takuukortissa annettua osoitetta. Selvitämme asian mielellämme myös puhelimitse allaolevan palvelunumeron kautta. Takuuvaateiden esittämistä koskevat seuraavat määräykset:

1. Nämä takuuehdot koskevat ainoastaan kuluttajia, ts. luonnollisia henkilöitä, jotka eivät käytä tätä tuotetta sen enempää pienteollisessa kuin muussakaan itsenäisessä ammatinharjoituksessa. Nämä takuuehdot säätelevät täydentäviä takuusuorituksia, jotka allamainittu valmistaja lupaa uusien laitteidensa ostajille lakimääräisen takuun lisäksi. Ne eivät vaikuta lakimääräisiin takuusuoritusvaateisiin millään tavalla. Takuumme on sinulle maksuton.
2. Takuusuoritus kattaa ainoastaan sellaiset hankkimasi allamainitun valmistajan uuden laitteen puutteellisuudet, jotka todistettavasti aiheutuvat materiaali- tai valmistusvirheistä, ja se on rajattu valintamme mukaan ainoastaan näiden laitteen vikojen korjaamiseen tai laitteen korvaamiseen uudella.  
Ole hyvä ja ota huomioon, että laitteitamme ei ole suunniteltu käytettäväksi pienteollisuus-, käsityöläis- tai ammattitarkoituksiin. Takuusopimusta ei siksi synny, jos laitetta on takuun kestoaikana käytetty pienteollisuus-, käsityöläis- tai teollisuustyöpaikoilla tai siihen on kohdistunut näihin verrattavissa oleva rasitus.
3. Antamamme takuu ei kata näitä vaurioita:  
- laitteessa esiintyneet vauriot, jotka aiheutuvat asennusohjeen noudattamatta jättämisestä tai asiantuntemattomasta asennuksesta, käyttöohjeen noudattamatta jättämisestä (kuten esim. liitäntä väärrään verkkojännitteeseen tai virtalajiin) tai huolto- ja turvallisuusmääräysten laiminlyönnistä tai laitteen altistamista epänormaaleille ympäristöolosuhteille tai puutteellisesta hoidosta ja huollosta.  
- laitteessa esiintyneet vauriot, jotka aiheutuvat määräysten vastaisesta tai virheellisestä käytöstä (esim. laitteen ylikuormitus tai hyväksymättömien liittosyökalujen tai varusteiden käyttö), vieraiden esineiden tunkeutumisesta laitteeseen (esim. hiekka, kivet tai pöly, kuljetusvauriot), väkivoiman käytöstä tai ulkopuolisista tekijöistä (esim. putoamisesta aiheutuneet vahingot).  
- laitteessa tai sen osissa esiintyneet vauriot, jotka aiheutuvat käytöstä johtuvasta, tavanomaisesta tai muuten tavallisesta kulumisesta.
4. Takuuajan kesto on 24 kuukautta ja se alkaa laitteen ostopäivästä. Takuuvaateet tulee esittää ennen takuuajan päättymistä kahden viikon kuluessa siitä, kun olet havainnut vian. Takuuvaateiden esittäminen takuuajan päätyttyä ei ole mahdollista. Laitteen korjaus tai vaihto ei johda takuuajan pitenemiseen tai laitteen tai siihen mahdollisesti asennettujen varaosien takuuajan alkamiseen uudelleen alusta. Tämä koskee myös paikan päällä suoritettuja palveluja.
5. Viollista laitetta koskevat takuuvaateet tulee esittää osoitteella: [www.isc-gmbh.info](http://www.isc-gmbh.info). Pidä uuden laitteesi ostosite tai muu ostonäyttö valmiina. Ilman vastaavia tositteita tai tyyppikilpeä meille lähetettyjen laitteiden osalta takuuvaateet on suljettu pois, koska mahdollisuudet laitteen tunnistamiseen puuttuvat. Mikäli takuumme kattaa laitteen vian, asiakkaalle toimitetaan korjattu tai uusi laite viipymättä.

Tietysti korjaamme mielellämme korvausta vastaan myös sellaiset laitteiden viat, jotka eivät kuulu tai eivät enää kuulu takuumme piiriin. Lähetä tätä varten laite teknisen asiakaspalvelumme osoitteeseen.

Kuluvien osien, käyttöosien ja puuttuvien osien suhteen viittaamme tämän takuun rajoituksiin, jotka on selostettu tämän käyttöohjeen asiakaspalvelutiedoissa.



**Veszély!** - Sérülés veszélyének a lecsökkentéséhez olvassa el a használati utasítást

Ezt a készüléket nem szabad gyerekeknek használniuk. Gyerekeket felül kellene ügyelni azért, hogy ne játszanak a készülékkel. Tisztítást és karbantartást nem szabad gyerekek által elvégeztetni. A készüléket nem szabad olyan személyeknek használni akik csökkentett fizikai, érzéki vagy szellemi képességgel rendelkeznek vagy olyan személyeknek akik nem rendelkeznek elég tudással vagy tapasztalattal, kivéve ha egy felelős személy felügyeli vagy irányítja őket.

**Veszély!**

A készülékek használatánál, a sérülések és a károk megakadályozásának az érdekében be kell tartani egy pár biztonsági intézkedést. Ezért ezt a használati utasítást / biztonsági utasításokat gondosan átolvasni. Őrizze ezeket jól meg, azért hogy mindenkor a rendelkezésére álljanak az információk. Ha más személyeknek adná át a készüléket, akkor kérjük kézbesítse ki vele együtt ezt a használati utasítást / biztonsági utasításokat is. Nem vállalunk felelőséget olyan balesetekért vagy károkért, amelyek ennek az utasításnak és a biztonsági utasításoknak a figyelmen kívül hagyásából keletkeznek.

**1. Biztonsági utasítások**

A megfelelő biztonsági utasítások a mellékelt füzetekben találhatóak!

**Veszély!**

**Olvasson minden biztonsági utalást és utasítást el.** A biztonsági utalások és utasítások betartásán belüli mulasztások következménye áramcsapás, tűz és/vagy nehéz sérülések lehetnek. **Őrizze meg a biztonsági utalásokat és utasításokat a jövőre nézve.**

**A használt szimbólumok magyarázata (lásd a 14-es képet)**

- 1 „Figyelmeztetés – Sérülések veszélyének a lecsökkentéséhez olvassa el a használati utasítást”
- 2 Távolságot tartani!
- 3 Vigyázat! – Éles vágókések
- 4 Vigyázat a forgó kések előtt. A gép futásánál ne tartsa a kezét és a lábait a nyílászokba.
- 5 A gondozási munkák előtt kihúzni a biztonsági csatlakozót.
- 6 Óvni a készüléket eső és nedvesség elől
- 7 Garantált hangteljesítményszint

**2. A készülék leírása és a szállítás terjedelme****2.1 A készülék leírása (1/2-es kép)**

- 1 Kapcsolófül
- 1a Bekapcsolás elleni zár
- 2 Tolókar felülső rész
- 3 Vágásmagasság elállítás
- 4 Kidobó csapóajtó
- 5 Fűfelfogó kosár tartószíjjal
- 5a Bar keret

- 6 Tolókar hosszabbítás (2 darab)
- 7 Tolófül alulsó rész
- 8 Csavar M6x40 (4 darab)
- 9 Szárnyas anya M6 (4 darab)
- 10 Kerék
- 11 Motor 18V d.c.
- 12 Akkufedél
- 13 Kábeltartó (3 darab)
- 14 Fűnyíró orsó
- 15 Biztonsági csatlakozó
- 16 Biztosító sasszeg (2 darab)

**2.2 A szállítás terjedelme és kicsomagolása (2-es kép)**

Kérjük a leírt szállítási terjedelem alapján leellenőrizni a cikk teljességét. Hiányzó részek esetén forduljon a cikk vásárlása után legkésőbb 5 munkanapon belül egy érvényes vásárlási igazolás felmutatása mellett a szervízközponthoz vagy a eladóhelyhez, ahol vette a készüléket. Kérjük vegye ehhez figyelembe az utasítás végén a szervíz-információkban található szavatossági táblázatot.

- Nyissa ki a csomagolást és vegye ki óvatosan a készüléket a csomagolásból.
- Távolítsa el a csomagolási anyagot valamint a csomagolási- / és szállítási biztosítékot (ha létezik).
- Ellenőrizze le, hogy teljes a szállítás terjedelme.
- Ellenőrizze le a készüléket és a tartozékrészeket szállítási károokra.
- Ha lehetséges, akkor őrizze meg a csomagolást a garanciaidő lejáratának a végéig.

**Veszély!**

**A készülék és a csomagolási anyag nem gyerekjáték! Nem szabad a gyerekeknek a műanyagtasakokkal, foliákkal és aprórészekkel játszaniuk! Fennáll a lenyelés és a megfulladás veszélye!**

**A szállítás terjedelme**

- Fűnyírógépház tolófül felső résszel és biztonsági csatlakozóval
- Fűfelfogó kosár tartószíjjal
- Bar keret
- Tolófül hosszabbítás (2 darab)
- Tolófül alulsó rész
- Csavar M6x40 (4 darab)
- Szárnyas anya M6 (4 darab)
- Biztosító sasszeg (2 darab)
- Eredeti üzemeltetési útmutató
- Biztonsági utasítások

### 3. Rendeltetészerű használat

A fűnyírógép, házi- és hobbykerti privát használatra alkalmas.

Olyan kerti fűnyírógépeket tekintünk házi- és hobbykertinek, amelyeknek az évi használata rendszeresen nem haladja meg az 50 órát és elsősorban a fű- és pázsitfelületek ápolására vannak használva, nem pedig a nyilvános parkosított területekre, parkokra, sporthelyekre valamint a mező- és az erdőgazdaságban.

Figyelem! A kezelő testi veszélyeztetése miatt nem szabad a fűnyírógépet bokrok, sövények és bozótok trimmelésére, valamint a tetői beültetések vagy a balkoni virágládákban levő kuszónövények és fűvek vágására és aprítására valamint a járdák tisztítására (leszívás) úgymint rotációs szárzúzóként az ágak és a sövénydarabok eldarabolásánál. Továbbá nem szabad a fűnyírógépet motorkapaként használni és nem szabad használni a talajemelkedés elegyengetéséhez, mint például vakondtúrás.

Biztonsági okokból nem szabad a fűnyírógépet más munkaszerszámok és bármilyen fajta egyéb szerszámok meghajtó aggregátumaként használni, kivéve ha ezek a gyártó által kifejezetten engedélyezve vannak.

A készüléket csak rendeltetése szerint szabad használni. Ezt túlhaladó bármilyen használat, nem számít rendeltetészerűnek. Ebből adódó bármilyen kárért vagy bármilyen fajta sérülésért a használó ill. a kezelő felelős és nem a gyártó.

Kérjük vegye figyelembe, hogy a készülékeink rendeltetésük szerint nem az ipari, kézműipari vagy gyári használatra lettek konstruálva. Nem vállalunk szavatosságot, ha a készülék ipari, kézműipari vagy gyári üzemek területén valamint egyenértékű tevékenységek területén van használva.

### 4. Technikai adatok

Feszültség ..... 18 V d.c.  
 Fordulatszám kaszáló orsó: ..... 890 perc<sup>-1</sup>  
 Védelmi rendszer: ..... IPX1  
 Védelmi osztály: ..... III  
 Súly: ..... 10,8 kg  
 Vágásszélesség: ..... 38 cm  
 Felfogó zsák űrtartalom: ..... 45 liter  
 Hangnyomásszint  $L_{pA}$  ..... 72 dB(A)  
 Bizonytalanság  $K_{pA}$  ..... 2,5 dB(A)  
 Mért hangteljesítményszint  $L_{WA}$ : ..... 85,68 dB(A)  
 Bizonytalanság  $K_{WA}$ : ..... 1,93 dB(A)  
 Garantált hangteljesítményszint  $L_{WA}$ : ... 89 dB(A)  
 Vibráció a nyélen: .....  $\leq 2,5$  m/s<sup>2</sup>  
 Bizonytalanság K: ..... 1,5 m/s<sup>2</sup>  
 Vágásmagasság  
 ellállítás: ..... 14-38 mm; 4-fokozatban

#### Figyelem!

A készülék akkuk és töltőkészülék nélkül lesz leszállítva és csak a Power-X-Change szeria Li-Ion akkujaival szabad használni!

A Power-X-Change szeriának a Li-Ion akkujait csak a Power-X-Charger-el szabad tölteni.

A zaj és a vibrációs értékek az EN ISO 3744:1995, ISO 11094:1991 és az EN ISO 20643:2008 normáknak megfelelően lettek mérve.

#### Csökkentse le a zajkibocsátást és a vibrálást egy minimumra!

- Csak kifogástalan készülékeket használni.
- A készüléket rendszeresen karbantartani és megtisztítani.
- Illessze a munkamódját a készülékhez.
- Ne terhelje túl a készüléket.
- Hagyja adott esetben leellenőrizni a készüléket.
- Kapcsolja ki a készüléket, ha nem használja.
- Hordjon kesztyűket.

#### Vigyázat!

##### Fennmaradt rizikók

**Akkor is ha előírás szerint kezeli az elektromos szerszámot, mégis maradnak fennmaradó rizikók. Ennek az elektromos szerszámnak az építésmódjával és kivitelzésével kapcsolatban a következő veszélyek léphetnek fel:**



1. Tüdőkárok, ha nem visel megfelelő porvédőmaszkot.
2. Hallás károsodás, ha nem visel megfelelő zajcsökkentő fülvédőt.

#### Figyelmeztetés!

**Ez a készülék az üzeme ideje alatt elektromágneses teret hoz létre. Ez a tér bizonyos körülmények közt befolyásolhatja az aktív vagy a passzív orvosi implantátumokat. A komoly és halálos sérülések veszélyének a lecsökkentéséhez, azt ajánljuk, hogy orvosi implantátumokkal rendelkező személyek a készülék kezelése előtt konzultálják az orvosukat és az orvosi implantátum gyártóját.**

## 5. Üzembevétele előtt

A fűnyírógép leszállításkor részben össze van szerelve. A tolófülnék és a fűfogó kosár-nak már a fűnyírógép használata előtt fel kell szerelnie. Kövesse lépésről lépésre a használati utasítást és tájékozódjon az összeszerelésnél a képeken.

**Utasítás!** A szükséges összeszerelési részek (csavarok, kábelvezetők stb.) vagy a mű-kódési részek (mint például dugaszok, csavarok stb.) azok a csomagolás formarészei-ben vagy a készüléken magán lehetnek.

### 5.1 A tolófül felszerelése

3-as ábra: Csavarja össze a tolófül alsó részét (7) a tolófül meghosszabbításoknak (6) azokkal a végeivel amelyek csak egy négyélű lyuk van. Használjon ehhez két M6 x 40 mm-es csavart (8) és két M6-os szárnyas anyát (9).

4-es ábra: Csavarja össze a tolófül felülő részét (2) a tolófül meghosszabbításoknak (6) azokkal a végeivel amelyek két négyélű lyuk van. Használjon ehhez két M6 x 40 mm-es csavart (8) és két M6-os szárnyas anyát (9). A lyukak használata (A) cca. 5 cm-el meghosszabbítja a tolófület.

5-ös ábra: Először beakasztani a tolófül alsó részének (7) az egyik oldalát a fűnyíró tartó csapszegén (B). Nyomja azután a tolófül alsó részt (7) valamennyire össze és akassza be a másik oldalt. Azután a kábeltartókkal (2-es ábra / poz. 13) odaerősíteni a csatlakozási vezetéseket a tolófülre (1-es ábra / poz. 13).

Ábra 5/5a: A tolókar alsó részének a fűnyíró gépeni biztosításához dugjon oldalanként egy biztosító sasszeget (16) a lyukba (B).

### 5.2 A fűfogó kosár felszerelése (ábrák 6-tól - 7-ig)

1. Tolja be a fülkeretet a fűfogó kosár csövébe.
2. Húzza a fűfogó kosár oldali rögzítőhevedereit a tolókar keretre rá.
3. Húzza a fűfogó kosár aluli rögzítőhevederét a tolókar keretre rá.

### 5.3 Beakasztani a fűfogó kosarat (8-as ábra)

Veszély! A fűfogó kosár beakasztásához le kell kapcsolni a motort és a kaszáló orsónak nem szabad forognia.

Akassza be a futógörgőtől balról és jobbról (poz. C) a fűfogó kosarat. Kiegészítően még fel lesz a tartó hevederrel a tolókarra erősítve a fűfogó kosár (lásd az 1-es ábrát). A tartó hevedert szűkséglet szerint állítani be.

A kidobó csapóajtó (poz. 4) elállítása által tudja több fokozatban beállítani a fűfogó kosárba való kidobó viselkedést.

### 5.4 A vágási magasság elállítása

#### Figyelmeztetés!

A vágási magasságot csak leállított motor és kihúzott biztonsági csatlakozó mellett szabad elvégezni.

9-es ábra: A vágásmagasságot 4 fokozatban lehet egy 14-től – 38 mm-ig levő terjedelemben elállítani. Ehhez mind a két oldalon kifelé húzni a rugócsapszeget (D) és hagyni a kívánt lyukba (E) bereteselni. A beállított vágási magasságot a skálán (F) lehet leolvasni.

#### Utasítások:

- A futógörgőknek (H) párhuzamosan kell a kézi fűnyírógéphez kiigazítva lenniük (ugyanaz a rugócsapszeg (D) magasság).
- A vágási magasságot úgy beállítani, hogy fenálló egyenetlenségek esetében nem érinti meg az ellenkés (14-es ábra / poz. L) a talajt.

Mielőtt elkezdené nyírni a fűvet, ellenőrizze le, hogy nem-e tompa a vágószerszám és hogy a rögzítő eszközök nem e sérültek. Cserélje ki a tompa és / vagy sérült vágószerszámokat, azért hogy ne hozzon kiegyensúlyozatlanságot létre. Ennél a vizsgálatnál le-állítani a motort és kihúzni a biztonsági csatlakozót.

**Az akku feltöltése (10-es ábra)**

1. Kivenni az akku-csomagot a készülékből. Ahhoz nyomni a reteszelő tasztert (11-es ábra/ poz. C).
2. Hasonlítsa össze, hogy a típustáblán megadott hálózati feszültség, megegyezik-e a fennálló hálózati feszültséggel. Dugja a töltőkészülék hálózati csatlakozóját a dugaszoló aljzatba. A zöld LED elkezd pislogni.
3. Dugja az akkut a töltőkészülékbe.
4. „A töltőkészülék kijelzése” alatti pontban egy táblázat található a töltőkészüléken levő LED jelzések jelentésével.

A töltés ideje alatt valamennyire felmelegedhet az akku. De ez normális.

Ha az akku-csomag töltése nem lenne lehetséges, akkor kérjük vizsgálja meg,

- hogy van-e a dugaszoló aljzatban hálózati feszültség
- hogy a töltőkontaktusokon egy kifogástalan kontaktus áll-e fenn.

Ha az akku-csomag töltése még mindig nem lenne lehetséges, akkor kérjük,

- a töltőkészüléket
- és az akku-csomagot

a vevőszolgálatunkhoz beküldeni.

Az akku-csomag hosszú élettartamának az érdekében gondoskodnia kellene az akku-csomag időbeni újbóli feltöltéséről. Ez minden esetben akkor szükséges, ha megállapítaná, hogy az akku-fűnyírógép teljesítménye alábbhagy. Ne merítse ki sohasem teljesen az akku-csomagot. Ez az akku-csomag defektusához vezet!

**Akku-kapacitás jelző (11-es kép)**

Nyomja meg az akku-kapacitás jelző (A) kapcsolóját. A 3 LED által szignalizálja önnek az akku-kapacitás jelző (B) az akku töltésállapotát.

**Mind a 3 LED világít:**

Az akku teljesen fel van töltve.

**2 vagy 1 LED világít:**

Az akku elegendő fennmaradt töltéssel rendelkezik.

**1 LED pislog:**

Üres az akku, töltse fel az akkut.

**Minden LED villog:**

Az akku mélyen lemerült és defektes. Egy defektes akkut nem szabad többé használni és nem szabad többé tölteni!

**Az akku felszerelése (ábrák 12-től - 13-ig)**

Utasítás: Biztonsági okokból önállóan zár az akku fedele.

- Nyissa ki az akku fedelet és távolítsa el a biztonsági csatlakozót (15).
- Dugja be az akkut és azután a biztonsági csatlakozót a befogóba.
- Csukja be az akku fedelet.

**6. Kezelés**

A fűnyíró gépet akkuval vagy akku nélkül lehet kéziüzemben használni.

**Vigyázat!**

A fűnyírógép egy biztonsági kapcsolóval van felszerelve, azért hogy megakadályozza a jogosulatlan használatot. Közvetlenül a fűnyírógépnek az üzembevétele előtt betenni a biztonsági csatlakozót (13-as ábra) és minden megszakításnál vagy a munka befejezésénél ismét eltávolítani a biztonsági csatlakozót.

**Vigyázat!**

Hogy elkerülje az akaratlan bekapcsolást, a fűnyírógép egy bekapcsolás elleni zárral van felszerelve (1-es kép/ poz. 1a), amelyet le kell nyomni, mielőtt a kapcsolófület (1) aktiválni lehetne. Ha elengedi a kapcsolófület, akkor kikapcsolódik a fűnyírógép. Végezze el egy párszor ezt az eljárást, azért hogy biztos legyen benne, hogy a készülék helyesen működik. Mielőtt javításokat vagy karbantartási munkákat végezne el a készüléken, meg kell bizonyosodnia arról, hogy a kés nem forog és hogy ki van húzva a biztonsági csatlakozó.

**Figyelmeztetés! Ha kiüríti a felfogó berendezést és még fut a gép, akkor ne nyissa ki sohasem a kidobó csapóajtót. A forgó kés sérülésekhez vezethet.**

A kidobó csapóajtót és a fűfelfogó kosarat mindig gondosan felerősíteni. Eltávolításnál előtte kikapcsolni a motort.

Állandóan be kell tartani a kaszáló orsó és a kezelő között a vezetőnyél által megadott biztonsági távolságot. Különös óvatosság ajánlatos a cserjeknél valamint lejtőkneli fűvágásnál és a menetirány változtatásnál. Ügyeljen egy biztos állásra, hordjon nem csúszós, tapadós talpú lábbelit és hosszú nadrágot.

A lejtőhöz mindig keresztbe vágni a fűvet. 15 fokú dőlésen felüli lejtőknel biztonsági okokból nem szabad a fűnyírógéppel vágni a fűvet.

Legyen különösen óvatos a hátrafelé való mozgásnál és a fűnyírógép húzásánál. Megbotlás veszélye!

#### **Utasítások a helyes fűnyírásról**

A fűnyírásnál egy átfedő munkamódszer ajánlatos.

Csak éles, kifogástalan késekkel vágni, azért hogy ne rojtosodjon ki a fűszár és ne sár-guljon meg a pázsit.

Egy tiszta vágásképp elérése érdekében a fűnyírógépet lehetőleg egyenes pályákon vezetni. Ennél ezeknek a pályáknak mindig egy pár centiméterre fedniük kell egymást, azért hogy ne maradjonak csíkok állva.

Ahhoz, hogy egy jó ápolt pázsitfelületet érjen el, az igénybe vett pázsitnál nyírás utánra egy 3 - 4 cm-es fűmagasságot ajánlunk és a díszpázsitnál egy 1,5 - 2,5 cm-est. Az orsó kaszáló használata által speciálisan a díszpázsitnál meg lehet javítani a vágás képét. A fűvet hetente 1 - 2 alkalommal nyírni. Az igénybe vett pázsitot 6 - 7 cm-es fűmagasság-nál, a díszpázsitot 3 - 4 cm-es magasságnál ajánljuk nyírni. Az ajánlott vágási magasságtól függetlenül, a pázsitot minden nyírásnál csak az aktuális magasság egy harmadával kellene lerövidíteni. Az első fagy kezdete előtt a pázsitot az ajánlott magasságra kellene hozni. A pázsitot mindig lehetőleg száraz állapotban nyírni, azért hogy egy tiszta képet kapjon. A pázsitnak sohasem sem kellene 10 cm-nél magasabbnak lennie, azért hogy a fűnyíró tisztán tudja nyírni. A fűnyíró visszahúzásánál egy üresmenettel van felszerelve.

Az akku futási ideje, és azáltal az egy akkutöltéssel lehetséges felületteljesítmény négyzetméterben, az nagyrésztben a fennálló pázsittulajdonságoktól (mint például sűrűség, nedvesség, hosszúság, vágási magasság ....) és a nyírási sebességtől (lépéstempó) függ. Az individuális felület teljesítményhez való hozzáillesztéshez

ajánlatos a fűvet többször, magasabb vágási magassággal és egy megfelelő sebességgel nyírni. A készüléknek a nyírési folyamat ideje alatti sűrű be- és kikapcsolása úgyszintén lecsökkenti a felületi teljesítményét. Ha az akku-futási ideje (felületi teljesítmény) a fenti intézkedések ellenére sem lenne kielégítő, akkor egy magasabb kapacitású (Ah) akkukkal segíthet ezen.

Tartsa a fűnyírógépház alsó oldalát mindig tisztán és távolítsa okvetlenül el a fűlerakódásokat. Lerakódások megnehezítik az indítási folyamatot, befolyásolják a vágási minőséget és a fűkidobást.

Lejtőknel a vágási pályát a lejtőhöz keresztbe kell fektetni. A fűnyírógép lecsúszását a felfelé levő ferdeállítással lehet megakadályozni. A meglévő fűhosszúság szerint választani ki a vágási magasságot. Végezzen több átmenetet el, úgyhogy egyszerre maximálisan 4 cm fűvet vágjon le.

Mielőtt bármilyen ellenőrzést végezne el a késen, leállítani a motort. Gondoljon arra, hogy a kés a motor kikapcsolása után még egy pár másodperc utánforog. Ne próbálja meg sohasem megállítani a kést. Ellenőrizze rendszeresen le, hogy a kés helyesen van e felerősítve, hogy jó állapotban van és jól meg van köszörülve. Ellenkező esetben, megköszörülni vagy kicserélni. Ha a mozgásban levő kés rácsapódik egy tárgyra, akkor kapcsolja ki a fűnyírógépet és várja meg amíg a kés teljesen le nem állt. Ellenőrizze az-után le a kés és a késtartó állapotát. Ha ezek meg lennének sérülve akkor ki kell őket cserélni.

Ne távolítsa el kézzel vagy lábbal a fűnyírógépházban és a dolgozószerszámon levő vágási javmaradékokat, hanem használjon megfelelő segédeszközöket, mint például keféket vagy kézi seprüket.

A felfogó kosarat csak kikapcsolt motornál, kihúzott biztonsági csatlakozónál és nyugalmi állapotban levő vágószerszámoknál akasztani be.

## 7. Tisztítás, karbantartás és pótalkatrészmegrendelés

### Veszély!

Minden tisztítási munkálat előtt kihúzni a biztonsági csatlakozót (12-es kép).

### 7.1 Tisztítás

- Tartsa a védőberendezéseket, szellőztető réseket és a gépházat annyira por- és piszokmentesen, amennyire csak lehet. Dörzsölje le a készüléket egy tiszta posztóval vagy pedig fújja ki alacsony nyomás alatt sűrített levegővel.
- Ajánljuk, hogy minden használat után azonnal kitisztítsa a készüléket.
- A készüléket rendszeresen egy nedves posztóval és egy kevés kenőszappannal megtisztítani. Ne használjon tisztító vagy oldó szereket; ezek megtámadhatják a készülék műanyagrészeit. Ügyeljen arra, hogy ne kerüljön víz a készülék belsejébe. A víz elektromos készülékbe való behatolása megnöveli az áramcsapás veszélyét.

### 7.2 Karbantartás

- A fűnyírógépet nem szabad folyó vízzel, különösen nem magas nyomás alatt le-vővel tisztítani. Gondoskodjon arról, hogy minden rögzítőegység (csavarok, anyák stb.) mindig feszesen meg legyenek húzva úgy, hogy biztosan tudjon dolgozni a fűnyírógéppel.
- Ellenőrizze sűrűbben le a fűfelfogóberendezést elkopás jeleire.
- Elkopott vagy károsult részeket kicserélni.
- Tárolja a fűnyírógépet egy száraz teremben.
- Egy hosszú élettartam érdekében minden csavarrészt valamint kereket és tengelyt meg kellene tisztítani és utána pedig megolajozni.
- A fűnyírógép rendszeres ápolása nem csak egy hosszú tartósságot és teljesítményképességet biztosít, hanem a pázsitjának a gondos és egyszerű fűnyírásához is hozzájárul. Ha lehetséges, akkor a fűnyírógépet egy kefével vagy egy ronggyal tisztítani meg. Ne használjon oldószereket vagy vizet a piszok eltávolítására.
- A kopásnak legjobban kitett alkatrészek a fűnyíró orsójának a kései. Ellenőrizze rendszeresen le a fűnyíró orsója késeinek az állapotát valamint a fűnyíró orsójának a felerősítését.
- Ha a fűnyíró orsójának a kései tompák lennének, ami jó ápolásnál csak évek után ese-

dékes, és ki kell cserélni a fűnyíró orsóját, akkor kérjük forduljon a vevőszolgálatunkhoz.

- A készülék belsejében nem található további karbantartandó rész.

### 7.3 Az ellenkés beállítása (14-es ábra) Figyelmeztetés! Védőkesztyűket hordani.

#### Utasítás:

Az ellenkés (L) gyárilag már be van előlegesen állítva. Hosszabb használat után szük-séges lehet egy utánjusztirozás. Csak akkor igazítsa utána, ha:

- a vágási kép durva és nem hat egyenletesen, ha nem vágja a fűszálakat (túl nagy az ellenkés távolsága a fűnyíró orsóhoz)
- a készüléket nehezen vagy ha egyáltalán nem lehet tolni
- a fűnyíró orsó hangos zörejeket csinál vagy ha nem forog mert az ellenkésen súrló-dik vagy beakad

#### Beállítani:

- Csavarja a belső hatlapú csavart (M) az óramutató forgási irányába = ellenkés - fűnyíró orsó távolság csökken.
  - Csavarja a belső hatlapú csavart (M) az óramutató járásával ellenkező irányba = ellenkés - fűnyíró orsó távolság növekszik.
1. Nyissa meg mind a két belső hatlapú csavart (M) az óramutató járásával ellenkező irányba.
  2. Csavarjon egy kereket előre, ami által forog a fűnyíró orsó. Csavarja egyidejűleg a két belső hatlapú csavar (M) egyikét annyira be, hogy a fűnyíró orsó az ellenkést al-lig hallhatóan megérintse.
  3. Csavarja a belső hatlapú csavart (M) ismét annyira vissza, hogy a fűnyíró orsó még éppen hogy csak szabadon forog.
  4. Ismételje meg a 2. és a 3. pontot a második belső hatlapú kulccsal (M).

#### Fontos!

A belső hatlapú csavart (M) a készülék mindkét oldalán egyenletesen beállítani, úgy-hogy a fűnyíró orsó (14) éppen hogy szabadon forogjon. Az ellenkés (L) akkor van he-lyesen beállítva, ha addig amig kézzel egy kereket könnyen előre csavar, a fűnyíró orsó (14) kései és az ellenkés az egész távon vágják a köztük levő papírt.

A szezon végén végezzen el a fűnyírógépen egy általános kontrollt és távolítsa el az összegyűlt maradékokat. Minden szezonstart előtt okvetlenül leellenőrizni a kés állapót. Javítások esetén forduljon a vevőszolgálati helyükhöz. Csak originális pótalkatrészeket használni

#### 7.4 A pótalkatrész megrendelése:

Pótalkatrész megrendésénél a következő adatokat kellene megadni:

- A készülék típusát
- A készülék cikk-számát
- A készülék ident- számát
- A szükséges pótalkatrész pótalkatrész számát

Aktuális árak és információk a [www.isc-gmbh.info](http://www.isc-gmbh.info) alatt találhatóak.

## 8. Tárolás és szállítás

### Tárolás

A készüléket és a készülék tartozékait egy sötét, száraz és fagymentes valamint gye-rekek számára nem hozzáférhető helyen tárolni. Az optimális tárolási hőmérséklet 5 °C és 30 °C között van. A készüléket az eredeti csomagolásban őrizni meg.

### Szállítás

- Mielőtt szállítaná a készüléket kapcsolja azt ki és húzza ki a biztonsági csatlakozót.
- Ha léteznek, akkor szerelje fel a szállítási védőberendezéseket.
- Védje a készüléket károk és erős rezgések elől, amelyek különösen a gépjárművek-ben történő szállításnál lépnek fel.
- Biztosítsa a készüléket elcsúszás és eldőlés ellen.

## 9. Megsemmisítés és újrahasznosítás

A szállítási károk megakadályozásához a készülék egy csomagolásban található. Ez a csomagolás nyersanyag és ezáltal ismét felhasználható vagy pedig visszavezethető a nyersanyag körforgáshoz. A készülék és annak a tartozékai különböző anyagokból állnak, mint például fémből és műanyagokból. Defektes készülékek nem tartoznak a házi hulladékok közé. Szakszerű megsemmisítéshez le kellene adni a készüléket egy megfelelő gyűjtőhelyen. Ha nem ismer gyűjtőhelyeket, akkor érdeklődjön utána a községi önkormányzatnál.



Csak az EU-országoknak

Ne dobja az elektromos szerszámokat a háztartási hulladék közé!

Az elektromos és elektronikus-öregkészülékek 2012/19/EG európai irányvonala és a nemzeti jogba való átvétele szerint az elhasznált elektromos szerszámokat szétválasztva kell összegyűjteni és vissza kell vezetni egy környezetvédelemnek megfelelő újrafelhasználáshoz.

Recycling-alternatívák a visszaküldési felszólításhoz:

Az elektromos készülék tulajdonosa, a tulajdon feladása esetében köteles a visszaküldés helyett alternatív a szakszerű értékesítéssel kapcsolatban összedolgozni. Az öreg készüléket ehhez egy visszavevő helynek is át lehet hagyni, amely elvégzi a nemzeti körforgási- és hulladéktörvények értelmében levő megsemmisítést. Ez nem érinti az öreg készülékek mellékelt elektromos alkotórészek nélküli tartozékait és segítőeszközeit

A termékek dokumentációjának és a kísérőpapírjainak az utánnymtatása vagy egyéb sokszorosítása, kivonatosan is csak az iSC GmbH kihangsúlyozott beleegyezésével engedélyezett.

Technikai változtatások jogát fenntartva

## 10. A töltőkészülék kijelzése

Kijelzési státusz		Jelentés és teendők
Piros LED	Zöld LED	
Ki	Pislog	<b>Üzemkészlet</b> Rá van kapcsolva a töltőkészülék a hálózatra és üzemkész, az akku nincs a töltőkészülékben
Be	Ki	<b>Töltés</b> A töltőkészülék a gyorsöltési üzemben tölti az akkut. A megfelelő töltési idők direkt a töltőkészüléken találhatóak. Utasítás! A fennálló akkutöltéstől függően valamennyire eltérhetnek a valódi töltési idők a megadott töltési időktől.
Ki	Be	<b>Az akku fel van töltve és használatra kész.</b> Azután a teljes feltöltésig kímélő töltésre kapcsol át. Hagyja ehhez az akkut körülbelül 15 percel tovább a töltőkészüléken. <b>Teendő:</b> Távolítsa el az akkut a töltőkészülékből. Válassza le a töltőkészüléket a hálózatról.
Pislog	Ki	<b>Alkalmazkodó töltés</b> A töltőkészülék a kíméletes töltési módban van. Ennél az akku biztonsági okokból lassabban lesz töltve és több időre van szükség. Ennek a következők lehetnek az okai: - Az akku nagyon hosszú ideig nem lett töltve. - Az akkuhőmérséklet nincs az ideális téren belül. <b>Teendő:</b> Várja meg amíg le nem zárult a töltési folyamat, az akkut ennek ellenére tovább lehet tölteni.
Pislog	Pislog	<b>Hiba</b> Nem lehetséges tovább a töltési folyamat. Defektes az akku. <b>Teendő:</b> Egy defektes akkut nem szabad többet tölteni. Távolítsa el az akkut a töltőkészülékből.
Be	Be	<b>Hőmérsékletzavar</b> Túl forró az akku (például direkti napsugárzás) vagy túl hideg (0° C alatt) <b>Teendő:</b> Vegye ki az akkut és tárolja 1 napig szobahőmérsékletnél (cca. 20° C).

## 11. Hibakeresési terv

Hiba	Lehetséges okok	elhárításuk
Nem indul a motor	a) Kioldva a motoron levő csatlakozások b) Magas fűben áll a készülék  c) El van dugulva a fűnyírógépház  d) Nincs bedugva a biztonsági kapcsoló e) Nincs helyesen bedugva az akku	a) Leellenőriztetni a vevőszolgálati műhely által b) Alacsony fűben vagy a már lenyírt felüleleten indítani; esetleg megváltoztatni a vágási magsságot c) Megtisztítani a gépházat, azért hogy a kés szabadon fusson d) Bedugni a biztonsági kapcsolót (lásd az 6.-ot) e) Eltávolítani az akkut és újból bedugni (lásd az 5.-ot)
Alábbhagy a motor-teljesítmény	a) túl magas vagy túl nyirkos a fű b) Eldugulva a fűnyírógépház c) Túl erőssen el vannak kopva a kések d) Alábbhagy az akkukapacitás	a) Korrigálni a vágásmagasságot b) Megtisztítani a gépházat c) kicserélni a fűnyíró orsót  d) Leellenőrizni az akkukapacitást és adott esetben feltölteni az akkut (lásd az 5.-ot)
Nem tiszta a vágás	a) Elkopva a kés  b) Rossz a vágásmagasság c) túl nagy az ellenkés-fűnyíró orsó távolság	a) Kicserélni a kést vagy utánkösörölni b) Korrigálni a vágásmagasságot c) korrigálni a távolságot (lásd a 7.3-at)
Nem forog a fűnyíró orsó	a) ellenkés - fűnyíró orsó meg-érintik egymást	a) korrigálni a távolságot (lásd a 7.3-at)

**Utasítás! A motor védelmének érdekében, az egy hőkapcsolóval van felszerelve, mely egy túlterhelés esetén lekapcsol és egy rövid lehűlési idő után automatikusan bekapcsol!**

## Szervíz-információk

A garanciaokmányokban megnevezett minden országban kompetens szervíz-partnereket tartunk fenn, akik kontaktusi lehetőségét kérjük vegye ki a garanciaokmányból. Ezek minden szervíz-ügyben mint javítás, pótalkatrész- és gyorsan kopó rész-ellátás vagy a fogyóeszközök megrendelhetőségével kapcsolatban a rendelkezésére állnak.

Figyelembe kell venni, hogy ennél a terméknél a következő részek már használat szerinti vagy természetes kopásnak vannak alávetve ill. a következő részekre van mint fogyóeszközökre szükség.

Kategória	Példa
Gyorsan kopó részek*	Szénkefék, Akku
Fogyóeszköz/ fogyórészek*	Fűnyíró orsó
Hiányzó részek	

\* nincs okvetlenül a szállítás terjedelmében!

Hiányok vagy hibák esetén kérjük a hibaesetet a [www.isc-gmbh.info](http://www.isc-gmbh.info) alatt bejelenteni. Kérjük ügyeljen egy pontos hibaleírásra és felelje meg mindenesetre a következő kérdéseket:

- Működött már egyszer a készülék, vagy elejétől kezdve már defekt volt?
- Feltűnt Önnek a defekt fellépése előtt valami a készüléken (tünet a defekt előtt)?
- Az Ön véleménye szerint mi a készülék hibás működése (főtünet)?  
Írja le ezt a hibás működést.



## Garanciaokmány

Tisztelt Vevő,  
termékeink szigorú minőségi ellenőrzés alá vannak vetve. Ha ez a készülék mégis egyszer nem működne kifogástalanul, akkor azt nagyon sajnáljuk és kérjük Önt forduljon a szervizszolgáltatásunkhoz amely ebben a garanciaokmányban megadott cím alatt található. Szívesen állunk a rendelkezésére telefonon is, az alul megadott szervizszám alatt. A garanciaigény érvényesítésével kapcsolatban a következők érvényes:

- Ezek a garanciafeltételek csak kizárólagosan a fogyasztóknak szólnak, ez annyit jelent hogy természetes személyeknek, akik nem szánják ezt a terméket sem üzemszerű sem egyéb önálló tevékenységeik körén belül használni. Ezek a garanciafeltételek szabályozzák a kiegészítő garanciateljesítményeket, amelyeket a lent megnevezett gyártó a vásárlóknak az új készülékeire ígér a törvényileg előírt garanciaszolgálathoz kiegészítően. A jogi szavatossági igényei, nincsenek ez a garancia által érintve. A garanciateljesítményünk az Ön számára díjmentes.
- A garanciateljesítmény csak kizárólagosan az Ön által, a lent megnevezett gyártótól megvásárolt új készüléken felmerülő olyan hibákra terjed ki, amelyek bebizonyíthatóan egy anyaghibán vagy egy gyári hibán alapszanak és korlátolva van választásunk szerint, vagy ezeknek a hibáknak az elhárítására vagy a készülék kicserélésére.  
Kérjük vegye figyelembe, hogy a készülékeink rendeltetésük szerint nem az ipari, kézműipari vagy szakmai használatra lettek konstruálva. Ezért a garanciaszerződés nem jön létre, ha a készülék a garancia ideje alatt kisipari, kézműipari vagy ipari üzemek területén lett használva vagy ha, egyenértékű igénybevételnek lett kitéve.
- A szavatosságunk alól ki vannak véve:
  - olyan károk a készüléken, amelyek az összeszerelési utasítás figyelmen kívül hagyása vagy amelyek a nem szakszerű felszerelés, a használati utasítás figyelmen kívül hagyása (mint például egy rossz hálózati feszültségre vagy áramfajtára való rákapcsolás), vagy a karbantartási és biztonsági határozatok figyelmen kívül hagyása vagy a készüléknek egy nem normális környezeti feltételeknek történő kitétele vagy egy hiányos ápolás és karbantartás által keletkeztek.
  - károk a készüléken, amelyek egy rossz bánásmód vagy nem szakszerű használatok (mint például a készülék túlterhelése vagy nem engedélyezett betétszerszámok vagy tartozékok használata), idegen testeknek a készülékbe levő behatolása (mint például homok, kövek és por, szállítási károk), erőszak kifejtése vagy idegenkezűség (mint például leesés általi károk) által jöttek létre.
  - károk a készüléken vagy a készülék részein, amelyek a használatnak megfelelő, szokásos vagy egyéb természetes elkopásra vezethetők vissza.
- A garancia időtartama 24 hónap és a készülék vásárlási napjával kezdődik. Garanciaigényeket a garancia idő lejáratá előtt kell, két héten belül, a defekt felismerése után érvényesíteni. Ki van zárva a garanciaigények érvényesítése a garanciaidő letelte után. A készülék javítása vagy kicserélése nem hosszabbítja meg a szavatosság idejét, se nem indul ez a teljesítmény által egy új garanciaidő a készülékre vagy az esetleg beépített pótalkatrészekre. Ez egy helyszíni szervíz esetében is érvényes.
- A garanciajogának az érvényesítéséhez kérjük jelentse be a defektes készüléket a következő cím alatt: [www.isc-gmbh.info](http://www.isc-gmbh.info). Kérjük tartsa készenlétben az új készülék ön általi vásárlásának a bizonylatát vagy más igazolásait. Olyan készülékeket, amelyek megfelelő igazolás vagy típus tábla nélkül kerülnek beküldésre, azok hiányzó hozzárendelési lehetőség miatt ki vannak zárva a garanciateljesítmény alól. Ha a készülék defektjére kiterjed a garanciateljesítményünk, akkor azonnal visszakap egy megjavított vagy egy új készüléket.

Magától érthető, hogy a költségek megtérítése ellenében szívesen megjavítsuk azokat a készüléken levő defekteket, amelyek nem esnek a garancia terjedelme alá vagy amelyeket már nem érinti a garancia. Ehhez kérjük a készüléket a szervizcímünkre beküldeni.

Ennek a használati utasításnak a szervíz-információja szerint utalunk ennek a garanciának a gyorsan kopó részekkel, használati részekkel és hiányzó részekkel kapcsolatban fennálló fenntartásaira.

**Konformitätserklärung**

- D** erklärt folgende Konformität gemäß EU-Richtlinie und Normen für Artikel
- GB** explains the following conformity according to EU directives and norms for the following product
- F** déclare la conformité suivante selon la directive CE et les normes concernant l'article
- I** dichiara la seguente conformità secondo la direttiva UE e le norme per l'articolo
- NL** verklaart de volgende overeenstemming conform EU richtlijn en normen voor het product
- E** declara la siguiente conformidad a tenor de la directiva y normas de la UE para el artículo
- P** declara a seguinte conformidade, de acordo com as diretiva CE e normas para o artigo
- DK** atterer følgende overensstemmelse i medfør af EU-direktiv samt standarder for artikel
- S** förklarar följande överensstämmelse enl. EU-direktiv och standarder för artikeln
- FIN** vakuuttaa, että tuote täyttää EU-direktiivin ja standardien vaatimukset
- EE** tõendab toote vastavust EL direktiivile ja standarditele
- CZ** vydává následující prohlášení o shodě podle směrnice EU a norem pro výrobek
- SLO** potrjuje sledečo skladnost s smernico EU in standardi za izdelek
- SK** vydáva nasledujúce prehlásenie o zhode podľa smernice EÚ a noriem pre výrobok
- H** a cikkekhez az EU-irányvonal és Normák szerint a következő konformitást jelenti ki
- PL** deklaruje zgodność wymienionego ponizej artykułu z następującymi normami na podstawie dyrektywy WE.
- BG** декларира съответното съответствие съгласно Директива на ЕС и норми за артикул
- LV** paskaidro šādu atbilstību ES direktīvai un standartiem
- LT** apibūdina šį atitikimą EU reikalavimams ir prekės normoms
- RO** declară următoarea conformitate conform directivei UE și normelor pentru articolul
- GR** δηλώνει την ακόλουθη συμμόρφωση σύμφωνα με την Οδηγία ΕΚ και τα πρότυπα για το προϊόν
- HR** potvrđuje sljedeću usklađenost prema smjernicama EU i normama za artikl
- BIH** potvrđuje sljedeću usklađenost prema smjernicama EU i normama za artikl
- RS** potvrđuje sledeću usklađenost prema smernicama EZ i normama za artikal
- RUS** следующим удостоверяется, что следующие продукты соответствуют директивам и нормам ЕС
- UKR** проголошує про зазначену нижче відповідність виробу директивам та стандартам ЄС на виріб
- MK** ja izjavува следната сообрзност согласно EУ-директивата и нормите за артикли
- TR** Ürünü ile ilgili AB direktifleri ve normları gereğince aşağıda açıklanan uygunluğu belirtir
- N** erklærer følgende samsvar i henhold til EU-direktivet og standarder for artikkel
- IS** Lýsir uppfyllingu EУ-reglna og annarra staðla vöru

**Akku-Spindelmäher GE-HM 18/38 Li (Einhell)**

- 2014/29/EU
- 2005/32/EC\_2009/125/EC
- 2014/35/EU
- 2006/28/EC
- 2014/30/EU
- 2014/32/EU
- 2014/53/EU
- 2014/68/EU
- (EU)2016/426  
Notified Body:
- (EU)2016/425
- 2011/65/EU\_(EU)2015/863
- 2006/42/EC
- Annex IV  
Notified Body:  
Reg. No.:
- 2000/14/EC\_2005/88/EC
- Annex V
- Annex VI  
Noise: measured L<sub>WA</sub> = 86 dB (A); guaranteed L<sub>WA</sub> = 89 dB (A)  
P = KW; L/Ø = 38 cm  
Notified Body: SNCH (0499)
- 2012/46/EU\_(EU)2016/1628  
Emission No.:

**Standard references: EN 60335-1; EN 60335-2-77; EN 62233; EN 55014-1; EN 55014-2;**

Landau/Isar, den 19.03.2019

Weichselgartner/General-Manager

Gao/Product-Management

First CE: 19  
Art.-No.: 34.142.00 I.-No.: 11018  
Subject to change without notice

Archive-File/Record: NAPR018477  
Documents registrar: Josef Landauer  
Wiesenweg 22, D-94405 Landau/Isar



A series of horizontal lines for writing, starting with two lines that are slightly indented from the left margin, followed by a continuous set of lines extending across the page.



A series of 20 horizontal lines for writing, starting from the line where the pencil is positioned and extending down the page.



A series of horizontal lines for writing, starting from the top right and extending down to the bottom of the page.



EH 05/2019 (01)

