

Einhell

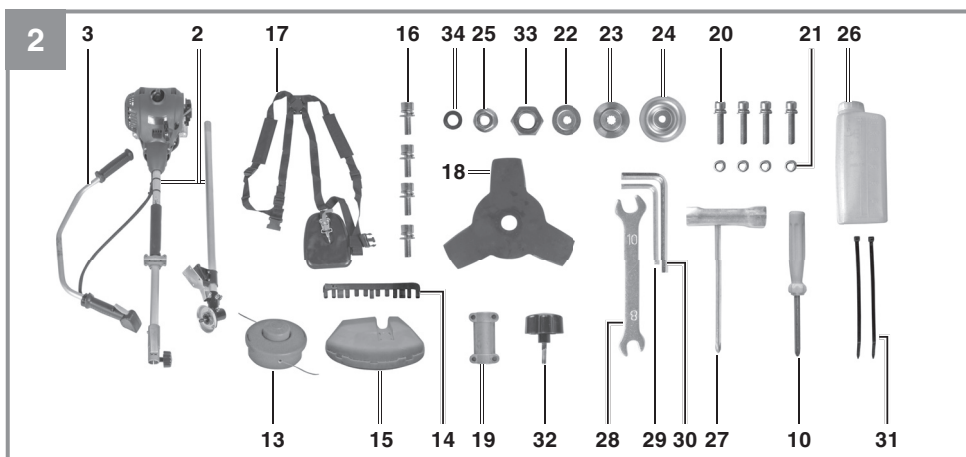
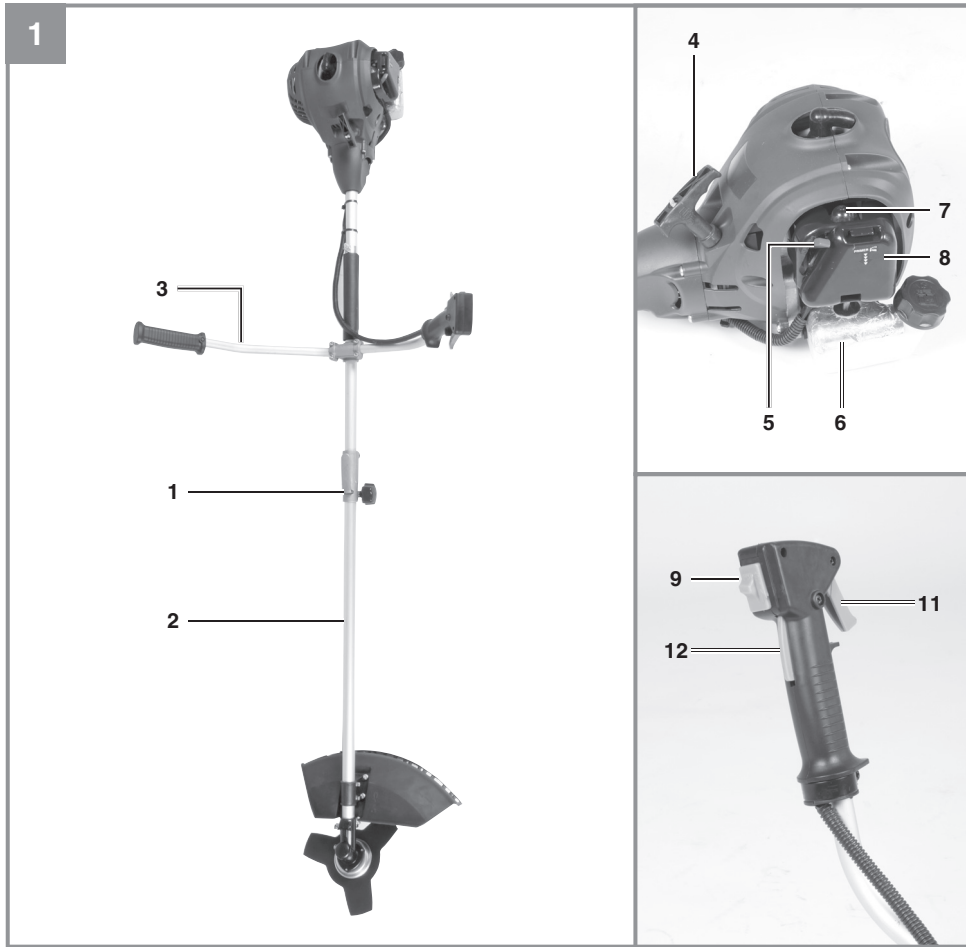
GC-BC 25/1 I AS

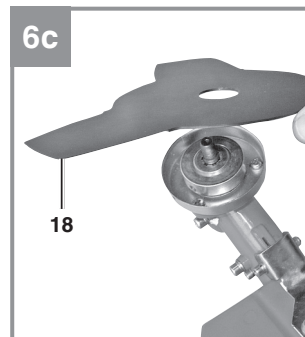
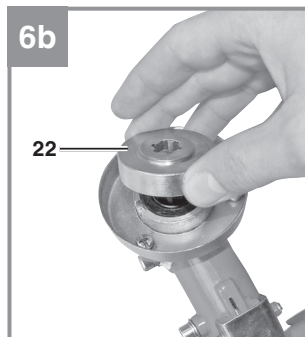
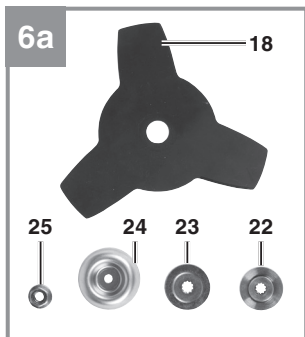
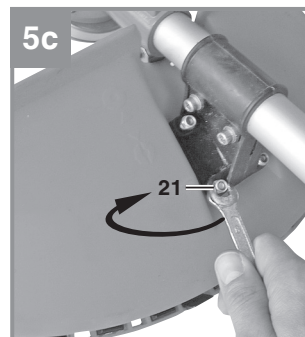
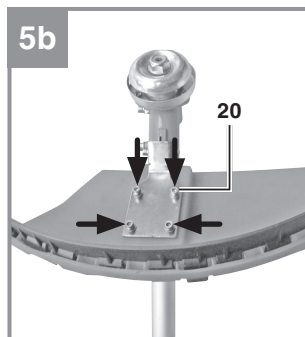
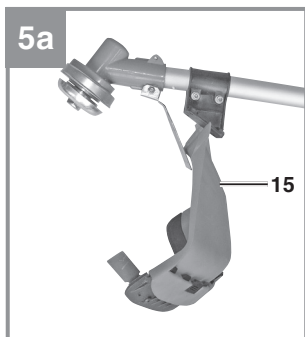
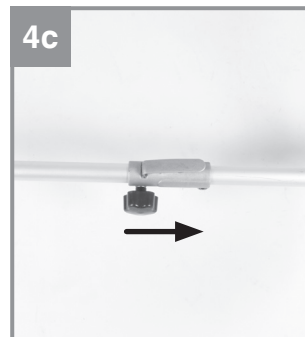
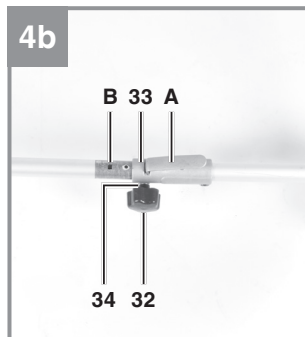
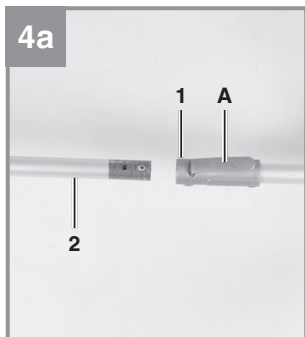
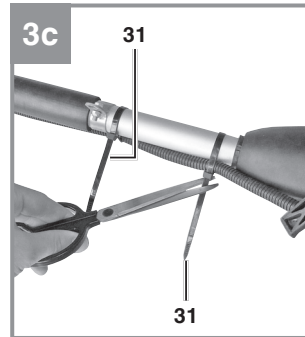
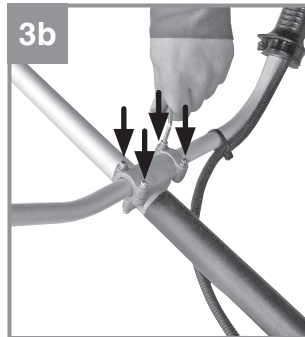
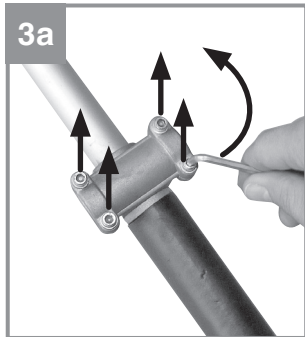
- D Originalbetriebsanleitung
Benzin-Motorsense
- GB Original operating instructions
Petrol Power Scythe
- F Instructions d'origine
Débroussailleuse à moteur à
essence
- DK/ Original betjeningsvejledning
N Benzindrevet motorle
- S Original-bruksanvisning
Bensindriven röjsåg
- NL Originele handleiding
Benzinemotorzeis
- E Manual de instrucciones original
Desbrozadora con motor
de gasolina
- FIN Alkuperäiskäyttöohje
Bensiinikäyttöinen moottoriviikate
- RO Instrucțiuni de utilizare originale
Motocoasă pe benzină
- GR Πρωτότυπες Οδηγίες χρήσης
Βενζινοκίνητο θεριστήρι

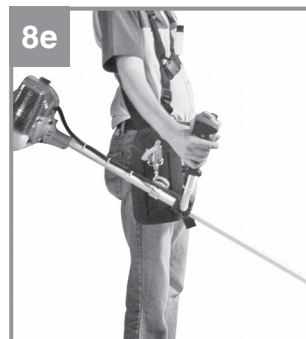
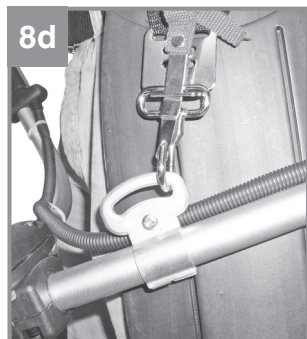
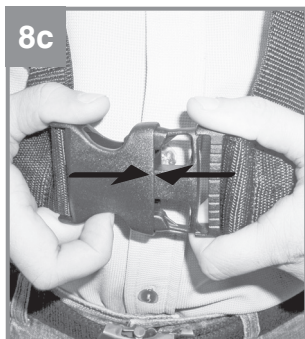
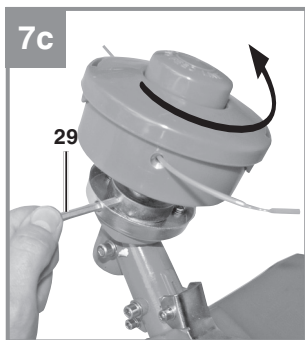
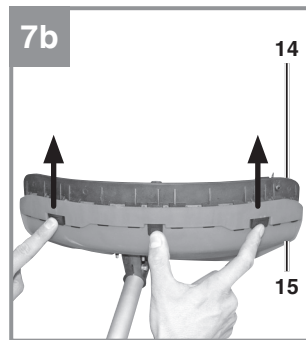
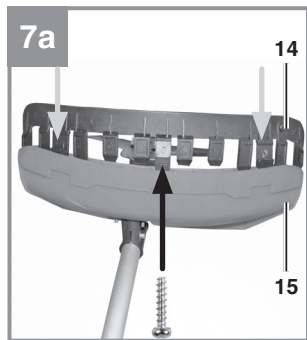
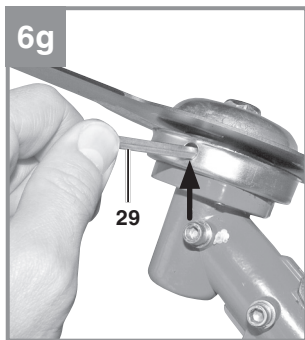
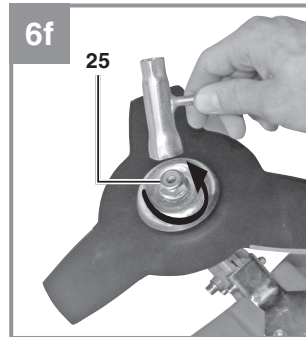
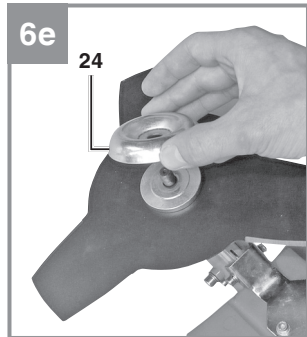
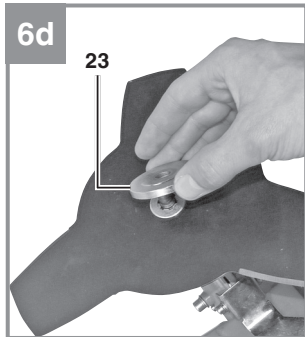


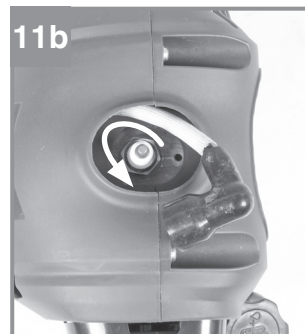
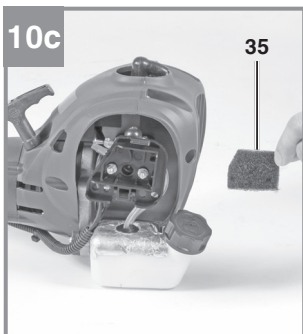
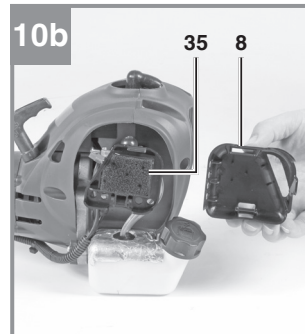
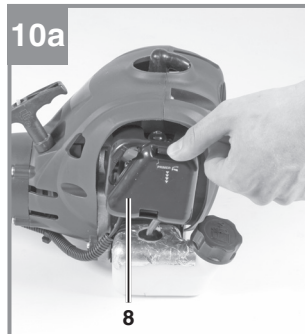
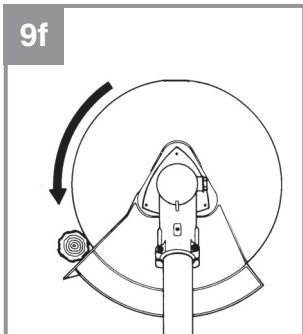
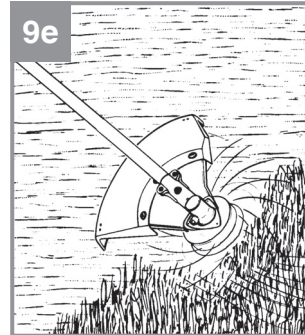
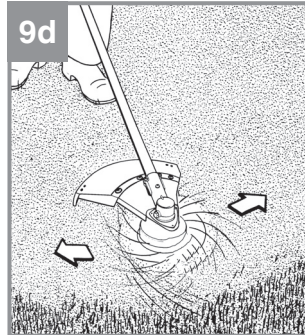
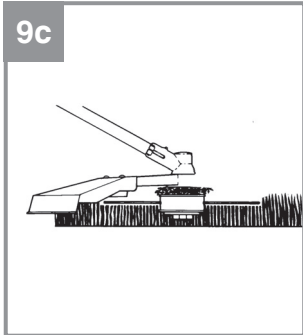
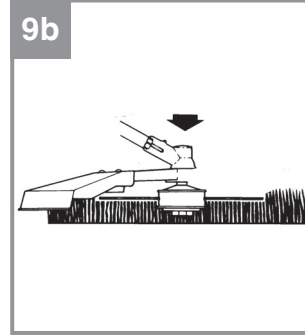
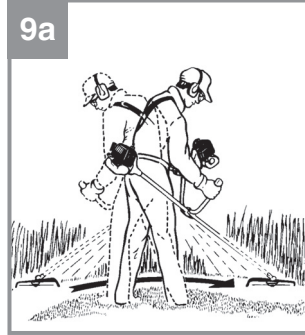
Art.-Nr.: 34.019.57

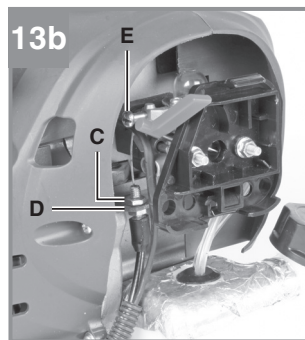
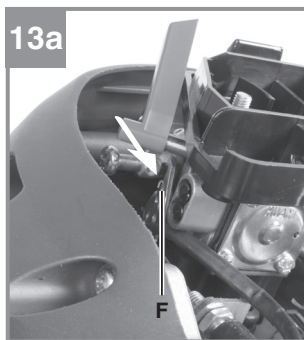
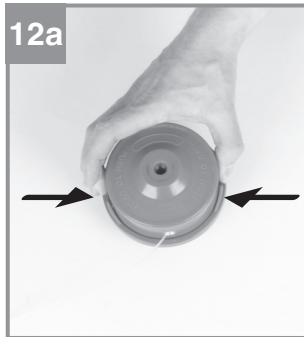
I.-Nr.: 11019











Gefahr!

Beim Benutzen von Geräten müssen einige Sicherheitsvorkehrungen eingehalten werden, um Verletzungen und Schäden zu verhindern. Lesen Sie diese Bedienungsanleitung / Sicherheitshinweise deshalb sorgfältig durch. Bewahren Sie diese gut auf, damit Ihnen die Informationen jederzeit zur Verfügung stehen. Falls Sie das Gerät an andere Personen übergeben sollten, händigen Sie diese Bedienungsanleitung / Sicherheitshinweise bitte mit aus. Wir übernehmen keine Haftung für Unfälle oder Schäden, die durch Nichtbeachten dieser Anleitung und den Sicherheitshinweisen entstehen.

1. Sicherheitshinweise

Die entsprechenden Sicherheitshinweise finden Sie im beiliegenden Heftchen!

Gefahr!

Lesen Sie alle Sicherheitshinweise und Anweisungen. Versäumnisse bei der Einhaltung der Sicherheitshinweise und Anweisungen können elektrischen Schlag, Brand und/oder schwere Verletzungen verursachen. **Bewahren Sie alle Sicherheitshinweise und Anweisungen für die Zukunft auf.**

Sicherheitsvorrichtungen

Beim Arbeiten mit dem Gerät muss die entsprechende Kunststoffschutzhaube für Messer- oder Fadenbetrieb montiert sein, um das Wegschleudern von Gegenständen zu verhindern. Das integrierte Messer in der Schnitffaden-Schutzhaube schneidet den Faden automatisch auf die optimale Länge ab.

Erklärung der Hinweisschilder auf dem Gerät (Bild 14):

1. Warnung!
2. Vor Inbetriebnahme Gebrauchsanleitung lesen!
3. Augen-/ Kopf- und Gehörschutz tragen!
4. Festes Schuhwerk tragen!
5. Schutzhandschuhe tragen!
6. Gerät vor Regen oder Nässe schützen!
7. Achte auf weggeschleuderte Teile.
8. Vor Wartungsarbeiten Gerät abstellen und Zündkerzenstecker abziehen!
9. Der Abstand zwischen Maschine und Umstehende muß mindestens 15m betragen!
10. Werkzeug läuft nach!
11. Achtung heiße Teile. Abstand halten.

12. Ergänzen Sie alle 20 Betriebsstunden etwas-Fett (Getriebefließfett)!
13. Vorsicht vor Rückstoß!
14. Verwenden Sie keine Sägeblätter.

2. Gerätebeschreibung und Lieferumfang**2.1 Gerätebeschreibung (Bild 1-13)**

1. Verbindungsstück Führungsholm
2. Führungsholm
3. Führungshandgriff
4. Starterleine
5. Choke-Hebel
6. Benzintank
7. Kraftstoffpumpe „Primer“
8. Abdeckung Luftfiltergehäuse
9. Ein-/Aus- Schalter
10. Schraubendreher
11. Gashebel
12. Gashebelsperre
13. Fadenspule mit Schnitffaden
14. Schutzhaube Schnitffaden
15. Schutzhaube Schnittmesser
16. 4x Schraube M5 (25 mm)
17. Tragegurt
18. Schnittmesser
19. Halterung Führungshandgriff
20. 4x Schraube M5 (20 mm)
21. 4x Mutter M5
22. Mitnehmerscheibe
23. Druckplatte
24. Abdeckung Druckplatte
25. Mutter M10 (Linksgewinde)
26. Öl/Benzinmischflasche
27. Zündkerzenschlüssel
28. Gabelschlüssel 8/10mm
29. Inbusschlüssel 4 mm
30. Inbusschlüssel 5 mm
31. 2x Kabelbinder
32. Griffschraube M6
33. Mutter M6
34. Beilagscheibe Ø 6mm
35. Luftfilter
36. Zündkerzenstecker

2.2 Lieferumfang

Bitte überprüfen Sie die Vollständigkeit des Artikels anhand des beschriebenen Lieferumfangs. Bei Fehlteilen wenden Sie sich bitte spätestens innerhalb von 5 Arbeitstagen nach Kauf des Artikels unter Vorlage eines gültigen Kaufbeleges an unser Service Center oder an die Verkaufsstelle, bei der Sie das Gerät erworben haben. Bitte beachten Sie hierzu die Gewährleistungstabelle in den Service-Informationen am Ende der Anleitung.

- Öffnen Sie die Verpackung und nehmen Sie das Gerät vorsichtig aus der Verpackung.
- Entfernen Sie das Verpackungsmaterial sowie Verpackungs- und Transportsicherungen (falls vorhanden).
- Überprüfen Sie, ob der Lieferumfang vollständig ist.
- Kontrollieren Sie das Gerät und die Zubehörteile auf Transportschäden.
- Bewahren Sie die Verpackung nach Möglichkeit bis zum Ablauf der Garantiezeit auf.

Gefahr!

Gerät und Verpackungsmaterial sind kein Kinderspielzeug! Kinder dürfen nicht mit Kunststoffbeuteln, Folien und Kleinteilen spielen! Es besteht Verschluckungs- und Erstickungsgefahr!

- Benzinsense
- Führungsholm
- Führungshandgriff
- Halterung Führungshandgriff
- 4x Schraube M5 (20 mm)
- 4x Mutter M5
- Tragegurt
- 4x Schraube M5 (25 mm)
- Schnittmesser
- Fadenspule mit Schnitffaden
- Mitnehmerscheibe
- Druckplatte
- Abdeckung Druckplatte
- Mutter M10 (Linksgewinde)
- Öl/Benzinmischflasche
- Zündkerzenschlüssel
- Gabelschlüssel 8/10mm
- Inbusschlüssel 4 mm
- Inbusschlüssel 5 mm
- 2x Kabelbinder
- Griffschraube M6
- Mutter M6
- Beilagscheibe Ø 6mm
- Schutzhaube für Schnitffaden/Schnittmesser
- Schraubendreher

- Originalbetriebsanleitung
- Sicherheitshinweise

3. Bestimmungsgemäße Verwendung

Die Motorsense (Verwendung des Schneidmessers) eignet sich zum Schneiden von leichten Gehölz, starken Unkraut und Unterholz. Der Motortrimmer (Verwendung der Fadenspule mit Schnitffaden) eignet sich zum Schneiden von Rasen, Grasflächen und leichten Unkraut. Die Einhaltung der vom Hersteller beigefügten Gebrauchsanweisung ist Voraussetzung für den ordnungsgemäßen Gebrauch des Gerätes. Jede andere Verwendung, die in dieser Anleitung nicht ausdrücklich zugelassen wird, kann zu Schäden am Gerät führen und eine ernsthafte Gefahr für den Benutzer darstellen. Beachten Sie unbedingt die Einschränkungen in den Sicherheitshinweisen.

Bitte beachten Sie, dass unsere Geräte bestimmungsgemäß nicht für den gewerblichen, handwerklichen oder industriellen Einsatz konstruiert wurden. Wir übernehmen keine Gewährleistung, wenn das Gerät in Gewerbe-, Handwerks- oder Industriebetrieben sowie bei gleichzusetzenden Tätigkeiten eingesetzt wird.

Gefahr! Wegen körperlicher Gefährdung des Benutzers darf die Benzinmotorsense nicht zu folgenden Arbeiten eingesetzt werden: zum Reinigen von Gehwegen und als Häcksler zum Zerkleinern von Baum- und Heckenabschnitten. Ferner darf die Benzinmotorsense nicht zum Einebnen von Bodenerhebungen, wie z.B. Maulwurfshügel verwendet werden. Aus Sicherheitsgründen darf die Benzinmotorsense nicht als Antriebsaggregat für andere Arbeitswerkzeuge und Werkzeugsätze jeglicher Art verwendet werden.

Die Maschine darf nur nach ihrer Bestimmung verwendet werden. Jede weitere darüber hinausgehende Verwendung ist nicht bestimmungsgemäß. Für daraus hervorgerufene Schäden oder Verletzungen aller Art haftet der Benutzer/Bediener und nicht der Hersteller.

4. Technische Daten

Motortyp 2-Takt-Motor, luftgekühlt, Chromzylinder	
Motorleistung (max.)	0,6 kW / (0,8 PS)
Hubraum	25,4 cm ³
Leerlaufdrehzahl Motor	3000 ± 400 min ⁻¹
Max. Drehzahl Motor	9600 min ⁻¹
Max. Drehzahl	
Sense:	7200 min ⁻¹
Trimmer:	6600 min ⁻¹
Zündung	Elektronisch
Antrieb	Zentrifugalkupplung
Gewicht (leerer Tank)	6,1 kg
Schnittkreis-Faden Ø	42 cm
Schnittkreis-Messer Ø	23 cm
Fadenlänge	4,0 m
Faden-Ø	2,0 mm
Tankinhalt	0,45 l
Zündkerze	L8RTC

Gefahr!

Geräusch und Vibration

Schalldruckpegel L _{PA}	92 dB(A)
Unsicherheit K _{PA}	3 dB
Schallleistungspegel L _{WA}	112 dB(A)
Unsicherheit K _{WA}	3 dB

Tragen Sie einen Gehörschutz.

Die Einwirkung von Lärm kann Gehörverlust bewirken.

Betrieb

Schwingungsemissionswert a_h = 7,2 m/s²
 Unsicherheit K = 1,5 m/s²

Beschränken Sie die Geräuschentwicklung und Vibration auf ein Minimum!

- Verwenden Sie nur einwandfreie Geräte.
- Warten und reinigen Sie das Gerät regelmäßig.
- Passen Sie Ihre Arbeitsweise dem Gerät an.
- Überlasten Sie das Gerät nicht.
- Lassen Sie das Gerät gegebenenfalls überprüfen.
- Schalten Sie das Gerät aus, wenn es nicht benutzt wird.
- Tragen Sie Handschuhe.

5. Montage

5.1.1 Montage des Führungshandgriffes

Montieren Sie den Führungshandgriff wie in den Abbildungen 3a-3c dargestellt. Ziehen Sie die Schrauben erst dann ganz fest, wenn Sie die optimale Arbeitsposition mit dem Tragegurt eingestellt haben. Der Führungshandgriff sollte wie in Abbildung 1 dargestellt ausgerichtet werden. Die Demontage erfolgt umgekehrt.

5.1.2 Montage Führungsholm (Abb. 4a – 4c)

Schieben Sie die Griffschraube (32) durch die Beilagscheibe (34) in das Verbindungsstück des Führungsholms (1) (Abb.4b). Verschrauben Sie die Griffschraube locker mit der Mutter (33). Drücken Sie nun den Arretierhebel (A) und schieben Sie vorsichtig den Führungsholm (Abb. 4a/Pos. 2) in das Verbindungsstück des Führungsholmes. Achten Sie dabei darauf, dass die Antriebswellen im inneren des Führungsholmes ineinander gleiten (gegebenenfalls leicht am Spulenkopf drehen. Die Nase des Arretierhebels (A) muss in das Loch (B) einrasten. Ziehen Sie nun die Griffschraube, wie in Abbildung 4c an. Nach erstmaligen Zusammenbau braucht die Griffschraube nur gelockert und der Hebel betätigt werden um den Führungsholm zu zerlegen.

5.1.3 Montage der Messerschutzhaube

Achtung: Beim Arbeiten mit dem Schnittmesser muss die Schnittmesser-Schutzhaube montiert sein.

Die Montage der Schnittmesser-Schutzhaube erfolgt wie in den Abbildungen 5a-5c dargestellt.

5.1.4 Montage/Ersetzen des Schnittmessers

Die Montage des Schnittmesser ist auf den Bildern 6a-6g zu sehen. Die Demontage erfolgt in umgekehrter Reihenfolge.

- Mitnehmerscheibe (22) auf die Zahnwelle stecken (Abb. 6b)
- Schnittmesser (18) auf der Mitnehmerscheibe arretieren (Abb. 6c)
- Druckplatte (23) über das Gewinde der Zahnwelle stecken (Abb. 6d)
- Abdeckung Druckplatte (24) aufstecken (Abb. 6e)
- Die Bohrung der Mitnehmerscheibe suchen, mit der darunter liegenden Kerbe überein bringen und mit dem mitgelieferten Inbusschlüssel (29) arretieren um nun die Mutter (25) anzuziehen (Abb. 6f/6g). **Hinweis:** Linksgewinde

5.1.5 Montage der Schnitfadenschutzhäube an der Messerschutzhäube

Achtung: Beim Arbeiten mit dem Schnitffaden muss zusätzlich die Schnitfadenschutzhäube montiert werden.

Die Montage der Schnitffaden-Schutzhäube erfolgt wie in den Abbildungen 7a – 7b dargestellt.

5.1.6 Montage/ Ersetzen der Fadenspule

Die Montage der Fadenspule ist auf dem Bild 7c zu sehen. Die Demontage erfolgt umgekehrt.

Die Bohrung der Mitnehmerscheibe suchen, mit der darunter liegenden Kerbe überein bringen und mit dem mitgelieferten Inbusschlüssel (29) arretieren um nun die Fadenspule auf das Gewinde zu schrauben. **Hinweis:** Linksgewinde

5.2 Einstellen der Schnitthöhe

- Tragegurt wie in Abbildung 8a-8c dargestellt anlegen.
- Das Gerät am Tragegurt einhaken (Abb. 8d).
- Mit den verschiedenen Gurtverstellern am Tragegurt optimale Arbeits- und Schnittposition einstellen (Abb. 8e).
- Um die optimale Tragegurtlänge festzustellen machen Sie anschließend einige Schwingbewegungen ohne den Motor anzulassen (Abb. 9a).

Der Tragegurt ist mit einem Schnellöffnungs-Mechanismus ausgestattet. Ziehen Sie, falls es notwendig ist das Gerät schnell abzulegen, an dem roten Gurststück (Abb. 8f).

Warnung: Benutzen Sie den Gurt immer wenn Sie mit dem Gerät arbeiten. Bringen Sie den Gurt an sobald Sie den Motor gestartet haben und er im Leerlauf läuft. Schalten Sie den Motor aus bevor Sie den Tragegurt abnehmen.

6. Vor Inbetriebnahme

Prüfen Sie das Gerät vor jeder Inbetriebnahme auf:

- Dichtheit des Treibstoffsystems.
- Einwandfreien Zustand und Vollständigkeit der Schutzeinrichtungen und der Schnittvorrichtung.
- Festen Sitz sämtlicher Verschraubungen.
- Leichtgängigkeit aller beweglichen Teile.

6.1 Treibstoff und Öl

Empfohlene Treibstoffe

Benutzen Sie nur ein Gemisch aus bleifreiem Benzin und speziellem 2-Takt-Motoröl. Mischen Sie das Treibstoffgemisch nach der Treibstoff-Mischtabelle an.

Hinweis: Verwenden Sie kein Treibstoffgemisch, das mehr als 90 Tage lang gelagert wurde.

Hinweis: Verwenden Sie kein 2-Takt-Öl das ein Mischverhältnis von 100:1 empfiehlt. Bei Motorschäden auf Grund ungenügender Schmierung entfällt die Motorgarantie des Herstellers.

Warnung: Verwenden Sie zum Transport und zur Lagerung von Kraftstoff nur dafür vorgesehene und zugelassene Behälter.

Geben Sie jeweils die richtige Menge Benzin und 2-Takt-Öl in die beiliegende Mischflasche (Siehe aufgedruckte Skala). Schütteln Sie anschließend den Behälter gut durch.

6.2 Treibstoff-Misch-Tabelle

Mischverfahren: 40 Teile Benzin auf 1 Teil Öl

Benzin	2-Takt-Öl
1 Liter	25 ml
5 Liter	125 ml

7. Betrieb

Beachten Sie bitte die gesetzlichen Bestimmungen zur Lärmschutzverordnung, die örtlich unterschiedlich sein können.

Entfernen Sie vor Inbetriebnahme die Schutzkappen vom Schnittmesser (15).

7.1 Starten bei kaltem Motor

Füllen Sie den Tank mit einer angemessenen Menge Benzin/Öl-Gemisch. Siehe auch Treibstoff und Öl.

1. Gerät auf eine harte, ebene Fläche stellen.
2. Kraftstoffpumpe (Primer) (Abb. 1/Pos. 7) 10x drücken.

3. Ein-/ Aus-Schalter (Abb. 1/Pos. 9) auf „I“ schalten.
4. Choke-Hebel (Abb. 1/Pos. 5) auf „I“ stellen.
5. Das Gerät gut festhalten und die Starterleine (Abb. 1/Pos. 4) bis zum ersten Widerstand herausziehen. Jetzt den Startseilzug 2x rasch anziehen.
6. Choke-Hebel (Abb. 1/Pos. 5) auf „I“ stellen.
7. Das Gerät gut festhalten und die Starterleine (Abb. 1/Pos. 4) bis zum ersten Widerstand herausziehen. Jetzt den Startseilzug 4x rasch anziehen. Das Gerät sollte starten.
Hinweis: Die Starterleine nicht zurückschleudern lassen. Dies kann zu Beschädigungen führen.

Warnung: Das Schneidwerkzeug beginnt bei startendem Motor sich zu drehen.

8. Gashebel kurz betätigen. Dadurch wird der Choke-Hebel entriegelt, der Motor kehrt in den Leerlauf zurück.
9. Sollte der Motor nicht starten wiederholen Sie die Schritte 4-8.

Zur Beachtung: Springt der Motor auch nach mehreren Versuchen nicht an, lesen Sie den Abschnitt „Fehlerbehebung am Motor“.

Zur Beachtung: Ziehen Sie den Startseilzug stets gerade heraus. Wird sie in einem Winkel herausgezogen, entsteht Reibung an der Öse. Durch diese Reibung wird die Schnur durchgescheuert und nutzt sich schneller ab. Halten Sie stets den Anlassergriff, wenn sich die Schnur wieder einzieht.

Lassen Sie die Schnur nie aus dem ausgezogenen Zustand zurückschnellen.

7.2 Starten bei warmem Motor

(Das Gerät stand für weniger als 15-20min still)

1. Gerät auf harte, ebene Fläche stellen.
2. Ein-/Aus-Schalter auf „I“ schalten.
3. Gerät gut festhalten und die Starterleine bis zum ersten Widerstand herausziehen. Jetzt die Starterleine rasch anziehen. Das Gerät sollte nach 1-2 Zügen starten. Falls die Maschine nach 6 Zügen immer noch nicht startet wiederholen Sie die Schritte 1-7 unter kalten Motor starten.

7.3 Motor abstellen

Not-Aus Schrittfolge:

Falls es notwendig ist, die Maschine sofort anzuhalten, stellen Sie hierzu den Ein-/Aus-Schalter auf „Stop“ bzw. „0“

Normale Schrittfolge:

Lassen Sie den Gashebel los und warten Sie bis der Motor in Leerlaufgeschwindigkeit übergegangen ist. Stellen Sie dann den Ein-/ Aus-Schalter auf „Stop“ bzw. „0“.

7.4 Arbeitshinweise

Trainieren Sie vor Einsatz des Gerätes sämtliche Arbeitstechniken bei abgestelltem Motor.

8. Arbeiten mit der Benzin-Motorsense

Verlängerung des Schnitfadens

Warnung! Benutzen Sie keinen Metalldraht oder kunststoffummüllten Metalldraht irgendeiner Art in der Fadenspule. Dies kann zu schweren Verletzungen beim Benutzer führen.

Zur Verlängerung des Schnitfadens, lassen Sie den Motor auf Vollgas laufen und tippen Sie die Fadenspule auf den Boden. Der Faden wird automatisch verlängert. Das Messer am Schutzschild kürzt den Faden auf die zulässige Länge (Abb. 9b).

Hinweis: Entfernen Sie regelmäßig alle Rasen- und Unkrautreste um ein Überhitzen des Schaftrohrs zu vermeiden. Rasen-/ Gras-/Unkrautreste verfangen sich unterhalb des Schutzschilds (Abb. 9c), dies verhindert eine ausreichende Kühlung des Schaftrohrs. Entfernen Sie die Reste vorsichtig mit einem Schraubenzieher oder dergleichen.

Verschiedene Schnittverfahren

Ist das Gerät richtig montiert, schneidet es Unkraut und hohes Gras an schwer zugänglichen Stellen, wie z.B. entlang von Zäunen, Mauern und Fundamenten sowie um Bäume herum. Es lässt sich auch für „Abmäharbeiten“ einsetzen, um Vegetation zur besseren Vorbereitung eines Gartens oder zum Ausputzen eines bestimmten Bereiches bodennah zu entfernen.

Zur Beachtung: Auch bei sorgfältiger Anwendung hat das Schneiden an Fundamenten, Stein- oder Betonmauern usw. eine über dem Normalen liegende Abnutzung des Fadens zur Folge.

Trimmen/ Mähen

Schwingen Sie den Trimmer in sichelartiger Bewegung von Seite zu Seite. Halten Sie die Fadenspule stets parallel zum Boden. Überprüfen Sie das Gelände und legen Sie die gewünsch-

te Schnitthöhe fest. Führen und halten Sie die Fadenspule in der gewünschten Höhe, zwecks gleichmäßigem Schnitt (Abb. 9d).

Niedriges Trimmen

Halten Sie den Trimmer mit einer leichten Neigung genau vor sich, so dass sich die Unterseite der Fadenspule über dem Boden befindet und der Faden die richtige Schnittstelle trifft. Schneiden Sie immer von sich weg. Ziehen Sie den Trimmer nicht zu sich hin.

Schneiden an Zaun/ Fundament

Nähern Sie sich beim Schneiden langsam Maschendrahtzäunen, Lattenzäunen, Natursteinmauern und Fundamenten um nah daran zu schneiden, ohne jedoch mit dem Faden gegen das Hindernis zu schlagen. Kommt der Faden z.B. mit Steinen, Steinmauern oder Fundamenten in Berührung, nutzt er sich ab oder franst aus. Schlägt der Faden gegen Zaungeflecht, bricht er ab.

Trimmen um Bäume

Trimmen Sie um Baumstämme, nähern Sie sich langsam, damit der Faden die Rinde nicht berührt. Gehen Sie um den Baum herum, und schneiden Sie dabei von links nach rechts. Nähern Sie sich Gras oder Unkraut mit der Spitze des Fadens, und kippen Sie die Fadenspule leicht nach vorn.

Warnung: Seien Sie überaus vorsichtig bei Abmäharbeiten. Halten Sie bei solchen Arbeiten einen Abstand von 30 Metern zwischen sich und anderen Personen oder Tieren ein.

Abmähen

Beim Abmähen erfassen Sie die gesamte Vegetation bis zum Grund. Dazu neigen Sie die Fadenspule im 30 Grad Winkel nach rechts. Stellen Sie den Handgriff in die gewünschte Position. Beachten Sie die erhöhte Verletzungsgefahr des Benutzers, Zuschauer und Tiere, sowie die Gefahr der Sachbeschädigung durch weggeschleuderte Objekte (z.B. Steine) (Abb. 9e).

Warnung: Entfernen Sie mit dem Gerät keine Gegenstände von Fußwegen usw.!

Das Gerät ist ein kraftvolles Werkzeug, und kleine Steine oder andere Gegenstände können 15 Meter und mehr weggeschleudert werden und zu Verletzungen oder Beschädigungen an Autos, Häusern und Fenstern führen.

Sägen

Das Gerät ist nicht zum Sägen geeignet.

Verklemmen

Sollte das Schnittmesser wegen zu dichter Vegetation blockieren stellen Sie unverzüglich den Motor ab. Befreien Sie das Gerät von Gras und Gestrüpp bevor Sie es erneut in Betrieb nehmen.

Vermeiden von Rückschlag

Beim Arbeiten mit dem Schnittmesser besteht die Gefahr des Rückschlages wenn dieses auf feste Hindernisse (Baumstamm, Ast, Baumstumpf, Stein oder dergleichen) trifft. Das Gerät wird dabei gegen die Drehrichtung des Werkzeugs zurückgeschleudert. Dies kann zum Verlust der Kontrolle über das Gerät führen. Benutzen Sie das Schnittmesser nicht in der Nähe von Zäunen, Metallpfosten, Grenzsteinen oder Fundamenten.

Zum Schneiden von dichten Stängeln positionieren Sie diese wie in Abb. 9f dargestellt um Rückschläge zu vermeiden.

9. Wartung

Schalten Sie das Gerät vor Wartungsarbeiten immer aus und ziehen Sie den Zündkerzenstecker ab.

9.1 Ersetzen von Fadenspule/Schnittfaden

1. Die Fadenspule (13), wie in Abschnitt 5.1.6 beschrieben, demontieren. Die Spule zusammendrücken (Abb. 12a) und eine Gehäusenhälfte abnehmen (Abb. 12b).
2. Fadenspule aus dem Fadenspulen-Gehäuse entnehmen (Abb. 12c).
3. Evtl. noch vorhandenen Schnittfaden entfernen.
4. Neuen Schnittfaden in der Mitte zusammenlegen und die entstandene Schlaufe in die Aussparung des Spulentellers einhängen. (Abb. 12d)
5. Faden unter Spannung gegen den Uhrzeigersinn aufwickeln. Der Spulenteiler trennt dabei die beiden Hälften des Schnittfadens. (Abb. 12e)
6. Die letzten 15cm der beiden Fadenenden in die gegenüberliegenden Fadenhalter des Spulentellers einhaken. (Abb. 12f)
7. Die beiden Fadenenden durch die Metallösen im Fadenspulen-Gehäuse führen (Abb. 12c).
8. Fadenspule in das Fadenspulen-Gehäuse

- drücken.
9. Kurz und kräftig an beiden Fadenenden ziehen um diese aus den Fadenhaltern zu lösen.
 10. Überschüssigen Faden auf etwa 13cm zurückschneiden. Das verringert die Belastung auf den Motor während des Startens und Aufwärmens.
 11. Fadenspule wieder montieren (siehe Abschnitt 5.1.6). Wird die komplette Fadenspule erneuert, sind die Punkte 3-6 zu überspringen.

9.2 Schleifen des Schutzhaubmessers

Das Schutzhaubmesser kann mit der Zeit stumpf werden. Sollten Sie dies feststellen, lösen Sie die Schrauben mit denen das Schutzhaubmesser an der Schutzhaube befestigt ist. Befestigen Sie das Messer in einem Schraubstock. Schleifen Sie das Messer mit einer Flachfeile und achten Sie darauf, den Winkel der Schnittkante beizubehalten. Feilen Sie nur in eine Richtung.

9.3 Wartung des Luftfilters

Verschmutzte Luftfilter verringern die Motorleistung durch zu geringe Luftzufuhr zum Vergaser. Regelmäßige Kontrolle ist daher unerlässlich. Der Luftfilter (35) sollte alle 25 Betriebsstunden kontrolliert werden und bei Bedarf gereinigt werden. Bei sehr staubiger Luft ist der Luftfilter häufiger zu überprüfen.

1. Entfernen Sie den Luftfilterdeckel (Abb. 10a)
2. Entnehmen Sie den Luftfilter (Abb. 10b/10c)
3. Reinigen Sie den Luftfilter durch ausklopfen oder ausblasen.
4. Der Zusammenbau erfolgt in umgekehrter Reihenfolge.

Warnung: Luftfilter nie mit Benzin oder brennbaren Lösungsmitteln reinigen.

9.4 Wartung der Zündkerze (Abb. 34)

Zündkerzenfunkenstrecke = 0,6mm. Ziehen Sie die Zündkerze mit 12 bis 15 Nm an. Überprüfen Sie die Zündkerze erstmals nach 10 Betriebsstunden auf Verschmutzung und reinigen Sie diese gegebenenfalls mit einer Kupferdrahtbürste. Danach die Zündkerze alle 50 Betriebsstunden warten.

1. Ziehen Sie den Zündkerzenstecker ab.
2. Entfernen Sie die Zündkerze (Abb. 11b) mit dem beiliegenden Zündkerzenschlüssel (27).
3. Der Zusammenbau erfolgt in umgekehrter Reihenfolge.

9.5 Vergaser Einstellungen

Warnung! Einstellungen am Vergaser dürfen nur durch autorisierten Kundendienst vorgenommen werden.

Zu allen Arbeiten am Vergaser muss zuerst die Luftfilterabdeckung wie in Abbildung 10a und 10b gezeigt demontiert werden.

Einstellen des Gasseilzuges:

Sollte die Maximaldrehzahl des Geräts mit der Zeit nicht mehr erreicht werden und sämtliche anderen Ursachen nach Abschnitt 12 Fehlerbehebung ausgeschlossen sein, könnte eine Einstellung des Gasseilzuges erforderlich sein. Überprüfen Sie hierfür zunächst ob der Vergaser bei voll durchgedrücktem Gasgriff ganz öffnet. Dies ist der Fall wenn der Hebel F bei voll betätigtem Gas am Vergasergehäuse anschlägt (Abb. 13a). Abbildung 13a zeigt die korrekte Einstellung. Sollte der Hebel F nicht am Vergasergehäuse anschlagen, ist eine Nachjustierung notwendig.

Um den Gasseilzug nachzustellen sind folgende Schritte erforderlich:

- Lösen Sie die Kontermutter (Abb. 13b/Pos. C) einige Umdrehungen.
- Drehen Sie die Verstellerschraube (Abb. 13b/Pos. D) heraus, bis der Hebel F bei voll betätigtem Gas, wie in Abbildung 13a gezeigt, vollständig am Gehäuse anschlägt.
- Ziehen Sie die Kontermutter wieder fest.

9.6 Einstellen des Standgases:

Warnung! Standgas bei warmen Betriebszustand einstellen.

Sollte das Gerät bei nicht betätigtem Gashebel ausgehen und sämtliche anderen Ursachen nach Abschnitt 12 Fehlerbehebung ausgeschlossen sein, ist ein Nachjustieren des Standgases notwendig. Drehen Sie hierzu die Standgasschraube (Abb. 13b/ Pos. E) im Uhrzeigersinn bis das Gerät im Leerlauf sicher läuft. Sollte das Standgas so hoch sein, dass sich das Schnittwerkzeug mitdreht, muss dies durch Linksdrehen der Standgasschraube soweit verringert werden bis sich das Schnittwerkzeug nicht mehr mitdreht.

10. Reinigung, Lagerung, Transport und Ersatzteilbestellung

10.1 Reinigung

- Halten Sie die Griffe ölfrei, damit Sie immer sicheren Halt haben.
- Reinigen Sie das Gerät bei Bedarf mit einem feuchten Tuch und gegebenenfalls mit einem milden Spülmittel.

Achtung!

Vor jeder Reinigung Zündkerzenstecker ziehen. Tauchen Sie das Gerät zur Reinigung keinesfalls in Wasser oder andere Flüssigkeiten. Bewahren Sie das Gerät an einem sicheren und trockenen Platz und außerhalb der Reichweite von Kindern auf.

10.2 Lagerung

Vorsicht: Verstauen Sie das Gerät nie länger als 30 Tage, ohne folgende Schritte zu durchlaufen.

Verstauen des Gerätes

Wenn Sie das Gerät länger als 30 Tage verstauen, muss sie hierfür hergerichtet werden. Andernfalls verdunstet der im Vergaser befindliche, restliche Treibstoff und lässt einen gummiartigen Bodensatz zurück. Dies könnte den Start erschweren und teure Reparaturarbeiten zur Folge haben.

1. Nehmen Sie die Treibstofftankkappe langsam ab, um eventuellen Druck im Tank abzulassen. Entleeren Sie vorsichtig den Tank.
2. Starten Sie den Motor und lassen Sie ihn laufen, bis der Motor anhält, um den Treibstoff aus dem Vergaser zu entfernen.
3. Lassen Sie den Motor abkühlen (ca. 5 Minuten).
4. Entfernen Sie die Zündkerze (siehe 9.4)
5. Geben Sie 1 Teelöffel sauberes 2-Takt-Öl in die Verbrennungskammer. Ziehen Sie mehrere Male langsam an der Starterleine, um die internen Komponenten zu beschichten. Setzen Sie die Zündkerze wieder ein.

Hinweis: Verstauen Sie das Gerät an einem trockenen Ort und weit entfernt von möglichen Entzündungsquellen, z.B. Ofen, Heißwasserboiler mit Gas, Gastrockner, etc.

Erneutes Inbetriebnehmen

1. Entfernen Sie die Zündkerze (siehe 9.4).
2. Ziehen Sie rasch an der Starterleine, um überschüssiges Öl aus der Verbrennungskammer zu entfernen.
3. Reinigen Sie die Zündkerze und achten Sie auf den richtigen Elektrodenabstand an der Zündkerze; oder setzen Sie eine neue Zündkerze mit richtigem Elektrodenabstand ein.
4. Bereiten Sie das Gerät für den Betrieb vor
5. Füllen Sie den Tank mit der richtigen Treibstoff-/ Ölmischung auf. Siehe Abschnitt Treibstoff und Öl.

10.3 Transport

Wenn Sie das Gerät transportieren möchten entleeren Sie den Benzintank wie im Kapitel 10 erklärt. Reinigen Sie das Gerät mit einer Bürste oder einem Handfeger von grobem Schmutz. Demontieren Sie das Antriebsgestänge wie unter Punkt 5.2 erklärt.

10.4 Ersatzteilbestellung

Bei der Ersatzteilbestellung sollten folgende Angaben gemacht werden:

- Typ des Gerätes
- Artikelnummer des Gerätes
- Ident-Nummer des Gerätes
- Ersatzteil-Nummer des erforderlichen Ersatzteils

Aktuelle Preise und Infos finden Sie unter www.isc-gmbh.info

11. Entsorgung und Wiederverwertung

Das Gerät befindet sich in einer Verpackung um Transportschäden zu verhindern. Diese Verpackung ist Rohstoff und ist somit wieder verwendbar oder kann dem Rohstoffkreislauf zurückgeführt werden. Das Gerät und dessen Zubehör bestehen aus verschiedenen Materialien, wie z.B. Metall und Kunststoffe. Defekte Geräte gehören nicht in den Hausmüll. Zur fachgerechten Entsorgung sollte das Gerät an einer geeigneten Sammelstellen abgegeben werden. Wenn Ihnen keine Sammelstelle bekannt ist, sollten Sie bei der Gemeindeverwaltung nachfragen.

12. Fehlersuchplan

Die folgende Tabelle zeigt Fehlersymptome auf und beschreibt wie Sie Abhilfe schaffen können, wenn Ihre Maschine einmal nicht richtig arbeitet. Wenn Sie damit das Problem nicht lokalisieren und beseitigen können, wenden Sie sich an Ihre Service-Werkstatt.

Störung	Mögliche Ursache	Behebung
Das Gerät springt nicht an.	<ul style="list-style-type: none"> - Fehlerhaftes Vorgehen beim Starten. - Verrußte oder feuchte Zündkerze - Falsche Vergasereinstellung 	<ul style="list-style-type: none"> - Folgen Sie den Anweisungen zum Starten - Zündkerze reinigen oder durch neue ersetzen. - Autorisierten Kundendienst aufsuchen, oder das Gerät an die ISC-GmbH senden.
Das Gerät springt an, hat aber nicht die volle Leistung.	<ul style="list-style-type: none"> - Falsche Einstellung des Chochehebels - Verschmutzter Luftfilter - Falsche Vergasereinstellung 	<ul style="list-style-type: none"> - Chochehebel auf „♦“ stellen. - Luftfilter reinigen - Autorisierten Kundendienst aufsuchen, oder das Gerät an die ISC-GmbH senden.
Der Motor läuft unregelmäßig	<ul style="list-style-type: none"> - Falscher Elektrodenabstand der Zündkerze - Falsche Vergasereinstellung 	<ul style="list-style-type: none"> - Zündkerze reinigen und Elektrodenabstand einstellen oder neue Zündkerze einsetzen. - Autorisierten Kundendienst aufsuchen, oder das Gerät an die ISC-GmbH senden.
Motor raucht übermäßig	<ul style="list-style-type: none"> - Falsche Treibstoffmischung - Falsche Vergasereinstellung 	<ul style="list-style-type: none"> - Richtige Treibstoffmischung verwenden (siehe Treibstoff-Mischta-belle) - Autorisierten Kundendienst aufsuchen, oder das Gerät an die ISC-GmbH senden.



Nur für EU-Länder

Werfen Sie Elektrowerkzeuge nicht in den Hausmüll!

Gemäß europäischer Richtlinie 2012/19/EU über Elektro- und Elektronik-Altgeräte und Umsetzung in nationales Recht müssen verbrauchte Elektrowerkzeuge getrennt gesammelt werden und einer umweltgerechten Wiederverwertung zugeführt werden.

Recycling-Alternative zur Rücksendeaufforderung:

Der Eigentümer des Elektrogerätes ist alternativ anstelle Rücksendung zur Mitwirkung bei der sachgerechten Verwertung im Falle der Eigentumsaufgabe verpflichtet. Das Altgerät kann hierfür auch einer Rücknahmestelle überlassen werden, die eine Beseitigung im Sinne der nationalen Kreislaufwirtschafts- und Abfallgesetze durchführt. Nicht betroffen sind den Altgeräten beigefügte Zubehörteile und Hilfsmittel ohne Elektrobestandteile.

Der Nachdruck oder sonstige Vervielfältigung von Dokumentation und Begleitpapieren der Produkte, auch auszugsweise, ist nur mit ausdrücklicher Zustimmung der iSC GmbH zulässig.

Technische Änderungen vorbehalten

Service-Informationen

Wir unterhalten in allen Ländern, welche in der Garantiekunde benannt sind, kompetente Service-Partner, deren Kontakte Sie der Garantiekunde entnehmen. Diese stehen Ihnen für alle Service-Belange wie Reparatur, Ersatzteil- und Verschleißteil-Versorgung oder den Bezug von Verbrauchsmaterialien zur Verfügung.

Es ist zu beachten, dass bei diesem Produkt folgende Teile einem gebrauchsgemäßen oder natürlichen Verschleiß unterliegen bzw. folgende Teile als Verbrauchsmaterialien benötigt werden.

Kategorie	Beispiel
Verschleißteile*	Zündkerze, Luftfilter
Verbrauchsmaterial/ Verbrauchsteile*	Schneidmesser, Fadenspule mit Schnitffaden
Fehlteile	

* nicht zwingend im Lieferumfang enthalten!

Bei Mängel oder Fehlern bitten wir Sie, den Fehlerfall im Internet unter www.isc-gmbh.info anzumelden. Bitte achten Sie auf eine genaue Fehlerbeschreibung und beantworten Sie dazu in jedem Fall folgende Fragen:

- Hat das Gerät bereits einmal funktioniert oder war es von Anfang an defekt?
- Ist Ihnen vor dem Auftreten des Defektes etwas aufgefallen (Symptom vor Defekt)?
- Welche Fehlfunktion weist das Gerät Ihrer Meinung nach auf (Hauptsymptom)?
Beschreiben Sie diese Fehlfunktion.

Garantiekunde

Sehr geehrte Kundin, sehr geehrter Kunde,
unsere Produkte unterliegen einer strengen Qualitätskontrolle. Sollte dieses Gerät dennoch einmal nicht einwandfrei funktionieren, bedauern wir dies sehr und bitten Sie, sich an unseren Servicedienst unter der auf dieser Garantiekarte angegebenen Adresse zu wenden. Gerne stehen wir Ihnen auch telefonisch über die angegebene Servicrufnummer zur Verfügung. Für die Geltendmachung von Garantieansprüchen gilt folgendes:

1. Diese Garantiebedingungen richten sich ausschließlich an Verbraucher, d. h. natürliche Personen, die dieses Produkt weder im Rahmen ihrer gewerblichen noch anderen selbständigen Tätigkeit nutzen wollen. Diese Garantiebedingungen regeln zusätzliche Garantieleistungen, die der u. g. Hersteller zusätzlich zur gesetzlichen Gewährleistung Käufern seiner Neugeräte verspricht. Ihre gesetzlichen Gewährleistungsansprüche werden von dieser Garantie nicht berührt. Unsere Garantieleistung ist für Sie kostenlos.
2. Die Garantieleistung erstreckt sich ausschließlich auf Mängel an einem von Ihnen erworbenen neuen Gerät des u. g. Herstellers, die auf einem Material- oder Herstellungsfehler beruhen und ist nach unserer Wahl auf die Behebung solcher Mängel am Gerät oder den Austausch des Gerätes beschränkt. Bitte beachten Sie, dass unsere Geräte bestimmungsgemäß nicht für den gewerblichen, handwerklichen oder beruflichen Einsatz konstruiert wurden. Ein Garantievertrag kommt daher nicht zustande, wenn das Gerät innerhalb der Garantiezeit in Gewerbe-, Handwerks- oder Industriebetrieben verwendet wurde oder einer gleichzusetzenden Beanspruchung ausgesetzt war.
3. Von unserer Garantie ausgenommen sind:
 - Schäden am Gerät, die durch Nichtbeachtung der Montageanleitung oder aufgrund nicht fachgerechter Installation, Nichtbeachtung der Gebrauchsanleitung (wie durch z.B. Anschluss an eine falsche Netzspannung oder Stromart) oder Nichtbeachtung der Wartungs- und Sicherheitsbestimmungen oder durch Aussetzen des Geräts an anomale Umweltbedingungen oder durch mangelnde Pflege und Wartung entstanden sind.
 - Schäden am Gerät, die durch missbräuchliche oder unsachgemäße Anwendungen (wie z.B. Überlastung des Gerätes oder Verwendung von nicht zugelassenen Einsatzwerkzeugen oder Zubehör), Eindringen von Fremdkörpern in das Gerät (wie z.B. Sand, Steine oder Staub, Transportschäden), Gewaltanwendung oder Fremdeinwirkungen (wie z. B. Schäden durch Herunterfallen) entstanden sind.
 - Schäden am Gerät oder an Teilen des Geräts, die auf einen gebrauchsgemäßen, üblichen oder sonstigen natürlichen Verschleiß zurückzuführen sind.
4. Die Garantiezeit beträgt 24 Monate und beginnt mit dem Kaufdatum des Gerätes. Garantieansprüche sind vor Ablauf der Garantiezeit innerhalb von zwei Wochen, nachdem Sie den Defekt erkannt haben, geltend zu machen. Die Geltendmachung von Garantieansprüchen nach Ablauf der Garantiezeit ist ausgeschlossen. Die Reparatur oder der Austausch des Gerätes führt weder zu einer Verlängerung der Garantiezeit noch wird eine neue Garantiezeit durch diese Leistung für das Gerät oder für etwaige eingebaute Ersatzteile in Gang gesetzt. Dies gilt auch bei Einsatz eines Vor-Ort-Services.
5. Für die Geltendmachung Ihres Garantieanspruches melden Sie bitte das defekte Gerät an unter: www.isc-gmbh.info. Halten Sie bitte den Kaufbeleg oder andere Nachweise Ihres Kaufs des Neugeräts bereit. Geräte, die ohne entsprechende Nachweise oder ohne Typenschild eingeschickt werden, sind von der Garantieleistung aufgrund mangelnder Zuordnungsmöglichkeit ausgeschlossen. Ist der Defekt des Gerätes von unserer Garantieleistung erfasst, erhalten Sie umgehend ein repariertes oder neues Gerät zurück.

Selbstverständlich beheben wir gegen Erstattung der Kosten auch gerne Defekte am Gerät, die vom Garantiumfang nicht oder nicht mehr erfasst sind. Dazu senden Sie das Gerät bitte an unsere Serviceadresse.

Für Verschleiß-, Verbrauchs- und Fehlteile verweisen wir auf die Einschränkungen dieser Garantie gemäß den Service-Informationen dieser Bedienungsanleitung.

iSC GmbH · Eschenstraße 6 · 94405 Landau/Isar (Deutschland)

Sehr geehrte Kundin, sehr geehrter Kunde,
um Ihnen noch mehr Service zu bieten, haben Sie die Möglichkeit auf unserem Onlineportal weitere Informationen abzurufen.

Sollten einmal Probleme oder Fragen zu Ihrem Produkt auftreten, können Sie schnell und einfach unter www.isc-gmbh.info viele Aktionen durchführen. Hier einige Beispiele:

- Ersatzteile bestellen
- Aktuelle Preisauskünfte
- Verfügbarkeiten der Ersatzteile
- Servicestellen Vorort für Benzingeräte
- Defekte Geräte anmelden
- Garantieverlängerungen (nur bei bestimmten Geräten)
- Bestellverfolgung

Wir freuen uns auf Ihren Besuch online unter www.isc-gmbh.info!

Eine Adresse für alle Fälle!

www.isc-gmbh.info

ISC

Garantieabwicklung

Produktinfos

Downloads

Ersatzteilservice

Reparatur

Zubehör

Servicepartner

ISC

International Service Center

www.isc-gmbh.info

Telefon: 09951 / 95 920 00 · Telefax: 09951/95 917 00
E-Mail: info@einhell.de · Internet: www.isc-gmbh.info
ISC GmbH · Eschenstraße 6 · 94405 Landau/Isar (Deutschland)

Danger!

When using the equipment, a few safety precautions must be observed to avoid injuries and damage. Please read the complete operating instructions and safety regulations with due care. Keep this manual in a safe place, so that the information is available at all times. If you give the equipment to any other person, hand over these operating instructions and safety regulations as well. We cannot accept any liability for damage or accidents which arise due to a failure to follow these instructions and the safety instructions.

1. Safety regulations

The corresponding safety information can be found in the enclosed booklet.

Danger!**Read all safety regulations and instructions.**

Any errors made in following the safety regulations and instructions may result in an electric shock, fire and/or serious injury.

Keep all safety regulations and instructions in a safe place for future use.**Safety devices**

When working with the equipment, the appropriate plastic guard hood for cutting blade mode or cutting line mode must be fitted to prevent objects being thrown out by the equipment. The integrated blade in the cutting line guard hood automatically cuts the line to the optimum length.

Explanation of the warning signs on the equipment (Fig. 14):

1. Warning!
2. Read the directions for use before operating the equipment.
3. Wear protective headgear, goggles and ear muffs.
4. Wear sturdy, non-slip footwear.
5. Wear safety gloves.
6. Protect the equipment from rain and damp.
7. Be careful of objects being thrown out!
8. Always switch off the equipment and pull out the spark boot plug before carrying out any maintenance work.
9. All bystanders must be kept at least 15 m from the machine.
10. The equipment continues to rotate!
11. Caution: Hot equipment parts. Keep your distance.

12. Add a little grease (gear grease) after every 20 hours in operation!
13. Beware of recoil!
14. Do not use any saw blades.

2. Layout and items supplied**2.1 Layout (Fig. 1-13)**

1. Guide pin adapter
2. Guide pin
3. Operating handle
4. Starter cable
5. Choke lever
6. Gas tank
7. Fuel pump (primer)
8. Air filter housing cover
9. ON-OFF switch
10. Screwdriver
11. Throttle lever
12. Locking knob for throttle lever
13. Spool with nylon line
14. Nylon line protective hood
15. Cutting blade safety cover
16. 4 ea. screws M5 (25 mm)
17. Carrying strap
18. Cutting blade
19. Operating handle retainer
20. 4 ea. screws M5 (20 mm)
21. 4 ea. nuts M5
22. Driving plate
23. Pressure plate
24. Pressure plate cover
25. Nut M10 (left-hand thread)
26. Combined oil/petrol cylinder
27. Spark plug wrench
28. Open-ended spanner 8/10mm
29. Allen wrench 4 mm
30. Allen wrench 5 mm
31. 2 ea. Tie wraps
32. Knurled screw M6
33. Nut M6
34. Washer Ø 6mm
35. Air filter
36. Spark plug boot

2.2 Items supplied

Please check that the article is complete as specified in the scope of delivery. If parts are missing, please contact our service center or the sales outlet where you made your purchase at the latest within 5 working days after purchasing the product and upon presentation of a valid bill of purchase. Also, refer to the warranty table in

the service information at the end of the operating instructions.

- Open the packaging and take out the equipment with care.
- Remove the packaging material and any packaging and/or transportation braces (if available).
- Check to see if all items are supplied.
- Inspect the equipment and accessories for transport damage.
- If possible, please keep the packaging until the end of the guarantee period.

Danger!

The equipment and packaging material are not toys. Do not let children play with plastic bags, foils or small parts. There is a danger of swallowing or suffocating!

- Petrol scythe mower
- Guide pin
- Operating handle
- Operating handle retainer
- 4 ea. screws M5 (20 mm)
- 4 ea. nuts M5
- Carrying strap
- 4 ea. screws M5 (25 mm)
- Trimming blade
- Spool with nylon line
- Driving plate
- Pressure plate
- Pressure plate cover
- Nut M10 (left-hand thread)
- Combined oil/petrol cylinder
- Spark plug wrench
- Open-ended spanner 8/10mm
- Allen wrench 4 mm
- Allen wrench 5 mm
- 2 ea. tie wraps
- Knurled screw M6
- Nut M6
- Washer Ø 6mm
- Protective hood for nylon line/trimming blade
- Screwdriver
- Original operating instructions
- Safety instructions

3. Proper use

The power scythe (using the cutting blade) is designed for cutting young trees, strong weeds and undergrowth. The power trimmer (using the line spool with cutting line) is designed for cutting lawns, grassed areas and small weeds. The operating instructions as supplied by the manufacturer must be obeyed to ensure that the equipment is used properly. Any use which is not expressly permitted in the manual may result in damage to the equipment and place the user in serious danger. Be sure to observe the restrictions in the safety instructions.

Please note that our equipment has not been designed for use in commercial, trade or industrial applications. Our warranty will be voided if the equipment is used in commercial, trade or industrial businesses or for equivalent purposes.

Important. Due to the high risk of bodily injury to the user, the petrol power scythe must not be used to carry out the following work: to clean dirt and debris off walkways, or to chop up tree or hedge clippings. Similarly, the petrol power scythe must not be used to level out high areas such as molehills. For safety reasons, the petrol power scythe must not be used as a drive unit for other work tools or toolkits of any kind.

The equipment is allowed to be used only for its prescribed purpose. Any other use is deemed to be a case of misuse. The user/operator and not the manufacturer will be liable for any damage or injuries of any kind resulting from such misuse.

4. Technical data

Engine type	2-stroke engine, air-cooled, chrome cylinder
Engine power (max.)	0.6 kW (0.8 HP)
Displacement	25.4 ccm
Idle speed of engine	3000 ± 400 min ⁻¹
Max. engine speed.....	9600 min ⁻¹
Max. torque	
Scythe:	7200 min ⁻¹
Trimmer:	6600 min ⁻¹
Ignition	Electronic
Drive	Centrifugal clutch
Weight (with empty tank)	6.1 kg
Cutting line diameter	42 cm
Cutting circle diameter of blade	23 cm
Cutting line length	4 m
Cutting line diameter:	2 mm
Tank capacity	0.45 l
Spark plug	L8RTC

Danger!

Sound and vibration

L _{pA} sound pressure level	92 dB(A)
K _{pA} uncertainty	3 dB
L _{WA} sound power level	112 dB(A)
K _{WA} uncertainty	3 dB

Wear ear-muffs.

The impact of noise can cause damage to hearing.

Functions

Vibration emission value $a_h = 7.2 \text{ m/s}^2$
K uncertainty = 1.5 m/s²

Keep the noise emissions and vibrations to a minimum.

- Only use appliances which are in perfect working order.
- Service and clean the appliance regularly.
- Adapt your working style to suit the appliance.
- Do not overload the appliance.
- Have the appliance serviced whenever necessary.
- Switch the appliance off when it is not in use.
- Wear protective gloves.

5. Assembly

5.1.1 Fitting the steady grip

Install the steady grip as shown in Figures 3a-3c. Do not tighten the screws until you have set the perfect working position with the carrying strap. The steady grip should be aligned as shown in Figure 1. To dismantle, proceed in reverse order.

5.1.2 Fitting the long handle (Fig. 4a-4c)

Pass the handle screw (32) through the washer (34) and into the connecting piece of the long handle (1) (Fig. 4b). Secure the handle screw loosely with the nut (33).

Now press the locking lever (A) and push the long handle (Fig. 4a/Item 2) carefully into the connecting piece for the long handle. While doing so, ensure that the drive shafts on the inside of the long handle slide into each other (turn the spool head gently, if required). The lug of the locking lever (A) must latch into the hole (B). Now tighten the handle screw as shown in Figure 4c. After this initial assembly, you will only have to loosen the handle screw and activate the lever to dismantle the long handle.

5.1.3 Fitting the blade guard hood

Important: The cutting blade guard hood must be fitted if you wish to work with the cutting blade. The guard hood for the cutting blade must be installed as shown in Figures 5a – 5c.

5.1.4 Fitting/Replacing the cutting blade

The fitting of the cutting blade is shown in Figures 6a – 6g. To dismantle, proceed in reverse order.

- Fit the carrier plate (22) onto the spline shaft (Fig. 6b)
- Securely fit the cutting blade (18) on the cover ring (Fig. 6c)
- Place the pressure plate (23) over the thread of the spline shaft (Fig. 6d).
- Plug on the cover of the pressure plate (24) (Fig. 6e).
- Look for the hole in the carrier plate, line up with the notch underneath, lock with the supplied Allen key (29), and tighten the nut (25) (Fig. 6f/6g). Important: Left-hand thread

5.1.5 Fitting the cutting line guard hood to the blade guard hood

Important: The cutting line guard hood must be additionally fitted if you want to work with the cutting line.

The guard hood for the cutting line must be installed as shown in Figures 7a – 7b.

6.1.6 Fitting/Replacing the line spool

The fitting of the line spool is shown on Figure 7c. To dismantle, proceed in reverse order.

Look for the hole in the carrier plate, line up with the notch beneath it, lock with the supplied Allen key (29), and screw the line spool onto the thread. Important: Left-hand thread

5.2 Setting the cutting height

- Fit the carrying strap as shown in Figures 8a-8c.
- Hook the equipment to the carrying belt (Fig. 8d).
- Adjust the perfect working and cutting position using the various strap adjusters on the carrying strap (Fig. 8e).
- In order to establish the optimum length of the carrying strap, you should then make a few swinging movements without starting the engine (Fig. 9a).

The carrying strap is fitted with a quick-release mechanism. Pull the red strap section (Fig. 8f) if you need to remove the strap quickly.

Important: Always use the strap when working with the equipment. Attach the strap as soon as you have started the engine and it is running in idle mode. Switch off the engine before you take off the carrying strap.

6. Before starting the equipment

Check the equipment for the following each time before use:

- That there are no leaks in the fuel system.
- That the equipment is in perfect condition and that the safety devices and cutting devices are complete.
- That all screws are securely fastened.
- That all moving parts move smoothly.

6.1 Fuel and oil

Recommended fuels

Use only a mixture of unleaded petrol and special 2-stroke engine oil. Mix the fuel mixture as indicated on the fuel mixing table.

Important: Do not use a fuel mixture which has been stored for longer than 90 days.

Important: Never use 2-stroke oil with a recommended mixing ratio of 100:1. The manufacturer's warranty will be voided in case of engine damage due to inadequate lubrication.

Important: Only use containers designed and approved for the purpose to transport and store fuel. Pour the correct quantities of petrol and 2-stroke oil into the mixing bottle (see scale printed on the bottle). Then shake the bottle well.

6.2 Fuel mixture table

Mixing procedure: 40 parts petrol to 1 part oil

Petrol	2-stroke oil
1 liter	25 ml
5 liters	125 ml

7. Operation

Please note that the statutory regulations governing noise abatement may differ from town to town.

Before starting up the equipment remove the protective caps from the cutting blade (15).

7.1 Starting the engine when cold

Fill the tank with the required amount of oil/petrol mix. See "Fuel and oil".

1. Set the equipment down on a hard, level surface.
2. Press the fuel pump (primer) (Fig. 1/Item 7) 10 times.
3. Move the ON/OFF switch (Fig. 1/Item 9) to "I".
4. Set the choke lever (Fig. 1/Item 5) to „I“.
5. Hold the equipment firmly and pull out the starter cable (Fig. 1/Item 4) until you feel it start to resist. Then tug sharply on the starter cable 2 times.
6. Set the choke lever (Fig. 1/Item 5) to „I“.
7. Hold the equipment firmly and pull out the starter cable (Fig. 1/Item 4) until you feel it start to resist. Then tug sharply on the starter cable 4 times. The equipment should start. Important: Never allow the starter cable to snap back. This may damage the equipment.

Important: The cutting tool starts to operate when the engine is started.

8. After approx. 5-10 seconds actuate the throttle lever briefly. This will release the choke lever and the engine will return to idling speed.
9. If the engine does not start up, repeat steps 4-8 above.

Please note: If the engine does not start up even after several attempts, read the section "Engine Troubleshooting". Please note: Always pull the starter cord out in a straight line. If it is pulled out at an angle, then friction will occur on the eyelet. As a result of this friction, the cable will become frayed and will wear away faster. Always hold the starter handle when the cable retracts. Never allow the cable to snap back when it has been pulled out.

7.2 Starting the engine when warm

(The equipment has been idle for less than 15-20 min.)

1. Set the equipment down on a hard, level surface.
2. Switch the ON/OFF switch to "I".
3. Hold the equipment firmly and pull out the starter cable until you feel it start to resist. Then tug sharply on the starter cable. The equipment should start after 1-2 tugs. If the equipment does not start after 6 pulls, repeat steps 1 – 7 of the procedure for starting the engine from cold.

7.3 Switching off the engine

Emergency Stop procedure:

If it becomes necessary to stop the equipment immediately, set the ON/OFF switch to "Stop" or "0"

Normal procedure:

Let go of the throttle lever and wait until the engine has changed to idling speed. Then set the ON/OFF switch to "Stop" or "0".

7.4 Practical tips

Practice all operating techniques with the engine switched off before you start to use the equipment.

8. Working with the petrol power scythe

Extending the cutting line

Caution! Do not use any kind of metal wire or metal wire encased in plastic in the line spool. This may cause serious injuries to the user.

To extend the cutting line, run the engine at full speed and tap the line spool on the ground. This will automatically extend the line. The blade on the safety shield will cut the line to the appropriate length (Fig. 26).

Important: Remove all grass and weed remnants at regular intervals to prevent the shaft tube overheating. Lawn, grass and weed remnants become trapped under the safety shield (Fig. 27) and prevent the shaft tube from receiving adequate ventilation. Remove the remnants carefully using a screwdriver or the like.

Different cutting methods

When the equipment is correctly assembled it will cut weeds and long grass in places which are difficult to access, e.g. along fences, walls and foundations and also around trees. It can also be used for „mowing“ down vegetation so that a garden can be better prepared or a certain area cleared down to the soil.

Please note: Even if it is used carefully, cutting around foundations, stone or concrete walls, etc. will result in the line suffering more than normal wear.

Trimming/mowing

Swing the trimmer from side to side in a scything motion. Always keep the line spool parallel to the ground. Check the site and decide which cutting height you require. Guide and hold the line spool at the required height to obtain an even cut (Fig. 28).

Low trimming

Hold the trimmer right in front of you at a slight angle so that the underside of the line spool is above the ground and the line strikes the correct target. Always cut away from yourself. Never draw the trimmer towards yourself.

Cutting along fences/foundations

Approach wire mesh fences, lath fences, natural stone walls and foundations slowly so that you can cut close to them without striking the obstacle with the line. If, for example, the line strikes stones, stone walls or foundations, it will wear or fray.

If the line strikes wire fencing, it will break.

Trimming around trees

When trimming around tree trunks, approach slowly so that the line does not strike the bark. Walk around the tree, cutting from left to right. Approach grass or weeds with the tip of the line and tilt the line spool forwards slightly. Warning! Take extreme care during mowing work. When doing such work keep a distance of 30 meters between yourself and other people or animals.

Mowing

When mowing, you want to cut all the vegetation down to the ground. To do this, set the line spool at an angle of 30° to the right. Place the handle in the required position. Remember the increased risk of injury to the user, watchers and animals, and the danger of damaging property due to objects (for example stones) being thrown up (Fig. 29).

Warning! Do not use the equipment to remove objects from footpaths, etc. The equipment is a powerful tool and can throw small stones and other objects a distance of 15 meters or more, causing injuries and damage to cars, houses and windows.

Sawing

The equipment is not suitable for sawing.

Jamming

If the cutting blade jams as a result of attempting to cut vegetation that is too dense, switch off the engine immediately. Remove the grass and scrub from the equipment before you restart it.

Preventing recoil

When you work with the blade, there is a risk of recoil if it strikes solid objects such as tree trunks, branches, tree stumps, stones or the like. This will throw the equipment backwards in the direction opposite to the rotation of the tool. This can cause you to lose control of the equipment. Do not use the blade near fences, metal posts, boundary stones or foundations. For cutting dense stalks, position the blade as shown in Fig. 30 to prevent

recoil.

9. Maintenance

Always switch off the equipment and pull out the spark boot plug before carrying out any maintenance work.

9.1 Replacing the line spool/cutting line

1. Dismantle the line spool (13) as described in section 5.1.6. Press the spool together (Fig. 12a) and remove one half of the housing (Fig. 12b).
2. Take the line spool out of the line spool housing (Fig. 12c).
3. Remove any remaining cutting line.
4. Place the new cutting line in the center and attach the resulting loop to the recess in the spool splitter (Fig. 12d).
5. Wind the line on to the spool counter-clockwise with tension. The spool splitter will separate the two halves of the nylon line (Fig. 12e).
6. Hook the last 15 cm of the two ends of the line to the line holders opposite the line spool (Fig. 12f).
7. Thread the two ends of the line through the metal eyelets in the line spool housing (Fig. 12c).
8. Press the line spool into the line spool housing.
9. Pull the two line ends briefly and powerfully to release them from the line holders in the line spool.
10. Cut the excess line to a length of around 13 cm. This will reduce the load on the engine when starting up and warming up.
11. Fit the line spool again. See section 5.1.6. If you are replacing the complete line spool, ignore points 3-6.

9.2 Grinding the safety hood blade

The safety hood blade can become blunt over time. When you notice this, undo the screw holding the safety hood blade on the safety hood. Clamp the blade in a vise. Sharpen the blade with a flat file and make sure that the angle of the cutting edge is not altered in the process. File in one direction only.

9.3 Maintenance of the air filter

Soiled air filters reduce the engine output by supply too little air to the carburetor. Regular checks are therefore essential. The air filter should be checked after every 25 hours of use and cleaned if necessary. If the air contains a lot of dust, the air filter should be checked more frequently.

1. Remove the air filter cover (Fig. 10a).
2. Remove the filter element (Fig. 10b/10c).
3. Clean the filter element by tapping it or blowing it.
4. Assemble in reverse order.

Important: Never clean the air filter with petrol or inflammable solvents.

9.4 Maintenance of the spark plug

Spark plug sparking gap = 0.6mm. Tighten the spark plug with a torque of 12 to 15 Nm. Check the spark plug for dirt and grime after 10 hours of operation and if necessary clean it with a copper wire brush. Thereafter service the spark plug after every 50 hours of operation.

1. Pull off the spark plug boot by twisting.
2. Remove the spark plug (Abb. 11b) with the supplied spark plug wrench (27).
3. Assemble in reverse order.

9.5 Carburetor settings

Important. Settings on the carburetor may only be made by authorized customer service personnel. The air filter cover must be removed before any work on the carburetor, as shown in Figures 10a and 10b.

Setting the throttle cable:

If the maximum speed of the machine falls over time and you have ruled out all the other causes listed in section 12 Troubleshooting, it may be necessary to adjust the throttle cable.

First of all check whether the carburetor opens fully when the throttle handle is pressed fully. This is the case if the carburetor slide F rests against the stop (Fig. 13a) when the throttle is fully open. Figure 13a shows the correct setting. If the carburetor slide does not touch the stop, it must be adjusted.

The following steps are required to adjust the throttle cable:

- Undo the lock nut (Fig. 13b/Item C) a few turns.
- Undo the adjusting screw (Fig. 13b/Item D) until the carburetor slide F rests against the stop when the throttle is fully open, as shown in Fig 13.

- Retighten the lock nut.

9.6 Setting the idling speed

Important. Set the idling speed when the equipment is warm.

If the engine stalls when the throttle is not pressed and you have ruled out all the other causes listed in section 11 Troubleshooting, the idling speed must be adjusted. To do this turn the idling speed screw (Fig. 13b/Item E) clockwise until the equipment runs smoothly at idling speed. If the idling speed is so fast that the cutting tool turns as well, it has to be reduced by turning the idling speed screw for as long as is required for the cutting tool to stop turning as well.

9.7 Applying grease to the gear unit

After every 20 hours of use add a little gear grease (approx. 10 g.) at the lubrication nipple (Fig. 28/Item 21).

10. Cleaning, storage, transport and ordering of spare parts

10.1 Cleaning

- Keep the handles free of oil so that you can maintain a firm grip.
- Clean the equipment as required with a damp cloth and, if necessary, mild washing up liquid.

Important!

Always pull out the spark boot plug each time before carrying out any cleaning. Never immerse the equipment in water or other liquids in order to clean it. Store the equipment in a safe and dry place out of the reach of children.

10.2 Storage

Important: Never put the equipment into storage for longer than 30 days without carrying out the following steps.

Storing the equipment

If you intend to store the equipment for longer than 30 days, the equipment must be prepared accordingly. Otherwise the fuel still remaining in the carburetor will evaporate and leave a rubbery sediment. This can cause problems when starting up the equipment and may require expensive repairs.

1. Slowly remove the fuel tank cap to release any pressure that may have formed in the tank. Carefully empty the tank.
2. To remove the fuel from the carburetor, start the engine and let it run until it stops.
3. Leave the engine to cool (approx. 5 minutes).
4. Remove the spark plug (see section 9.4).
5. Add one teaspoon of 2-stroke engine oil into the combustion chamber. Slowly pull the starter cord several times to apply a layer of oil to all internal components. Fit the spark plug again.

Note: Store the equipment in a dry place and far away from possible ignition sources such as an oven, a gas-fired hot water boiler, a gas-fired dryer, etc.

Putting the equipment back into operation

1. Remove the spark plug (see section 9.4).
2. Quickly tug on the starter cord to remove excess oil from the combustion chamber.
3. Clean the spark plug and check that the electrode gap is correct, or insert a new spark plug with the correct electrode gap.
4. Prepare the equipment for operation.
5. Fill the tank with the relevant mixture of fuel and oil. See the section „Fuel and oil“.

10.3 Transport

To transport the machine, empty the petrol tank as described in section 10. Clean coarse dirt off the equipment with a brush or hand brush. Dismantle the drive rod mechanism as described in section 5.2.

10.4 Ordering spare parts

Please provide the following information on all orders for spare parts:

- Model/type of the equipment
- Article number of the equipment
- ID number of the equipment
- Part number of the required spare part

For our latest prices and information please go to www.isc-gmbh.info

11. Disposal and recycling

The equipment is supplied in packaging to prevent it from being damaged in transit. The raw materials in this packaging can be reused or recycled. The equipment and its accessories are made of various types of material, such as metal and plastic. Defective components must be disposed of as special waste. Ask your dealer or your local council.

12. Troubleshooting guide

The table below contains a list of fault symptoms and explains what you can do to remedy the problem if your equipment fails to work properly. If the problem still persists after working through the list, please contact your nearest service workshop.

Fault	Possible cause	Remedy
The equipment does not start	<ul style="list-style-type: none"> - Correct starting procedure not followed - Sooted or damp spark plug - Incorrect carburetor setting 	<ul style="list-style-type: none"> - Follow the instructions for starting - Clean the spark plug or replace it with a new one - Contact an authorized customer service outlet or send the equipment to ISC GmbH
The equipment starts but does not develop its full power	<ul style="list-style-type: none"> - Incorrect choke lever setting - Soiled air filter - Incorrect carburetor setting 	<ul style="list-style-type: none"> - Set the choke lever to „\uparrow“ - Clean the air filter - Contact an authorized customer service outlet or send the equipment to ISC GmbH
The engine does not run smoothly	<ul style="list-style-type: none"> - Incorrect electrode gap on the spark plug - Incorrect carburetor setting 	<ul style="list-style-type: none"> - Clean the spark plug and adjust the electrode gap, or fit a new spark plug - Contact an authorized customer service outlet or send the equipment to ISC GmbH
Engine smokes excessively	<ul style="list-style-type: none"> - Incorrect fuel mix - Incorrect carburetor setting 	<ul style="list-style-type: none"> - Use the correct fuel mix (see fuel mixing table) - Contact an authorized customer service outlet or send the equipment to ISC GmbH



For EU countries only

Never place any electric power tools in your household refuse.

To comply with European Directive 2012/19/EC concerning old electric and electronic equipment and its implementation in national laws, old electric power tools have to be separated from other waste and disposed of in an environment-friendly fashion, e.g. by taking to a recycling depot.

Recycling alternative to the return request:

As an alternative to returning the equipment to the manufacturer, the owner of the electrical equipment must make sure that the equipment is properly disposed of if he no longer wants to keep the equipment. The old equipment can be returned to a suitable collection point that will dispose of the equipment in accordance with the national recycling and waste disposal regulations. This does not apply to any accessories or aids without electrical components supplied with the old equipment.

The reprinting or reproduction by any other means, in whole or in part, of documentation and papers accompanying products is permitted only with the express consent of the iSC GmbH.

Subject to technical changes

Service information

We have competent service partners in all countries named on the guarantee certificate whose contact details can also be found on the guarantee certificate. These partners will help you with all service requests such as repairs, spare and wearing part orders or the purchase of consumables.

Please note that the following parts of this product are subject to normal or natural wear and that the following parts are therefore also required for use as consumables.

Category	Example
Wear parts*	Spark plug, air filter
Consumables*	Cutting blade, line spool with cutting line
Missing parts	

* Not necessarily included in the scope of delivery!

In the event of defects or faults, please register the problem on the internet at www.isc-gmbh.info. Please ensure that you provide a precise description of the problem and answer the following questions in all cases:

- Did the equipment work at all or was it defective from the beginning?
- Did you notice anything (symptom or defect) prior to the failure?
- What malfunction does the equipment have in your opinion (main symptom)?
Describe this malfunction.

Warranty certificate

Dear Customer,

All of our products undergo strict quality checks to ensure that they reach you in perfect condition. In the unlikely event that your device develops a fault, please contact our service department at the address shown on this guarantee card. You can also contact us by telephone using the service number shown.

Please note the following terms under which guarantee claims can be made:

1. These guarantee terms apply to consumers only, i.e. natural persons intending to use this product neither for their commercial activities nor for any other self-employed activities. These warranty terms regulate additional warranty services, which the manufacturer mentioned below promises to buyers of its new products in addition to their statutory rights of guarantee. Your statutory guarantee claims are not affected by this guarantee. Our guarantee is free of charge to you.
2. The warranty services cover only defects due to material or manufacturing faults on a product which you have bought from the manufacturer mentioned below and are limited to either the rectification of said defects on the product or the replacement of the product, whichever we prefer.
Please note that our devices are not designed for use in commercial, trade or professional applications. A guarantee contract will not be created if the device has been used by commercial, trade or industrial business or has been exposed to similar stresses during the guarantee period.
3. The following are not covered by our guarantee:
 - Damage to the device caused by a failure to follow the assembly instructions or due to incorrect installation, a failure to follow the operating instructions (for example connecting it to an incorrect mains voltage or current type) or a failure to follow the maintenance and safety instructions or by exposing the device to abnormal environmental conditions or by lack of care and maintenance.
 - Damage to the device caused by abuse or incorrect use (for example overloading the device or the use of unapproved tools or accessories), ingress of foreign bodies into the device (such as sand, stones or dust, transport damage), the use of force or damage caused by external forces (for example by dropping it).
 - Damage to the device or parts of the device caused by normal or natural wear or tear or by normal use of the device.
4. The guarantee is valid for a period of 24 months starting from the purchase date of the device. Guarantee claims should be submitted before the end of the guarantee period within two weeks of the defect being noticed. No guarantee claims will be accepted after the end of the guarantee period. The original guarantee period remains applicable to the device even if repairs are carried out or parts are replaced. In such cases, the work performed or parts fitted will not result in an extension of the guarantee period, and no new guarantee will become active for the work performed or parts fitted. This also applies if an on-site service is used.
5. To make a claim under the guarantee, please register the defective device at: www.isc-gmbh.info. Please keep your bill of purchase or other proof of purchase for the new device. Devices that are returned without proof of purchase or without a rating plate shall not be covered by the guarantee, because appropriate identification will not be possible. If the defect is covered by our guarantee, then the item in question will either be repaired immediately and returned to you or we will send you a new replacement.

Of course, we are also happy offer a chargeable repair service for any defects which are not covered by the scope of this guarantee or for units which are no longer covered. To take advantage of this service, please send the device to our service address.

Also refer to the restrictions of this warranty concerning wear parts, consumables and missing parts as set out in the service information in these operating instructions.

Danger !

Lors de l'utilisation d'appareils, il faut respecter certaines mesures de sécurité afin d'éviter des blessures et dommages. Veuillez donc lire attentivement ce mode d'emploi/ces consignes de sécurité. Veillez à le conserver en bon état pour pouvoir accéder aux informations à tout moment. Si l'appareil doit être remis à d'autres personnes, veillez à leur remettre aussi ce mode d'emploi/ces consignes de sécurité. Nous déclinons toute responsabilité pour les accidents et dommages dus au non-respect de ce mode d'emploi et des consignes de sécurité.

1. Consignes de sécurité

Vous trouverez les consignes de sécurité correspondantes dans le cahier en annexe.

Danger !

Veillez lire toutes les consignes de sécurité et instructions. Tout non-respect des consignes de sécurité et instructions peut provoquer une décharge électrique, un incendie et/ou des blessures graves.

Conservez toutes les consignes de sécurité et instructions pour une consultation ultérieure.

Dispositifs de sécurité

Pendant que vous travaillez sur l'appareil, le capot de protection en plastique correspondant (pour fonctionnement avec lame ou fil) doit être monté pour éviter que des objets soient projetés. La lame intégrée dans le capot de protection du fil de coupe sectionne le fil automatiquement à la longueur optimale.

Explication des plaques signalétiques situées sur l'appareil (fig. 14) :

1. Avertissement !
2. Avant la mise en service, lisez le mode d'emploi !
3. Portez une protection des yeux, de la tête et de l'ouïe !
4. Portez des chaussures rigides !
5. Portez des gants de protection !
6. Protégez l'appareil de la pluie ou de l'humidité !
7. Faites attention aux pièces pouvant être projetées.
8. Avant les travaux de maintenance, mettez l'appareil hors circuit et retirez la cosse de bougie d'allumage !

9. L'écart entre la machine et les personnes environnantes doit être d'au moins 15 m !
10. L'outil continue à tourner après la mise hors circuit.
11. Attention Parties brûlantes. Gardez vos distances.
12. Remettez un peu de graisse toutes les 12 heures de fonctionnement (graisse liquide pour engrenage) !
13. Attention au recul !
14. N'utilisez pas de lames de scie.

2. Description de l'appareil et volume de livraison**2.1 Description de l'appareil (figure 1-13)**

1. Pièce de raccordement guidon
2. Guidon
3. Poignée de guidage
4. Cordon de démarrage
5. Levier étrangleur
6. Réservoir à essence
7. Pompe à carburant "primer"
8. Recouvrement du boîtier du filtre à air
9. Interrupteur en circuit/hors circuit
10. Tournevis
11. Levier de l'accélérateur
12. Blocage de l'accélérateur
13. Bobine de fil avec fil de coupe
14. Capot de protection du fil de coupe
15. Capot de protection des lames
16. 4x vis M5 (25 mm)
17. Bandoulière
18. Lames
19. Support de poignée de guidage
20. 4x vis M5 (20 mm)
21. 4x écrous M5
22. Disque entraîneur
23. Plaque de compression
24. Recouvrement de la plaque de compression
25. Écrou M10 (filet à gauche)
26. Mélangeur huile/d'essence
27. Clé à bougie
28. Clé à fourche 8/10 mm
29. Clé à six pans creux 4 mm
30. Clé à six pans creux 5 mm
31. 2x serre-câble
32. Molette M6
33. Écrou M6
34. Rondelle Ø 6mm
35. Filtre à air
36. Cousse de bougie d'allumage

2.2 Volume de livraison

Veillez contrôler si l'article est complet à l'aide de la description du volume de livraison. S'il manque des pièces, adressez-vous dans un délai de 5 jours maximum après votre achat à notre service après-vente ou au magasin où vous avez acheté l'appareil muni d'une preuve d'achat valable. Veuillez consulter pour cela le tableau des garanties dans les informations service après-vente à la fin du mode d'emploi.

- Ouvrez l'emballage et prenez l'appareil en le sortant avec précaution de l'emballage.
- Retirez le matériel d'emballage tout comme les sécurités d'emballage et de transport (s'il y en a).
- Vérifiez si la livraison est bien complète.
- Contrôlez si l'appareil et ses accessoires ne sont pas endommagés par le transport.
- Conservez l'emballage autant que possible jusqu'à la fin de la période de garantie.

Danger !

L'appareil et le matériel d'emballage ne sont pas des jouets ! Il est interdit de laisser des enfants jouer avec des sacs et des films en plastique et avec des pièces de petite taille. Ils risquent de les avaler et de s'étouffer !

- Débroussailleuse à essence
- Guidon
- Poignée de guidage
- Support de poignée de guidage
- 4x vis M5 (20 mm)
- 4x écrous M5
- Bandoulière
- 4x vis M5 (25 mm)
- Lames
- Bobine de fil avec fil de coupe
- Disque entraîneur
- Plaque de compression
- Recouvrement de la plaque de compression
- Écrou M10 (filet à gauche)
- Mélangeur huile/d'essence
- Clé à bougie
- Clé à fourche 8/10 mm
- Clé à six pans creux 4 mm
- Clé à six pans creux 5 mm
- 2x serre-câble
- Molette M6
- Écrou M6
- Rondelle Ø 6mm
- Capot de protection pour fil de coupe/lames
- Tournevis
- Mode d'emploi d'origine
- Consignes de sécurité

3. Utilisation conforme à l'affectation

La débroussailleuse (utilisation de la lame) convient à la coupe de petits bois, de mauvaises herbes résistantes et de broussailles. Le coupeherbe (utilisation de la bobine de fil avec fil de coupe) convient à la coupe de gazon, de surface d'herbe et de mauvaises herbes légères. Le respect du mode d'emploi joint par le fabricant est la condition primordiale préalable à une utilisation conforme de l'appareil. Toute autre utilisation non explicitement autorisée dans ce mode d'emploi peut entraîner des dommages sur l'appareil et représenter un grave danger pour l'utilisateur. Veuillez absolument respecter les limites indiquées dans les consignes de sécurité.

Veillez au fait que nos appareils, conformément au règlement, n'ont pas été conçus pour être utilisés dans un environnement professionnel, industriel ou artisanal. Nous déclinons toute responsabilité si l'appareil venait à être utilisé professionnellement, artisanalement ou par des sociétés industrielles, tout comme pour toute activité équivalente.

Attention ! En raison des risques pour l'intégrité corporelle de l'utilisateur, la débroussailleuse à essence ne peut pas être utilisée pour les travaux suivants : pour nettoyer les trottoirs et comme broyeur pour réduire en petits morceaux des petites branches d'arbres ou de haies. De plus, la débroussailleuse ne doit pas être utilisée pour aplanir des irrégularités du sol, comme par ex. les taupinières. Pour des raisons de sécurité, la débroussailleuse à essence ne doit pas être utilisée comme groupe d'entraînement pour d'autres outils ou jeux d'outils de toute sorte.

La machine doit exclusivement être employée conformément à son affectation. Toute utilisation allant au-delà de cette affectation est considérée comme non conforme. Pour les dommages en résultant ou les blessures de tout genre, le fabricant décline toute responsabilité et l'utilisateur/l'opérateur est responsable.

4. Données techniques

Type de moteur .. Moteur 2 temps, refroidi par air, cylindre chromé
Puissance du moteur (maximum) 0,6 kW (0,8 PS)	
Cylindrée	25,4 ccm
Vitesse de rotation à vide du moteur :	
.....	3000 ± 400 min ⁻¹
Vitesse maximale de	
rotation du moteur:	9600 t/min
Vitesse maximale de rotation	
de la faux :	7200 t/min ⁻¹
de la débroussailleuse :	6600 t/min ⁻¹
Allumage.....	électronique
Entraînement	accouplement centrifuge
Poids (réservoir vide)	6,1 kg
Fil du cercle de coupe	Ø 42 cm
Lame de cercle de coupe	Ø 23 cm
Longueur du fil	4 m
Ø du fil	2 mm
Contenance du réservoir	0,45 l
Bougie d'allumage	L8RTC

Danger !

Bruit et vibration

Niveau de pression acoustique L_{pA}	92 dB(A)
Imprécision K_{pA}	3 dB
Niveau de puissance acoustique L_{WA}	112 dB(A)
Imprécision K_{WA}	3 dB

Portez une protection acoustique.

L'exposition au bruit peut entraîner la perte de l'ouïe.

Fonctionnement

Valeur d'émission de vibration $a_h = 7,2 \text{ m/s}^2$
Insécurité $K = 1,5 \text{ m/s}^2$

Limitez le niveau sonore et les vibrations à un minimum !

- Utilisez exclusivement des appareils en excellent état.
- Entretenez et nettoyez l'appareil régulièrement.
- Adaptez votre façon de travailler à l'appareil.
- Ne surchargez pas l'appareil.
- Faites contrôler l'appareil le cas échéant.
- Mettez l'appareil hors circuit lorsque vous ne l'utilisez pas.
- Portez des gants.

5. Montage

5.1.1 Montage de la poignée de guidage

Montez la poignée de guidage comme représenté dans les figures 3a-3c. Ne serrez les vis à fond qu'après avoir réglé la position optimale de travail avec la ceinture. La poignée de guidage doit être dirigée comme indiqué dans la figure 1. Le démontage se fait à l'inverse.

5.1.2 Montage du guidon (Figure 4a – 4c)

Poussez la molette (32) par la rondelle (34) dans la pièce de raccordement du guidon (1) (fig. 4b). Vissez légèrement la molette avec l'écrou (33). Appuyez à présent sur le levier de blocage (A) et glissez précautionneusement le guidon (Figure 4a/pos. 2) dans la pièce de raccordement du guidon. Veillez à ce que l'arbre d'entraînement glisse à l'intérieur du guidon (le cas échéant, tournez légèrement le panier à canette). La languette du levier de blocage (A) doit s'enclencher dans le trou (B). Serrez à présent la molette, comme indiqué dans la figure 4c. Après le premier montage, la molette a seulement besoin d'être assouplie et le levier actionné pour démonter le guidon.

5.1.3 Montage du capot de protection de la lame

Attention : lorsque l'on travaille avec la lame de coupe, il faut que le capot de protection soit monté. Le montage du capot de protection des lames se fait comme dans les figures 5a-5c.

5.1.4 Montage/Remplacement de la lame

Le montage de la lame est décrit sur les images 6a-6g. Le démontage doit être effectué dans l'ordre inverse.

- Connectez le disque entraîneur (22) sur l'arbre cannelé (figure 6b)
- Bloquez les lames (18) sur le disque entraîneur (figure 6c)
- Connectez la plaque de compression (23) sur l'arbre cannelé via le filet (fig. 6d)
- Enfichez le recouvrement de la plaque de compression (24) (figure 6e)
- Cherchez le perçage du disque entraîneur, faites-le correspondre à l'encoche qui se trouve dessous et arrêtez-le avec la clé à six pans creux (29) fournie pour ensuite serrer l'écrou (25) (fig. 6f/6g). Attention : Filet à gauche

5.1.5 Montage du capot de protection du fil de coupe au capot de protection de la lame

Attention : lors de travaux avec le fil de coupe, il faut monter également le capot de protection du fil de coupe.

Le montage du capot de protection du fil de coupe se fait comme dans les illustrations 7a – 7b.

5.1.6 Montage/ remplacement de la bobine de fil

Le montage de la bobine de fil est visible sur la figure 7c. Le démontage se fait à l'inverse.

Cherchez le perçage du disque entraîneur, faites-le correspondre à l'encoche qui se trouve dessous et arrêtez-le avec la clé à six pans creux (29) fournie pour ensuite visser la bobine de fil sur le filet.

Attention : filet à gauche

5.2 Réglage de la hauteur de coupe

- Mettez la bandoulière comme indiqué dans la figure 8a-8c.
- Accrochez l'appareil à la ceinture (figure 8d).
- Réglez la position de travail optimale à l'aide des boutons de réglage sur la bandoulière (figure 8e).
- Pour déterminer la longueur optimale de la ceinture, faites quelques mouvements sans mettre le moteur en marche (figure 9a).

La bandoulière est dotée d'un mécanisme d'ouverture rapide. Si vous devez déposer rapidement l'appareil, tirez sur la partie rouge de la ceinture (fig. 8f).

Attention: Utilisez toujours la ceinture pour travailler avec l'appareil. Mettez la bandoulière dès que le moteur est démarré et qu'il fonctionne à vide. Mettez le moteur hors circuit avant de retirer la bandoulière.

6. Avant la mise en service

Vérifiez l'appareil avant chaque mise en service quant à :

- l'étanchéité du système à carburant.
- l'excellent état et l'intégralité des dispositifs de protection et du dispositif de coupe.
- la bonne fixation des raccords vissés.
- la souplesse de toutes les pièces amovibles.

6.1 Carburant et huile

Carburants recommandés

Utilisez uniquement un mélange fait d'essence normale sans plomb et d'une huile spéciale moteur à 2 temps. Mélangez le carburant comme indiqué dans le tableau de mélange de carburant. Attention : n'utilisez jamais de mélange de carburant ayant été stocké plus de 90 jours.

Attention : n'utilisez jamais d'huile à deux temps qui a besoin d'un mélange de 100:1. En cas de dommages sur le moteur en raison d'un graissage insuffisant, la garantie moteur du fabricant est annulée.

Attention : pour le transport et le stockage de carburant, utilisez exclusivement les réservoirs prévus et homologués à cet effet.

Remplacez respectivement de la bonne quantité d'essence et d'huile deux temps dans la bouteille de mélange ci-jointe (voir l'échelle imprimée). Secouez ensuite bien la bouteille.

6.2 Tableau de mélange du carburant

Méthode de mélange: 40 parts d'essence pour une part d'huile

Essence	Huile pour moteur 2 temps
1 litre	25 ml
5 litres	125 ml

7. Commande

Veillez respecter les directives légales relatives à l'ordonnance de la protection contre le bruit. Elles peuvent différer d'un endroit à l'autre. Avant la mise en service, retirez le capot protecteur des lames (15).

7.1 Démarrer avec un moteur froid

Remplissez le réservoir de la quantité correcte de mélange essence/huile. Voir également le chapitre combustible et huile.

1. Placez l'appareil sur une surface solide et plane.
2. Poussez 10x la pompe à carburant (Primer) (figure 1/pos. 7).
3. Connectez l'interrupteur Marche / Arrêt (fig. 1/ pos. 9) sur "I".
4. Mettez le levier étrangleur (fig. 1/pos. 5) en position „F“.
5. Tenez bien l'appareil et tirez le cordon de démarrage (figure 1 /pos. 4) jusqu'à la première résistance. Maintenant tirez d'un coup sec 2x la corde de lancement.
6. Mettez le levier étrangleur (fig. 1/pos. 5) en position „F“.
7. Tenez bien l'appareil et tirez le cordon de démarrage (figure 1 /pos. 4) jusqu'à la première résistance. Maintenant tirez d'un coup sec 4x la corde de lancement. L'appareil doit démarrer.
Attention : ne laissez pas le cordon de démarrage rentrer trop rapidement. Ceci peut entraîner des dommages.
Attention : L'outil de coupe commence à tourner lorsque le moteur est démarré.
8. Actionnez brièvement le levier de gaz env. 5-10 sec. plus tard à le levier étrangleur se déverrouille, le moteur se remet à tourner à vide.
9. Si le moteur ne démarre pas, recommencez les étapes 4-8.

Observations : Si le moteur ne démarre toujours pas au bout de plusieurs essais, lisez le paragraphe "élimination des erreurs". Observations : Tirez toujours la corde de démarrage toute droite. Si vous la tirez en lui faisant faire un angle, un frottement aura lieu au niveau de l'oeillet. Ce frottement écorche la corde qui s'use plus vite. Maintenez toujours la poignée de démarrage lorsque la corde retourne à sa place. Ne laissez jamais la corde retourner rapidement de son état tiré.

7.2 Démarrer avec un moteur froid

(L'appareil était à l'arrêt pendant moins de 15-20 min)

1. Placez l'appareil sur une surface plane et solide.
2. Mettez l'interrupteur en circuit/hors circuit sur "I".
3. Tenez fermement l'appareil et tirez le cordon de démarrage jusqu'à la première résistance. Maintenant, tirez fortement sur le cordon de démarrage. L'appareil doit démarrer au bout de 1 à 2 essais. Si la machine ne démarre toujours pas au bout de 6 essais, recommencez les étapes 1 à 7 avec un moteur à froid.

7.3 Eteindre le moteur

Suite des étapes pour un arrêt d'urgence :

S'il est nécessaire de mettre la machine immédiatement hors circuit, mettez l'interrupteur en circuit/hors circuit sur "Stop" ou „0“

Suite normale des étapes :

Relâchez l'accélérateur et attendez jusqu'à ce que le moteur passe en vitesse de marche à vide. Mettez ensuite l'interrupteur en circuit/hors circuit sur „Stop“ ou encore „0“.

7.4 Consignes de travail

Avant d'utiliser l'appareil, entraînez vous à faire toutes les techniques de travail avec le moteur à l'arrêt.

8. Travailler avec la débroussailleuse à essence

Allongement du fil de coupe

Avertissement ! N'utilisez pas de fil de fer ou de fil de fer recouvert de plastique de quelque sorte que ce soit dans la bobine de fil. Cela peut entraîner de graves blessures chez l'utilisateur.

Pour allonger le fil de coupe, laissez tourner le moteur à plein régime et tapoter la bobine de fil sur le sol. Le fil est automatiquement rallongé. La lame du capot protecteur raccourci le fil à la longueur adéquate (fig. 26).

Attention: Retirez régulièrement tous les résidus de gazon et de mauvaises herbes afin d'éviter une surchauffe du tube du manche. Les résidus de gazon, d'herbe, de mauvaises herbes se coincent sous le capot protecteur (fig. 27), cela

empêche le refroidissement suffisant du tube du manche. Retirez les résidus avec précaution à l'aide d'un tournevis ou quelque chose de semblable.

Différents types de coupe

Si l'appareil est correctement monté, il coupe les mauvaises herbes et l'herbe haute à des endroits difficilement accessibles, comme par exemple le long de grillages, de murs et de fondations ainsi qu'autour des arbres. On peut également l'utiliser pour des travaux de tonte comme raser de la végétation pour préparer au mieux l'installation d'un jardin ou pour nettoyer un endroit précis.

Observations: même dans le cas d'une utilisation soignée, la coupe le long de fondations, de pierres ou de murs de béton etc. entraîne une usure du fil supérieure à l'usure normale.

Couper/Tondre

Déplacez le coupe-herbe en faisant des mouvements oscillants d'un côté à l'autre. Positionnez toujours la bobine de fil parallèlement au sol. Vérifiez le terrain et déterminez la hauteur de coupe souhaitée. Placez et maintenez la bobine de fil à la hauteur souhaitée, afin d'obtenir une coupe régulière (fig. 28).

Couper à basse hauteur

Positionnez le coupe-herbe en le penchant légèrement juste devant vous afin que la partie inférieure de la bobine de fil se trouve au dessus du sol et que le fil coupe au bon endroit. Coupez toujours en vous éloignant de là où vous vous tenez. Ne tirez jamais le coupe-herbe vers vous.

Coupe le long de grillages/fondations

Approchez-vous lentement des clôtures en grillage, des palissades en bois, des murs en pierre et des fondations lors de la coupe afin de couper à ras sans que toutefois le fil puisse heurter l'obstacle. Si le fil entre en contact par ex. avec des pierres, des murs en pierre ou des fondations, il s'use ou s'effiloche.

Si le fil tape contre le grillage d'une clôture, il se casse.

Couper l'herbe autour d'arbres

Si vous coupez l'herbe autour de tronc d'arbres, approchez-vous lentement afin que le fil ne touche pas l'écorce. Faites le tour de l'arbre et ce-faisant coupez de gauche à droite. Approchez-vous de l'herbe ou des mauvaises herbes avec la pointe du fil et faites basculer la bobine de fil

légèrement vers l'avant. Avertissement : Soyez extrêmement prudent lors des travaux de tonte. Maintenez une distance de 30 mètres entre vous et d'autres personnes ou animaux lors de tels travaux.

Tondre

Quand vous tondez, il s'agit de tondre toute la végétation jusqu'au sol. Pour cela, penchez la bobine de fil de 30 degré vers la droite. Placez la poignée dans la position souhaitée. Faites attention au risque de blessure accru de l'utilisateur, des spectateurs et des animaux ainsi qu'au risque de détérioration de matériel par des objets projetés (par ex. pierres) (fig. 29).

Avertissement : ne retirez pas d'objets du trottoir etc. avec l'appareil ! L'appareil est un outil puissant et les petites pierres ou autres objets peuvent être projetés à 15 mètres et plus et provoquer des blessures ou des détériorations sur les voitures, les maisons et les fenêtres.

Scier

L'appareil n'est pas conçu pour scier.

Blocage

Si la lame de coupe se bloque à cause d'une végétation trop dense, mettez immédiatement le moteur hors circuit. Enlevez l'herbe et la brousaille de l'appareil avant de le remettre en service.

Éviter un recul

Lorsque la lame de coupe rencontre des obstacles (tronc d'arbre, nœud, souche, pierre ou autres) pendant le travail, cela entraîne un risque d'effet de recul. L'appareil recule ce-faisant brusquement dans le sens contraire du sens de rotation de l'outil. Cela peut faire perdre le contrôle de l'appareil. N'utilisez pas la lame à proximité de clôtures, de poteaux métalliques, de bornes ou de fondations. Pour la coupe de tiges épaisses, positionnez celles-ci comme illustré sur la figure 30 afin d'éviter des reculs.

9. Maintenance

Mettez toujours l'appareil hors circuit avant tout travail d'entretien et retirez la cosse de la bougie d'allumage.

9.1 Remplacement de la bobine de fil/du fil de coupe

1. Démontez la bobine de fil (13) comme décrit dans la figure 5.1.6. Serrez la bobine (figure 12a) et enlevez une moitié du carter (figure 12b).
2. Retirez la bobine de fil du boîtier de la bobine de fil (figure 12c).
3. Retirez les éventuels fils de coupe encore présents.
4. Faites une boucle avec un nouveau fil de coupe au centre et accrochez la boucle dans l'encoche du séparateur de bobine. (figure 12d)
5. Enroulez le fil en le tendant dans le sens contraire à celui des aiguilles d'une montre. Le séparateur de bobine sépare alors les deux moitiés du fil de Nylon. (figure 12e)
6. Accrochez les derniers 15 cm des deux extrémités de fil dans les supports de fil opposés de la bobine de fil. (figure 12f)
7. Introduisez les deux extrémités de fil dans les œillets en métal du boîtier de la bobine de fil (figure 12c).
8. Enfoncez la bobine de fil dans le boîtier de la bobine de fil.
9. Tirez vigoureusement et brièvement les deux extrémités de fil pour les détacher des supports de fil de la bobine de fil.
10. Coupez le fil excédentaire jusqu'à une longueur d'environ 13 cm. Ceci réduit la charge sur le moteur pendant le démarrage et le temps de mise à température.
11. Montez à nouveau la bobine de fil (voir point 5.1.6). Si la bobine de fil complète est remplacée, sautez les points 3-6.

9.2 Affûtage de la lame du capot

La lame du capot peut s'émousser avec le temps. Si vous vous en rendez compte, desserrez les vis avec lesquelles la lame du capot est fixée au capot de protection. Bloquez la lame dans un étau. Affûtez la lame avec une lime plate et veillez à garder l'angle de l'arête de coupe. Limez dans une seule direction.

9.3 Maintenance du filtre à air

Les filtres à air encrassés réduisent la puissance motrice en raison d'une aménée d'air au carburateur trop réduite. Des contrôles réguliers sont par conséquent indispensables. Il faut contrôler le filtre à air toutes les 25 heures de service et le nettoyer le cas échéant. Si l'air est très chargé en poussière, contrôlez plus souvent le filtre à air.

1. Retirez le couvercle du filtre à air (figure 10a)
2. Retirez la cartouche filtrante (figure 10b/10c) Nettoyez l'élément filtrant en tapotant dessus ou en soufflant dessus.
3. Le montage est effectué dans l'ordre inverse des étapes.

Attention: Ne nettoyez jamais le filtre avec de l'essence ni avec des solvants inflammables.

9.4 Maintenance des bougies d'allumage

L'éclateur de la bougie d'allumage = 0,6 mm.

Tirez la bougie d'allumage avec 12 à 15 Nm.

Contrôlez la bougie d'allumage pour la première fois au bout de 10 heures de service. Repérez les encrassements et nettoyez-les le cas échéant à l'aide d'une brosse à fils de cuivre. Effectuez ensuite une maintenance de la bougie d'allumage toutes les 50 heures de service.

1. Tirez la cosse de bougie d'allumage.
2. Enlevez la bougie d'allumage (figure 11b) avec la clé à bougie (27) jointe.
3. Le montage est effectué dans l'ordre inverse des étapes.

9.5 Réglages du carburateur

Attention ! Les réglages du carburateur doivent uniquement être entrepris par un service après-vente dûment autorisés.

Pour tous les travaux effectués sur le carburateur, il faut tout d'abord démonter le couvercle du filtre à air comme indiqué en figure 10a et 10b.

Réglage du tirant à câble :

si la vitesse maximale de l'appareil ne peut plus être atteinte avec le temps et que toutes les causes indiquées au chapitre 12 « Elimination des erreurs » ont été exclues, un réglage du tirant à câble peut être requis.

Contrôlez tout d'abord si le carburateur s'ouvre bien complètement lorsque l'on appuie complètement sur la poignée de gaz. C'est le cas lorsque le levier F se fixe au boîtier du carburateur quand le gaz est complètement actionné (figure 13a). La figure 13a montre le réglage correct. Si le levier F ne se fixe pas au boîtier du carburateur, un rajustage est nécessaire.

Pour rajuster le tirant à câble, les étapes suivantes sont nécessaires :

- Desserrez le contre-écrou (figure 13b/rep. C) de quelques tours.
- Tournez la vis de réglage (figure 13b/rep. D) pour la retirer jusqu'à ce que le coulisseau du carburateur soit complètement ouvert, comme montré en figure 13a.
- Resserrez le contre-écrou à nouveau à fond.

9.6 Réglage du ralenti :

Attention ! Réglez la vitesse à l'arrêt pendant l'état de fonctionnement.

Si l'appareil se met hors circuit lorsque le levier de l'accélérateur n'est pas actionné et que toutes les causes ont été exclues conformément au chapitre 11 "Élimination des erreurs", c'est qu'il est nécessaire de rajuster la vitesse à l'arrêt. Tournez la vis de vitesse à l'arrêt (figure 13/rep. E) dans le sens des aiguilles d'une montre jusqu'à ce que l'appareil fonctionne correctement à vide. Si la puissance de la vitesse à l'arrêt entraîne l'outil de coupe, il faut tourner la vis de vitesse à l'arrêt vers la gauche jusqu'à ce que l'outil de coupe ne tourne plus.

10. Nettoyage, stockage, transport et commande de pièces de rechange

10.1 Nettoyage

- Ne mettez pas de graisse sur les poignées afin de toujours avoir une bonne prise en main.
- Nettoyez l'appareil au besoin avec un chiffon humide et, le cas échéant, avec un nettoyant doux.

Attention !

Avant chaque nettoyage, retirez la cosse de bougie d'allumage. Ne plongez surtout pas l'appareil dans de l'eau ou autres liquides pour le nettoyer. Conservez l'appareil dans un lieu sec et sûr et hors de portée des enfants.

10.2 Stockage

Attention : ne rangez jamais l'appareil pendant une durée qui dépasse 30 jours sans passer par les étapes suivantes.

Rangement de l'appareil

Si vous rangez l'appareil pendant une durée qui dépasse 30 jours, il faut le préparer pour cela. Sinon, le reste du carburant se trouvant dans le carburateur s'évapore et laisse un fond ressemblant à du caoutchouc. Cela pourrait rendre le démarrage difficile et entraîner des coûts de réparation importants.

1. Retirez le bouchon du réservoir de carburant lentement afin de laisser s'échapper la pression contenue éventuellement dans le réservoir. Videz le réservoir avec précaution.
2. Démarrez le moteur et laissez le tourner jusqu'à ce que le moteur s'arrête, afin d'éliminer le carburant du carburateur.
3. Laissez refroidir le moteur (env. 5 minutes).
4. Enlevez la bougie d'allumage (voir 9.4)
5. Versez une cuillère à café d'huile moteur à 2 temps propre dans la chambre de combustion. Tirez plusieurs fois de suite lentement sur le cordon de démarrage, afin de recouvrir les composants internes d'une couche. Réintroduisez la bougie d'allumage.

Remarque : rangez l'appareil à un endroit sec et éloigné de sources d'incendie, par ex. poêles, chaudière à gaz, séchoir à gaz, etc.

Remise en service

1. Enlevez la bougie d'allumage (voir 9.4).
2. Tirez brusquement sur le cordon de démarrage afin d'enlever l'huile en trop de la chambre de combustion.
3. Nettoyez la bougie d'allumage et veillez à ce que les électrodes aient un écart correct sur la bougie d'allumage ; ou montez une nouvelle bougie d'allumage avec un écart d'électrodes correct.
4. Préparez l'appareil au fonctionnement.
5. Remplissez le réservoir avec le mélange essence/huile correct. Voir paragraphe Carburant et huile.

10.3 Transport

Si vous voulez transporter l'appareil, videz le réservoir de carburant comme expliqué dans le chapitre 10. Nettoyez l'appareil des saletés grossières avec une brosse ou une balayette. Démontez la tige d'entraînement comme expliqué au point 5.2.

10.4 Commande de pièces de rechange

Veillez indiquer ce qui suit pour toute commande de pièces de rechange :

- Type de l'appareil
- Référence de l'appareil.
- Numéro d'identification de l'appareil
- Numéro de pièce de rechange de la pièce de rechange nécessaire

Vous trouverez les prix et informations actuelles à l'adresse www.isc-gmbh.info


11. Mise au rebut et recyclage

L'appareil se trouve dans un emballage permettant d'éviter les dommages dus au transport. Cet emballage est une matière première et peut donc être réutilisé ultérieurement ou être réintroduit dans le circuit des matières premières.

L'appareil et ses accessoires sont en matériaux divers, comme par ex. des métaux et matières plastiques. Éliminez les composants défectueux dans les systèmes d'élimination des déchets spéciaux. Renseignez-vous dans un commerce spécialisé ou auprès de l'administration de votre commune !

12. Plan de recherche des erreurs

Le tableau suivant indique des symptômes d'erreurs et décrit comment vous pouvez y remédier, s'il arrive que votre machine ne fonctionne pas. Si malgré cela, vous n'arrivez pas à localiser le problème et à l'éliminer, adressez-vous à votre service après-vente.

Dérangement	Cause probable	Élimination
L'appareil ne démarre pas.	<ul style="list-style-type: none"> - Manière de procéder incorrecte pendant le démarrage. - Bougie d'allumage encrassée ou humide - Mauvaise régulation du carburateur 	<ul style="list-style-type: none"> - Respectez les instructions de démarrage - Nettoyez la bougie d'allumage ou remplacez-la par une nouvelle. - Demandez au service après vente autorisé ou envoyez l'appareil à la société ISC-GmbH.
L'appareil démarre mais n'atteint pas sa pleine puissance.	<ul style="list-style-type: none"> - Mauvais réglage du levier étrangleur - Encrassement du filtre à air - Mauvaise régulation du carburateur 	<ul style="list-style-type: none"> - Mettre le levier étrangleur sur «  ». - Nettoyez le filtre à air - Demandez conseil au service après vente autorisé ou envoyez l'appareil à la société ISC-GmbH.
Le moteur ne fonctionne pas régulièrement	<ul style="list-style-type: none"> - Écart incorrect entre les électrodes de la bougie d'allumage - Mauvaise régulation du carburateur 	<ul style="list-style-type: none"> - Nettoyez la bougie d'allumage et réglez l'écart entre les électrodes ou montez une nouvelle bougie d'allumage. - Demandez au service après vente autorisé ou envoyez l'appareil à la société ISC-GmbH.
Le moteur fume trop	<ul style="list-style-type: none"> - Mauvais mélange de carburant - Mauvaise régulation du carburateur 	<ul style="list-style-type: none"> - Utilisez un mélange correct de carburant (voir le tableau de mélange de carburant) - Demandez au service après vente autorisé ou envoyez l'appareil à la société ISC-GmbH.



Uniquement pour les pays de l'Union Européenne

Ne jetez pas les outils électriques dans les ordures ménagères!

Selon la norme européenne 2012/19/CE relative aux appareils électriques et systèmes électroniques usés et selon son application dans le droit national, les outils électriques usés doivent être récoltés à part et apportés à un recyclage respectueux de l'environnement.

Possibilité de recyclage en alternative à la demande de renvoi :

Le propriétaire de l'appareil électrique est obligé, en guise d'alternative à un envoi en retour, à contribuer à un recyclage effectué dans les règles de l'art en cas de cessation de la propriété. L'ancien appareil peut être remis à un point de collecte dans ce but. Cet organisme devra l'éliminer dans le sens de la Loi sur le cycle des matières et les déchets. Ne sont pas concernés les accessoires et ressources fournies sans composants électroniques.

Toute réimpression ou autre reproduction de la documentation et des papiers joints aux produits, même sous forme d'extraits, est uniquement permise une fois l'accord explicite de l'ISC GmbH obtenu.

Sous réserve de modifications techniques

Informations service après-vente

Nous disposons dans tous les pays mentionnés dans le bon de garantie de partenaires de service après-vente compétents dont vous trouverez les coordonnées dans le bon de garantie. Ceux-ci se tiennent à votre disposition pour tout ce qui concerne le service après-vente comme les réparations, l'approvisionnement en pièces de rechange et d'usure ou l'achat de pièces de consommation.

Il faut tenir compte du fait que pour ce produit les pièces suivantes sont soumises à une usure liée à l'utilisation ou à une usure naturelle ou que les pièces suivantes sont nécessaires en tant que consommables.

Catégorie	Exemple
Pièces d'usure*	Bougies, filtres à air
Matériel de consommation/ pièces de consommation*	Lame, bobine avec fil de coupe
Pièces manquantes	

*Pas obligatoirement compris dans la livraison !

En cas de vices ou de défauts, nous vous prions d'enregistrer le cas du défaut sur internet à l'adresse www.isc-gmbh.info. Veuillez donner une description précise du défaut et répondre dans tous les cas aux questions suivantes :

- est-ce que l'appareil a fonctionné une fois ou était-il défectueux dès le départ ?
- avez-vous remarqué quelque chose avant la panne (symptôme avant la panne) ?
- quel est le défaut de fonctionnement de l'appareil à votre avis (symptôme principal) ?
Décrivez ce défaut de fonctionnement.

Bon de garantie

Chère cliente, cher client,
nos produits sont soumis à un contrôle de qualité très strict. Si toutefois, il arrivait que cet appareil ne fonctionne pas parfaitement, nous en sommes désolés et nous vous prions de vous adresser à notre service après-vente à l'adresse indiquée sur le bon de garantie. Nous nous tenons également volontiers à votre disposition par téléphone au numéro de service après-vente indiqué. La garantie est valable dans les conditions suivantes :

1. Ces conditions de garantie s'adressent uniquement à des consommateurs, c'est à dire à des personnes physiques qui ne souhaitent ni utiliser ce produit dans le cadre de leur activité industrielle ou artisanale, ni dans le cadre de toute autre activité indépendante. Les conditions de garantie réglementent les prestations de garantie supplémentaires que le fabricant mentionné ci-dessous promet aux acheteurs de ses appareils en supplément de la prestation de garantie légale. Vos droits légaux en matière de garantie restent inchangés. Notre prestation de garanti est gratuite pour vous.
2. La prestation de garantie s'étend exclusivement aux défauts résultant d'une erreur de fabrication ou de matériau d'un appareil neuf du fabricant mentionné ci-dessous et acheté par vos soins. La prestation de garantie se limite selon notre décision soit à la résolution de tels défauts sur l'appareil, soit à l'échange de l'appareil.
Veillez au fait que nos appareils, conformément au règlement, n'ont pas été conçus pour être utilisés dans un environnement professionnel, industriel ou artisanal. Il n'y a donc pas de contrat de garantie quand l'appareil a été utilisé professionnellement, artisanalement ou par des sociétés industrielles ou exposé à une sollicitation semblable pendant la durée de la garantie.
3. Sont exclus de notre garantie :
 - les dommages liés au non-respect des instructions de montage ou en raison d'une installation incorrecte, au non-respect du mode d'emploi (en raison par ex. du branchement de l'appareil sur la tension de réseau ou le type de courant incorrect), au non-respect des dispositions de maintenance et de sécurité ou résultant d'une exposition de l'appareil à des conditions environnementales anormales ou d'un manque d'entretien et de maintenance.
 - les dommages résultant d'une utilisation abusive ou non conforme (comme par ex. une surcharge de l'appareil ou une utilisation d'outils ou d'accessoires non autorisés), de la pénétration d'objets étrangers dans l'appareil (comme par ex. du sable, des pierres ou de la poussière), de l'utilisation de la force ou de la violence (comme par ex. les dommages liés aux chutes).
 - les dommages sur l'appareil ou des parties de l'appareil résultant de l'usure normale liée à l'utilisation de l'appareil ou de toute autre usure naturelle.
4. La durée de garantie est de 24 mois et débute à la date d'achat de l'appareil. Les droits à la garantie doivent être revendiqués avant l'expiration de la durée de garantie dans un délai de deux semaines après avoir constaté le défaut. La revendication de droits à la garantie après expiration de la durée de garantie est exclue. La réparation ou l'échange de l'appareil n'entraîne ni une extension de la durée de garantie ni le début d'une nouvelle durée de garantie pour cet appareil ou toute autre pièce de rechange installée sur l'appareil. Cela est valable également dans le cas d'une intervention du service après-vente à domicile.
5. Pour faire valoir vos droits à la garantie, veuillez enregistrer l'appareil défectueux à l'adresse suivante : www.isc-gmbh.info. Veuillez garder à disposition la preuve d'achat ou tout autre justificatif de l'achat de votre nouvel appareil. Les appareils envoyés sans les justificatifs correspondants ou sans plaque signalétique sont exclus de la prestation de garantie en raison de l'impossibilité de les enregistrer. Si le défaut de l'appareil est inclut dans la garantie, vous recevrez sans délai un appareil réparé ou un nouvel appareil.

Bien entendu, nous réparons volontiers les défauts de votre appareil qui ne sont pas ou plus compris dans l'étendue de la garantie contre le remboursement des frais de réparation. Pour cela, veuillez envoyer l'appareil à notre adresse de service après-vente.

Pour les pièces d'usure, de consommation et manquantes, nous renvoyons aux restrictions de cette garantie conformément aux informations du service après-vente de ce mode d'emploi.

Fare!

Ved brug af el-værktøj er der visse sikkerhedsforanstaltninger, der skal respekteres for at undgå skader på personer og materiel. Læs derfor betjeningsvejledningen / sikkerhedsanvisningerne grundigt igennem. Opbevar betjeningsvejledningen et praktisk sted, så du altid kan tage den frem efter behov. Husk at lade betjeningsvejledningen / sikkerhedsanvisningerne følge med værktøjet, hvis du overdrager det til andre. Vi fraskriver os ethvert ansvar for skader på personer eller materiel, som måtte opstå som følge af, at anvisningerne i denne betjeningsvejledning, navnlig vedrørende sikkerhed, tilsidesættes.

1. Sikkerhedsanvisninger

Relevante sikkerhedsanvisninger finder du i det medfølgende hæfte.

Fare!

Læs alle sikkerhedsanvisninger og øvrige anvisninger. Følges anvisningerne, navnlig sikkerhedsanvisningerne, ikke nøje som beskrevet, kan elektrisk stød, brand og/eller svære kvæstelser være følgen. **Alle sikkerhedsanvisninger og øvrige anvisninger skal gemmes.**

Sikkerhedsanordninger

Under arbejdet med maskinen skal den tilhørende plastbeskyttelseskappe til kniv eller trådføring være monteret for at forhindre udslyngning af genstande. Den integrerede kniv i skæretrådbeskyttelseskappen skærer automatisk tråden til i den optimale længde.

Oplysningsskiltene betydning: (fig. 14)

1. Advarsel!
2. Læs betjeningsvejledningen, inden du tager maskinen i brug!
3. Brug øjen-/hoved- og høreværn!
4. Bær solidt fodtøj!
5. Brug beskyttelseshandsker!
6. Beskyt maskinen mod regn og fugt!
7. Pas på udslyngede dele.
8. Sluk maskinen, og træk tændrørshætten ud før vedligeholdelsesarbejder!
9. Afstanden mellem maskine og omkringstående personer eller dyr skal være mindst 15 m!
10. Værktøjet har efterløb!
11. Pas på varme dele. Hold afstand.
12. Hver 20. driftstunde skal der fyldes lidt flydende gearfedt på, på smørestedet.
13. Vær forsigtig før tilbagestød!

14. Benyt ikke savklinger.

2. Produktbeskrivelse og leveringsomfang**2.1 Produktbeskrivelse (fig. 1-13)**

1. Forbindelsesstykke styrestang
2. Styrestang
3. Manøvrehandtag
4. Startsnor
5. Chokerarm
6. Benzintank
7. Brændstofpumpe „Primer“
8. Afdækning til luftfilterhus
9. Tænd/Sluk-knap
10. Skruetrækker
11. Gasregulator
12. Spærreknap til gasregulator
13. Trådspole med skæretråd
14. Beskyttelseskappe til skæretråd
15. Beskyttelseskappe til skærekniv
16. 4x skrue M5 (25 mm)
17. Bæresele
18. Skærekniv
19. Holder manøvrehandtag
20. 4x skrue M5 (20 mm)
21. 4x møtrik M5
22. Medbringerskive
23. Trykplade
24. Afdækning til trykplade
25. Møtrik M10 (venstregrevind)
26. Olie/benzinblandingsflaske
27. Tændrørsnøgle
28. Gaffelnøgle 8/10mm
29. Unbrakonøgle 4 mm
30. Unbrakonøgle 5 mm
31. 2x kabelbinder
32. Grebskrue M6
33. Møtrik M6
34. Spændeskive Ø 6mm
35. Luftfilter
36. Tændrørshætte

2.2 Leveringsomfang

Kontroller på grundlag af det beskrevne leveringsomfang, at varen er komplet. Hvis nogle dele mangler, bedes du senest inden 5 hverdage efter købet af varen henvende dig til vores servicecenter eller det sted, hvor du har købt varen, med forevisning af gyldig købskvittering. Vær her opmærksom på garantioversigten, der er indeholdt i serviceinformationerne bagest i vejledningen.

- Åbn pakken, og tag forsigtigt maskinen ud af

- emballagen.
- Fjern emballagematerialet samt emballage- og transportsikringer (hvis sådanne forefindes).
- Kontroller, at der ikke mangler noget.
- Kontroller maskine og tilbehør for transportkader.
- Opbevar så vidt muligt emballagen indtil garantiperiodens udløb.

Fare!

Maskinen og emballagematerialet er ikke legetøj! Børn må ikke lege med plastikposer, folier og smådele! Fare for indtagelse og kvælning!

- Benzindrevet le
- Styrestang
- Manørehåndtag
- Holder manørehåndtag
- 4x skrue M5 (20 mm)
- 4x møtrik M5
- Bæresele
- 4x skrue M5 (25 mm)
- Skærekniv
- Trådspole med skæretråd
- Medbringerskive
- Trykplade
- Afdækning til trykplade
- Møtrik M10 (venstregevind)
- Olie/benzinblandingsflaske
- Tændrørsnøgle
- Gaffelnøgle 8/10mm
- Unbrakonøgle 4 mm
- Unbrakonøgle 5 mm
- 2x kabelbinder
- Grebskrue M6
- Møtrik M6
- Spændeskive Ø 6mm
- Beskyttelseskappe til skærekniv/skærekniv
- Skruestrækker
- Original betjeningsvejledning
- Sikkerhedsanvisninger

3. Formålsbestemt anvendelse

Motorleen (brug af skærekniven) er egnet til overskæring af let træ- og buskvækst, tæt voksende ukrudt og undervegetation.

Motortrimmeren (brug af trådspole med skæretråd) er egnet til overskæring af plæner, græsarealer og let ukrudt. Forudsætning for korrekt anvendelse af maskinen er, at den medfølgende

betjeningsvejledning fra producenten læses og følges. Enhver anden form for anvendelse, som ikke udtrykkeligt er tilladt ifølge denne vejledning, kan beskadige maskinen og udgøre en alvorlig fare for brugeren. Det er vigtigt, at begrænsningsdataene i sikkerhedsanvisningerne respekteres.

Bemærk, at vore produkter ikke er konstrueret til erhvervsmæssig, håndværksmæssig eller industriel brug. Vi fraskriver os ethvert ansvar, såfremt produktet anvendes i erhvervsmæssigt, håndværksmæssigt, industrielt eller lignende øjemed.

Fare! Grundet fare for kvæstelse må leen ikke benyttes til følgende arbejde: Rydning af gangstier eller som hakkemaskine til gren- og hækkematerialer. Endvidere må leen ikke anvendes til planering af jordhævninger, som f.eks. muldvarpeskud. Af sikkerhedsgrunde må leen ikke anvendes som drivaggregat til andre arbejdsværktøjer eller værktøjssæt.

Maskinen må kun anvendes i overensstemmelse med det tilsigtede formål. Enhver anden form for anvendelse er ikke tilladt. Vi fraskriver os ethvert ansvar for skader, det være sig på personer eller materiel, der måtte opstå som følge af, at produktet ikke er blevet anvendt korrekt. Dette er alene brugerens/ejerens ansvar.

4. Tekniske data

Motorstype 2-takt-motor, luftkølet, kromcylinder	
Motoreffekt (maks.)	0,6 kW / (0,8 HK)
Kubikindhold	25,4 cm ³
Omdrejningstal, ubelastet motor	3000±400 min ⁻¹
Maks. omdrejningstal motor	9600 min ⁻¹
Maks. omdrejningstal	
Le:	7200 min ⁻¹
Trimmer:	6600 min ⁻¹
Tænding	elektronisk
Drev	centrifugalkobling
Vægt (tom tank)	6,1 kg
Snitkreds-tråd Ø	42 cm
Snitkreds-kniv Ø	23 cm
Trådlængde	4,0 m
Tråd-Ø	2,0 mm
Tankindhold	0,45 l
Tændrør	L8RTC

Fare!**Støj og vibration**

Lydtryksniveau L_{pA}	92 dB(A)
Usikkerhed K_{pA}	3 dB
Lydeffektniveau L_{WA}	112 dB(A)
Usikkerhed K_{WA}	3 dB

Brug høreværn.

Støjudviklingen fra maskinen kan forårsage høretab.

Drift

Svingningsemissionstal $a_n = 7,2 \text{ m/s}^2$

Usikkerhed $K = 1,5 \text{ m/s}^2$

Støjudvikling og vibration skal begrænses til et minimum!

- Brug kun intakte og ubeskadigede maskiner.
- Vedligehold og rengør maskinen med jævne mellemrum.
- Tilpas arbejdsmåden efter maskinen.
- Overbelast ikke maskinen.
- Lad i givet fald maskinen underkaste et eftersyn.
- Sluk maskinen, når den ikke benyttes.
- Bær handsker.

5. Montage**5.1.1 Påsætning af manørehåndtag**

Sæt manørehåndtaget på, som vist på figur 3a-3c. Vent med at spænde skruerne, til du har indstillet den optimale arbejdsposition med bæreselen. Manørehåndtaget skal rettes til, som vist på figur 1. Afmontering sker tilsvarende i omvendt rækkefølge.

5.1.2 Påsætning af styrestang (fig. 4a – 4c)

Skub grebskruen (32) gennem spændeskiven (34) ind i forbindelsesstykket på styrestangen (1) (fig. 4b). Skru grebskruen løst sammen med møtrikken (33). Tryk nu på låsearmen (A) og skub styrestangen (fig. 4a/pos. 2) forsigtigt ind i forbindelsesstykket på styrestangen. Vær her opmærksom på, at drivakserne glider ind i hinanden inde i styrestangen (drej i givet fald let på spolehovedet). Næsen på låsearmen (A) skal falde i hak i hullet (B). Spænd nu grebskruen som vist på fig. 4c. Efter den første samling behøver du blot at løsne grebskruen og betjene armen for at skille styrestangen ad.

5.1.3 Påsætning af beskyttelseskappe til kniv

Vigtigt: Beskyttelseskappe til kniv skal være sat på, når der arbejdes med kniven.

Beskyttelseskappen til skærekniven sættes på som vist på figur 5a-5c.

5.1.4 Påsætning/udskiftning af skærekniv

Skærekniven sættes på som vist på figur 6a-6g. Afmontering sker tilsvarende i modsat rækkefølge.

- Sæt medbringerskiven (22) på tandakslens (fig. 6b)
- Fastgør skærekniven (18) på medbringerskiven (fig. 6c)
- Sæt trykpladen (23) hen over tandakslens gevind (fig. 6d)
- Sæt afdækningen til trykpladen (24) på (fig. 6e)
- Find medbringerskivens boring, positionér med det underliggende indhak, og foretag fastgøring med den medfølgende unbrakonøgle (29) for så at spænde møtrikken (25) fast (fig. 6f/6g). Bemærk: Venstregevind

5.1.5 Påsætning af skæretråd-beskyttelseskappe på kniv-beskyttelseskappe

Vigtigt: Beskyttelseskappe til skæretråd skal være sat på, når der arbejdes med skæretråden.

Beskyttelseskappen til skæretråden sættes på som vist på figur 7a – 7b.

5.1.6 Påsætning/Udskiftning af trådspole

Trådspolen sættes på som vist på figur 7c. Afmontering sker tilsvarende i omvendt rækkefølge.

Find medbringerskivens boring, positionér med det underliggende indhak, og foretag fastgøring med den medfølgende unbrakonøgle (29) for så at skrue trådspolen på gevindet. Bemærk: Venstregevind

5.2 Indstilling af klippehøjde

- Anlæg bæreselen, som vist på figur 8a-8c.
- Hægt maskinen fast i bæreselen (fig. 8d).
- Indstil den optimale arbejds- og skæreposition med de forskellige justeringsmekanismer på bæreselen (fig. 8e).
- Bæreselens optimale længde finder du ved at svinge leen frem og tilbage nogle gange med motoren slukket (fig. 9a).

Bæreselen er udstyret med en lynåbningsmekanisme. Hvis det skulle blive nødvendigt at lægge maskinen fra dig hurtigt, trækker du i det røde selestykke (fig. 8f).

Advarsel: Brug altid selen, når du arbejder med produktet. Sæt selen på plads, lige efter at du har startet motoren, mens den kører i tomgang. Sluk for motoren, inden du tager bæreselen af.

6. Inden ibrugtagning

Kontroller hver gang, inden du begynder arbejdet, om:

- brændstofsyste­met er tæt
- beskyttelses­anordningerne og skæreindretningen er intakte og intet mangler
- alle skruesamlinger sidder godt fast
- alle bevægelige dele bevæger sig uden træghed.

6.1 Brændstof og olie

Anbefalet brændstof

Der må udelukkende benyttes en blanding af blyfri benzin og særlig 2-taktsmotorolie. Brændstofblandingen sammensættes i henhold til brændstof-blandetabellen.

Vigtigt: Benyt aldrig en brændstofblanding, som har stået i mere end 90 dage.

Vigtigt: Anvend ikke 2-taktsolie med et anbefalet blandingsforhold på 100:1. Motorskader, som skyldes utilstrækkelig smøring, vil medføre, at motorgarantien mister sin gyldighed. Vigtigt: Transport og opbevaring af brændstof må udelukkende ske i de særlige brændstofbeholdere.

Hæld den rigtige mængde benzin og 2-taktsolie i den medfølgende blandeflaske (se påtrykt skala). Ryst flasken godt.

6.2 Blandingstabel for brændstof

Blandingsprocedure: 40 dele benzin til 1 del olie

Benzin	2-taktsolie
1 liter	25 ml
5 liter	125 ml

7. Drift

Bemærk venligst lovmæssige bestemmelser vedrørende støjbeskyttelse, som kan variere lokalt. Tag beskyttelseskapperne af skærek­niven inden ibrugtagning (15).

7.1 Start ved kold motor

Fyld tanken op med en passende mængde benzin/olie-blanding. Se også afsnit om brændstof og olie.

1. Stil maskinen på en hård, plan overflade.
2. Tryk 10x på brændstofpumpen (primer) (fig. 1/pos. 7).
3. Stil Tænd/Sluk-knappen (fig. 1/pos.) 9) på „I“.
4. Stil chokerarmen (fig. 1/pos. 5) på „F“.
5. Hold godt fast i apparatet og træk hurtigt startsnoren (fig. 1/pos. 4) ud indtil den første modstand. Træk nu ud i startkablet 2x hurtigt efter hinanden.
6. Stil chokerarmen (fig. 1/pos. 5) på „F“.
7. Hold godt fast i apparatet og træk hurtigt startsnoren (fig. 1/pos. 4) ud indtil den første modstand. Træk nu ud i startkablet 4x hurtigt efter hinanden. Maskinen skal nu starte.
Bemærk: Pas på, at startsnoren ikke smælder tilbage. Dette kan medføre beskadigelse.
Advarsel: Skæreværktøjet går i gang med at rotere, når motoren starter.
8. Betjen gasregulatoren kort efter ca. 5-10 sek. Derved oplåses chokerarmen, motoren vender tilbage til tomgangen.
9. Hvis motoren ikke vil starte, gentages skridt 4-8.

Bemærk: Vil motoren ikke starte efter flere forsøg, henvises til afsnittet „Fejlafhjælpning motor“.

Bemærk: Træk altid lige ud i startkablet. Trækkes kablet ud i en vinkel, vil den skure mod ringen. Grundet friktionen vil snoren slides og efterhånden blive gnavet over. Hold altid fat i startergrebet, når snoren trækker sig ind igen. Slip ikke snoren, når den er trukket ud, så den smælder tilbage.

7.2 Start ved varm motor

(Maskinen har været standset i mindre end 15-20 min.)

1. Stil maskinen på en hård, plan overflade.
2. Sæt tænd/sluk-knappen på „I“.
3. Hold godt fast i maskinen, og træk ud i startsnoren, indtil du mærker den første modstand. Træk nu hurtigt ud i startsnoren. Maskinen skal starte efter 1-2 træk. Hvis maskinen stadigvæk ikke starter efter 6 træk i snoren,

skal du gentage skridt 1-7 under "Start af kold motor".

7.3 Slukning af motor

Fremgangsmåde ved nødstop:

Hvis det bliver nødvendigt at standse maskinen omgående, sætter du tænd/sluk-knappen på „Stop“ eller „0“

Normal fremgangsmåde:

Slip gasregulatoren, og vent, indtil motoren er slået over i tomgangshastighed. Sæt så tænd/sluk-knappen på „Stop“ eller „0“.

7.4 Arbejdsanvisninger

Indøv arbejdsteknikkerne med slukket motor, inden du tager maskinen i brug.

8. Arbejde med den benzindrevne motorle

Forlængning af skæretråden

Advarsel! I trådspolen må ikke anvendes nogen form for metaltråd, heller ikke metaltråd, der er omtrukket med kunststof. Det vil kunne medføre alvorlig kvæstelse af brugeren.

Før at forlænge skæretråden lader du motoren køre op i fuld gas, og tipper trådspolen ned mod jorden. Tråden forlænges automatisk. Kniven på afskærmningen afkorter tråden til den tilladte længde (fig. 9b).

Forsigtig: Fjern med jævne mellemrum alle plæne- og ukrudtsrester, så skaftrøret ikke overophedes. Plæne-/græs-/ukrudtsrester samler sig neden under afskærmningen (fig. 9c), hvilket forhindrer skaftrøret i at køle ordentligt af. Fjern forsigtigt resterne med en skruetrækker eller lignende.

Forskellige skæremetoder

Forudsat at maskinen er samlet rigtigt, klipper den ukrudt og højt græs på svært tilgængelige steder, f.eks. langs hegn, mure og fundamenter og omkring træer. Den kan også bruges til "nedmejning" af vegetation i forbindelse med anlægning af have eller til jordnær rømning af et bestemt område.

Bemærk: Også selv om du er omhyggelig, slides tråden mere end normalt ved klipning ved fundamenter, sten- og betonmure osv.

Trimning/mejning

Sving trimmeren fra side til side i en seglagtig bevægelse. Hold hele tiden trådspolen parallel i forhold til jorden. Tag bestik af terrænet, og bestem herudfra den ønskede skærehøjde. Før og hold trådspolen i den ønskede højde, så du opnår et ensartet snit (fig. 9d).

Lav trimning

Hold trimmeren lige foran dig, så den hælder let, således at undersiden af trådspolen befinder sig over jorden, og tråden rammer det rigtige snitpunkt. Sørg altid for at klippe i retning væk fra dig selv. Træk ikke trimmeren ind mod dig.

Klipning ved hegn/fundament

Ved klipning skal du nærme dig trådhegn, stakitter, naturstensmure og fundamenter ganske langsomt for at komme helt tæt ind uden at støde imod med tråden. Kommer tråden i berøring med f.eks. sten, stenmure eller fundamenter, slides den eller trævles op. Hvis tråden støder mod fletværk i hegn, vil den knække.

Trimning omkring træer

Ved trimning omkring træstammer skal du nærme dig langsomt, så tråden ikke rammer barken. Gå rundt om træet, mens du klipper fra venstre mod højre. Græs og ukrudt nærmer du dig med spidsen af tråden; kip trådspolen let frem.

Advarsel: Nedmejningsarbejder skal udføres med yderste forsigtighed. Hold en afstand på 30 meter mellem dig selv og andre personer eller dyr.

Nedmejning

Ved nedmejning angriber du vegetationen helt ned til jorden. Til det skal du hælde trådspolen i en 30 graders vinkel mod højre. Stil håndtaget i den ønskede position. Vær opmærksom på den øgede risiko for kvæstelse af bruger, omkringstående og dyr, samt faren for materiel skade som følge af udslyngede genstande (f.eks. sten) (fig. 9e).

Advarsel: Fjern ikke genstande fra stier o.lign. med maskinen!

Maskinen er et kraftfuldt redskab, og små sten eller andre genstande kan slynges 15 meter væk (eller mere) og herved forvolde skade på biler, bygninger og vinduer.

Savning

Maskinen er ikke beregnet til savning.

Blokere

Skulle skærekniiven blokere på grund af for tæt vegetation, skal du straks slukke motoren. Fjern græs og vegetation fra maskinen, inden du genoptager arbejdet.

Imødegåelse af tilbageslag

Under arbejdet med skærekniiven er der fare for tilbageslag, hvis denne rammer faste forhindringer (træstamme, gren, træstump, sten eller lignende). Maskinen vil i givet fald blive slynget tilbage mod værktøjets drejeretning. Dette kan føre til, at du mister kontrollen over maskinen. Brug ikke skærekniiven i nærheden af hegn, metalpæle, grænsesten eller fundamenter.

Til skæring af tykke stængler indtages positionen som vist på fig. 9f for at undgå tilbageslag.

9. Vedligeholdelse

Sluk altid for maskinen før vedligeholdelsesarbejder, og træk tændrørshætten ud.

9.1 Udskiftning af trådspole/skæretråd

1. Tag trådspolen (13) ud, som beskrevet i afsnit 5.1.6. Tryk spolen sammen (fig. 12a) og tag den ene halvdel af huset af (fig. 12b).
2. Tag trådspolen ud af spolehuset (fig. 12c).
3. Fjern eventuel resterende skæretråd.
4. Læg den nye skæretråd sammen på midten, og hægt den herved opståede sløjfe i spole-tallerkenens udsparring (fig. 12d).
5. Vikl tråden op mod urets retning i stram tilstand. Herved skiller spoledelene skæretrådens to halvdele (fig. 12e).
6. Hægt de sidste 15 cm af de to trådender ind i spole-tallerkenens trådholdere overfor (fig. 12f).
7. Før de to trådender gennem metaløjerne i spolehuset (fig. 12c).
8. Tryk trådspolen ind i spolehuset.
9. Træk kort og kraftigt i de to trådender for at løsne dem fra trådholderne.
10. Skær overskydende tråd tilbage til ca. 13 cm. Det nedsætter belastningen af motoren under start og opvarmning.
11. Sæt trådspolen på igen (se afsnit 5.1.6). Hvis hele trådspolen skiftes ud, skal punkt 3-6 springes over.

9.2 Slibning af kappekniv

Kappekniven kan med tiden blive sløv. Skulle dette ske, løsner du de skruer, som kappekniven er fastgjort til beskyttelseskappen med. Fastgør kniven i en skruestik. Slib kniven med en fladfil, idet du sørger for at bevare vinklen på skærekanten. Fil kun i en retning.

9.3 Vedligeholdelse af luftfiltret

Et snavset luftfilter nedsætter lufttilførslen til karburatoren og forringer dermed motorydelsen. Regelmæssig kontrol er nødvendig. Luftfiltret (35) skal kontrolleres hver 25. driftstime og renses ved behov. Ved meget støvholdig luft skal luftfiltret efterses hyppigere.

1. Tag luftfilterdækslet af (fig. 10a)
2. Tag luftfiltret ud (fig. 10b/10c)
3. Rens luftfiltret ved udbankning eller udblæsning.
4. Isætning sker tilsvarende i modsat rækkefølge.

Advarsel: Luftfiltret må ikke renses med benzin eller brændbare opløsningsmidler.

9.4 Vedligeholdelse af tændrør (fig. 34)

Tændrørets gnistgab = 0,6 mm. Spænd tændrøret med 12 - 15 Nm. Undersøg tændrøret for snavs første gang efter 10 driftstimer, og rens det om nødvendigt med en kobbertrådsbørste. Herefter efterses tændrøret i intervaller à 50 driftstimer.

1. Tag tændrørshætten ud.
2. Fjern tændrøret (fig. 11b) med den medfølgende tændrørsnøgle (27).
3. Isætning sker tilsvarende i modsat rækkefølge.

9.5 Indstillinger for karburator

Advarsel! Indstillinger på karburatoren må kun foretages af autoriseret kundeservice. Ved arbejder på karburatoren skal luftfilterdækslet tages af først som vist på fig. 10a og 10b.

Indstilling af gaskabel:

Hvis maskinens maksimale omdrejningstal med tiden ikke længere nås, og alle andre årsager kan udelukkes, jvf. afsnit 12 om fejlfhjælpning, kan det være nødvendigt at indstille gaskablet. Prøv først, om karburatoren åbner helt, når gashåndtaget trykkes i bund. Dette er tilfældet, når armen F rammer karburatorens hus ved fuld gas (fig. 13a). Fig. 13a viser den korrekte indstilling. Skulle armen F ikke ramme karburatorens hus, skal der efterjusteres.

Efterjustering af gaskabel foretages på følgende måde:

- Skru kontramøtrikken (fig. 13b/pos. C) nogle omgange løs.
- Drej justerskruen (fig. 13b/pos. D) ud, indtil armen F rammer huset helt ved fuld gas som vist på fig. 13a.
- Spænd kontramøtrikken fast igen.

9.6 Indstilling af tomgangsgas:

Advarsel! Indstil tomgangsgassen, mens maskinen er driftsvarm.

Hvis maskinen går ud, når gasregulatoren ikke er trykket ind, og alle andre årsager kan udelukkes, jvf. afsnit 12 om fejlfhjælpning, er det nødvendigt at efterjustere tomgangsgassen. Det gøres ved at dreje tomgangsskruen (fig. 13b/pos. E) i urets retning, indtil maskinen kører stabilt i tomgang. Skulle tomgangsgassen være så høj, at skæreværktøjet drejer med rundt, skal den reduceres ved at dreje tomgangsskruen til venstre, indtil skæreværktøjet ikke længere drejer med.

10. Renholdelse, opbevaring, transport og reservedelsbestilling

10.1 Renholdelse

- Hold grebene fri for olie, så du altid har et sikkert hold om maskinen.
- Rengør ved behov maskinen med en fugtig klud og eventuelt et mildt opvaskemiddel.

Vigtigt!

Træk tændrørshætten ud før alle former for renholdelse. Saven må under ingen omstændigheder dyppes i vand eller andre væsker. Opbevar maskinen et tørt og sikkert sted og uden for børns rækkevidde.

10.2 Opbevaring

Forsigtig: Skal saven opmagasineres længere end 30 dage, skal disse anvisninger følges:

Klargøring til opbevaring

Hvis saven skal opmagasineres i mere end 30 dage, skal den forberedes hertil. Ellers fordamper det resterende brændstof i karburatoren og efterlader et gummiagtigt udfældningsprodukt. Dette kan besværliggøre start af motoren og evt. nødvendiggøre en omkostningstung reparation.

1. Tag langsomt dækslet til brændstoftanken af for at lempe et eventuelt tryk i tanken. Tøm forsigtigt tanken.
2. Start motoren, og lad den køre, indtil motoren standser for derved at fjerne brændstof fra karburatoren
3. Lad motoren køle af (i ca. 5 min.).
4. Tag tændrøret ud (se 9.4).
5. Put 1 teskefuld ren 2-taktsolie i forbrændingskammeret. Træk flere gange langsomt i startsnoren, så de indre maskindele belægges. Sæt tændrøret i igen.

Bemærk: Opmagasiner saven et tørt sted og på god afstand af mulige antændelseskilder, f.eks. ovne, varmtvandsbeholdere med gas, gasfyrede tørrere, etc.

Genoptagelse af drift

1. Tag tændrøret ud (se 9.4).
2. Træk hurtigt ud i startsnoren for at fjerne overskydende olie fra forbrændingskammeret.
3. Rens tændrøret, og sørg for, at elektrodeafstanden er rigtig; eller sæt et nyt tændrør i med den rigtige elektrodeafstand.
4. Gør maskinen klar til brug.
5. Fyld tanken op med den rigtige brændstof-/olieblanding. Se afsnittet Brændstof og olie.

10.3 Transport

Hvis maskinen skal transporteres, skal benzintanken først tømmes, jvf. kapitel 10. Groft snavs fjernes fra maskinen med en børste eller en håndkost. Afmonter drivstangssystemet, jvf. punkt 5.2.

10.4 Reservedelsbestilling

Følgende bedes oplyst ved bestilling af reservedele:

- Produktets typebetegnelse
 - Produktets varenummer
 - Produktets identifikationsnummer
 - Nummeret på den ønskede reservedel
- Aktuelle priser og øvrig information findes på www.isc-gmbh.info

11. Bortskaffelse og genanvendelse

Maskinen leveres indpakket for at undgå transportskader. Emballagen består af råmaterialer og kan genanvendes eller indleveres på genbrugsstation. Produktet og dets tilbehør består af forskelligartede materialer, f.eks. metal og plast. Defekte komponenter må ikke smides ud som almindeligt husholdningsaffald, men skal bortskaffes sorteret ifølge miljøforskrifterne. Hvis du er i tvivl: Spørg din forhandler, eller forhør dig hos din kommune!

12. Fejlsøgningskema

Nedenstående oversigt angiver fejlsymptomer og beskriver, hvordan afhjælpning foretages, hvis sagen ikke skulle fungere korrekt. Hvis oversigten ikke fører til problemløsning, skal du kontakte dit serviceværksted.

Driftsforstyrrelse	Mulig årsag	Afhjælpning
Maskinen starter ikke.	<ul style="list-style-type: none"> - Fejl i startprocedure - Tilsodet eller fugtigt tændrør - Forkert karburatorindstilling 	<ul style="list-style-type: none"> - Følg startanvisningerne - Rens tændrør, eller sæt nyt i. - Kontakt autoriseret kundeservice, eller indsend maskinen til ISC-GmbH.
Maskinen starter, men arbejder ikke med fuld ydelse.	<ul style="list-style-type: none"> - Forkert indstilling af chokerarm - Snavset luftfilter - Forkert karburatorindstilling 	<ul style="list-style-type: none"> - Sæt chokerarmen på „♦“. - Rens luftfiltret - Kontakt autoriseret kundeservice, eller indsend maskinen til ISC-GmbH.
Motor kører uregelmæssigt.	<ul style="list-style-type: none"> - Forkert elektrodeafstand ved tændrør - Forkert karburatorindstilling 	<ul style="list-style-type: none"> - Rens tændrør, og indstil elektrodeafstanden, eller indsæt nyt tændrør. - Kontakt autoriseret kundeservice, eller indsend maskinen til ISC-GmbH.
Kraftig røg fra motor.	<ul style="list-style-type: none"> - Forkert brændstofblanding. - Forkert karburatorindstilling 	<ul style="list-style-type: none"> - Brug den rigtige brændstofblanding (se brændstof-blandetabel). - Kontakt autoriseret kundeservice, eller indsend maskinen til ISC-GmbH.



Kun for EU-lande

Smid ikke el-værktøj ud som almindeligt husholdningsaffald!

I medfør af Rådets direktiv 2012/19/EF om affald af elektrisk og elektronisk udstyr og dets omsættelse i den nationale lovgivning skal brugt el-værktøj indsamles separat og indleveres til videreanvendende formål på miljømæssig forsvarlig vis.

Recycling-alternativ til tilbagesendelse:

Ejeren af el-værktøjet er – med mindre denne tilbagesender maskinen – forpligtet til at bortskaffe maskinen og dens dele ifølge miljøforskrifterne. Den brugte maskine kan indleveres hos en genbrugsstation – spørg evt. personalet her, eller forhør dig hos din kommune. Tilbehør og hjælpemidler, som følger med maskinen, og som ikke indeholder elektriske dele, er ikke omfattet af ovenstående.

Genoptryk eller anden kopiering af dokumentation og følgedokumenter til produkter, også i uddrag, er kun tilladt med udtrykkelig tilladelse fra iSC GmbH.

Ret til tekniske ændringer forbeholdes

Serviceinformationer

I alle lande, der er nævnt i garantibeviset, råder vi over kompetente servicepartnere, hvis kontaktdata fremgår af garantibeviset. De står til din rådighed i forbindelse med enhver form for service som f.eks. reparation, anskaffelse af reservedele og sliddele eller køb af forbrugsmaterialer.

Vær opmærksom på, at følgende dele på produktet slides som følge af brug eller udsættes for naturligt slid resp. at følgende dele anses som forbrugsmaterialer.

Kategori	Eksempel
Sliddele*	Tændrør, luftfilter
Forbrugsmateriale/ forbrugsdele*	Skærekniv, trådspole med skæretråd
Manglende dele	

* er ikke nødvendigvis indeholdt i leveringsomfanget!

Konstateres mangler eller fejl, bedes du melde fejlen på internettet under www.isc-gmbh.info. Det er vigtigt at beskrive fejlen så nøjagtigt som muligt og i hvert fald besvare følgende spørgsmål:

- Har produktet fungeret, eller var det defekt fra begyndelsen?
- Har du bemærket noget usædvanligt, inden defekten opstod (symptom før defekt)?
- Hvilken fejlfunktion mener du, at produktet er berørt af (hovedsymptom)?
Beskriv venligst fejlfunktionen.

Garantibevis

Kære kunde!

Vore produkter er underlagt en streng kvalitetskontrol. Hvis produktet alligevel på et tidspunkt skulle udvise fejl, beklager vi naturligvis dette, i dette tilfælde beder vi dig kontakte vores kundeservice på adressen, som er anført på dette garantibevis. Du kan naturligvis også ringe til os på det anførte servicenummer. For indfrielse af garantikrav gælder følgende:

1. Disse garantibetingelser retter sig udelukkende til forbrugere, dvs. naturlige personer, der hverken vil bruge dette produkt i forbindelse med udøvelse af deres erhvervsmæssige eller andet selvstændigt arbejde. Disse garantibetingelser regulerer ekstra garantiydelse, som nedenstående producent lover købere af sine nye apparater som supplement til den lovfastsatte garanti. Garantibestemmelser fastsat ved lov berøres ikke af nærværende garanti. Vores garantiydelse er gratis.
2. Garantiydelsen dækker udelukkende mangler på et nyt apparat fra nedenstående producent, der skyldes materiale- eller produktionsfejl, og vi har ret til at vælge, om sådanne mangler afhjælpes på produktet, eller om produktet udskiftes.
Bemærk, at vore produkter ikke er konstrueret til erhvervsmæssig, håndværksmæssig eller faglig brug. Garantien dækker således ikke forhold, hvor produktet er blevet brugt i erhvervsmæssige, håndværksmæssige eller faglige virksomheder eller er blevet udsat for lignende belastning.
3. Garantien dækker ikke følgende:
 - Skader på produktet som følge af tilsidesættelse af montagevejledningens anvisninger eller som følge af usagkyndig installation, tilsidesættelse af brugsanvisningen (f.eks. tilslutning til forkert netspænding eller strømtype) eller tilsidesættelse af vedligeholdelses- og sikkerhedsforskrifter eller som følge af at produktet udsættes for ikke normale miljøbetingelser eller manglende pleje og vedligeholdelse.
 - Skader på produktet som følge af misbrug eller usagkyndig anvendelse (f.eks. overbelastning af produktet eller brug af værktøj eller tilbehør, som ikke er godkendt), indtrængen af fremmedlegemer i produktet (f.eks. sand, sten eller støv, transportskader), brug af vold eller eksterne påvirkninger udefra (f.eks. fordi produktet tabes).
 - Skader på produktet eller dele af produktet, der skyldes almindelig brug, normalt eller andet naturligt slid.
4. Garantiperioden udgør 24 måneder at regne fra købsdatoen. Garantikrav skal gøres gældende inden garantiperiodens udløb og inden for to uger, efter at defekten er blevet konstateret. Garantikrav kan ikke gøres gældende efter garantiperiodens udløb. Reparation eller udskiftning af produktet medfører ikke forlængelse af garantiperioden, heller ikke for eventuelt indbyggede reservedele. Dette gælder også servicearbejder, der foretages på stedet.
5. Hvis du ønsker at gøre brug af garantien, bedes du melde det defekte produkt til: www.isc-gmbh.info. Sørg for at have købskvitteringen eller anden form for dokumentation af købet af det nye apparat ved hånden. Apparater, der sendes ind uden passende dokumentation eller uden typeskilt, er udelukket fra garantiydelsen på grund af manglende identificering. Er defekten omfattet af garantien, vil produktet omgående blive repareret og returneret, eller du vil modtage et helt nyt.

Mod betaling udbedrer vi naturligvis også gerne defekter på produktet, som ikke/ikke længere er omfattet af garantien. Du skal blot indsende produktet til vores serviceadresse.

Hvad angår slid- og forbrugsdele samt manglende dele henviser vi til garantiens indskrænkninger i henhold til serviceinformationerne i nærværende betjeningsvejledning.

Fara!

Innan maskinen kan användas måste särskilda säkerhetsanvisningar beaktas för att förhindra olyckor och skador. Läs därför noggrant igenom denna bruksanvisning och dessa säkerhetsanvisningar. Förvara dem på ett säkert ställe så att du alltid kan hitta önskad information. Om maskinen ska överlåtas till andra personer måste även denna bruksanvisning och dessa säkerhetsanvisningar medfölja. Vi övertar inget ansvar för olyckor eller skador som har uppstått om denna bruksanvisning eller säkerhetsanvisningarna åsidosätts.

1. Säkerhetsanvisningar

Gällande säkerhetsanvisningar finns i det bifogade häftet.

Fara!

Läs alla säkerhetsanvisningar och instruktioner. Försummelser vid iakttagandet av säkerhetsanvisningarna och instruktionerna kan förorsaka elstöt, brand och/eller svåra skador. **Förvara alla säkerhetsanvisningar och instruktioner för framtiden.**

Säkerhetsanordningar

Innan du kan använda maskinen måste den passande skyddskåpan av plast för drift med kniv eller tråd ha monterats. Skyddskåpan förhindrar att föremål slungas ut i omgivningen. Kniven som är integrerad i skyddskåpan kortar av trimmertråden automatiskt till optimal längd.

Förklaring av skyltar på maskinen (bild 43)

1. Varning!
2. Läs igenom bruksanvisningen före användning.
3. Bär huvud-, ögon- och hörselskydd.
4. Bär fasta skor.
5. Bär skyddshandskar.
6. Skydda maskinen mot regn och väta.
7. Var uppmärksam på delar som slungas ut.
8. Slå ifrån maskinen och dra av tändstiftskontakten inför underhåll.
9. Avståndet mellan maskin och personer i närheten måste uppgå till minst 15 m.
10. Verktyget efterroterar.
11. Varning! Heta delar. Håll tillräckligt avstånd.
12. Fyll på en aning fett var 20:e drifttimme (flytande växelfett).
13. Varning för rekyl!
14. Använd inga sågklingor.

2. Beskrivning av maskinen samt leveransomfattning**2.1 Beskrivning av maskinen (bild 1-13)**

1. Kopplingsdel till stånden
2. Stång
3. Styrhandtag
4. Startsnöre
5. Chokereglage
6. Bensintank
7. Bränslepump (primer)
8. Lock till luftfilterkåpa
9. Strömbrytare
10. Skruvmejsel
11. Gasreglage
12. Spärr till gasreglage
13. Trådspole med trimmertråd
14. Skyddskåpa för trimmertråd
15. Skyddskåpa för röjkniv
16. 4 st skruvar M5 (25 mm)
17. Bårsele
18. Röjkniv
19. Hållare till styrhandtag
20. 4 st skruvar M5 (20 mm)
21. 4 st muttrar M5
22. Medtagarbricka
23. Tryckplatta
24. Skydd till tryckplatta
25. Mutter M10 (vänstergängad)
26. Blandningsflaska för olja/bensin
27. Tändstiftsnyckel
28. Gaffelnyckel 8/10 mm
29. Sexkantnyckel 4 mm
30. Sexkantnyckel 5 mm
31. 2 st buntband
32. Stjärnvred M6
33. Mutter M6
34. Distansbricka Ø 6 mm
35. Luftfilter
36. Tändstiftskontakt

2.2 Leveransomfattning

Kontrollera att produkten är komplett med hjälp av beskrivningen av leveransen. Om delar saknas vill vi be dig ta kontakt med vårt servicecenter eller butiken där du köpte produkten inom fem dagar efter att du köpte artikeln. Tänk på att du måste visa upp ett giltigt kvitto. Beakta även garantitabellen i serviceinformationen i slutet av bruksanvisningen.

- Öppna förpackningen och ta försiktigt ut produkten ur förpackningen.
- Ta bort förpackningsmaterialet samt förpacknings- och transportsäkringar (om förhan-

- den).
- Kontrollera att leveransen är komplett.
- Kontrollera om produkten eller tillbehörsdelen har skadats i transporten.
- Spara om möjligt på förpackningen tills garantitiden har gått ut.

Fara!

Produkten och förpackningsmaterialet är ingen leksak! Barn får inte leka med plastpåsar, folie eller smådelar! Risk för att barn sväljer delar och kvävs!

- Bensindrivna röjsåg
- Stång
- Styrhandtag
- Hållare till styrhandtag
- 4 st skruvar M5 (20 mm)
- 4 st muttrar M5
- Bårsele
- 4 st skruvar M5 (25 mm)
- Röjkniv
- Trådspole med trimmertråd
- Medtagarbricka
- Tryckplatta
- Skydd till tryckplatta
- Mutter M10 (vänstergängad)
- Blandningsflaska för olja/bensin
- Tändstiftsnnyckel
- Gaffelnyckel 8/10 mm
- Sexkantnyckel 4 mm
- Sexkantnyckel 5 mm
- 2 st buntband
- Stjärnvred M6
- Mutter M6
- Distansbricka Ø 6 mm
- Skyddskåpa för trimmertråd/röjkniv
- Skruvmejsel
- Original-bruksanvisning
- Säkerhetsanvisningar

3. Ändamålsenlig användning

Röjsågen (när röjkniven används) är lämplig för att skära tunna kvistar, kraftigt ogräs och undervegetation. Motortrimmern (när trådspolen med trimmertråden används) är lämplig för att trimma gräsmattor, grönytor och mindre ogräs. En förutsättning för ändamålsenlig användning av maskinen är att tillverkarens bruksanvisning beaktas. All annan användning som inte uttryckligen anges i denna bruksanvisning kan leda till skador på maskinen och innebära att användaren utsätts

för stora risker. Beakta tvunget begränsningarna som anges i säkerhetsanvisningarna.

Tänk på att våra produkter endast får användas till ändamålsenligt syfte och inte har konstruerats för kommersiell, hantverksmässig eller industriell användning. Vi ger därför ingen garanti om maskinen används inom kommersiella, hantverksmässiga eller industriella verksamheter eller vid liknande aktiviteter.

Obs! På grund av olycksrisken för användaren får den bensindrivna röjsågen inte användas till följande arbeten: Rengöring av gångar och som kompostkvarn för finfördelning av kvistar och grenar från träd och häckar. Dessutom får maskinen inte användas till att plana ut ojämnheter i marken, t ex mullvadshögar. Av säkerhetsskäl får den bensindrivna röjsågen inte användas som drivaggregat för andra arbetsverktyg eller verktygssatser av olika slag.

Maskinen får endast användas till sitt avsedda ändamål. Användningar som sträcker sig utöver detta användningsområde är ej ändamålsenliga. För materialskador eller personskador som resulterar av sådan användning ansvarar användaren/operatören själv. Tillverkaren övertar inget ansvar.

4. Tekniska data

Motortyp ...	Tvåtaktsmotor, luftkyld, kromcylindrar
Motoreffekt (max.)	0,6 kW (0,8 hk)
Cylindervolym	25,4 ccm
Motorns tomgångsvarvtal	3000 ± 400 min ⁻¹
Motorns max. varvtal.....	9600 min ⁻¹
Max. varvtal	
Såg	7200 min ⁻¹
Trimmer	6600 min ⁻¹
Tändning	elektronisk
Drivning	centrifugalkoppling
Vikt (tom tank)	6,1 kg
Trimmertrådens snittdiameter	42 cm
Skärknivens diameter	23 cm
Trådlängd	4 m
Tråddiameter	2 mm
Tankvolym	0,8 l
Tändstift	L8RTC

Fara!**Buller och vibration**Ljudtrycksnivå L_{pA} 92 dB(A)Osäkerhet K_{pA} 3 dBLjudeffektnivå L_{WA} 112 dB(A)Osäkerhet K_{WA} 3 dB**Bär hörselskydd.**

Buller kan leda till att hörseln förstörs.

Använda maskinenVibrationsemissionsvärde $a_n = 7,2 \text{ m/s}^2$ Osäkerhet $K = 1,5 \text{ m/s}^2$ **Begränsa uppkomsten av buller och vibration till ett minimum!**

- Använd endast intakta maskiner.
- Underhåll och rengör maskinen regelbundet.
- Anpassa ditt arbetssätt till maskinen.
- Överbelasta inte maskinen.
- Lämna in maskinen för översyn vid behov.
- Slå ifrån maskinen om den inte används.
- Bär handskar.

5. Montera maskinen**5.1.1 Montera styrhandtaget**

Montera styrhandtaget enligt beskrivningen i bilderna 3a-3c. Dra inte åt skruvarna förrän du har ställt in optimal arbetsposition med bärselen. Justera in styrhandtaget enligt bild 1. Demontera i omvänd ordningsföljd.

5.1.2 Montera stänggen (bild 4a – 4c)

Skjut stjärnvredet (32) genom distansbrickan (34) in i kopplingsdelen till stänggen (1) (bild 4b). Skruva fast stjärnvredet löst med muttern (33). Tryck in spärrarmen (A) och skjut försiktigt in stänggen (bild 4a/pos. 2) i kopplingsdelen till stänggen. Se till att drivaxlarna i stänggens inre glider in i varandra (vrid runt spolhuvudet en aning vid behov). Klacken på spärrarmen (A) måste snäppa in i hålet (B). Dra sedan åt stjärnvredet enligt beskrivningen i bild 4c. Efter att stänggen har monterats samman för första gången behöver du endast lossa på stjärnvredet och trycka in armen för att ta isär stänggen.

5.1.3 Montera knivskyddet

Varning! Om du använder maskinen med röjkniv måste skyddskåpan för röjkniven först ha monterats. Montera skyddskåpan för röjkniven enligt beskrivningen i bild 5a-5c.

5.1.4 Montera/byta ut röjkniven

I bild 6a-6g visas hur röjkniven ska monteras. Demontera i omvänd ordningsföljd.

- Sätt medtagarbrickan (22) på kuggaxeln (bild 6b).
- Spärra röjkniven (18) på medtagarbrickan (bild 6c).
- Sätt tryckplattan (23) över kuggaxelns gänga (bild 6d).
- Sätt på skyddet till tryckplattan (24) (bild 6e).
- Ta reda på var borrhålet i medtagarbrickan finns, placera den över skåran som finns undertill och spärra sedan med den medföljande sexkantnyckeln (29). Dra sedan åt muttern (25) (bild 6f/6g). Obs! Vänstergänga

5.1.5 Montera skyddskåpan för trimmertråden på skyddskåpan för röjkniven

Obs! Om du använder trimmertråd måste skyddskåpan till trimmertråden vara monterad.

Montera skyddskåpan för trimmertråden enligt beskrivningen i bild 7a-7b.

5.1.6 Montera/byta ut trådspolen

I bild 7c beskrivs hur trådspolen ska monteras. Demontera i omvänd ordningsföljd.

Ta reda på var borrhålet i medtagarbrickan finns, placera den över skåran som finns undertill och spärra sedan med den medföljande sexkantnyckeln (29). Skruva sedan fast trådspolen på gängan.

Obs! Vänstergänga

5.2 Ställa in snitthöjden

- Ta på bärselen enligt beskrivningen i bild 8a-8c.
- Häng in maskinen i bärselen (bild 8d).
- Ställ in optimalt arbets- och trimningsläge med olika remspännare (bild 8e).
- Kontrollera den optimala inställningen av bärselens längd genom att svänga maskinen ett par gånger över marken, medan motorn fortfarande är frånslagen (bild 9a).

Bärselen är försedd med en snabböppnare. Dra i den röda remmen (bild 8f) om du snabbt måste lägga ned maskinen på marken.

Varning! Använd alltid bärselen när du arbetar med maskinen. Ta alltid på bärselen så snart du startat motorn och den kör i tomgång. Slå ifrån motorn innan du tar av bärselen.

6. Före användning

Kontrollera alltid följande innan du använder maskinen:

- att bränslesystemet är tätt
- att skyddsanordningarna och skäranordningen är kompletta samt i fullgott skick
- att samtliga förskruvningar sitter fast
- att samtliga rörliga delar går lätt

6.1 Bränsle och olja

Rekommenderade bränslen

Använd endast en blandning av blyfri bensin och en speciell tvåtaktsmotorolja. Tillred bränsleblandningen enligt blandningstabellen.

Varning! Använd inga bränsleblandningar som har lagrats längre än 90 dagar.

Varning! Använd ingen tvåtaktsolja med ett rekommenderat blandningsförhållande på 100:1.

Tillverkarens motorgaranti gäller inte vid motorskador pga otillräcklig smörjning.

Varning! Bränsle får endast transporteras och lagras i härför avsedda och godkända behållare.

Mät upp avsedd mängd bensin och tvåtaktsolja i den bifogade blandningsflaskan (se skalan på flaskan). Skaka därefter flaskan ordentligt.

6.2 Blandningstabell för bränsle

Blandningsförhållande: 40 delar bensin på 1 del olja

Bensin	Tvåtaktsolja
1 liter	25 ml
5 liter	125 ml

7. Använda

Beakta de lokala bullerbestämmelserna. Dessa kan avvika mellan olika orter.

Ta av skyddskåporna från röjkniven (15) innan du använder maskinen.

7.1 Starta vid kall motor

Fyll på tanken med en lämplig mängd bensin-/oljeblandning. Se även avsnittet "Bränsle och olja".

1. Ställ maskinen på en fast och jämn yta.
2. Tryck 10 ggr. på bränslepumpen (primern) (bild 1/pos. 7).
3. Ställ strömbrytaren (bild 1/pos. 9) på "I".
4. Ställ chokereglaget (bild 1/pos. 5) på "☛".
5. Håll fast maskinen ordentligt och dra ut startsnöret (bild 1/pos. 4) tills du märker av ett motstånd. Dra nu ut startsnöret snabbt fyra

gånger.

6. Ställ chokereglaget (bild 1/pos. 5) på "☛".
7. Håll fast maskinen ordentligt och dra ut startsnöret (bild 1/pos. 4) tills du märker av ett motstånd. Dra nu ut startsnöret snabbt fyra gånger. Maskinen ska nu starta.

Varning! Låt inte startsnöret slå tillbaka plötsligt. Detta kan leda till skador.

Obs! Skärverktyget börjar rotera genast efter att motorn har startat.

8. Tryck in gasreglaget kort efter ca 5-10 sekunder å Chokereglaget reglas upp, motorn kör därefter i tomgång.

9. Om motorn inte startar måste du upprepa steg 4-8.

Kom ihåg: Om motorn inte startar, fastän du har försökt flera gånger, läs igenom kapitlet "Störningsåtgärder på motorn". Kom ihåg: Dra alltid startsnöret rakt ut. Om snöret dras ut i vinkel uppstår en friktionsverkan på öglan. På grund av denna friktion utsätts snöret för slitage vilket innebär att det slits ned snabbare. Håll alltid i starthandtaget när snöret dras tillbaka in i maskinen. Låt aldrig snöret snärta tillbaka när du har dragit ut det.

7.2 Starta vid varm motor

(Maskinen slogs ifrån för max. 15-20 minuter sedan)

1. Ställ maskinen på en fast och jämn yta.
2. Ställ strömbrytaren på "I".
3. Håll fast maskinen ordentligt och dra ut startsnöret tills du märker av ett motstånd. Dra nu ut startsnöret snabbt. Efter 1-2 drag ska maskinen starta. Om maskinen inte har startat efter sex drag måste du upprepa steg 1-7 under "Starta vid kall motor".

7.3 Stänga av motorn

Arbetsföljd vid nödstopp:

Ställ strömbrytaren på "Stopp" resp. "0" om du måste stoppa maskinen genast.

Normal arbetsföljd

Släpp gasreglaget och vänta tills motorn kör i tomgångsvarvtal. Ställ därefter strömbrytaren på "Stopp" resp. "0".

7.4 Arbetsanvisningar

Innan du använder maskinen ska du gå igenom och öva alla arbetsmetoder medan motorn är frånslagen.

8. Arbeta med den bensindrivna röjsågen

Förlänga trimmertråden

Varning! Använd ingen metalltråd eller plastöverdragen metalltråd av något som helst slag i trådspolen. Sådana trådtyper kan leda till att användaren skadas allvarligt.

För att förlänga trimmertråden måste du låta motorn köra på fullgas och samtidigt trycka ned trådhuvidet mot marken. Tråden förlängs automatiskt. Kniven på skyddskåpan kortar av tråden till avsedd längd (bild 26).

Obs! Ta regelbundet bort alla gräs- och ogräsrester för att undvika att skaftröret överhettas. Rester av gräs och ogräs fastnar under skyddskåpan (bild 27) och förhindrar att skaftröret kyls ned i tillräcklig mån. Ta bort resterna försiktigt med en skruvmejsel eller ett liknande verktyg.

Olika slags trimningssätt

Om maskinen har monterats rätt kan den användas till att trimma bort ogräs och högt gräs vid svåråtkomliga ställen, t ex längs staket, murar och fundament samt runt om träd. Maskinen kan även användas till „klippning“ för att ta bort vegetation som förberedelse om du vill anlägga en trädgård. Denna metod kan även användas om du vill skära rent på en yta.

Kom ihåg: Även om du använder maskinen försiktigt, innebär trimning längs fundament, sten- eller betongmurar osv. att tråden slits ned snabbare än normalt.

Trimma / klippa

Sväng maskinen från ena sidan till den andra som en lie. Håll alltid trådspolen parallellt mot marken. Kontrollera terrängen och bestäm avsedd trimningshöjd. Styr och håll trådspolen på avsedd höjd så att du uppnår en jämn snittbild (bild 28).

Låg trimning

Luta trimmern en aning framför dig så att trådspolens undersida befinner sig över marken och tråden träffar rätt snittställe. Trimma alltid bort ifrån dig. För inte trimmern mot dig.

Trimma vid staket / fundament

Gå långsamt framåt med trimmern mot hönsnät, staket av plank, murar av natursten och fundament utan att tråden slår emot hindret. Om tråden slår emot t ex stenar, stenmurar eller fundament,

kommer den att slitas ner eller fransa sig. Tråden går av om den slår emot nät.

Trimma runt om träd

När du ska trimma runt omkring träd måste du närma dig långsamt så att tråden inte slår emot stammen. Gå runt trädet och trimma från vänster till höger. För trådens spets fram till gräset eller ogräset och luta sedan trådspolen en aning framåt. Varning: Var mycket försiktig vid skärning. Se alltid till att ett avstånd på minst 30 meter finns mellan dig själv och andra personer eller djur.

Skärning

Skärning innebär att du trimmar bort all vegetation ned till marken. Luta trådspolen med 30 graders vinkel åt höger. Ställ in handtaget i önskat läge. Tänk på att denna trimningsmetod innebär större fara för användaren, personer i närheten och djur, samt att det finns risk för materiella skador om objekt (t ex stenar) slungas iväg (bild 29).

Varning: Använd inte maskinen till att ta bort föremål från gångstigar och liknande. Maskinen är ett effektivt verktyg och små stenar eller andra föremål kan utan vidare slungas iväg 15 meter eller längre. Därigenom finns det risk för personskador och skador på bilar, byggnader och fönster.

Såga

Maskinen är inte avsedd för sågning.

Knivblockering

Om kniven blockeras pga. alltför tät vegetation måste du genast slå ifrån motorn. Ta bort gräs och ogräs från maskinen innan du tar den i drift på nytt.

Förhindra rekyler

När du använder röjkniven finns det risk för rekyler om den slår emot fasta hinder (trädstammar, grenar, trädstubbar, stenar eller liknande). Maskinen slungas tillbaka i motsatt riktning mot verktygets rotationsriktning. Detta kan leda till att du förlorar kontrollen över maskinen. Använd aldrig röjkniven i närheten av staket, metallstolpar, gränsstenar eller fundament. Om tjocka stjälkar ska skäras, positionera dessa enligt beskrivningen i bild 30 för att undvika rekyler.

9. Underhåll

Slå alltid ifrån maskinen och dra av tändstiftskontakten innan du utför underhåll.

9.1 Byta ut trådspole / trimmertråd

1. Demontera trådspolen (13) enligt beskrivningen i avsnitt 5.1.6. Tryck samman spolen (bild 12a) och ta av den ena halvan (bild 12b).
2. Ta ut trådspolen ur kåpan (bild 12c).
3. Ta bort ev. rester av trimmertråd.
4. Lägg in den nya trimmertråden i mitten och lägg sedan in öglan i spåret på spoldelaren (bild 12d).
5. Håll tråden sträckt och linda upp den i motsols riktning. Spoldelaren skiljer åt nylontrådens båda ändar (bild 12e).
6. Haka in de sista 15 cm på de båda trådändarna i passande trådhållare på trådspolen (bild 12f).
7. För in de båda trådändarna genom metallöglorna i trådspolens kåpa (bild 12c).
8. Tryck in trådspolen i kåpan.
9. Dra ut de båda trådändarna kort och kraftigt så att de lossnar från trådspolens trådhållare.
10. Skär av ev. överflödig tråd tills ungefär 13 cm är kvar. Detta sänker belastningen på motorn under uppstart och uppvärmning.
11. Montera tillbaka trådspolen. Se punkt 5.1.6. Om den kompletta trådspolen ska bytas ut måste du hoppa över punkt 3-6.

9.2 Slipa kniven i skyddskåpan

Kniven i skyddskåpan kan bli trubbig efter en viss tids användning. Om detta skulle bli aktuellt, lossa på skruvarna som håller fast kniven vid skyddskåpan. Spänn fast kniven i ett skruvstöd. Slipa kniven med en platt fil och se till att du inte ändrar på knivens snittkant. Fila endast i en riktning.

9.3 Underhålla luftfiltret

Smutsiga luftfilter försämrar motorprestandan eftersom luftmatningen till förgasaren då är reducerad. Kontrollera filtret med jämna mellanrum. Luftfiltret bör kontrolleras var 25:e drifttimme och rengöras vid behov. Kontrollera luftfiltret oftare om luften är mycket dammig.

1. Demontera luftfilterlocket (bild 10a).
2. Ta av filterelementet (bild 10b/10c).
3. Rengör filterelementet genom att slå ur det eller blåsa rent.
4. Montera samman i omvänd ordningsföljd. Varning! Rengör aldrig luftfiltret med bensen eller brännbara lösningsmedel.

9.4 Underhålla tändstiftet

Tändstiftets gnistgap = 0,6 mm. Dra åt tändstiftet med 12 till 15 Nm. Kontrollera om tändstiftet är smutsigt för första gången efter 10 drifttimmar. Rengör det vid behov med en trådborste av koppar. Utför därefter underhåll på tändstiftet var 50:e drifttimme.

1. Dra av tändstiftskontakten.
2. Skruva ut tändstiftet (bild 11b) med den bifogade tändstiftsnnyckeln (27).
3. Montera samman i omvänd ordningsföljd.

9.5 Förgasarinställningar

Obs! Endast personal från behörig kundtjänst får utföra inställningar på förgasaren.

Inför alla arbeten på förgasaren måste luftfilterlocket först demonteras, se beskrivningen i bild 10a och 10b.

Ställa in gasvajern

Om maskinens maximala varvtal inte längre kan uppnås och samtliga andra orsaker som anges i kapitel 12 "Störningsåtgärder" kan uteslutas, kan det vara nödvändigt att ställa in gasvajern. Kontrollera först om förgasaren öppnas helt när gasreglaget trycks ända in. Detta är fallet om armen F trycker emot förgasarkåpan vid full gas (bild 13a). I bild 13a visas rätt inställning. Om armen F inte trycker emot förgasarkåpan krävs en efterjustering.

Följande arbetssteg krävs för att justera in gasvajern:

- Lossa på kontramuttern (bild 13b/pos. C) med ett par varv.
- Skruva ut justerskruven (bild 13b/pos. D) så att armen F ligger emot kåpan helt när gasreglaget trycks ända in, se bild 13a.
- Dra sedan åt kontramuttern på nytt.

9.6 Ställa in tomgångsgas

Obs! Ställ in tomgångsgas medan maskinen är driftvarm.

Om maskinen stannar medan gasreglaget inte trycks in och samtliga andra orsaker som anges i kapitel 12 "Störningsåtgärder" kan uteslutas, kan det vara nödvändigt att justera in tomgångsgasen. Vrid runt skruven till tomgångsgas (bild 13b/pos. E) i medsols riktning tills maskinen kör säkert i tomgång. Om tomgångsgasen är så pass hög att skäranordningen roterar, måste tomgångsgasen reduceras med skruven tills skäranordningen står stilla.

10. Rengöring, förvaring, transport och reservdelsbeställning

10.1 Rengöring

- Se till att handtagen hålls fria från olja så att du alltid kan hålla fast maskinen säkert.
- Rengör maskinen vid behov med en fuktig tygduk och ev. med mildt diskmedel.

Obs!

Dra alltid av tändstiftskontakten inför rengöring. Doppa aldrig ned maskinen i vatten eller andra vätskor för rengöring.

Förvara maskinen på en säker och torr plats utom räckhåll för barn.

10.2 Förvaring

Obs! Om maskinen ska förvaras under längre tid än 30 dagar måste följande arbeten utföras.

Förvara maskinen

Maskinen måste förberedas om den ska förvaras längre tid än 30 dagar. I annat fall kommer resterande bränsle som finns i förgasaren att avdunsta och lämna kvar en gummiliknande bottensats. Detta kan göra det svårt att starta maskinen och leda till att maskinen måste repareras.

1. Ta försiktigt av locket till bränsletanken för att släppa ut ev. tryck från tanken. Töm tanken försiktigt.
2. Starta motorn och låt den köra tills maskinen stannar. Därmed har förgasaren tömts på bränsle.
3. Låt motorn svalna (ca 5 minuter).
4. Skruva ut tändstiftet (se 9.4).
5. Fyll på en tesked ren tvåttaktsolja i förbränningskammaren. Dra ut startsnöret långsamt flera gånger för att maskinens inre komponenter ska smörjas in. Sätt i tändstiftet på nytt.

Obs! Förvara maskinen på en torr plats och långt bort från ev. tändkällor, t ex kaminer, gasdrivna varmvattenberedare, gastorkare.

Ta maskinen i drift på nytt

1. Skruva ut tändstiftet (se 9.4).
2. Dra ut startsnöret snabbt för att få ut överflödiga olja ur förbränningskammaren.
3. Rengör tändstiftet och kontrollera elektrodavståndet, eller sätt i ett nytt tändstift med rätt avstånd.
4. Förbered maskinen för användning.
5. Fyll på tanken med rätt bränsle-/oljablandning. Se avsnitt Bränsle och olja

10.3 Transport

Om du vill transportera maskinen måste du först tömma bensintanken enligt beskrivningen i kapitel 10. Ta bort smuts från maskinen med en kvast eller en handborste. Demontera driftstången enligt beskrivningen under punkt 5.2.

10.4 Reservdelsbeställning

Ange följande information när du beställer reservdelar:

- Produkttyp
- Produktens artikelnummer
- Produktens ID-nr.
- Reservdelsnumret för reservdelen

Aktuella priser och ytterligare information finns på www.isc-gmbh.info

11. Skrotning och återvinning

Apparaten ligger i en förpackning som fungerar som skydd mot transportskador. Denna förpackning består av olika material som kan återvinnas. Lämna in förpackningen till ett samlingsställe för återvinning. Apparaten och dess tillbehör består av olika material som t ex metaller och plaster. Lämna in defekta delar till ett godkänt samlingsställe i din kommun. Hör efter med din kommun eller med försäljaren i din specialbutik.

12. Felsökning

I tabellen nedan visas en del störningssymptom samt beskrivningar för att åtgärda dessa störningar om maskinen inte fungerar på rätt sätt. Kontakta din serviceverkstad om du inte kan lokalisera och åtgärda problemet.

Störning	Möjlig orsak	Åtgärder
Maskinen startar inte.	<ul style="list-style-type: none"> - Maskinen har startats felaktigt - Sotigt eller fuktigt tändstift. - Förgasaren är felaktigt inställd. 	<ul style="list-style-type: none"> - Följ instruktionerna för start. - Rengör tändstiftet eller byt ut det mot ett nytt. - Kontakta behörig kundtjänst eller skicka in maskinen till ISC GmbH.
Maskinen startar, men avger inte full effekt.	<ul style="list-style-type: none"> - Chokereglaget är felaktigt inställt. - Luftfiltret är smutsigt. - Förgasaren är felaktigt inställd. 	<ul style="list-style-type: none"> - Ställ chokereglaget på „♦“. - Rengör luftfiltret. - Kontakta behörig kundtjänst eller skicka in maskinen till ISC GmbH.
Motorn kör ryckigt.	<ul style="list-style-type: none"> - Felaktigt elektrod–avstånd i tändstiftet. - Förgasaren är felaktigt inställd. 	<ul style="list-style-type: none"> - Rengör tändstiftet och ställ in elektrodavståndet, eller sätt in ett nytt tändstift. - Kontakta behörig kundtjänst eller skicka in maskinen till ISC GmbH.
Motorn avger ovanligt mycket rök.	<ul style="list-style-type: none"> - Felaktig bränsle–blandning. - Förgasaren är felaktigt inställd. 	<ul style="list-style-type: none"> - Använd rätt bränsleblandning (se blandningstabellen) - Kontakta behörig kundtjänst eller skicka in maskinen till ISC GmbH.



Endast för EU-länder

Kasta inte elverktyg i hushållssoporna.

Enligt det europeiska direktivet 2012/19/EG om avfall som utgörs av eller innehåller elektriska eller elektroniska produkter och dess tillämpning i den nationella lagstiftningen, måste förbrukade elverktyg källsorteras och lämnas in för miljövänlig återvinning.

Återvinnings-alternativ till begäran om återsändning:

Som ett alternativ till returnering är ägaren av elutrustningen skyldig att bidra till ändamålsenlig avfallshantering för det fall att utrustningen ska skrotas. Efter att den förbrukade utrustningen har lämnats in till en avfallsstation kan den omhändertas i enlighet med gällande nationella lagstiftning om återvinning och avfallshantering. Detta gäller inte för tillbehörsdelar och hjälpmedel utan elektriska komponenter vars syfte har varit att komplettera den förbrukade utrustningen.

Eftertryck eller annan duplicering av dokumentation och medföljande underlag för produkterna, även utdrag, är endast tillåtet med uttryckligt tillstånd från iSC GmbH.

Med förbehåll för tekniska ändringar.

Serviceinformation

I alla länder som nämns i garantibeviset har vi kompetenta servicepartners. Adresserna till dessa partners finns i garantibeviset. Våra partners står gärna till tjänst för alla slags servicearbeten såsom reparation och tillhandahållande av reservdelar, slitagedelar och förbrukningsmaterial.

Kom ihåg att följande delar i denna produkt är utsatta för ett bruksmässigt och naturligt slitage samt att följande delar krävs som förbrukningsmaterial.

Kategori	Exempel
Slitagedelar*	Tändstift, luftfilter
Förbrukningsmaterial/förbrukningsdelar*	Röjkniv, trådspole med trimmertråd
Delar som saknas	

* ingår inte tvunget i leveransomfattningen!

Vid brister eller störningar kan du anmäla detta på webbplatsen www.isc-gmbh.info. Ge en detaljerad beskrivning av felet som har uppstått och besvara alltid följande frågor:

- Fungerade produkten först eller var den defekt från början?
- Märkte du av någonting innan produkten slutade att fungera (symptomer före defekt)?
- Enligt din åsikt, vilken funktion är felaktig i produkten (huvudsymptom)?
Beskriv den felaktiga funktionen.

Garantibevis

Bästa kund,
våra produkter genomgår en sträng kvalitetskontroll. Om denna produkt mot förmodan inte fungerar på rätt sätt, beklagar vi detta och ber dig att kontakta vår serviceavdelning under adressen som anges på garantikortet. Vi står även gärna till tjänst på telefon under servicenumret som anges nedan. Följande punkter gäller för att du ska kunna göra anspråk på garantin:

1. Dessa garantivillkor vänder sig enbart till konsumenter, dvs. naturliga personer som inte har för avsikt att använda denna produkt i kommersiellt syfte eller inom egen verksamhet. Dessa garantivillkor reglerar ytterligare garantitjänster som nedanstående tillverkare erbjuder köpare av nya produkter. Dessa tjänster är en komplettering till den lagstadgade garantin. Garantianspråk som regleras enligt lag påverkas inte av denna garanti. Våra garantitjänster är gratis för dig.
2. Garantitjänsterna omfattar endast sådana brister som bevisligen kan härledas till material- eller tillverkningsfel. Produkten som du har köpt ska vara ny och härstamma från nedanstående tillverkare. Vi avgör om sådana brister i produkten ska åtgärdas eller om produkten ska bytas ut. Tänk på att våra produkter endast får användas till ändamålsenligt syfte och inte har konstruerats för kommersiell, hantverksmässig eller yrkesmässig användning. Ett garantiavtal sluts därför ej om produkten inom garantitiden har använts inom yrkesmässiga, hantverksmässiga eller industriella verksamheter eller har utsatts för liknande påkänning.
3. Garantin omfattar inte:
 - Skador på produkten som kan härledas till att monteringsanvisningen missaktats eller på grund av felaktig installation, åsidosatt bruksanvisning (t ex anslutning till felaktig nätspänning eller strömart), missaktade underhålls- och säkerhetsbestämmelser, om produkten utsätts för onormala miljöfaktorer eller bristfällig skötsel och underhåll.
 - Skador på produkten som kan härledas till missbruk eller ej ändamålsenlig användning (t ex överbelastning av produkten eller användning av ej godkända insatsverktyg eller tillbehör), främmande partiklar som har trängt in i produkten (t ex sand, sten eller damm, transportskador), yttre våld eller yttre påverkan (t ex skador efter att produkten fallit ned).
 - Skador på produkten eller delar av produkten som kan härledas till bruksmässigt, normalt eller för övrigt naturligt slitage.
4. Garantitiden uppgår till 24 månader och gäller från datumet när produkten köptes. Medan garantitiden fortfarande gäller ska anspråk på garanti ställas inom två veckor efter att defekten fastställdes. Det är inte möjligt att ställa anspråk på garanti efter att garantitiden har löpt ut. Garantitiden förlängs inte när produkten repareras eller byts ut, dessutom medför sådana arbeten inte att en ny garantitid börjar gälla för produkten eller för ev. reservdelar som har monterats in. Detta gäller även vid hembesök.
5. Anmäl den defekta produkten på följande webbplats för att göra anspråk på garantin: www.isc-gmbh.info. Se till att du har sparat på kvittot eller ett annat köpebevis som påvisar att du har köpt denna produkt i nytt skick. Produkter som sänds in utan köpebevis eller utan märkskylt täcks inte av våra garantitjänster eftersom de inte kan identifieras. Om defekten i produkten täcks av våra garantitjänster, får du genast en reparerad eller ny produkt av oss.

Givetvis kan vi även, mot debitering, åtgärda skador som antingen inte täcks av garantin eller som har uppstått efter garantitidens slut. Skicka in produkten till nedanstående serviceadress.

För slitage- och förbrukningsdelar samt för delar som saknas hänvisar vi till begränsningarna i garantin enligt serviceinformationen som anges i denna bruksanvisning.

Gevaar!

Bij het gebruik van toestellen dienen enkele veiligheidsmaatregelen te worden nageleefd om lichamelijk gevaar en schade te voorkomen. Lees daarom deze handleiding / veiligheidsinstructies zorgvuldig door. Bewaar deze goed zodat u de informatie op elk moment kunt terugvinden. Mocht u dit toestel aan andere personen doorgeven, gelieve dan deze handleiding / veiligheidsinstructies mee te geven. Wij zijn niet aansprakelijk voor ongevallen of schade die te wijten zijn aan niet-naleving van deze handleiding en van de veiligheidsinstructies.

1. Veiligheidsaanwijzingen

De overeenkomstige veiligheidsinstructies vindt u in de bijgaande brochure.

Gevaar!

Lees alle veiligheidsinstructies en aanwijzingen. Nalatigheden bij de inachtneming van de veiligheidsinstructies en aanwijzingen kunnen elektrische schok, brand en/of zware letsels tot gevolg hebben. **Bewaar alle veiligheidsinstructies en aanwijzingen voor de toekomst.**

Veiligheidsvoorzieningen

Als u met het toestel werkt moet de overeenkomstige plastic beschermkap voor messen of draad zijn aangebracht om het wegspringen van voorwerpen te voorkomen. Het in de beschermkap van de snijdraad geïntegreerde mes snijdt de draad automatisch op de optimale lengte.

Verklaring van de aanwijzingsborden op het toestel (fig. 14):

1. Waarschuwing!
2. Vóór inbedrijfstelling handleiding lezen!
3. Oog-/hoofd- en gehoorbeschermer dragen!
4. Vast schoeisel dragen!
5. Veiligheidshandschoenen dragen!
6. Toestel beschermen tegen regen en vocht!
7. Let op wegspringende delen.
8. Voor onderhoudswerkzaamheden het toestel stopzetten en de bougiestekker aftrekken!
9. De afstand tussen de machine en omstanders moet minstens 15 m bedragen!
10. Gereedschap loopt uit!
11. Let op! Warme onderdelen. Op afstand blijven.
12. Vul om de 20 bedrijfsuren wat vet aan (vloeibaar transmissievet)
13. Pas op voor terugslag!

14. Gebruik geen zaagbladen.

2. Beschrijving van het gereedschap en leveringsomvang**2.1 Beschrijving van het gereedschap (fig. 1-13)**

1. Verbindingsstuk geleidesteel
2. Geleidesteel
3. Geleidehandgreep
4. Startkoord
5. Choke-hendel
6. Benzinetank
7. Brandstofpomp „Primer“
8. Afdekking luchtfilterhuis
9. Aan/Uit-schakelaar
10. Schroevendraaier
11. Gashendel
12. Vergrendeling gashendel
13. Draadspool met snijdraad
14. Beschermkap snijdraad
15. Beschermkap snijmes
16. 4x schroef M5 (25 mm)
17. Draagriem
18. Snijmes
19. Houder geleidehandgreep
20. 4x schroef M5 (20 mm)
21. 4x moer M5
22. Meenemerschijf
23. Drukplaat
24. Afdekking drukplaat
25. Moer M10 (linkse schroefdraad)
26. Olie-/benzinemengfles
27. Bougiesleutel
28. Gaffelsleutel 8/10 mm
29. Inbussleutel 4 mm
30. Inbussleutel 5 mm
31. 2x kabelbinder
32. Gerande schroef M6
33. Moer M6
34. Volgvinger Ø 6mm
35. Luchtfilter
36. Bougiestekker

2.2 Leveringsomvang

Gelieve de volledigheid van het artikel te controleren aan de hand van de beschreven omvang van de levering. Indien er onderdelen ontbreken, gelieve u dan binnen 5 werkdagen na aankoop van het artikel te wenden tot ons servicecenter of tot het verkooppunt waar u het apparaat heeft gekocht, en leg een geldig bewijs van aankoop voor. Gelieve daarvoor de garantietabel in de service-

informatie aan het einde van de handleiding in acht te nemen.

- Open de verpakking en neem het toestel voorzichtig uit de verpakking.
- Verwijder het verpakkingsmateriaal alsmede verpakkings-/transportbeveiligingen (indien aanwezig).
- Controleer of de leveringsomvang compleet is.
- Controleer het toestel en de accessoires op transportschade.
- Bewaar de verpakking indien mogelijk tot het verloop van de garantieperiode.

Gevaar!

Het toestel en het verpakkingsmateriaal zijn geen speelgoed voor kinderen! Kinderen mogen niet met plastic zakken, folies en kleine stukken spelen! Er bestaat inslik- en verstikkingsgevaar!

- Benzinezeis
- Geleidesteel
- Geleidehandgreep
- Houder geleidehandgreep
- 4x schroef M5 (20 mm)
- 4x moer M5
- Draagriem
- 4x schroef M5 (25 mm)
- Snijmes
- Draadspoel met snijdraad
- Meenemerschipf
- Drukplaat
- Afdekking drukplaat
- Moer M10 (linkse schroefdraad)
- Olie-/benzinemengfles
- Bougiesleutel
- Gaffelsleutel 8/10 mm
- Inbussleutel 4 mm
- Inbussleutel 5 mm
- 2x kabelbinder
- Gerande schroef M6
- Moer M6
- Volgring Ø 6mm
- Beschermkap voor snijdraad/snijmes
- Schroevendraaier
- Originele handleiding
- Veiligheidsinstructies

3. Reglementair gebruik

De motorzeis (gebruik van het snijmes) is geschikt voor het snijden van dunne struikgewassen, sterke onkruiden en kreupelhout. De motortrimmer (gebruik van de draadspoel met snijdraad) is geschikt voor het snijden van gazon, grasvlakten en licht onkruid. Het behoorlijk gebruik van het toestel houdt in dat de bijgaande handleiding van de fabrikant in acht wordt genomen. Elk ander gebruik dat in deze handleiding niet uitdrukkelijk is toegestaan kan schade aan het toestel berokkenen en de gebruiker ernstig in gevaar brengen. Gelieve zeker de beperkingen vermeld in de veiligheidsinstructies in acht te nemen.

Wij wijzen erop dat onze toestellen overeenkomstig hun bestemming niet ontworpen zijn voor commercieel, ambachtelijk of industrieel gebruik. Wij zijn niet aansprakelijk indien het toestel in ambachtelijke of industriële bedrijven alsmede bij gelijk te stellen activiteiten wordt gebruikt.

LET OP! Wegens lichamelijk gevaar voor de gebruiker mag de benzinemotorzeis niet voor volgende werkzaamheden worden ingezet: voor het reinigen van voetpaden en als hakselaar voor het versnipperen van boom- en heggensnoeisel. De benzinemotorzeis mag evenmin worden gebruikt voor het gelijkmaken van bodemverheffingen, zoals b.v. molshopen. Om veiligheidsredenen mag de benzinemotorzeis niet worden gebruikt als aandrijfaggregaat voor andere werkgereedschappen en gereedschapsets van welke aard dan ook.

De machine mag slechts voor werkzaamheden worden gebruikt waarvoor ze bedoeld is. Elk verder gaand gebruik is niet doelmatig. Voor daaruit voortvloeiende schade of letsels van welke aard dan ook is de gebruiker/bediener, niet de fabrikant, aansprakelijk.

4. Technische gegevens

Motor type ... 2-takt motor, luchtgekoeld, chromen cilinder	
Motorvermogen (max.)	0,6 kW / (0,8 PK)
Slagvolume	25,4 cm ³
Stationair toerental motor	3000 ± 400 min ⁻¹
Max. toerental motor	9600 min ⁻¹
Max. toerental	
Zeis:	7200 min ⁻¹
Trimmer:	6600 min ⁻¹
Ontsteking	Elektronisch
Aandrijving	Centrifugaalkoppeling
Gewicht (lege tank)	6,1 kg
Snijcirkel draad Ø	42 cm
Snijcirkel mes Ø	23 cm
Draadlengte	4,0 m
Draad-Ø	2,0 mm
Tankinhoud	0,45 l
Bougie	L8RTC

Gevaar!

Geluid en vibratie

Geluidsdruk niveau L_{pA}	92 dB (A)
Onzekerheid K_{pA}	3 dB
Geluidsvermogen L_{WA}	112 dB (A)
Onzekerheid K_{WA}	3 dB

Draag een gehoorbeschermer.

Lawaai kan aanleiding geven tot gehoorverlies.

Totale vibratiewaarden (vectorsom van drie richtingen) bepaald volgens EN 60745.

Bedrijf

Trillingsemisiewaarde $a_h = 7,2 \text{ m/s}^2$
 Onzekerheid $K = 1,5 \text{ m/s}^2$

Beperk de geluidsonwikkeling en vibratie tot een minimum!

- Gebruik enkel intacte toestellen.
- Onderhoud en reinig het toestel regelmatig.
- Pas uw manier van werken aan het toestel aan.
- Overbelast het toestel niet.
- Laat het toestel indien nodig nazien.
- Schakel het toestel uit als het niet wordt gebruikt.
- Draag handschoenen.

5. Montage

5.1.1 Montage van de geleidehandgreep

Monteer de geleidehandgreep zoals voorgesteld in de fig. 3a-3c. Draai de schroeven pas helemaal vast, als u de optimale werkpositie met de draagriem heeft ingesteld. De geleidehandgreep moet worden uitgericht zoals voorgesteld in fig. 1. De demontage gebeurt in omgekeerde volgorde.

5.1.2 Montage van de geleidesteel (fig. 4a-4c)

Schui de gerande schroef (32) door de volgring (34) in het verbindingsstuk van de geleidesteel (1) (fig. 4b). Schroef de gerande schroef los vast met de moer (33). Druk nu op de arrêteerhendel (A) en schui de geleidesteel (fig. 4a, pos. 2) voorzichtig in het verbindingsstuk van de geleidesteel. Zorg er hierbij voor, dat de aandrijfassen binnen in de geleidesteel in elkaar glijden (eventueel licht aan de spoelkop draaien). De neus van de arrêteerhendel (A) moet vastklikken in het gat (B). Draai nu de gerande schroef aan zoals getoond in fig. 4c. Na de eerste assemblage hoeft de gerande schroef alleen losgedraaid en de hendel ingedrukt te worden om de geleidesteel te demonteren.

5.1.3 Montage van de mesbeschermer

Let op: Bij het werken met het snijmes moet de beschermkap aangebracht zijn. De montage van de snijmesbeschermer gebeurt zoals voorgesteld in de fig. 5a-5c.

5.1.4 Montage/Vervangen van het snijmes

De montage van het snijmes is geïllustreerd in fig. 6a-6g. De demontage gebeurt in omgekeerde volgorde.

- Meenemerschijf (22) op de tandas steken (fig. 6b).
- Snijmes (18) op de meenemerschijf arrêteren (fig. 6c).
- Drukplaat (23) over de schroefdraad van de tandas steken (fig. 6d).
- Afdekking drukplaat (24) erop steken (fig. 6e).
- Het boorgat van de meenemerschijf zoeken, in één lijn brengen met de eronder liggende inkeping en arrêteren met de meegeleverde inbussleutel (29) om daarna de moer (25) aan te draaien (fig. 6f/6g). Aanwijzing: Linkse schroefdraad!

5.1.5 Montage van de beschermkap van de snijdraad aan de mesbeschermkap

Let op: Bij het werken met de snijdraad moet ook de beschermkap van de snijdraad worden gemonteerd.

De montage van de beschermkap van de snijdraad gebeurt zoals voorgesteld in de fig. 7a-7b.

5.1.6 Monteren/Vervangen van de draadspoel

De montage van de draadspoel is geïllustreerd in fig. 7c. De demontage gebeurt in omgekeerde volgorde.

Het boorgat van de meeneemplaats zoeken, in één lijn brengen met de eronder liggende inkeping en arrêteren met de meegeleverde inbusleutel (29) om nu de draadspoel op de schroefdraad te schroeven. Aanwijzing: Linkse schroefdraad!

5.2 Instellen van de maaihoogte

- Draagriem aanleggen zoals voorgesteld in fig. 8a-8c.
- Het apparaat vasthaken aan de draagriem (fig. 8d).
- Met de verschillende riemverstellers aan de draagriem de optimale werk- en snijpositie instellen (fig. 8e).
- Om de optimale lengte van de draagriem te bepalen maakt u vervolgens enkele slingerbewegingen zonder de motor te starten (fig. 9a).

De draagriem is uitgerust met een snel openend mechanisme. Trek aan het rode riemuiteinde (fig. 8f) als u het apparaat vlug moet afleggen.

Waarschuwing: Gebruik de riem altijd als u met het apparaat werkt. Breng de riem aan zodra u de motor heeft gestart en hij stationair draait. Schakel de motor uit voordat u de draagriem afneemt.

6. Vóór inbedrijfstelling

Ga voor iedere ingebruikneming na of:

- het brandstofsysteem geen lekkage vertoont,
- de bescherminrichtingen en de snijinrichting in perfecte staat verkeren en volledig zijn,
- alle schroefverbindingen goed vast zitten,
- alle beweegbare onderdelen gemakkelijk bewegen.

6.1 Brandstof en olie

Aanbevolen brandstoffen

Gebruik alleen een mengeling van loodvrije benzine en speciale tweetaktmotorolie. Meng de brandstofmengeling volgens de brandstofmengtabel.

Let op: Gebruik geen brandstofmengeling die langer dan 90 dagen werd bewaard.

Let op: Gebruik geen tweetaktolie waarvoor een mengverhouding van 100 tot 1 wordt aanbevolen. Bij motorschade als gevolg van onvoldoende smering vervalt de motorgarantie van de fabrikant.

Let op: Gebruik voor het transport en bewaren van brandstof alleen vaten die daarvoor voorzien en toegelaten zijn.

Giet telkens de juiste hoeveelheid benzine en tweetaktolie de bijgaande mengfles in (zie opgedrukte schaal). Schud daarna de fles flink door.

6.2 Brandstofmengtabel

Mengmethode: 40 delen benzine op 1 deel olie

Benzine	2-taktolie
1 liter	25 ml
5 liter	125 ml

7. Bedrijf

Gelieve de wettelijke bepalingen inzake de verordening voor de bestrijding van lawaaioverlast na te leven, die plaatselijk kunnen verschillen.

Verwijder vóór inbedrijfstelling de beschermkappen van het snijmes (15).

7.1 Starten bij koude motor

Giet in de tank een behoorlijke hoeveelheid benzine-/oliemengsel. Zie ook brandstof en olie.

1. Apparaat op een hard, effen vlak zetten.
2. Brandstofpomp (primer) (fig. 1, pos. 7) 10x indrukken.
3. Aan/Uit-schakelaar (fig. 1, pos. 9) op „I“ schakelen.
4. Chokehendel (fig. 1, pos. 5) op „ # “ zetten.
5. Het apparaat goed vasthouden en het starterkoord (fig. 1, pos. 4) uittrekken tot aan de eerste weerstand. Nu de startkabel 2x snel aantrekken.
6. Chokehendel (fig. 1, pos. 5) op „ † “ zetten.
7. Het apparaat goed vasthouden en het starterkoord (fig. 1, pos. 4) uittrekken tot aan de eerste weerstand. Nu de startkabel 4x snel aantrekken. Het apparaat zou moeten starten.

Aanwijzing: Het starterkoord niet terug laten springen. Dit kan tot beschadigingen leiden.

Waarschuwing: Het snijgereedschap begint bij startende motor te draaien.

8. Gashendel na ca. 5-10 sec. kort activeren. Daardoor wordt de chokehendel ontgrendeld, de motor gaat weer stationair draaien.
9. Mocht de motor niet aanslaan, dan herhaalt u de stappen 4-8.

Opgelet! Slaat de motor ook na meerdere pogingen niet aan, gelieve dan het hoofdstuk „Fouten verhelpen aan de motor“ te raadplegen.

Opgelet! Trek het starterkoord altijd recht uit. Als het in een hoek wordt uitgetrokken, dan ontstaat er wrijving aan het oog. Door deze wrijving wordt het koord doorgeschuurd en verslijt het sneller. Houd steeds de startergreep vast, als het koord weer vanzelf naar binnen wordt getrokken.

Laat het koord nooit terugspringen vanuit de uitgetrokken toestand.

7.2 Starten bij warme motor

(Het apparaat stond gedurende minder dan 15 tot 20 min stil)

1. Het apparaat op een hard, effen vlak zetten.
2. Aan/Uit-schakelaar op „I“ zetten.
3. Het apparaat goed vasthouden en het starterkoord tot de eerste weerstand uittrekken. Haal nu het starterkoord flink door. Het apparaat moet na 1-2 keer doorhalen starten. Mocht het apparaat na 6 keer doorhalen nog altijd niet starten, dan herhaalt u de stappen 1-7 beschreven onder „Koude motor starten“.

7.3 Motor afzetten

Stappenvolgorde bij noodstop:

Wanneer het nodig is om het apparaat onmiddellijk te stoppen, zet u de Aan/Uit-schakelaar op „Stop“ resp. „0“.

Normale stappenvolgorde:

Laat de gashendel los en wacht tot de motor stationair is gaan draaien. Zet dan de Aan/Uit-schakelaar op „Stop“ resp. „0“.

7.4 Werkinstructies

Train vóór gebruik van het apparaat alle werktechnieken bij afgezette motor.

8. Werken met de benzinemotorzeis

Verlengen van de snijdraad

Waarschuwing! Gebruik in de draadkop geen blanke of geplastificeerde metalen draad van welke aard dan ook. Dat kan leiden tot ernstige verwondingen van de gebruiker.

Om de snijdraad te verlengen laat u de motor op volle toeren draaien en tikt u de draadkop op de grond. De draad wordt automatisch verlengd. Het mes op het beschermerschild verkort de draad op de toegestane lengte (fig. 9b).

Voorzichtig: verwijder regelmatig alle resten van gras en onkruid om een oververhitting van de schachtbuis te voorkomen. Resten van gazon, gras en onkruid blijven onderaan het beschermerschild (fig. 9c) vastzitten en verhinderen daardoor een voldoende koeling van de schachtbuis. Verwijder de resten voorzichtig met een schroevendraaier of iets dergelijks.

Verskillende snijmethodes

Is het toestel correct gemonteerd, snijdt het onkruid en hoog gras op moeilijk bereikbare plaatsen, zoals b.v. langs omheiningen, muren en funderingen alsook rond bomen. Het kan eveneens voor het „afmaaien“ worden gebruikt om vegetatie dicht over de grond te verwijderen of een bepaald gebied op te schikken voor een betere voorbereiding van een tuin.

Opgelet! Zelfs bij zorgvuldig gebruik heeft het snijden langs funderingen, muren van steen of beton enz. een verhoogde slijtage van de draad tot gevolg.

Trimmen/maaien

Zwenk de trimmer met sikkelachtige bewegingen van de ene kant naar de andere. Hou de draadspoel steeds evenwijdig met de grond. Controleer het terrein en leg de gewenste snijhoogte vast. Leid en houd de draadspoel in de gewenste hoogte om een gelijkmatige snede te verkrijgen (fig. 9d).

Laag trimmen

Houd de trimmer exact voor u lichtjes schuin zodat de onderkant van de draadspoel zich boven de grond bevindt en de draad de juiste snijplaats raakt. Snij steeds weg van uzelf. Trek de trimmer nooit naar u toe.

Snijden langs omheiningen/funderingen

Nader al snijdend langzaam gaasfrasteringen, lattenheiningen, muren van natuursteen en funderingen om er dichtbij te snijden zonder echter met de draad tegen de hindernis te slaan. Komt de draad b.v. met stenen, muren van steen of funderingen in aanraking, slijt hij af of rafelt hij uit. Slaat de draad tegen omheiningstraliewerk, gaat hij breken.

Trimmen van bomen

Als u rond bomen trimt, nader langzaam teneinde de draad de schors niet raakt. Ga rond de boom en snij daarbij van links naar rechts. Nader gras of onkruid met de top van de draad en kantel de draadspoel lichtjes naar voren.

Waarschuwing : wees bijzonder voorzichtig bij afmaaiwerkzaamheden. Neem bij dergelijke werkzaamheden een afstand van minstens 30 m tussen uzelf en andere personen of dieren in acht.

Afmaaien

Bij het afmaaien wordt de hele vegetatie tot op de grond afgesneden. Te dien einde kantelt u de draadspoel in een hoek van 30 graden naar rechts. Breng de handgreep in de gewenste positie. Houd rekening met verhoogd lichamenlijk gevaar voor gebruiker, toeschouwers en dieren alsmede met het gevaar voor materiële schade door wegspringende voorwerpen (b.v. stenen) (fig. 9e).

Waarschuwing: verwijder met het toestel geen voorwerpen van voetpaden enz.! Het toestel is een krachtig gereedschap; steentjes of andere voorwerpen kunnen 15 m en meer worden weggeslingerd en kunnen letsels of beschadigingen van auto's, huizen en vensters veroorzaken.

Zagen

Het toestel is niet geschikt voor het zagen.

Vastkomen

Mocht het snijmes wegens te dichte vegetatie blokkeren dient u meteen de motor stil te leggen. Ontdoe het toestel van gras en struikgewassen voordat u het opnieuw in werking zet.

Vermijden van terugstoot

Bij het werken met het snijmes bestaat gevaar voor terugstoot als het een vaste hindernis (boomstam, tak, boomstomp, steen of dergelijks) raakt. Het toestel springt daarbij terug tegen de draairichting van het gereedschap in. Dit kan ertoe leiden dat u de controle over het toestel verliest. Gebruik het snijmes niet in de buurt van omheiningen, metalen palen, grenspalen of funderingen.

Om dichte stengels te snijden plaatst u die zoals getoond in fig. 9f om een terugstoot te voorkomen.

9. Onderhoud

Schakel het apparaat vóór het begin van onderhoudswerkzaamheden altijd uit en trek de bougiestekker eraf.

9.1 Vervangen van draadspoel/snijdraad

1. De draadspoel (13) demonteren zoals beschreven in hoofdstuk 5.1.6. De spoel samendrukken (fig. 12a) en één helft van de behuizing eraf nemen (fig. 12b).
2. Draadspoel uit de behuizing nemen (fig. 12c).
3. Verwijder eventueel nog voorhanden snijdraad.
4. De nieuwe snijdraad in het midden samenleggen en de ontstane lus vasthaken in de uitsparing van de draadverdeelpaat (fig. 12d).
5. Draad onder spanning tegen de de klok in opwickelen. De draadverdeelpaat scheidt daarbij de beide helften van de snijdraad (fig. 12e).
6. De laatste 15 cm van de beide draaduiteinden in de tegenoverliggende draadhouders van de draadverdeelpaat haken (fig. 12f).
7. De beide draaduiteinden doorheen de metalen ogen in de behuizing van de draadspoel leiden (fig. 12c).
8. Draadspoel in de behuizing van de draadspoel drukken.
9. Kort en krachtig aan de beide draaduiteinden trekken om deze uit de draadhouders los te maken.
10. Overtollige draad op ongeveer 13 cm inkorten. Daardoor wordt de motor bij het starten en opwarmen minder zwaar belast.
11. Draadspoel weer monteren (zie hoofdstuk 5.1.6). Als de complete draadspoel wordt vernieuwd, slaat u de punten 3-6 over.

9.2 Slijpen van het mes van de beschermkap

Het mes van de beschermkap kan mettertijd bot worden. Mocht u dit vaststellen, dan draait u de schroef los waarmee het mes van de beschermkap aan de beschermkap is bevestigd. Zet het mes vast in een bankschroef. Slijp het mes met een vlakke vijl en let er goed op, dat u de hoek van de snijkant niet verandert. Vijl slechts in één richting.

9.3 Onderhoud van het luchtfilter

Door verontreinigde luchtfilters neemt het motorvermogen af, omdat er te weinig lucht naar de carburateur wordt geleid. Regelmatige controle is dan ook absoluut noodzakelijk. Het luchtfilter (35) moet om de 25 bedrijfsuren gecontroleerd en indien nodig gereinigd worden. Bij zeer stoffige lucht moet het luchtfilter vaker worden gecontroleerd.

1. Verwijder het luchtfilterdeksel (fig. 10a).
2. Verwijder het luchtfilter (fig. 10b/10c).
3. Reinig het luchtfilter door uitkloppen of uitblazen.
4. De assemblage gebeurt in omgekeerde volgorde.

Waarschuwing: Luchtfilter nooit met benzine of brandbare oplosmiddelen reinigen.

9.4 Onderhoud van de bougie (fig. 34)

Vonkafstand van de bougie = 0,6 mm. Draai de bougie aan met 12 tot 15 Nm. Controleer de bougie voor het eerst na 10 bedrijfsuren op vervuiling en reinig hem, indien nodig, met een koperen draadborstel. Daarna de bougie om de 50 bedrijfsuren onderhouden.

1. Trek de bougiestekker eraf.
2. Verwijder de bougie (fig. 11b) met de meegeleverde bougiesleutel (27).
3. De assemblage gebeurt in omgekeerde volgorde.

9.5 Afstellingen aan de carburateur

Waarschuwing! Instellingen aan de carburateur mogen alleen door een geautoriseerde klantenservice worden uitgevoerd.

Voor alle werkzaamheden aan de carburateur moet eerst de luchtfilterafdekking worden gedemonteerd zoals getoond in fig. 10a en 10b.

Instellen van de gastrekkabel:

Mocht het maximum toerental van het apparaat na verloop van tijd niet meer worden behaald en alle andere oorzaken volgens hoofdstuk 12 Verhelpen van fouten uitgesloten zijn, dan kan het nodig zijn de gastrekkabel bij te regelen. Contro-

leer daarvoor eerst of de carburateur bij volledig doorgedrukte gashendel helemaal opengaat. Dit is het geval als de hendel F bij vol gas tegen het huis van de carburateur aanslaat (fig. 13a). Fig. 13a toont de correcte instelling. Als de hendel F niet tegen het huis van de carburateur aanslaat, dan is een bijstelling noodzakelijk.

Om de gastrekkabel bij te stellen zijn volgende stappen vereist:

- Draai de contraoer (fig. 13b, pos. C) enkele omdraaiingen los.
- Draai de verstelschroef (fig. 13b, pos. D) eruit, tot de hendel F bij volledig geactiveerd gas, zoals getoond in figuur 13a, volledig tegen het huis aanslaat.
- Draai de contraoer weer vast.

9.6 Instellen van het stationaire toerental

Waarschuwing! Het stationaire toerental bij warme motor instellen.

Mocht de motor van het apparaat bij niet ingedrukte gashendel afslaan en alle andere oorzaken volgens hoofdstuk 12 Verhelpen van fouten zijn uitgesloten, dan moet het stationaire toerental worden bijgesteld. Draai hiervoor de instelschroef voor het stationaire toerental (fig. 13b, pos. E) met de klok mee, tot de motor zonder te haperen stationair blijft draaien. Mocht het stationaire toerental zo hoog zijn dat het snijgereedschap meedraait, dan moet u het stationaire toerental door de instelschroef tegen de klok in te draaien verlagen, tot het snijgereedschap niet meer meedraait.

10. Reiniging, opbergen, transport en bestellen van wisselstukken

10.1 Reiniging

- Hou de handgrepen vrij van olie zodat u altijd een veilige houvast hebt.
- Maak het toestel, indien nodig, met een vochtige doek en eventueel met een mild spoelmiddel schoon.

LET OP!

Voor elke schoonmaakbeurt de bougiestekker aftrekken. Dompel het toestel voor het schoonmaken geenszins in water of andere vloeistoffen. Bewaar de kettingzaag op een veilige en droge plaats buiten bereik van kinderen.

10.2 Opbergen

Voorzichtig: Berg het toestel nooit langer dan 30 dagen weg zonder de volgende stappen te doorlopen.

Opbergen van het toestel

Als u het toestel langer dan 30 dagen opbergt, dient het hiervoor klaargemaakt te worden. Anders zou de rest van de brandstof die zich in de carburator bevindt verdampen en een rubberachtig bezinksel achterlaten. Dit zou de start kunnen bemoeilijken en dure herstelwerkzaamheden tot gevolg hebben.

1. Neem de dop van de brandstoftank langzaam eraf om eventuele druk in de tank af te laten. Maak de tank voorzichtig leeg.
2. Start de motor en laat hem draaien tot de zaag stopt teneinde de brandstof uit de carburator te verwijderen.
3. Laat de motor afkoelen (ca. 5 minuten).
4. Verwijder de bougie (zie 9.4).
5. Giet een koffielepel schone tweekantolie de verbrandingskamer in. Trek meermaals langzaam aan de starterkoord om de binnenste componenten van een laag te voorzien. Draai de bougie er terug in.

Aanwijzing: Berg het toestel op een droge plaats en zo ver mogelijk verwijderd van eventuele ontstekingsbronnen, b.v. kachel, warmwaterboiler die op gas draait, gasdroger etc. op.

Herinbedrijfstelling

1. Verwijder de bougie (zie 9.4).
2. Haal de starterkoord flink door om overtollige olie uit de verbrandingskamer te verwijderen.
3. Maak de bougie schoon en let op de juiste elektrodeafstand op de bougie of monteer een nieuwe bougie met de juiste elektrodeafstand.
4. Maak het toestel klaar voor gebruik.
5. Vul de tank met de juiste brandstof-oliemenging. Zie hoofdstuk brandstof en olie.

10.3 Transport

Moet u het toestel transporteren, maak dan de benzinetank leeg zoals toegelicht in hoofdstuk 10. Ontdoe het toestel met een borstel of handveger van grof vuil. Demonteer het aandrijfstangenstelsel zoals beschreven in punt 5.2.

10.4 Bestellen van wisselstukken

Gelieve bij het bestellen van wisselstukken volgende gegevens te vermelden :

- Type van het toestel
- Artikelnummer van het toestel
- Ident-nummer van het toestel
- Wisselstuknummer van het benodigde stuk.


Actuele prijzen en info vindt u terug onder www.isc-gmbh.info

11. Verwijdering en recyclage

Het toestel bevindt zich in een verpakking om transportschade te voorkomen. Deze verpakking is een grondstof en bijgevolg herbruikbaar of kan in de grondstofkringloop worden teruggevoerd. Het toestel en zijn accessoires bestaan uit diverse materialen, zoals b.v. metaal en kunststof. Defecte toestellen horen niet thuis in het huisvuil. Om zich van het toestel naar behoren te ontdoen dient het naar een geschikte verzamelplaats te worden gebracht. Als u geen inzamelplaats kent gelieve u dan bij de gemeente te informeren.

12. Foutopsporing

De volgende tabel toont foutsymptomen aan en legt uit hoe u een fout kan verhelpen mocht uw toestel ooit niet naar behoren werken. Indien u het probleem desondanks niet kan lokaliseren en verhelpen gelieve zich tot uw servicewerkplaats te wenden.

Storing	Mogelijke oorzaak	Verhelpen
De motor van het toestel slaat niet aan.	<ul style="list-style-type: none"> - Foutieve procedure bij het starten - Bougie vol roet of vochtig - Carburator fout afgesteld 	<ul style="list-style-type: none"> - Neem de aanwijzingen voor het starten in acht. - Bougie reinigen of door een nieuwe vervangen. - Naar de geautoriseerde klantenservice gaan of het toestel naar ISC-GmbH opsturen.
De motor van het toestel slaat aan maar heeft niet het volle vermogen	<ul style="list-style-type: none"> - Choke-hendel niet correct afgesteld - Vervuilde luchtfilter - Carburator fout afgesteld 	<ul style="list-style-type: none"> - Chokehendel naar de stand „“ brengen. - Luchtfilter reinigen - Naar de geautoriseerde klantenservice gaan of het toestel naar ISC-GmbH opsturen.
Motor draait onregelmatig	<ul style="list-style-type: none"> - Foutieve elektrodeafstand van de bougie - Carburator fout afgesteld 	<ul style="list-style-type: none"> - Bougie reinigen en elektrodeafstand instellen of een nieuwe bougie indraaien. - Naar de geautoriseerde klantenservice gaan of het toestel naar ISC-GmbH opsturen.
Motor rookt bovenmatig	<ul style="list-style-type: none"> - Verkeerd brandstofmengsel - Carburator fout afgesteld 	<ul style="list-style-type: none"> - Correct brandstofmengsel gebruiken (zie brandstofmengtabel) - Naar de geautoriseerde klantenservice gaan of het toestel naar ISC-GmbH opsturen.



Enkel voor EU-landen

Elektrisch gereedschap hoort niet bij het huisvuil thuis!

Volgens de Europese richtlijn 2012/19/EG op afgedankte elektrische en elektronische toestellen en omzetting in nationaal recht dienen afgedankte elektrische gereedschappen afzonderlijk te worden verzameld en milieuvriendelijk te worden gerecycleerd.

Recyclagealternatief i.p.v. het toestel terug te sturen:

De eigenaar van het elektrische toestel is alternatief verplicht, i.p.v. het toestel terug te sturen, mede te werken bij de behoorlijke recyclage in geval hij zich van het eigendom ontdoet. Het afgedankte toestel kan hiervoor ook bij een verzamelplaats worden afgegeven die voor een verwijdering als bedoeld in de wetgeving in zake recyclage en afvalverwerking zorgt. Hieronder vallen niet bij de afgedankte toestellen gevoegde accessoires en hulpmiddelen zonder elektrische componenten.

Nadruk of andere reproductie van documentatie en geleidepapieren van de producten, geheel of gedeeltelijk, enkel toegestaan mits uitdrukkelijke toestemming van iSC GmbH.

Technische wijzigingen voorbehouden

Service-informatie

Wij werken in alle landen die in het garantiebewijs zijn genoemd, samen met competente servicepartners, wier contactgegevens u kunt afleiden uit het garantiebewijs. Deze staan voor alle diensten zoals reparatie, het verschaffen van wisselstukken of slijtdelen of voor de aankoop van verbruiksmaterialen te uwer beschikking.

U moet er rekening mee houden dat bij dit product de volgende delen onderhevig zijn aan een slijtage door gebruik of een natuurlijke slijtage, resp. dat de volgende delen nodig zijn als verbruiksmaterialen.

Categorie	Voorbeeld
Slijtstukken*	Bougie, luchtfilter
Verbruiksmateriaal/verbruiksstukken*	Snijmes, draadspoel met snijdraad
Ontbrekende onderdelen	

* niet verplicht bij de leveringsomvang begrepen!

Bij gebreken of defecten verzoeken wij u om de fout te melden op het internet onder www.isc-gmbh.info. Gelieve te zorgen voor een nauwkeurige beschrijving van de fout en daarbij in elk geval de volgende vragen te beantwoorden:

- Heeft het toestel reeds eenmaal gewerkt of was het vanaf het begin defect?
- Is u iets opgevallen voordat het defect zich voordeed (symptoom vóór het defect)?
- Welke foutieve werkwijze vertoont het toestel volgens u (hoofdsymptoom)?
Beschrijf deze foutieve werkwijze.

Garantiebewijs

Geachte klant,
onze producten worden onderworpen aan een strenge kwaliteitscontrole. Mocht dit apparaat echter ooit niet naar behoren functioneren, spijt dit ons ten zeerste en vragen u zich te wenden tot onze servicedienst onder het adres vermeld op dit garantiebewijs. Wij staan ook graag telefonisch tot uw dienst via het vermelde servicetelefoonnummer. Voor eisen in verband met het recht garantie geldt het volgende:

1. Deze garantievoorwaarden zijn uitsluitend gericht aan de gebruikers, d.w.z. natuurlijke personen die dit product niet in het kader van hun ambachtelijke noch van een andere zelfstandige activiteit willen gebruiken. Deze garantievoorwaarden regelen aanvullende garantieprestaties, die de hieronder genoemde fabrikant kopers van zijn nieuwe apparaten toezegt in aanvulling tot de wettelijke garantie. Uw wettelijke garantieclaims blijven onaangetast door deze garantie. Onze garantieprestatie is voor u gratis.
2. De garantieprestatie geldt uitsluitend voor gebreken aan een door u aangekocht nieuw apparaat van de hieronder genoemde fabrikant die aantoonbaar berusten op een materiaal- of productiefout, en is naar onze keuze beperkt tot het verhelpen van zulke gebreken aan het apparaat of de vervanging ervan.
Wij wijzen erop dat onze apparaten overeenkomstig hun bestemming niet ontworpen zijn voor commercieel, ambachtelijk of industrieel gebruik. Van een garantiecontract is derhalve geen sprake, als het apparaat binnen de garantieperiode in commerciële, ambachtelijke of industriële bedrijven werd ingezet of aan een daarmee gelijk te stellen belasting werd blootgesteld.
3. Van onze garantie zijn uitgesloten:
 - Schade aan het apparaat als gevolg van niet-inachtneming van de montagehandleiding of op grond van ondeskundige installatie, als gevolg van niet-inachtneming van de gebruiksaanwijzing (zoals bijv. door aansluiting aan een verkeerde netspanning of stroomsoort) of niet-inachtneming van de onderhouds- en veiligheidsvoorschriften, door blootstelling van het apparaat aan abnormale omgevingsvoorwaarden of door nalatig onderhoud en verzorging.
 - Schade aan het apparaat als gevolg van misbruik of ondeskundige toepassingen (zoals bijv. overbelasting van het apparaat of de inzet van niet toegelaten gereedschappen of toebehoren), binnendringen van vreemde voorwerpen in het apparaat (zoals bijv. zand, stenen of stof, transportschade), gebruik van geweld of als gevolg van externe invloeden (zoals bijv. schade door vallen).
 - Schade aan het apparaat of aan delen van het apparaat die valt te herleiden tot slijtage als gevolg van gebruik, en als gevolg van normale of andere natuurlijke slijtage.
4. De garantieperiode bedraagt 24 maanden en gaat in op de datum van aankoop van het apparaat. Garantieclaims dienen voor het verloop van de garantieperiode binnen de twee weken na het vaststellen van het defect geldend te worden gemaakt. Het indienen van garantieclaims na verloop van de garantieperiode is uitgesloten. De herstelling of vervanging van het apparaat leidt niet tot een verlenging van de garantieperiode noch wordt door deze prestatie een nieuwe garantieperiode voor het apparaat of voor eventueel ingebouwde wisselstukken op gang gebracht. Dit geldt ook bij het ter plaatse uitvoeren van een serviceactiviteit.
5. Gelieve om een garantieclaim in te dienen het defecte apparaat aan te melden onder: www.isc-gmbh.info. Houd het aankoopbewijs of een ander bewijs van uw aankoop van het nieuwe apparaat bij de hand. Apparaten die zonder bijhorende bewijzen of zonder typeplaatje worden teruggestuurd, worden op grond van de ontbrekende mogelijkheid om het apparaat toe te kennen uitgesloten van de garantieprestatie. Valt het defect van het apparaat binnen onze garantieprestatie, dan bezorgen wij u per omgaande een gerepareerd of nieuw apparaat terug.

Uiteraard staan wij ook tot u dienst om, mits betaling van de kosten, defecten van het apparaat te verhelpen die buiten de garantieomvang vallen. Te dien einde stuurt u het apparaat aan ons serviceadres op.

Voor slijtstukken, verbruiksmateriaal en ontbrekende onderdelen wordt verwezen naar de beperkingen van deze garantie conform de service-informatie van deze handleiding.

Peligro!

Al usar aparatos es preciso tener en cuenta una serie de medidas de seguridad para evitar lesiones o daños. Por este motivo, es preciso leer atentamente este manual de instrucciones/advertencias de seguridad. Guardar esta información cuidadosamente para poder consultarla en cualquier momento. En caso de entregar el aparato a terceras personas, será preciso entregarles, asimismo, el manual de instrucciones/advertencias de seguridad. No nos hacemos responsables de accidentes o daños provocados por no tener en cuenta este manual y las instrucciones de seguridad.

1. Instrucciones de seguridad

Encontrará las instrucciones de seguridad correspondientes en el prospecto adjunto.

Peligro!

Lea todas las instrucciones de seguridad e indicaciones. El incumplimiento de dichas instrucciones e indicaciones puede provocar descargas, incendios y/o daños graves. **Guarde todas las instrucciones de seguridad e indicaciones para posibles consultas posteriores.**

Dispositivos de seguridad

Al trabajar con el aparato, montar la cubierta protectora de plástico correspondiente cuando se utilice la cuchilla o el hilo para evitar que los objetos salgan disparados. La cuchilla integrada en la cubierta de protección del hilo de corte corta el hilo automáticamente a la longitud óptima.

Explicación de las placas de advertencia que aparecen sobre el aparato (fig. 14):

1. ¡Advertencia!
2. ¡Leer el manual de instrucciones antes de la puesta en marcha!
3. ¡Llevar protección para ojos, cabeza y oídos!
4. ¡Llevar calzado resistente!
5. ¡Llevar guantes de protección!
6. ¡Proteger el aparato de la lluvia o la humedad!
7. Cuidado con las piezas que pueden salir disparadas.
8. Antes de realizar los trabajos de mantenimiento, parar el aparato y quitar el enchufe de la bujía de encendido.
9. Entre la máquina y las personas que se encuentran en las inmediaciones debe existir una distancia de al menos 15 m.

10. ¡La herramienta sigue en marcha por inercia!
11. Atención, partes de la máquina calientes. Mantenerse alejado.
12. ¡Añadir algo de grasa cada 20 horas de servicio (grasa fluida para engranajes)!
13. ¡Cuidado con el efecto de retroceso!
14. No emplear hojas de sierra.

2. Descripción del aparato y volumen de entrega**2.1 Descripción del aparato (fig. 1-13)**

1. Pieza de conexión para mango guía
2. Mango guía
3. Empuñadura guía
4. Cable de arranque
5. Palanca del estárter
6. Depósito de gasolina
7. Bomba de combustible "inyector"
8. Cubierta carcasa filtro de aire
9. Interruptor ON/OFF
10. Destornillador
11. Acelerador
12. Bloqueo del acelerador
13. Bobina de hilo con hilo de corte
14. Cubierta de protección para hilo de corte
15. Cubierta de protección para cuchilla de corte
16. 4 tornillos M5 (25 mm)
17. Cinturón de transporte
18. Cuchilla de corte
19. Sujeción empuñadura guía
20. 4 tornillos M5 (20 mm)
21. 4 tuercas M5
22. Plato de arrastre
23. Plancha
24. Cubierta plancha
25. Tuerca M10 (rosca a la izquierda)
26. Botella de mezcla aceite/gasolina
27. Llave de bujía de encendido
28. Llave fija 8/10mm
29. Llave Allen 4 mm
30. Llave Allen 5 mm
31. 2 sujeciones de cable
32. Tornillo moleteado M6
33. Tuerca M6
34. Arandela Ø 6mm
35. Filtro de aire
36. Enchufe de la bujía de encendido

2.2 Volumen de entrega

Sirviéndose de la descripción del volumen de entrega, comprobar que el artículo esté completo. Si faltase alguna pieza, dirigirse a nuestro Service Center o a la tienda especializada más cercana en un plazo máximo de 5 días laborales tras la compra del artículo presentando un recibo de compra válido. A este respecto, observar la tabla de garantía de las condiciones de garantía que se encuentran al final del manual.

- Abrir el embalaje y extraer cuidadosamente el aparato.
- Retirar el material de embalaje, así como los dispositivos de seguridad del embalaje y para el transporte (si existen).
- Comprobar que el volumen de entrega esté completo.
- Comprobar que el aparato y los accesorios no presenten daños ocasionados durante el transporte.
- Si es posible, almacenar el embalaje hasta que transcurra el periodo de garantía.

Peligro!

¡El aparato y el material de embalaje no son un juguete! ¡No permitir que los niños jueguen con bolsas de plástico, láminas y piezas pequeñas! ¡Riesgo de ingestión y asfixia!

- Desbrozadora con motor de gasolina
- Mango guía
- Empuñadura guía
- Sujeción empuñadura guía
- 4 tornillos M5 (20 mm)
- 4 tuercas M5
- Cinturón de transporte
- 4 tornillos M5 (25 mm)
- Cuchilla de corte
- Bobina de hilo con hilo de corte
- Plato de arrastre
- Plancha
- Cubierta plancha
- Tuerca M10 (rosca a la izquierda)
- Botella de mezcla aceite/gasolina
- Llave de bujía de encendido
- Llave fija 8/10mm
- Llave Allen 4 mm
- Llave Allen 5 mm
- 2 sujeciones de cable
- Tornillo moleteado M6
- Tuerca M6
- Arandela Ø 6mm
- Cubierta de protección para hilo de corte/ cuchilla de corte
- Destornillador

- Manual de instrucciones original
- Instrucciones de seguridad

3. Uso adecuado

La desbrozadora con motor (uso de la cuchilla de corte) resulta adecuada para cortar madera fina, hierbajos y maleza. El recortabordes a motor (uso de la bobina de hilo con hilo de corte) resulta adecuado para cortar césped y pequeños hierbajos. La observancia de las instrucciones de uso especificadas por el fabricante constituye un requisito indispensable para manejar la máquina de forma adecuada. Cualquier otra utilización que difiera de las que se autorizan expresamente en este manual puede provocar el deterioro del aparato y representar un serio peligro para el usuario. Es preciso observar las restricciones indicadas en las advertencias de seguridad.

Es preciso tener en consideración que nuestro aparato no está indicado para un uso comercial, industrial o en taller. No asumiremos ningún tipo de garantía cuando se utilice el aparato en zonas industriales, comerciales o talleres, así como actividades similares.

¡Atención! Para evitar que el operario sufra heridas corporales, la desbrozadora con motor de gasolina no se podrá utilizar para realizar los siguientes trabajos: para limpiar aceras, evitando asimismo emplearla como trituradora para desmenuzar ramas de árbol o setos. Además, la desbrozadora con motor de gasolina no puede ser utilizada para allanar irregularidades en el suelo como, por ejemplo, los montículos de tierra hechos por los topos. Por motivos de seguridad la desbrozadora con motor de gasolina no puede ser utilizada como unidad motriz para otras herramientas o juegos de herramientas de cualquier otro tipo.

La máquina sólo debe emplearse para aquellos casos para los que se ha destinado su uso. Cualquier otro uso no será adecuado. En caso de uso inadecuado, el fabricante no se hace responsable de daños o lesiones de cualquier tipo; el responsable es el usuario u operario de la máquina.

4. Características técnicas

Tipo de motor	motor de 2 tiempos,
.....refrigeración por aire, cilindro de cromo	
Potencia del motor (máx.)	0,6 kW (0,8 CV)
Cilindrada	25,4 cm ³
Velocidad en vacío del motor ...	3000 ± 400 r.p.m.
Velocidad máx. motor	9600 r.p.m.
Máx. núm. revoluciones	
Desbrozadora:	7200 r.p.m.
Recortabordes:	6600 r.p.m.
Encendido	electrónico
Accionamiento	Embrague centrífugo
Peso (depósito vacío)	6,1 kg
Circunferencia de corte hilo Ø.....	42 cm
Circunferencia de corte cuchilla Ø	23 cm
Longitud del hilo	4 m
Diámetro hilo	2 mm
Volumen del depósito	0,45 l
Bujía de encendido	L8RTC

Peligro!

Ruido y vibración

Nivel de presión acústica L_{pA}	92 dB(A)
Imprecisión K_{pA}	3 dB
Nivel de potencia acústica L_{WA}	112 dB(A)
Imprecisión K_{WA}	3 dB

Usar protección para los oídos.

La exposición al ruido puede ser perjudicial para el oído.

Funcionamiento

Valor de emisión de vibraciones $a_h = 7,2 \text{ m/s}^2$
Imprecisión $K = 1,5 \text{ m/s}^2$

El valor de emisión de vibraciones indicado se ha calculado conforme a un método de ensayo normalizado, pudiendo, en algunos casos excepcionales, variar o superar el valor indicado dependiendo de las circunstancias en las que se utilice la herramienta eléctrica.

El valor de emisión de vibraciones indicado puede utilizarse para comparar la herramienta con otras.

El valor de emisión de vibraciones indicado también puede utilizarse para una valoración preliminar de los riesgos.

¡Reducir la emisión de ruido y las vibraciones al mínimo!

- Emplear sólo aparatos en perfecto estado.
- Realizar el mantenimiento del aparato y limpiarlo con regularidad.
- Adaptar el modo de trabajo al aparato.
- No sobrecargar el aparato.
- En caso necesario dejar que se compruebe el aparato.
- Apagar el aparato cuando no se esté utilizando.
- Llevar guantes.

5. Montaje

5.1.1 Montaje de la empuñadura guía

Montar la empuñadura guía como se muestra en las figuras 3a-3c. Apretar a fondo los tornillos solo una vez que se haya ajustado la posición de trabajo óptima con el cinturón. Orientar la empuñadura guía según lo indicado en la figura 1. El desmontaje se realiza por el orden contrario.

5.1.2 Montaje del mango guía (fig. 4a-4c)

Desplazar el tornillo moleteado (32) a través de la arandela (34) en la pieza de unión del mango guía (1) (fig. 4b). Atornillar el tornillo moleteado sin apretarlo con la tuerca (33).

Apretar la palanca de detención (A) y desplazar con cuidado el mango guía (fig. 4a/pos. 2) en la pieza de unión del mismo. Asegurarse de que los árboles de accionamiento en el interior del mango guía encajen (en caso necesario, girar ligeramente en el cabezal de la bobina). El saliente de la palanca de detención (A) debe encajar en el agujero (B). Apretar el tornillo moleteado como se muestra en la figura 4c. Tras el primer montaje sólo será necesario aflojar el tornillo moleteado y activar la palanca para desmontar el mango guía.

5.1.3 Montaje de la cubierta de protección de la cuchilla

Atención: A la hora de trabajar con la cuchilla de corte la cubierta de protección de la misma debe estar montada. La cubierta de protección de la cuchilla de corte se monta como se indica en las figuras 5a-5c.

5.1.4 Montaje/cambio de la cuchilla

La cuchilla de corte se monta como se indica en las figuras 6a-6g. El desmontaje se lleva a cabo realizando la misma secuencia pero en sentido contrario.

- Insertar el plato de arrastre (22) en el árbol dentado (fig. 6b)
- Bloquear la cuchilla de corte (18) en el plato de arrastre (fig. 6c)
- Insertar la plancha (23) a través de la rosca del árbol dentado (fig. 6d)
- Colocar la cubierta de la plancha (24) (fig. 6e)
- Buscar la perforación del plato de arrastre, hacer coincidir con la entalladura que se encuentra debajo y bloquear con la llave Allen suministrada (29) para apretar ahora la tuerca (25) (fig. 6f/6g). Atención: Rosca a la izquierda

5.1.5 Montaje de la cubierta de protección del hilo de corte en la cubierta de protección de la cuchilla

Atención: Si se trabaja con hilos de corte, debe montarse adicionalmente la cubierta de protección para ellos.

La cubierta de protección del hilo de corte se monta como se indica en las figuras 7a-7b.

5.1.6 Montaje/sustitución de la bobina de hilo

El montaje de la bobina de hilo se describe en la figura 7c. El desmontaje se realiza por el orden contrario.

Buscar la perforación del plato de arrastre, hacer coincidir con la entalladura que se encuentra debajo y bloquear con la llave Allen suministrada (29) para enroscar ahora la bobina de hilo sobre la rosca.

Atención: Rosca a la izquierda

5.2 Ajuste de la altura de corte

- Colocar el cinturón de transporte como se muestra en la figura 8a-8c.
- Colgar el aparato del cinturón (fig. 8d).
- Ajustar la posición óptima de trabajo y de corte sirviéndose de los distintos dispositivos de ajuste del cinturón de transporte (fig. 8e).
- Para determinar la longitud óptima del cinturón, realizar a continuación un par de movimientos oscilantes sin arrancar el motor (fig. 9a).

El cinturón de transporte está equipado con un mecanismo de cierre rápido. Si es necesario retirar el aparato con rapidez, tirar de la pieza roja del cinturón (fig. 8f).

Atención: Utilizar siempre el cinturón al trabajar con el aparato. Adaptar la correa en cuanto el motor haya arrancado y se encuentre en marcha en vacío. Desconectar el motor antes de soltar el cinturón.

6. Antes de la puesta en marcha

Antes de cualquier puesta en marcha comprobar:

- el hermetismo del sistema de combustible.
- que los dispositivos de protección y el dispositivo de corte se hallen en perfecto estado y con todas las piezas.
- que todos los tornillos estén bien apretados.
- la suavidad de marcha de todas las piezas móviles.

6.1 Combustible y aceite

Combustible recomendado

Utilizar exclusivamente una mezcla de gasolina sin plomo y aceite de motor de 2 tiempos especial. Mezclar el combustible según la tabla de mezcla.

Atención: No usar nunca una mezcla de combustible que estuviera almacenada durante más de 90 días.

Atención: No usar aceite de 2 tiempos con una mezcla de componentes recomendada de 100:1. En el caso de que se produzcan daños en el motor debido a insuficiente lubricación, se perdería el derecho a la garantía del fabricante.

Atención: Para el transporte y almacenamiento del combustible utilizar sólo un recipiente homologado para ello.

Introducir la cantidad correcta de gasolina y aceite de 2 tiempos en la botella de mezcla adjunta (véase la escala marcada). A continuación, agitar bien el recipiente.

6.2 Tabla de mezcla de combustible

Mezcla: 40 partes de gasolina por 1 de aceite

	Gasolina	Aceite de 2 tiempos
1 litro		25 ml
5 litro		125 ml

7. Manejo

Respetar las disposiciones legales vigentes sobre la emisión de ruidos en el lugar de uso (pueden variar según el lugar).

Quitar las tapas de protección de la cuchilla de corte (15) antes de la puesta en marcha.

7.1 Arranque estando el motor frío

Llenar el depósito con una cantidad adecuada de mezcla de gasolina/aceite. Véase también combustible y aceite.

1. Poner el aparato sobre una superficie dura y plana.
2. Presionar 10 veces la bomba de combustible (inyector) (fig. 1/pos. 7).
3. Poner el interruptor ON/OFF (fig. 1/pos. 9) en la posición "I".
4. Colocar la palanca del estárter (fig. 1/pos. 5) en la posición "I".
5. Sujetar bien el aparato y tirar del cable de arranque (fig. 1/pos. 4) hasta el primer tope. Tirar ahora del cable de arranque 2 veces.
6. Colocar la palanca del estárter (fig. 1/pos. 5) en la posición "I".
7. Sujetar bien el aparato y tirar del cable de arranque (fig. 1/pos. 4) hasta el primer tope. Tirar ahora del cable de arranque 4 veces. El aparato se arranca.

Atención: No permitir que el cable rebote. Esto podría provocar daños.

Atención: La cuchilla empieza a girar una vez el motor está arrancado.

8. Pisar el acelerador brevemente tras aprox. 5-10 segundos. Ello desbloquea la palanca del estárter, el motor vuelve a la marcha en vacío.
9. Si el motor no se pone en marcha, repetir los pasos 4-8.

Tener en cuenta: Leer el apartado "Reparación de fallos en el motor", si no se enciende el motor tras varios intentos. Tener en cuenta: Tirar del cable de arranque en línea recta hacia fuera. Si se tira del cable con inclinación, se produce fricción en el ojete. Esta fricción desgasta más rápidamente el cable por efecto de roce. Es preciso seguir aguantando la palanca de arranque, cuando el cable vuelva a entrar en el aparato. No debe permitirse que el cable vuelva a su posición inicial demasiado rápido.

7.2 Arranque con el motor caliente

(El aparato estuvo parado durante menos de 15-20 min.)

1. Poner el aparato sobre una superficie dura y plana.
2. Poner el interruptor ON/OFF en "I".
3. Sujetar bien el aparato y tirar del cable de arranque hasta el primer tope. A continuación, tirar rápidamente del cable. El aparato se deberá poner en marcha tras 1-2 tirones. Si la máquina no se pone en marcha tras 6 tirones, repetir los pasos del 1 al 7 con el motor en frío.

7.3 Desconectar el motor

Procedimiento a seguir en caso de paro de emergencia:

Si se necesita parar la máquina de inmediato, poner el interruptor ON/OFF en "Stop" o "0".

Procedimiento normal a seguir:

Soltar el acelerador y esperar hasta que el motor se ponga en velocidad en vacío. A continuación, poner el interruptor ON/OFF en "Stop" o "0".

7.4 Instrucciones relativas al trabajo

Antes de utilizar el aparato practicar todas las técnicas de trabajo con el motor apagado.

8. Trabajar con la desbrozadora con motor de gasolina

Prolongación del hilo de corte

¡Advertencia! No utilizar alambres o alambres con revestimiento de plástico de ningún tipo en la bobina de hilo. Ello podría causar graves lesiones al usuario.

Para alargar el hilo de corte, dejar que el motor marche a todo gas y apretar la bobina de hilo contra el suelo. El hilo se alarga automáticamente. La cuchilla en el panel protector corta el hilo a la longitud permitida (fig. 26).

Cuidado: Retirar regularmente todos los restos de césped y hierbajos para evitar que el mango se sobrecaliente. Los restos de césped/hierba/hierbajos se enredan bajo el panel protector (fig. 27), con lo que el mango no se puede enfriar suficientemente. Retirar cuidadosamente los restos con un destornillador o similar.

Diferentes procesos de corte

Si el aparato ha sido montado correctamente, servirá para cortar hierbajos y hierbas o césped alto en zonas de difícil acceso, como por ejemplo: a lo largo de vallas, muros o cimientos así como alrededor de árboles. También puede usarse para „segar“, en el caso de que se quiera eliminar vegetación a ras de suelo con el fin de preparar un jardín o limpiar una zona concreta.

Tener en cuenta: Incluso si se procede con cuidado, el cortar junto a cimientos, muros de piedra o de cemento, provoca un desgaste mayor del hilo.

Recortar/segar

Usar el aparato como si se trabajara con una hoz. Mantener la bobina de hilo siempre en paralelo al suelo. Comprobar el terreno y determinar la altura de corte deseada. Guiar y mantener la bobina de hilo a la altura deseada para realizar un corte uniforme (fig. 28).

Recortar a baja altura

Es preciso mantener el aparato ante sí mismo, ligeramente inclinado, de modo que la parte inferior de la bobina de hilo se encuentre sobre el suelo y el hilo corte a la altura deseada. Recortar apartando el aparato del propio cuerpo. No dirigir la desbrozadora hacia uno mismo.

Cortar en vallas/cimientos

Cuando se corte junto a alambradas de malla, vallas, muros de piedra o cimientos es preciso acercarse despacio para poder cortar lo más cerca posible sin que el hilo choque con el obstáculo en cuestión. El hilo se desgasta y se deshilacha si toca piedras, muros de piedra o cimientos. Si el hilo choca contra una valla, se rompe.

Recortar alrededor de árboles

Al recortar alrededor de troncos, es preciso proceder despacio, para evitar que el hilo toque la corteza. Dar la vuelta al árbol cortando de izquierda a derecha. Acercarse al césped o a los hierbajos con la punta del hilo, inclinando la bobina de hilo ligeramente hacia adelante.

Aviso: Tener especial cuidado en los trabajos de segado. Mantener una distancia de 30 metros entre el usuario y otras personas o animales cuando se estén realizando este tipo de trabajos.

Segar

Segar significa cortar la vegetación hasta el suelo. Para ello, la bobina de hilo se inclina un ángulo de 30° hacia la derecha. Ajustar la empuñadura a la posición deseada. Tener en cuenta el elevado peligro de que sufran daños tanto el operario, como terceros o incluso animales, así como el peligro de provocar daños materiales causados por los objetos que salgan disparados (p. ej., piedras) (fig. 29).

Aviso: ¡No retirar con el aparato objetos situados en caminos etc.! El aparato es potente; piedras pequeñas u otros objetos pueden salir disparados hasta 15 metros o más, ocasionando heridas o daños en coches, casas o ventanas.

Serrar

El aparato no ha sido concebido para serrar.

Atasco

Si la cuchilla de corte se bloquea porque la vegetación es muy espesa, parar de inmediato el motor. Eliminar los restos de césped y matorrales del aparato antes de volverlo a poner en marcha.

Evitar contragolpes

Al trabajar con la cuchilla de corte existe el peligro de producirse contragolpes si ésta se topa con obstáculos duros (tronco, rama, piedras o similares). En este caso, el aparato saldrá despedido en dirección contraria a la herramienta. Puede perderse el control del aparato. No utilizar nunca la cuchilla de corte en las inmediaciones de vallas, postes metálicos, muros o cimientos. Para evitar contragolpes a la hora de cortar tallos gordos, colocarla según se indica en la fig. 30.

9. Mantenimiento

Apagar siempre el aparato y retirar el enchufe de la bujía de encendido antes de realizar trabajos de mantenimiento.

9.1 Sustituir bobina de hilo/hilo de corte

1. Desmontar la bobina de hilo (13) como se describe en el apartado 5.1.6. Apretar la bobina (fig. 12a) y extraer una mitad de la carcasa (fig. 12b).
2. Extraer la bobina de hilo de su carcasa (fig. 12c).
3. Sacar el hilo restante pudiera quedar.
4. Doblar por la mitad el nuevo hilo de corte y colocar el lazo en la concavidad del divisor de la bobina. (Fig. 12d)
5. Enrollar en sentido antihorario el hilo tensado. El divisor de bobina separa las dos mitades del hilo de nailon. (Fig. 12e)
6. Enganchar los últimos 15 cm de los dos extremos del hilo en los portahilos opuestos de la bobina. (Fig. 12f)
7. Introducir los dos extremos del hilo por los ojete metálicos de la carcasa de la bobina (fig. 12c).
8. Presionar introduciendo la bobina de hilo en su carcasa.
9. Tirar breve y enérgicamente de los extremos de los hilos para soltarlos de los correspondientes soportes de la bobina.
10. Recortar el hilo sobrante dejándolo a unos 13cm. Esto disminuye la carga sobre el motor durante la puesta en marcha y el calentamiento.
11. Volver a montar la bobina de hilo, véase punto 5.1.6. Si se cambia toda la bobina de hilo, omitir los puntos 3-6.

9.2 Lijar la cuchilla de la cubierta de protección

La cuchilla de la cubierta de protección se puede volver roma con el tiempo. De ser este el caso, soltar los tornillos con los que la cuchilla está sujeta a la cubierta de protección. Fijar la cuchilla en un tornillo de banco. Lijar la cuchilla con una lima plana, procurando conservar el ángulo del canto de corte. Limar en una única dirección.

9.3 Mantenimiento del filtro del aire

Los filtros de aire sucios aminoran la potencia del motor puesto que la alimentación de aire al carburador es insuficiente. Por lo tanto, es de rigor realizar controles periódicos. Controlar el filtro de aire cada 25 horas de servicio y, en caso necesario, limpiarlo. Cuando el contenido de polvo en el aire sea elevado, comprobar el filtro de aire con mayor asiduidad.

1. Quitar la tapa del filtro de aire (fig. 10a)
2. Retirar el elemento del filtro (fig. 10b/10c)
3. Limpiar el filtro sacudiéndolo o soplando.
4. El montaje se realiza siguiendo el mismo orden pero a la inversa.

Atención: No limpiar nunca el filtro de aire con gasolina o disolventes inflamables.

9.4 Mantenimiento de la bujía de encendido

Recorrido de las chispas de la bujía de encendido = 0,6mm. Apretar la bujía de encendido con 12-15 Nm. Tras las primeras 10 horas de servicio, controlar que la bujía de encendido no esté sucia y, en caso necesario, limpiarla con un cepillo de hilos de cobre. A partir de ahí, comprobar la bujía cada 50 horas de servicio.

1. Extraer de la toma de corriente el enchufe de la bujía de encendido.
2. Retirar la bujía de encendido (fig. 11b) con ayuda de la llave suministrada (27).
3. El montaje se realiza siguiendo el mismo orden pero a la inversa.

9.5 Ajustes del carburador

¡Atención! Sólo el servicio técnico postventa puede realizar los ajustes en el carburador.

Para cualquier trabajo en el carburador primero es necesario desmontar la cubierta del filtro de aire según se indica en la fig. 10a y 10b.

Ajuste del cable del acelerador:

Si con el tiempo no se alcanza la velocidad máxima del aparato y se han excluido todas las posibles causas según el apartado 12 Solución de fallos, puede ser posible que se necesite ajustar el cable del acelerador.

Para ello, comprobar primero si el carburador se abre completamente con el acelerador completamente apretado. Esto ocurre cuando la palanca F toca la carcasa del carburador con el acelerador apretado al máximo (fig. 13a). La figura 13a muestra el ajuste correcto. Si la palanca F no toca la carcasa del carburador, será preciso reajustar. Para reajustar el cable del acelerador seguir los siguientes pasos:

- Soltar algunas vueltas la contratuerca (fig.

- 13b/pos. C).
- Desatornillar el tornillo de ajuste (fig. 13b/pos. D) hasta que la palanca F toque completamente la carcasa con el acelerador apretado al máximo según se muestra en la fig. 13a.
- Volver a apretar la contratuerca.

9.6 Ajuste del ralentí:

¡Atención! Ajustar el ralentí en caliente.

Si el aparato se apaga con el acelerador accionado y se han excluido todas las posibles causas según el apartado 12, solución de fallos, es posible que sea necesario ajustar el cable del acelerador. Para ello girar el tornillo de ralentí (fig. 13b/pos. E) en el sentido de las agujas del reloj, hasta que el aparato funcione seguro en marcha en vacío. Si el ralentí es tan alto que las cuchillas giran, reducirlo girando hacia la izquierda el tornillo de ralentí hasta que las cuchillas dejen de girar.

10. Limpieza, almacenamiento, transporte y pedido de piezas de repuesto

10.1 Limpieza

- Mantener las empuñaduras limpias de aceite para sujetar siempre con un agarre seguro.
- Limpiar el aparato, según sea necesario, con un paño húmedo y, dado el caso, con un producto limpiador suave.

¡Atención!

Extraer el enchufe de la bujía de encendido antes de realizar trabajos de limpieza. Bajo ningún pretexto se sumergirá el aparato ni en agua ni en otro tipo de líquidos.

Guardar el aparato en un lugar seguro y seco, fuera del alcance de los niños.

10.2 Almacenamiento

Cuidado: No almacenar el aparato para más de 30 días sin seguir los siguientes pasos.

Guardar el aparato

Si guarda el aparato durante más de 30 días seguidos debe prepararse para ello. En caso contrario se evaporará el combustible que todavía quede en el carburador y dejará residuos gomosos en el suelo. Ello podría dificultar el arranque y conllevar caros trabajos de reparación.

1. Quitar lentamente el tapón del depósito de combustible y dejar que salga la posible presión acumulada. Vaciar con cuidado el depó-

sito.

2. Para quitar el combustible del carburador, arrancar el motor y dejarlo en marcha hasta que se detenga.
3. Dejar enfriar el motor (aprox. 5 minutos).
4. Retirar la bujía de encendido (ver 9.4)
5. Echar 1 cucharadita de aceite limpio para 2 tiempos en la cámara de combustión. Tire varias veces de la cuerda de arranque para recubrir los componentes internos. Volver a colocar la bujía de encendido.

Advertencia: Guardar el aparato en un lugar seco y alejado de posibles fuentes de ignición, p. ej., estufas, termos de gas, secadoras de gas, etc.

Nueva puesta en marcha

1. Retirar la bujía de encendido (ver 9.4).
2. Tirar del cable de arranque para eliminar el aceite que sobre de la cámara de combustión.
3. Limpiar la bujía de encendido y comprobar que la distancia entre los electrodos sea la correcta; o poner una bujía de encendido nueva con la distancia correcta entre los electrodos.
4. Preparar el aparato de forma adecuada antes de usarlo
5. Llenar el depósito con la mezcla adecuada de combustible/aceite. Véase sección combustible y aceite.

10.3 Transporte

Antes de transportar el aparato, vaciar antes el depósito de gasolina según se describe en el capítulo 10. Limpiar el aparato con un cepillo o una escobilla. Desmontar el varillaje de accionamiento según se indica en el punto 5.2.

10.4 Pedido de piezas de recambio

Cuando se pasa pedido de las piezas de repuesto, es preciso indicar los siguientes datos:

- Tipo de aparato
- Número de artículo del aparato
- Número de identificación del aparato
- Número de la pieza de recambio solicitada

Los precios y la información actual se hallan en www.isc-gmbh.info

11. Eliminación y reciclaje

El aparato está protegido por un embalaje para evitar daños producidos por el transporte. Este embalaje es materia prima y, por eso, se puede volver a utilizar o llevar a un punto de reciclaje. El aparato y sus accesorios están compuestos de diversos materiales, como, p. ej., metal y plástico. Los aparatos defectuosos no deben tirarse a la basura doméstica. Para su eliminación adecuada, el aparato debe entregarse a una entidad recolectora prevista para ello. En caso de no conocer ninguna, será preciso informarse en el organismo responsable del municipio.

12. Plan para localización de averías

En la siguiente tabla se describen posibles fallos y se ofrecen soluciones para su eliminación. Si no se puede localizar ni subsanar el problema, será preciso ponerse en contacto con su taller de asistencia técnica.

Avería	Posibles causas	Solución
El aparato no arranca.	<ul style="list-style-type: none"> - Se ha procedido de forma incorrecta al realizar la puesta en marcha - Bujía de encendido con hollín o húmeda - Ajuste incorrecto del carburador 	<ul style="list-style-type: none"> - Seguir las indicaciones para arrancar - Limpiar la bujía de encendido o sustituirla por otra nueva. - Buscar un servicio técnico postventa o enviar el aparato a ISC-GmbH.
El aparato arranca pero no llega a su potencia máxima.	<ul style="list-style-type: none"> - Ajuste incorrecto de la palanca del estárter - Filtro de aire sucio - Ajuste incorrecto del carburador 	<ul style="list-style-type: none"> - Poner la palanca del estárter en „↓“. - Limpiar el filtro de aire - Buscar un servicio técnico postventa o enviar el aparato a ISC-GmbH.
El motor funciona de forma irregular	<ul style="list-style-type: none"> - Distancia de electrodos incorrecta en la bujía de encendido - Ajuste incorrecto del carburador 	<ul style="list-style-type: none"> - Limpiar la bujía y ajustar la distancia de los electrodos o poner una nueva bujía. - Buscar un servicio técnico postventa o enviar el aparato a ISC-GmbH.
El motor desprende demasiado humo	<ul style="list-style-type: none"> - Mezcla de combustible incorrecta - Ajuste incorrecto del carburador 	<ul style="list-style-type: none"> - Utilizar la mezcla de combustible correcta (véase tabla de mezcla) - Buscar un servicio técnico postventa o enviar el aparato a ISC-GmbH.

E



Sólo para países miembros de la UE

No tirar herramientas eléctricas en la basura casera.

Según la directiva europea 2012/19/CE sobre aparatos usados electrónicos y eléctricos y su aplicación en el derecho nacional, dichos aparatos deberán recojerse por separado y eliminarse de modo ecológico para facilitar su posterior reciclaje.

Alternativa de reciclaje en caso de devolución:

El propietario del aparato eléctrico, en caso de no optar por su devolución, está obligado a reciclar adecuadamente dicho aparato eléctrico. Para ello, también se puede entregar el aparato usado a un centro de reciclaje que trate la eliminación de residuos respetando la legislación nacional sobre residuos y su reciclaje. Esto no afecta a los medios auxiliares ni a los accesorios sin componentes eléctricos que acompañan a los aparatos usados.

Sólo está permitido copiar la documentación y documentos anexos del producto, o extractos de los mismos, con autorización expresa de iSC GmbH.

Nos reservamos el derecho a realizar modificaciones técnicas

Información de servicio

En todos los países mencionados en el certificado de garantía disponemos de distribuidores competentes cuyos datos de contacto podrán consultar en dicho certificado. Dichos distribuidores están a su disposición para cualquier asunto relacionado con el servicio como reparación, suministro de piezas de repuesto y desgaste, o con respecto a los materiales de consumo.

Es preciso tener en cuenta, que las siguientes piezas de este producto se someten a desgaste natural o provocado por el uso o que se necesitan las siguientes piezas como materiales de consumo.

Categoría	Ejemplo
Piezas de desgaste*	Bujía de encendido, filtro de aire
Material de consumo/Piezas de consumo*	Cuchilla de corte, bobina de hilo con hilo de corte
Falta de piezas	

*¡no tiene por qué estar incluido en el volumen de entrega!

En caso de deficiencia o fallo, rogamos que lo registre en la página web www.isc-gmbh.info. Describa exactamente el fallo y responda siempre a las siguientes preguntas:

- ¿Ha funcionado el aparato en algún momento o estaba defectuoso desde el principio?
- ¿Le ha llamado algo la atención antes de surgir el fallo (indicio antes del fallo)?
- ¿Qué fallo de funcionamiento le parece que presenta el aparato (indicio principal)?
Describa ese fallo en el funcionamiento.

Certificado de garantía

Estimado cliente:

Nuestros productos están sometidos a un estricto control de calidad. No obstante, lamentaríamos que este aparato dejara de funcionar correctamente, en tal caso, le rogamos que se dirija a nuestro servicio de atención al cliente en la dirección indicada en la parte inferior de la presente tarjeta de garantía. Con mucho gusto le atenderemos también telefónicamente en el número de servicio indicado a continuación. Para hacer válido el derecho de garantía, proceda de la siguiente forma:

1. Estas condiciones de garantía van dirigidas exclusivamente a los consumidores, es decir, personas naturales que no desean emplear este producto en el marco de su actividad comercial ni autónoma. Estas condiciones de garantía regulan prestaciones adicionales de garantía que el fabricante abajo mencionado se compromete a otorgar, de manera adicional a la garantía legal, a los compradores de sus nuevos aparatos. Las prestaciones de garantía que le corresponden conforme a ley no se ven afectadas por la presente. Nuestra prestación de garantía es gratuita para usted.
2. La garantía se extiende exclusivamente a defectos en un aparato nuevo adquirido por usted del fabricante abajo mencionado, ocasionados por fallos de material o de producción, y está limitada, según nuestra elección, a la reparación de los defectos o al cambio del aparato.
Es preciso tener en consideración que nuestro aparato no está indicado para un uso comercial, industrial o en taller. Por lo tanto, no procederá un contrato de garantía cuando se utilice el aparato dentro del periodo de garantía en zonas industriales, comerciales o talleres, así como actividades similares.
3. Nuestra garantía no cubre:
 - Daños en el aparato ocasionados por la no observancia de las instrucciones de montaje o por una instalación no profesional, no observancia de las instrucciones de uso (como, p. ej., conexión a una tensión de red o corriente no indicada) o la no observancia de las disposiciones de mantenimiento y seguridad o por la exposición del aparato a condiciones anormales del entorno o por la falta de cuidado o mantenimiento.
 - Daños en el aparato ocasionados por aplicaciones impropias o indebidas (como, p. ej., sobrecarga del aparato o uso de herramientas o accesorios no homologados), introducción de cuerpos extraños en el aparato (como, p. ej., arena, piedras o polvo, daños producidos por el transporte), uso violento o influencias externa (como, p. ej., daños por caídas).
 - Daños en el aparato o en piezas del aparato provocados por el desgaste natural, habitual o producido por el uso.
4. El periodo de garantía es de 24 meses y comienza en la fecha de la compra del aparato. El derecho de garantía debe hacerse válido, antes de finalizado el plazo de garantía, dentro de un periodo de dos semanas una vez detectado el defecto. El derecho de garantía vence una vez transcurrido el plazo de garantía. La reparación o cambio del aparato no conllevará ni una prolongación del plazo de garantía ni un nuevo plazo de garantía ni para el aparato ni para las piezas de repuesto montadas. Esto también se aplica en el caso de un servicio in situ.
5. Para hacer efectivo su derecho a garantía, registre su aparato defectuoso en: www.isc-gmbh.info. Tenga a mano el recibo de compra o cualquier otro comprobante que acredite la compra del aparato nuevo. La garantía no cubre aquellos aparatos que se envíen sin el comprobante pertinente o sin la placa de identificación puesto que resulta difícil clasificarlos del modo correspondiente. Si nuestra prestación de garantía incluye el defecto aparecido en el aparato, recibirá de inmediato un aparato reparado o nuevo de vuelta.

Naturalmente, también solucionaremos los defectos del aparato que no se encuentren comprendidos o ya no se encuentren comprendidos en la garantía, en este caso contra reembolso de los costes. Para ello, envíe el aparato a nuestra dirección de servicio técnico.

Para piezas de desgaste, de repuesto y falta de piezas nos remitimos a las limitaciones de esta garantía conforme a la información de servicio de este manual de instrucciones.

Vaara!

Laitteita käytettäessä tulee noudattaa tiettyjä turvallisuusvaroitoimia tapaturmien ja vaurioiden välttämiseksi. Lue sen vuoksi tämä käyttöohje / nämä turvallisuusmääräykset huolellisesti läpi. Säilytä ne hyvin, jotta niissä olevat tiedot ovat myöhemminkin milloin vain käytettävissäsi. Jos luovutat laitteen muille henkilöille, ole hyvä ja anna heille myös tämä käyttöohje / nämä turvallisuusmääräykset laitteen mukana. Emme ota mitään vastuuta tapaturmista tai vaurioista, jotka ovat aiheutuneet tämän käyttöohjeen tai turvallisuusohjeiden noudattamisen laiminlyönnistä.

1. Turvallisuusmääräykset

Laitetta koskevat turvallisuusmääräykset löydät oheistetusta vihkosesta.

Vaara!**Lue kaikki turvallisuusmääräykset ja ohjeet.**

Jos turvallisuusmääräyksiä tai muita ohjeita ei noudateta, saattaa tästä aiheutua sähköiskuja, tulipaloja ja/tai vaikeita vammoja. **Säilytä kaikki turvallisuusmääräykset ja ohjeet myöhempää tarvetta varten.**

Turvallisuusvarusteet

Laitetta käytettäessä tulee terien tai lankakoneiston vastaavan muovisuojakuvun olla asennettuna, jotta estetään esineiden sinkoaminen pois. Leikkauslangan suojakuppuun asennettu leikkuuterä katkaisee langan automaattisesti oikean mittaiseksi.

Laitteessa olevien ohjekilpien selitys (kuva 14)

1. Varoitus!
2. Lue käyttöohje ennen käyttöönottoa!
3. Käytä silmä-/pää- ja kuulosuojuksia!
4. Käytä tukevia jalkineita!
5. Käytä suojakäsineitä!
6. Suojaa laitetta sateelta tai kosteudelta!
7. Varo poissinkoutuvia palasia.
8. Ennen huoltotöihin ryhtymistä sammuta laite ja irrota sytytystulpan pistoke!
9. Koneen ja ympärillä olevien henkilöiden välimatkan tulee olla vähintään 15 m!
10. Työkalu pyörii sammuttamisen jälkeen!
11. Huomio, kuumia osia. Säilytä välimatka.
12. Lisää aina 20 käyttötunnin jälkeen hieman rasvaa (juoksevaa vaihteistorasvaa)!
13. Varo takapotkuja!
14. Älä käytä sahanteriä

2. Laitteen kuvaus ja toimituksen sisältö**2.1 Laitteen kuvaus (kuvat 1-13)**

1. Ohjausvarren liitoskappale
2. Ohjausvarsi
3. Ohjauskahva
4. Käynnistysnuora
5. Rikastinvipu
6. Bensiinisäiliö
7. Polttoainepumppu "käynnistin"
8. Ilmansuodattimen kotelon kansi
9. Päälle-/pois-katkaisin
10. Ruuviavain
11. Kaasuvipu
12. Kaasuvivun sulku
13. Lankapuola ja leikkauslanka
14. Leikkauslangan suojakuppu
15. Leikkausterän suojakuppu
16. 4 kpl M5-ruuveja (25 mm)
17. Kantohihna
18. Leikkausterä
19. Ohjauskahvan pidike
20. 4 kpl M5-ruuveja (20 mm)
21. 4 kpl M5-muttereita
22. Naukkarilevy
23. Puristuslevy
24. Puristuslevyn suojus
25. M10-mutteri (kierteet vasemmalle)
26. Öljyn/bensiinin sekoituspullo
27. Sytytystulppa-avain
28. Kita-avain 8/10mm
29. Koloavain 4 mm
30. Koloavain 5 mm
31. 2 kpl johtoniputtimia
32. Kahvan ruuvi M6
33. M6-mutteri
34. Välilevy Ø 6mm
35. Ilmansuodatin
36. Sytytystulpan pistoke

2.2 Toimituksen sisältö

Tarkasta tässä kuvatun toimitusloston avulla, että tuote on täysimääräinen. Jos osia puuttuu, ota viimeistään 5. arkipäivänä oston jälkeen yhteyttä asiakaspalveluumme tai siihen myyntipisteeseen, josta olet ostanut laitteen, ja esitä vastaava ostotosite. Huomioi tässä myös tämän ohjekirjan lopussa olevat asiakaspalveluohjeet ja takuusuoritustaulukko.

- Aava pakkaus ja ota laite varovasti pakkauksesta.
- Poista pakkausmateriaalit sekä pakkaus- ja kuljetusvarmistukset (mikäli käytetty).

- Tarkasta, onko toimitus täysilukuinen.
- Tarksta, onko laitteessa ja varusteissa kuljetusvaurioita.
- Säilytä pakkaus, mikäli mahdollista, takuuaajan loppuun saakka.

Vaara!

Laite ja pakkausmateriaalit eivät ole lasten leikkikaluja! Lapset eivät saa leikkiä muovipusseilla, kelmuilla tai pienillä osilla! Niistä uhkaa nielaisu- ja tukehtumisvaara!

- Bensiinikäyttöinen viikate
- Ohjausvarsi
- Ohjauskahva
- Ohjauskahvan pidike
- 4 kpl M5-ruuveja (20 mm)
- 4 kpl M5-muttereita
- Kantohihna
- 4 kpl M5-ruuveja (25 mm)
- Leikkausterä
- Lankapuola ja leikkauslanka
- Naukkarilevy
- Puristuslevy
- Puristuslevyn suojuus
- M10-mutteri (kierteet vasemmalle)
- Öljyn/bensiinin sekoituspullo
- Sytytystulppa-avain
- Kita-avain 8/10mm
- Koloavain 4 mm
- Koloavain 5 mm
- 2 kpl johtoniputtimia
- Kahvan ruuvi M6
- M6-mutteri
- Välilevy Ø 6mm
- Leikkauslanka/leikkausterän suojakupu
- Ruuviavain
- Alkuperäiskäyttöohje
- Turvallisuusmääräykset

3. Määräysten mukainen käyttö

Moottoriviikate (leikkausterän käyttö) soveltuu vesaikkojen, paksujen rikkaruohojen ja põheikköjen leikkaamiseen. Moottoritrimmari (puolalla olevan leikkauslangan käyttö) soveltuu ruohon, nurmikoiden ja ohuiden rikkaruohojen leikkaamiseen. Valmistajan oheistaman käyttöohjeen noudattaminen on laitteen määräysten mukaisen käytön edellytys. Kaikkinainen muu käyttö, jota ei nimenomaisesti ole sallittu tässä käyttöohjeessa, saattaa aiheuttaa laitteen vahingoittumisen ja merkitä vakavaa vaaraa käyttäjälle. Noudata

ehdottomasti turvallisuusmääräyksissä annettuja rajoituksia.

Ole hyvä ja ota huomioon, että laitteitamme ei ole suunniteltu käytettäväksi pienteollisuus-, käsityöläis- tai teollisuustarkoituksiin. Emme hyväksy mitään takuuvaateita, jos laitetta käytetään pienteollisuus-, käsityöläis- tai teollisuustyöpaikoilla tai näihin verrattavissa olevissa toimitissa.

Huomio! Käyttäjään kohdistuvan loukkaantumisvaaran vuoksi ei bensiinimootoriviikatetta saa käyttää seuraavissa töissä: jalkakäytävien puhdistamiseen sekä leikkurina puiden ja pensasaitojen leikkausjätteiden silppuamiseen. Bensiinimootoriviikatetta ei myöskään saa käyttää maan epätasaisuuksien, kuten esim. myyränkasojen ta-soittamiseen. Turvallisuussyistä ei bensiinimootoriviikatetta saa käyttää minkään tyyppisten muiden työkalujen ja työkalusarjojen voimanlähteenä.

Konetta saa käyttää ainoastaan sille määrättyyn tarkoitukseen. Kaikkinainen tämän ylittävä käyttö katsotaan määräysten vastaiseksi. Laitteen omistaja/käyttäjä eikä suinkaan sen valmistaja on vastuussa kaikista tästä aiheutuvista vahingoista tai loukkaantumisista.

4. Tekniset tiedot

Moottorityyppi 2-tahtimoottori; ilmajähdytteinen;
kromisylinteri
 Moottorin teho (kork.) 0,6 kW (0,8 HV)
 Tilavuus25,4 ccm
 Moottorin joutokäyntikierrosluku 3000 ± 400 min⁻¹
 Moottorin suurin kierrosluku: 9600 min⁻¹
 Kierrosluku kork.
 Viikate: 7200 min⁻¹
 Trimmari: 6600 min⁻¹
 Sytytyselektroninen
 Voimansiirtokeskipakoiskytkin
 Paino (polttoainesäiliö tyhjä)6,1 kg
 Langan leikkauskehä Ø42 cm
 Terän leikkauskehä Ø23 cm
 Langan pituus 4 m
 Langan halkaisija 2 mm
 Polttoainesäiliön tilavuus0,45l
 Sytytystulppa L8RTC

Vaara!**Melu ja värinä**

Äänen painetaso L_{pA}	92 dB(A)
Mittausvirhe K_{pA}	3 dB
Äänen tehotaso L_{WA}	112 dB(A)
Mittausvirhe K_{WA}	3 dB

Käytä kuulosuojuksia.

Melu saattaa aiheuttaa kuulon menetyksen.

Käyttö

Tärinänpäästöarvo $a_n = 7,2 \text{ m/s}^2$
 Epävarmuus $K = 1,5 \text{ m/s}^2$

Rajoita melunpäästöt ja värinä mahdollisimman vähäisiksi!

- Käytä ainoastaan moitteettomia laitteita.
- Huolla ja puhdista laite säännöllisesti.
- Sovita työskentelytapasi laitteen mukaiseksi.
- Älä ylikuormita laitetta.
- Tarkastuta laite aina tarvittaessa.
- Sammuta laite, kun sitä ei käytetä.
- Käytä suojakäsineitä.

5. Asennus**5.1.1 Ohjauskahvan asennus**

Asenna ohjauskahva kuten kuvissa 3a – 3c näytetään. Kiristä ruuvit aivan tiukkaan vasta sitten, kun olet säätänyt parhaan työskentelyasennon kantohihnan kanssa. Ohjauskahva tulee kohdistaa kuten kuvassa 1 esitetään. Purkaminen tehdään päinvastaisessa järjestyksessä.

5.1.2 Ohjausvarren asennus (kuvat 4a - 4c)

Työnnä kahvan ruuvi (32) välilevyn (34) läpi ohjausvarren liitoskappaleeseen (1) (kuva 4b). Kiinnitä kahvan ruuvi löysästi mutterilla (33). Paina sitten lukitusvipua (A) ja työnnä ohjausvarsi (kuva 4a / nro 2) varovasti ohjausvarren liitoskappaleeseen. Huolehdi tällöin siitä, että ohjausvarren sisäpuolella olevat voimansiirtoakselit liukuvat toistensa sisään (tarvittaessa käännä puolan päätä hieman). Lukitusvivun (A) nokan täytyy lukittua reikään (B). Kiristä sitten kahvan ruuvi kuten kuvassa 4c näytetään. Kun ohjausvarsi on koottu, niin sen purkamiseksi tarvitsee vain löysentää kahvaruuviä ja painaa vipua.

5.1.3 Terän suojakuvun asennus

Huomio: Työskennellessä leikkausterää käyttäen tulee leikkausterän suojakuvun olla asennettuna. Leikkausterän suojakuvun asennus tehdään kuvien 5a – 5c mukaisesti.

5.1.4 Leikkausterän asennus / vaihto

Leikkausterän asentaminen on näytetty kuvissa 6a - 6g. Purkaminen tehdään päinvastaisessa järjestyksessä.

- Pane naukkarilevy (22) hammasakselin päälle (kuva 6b)
- Lukitse leikkausterä (18) naukkarilevyn päälle (kuva 6c)
- Työnnä painolevy (23) hammasakselin kierteidensä päälle (kuva 6d)
- Pane painolevyn suojus (24) paikalleen (kuva 6e)
- Etsi naukkarilevyn porareikä, vie se samaan kohtaan kuin sen alapuolella oleva lovi ja lukitse se paikalleen mukana toimitetulla koloavaimella (29), jotta voit sitten kiristää mutterin (25) (kuvat 6f/6g). Huomio: kierteeet vasemmalle

5.1.5 Leikkauslangan suojakuvun asentamisen terän suojakupuun

Huomio: Työskenneltäessä leikkauslangaa käyttäen tulee lisäksi asentaa leikkauslangan suojakupu.

Leikkauslangan suojakuvun asennus tehdään kuvien 7a – 7b mukaisesti.

5.1.6 Lankapuolan asennus / vaihto

Lankapuolan asentaminen näytetään kuvassa 7c. Purkaminen tehdään päinvastaisessa järjestyksessä.

Etsi naukkarilevyn porareikä, vie se samaan kohtaan kuin sen alapuolella oleva lovi ja lukitse se paikalleen mukana toimitetulla koloavaimella (29), jotta voit sitten ruuvata lankapuolan kierteisiin.

Huomio: kierteeet vasemmalle

5.2 Leikkauskorkeuden säätö

- Pane kantohihna päällesi kuvien 8a-8c mukaisesti.
- Ripusta laite kantohihnaan (kuva 8d)
- Säädä kantohihnassa olevilla hihnansäätimillä paras mahdollinen työ- ja leikkausasetus (kuva 8e).
- Tarkasta, että kantohihnan pituus on sopiva, tekemällä sitten muutamia heilautusliikkeitä käynnistämättä moottoria (kuva 9a).

Kantohihna on varustettu pika-avausmekanis-
milla. Jos sinun täytyy laskea laite nopeasti pois,
vedä punaisesta hihnankappaleesta (kuva 8f).

Huomio: Käytä kantohihnaa aina kun työskentelet
laitteen kanssa. Pane hihna paikalleen heti kun
olet käynnistänyt moottorin ja se käy joutokäynnillä.
Sammuta moottori, ennen kuin otat kantohihnan
pois.

6. Ennen käyttöönottoa

Tarkasta ennen joka käyttöönottoa, että laitteen:

- polttoainejärjestelmä on tiivis.
- suojalaitteet ja leikkauslaite ovat moitteetto-
massa kunnossa ja täysilukuiset.
- kaikki ruuviliitännät on kiristetty tiukkaan.
- kaikki liikkuvat osat liikkuvat helposti.

6.1 Polttoaine ja öljy

Suosittelut polttoaineet

Käytä ainoastaan lyijyttömän bensiinin ja erityisen
2-tahtimoottoriöljyn seosta. Valmista polttoaine-
seos polttoaineen sekoitustaulukon mukaan.

Huomio: Älä käytä polttoaineseosta, jota on säily-
tetty kauemmin kuin 90 päivän ajan.

Huomio: Älä käytä sellaista 2-tahtiöljyä, jolle
suositellaan sekoitussuhdetta 100:1. Valmistajan
moottoritakuu ei kata riittämättömää voitelusta
aiheutuneita moottorivaurioita.

Huomio: Käytä polttoaineen kuljetukseen ja säily-
tykseen vain tätä varten tehtyjä ja tähän hyväksy-
ttyjä astioita.

Täytä oikeat määrät bensiiniä ja 2-tahtiöljyä mu-
kana toimitettuun sekoituspulloon (katso siihen
painettua asteikkoa). Ravistele sitten suljettua
astiaa perusteellisesti.

6.2 Polttoaineen sekoitustaulukko:

Sekoitusmenettely: 40 osaa bensiiniä 1 osaan
öljyä

Bensiini	2-tahtiöljy
1 litra	25 ml
5 litraa	125 ml

7. Käyttö

Noudata lakimääräisiä meluntorjuntamääräyksiä,
jotka saattavat vaihdella paikkakunnittain.
Poista leikkausterän (15) suojuukset ennen laitteen
käynnistämistä.

7.1 Kylmän moottorin käynnistäminen

Täytä polttoainesäiliöön sopiva määrä bensiini/
öljy-seosta. Katso myös lukua Polttoaine ja öljy.

1. Aseta laite kovalle, tasaiselle pinnalle.
2. Paina polttoainepumppua (käynnistintä) (kuva
1/nro 7) 10 kertaa.
3. Käännä päälle-/pois-katkaisin (kuva 1/nro 9)
asentoon „I“
4. Aseta rikastinvipu (kuva 1/nro 5) asentoon „ $\frac{1}{2}$ “.
5. Pidä laitteesta tukevasti kiinni ja vedä käynni-
stysnuoraa (kuva 1/nro 4) ulos ensimmäiseen
vastukseen asti. Vetäise sitten käynnistysnuo-
rasta nopeasti 2 kertaa.
6. Aseta rikastinvipu (kuva 1/nro 5) asentoon „ $\frac{1}{2}$ “.
7. Pidä laitteesta tukevasti kiinni ja vedä käynni-
stysnuoraa (kuva 1/nro 4) ulos ensimmäiseen
vastukseen asti. Vetäise sitten käynnistysnuo-
rasta nopeasti 4 kertaa. Laitteen tulisi käynni-
styä.
Huomio: Älä anna käynnistysnuoran sinkou-
tua takaisin. Siitä voisi aiheutua vaurioita.
Huomio: Moottorin käynnistyessä leikkuriterät
alkavat pyöriä.
8. Paina kaasuvipua n. 5-10 sek. jälkeen lyhyesti
à Täten rikastinvipu vapautetaan, moottori
palautuu joutokäynnille.
9. Jos moottori ei käynnisty, toista vaiheet 4-8.
Huomaa: Jos moottori ei käynnisty usean yrityk-
sen jälkeenkään, lue tämän ohjeen luku „Moottori-
häiriöiden poisto“. Huomaa: Vedä käynnistin-
nuoraa aina suoraan ulospäin. Jos sitä vedetään
ulos sivusuuntaan, niin aukon reunassa syntyy
kitkaa. Tämä kitka kuluttaa nuoraa ja se kuluu no-
peammin loppuun. Pidä käynnistinkahvasta aina
kiinni, kun nuora vedetään takaisin sisään. Älä
koskaan anna nuoran sinkoutua takaisin ulosve-
detystä asemasta.

7.2 Lämpimän moottorin käynnistäminen

(Laitte on ollut pysähdyksissä vähemmän kuin 15-
20 minuutin ajan)

1. Aseta laite kovalle, tasaiselle pinnalle.
2. Käännä päälle-/pois-katkaisin asentoon „I“.
3. Pidä laitteesta tukevasti kiinni ja vedä käyn-
nistysnuora ulos ensimmäiseen vastukseen
asti. Vedä sitten käynnistysnuorasta nopeasti.
Laitteen tulisi käynnistyä 1-2 tempaisulla. Jos

kone ei ole käynnistynyt 6 tempausun jälkeen, toista vaiheet 1-7 kohdasta Kylmän moottorin käynnistäminen.

7.3 Moottorin sammuttaminen

Hätä-Seis-toimintajakso:

Mikäli koneen pysäyttäminen heti on tarpeen, käännä päälle-/pois-katkaisin asentoon „Seis“ tai „0“

Tavallinen toimintajakso:

Päästä kaasuvipu irti ja odota, kunnes moottori on siirtynyt joutokäyntinopeudelle. Käännä sitten päälle-/pois-katkaisin asentoon „Seis“ tai „0“.

7.4 Työskentelyohjeita

Harjoittele ennen laitteen käyttöä sen kaikkia käyttötoimintoja moottorin ollessa sammutettuna.

8. Työskentely bensiini-moottoriviikatteella

Leikkauslangan pidentäminen

Varoitus! Älä käytä metallilankaa tai minkäänlaisia muovipinnoitettua metallilankaa lankapuolassa. Tästä saattaa aiheutua vaikeita vammoja käyttäjälle.

Leikkuulangan pidentämistä varten anna moottorin käydä täysillä kierroksilla ja kopauta lankapuolaa maahan. Lanka pitenee automaattisesti. Suojakuvussa oleva leikkuuterä lyhentää langan sallitun mittaiseksi (kuva 26).

Varo: Poista säännöllisesti kaikki ruohon ja rikkaruohojen jätteet, jotta vältät putkivarren ylikuumentumisen. Ruohon-/heinän-/rikkaruohojen jätteet takertuvat kiinni suojakuvun alapuolelle (kuva 27), tämä estää putkivarren riittävän jäähdyttämisen. Poista jätteet varovasti ruuviavaimella tai vastavalla apuvälineellä.

Erilaisia leikkausmenetelmiä

Jos laite on asennettu oikein, niin sillä voi leikata rikkaruohoja ja korkeaa ruohoa vaikeasti tavoitettavista kohdista, kuten aitojen, muurien ja perustusten viereltä tai puiden ympäriltä. Sitä voi käyttää myös „raivaustöihin“ poistamaan kasvillisuusmaata myöten, jotta puutarhan valmistelutyöt helpottuvat tai kun halutaan puhdistaa tietty alue.

Huomaa: Huolellisesta käytöstä huolimatta aiheuttaa perustojen, kivien tai betonimuurien yms. vierustan leikkaaminen tavallista voimakkaamman leikkuulangan kulutuksen.

Leikkuu / niittäminen

Heiluta trimmariä sirpinkaltaisin liikkein puolelta toiselle. Pidä lankapuolaa aina maanpinnan suuntaisena. Tarkasta työskentelyalueesi ja määritä haluttu leikkuukorkeus. Ohjaa lankapuolaa pitäen sitä tasaisesti halutulla korkeudella, jotta leikkuujäljestä tulee siisti (kuva 28).

Matala leikkaaminen

Pidä trimmariä hieman kallistettuna suoraan edessäsi, niin että lankapuolan alasivu on maanpinnan yläpuolella ja lanka osuu oikeaan leikkuukohtaan. Leikkaa aina itsestäsi pois päin. Älä vedä trimmariä itseesi päin.

Leikkaaminen aidan / perustan viereltä

Leikkua aikana lähesty verkkoaitoja, lauta-aitoja, luonnonkivimuureja ja perustoja vain hitaasti, jotta voit leikata niiden läheltä ilman että leikkuulanka osuu esteeseen. Jos lanka koskettaa esim. Kiviin, kivimuureihin tai perustoihin, niin se kuluu tai rispaantuu. Jos lanka lyö vasten aitaverkkoa, se katkeaa.

Leikkaaminen puiden ympäriltä

Kun haluat leikata puiden ympäriltä, lähesty niitä hitaasti, jotta lanka ei kosketa parkkiin. Kierrä puun ympäri ja leikkaa samalla vasemmalta oikealle. Lähesty ruohoa tai rikkaruohoja langan kärjellä, ja kallista lankapuolaa hieman eteenpäin. Varoitus: Ole erityisen varovainen niittäessäsi maata myöten. Pidä sellaisissa töissä aina 30 metrin välimatka itsesi ja muiden henkilöiden tai eläinten välillä.

Poistoniittäminen

Poistoniitossa otat koko kasvillisuuden pois maata myöten. Kallista tätä varten lankapuolaa 30 asteen kulmaan oikealle. Säädä kahva haluttuun asentoon. Ota huomioon suurempi käyttäjä, katsojia tai eläimiä uhkaava tapaturmanvaara, sekä poissinkoutuvien esineiden (esim. kivien) aiheuttama esinevahinkovaara (kuva 29).

Varoitus: Älä poista laitteella mitään esineitä jalkakäytäviltä, poluilta jne.!

Tämä laite on voimakas työkalu, ja pienet kivet tai muut esineet saattavat sinkoutua 15 metrin päähän tai kauemmaksi ja aiheuttaa vammoja tai autojen, talojen ja ikkunoiden vahingoittumisia.

Sahaaminen

Laite ei sovellu käytettäväksi sahaamiseen.

Kiinnijuuttuminen

Jos leikkausterä juuttuu kiinni liian tiheään kasvulisuuden vuoksi, sammuta moottori viipymättä. Poista ruoho ja kasvinvarret laitteesta, ennen kuin jatkat työskentelyä sitä käyttäen.

Takapotkujen välttäminen

Leikkausterän avulla työskennellessä on vaarana takapotku, jos terä osuu kiinteään esteeseen (puunrunkoon, oksaan, kantoon, kiveen tai vastaavaan). Tällöin laite sinkoutuu takaisin työkalun pyörimissuunnan vastaisesti. Tästä voi seurata laitteen hallinnan menettäminen. Älä käytä leikkausterää aitojen, metallipylväiden, rajakivien tai perustusten lähetyillä. Tiheässä kasvavien varsien leikkaamiseksi asetele ne kuten kuvassa 30 näytetään, jotta vältät takapotkun vaaran.

9. Huolto

Sammuta laite aina ennen huoltotoimia ja irrota sytytystulpan pistoke.

9.1 Lankapuolan / leikkauslangan vaihto

- Ota lankapuola (13) pois, kuten kohdassa 5.1.6 selitettiin. Paina puolaa kokoon (kuva 12a) ja ota yksi kotelon puolikkaista pois (kuva 12b).
- Ota lankapuola pois lankapuolakotelosta (kuva 12c).
- Ota mahdollisesti vielä jäljellä oleva leikkauslanka pois.
- Pane uusi leikkauslanka keskeltä kaksinkerroin ja ripusta näin syntynyt silmukka puolanjakajan aukkoon (kuva 12d).
- Kelaa lanka kiristäen vastapäivään puolalle. Puolanjakaja erottaa tässä nailonlangan molemmat puolikkaat (kuva 12e).
- Pingota molempien langanpäiden viimeiset 15 cm vastakkaisiin lankapuolan langanpidikkeisiin (kuva 12f).
- Vedä molemmat langanpäät lankapuolakotelossa olevien metallisilmukoiden läpi (kuva 12c).
- Paina lankapuola lankapuolakoteloon.
- Vedä molemmista langanpäistä lyhyesti ja voimakkaasti, jotta langat irtoavat lankapuolan langanpidikkeistä.
- Leikkaa liian pitkä lanka noin 13 cm mittaisek-

si. Tämä vähentää moottorin rasitusta käynnistyksen ja lämmityskäytön aikana.

- Asenna lankapuola takaisin paikalleen, katso kohtaa 5.1.6. Jos koko lankapuola vaihdetaan uuteen, niin kohdat 3-6 jätetään väliin.

9.2 Suojakuvussa olevan terän teroitus

Suojakuvussa oleva terä saattaa tylsyä ajan myötä. Jos huomaat näin tapahtuneen, irrota ruuvit, joilla suojakuvun leikkausterä on kiinnitetty suojakupuun. Kiinnitä terä ruuvipenkkiin. Teroita terä hiomalla sitä laakealla viilalla ja huolehdi siitä, että leikkausreunan kulma säilyy entisellään. Viilaa vain yhteen suuntaan.

9.3 Ilmansuodattimen huolto

Likaantuneet ilmansuodattimet alentavat moottorin tehoa, koska kaasuttimeen tulee liian vähän ilmaa. Säännöllinen tarkastus on tämän vuoksi välttämätöntä. Ilmansuodatin tulee tarkastaa 25 käyttötunnin välein ja puhdistaa tarvittaessa. Jos ilma on hyvin pölyistä, tulee ilmansuodatin tarkastaa useammin.

- Ota ilmansuodattimen kansi pois (kuva 10a)
- Ota suodatinpatruuna pois (kuva 10b/10c)
- Puhdista suodatinpatruuna koputtelemalla tai puhaltamalla.
- Kokoaminen tehdään päinvastaisessa järjestyksessä.

Huomio: Älä koskaan puhdista ilmansuodatinta bensiinillä tai tulenaroilla liuotteilla.

9.4 Sytytystulpan huolto

Sytytystulpan kärkiväli = 0,6mm. Kiristä sytytystulppa paikalleen 12 - 15 Nm momentilla. Tarkasta sytytystulpan puhtaus ensi kerran 10 käyttötunnin jälkeen ja puhdista se tarvittaessa kuparilankaharjalla. Huolla sen jälkeen sytytystulppa aina 50 käyttötunnin välein.

- Irrota sytytystulpan pistoke.
- Ota sytytystulppa pois (kuva 11b) mukana toimitetulla sytytystulpan avaimella (27).
- Kokoaminen tehdään päinvastaisessa järjestyksessä.

9.5 Kaasuttimen säädöt

Huomio! Kaasuttimen säädöt saa suorittaa ainoastaan valtuutettu asiakaspalvelu.

Kaikkia kaasuttimeen tehtäviä toimia varten tulee ensin irroittaa ilmansuodattimen kansi, kuten kuvissa 10a ja 10b näytetään.

Kaasuvaajerin säätö:

Mikäli laitteen suurinta kierroslukua ei ajan mittaan enää saavuteta ja muut luvussa 12 Häiriön-

poisto mainitut syyt eivät tule kysymykseen, niin kaasuvaijerin säätö saattaa olla tarpeen. Tarkasta tätä varten ensin, aukeaako kaasutin kokonaan, kun kaasukahva painetaan pohjaan. Näin tapahtuu silloin, kun vipu F ottaa kiinni kaasuttimen runkoon, kun kaasu painetaan pohjaan (kuva 13a). Kuvasta 13a näet oikean säädön. Jos vipu F ei painu kiinni kaasuttimen runkoon, niin säätöä täytyy korjata.

Kaasuvaijerin jälkisäädössä tulee suorittaa seuraavat toimenpiteet:

- Löysennä vastamutteria (kuva 13b/kohta C) muutaman kierroksen verran.
- Kierrä säätöruuvia (kuva 13b/kohta D) ulospäin, kunnes vipu F koskettaa kaasuttimen runkoon, kuten kuvassa 13a näytetään, kaasun ollessa pohjaan painettuna.
- Kiristä vastamutteri jälleen.

9.6 Joutokäyntikaasun säätö:

Huomio! Joutokäyntikaasu tulee säätää moottorin käyttölämpötilassa.

Jos laite sammuu, kun kaasuvipu päästetään irti, ja kaikki muut luvussa 12 Häiriönpoisto mainitut syyt eivät tule kysymykseen, niin joutokäyntikaasua täytyy säätää. Käännä tätä varten joutokäyntikaasuruuvia (kuva 13b/kohta E) myötäpäivään, kunnes laite käy joutokäynnillä tasaisesti. Jos joutokäyntikaasu on niin voimakas, että leikkuri pyörii mukana, niin sitä täytyy vähentää kiertämällä joutokäyntiruuvia vasemmalle niin kauan, kunnes leikkuri ei enää pyöri mukana.

10. Puhdistus, säilytys, kuljetus ja varaosatilaukset

10.1 Puhdistus

- Pidä kahvat puhtaina öljystä, jotta otteesi on aina pitävä.
- Puhdista laite tarvittaessa kostealla liinalla ja tarvittaessa miedolla astianpesuaineella.

Huomio!

Irrota sytytystulpan pistoke ennen joka puhdistusta. Älä missään tapauksessa upota laitetta puhdistusta varten veteen tai muihin nesteisiin. Säilytä ketjusaha turvallisessa, kuivassa paikassa poissa lasten ulottuvilta.

10.2 Varastointi

Varo: Älä koskaan säilytä laitetta pitempään kuin 30 päivän ajan ilman seuraavia toimia.

Laitteen säilytys

Jos panet laitteen säilöön yli 30 päivän ajaksi, täytyy siihen tehdä valmistelutoimet. Muussa tapauksessa kaasuttimessa olevat polttoaineen jäännökset haihtuvat ja jättävät jäljelle kumimaisen sakan. Tämä saattaa vaikeuttaa käynnistystä ja aiheuttaa kalliita korjauksia.

1. Ota polttoainesäiliön tulppa hitaasti pois, jotta mahdollisesti säiliössä oleva paine voi poistua. Tyhjennä säiliö varovasti.
2. Käynnistä moottori ja anna sen käydä, kunnes laite pysähtyy, jotta kaasuttimessa oleva polttoaine käytetään loppuun.
3. Anna moottorin jäähtyä (n. 5 minuuttia).
4. Ota sytytystulppa pois (katso kohtaa 9.4).
5. Kaada polttokammioon 1 teelusikallinen puhdasta 2-tahtiöljyä. Vedä muutaman kerran hitaasti käynnistysnuorasta, jotta öljy leviää sisäosien pinoille. Pane sytytystulppa takaisin paikalleen.

Viite: Säilytä laitetta kuivassa tilassa kaukana mahdollisista sytytyslähteistä, kuten esim. uuneista, kaasukäyttöisistä vedenkuumentimista ja kuivaimista, jne.

Uudelleenkäyttöönnotto

1. Ota sytytystulppa pois (katso kohtaa 9.4).
2. Vedä nopeasti käynnistinnuorasta, jotta liallinen öljy tulee pois polttokammioista.
3. Puhdista sytytystulppa ja tarkasta, että sytytystulpan kipinäväli on oikea; tai pane tilalle uusi sytytystulppa, jonka kipinäväli on oikea.
4. Valmistelee laite käyttöä varten
5. Täytä säiliö oikealla polttoaineella ja öljyllä seoksella. Katso lukua Polttoaine ja öljy.

10.3 Kuljetus

Jos haluat kuljettaa laitetta, tyhjennä sitä ennen bensisäiliöä kuten luvussa 10 on selitetty. Puhdista laitteesta karkea lika harjalla tai lattiaharjalla. Pura voimansiirtotangot osiin kuten kohdassa 5.2 selitetään.

10.4 Varaosatilaukset

Varaosatilausta tehtäessä tulee antaa seuraavat tiedot:

- laitteen tyyppi
- laitteen tuotenumero
- laitteen tunnusnumero
- tarvittavan varaosan varaosanumero

Aktuellit hinnat ja muita tietoja löydät verkkosivostamme www.isc-gmbh.info

11. Käytöstäpoisto ja uusiokäyttö

Laite on pakattu kuljetuspakkaukseen, jotta vältetään kuljetusvauriot. Tämä pakkaus on raaka-ainetta ja sitä voi siksi käyttää uudelleen tai sen voi toimittaa kierrätyksen kautta takaisin raaka-ainekiertoon. Laite ja sen varusteet on valmistettu eri materiaaleista, kuten esim. metallista ja muoveista. Viallisia laitteita ei saa hävittää kotitalousjätteiden mukana. Laite tulee toimittaa asianmukaiseen keräyspisteeseen ammattitaitoista hävittämistä varten. Jos et tiedä, missä on tällainen keräyspiste, tiedustele asiaa kuntasi hallinnosta.

12. Vianhakukaavio

Seuraavasta taulukosta löydät vikojen ominaisuuksia ja miten ne voi poistaa, jos koneesi ei työskentele kunnolla. Jos et voi löytää ja poistaa ongelmaasi näillä ohjeilla, käänny teknisen asiakaspalvelun puoleen.

Häiriö	Mahdollinen syy	Poisto
Laite ei käynnisty.	<ul style="list-style-type: none"> - Virheellinen käynnistysmenettely. - Nokinen tai kostea sytytystulppa - Virheellinen kaasuttimen säätö 	<ul style="list-style-type: none"> - Noudata käynnistyksestä annettuja ohjeita - Puhdista sytytystulppa tai pane tilalle uusi. - Mene valtuutettuun asiakaspalveluun tai lähetä laite ISC-GmbH:lle.
Laite käynnistyy, mutta siinä ei ole täyttä tehoa.	<ul style="list-style-type: none"> - Väärä rikastinvivun asento - Ilmansuodatin likainen - Virheellinen kaasuttimen säätö 	<ul style="list-style-type: none"> - Aseta rikastinvipu asentoon „#“. - Puhdista ilmansuodatin - Mene valtuutettuun asiakaspalveluun tai lähetä laite ISC-GmbH:lle.
Moottori käy epä-säännöllisesti	<ul style="list-style-type: none"> - Väärä sytytystulpan kärkiväli - Virheellinen kaasuttimen säätö 	<ul style="list-style-type: none"> - Puhdista sytytystulppa ja säädä kärkiväli tai pane tilalle uusi sytytystulppa. - Mene valtuutettuun asiakaspalveluun tai lähetä laite ISC-GmbH:lle.
Moottori savuttaa liikaa	<ul style="list-style-type: none"> - Väärä polttoainesekoitus - Virheellinen kaasuttimen säätö 	<ul style="list-style-type: none"> - Richtige Treibstoffmischung verwenden (siehe Treibstoff-Mischta-belle) - Autorisierten Kundendienst aufsuchen, oder das Gerät an die ISC-GmbH senden.



Koskee ainoastaan EU-maita

Älä heitä sähkötyökaluja kotitalousjätteisiin!

Euroopan direktiivin 2012/19/EY loppuunkäytetyistä sähkö- ja elektronisista laitteista ja sen kansalliseksi laiksi muuntamisen mukaan tulee käytetyt sähkötyökalut koota erikseen ja toimittaa ne ympäristöystävälliseen kierrätykseen.

Kierrätysvaihtoehto takaisinlähetykselle:

Sähkölaitteen omistaja on veloitettu laitteen palauttamisen vaihtoehtona vaikuttamaan siihen, että hänen luovuttamansa omaisuus hävitetään asianmukaisesti. Loppuun käytetty laite voidaan tätä varten luovuttaa myös keräyspisteeseen, joka suorittaa sen käytöstäpoiston kansallisten kierrätystalous- ja jätehuoltolakien tarkoittamalla tavalla. Tämä ei koske käytettyihin laitteisiin liitettyjä lisävarusteita ja apuvälineitä, joissa ei ole sähköosia.

Tuotodokumentaation ja tuotteen mukana toimitettujen papereiden osittainenkin kopiointi tai muu monistaminen on sallittu ainoastaan iSC GmbH:n nimenomaisella luvalla.

Oikeus teknisiin muutoksiin pidätetään

Asiakaspalvelutiedot

Meillä on kaikissa takuutodistuksessa mainituissa maissa päteviä asiakaspalvelusta huolehtivia kump-paneita, joiden yhteystiedot löydät takuutodistuksesta. Heidän kautta voit saada kaikki asiakaspalvelut, kuten korjaukset, varaosien ja kulumaosien sekä tarvittavien käyttömateriaalien toimitukset.

Huomaa, että seuraaviin tämän tuotteen osiin kohdistuu käytöstä johtuvaa, luonnollista kulumista, ja että seuraavia osia tarvitaan käyttömateriaaleina.

Laji	Esimerkki
Kuluvat osat*	Sytytystulppa, ilmansuodatin
Käyttömateriaali / käyttöosat*	Leikkausterät, lankapuola ja leikkauslanka
Puuttuvat osat	

* ei välttämättä kuulu toimitukseen!

Puutteellisuuksien tai vikojen ilmetessä pyydämme ilmoittamaan virheestä verkossa sivustoon www.isc-gmbh.info. Ole hyvä ja anna vian tarkka kuvaus ja vastaa sen lisäksi joka tapauksessa seuraaviin kysymyksiin:

- Onko laite toiminut jo ainakin kerran, vai oliko se jo alusta lähtien viallinen?
- Havaitko jotain erikoista ennen vian ilmenemistä (oireita ennen vikaa)?
- Mikä mielestäsi on laitteessa vikana (pääasiallinen vika)?
Kuvaa tätä toimintavirhettä.

Takuutodistus

Arvoisa asiakas,
tuotteemme läpikäyvät erittäin tiukan laadunvalvontatarkastuksen. Mikäli tämä laite ei kuitenkaan toimi moitteettomasti, valitamme tapahtunutta suuresti ja pyydämme sinua kääntymään teknisen asiakaspalvelumme puoleen käyttäen tässä takuukortissa annettua osoitetta. Selvitämme asian mielellämme myös puhelimitse allaolevan palvelunumeron kautta. Takuuvaateiden esittämistä koskevat seuraavat määräykset:

1. Nämä takuuehdot koskevat ainoastaan kuluttajia, ts. luonnollisia henkilöitä, jotka eivät käytä tätä tuotetta sen enempää pienteollisessa kuin muussakaan itsenäisessä ammatinharjoituksessa. Nämä takuuehdot säätelevät täydentäviä takuusuorituksia, jotka allamainittu valmistaja lupaa uusien laitteidensa ostajille lakimääräisen takuun lisäksi. Ne eivät vaikuta lakimääräisiin takuusuoritusvaateisiin millään tavalla. Takuumme on sinulle maksuton.
2. Takuusuoritus kattaa ainoastaan sellaiset hankkimasi allamainitun valmistajan uuden laitteen puutteellisuudet, jotka todistettavasti aiheutuvat materiaali- tai valmistusvirheistä, ja se on rajattu valintamme mukaan ainoastaan näiden laitteen vikojen korjaamiseen tai laitteen korvaamiseen uudella.
Ole hyvä ja ota huomioon, että laitteitamme ei ole suunniteltu käytettäväksi pienteollisuus-, käsityöläis- tai ammattitarkoituksiin. Takuusopimusta ei siksi synny, jos laitetta on takuun kestoaikana käytetty pienteollisuus-, käsityöläis- tai teollisuustyöpaikoilla tai siihen on kohdistunut näihin verrattavissa oleva rasitus.
3. Antamamme takuu ei kata näitä vaurioita:
- laitteessa esiintyneet vauriot, jotka aiheutuvat asennusohjeen noudattamatta jättämisestä tai asiantuntemattomasta asennuksesta, käyttöohjeen noudattamatta jättämisestä (kuten esim. liitäntä väärrään verkkojännitteeseen tai virtalajiin) tai huolto- ja turvallisuusmääräysten laiminlyönnistä tai laitteen altistamista epänormaaleille ympäristöolosuhteille tai puutteellisesta hoidosta ja huollosta.
- laitteessa esiintyneet vauriot, jotka aiheutuvat määräysten vastaisesta tai virheellisestä käytöstä (esim. laitteen ylikuormitus tai hyväksymättömien liitostyökalujen tai varusteiden käyttö), vieraiden esineiden tunkeutumisesta laitteeseen (esim. hiekka, kivet tai pöly, kuljetusvauriot), väkivoiman käytöstä tai ulkopuolisista tekijöistä (esim. putoamisesta aiheutuneet vahingot).
- laitteessa tai sen osissa esiintyneet vauriot, jotka aiheutuvat käytöstä johtuvasta, tavanomaisesta tai muuten tavallisesta kulumisesta.
4. Takuuajan kesto on 24 kuukautta ja se alkaa laitteen ostopäivästä. Takuuvaateet tulee esittää ennen takuuajan päättymistä kahden viikon kuluessa siitä, kun olet havainnut vian. Takuuvaateiden esittäminen takuuajan päätyttyä ei ole mahdollista. Laitteen korjaus tai vaihto ei johda takuuajan pitenemiseen tai laitteen tai siihen mahdollisesti asennettujen varaosien takuuajan alkamiseen uudelleen alusta. Tämä koskee myös paikan päällä suoritettuja palveluja.
5. Viallista laitetta koskevat takuuvaateet tulee esittää osoitteella: www.isc-gmbh.info. Pidä uuden laitteesi ostosite tai muu ostonäyttö valmiina. Ilman vastaavia tositteita tai tyyppikilpeä meille lähetettyjen laitteiden osalta takuuvaateet on suljettu pois, koska mahdollisuudet laitteen tunnistamiseen puuttuvat. Mikäli takuumme kattaa laitteen vian, asiakkaalle toimitetaan korjattu tai uusi laite viipymättä.

Tietysti korjaamme mielellämme korvausta vastaan myös sellaiset laitteiden viat, jotka eivät kuulu tai eivät enää kuulu takuumme piiriin. Lähetä tätä varten laite teknisen asiakaspalvelumme osoitteeseen.

Kuluvien osien, käyttöosien ja puuttuvien osien suhteen viittaamme tämän takuun rajoituksiin, jotka on selostettu tämän käyttöohjeen asiakaspalvelutiedoissa.

Pericol!

La utilizarea aparatelor trebuie respectate câteva măsuri de siguranță, pentru a evita accidentele și daunele. De aceea, citiți cu grijă instrucțiunile de utilizare/indicațiile de siguranță. Păstrați aceste materiale în bune condiții, pentru ca aceste informații să fie disponibile în orice moment. Dacă predați aparatul altor persoane, înmânați-le și aceste instrucțiuni de utilizare /indicații de siguranță. Nu ne asumăm nici o răspundere pentru accidente sau daune care rezultă din nerespectarea acestor instrucțiuni de utilizare și a indicațiilor de siguranță.

1. Indicații de siguranță

Indicațiile de siguranță corespunzătoare le găsiți în broșura anexată!

Pericol!**Citiți indicațiile de siguranță și îndrumările.**

Nerespectarea indicațiilor de siguranță și a îndrumărilor poate avea ca urmare electrocutare, incendii și/sau răni grave. **Păstrați pentru viitor toate indicațiile de siguranță și îndrumările.**

Dispozitive de siguranță

În timpul lucrului cu aparatul trebuie să fie montată masca de protecție corespunzătoare din material plastic pentru cuțit sau firul tăietor pentru a împiedica azvârlirea obiectelor lovite. Cuțitul integrat în masca de protecție a firului tăietor taie automat firul la lungimea optimală.

Explicarea plăcuțelor indicatoare de pe aparat (Figura 14):

1. Avertisment!
2. Înainte de punerea în funcțiune citiți instrucțiunile de utilizare!
3. Se vor purta ochelari de protecție, protecție antifonică și pentru cap!
4. Se va purta încălțăminte stabilă!
5. Se vor purta mănuși de protecție!
6. Se va feri aparatul de ploaie sau umiditate!
7. Se va ține cont de obiecte azvârlite.
8. Înaintea lucrărilor de întreținere opriți aparatul și scoateți ștecherul bujiei!
9. Distanța dintre mașină și alte persoane trebuie să fie de cel puțin 15 m.
10. Scula se oprește cu o mișcare de inerție!
11. Atenție, componente fierbinți. Păstrați distanța de acestea.

12. Completați la fiecare 20 de ore de funcționare lubrifianț (lubrifianț pentru angrenaj).

13. Atenție la recul!

14. Nu utilizați pânze de ferăstrău.

2. Descrierea aparatului și cuprinsul livrării**2.1 Descrierea aparatului (Fig. 1-13)**

1. Piesă de legătură bară de ghidare
2. Bară de ghidare
3. Mâner de ghidare
4. Cablu de pornire
5. Manetă de șoc
6. Rezervor de benzină
7. Pompă de combustibil "Primer"
8. Capacul carcasei filtrului de aer
9. Comutator pornit/oprit
10. Șurubelniță
11. Manetă de accelerare
12. Tastă de blocare a manetei de accelerare
13. Bobină cu fir tăietor
14. Mască de protecție fir tăietor
15. Mască de protecție cuțit tăietor
16. 4x șurub M5 (25 mm)
17. Curea de transport
18. Cuțit tăietor
19. Suport mâner de ghidare
20. 4x șurub M5 (20 mm)
21. 4x piuliță M5
22. Inel de acționare
23. Placă de presare
24. Mască placă de presare
25. Piuliță M10 (filet spre stânga)
26. Recipient pentru amestecat ulei/benzină
27. Cheie pentru bujii
28. Cheie fixă 8/10 mm
29. Cheie imbus 4 mm
30. Cheie imbus 5 mm
31. 2x bride cablu
32. Șurub mâner M6
33. Piuliță M6
34. Șaibă intermediară Ø 6mm
35. Filtru de aer
36. Ștecherul bujiei

2.2 Cuprinsul livrării

Vă rugăm să verificați integralitatea articolului în baza cuprinsului livrării descris. În cazul în care lipsesc piese, vă rugăm să vă adresați în interval de maxim 5 zile lucrătoare de la cumpărarea articolului la centrul nostru de service sau la magazinul la care ați achiziționat aparatul, prezentați în

acest caz un bon de cumpărare valabil. Vă rugăm să țineți cont de tabelul de garanție cuprins în informațiile de service din capătul instrucțiunilor de utilizare.

- Deschideți ambalajul și scoateți aparatul cu grijă.
- Îndepărtați ambalajul, precum și siguranțele de ambalare și de transport (dacă există).
- Verificați dacă livrarea este completă.
- Controlați aparatul și accesoriile dacă nu prezintă pagube de transport.
- Păstrați ambalajul după posibilitate, până la expirarea duratei de garanție.

Pericol!

Aparatul și ambalajul nu sunt jucării pentru copii! Copiii le este interzis să se joace cu pungi din material plastic, folii și piese mici! Există pericolul de înghițire și sufocare!

- Cositoare pe benzină
- Bară de ghidare
- Mâner de ghidare
- Suport mâner de ghidare
- 4x șurub M5 (20 mm)
- 4x piuliță M5
- Cureauă de transport
- 4x șurub M5 (25 mm)
- Cuțit tăietor
- Bobină cu fir tăietor
- Inel de acționare
- Placă de presare
- Mască placă de presare
- Piuliță M10 (filet spre stânga)
- Recipient pentru amestecat ulei/benzină
- Cheie pentru bujii
- Cheie fixă 8/10 mm
- Cheie imbus 4 mm
- Cheie imbus 5 mm
- 2x bride cablu
- Șurub mâner M6
- Piuliță M6
- Șaibă intermediară Ø 6mm
- Mască de protecție pentru fir tăietor/cuțit tăietor
- Șurubelniță
- Instrucțiuni de utilizare originale
- Indicații de siguranță

3. Utilizarea conform scopului

Motocosoarea (utilizarea cuțitului tăietor) se pretează la tăierea lemnului subțiri, a buruienilor groase și lăstarilor. Trimmerul cu motor (utilizarea bobinei cu fir tăietor) se pretează la tăierea gazonului, a suprafețelor cu iarbă și a buruienilor subțiri. Respectarea manualului de utilizare anexat de producător este o condiție de bază pentru utilizarea conformă a aparatului. Orice altă utilizare, în afară de cele permise în mod expres în aceste instrucțiuni de folosire, poate duce la deteriorarea aparatului și poate reprezenta un pericol grav pentru utilizator. Aveți neapărat în vedere restricțiile menționate în indicațiile de siguranță.

Vă rugăm să țineți de asemenea cont de faptul că aparatele noastre nu sunt construite pentru utilizare în scopuri lucrativ, meșteșugărești sau industriale. Noi nu preluăm nicio garanție atunci când aparatul a fost folosit în scopuri meșteșugărești, industriale precum și pentru o activitate similară.

Atenție! Din cauza riscurilor de vătămare corporală a utilizatorului, motocosoarea pe benzină nu se va utiliza pentru următoarele lucrări: la curățarea trotuarelor și la tocarea bucăților de lemn din pomi sau a gardului viu. De asemenea, motocoasa pe benzină nu se va folosi pentru nivelarea ridicăturilor de teren, de ex. a mușuroaielor de cârțiță. Din motive de siguranță motocoasa pe benzină nu se va folosi ca agregat de antrenare pentru alte unelte de lucru și seturi de unelte de orice tip.

Mașina se va utiliza numai conform scopului pentru care este concepută. Orice utilizare care depășește acest domeniu este considerată neconformă. Pentru eventualele daune sau accidente de orice tip rezultate ca urmare a utilizării neconforme a aparatului răspunde utilizatorul/operatorul și nu producătorul.

4. Date tehnice

Tip motor	Motor în 2 timpi, răcire pe aer,
.....	cilindru cromat
Putere motor (max.)	0,6 kW/(0,8 CP)
Capacitatea cilindrică	25,4 ccm
Turația la mers în gol a motorului	$3000 \pm 400 \text{ min}^{-1}$
Turație maximă motor	9600 min^{-1}
Turație maximă	
Cositoare:	7200 min^{-1}
Trimmer:	6600 min^{-1}
Aprindere	electronică
Acționare	cuplaj centrifugal
Greutate (rezervorul gol)	6,1 kg
Raza de tăiere a firului \varnothing	42 cm
Raza de tăiere a cuțitului \varnothing	23 cm
Lungimea firului	4 m
Diametrul firului	2 mm
Volumul rezervorului:	0,45 l
Bujie	L8RTC

Pericol!

Zgomote și vibrații

Nivelul presiunii sonore L_{pA}	92 dB (A)
Nesiguranță K_{pA}	3 dB
Nivelul capacității sonore L_{WA}	112 dB (A)
Nesiguranță K_{WA}	3 dB

Purtați protecție antifonică.

Expunerea la zgomot poate cauza deteriorarea sau pierderea auzului.

Funcționare

Valoarea de emisie a vibrațiilor $a_h = 7,2 \text{ m/s}^2$
Nesiguranța $K = 1,5 \text{ m/s}^2$

Limitați zgomotul și vibrațiile la un nivel minim.

- Utilizați numai aparate în stare ireproșabilă.
- Întrețineți și curățați aparatul cu regularitate.
- Adaptați modul dvs. de lucru aparatului.
- Nu suprasolicitați aparatul.
- Dacă este necesar, lăsați aparatul să fie verificat.
- Decuplați aparatul, atunci când acesta nu este utilizat.
- Purtați mănuși!

5. Montarea

5.1.1 Montarea mânerului de ghidare

Montați mânerul de ghidare așa cum este indicat în figurile 3a-3c. Strângeți șuruburile abia când ați reglat cureaua de transport la poziția de lucru optimă. Mânerul de ghidare trebuie să fie orientat așa cum este indicat în figura 1. Demontarea se realizează în ordine inversă.

5.1.2 Montarea bării de ghidare (Fig. 4a - 4c)

Treceți șurubul mânerului (32) prin șaiba intermediară (34) și introduceți-l în piesa de legătură a bării de ghidare (1) (Fig. 4b). Înșurubați șurubul mânerului ușor cu piulița (33). Apăsăți acum maneta de oprire (A) și împingeți cu grijă bara de ghidare (Fig. 4a/Poz. 2) în piesa de legătură a bării de ghidare. Aveți grijă ca arborii de antrenare să fie îmbinați în interiorul bării de ghidare (eventual rotiți capul bobinei). Limba anterioară a manetei de blocare (A) trebuie să se blocheze în orificiul (B). Strângeți acum șurubul mânerului, așa cum este arătat în figura 4c. După prima montare a bării de ghidare, nu trebuie decât să desfaceți puțin șurubul mânerului și să apăsați maneta pentru a o demonta din nou.

5.1.3 Montarea măștii de protecție a cuțitului

Atenție: În timpul lucrului cu cuțitul tăietor trebuie să fie montată masca de protecție a cuțitului tăietor. Montarea măștii de protecție a cuțitului tăietor se face așa cum este indicat în figurile 5a-5c.

5.1.4 Montarea/Schimbarea cuțitului tăietor

Montarea cuțitului tăietor este indicată în figurile 6a-6g. Demontarea se realizează în ordine inversă.

- Poziționați inelul de acționare (22) pe arborele dințat (Fig. 6b)
- Blocați cuțitul tăietor (18) pe inelul de acționare (Fig. 6c).
- Poziționați placa de presare (23) peste filetul arborelui dințat (Fig. 6d).
- Montați masca plăcii de presare (24) (Fig. 6e)
- Căutați orificiul inelului de acționare, poziționați-l exact peste creștătura dedesubt și blocați-l cu ajutorul cheii imbus livrate (29), apoi strângeți piulița (25) (Fig. 6f/6g). Atenție: Filet spre stânga

5.1.5 Montarea măștii de protecție a firului tăietor pe masca de protecție a cuțitului

Atenție: În timpul lucrului cu firul tăietor trebuie montată suplimentar masca de protecție a firului tăietor.

Montarea măștii de protecție a firului tăietor se face așa cum este indicat în figurile 7a - 7b.

5.1.6 Montarea/ Înlocuirea bobinei firului

Montarea bobinei firului este indicată în figura 7c. Demontarea se realizează în ordine inversă.

Căutați orificiul inelului de acționare, poziționați-l exact peste creștătura dedesubt și blocați-l cu ajutorul cheii imbus livrate (29), apoi înșurubați bobina firului pe filet.

Atenție: Filet spre stânga

5.2 Reglarea înălțimii de tăiere

- Așezați cureaua de transport așa cum este indicat în figurile 8a-8c.
- Fixați aparatul de cureaua de transport (Fig. 8d).
- Cu ajutorul diferitelor trepte de reglare ale curelei de transport poate fi reglată poziția optimă de lucru și de tăiere (Fig. 8e).
- Pentru stabilirea lungimii optime a curelei de transport faceți apoi o mișcare de probă fără a porni motorul (Fig. 9a).

Cureaua de transport este prevăzută cu un mecanism de deschidere rapidă. Trageți de partea roșie a curelei, dacă este necesar să puneți aparatul repede deoparte (Fig. 8f).

Atenție: Folosiți întotdeauna cureaua atunci când lucrați cu aparatul. Puneți cureaua imediat după pornirea motorului și acesta funcționează în gol. Opriți motorul înainte de a îndepărta cureaua de transport.

6. Înainte de punerea în funcțiune

Înainte de fiecare punere în funcțiune verificați dacă:

- Sistemul de combustibil este etanș.
- Starea dispozitivelor de protecție și a dispozitivelor de tăiere este intactă
- Toate îmbinările cu șuruburi sunt stabile.
- Funcționarea lină a tuturor componentelor în mișcare.

6.1 Combustibilii și uleiul

Combustibilii recomandați

Folosiți numai un amestec de benzină fără plumb și ulei de motor special pentru motoare în 2 timpi. Amestecul de combustibil se face conform tabelului pentru amestecarea combustibilului.

Atenție: Nu folosiți un amestec de combustibili care a fost depozitat mai mult de 90 de zile.

Atenție: Pentru un amestec de 100:1 nu folosiți ulei pentru motoare în 2 timpi.. În cazul daunelor motorului datorate ungerii insuficiente se pierde garanția producătorului.

Atenție: Folosiți pentru transportul și depozitarea de combustibil doar recipienti adecvați și aprobați în acest sens.

Introduceți cantitatea corespunzătoare de benzină și ulei pentru motor în 2 timpi în recipientul pentru amestecat alăturat (vezi scala marcată). Agitați apoi bine recipientul.

6.2 Tabelul pentru amestecarea combustibilului

Procedeul de amestecare: 40 părți benzină la 1 parte ulei

Benzină	Ulei pentru motor în 2 timpi
1 litru	25 ml
5 litri	125 ml

7. Operare

Respectați prevederile legale în legătură cu normele referitoare la protecția fonică, care pot varia în funcție de loc.

Înainte de punerea în funcțiune îndepărtați capacele de protecție de pe cuțitul tăietor (15).

7.1 Pornirea cu motorul rece

Introduceți în rezervor cantitatea adecvată de amestec de benzină/ulei. Vezi și punctul combustibil și ulei.

1. Poziționați aparatul pe o suprafață rigidă și plană.
2. Apăsăți de 10 ori pompa de combustibil (Primer) (Fig. 1/Poz. 7)
3. Reglați întrerupătorul pornit/oprit (Fig. 1/Poz. 9) pe poziția „I”.
4. Reglați maneta de șoc (Fig. 1/Poz. 5) pe poziția „I”.
5. Țineți aparatul bine și trageți cablul de pornire (Fig. 1/Poz. 4) până la prima rezistență. Apoi trageți cablul de pornire repede de 2 ori.
6. Reglați maneta de șoc (Fig. 1/Poz. 5) pe poziția „I”.
7. Țineți aparatul bine și trageți cablul de pornire (Fig. 1/Poz. 4) până la prima rezistență. Apoi trageți cablul de pornire repede de 4 ori. Aparatul ar trebui să pornească.
Atenție: Nu permiteți cablului de pornire să fie catapultat înapoi. Acest lucru poate duce la deteriorări.
Atenție: Scula tăietoare începe să se rotească la pornirea motorului.
8. Acționați maneta de accelerare după cca. 5-10 sec. Astfel se deblochează maneta de șoc și motorul revine la funcționarea în gol.
9. În cazul în care motorul nu pornește reluați pașii 4-8.

Luați în considerare: Dacă motorul nu pornește chiar și după mai multe încercări, citiți secțiunea “Remediarea defecțiunilor la motor”. Luați în considerare: Trageți cablul de pornire mereu drept afară. Dacă acesta nu este tras afară drept, se produc frecări la eclisă. Prin această frecare cablul se deteriorează și se uzează mai repede. Țineți întotdeauna mânerul cablului de pornire atunci când cablul este tras înapoi în aparat. Nu dați niciodată drumul cablului tras afară să sară înapoi.

7.2 Pornirea cu motorul cald

(Aparatul a fost oprit mai puțin de 15-20 min)

1. Poziționați aparatul pe o suprafață rigidă și plană.
2. Reglați întrerupătorul pornit/oprit pe poziția „I”.
3. Țineți aparatul bine și trageți cablul de pornire până la prima rezistență. Acum trageți repede cablul de pornire. Aparatul ar trebui să pornească după 1-2 încercări. În cazul în care aparatul nu pornește nici după 6 încercări, reluați pașii 1-7 descriși la secțiunea pornirea cu motorul rece.

7.3 Oprirea motorului

Oprirea de urgență - pași de urmat:

Dacă este necesar ca mașina să fie oprită imediat, reglați întrerupătorul pornit/oprit pe poziția “Stop” resp. “0”.

Pași de urmat în mod normal:

Eliberați maneta de accelerare și așteptați până motorul a atins viteza de mers în gol. Reglați întrerupătorul pornit/oprit pe poziția “Stop” resp. “0”.

7.4 Indicații de lucru

Înainte de punerea în funcțiune a aparatului exersați diferitele tehnici de lucru cu motorul oprit.

8. Lucrul cu motocositoarea pe benzină

Prelungirea firului tăietor

Avertisment! Nu înfășurați sârmă de metal sau sârmă de metal îmbrăcată în material plastic de orice fel pe bobina firului tăietor. Acest lucru poate duce la vătămări grave ale utilizatorului. Pentru prelungirea firului tăietor lăsați motorul să funcționeze la accelerație maximă și bateți ușor bobina firului de pământ. Firul se va lungi automat. Cuțitul de la masca de protecție scurtează firul la lungimea admisă (Fig. 26).

Avertizare: Îndepărtați cu regularitate toate resturile de iarbă și buruieni pentru a evita supraîncălzirea tije. Resturile de gazon, iarbă și buruieni se prind sub masca de protecție (Fig. 27), împiedicând astfel răcirea suficientă a tije. Îndepărtați aceste resturi cu grijă cu ajutorul unei șurubelnițe sau a unui obiect similar.

Diferite procedee de tăiere

Dacă aparatul este montat corect, pot fi tăiate buruieni și iarbă înaltă în locuri greu accesibile, ca de ex. de-a lungul gardurilor, a zidurilor și fundamentelor, precum și în jurul copacilor. Aparatul poate fi folosit și pentru „lucrări de cosire“, la îndepărtarea vegetației pentru pregătirea grădinii sau curățarea unei anumite zone în apropierea solului.

Luați în considerare: Chiar și la utilizarea cu grijă, tăierea lângă fundamente, ziduri de piatră sau beton etc. are ca urmare uzura mai ridicată a firului tăietor decât în mod normal.

Tăiere/ Cosire

Mișcați trimmerul cu mișcări oscilante dintr-o parte în alta. Țineți bobina firului mereu paralel cu solul. Verificați terenul și reglați înălțimea de tăiere dorită. Mișcați bobina firului la înălțimea dorită și mențineți această înălțime pentru a obține o tăietură uniformă (Fig. 28).

Tăierea joasă

Țineți trimmerul ușor înclinat în fața dvs., astfel încât partea inferioară a bobinei firului să fie deasupra solului, iar firul tăietor să atingă locul potrivit. Nu tăiați niciodată spre dvs. Nu trageți trimmerul spre dvs.

Tăierea lângă garduri/ fundamente

Apropiati-vă în timpul tăierii încet de garduri din sârmă, garduri de lemn, ziduri din pietre naturale și fundamente pentru a tăia aproape de acestea, având grijă să nu atingeți obstacolul cu firul tăietor. Dacă firul ajunge în contact de ex. cu pietre, ziduri din piatră sau fundamente, acesta se uzează sau se franjuează. La lovirea gardului de sârmă firul tăietor se rupe.

Tăierea în jurul copacilor

La tăierea în jurul copacilor apropiați-vă încet, având grijă ca firul să nu atingă coaja copacului. Înaintați în jurul copacului și tăiați din stânga spre dreapta. Apropiati-vă de iarbă sau buruieni cu vârful firului și înclinați bobina firului ușor înainte. Avertisment: Fiți deosebit de precauți în timpul lucrărilor de cosire. Mențineți la astfel de lucrări o distanță de 30 metri între dvs. și alte persoane sau animale.

Cosirea

La cosire îndepărtați întreaga vegetație până la sol. Pentru aceasta înclinați bobina firului într-un unghi de 30 grade spre dreapta. Reglați mânerul în poziția dorită. Țineți cont de pericolul de vătămare ridicat pentru utilizator, privitori și animale, precum și de pericolul pagubelor materiale rezultate din azvârlirea obiectelor (de ex. pietre) (Fig. 29).

Avertisment: Nu îndepărtați cu aparatul obiecte de pe trotuare etc.! Aparatul este o sculă puternică care poate azvârli pietre mici și alte obiecte la o distanță de peste 15 metri, provocând astfel vătămări corporale sau pagube la mașini, case și geamuri.

Folosirea ca ferăstrău

Aparatul nu se va folosi ca ferăstrău.

Blocarea

În cazul în care cuțitul tăietor se blochează din cauza vegetației prea abundente, opriți imediat motorul. Eliberați aparatul de iarbă și buruieni înainte de repunerea în funcțiune.

Evitarea reculului

La lucrările cu cuțitul tăietor există pericolul de recul, atunci când acesta lovește obstacole rigide (trunchi de copac, creangă, butuc, piatră sau obstacole similare). În acest caz aparatul este azvârlit înapoi, contra direcției de rotație a sculei. Acest lucru poate duce la pierderea controlului asupra aparatului. Nu folosiți cuțitul tăietor în apropierea gardurilor, stâlpilor de metal, pietrelor de delimitare sau fundamentelor. La tăierea tulpinilor dese poziționați cuțitul așa cum este indicat în figura 30 pentru a evita reculul.

9. Întreținerea

Scoateți întotdeauna aparatul din funcțiune înainte lucrărilor de întreținere și scoateți ștecherul bujiei.

9.1 Înlocuirea bobinei firului/firului tăietor

1. Demontați bobina firului (13) așa cum este descris la punctul 5.1.6. Strângeți bobina (Fig. 12a) și îndepărtați jumătate din carcasă (Fig. 12b).
2. Scoateți bobina firului din carcasa bobinei firului (Fig. 12c).

3. Îndepărtați eventuale resturi de fir tăietor.
4. Îndoiiți noul fir tăietor la mijloc și agățați ochiul format în lăcașul din distribuitorul bobinei. (Fig. 12d)
5. Înfășurați firul tensionat în sens opus acelor de ceasornic. Distribuitorul bobinei împarte cele două jumătăți ale firului de nylon. (Fig. 12e)
6. Cele două capete de 15 cm ale firului se agăță în suporturile opuse ale bobinei firului. (Fig. 12f)
7. Treceți cele două capete ale firului prin orificiile ecliselor de metal din carcasa bobinei firului (Fig. 12c).
8. Poziționați bobina firului în carcasa bobinei.
9. Trageți scurt și puternic de cele două capete ale firului pentru a le elibera din suporturile bobinei firului.
10. Tăiați surplusul de fir la o lungime de cca. 13 cm. Acest lucru reduce sarcina asupra motorului în timpul pornirii și încălzirii acestuia.
11. Montarea bobinei firului se face conform punctului 5.1.6 Dacă se înlocuiește complet bobina firului, punctele 3-6 se ignorează.

9.2 Ascuțirea cuțitului fixat la masca de protecție

Cuțitul fixat la masca de protecție se poate toci în timp. Dacă constatați acest lucru desfaceți șuruburile cu care cuțitul este fixat pe masca de protecție. Fixați cuțitul într-o menghină. Ascuțiți cuțitul cu o pilă plată și fiți atenți să păstrați unghiul de tăiere a lamei. Ascuțiți doar într-o singură direcție.

9.3 Întreținerea filtrului de aer

Filtrele de aer murdare diminuează puterea motorului prin alimentare redusă de aer la carburator. De aceea verificarea regulată este obligatorie. Filtrul de aer (35) trebuie verificat la fiecare 25 de ore de operare și curățat în caz de necesitate. În cazul aerului cu mult praf, filtrul de aer se va verifica mai des.

1. Îndepărtați capacul filtrului de aer (Fig. 10a)
 2. Scoateți filtrul de aer (Fig. 10b/10c)
 3. Curățați filtrul de aer prin scuturare sau suflare.
 4. Montarea se va efectua în ordine inversă.
- Atenție: Nu curățați niciodată filtrul de aer cu benzină sau cu solvenți inflamabili.

9.4 Întreținerea bujiei

Distanța scânteilor bujiei = 0,6 mm. Strângeți bujia cu 12 până la 15 Nm. Verificați bujia după 10 de ore de funcționare dacă este murdară și

curățați-o dacă este necesar cu o perie de cupru. După aceea bujia se va întreține după fiecare 50 de ore de funcționare.

1. Scoateți ștecherul bujiei.
2. Îndepărtați bujia (Fig. 11b) cu cheia pentru bujii (27) alăturată.
3. Montarea se va efectua în ordine inversă.

9.5 Reglarea carburatorului

Atenție! Efectuarea de reglaje ale carburatorului este permisă doar service-ului pentru clienți autorizat.

Înainte de toate lucrărilor la carburator trebuie întâi demontat capacul filtrului de aer, așa cum este indicat în figurile 10a și 10b.

Reglarea cablului de accelerație:

Dacă după o perioadă de timp nu mai este atinsă turația maximă a aparatului și toate celelalte cauze din secțiunea 12 "Remediarea defecțiunilor" pot fi excluse, ar putea fi necesară reglarea cablului de accelerație.

În acest scop verificați întâi dacă carburatorul deschide complet clapeta la apăsarea până la refuz a mânerului de accelerație. Acest caz apare, dacă maneta F atinge carcasa carburatorului la accelerație maximă (Fig. 13a). Figura 13a arată reglajul corect. Dacă maneta F nu atinge carcasa carburatorului, este necesar un reglaj ulterior. Pentru reglarea cablului de accelerație sunt necesari următorii pași:

- Slăbiți contrapiulița (Fig. 13b/Poz. C) cu câteva rotiri.
- Deșurubați șurubul de reglare (Fig. 13b/Poz. D) până când maneta F atinge la accelerație maximă complet de carcasă, așa cum este indicat în figura 13a.
- Strângeți din nou contrapiulița.

9.6 Reglarea relantiului:

Atenție! Relantiul se reglează în stare de funcționare caldă.

Dacă aparatul se oprește, maneta de accelerație nefiind acționată și toate celelalte cauze din secțiunea 12 "Remediarea defecțiunilor" pot fi excluse, ar putea fi necesară reglarea relantiului. Pentru aceasta rotiți șurubul de reglare a relantiului (Fig. 13b/Poz. E) în sens orar până când aparatul funcționează în gol în mod sigur. Dacă scula tăietoare se rotește din cauza relantiului prea mare, reduceți-l prin rotirea spre stânga a șurubului de reglare a relantiului până când scula tăietoare nu se mai rotește.

10. Curățarea, depozitarea, transportul și comanda pieselor de schimb

10.1 Curățarea

- Păstrați mânerul curat, fără urme de ulei pe ele, pentru a avea întotdeauna o stabilitate sigură.
- Dacă este necesar, curățați aparatul cu o cârpă umedă și eventual cu un detergent ușor.

Atenție!

Înainte de fiecare operație de curățare se va scoate ștecherul bujiei. Pentru curățare nu se va introduce aparatul sub nici o formă în apă sau în alte lichide. Păstrați ferăstrăul cu lanț într-un loc sigur și uscat și inaccesibil copiilor.

10.2 Depozitarea

Avertizare: Nu depozitați aparatul niciodată timp mai îndelungat de 30 de zile, fără să executați următorii pași.

Depozitarea aparatului

Dacă depozitați aparatul timp mai îndelungat de 30 de zile, acesta trebuie pregătit pentru depozitare. În caz contrar, restul de combustibil rămas în carburator se evaporă și lasă în urmă o depunere cauciucată. Acest lucru poate îngreuna repornirea și poate avea ca și consecință lucrări de reparație costisitoare.

1. Îndepărtați încet capacul rezervorului de carburant pentru a elimina eventual presiunea care s-a format în rezervor. Goliți cu grijă rezervorul.
2. Porniți motorul și lăsați-l să funcționeze până când ferăstrăul se oprește și carburantul din carburator este consumat.
3. Lăsați motorul să se răcească (cca. 5 minute).
4. Îndepărtați bujia (vezi 9.4)
5. Puneți o linguriță de ulei pentru motor în 2 timpi curat în camera de ardere. Trageți încet de câteva ori cablul de pornire, astfel încât componentele interioare să fie unse. Așezați la loc bujia.

Indicație: Depozitați aparatul într-un loc uscat și la distanță de posibile surse de aprindere, de ex. cuptor, boiler și uscător pe gaz, etc.

Punerea din nou în funcțiune

1. Îndepărtați bujia (vezi 9.4).
2. Trageți repede cablul de pornire pentru a îndepărta surplusul de ulei din camera de ardere.
3. Curățați bujia și țineți cont de distanța corectă dintre electrozi la bujie; puneți eventual o bujie nouă cu distanța corectă între electrozi.
4. Pregătiți aparatul pentru punerea în funcțiune
5. Umpleți rezervorul cu amestecul corect de carburant/ulei. Vezi secțiunea combustibil și ulei.

10.3 Transportul

Atunci când doriți să transportați aparatul, goliți mai întâi rezervorul de benzină așa cum s-a descris în capitolul 10. Curățați aparatul de murdărie grosieră cu ajutorul unei perii sau a unei măști de mână. Demontați tija de acționare așa cum este explicat la punctul 5.2.

10.4 Comanda pieselor de schimb

La comanda pieselor de schimb trebuie să menționați următoarele date:

- Tipul aparatului
- Numărul articolului aparatului
- Numărul de identificare al aparatului
- Numărul piesei de schimb respective

Informații și prețuri actuale găsiți la adresa www.isc-gmbh.info

11. Eliminarea și reciclarea

Aparatul se află într-un ambalaj pentru a împiedica pagubele de transport. Acest ambalaj este o materie primă și este astfel revalorificabil sau poate fi readus în circuitul de revalorificare a materiilor prime. Aparatul și piesele sale auxiliare sunt construite din diferite materiale, cum ar fi de exemplu metal sau material plastic. Aparatele electrice nu se vor arunca la gunoiul menajer. Pentru salubritatea corespunzătoare, aparatul se va preda la un centru de colectare. Dacă nu aveți cunoștință unde se află un centru de colectare, informați-vă în acest sens la administrația comunală.

12. Plan de căutare a erorilor

Tabelul următor indică anumite simptome ale deranjamentelor și descrie cum se pot remedia acestea, atunci când mașina dumneavoastră nu ar lucra odată corespunzător. Dacă cu ajutorul acestor informații nu puteți localiza și remedia deranjamentul, adresați-vă vă rugăm atelierului dumneavoastră service.

Defecțiune	Cauza posibilă	Remedierea
Aparatul nu pornește.	<ul style="list-style-type: none"> - Greșeală la pornire - Bujia calaminată sau umedă - Reglaj greșit al carburatorului 	<ul style="list-style-type: none"> - Urmați indicațiile pentru pornire - Curățați bujia sau înlocuiți-o cu una nouă. - Se va contacta un service pentru clienți autorizat sau se trimite aparatul la ISC-GmbH.
Aparatul pornește, dar nu atinge capacitatea maximă.	<ul style="list-style-type: none"> - Reglaj greșit al manetei de șoc - Filtru de aer murdar - Reglaj greșit al carburatorului 	<ul style="list-style-type: none"> - Reglați maneta de șoc pe „♦”. - Curățați filtrul de aer - Se va contacta un service pentru clienți autorizat sau se trimite aparatul la ISC-GmbH.
Motorul merge ne-regulat	<ul style="list-style-type: none"> - Distanță greșită între electrozii bujiei - Reglaj greșit al carburatorului 	<ul style="list-style-type: none"> - Curățați bujia și reglați distanța dintre electrozi sau înlocuiți bujia cu una nouă. - Se va contacta un service pentru clienți autorizat sau se trimite aparatul la ISC-GmbH.
Motorul emană fum exagerat.	<ul style="list-style-type: none"> - Amestec de carburant greșit - Reglaj greșit al carburatorului 	<ul style="list-style-type: none"> - Folosiți amestecul de carburant adecvat (vezi tabelul pentru amestecarea carburantului) - Se va contacta un service pentru clienți autorizat sau se trimite aparatul la ISC-GmbH.



Numai pentru țări ale UE

Nu aruncați aparatele electrice la gunoiul menajer!

Conform directivei europene 2012/19/CE cu privire la aparatele electrice și electronice vechi și punerea în aplicare în legislația națională, aparatele electrice uzate trebuie colectate separat și supuse unui ciclu de reciclare ecologic.

Alternativă de reciclare la apelul de trimitere înapoi:

Alternativ returnării, proprietarul aparatului electric este obligat să participe la o valorificare corectă a acestuia, în cazul renunțării asupra proprietății aparatului. Aparatul vechi poate fi predat în acest sens unui centru de colectare, care execută o îndepărtare conform legilor naționale referitoare la reciclare și deșeuuri. Nu sunt afectate accesoriile atașate aparatelor vechi și materiale auxiliare fără componente electrice.

Retipărirea sau orice altă multiplicare a documentației și documentelor însoțitoare ale produselor, chiar și parțial, este permisă numai cu acordul în mod expres a firmei iSC GmbH.

Ne rezervăm dreptul pentru modificări de ordin tehnic

Informații de service

În toate țările menționate în certificatul de garanție dispunem de parteneri de service competenți, datele de contact ale acestora le puteți găsi în certificatul de garanție. Acești parteneri vă stau la dispoziție pentru toate problemele referitoare la service, piese de schimb și de uzură sau aprovizionarea cu materiale de consum.

Se va ține cont de faptul că la acest produs, următoarele piese sunt supuse unei uzuri naturale sau datorate utilizării resp. că aceste piese sunt necesare ca materiale de consum.

Categorie	exemplu
Piese de uzură*	Bujie, filtru de aer
Material de consum/ Piese de consum*	Cuțit tăietor, bobină cu fir tăietor
Piese lipsă	

* nu este cuprins în livrare în mod obligatoriu!

În caz de deteriorări sau defecte, vă rugăm să anunțați acest lucru pe pagina de internet www.isc-gmbh.info. Vă rugăm să țineți cont de descrierea exactă a defecțiunii și răspundeți în orice caz la următoarele întrebări:

- A funcționat aparatul o dată sau a fost de la început defect?
- Ați remarcat ceva înainte de defectarea aparatului (simptom înainte de defectare)?
- Ce fel de defecțiune prezintă aparatul după părerea dumneavoastră (simptom principal)?
Descrieți această defecțiune.

Certificat de garanție

Stimată clientă, stimate client,
produsele noastre sunt supuse unui control de calitate riguros. Dacă totuși vreodată acest aparat nu va funcționa ireproșabil, ne pare foarte rău și vă rugăm să vă adresați centrului nostru service, la adresa indicată la finalul acestui certificat de garanție. Bineînțeles că vă stăm și la telefon cu plăcere la dispoziție, la numerele de service menționate. Pentru revendicarea pretențiilor de garanție trebuie ținut cont de următoarele:

1. Aceste instrucțiuni de garanție se adresează exclusiv consumatorilor, deci persoanelor fizice, care nu doresc să utilizeze acest produs în cadrul unor activități lucrative sau pentru activități profesionale independente. Aceste instrucțiuni de garanție reglementează prestațiile de garanție suplimentare, pe care producătorul jos numit le promite cumpărătorilor săi la cumpărarea unui aparat nou, suplimentar garanției legale. Pretențiile dumneavoastră de garanție legale nu sunt atinse de această garanție. Prestația noastră de garanție este gratuită pentru dumneavoastră.
2. Prestația de garanție se extinde în exclusivitate asupra defectelor la aparatul nou achiziționat de dumneavoastră de la producătorul jos numit, care provin din erori de material sau de fabricație și se limitează, în funcție de decizia noastră, la remedierea acestor defecte sau la schimbarea aparatului. Vă rugăm să țineți de asemenea cont de faptul că aparatele noastre nu sunt construite pentru utilizare în scopuri lucrative, meșteșugărești sau profesionale. Din acest motiv nu se va încheia un contract de garanție, atunci când aparatul este folosit în perioada de garanție în întreprinderi lucrative, meșteșugărești sau industriale precum și pentru activități similare.
3. Excluse de la garanție sunt următoarele:
 - Deteriorări datorate neluării în considerare a instrucțiunilor de montare, a instrucțiunilor de utilizare sau instalării necompetente (cum ar fi de exemplu racordarea la o tensiune de rețea greșită sau la un curent greșit), neluării în considerare a prescripțiilor referitoare la lucrările de întreținere și siguranță, expunerea aparatului la condiții de mediu anormale sau îngrijire și întreținere insuficientă.
 - Deteriorări ale aparatului, cauzate de utilizarea abuzivă sau improprie (cum ar fi suprasolicitarea aparatului sau folosirea uneltelor atașabile sau auxiliarelor neadmiși), intrarea corpurilor străine în aparat (cum ar fi nisip, pietre sau praf, deteriorări din timpul transportului), recurgerea la violență sau influențe străine (cum ar fi de exemplu deteriorări datorită căderii).
 - Deteriorări ale aparatului sau ale unor părți ale acestuia, care se explică prin uzură normală, conformă utilizării sau altă uzură naturală.
4. Durata de garanție este de 24 luni și începe din ziua cumpărării aparatului. Pretențiile de garanție se vor revendica în interval de două săptămâni de la data apariției defectului. Este exclusă revendicarea pretenției de garanție după expirarea duratei de garanție. Repararea sau schimbarea aparatului nu duce nici la prelungirea duratei de garanție și nici nu se va fixa o durată de garanție nouă pentru prestația efectuată la acest aparat sau pentru o piesă schimbată la acesta. Acest lucru este valabil și în cazul unui service la fața locului.
5. Pentru revendicarea pretențiilor de garanție, vă rugăm să anunțați aparatul defect la: www.isc-gmbh.info. Vă rugăm să aveți pregătit bonul de cumpărare sau altă dovadă de cumpărare a aparatului dvs. nou. Aparat trimise fără dovadă corespunzătoare sau fără plăcuță de identificare sunt excluse de la prestația de garanție datorită posibilităților insuficiente de alocare. Dacă defectul aparatului este cuprins în prestațiile noastre de garanție, veți primi imediat înapoi aparatul reparat sau un aparat nou.

Bineînțeles că remediem cu plăcere contra cost și defecte la aparate care nu sunt sau nu mai sunt cuprinse în prestațiile de garanție. Pentru aceasta trimiteți și rugăm aparatul la adresa noastră service:

La piesele de uzură, de consum și piesele lipsă vă informăm în mod expres, că trebuie avute în vedere restricțiile garanției menționate în informațiile de service ale acestor instrucțiuni de utilizare.

Κίνδυνος!

Κατά τη χρήση των συσκευών πρέπει, προς αποφυγή τραυματισμών, να τηρούνται και να λαμβάνονται ορισμένα μέτρα ασφαλείας. Διαβάστε για το λόγο αυτό προσεκτικά τις Οδηγίες χρήσης / Υποδείξεις ασφαλείας. Φυλάξτε τις καλά για να έχετε τις πληροφορίες πάντα στη διάθεσή σας. Εάν παραδώσετε τη συσκευή σε άλλα άτομα, δώστε μαζί και αυτές τις Οδηγίες χρήσης / Υποδείξεις ασφαλείας. Δεν αναλαμβάνουμε καμία ευθύνη για ατυχήματα ή βλάβες που οφείλονται σε μη τήρηση αυτών των Οδηγιών χρήσης και των Υποδείξεων ασφαλείας.

1. Υποδείξεις ασφαλείας

Θα βρείτε τις ανάλογες υποδείξεις ασφαλείας στο επισυναπτόμενο βιβλιάριο!

Κίνδυνος!

Διαβάστε όλες τις Υποδείξεις ασφαλείας και τις Οδηγίες. Εάν δεν ακολουθήσετε τις Υποδείξεις ασφαλείας και τις Οδηγίες δεν αποκλείονται ηλεκτροπληξία, πυρκαγιά και/ή σοβαροί τραυματισμοί. **Φυλάξτε προσεκτικά όλες τις Υποδείξεις ασφαλείας και τις Οδηγίες για το μέλλον.**

Συστήματα ασφαλείας

Κατά την εργασία με τη συσκευή πρέπει οπωσδήποτε να είναι τοποθετημένο το προστατευτικό κάλυμμα για λειτουργία με τα μαχαίρια ή με το νήμα ώστε να αποφευχθεί ο εκσφενδονισμός αντικειμένων. Το μαχαίρι που βρίσκεται ενσωματωμένο στο προστατευτικό κάλυμμα κόβει αυτόματα το νήμα στο μήκος που χρειάζεται.

Εξήγηση των πινακίδων με υποδείξεις επάνω στη συσκευή (εικ. 14):

1. Προειδοποίηση!
2. Πριν τη θέση σε λειτουργία να διαβάσετε τις οδηγίες χρήσης!
3. Να χρησιμοποιείτε προστασία ματιών/κεφαλιού και ωτοασπίδες!
4. Να φορά γερά παπούτσια!
5. Να φοράτε προστατευτικά γάντια!
6. Να προστατεύετε τη συσκευή από υγρασία!
7. Προσέχετε τα εκσφενδονιζόμενα αντικείμενα.
8. Πριν από εργασίες συντήρησης να σταθμεύσετε τη συσκευή και να βγάλετε τα μπουζί!

9. Η απόσταση μεταξύ μηχανής και θεατών να είναι τουλάχιστον 15 μέτρα!
10. Το εργαλείο συνεχίζει να κινείται λίγο ακόμη και μετά την απενεργοποίηση!
11. Προσοχή, καυτά τμήματα. Να κρατάτε απόσταση.
12. Κάθε 20 ώρες εργασίας συμπληρώστε λίγο λιπαντικό (γράσσο οδοντωτών τροχών)!
13. Προσέξτε ενδεχ. αντίκρουση!
14. Μη χρησιμοποιείτε πριονόλαμες.

2. Περιγραφή της συσκευής και συμπαραδιδόμενα**2.1 Περιγραφή της συσκευής (εικ. 1-13)**

1. Σύνδεσμος λόγχης οδήγησης
2. Λόγχη οδήγησης
3. Λαβή οδήγησης
4. Εκκίνηση
5. Μοχλός τσοκ
6. Ντεπόζιτο βενζίνης
7. Αντλία καύσιμου „Primer“
8. Κάλυμμα περιβλήματος φίλτρου αέρα
9. Διακόπτης ενεργοποίησης/απενεργοποίησης
10. Κατσαβίδι
11. Μοχλός γκαζιού
12. Φραγή μοχλού γκαζιού
13. Πηνίο νήματος και νήμα
14. Προστατευτικό κάλυμμα για το νήμα
15. Προστατευτικό κάλυμμα για μαχαίρι κοπής
16. 4x βίδα M5 (25 mm)
17. Ζώνη μεταφοράς
18. Μαχαίρι κοπής
19. Στήριγμα λαβής οδήγησης
20. 4x βίδα M5 (20 mm)
21. 4x Παξιμάδι M5i
22. Σύνδεσμος-δίσκος
23. Πλάκα πίεσης
24. Κάλυμμα πλάκας πίεσης
25. Παξιμάδι M10 (αριστερόστροφο σπείρωμα)
26. Μπουκάλι ανάμιξης λαδιού/βενζίνης
27. Κλειδί για μπουζί
28. Διπλό κλειδί 8/10mm
29. Κλειδί άλλων 4 mm
30. Κλειδί άλλων 5 mm
31. 2x κλιπ καλωδίου
32. Βίδα λαβής M6
33. Παξιμάδι M6
34. Ροδέλα Ø 6mm
35. Φίλτρο αέρα
36. Βύσμα για μπουζί

2.2 Συμπαραδιδόμενα

Βάσει της περιγραφής των συμπαραδιδόμενων παρακαλούμε να ελέγξετε την πληρότητα του προϊόντος. Σε περίπτωση ελλείψεων τμημάτων παρακαλούμε να αποτανθείτε εντός 5 εργάσιμων ημερών από την ημερομηνία αγοράς στο Κέντρο Σέρβις (Service Center) της εταιρείας μας ή στο κατάστημα από το οποίο αγοράσατε τη συσκευή, προσκομίζοντας την ισχύουσα απόδειξη αγοράς. Παρακαλούμε να προσέξετε τον πίνακα εγγύησης στους όρους εγγύησης στο τέλος των οδηγιών.

- Ανοίξτε τη συσκευασία και βγάλτε προσεκτικά τη συσκευή.
- Απομακρύνετε τα υλικά συσκευασίας καθώς και τα συστήματα προστασίας της συσκευασίας / μεταφοράς (εάν υπάρχουν).
- Ελέγξτε εάν είναι πλήρες το περιεχόμενο.
- Ελέγξτε τη συσκευή και τα αξεσουάρ για ενδεχόμενες ζημιές από τη μεταφορά.
- Φυλάξτε τη συσκευασία αν γίνεται μέχρι την πάροδο της προθεσμίας της εγγύησης.

Κίνδυνος!

Η συσκευή και τα υλικά συσκευασίας δεν είναι παιχνίδια! Τα παιδιά δεν επιτρέπεται να παίζουν με πλαστικές σακούλες, πλαστικές μεμβράνες και μικροαντικείμενα! Υφίσταται κίνδυνος κατάποσης και ασφυξίας!

- Βενζινοκίνητο θεριστήρι
- Λόγχη οδήγησης
- Λαβή οδήγησης
- Στήριγμα λαβής οδήγησης
- 4x βίδα M5 (20 mm)
- 4x Παξιμάδι
- Ζώνη μεταφοράς
- 4x βίδα M5 (25 mm)
- Μαχαίρι κοπής
- Πηνίο νήματος και νήμα
- Σύνδεσμος-δίσκος
- Πλάκα πίεσης
- Κάλυμμα πλάκας πίεσης
- Παξιμάδι M10 (αριστερόστροφο σπειρώμα)
- Μπουκάλι ανάμιξης λαδιού/βενζίνης
- Κλειδί για μπουζί
- Διπλό κλειδί 8/10mm
- Κλειδί άλλεν 4 mm
- Κλειδί άλλεν 5 mm
- 2x κλιπ καλωδίου
- Βίδα λαβής M6
- Παξιμάδι M6
- Ροδέλα Ø 6mm
- Προστατευτικό κάλυμμα για νήμα/μαχαίρι

- Κατσαβίδι
- Πρωτότυπες Οδηγίες χρήσης
- Υποδείξεις ασφαλείας

3. Σωστή χρήση

Το θεριστήρι (με χρήση μαχαιριού κοπής) είναι κατάλληλο για την κοπή λεπτών κλαδιών, χοντρών άγριων χόρτων και χαμόκλαδων. Ο κόφτης μπορντούρας (χρήση του πηνίου νήματος με νήμα) είναι κατάλληλος για την κοπή γκαζόν, γρασιδιού και όχι χοντρών άγριων χόρτων. Η τήρηση της από τον κατασκευαστή επισυναπτόμενης οδηγίας χρήσης αποτελεί προϋπόθεση για τη σωστή χρήση της συσκευής. Κάθε άλλη χρήση που δεν επιτρέπεται ρητά στις Οδηγίες αυτές, μπορεί να προκαλέσει ζημιές στη συσκευή και να προκαλέσει σοβαρό κίνδυνο για τον χρήστη. Να προσέχετε οπωσδήποτε τους περιορισμούς στις υποδείξεις ασφαλείας.

Παρακαλούμε να προσέξετε, πως οι συσκευές μας δεν έχουν κατασκευαστεί για επαγγελματική, βιοτεχνική και βιομηχανική χρήση. Δεν αναλαμβάνουμε καμία εγγύηση, εάν η συσκευή χρησιμοποιηθεί σε βιοτεχνίες ή βιομηχανίες ή σε παρόμοιες εργασίες.

Προσοχή! Λόγω κινδύνου της σωματικής ακεραιότητας του χρήστη το κοπτικό βενζίνας δεν επιτρέπεται να χρησιμοποιηθεί για τις ακόλουθες εργασίες: για καθαρισμό σε πεζοδρόμια και για τεμαχισμό κλαδιών από δέντρα και θάμνους. Επίσης το θεριστήρι βενζίνας δεν επιτρέπεται να χρησιμοποιηθεί για επιπεδοποίηση εδάφους, όπως π.χ. χωμάτων από τυφλοπόντικες. Για λόγους ασφαλείας το θεριστήρι βενζίνας δεν επιτρέπεται να χρησιμοποιείται σαν μηχανήμα για άλλα εργαλεία και σετ εργαλείων παντός είδους.

Η μηχανή να χρησιμοποιείται μόνο για το σκοπό για τον οποίο προορίζεται. Κάθε πέραν τούτου χρήση δεν είναι ενδεδειγμένη. Για ζημιές ή τραυματισμούς παντός είδους που οφείλονται σε μη ενδεδειγμένη χρήση ευθύνεται ο χρήστης / χειριστής και όχι ο κατασκευαστής.

4. Τεχνικά χαρακτηριστικά

Τύπος κινητήρα	Δίχρονος, αερόψυκτος
..... κινητήρας, κύλινδρος χρωμίου	
(Μέγιστη) ισχύς κινητήρα	0,6 kW (0,8 PS)
Κυβισμός	25,4 cc
Αριθμός στροφών κινητήρα ...	3000 ± 400 min ⁻¹
Μέγ. αριθμός στροφών	
του κινητήρα:	9600 min ⁻¹
Μέγ. Αριθμός στροφών	
Θεριστήρι:	7200 min ⁻¹
Κόπτης μπορντούρας:	6600 min ⁻¹
Ανάφλεξη	Ηλεκτρονική
μετάδοση κίνησης .	φυγοκεντρικός συμπλέκτης
Βάρος (άδειο ντεπόζιτο)	6,1 kg
Διάμετρος ακτίνας κοπής νήματος	42 cm
Διάμετρος ακτίνας κοπής μαχαιριού.....	23 cm
Μήκος νήματος	4 m
Διάμετρος νήματος	2 mm
Χωρητικότητα ρεζερβουάρ	0,45 l
Μπουζί	L8RTC

Κίνδυνος!

Θόρυβος και δονήσεις

Στάθμη ηχητικής πίεσης L _{PA}	92 dB(A)
Αβεβαιότητα K _{PA}	3 dB
Στάθμη ηχητικής ισχύος L _{WA}	112 dB(A)
Αβεβαιότητα K _{WA}	3 dB

Να χρησιμοποιείτε ηχοπροστασία.

Η επίδραση θορύβου μπορεί να έχει σαν συνέπεια την απώλεια της ακοής.

Λειτουργία

Εκπομπή δονήσεων a_h = 7,2 m/s²
Αβεβαιότητα K = 1,5 m/s²

Περιορίστε την δημιουργία θορύβου και τις δονήσεις στο ελάχιστο!

- Να χρησιμοποιείτε μόνο συσκευές σε άψογη κατάσταση.
- Να συντηρείτε και να καθαρίζετε τακτικά τη συσκευή.
- Να προσαρμόζετε στη συσκευή τον τρόπο εργασίας σας.
- Προσέξτε να μην υπερφορτώνετε τη συσκευή.
- Αφήστε τη συσκευή να δεχομένως να ελεγχθεί από ειδικό τεχνίτη.
- Να απενεργοποιείτε τη συσκευή όταν δεν την χρησιμοποιείτε.
- Να φοράτε γάντια.

5. Συναρμολόγηση

5.1.1 Τοποθέτηση της λαβής οδήγησης

Τοποθετήστε τη λόγχη οδήγησης όπως φαίνεται στις εικόνες 3a - 3c. Σφίξτε τις βίδες καλά μόνο αφού ρυθμίσετε πρώτα την ιδιανική θέση εργασίας με τη ζώνη. Η κατεύθυνση της λαβής οδήγησης να είναι όπως φαίνεται στην εικόνα 1. Η αποσυναρμολόγηση γίνεται στην αντίστροφη σειρά.

5.1.2 Τοποθέτηση της λόγχης οδήγησης (εικ. 4a - 4c)

Σπρώξτε τη βίδα λαβής (32) μέσα από τη ροδέλα (34) στο συνδετικό στοιχείο της λόγχης οδήγησης (1) (εικ. 4b). Βιδώστε χαλαρά τη βίδα λαβής με το παξιμάδι (33).

Πιέστε τώρα το μοχλό ασφάλισης (A) και σπρώξτε προσεκτικά τη λόγχη οδήγησης (εικ. 4a/αρ. 2) στο σύνδεσμο της λόγχης κονταριού οδήγησης. Προσέξτε οι κινητήριои άξονες να μπαίνουν εύκολα ο ένας στον άλλο στο εσωτερικό της λόγχης οδήγησης (ενδεχομένως στρίψτε ελαφριά στην κεφαλή του πηνίου). Η μύτη του μοχλού ασφάλισης (A) να κουμπώνει στην τρύπα (B). Τώρα σφίξτε τη βίδα λαβής όπως φαίνεται στην εικόνα 4c. Μετά από την πρώτη συναρμολόγηση η βίδα λαβής δεν χρειάζεται παρά να λασκάρει λίγο και να γίνει ελαφρύς χειρισμός του μοχλού για να αποσυναρμολογηθεί η λόγχη οδήγησης.

5.1.3 Συναρμολόγηση του προστατευτικού καλύμματος για το μαχαίρι

Προσοχή: Σε εργασίες με το μαχαίρι κοπής πρέπει να είναι πάντα τοποθετημένο το προστατευτικό κάλυμμα. Τοποθετήστε το προστατευτικό κάλυμμα του μαχαιριού όπως φαίνεται στις εικόνες 5a - 5c.

5.1.4 Μοντάζ/αντικατάσταση του μαχαιριού

Η τοποθέτηση του μαχαιριού προκύπτει από τις εικόνες 6a-6g. Η αποσυναρμολόγηση γίνεται στην αντίστροφη σειρά.

- Βάλτε τον σύνδεσμο (22) πάνω στον οδοντωτό άξονα (εικ. 6b)
- Ασφαλίστε τα μαχαίρια κοπής (18) στο σύνδεσμο-δίσκο (εικ. 6c)
- Βάλτε την πλάκα πίεσης (23) πάνω από το σπείρωμα στον οδοντωτό άξονα (εικ. 6d)
- Βάλτε επάνω το κάλυμμα της πλάκας πίεσης (24) (εικ. 6e)
- Ψάξτε την οπή του σύνδεσμου, συμφωνήστε την με την εγκοπή που βρίσκεται

από κάτω και σταθεροποιήστε με τον συμπαραδιδόμενο κλειδί άλλεν (29) για να σφίξετε τώρα το παξιμάδι (25) (εικ. 6f/6g).
Προσοχή: Αριστερόστροφο σπείρωμα

5.1.5 Τοποθέτηση του προστατευτικού καλύμματα του νήματος στο προστατευτικό κάλυμμα του μαχαιριού

Προσοχή: Κατά την εργασία με το νήμα κοπής πρέπει να τοποθετήσετε επιπλέον και το προστατευτικό κάλυμμα.

Τοποθετήστε το προστατευτικό κάλυμμα του νήματος όπως φαίνεται στις εικόνες 7a - 7b.

5.1.6 Μοντάζ / αντικατάσταση του πηνίου νήματος

Η τοποθέτηση του πηνίου του νήματος προκύπτει από την εικόνα 7c. Η αποσυναρμολόγηση γίνεται στην αντίστροφη σειρά.

Ψάξετε την οπή του σύνδεσμου, συμφωνήστε την με την εγκοπή που βρίσκεται από κάτω και σταθεροποιήστε με τον συμπαραδιδόμενο κλειδί άλλεν (29) για να σφίξετε τώρα το πηνίο του νήματος στο σπείρωμα.

Προσοχή: Αριστερόστροφο σπείρωμα

5.2 Ρύθμιση του ύψους κοπής

- Φορέστε τη ζώνη μεταφοράς όπως φαίνεται στην εικόνα 8a-8c.
- Κρεμάστε τη συσκευή στη ζώνη μεταφοράς (εικ. 8d).
- Με τα διαφορετικά κλεισίματα στερέωσης της ζώνης μπορείτε να ρυθμίσετε την ιδανική θέση (εικ. 8e).
- Για να διαπιστώσετε ποιο είναι το ιδανικό μήκος, κάντε μερικές περιστροφικές κινήσεις χωρίς να βάλετε μπροστά τον κινητήρα (εικ. 9a).

Η ζώνη μεταφοράς είναι εξοπλισμένη με μηχανισμό ταχυανοίγματος. Εάν χρειαστεί να βγάλετε γρήγορα τη συσκευή, τραβήξτε στο κόκκινο τμήμα της ζώνης (εικ. 8f).

Προσοχή: Να χρησιμοποιείτε τη ζώνη πάντα όταν εργάζεστε με τη συσκευή. Φορέστε τη ζώνη μόλις βάλετε μπροστά τον κινητήρα και ο κινητήρας λειτουργεί σε λειτουργία κενού. Σβήστε τον κινητήρα προτού βγάλετε τη ζώνη ώμου.

6. Πριν τη θέση σε λειτουργία

Να ελέγχετε τη συσκευή πριν από κάθε θέση σε λειτουργία:

- Στεγανότητα του συστήματος καυσίμου.
- Άψογη κατάσταση των συστημάτων ασφαλείας και του κοπτικού συστήματος.
- Καλή στερέωση όλων των βιδωτών συνδέσμων.
- Ευκινησία όλων των κινούμενων εξαρτημάτων.

6.1 Καύσιμο και λάδι

Συνιστώμενα καύσιμα

Να χρησιμοποιείτε ένα μίγμα από απλή αμόλυβδη βενζίνη και ειδικό λάδι για δίχρονο κινητήρα. Ανακατέψτε το μίγμα καυσίμου σύμφωνα με τον πίνακα ανάμιξης καυσίμου.
Προσοχή: Μη χρησιμοποιείτε μίγμα καυσίμου που φυλάχθηκε για περισσότερο από 90 ημέρες.
Προσοχή: Μη χρησιμοποιείτε λάδι για δίχρονο κινητήρα για το οποίο συνιστάται ανάμιξη σε αναλογία 100:1. Σε περίπτωση βλάβης του κινητήρα λόγω χρήσης λάθος είδους λαδιού εκπίπτει η εγγύηση του κατασκευαστή για τον κινητήρα.

Προσοχή: Για τη μεταφορά και αποθήκευση του καυσίμου να χρησιμοποιείτε μόνο τους προβλεπόμενους για το σκοπό αυτό περιέκτες. Βάλτε την εκάστοτε σωστή ποσότητα βενζίνης και λαδιού για δίχρονο κινητήρα στο συμπαραδιδόμενο μπουκάλι (βλέπε την τυπωμένη κλίμακα). Ανακινήστε κατόπιν καλά το δοχείο.

6.2 Πίνακας ανάμιξης καυσίμου

Διαδικασία ανάμιξης: 40 μέρη βενζίνη σε 1 μέρος λάδι

Βενζίνη	Λάδι δίχρονου κινητήρα
1 λίτρα	25 ml
5 λίτρα	125 ml

7. Χειρισμός

Παρακαλούμε να προσέξετε τις νόμιμες διατάξεις του Κανονισμού Ηχοπροστασίας, που ενδεχομένως να διαφέρουν από τόπο σε τόπο.

7.1 Εκκίνηση με ψυχρό κινητήρα

Γεμίστε στο ρεζερβουάρ την απαιτούμενη ποσότητα μίγματος βενζίνης/λαδιού. Βλέπε και Καύσιμο και λάδι.

Πριν τη θέση σε λειτουργία αφαιρέστε τα προστατευτικά καλύμματα από το μαχαίρι (15).

1. Τοποθετήστε τη συσκευή σε σκληρή, επίπεδη επιφάνεια
2. Πιέστε την αντλία καύσιμου (Primer) (εικ. 1/αρ. 7) 10 φορές.
3. Βάλτε τον διακόπτη ενεργοποίησης/ απενεργοποίησης (εικ. 1/αρ. 9) στη θέση „I“.
4. Βάλτε το τσοκ (εικ. 1/αρ. 5) στη θέση „F“.
5. Κρατήστε καλά τη συσκευή και τραβήξτε το σχοινί εκκίνησης (εικ. 1/αρ. 4) μέχρι την πρώτη αντίσταση. Τώρα τραβήξτε γρήγορα 2 φορές το σχοινί εκκίνησης.
6. Βάλτε το τσοκ (εικ. 1/αρ. 5) στη θέση „F“.
7. Κρατήστε καλά τη συσκευή και τραβήξτε το σχοινί εκκίνησης (εικ. 1/αρ. 4) μέχρι την πρώτη αντίσταση. Τώρα τραβήξτε γρήγορα 4 φορές το σχοινί εκκίνησης. Η συσκευή πρέπει τώρα να πάρει μπροστά.
Προσοχή: Μην αφήνετε το σχοινί εκκίνησης να πεταχτεί πάλι προς τα πίσω. Αυτό μπορεί να προκαλέσει ζημιές.
Προσοχή: Το κοπτικό εργαλείο αρχίζει να περιστρέφεται με την εκκίνηση του μοτέρ.
8. Χειριστείτε το μοχλό γκαζιού μετά από 5-10 δευτ. σύντομα άετσι απασφαλίσετε το τσοκ και το μοτέρ επανέρχεται στο ρελαντί.
9. Εάν δεν πάρει μπροστά ο κινητήρας επαναλάβετε τα βήματα στο εδάφιο 4-8.

Προσέξτε: Εάν ο κινητήρας δεν πάρει μπροστά ακόμη και μετά από περισσότερες προσπάθειες, διαβάστε το κεφάλαιο „Αποκατάσταση βλαβών στον κινητήρα“. Προσέξτε: Να τραβάτε το σχοινί εκκίνησης πάντα ίσια προς τα έξω. Εάν τραβηχτεί σε γωνία, δημιουργείται τριβή στη θηλιά. Εξαιτίας της τριβής αυτής φθείρεται το σχοινί και καταστρέφεται ταχύτερα. Να κρατάτε πάντα τη λαβή της μίζας, όταν τραβιέται το σχοινί πάλι προς τα μέσα. Μην αφήνετε ποτέ το σχοινί να ξαναπετιέται μέσα αφού το έχετε τραβήξει προς τα έξω.

7.2 Εκκίνηση με θερμό κινητήρα

(Η συσκευή ήταν ακινητοποιημένη λιγότερο από 15-20 λεπτά)

1. Τοποθετήστε τη συσκευή σε σκληρή, επίπεδη επιφάνεια.
2. Βάλτε τον διακόπτη ενεργοποίησης/ απενεργοποίησης στις θέση „I“
3. Κρατήστε καλά τη συσκευή και τραβήξτε το σχοινί εκκίνησης προς τα έξω μέχρι την πρώτη αντίσταση. Τώρα τραβήξτε γρήγορα το σχοινί εκκίνησης. Η συσκευή πρέπει τώρα να πάρει μπροστά μετά από 1-2 τραβήγματα. Εάν μετά από 6 τραβήγματα δεν πάρει μπροστά η συσκευή, επαναλάβετε τα βήματα 1-7 με ψυχρό κινητήρα.

7.3 Σβήστε τον κινητήρα

Βήματα για απενεργοποίησης σε περίπτωση ανάγκης:

Εάν χρειαστεί να διακοπεί άμεσα η λειτουργία της μηχανής, βάλτε τον διακόπτη ενεργοποίησης/απενεργοποίησης στην θέση „ΣΤΟΠ“ ή „0“

Βήματα για απενεργοποίησης σε κανονική διαδικασία:

Αφήστε ελεύθερο το μοχλό γκαζιού και περιμέντε μέχρι να έλθει ο κινητήρας στην ταχύτητα ρελαντί. Τότε βάλτε τον διακόπτη ενεργοποίησης/απενεργοποίησης στη θέση „ΣΤΟΠ“ ή „0“.

7.4 Υποδείξεις για την εργασία

Πριν τη χρήση της συσκευής δοκιμάστε όλες τις μεθόδους εργασίας με σβησμένο κινητήρα.

8. Εργασία με το θεριστήρι βενζίνας

Επέκταση του νήματος κοπής

Προσοχή! Μη χρησιμοποιείτε μεταλλικό σύρμα ή μεταλλικό σύρμα με πλαστικό μανδύα στο πηνίο νήματος. Αυτό μπορεί να προκαλέσει σοβαρούς τραυματισμούς στο χρήστη. Για την επέκταση του νήματος κοπής αφήστε το μοτέρ να λειτουργήσει με μέγιστο αριθμό στροφών ακουμπήστε το πηνίο του νήματος στο έδαφος. Το νήμα επεκτείνεται αυτόματα. Το μαχαίρι στην προστατευτική ασπίδα κόβει το νήμα στο επιτρεπόμενο μήκος (εικ. 26).

Προσοχή: Να απομακρύνετε τακτικά όλα τα υπολείμματα γκαζόν και χόρτων για να αποφύγετε την υπερθέρμανση του σωλήνα του στελέχους. Υπολείμματα γκαζόν/χόρτων/και αγριόχορτων πιάνονται κάτω από την προστατευτική ασπίδα (εικ. 27), έτσι παρεμποδίζεται η επαρκής ψύξη του σωλήνα του στελέχους. Απομακρύνετε προσεκτικά τα υπολείμματα με ένα κατσαβίδι ή με κάτι παρόμοιο.

Διάφορες μέθοδοι κοπής

Εάν έχει συναρμολογηθεί σωστά η συσκευή, κόβει αγριόχορτα και ψηλό γρασίδι σε δυσπρόσβατα σημεία, όπως π.χ. κατά μήκος πρασιών, τοίχων και θεμελίων, αλλά και γύρω από δένδρα. Μπορεί να χρησιμοποιηθεί και για θέρισμα και για καλύτερη προετοιμασία της βλάστησης ενός κήπου ή για καθαρισμό ορισμένης περιοχής μέχρι χαμηλά στο έδαφος.

Προσέξτε: Ακόμη και με προσεκτική χρήση το κόψιμο κοντά σε θεμέλια, πέτρινους ήτσιμεντένιους τοίχους κλπ. συνεπάγεται φθορά του νήματος πάνω από το κανονικό μέτρο.

Κόψιμο μπορντούρας / Θέρισμα

Κινήστε τη συσκευή σαν δρεπάνι από πλευρά σε πλευρά. Να κρατάτε το πηνίο του νήματος πάντα παράλληλα προς το έδαφος. Ελέγξτε την περιοχή και προσδιορίστε το επιθυμούμενο ύψος κοπής. Οδηγήστε και διατηρήστε το πηνίο νήματος στο επιθυμούμενο ύψος για ομοιόμορφο κόψιμο (εικ. 28).

Χαμηλό κόψιμο μπορντούρας

Να κρατάτε τη συσκευή με ελαφριά κλίση μπροστά σας, έτσι ώστε η κάτω πλευρά του πηνίου του νήματος να βρίσκεται πάνω από το

έδαφος και το νήμα να πετυχαίνει το σωστό σημείο κοπής. Να κόβετε πάντα προς την μεριά πέρα από το σώμα σας. Μην τραβάτε τη συσκευή προς το μέρος σας.

Κόψιμο κοντά σε φράκτες/Θεμέλια

Κατά το κόψιμο να πλησιάζετε αργά σε φράκτες από σύρμα ή ξύλο, σε πέτρινους τοίχους και θεμέλια για να κόβετε κοντά τους, χωρίς όμως να κτυπάτε με το νήμα στο εμπόδιο. Εάν το νήμα έλθει σε επαφή π.χ. με πέτρες, πέτρινους τοίχους ή θεμέλια, θα φθαρεί ή θα ξεφθίσει. Εάν το νήμα κτυπήσει πάνω σε φράκτη, θα κοπεί.

Κόψιμο γύρω από δέντρα

Εάν κόβετε γύρω από δέντρα, να τα πλησιάζετε αργά για να μην έλθει το νήμα σε επαφή με τον κορμό. Πηγαίνετε γύρω από το δέντρο κόβοντας από αριστερά προς τα δεξιά. Να πλησιάζετε γρασίδι ή αγριόχορτα με τη μύτη του νήματος και δώστε στο πηνίο του νήματος ελαφριά κλίση προς τα εμπρός. Προειδοποίηση: Να είστε εξαιρετικά προσεκτικοί στις εργασίες θερίσματος. Κατά τη διάρκεια της εργασίας σας να τηρείτε ελάχιστη απόσταση 30 μέτρων μεταξύ χειριστή και άλλων προσώπων ή ζώων.

Πλήρες θέρισμα

Κατά το θέρισμα κόβετε όλη τη βλάστηση μέχρι χαμηλά κάτω. Δώστε στο πηνίο νήματος κλίση 30 μοιρών προς τα δεξιά. Βάλτε τη λαβή στην επιθυμούμενη θέση. Προσέξτε τον αυξημένο κίνδυνο τραυματισμού καθώς και τον κίνδυνο υλικών ζημιών από εκσφενδονιζόμενα αντικείμενα (π.χ. πέτρες) (εικ. 29).

Προειδοποίηση: Μην απομακρύνετε με τη συσκευή αντικείμενα από πεζοδρόμια κλπ.! Η συσκευή αυτή είναι ένα ισχυρό εργαλείο και μπορεί να εκσφενδονίσει μικρές πέτρες και άλλα αντικείμενα 15 μέτρα και περισσότερο προκαλώντας έτσι ζημιές σε αυτοκίνητα, σπίτια και παράθυρα.

Πριόνισμα

Η συσκευή δεν είναι κατάλληλη για πριόνισμα.

Μπλοκάρισμα

Εάν το μαχαίρι μπλοκάρει λόγω πυκνής βλάστησης, σβήστε αμέσως τον κινητήρα. Απαλλάξτε τη συσκευή από τα χόρτα και κλαδιά πριν την επαναενεργοποιήσετε.

Αποφυγή αντίκρουσης

Κατά την εργασία με το μαχαίρι κοπής υφίσταται κίνδυνος αντίκρουσης, όταν κτυπήσετε με τη συσκευή σε εμπόδια (κορμός δέντρου, κλαδί, ρίζα δέντρου, πέτρα ή παρόμοια). Η συσκευή εκσφενδονίζεται στην περίπτωση αυτή αντίθετα προς την κατεύθυνση του εργαλείου. Αυτό μπορεί να οδηγήσει στην απώλεια του ελέγχου επί της μηχανής. Μη χρησιμοποιείτε το μαχαίρι κοντά σε φράκτες, μεταλλικούς στήλους, πέτρες ή θεμέλια. Για να κόψετε πυκνά κλαδιά πάρτε τη θέση που εξηγείται στην εικ. 30 για να αποφύγετε ενδεχόμενες αντικρούσεις.

9. Συντήρηση

Πριν από όλες τις εργασίες συντήρησης να απενεργοποιείτε πάντα τη συσκευή και να βγάξετε το βύσμα του μπουζί.

9.1 Αντικατάσταση πηνίου νήματος/νήματος κοπής

1. Το πηνίο του νήματος να αποσυναρμολογηθεί (13) όπως αναφέρεται στο εδάφιο 5.1.6. Συμπιέστε το πηνίο (εικ. 12a) και αφαιρέστε το ήμισυ του κέλυφους (εικ. 12b).
2. Αφαιρέστε το πηνίο νήματος από το περίβλημα πηνίου νήματος (εικ. 12c).
3. Ενδεχ. αφαιρέστε ενδεχόμενα περίσσια νήματα.
4. Διπλώστε στη μέση το νέο νήμα και κρεμάστε τη δημιουργούμενη θηλιά στην εσοχή του διαχωριστικού του πηνίου. (εικ. 12d)
5. Τυλίξτε αριστερόστροφα και σφικτά το νήμα. Το διαχωριστικό χωρίζει τα δύο μισά του νήματος. (εικ. 12e)
6. Κρεμάστε τα τελευταία 15 εκατοστά των δύο άκρων του νήματος στο απέναντι στήριγμα του νήματος στο πηνίο νήματος. (εικ. 12f)
7. Περάστε τις δύο άκρες του νήματος από τις μεταλλικές τρύπες του περιβλήματος του πηνίου νήματος (εικ. 12c).
8. Πιέστε το πηνίο νήματος στο περίβλημα του πηνίου νήματος.
9. Τραβήξτε σύντομα και δυνατά στις δύο άκρες του νήματος για να τις βγάλετε από τα στηρίγματα του πηνίου νήματος.
10. Κόψτε το περίσσιο νήμα ώστε να έχει μήκος μόνο 13 εκ. Έτσι μειώνεται η επιβάρυνση του κινητήρα κατά την εκκίνηση και

προθέρμανση.

11. Επανατοποθετήστε το πηνίο νήματος Βλέπε εδάφιο 5.1.6. Εάν αντικατασταθεί ολόκληρο το πηνίο νήματος να μη λάβετε υπόψη σας τα εδάφια 3-6.

9.2 Ακόνισμα του μαχαιριού του προστατευτικού καλύμματος

Το μαχαίρι του προστατευτικού καλύμματος μπορεί να αμβλύνει με το διάστημα του χρόνου. Εάν διαπιστώσετε κάτι τέτοιο, ξεβιδώστε τις βίδες με τις οποίες είναι στερεωμένο το μαχαίρι του προστατευτικού καλύμματος στο προστατευτικό κάλυμμα. Στερεώστε το μαχαίρι με μέγγνη. Τροχήστε το μαχαίρι με πλακέ λίμα και προσέξτε να διατηρήσετε τη γωνία των άκρων κοπής. Να λιμάρετε μόνο προς μία κατεύθυνση.

9.3 Εργασίες συντήρησης του φίλτρου του αέρα

Τα ακάθαρτα φίλτρα του αέρα μειώνουν την ισχύ του κινητήρα λόγω μειωμένης παροχής αέρα στο καρμπυρατέρ. Για το λόγο αυτό είναι απαραίτητος ο συνεχής έλεγχος. Το φίλτρο του αέρα να ελέγχεται κάθε 25 ώρες λειτουργίας και να καθαρίζεται όταν χρειαστεί. Εάν ο αέρας είναι πολύ σκονισμένος, να ελέγχεται συχνότερα το φίλτρο του αέρα.

1. Αφαιρέστε το καπάκι του φίλτρου του αέρα (εικ. 10a)
2. Αφαιρέστε το στοιχείο του φίλτρου (εικ. 10b/10c)
3. Καθαρίστε το στοιχείο του φίλτρου κτυπώντας το ή φυσώντας το.
4. Η συναρμολόγηση εκτελείται στην αντίστροφη σειρά.

Προσοχή: Ποτέ μην καθαρίζετε το φίλτρο του αέρα με βενζίνη ή εύφλεκτους διαλύτες.

9.4 Συντήρηση του μπουζί

Σπινθηριστικός μπουζί = 0,6mm. Σφίξτε το μπουζί με 12 έως 15 Nm. Να ελέγξετε για πρώτη φορά το μπουζί μετά από 10 ώρες λειτουργίας για ακαθαρσίες και καθαρίστε το ενδεχομένως με χάλκινη συρματοβουρτσα. Κατόπιν η συντήρηση του μπουζί να γίνεται κάθε 50 ώρες λειτουργίας.

1. Για το σκοπό αυτό τραβήξτε το βύσμα του μπουζί.
2. Απομακρύνετε το μπουζί (εικ. 11b) με το συμπαραδιδόμενο κλειδί για το μπουζί (27).
3. Η συναρμολόγηση εκτελείται στην αντίστροφη σειρά.

9.5 Ρυθμίσεις καρμπυρατέρ

Προσοχή! Οι ρυθμίσεις στο καρμπυρατέρ επιτρέπεται να εκτελούνται μόνο από συμβεβλημένο συνεργείο εξυπηρέτησης πελατών.

Για όλες τις εργασίες στο καρμπυρατέρ πρέπει πρώτα να αποσυναρμολογηθεί το κάλυμμα του φίλτρου του αέρα όπως φαίνεται στην εικόνα 10a και 10b.

Ρύθμιση του σχοινού γκαζιού:

Εάν ο μέγιστος αριθμός στροφών της συσκευής δεν επιτυγχάνεται μετά από ορισμένο χρονικό διάστημα και εφόσον αποκλείονται όλες οι άλλες αιτίες σύμφωνα με το εδάφιο 12 Αποκατάσταση βλαβών, μπορεί να χρειαστεί ρύθμιση του συρματόσχοινου.

Για το σκοπό αυτό ελέγξτε πρώτα εάν το καρμπυρατέρ ανοίγει τελείως όταν πιεστεί πλήρως το γκάζι. Αυτό συμβαίνει όταν ο μοχλός F χτυπάει στο περίβλημα του καρμπυρατέρ με πλήρως πιεσμένο γκάζι (εικ. (13a). Από την εικόνα 13a προκύπτει η σωστή ρύθμιση. Εάν δεν κτυπάει ο μοχλός F στο καρμπυρατέρ, χρειάζεται σχετική προσαρμογή.

Για την επαναρύθμιση του σχοινού του γκαζιού ακολουθήστε τα εξής βήματα:

- Ξεβιδώστε το παξιμάδι (εικ. 13b/αρ. C) με μερικές στροφές.
- Ξεβιδώστε τη βίδα στερέωσης (εικ. 13b/αρ. D) μέχρι να κτυπάει τελείως ο μοχλός F με πιεσμένο το γκάζι, όπως φαίνεται στην απεικόνιση 13a, στο περίβλημα.
- Μετά από την εκτέλεση της ρύθμισης σφίξτε πάλι το παξιμάδι.

9.6 Ρύθμιση ρελαντί:

Προσοχή! Ρυθμίστε το ρελαντί σε θερμή κατάσταση λειτουργίας.

Εάν η συσκευή σβήσει χωρίς να γίνει χειρισμός του γκαζιού και εφόσον αποκλεισθούν όλες οι αιτίες του εδαφίου 12 Αποκατάσταση βλαβών, απαιτείται η ρύθμιση του ρελαντί. Στρίψτε τη βίδα του γκαζιού ρελαντί (εικ. 13b/αρ. E) αριστερόστροφα μέχρι να λειτουργεί η συσκευή καλά στη λειτουργία κενού. Εάν το γκάζι ρελαντί είναι έτσι ώστε να περιστρέφεται μαζί και το κοπτικό εργαλείο, πρέπει να ελαττωθεί με αριστερόστροφη περιστροφή της βίδας γκαζιού ρελαντί.

10. Καθαρισμός, φύλαξη, μεταφορά και παραγγελία ανταλλακτικών

10.1 Καθαρισμός

- Για την ασφάλειά σας να διατηρείτε τις χειρολαβές ελεύθερες από λάδια.
- Εάν χρειαστεί, να καθαρίζετε τη συσκευή με ένα νωπό πανί και ενδεχομένως με ήπιο απορρυπαντικό.

Προσοχή!

Πριν από κάθε εργασία καθαρισμού να βγάξετε το φιλτράκι του μπουζι. Ποτέ μη βυθίζετε τη συσκευή σε νερό ή σε άλλα υγρά για να την καθαρίσετε. Να φυλάγετε το αλυσοπρίο σε ασφαλή και στεγνό χώρο μακριά από παιδιά.

10.2 Φύλαξη

Προσοχή! Ποτέ μην φυλάγετε ένα αλυσοπρίο πάνω από 30 ημέρες χωρίς να λάβετε υπόψη σας τα ακόλουθα.

Φύλαξη της συσκευής

Εάν φυλάξετε τη συσκευή πάνω από 30 ημέρες, πρέπει να την προετοιμάσετε για το σκοπό αυτό. Σε αντίθετη περίπτωση εξατμίζεται το υπόλοιπο καύσιμο που βρίσκεται στο καρμπυρατέρ και παραμένει ένα λαστιχοειδές ίζημα. Αυτό θα μπορούσε να φέρει δυσκολίες στην εκκίνηση και να έχει σαν συνέπεια πολυέξοδες επισκευές.

1. Να αφαιρείτε αργά το πώμα του καυσίμου για να διαφύγει ενδεχόμενος ατμός από το ντεπόζιτο. Αδειάστε προσεκτικά το ντεπόζιτο.
2. Βάλτε μπροστά τον κινητήρα και αφήστε τον να λειτουργήσει, μέχρι να ακινητοποιηθεί το πρίο, για να αφαιρέσετε το καύσιμο από το καρμπυρατέρ.
3. Αφήστε τον κινητήρα να κρυώσει (περ. 5 λεπτά)
4. Απομακρύντε το μπουζί (βλέπε εδάφιο 9.4).
5. Προσθέστε 1 κουτάλι του καφέ καθαρό λάδι δίχρονου κινητήρα στο θάλαμο καύσης. Τραβήξτε περισσότερες φορές το σχοινί εκκίνησης για την επίστρωση των εσωτερικών εξαρτημάτων. Επανατοποθετήστε το μπουζί.

Υπόδειξη: Φυλάξτε τη συσκευή σε στεγνό χώρο μακριά από οποιοδήποτε πηγές φωτιάς, π.χ. σόμπες, μπουίλερ θερμού νερού με αέριο, στεγνωτήρα γκαζιού, κλπ.

Νέα θέση σε λειτουργία

1. Απομακρύντε το μπουζί (βλέπε εδάφιο 9.4).
2. Τραβήξτε γρήγορα το σχοινί εκκίνησης για να αφαιρέσετε επιπλέον λάδι από το θάλαμο καύσης.
3. Καθαρίστε το μπουζί και προσέξτε τη σωστή απόσταση ηλεκτροδίων στο μπουζί ή βάλτε το νέο μπουζί με τη σωστή απόσταση ηλεκτροδίων.
4. Προετοιμάστε τη συσκευή για τη λειτουργία
5. Γεμίστε το ντεπόζιτο με το σωστό μίγμα λάδιού/μίγματος. Βλέπε το εδάφιο Καύσιμο και λάδι

10.3 Μεταφορά

Όταν θέλετε να μεταφέρετε τη συσκευή, αδειάστε προηγουμένως το ντεπόζιτο βενζίνης όπως εξηγείται στο εδάφιο 10. Καθαρίστε τη συσκευή με μία βούρτσα ή με ένα σκουπάκι από τις χοντρές ακαθαρσίες. Αποσυναρμολογήστε το μοχλό χειρισμού όπως περιγράφεται στο εδάφιο 5.2.

10.4 Παραγγελία ανταλλακτικών

Κατά την παραγγελία ανταλλακτικών να αναφέρετε τα εξής:

- Τύπος της συσκευής
- Αριθμός είδους της συσκευής
- Αριθμός ταύτισης της συσκευής
- Αριθμό ανταλλακτικού

Θα βρείτε τις ισχύουσες τιμές και πληροφορίες στην ιστοσελίδα www.isc-gmbh.info

11. Διάθεση στα απορρίμματα και επαναχρησιμοποίηση

Η συσκευή βρίσκεται σε μία συσκευασία προς αποφυγή ζημιών κατά τη μεταφορά. Αυτή η συσκευασία αποτελείται από πρώτες ύλες και έτσι μπορεί να επαναχρησιμοποιηθεί ή να ανακυκλωθεί. Η συσκευή και τα εξαρτήματά της αποτελούνται από διάφορα υλικά, όπως π.χ. μέταλλο και πλαστικά υλικά. Να παραδίσετε τα ελαττωματικά εξαρτήματα σε κέντρα συλλογής ειδικών απορριμμάτων. Ενημερωθείτε στα ειδικά καταστήματα ή στην διοίκηση της κοινότητας!

12. Πίνακας αναζήτησης αιτίας βλάβης

Στον ακόλουθο πίνακα θα βρείτε ενδεχόμενα σφάλματα και την περιγραφή για την αποκατάστασή τους, σε περίπτωση που κάποτε δεν λειτουργήσει καλά η συσκευή σας. Εάν δεν μπορείτε να εντοπίσετε το πρόβλημα, αποτανθείτε στο συνεργείο εξυπηρέτησης πελατών.

Βλάβη	Ενδεχόμενη αιτία	Αποκατάσταση
Δεν παίρνει μπροστά η συσκευή.	<ul style="list-style-type: none"> - Λάθος διαδικασία εκκίνησης. - Καπνισμένο ή υγρό μπουζί - Λάθος ρυθμίσεις καρμπυρατέρ 	<ul style="list-style-type: none"> - Ακολουθήστε τις οδηγίες για την εκκίνηση. - Καθαρίστε το μπουζί ή αντικαταστήστε το. - Συμβουλευθείτε συμβεβλημένο συνεργείο εξυπηρέτησης πελατών ή στείλτε τη συσκευή προς την ISC-GmbH.
Η συσκευή παίρνει μπροστά, αλλά δεν φτάνει την πλήρη ισχύ του.	<ul style="list-style-type: none"> - Λάθος ρύθμιση του τσοκ. - Ακάθαρτο φίλτρο αέρα. - Λάθος ρυθμίσεις καρμπυρατέρ 	<ul style="list-style-type: none"> - Βάλτε το τσοκ στη θέση „♦“. - Καθαρισμός φίλτρου αέρα. - Συμβουλευθείτε συμβεβλημένο συνεργείο εξυπηρέτησης πελατών ή στείλτε τη συσκευή προς την ISC-GmbH.
Ανομοιόμορφη λειτουργία του μοτέρ.	<ul style="list-style-type: none"> - Λάθος απόσταση ηλεκτροδίων του μπουζί - Λάθος ρυθμίσεις καρμπυρατέρ 	<ul style="list-style-type: none"> - Καθαρίστε το μπουζί και ρυθμίστε την απόσταση των ηλεκτροδίων ή αντικαταστήστε το. - Συμβουλευθείτε συμβεβλημένο συνεργείο εξυπηρέτησης πελατών ή στείλτε τη συσκευή προς την ISC-GmbH.
Το μοτέρ καπνίζει υπερβολικά	<ul style="list-style-type: none"> - Λάθος μίγμα καυσίμου. - Λάθος ρυθμίσεις καρμπυρατέρ 	<ul style="list-style-type: none"> - Χρησιμοποιήστε το σωστό μίγμα καυσίμου (βλέπε πίνακα ανάμιξης καυσίμου) - Συμβουλευθείτε συμβεβλημένο συνεργείο εξυπηρέτησης πελατών ή στείλτε τη συσκευή προς την ISC-GmbH.



Μόνο για κράτη-μέλη της Ε.Ε.

Μη πετάτε τις ηλεκτρικές συσκευές στα οικιακά απορρίμματα!

Σύμφωνα με την ευρωπαϊκή Οδηγία 2012/19/ΕΚ για απόβλητα ειδών ηλεκτρικού και ηλεκτρονικού εξοπλισμού και την ενσωμάτωσή της σε εθνικό δίκαιο, πρέπει η παλιές ηλεκτρικές συσκευές να συγκεντρώνονται και να παραδίδονται για ανακύκλωση φιλική για το περιβάλλον.

Εναλλακτική λύση ανακύκλωσης αντί για επιστροφή

Ο ιδιοκτήτης της ηλεκτρικής συσκευής υποχρεούται αντί της επιστροφής να συμβάλει στη σωστή ανακύκλωση σε περίπτωση που δεν συνεχίζει να χρησιμοποιεί τη συσκευή. Η παλιά συσκευή μπορεί να παραχωρηθεί σε κέντρο επιστροφής ηλεκτρικών συσκευών με την έννοια των εθνικών νόμων ανακύκλωσης και διαχείρισης αποβλήτων. Δεν συμπεριλαμβάνονται τα τμήματα παλιών συσκευών και τα βοηθητικά στοιχεία χωρίς ηλεκτρικά εξαρτήματα.

Η ανατύπωση ή οποιασδήποτε άλλης μορφής αναπαραγωγή της τεκμηρίωσης ή άλλων δικαιολογητικών που αναφέρονται στα προϊόντα, ακόμη και αποσπασματικά, επιτρέπεται μόνο με ρητή συγκατάθεση της iSC GmbH.

Με επιφύλαξη τεχνικών τροποποιήσεων

Ενημέρωση για το σέρβις

Σε όλες τις χώρες που αναφέρονται στην εγγύηση έχουμε αρμόδια συνεργεία που συνεργάζονται μαζί μας, η διεύθυνση των οποίων προκύπτει από την εγγύηση. Τα συνεργεία αυτά βρίσκονται στη διάθεσή σας για επισκευές, ανταλλακτικά ή αξεσουάρ ή για την αγορά αναλώσιμων.

Προσέξτε ότι στη συσκευή αυτή τα ακόλουθα εξαρτήματα υπόκεινται σε κοινή φθορά ή ότι χρειάζονται τα ακόλουθα αναλώσιμα.

Κατηγορία	Παράδειγμα
Φθειρόμενα εξαρτήματα*	Μπουζί ανάφλεξης, φίλτρο αέρα
Αναλώσιμα υλικά/αναλώσιμα τμήματα*	Μαχαίρι, πηνίο νήματος και νήμα
Ελλείψεις	

* δεν συμπεριλαμβάνονται υποχρεωτικά στο περιεχόμενο της συσκευασίας!

Σε περίπτωση ελαττωμάτων ή σφαλμάτων σας παρακαλούμε να δηλώστε την περίπτωση στο ίντερνετ στο www.isc-gmbh.info. Προσέξτε να περιγράψετε με ακρίβεια το σφάλμα και απαντήστε στις ακόλουθες ερωτήσεις:

- Λειτούργησε σωστά η συσκευή ή είχε από την αρχή κάποιο ελάττωμα?
- Μήπως προσέξατε κάτι περίεργο προτού παρουσιαστεί το ελάττωμα (σύμπτωμα ή βλάβη)?
- Ποια δυσλειτουργία παρατηρείται στη συσκευή (κύριο σύμπτωμα)? Περιγράψτε αυτή τη δυσλειτουργία.

Εγγύηση

Αξιότιμη πελάτισσα, αξιότιμε πελάτη,

τα προϊόντα μας υπόκεινται σε αυστηρό έλεγχο ποιότητας. Εάν η συσκευή αυτή παρ'όλα αυτά κάποτε δεν λειτουργήσει άψογα, λυπούμαστε πολύ και σας παρακαλούμε να αποτανθείτε προς το τμήμα μας εξυπηρέτησης πελατών στην διεύθυνση που αναφέρεται στην κάρτα αυτή. Ευχαρίστως είμαστε και τηλεφωνικά στη διάθεσή σας στον αριθμό σέρβις που αναφέρεται στην κάρτα εγγύησης. Για την αξίωση της εγγύησης ισχύουν τα εξής:

1. Αυτοί οι όροι εγγύησης ισχύουν μόνο για καταναλωτές, δηλ. για φυσικά πρόσωπα που δεν χρησιμοποιούν το προϊόν αυτό ούτε για επαγγελματικούς σκοπούς ούτε για άλλη ανεξάρτητη απασχόληση. Αυτοί οι όροι εγγύησης ρυθμίζουν πρόσθετες παροχές εγγύησης που υπόσχεται ο πιο κάτω κατασκευαστής πέραν της νόμιμης εγγύησης στους αγοραστές των νέων συσκευών του. Δεν τίγονται από την εγγύηση αυτή οι νόμιμες αξιώσεις σας εγγύησης. Η εγγύησή μας σας παρέχεται δωρεάν.
2. Η εγγύηση επεκτείνεται αποκλειστικά και μόνο σε ελαττώματα σε μία συσκευή του πιο κάτω κατασκευαστή και που αφορούν ελαττώματα υλικού ή κατασκευής και περιορίζεται από την κρίση μας στην αποκατάσταση αυτών των ελαττωμάτων της συσκευής ή στην αντικατάστασή της. Παρακαλούμε να προσέξετε πως οι συσκευές μας δεν προορίζονται για επαγγελματική, βιοτεχνική ή βιομηχανική χρήση. Για το λόγο αυτό δεν συνάπτεται σύμβαση εγγύησης σε περίπτωση κατά την οποία η συσκευή χρησιμοποιήθηκε κατά τη διάρκεια της εγγύησης σε βιομηχανικές ή βιοτεχνικές επιχειρήσεις ή εάν εκτέθηκε σε παρόμοια εντατική χρήση.
3. Από την εγγύησή μας εξαιρούνται τα εξής:
 - Βλάβες της συσκευής που οφείλονται σε μη τήρηση των οδηγιών συναρμολόγησης ή σε όχι σωστή εγκατάσταση, μη τήρηση των οδηγιών χρήσης (όπως π.χ. σύνδεση σε εσφαλμένη τάση ή σε λάθος είδος ρεύματος) ή σε μη τήρηση των όρων συντήρησης και ασφαλείας ή σε περίπτωση έκθεσης της συσκευής σε ασυνήθιστες καιρικές συνθήκες ή σε έλλειψη φροντίδας και συντήρησης.
 - Βλάβες της συσκευής που οφείλονται σε καταχρηστική ή εσφαλμένη χρήση (όπως π.χ. υπερφόρτωση της συσκευής ή χρήση μη εγκεκριμένων εργαλείων ή αξεσουάρ), σε είσοδο ξένων αντικειμένων στη συσκευή (όπως π.χ. άμμος, πέτρες ή σκόνη, βλάβες μεταφοράς), άσκηση βίας ή ξένη επέμβαση (όπως π. χ. βλάβη από πτώση).
 - Βλάβες της συσκευής ή τμημάτων της συσκευής που οφείλονται σε συνήθη ή φυσική φθορά.
4. Η διάρκεια της εγγύησης ανέρχεται σε 24 μήνες και αρχίζει από την ημερομηνία της αγοράς της συσκευής. Οι αξιώσεις εγγύησης πρέπει να γερθούν πριν τη λήξη της διάρκειας της εγγύησης εντός δύο εβδομάδων από την διαπίστωση του ελαττώματος. Αποκλείονται αξιώσεις εγγύησης μετά την πάροδο της διάρκειας της εγγύησης. Η επισκευή ή η αντικατάσταση δεν συνεπάγεται την επέκταση της διάρκειας της εγγύησης ούτε την νέα έναρξη της διάρκειας της εγγύησης για τη συσκευή ή για ενδεχομένως χρησιμοποιηθέντα νέα ανταλλακτικά. Αυτό ισχύει και στην περίπτωση σέρβις επί τόπου.
5. Για την αξίωση της εγγύησης παρακαλούμε να δηλώσετε την ελαττωματική σας συσκευή στο: www.isc-gmbh.info. Να έχετε μαζί σας την απόδειξη της νέας συσκευής. Οι συσκευές που αποστέλλονται χωρίς αποδείξεις και χωρίς πινακίδα στοιχείων, αποκλείονται από την εγγύηση λόγω μη δυνατότητας ταξινόμησης. Εάν το ελάττωμα καλύπτεται από την εγγύηση, θα σας επιστραφεί αμέσως είτε η επισκευασμένη συσκευή είτε μία καινούργια συσκευή.

Ευχαρίστως επισκευάζουμε ελαττώματα της συσκευής έναντι πληρωμής, εάν τα ελαττώματα αυτά δεν καλύπτονται από την εγγύηση. Για το σκοπό αυτό παρακαλούμε να στείλετε τη συσκευή στη διεύθυνση του σέρβις μας.

Για αναλώσιμα και σε περίπτωση που λείπουν εξαρτήματα παραπέμπουμε στους περιορισμούς αυτής της εγγύησης σύμφωνα με τους πληροφορίες σέρβις αυτών των οδηγιών χρήσης.

Konformitätserklärung

- D** erklärt folgende Konformität gemäß EU-Richtlinie und Normen für Artikel
- GB** explains the following conformity according to EU directives and norms for the following product
- F** déclare la conformité suivante selon la directive CE et les normes concernant l'article
- I** dichiara la seguente conformità secondo la direttiva UE e le norme per l'articolo
- NL** verklaart de volgende overeenstemming conform EU richtlijn en normen voor het product
- E** declara la siguiente conformidad a tenor de la directiva y normas de la UE para el artículo
- P** declara a seguinte conformidade, de acordo com as diretiva CE e normas para o artigo
- DK** attesterer følgende overensstemmelse i medfør af EU-direktiv samt standarder for artikel
- S** förklarar följande överensstämmelse enl. EU-direktiv och standarder för artikeln
- FIN** vakuuttaa, että tuote täyttää EU-direktiivin ja standardien vaatimukset
- EE** tõendab toote vastavust EL direktiivile ja standarditele
- CZ** vydává následující prohlášení o shodě podle směrnice EU a norem pro výrobek
- SLO** potrjuje sledečo skladnost s smernico EU in standardi za izdelek
- SK** vydáva nasledujúce prehlásenie o zhode podľa smernice EÚ a noriem pre výrobok
- H** a cikkekhez az EU-irányvonal és Normák szerint a következő konformitást jelenti ki
- PL** deklaruje zgodność wymienionego ponizej artykułu z następującymi normami na podstawie dyrektywy WE.
- BG** декларира съответното съответствие съгласно Директива на ЕС и норми за артикул
- LV** paskaidro šādu atbilstību ES direktīvai un standartiem
- LT** apibūdina šį atitikimą EU reikalavimams ir prekės normoms
- RO** declară următoarea conformitate conform directivei UE și normelor pentru articolul
- GR** δηλώνει την ακόλουθη συμμόρφωση σύμφωνα με την Οδηγία ΕΚ και τα πρότυπα για το προϊόν
- HR** potvrđuje sljedeću usklađenost prema smjernicama EU i normama za artikl
- BIH** potvrđuje sljedeću usklađenost prema smjernicama EU i normama za artikl
- RS** potvrđuje sledeću usklađenost prema smernicama EZ i normama za artikal
- RUS** следующим удостоверяется, что следующие продукты соответствуют директивам и нормам ЕС
- UKR** проголошує про зазначену нижче відповідність виробу директивам та стандартам ЄС на виробі
- MK** ja izjavува следната сообразност согласно EU-директивата и нормите за артикли
- TR** Ürünü ile ilgili AB direktifleri ve normları gereğince aşağıda açıklanan uygunluğu belirtir
- N** erklærer følgende samsvar i henhold til EU-direktivet og standarder for artikkel
- IS** Lýsir uppfyllingu EU-reglna og annarra staðla vöru

Benzin-Motorsense GC-BC 25/1 I AS (Einhell)

- 2014/29/EU
- 2005/32/EC_2009/125/EC
- 2014/35/EU
- 2006/28/EC
- 2014/30/EU
- 2014/32/EU
- 2014/53/EU
- 2014/68/EU
- (EU)2016/426
Notified Body:
- (EU)2016/425
- 2011/65/EU_(EU)2015/863
- 2006/42/EC
 Annex IV
Notified Body:
Reg. No.:
- 2000/14/EC_2005/88/EC
 Annex V
 Annex VI
Noise: measured L_{WA} = 109,5 dB (A); guaranteed L_{WA} = 112 dB (A)
P = 0,6 kW; L/Ø = cm
Notified Body:
- 2012/46/EU_(EU)2016/1628
Emission No.: e24*2016/1628*2017/656SHA1/P*0115*00 (V)

Standard references: EN ISO 11806; EN ISO 14982

Landau/Isar, den 23.01.2019

Weichselgartner/General-Manager

Yong/Product-Management

First CE: 19
Art.-No.: 34.019.57 I.-No.: 11019
Subject to change without notice

Archive-File/Record: NAPR019259
Documents registrar: Jehl Markus
Wiesenweg 22, D-94405 Landau/Isar



A series of 20 horizontal lines for writing, starting from the line where the pencil is positioned and extending downwards.



EH 05/2019 (01)

