

Einhell

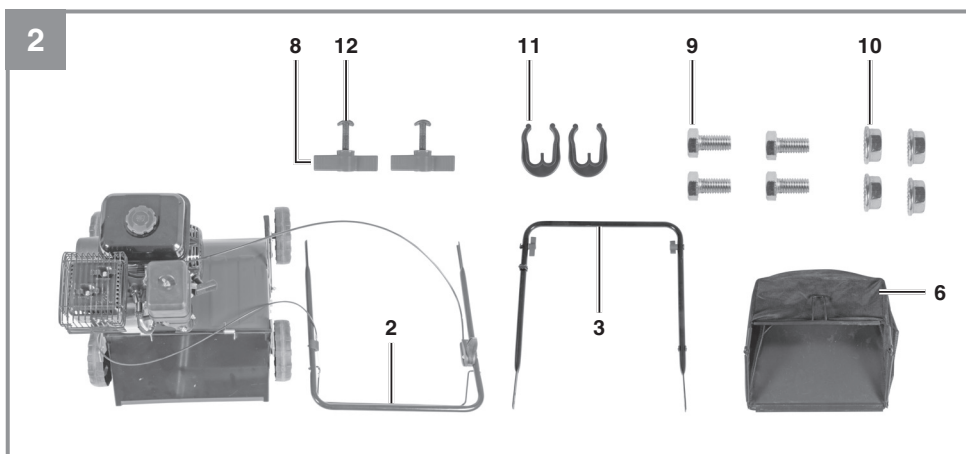
GC-SC 4240 P

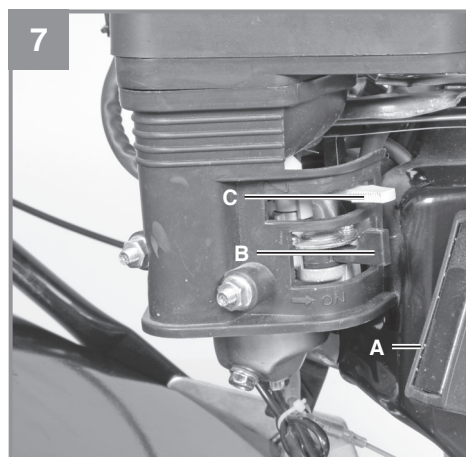
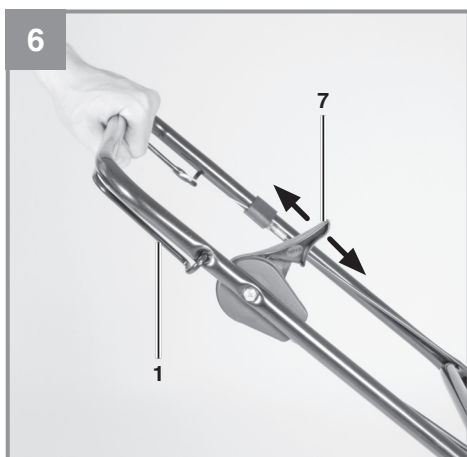
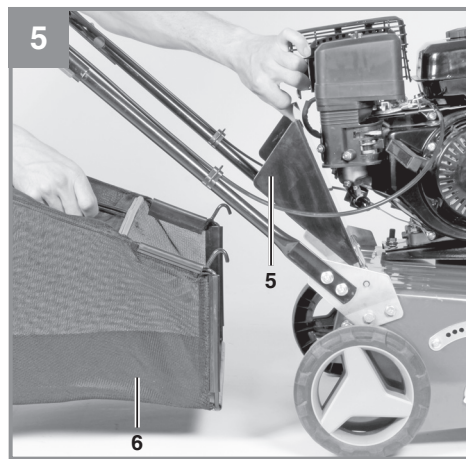
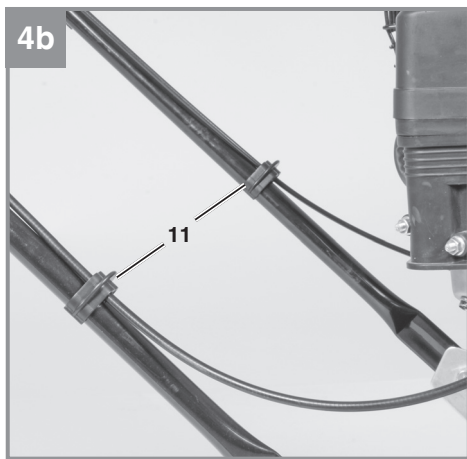
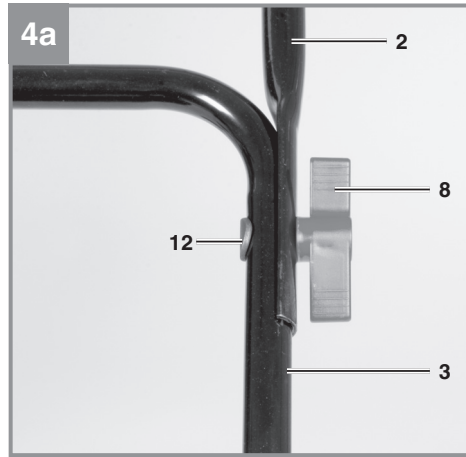
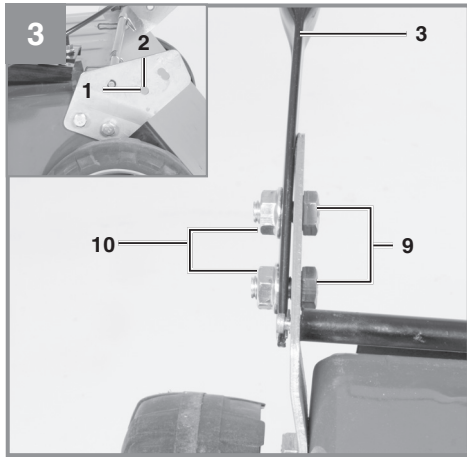
-
- D** Originalbetriebsanleitung
Benzin-Vertikutierer
 - GB** Original operating instructions
Petrol scarifier
 - F** Mode d'emploi d'origine
Scarificateur à essence
 - I** Istruzioni per l'uso originali
Scarificatore a benzina
 - NL** Originele handleiding
Benzine verticuteerder
 - E** Manual de instrucciones original
Escarificador con motor de gasolina
 - P** Manual de instruções original
Escarificador a gasolina
 - SLO** Originalna navodila za uporabo
Bencinski rahljalnik

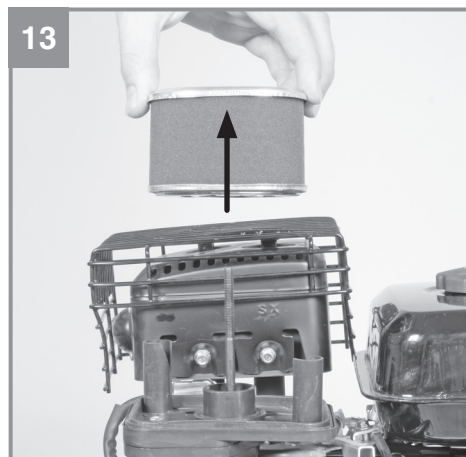
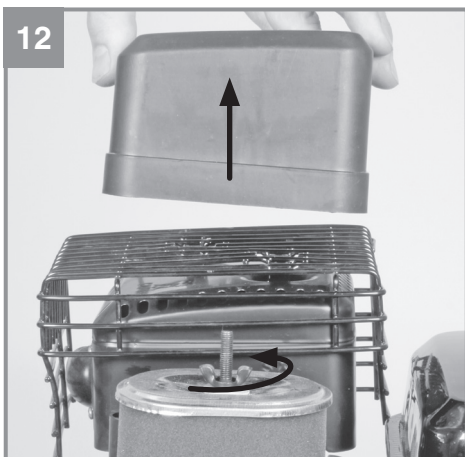
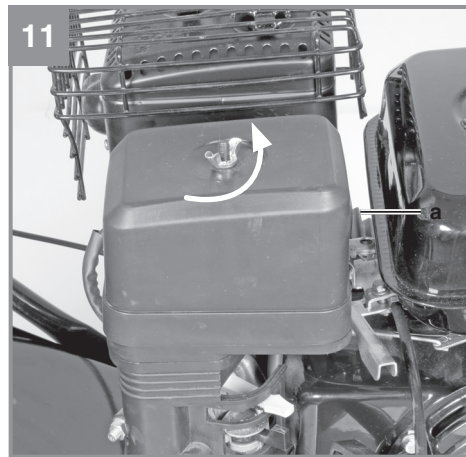
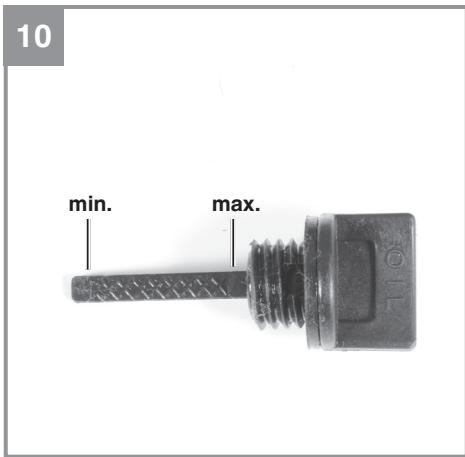
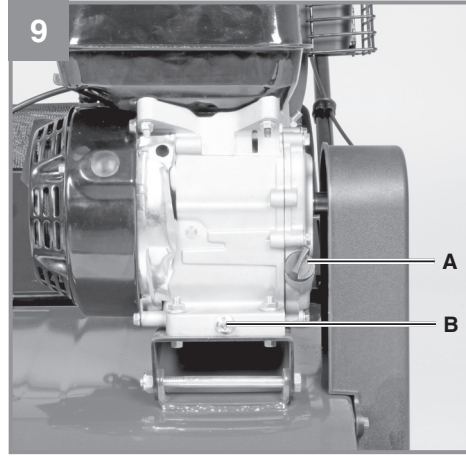
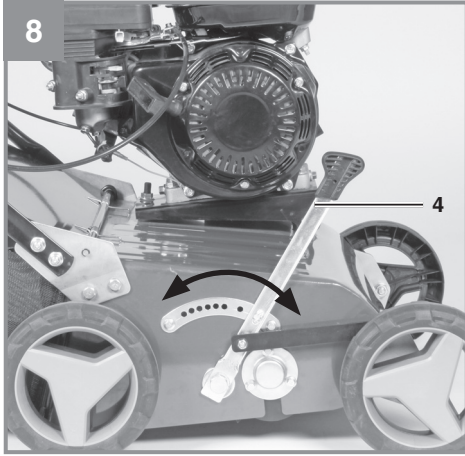


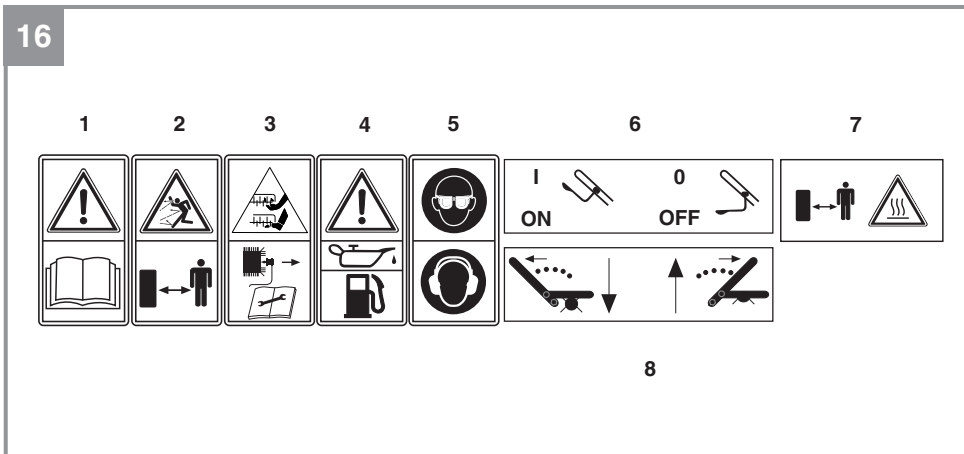
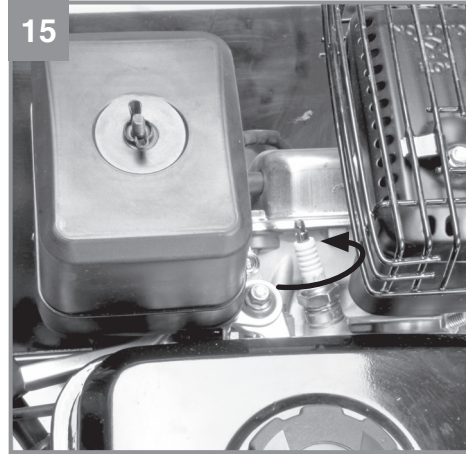
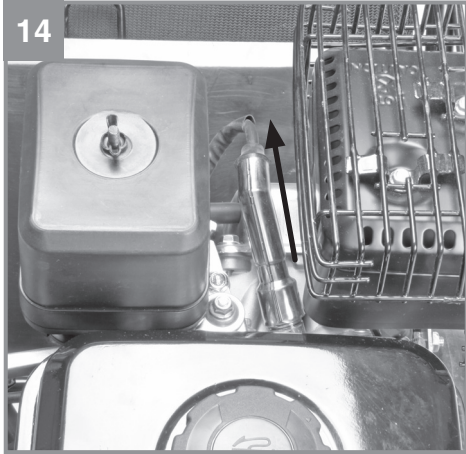
Art.-Nr.: 34.200.19

I.-Nr.: 11018









Inhaltsverzeichnis

1. Sicherheitshinweise
2. Gerätebeschreibung und Lieferumfang
3. Bestimmungsgemäße Verwendung
4. Technische Daten
5. Vor Inbetriebnahme
6. Bedienung
7. Reinigung, Wartung, Lagerung, Transport und Ersatzteilbestellung
8. Entsorgung und Wiederverwertung
9. Fehlersuchplan

Gefahr!

Beim Benutzen von Geräten müssen einige Sicherheitsvorkehrungen eingehalten werden, um Verletzungen und Schäden zu verhindern. Lesen Sie diese Bedienungsanleitung / Sicherheitshinweise deshalb sorgfältig durch. Bewahren Sie diese gut auf, damit Ihnen die Informationen jederzeit zur Verfügung stehen. Falls Sie das Gerät an andere Personen übergeben sollten, händigen Sie diese Bedienungsanleitung / Sicherheitshinweise bitte mit aus. Wir übernehmen keine Haftung für Unfälle oder Schäden, die durch Nichtbeachten dieser Anleitung und den Sicherheitshinweisen entstehen.

1. Sicherheitshinweise

Die entsprechenden Sicherheitshinweise finden Sie im beiliegenden Heftchen!

Gefahr!

Lesen Sie alle Sicherheitshinweise und Anweisungen. Versäumnisse bei der Einhaltung der Sicherheitshinweise und Anweisungen können elektrischen Schlag, Brand und/oder schwere Verletzungen verursachen. **Bewahren Sie alle Sicherheitshinweise und Anweisungen für die Zukunft auf.**

Erklärung der Hinweisschilder auf dem Gerät (Bild 16)

1. Achtung! Vor Inbetriebnahme Bedienungsanleitung lesen.
2. Dritte (Personen und Tiere) aus dem Gefahrenbereich fernhalten.
3. Scharfe Arbeitswerkzeuge – Schneiden Sie sich nicht die Finger oder Zehen - Vor Wartung Zündkerzenstecker abziehen.
4. Vor Inbetriebnahme Öl und Treibstoff einfüllen
5. Augen- und Gehörschutz tragen.
6. Motorstart-/ Motorstophebel (I = Motor an; 0 = Motor aus)
7. Achtung! Heiße Teile.
8. Tiefenverstellung Vertikutierwalze

2. Gerätebeschreibung und Lieferumfang**2.1 Gerätebeschreibung (Bild 1/2)**

1. Motor Start-/Stopphebel - Motorbremse
2. Oberer Schubbügel
3. Unterer Schubbügel
4. Tiefenverstellung
5. Auswurfklappe
6. Fangkorb
7. Gashebel
8. 2 Befestigungsmuttern für oberen Schubbügel
9. 4 Befestigungsschrauben für unteren Schubbügel
10. 4 Befestigungsmuttern für unteren Schubbügel
11. 2 Kabelbefestigungsklippes
12. 2 Befestigungsschrauben für oberen Schubbügel

2.2 Lieferumfang

Bitte überprüfen Sie die Vollständigkeit des Artikels anhand des beschriebenen Lieferumfangs. Bei Fehlteilen wenden Sie sich bitte spätestens innerhalb von 5 Arbeitstagen nach Kauf des Artikels unter Vorlage eines gültigen Kaufbeleges an unser Service Center oder an die Verkaufsstelle, bei der Sie das Gerät erworben haben. Bitte beachten Sie hierzu die Gewährleistungstabelle in den Service-Informationen am Ende der Anleitung.

- Öffnen Sie die Verpackung und nehmen Sie das Gerät vorsichtig aus der Verpackung.
- Entfernen Sie das Verpackungsmaterial sowie Verpackungs- / und Transportsicherungen (falls vorhanden).
- Überprüfen Sie, ob der Lieferumfang vollständig ist.
- Kontrollieren Sie das Gerät und die Zubehörteile auf Transportschäden.
- Bewahren Sie die Verpackung nach Möglichkeit bis zum Ablauf der Garantiezeit auf.

Gefahr!

Gerät und Verpackungsmaterial sind kein Kinderspielzeug! Kinder dürfen nicht mit Kunststoffbeuteln, Folien und Kleinteilen spielen! Es besteht Verschluckungs- und Erstickungsgefahr!

- Originalbetriebsanleitung
- Sicherheitshinweise

3. Bestimmungsgemäße Verwendung

Das Gerät ist bestimmt zum Vertikutieren von Rasenflächen. Beim Vertikutieren werden Moos und Unkraut mitsamt den Wurzeln aus dem Boden gerissen und der Boden aufgelockert. Dadurch kann der Rasen Nährstoffe besser aufnehmen und wird gesäubert. Wir empfehlen, den Rasen im Frühling (April) und Herbst (Oktober) zu Vertikutieren.

Achtung! Wegen körperlicher Gefährdung des Benutzers darf das Gerät nicht eingesetzt werden als Häcksler zum Zerkleinern von Ast- und Heckenabschnitten. Ferner darf das Gerät nicht verwendet werden als Motorhacke und zum Einebnen von Bodenerhebungen, wie z.B. Maulwurfshügel. Aus Sicherheitsgründen darf das Gerät nicht verwendet werden als Antriebsaggregat für andere Arbeitswerkzeuge und Werkzeugsätze jeglicher Art.

Die Maschine darf nur nach ihrer Bestimmung verwendet werden. Jede weitere darüber hinausgehende Verwendung ist nicht bestimmungsgemäß. Für daraus hervorgerufene Schäden oder Verletzungen aller Art haftet der Benutzer/Bediener und nicht der Hersteller.

Bitte beachten Sie, dass unsere Geräte bestimmungsgemäß nicht für den gewerblichen, handwerklichen oder industriellen Einsatz konstruiert wurden. Wir übernehmen keine Gewährleistung, wenn das Gerät in Gewerbe-, Handwerks- oder Industriebetrieben sowie bei gleichzusetzenden Tätigkeiten eingesetzt wird.

4. Technische Daten

Motortyp: 1-Zylinder; 4-Takt
 Hubraum: 212 ccm
 Motor-Leistung max.: 4,2 kW / (5,7 PS)
 Arbeitsdrehzahl: 3600 min⁻¹
 Kraftstoff: Benzin (E10)
 Tankinhalt: ca. 3,6 l
 Motoröl: ca. 0,6 l
 Zündkerze: LG F6TC
 Messer (Anzahl): 18
 Messer-Ø: 163 mm
 Tiefeneinstellung: -15 - +5 mm
 Arbeitsbreite: 400 mm
 Schalldruckpegel L_{PA}: 85,4 dB(A), K = 2dB (A)
 Schalleistungspegel L_{WA}: 98 dB(A)
 Vibration a_{hw}: 6,74 m/s², K = 1,5 m/s²
 Gewicht: 32 kg

5. Vor Inbetriebnahme

Das Gerät ist bei Auslieferung demontiert. Der Fangkorb und der komplette Schubdügel müssen vor dem Gebrauch des Gerätes montiert werden. Folgen Sie der Gebrauchsanweisung Schritt für Schritt und orientieren Sie sich an den Bildern, damit der Zusammenbau für Sie einfach wird.

Montage des unteren Schubdügels (Abb. 3)

Den unteren Schubdügel (Abb.3/ Pos. 3) mit den mitgelieferten Schrauben (Abb. 3/ Pos. 9) und Muttern (Abb. 3/ Pos. 10) an dem Schubdügelhalter montieren.

Montage des oberen Schubdügelhalters (Abb. 4a)

Oberen Schubdügel (Abb. 4a/ Pos. 2) so positionieren, dass die Löcher des oberen Schubdügels mit den Löchern des unteren Schubdügels übereinstimmen. Mit den beiliegenden Schrauben (Abb. 4a/ Pos. 12) und Muttern (Abb.4a/ Pos. 8) die Rohre miteinander verschrauben. Mit den beiliegenden Kabelbefestigungsklipps (Abb. 4b/ Pos. 11) das Gasseil und das Motor Start-/Stoppsseil am unteren Schubdügel fixieren.

Montage des Fangkorbs (Abb. 5)

Auswurfklappe (Abb. 5/ Pos. 5) mit einer Hand anheben und den Fangkorb (Abb. 5/ Pos. 6) mit der anderen Hand am Handgriff von oben einhängen. Achtung! Zum Einhängen des Fangkorbes muss der Motor abgeschaltet sein und die Walze darf sich nicht drehen!

6. Bedienung**Achtung!**

Der Motor wird ohne Öl ausgeliefert. Vor Inbetriebnahme daher unbedingt Öl einfüllen. Der Ölstand im Motor muss vor jedem Arbeiten überprüft werden.

Starten des Gerätes (Abb. 6 – 7)

Um ein ungewolltes Starten des Motors zu vermeiden, ist dieser mit einer Motorbremse ausgestattet (Abb. 6/ Pos. 1), welche im Betrieb immer betätigt werden muss, da sonst der Motor stoppt. **Achtung:** Beim Loslassen des Motorbremshebels muss dieser in die Ausgangsposition zurückkehren und der Motor muss stoppen. Ist das nicht der Fall, darf das Gerät nicht verwendet werden.

1. Benzinhahn öffnen (Abb. 7/ Pos. B). Hierfür den Hahn auf "ON" stellen.
2. Choke-Hebel (Abb. 7/ Pos. C) auf Stellung "Choke" stellen.
Hinweis: Der Choke wird gewöhnlich beim erneuten Starten eines warmen Motors nicht benötigt.
3. Gashebel (Abb. 6/Pos. 7) in die Mitte stellen.
4. Motorbremshebel (Abb. 6/ Pos. 1) betätigen und kräftig am Startseilzug (Abb. 7/ Pos. A) ziehen bis der Motor startet.
5. Motor kurz warmlaufen lassen und anschließend den Chokehebel (Abb. 7/ Pos. B) auf Stellung "RUN" stellen.
6. Mit dem Gashebel (Abb.6/ Pos. 7) kann die Drehzahl der Vertikutierwalze geregelt werden (Schildkröte=langsam / Hase=schnell)

Achtung: Den Startseilzug immer langsam bis zum ersten Widerstand herausziehen bevor dieser zum Starten schnell herausgezogen wird. Lassen Sie den Startseilzug nach erfolgtem Starten nicht zurückschleudern

Achtung: Die Vertikutierwalze rotiert, wenn der Motor gestartet wird.

Achtung! Öffnen Sie die Auswurfklappe nie,

wenn der Motor noch läuft. Die umlaufende Walze kann zu Verletzungen führen. Befestigen Sie die Auswurfklappe immer sorgfältig. Sie wird durch die Zugfeder in die „Zu“-Position zurückgeklappt! Der durch die Führungsholme gegebene Sicherheitsabstand zwischen Gehäuse und Benutzer ist stets einzuhalten. Beim Arbeiten und Fahrtrichtungsänderungen an Böschungen und Hängen ist besondere Vorsicht geboten. Achten Sie auf einen sicheren Stand, tragen Sie Schuhe mit rutschfesten, griffigen Sohlen und lange Hosen. Arbeiten Sie immer quer zum Hang. Hänge über 15 Grad Schräge dürfen mit dem Gerät aus Sicherheitsgründen nicht vertikutiert werden.

Üben Sie besondere Vorsicht beim Rückwärtsbewegen und beim Ziehen des Gerätes, Stolpergefahr!

Einstellen der Arbeitstiefe(Abb. 8)

Um die Arbeitstiefe einzustellen, den Hebel für die Tiefeneinstellung (Abb. 8/ Pos. 4) leicht vom Gerät wegdrücken, die gewünschte Tiefe einstellen und den Hebel wieder einrasten lassen.

Achtung! Für den Transport den Hebel für die Tiefeneinstellung in die höchste Position stellen.

Hinweise zum richtigen Arbeiten

Beim Arbeiten wird eine überlappende Arbeitsweise empfohlen. Zur Erzielung eines sauberen Bildes das Gerät in möglichst geraden Bahnen führen. Dabei sollten sich diese Bahnen immer um einige Zentimeter überlappen, damit keine Streifen übrig bleiben. Sobald während des Arbeitens Grasreste liegenbleiben, muss der Fangkorb entleert werden.

Achtung! Vor dem Abnehmen des Fangkorbes den Motor abschalten und den Stillstand der Walze abwarten!

Zum Aushängen des Fangkorbes, Auswurfklappe mit einer Hand anheben, und mit der anderen Hand Fangsack entnehmen! Wie oft der Rasen bearbeitet werden soll, hängt grundsätzlich vom Graswuchs des Rasens und der Härte des Bodens ab. Die Unterseite des Gerätes sauber halten und Erd- und Grasablagerungen unbedingt entfernen. Ablagerungen erschweren den Startvorgang und beeinträchtigen die Qualität. An Hängen ist die Bahn quer zum Hang zu legen. Bevor irgendwelche Kontrollen der Walze durchgeführt werden, Motor abstellen.

Achtung! Die Walze dreht nach dem Ausschalten

des Motors noch einige Sekunden weiter. Versuchen Sie nie, die Walze zu stoppen. Falls die in Bewegung befindliche Walze auf einen Gegenstand schlägt, das Gerät abschalten und warten bis die Walze vollkommen still steht. Kontrollieren Sie anschließend den Zustand der Walze. Falls diese beschädigt ist muss sie ausgewechselt werden.

7. Reinigung, Wartung, Lagerung, Transport und Ersatzteilbestellung

Achtung:

Arbeiten Sie nie bei laufendem Motor an stromführenden Teilen der Zündanlage oder berühren diese. Ziehen Sie vor allen Wartungs- und Pflegearbeiten den Zündkerzenstecker von der Zündkerze ab. Führen Sie niemals irgendwelche Arbeiten am laufenden Gerät durch. Arbeiten die in dieser Bedienungsanleitung nicht beschrieben werden, sollten nur von einer autorisierten Fachwerkstatt durchgeführt werden.

7.1 Reinigung

Nach jedem Gebrauch sollte der Vertikutierer gründlich gereinigt werden. Besonders die Unterseite und die Messer. Dazu kippen sie den Vertikutierer leicht zur Seite und entfernen den Schmutz.

Achtung! Bevor Sie das Gerät kippen, muss der Benzintank entleert werden um ein auslaufen von Benzin zu vermeiden. Dazu benutzen Sie am besten eine handelsübliche Benzinabsaugpumpe.

7.2 Wartung

Kontrolle des Ölstandes:

Gerät auf eine ebene, gerade Fläche stellen. Den Ölmesstab durch Linksdrehung abschrauben. Der Ölstand muss wie in Abbildung 10 dargestellt sein.

Achtung: Motor niemals ohne oder mit zu wenig Öl betreiben. Dies kann schwere Schäden am Motor verursachen.

Ölwechsel

- Der Motorölwechsel sollte jährlich vor Saisonbeginn (zusätzlich zu den Informationen des Serviceheft Benzin) bei betriebswarmem Motor durchgeführt werden.
- Nur empfohlenes Motoröl verwenden.

- Platzieren sie eine geeignete Ölauffangwanne unter der Ölablassschraube.
- Öleinfüllschraube (Abb.9/ Pos. A) öffnen.
- Öffnen Sie die Ölablassschraube (Abb.9/ Pos.B) und lassen Sie das Öl in einen geeigneten Behälter ab.
- Nach Auslaufen des Altöls Ölablassschraube wieder schließen.
- Motoröl wie in Abbildung 10 dargestellt auffüllen.
- Das Altöl muss gemäß den geltenden Bestimmungen entsorgt werden.

Pflege und Einstellung der Seilzüge

Die Seilzüge öfters einölen und auf Leichtgängigkeit überprüfen.

Wartung des Luftfilters

Verschmutzte Luftfilter verringern die Motorleistung durch zu geringe Luftzufuhr zum Vergaser. Regelmäßige Kontrolle ist daher unerlässlich. Der Luftfilter sollte alle 50 Betriebsstunden kontrolliert werden und bei Bedarf gereinigt werden. Bei sehr staubiger Luft ist der Luftfilter öfters zu überprüfen.

- Luftfilter wie in Abb. 11-13 dargestellt ausbauen.
- Luftfilter nur mit Druckluft oder durch Ausklopfen reinigen.
- Der Zusammenbau erfolgt in umgekehrter Reihenfolge

Achtung: Luftfilter nie mit Benzin oder brennbaren Lösungsmitteln reinigen.

Wartung/Wechsel der Zündkerze

Überprüfen Sie die Zündkerze erstmals nach 10 Betriebsstunden auf Verschmutzung und reinigen Sie diese gegebenenfalls mit einer Kupferdrahtbürste. Danach die Zündkerze alle 50 Betriebsstunden warten.

- Ziehen Sie den Zündkerzenstecker (Abb.14) mit einer Drehbewegung ab.
- Entfernen Sie die Zündkerze mit einem Zündkerzenschlüssel (Abb. 15).
- Der Zusammenbau erfolgt in umgekehrter Reihenfolge.

7.3 Vorbereitung für das Einlagern des Gerätes

Warnhinweis: Entfernen Sie das Benzin nicht in geschlossenen Räumen, in der Nähe von Feuer oder beim Rauchen. Gasdämpfe können Explosionen oder Feuer verursachen.

1. Entleeren Sie den Benzintank mit einer Benzinabsaugpumpe.
2. Starten Sie den Motor und lassen Sie den Motor solange laufen bis das restliche Benzin verbraucht ist.
3. Machen Sie nach jeder Saison einen Ölwechsel. Dazu entfernen Sie das alte Motoröl vom warmen Motor und füllen neues nach.
4. Entfernen Sie die Zündkerze vom Zylinderkopf. Füllen Sie mit einer Ölkanne ca. 20 ml Öl in den Zylinder. Ziehen Sie den Startergriff langsam, so dass das Öl den Zylinder innen schützt. Schrauben Sie die Zündkerze wieder ein.
5. Reinigen Sie die Kühlrippen des Zylinders und das Gehäuse.
6. Reinigen Sie das ganze Gerät, um die Lackfarbe zu schützen.
7. Bewahren Sie das Gerät an einem gut gelüfteten Platz oder Ort auf.

7.4 Vorbereitung des Gerätes für den Transport

1. Entleeren Sie den Benzintank mit einer Benzinabsaugpumpe.
2. Lassen Sie den Motor solange laufen bis das restliche Benzin verbraucht ist.
3. Entleeren Sie das Motoröl vom warmen Motor.
4. Entfernen Sie den Zündkerzenstecker von der Zündkerze.
5. Reinigen Sie die Kühlrippen des Zylinders und das Gehäuse.
6. Demontieren Sie bei Bedarf die Schubbügel. Achten Sie darauf, dass die Seilzüge nicht geknickt werden.

7.5 Ersatzteilbestellung:

Bei der Ersatzteilbestellung sollten folgende Angaben gemacht werden;

- Typ des Gerätes
- Artikelnummer des Gerätes
- Ident-Nummer des Gerätes
- Ersatzteilnummer des erforderlichen Ersatzteils

Aktuelle Preise und Infos finden Sie unter www.isc-gmbh.info

8. Entsorgung und Wiederverwertung

Das Gerät befindet sich in einer Verpackung um Transportschäden zu verhindern. Diese Verpackung ist Rohstoff und ist somit wieder verwendbar oder kann dem Rohstoffkreislauf zurückgeführt werden. Das Gerät und dessen Zubehör bestehen aus verschiedenen Materialien, wie z.B. Metall und Kunststoffe. Defekte Geräte gehören nicht in den Hausmüll. Zur fachgerechten Entsorgung sollte das Gerät an einer geeigneten Sammelstellen abgegeben werden. Wenn Ihnen keine Sammelstelle bekannt ist, sollten Sie bei der Gemeindeverwaltung nachfragen.

9. Fehlersuchplan

Fehler	Mögliche Ursachen	Beseitigung
Motor läuft nicht	<ul style="list-style-type: none"> - Motorbremshebel nicht gedrückt - Zündkerze defekt - Kraftstofftank leer - Benzinhahn geschlossen 	<ul style="list-style-type: none"> - Motorbremshebel drücken - Zündkerze erneuern - Kraftstoff einfüllen - Benzinhahn öffnen
Motor läuft unruhig	<ul style="list-style-type: none"> - Luftfilter verschmutzt - Zündkerze verschlissen - Choke betätigt 	<ul style="list-style-type: none"> - Luftfilter reinigen - Zündkerze reinigen/tauschen - Chokehebel in „Run“ Position stellen
Unruhiger Lauf, starkes vibrieren des Gerätes	<ul style="list-style-type: none"> - Messer unwuchtig 	<ul style="list-style-type: none"> - Messer durch Kundendienstwerkstatt tauschen lassen.
Motor läuft, Walze dreht sich nicht	<ul style="list-style-type: none"> - Keilriemen gerissen 	<ul style="list-style-type: none"> - Keilriemen durch Kundendienstwerkstatt tauschen lassen.

Der Nachdruck oder sonstige Vervielfältigung von Dokumentation und Begleitpapieren der Produkte, auch auszugsweise, ist nur mit ausdrücklicher Zustimmung der iSC GmbH zulässig.

Technische Änderungen vorbehalten



Nur für EU-Länder

Werfen Sie Elektrowerkzeuge nicht in den Hausmüll!

Gemäß europäischer Richtlinie 2012/19/EU über Elektro- und Elektronik-Altgeräte und Umsetzung in nationales Recht müssen verbrauchte Elektrowerkzeuge getrennt gesammelt werden und einer umweltgerechten Wiederverwertung zugeführt werden.

Recycling-Alternative zur Rücksendeaufforderung:

Der Eigentümer des Elektrogerätes ist alternativ anstelle Rücksendung zur Mitwirkung bei der sachgerechten Verwertung im Falle der Eigentumsaufgabe verpflichtet. Das Altgerät kann hierfür auch einer Rücknahmestelle überlassen werden, die eine Beseitigung im Sinne der nationalen Kreislaufwirtschafts- und Abfallgesetze durchführt. Nicht betroffen sind den Altgeräten beigefügte Zubehörteile und Hilfsmittel ohne Elektrobestandteile.

Der Nachdruck oder sonstige Vervielfältigung von Dokumentation und Begleitpapieren der Produkte, auch auszugsweise, ist nur mit ausdrücklicher Zustimmung der iSC GmbH zulässig.

Technische Änderungen vorbehalten

Service-Informationen

Wir unterhalten in allen Ländern, welche in der Garantiekunde benannt sind, kompetente Service-Partner, deren Kontakte Sie der Garantiekunde entnehmen. Diese stehen Ihnen für alle Service-Belange wie Reparatur, Ersatzteil- und Verschleißteil-Versorgung oder den Bezug von Verbrauchsmaterialien zur Verfügung.

Es ist zu beachten, dass bei diesem Produkt folgende Teile einem gebrauchsgemäßen oder natürlichen Verschleiß unterliegen bzw. folgende Teile als Verbrauchsmaterialien benötigt werden.

Kategorie	Beispiel
Verschleißteile*	Zündkerze, Luftfilter, Keilriemen, Kraftstofffilter, Messer (Walze)
Verbrauchsmaterial/ Verbrauchsteile*	
Fehlteile	

* nicht zwingend im Lieferumfang enthalten!

Bei Mängel oder Fehlern bitten wir Sie, den Fehlerfall im Internet unter www.isc-gmbh.info anzumelden. Bitte achten Sie auf eine genaue Fehlerbeschreibung und beantworten Sie dazu in jedem Fall folgende Fragen:

- Hat das Gerät bereits einmal funktioniert oder war es von Anfang an defekt?
- Ist Ihnen vor dem Auftreten des Defektes etwas aufgefallen (Symptom vor Defekt)?
- Welche Fehlfunktion weist das Gerät Ihrer Meinung nach auf (Hauptsymptom)?
Beschreiben Sie diese Fehlfunktion.

Garantieurkunde

Sehr geehrte Kundin, sehr geehrter Kunde,
unsere Produkte unterliegen einer strengen Qualitätskontrolle. Sollte dieses Gerät dennoch einmal nicht einwandfrei funktionieren, bedauern wir dies sehr und bitten Sie, sich an unseren Servicedienst unter der auf dieser Garantiekarte angegebenen Adresse zu wenden. Gerne stehen wir Ihnen auch telefonisch über die angegebene Servicrufnummer zur Verfügung. Für die Geltendmachung von Garantieansprüchen gilt folgendes:

1. Diese Garantiebedingungen richten sich ausschließlich an Verbraucher, d. h. natürliche Personen, die dieses Produkt weder im Rahmen ihrer gewerblichen noch anderen selbständigen Tätigkeit nutzen wollen. Diese Garantiebedingungen regeln zusätzliche Garantieleistungen, die der u. g. Hersteller zusätzlich zur gesetzlichen Gewährleistung Käufern seiner Neugeräte verspricht. Ihre gesetzlichen Gewährleistungsansprüche werden von dieser Garantie nicht berührt. Unsere Garantieleistung ist für Sie kostenlos.
2. Die Garantieleistung erstreckt sich ausschließlich auf Mängel an einem von Ihnen erworbenen neuen Gerät des u. g. Herstellers, die auf einem Material- oder Herstellungsfehler beruhen und ist nach unserer Wahl auf die Behebung solcher Mängel am Gerät oder den Austausch des Gerätes beschränkt. Bitte beachten Sie, dass unsere Geräte bestimmungsgemäß nicht für den gewerblichen, handwerklichen oder beruflichen Einsatz konstruiert wurden. Ein Garantievertrag kommt daher nicht zustande, wenn das Gerät innerhalb der Garantiezeit in Gewerbe-, Handwerks- oder Industriebetrieben verwendet wurde oder einer gleichzusetzenden Beanspruchung ausgesetzt war.
3. Von unserer Garantie ausgenommen sind:
 - Schäden am Gerät, die durch Nichtbeachtung der Montageanleitung oder aufgrund nicht fachgerechter Installation, Nichtbeachtung der Gebrauchsanleitung (wie durch z.B. Anschluss an eine falsche Netzspannung oder Stromart) oder Nichtbeachtung der Wartungs- und Sicherheitsbestimmungen oder durch Aussetzen des Geräts an anomale Umweltbedingungen oder durch mangelnde Pflege und Wartung entstanden sind.
 - Schäden am Gerät, die durch missbräuchliche oder unsachgemäße Anwendungen (wie z.B. Überlastung des Gerätes oder Verwendung von nicht zugelassenen Einsatzwerkzeugen oder Zubehör), Eindringen von Fremdkörpern in das Gerät (wie z.B. Sand, Steine oder Staub, Transportschäden), Gewaltanwendung oder Fremdeinwirkungen (wie z. B. Schäden durch Herunterfallen) entstanden sind.
 - Schäden am Gerät oder an Teilen des Geräts, die auf einen gebrauchsgemäßen, üblichen oder sonstigen natürlichen Verschleiß zurückzuführen sind.
4. Die Garantiezeit beträgt 24 Monate und beginnt mit dem Kaufdatum des Gerätes. Garantieansprüche sind vor Ablauf der Garantiezeit innerhalb von zwei Wochen, nachdem Sie den Defekt erkannt haben, geltend zu machen. Die Geltendmachung von Garantieansprüchen nach Ablauf der Garantiezeit ist ausgeschlossen. Die Reparatur oder der Austausch des Gerätes führt weder zu einer Verlängerung der Garantiezeit noch wird eine neue Garantiezeit durch diese Leistung für das Gerät oder für etwaige eingebaute Ersatzteile in Gang gesetzt. Dies gilt auch bei Einsatz eines Vor-Ort-Services.
5. Für die Geltendmachung Ihres Garantieanspruches melden Sie bitte das defekte Gerät an unter: www.isc-gmbh.info. Halten Sie bitte den Kaufbeleg oder andere Nachweise Ihres Kaufs des Neugeräts bereit. Geräte, die ohne entsprechende Nachweise oder ohne Typenschild eingeschickt werden, sind von der Garantieleistung aufgrund mangelnder Zuordnungsmöglichkeit ausgeschlossen. Ist der Defekt des Gerätes von unserer Garantieleistung erfasst, erhalten Sie umgehend ein repariertes oder neues Gerät zurück.

Selbstverständlich beheben wir gegen Erstattung der Kosten auch gerne Defekte am Gerät, die vom Garantiumfang nicht oder nicht mehr erfasst sind. Dazu senden Sie das Gerät bitte an unsere Serviceadresse.

Für Verschleiß-, Verbrauchs- und Fehlteile verweisen wir auf die Einschränkungen dieser Garantie gemäß den Service-Informationen dieser Bedienungsanleitung.

iSC GmbH · Eschenstraße 6 · 94405 Landau/Isar (Deutschland)

Sehr geehrte Kundin, sehr geehrter Kunde,
um Ihnen noch mehr Service zu bieten, haben Sie die Möglichkeit auf unserem Onlineportal weitere Informationen abzurufen.

Sollten einmal Probleme oder Fragen zu Ihrem Produkt auftreten, können Sie schnell und einfach unter www.isc-gmbh.info viele Aktionen durchführen. Hier einige Beispiele:

- Ersatzteile bestellen
- Aktuelle Preisauskünfte
- Verfügbarkeiten der Ersatzteile
- Servicestellen Vorort für Benzingeräte
- Defekte Geräte anmelden
- Garantieverlängerungen (nur bei bestimmten Geräten)
- Bestellverfolgung

Wir freuen uns auf Ihren Besuch online unter www.isc-gmbh.info!

Eine Adresse für alle Fälle!

www.isc-gmbh.info

ISC

Garantieabwicklung

Produktinfos

Downloads

Ersatzteilservice

Reparatur

Zubehör

Servicepartner

ISC

International Service Center

www.isc-gmbh.info

Telefon: 09951 / 95 920 00 · Telefax: 09951/95 917 00
E-Mail: info@einhell.de · Internet: www.isc-gmbh.info
ISC GmbH · Eschenstraße 6 · 94405 Landau/Isar (Deutschland)

Table of contents

1. Safety regulations
2. Layout and items supplied
3. Proper use
4. Technical data
5. Before starting the equipment
6. Operation
7. Cleaning, maintenance, storage, transport and ordering of spare parts
8. Cleaning, maintenance and ordering of spare parts
9. Troubleshooting guide

Danger!

When using the equipment, a few safety precautions must be observed to avoid injuries and damage. Please read the complete operating instructions and safety regulations with due care. Keep this manual in a safe place, so that the information is available at all times. If you give the equipment to any other person, hand over these operating instructions and safety regulations as well. We cannot accept any liability for damage or accidents which arise due to a failure to follow these instructions and the safety instructions.

1. Safety regulations

The corresponding safety information can be found in the enclosed booklet.

Danger!**Read all safety regulations and instructions.**

Any errors made in following the safety regulations and instructions may result in an electric shock, fire and/or serious injury.

Keep all safety regulations and instructions in a safe place for future use.**Explanation of the warning signs on the equipment (Fig. 16)**

1. Important. Read the instructions before using for the first time.
2. Keep other persons (and animals) away from the danger zone.
3. Sharp tools – do not cut your fingers or toes – remove the spark plug before starting any maintenance work.
4. Fill with oil and fuel before starting
5. Wear goggles and ear muffs.
6. Engine start / Engine stop lever (I = Engine On / 0 = Engine Off)
7. Important. Hot parts.
8. Scarifier roller depth adjustment

2. Layout and items supplied**2.1 Layout (Fig. 1/2)**

1. Engine start/stop lever – engine brake
2. Top push bar
3. Bottom push bar
4. Scarifying depth
5. Ejector flap
6. Grass basket
7. Throttle lever

8. 2 fastening nuts for top push bar
9. 4 fastening screws for bottom push bar
10. 4 fastening nuts for bottom push bar
11. 2 cable securing clips
12. 2 fastening screws for top push bar

2.2 Items supplied

Please check that the article is complete as specified in the scope of delivery. If parts are missing, please contact our service center or the sales outlet where you made your purchase at the latest within 5 working days after purchasing the product and upon presentation of a valid bill of purchase. Also, refer to the warranty table in the service information at the end of the operating instructions.

- Open the packaging and take out the equipment with care.
- Remove the packaging material and any packaging and/or transportation braces (if available).
- Check to see if all items are supplied.
- Inspect the equipment and accessories for transport damage.
- If possible, please keep the packaging until the end of the guarantee period.

Danger!

The equipment and packaging material are not toys. Do not let children play with plastic bags, foils or small parts. There is a danger of swallowing or suffocating!

- Original operating instructions
- Safety instructions

3. Proper use

The equipment is designed for scarifying lawned areas. The scarifying process is designed for ripping moss and weeds - complete with their roots - out of the soil and for loosening the soil. As a result your lawn can absorb nutrients better and is cleaned. We recommend you to scarify your lawn in the spring (April) and autumn (October).

Important! Due to the high risk of bodily injury to the user, the equipment may not be used to grind up branch or hedge clippings. Moreover, the equipment may not be used as a power cultivator to level out high areas such as mole hills. For safety reasons, the equipment may not be used as a drive unit for other work tools or tool sets of any kind.

The equipment is to be used only for its prescribed purpose. Any other use is deemed to be a case of misuse. The user / operator and not the manufacturer will be liable for any damage or injuries of any kind caused as a result of this.

Please note that our equipment has not been designed for use in commercial, trade or industrial applications. Our warranty will be voided if the machine is used in commercial, trade or industrial businesses or for equivalent purposes.

4. Technical data

Engine type: 1 cylinder, 4-stroke
 Displacement212 cc
 Max. engine output4.2 kW / 5.7 hp
 Working speed 3,600 rpm
 Fuel:petrol (E10)
 Tank capacity: approx. 3.6 l
 Engine oil: approx. 0.6 l
 Spark plug: LG F6TC
 Blades (number) 18
 Blade diameter 163 mm
 Depth setting -15 - +5 mm
 Working width: 400 mm
 LpA sound pressure level 85,4 dB(A), K = 2dB (A)
 LWA sound power level 98 dB(A)
 Vibration ahw6,74 m/s², K = 1,5 m/s²
 Weight:32 kg

5. Before starting the equipment

The equipment is delivered unassembled. The grass basket and the complete push bar must be assembled and mounted before using the equipment. Follow the operating instructions step-by-step and use the pictures provided as a visual guide to easily assemble the equipment.

Fitting the top push bar holder (Fig. 4a)

Position the upper push bar (Fig. 4a / Item 2) such that its holes line up with the holes of the lower bar. Screw the tubes together, using the screws (Fig. 4a / Item 12) and nuts (Fig. 4a / Item 8) supplied. Use the supplied cable clips (Fig. 4b / Item 11) to secure the throttle cable and the engine Start / Stop cable to the lower push bar.

Fitting the debris box (Fig. 5)

Lift the ejector flap (Fig. 5 / Item 5) with one hand and attach the debris box (Fig. 5/Item 6) to the handle from above using your other hand.

Important: Before you attach the debris box you must ensure that the engine is switched off and the roller is not rotating.

6. Operation

Important!

The engine does not come with oil in it. Therefore, be sure to add oil before starting the engine. The oil level in the engine must be checked each time before carrying out any work.

Starting the equipment (Fig. 6 – 7)

In order to avoid any unintentional start-ups of the engine, it comes equipped with an engine brake (Fig. 6/Item 1) which must be pressed at all times whilst the device is in use, otherwise the engine will stop.

Important: When the engine brake lever is released it must return to its initial position and the engine must stop. If this is not the case, do not use the equipment again.

1. Open the petrol cock (Fig. 7 / Item B). Set the cock to "ON" for this purpose.
2. Set the choke lever (Fig. 7/Item C) to the "Choke" position.
Note: Normally the choke is not required to restart a warm engine.
3. Move the throttle lever (Fig. 6 / Item 7) to the center position.
4. Press the engine brake lever (Fig. 6 / Item 1) and pull the starter cable (Fig. 7 / Item A) forcefully until the engine starts.
5. Allow the engine to warm up briefly and then set the choke lever (Fig. 7 / Item B) to the "RUN" Position.
6. The speed of the cutter unit can be controlled using the throttle lever (Fig. 6 / Item 7) (tortoise = slow / rabbit = fast).

Important: Always pull the starter cable slowly until you feel the initial resistance before you then pull it quickly to start the engine. Do not allow the starter cable to whip back of its own accord.

Important: The scarifier roller begins to rotate as soon as the engine is started.

Important! Never open the ejector flap when the motor is running. A rotating cutting unit can cause injuries.

Always fasten the ejector flap carefully. The flap flips back to the "Closed" position by the tension springs!

Always ensure that a safe distance (provided by the long handles) is maintained between the user and the housing. Be especially careful when scarifying and changing direction on slopes and inclines. Maintain a solid footing and wear sturdy, non-slip footwear and long trousers. Always scarify along the incline (not up and down).

For safety reasons, the scarifier may not be used to scarify inclines whose gradient exceeds 15 degrees.

Use special caution when backing up and pulling the scarifier (tripping hazard)!

Adjusting the working depth (Fig. 8)

To set the working depth, push the lever for setting the depth (Fig. 8 / Item 4) gently away from the device, set the required depth and then lock the lever back into position.

Important. For transport move the lever for setting the depth to the highest position.

Tips for proper working

It is recommended that you overlap scarifying paths a little. Try to scarify in straight lines for a nice, clean look. In so doing, the aeration swaths should always overlap each other by a few centimeters in order to avoid bare strips.

As soon as grass clippings start to trail the scarifier, it is time to empty the grass basket.

Important! Before taking off the grass basket, switch off the motor and wait until the roller has come to a stop.

To remove the grass basket, lift up the ejector flap with one hand, while unhooking the basket with the other.

How frequently you should scarify your lawn is determined primarily by the speed at which the grass grows and the hardness of the soil. Keep the underside of the equipment clean and remove soil and grass build-up. Deposits make it more difficult to start the aerator and decrease the quality of the scarifying.

Always scarify along inclines (not up and down). Switch off the motor before doing any checks on the roller.

Important!

The roller rotates for a few seconds after the motor is switched off. Never attempt to stop the roller. In the event that the rotating roller strikes an object, immediately switch off the equipment and wait for the roller to come to a complete stop. Then inspect the condition of the roller. Replace any parts that are damaged.

7. Cleaning, maintenance, storage, transport and ordering of spare parts

Important:

Never work on or touch conducting parts on the ignition unit with the engine running. Always pull the spark plug boot from the spark plug before starting any work of care or maintenance. Never perform any work on the machine while it is running. Any work not described in these Operating Instructions must be performed by an authorized service workshop only.

7.1 Cleaning

The scarifier should be cleaned thoroughly every time after it has been used. This particularly applies to its underside and the blades. To do so tip the scarifier slightly on to its side and remove the dirt.

Important: Before you tip the equipment, the petrol tank must be emptied to prevent petrol leaking out. Ideally you should use a conventional petrol extraction pump for this purpose.

7.2 Servicing

Checking the oil level

Set the equipment down on a flat, level surface. Unscrew the oil dipstick by turning it anti-clockwise. The oil level must be as shown in Figure 10.

Important: Never run the engine with no or too little oil. This can cause serious damage to the engine.

Changing the oil

- Change the engine oil every year before the start of the season (in addition to the information in the petrol service manual) when the engine is warm.
- Use only recommended engine oil.
- Place a suitable oil drip tray beneath the oil drain screw.
- Remove the oil filler screw (Fig. 9 / Item A).
- Undo the oil drain screw (Fig. 9 / Item B) and drain the oil into a suitable container.
- Close the drain screw again when all the used oil has been drained.
- Pour engine oil into the equipment as shown in Figure 10.
- Dispose of the used oil in accordance with applicable regulations.

Care and adjustment of the cables

Oil the cables at regular intervals and check that they move easily.

Servicing the air filter

Soiled air filters reduce the engine output by supply too little air to the carburetor.

Regular checks are therefore essential. The air filter should be checked after every 50 hours of use and cleaned if necessary. If the air contains a lot of dust, the air filter should be checked more frequently.

- Remove the air filter as shown in Fig. 11-13.
- Clean the air filter only with compressed air or by tapping it.
- Assemble in reverse order

Important: Never clean the air filter with petrol or inflammable solvents.

Servicing/Replacing the spark plug

Check the spark plug for dirt and grime after 10 hours of operation and if necessary clean it with a copper wire brush. Thereafter service the spark plug after every 50 hours of operation.

- Pull off the spark plug boot (Fig. 14) with a twist.
- Remove the spark plug using a spark plug wrench (Fig. 15).
- Assemble in reverse order.

7.3 Preparing the equipment for storage

Caution: Do not empty the petrol tank in enclosed areas, near fire or when smoking. Petrol fumes can cause explosions and fire.

1. Empty the petrol tank with a petrol suction pump.
2. Start the engine and let it run until any remaining petrol has been used up.
3. Change the oil at the end of every season. To do so, remove the used engine oil from a warm engine and refill with fresh oil.
4. Remove the spark plug from the cylinder head. Fill the cylinder with approx. 20 ml of oil from an oil can. Slowly pull back the starter handle, which will bathe the cylinder wall with oil. Screw the spark plug back in.
5. Clean the cooling fins of the cylinder and the housing.
6. Be sure to clean the entire machine to protect the paint.
7. Store the machine in a well-ventilated place.

7.4 Preparing the device for transport

1. Drain the petrol tank using a petrol extraction pump.
2. Always let the engine run until it has used up the remainder of petrol in the tank.
3. Empty the engine oil from the warm engine.
4. Remove the spark plug boot from the spark plug.
5. Clean the cooling fins of the cylinder and the housing.
6. Remove the push bars if necessary. Ensure that the cables are not kinked.

7.5 Ordering replacement parts

Please quote the following data when ordering replacement parts:

- Type of machine
- Article number of the machine
- Identification number of the machine
- Replacement part number of the part required

For our latest prices and information please go to www.isc-gmbh.info

8. Cleaning, maintenance and ordering of spare parts

The unit is supplied in packaging to prevent its being damaged in transit. This packaging is raw material and can therefore be reused or can be returned to the raw material system.

The unit and its accessories are made of various types of material, such as metal and plastic. Defective components must be disposed of as special waste. Ask your dealer or your local council.

9. Troubleshooting guide

Fault	Possible causes	Remedy
The motor does not start	<ul style="list-style-type: none">- Engine brake lever not pressed- Spark plug defective- Fuel tank empty- Petrol cock closed	<ul style="list-style-type: none">- Press the engine brake lever- Replace spark plug- Top up fuel- Open petrol cock
Engine does not run smoothly	<ul style="list-style-type: none">- Air filter dirty- Spark plug worn- Choke open	<ul style="list-style-type: none">- Clean the air filter- Clean/Replace the spark plug- Set choke lever to "Run" position
The equipment does not operate smoothly and vibrates intensively	<ul style="list-style-type: none">- Blades imbalanced	<ul style="list-style-type: none">- Have the blades replaced by a customer service workshop.
Motor is running, roller is not rotating	<ul style="list-style-type: none">- V-belt torn	<ul style="list-style-type: none">- Have the V-belt replaced by a customer service workshop.



For EU countries only

Never place any electric power tools in your household refuse.

To comply with European Directive 2012/19/EC concerning old electric and electronic equipment and its implementation in national laws, old electric power tools have to be separated from other waste and disposed of in an environment-friendly fashion, e.g. by taking to a recycling depot.

Recycling alternative to the return request:

As an alternative to returning the equipment to the manufacturer, the owner of the electrical equipment must make sure that the equipment is properly disposed of if he no longer wants to keep the equipment. The old equipment can be returned to a suitable collection point that will dispose of the equipment in accordance with the national recycling and waste disposal regulations. This does not apply to any accessories or aids without electrical components supplied with the old equipment.

The reprinting or reproduction by any other means, in whole or in part, of documentation and papers accompanying products is permitted only with the express consent of the iSC GmbH.

Subject to technical changes

Service information

We have competent service partners in all countries named on the guarantee certificate whose contact details can also be found on the guarantee certificate. These partners will help you with all service requests such as repairs, spare and wearing part orders or the purchase of consumables.

Please note that the following parts of this product are subject to normal or natural wear and that the following parts are therefore also required for use as consumables.

Category	Example
Wear parts*	Spark plug, air filter, V-belt, petrol filter, blade (roller)
Consumables*	
Missing parts	

* Not necessarily included in the scope of delivery!

In the event of defects or faults, please register the problem on the internet at www.isc-gmbh.info. Please ensure that you provide a precise description of the problem and answer the following questions in all cases:

- Did the equipment work at all or was it defective from the beginning?
- Did you notice anything (symptom or defect) prior to the failure?
- What malfunction does the equipment have in your opinion (main symptom)?
Describe this malfunction.

Warranty certificate

Dear Customer,

All of our products undergo strict quality checks to ensure that they reach you in perfect condition. In the unlikely event that your device develops a fault, please contact our service department at the address shown on this guarantee card. You can also contact us by telephone using the service number shown.

Please note the following terms under which guarantee claims can be made:

1. These guarantee terms apply to consumers only, i.e. natural persons intending to use this product neither for their commercial activities nor for any other self-employed activities. These warranty terms regulate additional warranty services, which the manufacturer mentioned below promises to buyers of its new products in addition to their statutory rights of guarantee. Your statutory guarantee claims are not affected by this guarantee. Our guarantee is free of charge to you.
2. The warranty services cover only defects due to material or manufacturing faults on a product which you have bought from the manufacturer mentioned below and are limited to either the rectification of said defects on the product or the replacement of the product, whichever we prefer.
Please note that our devices are not designed for use in commercial, trade or professional applications. A guarantee contract will not be created if the device has been used by commercial, trade or industrial business or has been exposed to similar stresses during the guarantee period.
3. The following are not covered by our guarantee:
 - Damage to the device caused by a failure to follow the assembly instructions or due to incorrect installation, a failure to follow the operating instructions (for example connecting it to an incorrect mains voltage or current type) or a failure to follow the maintenance and safety instructions or by exposing the device to abnormal environmental conditions or by lack of care and maintenance.
 - Damage to the device caused by abuse or incorrect use (for example overloading the device or the use of unapproved tools or accessories), ingress of foreign bodies into the device (such as sand, stones or dust, transport damage), the use of force or damage caused by external forces (for example by dropping it).
 - Damage to the device or parts of the device caused by normal or natural wear or tear or by normal use of the device.
4. The guarantee is valid for a period of 24 months starting from the purchase date of the device. Guarantee claims should be submitted before the end of the guarantee period within two weeks of the defect being noticed. No guarantee claims will be accepted after the end of the guarantee period. The original guarantee period remains applicable to the device even if repairs are carried out or parts are replaced. In such cases, the work performed or parts fitted will not result in an extension of the guarantee period, and no new guarantee will become active for the work performed or parts fitted. This also applies if an on-site service is used.
5. To make a claim under the guarantee, please register the defective device at: www.isc-gmbh.info. Please keep your bill of purchase or other proof of purchase for the new device. Devices that are returned without proof of purchase or without a rating plate shall not be covered by the guarantee, because appropriate identification will not be possible. If the defect is covered by our guarantee, then the item in question will either be repaired immediately and returned to you or we will send you a new replacement.

Of course, we are also happy offer a chargeable repair service for any defects which are not covered by the scope of this guarantee or for units which are no longer covered. To take advantage of this service, please send the device to our service address.

Also refer to the restrictions of this warranty concerning wear parts, consumables and missing parts as set out in the service information in these operating instructions.

Sommaire

1. Consignes de sécurité
2. Description de l'appareil et volume de livraison
3. Utilisation conforme à l'affectation
4. Données techniques
5. Avant la mise en service
6. Commande
7. Nettoyage, maintenance, stockage, transport et commande de pièces de rechange
8. Nettoyage, maintenance et commande de pièces de rechange
9. Plan de recherche des erreurs

Danger !

Lors de l'utilisation d'appareils, il faut respecter certaines mesures de sécurité afin d'éviter des blessures et dommages. Veuillez donc lire attentivement ce mode d'emploi/ces consignes de sécurité. Veuillez à le conserver en bon état pour pouvoir accéder aux informations à tout moment. Si l'appareil doit être remis à d'autres personnes, veuillez à leur remettre aussi ce mode d'emploi/ces consignes de sécurité. Nous déclinons toute responsabilité pour les accidents et dommages dus au non-respect de ce mode d'emploi et des consignes de sécurité.

1. Consignes de sécurité

Vous trouverez les consignes de sécurité correspondantes dans le cahier en annexe.

Danger !

Veillez lire toutes les consignes de sécurité et instructions. Tout non-respect des consignes de sécurité et instructions peut provoquer une décharge électrique, un incendie et/ou des blessures graves.

Conservez toutes les consignes de sécurité et instructions pour une consultation ultérieure.

Explication des plaques signalétiques situées sur l'appareil (fig. 16)

1. Attention! Avant la mise en service, lisez le mode d'emploi.
2. Tenir les autres (personnes et animaux) hors de la zone dangereuse.
3. Outils coupants - Ne vous coupez pas les doigts ni les doigts de pieds - Retirez la cosse de bougie d'allumage avant tout entretien.
4. Remplir d'huile et de carburant avant la mise en service
5. Portez des protections pour les yeux et l'ouïe.
6. Levier de démarrage / d'arrêt du moteur (1 = moteur MARCHE ; 0 = moteur ARR T)
7. Attention! Parties brûlantes.
8. Réglage de la profondeur du rouleau du scarificateur

2. Description de l'appareil et volume de livraison**2.1 Description de l'appareil (figure 1/2)**

1. Levier de démarrage / d'arrêt du moteur - frein moteur
2. Guidon supérieur
3. Guidon inférieur
4. Réglage de la profondeur
5. Clapet d'éjection
6. Panier collecteur
7. Accélérateur
8. 2 écrous de fixation pour guidon supérieur
9. 4 vis de fixation pour le guidon inférieur
10. 4 écrous de fixation pour guidon inférieur
11. 2 clips de fixation de câble
12. 2 vis de fixation pour le guidon supérieur

2.2 Volume de livraison

Veillez contrôler si l'article est complet à l'aide de la description du volume de livraison. S'il manque des pièces, adressez-vous dans un délai de 5 jours maximum après votre achat à notre service après-vente ou au magasin où vous avez acheté l'appareil muni d'une preuve d'achat valable. Veuillez consulter pour cela le tableau des garanties dans les informations service après-vente à la fin du mode d'emploi.

- Ouvrez l'emballage et prenez l'appareil en le sortant avec précaution de l'emballage.
- Retirez le matériel d'emballage tout comme les sécurités d'emballage et de transport (s'il y en a).
- Vérifiez si la livraison est bien complète.
- Contrôlez si l'appareil et ses accessoires ne sont pas endommagés par le transport.
- Conservez l'emballage autant que possible jusqu'à la fin de la période de garantie.

Danger !

L'appareil et le matériel d'emballage ne sont pas des jouets ! Il est interdit de laisser des enfants jouer avec des sacs et des films en plastique et avec des pièces de petite taille. Ils risquent de les avaler et de s'étouffer !

- Mode d'emploi d'origine
- Consignes de sécurité

3. Utilisation conforme à l'affectation

L'appareil est déterminé à la scarification de surfaces à gazon. Lors de la scarification, la mousse et les mauvaises herbes sont arrachées avec les racines, ce qui amollit la terre. Le gazon peut ainsi mieux absorber les substances nutritives, tout en étant nettoyé. Nous vous recommandons de scarifier le gazon au printemps (avril) et en automne (octobre).

Attention ! En raison du risque encouru par l'utilisateur (l'utilisatrice), l'appareil ne doit pas être employé comme hacheuse pour hacher des bouts de branches et de haies. De plus, l'appareil ne doit pas être utilisé comme motobêche ni pour aplanir des irrégularités du sol, comme par ex. des taupinières.

Pour des raisons de sécurité, l'appareil ne doit pas être utilisé comme module d'entraînement pour d'autres outils de travail et outillages de quelque forme que ce soit.

La machine doit exclusivement être employée conformément à son affectation. Chaque utilisation allant au-delà de cette affectation est considérée comme non conforme. Pour les dommages en résultant ou les blessures de tout genre, le producteur décline toute responsabilité et l'opérateur/l'exploitant est responsable.

Veillez au fait que nos appareils, conformément à leur affectation, n'ont pas été construits, pour être utilisés dans un environnement professionnel, industriel ou artisanal. Nous déclinons toute responsabilité si l'appareil est utilisé professionnellement, artisanalement ou dans des sociétés industrielles, tout comme pour toute activité équivalente.

4. Données techniques

Type de moteur : 1-Vérin ; 4 temps
Cylindrée. 212 cm³
Puissance du moteur maxi. : 4,2 kW / 5,7 CH
Vitesse de travail : 3600 tr/min
Carburant : Essence (E10)
Contenance du réservoir : env. 3,6 l
Huile moteur : env. 0,6 l
Bougie d'allumage : LG F6TC
Lames (nombre) : 18
Ø de lame : 163 mm
Bague de réglage de profondeur : -15 - +5 mm
Largeur de travail : 400mm
Niveau de pression acoustique L_{PA} :
..... 85,4 dB(A), K = 2dB (A)
Niveau de puissance acoustique L_{WA} : ... 98 dB(A)
Vibration ahw : 6,74 m/s², K = 1,5 m/s²
Poids : 32 kg

5. Avant la mise en service

L'appareil est livré démonté. Il faut monter le panier collecteur et le guidon complet avant d'utiliser l'appareil. Suivez le mode d'emploi, étape par étape, et orientez-vous sur les illustrations pour que le montage vous soit simplifié.

Positionnez le montage du guidon supérieur (fig. 4a)

De telle manière que les trous du guidon supérieur (fig. 4a/pos. 2) correspondent au trous du guidon inférieur.

Vissez les tubes les uns aux autres avec les vis (fig. 4a/pos. 12) et les écrous joints (fig. 4a/pos. 8). Avec le clip de fixation de câble joint (fig. 4b/pos. 11), fixez le câble de l'accélérateur et le câble de démarrage/d'arrêt du moteur sur le bas du guidon.

Montage du panier collecteur (fig. 5)

Soulever le clapet d'éjection (fig. 5/pos. 5) d'une main et suspendre le sac collecteur (fig. 5/pos. 6) de l'autre main sur la poignée par le haut.

Attention! Pour accrocher le panier, éteignez le moteur et assurez-vous que le rouleau ne tourne pas !

6. Commande

Attention !

Le moteur est livré sans huile. Avant la mise en service, le remplir d'huile absolument. Le niveau d'huile dans le moteur doit être vérifié avant chaque utilisation.

Démarrer l'appareil (fig. 6-7)

Pour éviter que le moteur ne démarre involontairement, il est équipé d'un frein moteur (fig. 6/ pos. 1) qui doit toujours être actionné en fonctionnement, étant donné que sinon le moteur s'arrête.

Attention : lorsque l'on relâche le levier du frein moteur, il doit retourner dans sa position de départ et le moteur doit s'arrêter. Si tel n'est pas le cas, l'appareil ne doit pas être utilisé.

- Ouvrez le robinet d'essence (fig. 7/pos. B) Pour ce faire, mettez le robinet sur « ON ».
- Mettez le levier étrangleur sur « CHOKE » (fig. 7/pos. C).
Remarque : l'étrangleur n'est généralement pas nécessaire lorsqu'on redémarre un moteur chaud.
- Mettez l'accélérateur (fig. 6/pos. 7) au centre.
- Actionnez le levier de frein du moteur (fig. 6/ pos. 1) et tirez vigoureusement sur la corde de lancement (fig. 7/pos. A) jusqu'à ce que le moteur démarre.
- Laissez chauffer légèrement le moteur et mettez ensuite le levier excentrique (fig. 7/ pos. B) en position « RUN ».
- Avec le levier de l'accélérateur (fig. 6/ pos. 7), on peut régler la vitesse de rotation du rouleau à lame (tortue=lent / lièvre=rapide)

Attention : tirez toujours lentement la corde de lancement jusqu'à la première résistance avant de la tirer d'un coup sec pour faire démarrer. Ne laissez pas la corde de lancement s'enrouler rapidement après le démarrage

Attention : le rouleau du scarificateur est en rotation lorsque le moteur démarre.

Attention ! N'ouvrez jamais le clapet d'éjection lorsque le moteur est encore en marche. Le rouleau à lame en rotation peut entraîner des blessures.

Fixez toujours le clapet d'éjection avec précaution. Il est refermé par les ressorts de traction en position „fermée“ !

La distance de sécurité donnée par les longerons de guidage entre le boîtier et l'utilisateur (utilisat-

rice) doit toujours être maintenue. Il faut faire particulièrement attention pendant la scarification et les modifications de direction sur des talus et des pentes. Veillez à vous tenir de façon sûre, portez des chaussures à semelles anti-dérapantes et agrippantes et des pantalons longs. Faites la scarification toujours transversalement par rapport à la pente.

Il ne faut pas se servir du scarificateur sur les pentes inclinées de plus de 15 degrés pour des raisons de sécurité.

Faites particulièrement attention dans vos mouvements en arrière et lorsque vous tirez le scarificateur, risque de trébuchement !

Réglage de la profondeur de travail (fig. 8)

Pour régler la profondeur de travail, poussez légèrement le levier de réglage de la profondeur (fig. 8/pos. 4) en l'éloignant de l'appareil, réglez la profondeur désirée et encranchez à nouveau le levier.

Attention! Pour le transport, réglez le levier de réglage de la profondeur dans sa position la plus haute.

Indications pour une bonne utilisation

Pour le travail, il est conseillé de travailler par chevauchement. Pour obtenir une image correcte, il faut faire suivre à l'appareil des pistes droites dans la mesure du possible. Les bords de ces pistes doivent alors se chevaucher de quelques centimètres pour qu'aucune bande ne reste sans aération.

Dès que de l'herbe coupée reste pendant le travail, c'est qu'il faut vider le sac collecteur.

Attention ! Avant de retirer le sac collecteur, coupez le moteur et attendez que le rouleau s'arrête complètement !

Pour décrocher le sac collecteur, soulevez d'une main le clapet d'éjection et retirez de l'autre main le sac collecteur !

La fréquence de traitement du gazon dépend fondamentalement de la vitesse à laquelle il pousse et de la dureté du sol.

Veillez à toujours garder propre le dessous de l'appareil et à retirer absolument tous les dépôts de terre et d'herbe. Les dépôts de terre rendent le processus de démarrage plus difficile et altèrent la qualité.

Sur les pentes, il faut suivre une ligne transversale par rapport à la pente. Avant d'effectuer tout contrôle du rouleau, mettez le moteur hors circuit.

Attention !

Le rouleau tourne encore quelques secondes après la mise hors circuit du moteur. N'essayiez jamais d'arrêter le rouleau. Si le rouleau en mouvement cogne un objet, mettez l'appareil hors service et attendez jusqu'à ce que le rouleau soit complètement arrêté. Contrôlez ensuite l'état du rouleau. S'il est abîmé, il faut le remplacer.

7. Nettoyage, maintenance, stockage, transport et commande de pièces de rechange

Attention :

ne travaillez jamais lorsque le moteur est en marche sur des pièces conductrices de courant ou l'installation d'allumage. Ne les touchez pas non plus. Retirez avant tous travaux de maintenance et d'entretien la cosse de bougie d'allumage. N'effectuez jamais de travaux quelconques sur un appareil en marche. Les travaux n'étant pas décrits dans ce mode d'emploi doivent uniquement être réalisés dans un atelier spécialisé dûment autorisé.

7.1 Nettoyage

Nettoyez le scarificateur à fond après chaque utilisation. En particulier la face inférieure et la lame. Pour ce faire, renversez légèrement le scarificateur sur le côté et retirez la saleté.

Attention ! Avant de renverser l'appareil, il faut vider le réservoir à essence afin d'éviter que de l'essence ne s'échappe. Pour ce faire, utilisez de préférence une pompe d'aspiration à essence en usage dans le commerce.

7.2 Maintenance**Contrôle du niveau d'huile :**

Mettez l'appareil sur une surface plane et droite. Dévissez la jauge de niveau d'huile en la tournant à gauche. Le niveau d'huile doit se trouver comme indiqué dans la figure 10.

Attention: Ne faites jamais fonctionner le moteur sans ou avec trop peu d'huile. Cela peut causer de graves dommages du moteur.

Vidange d'huile

- Il faut réaliser la vidange d'huile une fois par an, avant le début de la saison (en sus des informations du manuel de service Essence)

à moteur chaud.

- Utilisez exclusivement l'huile pour moteur recommandée.
- Placez une cuve collectrice d'huile appropriée sous le bouchon de vidange d'huile.
- Ouvrez le bouchon de remplissage d'huile (fig. 9/pos. A).
- Ouvrez le bouchon de vidange d'huile (fig. 9/pos. B) et faites couler l'huile dans un réservoir adéquat.
- Une fois l'huile usée écoulée, refermez le bouchon de vidange d'huile.
- Remplissez d'huile pour moteur comme indiqué dans la figure 10.
- L'huile usée doit être éliminée conformément aux prescriptions en vigueur.

Entretien et réglage des câbles de transmission
Huilez souvent les câbles de transmission et contrôlez leur souplesse.

Maintenance du filtre à air

Les filtres à air encrassés réduisent la puissance motrice en raison d'une aménée d'air au carburateur trop réduite.

Des contrôles réguliers sont par conséquent indispensables. Il faut contrôler le filtre à air toutes les 50 heures de service et le nettoyer le cas échéant. Si l'air est très chargé de poussière, contrôlez plus souvent le filtre à air.

- Démontez le filtre à air comme indiqué en fig. 11-13.
- Nettoyez le filtre à air uniquement à l'air comprimé ou en tapotant dessus.
- Le montage s'effectue dans l'ordre inverse

Attention : ne nettoyez jamais le filtre avec de l'essence ni avec des solvants inflammables.

Maintenance/remplacement de la bougie d'allumage

Contrôlez la bougie d'allumage pour la première fois au bout de 10 heures de service. Repérez les encrassements et nettoyez-les le cas échéant à l'aide d'une brosse à fils de cuivre. Effectuez ensuite une maintenance de la bougie d'allumage toutes les 50 heures de service.

- Retirez la cosse de la bougie d'allumage (fig. 14) d'un mouvement rotatif.
- Retirez la bougie d'allumage avec une clé à bougie (fig. 15).
- Le montage est effectué dans l'ordre inverse des étapes.

7.3 Préparation pour le stockage de l'appareil

Avertissement : Ne retirez pas l'essence carburant dans des endroits fermés, à proximité de feu ou en fumant. Les vapeurs de gaz peuvent causer des explosions ou un incendie.

1. Videz le réservoir à essence à l'aide d'une pompe d'aspiration d'essence.
2. Lancez le moteur et faites-le tourner jusqu'à ce que le restant d'essence soit consommé.
3. Changez l'huile après chaque saison. Éliminez l'ancienne huile à moteur du moteur chaud et remplissez de nouvelle huile.
4. Retirez la bougie d'allumage de la culasse. Remplissez avec une burette d'huile env. 20 ml huile dans le cylindre. Tirez lentement la poignée de démarrage, pour que l'huile protège l'intérieur du cylindre. Vissez à nouveau la bougie d'allumage.
5. Nettoyez les ailettes de refroidissement du cylindre et le carter.
6. Nettoyez tout l'appareil pour protéger la couleur du vernis.
7. Conservez l'appareil dans un emplacement ou un lieu bien aéré.

7.4 Préparation de l'appareil pour le transport

1. Videz le réservoir à essence à l'aide d'une pompe d'aspiration à essence.
2. Faites tourner le moteur jusqu'à ce que le reste d'essence soit consommé.
3. Videz l'huile du moteur chaud.
4. Retirez la cosse de bougie d'allumage.
5. Nettoyez les ailettes de refroidissement du cylindre et le carter.
6. Démontez au besoin le guidon. Faites attention, ce faisant, à ne pas plier les tirants à câble pendant le rabattage.

7.5 Commande de pièces de rechange

Pour les commandes de pièces de rechange, veuillez indiquer les références suivantes:

- Type de l'appareil
- No. d'article de l'appareil
- No. d'identification de l'appareil
- No. de pièce de rechange de la pièce requise

Vous trouverez les prix et informations actuelles à l'adresse www.isc-gmbh.info

8. Nettoyage, maintenance et commande de pièces de rechange

L'appareil se trouve dans un emballage permettant d'éviter les dommages dus au transport. Cet emballage est une matière première et peut donc être réutilisé ultérieurement ou être réintroduit dans le circuit des matières premières.

L'appareil et ses accessoires sont en matériaux divers, comme par ex. des métaux et matières plastiques. Éliminez les composants défectueux dans les systèmes d'élimination des déchets spéciaux. Renseignez-vous dans un commerce spécialisé ou auprès de l'administration de votre commune !

9. Plan de recherche des erreurs

Erreur	Causes probables	Suppression
Moteur ne démarre pas	<ul style="list-style-type: none"> - Levier de frein du moteur pas enfoncé - Bougie d'allumage défectueuse - Réservoir à essence vide - Robinet d'essence fermé 	<ul style="list-style-type: none"> - Pousser le levier de frein du moteur - Remplacez la bougie d'allumage - Remplissez de carburant - Ouvrez le robinet d'essence
Le moteur fonctionne irrégulièrement	<ul style="list-style-type: none"> - Filtre à air encrassé - Bougie d'allumage usée - Etrangleur ouvert 	<ul style="list-style-type: none"> - Nettoyage du filtre à air - Nettoyez/remplacez la bougie d'allumage - Mettez le levier excentrique en position « Run »
Course irrégulière, fortes vibrations de l'appareil	<ul style="list-style-type: none"> - Lame non équilibrée 	<ul style="list-style-type: none"> - Faites remplacer les lames par l'atelier de service après-vente.
Le moteur tourne, le rouleau ne tourne pas	<ul style="list-style-type: none"> - Courroie trapézoïdale déchirée 	<ul style="list-style-type: none"> - Faites remplacer la courroie trapézoïdale par l'atelier de service après-vente.



Uniquement pour les pays de l'Union Européenne

Ne jetez pas les outils électriques dans les ordures ménagères!

Selon la norme européenne 2012/19/CE relative aux appareils électriques et systèmes électroniques usés et selon son application dans le droit national, les outils électriques usés doivent être récoltés à part et apportés à un recyclage respectueux de l'environnement.

Possibilité de recyclage en alternative à la demande de renvoi :

Le propriétaire de l'appareil électrique est obligé, en guise d'alternative à un envoi en retour, à contribuer à un recyclage effectué dans les règles de l'art en cas de cessation de la propriété. L'ancien appareil peut être remis à un point de collecte dans ce but. Cet organisme devra l'éliminer dans le sens de la Loi sur le cycle des matières et les déchets. Ne sont pas concernés les accessoires et ressources fournies sans composants électroniques.

Toute réimpression ou autre reproduction de la documentation et des papiers joints aux produits, même sous forme d'extraits, est uniquement permise une fois l'accord explicite de l'ISC GmbH obtenu.

Sous réserve de modifications techniques

Informations service après-vente

Nous disposons dans tous les pays mentionnés dans le bon de garantie de partenaires de service après-vente compétents dont vous trouverez les coordonnées dans le bon de garantie. Ceux-ci se tiennent à votre disposition pour tout ce qui concerne le service après-vente comme les réparations, l'approvisionnement en pièces de rechange et d'usure ou l'achat de pièces de consommation.

Il faut tenir compte du fait que pour ce produit les pièces suivantes sont soumises à une usure liée à l'utilisation ou à une usure naturelle ou que les pièces suivantes sont nécessaires en tant que consommables.

Catégorie	Exemple
Pièces d'usure*	bougie, filtre à air, courroie trapézoïdale, filtre à carburant, lame (rouleau)
Matériel de consommation/ pièces de consommation*	
Pièces manquantes	

*Pas obligatoirement compris dans la livraison !

En cas de vices ou de défauts, nous vous prions d'enregistrer le cas du défaut sur internet à l'adresse www.isc-gmbh.info. Veuillez donner une description précise du défaut et répondre dans tous les cas aux questions suivantes :

- est-ce que l'appareil a fonctionné une fois ou était-il défectueux dès le départ ?
- avez-vous remarqué quelque chose avant la panne (symptôme avant la panne) ?
- quel est le défaut de fonctionnement de l'appareil à votre avis (symptôme principal) ?
Décrivez ce défaut de fonctionnement.

Bon de garantie

Chère cliente, cher client,
nos produits sont soumis à un contrôle de qualité très strict. Si toutefois, il arrivait que cet appareil ne fonctionne pas parfaitement, nous en sommes désolés et nous vous prions de vous adresser à notre service après-vente à l'adresse indiquée sur le bon de garantie. Nous nous tenons également volontiers à votre disposition par téléphone au numéro de service après-vente indiqué. La garantie est valable dans les conditions suivantes :

1. Ces conditions de garantie s'adressent uniquement à des consommateurs, c'est à dire à des personnes physiques qui ne souhaitent ni utiliser ce produit dans le cadre de leur activité industrielle ou artisanale, ni dans le cadre de toute autre activité indépendante. Les conditions de garantie réglementent les prestations de garantie supplémentaires que le fabricant mentionné ci-dessous promet aux acheteurs de ses appareils en supplément de la prestation de garantie légale. Vos droits légaux en matière de garantie restent inchangés. Notre prestation de garanti est gratuite pour vous.
2. La prestation de garantie s'étend exclusivement aux défauts résultant d'une erreur de fabrication ou de matériau d'un appareil neuf du fabricant mentionné ci-dessous et acheté par vos soins. La prestation de garantie se limite selon notre décision soit à la résolution de tels défauts sur l'appareil, soit à l'échange de l'appareil.
Veillez au fait que nos appareils, conformément au règlement, n'ont pas été conçus pour être utilisés dans un environnement professionnel, industriel ou artisanal. Il n'y a donc pas de contrat de garantie quand l'appareil a été utilisé professionnellement, artisanalement ou par des sociétés industrielles ou exposé à une sollicitation semblable pendant la durée de la garantie.
3. Sont exclus de notre garantie :
 - les dommages liés au non-respect des instructions de montage ou en raison d'une installation incorrecte, au non-respect du mode d'emploi (en raison par ex. du branchement de l'appareil sur la tension de réseau ou le type de courant incorrect), au non-respect des dispositions de maintenance et de sécurité ou résultant d'une exposition de l'appareil à des conditions environnementales anormales ou d'un manque d'entretien et de maintenance.
 - les dommages résultant d'une utilisation abusive ou non conforme (comme par ex. une surcharge de l'appareil ou une utilisation d'outils ou d'accessoires non autorisés), de la pénétration d'objets étrangers dans l'appareil (comme par ex. du sable, des pierres ou de la poussière), de l'utilisation de la force ou de la violence (comme par ex. les dommages liés aux chutes).
 - les dommages sur l'appareil ou des parties de l'appareil résultant de l'usure normale liée à l'utilisation de l'appareil ou de toute autre usure naturelle.
4. La durée de garantie est de 24 mois et débute à la date d'achat de l'appareil. Les droits à la garantie doivent être revendiqués avant l'expiration de la durée de garantie dans un délai de deux semaines après avoir constaté le défaut. La revendication de droits à la garantie après expiration de la durée de garantie est exclue. La réparation ou l'échange de l'appareil n'entraîne ni une extension de la durée de garantie ni le début d'une nouvelle durée de garantie pour cet appareil ou toute autre pièce de rechange installée sur l'appareil. Cela est valable également dans le cas d'une intervention du service après-vente à domicile.
5. Pour faire valoir vos droits à la garantie, veuillez enregistrer l'appareil défectueux à l'adresse suivante : www.isc-gmbh.info. Veuillez garder à disposition la preuve d'achat ou tout autre justificatif de l'achat de votre nouvel appareil. Les appareils envoyés sans les justificatifs correspondants ou sans plaque signalétique sont exclus de la prestation de garantie en raison de l'impossibilité de les enregistrer. Si le défaut de l'appareil est inclut dans la garantie, vous recevrez sans délai un appareil réparé ou un nouvel appareil.

Bien entendu, nous réparons volontiers les défauts de votre appareil qui ne sont pas ou plus compris dans l'étendue de la garantie contre le remboursement des frais de réparation. Pour cela, veuillez envoyer l'appareil à notre adresse de service après-vente.

Pour les pièces d'usure, de consommation et manquantes, nous renvoyons aux restrictions de cette garantie conformément aux informations du service après-vente de ce mode d'emploi.



Indice

1. Avvertenze sulla sicurezza
2. Descrizione dell'apparecchio ed elementi forniti
3. Utilizzo proprio
4. Caratteristiche tecniche
5. Prima della messa in esercizio
6. Uso
7. Pulizia, manutenzione, conservazione, trasporto e ordinazione dei pezzi di ricambio
8. Pulizia, manutenzione e ordinazione dei pezzi di ricambio
9. Tabella per l'eliminazione delle anomalie

Pericolo!

Nell'usare gli apparecchi si devono rispettare diverse avvertenze di sicurezza per evitare lesioni e danni. Quindi leggete attentamente queste istruzioni per l'uso/le avvertenze di sicurezza. Conservate bene le informazioni per averle a disposizione in qualsiasi momento. Se date l'apparecchio ad altre persone, consegnate queste istruzioni per l'uso/le avvertenze di sicurezza insieme all'apparecchio. Non ci assumiamo alcuna responsabilità per incidenti o danni causati dal mancato rispetto di queste istruzioni e delle avvertenze di sicurezza.

1. Avvertenze sulla sicurezza

Le relative avvertenze di sicurezza si trovano nell'opuscolo allegato.

Pericolo!

Leggete tutte le avvertenze di sicurezza e le istruzioni. Dimenticanze nel rispetto delle avvertenze di sicurezza e delle istruzioni possono causare scosse elettriche, incendi e/o gravi lesioni.
Conservate tutte le avvertenze e le istruzioni per eventuali necessità future.

Spiegazione delle targhette di avvertenze sull'apparecchio (Fig. 16)

1. Attenzione! Leggete le istruzioni per l'uso prima della messa in esercizio.
2. Tenete lontani terzi (persone e animali) dalla zona di pericolo.
3. Utensili da lavoro affilati – Non tagliatevi le dita della mano o del piede - Prima della manutenzione disinserite il connettore della candela di accensione.
4. Prima della messa in esercizio riempite di olio e carburante
5. Indossate occhiali protettivi e cuffie antirumore.
6. Leva di avvio/arresto motore (I = motore acceso; 0 = motore spento)
7. Attenzione! Parti molto calde.
8. Regolazione della profondità del rullo dello scarificatore

2. Descrizione dell'apparecchio ed elementi forniti

2.1 Descrizione dell'apparecchio (Fig. 1/2)

1. Leva di avvio/arresto motore - freno motore
2. Impugnatura superiore
3. Impugnatura inferiore
4. Regolazione della profondità
5. Portello di scarico
6. Cestello di raccolta
7. Leva dell'acceleratore
8. 2 dadi di fissaggio per manico superiore
9. 4 viti di fissaggio per manico inferiore
10. 4 dadi di fissaggio per manico inferiore
11. 2 clip per il fissaggio del cavo
12. 2 viti di fissaggio per manico superiore

2.2 Elementi forniti

Verificate che l'articolo sia completo sulla base degli elementi forniti descritti. In caso di parti mancanti, rivolgetevi al nostro Centro Servizio Assistenza o al punto vendita in cui avete acquistato l'apparecchio presentando un documento di acquisto valido entro e non oltre i 5 giorni lavorativi dall'acquisto dell'articolo. Al riguardo fate attenzione alla Tabella Garanzia nelle informazioni sul Servizio Assistenza alla fine delle istruzioni.

- Aprite l'imballaggio e togliete con cautela l'apparecchio dalla confezione.
- Togliete il materiale d'imballaggio e anche i fermi di trasporto / imballo (se presenti).
- Controllate che siano presenti tutti gli elementi forniti.
- Verificate che l'apparecchio e gli accessori non presentino danni dovuti al trasporto.
- Se possibile, conservate l'imballaggio fino alla scadenza della garanzia.

Pericolo!

L'apparecchio e il materiale d'imballaggio non sono giocattoli! I bambini non devono giocare con sacchetti di plastica, film e piccoli pezzi! Sussiste pericolo di ingerimento e soffocamento!

- Istruzioni per l'uso originali
- Avvertenze di sicurezza

3. Utilizzo proprio

L'apparecchio è stato concepito per la scarificazione di superfici erbose. Scarificando vengono strappati dal suolo muschio ed erbacce insieme alle radici e il suolo viene smosso. In questo modo il manto erboso può assorbire meglio le sostanze nutritive e viene pulito. Consigliamo di scarificare l'erba in primavera (aprile) e in autunno (ottobre).

Attenzione! Visti i rischi per l'utilizzatore, l'apparecchio non deve venire usato come trituratore per sminuzzare rami tagliati da alberi ed arbusti. L'apparecchio non deve inoltre venire usato come motozappa e per livellare irregolarità del suolo, come per es. i mucchi di terra sollevati dalle talpe.

Per motivi di sicurezza l'apparecchio non deve venire usato come gruppo motore per altri utensili o set di utensili di qualsiasi tipo.

L'apparecchio deve venire usato solamente per lo scopo a cui è destinato. Ogni altro tipo di uso che esuli da quello previsto non è un uso conforme. L'utilizzatore/l'operatore, e non il costruttore, è responsabile dei danni e delle lesioni di ogni tipo che ne risultino.

Tenete presente che i nostri apparecchi non sono stati costruiti per l'impiego professionale, artigianale o industriale. Non ci assumiamo alcuna garanzia quando l'apparecchio viene usato in imprese commerciali, artigianali o industriali, o in attività equivalenti.

4. Caratteristiche tecniche

Tipo del motore:motore a 4 tempi a 1 cilindro
Cilindrata 212 cm³
Potenza max. del motore:4,2 kW / 5,7 CV
Numero di giri:3600 min⁻¹
Carburante: benzina (E10)
Capacità del serbatoio: ca. 3,6 l
Olio del motore: ca. 0,6 l
Candela di accensione: LG F6TC
Lame (numero): 18
Ø lama: 163 mm
Regolazione della profondità: -15 - +5 mm
Larghezza di lavoro: 400mm
Livello di pressione acustica L_{PA}:
.....85,4 dB(A), K = 2dB (A)
Livello di potenza acustica L_{WA}: 98 dB (A)
Vibrazioni ahw:6,74 m/s², K = 1,5 m/s²
Peso:32 kg

5. Prima della messa in esercizio

L'apparecchio viene fornito smontato. Prima di usare l'apparecchio si devono montare il cestello di raccolta ed il manico di spinta completo. Per semplificare l'assemblaggio seguite passo a passo le istruzioni per l'uso e basatevi sulle figure.

Montaggio del supporto dell'impugnatura superiore (Fig. 4a)

Posizionate il manico di spinta superiore (Fig. 4a/ Pos. 2) in modo tale che i fori del manico superiore coincidano con i fori del manico inferiore. Con le viti (Fig. 4a/ Pos.12) e i dadi (Fig.4a/ Pos. 8) forniti avvitate insieme i tubi. Con le clip per il fissaggio del cavo (Fig. 4b/ Pos. 11) fissate il cavo dell'acceleratore e la fune di avvio/arresto del motore nell'impugnatura inferiore.

Montaggio del cestello di raccolta (Fig. 5)

Con una mano sollevate il portello di scarico (Fig. 5/Pos. 5) e con l'altra mano agganciate da sopra il sacco di raccolta (Fig. 5/Pos.6) all'impugnatura. Attenzione! Per agganciare il cestello di raccolta il motore deve essere spento ed il rullo con le lame non deve ruotare!

6. Uso

Attenzione!

Il motore viene fornito senza olio. Prima della messa in esercizio si deve assolutamente riempire di olio. Il livello dell'olio nel motore deve venire controllato prima di ogni utilizzo.

Avvio dell'apparecchio (Fig. 6 – 7)

Per evitare un avvio involontario del motore, questo è dotato di un freno motore (Fig. 6/Pos. 1) da sbloccare sempre quando si desidera avviare il motore, che altrimenti si arresta.

Attenzione: la leva del freno motore, se viene mollata, ritorna nella posizione di partenza ed il motore si spegne. In caso contrario l'apparecchio non deve essere utilizzato.

1. Aprite il rubinetto della benzina (Fig. 7 / Pos. B). Per farlo posizionatelo su "ON".
2. Portate la levetta dell'aria (Fig. 7/Pos. C) su "Choke".
Avvertenza: di solito la levetta dell'aria non serve quando si riavvia un motore già caldo.
3. Posizionate la leva dell'acceleratore (Fig. 6/ Pos. 7) al centro.
4. Azionate la leva del freno motore (Fig. 6/ Pos. 1) e tirate energicamente la fune di avvio (Fig. 7/ Pos. A) fino a che il motore non si avvia.
5. Fate riscaldare il motore per poco tempo, poi posizionate la levetta dell'aria (Fig. 7/ Pos. B) su "RUN".
6. Con la leva dell'acceleratore (Fig. 6/ Pos. 7) è possibile regolare il numero di giri delle lame (tartaruga=lento / lepre=veloce).

Attenzione: prima che la fune di avvio venga tirata velocemente, estraetela sempre lentamente fino alla prima resistenza. Dopo aver avviato il motore non permettete che la fune di avvio si riavvolga in modo incontrollato

Attenzione: quando il motore viene avviato, il rullo dello scarificatore inizia a ruotare.

Attenzione! Non aprite mai il portello di scarico mentre il motore è ancora acceso. Il cilindro rotante con le lame può causare lesioni.

Fissate sempre bene il portello di scarico. Mediante la molla di trazione esso ritorna nella posizione "chiusa".

Deve venire sempre mantenuta la distanza di sicurezza, data dall'impugnatura di guida, tra il rivestimento esterno e l'utilizzatore. Nello scarifi-

care il manto erboso e cambiare il senso di direzione su pendio si deve essere particolarmente attenti. Accertatevi di essere in posizione sicura, portate scarpe con soles antiscivolo e pantaloni lunghi. Scarificate sempre in senso trasversale rispetto al pendio. Per motivi di sicurezza non usate lo scarificatore per pendii con un'inclinazione superiore ai 15 gradi.

Siate particolarmente attenti muovendovi all'indietro e tirando lo scarificatore, pericolo di inciampare!

Impostazione della profondità di lavorazione (Fig. 8)

Per impostare la profondità di lavorazione, spingete leggermente la relativa leva (Fig. 8/ Pos. 4) verso l'esterno, regolate la profondità desiderata e lasciatela ritornare in posizione.

Attenzione! Per il trasporto dell'apparecchio posizionate la leva per l'impostazione della profondità di lavorazione nella posizione più alta.

Avvertenze per lavorare in modo corretto

Nel lavorare si consiglia di ripassare i margini della fascia già eseguita, quindi con una sovrapposizione.

Per ottenere un taglio preciso si deve muovere l'apparecchio in fasce possibilmente diritte. Le corsie formate eseguendo l'operazione si devono quindi sovrapporre sempre di alcuni centimetri al fine di evitare strisce di prato non lavorate.

Non appena rimangono dei resti di erba sul prato mentre si sta lavorando, si deve svuotare il cestello di raccolta.

Attenzione! Prima di togliere il cestello di raccolta spegnete il motore e attendete fino a che il rullo non si sia fermato.

Per sganciare il cestello di raccolta sollevate con una mano il portello di scarico e togliete il cestello di raccolta con l'altra mano! La frequenza con la quale si deve lavorare il manto erboso dipende fondamentalmente dalla crescita dell'erba e dalla durezza del terreno.

Tenete pulita la parte inferiore dell'apparecchio e togliete assolutamente i depositi di terra e erba. I depositi di erba rendono più difficile l'operazione di avvio e influiscono negativamente sulla qualità. Sui pendii le corsie devono essere trasversali rispetto alla pendenza. Prima di eseguire qualsiasi controllo del rullo bisogna spegnere il motore.

Attenzione!

Dopo lo spegnimento del motore il rullo continua a muoversi per qualche secondo. Non cercate mai di fermarlo. Se il rullo in movimento va a battere contro un oggetto, fermate l'apparecchio e attendete fino a quando il rullo sia completamente fermo. Controllate quindi lo stato del rullo. Se è danneggiato deve venire sostituito.

7. Pulizia, manutenzione, conservazione, trasporto e ordinazione dei pezzi di ricambio

Attenzione:

non lavorate mai a motore acceso su parti sotto tensione dell'impianto di accensione e non toccatele. Prima di eseguire operazioni di manutenzione e di cura togliete il connettore della candela. Non eseguite mai lavori con l'apparecchio acceso. I lavori che non vengono descritti in queste istruzioni per l'uso devono essere eseguiti esclusivamente da un' officina specializzata e autorizzata.

7.1 Pulizia

Dopo ogni uso lo scarificatore deve essere pulito a fondo. In particolare la parte inferiore e le lame. Per farlo ribaltate leggermente lo scarificatore su un lato e rimuovete lo sporco.

Attenzione! Prima di ribaltare l'apparecchio, il serbatoio della benzina deve essere svuotato per evitare la fuoriuscita della benzina. Per farlo nel modo migliore utilizzate una pompa di aspirazione della benzina reperibile in commercio.

7.2 Manutenzione

Controllo del livello dell'olio:

Appoggiate l'apparecchio su una superficie piana e dritta. Svitare l'astina dell'olio ruotandola verso sinistra. Il livello dell'olio deve corrispondere a quanto rappresentato nella Fig. 10.

Attenzione: non usate mai il motore senza olio o con olio insufficiente. Ciò può causare gravi danni al motore.

Cambio dell'olio

- Il cambio dell'olio del motore deve essere fatto ogni anno prima dell'inizio della stagione (in aggiunta alle informazioni del libretto di manutenzione sul tema benzina) a motore caldo.
- Usate solo l'olio per motore consigliato.
- Posizionate una bacinella di raccolta dell'olio adatta sotto il tappo a vite di scarico dell'olio.
- Aprite il tappo a vite di riempimento olio (Fig. 9/ Pos. A).
- Aprite il tappo a vite di scarico dell'olio (Fig. 9/ Pos. B) e fate defluire l'olio in un recipiente adatto.
- Dopo lo scarico del vecchio olio richiudete il tappo a vite.
- Rabboccate l'olio del motore come illustrato nella Fig. 10.
- L'olio vecchio deve essere smaltito in base alle norme vigenti.

Cura e impostazione dei cavi flessibili

Lubrificare spesso i cavi flessibili e controllare che si muovano liberamente.

Manutenzione del filtro dell'aria

I filtri dell'aria sporchi riducono la potenza del motore a causa di un apporto insufficiente di aria verso il carburatore.

Un controllo regolare è quindi indispensabile. Il filtro dell'aria dovrebbe essere controllato ogni 50 ore di esercizio e, se necessario, pulito. In caso di aria molto polverosa il filtro dell'aria deve essere controllato più spesso.

- Smontate il filtro dell'olio come illustrato nelle Fig. 11-13.
- Pulite i filtri dell'aria soltanto con aria compressa o dando dei leggeri colpi sul filtro.
- L'assemblaggio avviene nell'ordine inverso

Attenzione: non pulite mai il filtro dell'aria con benzina o solventi infiammabili.

Manutenzione/sostituzione della candela

Controllate per la prima volta dopo 10 ore di esercizio che la candela di accensione non sia sporca e pulitela eventualmente con una spazzola a setole di rame. Successivamente provvedete alla manutenzione della candela ogni 50 ore di esercizio.

- Sfilate il connettore della candela (Fig. 14) con un movimento rotatorio.
- Rimuovete la candela di accensione con la chiave apposita (Fig. 15).
- L'assemblaggio avviene nell'ordine inverso.

7.3 Preparazione in caso di inattività dell'apparecchio

Avvertenza: Non svuotate la benzina in locali chiusi o nelle vicinanze di fiamme vive o mentre fumate. I vapori del gas possono causare esplosioni ed incendi.

1. Svuotate il serbatoio della benzina con una pompa di aspirazione.
2. Avviate il motore e fatelo funzionare fino a quando si sia consumata la benzina restante.
3. Fate il cambio dell'olio dopo ogni stagione. A tale scopo togliete l'olio vecchio del motore dal motore ancora caldo e sostituitelo.
4. Togliete la candela di accensione dalla testa del cilindro. Versate ca. 20 ml di olio con un barattolo apposito nel cilindro. Tirate lentamente l'impugnatura dello starter in modo che l'olio protegga l'interno del cilindro. Riavviate la candela.
5. Pulite le alette di raffreddamento del cilindro e la scocca.
6. Pulite tutto l'attrezzo in modo da proteggere la vernice.
7. Tenete l'attrezzo in un ambiente o in un luogo ben areato.

7.4 Preparazione dell'apparecchio per il trasporto

1. Svuotate il serbatoio della benzina con una pompa di aspirazione.
2. Fate funzionare il motore fino a quando si sia consumata la benzina restante.
3. Svuotate l'olio del motore dal motore ancora caldo.
4. Tirate il connettore dalla candela di accensione.
5. Pulite le alette di raffreddamento del cilindro e la scocca.
6. Se necessario smontate l'impugnatura. Fate attenzione che i cavi flessibili non vengano piegati.

7.5 Ordinazione dei pezzi di ricambio

In caso di ordinazione di pezzi di ricambio è necessario indicare quanto segue:

- tipo di apparecchio
- numero di articolo dell'apparecchio
- numero di identificazione dell'apparecchio
- numero del pezzo di ricambio richiesto

Per i prezzi e le informazioni attuali si veda www.isc-gmbh.info

8. Pulizia, manutenzione e ordinazione dei pezzi di ricambio

L'apparecchio si trova in una confezione per evitare i danni dovuti al trasporto. Questo imballaggio rappresenta una materia prima e può perciò essere utilizzato di nuovo o riciclato.

L'apparecchio e i suoi accessori sono fatti di materiali diversi, per es. metallo e plastica. Consegnate i pezzi difettosi allo smaltimento di rifiuti speciali. Per informazioni rivolgetevi ad un negozio specializzato o all'amministrazione comunale!

9. Tabella per l'eliminazione delle anomalie

Anomalia	Possibili cause	Eliminazione
Il motore non funziona	<ul style="list-style-type: none">- Leva del freno motore non premuta- Candela difettosa- Serbatoio del carburante vuoto- Rubinetto della benzina chiuso	<ul style="list-style-type: none">- Premete la leva freno motore- Sostituite la candela- Riempite di carburante.- Aprite il rubinetto della benzina
Il motore funziona in modo irregolare	<ul style="list-style-type: none">- Filtro dell'aria sporco- Candela di accensione usurata- Valvola dell'aria aperta	<ul style="list-style-type: none">- Pulite il filtro dell'aria- Pulite/sostituite la candela- Portate la levetta dell'aria su „Run“
Giro irregolare, forte vibrazione dell'apparecchio	<ul style="list-style-type: none">- Lame squilibrate	<ul style="list-style-type: none">- Fate sostituire le lame da un'officina del servizio assistenza clienti
Il motore è in moto, il rullo non gira	<ul style="list-style-type: none">- Cinghia trapezoidale rotta	<ul style="list-style-type: none">- Fate sostituire la cinghia trapezoidale da un'officina del servizio assistenza clienti.



Solo per paesi membri dell'UE

Non smaltite gli elettroutensili nei rifiuti domestici!

Secondo la direttiva europea 2012/19/CE sui rifiuti di apparecchiature elettriche ed elettroniche e il suo recepimento nelle normative nazionali, gli elettroutensili usati devono venire raccolti separatamente e venire smaltiti in modo ecocompatibile.

Alternativa di riciclaggio alla richiesta di restituzione:
il proprietario dell'apparecchio elettrico è tenuto in alternativa, invece della restituzione, a collaborare in modo che lo smaltimento venga eseguito correttamente in caso ceda l'apparecchio. L'apparecchio vecchio può anche venire consegnato ad un centro di raccolta che provvede poi allo smaltimento secondo le norme nazionali sul riciclaggio e sui rifiuti. Non ne sono interessati gli accessori e i mezzi ausiliari senza elementi elettrici forniti insieme ai vecchi apparecchi.

La ristampa o l'ulteriore riproduzione, anche parziale, della documentazione o dei documenti d'accompagnamento dei prodotti è consentita solo con l'esplicita autorizzazione da parte della iSC GmbH.

Con riserva di apportare modifiche tecniche

Informazioni sul Servizio Assistenza

In tutti i Paesi indicati nel certificato di garanzia disponiamo di competenti partner per il Servizio Assistenza (per i relativi dati di contatto si veda il certificato di garanzia), che sono a vostra disposizione per tutte le richieste di assistenza come riparazione, fornitura di pezzi di ricambio e parti di usura o vendita di materiali di consumo.

Si deve tenere presente che le seguenti parti di questo prodotto sono soggette a un'usura naturale o dovuta all'uso ovvero che le seguenti parti sono necessarie come materiali di consumo.

Categoria	Esempio
Parti soggette ad usura *	Candela di accensione, filtro dell'aria, cinghia trapezoidale, filtro del carburante, lame (rullo)
Materiale di consumo/parti di consumo *	
Parti mancanti	

* non necessariamente compreso tra gli elementi forniti!

In presenza di difetti o errori vi preghiamo di denunciare il caso sul sito internet www.isc-gmbh.info. Vi preghiamo di descrivere con precisione l'anomalia e a tal riguardo di rispondere in ogni caso alle seguenti domande:

- L'apparecchio ha già funzionato una volta o era difettoso fin dall'inizio?
- Avete notato qualcosa prima che si manifestasse il difetto (sintomo prima del difetto)?
- A vostro parere che cosa non funziona nell'apparecchio (sintomo principale)?
Descrivete che cosa non funziona.

Certificato di garanzia

Gentili clienti,

i nostri prodotti sono soggetti ad un rigido controllo di qualità. Se l'apparecchio non dovesse tuttavia funzionare correttamente, ci scusiamo e vi preghiamo di rivolgervi al nostro servizio di assistenza clienti all'indirizzo indicato in questa scheda di garanzia. Siamo a vostra disposizione anche telefonicamente al numero del Servizio Assistenza indicato. Per la rivendicazione dei diritti di garanzia vale quanto segue:

1. Le presenti condizioni di garanzia si rivolgono esclusivamente a consumatori, vale a dire a persone fisiche che non intendono utilizzare questo prodotto né in ambito professionale né per altre attività di lavoro autonomo. Le presenti condizioni di garanzia regolano prestazioni di garanzia supplementari che il produttore su indicato concede in aggiunta alla garanzia legale agli acquirenti di nuovi apparecchi. La presente garanzia non tocca i vostri diritti al ricorso in garanzia previsti dalla legge. Le nostre prestazioni di garanzia sono per voi gratuite.
2. La prestazione di garanzia riguarda esclusivamente i difetti di un nuovo apparecchio da voi acquistato del produttore di cui sopra, riconducibili a errori di materiale o di produzione, ed è limitata, a nostra discrezione, all'eliminazione di questi difetti dell'apparecchio o alla sostituzione dell'apparecchio stesso.
Tenete presente che i nostri apparecchi non sono stati costruiti per l'impiego artigianale, professionale o imprenditoriale. Pertanto un contratto di garanzia non viene concluso se l'apparecchio è stato usato entro il periodo di garanzia in attività artigianali, imprenditoriali o industriali o se è stato sottoposto a sollecitazioni equivalenti.
3. Sono esclusi dalla nostra garanzia:
 - Danni all'apparecchio causati dalla mancata osservanza delle istruzioni di montaggio o per un'installazione non corretta, dalla mancata osservanza delle istruzioni per l'uso (come ad es. collegamento a una tensione di rete o a un tipo di corrente non corretti), dalla mancata osservanza delle norme relative alla manutenzione e alla sicurezza, dall'esposizione dell'apparecchio a condizioni ambientali anomale o per la mancata esecuzione di pulizia e manutenzione.
 - Danni all'apparecchio dovuti a usi impropri o illeciti (come per es. sovraccarico dell'apparecchio o utilizzo di utensili di ricambio o accessori non consentiti), alla penetrazione di corpi estranei nell'apparecchio (come per es. sabbia, pietre o polvere, danni dovuti al trasporto), all'impiego della forza o a influenze esterne (come per es. danni causati da caduta).
 - Danni all'apparecchio o a parti di esso da ricondurre a un'usura comune, dovuta all'uso o di altro tipo naturale.
4. Il periodo di garanzia è 24 mesi e inizia a partire dalla data di acquisto dell'apparecchio. I diritti di garanzia devono essere fatti valere prima della scadenza del periodo di garanzia, entro due settimane dopo avere accertato il difetto. È esclusa la rivendicazione di diritti di garanzia dopo la scadenza del relativo periodo. La riparazione o la sostituzione dell'apparecchio non comporta una proroga del periodo di garanzia e con questa prestazione per l'apparecchio o per pezzi di ricambio eventualmente installati non inizia un nuovo periodo di garanzia. Ciò vale anche nel caso in cui si ricorra a un servizio sul posto.
5. Per rivendicare il diritto di garanzia vi preghiamo di comunicare che l'apparecchio è difettoso tramite sito internet: www.isc-gmbh.info. Tenete a portata di mano il documento di acquisto o altri documenti come prova dell'acquisto del vostro apparecchio nuovo. Apparecchi inviati senza i relativi documenti o senza targhetta d'identificazione sono esclusi dalla prestazione di garanzia perché non possono essere classificati in modo corrispondente. Se il difetto dell'apparecchio rientra nella nostra prestazione di garanzia, ricevete prontamente l'apparecchio riparato o un apparecchio nuovo.

Naturalmente effettuiamo a pagamento anche riparazioni sull'apparecchio che non rientrano o non rientrano più nella garanzia. A tale scopo inviate l'apparecchio all'indirizzo del nostro Centro Assistenza.

Per parti mancanti, di consumo e soggette a usura rimandiamo alle limitazioni di questa garanzia secondo le informazioni sul Servizio Assistenza di queste istruzioni per l'uso.

Inhoudsopgave

1. Veiligheidsaanwijzingen
2. Beschrijving van het gereedschap en leveringsomvang
3. Reglementair gebruik
4. Technische gegevens
5. Vóór inbedrijfstelling
6. Bediening
7. Reiniging, onderhoud, opbergen, transport en bestellen van wisselstukken
8. Reiniging, onderhoud en bestellen van wisselstukken
9. Foutopsporing

Gevaar!

Bij het gebruik van toestellen dienen enkele veiligheidsmaatregelen te worden nageleefd om lichamelijk gevaar en schade te voorkomen. Lees daarom deze handleiding / veiligheidsinstructies zorgvuldig door. Bewaar deze goed zodat u de informatie op elk moment kunt terugvinden. Mocht u dit toestel aan andere personen doorgeven, gelieve dan deze handleiding / veiligheidsinstructies mee te geven. Wij zijn niet aansprakelijk voor ongevallen of schade die te wijten zijn aan niet-naleving van deze handleiding en van de veiligheidsinstructies.

1. Veiligheidsaanwijzingen

De overeenkomstige veiligheidsinstructies vindt u in de bijgaande brochure.

Gevaar!

Lees alle veiligheidsinstructies en aanwijzingen. Nalatigheden bij de inachtneming van de veiligheidsinstructies en aanwijzingen kunnen elektrische schok, brand en/of zware letsels tot gevolg hebben. **Bewaar alle veiligheidsinstructies en aanwijzingen voor de toekomst.**

Verklaring van de aanwijzingsborden op het gereedschap (fig. 16)

1. Let op! Vóór inbedrijfstelling handleiding lezen.
2. Derden (personen of dieren) weghouden uit de gevarezone.
3. Scherpe werktgereedschappen – snijdt u zich niet in de vingers of tenen – bougiestekker aftrekken voordat u aan onderhoudswerkzaamheden begint.
4. Vóór ingebruikneming olie en brandstof ingieten.
5. Oog- en gehoorbeschermer dragen.
6. Motorstart-/motorstophendel (I = motor aan / 0 = motor uit)
7. Let op! Warme onderdelen.
8. Diepteverstelling verticuteerwals

2. Beschrijving van het gereedschap en leveringsomvang**2.1 Beschrijving van het gereedschap (fig. 1/2)**

1. Motor start- /stophendel - motorrem
2. Bovenste schuifbeugel
3. Onderste schuifbeugel
4. Diepteverstelling
5. Uitwerpklep
6. Opvangkorf
7. Gashendel
8. Bevestigingsmoeren voor de bovenste schuifbeugel
9. Bevestigingsschroeven voor de onderste schuifbeugel
10. Bevestigingsmoeren voor de onderste schuifbeugel
11. Kabelbevestigingsclips
12. Bevestigingsschroeven voor de bovenste schuifbeugel

2.2 Leveringsomvang

Gelieve de volledigheid van het artikel te controleren aan de hand van de beschreven omvang van de levering. Indien er onderdelen ontbreken, gelieve u dan binnen 5 werkdagen na aankoop van het artikel te wenden tot ons servicecenter of tot het verkooppunt waar u het apparaat heeft gekocht, en leg een geldig bewijs van aankoop voor. Gelieve daarvoor de garantietabel in de serviceinformatie aan het einde van de handleiding in acht te nemen.

- Open de verpakking en neem het toestel voorzichtig uit de verpakking.
- Verwijder het verpakkingsmateriaal alsmede verpakkings-/transportbeveiligingen (indien aanwezig).
- Controleer of de leveringsomvang compleet is.
- Controleer het toestel en de accessoires op transportschade.
- Bewaar de verpakking indien mogelijk tot het verloop van de garantieperiode.

Gevaar!

Het toestel en het verpakkingsmateriaal zijn geen speelgoed voor kinderen! Kinderen mogen niet met plastic zakken, folies en kleine stukken spelen! Er bestaat inslik- en verstikkingsgevaar!

- Originele handleiding
- Veiligheidsinstructies

3. Reglementair gebruik

Het gereedschap is bedoeld om gazonvlakten te verticuteren. Bij het verticuteren wordt mos en onkruid samen met de wortels de grond uit getrokken en wordt de grond losgewerkt. Daardoor kan het gazon de voedingsstoffen beter opnemen en wordt het schoongemaakt. Wij raden aan het gazon in de voorzomer (april) en nazomer (oktober) te verticuteren.

Let op! Teneinde de gebruiker niet bloot te stellen aan het gevaar voor lichamelijk letsel, mag het gereedschap niet gebruikt worden als hakselaar voor het klein snipperen van snoeisels van takken of heggen. Het gereedschap mag evenmin worden gebruikt als motorhaksfrees en ook niet voor het gelijkmaken van bodemverheffingen, zoals b.v. molshopen.

Om veiligheidsredenen mag het gereedschap niet worden gebruikt als aandrijfaggregaat voor andere werkgereedschappen en gereedschapssets van welke aard dan ook.

De machine mag slechts voor werkzaamheden worden gebruikt waarvoor ze bedoeld is. Elk ander verder gaand gebruik is niet reglementair. Voor daaruit voortvloeiende schade of verwondingen van welke aard dan ook is de gebruiker/bediener, niet de fabrikant, aansprakelijk.

Wij wijzen erop dat onze gereedschappen overeenkomstig hun bestemming niet geconstrueerd zijn voor commercieel, ambachtelijk of industrieel gebruik. Wij geven geen garantie indien het gereedschap in ambachtelijke of industriële bedrijven alsmede bij gelijk te stellen activiteiten wordt gebruikt.

4. Technische gegevens

Motortype: 1 cilinder 4-taktmotor
 Cilinderinhoud: 212 cm³
 Motorvermogen max.: 4,2 kW / 5,7 pk
 Werktoerental: 3600 t/min.
 Brandstof: benzine (E10)
 Tankinhoud: ca. 3,6 l
 Motorolie: ca. 0,6 l
 Bougie: LG F6TC
 Aantal messen: 18
 Mesdiameter: 163 mm
 Diepteafstelling: -15 tot +5 mm
 Werkbreedte: 400 mm
 Geluidsdruk niveau L_{pA}: 85,4 dB(A), K = 2dB (A)
 Geluidsvermogen L_{WA}: 98 dB (A)
 Vibratie a_{hw} : 6,74 m/s², K = 1,5 m/s²
 Gewicht: 32 kg

5. Vóór inbedrijfstelling

Het gereedschap is bij aflevering gedemonteerd. Voor gebruik van het gereedschap moeten de opvangkorf en de complete schuifbeugel worden aangebracht. Volg de gebruiksaanwijzing stap voor stap en raadpleeg de illustraties voor een gemakkelijke assemblage.

Montage van de bovenste schuifbeugelhouder (fig. 4a)

Bovenste schuifbeugel (fig. 4a, pos. 2) positioneren zodat de gaten van de bovenste schuifbeugel overeenstemmen met de gaten van de onderste schuifbeugel.

De buizen aan elkaar vastschroeven met de bijgaande schroeven (fig. 4a, pos. 12) en moeren (fig. 4a, pos. 8). De gaskabel en de motor start-/stopkabel fixeren op de onderste schuifbeugel m.b.v. de bijgaande kabelbevestigingsclips (fig. 4b, pos. 11).

Montage van de opvangkorf (fig. 5)
 Uitwerpklep (fig. 5, pos. 5) met één hand opheffen en de opvangzak (fig. 5, pos. 6) met de andere hand aan het handvat van boven vasthaken.
 Let op! Bij het vasthaken van de opvangkorf moet de motor afgezet zijn en mag de wals niet draaien!

6. Bediening

Let op!

De motor wordt zonder olie geleverd. Daarom moet u er vóór de inbedrijfstelling zeker olie ingieten. Het oliepeil in de motor moet telkens vóór het werken gecontroleerd worden.

Starten van het gereedschap (fig. 6-7)

Om het ongewild starten van de motor te voorkomen is die voorzien van een motorrem (fig. 6, pos. 1) die u altijd moet bedienen terwijl het gereedschap in werking is, anders stopt de motor.
 Let op! Als u de motorremhendel loslaat moet die terugkeren naar zijn oorspronkelijke stand en de motor moet stoppen. Is dit niet het geval mag het gereedschap niet worden gebruikt.

1. Benzinekraan opendraaien (fig. 7, pos. B). Hiervoor de kraan naar de stand "ON" draaien.
2. Chokehendel (fig. 7, pos. C) naar de stand "choke" brengen.
 Aanwijzing: De choke is normaal gezien bij het opnieuw starten van een warme motor niet nodig.
3. Gashendel (fig. 1, pos. 7) naar de tussenstand brengen.
4. Motorremhendel (fig. 6, pos. 1) bedienen en de starttrekkabel (fig. 7, pos. A) flink doorhalen tot de motor start.
5. Motor eventjes laten warmdraaien en daarna de chokehendel (fig. 7, pos. B) naar de stand "RUN" brengen.
6. Met de gashendel (fig. 6, pos. 7) kan het toerental van de messenwals worden geregeld (schildpad = traag / haas = snel).

Let op! De starttrekkabel altijd langzaam uittrekken tot de eerste weerstand voordat u hem flink doorhaalt om te starten. Laat de starttrekkabel na het starten niet terugschieten.

Let op! De verticuteerwals roteert als de motor wordt gestart.

Let op!

Open de uitlaatklep nooit terwijl de motor nog draait. Draaiende messenwals kan leiden tot lichamelijk gevaar.

Maak de uitlaatklep steeds zorgvuldig vast. De klep wordt door de trekveer teruggeklapt naar de "DICHT" positie!

De door de geleidestelen gegeven veiligheidsafstand tussen het koetswerk en de gebruiker dient steeds in acht te worden genomen. Tijdens het verticuteren en veranderen van rijrichting op bermen en hellingen dient u bijzonder voorzichtig te werk te gaan. Let op een veilige stand, draag schoenen met slipvaste zolen en een lange broek. Verticuteer steeds dwars over de helling. Hellingen van meer dan 15% mogen om veiligheidsredenen niet worden geverticuteerd.
 Wees bijzonder voorzichtig bij het achteruit bewegen en trekken van de verticuteerder, struikelgevaar!

Instellen van de werkdiepte (fig. 8)

Om de werkdiepte in te stellen de hendel voor de diepteafstelling (fig. 8, pos. 4) lichtjes weg van het gereedschap drukken, de gewenste diepte instellen en de hendel terug laten vastklikken.

Let op! Voor het transport de hendel voor de diepteafstelling naar de hoogste stand brengen.

Instructies voor het correct werken

Voor het werken met het gereedschap is een overlappende werkwijze aan te bevelen.

Om een keurig verticuteerpatroon te bereiken leidt u het gereedschap in zo recht mogelijke banen. De banen moeten elkaar steeds met enkele centimeters overlappen zodat er geen stroken blijven staan.

Zodra tijdens het werken grasresten blijven liggen, moet de opvangzak leeg worden gemaakt.

Let op! Vóór het afnemen van de opvangzak de motor stopzetten en wachten tot de wals tot stilstand is gekomen.

Om de opvangzak los te haken tilt u de uitlaatklep met een hand op terwijl u met de andere hand de opvangzak wegneemt!

Hoe vaak het gazon moet worden bewerkt hangt in principe af van de groei van het gras en van de hardheid van de grond.

De onderkant van het gereedschap schoon

houden en aangekoekte aarde en gras zeker verwijderen. Aanklokingen maken het starten moeilijker en doen afbreuk aan de kwaliteit.

Op hellingen moet de baan steeds dwars over de helling verlopen. Voordat u controles van welke aard dan ook aan de wals verricht zeker de motor afzetten.

Let op! De wals blijft na het afzetten van de motor nog enkele seconden draaien. Probeer nooit de wals te stoppen. Indien de draaiende wals een voorwerp raakt, het gereedschap uitschakelen en wachten tot de wals helemaal stilstaat. Controleer daarna de toestand van de wals. Indien die beschadigd is moet ze worden vervangen.

7. Reiniging, onderhoud, opbergen, transport en bestellen van wisselstukken

Let op:

Werk nooit aan onderdelen van het ontstekingsstelsel waarop spanning staat en raak deze nooit terwijl de motor draait. Trek vóór alle onderhoudswerkzaamheden de stekker van de ontstekingskabel van de bougie af. Voer nooit om het even welke werkzaamheden op het draaiende toestel uit. Werkzaamheden die niet in deze handleiding beschreven zijn mogen enkel door een geautoriseerde vakwerkplaats worden uitgevoerd.

7.1 Reiniging

De verticuteerder moet na elk gebruik grondig worden schoongemaakt. Vooral de onderzijde en de messen. Kantel de verticuteerder te dien einde lichtjes en verwijder het vuil.

Let op! Voordat u het gereedschap kantelt moet de benzinetank worden leeggemaakt om het uitlopen van benzine te voorkomen. Daarvoor gebruikt u best een in de handel verkrijgbare benzinezuigpomp.

7.2 Onderhoud

Controle van het oliepeil:

Plaats het gereedschap op een effen horizontaal vlak. De oliepeilstok tegen de richting van de wijzers van de klok in afschroeven. Het oliepeil moet zijn zoals voorgesteld in fig. 10.

Let op! Motor nooit zonder of met te weinig olie laten draaien. Daardoor kan zware schade aan de motor worden berokkend.

Verversen van de olie

- De motorolie dient jaarlijks voor het seizoenbegin (naast de informatie in het onderhoudsboekje benzine) bij warme motor te worden verversd.
- Enkel de aanbevolen motorolie gebruiken.
- Zet een gepaste olieopvangbak onder de olieaflaatplug gereed.
- Olieaflaatplug (fig. 9, pos. A) opendraaien.
- Open de olieaflaatplug (fig. 9, pos. B) en laat de olie weglopen naar een gepast vat.
- Na het uitlopen van de afgewerkte olie de olieaflaatplug terug dichtdraaien.
- Motorolie ingieten tot het oliepeil voorgesteld in fig. 10 is bereikt.
- U dient zich van de afgewerkte olie volgens de van kracht zijnde bepalingen te ontdoen.

Onderhoud en afstelling van de trekkabels

De trekkabels vrij vaak oliën en controleren of ze gemakkelijk bewegen.

Onderhoud van de luchtfilter

Door verontreinigde luchtfilters gaat het motorvermogen achteruit omdat te weinig lucht naar de carburator wordt toegevoerd.

Regelmatige controle is dan ook absoluut noodzakelijk. De luchtfilter dient om de 50 bedrijfsuren te worden gecontroleerd en, indien nodig, schoongemaakt. Bij zeer stoffige lucht dient de luchtfilter vaker te worden gecontroleerd.

- Luchtfilter demonteren zoals voorgesteld in fig. 11-13.
- Luchtfilter enkel met perslucht of door uitkloppen reinigen.
- De assemblage gebeurt in omgekeerde volgorde.

Let op! Luchtfilter nooit met benzine of brandbare oplosmiddelen schoonmaken.

Onderhouden/verwisselen van de bougie

Controleer de bougie voor het eerst na 10 bedrijfsuren op vervuiling en reinig haar, indien nodig, m.b.v. een koperdraadborsel. Daarna de bougie om de 50 bedrijfsuren onderhouden.

- Trek er de bougiestekker (fig. 14) met een draaiende beweging af.
- Verwijder de bougie met behulp van een bougiesleutel (fig. 15).
- De assemblage gebeurt in omgekeerde volgorde.

7.3 Voorbereiding voor het opbergen van het gereedschap

Waarschuwing: Verwijder de benzine niet in gesloten ruimten, in de buurt van vuur of tijdens het roken. Gasdampen kunnen ontploffingen of brand veroorzaken.

1. Maak de benzinetank met een benzinezuigpomp leeg.
2. Start de motor en laat hem draaien tot de resterende benzine is verbruikt.
3. Ververs de olie telkens aan het einde van het seizoen. Daarvoor verwijdert u al de afgewerkte motorolie uit de warme motor en giet u er verse olie in (zie verversen van motorolie, punt 12/4).
4. Verwijder de bougie van de cilinderkop. Giet ca. 20 ml olie de cilinder in m.b.v. een oliekan. Trek de startergreep langzaam zodat de olie de cilinder binnen beschermt. Draai de bougie er weer in.
5. Maak de koelribben van de cilinder en het huis schoon.
6. Maak het hele toestel schoon om de lakverf te beschermen.
7. Bewaar het toestel op een goed verluchte plaats.

7.4 Voorbereiding van het gereedschap voor het transport

1. Maak de benzinetank met een benzinezuigpomp leeg.
2. Laat de motor draaien tot al de resterende benzine verbruikt is.
3. Verwijder de motorolie uit de warme motor.
4. Verwijder de bougiestekker van de bougie.
5. Maak de koelribben van de cilinder en het huis schoon.
6. Demonteer, indien nodig, de schuifbeugels. Let er wel op dat de trekkabels niet worden geknikt.

7.5 Bestellen van wisselstukken

Gelieve bij het bestellen van wisselstukken volgende gegevens te vermelden:

- Type van het toestel
- Artikelnummer van het toestel
- Ident-nummer van het toestel
- Wisselstuknummer van het benodigd stuk

Actuele prijzen en info vindt u terug onder www.isc-gmbh.info

8. Reiniging, onderhoud en bestellen van wisselstukken

Het toestel bevindt zich in een verpakking om transportschade te voorkomen. Deze verpakking is een grondstof en bijgevolg herbruikbaar of kan de grondstofkringloop terug worden ingebracht. Het toestel en zijn accessoires bestaan uit diverse materialen, zoals b.v. metaal en kunststof. Ontdoet u zich van defecte onderdelen op de inzamelplaats waar u gevaarlijke afvalstoffen mag afgeven. Informeer u in uw speciaalzaak of bij uw gemeentebestuur!

9. Foutopsporing

Fout	Mogelijke oorzaken	Verhelpen
Motor draait niet	<ul style="list-style-type: none"> - Motorremhendel niet gedrukt - Bougie defect - Brandstoftank leeg - Benzinekraan dicht 	<ul style="list-style-type: none"> - Motorremhendel drukken - Bougie vervangen - Brandstof ingieten - Benzinekraan opendraaien
Motor draait onregelmatig	<ul style="list-style-type: none"> - LuchtfILTER vervuild - Bougie versleten - Choke geopend 	<ul style="list-style-type: none"> - LuchtfILTER schoonmaken - Bougie reinigen/vervangen - Chokehendel naar de stand "RUN" brengen
Verticuteerder loopt onrustig of vibreert hevig	<ul style="list-style-type: none"> - Onbalans van het mes 	<ul style="list-style-type: none"> - Mes door klantendienst-werkplaats laten vervangen.
Motor draait, wals draait niet	<ul style="list-style-type: none"> - V-snaar gebroken 	<ul style="list-style-type: none"> - V-snaar door klantendienst-werkplaats laten vervangen.



Enkel voor EU-landen

Elektrisch gereedschap hoort niet bij het huisvuil thuis!

Volgens de Europese richtlijn 2012/19/EG op afgedankte elektrische en elektronische toestellen en omzetting in nationaal recht dienen afgedankte elektrische gereedschappen afzonderlijk te worden verzameld en milieuvriendelijk te worden gerecycleerd.

Recyclagealternatief i.p.v. het toestel terug te sturen:

De eigenaar van het elektrische toestel is alternatief verplicht, i.p.v. het toestel terug te sturen, mede te werken bij de behoorlijke recyclage in geval hij zich van het eigendom ontdoet. Het afgedankte toestel kan hiervoor ook bij een verzamelplaats worden afgegeven die voor een verwijdering als bedoeld in de wetgeving in zake recyclage en afvalverwerking zorgt. Hieronder vallen niet bij de afgedankte toestellen gevoegde accessoires en hulpmiddelen zonder elektrische componenten.

Nadruk of andere reproductie van documentatie en geleidepapieren van de producten, geheel of gedeeltelijk, enkel toegestaan mits uitdrukkelijke toestemming van iSC GmbH.

Technische wijzigingen voorbehouden

Service-informatie

Wij werken in alle landen die in het garantiebewijs zijn genoemd, samen met competente servicepartners, wier contactgegevens u kunt afleiden uit het garantiebewijs. Deze staan voor alle diensten zoals reparatie, het verschaffen van wisselstukken of slijtdelen of voor de aankoop van verbruiksmaterialen te uwer beschikking.

U moet er rekening mee houden dat bij dit product de volgende delen onderhevig zijn aan een slijtage door gebruik of een natuurlijke slijtage, resp. dat de volgende delen nodig zijn als verbruiksmaterialen.

Categorie	Voorbeeld
Slijtstukken*	Bougie, luchtfilter, v-snaar, brandstoffilter, mes (rol)
Verbruiksmateriaal/verbruiksstukken*	
Ontbrekende onderdelen	

* niet verplicht bij de leveringsomvang begrepen!

Bij gebreken of defecten verzoeken wij u om de fout te melden op het internet onder www.isc-gmbh.info. Gelieve te zorgen voor een nauwkeurige beschrijving van de fout en daarbij in elk geval de volgende vragen te beantwoorden:

- Heeft het toestel reeds eenmaal gewerkt of was het vanaf het begin defect?
- Is u iets opgevallen voordat het defect zich voordeed (symptoom vóór het defect)?
- Welke foutieve werkwijze vertoont het toestel volgens u (hoofdsymptoom)? Beschrijf deze foutieve werkwijze.

Garantiebewijs

Geachte klant,
onze producten worden onderworpen aan een strenge kwaliteitscontrole. Mocht dit apparaat echter ooit niet naar behoren functioneren, spijt dit ons ten zeerste en vragen u zich te wenden tot onze servicedienst onder het adres vermeld op dit garantiebewijs. Wij staan ook graag telefonisch tot uw dienst via het vermelde servicetelefoonnummer. Voor eisen in verband met het recht garantie geldt het volgende:

1. Deze garantievoorwaarden zijn uitsluitend gericht aan de gebruikers, d.w.z. natuurlijke personen die dit product niet in het kader van hun ambachtelijke noch van een andere zelfstandige activiteit willen gebruiken. Deze garantievoorwaarden regelen aanvullende garantieprestaties, die de hieronder genoemde fabrikant kopers van zijn nieuwe apparaten toezegt in aanvulling tot de wettelijke garantie. Uw wettelijke garantieclaims blijven onaangetast door deze garantie. Onze garantieprestatie is voor u gratis.
2. De garantieprestatie geldt uitsluitend voor gebreken aan een door u aangekocht nieuw apparaat van de hieronder genoemde fabrikant die aantoonbaar berusten op een materiaal- of productiefout, en is naar onze keuze beperkt tot het verhelpen van zulke gebreken aan het apparaat of de vervanging ervan.
Wij wijzen erop dat onze apparaten overeenkomstig hun bestemming niet ontworpen zijn voor commercieel, ambachtelijk of industrieel gebruik. Van een garantiecontract is derhalve geen sprake, als het apparaat binnen de garantieperiode in commerciële, ambachtelijke of industriële bedrijven werd ingezet of aan een daarmee gelijk te stellen belasting werd blootgesteld.
3. Van onze garantie zijn uitgesloten:
 - Schade aan het apparaat als gevolg van niet-inachtneming van de montagehandleiding of op grond van ondeskundige installatie, als gevolg van niet-inachtneming van de gebruiksaanwijzing (zoals bijv. door aansluiting aan een verkeerde netspanning of stroomsoort) of niet-inachtneming van de onderhouds- en veiligheidsvoorschriften, door blootstelling van het apparaat aan abnormale omgevingsvoorwaarden of door nalatig onderhoud en verzorging.
 - Schade aan het apparaat als gevolg van misbruik of ondeskundige toepassingen (zoals bijv. overbelasting van het apparaat of de inzet van niet toegelaten gereedschappen of toebehoren), binnendringen van vreemde voorwerpen in het apparaat (zoals bijv. zand, stenen of stof, transportschade), gebruik van geweld of als gevolg van externe invloeden (zoals bijv. schade door vallen).
 - Schade aan het apparaat of aan delen van het apparaat die valt te herleiden tot slijtage als gevolg van gebruik, en als gevolg van normale of andere natuurlijke slijtage.
4. De garantieperiode bedraagt 24 maanden en gaat in op de datum van aankoop van het apparaat. Garantieclaims dienen voor het verloop van de garantieperiode binnen de twee weken na het vaststellen van het defect geldend te worden gemaakt. Het indienen van garantieclaims na verloop van de garantieperiode is uitgesloten. De herstelling of vervanging van het apparaat leidt niet tot een verlenging van de garantieperiode noch wordt door deze prestatie een nieuwe garantieperiode voor het apparaat of voor eventueel ingebouwde wisselstukken op gang gebracht. Dit geldt ook bij het ter plaatse uitvoeren van een serviceactiviteit.
5. Gelieve om een garantieclaim in te dienen het defecte apparaat aan te melden onder: www.isc-gmbh.info. Houd het aankoopbewijs of een ander bewijs van uw aankoop van het nieuwe apparaat bij de hand. Apparaten die zonder bijhorende bewijzen of zonder typeplaatje worden teruggestuurd, worden op grond van de ontbrekende mogelijkheid om het apparaat toe te kennen uitgesloten van de garantieprestatie. Valt het defect van het apparaat binnen onze garantieprestatie, dan bezorgen wij u per omgaande een gerepareerd of nieuw apparaat terug.

Uiteraard staan wij ook tot u dienst om, mits betaling van de kosten, defecten van het apparaat te verhelpen die buiten de garantieomvang vallen. Te dien einde stuurt u het apparaat aan ons serviceadres op.

Voor slijtstukken, verbruiksmateriaal en ontbrekende onderdelen wordt verwezen naar de beperkingen van deze garantie conform de service-informatie van deze handleiding.

Índice de contenidos

1. Instrucciones de seguridad
2. Descripción del aparato y volumen de entrega
3. Uso adecuado
4. Características técnicas
5. Antes de la puesta en marcha
6. Manejo
7. Limpieza, mantenimiento, almacenamiento, transporte y pedido de piezas de repuesto
8. Mantenimiento, limpieza y pedido de piezas de repuesto
9. Plan para localización de fallos

Peligro!

Al usar aparatos es preciso tener en cuenta una serie de medidas de seguridad para evitar lesiones o daños. Por este motivo, es preciso leer atentamente este manual de instrucciones/advertencias de seguridad. Guardar esta información cuidadosamente para poder consultarla en cualquier momento. En caso de entregar el aparato a terceras personas, será preciso entregarles, asimismo, el manual de instrucciones/advertencias de seguridad. No nos hacemos responsables de accidentes o daños provocados por no tener en cuenta este manual y las instrucciones de seguridad.

1. Instrucciones de seguridad

Encontrará las instrucciones de seguridad correspondientes en el prospecto adjunto.

Peligro!

Lea todas las instrucciones de seguridad e indicaciones. El incumplimiento de dichas instrucciones e indicaciones puede provocar descargas, incendios y/o daños graves. **Guarde todas las instrucciones de seguridad e indicaciones para posibles consultas posteriores.**

Explicación de las placas de advertencia que aparecen sobre el aparato (fig. 16)

1. ¡Atención! Leer el manual de instrucciones antes de la puesta en marcha.
2. Mantener alejados a terceros (tanto personas como animales) de la zona de peligro.
3. Herramientas afiladas – Peligro de cortarse los dedos de las manos o de los pies - Antes de realizar los trabajos de mantenimiento quitar el enchufe de la bujía de encendido.
4. Antes de la puesta en marcha, llenar de aceite y combustible
5. Ponerse un casco, unas gafas de trabajo y protectores auditivos.
6. Palanca motor ON/OFF (I = Motor encendido; 0 = Motor apagado)
7. ¡Atención! Piezas calientes.
8. Ajuste de profundidad cilindro escarificador

2. Descripción del aparato y volumen de entrega**2.1 Descripción del aparato (fig. 1/2)**

1. Palanca ON/OFF del motor - freno del motor
2. Arco superior de empuje
3. Arco inferior de empuje
4. Ajuste de profundidad
5. Compuerta de expulsión
6. Bolsa de recogida
7. Acelerador
8. 2 tuercas de sujeción para el arco de empuje superior
9. 4 tornillos de fijación para el arco de empuje inferior
10. 4 tuercas de sujeción para el arco de empuje inferior
11. 2 clips de sujeción para el cable
12. 2 tornillos de fijación para el arco de empuje superior

2.2 Volumen de entrega

Sirviéndose de la descripción del volumen de entrega, comprobar que el artículo esté completo. Si faltase alguna pieza, dirigirse a nuestro Service Center o a la tienda especializada más cercana en un plazo máximo de 5 días laborales tras la compra del artículo presentando un recibo de compra válido. A este respecto, observar la tabla de garantía de las condiciones de garantía que se encuentran al final del manual.

- Abrir el embalaje y extraer cuidadosamente el aparato.
- Retirar el material de embalaje, así como los dispositivos de seguridad del embalaje y para el transporte (si existen).
- Comprobar que el volumen de entrega esté completo.
- Comprobar que el aparato y los accesorios no presenten daños ocasionados durante el transporte.
- Si es posible, almacenar el embalaje hasta que transcurra el periodo de garantía.

Peligro!

¡El aparato y el material de embalaje no son un juguete! ¡No permitir que los niños jueguen con bolsas de plástico, láminas y piezas pequeñas! ¡Riesgo de ingestión y asfixia!

- Manual de instrucciones original
- Instrucciones de seguridad

3. Uso adecuado

El aparato ha sido concebido para escarificar superficies de césped. Al escarificar se arranca de raíz el musgo y los hierbajos a la vez que se muelle el suelo. De esta forma el césped queda más limpio y puede absorber fácilmente los elementos nutritivos. Recomendamos escarificar el césped en primavera (abril) y otoño (octubre).

¡Atención! Para evitar que el operario sufra heridas corporales, el aparato no se podrá utilizar como trituradora para desmenuzar ramas de árbol o setos. Además, el aparato no debe usarse como azada para allanar irregularidades en el suelo como, por ejemplo, los montículos de tierra hechos por los topos. Por motivos de seguridad el aparato no puede ser utilizado como unidad motriz para otras herramientas o juegos de herramientas de cualquier otro tipo.

Utilizar la máquina sólo en los casos que se indican explícitamente como de uso adecuado. Cualquier otro uso no será adecuado. En caso de uso inadecuado, el fabricante no se hace responsable de daños o lesiones de cualquier tipo; el responsable es el usuario u operario de la máquina.

Tener en consideración que nuestro aparato no está indicado para un uso comercial, industrial o en taller. No asumiremos ningún tipo de garantía cuando se utilice el aparato en zonas industriales, comerciales o talleres, así como actividades similares.

4. Características técnicas

Tipo de motor: 1 cilindro; de 4 tiempos
 Cilindrada: 212 cm³
 Potencia máx. del motor: 4,2 KW / 5,7 CV
 Velocidad de trabajo: 3600 r.p.m.
 Combustible: Gasolina (E10)
 Volumen del depósito: aprox. 3,6 l
 Aceite de motor: aprox. 0,6 l
 Bujía de encendido: LG F6TC
 Cuchillas (uds.): 18
 Diám. cuchillas: 163 mm
 Ajuste de profundidad: -15 - +5 mm
 Ancho de trabajo: 400 mm
 Nivel de presión acústica L_{PA}:
 85,4 dB(A), K = 2dB (A)

Nivel de potencia sónica L_{WA}: 98 dB(A)
 Vibración ahw: 6,74 m/s², K = 1,5 m/s²
 Peso: 32 kg

5. Antes de la puesta en marcha

El aparato se suministra desmontado. Es preciso montar la bolsa de recogida y el arco de empuje completo antes de ponerlo en funcionamiento. Para que el montaje resulte más sencillo, es preciso seguir paso a paso las instrucciones del manual, fijándose en las ilustraciones.

Montaje del arco de empuje inferior (fig. 3)

Montar el arco de empuje inferior (fig. 3/pos. 3) con los tornillos suministrados (fig. 3/pos. 9) y las tuercas (fig. 3/pos. 10) al soporte del arco de empuje.

Montaje del soporte del arco de empuje superior (fig. 4a)

Colocar el arco de empuje superior (fig. 4a/pos. 2) de tal forma que sus agujeros coincidan con los del inferior.
 Atornillar los tubos entre sí con ayuda de los tornillos (fig. 4a/pos. 12) y las tuercas (fig. 4a/pos. 8) suministrados. Con ayuda de los clips de sujeción para el cable (fig. 4b/pos. 11) fijar el cable del acelerador y el cable de arranque/paro del motor al arco de empuje inferior.

Montaje de la bolsa de recogida (fig. 5)

Elevar la compuerta de expulsión (fig. 5/pos. 5) con una mano y, con la otra mano, colgar desde arriba la bolsa de recogida (fig. 5/pos. 6) a la empuñadura.

¡Atención! ¡Antes de colgar la bolsa de recogida, parar el motor y asegurarse de que el cilindro no esté girando!

6. Manejo

Atención

El motor se suministra sin aceite. Antes de la puesta en marcha, es imprescindible llenar de aceite. Antes de empezar a trabajar, comprobar siempre el nivel de aceite.

Poner en marcha el aparato (fig. 6 – 7)

Para evitar que el motor arranque de forma involuntaria, está dotado de un freno de motor (fig. 6/ pos. 1) que siempre debe estar activado durante el funcionamiento porque de lo contrario el motor se para.

Atención: Al soltar la palanca del motor, la misma regresa a su posición inicial y el motor se apaga. De no ser este el caso, no utilizar el aparato.

1. Abrir la llave de la gasolina (fig. 7/pos. B). Para ello poner la llave en "ON".
2. Poner la palanca del estérter (fig. 7/pos. C) en la posición "Choke".
Aviso: el estérter no se suele necesitar al volver a arrancar un motor caliente.
3. Poner en el centro el acelerador (fig. 6/ pos. 7).
4. Activar la palanca del freno del motor (fig. 6/pos. 1) y tirar con fuerza del cable de arranque (fig. 7/pos. A) hasta que el motor arranque.
5. Esperar a que el motor se caliente y, a continuación, poner la palanca del estérter (fig. 7/ pos. B) en la posición "RUN".
6. Con el acelerador (fig. 6/pos. 7) se puede regular la velocidad del cilindro portacuchillas (tortuga=lento/ liebre=rápido)

Atención: Tirar lentamente del cable de arranque hasta el primer tope, antes de tirar rápidamente del mismo para arrancar. No permitir que dicho cable rebote después de haber arrancado.

Atención: El cilindro escarificador empieza a girar tan pronto como se arranca el motor.

¡Atención!

No abrir nunca la compuerta de expulsión cuando el motor esté en marcha. El cilindro portacuchillas en movimiento podría provocar daños.

Sujetar siempre con cuidado la compuerta de expulsión. El resorte de tracción la devuelve a la posición "cierre".

Es necesario mantener siempre la distancia de

seguridad establecida por el mango entre la carcasa y el operario. Se aconseja ser especialmente cuidadoso a la hora de escarificar, especialmente al cambiar el sentido de la marcha en zanjas y pendientes. Es preciso asegurarse de que se mantiene una posición segura, de que se lleva calzado de suela antideslizante, con buenas propiedades adherentes y pantalones largos. Escarificar siempre el césped de forma transversal a la pendiente.

Por motivos de seguridad, no está permitido escarificar pendientes con una inclinación de 15 grados.

Poner especial cuidado al andar hacia atrás y al tirar del escarificador, ¡peligro de tropezar!

Ajustar la profundidad de trabajo (fig. 8)

Para ajustar la profundidad de trabajo, alejar ligeramente del aparato la palanca para el ajuste de profundidad (fig. 8/pos. 4) ajustar la profundidad deseada y dejar que la palanca se vuelva a enclavar.

¡Atención! Para transportar el aparato poner la palanca para el ajuste de profundidad en la posición más alta.

Instrucciones para trabajar de manera adecuada.

A la hora de trabajar con el aparato, se recomienda hacer pasadas que se superpongan.

Para escarificar bien el césped es necesario que los recorridos del aparato sean lo más rectos posible. Dichos recorridos deben superponerse entre sí algunos centímetros para que no quede ninguna banda de césped sin trabajar.

En cuanto se queden restos de césped sobre el terreno, vaciar la bolsa de recogida.

¡Atención! ¡Desconectar el motor y esperar a que el cilindro se pare antes de sacar la bolsa de recogida!

Para descolgar la bolsa, elevar la compuerta de expulsión con una mano y, con la otra, sacar la bolsa de recogida.

Dependiendo de la rapidez con la que crezca el césped se deberá trabajar con mayor o menor frecuencia.

Mantener limpia la parte inferior del aparato, eliminando totalmente los residuos de césped y tierra acumulados. Las acumulaciones dificultan el proceso de arranque y empeoran la calidad.

Sobre terreno inclinado, es necesario que el recorrido se efectúe de forma transversal a la

pendiente. Antes de realizar cualquier control del cilindro, no olvidarse de desconectar el motor.

¡Atención!

Una vez desconectado el motor, el cilindro sigue girando durante algunos segundos. No intentar nunca parar el cilindro. En caso de que el cilindro en movimiento tope con un objeto, desconectar el aparato y esperar a que se pare. Seguidamente, controlar el estado del cilindro. En caso de estar dañado, cambiarlo.

7. Limpieza, mantenimiento, almacenamiento, transporte y pedido de piezas de repuesto

Atención:

Cuando el motor esté en marcha, no tocar ni trabajar nunca en piezas conductoras de corriente del sistema de encendido. Antes de todos los trabajos de mantenimiento y cuidado desenchufar la bujía de encendido. No realizar nunca trabajos cuando el motor se encuentre en marcha. Aquellos trabajos que no se encuentren descritos en el presente manual de instrucciones deberán ser llevados a cabo en un taller especializado.

7.1 Limpieza

Limpiar bien el escafricador tras casa uso. En especial, la parte inferior y las cuchillas. Para ello, inclinar ligeramente hacia un lado el escafricador y retirar la suciedad.

¡Atención! Antes de inclinar el aparato vaciar el depósito de gasolina para evitar que se derrame la gasolina. Para ello, utilizar una bomba de extracción de gasolina convencional.

7.2 Mantenimiento

Control del nivel de aceite:

Colocar el aparato en una superficie plana. Desatornillar la varilla del nivel de aceite girándola hacia la izquierda. El nivel de aceite debe corresponder al representado en la figura 10.

Atención: No poner nunca el motor en marcha sin aceite o con poco aceite. Puede causar daños graves al motor.

Cambio de aceite

- El cambio de aceite de motor se debe hacer cada año antes del inicio de la temporada (adicional a las informaciones del manual de servicio gasolina) cuando el motor esté caliente.
- Utilizar exclusivamente un aceite de motor recomendado.
- Poner una bandeja de recogida de aceite adecuada bajo el tornillo purgador de aceite.
- Abrir el tornillo para el llenado de aceite (fig. 9/pos. A).
- Abrir el tornillo purgador de aceite (fig. 9/pos. B) y vaciar el aceite en un recipiente adecuado.
- Una vez sacado el aceite usado, volver a cerrar el tornillo purgador.
- Rellenar el aceite del motor según se muestra en la fig. 10.
- Eliminar el aceite usado conforme a las disposiciones vigentes.

Cuidado y ajuste de los cables

Engrasar frecuentemente los cables metálicos y comprobar que funcionen sin problemas.

Mantenimiento del filtro de aire

Los filtros de aire sucios aminoran la potencia del motor puesto que la alimentación de aire al carburador es insuficiente.

Por lo tanto, es imprescindible realizar controles periódicos. Controlar el filtro de aire cada 50 horas de servicio y, en caso necesario, limpiarlo. Cuando el contenido de polvo en el aire sea elevado, comprobar el filtro de aire con mayor asiduidad.

- Desmontar el filtro de aire como se muestra en la fig. 11-13.
- Limpiar el filtro de aire sólo con aire comprimido o sacudiéndolo.
- El montaje se realiza siguiendo el mismo orden pero a la inversa.

Atención: No limpiar nunca el filtro de aire con gasolina o disolventes inflamables.

Mantenimiento/cambio de la bujía de encendido

Tras las primeras 10 horas de servicio, controlar que la bujía de encendido no esté sucia y, en caso necesario, limpiarla con un cepillo de hilos de cobre. Después, comprobar la bujía cada 50 horas de servicio.

- Desmontar el enchufe de la bujía de encendido (fig. 14) dándole un giro.
- Quitar la bujía de encendido con una llave de bujía de encendido (fig. 15).
- El montaje se realiza siguiendo el mismo orden pero a la inversa.

7.3 Instrucciones para guardar el aparato

Advertencia: No extraer la gasolina en espacios cerrados, en las inmediaciones de fuentes de ignición o mientras se esté fumando. Los vapores del gas pueden provocar explosiones o fuentes de ignición.

1. Vaciar el depósito de gasolina con una bomba de extracción de gasolina.
2. Poner el motor en marcha y dejar que funcione hasta que la gasolina restante se agote.
3. Cambiar el aceite tras cada temporada. Para ello, eliminar el aceite usado cuando el motor esté caliente y rellenarlo con aceite nuevo.
4. Extraer la bujía de encendido de la culata. Con ayuda de una aceitera, llenar el cilindro con aprox. 20 ml de aceite. Tirar de la empuñadura de puesta en marcha lentamente con el fin de que el aceite proteja el cilindro por dentro. Atornillar de nuevo la bujía de encendido.
5. Limpiar las aletas de radiador del cilindro y el chasis.
6. Limpiar asimismo todo el cortacésped para proteger la pintura.
7. Guardar la máquina en un lugar bien ventilado o en un cobertizo.

7.4 Instrucciones para transportar el aparato

1. Vaciar el depósito de gasolina con una bomba de extracción de gasolina.
2. Dejar funcionar el motor hasta que se haya gastado el resto de la gasolina.
3. Vaciar el aceite del motor estando éste todavía caliente.
4. Extraer el enchufe de la bujía de encendido.
5. Limpiar las aletas del radiador del cilindro y la carcasa.
6. De ser necesario, desmontar el arco de empuje. Asegurarse de no doblar el cable de arranque.

7.5 Pedido de piezas de recambio

Al solicitar recambios se indicarán los datos siguientes:

- Tipo de aparato
- No. de artículo del aparato
- No. de identidad del aparato
- No. del recambio de la pieza necesitada.

Encontrará los precios y la información actual en www.isc-gmbh.info

8. Mantenimiento, limpieza y pedido de piezas de repuesto

El aparato está protegido por un embalaje para evitar daños producidos por el transporte. Este embalaje es materia prima y, por eso, se puede volver a utilizar o llevar a un punto de reciclaje. El aparato y sus accesorios están compuestos de diversos materiales, como, p. ej., metal y plástico. Depositar las piezas defectuosas en un contenedor destinado a residuos industriales. Informarse en el organismo responsable al respecto en su municipio o en establecimientos especializados.

9. Plan para localización de fallos

Fallo	Posibles causas	Solución
El motor no funciona	<ul style="list-style-type: none"> - La palanca del freno del motor no está presionada - Bujía de encendido defectuosa - Depósito de combustible vacío - Cerrar llave de gasolina 	<ul style="list-style-type: none"> - Presionar la palanca del freno del motor - Cambiar bujía de encendido - Rellenar de combustible - Abrir la llave de la gasolina
El motor hace ruido	<ul style="list-style-type: none"> - Filtro del aire sucio - La bujía de encendido está desgastada - El estérter está abierto 	<ul style="list-style-type: none"> - Limpiar filtro del aire - Limpiar/cambiar la bujía de encendido - Poner la palanca del estérter en la posición „Run“
El aparato funciona mal y vibra con fuerza	<ul style="list-style-type: none"> - Cuchilla desequilibrada 	<ul style="list-style-type: none"> - Dejar que el taller de atención al cliente cambie la cuchilla.
El motor está en marcha, el cilindro no gira	<ul style="list-style-type: none"> - Correa trapezoidal rota 	<ul style="list-style-type: none"> - Dejar que el taller de atención al cliente cambie la correa trapezoidal.

E



Sólo para países miembros de la UE

No tirar herramientas eléctricas en la basura casera.

Según la directiva europea 2012/19/CE sobre aparatos usados electrónicos y eléctricos y su aplicación en el derecho nacional, dichos aparatos deberán recojerse por separado y eliminarse de modo ecológico para facilitar su posterior reciclaje.

Alternativa de reciclaje en caso de devolución:

El propietario del aparato eléctrico, en caso de no optar por su devolución, está obligado a reciclar adecuadamente dicho aparato eléctrico. Para ello, también se puede entregar el aparato usado a un centro de reciclaje que trate la eliminación de residuos respetando la legislación nacional sobre residuos y su reciclaje. Esto no afecta a los medios auxiliares ni a los accesorios sin componentes eléctricos que acompañan a los aparatos usados.

Sólo está permitido copiar la documentación y documentos anexos del producto, o extractos de los mismos, con autorización expresa de iSC GmbH.

Nos reservamos el derecho a realizar modificaciones técnicas

Información de servicio

En todos los países mencionados en el certificado de garantía disponemos de distribuidores competentes cuyos datos de contacto podrán consultar en dicho certificado. Dichos distribuidores están a su disposición para cualquier asunto relacionado con el servicio como reparación, suministro de piezas de repuesto y desgaste, o con respecto a los materiales de consumo.

Es preciso tener en cuenta, que las siguientes piezas de este producto se someten a desgaste natural o provocado por el uso o que se necesitan las siguientes piezas como materiales de consumo.

Categoría	Ejemplo
Piezas de desgaste*	Bujía de encendido, filtro de aire, correa trapezoidal, filtro de combustible, cuchilla (rodillo)
Material de consumo/Piezas de consumo*	
Falta de piezas	

*;no tiene por qué estar incluido en el volumen de entrega!

En caso de deficiencia o fallo, rogamos que lo registre en la página web www.isc-gmbh.info. Describa exactamente el fallo y responda siempre a las siguientes preguntas:

- ¿Ha funcionado el aparato en algún momento o estaba defectuoso desde el principio?
- ¿Le ha llamado algo la atención antes de surgir el fallo (indicio antes del fallo)?
- ¿Qué fallo de funcionamiento le parece que presenta el aparato (indicio principal)?
Describa ese fallo en el funcionamiento.

Índice

1. Instruções de segurança
2. Descrição do aparelho e material a fornecer
3. Utilização adequada
4. Dados técnicos
5. Antes da colocação em funcionamento
6. Operação
7. Substituição do cabo de ligação à rede
8. Limpeza, manutenção e encomenda de peças sobressalentes
9. Eliminação e reciclagem
10. Armazenagem

Perigo!

Ao utilizar ferramentas, devem ser respeitadas algumas medidas de segurança para prevenir ferimentos e danos. Por conseguinte, leia atentamente este manual de instruções / estas instruções de segurança. Guarde-o num local seguro, para que o possa consultar sempre que necessário. Caso passe o aparelho a outras pessoas, entregue também este manual de instruções / estas instruções de segurança. Não nos responsabilizamos pelos acidentes ou danos causados pela não observância deste manual e das instruções de segurança.

1. Instruções de segurança

As instruções de segurança correspondentes encontram-se na brochura fornecida.

Perigo!

Leia todas as instruções de segurança e indicações. O incumprimento das instruções de segurança e indicações pode provocar choques eléctricos, incêndios e/ou ferimentos graves.

Guarde todas as instruções de segurança e indicações para mais tarde consultar.

Explicação das placas de aviso no aparelho (figura 16)

1. Atenção! Leia o manual de instruções antes da colocação em funcionamento.
2. Mantenha terceiros (pessoas ou animais) afastados da zona de perigo.
3. Ferramentas de trabalho afiadas – Não corte as mãos nem os pés - Antes da manutenção retire o cachimbo da vela de ignição.
4. Antes da colocação em funcionamento ateste com óleo e combustível
5. Use óculos de protecção e protecção auditiva.
6. Manípulo de arranque/paragem do motor (I = motor ligado; 0 = motor desligado)
7. Atenção! Peças quentes.
8. Ajuste da profundidade do rolo esçarificador

2. Descrição do aparelho e material a fornecer**2.1 Descrição do aparelho (figura 1/2)**

1. Manípulo de arranque/paragem do motor - travão do motor
2. Barra de condução superior
3. Barra de condução inferior
4. Ajuste da profundidade
5. Portinhola de expulsão
6. Cesto de recolha
7. Alavanca aceleradora
8. 2 porcas de fixação para a barra de condução superior
9. 4 parafusos de fixação para a barra de condução inferior
10. 4 porcas de fixação para a barra de condução inferior
11. 2 grampos de fixação do cabo
12. 2 parafusos de fixação para a barra de condução superior

2.2 Material a fornecer

Com a ajuda da descrição do material a fornecer, verifique se o artigo se encontra completo. Caso faltar peças, dirija-se num prazo máximo de 5 dias úteis após a compra do artigo a um dos nossos Service Center ou ao ponto de venda onde adquiriu o aparelho, fazendo-se acompanhar de um talão de compra válido. Para o efeito, consulte a tabela da garantia que se encontra nas informações do serviço de assistência técnica no fim do manual.

- Abra a embalagem e retire cuidadosamente o aparelho.
- Remova o material da embalagem, assim como os dispositivos de segurança da embalagem e de transporte (caso existam).
- Verifique se o material a fornecer está completo
- Verifique se o aparelho e as peças acessórias apresentam danos de transporte.
- Se possível, guarde a embalagem até ao termo do período de garantia.

Perigo!

O aparelho e o material da embalagem não são brinquedos! As crianças não devem brincar com sacos de plástico, películas ou peças de pequena dimensão! Existe o perigo de deglutição e asfixia!

- Manual de instruções original
- Instruções de segurança

3. Utilização adequada

O aparelho destina-se à escarificação de superfícies relvadas. Durante a escarificação, o musgo e ervas daninhas juntamente com as raízes são arrancados do solo, deixando-o mais solto. Desta forma, a relva passa a absorver melhor os elementos nutritivos e fica limpa. Recomendamos a escarificação da relva na Primavera (Abril) e no Outono (Outubro).

Atenção! Devido ao perigo de danos físicos para o utilizador, o aparelho não pode ser utilizado para triturar partes de ramos e sebes. Para além disso, o aparelho não pode ser utilizado como moto-enxada ou para aplanar elevações de terreno, como por ex. elevações causadas por toupeiras. Por motivos de segurança o aparelho não deve ser utilizado como unidade de accionamento para outras ferramentas de trabalho ou jogos de ferramentas, seja de que tipo for.

A máquina só pode ser utilizada para os fins a que se destina. Qualquer outro tipo de utilização é considerado inadequado. Os danos ou ferimentos de qualquer tipo daí resultantes são da responsabilidade do utilizador/operador e não do fabricante.

Chamamos a atenção para o facto de os nossos aparelhos não terem sido concebidos para uso comercial, artesanal ou industrial. Não assumimos qualquer responsabilidade se o aparelho for utilizado no comércio, artesanato ou indústria ou em actividades equiparáveis.

4. Dados técnicos

Tipo do motor: 1 cilindro; a 4 tempos
 Cilindrada 212 cm³
 Potência máx.do motor: 4,2 kW / 5,7 CV
 Rotações de serviço: 3600 r.p.m.
 Combustível: gasolina (E10)
 Capacidade do depósito: aprox. 3,6 l
 Óleo do motor: aprox. 0,6 l
 Vela de ignição: LG F6TC
 Lâminas (quantidade): 18
 Ø da lâmina: 163 mm
 Ajuste da profundidade: -15 - +5 mm
 Largura de trabalho: 400mm

Nível de pressão acústica L_{pA} :
 85,4 dB(A), K = 2dB (A)
 Nível de potência acústica L_{WA} : 98 dB(A)
 Vibração ahw: 6,74 m/s², K = 1,5 m/s²
 Peso: 32 kg

5. Antes da colocação em funcionamento

O aparelho encontra-se desmontado no momento de entrega. O cesto de recolha e a barra de condução completa devem ser montados antes da utilização do aparelho. Siga as instruções de serviço, passo-a-passo, e observe as figuras para uma montagem fácil.

Montagem da barra de condução inferior (fig. 3)

Monte a barra de condução inferior (fig.3/ pos. 3), com os parafusos (fig. 3/pos. 9) e porcas (fig. 3/pos. 10) fornecidos, no suporte da barra de condução.

Montagem da barra de condução superior (fig. 4a)

Posicione a barra de condução superior (fig. 4a/ pos. 2) de forma a que os orifícios da barra de condução superior coincidam com os da barra de condução inferior.

Aparafuse os tubos uns aos outros com os parafusos (fig. 4a/pos. 12) e porcas (fig.4a/ pos. 8) fornecidos. Fixe o cabo do motor e o cabo de arranque/paragem do motor na barra de condução inferior com os cliques de fixação para cabos (fig.4/pos. 11).

Montagem do cesto de recolha (fig. 5)

Levante a portinhola de expulsão (fig. 5/pos. 5) com uma mão e, com a outra, segure o saco de recolha (fig. 5/pos. 6) junto ao punho, engatando-o a partir de cima.

Atenção! Antes de prender o cesto de recolha, tem de desligar o motor e imobilizar o rolo!

6. Operação

Atenção!

O motor é fornecido sem óleo. Por conseguinte, antes da colocação em funcionamento tem impreterivelmente de atestar com óleo. Deve verificar o nível do óleo no motor antes de cada trabalho.

Ligar o aparelho (fig. 6 – 7)

Para evitar a ligação inadvertida do motor, este está equipado com um travão do motor (fig. 6/ pos. 1) que tem sempre de ser accionado durante o funcionamento, caso contrário o motor pára. **Atenção:** Ao soltar a alavanca do travão do motor, esta deve voltar para a posição inicial e o motor tem de parar. Se isto não acontecer, o aparelho não deve ser utilizado.

1. Abra a torneira da gasolina (fig. 7/ pos. B). Para o efeito, coloque a torneira na posição "ON".
2. Coloque a alavanca do Choke (fig. 7/ pos. C) na posição "Choke".
3. Coloque o acelerador (fig. 6/pos. 7) na posição central.
4. Accione a alavanca do travão do motor (fig. 6/ pos. 1) e puxe com força o cabo de arranque (fig. 7/ pos. A) até o motor pegar.
5. Deixe aquecer o motor durante breves instantes e, de seguida, coloque a alavanca do choke (fig. 7/ pos. B) na posição "RUN".
6. As rotações do rolo de lâminas podem ser reguladas com o acelerador (fig. 6/pos. 7) (tartaruga=lento / lebre=rápido)

Atenção: Puxe sempre o cabo de arranque lentamente até à primeira resistência antes de o puxar rapidamente para arrancar. Após o arranque, não deixe que o cabo de arranque seja projectado para trás.

Atenção: O rolo escarificador roda, quando o motor é ligado.

Atenção! Nunca abra a portinhola de expulsão enquanto o motor ainda estiver a funcionar. O rolo em rotação pode causar ferimentos graves. Fixe sempre bem a portinhola de expulsão. Esta retorna à posição "fechada" através da mola de tracção! A distância de segurança pré-determinada pela barra de guia entre a carcaça e o utilizador tem de ser respeitada. Preste uma atenção especial durante os trabalhos e ao alterar a

direcção junto a taludes e declives. Certifique-se de que está numa posição segura, use calçado antiderrapante, maleável e calças compridas. Trabalhe sempre em sentido transversal ao declive.

Por motivos de segurança o aparelho não pode ser utilizado em declives superiores a 15 graus. Muito cuidado ao recuar e ao puxar o aparelho. Existe o perigo de tropeçar!

Ajustar a profundidade de trabalho (fig. 8)

Para ajustar a profundidade de trabalho, afaste ligeiramente a alavanca para o ajuste de profundidade (fig. 8/ pos. 4) do aparelho, ajuste a profundidade pretendida e deixe que a alavanca volte a engatar.

Atenção! Para o transporte, coloque a alavanca para o ajuste de profundidade na posição mais elevada.

Indicações para um trabalho adequado

Para garantir um trabalho limpo recomendamos que a passagem seguinte apanhe uma parte já anteriormente passada. Para conseguir um trabalho uniforme conduza o aparelho tanto quanto possível em linhas rectas. As linhas devem sobrepor-se sempre em alguns centímetros, para eliminar eventuais marcas. Deve esvaziar o saco de recolha logo que veja restos de relva caídos.

Atenção! Antes de retirar o saco de recolha deve desligar o motor e esperar que o rolo pare.

Para desenganchar o saco de recolha, eleve a portinhola de expulsão com uma mão e, com a outra, retire o saco de recolha!

O número de vezes que deve proceder a trabalhos na relva depende apenas do crescimento da relva e da dureza do solo.

Mantenha o lado inferior do aparelho limpo e remova os detritos de terra e relva.

Os detritos dificultam o arranque e a qualidade do trabalho. Nos declives, efectue o trabalho no sentido transversal ao declive.

Desligue o motor antes de realizar qualquer controlo do rolo.

Atenção! O rolo continua a rodar, durante alguns segundos, depois de ter desligado o motor. Nunca tente parar o rolo. Caso o rolo embata num objecto, desligue o aparelho e espere até que o rolo fique totalmente parado. Em seguida, verifique o estado do rolo. Caso esteja danificado, tem ser substituído.

7. Limpeza, manutenção, armazenagem, transporte e encomenda de peças sobressalentes

Atenção:

Não trabalhe ou toque em peças condutoras de corrente da ignição com o motor em funcionamento. Antes de todos os trabalhos de manutenção e conservação desligue o cachimbo da vela de ignição. Nunca execute qualquer trabalho no aparelho em funcionamento. Os trabalhos que não estiverem descritos neste manual de instruções devem apenas ser efectuados por uma oficina autorizada.

7.1 Limpeza

O escafificador deve ser bem limpo depois de cada utilização. Em especial o lado inferior do aparelho e a lâmina. Para tal, vire o escafificador ligeiramente para o lado e remova a sujidade. **Atenção!** Antes de virar o aparelho, deve esvaziar o depósito da gasolina para evitar o derrame de gasolina. Para tal, use uma bomba de sucção de gasolina corrente.

7.2 Manutenção

Verificação do nível do óleo:

Coloque o aparelho sobre uma superfície plana a direito. Desaparafuse a vareta de medição do óleo com uma rotação para a esquerda. O nível do óleo tem de se encontrar, tal como representado na figura 10.

Atenção: Nunca accione o motor com pouco ou sem óleo. Isto pode provocar danos graves no motor.

Mudança de óleo

- A mudança de óleo do motor deve ser efectuada uma vez por ano, antes do início de cada estação (para além das informações do caderno de manutenção de aparelhos a gasolina) com o motor à temperatura de serviço.
- Utilize apenas óleo do motor recomendado.
- Coloque uma tina de recolha de óleo adequada por baixo do parafuso para a saída do óleo.
- Abra o parafuso de enchimento de óleo (fig. 9/ pos. A).
- Abra o parafuso para a saída do óleo (fig. 9/ pos. B) e deixe escoar o óleo para um reservatório adequado.
- Depois de o óleo usado ter escoado, aperte outra vez o parafuso para a saída do óleo.
- Encha com óleo do motor, tal como representado na figura 10.
- O óleo usado deve ser eliminado de acordo com as disposições em vigor.

Conservação e ajuste dos cabos de tracção

Lubrifique frequentemente os cabos de tracção e verifique-os quanto a boa mobilidade.

Manutenção do filtro de ar

O filtro de ar sujo diminui a potência do motor devido a uma entrada de ar muito reduzida para o carburador.

É, assim, indispensável um controlo regular.

Verifique o filtro do ar a cada 50 horas de serviço e, se necessário, limpe-o. Se o ar tiver muito pó, o filtro de ar deve ser verificado mais frequentemente.

- Desmonte o filtro de ar tal como representado nas fig. 11-13.
- Limpe o filtro de ar apenas com ar comprimido ou sacudindo.
- A montagem é realizada na sequência inversa.

Atenção: nunca limpe o filtro de ar com gasolina ou solventes inflamáveis.

Manutenção/substituição da vela de ignição

Verifique a vela de ignição quanto a sujidade, pela primeira vez, após 10 horas de serviço e, se necessário, limpe-a com uma escova de arame de cobre. A seguir, faça a manutenção à vela de ignição a cada 50 horas de serviço.

- Retire o cachimbo da vela de ignição (fig. 14) com um movimento rotativo.
- Remova a vela de ignição com uma chave para velas de ignição (fig. 15).
- A montagem é realizada na sequência inversa.

7.3 Preparação para armazenar o aparelho

Nota: Não remova a gasolina em espaços fechados, na proximidade de lume ou se estiver a fumar. Os vapores de gás podem provocar explosões ou incêndios.

1. Esvazie o depósito da gasolina com uma bomba de sucção.
2. Ligue o motor e deixe-o a funcionar até consumir a gasolina restante.
3. Efectue uma mudança de óleo após cada estação. Para tal, remova o óleo do motor antigo e ateste com óleo novo.
4. Retire a vela de ignição da cabeça do motor. Com uma lata de óleo, ateste o cilindro com aprox. 20 ml de óleo. Aperte lentamente a pega de arranque, de forma a que o óleo proteja o interior do cilindro. Volte a atarraxar a vela de ignição.
5. Limpe as nervuras de refrigeração do cilindro e a carcaça.
6. Limpe todo o aparelho, para proteger a tinta.
7. Armazene o aparelho num local bem ventilado.

7.4 Preparação do aparelho para o transporte

1. Esvazie o depósito da gasolina com uma bomba de sucção.
2. Deixe o motor funcionar até consumir a gasolina restante.
3. Esvazie o óleo do motor quente.
4. Desligue o cachimbo da vela de ignição.
5. Limpe as nervuras de refrigeração do cilindro e a carcaça.
6. Caso seja necessário, desmonte a barra de condução. Certifique-se de que os cabos de tracção não ficam dobrados.

7.5 Encomenda de peças sobressalentes

Ao encomendar peças sobressalentes, devem-se fazer as seguintes indicações:

- Tipo da máquina
- Número de artigo da máquina
- Número de identificação da máquina
- Número da peça sobressalente necessária

Pode encontrar os preços e informações actuais em www.isc-gmbh.info

8. Limpeza, manutenção e encomenda de peças sobressalentes

O aparelho encontra-se dentro de uma embalagem para evitar danos de transporte. Esta embalagem é matéria-prima, podendo ser reutilizada ou reciclada.

O aparelho e os respectivos acessórios são de diferentes materiais, como por ex. o metal e o plástico. Os componentes que não estiverem em condições devem ter tratamento de lixo especial. Informe-se junto das lojas da especialidade ou da sua Câmara Municipal!

P



Só para países da UE

Não deite as ferramentas eléctricas para o lixo doméstico!

Segundo a directiva europeia 2012/19/CE relativa aos resíduos de equipamentos eléctricos e electrónicos e a respectiva transposição para o direito interno, as ferramentas eléctricas usadas têm de ser recolhidas separadamente e entregues nos locais de recolha previstos para o efeito.

Alternativa de reciclagem relativa à solicitação de devolução:

O proprietário do aparelho eléctrico, no caso de não optar pela devolução, é obrigado a reciclar adequadamente o aparelho eléctrico. Para tal, o aparelho usado também pode ser entregue a um ponto de recolha que trate da eliminação de resíduos, respeitando a legislação nacional sobre resíduos e respectiva reciclagem. Não estão abrangidos os meios auxiliares e os acessórios sem componentes electrónicos, que acompanham os aparelhos usados.

A reprodução ou duplicação, mesmo que parcial, da documentação e dos anexos dos produtos carece da autorização expressa da iSC GmbH.

Reservado o direito a alterações técnicas

Índice

1. Instruções de segurança
2. Descrição do aparelho e material a fornecer
3. Utilização adequada
4. Dados técnicos
5. Antes da colocação em funcionamento
6. Operação
7. Substituição do cabo de ligação à rede
8. Limpeza, manutenção e encomenda de peças sobressalentes
9. Eliminação e reciclagem
10. Armazenagem

Perigo!

Ao utilizar ferramentas, devem ser respeitadas algumas medidas de segurança para prevenir ferimentos e danos. Por conseguinte, leia atentamente este manual de instruções / estas instruções de segurança. Guarde-o num local seguro, para que o possa consultar sempre que necessário. Caso passe o aparelho a outras pessoas, entregue também este manual de instruções / estas instruções de segurança. Não nos responsabilizamos pelos acidentes ou danos causados pela não observância deste manual e das instruções de segurança.

1. Instruções de segurança

As instruções de segurança correspondentes encontram-se na brochura fornecida.

Perigo!

Leia todas as instruções de segurança e indicações. O incumprimento das instruções de segurança e indicações pode provocar choques eléctricos, incêndios e/ou ferimentos graves.

Guarde todas as instruções de segurança e indicações para mais tarde consultar.

Explicação das placas de aviso no aparelho (figura 16)

1. Atenção! Leia o manual de instruções antes da colocação em funcionamento.
2. Mantenha terceiros (pessoas ou animais) afastados da zona de perigo.
3. Ferramentas de trabalho afiadas – Não corte as mãos nem os pés - Antes da manutenção retire o cachimbo da vela de ignição.
4. Antes da colocação em funcionamento atente com óleo e combustível
5. Use óculos de protecção e protecção auditiva.
6. Manípulo de arranque/paragem do motor (I = motor ligado; 0 = motor desligado)
7. Atenção! Peças quentes.
8. Ajuste da profundidade do rolo esçarificador

2. Descrição do aparelho e material a fornecer**2.1 Descrição do aparelho (figura 1/2)**

1. Manípulo de arranque/paragem do motor - travão do motor
2. Barra de condução superior
3. Barra de condução inferior
4. Ajuste da profundidade
5. Portinhola de expulsão
6. Cesto de recolha
7. Alavanca aceleradora
8. 2 porcas de fixação para a barra de condução superior
9. 4 parafusos de fixação para a barra de condução inferior
10. 4 porcas de fixação para a barra de condução inferior
11. 2 grampos de fixação do cabo
12. 2 parafusos de fixação para a barra de condução superior

2.2 Material a fornecer

Com a ajuda da descrição do material a fornecer, verifique se o artigo se encontra completo. Caso faltar peças, dirija-se num prazo máximo de 5 dias úteis após a compra do artigo a um dos nossos Service Center ou ao ponto de venda onde adquiriu o aparelho, fazendo-se acompanhar de um talão de compra válido. Para o efeito, consulte a tabela da garantia que se encontra nas informações do serviço de assistência técnica no fim do manual.

- Abra a embalagem e retire cuidadosamente o aparelho.
- Remova o material da embalagem, assim como os dispositivos de segurança da embalagem e de transporte (caso existam).
- Verifique se o material a fornecer está completo
- Verifique se o aparelho e as peças acessórias apresentam danos de transporte.
- Se possível, guarde a embalagem até ao termo do período de garantia.

Perigo!

O aparelho e o material da embalagem não são brinquedos! As crianças não devem brincar com sacos de plástico, películas ou peças de pequena dimensão! Existe o perigo de deglutição e asfixia!

- Manual de instruções original
- Instruções de segurança

3. Utilização adequada

O aparelho destina-se à escarificação de superfícies relvadas. Durante a escarificação, o musgo e ervas daninhas juntamente com as raízes são arrancados do solo, deixando-o mais solto. Desta forma, a relva passa a absorver melhor os elementos nutritivos e fica limpa. Recomendamos a escarificação da relva na Primavera (Abril) e no Outono (Outubro).

Atenção! Devido ao perigo de danos físicos para o utilizador, o aparelho não pode ser utilizado para triturar partes de ramos e sebes. Para além disso, o aparelho não pode ser utilizado como moto-enxada ou para aplanar elevações de terreno, como por ex. elevações causadas por toupeiras. Por motivos de segurança o aparelho não deve ser utilizado como unidade de accionamento para outras ferramentas de trabalho ou jogos de ferramentas, seja de que tipo for.

A máquina só pode ser utilizada para os fins a que se destina. Qualquer outro tipo de utilização é considerado inadequado. Os danos ou ferimentos de qualquer tipo daí resultantes são da responsabilidade do utilizador/operador e não do fabricante.

Chamamos a atenção para o facto de os nossos aparelhos não terem sido concebidos para uso comercial, artesanal ou industrial. Não assumimos qualquer responsabilidade se o aparelho for utilizado no comércio, artesanato ou indústria ou em actividades equiparáveis.

4. Dados técnicos

Tipo do motor: 1 cilindro; a 4 tempos
 Cilindrada 118 cm³
 Potência máx.do motor: 2,2 kW / 3 CV
 Rotações de serviço: 3600 r.p.m.
 Combustível: gasolina sem chumbo
 Capacidade do depósito: aprox. 2,5 l
 Óleo do motor: aprox. 0,4 l
 Vela de ignição: LG F6TC
 Lâminas (quantidade): 18
 Ø da lâmina: 163 mm
 Ajuste da profundidade: -15 - +5 mm
 Largura de trabalho: 400mm

Nível de pressão acústica L_{pA} : 85,4 dB(A), K = 2dB (A)
 Nível de potência acústica L_{WA} : 98 dB(A)
 Vibração ahw: 6,74 m/s², K = 1,5 m/s²
 Peso: 31 kg

5. Antes da colocação em funcionamento

O aparelho encontra-se desmontado no momento de entrega. O cesto de recolha e a barra de condução completa devem ser montados antes da utilização do aparelho. Siga as instruções de serviço, passo-a-passo, e observe as figuras para uma montagem fácil.

Montagem da barra de condução inferior (fig. 3)

Monte a barra de condução inferior (fig.3/ pos. 3), com os parafusos (fig. 3/pos. 9) e porcas (fig. 3/pos. 10) fornecidos, no suporte da barra de condução.

Montagem da barra de condução superior (fig. 4a)

Posicione a barra de condução superior (fig. 4a/ pos. 2) de forma a que os orifícios da barra de condução superior coincidam com os da barra de condução inferior.

Aparafuse os tubos uns aos outros com os parafusos (fig. 4a/pos. 12) e porcas (fig.4a/ pos. 8) fornecidos. Fixe o cabo do motor e o cabo de arranque/paragem do motor na barra de condução inferior com os cliques de fixação para cabos (fig.4/pos. 11).

Montagem do cesto de recolha (fig. 5)

Levante a portinhola de expulsão (fig. 5/pos. 5) com uma mão e, com a outra, segure o saco de recolha (fig. 5/pos. 6) junto ao punho, engatando-o a partir de cima.

Atenção! Antes de prender o cesto de recolha, tem de desligar o motor e imobilizar o rolo!

6. Operação

Atenção!

O motor é fornecido sem óleo. Por conseguinte, antes da colocação em funcionamento tem impreterivelmente de atestar com óleo. Deve verificar o nível do óleo no motor antes de cada trabalho.

Ligar o aparelho (fig. 6 – 7)

Para evitar a ligação inadvertida do motor, este está equipado com um travão do motor (fig. 6/ pos. 1) que tem sempre de ser accionado durante o funcionamento, caso contrário o motor pára. Atenção: Ao soltar a alavanca do travão do motor, esta deve voltar para a posição inicial e o motor tem de parar. Se isto não acontecer, o aparelho não deve ser utilizado.

1. Abra a torneira da gasolina (fig. 7/ pos. B). Para o efeito, coloque a torneira na posição "ON".
2. Coloque a alavanca do Choke (fig. 7/ pos. C) na posição "Choke".
3. Coloque o acelerador (fig. 1/pos. 7) na posição central.
4. Accione a alavanca do travão do motor (fig. 6/ pos. 1) e puxe com força o cabo de arranque (fig. 7/ pos. A) até o motor pegar.
5. Deixe aquecer o motor durante breves instantes e, de seguida, coloque a alavanca do choke (fig. 7/ pos. B) na posição "RUN".
6. As rotações do rolo de lâminas podem ser reguladas com o acelerador (fig. 6/pos. 7) (tartaruga=lento / lebre=rápido)

Atenção: Puxe sempre o cabo de arranque lentamente até à primeira resistência antes de o puxar rapidamente para arrancar. Após o arranque, não deixe que o cabo de arranque seja projectado para trás.

Atenção: O rolo escarificador roda, quando o motor é ligado.

Atenção! Nunca abra a portinhola de expulsão enquanto o motor ainda estiver a funcionar. O rolo em rotação pode causar ferimentos graves. Fixe sempre bem a portinhola de expulsão. Esta retorna à posição "fechada" através da mola de tracção! A distância de segurança pré-determinada pela barra de guia entre a carcaça e o utilizador tem de ser respeitada. Preste uma atenção especial durante os trabalhos e ao alterar a

direcção junto a taludes e declives. Certifique-se de que está numa posição segura, use calçado antiderrapante, maleável e calças compridas. Trabalhe sempre em sentido transversal ao declive.

Por motivos de segurança o aparelho não pode ser utilizado em declives superiores a 15 graus. Muito cuidado ao recuar e ao puxar o aparelho. Existe o perigo de tropeçar!

Ajustar a profundidade de trabalho (fig. 8)

Para ajustar a profundidade de trabalho, afaste ligeiramente a alavanca para o ajuste de profundidade (fig. 8/ pos. 4) do aparelho, ajuste a profundidade pretendida e deixe que a alavanca volte a engatar.

Atenção! Para o transporte, coloque a alavanca para o ajuste de profundidade na posição mais elevada.

Indicações para um trabalho adequado

Para garantir um trabalho limpo recomendamos que a passagem seguinte apanhe uma parte já anteriormente passada. Para conseguir um trabalho uniforme conduza o aparelho tanto quanto possível em linhas rectas. As linhas devem sobrepôr-se sempre em alguns centímetros, para eliminar eventuais marcas. Deve esvaziar o saco de recolha logo que veja restos de relva caídos.

Atenção! Antes de retirar o saco de recolha deve desligar o motor e esperar que o rolo pare.

Para desenganchar o saco de recolha, eleve a portinhola de expulsão com uma mão e, com a outra, retire o saco de recolha!

O número de vezes que deve proceder a trabalhos na relva depende apenas do crescimento da relva e da dureza do solo.

Mantenha o lado inferior do aparelho limpo e remova os detritos de terra e relva.

Os detritos dificultam o arranque e a qualidade do trabalho. Nos declives, efectue o trabalho no sentido transversal ao declive.

Desligue o motor antes de realizar qualquer controlo do rolo.

Atenção! O rolo continua a rodar, durante alguns segundos, depois de ter desligado o motor. Nunca tente parar o rolo. Caso o rolo embata num objecto, desligue o aparelho e espere até que o rolo fique totalmente parado. Em seguida, verifique o estado do rolo. Caso esteja danificado, tem ser substituído.

7. Limpeza, manutenção, armazenagem, transporte e encomenda de peças sobressalentes

Atenção:

Não trabalhe ou toque em peças condutoras de corrente da ignição com o motor em funcionamento. Antes de todos os trabalhos de manutenção e conservação desligue o cachimbo da vela de ignição. Nunca execute qualquer trabalho no aparelho em funcionamento. Os trabalhos que não estiverem descritos neste manual de instruções devem apenas ser efectuados por uma oficina autorizada.

7.1 Limpeza

O escafificador deve ser bem limpo depois de cada utilização. Em especial o lado inferior do aparelho e a lâmina. Para tal, vire o escafificador ligeiramente para o lado e remova a sujidade. **Atenção!** Antes de virar o aparelho, deve esvaziar o depósito da gasolina para evitar o derrame de gasolina. Para tal, use uma bomba de sucção de gasolina corrente.

7.2 Manutenção

Verificação do nível do óleo:

Coloque o aparelho sobre uma superfície plana a direito. Desaparafuse a vareta de medição do óleo com uma rotação para a esquerda. O nível do óleo tem de se encontrar, tal como representado na figura 10.

Atenção: Nunca accione o motor com pouco ou sem óleo. Isto pode provocar danos graves no motor.

Mudança de óleo

- A mudança de óleo do motor deve ser efectuada uma vez por ano, antes do início de cada estação (para além das informações do caderno de manutenção de aparelhos a gasolina) com o motor à temperatura de serviço.
- Utilize apenas óleo do motor recomendado.
- Coloque uma tina de recolha de óleo adequada por baixo do parafuso para a saída do óleo.
- Abra o parafuso de enchimento de óleo (fig. 9/ pos. A).
- Abra o parafuso para a saída do óleo (fig. 9/ pos. B) e deixe escoar o óleo para um reservatório adequado.
- Depois de o óleo usado ter escoado, aperte outra vez o parafuso para a saída do óleo.
- Encha com óleo do motor, tal como representado na figura 10.
- O óleo usado deve ser eliminado de acordo com as disposições em vigor.

Conservação e ajuste dos cabos de tracção

Lubrifique frequentemente os cabos de tracção e verifique-os quanto a boa mobilidade.

Manutenção do filtro de ar

O filtro de ar sujo diminui a potência do motor devido a uma entrada de ar muito reduzida para o carburador.

É, assim, indispensável um controlo regular.

Verifique o filtro do ar a cada 50 horas de serviço e, se necessário, limpe-o. Se o ar tiver muito pó, o filtro de ar deve ser verificado mais frequentemente.

- Desmonte o filtro de ar tal como representado nas fig. 11-13.
- Limpe o filtro de ar apenas com ar comprimido ou sacudindo.
- A montagem é realizada na sequência inversa.

Atenção: nunca limpe o filtro de ar com gasolina ou solventes inflamáveis.

Manutenção/substituição da vela de ignição

Verifique a vela de ignição quanto a sujidade, pela primeira vez, após 10 horas de serviço e, se necessário, limpe-a com uma escova de arame de cobre. A seguir, faça a manutenção à vela de ignição a cada 50 horas de serviço.

- Retire o cachimbo da vela de ignição (fig. 14) com um movimento rotativo.
- Remova a vela de ignição com uma chave para velas de ignição (fig. 15).
- A montagem é realizada na sequência inversa.

7.3 Preparação para armazenar o aparelho

Nota: Não remova a gasolina em espaços fechados, na proximidade de lume ou se estiver a fumar. Os vapores de gás podem provocar explosões ou incêndios.

1. Esvazie o depósito da gasolina com uma bomba de sucção.
2. Ligue o motor e deixe-o a funcionar até consumir a gasolina restante.
3. Efectue uma mudança de óleo após cada estação. Para tal, remova o óleo do motor antigo e ateste com óleo novo.
4. Retire a vela de ignição da cabeça do motor. Com uma lata de óleo, ateste o cilindro com aprox. 20 ml de óleo. Aperte lentamente a pega de arranque, de forma a que o óleo proteja o interior do cilindro. Volte a atarraxar a vela de ignição.
5. Limpe as nervuras de refrigeração do cilindro e a carcaça.
6. Limpe todo o aparelho, para proteger a tinta.
7. Armazene o aparelho num local bem ventilado.

7.4 Preparação do aparelho para o transporte

1. Esvazie o depósito da gasolina com uma bomba de sucção.
2. Deixe o motor funcionar até consumir a gasolina restante.
3. Esvazie o óleo do motor quente.
4. Desligue o cachimbo da vela de ignição.
5. Limpe as nervuras de refrigeração do cilindro e a carcaça.
6. Caso seja necessário, desmonte a barra de condução. Certifique-se de que os cabos de tracção não ficam dobrados.

7.5 Encomenda de peças sobressalentes

Ao encomendar peças sobressalentes, devem-se fazer as seguintes indicações:

- Tipo da máquina
- Número de artigo da máquina
- Número de identificação da máquina
- Número da peça sobressalente necessária

Podem encontrar os preços e informações actuais em www.isc-gmbh.info

8. Limpeza, manutenção e encomenda de peças sobressalentes

O aparelho encontra-se dentro de uma embalagem para evitar danos de transporte. Esta embalagem é matéria-prima, podendo ser reutilizada ou reciclada.

O aparelho e os respectivos acessórios são de diferentes materiais, como por ex. o metal e o plástico. Os componentes que não estiverem em condições devem ter tratamento de lixo especial. Informe-se junto das lojas da especialidade ou da sua Câmara Municipal!

A reprodução ou duplicação, mesmo que parcial, da documentação e dos anexos dos produtos carece da autorização expressa da iSC GmbH.

Reservado o direito a alterações técnicas

Informações do serviço de assistência técnica

Estamos representados em todos os países mencionados no certificado de garantia por agentes autorizados competentes, cujos contactos poderá encontrar no certificado de garantia. Estes encontram-se ao seu dispor para todos os serviços de que necessita, tais como reparações, fornecimento de peças sobressalentes e peças desgastadas ou a aquisição de consumíveis.

Deve-se ter em atenção que, neste produto, as seguintes peças estão sujeitas a um desgaste natural ou decorrente da sua utilização, ou então são necessárias como consumíveis.

Categoria	Exemplo
Peças de desgaste*	Vela de ignição, filtro de ar, correia trapezoidal, filtro de combustível, lâmina (cilindro)
Consumíveis/peças consumíveis*	
Peças em falta	

* não incluído obrigatoriamente no material a fornecer!

Em caso de deficiências ou erros, pedimos-lhe que comunique o problema através da página de Internet www.isc-gmbh.info. Certifique-se de que faz uma descrição exacta do problema, respondendo sempre às seguintes questões:

- O aparelho já funcionou alguma vez ou possui o defeito desde o início?
- Antes do surgimento do defeito, apercebeu-se de algo estranho (sintoma antes do defeito)?
- Na sua opinião, que erro de funcionamento apresenta o aparelho (sintoma principal)?
Descreva este erro de funcionamento.

Certificado de garantia

Estimado(a) cliente,

os nossos produtos são submetidos a um rigoroso controlo de qualidade. Se, ainda assim, o aparelho não funcionar nas devidas condições, lamentamos esse facto e pedimos-lhe que se dirija ao nosso serviço de assistência técnica na morada indicada no presente certificado de garantia. Se preferir, também pode contactar-nos telefonicamente através do número de assistência técnica indicado. O exercício dos direitos de garantia está sujeito às seguintes condições:

1. As presentes condições de garantia dirigem-se exclusivamente aos consumidores, ou seja, pessoas naturais, que não desejam utilizar este produto quer no âmbito da sua actividade comercial quer de outra actividade independente. As presentes condições de garantia regem as prestações de garantia adicionais com que o fabricante abaixo designado se compromete, além dos termos legais de garantia, para com os compradores dos seus novos aparelhos e não afectam os seus direitos legais de garantia. O nosso serviço de garantia é prestado gratuitamente.
2. O serviço de garantia cobre exclusivamente as deficiências num novo aparelho adquirido do fabricante abaixo designado, e que sejam decorrentes de erros de material ou de fabrico comprovados, e está, por nossa opção, limitado à eliminação de tal falta no aparelho ou à substituição do mesmo. Chamamos a atenção para o facto de os nossos aparelhos não terem sido concebidos para uso comercial, artesanal ou profissional. Não haverá, por isso, lugar a um contrato de garantia no caso de o aparelho ter sido utilizado, dentro do período de garantia, em empresas do sector comercial, artesanal ou industrial ou actividades equiparáveis.
3. Excluídos pela nossa garantia estão:
 - Danos no aparelho resultantes da inobservância das instruções de montagem ou de uma instalação incorrecta, da inobservância do manual de instruções (como p. ex. a ligação a uma tensão de rede ou tipo de corrente errada) ou da inobservância das disposições de segurança ou da exposição do aparelho a condições ambientais anormais ou de uma conservação e manutenção insuficientes.
 - Danos no aparelho resultantes de utilizações abusivas ou indevidas (como p. ex. uma sobrecarga do aparelho ou utilização de ferramentas de trabalho ou acessórios não autorizados), a penetração de corpos estranhos no aparelho (como p. ex. areia, pedras ou pó, danos de transporte), o uso de força ou impactos externos (como p. ex. danos resultantes de quedas).
 - Danos no aparelho ou nas peças do aparelho associados a um desgaste decorrente do uso, um desgaste natural habitual ou de outro tipo.
4. O período de garantia é de 24 meses a contar da data de compra do aparelho. Os direitos de garantia devem ser reclamados dentro do período de garantia, no prazo de duas semanas após ter sido detectado o defeito. Está excluída a reclamação de direitos de garantia após o termo do período de garantia. A reparação ou a substituição do aparelho não implica o prolongamento do período de garantia nem dá origem à contagem de um novo período de garantia para o aparelho ou para eventuais peças sobressalentes montadas no mesmo. O mesmo se aplica no caso de a assistência técnica ter sido prestada no local.
5. Para activar a garantia, denuncie o aparelho defeituoso em: www.isc-gmbh.info. Tenha à disposição o talão ou outro comprovativo de compra do aparelho novo. Os aparelhos enviados sem o respectivo comprovativo ou sem a placa de características, serão excluídos pelo serviço de garantia devido à falta de atribuição. Se o defeito do aparelho estiver abrangido pelo nosso serviço de garantia, ser-lhe-á imediatamente enviado um aparelho novo ou reparado.

Naturalmente, também teremos todo o gosto em efectuar reparações que não estão, ou deixaram de estar, abrangidas pelo serviço de garantia. Nesse caso, terá de suportar os custos da reparação. Para este efeito, deverá enviar o aparelho para a morada do nosso serviço de assistência técnica.

Para peças de desgaste, consumíveis e em falta, consulte as restrições desta garantia, de acordo com as informações do serviço de assistência técnica deste manual de instruções.

Vsebina

1. Varnostni napotki
2. Opis naprave na obseg dobave
3. Predpisana namenska uporaba
4. Tehnični podatki
5. Pred uporabo
6. Uporaba
7. Čiščenje, vzdrževanje, skladiščenje, transport in naročanje nadomestnih delov
8. Čiščenje, vzdrževanje in naročanje nadomestnih delov
9. Načrt iskanja napak

Nevarnost!

Pri uporabi naprav je potrebno upoštevati nekaj varnostnih ukrepov, da bi preprečili poškodbe in materialno škodo. Zato skrbno preberite ta navodila za uporabo/varnostne napotke. Le-te dobro shranite tako, da boste imeli zmeraj pri roki potrebne informacije. Če bi napravo izročili drugim osebam, Vas prosimo, da jim izročite tudi ta navodila za uporabo/varnostne napotke. Ne prevzemamo nobene odgovornosti za nezgode ali škodo, ki bi nastale zaradi neupoštevanja teh navodil za uporabo in varnostnih napotkov.

1. Varnostni napotki

Odgovarjajoče varnostne napotke lahko preberete v priloženi knjižici!

Nevarnost!**Preberite varnostne napotke in navodila.**

Neupoštevanje varnostnih napotkov in navodil ima lahko za posledico električni udar, požar in/ali hude poškodbe. **Shranite vse varnostne napotke in navodila za kasnejšo uporabo.**

Obrazložitev opozoril na napravi (Slika 16)

1. Pozor! Pred uporabo preberite navodila za uporabo.
2. Tretje osebe (osebe in živali) naj se ne zadržujejo v območju nevarnosti.
3. Ostro delovno orodje – Ne odrežite si prstov na rokah ali nogah - Pred izvajanjem vzdrževalnih opravil snemite vtičač vžigalne svečke.
4. Pred uporabo nalijte olje in gorivo.
5. Uporabljajte zaščito za oči in ušesa.
6. Ročica za zagon motorja/zaustavitev motorja (I = motor vklj.; 0 = motor izklj.)
7. Pozor! Vroči deli.
8. Nastavitev globine valja za nego trave

2. Opis naprave na obseg dobave**2.1 Opis naprave (Slika 1/2)**

1. Ročica za zagon/zaustavitev motorja - motor na zavora
2. Zgornji potisni ročaj
3. Spodnji potisni ročaj
4. Nastavitev globine
5. Izmetalna loputa
6. Koš
7. Ročica za plin
8. 2 pritrdilni matici za zgornji potisni ročaj

9. 4 pritrdilni vijaki za spodnji potisni ročaj
10. 4 pritrdilne matice za spodnji potisni ročaj
11. 2 sponki za pritrditev kabla
12. 2 pritrdilna vijaka za zgornji potisni ročaj

2.2 Obseg dobave

S pomočjo opisanega obsega dobave preverite, ali je artikel popoln. Če deli manjkajo, se najkasneje v 5 delovnih dnevih po nakupu izdelka obrnite na naš servisni center ali na prodajno mesto, kjer ste napravo kupili, in predložite račun. Upoštevajte preglednico garancijskih storitev ob koncu tega navodila.

- Odprite embalažo in previdno vzemite napravo iz embalaže.
- Odstranite embalažni material in embalažne in transportne varovalne priprave (če obstajajo).
- Preverite, če je obseg dobave popoln.
- Preverite morebitne poškodbe naprave in delov pribora, do katerih bi lahko prišlo med transportom.
- Po možnosti shranite embalažo do poteka garancijskega roka.

Nevarnost!

Naprava in embalažni material nista igrača za otroke! Otroci se ne smejo igrati s plastičnimi vrečkami, folijo in malimi deli opreme! Obstaja nevarnost zadušitve in zaužitja takšnih delov materiala!

- Originalna navodila za uporabo
- Varnostni napotki

3. Predpisana namenska uporaba

Ročna krožna žaga je primerna za izvajanje ravnih rezov na lesu, lesu podobnih materialih in plastiki.

Naprava je namenjena za nego travnatih površin. Pri delu z napravo se mah in plevel skupaj s koreninami iztrgata iz zemlje in zemlja se razrahlja. Zaradi tega lahko trava bolje sprejema hranilne snovi in se čisti. Priporočamo, da izvršite nego travnate površine spomladi (april) in jeseni (oktober).

Pozor! Zaradi ogrožanja telesa uporabnika se naprave ne sme uporabljati kot naprave za razrezovanje vej in delov živih mej. Poleg tega ni dovoljeno uporabljati naprave kot okopalnika in

za izravnavanje površinskih neravnin, kot so n.pr. krtine.

Iz varnostnih razlogov ni dovoljeno uporabljati naprave kot pogonskega agregata za druga delovna orodja in kakršnekoli sklope orodij.

Ta stroj se lahko uporablja le v skladu z njegovo namembnostjo. Vsaka druga uporaba šteje kot nenamenska nedovoljena uporaba. Za kakršnekoli poškodbe ali škodo, ki bi nastale zaradi nedovoljene uporabe, nosi odgovornost uporabnik/upravljalec in ne proizvajalec.

Prosimo, da upoštevate, da naše naprave niso bile konstruirane za namene uporabe v obrtništvu ali industriji. Ne prevzemamo nobene odgovornosti, če je bila naprava uporabljena v obrtništvu ali industriji ter v podobnih dejavnostih.

4. Tehnični podatki

Tip motorja: 1-valjni; 4-taktni
 Delovna prostornina: 212 cm³
 Moč motorja max.: 4,2 kW/5,7 KS
 Delovno število vrtljajev: 3600 min⁻¹
 Gorivo: bencin (E10)
 Prostornina posode za gorivo: ca. 3,6 l
 Motorno olje: ca. 0,6 l
 Vžigalna svečka: LG F6TC
 Noži (število): 18
 Noži - Ø: 163 mm
 Nastavitev globine: -15 - +5 mm
 Delovna širina: 400 mm
 Nivo zvočnega tlaka LpA: 85,4 dB(A), K = 2dB (A)
 Nivo zvočne moči LWA: 98 dB(A)
 Vibracije ahw: 6,74 m/s², K = 1,5 m/s²
 Teža: 32 kg

5. Pred uporabo

Naprava je pri dobavi demontirana. Koš in celotni potisni ročaj je potrebno montirati pred uporabo naprave. Sledite navodilom za uporabo korak za korakom in se osredotočite na slike tako, da bo sestavljanje naprave enostavnejše.

Montaža spodnjega potisnega ročaja (Slika 3)

Spodnji potisni ročaj (Slika 3/Poz. 3) montirajte na nosilec potisnega ročaja z dobavljenimi vijaki (Slika 3/Poz. 9) in maticami (Slika 3/Poz. 10).

Montaža zgornjega nosilca potisnega ročaja (Slika 4a)

Zgornji potisni ročaj (Slika 4a/Poz. 2) namestite tako, da se bodo luknje zgornjega potisnega ročaja skladale z luknjami spodnjega potisnega ročaja.

S priloženimi vijaki (Slika 4a/Poz. 12) in maticami (Slika 4a/Poz. 8) privijte skupaj cevi.

S priloženimi sponkami za pritrditev kablov (Slika 4b/Poz. 11) fiksirajte žico za plin in žico za zagon/zaustavitev motorja na spodnji potisni ročaj.

Montaža koša (Slika 5)

Izmetalno loputo (Slika 5/Poz. 5) privzdignite z eno roko in z drugo roko koš (Slika 5/Poz. 6) obesite od zgoraj na držaj.

Pozor! Za pritrditev koša morate motor ugasniti in valj se ne sme vrteti!

6. Uporaba

Pozor!

Motor je dobavljen brez olja. Pred zagonom zato obvezno nalijte olje. Stanje olja v motorju morate preveriti pred vsakim delom.

Zagon naprave (Slika 6 – 7)

Da bi preprečili neželeni zagon motorja, je le-ta opremljen z motorno zavoro (Slika 6/Poz. 1), katera mora biti med uporabo zmeraj aktivirana, ker v nasprotnem motor ugasne.

Pozor! Ko spustite ročico motorne zavore, se mora le-ta vrniti v svoj izhodiščni položaj in motor mora ugasniti. Če temu ni tako, ne smete uporabljati naprave.

1. Odprite bencinsko pipico (Slika 7/Poz. B). V ta namen pomaknite pipico na "ON".
2. Ročico Choke (Slika 7/Poz. C) pomaknite v položaj "Choke". Opozorilo: Ročice za hladni zagon običajno ne potrebujete za ponovni zagon toplega motorja.
3. Ročico za plin (Slika 6/Poz. 7) pomaknite v sredino.
4. Aktivirajte ročico motorne zavore (Slika 6/Poz. 1) in močno potegnite vrstico za zagon (Slika 7/Poz. A), da zaženete motor.
5. Pustite motor delati, da se segreje in potem pomaknite ročico Choke (Slika 7/Poz. B) v položaj "RUN" (obratovanje).
6. Z ročico za plin (Slika 6/Poz. 7) lahko regulirate število vrtljajev valja z noži (želva=počasi/ zajec=hitro)

Pozor! Vrstico za zagon zmeraj najprej izvlecite počasi, da začitite prvi upor in potem jo hitro izvlecite. Ko se motor zažene, počasi pustite, da se vrv za zagon vrne v svoj izhodiščni položaj.

Pozor! Valj naprave se začne vrteti, ko začne delati motor.

Pozor! Nikoli ne odpirajte izmetalne lopute, če motor ne dela. Vrteči se valj z noži lahko povzroči poškodbe. Izmetalno loputo zmeraj pritrjujte pazljivo. Zaprete jo z vlečno vzmetjo v položaj „Zaprto“.

Zmeraj morate upoštevati z vodilno palico določeno varnostno razdaljo med ohišjem in uporabnikom. Posebej morate biti previdni pri izvajanju rahljanja in spreminjanju smeri rahljanja na brežinah in pobočjih. Pazite na varni položaj telesa, nosite obušalnik z oprijemnimi podplati, ki je varno pred zdrsom, in dolge hlače. Zmeraj rahljajte travnato površino prečno na pobočje. Pobočja z naklonom več kot 15 Grad ne smete obdelovati z rahljalnikom iz varnostnih razlogov. Posvečajte posebno pozornost pri vzratnem premikanju in kadar vlečete rahljalnik, ker obstaja nevarnost, da se spotaknete!

Nastavitev delovne globine (Slika 8)

Za nastavitev delovne globine rahlo potisnite ročico za nastavitev globine (Slika 8/Poz. 4) proč od naprave, nastavite željeno globino in ponovno pustite ročico, da vskoči v svoj položaj.

Pozor! Za transport postavite ročico za nastavitev globine v najvišji položaj.

Napotki za pravilno delo

Pri izvajanju dela priporočamo prekrivalni način dela.

Da bi dosegli čisto sliko obdelovane površine, vodite napravo po možnosti v ravni smeri. Pri tem naj se proge obdelave zmeraj prekrivajo za nekaj centimetrov tako, da ne bodo vidne sledi.

Takoj, ko opazite med delom ostanke trave po površini, morate izprazniti koš.

Pozor! Pred snemanjem koša ugasnite motor in počakajte, da se valj zaustavi!

Pri odstranjevanju koša z eno roko privzdignite izmetalno loputo in z drugo roko odstranite koš! Kako pogosto je potrebno obdelati travnato površino je praviloma odvisno od rasti trave in trdote zemlje.

Spodnjo stran naprave vzdržujte v čistem stanju in brezpogojno odstranjujte ostanke nakopičene zemlje in trave. Takšni ostanki otežajo zagon naprave in vplivajo na kvaliteto dela naprave.

Na pobočjih je potrebno delati v prečni smeri na pobočje. Preden izvajate kakršnekoli kontrole valja, ugasnite motor.

Pozor! Po izklopu motorja se valj še vrtil nekaj sekund. Nikoli ne poskušajte zaustaviti vrtenja valja. Če naleti vrteči se valj na kakšen predmet, izključite napravo in počakajte, da se valj popolnoma zaustavi. Potem preverite stanje valja. Če se je valj poškodoval, ga morate zamenjati.

7. Čiščenje, vzdrževanje, skladiščenje, transport in naročanje nadomestnih delov

Pozor:

Ko je motor v teku, se nikoli ne dotikajte delov ali izvajajte opravila na delih vžigalne naprave, ki so pod napetostjo. Pred kakršnimikoli vzdrževalnimi ali negovalnimi deli je potrebno z vžigalne svečke sneti pokrovček vžigalne svečke. Nikoli ne izvajajte kakršnihkoli del na napravi, ko je naprava v teku. Dela, ki v teh navodilih za uporabo niso opisana, naj izvaja le avtorizirana strokovna delavnica.

7.1 Čiščenje

Po vsaki uporabi morate temeljito očistiti napravo za nego trave, predvsem pa spodnjo stran in nože. V ta namen obrnite napravo rahlo na stran in odstranite umazanijo.

Pozor! Preden obrnete napravo, morate izprazniti posodo za bencin, da preprečite iztekanje bencina. V ta namen je najbolje uporabiti običajno črpalko za izsesavanje bencina.

7.2 Vzdrževanje

Kontrola stanja nivoja olja

Napravo postavite na ravno površino. Z odvijanjem v levo odvijte merilno palčko za olje. Stanje olja mora biti razvidno kot je prikazano na sliki 10.

Pozor! Nikoli ne uporabljajte motorja brez ali s premalo olja. To ima lahko za posledico težke poškodbe motorja.

Menjava olja

- Menjavo olja morate izvršiti vsako leto pred začetkom sezone (dodatno k informacijam v servisni knjižici bencin) pri toplem motorju.
- Uporabljajte samo priporočano motorno olje.
- Postavite primerno posodo za staro olje pod vijak za izpust olja.
- Odprite vijak za dolivanje olja (Slika 9/Poz. A).
- Odvijte vijak za izpust olja (Slika 9/Poz. B) in iztočite olje v primerno posodo.
- Po izpustu starega olja ponovno zaprite vijak za izpust olja.
- Nalijte novega motornega olja kot je prikazano na sliki 10.
- Staro olje morate odstraniti v skladu z veljavnimi predpisi.

Nega in nastavev žicovodov

Žicovode pogosteje namažite z oljem in preverjajte brezhibno pomikanje žicovodov.

Vzdrževanje zračnega filtra

Umazani zračni filtri zmanjšujejo moč motorja zaradi manjšega dovoda zraka v uplinjač.

Zato je redna kontrola obvezna. Zračni filter morate preverjati vsakih 50 ur obratovanja in ga po potrebi očistiti. Če je v zarku mnogo prahu, morate pogosteje preverjati stanje zračnega filtra.

- Zračni filter demontirajte kot je prikazano na slikah 11-13.
- Zračni filter čistite samo s komprimiranim zrakom ali z iztresanjem.
- Ponovno montažo zračnega filtra izvršite v obratnem vrstnem redu.

Pozor! Zračnega filtra nikoli ne čistite z bencinom ali z vnetljivimi razredčilnimi sredstvi.

Vzdrževanje/zamenjava vžigalne svečke

Preverite stanje vžigalne svečke glede umazanosti prvič po 10 urah obratovanja naprave in po potrebi očistite vžigalno svečko z bakreno žičnato krtačko. Potem vzdržujte vžigalno svečko vsakih 50 obratovalnih ur.

- Snemite vtikač vžigalne svečke (Slika 14) tako, da ga obrnete.
- Odstranite vžigalno svečko s ključem za vžigalne svečke (Slika 15).
- Ponovno montažo izvršite v obratnem vrstnem redu.

7.3 Priprava na skladiščenje naprave

Opozorilo: Bencina ne odstranjujte v zaprtih prostorih, v bližini ognja ali med tem, ko kadite. Bencinski hlapi lahko povzročijo eksplozijo ali ogenj.

1. Bencinski rezervoar izpraznite s pomočjo črpalke za izčrpavanje bencina.
2. Zaženite motor in ga pustite prižganega tako dolgo, dokler ne porabi preostalega bencina.
3. Po vsaki sezoni zamenjajte olje. Za to odstranite staro olje dokler je motor še topel in dolijte novo (glej Zamenjava olja točka 12/4).
4. Demontirajte vžigalno svečko z glave cilindra. S kanto za olje v cilinder nalijte ca. 20 ml olja. Počasi potegnite za zagonsko ročico tako, da olje znotraj zaščiti cilinder. Ponovno privijte vžigalno vrvico.
5. Očistite ohišje in hladilna rebra cilindra.
6. Očistite celotno napravo, da zaščitite barvni lak.
7. Napravo shranite v dobro prezračenem prostoru ali mestu.

7.4 Priprava naprave za transport

1. Izpraznite pododo za bencin s pomočjo črpalke za izsesavanje bencina.
2. Pustite motor delati tako dolgo, da porabi ves preostali bencin.
3. Izpraznite motorno olje pri toplem motorju.
4. Odstranite vtikač vžigalne svečke z vžigalne svečke.
5. Očistite hladilna rebra valja in ohišje naprave.
6. Demontirajte po potrebi potisne ročaje. Pazite na to, da ne prepognete žicovodov.

7.5 Naročilo rezervnih delov

Pri naročilu rezervnih delov navedite naslednje podatke:

- Tip stroja
- Številka artikla/stroja
- Identifikacijska številka stroja
- Številka rezervnega dela, ki ga naročate

Aktualne cene in informacije najdete na spletni strani www.isc-gmbh.info

8. Čiščenje, vzdrževanje in naročanje nadomestnih delov

Naprava je ovita v ovojnino, da bi preprečili poškodovanje zaradi transporta. Ta ovojnina je surovina in jo kot tako lahko ponovno uporabimo ali pa jo predamo v reciklažo.

Naprava in njegov pribor so sestavljeni iz različnih materialov, kot n.pr. kovina in umetna masa. Defektne konstrukcijske dele predajte na deponijo za posebne odpadke. Povprašajte v strokovni trgovini ali pri občinski upravi!

9. Načrt iskanja napak

Napaka	Možni vzroki	Odprava napak
Motor ne dela	<ul style="list-style-type: none"> - Ročica motorne zavore ni pritisnjena - Vžigalna svečka je pokvarjena - Prazna posoda za gorivo - Bencinska pipica je zaprta 	<ul style="list-style-type: none"> - Pritisnite ročico motorne zavore - Zamenjajte vžigalno svečko - Nalijte gorivo - Odprite bencinsko pipico
Motor dela nemirno	<ul style="list-style-type: none"> - Umazani zračni filter - Obrabljena vžigalna svečka - Ročica Choke je odprta 	<ul style="list-style-type: none"> - Očistite zračni filter - Očistite/zamenjajte vžigalno svečko - Postavite ročico Choke v položaj „Run“
Nemirno delovanje, močne vibracije naprave	<ul style="list-style-type: none"> - Noži niso uravnoteženi 	<ul style="list-style-type: none"> - Servisna delavnica naj zamenja nože.
Motor dela, valj se ne vrti	<ul style="list-style-type: none"> - Pretrgani klinasti jermen 	<ul style="list-style-type: none"> - Servisna delavnica naj zamenja klinasti jermen



Samo za dežele EU

Električnega orodja ne mečite med gospodinjske odpadke!

V skladu z evropsko smernico 2012/19/EG o starih električnih in elektronskih napravah in v skladu z izvajanjem nacionalne zakonodaje morate ločeno zbirati izrabljena električna orodja in jih predati v okoljsko varno ponovno predelavo.

Reciklažna alternativa za poziv za vračanje:

Lastnik električne naprave je alternativno zavezan, da namesto vračanja sodeluje pri strokovno ustreznem recikliranju v primeru predaje lastnine. Staro napravo se lahko v ta namen tudi prepusti na odvzemnem mestu, ki izvaja odstranjevanje v smislu nacionalne zakonodaje o odstranjevanju takšnih odpadkov. To se ne nanaša na starim napravam priložene dele pribora in opreme brez električnih komponent.

Ponatis ali kakršnokoli razmnoževanje dokumentacije in spremljajočih papirjev o proizvodu, tudi po izvlečkih, je dovoljeno samo z izrecnim soglasjem ISC GmbH.

Pridržana pravica do tehničnih sprememb

Servisne informacije

V vseh državah, ki so navedene v garancijski listini, sodelujemo s kompetentnimi servisnimi partnerji, katerih kontakti so razvidni iz garancijske listine. Na voljo so vam za vse potrebne servisne storitve, kot so popravila, oskrba z nadomestnimi in obrabnimi deli ali oskrba s potrošnimi materiali.

Upoštevajte, da so nekateri deli tega izdelka izpostavljeni naravni obrabi zaradi uporabe oz. da so nekateri deli potrošni material.

Kategorija	Primer
Obrabni deli*	Vžigalne svečke, zračni filter, klinasti jermen, filter za gorivo, rezilo (valj)
Obrabni material/ obrabni deli*	
Manjkajoči deli	

* ni nujno, da je v obsegu dobave!

Pri pomanjkljivostih ali napakah vas prosimo, da napako prijavite na www.isc-gmbh.info. Napako kar najbolj natančno opišite in v vsakem primeru odgovorite na naslednja vprašanja:

Odgovorite na naslednja vprašanja:

- Je naprava nekoč delovala, ali je bila od vsega začetka okvarjena?
- Ste pred okvaro opazili kaj neobičajnega (simptom ali okvaro)?
- Kaj na napravi po vašem mnenju ne dela (glavni znak)?
Opišite to napačno delovanje.

Garancijska listina

Spoštovani uporabnik,
za naše izdelke izvajamo strogo končno kontrolo kakovosti. Če ta naprava kljub temu ne deluje brezhibno, to zelo obžalujemo in vas prosimo, da se obrnete na našo servisno službo na naslovu, ki je naveden na tej garancijski kartici. Z veseljem vam bomo svetovali tudi po telefonu na navedeni številki servisne službe. Za uveljavljanje garancijskih zahtevkov velja naslednje:

1. Ti garancijski pogoji so namenjeni izključno porabniku, tj. fizičnim osebam, ki tega izdelka ne bodo uporabljale za svojo obrt ali druge samostojne dejavnosti. Ti garancijski pogoji urejajo dodatne garancijske storitve, ki jih spodaj navedeni proizvajalec zagotavlja svojim kupcem novih naprav dodatno k zakonskemu jamstvu. Ta garancija ne vpliva na vaše zakonske garancijske zahtevke. Naše garancijske storitve so za vas brezplačne.
2. Garancijske storitve se nanašajo izključno na pomanjkljivosti na novih napravah zgoraj navedenega proizvajalca, ki ste jih kupili, in so posledica materialnih ali tovarniških napak, in ki jih po lastni presoji odpravimo na tej napravi ali napravo nadomestimo z drugo.
Prosimo, upoštevajte, da naše naprave niso bile zasnovane za uporabo v poklicu, obrti ali za poklicno uporabo. Garancijska pogodba tako ne nastane, če napravo v garancijskem obdobju uporabljate za v obrtnih, rokodelskih ali industrijskih obratih ali če je bila izpostavljena obremenitvam, ki so temu enakovredna.
3. Iz garancije so izvzeti:
 - Škoda na napravi, ki je nastala zaradi neupoštevanja navodil za montažo ali zaradi nestrokovne inštalacije, neupoštevanja navodil za uporabo (kot npr. s priključitvijo na napačno omrežno napetost ali vrsto toka), neupoštevanja navodil za vzdrževanje in varnostnih določil ali zaradi izpostavitve naprave nenormalnim okoljskim pogojem ali zaradi neustrezne nege in vzdrževanja.
 - Škoda na napravi, ki je nastala zaradi nenamenske ali nestrokovne uporabe (npr. zaradi preobremenitve naprave ali uporabe v orodjih ali opremi, za katera ni odobrena), vdor tujkov v napravo (npr. peska, kamnov ali prahu, poškodb pri transportu), uporabe sile ali zunanje sile (npr. poškodbe pri padcih).
 - Škode na napravi ali delih naprave, ki je nastala kot posledica uporabe oz. običajne ali drugačne obrabe.
4. Garancijsko obdobje traja 24 mesecev in se začne z datumom nakupa naprave. Garancijske zahtevke je treba uveljaviti pred potekom garancijskega obdobja v roku dveh tednov, ko opazite okvaro. Uveljavljanje garancijskih zahtevkov po poteku garancijskega obdobja je izključeno. Popravilo ali menjava naprave ne podaljša garancijskega obdobja, niti ne predstavlja začetka novega garancijskega obdobja za storitev, izvedeno na napravi ali za morebitne vgrajene nadomestne dele. To velja tudi pri servisih na kraju samem.
5. Za uveljavljanje vašega garancijskega zahtevka okvarjeno napravo prijavite na: www.isc-gmbh.info. Pripravite račun ali drugo dokazilo o vašem nakupu nove naprave. Naprave, poslane brez ustreznega dokazila ali tipske tablice, so izključene iz garancijskih storitev, saj jih ni možno uvrstiti. Če je okvara zajeta v naših garancijskih storitvah, boste takoj prejeli popravljeno ali novo napravo.

Seveda bomo proti plačilu z veseljem odpravili tudi okvare na napravi, ki v garancijski obseg ne sodijo ali ne sodijo več. Napravo nam pošljite na spodaj naveden naslov servisa.

Opozarjamo na omejitve v okviru te garancije za obrabne, potrošne in manjkajoče dele v skladu s servisnimi informacijami, opisanimi v teh navodilih za uporabo.

Konformitätserklärung

- D** erklärt folgende Konformität gemäß EU-Richtlinie und Normen für Artikel
- GB** explains the following conformity according to EU directives and norms for the following product
- F** déclare la conformité suivante selon la directive CE et les normes concernant l'article
- I** dichiara la seguente conformità secondo la direttiva UE e le norme per l'articolo
- NL** verklaart de volgende overeenstemming conform EU richtlijn en normen voor het product
- E** declara la siguiente conformidad a tenor de la directiva y normas de la UE para el artículo
- P** declara a seguinte conformidade, de acordo com as diretiva CE e normas para o artigo
- DK** atterer følgende overensstemmelse i medfør af EU-direktiv samt standarder for artikel
- S** förklarar följande överensstämmelse enl. EU-direktiv och standarder för artikeln
- FIN** vakuuttaa, että tuote täyttää EU-direktiivin ja standardien vaatimukset
- EE** tõendab toote vastavust EL direktiivile ja standarditele
- CZ** vydává následující prohlášení o shodě podle směrnice EU a norem pro výrobek
- SLO** potrjuje sledečo skladnost s smernico EU in standardi za izdelek
- SK** vydáva nasledujúce prehlásenie o zhode podľa smernice EÚ a noriem pre výrobok
- H** a cikkekhez az EU-irányvonal és Normák szerint a következő konformitást jelenti ki
- PL** deklaruje zgodność wymienionego ponizej artykułu z następującymi normami na podstawie dyrektywy WE.
- BG** декларира съответното съответствие съгласно Директива на ЕС и норми за артикул
- LV** paskaidro šādu atbilstību ES direktīvai un standartiem
- LT** apibūdina šį atitikimą EU reikalavimams ir prekės normoms
- RO** declară următoarea conformitate conform directivei UE și normelor pentru articolul
- GR** δηλώνει την ακόλουθη συμμόρφωση σύμφωνα με την Οδηγία ΕΚ και τα πρότυπα για το προϊόν
- HR** potvrđuje sljedeću usklađenost prema smjernicama EU i normama za artikl
- BIH** potvrđuje sljedeću usklađenost prema smjernicama EU i normama za artikl
- RS** potvrđuje sledeću usklađenost prema smernicama EZ i normama za artikal
- RUS** следующим удостоверяется, что следующие продукты соответствуют директивам и нормам ЕС
- UKR** проголошує про зазначену нижче відповідність виробу директивам та стандартам ЄС на виробі
- MK** ja izjavува следната сообразност согласно EУ-директивата и нормите за артикли
- TR** Ürünü ile ilgili AB direktifleri ve normları gereğince aşağıda açıklanan uygunluğu belirtir
- N** erklærer følgende samsvar i henhold til EU-direktivet og standarder for artikkel
- IS** Lýsir uppfyllingu EU-reglna og annarra staðla vöru

Benzin-Vertikutierer GC-SC 4240 P (Einhell)

- 2014/29/EU
- 2005/32/EC_2009/125/EC
- 2014/35/EU
- 2006/28/EC
- 2014/30/EU
- 2014/32/EU
- 2014/53/EU
- 2014/68/EU
- (EU)2016/426
Notified Body:
- (EU)2016/425
- 2011/65/EU_(EU)2015/863
- 2006/42/EC
- Annex IV
Notified Body:
Reg. No.:
- 2000/14/EC_2005/88/EC
- Annex V
- Annex VI
Noise: measured L_{WA} = 96,1 dB (A); guaranteed L_{WA} = 98 dB (A)
P = 4,2 kW; L/Ø = cm
Notified Body:
- 2012/46/EU_(EU)2016/1628
Emission No.: e24*2016/1628*2016/1628SYA1/P*0019*00 (V)

Standard references: EN 13684; EN ISO 14982

Landau/Isar, den 28.02.2019

Weichselgartner/General-Manager

Dong/Product-Management

First CE: 18
Art.-No.: 34.200.19 I.-No.: 11018
Subject to change without notice

Archive-File/Record: NAPR019243
Documents registrar: Jehl Markus
Wiesenweg 22, D-94405 Landau/Isar



A series of horizontal lines for writing, starting from the top right and extending down to the bottom of the page.



A series of 20 horizontal lines for writing, starting from the line where the pencil is positioned and extending down the page.



A series of horizontal lines for writing, starting from the top right and extending down to the bottom of the page.



EH 03/2019 (01)

