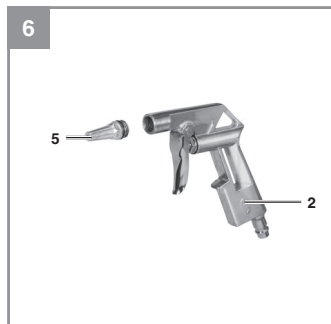
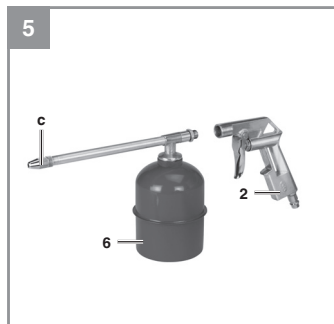
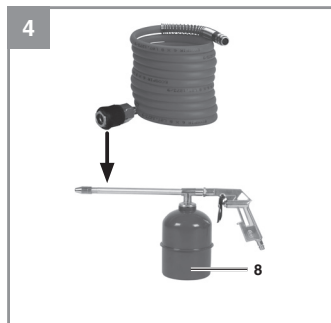
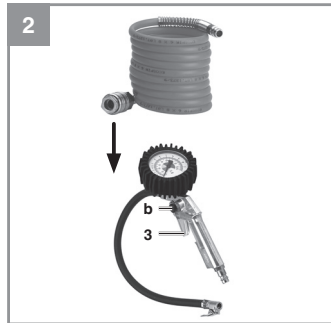
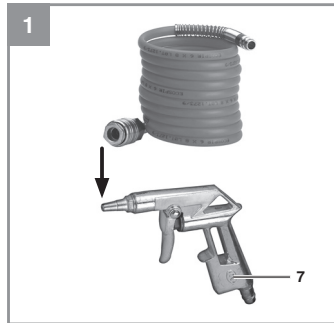


- D Originalbetriebsanleitung
Druckluft-Werkzeugset
- RUS Оригинальное руководство
по Профессиональный набор
инструмента для
сжатого воздуха
- RO Instrucțiuni de utilizare originale
Set aer comprimat
- BG Оригинално упътване за
употреба
Пневматичен комплект,
професионален
- GR Πρωτότυπες Οδηγίες χρήσης
Σετ πεπιεσμένου αέρα
- TR Orijinal Kullanma Talimatı
Profesyonel Havalı Alet Seti
- UKR Оригінальна інструкція з
експлуатації
Набір пневматичних
комплектуючих
виробів для професіоналів







Gefahr! - Zur Verringerung des Verletzungsrisikos Bedienungsanleitung lesen



Vorsicht! Tragen Sie einen Gehörschutz. Die Einwirkung von Lärm kann Hörverlust bewirken.



Vorsicht! Tragen Sie eine Staubschutzmaske. Beim Bearbeiten von Holz und anderer Materialien kann gesundheitsschädlicher Staub entstehen. Asbesthaltiges Material darf nicht bearbeitet werden!



Vorsicht! Tragen Sie eine Schutzbrille. Während der Arbeit entstehende Funken oder aus dem Gerät heraustretende Splitter, Späne und Stäube können Sichtverlust bewirken.



Hinweis! Zerlegen und Reinigen Sie das Gerät unmittelbar nach jeder Benutzung. Nur so bleiben die farbführenden Teile des Gerätes sauber und verkleben nicht. Ungereinigte Bauteile können verkleben und führen zum Defekt.

Gefahr!

Beim Benutzen von Geräten müssen einige Sicherheitsvorkehrungen eingehalten werden, um Verletzungen und Schäden zu verhindern. Lesen Sie diese Bedienungsanleitung / Sicherheitshinweise deshalb sorgfältig durch. Bewahren Sie diese gut auf, damit Ihnen die Informationen jederzeit zur Verfügung stehen. Falls Sie das Gerät an andere Personen übergeben sollten, händigen Sie diese Bedienungsanleitung / Sicherheitshinweise bitte mit aus. Wir übernehmen keine Haftung für Unfälle oder Schäden, die durch Nichtbeachten dieser Anleitung und den Sicherheitshinweisen entstehen.

1. Sicherheitshinweise**Gefahr!**

Lesen Sie alle Sicherheitshinweise und Anweisungen. Versäumnisse bei der Einhaltung der Sicherheitshinweise und Anweisungen können elektrischen Schlag, Brand und/oder schwere Verletzungen verursachen. **Bewahren Sie alle Sicherheitshinweise und Anweisungen für die Zukunft auf.**

1. Sicherheitshinweise

Warnung! Beachten Sie die Angaben des Reifenherstellers und Fahrzeugherstellers zum empfohlenen Reifendruck.

Warnung! Dieses Gerät ist nicht geeicht! Überprüfen Sie für einen geeichten Messwert nach dem Befüllen den Reifendruck mit einem geeigneten Messgerät, zum Beispiel an einer Tankstelle.

1.1 Sicherheitshinweise zum Arbeiten mit Druckluft und Ausblaspistolen

- Verdichter und Leitungen erreichen im Betrieb hohe Temperaturen. Berührungen führen zu Verbrennungen.
- Die vom Verdichter angesaugten Gase oder Dämpfe sind frei von Beimengungen zu halten, die in dem Verdichter zu Bränden oder Explosionen führen können.
- Beim Lösen der Schlauchkupplung ist das Kupplungsstück des Schlauches mit der Hand festzuhalten, um Verletzungen durch den zurückschnellenden Schlauch zu vermeiden.
- Bei Arbeiten mit der Ausblaspistole Schutzbrille tragen. Durch Fremdkörper und weg-

geblasene Teile können leicht Verletzungen verursacht werden.

- Mit der Ausblaspistole keine Personen anblasen oder Kleidung am Körper reinigen.

1.2 Sicherheitshinweise beim Farbspritzen

- Keine Lacke oder Lösungsmittel mit einem Flammpunkt von weniger als 55° C verarbeiten.
- Lacke und Lösungsmittel nicht erwärmen, da leicht entflammbar.
- Werden gesundheitsschädliche Flüssigkeiten verarbeitet, sind zum Schutz Filtergeräte (Gesichtsmasken) erforderlich. Beachten Sie auch die von den Herstellern solcher Stoffe gemachten Angaben über Schutzmaßnahmen.
- Die auf den Umverpackungen der verarbeiteten Materialien aufgetragenen Angaben und Kennzeichnungen der Gefahrstoffverordnung sind zu beachten. Gegebenenfalls sind zusätzliche Schutzmaßnahmen zu treffen, insbesondere geeignete Kleidung und Masken zu tragen.
- Während des Spritzvorgangs sowie im Arbeitsraum darf nicht geraucht werden. Auch Farbdämpfe sind leicht brennbar.
- Feuerstellen, offenes Licht oder funkenschlagende Maschinen dürfen nicht vorhanden sein bzw. betrieben werden.
- Speisen und Getränke nicht im Arbeitsraum aufbewahren oder verzehren. Farbdämpfe sind schädlich.
- Der Arbeitsraum muss größer als 30 m³ sein und es muss ausreichender Luftwechsel beim Spritzen und Trocknen gewährleistet sein. Nicht gegen den Wind spritzen. Grundsätzlich beim Verspritzen von brennbaren bzw. gefährlichen Spritzgütern die Bestimmungen der örtlichen Polizeibehörde beachten.
- In Verbindung mit dem PVC-Druckschlauch keine Medien wie Testbenzin, Butylalkohol und Methylchlorid verarbeiten (verminderte Lebensdauer).
- **Gefahr!** Niemals die Farbsprühpistole auf sich selbst, Personen oder Tiere richten
- Beachten Sie zur fachgerechten Entsorgung von Farbbreständen und Reinigungsmitteln die örtlichen Vorschriften und Gesetze.
- Farbbrestände müssen an einer geeigneten Sammelstelle abgegeben werden. Wenn Ihnen keine Sammelstelle bekannt ist sollten Sie bei der Gemeindeverwaltung nachfragen.
- Bei einer Einspritzung in die Haut durch den Strahl können Giftstoffe in den Körper

Bei
auf

2.

2.1

1.
2.
3.
4.
5.
6.7.
8.

2.2

Gei
Gei
Kin
Ku
spi
stic

gelangen. Suchen Sie sofort einen Arzt auf wenn der Sprühstrahl die Haut verletzt oder durchdringt.

- Es besteht die Gefahr durch Inhalation, Kontakt oder Absorption von Beschichtungsstoffen oder Reinigungsflüssigkeiten. Stellen Sie sicher, dass eine ausreichende technische oder natürliche Lüftung vorhanden ist.
- Achten Sie stets darauf, dass der maximale Arbeitsdruck nicht überschritten wird.

Bewahren Sie die Sicherheitshinweise gut auf.

2. Gerätebeschreibung und Lieferumfang

2.1 Gerätebeschreibung (Bild 1-6)

1. Druckluftschlauch
2. Druckluftpistole
3. Reifenfüllmesser
4. Farbspritzpistole mit Fließbecher
5. Düse
6. Saugbecher mit Anschluss für Druckluftpistole
7. Ausblaspistole (Druckluftpistole + Düse)
8. Farbspritzpistole mit Saugbecher (Druckluftpistole + Saugbecher)

2.2 Lieferumfang

- Öffnen Sie die Verpackung und nehmen Sie das Gerät vorsichtig aus der Verpackung.
- Entfernen Sie das Verpackungsmaterial sowie Verpackungs- und Transportsicherungen (falls vorhanden).
- Überprüfen Sie, ob der Lieferumfang vollständig ist.
- Kontrollieren Sie das Gerät und die Zubehörteile auf Transportschäden.
- Bewahren Sie die Verpackung nach Möglichkeit bis zum Ablauf der Garantiezeit auf.

Gefahr!

Gerät und Verpackungsmaterial sind kein Kinderspielzeug! Kinder dürfen nicht mit Kunststoffbeuteln, Folien und Kleinteilen spielen! Es besteht Verschluckungs- und Erstickungsgefahr!

- Originalbetriebsanleitung

3. Bestimmungsgemäße Verwendung

Der Druckluftschlauch ist geeignet zur Luftversorgung von Druckluftwerkzeugen. Die Ausblaspistole ist geeignet zum Reinigen und Ausblasen.

Der Reifenfüllmesser ist geeignet zum Befüllen von Reifen. Die Farbspritzpistole ist geeignet zum Versprühen von Farben und Lacken.

Das Gerät darf nur nach seiner Bestimmung verwendet werden. Jede weitere darüber hinausgehende Verwendung ist nicht bestimmungsgemäß. Für da-raus hervorgerufene Schäden oder Verletzungen aller Art haftet der Benutzer/Bediener und nicht der Hersteller.

Bitte beachten Sie, dass unsere Geräte bestimmungsgemäß nicht für den gewerblichen, handwerklichen oder industriellen Einsatz konstruiert wurden. Wir übernehmen keine Gewährleistung, wenn das Gerät in Gewerbe-, Handwerks- oder Industriebetrieben sowie bei gleichzusetzenden Tätigkeiten eingesetzt wird.

4. Anleitung für das 5 tlg. Zubehörset

Aus der folgenden Übersicht entnehmen Sie die richtige Benutzung des Zubehörs.

- Druckluftschlauch
Zum Anschluss an eine Druckluftquelle.
- Ausblaspistole (Bild 1)
Arbeitsdruck in bar: 3-8

Verwenden Sie die Druckluftpistole (2) zusammen mit der Düse (5) als Ausblaspistole (s. Bild 1, 6).

Einsatzbereich:

Zum Reinigen / Ausblasen von Hohlräumen oder schwer zugänglichen Stellen, sowie zum Reinigen von verschmutzten Arbeitsgeräten. Der stufenlos bedienbare Abzugshebel ermöglicht eine exakte Dosierung der Druckluft.

- Reifenfüllmesser (Bild 2)
Arbeitsdruck in bar: 0-8

Einsatzbereich:

Der Reifenfüllmesser ermöglicht ein einfaches und genaues Befüllen von Reifen. Das Manometer dient zur Kontrolle des Reifendrucks. Mit dem integrierten Ablassventil (b) ist es möglich einen zu hohen Reifendruck zu senken.

Überprüfen Sie nach dem Befüllen den eingestellten Reifendruck mit einem geeichten Messgerät, z.B. an einer Tankstelle.

- Farbspritzpistole mit Fließbecher (Bild 3)
Arbeitsdruck in bar: 3-4

Einsatzbereich:

Die Farbspritzpistole eignet sich hervorragend für alle kleineren Grundierungs- und Lackierarbeiten. Die Einstellung der Luft- und Farbmenge, helfen Ihnen ein hervorragendes Arbeitsergebnis zu erzielen.

Die Farbspritzpistole, mit der stufenlosen Einstellung von Breit- auf Rundstrahl, ist sowohl für große Flächen als auch für Ecken und Kanten bestens geeignet.

Überprüfen Sie die Einstellung anhand einer Probelackierung.

- Sprühpistole mit Saugbecher (Bild 4)
Arbeitsdruck in bar: 3,5

Verwenden Sie die Druckluftpistole (2) zusammen mit dem Saugbecher (6) als Farbspritzpistole mit Saugbecher (s. Bild 1, 5).

Einsatzbereich:

Geeignet zum Ein- und Versprühen von Kaltreiniger, Sprühöl, usw.

Der stufenlos bedienbare Abzugshebel ermöglicht eine exakte Dosierung des Sprühmaterials. Mit der drehbaren Düse (c) lässt sich das Verhältnis der zu spritzenden Flüssigkeit zur Luftmenge einstellen.

Tipp: Vor Arbeitsbeginn sollte ein kurzer Test an einem Zeitungspapier durchgeführt werden, damit sich der optimale Arbeitsdruck finden lässt.

5. Vor Inbetriebnahme**5.1 Schnellkupplung****Anschließen:**

Schieben Sie den Nippel Ihres Druckluftschlauches in die Schnellkupplung, Hülse springt automatisch nach vorn.

Trennen:

Ziehen Sie die Hülse zurück und entfernen Sie den Schlauch. **Warnung! Beim Lösen der Schlauchkupplung ist das Kupplungsstück des Schlauches mit der Hand festzuhalten, um Verletzungen durch den zurückschnellenden Schlauch zu vermeiden.**

Der Druckluftschlauch ist ebenfalls mit einer Schnellkupplung ausgestattet, mit der das Zubehör wie oben beschrieben angeschlossen werden kann.

6. Reinigung, Wartung und Ersatzteilbestellung

Warnung! Trennen Sie vor Reinigung das Druckluftwerkzeug von der Druckluftquelle.

Hinweis! Legen sie das Werkzeug nicht komplett in ein Lösungsmittel.

6.1 Reinigung

- Reinigen Sie die Düse auch bei unerwarteter Blockade oder verunreinigtem Spritzbild.
- Wir empfehlen, dass Sie das Gerät direkt nach jeder Benutzung reinigen.
- Reinigen Sie das Zubehör nach dem Gebrauch mit einem geeigneten Mittel (Hinweise auf den verarbeitenden Substanzen beachten).

6.2 Wartung

Im Geräteinneren befinden sich keine weiteren zu wartenden Teile.

6.3 Ersatzteilbestellung:

Bei der Ersatzteilbestellung sollten folgende Angaben gemacht werden;

- Typ des Gerätes
- Artikelnummer des Gerätes
- Ident-Nummer des Gerätes
- Ersatzteilnummer des erforderlichen Ersatzteils

Aktuelle Preise und Infos finden Sie unter www.isc-gmbh.info

7.

Das Trajektorbarführungsbeispiel enthält Särker

8.

Laç ein opt 30 Ori

Der Dolte, i Zus

Tec

7. Entsorgung und Wiederverwertung

Das Gerät befindet sich in einer Verpackung um Transportschäden zu verhindern. Diese Verpackung ist Rohstoff und ist somit wieder verwendbar oder kann dem Rohstoffkreislauf zurückgeführt werden. Das Gerät und dessen Zubehör bestehen aus verschiedenen Materialien, wie z.B. Metall und Kunststoffe. Defekte Geräte gehören nicht in den Hausmüll. Zur fachgerechten Entsorgung sollte das Gerät an einer geeigneten Sammelstellen abgegeben werden. Wenn Ihnen keine Sammelstelle bekannt ist, sollten Sie bei der Gemeindeverwaltung nachfragen.

8. Lagerung

Lagern Sie das Gerät und dessen Zubehör an einem dunklen, trockenen und frostfreiem Ort. Die optimale Lagertemperatur liegt zwischen 5 und 30 °C. Bewahren Sie das Elektrowerkzeug in der Originalverpackung auf.

Der Nachdruck oder sonstige Vervielfältigung von Dokumentation und Begleitpapieren der Produkte, auch auszugsweise, ist nur mit ausdrücklicher Zustimmung der iSC GmbH zulässig.

Technische Änderungen vorbehalten

Garantieurkunde

Sehr geehrte Kundin, sehr geehrter Kunde, unsere Produkte unterliegen einer strengen Qualitätskontrolle. Sollte dieses Gerät dennoch einmal nicht einwandfrei funktionieren, bedauern wir dies sehr und bitten Sie, sich an unseren Servicedienst unter der auf dieser Garantiekarte angegebenen Adresse zu wenden. Gerne stehen wir Ihnen auch telefonisch über die angegebene Servicrufnummer zur Verfügung. Für die Geltendmachung von Garantieansprüchen gilt folgendes:

1. Diese Garantiebedingungen richten sich ausschließlich an Verbraucher, d. h. natürliche Personen, die dieses Produkt weder im Rahmen ihrer gewerblichen noch anderen selbständigen Tätigkeit nutzen wollen. Diese Garantiebedingungen regeln zusätzliche Garantieleistungen, die der u. g. Hersteller zusätzlich zur gesetzlichen Gewährleistung Käufern seiner Neugeräte verspricht. Ihre gesetzlichen Gewährleistungsansprüche werden von dieser Garantie nicht berührt. Unsere Garantieleistung ist für Sie kostenlos.
2. Die Garantieleistung erstreckt sich ausschließlich auf Mängel an einem von Ihnen erworbenen neuen Gerät des u. g. Herstellers, die auf einem Material- oder Herstellungsfehler beruhen und ist nach unserer Wahl auf die Behebung solcher Mängel am Gerät oder den Austausch des Gerätes beschränkt. Bitte beachten Sie, dass unsere Geräte bestimmungsgemäß nicht für den gewerblichen, handwerklichen oder beruflichen Einsatz konstruiert wurden. Ein Garantievertrag kommt daher nicht zustande, wenn das Gerät innerhalb der Garantiezeit in Gewerbe-, Handwerks- oder Industriebetrieben verwendet wurde oder einer gleichzusetzenden Beanspruchung ausgesetzt war.
3. Von unserer Garantie ausgenommen sind:
 - Schäden am Gerät, die durch Nichtbeachtung der Montageanleitung oder aufgrund nicht fachgerechter Installation, Nichtbeachtung der Gebrauchsanleitung (wie durch z.B. Anschluss an eine falsche Netzspannung oder Stromart) oder Nichtbeachtung der Wartungs- und Sicherheitsbestimmungen oder durch Aussetzen des Geräts an anomale Umweltbedingungen oder durch mangelnde Pflege und Wartung entstanden sind.
 - Schäden am Gerät, die durch missbräuchliche oder unsachgemäße Anwendungen (wie z.B. Überlastung des Gerätes oder Verwendung von nicht zugelassenen Einsatzwerkzeugen oder Zubehör), Eindringen von Fremdkörpern in das Gerät (wie z.B. Sand, Steine oder Staub, Transportschäden), Gewaltanwendung oder Fremdeinwirkungen (wie z. B. Schäden durch Herunterfallen) entstanden sind.
 - Schäden am Gerät oder an Teilen des Geräts, die auf einen gebrauchsgemäßen, üblichen oder sonstigen natürlichen Verschleiß zurückzuführen sind.
4. Die Garantiezeit beträgt 24 Monate und beginnt mit dem Kaufdatum des Gerätes. Garantieansprüche sind vor Ablauf der Garantiezeit innerhalb von zwei Wochen, nachdem Sie den Defekt erkannt haben, geltend zu machen. Die Geltendmachung von Garantieansprüchen nach Ablauf der Garantiezeit ist ausgeschlossen. Die Reparatur oder der Austausch des Gerätes führt weder zu einer Verlängerung der Garantiezeit noch wird eine neue Garantiezeit durch diese Leistung für das Gerät oder für etwaige eingebaute Ersatzteile in Gang gesetzt. Dies gilt auch bei Einsatz eines Vor-Ort-Services.
5. Für die Geltendmachung Ihres Garantieanspruches melden Sie bitte das defekte Gerät an unter: www.isc-gmbh.info. Halten Sie bitte den Kaufbeleg oder andere Nachweise Ihres Kaufs des Neugeräts bereit. Geräte, die ohne entsprechende Nachweise oder ohne Typenschild eingeschendet werden, sind von der Garantieleistung aufgrund mangelnder Zuordnungsmöglichkeit ausgeschlossen. Ist der Defekt des Gerätes von unserer Garantieleistung erfasst, erhalten Sie umgehend ein repariertes oder neues Gerät zurück.

Selbstverständlich beheben wir gegen Erstattung der Kosten auch gerne Defekte am Gerät, die vom Garantieumfang nicht oder nicht mehr erfasst sind. Dazu senden Sie das Gerät bitte an unsere Serviceadresse.

Für Verschleiß-, Verbrauchs- und Fehlteile verweisen wir auf die Einschränkungen dieser Garantie gemäß den Service-Informationen dieser Bedienungsanleitung.

ISC GmbH · Eschenstraße 6 · 94405 Landau/Isar (Deutschland)

Sehr geehrte Kundin, sehr geehrter Kunde,
um Ihnen noch mehr Service zu bieten, haben Sie die Möglichkeit auf unserem Onlineportal weitere
Informationen abzurufen.

Sollten einmal Probleme oder Fragen zu Ihrem Produkt auftreten, können Sie schnell und einfach unter
www.isc-gmbh.info viele Aktionen durchführen. Hier einige Beispiele:

- Ersatzteile bestellen
- Aktuelle Preisauskünfte
- Verfügbarkeiten der Ersatzteile
- Servicestellen Vorort für Benzingeräte
- Defekte Geräte anmelden
- Garantieverlängerungen (nur bei bestimmten Geräten)
- Bestellverfolgung

Wir freuen uns auf Ihren Besuch online unter www.isc-gmbh.info!

The graphic features a central globe with the ISC logo in the middle. Surrounding the globe are several service-related terms in boxes: 'Garantieabwicklung', 'Produktinfos', 'Downloads', 'Ersatzteilservice', 'Reparatur', 'Zubehör', and 'Servicepartner'. The text 'Eine Adresse für alle Fälle!' is at the top left, and 'www.isc-gmbh.info' is prominently displayed in the center. The ISC logo is also in the top right corner. At the bottom, it says 'International Service Center' and 'www.isc-gmbh.info' again. A faint background image of a person's face is visible on the right side.

Telefon: 09951 / 95 920 00 · Telefax: 09951/95 917 00
E-Mail: info@einhell.de · Internet: www.isc-gmbh.info
iSC GmbH · Eschenstraße 6 · 94405 Landau/Isar (Deutschland)



Опасность! - для уменьшения опасности получить травму прочтите руководство по эксплуатации



Осторожно! Используйте средства защиты слуха. Воздействие шума может вызвать потерю слуха.



Осторожно! Используйте респиратор. При обработке древесины и других материалов может образоваться вредная для здоровья пыль. Запрещено обрабатывать предметы содержащие асбест!



Осторожно! Используйте защитные очки. Возникающие во время работы искры или выделяющиеся из устройства обломки, опилки и пыль могут повредить органы зрения.



Указание! Разбирайте и чистите устройство каждый раз сразу после использования. Только таким образом можно сохранить детали устройства, проводящие краску, в чистоте и избежать их склеивания. Загрязненные компоненты склеиваются и приводят к повреждению устройства.

Оп.
При
соё
без
тра
вни
рун
тех
их
нес
по
дру
это
по
ни
кот
в
это
без

1.

Оп.
При
без
При
без
воз
воз
сер
по
тре
вос
бу

При
дан
сре
да
При
прс
вы
ши
ка
на

1.1

•

Опасность!

При использовании устройств необходимо соблюдать определенные правила техники безопасности для того, чтобы избежать травм и предотвратить ущерб. Поэтому внимательно прочитайте настоящее руководство по эксплуатации / указания по технике безопасности полностью. Храните их в надежном месте для того, чтобы иметь необходимую информацию, когда она понадобится. Если Вы даете устройство другим для пользования, то приложите к нему это руководство по эксплуатации / указания по технике безопасности. Мы не несем никакой ответственности за травмы и ущерб, которые были получены или причинены в результате несоблюдения указаний этого руководства и указаний по технике безопасности.

1. Указания по технике безопасности

Опасность!

Прочитайте все указания по технике безопасности и технические требования. При невыполнении указаний по технике безопасности и технических требований возможно получение удара током, возникновение пожара и/или получение серьезных травм. **Храните все указания по технике безопасности и технические требования для того, чтобы было возможно воспользоваться ими в будущем.**

Предупреждение! Руководствуйтесь данными производителя шин и транспортного средства касательно рекомендуемого давления в шинах.

Предупреждение! Это устройство не проходило калибровку. Для получения выверенного значения давления в шинах после накачки воспользуйтесь калиброванным измерительным прибором, например, на заправочной станции.

1.1 Указания по технике безопасности для работы с сжатым воздухом и распыляющими пистолетами

- Компрессор и трубопровод достигают при работе высоких температур. При прикосновении образуется ожог.

- Необходимо не допускать примесей в засываемых компрессором газах или парах, которые могут привести к пожару или взрыву.
- При отсоединении шланговой муфты необходимо удерживать прочно соединительный элемент шланга рукой для того, чтобы избежать травм от отлетающего шланга.
- Во время работы с распыляющим пистолетом используйте защитные очки. Подхваченные струей частицы могут легко нанести травмы.
- Запрещено обдуть продувочным пистолетом людей или очищать одежду на теле.

1.2 Указания по технике безопасности при окраске распылением

- Запрещено работать с лаками и растворителями с температурой вспышки ниже 55° С.
- Не нагревайте лаки и растворители.
- Если осуществляется работа с вредными для здоровья жидкостями, то необходимо использовать защитные приспособления (маски для лица). Следуйте приведенным изготовителями таких средств указаниями о проведении мероприятий по защите.
- Следуйте нанесенным на упаковке перерабатываемых материалов данным и обозначениям распоряжений по обращению с опасными материалами. При необходимости необходимо провести дополнительные защитные мероприятия, прежде всего одевайте подходящие одежды и маски.
- Запрещено курить во время распыления, а также в самом рабочем помещении. Пары краски также могут легко воспламениться.
- Запрещено проводить работы при наличии открытого огня или создающих искры устройств.
- Запрещено хранить и употреблять пищу и напитки в рабочем помещении. Пары краски вредны для здоровья.
- Рабочее помещение должно быть больше 30 м³, а также необходимо обеспечить достаточный воздухообмен при распылении и сушке. Не распылять против ветра. Необходимо всегда при разбрызгивании горючих или опасных распыляемых составов соблюдать правила местных органов правопорядка.

- Не используйте шланги из ПВХ для работы с такими веществами, как лаковый бензин, бутиловый спирт и хлористый метил (сокращает срок службы).
- **Опасность!** Не направляйте пистолет для распыления краски на себя, на других людей или животных.
- Для надлежащей утилизации остатков краски и чистящих средств соблюдайте требования местных нормативно-правовых актов.
- Остатки краски необходимо сдавать в специальный пункт приема. Местонахождение такого пункта можно уточнить в органах коммунального управления.
- При впрыскивании струи материала через кожу в организм могут попасть вредные вещества. В случае повреждения кожи распыляемой струей или проникновения струи в кожу незамедлительно обратитесь к врачу.
- Существует опасность для здоровья человека в результате вдыхания и всасывания материалов покрытия или жидких моющих средств либо контакта с ними. Убедитесь, что обеспечена достаточная техническая или естественная вентиляция.
- Всегда следите за тем, чтобы рабочее давление не превышало максимальных значений.

Храните указания по технике безопасности в надежном месте.

2. Состав устройства и состав упаковки

2.1 Состав устройства (рисунки 1-6)

1. Шланг сжатого воздуха
2. Пульверизатор
3. Шинный манометр
4. Пистолет-краскораспылитель с красконаливным стаканом
5. Сопло
6. Всасывающий стакан с элементом для присоединения пульверизатора
7. Продувочный пистолет (пульверизатор + сопло)
8. Пистолет-краскораспылитель с всасывающим стаканом (пульверизатор + всасывающий стакан)

2.2 Состав комплекта устройства

- Откройте упаковку и выньте осторожно из упаковки устройство.
- Удалите упаковочный материал, а также приспособления защиты устройства при упаковке и транспортировке (при наличии).
- Проверьте комплектность устройства.
- Проверьте устройство и принадлежности на наличие возникших при транспортировке повреждений.
- Сохраняйте упаковку по возможности до истечения срока гарантийных обязательств.

Опасность!

Устройство и упаковка не являются детскими игрушками! Запрещено детям играть с пластиковыми пакетами, пленками и мелкими деталями! Опасность заключается в том, что они могут проглотить или погибнуть от удушья!

- Оригинальное руководство по эксплуатации

3. Использование в соответствии с назначением

Шланг сжатого воздуха подходит для подачи воздуха в пневматические инструменты. Продувочный пистолет подходит для чистки и продувки.

Шинный манометр подходит для накачивания шин.

Пистолет-краскораспылитель подходит для распыления красок и лаков.

Пожалуйста, примите во внимание, что конструкция наших устройств не предназначена для использования их в промышленности, ремесле или индустрии. Мы не даем гарантийных обязательств, если устройство будет использоваться в промышленной, ремесленной или индустриальной, а также подобной деятельности.

Учтите, что конструкция наших устройств не предназначена для использования их в промышленной, ремесленной или индустриальной области. Мы не несем никакой ответственности по гарантийным

об-
уст
или
под

4. |

Ни
при

Исг
сог
рис

Об.
пус
для
бес
осу
сжг

Об.
поз
нан
за
д
вст
сни
вел

Пок
дае
кал
уст
ста

обязательствам при использовании устройства в промышленной, ремесленной или индустриальной области, а также в подобной деятельности.

4. Руководство по использованию комплекта принадлежностей из 5 частей

Ниже приведено надлежащее использование принадлежностей.

- Напорный шланг
Для подключения к источнику сжатого воздуха.
- Продувочный пистолет (рисунок 1)
Рабочее давление в бар: от 3 до 8

Использовать пульверизатор (2) вместе с соплом (5) как продувочный пистолет (см. рис. 1, 6).

Область применения: для очистки / продувки пустот или плохо доступных мест, а также для очистки рабочих агрегатов. Работая бесступенчато спусковой рычаг позволяет осуществлять точную дозировку подачи сжатого воздуха.

- Шинный манометр (рисунок 2)
Рабочее давление в бар: от 0 до 8

Область применения: шинный манометр позволяет просто и точно осуществлять накачку шин. Манометр служит для контроля за давлением в шинах. При помощи встроенного спускного клапана (b) можно снизить давление шины если оно слишком велико.

После накачки проверьте уровень давления воздуха в шине при помощи калиброванного измерительного устройства, например на заправочной станции.

- Пистолет-краскораспылитель с красконаливным стаканом (рисунок 3)
Рабочее давление в бар: от 3 до 4

Область применения: Пистолет-краскораспылитель можно с успехом использовать для всех работ небольшого объема по нанесению грунтовок и краски. Возможность регулировать количество воздуха и краски позволит Вам достичь великолепных результатов в работе.

Пистолет-краскораспылитель с бесступенчатым переключением с широкой струи на точечную прекрасно подходит как для больших поверхностей, так и для углов и кантов. Проверьте регулировку при помощи пробного нанесения краски.

- Пистолет-распылитель с всасывающим стаканом (рисунок 4)
Рабочее давление в бар: от 3,5

Использовать пульверизатор (2) вместе с всасывающим стаканом (6) как пистолет-краскораспылитель (см. рис. 1, 5).

Область применения: используется для распыления и нанесения напылением очистителей, распыляемого масла, и т.д. Работая бесступенчато спусковой рычаг позволяет осуществлять точную дозировку подачи распыляемого вещества. При помощи вращающегося сопла (c) можно регулировать соотношение между распыляемой жидкостью и воздухом.

Рекомендация: перед началом работ необходимо осуществить небольшую пробу, распылив вещество на газету для того, чтобы выявить величину оптимального рабочего давления.

5. Перед вводом в эксплуатацию

5.1 Быстродействующая муфта

Подсоединение:

Вставьте ниппель Вашего напорного шланга в быстродействующую муфту, втулка высканивает автоматически вперед.

Разъединение:

Оттяните втулку назад и удалите шланг

Предупреждение! При отсоединении муфты шланга необходимо крепко удерживать рукой саму муфту шланга для того, чтобы избежать получение травм от отскакивающего назад шланга.

Напорный шланг также снабжен быстросоединяющейся муфтой при помощи которой можно подсоединять принадлежности, как это описано выше.

6. Очистка, техобслуживание и заказ запасных деталей

Предупреждение! Перед проведением работ по очистке отсоедините пневматический инструмент от источника сжатого воздуха.

Указание! Не кладите инструмент в полностью смонтированном виде в растворитель.

6.1 Очистка

- Произведите очистку форсунки также в случае ее неожиданной блокировки или загрязнения фанела распыла.
- Мы рекомендуем очищать устройство сразу после каждого использования.
- Очищайте принадлежности после использования при помощи соответствующих средств (учтите указания, приложенные к веществам с которыми вы работаете).

6.2 Техобслуживание

Внутри устройства нет никаких деталей, нуждающихся в техническом уходе.

6.3 Заказ запасных деталей:

При заказе запасных деталей необходимо указать следующие данные;

- Тип устройства
- Номер артикула устройства
- Идентификационный номер устройства
- Номер необходимой запасной детали

Актуальные цены и информация находятся на странице www.isc-gmbh.info

7. Утилизация и вторичное использование

Устройство поставляется в упаковке для предотвращения повреждений при транспортировке. Эта упаковка является сырьем и поэтому может быть использована вновь или направлена на повторную переработку сырья. Устройство и его принадлежности изготовлены из различных материалов, например, металла и пластмасс. Не выбрасывайте дефектные устройства вместе с бытовыми отходами. Для правильной утилизации устройство необходимо сдать в подходящий пункт приема. Если Вы не знаете, где находится пункт приема, уточните это в органах коммунального управления.

7. Хранение

Храните устройство и его принадлежности в темном, сухом и неподверженном воздействию мороза, а также недоступном для детей месте. Оптимальная температура хранения находится между 5 °C и 30 °C. Храните электроинструмент в оригинальной упаковке.

Перепечатывание или прочие виды размножения документации и сопроводительных листов продукции фирмы, полностью или частично, разрешено производить только с однозначного разрешения ISC GmbH.

Сохраняется право на технические изменения

Гарантийное свидетельство

Уважаемая покупательница, уважаемый покупатель, наши продукты проходят тщательнейший контроль качества. Если это устройство все же не будет функционировать безупречно, мы просим Вас обратиться в наш сервисный отдел по адресу, указанному в этом гарантийном талоне. Мы также охотно ответим на Ваши вопросы по телефону, номер которого приведен ниже. При предъявлении гарантийных требований действуют следующие условия.

1. Настоящие правила гарантии действуют исключительно в отношении пользователей, т.е. физических лиц, которые не намереваются использовать настоящее изделие в рамках своей профессиональной или другой самостоятельной деятельности. Настоящие правила гарантии регулируют дополнительные условия оказания гарантийных услуг, которые нижеупомянутый производитель обеспечивает покупателям своих новых устройств в дополнение к условиям гарантии в соответствии с законом. Эти гарантийные обязательства не затрагивают Ваши законные гарантийные требования. Наши гарантийные услуги для Вас бесплатны.
2. Гарантийные услуги распространяются только на дефекты нового устройства нижеупомянутого производителя, которое вы приобрели, связанные с недостатком материала или производственным браком, и ограничиваются по нашему выбору устранением таких дефектов устройства или заменой устройства. Учтите, что наши устройства не предназначены для использования в промышленных целях, в ремесленном производстве и на профессиональной основе. Поэтому гарантийный договор считается недействительным, если устройство использовалось в течение гарантийного срока на кустарных, промышленных предприятиях или в ремесленном производстве, а также подвергалось сопоставимой нагрузке.
3. Наша гарантия не распространяется на:
 - повреждения устройства, возникшие в результате несоблюдения руководства по монтажу или неправильного монтажа, несоблюдения руководства по эксплуатации (например, при подключении к сети с неправильным напряжением или родом тока), несоблюдения требований касательно технического обслуживания и требований техники безопасности, воздействия на устройство аномальных условий окружающей среды или недостаточного ухода и технического обслуживания;
 - повреждения устройства, возникшие в результате неправильного или ненадлежащего использования (например, перегрузка устройства или применение не допущенных к использованию насадок или принадлежностей), попадания в устройство посторонних предметов (например, песка, камней или пыли, повреждения при транспортировке), применения силы или внешних воздействий (например, повреждения при падении);
 - повреждения устройства или частей устройства, связанные с износом в связи с эксплуатацией, обычным или другим естественным износом.
4. Гарантийный срок составляет 24 месяца, отсчет начинается со дня покупки устройства. Гарантийные права необходимо предъявлять до истечения срока гарантии в течении двух недель после того как будет обнаружена неисправность. Заявления на гарантийное обслуживание после истечения срока гарантии не принимаются. Ремонт или замена устройства не ведет к продлению гарантийного срока, также при оказании такой услуги отсчет нового гарантийного срока на устройство или возможно установленные детали не начинается заново. Это условие действует также при обращении в местный сервисный отдел.
5. Для предъявления гарантийных требований сообщите о неисправности устройства на сайте www.isc-gmbh.info. Приготовьте квитанцию о покупке или другие доказательства приобретения Вами нового устройства. Оказание гарантийных услуг применительно к устройствам, направленным на рассмотрение без соответствующих доказательств или фирменной таблички, исключается ввиду недостатка данных для идентификации таких устройств. Если наша гарантия распространяется на неисправность устройства, Вы немедленно получите отремонтированное или новое устройство.

Самой собой разумеется, мы можем также устранить при оплате затрат неисправности устройства, которые не входят в объем гарантийных услуг или при истечении срока гарантии. Для этого Вам необходимо выслать устройство на адрес нашей службы сервиса.

Что касается быстроизнашивающихся, расходных деталей и недостающих компонентов, мы обращаем внимание на ограничения этой гарантии согласно информации о сервисном обслуживании настоящего руководства по эксплуатации.



Pericol! – Citiți manualul de utilizare pentru a reduce riscul producerii unui accident



Atenție! Purtați protecție antifonică. Expunerea la zgomot poate provoca pierderea auzului.



Atenție! Purtați mască de protecție împotriva prafului. La prelucrarea lemnului și a altor materiale se poate produce praf dăunător sănătății. Este interzisă prelucrarea materialelor cu conținut de azbest!



Atenție! Purtați ochelari de protecție. Scânteele produse în timpul lucrului, schijele sau așchiile ieșite din aparat și praful rezultat pot provoca pierderea vederii.



Indicație! Demontați și curățați aparatul imediat după fiecare utilizare. Numai așa părțile aparatului prin care se scurge vopseaua rămân curate și nu se lipesc. Părțile componente necurățate se pot lipi și pot duce la defectarea aparatului.

Per
La r
mă
și d
de r
te r
înfc
Dac
le ș
sigu
per
res
indi

1.

Per
Citi
Ner
ind
cuti
per
ind

Avr
pne
pre
Avr
Per
pre
ade

1.1

-
-
-
-
-

Pericol!

La utilizarea aparatelor trebuie respectate câteva măsuri de siguranță, pentru a evita accidentele și daunele. De aceea, citiți cu grijă instrucțiunile de utilizare/indicațiile de siguranță. Păstrați aceste materiale în bune condiții, pentru ca aceste informații să fie disponibile în orice moment. Dacă predați aparatul altor persoane, înmănați-le și aceste instrucțiuni de utilizare /indicații de siguranță. Nu ne asumăm nici o răspundere pentru accidente sau daune care rezultă din nerespectarea acestor instrucțiuni de utilizare și a indicațiilor de siguranță.

1. Indicații de siguranță**Pericol!**

Citiți indicațiile de siguranță și îndrumările. Nerespectarea indicațiilor de siguranță și a îndrumărilor poate avea ca urmare electrocutare, incendiu și/sau răniri grave. **Păstrați pentru viitor toate indicațiile de siguranță și îndrumările.**

Avertisment! Țineți cont de datele producătorului pneurilor și autovehiculului referitoare la presiunea recomandată pentru pneuri.

Avertisment! Acest aparat nu este etalonat! Pentru o valoare etalonată, verificați după umflare presiunea din pneuri cu un aparat de măsură adecvat, de ex. la o stație de benzină.

1.1 Indicații de siguranță pentru lucrul cu aer comprimat și pistoale de suflare

- Camera de compresiune și furtunurile pot atinge temperaturi mari în timpul funcționării. Atingerea acestora poate provoca arsuri.
- Gazele sau aburii aspirați de camera de compresiune trebuie să fie lipsite de impurități, care ar putea provoca incendii sau explozii în camera de compresiune.
- La desfacerea cuplajului automat, piesa de cuplare a furtunului se va ține bine cu mâna pentru a evita accidentarea datorită reculului furtunului sub presiune.
- În timpul lucrului cu pistolul de suflare purtați ochelari de protecție. Prin corpuri străine și piese azvârlite prin suflare pot fi provocate cu ușurință vătămări corporale.
- Nu suflați cu pistolul de suflare spre alte persoane și nu curățați hainele care le purtați.

1.2 Indicații de siguranță pentru stropirea vopselelor

- Nu prelucrați lacuri sau solvenți cu un punct de inflamare sub 55 °C.
- Nu încălziți lacuri și solvenți, deoarece sunt ușor inflamabili.
- În cazul prelucrării de lichide dăunătoare sănătății, sunt necesare filtre de protecție (mască de față). Respectați și indicațiile cu privire la măsuri de protecție ale producătorilor de astfel de substanțe.
- Se vor respecta indicațiile și marcajele ordonanței pentru materiale periculoase de pe ambalaje materialelor de prelucrat. Dacă este necesar, se vor lua măsuri suplimentare de protecție, în special se vor purta haine și măști adecvate.
- În timpul procesului de stropire precum și în încăperea de lucru este interzis fumatul. Și vaporii emanați de vopsele sunt ușor inflamabili.
- Sunt interzise locurile pentru foc sau lumina deschisă, precum și utilizarea mașinilor care produc scântei.
- Nu păstrați și nu consumați alimente și băuturi în spațiul de lucru. Vaporii emanați de vopsele sunt dăunători.
- Spațiul de lucru trebuie să fie mai mare de 30 m³ și trebuie asigurată o aerisire suficientă în timpul stropirii și uscării. Nu stropiți contra vântului. La stropirea materialelor inflamabile resp. periculoase, trebuie respectate întotdeauna prevederile poliției locale.
- Nu prelucrați materiale cum ar fi ligroina, alcoolul butilic și clorura de metil folosind furtunul de presiune din PVC (durată de viață redusă).
- **Pericol!** Nu orientați niciodată pistolul de vopsit spre propria persoană, alte persoane sau animale.
- Pentru o salubritate corespunzătoare a resturilor de vopsea și agenților de curățare respectați prevederile și legile locale.
- Resturile de vopsea trebuie predate la un centru de colectare adecvat. Dacă nu aveți cunoștință unde se află un centru de colectare, informați-vă în acest sens la administrația comunală.
- La stropirea pielii cu jetul de pulverizare pot pătrunde substanțe otrăvitoare în corp. Consultați imediat un medic atunci când jetul de pulverizare a rănit pielea sau a pătruns în piele.
- Există pericolul de inhalare, contact sau absorbție a materialelor pulverizate sau a

lichidelor de curățare. Asigurați-vă că există o aerisire tehnică sau naturală suficientă.

- Aveți întotdeauna grijă, ca presiunea de lucru maximă să nu fie depășită.

Păstrați cu grijă aceste indicații de siguranță.

2. Descrierea aparatului și cuprinsul livrării

2.1 Descrierea aparatului (Fig. 1-6)

1. Furtun de aer comprimat
2. Pistol de aer comprimat
3. Aparat de măsurare a încărcării cauciucurilor
4. Pistol de pulverizat vopsea cu recipient de curgere
5. Duza
6. Recipient de aspirație cu racord pentru pistolul de aer comprimat
7. Pistol de suflare (pistol de aer comprimat + duză)
8. Pistol de pulverizat vopsea cu recipient de aspirație (pistol de aer comprimat + recipient de aspirație)

2.2 Cuprinsul livrării

- Deschideți ambalajul și scoateți aparatul cu grijă.
- Îndepărtați ambalajul, precum și siguranțele de ambalare și de transport (dacă există).
- Verificați dacă livrarea este completă.
- Controlați aparatul și accesoriile dacă nu prezintă pagube de transport.
- Păstrați ambalajul după posibilitate, până la expirarea duratei de garanție.

Pericol!

Aparatul și ambalajul nu sunt jucării pentru copii! Copiii le este interzis să se joace cu pungi din material plastic, folii și piese mici! Există pericolul de înghițire și sufocare!

- Instrucțiuni de utilizare originale

3. Utilizarea conform scopului

Furtunul de aer comprimat se pretează la alimentarea cu aer a sculelor pneumatice. Pistolul de suflare se pretează la curățare și suflare.

Aparatul de măsurare a încărcării cauciucurilor se pretează la umplerea roților.

Pistolul de pulverizat vopsea se pretează la pulverizarea vopselelor și a lacurilor.

Vă rugăm să țineți cont de faptul că mașinile noastre nu sunt construite pentru utilizare în domeniile meșteșugărești și industriale. Noi nu preluăm nici o garanție atunci când aparatul este folosit în întreprinderile meșteșugărești sau industriale ori în scopuri similare.

Vă rugăm să țineți de asemenea cont de faptul că aparatele noastre nu sunt construite pentru utilizare în scopuri meșteșugărești sau industriale. Nu ne asumăm nicio răspundere pentru eventualele probleme survenite ca urmare a utilizării aparatului în întreprinderi lucrativ, meșteșugărești sau industriale precum și în alte activități similare.

4. Instrucțiuni pentru setul de auxiliari din 5 piese

În tabelul următor este descrisă utilizarea corectă a auxiliariilor.

- Furtun de aer comprimat
Pentru racordare la o sursă de aer comprimat.

- Pistol de suflare (Fig. 1)
Presiunea de lucru în bari: 3-8

Pistolul de aer comprimat (2) se va folosi împreună cu duza (5) ca pistol de suflare (vezi fig. 1, 6).

Domeniul de utilizare: Se pretează la curățarea/suflarea în spațiile goale sau locurile greu accesibile, precum și la curățarea uneltelor de lucru foarte murdare. Levierul pistolului facilitează o dozare exactă a aerului comprimat prin acționarea acestuia în orice treaptă.

- Aparat de măsurare a încărcării cauciucurilor (Fig. 2)
Presiunea de lucru în bari: 0-8

Dor
aer
înci
ser
Pir
inte
ridi

Ver
reg
o st

Dor
voș
luci
Reș
obț
Pis
dife
per
inte

Pis
nă
veri
1,5

Dor
și
îr
strc
Lev
mat
oric
reg
de
Por
efe
pre

Domeniul de utilizare: Aparatul de măsurare a aerului comprimat din cauciucuri facilitează o încărcare simplă și precisă a roților. Manometrul servește la controlarea presiunii din cauciuc. Prin intermediul ventilului de decomprimare (b) integrat este posibilă scăderea presiunii prea ridicate.

Verificați după umplere presiunea din pneuri reglată cu un aparat de măsură etalonat, de ex. la o stație de benzină.

- Pistol de pulverizat vopsea cu recipient de curgere (Fig. 3)
Presiunea de lucru în bari: 3-4

Domeniul de utilizare: Pistolul de pulverizat vopsea se pretează excelent la efectuarea lucrărilor mici de acoperire cu vopsea și la lăcuire. Reglajul cantității de aer și vopsea vă permite obținerea unui rezultat de lucru excelent.

Pistolul de pulverizat vopsea cu reglarea în diferite trepte a jetului lat în rotund, se pretează perfect atât pentru suprafețe mai mari cât și pentru colțuri și muchii. Verificați reglajul prin intermediul unei lăcuiri de probă.

- Pistol de stropit cu recipient de aspirație (Fig. 4)
Presiunea de lucru în bari: 3,5

Pistolul de aer comprimat (2) se va folosi împreună cu recipientul de aspirație (6) ca pistol de pulverizat vopsea cu recipient de aspirație (vezi fig. 1,5).

Domeniul de utilizare: Se pretează la stropirea și împrăștierea detergentului rece, uleiului de stropire și altele.

Levierul pistolului facilitează o dozare exactă a materialului de stropit prin acționarea acestuia în orice treaptă. Cu ajutorul duzei rotibile (c) poate fi reglat raportul dintre lichidul de stropire și volumul de aer.

Pont: Înainte de începerea lucrului se va efectua un test pe o foaie de ziar pentru a stabili presiunea de lucru optimă.

5. Înainte de punerea în funcțiune

5.1 Cuplaj rapid

Racordarea:

Introduceți niplul furtunului de aer comprimat în cuplajul rapid, manșonul va sări automat în față.

Decuplarea:

Trageți manșonul înapoi și scoateți furtunul.

Avertisment! La desfacerea cuplajului automat, piesa de cuplare a furtunului se va ține bine cu mâna pentru a evita accidentarea datorită reculului furtunului sub presiune.

Furtunul de aer comprimat este dotat de asemenea cu un cuplaj rapid, prin intermediul căruia pot fi racordate accesoriile așa cum s-a descris mai sus.

6. Curățirea, întreținerea și comanda pieselor de schimb

Avertisment! Decuplați scula pneumatică de la sursa de aer pneumatic înainte de curățare.

Indicație! Nu așezați scula complet în solvent.

6.1 Curățirea

- Curățați duza și în cazul unui blocaj neașteptat sau la o imagine necurată a pulverizării.
- Recomandăm curățarea aparatului imediat după fiecare utilizare.
- Curățați accesoriile după utilizare un agent de curățare corespunzător (țineți cont de indicațiile de pe ambalajul substanțelor folosite).

6.2 Întreținere

În interiorul aparatului nu se găsesc piese care necesită întreținere curentă.

6.3 Comanda pieselor de schimb:

La comanda pieselor de schimb trebuie comunicate următoarele informații;

- Tipul aparatului
- Numărul articolului aparatului
- Numărul de identificare al aparatului
- Numărul de piesă de schimb al piesei de schimb necesare

Informații și prețuri actuale găsiți la adresa www.isc-gmbh.info

7. Eliminarea și reciclarea

Aparatul se află într-un ambalaj pentru a împiedica pagubele de transport. Acest ambalaj este o materie primă și este astfel re folosibil sau poate fi readus în circuitul de revalorificare a materiilor prime. Aparatul și piesele sale auxiliare sunt construite din diferite materiale, cum ar fi de exemplu metal sau material plastic. Aparatele electrice nu se vor arunca la gunoierul menajer. Pentru salubritatea corespunzătoare, aparatul se va preda la un centru de colectare. Dacă nu aveți cunoștință unde se află un centru de colectare, informați-vă în acest sens la administrația comunală.

7. Lagăr

Depozitați aparatul și accesoriile acestuia la loc întunecos, uscat și ferit de îngheț, precum și inaccesibil copiilor. Temperatura de depozitare optimă este între 5 și 30 °C. Păstrați aparatul electric în ambalajul original.

Retipărirea sau orice altă multiplicare a documentației și documentelor însoțitoare ale produselor, chiar și parțial, este permisă numai cu acordul în mod expres a firmei iSC GmbH.

Ne rezervăm dreptul pentru modificări de ordin tehnic

Certificat de garanție

Stimată clientă, stimat client,

produsele noastre sunt supuse unui control de calitate riguros. Dacă totuși vreodată acest aparat nu va funcționa ireproșabil, ne pare foarte rău și vă rugăm să vă adresați centrului nostru service, la adresa indicată la finalul acestui certificat de garanție. Bineînțeles că vă stăm și la telefon cu plăcere la dispoziție, la numerele de service menționate. Pentru revendicarea pretențiilor de garanție trebuie ținut cont de următoarele:

1. Aceste instrucțiuni de garanție se adresează exclusiv consumatorilor, deci persoanelor fizice, care nu doresc să utilizeze acest produs în cadrul unor activități lucrative sau pentru activități profesionale independente. Aceste instrucțiuni de garanție reglementează prestațiile de garanție suplimentare, pe care producătorul jos numit le promite cumpărătorilor săi la cumpărarea unui aparat nou, suplimentar garanției legale. Pretențiile dumneavoastră de garanție legale nu sunt atinse de această garanție. Prestația noastră de garanție este gratuită pentru dumneavoastră.
2. Prestația de garanție se extinde în exclusivitate asupra defectelor la aparatul nou achiziționat de dumneavoastră de la producătorul jos numit, care provin din erori de material sau de fabricație și se limitează, în funcție de decizia noastră, la remedierea acestor defecte sau la schimbarea aparatului. Vă rugăm să țineți de asemenea cont de faptul că aparatele noastre nu sunt construite pentru utilizare în scopuri lucrative, meșteșugărești sau profesionale. Din acest motiv nu se va încheia un contract de garanție, atunci când aparatul este folosit în perioada de garanție în întreprinderi lucrative, meșteșugărești sau industriale precum și pentru activități similare.
3. Excluse de la garanție sunt următoarele:
 - Deteriorări datorate neluării în considerare a instrucțiunilor de montare, a instrucțiunilor de utilizare sau instalării necompetente (cum ar fi de exemplu racordarea la o tensiune de rețea greșită sau la un curent greșit), neluării în considerare a prescripțiilor referitoare la lucrările de întreținere și siguranță, expunerea aparatului la condiții de mediu anormale sau îngrijire și întreținere insuficientă.
 - Deteriorări ale aparatului, cauzate de utilizarea abuzivă sau improprie (cum ar fi suprasolicitarea aparatului sau folosirea uneltelor atașabile sau auxiliarelor neadmiși), intrarea corpurilor străine în aparat (cum ar fi nisip, pietre sau praaf, deteriorări din timpul transportului), recurgerea la violență sau influențe străine (cum ar fi de exemplu deteriorări datorită căderii).
 - Deteriorări ale aparatului sau ale unor părți ale acestuia, care se explică prin uzură normală, conformă utilizării sau altă uzură naturală.
4. Durata de garanție este de 24 luni și începe din ziua cumpărării aparatului. Pretențiile de garanție se vor revendica în interval de două săptămâni de la data apariției defectului. Este exclusă revendicarea pretenției de garanție după expirarea duratei de garanție. Repararea sau schimbarea aparatului nu duce nici la prelungirea duratei de garanție și nici nu se va fixa o durată de garanție nouă pentru prestația efectuată la acest aparat sau pentru o piesă schimbată la acesta. Acest lucru este valabil și în cazul unui service la fața locului.
5. Pentru revendicarea pretențiilor de garanție, vă rugăm să anunțați aparatul defect la: www.isc-gmbh.info. Vă rugăm să aveți pregătit bonul de cumpărare sau altă dovadă de cumpărare a aparatului dvs. nou. Aparat trimise fără dovadă corespunzătoare sau fără plăcuță de identificare sunt excluse de la prestația de garanție datorită posibilităților insuficiente de alocare. Dacă defectul aparatului este cuprins în prestațiile noastre de garanție, veți primi imediat înapoi aparatul reparat sau un aparat nou.

Bineînțeles că remediem cu plăcere contra cost și defecte la aparate care nu sunt sau nu mai sunt cuprinse în prestațiile de garanție. Pentru aceasta trimiteți va rugăm aparatul la adresa noastră service:

La piesele de uzură, de consum și piesele lipsă vă informăm în mod expres, că trebuie avute în vedere restricțiile garanției menționate în informațiile de service ale acestor instrucțiuni de utilizare.



Опасност! - За намаляване на опасността от нараняване, прочетете инструкцията за експлоатация



Внимание! Носете предпазно средство за слуха. Въздействието на шума може да предизвика загуба на слуха.



Внимание! Носете предпазна маска против прах. При обработка на дърво и други материали може да се появи вреден за здравето прах. Не трябва да се обработва материал, съдържащ азбест!



Внимание! Носете предпазни очила. Възникващите по време на работа искри или излизашите от уреда трески, стружки и прах могат да доведат до загуба на зрение.



Указание! Разглобявайте и почиствайте уреда непосредствено след всяка употреба. Само така провеждащите боята части на уреда остават чисти и не се слепват. Непочистени части могат да се слепнат и водят до повреди.

Оп:
При
спа
с би
наг
прс
ука
за,
вре
уре
й т
без
за:
всл
упъ

1.

Оп:
При
без:
спа
инс
еле
наг
вс:
инс

При
на:
на:
гум
При
кал
наг
под
без

1.1

•

•

•

Опасност!

При използването на уредите трябва се спазват някои предпазни мерки, свързани с безопасността, за да се предотвратят наранявания и щети. За целта внимателно прочетете това упътване за употреба/указания за безопасност. Пазете го добре, за да разполагате с информацията по всяко време. В случай, че трябва да предадете уреда на други лица, моля, предайте им и това упътване за употреба/указания за безопасност. Ние не поемаме отговорност за злополуки или щети, които възникват вследствие на несъблюдаването на това упътване и на указанията за безопасност.

1. Инструкции за безопасност**Опасност!**

Прочетете всички указания за безопасност и инструкции. Пропуските при спазването на указанията за безопасност и инструкциите могат да имат като последица електрически удар, пожар и/или тежки наранявания. **Съхранете за в бъдеще всички указания за безопасност и инструкции.**

Предупреждение! Съблюдавайте данните на производителя на гумите и производителя на автомобила за препоръчаното налягане в гумите.

Предупреждение! Този уред не е калибриран! За контролно измерване след напмпването проверете налягането с подходящ измервателен уред, например на бензиностанция.

1.1 Указания за безопасност при работа със сгъстен въздух и пистолети за почистване със сгъстен въздух

- Компресорът и тръбит по вря на работа достигат високи температури. Допирит водят до изгаряния.
- Засмуканит от компресора газове или пари трябва да пазят от примеси, които могат да доведат до пожар или взривов в компресора.
- При освобождаване на маркучния съединител, частта на съединителя към маркуча трябва да с държи здраво с ръка, за да с предотвратят наранявания, причинени от бързо отскачащия назад

маркуч.

- При работа с издухващ пистолет ност прдпазни очила. Чрез чужди тла и издухани части могат лесно да с причинят уврждания.
- С издухващия пистолет н обдухвайте хора, н почиствайт држи върху тялото си.

1.2 Указания за безопасност при боядисване чрез пръскане

- Н прработвайт лакове или разредитли с пламна точка по-ниска от 55° C.
- Не нагрявайте лаковете и разтворителите, тъй като са лесно възпламеняеми.
- Ако с прработват врдни за здравото тчности, тогава за защита са необходими филтриращи урди (лице противогаз). Спазвайте също даднит от производитля на такива матриали свдния за защитни мрки.
- По вря на процса на разпръскван, както и в работното помщни, пушнто н с допусна. Също и парит на боит са лесно възпламними;
- Огнища, открита светлина или искрящи машини н трябва да има, съответно н трябва да с привждат в дйстви;
- Да н с съхраняват или консумират в помщните храни и напитки. Изпарнията от боит са врдни;
- Трябва да се съблюдават данните и обозначенията върху опаковките на преработените материали съгл. Наредбата за вредни вещества. В определени случаи е необходимо да се вземат предпазни мерки, в частност подходящо облекло и маски.
- Работното помщни трябва да по-голямо от 30 м³ и трябва да осигурна добра циркулация на въздуха по вря на боядисването и сушнто. Н пръскайт срщу вятър. По принцип при шприцован на горими, съответно опасни вщства, спазвайте правилата на местното полицейско управлни;
- Съвместно с маркуча за високо наляган от поливинилхлорид н прработвайт срди като лакове бензин, бутилов алкохол и мтилхлорид (намална трайност).
- **Опасност!** Никога не насочвайте пистолета за пръскане към себе си, към хора или животни
- За правилното изхвърляне на остатъци от боя и почистващи средства спазвайте местните разпоредби и закони.

- Остатъците от боя трябва да се предават на подходящ пункт за събиране. Ако не Ви е известен пункт за събиране, попитайте в общинската администрация.
- При попадане на струята върху кожата отровни вещества могат да попаднат в тялото. Веднага потърсете лекар, ако струята нарани кожата или проникне през нея.
- Има опасност от вдишване, контакт или абсорбиране на покривните материали или течностите за почистване. Уверете се, че има достатъчно техническо или естествено проветряване.
- Винаги внимавайте, да не се превишава максималното работно налягане.

Запомнете добре инструкциите за безопасност.

2. Описание на уреда и обем на доставка

2.1 Описание на уреда (фиг. 1-6)

1. Пневматичен маркуч
2. Пневматичен пистолет
3. Манометър за напompване на гуми
4. Пистолет за боядисване с горно казанче
5. Дюза
6. Долно казанче с накрайник за пневматичен пистолет
7. Пистолет за продухване (пневматичен пистолет + дюза)
8. Пистолет за боядисване с долно казанче (пневматичен пистолет + долно казанче)

2.2 Обем на доставка

- Отворете опаковката и внимателно извадете уреда от опаковката.
- Отстранете опаковъчния материал както и опаковъчните/и транспортни осигуровки (ако има такива).
- Проверете дали обемът на доставка е пълен.
- Проверете дали уредът и принадлежностите нямат повреди от транспортиране.
- По възможност запазете опаковката до изтичане на гаранционния срок.

Опасност!

Уредът и опаковъчният материал не са детски играчки! Деца не бива да играят с пластмасови торбички, фолио малки детайли! Съществува опасност да ги глътнат и да се задушат!

- Оригинално упътване за употреба

3. Употреба по предназначение

Пневматичният маркуч е подходящ за подаване на въздух към пневматични инструменти. Пистолетът за продухване е подходящ за почистване и продухване. Манометърът за напompване на гуми е подходящ за напompване на гуми. Пистолетът за боядисване е подходящ за нанасяне на бои и лакове.

Моля, имайте предвид, че нашите уреди съгласно предназначението си не са произведени за промишлена, занаятчийска или индустриална употреба. Ние не поемаме отговорност, ако уредът се използва в промишлени, занаятчийски или индустриални предприятия, както и при равностойни дейности.

Моля, имайте предвид, че нашите уреди съгласно предназначението си не са произведени за промишлена, занаятчийска или индустриална употреба. Ние не поемаме отговорност, ако уредът се използва в промишлени, занаятчийски или индустриални предприятия, както и при равностойни дейности.

4. Упътване за комплекта оборудване от 5 части

От следния обзор вземете правилното използване на оборудването.

- Пневматичен маркуч
За свързване към източник на сгъстен въздух.
- Пистолет за продухване (фигура 1)
Работно налягане в барове: 3-8

Изг
но
(ви

Сф
прс
мес
раб
лос
дог

Сф
наг
въз
на
нал
вен
вис

Слк
нал
изг

Сф
пис
гру
пое
рег
Ви
раб
бог
рег
при
гол
Прк
лан

Изг
но
бог
фи

Използвайте пневматичния пистолет (2) заедно с дюзата (5) като пистолет за продухване (вижте фигура 1, 6).

Сфера на приложение: За почистване/ продухване на кухините или трудно достъпни места, както и за почистване на замърсени работни уреди. Безстепенно обслужвания лост за изсмукване прави възможно точното дозиране на състен въздух.

- Измерител за напмпване на пневматичните гуми (фиг. 2)
Работно налягане в барове: 0-8

Сфера на приложение: Измерителят за напмпване на пневматичните гуми дава възможност за лесно и точно напмпване на гуми. Манометърът служи за контрол на налягането в гумите. С вградения изпускател вентил (b) е възможно да се понижи твърде високото налягане в гумите.

След пълнене проверете настроеното налягане на гумите с помощта на калибриран измервателен уред, напр. на бензиностанция.

- Бояджийски пистолет с резервоар чрез изтичане(фиг. 3)
Работно налягане в барове: 3-4

Сфера на приложение: Бояджийският пистолет е пригоден изключително за грундиране и лакиране на по-малки повърхности. Регулирането на количеството въздух и боя Ви помагат да постигнете отличен успех на работа. Бояджийският пистолет с безстепенно регулиране от широк върху кръгов лъч е пригоден по най-добрия начин както за големи повърхности, така и за ъгли и ръбове. Проверете регулирането посредством пробно лакиране.

- Пръскащ пистолет с резервоар чрез всмукване (фиг. 4)
Работно налягане в барове: 3,5

Използвайте пневматичния пистолет (2) заедно с долното казанче (6) като пистолет за боядисване с долно казанче (вижте фигура 1, 5).

Сфера на приложение: пригоден е за впръскване и разпръскване на почистващи препарати, струйни масла и т.н. Безстепенно обслужвания лост за изсмукване дава възможност за точно дозиране на разпръсквания материал. С въртящата се дюза (c) може да се регулира съотношението на разпръскваната течност към въздушното количество. Съвет: Преди започване на работата би трябвало да се направи малък тест на вестникарска хартия, за да се открие оптималното работно налягане.

5. Преди пускане в експлоатация

5.1 Бърза връзка

Свързване:

Избутайте накрайника на Вашия пневматичен маркуч в бързодействащия съединител, гилзата отскача автоматично напред.

Отделяне:

Издърпайте гилзата обратно и отстранете маркуча.

Предупреждение! При освобождаване на съединителния маркуч, съединителният елемент на маркуча трябва да се държи здраво с ръка, за да се избегнат наранявания с рикоширащия назад маркуч.

Пневматичният маркуч е снабден също така и с бързодействащ съединител, посредством който оборудването може да се свържи, както е описано по-горе.

6. Почистване, поддръжка и поръчка на резервни части

Предупреждение! Преди почистване разединете пневматичния уред от източника на състен въздух.

Указание! Не слагайте инструмента в неговата цялост в разтворител.

6.1 Почистване

- Почиствайте дюзата също и при неочаквана блокировка или замърсяване на боядисваната повърхност.
- Препоръчваме Ви да почиствате уреда

- директно след всяко използване.
- Почиствайте оборудването след употреба с подходящото средство. (Спазвайте указанията върху преработените субстанции).

Запазено е правото за извършване на технически промени

6.2 Поддръжка

Във вътрешността на уреда няма други части, които изискват поддръжка.

6.3 Поръчка на резервни части:

При поръчката на резервни части трябва да се посочат следните данни:

- Тип уред
- Артикулен номер на уред
- Идентификационен номер на уред
- Номер на необходимата резервна част

Актуални цени и информация ще откриете на www.isc-gmbh.info

7. Екологосъобразно отстраняване и рециклиране

Уредът е опакован с цел предотвратяване на повреди при транспортирането. Опаковка е суровина и може да се използва отново или да се преработи. Уредът и принадлежностите му се състоят от различни материали, например метал и пластмаса. Не изхвърляйте повредените уреди заедно с битовите отпадъци. Трябва да предадете уреда в подходящ приемен пункт, където уредът ще бъде унищожен съобразно изискванията. Ако не знаете къде има приемен пункт, можете да получите информация в общината.

8. Съхранение на склад

Складирайте уреда и принадлежностите му на тъмно, сухо място, където няма опасност от замръзване и което да е недостъпно за деца. Оптималната температура на складиране е между 5 и 30 °C. Съхранявайте електрическия инструмент в оригиналната му опаковка.

Препечатването или друг вид размножаване на документация и съпроводителни документи на продуктите, също така на части е допустимо само с изричното съгласие на iSC GmbH /ИСК ГмбХ/.

Гаранционна карта

Уважаеми клиенти,

нашите продукти подлежат на строг качествен контрол. В случай, че въпреки това този уред някога не функционира безупречно, то много съжаляваме за това и Ви молим да се обърнете към нашата сервизна служба на адреса, посочен в тази гаранционна карта. С удоволствие сме на Ваше разположение също и по телефона на посочения телефонен номер за обслужване.

Относно предявяването на гаранционни претенции е в сила следното:

1. Гаранционните условия се отнасят само за потребители, тоест за физически лица, които няма да използват уреда нито за производствени цели, нито за друг вид самостоятелна дейност. Тези гаранционни условия регламентират допълнителни гаранционни услуги, които по-долу посоченият производител допълнително обещава към законовата гаранция на купувачите на неговите нови уреди. Вашите законови гаранционни права не се засягат от тази гаранция. Нашата гаранционна услуга е безплатна за Вас.
2. Гаранционната услуга обхваща само недостатъци по закупен от Вас нов уред на долупосочения производител, които доказуемо се дължат на производствен или отнасящ се до материала дефект, и по наш избор се ограничават до отстраняването на такива недостатъци по уреда или до подмяната на уреда. Моля, имайте предвид, че нашите уреди според предназначението си не са конструирани за промишлена, занаятчийска или индустриална употреба. Гаранционен договор поради това не се реализира тогава, когато уредът е бил използван в рамките на гаранционния период в промишлени, занаятчийски или индустриални предприятия или е бил изложен на подобен вид натоварване.
3. От нашата гаранция се изключват:
 - Щети по уреда, възникнали вследствие на несъблюдаването на упътването за монтаж или въз основа на технически некомпетентна инсталация, на неспазването на ръководството за употреба (като напр. посредством свързване към неправилно мрежово линейно напрежение или вид електричество) или вследствие на несъблюдаването на разпоредбите за поддръжка и техника на безопасност или посредством излагането на уреда на аномални условия, характерни за околната среда или поради липсваща поддръжка и обслужване.
 - Щети по уреда, възникнали вследствие на неопозволена или професионално некомпетентна употреба (като напр. претоварване на уреда или използване на неразрешени инструменти за употреба или оборудване), проникване на чужди тела в уреда (като напр. пясък, камъни или прах, транспортни щети), прилагане на сила или чужди въздействия (като напр. щети вследствие на падане).
 - Щети по уреда или по части на уреда, дължащи се на износване вследствие на ползване, на обичайно или друго естествено износване.
4. Гаранционният период възлиза на 24 месеца и започва да тече от датата на покупка на уреда. Гаранционни претенции следва да се предявяват преди изтичането на гаранционния период в рамките на две седмици, след като сте открили дефекта. Предявяването на гаранционни претенции след изтичане на гаранционния период е изключено. Ремонтът или подмяната на уреда нито води до удължаване на гаранционния период, нито се стартира нов гаранционен период в резултат на тази услуга, извършена по отношение на уреда или евентуално монтирани резервни части. Това важи също при ползването на сервизно обслужване на място.
5. За да предявите гаранционна претенция, трябва да регистрирате повредения уред на www.isc-gmbh.info. Подгответе касовата бележка или други документи, удостоверяващи покупката на уреда. Уреди, които бъдат изпратени без съответните документи или без фабрична табелка, няма да бъдат взети под внимание за гаранционно обслужване поради невъзможност за идентифицирането им. След като нашият гаранционен сервиз установи повредата, веднага ще Ви изпратим поправения уред или нов уред.

Разбира се, срещу възстановяване на разходите ние отстраняваме с удоволствие също така дефекти по уреда, които не са включени или вече не се включват в обхвата на гаранцията. За целта, изпратете, моля, уреда на нашия сервизен адрес.

По отношение на износващи се, употребявани или дефектни части обръщаме внимание на ограниченията на тази гаранция съобразно информацията относно обслужването в това упътване за употреба.



Κίνδυνος! – Για τη μείωση του κινδύνου τραυματισμού διαβάστε την Οδηγία χρήσης



Προσοχή! Να χρησιμοποιείτε ωτοασπίδες. Η επίδραση του θορύβου μπορεί να προκαλέσει την απώλεια της ακοής.



Προσοχή! Να χρησιμοποιείτε μάσκα προστασίας από σκόνη. Κατά την επεξεργασία ξύλου και άλλων υλικών δεν αποκλείεται η δημιουργία επιβλαβούς για την υγεία σκόνης. Δεν επιτρέπεται η επεξεργασία υλικών που περιέχουν αμιάντο!



Προσοχή! Να φοράτε οπωσδήποτε προστατευτικά γυαλιά. Οι σπινθήρες που δημιουργούνται κατά την εργασία ή τα εκσφενδονιζόμενα κομμάτια, ροκανίδια και σκόνες μπορούν να προκαλέσουν απώλεια της όρασης.



Υπόδειξη! Να αποσυρμολογείτε και να καθαρίζετε τη συσκευή μετά από κάθε χρήση. Μόνο έτσι παραμένουν καθαρά τα εξαρτήματα της συσκευής από όπου περνά η βαφή και δεν κολλούν. Τα ακάθαρτα τμήματα μπορεί να κολλήσουν και να οδηγήσουν σε βλάβη.

Κίν
Και
απε
να :
Δια
Οδη
Φύ
πάν
συς
τις
αν
ή β
των
ασ

1.

Κίν
Δια
και
τις
απε
σοφ
όλι
Οδ

Πρι
κατ
του
πίει
Πρι
βάε
κατ
την

1.1

•

•

•

•

Κίνδυνος!

Κατά τη χρήση των συσκευών πρέπει, προς αποφυγή τραυματισμών, να τηρούνται και να λαμβάνονται ορισμένα μέτρα ασφαλείας. Διαβάστε για το λόγο αυτό προσεκτικά τις Οδηγίες χρήσης / Υποδείξεις ασφαλείας. Φυλάξτε τις καλά για να έχετε τις πληροφορίες πάντα στη διάθεσή σας. Εάν παραδώσετε τη συσκευή σε άλλα άτομα, δώστε μαζί και αυτές τις Οδηγίες χρήσης / Υποδείξεις ασφαλείας. Δεν αναλαμβάνουμε καμία ευθύνη για ατυχήματα ή βλάβες που οφείλονται σε μη τήρηση αυτών των Οδηγιών χρήσης και των Υποδείξεων ασφαλείας.

1. Υποδείξεις ασφαλείας**Κίνδυνος!**

Διαβάστε όλες τις Υποδείξεις ασφαλείας και τις Οδηγίες. Εάν δεν ακολουθήσετε τις Υποδείξεις ασφαλείας και τις Οδηγίες δεν αποκλείονται ηλεκτροπληξία, πυρκαγιά και/ή σοβαροί τραυματισμοί. **Φυλάξτε προσεκτικά όλες τις Υποδείξεις ασφαλείας και τις Οδηγίες για το μέλλον.**

Προειδοποίηση! Προσέξτε τα στοιχεία του κατασκευαστή ελαστικών και του κατασκευαστή του οχήματος σε σχέση με την συνιστώμενη πίεση των ελαστικών.

Προειδοποίηση! Η συσκευή αυτή δεν έχει βαθμονομηθεί! Αφού βάλετε αέρα, ελέγξτε με κατάλληλο μετρητή, π.χ. σε πρατήριο βενζίνης, την πίεση των ελαστικών.

1.1 Υποδείξεις ασφαλείας για εργασία με πεπιεσμένο αέρα και πιστόλια

- Οι αντλίες συμπίκνωσης και οι αγωγοί φτάνουν κατά τη λειτουργία ψηλές θερμοκρασίες. Επαφή μπορεί να προκαλέσει εγκαύματα.
- Τα από τον συμπυκνωτή αναρροφώμενα αέρια και οι ατμοί να τηρούνται ελεύθεροι/α από πρόσθετες ουσίες που θα μπορούσαν να προσεγγίσουν στον συμπυκνωτή πυρκαγιές και εκρήξεις.
- Κατά το χαλάρισμα του ταχυσύνδεσμου να κρατάτε με το χέρι το τμήμα του σωλήνα με το σύνδεσμο ώστε να αποφύγετε ενδεχόμενους τραυματισμούς από σωλήνα που ξεπετιέται προς τα π'σιω.
- Σε εργασίες με το πιστόλι φυσμήματος αέρα να φοράτε προστατευτικά γυαλιά. Από

ξένα υλικά και με φύσημα καθαριζόμενα σωματίδια μπορεί να προκαλέσουν τραυματισμούς.

- Μη τείνετε το πιστόλι προς άλλα άτομα και μη καθαρίζετε ρούχα πάνω στο σώμα σας.

1.2 Υποδείξεις ασφαλείας κατά το ψεκασμό βαφής

- Μην χρησιμοποιείτε βερνίκια ή διαλύτες με σημείο ανάφλεξης κάτω των 55°C.
- Μη θερμαίνετε βερνίκια και διαλύτες, διότι αναφλέγονται εύκολα.
- Εάν γίνεται επεξεργασία υγρών επιβλαβών για την υγεία, απαιτείται για την προστασία η χρήση συσκευών φίλτρου (μάσκες προσώπου). Ακολουθήστε τις σχετικές υποδείξεις των κατασκευαστών παρόμοιων υλικών για μέτρα ασφαλείας.
- Να ακολουθούνται τα στοιχεία και οι σημάνσεις του Κώδικα Επικίνδυνων υλικών που αναφέρονται στις εξωτερικές συσκευασίες των επεξεργαζόμενων υλικών. Ενδεχομένως να ληφθούν πρόσθετα μέτρα ασφαλείας, ιδιαίτερα να χρησιμοποιηθούν κατάλληλα ρούχα και μάσκες.
- Κατά τη διάρκεια του ψεκασμού και στο χώρο εργασίας απαγορεύεται το κάπνισμα. Και οι ατμοί των βαφών είναι εύφλεκτοι.
- Δεν επιτρέπεται να υπάρχουν πηγές φωτιάς, ανοικτό φως ή να χρησιμοποιούνται σπινθηροβολούσες μηχανές
- Απαγορεύεται η φύλαξη τροφίμων και ποτών και η χρήση τους στο χώρο εργασίας. Οι ατμοί των βερνικιών και βαφών είναι επιβλαβείς.
- Ο χώρος εργασίας πρέπει να είναι μεγαλύτερος από 30 κυβικά μέτρα και να εξασφαλίζεται επαρκής ανταλλαγή αέρα κατά τον ψεκασμό και το στέγνωμα. Μη ψεκάζετε απέναντι στον αέρα. Πάντα όταν ψεκάζετε εύφλεκτα ή επικίνδυνα υλικά να ακολουθείτε τις τοπικές διατάξεις της αστυνομίας.
- Σε συνδυασμό με τον σωλήνα πίεσης από PVC να μην επεξεργάζεστε υλικά όπως δοκιμαστική βενζίνη, βουτυλική αλκοόλη και χλωρίδιο μεθυλενίου.
- **Κίνδυνος!** Ποτέ μη τείνετε το πιστόλι προς τον εαυτό σας ή προς άλλα άτομα.
- Για τη σωστή διάθεση των κατάλοιπων βαφής και καθαριστικών προσέξτε τις τοπικές διατάξεις και τους νόμους.
- Τα κατάλοιπα βαφής να παραδίδονται σε κατάλληλο Κέντρο Συλλογής. Εάν δεν γνωρίζετε πού βρίσκεται παρόμοιο Κέντρο

Συλλογής, ρωτήστε στη διοίκηση της κοινότητάς σας.

- Σε περίπτωση ψεκασμού του δέρματος από την ακτίνα του πιστολιού δεν αποκλείεται να εισέλθουν δηλητηριώδεις ουσίες στο σώμα. Πηγαίνετε αμέσως σε γιατρό εάν τραυματισθεί το δέρμα από την ακτίνα.
- Υφίσταται κίνδυνος κατά την εισπνοή, επαφή ή εισρόφιση υλικών επιστρώσης ή υγρών καθαρισμού. Σιγουρευτείτε πως υπάρχει επαρκής τεχνικός ή φυσικός αερισμός.
- Να προσέχετε πάντα να μη γίνεται υπέρβαση της μέγιστης πίεσης εργασίας.

Να φυλάξετε καλά αυτές τις Υποδείξεις ασφαλείας.

2. Περιγραφή της συσκευής και συμπαριδόμενα

2.1 Περιγραφή της συσκευής (εικ. 1-6)

1. Σωλήνας πεπιεσμένου αέρα
2. Πιστόλι πεπιεσμένου αέρα
3. Αερόμετρο ελαστικών
4. Ψεκαστικό πιστόλι βαφής με κύπελλο
5. Μπεκ
6. Κύπελλο αναρρόφησης με σύνδεση για πιστόλι πεπιεσμένου αέρα
7. Πιστόλι εκφύσησης (πιστόλι πεπιεσμένου αέρα + μπεκ)
8. Ψεκαστικό πιστόλι βαφής με κύπελλο αναρρόφησης (πιστόλι πεπιεσμένου αέρα + κύπελλο αναρρόφησης)

2.2 Συμπαριδόμενα

- Ανοίξτε τη συσκευασία και βγάλτε προσεκτικά τη συσκευή.
- Απομακρύντε τα υλικά συσκευασίας καθώς και τα συστήματα προστασίας της συσκευασίας / μεταφοράς (εάν υπάρχουν).
- Ελέγξτε εάν είναι πλήρες το περιεχόμενο.
- Ελέγξτε τη συσκευή και τα αξεσουάρ για ενδεχόμενες ζημιές από τη μεταφορά.
- Φυλάξτε τη συσκευασία αν γίνεται μέχρι την πάροδο της προθεσμίας της εγγύησης.

Κίνδυνος!

Η συσκευή και τα υλικά συσκευασίας δεν είναι παιχνίδια! Τα παιδιά δεν επιτρέπεται να παίζουν με πλαστικές σακούλες, πλαστικές μεμβράνες και μικροαντικείμενα! Υφίσταται κίνδυνος κατάποσης και

ασφυξίας!

- Πρωτότυπες Οδηγίες χρήσης

3. Σωστή χρήση

Ο σωλήνας πεπιεσμένου αέρα είναι κατάλληλος για την τροφοδοσία αέρα προς εργαλεία που λειτουργούν με πεπιεσμένο αέρα.

Το πιστόλι εκφύσησης είναι κατάλληλο για καθαρισμό και εκκένωση με πίεση. Το αερόμετρο ελαστικών είναι κατάλληλος για την πλήρωση ελαστικών.

Το πιστόλι ψεκασμού βαφής είναι κατάλληλο για ψεκασμό χρωμάτων και βαφών.

Παρακαλούμε να προσέξετε πως οι συσκευές μας δεν προορίζονται και δεν έχουν κατασκευαστεί για επαγγελματική, βιοτεχνική ή βιομηχανική χρήση. Δεν αναλαμβάνουμε εγγύηση σε περίπτωση κατά την οποία η συσκευή χρησιμοποιήθηκε σε συνεργεία, βιοτεχνίες ή στη βιομηχανία ή σε εργασίες παρόμοιες με αυτές.

Παρακαλούμε να προσέξετε πως οι συσκευές μας δεν προορίζονται και δεν έχουν κατασκευαστεί για επαγγελματική, βιοτεχνική ή βιομηχανική χρήση. Δεν αναλαμβάνουμε εγγύηση σε περίπτωση κατά την οποία η συσκευή χρησιμοποιήθηκε σε συνεργεία, βιοτεχνίες ή στη βιομηχανία ή σε εργασίες παρόμοιες με αυτές.

4. Οδηγία για το σετ εξαρτημάτων 5 τεμ.

Από την ακόλουθη επισκόπηση προκύπτει η σωστή χρήση των εξαρτημάτων.

- Σωλήνας πεπιεσμένου αέρα: Για σύνδεση σε πηγή πεπιεσμένου αέρα
- Πιστολέτο εκφύσησης (Εικ. 1) Πίεση λειτουργίας σε bar 3-8

Να χρησιμοποιείτε το πιστόλι πεπιεσμένου αέρα (2) μαζί με το μπεκ (5) σαν πιστόλι εκφύσησης (βλ. εικ. 1,6).

Πεζ
Γα
ή δι
κάβ
Η α
πρ
περ

•

Πεζ
Ο μ
δυν
των
τον
ενο
δυν

Με
πίε
μέτ

•

Πεζ
Το ι
ιδί
βαι
Η δ
αέρ
πετ
Το ι
αδι
στρ
τός
και

•

Να
(2)
ψε
φρι

Πεζ
Και
λαβ
Ο σ
παρ
δος

Πεδίο χρήσης:

Για καθαρισμό / εκφόρση κοίλων χώρων ή δυσπρόσβατων σημείων, καθώς και για καθαρισμό λερωμένων εργαλείων.
Η αδιαβάθμητα χειριζόμενη σκανδάλη προσφέρει ακριβέστατη δΟΣΟΛΟΓΗΣΗ του πεπιεσμένου αέρα.

- Μετρητής πλήρωσης ελαστικών (Εικ. 2)
Πίεση λειτουργίας σε bar 0-8

Πεδίο χρήσης:

Ο μετρητής πλήρωσης ελαστικών κάνει δυνατή μία απλή και ακριβέστατη πλήρωση των ελαστικών. Το μανόμετρο εξυπηρετεί για τον έλεγχο της πίεσης των ελαστικών. Με την ενσωματωμένη βαλβίδα εκκένωσης (b) είναι δυνατή η μείωση πολύ υψηλής πίεσης.

Μετά την πλήρωση ελέγξτε την ρυθμισμένη πίεση ελαστικών με βαθμονομημένη συσκευή μέτρησης, π.χ. σε πρατήριο βενζίνης.

- Πιστόλι ψεκασμού βαφής με κύπελλο παροχής (Εικ. 3)
Πίεση λειτουργίας σε bar 3-4

Πεδίο χρήσης:

Το πιστόλι ψεκασμού βαφής ενδείκνυται ιδιαίτερα για όλα τα μικρότερα ασταρώματα και βαψίματα.

Η δυνατότητα ρύθμισης της ποσότητας του αέρα και του χρώματος σας βοηθούν να πετύχετε άριστο αποτέλεσμα στην εργασία σας. Το πιστόλι ψεκασμού βαφής με τη δυνατότητα αδιαβάθμητης ρύθμισης από φαρδιά σε στρογγυλή ακτίνα είναι ιδιαίτερα κατάλληλο τόσο για μεγάλες επιφάνειες, όσο και για γωνιές και άκρες.

- Ψεκαστικό πιστόλι με δοχείο αναρρόφησης (Εικ. 4)
Πίεση λειτουργίας σε bar 3,5

Να χρησιμοποιείτε το πιστόλι πεπιεσμένου αέρα (2) μαζί με το κύπελλο αναρρόφησης (6) σαν ψεκαστικό πιστόλι βαφής με κύπελλο αναρρόφησης (βλ. εικ. 1,5).

Πεδίο χρήσης:

Κατάλληλο για ψεκασμό ψυχρού καθαριστικού, λαδιού ψεκασμού κλπ.
Ο αδιαβάθμητα ρυθμιζόμενος μοχλός ψεκασμού παρέχει τη δυνατότητα ακριβέστατης δΟΣΟΛΟΓΙΑΣ του υλικού του ψεκασμού.

Με το περιστρεφόμενο ακροφύσιο (c) είναι δυνατή η ρύθμιση της αναλογίας του υγρού που πρέπει να ψεκαστεί προς την ποσότητα του αέρα.

Υπόδειξη: Πριν την έναρξη της εργασίας να κάνετε μία μικρή δοκιμή σε εφημερίδα, για να διαπιστώσετε την σωστή πίεση.

5. Πριν τη θέση σε λειτουργία**5.1 Ταχυσύνδεσμος****Σύνδεση:**

Σπρώξτε τη γλωσσίδα του σωλήνα πεπιεσμένου αέρα στον ταχυσύνδεσμο, ο μαστός πετιέται αυτόματα προς τα εμπρός.

Αποσύνδεση:

Τραβήξτε το μαστό πίσω και αφαιρέστε το σωλήνα.

Προειδοποίηση! Κατά το χαλάρωμα του ταχυσύνδεσμου να κρατάτε με το χέρι το τμήμα του σωλήνα με το σύνδεσμο ώστε να αποφύγετε ενδεχόμενους τραυματισμούς από σωλήνα που ξεπετιέται προς τα πίσω.

Ο σωλήνας πεπιεσμένου αέρα είναι επίσης εξοπλισμένος με ταχυσύνδεσμο με τον οποίο μπορεί να συνδεθεί το εξάρτημα όπως περιγράφεται πιο πάνω.

6. Καθαρισμός, συντήρηση και παραγγελία ανταλλακτικών

Προειδοποίηση! Πριν τον καθαρισμό χωρίστε το εργαλείο πεπιεσμένου αέρα από την πηγή παροχής πεπιεσμένου αέρα.

Υπόδειξη! Ποτέ μη βάζετε όλο το εργαλείο σε διαλύτη.

6.1 Καθαρισμός

- Να καθαρίζετε το μπεκ, ακόμη και όταν δημιουργηθεί απρόοπτο μπλοκάρισμα, ή όταν το αποτέλεσμα δεν είναι καθαρό.
- Συνιστούμε να καθαρίζετε τη συσκευή αμέσως μετά από κάθε χρήση.
- Να καθαρίζετε το εξάρτημα μετά τη χρήση με κατάλληλο μέσο (προσέξτε τις υποδείξεις στα υλικά επεξεργασίας).

6.2 Συντήρηση

Στο εσωτερικό της συσκευής δεν υπάρχουν εξαρτήματα που χρειάζονται συντήρηση.

6.3 Παραγγελία ανταλλακτικών:

Κατά την παραγγελία ανταλλακτικών να αναφέρετε τα εξής:

- Τύπος της συσκευής
- Αριθμός είδους της συσκευής
- Αριθμός ταύτισης της συσκευής
- Αριθμός ανταλλακτικού

Θα βρείτε τις ισχύουσες τιμές και πληροφορίες στην ιστοσελίδα www.isc-gmbh.info

7. Διάθεση στα απορρίμματα και επαναχρησιμοποίηση

Η συσκευή βρίσκεται σε μία συσκευασία προς αποφυγή ζημιών κατά τη μεταφορά. Αυτή η συσκευασία αποτελείται από πρώτες ύλες και έτσι μπορεί να επαναχρησιμοποιηθεί ή να ανακυκλωθεί. Η συσκευή και τα εξαρτήματά της αποτελούνται από διάφορα υλικά, όπως π.χ. μέταλλο και πλαστικά υλικά. Δεν επιτρέπεται η απόρριψη ελαττωματικών συσκευών στα οικιακά απορρίμματα. Σωστή απόρριψη είναι η παράδοση σε κατάλληλα κέντρα συλλογής μεταχειρισμένων συσκευών. Εάν δεν γνωρίζετε πού βρίσκεται παρόμοιο κέντρο συλλογής μεταχειρισμένων συσκευών, ρωτήστε στη διοίκηση της κοινότητάς σας.

8. Φύλαξη

Να διατηρείτε τη συσκευή και τα εξεσουάρ της σε σκοτεινό, στεγνό χώρο, χωρίς παγετό, και μακριά από παιδιά. Η ιδανική θερμοκρασία αποθήκευσης είναι μεταξύ 5 και 30 °C. Να φυλάξετε την ηλεκτρική σας συσκευή στην πρωτότυπη συσκευασία της.

Η ανατύπωση ή οποιαδήποτε άλλη μορφή αναπαραγωγή της τεκμηρίωσης ή άλλων δικαιολογητικών που αναφέρονται στα προϊόντα, ακόμη και αποσπασματικά, επιτρέπεται μόνο με ρητή συγκατάθεση της iSC GmbH.

Με επιφύλαξη τεχνικών τροποποιήσεων

Εγγύηση

Αξιότιμη πελάτσια, αξιότιμε πελάτη,

τα προϊόντα μας υπόκεινται σε αυστηρό έλεγχο ποιότητας. Εάν η συσκευή αυτή παρ'όλα αυτά κάποτε δεν λειτουργήσει άψογα, λυπούμαστε πολύ και σας παρακαλούμε να αποτανθείτε προς το τμήμα μας εξυπηρέτησης πελατών στην διεύθυνση που αναφέρεται στην κάρτα αυτή. Ευχαρίστως είμαστε και τηλεφωνικά στη διάθεσή σας στον αριθμό σέρβις που αναφέρεται στην κάρτα εγγύησης. Για την αξίωση της εγγύησης ισχύουν τα εξής:

1. Αυτοί οι όροι εγγύησης ισχύουν μόνο για καταναλωτές, δηλ. για φυσικά πρόσωπα που δεν χρησιμοποιούν το προϊόν αυτό ούτε για επαγγελματικούς σκοπούς ούτε για άλλη ανεξάρτητη απασχόληση. Αυτοί οι όροι εγγύησης ρυθμίζουν πρόσθετες παροχές εγγύησης που υπόσχεται ο πιο κάτω κατασκευαστής πέραν της νόμιμης εγγύησης στους αγοραστές των νέων συσκευών του. Δεν θίγονται από την εγγύηση αυτή οι νόμιμες αξιώσεις σας εγγύησης. Η εγγύησή μας σας παρέχεται δωρεάν.
2. Η εγγύηση επεκτείνεται αποκλειστικά και μόνο σε ελαττώματα σε μία συσκευή του πιο κάτω κατασκευαστή και που αφορούν ελαττώματα υλικού ή κατασκευής και περιορίζεται από την κρίση μας στην αποκατάσταση αυτών των ελαττωμάτων της συσκευής ή στην αντικατάστασή της. Παρακαλούμε να προσέξετε πως οι συσκευές μας δεν προορίζονται για επαγγελματική, βιοτεχνική ή βιομηχανική χρήση. Για το λόγο αυτό δεν συνάπτεται σύμβαση εγγύησης σε περίπτωση κατά την οποία η συσκευή χρησιμοποιήθηκε κατά τη διάρκεια της εγγύησης σε βιομηχανικές ή βιοτεχνικές επιχειρήσεις ή εάν εκτέθηκε σε παρόμοια εντατική χρήση.
3. Από την εγγύησή μας εξαιρούνται τα εξής:
 - Βλάβες της συσκευής που οφείλονται σε μη τήρηση των οδηγιών συναρμολόγησης ή σε όχι σωστή εγκατάσταση, μη τήρηση των οδηγιών χρήσης (όπως π.χ. σύνδεση σε εσφαλμένη τάση ή σε λάθος είδος ρεύματος) ή σε μη τήρηση των όρων συντήρησης και ασφαλείας ή σε περίπτωση έκθεσης της συσκευής σε ασυνήθιστες καιρικές συνθήκες ή σε έλλειψη φροντίδας και συντήρησης.
 - Βλάβες της συσκευής που οφείλονται σε καταχρηστική ή εσφαλμένη χρήση (όπως π.χ. υπερφόρτωση της συσκευής ή χρήση μη εγκεκριμένων εργαλείων ή αξεσουάρ), σε είσοδο ξένων αντικειμένων στη συσκευή (όπως π.χ. άμμος, πέτρες ή σκόνη, βλάβες μεταφοράς), άσκηση βίας ή ξένη επέμβαση (όπως π.χ. βλάβη από πτώση).
 - Βλάβες της συσκευής ή τμημάτων της συσκευής που οφείλονται σε συνήθη ή φυσική φθορά.
4. Η διάρκεια της εγγύησης ανέρχεται σε 24 μήνες και αρχίζει από την ημερομηνία της αγοράς της συσκευής. Οι αξιώσεις εγγύησης πρέπει να εγερθούν πριν τη λήξη της διάρκειας της εγγύησης εντός δύο εβδομάδων από την διαπίστωση του ελαττώματος. Αποκλείονται αξιώσεις εγγύησης μετά την πάροδο της διάρκειας της εγγύησης. Η επισκευή ή η αντικατάσταση δεν συνεπάγεται την επέκταση της διάρκειας της εγγύησης ούτε την νέα έναρξη της διάρκειας της εγγύησης για τη συσκευή ή για ενδεχομένως χρησιμοποιηθέντα νέα ανταλλακτικά. Αυτό ισχύει και στην περίπτωση σέρβις επί τόπου.
5. Για την αξίωση της εγγύησης παρακαλούμε να δηλώσετε την ελαττωματική σας συσκευή στο: www.iso-gmbh.info. Να έχετε μαζί σας την απόδειξη της νέας συσκευής. Οι συσκευές που αποστέλλονται χωρίς αποδείξεις και χωρίς πινακίδα στοιχείων, αποκλείονται από την εγγύηση λόγω μη δυνατότητας ταξινόμησης. Εάν το ελάττωμα καλύπτεται από την εγγύηση, θα σας επιστραφεί αμέσως είτε η επισκευασμένη συσκευή είτε μία καινούργια συσκευή.

Ευχαρίστως επισκευάζουμε ελαττώματα της συσκευής έναντι πληρωμής, εάν τα ελαττώματα αυτά δεν καλύπτονται από την εγγύηση. Για το σκοπό αυτό παρακαλούμε να στείλετε τη συσκευή στη διεύθυνση του σέρβις μας.

Για αναλώσιμα και σε περίπτωση που λείπουν εξαρτήματα παραπέμπουμε στους περιορισμούς αυτής της εγγύησης σύμφωνα με τους πληροφορίες σέρβις αυτών των οδηγιών χρήσης.



Tehlike! - Yaralanma riskini azaltmak için Kullanma Talimatını okuyunuz



Dikkat! Kulaklık takın. Çalışma esnasında oluşan gürültü işitme kaybına yol açabilir.



Dikkat! Toz maskesi takın. Ahşap ve diğer malzemeler üzerinde çalışıldığında sağlığa zarar veren tozlar oluşabilir. Asbest içeren malzemelerin işlenmesi yasaktır!



Dikkat! İş gözlüğü kullanın. Çalışma esnasında oluşan kıvılcım veya aletten dışarı fırlayan kıymık, talaş ve tozlar gözlerle zarar verebilir.



Uyarı! Aleti her kullanım sonrasında hemen parçalarına ayırın ve temizleyin. Aletinizin boya ile temas eden bölümleri ancak bu şekilde temiz kalır ve yapışmaz. Temizlenmemiş parçalar yapışabilir ve arızalanabilir.

Teh
Yar
lerin
nin
Tali
İçer
lanı
ma
Tali
Fırır
kay
bir :

1.

Teh
Tür
un
diren
elel
mal
üze
sak

İka
ilgil
bilg
İka
Kal
için
hav
ma

1.1

•

•

•

•

•

Tehlike!

Yaralanmaları ve hasarları önlemek için aletlerin kullanımında bazı iş güvenliği önlemlerinin alınması gereklidir. Bu nedenle Kullanma Talimatını / Güvenlik Uyarılarını dikkatlice okuyun. İçerdiği bilgilere her zaman ulaşabilmek için kullanma talimatını iyi bir yerde saklayın. Aleti kullanmak için başka kişilere verdiğinizde bu Kullanma Talimatını / Güvenlik Uyarılarını da birlikte verin. Firmamız, kullanma talimatına riayet etmemekten kaynaklanan iş kazaları ve hasarlardan herhangi bir sorumluluk üstlenmez.

1. Güvenlik uyarıları**Tehlike!**

Tüm güvenlik bilgileri ve talimatları okuyunuz. Güvenlik bilgileri ve talimatlarda belirtilen direktiflere aykırı hareket edilmesi sonucunda elektrik çarpması, yangın ve/veya ağır yaralanmalar meydana gelebilir. **Gelecekte kullanmak üzere tüm güvenlik bilgileri ve talimatları saklayın.**

İkaz! Tavsiye edilen lastik hava basınç değeri ile ilgili olarak lastik ve otomobil üreticisinin açıkladığı bilgileri dikkate alın.

İkaz! Bu aletin kalibrasyonu yapılmamıştır! Kalibrasyonlu bir ölçüm değeri elde etmek için lastiği şişirdikten sonra ayarlanmış olan hava basıncını örneğin benzinliklerde bulunan manometre cihazı ile kontrol edin.

1.1 Basınçlı hava ile çalışma ve hava tabancasını kullanmada dikkat edilecek iş güvenliği bilgileri

- Kompresör ve borular çalışma esnasında yüksek sıcaklığa erişirler. Bu bölümlere dokunulması halinde yanma tehlikesi vardır.
- Kompresör tarafından emilen gaz veya buharlar, kompresör içinde yangın veya patlamaya yol açabilecek katkı maddeleri ihtiva etmemelidir.
- Hortum bağlantı kuplajını açarken, geriye fırlayan hortumun yaralanmalara sebep vermesini önlemek için hortumun kuplaj parçası el ile sıkıca tutulacaktır.
- Hava tabancası ile çalışırken koruyucu gözlük takın. Yabancı madde ve üflenen parçalar nedeniyle yaralanma tehlikesi vardır.
- Hava tabancasını insanlara doğru tutmayın veya üzerinizdeki giymiş olduğunuz giysileri temizlemek için kullanmayın.

1.2 Tabanca ile yapılacak boyama çalışmalarında geçerli iş güvenliği bilgileri

- Alev alma noktası 55° C'den düşük olan boya veya solvent malzemelerini işlemeyin.
- Kolay alev alabildiğinden boya veya solvent malzemelerini ısıtmayın.
- Sağlığa zararlı sıvılar ile çalışıldığında bu maddelerin yaydığı tehlikelerden korunmak için filtre cihazları (yüz maskeleri) gereklidir. Ayrıca bu tür malzemeleri üreten firmaların koruma önlemleri ile ilgili talimatlarına da dikkat ediniz.
- İşlenecek malzemenin ambalajı üzerinde tehlikeli madde yönetimi uyarınca belirtilen sembol ve bilgiler dikkate alınacaktır. Gerektiğinde ek koruma önlemleri alın, özellikle uygun iş giysisi ve maske takın.
- Tabanca ile boyama işlemi esnasında ve çalışılan bölümde sigara içilmesi yasaktır. Patlama tehlikesi! Boya buharları da kolay alev alır.
- Ateş kaynakları, açık ışık veya kıvılcım oluşturan makinelerin bulunması veya işletilmesi yasaktır.
- Çalışma yerinde yiyecek ve içeceklerin saklanması veya tüketilmesi yasaktır. Boya buharları zararlıdır.
- Çalışma yeri 30 m³ den büyük olmalı, boyama ve kurutma işlemi esnasında yeterli bir hava sirkülasyonu sağlanmalıdır. Rüzgara karşı boyama yapmayın. Yanıcı ve tehlikeli maddelerin işlenmesinde genel olarak yerel polis dairesinin yönetmeliğine dikkat ediniz.
- PVC malzemesinden üretilmiş basınçlı hava hortumu ile çalışırken test benzini, butilalkol ve metilenklorid gibi maddeler işlemeyin. Bu maddeler hortumun kullanım ömrünü azaltır (hortumun kullanım ömrü azalır).
- **Tehlike!** Boya tabancasını kesinlikle kendinize, etraftaki kişilere veya hayvanlara yöneltmeyin
- Boya artıkları ve temizleme malzemelerinin yerel yönetmelikler ve kanunlar uyarınca bertaraf edilmesini dikkate alın.
- Boya artıkları uygun bir atık toplama merkezine teslim edilecektir. Toplama merkezinin adresi hakkında bilginiz yoksa yerel yönetim idaresine başvurarak öğrenin.
- Boyanın cild üzerine püskürtülmesinde zehirli maddeler vücuda nüfuz edebilir. Boyanın cild üzerine püskürtülmesi nedeniyle yaralanma oluştuğunda veya boya cildi delerek vücut içine nüfuz ettiğinde derhal doktora başvurun.

- Bu durumda boya malzemeleri veya temizleme sıvılarının teneffüs edilmesi, teması veya emilim tehlikesi söz konusudur. Çalışma yerinde doğal veya makine ile oluşturulmuş yeterli bir havalandırmanın bulunmasını sağlayın.
- Azami çalışma basıncının aşılmasına dikkat edin.

Güvenlik uyarılarını iyi bir yerde saklayın.

2. Alet açıklaması ve sevkiyatın içeriği

2.1 Alet açıklaması (Şekil 1-6)

1. Hava hortumu
2. Hava tabancası
3. Lastik hava dolum aleti
4. Boya hazneli boya tabancası
5. Nozul
6. Hava tabancası için bağlantı elemanı bulunan vakum haznesi
7. Hava tabancası (hava tabancası + nozul)
8. Vakum hazneli boya tabancası (hava tabancası + vakum haznesi)

2.2 Sevkiyatın içeriği

- Ambalajı açın ve aleti dikkatlice ambalajın içinden çıkarın.
- Ambalaj malzemelerini ve ambalaj ve transport emniyetlerini sökün (bulunması halinde).
- Ambalaj içindeki parçaların eksik olup olmadığını kontrol edin.
- Alet ve aksesuar parçalarının transport esnasında hasar görüp görmediğini kontrol edin.
- Garanti süresi doluncaya kadar mümkün olduğunda ambalaj malzemelerini saklayın.

Tehlike!

Alet ve ambalaj malzemeleri oyuncak değildir! Çocukların plastik poşet, folyo ve küçük parçalar ile oynaması yasaktır! Çocukların küçük parçaları yutma ve poşetler nedeniyle boğulma tehlikesi vardır!

- Orijinal Kullanma Talimatı

3. Kullanım amacına uygun kullanım

Hava hortumu havalı aletlere basınçlı hava beslemesi için uygundur.
Hava tabancası temizleme ve üfleme işlemleri için uygundur.
Lastik hava dolum aleti lastiklere hava basma için uygundur.
Boya tabancası havalı tabanca ile yapılacak boyama işlemleri için uygundur.

Lütfen cihazlarımızın ticari, zanaatkarlar veya endüstriyel kullanım için uygun olmadığını ve bu kullanımlar için tasarlanmadığını dikkate alın. Aletin ticari, zanaatkarlar veya endüstriyel veya benzer kullanımlarda kullanılmasından kaynaklanan hasarlar garanti kapsamına dahil değildir.

Lütfen cihazlarımızın ticari, zanaatkarlar veya endüstriyel kullanım için uygun olmadığını ve bu kullanımlar için tasarlanmadığını dikkate alın. Aletin ticari, zanaatkarlar veya endüstriyel veya benzer kullanımlarda kullanılmasından kaynaklanan hasarlar garanti kapsamına dahil değildir.

4. Parçalı aksesuar seti talimatı

Aşağıda açıklanan bilgilerden aksesuarın doğru kullanımı hakkında bilgi edinebilirsiniz.

- Hortum
Basınçlı hava sistemine bağlantı için.

- Tabanca (Şekil 1)
Çalışma basıncı bar: 3-8

Hava tabancasını (2) nozul (5) ile birlikte üfleme işlemlerinde kullanılacak hava tabancası (bkz. Şekil 1, 6) olarak kullanın.

Kullanım alanı: Boşlukların veya zor erişilebilir bölümlerin temizlenmesi / üflenmesi için, ayrıca kirli çalışma aletlerinin temizlenmesinde de kullanılabilir. Kademeli olarak kullanılabilen tetik sayesinde basınçlı hava tam doğru şekilde dozajlanabilir.

- Manometreli lastik şişirme aparatı (Şekil 2)
Çalışma basıncı bar: 0-8

Kul
ape
ile ş
bas
boş
bas

Las
last
bulu
edi

•

Kul
ve l
Hav
mül
Kac
boy
köş
için
boy

•

Hav
vak
(bk

Kul
spr
uyg
Kac
püs
doz
püs
aya
Biç
için
üze

5.

5.1

Ba
Baç
itin,

im

için

çin

Kullanım alanı: Manometreli lastik şişirme aparatı lastiklerin kolay ve doğru hava basıncı ile şişirilmesini sağlar. Manometre ile lastik hava basıncı kontrol edilir. Aparata entegre edilmiş olan boşaltma ventili (b) ile fazla şişirilmiş lastiğin hava basıncı azaltılabilir.

Lastiğe hava bastıktan sonra ayarlanmış olan lastik hava basıncını örneğin benzinliklerde bulunan kalibrasyonlu hava ölçüm aleti ile kontrol edin.

- V Hazneli boya tabancası (Şekil 3)
Çalışma basıncı bar: 3-4

Kullanım alanı: Boya tabancası küçük çaplı astar ve boyama çalışmaları için çok uygundur. Hava ve boya miktarının ayarlanması sayesinde mükemmel çalışma sonuçları elde edilir. Kademesiz geniş ve yuvarlak püskürtme nozullu boya tabancası hem büyük alanlar hem de köşe ve kenarlara yapılan boya uygulamaları için mükemmeldir. Püskürtme ayarını deneme boyaması yaparak kontrol edin.

- Hazneli sprey tabanca (Şekil 4)
Çalışma basıncı bar: 3,5

Hava tabancasını (2) vakum haznesi (6) ile birlikte vakum hazneli boya tabancası olarak kullanın (bkz. Şekil 1, 5).

Kullanım alanı: Soğuk temizleme maddeleri, sprey yağ vs. gibi malzemelerin püskürtülmesi için uygundur. Kademesiz olarak kullanılabilen tetik sayesinde püskürtülecek malzeme tam doğru şekilde dozajlanabilir. Döndürülebilir nozul (c) ile püskürtülecek sıvı ile hava miktar arasındaki oran ayarlanabilir. Bilgi: Optimal çalışma basıncının bulunabilmesi için çalışmaya başlamadan önce gazete kağıdının üzerinde kısa bir deneme yapılmalıdır.

5. Çalıştırmadan önce

5.1 Hızlı kuplaj

Bağlama:

Basıncı hava hortumunun nipelini hızlı kuplaj içine itin, bilezik otomatik olarak öne çıkacaktır.

Sökme:

Bileziği geri çekin ve hortumu çıkarın.

İkaz! Hızlı kuplajı çıkarırken kuplaj parçasını sıkı tutun, böylece geriye fırlayan hortum nedeniyle yaralanma tehlikesi önenebilir.

Basıncı hava hortumu da hızlı kuplaj ile donatılmıştır ve böylece aksesuarları yukarıda açıklandığı şekilde takma mümkündür.

6. Temizleme, Bakım ve Yedek Parça Siparişi

İkaz! Temizleme işlemine başlamadan havalı aletin kompresöre olan bağlantısını ayırın.

Uyarı! Aleti komple bir şekilde solvent sıvısı içine koymayın.

6.1 Temizleme

- Nozulu, akış bloke olduğunda veya boyanan yüzeyde kirlenmeler görüldüğünde temizleyin.
- Aleti kullandıktan hemen sonra temizlemenizi tavsiye ederiz.
- Aksesuarları kullandıktan sonra uygun temizleme malzemesi ile temizleyin (kullanılacak temizleme malzemelerinin üzerindeki uyarıları dikkate alın).

6.2 Cihaz içinde bakımı yapılması gereken başka bir parça yoktur.

6.3 Yedek parça siparişi:

Yedek parça siparişi yapılırken şu bilgiler verilmelidir:

- Cihaz tipi
- Cihazın ürün numarası
- Cihazın kod numarası
- İstenilen yedek parçanın yedek parça numarası

Güncel bilgiler ve fiyatlar internette www.isc-gmbh.info sayfasında açıklanmıştır.

7. Bertaraf etme ve geri kazanım

Transport hasarlarını önlemek için alet bir ambalaj içinde sevk edilir. Bu ambalaj hammadDEDİR ve böylece geri kazanılabilir veya geri kazanım sistemine iade edilebilir. Alet ve aksesuarları örneğin metal ve plastik gibi çeşitli malzemelerden meydana gelir. Anzalı parçaları evsel atıkların atıldığı çöpe atmayın. Alet, yönetmeliklere uygun şekilde bertaraf edilmesi

için özel atık toplama merkezlerine teslim edilmelidir. Bu atık toplama merkezlerinin nerede olduğunu yerel yönetimlerden öğrenebilirsiniz.

7. Depolama

Alet ve aksesuar parçalarını karanlık, kuru ve dona karşı korunmuş ve çocukların erişemeyeceği bir yerde saklayın. Optimal depolama sıcaklığı 5 ve 30 °C arasındadır. Elektrikli aleti orijinal ambalajı içinde saklayın.

Ürünlerinin dokümantasyonu ve evraklarının kısmen olsa dahi kopyalanması veya başka şekilde çoğaltılması, yalnızca iSC GmbH firmasının özel onayı alınmak şartıyla serbestir.

Teknik değişiklikler olabilir

Garanti belgesi

Sayın Müşterimiz,

ürünlerimiz üretim esnasında sıkı bir kalite kontrolden geçirilir. Buna rağmen alet veya cihazınız tam doğru şekilde çalışmadığında ve bozulduğunda bu durumdan çok üzgün olduğumuzu belirtir ve bozuk olan aleti Garanti Belgesi üzerinde açıklanan adrese göndermenizi veya aleti satın aldığımız mağazaya başvurmanızı rica ederiz. Garanti haklarından faydalanmak için aşağıdaki kurallar geçerlidir:

1. Bu garanti koşulları sadece, ürünü ticari olarak veya serbest meslek uygulamalarında kullanılmayacak olan tüketiciler yani gerçek kişiler için geçerlidir. Bu garanti koşulları, ilgili üretici firmanın yasal garanti hükümlerine ek olarak müşterilerine tanıdığı ek maddeleri düzenler. Kanuni Garanti Haklarınızı bu Garanti düzenlemesinden etkilenmez ve saklı kalır. Garanti kapsamında sunduğumuz hizmetler ücretsizdir.
2. Söz konusu garanti hizmeti kapsamı sadece ilgili üretici firmadan satın aldığınız yeni alet için geçerli olup malzeme veya imalat hatasını kapsar. Ayrılmış malın telafisi, ilgili arzanın giderilmesi veya aletin yenisi ile değiştirilmesi ile sınırlıdır ve bu seçim firmamıza aittir. Aletlerimizin ve cihazlarımızın ticari ve endüstriyel kullanım amacı için tasarlanmadığını lütfen dikkate alınız. Bu nedenle aletin ticari ve endüstriyel işletmelerde kullanılması veya benzer çalışmalarda çalıştırılması durumunda Garanti Sözleşmesi geçerli değildir.
3. Garanti kapsamına dahil olmayan durumlar:
 - Montaj talimatına veya yönetmeliklere aykırı yapılan montajlardan ve tesisatlardan kaynaklanan hasarlar, kullanma talimatına riayet etmeme nedeniyle oluşan hasarlar (örneğin yanlış bir şebeke gerilimine veya akım türüne bağlama gibi), kullanım amacına veya talimatlara aykırı kullanımdan kaynaklanan hasarlar veya bakım ve güvenlik talimatlarına riayet edilmemesinden kaynaklanan hasarlar veya aletin anormal çevre koşullarına maruz bırakılması veya bakım ve temizlik çalışmalarının yetersiz olmasından kaynaklanan hasarlar.
 - Kullanım amacına veya talimatlara aykırı kullanımdan kaynaklanan hasarlar (örneğin alete aşırı yüklenme veya kullanımına izin verilmeyen alet veya aksesuar), aletin/cihazın içine yabancı madde-nin girmesi (örneğin kum, taş veya toz, transport hasarları), zor kullanma veya harici zorlamalardan kaynaklanan hasarlar (örneğin aşağı düşme nedeniyle oluşan hasar).
 - Kullanıma bağlı olağan veya diğer doğal aşınma nedeniyle oluşan hasarlar.
4. Garanti süresi 24 aydır ve garanti süresi aletin satın alındığı tarihte başlar. Arızayı tespit ettiğinizde garanti hakkından faydalanma talebi, garanti süresi dolmadan iki hafta önce bildirilmelidir. Garanti süresi dolduktan sonra garanti hakkından faydalanma talebinde bulunulamaz. Aletin onarılması veya değiştirilmesi garanti süresinin uzamasına yol açmaz ayrıca onarılan alet veya takılan parçalar için yeni bir garanti süresi oluşmaz. Bu aynı zamanda yerinde verilen Servis Hizmetleri için de geçerlidir.
5. Garanti haklarınızdan faydalanmak istediğinizde arızalı aleti www.isc-gmbh.info sayfasına bildirin. Kasa fişi veya yeni aletinizi satın aldığınızı belgeleyen diğer bir evrakı hazır tutun. Kasa fişi veya tip etiketi olmaksızın gönderilen aletler, aletin tam olarak tanımlanma olanağının bulunmaması nedeniyle garanti hizmetleri dışındadır. Aletinizin arızası garanti hizmetleri kapsamındaysa en kısa zamanda onarılmış veya yeni bir alet adresinize gönderilecektir.

Ayrıca garanti kapsamına dahil olmayan veya garanti süresi dolan arızalan ücreti karşılığında memnuniyetle onarırız. Bunun için aleti lütfen Servis adresimize gönderin.

Aşınma, sarf ve eksik parçalar için bu Kullanma Talimatının servis bilgileri bölümündeki garanti koşullarında belirtilen kısıtlamalara atfta bulununuz.



Небезпека! - З метою зменшення ризику отримання травми слід читати інструкцію з експлуатації



Обережно! Захищайте органи слуху. Шум може спричинити втрату слуху.



Обережно! Використовуйте маску, яка захищає від вдихання пилу. Під час обробки деревини або інших матеріалів може утворюватись небезпечний для здоров'я пил. Матеріали, що містять азбест, обробляти заборонено!



Обережно! Використовуйте захисні окуляри. Іскри, що утворюються під час роботи, а також і частинки абразиву, стружка та пил можуть спричинити втрату видимості.



Увага! Розбирайте та очищайте пристрій безпосередньо після кожного використання. Лише завдяки цьому деталі пристрою, що контактують з фарбою, залишаються чистими, та не склеюються. Неочищені деталі можуть склеїтися і призвести до дефекту.

Не
При
дот
зап
Том
екс
Над
інф
виг
інш
так
вна
від
абс
нед
тех

1.

Не
При
тех
та і
при
пол
Зби
бе:

По
ви
сто
По
від
від
пис
за
наг

1.1

-
-
-
-

Небезпека!

При користуванні приладами слід дотримуватися певних заходів безпеки, щоб запобігти травмуванню і пошкодженням. Тому уважно прочитайте цю інструкцію з експлуатації / вказівки з техніки безпеки. Надійно зберігайте її, щоб викладена в ній інформація була у вас постійно під руками. У випадку, якщо ви повинні передати прилад іншим особам, передайте їм, будь ласка, також і цю інструкцію з експлуатації / ці вказівки з техніки безпеки. Ми не несемо відповідальності за нещасні випадки або пошкодження, які виникли внаслідок недотримання цієї інструкції і вказівок з техніки безпеки.

1. Вказівки по техніці безпеки**Небезпека!**

Прочитайте всі вказівки та інструкції з техніки безпеки. Недотримання вказівок та інструкцій з техніки безпеки може стати причиною виникнення електричного удару, пожежі та/або важкого травмування.

Зберігайте вказівки та інструкції з техніки безпеки на майбутнє.

Попередження! Дотримуйтеся даних виробника шин та виробника автомобіля стосовно рекомендованого тиску в шинах.

Попередження! Цей пристрій не відкалібрований! Для отримання відкаліброваного виміряного значення після наповнення перевірте тиск в шинах за допомогою відкаліброваного пристрою, наприклад, на заправці.

1.1 Вказівки по техніці безпеки для роботи із стиснутим повітрям і обдуваючим пістолетом

- Компресор і трубопроводи під час роботи нагріваються до високої температури. Доторкання до них призводять до опіків.
- Гази або пара, що всмоктовуються компресором, повинні бути чистими від домішок, котрі в компресорі можуть стати причиною пожежі чи вибухів.
- При роз'єднанні шлангової муфти слід руною міцно утримувати з'єднувальний елемент, щоб запобігти травмуванню шлангом, що швидко вивільняється.
- При проведенні робіт з використанням

обдуваючого пістолета слід носити захисні окуляри. Сторонні тіла і частинки, що обдуваються, легко можуть нанести травми.

- Не можна обдуваючим пістолетом дути в бік інших осіб або чистити на собі одяг.

1.2 Вказівки по техніці безпеки при розпиленні фарби

- Не можна розпиляти фарби і розчинники, що мають точку запалювання, нижчу від 55 °С.
- Фарби та розчинники нагрівати не можна, оскільки вони є легкозаймистими.
- Якщо розпиляються рідини, шкідливі для здоров'я, то для захисту необхідні фільтруючі пристрої (респіратори). Звертайте також увагу на вихідні дані про заходи безпеки, зроблені виробниками цих матеріалів.
- Слід враховувати нанесені на зовнішнє упакування вихідні дані і маркування щодо наявності небезпечних речовин розпилюваних матеріалів. При необхідності слід вжити додаткових запобіжних заходів, зокрема, надягнути відповідний одяг і респіратор.
- Під час процесу розпилення фарби, а також в самому робочому приміщенні не можна курити. Пари фарби також легкозаймисті.
- Не можна працювати з фарбами, якщо поблизу є вогнища, відкрите світло або машини, що іскрять під час роботи.
- Їжу і напитки в робочому приміщенні не зберігати і не вживати. Пари фарби шкідливі.
- Робоче приміщення повинно бути більшим ніж 30 м³, також має бути забезпечена достатня вентиляція при розпиленні і сушінні. Не можна розпилювати фарбу проти вітру. При розпиленні горючих або небезпечних речовин слід обов'язково враховувати розпорядження місцевої служби поліції.
- При використанні напірного рукава, виготовленого з ПВХ, не можна розпилювати таких речовин, як лаковий бензин, бутіловий спирт і хлорид метилену (скорочується термін служби рукава).
- **Небезпечно!** Ніколи не направляти розпилювач фарби на себе, людей чи тварин.
- Дотримуйтеся для належної утилізації

<p>залишків фарби та засобів чищення місцевих нормативних документів та законів.</p> <ul style="list-style-type: none"> Залишки фарби потрібно здавати у відповідному збірному пункті. Якщо вам не відомі такі збірні пункти, то інформацію про них необхідно з'ясувати в місцевій адміністрації. При потраплянні фарби на шкіру шкідливі речовини зі струменю фарби можуть проникнути у шкіру. негайно відвідайте лікаря, якщо струмінь фарби травмував шкіру чи пробив її. Існує небезпека в разі вдихання чи абсорбції матеріалів для нанесення чи рідин для чищення або ж в разі контакту з ними. Забезпечте достатню технічну чи природну вентиляцію. Завжди слідкуйте за тим, щоб не був перевищений максимальний робочий тиск. 	<ul style="list-style-type: none"> Якщо можливо, зберігайте опанування протягом всього гарантійного строку. <p>Небезпека! Прилад та опанування не є іграшками для дітей! Дітям заборонено гратись пластиковими торбинками, плівкою та дрібними деталями! Існує небезпека їх проковтування та небезпека задушення!</p> <ul style="list-style-type: none"> Вказівки з техніки безпеки 	<ul style="list-style-type: none"> <p>Ви (2) прс</p> <p>Сф прс тру заб з пл точ</p>
<p>Надійно зберігайте вказівки по техніці безпеки.</p>	<p>3. Застосування за призначенням</p> <p>Шланг стисненого повітря призначено для постачання повітрям інструментів, які працюють від стисненого повітря. Пістолет для продування призначено для чистки та продувки. Пристрій для надування шин з вимірюванням призначено для надування шин. Пістолет для розпилення фарб призначений для розпилення фарб і лаків.</p>	<ul style="list-style-type: none"> <p>Сф вил умс поє тис слу зав</p>
<p>2. Опис приладу та об'єм поставки</p>	<p>Враховуйте, будь ласка, те, що за призначенням наші прилади не сконструйовані для виробничого, ремісничого чи промислового застосування. Ми не беремо на себе жодних гарантій, якщо прилад застосовується на виробничих, ремісничих чи промислових підприємствах, а також при виконанні інших прив'язаних до цього робіт.</p>	<p>Піс в ш вил</p> <ul style="list-style-type: none">
<p>2.1 Опис приладу (рисунок 1-6)</p> <ol style="list-style-type: none"> Шланг стисненого повітря Пістолет стисненого повітря Пристрій для надування шин з вимірюванням Пістолет для розпилювання фарб і лаків Форсунка Присоска з під'єднанням для пістолета стисненого повітря Пістолет для продування (пістолет стисненого повітря + форсунка) Пістолет для розпилення фарб і лаків з резервуаром (пістолет стисненого повітря + присоска) 	<p>Враховуйте, будь ласка, те, що за призначенням наші прилади не сконструйовані для виробничого, ремісничого чи промислового застосування. Ми не беремо на себе жодних гарантій, якщо прилад застосовується на виробничих, ремісничих чи промислових підприємствах, а також при виконанні інших прив'язаних до цього робіт.</p>	<p>Сф наф буд фац Реф фац реє Піс шц од і дл дог</p>
<p>2.2 Об'єм поставки</p> <ul style="list-style-type: none"> Відкрийте опанування та обережно дістаньте прилад. Зніміть пакувальний матеріал, а також запобіжні та захисні пристрої, використувані під час транспортування (якщо такі є). Перевірте комплектність поставки. Перевірте, чи немає пошкоджень на приладі та комплектуючих. 	<p>4. Інструкція для набору комплектуючих із 5-ти виробів</p> <p>В нижчевикладеному огляді наведено правильне використання комплектуючих виробів.</p> <ul style="list-style-type: none"> Пневматичний шланг Для під'єднання до джерела стиснутого повітря. 	<ul style="list-style-type: none"> <p>Ви (2) роє мал</p>

- Розпилювач (рисунок 1)
Робочий тиск в барах: 3-8

Використовуйте пістолет стисненого повітря (2) разом з форсункою (5) як пістолет для продування (див. мал 1, 6).

Сфера застосування: Для очищення/продування стиснутим повітрям пустот та труднодоступних місць, а також для очищення забруднених знарядь праці. Спусковий важіль з плавним регулюванням дає можливість точного дозування стиснутого повітря.

- Прилад для вимірювання накачування (рисунок 2)
Робочий тиск в барах: 0-8

Сфера застосування: Прилад для вимірювання накачування пневматичних шин уможливорює їх просте і точне заповнення повітрям. Манометр служить для контролю за тиском у шині. За допомогою інтегрованого спускного клапана (b) можна зменшити високий тиск в шині.

Після наповнення слід перевірити тиск в шинах, використовуючи калібрований вимірювальний прилад, наприклад на АЗС.

- Пістолет-фарбопульт з посудиною (рисунок 3)
Робочий тиск в барах: 3-4

Сфера застосування: Пістолет-фарбопульт надзвичайно придатний для виконання будь-яких невеликих робіт з ґрунтування та фарбування.

Регулювання об'ємів стиснутого повітря та фарби дає можливість досягати чудових результатів у роботі.

Пістолет-фарбопульт з плавним регулюванням ширини та округлості струменя фарби однаково придатний як для великих площ, так і для кутів та кантів. Перевірте регулювання за допомогою пробного фарбування.

- Пістолет-фарбопульт із всмоктуючою посудиною (рисунок 4)
Робочий тиск в барах: 3,5

Використовуйте пістолет стисненого повітря (2) разом з резервуаром (6) як пістолет для розпилення фарб і лаків з резервуаром (див. мал 1, 5).

Сфера застосування: Придатний для розпилювання холодних очищувальних засобів, масел і т.д.

Спусковий важіль з плавним регулюванням робить можливим точне дозування стиснутого повітря. Завдяки поворотному соплу (c) можна відрегулювати співвідношення розпилюваної рідини до кількості повітря.

Порада: Перед початком роботи треба провести невеличкий тест на газетному папері для того, щоб підібрати оптимальний робочий тиск.

5. Перед запуском в експлуатацію

5.1 Швидкодіюча муфта

Вмикання:

Пересуньте ніпель пневматичного шланга в швидкодіючу муфту, і втулка автоматично перескочить вперед.

Вимикання:

Відтягніть втулку назад та заберіть руки
Увага! При роз'єднанні шлангової муфти її слід міцно утримувати рукою, щоб запобігти травмуванню шлангом при його раптовому підскакуванні.

Пневматичний шланг оснащений також швидкодіючою муфтою, за допомогою якої можуть бути приєднані інші комплектуючі, як це описано вище.

6. Чистка, технічне обслуговування і замовлення запасних частин

Попередження! Перед чищенням від'єднайте пневмопристрій від джерела стисненого повітря.

Увага! Ніколи не кладіть не розібраний пристрій в розчинник.

6.1 Чистка

- Прочистіть форсунку, якщо вона забилась чи фарба наноситься не чисто.
- Ми рекомендуємо чистити прилад після кожного використання.
- Після використання чистіть комплектуючі відповідними засобами. (Дотримуйтесь вказівок щодо застосовуваних

субстанцій.)

6.2 Технічне обслуговування

В середині приладу частини, що потребують технічного обслуговування, відсутні.

6.3 Замовлення запасних деталей

При замовленні запасних деталей необхідно зазначити такі дані:

- Тип пристрою
- Номер артикулу пристрою
- Ідентифікаційний номер пристрою
- Номер необхідної запасної частини

Актуальні ціни та інформацію Ви можете знайти на веб-сторінці www.isc-gmbh.info

7. Утилізація та вторинне використання

Прилад знаходиться в опакунні, щоб запобігти пошкодженню при транспортуванні. Це опакуння є сировиною, яка придатна для вторинного використання або для утилізації. Прилад та комплектуючі до нього виготовлено з різних матеріалів, наприклад, з металів та пластмаси. Прилади, які вийшли з ладу, не є побутовим сміттям. Прилад слід здати у відповідний пункт прийому, щоб його було утилізовано належним чином. Якщо місцезнаходження таких пунктів прийому невідомо, слід звернутись до місцевої адміністрації.

8. Зберігання

Зберігайте прилад та комплектуючі в недоступному для дітей темному та сухому приміщенні без мінусових температур. Оптимальна температура зберігання - від 5 до 30 °C. Зберігайте електроінструмент в оригінальному опакунні.

Передрук або інше розмноження документації та супроводжуючих документів до продукції, а також витягу із документів, допускаються лише після отримання однозначного дозволу від фірми «iSC GmbH»

Ми залишаємо за собою право на внесення технічних змін.

Гарантійний талон

Шановні покупці,

наші вироби підлягають суворому контролю якості. Однак, якщо трапиться так, що цей прилад не працюватиме належним чином, ми дуже шкодуватиме з цього приводу та попросимо вас звернутись до нашої служби сервісу за адресою, яку зазначено на цьому гарантійному талоні. Ви можете звернутись до нас і по телефону, скористувавшись зазначеним сервісним номером. Для пред'явлення гарантійних вимог слід враховувати наступне:

- Ці гарантійні умови призначені виключно для споживачів, тобто фізичних осіб, які не використовують цей продукт в рамках своєї професійної чи іншої підприємницької діяльності. Ці умови надання гарантії регулюють надання додаткових гарантійних послуг, які виробник обцяє покупцям своїх нових виробів поза межами законодавчо визначених гарантійних зобов'язань. Ця гарантія не стосується ваших прав на вимоги, які випливають з наданої відповідно до законодавства гарантії. Наша гарантія є для вас безкоштовною.
- Гарантійна послуга стосується виключно хиб нового придбаного вами приладу зазначеного нижче виробника, які результують з вад матеріалу або помилок при виготовленні; ми вирішимо, що слід зробити - усунути хиби або замінити прилад. Зауважте, що наші прилади за своїм призначенням не були сконструйовані для застосування в кустарному виробництві, ремісництві чи для професійної діяльності. Договір гарантії не існуватиме, якщо прилад впродовж часу гарантії використовувався на кустарних, ремісничих або промислових підприємствах, або зазнав навантаження, подібного зазначеному.
- Наша гарантія не охоплює:
 - пошкодження, яких зазнав прилад внаслідок недотримання інструкції щодо збирання або внаслідок неналежного під'єднання, внаслідок недотримання інструкції з експлуатації (наприклад під'єднання до мережі живлення з неналежною напругою або струмом), внаслідок недотримання приписів щодо техобслуговування та техніки безпеки, внаслідок зазначення приладом впливу ненормальних умов оточуючого середовища чи внаслідок неналежного догляду та техобслуговування.
 - пошкодження, яких зазнав прилад внаслідок неналежного та неправильного використання (наприклад, перевищення припустимої інтенсивності роботи приладу або використання недозволеного приладдя або комплектуючих), проникнення сторонніх тіл в прилад (наприклад, пісок, каміння або порох, пошкодження при перевезенні), пошкодження, які виникли від застосування сили чи стороннього впливу (наприклад, пошкодження після падіння).
 - пошкодження приладу або його частин, які пов'язані із звичайним спрацюванням від використання за призначенням, звичайним спрацюванням або будь-яким звичайним спрацюванням.
- Гарантійний строк становить 24 місяці, його перебіг починається з дати купівлі приладу. Вимоги, які випливають з гарантійних зобов'язань, слід висувати впродовж тривання гарантійного строку, протягом двох тижнів з моменту розпізнання вами відповідної хиби. Висунення вимог щодо гарантійних зобов'язань після сплину гарантійного строку є неможливим. Ремонт або заміна приладу не призводить ні до продовження гарантійного строку, ні до виникнення нового гарантійного строку для всього приладу або нових запчастин. Це є чинним також за умови використання сервісу на місці.
- Щоб мати можливість скористатися своїм правом по гарантії, зареєструйте несправний пристрій за адресою: www.isc-gmbh.info. Приготуйте чек з крамниці про купівлю пристрою чи інші докази купівлі нового пристрою. На пристрої, які надсилаються без відповідних доказів про купівлю чи без таблички з заводською інформацією, гарантія не розповсюджується у зв'язку з неможливістю їх класифікації. Якщо наша гарантія розповсюджується на дефект пристрою, ви незабаром отримаєте відремонтований чи новий пристрій.

Звичайно, ми усуваємо, за відповідну плату, дефекти приладу, які не охоплено або більше не охоплено гарантією. В такому випадку надішліть, будь ласка, прилад за нашою адресою, передбаченою для сервісного обслуговування.

Відносно швидкозношуваних, витратних та відсутніх деталей ми посилаємось на обмеження цієї гарантії відповідно до інформації щодо сервісного обслуговування в цій інструкції з експлуатації.



Two horizontal lines are positioned above the pencil illustration. Below these, there are 20 additional horizontal lines, evenly spaced, extending across the width of the page. These lines are intended for handwriting practice.



EH 01/2019 (01)

