



TE-TC 620 U

-
- BR Manual de instruções original
Cortador de pisos
 - E Manual de instrucciones original
Cortadora de Baldosas
 - GB Original operating instructions
Tile Cutting Machine

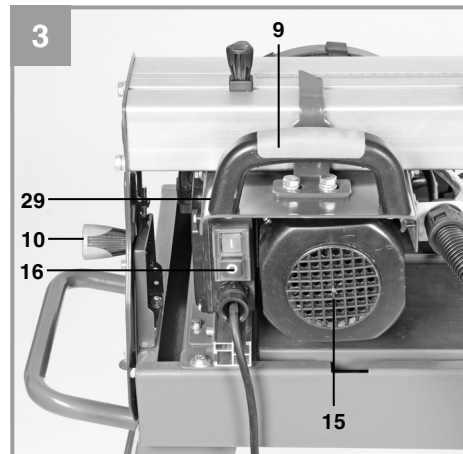
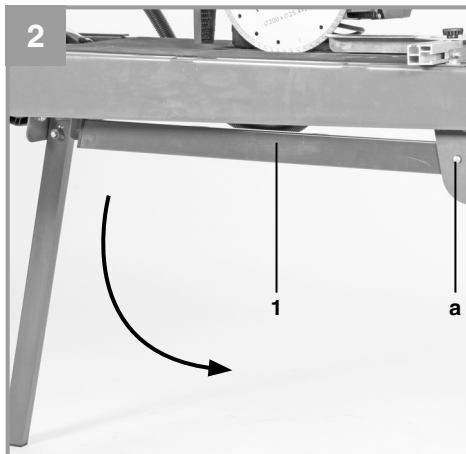
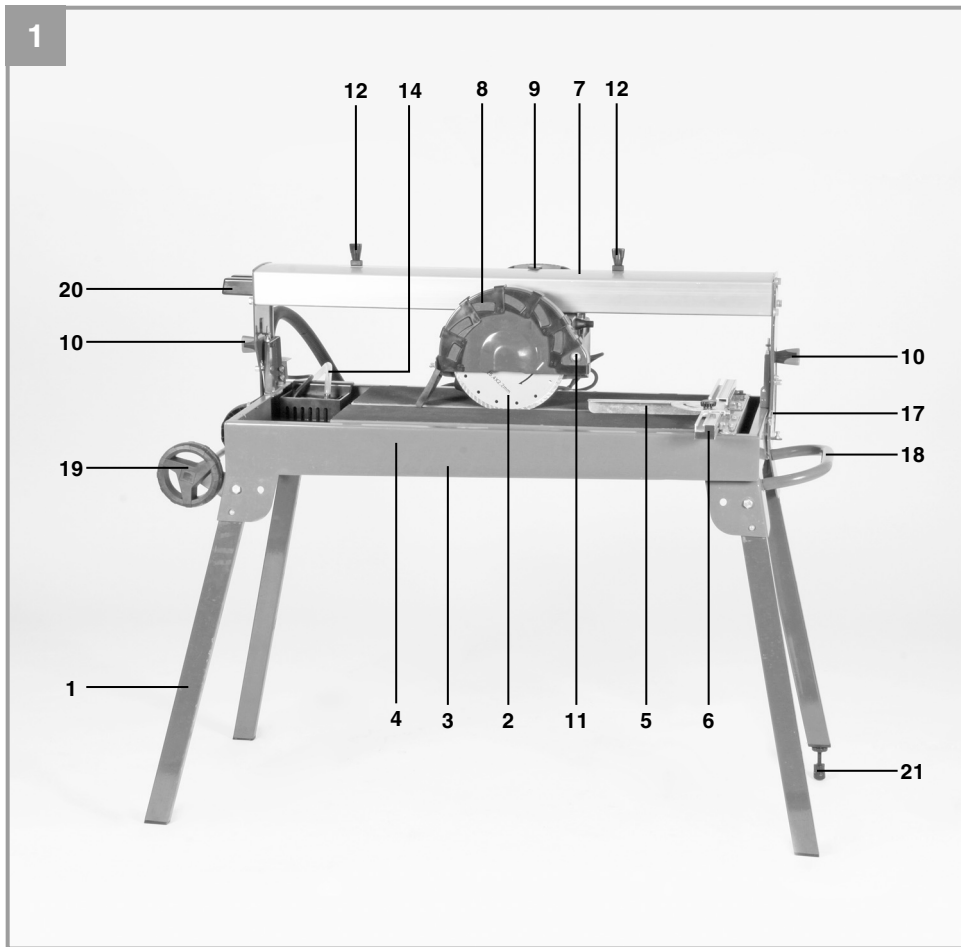
Atenção!

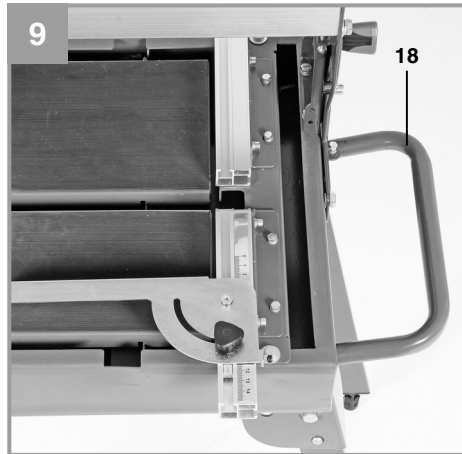
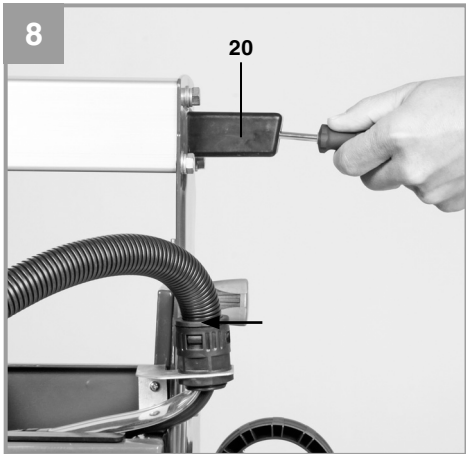
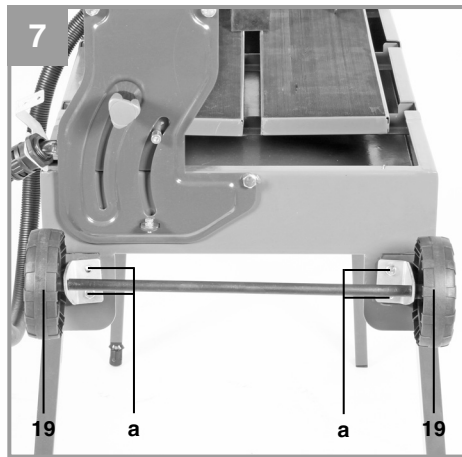
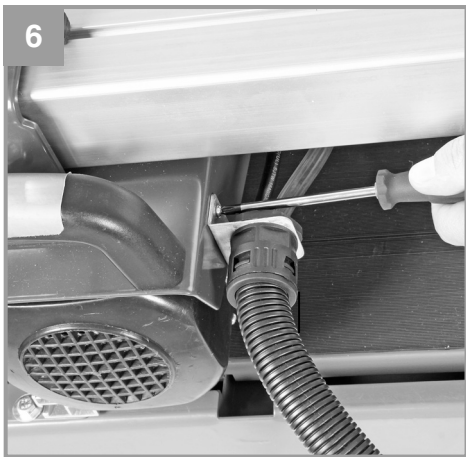
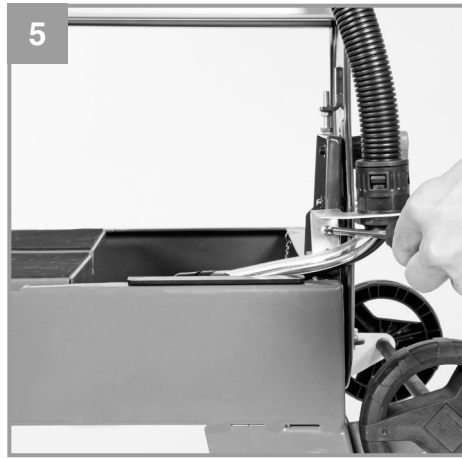
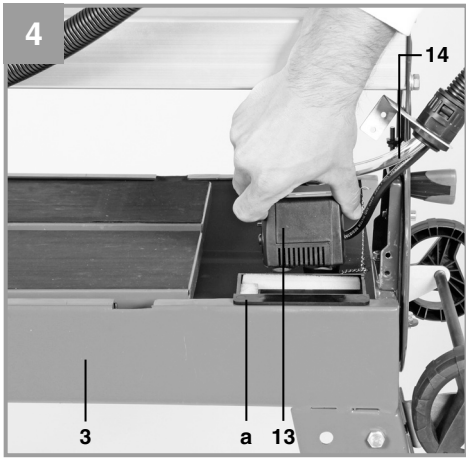
Este manual de instruções foi criado para ambas às versões do aparelho: 127 V e 220 V.

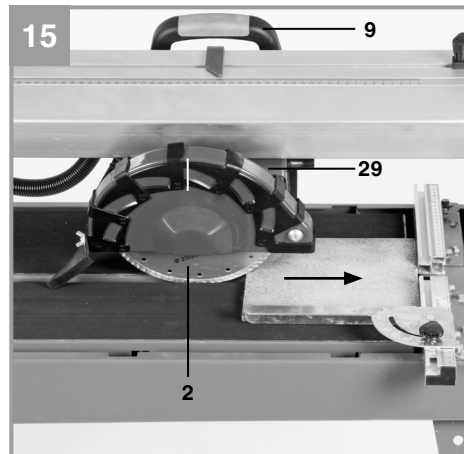
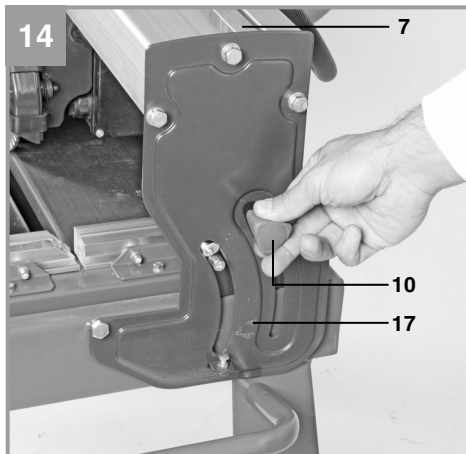
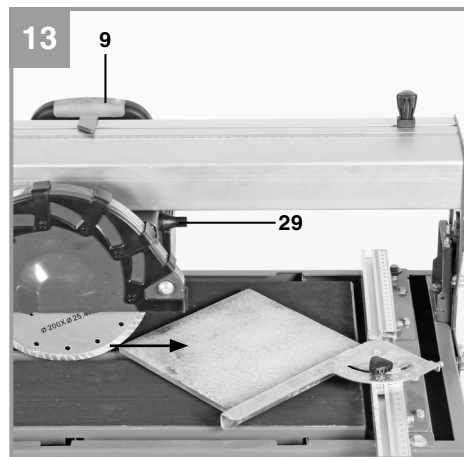
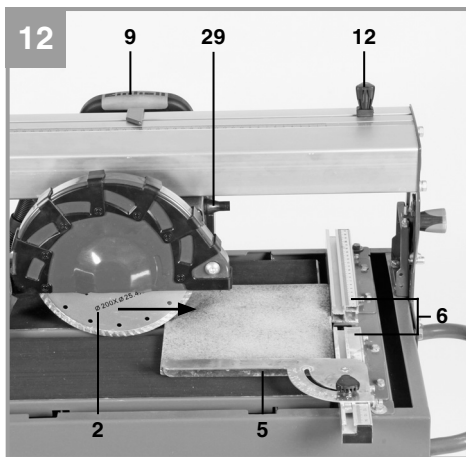
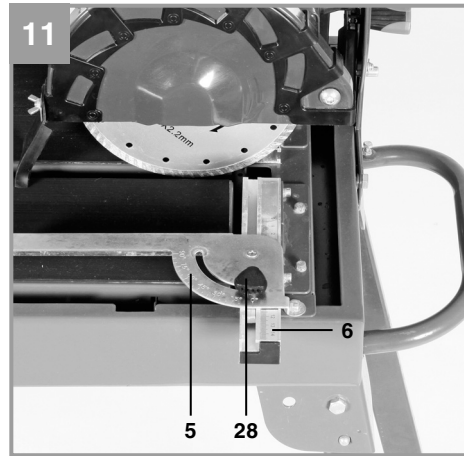
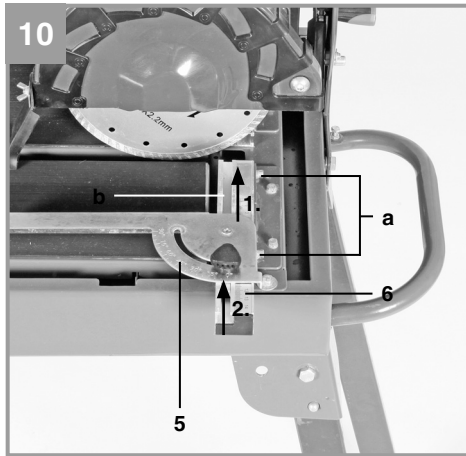
Atenção!

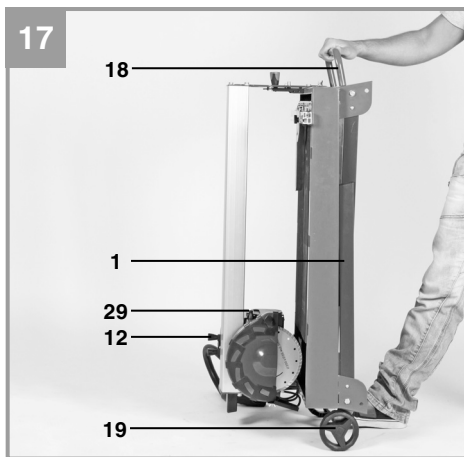
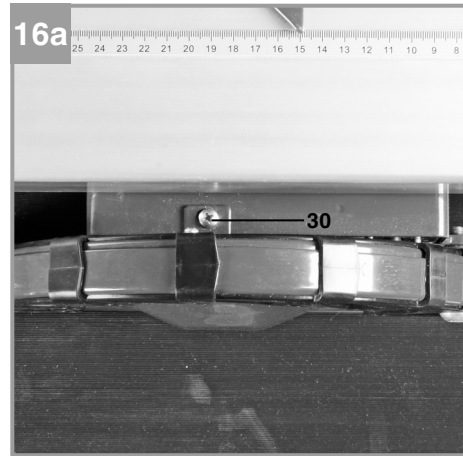
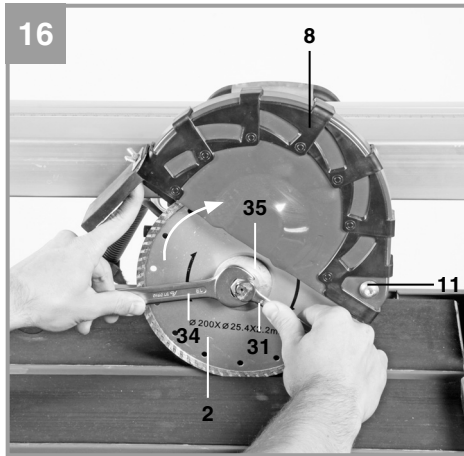
O aparelho, no entanto foi desenvolvido somente para uma única voltagem: ou 127 V, ou 220 V. Assim, verifique a voltagem do mesmo antes de conectá-lo à tomada de energia elétrica.













BR



“Aviso – Leia o manual de instruções para reduzir o risco de ferimentos”



Use proteção auricular. O ruído pode provocar perda auditiva.



Use máscara de proteção contra o pó. Durante os trabalhos em madeira e outros materiais pode haver formação de pó prejudicial à saúde. Os materiais que contenham amianto não devem ser trabalhados!



Use óculos de proteção. As faíscas produzidas durante o trabalho ou as aparas, os estilhaços e a poeira que saem do aparelho, podem provocar danos à visão.



Atenção! Perigo de corte!



Não utilize discos de corte de diamantado segmentado

⚠ Atenção! Ao utilizar ferramentas, devem ser respeitadas algumas medidas de segurança para prevenir acidentes e/ou danos. Portanto, leia atentamente este manual de instruções. Guarde-o em um local seguro, para que se possa consultar a qualquer momento. Caso o aparelho seja utilizado por terceiros, entregue também este manual de instruções. Não nos responsabilizamos pelos acidentes e/ou danos causados pela não observância deste manual e das instruções de segurança.

⚠ AVISO!
Leia todas as instruções de segurança e indicações.

O não cumprimento das instruções de segurança e indicações do manual pode provocar choques elétricos, incêndios e/ou ferimentos graves. Guarde todas as instruções de segurança e indicações para consulta.

1. Mantenha o local de trabalho arrumado

– A desordem no local de trabalho pode ser motivo de acidente.

2. Tenha em consideração o ambiente que o rodeia

– Não exponha as ferramentas elétricas à chuva. Não utilize ferramentas elétricas em locais úmidos ou molhados. Trabalhe em local bem iluminado. Não utilize ferramentas elétricas junto de líquidos ou gases inflamáveis.

3. Evite choque elétrico

– Evite o contato com superfícies ligadas à terra, como por exemplo tubos, radiadores, fogões, frigoríficos etc.

4. Mantenha as crianças afastadas!

– Não deixe que outras pessoas toquem na ferramenta ou no cabo de energia. Não permita que permaneçam no local de trabalho.

5. Guarde as ferramentas em local seguro

– As ferramentas que não estão sendo utilizadas devem ser guardadas em local seco e fechado, ao qual as crianças não tenham acesso.

6. Não sobrecarregue a ferramenta

– Conseguirá trabalhar melhor e com mais segurança se observar os limites indicados.

7. Utilize a ferramenta apropriada

– Não use ferramentas fracas para trabalhos pesados. Não empregue ferramentas em trabalhos e para fins à que não se destinam; não se sirva, por exemplo, de uma serra circular manual para cortar árvores ou troncos.

8. Escolha vestuário apropriado para o trabalho

– Não use vestuário largo ou adornos, pois podem prender-se na peça móvel. Nos trabalhos externos aconselha-se o uso de luvas de borracha e sapatos que não escorreguem. Se tiver cabelo comprido prenda-o.

9. Utilize óculos de proteção

– Coloque também uma máscara durante os trabalhos que ocasionam a formação de pó.

10. Não force o cabo de energia

– Nunca transporte a ferramenta pelo cabo e não o puxe para tirar o plugue da tomada. Proteja o cabo de calor e evite o seu contato com óleo e objetos cortantes.

11. Mantenha fixo à peça à trabalhar

– Utilize dispositivos de fixação ou um torno, a fim de fixar a peça à trabalhar. Torna-se mais seguro do que a fixação manual e permite manejar a máquina com ambas as mãos.

12. Controle a sua posição

– Evite posições fora do normal. Escolha uma posição segura e mantenha sempre o equilíbrio.

13. Efetue uma manutenção cuidadosa em suas ferramentas

– Tenha as ferramentas sempre afiadas e limpas, para que possa trabalhar bem e em segurança. Cumpra as instruções de conservação e manutenção, bem como as indicações da substituição de ferramentas. Controle regularmente o estado do plugue e do cabo de energia, mandando-os substituir por um técnico especializado, em caso de se encontrarem danificados. Mantenha seco e isento de óleo e gordura.

14. Não mantenha o aparelho ligado à rede elétrica

– Quando não estiver em uso, antes de uma manutenção e ao trocar de acessórios, como por exemplo a folha da serra a broca, etc.

15. Retire as chaves de ajuste

– Antes de fazer a ligação, verifique se as chaves e ferramentas de ajuste foram previamente retiradas.

16. Evite ligações despropositadas

– Não transporte ferramentas ligadas à corrente com o dedo colocado no interruptor de comando. Antes de ligar o aparelho à rede, certifique-se de que o interruptor de comando se encontra desligado.

17. Cabo de extensão em ambiente externos

– No exterior utilize apenas um cabo de extensão próprio para esse fim.

**18. Mantenha-se sempre atento**

– Verifique o que será realizado. Proceda com precaução. Não utilize a ferramenta, desde que sinta que não se consegue concentrar.

19. Verifique se o aparelho apresenta algum dano

– Antes de continuar à utilizar a ferramenta, verifique cuidadosamente se os dispositivos de proteção e peças que apresentam pequenas danos estão operacionais. Veja se as peças móveis funcionam devidamente, sem encravarem ou se existem peças danificadas. Todas as peças têm que ser corretamente montadas, permitindo e garantindo um perfeito funcionamento do aparelho. Todas as peças e dispositivos de proteção que se encontrem danificados devem ser convenientemente reparados ou substituídos pela assistência técnica autorizada. Também os interruptores de comando devem ser substituídos pela assistência técnica autorizada. Não utilize as ferramentas caso o interruptor de comando esteja danificado.

20. Atenção

– Para sua própria segurança, nunca utilize acessórios ou aparelhos adicionais que não se encontrem indicados nas instruções de funcionamento, ou que não sejam recomendadas pelo fabricante da ferramenta. A utilização de outros acessórios, além dos indicados nas instruções de funcionamento, ou no catálogo, poderá ser motivo de acidentes.

21. Repare a sua ferramenta apenas nas assistências técnica autorizada

– As ferramentas elétricas são fabricadas de acordo com importantes normas de segurança. Os reparos das ferramentas elétricas só podem ser feitas nas assistências técnica autorizada pela marca, pois de forma contrária o operador da ferramenta irá correr riscos.

22. Ligação do aspirador de pó

– Se houver dispositivos para a conexão de um aspirador de pó, certifique-se de que estes sejam ligados e sendo utilizados.

Instruções de segurança especiais

Atenção! Este cortador de piso foi fabricado apenas para o corte úmido, e só pode ser utilizado um disco de corte de diamante com um rebordo contínuo.

- **Mãos molhadas**
Não toque nos componentes elétricos da máquina (por exemplo, interruptor) com as mãos molhadas.
- **Ligações de encaixe**
Todas as ligações de encaixe têm de estar em um lugar seco e não podem estar encostando no chão.
- **Arrefecimento do disco de corte**
Certifique-se de que o disco de corte é refrigerado com água, no decurso de todo o processo de corte.
- **Corte a seco**
Nunca execute cortes a seco com discos de corte fabricados para o corte úmido.
- **Proteção contra poeiras**
No corte de pisos use sempre uma máscara de proteção contra o pó.
- **Discos de corte de diamante**
Passe os pisos na máquina respeitando o tempo de corte dos discos de corte.
- **Escolha do disco de corte**
Escolha o disco de corte de diamante adequado para o material a cortar.
- **Montagem do disco de corte**
Antes de montar verifique no disco de corte, o fuso, a porca do fuso e se os flanges estão danificados, desgastados ou soltos. Substitua de imediato, as peças danificadas ou gastas.
- **Sentido de rotação do disco de corte**
Verifique o sentido de rotação do disco de corte, a direção da seta tem de coincidir com o sentido de rotação do eixo do motor.
- **Fuso dos discos de corte**
Certifique-se de que o diâmetro do orifício no disco de corte corresponde ao diâmetro do fuso dos discos de corte da máquina.
- **Proteção do disco de corte**
Apenas acione o cortador de piso com a proteção do disco de corte adequadamente montada e ajustada.
- **Velocidade dos discos de corte**
Não ultrapasse a velocidade de funcionamento segura do disco de corte.
- **Esmerilhar com o disco de corte**
Não tente utilizar o disco de corte para trabalhos de esmerilhagem, por exemplo,



desgastar os cantos de um ladrilho cortado. Também não execute cortes circulares ou cortes redondos.

- Este cortador de piso só é adequado para ser utilizado no interior.
- Tempo de parada do disco de corte depois de desligado.
O disco de corte necessita de 40 segundos para parar. Aguarde até o disco de corte estar parado totalmente, retire o plugue de alimentação da tomada e só então toque, se necessário, nos componentes rotativos da máquina.
- Evite qualquer toque nos discos de corte em rotação, durante o funcionamento da máquina.
- Mantenha água afastada das partes elétricas da ferramenta e a ferramenta afastada de outras pessoas que se encontrem na área de trabalho!
- Se constatar que o plugue ou o cabo de ligação estão danificados, solicite a respectiva substituição no serviço de assistência técnica autorizado.

Guarde todas as instruções de segurança e indicações para consulta futura.

1. Descrição da ferramenta

1. Apoios
2. Disco de corte diamantado
3. Tina
4. Bancada
5. Guia angular
6. Guia lateral
7. Barra-guia
8. Proteção do disco de corte
9. Punho
10. Parafuso de aperto para ajuste de ângulo
11. Parafuso de aperto para ajuste para a proteção do disco
12. Parafuso de aperto
13. Bomba d'água de refrigeração
14. Mangueira
15. Motor
16. Interruptor para ligar / desligar
17. Escala do ângulo
18. Alça de transporte
19. Rodas
20. Base de apoio

2. Material a fornecer

- Abra a embalagem e retire cuidadosamente o aparelho.
- Remova o material da embalagem, assim como os dispositivos de segurança da embalagem e de transporte (caso existam).
- Verifique se o material fornecido está completo.
- Verifique se o aparelho e as peças acessórios apresentam danos de transporte.
- Se possível, guarde a embalagem até ao término do período de garantia.

ATENÇÃO

O aparelho e o material da embalagem não são brinquedos! As crianças não devem brincar com sacos de plástico, películas ou peças de pequena dimensão! Existe o perigo de deglutição e asfixia!

- Cortador de pisos
- Tina (3)
- Bomba d'água de refrigeração (13)
- Guia angular (5)
- Apoios (1)
- Manual de instruções original

3. Operação

O cortador de pisos pode ser utilizado para trabalhos de corte normais, de ladrilhos pequenos e de média dimensão (azulejos normais e de cerâmica) em função do tamanho da máquina.

O cortador não foi concebido para fins profissionais. Não é permitido o corte de madeira e de metal.

A máquina só pode ser utilizada para os fins a que se destina. Qualquer outro tipo de utilização é considerado inadequado. Os danos ou ferimentos de qualquer tipo daí resultantes são da responsabilidade do utilizador / operador e não do fabricante. Só podem ser utilizados os discos de corte próprios para a máquina. Não é permitida a utilização de discos de serra. Uma utilização adequada passa por respeitar as instruções de segurança, assim como as instruções de montagem e as indicações de funcionamento do manual de instruções. As pessoas responsáveis pela operação e manutenção da máquina têm de estar familiarizadas com a mesma e ter conhecimento dos possíveis perigos.



Além disso, as normas para prevenção de acidentes atualmente em vigor devem ser estritamente respeitadas.

Deverão ser respeitadas igualmente todas as demais regras gerais no domínio da medicina do trabalho e segurança no trabalho. O fabricante não se responsabiliza por alterações arbitrárias efetuadas na máquina, nem pelos danos daí resultantes.

Mesmo que a máquina seja utilizada da forma prevista, não são de excluir por completo fatores de risco residual. Devido à construção e à estrutura da máquina podem ocorrer as seguintes situações:

- Contato com o disco de serra na sua parte não coberta.
- Contato com o disco de serra em movimento (ferimento de corte).
- Lançamento de peças de metal duro defeituosas do disco de serra.
- Danos à audição quando não se usar o protetor auricular recomendado.

Chamamos a atenção para o fato de os nossos aparelhos não terem sido concebidos para uso comercial, artesanal ou industrial. Não assumimos qualquer responsabilidade se o aparelho for utilizado no comércio, artesanato ou indústria ou em atividades equiparáveis.

4. Indicações importantes

4.1. Geral

Leia atentamente o manual de instruções e respeite as respectivas indicações. Leia o manual de instruções para se familiarizar com o aparelho, para utilizá-lo corretamente e para conhecer as instruções de segurança.

4.2. Instruções de segurança complementares

- Coloque a máquina sobre uma superfície plana e antiderrapante. A máquina tem de estar firme ao chão, sem movimentação.
- Certifique-se de que a voltagem da rede elétrica corresponde à que é indicada na chapa de características. Em seguida, ligue o plugue na tomada.
- Coloque os óculos de proteção.
- Utilize proteção auditiva.
- Utilize luvas de proteção.
- Não utilize os discos de corte de diamante que estiverem rachados. Eles devem ser

substituídos.

- Não é permitida a utilização de discos de corte segmentados.
- Atenção: o disco de corte continua a funcionar por inércia depois de desligado!
- Não trave o disco de corte de diamante pressionando-o lateralmente.
- Atenção: o disco de corte de diamante tem de ser sempre arrefecido com água.
- Antes de substituir o disco de corte, retire o plugue da tomada.
- Utilize apenas discos de corte de diamante adequados.
- Nunca deixe a máquina em locais sem vigilância e com crianças.
- Antes de controlar o sistema elétrico do compartimento do motor, retire o plugue da tomada.
- Uma área de trabalho desarrumada aumenta o perigo de acidentes.
- Certifique-se de que dispõe sempre de uma base segura e sólida para realizar os trabalhos. Evite posições impróprias e mantenha sempre o equilíbrio.
- Ao bloquear o disco de corte, desligue o aparelho, desconecte-o da corrente e só depois retire a peça.

AVISO

Leia todas as instruções de segurança e indicações. O não cumprimento das instruções de segurança e indicações pode provocar choques elétricos, incêndios e/ou ferimentos graves.

Guarde todas as instruções de segurança e indicações para que possa consultar sempre que necessário.

5. Dados técnicos

Consulte as informações técnicas na página 35.

A duração da ligação S2 30 min. (operação por curtos períodos de tempo) significa que o motor com a potência nominal (900 W) só pode ser sujeito a uma carga contínua durante o tempo indicado na chapa de características (30 min). Caso contrário, corre o risco de aquecer excessivamente. Durante o intervalo, o motor volta a refrigerar até atingir de novo a temperatura inicial.

Ruído e Vibração:

Os valores de ruído e de vibração foram apurados de acordo com a EN 61029.

Reduza a produção de ruído e de vibração para o mínimo!

- Utilize apenas aparelhos em bom estado.
- Limpe e faça a manutenção do aparelho regularmente.
- Adapte o seu modo de trabalho ao aparelho.
- Não sobreaqueça o aparelho.
- Se necessário, submeta o aparelho a uma verificação.
- Desligue o aparelho, quando não estiver sendo utilizado.
- Utilize luvas.

Riscos residuais

Mesmo quando esta ferramenta elétrica e utilizada adequadamente existe sempre riscos residuais. Dependendo do formato e do modelo desta ferramenta podem ocorrer os seguintes perigos:

1. Lesões pulmonares, caso não seja utilizada uma máscara de proteção para pó adequada.
2. Lesões auditivas, caso não seja utilizada uma proteção auditiva adequada.
3. Danos à saúde resultantes das vibrações na mão e no braço, caso o aparelho seja utilizado durante um longo período de tempo ou não for operado e feito à manutenção de forma adequada.

6. Leia as instruções abaixo antes de utilizar a ferramenta

- A máquina tem de ser colocada de um modo seguro, ou seja, numa bancada de trabalho, para isso aparafuse bem a subestrutura.
- Antes de colocar em funcionamento, todas as coberturas e dispositivos de segurança têm de estar montados de forma adequada.
- O disco de corte tem de estar livre para girar.
- Antes de ligar a máquina, certifique-se de que os dados constantes da placa de características correspondem aos valores de rede.

7. Montagem

7.1 Montagem da subestrutura (figura 2)

- Para colocar o aparelho sobre os apoios (1), pressione o botão de engate (a) e desloque os respectivos apoios (1) para baixo, até que eles engatem na posição prevista. Para remover os apoios (1), efetue o processo inverso.

7.2 Montagem da bomba d'água de refrigeração (figuras 4 - 6)

- Coloque primeiro o reservatório (a) para a bomba de água de refrigeração (13) na tina (3), na posição prevista.
- Coloque então a bomba d'água de refrigeração (13) com as ventosas para baixo no reservatório (a).
- Fixe depois a mangueira nas posições previstas para o efeito, como indicado nas figuras 5 e 6.

Importante!

Certifique-se de que o tubo da água de refrigeração (14) não dobra durante a montagem, caso contrário, não é assegurado um funcionamento correto.

Atenção!

O cabo e o tubo da água de refrigeração não podem entrar na zona de corte.

7.3 Montagem dos auxiliares de transporte (figuras 7-9)

- Monte as rodas de transporte (19), a base de apoio (20) e a suporte de transporte (18), como representado nas figuras 7/8/9.

7.4 Montagem da Guia Lateral e do Guia Angular (figura 10)

- Desloque primeiro a Guia lateral (6), como indicado nas guias (a) e fixe-as.
- Em seguida, desloque o guia angular (5) na guia (b) e fixá-lo numa posição à escolha.

7.5 Interruptor para ligar/desligar (figura 3/4)

- Para ligar, pressione 1 do interruptor para ligar/ desligar (16).
- Antes do início do processo de corte, deve aguardar até que o disco de corte tenha atingido a velocidade de rotação máxima e que a bomba de água de refrigeração (13) direcione a água para o disco de corte.
- Para desligar, pressione "0" do interruptor para ligar/desligar (16).

7.6 Cortes a 90° (figuras 11/12)

- Solte o parafuso (28), desloque a guia angular (5) para a posição pretendida e coloque o ângulo em 0° graus. Em seguida, volte a apertar o parafuso (28) para fixar a guia angular (5).
- Solte depois o parafuso (12) e desloque-o para a posição pretendida.
- A seguir, desloque a máquina (29) para trás no punho (9).
- Coloque o ladrilho junto à guia lateral (6) e o guia angular (5).
- Ligue a máquina.
- Atenção: Aguarde até que a água de refrigeração tenha alcançado o disco de corte (2).
- Com ajuda do punho (9), puxe de forma lenta e uniforme a máquina (29) para a frente através do ladrilho.

7.7 Corte diagonal a 45° (figuras 11/13)

- Regule o guia angular (5) para 45°
- Execute o corte como descrito no ponto 7.6.

7.8 Corte longitudinal a 45°, “corte de meia-esquadria” (figuras 14/15)

- Solte o parafuso (10)
- Incline a barra-guia (7) para a esquerda, a 45° da escala do ângulo (17).
- Aperte novamente o parafuso (10).
- Execute o corte como descrito no ponto 7.6.

7.9 Substituir o disco de corte de diamante (figura 16)

- Retire o plugue da tomada!
- Retire o parafuso (30)
- Retire a cobertura (8) para cima.
- Coloque a chave (31) no eixo do motor e mantenha-a nessa posição.
- Com a chave (34) solte a porca flangeada no sentido de rotação do disco de corte (2). (Atenção: rosca à esquerda)
- Retire o flange exterior (35) e o disco de corte (2).
- Limpe cuidadosamente o flange (35) antes da montagem do novo disco de corte.
- Volte a colocar o novo disco de corte na sequência inversa e aperte-o bem.
- Atenção: Observe o sentido de rotação do disco de corte!

8. Manutenção

Atenção! Retire o cabo de alimentação da tomada antes de qualquer trabalho de manutenção e limpeza.

- Elimine regularmente todas as poeiras e demais sujeiras da máquina. A limpeza deve ser efetuada com um pano e um pincel.
- Todas as peças móveis devem ser lubrificadas periodicamente.
- Não utilize produtos abrasivos para limpar as partes de plástico.
- Para garantir o arrefecimento do disco de corte de diamante (2) é necessário limpar regularmente a tina (3) e a bomba de refrigeração (13).

8.1 Transporte (figura 17)

- Se quiser transportar o aparelho para outro local, solte primeiro os parafusos de aperto (12), desloque-os juntamente com a máquina (29) para o lado das rodas de transporte (19) e volte a fixar de seguida os dois parafusos (12).
- Mova então as bases de apoio (1) uma a seguir à outra, começando de preferência pelo lado das rodas de transporte (19), de modo a não sobrecarregar o suporte de transporte (18).
- Coloque agora o aparelho no suporte de transporte (18) para o transportar.
- Pode arrumar o aparelho, tal como representado, de modo a poupar espaço, certificando-se de que coloca o pé nos eixos e assim evitar que role.

9. Assistência Técnica

Em caso de algum problema com nossos equipamentos ou acessórios, entre em contato:

Telefone: (19) 2512-8450

E-mail: contato.brasil@einhell.com

Para encontrar uma assistência técnica credenciada mais próxima de sua residência, acesse via internet: Site: <http://www.einhell.com.br>



BR

Para encaminhar a assistência técnica as seguintes informações são necessárias:

- Modelo do Aparelho
- Número do Artigo (Art.-Nr.)
- Número de Identificação (I.-Nr)
- Data da compra

10. Descarte e reciclagem

O aparelho encontra-se dentro de uma embalagem para evitar danos de transporte. Esta embalagem é matéria-prima, podendo ser reutilizada ou reciclada. O aparelho e os respectivos acessórios são de diferentes materiais, como por ex. o metal e o plástico. Os componentes que não estiverem em condições devem ter tratamento de lixo especial. Informe-se como reciclar. Proteja o Meio Ambiente!

11. Armazenagem

Guarde o aparelho e os respectivos acessórios em local escuro, seco e sem risco de formação de gelo, fora do alcance das crianças. A temperatura ideal de armazenamento situa-se entre os 5 e os 30 °C. Guarde a ferramenta elétrica na embalagem original.



BR

A reprodução ou duplicação, mesmo que parcial, da documentação e dos anexos dos produtos, necessita de autorização expressa.

AS FOTOS CONTIDAS NESTE MANUAL SÃO MERAMENTE ILUSTRATIVAS E PODEM NÃO RETRATAR COM EXATIDÃO A COR, ETIQUETAS E/OU ACESSÓRIOS.

Sujeito a alterações técnicas sem aviso prévio.



E



Aviso- Leer el manual de instrucciones para reducir cualquier riesgo de lesiones



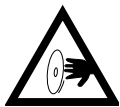
Usar protección para los oídos. La exposición al ruido puede ser perjudicial para el oído.



Es preciso ponerse una mascarilla de protección. Puede generarse polvo dañino para la salud cuando se realicen trabajos en madera o en otros materiales. ¡Está prohibido trabajar con material que contenga asbesto!



Llevar puestas gafas de protección. Durante el trabajo, la expulsión de chispas, astillas, virutas y polvo por el aparato pueden provocar pérdida de vista.



Atención! Peligro de corte



No utilizar muelas de tronzar de diamante segmentadas.

⚠ ¡Atención!

Al usar aparatos es preciso tener en cuenta una serie de medidas de seguridad para evitar lesiones o daños. Por este motivo, es preciso leer atentamente este manual de instrucciones/advertencias de seguridad. Guardar esta información cuidadosamente para poder consultarla en cualquier momento. En caso de entregar el aparato a terceras personas, será preciso entregarles, asimismo, el manual de instrucciones/advertencias de seguridad. No nos hacemos responsables de accidentes o daños provocados por no tener en cuenta este manual y las instrucciones de seguridad.

⚠ ¡AVISO!

Lea todas las instrucciones de seguridad e indicaciones.

El incumplimiento de dichas instrucciones e indicaciones puede provocar descargas, incendios y/o daños graves.

Guarde todas las instrucciones de seguridad e indicaciones para posibles consultas posteriores.

Instrucciones generales de seguridad para herramientas eléctricas**Instrucciones de seguridad**

¡Atención! A la hora de trabajar con herramientas eléctricas se han de tener en cuenta las siguientes medidas de seguridad básicas para evitar descargas eléctricas o cualquier riesgo de accidente o incendio.

Leer y observar estas instrucciones antes de utilizar el aparato.

- 1. Mantener ordenada la zona de trabajo**
 - El desorden en la zona de trabajo podría provocar accidentes.
- 2. Tener en cuenta las condiciones ambientales en las que se trabaja.**
 - No exponer herramientas eléctricas a la lluvia. No utilizar herramientas eléctricas en un ambiente húmedo o mojado. Procurar que la zona de trabajo esté bien iluminada. No utilizar herramientas eléctricas cerca de líquidos o gases inflamables.
- 3. Es preciso protegerse contra descargas eléctricas**
 - Evitar el contacto corporal con cualquier tipo de piezas con toma de tierra como, por ejemplo, tuberías, calefactores, cocinas eléctricas o frigoríficos.

4. Mantenga el aparato fuera del alcance de los niños!

- No permitir que otras personas toquen la herramienta o el cable, mantenerlas apartadas de la zona de trabajo.

5. Guardar la herramienta en un lugar seguro

- Guardar las herramientas que no se utilicen en lugar cerrado y seco y fuera del alcance de los niños.

6. No sobrecargue la herramienta

- Se trabajará mejor y de forma más segura con la potencia indicada.

7. Utilice la herramienta adecuada

- No utilizar herramientas o aparatos que no puedan resistir trabajos pesados. No usar herramientas para fines o trabajos para los que no sean adecuadas; por ejemplo, no utilizar ningún tipo de sierra circular a mano para talar árboles o para cortar ramas.

8. Ponerse ropa de trabajo adecuada

- No lleve vestidos anchos ni joyas. Podrían ser atrapados por piezas en movimiento. En trabajos al exterior, se recomienda llevar guantes de goma y calzado de suela antideslizante. Si su cabello es largo, téngalo recogido.

9. Utilizar gafas de protección

- Utilizar una mascarilla si se realizan trabajos en los que se produzca mucho polvo.

10. No utilice el cable de forma inapropiada

- No sostener la herramienta por el cable, y no utilizar el cable para tirar del enchufe. Es preciso proteger el cable del calor, del aceite y de cantos vivos.

11. Es preciso asegurar la pieza que desee trabajar

- Utilizar dispositivos de sujeción o un tornillo de banco para sujetar la pieza. De este modo, estará más segura y podrá manejar la máquina con ambas manos.

12. No extender excesivamente su radio de acción

- Evitar trabajar en una posición corporal inadecuada. Adoptar una posición segura y mantener en todo momento el equilibrio.

13. Es preciso llevar a cabo un mantenimiento cuidadoso de la herramienta.

- Conservar la herramienta limpia y afilada para realizar un buen trabajo de forma segura. Respetar las disposiciones de mantenimiento y las instrucciones en cuanto al cambio de herramienta. Controlar regularmente el enchufe y el cable y dejar que un especialista reconocido los sustituya en caso de que



estos hayan sufrido algún daño. Controlar las alargaderas regularmente y sustituir aquellas que estén dañadas. Mantener las empuñaduras secas, sin aceite y grasa.

14. Retirar el enchufe de la toma de corriente

- Siempre que no se utilice la máquina, antes de cualquier mantenimiento y mientras se cambian piezas en la máquina como, por ejemplo, hojas de sierra, taladros y todo otro tipo de herramientas.

15. No dejar ninguna llave puesta

- Comprobar que llaves y herramientas de ajuste hayan sido extraídas antes de enchufar la máquina.

16. Evitar una puesta en marcha no intencionada de la máquina

- No transportar ninguna herramienta dejando el dedo en el interruptor si está conectada a la red eléctrica. Asegurarse de que el interruptor esté desconectado antes de enchufar la máquina a la red eléctrica.

17. Si se trabaja al aire libre

- Utilizar sólo alargaderas homologadas a tal efecto y correspondientemente identificadas.

18. Estar constantemente atento

- Observar atentamente su trabajo. Actuar de forma razonable. No utilizar la herramienta cuando no esté concentrado.

19. Comprobar si el aparato ha sufrido daños

- Comprobar cuidadosamente que los dispositivos de protección o partes ligeramente dañadas funcionen de forma adecuada y según las normas antes de seguir utilizando el aparato. Comprobar si las piezas móviles funcionan correctamente, sin atascarse o si hay piezas dañadas. Todas las piezas deberán montarse correctamente para garantizar la seguridad del aparato. Las piezas o dispositivos de protección dañados se deben reparar o sustituir en un taller de asistencia técnica al cliente, a menos que en el manual de instrucciones se indique lo contrario. Los interruptores averiados deben sustituirse en un taller de asistencia técnica al cliente. No utilizar herramientas en las que el interruptor no funciona.

20. ¡Atención!

- Por su propia seguridad, utilice sólo los accesorios o piezas de recambio que se indican en el manual de instrucciones o las recomendadas o indicadas por el fabricante de la herramienta. El uso de otros accesorios o piezas de recambio no recomendadas en el manual de instrucciones o en el catálogo puede provocar riesgo de daños personales.

21. Las reparaciones deben correr a cargo de un electricista especializado

- Esta herramienta eléctrica cumple las normas de seguridad en vigor. Sólo un electricista especializado puede llevar a cabo las reparaciones, ya que de otro modo el operario podría sufrir algún accidente.

22. Conectar el dispositivo de aspiración de polvo

- Si la máquina dispone de dispositivos de aspiración, asegurarse de que estos estén conectados y se utilicen.

Instrucciones especiales de seguridad

¡Atención! Este cortador de baldosas ha sido concebido para cortar en húmedo, por lo que sólo se puede utilizar una muela de tronzar diamantada con borde continuo.

- **Manos húmedas**
No tocar los componentes eléctricos de la máquina (p. ej., interruptor) con las manos húmedas.
- **Enchufes**
Los enchufes deben encontrarse en un lugar seco y no tocar el suelo.
- **Enfriamiento de la muela de tronzar**
Es preciso asegurarse que la muela de tronzar esté refrigerada con agua durante todo el proceso de corte.
- **Cortar en seco**
No realizar nunca cortes en seco con las muelas de tronzar que han sido concebidas para cortar en húmedo.
- **Protección contra el polvo**
Llevar siempre una mascarilla de protección antipolvo mientras se corten las baldosas.
- **Muelas de tronzar diamantadas**
No intentar introducir la baldosa más rápido de lo que funciona la máquina, peligro de cortarse con la muela de tronzar.
- **Utilizar únicamente muelas de tronzar con número de revoluciones de 3000 r.p.m o superior.**
- **Elección de la muela de tronzar**
Elija la muela de tronzar diamantada indicada para el material a cortar.
- **Montar la muela de tronzar**
Antes de montar la muela de tronzar, es preciso comprobar que el husillo, la tuerca del husillo y la brida no presenten daños, no estén desgastadas y se encuentren bien sujetas. Cambiar de inmediato las piezas que estén dañadas o desgastadas.
- **Dirección de giro de la muela de tronzar**
Comprobar la flecha en la muela de tronzar,



E

la dirección de la misma debe coincidir con la dirección de giro del árbol del motor.

- Husillo de la muela de tronzar
Asegurarse de que el diámetro del orificio en la muela coincida con el diámetro del husillo para la muela en la máquina.
- Dispositivo de protección para la muela de tronzar
Poner en funcionamiento el cortador de baldosas sólo cuando se haya instalado y ajustado correctamente el dispositivo de protección para la muela de tronzar.
- Velocidad de la muela de tronzar
No sobrepasar la velocidad segura de funcionamiento de la muela de tronzar.
- Lijar con la muela de tronzar
No intentar utilizar la muela de tronzar para realizar trabajos de lijado, p. ej., para trabajar los cantos de una baldosa cortada. Asimismo, no realizar cortes de radio ni redondear.
- Este cortador de baldosas ha sido concebido exclusivamente para su uso doméstico.
- Tiempo de paro de la muela de tronzar
La muela de tronzar necesita 40 segundos para pararse una vez desconectada la máquina. Es preciso esperar hasta que la muela se haya parado, seguidamente, desenchufar el cable y solo entonces, en caso de ser necesario, se podrán tocar las piezas giratorias de la máquina.
- Evitar cualquier tipo de contacto con la muela de tronzar el movimiento mientras la máquina se encuentre funcionando.
- Mantener el agua lejos de las piezas eléctricas de la herramienta, así como de las personas que se encuentren en la zona de trabajo!
- En caso de daños en el enchufe o el cable de conexión, llevarlo a reparar al fabricante o su servicio de asistencia técnica autorizada.
- Únicamente el fabricante está autorizado a realizar modificaciones técnicas que supongan un cambio de las propiedades (p.ej. núm. de revoluciones) para satisfacer los requisitos de las disposiciones de seguridad.

Este aparato no ha sido concebido para ser utilizado por personas (incluyendo niños) cuyas capacidades estén limitadas física, sensorial o psíquicamente, o que no dispongan de la experiencia y/o los conocimientos necesarios. Las personas aptas deberán recibir formación o instrucciones necesarias sobre el funcionamiento del aparato por parte de una persona responsable para su seguridad.

Vigilar a los niños para asegurarse de que no jue-

guen con el aparato.

Guardar las instrucciones de seguridad en lugar seguro.

1. Instrucciones de seguridad

1. Patas de apoyo
2. Muela de tronzar de diamante
3. Bandeja
4. Mesa de trabajo
5. Tope angular
6. Guía de corte
7. Riel guía
8. Dispositivo de protección para la muela de tronzar
9. Empuñadura
10. Tornillo de sujeción para ajuste de ángulo
11. Tornillo de sujeción para dispositivo de protección para la muela de tronzar
12. Tornillo de sujeción
13. Bomba de agua de refrigeración
14. Tubo de goma
15. Motor
16. Interruptor ON/OFF
17. Escala angular
18. Empuñadura para transporte
19. Ruedas de transporte

2. Volumen de entrega

- Abrir el embalaje y extraer cuidadosamente el aparato.
- Retirar el material de embalaje, así como las fijaciones del embalaje y para el transporte (si existen).
- Comprobar que el volumen de entrega esté completo.
- Comprobar que el aparato y los accesorios no presenten daños ocasionados durante el transporte.
- Si es posible, almacenar el embalaje hasta que transcurra el periodo de garantía.

ATENCIÓN

¡El aparato y el material de embalaje no son un juguete! ¡No permitir que los niños jueguen con bolsas de plástico, láminas y piezas pequeñas! ¡Riesgo de ingestión y asfixia!

- Manual de instrucciones original
- Cortador de baldosas



- Bandeja(3)
- Bomba de agua de refrigeración (13)
- Tope angular (5)
- Patas de apoyo (1)

3. Uso adecuado

Dependiendo del tamaño del cortador de baldosas, se podrá emplear para trabajos de corte convencionales en enlosados de tamaño pequeño y mediano (azulejos, cerámica o similares). Ha sido diseñada especialmente para el uso doméstico y profesional. No se permite cortar madera o metal. La máquina sólo debe emplearse en aquellos casos para los que se ha destinado su uso. Cualquier otro uso no será adecuado. En caso de uso inadecuado, el fabricante no se hace responsable de daños o lesiones de cualquier tipo; el responsable es el usuario u operario de la máquina. Sólo está permitido utilizar muelas de tronzar adecuadas para este tipo de máquina. Está prohibido usar hojas de sierra. Otra de las condiciones para un uso adecuado es la observancia de las instrucciones de seguridad, así como de las instrucciones de montaje y de servicio contenidas en el manual de instrucciones. Las personas encargadas de operar y mantener la máquina deben estar familiarizadas con la misma y haber recibido información sobre todos los posibles peligros. Asimismo, respetar en todo momento las disposiciones vigentes en materia de prevención de accidentes. Es preciso observar también cualquier otro reglamento general en el ámbito de la medicina laboral y técnicas de seguridad. El fabricante no se hace responsable de los cambios que el operario haya realizado en la máquina ni de los daños que se puedan derivar por este motivo. Existen determinados factores de riesgo que no se pueden descartar por completo, incluso haciendo un uso adecuado de la máquina. El tipo de diseño y atributos de la máquina pueden conllevar los riesgos siguientes:

- Contacto con la muela de tronzar de diamante en la zona en que se halla al descubierto.
- Contacto con la muela de tronzar de diamante en marcha.
- Proyección de una pieza de diamante defectuosa de la muela de tronzar.
- Proyección de las piezas con las que se está trabajando o de algunas de sus partes.
- Lesiones del aparato auditivo por no utilizar la protección necesaria.

Es preciso tener en consideración que nuestro aparato no está indicado para un uso comercial, industrial o en taller. No asumiremos ningún tipo de garantía cuando se utilice el aparato en zonas industriales, comerciales o talleres, así como actividades similares.

4. Advertencias importantes

4.1. Generalidades

Es preciso observar atentamente estas instrucciones de uso y sus advertencias. Utilizar este manual para familiarizarse con el aparato, su uso correcto y las advertencias de seguridad pertinentes.

4.2. Instrucciones de seguridad adicionales

- Colocar la máquina sobre un suelo plano y antideslizante. La máquina no debe tambalearse.
- Asegurarse de que la tensión indicada en la placa de datos del aparato coincida con la tensión disponible. Sólo después de hacerlo, enchufar el aparato a la red eléctrica.
- Ponerse gafas protectoras.
- Ponerse protectores para los oídos.
- Llevar guantes protectores.
- No seguir utilizando las muelas de tronzar de diamante agrietadas y sustituirlas.
- No está permitido utilizar muelas de tronzar segmentadas.
- Atención: ¡La muela de tronzar sigue en marcha por inercia!
- No frenar la muela de tronzar de diamante ejerciendo presión lateral.
- Atención: La muela de tronzar de diamante debe enfriarse siempre con agua.
- Antes de cambiar la muela de tronzar, desenchufar el aparato de la red eléctrica.
- Utilizar únicamente muelas de tronzar de diamante adecuadas. No dejar nunca la máquina sin vigilancia en habitaciones con niños.
- Antes de comprobar el sistema eléctrico del compartimento del motor, desenchufar el aparato.
- El desorden en la zona de trabajo puede originar accidentes.
- Mantener un posición firme y estable mientras se trabaja. Evitar una posición corporal inadecuada, mantener siempre el equilibrio.
- Si la muela de tronzar se bloquea, en primer lugar desconectar el aparato y desenchufarlo de la red eléctrica, y después retirar la pieza a trabajar.

**¡AVISO!**

Leer todas las instrucciones de seguridad e indicaciones. El incumplimiento de dichas instrucciones e indicaciones puede provocar descargas, incendios y/o daños graves.

Guardar todas las instrucciones de seguridad e indicaciones para posibles consultas posteriores.

5. Características técnicas

Veáse Certificado de Garantía de supais.

Ruido y vibración

La emisión de ruidos se ha determinado conforme a la norma EN 61029.

Reducir la emisión de ruido y las vibraciones al mínimo!

- Emplear sólo aparatos en perfecto estado.
- Realizar el mantenimiento del aparato y limpiarlo con regularidad.
- Adaptar el modo de trabajo al aparato.
- No sobrecargar el aparato.
- En caso necesario dejar que se compruebe el aparato.
- Apagar el aparato cuando no se esté utilizando.
- Llevar guantes.

Riesgos residuales

Incluso si esta herramienta se utiliza adecuadamente, siempre existen riesgos residuales. En función de la estructura y del diseño de esta herramienta eléctrica pueden producirse los siguientes riesgos:

1. Lesiones pulmonares en caso de que no se utilice una mascarilla de protección antipolvo.
2. Lesiones auditivas en caso de que no se utilice una protección para los oídos adecuada.
3. Daños a la salud derivados de las vibraciones de las manos y los brazos si el aparato se utiliza durante un largo periodo de tiempo, no se sujeta del modo correcto o si no se realiza un mantenimiento adecuado.

6. Antes de la puesta en marcha

- Proporciónele a la máquina una posición estable, es decir, fíjela con tornillos a un banco de trabajo, a un bastidor de tipo universal o a otro tipo de soporte.
- Antes de la puesta en marcha, instalar debidamente todas las cubiertas y dispositivos de seguridad.

- La muela de tronzar debe poder funcionar sin problemas.
- Antes de conectar la máquina, asegurarse de que los datos de la placa de identificación coincidan con los datos de la red eléctrica.

7. Montaje y Manejo

7.1 Desplegar el soporte inferior (fig. 2)

- Para colocar el aparato sobre las patas de apoyo (1), presionar el botón de enclavamiento (a) y mover hacia abajo la pata de apoyo correspondiente (1) hasta que encaje en la posición prevista. Para plegar las patas de apoyo (1) seguir la misma secuencia en orden inverso.

7.2 Montaje de la bomba de agua de refrigeración (fig. 4 - 6)

- Colocar primero el recipiente (a) para la bomba de agua de refrigeración (13) en la posición prevista en la bandeja (3).
- A continuación, colocar la bomba de agua de refrigeración (13) con las ventosas hacia abajo en el recipiente (a).
- Seguidamente, fijar la manguera en las posiciones previstas para ello como se indica en las figuras 5 y 6.

¡Importante!

Asegurarse de que la manguera de refrigeración (14) no se doble durante el montaje, ya que de lo contrario no podría garantizarse un funcionamiento correcto de la máquina.

¡Atención!

El cable y la manguera de refrigeración no deben hallarse en la zona de corte.



7.3 Montaje de los medios auxiliares de transporte (fig. 7-9)

- Montar las ruedas de transporte (19), el pie de apoyo (20) y la empuñadura para transporte (18) como se muestra en las figuras 7/8/9.

7.4 Montaje de la guía de corte y del tope angular (fig. 10)

- Primero deslizar la guía de corte (6) sobre las guías (a) y fijarla como se muestra en la figura.
- A continuación se puede introducir el tope angular (5) en la guía (b) y fijarlo en la posición deseada.

7.5 Interruptor ON/OFF (fig. 3/4)

- Pulsar el „1“ del interruptor ON/OFF (16) para conectar el aparato.
- Antes de iniciar el proceso de corte, es preciso esperar a que la muela de tronzo alcance la velocidad máxima y la bomba de agua (13) haya hecho llegar agua a la muela.
- Pulsar el „0“ del interruptor ON/OFF (16) para desconectar el aparato.

7.6 Cortes de 90° (fig. 11/12)

- Soltar el tornillo moleteado (28), llevar el tope angular (5) a la posición deseada y ajustar el ángulo a 0° grados; a continuación, volver a apretar el tornillo moleteado (28) para fijar el tope angular (5).
- Después, aflojar el tornillo de sujeción (12) y llevarlo a la posición deseada.
- A continuación puede deslizar hacia atrás el cabezal de la máquina (29) sujetándolo por la empuñadura (9).
- Coloque la pieza a cortar sobre el raíl (6) y el tope angular (5).
- Conecte el aparato.
- Atención: Antes de empezar a cortar, espere hasta que el agua haya llegado a la muela de tronzo (2).
- Desplace el cabezal de la máquina (29) tirando hacia adelante de forma lenta y uniforme por la empuñadura (9) para cortar la cerámica.

7.7 Corte diagonal de 45° (fig. 11/13)

- Coloque el tope angular (5) a 45°
- Realizar el corte tal y como se describe en el punto 7.6.

7.8 Corte longitudinal de 45°, „corte de Jolly“ (fig. 14/15)

- Aflojar el tornillo de apriete (10)
- Inclinar el riel guía (7) hacia la izquierda a 45° de la escala angular (17).
- Volver a fijar el tornillo de sujeción (10).
- Realizar el corte tal y como se describe en el punto 7.6.

7.9 Cambiar la muela de tronzo de diamante (fig. 16)

- ¡Desenchufar el aparato!
- Extraer el tornillo (30)
- Abrir la cubierta (8) hacia arriba.
- Colocar la llave (31) en el árbol del motor y sostenerla.
- Soltar la tuerca de brida en el sentido de marcha de la muela (2) con ayuda de la llave (34). (Atención: rosca a la izquierda)
- Extraer la brida exterior (35) y la muela de tronzo (2).
- Limpiar a fondo la brida receptora (35) antes de montar la nueva muela.
- Volver a ajustar y apretar la nueva muela repitiendo la secuencia de pasos a la inversa.
- Atención: ¡Tener en cuenta el sentido de marcha de la muela!

8. Mantenimiento

- Eliminar el polvo y las impurezas de la máquina con regularidad. Se recomienda limpiar la máquina con un paño o un pincel.
- Las piezas móviles han de lubricarse periódicamente.
- No utilizar ningún producto corrosivo para limpiar las piezas de plástico.
- Es preciso extraer periódicamente las impurezas de la bandeja (3) y la bomba de refrigerante (13), ya que de lo contrario no se puede garantizar la refrigeración de la muela de tronzo de diamante (2).



8.1 Transporte (fig. 17)

- Para transportar el aparato a otro lugar, soltar primero los tornillos de sujeción (12), desplazar el aparato junto con el cabezal de la máquina (29) hacia el lado de las ruedas de transporte (19) y volver a fijar a continuación los dos tornillos de sujeción (12).
- Plegar consecutivamente los pies de apoyo (1). Se recomienda comenzar por el lado de las ruedas de transporte (19) para no sobrecargar la empuñadura para transporte (18) al depositar el aparato.
- A continuación, sujetar el aparato por la empuñadura para transporte para desplazarlo (18).
- El aparato puede colocarse de forma que no ocupe mucho espacio, como se muestra en la figura. Al hacerlo, asegurarse de colocar el pie sobre el eje para evitar que se desplace accidentalmente.

9. Eliminación y reciclaje

El aparato está protegido por un embalaje para evitar daños producidos por el transporte. Este embalaje es materia prima y, por eso, se puede volver a utilizar o llevar a un punto de reciclaje. El aparato y sus accesorios están compuestos de diversos materiales, como, p. ej., metal y plástico. Depositar las piezas defectuosas en un contenedor destinado a residuos industriales. Informarse en el organismo responsable al respecto en su municipio o en establecimientos especializados.

10. Almacenamiento

Guardar el aparato y sus accesorios en un lugar oscuro, seco, protegido de las heladas e inaccesible para los niños. La temperatura de almacenamiento óptima se encuentra entre los 5 y 30°C.

Guardar la herramienta eléctrica en su embalaje original.



E

Sólo está permitido copiar la documentación y documentos anexos del producto, o extractos de los mismos, con autorización expresa de iSC GmbH.

Nos reservamos el derecho a realizar modificaciones técnicas



GB



Caution - Read the operating instructions to reduce the risk of injury



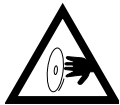
Wear ear-muffs. The impact of noise can cause damage to hearing.



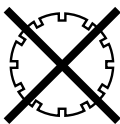
Wear a breathing mask. Dust which is injurious to health can be generated when working on wood and other materials. Never use the device to work on any materials containing asbestos!



Wear safety goggles. Sparks generated during working or splinters, chips and dust emitted by the device can cause loss of sight.



Caution! Risk of injury through cutting



Segmented diamond cutting wheels must not be used

⚠ Caution!

When using equipment, a number of safety precautions must be observed to avoid injuries and damage. Please read the complete operating instructions and safety information with due care. Keep these operating instructions in a safe place so that the information is available at all times. If you give the equipment to any other person, hand over these operating instructions and the safety information as well. We cannot accept any liability for damage or accidents which arise due to failure to follow these instructions and the safety information.

⚠ CAUTION!**Read all safety regulations and instructions.**

Any errors made in following the safety regulations and instructions may result in an electric shock, fire and/or serious injury.

Keep all safety regulations and instructions in a safe place for future use.**General safety instructions for electric tools.****Safety instructions**

Warning! When using electric tools, basic safety precautions should always be followed to reduce the risk of fire, electric shock and personal injury, including the following. Read all these instructions before attempting to operate this product and save these instructions.

1. **Keep work area clean**
 - Cluttered areas and benches invite injuries.
2. **Consider work area environment**
 - Don't expose power tools to rain. Don't use power tools in damp or wet locations. Keep work area well lit. Don't use power tools in presence of flammable liquids or gases.
3. **Guard against electric shock**
 - Prevent body contact with grounded surfaces (e.g. pipes, radiators, ranges refrigerators).
4. **Keep children away**
 - Do not let visitors contact tool or extension cord. All visitors should be kept away from work area.
5. **Store idle tools**
 - When not in use, tools should be stored in dry, high, or locked-up place, out of the reach of children.
6. **Don't force tool**
 - It will do the job better and safer at the rate for which it was intended.
7. **Use right tool**
 - Don't force small tools or attachments to do the job of heavy duty tool. Don't use tools for purposes not intended: for example, don't use circular saw for cutting tree limbs or logs.
8. **Dress properly**
 - Do not wear loose clothing or jewelry. They can be caught in moving parts. Rubber gloves and nonskid footwear are recommended when working outdoors. Wear protective hair covering to contain long hair.
9. **Use safety glasses**
 - Also use face or dust mask if cutting operation is dusty.
10. **Don't abuse cord**
 - Never carry tool by cord or yank it to disconnect it from receptacle. Keep cord from heat, oil and sharp edges.
11. **Secure work**
 - Use clamps or a vise to hold work. It's safer than using your hand and it frees both hands to operate tool.
12. **Don't overreach**
 - Keep proper footing and balance at all times.
13. **Maintain tools with care**
 - Keep tools sharp and clean for better and safer performance. Follow instructions for lubricating and changing accessories. Inspect tool cords periodically and, if damaged, have repaired by authorized service facility. Inspect extension cords periodically and replace if damaged. Keep handles dry, clean and free from oil and grease.
14. **Disconnect tools**
 - When not in use, before servicing, and when changing accessories such as blades, bits and cutters.
15. **Remove adjusting keys and wrenches**
 - Form the habit of checking to see that keys and adjusting wrenches are removed from tool before turning it on.
16. **Avoid unintentional starting**
 - Don't carry plugged-in tool with finger on switch. Be sure switch is off when plugging in.
17. **Outdoor use extension cords**
 - When tool is used outdoors, use only extension cords intended for use outdoors and so marked.
18. **Stay alert**
 - Watch what you are doing. Use common sense. Do not operate tool when you are tired.
19. **Check damaged parts**
 - Before further use of the tool, a guard or

other part that is damaged should be carefully checked to determine that it will operate properly and perform its intended function. Check for alignment of moving parts, binding of moving parts, breakage of parts, mounting, and any other conditions that may affect its operation. A guard or other part that is damaged should be properly repaired or replaced by an authorized service center unless otherwise indicated elsewhere in this instructions manual. Have defective switches replaced by an authorized service center. Do not use tool if switch does not turn it on and off.

20. Warning

– The use of any other accessory or attachment other than recommended in this operating instruction or the Einhell catalog may present a risk of personal injury.

21. Have your tool repaired by an expert

– This electric appliance is in accordance with the relevant safety rules repairing of electric appliances may be carried out only by experts otherwise it may cause considerable danger for the user.

22. Connect the dust extraction device

Wherever there are facilities for fitting a dust extraction system, make sure it is connected and used.

Special safety information

Caution! This tile cutting machine is designed for wet cutting only. The machine may be operated only with a non-segmented diamond cutting wheel.

- **Wet hands**
Never touch the electrical components of the machine (e.g. switches) with wet hands.
- **Plug-in connections**
All plug-in connections must be located in a dry place and must not lie on the floor.
- **Cooling the cutting wheel**
Make sure that the cutting wheel is cooled with water during the complete cutting process.
- **Dry cutting**
Never carry out dry cuts with cutting wheels designed for wet cutting.
- **Dust protection**
Always wear a protective dust mask when cutting tiles.
- **Diamond cutting wheels**
Do not feed the tile into the machine any faster than the cutting wheel can cut.
- **Use only cutting wheels which are designed for a minimum speed of 3000 min⁻¹.**

- **Selecting the cutting wheel**
Select the diamond cutting wheel to suit the material you want to cut.
- **Fitting the cutting wheel**
Before you install the cutting wheel, check the spindle, the spindle nut and the flanges for damage, wear or a loose fit. Replace damaged or worn parts without delay.
- **Direction of rotation of the cutting wheel**
Check the direction arrow on the cutting wheel; the arrow must point in the same direction as the direction in which the motor shaft rotates.
- **Cutting wheel spindle**
Make sure that the diameter of the hole in the cutting wheel is the same as the diameter of the cutting wheel spindle on the machine.
- **Cutting wheel guard**
Only use the tile cutting machine with a properly fitted and adjusted cutting wheel guard.
- **Cutting wheel speed**
Do not exceed the safe operating speed of the cutting wheel.
- **Sanding/grinding with the cutting wheel**
- **Do not try to use the cutting wheel for sanding or grinding jobs, e.g. to sand/grind the edge of a cut tile. Also, do not use the machine for radius cuts or round cuts.**
- **This tile cutting machine is suitable only for household use.**
- **Cutting wheel stop time**
After the machine has been switched off, the cutting wheel needs 40 seconds to come to a standstill. Wait until the cutting wheel has stopped completely, pull the power plug out of the socket outlet, and only then touch the cutting wheel if necessary.
- **Avoid all contact with the rotating cutting wheel when the machine is in operation.**
- **Keep water away from electrical parts of the tool and from persons in the work area!**
- **If the power plug or the power cable are damaged they must be replaced either by the manufacturer or by a service company authorized by the manufacturer.**
- **To comply with the requirements imposed by the safety regulations, all technical modifications which change the equipment's characteristics (e.g. speed) must be left strictly to the manufacturer.**

This appliance is not intended for use by persons (including children) with reduced physical, sensory or mental capabilities, or lack of experience and knowledge, unless they have been given

supervision or instruction concerning use of the appliance by a person responsible for their safety. Children should be supervised to ensure that they do not play with the appliance.

Keep this safety information in a safe place.

1. Layout

1. Feet
2. Diamond cutting wheel
3. Trough
4. Work table
5. Angle stop
6. Stop rail
7. Guide rail
8. Cutting wheel guard
9. Handle
10. Clamping screw for angle setting
11. Clamping screw for cutting wheel guard
12. Clamping screw
13. Cooling water pump
14. Hose
15. Motor
16. On/Off switch
17. Angle scale
18. Transport handle
19. Transport wheels

2. Items supplied

- Open the packaging and take out the equipment with care.
- Remove the packaging material and any packaging and/or transportation braces (if present).
- Check to see if all the items are supplied.
- Inspect the equipment and accessories for damage in transit.
- If possible, keep the packaging until the end of the guarantee period.

IMPORTANT

The equipment and packaging material are not toys. Do not let children play with plastic bags, plastic sheets and small parts. There is a risk of choking and suffocating!

- Original operating instructions
- Tile cutting machine
- Trough (3)

- Cooling water pump (13)
- Angle stop (5)
- Feet (1)

3. Intended use

The tile cutting machine is designed for the standard cutting of small and medium-size tiles (glazed tiles, ceramic tiles or similar) which can be accommodated by the size of the machine. It is designed for DIY applications and craft businesses in particular. It should never be used for cutting wood or metal. The machine should be used exclusively for its intended purpose. Any other use is deemed to be a case of misuse. The user/operator and not the manufacturer will be held liable for damage and/or injuries of any kind that result from such misuse. The machine is to be operated only with suitable cutting wheels. Saw blades should never be used. Intended use also includes complying with the safety information, the assembly instructions and the operating instructions contained in the operating manual. All persons who use and service the equipment have to be acquainted with these operating instructions and must be informed about the equipment's potential hazards. In addition, strict compliance with the accident prevention regulations in force in your area, as well as all other general rules of health and safety at work, is imperative. The manufacturer's liability shall be deemed void if the machine is modified in any way and the manufacturer shall accept no liability for any damages arising as a result of modifications. Even when the equipment is used as prescribed it is still impossible to eliminate certain residual risk factors. The following hazards may arise in connection with the machine's construction and design:

- Contact with the diamond cutting wheel where it is not covered.
- Reaching into the diamond cutting wheel while it is turning.
- Defective diamond tips flying off the cutting wheel or catapulting of workpieces and parts of workpieces.
- Damage to hearing if essential ear-muffs are not used.

Please note that our equipment has not been designed for use in commercial, trade or industrial applications. Our warranty will be voided if the equipment is used in commercial, trade or industrial businesses or for equivalent purposes.

4. Important information

4.1. General

Please read the operating instructions carefully and observe the information provided. It is important to consult these instructions in order to acquaint yourself with the equipment, its proper use and safety information.

4.2. Additional safety instructions

- Set up the machine on a level, non-slip floor. Make sure that the machine does not wobble.
- Check that the voltage on the rating plate is the same as your supply voltage. Only then are you to insert the power plug in the socket-outlet.
- Wear safety goggles.
- Wear ear-muffs.
- Wear safety gloves.
- Never use cracked diamond cutting wheels. Replace immediately.
- Never use segmented cutting wheels.
- Important: The cutting wheel will continue to rotate after the machine is switched off!
- Never apply side pressure to the diamond cutting wheel in order to bring it to a halt.
- Important: The diamond cutting wheel must be cooled with water at all times.
- Always pull out the power plug before changing the cutting wheel.
- Use only suitable diamond cutting wheels.
- Never leave the machine unattended in rooms with children.
- Always pull out the power plug before examining the electric motor compartment system.
- Disorder in the work area can easily lead to accidents.
- Make sure that you stand squarely and solidly while working. Avoid abnormal body positions and always keep your balance.
- If the cutting wheel becomes jammed, switch off the equipment and disconnect it from the power supply; only then are you to remove the workpiece.

⚠ WARNING

Read all the safety information and instructions. Failure to adhere to the safety information and instructions set out below may result in electric shock, fire and/or serious injury. **Keep all the safety information and instructions in a safe place for future use.**

5. Technical data

See warranty card of your country.

A load factor of S2 30 min (intermittent periodic duty) means that you may operate the motor continuously at its nominal power level (900 W) for no longer than the time stipulated on the specifications label (30 minutes ON period). If you fail to observe this time limit the motor will overheat. During the OFF period the motor will cool again to its starting temperature.

Sound and vibration

The noise emission values were measured in accordance with EN 61029.

Reduce noise generation and vibration to a minimum!

- Use only equipment that is in perfect condition.
- Maintain and clean the equipment regularly.
- Adapt your way of working to the equipment.
- Do not overload the equipment.
- Have the equipment checked if necessary.
- Switch off the equipment when not in use.
- Wear gloves.

Residual risks

Even if you use this electric power tool in accordance with the instructions, certain residual risks cannot be eliminated. The following hazards may arise in connection with the equipment's construction and layout:

1. Lung damage if no suitable protective dust mask is used.
2. Damage to hearing if no suitable ear protection is applied.
3. Health damage caused by hand-arm vibrations if the equipment is used over a longer period or is not properly guided and maintained.

6. Before starting the equipment

- The machine must be set up so that it stands firmly, i.e. it must be securely screwed to a work bench, to the base frame supplied, or similar.
- All covers and safety devices have to be properly fitted before the equipment is switched on.
- The cutting wheel must rotate smoothly.
- Check that the voltage on the rating plate is the same as your supply voltage before you connect the equipment to the power supply.

7. Assembly and operation

7.1 Unfolding the base frame (Fig. 2)

- To set up the equipment on its feet (1), press the latching button (a) and lower the respective feet (1) until they latch in the intended position. To fold up the feet (1), proceed in reverse order.

7.2 Fitting the cooling water pump (Fig. 4 - 6)

- First place the container (a) for the cooling water pump (13) in the intended position on the trough (3).
- Place the cooling water pump (13) - with the suction cups pointing down - into the container (a).
- Then fasten the hose to the intended positions as shown in Fig. 5 and 6.

Important!

To guarantee proper operation, the cooling water hose (14) must not be kinked during installation.

Caution!

It must be impossible for the cable and the cooling water hose to get into the cutting area.

7.3 Fitting the transport aids (Fig. 7 - 9)

- Fit the transport wheels (19), the parking foot (20) and the transport handle (18) as shown in Figs. 7/8/9.

7.4 Fitting the stop rail and the angle stop (Fig. 10)

- First push the stop rail (6) onto the guides (a) as shown and fasten.
- Then you can push the angle stop (5) into the guide (b) and fasten in any position.

7.5 On/Off switch (Fig. 3/4)

- To switch on, press the „1“ on the On/Off switch (16).
- Before you begin cutting, wait until the cutting wheel has reached maximum speed and the cooling water pump (13) has started supplying water to the cutting wheel.
- To switch off, press the „0“ on the On/Off switch (16).

7.6 Making 90° cuts (Fig. 11/12)

- Slacken the handle screw (28) and push the angle stop (5) into the required position and set the angle to 0° degrees, then tighten the handle screw (28) again in order to secure the angle stop (5).
- Then slacken the clamping screw (12) and push it to the required position.
- You can now move the machine head (29) by the handle (9) to the rear.
- Place a tile against the stop rail (6) and the angle stop (5).
- Switch on the machine.
- Important: Wait until the cooling water has reached the cutting wheel (2).
- Move the machine head (29) by the handle (9) slowly and smoothly forward through the tile.

7.7 Making 45° diagonal cuts (Fig. 11/13)

- Set the angle stop (5) to 45°.
- Make the cut as described in 7.6.

7.8 Making 45° longitudinal cuts („jolly cuts“) (Fig. 14/15)

- Slacken the clamping screw (10).
- Tilt the guide rail (7) to the left to 45° on the angle scale (17).
- Retighten the clamping screw (10).
- Make the cut as described in 7.6.

7.9 Changing the diamond cutting wheel (Fig. 16)

- Pull out the power plug!
- Remove the screw (30).
- Swing up the guard (8).
- Place the wrench (31) on the motor shaft and hold.
- Using the wrench (34), loosen the flange nut in the direction of rotation of the cutting wheel (2). (Caution: Left-hand thread.)
- Remove the outer flange (35) and the cutting wheel (2).
- Clean the mounting flange (35) thoroughly before fitting the new cutting wheel.

- Install the new cutting wheel in reverse order and tighten.
- Important: Pay attention to the direction of rotation of the cutting wheel!

8. Maintenance

- Remove dust and dirt from the machine at regular intervals. Cleaning is best carried out with a rag or brush.
- Lubricate all moving parts at regular intervals.
- Never use caustic agents to clean plastic parts.
- The trough (3) and the cooling water pump (13) must be cleaned at regular intervals or proper cooling of the diamond cutting wheel (2) will not be guaranteed.

8.1 Transport (Fig. 17)

- If you want to move the equipment to a different location, first undo the clamping screws (12) and push them together with the machine head (29) to the same side as the transport wheels (19), then fasten the two clamping screws (12) again.
- Fold up the feet (1) one after the other, starting ideally on the same side as the transport wheels (19) in order not to overload the transport handle (18) when putting the equipment down.
- You can now transport the equipment by the transport handle (18).
- You can park the equipment in minimum space as shown. When doing so, put your foot on the axle to prevent the equipment rolling away.

9. Disposal and recycling

The equipment is supplied in packaging to prevent it from being damaged in transit. The raw materials in this packaging can be reused or recycled. The equipment and its accessories are made of various types of material, such as metal and plastic. Defective components must be disposed of as special waste. Ask your dealer or your local council.

10. Storage

Store the equipment and its accessories out of children's reach in a dark and dry place at above freezing temperature. The ideal storage temperature is between 5 and 30 °C. Store the electric tool in its original packaging.



GB

The reprinting or reproduction by any other means, in whole or in part, of documentation and papers accompanying products is permitted only with the express consent of the iSC GmbH.

Subject to technical changes



BR

Importado no Brasil por:

Einhell Brasil Comercio e Distribuição de Ferramentas e Equipamentos Ltda.

Av. Doutor Betim, 619 – Vila Marieta

CEP 13042-020

Campinas/SP

CNPJ 10.969.425/0001-67

Certificado de garantia

Estimado(a) cliente,

A EINHELL BRASIL LTDA, com sede na Av. Doutor Betim, 619 - Vila Marieta – Campinas – SP, inscrita no CNPJ/MF sob n.º **10.969.425/0001-67**, concede:

(I) Exclusivamente no território brasileiro, garantia contratual, complementar à legal, conforme previsto no artigo 50 do Código de Defesa do Consumidor (Lei 8078/90), aos produtos por ela comercializados pelo **período complementar** de 270 (duzentos e setenta) dias, contados exclusivamente a partir da data do término da garantia legal de 90 (noventa) dias, prevista no artigo 26, inciso II do Código de Defesa do Consumidor (Lei 8078/90), esta última contada a partir da data da compra (data de emissão da Nota Fiscal ou do Cupom Fiscal), e **desde que este produto tenha sido montado e utilizado conforme as orientações contidas no Manual de Instruções que acompanha o produto**.

(II) Assistência técnica, assim compreendida a mão-de-obra e a substituição de peças, gratuita para o reparo dos defeitos constatados como sendo de fabricação, exclusivamente dentro do prazo acima e somente no território brasileiro.

Para acionamento da GARANTIA, é indispensável a apresentação da NOTA FISCAL ou do CUPOM FISCAL, original, sem emendas, adulteração ou rasuras, e deste CERTIFICADO DE GARANTIA.

Para obtenção de informações do serviço de Assistência Técnica Credenciada da **EINHELL BRASIL LTDA** acesse o site www.einhell.com.br ou pelo telefone (xx19) 2512-8450 ou através do seguinte e-mail: contato.brasil@einhell.com.

- Horário de atendimento: das 8h30 às 18h00, em dias úteis, de 2ª à 6ª feira.

A GARANTIA NÃO COBRE

- Remoção e transporte de produtos para análise e conserto.
- Despesas de locomoção do técnico até o local onde está o produto.
- Desempenho insatisfatório do produto decorrente da instalação em rede elétrica inadequada ou qualquer tipo de falha ou irregularidade na instalação e/ou montagem.
- Defeitos ou danos ao produto, originados de queda, agentes químicos, água, adulteração ou mau uso, bem como de casos fortuitos ou força maior (raios, excesso de umidade e calor, dentre outros).
- Alterações e/ou adaptações em qualquer parte do produto, que altere sua configuração original.
- Instalação de qualquer item (não oficial ou não compatível) que venha a prejudicar o desempenho do produto.
- Defeitos ou danos resultantes de uso inadequado do equipamento, em desacordo com o respectivo manual de instruções.
- Defeitos ou danos provenientes de reparos realizados por mão-de-obra não autorizada pelo fabricante.
- Defeitos ou danos causados por oxidação, provenientes de desgaste natural resultante das condições climáticas existentes em regiões litorâneas e/ou derramamento de líquidos.

CONDIÇÕES QUE ANULAM A GARANTIA

- Defeitos causados por mau uso ou a instalação/utilização em desacordo com as recomendações do manual de instruções.
- Violação dos lacres do produto; indícios de que o produto tenha sido aberto, ajustado, consertado, destravado; sinais de queda, batidas ou pancadas; modificação do circuito por pessoa não autorizada; ou adulteração da identificação do produto ou nota fiscal.



BR

SERVIÇO DE ATENDIMENTO AO CONSUMIDOR

IDENTIFICAÇÃO DO CLIENTE COMPRADOR:

Nome do comprador: _____

Endereço: _____

Telefone: _____

Nome do Revendedor: _____

Endereço: _____

Nota Fiscal: _____

Emitida em: _____

Série: _____

Dados técnicos

(220 V)

Potência do motor:..... 900 W S2 30 min
Rotações do motor: 3595 rpm
Voltagem do motor:..... 220 V~ 60 Hz
Classe de isolamento:..... Classe B
Classe de proteção:..... IP 54
Dimensões da mesa: 61,0 cm x 32,5 cm
Altura da mesa (trabalho):70,0 cm
Comprimento de corte:62,0 cm
Comprimento de meia-esquadria:.....66,0 cm
Espessura máxima das peças a 90°:.. 30 mm
Espessura máxima das peças a 45°:..... 25 mm
Disco de corte diamantado:
.....Ø 200 mm x Ø 25,4 mm
Peso:.....34 kg

(127 V)

Potência do motor: 900 W S2 30 min
Rotações do motor: 3595 rpm
Voltagem do motor:..... 127 V~ 60 Hz
Classe de isolamento:..... Classe B
Classe de proteção:..... IP 54
Dimensões da mesa: 61,0 cm x 32,5 cm
Altura da mesa (trabalho):70,0 cm
Comprimento de corte:62,0 cm
Comprimento de meia-esquadria:.....66,0 cm
Espessura máxima das peças a 90°:.. 30 mm
Espessura máxima das peças a 45°:..... 25 mm
Disco de corte diamantado:
.....Ø 200 mm x Ø 25,4 mm
Peso:.....34 kg

Ruído e vibração

Os valores de ruído e de vibração foram apurados de acordo com a EN 61029.

Nível de pressão acústica LpA..... 72 dB(A)
Incerteza KpA 3 dB
Nível de potência acústica LWA..... 85 dB(A)
Incerteza KWA 3 dB



Certificado de garantía (AR)

EINHELL Argentina S.A. garantiza al comprador original el buen funcionamiento de esta unidad, por el término de 12 meses para los productos de la línea Home (Blue)** y 24 meses para la línea Expert (Red)**, comenzando desde la fecha de compra, documentado por la factura de compra, obligándose a sustituir o reparar sin cargo las partes que resulten de un funcionamiento defectuoso. Se entiende por sustituir el reemplazo de la pieza por otra igual o similar a la original, y que a nuestro juicio asegure al correcto funcionamiento de la unidad, no estando EINHELL Argentina S.A. obligada en ningún caso al cambio de la unidad completa. Las reparaciones se efectuarán en nuestros talleres autorizados. Los gastos de traslado en caso de necesidad de la intervención de un servicio técnico autorizado, serán cubiertos solo durante los seis primeros meses de la fecha de compra del producto conforme Ley 24240, Ley 24999 y Resolución 495/88. Una vez transcurrido el período de seis meses de la garantía legal, los gastos de traslado al servicio técnico autorizado quedaran a cargo del consumidor o propietario legal del aparato. Las reparaciones se efectivizarán en un plazo máximo de treinta (30) días a partir del recibo fehaciente de solicitud de la reparación en nuestro Departamento de Servicio postventa o centro de servicio técnico autorizado (según corresponda), quienes le otorgaran número de "Orden de Servicio" correspondiente. Este plazo podrá ser ampliado, previa comunicación del prestatario del servicio al usuario siempre y cuando razones de fuerza mayor y/o caso fortuito así lo obliguen. Por tratarse de bienes fabricados con componentes importados y en caso de no contar con los mismos, el tiempo de reparación estará condicionado a las normas vigentes para la importación de partes.

Toda intervención de nuestro personal, realizado a pedido del comprador dentro del plazo de esta garantía, que no fuera obligado por falla o defecto alguno, cubierto por este certificado, deberá ser abonado por el interesado de acuerdo a la tarifa vigente e inclusive se cobrará la visita correspondiente, si la hubiere.

Se deja constancia que la garantía no cubre daños ocasionados al acabado del gabinete, roturas, golpes, rayaduras etc., como así también las baterías ni los daños ocasionados por deficiencias o interrupciones que afecten el circuito eléctrico de conexión; o si los daños fueran producidos por causas de fuerza mayor o

caso fortuito, y los ocasionados por mudanzas o traslados.

** Valido si el cliente realiza la Puesta en Marcha gratuita para los productos con motor a explosión en un service autorizado Einhell. Para averiguar el service autorizado más próximo, comuníquese al 0800-147-HELP (4357) o al e-mail: servicio.argentina@einhell.com de Einhell Argentina SA. Caso contrario la garantía queda limitada a seis meses a partir de la fecha de compra.

CONDICIONES DE LA GARANTÍA

Las Herramientas Eléctricas solamente deben ser conectados a la red de alimentación eléctrica de 220 voltios, 50 Hz, corriente alterna.

La garantía caduca automáticamente:

- a) si la herramienta fuera abierta examinada, alterada, falsificada, modificada o reparada por terceros no autorizadas.
- b) Si cualquier pieza, parte o componente agregado al producto fuera clasificado como no original.
- c) Si el número de serie que identifica la herramienta se encontrara adulterado ilegible o borrado.
- d) Quedan excluidos de la presente garantía los eventuales defectos derivados del desgaste natural del artefacto, como por ejemplo bujes, carbones, rodamientos, colectores o por negligencia del comprador o usuario en el cumplimiento de las instrucciones que figuran en el Manual de Uso.
- e) Las herramientas de corte, como por ejemplo sierras, fresas y abrasivos, deberán ser compatibles con las especificaciones de la máquina.
- f) Quedan excluidas de la cobertura de la garantía las baterías en caso de herramientas eléctricas a batería, el cargador de batería y las conexiones del cargador de batería hacia la red eléctrica de 220V, 50Hz así como partes y piezas consumibles.

RESPONSABILIDADES DEL COMPRADOR

- 1º) Para una atención en condición de garantía deberá presentarse la factura original de compra al servicio técnico autorizado, cada vez que este lo solicite.
- 2º) Respetar y cumplir las instrucciones en el Manual de Uso que esta incluido como documentación dentro del producto / embalaje original.
- 3º) Conectar el cable de alimentación eléctrica provisto al toma de la instalación eléctrica de su domicilio o lugar de uso con puesta a



AR

tierra, circuito protegido con llave termo magnética y disyuntor, en caso que el producto adquirido por el comprador lo requiere. En caso de duda, consulte su electricista matriculado.

- 4º) Verificar que la tensión de la línea eléctrica corresponda a 220 V 50 Hz, corriente alterna.

EINHELL Argentina S.A. no se responsabiliza por daños y/o deterioros que eventualmente se pueden ocasionar a terceros. En ningún caso EINHELL Argentina S.A. será responsable respecto del comprador o de cualquier otra parte por cualquier daño, incluyendo lucro cesante, ahorro perdido o cualquier otro perjuicio directo o indirecto, relacionado con el uso o con la imposibilidad de uso del producto. En ningún caso la responsabilidad de EINHELL Argentina S.A. respecto del comprador o de cualquier otra parte (como eventual consecuencia de un reclamo fundado en contrato o en obligaciones extracontractuales) podrá exceder un monto total equivalente al precio de compra del producto.

IMPORTANTE

El presente certificado anula cualquier otra garantía implícita o explícita, por la cuál y expresamente no autorizamos a ninguna otra persona, sociedad o asociación a asumir por nuestra cuenta ninguna responsabilidad con respecto a nuestros productos.

Importa y garantiza en Argentina:

EINHELL Argentina S.A.

Domicilio comercial:
Av. 12 de Octubre 1824
Ramal Pilar, km 40,5, Colectora Oeste
(1629) Pilar, Provincia de Buenos Aires
servicio.argentina@einhell.com
0800-147-HELP (4357)

Domicilio legal:
Av. Corrientes 1463, Piso 3, Dpto. 5
(C1042AAA) Ciudad Autónoma de Buenos Aires
CUIT 30-71193247-6
Solo vigente en la República Argentina



Características técnicas

Potencia del motor: 900 W
Revoluciones del motor 2950 r.p.m.
Motor de corriente alterna: 230V ~ 50 Hz
Clase de aislante Clase B
Tipo de protección: IP 54
Tamaño de la mesa: 610 x 325 mm
Altura de trabajo : 700 mm
Longitud del corte 620 mm
Longitud „Jolly“ 660 mm
Grosor máx. pieza de trabajo 90°: 30 mm
Grosor máx. pieza de trabajo 45°: 25 mm
Muela de tronzar de diamante ø 200 x ø 25,4
Peso 34 kg

Ruido y vibración

Nivel de presión acústica L_{pA} 72 dB(A)
Imprecisión K_{pA} 3 dB
Nivel de potencia acústica L_{WA} 85 dB(A)
Imprecisión K_{WA} 3 dB



CL

Certificado de garantía (CL)

Estimado cliente:

Nuestros productos están sometidos a un estricto control de calidad. No obstante, lamentaríamos que este aparato dejara de funcionar correctamente, en tal caso, le rogamos que se dirija a nuestro servicio de atención al cliente en la dirección indicada en la parte inferior de la presente tarjeta de garantía. Con mucho gusto le atenderemos también telefónicamente en el número de servicio indicado a continuación. Para hacer válido el derecho de garantía, proceda de la siguiente forma:

1. Estas condiciones de garantía regulan prestaciones de la garantía adicionales. Sus derechos legales a prestación de garantía no se ven afectados por la presente garantía. Nuestra prestación de garantía es gratuita para usted.
2. La prestación de garantía se extiende exclusivamente a defectos ocasionados por fallos de material o de producción y está limitada a la reparación de los mismos o al cambio del aparato. Tenga en consideración que nuestro aparato no está indicado para un uso comercial, en taller o industrial. Por lo tanto, no procederá un contrato de garantía cuando se utilice el aparato en zonas industriales, comerciales o talleres, así como actividades similares. De nuestra garantía se excluye cualquier otro tipo de prestación adicional por daños ocasionados por el transporte, daños ocasionados por la no observancia de las instrucciones de montaje o por una instalación no profesional, no observancia de las instrucciones de uso (como, p. ej., conexión a una tensión de red o corriente no indicada), aplicaciones impropias o indebidas (como, p. ej., sobrecarga del aparato o uso de herramientas o accesorios no homologados), no observancia de las disposiciones de mantenimiento y seguridad, introducción de cuerpos extraños en el aparato (como, p. ej., arena, piedras o polvo), uso violento o influencias externa (como, p. ej., daños por caídas), así como por el desgaste habitual por el uso. Esto se aplica especialmente en aquellas baterías para las que ofrecemos un plazo de garantía de 12 meses.
El derecho a garantía pierde su validez cuando ya se hayan realizado intervenciones en el aparato.
3. El periodo de garantía es de 2 años y comienza en la fecha de la compra del aparato. El derecho de garantía debe hacerse válido, antes de finalizado el plazo de garantía, dentro de un periodo de dos semanas una vez detectado el defecto. El derecho de garantía vence una vez transcurrido el plazo de garantía. La reparación o cambio del aparato no conllevará ni una prolongación del plazo de garantía ni un nuevo plazo de garantía ni para el aparato ni para las piezas de repuesto montadas. Esto también se aplica en el caso de un servicio in situ.
4. Para hacer efectivo su derecho a garantía, envíe gratuitamente el aparato defectuoso a la dirección indicada a continuación. Adjunte el original del ticket de compra u otro tipo de comprobante de compra con fecha. ¡A tal efecto, guarde en lugar seguro el ticket de compra como comprobante! Describa con la mayor precisión posible el motivo de la reclamación. Si nuestra prestación de garantía incluye el defecto aparecido en el aparato, recibirá de inmediato un aparato reparado o nuevo de vuelta.

Naturalmente, también solucionaremos los defectos del aparato que no se encuentren comprendidos o ya no se encuentren comprendidos en la garantía, en este caso contra reembolso de los costes. Para ello, envíe el aparato a nuestra dirección de servicio técnico.

Einhell Chile S.A.

Av. Recoleta 1223, Santiago, Chile
Tel.: +56-2-9150300 • Fax: +56 2 7376799
www.einhell.cl



CL

Características técnicas

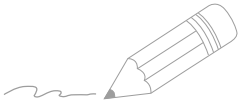
Potencia del motor: 900 W
Revoluciones del motor 2950 r.p.m.
Motor de corriente alterna: 230V ~ 50 Hz
Clase de aislante Clase B
Tipo de protección: IP 54
Tamaño de la mesa: 610 x 325 mm
Altura de trabajo : 700 mm
Longitud del corte 620 mm
Longitud „Jolly“ 660 mm
Grosor máx. pieza de trabajo 90°: 30 mm
Grosor máx. pieza de trabajo 45°: 25 mm
Muela de tronzar de diamante ø 200 x ø 25,4
Peso 34 kg

Ruido y vibración

Nivel de presión acústica L_{pA} 72 dB(A)
Imprecisión K_{pA} 3 dB
Nivel de potencia acústica L_{WA} 85 dB(A)
Imprecisión K_{WA} 3 dB



Two horizontal lines are positioned to the right of the pencil illustration. Below these, the page contains 25 additional horizontal lines, providing a total of 27 lines for writing or drawing.



Two horizontal lines are positioned to the right of the pencil illustration. Below these, the page contains 25 additional horizontal lines, providing a ruled area for writing or drawing.



Two horizontal lines are positioned to the right of the pencil illustration. Below these, the page contains 25 additional horizontal lines, providing a ruled area for writing.



EH 11/2012 (01)