

# Einhell

## TC-SM 2131 Dual

**DK/** Original betjeningsvejledning  
**N** Skør-, kap- og geringssav

**S** Original-bruksanvisning  
Drag-, kap- och geringssåg

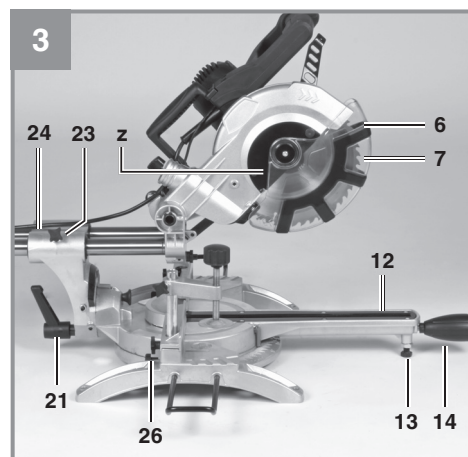
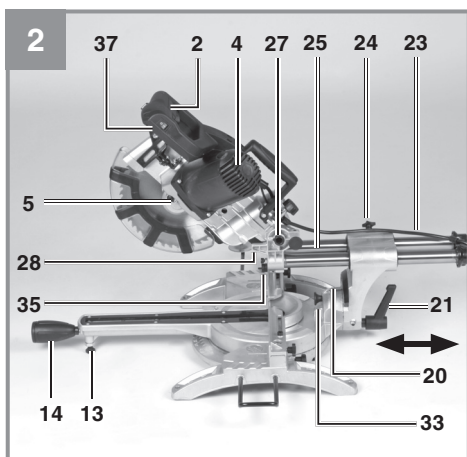
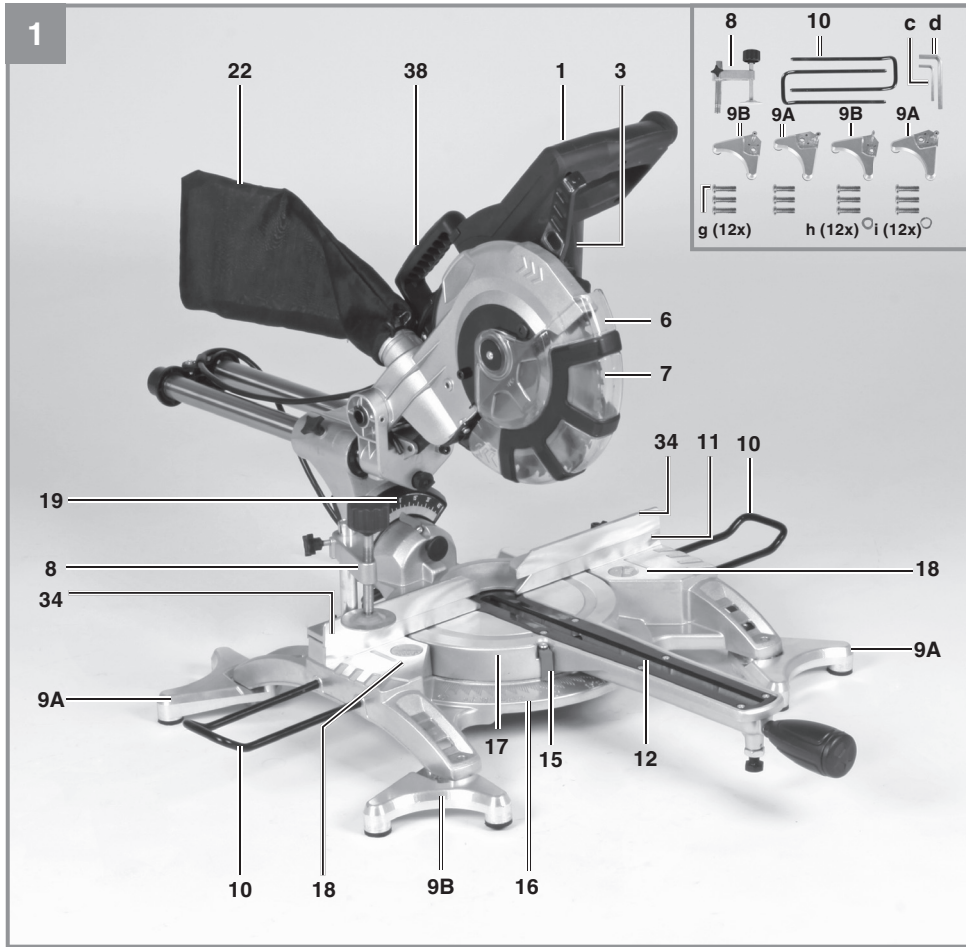
**FIN** Alkuperäiskäyttöohje  
Veto-, katkaisu- ja jiirisaha

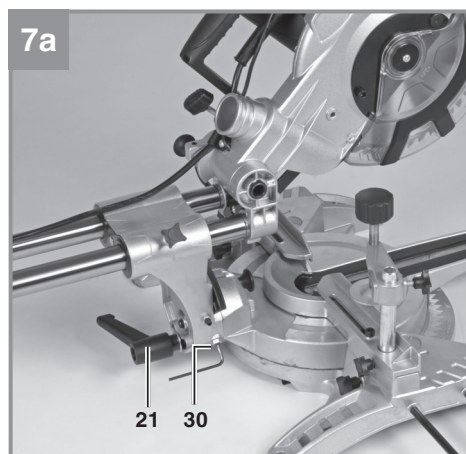
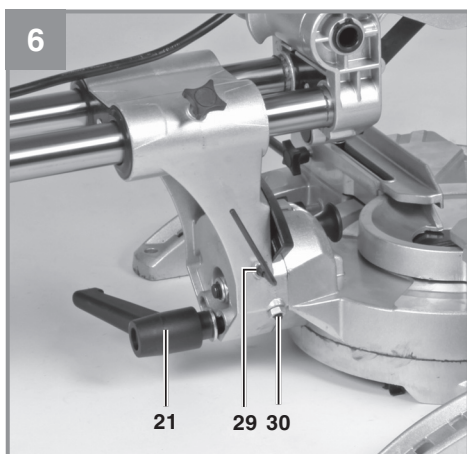
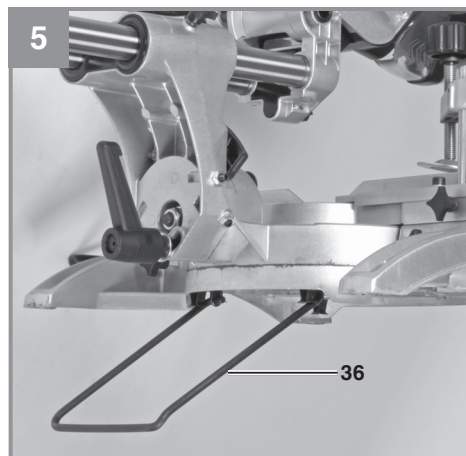
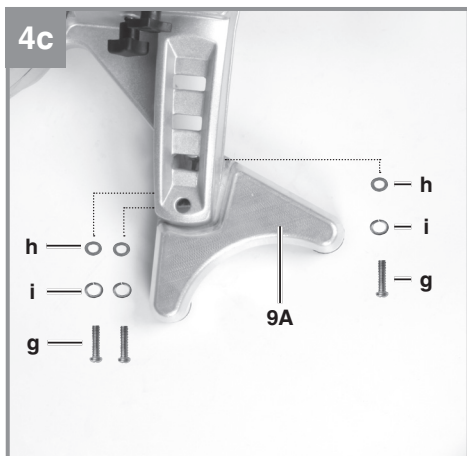
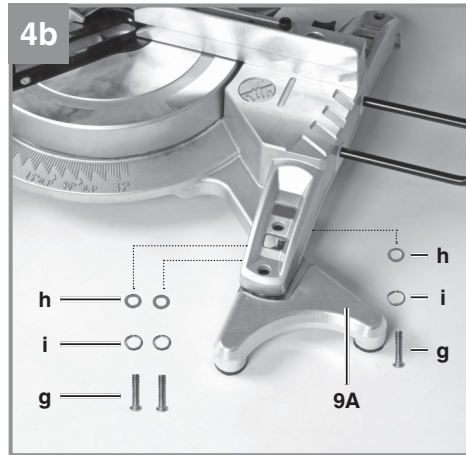
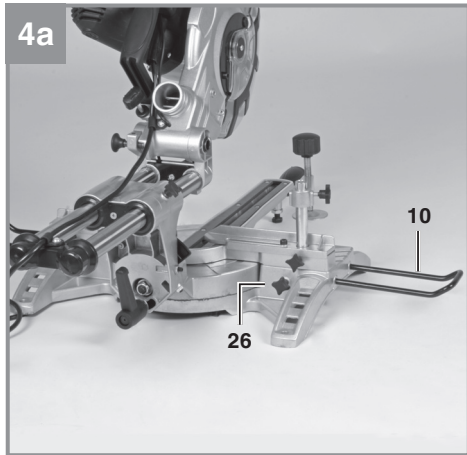


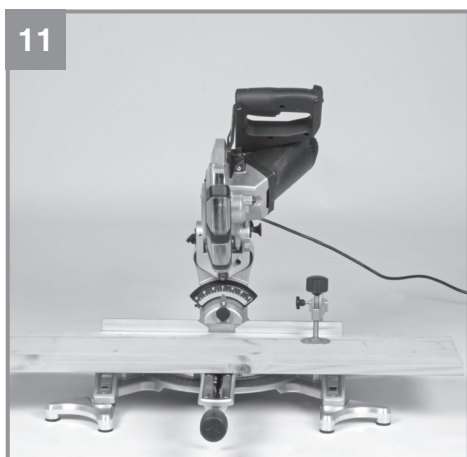
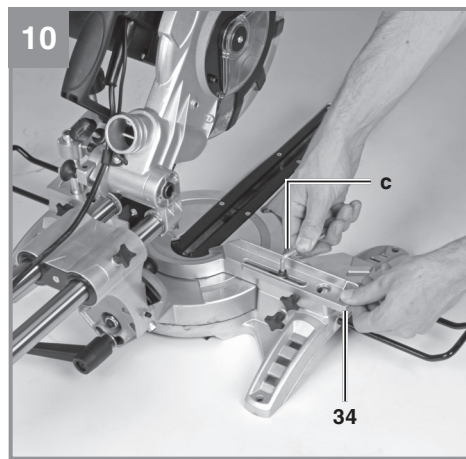
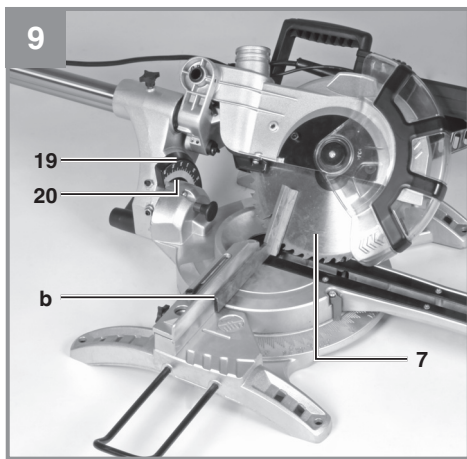
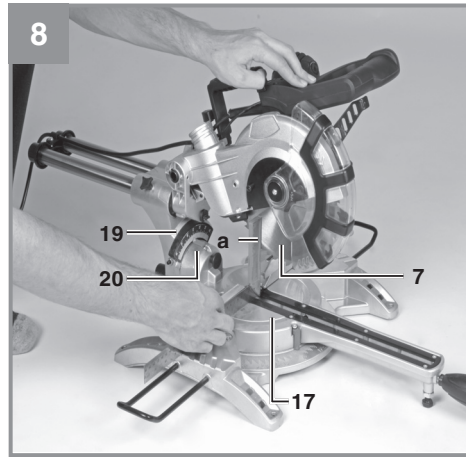
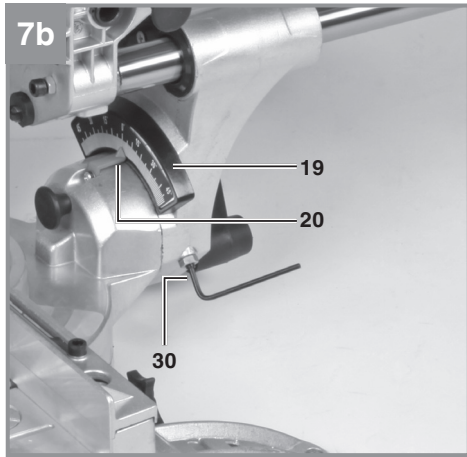
**Art.-Nr.: 43.008.35**



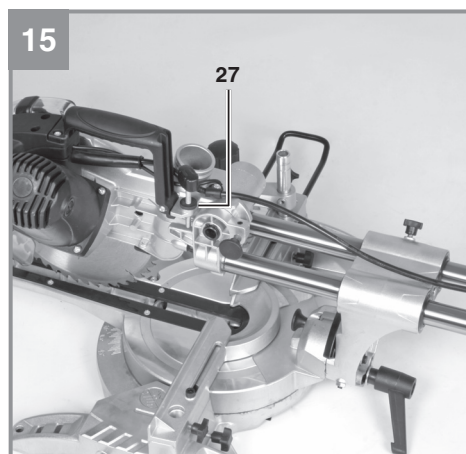
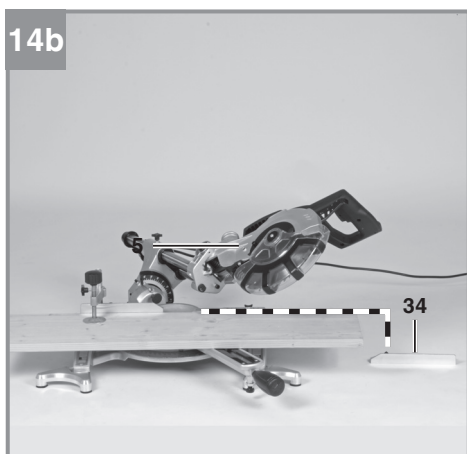
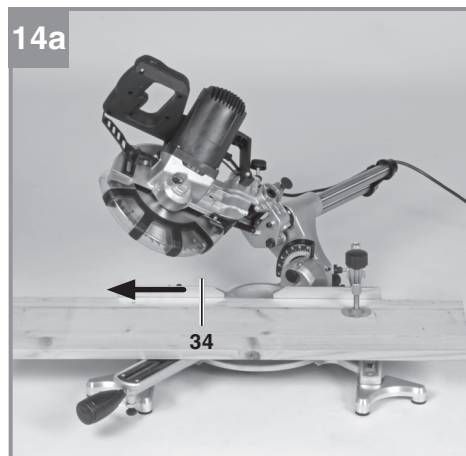
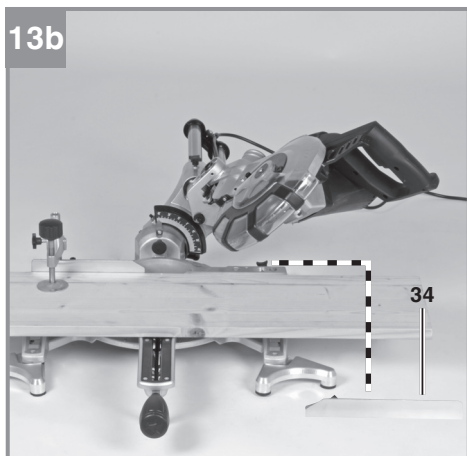
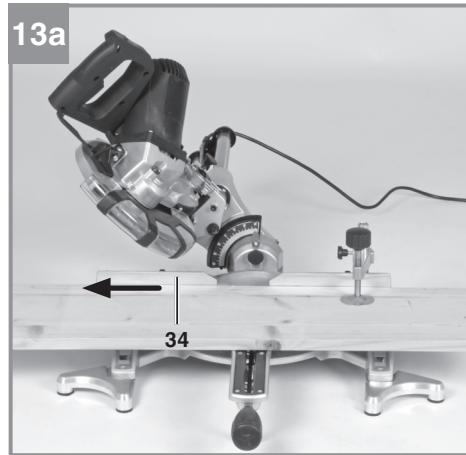
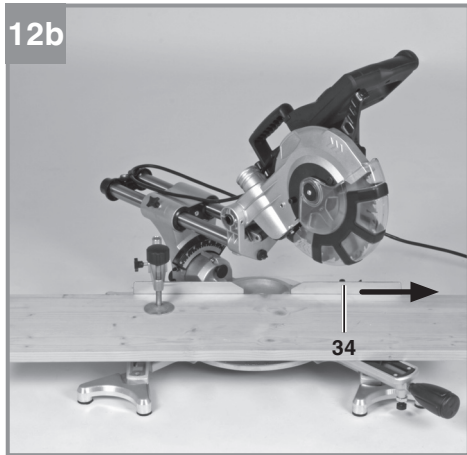
**I.-Nr.: 11048**

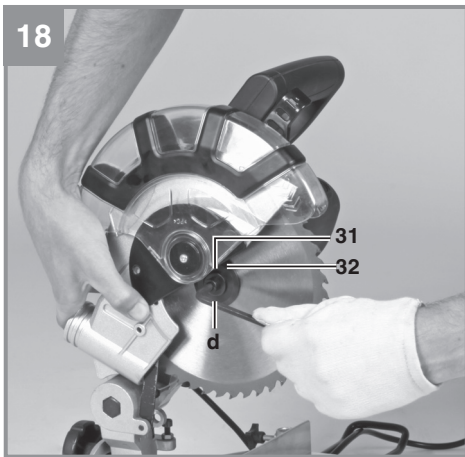
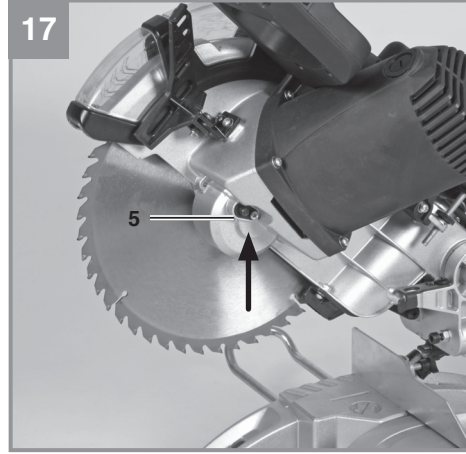
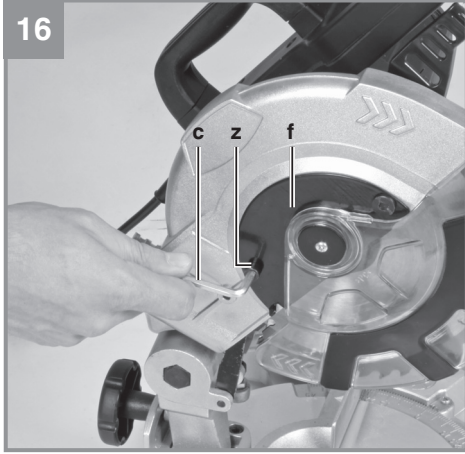












## Indholdsfortegnelse

1. Sikkerhedsanvisninger
2. Produktbeskrivelse og leveringsomfang
3. Formålsbestemt anvendelse
4. Tekniske data
5. Inden ibrugtagning
6. Drift
7. Udskiftning af nettilslutningsledning
8. Rengøring, vedligeholdelse og reservedelsbestilling
9. Bortskaffelse og genanvendelse
10. Opbevaring



**Fare!** - Læs betjeningsvejledningen for at reducere risikoen for personskade



**Forsigtig! Brug høreværn.** Støjudviklingen fra maskinen kan forårsage høretab.



**Forsigtig! Brug støvmaske.** Ved bearbejdning af træ og andre materialer kan der dannes sundhedsskadeligt støv. Der må ikke arbejdes i asbestholdigt materiale!



**Forsigtig! Brug beskyttelsesbriller.** Gnister, som opstår under arbejdet, eller splinter, spån og støv, som står ud fra maskinen, kan forårsage synstap.



**Forsigtig! Fare for kvæstelse!** Hold hænderne borte fra den roterende savklinge.



**Advarsel!** De forskydelige anslagsskinner er fastgjort med unbrakoskruer. De forskydelige anslagsskinner skal fastgøres i en udvendig position til geringssnit (ved hældet savhoved eller drejeplan med vinkelindstilling).

Ved 45° kapsnit til venstre skal den venstre anslagsskinne skubbes udad og skrues fast!

Ved 45° kapsnit til højre skal den højre anslagsskinne skubbes udad og skrues fast!

Til 90° - kapsnit skal de forskydelige anslagsskinner skrues fast i den indvendige position!



**Fare!**

Ved brug af el-værktøj er der visse sikkerhedsforanstaltninger, der skal respekteres for at undgå skader på personer og materiel. Læs derfor betjeningsvejledningen / sikkerhedsanvisningerne grundigt igennem. Opbevar betjeningsvejledningen et praktisk sted, så du altid kan tage den frem efter behov. Husk at lade betjeningsvejledningen / sikkerhedsanvisningerne følge med værktøjet, hvis du overdrager det til andre. Vi fraskriver os ethvert ansvar for skader på personer eller materiel, som måtte opstå som følge af, at anvisningerne i denne betjeningsvejledning, navnlig vedrørende sikkerhed, tilsidesættes.

**1. Sikkerhedsanvisninger**

Relevante sikkerhedsanvisninger finder du i det medfølgende hæfte.

**Fare!**

**Læs alle sikkerhedsanvisninger og øvrige anvisninger.** Følges anvisningerne, navnlig sikkerhedsanvisningerne, ikke nøje som beskrevet, kan elektrisk stød, brand og/eller svære kvæstelser være følgen. **Alle sikkerhedsanvisninger og øvrige anvisninger skal gemmes.**

**Særlige anvisninger vedrørende laser****⚠ Forsigtig: Laserstråling**

**Kig ikke ind i strålen**

**Laserklasse 2**

- Kig ikke direkte ind i strålegangen.
- Ret aldrig laserstrålen mod reflekterende flader eller mod personer og dyr. Også en laserstråle med lav effekt kan forårsage øjenskader.
- Pas på – afvigelse fra den her anførte fremgangsmåde kan medføre farlig strålingseksponering.
- Åbn aldrig lasermodul.
- Det er ikke tilladt at foretage ændringer på laseren i et forsøg på at øge laserens ydelse.
- Producenten fraskriver sig ethvert ansvar for

skader, der måtte opstå som følge af, at sikkerhedsanvisningerne er blevet tilsidesat.

**2. Produktbeskrivelse og leveringsomfang****2.1 Produktbeskrivelse (fig. 1-3)**

1. Håndtag
2. Tænd/sluk-knap
3. Frigørelsesgreb
4. Overdel
5. Savspindellås
6. Klingeværn bevægelig
7. Savklinge
8. Fastspændingsanordning
9. Batteri
10. Emnestøtte
11. Faststående anslagsskinne
12. Bordindlæg
13. Unbrakonøgle
14. Låseskrue
15. Markør
16. Skala
17. Drejeplan
18. Faststående savbord
19. Skala
20. Markør
21. Låseskrue
22. Spånpose
23. Trækføring
24. Låseskrue til trækføring
25. Sikringsbolt
26. Låseskrue til emnestøtte
27. Fingerskrue til dybdestop
28. Anslag til dybdestop
29. Justerskrue
30. Justerskrue
31. Flangeskrue
32. Udvendig flange
33. Knap
34. Bevægelig anslagsskinne
35. Laser
36. Udklappelig standerbøjle
37. Tænd/Sluk-knap laser
38. Transportgreb

**2.2 Leveringsomfang**

Kontroller på grundlag af det beskrevne leveringsomfang, at varen er komplet. Hvis nogle dele mangler, bedes du senest inden 5 hverdage efter købet af varen henvende dig til vores servicecenter eller det sted, hvor du har købt varen, med forevisning af gyldig købskvittering. Vær her op-

mærksom på garantioversigten, der er indeholdt i serviceinformationerne bagest i vejledningen.

- Åbn pakken, og tag forsigtigt maskinen ud af emballagen.
- Fjern emballagematerialet samt emballage- og transportsikringer (hvis sådanne forefindes).
- Kontroller, at der ikke mangler noget.
- Kontroller maskine og tilbehør for transportsikringer.
- Opbevar så vidt muligt emballagen indtil garantiperiodens udløb.

#### Fare!

**Maskinen og emballagematerialet er ikke legetøj! Børn må ikke lege med plastikposer, folier og smådele! Fare for indtagelse og kvælning!**

- Skør-, kap- og geringssav
- Fastspændingsanordning (8)
- 2 x emnestøtte (10)
- Spånpose (22)
- Unbrakonøgle (c,d)
- Yderligere standerfødder (9)
- Original betjeningsvejledning
- Sikkerhedsanvisninger

### 3. Formålsbestemt anvendelse

Skør-, kap- og geringssaven benyttes til oversavning af træ og træliggende materialer under hensyntagen til savens størrelse. Saven egner sig ikke til savning af brænde.

Brug kun savklinger, som er beregnet til saven. Skæreskiver, uanset type, må ikke anvendes.

Med til korrekt brug af saven hører også, at alle sikkerheds-, monterings- og driftsanvisninger i betjeningsvejledningen følges.

Personer, som er beskæftiget med betjening og vedligeholdelse, skal have et godt kendskab til maskinen og dens funktioner og være instrueret i de risici, der er forbundet med at omgås maskinen. Der henvises desuden til gældende sikkerhedsbestemmelser – disse skal følges. Det samme skal øvrige almindelige arbejdsmedicinske og sikkerhedstekniske bestemmelser. Foretages der ændringer på maskinen, vil garantien miste sin gyldighed. Selv ved korrekt anvendelse af maskinen er der stadig nogle risikofaktorer, du skal være opmærksom på.

Følgende punkter skal nævnes, afhængig af maskinens konstruktion og opbygning:

- Berøring af savklingen i det uafskærmede savområde.
- Indgreb i den roterende savklinge (svær kvæstelse)
- Tilbageslag af arbejdsemner og dele heraf
- Klingebrud.
- Udslyngning af fejlbehæftede hårdmetalsdele fra savklingen.
- Risiko for høreskader ved arbejde uden brug af høreværn.
- Sundhedsskadelig emission af træstøv ved arbejde i lukkede rum

### 4. Tekniske data

Vekselstrømsmotor: ..... 230 V ~ 50Hz  
 Effekt: ..... 1500 W S1 / 1800 W S2 5 min  
 Omdrejningstal, ubelastet n0: ..... 5000 min<sup>-1</sup>  
 Savklinge af hårdmetal: ..... ø 210 x ø 30 x 2,8 mm  
 Antal tænder: ..... 48  
 Svingzone: ..... -45° / 0° / +45°  
 Geringssnit til venstre: ..... 0° - 45°  
 Geringssnit til højre: ..... 0° - 45°  
 Savbredde ved 90°: ..... 310 x 62 mm  
 Savbredde ved 45°: ..... 210 x 62 mm  
 Savbredde ved 2 x 45°  
 (dobbelt geringssnit venstre): ..... 210 x 36 mm  
 Savbredde ved 2 x 45°  
 (dobbelt geringssnit højre): ..... 210 x 20 mm  
 Vægt: ..... ca. 11 kg  
 Laserklasse: ..... 2  
 Bølgelængde, laser: ..... 650 nm  
 Effekt, laser: ..... ≤ 1 mW

En funktionstid på S2 5 min (korttidsdrift) betyder, at motoren – med den nominelle effekt (1800 W) – højst må udsættes for vedvarende belastning i så lang tid, som det står anført på datapladen (5 min.). Ellers vil den blive overophedet. Under driftspausen afkøles motoren til udgangstemperatur.

#### Fare!

#### Støj og vibration

Støj- og vibrationstal er beregnet i henhold til EN 61029.

Lydtryksniveau $L_{pA}$ .....	93 dB(A)
Usikkerhed $K_{pA}$ .....	3 dB
Lydeffektniveau $L_{WA}$ .....	104 dB(A)
Usikkerhed $K_{WA}$ .....	3 dB

### Brug høreværn.

Støjudviklingen fra maskinen kan forårsage høretab.

Samlede svingningstal (vektorsum for tre retninger) beregnet i henhold til EN 61029.

Svingningsemissionstal  $a_n = 2,44 \text{ m/s}^2$   
Usikkerhed  $K = 1,5 \text{ m/s}^2$

### Advarsel!

Det angivne svingningsemissionstal er målt ud fra en standardiseret prøvningsmetode og kan - afhængig af den måde, el-værktøjet anvendes på - ændre sig og i undtagelsestilfælde ligge over den angivne værdi.

Det angivne svingningsemissionstal kan anvendes til at sammenligne et el-værktøj med et andet.

Det angivne svingningsemissionstal kan også anvendes til en indledende skønmæssig vurdering af den negative påvirkning.

### Støjudvikling og vibration skal begrænses til et minimum!

- Brug kun intakte og ubeskadigede maskiner.
- Vedligehold og rengør maskinen med jævne mellemrum.
- Tilpas arbejds måden efter maskinen.
- Overbelast ikke maskinen.
- Lad i givet fald maskinen underkaste et eftersyn.
- Sluk maskinen, når den ikke benyttes.

### Forsigtig!

#### Tilbageværende risici

Også selv om du betjener el-værktøjet forskriftsmæssigt, er der stadigvæk nogle risikofaktorer at tage højde for. Følgende farer kan opstå, alt efter el-værktøjets type og konstruktionsmåde:

1. Lungeskader, såfremt der ikke bæres egnet støvmaske.
2. Høreskader, såfremt der ikke bæres egnet høreværn.
3. Hørbredsskader, som følger af hånd-arm-vibration, såfremt værktøjet benyttes over et længere tidsrum eller ikke håndteres og vedli-

geholdes forskriftsmæssigt.

## 5. Inden ibrugtagning

Inden du slutter høvlen til strømforsyningsnettet, skal du kontrollere, at dataene på mærkepladen stemmer overens med netdataene.

### Advarsel!

**Træk altid stikket ud af stikkontakten, inden du foretager indstillinger på høvlen.**

### 5.1 Generelt

- Maskinen skal opstilles, så den står stabilt, dvs. den skal påskrues en arbejdsbænk, et universal-understel el. lign.
- Alle afskærmninger og sikkerhedsanordninger skal være korrekt påmonterede, inden maskinen tages i brug.
- Savklingen skal kunne køre frit rundt.
- Hvis du arbejder med træ, som tidligere har været bearbejdet, skal du passe på fremmedlegemer, som f.eks. søm eller skruer.
- Inden du trykker på tænd/sluk-knappen, skal du sikre dig, at savklingen er monteret rigtigt og bevægelige dele går let og friktionsfrit.

### 5.2 Montering af sav (fig. 1-5)

- Til justering af drejeplanet (17) løsnes låseskruen (14) ca. 2 omdrejninger, så planet (17) frigøres.
- Drej drejeplanet (17) og markøren (15) hen på det ønskede vinkelmål ifølge skalaen (16), og fikser med låseskruen (14). Saven har anslagspositioner ved  $-45^\circ$ ,  $-31,6^\circ$ ,  $-22,5^\circ$ ,  $-15^\circ$ ,  $0^\circ$ ,  $15^\circ$ ,  $22,5^\circ$ ,  $31,6^\circ$  og  $45^\circ$ , hvor drejeplanet (17) hørbart går i indgreb.
- Saven frigøres fra den nederste stilling ved at trykke overdelen (4) let ned og samtidig trække sikringsbolten (25) ud af motorholderen. Drej sikringsbolten (25)  $90^\circ$ , før du slipper den, så saven forbliver frigjort.
- Sving savens overdel (4) op, så frigørelsesgrebet (3) går i indgreb.
- Fastspændingsanordningen (8) kan monteres både til venstre og til højre på det faststående savbord (18).
- Løsn låseskruerne til emnestøtten (26).
- Monter emnestøtten (10) på det faststående savbord (18), spænd låseskruen (26) (fig. 4).
- Monter den anden emnestøtte (10) på den modsatte side af saven, og fikser med låseskruen (26).
- Ved at løsne låseskruen (21) kan savens

overdel (4) hældes mod venstre i en vinkel på maks. 45°.

- For at sikre, at saven står stabilt, justeres standerfoden (13) ved at dreje, således at saven står vandret og urokkelig.
- Skru de yderligere standerfødder (9) fast på fødderne på det faststående savbord (18).
- Klap standerbøjlen (36) bagud, til den falder i hak.

### 5.3 Finjustering af anslag til kapsnit 90° (fig. 7-8)

- Fikser drejeplanet (17) i 0°-position.
- Løsn låseskruen (21), og hæld savens overdel (4) helt mod højre med håndtaget (1).
- Læg 90°-anslagsvinklen (a) op mellem savklinge (7) og drejeplan (17).
- Stil på justerskruen (29), indtil vinklen mellem savklinge (7) og drejeplan (17) udgør 90°.
- Kontroller til sidst markørens (20) position på skalaen (19). Om nødvendigt løsnes markøren (20) med stjerneskruestrækker, sættes i 0°-position ifølge skala (19), og holdeskruen spændes til igen.
- Anslagsvinkel følger ikke med.

### 5.4 Finjustering af anslag til geringssnit 45° (fig. 1, 6, 7, 9)

- Fikser drejeplanet (17) i 0°-position.
- Løsn låseskruen (21), og hæld savens overdel (4) helt mod venstre, til 45°, med håndtaget (1).
- Læg en 45°-anslagsvinkel (b) op mellem savklinge (7) og drejeplan (17).
- Stil på justerskruen (30), indtil vinklen mellem savklinge (7) og drejeplan (17) udgør nøjagtig 45°.
- Anslagsvinkel følger ikke med.

### 5.5 Indstilling af geringsvinkel på savens overdel (fig. 2, 12 -13)

- Løsn låseskruen (21).
- Tag fat i grebet (1) til savens overdel (4)
- Når der er blevet trukket i knappen (33), kan savens overdel hældes trinløst eller også i forskellige hakstillinger.
- Vinkel til venstre: 0-45°
- Vinkel til højre: 0-45°
- Spænd låseskruen (21) igen

### 5.6 Indstilling af bevægelige anslagsskinner (fig. 1, 10-14)

- **Forsigtig!** Denne sav er udstyret med bevægelige anslagsskinner (34), der er skruet fast til den faste anslagsskinne (11).
- Til vinkel- og geringssnit skal de bevægelige anslagsskinner indstilles for at undgå en kollision med savklingen.
- Ved gering- og vinkelsnit til venstre skal den venstre anslagsskinne forskydes udad. Ved vinkelsnit til højre skal den højre anslagsskinne forskydes udad. Åbn låseskruerne til de bevægelige anslagsskinner og træk skinnerne så meget tilbage, at en kollision med savklingen kan udelukkes. Spænd låseskruerne til anslagsskinnerne før hvert snit.
- Til geringssnit og dobbeltgeringsnit, hvor savhovedet er hældt til højre, skal den højre anslagsskinne fjernes helt. Pas på! I dette tilfælde reduceres den maks. tilladte emnehøjde (s. 4. Tekniske data).
- Efter arbejdet: Fastgør altid den bevægelige anslagsskinne igen på saven.
- Anslagsskinnerne skal altid forblive ved saven. En fjernet anslagsskinne forringer savens driftssikkerhed.

## 6. Drift

### 6.1 Kapsnit 90° og drejeplan 0° (fig. 1-3, 11)

Ved skærebredder op til ca. 100 mm kan savens trækfunktion fikseres i den bageste position med låseskruen til trækføring (24). Skal skærebredden være over 100 mm, så vær opmærksom på, at låseskruen til trækføring (24) skal være løs og savens overdel (4) bevægelig.

- Bring savens overdel (4) i øverste position.
- Tag fat i håndtaget (1), og skub savens overdel (4) bagud, og fikser den evt. i denne position (afhængig af skærebredde).
- Læg det træ, der skal savnes, ind mod anslagsskinnen (11) og oven på drejeplanet (17).
- Fikser materialet på det faststående savbord (18) med fastspændingsanordningen (8), så det ikke forrykker sig under savningen.
- Tryk på frigørelsesgrebet (3) for at frigøre savens overdel (4).
- Tryk på tænd/sluk-knappen (2) for at tænde for motoren.
- Ved fikseret trækføring (23): Tag fat i håndtaget (1), og bevæg overdelen (4) ned i en jævn

bevægelse og med et let tryk, indtil savklingen (7) har gennemskåret emnet.

- Ved ikke-fikseret trækføring (23): Træk savens overdel (4) helt frem, tag fat i håndtaget (1) og sænk så overdelen helt ned i en jævn bevægelse og med et let tryk. Skub nu langsomt savens overdel (4) helt bagud i en jævn bevægelse, indtil savklingen (7) har skåret helt igennem emnet.
- Når savningen er udført, bringes savens overdel (4) tilbage i øverste hvilestilling, og tænd/sluk-knappen (2) slippes.

**Vigtigt!** Returfjederen gør, at saven automatisk rykker op, dvs. at du ikke skal slippe håndtaget (1), når snittet er udført, men flytte savens overdel (4) langsomt op med et let modtryk.

### 6.2 Kapsnit 90° og drejeplan 0° - 45° (fig. 1-3, 12)

Med kapsaven kan der udføres kapsnit på 0° - 45° mod venstre og 0° - 45° mod højre i forhold til anslagsskinnen.

- Frigør drejeplanet (17) ved at løsne låseskruen (14).
- Drej drejeplanet (17) og markøren (15) hen på det ønskede vinkelmål ifølge skalaen (16), og fikser med låseskruen (14). Saven har anslagspositioner ved -45°, -31,6°, -22,5°, -15°, 0°, 15°, 22,5°, 31,6° og 45°, hvor drejeplanet (17) hørbart går i indgreb.
- Spænd låseskruen (14) til igen for at fastlåse drejeplanet (17).
- Udfør snittet som beskrevet under punkt 6.1.

### 6.3 Vinkelsnit 0° - 45° og drejeplan 0° (fig. 1-3, 13)

Med kapsaven kan der udføres vinkelsnit mod venstre på 0-45° og mod højre på 0-45° i forhold til arbejdsfladen.

- Afr monter om nødvendigt fastspændingsanordningen (8), eller monter den på den modsatte side af det faststående savbord (18).
- Bring overdelen (4) i øverste position.
- Fikser drejeplanet (17) i 0°-position.
- Geringsvinklen indstilles på savens overdel og anslagsskinnen indstilles som beskrevet under punkt 5.5, 5.6.
- Udfør snittet som beskrevet under punkt 6.1.

### 6.4 Vinkelsnit 0° - 45° og drejeplan 0° - 45° (fig. 1-3, 14)

Med kapsaven kan der udføres geringssnit til venstre fra 0-45° og til højre fra 0-45° i forhold til arbejdsfladen, samtidig med at drejeplanet ind-

stilles til venstre fra 0°-45° og til højre fra 0-45° i forhold til anslagsskinnen (dobbeltgeringssnit).

- Afr monter om nødvendigt fastspændingsanordningen (8), eller monter den på den modsatte side af det faststående savbord (18).
- Bring overdelen (4) i øverste position.
- Frigør drejeplanet (17) ved at løsne låseskruen (14).
- Tag fat i håndtaget (1) og indstil drejeplanet (17) til den ønskede vinkel (se også punkt 6.2).
- Spænd låseskruen (14) til igen for at fastlåse drejeplanet.
- Geringsvinklen indstilles på savens overdel og anslagsskinnen indstilles som beskrevet under punkt 5.5, 5.6.
- Udfør snittet som beskrevet under punkt 6.1.

### 6.5 Dybdestop (fig. 2)

- Skæredybden kan indstilles trinløst med skruen (27): Indstil den ønskede skæredybde ved at dreje skruen (27) ind eller ud, og spænd fingermotrikken på skruen (27) fast igen.
- Afr prøv indstillingen med et prøvesnit.

### 6.6 Spånpose (fig. 2)

Saven er udstyret med en opsamlingspose (22) til spån.

Spånposen (22) kan tømmes via lynlåsen på undersiden.

### 6.7 Skift af savklinge (fig. 1, 16-18)

#### Træk stikket ud af stikkontakten!

- Før savklingen skiftes: Træk stikket ud af stikkontakten!
- Brug handsker, når savklingen skiftes, for at undgå kvæstelser!
- Sving savens overdel (4) opad.
- Åbn skruen (z) på savklingens beskyttelsesplade (f)
- Træk den bevægelige savklingebeskyttelse (6) tilbage og drej samtidigt beskyttelsespladen, så flangeskruen bliver tilgængelig.
- Tryk på savspindellåsen (5) med den ene hånd og anbring unbrakonøglen (d) på flangeskruen (31) med den anden hånd. Efter maks. en omdrejning går savspindellåsen (5) i indgreb.
- Skru flangeskruen (31) løs i retning med uret – brug lidt flere kræfter denne gang.
- Drej flangeskruen (31) helt ud, og tag den udvendige flange (32) af.
- Tag savklingen (7) af den indvendige flange, og træk den nedad og ud.

- Rengør flangeskruen (31), den udvendige (32) og den indvendige flange grundigt.
- Sæt den nye savklinge (7) i i omvendt rækkefølge, og spænd den fast.
- Pas på! Tændernes skrå skæreflade, dvs. savklingens (7) rotationsretning, skal svare til pilens retning på huset.
- Tjek, inden du arbejder videre med saven, om beskyttelsesudstyret virker, som det skal.
- Pas på! Hver gang efter skift af savklinge skal du kontrollere, om savklingen roterer frit i bordindlægget (12) både i lodret stilling og med 45°-kipping.
- Pas på! Skift og tilretning af savklinge (7) skal udføres på korrekt vis.

### 6.8 Transport (fig. 1-3)

- Spænd låseskruen (14) til for at fastlåse drejplanet (17).
- Aktiver frigørelsesgrebet (3), pres savens overdel (4) nedad, og fikser med sikringsbolt (25). Saven er nu låst fast i nederste stilling.
- Fikser savens trækfunktion i bageste position med låseskruen til trækføring (24).
- Saven bæres i det faststående savbord (18).
- For at samle saven igen følges anvisningerne under punkt 5.2.

### 6.9 Drift laser (fig. 2)

**Tænde:** Sæt tænd/sluk-knappen laser (37) i position „I“ for at tænde laseren (35). En laserlinje projiceres ind på arbejdsemnet og viser den nøjagtige skærebane.

**Slukke:** Sæt tænd/sluk-knappen laser (37) i position „0“.

## 7. Udskiftning af nettilslutningsledning

### Fare!

Hvis produktets nettilslutningsledning beskadiges, skal den skiftes ud af producenten eller dennes kundeservice eller af person med lignende kvalifikationer for at undgå fare for personskade.

## 8. Rengøring, vedligeholdelse og reservedelsbestilling

### Fare!

Træk stikket ud af stikkontakten inden vedligeholdelsesarbejde.

### 8.1 Rengøring

- Hold så vidt muligt beskyttelsesanordninger, luftsprækker og motorhuset fri for støv og snavs. Gnid maskinen ren med en ren klud, eller foretag trykluftudblæsning med lavt tryk.
- Vi anbefaler, at maskinen rengøres hver gang efter brug.
- Rengør af og til maskinen med en fugtig klud og lidt blød sæbe. Undgå brug af rengørings- eller opløsningsmiddel, da det vil kunne ødelægge maskinens kunststofdele. Pas på, at der ikke kan trænge vand ind i maskinens indvendige dele. Trænger der vand ind i et el-værktøj, øger det risikoen for elektrisk stød.

### 8.2 Kontaktkul

Ved for megen gnistdannelse skal kontaktkullet efterses af en fagmand.

**Fare!** Udskiftning af kontaktkul skal foretages af en fagmand.

### 8.3 Vedligeholdelse

Der findes ikke yderligere dele, som skal vedligeholdes inde i maskinen.

### 8.4 Bestilling af reservedele og tilbehør:

Ved bestilling af reservedele bedes følgende oplyst:

- Produktets typebetegnelse
- Produktets varenummer
- Produktets identnummer
- Nummeret på den ønskede reservedel

Aktuelle priser og øvrig information findes på [www.isc-gmbh.info](http://www.isc-gmbh.info)



**Tip! Det anbefales at bruge førsteklases tilbehør fra **kwb** for at opnå et godt arbejdsresultat! [www.kwb.eu](http://www.kwb.eu) [welcome@kwb.eu](mailto:welcome@kwb.eu)**



## 9. Bortskaffelse og genanvendelse

Produktet leveres indpakket for at undgå transportskader. Emballagen består af råmaterialer og kan genanvendes eller indleveres på genbrugsstation. Produktet og dets tilbehør består af forskelligartede materialer, f.eks. metal og plast. Defekte produkter må ikke smides ud som almindeligt husholdningsaffald. For at sikre en fagmæssig korrekt bortskaffelse skal produktet indleveres på et affaldsdepot. Hvis du ikke har kendskab til lokalt affaldsdepot, så kontakt din kommune.

## 10. Opbevaring

Maskinen og dens tilbehør skal opbevares på et mørkt, tørt og frostfrit sted uden for børns rækkevidde. Den optimale lagertemperatur ligger mellem 5 og 30°C. Opbevar el-værktøjet i den originale emballage.



Kun for EU-lande

Smid ikke el-værktøj ud som almindeligt husholdningsaffald!

I medfør af Rådets direktiv 2012/19/EF om affald af elektrisk og elektronisk udstyr og dettes omsættelse i den nationale lovgivning skal brugt el-værktøj indsamles separat og indleveres til videreanvendende formål på miljømæssig forsvarlig vis.

Recycling-alternativ til tilbagesendelse:

Ejeren af el-værktøjet er – med mindre denne tilbagesender maskinen – forpligtet til at bortskaffe maskinen og dens dele ifølge miljøforskrifterne. Den brugte maskine kan indleveres hos en genbrugsstation – spørg evt. personalet her, eller forhør dig hos din kommune. Tilbehør og hjælpemidler, som følger med maskinen, og som ikke indeholder elektriske dele, er ikke omfattet af ovenstående.

Genoptryk eller anden kopiering af dokumentation og følgedokumenter til produkter, også i uddrag, er kun tilladt med udtrykkelig tilladelse fra iSC GmbH.

Ret til tekniske ændringer forbeholdes

- Produktet opfylder EN 61000-3-11-standarden og er underlagt særlige betingelser vedrørende tilslutning. Det vil sige, at anvendelse via vilkårligt udvalgte tilslutningssteder ikke er tilladt.
- Ved ugunstige netforhold kan maskinen forårsage forbigående spændingsvariation.
- Produktet er udelukkende beregnet til anvendelse via tilslutningssteder, som
  - a) holder sig inden for en maksimal tilladt netimpedans på  $Z_{\text{sys}} = 0,305 \Omega$ , eller
  - b) har en tilladelig strømstyrke for konstant netstrøm på mindst 100 A pr. fase.
- Som bruger skal du sikre, om nødvendigt i samråd med dit energiforsyningselskab, at det tilslutningssted, du vil bruge til produktet, opfylder enten betingelse a) eller b).

## Serviceinformationer

I alle lande, der er nævnt i garantibeviset, råder vi over kompetente servicepartnere, hvis kontaktdata fremgår af garantibeviset. De står til din rådighed i forbindelse med enhver form for service som f.eks. reparation, anskaffelse af reservedele og sliddele eller køb af forbrugsmaterialer.

Vær opmærksom på, at følgende dele på produktet slides som følge af brug eller udsættes for naturligt slid resp. at følgende dele anses som forbrugsmaterialer.

Kategori	Eksempel
Sliddele*	Kontaktkul
Forbrugsmateriale/ forbrugsdele*	Savklinge
Manglende dele	

\* er ikke nødvendigvis indeholdt i leveringsomfanget!

Konstateres mangler eller fejl, bedes du melde fejlen på internettet under [www.isc-gmbh.info](http://www.isc-gmbh.info). Det er vigtigt at beskrive fejlen så nøjagtigt som muligt og i hvert fald besvare følgende spørgsmål:

- Har produktet fungeret, eller var det defekt fra begyndelsen?
- Har du bemærket noget usædvanligt, inden defekten opstod (symptom før defekt)?
- Hvilken fejlfunktion mener du, at produktet er berørt af (hovedsymptom)?  
Beskriv venligst fejlfunktionen.

## Garantibevis

Kære kunde!

Vore produkter er underlagt en streng kvalitetskontrol. Hvis produktet alligevel på et tidspunkt skulle udvise fejl, beklager vi naturligvis dette, i dette tilfælde beder vi dig kontakte vores kundeservice på adressen, som er anført på dette garantibevis. Du kan naturligvis også ringe til os på det anførte servicenummer. For indfrielse af garantikrav gælder følgende:

1. Disse garantibetingelser retter sig udelukkende til forbrugere, dvs. naturlige personer, der hverken vil bruge dette produkt i forbindelse med udøvelse af deres erhvervsmæssige eller andet selvstændigt arbejde. Disse garantibetingelser regulerer ekstra garantiydelse, som nedenstående producent lover købere af sine nye apparater som supplement til den lovfastsatte garanti. Garantibestemmelser fastsat ved lov berøres ikke af nærværende garanti. Vores garantiydelse er gratis.
2. Garantiydelsen dækker udelukkende mangler på et nyt apparat fra nedenstående producent, der skyldes materiale- eller produktionsfejl, og vi har ret til at vælge, om sådanne mangler afhjælpes på produktet, eller om produktet udskiftes.  
Bemærk, at vore produkter ikke er konstrueret til erhvervsmæssig, håndværksmæssig eller faglig brug. Garantien dækker således ikke forhold, hvor produktet er blevet brugt i erhvervsmæssige, håndværksmæssige eller faglige virksomheder eller er blevet udsat for lignende belastning.
3. Garantien dækker ikke følgende:
  - Skader på produktet som følge af tilsidesættelse af montagevejledningens anvisninger eller som følge af usagkyndig installation, tilsidesættelse af brugsanvisningen (f.eks. tilslutning til forkert netspænding eller strømtype) eller tilsidesættelse af vedligeholdelses- og sikkerhedsforskrifter eller som følge af at produktet udsættes for ikke normale miljøbetingelser eller manglende pleje og vedligeholdelse.
  - Skader på produktet som følge af misbrug eller usagkyndig anvendelse (f.eks. overbelastning af produktet eller brug af værktøj eller tilbehør, som ikke er godkendt), indtrængen af fremmedlegemer i produktet (f.eks. sand, sten eller støv, transportskader), brug af vold eller eksterne påvirkninger udefra (f.eks. fordi produktet tabes).
  - Skader på produktet eller dele af produktet, der skyldes almindelig brug, normalt eller andet naturligt slid.
4. Garantiperioden udgør 24 måneder at regne fra købsdatoen. Garantikrav skal gøres gældende inden garantiperiodens udløb og inden for to uger, efter at defekten er blevet konstateret. Garantikrav kan ikke gøres gældende efter garantiperiodens udløb. Reparation eller udskiftning af produktet medfører ikke forlængelse af garantiperioden, heller ikke for eventuelt indbyggede reservedele. Dette gælder også servicearbejder, der foretages på stedet.
5. Hvis du ønsker at gøre brug af garantien, bedes du melde det defekte produkt til: [www.isc-gmbh.info](http://www.isc-gmbh.info). Sørg for at have købskvitteringen eller anden form for dokumentation af købet af det nye apparat ved hånden. Apparater, der sendes ind uden passende dokumentation eller uden typeskilt, er udelukket fra garantiydelsen på grund af manglende identificering. Er defekten omfattet af garantien, vil produktet omgående blive repareret og returneret, eller du vil modtage et helt nyt.

Mod betaling udbedrer vi naturligvis også gerne defekter på produktet, som ikke/ikke længere er omfattet af garantien. Du skal blot indsende produktet til vores serviceadresse.

Hvad angår slid- og forbrugsdele samt manglende dele henviser vi til garantiens indskrænkninger i henhold til serviceinformationerne i nærværende betjeningsvejledning.

## Innehållsförteckning

1. Säkerhetsanvisningar
2. Beskrivning av maskinen samt leveransomfattning
3. Ändamålsenlig användning
4. Tekniska data
5. Före användning
6. Använda
7. Byta ut nätkabeln
8. Rengöring, Underhåll och reservdelsbeställning
9. Skrotning och återvinning
10. Förvaring



**Fara!** Läs igenom bruksanvisningen för att sänka risken för skador



**Obs! Bär hörselskydd.** Buller kan leda till att hörseln förstörs.



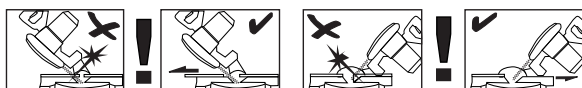
**Obs! Bär dammskyddsmask.** Vid bearbetning av trä och andra material finns det risk för att hälsovådligt damm uppstår. Asbesthaltiga material får inte bearbetas!



**Obs! Använd skyddsglasögon.** Medan du använder elverktyget finns det risk för att gnistor uppstår eller att splitter, spån och damm slungas ut ur verktyget. Dessa kan leda till att du blir blind.



**Obs! Risk för skador!** Grip inte in i den roterande sågklingen.



**Varning!** De förskjutbara anslagslisterna är monterade med insexskruvar. Inför geringssågning (med lutat såghuvud eller sågbord med vinkelinställning) ska de förskjutbara anslagslisterna fixeras i ett yttre läge. Vid 45° kapsågning åt vänster ska vänster anslagslist skjutas utåt och därefter skruvas fast. Vid 45° kapsågning åt höger ska höger anslagslist skjutas utåt och därefter skruvas fast. För 90° kapsågning ska de förskjutbara anslagslisterna skruvas fast i det inre läget.



**Fara!**

Innan maskinen kan användas måste särskilda säkerhetsanvisningar beaktas för att förhindra olyckor och skador. Läs därför noggrant igenom denna bruksanvisning och dessa säkerhetsanvisningar. Förvara dem på ett säkert ställe så att du alltid kan hitta önskad information. Om maskinen ska överlåtas till andra personer måste även denna bruksanvisning och dessa säkerhetsanvisningar medfölja. Vi övertar inget ansvar för olyckor eller skador som har uppstått om denna bruksanvisning eller säkerhetsanvisningarna åsidosätts.

**1. Säkerhetsanvisningar**

Gällande säkerhetsanvisningar finns i det bifogade häftet.

**Fara!**

**Läs alla säkerhetsanvisningar och instruktioner.** Försummelser vid iakttagandet av säkerhetsanvisningarna och instruktionerna kan förorsaka elstöt, brand och/eller svåra skador. **Förvara alla säkerhetsanvisningar och instruktioner för framtiden.**

**Särskilda instruktioner för laser**

**Ⓝ Obs! Laserstråle**  
**Titta inte in i strålen**  
**Laserklass 2**



- Titta inte direkt på strålen.
- Rikta aldrig laserstrålen mot reflekterande ytor och personer eller djur. Även en laserstråle med låg effekt kan skada ögonen.
- Varning! Om arbetssätten som används avviker från dem som beskrivs här, finns det risk för farlig exponering av strålningen.
- Öppna aldrig lasermodulen.
- Det är inte tillåtet att göra några ändringar på lasern för att höja laserns effekt.
- Tillverkaren övertar inget ansvar för skador som har uppstått av att säkerhetsanvisningarna har missaktats.

**2. Beskrivning av maskinen samt leveransomfattning****2.1 Beskrivning av maskinen (bild 1-3)**

1. Handtag
2. Strömbrytare
3. Uppreglingsdon
4. Maskinens överdel
5. Sågaxelspär
6. Rörligt skydd för sågklinga
7. Sågklinga
8. Spännanordning
9. Extra stöd
10. Sågstöd
11. Fast anslagslist
12. Sågplatta
13. Inställbart stöd
14. Fixeringskruv
15. Visare
16. Skala
17. Vridbart sågbord
18. Fast sågbord
19. Skala
20. Visare
21. Fixeringskruv
22. Spånsäck
23. Dragstyrning
24. Fixeringskruv för dragstyrning
25. Säkringsstift
26. Fixeringskruv för sågstöd
27. Råfflad skruv för begränsning av sågdjup
28. Anslag för begränsning av sågdjup
29. Justerskruv
30. Justerskruv
31. Flänsskruv
32. Ytterfläns
33. Knopp
34. Rörlig anslagslist
35. Laser
36. Utfällbar skjutbygel
37. Strömbrytare för laser
38. Transporthandtag

## 2.2 Leveransomfattning

Kontrollera att produkten är komplett med hjälp av beskrivningen av leveransen. Om delar saknas vill vi be dig ta kontakt med vårt servicecenter eller butiken där du köpte produkten inom fem dagar efter att du köpte artikeln. Tänk på att du måste visa upp ett giltigt kvitto. Beakta även garantibellen i serviceinformationen i slutet av bruksanvisningen.

- Öppna förpackningen och ta försiktigt ut produkten ur förpackningen.
- Ta bort förpackningsmaterialet samt förpacknings- och transportsäkringar (om förhanden).
- Kontrollera att leveransen är komplett.
- Kontrollera om produkten eller tillbehörsdelen har skadats i transporten.
- Spara om möjligt på förpackningen tills garanti tiden har gått ut.

### Fara!

**Produkten och förpackningsmaterialet är ingen leksak! Barn får inte leka med plastpåsar, folie eller smådelar! Risk för att barn sväljer delar och kvävs!**

- Drag-, kap- och geringssåg
- Spännanordning (8)
- 2 st sågstöd (10)
- Spånsäck (22)
- Sexkantnycklar (c, d)
- Extra stöd (9)
- Original-bruksanvisning
- Säkerhetsanvisningar

## 3. Ändamålsenlig användning

Drag-, kap- och geringssågen används till kapning av trä och träliknande material med hänsyn till maskinens storlek. Sågen är inte avsedd för sågning av ved.

Maskinen får endast användas till sitt avsedda ändamål. Användningar som sträcker sig utöver detta användningsområde är ej ändamålsenliga. För materialskador eller personskador som resulterar av sådan användning ansvarar användaren/operatören själv. Tillverkaren påtar sig inget ansvar.

Tänk på att våra produkter endast får användas till ändamålsenligt syfte och inte har konstruerats för yrkesmässig, hantverksmässig eller industriell användning. Vi ger därför ingen garanti om produkten ska användas inom yrkesmässiga, hantverksmässiga eller industriella verksamheter eller vid liknande aktiviteter.

Endast passande sågklingor får användas till denna maskin. Alla typer av delningsklingor får inte användas.

Till maskinens ändamålsenliga användning hör också att säkerhetsanvisningarna samt monteringsanvisningar och drifanvisningar i bruksanvisningen ska följas.

Personer som använder och underhåller maskinen måste känna till utrustningens funktioner och ha instruerats om eventuella faror. Dessutom måste gällande arbetsskyddsföreskrifter följas exakt. Övriga allmänna regler för arbetsmedicinska och säkerhetstekniska områden ska även beaktas.

Om maskinen ändras leder detta till att tillverkarens ansvar för därutav resulterande skador upphör att gälla. Trots ändamålsenlig användning kan särskilda kvarstående riskfaktorer inte uteslutas helt. På grund av maskinens konstruktion och sammansättning kan följande faror uppstå under drift:

- Risk för skador om personer rör vid sågklingan inom ej skyddat sågningsområde.
- Risk för skärskador vid ingrepp i den roterande sågklingan.
- Risk för att arbetsstycken eller delar slår tillbaka.
- Risk för att sågklingan bryts sönder.
- Risk för att defekta hårdmetalldelar slungas ut från sågklingan.
- Risk för hörselskador vid otillräckligt bullerskydd.
- Risk för hälsofarliga emissioner av trädammslag vid användning inom slutna utrymmen.

#### 4. Tekniska data

Växelströmsmotor .....	230 V ~ 50 Hz
Effekt .....	1500 W S1 / 1800 W S2 5 min
Tomgångsvarvtal $n_0$ .....	5000 min <sup>-1</sup>
Hårdmetallsågklinga .....	∅ 210 x ∅ 30 x 2,8 mm
Antal tänder .....	48
Svängningsområde .....	-45° / 0° / +45°
Geringssågning åt vänster: .....	0° till 45°
Geringssågning åt höger: .....	0° till 45°
Sågbredd vid 90° .....	310 x 62 mm
Sågbredd vid 45° .....	210 x 62 mm
Sågbredd vid 2 x 45° (dubbelgeringssågning åt vänster):	210 x 36 mm
Sågbredd vid 2 x 45° (dubbelgeringssågning åt höger):	210 x 20 mm
Vikt .....	ca 11 kg
Laserklass .....	2
Våglängd laser .....	650 nm
Lasereffekt .....	≤ 1 mW

Inkopplingstiden S2 5 min (korttidsdrift) innebär att motorn endast får belastas kontinuerligt med märkeffekten (1800 W) under den tid som anges på märkskylten (5 min). I annat fall kommer motorn att värmas upp otillåtet mycket. Under pausen kyls motorn ned till sin utgångstemperatur.

#### Fara!

##### Buller och vibration

Buller- och vibrationsvärden har bestämts enligt EN 61029.

Ljudtrycksnivå $L_{pA}$ .....	93 dB(A)
Osäkerhet $K_{pA}$ .....	3 dB
Ljudeffektnivå $L_{WA}$ .....	104 dB(A)
Osäkerhet $K_{WA}$ .....	3 dB

##### Bär hörselskydd.

Buller kan leda till att hörseln förstörs.

Totala vibrationsvärden (vektorsumma i tre riktningar) har bestämts enligt EN 61029.

Vibrationsemissionsvärde  $a_n = 2,44 \text{ m/s}^2$   
Osäkerhet  $K = 1,5 \text{ m/s}^2$

Vibrationsemissionsvärdet som anges har mätts upp med en standardiserad provningsmetod och kan variera beroende på vilket sätt som elverktuget används. I undantagsfall kan det faktiska värdet avvika från det angivna värdet.

Vibrationsemissionsvärdet som anges kan användas om man vill jämföra olika elverktyg.

Vibrationsemissionsvärdet som anges kan även användas för en första bedömning av inverkan från elverktuget.

#### Begränsa uppkomsten av buller och vibration till ett minimum!

- Använd endast intakta maskiner.
- Underhåll och rengör maskinen regelbundet.
- Anpassa ditt arbetssätt till maskinen.
- Överbelasta inte maskinen.
- Lämna in maskinen för översyn vid behov.
- Slå ifrån maskinen om den inte används.

#### Obs!

##### Kvarstående risker

**Kvarstående risker föreligger alltid även om detta elverktyg används enligt föreskrift. Följande risker kan uppstå på grund av elverktygets konstruktion och utförande:**

1. Lungskador om ingen lämplig dammfiltermask används.
2. Hörselskador om inget lämpligt hörselskydd används.
3. Hälsoskador som uppstår av hand- och armvibrationer om maskinen används under längre tid eller om det inte hanteras och underhålls enligt föreskrift.

## 5. Före användning

Innan du ansluter maskinen måste du övertyga dig om att uppgifterna på typskylten stämmer överens med nätets data.

### Varning!

**Dra alltid ut stickkontakten innan du gör några inställningar på maskinen.**

#### 5.1 Allmänt

- Se till att maskinen står stabilt, dvs. fastskruvad på en arbetsbänk, ett universalstativ eller liknande.
- Innan maskinen tas i drift måste alla skydd och säkerhetsanordningar ha monterats på avsett vis.
- Sågklingan måste kunna rotera fritt.
- Var uppmärksam på främmande föremål, t ex spik eller skruv, om virket som ska sågas redan har bearbetats.
- Innan du slår på maskinen med strömbrytaren måste du övertyga dig om att sågklingan är rätt monterad och att de rörliga delarna inte klämmer.

#### 5.2 Montera sågen (bild 1-5)

- För att kunna ställa in det vridbara sågbordet (17) måste det först regleras upp genom att fixeringsskruven (14) vrids runt med ca 2 varv så att sågbordet därefter regleras upp.
- Vrid det vridbara sågbordet (17) och visaren (15) till avsett vinkelmått på skalan (16) och fixera sedan med fixeringsskruven (14). Sågen är utrustad med spärrlägen vid lägena -45°, -31,6°, -22,5°, -15°, 0°, 15°, 22,5°, 31,6° och 45°. Vid dessa lägen snäpper sågbordet (17) in hörbart.
- Tryck ned maskinens överdel (4) lätt och dra samtidigt ut säkringsstiftet (25) ur motorfästet för att regla upp sågen utifrån det undre läget. För att sågen ska förbli i uppreglat skick måste du vrida runt säkringsstiftet (25) med 90° innan du släpper det.
- Sväng upp maskinens överdel (4) tills uppreglingsdonet (3) snäpper in.
- Spännanordningen (8) kan monteras på såväl vänster som höger sida av det fasta sågbordet (18).
- Lossa på fixeringsskruvarna till sågstödet (26).
- Montera sågstödet (10) på det fasta sågbordet (18), dra åt motsvarande fixeringsskruv (26) (bild 4).
- Montera den andra stöbygeln (10) på den

motsatta sidan av sågen och spänn fast med motsvarande fixeringsskruv (26).

- Efter att fixeringsskruven (21) har lossats kan maskinens överdel (4) svängas åt vänster till max. 45°.
- För att sågen ska stå säkert måste det inställbara stödet (13) vridas runt och justeras så att sågen står vågrätt och stabilt.
- Skruva fast de extra stöden (9) vid fötterna på den fasta sågbordet (18).
- Fäll ut skjutbygeln (36) bakåt tills den snäpper in.

#### 5.3 Finjustera anslaget för kapsågning 90° (bild 7-8)

- Fixera det vridbara sågbordet (17) i läge 0°.
- Lossa på fixeringsskruven (21) och luta maskinens överdel (4) helt åt höger med handtaget (1).
- Sätt in en 90° anslagsvinkel (a) mellan sågklingan (7) och det vridbara sågbordet (17).
- Justera justerskruven (29) så pass mycket tills vinkeln mellan sågklingan (7) och det vridbara sågbordet (17) uppgår till 90°.
- Kontrollera därefter visarens (20) läge på skalan (19). Vid behov måste visaren (20) lossas med en stjärnskruvmejsel. Ställ därefter visaren på skalans (19) 0°-position och dra åt fixeringsskruven på nytt.
- Anslagsvinkeln medföljer ej.

#### 5.4 Finjustera anslaget för geringssågning 45° (bild 1, 6, 7, 9)

- Fixera det vridbara sågbordet (17) i läge 0°.
- Lossa på fixeringsskruven (21) och luta maskinens överdel (4) helt åt vänster till 45° med handtaget (1).
- Sätt in en 45°-anslagsvinkel (b) mellan sågklingan (7) och det vridbara sågbordet (17).
- Justera justerskruven (30) så pass mycket tills vinkeln mellan sågklingan (7) och det vridbara sågbordet (17) uppgår till exakt 45°.
- Anslagsvinkeln medföljer ej.

#### 5.5 Ställa in geringsvinkeln vid maskinens överdel (bild 2, 12-13)

- Lossa på fixeringsskruven (21).
- Håll fast i handtaget (1) på maskinens överdel (4).
- Efter att knoppen (33) har dragits ut kan maskinens överdel lutas steglöst och till olika spärrlägen.
- Vinkel åt vänster: 0-45°
- Vinkel åt höger: 0-45°
- Dra åt fixeringsskruven (21) på nytt.

### 5.6 Ställa in de rörliga anslagslisterna (bild 1, 10-14)

- **Obs!** Denna såg är utrustad med rörliga anslagslistor (34) som är fastskruvade vid den fasta anslagslistan (11).
- För vinkel- resp. geringsågning måste de rörliga anslagslistorna ställas in för att undvika kollision med sågklingan.
- Vid vinkel- resp. geringsågning åt vänster måste vänster anslagslist skjutas utåt. Vid vinkelsågning åt höger måste höger anslagslist skjutas utåt. Öppna fixeringskruvarna till de rörliga anslagslistorna och dra tillbaka listerna så pass mycket så att de inte kan kollidera med sågklingan. Dra alltid åt fixeringskruvarna på nytt inför varje sågning.
- Vid geringsågning och dubbelgeringsågning med maskinens överdel lutad åt höger måste höger anslagslist demonteras komplett. Obs! I detta fall reduceras den maximalt tillåtna höjden för arbetsstycket (se 4 Tekniska data).
- Montera alltid tillbaka den rörliga anslagslistan på maskinen efter att sågningen har avslutats.
- Anslagslisterna måste alltid finnas på maskinen. En anslagslist som har tagits av leder till försämrad driftsäkerhet i maskinen.

## 6. Använda

### 6.1 Kapsågning 90° och vridbart sågbord 0° (bild 1-3, 11)

Vid sågbredd upp till ca 100 mm kan sågens dragsågningsfunktion fixeras i det bakre läget med fixeringskruven för dragstyrning (24). Om sågbredden är större än 100 mm måste du se till att fixeringskruven för dragstyrningen (24) har lossats och att maskinens överdel (4) är rörlig.

- Ställ maskinens överdel (4) i det övre läget.
- Skjut maskinens överdel (4) bakåt med handtaget (1) och fixera i detta läge vid behov (beroende på sågbredd).
- Lägg in virket som ska sågas på det vridbara sågbordet (17) och emot anslagslistan (11).
- Fixera materialet på det fasta sågbordet (18) med spännanordningen (8) för att förhindra att det glider under sågningen.
- Tryck på uppreglingsdonet (3) för att lossa på maskinens överdel (4).
- Tryck på strömbrytaren (2) för att slå på motorn.
- Om dragstyrningen (23) är fixerad: Sänk mas-

kinens överdel (4) med svagt tryck och i en jämn rörelse med hjälp av handtaget (1) tills sågklingan (7) har sågat igenom virket.

- Om dragstyrningen (23) inte är fixerad: Dra fram maskinens överdel (4) helt och sänk den sedan ända ned med svagt tryck och i en jämn rörelse med hjälp av handtaget (1). Skjut sedan maskinens överdel (4) långsamt bakåt i en jämn rörelse tills sågklingan (7) har sågat igenom virket helt.
- Släpp upp maskinens överdel (4) till det övre viloläget efter att du har sågat färdigt. Släpp strömbrytaren (2).

**Varning!** På grund av retur fjäders slår maskinen upp automatiskt. Släpp därför inte handtaget (1) efter att du har sågat, utan höj maskinens överdel (4) långsamt och med svagt mottryck.

### 6.2 Kapsågning 90° och vridbart sågbord 0° - 45° (bild 1-3, 12)

Kapsågen kan användas till kapsågningar med 0° - 45° åt vänster och 0° - 45° åt höger gentemot anslagslistan.

- Lossa på det vridbara sågbordet (17) genom att lossa på fixeringskruven (14).
- Vrid det vridbara sågbordet (17) och visaren (15) till avsett vinkelmått på skalan (16) och fixera sedan med fixeringskruven (14). Sågen är utrustad med spärrlägen vid lägena -45°, -31,6°, -22,5°, -15°, 0°, 15°, 22,5°, 31,6° och 45°. Vid dessa lägen snäpper det vridbara sågbordet (17) in hörbart.
- Dra åt fixeringskruven (14) på nytt för att fixera det vridbara sågbordet (17).
- Såga enligt beskrivningen under punkt 6.1.

### 6.3 Geringsågning 0°-45° och vridbart sågbord 0° (bild 1-3, 13)

Kapsågen kan användas till geringsågningar åt vänster med 0-45° och åt höger med 0-45° gentemot arbetsytan.

- Demontera spännanordningen (8) vid behov eller montera den på den motsatta sidan av det fasta sågbordet (18).
- Ställ maskinens överdel (4) i det övre läget.
- Fixera det vridbara sågbordet (17) i läge 0°.
- Ställ in geringsvinkeln vid maskinens överdel samt anslagslistan enligt beskrivningen under punkt 5.5 och 5.6.
- Såga enligt beskrivningen under punkt 6.1.

#### 6.4 Geringssågning 0°-45° och vridbart sågbord 0°-45° (bild 1-3, 14)

Kapsågen kan användas till geringssågningar åt vänster med 0-45° och åt höger med 0-45° gentemot arbetsytan, samtidigt som det vridbara sågbordet är inställt gentemot anslagslisten med 0°-45° åt vänster resp. 0-45° åt höger (dubbelgeringssågning).

- Demontera spännanordningen (8) vid behov eller montera den på den motsatta sidan av det fasta sågbordet (18).
- Ställ maskinens överdel (4) i det övre läget.
- Lossa på det vridbara sågbordet (17) genom att lossa på fixeringsskruven (14).
- Ställ in det vridbara sågbordet (17) på den avsedda vinkeln med handtaget (1) (se även punkt 6.2.)
- Dra åt fixeringsskruven (14) på nytt för att fixera det vridbara sågbordet.
- Ställ in geringsvinkeln vid maskinens överdel samt anslagslisten enligt beskrivningen under punkt 5.5 och 5.6.
- Såga enligt beskrivningen under punkt 6.1.

#### 6.5 Begränsa sågdjupet (bild 15)

- Sågdjupet kan ställas in steglöst med skruven (27). Ställ in avsett sågdjup genom att skruva in eller ut skruven (27). Dra sedan åt den räfflade muttern vid skruven (27).
- Kontrollera inställningen med en provsågning.

#### 6.6 Spånsäck (bild 2)

Sågen är utrustad med en spånsäck (22). Öppna blixtlåset på undersidan för att tömma spånsäcken (22).

#### 6.7 Byta ut sågklingan (bild 1, 16-18)

- Innan du byter ut sågklingan: Dra ut stickkontakt!
- Bär alltid handskar när du byter ut sågklingan så att du inte skadas!
- Dra maskinens överdel (4) uppåt.
- Öppna skruven (z) vid täckplåten (f) till sågklingan.
- Dra tillbaka det rörliga skyddet för sågklingan (6) och vrid samtidigt runt täckplåten så att flänsskruven blir åtkomlig.
- Tryck in sågaxelspärren (5) med den ena handen och håll sexkantnyckeln (d) på flänsskruven (31) med den andra handen. Efter maximalt ett varv snäpper sågaxelspärren (5) in.
- Lossa därefter på flänsskruven (31) med en aning mer kraft i medsols riktning.
- Skruva ut flänsskruven (31) helt och ta sedan

av ytterflänsen (32).

- Ta av sågklingan (7) från innerflänsen i en nedåtriktad rörelse.
- Rengör flänsskruven (31), ytterflänsen (32) och innerflänsen noggrant.
- Sätt in den nya sågklingan (7) i omvänd följd och dra sedan åt.
- Obs! Tändernas sågvinkel, dvs. sågklingans (7) rotationsriktning, måste stämma överens med pilen som finns på kåpan.
- Kontrollera att alla skyddsanordningar är funktionsdugliga innan du fortsätter att använda sågen.
- Obs! Varje gång du har monterat en ny sågklinga måste du kontrollera att sågklingan löper fritt i sågbordets skåra (12) när den står lodrätt samt i 45° lutning.
- Obs! Sågklingan (7) måste bytas ut och justeras in enligt gällande föreskrifter.

#### 6.8 Transport (bild 1-3)

- Dra åt fixeringsskruven (14) för att spärra det vridbara sågbordet (17).
- Tryck in uppreglingsdonet (3), tryck ned maskinens överdel (4) och spärra sedan med säkringsstiftet (25). Sågen har nu spärrats i det nedre läget.
- Fixera sågens dragfunktion i det bakre läget med fixeringsskruven för dragstyrningen (24).
- Bär maskinen i det fasta sågbordet (18).
- Om maskinen ska monteras samman på nytt måste du följa instruktionerna under punkt 5.2.

#### 6.9 Använda lasern (bild 2)

**Slå på:** Ställ strömbrytaren (36) för laser i läge "I" för att slå på lasern (35). En laserlinje projiceras på arbetsstycket som ska sågas och visar exakt var såglinjen går.

**Slå ifrån:** Ställ strömbrytaren för lasern (36) i läge "0".

## 7. Byta ut nätkabeln

#### Fara!

Om nätkabeln till denna produkt har skadats måste den bytas ut av tillverkaren, kundtjänst eller av en annan person med liknande behörighet eftersom det annars finns risk för personskador.



## 8. Rengöring, Underhåll och reservdelsbeställning

### Fara!

Dra alltid ut stickkontakten inför alla rengöringsarbeten.

### 8.1 Rengöra maskinen

- Håll skyddsanordningarna, ventilationsöppningarna och motorkåpan i så damm- och smutsfritt skick som möjligt. Torka av maskinen med en ren duk eller blås av den med tryckluft med svagt tryck.
- Vi rekommenderar att du rengör maskinen efter varje användningstillfälle.
- Rengör maskinen med jämna mellanrum med en fuktig duk och en aning såpa. Använd inga rengörings- eller lösningsmedel. Dessa kan skada maskinens plastdelar. Se till att inga vätskor tränger in i maskinens inre. Om vatten tränger in i ett elverktyg höjs risken för elektriska slag.

### 8.2 Kolborstar

Vid överdrivning gnistbildning måste du låta en behörig elinstallatör kontrollera kolborstarna. Obs! Kolborstarna får endast bytas ut av en behörig elinstallatör.

### 8.3 Underhåll

I maskinens inre finns inga delar som kräver underhåll.

### 8.4 Reservdels- och tillbehörsbeställning

Ange följande information när du beställer reservdelar:

- Produkttyp
- Produktens artikelnummer
- Produktens ID-nr.
- Reservdelsnumret för reservdelen

Aktuella priser och ytterligare information finns på [www.isc-gmbh.info](http://www.isc-gmbh.info)



**Tips: För bra arbetsresultat rekommenderar vi högvärdiga tillbehör från**  
**kwb ! [www.kwb.eu](http://www.kwb.eu)**  
**[welcome@kwb.eu](mailto:welcome@kwb.eu)**

## 9. Skrotning och återvinning

Produkten ligger i en förpackning som fungerar som skydd mot transportskador. Denna förpackning består av olika material som kan återvinnas. Lämna in förpackningen till ett samlingsställe för återvinning. Produkten och dess tillbehör består av olika material som t ex metaller och plaster. Defekta produkter får inte kastas i hushållsoporna. Lämna in produkten till ett samlingsställe i din kommun för professionell avfallshantering. Hör efter med din kommun om du inte vet var närmsta samlingsställe finns.

## 10. Förvaring

Förvara produkten och dess tillbehör på en mörk, torr och frostfri plats samt otillgängligt för barn. Den bästa förvaringstemperaturen är mellan 5 och 30°C. Förvara elverktyget i originalförpackningen.



Endast för EU-länder

Kasta inte elverktyg i hushållssoporna.

Enligt det europeiska direktivet 2012/19/EG om avfall som utgörs av eller innehåller elektriska eller elektroniska produkter och dess tillämpning i den nationella lagstiftningen, måste förbrukade elverktyg källsorteras och lämnas in för miljövänlig återvinning.

Återvinnings-alternativ till begäran om återsändning:

Som ett alternativ till returnering är ägaren av elutrustningen skyldig att bidra till ändamålsenlig avfallshantering för det fall att utrustningen ska skrotas. Efter att den förbrukade utrustningen har lämnats in till en avfallsstation kan den omhändertas i enlighet med gällande nationella lagstiftning om återvinning och avfallshantering. Detta gäller inte för tillbehörsdelar och hjälpmedel utan elektriska komponenter vars syfte har varit att komplettera den förbrukade utrustningen.

Eftertryck eller annan duplicering av dokumentation och medföljande underlag för produkterna, även utdrag, är endast tillåtet med uttryckligt tillstånd från iSC GmbH.

Med förbehåll för tekniska ändringar.

- Produkten uppfyller kraven i EN 61000-3-11 och är underkastad särskilda anslutningsvillkor. Detta betyder att produkten inte får anslutas till valfria anslutningspunkter.
- Vid bristfälliga villkor i elnätet kan maskinen orsaka temporära spänningsvariationer.
- Produkten får endast användas vid anslutningspunkter som
  - a) inte överskrider en max. tillåten nätimpedans  $Z_{\text{sys}}$  på  $0,25 + j0,15$  eller
  - b) vars nät har en kontinuerlig strömbelastbarhet på minst 100 A för varje fas.
- I din egenskap som användare måste du säkerställa, vid behov i samråd med elbolaget, att anslutningspunkten där produkten ska användas uppfyller ett av ovan nämnda villkor a) eller b).

## Serviceinformation

I alla länder som nämns i garantibeviset har vi kompetenta servicepartners. Adresserna till dessa partners finns i garantibeviset. Våra partners står gärna till tjänst för alla slags servicearbeten såsom reparation och tillhandahållande av reservdelar, slitagedelar och förbrukningsmaterial.

Kom ihåg att följande delar i denna produkt är utsatta för ett bruksmässigt och naturligt slitage samt att följande delar krävs som förbrukningsmaterial.

Kategori	Exempel
Slitagedelar*	Kolborstar
Förbrukningsmaterial/förbrukningsdelar*	Sågklinga
Delar som saknas	

\* ingår inte tvunget i leveransomfattningen!

Vid brister eller störningar kan du anmäla detta på webbplatsen [www.isc-gmbh.info](http://www.isc-gmbh.info). Ge en detaljerad beskrivning av felet som har uppstått och besvara alltid följande frågor:

- Fungerade produkten först eller var den defekt från början?
- Märkte du av någonting innan produkten slutade att fungera (symptomer före defekt)?
- Enligt din åsikt, vilken funktion är felaktig i produkten (huvudsymptom)?  
Beskriv den felaktiga funktionen.

## Garantibevis

Bästa kund,  
våra produkter genomgår en sträng kvalitetskontroll. Om denna produkt mot förmodan inte fungerar på rätt sätt, beklagar vi detta och ber dig att kontakta vår serviceavdelning under adressen som anges på garantikortet. Vi står även gärna till tjänst på telefon under servicenumret som anges nedan. Följande punkter gäller för att du ska kunna göra anspråk på garantin:

1. Dessa garantivillkor vänder sig enbart till konsumenter, dvs. naturliga personer som inte har för avsikt att använda denna produkt i kommersiellt syfte eller inom egen verksamhet. Dessa garantivillkor reglerar ytterligare garantitjänster som nedanstående tillverkare erbjuder köpare av nya produkter. Dessa tjänster är en komplettering till den lagstadgade garantin. Garantianspråk som regleras enligt lag påverkas inte av denna garanti. Våra garantitjänster är gratis för dig.
2. Garantitjänsterna omfattar endast sådana brister som bevisligen kan härledas till material- eller tillverkningsfel. Produkten som du har köpt ska vara ny och härstamma från nedanstående tillverkare. Vi avgör om sådana brister i produkten ska åtgärdas eller om produkten ska bytas ut. Tänk på att våra produkter endast får användas till ändamålsenligt syfte och inte har konstruerats för kommersiell, hantverksmässig eller yrkesmässig användning. Ett garantiavtal sluts därför ej om produkten inom garantitiden har använts inom yrkesmässiga, hantverksmässiga eller industriella verksamheter eller har utsatts för liknande påkänning.
3. Garantin omfattar inte:
  - Skador på produkten som kan härledas till att monteringsanvisningen missaktats eller på grund av felaktig installation, åsidosatt bruksanvisning (t ex anslutning till felaktig nätspänning eller strömart), missaktade underhålls- och säkerhetsbestämmelser, om produkten utsätts för onormala miljöfaktorer eller bristfällig skötsel och underhåll.
  - Skador på produkten som kan härledas till missbruk eller ej ändamålsenlig användning (t ex överbelastning av produkten eller användning av ej godkända insatsverktyg eller tillbehör), främmande partiklar som har trängt in i produkten (t ex sand, sten eller damm, transportskador), yttre våld eller yttre påverkan (t ex skador efter att produkten fallit ned).
  - Skador på produkten eller delar av produkten som kan härledas till bruksmässigt, normalt eller för övrigt naturligt slitage.
4. Garantitiden uppgår till 24 månader och gäller från datumet när produkten köptes. Medan garantitiden fortfarande gäller ska anspråk på garanti ställas inom två veckor efter att defekten fastställdes. Det är inte möjligt att ställa anspråk på garanti efter att garantitiden har löpt ut. Garantitiden förlängs inte när produkten repareras eller byts ut, dessutom medför sådana arbeten inte att en ny garantitid börjar gälla för produkten eller för ev. reservdelar som har monterats in. Detta gäller även vid hembesök.
5. Anmäl den defekta produkten på följande webbplats för att göra anspråk på garantin: [www.isc-gmbh.info](http://www.isc-gmbh.info). Se till att du har sparat på kvittot eller ett annat köpebevis som påvisar att du har köpt denna produkt i nytt skick. Produkter som sänds in utan köpebevis eller utan märkskylt täcks inte av våra garantitjänster eftersom de inte kan identifieras. Om defekten i produkten täcks av våra garantitjänster, får du genast en reparerad eller ny produkt av oss.

Givetvis kan vi även, mot debitering, åtgärda skador som antingen inte täcks av garantin eller som har uppstått efter garantitidens slut. Skicka in produkten till nedanstående serviceadress.

För slitage- och förbrukningsdelar samt för delar som saknas hänvisar vi till begränsningarna i garantin enligt serviceinformationen som anges i denna bruksanvisning.

**Sisällysluettelo**

1. Turvallisuusmääräykset
2. Laitteen kuvaus ja toimituksen sisältö
3. Määräysten mukainen käyttö
4. Tekniset tiedot
5. Ennen käyttöönottoa
6. Käyttö
7. Verkkojohdon vaihtaminen
8. Puhdistus, huolto ja varaosailaus
9. Käytöstäpoisto ja uusiokäyttö
10. Säilytys



**Vaara!** Tapaturmavaaran vähentämiseksi lue käyttöohje



**Huomio!** Käytä kuulosuojuksia. Melu saattaa aiheuttaa kuulon menetyksen.



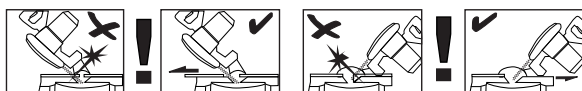
**Huomio!** Käytä pölynsuojanaamaria. Puuta tai muita materiaaleja työstettäessä saattaa syntyä terveydelle haitallista pölyä. Asbestipitoista materiaalia ei saa työstää!



**Huomio!** Käytä suojalaseja. Työn aikana syntyvät kipinät tai laitteesta sinkoilevat sirut, lastut ja pölyt saattavat aiheuttaa näkökyvyn menetyksen.



**Huomio!** Tapaturman vaara! Älä tartu pyörivään sahanterään.



**Varoitus!** Siirrettävät vastekiskot on kiinnitetty kuusiokolokantaruuveilla.

Siirrettävät vastekiskot täytyy kiinnittää jiirileikkauksissa (kallistetulla sahanpäällä tai kääntöpöydällä kulmasäädön kera) ulompaan asentoon.

45° katkaisuleikkauksissa vasemmalle tulee työntää vasen vastekisko ulompaan asentoon ja ruuvata se kiinni paikalleen!

45° katkaisuleikkauksissa oikealle tulee työntää oikea vastekisko ulompaan asentoon ja ruuvata se kiinni paikalleen!

90° katkaisuleikkauksissa siirrettävät vastekiskot tulee ruuvata kiinni sisempään asentoon!

**Vaara!**

Laitteita käytettäessä tulee noudattaa tiettyjä turvallisuusvaroitoimia tapaturmien ja vaurioiden välttämiseksi. Lue sen vuoksi tämä käyttöohje / nämä turvallisuusmääräykset huolellisesti läpi. Säilytä ne hyvin, jotta niissä olevat tiedot ovat myöhemminkin milloin vain käytettävissäsi. Jos luovutat laitteen muille henkilöille, ole hyvä ja anna heille myös tämä käyttöohje / nämä turvallisuusmääräykset laitteen mukana. Emme ota mitään vastuuta tapaturmista tai vaurioista, jotka ovat aiheutuneet tämän käyttöohjeen tai turvallisuusohjeiden noudattamisen laiminlyönnistä.

**1. Turvallisuusmääräykset**

Laitetta koskevat turvallisuusmääräykset löydät oheistetusta vihkosesta.

**Vaara!****Lue kaikki turvallisuusmääräykset ja ohjeet.**

Jos turvallisuusmääräyksiä tai muita ohjeita ei noudateta, saattaa tästä aiheutua sähköiskuja, tulipaloja ja/tai vaikeita vammoja. **Säilytä kaikki turvallisuusmääräykset ja ohjeet myöhempää tarvetta varten.**

**Erikoisia ohjeita laseria varten****⚠ Huomio! Lasersäde****Älä katso säteeseen****Laserluokka 2**

- Älä koskaan katso suoraan sädekanavaan.
- Älä koskaan kohdistaa lasersädettä heijastavien pintoihin, ihmisiin tai eläimiin Heikkotehoinenkin lasersäde saattaa vahingoittaa silmiä.
- Varo – jos menettelet toisin kuin tässä on neuvottu, saattaa tästä aiheutua vaarallinen säteilylle altistuminen.
- Älä koskaan avaa lasermoduulia.
- Muutosten teko laseriin on kielletty, varsinkin jos niiden tarkoituksena on lisätä laserin tehoa.
- Valmistaja ei ota mitään vastuuta vahingoista, jotka aiheutuvat turvallisuusmääräysten nou-

dattamatta jättämisestä.

**2. Laitteen kuvaus ja toimituksen sisältö****2.1 Laitteen kuvaus (kuvat 1-3)**

1. Kahva
2. Päälle-/pois-katkaisin
3. Vapautusvipu
4. Koneen pää
5. Sahanakselin salpa
6. Sahanteränsuojus, liikkuva
7. Sahanterä
8. Kiinnityslaite
9. Lisätukijalat
10. Työkappalealusta
11. Kiinteä vastekisko
12. Pöydän sisäke
13. Säädettävä jalka
14. Lukitusruuvi
15. Osoitin
16. Asteikko
17. Kääntöpöytä
18. Kiinteä sahanpöytä
19. Asteikko
20. Osoitin
21. Lukitusruuvi
22. Purupussi
23. Veto-ohjain
24. Veto-ohjaimen lukitusruuvi
25. Varmistuspulltti
26. Työkappalealustan lukitusruuvi
27. Leikkaussyvyyden rajoittimen pykäläkantaruuvi
28. Leikkaussyvyyden rajoittimen vaste
29. Hienosäätöruuvi
30. Hienosäätöruuvi
31. Laipparuuvi
32. Ulkolaippa
33. Nuppi
34. Siirrettävä vastekisko
35. Laser
36. Aukikäännettävä tukikaari
37. Laserin päälle-/pois-katkaisin
38. Työntökahva



## 2.2 Toimituksen sisältö

Tarkasta tässä kuvatun toimitusselostuksen avulla, että tuote on täysimääräinen. Jos osia puuttuu, ota viimeistään 5. arkipäivänä oston jälkeen yhteyttä asiakaspalveluumme tai siihen myyntipisteeseen, josta olet ostanut laitteen, ja esitä vastaava ostotosite. Huomioi tässä myös tämän ohjekirjan lopussa olevat asiakaspalveluohjeet ja takuusuoritustaulukko.

- Avaa pakkaus ja ota laite varovasti pakkauksesta.
- Poista pakkausmateriaalit sekä pakkaus- ja kuljetusvarmistukset (mikäli käytetty).
- Tarkasta, onko toimitus täysilukuinen.
- Tarkasta, onko laitteessa ja varusteissa kuljetusvaurioita.
- Säilytä pakkaus, mikäli mahdollista, takuujan loppuun saakka.

### Vaara!

**Laite ja pakkausmateriaalit eivät ole lasten leikkikaluja! Lapset eivät saa leikkiä muovipusseilla, kelmuilla tai pienillä osilla! Niistä uhkaa nielaisu- ja tukehtumisvaara!**

- Veto-, katkaisu- ja jiirisaha
- Kiinnityslaitte (8)
- 2 työkappalealustaa (10)
- Purupussi (22)
- Sisäkoloavain (c, d)
- Lisätukijalat (9)
- Alkuperäiskäyttöohje
- Turvallisuusmääräykset

## 3. Määräysten mukainen käyttö

Veto-, katkaisu- ja jiirisahaa käytetään puun ja puunkaltaisten materiaalien katkaisuun, koneen koosta riippuen. Saha ei sovellu polttopuiden leikkaamiseen.

Konetta saa käyttää ainoastaan sille määrättyyn tarkoitukseen. Kaikkinainen tämän ylittävä käyttö ei ole määräysten mukaista. Kaikista tästä aiheutuvista vahingoista tai loukkaantumisista on vastuussa laitteen omistaja/käyttäjä eikä suinkaan sen valmistaja.

Ole hyvä ja ota huomioon, että laitteitamme ei ole suunniteltu ja valmistettu käytettäväksi pienteollisuus- tai teollisuustarkoituksiin. Emme siksi ota mitään vastuuta vaurioista, jos laitetta käytetään pienteollisuus-, käsityöläis- tai teollisuustyöpaiko-

illa tai näihin verrattavissa olevissa toimissa. Koneessa saa käyttää vain siihen sopivia sahanteriä. Kaikentyyppisten katkaisulaikkojen käyttö on kielletty.

Määräysten mukaisen käytön olennainen osa on myös työturvallisuusmääräysten sekä asennusohjeen ja käyttöohjeessa annettujen käyttöohjeiden noudattaminen.

Konetta käyttävien tai huoltavien henkilöiden tulee perehtyä koneeseen ja olla tietoisia mahdollisista vaaratekijöistä. Lisäksi tulee voimassaolevia tapaturmanehkäisymääräyksiä noudattaa mitä tarkimmin. Muita yleisiä työterveydellisiä ja turvallisuusteknisiä sääntöjä tulee noudattaa.

Koneeseen tehdyt muutokset sulkevat valmistajan vastuun, myös tästä aiheutuvista vahingoista, kokonaan pois. Määräysten mukaisesta käytöstä huolimatta ei tiettyjä riskitekijöitä voida täysin sulkea pois. Koneen suunnittelusta ja rakenteesta johtuen saattaa esiintyä seuraavia vaaratilanteita:

- sahanterään koskettaminen sen peittämättömällä sahausalueella.
- pyörivään sahanterään tarttuminen (viiltohaavat)
- työstökappaleiden ja työstökappaleen palojen takapotkut.
- sahanterän murtumiset.
- sahanterän virheellisten kovametalliosien poissinkoutuminen.
- kuulovammat, ellei käytetä tarvittavia kuulosuojuksia.
- Käytettäessä konetta suljetuissa tiloissa syntyy terveydelle vaarallisia puupölypäästöjä.

#### 4. Tekniset tiedot

Vaihtovirtamoottori: ..... 230 V ~ 50Hz  
 Teho: ..... 1500 W S1 / 1800 W S2 5 min.  
 Joutokäyntikierrosnopeus  $n_0$ : ..... 5.000 min<sup>-1</sup>  
 Kovametallisahanterä: .....  $\varnothing$  210 x  $\varnothing$  30 x 2,8 mm  
 Hampaiden lukumäärä: ..... 48  
 Kääntöalue: ..... -45° / 0° / +45°  
 Jiirileikkaus vasemmalle: ..... 0° - 45°  
 Jiirileikkaus oikealle: ..... 0° - 45°  
 Sahausleveys 90°: ..... 310 x 62 mm  
 Sahausleveys 45°: ..... 210 x 62 mm  
 Sahausleveys 2 x 45°  
 (kaksoisjiirileikkaus vasemmalle): ... 210 x 36 mm  
 Sahausleveys 2 x 45°  
 (kaksoisjiirileikkaus oikealle): ..... 210 x 20 mm  
 Paino: ..... n. 11 kg  
 Laserluokka: ..... 2  
 Laserin aaltopituus: ..... 650 nm  
 Laserin teho: .....  $\leq$  1 mW

Käyttöaika S2 5 min (lyhytaikainen käyttö) tarkoittaa, että moottoria saa kuormittaa nimellisteholla (1800 W) jatkuvasti vain tyypikilvessä ilmoitetun ajan (5 minuuttia). Muuten se kuumenee liikaa. Tauon aikana moottori jäähtyy takaisin alkulämpötilaansa.

#### Vaara!

##### Melu ja värinä

Melu- ja värinäarvot on mitattu standardin EN 61029 mukaisesti.

Äänen painetaso  $L_{pA}$  ..... 93 dB(A)  
 Mittausvirhe  $K_{pA}$  ..... 3 dB  
 Äänen tehotaso  $L_{WA}$  ..... 104 dB(A)  
 Mittausvirhe  $K_{WA}$  ..... 3 dB

##### Käytä kuulosuojuksia.

Melu saattaa aiheuttaa kuulon menetyksen.

Värinän kokonaisarvot (vektorisumma kolmesta suunnasta) mitattu standardin EN 61029 mukaisesti.

Värinänpäästöarvo  $a_n = 2,44 \text{ m/s}^2$   
 Epävarmuus  $K = 1,5 \text{ m/s}^2$

Ilmoitettu värinän päästöarvo on mitattu normitetun koestusmenetelmän avulla ja se saattaa muuttua, riippuen sähkötyökalun käyttövasta ja olosuhteista, ja poikkeustapauksissa ylittää annetun arvon.

Annettua värinänpäästöarvoa voidaan käyttää vertailutarkoituksiin verrattaessa yhtä sähkötyökalua toiseen samantyyppiseen työkaluun.

Ilmoitettua värinänpäästöarvoa voidaan myös käyttää hyväksi laadittaessa päästöjen vaikutuksen alustavaa arviointia.

#### Rajoita melunpäästöt ja värinä mahdollisimman vähäisiksi!

- Käytä ainoastaan moitteettomia laitteita.
- Huolla ja puhdista laite säännöllisesti.
- Sovita työskentelytapasi laitteen mukaiseksi.
- Älä ylikuormita laitetta.
- Tarkastuta laite aina tarvittaessa.
- Sammuta laite, kun sitä ei käytetä.

#### Huomio!

##### Jäämääriskit

**Silloinkin, kun käytät tätä sähkötyökalua määräysten mukaisesti, jää jäljelle aina tietty jäämääriskit. Tämän sähkötyökalun rakenteesta ja mallista riippuen saattaa esiintyä seuraavia vaaroja:**

1. keuhkovaurioita, ellei käytetä sopivaa pölysuojanaamaa.
2. kuulovaurioita, ellei käytetä soveliaita kuulosuojaimia.
3. terveydellisiä haittoja, jotka aiheutuvat kädenkäsivarren värinästä, jos laitetta käytetään pidemmän aikaa tai sitä ei käsitellä ja huolleta määräysten mukaisesti.

## 5. Ennen käyttöönottoa

Tarkistakaa ennen käyttöönottoa, että tyyppikilven tiedot täsmäävät verkkotietojen kanssa.

### Varoitus!

**Vetäkää aina vahvavirtapistoke pistorasiasta, ennen kuin suoritate laitteen säätöjä.**

### 5.1 Yleistä

- Kone tulee asentaa tukevasti paikalleen, ts. se tulee ruuvata kiinni työpöytäan, yleisalus-tatelineeseen tms.
- Ennen käyttöönottoa tulee kaikki suojukset ja turvalaitteet asentaa määräysten mukaisesti paikalleen.
- Sahanterän tulee voida liikkua vapaasti.
- Varo, ettei jo työstetyssä puumateriaalissa ole vieraita esineitä, kuten esim. nauloja tai ruuveja.
- Ennen kuin painat päälle-/pois-katkaisinta, varmista, että sahanterä on asennettu oikein ja että liikkuvat osat kulkevat kevyesti.

### 5.2 Sahan asennus (kuvat 1-5)

- Kääntöpöydän (17) siirtämistä varten löysennä lukitusruuvia (14) n. 2 kierrosta, jotta kääntöpöydän (17) lukitus aukeaa.
- Käännä kääntöpöytä (17) ja osoitin (15) haluttuun asteikon (16) kulmamittaan ja kiinnitä ne paikalleen lukitusruuvilla (14). Saha on varustettu lukituskohdilla asemissa -45°, -31,6°, -22,5°, -15°, 0°, 15°, 22,5°, 31,6° ja 45°, joihin kääntöpöytä (17) lukittuu kuultavasti.
- Sahan lukitus alempaan asentoon avataan painamalla kevyesti koneen päätä (4) alaspäin ja vetämällä samanaikaisesti varmistuspultti (25) pois moottorinpidikkeestä. Käännä varmistuspulttia (25) 90° ennen kuin päästät sen irti, jotta sahan lukitus pysyy avoimena.
- Käännä koneen pää (4) ylöspäin, kunnes vapautusvipu (3) lukittuu paikalleen.
- Kiinnityslaite (8) voidaan asentaa kiinteän sahanpöydän (18) vasemmalle tai oikealle puolelle.
- Irrota työkappalealustan kiinnitysruuvit (26).
- Asenna työkappalealusta (10) kiinteään sahanpöytäan (18), kiristä vastaava lukitusruuvi (26) (kuva 4).
- Asenna toinen työkappalealusta (10) sahan vastakkaiselle puolelle ja varmista se paikalleen vastaavalla lukitusruuvilla (26).
- Koneen päätä (4) voidaan kallistaa lukitusruuvin (21) irrottamisen jälkeen vasemmalle kork. 45° kulmaan.

- Jotta sahan tukeva seisoma-asento on taattu, säädä säädettävää jalkaa (13) sitä kääntämällä niin, että saha seisoo vaakasuorassa tukevasti paikallaan.
- Ruuvaa tämän lisäksi lisätukijalat (9) kiinteän sahanpöydän (18) jalkoihin kiinni.
- Käännä tukikaarta (36) sitten taaksepäin, kunnes se lukkiutuu kiinni.

### 5.3 90°-katkaisuleikkauksen vasteen hienosäätö (kuvat 7-8)

- Lukitse kääntöpöytä (17) asentoon 0°.
- Löysennä lukitusruuvia (21) ja kallista koneen pää (4) kahvan (1) avulla mahdollisimman kauas oikealle.
- Aseta 90° vastekulma (a) sahanterän (7) ja kääntöpöydän (17) väliin.
- Käännä säätöruuvia (29) niin kauan, kunnes sahanterän (7) ja kääntöpöydän (17) välinen kulma on tarkalleen 90°.
- Tarkasta lopuksi osoittimen (20) asema asteikossa (19). Tarvittaessa irrota osoitin (20) ristikantaruuviavaimella, aseta se asteikon (19) 0°-asemaan ja kiristä pidikeruuvi jälleen.
- Vastekulma ei kuulu toimitukseen.!

### 5.4 45°-jiirileikkauksen vasteen hienosäätö (kuvat 1, 6, 7, 9)

- Lukitse kääntöpöytä (17) asentoon 0°.
- Löysennä lukitusruuvia (21) ja kallista koneen pää (4) kahvan (1) avulla mahdollisimman kauas vasemmalle 45° kulmaan.
- Aseta 45° vastekulma (b) sahanterän (7) ja kääntöpöydän (17) väliin.
- Siirrä säätöruuvia (30) niin paljon, että sahanterän (7) ja kääntöpöydän (17) välinen kulma on tarkalleen 45°.
- Vastekulma ei kuulu toimitukseen.!

### 5.5 Koneen pään jiirikulman säätö (kuvat 2, 12-13)

- Irrota lukitusruuvi (21).
- Tartu koneen päähän (4) kahvasta (1)
- Vedä ensin nupista (33), sen jälkeen koneen päätä voi kallistaa portaattomasti tai myös eri lukitusasentoihin.
- Kulma vasemmalle: 0-45°
- Kulma oikealle: 0-45°
- Kiristä lukitusruuvi (21) jälleen

### 5.6 Siirrettävien vastekiskojen säätö ( kuvat 1, 10-14)

- **Huomio!** Tämä saha on varustettu siirrettävillä vastekiskoilla (34), jotka on ruuvattu kiinni kiinteään vastekiskoon (11).
- Kulma- tai jiirileikkauksia varten siirrettävät vastekiskot täytyy säätää oikein, jotta vältetään törmäminen sahanterään.
- Vasemmalle tehtävien jiiri- tai kulmaleikkausten suorittamiseksi tulee vasenta vastekiskoa työntää ulospäin. Oikealle tehtävien jiiri- tai kulmaleikkausten suorittamiseksi tulee oikeaa vastekiskoa työntää ulospäin. Avaa siirrettävien vastekiskojen lukitusruuvit ja vedä kiskoja taaksepäin sen verran, että törmäminen sahanterään on mahdotonta. Kiristä vastekiskojen lukitusruuvit ennen jokaista leikkausta uudelleen.
- Kun tehdään jiirileikkauksia ja kaksoisjiirileikkauksia oikealle kallistetulla sahanpäällä, täytyy oikea vastekisko ottaa kokonaan pois. **Huomio!** Tässä tapauksessa pienenee suurin sallittu työkappaleen korkeus (ks. 4. Tekniset tiedot).
- Kiinnitä siirrettävä vastekisko aina työn päätyttyä paikalleen laitteeseen.
- Vastekiskojen tulee aina olla laitteessa. Poistettu vastekisko vaarantaa laitteen turvallisen käytön.

## 6. Käyttö

### 6.1 Katkaisuleikkaus 90° ja kääntöpöytä 0° ( kuvat 1-3, 11)

Kun leikkausleveys on kork. 100 mm, voi sahan vetotoiminnon kiinnittää vedonohjaimen lukitusruuvilla (24) taempaan asemaan. Jos leikkausleveys on yli 100 mm, tulee huolehtia siitä, että vedonohjaimen lukitusruuvi (24) on löysällä ja koneen päätä (4) voi liikuttaa.

- Vie koneen pää (4) ylempään asemaan.
- Työnnä koneen pää (4) kahvaa (1) käyttäen taakse ja lukitse tarvittaessa tähän asemaan. (riippuen leikkausleveydestä)
- Aseta leikattava puu vastekiskoa (11) vasten kääntöpöydälle (17).
- Kiinnitä materiaali kiinnityslaitteella (8) kiinteään sahanpöytään (18), jotta se ei voi siirtyä paikaltaan sahaamisen aikana.
- Paina vapautusvipua (3) vapauttaaksesi koneen pään (4).
- Käynnistä moottori painamalla päälle-/pois-katkaisinta (2).

- Kun vedonohjain (23) on lukittu: Liikuta koneen päätä (4) kahvalla (1) tasaisesti alaspäin sitä kevyesti painaen, kunnes sahanterä (7) on leikannut työstökappaleen läpi.
- Kun vedonohjain (23) on lukitsematta: Vedä koneen pää (4) ensin täysin eteen ja laske se sitten kahvan (1) avulla tasaisesti täysin alas sitä kevyesti painaen. Työnnä sitten koneen pää (4) hitaasti ja tasaisesti täysin taakse, kunnes sahanterä (7) on leikannut työstökappaleen kokonaan läpi.
- Kun sahaaminen on suoritettu, siirrä koneen pää (4) takaisin lepoasentoon ylös ja päästä päälle-/pois-katkaisin (2) irti.

**Huomio!** Palautusjousen vuoksi kone ponnahtaa automaattisesti ylöspäin, ts. älä päästä kahvaa (1) heti sahausksen jälkeen irti, vaan siirrä koneen päätä (4) hitaasti ja vähän vastaan painaen ylöspäin.

### 6.2 Katkaisuleikkaus 90° ja kääntöpöytä 0° - 45° ( kuvat 1-3, 12)

Katkaisusahalla voidaan tehdä katkaisuleikkauksia vasemmalle 0° - 45° ja oikealle 0° - 45° kulmassa vastekiskoon.

- Irroita kääntöpöytä (17) löysentämällä lukitusruuvia (14).
- Käännä kääntöpöytä (17) ja osoitin (15) haluttuun asteikon (16) kulmamittaan ja kiinnitä ne paikalleen lukitusruuvilla (14). Saha on varustettu lukituskohdilla asemissa -45°, -31,6°, -22,5°, -15°, 0°, 15°, 22,5°, 31,6° ja 45°, joihin kääntöpöytä (17) lukittuu kuultavasti.
- Kiinnitä kääntöpöytä (17) paikalleen kiristämällä lukitusruuvi (14) jälleen.
- Tee leikkaus kuten kohdassa 6.1 on neuvottu.

### 6.3 Jiirileikkaus 0° - 45° ja kääntöpöytä 0° ( kuvat 1-3, 13)

Katkaisusahalla voidaan tehdä jiirileikkauksia vasemmalle 0 ...45° ja oikealle 0 ...45° kulmassa työpintaan nähden.

- Ota kiinnityslaite (8) tarvittaessa pois tai asenna se kiinteään sahanpöydän (18) vastakaiselle puolelle.
- Vie koneen pää (4) yläasentoonsa.
- Lukitse kääntöpöytä (17) asentoon 0°.
- Koneen pään ja vastekiskon jiirikulman säätö tehdään kuten kohdassa 5.5, 5.6 on selostettu.
- Tee leikkaus kuten kohdassa 6.1 on neuvottu.

#### 6.4 Jiirileikkaus 0° - 45° ja kääntöpöytä 0°-45° (kuvat 1-3, 14)

Katkaisusahalla voidaan tehdä jiirileikkauksia vasemmalle 0 ...45° ja oikealle 0 ...45° kulmassa työpintaan nähden, kun kääntöpöytä on samanlaisesti säädetty 0 ...45° ja oikealle 0 ...45° kulmaan vastekiskoon nähden (kaksoisjiirileikkaus).

- Ota kiinnityslaite (8) tarvittaessa pois tai asenna se kiinteään sahanpöydän (18) vastakaiselle puolelle.
- Vie koneen pää (4) yläasentoonsa.
- Irroita kääntöpöytä (17) löysentämällä lukitusruuvia (14).
- Sääda kääntöpöytä (17) kahvan (1) avulla haluttuun kulmaan (katso tässä myös kohta 6.2).
- Kiinnitä kääntöpöytä paikalleen kiristämällä lukitusruuvi (14) jälleen.
- Koneen pään ja vastekiskon jiirikulman säätö tehdään kuten kohdassa 5.5, 5.6 on selostettu.
- Tee leikkaus kuten kohdassa 6.1 on neuvottu.

#### 6.5 Leikkaussyvyyden rajoitin (kuva 15)

- Ruuvien (27) avulla voidaan leikkaussyvyys säätää portaattomasti. Sääda haluttu leikkaussyvyys kääntämällä ruuvia (27) sisään tai ulos ja kiristä sitten ruuvissa (27) oleva pykälämutteri jälleen tiukkaan.
- Tarkasta säätö tekemällä koeleikkaus.

#### 6.6 Purupussi (kuva 2)

Saha on varustettu sahanpurun keräypussilla (22).

Purupussin (22) voi tyhjentää sen alisivulla olevan vetoketjun kautta.

#### 6.7 Sahanterän vaihto (kuvat 1, 16-18)

- Ennen sahanterän vaihtamista: vedä verkko-pistoke irti!
- Käytä sahanterää vaihtaessasi käsineitä välttyäksesi viiltohaavoilta!
- Käännä koneen pää (4) ylöspäin.
- Avaa sahanterän katapultissa (f) oleva ruuvi (z)
- Vedä liikkuvaa sahanteränsuojusta (6) taaksepäin ja käännä samalla katapultia, niin että laipan ruuviin päästään käsiksi.
- Paina yhdellä kädellä sahanakselin salpaa (5) ja aseta toisella kädellä kolokanta-avain (d) laipan ruuviin (31). Sahanakselin salpa (5) lukittuu kork. yhden kierroksen jälkeen.
- Irrota sitten laipan ruuvi (31) hieman voimakkaammin myötäpäivään kiertäen.
- Kierrä laipan ruuvi (31) kokonaan ulos ja ota

ulkolaippa (32) pois.

- Ota sahanterä (7) pois sisälaipasta ja vedä se alaspäin ulos sahasta.
- Puhdista laipan ruuvi (31), ulkolaippa (32) ja sisälaippa huolellisesti.
- Pane uusi sahanterä (7) paikalleen päinvas-taisessa järjestyksessä ja kiristä se.
- Huomio! Hammastuksen leikkausviistotuk-sen, ts. sahanterän (7) kiertosuunnan, tulee olla sama kuin kotelossa olevan nuolen.
- Ennen kuin jatkat sahalla työskentelyä, on tarkastettava suojaruuvien toimintakykyisyys.
- Huomio! Takasta jokaisen sahanteränvaihdon jälkeen, että sahanterä pyörii vapaasti pöydän sisäkkeessä (12) sekä pystyasennossa että 45° kulmaan kallistettuna.
- Huomio! Sahanterän (7) vaihto ja kohdistus tulee suorittaa määräysten mukaisesti.

#### 6.8 Kuljetus (kuvat 1-3)

- Kiinnitä kääntöpöytä (17) paikalleen kiristämällä lukitusruuvi (14).
- Paina vapautusvipua (3), paina koneen pää (4) alas ja lukitse se paikalleen varmistuspultilla (25). Saha on nyt lukittu ala-asentoon.
- Kiinnitä sahan vetotoiminto taka-asentoon vedonohjaimen lukitusruuvilla (24.)
- Kanna konetta kiinteästä sahanpöydästä (18) pidellen.
- Koneen uudelleenasetuksessa toimi kohdan 5.2 ohjeiden mukaan.

#### 6.9 Laserin käyttö (kuva 2)

**Käynnistys:** Siirrä laserin päälle-/pois-katkaisin (37) asentoon „I“ laserin (35) käynnistämiseksi. Työstettävälle työstökappaleelle heijastetaan laserviiva, joka näyttää leikkauksen tarkan ohjauksen.

**Sammutus:** Siirrä laserin päälle-/pois-katkaisin (37) asentoon „0“.

## 7. Verkkojohdon vaihtaminen

#### Vaara!

Kun tämän laitteen verkkojohto vahingoittuu sen on korvattava joko valmistaja tai hänen asiakas-, huolto- ja varaosapalvelunsa tai vastaavan pätevyyden omaava henkilö, jotta vaaratilanteita ei pääse syntymään.

## 8. Puhdistus, huolto ja varaosatilauk

### Vaara!

Irrroita verkkopistoke pistorasiasta ennen kaikkia puhdistusstoimia.

### 8.1 Puhdistus

- Pidä suojalaitteet, ilmaraot ja moottorin kotelo niin puhtaina pölystä ja liasta kuin suinki mahdollista. Pyyhi laite puhtaalla rievulla tai puhalla se puhtaaksi vähäpaineisella paineilmalla.
- Suosittelemme laitteen puhdistamista heti joka käytön jälkeen.
- Puhdista laite säännöllisin väliajoin käyttäen kosteaa riepua ja vähän saippuaa. Älä käytä sellaisia puhdistusaineita tai liuotteita, jotka saattavat syövyttää laitteen muoviosia. Huolehdi siitä, ettei laitteen sisäpuolelle pääse vettä. Veden tunkeutuminen sähkötyökaluun lisää sähköiskun vaaraa.

### 8.2 Hiiliharjat

Jos kipinöitä syntyy ylettömästi, anna sähköalan ammattihenkilön tarkastaa hiiliharjojen kunto. Huomio! Hiiliharjojen vaihdon saa tehdä vain sähköalan ammattihenkilö.

### 8.3 Huolto

Laitteen sisäpuolella ei ole mitään huoltoa tarvitsevia osia.

### 8.4 Varaosa- ja lisävarustetilauk:

Varaosia tilattaessa tulee antaa seuraavat tiedot:

- laitteen tyyppi
- laitteen tuotenumero
- laitteen tunnusnumero
- tarvittavan varaosan varaosnumero

Aktuellit hinnat ja muita tietoja löydät verkkosivustosta [www.isc-gmbh.info](http://www.isc-gmbh.info)



Vinkki: Hyvän työtuloksen saamiseksi suosittelemme **kwb** :n korkealaatuisia varusteita! [www.kwb.eu](http://www.kwb.eu)  
[welcome@kwb.eu](mailto:welcome@kwb.eu)

## 9. Käytöstäpoisto ja uusiokäyttö

Laite on pakattu kuljetuspakkaukseen, jotta välteään kuljetusvauriot. Tämä pakkaus on raaka-ainetta ja sitä voi siksi käyttää uudelleen tai sen voi toimittaa kierrätyksen kautta takaisin raaka-ainekiertoon. Laite ja sen varusteet on valmistettu eri materiaaleista, kuten esim. metallista ja muoveista. Violliset laitteet eivät kuulu kotitalousjätteisiin. Laite tulee toimittaa asianmukaiseen keräyspisteeseen ammattitaitoista hävittämistä varten. Jos et tiedä, missä on tällainen keräyspiste, tiedustele asiaa kuntasi hallinnosta.

## 10. Säilytys

Säilytä laite ja sen varusteet valolta, kosteudelta ja pakkaselta suojatussa tilassa poissa lasten ulottuvilta. Paras säilytyslämpötila on 5°C ja 30°C väliillä. Säilytä sähkötyökalut alkuperäispakkauksissaan.



Koskee ainoastaan EU-maita

Älä heitä sähkötyökaluja kotitalousjätteisiin!

Euroopan direktiivin 2012/19/EY loppuunkäytetyistä sähkö- ja elektronisista laitteista ja sen kansalliseksi laiksi muuntamisen mukaan tulee käytetyt sähkötyökalut koota erikseen ja toimittaa ne ympäristöystävälliseen kierrätykseen.

Kierrätysvaihtoehto takaisinlähetykselle:

Sähkölaitteen omistaja on veloitettu laitteen palauttamisen vaihtoehtona vaikuttamaan siihen, että hänen luovuttamansa omaisuus hävitetään asianmukaisesti. Loppuun käytetty laite voidaan tätä varten luovuttaa myös keräyspisteeseen, joka suorittaa sen käytöstäpoiston kansallisten kierrätystalous- ja jätehuoltolakien tarkoittamalla tavalla. Tämä ei koske käytettyihin laitteisiin liitetyjä lisävarusteita ja apuvälineitä, joissa ei ole sähköosia.

Tuotetodokumentoin ja tuotteen mukana toimitettujen papereiden osittainenkin kopiointi tai muu monistaminen on sallittu ainoastaan iSC GmbH:n nimenomaisella luvalla.

Oikeus teknisiin muutoksiin pidätetään

- Tuote täyttää standardin EN 61000-3-11 asettamat vaatimukset ja sitä koskevat erityiset liitännäehdot. Tämä tarkoittaa sitä, että laitetta ei saa käyttää vapaasti valittavissa liitännäkohdissa.
- Laite saattaa aiheuttaa ohimeneviä jännitevaihteluita, jos verkko-olosuhteet ovat epäedulliset.
- Tuote on tarkoitettu käytettäväksi ainoastaan liitännäkohdissa, joissa
  - a) suurinta sallittua verkkoimpedanssia  $Z_{\text{sys}} = 0,25 + j0,15$  ei ylitetä, tai
  - b) verkon jatkuva jännitekestävyys on vähintään 100 A vaihetta kohti.
- Käyttäjänä sinun tulee varmistaa, tarvittaessa tarkistamalla asia sähkölaitokseltasi, että se liitännäsi, jossa haluat käyttää laitetta, täyttää jommankumman yllämainituista vaatimuksista a) tai b).



## Asiakaspalvelutiedot

Meillä on kaikissa takuutodistuksessa mainituissa maissa päteviä asiakaspalvelusta huolehtivia kump-paneita, joiden yhteystiedot löydät takuutodistuksesta. Heidän kautta voit saada kaikki asiakaspalvelut, kuten korjaukset, varaosien ja kulumaosien sekä tarvittavien käyttömateriaalien toimitukset.

Huomaa, että seuraaviin tämän tuotteen osiin kohdistuu käytöstä johtuvaa, luonnollista kulumista, ja että seuraavia osia tarvitaan käyttömateriaaleina.

Laji	Esimerkki
Kuluvat osat*	Hiiliharjat
Käyttömateriaali / käyttöosat*	Sahanterä
Puuttuvat osat	

\* ei välttämättä kuulu toimitukseen!

Puutteellisuuksien tai vikojen ilmetessä pyydämme ilmoittamaan virheestä verkossa sivustoon [www.isc-gmbh.info](http://www.isc-gmbh.info). Ole hyvä ja anna vian tarkka kuvaus ja vastaa sen lisäksi joka tapauksessa seuraaviin kysymyksiin:

- Onko laite toiminut jo ainakin kerran, vai oliko se jo alusta lähtien viallinen?
- Havaitisiko jotain erikoista ennen vian ilmenemistä (oireita ennen vikaa)?
- Mikä mielestäsi on laitteessa vikana (pääasiallinen vika)?  
Kuvaa tätä toimintavirhettä.

## Takuutodistus

Arvoisa asiakas,  
tuotteemme läpikäyvät erittäin tiukan laadunvalvontatarkastuksen. Mikäli tämä laite ei kuitenkaan toimi moitteettomasti, valitamme tapahtunutta suuresti ja pyydämme sinua kääntymään teknisen asiakaspalvelumme puoleen käyttäen tässä takuukortissa annettua osoitetta. Selvitämme asian mielellämme myös puhelimitse allaolevan palvelunumeron kautta. Takuuvaateiden esittämistä koskevat seuraavat määräykset:

1. Nämä takuuehdot koskevat ainoastaan kuluttajia, ts. luonnollisia henkilöitä, jotka eivät käytä tätä tuotetta sen enempää pienteollisessa kuin muussakaan itsenäisessä ammatinharjoituksessa. Nämä takuuehdot säätelevät täydentäviä takuusuorituksia, jotka allamainittu valmistaja lupaa uusien laitteidensa ostajille lakimääräisen takuun lisäksi. Ne eivät vaikuta lakimääräisiin takuusuoritusvaateisiin millään tavalla. Takuumme on sinulle maksuton.
2. Takuusuoritus kattaa ainoastaan sellaiset hankkimasi allamainitun valmistajan uuden laitteen puutteellisuudet, jotka todistettavasti aiheutuvat materiaali- tai valmistusvirheistä, ja se on rajattu valintamme mukaan ainoastaan näiden laitteen vikojen korjaamiseen tai laitteen korvaamiseen uudella.  
Ole hyvä ja ota huomioon, että laitteitamme ei ole suunniteltu käytettäväksi pienteollisuus-, käsityöläis- tai ammattitarkoituksiin. Takuusopimusta ei siksi synny, jos laitetta on takuun kestoaikana käytetty pienteollisuus-, käsityöläis- tai teollisuustyöpaikoilla tai siihen on kohdistunut näihin verrattavissa oleva rasitus.
3. Antamamme takuu ei kata näitä vaurioita:  
- laitteessa esiintyneet vauriot, jotka aiheutuvat asennusohjeen noudattamatta jättämisestä tai asiantuntemattomasta asennuksesta, käyttöohjeen noudattamatta jättämisestä (kuten esim. liitäntä väärrään verkkojännitteeseen tai virtalajiin) tai huolto- ja turvallisuusmääräysten laiminlyönnistä tai laitteen altistamista epänormaaleille ympäristöolosuhteille tai puutteellisesta hoidosta ja huollosta.  
- laitteessa esiintyneet vauriot, jotka aiheutuvat määräysten vastaisesta tai virheellisestä käytöstä (esim. laitteen ylikuormitus tai hyväksymättömien liittosyökalujen tai varusteiden käyttö), vieraiden esineiden tunkeutumisesta laitteeseen (esim. hiekka, kivet tai pöly, kuljetusvauriot), väkivoiman käytöstä tai ulkopuolisista tekijöistä (esim. putoamisesta aiheutuneet vahingot).  
- laitteessa tai sen osissa esiintyneet vauriot, jotka aiheutuvat käytöstä johtuvasta, tavanomaisesta tai muuten tavallisesta kulumisesta.
4. Takuuajan kesto on 24 kuukautta ja se alkaa laitteen ostopäivästä. Takuuvaateet tulee esittää ennen takuuajan päättymistä kahden viikon kuluessa siitä, kun olet havainnut vian. Takuuvaateiden esittäminen takuuajan päätyttyä ei ole mahdollista. Laitteen korjaus tai vaihto ei johda takuuajan pitenemiseen tai laitteen tai siihen mahdollisesti asennettujen varaosien takuuajan alkamiseen uudelleen alusta. Tämä koskee myös paikan päällä suoritettuja palveluja.
5. Viallista laitetta koskevat takuuvaateet tulee esittää osoitteella: [www.isc-gmbh.info](http://www.isc-gmbh.info). Pidä uuden laitteesi ostosite tai muu ostonäyttö valmiina. Ilman vastaavia tositteita tai tyyppikilpeä meille lähetettyjen laitteiden osalta takuuvaateet on suljettu pois, koska mahdollisuudet laitteen tunnistamiseen puuttuvat. Mikäli takuumme kattaa laitteen vian, asiakkaalle toimitetaan korjattu tai uusi laite viipymättä.

Tietysti korjaamme mielellämme korvausta vastaan myös sellaiset laitteiden viat, jotka eivät kuulu tai eivät enää kuulu takuumme piiriin. Lähetä tätä varten laite teknisen asiakaspalvelumme osoitteeseen.

Kuluvien osien, käyttöosien ja puuttuvien osien suhteen viittaamme tämän takuun rajoituksiin, jotka on selostettu tämän käyttöohjeen asiakaspalvelutiedoissa.

**Konformitätserklärung**

- D** erklårt folgende Konformität gemäß EU-Richtlinie und Normen für Artikel
- GB** explains the following conformity according to EU directives and norms for the following product
- F** déclare la conformité suivante selon la directive CE et les normes concernant l'article
- I** dichiara la seguente conformità secondo la direttiva UE e le norme per l'articolo
- NL** verklaart de volgende overeenstemming conform EU richtlijn en normen voor het product
- E** declara la siguiente conformidad a tenor de la directiva y normas de la UE para el artículo
- P** declara a seguinte conformidade, de acordo com as diretiva CE e normas para o artigo
- DK** attesterer følgende overensstemmelse i medfør af EU-direktiv samt standarder for artikel
- S** förklarar följande överensstämmelse enl. EU-direktiv och standarder för artikeln
- FIN** vakuuttaa, että tuote täyttää EU-direktiivin ja standardien vaatimukset
- EE** tõendab toote vastavust EL direktiivile ja standarditele
- CZ** vydává následující prohlášení o shodě podle směrnice EU a norem pro výrobek
- SLO** potrjuje sledečo skladnost s smernico EU in standardi za izdelek
- SK** vydáva nasledujúce prehlásenie o zhode podľa smernice EÚ a noriem pre výrobok
- H** a cikkekhez az EU-irányvonal és Normák szerint a következő konformitást jelenti ki
- PL** deklaruje zgodność wymienionego ponizej artykułu z następującymi normami na podstawie dyrektywy WE.
- BG** декларира съответното съответствие съгласно Директива на ЕС и норми за артикул
- LV** paskaidro šādu atbilstību ES direktīvai un standartiem
- LT** apibūdina šį atitikimą EU reikalavimams ir prekės normoms
- RO** declară următoarea conformitate conform directivei UE și normelor pentru articolul
- GR** δηλώνει την ακόλουθη συμμόρφωση σύμφωνα με την Οδηγία ΕΚ και τα πρότυπα για το προϊόν
- HR** potvrđuje sljedeću usklađenost prema smjernicama EU i normama za artikl
- BIH** potvrđuje sljedeću usklađenost prema smjernicama EU i normama za artikl
- RS** potvrđuje sledeću usklađenost prema smernicama EZ i normama za artikal
- RUS** следующим удостоверяется, что следующие продукты соответствуют директивам и нормам ЕС
- UKR** проголошує про зазначену нижче відповідність виробу директивам та стандартам ЄС на виріб
- MK** ja izjavува следната сообразност согласно EU-директивата и нормите за артикли
- TR** Ürünü ile ilgili AB direktifleri ve normları gereğince aşağıda açıklanan uygunluğu belirtir
- N** erklærer følgende samsvar i henhold til EU-direktivet og standarder for artikkel
- IS** Lýsir uppfyllingu EU-reglna og annarra staðla vöru

**Zug-, Kapp- und Gehrungssäge TC-SM 2131 Dual (Einhell)**

- 2014/29/EU
- 2005/32/EC\_2009/125/EC
- 2014/35/EU
- 2006/28/EC
- 2014/30/EU
- 2014/32/EU
- 2014/53/EC
- 2014/68/EU
- EU/2016/426  
Notified Body:
- EU/2016/425
- 2011/65/EU
- 2006/42/EC
- Annex IV  
Notified Body:  
Reg. No.:
- 2000/14/EC\_2005/88/EC
- Annex V
- Annex VI  
Noise: measured L<sub>WA</sub> = dB (A); guaranteed L<sub>WA</sub> = dB (A)  
P = KW; L/Ø = cm  
Notified Body:
- 2012/46/EU  
Emission No.:

**Standard references: EN 61029-1; EN 61029-2-9; EN 60825-1  
EN 55014-1 ; EN 55014-2; EN 61000-3-2; EN 61000-3-11**

Landau/Isar, den 24.10.2018

\_\_\_\_\_  
Weichselgartner/General-Manager

\_\_\_\_\_  
Dong/Product-Management

**First CE: 15**  
**Art.-No.:** 43.008.35 I.-No.: 11048  
**Subject to change without notice**

**Archive-File/Record:** NAPR019074  
**Documents registrar:** Wasmeier Korbinian  
Wiesenweg 22, D-94405 Landau/Isar



EH 11/2018 (02)

