

Einhell

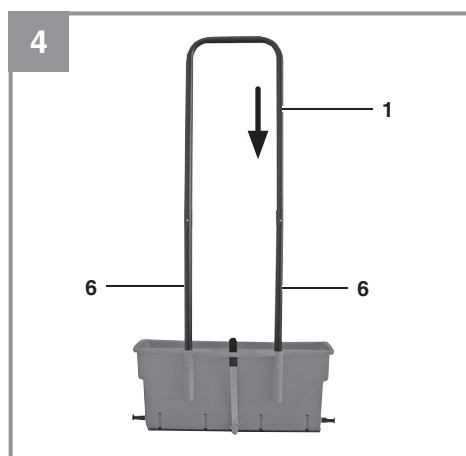
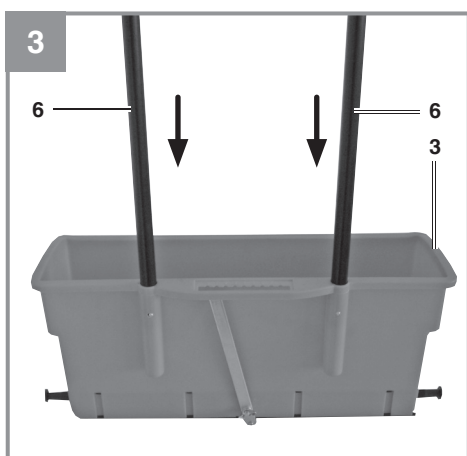
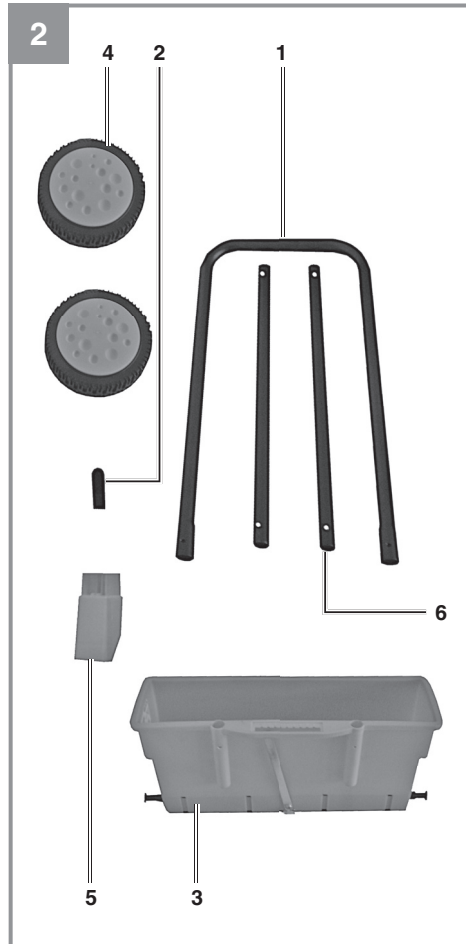
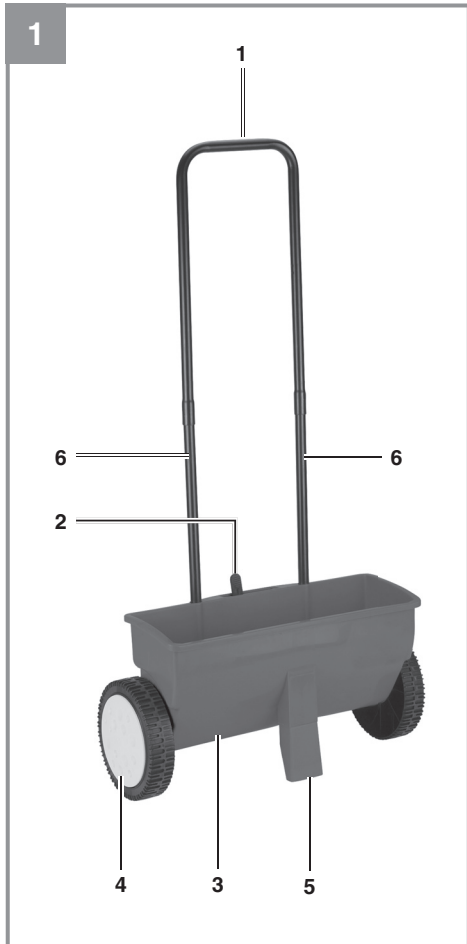
GC-SR 12

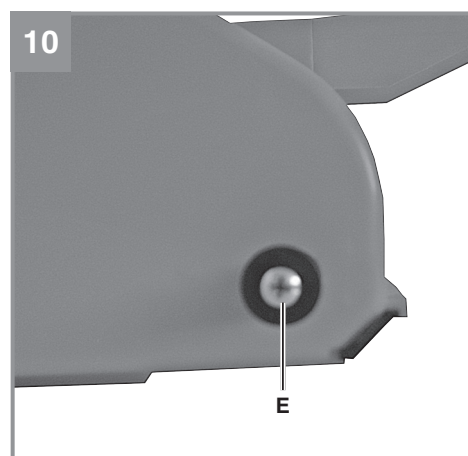
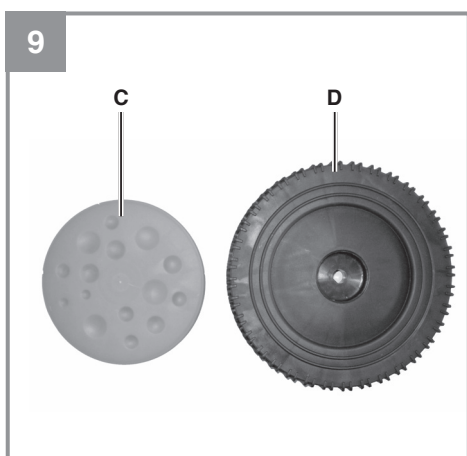
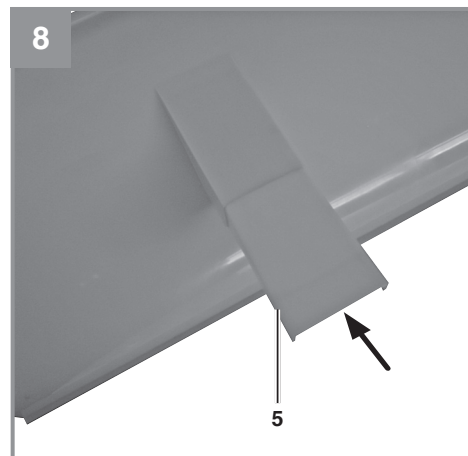
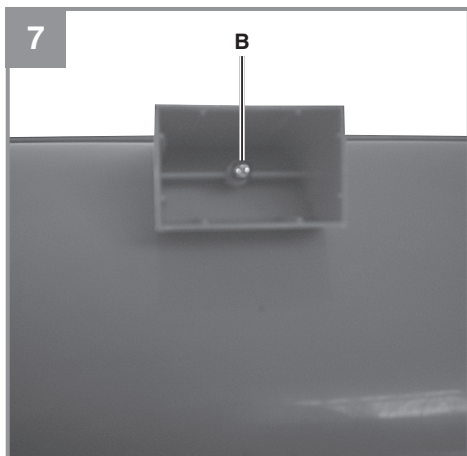
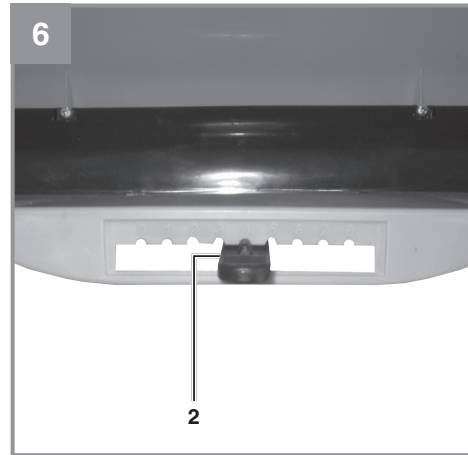
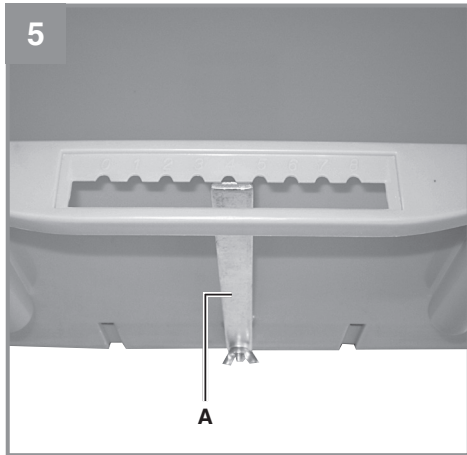
- D Originalbetriebsanleitung
Streuwagen
- PL Instrukcją oryginalną
Siewnik
- TR Orijinal Kullanma Talimatı
Gübre dağıtma makinesi

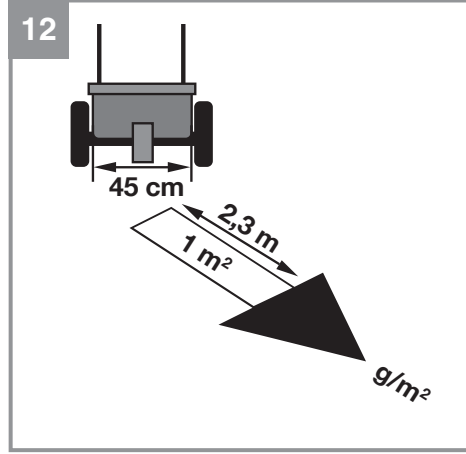
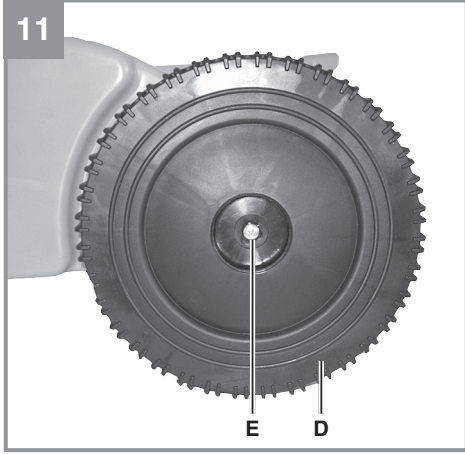
5 

Art.-Nr.: 34.152.38

I.-Nr.: 11018







Gefahr!

Beim Benutzen von Geräten müssen einige Sicherheitsvorkehrungen eingehalten werden, um Verletzungen und Schäden zu verhindern. Lesen Sie diese Bedienungsanleitung / Sicherheitshinweise deshalb sorgfältig durch. Bewahren Sie diese gut auf, damit Ihnen die Informationen jederzeit zur Verfügung stehen. Falls Sie das Gerät an andere Personen übergeben sollten, händigen Sie diese Bedienungsanleitung / Sicherheitshinweise bitte mit aus. Wir übernehmen keine Haftung für Unfälle oder Schäden, die durch Nichtbeachten dieser Anleitung und den Sicherheitshinweisen entstehen.

1. Sicherheitshinweise

- Beachten Sie die Einstellungshinweise in der Anleitung und den Hinweisaufkleber auf dem Gerät. Beachten Sie auf jeden Fall die Hinweise auf den Dünger/Saatgut Verpackungen.
- Um das Ausbrennen des Rasens (Überdüngung) durch verschüttetes Streugut zu vermeiden, befüllen Sie niemals den Streuwagen direkt auf dem Rasen.

2. Gerätebeschreibung und Lieferumfang**2.1 Gerätebeschreibung (Bild 1/2)**

1. Schubbügel
2. Stellhebel für Stromengenregulierung
3. Streugutbehälter
4. Rad
5. Standfuß
6. Schubstangen

2.2 Lieferumfang

- Öffnen Sie die Verpackung und nehmen Sie das Gerät vorsichtig aus der Verpackung.
- Entfernen Sie das Verpackungsmaterial sowie Verpackungs- und Transportsicherungen (falls vorhanden).
- Überprüfen Sie, ob der Lieferumfang vollständig ist.
- Kontrollieren Sie das Gerät und die Zubehörtteile auf Transportschäden.
- Bewahren Sie die Verpackung nach Möglichkeit bis zum Ablauf der Garantiezeit auf.

Gefahr!

Gerät und Verpackungsmaterial sind kein Kinderspielzeug! Kinder dürfen nicht mit Kunststoffbeuteln, Folien und Kleinteilen spielen! Es besteht Verschluckungs- und Erstickungsgefahr!

- Streuwagen
- Originalbetriebsanleitung

3. Bestimmungsgemäße Verwendung

Der Streuwagen ist zur Ausbringung von Dünger, Samen, Splitt, Salz und Winterstreugut bestimmt.

Das Gerät darf nur nach ihrer Bestimmung verwendet werden. Jede weitere darüber hinausgehende Verwendung ist nicht bestimmungsgemäß. Für daraus hervorgerufene Schäden oder Verletzungen aller Art haftet der Benutzer/Bediener und nicht der Hersteller.

Bitte beachten Sie, dass unsere Geräte bestimmungsgemäß nicht für den gewerblichen, handwerklichen oder industriellen Einsatz konstruiert wurden. Wir übernehmen keine Gewährleistung, wenn das Gerät in Gewerbe-, Handwerks- oder Industriebetrieben sowie bei gleichzusetzenden Tätigkeiten eingesetzt wird.

4. Technische Daten

Streubreite:45 cm
 Behältervolumen max.:12 Liter
 Rad Ø:20 cm
 Gewicht (leer) ca.:2,6 kg

5. Vor Inbetriebnahme

5.1 Montage

Schubbügel

- Schubstangen in Streubehälter stecken (Abb. 3).
- Schubbügel auf Schubstangen stecken (Abb. 4).

Stellhebel

Stellhebelgriff (Abb. 2/Pos. 2) auf Stellhebel (Abb. 5/Pos. A) aufstecken.

Standfuß

- Schraube (Abb. 7/Pos. B) entfernen.
- Standfuß (Abb. 8/Pos. 5) einstecken und festschrauben.

Räder

- Radkappen von Rädern entfernen (Abb. 9).
- Schrauben (Abb. 10/Pos. E) entfernen (beidseitig).
- Räder (Abb. 11/Pos. D) aufstecken und festschrauben.
- Radkappen anbringen.

5.2 Befüllung

- Messen Sie den zu streuenden Bereich ab und ermitteln Sie die Quadratmeterzahl. Stellen Sie den Bedarf an Streugut anhand der auf den Dünger/Saatgut Verpackungen angegebenen Mengen fest.
- Stellen Sie sicher, dass der Streugutbehälter trocken und sauber ist.
- Stellen Sie den Stellhebel (Abb. 6 / Pos. 2) auf Position „0“.
- Breiten Sie Zeitungspapier auf festem, trockenen Untergrund aus. Stellen Sie den Streuwagen darauf und befüllen Sie den Streugutbehälter sorgfältig. Vermeiden Sie ein Überlaufen des Streugutbehälters oder das Verschütten des Streugutes. Befüllen Sie den Streugutbehälter nie direkt auf der Rasenfläche, weil verschüttetes Streugut den Rasen durch Überdüngung ausbrennt.
- Stellen Sie sicher, dass die schwarze Streuwalzenabdeckung gleichmäßig mit Streugut bedeckt ist. Nur so ist ein gleichmäßiges Ausbringen des Düngers über die gesamte Streubreite gewährleistet.

5.3 Streueinstellung ermitteln (Abb. 12)

Streuprodukte wie Rasensaat, Dünger und andere Pflegeprodukte unterscheiden sich stark in Ausbringungsmenge, Granulierung und Gewicht voneinander, sodass die Angabe einer universellen Einstellung nicht möglich ist. Die Streuwageneinstellung lässt sich auf einfache Weise ermitteln.

- Füllen Sie den Behälter halbvoll mit Streugut (s. 5.2).
- Legen Sie trockene, saubere Folie auf einer ebenen, glatten Fläche (z.B. Garage) aus.
- Wir empfehlen zu Beginn der Ermittlung den Stellhebel auf „4“ zu stellen. Fahren Sie eine Länge von 2,3 m ab. Bei einer Streubreite von 45 cm macht dies eine Fläche von ca. 1 m² aus.
- Kehren Sie das Streugut zusammen, wiegen Sie es auf einer Haushaltswaage ab (Streumenge pro m²) und vergleichen Sie das Gewicht mit der Herstellerangabe auf der Streugutverpackung (z.B. 30 g/m²). Stellen Sie den Stellhebel auf eine größere Stufe, falls zu wenig bzw. auf eine kleinere Stufe, falls zu viel ausgebracht wurde.
- Notieren Sie sich die ermittelten Werte, um sie bei Bedarf erneut verwenden zu können.

6. Bedienung

Wichtig! Bei Verwendung in nassem, feuchtem oder sehr hohem Rasen (mehr als 60mm Rasenhöhe) kann das Streugut feucht werden und die Ausbringung blockieren. Dies kann zu Über- oder Unterdosierung des Streuguts führen.

6.1 Streueinstellungen

Wählen Sie die zuvor ermittelte Streueinstellung (s. 5.3). Beachten Sie auf jeden Fall die Hinweise auf den Dünger/Saatgut Verpackungen.

6.2 Streuen

- Nach der Befüllung mit Streugut (siehe Abschnitt 5.2) stellen Sie den Stellhebel auf die ermittelte Position (s. 5.3) und beginnen Sie mit dem Bestreuen der Fläche.
- Es wird empfohlen die äußeren 2-3 Bahnen in Längs- und Querrichtung auszustreuen. Die restlichen Bahnen können Sie in Längsrichtung bestreuen. Streuen Sie überlappend und achten Sie darauf, dass keine Teilfläche unbestreut bleiben.
- Bearbeiten (z.B. wässern) Sie anschließend

die bestreute Fläche entsprechend den Hinweisen auf den Dünger/Saatgut Verpackungen.

7. Reinigung und Ersatzteilbestellung

7.1 Reinigung

- Füllen Sie nach jeder Nutzung Streugutreste aus dem Streugutbehälter wieder in die jeweilige Streugutverpackung.
- Stellen Sie den Stellhebel auf Position „8“ und reinigen Sie die Streuöffnungen und die Abdeckschiene gründlich mit einer Bürste.
- Reiben Sie das Gerät mit einem sauberen Tuch ab oder blasen Sie es mit Druckluft bei niedrigem Druck aus.
- Reinigen Sie das Gerät regelmäßig mit einem feuchten Tuch. Verwenden Sie keine Reinigungs- oder Lösungsmittel; diese könnten die Kunststoffteile des Gerätes angreifen.

7.2 Ersatzteilbestellung:

Bei der Ersatzteilbestellung sollten folgende Angaben gemacht werden;

- Typ des Gerätes
- Artikelnummer des Gerätes
- Ident-Nummer des Gerätes
- Ersatzteilnummer des erforderlichen Ersatzteils

Aktuelle Preise und Infos finden Sie unter www.isc-gmbh.info

8. Entsorgung und Wiederverwertung

Das Gerät befindet sich in einer Verpackung um Transportschäden zu verhindern. Diese Verpackung ist Rohstoff und ist somit wieder verwendbar oder kann dem Rohstoffkreislauf zurückgeführt werden. Das Gerät und dessen Zubehör bestehen aus verschiedenen Materialien, wie z.B. Metall und Kunststoffe. Defekte Geräte gehören nicht in den Hausmüll. Zur fachgerechten Entsorgung sollte das Gerät an einer geeigneten Sammelstellen abgegeben werden. Wenn Ihnen keine Sammelstelle bekannt ist, sollten Sie bei der Gemeindeverwaltung nachfragen.

9. Lagerung

Lagern Sie das Gerät und dessen Zubehör an einem dunklen, trockenen und frostfreiem Ort. Die optimale Lagertemperatur liegt zwischen 5 und 30 °C. Bewahren Sie das Elektrowerkzeug in der Originalverpackung auf.

Der Nachdruck oder sonstige Vervielfältigung von Dokumentation und Begleitpapieren der Produkte, auch auszugsweise, ist nur mit ausdrücklicher Zustimmung der iSC GmbH zulässig.

Technische Änderungen vorbehalten

Garantiekunde

Sehr geehrte Kundin, sehr geehrter Kunde,
unsere Produkte unterliegen einer strengen Qualitätskontrolle. Sollte dieses Gerät dennoch einmal nicht einwandfrei funktionieren, bedauern wir dies sehr und bitten Sie, sich an unseren Servicedienst unter der auf dieser Garantiekarte angegebenen Adresse zu wenden. Gerne stehen wir Ihnen auch telefonisch über die angegebene Servicrufnummer zur Verfügung. Für die Geltendmachung von Garantieansprüchen gilt folgendes:

1. Diese Garantiebedingungen richten sich ausschließlich an Verbraucher, d. h. natürliche Personen, die dieses Produkt weder im Rahmen ihrer gewerblichen noch anderen selbständigen Tätigkeit nutzen wollen. Diese Garantiebedingungen regeln zusätzliche Garantieleistungen, die der u. g. Hersteller zusätzlich zur gesetzlichen Gewährleistung Käufern seiner Neugeräte verspricht. Ihre gesetzlichen Gewährleistungsansprüche werden von dieser Garantie nicht berührt. Unsere Garantieleistung ist für Sie kostenlos.
2. Die Garantieleistung erstreckt sich ausschließlich auf Mängel an einem von Ihnen erworbenen neuen Gerät des u. g. Herstellers, die auf einem Material- oder Herstellungsfehler beruhen und ist nach unserer Wahl auf die Behebung solcher Mängel am Gerät oder den Austausch des Gerätes beschränkt. Bitte beachten Sie, dass unsere Geräte bestimmungsgemäß nicht für den gewerblichen, handwerklichen oder beruflichen Einsatz konstruiert wurden. Ein Garantievertrag kommt daher nicht zustande, wenn das Gerät innerhalb der Garantiezeit in Gewerbe-, Handwerks- oder Industriebetrieben verwendet wurde oder einer gleichzusetzenden Beanspruchung ausgesetzt war.
3. Von unserer Garantie ausgenommen sind:
 - Schäden am Gerät, die durch Nichtbeachtung der Montageanleitung oder aufgrund nicht fachgerechter Installation, Nichtbeachtung der Gebrauchsanleitung (wie durch z.B. Anschluss an eine falsche Netzspannung oder Stromart) oder Nichtbeachtung der Wartungs- und Sicherheitsbestimmungen oder durch Aussetzen des Geräts an anomale Umweltbedingungen oder durch mangelnde Pflege und Wartung entstanden sind.
 - Schäden am Gerät, die durch missbräuchliche oder unsachgemäße Anwendungen (wie z.B. Überlastung des Gerätes oder Verwendung von nicht zugelassenen Einsatzwerkzeugen oder Zubehör), Eindringen von Fremdkörpern in das Gerät (wie z.B. Sand, Steine oder Staub, Transportschäden), Gewaltanwendung oder Fremdeinwirkungen (wie z. B. Schäden durch Herunterfallen) entstanden sind.
 - Schäden am Gerät oder an Teilen des Geräts, die auf einen gebrauchsgemäßen, üblichen oder sonstigen natürlichen Verschleiß zurückzuführen sind.
4. Die Garantiezeit beträgt 24 Monate und beginnt mit dem Kaufdatum des Gerätes. Garantieansprüche sind vor Ablauf der Garantiezeit innerhalb von zwei Wochen, nachdem Sie den Defekt erkannt haben, geltend zu machen. Die Geltendmachung von Garantieansprüchen nach Ablauf der Garantiezeit ist ausgeschlossen. Die Reparatur oder der Austausch des Gerätes führt weder zu einer Verlängerung der Garantiezeit noch wird eine neue Garantiezeit durch diese Leistung für das Gerät oder für etwaige eingebaute Ersatzteile in Gang gesetzt. Dies gilt auch bei Einsatz eines Vor-Ort-Services.
5. Für die Geltendmachung Ihres Garantieanspruches melden Sie bitte das defekte Gerät an unter: www.isc-gmbh.info. Halten Sie bitte den Kaufbeleg oder andere Nachweise Ihres Kaufs des Neugeräts bereit. Geräte, die ohne entsprechende Nachweise oder ohne Typenschild eingeschickt werden, sind von der Garantieleistung aufgrund mangelnder Zuordnungsmöglichkeit ausgeschlossen. Ist der Defekt des Gerätes von unserer Garantieleistung erfasst, erhalten Sie umgehend ein repariertes oder neues Gerät zurück.

Selbstverständlich beheben wir gegen Erstattung der Kosten auch gerne Defekte am Gerät, die vom Garantiumfang nicht oder nicht mehr erfasst sind. Dazu senden Sie das Gerät bitte an unsere Serviceadresse.

Für Verschleiß-, Verbrauchs- und Fehlteile verweisen wir auf die Einschränkungen dieser Garantie gemäß den Service-Informationen dieser Bedienungsanleitung.

iSC GmbH · Eschenstraße 6 · 94405 Landau/Isar (Deutschland)

Sehr geehrte Kundin, sehr geehrter Kunde,
um Ihnen noch mehr Service zu bieten, haben Sie die Möglichkeit auf unserem Onlineportal weitere Informationen abzurufen.

Sollten einmal Probleme oder Fragen zu Ihrem Produkt auftreten, können Sie schnell und einfach unter www.isc-gmbh.info viele Aktionen durchführen. Hier einige Beispiele:

- Ersatzteile bestellen
- Aktuelle Preisauskünfte
- Verfügbarkeiten der Ersatzteile
- Servicestellen Vorort für Benzingeräte
- Defekte Geräte anmelden
- Garantieverlängerungen (nur bei bestimmten Geräten)
- Bestellverfolgung

Wir freuen uns auf Ihren Besuch online unter www.isc-gmbh.info!

Eine Adresse für alle Fälle!

www.isc-gmbh.info

ISC

Garantieabwicklung

Produktinfos

Downloads

Ersatzteilservice

Reparatur

Zubehör

Servicepartner

ISC

International Service Center

www.isc-gmbh.info

Telefon: 09951 / 95 920 00 · Telefax: 09951/95 917 00
E-Mail: info@einhell.de · Internet: www.isc-gmbh.info
ISC GmbH · Eschenstraße 6 · 94405 Landau/Isar (Deutschland)

Niebezpieczeństwo!

Podczas użytkowania urządzenia należy przestrzegać wskazówek bezpieczeństwa w celu uniknięcia zranień i uszkodzeń. Z tego względu proszę dokładnie zapoznać się z instrukcją obsługi/ wskazówkami bezpieczeństwa. Proszę zachować instrukcję i wskazówki, aby można było w każdym momencie do nich wrócić. W razie przekazania urządzenia innej osobie, proszę wręczyć jej również instrukcję obsługi/ wskazówki bezpieczeństwa. Nie odpowiadamy za wypadki i uszkodzenia zaistniałe w wyniku nieprzestrzegania niniejszej instrukcji i wskazówek bezpieczeństwa.

1. Wskazówki bezpieczeństwa

- Przestrzegać zamieszczonych w instrukcji wskazówek odnośnie ustawień urządzenia oraz wskazówek naklejonych na urządzeniu. Zawsze przestrzegać wskazówek zamieszczonych na opakowaniu nawozu bądź nasion.
- Aby zapobiec wypaleniu trawnika przez rozsiewany nawóz (przenawożeniu), nigdy nie napełniać siewnika bezpośrednio na trawniku.

2. Opis urządzenia i zakres dostawy**2.1 Opis urządzenia (rys. 1/2)**

1. Rączka
2. Dźwignia do regulacji ilości rozsiewanej substancji
3. Zbiornik na rozsiewaną substancję
4. Kółko
5. Nóżka
6. Drażki

2.2 Zakres dostawy

Prosimy sprawdzić na podstawie podanego zakresu dostawy czy produkt jest kompletny. Jeżeli stwierdzono brak części, prosimy zwrócić się w ciągu 5 dni roboczych od zakupu produktu do naszego centrum serwisowego lub punktu zakupu urządzenia przedstawiając dowód zakupu. Prosimy wziąć pod uwagę umieszczoną w informacjach serwisowych na końcu tej instrukcji tabelę świadczeń gwarancyjnych.

- Otworzyć opakowanie i ostrożnie wyciągnąć urządzenie.
- Zdjąć opakowanie oraz zabezpieczenia do transportu (jeśli jest).

- Sprawdzić, czy dostawa jest kompletna.
- Sprawdzić, czy urządzenie i wyposażenie dodatkowe nie zostały uszkodzone w transporcie.
- W razie możliwości zachować opakowanie, aż do upływu czasu gwarancji.

Niebezpieczeństwo!

Urządzenie i opakowanie nie są zabawkami! Dzieci nie mogą bawić się częściami z tworzywa sztucznego, folią i małymi elementami! Niebezpieczeństwo połknięcia i uduszenia się!

- Siewnik
- Instrukcją oryginalną

3. Użycie zgodne z przeznaczeniem

Siewnik przeznaczony jest do rozsiewania nasion i nawozów oraz, w okresie zimowym, do posypywania podłoża piaskiem, solą i drobnym żwirkiem.

Urządzenie używać tylko zgodnie z jego przeznaczeniem. Każde użycie, odbiegające od opisanego w niniejszej instrukcji jest niezgodne z przeznaczeniem urządzenia. Za powstałe w wyniku niewłaściwego użytkowania szkody lub zranienia odpowiedzialność ponosi użytkownik/ właściciel, a nie producent.

Proszę pamiętać o tym, że nasze urządzenie nie jest przeznaczone do zastosowania zawodowego, rzemieślniczego lub przemysłowego. Umowa gwarancyjna nie obowiązuje, gdy urządzenie było stosowane w zakładach rzemieślniczych, przemysłowych lub do podobnych działalności.

4. Dane techniczne

Szerokość rozsiewania:45 cm
 Pojemność pojemnika maks.: 12 l
 Ø kół:20 cm
 Waga pustego urządzenia ok.:2,6 kg

5. Przed uruchomieniem

5.1 Montaż

Rączka

- Uchwyty do przesuwania włożyć w zbiornik na substancję rozsiewaną (rys. 3).
- Rączkę włożyć w uchwyty do przesuwania (rys. 4).

Dźwignia do regulacji

Uchwyt dźwigni do regulacji nałożyć na dźwignię do regulacji (rys. 5/ poz. A).

Stopki

- Odkręcić śruby (rys. 7/ poz. B).
- Założyć stopki (rys. 8/ poz. 5) i dokręcić je.

Kółka

- Kołpaki zdjąć z kół (rys. 9).
- Odkręcić śruby (z obu stron) (rys. 10/ poz. E)
- Założyć koła (rys. 11/ poz. D) i dokręcić je.
- Założyć kołpaki kół.

5.2 Napełnianie

- Zmierzyć powierzchnię, na którą ma być rozsiany materiał i obliczyć powierzchnię w metrach kwadratowych. Stosując się do instrukcji na opakowaniu nawozu bądź nasion obliczyć wymaganą ilość materiału.
- Upewnić się, że pojemnik siewnika jest suchy i czysty.
- Ustawić dźwignię nastawczą (rys. 6 / poz. 2) w pozycji „0”.
- Na twardym, suchym podłożu rozłożyć gazetę. Następnie postawić na niej siewnik i ostrożnie napełnić pojemnik siewnika. Nie dopuścić do przepelnienia pojemnika siewnika ani do rozsypania się materiału. Nigdy nie napełniać pojemnika bezpośrednio na trawniku, ponieważ rozsypany materiał spowodowałby wypalenie trawnika na skutek przenawożenia.
- Upewnić się, że czarna pokrywa walca siewnika jest równomiernie pokryta materiałem. Jest to konieczne, aby nawóz był rozprowadzany równomiernie po całej szerokości rozsiewania.

5.3 Wybór odpowiedniego ustawienia rozsiewu (rys. 12)

Różne nasiona, nawozy i inne środki do pielęgnacji trawnika wymagają odmiennego dozowania, mają różną wielkość granulek i wagę. Z tego powodu podanie uniwersalnego ustawienia siewnika nie jest możliwe. Ustawienie siewnika odpowiednie dla danego materiału można stwierdzić w prosty sposób.

- Napełnić zbiornik do połowy materiałem (patrz rozdz. 5.2).
- Na płaskiej, równej powierzchni (np. w garażu) rozłożyć czystą, suchą folię.
- Zalecamy na początku ustawić dźwignię nastawczą w położenie „4”. Przejechać siewnikiem odległość 2,3 m. Przy szerokości rozsiewania 45 cm odpowiada to powierzchni ok. 1m².
- Zmieść rozsiany materiał i zważyć go na wadze, aby w ten sposób uzyskać wagę materiału rozsianego na m². Następnie porównać ten wynik z danymi zamieszczonymi przez producenta na opakowaniu materiału (np. 30 g/m²). Jeżeli rozsiano za mało materiału, należy przestawić dźwignię na wyższe ustawienie. Jeżeli rozsiano za dużo materiału, przestawić dźwignię na niższe ustawienie.
- Zanotować wyniki obliczeń, aby w razie potrzeby ponownie z nich skorzystać.

6. Obsługa

Ważne! Jeżeli siewnik stosowany jest na wilgotnym, mokrym trawniku lub na trawie wyżej niż 60 cm, wówczas ziarno lub nawóz mogą namoknąć i blokować otwory wysiewające. Może to spowodować nadmierne lub niedostateczne dozowanie materiału.

6.1 Ustawienia rozsiewania

Wybrać obliczone wyżej ustawienie rozsiewania (patrz rozdz. 5.3). Zawsze przestrzegać wskazówek zamieszczonych na opakowaniu nawozu bądź nasion.

6.2 Rozsiewanie

- Po napełnieniu pojemnika (patrz rozdz. 5.2) ustawić dźwignię nastawczą w żądane położenie (patrz rozdz. 5.3) i rozpocząć rozsiewanie materiału po wybranej powierzchni.
- Na skrajnych 2-3 pasach zaleca się rozsiewać materiał prowadząc siewnik wzdłuż

i w poprzek. Po pozostałej powierzchni można rozsiewać materiał prowadząc siewnik wzdłuż. Podczas rozsiewania prowadzić siewnik tak, aby pasy powierzchni, na której rozsiewany jest materiał, lekko się pokrywały. Należy zwrócić przy tym uwagę, aby nie pominąć żadnego fragmentu powierzchni.

- Po rozsianiu materiału postępować zgodnie z instrukcjami umieszczonymi na opakowaniu nawozu bądź nasion (np. podlać trawnik).

7. Czyszczenie i zamawianie części zamiennych

7.1 Czyszczenie

- Każdorazowo po zakończeniu pracy przesywać resztki materiału z pojemnika siewnika z powrotem do ich opakowania.
- Przeszawić dźwignię nastawczą na pozycję „8” i szczotką dokładnie oczyścić szynę osłonową i otwory wysiewające.
- Urządzenie wycierać czystą ściereczką lub przedmuchać sprężonym powietrzem o niskim ciśnieniu.
- Urządzenie czyścić regularnie wilgotną ściereczką z niewielką ilością szarego mydła. Nie używać żadnych środków czyszczących ani rozpuszczalników; mogą one uszkodzić części urządzenia wykonane z tworzywa sztucznego.

7.2 Zamawianie części wymiennych:

Podczas zamawiania części zamiennych należy podać następujące dane:

- Typ urządzenia
- Numer artykułu urządzenia
- Numer identyfikacyjny urządzenia
- Numer części zamiennej

Aktualne ceny artykułów i informacje znajdują się na stronie: www.isc-gmbh.info

8. Utylizacja i recykling

Sprzęt umieszczony jest w opakowaniu zapobiegającym uszkodzeniom w czasie transportu. Opakowanie jest surowcem i nadaje się do powtórnego użytku lub do recyklingu. Urządzenie oraz jego osprzęt składają się z różnych rodzajów materiałów, jak np. metal i tworzywa sztuczne. Nie wyrzucać uszkodzonych urządzeń do śmietnika! W celu odpowiedniej utylizacji należy oddać urządzenie do specjalistycznego punktu zbiórki

odpadów. Informacji o specjalistycznych punktach zbiórki odpadów udziela administracja komunalna.

9. Przechowywanie

Urządzenie i wyposażenie dodatkowe przechowywać w miejscu ciemnym, suchym i wolnym od przemarzania, zabezpieczyć przed dziećmi. Optymalna temperatura przechowywania 5 do 30°C. Przechowywać urządzenie w oryginalnym opakowaniu.

Przedruk lub innego rodzaju powielanie dokumentacji wyrobów oraz dokumentów towarzyszących, nawet we fragmentach dopuszczalne jest tylko za wyraźną zgodą firmy iSC GmbH.

Zmiany techniczne zastrzeżone

Certyfikat gwarancji

Szanowny kliencie, szanowna klientko!

Nasze produkty podlegają surowej kontroli jakości. Jeżeli mimo to stwierdzą Państwo usterki w funkcjonowaniu urządzenia, przepraszamy za spowodowane niedogodności i prosimy o zwrócenie się do naszego biura serwisowego pod wskazanym na karcie gwarancyjnej adresem. Jesteśmy również do Państwa dyspozycji pod wskazanym numerem telefonu biura serwisowego. Dla spełnienia roszczeń gwarancyjnych obowiązują następujące postanowienia:

1. Warunki gwarancji odnoszą się jedynie do konsumentów, tzn. osób fizycznych, które nie używają tego produktu do działalności przemysłowej, rzemieślniczej lub innej działalności gospodarczej. Poniższe warunki gwarancji obejmują świadczenia w ramach dodatkowej gwarancji, które producent urządzenia oferuje nabywcom nowych urządzeń dodatkowo do przysługującej zgodnie z przepisami prawa rękojmi. Poprzez udzielenie tej gwarancji przyznane Państwu ustawowo uprawnienia z tytułu rękojmi nie ulegają zmianie. Nasze świadczenia gwarancyjne udzielane są Państwu bezpłatnie.
2. Świadczenie gwarancyjne obejmuje wyłącznie wady nowego urządzenia tego producenta wynikające z błędów w produkcji urządzenia lub w materiale i ogranicza się do usunięcia powyższych wad bądź wymiany urządzenia, według decyzji producenta. Prosimy pamiętać o tym, że zgodnie z przeznaczeniem nasze produkty nie zostały skonstruowane do prac w ramach działalności o charakterze gospodarczym, rzemieślniczym bądź profesjonalnym. Tym samym, w przypadku użytku urządzenia podczas okresu gwarancyjnego w zakładach rzemieślniczych, przemysłowych i innej działalności gospodarczej lub eksploatacji pod podobnym obciążeniem postanowienia umowy gwarancyjnej tracą moc.
3. Gwarancji nie podlegają:
 - szkody wynikające z niestosowania się do instrukcji montażu lub nieprawidłowej instalacji, nieprzestrzegania instrukcji obsługi (np. podłączenie do nieprawidłowego napięcia sieciowego lub nieprawidłowego rodzaju prądu), nieprzestrzegania zaleceń odnośnie konserwacji i bezpieczeństwa, oddziaływania anormalnych warunków otoczenia (np. uszkodzenia na skutek upadku urządzenia), jak i szkody powstałe na skutek niedostatecznej konserwacji i pielęgnacji urządzenia.
 - szkody wynikające z niedozwolonego lub nieprawidłowego stosowania urządzenia (np. przeciążenia urządzenia lub stosowanie innych niż zalecane narzędzi i akcesoriów), nieprzestrzegania zaleceń odnośnie konserwacji i bezpieczeństwa, szkody powstałe na skutek ciał obcych w urządzeniu (np. piasek, kamienie, pył lub kurz oraz szkody podczas transportu), stosowania siły przy obsłudze urządzenia lub oddziaływania zewnętrznego (np. uszkodzenia na skutek upadku urządzenia).
 - uszkodzenia urządzenia lub jego części, które powstały na skutek normalnego prawidłowego lub innego naturalnego zużycia.
4. Okres gwarancji wynosi 24 miesiące licząc od dnia kupna urządzenia. Roszczenia gwarancyjne winny być zgłaszane przed upływem dwóch tygodni od momentu stwierdzenia usterki. Po upływie okresu objętego gwarancją wyklucza się możliwość spełnienia roszczeń gwarancyjnych. Naprawa bądź wymiana urządzenia nie powodują przedłużenia okresu gwarancyjnego ani rozpoczęcia biegu nowego okresu gwarancyjnego na zamienione urządzenie ani na zastosowane części zamienne. Obowiązuje to również w przypadku interwencji serwisowej na miejscu.
5. W celu przedstawienia roszczeń gwarancyjnych należy zgłosić uszkodzone urządzenie na następującej stronie: www.isc-gmbh.info. Proszę mieć przygotowany rachunek lub inny dokument zakupu nowego urządzenia. Urządzenia, które przysłane zostały bez dowodu zakupu lub tabliczki znamionowej, nie są objęte świadczeniami gwarancyjnymi, ponieważ nie ma możliwości ich przyporządkowania. Jeżeli wada objęta jest świadczeniem gwarancyjnym, otrzymają Państwo niezwłocznie naprawione lub nowe urządzenie.

Naturalnie istnieje możliwość usunięcia usterek i wad nieobjętych gwarancją bądź po jej upływie za zwrotem kosztów. W tym celu prosimy przesłać urządzenia na adres naszego biura serwisowego.

W przypadku części zużywających się, materiałów eksploatacyjnych oraz brakujących części zwracamy uwagę na ograniczenia tej gwarancji zgodnie z informacjami serwisowymi zamieszczonymi w tej instrukcji obsługi.

Tehlike!

Yaralanmaları ve hasarları önlemek için aletlerin kullanımında bazı iş güvenliği önlemlerinin alınması gereklidir. Bu nedenle Kullanma Talimatını / Güvenlik Uyarılarını dikkatlice okuyun. İçerdiği bilgilere her zaman ulaşabilmek için kullanma talimatını iyi bir yerde saklayın. Aleti kullanmak için başka kişilere verdiğinizde bu Kullanma Talimatını / Güvenlik Uyarılarını da birlikte verin. Firmamız, kullanma talimatına riayet etmemekten kaynaklanan iş kazaları ve hasarlardan herhangi bir sorumluluk üstlenmez.

1. Güvenlik uyarıları

- Kullanma talimatı ve alet üzerindeki uyarı etiketinde yazılı ayar bilgilerini dikkate alınız. Her halukarda gübre/tohum ambalajı üzerindeki bilgileri de dikkate alınız.
- Çimin yere dökülen gübre (aşırı gübreleme) nedeniyle yanmasını önlemek için serpme arabasına gübre dolm işlemini kesinlikle çim üzerinde yapmayın.

2. Alet açıklaması ve sevkiyatın içeriği**2.1 Alet açıklaması (Şekil 1/2)**

1. Dümen
2. Dağıtma miktarını ayarlamaya yarayan ayar kolu
3. Depo
4. Tekerlek
5. Ayak
6. İtme dümeni

2.2 Sevkiyatın içeriği

Satın almış olduğunuz ürünün eksik parçası olup olmadığını sevkiyatın içeriği listesi ile kontrol edin. Herhangi bir parçanın eksik olması durumunda ürünü satın aldıktan sonra en geç 5 iş günü içinde geçerli fiş veya faturayı ibraz ederek servis merkezine veya aleti satın aldığınız mağazaya başvurun. Bu konuda kullanma talimatının sonunda bulunan servis bilgilerindeki garanti hizmetleri tablosunu dikkate alınız.

- Ambalajı açın ve aleti dikkatlice ambalajın içinden çıkarın.
- Ambalaj malzemelerini ve ambalaj ve transport emniyetlerini sökün (bulunması halinde).
- Ambalaj içindeki parçaların eksik olup olmadığını kontrol edin.

- Alet ve aksesuar parçalarının transport esnasında hasar görüp görmediğini kontrol edin.
- Garanti süresi doluncaya kadar mümkün olduğunda ambalaj malzemelerini saklayın.

Tehlike!

Alet ve ambalaj malzemeleri oyuncak değildir! Çocukların plastik poşet, folyo ve küçük parçalar ile oynaması yasaktır! Çocukların küçük parçaları yutma ve poşetler nedeniyle boğulma tehlikesi vardır!

- Serpme arabası
- Orijinal Kullanma Talimatı

3. Kullanım amacına uygun kullanım

Serpme arabası gübre, tohum, granül, tuz ve kış mevsiminde karla mücadele malzemesini serpmek için tasarlanmıştır.

Makine yalnızca kullanım amacına göre kullanılacaktır. Kullanım amacının dışındaki tüm kullanımlar makinenin kullanılması için uygun değildir. Bu tür kullanım amacı dışındaki kullanımlardan kaynaklanan hasar ve yaralanmalarda, yalnızca kullanıcı/işletici sorumlu olup üretici firma sorumlu tutulamaz.

Lütfen cihazlarımızın ticari, zanaatkarlar veya endüstriyel kullanım için uygun olmadığını ve bu kullanımlar için tasarlanmadığını dikkate alın. Aletin ticari, zanaatkarlar veya endüstriyel veya benzer kullanımlarda kullanılmasından kaynaklanan hasarlar garanti kapsamına dahil değildir.

4. Teknik özellikler

Serpme genişliği:45 cm
Malzeme deposu kapasitesi maks.:12 Litre
Tekerlek Ø:20 cm
Ağırlık (boş) yakl.:2,6 kg

5. Çalıştırmadan önce

5.1 Montaj

Dümen

- İtme çubuklarını depo içine takın (Şekil 3).
- Dümeni itme çubuklarına takın (Şekil 4).

Ayar kolu

Ayar kolu sapını (Şekil 2/ Poz. 2) ayar koluna (Şekil 5/ Poz. A) takın.

Ayak

- Civatayı (Şekil 7/ Poz. B) sökün.
- Ayağı (Şekil 8/ Poz. 5) takın ve civata ile sıkın.

Tekerlekler

- Tekerleklerin jant kapaklarını sökün (Şekil 9).
- Civataları (Şekil 10/ Poz. E) sökün (her iki tarafında).
- Tekerlekleri (Şekil 11/ Poz. D) takın ve sıkın.
- Jant kapaklarını takın.

5.2 Malzeme doldurma

- Serpme yapacağınız bölümü ölçün ve metrekaresini hesaplayın. Gübre/tohum ambalajı üzerindeki bilgilere göre ne kadar malzemeye gerek duyduğunuzu belirleyin.
- Serpme malzeme deposunun kuru olmasını sağlayın.
- Ayar kolunu (Şekil 6 / Poz. 2) „0“ pozisyonuna getirin.
- Sağlam, kuru zemin üzerine gazete kağıtları serin. Serpme arabasını gazete kağıdının üzerine getirin ve malzeme deposunu dikkatlice doldurun. Malzeme deposunun aşırı doldurulmasını, taşmasını veya serpilecek malzemenin yere dökülmesini önleyin. Gübre dolum işlemini kesinlikle direkt çim üzerinde yapmayın zira yere dökülebilecek gübre çimin aşırı gübrelenmesine ve bunun sonucunda çimin yanmasına sebep olacaktır.
- Siyah renkli serpme merdanesi kapağının eşit şekilde malzeme ile örtülü olmasını sağlayın. Ancak bu şekilde toplam serpme yapılacak genişlik boyunca eşit miktarda gübre dağıtılması güvence altına alınır.

5.3 Serpme ayarını belirleme (Şekil 12)

Çim tohumu, gübre ve diğer bakım ürünleri serpme miktarı, granül yapısı ve ağırlığı gibi özellikleri konusunda aşırı farklılık gösterir. Bu nedenle tüm özellikleri kapsayacak genel bir ayarlama mümkün değildir. Serpme arabasının ayarı aşağıda

açıklanan basit yöntemle belirlenebilir.

- Malzeme deposunun yarısına kadar serpilecek malzemeyi doldurun (bakınız 5.2).
- Düz, kaymayan bir yüzeye (örneğin garaj zemini) kuru ve temiz bir folyo serin.
- Ayar belirleme çalışmasının başlangıcında ayar kolunu „4“ konumuna getirmenizi tavsiye ederiz. Serpme arabası ile 2,3 m mesafe katedin. Serpme genişliği 45 cm olduğunda bu mesafe yaklaşık 1 m² büyüklüğündeki alana eşit olur.
- Serpilen malzemeyi süpürge ile toplayın ve ev işlerinde kullanılan terazi ile tartın (bir m² başına serpilmiş malzeme) ve terazinin gösterdiği ağırlık değerini gübre üreticisinin ambalajı üzerinde belirttiği rakam (örneğin 30 g/m²) ile kıyaslayın. Çok az malzeme serildiğinde ayar kolunu bir üst ayara ve çok fazla malzeme serildiğinde ise ayar kolunu bir alet kademesine getirin.
- İleride gerek duyulduğunda yeniden kullanabilmek için belirlediğiniz ağırlık değerini not edin.

6. Kullanma

Önemli! Islak, nemli veya çok uzun (çim boyu 60mm üzerinde) çim koşullarında serpme yaptığınızda serpme malzemesi nemlenebilir ve çıkışı bloke olabilir. Bu durum serilecek malzemenin aşırı fazla veya az dozajlanmasına sebep olabilir.

6.1 Serpme ayarları

Önceden belirlemiş olduğunuz serpme ayarını seçin (bakınız 5.3). Her halukarda gübre/tohum ambalajı üzerindeki bilgileri de dikkate alın.

6.2 Serpme uygulaması

- Malzeme deposuna malzemeyi doldurduktan (bakınız bölüm 5.2) sonra ayar kolunu istenilen pozisyona getirin (bakınız 5.3) ve alana serpme işlemine başlayın.
- Serpme yapılacak alanın dış bölümündeki 2-3 şeridi uzunlamasına ve enine serpme yapılması tavsiye edilir. Diğer kalan şeritlerde serpme işlemini uzunlamasına yapabilirsiniz. Serpme uygulamasını şeritler örtülecek şekilde yapın ve serpme yapılmamış alan kalmamasına dikkat edin.
- Serpme yapılan alanı uygulama sonrasında gübre/tohum ambalajı üzerindeki bilgilere göre işleyin (örneğin sulayın).

7. Temizleme ve yedek parça siparişi

7.1 Temizleme

- Her serpmeye uygulaması sonrasında malzeme deposunda kalan malzemeyi tekrar ambalaj içine doldurun.
- Ayar kolunu „8“ pozisyonuna ayarlayın ve serpmeye delikleri ile kapak rayını fırça ile iyice temizleyin.
- Aleti temiz bir bez ile silin veya düşük basınçlı hava ile üfleterek temizleyin.
- Aleti düzenli olarak nemli bir bezle ve sıvı sabunla temizleyin. Temizleme deterjanı veya solvent malzemesi kullanmayınız, bu malzemeler aletin plastik parçalarına zarar verebilir.

7.2 Yedek parça siparişi:

Yedek parça siparişi yapılırken şu bilgiler verilmelidir:

- Cihaz tipi
- Cihazın ürün numarası
- Cihazın kod numarası
- İstenilen yedek parçanın yedek parça numarası

Güncel bilgiler ve fiyatlar internette www.isc-gmbh.info sayfasında açıklanmıştır.

8. Bertaraf etme ve geri kazanım

Transport hasarlarını önlemek için alet bir ambalaj içinde sevk edilir. Bu ambalaj hammaddedir ve böylece geri kazanılabilir veya geri kazanım sistemine iade edilebilir. Alet ve aksesuarları örneğin metal ve plastik gibi çeşitli malzemelerden meydana gelir. Arızalı parçaları evsel atıkların atıldığı çöpe atmayın. Alet, yönetmeliklere uygun şekilde bertaraf edilmesi için özel atık toplama merkezlerine teslim edilmelidir. Bu atık toplama merkezlerinin nerede olduğunu yerel yönetimlerden öğrenebilirsiniz.

9. Depolama

Alet ve aksesuar parçalarını karanlık, kuru ve dona karşı korunmuş ve çocukların erişemeyeceği bir yerde saklayın. Optimal depolama sıcaklığı 5 ve 30 °C arasındadır. Elektrikli aleti orijinal ambalajı içinde saklayın. Ürünlerinin dokümantasyonu ve evraklarının kısmen olsa dahi kopyalanması veya başka şekilde çoğaltılması, yalnızca iSC GmbH firmasının özel onayı alınmak şartıyla serbesttir.

Teknik değişiklikler olabilir

Garanti belgesi

Sayın Müşterimiz,

ürünlerimiz üretim esnasında sıkı bir kalite kontrolden geçirilir. Buna rağmen alet veya cihazınız tam doğru şekilde çalışmadığında ve bozulduğunda bu durumdan çok üzgün olduğumuzu belirtir ve bozuk olan aleti Garanti Belgesi üzerinde açıklanan adrese göndermenizi veya aleti satın aldığınız mağazaya başvurmanızı rica ederiz. Garanti haklarından faydalanmak için aşağıdaki kurallar geçerlidir:

1. Bu garanti koşulları sadece, ürünü ticari olarak veya serbest meslek uygulamalarında kullanmayacak olan tüketiciler yani gerçek kişiler için geçerlidir. Bu garanti koşulları, ilgili üretici firmanın yasal garanti hükümlerine ek olarak müşterilerine tanıdığı ek maddeleri düzenler. Kanuni Garanti Haklarınız bu Garanti düzenlemesinden etkilenmez ve saklı kalır. Garanti kapsamında sunduğumuz hizmetler ücretsizdir.
2. Söz konusu garanti hizmeti kapsamı sadece ilgili üretici firmadan satın aldığınız yeni alet için geçerli olup malzeme veya imalat hatasını kapsar. Ayıplı malın telafisi, ilgili arızanın giderilmesi veya aletin yenisi ile değiştirilmesi ile sınırlıdır ve bu seçim firmamıza aittir. Aletlerimizin ve cihazlarımızın ticari ve endüstriyel kullanım amacı için tasarlanmadığını lütfen dikkate alınız. Bu nedenle aletin ticari ve endüstriyel işletmelerde kullanılması veya benzer çalışmalarda çalıştırılması durumunda Garanti Sözleşmesi geçerli değildir.
3. Garanti kapsamına dahil olmayan durumlar:
 - Montaj talimatına veya yönetmeliklere aykırı yapılan montajlardan ve tesisatlardan kaynaklanan hasarlar, kullanma talimatına riayet etmeme nedeniyle oluşan hasarlar (örneğin yanlış bir şebeke gerilimine veya akım türüne bağlama gibi), kullanım amacına veya talimatlara aykırı kullanımdan kaynaklanan hasarlar veya bakım ve güvenlik talimatlarına riayet edilmemesinden kaynaklanan hasarlar veya aletin anormal çevre koşullarına maruz bırakılması veya bakım ve temizlik çalışmalarının yetersiz olmasından kaynaklanan hasarlar.
 - Kullanım amacına veya talimatlara aykırı kullanımdan kaynaklanan hasarlar (örneğin alete aşırı yüklenme veya kullanımına izin verilmeyen alet veya aksesuar), aletin/cihazın içine yabancı maddenin girmesi (örneğin kum, taş veya toz, transport hasarları), zor kullanma veya harici zorlamalardan kaynaklanan hasarlar (örneğin aşağı düşme nedeniyle oluşan hasar).
 - Kullanıma bağlı olağan veya diğer doğal aşınma nedeniyle oluşan hasarlar.
4. Garanti süresi 24 aydır ve garanti süresi aletin satın alındığı tarihte başlar. Arızayı tespit ettiğinizde garanti hakkından faydalanma talebi, garanti süresi dolmadan iki hafta önce bildirilmelidir. Garanti süresi dolduktan sonra garanti hakkından faydalanma talebinde bulunulamaz. Aletin onarılması veya değiştirilmesi garanti süresinin uzamasına yol açmaz ayrıca onarılan alet veya takılan parçalar için yeni bir garanti süresi oluşmaz. Bu aynı zamanda yerinde verilen Servis Hizmetleri için de geçerlidir.
5. Garanti haklarınızdan faydalanmak istediğinizde arızalı aleti www.isc-gmbh.info sayfasına bildirin. Kasa fişi veya yeni aletinizi satın aldığınızı belgeleyen diğer bir evrağı hazır tutun. Kasa fişi veya tip etiketi olmaksızın gönderilen aletler, aletin tam olarak tanımlanma olanağının bulunmaması nedeniyle garanti hizmetleri dışındadır. Aletinizin arızası garanti hizmetleri kapsamındaysa en kısa zamanda onarılmış veya yeni bir alet adresinize gönderilecektir.

Ayrıca garanti kapsamına dahil olmayan veya garanti süresi dolan arızaları ücreti karşılığında memnuniyetle onarırız. Bunun için aleti lütfen Servis adresimize gönderin.

Aşınma, sarf ve eksik parçalar için bu Kullanma Talimatının servis bilgileri bölümündeki garanti koşullarında belirtilen kısıtlamalara atıfta bulununuz.



Two horizontal lines are positioned to the right of the pencil's tip, serving as a starting point for writing. Below these, there are 25 additional horizontal lines spaced evenly down the page, providing a template for handwriting practice.



Two horizontal lines are positioned to the right of the pencil, serving as a starting point for writing. Below these, there are 28 additional horizontal lines, evenly spaced, extending across the width of the page to provide a template for handwriting practice.



Two horizontal lines are positioned to the right of the pencil's tip. Below these, there are 20 additional horizontal lines, evenly spaced, extending across the width of the page. These lines are intended for writing or drawing.



Two horizontal lines are positioned to the right of the pencil's tip, extending across the width of the page. Below these two lines, there are 28 additional horizontal lines, spaced evenly down the page, creating a series of writing lines.



EH 07/2018 (01)

