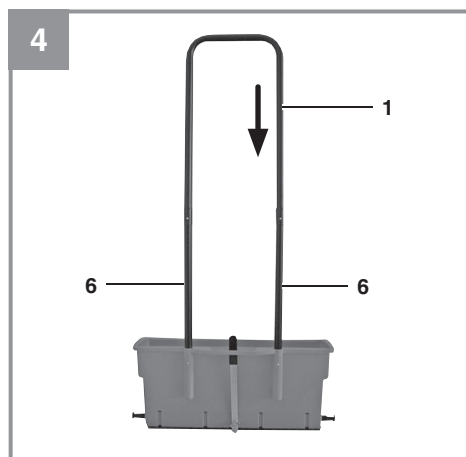
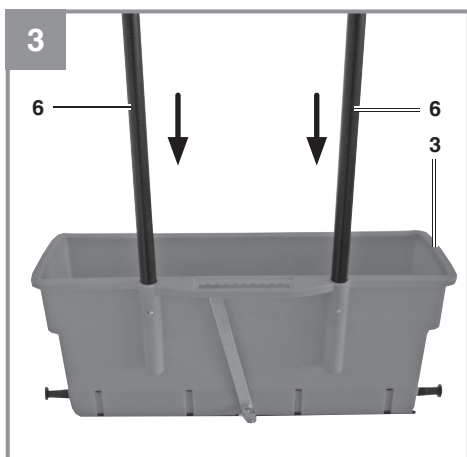
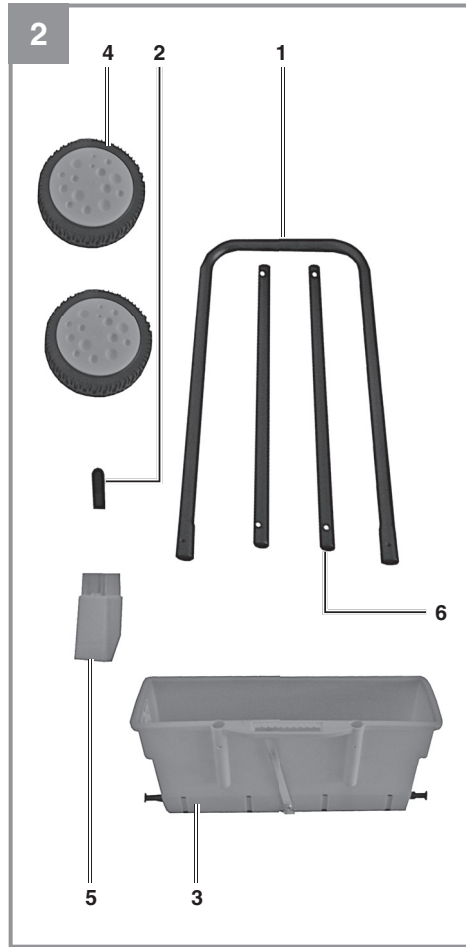
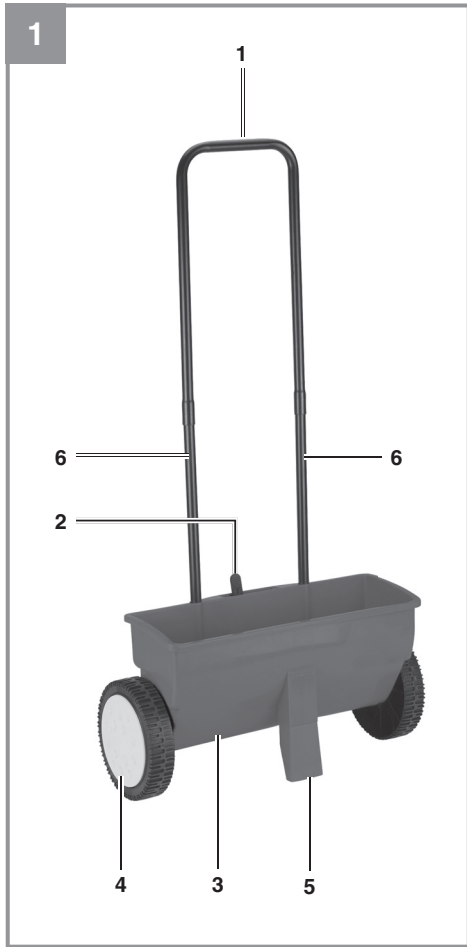


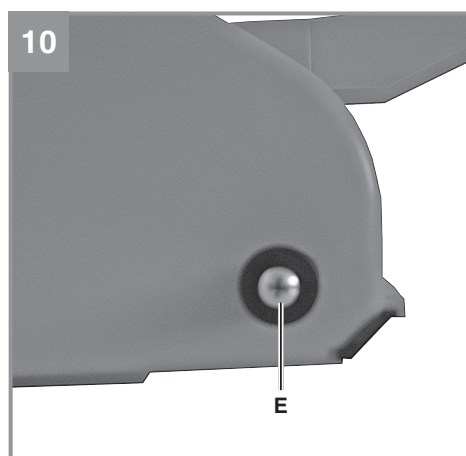
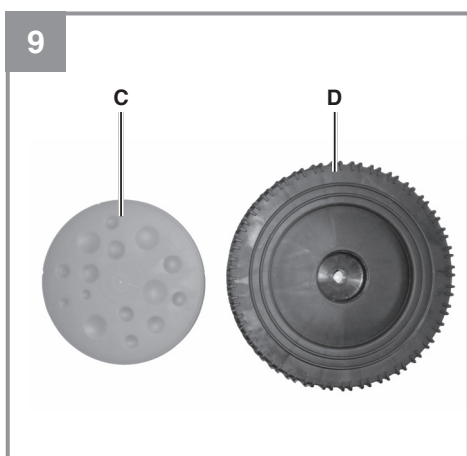
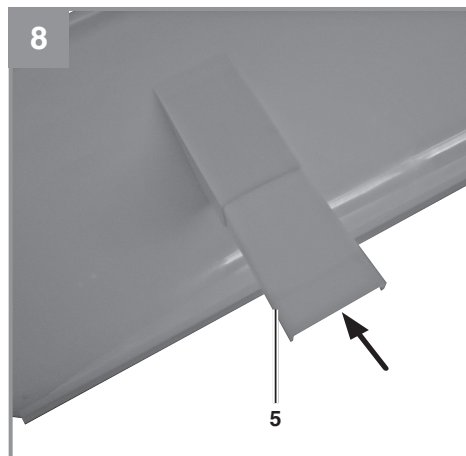
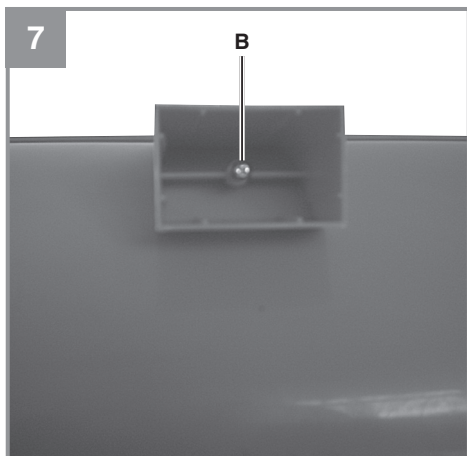
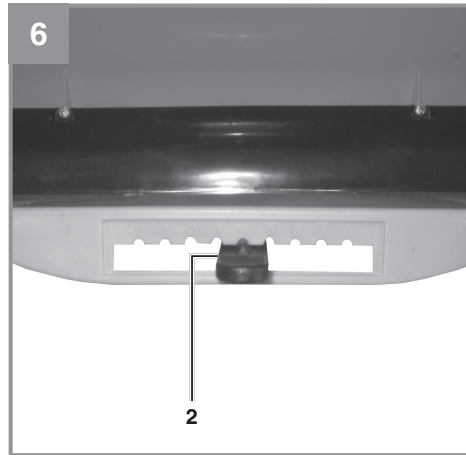
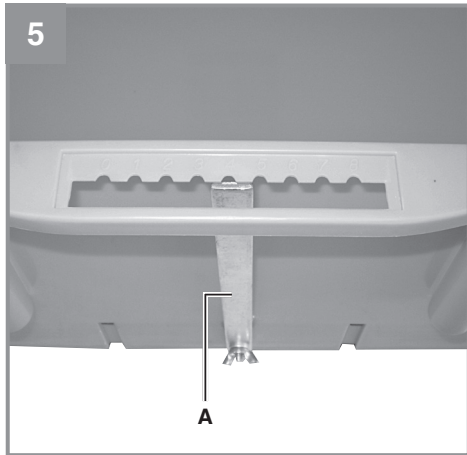
- D Originalbetriebsanleitung
Streuwagen
- F Instructions d'origine
Chariot de répan dage
- I Istruzioni per l'uso originali
Carrello spandiconcime
- NL Originele handleiding
Strooiwagen
- E Manual de instrucciones original
Carro distribuidor
- P Manual de instruções original
Carrinho espalhador

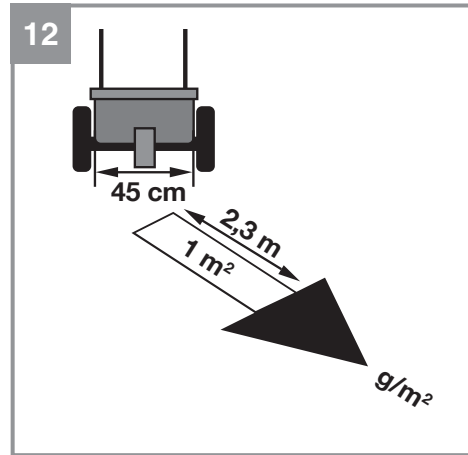
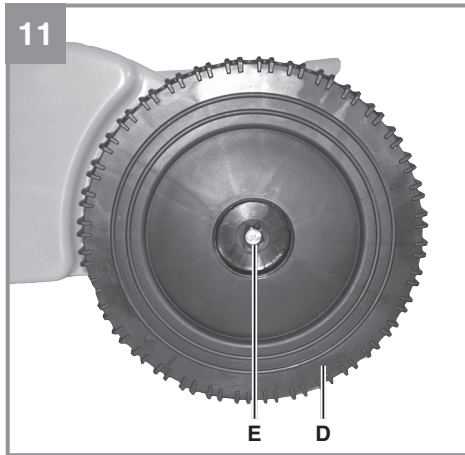


Art.-Nr.: 34.152.38

I.-Nr.: 11018







Gefahr!

Beim Benutzen von Geräten müssen einige Sicherheitsvorkehrungen eingehalten werden, um Verletzungen und Schäden zu verhindern. Lesen Sie diese Bedienungsanleitung / Sicherheitshinweise deshalb sorgfältig durch. Bewahren Sie diese gut auf, damit Ihnen die Informationen jederzeit zur Verfügung stehen. Falls Sie das Gerät an andere Personen übergeben sollten, händigen Sie diese Bedienungsanleitung / Sicherheitshinweise bitte mit aus. Wir übernehmen keine Haftung für Unfälle oder Schäden, die durch Nichtbeachten dieser Anleitung und den Sicherheitshinweisen entstehen.

1. Sicherheitshinweise

- Beachten Sie die Einstellungshinweise in der Anleitung und den Hinweisaufkleber auf dem Gerät. Beachten Sie auf jeden Fall die Hinweise auf den Dünger/Saatgut Verpackungen.
- Um das Ausbrennen des Rasens (Überdüngung) durch verschüttetes Streugut zu vermeiden, befüllen Sie niemals den Streuwagen direkt auf dem Rasen.

2. Gerätebeschreibung und Lieferumfang**2.1 Gerätebeschreibung (Bild 1/2)**

1. Schubdübel
2. Stellhebel für Stromengenregulierung
3. Streugutbehälter
4. Rad
5. Standfuß
6. Schubstangen

2.2 Lieferumfang

- Öffnen Sie die Verpackung und nehmen Sie das Gerät vorsichtig aus der Verpackung.
- Entfernen Sie das Verpackungsmaterial sowie Verpackungs- und Transportsicherungen (falls vorhanden).
- Überprüfen Sie, ob der Lieferumfang vollständig ist.
- Kontrollieren Sie das Gerät und die Zubehörtteile auf Transportschäden.
- Bewahren Sie die Verpackung nach Möglichkeit bis zum Ablauf der Garantiezeit auf.

Gefahr!

Gerät und Verpackungsmaterial sind kein Kinderspielzeug! Kinder dürfen nicht mit Kunststoffbeuteln, Folien und Kleinteilen spielen! Es besteht Verschluckungs- und Erstickungsgefahr!

- Streuwagen
- Originalbetriebsanleitung

3. Bestimmungsgemäße Verwendung

Der Streuwagen ist zur Ausbringung von Dünger, Samen, Splitt, Salz und Winterstreugut bestimmt.

Das Gerät darf nur nach ihrer Bestimmung verwendet werden. Jede weitere darüber hinausgehende Verwendung ist nicht bestimmungsgemäß. Für daraus hervorgerufene Schäden oder Verletzungen aller Art haftet der Benutzer/Bediener und nicht der Hersteller.

Bitte beachten Sie, dass unsere Geräte bestimmungsgemäß nicht für den gewerblichen, handwerklichen oder industriellen Einsatz konstruiert wurden. Wir übernehmen keine Gewährleistung, wenn das Gerät in Gewerbe-, Handwerks- oder Industriebetrieben sowie bei gleichzusetzenden Tätigkeiten eingesetzt wird.

4. Technische Daten

Streubreite:45 cm
 Behältervolumen max.:12 Liter
 Rad Ø:20 cm
 Gewicht (leer) ca.:2,6 kg

5. Vor Inbetriebnahme

5.1 Montage

Schubbügel

- Schubstangen in Streubehälter stecken (Abb. 3).
- Schubbügel auf Schubstangen stecken (Abb. 4).

Stellhebel

Stellhebelgriff (Abb. 2/Pos. 2) auf Stellhebel (Abb. 5/Pos. A) aufstecken.

Standfuß

- Schraube (Abb. 7/Pos. B) entfernen.
- Standfuß (Abb. 8/Pos. 5) einstecken und festschrauben.

Räder

- Radkappen von Rädern entfernen (Abb. 9).
- Schrauben (Abb. 10/Pos. E) entfernen (beidseitig).
- Räder (Abb. 11/Pos. D) aufstecken und festschrauben.
- Radkappen anbringen.

5.2 Befüllung

- Messen Sie den zu streuenden Bereich ab und ermitteln Sie die Quadratmeterzahl. Stellen Sie den Bedarf an Streugut anhand der auf den Dünger/Saatgut Verpackungen angegebenen Mengen fest.
- Stellen Sie sicher, dass der Streugutbehälter trocken und sauber ist.
- Stellen Sie den Stellhebel (Abb. 6 / Pos. 2) auf Position „0“.
- Breiten Sie Zeitungspapier auf festem, trockenem Untergrund aus. Stellen Sie den Streuwagen darauf und befüllen Sie den Streugutbehälter sorgfältig. Vermeiden Sie ein Überlaufen des Streugutbehälters oder das Verschütten des Streugutes. Befüllen Sie den Streugutbehälter nie direkt auf der Rasenfläche, weil verschüttetes Streugut den Rasen durch Überdüngung ausbrennt.
- Stellen Sie sicher, dass die schwarze Streuwalzenabdeckung gleichmäßig mit Streugut bedeckt ist. Nur so ist ein gleichmäßiges Ausbringen des Düngers über die gesamte Streubreite gewährleistet.

5.3 Streueinstellung ermitteln (Abb. 12)

Streuprodukte wie Rasensaat, Dünger und andere Pflegeprodukte unterscheiden sich stark in Ausbringungsmenge, Granulierung und Gewicht voneinander, sodass die Angabe einer universellen Einstellung nicht möglich ist. Die Streuwageneinstellung lässt sich auf einfache Weise ermitteln.

- Füllen Sie den Behälter halbvoll mit Streugut (s. 5.2).
- Legen Sie trockene, saubere Folie auf einer ebenen, glatten Fläche (z.B. Garage) aus.
- Wir empfehlen zu Beginn der Ermittlung den Stellhebel auf „4“ zu stellen. Fahren Sie eine Länge von 2,3 m ab. Bei einer Streubreite von 45 cm macht dies eine Fläche von ca. 1 m² aus.
- Kehren Sie das Streugut zusammen, wiegen Sie es auf einer Haushaltswaage ab (Streumenge pro m²) und vergleichen Sie das Gewicht mit der Herstellerangabe auf der Streugutverpackung (z.B. 30 g/m²). Stellen Sie den Stellhebel auf eine größere Stufe, falls zu wenig bzw. auf eine kleinere Stufe, falls zu viel ausgebracht wurde.
- Notieren Sie sich die ermittelten Werte, um sie bei Bedarf erneut verwenden zu können.

6. Bedienung

Wichtig! Bei Verwendung in nassem, feuchtem oder sehr hohem Rasen (mehr als 60mm Rasenhöhe) kann das Streugut feucht werden und die Ausbringung blockieren. Dies kann zu Über- oder Unterdosierung des Streugutes führen.

6.1 Streueinstellungen

Wählen Sie die zuvor ermittelte Streueinstellung (s. 5.3). Beachten Sie auf jeden Fall die Hinweise auf den Dünger/Saatgut Verpackungen.

6.2 Streuen

- Nach der Befüllung mit Streugut (siehe Abschnitt 5.2) stellen Sie den Stellhebel auf die ermittelte Position (s. 5.3) und beginnen Sie mit dem Bestreuen der Fläche.
- Es wird empfohlen die äußeren 2-3 Bahnen in Längs- und Querrichtung auszustreuen. Die restlichen Bahnen können Sie in Längsrichtung bestreuen. Streuen Sie überlappend und achten Sie darauf, dass keine Teilfläche unbestreut bleiben.
- Bearbeiten (z.B. wässern) Sie anschließend

die bestreute Fläche entsprechend den Hinweisen auf den Dünger/Saatgut Verpackungen.

7. Reinigung und Ersatzteilbestellung

7.1 Reinigung

- Füllen Sie nach jeder Nutzung Streugutreste aus dem Streugutbehälter wieder in die jeweilige Streugutverpackung.
- Stellen Sie den Stellhebel auf Position „8“ und reinigen Sie die Streuöffnungen und die Abdeckschiene gründlich mit einer Bürste.
- Reiben Sie das Gerät mit einem sauberen Tuch ab oder blasen Sie es mit Druckluft bei niedrigem Druck aus.
- Reinigen Sie das Gerät regelmäßig mit einem feuchten Tuch. Verwenden Sie keine Reinigungs- oder Lösungsmittel; diese könnten die Kunststoffteile des Gerätes angreifen.

7.2 Ersatzteilbestellung:

Bei der Ersatzteilbestellung sollten folgende Angaben gemacht werden;

- Typ des Gerätes
- Artikelnummer des Gerätes
- Ident-Nummer des Gerätes
- Ersatzteilnummer des erforderlichen Ersatzteils

Aktuelle Preise und Infos finden Sie unter www.isc-gmbh.info

8. Entsorgung und Wiederverwertung

Das Gerät befindet sich in einer Verpackung um Transportschäden zu verhindern. Diese Verpackung ist Rohstoff und ist somit wieder verwendbar oder kann dem Rohstoffkreislauf zurückgeführt werden. Das Gerät und dessen Zubehör bestehen aus verschiedenen Materialien, wie z.B. Metall und Kunststoffe. Defekte Geräte gehören nicht in den Hausmüll. Zur fachgerechten Entsorgung sollte das Gerät an einer geeigneten Sammelstellen abgegeben werden. Wenn Ihnen keine Sammelstelle bekannt ist, sollten Sie bei der Gemeindeverwaltung nachfragen.

9. Lagerung

Lagern Sie das Gerät und dessen Zubehör an einem dunklen, trockenen und frostfreiem Ort. Die optimale Lagertemperatur liegt zwischen 5 und 30 °C. Bewahren Sie das Elektrowerkzeug in der Originalverpackung auf.

Der Nachdruck oder sonstige Vervielfältigung von Dokumentation und Begleitpapieren der Produkte, auch auszugsweise, ist nur mit ausdrücklicher Zustimmung der iSC GmbH zulässig.

Technische Änderungen vorbehalten

Garantieurkunde

Sehr geehrte Kundin, sehr geehrter Kunde,
unsere Produkte unterliegen einer strengen Qualitätskontrolle. Sollte dieses Gerät dennoch einmal nicht einwandfrei funktionieren, bedauern wir dies sehr und bitten Sie, sich an unseren Servicedienst unter der auf dieser Garantiekarte angegebenen Adresse zu wenden. Gerne stehen wir Ihnen auch telefonisch über die angegebene Servicrufnummer zur Verfügung. Für die Geltendmachung von Garantieansprüchen gilt folgendes:

1. Diese Garantiebedingungen richten sich ausschließlich an Verbraucher, d. h. natürliche Personen, die dieses Produkt weder im Rahmen ihrer gewerblichen noch anderen selbständigen Tätigkeit nutzen wollen. Diese Garantiebedingungen regeln zusätzliche Garantieleistungen, die der u. g. Hersteller zusätzlich zur gesetzlichen Gewährleistung Käufern seiner Neugeräte verspricht. Ihre gesetzlichen Gewährleistungsansprüche werden von dieser Garantie nicht berührt. Unsere Garantieleistung ist für Sie kostenlos.
2. Die Garantieleistung erstreckt sich ausschließlich auf Mängel an einem von Ihnen erworbenen neuen Gerät des u. g. Herstellers, die auf einem Material- oder Herstellungsfehler beruhen und ist nach unserer Wahl auf die Behebung solcher Mängel am Gerät oder den Austausch des Gerätes beschränkt. Bitte beachten Sie, dass unsere Geräte bestimmungsgemäß nicht für den gewerblichen, handwerklichen oder beruflichen Einsatz konstruiert wurden. Ein Garantievertrag kommt daher nicht zustande, wenn das Gerät innerhalb der Garantiezeit in Gewerbe-, Handwerks- oder Industriebetrieben verwendet wurde oder einer gleichzusetzenden Beanspruchung ausgesetzt war.
3. Von unserer Garantie ausgenommen sind:
 - Schäden am Gerät, die durch Nichtbeachtung der Montageanleitung oder aufgrund nicht fachgerechter Installation, Nichtbeachtung der Gebrauchsanleitung (wie durch z.B. Anschluss an eine falsche Netzspannung oder Stromart) oder Nichtbeachtung der Wartungs- und Sicherheitsbestimmungen oder durch Aussetzen des Geräts an anomale Umweltbedingungen oder durch mangelnde Pflege und Wartung entstanden sind.
 - Schäden am Gerät, die durch missbräuchliche oder unsachgemäße Anwendungen (wie z.B. Überlastung des Gerätes oder Verwendung von nicht zugelassenen Einsatzwerkzeugen oder Zubehör), Eindringen von Fremdkörpern in das Gerät (wie z.B. Sand, Steine oder Staub, Transportschäden), Gewaltanwendung oder Fremdeinwirkungen (wie z. B. Schäden durch Herunterfallen) entstanden sind.
 - Schäden am Gerät oder an Teilen des Geräts, die auf einen gebrauchsgemäßen, üblichen oder sonstigen natürlichen Verschleiß zurückzuführen sind.
4. Die Garantiezeit beträgt 24 Monate und beginnt mit dem Kaufdatum des Gerätes. Garantieansprüche sind vor Ablauf der Garantiezeit innerhalb von zwei Wochen, nachdem Sie den Defekt erkannt haben, geltend zu machen. Die Geltendmachung von Garantieansprüchen nach Ablauf der Garantiezeit ist ausgeschlossen. Die Reparatur oder der Austausch des Gerätes führt weder zu einer Verlängerung der Garantiezeit noch wird eine neue Garantiezeit durch diese Leistung für das Gerät oder für etwaige eingebaute Ersatzteile in Gang gesetzt. Dies gilt auch bei Einsatz eines Vor-Ort-Services.
5. Für die Geltendmachung Ihres Garantieanspruches melden Sie bitte das defekte Gerät an unter: www.isc-gmbh.info. Halten Sie bitte den Kaufbeleg oder andere Nachweise Ihres Kaufs des Neugeräts bereit. Geräte, die ohne entsprechende Nachweise oder ohne Typenschild eingeschickt werden, sind von der Garantieleistung aufgrund mangelnder Zuordnungsmöglichkeit ausgeschlossen. Ist der Defekt des Gerätes von unserer Garantieleistung erfasst, erhalten Sie umgehend ein repariertes oder neues Gerät zurück.

Selbstverständlich beheben wir gegen Erstattung der Kosten auch gerne Defekte am Gerät, die vom Garantiumfang nicht oder nicht mehr erfasst sind. Dazu senden Sie das Gerät bitte an unsere Serviceadresse.

Für Verschleiß-, Verbrauchs- und Fehlteile verweisen wir auf die Einschränkungen dieser Garantie gemäß den Service-Informationen dieser Bedienungsanleitung.

iSC GmbH · Eschenstraße 6 · 94405 Landau/Isar (Deutschland)

Sehr geehrte Kundin, sehr geehrter Kunde,
um Ihnen noch mehr Service zu bieten, haben Sie die Möglichkeit auf unserem Onlineportal weitere
Informationen abzurufen.

Sollten einmal Probleme oder Fragen zu Ihrem Produkt auftreten, können Sie schnell und einfach unter
www.isc-gmbh.info viele Aktionen durchführen. Hier einige Beispiele:

- Ersatzteile bestellen
- Aktuelle Preisauskünfte
- Verfügbarkeiten der Ersatzteile
- Servicestellen Vorort für Benzingeräte
- Defekte Geräte anmelden
- Garantieverlängerungen (nur bei bestimmten Geräten)
- Bestellverfolgung

Wir freuen uns auf Ihren Besuch online unter www.isc-gmbh.info!

Eine Adresse für alle Fälle!

www.isc-gmbh.info

ISC

Garantieabwicklung

Produktinfos

Downloads

Ersatzteilservice

Reparatur

Zubehör

Servicepartner

International Service Center

www.isc-gmbh.info

Telefon: 09951 / 95 920 00 · Telefax: 09951/95 917 00
E-Mail: info@einhell.de · Internet: www.isc-gmbh.info
ISC GmbH · Eschenstraße 6 · 94405 Landau/Isar (Deutschland)

Danger !

Lors de l'utilisation d'appareils, il faut respecter certaines mesures de sécurité afin d'éviter des blessures et dommages. Veuillez donc lire attentivement ce mode d'emploi/ces consignes de sécurité. Veillez à le conserver en bon état pour pouvoir accéder aux informations à tout moment. Si l'appareil doit être remis à d'autres personnes, veillez à leur remettre aussi ce mode d'emploi/ces consignes de sécurité. Nous déclinons toute responsabilité pour les accidents et dommages dus au non-respect de ce mode d'emploi et des consignes de sécurité.

1. Consignes de sécurité

- Respectez les consignes de réglage du mode d'emploi et l'autocollant de consignes sur l'appareil. Respectez absolument les consignes figurant sur les emballages d'engrais/semence.
- Afin d'éviter l'épuisement du gazon (surfertilisation) dû au produit d'épandage déversé, ne remplissez jamais le chariot de répandage directement sur le gazon.

2. Description de l'appareil et volume de livraison**2.1 Description de l'appareil (figure 1/2)**

1. Guidon
2. Levier de réglage permettant de réguler la quantité de sablage
3. Réservoir de sablage
4. Roue
5. Pied d'appui
6. Barres du guidon

2.2 Volume de livraison

Veillez contrôler si l'article est complet à l'aide de la description du volume de livraison. S'il manque des pièces, adressez-vous dans un délai de 5 jours maximum après votre achat à notre service après-vente ou au magasin où vous avez acheté l'appareil muni d'une preuve d'achat valable. Veuillez consulter pour cela le tableau des garanties dans les informations service après-vente à la fin du mode d'emploi.

- Ouvrez l'emballage et prenez l'appareil en le sortant avec précaution de l'emballage.
- Retirez le matériel d'emballage tout comme les sécurités d'emballage et de transport (s'il

y en a).

- Vérifiez si la livraison est bien complète.
- Contrôlez si l'appareil et ses accessoires ne sont pas endommagés par le transport.
- Conservez l'emballage autant que possible jusqu'à la fin de la période de garantie.

Danger !

L'appareil et le matériel d'emballage ne sont pas des jouets ! Il est interdit de laisser des enfants jouer avec des sacs et des films en plastique et avec des pièces de petite taille. Ils risquent de les avaler et de s'étouffer !

- Chariot de répandage
- Mode d'emploi d'origine

3. Utilisation conforme à l'affectation

Le chariot de répandage est destiné à l'épandage d'engrais, de graines, de gravier, de sel et de produit d'épandage hivernal

La machine doit exclusivement être employée conformément à son affectation. Chaque utilisation allant au-delà de cette affectation est considérée comme non conforme. Pour les dommages en résultant ou les blessures de tout genre, le producteur décline toute responsabilité et l'opérateur/l'exploitant est responsable.

Veillez au fait que nos appareils, conformément à leur affectation, n'ont pas été construits, pour être utilisés dans un environnement professionnel, industriel ou artisanal. Nous déclinons toute responsabilité si l'appareil est utilisé professionnellement, artisanalement ou dans des sociétés industrielles, tout comme pour toute activité équivalente.

4. Données techniques

Largeur d'épandage :45 cm
 Volume du réservoir max. : 12 litres
 Ø roue :20 cm
 Poids (vide) env. :2,6 kg

5. Avant la mise en service

5.1 Montage

Guidon

- enfichez les barres du guidon dans le réservoir de sablage (fig. 3).
- enfichez le guidon sur les barres du guidon (fig. 4).

Levier de réglage

enfichez la oignée du levier de réglage (fig.2/ pos. 2) sur le levier de réglage(fig. 5/ pos. A).

Pied

- retirez la vis (fig. 7/ pos. B).
- enfichez le pied (fig. 8 / pos. 5) et vissez à fond.

Roues

- retirez les enjoliveurs des roues (fig. 9).
- retirez la vis (fig. 10/ pos. E) (des deux côtés).
- enfichez les roues (fig. 11/ pos. D) et vissez-les.
- placez l'enjoliveur.

5.2 Remplissage

- Mesurez la zone d'épandage et calculez le nombre de mètres carrés. Déterminez les besoins en produit d'épandage à l'aide des quantités indiquées sur les emballages d'engrais/semence.
- Assurez-vous que le réservoir de produit d'épandage est sec et propre.
- Placez le levier de réglage (fig. 6 / pos. 2) sur la position « 0 ».
- Déployez du papier journal sur un support ferme et sec. Placez le chariot de répandage sur celui-ci et remplissez avec précaution le réservoir de produit d'épandage. Évitez un débordement du réservoir de produit d'épandage ou le déversement du produit d'épandage. Ne remplissez jamais le réservoir de produit d'épandage directement sur la surface de gazon car un produit d'épandage déversé épuise le gazon par surfertilisation.
- Assurez-vous que le recouvrement du cylindre d'épandage noir soit couvert de produit d'épandage de manière homogène. C'est le seul moyen de garantir un épandage uniforme de l'engrais sur toute la largeur de d'épandage.

5.3 Détermination du réglage d'épandage (fig. 12)

Les produits d'épandage comme les semences de gazon, les engrais et autres produits d'entretien se distinguent fortement les uns des autres en termes de quantité d'épandage, de granulométrie et de poids si bien qu'il n'est pas possible d'indiquer un réglage universel. Le réglage du chariot de répandage est facile à déterminer.

- Remplissez le réservoir à moitié de produit d'épandage (cf. 5.2).
- Déployez un film propre et sec sur une surface lisse et plane (par ex. garage).
- Nous recommandons de placer le levier de réglage sur « 4 » au début de l'opération de détermination. Parcourez une longueur de 2,3 m. Pour une largeur d'épandage de 45 cm, cela représente une surface d'env. 1 m².
- Ramassez le produit d'épandage, pesez-le sur une balance de ménage (quantité d'épandage par m²) et comparez le poids avec les indications du fabricant sur l'emballage de produit d'épandage (par ex. 30 g/m²). Placez le levier de réglage sur un niveau supérieur, si la quantité d'épandage est trop faible ou sur un niveau inférieur si la quantité d'épandage est trop importante.
- Notez les valeurs déterminées pour pouvoir les réutiliser le cas échéant.

6. Commande

Important ! En cas d'utilisation dans un gazon mouillé, humide ou très haut (plus de 60 mm de hauteur), le produit d'épandage peut devenir humide et bloquer l'épandage. Cela peut conduire à un surdosage ou à un sous-dosage.

6.1 Réglages d'épandage

Sélectionnez le réglage d'épandage déterminé précédemment (cf. 5.3). Respectez absolument les consignes figurant sur les emballages d'engrais/semence.

6.2 Épandage

- Après le remplissage en produit d'épandage (voir paragraphe 5.2), placez le levier de réglage sur la position souhaitée (cf. 5.2) et commencez l'épandage sur la surface.
- Il est recommandé d'épandre les 2-3 bandes extérieures dans le sens longitudinal et transversal. Vous pouvez épandre les autres

bandes dans le sens longitudinal. Épandez par chevauchement et veillez à ce qu'il ne reste aucune partie de surface non épandue.

- Traitez (par ex. arrosez) ensuite la surface épandue conformément aux consignes figurant sur les emballages d'engrais/semence.

7. Nettoyage et commande de pièces de rechange

7.1 Nettoyage

- Après chaque utilisation, remettez le produit d'épandage restant dans le réservoir de produit d'épandage dans son emballage respectif.
- Placez le levier de réglage sur la position « 8 » et nettoyez minutieusement les ouvertures d'épandage et le rail de recouvrement à l'aide d'une brosse.
- Frottez l'appareil avec un chiffon propre ou soufflez dessus avec de l'air comprimé à basse pression.
- Nettoyez l'appareil régulièrement à l'aide d'un chiffon humide et un peu de savon. N'utilisez aucun produit de nettoyage ni détergeant; ils pourraient endommager les pièces en matières plastiques de l'appareil.

7.2 Commande de pièces de rechange :

Pour les commandes de pièces de rechange, veuillez indiquer les références suivantes:

- Type de l'appareil
- No. d'article de l'appareil
- No. d'identification de l'appareil
- No. de pièce de rechange de la pièce requise

Vous trouverez les prix et informations actuelles à l'adresse www.isc-gmbh.info

8. Mise au rebut et recyclage

L'appareil se trouve dans un emballage permettant d'éviter les dommages dus au transport. Cet emballage est une matière première et peut donc être réutilisé ultérieurement ou être réintroduit dans le circuit des matières premières. L'appareil et ses accessoires sont en matériaux divers, comme par ex. des métaux et matières plastiques. Les appareils défectueux ne doivent pas être jetés dans les poubelles domestiques. Pour une mise au rebut conforme à la réglementation, l'appareil doit être déposé dans un centre

de collecte approprié. Si vous ne connaissez pas de centre de collecte, veuillez vous renseigner auprès de l'administration de votre commune.

9. Stockage

Entreposez l'appareil et ses accessoires dans un endroit sombre, sec et à l'abri du gel tout comme inaccessible aux enfants. La température de stockage optimale est comprise entre 5 et 30 °C. Conservez l'outil électrique dans l'emballage d'origine.

Toute réimpression ou autre reproduction de la documentation et des papiers joints aux produits, même sous forme d'extraits, est uniquement permise une fois l'accord explicite de l'ISC GmbH obtenu.

Sous réserve de modifications techniques

Bon de garantie

Chère cliente, cher client,
nos produits sont soumis à un contrôle de qualité très strict. Si toutefois, il arrivait que cet appareil ne fonctionne pas parfaitement, nous en sommes désolés et nous vous prions de vous adresser à notre service après-vente à l'adresse indiquée sur le bon de garantie. Nous nous tenons également volontiers à votre disposition par téléphone au numéro de service après-vente indiqué. La garantie est valable dans les conditions suivantes :

1. Ces conditions de garantie s'adressent uniquement à des consommateurs, c'est à dire à des personnes physiques qui ne souhaitent ni utiliser ce produit dans le cadre de leur activité industrielle ou artisanale, ni dans le cadre de toute autre activité indépendante. Les conditions de garantie réglementent les prestations de garantie supplémentaires que le fabricant mentionné ci-dessous promet aux acheteurs de ses appareils en supplément de la prestation de garantie légale. Vos droits légaux en matière de garantie restent inchangés. Notre prestation de garanti est gratuite pour vous.
2. La prestation de garantie s'étend exclusivement aux défauts résultant d'une erreur de fabrication ou de matériau d'un appareil neuf du fabricant mentionné ci-dessous et acheté par vos soins. La prestation de garantie se limite selon notre décision soit à la résolution de tels défauts sur l'appareil, soit à l'échange de l'appareil.
Veillez au fait que nos appareils, conformément au règlement, n'ont pas été conçus pour être utilisés dans un environnement professionnel, industriel ou artisanal. Il n'y a donc pas de contrat de garantie quand l'appareil a été utilisé professionnellement, artisanalement ou par des sociétés industrielles ou exposé à une sollicitation semblable pendant la durée de la garantie.
3. Sont exclus de notre garantie :
 - les dommages liés au non-respect des instructions de montage ou en raison d'une installation incorrecte, au non-respect du mode d'emploi (en raison par ex. du branchement de l'appareil sur la tension de réseau ou le type de courant incorrect), au non-respect des dispositions de maintenance et de sécurité ou résultant d'une exposition de l'appareil à des conditions environnementales anormales ou d'un manque d'entretien et de maintenance.
 - les dommages résultant d'une utilisation abusive ou non conforme (comme par ex. une surcharge de l'appareil ou une utilisation d'outils ou d'accessoires non autorisés), de la pénétration d'objets étrangers dans l'appareil (comme par ex. du sable, des pierres ou de la poussière), de l'utilisation de la force ou de la violence (comme par ex. les dommages liés aux chutes).
 - les dommages sur l'appareil ou des parties de l'appareil résultant de l'usure normale liée à l'utilisation de l'appareil ou de toute autre usure naturelle.
4. La durée de garantie est de 24 mois et débute à la date d'achat de l'appareil. Les droits à la garantie doivent être revendiqués avant l'expiration de la durée de garantie dans un délai de deux semaines après avoir constaté le défaut. La revendication de droits à la garantie après expiration de la durée de garantie est exclue. La réparation ou l'échange de l'appareil n'entraîne ni une extension de la durée de garantie ni le début d'une nouvelle durée de garantie pour cet appareil ou toute autre pièce de rechange installée sur l'appareil. Cela est valable également dans le cas d'une intervention du service après-vente à domicile.
5. Pour faire valoir vos droits à la garantie, veuillez enregistrer l'appareil défectueux à l'adresse suivante : www.isc-gmbh.info. Veuillez garder à disposition la preuve d'achat ou tout autre justificatif de l'achat de votre nouvel appareil. Les appareils envoyés sans les justificatifs correspondants ou sans plaque signalétique sont exclus de la prestation de garantie en raison de l'impossibilité de les enregistrer. Si le défaut de l'appareil est inclut dans la garantie, vous recevrez sans délai un appareil réparé ou un nouvel appareil.

Bien entendu, nous réparons volontiers les défauts de votre appareil qui ne sont pas ou plus compris dans l'étendue de la garantie contre le remboursement des frais de réparation. Pour cela, veuillez envoyer l'appareil à notre adresse de service après-vente.

Pour les pièces d'usure, de consommation et manquantes, nous renvoyons aux restrictions de cette garantie conformément aux informations du service après-vente de ce mode d'emploi.

Pericolo!

Nell'usare gli apparecchi si devono rispettare diverse avvertenze di sicurezza per evitare lesioni e danni. Quindi leggete attentamente queste istruzioni per l'uso/le avvertenze di sicurezza. Conservate bene le informazioni per averle a disposizione in qualsiasi momento. Se date l'apparecchio ad altre persone, consegnate queste istruzioni per l'uso/le avvertenze di sicurezza insieme all'apparecchio. Non ci assumiamo alcuna responsabilità per incidenti o danni causati dal mancato rispetto di queste istruzioni e delle avvertenze di sicurezza.

1. Avvertenze sulla sicurezza

- Osservate le avvertenze di regolazione presenti nelle istruzioni e la targhetta delle avvertenze sull'apparecchio. Osservate comunque anche le avvertenze sulle confezioni di concime/semi.
- Per evitare di bruciare il prato (sovraccimazione) rovesciando accidentalmente del materiale da spargere, non riempite mai il carrello spargitore universale direttamente sul prato.

2. Descrizione dell'apparecchio ed elementi forniti

2.1 Descrizione dell'apparecchio (Fig. 1/2)

1. Manico di spinta
2. Leva di regolazione per la quantità da distribuire
3. Serbatoio
4. Ruota
5. Base di appoggio
6. Manici

2.2 Elementi forniti

Verificate che l'articolo sia completo sulla base degli elementi forniti descritti. In caso di parti mancanti, rivolgetevi al nostro Centro Servizio Assistenza o al punto vendita in cui avete acquistato l'apparecchio presentando un documento di acquisto valido entro e non oltre i 5 giorni lavorativi dall'acquisto dell'articolo. Al riguardo fate attenzione alla Tabella Garanzia nelle informazioni sul Servizio Assistenza alla fine delle istruzioni.

- Aprite l'imballaggio e togliete con cautela l'apparecchio dalla confezione.
- Togliete il materiale d'imballaggio e anche i

fermi di trasporto / imballo (se presenti).

- Controllate che siano presenti tutti gli elementi forniti.
- Verificate che l'apparecchio e gli accessori non presentino danni dovuti al trasporto.
- Se possibile, conservate l'imballaggio fino alla scadenza della garanzia.

Pericolo!

L'apparecchio e il materiale d'imballaggio non sono giocattoli! I bambini non devono giocare con sacchetti di plastica, film e piccoli pezzi! Sussiste pericolo di ingerimento e soffocamento!

- Carrello spargitore universale
- Istruzioni per l'uso originali

3. Utilizzo proprio

Il carrello spargitore universale è concepito per distribuire concime, semi, sabbia, sale e ghiaia durante l'inverno.

L'apparecchio deve venire usato solamente per lo scopo a cui è destinato. Ogni altro tipo di uso che esuli da quello previsto non è un uso conforme. L'utilizzatore/l'operatore, e non il costruttore, è responsabile dei danni e delle lesioni di ogni tipo che ne risultino.

Tenete presente che i nostri apparecchi non sono stati costruiti per l'impiego professionale, artigianale o industriale. Non ci assumiamo alcuna garanzia quando l'apparecchio viene usato in imprese commerciali, artigianali o industriali, o in attività equivalenti.

4. Caratteristiche tecniche

Larghezza di diffusione:45 cm
Capienza max. della tramoggia: 12 litri
Ø ruota:20 cm
Peso (da vuoto) ca:2.6 kg

5. Prima della messa in esercizio

5.1 Montaggio

Manico di spinta

- Inserite le barre di spinta nel serbatoio (Fig. 3).
- Inserite il manico sulle barre di spinta (Fig. 4).

Leva di regolazione

Inserite l'apposita impugnatura (Fig. 2/Pos. 2) sulla leva di regolazione (Fig. 5/ Pos. A).

Base di appoggio

- Togliete le viti (Fig.7/ Pos. B).
- Inserite la base di appoggio (Fig. 8/ Pos. 5) e fissatela serrando la vite.

Ruote

- Togliete i coprimozzi dalle ruote (Fig. 9).
- Togliete le viti (Fig. 10/ Pos. E) (su entrambi i lati).
- Inserite le ruote (Fig. 11/ Pos. D) e fissatele serrando le viti.
- Montate i coprimozzi.

5.2 Riempimento

- Misurare la zona sui cui va sparso il materiale e calcolatene i metri quadrati. Stabilite la quantità necessaria di materiale da spargere in base alle quantità indicate sulle confezioni di concime/semi.
- Accertatevi che la tramoggia sia asciutta e pulita.
- Mettete la leva di regolazione (Fig. 6 / Pos. 2) nella posizione „0“.
- Stendete dei fogli di giornali su una superficie solida e asciutta. Appoggiateci sopra il carrello spargitore universale e riempite attentamente la tramoggia. Evitate che la tramoggia trabocchi o che le sostanze da spargere si rovescino. Non riempite mai la tramoggia direttamente sul prato perché i materiali da spargere lo possono bruciare per sovraconcimazione.
- Assicuratevi che la copertura nera del rullo spanditore sia ricoperta uniformemente dal materiale da spargere. Solo così si può garantire una distribuzione uniforme del concime sull'intera larghezza di diffusione.

5.3 Determinare la regolazione dello spargimento (Fig. 12)

Materiali come sementi per prato, concime e altri prodotti per la cura del giardino si differenziano fortemente l'uno dall'altro per quantità da spargere, granulazione e peso. Per questo non è possibile indicare una regolazione universale. La regolazione del carrello spargitore universale può essere determinata con semplicità.

- Riempite per metà la tramoggia con il materiale da spargere (vedi 5.2).
- Appoggiate una pellicola asciutta e pulita su una superficie piana e piatta (per esempio, in garage).
- Consigliamo di cominciare il calcolo con la leva di regolazione in posizione „4“.
- Percorrete una lunghezza di 2,3 m. Con una larghezza di diffusione di 45 cm ciò equivale a una superficie di ca. 1 m².
- Raccogliete con una scopa il materiale da spargere, pesatelo su una bilancia ad uso domestico (materiale per m²) e confrontate il peso con le indicazioni del produttore sulla confezione del materiale (per es. 30 g/m²). Spostate la leva di regolazione su un livello più alto nel caso in cui venga sparso troppo poco materiale o su un livello più basso se ne viene sparso troppo.
- Prendete nota del valore calcolato per poterlo riutilizzare se serve.

6. Uso

Importante! In caso di impiego su un prato bagnato, umido o con erba molto alta (più di 60 mm), il materiale da spargere può inumidirsi e bloccare la distribuzione. Ciò può causarne un dosaggio eccessivo o insufficiente.

6.1 Regolazioni dello spargimento

Selezionate la regolazione dello spargimento calcolata precedentemente (vedi 5.3). Osservate comunque anche le avvertenze sulle confezioni di concime/semi.

6.2 Spargimento

- Dopo aver riempito il carrello con il materiale da spargere (vedi paragrafo 5.2), mettete la leva di regolazione nella posizione desiderata (vedi 5.3) e iniziate a cospargere la superficie.
- Sulle 2-3 fasce più esterne è consigliato lo spargimento in senso sia longitudinale che trasversale. Sulle restanti fasce basta

spargere in senso longitudinale. Spargete il materiale ripassando i margini delle fasce, quindi con una sovrapposizione, e fate attenzione che tutta la superficie sia cosparsa.

- Infine lavorate (per es. irrigate) tale superficie secondo le avvertenze sulle confezioni di concime/semi.

7. Pulizia e ordinazione dei pezzi di ricambio

7.1 Pulizia

- Dopo ogni utilizzo riversate i resti del materiale presenti nella tramoggia nella relativa confezione.
- Mettete la leva di regolazione in posizione „8“ e pulite bene le aperture di spargimento e la barra di copertura con una spazzola.
- Strofinare l'apparecchio con un panno pulito o soffiare con l'aria compressa a pressione bassa.
- Pulite l'apparecchio regolarmente con un panno asciutto ed un po' di sapone. Non usate detersivi o solventi perché questi ultimi potrebbero danneggiare le parti in plastica dell'apparecchio.

7.2 Ordinazione di pezzi di ricambio:

Volendo commissionare dei pezzi di ricambio, si dovrebbe dichiarare quanto segue:

- modello dell'apparecchio
- numero dell'articolo dell'apparecchio
- numero d'ident. dell'apparecchio
- numero del pezzo di ricambio del ricambio necessitato.

Per i prezzi e le informazioni attuali si veda www.isc-gmbh.info

8. Smaltimento e riciclaggio

L'apparecchio si trova in un imballaggio per evitare i danni dovuti al trasporto. Questo imballaggio rappresenta una materia prima e può perciò essere utilizzato di nuovo o riciclato. L'apparecchio e i suoi accessori sono fatti di materiali diversi, per es. metallo e plastica. Gli apparecchi difettosi non devono essere gettati nei rifiuti domestici. Per uno smaltimento corretto l'apparecchio va consegnato ad un apposito centro di raccolta. Se non vi è noto nessun centro di raccolta, rivolgetevi per informazioni all'amministrazione comunale.

9. Conservazione

Conservate l'apparecchio e i suoi accessori in un luogo buio, asciutto, al riparo dal gelo e non accessibile ai bambini. La temperatura ottimale per la conservazione è compresa tra i 5 e i 30 °C. Conservate l'elettrodomestico nell'imballaggio originale.

La ristampa o l'ulteriore riproduzione, anche parziale, della documentazione o dei documenti d'accompagnamento dei prodotti è consentita solo con l'esplicita autorizzazione da parte della iSC GmbH.

Con riserva di apportare modifiche tecniche

Certificato di garanzia

Gentili clienti,

i nostri prodotti sono soggetti ad un rigido controllo di qualità. Se l'apparecchio non dovesse tuttavia funzionare correttamente, ci scusiamo e vi preghiamo di rivolgervi al nostro servizio di assistenza clienti all'indirizzo indicato in questa scheda di garanzia. Siamo a vostra disposizione anche telefonicamente al numero del Servizio Assistenza indicato. Per la rivendicazione dei diritti di garanzia vale quanto segue:

1. Le presenti condizioni di garanzia si rivolgono esclusivamente a consumatori, vale a dire a persone fisiche che non intendono utilizzare questo prodotto né in ambito professionale né per altre attività di lavoro autonomo. Le presenti condizioni di garanzia regolano prestazioni di garanzia supplementari che il produttore su indicato concede in aggiunta alla garanzia legale agli acquirenti di nuovi apparecchi. La presente garanzia non tocca i vostri diritti al ricorso in garanzia previsti dalla legge. Le nostre prestazioni di garanzia sono per voi gratuite.
2. La prestazione di garanzia riguarda esclusivamente i difetti di un nuovo apparecchio da voi acquistato del produttore di cui sopra, riconducibili a errori di materiale o di produzione, ed è limitata, a nostra discrezione, all'eliminazione di questi difetti dell'apparecchio o alla sostituzione dell'apparecchio stesso.
Tenete presente che i nostri apparecchi non sono stati costruiti per l'impiego artigianale, professionale o imprenditoriale. Pertanto un contratto di garanzia non viene concluso se l'apparecchio è stato usato entro il periodo di garanzia in attività artigianali, imprenditoriali o industriali o se è stato sottoposto a sollecitazioni equivalenti.
3. Sono esclusi dalla nostra garanzia:
 - Danni all'apparecchio causati dalla mancata osservanza delle istruzioni di montaggio o per un'installazione non corretta, dalla mancata osservanza delle istruzioni per l'uso (come ad es. collegamento a una tensione di rete o a un tipo di corrente non corretti), dalla mancata osservanza delle norme relative alla manutenzione e alla sicurezza, dall'esposizione dell'apparecchio a condizioni ambientali anomale o per la mancata esecuzione di pulizia e manutenzione.
 - Danni all'apparecchio dovuti a usi impropri o illeciti (come per es. sovraccarico dell'apparecchio o utilizzo di utensili di ricambio o accessori non consentiti), alla penetrazione di corpi estranei nell'apparecchio (come per es. sabbia, pietre o polvere, danni dovuti al trasporto), all'impiego della forza o a influenze esterne (come per es. danni causati da caduta).
 - Danni all'apparecchio o a parti di esso da ricondurre a un'usura comune, dovuta all'uso o di altro tipo naturale.
4. Il periodo di garanzia è 24 mesi e inizia a partire dalla data di acquisto dell'apparecchio. I diritti di garanzia devono essere fatti valere prima della scadenza del periodo di garanzia, entro due settimane dopo avere accertato il difetto. È esclusa la rivendicazione di diritti di garanzia dopo la scadenza del relativo periodo. La riparazione o la sostituzione dell'apparecchio non comporta una proroga del periodo di garanzia e con questa prestazione per l'apparecchio o per pezzi di ricambio eventualmente installati non inizia un nuovo periodo di garanzia. Ciò vale anche nel caso in cui si ricorra a un servizio sul posto.
5. Per rivendicare il diritto di garanzia vi preghiamo di comunicare che l'apparecchio è difettoso tramite sito internet: www.isc-gmbh.info. Tenete a portata di mano il documento di acquisto o altri documenti come prova dell'acquisto del vostro apparecchio nuovo. Apparecchi inviati senza i relativi documenti o senza targhetta d'identificazione sono esclusi dalla prestazione di garanzia perché non possono essere classificati in modo corrispondente. Se il difetto dell'apparecchio rientra nella nostra prestazione di garanzia, ricevete prontamente l'apparecchio riparato o un apparecchio nuovo.

Naturalmente effettuiamo a pagamento anche riparazioni sull'apparecchio che non rientrano o non rientrano più nella garanzia. A tale scopo inviate l'apparecchio all'indirizzo del nostro Centro Assistenza.

Per parti mancanti, di consumo e soggette a usura rimandiamo alle limitazioni di questa garanzia secondo le informazioni sul Servizio Assistenza di queste istruzioni per l'uso.

Gevaar!

Bij het gebruik van toestellen dienen enkele veiligheidsmaatregelen te worden nageleefd om lichamelijk gevaar en schade te voorkomen. Lees daarom deze handleiding / veiligheidsinstructies zorgvuldig door. Bewaar deze goed zodat u de informatie op elk moment kunt terugvinden. Mocht u dit toestel aan andere personen doorgeven, gelieve dan deze handleiding / veiligheidsinstructies mee te geven. Wij zijn niet aansprakelijk voor ongevallen of schade die te wijten zijn aan niet-naleving van deze handleiding en van de veiligheidsinstructies.

1. Veiligheidsaanwijzingen

- Neem de instellingsinstructies in de handleiding en de informatiestickers op het apparaat in acht. Neem in elk geval de instructies op de mest/zaaigoed verpakkingen in acht.
- Vul de strooiwagen nooit direct op het gazon om te vermijden dat het gras verdort (overbemesting) door gemorst strooigoed.

2. Beschrijving van het gereedschap en leveringsomvang**2.1 Beschrijving van het gereedschap (fig. 1/2)**

1. Schuifbeugel
2. Stelhefboom voor de regeling van de te strooien hoeveelheid
3. Strooireservoir
4. Wiel
5. Standvoet
6. Schuifstangen

2.2 Leveringsomvang

Gelieve de volledigheid van het artikel te controleren aan de hand van de beschreven omvang van de levering. Indien er onderdelen ontbreken, gelieve u dan binnen 5 werkdagen na aankoop van het artikel te wenden tot ons servicecenter of tot het verkooppunt waar u het apparaat heeft gekocht, en leg een geldig bewijs van aankoop voor. Gelieve daarvoor de garantietabel in de serviceinformatie aan het einde van de handleiding in acht te nemen.

- Open de verpakking en neem het toestel voorzichtig uit de verpakking.
- Verwijder het verpakkingsmateriaal alsmede

verpakkings-/transportbeveiligingen (indien aanwezig).

- Controleer of de leveringsomvang compleet is.
- Controleer het toestel en de accessoires op transportschade.
- Bewaar de verpakking indien mogelijk tot het verloop van de garantieperiode.

Gevaar!

Het toestel en het verpakkingsmateriaal zijn geen speelgoed voor kinderen! Kinderen mogen niet met plastic zakken, folies en kleine stukken spelen! Er bestaat inslik- en verstikkingsgevaar!

- Strooiwagen
- Originele handleiding

3. Reglementair gebruik

De strooiwagen is bedoeld voor het spreiden van mest, zaden, split, zout en winterstrooigoed over het gazon.

De machine mag slechts voor werkzaamheden worden gebruikt waarvoor ze bedoeld is. Elk ander verder gaand gebruik is niet reglementair. Voor daaruit voortvloeiende schade of verwondingen van welke aard dan ook is de gebruiker/bediener, niet de fabrikant, aansprakelijk.

Wij wijzen erop dat onze gereedschappen overeenkomstig hun bestemming niet geconstrueerd zijn voor commercieel, ambachtelijk of industrieel gebruik. Wij geven geen garantie indien het gereedschap in ambachtelijke of industriële bedrijven alsmede bij gelijk te stellen activiteiten wordt gebruikt.

4. Technische gegevens

Strooibreedte:45 cm
 Inhoud reservoir max.:12 liter
 Wiel Ø:20 cm
 Gewicht (leeg) ca.:2,6 kg

5. Vóór inbedrijfstelling

5.1 Montage

Schuifbeugel

- Schuifstangen in het strooireservoir steken (fig. 3).
- Schuifbeugel op de schuifstangen steken (fig. 4).

Stelhefboom

Stelhefboomgreep (fig. 2, pos. 2) op de stelhefboom (fig. 5, pos. A) steken.

Standvoet

- Schroef (fig. 7, pos. B) verwijderen.
- Standvoet (fig. 8, pos. 5) erin steken en vastschroeven.

Wielen

- Wielkappen van de wielen verwijderen (fig. 9).
- Schroeven (fig. 10, pos. E) verwijderen (aan beide kanten).
- Wielen (fig. 11, pos. D) erop steken en vastschroeven.
- Wielkappen aanbrengen.

5.2 Vullen

- Meet het te bestrooien gebied op en bereken het aantal vierkante meter. Stel de hoeveelheid benodigd strooigoed vast aan de hand van de hoeveelheden vermeld op de verpakkingen mest/zaaigoed.
- Zorg ervoor dat het strooigoedreservoir droog en schoon is.
- Zet de stelhefboom (afb. 6, pos. 2) in stand „0“.
- Spreid een stuk krantenpapier uit op een vaste, droge ondergrond. Zet de strooiwagen daarop en vul het strooigoedreservoir zorgvuldig. Vermijd dat het strooigoedreservoir overloopt en mors het strooigoed niet. Vul het strooigoedreservoir nooit direct op het gazon, omdat gemorst strooigoed het gras door overbemesting doet verdorren.
- Zorg ervoor dat de zwarte afdekking van de strooiwals gelijkmatig met strooigoed is bedekt. Alleen zo is een gelijkmatig spreiden van de mest over de hele strooibreedte gegarandeerd.

5.3 Strooi-instelling vaststellen (fig. 12)

Strooiproducten zoals graszaad, mest en andere verzorgingsproducten verschillen sterk van elkaar in de uit te spreiden hoeveelheid, korreling en gewicht, zodat het niet mogelijk is om een algemene instelling aan te geven. De instelling van de strooiwagen kan op een eenvoudige manier worden vastgesteld.

- Vul het reservoir halfvol met strooigoed (zie 5.2).
- Spreid droge, schone folie uit op een effen, glad vlak (bijv. in de garage).
- Wij raden aan om de stelhefboom bij het begin van de vaststelling op „4“ te zetten. Leg een traject van 2,3 m af. Bij een strooibreedte van 45 cm maakt dit een vlak van ca. 1 m² uit.
- Veeg het strooigoed bijeen, weeg het af op een huishoudelijke weegschaal (strooihoeveelheid per m²) en vergelijk het gewicht met de opgave van de fabrikant op de verpakking van het strooigoed (bijv. 30 g/m²). Zet de stelhefboom op een groter niveau als er te weinig, resp. op een kleiner niveau als er te veel werd gespreid.
- Noteer de vastgestelde waarden om ze indien nodig opnieuw te kunnen gebruiken.

6. Bediening

Belangrijk! Bij gebruik op nat, vochtig of zeer hoog gras (hoger dan 60mm) kan het strooigoed vochtig worden en het spreiden blokkeren. Dit kan tot over- of onderdosering van het strooigoed leiden.

6.1 Strooi-instellingen

Kies de van tevoren vastgestelde strooi-instelling (z. 5.3). Neem in elk geval de instructies op de mest/zaaigoed verpakkingen in acht.

6.2 Strooien

- Na het vullen met strooigoed (zie 5.2) zet u de stelhefboom in de gewenste positie (zie 5.3) en begint u het vlak te bestrooien.
- Het wordt aanbevolen om de buitenste 2-3 banen in langs- en dwarsrichting uit te strooien. De overige banen kunt u in dwarsrichting bestrooien. Strooi overlappend en let erop dat geen deelvlakken onbestrooid blijven.
- Bewerk (bijv. water geven) vervolgens het bestrooide vlak overeenkomstig de instructies op de mest/zaaigoed verpakkingen.

7. Reiniging en bestelling van onderdelen

7.1 Reiniging

- Doe na elk gebruik strooigoedresten uit het reservoir weer in de bijhorende verpakking.
- Zet de stelhefboom in stand „8“ en reinig de strooiopeningen en de afdekraail grondig met een borstel.
- Wrijf het toestel met een schone doek af of blaas het met perslucht bij lage druk schoon.
- Reinig het toestel regelmatig met een vochtige doek en wat zachte zeep. Gebruik geen reinigings- of oplosmiddelen; die zouden de kunststofcomponenten van het toestel kunnen aantasten.

7.2 Bestellen van wisselstukken:

Gelieve bij het bestellen van wisselstukken volgende gegevens te vermelden:

- Type van het toestel
- Artikelnummer van het toestel
- Ident-nummer van het toestel
- Wisselstuknummer van het benodigd stuk

Actuele prijzen en info vindt u terug onder www.isc-gmbh.info

Nadruk of andere reproductie van documentatie en geleidepapieren van de producten, geheel of gedeeltelijk, enkel toegestaan mits uitdrukkelijke toestemming van iSC GmbH.

Technische wijzigingen voorbehouden

8. Verwijdering en recyclage

Het toestel bevindt zich in een verpakking om transportschade te voorkomen. Deze verpakking is een grondstof en bijgevolg herbruikbaar of kan naar de grondstofkringloop worden teruggevoerd. Het toestel en zijn accessoires bestaan uit diverse materialen, zoals b.v. metaal en kunststof. Defecte toestellen horen niet thuis in het huisvuil. Om zich van het toestel naar behoren te ontdoen dient het naar een geschikte verzamelplaats te worden gebracht. Als u geen verzamelplaats kent gelieve u dan bij de gemeente te informeren.

9. Opbergen

Bewaar het toestel en de accessoires op een donkere, droge en vorstvrije plaats die voor kinderen ontoegankelijk is. De optimale opbergtemperatuur ligt tussen 5° C en 30° C. Bewaar het elektrische gereedschap in de originele verpakking.

Garantiebewijs

Geachte klant,
onze producten worden onderworpen aan een strenge kwaliteitscontrole. Mocht dit apparaat echter ooit niet naar behoren functioneren, spijt dit ons ten zeerste en vragen u zich te wenden tot onze servicedienst onder het adres vermeld op dit garantiebewijs. Wij staan ook graag telefonisch tot uw dienst via het vermelde servicetelefoonnummer. Voor eisen in verband met het recht garantie geldt het volgende:

1. Deze garantievoorwaarden zijn uitsluitend gericht aan de gebruikers, d.w.z. natuurlijke personen die dit product niet in het kader van hun ambachtelijke noch van een andere zelfstandige activiteit willen gebruiken. Deze garantievoorwaarden regelen aanvullende garantieprestaties, die de hieronder genoemde fabrikant kopers van zijn nieuwe apparaten toezegt in aanvulling tot de wettelijke garantie. Uw wettelijke garantieclaims blijven onaangetast door deze garantie. Onze garantieprestatie is voor u gratis.
2. De garantieprestatie geldt uitsluitend voor gebreken aan een door u aangekocht nieuw apparaat van de hieronder genoemde fabrikant die aantoonbaar berusten op een materiaal- of productiefout, en is naar onze keuze beperkt tot het verhelpen van zulke gebreken aan het apparaat of de vervanging ervan.
Wij wijzen erop dat onze apparaten overeenkomstig hun bestemming niet ontworpen zijn voor commercieel, ambachtelijk of industrieel gebruik. Van een garantiecontract is derhalve geen sprake, als het apparaat binnen de garantieperiode in commerciële, ambachtelijke of industriële bedrijven werd ingezet of aan een daarmee gelijk te stellen belasting werd blootgesteld.
3. Van onze garantie zijn uitgesloten:
 - Schade aan het apparaat als gevolg van niet-inachtneming van de montagehandleiding of op grond van ondeskundige installatie, als gevolg van niet-inachtneming van de gebruiksaanwijzing (zoals bijv. door aansluiting aan een verkeerde netspanning of stroomsoort) of niet-inachtneming van de onderhouds- en veiligheidsvoorschriften, door blootstelling van het apparaat aan abnormale omgevingsvoorwaarden of door nalatig onderhoud en verzorging.
 - Schade aan het apparaat als gevolg van misbruik of ondeskundige toepassingen (zoals bijv. overbelasting van het apparaat of de inzet van niet toegelaten gereedschappen of toebehoren), binnendringen van vreemde voorwerpen in het apparaat (zoals bijv. zand, stenen of stof, transportschade), gebruik van geweld of als gevolg van externe invloeden (zoals bijv. schade door vallen).
 - Schade aan het apparaat of aan delen van het apparaat die valt te herleiden tot slijtage als gevolg van gebruik, en als gevolg van normale of andere natuurlijke slijtage.
4. De garantieperiode bedraagt 24 maanden en gaat in op de datum van aankoop van het apparaat. Garantieclaims dienen voor het verloop van de garantieperiode binnen de twee weken na het vaststellen van het defect geldend te worden gemaakt. Het indienen van garantieclaims na verloop van de garantieperiode is uitgesloten. De herstelling of vervanging van het apparaat leidt niet tot een verlenging van de garantieperiode noch wordt door deze prestatie een nieuwe garantieperiode voor het apparaat of voor eventueel ingebouwde wisselstukken op gang gebracht. Dit geldt ook bij het ter plaatse uitvoeren van een serviceactiviteit.
5. Gelieve om een garantieclaim in te dienen het defecte apparaat aan te melden onder: www.isc-gmbh.info. Houd het aankoopbewijs of een ander bewijs van uw aankoop van het nieuwe apparaat bij de hand. Apparaten die zonder bijhorende bewijzen of zonder typeplaatje worden teruggestuurd, worden op grond van de ontbrekende mogelijkheid om het apparaat toe te kennen uitgesloten van de garantieprestatie. Valt het defect van het apparaat binnen onze garantieprestatie, dan bezorgen wij u per omgaande een gerepareerd of nieuw apparaat terug.

Uiteraard staan wij ook tot u dienst om, mits betaling van de kosten, defecten van het apparaat te verhelpen die buiten de garantieomvang vallen. Te dien einde stuurt u het apparaat aan ons serviceadres op.

Voor slijtstukken, verbruiksmateriaal en ontbrekende onderdelen wordt verwezen naar de beperkingen van deze garantie conform de service-informatie van deze handleiding.

Peligro!

Al usar aparatos es preciso tener en cuenta una serie de medidas de seguridad para evitar lesiones o daños. Por este motivo, es preciso leer atentamente este manual de instrucciones/advertencias de seguridad. Guardar esta información cuidadosamente para poder consultarla en cualquier momento. En caso de entregar el aparato a terceras personas, será preciso entregarles, asimismo, el manual de instrucciones/advertencias de seguridad. No nos hacemos responsables de accidentes o daños provocados por no tener en cuenta este manual y las instrucciones de seguridad.

1. Instrucciones de seguridad

- Tener en cuenta las instrucciones de ajuste en el manual y en el adhesivo de advertencia en el aparato. Observar siempre las instrucciones en los envoltorios de los fertilizantes/semillas.
- Para evitar que el producto esparcido abraze el césped (fertilización excesiva), no rellenar nunca el carro distribuidor directamente sobre el césped.

2. Descripción del aparato y volumen de entrega**2.1 Descripción del aparato (fig. 1/2)**

1. Arco de empuje
2. Palanca para regular el volumen de distribución
3. Recipiente para el material a esparcir
4. Rueda
5. Pata de apoyo
6. Bielas

2.2 Volumen de entrega

Sirviéndose de la descripción del volumen de entrega, comprobar que el artículo esté completo. Si faltase alguna pieza, dirigirse a nuestro Service Center o a la tienda especializada más cercana en un plazo máximo de 5 días laborales tras la compra del artículo presentando un recibo de compra válido. A este respecto, observar la tabla de garantía de las condiciones de garantía que se encuentran al final del manual.

- Abrir el embalaje y extraer cuidadosamente el aparato.
- Retirar el material de embalaje, así como los

dispositivos de seguridad del embalaje y para el transporte (si existen).

- Comprobar que el volumen de entrega esté completo.
- Comprobar que el aparato y los accesorios no presenten daños ocasionados durante el transporte.
- Si es posible, almacenar el embalaje hasta que transcurra el periodo de garantía.

Peligro!

¡El aparato y el material de embalaje no son un juguete! ¡No permitir que los niños jueguen con bolsas de plástico, láminas y piezas pequeñas! ¡Riesgo de ingestión y asfixia!

- Carro distribuidor
- Manual de instrucciones original

3. Uso adecuado

El carro distribuidor ha sido concebido para esparcir fertilizantes, semillas, gravilla, sal y productos para la eliminación de la nieve.

Utilizar la máquina sólo en los casos que se indican explícitamente como de uso adecuado. Cualquier otro uso no será adecuado. En caso de uso inadecuado, el fabricante no se hace responsable de daños o lesiones de cualquier tipo; el responsable es el usuario u operario de la máquina.

Tener en consideración que nuestro aparato no está indicado para un uso comercial, industrial o en taller. No asumiremos ningún tipo de garantía cuando se utilice el aparato en zonas industriales, comerciales o talleres, así como actividades similares.

4. Características técnicas

Ancho de esparcimiento:45 cm
 Volumen máx. recipiente: 12 litros
 Ø de rueda:20 cm
 Peso (vacío) aprox.:2,6 kg

5. Antes de la puesta en marcha

5.1 Montaje

Arco de empuje

- Introducir las bielas en el recipiente para el material (fig. 3).
- Encajar el arco de empuje en las bielas (fig. 4).

Palanca de regulación

Encajar la empuñadura de la palanca (fig. 2/ pos. 2) en la palanca (fig. 5/pos. A).

Pata de apoyo

Sacar el tornillo (fig. 7/pos. B).

Encajar y atornillar la pata de apoyo (fig. 8/pos. 5).

Ruedas

- Quitar los cubrerruedas de las ruedas (fig. 9).
- Sacar los tornillos en los dos lados (fig. 10/ pos. E).
- Introducir las ruedas y atornillarlas (fig. 11/ pos. D).
- Colocar los cubrerruedas.

5.2 Llenado

- Medir el área en la que se desea esparcir el producto y determinar los metros cuadrados. Calcular la cantidad de producto necesaria en función de las cantidades indicadas en los envoltorios de los fertilizantes/semillas.
- Asegurarse de que el recipiente del producto esté seco y limpio.
- Poner la palanca de regulación (fig. 6/pos. 2) en la posición „0“.
- Extender papel de periódico sobre un suelo resistente y seco. Colocar el carro distribuidor encima del mismo y llenar con cuidado el recipiente para el producto. Evitar que el producto sobresalga del recipiente o se vierta. No rellenar nunca el recipiente directamente sobre el césped, porque si cae un exceso de producto sobre el césped lo podría abrasar.
- Asegurarse de que la cubierta negra del rodillo distribuidor esté tapada homogéneamente con el producto que se desea esparcir. Solo así se garantiza que el fertilizante se esparza homogéneamente por todo el ancho de esparcimiento deseado.

5.3 Determinar el ajuste de distribución (fig. 12)

Los productos que se desean esparcir, como las semillas de césped, fertilizantes, etc. son muy distintos entre sí en lo que respecta a las cantidades a esparcir, el granulado y peso, de forma que resulta imposible indicar un ajuste universal para su distribución. El ajuste del carro distribuidor se puede determinar de forma sencilla.

- Rellenar por la mitad el recipiente con el producto a esparcir (véase apartado 5.2).
- Extender una lámina limpia y seca sobre una superficie lisa y plana (p. ej., garaje).
- Recomendamos poner la palanca de regulación en „4“ para empezar a determinar el ajuste. Recorrer una distancia de 2,3 m. Un ancho de esparcimiento de 45 cm corresponde a una superficie de aprox. 1 m².
- Recoger con la escoba el producto esparcido, pesarlo en una báscula doméstica (volumen de esparcimiento por m²) y contrastar el peso con los datos del fabricante en el envoltorio del producto en cuestión (p. ej. 30 g/m²). Poner la palanca de regulación en un nivel más alto si se ha esparcido demasiado poco producto, o a un nivel más bajo si se ha esparcido en exceso.
- Anotar el valor calculado para poder volverlo a utilizar en el futuro.

6. Manejo

¡Importante! Si se utiliza en césped mojado, húmedo o muy alto (altura superior a los 60 mm), se podría humedecer el producto a esparcir y bloquear la salida. Esto podría conllevar una dosificación excesiva o deficiente del producto.

6.1 Ajustes de esparcimiento

Seleccionar el ajuste de esparcimiento determinado previamente (véase apartado 5.3). Tener en cuenta siempre las instrucciones en los envoltorios de los fertilizantes/semillas.

6.2 Cómo esparcir

- Después de rellenar con el producto (véase apartado 5.2), poner la palanca de regulación en la posición deseada (véase apartado 5.3) y empezar a esparcir el producto por la superficie.
- Se recomienda esparcir el producto por las 2-3 vías exteriores en sentido longitudinal

y transversal. Por el resto de vías se puede esparcir el producto en sentido longitudinal. Hacer pasadas que se superpongan y asegurarse de que no queden superficies sin esparcir.

- Tratar (p. ej., regar) a continuación la superficie sobre la que se ha esparcido el producto conforme a las instrucciones en el envase de los fertilizantes/semillas.

7. Limpieza y pedido de piezas de repuesto

7.1 Limpieza

- Después de utilizar el carro distribuidor, rellenar los restos del producto que quedan en el recipiente en el envase pertinente.
- Poner la palanca de regulación en la posición „8“ y limpiar bien con un cepillo los orificios de esparcimiento y la banda de recubrimiento.
- Frotar el aparato con un paño limpio o soplarlo con aire comprimido manteniendo la presión baja.
- Limpiar el aparato con regularidad con un paño húmedo y un poco de jabón blando. No utilizar productos de limpieza o disolventes ya que se podrían deteriorar las piezas de plástico del aparato.

7.2 Pedido de piezas de recambio:

Al solicitar recambios se indicarán los datos siguientes:

- Tipo de aparato
- No. de artículo del aparato
- No. de identidad del aparato
- No. del recambio de la pieza necesitada.

Encontrará los precios y la información actual en www.isc-gmbh.info

8. Eliminación y reciclaje

El aparato está protegido por un embalaje para evitar daños producidos por el transporte. Este embalaje es materia prima y, por eso, se puede volver a utilizar o llevar a un punto de reciclaje. El aparato y sus accesorios están compuestos de diversos materiales, como, p. ej., metal y plástico. Los aparatos defectuosos no deben tirarse a la basura doméstica. Para su eliminación adecuada, el aparato debe entregarse a una entidad recolectora prevista para ello. En caso de no

conocer ninguna, será preciso informarse en el organismo responsable del municipio.

9. Almacenamiento

Guardar el aparato y sus accesorios en un lugar oscuro, seco, protegido de las heladas e inaccesible para los niños. La temperatura de almacenamiento óptima se encuentra entre los 5 y 30 °C. Guardar la herramienta eléctrica en su embalaje original.

Sólo está permitido copiar la documentación y documentos anexos del producto, o extractos de los mismos, con autorización expresa de iSC GmbH.

Nos reservamos el derecho a realizar modificaciones técnicas

Certificado de garantía

Estimado cliente:

Nuestros productos están sometidos a un estricto control de calidad. No obstante, lamentaríamos que este aparato dejara de funcionar correctamente, en tal caso, le rogamos que se dirija a nuestro servicio de atención al cliente en la dirección indicada en la parte inferior de la presente tarjeta de garantía. Con mucho gusto le atenderemos también telefónicamente en el número de servicio indicado a continuación. Para hacer válido el derecho de garantía, proceda de la siguiente forma:

1. Estas condiciones de garantía van dirigidas exclusivamente a los consumidores, es decir, personas naturales que no desean emplear este producto en el marco de su actividad comercial ni autónoma. Estas condiciones de garantía regulan prestaciones adicionales de garantía que el fabricante abajo mencionado se compromete a otorgar, de manera adicional a la garantía legal, a los compradores de sus nuevos aparatos. Las prestaciones de garantía que le corresponden conforme a ley no se ven afectadas por la presente. Nuestra prestación de garantía es gratuita para usted.
2. La garantía se extiende exclusivamente a defectos en un aparato nuevo adquirido por usted del fabricante abajo mencionado, ocasionados por fallos de material o de producción, y está limitada, según nuestra elección, a la reparación de los defectos o al cambio del aparato.
Es preciso tener en consideración que nuestro aparato no está indicado para un uso comercial, industrial o en taller. Por lo tanto, no procederá un contrato de garantía cuando se utilice el aparato dentro del periodo de garantía en zonas industriales, comerciales o talleres, así como actividades similares.
3. Nuestra garantía no cubre:
 - Daños en el aparato ocasionados por la no observancia de las instrucciones de montaje o por una instalación no profesional, no observancia de las instrucciones de uso (como, p. ej., conexión a una tensión de red o corriente no indicada) o la no observancia de las disposiciones de mantenimiento y seguridad o por la exposición del aparato a condiciones anormales del entorno o por la falta de cuidado o mantenimiento.
 - Daños en el aparato ocasionados por aplicaciones impropias o indebidas (como, p. ej., sobrecarga del aparato o uso de herramientas o accesorios no homologados), introducción de cuerpos extraños en el aparato (como, p. ej., arena, piedras o polvo, daños producidos por el transporte), uso violento o influencias externa (como, p. ej., daños por caídas).
 - Daños en el aparato o en piezas del aparato provocados por el desgaste natural, habitual o producido por el uso.
4. El periodo de garantía es de 24 meses y comienza en la fecha de la compra del aparato. El derecho de garantía debe hacerse válido, antes de finalizado el plazo de garantía, dentro de un periodo de dos semanas una vez detectado el defecto. El derecho de garantía vence una vez transcurrido el plazo de garantía. La reparación o cambio del aparato no conllevará ni una prolongación del plazo de garantía ni un nuevo plazo de garantía ni para el aparato ni para las piezas de repuesto montadas. Esto también se aplica en el caso de un servicio in situ.
5. Para hacer efectivo su derecho a garantía, registre su aparato defectuoso en: www.isc-gmbh.info. Tenga a mano el recibo de compra o cualquier otro comprobante que acredite la compra del aparato nuevo. La garantía no cubre aquellos aparatos que se envíen sin el comprobante pertinente o sin la placa de identificación puesto que resulta difícil clasificarlos del modo correspondiente. Si nuestra prestación de garantía incluye el defecto aparecido en el aparato, recibirá de inmediato un aparato reparado o nuevo de vuelta.

Naturalmente, también solucionaremos los defectos del aparato que no se encuentren comprendidos o ya no se encuentren comprendidos en la garantía, en este caso contra reembolso de los costes. Para ello, envíe el aparato a nuestra dirección de servicio técnico.

Para piezas de desgaste, de repuesto y falta de piezas nos remitimos a las limitaciones de esta garantía conforme a la información de servicio de este manual de instrucciones.

Perigo!

Ao utilizar ferramentas, devem ser respeitadas algumas medidas de segurança para prevenir ferimentos e danos. Por conseguinte, leia atentamente este manual de instruções / estas instruções de segurança. Guarde-o num local seguro, para que o possa consultar sempre que necessário. Caso passe o aparelho a outras pessoas, entregue também este manual de instruções / estas instruções de segurança. Não nos responsabilizamos pelos acidentes ou danos causados pela não observância deste manual e das instruções de segurança.

1. Instruções de segurança

- Respeite as instruções de ajuste no manual e o autocolante de informação no aparelho. Respeite sempre as indicações nas embalagens de adubo/sementes.
- Para evitar a queima da relva (fertilização excessiva) devido a material a espalhar vertido, nunca encha o carrinho espalhador diretamente sobre a relva.

2. Descrição do aparelho e material a fornecer**2.1 Descrição do aparelho (figura 1/2)**

1. Barra de condução
2. Alavanca de ajuste para regulação da quantidade a ser espalhada
3. Reservatório para o material a espalhar
4. Roda
5. Apoio
6. Varetas de condução

2.2 Material a fornecer

Com a ajuda da descrição do material a fornecer, verifique se o artigo se encontra completo. Caso faltem peças, dirija-se num prazo máximo de 5 dias úteis após a compra do artigo a um dos nossos Service Center ou ao ponto de venda onde adquiriu o aparelho, fazendo-se acompanhar de um talão de compra válido. Para o efeito, consulte a tabela da garantia que se encontra nas informações do serviço de assistência técnica no fim do manual.

- Abra a embalagem e retire cuidadosamente o aparelho.
- Remova o material da embalagem, assim como os dispositivos de segurança da emba-

lagem e de transporte (caso existam).

- Verifique se o material a fornecer está completo
- Verifique se o aparelho e as peças acessórias apresentam danos de transporte.
- Se possível, guarde a embalagem até ao termo do período de garantia.

Perigo!

O aparelho e o material da embalagem não são brinquedos! As crianças não devem brincar com sacos de plástico, películas ou peças de pequena dimensão! Existe o perigo de deglutição e asfixia!

- Carrinho espalhador
- Manual de instruções original

3. Utilização adequada

O carrinho espalhador destina-se à aplicação de adubo, sementes, cascalho, sal e de produtos para a limpeza de neve.

A máquina só pode ser utilizada para os fins a que se destina. Qualquer outro tipo de utilização é considerado inadequado. Os danos ou ferimentos de qualquer tipo daí resultantes são da responsabilidade do utilizador/operador e não do fabricante.

Chamamos a atenção para o facto de os nossos aparelhos não terem sido concebidos para uso comercial, artesanal ou industrial. Não assumimos qualquer responsabilidade se o aparelho for utilizado no comércio, artesanato ou indústria ou em actividades equiparáveis.

4. Dados técnicos

Largura de espalhamento:45 cm
 Volume máx. do reservatório: 12 litros
 Roda Ø:20 cm
 Peso (vazio) aprox.:2,6 kg

5. Antes da colocação em funcionamento

5.1 Montagem

Barra de condução

- Ponha as varetas no reservatório (fig. 3).
- Coloque a barra de condução nas varetas (fig. 4).

Alavanca de ajuste

Encaixe a pega da alavanca de ajuste (fig.2/pos. 2) na alavanca (fig. 5/pos. A).

Apoio

- Retire o parafuso (fig. 7/pos. B).
- Coloque e aparafuse o apoio (fig. 8/pos. 5).

Rodas

- Retire os tampões das rodas (fig. 9).
- Tire os parafusos (fig. 10/pos. E) (de ambos os lados).
- Encaixe e aparafuse as rodas (fig. 11/pos. D).
- Coloque os tampões das rodas.

5.2 Enchimento

- Meça a área a espalhar e determine o número de metros quadrados. Determine o material a espalhar necessários com base nas quantidades indicadas nas embalagens de adubo/sementes.
- Certifique-se de que o reservatório para o material a espalhar está seco e limpo.
- Coloque a alavanca de ajuste (fig. 6 / pos. 2) na posição „0“.
- Estenda papel de jornal sobre uma base sólida e seca. Coloque o carrinho espalhador por cima e encha o reservatório para o material a espalhar com cuidado. Evite que o reservatório para o material a espalhar transborde ou que o material a espalhar derrame. Nunca encha o reservatório para o material a espalhar diretamente sobre a superfície relvada, pois o material a espalhar derramado queima a relva devido a fertilização excessiva.
- Certifique-se de que a cobertura preta do rolo espalhador está coberta uniformemente com material a espalhar. Só assim é garantida a aplicação uniforme do adubo sobre toda a largura de espalhamento.

5.3 Determinar o ajuste de espalhamento (fig. 12)

Os produtos a espalhar, como sementes de relva, adubo e outros produtos de tratamento diferem-se bastante pela quantidade de aplicação, na granulação e no peso, pelo que não é possível indicar um ajuste universal. O ajuste o carrinho espalhador pode ser facilmente determinado.

- Encha o reservatório com material a espalhar até meio (v. 5.2).
- Estenda película seca e limpa sobre uma superfície plana e lisa (p. ex. garagem).
- Recomendamos a colocar a alavanca de ajuste em „4“ no início da determinação. Percorra um comprimento de 2,3 m. Com uma largura de espalhamento de 45 cm, dá uma superfície de aprox. 1 m².
- Varra e apanhe o material a espalhar, pese-o numa balança doméstica (quantidade e espalhar por m²) e compare o peso com a indicação do fabricante na embalagem do produto (p. ex. 30 g/m²). Coloque a alavanca de ajuste num nível mais alto se tiver sido aplicado produto insuficiente ou num nível mais baixo se tiver sido aplicado produto em excesso.
- Anote os valores determinados para os poder utilizar novamente, se necessário.

6. Operação

Importante! Em caso de utilização em relva molhada, húmida ou muito alta (mais de 60 mm de altura da relva) o material a espalhar pode ficar húmido e bloquear a aplicação. Isto pode originar a sobredosagem ou subdosagem do material a espalhar.

6.1 Ajustes de espalhamento

Selecione o ajuste de espalhamento determinado previamente (v. 5.3). Respeite sempre as indicações nas embalagens de adubo/sementes.

6.2 Espalhar

- Após o enchimento do material a espalhar (ver secção 5.2) coloque a alavanca de ajuste para a posição desejada (v. 5.3) e o espalhamento pela superfície.
- É recomendado efetuar o espalhamento nas 2-3 linhas exteriores no sentido longitudinal e transversal. Nas restantes linhas pode efetuar o espalhamento no sentido longitudinal. Efetue o espalhamento em sobreposição e

tenha atenção para que não fique nenhuma área sem produto.

- Trabalhe (p. ex. regue) por fim a superfície tratada de acordo com as indicações nas embalagens do adubo/sementes.

7. Limpeza e encomenda de peças sobressalentes

7.1 Limpeza

- Após cada utilização, despeje o resto do material a espalhar do reservatório para a respetiva embalagem.
- Coloque a alavanca de ajuste na posição „8“ e limpe bem as aberturas de espalhamento e a barra de cobertura com uma escova.
- Esfregue o aparelho com um pano limpo ou sobre com ar comprimido a baixa pressão.
- Limpe regularmente o aparelho com um pano húmido e um pouco de sabão. Não utilize detergentes ou solventes; estes podem corroer as peças de plástico do aparelho.

7.2 Encomenda de peças sobressalentes:

Ao encomendar peças sobressalentes, devem-se fazer as seguintes indicações:

- Tipo da máquina
- Número de artigo da máquina
- Número de identificação da máquina
- Número da peça sobressalente necessária

Pode encontrar os preços e informações actuais em www.isc-gmbh.info

8. Eliminação e reciclagem

O aparelho encontra-se dentro de uma embalagem para evitar danos de transporte. Esta embalagem é matéria-prima, podendo ser reutilizada ou reciclada. O aparelho e os respectivos acessórios são de diferentes materiais, como p. ex. o metal e o plástico. Não deite os aparelhos defeituosos para o lixo doméstico. Para uma eliminação ecologicamente correcta, o aparelho deve ser entregue num local de recolha adequado. Se não tiver conhecimento de nenhum local de recolha, informe-se junto da sua administração autárquica.

9. Armazenagem

Guarde o aparelho e os respectivos acessórios em local escuro, seco e sem risco de formação de gelo, fora do alcance das crianças. A temperatura ideal de armazenamento situa-se entre os 5 e os 30 °C. Guarde a ferramenta eléctrica na embalagem original.

A reprodução ou duplicação, mesmo que parcial, da documentação e dos anexos dos produtos carece da autorização expressa da iSC GmbH.

Reservado o direito a alterações técnicas

Certificado de garantia

Estimado(a) cliente,

os nossos produtos são submetidos a um rigoroso controlo de qualidade. Se, ainda assim, o aparelho não funcionar nas devidas condições, lamentamos esse facto e pedimos-lhe que se dirija ao nosso serviço de assistência técnica na morada indicada no presente certificado de garantia. Se preferir, também pode contactar-nos telefonicamente através do número de assistência técnica indicado. O exercício dos direitos de garantia está sujeito às seguintes condições:

1. As presentes condições de garantia dirigem-se exclusivamente aos consumidores, ou seja, pessoas naturais, que não desejam utilizar este produto quer no âmbito da sua actividade comercial quer de outra actividade independente. As presentes condições de garantia regem as prestações de garantia adicionais com que o fabricante abaixo designado se compromete, além dos termos legais de garantia, para com os compradores dos seus novos aparelhos e não afectam os seus direitos legais de garantia. O nosso serviço de garantia é prestado gratuitamente.
2. O serviço de garantia cobre exclusivamente as deficiências num novo aparelho adquirido do fabricante abaixo designado, e que sejam decorrentes de erros de material ou de fabrico comprovados, e está, por nossa opção, limitado à eliminação de tal falta no aparelho ou à substituição do mesmo. Chamamos a atenção para o facto de os nossos aparelhos não terem sido concebidos para uso comercial, artesanal ou profissional. Não haverá, por isso, lugar a um contrato de garantia no caso de o aparelho ter sido utilizado, dentro do período de garantia, em empresas do sector comercial, artesanal ou industrial ou actividades equiparáveis.
3. Excluídos pela nossa garantia estão:
 - Danos no aparelho resultantes da inobservância das instruções de montagem ou de uma instalação incorrecta, da inobservância do manual de instruções (como p. ex. a ligação a uma tensão de rede ou tipo de corrente errada) ou da inobservância das disposições de segurança ou da exposição do aparelho a condições ambientais anormais ou de uma conservação e manutenção insuficientes.
 - Danos no aparelho resultantes de utilizações abusivas ou indevidas (como p. ex. uma sobrecarga do aparelho ou utilização de ferramentas de trabalho ou acessórios não autorizados), a penetração de corpos estranhos no aparelho (como p. ex. areia, pedras ou pó, danos de transporte), o uso de força ou impactos externos (como p. ex. danos resultantes de quedas).
 - Danos no aparelho ou nas peças do aparelho associados a um desgaste decorrente do uso, um desgaste natural habitual ou de outro tipo.
4. O período de garantia é de 24 meses a contar da data de compra do aparelho. Os direitos de garantia devem ser reclamados dentro do período de garantia, no prazo de duas semanas após ter sido detectado o defeito. Está excluída a reclamação de direitos de garantia após o termo do período de garantia. A reparação ou a substituição do aparelho não implica o prolongamento do período de garantia nem dá origem à contagem de um novo período de garantia para o aparelho ou para eventuais peças sobressalentes montadas no mesmo. O mesmo se aplica no caso de a assistência técnica ter sido prestada no local.
5. Para activar a garantia, denuncie o aparelho defeituoso em: www.isc-gmbh.info. Tenha à disposição o talão ou outro comprovativo de compra do aparelho novo. Os aparelhos enviados sem o respectivo comprovativo ou sem a placa de características, serão excluídos pelo serviço de garantia devido à falta de atribuição. Se o defeito do aparelho estiver abrangido pelo nosso serviço de garantia, ser-lhe-á imediatamente enviado um aparelho novo ou reparado.

Naturalmente, também teremos todo o gosto em efectuar reparações que não estão, ou deixaram de estar, abrangidas pelo serviço de garantia. Nesse caso, terá de suportar os custos da reparação. Para este efeito, deverá enviar o aparelho para a morada do nosso serviço de assistência técnica.

Para peças de desgaste, consumíveis e em falta, consulte as restrições desta garantia, de acordo com as informações do serviço de assistência técnica deste manual de instruções.



Two horizontal lines are positioned to the right of the pencil's tip, serving as a starting point for writing. Below these, there are 25 additional horizontal lines, evenly spaced, providing a large area for text.



A series of horizontal lines for writing, starting with two lines that are slightly indented from the left margin, followed by a continuous series of lines down to the bottom of the page.



A series of 20 horizontal lines for writing, starting from the line where the pencil is positioned and extending down the page.





EH 07/2018 (01)

