

**Einhell**

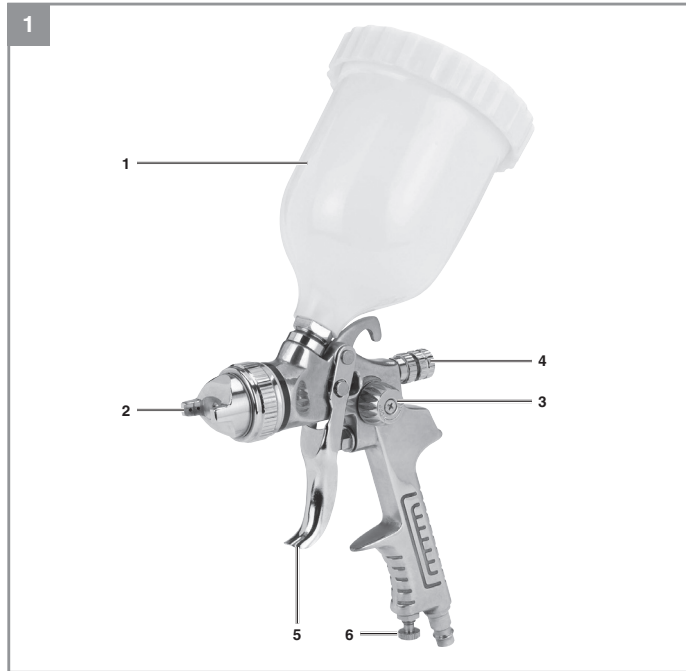
**Farbspritzpistole  
mit Fließbecher**

- D Originalbetriebsanleitung  
Farbspritzpistole mit Fließbecher
- F Instructions d'origine  
Pistolet à peinture avec godet in-  
tégré
- I Istruzioni per l'uso originali  
Aerografo con serbatoio superiore
- NL Originele handleiding  
Verfspuitpistool met vloeibeker
- E Manual de instrucciones original  
Pistola pulverizadora para pintura  
con copa
- P Manual de instruções original  
Pistola pulverizadora de pintura  
com copo



Art.-Nr.: 41.330.30

I.-Nr.: 11027





**Gefahr!** - Zur Verringerung des Verletzungsrisikos Bedienungsanleitung lesen



**Vorsicht! Tragen Sie einen Gehörschutz.** Die Einwirkung von Lärm kann Hörverlust bewirken.



**Vorsicht! Tragen Sie eine Staubschutzmaske.** Beim Bearbeiten von Holz und anderer Materialien kann gesundheitsschädlicher Staub entstehen. Asbesthaltiges Material darf nicht bearbeitet werden!



**Vorsicht! Tragen Sie eine Schutzbrille.** Während der Arbeit entstehende Funken oder aus dem Gerät heraustretende Splitter, Späne und Stäube können Sichtverlust bewirken.



**Hinweis!** Zerlegen und Reinigen Sie das Gerät unmittelbar nach jeder Benutzung. Nur so bleiben die farbführenden Teile des Gerätes sauber und verkleben nicht. Ungereinigte Bauteile können verkleben und führen zum Defekt.

**Gefahr!**

Beim Benutzen von Geräten müssen einige Sicherheitsvorkehrungen eingehalten werden, um Verletzungen und Schäden zu verhindern. Lesen Sie diese Bedienungsanleitung / Sicherheitshinweise deshalb sorgfältig durch. Bewahren Sie diese gut auf, damit Ihnen die Informationen jederzeit zur Verfügung stehen. Falls Sie das Gerät an andere Personen übergeben sollten, händigen Sie diese Bedienungsanleitung / Sicherheitshinweise bitte mit aus. Wir übernehmen keine Haftung für Unfälle oder Schäden, die durch Nichtbeachten dieser Anleitung und den Sicherheitshinweisen entstehen.

**1. Sicherheitshinweise****Gefahr!**

**Lesen Sie alle Sicherheitshinweise und Anweisungen.** Versäumnisse bei der Einhaltung der Sicherheitshinweise und Anweisungen können elektrischen Schlag, Brand und/oder schwere Verletzungen verursachen. **Bewahren Sie alle Sicherheitshinweise und Anweisungen für die Zukunft auf.**

**1. Sicherheitshinweise****1.1 Sicherheitshinweise zum Arbeiten mit Druckluft und Ausblaspistolen**

- Verdichter und Leitungen erreichen im Betrieb hohe Temperaturen. Berührungen führen zu Verbrennungen.
- Die vom Verdichter angesaugten Gase oder Dämpfe sind frei von Beimengungen zu halten, die in dem Verdichter zu Bränden oder Explosionen führen können.
- Beim Lösen der Schlauchkupplung ist das Kupplungsstück des Schlauches mit der Hand festzuhalten, um Verletzungen durch den zurückschnellenden Schlauch zu vermeiden.
- Bei Arbeiten mit der Ausblaspistole Schutzbrille tragen. Durch Fremdkörper und weggeblasene Teile können leicht Verletzungen verursacht werden.
- Mit der Ausblaspistole keine Personen anblasen oder Kleidung am Körper reinigen.

**1.2 Sicherheitshinweise beim Farbspritzen**

- Keine Lacke oder Lösungsmittel mit einem Flammpunkt von weniger als 55° C verarbeiten.
- Lacke und Lösungsmittel nicht erwärmen, da leicht entflammbar.
- Werden gesundheitsschädliche Flüssigkeiten verarbeitet, sind zum Schutz Filtergeräte (Gesichtsmasken) erforderlich. Beachten Sie auch die von den Herstellern solcher Stoffe gemachten Angaben über Schutzmaßnahmen.
- Die auf den Umverpackungen der verarbeiteten Materialien aufgetragenen Angaben und Kennzeichnungen der Gefahrstoffverordnung sind zu beachten. Gegebenenfalls sind zusätzliche Schutzmaßnahmen zu treffen, insbesondere geeignete Kleidung und Masken zu tragen.
- Während des Spritzvorgangs sowie im Arbeitsraum darf nicht geraucht werden. Auch Farbdämpfe sind leicht brennbar.
- Feuerstellen, offenes Licht oder funkenschlappende Maschinen dürfen nicht vorhanden sein bzw. betrieben werden.
- Speisen und Getränke nicht im Arbeitsraum aufbewahren oder verzehren. Farbdämpfe sind schädlich.
- Der Arbeitsraum muss größer als 30 m<sup>3</sup> sein und es muss ausreichender Luftwechsel beim Spritzen und Trocknen gewährleistet sein. Nicht gegen den Wind spritzen. Grundsätzlich beim Verspritzen von brennbaren bzw. gefährlichen Spritzgütern die Bestimmungen der örtlichen Polizeibehörde beachten.
- In Verbindung mit dem PVC-Druckschlauch keine Medien wie Testbenzin, Butylalkohol und Methylenchlorid verarbeiten (verminderte Lebensdauer).
- **Gefahr!** Niemals die Farbsprühpistole auf sich selbst, Personen oder Tiere richten
- Beachten Sie zur fachgerechten Entsorgung von Farbresten und Reinigungsmitteln die örtlichen Vorschriften und Gesetze.
- Farbreste müssen an einer geeigneten Sammelstelle abgegeben werden. Wenn Ihnen keine Sammelstelle bekannt ist sollten Sie bei der Gemeindeverwaltung nachfragen.
- Bei einer Einspritzung in die Haut durch den Strahl können Giftstoffe in den Körper gelangen. Suchen Sie sofort einen Arzt auf wenn der Sprühstrahl die Haut verletzt oder durchdringt.
- Es besteht die Gefahr durch Inhalation, Kontakt oder Absorption von Beschichtungsf-

fen oder Reinigungsflüssigkeiten. Stellen Sie sicher, dass eine ausreichende technische oder natürliche Lüftung vorhanden ist.

- Achten Sie stets darauf, dass der maximale Arbeitsdruck nicht überschritten wird.

**Bewahren Sie die Sicherheitshinweise gut auf.**

## 2. Gerätebeschreibung und Lieferumfang

### 2.1 Gerätebeschreibung (Bild 1)

1. Behälter
2. drehbare Düse
3. Regler Punkt-/Breitstrahl
4. Mengenregler
5. Abzugshebel
6. Luftmengenregler

### 2.2 Lieferumfang

- Öffnen Sie die Verpackung und nehmen Sie das Gerät vorsichtig aus der Verpackung.
- Entfernen Sie das Verpackungsmaterial sowie Verpackungs- und Transportsicherungen (falls vorhanden).
- Überprüfen Sie, ob der Lieferumfang vollständig ist.
- Kontrollieren Sie das Gerät und die Zubehörteile auf Transportschäden.
- Bewahren Sie die Verpackung nach Möglichkeit bis zum Ablauf der Garantiezeit auf.

### Gefahr!

**Gerät und Verpackungsmaterial sind kein Kinderspielzeug! Kinder dürfen nicht mit Kunststoffbeuteln, Folien und Kleinteilen spielen! Es besteht Verschluckungs- und Erstickungsgefahr!**

- Farbspritzpistole mit Fließbecher
- Originalbetriebsanleitung

## 3. Bestimmungsgemäße Verwendung

Geeignet zum Versprühen von Farben und Lacken.

Die Maschine darf nur nach ihrer Bestimmung verwendet werden. Jede weitere darüber hinausgehende Verwendung ist nicht bestimmungsgemäß. Für daraus hervorgerufene Schäden oder Verletzungen aller Art haftet der Benutzer/Bediener und nicht der Hersteller.

Bitte beachten Sie, dass unsere Geräte bestimmungsgemäß nicht für den gewerblichen, handwerklichen oder industriellen Einsatz konstruiert wurden. Wir übernehmen keine Gewährleistung, wenn das Gerät in Gewerbe-, Handwerks- oder Industriebetrieben sowie bei gleichzusetzenden Tätigkeiten eingesetzt wird.

## 4. Technische Daten

Arbeitsdruck in bar .....	3-3,5
Düsendurchmesser in mm .....	1,5
Behältervolumen in l .....	0,6
Gewicht in kg .....	0,6

### Gefahr!

#### Geräusch und Vibration

Die Geräusch- und Vibrationswerte wurden entsprechend EN ISO 14462 ermittelt.

Schalldruckpegel $L_{pA}$ .....	76 dB(A)
Schalleistungspegel $L_{WA}$ .....	87 dB(A)

### Tragen Sie einen Gehörschutz.

Die Einwirkung von Lärm kann Gehörverlust bewirken.

### Beschränken Sie die Geräuschentwicklung und Vibration auf ein Minimum!

- Verwenden Sie nur einwandfreie Geräte.
- Warten und reinigen Sie das Gerät regelmäßig.
- Passen Sie Ihre Arbeitsweise dem Gerät an.
- Überlasten Sie das Gerät nicht.
- Lassen Sie das Gerät gegebenenfalls überprüfen.
- Schalten Sie das Gerät aus, wenn es nicht benutzt wird.
- Tragen Sie Handschuhe.

## 5. Vor Inbetriebnahme

### 5.1 Schnellkupplung

#### Anschließen:

Schieben Sie den Nippel Ihres Druckluftschlauches in die Schnellkupplung, Hülse springt automatisch nach vorn.

#### Trennen:

Ziehen Sie die Hülse zurück und entfernen Sie den Schlauch. **Warnung! Beim Lösen der Schlauchkupplung ist das Kupplungsstück des Schlauches mit der Hand festzuhalten, um Verletzungen durch den zurückschnellenden Schlauch zu vermeiden.**

Der Druckluftschlauch ist ebenfalls mit einer Schnellkupplung ausgestattet, mit der das Zubehör wie oben beschrieben angeschlossen werden kann.

## 6. Bedienung

Behälterdeckel abschrauben, mit Lack bzw. Farbe füllen und wieder verschließen. Druckluftanschluss vornehmen.

Luftdruck am Druckminderer des Kompressors einstellen. Beim Lackieren muss ein Filterdruckminderer verwendet werden, um die Druckluft von Öl- und Wasserrückständen zu säubern.

Die drehbare Düse (2) je nach Bewegungsrichtung beim Lackieren einstellen. Mit dem Regler Punkt-/Breitstrahl (3) und dem Mengenregler (4) kann die gewünschte Streuung und Auftragsmenge voreingestellt werden.

Die Luftmenge kann am Luftmengenregler (6) eingestellt werden.

Der stufenlos bedienbare Abzugshebel (5) ermöglicht eine exakte Dosierung des Sprühmaterials. Je weiter der Abzugshebel (5) gedrückt wird, desto mehr Lack wird der Druckluft beigemischt. Die maximale Lackmenge kann mit dem Mengenregler (4) begrenzt werden.

Tipp: Vor Arbeitsbeginn sollte ein kurzer Test an einem Zeitungspapier durchgeführt werden um die optimale Einstellung zu ermitteln. Das beste Ergebnis lässt sich erzielen wenn in mehreren Schichten, abwechselnd horizontal vertikal auf-

getragen, gearbeitet wird. Für ein gleichmäßiges Arbeitsergebnis konstanten Abstand zum Werkstück einhalten und auch während des Schwenkens auf bzw. über den Rand des Werkstücks den Abzugshebel betätigen, damit sichtbare Ansatzstellen vermieden werden.

## 7. Reinigung, Wartung und Ersatzteilbestellung

**Warnung!** Trennen Sie vor Reinigung das Druckluftwerkzeug von der Druckluftquelle.

**Hinweis!** Legen sie das Werkzeug nicht komplett in ein Lösungsmittel.

### 7.1 Reinigung

- Reinigen Sie die Düse auch bei unerwarteter Blockade oder verunreinigtem Spritzbild.
- Wir empfehlen, dass Sie das Gerät direkt nach jeder Benutzung reinigen.
- Reinigen Sie das Zubehör nach dem Gebrauch mit einem geeigneten Mittel (Hinweise auf den verarbeitenden Substanzen beachten).

### 7.2 Wartung

Im Geräteinneren befinden sich keine weiteren zu wartenden Teile.

### 7.3 Ersatzteilbestellung:

Bei der Ersatzteilbestellung sollten folgende Angaben gemacht werden;

- Typ des Gerätes
- Artikelnummer des Gerätes
- Ident-Nummer des Gerätes
- Ersatzteilnummer des erforderlichen Ersatzteils

Aktuelle Preise und Infos finden Sie unter [www.isc-gmbh.info](http://www.isc-gmbh.info)

## 8. Entsorgung und Wiederverwertung

Das Gerät befindet sich in einer Verpackung um Transportschäden zu verhindern. Diese Verpackung ist Rohstoff und ist somit wieder verwendbar oder kann dem Rohstoffkreislauf zurückgeführt werden. Das Gerät und dessen Zubehör bestehen aus verschiedenen Materialien, wie z.B. Metall und Kunststoffe. Defekte Geräte gehören nicht in den Hausmüll. Zur fachgerechten Entsorgung sollte das Gerät an einer geeigneten Sammelstellen abgegeben werden. Wenn Ihnen keine Sammelstelle bekannt ist, sollten Sie bei der Gemeindeverwaltung nachfragen.

## 9. Lagerung

Lagern Sie das Gerät und dessen Zubehör an einem dunklen, trockenen und frostfreiem Ort. Die optimale Lagertemperatur liegt zwischen 5 und 30 °C. Bewahren Sie das Elektrowerkzeug in der Originalverpackung auf.

Der Nachdruck oder sonstige Vervielfältigung von Dokumentation und Begleitpapieren der Produkte, auch auszugsweise, ist nur mit ausdrücklicher Zustimmung der iSC GmbH zulässig.

Technische Änderungen vorbehalten

## Garantieurkunde

Sehr geehrte Kundin, sehr geehrter Kunde,  
unsere Produkte unterliegen einer strengen Qualitätskontrolle. Sollte dieses Gerät dennoch einmal nicht einwandfrei funktionieren, bedauern wir dies sehr und bitten Sie, sich an unseren Servicedienst unter der auf dieser Garantiekarte angegebenen Adresse zu wenden. Gerne stehen wir Ihnen auch telefonisch über die angegebene Servicenummer zur Verfügung. Für die Geltendmachung von Garantieansprüchen gilt folgendes:

1. Diese Garantiebedingungen richten sich ausschließlich an Verbraucher, d. h. natürliche Personen, die dieses Produkt weder im Rahmen ihrer gewerblichen noch anderen selbständigen Tätigkeit nutzen wollen. Diese Garantiebedingungen regeln zusätzliche Garantieleistungen, die der u. g. Hersteller zusätzlich zur gesetzlichen Gewährleistung Käufern seiner Neugeräte verspricht. Ihre gesetzlichen Gewährleistungsansprüche werden von dieser Garantie nicht berührt. Unsere Garantieleistung ist für Sie kostenlos.
2. Die Garantieleistung erstreckt sich ausschließlich auf Mängel an einem von Ihnen erworbenen neuen Gerät des u. g. Herstellers, die auf einem Material- oder Herstellungsfehler beruhen und ist nach unserer Wahl auf die Behebung solcher Mängel am Gerät oder den Austausch des Gerätes beschränkt. Bitte beachten Sie, dass unsere Geräte bestimmungsgemäß nicht für den gewerblichen, handwerklichen oder beruflichen Einsatz konstruiert wurden. Ein Garantievertrag kommt daher nicht zustande, wenn das Gerät innerhalb der Garantiezeit in Gewerbe-, Handwerks- oder Industriebetrieben verwendet wurde oder einer gleichzusetzenden Beanspruchung ausgesetzt war.
3. Von unserer Garantie ausgenommen sind:
  - Schäden am Gerät, die durch Nichtbeachtung der Montageanleitung oder aufgrund nicht fachgerechter Installation, Nichtbeachtung der Gebrauchsanleitung (wie durch z.B. Anschluss an eine falsche Netzspannung oder Stromart) oder Nichtbeachtung der Wartungs- und Sicherheitsbestimmungen oder durch Aussetzen des Geräts an anomale Umweltbedingungen oder durch mangelnde Pflege und Wartung entstanden sind.
  - Schäden am Gerät, die durch missbräuchliche oder unsachgemäße Anwendungen (wie z.B. Überlastung des Gerätes oder Verwendung von nicht zugelassenen Einsatzwerkzeugen oder Zubehör), Eindringen von Fremdkörpern in das Gerät (wie z.B. Sand, Steine oder Staub, Transportschäden), Gewaltanwendung oder Fremdeinwirkungen (wie z. B. Schäden durch Herunterfallen) entstanden sind.
  - Schäden am Gerät oder an Teilen des Geräts, die auf einen gebrauchsgemäßen, üblichen oder sonstigen natürlichen Verschleiß zurückzuführen sind.
4. Die Garantiezeit beträgt 24 Monate und beginnt mit dem Kaufdatum des Gerätes. Garantieansprüche sind vor Ablauf der Garantiezeit innerhalb von zwei Wochen, nachdem Sie den Defekt erkannt haben, geltend zu machen. Die Geltendmachung von Garantieansprüchen nach Ablauf der Garantiezeit ist ausgeschlossen. Die Reparatur oder der Austausch des Gerätes führt weder zu einer Verlängerung der Garantiezeit noch wird eine neue Garantiezeit durch diese Leistung für das Gerät oder für etwaige eingebaute Ersatzteile in Gang gesetzt. Dies gilt auch bei Einsatz eines Vor-Ort-Services.
5. Für die Geltendmachung Ihres Garantieanspruches melden Sie bitte das defekte Gerät an unter: [www.isc-gmbh.info](http://www.isc-gmbh.info). Halten Sie bitte den Kaufbeleg oder andere Nachweise Ihres Kaufs des Neugeräts bereit. Geräte, die ohne entsprechende Nachweise oder ohne Typenschild eingeschickt werden, sind von der Garantieleistung aufgrund mangelnder Zuordnungsmöglichkeit ausgeschlossen. Ist der Defekt des Gerätes von unserer Garantieleistung erfasst, erhalten Sie umgehend ein repariertes oder neues Gerät zurück.

Selbstverständlich beheben wir gegen Erstattung der Kosten auch gerne Defekte am Gerät, die vom Garantieumfang nicht oder nicht mehr erfasst sind. Dazu senden Sie das Gerät bitte an unsere Serviceadresse.

Für Verschleiß-, Verbrauchs- und Fehlteile verweisen wir auf die Einschränkungen dieser Garantie gemäß den Service-Informationen dieser Bedienungsanleitung.

**ISC GmbH · Eschenstraße 6 · 94405 Landau/Isar (Deutschland)**



Sehr geehrte Kundin, sehr geehrter Kunde,  
um Ihnen noch mehr Service zu bieten, haben Sie die Möglichkeit auf unserem Onlineportal weitere Informationen abzurufen.

Sollten einmal Probleme oder Fragen zu Ihrem Produkt auftreten, können Sie schnell und einfach unter [www.isc-gmbh.info](http://www.isc-gmbh.info) viele Aktionen durchführen. Hier einige Beispiele:

- Ersatzteile bestellen
- Aktuelle Preisauskünfte
- Verfügbarkeiten der Ersatzteile
- Servicestellen Vorort für Benzingeräte
- Defekte Geräte anmelden
- Garantieverlängerungen (nur bei bestimmten Geräten)
- Bestellverfolgung

Wir freuen uns auf Ihren Besuch online unter [www.isc-gmbh.info](http://www.isc-gmbh.info)!

Eine Adresse für alle Fälle!  
**www.isc-gmbh.info**

Garantieabwicklung  
Produktinfos  
Downloads  
Ersatzteilservice  
Reparatur  
Zubehör  
Servicepartner

**ISC**

**International Service Center**  
www.isc-gmbh.info

Telefon: 09951 / 95 920 00 · Telefax: 09951/95 917 00  
E-Mail: [info@einhell.de](mailto:info@einhell.de) · Internet: [www.isc-gmbh.info](http://www.isc-gmbh.info)  
**ISC GmbH · Eschenstraße 6 · 94405 Landau/Isar (Deutschland)**



**Danger!** - Lisez ce mode d'emploi pour diminuer le risque de blessures



**Prudence! Portez une protection de l'ouïe.** L'exposition au bruit peut entraîner une perte de l'ouïe.



**Prudence! Portez un masque anti-poussière.** Lors de travaux sur du bois et autres matériaux, de la poussière nuisible à la santé peut être dégagée. Ne travaillez pas sur du matériau contenant de l'amiante !



**Prudence! Portez des lunettes de protection.** Les étincelles générées pendant travail ou les éclats, copeaux et la poussière sortant de l'appareil peuvent entraîner une perte de la vue.



**Remarque!** Démontez et nettoyez l'appareil immédiatement après chaque utilisation. C'est la seule manière pour que les pièces de l'appareil en contact avec la peinture restent propres sans coller. Les composants non nettoyés peuvent coller ensemble et entraîner le dysfonctionnement de l'appareil.

**Danger !**

Lors de l'utilisation d'appareils, il faut respecter certaines mesures de sécurité afin d'éviter des blessures et dommages. Veuillez donc lire attentivement ce mode d'emploi/ces consignes de sécurité. Veillez à le conserver en bon état pour pouvoir accéder aux informations à tout moment. Si l'appareil doit être remis à d'autres personnes, veillez à leur remettre aussi ce mode d'emploi/ces consignes de sécurité. Nous déclinons toute responsabilité pour les accidents et dommages dus au non-respect de ce mode d'emploi et des consignes de sécurité.

**1. Consignes de sécurité****Danger !**

**Veillez lire toutes les consignes de sécurité et instructions.** Tout non-respect des consignes de sécurité et instructions peut provoquer une décharge électrique, un incendie et/ou des blessures graves.

**Conservez toutes les consignes de sécurité et instructions pour une consultation ultérieure.**

**1.1 Consignes de sécurité relatives au travail avec de l'air comprimé et des pistolet à air**

- Le compresseur et les conduites atteignent de hautes températures pendant le fonctionnement. Vous pouvez vous brûler en les touchant.
- Maintenez les gaz ou fumées aspirés par le compresseur libres d'impuretés; elles pourraient prendre feu ou exploser dans le compresseur.
- En desserrant le raccord souple, maintenez la pièce d'accouplement du tuyau avec la main pour empêcher des blessures dues au rebondissement du tuyau.
- Portez des lunettes de sécurité pendant les travaux de pistolage. Les corps étrangers et les pièces éjectées peuvent facilement provoquer des blessures.
- Ne dirigez le pistolet à air ni sur des personnes ni ne l'utilisez pour nettoyer les vêtements que vous portez.

**1.2 Consignes de sécurité lors de la peinture au pistolet**

- N'utilisez ni laques ni solvants à un point d'inflammation inférieur à 55° C.
- Ne chauffez pas la laque et le détergent, étant donné qu'ils sont facilement inflammables.
- Si vous employez des liquides nocifs, il est indispensable de vous protéger par un filtre (masque de visage). Suivez aussi les informations de protection données par les fabricants de tels matériaux.
- Ne fumez en aucun cas pendant les travaux de pistolage. Les fumées de peinture sont aussi facilement inflammables.
- Le feu nu est interdit; n'utilisez pas non plus de machines produisant des étincelles.
- Ne gardez ni ne mangez d'aliments ou de boissons dans le local de travail. Les fumées de peinture sont nocives.
- Respecter les indications sur les emballages des matériaux traités et les marquages de l'ordonnance relative aux substances dangereuses.
- Le cas échéant, prendre des mesures de protection supplémentaires, porter particulièrement des vêtements adéquats et masques.
- Le local de travail doit être plus grand que 30 m<sup>3</sup>; assurez un changement d'air suffisant pendant les travaux de pistolage et de séchage. Ne pas pulvériser contre le vent. Respectez par principe les règlements de la police locale lors du pistolage de produits inflammables ou dangereux.
- N'utilisez pas de fluides tels que white-spirit, alcool butylique et dichlorométhane en contact avec le tuyau à pression en chlorure de polyvinyle (durée de vie réduite).
- **Danger!** Ne dirigez jamais le pistolet à peinture sur soi-même, les personnes ou les animaux
- Veuillez respecter les réglementations locales et légales avant d'éliminer les résidus de peinture et les produits nettoyants dans les règles de l'art.
- Les résidus de peinture doivent être déposés à un centre de collecte approprié. Si vous ne connaissez pas de centre de collecte, veuillez vous renseigner auprès de l'administration de votre commune.
- Des substances toxiques peuvent pénétrer dans le corps si vous dirigez le jet de pulvérisation sur la peau. Veuillez immédiatement consulter un médecin si le jet de pulvérisation blesse la peau ou la pénètre.

- Il y a un risque d'inhalation, de contact ou d'absorption de produits de revêtement ou de liquides de nettoyage. Assurez-vous qu'il y a une aération technique ou naturelle suffisante.
- Veillez toujours à ne pas dépasser la pression de travail maximum.

Conservez bien ces consignes de sécurité.

## 2. Description de l'appareil et volume de livraison

### 2.1 Description de l'appareil (figure 1)

1. Réservoir
2. Buse rotative
3. Régulateur jet ponctuel /jet plein
4. Régulateur de quantité
5. Levier de soutirage
6. Régulateur de quantité d'air

### 2.2 Volume de livraison

- Ouvrez l'emballage et prenez l'appareil en le sortant avec précaution de l'emballage.
- Retirez le matériel d'emballage tout comme les sécurités d'emballage et de transport (s'il y en a).
- Vérifiez si la livraison est bien complète.
- Contrôlez si l'appareil et ses accessoires ne sont pas endommagés par le transport.
- Conservez l'emballage autant que possible jusqu'à la fin de la période de garantie.

#### Danger !

**L'appareil et le matériel d'emballage ne sont pas des jouets ! Il est interdit de laisser des enfants jouer avec des sacs et des films en plastique et avec des pièces de petite taille. Ils risquent de les avaler et de s'étouffer !**

- Pistolet à peinture avec godet intégré
- Mode d'emploi d'origine

## 3. Utilisation conforme à l'affectation

Convient à la pulvérisation de peintures et de vernis.

La machine doit exclusivement être employée conformément à son affectation. Chaque utilisation allant au-delà de cette affectation est

considérée comme non conforme. Pour les dommages en résultant ou les blessures de tout genre, le producteur décline toute responsabilité et l'opérateur/l'exploitant est responsable.

Veillez au fait que nos appareils, conformément à leur affectation, n'ont pas été construits, pour être utilisés dans un environnement professionnel, industriel ou artisanal. Nous déclinons toute responsabilité si l'appareil est utilisé professionnellement, artisanalement ou dans des sociétés industrielles, tout comme pour toute activité équivalente.

## 4. Données techniques

Pression de travail : ..... 3-3,5 bar  
 Diamètre de buse en mm ..... 1,5  
 Volume du réservoir en l ..... 0,6  
 Poids en kg ..... 0,6

#### Danger !

#### Bruit et vibration

Les valeurs de bruit et de vibration ont été déterminées conformément à la norme EN 14462.

Niveau de pression acoustique  $L_{pA}$  ..... 76 dB(A)  
 Niveau de puissance acoustique  $L_{WA}$  ..... 87 dB(A)

#### Portez une protection acoustique.

L'exposition au bruit peut entraîner la perte de l'ouïe.

#### Limitez le niveau sonore et les vibrations à un minimum !

- Utilisez exclusivement des appareils en excellent état.
- Entretenez et nettoyez l'appareil régulièrement.
- Adaptez votre façon de travailler à l'appareil.
- Ne surchargez pas l'appareil.
- Faites contrôler l'appareil le cas échéant.
- Mettez l'appareil hors circuit lorsque vous ne l'utilisez pas.
- Portez des gants.

## 5. Avant la mise en service

### 5.1 Accouplement rapide

#### Raccorder :

Poussez l'embout de votre tuyau d'air comprimé dans l'accouplement rapide, la douille saute automatiquement vers l'avant.

#### Séparer :

Tirez la douille en arrière et retirez le tuyau.

**Avertissement ! Lorsque vous défaites le raccord, tenez bien la pièce d'accouplement du tuyau de la main, cela évitera des blessures en raison du tuyau qui rebondit.**

Le tuyau d'air comprimé est également doté d'un accouplement rapide avec lequel les accessoires peuvent être raccordés comme indiqué plus haut.

## 6. Commande

Dévisser le couvercle du réservoir, remplir de vernis ou de peinture et refermer. Réaliser le raccord d'air comprimé.

Régler la pression de l'air sur le réducteur de pression du compresseur. Pendant le vernissage, il faut utiliser un réducteur de pression du filtre afin de nettoyer l'air comprimé de tous restes d'huile et d'eau.

Régler la buse rotative (2) pendant le vernissage en fonction du sens du mouvement. Il est possible de régler préalablement la dispersion désirée ainsi que la quantité de charge avec le régulateur de jet ponctuel/jet plein (3) et le régulateur de quantité (4).

Le débit d'air peut être réglé sur le régulateur de quantité d'air (6).

Le levier de soutirage (5) à commande continue permet de doser avec précision le matériau à vaporiser. Plus le levier de soutirage (5) est enfoncé, plus il y aura de vernis mélangé à l'air comprimé. La quantité de vernis maximale peut être limitée avec le régulateur de quantité (4).

Astuce : avant de commencer à travailler, effectuez un bref essai sur du papier journal pour vous permettre de trouver le réglage optimal. On obtient le meilleur résultat en appliquant le produit en alternant horizontalement et verticalement,

en plusieurs couches. Pour un résultat d'usinage régulier, gardez un écart constant avec la pièce à usiner et actionnez le levier de soutirage également pendant le pivotement sur ou au-dessus du bord de la pièce afin d'éviter des points de pose visibles.

## 7. Nettoyage, maintenance et commande de pièces de rechange

**Avertissement!** Débranchez l'outil pneumatique de la source d'air comprimé avant de commencer le nettoyage.

**Remarque!** Ne placez pas complètement l'outil dans un solvant.

### 7.1 Nettoyage

- Nettoyez également la buse en cas de blocage intempêtif ou de mode de pulvérisation souillé.
- Nous recommandons de nettoyer l'appareil directement après chaque utilisation.
- Nettoyez les accessoires après utilisation. Utilisez un produit adéquat (respectez les indications sur les substances à traiter).

### 7.2 Maintenance

Aucune pièce à l'intérieur de l'appareil n'a besoin de maintenance.

### 7.3 Commande de pièces de rechange :

Pour les commandes de pièces de rechange, veuillez indiquer les références suivantes:

- Type de l'appareil
- No. d'article de l'appareil
- No. d'identification de l'appareil
- No. de pièce de rechange de la pièce requise

Vous trouverez les prix et informations actuelles à l'adresse [www.isc-gmbh.info](http://www.isc-gmbh.info)

## 8. Mise au rebut et recyclage

L'appareil se trouve dans un emballage permettant d'éviter les dommages dus au transport. Cet emballage est une matière première et peut donc être réutilisé ultérieurement ou être réintroduit dans le circuit des matières premières. L'appareil et ses accessoires sont en matériaux divers, comme par ex. des métaux et matières plastiques. Les appareils défectueux ne doivent pas être jetés dans les poubelles domestiques. Pour une mise au rebut conforme à la réglementation, l'appareil doit être déposé dans un centre de collecte approprié. Si vous ne connaissez pas de centre de collecte, veuillez vous renseigner auprès de l'administration de votre commune.

## 9. Stockage

Entreposez l'appareil et ses accessoires dans un endroit sombre, sec et à l'abri du gel tout comme inaccessible aux enfants. La température de stockage optimale est comprise entre 5 et 30 °C. Conservez l'outil électrique dans l'emballage d'origine.

Toute réimpression ou autre reproduction de la documentation et des papiers joints aux produits, même sous forme d'extraits, est uniquement permise une fois l'accord explicite de l'ISC GmbH obtenu.

Sous réserve de modifications techniques

## Bon de garantie

Chère cliente, cher client,

nos produits sont soumis à un contrôle de qualité très strict. Si toutefois, il arrivait que cet appareil ne fonctionne pas parfaitement, nous en sommes désolés et nous vous prions de vous adresser à notre service après-vente à l'adresse indiquée sur le bon de garantie. Nous nous tenons également volontiers à votre disposition par téléphone au numéro de service après-vente indiqué. La garantie est valable dans les conditions suivantes :

1. Ces conditions de garantie s'adressent uniquement à des consommateurs, c'est à dire à des personnes physiques qui ne souhaitent ni utiliser ce produit dans le cadre de leur activité industrielle ou artisanale, ni dans le cadre de toute autre activité indépendante. Les conditions de garantie réglementent les prestations de garantie supplémentaires que le fabricant mentionné ci-dessous promet aux acheteurs de ses appareils en supplément de la prestation de garantie légale. Vos droits légaux en matière de garantie restent inchangés. Notre prestation de garanti est gratuite pour vous.
2. La prestation de garantie s'étend exclusivement aux défauts résultant d'une erreur de fabrication ou de matériau d'un appareil neuf du fabricant mentionné ci-dessous et acheté par vos soins. La prestation de garantie se limite selon notre décision soit à la résolution de tels défauts sur l'appareil, soit à l'échange de l'appareil.  
Veillez au fait que nos appareils, conformément au règlement, n'ont pas été conçus pour être utilisés dans un environnement professionnel, industriel ou artisanal. Il n'y a donc pas de contrat de garantie quand l'appareil a été utilisé professionnellement, artisanalement ou par des sociétés industrielles ou exposé à une sollicitation semblable pendant la durée de la garantie.
3. Sont exclus de notre garantie :
  - les dommages liés au non-respect des instructions de montage ou en raison d'une installation incorrecte, au non-respect du mode d'emploi (en raison par ex. du branchement de l'appareil sur la tension de réseau ou le type de courant incorrect), au non-respect des dispositions de maintenance et de sécurité ou résultant d'une exposition de l'appareil à des conditions environnementales anormales ou d'un manque d'entretien et de maintenance.
  - les dommages résultant d'une utilisation abusive ou non conforme (comme par ex. une surcharge de l'appareil ou une utilisation d'outils ou d'accessoires non autorisés), de la pénétration d'objets étrangers dans l'appareil (comme par ex. du sable, des pierres ou de la poussière), de l'utilisation de la force ou de la violence (comme par ex. les dommages liés aux chutes).
  - les dommages sur l'appareil ou des parties de l'appareil résultant de l'usure normale liée à l'utilisation de l'appareil ou de toute autre usure naturelle.
4. La durée de garantie est de 24 mois et débute à la date d'achat de l'appareil. Les droits à la garantie doivent être revendiqués avant l'expiration de la durée de garantie dans un délai de deux semaines après avoir constaté le défaut. La revendication de droits à la garantie après expiration de la durée de garantie est exclue. La réparation ou l'échange de l'appareil n'entraîne ni une extension de la durée de garantie ni le début d'une nouvelle durée de garantie pour cet appareil ou toute autre pièce de rechange installée sur l'appareil. Cela est valable également dans le cas d'une intervention du service après-vente à domicile.
5. Pour faire valoir vos droits à la garantie, veuillez enregistrer l'appareil défectueux à l'adresse suivante : [www.isc-gmbh.info](http://www.isc-gmbh.info). Veuillez garder à disposition la preuve d'achat ou tout autre justificatif de l'achat de votre nouvel appareil. Les appareils envoyés sans les justificatifs correspondants ou sans plaque signalétique sont exclus de la prestation de garantie en raison de l'impossibilité de les enregistrer. Si le défaut de l'appareil est inclut dans la garantie, vous recevrez sans délai un appareil réparé ou un nouvel appareil.

Bien entendu, nous réparons volontiers les défauts de votre appareil qui ne sont pas ou plus compris dans l'étendue de la garantie contre le remboursement des frais de réparation. Pour cela, veuillez envoyer l'appareil à notre adresse de service après-vente.

Pour les pièces d'usure, de consommation et manquantes, nous renvoyons aux restrictions de cette garantie conformément aux informations du service après-vente de ce mode d'emploi.



**Pericolo!** - Per ridurre il rischio di lesioni leggete le istruzioni per l'uso



**Attenzione!** Portate cuffie antirumore. L'effetto del rumore può causare la perdita dell'udito.



**Attenzione!** Mettete una maschera antipolvere. Facendo lavori su legno o altri materiali si può creare della polvere nociva alla salute. Non lavorate materiale contenente amianto!



**Attenzione!** Indossate gli occhiali protettivi. Scintille create durante il lavoro o schegge, trucioli e polveri scaraventate fuori dall'apparecchio possono causare la perdita della vista.



**Avvertenza!** Smontate e pulite l'apparecchio sempre dopo l'utilizzo. Solo in questo modo le parti dell'apparecchio che sono a contatto con il colore rimangono pulite e non si ostruiscono. Le parti non pulite possono ostruirsi e impedire il funzionamento dell'apparecchio.



### **Pericolo!**

Nell'usare gli apparecchi si devono rispettare diverse avvertenze di sicurezza per evitare lesioni e danni. Quindi leggete attentamente queste istruzioni per l'uso/le avvertenze di sicurezza. Conservate bene le informazioni per averle a disposizione in qualsiasi momento. Se date l'apparecchio ad altre persone, consegnate queste istruzioni per l'uso/le avvertenze di sicurezza insieme all'apparecchio. Non ci assumiamo alcuna responsabilità per incidenti o danni causati dal mancato rispetto di queste istruzioni e delle avvertenze di sicurezza.

## **1. Avvertenze sulla sicurezza**

### **Pericolo!**

**Leggete tutte le avvertenze di sicurezza e le istruzioni.** Dimenticanze nel rispetto delle avvertenze di sicurezza e delle istruzioni possono causare scosse elettriche, incendi e/o gravi lesioni. **Conservate tutte le avvertenze e le istruzioni per eventuali necessità future.**

#### **1.1 Avvertenze di sicurezza per lavori da eseguire con aria compressa e pistole di soffiaggio**

- Organo compressore e condutture raggiungono alte temperature durante il funzionamento. Toccandoli ci si potrebbe scottare.
- I gas o i vapori assorbiti dall'organo compressore devono essere senza sostanze aggiuntive, le quali potrebbero causare incendi ed esplosioni nell'organo compressore.
- Staccando l'organo di raccordo del tubo, lo si dovrà tenere fermo con la mano, per così evitare ferite causate dal tubo rapidamente retrocedente.
- Lavorando con la pistola soffiaria compressa, portare gli occhiali protettivi. I corpi estranei e le particelle soffiate via possono facilmente causare delle ferite.
- Non puntare la pistola soffiaria compressa contro persone o indumenti portati sul corpo.

#### **1.2 Avvertenze di sicurezza per quando si spruzza colore**

- Non lavorate con vernici o solventi con punto d'inflammabilità inferiore ai 55° C.
- Non riscaldate vernici o solventi perché sono facilmente infiammabili.
- Lavorando liquidi nocivi alla salute, si dovrà utilizzare dispositivi filtranti protettivi (masche-

re per il viso). Osservate anche le dichiarazioni fatte dal produttore di queste sostanze riguardanti le misure di sicurezza.

- Durante il procedimento di spruzzatura, nonché sul luogo di lavoro, non si deve fumare. Anche i vapori emessi dai colori sono facilmente infiammabili.
  - Focolari, luce aperta o macchine produttrici di scintille non devono trovarsi oppure operare sul luogo.
  - Non custodire o consumare nella stanza da lavoro cibi o bevande. I vapori emessi dai colori sono nocivi.
  - Si devono osservare le indicazioni ed i codici dell'Ordinamento sulle sostanze pericolose applicati sulle confezioni dei materiali lavorati.
  - Eventualmente si devono prendere ulteriori misure di protezione, in particolare l'uso di indumenti e maschere adatti.
  - Il volume della stanza da lavoro deve superare i 30 m<sup>3</sup>, e si deve far sì che lo cambio dell'aria sia garantito durante la spruzzatura o l'asciugamento. Non spruzzare contro vento. Spruzzando delle sostanze infiammabili oppure pericolose, osservare le disposizioni prefissate dalle autorità di polizia locale.
  - Utilizzandolo col tubo a pressione in PVC non operare con benzina di prova, alcole butilico e cloruro metilico (riduzione della longevità).
  - **Pericolo!** Non dirigete mai la pistola a spruzzo verso voi stessi oppure verso persone o animali.
  - Per lo smaltimento corretto di resti di pittura e di detersivi rispettate le norme e le leggi locali.
  - I resti di pittura devono essere consegnati presso uno speciale centro di raccolta. Se non vi è noto nessun centro di raccolta, rivolgetevi per informazioni all'amministrazione comunale.
  - L'iniezione di fluido nella pelle tramite lo spruzzo permette alle sostanze nocive di penetrare nel corpo. Rivolgetevi subito ad un medico se il getto causa una lesione o un taglio sulla pelle.
  - Sussiste il pericolo di inalazione, contatto o assorbimento dei materiali da applicare o dei liquidi detersivi. Assicuratevi che sia presente una ventilazione artificiale o naturale sufficiente.
  - Fate sempre attenzione che non venga superata la pressione massima di lavoro.
- Conservate bene le Avvertenze sulla sicurezza.**

## 2. Descrizione dell'apparecchio ed elementi forniti

### 2.1 Descrizione dell'apparecchio (Fig. 1)

1. Contenitore
2. Ugello ruotabile
3. Regolatore getto centrato / a ventaglio
4. Regolatore della quantità
5. Leva
6. Regolatore di portata d'aria

### 2.2 Elementi forniti

- Aprite l'imballaggio e togliete con cautela l'apparecchio dalla confezione.
- Togliete il materiale d'imballaggio e anche i fermi di trasporto / imballo (se presenti).
- Controllate che siano presenti tutti gli elementi forniti.
- Verificate che l'apparecchio e gli accessori non presentino danni dovuti al trasporto.
- Se possibile, conservate l'imballaggio fino alla scadenza della garanzia.

### Pericolo!

**L'apparecchio e il materiale d'imballaggio non sono giocattoli! I bambini non devono giocare con sacchetti di plastica, film e piccoli pezzi! Sussiste pericolo di ingerimento e soffocamento!**

- Aerografo con serbatoio superiore
- Istruzioni per l'uso originali

## 3. Utilizzo proprio

Adatto a spruzzare pitture e vernici.

L'apparecchio deve venire usato solamente per lo scopo a cui è destinato. Ogni altro tipo di uso che esuli da quello previsto non è un uso conforme. L'utilizzatore/l'operatore, e non il costruttore, è responsabile dei danni e delle lesioni di ogni tipo che ne risultino.

Tenete presente che i nostri apparecchi non sono stati costruiti per l'impiego professionale, artigianale o industriale. Non ci assumiamo alcuna garanzia quando l'apparecchio viene usato in imprese commerciali, artigianali o industriali, o in attività equivalenti.

## 4. Caratteristiche tecniche

Pressione di lavoro: ..... 3-3,5 bar  
Diametro degli ugelli in mm ..... 1,5  
Capienza del recipiente in l ..... 0,6  
Peso in kg ..... 0,6

### Pericolo!

#### Rumore e vibrazioni

I valori del rumore e delle vibrazioni sono stati rilevati secondo la norma EN 14462.

Livello di pressione acustica  $L_{pA}$  ..... 76 dB (A)  
Livello di potenza acustica  $L_{WA}$  ..... 87 dB (A)

#### Portate cuffie antirumore.

L'effetto del rumore può causare la perdita dell'udito.

#### Limitate al minimo lo sviluppo di rumore e le vibrazioni!

- Utilizzate soltanto apparecchi in perfetto stato.
- Eseguite regolarmente la manutenzione e la pulizia dell'apparecchio.
- Adattate il vostro modo di lavorare all'apparecchio.
- Non sovraccaricate l'apparecchio.
- Fate eventualmente controllare l'apparecchio.
- Spegnete l'apparecchio se non lo utilizzate.
- Indossate i guanti.

## 5. Prima della messa in esercizio

### 5.1 Attacco rapido

#### Collegamento

Inserite il nipplo del vostro tubo dell'aria compressa nell'attacco rapido. La bussola scatta automaticamente in avanti.

#### Separazione

Tirate indietro la bussola e togliete anche il tubo.  
**Avvertenza! Nell'allentare l'attacco del tubo si deve tenere fermo con la mano il componente di attacco per evitare il verificarsi di lesioni dovute a movimenti bruschi del tubo.**

Anche il tubo pneumatico flessibile è dotato di un attacco rapido con cui si possono collegare gli accessori nel modo descritto sopra.

## 6. Uso

Svitare il coperchio del recipiente, riempitelo con vernice o pittura e riavvitatelo. Collegare l'aria compressa.

Regolate l'aria compressa al riduttore di pressione del compressore. Nel verniciare deve essere utilizzato un riduttore di pressione con filtro per pulire l'aria compressa da residui di olio e acqua.

Impostate l'ugello ruotabile (2) in base alla direzione di movimento alla verniciatura. Con il regolatore getto centrato / a ventaglio (3) e il regolatore della quantità (4) la diffusione e la quantità applicata desiderata possono essere preimpostate.

La quantità d'aria può essere impostata sul regolatore di portata (6).

La leva regolabile in continuo (5) consente un dosaggio esatto del materiale da nebulizzare. Aumentando la pressione sulla leva (5) aumenta la quantità di vernice mescolata all'aria compressa. La quantità massima di vernice può essere limitata con il regolatore della quantità (4).

Consiglio: prima di iniziare con il lavoro dovrebbe essere eseguita una prova su di un foglio di giornale per determinare l'impostazione ottimale. Il migliore risultato viene raggiunto lavorando in parecchi strati, alternativamente orizzontale e verticale. Per un risultato di lavoro uniforme mantenete una distanza costante dal pezzo da lavorare e azionate la leva anche nell'esecuzione delle zone marginali o oltre il bordo per evitare di vedere i punti di ripresa.

## 7. Pulizia, manutenzione e ordinazione dei pezzi di ricambio

**Avvertimento!** Prima della pulizia staccate l'utensile ad aria compressa dall'alimentazione di aria compressa.

**Avvertenza!** Non immergete completamente l'utensile in un solvente.

### 7.1 Pulizia

- Pulite l'ugello anche se si blocca inavvertitamente o se il risultato di spruzzatura è irregolare.
- Consigliamo di pulire l'apparecchio subito dopo averlo usato.
- Dopo l'uso pulite gli accessori con un detergente appropriato (osservate le avvertenze sulle sostanze lavorate).

### 7.2 Manutenzione

All'interno dell'apparecchio non si trovano altre parti sottoposte ad una manutenzione qualsiasi.

### 7.3 Ordinazione di pezzi di ricambio:

Volendo commissionare dei pezzi di ricambio, si dovrebbe dichiarare quanto segue:

- modello dell'apparecchio
- numero dell'articolo dell'apparecchio
- numero d'ident. dell'apparecchio
- numero del pezzo di ricambio del ricambio necessitato.

Per i prezzi e le informazioni attuali si veda [www.isc-gmbh.info](http://www.isc-gmbh.info)

## 8. Smaltimento e riciclaggio

L'apparecchio si trova in un imballaggio per evitare i danni dovuti al trasporto. Questo imballaggio rappresenta una materia prima e può perciò essere utilizzato di nuovo o riciclato. L'apparecchio e i suoi accessori sono fatti di materiali diversi, per es. metallo e plastica. Gli apparecchi difettosi non devono essere gettati nei rifiuti domestici. Per uno smaltimento corretto l'apparecchio va consegnato ad un apposito centro di raccolta. Se non vi è noto nessun centro di raccolta, rivolgetevi per informazioni all'amministrazione comunale.

## 9. Conservazione

Conservate l'apparecchio e i suoi accessori in un luogo buio, asciutto, al riparo dal gelo e non accessibile ai bambini. La temperatura ottimale per la conservazione è compresa tra i 5 e i 30 °C. Conservate l'elettrotensile nell'imballaggio originale.

La ristampa o l'ulteriore riproduzione, anche parziale, della documentazione o dei documenti d'accompagnamento dei prodotti è consentita solo con l'esplicita autorizzazione da parte della iSC GmbH.

Con riserva di apportare modifiche tecniche

## Certificato di garanzia

Gentili clienti,

i nostri prodotti sono soggetti ad un rigido controllo di qualità. Se l'apparecchio non dovesse tuttavia funzionare correttamente, ci scusiamo e vi preghiamo di rivolgervi al nostro servizio di assistenza clienti all'indirizzo indicato in questa scheda di garanzia. Siamo a vostra disposizione anche telefonicamente al numero del Servizio Assistenza indicato. Per la rivendicazione dei diritti di garanzia vale quanto segue:

1. Le presenti condizioni di garanzia si rivolgono esclusivamente a consumatori, vale a dire a persone fisiche che non intendono utilizzare questo prodotto né in ambito professionale né per altre attività di lavoro autonomo. Le presenti condizioni di garanzia regolano prestazioni di garanzia supplementari che il produttore su indicato concede in aggiunta alla garanzia legale agli acquirenti di nuovi apparecchi. La presente garanzia non tocca i vostri diritti al ricorso in garanzia previsti dalla legge. Le nostre prestazioni di garanzia sono per voi gratuite.
2. La prestazione di garanzia riguarda esclusivamente i difetti di un nuovo apparecchio da voi acquistato del produttore di cui sopra, riconducibili a errori di materiale o di produzione, ed è limitata, a nostra discrezione, all'eliminazione di questi difetti dell'apparecchio o alla sostituzione dell'apparecchio stesso.  
Tenete presente che i nostri apparecchi non sono stati costruiti per l'impiego artigianale, professionale o imprenditoriale. Pertanto un contratto di garanzia non viene concluso se l'apparecchio è stato usato entro il periodo di garanzia in attività artigianali, imprenditoriali o industriali o se è stato sottoposto a sollecitazioni equivalenti.
3. Sono esclusi dalla nostra garanzia:
  - Danni all'apparecchio causati dalla mancata osservanza delle istruzioni di montaggio o per un'installazione non corretta, dalla mancata osservanza delle istruzioni per l'uso (come ad es. collegamento a una tensione di rete o a un tipo di corrente non corretti), dalla mancata osservanza delle norme relative alla manutenzione e alla sicurezza, dall'esposizione dell'apparecchio a condizioni ambientali anomale o per la mancata esecuzione di pulizia e manutenzione.
  - Danni all'apparecchio dovuti a usi impropri o illeciti (come per es. sovraccarico dell'apparecchio o utilizzo di utensili di ricambio o accessori non consentiti), alla penetrazione di corpi estranei nell'apparecchio (come per es. sabbia, pietre o polvere, danni dovuti al trasporto), all'impiego della forza o a influssi esterni (come per es. danni causati da caduta).
  - Danni all'apparecchio o a parti di esso da ricondurre a un'usura comune, dovuta all'uso o di altro tipo naturale.
4. Il periodo di garanzia è 24 mesi e inizia a partire dalla data di acquisto dell'apparecchio. I diritti di garanzia devono essere fatti valere prima della scadenza del periodo di garanzia, entro due settimane dopo avere accertato il difetto. È esclusa la rivendicazione di diritti di garanzia dopo la scadenza del relativo periodo. La riparazione o la sostituzione dell'apparecchio non comporta una proroga del periodo di garanzia e con questa prestazione per l'apparecchio o per pezzi di ricambio eventualmente installati non inizia un nuovo periodo di garanzia. Ciò vale anche nel caso in cui si ricorra a un servizio sul posto.
5. Per rivendicare il diritto di garanzia vi preghiamo di comunicare che l'apparecchio è difettoso tramite sito internet: [www.isc-gmbh.info](http://www.isc-gmbh.info). Tenete a portata di mano il documento di acquisto o altri documenti come prova dell'acquisto del vostro apparecchio nuovo. Apparecchi inviati senza i relativi documenti o senza targhetta d'identificazione sono esclusi dalla prestazione di garanzia perché non possono essere classificati in modo corrispondente. Se il difetto dell'apparecchio rientra nella nostra prestazione di garanzia, ricevete prontamente l'apparecchio riparato o un apparecchio nuovo.

Naturalmente effettuiamo a pagamento anche riparazioni sull'apparecchio che non rientrano o non rientrano più nella garanzia. A tale scopo inviate l'apparecchio all'indirizzo del nostro Centro Assistenza.

Per parti mancanti, di consumo e soggette a usura rimandiamo alle limitazioni di questa garanzia secondo le informazioni sul Servizio Assistenza di queste istruzioni per l'uso.



**Gevaar!** - Handleiding lezen om het letselrisico te verminderen



**Voorzichtig! Draag een gehoorbeschermer.** Lawaai kan aanleiding geven tot gehoorverlies.



**Voorzichtig! Draag een stofmasker.** Bij het bewerken van hout en andere materialen kan stof ontstaan dat schadelijk is voor de gezondheid. Asbesthoudend materiaal mag niet worden bewerkt!



**Voorzichtig! Draag een veiligheidsbril.** Vonken die tijdens het werk ontstaan of splinters, spanen en stof die uit het toestel ontsnappen kunnen leiden tot zichtverlies.



**Aanwijzing!** Haal het apparaat uiteen en reinig het onmiddellijk na elk gebruik. Alleen zo blijven de verf geleidende delen schoon en kleven ze niet vast. Ongereinigde componenten kunnen vastkleven en zo tot een defect leiden.

**Gevaar!**

Bij het gebruik van toestellen dienen enkele veiligheidsmaatregelen te worden nageleefd om lichamelijk gevaar en schade te voorkomen. Lees daarom deze handleiding / veiligheidsinstructies zorgvuldig door. Bewaar deze goed zodat u de informatie op elk moment kunt terugvinden. Mocht u dit toestel aan andere personen doorgeven, gelieve dan deze handleiding / veiligheidsinstructies mee te geven. Wij zijn niet aansprakelijk voor ongevallen of schade die te wijten zijn aan niet-naleving van deze handleiding en van de veiligheidsinstructies.

**1. Veiligheidsaanwijzingen****Gevaar!**

**Lees alle veiligheidsinstructies en aanwijzingen.** Nalatigheden bij de inachtneming van de veiligheidsinstructies en aanwijzingen kunnen elektrische schok, brand en/of zware letsels tot gevolg hebben. **Bewaar alle veiligheidsinstructies en aanwijzingen voor de toekomst.**

**1.1 Veiligheidsvoorschriften voor het werken met perslucht en uitblaaspistolen**

- Compressor en leidingen bereiken tijdens het bedrijf hoge temperaturen. Aanrakingen leveren verbrandingen op.
- De gassen of dampen aangezogen door de compressor dienen vrij van bijmengsels te worden gehouden die in de compressor brand of ontploffingen kunnen veroorzaken.
- Bij het losdraaien van de slangkoppeling moet het koppelingsgedeelte van de slang met de hand worden vastgehouden teneinde verwondingen door de terugspringende slang te vermijden.
- Bij het werken met de uitblaaspistool veiligheidsbril dragen. Door vreemde lichamen en weggeblazen deeltjes kunnen gemakkelijk verwondingen worden veroorzaakt.
- Met de uitblaaspistool geen personen aanblazen of kleren aan het lichaam schoonmaken.

**1.2 Veiligheidsvoorschriften voor het verfspuiten**

- Geen lakken of oplosmiddelen met een vlam-punt van minder dan 55° C verwerken.
- Lakken en oplosmiddelen niet verwarmen omdat ze licht ontvlambaar zijn.

- Indien vloeistoffen worden verwerkt die schadelijk zijn voor de gezondheid, zijn filtertoestellen (gezichts-masker) vereist. Volg eveneens de aanwijzingen van de fabrikant van dergelijke stoffen op wat betreft veiligheidsmaatregelen.
- Tijdens het spuiten alsook in de werkruimte mag niet worden gerookt. Ook verfdampen zijn brandbaar.
- Stookplaatsen, open licht of vonkenslaande machines mogen niet voorhanden of in werking zijn.
- Spijs en drank niet in de werkruimte bewaren of consumeren. Verfdampen zijn schadelijk.
- De op de verzamelverpakkingen van de verwerkte materialen aangegeven informatie en aanduidingen van de verordening omtrent gevaarlijke stoffen dienen in acht te worden genomen.
- Indien nodig dienen bijkomende veiligheidsmaatregelen te worden genomen, in het bijzonder dienen gepaste kledij en maskers te worden gedragen.
- De werkruimte moet groter zijn dan 30 m<sup>3</sup> en bij het spuiten en drogen moet een voldoende luchtverversing gewaarborgd zijn. Niet tegen de wind spuiten. Principieel dienen bij het spuiten van brandbare of gevaarlijke spuitgoederen de bepalingen van de lokale politieautoriteiten te worden opgevolgd.
- In verbinding met de PVC-drukslang geen medium zoals white spirit, butylalcohol en methyleenchloride verwerken (verminderde levensduur).
- **Gevaar!** Het verfsproeiapparaat nooit richten op zichzelf, personen of dieren.
- Neem voor de deskundige verwerking van verfresten en reinigingsmiddelen de plaatselijke voorschriften en wetgeving in acht.
- Verfresten moeten worden ingeleverd bij een inzamelpunt. Indien u geen inzamelpunt kent, gelieve dan bij de gemeente te informeren.
- Bij een injectie in de huid door de straal kunnen giftige stoffen in het lichaam belanden. Raadpleeg onmiddellijk een arts, wanneer de sproeistraal de huid verwondt of doordringt.
- Er bestaat gevaar door inhalering van, contact met of absorptie van coating materiaal of reinigingsvloeistoffen. Zorg voor een adequate technische of natuurlijke ventilatie.
- Let er altijd op dat de maximale werkdruk niet wordt overschreden.

**Bewaar de veiligheidsvoorschriften goed.**

## 2. Beschrijving van het gereedschap en leveringsomvang

### 2.1 Beschrijving van het gereedschap (fig. 1)

1. Reservoir
2. draaibaar mondstuk
3. Regelaar puntstraal / brede straal
4. Debietregelaar
5. Trekker
6. Luchtdebietregelaar

### 2.2 Leveringsomvang

- Open de verpakking en neem het toestel voorzichtig uit de verpakking.
- Verwijder het verpakkingsmateriaal alsmede verpakkings-/transportbeveiligingen (indien aanwezig).
- Controleer of de leveringsomvang compleet is.
- Controleer het toestel en de accessoires op transportschade.
- Bewaar de verpakking indien mogelijk tot het verloop van de garantieperiode.

#### Gevaar!

**Het toestel en het verpakkingsmateriaal zijn geen speelgoed voor kinderen! Kinderen mogen niet met plastic zakken, folies en kleine stukken spelen! Er bestaat inslik- en verstikkingsgevaar!**

- Verfspuitpistool met vloeibeker
- Originele handleiding

## 3. Reglementair gebruik

Geschikt voor het sproeien van verven en lakken.

De machine mag slechts voor werkzaamheden worden gebruikt waarvoor ze bedoeld is. Elk ander verder gaand gebruik is niet reglementair. Voor daaruit voortvloeiende schade of verwondingen van welke aard dan ook is de gebruiker/bediener, niet de fabrikant, aansprakelijk.

Wij wijzen erop dat onze gereedschappen overeenkomstig hun bestemming niet geconstrueerd zijn voor commercieel, ambachtelijk of industrieel gebruik. Wij geven geen garantie indien het gereedschap in ambachtelijke of industriële bedrijven alsmede bij gelijk te stellen activiteiten wordt gebruikt.

## 4. Technische gegevens

Werkdruk: .....	3-3,5 bar
Mondstukdiameter in mm .....	1,5
Reservoirvolume in l .....	0,6
Gewicht in kg .....	0,6

#### Gevaar!

#### Geluid en vibratie

De geluids- en vibratiewaarden werden bepaald volgens EN 14462.

Geluidsdrukniveau $L_{pA}$ .....	76 dB (A)
Geluidsvermogen $L_{WA}$ .....	87 dB (A)

#### Draag een gehoorbeschermer.

Lawaai kan aanleiding geven tot gehoorverlies.

#### Beperk de geluidsontwikkeling en vibratie tot een minimum!

- Gebruik enkel intacte toestellen.
- Onderhoud en reinig het toestel regelmatig.
- Pas uw manier van werken aan het toestel aan.
- Overbelast het toestel niet.
- Laat het toestel indien nodig nazien.
- Schakel het toestel uit als het niet wordt gebruikt.
- Draag handschoenen.

## 5. Vóór inbedrijfstelling

### 5.1 Snelkoppeling

#### Aansluiten:

Schuif de nippel van uw perslucht slang de snelkoppeling in, de huls gaat vanzelf naar voren springen.

#### Loskoppelen:

Trek de huls terug en verwijder de slang.

**Waarschuwing! Bij het losnemen van de slangkoppeling dient u het koppelingsstuk van de slang met de hand vast te houden om verwondingen door de terugspringende slang te voorkomen.**

De perslucht slang is eveneens voorzien van een snelkoppeling waarmee de accessoires kunnen worden aangesloten zoals hierboven beschreven.



## 6. Bediening

Reservoirdeksel afschroeven met lak of verf vullen en terug vastschroeven. Perslucht aansluiten.

Luchtdruk afstellen op de drukregelaar van de compressor. Bij het lakken moet een drukregelaar met filter worden gebruikt om de perslucht van olie- en waterresten te ontdoen.

Het draaibare mondstuk (2) naargelang de bewegingsrichting bij het lakken afstellen. Met de regelaar voor puntstraal of brede straal (3) en de debietregelaar (4) kan de gewenste strooiing en de hoeveelheid aangebrachte verf vooraf worden ingesteld.

De hoeveelheid lucht kan worden ingesteld op de luchtdebietregelaar (6).

De traploos bedienbare trekker (5) maakt een nauwkeurige dosering van het sproeimateriaal mogelijk. Hoe meer de trekker (5) wordt ingedrukt des te meer lak wordt bij de perslucht gemengd. De maximale hoeveelheid lak kan door de debietregelaar (4) worden beperkt.

Hint: Vóór werkbegin is het aan te bevelen een korte test op krantenpapier uit te voeren om de optimale afstelling te bepalen. Het beste resultaat wordt behaald als in meerdere lagen afwisselend horizontaal en verticaal aangebracht wordt gewerkt. Voor een gelijkmatig werkresultaat afstand tot het werkstuk constant houden en ook tijdens het zwenken naar of over de rand van het werkstuk heen de trekker bedienen om zichtbare aanzetplaatsen te voorkomen.

## 7. Reiniging, onderhoud en bestellen van wisselstukken

**Waarschuwing!** isoleer vóór reiniging het persluchtgereedschap van de persluchtbron.

**Aanwijzing!** Leg het gereedschap niet helemaal in een oplosmiddel.

### 7.1 Reiniging

- Reinig het mondstuk ook bij onverwachte blokkering of verontreinigd sproeibeeld.
- Het is aan te bevelen het gereedschap onmiddellijk na elk gebruik schoon te maken.
- Maak de accessoires telkens na gebruik met een gepast middel schoon (aanwijzingen vermeld op de verwerkte stoffen in acht nemen).

## 7.2 Onderhoud

In het toestel zijn er geen andere te onderhouden onderdelen.

### 7.3 Bestellen van wisselstukken:

Gelieve bij het bestellen van wisselstukken volgende gegevens te vermelden:

- Type van het toestel
- Artikelnummer van het toestel
- Ident-nummer van het toestel
- Wisselstuknummer van het benodigd stuk

Actuele prijzen en info vindt u terug onder [www.isc-gmbh.info](http://www.isc-gmbh.info)

## 8. Verwijdering en recyclage

Het toestel bevindt zich in een verpakking om transportschade te voorkomen. Deze verpakking is een grondstof en bijgevolg herbruikbaar of kan naar de grondstofkringloop worden teruggevoerd. Het toestel en zijn accessoires bestaan uit diverse materialen, zoals b.v. metaal en kunststof. Defecte toestellen horen niet thuis in het huisvuil. Om zich van het toestel naar behoren te ontdoen dient het naar een geschikte verzamelplaats te worden gebracht. Als u geen verzamelplaats kent gelieve u dan bij de gemeente te informeren.

## 9. Opbergen

Bewaar het toestel en de accessoires op een donkere, droge en vorstvrije plaats die voor kinderen ontoegankelijk is. De optimale opbergtemperatuur ligt tussen 5° C en 30° C. Bewaar het elektrische gereedschap in de originele verpakking.

Nadruk of andere reproductie van documentatie en geleidepapieren van de producten, geheel of gedeeltelijk, enkel toegestaan mits uitdrukkelijke toestemming van iSC GmbH.

Technische wijzigingen voorbehouden

## Garantiebewijs

Geachte klant,

onze producten worden onderworpen aan een strenge kwaliteitscontrole. Mocht dit apparaat echter ooit niet naar behoren functioneren, spijt dit ons ten zeerste en vragen u zich te wenden tot onze servicedienst onder het adres vermeld op dit garantiebewijs. Wij staan ook graag telefonisch tot uw dienst via het vermelde servicetelefoonnummer. Voor eisen in verband met het recht garantie geldt het volgende:

1. Deze garantievoorwaarden zijn uitsluitend gericht aan de gebruikers, d.w.z. natuurlijke personen die dit product niet in het kader van hun ambachtelijke noch van een andere zelfstandige activiteit willen gebruiken. Deze garantievoorwaarden regelen aanvullende garantieprestaties, die de hieronder genoemde fabrikant kopers van zijn nieuwe apparaten toezegt in aanvulling tot de wettelijke garantie. Uw wettelijke garantieclaims blijven onaangetast door deze garantie. Onze garantieprestatie is voor u gratis.
2. De garantieprestatie geldt uitsluitend voor gebreken aan een door u aangekocht nieuw apparaat van de hieronder genoemde fabrikant die aantoonbaar berusten op een materiaal- of productiefout, en is naar onze keuze beperkt tot het verhelpen van zulke gebreken aan het apparaat of de vervanging ervan.  
Wij wijzen erop dat onze apparaten overeenkomstig hun bestemming niet ontworpen zijn voor commercieel, ambachtelijk of industrieel gebruik. Van een garantiecontract is derhalve geen sprake, als het apparaat binnen de garantieperiode in commerciële, ambachtelijke of industriële bedrijven werd ingezet of aan een daarmee gelijk te stellen belasting werd blootgesteld.
3. Van onze garantie zijn uitgesloten:
  - Schade aan het apparaat als gevolg van niet-inachtneming van de montagehandleiding of op grond van ondeskundige installatie, als gevolg van niet-inachtneming van de gebruiksaanwijzing (zoals bijv. door aansluiting aan een verkeerde netspanning of stroomsoort) of niet-inachtneming van de onderhouds- en veiligheidsvoorschriften, door blootstelling van het apparaat aan abnormale omgevingsvoorwaarden of door nalatig onderhoud en verzorging.
  - Schade aan het apparaat als gevolg van misbruik of ondeskundige toepassingen (zoals bijv. overbelasting van het apparaat of de inzet van niet toegelaten gereedschappen of toebehoren), binnendringen van vreemde voorwerpen in het apparaat (zoals bijv. zand, stenen of stof, transportschade), gebruik van geweld of als gevolg van externe invloeden (zoals bijv. schade door vallen).
  - Schade aan het apparaat of aan delen van het apparaat die valt te herleiden tot slijtage als gevolg van gebruik, en als gevolg van normale of andere natuurlijke slijtage.
4. De garantieperiode bedraagt 24 maanden en gaat in op de datum van aankoop van het apparaat. Garantieclaims dienen voor het verloop van de garantieperiode binnen de twee weken na het vaststellen van het defect geldend te worden gemaakt. Het indienen van garantieclaims na verloop van de garantieperiode is uitgesloten. De herstelling of vervanging van het apparaat leidt niet tot een verlenging van de garantieperiode noch wordt door deze prestatie een nieuwe garantieperiode voor het apparaat of voor eventueel ingebouwde wisselstukken op gang gebracht. Dit geldt ook bij het ter plaatse uitvoeren van een serviceactiviteit.
5. Gelieve om een garantieclaim in te dienen het defecte apparaat aan te melden onder: [www.isc-gmbh.info](http://www.isc-gmbh.info). Houd het aankoopbewijs of een ander bewijs van uw aankoop van het nieuwe apparaat bij de hand. Apparaten die zonder bijhorende bewijzen of zonder typeplaatje worden teruggestuurd, worden op grond van de ontbrekende mogelijkheid om het apparaat toe te kennen uitgesloten van de garantieprestatie. Valt het defect van het apparaat binnen onze garantieprestatie, dan bezorgen wij u per omgaande een gerepareerd of nieuw apparaat terug.

Uiteraard staan wij ook tot u dienst om, mits betaling van de kosten, defecten van het apparaat te verhelpen die buiten de garantieomvang vallen. Te dien einde stuurt u het apparaat aan ons serviceadres op.

Voor slijtstukken, verbruiksmateriaal en ontbrekende onderdelen wordt verwezen naar de beperkingen van deze garantie conform de service-informatie van deze handleiding.



**Peligro!** - Leer el manual de instrucciones para reducir cualquier riesgo de sufrir daños



**Cuidado!** Usar **protección para los oídos**. La exposición al ruido puede ser perjudicial para el oído.



**Cuidado!** Es **preciso ponerse una mascarilla de protección**. Puede generarse polvo dañino para la salud cuando se realicen trabajos en madera o en otros materiales. ¡Está prohibido trabajar con material que contenga asbesto!



**Cuidado!** Llevar **gafas de protección**. Durante el trabajo, la expulsión de chispas, astillas, virutas y polvo por el aparato pueden provocar pérdida de vista.



**¡Advertencia!** Desmontar y limpiar el aparato justo después de cada uso. Solo así se podrá asegurar que las piezas del aparato portadoras de pintura se mantengan limpias y no pegajosas. Los componentes sucios pueden quedar pegajosos y causar defectos.

**Peligro!**

Al usar aparatos es preciso tener en cuenta una serie de medidas de seguridad para evitar lesiones o daños. Por este motivo, es preciso leer atentamente este manual de instrucciones/advertencias de seguridad. Guardar esta información cuidadosamente para poder consultarla en cualquier momento. En caso de entregar el aparato a terceras personas, será preciso entregarles, asimismo, el manual de instrucciones/advertencias de seguridad. No nos hacemos responsables de accidentes o daños provocados por no tener en cuenta este manual y las instrucciones de seguridad.

**1. Instrucciones de seguridad****Peligro!**

**Lea todas las instrucciones de seguridad e indicaciones.** El incumplimiento de dichas instrucciones e indicaciones puede provocar descargas, incendios y/o daños graves. **Guarde todas las instrucciones de seguridad e indicaciones para posibles consultas posteriores.**

**1.1 Instrucciones de seguridad para trabajar con aire comprimido y pistolas de soplado**

- Tanto el compresor como los conductos de alimentación alcanzan elevadas temperaturas durante el uso. El tocar dichas piezas produce quemaduras.
- Será preciso mantener los gases o vapores aspirados por el compresor libres de cualquier aditivo que pueda provocar un incendio o una explosión en el interior del aparato.
- Al aflojar el racor de conexión de la manguera es imprescindible sujetarlo con la mano para evitar cualquier accidente provocado por la fuerza de rebote de la manguera.
- Siempre que trabaje con la pistola pulverizadora deberá llevar gafas protectoras. Las piezas o partículas extrañas expulsadas y dispersadas durante la pulverización pueden provocar heridas.
- No apunte a personas con la pistola en funcionamiento, ni tampoco use el aire comprimido para limpiar ropa puesta.

**1.2 Instrucciones de seguridad en la pulverización**

- No trabaje con pinturas o diluyentes que tengan un punto de inflamación menor a 55°C.
- No calentar las pinturas ni los disolventes puesto que se inflaman fácilmente.
- Si trabaja con productos nocivos para la salud es imprescindible usar dispositivos de filtraje (máscara para el rostro). Además es imprescindible observar las indicaciones hechas por el fabricante de dicho material.
- Durante el proceso de pulverización está prohibido fumar. También lo está en el recinto de trabajo. Los vapores de pintura son asimismo fácilmente inflamables.
- No se mantendrá ni fuego abierto, ni luz desprotegida en el recinto, ni tampoco se harán funcionar en el mismo recinto aparatos que expidan chispas.
- No se guardará ni se tomarán comidas o bebidas en el recinto de trabajo. Los vapores de pintura son nocivos.
- Es preciso observar los datos indicados en los envoltorios de los materiales procesados y las identificaciones del reglamento sobre materiales nocivos.
- En caso necesario, es preciso aplicar medidas de protección adicionales, especialmente en lo que respecta a llevar ropa y mascarillas adecuadas.
- El recinto donde se trabaja deberá tener un volumen de más de 30 m<sup>3</sup>. Además se comprobará exista suficiente ventilación para trabajar con pintura pulverizada y para dejarla secar. No pulverice a contraviento. Al pulverizar materiales inflamables o peligrosos se tendrán en cuenta en todo momento las directivas de la policía local.
- Si usa una manguera de PVC no trabaje con productos como gasolina de comprobación, alcohol butílico y cloruro metílico, pues reducen su duración de vida.
- **¡Peligro!** No apunte la pistola pulverizadora de pintura a uno mismo, otras personas o animales.
- Observar los reglamentos y la legislación locales para eliminar correctamente los restos de pintura y productos de limpieza.
- Entregar los restos de pintura a una entidad recolectora adecuada. En caso de no conocer ninguna, será preciso informarse en el organismo responsable del municipio.
- Si se pulveriza en la piel, a través del chorro pueden penetrar sustancias nocivas en el cuerpo. Consultar inmediatamente a un mé-

dico si el chorro pulverizador daña o penetra en la piel.

- Existe peligro por inhalación, contacto o absorción de las sustancias de revestimiento o productos de limpieza. Asegurarse de que exista suficiente ventilación, bien mediante un sistema técnico o bien natural.
- Asegurarse en todo momento de que no se supera la presión de trabajo máxima.

**Guarde en lugar seguro este manual de instrucciones.**

## 2. Descripción del aparato y volumen de entrega

### 2.1 Descripción del aparato (fig. 1)

1. Recipiente
2. Boquilla giratoria
3. Regulador chorro puntual/en abanico
4. Regulador de cantidades
5. Disparador
6. Regulador del volumen de aire

### 2.2 Volumen de entrega

- Abrir el embalaje y extraer cuidadosamente el aparato.
- Retirar el material de embalaje, así como los dispositivos de seguridad del embalaje y para el transporte (si existen).
- Comprobar que el volumen de entrega esté completo.
- Comprobar que el aparato y los accesorios no presenten daños ocasionados durante el transporte.
- Si es posible, almacenar el embalaje hasta que transcurra el periodo de garantía.

#### **Peligro!**

**¡El aparato y el material de embalaje no son un juguete! ¡No permitir que los niños jueguen con bolsas de plástico, láminas y piezas pequeñas! ¡Riesgo de ingestión y asfixia!**

- Pistola pulverizadora para pintura con copa
- Manual de instrucciones original

## 3. Uso adecuado

Adecuada para pulverizar pinturas y barnices.

Utilizar la máquina sólo en los casos que se indican explícitamente como de uso adecuado. Cualquier otro uso no será adecuado. En caso de uso inadecuado, el fabricante no se hace responsable de daños o lesiones de cualquier tipo; el responsable es el usuario u operario de la máquina.

Tener en consideración que nuestro aparato no está indicado para un uso comercial, industrial o en taller. No asumiremos ningún tipo de garantía cuando se utilice el aparato en zonas industriales, comerciales o talleres, así como actividades similares.

## 4. Características técnicas

Presión de trabajo: ..... 3-3,5 bar  
 Diámetro de boquilla en mm ..... 1,5  
 Volumen de recipiente en l ..... 0,6  
 Peso en kg ..... 0,6

#### **Peligro!**

#### **Ruido y vibración**

Los valores con respecto al ruido y la vibración se determinaron conforme a la norma EN 14462.

Nivel de presión acústica  $L_{pA}$  ..... 76 dB(A)  
 Nivel de potencia acústica  $L_{WA}$  ..... 87 dB(A)

#### **Usar protección para los oídos.**

La exposición al ruido puede ser perjudicial para el oído.

#### **¡Reducir la emisión de ruido y las vibraciones al mínimo!**

- Emplear sólo aparatos en perfecto estado.
- Realizar el mantenimiento del aparato y limpiarlo con regularidad.
- Adaptar el modo de trabajo al aparato.
- No sobrecargar el aparato.
- En caso necesario dejar que se compruebe el aparato.
- Apagar el aparato cuando no se esté utilizando.
- Llevar guantes.

## 5. Antes de la puesta en marcha

### 5.1 Acoplamiento rápido

#### Conectar:

Desplazar el niple de la manguera de aire comprimido en el acoplamiento rápido, el manguito salta automáticamente hacia delante.

#### Separar:

Tirar del manguito hacia atrás y quitar la manguera.

**Aviso! Al soltar el acoplamiento de la manguera, sujetar con la mano la pieza de acoplamiento de la manguera para evitar sufrir daños, puesto que la manguera retrocede de forma brusca.**

La manguera de aire comprimido está dotada de un acoplamiento rápido al que se pueden conectar los accesorios según se describe arriba.

## 6. Manejo

Desenroscar el recipiente, llenarlo de barniz o pintura y volverlo a cerrar. Realizar la conexión del aire comprimido.

Ajustar el aire comprimido en el regulador de presión del compresor. A la hora de pintar es preciso utilizar un reductor de presión del filtro para limpiar el aire comprimido de restos de aceite y agua.

Ajustar la boquilla giratoria (2) dependiendo de la dirección de los movimientos. Con ayuda del regulador de cantidad (4) se puede ajustar previamente tanto la dispersión como la cantidad deseada de aplicación.

El volumen de aire puede ajustarse con el regulador del volumen de aire (6).

El disparador continuo (5) permite dosificar de forma exacta el material a pulverizar. Cuanto más se presione el disparador continuo (5), más pintura mezclará el aire comprimido. La cantidad de pintura máxima se puede limitar con el regulador (4).

Consejo: antes de empezar a trabajar, realizar una prueba sobre un periódico para determinar el ajuste óptimo. Los mejores resultados se obtienen trabajando en varias capas, alternando los

sentidos horizontal y vertical. Para lograr un resultado homogéneo, mantener una distancia constante a la pieza, y mantener pulsado el disparador también al girar o al pasar por los bordes, con el fin de evitar que queden puntos descubiertos.

## 7. Mantenimiento, limpieza y pedido de piezas de repuesto

**Aviso:** Antes de limpiar la herramienta de aire comprimido, desconectarla de la fuente de aire comprimido.

**¡Advertencia!** No introducir la herramienta completamente en un disolvente.

### 7.1 Limpieza

- Limpiar la boquilla también en caso de atasco repentino o si el pulverizado presenta un aspecto sucio.
- Se recomienda limpiar el aparato tras cada uso.
- Utilizar un producto adecuado para limpiar el accesorio tras su uso (observar las advertencias sobre las sustancias procesadas).

### 7.2 Mantenimiento

No hay que realizar el mantenimiento a más piezas en el interior del aparato.

### 7.3 Pedido de piezas de recambio:

Al solicitar recambios se indicarán los datos siguientes:

- Tipo de aparato
- No. de artículo del aparato
- No. de identidad del aparato
- No. del recambio de la pieza necesitada.

Encontrará los precios y la información actual en [www.isc-gmbh.info](http://www.isc-gmbh.info)

## 8. Eliminación y reciclaje

El aparato está protegido por un embalaje para evitar daños producidos por el transporte. Este embalaje es materia prima y, por eso, se puede volver a utilizar o llevar a un punto de reciclaje. El aparato y sus accesorios están compuestos de diversos materiales, como, p. ej., metal y plástico. Los aparatos defectuosos no deben tirarse a la basura doméstica. Para su eliminación adecuada, el aparato debe entregarse a una entidad recolectora prevista para ello. En caso de no conocer ninguna, será preciso informarse en el organismo responsable del municipio.

## 9. Almacenamiento

Guardar el aparato y sus accesorios en un lugar oscuro, seco, protegido de las heladas e inaccesible para los niños. La temperatura de almacenamiento óptima se encuentra entre los 5 y 30 °C. Guardar la herramienta eléctrica en su embalaje original.

Sólo está permitido copiar la documentación y documentos anexos del producto, o extractos de los mismos, con autorización expresa de iSC GmbH.

Nos reservamos el derecho a realizar modificaciones técnicas

## Certificado de garantía

Estimado cliente:

Nuestros productos están sometidos a un estricto control de calidad. No obstante, lamentaríamos que este aparato dejara de funcionar correctamente, en tal caso, le rogamos que se dirija a nuestro servicio de atención al cliente en la dirección indicada en la parte inferior de la presente tarjeta de garantía. Con mucho gusto le atenderemos también telefónicamente en el número de servicio indicado a continuación. Para hacer válido el derecho de garantía, proceda de la siguiente forma:

1. Estas condiciones de garantía van dirigidas exclusivamente a los consumidores, es decir, personas naturales que no desean emplear este producto en el marco de su actividad comercial ni autónoma. Estas condiciones de garantía regulan prestaciones adicionales de garantía que el fabricante abajo mencionado se compromete a otorgar, de manera adicional a la garantía legal, a los compradores de sus nuevos aparatos. Las prestaciones de garantía que le corresponden conforme a ley no se ven afectadas por la presente. Nuestra prestación de garantía es gratuita para usted.
2. La garantía se extiende exclusivamente a defectos en un aparato nuevo adquirido por usted del fabricante abajo mencionado, ocasionados por fallos de material o de producción, y está limitada, según nuestra elección, a la reparación de los defectos o al cambio del aparato.  
Es preciso tener en consideración que nuestro aparato no está indicado para un uso comercial, industrial o en taller. Por lo tanto, no procederá un contrato de garantía cuando se utilice el aparato dentro del periodo de garantía en zonas industriales, comerciales o talleres, así como actividades similares.
3. Nuestra garantía no cubre:
  - Daños en el aparato ocasionados por la no observancia de las instrucciones de montaje o por una instalación no profesional, no observancia de las instrucciones de uso (como, p. ej., conexión a una tensión de red o corriente no indicada) o la no observancia de las disposiciones de mantenimiento y seguridad o por la exposición del aparato a condiciones anormales del entorno o por la falta de cuidado o mantenimiento.
  - Daños en el aparato ocasionados por aplicaciones impropias o indebidas (como, p. ej., sobrecarga del aparato o uso de herramientas o accesorios no homologados), introducción de cuerpos extraños en el aparato (como, p. ej., arena, piedras o polvo, daños producidos por el transporte), uso violento o influencias externa (como, p. ej., daños por caídas).
  - Daños en el aparato o en piezas del aparato provocados por el desgaste natural, habitual o producido por el uso.
4. El periodo de garantía es de 24 meses y comienza en la fecha de la compra del aparato. El derecho de garantía debe hacerse válido, antes de finalizado el plazo de garantía, dentro de un periodo de dos semanas una vez detectado el defecto. El derecho de garantía vence una vez transcurrido el plazo de garantía. La reparación o cambio del aparato no conllevará ni una prolongación del plazo de garantía ni un nuevo plazo de garantía ni para el aparato ni para las piezas de repuesto montadas. Esto también se aplica en el caso de un servicio in situ.
5. Para hacer efectivo su derecho a garantía, registre su aparato defectuoso en: [www.isc-gmbh.info](http://www.isc-gmbh.info). Tenga a mano el recibo de compra o cualquier otro comprobante que acredite la compra del aparato nuevo. La garantía no cubre aquellos aparatos que se envíen sin el comprobante pertinente o sin la placa de identificación puesto que resulta difícil clasificarlos del modo correspondiente. Si nuestra prestación de garantía incluye el defecto aparecido en el aparato, recibirá de inmediato un aparato reparado o nuevo de vuelta.

Naturalmente, también solucionaremos los defectos del aparato que no se encuentren comprendidos o ya no se encuentren comprendidos en la garantía, en este caso contra reembolso de los costes. Para ello, envíe el aparato a nuestra dirección de servicio técnico.

Para piezas de desgaste, de repuesto y falta de piezas nos remitimos a las limitaciones de esta garantía conforme a la información de servicio de este manual de instrucciones.





**Perigo!** - Para reduzir o risco de ferimentos leia o manual de instruções



**Cuidado!** Use uma **protecção auditiva**. O ruído pode provocar danos no aparelho auditivo.



**Cuidado!** Use uma **máscara de protecção para pó**. Durante os trabalhos em madeira e outros materiais pode formar-se pó prejudicial à saúde. Os materiais que contenham amianto não podem ser trabalhados!



**Cuidado!** Use **óculos de protecção**. As faíscas produzidas durante o trabalho ou as aparas, os estilhaços e a poeira que saem do aparelho podem provocar cegueira.



**Nota!** Desmonte e limpe o aparelho imediatamente após cada utilização. Apenas assim, as peças do aparelho que entram em contacto com a tinta permanecem limpas e não colam. Componentes sujos podem colar e conduzir a defeitos.

**Perigo!**

Ao utilizar ferramentas, devem ser respeitadas algumas medidas de segurança para prevenir ferimentos e danos. Por conseguinte, leia atentamente este manual de instruções / estas instruções de segurança. Guarde-o num local seguro, para que o possa consultar sempre que necessário. Caso passe o aparelho a outras pessoas, entregue também este manual de instruções / estas instruções de segurança. Não nos responsabilizamos pelos acidentes ou danos causados pela não observância deste manual e das instruções de segurança.

**1. Instruções de segurança****Perigo!**

**Leia todas as instruções de segurança e indicações.** O incumprimento das instruções de segurança e indicações pode provocar choques eléctricos, incêndios e/ou ferimentos graves. **Guarde todas as instruções de segurança e indicações para mais tarde consultar.**

**1.1 Instruções de segurança para trabalhar com ar comprimido e pistolas de sopro**

- Durante o funcionamento o compressor e os cabos atingem temperaturas elevadas. O contacto leva a queimaduras.
- Os gases e os vapores aspirados pelo compressor não contêm aditivos que possam conduzir a incêndios ou a explosões no compressor.
- Ao soltar o acoplamento da mangueira imobilize a peça de acoplamento da mangueira com a mão, para evitar ferimentos quando a mangueira é puxada.
- Ao trabalhar com pistola de sopro use óculos de protecção. Corpos estranhos e peças sopradas podem causar ferimentos ligeiros.
- Não apontar a pistola de sopro a ninguém nem limpar roupa que esteja vestida.

**1.2 Instruções de segurança ao para pintar com ar comprimido**

- Não utilizar tinta ou solventes com um ponto de inflamação inferior a 55° C.
- Não aquecer tintas ou solventes, pois são facilmente inflamáveis.
- Se utilizar líquidos prejudiciais à saúde, tem de usar filtros para protecção (máscaras faciais). Nas medidas de protecção, tenha em atenção as indicações dos fabricantes acer-

ca desses materiais.

- Devem ser respeitadas as indicações e identificações do decreto alemão relativo às substâncias perigosas, que constam das embalagens dos materiais processados. Se necessário, têm que ser tomadas medidas de protecção suplementares, usando nomeadamente vestuário e máscaras adequadas.
- Não fumar na área de trabalho durante o processo de pintura. Os vapores de tinta também são facilmente inflamáveis.
- Não deve existir nem ser feito lume, fontes de luz ou máquinas que produzam faíscas nas proximidades.
- Não guardar ou consumir alimentos e bebidas na área de trabalho. Os vapores de tinta são prejudiciais.
- A área de trabalho tem de ter mais que 30 m<sup>3</sup> e é necessário garantir um arejamento suficiente ao pintar e secar. Não pintar contra o vento. Ao pintar materiais inflamáveis ou perigosos, ter em atenção as disposições da polícia local.
- Em conjunto com a mangueira de pressão de PVC não processar fluidos como gasolina de teste, álcool butanol e clorídrico de metileno (diminui a vida útil).
- **Perigo!** Nunca direcione a pistola pulverizadora de pintura para si próprio, pessoas ou animais
- Respeite as normas e a legislação locais para eliminar corretamente os restos de tinta e produtos de limpeza.
- Os restos de tinta têm de ser entregues num local de recolha adequado. Se não tiver conhecimento de nenhum local de recolha, informe-se junto da administração autárquica.
- As substâncias tóxicas podem entrar no corpo, se o jacto incidir sobre a pele. Consulte imediatamente um médico, se o jacto de pulverização ferir ou penetrar a pele.
- Existe o perigo de inalação, contacto ou absorção dos produtos de revestimento ou dos líquidos de limpeza. Certifique-se de que existe uma ventilação técnica ou natural suficiente.
- Assegure-se sempre de que a pressão de trabalho máxima não é excedida.

**Guarde as instruções de segurança num local seguro.**

## 2. Descrição do aparelho e material a fornecer

### 2.1 Descrição do aparelho (figura 1)

1. Reservatório
2. Bico rotativo
3. Regulador de jacto localizado/jacto largo
4. Regulador de quantidade
5. Gatilho
6. Regulador da quantidade de ar

### 2.2 Material a fornecer

- Abra a embalagem e retire cuidadosamente o aparelho.
- Remova o material da embalagem, assim como os dispositivos de segurança da embalagem e de transporte (caso existam).
- Verifique se o material a fornecer está completo
- Verifique se o aparelho e as peças acessórios apresentam danos de transporte.
- Se possível, guarde a embalagem até ao termo do período de garantia.

### Perigo!

**O aparelho e o material da embalagem não são brinquedos! As crianças não devem brincar com sacos de plástico, películas ou peças de pequena dimensão! Existe o perigo de deglutição e asfixia!**

- Pistola pulverizadora de pintura com copo
- Manual de instruções original

## 3. Utilização adequada

Adequada para borrifar tintas e vernizes.

A máquina só pode ser utilizada para os fins a que se destina. Qualquer outro tipo de utilização é considerado inadequado. Os danos ou ferimentos de qualquer tipo daí resultantes são da responsabilidade do utilizador/operador e não do fabricante.

Chamamos a atenção para o facto de os nossos aparelhos não terem sido concebidos para uso comercial, artesanal ou industrial. Não assumimos qualquer responsabilidade se o aparelho for utilizado no comércio, artesanato ou indústria ou em actividades equiparáveis.

## 4. Dados técnicos

Pressão de trabalho: ..... 3-3,5 bar  
 Diâmetro do bico em mm ..... 1,5  
 Volume do reservatório em l ..... 0,6  
 Peso em kg ..... 0,6

### Perigo!

#### Ruído e vibração

Os valores de ruído e de vibração foram apurados de acordo com a EN 14462.

Nível de pressão acústica  $L_{pA}$  ..... 76 dB(A)  
 Nível de potência acústica  $L_{WA}$  ..... 87 dB(A)

### Use uma protecção auditiva.

O ruído pode provocar danos auditivos.

### Reduza a produção de ruído e de vibração para o mínimo!

- Utilize apenas aparelhos em bom estado.
- Limpe e faça a manutenção do aparelho regularmente.
- Adapte o seu modo de trabalho ao aparelho.
- Não sobrecarregue o aparelho.
- Se necessário, submeta o aparelho a uma verificação.
- Desligue o aparelho, quando este não estiver a ser utilizado.
- Use luvas.

## 5. Antes da colocação em funcionamento

### 5.1 Acoplamento rápido

#### Ligar:

Empurre o niple da mangueira de ar comprimido para o acoplamento rápido, o casquilho salta automaticamente para a frente.

#### Separar:

Puxe o casquilho para trás e retire a mangueira. **Aviso! Ao soltar o acoplamento da mangueira, imobilize a peça de acoplamento com a mão, para evitar ferimentos quando a mangueira é puxada.**

A mangueira de ar comprimido também está equipada com um acoplamento rápido, no qual podem ser ligados os acessórios, como acima descrito.

## 6. Operação

Desatarraxe a tampa do reservatório, encha-o com verniz ou tinta e torne a atarraxá-lo. Estabeleça a ligação do ar comprimido.

Ajuste a pressão do ar no redutor de pressão do compressor. Ao envernizar é necessário utilizar um redutor de pressão do filtro, para limpar o ar comprimido de resíduos de óleo e água.

Ajuste o bico rotativo (2) consoante o sentido do movimento que efectua ao envernizar. Com o regulador de jacto localizado/jacto largo (3) e o regulador de quantidade (4) pode predefinir a dispersão e a quantidade de verniz desejada.

A quantidade de ar pode ser ajustada no regulador da quantidade de ar (6).

O gatilho de utilização contínua (5) possibilita uma dosagem precisa do material a pulverizar. Quanto mais pressionar o gatilho (5), mais verniz é misturado ao ar comprimido. É possível limitar a quantidade máxima de verniz com o regulador de quantidade (4).

Dica: Antes de iniciar o trabalho é aconselhável que execute um pequeno teste numa folha de jornal para obter o ajuste ideal. O melhor resultado é obtido ao aplicar várias camadas, alternando entre uma camada horizontal e outra vertical. Para obter um resultado de trabalho uniforme, mantenha uma distância constante em relação à peça a trabalhar e ao pintar sobre o rebordo da peça, utilize o gatilho de modo a evitar manchas visíveis.

## 7. Limpeza, manutenção e encomenda de peças sobressalentes

**Aviso!** Antes da limpeza, desligue a ferramenta de ar comprimido da fonte de ar comprimido.

**Nota!** Não imerja a ferramenta completamente em solventes.

### 7.1 Limpeza

- Limpe o bico também em caso de bloqueio ou de um padrão de pulverização sujo.
- Aconselhamos a limpeza do aparelho imediatamente após cada utilização.

- Depois da utilização, limpe os acessórios com um produto adequado (respeite as indicações das substâncias utilizadas).

### 7.2 Manutenção

No interior do aparelho não existem quaisquer peças que necessitem de manutenção.

### 7.3 Encomenda de peças sobressalentes:

Ao encomendar peças sobressalentes, devem-se fazer as seguintes indicações:

- Tipo da máquina
  - Número de artigo da máquina
  - Número de identificação da máquina
  - Número da peça sobressalente necessária
- Pode encontrar os preços e informações actuais em [www.isc-gmbh.info](http://www.isc-gmbh.info)

## 8. Eliminação e reciclagem

O aparelho encontra-se dentro de uma embalagem para evitar danos de transporte. Esta embalagem é matéria-prima, podendo ser reutilizada ou reciclada. O aparelho e os respectivos acessórios são de diferentes materiais, como p. ex. o metal e o plástico. Não deite os aparelhos defeituosos para o lixo doméstico. Para uma eliminação ecologicamente correcta, o aparelho deve ser entregue num local de recolha adequado. Se não tiver conhecimento de nenhum local de recolha, informe-se junto da sua administração autárquica.

## 9. Armazenagem

Guarde o aparelho e os respectivos acessórios em local escuro, seco e sem risco de formação de gelo, fora do alcance das crianças. A temperatura ideal de armazenamento situa-se entre os 5 e os 30 °C. Guarde a ferramenta eléctrica na embalagem original.

A reprodução ou duplicação, mesmo que parcial, da documentação e dos anexos dos produtos carece da autorização expressa da iSC GmbH.

Reservado o direito a alterações técnicas

## Certificado de garantia

Estimado(a) cliente,

os nossos produtos são submetidos a um rigoroso controlo de qualidade. Se, ainda assim, o aparelho não funcionar nas devidas condições, lamentamos esse facto e pedimos-lhe que se dirija ao nosso serviço de assistência técnica na morada indicada no presente certificado de garantia. Se preferir, também pode contactar-nos telefonicamente através do número de assistência técnica indicado. O exercício dos direitos de garantia está sujeito às seguintes condições:

1. As presentes condições de garantia dirigem-se exclusivamente aos consumidores, ou seja, pessoas naturais, que não desejam utilizar este produto quer no âmbito da sua actividade comercial quer de outra actividade independente. As presentes condições de garantia regem as prestações de garantia adicionais com que o fabricante abaixo designado se compromete, além dos termos legais de garantia, para com os compradores dos seus novos aparelhos e não afectam os seus direitos legais de garantia. O nosso serviço de garantia é prestado gratuitamente.
2. O serviço de garantia cobre exclusivamente as deficiências num novo aparelho adquirido do fabricante abaixo designado, e que sejam decorrentes de erros de material ou de fabrico comprovados, e está, por nossa opção, limitado à eliminação de tal falta no aparelho ou à substituição do mesmo. Chamamos a atenção para o facto de os nossos aparelhos não terem sido concebidos para uso comercial, artesanal ou profissional. Não haverá, por isso, lugar a um contrato de garantia no caso de o aparelho ter sido utilizado, dentro do período de garantia, em empresas do sector comercial, artesanal ou industrial ou actividades equiparáveis.
3. Excluídos pela nossa garantia estão:
  - Danos no aparelho resultantes da inobservância das instruções de montagem ou de uma instalação incorrecta, da inobservância do manual de instruções (como p. ex. a ligação a uma tensão de rede ou tipo de corrente errada) ou da inobservância das disposições de segurança ou da exposição do aparelho a condições ambientais anormais ou de uma conservação e manutenção insuficientes.
  - Danos no aparelho resultantes de utilizações abusivas ou indevidas (como p. ex. uma sobrecarga do aparelho ou utilização de ferramentas de trabalho ou acessórios não autorizados), a penetração de corpos estranhos no aparelho (como p. ex. areia, pedras ou pó, danos de transporte), o uso de força ou impactos externos (como p. ex. danos resultantes de quedas).
  - Danos no aparelho ou nas peças do aparelho associados a um desgaste decorrente do uso, um desgaste natural habitual ou de outro tipo.
4. O período de garantia é de 24 meses a contar da data de compra do aparelho. Os direitos de garantia devem ser reclamados dentro do período de garantia, no prazo de duas semanas após ter sido detectado o defeito. Está excluída a reclamação de direitos de garantia após o termo do período de garantia. A reparação ou a substituição do aparelho não implica o prolongamento do período de garantia nem dá origem à contagem de um novo período de garantia para o aparelho ou para eventuais peças sobressalentes montadas no mesmo. O mesmo se aplica no caso de a assistência técnica ter sido prestada no local.
5. Para activar a garantia, denuncie o aparelho defeituoso em: [www.isc-gmbh.info](http://www.isc-gmbh.info). Tenha à disposição o talão ou outro comprovativo de compra do aparelho novo. Os aparelhos enviados sem o respectivo comprovativo ou sem a placa de características, serão excluídos pelo serviço de garantia devido à falta de atribuição. Se o defeito do aparelho estiver abrangido pelo nosso serviço de garantia, ser-lhe-á imediatamente enviado um aparelho novo ou reparado.

Naturalmente, também teremos todo o gosto em efectuar reparações que não estão, ou deixaram de estar, abrangidas pelo serviço de garantia. Nesse caso, terá de suportar os custos da reparação. Para este efeito, deverá enviar o aparelho para a morada do nosso serviço de assistência técnica.

Para peças de desgaste, consumíveis e em falta, consulte as restrições desta garantia, de acordo com as informações do serviço de assistência técnica deste manual de instruções.







EH 06/2018 (01)

