

Einhell

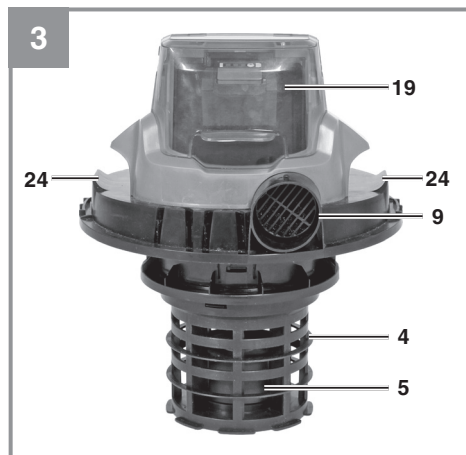
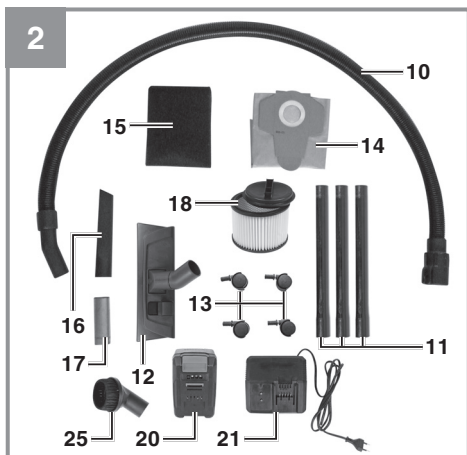
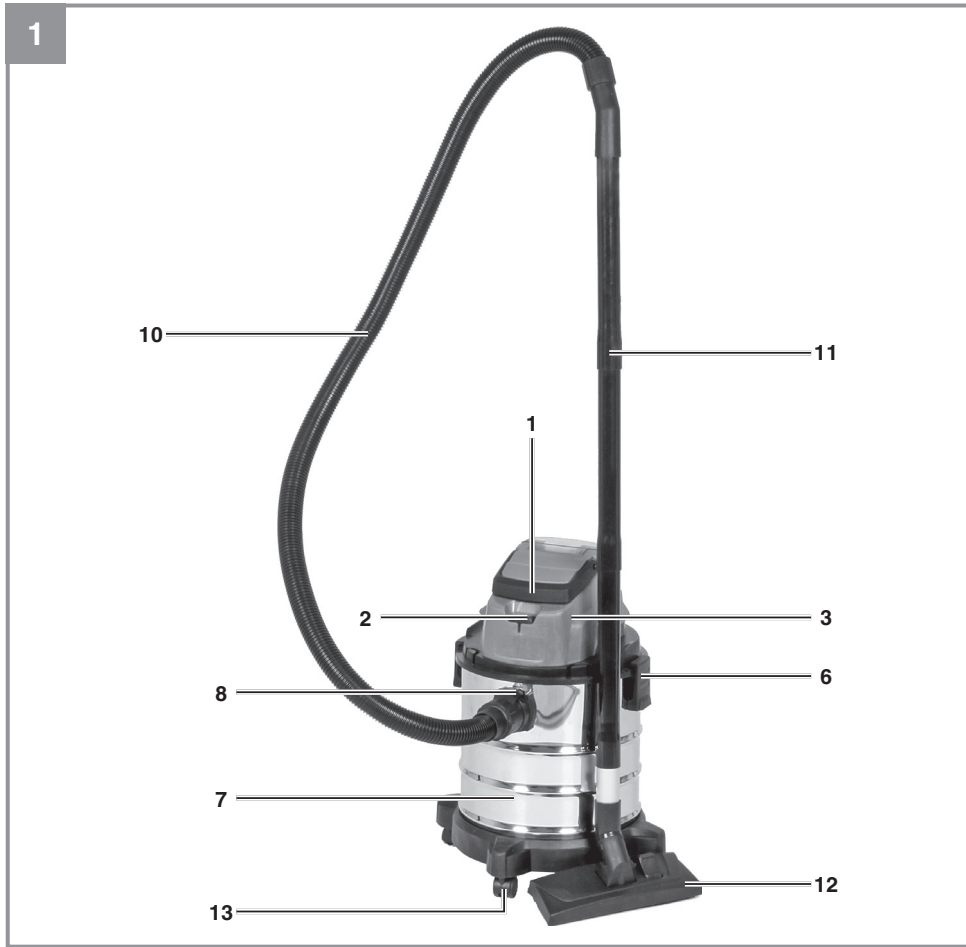
TC-VC 18/20 Li S

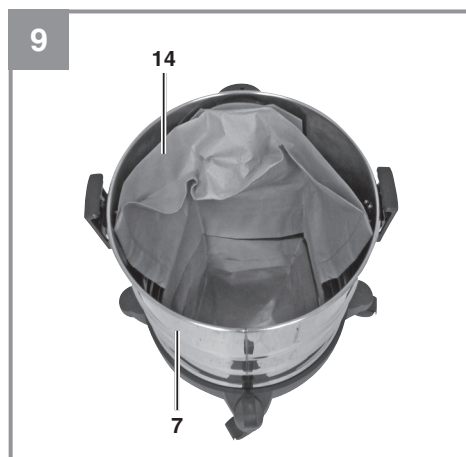
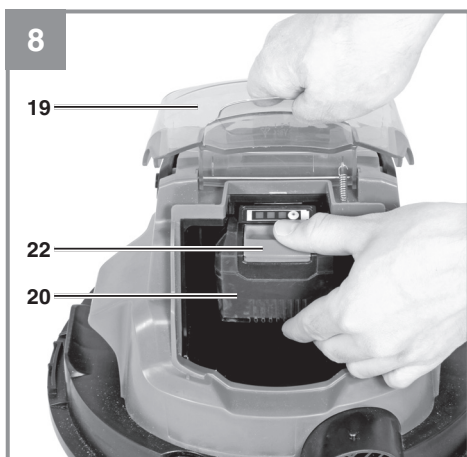
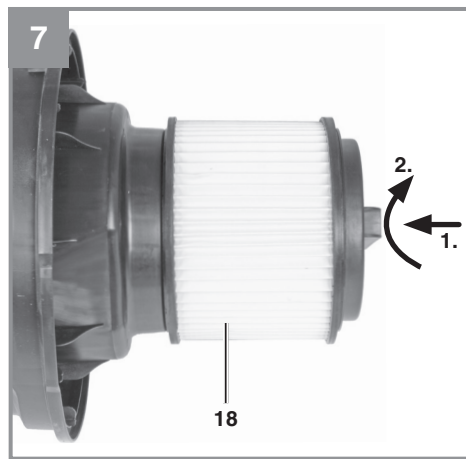
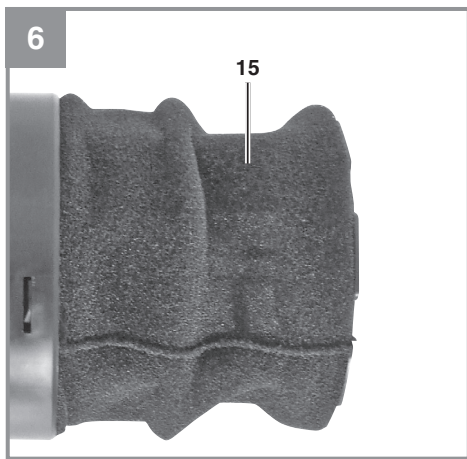
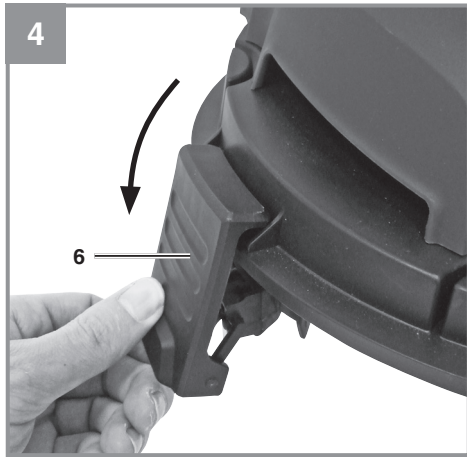
D	Originalbetriebsanleitung Akku-Nass-Trockensauger	E	Manual de instrucciones original Aspirador en seco y húmedo inalámbrico
GB	Original operating instructions Cordless wet and dry vacuum cleaner	FIN	Alkuperäiskäyttöohje Akkukäyttöinen märkä-kuivaimuri
F	Instructions d'origine Aspirateur eau et poussière sans fil	RUS	Оригинальное руководство по эксплуатации Аккумуляторный пылесос для влажной и сухой очистки
I	Istruzioni per l'uso originali Bidone aspiratutto a batteria	SLO	Originalna navodila za uporabo Akumulatorski sesalnik za suho in mokro sesanje
DK/ N	Original betjeningsvejledning Akku-våd-tørsuger	H	Eredeti használati utasítás Akkus-nedves-száraz szívó
S	Original-bruksanvisning Batteridrivnen våt- och torrsugare	RO	Instrucțiuni de utilizare originale Aspirator umed-uscat cu acumulator
CZ	Originální návod k obsluze Akumulátorový vysavač pro vysávání za mokra i za sucha	GR	Πρωτότυπες Οδηγίες χρήσης Σκούπα για υγρό/στεγνό καθαρισμό, με μπαταρία
SK	Originálny návod na obsluhu Akumulátorový mokro-suchý vysávač		
NL	Originele handleiding Accu nat-droogzuiger		

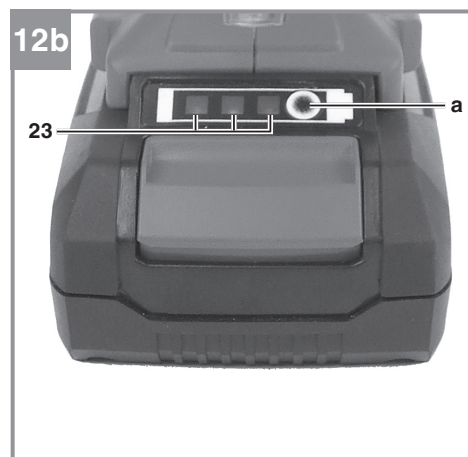
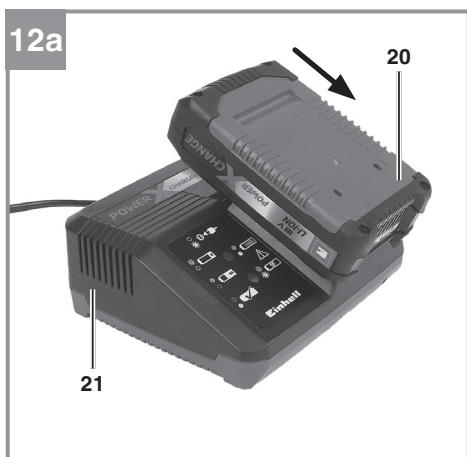
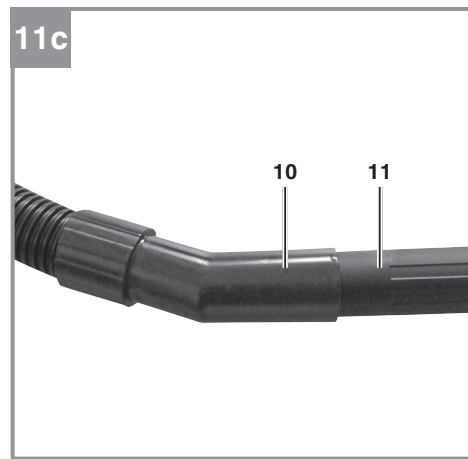
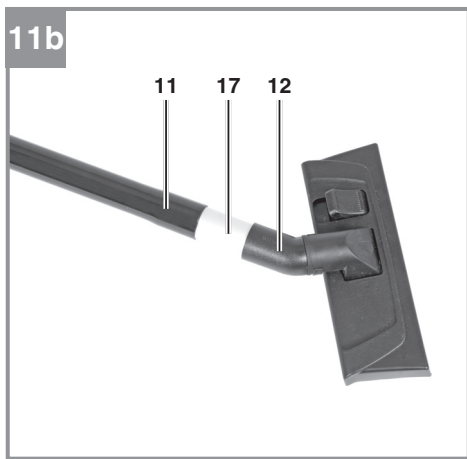
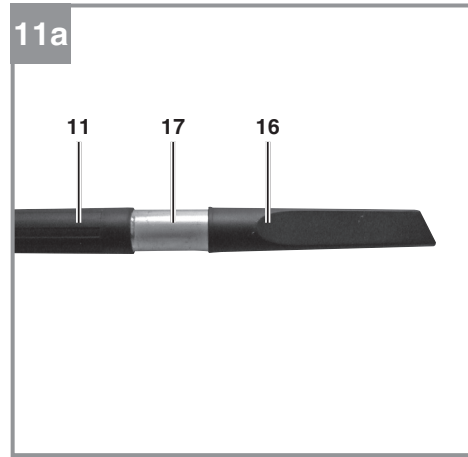
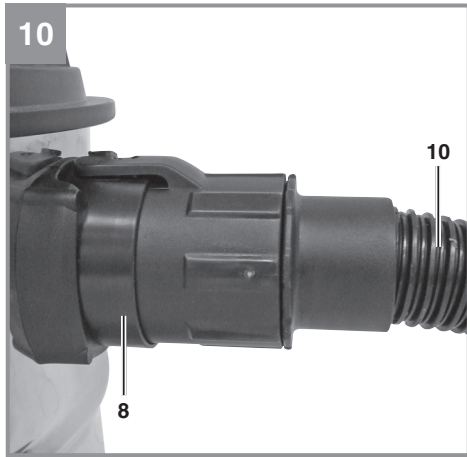


Art.-Nr.: 23.471.30 (TC-VC 18/20 Li S Solo)
Art.-Nr.: 23.471.31 (TC-VC 18/20 Li S Kit 1x 3.0 Ah)

I.-Nr.: 11027
I.-Nr.: 11027







D



Gefahr! - Zur Verringerung des Verletzungsrisikos Bedienungsanleitung lesen

Gefahr!

Beim Benutzen von Geräten müssen einige Sicherheitsvorkehrungen eingehalten werden, um Verletzungen und Schäden zu verhindern. Lesen Sie diese Bedienungsanleitung / Sicherheitshinweise deshalb sorgfältig durch. Bewahren Sie diese gut auf, damit Ihnen die Informationen jederzeit zur Verfügung stehen. Falls Sie das Gerät an andere Personen übergeben sollten, händigen Sie diese Bedienungsanleitung / Sicherheitshinweise bitte mit aus. Wir übernehmen keine Haftung für Unfälle oder Schäden, die durch Nichtbeachten dieser Anleitung und den Sicherheitshinweisen entstehen.

1. Sicherheitshinweise

Die entsprechenden Sicherheitshinweise finden Sie im beiliegenden Heftchen!

Gefahr!

Lesen Sie alle Sicherheitshinweise und Anweisungen. Versäumnisse bei der Einhaltung der Sicherheitshinweise und Anweisungen können elektrischen Schlag, Brand und/oder schwere Verletzungen verursachen. **Bewahren Sie alle Sicherheitshinweise und Anweisungen für die Zukunft auf.**

- Achtung: Vor der Montage und Inbetriebnahme die Gebrauchsanweisung unbedingt beachten.
- Gerät niemals mit Lösungsmitteln reinigen.
- Betriebsbereites Gerät nicht unbeaufsichtigt lassen.
- Vor Zugriff von Kindern schützen.
- Keinesfalls einsaugen: Brennende Streichhölzer, glimmende Asche und Zigarettenstummel, brennbare, ätzende, feuergefährliche oder explosive Stoffe, Dämpfe und Flüssigkeiten.
- Dieses Gerät ist nicht für die Absaugung gesundheitsgefährdender Stäube geeignet.
- Gerät in trockenen Räumen aufbewahren.
- Kein schadhaftes Gerät in Betrieb nehmen.
- Service nur bei autorisierten Kundendienststellen.
- Benutzen Sie das Gerät nur für die Arbeiten, für die es konstruiert wurde.
- Bei Reinigung von Treppen, ist höchste Aufmerksamkeit geboten.
- Verwenden Sie nur Original Zubehör- und Ersatzteile.

Dieses Gerät ist nicht dafür bestimmt, durch Personen (einschließlich Kinder) mit eingeschränkten physischen, sensorischen oder geistigen Fähigkeiten oder mangels Erfahrung und/oder mangels Wissen benutzt zu werden, es sei denn, sie werden durch eine für ihre Sicherheit zuständige Person beaufsichtigt oder erhalten von ihr Anweisungen, wie das Gerät zu benutzen ist. Kinder sollten beaufsichtigt werden, um sicherzustellen, dass sie nicht mit dem Gerät spielen.

2. Gerätebeschreibung und Lieferumfang**2.1 Gerätebeschreibung (Abb. 1-3; 8; 12b)**

1. Griff
2. Ein- / Ausschalter
3. Gerätekopf
4. Filterkorb
5. Sicherheitsschwimmventil
6. Verschlussbaken
7. Behälter
8. Saugschlauchanschluss
9. Blasanschluss
10. Biegsamer Saugschlauch
11. 3-teiliges Saugrohr
12. Kombidüse
13. Laufrollen
14. Schmutzfangsack
15. Schaumstofffilter
16. Fugendüse
17. Zwischenstück
18. Faltenfilter mit Deckel
19. Akkudeckel
20. Akku
21. Ladegerät
22. Rasttaste
23. Akku-Kapazitätsanzeige
24. Saugschlauch-Halterung
25. Polsterdüse

2.2 Lieferumfang

Bitte überprüfen Sie die Vollständigkeit des Artikels anhand des beschriebenen Lieferumfangs. Bei Fehlteilen wenden Sie sich bitte spätestens innerhalb von 5 Arbeitstagen nach Kauf des Artikels unter Vorlage eines gültigen Kaufbeleges an unser Service Center oder an den nächstgelegenen zuständigen Baumarkt. Bitte beachten Sie hierzu die Gewährleistungstabelle in den Garantiebestimmungen am Ende der Anleitung.

- Öffnen Sie die Verpackung und nehmen Sie das Gerät vorsichtig aus der Verpackung.

- Entfernen Sie das Verpackungsmaterial sowie Verpackungs- und Transportsicherungen (falls vorhanden).
- Überprüfen Sie, ob der Lieferumfang vollständig ist.
- Kontrollieren Sie das Gerät und die Zubehörteile auf Transportschäden.
- Bewahren Sie die Verpackung nach Möglichkeit bis zum Ablauf der Garantiezeit auf.

Gefahr!

Gerät und Verpackungsmaterial sind kein Kinderspielzeug! Kinder dürfen nicht mit Kunststoffbeuteln, Folien und Kleinteilen spielen! Es besteht Verschluckungs- und Erstickungsgefahr!

- Biegsamer Saugschlauch
- 3-teiliges Saugrohr
- Kombidüse
- 4x Räder
- Schmutzfangsack
- Schaumstofffilter
- Fugendüse
- Zwischenstück
- Faltenfilter mit Deckel
- Polsterdüse
- Ladegerät (Bei Art.-Nr.: 23.471.30 nicht im Lieferumfang)
- Akku (Bei Art.-Nr.: 23.471.30 nicht im Lieferumfang)
- Originalbetriebsanleitung
- Sicherheitshinweise

Das Gerät ist mit einer Kette (z) am Behälterboden ausgestattet. Sie dient zur Verminderung statischer Aufladung während der Benutzung.

3. Bestimmungsgemäße Verwendung

Der Akku-Nass-Trockensauger ist geeignet zum Nass- und Trockensaugen unter Verwendung des entsprechenden Filters. Das Gerät ist nicht bestimmt zum Aufsaugen von brennbaren, explosiven oder gesundheitsgefährdenden Stoffen.

Die Maschine darf nur nach ihrer Bestimmung verwendet werden. Jede weitere darüber hinausgehende Verwendung ist nicht bestimmungsgemäß. Für daraus hervorgerufene Schäden oder Verletzungen aller Art haftet der Benutzer/Bediener und nicht der Hersteller.

Bitte beachten Sie, dass unsere Geräte bestimmungsgemäß nicht für den gewerblichen, handwerklichen oder industriellen Einsatz konstruiert wurden. Wir übernehmen keine Gewährleistung, wenn das Gerät in Gewerbe-, Handwerks- oder Industriebetrieben sowie bei gleichzusetzenden Tätigkeiten eingesetzt wird.


4. Technische Daten

Spannungsversorgung Motor.....18 V dc
 Behältervolumen:..... 20 L
 Gewicht (ohne Akku):.....4,3 kg

Li-Ion-Akku

Spannung:18 V dc
 Kapazität:..... 3,0 Ah
 Anzahl der Akkuzellen 10

Ladegerät

Eingangsspannung:.....200 - 250 V ~ 50-60 Hz
 Ausgangsspannung:.....21 V dc
 Ausgangsstrom:..... 3 A
 Schutzklasse:.....II / 

5. Vor Inbetriebnahme

5.1 Montage Gerät

Montage des Gerätekopfes (Abb. 1,4/3)

Der Gerätekopf (3) ist mit den Verschlusshaken (6) am Behälter (7) befestigt. Zum Abnehmen des Gerätekopfes (3) Verschlusshaken (6) öffnen und Gerätekopf (3) abnehmen. Bei Montage des Gerätekopfes (3) auf korrektes Einrasten der Verschlusshaken (6) achten.

Montage der Laufrollen (Abb. 5/13)

Stecken Sie die Laufrollen (13) in die entsprechenden Aufnahmen an der Unterseite des Behälters (7).

5.2 Montage der Filter

Hinweis!

Den Nass- Trockensauger niemals ohne Filter benutzen!

Achten Sie stets auf festen Sitz der Filter!

Montage des Schaumstofffilters (Abb. 6/15)

Zum Nasssaugen ziehen Sie den beiliegenden Schaumstofffilter (15) über den Filterkorb (Abb. 3/4).

Montage des Faltenfilters (Abb. 7)

Zum Trockensaugen schieben Sie den Faltenfilter (18) auf den Filterkorb (Abb. 3/4). Der Faltenfilter ist nur für das Trockensaugen geeignet!

Montage des Schmutzfangsackes (Abb. 9/14)

Zum Aufsaugen von feinem, trockenem Schmutz wird empfohlen den Schmutzfangsack (Abb. 2/14) zu montieren. Ziehen Sie den Schmutzfangsack (14) über die Ansaugöffnung. Der Schmutzfangsack (14) ist nur für das Trockensaugen geeignet. Eingesaugter Staub kann mit dem Schmutzfangsack leichter entsorgt werden.

5.3 Montage des Saugschlauches (Abb. 3,10,11)

Verbinden Sie je nach Anwendungsfall den Saugschlauch (10) mit dem entsprechenden Anschluss des Nass-Trockensaugers.

Saugen

Schließen Sie den Saugschlauch (10) am Saugschlauchanschluss (8) an

Blasen

Schließen sie den Saugschlauch (10) am Blasananschluss (9) an

Zur Verlängerung des Saugschlauches (10) können ein oder mehrere Elemente des 3-teiligen Saugrohrs (11) am Saugschlauch (10) aufgesteckt werden. Zwischen dem Saugrohr (11) und der Kombidüse (12) bzw. Fugendüse (16) muß das Zwischenstück (17) eingesteckt werden.

5.4 Saugdüsen**Kombidüse (Abb. 2)**

Die Kombidüse (12) ist zum Absaugen von Feststoffen und Flüssigkeiten auf mittleren bis großen Flächen geeignet.

Fugendüse (Abb. 2)

Die Fugendüse (16) ist zum Absaugen von Feststoffen und Flüssigkeiten in Ecken, Kanten und an anderen schwer zugänglichen Stellen geeignet.

Polsterdüse (Abb. 2)

Die Polsterdüse (25) ist speziell zum Absaugen von Feststoffen auf Polstern und Teppichen geeignet.

5.5 Laden des Akkus (Abb. 12a/20)

1. Akku-Pack aus dem Gerät nehmen. Dazu die seitliche Rasttaste drücken.
2. Vergleichen, ob die auf dem Typenschild angegebene Netzspannung mit der vorhandenen Netzspannung übereinstimmt. Stecken Sie den Netzstecker des Ladegeräts (21) in die Steckdose. Die grüne LED beginnt zu blinken.
3. Stecken Sie den Akku (20) auf das Ladegerät (21).
4. Unter Punkt „Anzeige Ladegerät“ finden Sie eine Tabelle mit den Bedeutungen der LED Anzeige am Ladegerät.

Während des Ladens kann sich der Akku etwas erwärmen. Dies ist jedoch normal.

Sollte das Laden des Akku-Packs nicht möglich sein, überprüfen Sie bitte,

- ob an der Steckdose die Netzspannung vorhanden ist
- ob ein einwandfreier Kontakt an den Ladekontakten vorhanden ist.

Sollte das Laden des Akku-Packs immer noch nicht möglich sein, bitten wir Sie,

- das Ladegerät
- und den Akku-Pack

an unseren Kundendienst zu senden.

Im Interesse einer langen Lebensdauer des Akku-Packs sollten Sie für eine rechtzeitige Wiederaufladung des Akku-Packs sorgen. Dies ist auf jeden Fall notwendig, wenn Sie feststellen, dass die Leistung des Gerätes nachlässt. Entladen Sie den Akku-Pack nie vollständig. Dies führt zu einem Defekt des Akku-Packs!

Montage des Akkus (Abb. 8/20)

Öffnen Sie den Akkudeckel (Abb. 8/19). Dazu wie in Abbildung 8 gezeigt den Deckel hochklappen. Dann den Akku (Abb. 2/20) in die Aufnahme stecken und nach vorne schieben bis der Akku hörbar einrastet.

Akku-Kapazitätsanzeige (Abb. 12b/23)

Drücken Sie auf den Schalter für Akku-Kapazitätsanzeige (a). Die Akku-Kapazitätsanzeige (23) signalisiert Ihnen den Ladezustand des Akkus anhand von 3 LED's.

Alle 3 LEDs leuchten:

Der Akku ist voll aufgeladen.

2 oder 1 LED('s) leuchten

Der Akku verfügt über ausreichende Restladung.

1 LED blinkt:

Der Akku ist leer, laden Sie den Akku auf.

Alle LED's blinken:

Der Akku wurde tiefentladen und ist defekt. Ein defekter Akku darf nicht mehr verwendet und geladen werden!

6. Bedienung**6.1 Ein- / Ausschalter (Abb. 1/2)**

Schalterstellung 0: Aus

Schalterstellung I: Ein

6.2 Trockensaugen

Verwenden Sie zum Trockensaugen den Schmutzfangsack (14) und den Zusatzfilter (18) (siehe Punkt 5.2).

Achten Sie stets auf festen Sitz der Filter!

6.3 Nasssaugen

Verwenden Sie zum Nasssaugen den Schaumstofffilter (15) (siehe Punkt 5.2).

Achten Sie stets auf festen Sitz des Filters!

Beim Nasssaugen verschließt das Sicherheitschwimmerventil (Abb. 3/5) nach Erreichen des maximalen Füllstandes am Behälter. Dabei ändert sich das Ansaugergeräusch des Gerätes, es wird lauter.

Schalten Sie dann das Gerät aus und leeren Sie den Behälter.

Gefahr!

Der Nass- Trockensauger ist nicht für das Aufsaugen von brennbaren Flüssigkeiten geeignet!

Verwenden Sie zum Nasssaugen nur den beiliegenden Schaumstofffilter!

6.4 Blasen

Verbinden Sie den Saugschlauch (10) mit dem Blasanschluss (9) des Nass- Trockensaugers.

7. Reinigung, Wartung und Ersatzteilbestellung**Gefahr!**

Ziehen Sie vor allen Reinigungsarbeiten den Akku heraus.

7.1 Reinigung

- Halten Sie Schutzvorrichtungen, Luftschlitze und Motorengehäuse so staub- und schmutzfrei wie möglich.
- Wir empfehlen, dass Sie das Gerät direkt nach jeder Benutzung reinigen.

7.2 Reinigung des Gerätekopfes (Abb. 1/3)

Reinigen Sie das Gerät regelmäßig mit einem feuchten Tuch und etwas Schmierseife. Verwenden Sie keine Reinigungs- oder Lösungsmittel; diese könnten die Kunststoffteile des Gerätes angreifen.

7.3 Reinigung des Behälters (Abb. 1/7)

Der Behälter kann, je nach Verschmutzung mit einem feuchten Tuch und etwas Schmierseife oder unter fließendem Wasser gereinigt werden.

7.4 Reinigung der Filter**Reinigung des Faltenfilters (Abb. 2/18)**

Reinigen Sie den Faltenfilter (18) regelmäßig indem Sie ihn vorsichtig abklopfen und mit einer feinen Bürste oder einem Handfeger säubern.

Reinigung des Schaumstofffilters (Abb. 2/15)

Reinigen Sie den Schaumstofffilter (15) mit etwas Schmierseife unter fließendem Wasser und lassen Sie ihn an der Luft trocknen.

7.5 Wartung

Kontrollieren Sie die Filter des Nass- Trockensaugers regelmäßig und vor jeder Anwendung auf festen Sitz.

7.6 Ersatzteilbestellung:

Bei der Ersatzteilbestellung sollten folgende Angaben gemacht werden;

- Typ des Gerätes
- Artikelnummer des Gerätes
- Ident-Nummer des Gerätes
- Ersatzteilnummer des erforderlichen Ersatzteils

Aktuelle Preise und Infos finden Sie unter www.isc-gmbh.info

8. Entsorgung und Wiederverwertung

Das Gerät befindet sich in einer Verpackung um Transportschäden zu verhindern. Diese Verpackung ist Rohstoff und ist somit wieder verwendbar oder kann dem Rohstoffkreislauf zurückgeführt werden. Das Gerät und dessen Zubehör bestehen aus verschiedenen Materialien, wie z.B. Metall und Kunststoffe. Defekte Geräte gehören nicht in den Hausmüll. Zur fachgerechten Entsorgung sollte das Gerät an einer geeigneten Sammelstellen abgegeben werden. Wenn Ihnen keine Sammelstelle bekannt ist, sollten Sie bei der Gemeindeverwaltung nachfragen.

9. Lagerung

Lagern Sie das Gerät und dessen Zubehör an einem dunklen, trockenen und frostfreiem Ort. Die optimale Lagertemperatur liegt zwischen 5 und 30 °C. Bewahren Sie das Elektrowerkzeug in der Originalverpackung auf.

10. Anzeige Ladegerät

Anzeigestatus		Bedeutung und Maßnahme
Rote LED	Grüne LED	
Aus	Blinkt	Betriebsbereitschaft Das Ladegerät ist an das Netz angeschlossen und betriebsbereit, Akku ist nicht im Ladegerät
An	Aus	Laden Das Ladegerät lädt den Akku im Schnellladebetrieb.
Aus	An	Der Akku ist zu 85% aufgeladen und einsatzbereit. (Ladedauer 1,5 Ah Akku: 30 min) (Ladedauer 2,0 Ah Akku: 40 min) (Ladedauer 3,0 Ah Akku: 60 min) (Ladedauer 4,0 Ah Akku: 80 min) (Ladedauer 5,2 Ah Akku: 130 min) Danach wird auf eine Schonladung umgeschaltet bis zur vollständigen Ladung. (Ladedauer insgesamt 1,5 Ah Akku: ca. 40 min) (Ladedauer insgesamt 2,0 Ah Akku: ca. 50 min) (Ladedauer insgesamt 3,0 Ah Akku: ca. 75 min) (Ladedauer insgesamt 4,0 Ah Akku: ca. 100 min) (Ladedauer insgesamt 5,2 Ah Akku: ca. 140 min) Maßnahme: Entnehmen Sie den Akku aus dem Ladegerät. Trennen Sie das Ladegerät vom Netz.
Blinkt	Aus	Anpassungsladung Das Ladegerät befindet sich im Modus für schonende Ladung. Hierbei wird der Akku aus Sicherheitsgründen langsamer geladen und benötigt mehr als 1h. Dies kann folgende Ursachen haben: - Akku wurde sehr lange Zeit nicht mehr geladen oder die Entladung eines erschöpften Akkus wurde fortgesetzt (Tiefenentladung) - Die Akkutemperatur liegt nicht im Idealbereich zwischen 25° C und 45° C. Maßnahme: Warten Sie bis der Ladevorgang abgeschlossen ist, der Akku kann trotzdem weiter geladen werden.
Blinkt	Blinkt	Fehler Ladevorgang ist nicht mehr möglich. Der Akku ist defekt. Maßnahme: Ein defekter Akku darf nicht mehr geladen werden. Entnehmen Sie den Akku aus dem Ladegerät.
An	An	Temperaturstörung Der Akku ist zu heiß (z. B. direkte Sonnenbestrahlung) oder zu kalt (unter 0° C) Maßnahme: Entnehmen Sie den Akku und bewahren Sie diesen 1 Tag bei Raumtemperatur (ca. 20° C) auf.



Nur für EU-Länder

Werfen Sie Elektrowerkzeuge nicht in den Hausmüll!

Gemäß europäischer Richtlinie 2012/19/EU über Elektro- und Elektronik-Altgeräte und Umsetzung in nationales Recht müssen verbrauchte Elektrowerkzeuge getrennt gesammelt werden und einer umweltgerechten Wiederverwertung zugeführt werden.

Recycling-Alternative zur Rücksendeaufforderung:

Der Eigentümer des Elektrogerätes ist alternativ anstelle Rücksendung zur Mitwirkung bei der sachgerechten Verwertung im Falle der Eigentumsaufgabe verpflichtet. Das Altgerät kann hierfür auch einer Rücknahmestelle überlassen werden, die eine Beseitigung im Sinne der nationalen Kreislaufwirtschafts- und Abfallgesetze durchführt. Nicht betroffen sind den Altgeräten beigefügte Zubehörteile und Hilfsmittel ohne Elektrobestandteile.

Der Nachdruck oder sonstige Vervielfältigung von Dokumentation und Begleitpapieren der Produkte, auch auszugsweise, ist nur mit ausdrücklicher Zustimmung der iSC GmbH zulässig.

Technische Änderungen vorbehalten

Diese Sendung enthält Lithium-Ionen-Batterien.

Gemäß Sondervorschrift 188 unterliegt diese Sendung nicht den Vorschriften des ADR. Sorgsam behandeln. Entzündungsgefahr bei Beschädigung des Versandstücks. Bei Beschädigung des Versandstücks: Kontrolle und erforderlichenfalls erneutes Verpacken.

Für zusätzliche Informationen rufen Sie bitte: 0049 1807 10 20 20 66 (Festnetzpreis: 14 ct/min, Mobilfunkpreise maximal: 42 ct/min) Außerhalb Deutschlands fallen stattdessen Gebühren für ein reguläres Gespräch ins dt. Festnetz an.

Service-Informationen

Wir unterhalten in allen Ländern, welche in der Garantiekunde benannt sind, kompetente Service-Partner, deren Kontakte Sie der Garantiekunde entnehmen. Diese stehen Ihnen für alle Service-Belange wie Reparatur, Ersatzteil- und Verschleißteil-Versorgung oder den Bezug von Verbrauchsmaterialien zur Verfügung.

Es ist zu beachten, dass bei diesem Produkt folgende Teile einem gebrauchsgemäßen oder natürlichen Verschleiß unterliegen bzw. folgende Teile als Verbrauchsmaterialien benötigt werden.

Kategorie	Beispiel
Verschleißteile*	Akku, Kombidüse, Fugendüse, Polsterdüse, Elektrowerkzeugadapter, etc.
Verbrauchsmaterial/ Verbrauchsteile*	Faltenfilter, Schaumstofffilter, Schmutzfangsack, Zusatzfilter, etc.
Fehlteile	

* nicht zwingend im Lieferumfang enthalten!

Bei Mängel oder Fehlern bitten wir Sie, den Fehlerfall im Internet unter www.isc-gmbh.info anzumelden. Bitte achten Sie auf eine genaue Fehlerbeschreibung und beantworten Sie dazu in jedem Fall folgende Fragen:

- Hat das Gerät bereits einmal funktioniert oder war es von Anfang an defekt?
- Ist Ihnen vor dem Auftreten des Defektes etwas aufgefallen (Symptom vor Defekt)?
- Welche Fehlfunktion weist das Gerät Ihrer Meinung nach auf (Hauptsymptom)?
Beschreiben Sie diese Fehlfunktion.

Garantieurkunde

Sehr geehrte Kundin, sehr geehrter Kunde,
unsere Produkte unterliegen einer strengen Qualitätskontrolle. Sollte dieses Gerät dennoch einmal nicht einwandfrei funktionieren, bedauern wir dies sehr und bitten Sie, sich an unseren Servicedienst unter der auf dieser Garantiekarte angegebenen Adresse zu wenden. Gerne stehen wir Ihnen auch telefonisch über die angegebene Servicrufnummer zur Verfügung. Für die Geltendmachung von Garantieansprüchen gilt folgendes:

1. Diese Garantiebedingungen richten sich ausschließlich an Verbraucher, d. h. natürliche Personen, die dieses Produkt weder im Rahmen ihrer gewerblichen noch anderen selbständigen Tätigkeit nutzen wollen. Diese Garantiebedingungen regeln zusätzliche Garantieleistungen, die der u. g. Hersteller zusätzlich zur gesetzlichen Gewährleistung Käufern seiner Neugeräte verspricht. Ihre gesetzlichen Gewährleistungsansprüche werden von dieser Garantie nicht berührt. Unsere Garantieleistung ist für Sie kostenlos.
2. Die Garantieleistung erstreckt sich ausschließlich auf Mängel an einem von Ihnen erworbenen neuen Gerät des u. g. Herstellers, die auf einem Material- oder Herstellungsfehler beruhen und ist nach unserer Wahl auf die Behebung solcher Mängel am Gerät oder den Austausch des Gerätes beschränkt. Bitte beachten Sie, dass unsere Geräte bestimmungsgemäß nicht für den gewerblichen, handwerklichen oder beruflichen Einsatz konstruiert wurden. Ein Garantievertrag kommt daher nicht zustande, wenn das Gerät innerhalb der Garantiezeit in Gewerbe-, Handwerks- oder Industriebetrieben verwendet wurde oder einer gleichzusetzenden Beanspruchung ausgesetzt war.
3. Von unserer Garantie ausgenommen sind:
 - Schäden am Gerät, die durch Nichtbeachtung der Montageanleitung oder aufgrund nicht fachgerechter Installation, Nichtbeachtung der Gebrauchsanleitung (wie durch z.B. Anschluss an eine falsche Netzspannung oder Stromart) oder Nichtbeachtung der Wartungs- und Sicherheitsbestimmungen oder durch Aussetzen des Geräts an anomale Umweltbedingungen oder durch mangelnde Pflege und Wartung entstanden sind.
 - Schäden am Gerät, die durch missbräuchliche oder unsachgemäße Anwendungen (wie z.B. Überlastung des Gerätes oder Verwendung von nicht zugelassenen Einsatzwerkzeugen oder Zubehör), Eindringen von Fremdkörpern in das Gerät (wie z.B. Sand, Steine oder Staub, Transportschäden), Gewaltanwendung oder Fremdeinwirkungen (wie z. B. Schäden durch Herunterfallen) entstanden sind.
 - Schäden am Gerät oder an Teilen des Geräts, die auf einen gebrauchsgemäßen, üblichen oder sonstigen natürlichen Verschleiß zurückzuführen sind.
4. Die Garantiezeit beträgt 24 Monate und beginnt mit dem Kaufdatum des Gerätes. Garantieansprüche sind vor Ablauf der Garantiezeit innerhalb von zwei Wochen, nachdem Sie den Defekt erkannt haben, geltend zu machen. Die Geltendmachung von Garantieansprüchen nach Ablauf der Garantiezeit ist ausgeschlossen. Die Reparatur oder der Austausch des Gerätes führt weder zu einer Verlängerung der Garantiezeit noch wird eine neue Garantiezeit durch diese Leistung für das Gerät oder für etwaige eingebaute Ersatzteile in Gang gesetzt. Dies gilt auch bei Einsatz eines Vor-Ort-Services.
5. Für die Geltendmachung Ihres Garantieanspruches melden Sie bitte das defekte Gerät an unter: www.isc-gmbh.info. Halten Sie bitte den Kaufbeleg oder andere Nachweise Ihres Kaufs des Neugeräts bereit. Geräte, die ohne entsprechende Nachweise oder ohne Typenschild eingeschickt werden, sind von der Garantieleistung aufgrund mangelnder Zuordnungsmöglichkeit ausgeschlossen. Ist der Defekt des Gerätes von unserer Garantieleistung erfasst, erhalten Sie umgehend ein repariertes oder neues Gerät zurück.

Selbstverständlich beheben wir gegen Erstattung der Kosten auch gerne Defekte am Gerät, die vom Garantiumfang nicht oder nicht mehr erfasst sind. Dazu senden Sie das Gerät bitte an unsere Serviceadresse.

Für Verschleiß-, Verbrauchs- und Fehlteile verweisen wir auf die Einschränkungen dieser Garantie gemäß den Service-Informationen dieser Bedienungsanleitung.

iSC GmbH · Eschenstraße 6 · 94405 Landau/Isar (Deutschland)

Sehr geehrte Kundin, sehr geehrter Kunde,
um Ihnen noch mehr Service zu bieten, haben Sie die Möglichkeit auf unserem Onlineportal weitere Informationen abzurufen.

Sollten einmal Probleme oder Fragen zu Ihrem Produkt auftreten, können Sie schnell und einfach unter www.isc-gmbh.info viele Aktionen durchführen. Hier einige Beispiele:

- Ersatzteile bestellen
- Aktuelle Preisauskünfte
- Verfügbarkeiten der Ersatzteile
- Servicestellen Vorort für Benzingeräte
- Defekte Geräte anmelden
- Garantieverlängerungen (nur bei bestimmten Geräten)
- Bestellverfolgung

Wir freuen uns auf Ihren Besuch online unter www.isc-gmbh.info!

Eine Adresse für alle Fälle!

www.isc-gmbh.info

ISC

Garantieabwicklung

Produktinfos

Downloads

Ersatzteilservice

Reparatur

Zubehör

Servicepartner

ISC

International Service Center

www.isc-gmbh.info

Telefon: 09951 / 95 920 00 · Telefax: 09951/95 917 00
E-Mail: info@einhell.de · Internet: www.isc-gmbh.info
ISC GmbH · Eschenstraße 6 · 94405 Landau/Isar (Deutschland)

GB



Danger! - Read the operating instructions to reduce the risk of injury

Danger!

When using the equipment, a few safety precautions must be observed to avoid injuries and damage. Please read the complete operating instructions and safety regulations with due care. Keep this manual in a safe place, so that the information is available at all times. If you give the equipment to any other person, hand over these operating instructions and safety regulations as well. We cannot accept any liability for damage or accidents which arise due to a failure to follow these instructions and the safety instructions.

1. Safety regulations

The corresponding safety information can be found in the enclosed booklet.

Danger!**Read all safety regulations and instructions.**

Any errors made in following the safety regulations and instructions may result in an electric shock, fire and/or serious injury.

Keep all safety regulations and instructions in a safe place for future use.

- Important: read the operating instructions before assembling and using the appliance for the first time.
- Never clean the appliance with solvents.
- Never leave the appliance unattended when operational.
- Keep away from children.
- Never vacuum the following: burning matches, smoldering ash and cigarette butts, combustible, caustic, inflammable or explosive substances, vapor or liquids.
- This appliance is not suitable for vacuuming dust which can be harmful to health.
- Store the appliance in a dry indoor location.
- Never use the appliance if it is damaged.
- Only allow the appliance to be serviced by an authorized after sales service outlet.
- Only use the appliance to carry out work for which has been designed.
- Take extra care when cleaning steps.
- Use only genuine accessories and spare parts.

This equipment is not designed to be used by people (including children) with limited physical, sensory or mental capacities or those with no experience and/or knowledge unless they are supervised by a person who is responsible for their

safety or they have received instructions from such a person in how to use the equipment safely. Children must always be supervised in order to ensure that they do not play with the equipment.

2. Layout and items supplied**2.1 Layout (Fig. 1-3, 8, 12b)**

- 1 Handle
- 2 On/Off switch
- 3 Appliance head
- 4 Filter basket
- 5 Safety float valve
- 6 Locking hook
- 7 Container
- 8 Suction hose connector
- 9 Blow connector
10. Flexible hose
- 11 3-part suction tube
- 12 Combination nozzle
- 13 Castors
- 14 Dirt bag
- 15 Foamed plastic filter
- 16 Crevice nozzle
- 17 Adapter
- 18 Pleated filter with cover
19. Battery cover
20. Battery
21. Charger
22. Pushlock button
23. Battery capacity indicator
24. Suction hose holder
25. Upholstery nozzle

2.2 Items supplied

Please check that the article is complete as specified in the scope of delivery. If parts are missing, please contact our service center or the nearest branch of the DIY store where you made your purchase at the latest within 5 work days after purchasing the article and upon presentation of a valid bill of purchase. Also, refer to the warranty table in the warranty provisions at the end of the operating instructions.

- Open the packaging and take out the equipment with care.
- Remove the packaging material and any packaging and/or transportation braces (if available).
- Check to see if all items are supplied.
- Inspect the equipment and accessories for transport damage.
- If possible, please keep the packaging until

the end of the guarantee period.

Danger!

The equipment and packaging material are not toys. Do not let children play with plastic bags, foils or small parts. There is a danger of swallowing or suffocating!

- Flexible suction hose
- 3-piece suction tube
- Dual purpose nozzle
- 4x wheels
- Dirt bag
- Foam filter
- Crevice nozzle
- Adapter
- Pleated filter with cover
- Upholstery nozzle
- Charger (in the case of Art. No.: 23.471.30 it is not included in delivery)
- Battery (in the case of Art. No.: 23.471.30 it is not included in delivery)
- Original operating instructions
- Safety instructions

The equipment comes with a chain (z) on the tank bottom. The chain helps to prevent static charging during use.

3. Proper use

The cordless wet and dry vacuum cleaner is designed for wet and dry vacuuming using the appropriate filter. The equipment is not suitable for the vacuuming of combustible, explosive or harmful substances.

The equipment is to be used only for its prescribed purpose. Any other use is deemed to be a case of misuse. The user / operator and not the manufacturer will be liable for any damage or injuries of any kind caused as a result of this.

Please note that our equipment has not been designed for use in commercial, trade or industrial applications. Our warranty will be voided if the equipment is used in commercial, trade or industrial businesses or for equivalent purposes.

4. Technical data

Voltage supply to motor 18 V DC
 Tank volume: 20 l
 Weight (without battery): 4.3 kg

Lithium-ion battery

Voltage: 18 V DC
 Capacity: 3.0 Ah
 Number of battery cells 10

Charger

Input voltage: 200 - 250 V ~ 50-60 Hz
 Output voltage: 21 V DC
 Output current: 3 A
 Protection class: II /

5. Before starting the equipment

5.1 Appliance assembly

Fitting the appliance head (Fig. 1, 4/3)

The appliance head (3) is fastened to the container (7) by the locking hook (6). To remove the appliance head (3), open the locking hook (6) and remove the appliance head (3). When fitting the appliance head (3), make sure that the locking hook (6) locks into place correctly.

Fitting the castors (Fig. 5/13)

Fit the castors (13) into the appropriate mountings on the underside of the tank (7).

5.2 Fitting the filter

Notice!

Never use the wet and dry vacuum cleaner without a filter!

Always ensure that the filters are perfectly secure!

Fitting the foam filter (Fig. 6/15)

For wet-vacuuming, slip the supplied foamed plastic filter (15) over the filter basket.

Fitting the pleated filter (Fig. 7)

For dry-vacuuming, slip the pleated filter (18) over the filter basket (Fig. 3/4). The pleated filter is suitable for dry-vacuuming only.

Assembling the dirt bag (Fig. 9/14)

For vacuuming fine, dry dirt it is recommended that you fit the dirt bag (14). Slip the dirt bag (14) over the vacuuming hole. The dirt bag (14) is suitable for dry-vacuuming only. The dirt bag makes it easier to dispose of the sucked-in dust.

5.3 Fitting the suction hose (Fig. 3, 10, 11)

Connect the suction hose (10) to the corresponding connector on the wet and dry vacuum cleaner, depending on the application required.

Vacuuming

Connect the suction hose (10) to the suction hose connector (8)

Blowing

Connect the suction hose (10) to the blow connector (9)

One or more of the elements which make up the 3-part suction tube (11) can be attached to the suction hose (10) to extend it. The adapter (17) must be inserted between the suction tube (11) and the combination nozzle (12) or crevice nozzle (16).

5.4 Suction nozzles**Dual-purpose nozzle (Fig. 2)**

The dual-purpose nozzle (12) is for vacuuming solids and liquids over medium to large areas. Various attachments can be fitted to the combination nozzle depending on what you sort of work you wish to carry out:

Crevice nozzle (Fig. 2)

The crevice nozzle (16) is designed for vacuuming solids and liquids in corners, edges and other areas that are difficult to access.

Upholstery nozzle (Fig. 2)

The upholstery nozzle (25) is specially designed for vacuuming solids on upholstery and carpets.

5.5 Charging the battery (Fig. 12a)

1. Take the battery pack out of the equipment. Do this by pressing the side pushlock buttons.
2. Check that your mains voltage is the same as that marked on the rating plate of the battery charger. Insert the power plug of the charger (21) into the socket outlet. The green LED will then begin to flash.
3. Insert the battery pack (20) into the battery charger (21).
4. In the section entitled „Charger indicator“ you

will find a table with an explanation of the LED indicator on the charger.

The battery pack can become a little warm during the charging. This is normal.

If the battery pack fails to charge, check:

- whether there is voltage at the socket outlet
- whether there is good contact at the charging contacts

If the battery pack still fails to charge, send

- the charging unit
- and the battery pack

to our customer service center.

To ensure that the battery pack provides long service, you should take care to recharge it promptly. You must recharge the battery pack when you notice that the performance of the device drops. Never allow the battery pack to become fully discharged. This will cause it to develop a defect.

Fitting the battery (Fig. 8/20)

Open the battery cover (Fig. 8/19) Do this by swinging up the cover as shown in Fig. 8. Then insert the battery (Fig. 2/20) into the mount and push it forward until you hear the battery engage.

Battery capacity indicator (Fig. 12b/23)

Press the switch for the battery capacity indicator (a). The battery capacity indicator (Fig. 23) shows the charge status of the battery using 3 LEDs.

All 3 LEDs are lit:

The battery is fully charged.

2 or 1 LED(s) are lit:

The battery has an adequate remaining charge.

1 LED flashes:

The battery is empty, recharge the battery.

All LEDs flash:

The battery pack has undergone exhaustive discharge and is defective. Do not use or charge a defective battery pack.

6. Operation

6.1 On/Off switch (Fig. 1/2)

Switch position 0: Off
Switch position I: On

6.2 Dry vacuuming

Use the dirt bag (14) and the additional filter (18) for dry vacuuming (see point 5.2).
Always ensure that the filters are perfectly secure.

6.3 Wet vacuuming

For wet-vacuuming, use the foam filter (15) (see point 5.2).
Check that the filter is securely fitted at all times.

When wet vacuuming, the floating safety switch (Fig. 3/5) closes when the maximum tank level is reached. In doing so, the suction noise of the equipment will change and become louder. You must then switch off the equipment and empty the tank.

Danger!

The wet and dry vacuum cleaner is not suitable for the vacuuming of combustible liquids. For wet vacuuming, use only the supplied foam filter.

6.4 Blowing

Connect the suction hose (10) to the blow connector (9) on the wet and dry vacuum cleaner.

7. Cleaning, maintenance and ordering of spare parts

Danger!

Always pull out the battery before starting any cleaning work.

7.1 Cleaning

- Keep all safety devices, air vents and the motor housing free of dirt and dust as far as possible.
- We recommend that you clean the equipment immediately after you use it.

7.2 Cleaning the appliance head (1/3)

Clean the appliance regularly with a damp cloth and some soft soap. Do not use cleaning agents or solvents; these may be aggressive to the plastic parts in the appliance.

7.3 Cleaning the container (1/7)

The container can be cleaned with a damp cloth and some soft soap or under running water, depending on the amount of dirt.

7.4 Cleaning the filters

Cleaning the pleated filter (Fig. 2/18)

Clean the pleated filter (18) regularly by carefully patting it and cleaning it with a fine brush or hand brush.

Cleaning the foam filter (2/15)

Clean the foam filter (15) with a little soft soap under running water and allow it to air-dry.

7.5 Servicing

At regular intervals and before each use, check that the filters in the wet and dry vacuum cleaner are securely fitted.

7.6 Ordering spare parts

Please provide the following information on all orders for spare parts:

- Model/type of the equipment
- Article number of the equipment
- ID number of the equipment
- Part number of the required spare part

For our latest prices and information please go to www.isc-gmbh.info

8. Disposal and recycling

The equipment is supplied in packaging to prevent it from being damaged in transit. The raw materials in this packaging can be reused or recycled. The equipment and its accessories are made of various types of material, such as metal and plastic. Never place defective equipment in your household refuse. The equipment should be taken to a suitable collection center for proper disposal. If you do not know the whereabouts of such a collection point, you should ask in your local council offices.

9. Storage

Store the equipment and accessories in a dark and dry place at above freezing temperature. The ideal storage temperature is between 5 and 30 °C. Store the electric tool in its original packaging.

10. Charger indicator

Indicator status		Explanations and actions
Red LED	Green LED	
Off	Flashing	<p>Ready for use The charger is connected to the mains and is ready for use; there is no battery pack in the charger</p>
On	Off	<p>Charging The charger is charging the battery pack in quick charge mode.</p>
Off	On	<p>The battery is 85% charged and ready for use. (Charging time for 1.5 Ah battery: 30 min) (Charging time for 2.0 Ah battery: 40 min) (Charging time for 3.0 Ah battery: 60 min) (Charging time for 4.0 Ah battery: 80 min) (Charging time for 5.2 Ah battery: 130 min) The unit then changes over to gentle charging mode until the battery is fully charged. (Total charging time for 1.5 Ah battery: approx. 40 min) (Total charging time for 2.0 Ah battery: approx. 50 min) (Total charging time for 3.0 Ah battery: approx. 75 min) (Total charging time for 4.0 Ah battery: approx. 100 min) (Total charging time for 5.2 Ah battery: approx. 140 min) Action: Take the battery pack out of the charger. Disconnect the charger from the mains supply.</p>
Flashing	Off	<p>Adapted charging The charger is in gentle charging mode. For safety reasons the charging is performed less quickly and takes more than 1 hour. The reasons can be: - The battery pack has not been used for a very long time or an already flat battery was further discharged (exhaustive discharge). - The battery pack temperature is outside the ideal range (between 25° C and 45° C). Action: Wait for the charging to be completed; you can still continue to charge the battery pack.</p>
Flashing	Flashing	<p>Fault Charging is no longer possible. The battery pack is defective. Action: Never charge a defective battery pack. Take the battery pack out of the charger.</p>
On	On	<p>Temperature fault The battery pack is too hot (e.g. due to direct sunshine) or too cold (below 0° C). Action: Remove the battery pack and keep it at room temperature (approx. 20° C) for one day .</p>



For EU countries only

Never place any electric power tools in your household refuse.

To comply with European Directive 2012/19/EC concerning old electric and electronic equipment and its implementation in national laws, old electric power tools have to be separated from other waste and disposed of in an environment-friendly fashion, e.g. by taking to a recycling depot.

Recycling alternative to the return request:

As an alternative to returning the equipment to the manufacturer, the owner of the electrical equipment must make sure that the equipment is properly disposed of if he no longer wants to keep the equipment. The old equipment can be returned to a suitable collection point that will dispose of the equipment in accordance with the national recycling and waste disposal regulations. This does not apply to any accessories or aids without electrical components supplied with the old equipment.

This consignment contains lithium-ion batteries.

In accordance with special provision 188 this consignment is not subject to the ADR regulations. Handle with care. Danger of ignition in case of damage to the consignment package. If the consignment package is damaged: Check and if necessary repackage. For further information contact: 0049 1807 10 20 20 66 (fixed network 14 ct/min, mobile phone max. 42 ct/min) Outside Germany charges will apply instead for a regular call to a landline number in Germany.

The reprinting or reproduction by any other means, in whole or in part, of documentation and papers accompanying products is permitted only with the express consent of the iSC GmbH.

Subject to technical changes

Service information

We have competent service partners in all countries named on the guarantee certificate whose contact details can also be found on the guarantee certificate. These partners will help you with all service requests such as repairs, spare and wearing part orders or the purchase of consumables.

Please note that the following parts of this product are subject to normal or natural wear and that the following parts are therefore also required for use as consumables.

Category	Example
Wear parts*	Battery, Combination nozzle, crevice nozzle, upholstery nozzle, electric tool adapter, etc.
Consumables*	Pleated filter, foam filter, dirt bag, additional filter, etc.
Missing parts	

* Not necessarily included in the scope of delivery!

In the event of defects or faults, please register the problem on the internet at www.isc-gmbh.info. Please ensure that you provide a precise description of the problem and answer the following questions in all cases:

- Did the equipment work at all or was it defective from the beginning?
- Did you notice anything (symptom or defect) prior to the failure?
- What malfunction does the equipment have in your opinion (main symptom)?
Describe this malfunction.

Warranty certificate

Dear Customer,

All of our products undergo strict quality checks to ensure that they reach you in perfect condition. In the unlikely event that your device develops a fault, please contact our service department at the address shown on this guarantee card. You can also contact us by telephone using the service number shown.

Please note the following terms under which guarantee claims can be made:

1. These guarantee terms apply to consumers only, i.e. natural persons intending to use this product neither for their commercial activities nor for any other self-employed activities. These warranty terms regulate additional warranty services, which the manufacturer mentioned below promises to buyers of its new products in addition to their statutory rights of guarantee. Your statutory guarantee claims are not affected by this guarantee. Our guarantee is free of charge to you.
2. The warranty services cover only defects due to material or manufacturing faults on a product which you have bought from the manufacturer mentioned below and are limited to either the rectification of said defects on the product or the replacement of the product, whichever we prefer.
Please note that our devices are not designed for use in commercial, trade or professional applications. A guarantee contract will not be created if the device has been used by commercial, trade or industrial business or has been exposed to similar stresses during the guarantee period.
3. The following are not covered by our guarantee:
 - Damage to the device caused by a failure to follow the assembly instructions or due to incorrect installation, a failure to follow the operating instructions (for example connecting it to an incorrect mains voltage or current type) or a failure to follow the maintenance and safety instructions or by exposing the device to abnormal environmental conditions or by lack of care and maintenance.
 - Damage to the device caused by abuse or incorrect use (for example overloading the device or the use of unapproved tools or accessories), ingress of foreign bodies into the device (such as sand, stones or dust, transport damage), the use of force or damage caused by external forces (for example by dropping it).
 - Damage to the device or parts of the device caused by normal or natural wear or tear or by normal use of the device.
4. The guarantee is valid for a period of 24 months starting from the purchase date of the device. Guarantee claims should be submitted before the end of the guarantee period within two weeks of the defect being noticed. No guarantee claims will be accepted after the end of the guarantee period. The original guarantee period remains applicable to the device even if repairs are carried out or parts are replaced. In such cases, the work performed or parts fitted will not result in an extension of the guarantee period, and no new guarantee will become active for the work performed or parts fitted. This also applies if an on-site service is used.
5. To make a claim under the guarantee, please register the defective device at: www.isc-gmbh.info. Please keep your bill of purchase or other proof of purchase for the new device. Devices that are returned without proof of purchase or without a rating plate shall not be covered by the guarantee, because appropriate identification will not be possible. If the defect is covered by our guarantee, then the item in question will either be repaired immediately and returned to you or we will send you a new replacement.

Of course, we are also happy offer a chargeable repair service for any defects which are not covered by the scope of this guarantee or for units which are no longer covered. To take advantage of this service, please send the device to our service address.

Also refer to the restrictions of this warranty concerning wear parts, consumables and missing parts as set out in the service information in these operating instructions.

F



Danger! - Lisez ce mode d'emploi pour diminuer le risque de blessures

Danger !

Lors de l'utilisation d'appareils, il faut respecter certaines mesures de sécurité afin d'éviter des blessures et dommages. Veuillez donc lire attentivement ce mode d'emploi/ces consignes de sécurité. Veillez à le conserver en bon état pour pouvoir accéder aux informations à tout moment. Si l'appareil doit être remis à d'autres personnes, veillez à leur remettre aussi ce mode d'emploi/ces consignes de sécurité. Nous déclinons toute responsabilité pour les accidents et dommages dus au non-respect de ce mode d'emploi et des consignes de sécurité.

1. Consignes de sécurité

Vous trouverez les consignes de sécurité correspondantes dans le cahier en annexe.

Danger !

Veillez lire toutes les consignes de sécurité et instructions. Tout non-respect des consignes de sécurité et instructions peut provoquer une décharge électrique, un incendie et/ou des blessures graves.

Conservez toutes les consignes de sécurité et instructions pour une consultation ultérieure.

- Attention: avant le montage et la mise en service, respectez absolument le mode d'emploi.
- Ne nettoyez jamais l'appareil avec des solvants.
- Ne laissez pas l'appareil sans surveillance.
- Interdire l'accès aux enfants.
- N'aspirez jamais : d'allumettes brûlantes, de cendres ni de mégots en combustion, de matériaux, vapeurs ou liquides combustibles, corrosifs ou explosifs.
- Cet appareil n'est pas fait pour aspirer des poussières nocives pour la santé.
- Conservez l'appareil à un endroit sec.
- Ne mettez pas en service un appareil endommagé.
- Service après-vente uniquement dans nos postes service après-vente autorisés.
- Utilisez uniquement l'appareil pour les travaux pour lesquels il a été construit.
- Lorsque vous nettoyez des escaliers, la plus grande prudence est de mise.
- Utilisez exclusivement des accessoires et pièces détachées d'origine.

Cet appareil ne convient pas aux personnes (y compris les enfants) qui en raison de leurs capacités physiques, sensorielles ou intellectuelles ou leur manque d'expérience et/ou de connaissances ne peuvent pas l'utiliser de manière sûre, à moins d'être surveillées et de recevoir les instructions relatives à l'utilisation de l'appareil par une personne responsable de leur sécurité. Surveillez les enfants pour vous assurer qu'ils ne jouent pas avec l'appareil.

2. Description de l'appareil et volume de livraison**2.1 Description de l'appareil (figure 1-3; 8; 12b)**

1. Poignée
2. Interrupteur Marche/Arrêt
3. Tête de l'appareil
4. Cage filtrante
5. Soupape de sécurité à flotteur
6. Crochets de fermeture
7. Réservoir
8. Raccord du tuyau d'aspiration
9. Raccord de soufflerie
10. Tuyau d'aspiration flexible
11. Tube d'aspiration à 3 pièces
12. Buse combinée
13. Roues
14. Filtres collecteurs d'impuretés
15. Filtre mousse
16. Buse à joints
17. Pièce intercalaire
18. Filtre à plis avec couvercle
19. Couvercle de la batterie
20. Batterie
21. Chargeur
22. Touche à crans
23. Indicateur de charge de la batterie
24. Fixation du tuyau d'aspiration
25. Brosse à tissus

2.2 Volume de livraison

Veillez contrôler si l'article est complet à l'aide de la description du volume de livraison. S'il manque des pièces, il faut vous adresser dans un délai de 5 jours ouvrables maximum après votre achat à notre service après-vente ou au magasin de bricolage compétent le plus proche muni d'une preuve d'achat valable. Veuillez consulter pour cela le tableau des garanties dans les conditions de garantie à la fin du mode d'emploi.

- Ouvrez l'emballage et prenez l'appareil en le

- sortant avec précaution de l'emballage.
- Retirez le matériel d'emballage tout comme les sécurités d'emballage et de transport (s'il y en a).
- Vérifiez si la livraison est bien complète.
- Contrôlez si l'appareil et ses accessoires ne sont pas endommagés par le transport.
- Conservez l'emballage autant que possible jusqu'à la fin de la période de garantie.

Danger !

L'appareil et le matériel d'emballage ne sont pas des jouets ! Il est interdit de laisser des enfants jouer avec des sacs et des films en plastique et avec des pièces de petite taille. Ils risquent de les avaler et de s'étouffer !

- Tuyau d'aspiration flexible
- Tube d'aspiration en 3 parties
- Brosse combinée
- 4x roues
- Sac collecteur de saletés
- Filtre en mousse
- Suceur plat
- Pièce intermédiaire
- Filtre à plis avec couvercle
- Brosse à tissus
- Chargeur (pour réf. 23.471.30 non compris dans la livraison)
- Batterie (pour réf. 23.471.30 non compris dans la livraison)
- Mode d'emploi d'origine
- Consignes de sécurité

L'appareil est équipé d'une chaîne (z) au fond du réservoir. Elle sert à réduire les charges statiques pendant l'utilisation.

3. Utilisation conforme à l'affectation

L'aspirateur eau et poussières sans fil convient à l'aspiration de liquides et de poussières sous réserve d'utiliser le filtre correspondant. L'appareil n'est pas destiné à l'aspiration de matériaux combustibles, explosifs ou dangereux pour la santé.

La machine doit exclusivement être employée conformément à son affectation. Chaque utilisation allant au-delà de cette affectation est considérée comme non conforme. Pour les dommages en résultant ou les blessures de tout genre, le producteur décline toute responsabilité

et l'opérateur/l'exploitant est responsable. Veillez au fait que nos appareils, conformément au règlement, n'ont pas été conçus pour être utilisés dans un environnement professionnel, industriel ou artisanal. Nous déclinons toute responsabilité si l'appareil venait à être utilisé professionnellement, artisanalement ou par des sociétés industrielles, tout comme pour toute activité équivalente.

4. Données techniques

Alimentation en tension du moteur 18 V dc
Volume du réservoir : 20 L
Poids (sans batterie) : 4,3 kg

Batterie lithium ion

Tension : 18 V dc
Capacité : 3,0 Ah
Nombre de piles de la batterie 10

Chargeur

Tension d'entrée : 200-250 V ~ 50-60 Hz
Tension de sortie : 21 V dc
Courant de sortie : 3 A
Classe de protection : II/□

5. Avant la mise en service

5.1 Montage de l'appareil

Montage de la tête de l'appareil (fig. 1, 4/3)

La tête de l'appareil (3) est fixée sur le réservoir (7) avec un crochet de fermeture (6). Pour retirer la tête de l'appareil (3), ouvrez le crochet de fermeture (6) et enlevez la tête de l'appareil (3). Lors du montage de la tête de l'appareil (3), veillez à ce que le crochet de fermeture (6) s'encrante correctement.

Montage des roulettes (fig. 5/13)

Enfichez les galets de roulement (13) dans les logements correspondants sur la face inférieure du réservoir (7).

5.2 Montage des filtres

Remarque !

Ne jamais utiliser l'aspirateur à eau et poussière sans filtre !

Veillez toujours à la bonne fixation du filtre !

Montage du filtre en mousse (fig. 6/15)

Pour aspirer de l'eau, tirez le filtre en mousse (15) joint au-dessus de la cage filtrante.

Montage du filtre à plis (fig. 7)

Pour aspirer à sec, poussez le filtre à plis (18) sur la cage filtrante (fig. 3/4). Le filtre à plis convient uniquement à l'aspiration de la poussière !

Montage du sac collecteur d'impuretés (fig. 9/14)

Pour aspirer de la saleté fine et sèche, il est conseillé de monter un sac collecteur d'impuretés (14). Tirez le sac collecteur d'impuretés (14) au-dessus de la bouche d'aspiration. Le sac collecteur d'impuretés (14) convient uniquement à l'aspiration de la poussière. La poussière aspirée peut être éliminée plus facilement avec le sac collecteur d'impuretés.

5.3 Montage du tuyau d'aspiration (fig. 3, 10, 11)

Raccordez en fonction du cas d'application le tuyau d'aspiration (10) avec le raccord correspondant de l'aspirateur à eau et poussière.

Aspirer

Raccordez le tuyau d'aspiration (10) au niveau du raccord du tuyau d'aspiration (8).

Souffler

Raccordez le tuyau d'aspiration (10) au niveau du raccord de soufflerie (9).

Pour prolonger le tuyau d'aspiration (10), on peut monter un ou plusieurs éléments du tube d'aspiration à trois pièces (11) sur le tuyau d'aspiration (10). La pièce intercalaire (17) doit être enfichée entre le tube d'aspiration (11) et la buse combinée (12) ou la buse à joints (16).

5.4 Buse d'aspiration Buse combinée (fig. 2)

La buse combinée (12) convient à aspirer des substances solides et des liquides sur des surfaces moyennes à grandes.

Buse à joints (fig. 2)

La buse à joints (16) sert à aspirer les matières solides et les liquides dans les angles, les arêtes et dans les endroits difficiles d'accès.

Suceur à capitonnage (fig. 2)

Le suceur à capitonnage (25) est spécialement indiqué pour l'aspiration de matières solides sur les rembourrages et les tapis.

5.5 Chargement de l'accumulateur (figure 12a/20)

1. Sortez le bloc accumulateur de l'appareil. Pour cela, appuyez sur la touche d'enclenchement latérale.
2. Comparez si la tension du secteur indiquée sur la plaque signalétique correspond à la tension réseau disponible. Branchez la fiche de contact du chargeur (21) dans la prise de courant. Le voyant LED vert commence à clignoter.
3. Mettez l'accumulateur (20) dans le chargeur (21).
4. Au point « Affichage chargeur », vous trouverez un tableau avec les significations des affichages LED sur le chargeur.

Pendant la charge, il est possible que l'accumulateur chauffe quelque peu. C'est cependant normal.

Si'il est impossible de charger l'accumulateur, veuillez contrôler,

- si la tension secteur est présente au niveau de la prise de courant
- si un contact correct est présent au niveau des contacts de charge du chargeur.

Si le chargement de l'accumulateur reste toujours impossible, nous vous prions de bien vouloir rapporter,

- le chargeur
 - et le bloc accumulateur
- à notre service après-vente.

Dans l'intérêt d'une longue durée de fonctionnement du bloc batterie, vous devez prendre soin de recharger le bloc batterie en temps voulu. Ceci est indispensable lorsque vous constatez une diminution de la puissance de l'appareil. Ne déchargez jamais complètement le bloc batterie. Cela peut l'endommager !

Montage de la batterie (fig. 8/20)

Ouvrez le couvercle de la batterie (fig. 8/19). Soulevez le couvercle comme indiqué sur la figure 8. Ensuite, enfichez la batterie (fig. 2/20) dans le logement et poussez-la vers l'avant jusqu'à ce qu'elle s'enclenche de façon audible.

Indicateur de charge de l'accumulateur (figure 12b/23)

Appuyez sur l'interrupteur pour l'indicateur de charge de l'accumulateur (a). L'indicateur de charge de l'accumulateur (23) vous indique l'état d'autonomie de l'accumulateur à l'aide de trois voyants LED colorés.

Les 3 voyants LED sont allumés :

L'accumulateur est complètement rechargé.

2 ou 1 voyant LED est (sont) allumé(s)

L'accumulateur dispose encore d'un résidu de charge suffisant.

1 voyant LED clignote :

L'accumulateur est vide, il faut le recharger.

Tous les voyants LEDs sont allumés :

L'accumulateur a subi une décharge profonde et est défectueux. Un accumulateur défectueux ne doit plus être utilisé et rechargé !

6. Commande**6.1 Interrupteur marche / arrêt (fig. 1/2)**

Position de l'interrupteur 0 : Arrêt

Position de l'interrupteur I : Marche

6.2 Aspirer à sec

Utilisez le sac collecteur d'impuretés (14) et le filtre supplémentaire (18) pour aspirer à sec (cf. point 5.2).

Veillez toujours à la bonne fixation du filtre !

6.3 Aspirer de l'eau

Utilisez le filtre en mousse (15) pour aspirer de l'eau (cf. point 5.2).

Veillez toujours à la bonne fixation du filtre !

Lors de l'aspiration de liquides la soupape de sécurité à flotteur (fig. 3/5) se referme dès que le réservoir a atteint son niveau maximal de remplissage. Ce-faisant le bruit d'aspiration de l'appareil se modifie, il devient plus fort. Éteignez ensuite l'appareil et videz le réservoir.

Danger !

L'aspirateur à eau et poussière n'est pas fait pour aspirer des liquides inflammables !

Utilisez uniquement le filtre en mousse fourni pour aspirer de l'eau !

6.4 Souffler

Raccordez le tuyau d'aspiration (10) avec le raccord de soufflerie (9) de l'aspirateur à eau et poussière.

7. Nettoyage, maintenance et commande de pièces de rechange**Attention !**

Débranchez la batterie avant tous travaux de nettoyage.

7.1 Nettoyage

- Maintenez les dispositifs de protection, les fentes à air et le carter de moteur aussi propres (sans poussière) que possible.
- Nous recommandons de nettoyer l'appareil directement après chaque utilisation.

7.2 Nettoyage de la tête d'appareil (1/3)

Nettoyez l'appareil régulièrement à l'aide d'un chiffon humide et un peu de savon. N'utilisez aucun produit de nettoyage ni détergent ; ils pourraient endommager les pièces en matières plastiques de l'appareil.

7.3 Nettoyage du réservoir (1/7)

Le réservoir peut être nettoyé, en fonction du degré d'encrassement, avec un chiffon humide et un peu de savon noir ou sous l'eau courante.

7.4 Nettoyage des filtres**Nettoyage du filtre à plis (fig. 2/18)**

Nettoyez régulièrement le filtre à plis (18) en le tapotant précautionneusement et en le nettoyant à l'aide d'une brosse fine ou d'une balayette.

Nettoyage du filtre en mousse (2/15)

Nettoyez le filtre en mousse (15) avec un peu de savon noir sous l'eau courante et laissez-le sécher à l'air.

7.5 Maintenance

Contrôlez régulièrement la bonne fixation du filtre de l'aspirateur à eau et poussière et avant chaque application.

7.6 Commande de pièces de rechange

Veillez indiquer ce qui suit pour toute commande de pièces de rechange :

- Type de l'appareil
- Référence de l'appareil
- Numéro d'identification de l'appareil
- Numéro de pièce de rechange de la pièce de rechange nécessaire

Vous trouverez les prix et informations actuelles à l'adresse www.isc-gmbh.info

8. Mise au rebut et recyclage

L'appareil se trouve dans un emballage permettant d'éviter les dommages dus au transport. Cet emballage est une matière première et peut donc être réutilisé ultérieurement ou être réintroduit dans le circuit des matières premières.

L'appareil et ses accessoires sont en matériaux divers, comme par ex. des métaux et matières plastiques. Les appareils défectueux ne doivent pas être jetés dans les poubelles domestiques. Pour une mise au rebut conforme à la réglementation, l'appareil doit être déposé dans un centre de collecte approprié. Si vous ne connaissez pas de centre de collecte, veuillez vous renseigner auprès de l'administration de votre commune.

9. Stockage

Entreposez l'appareil et ses accessoires dans un endroit sombre, sec et à l'abri du gel tout comme inaccessible aux enfants. La température de stockage optimale est comprise entre 5 et 30 °C. Conservez l'outil électrique dans l'emballage d'origine.

10. Affichage chargeur

État de l'affichage		Signification et mesures
LED rouge	LED vert	
Arrêt	Clignote	État prêt à l'emploi Le chargeur est raccordé au réseau et est prêt à l'emploi, l'accumulateur n'est pas dans le chargeur.
Marche	Arrêt	Chargement Le chargeur charge l'accumulateur en mode de charge rapide.
Arrêt	Arrêt	L'accumulateur est chargé à 85 % et prêt à l'emploi. (Durée de charge 1,5 Ah accumulateur : 30 min) (Durée de charge 2,0 Ah accumulateur : 40 min) (Durée de charge 3,0 Ah accumulateur : 60 min) (Durée de charge 4,0 Ah accumulateur : 80 min) (Durée de charge 5,2 Ah accumulateur : 130 min) Ensuite, on commute sur un processus de charge lent jusqu'au chargement complet. (Durée de charge totale 1,5 Ah accumulateur : env. 40 min) (Durée de charge totale 2,0 Ah accumulateur : env. 50 min) (Durée de charge totale 3,0 Ah accumulateur : env. 75 min) (Durée de charge totale 4,0 Ah accumulateur : env. 100 min) (Durée de charge totale 5,2 Ah accumulateur : env. 140 min) Mesures : Retirez l'accumulateur du chargeur. Débranchez le chargeur du réseau.
Clignote	Arrêt	Charge d'adaptation Le chargeur est en mode de charge lente. Dans ce cas, l'accumulateur se charge plus lentement pour des raisons de sécurité et nécessite plus d'une heure. Cela peut avoir les causes suivantes : - l'accumulateur n'a pas été chargé depuis longtemps ou la charge d'un accumulateur usagé a été poursuivie (décharge profonde) - la température de l'accumulateur n'est pas dans la zone idéale comprise entre 25 °C et 45 °C. Mesures : attendez jusqu'à ce que le processus de charge soit terminé, l'accumulateur peut quand même encore être chargé.
Clignote	Clignote	Erreur Le processus de charge n'est plus possible. L'accumulateur est défectueux. Mesures : il ne faut plus charger un accumulateur défectueux. Retirez l'accumulateur du chargeur.
Marche	Marche	Perturbation thermique L'accumulateur est trop chaud (par ex. exposition directe au soleil) ou trop froid (en dessous de 0 °C) Mesures : retirez l'accumulateur et conservez-le un jour à température ambiante (env. 20 °C).



Uniquement pour les pays de l'Union Européenne

Ne jetez pas les outils électriques dans les ordures ménagères!

Selon la norme européenne 2012/19/CE relative aux appareils électriques et systèmes électroniques usés et selon son application dans le droit national, les outils électriques usés doivent être récoltés à part et apportés à un recyclage respectueux de l'environnement.

Possibilité de recyclage en alternative à la demande de renvoi :

Le propriétaire de l'appareil électrique est obligé, en guise d'alternative à un envoi en retour, à contribuer à un recyclage effectué dans les règles de l'art en cas de cessation de la propriété. L'ancien appareil peut être remis à un point de collecte dans ce but. Cet organisme devra l'éliminer dans le sens de la Loi sur le cycle des matières et les déchets. Ne sont pas concernés les accessoires et ressources fournies sans composants électroniques.

Toute réimpression ou autre reproduction de la documentation et des papiers joints aux produits, même sous forme d'extraits, est uniquement permise une fois l'accord explicite de l'ISC GmbH obtenu.

Sous réserve de modifications techniques

Informations service après-vente

Nous disposons dans tous les pays mentionnés dans le bon de garantie de partenaires de service après-vente compétents dont vous trouverez les coordonnées dans le bon de garantie. Ceux-ci se tiennent à votre disposition pour tout ce qui concerne le service après-vente comme les réparations, l'approvisionnement en pièces de rechange et d'usure ou l'achat de pièces de consommation.

Il faut tenir compte du fait que pour ce produit les pièces suivantes sont soumises à une usure liée à l'utilisation ou à une usure naturelle ou que les pièces suivantes sont nécessaires en tant que consommables.

Catégorie	Exemple
Pièces d'usure*	accumulateur, brosse combinée, suceur plat, brosse à parquet, adaptateur pour outil électrique, etc.
Matériel de consommation/ pièces de consommation*	filtre à plis, filtre en mousse, sac collecteur de saletés, filtre supplémentaire, etc.
Pièces manquantes	

*Pas obligatoirement compris dans la livraison !

En cas de vices ou de défauts, nous vous prions d'enregistrer le cas du défaut sur internet à l'adresse www.isc-gmbh.info. Veuillez donner une description précise du défaut et répondre dans tous les cas aux questions suivantes :

- est-ce que l'appareil a fonctionné une fois ou était-il défectueux dès le départ ?
- avez-vous remarqué quelque chose avant la panne (symptôme avant la panne) ?
- quel est le défaut de fonctionnement de l'appareil à votre avis (symptôme principal) ?
Décrivez ce défaut de fonctionnement.

Bon de garantie

Chère cliente, cher client,
nos produits sont soumis à un contrôle de qualité très strict. Si toutefois, il arrivait que cet appareil ne fonctionne pas parfaitement, nous en sommes désolés et nous vous prions de vous adresser à notre service après-vente à l'adresse indiquée sur le bon de garantie. Nous nous tenons également volontiers à votre disposition par téléphone au numéro de service après-vente indiqué. La garantie est valable dans les conditions suivantes :

1. Ces conditions de garantie s'adressent uniquement à des consommateurs, c'est à dire à des personnes physiques qui ne souhaitent ni utiliser ce produit dans le cadre de leur activité industrielle ou artisanale, ni dans le cadre de toute autre activité indépendante. Les conditions de garantie réglementent les prestations de garantie supplémentaires que le fabricant mentionné ci-dessous promet aux acheteurs de ses appareils en supplément de la prestation de garantie légale. Vos droits légaux en matière de garantie restent inchangés. Notre prestation de garanti est gratuite pour vous.
2. La prestation de garantie s'étend exclusivement aux défauts résultant d'une erreur de fabrication ou de matériau d'un appareil neuf du fabricant mentionné ci-dessous et acheté par vos soins. La prestation de garantie se limite selon notre décision soit à la résolution de tels défauts sur l'appareil, soit à l'échange de l'appareil.
Veillez au fait que nos appareils, conformément au règlement, n'ont pas été conçus pour être utilisés dans un environnement professionnel, industriel ou artisanal. Il n'y a donc pas de contrat de garantie quand l'appareil a été utilisé professionnellement, artisanalement ou par des sociétés industrielles ou exposé à une sollicitation semblable pendant la durée de la garantie.
3. Sont exclus de notre garantie :
 - les dommages liés au non-respect des instructions de montage ou en raison d'une installation incorrecte, au non-respect du mode d'emploi (en raison par ex. du branchement de l'appareil sur la tension de réseau ou le type de courant incorrect), au non-respect des dispositions de maintenance et de sécurité ou résultant d'une exposition de l'appareil à des conditions environnementales anormales ou d'un manque d'entretien et de maintenance.
 - les dommages résultant d'une utilisation abusive ou non conforme (comme par ex. une surcharge de l'appareil ou une utilisation d'outils ou d'accessoires non autorisés), de la pénétration d'objets étrangers dans l'appareil (comme par ex. du sable, des pierres ou de la poussière), de l'utilisation de la force ou de la violence (comme par ex. les dommages liés aux chutes).
 - les dommages sur l'appareil ou des parties de l'appareil résultant de l'usure normale liée à l'utilisation de l'appareil ou de toute autre usure naturelle.
4. La durée de garantie est de 24 mois et débute à la date d'achat de l'appareil. Les droits à la garantie doivent être revendiqués avant l'expiration de la durée de garantie dans un délai de deux semaines après avoir constaté le défaut. La revendication de droits à la garantie après expiration de la durée de garantie est exclue. La réparation ou l'échange de l'appareil n'entraîne ni une extension de la durée de garantie ni le début d'une nouvelle durée de garantie pour cet appareil ou toute autre pièce de rechange installée sur l'appareil. Cela est valable également dans le cas d'une intervention du service après-vente à domicile.
5. Pour faire valoir vos droits à la garantie, veuillez enregistrer l'appareil défectueux à l'adresse suivante : www.isc-gmbh.info. Veuillez garder à disposition la preuve d'achat ou tout autre justificatif de l'achat de votre nouvel appareil. Les appareils envoyés sans les justificatifs correspondants ou sans plaque signalétique sont exclus de la prestation de garantie en raison de l'impossibilité de les enregistrer. Si le défaut de l'appareil est inclut dans la garantie, vous recevrez sans délai un appareil réparé ou un nouvel appareil.

Bien entendu, nous réparons volontiers les défauts de votre appareil qui ne sont pas ou plus compris dans l'étendue de la garantie contre le remboursement des frais de réparation. Pour cela, veuillez envoyer l'appareil à notre adresse de service après-vente.

Pour les pièces d'usure, de consommation et manquantes, nous renvoyons aux restrictions de cette garantie conformément aux informations du service après-vente de ce mode d'emploi.



Pericolo! - Per ridurre il rischio di lesioni leggete le istruzioni per l'uso

Pericolo!

Nell'usare gli apparecchi si devono rispettare diverse avvertenze di sicurezza per evitare lesioni e danni. Quindi leggete attentamente queste istruzioni per l'uso/le avvertenze di sicurezza. Conservate bene le informazioni per averle a disposizione in qualsiasi momento. Se date l'apparecchio ad altre persone, consegnate queste istruzioni per l'uso/le avvertenze di sicurezza insieme all'apparecchio. Non ci assumiamo alcuna responsabilità per incidenti o danni causati dal mancato rispetto di queste istruzioni e delle avvertenze di sicurezza.

1. Avvertenze sulla sicurezza

Le relative avvertenze di sicurezza si trovano nell'opuscolo allegato.

Pericolo!

Leggete tutte le avvertenze di sicurezza e le istruzioni. Dimenticanze nel rispetto delle avvertenze di sicurezza e delle istruzioni possono causare scosse elettriche, incendi e/o gravi lesioni.

Conservate tutte le avvertenze e le istruzioni per eventuali necessità future.

- **Attenzione:** prima del montaggio e della messa in esercizio osservate assolutamente le istruzioni per l'uso.
- Non pulite mai l'apparecchio con solventi.
- Non lasciate l'apparecchio incustodito.
- Tenete lontani i bambini.
- Non aspirate in nessun caso: fiammiferi accesi o ancora incandescenti, ceneri e mozziconi di sigarette che non siano spenti, sostanze, vapori e liquidi infiammabili, caustici o esplosivi.
- Questo apparecchio non è adatto all'aspirazione di polveri nocive alla salute.
- Conservate l'apparecchio in luoghi asciutti.
- Non mettete in funzione l'apparecchio se è difettoso.
- Assistenza solo presso centri di servizio assistenza autorizzati.
- Utilizzate l'apparecchio solo per i lavori per i quali è stato costruito.
- Nella pulizia di scale occorre essere estremamente attenti.
- Usate solamente accessori e ricambi originali.

Questo apparecchio non è destinato ad essere usato da persone (bambini compresi) con ca-

pacità fisiche, sensoriali o mentali limitate o che manchino di esperienza e/o conoscenze, a meno che non vengano sorvegliati da una persona responsabile per la loro sicurezza o abbiano ricevuto da questa istruzioni su come usare l'apparecchio. I bambini devono essere sorvegliati per assicurarsi che non giochino con l'apparecchio.

2. Descrizione dell'apparecchio ed elementi forniti

2.1 Descrizione dell'apparecchio (Fig. 1-3, 8; 12b)

1. Impugnatura
2. Interruttore ON/OFF
3. Testa dell'apparecchio
4. Cestello filtro
5. Valvola di sicurezza a galleggiante
6. Gancio di chiusura
7. Contenitore
8. Attacco tubo di aspirazione
9. Attacco di soffiaggio
10. Tubo flessibile di aspirazione
11. Tubo di aspirazione a tre elementi
12. Bocchetta combinata
13. Rotelle
14. Sacchetto di raccolta dello sporco
15. Filtro di gommapiuma
16. Bocchetta tergifughe
17. Pezzo intermedio
18. Filtro pieghettato con coperchio
19. Coperchio batteria
20. Batteria
21. Caricabatteria
22. Tasto di arresto
23. Indicazione di carica della batteria
24. Supporto tubo flessibile di aspirazione
25. Bocchetta per imbottiti

2.2 Elementi forniti

Verificate che l'articolo sia completo sulla base degli elementi forniti descritti. In caso di parti mancanti, rivolgetevi al nostro Centro Servizio Assistenza presentando un documento di acquisto valido entro e non oltre i 5 giorni lavorativi dall'acquisto o al centro fai-da-te competente più vicino. Al riguardo fate attenzione alla Tabella Garanzia nelle disposizioni di garanzia alla fine delle istruzioni.

- Aprite l'imballaggio e togliete con cautela l'apparecchio dalla confezione.
- Togliete il materiale d'imballaggio e anche i fermi di trasporto / imballo (se presenti).

- Controllate che siano presenti tutti gli elementi forniti.
- Verificate che l'apparecchio e gli accessori non presentino danni dovuti al trasporto.
- Se possibile, conservate l'imballaggio fino alla scadenza della garanzia.

Pericolo!

L'apparecchio e il materiale d'imballaggio non sono giocattoli! I bambini non devono giocare con sacchetti di plastica, film e piccoli pezzi! Sussiste pericolo di ingerimento e soffocamento!

- Tubo flessibile di aspirazione
- Tubo di aspirazione a 3 elementi
- Bocchetta combinata
- 4 ruote
- Sacchetto di raccolta dello sporco
- Filtro di gommapiuma
- Bocchetta tergifughe
- Pezzo intermedio
- Filtro pieghettato con coperchio
- Bocchetta per imbottiti
- Caricabatteria (per art. n.: 23.471.30 non tra gli elementi forniti)
- Batteria (per art. n.: 23.471.30 non tra gli elementi forniti)
- Istruzioni per l'uso originali
- Avvertenze di sicurezza

L'apparecchio è dotato di una catena (z) sul fondo del serbatoio. Serve a ridurre lo sviluppo di cariche elettrostatiche durante l'utilizzo.

3. Utilizzo proprio

L'aspiratutto a batteria è adatto per l'aspirazione a secco / a umido utilizzando il rispettivo filtro. L'apparecchio non è destinato all'aspirazione di sostanze infiammabili, esplosive o dannose per la salute.

L'apparecchio deve venire usato solamente per lo scopo a cui è destinato. Ogni altro tipo di uso che esuli da quello previsto non è un uso conforme. L'utilizzatore/l'operatore, e non il costruttore, è responsabile dei danni e delle lesioni di ogni tipo che ne risultino.

Tenete presente che i nostri apparecchi non sono stati costruiti per l'impiego professionale, artigianale o industriale. Non ci assumiamo alcuna

garanzia quando l'apparecchio viene usato in imprese commerciali, artigianali o industriali, o in attività equivalenti.

4. Caratteristiche tecniche

Alimentazione di tensione del motore ... 18 V DC
 Capienza del serbatoio: 20 l
 Peso (senza batteria): 4,3 kg

Batteria agli ioni di litio

Tensione: 18 V DC
 Capacità: 3,0 Ah
 Numero delle celle della batteria 10

Caricabatteria

Tensione in entrata: 200 - 250 V ~ 50-60 Hz
 Tensione in uscita: 21 V DC
 Corrente in uscita: 3 A
 Grado di protezione: II/□

5. Prima della messa in esercizio

5.1 Montaggio dell'apparecchio

Montaggio della testa dell'apparecchio (Fig. 1, 4/3)

La testa dell'apparecchio (3) è fissata al contenitore (7) dal gancio di chiusura (6). Per togliere la testa dell'apparecchio (3), aprite il gancio di chiusura (6) e toglie la testa dell'apparecchio (3). Nel montare la testa dell'apparecchio (3) badate che il gancio di chiusura (6) scatti correttamente.

Montaggio delle rotelle (Fig. 5/13)

Spingete le rotelle (13) nei relativi alloggiamenti sulla parte inferiore del serbatoio (7).

5.2 Montaggio dei filtri

Avviso!

Non usate mai l'aspiratutto senza filtro!
 Controllate sempre che i filtri siano ben fissati!

Montaggio del filtro di gommapiuma (Fig. 6/15)

Per l'aspirazione a umido mettete il filtro di gommapiuma accluso (15) sul cestello filtro (Fig. 2/4).

Montaggio del filtro pieghettato (Fig. 7)

Per l'aspirazione a secco spingete il filtro pieghettato (18) sul cestello del filtro (Fig. 3/4). Il filtro pieghettato è adatto solo per l'aspirazione a secco!

Montaggio del sacco di raccolta dello sporco (Fig. 9/14)

Per l'aspirazione di sporco fine e secco si consiglia di montare il sacco di raccolta dello sporco (14). Infilate il sacco di raccolta dello sporco (14) sull'apertura d'aspirazione. Il sacco di raccolta dello sporco (14) è adatto solo per l'aspirazione a secco! La polvere aspirata può essere facilmente rimossa tramite il sacco di raccolta dello sporco.

5.3 Montaggio del tubo flessibile di aspirazione (Fig. 3,10,11)

A seconda dello scopo di utilizzo, collegate il tubo flessibile di aspirazione (10) con l'attacco dell'aspiratutto.

Aspirazione

Inserite il tubo flessibile di aspirazione (10) nel relativo attacco (8).

Soffiaggio

Inserite il tubo flessibile di aspirazione (10) nell'attacco di soffiaggio (9).

Per prolungare il tubo flessibile di aspirazione (10) potete applicare uno o più dei 3 elementi del tubo di aspirazione (11) al tubo flessibile di aspirazione (10). Fra il tubo di aspirazione (11) e la bocchetta combinata (12) ovvero la bocchetta terghi fughe (16) deve essere inserito il pezzo intermedio (17).

5.4 Bocchette di aspirazione Bocchetta combinata (Fig. 2)

La bocchetta combinata (12) è adatta all'aspirazione di solidi e liquidi su superfici da medie a grandi.

Bocchetta tergifughe (Fig. 2)

La bocchetta tergifughe (16) è adatta all'aspirazione di solidi e liquidi in angoli, spigoli e altri luoghi difficilmente raggiungibili.

Bocchetta per imbottiti (Fig. 2)

La bocchetta per imbottiti (25) è particolarmente adatta all'aspirazione di solidi su imbottiti e tappeti.

5.5 Ricarica della batteria (Fig. 12a)

1. Estraete la batteria dall'apparecchio. Per fare ciò premete il tasto di arresto laterale.
2. Controllate che la tensione di rete indicata sulla targhetta corrisponda alla tensione di rete a disposizione. Inserite la spina di alimentazione del caricabatterie (21) nella presa di corrente. Il LED verde inizia a lampeggiare.
3. Inserite la batteria (20) nel caricabatterie (21).
4. Al punto „Indicatori caricabatterie“ trovate una tabella con i significati degli indicatori LED sul caricabatterie.

Durante la ricarica la batteria si può riscaldare un po'. Ma ciò è del tutto normale.

Se la ricarica della batteria non fosse possibile, verificate

- che sia presente tensione di rete sulla presa di corrente;
- che ci sia un perfetto contatto dei contatti di ricarica.

Se continuasse a non essere possibile ricaricare la batteria, portate

- il caricabatterie
- e la batteria

al nostro servizio di assistenza clienti.

Per ottenere una lunga durata della batteria si deve provvedere alla sua una puntuale ricarica. Ciò è comunque necessario quando ci si accorge della diminuzione delle prestazioni dell'apparecchio.

Non permettete mai che la batteria si scarichi completamente. In questo caso la batteria infatti subisce danni!

Montaggio della batteria (Fig. 8/20)

Aprite il coperchio della batteria (Fig. 8/19). A tale scopo ribaltate il coperchio come mostrato nella Fig. 8. Poi inserite la batteria nella sede (Fig. 2/20) e spingetela in avanti fino a quando scatta in posizione in modo chiaramente udibile.

Indicazione di carica della batteria (Fig. 12b/23)

Premete l'interruttore per l'indicazione di carica della batteria (Fig. 13/Pos. A). L'indicazione di carica della batteria (Fig. 13/Pos. B) segnala lo stato di carica per mezzo di 3 spie.

Tutti e 3 i LED sono illuminati

La batteria è completamente carica.

1 LED o 2 LED sono illuminati

La batteria dispone di una sufficiente carica residua.

1 LED lampeggia

La batteria è scarica, ricaricatela.

Tutti i LED lampeggiano

La batteria si è scaricata completamente ed è difettosa. Una batteria difettosa non deve più venire usata e ricaricata!

6. Utilizzo

6.1 Interruttore ON/OFF (Fig. 1/2)

Posizione "0" dell'interruttore: Spento

Posizione "I" dell'interruttore: Acceso

6.2 Aspirazione a secco

Per l'aspirazione a secco impiegate il sacco di raccolta dello sporco (14) ed il filtro addizionale (18) (vedi punto 5.2).

Controllate sempre che i filtri siano ben fissati!

6.3 Aspirazione a umido

Per l'aspirazione ad umido impiegate il filtro di gommapiuma (15) (vedi punto 5.2).

Controllate sempre che il filtro sia ben fissato!

In caso di aspirazione a umido, la valvola di sicurezza a galleggiante (Fig. 3/5) si chiude al raggiungimento del livello massimo di riempimento del serbatoio. In tal caso cambia il rumore di aspirazione, che diventa più forte.

Spegnete quindi l'apparecchio e svuotate il serbatoio.

Pericolo!

L'aspiratutto non è adatto all'aspirazione di liquidi infiammabili!

Per l'aspirazione di liquidi impiegate solo il filtro di gommapiuma accluso!

6.4 Soffiaggio

Collegate il tubo di aspirazione (10) con l'attacco di soffiaggio (9) dell'aspiratutto.

7. Pulizia, manutenzione e ordinazione dei pezzi di ricambio

Pericolo!

Togliete la batteria prima di qualsiasi lavoro di pulizia.

7.1 Pulizia

- Tenete il più possibile i dispositivi di protezione, le fessure di aerazione e la carcassa del motore liberi da polvere e sporco.
- Consigliamo di pulire l'apparecchio subito dopo averlo usato.

7.2 Pulizia della testa dell'apparecchio (1/3)

Pulite l'apparecchio regolarmente con un panno umido ed un po' di sapone. Non usate detergenti o solventi, perché questi ultimi potrebbero danneggiare le parti in plastica dell'apparecchio.

7.3 Pulizia del contenitore (1/7)

A seconda del tipo di sporco potete pulire il contenitore con un panno umido ed un po' di sapone, oppure sotto acqua corrente.

7.4 Pulizia del filtro

Pulizia del filtro pieghettato (Fig. 2/18)

Pulite regolarmente il filtro pieghettato (18) battendolo delicatamente e passandolo con una spazzola fine o con uno scopino.

Pulizia del filtro di gommapiuma (2/15)

Pulite il filtro di gommapiuma (15) con un po' di sapone sotto acqua corrente e lasciatelo asciugare all'aria.

7.5 Manutenzione

Controllate regolarmente e prima di ogni utilizzo che il filtro dell'aspiratutto sia ben fissato.

7.6 Ordinazione dei pezzi di ricambio

In caso di ordinazione di pezzi di ricambio è necessario indicare quanto segue:

- tipo di apparecchio
- numero di articolo dell'apparecchio
- numero di identificazione dell'apparecchio
- numero del pezzo di ricambio richiesto

Per i prezzi e le informazioni attuali si veda www.isc-gmbh.info

8. Smaltimento e riciclaggio

L'apparecchio si trova in un imballaggio per evitare i danni dovuti al trasporto. Questo imballaggio rappresenta una materia prima e può perciò essere utilizzato di nuovo o riciclato. L'apparecchio e i suoi accessori sono fatti di materiali diversi, per es. metallo e plastica. Gli apparecchi difettosi non devono essere gettati nei rifiuti domestici. Per uno smaltimento corretto l'apparecchio va consegnato ad un apposito centro di raccolta. Se non vi è noto nessun centro di raccolta, rivolgetevi per informazioni all'amministrazione comunale.

9. Conservazione

Conservate l'apparecchio e i suoi accessori in un luogo buio, asciutto, al riparo dal gelo e non accessibile ai bambini. La temperatura ottimale per la conservazione è compresa tra i 5 e i 30 °C. Conservate l'elettrodomestico nell'imballaggio originale.

10. Indicatori del caricabatterie

Stato indicatori		Significato e interventi
LED rosso	LED verde	
Spento	Lampeggia	Pronto all'esercizio Il caricabatterie è collegato alla rete e pronto per l'uso, la batteria non è nel caricabatterie.
Acceso	Spento	Ricarica Il caricabatterie ricarica la batteria in esercizio di ricarica veloce.
Spento	Acceso	La batteria è ricaricata all'85% e pronta per l'uso. (Durata di ricarica per batteria da 1,5 Ah: 30 min.) (Durata di ricarica per batteria da 2,0 Ah: 40 min.) (Durata di ricarica per batteria da 3,0 Ah: 60 min.) (Durata di ricarica per batteria da 4,0 Ah: 80 min.) (Durata di ricarica per batteria da 5,2 Ah: 130 min.) Dopo tale intervallo l'apparecchio passa alla ricarica lenta fino a completare il processo. (Durata di ricarica totale, batteria da 1,5 Ah: ca. 40 min.) (Durata di ricarica totale, batteria da 2,0 Ah: ca. 50 min.) (Durata di ricarica totale, batteria da 3,0 Ah: ca. 75 min.) (Durata di ricarica totale, batteria da 4,0 Ah: ca. 100 min.) (Durata di ricarica totale, batteria da 5,2 Ah: ca. 140 min.) Intervento Togliete la batteria dal caricabatterie. Staccate il caricabatterie dalla rete.
Lampeggia	Spento	Regolatore di carica Il caricabatterie si trova nella modalità di ricarica lenta. In questo modo la batteria viene ricaricata più lentamente per motivi di sicurezza e richiede più di 1 h. Ciò può essere dovuto ai seguenti motivi: - la batteria non è stata ricaricata per molto tempo oppure è stata continuata la scarica di una batteria esaurita (scarica profonda) - la temperatura della batteria non si trova nel range ideale tra i 25°C e 45°C. Intervento Attendete la fine della ricarica, si può comunque continuare a ricaricare la batteria.
Lampeggia	Lampeggia	Errore La ricarica non è più possibile. La batteria è difettosa. Intervento Una batteria difettosa non deve più venire ricaricata. Togliete la batteria dal caricabatterie.
Acceso	Acceso	Anomalia termica La batteria è troppo calda (per es. esposizione diretta al sole) o troppo fredda (al di sotto dei 0°C) Intervento Togliete la batteria e tenetela per un giorno a temperatura ambiente (ca. 20°C).



Solo per paesi membri dell'UE

Non smaltite gli elettroutensili nei rifiuti domestici!

Secondo la direttiva europea 2012/19/CE sui rifiuti di apparecchiature elettriche ed elettroniche e il suo recepimento nelle normative nazionali, gli elettroutensili usati devono venire raccolti separatamente e venire smaltiti in modo ecocompatibile.

Alternativa di riciclaggio alla richiesta di restituzione:

il proprietario dell'apparecchio elettrico è tenuto in alternativa, invece della restituzione, a collaborare in modo che lo smaltimento venga eseguito correttamente in caso ceda l'apparecchio. L'apparecchio vecchio può anche venire consegnato ad un centro di raccolta che provvede poi allo smaltimento secondo le norme nazionali sul riciclaggio e sui rifiuti. Non ne sono interessati gli accessori e i mezzi ausiliari senza elementi elettrici forniti insieme ai vecchi apparecchi.

La ristampa o l'ulteriore riproduzione, anche parziale, della documentazione o dei documenti d'accompagnamento dei prodotti è consentita solo con l'esplicita autorizzazione da parte della iSC GmbH.

Con riserva di apportare modifiche tecniche

Informazioni sul Servizio Assistenza

In tutti i Paesi indicati nel certificato di garanzia disponiamo di competenti partner per il Servizio Assistenza (per i relativi dati di contatto si veda il certificato di garanzia), che sono a vostra disposizione per tutte le richieste di assistenza come riparazione, fornitura di pezzi di ricambio e parti di usura o vendita di materiali di consumo.

Si deve tenere presente che le seguenti parti di questo prodotto sono soggette a un'usura naturale o dovuta all'uso ovvero che le seguenti parti sono necessarie come materiali di consumo.

Categoria	Esempio
Parti soggette ad usura *	Batteria, Bocchetta combinata, bocchetta tergi-fughe, bocchetta per imbottiti, adattatore per l'elettrotensile, ecc.
Materiale di consumo/parti di consumo *	Filtro pieghettato, filtro di gommapiuma, sacchetto di raccolta dello sporco, filtro addizionale, ecc.
Parti mancanti	

* non necessariamente compreso tra gli elementi forniti!

In presenza di difetti o errori vi preghiamo di denunciare il caso sul sito internet www.isc-gmbh.info. Vi preghiamo di descrivere con precisione l'anomalia e a tal riguardo di rispondere in ogni caso alle seguenti domande:

- L'apparecchio ha già funzionato una volta o era difettoso fin dall'inizio?
- Avete notato qualcosa prima che si manifestasse il difetto (sintomo prima del difetto)?
- A vostro parere che cosa non funziona nell'apparecchio (sintomo principale)?
Descrivete che cosa non funziona.

Certificato di garanzia

Gentili clienti,

i nostri prodotti sono soggetti ad un rigido controllo di qualità. Se l'apparecchio non dovesse tuttavia funzionare correttamente, ci scusiamo e vi preghiamo di rivolgervi al nostro servizio di assistenza clienti all'indirizzo indicato in questa scheda di garanzia. Siamo a vostra disposizione anche telefonicamente al numero del Servizio Assistenza indicato. Per la rivendicazione dei diritti di garanzia vale quanto segue:

1. Le presenti condizioni di garanzia si rivolgono esclusivamente a consumatori, vale a dire a persone fisiche che non intendono utilizzare questo prodotto né in ambito professionale né per altre attività di lavoro autonomo. Le presenti condizioni di garanzia regolano prestazioni di garanzia supplementari che il produttore su indicato concede in aggiunta alla garanzia legale agli acquirenti di nuovi apparecchi. La presente garanzia non tocca i vostri diritti al ricorso in garanzia previsti dalla legge. Le nostre prestazioni di garanzia sono per voi gratuite.
2. La prestazione di garanzia riguarda esclusivamente i difetti di un nuovo apparecchio da voi acquistato del produttore di cui sopra, riconducibili a errori di materiale o di produzione, ed è limitata, a nostra discrezione, all'eliminazione di questi difetti dell'apparecchio o alla sostituzione dell'apparecchio stesso.
Tenete presente che i nostri apparecchi non sono stati costruiti per l'impiego artigianale, professionale o imprenditoriale. Pertanto un contratto di garanzia non viene concluso se l'apparecchio è stato usato entro il periodo di garanzia in attività artigianali, imprenditoriali o industriali o se è stato sottoposto a sollecitazioni equivalenti.
3. Sono esclusi dalla nostra garanzia:
 - Danni all'apparecchio causati dalla mancata osservanza delle istruzioni di montaggio o per un'installazione non corretta, dalla mancata osservanza delle istruzioni per l'uso (come ad es. collegamento a una tensione di rete o a un tipo di corrente non corretti), dalla mancata osservanza delle norme relative alla manutenzione e alla sicurezza, dall'esposizione dell'apparecchio a condizioni ambientali anomale o per la mancata esecuzione di pulizia e manutenzione.
 - Danni all'apparecchio dovuti a usi impropri o illeciti (come per es. sovraccarico dell'apparecchio o utilizzo di utensili di ricambio o accessori non consentiti), alla penetrazione di corpi estranei nell'apparecchio (come per es. sabbia, pietre o polvere, danni dovuti al trasporto), all'impiego della forza o a influenze esterne (come per es. danni causati da caduta).
 - Danni all'apparecchio o a parti di esso da ricondurre a un'usura comune, dovuta all'uso o di altro tipo naturale.
4. Il periodo di garanzia è 24 mesi e inizia a partire dalla data di acquisto dell'apparecchio. I diritti di garanzia devono essere fatti valere prima della scadenza del periodo di garanzia, entro due settimane dopo avere accertato il difetto. È esclusa la rivendicazione di diritti di garanzia dopo la scadenza del relativo periodo. La riparazione o la sostituzione dell'apparecchio non comporta una proroga del periodo di garanzia e con questa prestazione per l'apparecchio o per pezzi di ricambio eventualmente installati non inizia un nuovo periodo di garanzia. Ciò vale anche nel caso in cui si ricorra a un servizio sul posto.
5. Per rivendicare il diritto di garanzia vi preghiamo di comunicare che l'apparecchio è difettoso tramite sito internet: www.isc-gmbh.info. Tenete a portata di mano il documento di acquisto o altri documenti come prova dell'acquisto del vostro apparecchio nuovo. Apparecchi inviati senza i relativi documenti o senza targhetta d'identificazione sono esclusi dalla prestazione di garanzia perché non possono essere classificati in modo corrispondente. Se il difetto dell'apparecchio rientra nella nostra prestazione di garanzia, ricevete prontamente l'apparecchio riparato o un apparecchio nuovo.

Naturalmente effettuiamo a pagamento anche riparazioni sull'apparecchio che non rientrano o non rientrano più nella garanzia. A tale scopo inviate l'apparecchio all'indirizzo del nostro Centro Assistenza.

Per parti mancanti, di consumo e soggette a usura rimandiamo alle limitazioni di questa garanzia secondo le informazioni sul Servizio Assistenza di queste istruzioni per l'uso.



Fare! - Læs betjeningsvejledningen for at reducere risikoen for personskade

Fare!

Ved brug af el-værktøj er der visse sikkerhedsforanstaltninger, der skal respekteres for at undgå skader på personer og materiel. Læs derfor betjeningsvejledningen / sikkerhedsanvisningerne grundigt igennem. Opbevar betjeningsvejledningen et praktisk sted, så du altid kan tage den frem efter behov. Husk at lade betjeningsvejledningen / sikkerhedsanvisningerne følge med værktøjet, hvis du overdrager det til andre. Vi fraskriver os ethvert ansvar for skader på personer eller materiel, som måtte opstå som følge af, at anvisningerne i denne betjeningsvejledning, navnlig vedrørende sikkerhed, tilsidesættes.

1. Sikkerhedsanvisninger

Relevante sikkerhedsanvisninger finder du i det medfølgende hæfte.

Fare!

Læs alle sikkerhedsanvisninger og øvrige anvisninger. Følges anvisningerne, navnlig sikkerhedsanvisningerne, ikke nøje som beskrevet, kan elektrisk stød, brand og/eller svære kvæstelser være følgen. **Alle sikkerhedsanvisninger og øvrige anvisninger skal gemmes.**

- Vigtigt: Det er vigtigt, at du læser betjeningsvejledningen inden montage og idriftsættelse.
- Rengør aldrig sugeren med opløsningsmidler.
- Sugeren må ikke efterlades i driftsklar tilstand uden opsyn.
- Børn må ikke have adgang til sugeren.
- Må under ingen omstændigheder indsuges: Brændende tændstikker, glødende aske og cigaretskod, brændbare, ætsende, brandfarlige eller eksplosive stoffer, dampe og væsker.
- Sugeren er ikke beregnet til ind sugning af sundhedsskadeligt støv.
- Sugeren skal opbevares i tørre lokaler.
- Anvend ikke sugeren, hvis den er beskadiget.
- Servicearbejde er forbeholdt autoriseret kundeservice.
- Brug kun sugeren til formål, den er konstrueret til.
- Vær særlig opmærksom ved rengøring af trapper.
- Brug kun originale tilbehørs- og reservedele.

Produktet må ikke betjenes af personer (inkl. børn) med begrænsede fysiske eller sensoriske færdigheder, eller personer, der ikke er i psykisk balance. Manglende erfaring og kendskab til pro-

duktets anvendelse fratager ligeledes en person retten til at betjene produktet, med mindre dette sker under opsyn eller efter en grundig instruktion. Pas på, at børn ikke benytter produktet som legetøj.

2. Produktbeskrivelse og leveringsomfang**2.1 Produktbeskrivelse (fig. 1-3; 8; 12b)**

1. Håndtag
2. Tænd/Sluk-knap
3. Overdel
4. Filterkurv
5. Sikkerhedssvømmerventil
6. Lukkehaspe
7. Beholder
8. Tilslutning sugeslange
9. Blæsetilslutning
10. Bøjelig sugeslange
11. Sugerør i 3 dele
12. Universalmundstykke
13. Styrehjul
14. Støvpose
15. Skumstoffilter
16. Fugemundstykke
17. Mellemstykke
18. Foldefilter med låg
19. Akkulåg
20. Akkumulatorbatteri
21. Ladeaggregat
22. Anslagsknap
23. Akku-kapacitetsindikator
24. Sugeslange-holder
25. Polstermundstykke

2.2 Leveringsomfang

Kontroller på grundlag af det beskrevne leveringsomfang, at varen er komplet. Hvis nogle dele mangler, bedes du senest inden 5 hverdage efter købet af varen henvende dig til vores servicecenter eller nærmeste kompetente byggemarked med forevisning af gyldig købskvittering. Vær her opmærksom på garantioversigten, der er indeholdt i garantibestemmelserne bagest i vejledningen.

- Åbn pakken, og tag forsigtigt maskinen ud af emballagen.
- Fjern emballagematerialet samt emballage- og transportsikringer (hvis sådanne forefindes).
- Kontroller, at der ikke mangler noget.
- Kontroller maskine og tilbehør for transports-

- kader.
- Opbevar så vidt muligt emballagen indtil garantiperiodens udløb.

Fare!

Maskinen og emballagematerialet er ikke legetøj! Børn må ikke lege med plastikposer, folier og smådele! Fare for indtagelse og kvælning!

- Bøjelig sugeslange
- Tredelt sugerør
- Universalmundstykke
- 4x hjul
- Støvpose
- Skumstoffilter
- Fugemundstykke
- Mellemstykke
- Foldefilter med låg
- Polstermundstykke
- Ladeaggregat (ved varenr.: 23.471.30 ikke med i leveringsomfang)
- Akkumulatorbatteri (ved varenr.: 23.471.30 ikke med i leveringsomfang)
- Original betjeningsvejledning
- Sikkerhedsanvisninger

Maskinen er forsynet med en kæde (z) i bunden af beholderen. Den tjener til at mindske den statiske opladning under brugen.

3. Formålsbestemt anvendelse

Akku-våd-/tørsugeren er beregnet til våd- og tørsugning med anvendelse af passende filter. Sugeren er ikke beregnet til opsugning af brændbare, eksplosive eller sundhedsskadelige stoffer.

Sugeren må kun anvendes i overensstemmelse med det tilsigtede formål. Enhver anden form for anvendelse er ikke tilladt. Vi fraskriver os ethvert ansvar for skader, det være sig på personer eller materiel, der måtte opstå som følge af, at sugeren ikke er blevet anvendt korrekt. Ansvaret bæres alene af brugeren/ejeren.

Bemærk, at vore produkter ikke er konstrueret til erhvervsmæssig, håndværksmæssig eller industriel brug. Vi fraskriver os ethvert ansvar, såfremt sugeren anvendes i erhvervsmæssigt, håndværksmæssigt, industrielt eller lignende øjemed.

4. Tekniske data

Spændingsforsyning motor 18 V dc
Beholdervolumen: 20 L
Vægt (uden akkumulatorbatteri): 4,3 kg

Li-Ion-akku

Spænding: 18 V dc
Kapacitet: 3,0 Ah
Antal akkumulatorbattericeller 10

Ladeaggregat

Indgangsspænding: 200 - 250 V ~ 50-60 Hz
Udgangsspænding: 21 V dc
Udgangsstrøm: 3 A
Kapslingsklasse: II /Ⓜ

5. Inden ibrugtagning**5.1 Samling af sugeren****Montering af overdel (fig. 1, 4/3)**

Overdelen (3) er fastgjort til beholderen (7) med lukkehasperne (6). For at tage sugerens overdel (3) af åbnes lukkehasperne (6), og overdelen (3) løftes op. Sørg for, at lukkehasperne (6) går ordentligt i indgreb, når overdelen (3) sættes på.

Montering af styrehjul (fig. 5/13)

Sæt styrehjulene (13) i indtagene på undersiden af beholderen (7).

5.2 Montering af filtre**Bemærk!**

Våd-/tørsugeren må aldrig benyttes uden filtre! Vær altid opmærksom på, om filtrene sidder ordentligt fast!

Montering af skumstoffilter (fig. 6/15)

Til vådsugning trækkes det medfølgende skumstoffilter (15) hen over filterkurven (fig. 3/4).

Montering af foldefilter (fig. 7)

Til tørsugning presses foldefiltret (18) på filterkurven (fig. 3/4). Foldefiltret egner sig udelukkende til tørsugning!

Montering af støvpose (fig. 9/14)

Til opsugning af fint, tørt støv anbefales det at sætte støvposen (14) i Træk støvposen (14) hen over indsugningsåbningen. Støvposen (14) er kun beregnet til tørsugning. Indsugget støv kan lettere bortskaffes med støvposen.

5.3 Montering af sugeslange (fig. 3, 10, 11)

Sugeslangen (10) forbindes med den rigtige tilslutning på våd-/tørsugerens, afhængig af anvendelsessituationen.

Sugning

Sæt sugeslangen (10) ind i tilslutningen til sugeslange (8)

Blæsning

Sæt sugeslangen (10) ind i blæsetilslutningen (9)

For at forlænge sugeslangen (10) kan der sættes en eller flere elementer af det 3-delte sugerør (11) på sugeslangen (10). Mellemstykket (17) skal sættes ind mellem sugerøret (11) og universalmundstykket (12) eller fugemundstykket (16).

5.4 Mundstykker**Universalmundstykke (fig. 2)**

Universalmundstykket (12) er beregnet til opsugning af fedtstoffer og væsker fra mellemstore til store flader.

Fugemundstykke (fig. 2)

Fugemundstykket (16) er beregnet til opsugning af faste stoffer og væsker i hjørner, ved kanter og andre svært tilgængelige steder.

Polstermundstykke (fig. 2)

Polstermundstykket (25) er særligt egnet til opsugning af tørstoffer på polstre og tæpper.

5.5 Opladning af akku (fig. 12a/20)

1. Tag akkupack'en ud af holderen på produktet: Det gøres ved at trykke på anslagsknappen i siden.
2. Kontroller, at netspændingen, som står anført på mærkepladen, svarer til den forhåndenværende netspænding. Sæt stikket til ladeaggregatet (21) i stikkontakten. Den grønne LED-lysdiode begynder at blinke.
3. Sæt akkuen (20) på ladeaggregatet (21).
4. Under punkt 10 „Visninger på ladeaggregatet“ findes en oversigt over LED-visningernes betydning.

Under opladningen kan akkuen blive varm. Dette er helt normalt.

Hvis det ikke er muligt at oplade akkupack'en, skal du kontrollere,

- om der er netspænding i stikkontakten
- om forbindelsen til ladekontakterne er i orden.

Hvis det stadigvæk ikke er muligt at oplade akkupack'en, bedes du indsende,

- ladeaggregatet
- samt akkupack'en

til vores kundeservice.

Sørg for at genoplade akkupack'en i god tid for at sikre en lang levetid. Genopladning skal under alle omstændigheder ske, når du kan konstatere, at savens ydelse er aftagende.

Undgå, at akkupack'en aflades helt. Det vil ødelægge akku-pack'en!

Montering af akkumulatorbatteri (fig. 8/20)

Åbn låget til akkumulatorbatteriet (fig. 8/19). Dette gøres ved at klappe låget op som vist på fig. 8. Sæt så akkumulatorbatteriet (fig. 2/20) ind i holderen og skub det fremad, til akkumulatorbatteriet falder hørbart i hak.

Akku-kapacitetsvisning (fig. 12b/23)

Tryk på kontakten til akku-kapacitetsindikator (a). Akku-kapacitetsindikatoren (23) indikerer akkuens ladetilstand ved hjælp af 3 LED'er.

Alle 3 LED'er lyser:

Akkuen er fuldt opladet.

2 eller 1 LED(er) lyser

Akkubatteriet råder over tilstrækkelig restkapacitet.

1 LED blinker:

Akkubatteriet er afladt; oplad akkubatteriet.

Alle LED'er blinker:

Akkubatteriet blev helt afladt og er defekt. Et defekt akkubatteri må ikke længere bruges og oplades!

6. Betjening

6.1 Tænd/Sluk-knap (fig. 1/2)

Position 0: Fra

Position I: Til

6.2 Tørsugning

Benyt støvposen (14) og ekstrafiltret (18) til tørsugning (se punkt 5.2).

Vær altid opmærksom på, om filtrene sidder ordentligt fast!

6.3 Vådsugning

Benyt skumstoffiltret (15) til vådsugning (se punkt 5.2). Sørg for, at filtret altid sidder ordentligt fast!

Ved vådsugning lukker sikkerhedssvømmerventilen (fig. 3/5), når det maksimale niveau er blevet nået i beholderen. Støjen fra maskinens indsugning øges.

Så skal maskinen slukkes, og beholderen tømmes.

Fare!

Våd-/tørsugeren er ikke beregnet til opsugning af brændbare væsker!

Til vådsugning benyttes kun det medfølgende skumstoffilter!

6.4 Blæsning

Forbind sugeslangen (10) med blæsetilslutningen (9) på våd-/tørsugeren.

7. Renholdelse, vedligeholdelse og reservedelsbestilling

Fare!

Træk akkumulatorbatteriet ud inden renholdelse.

7.1 Renholdelse

- Hold så vidt muligt beskyttelsesanordninger, ventilationskanaler og motorhus fri for støv og snavs.
- Vi anbefaler, at sugeren rengøres hver gang efter brug.

7.2 Rengøring af overdel (1/3)

Rengør af og til sugeren med en fugtig klud og lidt blød sæbe. Undgå brug af rengørings- og opløsningsmidler, da det vil kunne beskadige kunststofdelene.

7.3 Rengøring af beholder (1/7)

Beholderen kan, alt efter hvor snavset, den er, rengøres med en fugtig klud og lidt blød sæbe eller under rindende vand.

7.4 Rensning af filtre

Rensning af foldefilter (fig. 2/18)

Rengør foldefiltret (18) med jævne mellemrum, idet du forsigtigt banker det ud og renser det med en fin børste eller en håndkost.

Rengøring af skumstoffilter (2/15)

Skumstoffiltret (15) rengøres med lidt blød sæbe under rindende vand, hvorefter det lufttørres.

7.5 Vedligeholdelse

Kontroller med jævne mellemrum og hver gang, inden du tager våd-/tørsugeren i brug, at filtrene sidder ordentligt fast.

7.6 Reservedelsbestilling

Følgende bedes oplyst ved bestilling af reservedele:

- Produktets typebetegnelse
- Produktets varenummer
- Produktets identifikationsnummer
- Nummeret på den ønskede reservedel

Aktuelle priser og øvrig information findes på internetadressen www.isc-gmbh.info

8. Bortskaffelse og genanvendelse

Produktet leveres indpakket for at undgå transportskader. Emballagen består af råmaterialer og kan genanvendes eller indleveres på genbrugsstation. Produktet og dets tilbehør består af forskelligartede materialer, f.eks. metal og plast. Defekte produkter må ikke smides ud som almindeligt husholdningsaffald. For at sikre en fagmæssig korrekt bortskaffelse skal produktet indleveres på et affaldsdepot. Hvis du ikke har kendskab til lokalt affaldsdepot, så kontakt din kommune.

9. Opbevaring

Maskinen og dens tilbehør skal opbevares på et mørkt, tørt og frostfrit sted uden for børns rækkevidde. Den optimale lagertemperatur ligger mellem 5 og 30°C. Opbevar el-værktøjet i den originale emballage.

10. Visninger på opladeren

Visning		Betydning og påkrævet handling
Rød lysdiode	Grøn lysdiode	
Slukket	Blinker	Standby-modus Ladeadapteren er sluttet til strømforsyningsnettet og er klar til drift, batteriet er ikke sat i
Tændt	Slukket	Opladning Ladeadapteren lader batteriet op i hurtigladningsmodus.
Slukket	Tændt	Akkumulatorbatteriet er 85% opladet og klar til brug. (Opladningstid 1,5 Ah-batteri: 30 min.) (Opladningstid 2,0 Ah-batteri: 40 min.) (Opladningstid 3,0 Ah-batteri: 60 min.) (Opladningstid 4,0 Ah-batteri: 80 min.) (Opladningstid 5,2 Ah-batteri: 130 min.) Herefter skiftes om til en skåneladning, indtil fuldstændig opladning er sket. (Opladningstid i alt 1,5 Ah-batteri: ca. 40 min) (Opladningstid i alt 2,0 Ah-batteri: ca. 50 min) (Opladningstid i alt 3,0 Ah-batteri: ca. 75 min) (Opladningstid i alt 4,0 Ah-batteri: ca. 100 min) (Opladningstid i alt 5,2 Ah-batteri: ca. 140 min) Påkrævet handling: Tag batteriet ud af opladeren. Kobl ladeadapteren fra strømforsyning nettet.
Blinker	Slukket	Tilpasningsopladning Opladeren befinder sig i modus for skånsom opladning. Her oplades batteriet af sikkerhedsgrunde langsommere og skal bruge mere end 1 t. Det kan have følgende årsager: - Batteriet er ikke blevet opladet i meget lang tid, eller der er sket yderligere afladning af et fladt batteri (dybafladning) - Batteriets temperatur ligger ikke inden for det ideelle område mellem 25° C og 45° C. Påkrævet handling: Vent, indtil ladeprocessen er færdig, batteriet kan stadigvæk oplades.
Blinker	Blinker	Fejl Opladning er ikke længere mulig. Batteriet er defekt. Påkrævet handling: Et defekt batteri må ikke længere oplades. Tag batteriet ud af opladeren.
Tændt	Tændt	Temperaturfejl Batteriet er for varmt (f.eks. direkte solindfald) eller for koldt (under 0° C). Påkrævet handling: Tag batteriet ud, og opbevar det 1 dag ved stuetemperatur (ca. 20° C).



Kun for EU-lande

Smid ikke el-værktøj ud som almindeligt husholdningsaffald!

I medfør af Rådets direktiv 2012/19/EF om affald af elektrisk og elektronisk udstyr og dets omsættelse i den nationale lovgivning skal brugt el-værktøj indsamles separat og indleveres til videreanvendende formål på miljømæssig forsvarlig vis.

Recycling-alternativ til tilbagesendelse:

Ejeren af el-værktøjet er – med mindre denne tilbagesender maskinen – forpligtet til at bortskaffe maskinen og dens dele ifølge miljøforskrifterne. Den brugte maskine kan indleveres hos en genbrugsstation – spørg evt. personalet her, eller forhør dig hos din kommune. Tilbehør og hjælpemidler, som følger med maskinen, og som ikke indeholder elektriske dele, er ikke omfattet af ovenstående.

Genoptryk eller anden kopiering af dokumentation og følgedokumenter til produkter, også i uddrag, er kun tilladt med udtrykkelig tilladelse fra iSC GmbH.

Ret til tekniske ændringer forbeholdes

Serviceinformationer

I alle lande, der er nævnt i garantibeviset, råder vi over kompetente servicepartnere, hvis kontaktdata fremgår af garantibeviset. De står til din rådighed i forbindelse med enhver form for service som f.eks. reparation, anskaffelse af reservedele og sliddele eller køb af forbrugsmaterialer.

Vær opmærksom på, at følgende dele på produktet slides som følge af brug eller udsættes for naturligt slid resp. at følgende dele anses som forbrugsmaterialer.

Kategori	Eksempel
Sliddele*	Akku, Universalmundstykke, fugemundstykke, polstermundstykke, adapter til el-værktøj, etc.
Forbrugsmateriale/ forbrugsdele*	Foldefilter, skumstoffilter, støvpose, ekstrafilter, etc.
Manglende dele	

* er ikke nødvendigvis indeholdt i leveringsomfanget!

Konstateres mangler eller fejl, bedes du melde fejlen på internettet under www.isc-gmbh.info. Det er vigtigt at beskrive fejlen så nøjagtigt som muligt og i hvert fald besvare følgende spørgsmål:

- Har produktet fungeret, eller var det defekt fra begyndelsen?
- Har du bemærket noget usædvanligt, inden defekten opstod (symptom før defekt)?
- Hvilken fejlfunktion mener du, at produktet er berørt af (hovedsymptom)?
Beskriv venligst fejlfunktionen.

Garantibevis

Kære kunde!

Vore produkter er underlagt en streng kvalitetskontrol. Hvis produktet alligevel på et tidspunkt skulle udvise fejl, beklager vi naturligvis dette, i dette tilfælde beder vi dig kontakte vores kundeservice på adressen, som er anført på dette garantibevis. Du kan naturligvis også ringe til os på det anførte servicenummer. For indfrielse af garantikrav gælder følgende:

1. Disse garantibetingelser retter sig udelukkende til forbrugere, dvs. naturlige personer, der hverken vil bruge dette produkt i forbindelse med udøvelse af deres erhvervsmæssige eller andet selvstændigt arbejde. Disse garantibetingelser regulerer ekstra garantiydelse, som nedenstående producent lover købere af sine nye apparater som supplement til den lovfastsatte garanti. Garantibestemmelser fastsat ved lov berøres ikke af nærværende garanti. Vores garantiydelse er gratis.
2. Garantiydelsen dækker udelukkende mangler på et nyt apparat fra nedenstående producent, der skyldes materiale- eller produktionsfejl, og vi har ret til at vælge, om sådanne mangler afhjælpes på produktet, eller om produktet udskiftes.
Bemærk, at vore produkter ikke er konstrueret til erhvervsmæssig, håndværksmæssig eller faglig brug. Garantien dækker således ikke forhold, hvor produktet er blevet brugt i erhvervsmæssige, håndværksmæssige eller faglige virksomheder eller er blevet udsat for lignende belastning.
3. Garantien dækker ikke følgende:
 - Skader på produktet som følge af tilsidesættelse af montagevejledningens anvisninger eller som følge af usagkyndig installation, tilsidesættelse af brugsanvisningen (f.eks. tilslutning til forkert netspænding eller strømtype) eller tilsidesættelse af vedligeholdelses- og sikkerhedsforskrifter eller som følge af at produktet udsættes for ikke normale miljøbetingelser eller manglende pleje og vedligeholdelse.
 - Skader på produktet som følge af misbrug eller usagkyndig anvendelse (f.eks. overbelastning af produktet eller brug af værktøj eller tilbehør, som ikke er godkendt), indtrængen af fremmedlegemer i produktet (f.eks. sand, sten eller støv, transportskader), brug af vold eller eksterne påvirkninger udefra (f.eks. fordi produktet tabes).
 - Skader på produktet eller dele af produktet, der skyldes almindelig brug, normalt eller andet naturligt slid.
4. Garantiperioden udgør 24 måneder at regne fra købsdatoen. Garantikrav skal gøres gældende inden garantiperiodens udløb og inden for to uger, efter at defekten er blevet konstateret. Garantikrav kan ikke gøres gældende efter garantiperiodens udløb. Reparation eller udskiftning af produktet medfører ikke forlængelse af garantiperioden, heller ikke for eventuelt indbyggede reservedele. Dette gælder også servicearbejder, der foretages på stedet.
5. Hvis du ønsker at gøre brug af garantien, bedes du melde det defekte produkt til: www.isc-gmbh.info. Sørg for at have købskvitteringen eller anden form for dokumentation af købet af det nye apparat ved hånden. Apparater, der sendes ind uden passende dokumentation eller uden typeskilt, er udelukket fra garantiydelsen på grund af manglende identificering. Er defekten omfattet af garantien, vil produktet omgående blive repareret og returneret, eller du vil modtage et helt nyt.

Mod betaling udbedrer vi naturligvis også gerne defekter på produktet, som ikke/ikke længere er omfattet af garantien. Du skal blot indsende produktet til vores serviceadresse.

Hvad angår slid- og forbrugsdele samt manglende dele henviser vi til garantiens indskrænkninger i henhold til serviceinformationerne i nærværende betjeningsvejledning.



Fara! - Läs igenom bruksanvisningen för att sänka risken för skador

Fara!

Innan maskinen kan användas måste särskilda säkerhetsanvisningar beaktas för att förhindra olyckor och skador. Läs därför noggrant igenom denna bruksanvisning och dessa säkerhetsanvisningar. Förvara dem på ett säkert ställe så att du alltid kan hitta önskad information. Om maskinen ska överlåtas till andra personer måste även denna bruksanvisning och dessa säkerhetsanvisningar medfölja. Vi övertar inget ansvar för olyckor eller skador som har uppstått om denna bruksanvisning eller säkerhetsanvisningarna åsidosätts.

1. Säkerhetsanvisningar

Gällande säkerhetsanvisningar finns i det bifogade häftet.

Fara!

Läs alla säkerhetsanvisningar och instruktioner. Försummelser vid iakttagandet av säkerhetsanvisningarna och instruktionerna kan förorsaka elstöt, brand och/eller svåra skador. **Förvara alla säkerhetsanvisningar och instruktioner för framtiden.**

- Obs! Beakta tvunget bruksanvisningen innan du monterar och använder maskinen.
- Rengör aldrig maskinen med lösningsmedel.
- Lämna inte maskinen utan uppsikt om den är klar för användning.
- Tilltag lämpliga åtgärder för att förhindra att barn kommer åt maskinen.
- Sug aldrig in brinnande tändstickor, glödande aska eller cigarettfimpar, brännbara, frätande, brandfarliga eller explosiva ämnen, ångor och vätskor.
- Denna maskin är inte avsedd för uppsugning av hälsofarligt damm.
- Förvara maskinen i ett torrt utrymme.
- Använd inte maskinen om den är skadad.
- Service får endast utföras av behörig kundtjänst.
- Använd endast maskinen till de ändamål den är avsedd för.
- Var mycket försiktig när du rengör trappor.
- Använd endast originaltillbehör och -reservdelar.

Denna maskin är inte avsedd att användas av personer (inkl. barn) med begränsad fysisk, sensorisk eller mental förmåga eller bristfällig erfarenhet och/eller kunskap, såvida inte en person som ansvarar för säkerheten håller uppsikt eller ger instruktioner om korrekt användning av mas-

kinen. Barn ska hållas under uppsikt för att säkerställa att de inte använder maskinen som leksak.

2. Beskrivning av maskinen samt leveransomfattning**2.1 Beskrivning av maskinen (bild 1-3; 8; 12b)**

1. Handtag
2. Strömbrytare
3. Kåpa
4. Filterkorg
5. Säkerhetsflottörventil
6. Snäpplås
7. Behållare
8. Anslutning för sugslang
9. Blåsanslutning
10. Böjlig sugslang
11. Sugrör med 3 delar
12. Kombinationsmunstycke
13. Länkhju
14. Dampplåsa
15. Skumfilter
16. Elementmunstycke
17. Mellanstycke
18. Veckfilter med lock
19. Batterilock
20. Batteri
21. Laddare
22. Spärrknapp
23. Kapacitetsindikering för batteri
24. Sugslanghållare
25. Möbelsmunstycke

2.2 Leveransomfattning

Kontrollera att produkten är komplett med hjälp av beskrivningen av leveransen. Om delar saknas vill vi be dig ta kontakt med vårt servicecenter eller byggmarknaden där du köpte produkten inom fem dagar efter att du köpte artikeln. Tänk på att du måste visa upp ett giltigt kvitto. Beakta även garantitabellen i garantibestämmelserna i slutet av bruksanvisningen.

- Öppna förpackningen och ta försiktigt ut produkten ur förpackningen.
- Ta bort förpackningsmaterialet samt förpacknings- och transportsäkringar (om förhanden).
- Kontrollera att leveransen är komplett.
- Kontrollera om produkten eller tillbehörsdelen har skadats i transporten.
- Spara om möjligt på förpackningen tills garantitiden har gått ut.

Fara!

Produkten och förpackningsmaterialet är ingen leksak! Barn får inte leka med plastpåsar, folie eller smådelar! Risk för att barn sväljer delar och kvävs!

- Böjlig sugslang
- Sugrör med 3 delar
- Kombinationsmunstycke
- 4 st hjul
- Damppåse
- Skumfilter
- Elementmunstycke
- Mellanstycke
- Veckfilter med lock
- Möbelfiltret
- Laddare (medföljer ej vid art.-nr. 23.471.30)
- Batteri (medföljer ej vid art.-nr. 23.471.30)
- Original-bruksanvisning
- Säkerhetsanvisningar

Maskinen är utrustad med en kedja (z) vid behållarens botten. Denna används för att reducera den statiska uppladdningen under användning.

3. Ändamålsenlig användning

Den batteridrivna våt- och torrsugaren är avsedd för våt- och torrsugning med ett passande filter. Maskinen är inte avsedd för uppsugning av brännbara, explosiva eller hälsofarliga ämnen. Maskinen får endast användas till sitt avsedda ändamål. Användningar som sträcker sig utöver detta användningsområde är ej ändamålsenliga. För materialskador eller personskador som resulterar av sådan användning ansvarar användaren själv. Tillverkaren övertar inget ansvar.

Tänk på att våra produkter endast får användas till ändamålsenligt syfte och inte har konstruerats för yrkesmässig, hantverksmässig eller industriell användning. Vi ger därför ingen garanti om produkten används inom yrkesmässiga, hantverksmässiga eller industriella verksamheter eller vid liknande aktiviteter.

4. Tekniska data

Spänningsförsörjning motor 18 V DC
Behållarens volym 20 liter
Vikt (utan batteri) 4,3 kg

Li-Ion-batteri

Spänning 18 V DC
Kapacitet 3,0 Ah
Antal battericeller 10

Laddare

Ingångsspänning 200 - 250 V ~ 50-60 Hz
Utgångsspänning 21 V DC
Utgångsström 3 A
Skyddsklass II / □

5. Innan du använder maskinen

5.1 Montera maskinen

Montera kåpan (bild 1, 4/3)

Kåpan (3) har fästs vid behållaren (7) med snäpplås (6). För att kåpan (3) ska kunna tas av måste först snäpplåsen (6) öppnas. Därefter kan kåpan tas av. När kåpan (3) monteras måste man se till att snäpplåsen (6) hakar in rätt.

Montera de svängbara hjulen (bild 5/13)

De svängbara hjulen (13) ska monteras i de passande fästena på behållarens (7) undersida.

5.2 Montera filtren

Märk!

Använd aldrig våt- och torrsugaren utan filter. Kontrollera alltid att filtren sitter fast.

Montera skumfiltret (bild 6/15)

Om du vill våtsuga, dra det bifogade skumfiltret (15) över filterkorgen.

Montera veckfiltret (bild 7)

Om du vill torrsuga måste du skjuta veckfiltret (18) på filterkorgen (bild 3/4). Veckfiltret är endast avsett för torrsugning.

Montera dammpåsen (bild 9/14)

För att fin och torr smuts ska kunna sugas upp rekommenderar vi att du monterar dammpåsen (14). Dra dammpåsen (14) över insugningsöppningen. Dammpåsen (14) är endast avsedd för torrsugning. Damm som har sugits in är lättare att avfallshandera med dammpåsen.

5.3 Montera sugslangen (bild 3, 10, 11)

Beroende på aktuell användning ska sugslangen (10) kopplas till en passande anslutning på våt- och torrsugaren.

Sugfunktion

Anslut sugslangen (10) till suganslutningen (8).

Blåsfunktion

Anslut sugslangen (10) till blåsanslutningen (9).

Om du vill förlänga sugslangen (10) kan du ansluta ett eller flera element som hör till sugröret (11) till sugslangen (10). Mellanstycket (17) måste sedan monteras mellan sugröret (11) och kombinationsmunstycket (12) resp. elementmunstycket (16).

5.4 Sugmunstycken**Kombinationsmunstycke (bild 2)**

Kombinationsmunstycket (12) är avsett för uppsugning av fasta ämnen och vätskor på medelstora till stora ytor.

Elementmunstycke (bild 2)

Elementmunstycket (16) används till att suga upp fasta partiklar och vätska från hörn, kanter och andra svåråtkomliga ställen.

Möbelmunstycke (bild 2)

Möbelmunstycket (25) är speciellt avsett för att suga bort fasta partiklar på möbler och mattor.

5.5 Ladda batteriet (bild 12a)

1. Dra ut batteriet ur maskinen. Tryck in spärrknappen på batteriets sida.
2. Kontrollera att nätspänningen som anges på märkskylten stämmer överens med nätspänningen i vägguttaget. Anslut laddarens (21) stickkontakt till vägguttaget. Den gröna lysdioden börjar blinka.
3. Sätt batteriet (20) på laddaren (21).
4. Under punkten „Lampor på laddaren“ finns en tabell som förklarar vad de olika lysdiодerna på laddaren betyder.

Medan batteriet laddas värms det en aning. Detta är dock normalt.

Om batteriet inte kan laddas måste du kontrollera

- att nätspänning finns i vägguttaget
- att det finns fullgod kontakt vid laddningskontaktorna

Om batteriet fortfarande inte kan laddas måste du lämna in

- laddaren och
- batteriet

till vår kundtjänstavdelning.

För att batteriets livslängd ska bli så lång som möjligt ska batteriet alltid laddas i god tid. Detta är alltid nödvändigt om du märker att maskinens prestanda börjar försvagas. Se till att batteriet aldrig laddas ur helt. Detta leder till att batteriet förstörs!

Montera batteriet (bild 8/20)

Öppna batterilocket (bild 8/19). Fäll upp locket enligt beskrivningen i bild 8.

Sätt in batteriet (bild 2/20) och skjut det framåt tills det snäpper in hörbart.

Kapacitetsindikering för batteri (bild 12b/23)

Tryck på knappen för kapacitetsindikering för batteriet (a). Kapacitetsindikeringen (23) visar batteriets laddningsnivå med tre lysdioder.

Alla tre lysdioder är tända

Batteriet är fulladdat.

2 eller 1 lysdioder är tända

Batteriet har tillräcklig restkapacitet.

1 lysdiod blinkar

Batteriet är tomt och måste laddas.

Alla lysdioder blinkar

Batteriet har djupurladdats och är defekt. Du får inte längre använda eller ladda ett defekt batteri.

6. Använda maskinen**6.1 Strömbrytare (bild 1/2)**

Brytarläge 0: Från

Brytarläge I: Från

6.2 Torr sugning

Använd dammpåsen (14) och extrafiltret (18) vid torr sugning (se punkt 5.2).

Kontrollera alltid att filtren sitter fast.

6.3 Våtsugning

Använd skumfiltret (15) vid våtsugning (se punkt 5.2). Kontrollera alltid att filtret sitter fast!

Vid våtsugning stängs säkerhetsflottörventilen (bild 3/5) efter att maximal nivå har uppnåtts i behållaren. Därefter stiger sugljudet från maskinen.

Slå ifrån maskinen och töm behållaren.

Fara!

Våt- och torrsugaren är inte lämpad för uppsugning av brännbara vätskor. Använd endast det bifogade skumfiltret vid våtsugning.

6.4 Blåsfunktion

Anslut sugslangen (10) till blåsanslutningen (9) på våt- och torrsugaren.

7. Rengöring, underhåll och reservdelsbeställning**Fara!**

Dra alltid ut batteriet om maskinen ska rengöras.

7.1 Rengöring

- Håll skyddsanordningarna, ventilationsöppningarna och motorkåpan i så damm- och smutsfritt skick som möjligt.
- Vi rekommenderar att du rengör maskinen efter varje användningstillfälle.

7.2 Rengöra kåpan (1/3)

Rengör maskinen med jämna mellanrum med en fuktig duk och en aning såpa. Använd inga rengörings- eller lösningsmedel. Dessa kan skada maskinens plastdelar.

7.3 Rengöra behållaren (1/7)

Beroende på nedsmutsningsgraden kan behållaren rengöras med en fuktig duk och en aning såpa, eller under rinnande vatten.

7.4 Rengöra filtren**Rengöra veckfiltret (bild 2/18)**

Rengör veckfiltret (18) regelbundet. Slå ur det försiktigt och rengör det sedan med en fin borste eller en handborste.

Rengöra skumfiltret (2/15)

Rengör skumfiltret (15) med en aning såpa under rinnande vatten och låt det sedan lufttorka.

7.5 Underhåll

Kontrollera regelbundet och inför varje användning att filtren i våt- och torrsugaren sitter fast ordentligt.

7.6 Reservdelsbeställning

Ange följande uppgifter när du beställer reservdelar:

- Produkttyp
- Produktens artikelnummer
- Produktens ID-nr.
- Reservdelsnumret för reservdelen

Aktuella priser och ytterligare information finns på www.isc-gmbh.info

8. Skrotning och återvinning

Produkten ligger i en förpackning som fungerar som skydd mot transportskador. Denna förpackning består av olika material som kan återvinnas. Lämna in förpackningen till ett samlingsställe för återvinning. Produkten och dess tillbehör består av olika material som t ex metaller och plaster. Defekta produkter får inte kastas i hushållssoporna. Lämna in produkten till ett samlingsställe i din kommun för professionell avfallshantering. Hör efter med din kommun om du inte vet var närmsta samlingsställe finns.

9. Förvaring

Förvara produkten och dess tillbehör på en mörk, torr och frostfri plats samt otillgängligt för barn. Den bästa förvaringstemperaturen är mellan 5 och 30°C. Förvara elverket i originalförpackningen.

10. Lampor på laddaren

Indikeringsstatus		Betydelse och åtgärder
Röd lysdiod	Grön lysdiod	
Från	Blinkar	Driftberedd Laddaren är ansluten till elnätet och driftberedd, inget batteri i laddaren.
Till	Från	Laddning Laddaren snabbbladdar batteriet.
Från	Till	Batteriet har laddats till 85 % och är klar för användning. (Laddningstid 1,5 Ah-batteri: 30 min) (Laddningstid 2,0 Ah-batteri: 40 min) (Laddningstid 3,0 Ah-batteri: 60 min) (Laddningstid 4,0 Ah-batteri: 80 min) (Laddningstid 5,2 Ah-batteri: 130 min) Därefter kopplar laddaren om till skonladdning tills batteriet har laddats helt. (Total laddningstid 1,5 Ah-batteri: ca 40 min) (Total laddningstid 2,0 Ah-batteri: ca 50 min) (Total laddningstid 3,0 Ah-batteri: ca 75 min) (Total laddningstid 4,0 Ah-batteri: ca 100 min) (Total laddningstid 5,2 Ah-batteri: ca 140 min) Åtgärd: Ta ut batteriet ur laddaren. Koppla loss laddaren från elnätet.
Blinkar	Från	Anpassningsladdning Laddaren har ställts in på ett läge för skonsam laddning. Av säkerhetsskäl laddas batteriet upp långsammare och behöver mer än 1 timme. Detta kan ha följande orsaker: - Batteriet har inte laddats på lång tid eller ett tomt batteri har laddats ur (djupurladdning). - Batteriets temperatur befinner sig inte inom idealintervallet 25°C till 45°C. Åtgärd: Vänta tills batteriet har laddats, batteriet kan ändå laddas.
Blinkar	Blinkar	Störning Batteriet kan inte längre laddas. Batteriet är defekt. Åtgärd: Du får inte längre ladda det defekta batteriet. Ta ut batteriet ur laddaren.
Till	Till	Temperaturstörning Batteriet är för varmt (t ex direkt solstrålning) eller för kallt (under 0°C). Åtgärd: Ta ut batteriet och förvara det i rumstemperatur i en dag (ca 20°C).



Endast för EU-länder

Kasta inte elverktyg i hushållssoporna.

Enligt det europeiska direktivet 2012/19/EG om avfall som utgörs av eller innehåller elektriska eller elektroniska produkter och dess tillämpning i den nationella lagstiftningen, måste förbrukade elverktyg källsorteras och lämnas in för miljövänlig återvinning.

Återvinnings-alternativ till begäran om återsändning:

Som ett alternativ till returnering är ägaren av elutrustningen skyldig att bidra till ändamålsenlig avfallshantering för det fall att utrustningen ska skrotas. Efter att den förbrukade utrustningen har lämnats in till en avfallsstation kan den omhändertas i enlighet med gällande nationella lagstiftning om återvinning och avfallshantering. Detta gäller inte för tillbehörsdelar och hjälpmedel utan elektriska komponenter vars syfte har varit att komplettera den förbrukade utrustningen.

Eftertryck eller annan duplicering av dokumentation och medföljande underlag för produkterna, även utdrag, är endast tillåtet med uttryckligt tillstånd från iSC GmbH.

Med förbehåll för tekniska ändringar.

Serviceinformation

I alla länder som nämns i garantibeviset har vi kompetenta servicepartners. Adresserna till dessa partners finns i garantibeviset. Våra partners står gärna till tjänst för alla slags servicearbeten såsom reparation och tillhandahållande av reservdelar, slitagedelar och förbrukningsmaterial.

Kom ihåg att följande delar i denna produkt är utsatta för ett bruksmässigt och naturligt slitage samt att följande delar krävs som förbrukningsmaterial.

Kategori	Exempel
Slitagedelar*	Batteri, Kombinationsmunstycke, elementmunstycke, möbelmunstycke, elverktygsadapterosv.
Förbrukningsmaterial/förbrukningsdelar*	Veckfilter, skumfilter, dammpåse, extrafilter osv.
Delar som saknas	

* ingår inte tvunget i leveransomfattningen!

Vid brister eller störningar kan du anmäla detta på webbplatsen www.isc-gmbh.info. Ge en detaljerad beskrivning av felet som har uppstått och besvara alltid följande frågor:

- Fungerade produkten först eller var den defekt från början?
- Märkte du av någonting innan produkten slutade att fungera (symptomer före defekt)?
- Enligt din åsikt, vilken funktion är felaktig i produkten (huvudsymptom)?
Beskriv den felaktiga funktionen.

Garantibevis

Bästa kund,
våra produkter genomgår en sträng kvalitetskontroll. Om denna produkt mot förmodan inte fungerar på rätt sätt, beklagar vi detta och ber dig att kontakta vår serviceavdelning under adressen som anges på garantikortet. Vi står även gärna till tjänst på telefon under servicenumret som anges nedan. Följande punkter gäller för att du ska kunna göra anspråk på garantin:

1. Dessa garantivillkor vänder sig enbart till konsumenter, dvs. naturliga personer som inte har för avsikt att använda denna produkt i kommersiellt syfte eller inom egen verksamhet. Dessa garantivillkor reglerar ytterligare garantitjänster som nedanstående tillverkare erbjuder köpare av nya produkter. Dessa tjänster är en komplettering till den lagstadgade garantin. Garantianspråk som regleras enligt lag påverkas inte av denna garanti. Våra garantitjänster är gratis för dig.
2. Garantitjänsterna omfattar endast sådana brister som bevisligen kan härledas till material- eller tillverkningsfel. Produkten som du har köpt ska vara ny och härstamma från nedanstående tillverkare. Vi avgör om sådana brister i produkten ska åtgärdas eller om produkten ska bytas ut. Tänk på att våra produkter endast får användas till ändamålsenligt syfte och inte har konstruerats för kommersiell, hantverksmässig eller yrkesmässig användning. Ett garantiavtal sluts därför ej om produkten inom garantitiden har använts inom yrkesmässiga, hantverksmässiga eller industriella verksamheter eller har utsatts för liknande påkänning.
3. Garantin omfattar inte:
 - Skador på produkten som kan härledas till att monteringsanvisningen missaktats eller på grund av felaktig installation, åsidosatt bruksanvisning (t ex anslutning till felaktig nätspänning eller strömart), missaktade underhålls- och säkerhetsbestämmelser, om produkten utsätts för onormala miljöfaktorer eller bristfällig skötsel och underhåll.
 - Skador på produkten som kan härledas till missbruk eller ej ändamålsenlig användning (t ex överbelastning av produkten eller användning av ej godkända insatsverktyg eller tillbehör), främmande partiklar som har trängt in i produkten (t ex sand, sten eller damm, transportskador), yttre våld eller yttre påverkan (t ex skador efter att produkten fallit ned).
 - Skador på produkten eller delar av produkten som kan härledas till bruksmässigt, normalt eller för övrigt naturligt slitage.
4. Garantitiden uppgår till 24 månader och gäller från datumet när produkten köptes. Medan garantitiden fortfarande gäller ska anspråk på garanti ställas inom två veckor efter att defekten fastställdes. Det är inte möjligt att ställa anspråk på garanti efter att garantitiden har löpt ut. Garantitiden förlängs inte när produkten repareras eller byts ut, dessutom medför sådana arbeten inte att en ny garantitid börjar gälla för produkten eller för ev. reservdelar som har monterats in. Detta gäller även vid hembesök.
5. Anmäl den defekta produkten på följande webbplats för att göra anspråk på garantin: www.isc-gmbh.info. Se till att du har sparat på kvittot eller ett annat köpebevis som påvisar att du har köpt denna produkt i nytt skick. Produkter som sänds in utan köpebevis eller utan märkskylt täcks inte av våra garantitjänster eftersom de inte kan identifieras. Om defekten i produkten täcks av våra garantitjänster, får du genast en reparerad eller ny produkt av oss.

Givetvis kan vi även, mot debitering, åtgärda skador som antingen inte täcks av garantin eller som har uppstått efter garantitidens slut. Skicka in produkten till nedanstående serviceadress.

För slitage- och förbrukningsdelar samt för delar som saknas hänvisar vi till begränsningarna i garantin enligt serviceinformationen som anges i denna bruksanvisning.

CZ



Nebezpečí! - Ke snížení rizika zranění si přečíst návod k obsluze

Nebezpečí!

Při používání přístrojů musí být dodržována určitá bezpečnostní opatření, aby se zabránilo zraněním a škodám. Přečtěte si proto pečlivě tento návod k obsluze / bezpečnostní pokyny. Dobře si ho/ je uložte, abyste měli tyto informace kdykoliv po ruce. Pokud předáte přístroj jiným osobám, předejte s ním prosím i tento návod k obsluze/ bezpečnostní pokyny. Nepřebíráme žádné ručení za škody a úrazy vzniklé v důsledku nedodržování tohoto návodu k obsluze a bezpečnostních pokynů.

1. Bezpečnostní pokyny

Příslušné bezpečnostní pokyny naleznete v příložené brožurce.

Nebezpečí!

Přečtěte si všechny bezpečnostní pokyny a instrukce. Zanedbání při dodržování bezpečnostních pokynů a instrukcí mohou mít za následek úder elektrickým proudem, požár a/nebo těžká zranění. **Všechny bezpečnostní pokyny a instrukce si uložte pro budoucí použití.**

- Pozor: před montáží a uvedením do provozu si bezpodmínečně přečtěte návod k použití.
- Přístroj nikdy nečistit rozpouštědly.
- Přístroj připravený k provozu nenechávat bez dozoru.
- Chránit před dětmi.
- V žádném případě nenasávat: hořící zápalky, doutnající popel a cigaretové nedopalky, hořlavé, žíravé, výbušné nebo požárem hrozící látky, páry a kapaliny.
- Tento přístroj není vhodný pro vysávání zdraví nebezpečných prachů.
- Přístroj skladovat v suchých místnostech.
- Poškozený přístroj neuvádět do provozu.
- Servis pouze v autorizovaných servisech.
- Používejte přístroj pouze pro práce, pro které byl konstruován.
- Při čištění schodů je třeba se maximálně soustředit.
- Používejte pouze originální příslušenství a náhradní díly.

Tento přístroj není určen k tomu, aby ho obsluhovaly osoby (včetně dětí) s omezenými fyzickými, senzoryckými nebo duševními schopnostmi nebo s nedostatkem zkušeností a/nebo s nedostatkem znalostí, ledaže by byly pod dohledem

osoby odpovědné za jejich bezpečnost nebo od ní obdržely pokyny, jak přístroj používat. Děti by měly být pod dohledem, aby bylo zaručeno, že si nebudou s přístrojem hrát.

2. Popis přístroje a rozsah dodávky**2.1 Popis přístroje (obr. 1-3; 8; 12b)**

1. Rukojeť
2. Za-/vypínač
3. Hlava přístroje
4. Filtrační koš
5. Bezpečnostní plovákový ventil
6. Uzavírací háček
7. Nádoba
8. Přípojka sací hadice
9. Foukací přípojka
10. Flexibilní sací hadice
11. 3dílná sací trubka
12. Kombinovaná hubice
13. Vodicí kolečka
14. Sáček na zachytávání nečistot
15. Pěnový filtr
16. Štěrbinová hubice
17. Mezikus
18. Skládaný filtr s krytem
19. Kryt akumulátoru
20. Akumulátor
21. Nabíječka
22. Západkové tlačítko
23. Indikace kapacity akumulátoru
24. Držák sací hadice
25. Hubice na čalounění

2.2 Rozsah dodávky

Zkontrolujte prosím úplnost výrobku na základě popsaného rozsahu dodávky. V případě chybějících dílů se prosím obraťte nejpozději během 5 pracovních dnů po zakoupení výrobku za předložení platného dokladu o koupi na naše servisní středisko nebo na nejbližší příslušné stavební centrum. Dbejte prosím na tabulku o záruce v záručních podmínkách na konci návodu.

- Otevřete balení a přístroj opatrně vyjměte z balení.
- Odstraňte obalový materiál a ochrany balení / dopravní pojistky (jsou-li k dispozici).
- Překontrolujte, zda je rozsah dodávky úplný.
- Zkontrolujte přístroj a příslušenství, zda nebyly při přepravě poškozeny.
- Balení si pokud možno uložte až do uplynutí záruční doby.

Nebezpečí!

Přístroj a obalový materiál nejsou dětská hračka! Děti si nesmějí hrát s plastovými sáčky, fóliemi a malými díly! Hrozí nebezpečí spolknutí a udušení!

- Flexibilní sací hadice
- 3dílná vysávací trubice
- Kombinovaná hubice
- 4x kolečka
- Sáček na zachytávání nečistot
- Pěnový filtr
- Štěrbínová hubice
- Mezikus
- Skládaný filtr s krytem
- Hubice na čalounění
- Nabíječka (u č. art.: 23.471.30 není součástí dodávky)
- Akumulátor (u č. art.: 23.471.30 není součástí dodávky)
- Originální návod k použití
- Bezpečnostní pokyny

Přístroj je vybaven řetězem (z) na dně nádoby. Slouží ke snížení elektrostatického náboje při používání.

3. Použití podle účelu určení

Akumulátorový vysavač pro vysávání za mokra i za sucha je vhodný na vysávání za mokra i za sucha při použití příslušného filtru. Přístroj není určen k vysávání hořlavých, výbušných nebo zdraví škodlivých látek.

Přístroj smí být používán pouze podle svého účelu určení. Každé další, toto překračující použití, neodpovídá použití podle účelu určení. Za z toho vyplývající škody nebo zranění všeho druhu ručí uživatel/obsluhující osoba a ne výrobce.

Dbejte prosím na to, že naše přístroje nebyly podle svého účelu určení konstruovány pro živnostenské, řemeslnické nebo průmyslové použití. Nepřebíráme žádné ručení, pokud je přístroj používán v živnostenských, řemeslných nebo průmyslových podnicích a při srovnatelných činnostech.

4. Technická data

Zdroj napětí motoru:..... 18 V DC
Objem nádoby: 20 l
Hmotnost (bez akumulátoru): 4,3 kg

Li-Ion akumulátor

Napětí: 18 V DC
Kapacita: 3,0 Ah
Počet akumulátorových článků:..... 10

Nabíječka

Vstupní napětí: 200–250 V ~ 50–60 Hz
Výstupní napětí: 21 V DC
Výstupní proud: 3 A
Třída ochrany: II/□

5. Před uvedením do provozu**5.1 Montáž přístroje****Montáž hlavy přístroje (obr. 1, 4/3)**

Hlava přístroje (3) je na nádobě (7) připevněna pomocí uzavíracích háčků (6). K sejmutí hlavy přístroje (3) uzavírací háčky (6) otevřít a hlavu přístroje (3) sejmut. Při montáži hlavy přístroje (3) dbát na správné zacvaknutí uzavíracích háčků (6).

Montáž vodicích koleček (obr. 5/13)

Zasuňte kolečka (13) do příslušných otvorů na spodní straně nádoby (7).

5.2 Montáž filtrů**Upozornění!**

Vysavač pro vysávání zasucha i zamokra nikdy nepoužívat bez filtrů!
Vždy dbejte na správné upevnění filtrů!

Montáž pěnového filtru (obr. 6/15)

K vysávání zamokra přetáhněte přiložený pěnový filtr (15) přes filtrační koš.

Montáž skládaného filtru (obr. 7)

K vysávání zasucha nasuňte skládaný filtr (18) na filtrační koš (obr. 3/4). Skládaný filtr je vhodný pouze pro vysávání zasucha!

Montáž sáčku na zachytávání nečistot (obr. 9/14)

Na zachytávání jemných, suchých nečistot doporučujeme namontovat sáček na zachytávání nečistot (14). Přetáhněte sáček na zachytávání nečistot (14) přes sací otvor. Sáček na zachytávání nečistot (14) je vhodný pouze pro vysávání zasucha.

Nasátý prach může být pomocí sáčku na zachytávání nečistot lépe zlikvidován.

5.3 Montáž sací hadice (obr. 3,10,11)

Podle druhu použití připojte sací hadici (10) na příslušnou přípojku vysavače pro vysávání zasucha i zamokra.

Vysávání

Připojte sací hadici (10) na přípojku sací hadice (8).

Foukání

Připojte sací hadici (10) na foukací přípojku (9).

Na prodloužení sací hadice (10) může být na sací hadici (10) nasunut jeden nebo více prvků 3dílné sací trubky (11). Mezi sací trubku (11) a kombinovanou hubici (12) resp. štěrbinovou hubici (16) musí být nasunut mezikus (19).

5.4 Sací hubice**Kombinovaná hubice (obr. 2)**

Kombinovaná hubice (12) je vhodná na vysávání pevných látek a kapalin na středních až velkých plochách.

Štěrbínová hubice (obr. 2)

Štěrbínová hubice (16) se používá na vysávání pevných látek a tekutin v rozích, hranách a na jiných těžko přístupných místech.

Hubice na čalounění (obr. 2)

Hubice na čalounění (25) je speciálně určena k vysávání pevných látek na čalounění a kobercích.

5.5 Nabíjení akumulátoru (obr. 12a/20)

1. Vyjměte akumulátor z přístroje. Pro vyjmutí stiskněte postranní západkové tlačítko.
2. Porovnejte, zda souhlasí síťové napětí uvedené na typovém štítku se síťovým napětím, které je k dispozici. Zastrčte síťovou zástrčku nabíječky (21) do zásuvky. Zelená LED začne blikat.
3. Zasuňte akumulátor (20) do nabíječky (21).

4. V bodu „Indikace nabíječky“ najdete tabulku s významy LED indikací na nabíječce.

Během nabíjení se může akumulátor trochu zahřívát. To je ovšem normální.

Pokud není možné akumulátor nabít, zkontrolujte,

- zda je v zásuvce síťové napětí,
- zda se kontakty akumulátoru bez problémů dotýkají nabíjecích kontaktů.

Pokud stále není možné akumulátor nabít, prosíme vás, abyste

- nabíječku
 - a akumulátorový článek
- poslali na adresu našeho zákaznického servisu.

V zájmu dlouhé životnosti akumulátorového článku byste měli vždy dbát na jeho včasné nabití. Toto je v každém případě třeba tehdy, když zjistíte, že výkon přístroje klesá.

Akumulátorový článek nikdy kompletně nevybíjejte. Toto vede k defektu akumulátoru!

Montáž akumulátoru (obr. 8/20)

Otevřete kryt akumulátoru (obr. 8/19). Při tom víko krytu vyklopte nahoru tak, jak je znázorněno na obr. 8. Poté zasuňte akumulátor (obr. 2/20) do příslušného otvoru a zasuňte ho dopředu, až akumulátor slyšitelně zacvakne.

Indikace kapacity akumulátorů (obr. 12b/23)

Stiskněte spínač indikace kapacity akumulátoru (a). Indikace kapacity akumulátoru (obr. 23) signalizuje stav nabití akumulátoru pomocí 3 LED.

Všechny 3 LED svítí:

Akumulátor je plně nabitý.

2 nebo 1 LED svítí

Akumulátor disponuje dostatečným zbytkovým nabitím.

1 LED bliká:

Akumulátor je prázdný, akumulátor znovu nabijte.

Všechny LED blikají:

Akumulátor byl hluboce vybit a je defektní. Defektní akumulátor se již nesmí používat a nabíjet!

6. Obsluha

6.1 Za-/vypínač (obr. 1/2)

Poloha spínače 0: vyp

Poloha spínače I: zap

6.2 Vysávání zasucha

K vysávání zasucha používejte sáček na zachytávání nečistot (14) a dodatečný filtr (18) (viz bod 5.2).

Vždy dbejte na správné upevnění filtrů!

6.3 Vysávání zamokra

K vysávání zamokra používejte pěnový filtr (15) (viz bod 5.2).

Vždy dbejte na správné upevnění filtru!

Při vysávání zamokra se bezpečnostní plovákový ventil (obr. 3/5) uzavře po dosažení maximálního stavu naplnění nádoby. Přitom se změni zvuk nasávání přístroje, bude hlasitější. Přístroj poté vypněte a vyprázdněte nádobu.

Nebezpečí!

Vysavač pro vysávání zasucha i zamokra není vhodný k vysávání hořlavých kapalin!

K vysávání zamokra používejte pouze přiložený pěnový filtr!

6.4 Foukání

Připojte sací hadici (10) na foukací přípojku (9) vysavače pro vysávání zasucha i zamokra.

7. Čištění, údržba a objednání náhradních dílů

Nebezpečí!

Před všemi čisticími pracemi vyjměte akumulátor.

7.1 Čištění

- Udržujte bezpečnostní zařízení, větrací otvory a kryt motoru tak prosté prachu a nečistot, jak jen to je možné.
- Doporučujeme přímo po každém použití přístroj vyčistit.

7.2 Čištění hlavy přístroje (1/3)

Pravidelně přístroj čistěte vlhkým hadrem a trochou mazlavého mýdla. Nepoužívejte čisticí prostředky nebo rozpouštědla; tyto by mohly narušit plastové díly přístroje.

7.3 Čištění nádoby (1/7)

Nádoba může být podle potřeby čistěna vlhkým hadrem a trochou mazlavého mýdla nebo opláchnuta pod tekoucí vodou.

7.4 Čištění filtrů

Čištění skládaného filtru (obr. 2/18)

Skládaný filtr (18) čistěte pravidelně tak, že ho opatrně oklepete a vyčistíte jemným kartáčkem nebo smetáčkem.

Čištění pěnového filtru (2/15)

Pěnový filtr (15) vyčistěte trochou mazlavého mýdla pod tekoucí vodou a nechte ho na vzduchu uschnout.

7.5 Údržba

Pravidelně kontrolujte filtry vysavače pro vysávání zasucha i zamokra a před každým použitím také jejich správné upevnění.

7.6 Objednání náhradních dílů

Při objednávce náhradních dílů je třeba uvést následující údaje:

- Typ přístroje
- Číslo artiklu přístroje
- Identifikační číslo přístroje
- Číslo požadovaného náhradního dílu

Aktuální ceny a informace naleznete na www.isc-gmbh.info

8. Likvidace a recyklace

Přístroj je uložen v balení, aby bylo zabráněno poškození při přepravě. Toto balení je surovina a tím znovu použitelné nebo může být dáno zpět do cirkulace surovin. Přístroj a jeho příslušenství jsou vyrobeny z rozdílných materiálů, jako např. kov a plasty. Defektní přístroje nepatří do domovního odpadu. K odborné likvidaci by měl být přístroj odevzdán na příslušném sběrném místě. Pokud žádné takové sběrné místo neznáte, měli byste se informovat na místním zastupitelství.

9. Skladování

Skladujte přístroj a jeho příslušenství na tmavém, suchém a nezamrzajícím místě a mimo dosah dětí. Optimální teplota skladování leží mezi 5 a 30 °C. Uložte elektrický přístroj v originálním balení.

10. Indikace nabíječky

Stav indikace		Význam a opatření
Červená LED	Zelená LED	
Vyp	Bliká	Provozní pohotovost Nabíječka je připojena na síť a připravena k provozu, akumulátor není v nabíječce.
Zap	Vyp	Nabíjení Nabíječka nabíjí akumulátor režimem rychlého nabíjení.
Vyp	zap	Akumulátor je z 85% nabitý a připravený k provozu. (Doba nabíjení 1,5 Ah akumulátor: 30 min) (Doba nabíjení 2,0 Ah akumulátor: 40 min) (Doba nabíjení 3,0 Ah akumulátor: 60 min) (Doba nabíjení 4,0 Ah akumulátor: 80 min) (Doba nabíjení 5,2 Ah akumulátor: 130 min) Poté se nabíjení přepne na šetrné nabíjení až do úplného nabití. (Doba nabíjení celkem 1,5 Ah akumulátor: cca 40 min) (Doba nabíjení celkem 2,0 Ah akumulátor: cca 50 min) (Doba nabíjení celkem 3,0 Ah akumulátor: cca 75 min) (Doba nabíjení celkem 4,0 Ah akumulátor: cca 100 min) (Doba nabíjení celkem 5,2 Ah akumulátor: cca 140 min) Opatření: Odeberte akumulátor z nabíječky. Odpojte nabíječku ze sítě.
Bliká	Vyp	Přízpusobené nabíjení Nabíječka se nachází v režimu šetrného nabíjení. Akumulátor je přítom z bezpečnostních důvodů nabíjen pomaleji a potřebuje více než 1 hod. To může mít následující příčiny: - Akumulátor nebyl dlouhou dobu nabíjen nebo se pokračovalo ve vybití vybitého akumulátoru (hluboké vybití) - Teplota akumulátoru neleží v ideálním rozsahu mezi 10 °C a 45 °C. Opatření: Počkejte, až bude nabíjení ukončeno, akumulátor může být i přesto dále nabíjen.
Bliká	Bliká	Chyba Nabíjení již není možné. Akumulátor je defektní. Opatření: Defektní akumulátor se již nesmí nabíjet. Odeberte akumulátor z nabíječky
Zap	Zap	Porucha teploty Akumulátor je příliš horký (např. přímé sluneční záření) nebo příliš studený (pod 0 °C) Opatření: Odeberte akumulátor a uložte ho 1 den při pokojové teplotě (cca 20 °C).



Jen pro země EU

Elektrické nářadí a přístroje neodhazujte do domovního odpadu!

Podle evropské směrnice 2012/19/ES o odpadních elektrických a elektronických zařízeních (OEEZ) a při prosazování národního práva musí být spotřebované elektrické nářadí sbíráno samostatně a musí být dopraveno do odpovídajícího ekologického recyklačního závodu.

Alternativa recyklace k výzvě na zpětné odeslání výrobku:

Vlastník elektrického přístroje je povinen alternativně namísto zpětného odeslání zařízení spolupůsobit při jeho správném zužitkování v případě, že se vzdá jeho vlastnictví. Starý přístroj lze v takovém případě odevzdat také ve sběrně, která provede odstranění ve smyslu národního zákona o recyklaci a odpadech. Tyto předpisy se nevztahují na díly příslušenství a pomocné prostředky bez elektrických součástí přidané ke starým přístrojům.

Patisk nebo jiné rozmnožování dokumentace a průvodních listin, také ve výtazích, je přípustný pouze s výslovným souhlasem firmy iSC GmbH.

Technické změny vyhrazeny

Servisní informace

Ve všech zemích uvedených v záručním listu máme kompetentní servisní partnery, jejichž kontaktní údaje naleznete v záručním listu. Jsou Vám k dispozici pro všechny servisní požadavky jako opravy, objednávání náhradních a rychle opotřebitelných dílů nebo nákup spotřebních materiálů.

Je třeba dbát na to, že u tohoto přístroje podléhají následující díly opotřebení přiměřenému použití nebo přirozenému opotřebení, resp. jsou potřebné jako spotřební materiál.

Kategorie	Příklad
Rychle opotřebitelné díly*	Akumulátor, Kombinovaná hubice, štěrbinová hubice, hubice na čalounění, adaptér elektrického nástroje, atd.
Spotřební materiál/spotřební díly*	Skládaný filtr, pěnový filtr, sáček na zachytávání nečistot, dodatečný filtr, atd.
Chybějící díly	

* není nutně obsaženo v rozsahu dodávky!

V případě nedostatků nebo chyb Vás žádáme, abyste příslušnou chybu nahlásili na internetové stránce www.isc-gmbh.info. Dbejte prosím na přesný popis chyby a odpovězte přitom v každém případě na následující otázky:

- Fungoval přístroj předtím nebo byl od začátku defektní?
- Všimli jste si něčeho před vyskytnutím poruchy (příznak před poruchou)?
- Jakou chybnou funkci přístroj podle Vašeho názoru vykazuje (hlavní příznak)?
Popište tuto chybnou funkci.

Záruční list

Vážená zákaznice, vážený zákazník,
naše výrobky podléhají přísné kontrole kvality. Pokud i přesto tento přístroj bezvadně nefunguje, je nám to velice líto a prosíme Vás, abyste se obrátili na naši servisní službu na adrese uvedené na tomto záručním listu. Rádi Vám budeme k dispozici také telefonicky na uvedeném servisním telefonním čísle. Pro uplatňování požadavků poskytnutí záruky platí následující:

1. Tyto záruční podmínky jsou určeny výlučně pro spotřebitele, tzn. fyzické osoby, které tento výrobek nebudou používat ani v rámci své profesní, ani jiné výdělečně činné aktivity. Tyto záruční podmínky upravují dodatečné záruky, které níže uvedený výrobce poskytuje kupujícím nových přístrojů navíc k zákonné záruce. Vaše zákonem stanovené nároky na záruku zůstanou touto zárukou nedotčeny. Naše záruka je pro Vás bezplatná.
2. Záruka se vztahuje výhradně na nedostatky na vámi zakoupeném novém přístroji níže uvedeného výrobce, které jsou způsobené chybou materiálu nebo výrobní chybou, a podle našeho uvážení je omezena na odstranění těchto nedostatků na přístroji nebo výměnu přístroje. Dbejte prosím na to, že naše přístroje nebyly podle svého účelu určeny konstruovány pro živnostenské, řemeslnické nebo odborné použití. Záruční smlouva se proto nenaplní, pokud byl přístroj během záruční doby používán v živnostenských, řemeslnických nebo průmyslových podmínkách nebo byl vystaven srovnatelnému zatížení.
3. Z naší záruky jsou vyloučeny:
 - Škody na přístroji, které vznikly nedodržením montážního návodu nebo na základě neoborné instalace, nedodržením návodu k použití (jako např. připojení na chybné síťové napětí nebo druh el. proudu), nebo nedodržením pokynů k údržbě a bezpečnostních pokynů, vystavením přístroje nepřírodným povětrnostním podmínkám nebo nedostatečnou péčí a údržbou.
 - Škody na přístroji, které vznikly neoprávněným nebo nesprávným použitím (jako např. přetížení přístroje nebo použitím neschválených přídatných nástrojů nebo příslušenství), vniknutím cizích těles do přístroje (jako např. písek, kameny nebo prach, škody při přepravě), používáním násilí nebo cizím působením (jako např. škody způsobené pádem).
 - Škody na přístroji nebo na dílech přístroje, které jsou způsobeny běžným opotřebením přiměřeného použití nebo jiným přirozeným opotřebením.
4. Záruční doba činí 24 měsíců a začíná datem koupě přístroje. Požadavky poskytnutí záruky musí být uplatňovány před uplynutím záruční doby během dvou týdnů poté, co byla vada zjištěna. Uplatňování požadavků poskytnutí záruky po uplynutí záruční doby je vyloučeno. Oprava nebo výměna přístroje nevede ani k prodloužení záruční doby, ani nedojde tímto výkonem k zahájení nové záruční doby pro tento přístroj nebo pro jakékoli zabudované náhradní díly. To platí také při využití místního servisu.
5. Pro uplatňování požadavků na poskytnutí záruky nahlaste prosím váš defektní přístroj na: www.isc-gmbh.info. Mějte připravenou nákupní účtenku nebo jiné doklady o vašem nákupu. Přístroje, které jsou zaslány bez odpovídajících dokladů a bez typového štítku, jsou ze záručního plnění vyloučeny z důvodu nedostatečné možnosti jednoznačného přiřazení. Pokud je defekt přístroje zahrnut v naší záruce, obdržíte obratem zpátky opravený nebo nový přístroj.

Samozřejmě Vám rádi odstraníme nedostatky na přístroji na Vaše náklady, pokud tyto nedostatky nejsou nebo už nejsou zahrnuty v rozsahu záruky. V takovém případě nám prosím zašlete přístroj na naši servisní adresu.

V případě rychle opotřebitelných dílů, spotřebních dílů a chybějících dílů poukazujeme na omezení této záruky podle servisních informací uvedených v tomto návodu k obsluze.

SK



Nebezpečenstvo! - Aby ste znížili riziko poranenia, prečítajte si návod na obsluhu

Nebezpečenstvo!

Pri používaní prístrojov sa musia dodržiavať príslušné bezpečnostné opatrenia, aby bolo možné zabrániť prípadným zraneniam a vecným škodám. Preto si starostlivo prečítajte tento návod na obsluhu/bezpečnostné pokyny. Následne ich starostlivo uschovajte, aby ste mali vždy k dispozícii potrebné informácie. V prípade, že budete prístroj požičiavať tretím osobám, prosím odovzdajte im spolu s prístrojom tento návod na obsluhu/bezpečnostné pokyny. Nepreberáme žiadne ručenie za nehody ani škody, ktoré vzniknú nedodržaním tohto návodu na obsluhu a bezpečnostných pokynov.

1. Bezpečnostné pokyny

Príslušné bezpečnostné pokyny nájdete v priloženej brožúrke.

Nebezpečenstvo!

Prečítajte si všetky bezpečnostné predpisy a pokyny. Nedostatky pri dodržovaní bezpečnostných predpisov a pokynov môžu mať za následok úraz elektrickým prúdom, vznik požiaru a/alebo ťažké poranenia. **Všetky bezpečnostné predpisy a pokyny si odložte pre budúce použitie.**

- Pozor: Pred montážou a uvedením do prevádzky bezpodmienečne dbať na návod na použitie.
- Prístroj nikdy nečistiť pomocou rozpúšťadiel.
- Prístroj pripravený k prevádzke nenechať bez dohľadu.
- Chráňte pred dosahom detí.
- V žiadnom prípade nevysávať: Horiace zápalky, tlejúci popol a cigaretové ohorky, horľavé, žieravé, zápalné alebo explozívne látky, výpary a tekutiny.
- Tento prístroj nie je určený na vysávanie zdraviu škodlivého prachu.
- Prístroj uchovávať v suchých miestnostiach.
- Nikdy neuvádzať do prevádzky poškodený prístroj.
- Servis len v autorizovaných zákaznických zastúpeniach.
- Používajte tento prístroj výlučne len na také práce, na ktoré bol konštruovaný.
- Pri čistení schodov je potrebná najvyššia opatrnosť.
- Používajte len originálne príslušenstvo a náhradné diely.

Tento prístroj nie je určený na to, aby ho mohli používať osoby (vrátane detí) s obmedzenými fyzickými, zmyslovými alebo psychickými schopnosťami alebo osoby s nedostatočnými skúsenosťami a/alebo nedostatočnými vedomosťami, také používanie je možné len v tom prípade, ak budú pod dozorom osoby zodpovednej za ich bezpečnosť alebo ak boli zaškolené o používaní prístroja. Deti by mali byť pod dozorom, aby bolo možné zabezpečiť, že sa nebudú s prístrojom hrať.

2. Popis prístroja a objem dodávky**2.1 Popis prístroja (obr. 1-3; 8; 12b)**

1. Rukoväť
2. Vypínač zap/vyp
3. Hlava prístroja
4. Filtračný kôš
5. Bezpečnostný plavákový ventil
6. Uzatváracie háky
7. Nádoba
8. Prípojka pre vysávaciu hadicu
9. Fúkacia prípojka
10. Ohybná vysávací hadica
11. 3-dielna vysávací trubica
12. Kombinovaná hlavica
13. Kolieska
14. Vrečko na zachytávanie nečistôt
15. Penový filter
16. Štrbinová hlavica
17. Medzikus
18. Skladaný filter s krytom
19. Kryt akumulátora
20. Akumulátor
21. Nabíjačka
22. Aretačné tlačidlo
23. Zobrazenie kapacity akumulátora
24. Držiak vysávacej hadice
25. Hlavica na čalúnenie

2.2 Objem dodávky

Prosím, skontrolujte kompletnosť výrobku na základe uvedeného objemu dodávky. V prípade chýbajúcich častí sa prosím obráťte do 5 pracovných dní od zakúpenia výrobku s predložením platného dokladu o kúpe na naše servisné stredisko alebo na najbližšie príslušné nákupné stredisko. Prosím, pozrite si záručnú tabuľku v záručných podmienkach na konci návodu.

- Otvorte balenie a opatrne vyberte prístroj von z balenia.
- Odstráňte obalový materiál ako aj obalové/

- transportné poistky (pokiaľ sú obsiahnuté).
- Skontrolujte, či obsah dodávky kompletný.
- Skontrolujte, či nedošlo k poškodeniu prístroja a príslušenstva transportom.
- Pokiaľ možno, uschovajte si obal až do konca záručnej doby.

Nebezpečenstvo!

Prístroj a obalový materiál nie sú hračky! Deti sa nesmú hrať s plastovými vreckami, fóliami ani malými dielmi! Hrozí nebezpečenstvo prehltnutia a udusení!

- Ohybná vysávací hadica
- 3-dielna vysávací trubica
- Kombinovaná hlavica
- 4 x kolesá
- Vrecko na zachytávanie nečistôt
- Penový filter
- Štrbinová hlavica
- Medzikus
- Skladaný filter s krytom
- Hlavica na čalúnenie
- Nabíjačka (v prípade výr. č.: 23.471.30 nie je súčasťou dodávky)
- Akumulátor (v prípade výr. č.: 23.471.30 nie je súčasťou dodávky)
- Originálny návod na obsluhu
- Bezpečnostné predpisy

Prístroj je vybavený retiazkou (z) na spodku nádoby. Slúži na zníženie statického náboja počas používania.

3. Správne použitie prístroja

Akumulátorový mokro-suchý vysávač je určený na vysávanie za mokra a za sucha pri použití príslušného filtra. Prístroj nie je vhodný na vysávanie horľavých, explozívnych ani zdraviu škodlivých látok.

Prístroj smie byť použitý len na ten účel, na ktorý bol určený. Každé iné odlišné použitie sa považuje za nesplňajúce účel použitia. Za škody alebo zranenia akéhokoľvek druhu spôsobené nesprávnym používaním ručí používateľ / obsluhujúca osoba, nie však výrobca.

Prosím berte ohľad na skutočnosť, že naše prístroje neboli svojim určením konštruované na profesionálne, remeselnícke ani priemyselné použitie. Nepreberáme žiadne záručné ručenie, ak sa

prístroj bude používať v profesionálnych, remeselníckych alebo priemyselných prevádzkach ako aj na činnosti rovnocenné s takýmto použitím.

4. Technické údaje

Napájanie napätím motora 18 V dc
Objem nádoby: 20 l
Hmotnosť (bez akumulátora): 4,3 kg

Li-iónový akumulátor

Napätie: 18 V dc
Kapacita: 3,0 Ah
Počet akumulátorových článkov: 10

Nabíjačka

Vstupné napätie: 200 - 250 V ~ 50 - 60 Hz
Výstupné napätie: 21 V dc
Výstupný prúd: 3 A
Trieda ochrany: II/□

5. Pred uvedením do prevádzky

5.1 Montáž prístroja

Montáž hlavy prístroja (obr. 1, 4/3)

Hlava prístroja (3) je upevnená pomocou uzatváracích hákov (6) na nádobe (7). Hlava prístroja (3) sa demontuje tak, že sa otvoria uzatváracie háky (6) a hlava prístroja (3) sa odoberie. Prosím dbajte pri montáži hlavy prístroja (3) na správne zafixovanie uzatváracích hákov (6).

Montáž koliesok (obr. 5/13)

Zasuňte kolieska (13) do príslušných uložení na spodnej strane nádoby (7).

5.2 Montáž filtrov

Upozornenie!

Nikdy nepoužívajte mokro-suchý vysávač bez filtrov!
Dbajte vždy na to, aby boli filtre riadne upevnené!

Montáž penového filtra (obr. 6/15)

Pri mokrom vysávaní natiahnite priložený penový filter (15) na filtračný kôš.

Montáž skladaného filtra (obr. 7)

Pri suchom vysávaní nasuňte skladaný filter (18) na filtračný kôš (obr. 3/4). Skladaný filter je vhodný len na suché vysávanie!

Montáž vrecka na zachytávanie nečistôt (obr. 9/14)

Na vysávanie jemných, suchých nečistôt sa odporúča použitie vrecka na zachytávanie nečistôt (14). Vrečko na zachytávanie nečistôt (14) natiahnite cez nasávací otvor. Vrečko na zachytávanie nečistôt (14) je vhodné len na suché vysávanie. Nasávaný prach sa môže pomocou vrecka na zachytávanie nečistôt jednoduchšie odstrániť.

5.3 Montáž vysávacej hadice (obr. 3, 10, 11)

V závislosti od prípadu použitia spojte vysávaciu hadicu (10) s príslušným pripojením mokrosuchého vysávača.

Vysávanie

Zapojte vysávaciu hadicu (10) na pripojenie pre vysávaciu hadicu (8).

Fúkanie

Zapojte vysávaciu hadicu (10) na fúkaciu prípojku (9).

Za účelom predĺženia vysávacej hadice (10) je možné nasunúť jeden alebo viac prvkov 3-dielnej vysávacej trubice (11) na vysávaciu hadicu (10). Medzi vysávacou hadicou (11) a kombinovanou hlaviceou (12) resp. štrbinovou hlaviceou (16) musí byť nasunutý medzikus (17).

5.4 Vysávacie hlavice**Kombinovaná hlavica (obr. 2)**

Kombinovaná hlavica (12) je určená na vysávanie pevných látok a tekutín na stredne veľkých až veľkých plochách.

Štrbinová hlavica (obr. 2)

Štrbinová hlavica (16) je určená na vysávanie pevných látok a tekutín v rohoch, pri hranách a na iných ťažko prístupných miestach.

Hlavica na čalúnenie (obr. 2)

Hlavica na čalúnenie (25) je špeciálne určená na vysávanie pevných látok z čalúnenia a kobercov.

5.5 Nabíjanie akumulátora (obr. 12a)

1. Vyberte akumulátor von z prístroja. Pritom stlačte postranné aretačné tlačidlo.
2. Skontrolujte, či elektrické napätie uvedené na typovom štítku zodpovedá prítomnému elektrickému napätiu siete. Zapojte sieťovú zástrčku nabíjačky (21) do zásuvky. Zelená kontrolka LED začne blikať.
3. Zasuňte akumulátor (20) na nabíjačku (21).
4. V bode „signalizácia nabíjačky“ nájdete tabuľku s významom signalizácie kontroliek LED na nabíjačke.

Počas nabíjania môže dôjsť k čiastočnému zohriatiu akumulátora. To je však normálne.

Ak by nebolo možné nabitie akumulátora, skontrolujte prosím,

- či je v zásuvke prítomné sieťové napätie
- či je kontakt na nabíjajúcich kontaktoch v bezchybnom stave.

Ak by napriek tomu nemalo byť stále možné nabitie akumulátora, prosíme Vás, aby ste

- nabíjačku
 - a akumulátor
- zaslali nášmu zákazníkemu servisu.

V záujme dlhej životnosti akumulátora by ste sa mali postarať o včasné opätovné nabitie akumulátora. To je potrebné v každom prípade vtedy, keď zistíte, že sa výkon prístroja začne znižovať. Akumulátor by nemal byť nikdy úplne vybitý. To totiž vedie k poškodeniu akumulátora!

Montáž akumulátora (obr. 8/20)

Otvorte kryt akumulátora (obr. 8/19). Pritom kryt vyklopte nahor tak, ako to je zobrazené na obrázku 8. Potom zasuňte akumulátor (obr. 2/20) do uloženia a posuňte dopredu, kým zreteľne nezaskočí.

Zobrazenie kapacity akumulátora (obr. 12b)

Stlačte tlačidlo pre zobrazenie kapacity akumulátora (a). Zobrazenie kapacity akumulátora (23) signalizuje stav nabitia akumulátora pomocou 3 kontroliek LED.

Svietia všetky 3 kontrolky:

Akumulátor je úplne nabitý.

Svietia 2 alebo 1 kontrolka:

Akumulátor má dostatočné zvyškové nabitie.

1 kontrolka bliká:

Akumulátor je prázdny, nabite akumulátor.

Všetky kontrolky blikajú:

Akumulátor bol hlbkovo vybitý a je defektný. Defektný akumulátor sa nesmie naďalej používať ani nabíjať!

6. Obsluha**6.1 Vypínač zap/vyp (obr. 1/2)**

Poloha vypínača 0: Vyp
Poloha vypínača I: Zap

6.2 Suché vysávanie

Pri suchom vysávaní používajte vrečko na zachytávanie nečistôt (14) a prídavný filter (18) (pozri bod 5.2).

Dbajte vždy na to, aby boli filtre riadne upevnené!

6.3 Mokré vysávanie

Používajte pri mokrom vysávaní priložený penový filter (15) (pozri bod 5.2).

Dbajte vždy na to, aby bol filter riadne upevnený!

Pri mokrom vysávaní sa zatvorí bezpečnostný plavákový ventil (obr. 3/5) po dosiahnutí maximálneho stavu naplnenia v nádobe. Pritom sa zmení vydávaný zvuk pri nasávaní prístroja, zvuk je hlasnejší. Prístroj potom vypnite a vyprázdnite nádobu.

Nebezpečenstvo!

Mokro-suchý vysávač nie je určený na vysávanie horľavých tekutín!

Používajte pri mokrom vysávaní iba priložený penový filter!

6.4 Fúkanie

Zapojte vysávaciu hadicu (10) na fúkaciu prípojku (9) na mokro-suchom vysávači.

7. Čistenie, údržba a objednanie náhradných dielov**Nebezpečenstvo!**

Pred všetkými údržbovými a čistiacimi prácami vyťahnite akumulátor.

7.1 Čistenie

- Udržujte ochranné zariadenia, vzduchové otvory a kryt motora vždy v čistom stave bez prachu a nečistôt.
- Odporúčame, aby ste prístroj čistili priamo po každom použití.

7.2 Čistenie hlavy prístroja (1/3)

Čistite prístroj pravidelne pomocou vlhkej utierky a malého množstva tekutého mydla. Nepoužívajte žiadne agresívne čistiace prostriedky ani riedidlá; tieto prostriedky by mohli napadnúť umelohmotné diely prístroja.

7.3 Čistenie nádoby (1/7)

Nádoba sa môže čistiť podľa stupňa znečistenia pomocou vlhkej utierky a tekutého mydla alebo pod tečúcou vodou.

7.4 Čistenie filtrov**Čistenie skladaného filtra (obr. 2/18)**

Skladaný filter (18) čistite pravidelne tak, že ho opatrne vyklepete a vyčistíte jemnou kefou alebo ručnou metličkou.

Čistenie penového filtra (2/15)

Penový filter (15) vyčistite tekutým mydlom pod tečúcou vodou a nechajte ho vyschnúť na vzduchu.

7.5 Údržba

Skontrolujte riadne upevnenie filtrov pravidelne pred každým použitím mokro-suchého vysávača.

7.6 Objednanie náhradných dielov

Pri objednávaní náhradných dielov je potrebné uviesť nasledovné údaje:

- Typ prístroja
- Výrobné číslo prístroja
- Identifikačné číslo prístroja
- Číslo potrebného náhradného dielu

Aktuálne ceny a informácie nájdete na stránke www.isc-gmbh.info.

8. Likvidácia a recyklácia

Prístroj sa nachádza v obale za účelom zabránenia poškodeniu pri transporte. Tento obal je vyrobený zo suroviny a tým pádom je ho možné znovu použiť alebo sa môže dať do zberu na recykláciu surovín. Prístroj a jeho príslušenstvo sa skladajú z rôznych materiálov, ako sú napr. kovy a plasty. Poškodené prístroje nepatria do domového odpadu. Prístroj by sa mal odovzdať k odbornej likvidácii na príslušnom zbernom mieste. Pokiaľ Vám nie je známe takéto zberné miesto, informujte sa prosím na miestnej samospráve.

9. Skladovanie

Skladujte prístroj a jeho príslušenstvo na tmavom, suchom a nezamrzajúcom mieste mimo dosahu detí. Optimálna teplota pre skladovanie je medzi 5 až 30 °C. Skladujte tento elektrický prístroj v originálnom balení.

10. Signalizácia nabíjačky

Stav signalizácie		Význam a opatrenie
Červená kontrolka LED	Zelená kontrolka LED	
Vypnutá	Bliká	Pripravená k prevádzke Nabíjačka je zapojená na sieť a pripravená k prevádzke, akumulátor nie je v nabíjačke.
Zapnutá	Vypnutá	Nabíjanie Nabíjačka nabíja akumulátor v rýchlonabíjacej prevádzke.
Vypnutá	Zapnutá	Akumulátor je nabitý na 85 % a pripravený k prevádzke. (Doba nabíjania 1,5 Ah akumulátor: 30 min) (Doba nabíjania 2,0 Ah akumulátor: 40 min) (Doba nabíjania 3,0 Ah akumulátor: 60 min) (Doba nabíjania 4,0 Ah akumulátor: 80 min) (Doba nabíjania 5,2 Ah akumulátor: 130 min) Potom sa prepne na ochranné nabíjanie až do úplného nabitia. (Doba nabíjania celkom 1,5 Ah akumulátor: cca 40 min) (Doba nabíjania celkom 2,0 Ah akumulátor: cca 50 min) (Doba nabíjania celkom 3,0 Ah akumulátor: cca 75 min) (Doba nabíjania celkom 4,0 Ah akumulátor: cca 100 min) (Doba nabíjania celkom 5,2 Ah akumulátor: cca 140 min) Opatrenie: Vyberte akumulátor z nabíjačky. Odpojte akumulátor zo siete.
Bliká	Vypnutá	Prispôsobené nabíjanie Nabíjačka sa nachádza v režime šetrného nabíjania. Pritom sa akumulátor z bezpečnostných dôvodov nabíja pomalšie a potrebuje viac ako 1 h. Toto môže mať nasledovné príčiny: - Akumulátor už nebol dlhý čas nabíjaný alebo sa pokračovalo vo vybití vyčerpaného akumulátora (hlbkové vybitie). - Teplota akumulátora neleží v ideálnom rozsahu medzi 10 °C a 45 °C. Opatrenie: Počkajte do ukončenia procesu nabíjania, akumulátor je možné napriek tomu ďalej nabíjať.
Bliká	Bliká	Chyba Proces nabíjania už nie je možný. Akumulátor je defektný. Opatrenie: Defektný akumulátor nesmie byť naďalej nabíjaný. Vyberte akumulátor z nabíjačky.
Zapnutá	Zapnutá	Tepelná porucha Akumulátor je príliš horúci (napr. priame slnečné žiarenie) alebo príliš studený (pod 0 °C). Opatrenie: Vyberte akumulátor a skladujte ho 1 deň pri izbovej teplote (cca 20 °C).



Len pre krajiny EÚ

Neodstraňujte elektrické prístroje ako domový odpad!

Podľa Európskej smernice 2012/19/ES o odpade z elektrických a elektronických zariadení (OEEZ) a v súlade s národnými právnymi predpismi sa musia použité elektronické prístroje odovzdať do triedeného zberu a musí sa zabezpečiť ich špecifické spracovanie v súlade s ochranou životného prostredia (recyklácia).

Recyklačná alternatíva k výzve na spätné zaslanie výrobku:

Majiteľ elektrického prístroja je alternatívne namiesto spätnej zásielky povinný spolupracovať pri riadnej recyklácii prístroja v prípade vzdania sa jeho vlastníctva. Starý prístroj môže byť za týmto účelom taktiež prenechaný zbernému miestu, ktoré vykoná odstránenie v zmysle národného zákona o recyklácii a odpadovom hospodárstve. Netýka sa to dielov príslušenstva, priložených k starým prístrojom a pomocných prostriedkov bez elektronických komponentov.

Dodatočná tlač alebo iné reprodukovanie dokumentácie a sprievodných dokladov výrobkov, taktiež ich častí, je prípustná len s výslovným súhlasom spoločnosti iSC GmbH.

Technické zmeny vyhradené

Servisné informácie

Vo všetkých krajinách uvedených na záručnom liste máme kompetentných servisných partnerov, ktorých kontakty je možné prevziať zo záručného listu. Sú Vám k dispozícii pre akékoľvek servisné požiadavky ako opravy, objednávanie náhradných a opotrebovaných dielov alebo nákup spotrebných materiálov.

Je potrebné dbať na to, že v prípade tohto výrobku podliehajú nasledujúce diely bežnému pracovnému alebo prirodzenému opotrebeniu, resp. sú nasledujúce diely považované za spotrebný materiál.

Kategória	Príklad
Diely podliehajúce opotrebeniu*	Akumulátor, Kombinovaná hlavica, štrbinová hlavica, hlavica na čalúnenie, adaptér na elektrické nástroje, atď.
Spotrebný materiál / spotrebné diely*	Skladaný filter, penový filter, vrečko na zachytávanie nečistôt, prídavný filter, atď.
Chýbajúce diely	

* nie je bezpodmienečne obsiahnuté v objeme dodávky!

V prípade nedostatkov alebo chýb Vás prosíme, aby ste príslušnú chybu nahlásili na adrese www.isc-gmbh.info. Prosím, dbajte na presný popis chyby a odpovedzte pritom v každom prípade na nasledujúce otázky:

- Fungoval prístroj predtým alebo bol od začiatku chybný?
- Všimli ste si niečo pred vyskytnutím poruchy (symptóm pred poruchou)?
- Aké chybné funkcie podľa Vás prístroj vykazuje (hlavný symptóm)?
Popíšte túto chybnú funkciu.

Záručný list

Vážená zákazníčka, vážený zákazník,
naše výrobky podliehajú prísnej kontrole kvality. V prípade, že nebude prístroj napriek tomu bezchybne fungovať, je nám to veľmi ľúto a prosíme Vás, aby ste sa obrátili na našu servisnú službu na adrese uvedenej na tomto záručnom liste. Radi Vám budeme k dispozícii taktiež telefonicky na uvedenom servisnom telefónnom čísle. Pre uplatnenie nárokov na záručné plnenie platia nasledujúce podmienky:

1. Tieto záručné podmienky sa týkajú výlučne štandardných spotrebiteľov, t.j. takých osôb, ktoré tento výrobok nechcú používať na účely v rámci svojich remeselníckych činností ani na iné samostatne zárobkové činnosti. Tieto záručné podmienky upravujú dodatočné záručné plnenia, ktoré nižšie uvedený výrobca poskytuje kupujúcim svojich nových prístrojov dodatočne k zákonnej záruke. Vaše zákonné nároky na záruku nie sú touto zárukou dotknuté. Naše záručné plnenie je pre Vás zadarmo.
2. Záručné plnenie sa vzťahuje výlučne len na nedostatky na Vami zakúpenom novom prístroji nižšie uvedeného výrobcu, ktoré sú spôsobené chybami materiálu alebo výrobnými chybami, a podľa nášho uváženia sa obmedzuje na odstránenie týchto nedostatkov na prístroji alebo výmenu prístroja. Prosím, dbajte na to, že naše prístroje neboli svojim určením konštruované na profesionálne, remeselnícke ani odborné použitie. Táto záručná zmluva sa preto neuzatvára, ak sa prístroj počas záručnej doby používal v profesionálnych, remeselníckych alebo priemyselných prevádzkach, alebo ak bol vystavený namáhaniu rovnocennému s takýmto použitím.
3. Z našej záruky sú vylúčené:
 - Škody na prístroji, ktoré boli spôsobené nedodržaním montážneho návodu alebo na základe neodbornej inštalácie, nedodržaním návodu na použitie (ako napr. pripojením na nesprávne sieťové napätie alebo druh prúdu) alebo nedodržaním pokynov pre údržbu a bezpečnostných pokynov alebo vystavením prístroja abnormálnym poveternostným podmienkam alebo nedostatočnou starostlivosťou a údržbou.
 - Škody na prístroji, ktoré boli spôsobené zneužívaním alebo nesprávnym používaním (ako napr. preťaženie prístroja alebo použitie neprípustných pracovných nástrojov alebo príslušenstva), vniknutím cudzích telies do prístroja (ako napr. piesok, kamene alebo prach, prepravné poškodenia), použitím násillia alebo cudzieho pôsobenia (napr. škody spôsobené pádom).
 - Škody na prístroji alebo na častiach prístroja, ktoré zodpovedajú príslušnému pracovnému, bežnému alebo inému prirodzenému opotrebeniu.
4. Doba záruky je 24 mesiacov a začína plynúť od dátumu zakúpenia prístroja. Nároky na záruku sa musia uplatniť pred koncom uplynutia záručnej doby do dvoch týždňov od zistenia nedostatku. Uplatnenie nárokov na záruku po uplynutí záručnej doby je vylúčené. Oprava alebo výmena prístroja nevedie k predĺženiu záručnej doby ani nedochádza na základe tohto plnenia ku vzniku novej záručnej doby pre prístroj ani pre akékoľvek inštalované náhradné diely. To platí taktiež pri použití miestneho servisu.
5. Pre uplatnenie Vášho nároku, prosím nahláste defektný prístroj na adrese: www.isc-gmbh.info. Prosíme, aby ste mali k dispozícii účtenku alebo iné doklady o zakúpení nového prístroja. Prístroje, ktoré budú zaslané bez príslušných dokladov alebo bez typového štítku, budú vylúčené zo záručného plnenia kvôli nedostatočnej možnosti identifikácie. Ak spadá defekt prístroja pod naše záručné plnenie, dostanete obratom naspäť opravený alebo nový prístroj.

Samozrejme Vám radi opravíme nedostatky na prístroji na Vaše náklady, ak tieto nedostatky nespádajú alebo už nespádajú do rozsahu záruky. Prosím, pošlite nám v takom prípade prístroj na našu servisnú adresu.

Ohľadne opotrebovaných, spotrebných a chýbajúcich dielov poukazujeme na obmedzenia tejto záruky podľa servisných informácií uvedených v tomto návode na obsluhu.



Gevaar! - Handleiding lezen om het letselrisico te verminderen

Gevaar!

Bij het gebruik van toestellen dienen enkele veiligheidsmaatregelen te worden nageleefd om lichamelijk gevaar en schade te voorkomen. Lees daarom deze handleiding / veiligheidsinstructies zorgvuldig door. Bewaar deze goed zodat u de informatie op elk moment kunt terugvinden. Mocht u dit toestel aan andere personen doorgeven, gelieve dan deze handleiding / veiligheidsinstructies mee te geven. Wij zijn niet aansprakelijk voor ongevallen of schade die te wijten zijn aan niet-naleving van deze handleiding en van de veiligheidsinstructies.

1. Veiligheidsaanwijzingen

De overeenkomstige veiligheidsinstructies vindt u in de bijgaande brochure.

Gevaar!

Lees alle veiligheidsinstructies en aanwijzingen. Nalatigheden bij de inachtneming van de veiligheidsinstructies en aanwijzingen kunnen elektrische schok, brand en/of zware letsels tot gevolg hebben. **Bewaar alle veiligheidsinstructies en aanwijzingen voor de toekomst.**

- Let op! Neem zeker de gebruiksaanwijzing in acht alvorens het toestel te monteren en in gebruik te nemen !
- Maak het toestel nooit met oplosmiddelen schoon.
- Laat het gebruiksklare toestel niet onbeheerd.
- Maak het toestel ontoegankelijk voor kinderen.
- Geenzins opzuigen: brandende lucifers, gloeiende as en peuken, brandbare, bijtende, brandgevaarlijke of explosieve stoffen, dampen en vloeistoffen.
- Dit toestel is niet geschikt voor het opzuigen van stoffen die schadelijk zijn voor de gezondheid.
- Het toestel in droge ruimtes opbergen.
- Geen defect toestel in gebruik nemen.
- Service alleen door de geautoriseerde technische dienst.
- Gebruik het toestel alleen voor werkzaamheden waarvoor het gemaakt is.
- Bij het schoonmaken van trappen met de grootste aandacht te werk gaan.
- Gebruik enkel originele accessoires en wiselstukken.

Dit toestel is niet bedoeld om door personen (inclusief kinderen) met een beperkt fysiek, sensorisch en geestelijk vermogen of door personen, die niet de nodige ervaring en/of kennis hebben, te worden gebruikt, tenzij dit onder toezicht van een persoon gebeurt die verantwoordelijk is voor hun veiligheid of die hen aanwijst, hoe het toestel moet worden gebruikt. Op kinderen moet toezicht worden gehouden om te voorkomen dat ze met het toestel spelen.

2. Beschrijving van het gereedschap en leveringsomvang**2.1 Beschrijving van het gereedschap (fig. 1-3; 8; 12b)**

1. Greep
2. AAN/UIT-schakelaar
3. Kop van het toestel
4. Filterkorf
5. Veiligheidsvlotterklep
6. Sluithaak
7. Reservoir
8. Aansluiting zuigslang
9. Blaasaansluiting
10. Flexibele zuigslang
11. Zuigbuis, 3-delig
12. Combinatiezuigmond
13. Loopwielen
14. Vuilopvangzak
15. Schuimstoffilter
16. Spleetzuigmond
17. Tussenstuk
18. Vouwfilter met deksel
19. Accudeksel
20. Accu
21. Lader
22. Grendelknop
23. Accu-capaciteitsindicatie
24. Houder zuigslang
25. Kussenmondstuk

2.2 Leveringsomvang

Gelieve de volledigheid van het artikel te controleren aan de hand van de beschreven leveringsomvang. Indien er onderdelen ontbreken gelieve zich binnen de 5 werkdagen na aankoop van het artikel te wenden tot ons servicecenter mits vertoon van een geldig bewijs van aankoop of tot de dichtstbijzijnde desbetreffende bouwmarkt.. Gelieve daarvoor de garantietabel in de garantie-bepalingen aan het einde van de handleiding in acht te nemen.

- Open de verpakking en neem het toestel voorzichtig uit de verpakking.
- Verwijder het verpakkingsmateriaal alsmede verpakkings-/transportbeveiligingen (indien aanwezig).
- Controleer of de leveringsomvang compleet is.
- Controleer het toestel en de accessoires op transportschade.
- Bewaar de verpakking indien mogelijk tot het verloop van de garantieperiode.

Gevaar!

Het toestel en het verpakkingsmateriaal zijn geen speelgoed voor kinderen! Kinderen mogen niet met plastic zakken, folies en kleine stukken spelen! Er bestaat inslik- en verstikkingsgevaar!

- Buigzame zuigslang
- 3-delige zuigbuis
- Combi-mondstuk
- 4x wielen
- Vuilopvangzak
- Schuimstof filter
- Mondstuk voor voegen
- Tussenstuk
- Vouwfilter met deksel
- Kussenmondstuk
- Lader (bij art.-nr.: 23.471.30 niet meegeleverd)
- Accu (bij art.-nr.: 23.471.30 niet meegeleverd)
- Originele handleiding
- Veiligheidsinstructies

Het toestel is voorzien van een ketting (z) aan de bodem van de bak. Deze ketting dient ter vermindering van statische oplading tijdens het gebruik.

3. Reglementair gebruik

De accu-nat-/droogzuiger is geschikt voor het nat- en droogzuigen met behulp van het bijhorende filter. Het apparaat is niet bedoeld om brandbare, explosieve of voor de gezondheid gevaarlijke stoffen op te zuigen.

De machine mag slechts voor werkzaamheden worden gebruikt waarvoor ze bedoeld is. Elk ander verder gaand gebruik is niet reglementair. Voor daaruit voortvloeiende schade of letsel van welke aard dan ook is de gebruiker/bediener, niet de fabrikant, aansprakelijk.

Wij wijzen erop dat onze toestellen overeenkomstig hun bestemming niet ontworpen zijn voor commercieel, ambachtelijk of industrieel gebruik. Wij zijn niet aansprakelijk indien het apparaat in ambachtelijke of industriële bedrijven alsmede bij gelijk te stellen activiteiten wordt gebruikt.

4. Technische gegevens

Spanning motor 18 V DC
 Inhoud reservoir: 20 l
 Gewicht (zonder accu): 4,3 kg

Li-Ion accu

Spanning: 18 V DC
 Capaciteit: 3,0 Ah
 Aantal accucellen 10

Lader

Ingangsspanning: 200 - 250 V ~ 50-60 Hz
 Uitgangsspanning: 21 V DC
 Uitgangsstroom: 3 A
 Bescherming klasse: II/□

5. Vóór inbedrijfstelling

5.1 Montage van het toestel Montage van de kop van het toestel (fig. 1, 4/3)

De kop (3) van het toestel is vastgemaakt op de container (7) m.b.v. de sluihaken (6). Om de kop (3) van het toestel af te nemen sluihaken (6) openen en de kop (3) afnemen. Bij het heraanbrengen van de kop (3) van het toestel erop letten dat de sluihaken (6) correct vastklikken.

Montage van de loopwielen (fig. 5/13)

Steek de loopwielen (13) in de dragers aan de onderkant van het reservoir (7).

5.2 Montage van de filters Aanwijzing!

De nat-/droogzuiger nooit zonder filter gebruiken! Let er wel steeds op dat de filter goed vast zit!

Montage van de schuimstoffilter (fig. 6/15)

Voor het natzuigen trekt u de bijgaande schuimstoffilter (15) over de filterkorf.

Montage van het vouwfilter (fig. 7)

Voor het droogzuigen schuift u het vouwfilter (18) op de filterkorf (fig. 3/4). Het vouwfilter is alleen geschikt voor het droogzuigen!

Montage van de vuilopvangzak (fig. 9/14)

Voor het opzuigen van fijn droog vuil is het aan te raden de vuilopvangzak (14) aan te brengen. Trek de vuilopvangzak (14) over de aanzuigopening. De vuilopvangzak (14) is enkel geschikt voor het droogzuigen. Opgezogen stof kan via de vuilopvangzak gemakkelijk worden verwijderd.

5.3 Montage van de zuigslang (fig. 3,10,11)

Verbind naargelang het toepassingsgeval de zuigslang (10) met de overeenkomstige aansluiting van de nat-/droogzuiger.

Zuigen

Sluit de zuigslang (10) aan op de aansluiting zuigslang (8).

Blazen

Sluit de zuigslang (10) aan op de blaasaansluiting (9).

Voor het verlengen van de zuigslang (10) kunnen een of meerdere elementen van de driedelige zuigbuis (11) op de zuigslang (10) worden gezet. Tussen de zuigbuis (11) en de combinatiezuigmond (12) resp. voegmondstuk (16) dient het tussenstuk (17) worden ingestoken.

5.4 Zuigmondstukken**Combi-mondstuk (fig. 2)**

Het combi-mondstuk (12) is geschikt voor het afzuigen van vaste stoffen en vloeistoffen op middelgrote tot grote oppervlakken.

Voegmondstuk (fig. 2)

Het mondstuk voor voegen (16) is geschikt voor het afzuigen van vast stof en vloeistoffen in hoeken, randen en op andere moeilijk toegankelijke plaatsen.

Kussenmondstuk (fig. 2)

Het kussenmondstuk (25) is met name geschikt voor het afzuigen van vast stof op bekledingen en tapijten.

5.5 Laden van de accu (fig. 12a)

1. Accupack uit het apparaat nemen. Daarvoor de zijdelingse grendelknop indrukken.
2. Vergelijk of de netspanning vermeld op het typeplaatje overeenstemt met de beschikbare netspanning. Steek de netstekker van de lader (21) in het stopcontact. De groene LED begint te knipperen.
3. Steek de accu (20) op de lader (21).
4. Onder punt „Indicatie lader“ vindt u een tabel met de betekenissen van de LED-indicatie aan de lader.

Tijdens het laden kan de accu wat warm worden. Dit is echter normaal.

Mocht het laden van de accupack niet mogelijk zijn, controleer dan

- of aan het stopcontact de netspanning voorhanden is
- of een foutloos contact aan de laadcontacten voorhanden is.

Indien het laden van het accupack nog altijd niet mogelijk is, breng dan

- de lader
 - en de accupack
- naar onze klantenservice.

In het belang van een lange levensduur van de accupack is het raadzaam om op tijd voor het herladen van de accupack te zorgen. Dit is in ieder geval noodzakelijk, wanneer u vaststelt dat het vermogen van het gereedschap afneemt. Ontlaad de accupack nooit helemaal. Dat leidt tot een defect van de accupack!

Montage van de accu (fig. 8/20)

Open het accudeksel (fig. 8/19). Klap daarvoor het deksel omhoog zoals getoond in afbeelding 8. Dan de accu (fig. 2/20) in de houder steken en naar voor schuiven, tot de accu hoorbaar inklikt.

Accu-capaciteitsindicator (fig. 12b/23)

Druk op de schakelaar voor accu-capaciteitsindicator (a). De accu-capaciteitsindicator (23) signaleert de laadtoestand van de accu aan de hand van 3 LEDs.

Alle 3 LEDs branden:

De accu is vol geladen.

2 of 1 LED(s) branden:

De accu beschikt over voldoende restlading.

1 LED knippert:

De accu is leeg, laad de accu op.

Alle LEDs knipperen:

De accu werd diep ontladen en is defect. Een defecte accu mag niet meer gebruikt en geladen worden!

6. Bediening**6.1 AAN/UIT-schakelaar (fig. 1/2)**

Schakelaar staat op 0: UIT
Schakelaar staat op I: AAN

6.2 Droogzuigen

Gebruik voor het droogzuigen de vuilopvangzak (14) en de extra filter (18) (zie punt 5.2).
Let er wel steeds op dat de filter goed vast zit!

6.3 Natzuigen

Gebruik voor het natzuigen de schuimstoffilter (15) (zie punt 5.2).
Let er wel op dat de filter altijd goed vast zit!

Bij het natzuigen gaat de veiligheidsvlotterklep (fig. 3/5) dicht, zodra het maximale vulniveau aan het reservoir is bereikt. Daarbij verandert het aanzuiggeluid van het apparaat, het wordt luider. Schakel dan het apparaat uit en maak het reservoir leeg.

Let op!

De nat-/droogzuiger is niet geschikt voor het opzuigen van brandbare vloeistoffen!
Gebruik voor het natzuigen enkel de bijgaande schuimstoffilter!

6.4 Blazen

Verbind de zuigslang (10) met de blaasaansluiting (9) van de nat-/droogzuiger.

7. Reiniging, onderhoud en bestellen van wisselstukken**Gevaar!**

Trek vóór alle reinigingswerkzaamheden de netstekker van de accu uit het stopcontact.

7.1 Reiniging

- Hou de veiligheidsinrichtingen, de ventilatiespleten en het motorhuis zo veel mogelijk vrij van stof en vuil.
- Het is aan te bevelen het toestel onmiddellijk na elk gebruik schoon te maken.

7.2 Schoonmaken van de kop (1/3) van het apparaat

Maak het toestel regelmatig met een vochtige doek en wat zachte zeep schoon. Gebruik geen reinigings- of oplosmiddelen; die zouden de kunststofdelen van het apparaat kunnen aantasten.

7.3 Schoonmaken van de container (1/7)

De container kan naargelang de vervuiling worden schoongemaakt met een vochtige doek en wat zachte zeep of onder stromend water.

7.4 Reiniging van het filter**Reiniging van het vouwfilter (fig. 2/18)**

Maak het vouwfilter (18) regelmatig schoon door het voorzichtig af te kloppen en met een fijne borstel of een handveger te reinigen.

Schoonmaken van de schuimstoffilter (2/15)

Maak de schuimstoffilter (15) met wat zachte zeep onder stromend water schoon en laat hem aan de lucht drogen.

7.5 Onderhoud

Controleer regelmatig en telkens voor gebruik van het toestel of de filters van de nat-/ droogzuiger goed vast zitten.

7.6 Bestellen van wisselstukken

Gelieve bij het bestellen van wisselstukken de volgende gegevens te vermelden:

- type van het toestel
- artikelnummer van het toestel
- identnummer van het toestel
- wisselstuknummer van het benodigde stuk.

Actuele prijzen en info vindt u terug onder www.isc-gmbh.info

8. Verwijdering en recyclage

Het toestel bevindt zich in een verpakking om transportschade te voorkomen. Deze verpakking is een grondstof en bijgevolg herbruikbaar of kan naar de grondstofkringloop worden teruggevoerd. Het toestel en zijn accessoires bestaan uit diverse materialen, zoals b.v. metaal en kunststof. Defecte toestellen horen niet thuis in het huisvuil. Om zich van het toestel naar behoren te ontdoen dient het naar een geschikte verzamelplaats te worden gebracht. Als u geen verzamelplaats kent gelieve u dan bij de gemeente te informeren.

9. Opbergen

Bewaar het toestel en de accessoires op een donkere, droge en vorstvrije plaats die voor kinderen ontoegankelijk is. De optimale opbergtemperatuur ligt tussen 5° C en 30° C. Bewaar het elektrische gereedschap in de originele verpakking.

10. Indicatie lader

Aanduidingsstatus		Betekenis en maatregel
Rode LED	Groene LED	
UIT	Knippert	Gebruiksklaarheid De lader is aangesloten op het net en is gebruiksklaar; de accu is niet in de lader.
AAN	UIT	Laden De lader laadt de accu op in de snelle laadmodus.
UIT	AAN	De accu is tot 85% opgeladen en gebruiksklaar. (Laadduur 1,5 Ah accu: 30 min) (Laadduur 2,0 Ah accu: 40 min) (Laadduur 3,0 Ah accu: 60 min) (Laadduur 4,0 Ah accu: 80 min) (Laadduur 5,2 Ah accu: 130 min) Daarna wordt overgeschakeld naar ontziende lading tot de accu volledig is geladen. (Laadduur in het totaal 1,5 Ah accu: ca. 40 min) (Laadduur in het totaal 2,0 Ah accu: ca. 50 min) (Laadduur in het totaal 3,0 Ah accu: ca. 75 min) (Laadduur in het totaal 4,0 Ah accu: ca. 100 min) (Laadduur in het totaal 5,2 Ah accu: ca. 140 min) Maatregel: Neem de accu de lader uit. Scheid de lader van het net.
Knippert	UIT	Aanpassingslading De lader bevindt zich in de modus voor ontziend laden. Daarbij wordt de accu om veiligheidsredenen trager opgeladen en heeft daarvoor meer dan 1 uur nodig. Dat kan te wijten zijn aan volgende oorzaken: - Accu werd zeer lang geleden niet meer opgeladen of het ontladen van een uitgeputte accu werd voortgezet (diepe ontlading). - De accutemperatuur ligt niet binnen het ideale bereik tussen 25°C en 45°C. Maatregel: Wacht tot het laadproces is voltooid; de accu kan desondanks verder worden geladen.
Knippert	Knippert	Fout Er kan niet meer worden opgeladen. De accu is defect. Maatregel: Een defecte accu mag niet meer worden opgeladen. Neem de accu de lader uit.
AAN	AAN	Temperatuurfout De accu is te warm (b.v. rechtstreekse zoninstraling) of te koud (onder 0° C). Maatregel: Neem de accu de lader uit en bewaar hem 24 u bij kamertemperatuur (ca. 20° C).



Enkel voor EU-landen

Elektrisch gereedschap hoort niet bij het huisvuil thuis!

Volgens de Europese richtlijn 2012/19/EG op afgedankte elektrische en elektronische toestellen en omzetting in nationaal recht dienen afgedankte elektrische gereedschappen afzonderlijk te worden verzameld en milieuvriendelijk te worden gerecycleerd.

Recyclagealternatief i.p.v. het toestel terug te sturen:

De eigenaar van het elektrische toestel is alternatief verplicht, i.p.v. het toestel terug te sturen, mede te werken bij de behoorlijke recyclage in geval hij zich van het eigendom ontdoet. Het afgedankte toestel kan hiervoor ook bij een verzamelplaats worden afgegeven die voor een verwijdering als bedoeld in de wetgeving in zake recyclage en afvalverwerking zorgt. Hieronder vallen niet bij de afgedankte toestellen gevoegde accessoires en hulpmiddelen zonder elektrische componenten.

Nadruk of andere reproductie van documentatie en geleidepapieren van de producten, geheel of gedeeltelijk, enkel toegestaan mits uitdrukkelijke toestemming van iSC GmbH.

Technische wijzigingen voorbehouden

Service-informatie

Wij werken in alle landen die in het garantiebewijs zijn genoemd, samen met competente servicepartners, wier contactgegevens u kunt afleiden uit het garantiebewijs. Deze staan voor alle diensten zoals reparatie, het verschaffen van wisselstukken of slijtdelen of voor de aankoop van verbruiksmaterialen te uwer beschikking.

U moet er rekening mee houden dat bij dit product de volgende delen onderhevig zijn aan een slijtage door gebruik of een natuurlijke slijtage, resp. dat de volgende delen nodig zijn als verbruiksmaterialen.

Categorie	Voorbeeld
Slijtstukken*	Accu, Combi-zuigmond, voegmondstuk, meubelzuigmond, adapter voor elektrisch materieel, etc.
Verbruiksmateriaal/verbruiksstukken*	Vouwfilter, schuimstoffilter, vuilopvangzak, extra filter etc.
Ontbrekende onderdelen	

* niet verplicht bij de leveringsomvang begrepen!

Bij gebreken of defecten verzoeken wij u om de fout te melden op het internet onder www.isc-gmbh.info. Gelieve te zorgen voor een nauwkeurige beschrijving van de fout en daarbij in elk geval de volgende vragen te beantwoorden:

- Heeft het toestel reeds eenmaal gewerkt of was het vanaf het begin defect?
- Is u iets opgevallen voordat het defect zich voordeed (symptoom vóór het defect)?
- Welke foutieve werkwijze vertoont het toestel volgens u (hoofdsymptoom)?
Beschrijf deze foutieve werkwijze.

Garantiebewijs

Geachte klant,
onze producten worden onderworpen aan een strenge kwaliteitscontrole. Mocht dit apparaat echter ooit niet naar behoren functioneren, spijt dit ons ten zeerste en vragen u zich te wenden tot onze servicedienst onder het adres vermeld op dit garantiebewijs. Wij staan ook graag telefonisch tot uw dienst via het vermelde servicetelefoonnummer. Voor eisen in verband met het recht garantie geldt het volgende:

1. Deze garantievoorwaarden zijn uitsluitend gericht aan de gebruikers, d.w.z. natuurlijke personen die dit product niet in het kader van hun ambachtelijke noch van een andere zelfstandige activiteit willen gebruiken. Deze garantievoorwaarden regelen aanvullende garantieprestaties, die de hieronder genoemde fabrikant kopers van zijn nieuwe apparaten toezegt in aanvulling tot de wettelijke garantie. Uw wettelijke garantieclaims blijven onaangetast door deze garantie. Onze garantieprestatie is voor u gratis.
2. De garantieprestatie geldt uitsluitend voor gebreken aan een door u aangekocht nieuw apparaat van de hieronder genoemde fabrikant die aantoonbaar berusten op een materiaal- of productiefout, en is naar onze keuze beperkt tot het verhelpen van zulke gebreken aan het apparaat of de vervanging ervan.
Wij wijzen erop dat onze apparaten overeenkomstig hun bestemming niet ontworpen zijn voor commercieel, ambachtelijk of industrieel gebruik. Van een garantiecontract is derhalve geen sprake, als het apparaat binnen de garantieperiode in commerciële, ambachtelijke of industriële bedrijven werd ingezet of aan een daarmee gelijk te stellen belasting werd blootgesteld.
3. Van onze garantie zijn uitgesloten:
 - Schade aan het apparaat als gevolg van niet-inachtneming van de montagehandleiding of op grond van ondeskundige installatie, als gevolg van niet-inachtneming van de gebruiksaanwijzing (zoals bijv. door aansluiting aan een verkeerde netspanning of stroomsoort) of niet-inachtneming van de onderhouds- en veiligheidsvoorschriften, door blootstelling van het apparaat aan abnormale omgevingsvoorwaarden of door nalatig onderhoud en verzorging.
 - Schade aan het apparaat als gevolg van misbruik of ondeskundige toepassingen (zoals bijv. overbelasting van het apparaat of de inzet van niet toegelaten gereedschappen of toebehoren), binnendringen van vreemde voorwerpen in het apparaat (zoals bijv. zand, stenen of stof, transportschade), gebruik van geweld of als gevolg van externe invloeden (zoals bijv. schade door vallen).
 - Schade aan het apparaat of aan delen van het apparaat die valt te herleiden tot slijtage als gevolg van gebruik, en als gevolg van normale of andere natuurlijke slijtage.
4. De garantieperiode bedraagt 24 maanden en gaat in op de datum van aankoop van het apparaat. Garantieclaims dienen voor het verloop van de garantieperiode binnen de twee weken na het vaststellen van het defect geldend te worden gemaakt. Het indienen van garantieclaims na verloop van de garantieperiode is uitgesloten. De herstelling of vervanging van het apparaat leidt niet tot een verlenging van de garantieperiode noch wordt door deze prestatie een nieuwe garantieperiode voor het apparaat of voor eventueel ingebouwde wisselstukken op gang gebracht. Dit geldt ook bij het ter plaatse uitvoeren van een serviceactiviteit.
5. Gelieve om een garantieclaim in te dienen het defecte apparaat aan te melden onder: www.isc-gmbh.info. Houd het aankoopbewijs of een ander bewijs van uw aankoop van het nieuwe apparaat bij de hand. Apparaten die zonder bijhorende bewijzen of zonder typeplaatje worden teruggestuurd, worden op grond van de ontbrekende mogelijkheid om het apparaat toe te kennen uitgesloten van de garantieprestatie. Valt het defect van het apparaat binnen onze garantieprestatie, dan bezorgen wij u per omgaande een gerepareerd of nieuw apparaat terug.

Uiteraard staan wij ook tot u dienst om, mits betaling van de kosten, defecten van het apparaat te verhelpen die buiten de garantieomvang vallen. Te dien einde stuurt u het apparaat aan ons serviceadres op.

Voor slijtstukken, verbruiksmateriaal en ontbrekende onderdelen wordt verwezen naar de beperkingen van deze garantie conform de service-informatie van deze handleiding.

E



Peligro! - Leer el manual de instrucciones para reducir cualquier riesgo de sufrir daños

Peligro!

Al usar aparatos es preciso tener en cuenta una serie de medidas de seguridad para evitar lesiones o daños. Por este motivo, es preciso leer atentamente este manual de instrucciones/advertencias de seguridad. Guardar esta información cuidadosamente para poder consultarla en cualquier momento. En caso de entregar el aparato a terceras personas, será preciso entregarles, asimismo, el manual de instrucciones/advertencias de seguridad. No nos hacemos responsables de accidentes o daños provocados por no tener en cuenta este manual y las instrucciones de seguridad.

1. Instrucciones de seguridad

Encontrará las instrucciones de seguridad correspondientes en el prospecto adjunto.

Peligro!

Lea todas las instrucciones de seguridad e indicaciones. El incumplimiento de dichas instrucciones e indicaciones puede provocar descargas, incendios y/o daños graves. **Guarde todas las instrucciones de seguridad e indicaciones para posibles consultas posteriores.**

- Atención: Es preciso leer detenidamente las instrucciones de uso antes del montaje y la puesta en servicio.
- No limpiar nunca el aparato con disolventes.
- No dejar nunca el aparato sin vigilancia cuando esté en funcionamiento.
- Mantenerlo fuera del alcance de los niños.
- No aspirar bajo ningún concepto: cerillas encendidas, cenizas no apagadas, colillas incandescentes, materiales, vapores o líquidos inflamables, corrosivos o explosivos.
- Este aparato no es indicado para aspirar polvos nocivos para la salud.
- Guardar el aparato en un recinto seco.
- No poner en funcionamiento un aparato que presente daños.
- Sólo el servicio de asistencia autorizado podrá efectuar reparaciones en el aparato.
- Utilizar el aparato exclusivamente para los fines para los que ha sido diseñado.
- Prestar especial atención durante la limpieza de escaleras.
- Utilizar exclusivamente piezas de repuesto y accesorios originales.

Este aparato no ha sido concebido para ser utilizado por personas (incluyendo niños) cuyas capacidades estén limitadas física, sensorial o psíquicamente, o que no dispongan de la experiencia y/o los conocimientos necesarios. Las personas aptas deberán recibir formación o instrucciones necesarias sobre el funcionamiento del aparato por parte de una persona responsable para su seguridad. Vigilar a los niños para asegurarse de que no jueguen con el aparato.

2. Descripción del aparato y volumen de entrega**2.1 Descripción del aparato (fig. 1-3; 8;12b)**

1. Empuñadura
2. Interruptor ON/OFF
3. Cabezal del aparato
4. Recipiente de filtraje
5. Válvula de flotador de seguridad
6. Ganchos de cierre
7. Recipiente
8. Conexión tubo de aspiración
9. Conexión para soplado
10. Tubo de aspiración flexible
11. Tubo de aspiración de 3 piezas
12. Boquilla multiuso
13. Ruedas
14. Bolsa de recogida
15. Filtro de espuma
16. Boquilla esquinera
17. Pieza intermedia
18. Filtro plegado con tapa
19. Tapa de la batería
20. Batería
21. Cargador
22. Dispositivo de retención
23. Indicador de capacidad de batería
24. Soporte del tubo de aspiración
25. Boquilla cepillo

2.2 Volumen de entrega

Sirviéndose de la descripción del volumen de entrega, comprobar que el artículo esté completo. Si faltase alguna pieza, dirigirse a nuestro Service Center o a la tienda especializada más cercana en un plazo máximo de 5 días laborales tras la compra del artículo presentando un recibo de compra válido. A este respecto, observar la tabla de garantía de las condiciones de garantía que se encuentran al final del manual.

- Abrir el embalaje y extraer cuidadosamente el aparato.

- Retirar el material de embalaje, así como los dispositivos de seguridad del embalaje y para el transporte (si existen).
- Comprobar que el volumen de entrega esté completo.
- Comprobar que el aparato y los accesorios no presenten daños ocasionados durante el transporte.
- Si es posible, almacenar el embalaje hasta que transcurra el periodo de garantía.

Peligro!

¡El aparato y el material de embalaje no son un juguete! ¡No permitir que los niños jueguen con bolsas de plástico, láminas y piezas pequeñas! ¡Riesgo de ingestión y asfixia!

- Manguera de aspiración flexible
- Tubo de aspiración de 3 piezas
- Boquilla multiuso
- 4 ruedas
- Bolsa de recogida
- Filtro de espuma
- Boquilla esquinera
- Pieza intermedia
- Filtro plegado con tapa
- Boquilla cepillo
- Cargador (en n° de art.: 23.471.30 no incluido en el volumen de entrega)
- Batería (en n° de art.: 23.471.30 no incluido en el volumen de entrega)
- Manual de instrucciones original
- Instrucciones de seguridad

El aparato está equipado con una cadena (z) en la base del recipiente. Sirve para evitar la carga estática durante la utilización.

3. Uso adecuado

El aspirador en seco y húmedo inalámbrico ha sido concebido para aspirar materiales sólidos y líquidos utilizando el filtro correspondiente. El aparato no está indicado para aspirar materiales inflamables, explosivos ni perjudiciales para la salud.

La máquina sólo debe emplearse para aquellos casos para los que se ha destinado su uso. Cualquier otro uso no será adecuado. En caso de uso inadecuado, el fabricante no se hace responsable de daños o lesiones de cualquier tipo; el responsable es el usuario u operario de la máquina.

Es preciso tener en consideración que nuestro aparato no está indicado para un uso comercial, industrial o en taller. No asumiremos ningún tipo de garantía cuando se utilice el aparato en zonas industriales, comerciales o talleres, así como actividades similares.

4. Características técnicas

Suministro eléctrico del motor 18 V dc
 Volumen del recipiente: 20 l
 Peso (sin batería): 4,3 kg

Batería de iones de litio

Tensión: 18 V dc
 Capacidad: 3,0 Ah
 Número de celdas de la batería 10

Cargador

Tensión de entrada: 200 - 250 V ~ 50-60 Hz
 Tensión de salida: 21 V dc
 Corriente de salida: 3 A
 Clase de protección: II/□

5. Antes de la puesta en marcha

5.1 Montaje del aparato

Montaje del cabezal del aparato (fig. 1, 4/3)
 El cabezal del aparato (3) está sujeto al recipiente (7) por medio de ganchos de cierre (6). Para sacar el cabezal (3), abrir los ganchos de cierre (6) y extraer el cabezal (3). Al montar el cabezal (3) asegurarse de que los ganchos de cierre (6) se enclaven bien.

Montaje de las ruedecillas (Fig. 5/13)

Encajar las ruedecillas (13) en el alojamiento adecuado en la parte inferior del recipiente (7).

5.2 Montaje de los filtros

Advertencia!

No utilizar nunca el aspirador en seco y húmedo sin filtro!

¡Asegurarse de que los filtros estén siempre bien colocados!

Montaje del filtro de espuma (fig. 6/15)

Para aspirar en húmedo colocar el filtro de espuma suministrado (15) sobre el recipiente de filtraje.

Montaje del filtro plegado (fig. 7)

Para aspirar en seco colocar el filtro plegado (18) en el recipiente de filtraje (fig. 3/4). ¡El filtro plegado está indicado únicamente para la aspiración en seco!

Montaje de la bolsa de recogida (fig. 9/14)

Para aspirar suciedad fina y seca recomendamos montar la bolsa de recogida (14). Colocar la bolsa de recogida (14) sobre la perforación de aspiración.

La bolsa de recogida (14) es adecuada únicamente para la aspiración en seco. El polvo aspirado puede eliminarse con mayor facilidad con la bolsa de recogida.

5.3 Montaje del tubo de aspiración (fig. 3, 10, 11)

Dependiendo del tipo de uso, conectar el tubo de aspiración (10) a la conexión correspondiente del aspirador en seco y húmedo.

Aspirar

Conectar el tubo de aspiración (10) a la conexión del tubo (8)

Soplar

Conectar el tubo de aspiración (10) a la conexión de soplado (9)

Para prolongar el tubo de aspiración (10) se pueden encajar uno o varios elementos del tubo de aspiración de 3 piezas (11). La pieza intermedia (17) debe encajarse entre el tubo de aspiración (11) y la boquilla multiuso (12) o la boquilla esquinera (16).

5.4 Boquillas aspiradoras**Boquilla multiuso (fig. 2)**

La boquilla multiuso (12) es indicada para aspirar materiales sólidos y líquidos en superficies medianas a grandes.

Boquilla esquinera (Fig. 2)

La boquilla esquinera (16) sirve para aspirar sólidos y líquidos en esquinas, cantos y otros lugares de difícil acceso.

Boquilla cepillo (fig. 2)

La boquilla cepillo (25) está especialmente diseñada para aspirar sólidos de materiales tapizados y alfombras.

5.5 Carga de la batería (fig. 12a/20)

1. Sacar la batería del aparato. Para ello, pulsar el dispositivo de retención lateral.
2. Comprobar que la tensión de red coincida con la especificada en la placa de identificación del aparato. Conectar el enchufe del cargador (21) a la toma de corriente. El LED verde empieza a parpadear.
3. Introducir la batería (20) en el cargador (21).
4. El apartado „Indicación cargador“ incluye una tabla con los significados de las indicaciones LED del cargador.

Es posible que la batería se caliente durante el proceso de carga. Esto es normal.

En caso que no sea posible cargar la batería, comprobar que

- exista tensión de red en el enchufe
- exista buen contacto entre los contactos de carga.

En caso de que todavía no fuera posible cargar la batería, rogamos enviar

- el cargador
- y la batería

a nuestro servicio de asistencia técnica.

Es preciso recargar siempre a tiempo la batería para procurar que dure lo máximo posible. También será imprescindible recargarla en cuanto se detecte que disminuye el rendimiento del aparato. No descargar jamás la batería por completo. Esto podría provocar un defecto en la batería!

Montaje de la batería (fig. 8/20)

Abrir la tapa de la batería (fig. 8/19). Para ello, plegar hacia arriba la tapa como se muestra en la fig. 8. A continuación, introducir la batería (fig. 2/20) en el alojamiento y desplazarla hacia delante hasta que se escuche que se enclava.

Indicador de capacidad de la batería (fig. 13)

Pulsar en el interruptor para indicar la capacidad de batería (fig. 13/pos. A). El indicador de capacidad de batería (fig. 13/pos. B) le indica el estado de carga de la batería sirviéndose de 3 LED.

Si los 3 LED están iluminados:

La batería está completamente cargada.

Si están iluminados 1 o 2 LED:

La batería dispone de suficiente carga residual.

Si 1 LED parpadea:

La batería está vacía, es preciso cargarla.

Si todos los LED parpadean:

La batería está muy descargada y defectuosa. Está prohibido emplear y cargar una batería defectuosa.

6. Manejo**6.1 Interruptor ON/OFF (fig. 1/2)**

Posición 0: OFF

Posición I: ON

6.2 Aspiración en seco

Para aspirar en seco utilizar la bolsa de recogida (14) y el filtro adicional (18) (véase punto 5.2). ¡Asegurarse de que el filtro esté siempre bien colocado!

6.3 Aspiración en húmedo

Para aspirar en húmedo utilizar el filtro de espuma (15) (véase punto 5.2). ¡Asegurarse de que el filtro esté siempre bien colocado!

En la aspiración en húmedo, la válvula de flotador de seguridad (fig. 3/5) se cierra una vez alcanzado el nivel de llenado máximo en el recipiente.

En tal caso, el ruido de aspiración del aparato aumenta.

Apagar el aparato y vaciar el recipiente.

Peligro!

El aspirador en seco y húmedo no ha sido concebido para aspirar líquidos inflamables.

Para aspirar en húmedo, utilizar sólo el filtro de espuma suministrado!

6.4 Soplar

Conectar el tubo de aspiración (10) al empalme de soplado (9) del aspirador en seco y húmedo.

7. Mantenimiento, limpieza y pedido de piezas de repuesto**Peligro!**

Quitar la batería antes de realizar cualquier trabajo de limpieza.

7.1 Limpieza

- Evitar al máximo posible que la suciedad y el polvo se acumulen en los dispositivos de seguridad, las rendijas de ventilación y la carcasa del motor.
- Se recomienda limpiar el aparato tras cada uso.

7.2 Limpieza del cabezal del aparato (3)

Limpiar el aparato de forma periódica con un paño húmedo y un poco de jabón blando. No utilizar productos de limpieza o disolventes; ya que podrían deteriorar las piezas de plástico del aparato.

7.3 Limpieza del recipiente (7)

Dependiendo del nivel de suciedad, el recipiente se puede limpiar con un paño húmedo, un poco de jabón blando y agua abundante.

7.4 Limpieza del filtro**Limpieza del filtro plegado (fig. 2/18)**

Limpiar regularmente el filtro plegado (18) sacudiéndolo con cuidado y limpiándolo con un cepillo blando o una escobilla.

Limpieza del filtro de espuma (15)

Limpiar el filtro de espuma (15) con un poco de jabón blando y con abundante agua y dejar que se seque al aire.

7.5 Mantenimiento

Controlar regularmente el filtro del aspirador en seco y húmedo y asegurarse siempre de que esté bien sujeto.

7.6 Pedido de piezas de repuesto

Cuando se pasa pedido de las piezas de repuesto, es preciso indicar los siguientes datos:

- Tipo de aparato
- Número de artículo del aparato
- Número de identificación del aparato
- Número de la pieza de recambio solicitada

Los precios y la información actual se hallan en www.isc-gmbh.info

8. Eliminación y reciclaje

El aparato está protegido por un embalaje para evitar daños producidos por el transporte. Este embalaje es materia prima y, por eso, se puede volver a utilizar o llevar a un punto de reciclaje. El aparato y sus accesorios están compuestos de diversos materiales, como, p. ej., metal y plástico. Los aparatos defectuosos no deben tirarse a la basura doméstica. Para su eliminación adecuada, el aparato debe entregarse a una entidad recolectora prevista para ello. En caso de no conocer ninguna, será preciso informarse en el organismo responsable del municipio.

9. Almacenamiento

Guardar el aparato y sus accesorios en un lugar oscuro, seco, protegido de las heladas e inaccesible para los niños. La temperatura de almacenamiento óptima se encuentra entre los 5 y 30 °C. Guardar la herramienta eléctrica en su embalaje original.

10. Indicación cargador

Estado de indicación		Significado y medida
LED rojo	LED verde	
apagado	parpadea	Listo para funcionamiento El cargador está conectado a la red y listo para el funcionamiento, la batería no está en el cargador
encendido	apagado	Carga El cargador carga la batería en modo rápido.
apagado	encendido	La batería está cargada al 85% y se puede utilizar. (Duración de la carga batería de 1,5 Ah: 30 min) (Duración de la carga batería de 2,0 Ah: 40 min) (Duración de la carga batería de 3,0 Ah: 60 min) (Duración de la carga batería de 4,0 Ah: 80 min) (Duración de la carga batería de 5,2 Ah: 130 min) Después se cambia a carga lenta hasta que la batería esté completamente cargada. (Duración de la carga total batería de 1,5 Ah: aprox. 40 min) (Duración de la carga total batería de 2,0 Ah: aprox. 50 min) (Duración de la carga total batería de 3,0 Ah: aprox. 75 min) (Duración de la carga total batería de 4,0 Ah: aprox. 100 min) (Duración de la carga total batería de 5,2 Ah: aprox. 140 min) Medida: Sacar la batería del cargador. Desconectar el cargador de la red.
parpadea	apagado	Carga adaptada El cargador se encuentra en el modo de carga lenta. Por motivos de seguridad, en este modo la batería se carga con mayor lentitud y tarda más de 1h. Esto puede deberse a las siguientes causas: - La batería ha estado sin cargarse durante mucho tiempo o se ha continuado descargando una batería agotada (descarga total) - La temperatura de la batería no se encuentra dentro de un rango óptimo entre 25° C y 45° C. Medida: Esperar hasta que el proceso de carga haya finalizado, la batería puede seguir cargándose.
parpadea	parpadea	Fallo El proceso de carga ya no es posible. La batería está defectuosa. Medida: Está prohibido cargar una batería defectuosa. Sacar la batería del cargador.
encendido	encendido	Avería por temperatura La batería está demasiado caliente (p. ej. por radiación solar directa) o demasiado fría (por debajo de 0° C) Medida: Sacar la batería y guardarla durante 1 día a temperatura ambiente (aprox. 20° C).



Sólo para países miembros de la UE

No tirar herramientas eléctricas en la basura casera.

Según la directiva europea 2012/19/CE sobre aparatos usados electrónicos y eléctricos y su aplicación en el derecho nacional, dichos aparatos deberán recojerse por separado y eliminarse de modo ecológico para facilitar su posterior reciclaje.

Alternativa de reciclaje en caso de devolución:

El propietario del aparato eléctrico, en caso de no optar por su devolución, está obligado a reciclar adecuadamente dicho aparato eléctrico. Para ello, también se puede entregar el aparato usado a un centro de reciclaje que trate la eliminación de residuos respetando la legislación nacional sobre residuos y su reciclaje. Esto no afecta a los medios auxiliares ni a los accesorios sin componentes eléctricos que acompañan a los aparatos usados.

Sólo está permitido copiar la documentación y documentos anexos del producto, o extractos de los mismos, con autorización expresa de iSC GmbH.

Nos reservamos el derecho a realizar modificaciones técnicas

Información de servicio

En todos los países mencionados en el certificado de garantía disponemos de distribuidores competentes cuyos datos de contacto podrán consultar en dicho certificado. Dichos distribuidores están a su disposición para cualquier asunto relacionado con el servicio como reparación, suministro de piezas de repuesto y desgaste, o con respecto a los materiales de consumo.

Es preciso tener en cuenta, que las siguientes piezas de este producto se someten a desgaste natural o provocado por el uso o que se necesitan las siguientes piezas como materiales de consumo.

Categoría	Ejemplo
Piezas de desgaste*	Batería, Boquilla multiuso, boquilla esquinera, boquilla cepillo, adaptador de herramienta eléctrica, etc.
Material de consumo/Piezas de consumo*	Filtro plegado, filtro de espuma, bolsa de recogida, filtro adicional, etc.
Falta de piezas	

*¡no tiene por qué estar incluido en el volumen de entrega!

En caso de deficiencia o fallo, rogamos que lo registre en la página web www.isc-gmbh.info. Describa exactamente el fallo y responda siempre a las siguientes preguntas:

- ¿Ha funcionado el aparato en algún momento o estaba defectuoso desde el principio?
- ¿Le ha llamado algo la atención antes de surgir el fallo (indicio antes del fallo)?
- ¿Qué fallo de funcionamiento le parece que presenta el aparato (indicio principal)?
Describa ese fallo en el funcionamiento.

Certificado de garantía

Estimado cliente:

Nuestros productos están sometidos a un estricto control de calidad. No obstante, lamentaríamos que este aparato dejara de funcionar correctamente, en tal caso, le rogamos que se dirija a nuestro servicio de atención al cliente en la dirección indicada en la parte inferior de la presente tarjeta de garantía. Con mucho gusto le atenderemos también telefónicamente en el número de servicio indicado a continuación. Para hacer válido el derecho de garantía, proceda de la siguiente forma:

1. Estas condiciones de garantía van dirigidas exclusivamente a los consumidores, es decir, personas naturales que no desean emplear este producto en el marco de su actividad comercial ni autónoma. Estas condiciones de garantía regulan prestaciones adicionales de garantía que el fabricante abajo mencionado se compromete a otorgar, de manera adicional a la garantía legal, a los compradores de sus nuevos aparatos. Las prestaciones de garantía que le corresponden conforme a ley no se ven afectadas por la presente. Nuestra prestación de garantía es gratuita para usted.
2. La garantía se extiende exclusivamente a defectos en un aparato nuevo adquirido por usted del fabricante abajo mencionado, ocasionados por fallos de material o de producción, y está limitada, según nuestra elección, a la reparación de los defectos o al cambio del aparato.
Es preciso tener en consideración que nuestro aparato no está indicado para un uso comercial, industrial o en taller. Por lo tanto, no procederá un contrato de garantía cuando se utilice el aparato dentro del periodo de garantía en zonas industriales, comerciales o talleres, así como actividades similares.
3. Nuestra garantía no cubre:
 - Daños en el aparato ocasionados por la no observancia de las instrucciones de montaje o por una instalación no profesional, no observancia de las instrucciones de uso (como, p. ej., conexión a una tensión de red o corriente no indicada) o la no observancia de las disposiciones de mantenimiento y seguridad o por la exposición del aparato a condiciones anormales del entorno o por la falta de cuidado o mantenimiento.
 - Daños en el aparato ocasionados por aplicaciones impropias o indebidas (como, p. ej., sobrecarga del aparato o uso de herramientas o accesorios no homologados), introducción de cuerpos extraños en el aparato (como, p. ej., arena, piedras o polvo, daños producidos por el transporte), uso violento o influencias externa (como, p. ej., daños por caídas).
 - Daños en el aparato o en piezas del aparato provocados por el desgaste natural, habitual o producido por el uso.
4. El periodo de garantía es de 24 meses y comienza en la fecha de la compra del aparato. El derecho de garantía debe hacerse válido, antes de finalizado el plazo de garantía, dentro de un periodo de dos semanas una vez detectado el defecto. El derecho de garantía vence una vez transcurrido el plazo de garantía. La reparación o cambio del aparato no conllevará ni una prolongación del plazo de garantía ni un nuevo plazo de garantía ni para el aparato ni para las piezas de repuesto montadas. Esto también se aplica en el caso de un servicio in situ.
5. Para hacer efectivo su derecho a garantía, registre su aparato defectuoso en: www.isc-gmbh.info. Tenga a mano el recibo de compra o cualquier otro comprobante que acredite la compra del aparato nuevo. La garantía no cubre aquellos aparatos que se envíen sin el comprobante pertinente o sin la placa de identificación puesto que resulta difícil clasificarlos del modo correspondiente. Si nuestra prestación de garantía incluye el defecto aparecido en el aparato, recibirá de inmediato un aparato reparado o nuevo de vuelta.

Naturalmente, también solucionaremos los defectos del aparato que no se encuentren comprendidos o ya no se encuentren comprendidos en la garantía, en este caso contra reembolso de los costes. Para ello, envíe el aparato a nuestra dirección de servicio técnico.

Para piezas de desgaste, de repuesto y falta de piezas nos remitimos a las limitaciones de esta garantía conforme a la información de servicio de este manual de instrucciones.

FIN



Vaara! - Tapaturmavaaran vähentämiseksi lue käyttöohje

Vaara!

Laitteita käytettäessä tulee noudattaa tiettyjä turvallisuusvaroitointia tapaturmien ja vaurioiden välttämiseksi. Lue sen vuoksi tämä käyttöohje / nämä turvallisuusmääräykset huolellisesti läpi. Säilytä ne hyvin, jotta niissä olevat tiedot ovat myöhemminkin milloin vain käytettävissäsi. Jos luovutat laitteen muille henkilöille, ole hyvä ja anna heille myös tämä käyttöohje / nämä turvallisuusmääräykset laitteen mukana. Emme ota mitään vastuuta tapaturmista tai vaurioista, jotka ovat aiheutuneet tämän käyttöohjeen tai turvallisuusohjeiden noudattamisen laiminlyönnistä.

1. Turvallisuusmääräykset

Laitetta koskevat turvallisuusmääräykset löydät oheistetusta vihkosesta.

Vaara!**Lue kaikki turvallisuusmääräykset ja ohjeet.**

Jos turvallisuusmääräyksiä tai muita ohjeita ei noudateta, saattaa tästä aiheutua sähköiskuja, tulipaloja ja/tai vaikeita vammoja. **Säilytä kaikki turvallisuusmääräykset ja ohjeet myöhempää tarvetta varten.**

- Huomio: Ennen asennusta ja käyttöönottoa tulee ehdottomasti lukea käyttöohje ja noudattaa sitä.
- Tarkasta, että tyypikilvessä ilmoitettu verkÄlä koskaan puhdistaa laitetta liuotteilla.
- Älä jätä käyttövalmistusta laitetta valvomatta.
- Suojaa laite lapsilta.
- Ei missään tapauksessa saa imeä: palavia tulitikkuja, kytevää tuhkaa ja tupakantumppeja, tulenarkoja, syövyttäviä, helposti syttyviä tai räjähtäviä aineita, höyryjä ja nesteitä.
- Tämä laite ei sovellu terveydelle vaarallisten pölyjen imemiseen.
- Säilytä laite kuivissa tiloissa.
- Älä ota vahingoittunutta laitetta käyttöön.
- Huollon saa tehdä vain valtuutettu huoltopalvelu.
- Käytä tätä laitetta vain sellaisiin töihin, joita varten se on tehty.
- Portaita puhdistettaessa tulee olla erityisen tarkkaavainen.
- Käytä ainoastaan alkuperäisiä lisävarusteita ja varaosia.

Tätä laitetta ei ole tarkoitettu sellaisten henkilöiden (myös lasten) käytettäväksi, joiden fyysiset, aistiperäiset tai henkiset kyvyt ovat rajoitetut, tai

joilla ei ole käyttöön tarvittavaa kokemusta ja/tai taitoja, paitsi sellaisen heidän turvallisuudestaan vastuullisen henkilön valvonnassa, joka voi opastaa heitä käyttämään laitetta oikein. Lapsia tulee valvoa, jotta he eivät missään tapauksessa voi leikkiä laitteella.

2. Laitteen kuvaus ja toimituksen sisältö**2.1 Laitteen kuvaus (kuvat 1-3; 8; 12b)**

1. Kahva
2. Päälle-/pois-katkaisin
3. Laitteen pää
4. Suodatinkori
5. Turvallisuus-uimuriventtiili
6. Sulkukoukku
7. Säiliö
8. Imuletkun liitäntä
9. Puhallusliitäntä
10. Taipuisa imuletku
11. 3-osainen imuletku
12. Yhdistelmäsuutin
13. Siirtopyörät
14. Liankeräyspussi
15. Vaahtomuovisuodatin
16. Rakosuutin
17. Välikappale
18. Kannellinen laskossuodatin
19. Akun suojus
20. Akku
21. Latauslaite
22. Lukituspainike
23. Akun tehonnäyttö
24. Imuletkun kannatin
25. Pehmustesuutin

2.2 Toimituksen sisältö

Tarkasta tässä kuvatun toimituseloituksen avulla, että valmiste on täysimääräinen. Jos osia puuttuu, ota viimeistään 5. arkipäivänä oston jälkeen yhteyttä asiakaspalveluumme tai lähimpään toimivaltaiseen rakennustarvikeliikkeeseen ja esitä vastaava ostotosite. Huomioi tässä myös tämän ohjekirjan lopussa olevat takuumääräykset ja takuuuoritustaulukko.

- Avaa pakkaus ja ota laite varovasti pakkauksesta.
- Poista pakkausmateriaalit sekä pakkaus- ja kuljetusvarmistukset (mikäli käytetty).
- Tarkasta, onko toimitus täysilukuinen.
- Tarkasta, onko laitteessa ja varusteissa kuljetusvaurioita.

- Säilytä pakkaus, mikäli mahdollista, takuua-jan loppuun saakka.

Vaara!

Laite ja pakkausmateriaalit eivät ole lasten leikkikaluja! Lapset eivät saa leikkiä muovipusseilla, kelmuilla tai pienillä osilla! Niistä uhkaa nielaisu- ja tukehtumisvaara!

- Taipuisa imuletku
- 3-osainen imuputki
- Yhdistelmäsuutin
- 4 pyörää
- Likapussi
- Vaahtomuovisuodatin
- Rakosuutin
- Välikappale
- Kannellinen laskossuodatin
- Pehmustesuutin
- Latauslaite (ei kuulu tuotenron: 23.471.30 toimitukseen)
- Akku (ei kuulu tuotenron: 23.471.30 toimitukseen)
- Alkuperäiskäyttöohjeen käännös
- Turvallisuusmääräykset

Laite on varustettu säiliön pohjaan asennetulla ketjulla (z). Sillä vähennetään staattista latautumista laitteen käytön aikana.

3. Määräysten mukainen käyttö

Akkukäyttöinen märkä-kuivaimuri sopii käytettäväksi märkä- ja kuivaimuun käyttäen vastaavaa suodatinta. Laitetta ei ole tarkoitettu tulenarkojen, räjähdysalttien tai terveydelle vaarallisten aineiden imemiseen.

Konetta saa käyttää ainoastaan sille määrättyyn tarkoitukseen. Kaikkinainen tämän ylittävä käyttö ei ole määräysten mukaista. Kaikista tästä aiheutuvista vahingoista tai loukkaantumisista on vastuussa laitteen omistaja/käyttäjä eikä suinkaan sen valmistaja.

Ole hyvä ja ota huomioon, että laitteitamme ei ole suunniteltu käytettäväksi pienteollisuus-, käsityöläis- tai teollisuustarkoituksiin. Emme hyväksy mitään takuuvaateita, jos laitetta käytetään pienteollisuus-, käsityöläis- tai teollisuustyöpaikoilla tai näihin verrattavissa olevissa toimissa.

4. Tekniset tiedot

Moottorin jännitteensyöttö 18 V tasavirta
Säiliön tilavuus: 20 l
Paino (ilman akkua): 4,3 kg

Litiumioniakku

Jännite: 18 V tasavirta
Teho: 3,0 Ah
Akkukennojen lukumäärä 10

Latauslaite

Tulojännite: 200 - 250 V ~ 50/60 Hz
Lähtöjännite: 21 V tasavirta
Lähtövirta: 3 A
Suojaluokka: II /

5. Ennen käyttöönottoa

5.1 Laitteen asennus

Laitteen pään asennus (kuva 1, 4/3)

Laitteen pää (3) on kiinnitetty sulkukoukuilla (6) säiliöön (7). Ota laitteen pää (3) pois avaamalla sulkukoukut (6) ja ottamalla laitteen pää (3) pois. Laitteen päätä (3) asennettaessa tulee huolehtia sulkukoukkujen (6) tartumisesta oikein kiinni.

Juoksupyörien asennus (kuva 5/13)

Työnnä juoksupyörät (13) niille tarkoitettuihin kantimiin säiliön (7) alapinnalla.

5.2 Suodattimen asennus

Viite!

Älä koskaan käytä märkä-kuivaimuria ilman suodatinta!

Huolehdi aina siitä, että suodattimet ovat tukevasti paikallaan!

Vaahtomuovisuodattimen asennus (kuva 6/15)

Märkäimua varten tulee vetää mukana toimitettu vaahtomuovisuodatin (15) suodatinkorin päälle.

Laskossuodattimen asennus (kuvat 7)

Kuivaimua varten työnnä laskossuodatin (18) suodatinkorin päälle (kuvat 3/4). Laskossuodatin sopii käytettäväksi vain kuivaimussa!

Liankeräyspussin asennus (kuva 9/14)

Hienon, kuivan lian imemiseen suositellaan lian-keräyspussin (14) asentamista. Vedä liankeräyspussi (14) imuaukon päälle.

Liankeräyspussi (14) sopii käytettäväksi vain kuivaimussa. Imuriin imetty pöly voidaan poistaa liankeräyspussin avulla helpommin.

5.3 Imuletkun asennus (kuvat 3, 10, 11)

Liitä imuletku (10) käyttötapauksen mukaan oikeaan märkä-/kuivaimurin liitäntään.

Imeminen

Liitä imuletku (10) imuletkuliitäntään (8)

Puhallus

Liitä imuletku (10) puhallusliitäntään (9)

Imuletkun (10) pidentämiseksi voidaan työntää yksi tai useampia 3-osaisen imuputken (11) osia imuletkun (10) päähän. Imuputken (10) ja yhdistelmäsuuttimen (12) tai rakosuuttimen (16) väliin täytyy työntää välikappale (17).

5.4 Imusuuttimet**Yhdistelmäsuutin (kuva 2)**

Yhdistelmäsuutin (12) soveltuu kiinteiden aineiden ja nesteiden imemiseen keskisuurilta tai suurilta pinnoilta.

Rakosuutin (kuva 2)

Rakosuutin (16) sopii käytettäväksi kiinteiden aineiden ja nesteiden imemiseen nurkista, reunoista ja muista vaikeasti tavoitettavista kohdista.

Pehmustesuutin (kuva 2)

Pehmustesuutin (25) on laadittu erityisesti kiinteiden aineiden imemiseen pehmusteista ja matoista.

5.5 Akun lataaminen (kuva 12a)

1. Ota akkusarja laitteesta pois. Paina tätä varten sivulla olevaa lukitusnäppäintä.
2. Tarkasta, että tyyppikilvessä annettu verkkojännite vastaa käytettävissä olevaa verkkojännitettä. Työnnä latauslaitteen verkkopistoke (21) pistorasiaan. Vihreä LED alkaa vilkkua.
3. Työnnä akku (20) latauslaitteeseen (21).
4. Kohdasta „Latauslaitteen näyttö“ löydät taulukon, josta selviävät latauslaitteen LED-näytön merkitykset.

Latauksen aikana akku saattaa lämmetä hieman. Tämä on kuitenkin normaalia.

Jos akkusarjan lataaminen ei onnistu, ole hyvä ja tarkasta,

- onko pistorasiassa verkkojännite
- ovatko latauskontaktit moitteettomasti yhteydessä latauslaitteeseen.

Jos akkusarjan lataaminen ei vieläkään onnistu, pyydämme toimittamaan

- latauslaitteen
 - sekä akkusarjan
- tekniseen asiakaspalveluumme.

Jotta akkusarjan elinikä olisi mahdollisimman pitkä, tulee se aina ladata riittävän ajoissa. Tämä on joka tapauksessa tarpeen, kun huomaat laitteen tehon heikkenevän.

Älä koskaan anna akkusarjan tyhjentyä täysin.

Tästä seuraa akkusarjan vahingoittuminen!

Akun asennus (kuva 8/20)

Avaa akun suojus (kuvat 8/19). Käännä sitä varten suojus ylös kuten kuvassa 8 näytetään. Pane sitten akku (kuva 2/20) akunkantaan ja työnnä eteenpäin, kunnes akku napsahtaa kuuluvasti paikalleen.

Akun tehonnäyttö (kuva 12b/23)

Paina akun tehonnäytön katkaisinta (a). Akun tehonnäyttö (23) ilmoittaa akun lataustilan 3 LED:in avulla.

Kaikki 3 LED:iä palavat:

Akku on ladattu täyteen.

2 tai 1 LED(:iä) palaa:

Akussa on vielä riittävästi tehoa.

1 LED vilkkuu:

Akku on tyhjä, lataa akku uudelleen.

Kaikki LED:it vilkkuvat:

Akku on tyhjentynyt aivan täysin ja vahingoittunut. Viallista akkua ei saa enää käyttää eikä ladata!

6. Käyttö

6.1 Päälle-/pois-katkaisin (kuva 1/2)

Katkaisimen asento 0: Pois
Katkaisimen asento I: Päälle

6.2 Kuivaimu

Käytä kuivaimussa lian keräyspussia (14) sekä lisäsuodatinta (18) (katso kohtaa 5.2).
Huolehdi aina siitä, että suodattimet ovat tukevasti paikallaan!

6.3 Märkäimu

Käytä märkäimussa vaahtomuovisuodatinta (15) (katso kohtaa 5.2).
Huolehdi aina siitä, että suodatin on tukevasti paikallaan!

Märkäimussa turvaimuriventtiili (kuvat 3/5) sulkeutuu, kun säiliön suurin täyttömäärä on saavutettu. Tällöin laitteen imuääni muuttuu, se tulee äänekkäämmäksi.
Sammuta silloin laite ja tyhjennä säiliö.

Vaara!

Märkä-kuivaimuri ei sovellu tulenarkojen nesteiden imemiseen!
Käytä märkäimussa ainoastaan mukana toimitettua vaahtomuovisuodatinta!

6.4 Puhallus

Yhdistä imuletku (10) märkä-kuivaimurin puhallusliitintään (9).

7. Puhdistus, huolto ja varaosatilais

Vaara!

Ota akku pois ennen kaikkia puhdistustoimia.

7.1 Puhdistus

- Pidä turvalaitteet, ilmaraot ja moottorin kotelo niin puhtaina pölystä ja liasta kuin suinkin mahdollista.
- Suosittelemme laitteen puhdistamista aina heti käytön jälkeen.

7.2 Laitteen pään (1/3) puhdistus

Puhdista laite säännöllisin väliajoin kostealla rievulla käyttäen hieman saippuaa. Älä käytä puhdistusaineita tai liuotteita; ne saattavat syövyttää laitteen muoviosia.

7.3 Säiliön (1/7) puhdistus

Säiliö voidaan puhdistaa likaantumisesta riippuen kostealla rievulla hieman saippuaa käyttäen tai juoksevan veden alla.

7.4 Suodattimien puhdistus

Laskossuodattimen (kuvat 2/18) puhdistus

Puhdista laskossuodatin (18) säännöllisesti siten, että koputat sen varovasti tyhjäksi ja puhdistat sen pehmeällä harjalla tai käsiharjalla.

Vaahtomuovisuodattimen (2/15) puhdistus

Puhdista vaahtomuovisuodatin (15) käyttäen hieman saippuaa juoksevan veden alla ja anna sen kuivua ilmassa paikassa.

7.5 Huolto

Tarkasta ennen joka käyttöä säännöllisesti, että märkä-kuivaimurin suodattimet ovat tukevasti paikallaan.

7.6 Varaosatilais

Varaosatilausta tehtäessä tulee antaa seuraavat tiedot:

- laitteen tyyppi
- laitteen tuotenumero
- laitteen tunnusnumero
- tarvittavan varaosan varaosanumero

Aktuellit hinnat ja muita tietoja löydät verkkosivustosta www.isc-gmbh.info

8. Käytöstäpoisto ja uusiokäyttö

Laite on pakattu kuljetuspakkaukseen, jotta vältetään kuljetusvauriot. Tämä pakkaus on raaka-ainetta ja sitä voi siksi käyttää uudelleen tai sen voi toimittaa kierrätyksen kautta takaisin raaka-ainekierto. Laite ja sen varusteet on valmistettu eri materiaaleista, kuten esim. metallista ja muoveista. Violliset laitteet eivät kuulu kotitalousjätteisiin. Laite tulee toimittaa asianmukaiseen keräyspisteeseen ammattitaitoista hävittämistä varten. Jos et tiedä, missä on tällainen keräyspiste, tiedustele asiaa kuntasi hallinnosta.

9. Säilytys

Säilytä laite ja sen varusteet valolta, kosteudelta ja pakkaselta suojatussa tilassa poissa lasten ulottuvilta. Paras säilytyslämpötila on 5°C ja 30°C väliillä. Säilytä sähkötyökalut alkuperäispakkauksissaan.

10. Latauslaitteen näyttö

Näytön tila		Merkitys ja toimenpiteet
Punainen valodiodi	Vihreä valodiodi	
Pois	Vilkkuu	Käyttövalmiustila Latauslaite on liitetty sähköverkkoon ja valmis käyttöön, latauslaiteessa ei ole akkua.
Palaa	Pois	Lataaminen Latauslaite lataa akun pikalatauksella.
Pois	Palaa	Akku on ladattu 85 % täyteen ja valmis käyttöön. (Latauksen kesto 1,5 Ah:n akku: 30 minuuttia) (Latauksen kesto 2,0 Ah:n akku: 40 minuuttia) (Latauksen kesto 3,0 Ah:n akku: 60 minuuttia) (Latauksen kesto 4,0 Ah:n akku: 80 minuuttia) (Latauksen kesto 5,2 Ah:n akku: 130 minuuttia) Sen jälkeen laite kytkeytyy hellävaraiseen lataukseen, kunnes akku on ladattu täyteen. (Latauksen kesto kaikkiaan 1,5 Ah:n akku: n. 40 minuuttia) (Latauksen kesto kaikkiaan 2,0 Ah:n akku: n. 50 minuuttia) (Latauksen kesto kaikkiaan 3,0 Ah:n akku: n. 75 minuuttia) (Latauksen kesto kaikkiaan 4,0 Ah:n akku: n. 100 minuuttia) (Latauksen kesto kaikkiaan 5,2 Ah:n akku: n. 140 minuuttia) Toimenpide: Ota akku pois latauslaitteesta. Irrota latauslaite sähköverkosta.
Vilkkuu	Vilkkuu	Sovitettu lataaminen Latauslaite on siirtynyt hellävaraiseen lataustilaan. Tällöin akkua ladataan turvallisuussyistä hitaammin ja sen lataaminen kestää pitempään kuin 1 tunnin. Mahdollisia syitä ovat: - Akkua ei ole ladattu hyvin pitkään aikaan tai tyhjentyneen akun tyhjentäminen on jatkunut (tyhjentäminen kokonaan) - Akun lämpötila ei ole ihannealueella 25°C ja 45°C välillä. Toimenpide: Odota, kunnes lataaminen on päättynyt, akkua voidaan tästä huolimatta ladata edelleen.
Vilkkuu	Vilkkuu	Häiriö Lataaminen ei ole mahdollista. Akussa on vika. Toimenpide: Viallista akkua ei saa enää ladata. Ota akku pois latauslaitteesta.
Palaa	Palaa	Lämpötilahäiriö Akku on liian kuuma (esim. suorassa auringonpaisteessa) tai liian kylmä (alle 0°C) Toimenpide: Ota akku pois ja säilytä sitä 1 päivän ajan huoneenlämmössä (n. 20°C).



Koskee ainoastaan EU-maita

Älä heitä sähkötyökaluja kotitalousjätteisiin!

Euroopan direktiivin 2012/19/EY loppuunkäytetyistä sähkö- ja elektronisista laitteista ja sen kansalliseksi laiksi muuntamisen mukaan tulee käytetyt sähkötyökalut koota erikseen ja toimittaa ne ympäristöystävälliseen kierrätykseen.

Kierrätysvaihtoehto takaisinlähetykselle:

Sähkölaitteen omistaja on veloitettu laitteen palauttamisen vaihtoehtona vaikuttamaan siihen, että hänen luovuttamansa omaisuus hävitetään asianmukaisesti. Loppuun käytetty laite voidaan tätä varten luovuttaa myös keräyspisteeseen, joka suorittaa sen käytöstäpoiston kansallisten kierrätystalous- ja jätehuoltolakien tarkoittamalla tavalla. Tämä ei koske käytettyihin laitteisiin liitettyjä lisävarusteita ja apuvälineitä, joissa ei ole sähköosia.

Tuotodokumentaation ja tuotteen mukana toimitettujen papereiden osittainenkin kopiointi tai muu monistaminen on sallittu ainoastaan iSC GmbH:n nimenomaisella luvalla.

Oikeus teknisiin muutoksiin pidätetään

Asiakaspalvelutiedot

Meillä on kaikissa takuutodistuksessa mainituissa maissa päteviä asiakaspalvelusta huolehtivia kumppaneita, joiden yhteystiedot löydät takuutodistuksesta. Heidän kautta voit saada kaikki asiakaspalvelut, kuten korjaukset, varaosien ja kulumaosien sekä tarvittavien käyttömateriaalien toimitukset.

Huomaa, että seuraaviin tämän tuotteen osiin kohdistuu käytöstä johtuvaa, luonnollista kulumista, ja että seuraavia osia tarvitaan käyttömateriaaleina.

Laji	Esimerkki
Kuluvat osat*	Akku, Yhdistelmäsuutin, rakosuutin, pehmustesuutin, sähkötyökalusovitin, jne.
Käyttömateriaali / käyttöosat*	Laskossuodatin, vaahtomuovisuodatin, likapussi, lisäsuodatin, jne.
Puuttuvat osat	

* ei välttämättä kuulu toimitukseen!

Puutteellisuuksien tai vikojen ilmetessä pyydämme ilmoittamaan virheestä verkossa sivustoon www.isc-gmbh.info. Ole hyvä ja anna vian tarkka kuvaus ja vastaa sen lisäksi joka tapauksessa seuraaviin kysymyksiin:

- Onko laite toiminut jo ainakin kerran, vai oliko se jo alusta lähtien viallinen?
- Havaitsitko jotain erikoista ennen vian ilmenemistä (oireita ennen vikaa)?
- Mikä mielestäsi on laitteessa vikana (pääasiallinen vika)?
Kuvaa tätä toimintavirhettä.

Takuutodistus

Arvoisa asiakas,
tuotteemme läpikäyvät erittäin tiukan laadunvalvontatarkastuksen. Mikäli tämä laite ei kuitenkaan toimi moitteettomasti, valitamme tapahtunutta suuresti ja pyydämme sinua kääntymään teknisen asiakaspalvelumme puoleen käyttäen tässä takuukortissa annettua osoitetta. Selvitämme asian mielellämme myös puhelimitse allaolevan palvelunumeron kautta. Takuuvaateiden esittämistä koskevat seuraavat määräykset:

1. Nämä takuuehdot koskevat ainoastaan kuluttajia, ts. luonnollisia henkilöitä, jotka eivät käytä tätä tuotetta sen enempää pienteollisessa kuin muussakaan itsenäisessä ammatinharjoituksessa. Nämä takuuehdot säätelevät täydentäviä takuusuorituksia, jotka allamainittu valmistaja lupaa uusien laitteidensa ostajille lakimääräisen takuun lisäksi. Ne eivät vaikuta lakimääräisiin takuusuoritusvaateisiin millään tavalla. Takuumme on sinulle maksuton.
2. Takuusuoritus kattaa ainoastaan sellaiset hankkimasi allamainitun valmistajan uuden laitteen puutteellisuudet, jotka todistettavasti aiheutuvat materiaali- tai valmistusvirheistä, ja se on rajattu valintamme mukaan ainoastaan näiden laitteen vikojen korjaamiseen tai laitteen korvaamiseen uudella.
Ole hyvä ja ota huomioon, että laitteitamme ei ole suunniteltu käytettäväksi pienteollisuus-, käsityöläis- tai ammattitarkoituksiin. Takuusopimusta ei siksi synny, jos laitetta on takuun kestoaikana käytetty pienteollisuus-, käsityöläis- tai teollisuustyöpaikoilla tai siihen on kohdistunut näihin verrattavissa oleva rasitus.
3. Antamamme takuu ei kata näitä vaurioita:
- laitteessa esiintyneet vauriot, jotka aiheutuvat asennusohjeen noudattamatta jättämisestä tai asiantuntemattomasta asennuksesta, käyttöohjeen noudattamatta jättämisestä (kuten esim. liitäntä vääryyden verkkojännitteeseen tai virtalajiin) tai huolto- ja turvallisuusmääräysten laiminlyönnistä tai laitteen altistamista epänormaaleille ympäristöolosuhteille tai puutteellisesta hoidosta ja huollosta.
- laitteessa esiintyneet vauriot, jotka aiheutuvat määräysten vastaisesta tai virheellisestä käytöstä (esim. laitteen ylikuormitus tai hyväksymättömien liittosyökalujen tai varusteiden käyttö), vieraiden esineiden tunkeutumisesta laitteeseen (esim. hiekka, kivet tai pöly, kuljetusvauriot), väkivoiman käytöstä tai ulkopuolisista tekijöistä (esim. putoamisesta aiheutuneet vahingot).
- laitteessa tai sen osissa esiintyneet vauriot, jotka aiheutuvat käytöstä johtuvasta, tavanomaisesta tai muuten tavallisesta kulumisesta.
4. Takuuajan kesto on 24 kuukautta ja se alkaa laitteen ostopäivästä. Takuuvaateet tulee esittää ennen takuuajan päättymistä kahden viikon kuluessa siitä, kun olet havainnut vian. Takuuvaateiden esittäminen takuuajan päätyttyä ei ole mahdollista. Laitteen korjaus tai vaihto ei johda takuuajan pitenemiseen tai laitteen tai siihen mahdollisesti asennettujen varaosien takuuajan alkamiseen uudelleen alusta. Tämä koskee myös paikan päällä suoritettuja palveluja.
5. Viallista laitetta koskevat takuuvaateet tulee esittää osoitteella: www.isc-gmbh.info. Pidä uuden laitteesi ostosite tai muu ostonäyttö valmiina. Ilman vastaavia tositteita tai tyyppikilpeä meille lähetettyjen laitteiden osalta takuuvaateet on suljettu pois, koska mahdollisuudet laitteen tunnistamiseen puuttuvat. Mikäli takuumme kattaa laitteen vian, asiakkaalle toimitetaan korjattu tai uusi laite viipymättä.

Tietysti korjaamme mielellämme korvausta vastaan myös sellaiset laitteiden viat, jotka eivät kuulu tai eivät enää kuulu takuumme piiriin. Lähetä tätä varten laite teknisen asiakaspalvelumme osoitteeseen.

Kuluvien osien, käyttöosien ja puuttuvien osien suhteen viittaamme tämän takuun rajoituksiin, jotka on selostettu tämän käyttöohjeen asiakaspalvelutiedoissa.

RUS



Опасность! - для уменьшения опасности получить травму прочтите руководство по эксплуатации

Опасность!

При использовании устройств необходимо соблюдать определенные правила техники безопасности для того, чтобы избежать травм и предотвратить ущерб. Поэтому внимательно прочитайте настоящее руководство по эксплуатации / указания по технике безопасности полностью. Храните их в надежном месте для того, чтобы иметь необходимую информацию, когда она понадобится. Если Вы даете устройство другим для пользования, то приложите к нему это руководство по эксплуатации / указания по технике безопасности. Мы не несем никакой ответственности за травмы и ущерб, которые были получены или причинены в результате несоблюдения указаний этого руководства и указаний по технике безопасности.

1. Указания по технике безопасности

Соответствующие указания по технике безопасности находятся в приложенных брошюрах!

Опасность!

Прочитайте все указания по технике безопасности и технические требования.

При невыполнении указаний по технике безопасности и технических требований возможно получение удара током, возникновение пожара и/или получение серьезных травм. **Храните все указания по технике безопасности и технические требования для того, чтобы было возможно воспользоваться ими в будущем.**

- Внимание: перед монтажом и вводом в эксплуатацию непременно следуйте инструкции по эксплуатации.
- Запрещено очищать устройство растворителями.
- Не оставляйте готовое к работе устройство без присмотра.
- Не подпускать детей к устройству.
- Запрещено всасывать: горящие спички, тлеющую золу и окурки, горючие, едкие, огнеопасные и взрывоопасные вещества, пары и жидкости.
- Это устройство не предназначено для всасывания опасной для здоровья пыли.

- Храните устройство в сухих помещениях.
- Не используйте неисправные устройства в работе.
- Сервисные работы осуществляйте только в авторизованных сервисных мастерских.
- Используйте устройство только для тех работ, для которых оно предназначено.
- Будьте особенно внимательны при очистке лестниц.
- Используйте только оригинальные принадлежности и запасные части.

Описываемое устройство не предназначено для использования его людьми (включая детей) с ограниченными физическими, сенсорными или умственными способностями, а также имеющими недостаточный опыт и с недостатком знаний. Исключением является наличие надзора за безопасностью этой группы людей со стороны ответственного лица, дающего указания по использованию устройства. Необходимо осуществлять контроль над детьми, чтобы они не играли с устройством.

2. Состав устройства и состав упаковки

2.1 Состав устройства (рисунки 1-3; 8; 12b)

1. Рукоятка
2. Переключатель «включено-выключено»
3. Головка устройства
4. фильтровальная коробка
5. Предохранительный поплавковый клапан
6. запорный крючок
7. емкость
8. подключение всасывающего шланга
9. место присоединения воздуходувки
10. гибкий всасывающий шланг
11. состоящая из 3-х частей всасывающая труба
12. универсальное сопло
13. Колеса
14. мешок для улавливания мусора
15. фильтр из пенистого материала
16. плоское сопло
17. Промежуточный элемент
18. Складчатый фильтр с крышкой
19. Крышка аккумулятора
20. Аккумулятор
21. Зарядное устройство
22. Фиксирующая клавиша

- 23. Индикация заряда аккумулятора
- 24. Крепление всасывающего шланга
- 25. Насадка для мягкой обивки

2.2 Состав комплекта устройства

Проверьте комплектность изделия на основании описания объема поставки. При отсутствии компонентов не позднее чем в течение 5-ти рабочих дней после приобретения изделия обратитесь в наш сервисный центр или ближайший компетентный строительный магазин, предъявив действительную квитанцию о покупке. Обратите внимание на таблицу с указанием гарантийного срока в описании условий гарантии в конце руководства.

- Откройте упаковку и выньте осторожно из упаковки устройство.
- Удалите упаковочный материал, а также приспособления защиты устройства при упаковке и транспортировке (при наличии).
- Проверьте комплектность устройства.
- Проверьте устройство и принадлежности на наличие возникших при транспортировке повреждений.
- Сохраняйте упаковку по возможности до истечения срока гарантийных обязательств.

Опасность!

Устройство и упаковка не являются детскими игрушками! Запрещено детям играть с пластиковыми пакетами, пленками и мелкими деталями! Опасность заключается в том, что они могут проглотить или погнубить от удушья!

- Гибкий всасывающий шланг
- Состоящая из 3-х частей всасывающая труба
- Универсальная насадка
- Колеса (4 шт.)
- Мешок для улавливания мусора
- Фильтр из пенного материала
- Плоская насадка
- Промежуточный элемент
- Складчатый фильтр с крышкой
- Насадка для мягкой обивки
- Зарядное устройство (при арт. №: 23.471.30 не входит в комплект поставки)
- Аккумулятор (при арт. №: 23.471.30 не входит в комплект поставки)
- Оригинальное руководство по эксплуатации

- Указания по технике безопасности

Устройство имеет цепочку (z) на дне емкости. Она служит для предотвращения накопления статического заряда во время использования.

3. Использование по назначению

Аккумуляторный пылесос для влажной и сухой очистки предназначен для влажной и сухой уборки с использованием соответствующего фильтра. Устройство не предназначено для всасывания горючих, взрывчатых или опасных для здоровья веществ.

Аппарат разрешается использовать только по назначению. Любое другое выходящее за эти рамки применение считается использованием не по назначению. За возникший в результате этого материальный ущерб или травмы любого рода несет ответственность пользователь/оператор, а не производитель.

Учтите, что конструкция наших устройств не предназначена для использования в промышленных целях, в ремесленном или кустарном производстве. Мы не несем никакой ответственности по гарантийным обязательствам в случае применения устройства на ремесленных, кустарных или промышленных предприятиях, а также для подобных целей.

4. Технические характеристики

Электропитание двигателя 18 В пост. тока
 Объем емкости: 20 л
 Вес (без аккумулятора): 4,3 кг

Литий-ионный аккумулятор

Напряжение: 18 В пост. тока
 Емкость: 3,0 А·ч
 Количество аккумуляторных элементов 10

Зарядное устройство

Входное напряжение:200–250 В ~ 50–60 Гц
 Выходное напряжение: 21 В пост. тока
 Выходной ток: 3 А
 Класс защиты: II/□

5. Перед вводом в эксплуатацию

5.1 Монтаж устройства

Монтаж головки устройства (рис. 1, 4/3)

Головка устройства (3) закреплена запорным крючком (6) на емкости (8). Для демонтажа головки устройства (3) откройте запорный крючок (6) и снимите головку устройства (3). При монтаже головки устройства (3) проследите за правильной фиксацией запорного крючка (6).

Монтаж ходовых роликов (рис. 5/13)

Вставьте ходовые ролики (13) в соответствующие приемные приспособления в нижней части емкости (7).

5.2 Установка фильтра

Указание!

Запрещено использовать пылесос для влажной и сухой очистки без фильтра! Всегда внимательно следите за прочностью крепления фильтров!

Монтаж фильтра из пенистого материала (рис. 6/15)

Для влажной уборки установите поставленный в комплекте фильтр из пенистого материала (15) на фильтровальную коробку (рис. 3/4).

Монтаж складчатого фильтра (рис. 7)

Для сухого засасывания вставьте складчатый фильтр (18) в фильтровальную коробку (рис. 3/4). Складчатый фильтр предназначен только для сухого всасывания.

Монтаж мешка для улавливания мусора (рис. 9/14)

Для всасывания мелкого сухого мусора рекомендуется дополнительно устанавливать мешок для улавливания мусора (14). Натяните мешок для улавливания мусора (14) на всасывающее отверстие. Мешок для улавливания мусора (14) предназначен только для сухого всасывания. С помощью мешка для улавливания мусора проще утилизировать собранную пыль.

5.3 Монтаж всасывающего шланга (рис. 3, 10, 11)

Перед использованием подсоедините всасывающий шланг (11) к соответствующему месту подключения пылесоса для влажной и сухой очистки.

Всасывание

Подсоедините всасывающий шланг (10) к месту подключения всасывающего шланга (8)

Обдувание

Подсоедините всасывающий шланг (10) к месту присоединения воздуходувки (9)

Для удлинения всасывающего шланга (10) можно подсоединить к всасывающему шлангу (10) один или несколько элементов состоящей из 3-х частей всасывающей трубы (11). Между всасывающей трубой (11) и универсальным соплом (12), а также плоским соплом (16) необходимо вставить промежуточный элемент (17).

5.4 Всасывающие насадки

Универсальная насадка (рис. 2)

Универсальное сопло (12) предназначено для всасывания твердых веществ и жидкостей с поверхностей средних и больших размеров.

Плоская насадка (рис. 2)

Плоская насадка (16) предназначена для всасывания твердых веществ и жидкости в углах, у кромок и в других труднодоступных местах.

Насадка для мягкой обивки (рис. 2)

Насадка для мягкой обивки (25) специально предназначена для всасывания твердых веществ на мягкой обивке и коврах.

5.5 Зарядка аккумулятора (рис. 12a/20)

1. Вынуть аккумуляторный блок из устройства. Для этого следует нажать боковую фиксирующую клавишу.
2. Убедитесь в том, что указанное на фирменной табличке значение напряжения сети соответствует имеющемуся значению напряжения сети. Вставьте штекер зарядного устройства (21) в штепсельную розетку. Зеленый светодиод начнет мигать.
3. Вставьте аккумулятор (20) в зарядное устройство (21).
4. В разделе «Индикаторы зарядного

устройства» приводится таблица с указанием значений светодиодной индикации зарядного устройства.

Во время процесса зарядки аккумулятор может немного нагреться. Это вполне нормальное явление.

Если аккумуляторный блок не заряжается, необходимо проверить:

- наличие напряжения сети в электрической розетке;
- наличие плотного соединения на контактах зарядного устройства.

Если аккумуляторный блок все еще не заряжается, просьба отправить

- зарядное устройство
 - и аккумуляторный блок
- в наш отдел обслуживания.

Для обеспечения длительного срока службы аккумуляторного блока необходимо обеспечить его своевременную зарядку.

Это необходимо осуществлять особенно в тех случаях, когда отмечается снижение мощности устройства.

Не допускайте полной разрядки аккумуляторного блока. Это вызывает повреждение аккумуляторного блока!

Монтаж аккумулятора (рис. 8/20)

Откройте крышку аккумулятора (рис. 8/19). Для этого откиньте крышку вверх, как показано на рис. 8. Затем вставьте аккумулятор (рис. 2/20) в крепление и подвиньте вперед, пока аккумулятор не зафиксируется с характерным щелчком.

Индикация заряда аккумулятора (рис. 12b)

Нажмите на кнопку индикации заряда аккумулятора (а). Индикатор заряда аккумулятора (23) показывает уровень заряда аккумулятора при помощи 3 светодиодов.

Горят все 3 светодиода:

Аккумулятор полностью заряжен.

Горят 2 или 1 светодиод:

Остаточный заряд аккумулятора достаточен.

Мигает 1 светодиод:

Аккумулятор разряжен, необходимо зарядить его.

Мигают все светодиоды:

Аккумулятор полностью разряжен и поврежден. Запрещено продолжать использование и заряжать неисправный аккумулятор!

6. Работа с устройством

6.1 Переключатель включено-выключено (рис. 1/2)

Положение переключателя 0: не горит
Положение переключателя I: нормальный режим

6.2 Всасывание при сухой уборке

Используйте для всасывания при сухой уборке мешок для улавливания мусора (14) и дополнительный фильтр (18) (смотрите пункт 5.2). Всегда внимательно следите за прочностью крепления фильтров!

6.3 Всасывание при влажной уборке

Для влажной уборки используйте фильтр из пенного материала (15) (см. пункт 5.2). Всегда внимательно следите за прочностью крепления фильтра!

При влажной уборке предохранительный поплавковый клапан (рис. 3/5) закрывается после достижения максимального уровня заполнения емкости. При этом изменяется шум устройства при всасывании. Он становится громче.

В таком случае выключите устройство и опорожните емкость.

Опасность!

Пылесос для влажной и сухой очистки не предназначен для всасывания горючих жидкостей. Используйте для всасывания влаги только приложенный фильтр из пенного материала!

6.4 Обдувание

Соедините всасывающий шланг (11) с элементом для подсоединения воздуходувки (10) пылесоса для влажной и сухой очистки.

7. Чистка, техническое обслуживание и заказ запасных частей

Опасность!

Перед всеми работами по очистке необходимо извлечь аккумулятор из устройства.

7.1 Чистка

- Содержите защитные приспособления, вентиляционные щели и корпус двигателя свободными от пыли и грязи, насколько это возможно.
- Мы рекомендуем чистить устройство непосредственно после каждого использования.

7.2 Очистка головки устройства (1/3)

Регулярно чистите устройство влажной ветошью с небольшим количеством жидкого мыла. Не используйте чистящие средства или растворители, они могут разъесть пластмассовые детали устройства.

7.3 Очистка емкости (1/7)

Емкость можно почистить в зависимости от степени загрязнения при помощи влажной тряпки и небольшим количеством жидкого мыла.

7.4 Очистка фильтров

Очистка складчатого фильтра (рис. 2/18)

Очищайте регулярно складчатый фильтр (18), осторожно выбив его и почистив щеткой.

Очистка складчатого фильтра (рис. 2/15)

Очищайте регулярно складчатый фильтр (15), осторожно выбив его и почистив щеткой.

7.5 Техническое обслуживание

Регулярно и перед каждым использованием проверяйте надежность крепления фильтров пылесоса для влажной и сухой очистки.

7.6 Заказ запасных частей

При заказе запасных частей необходимо указать следующие данные:

- тип устройства
- артикульный номер устройства
- идентификационный номер устройства
- номер необходимой запасной части

Актуальные цены и информацию можно найти на сайте www.isc-gmbh.info.

8. Утилизация и вторичное использование

Устройство поставляется в упаковке для предотвращения повреждений при транспортировке. Эта упаковка является сырьем и поэтому может быть использована вновь или направлена на повторную переработку сырья. Устройство и его принадлежности изготовлены из различных материалов, например, металла и пластмасс. Не выбрасывайте дефектные устройства вместе с бытовыми отходами. Для правильной утилизации устройство необходимо сдать в подходящий пункт приема. Если Вы не знаете, где находится пункт приема, уточните это в органах коммунального управления.

9. Хранение

Храните устройство и его принадлежности в темном, сухом и неподверженном воздействию мороза, а также недоступном для детей месте. Оптимальная температура хранения находится между 5 °C и 30 °C. Храните электроинструмент в оригинальной упаковке.

10. Индикаторы зарядного устройства

Состояние индикатора		Значение и действия
Красный светодиод	Зеленый светодиод	
Не горит	Мигает	Готовность к эксплуатации Зарядное устройство подключено к сети и готово к эксплуатации, аккумулятор не в зарядном устройстве.
Горит	Не горит	Зарядка Зарядное устройство заряжает аккумулятор в режиме быстрой зарядки.
Не горит	Горит	Аккумулятор заряжен на 85 % и готов к использованию. (Продолжительность зарядки аккумулятора 1,5 А·ч: 30 мин) (Продолжительность зарядки аккумулятора 2,0 А·ч: 40 мин) (Продолжительность зарядки аккумулятора 3,0 А·ч: 60 мин) (Продолжительность зарядки аккумулятора 4,0 А·ч: 80 мин) (Продолжительность зарядки аккумулятора 5,2 А·ч: 130 мин) После этого активируется режим бережной зарядки до полной зарядки. (Общая продолжительность зарядки аккумулятора 1,5 А·ч: ок. 40 мин) (Общая продолжительность зарядки аккумулятора 2,0 А·ч: ок. 50 мин) (Общая продолжительность зарядки аккумулятора 3,0 А·ч: ок. 75 мин) (Общая продолжительность зарядки аккумулятора 4,0 А·ч: ок. 100 мин) (Общая продолжительность зарядки аккумулятора 5,2 А·ч: ок. 140 мин) Действие Извлеките аккумулятор из зарядного устройства. Отсоедините зарядное устройство от сети.
Мигает	Не горит	Бережная зарядка Зарядное устройство в режиме бережной зарядки. При этом аккумулятор заряжается медленнее, исходя из соображений безопасности, и для зарядки требуется более 1 часа. Это может происходить по нескольким причинам: - аккумулятор не заряжался в течение длительного времени или разряженный аккумулятор продолжал разряжаться (глубокий разряд); - температура аккумулятора не соответствует идеальному диапазону от 10 °С до 45 °С. Действие Дождитесь завершения процесса зарядки, несмотря на это, аккумулятор может продолжать заряжаться.
Мигает	Мигает	Неисправность Зарядка невозможна. Аккумулятор неисправен. Действие Запрещено заряжать неисправный аккумулятор. Извлеките аккумулятор из зарядного устройства.
Горит	Горит	Нарушение температурного режима Слишком высокая (например, прямой солнечный свет) или слишком низкая (ниже 0 °С) температура аккумулятора. Действие Извлеките аккумулятор и поместите его на хранение при комнатной температуре (ок. 20 °С) на 1 день.



Только для стран ЕС

Запрещено выбрасывать электроинструмент в обычный домашний мусор.

Согласно европейской директиве 2012/19/EG об использованных электрических и электронных устройствах и реализации в правовой системе соответствующей страны необходимо использованный электрический инструмент утилизировать отдельно и направлять на вторичную переработку для охраны окружающей среды.

Вторичная переработка - альтернатива обязательной отсылке устройства назад изготовителю: Владелец электрического устройства в случае избавления от собственности обязан, в качестве альтернативы отсылки назад изготовителю, содействовать надлежащей утилизации. Пришедшее в негодность устройство может быть передано в приемный пункт, который осуществит ликвидацию в соответствии с законом страны о цикличном производстве и обращении с мусором. Это не относится к приложенным к пришедшему в негодность оборудованию дополнительным устройствам и вспомогательным средствам, не содержащим электрические части.

Перепечатывание или прочие виды размножения документации и сопроводительных листов продукции фирмы, полностью или частично, разрешено производить только с однозначного разрешения ISC GmbH.

Сохраняется право на технические изменения

Информация о сервисном обслуживании

Во всех странах, указанных в гарантийном свидетельстве, у нас имеются компетентные сервисные партнеры, контактные данные которых Вы найдете в гарантийном свидетельстве. Они всегда в Вашем распоряжении для решения любых вопросов, связанных с обслуживанием, например, для ремонта, поставки запчастей и быстроизнашивающихся деталей, а также приобретения расходных материалов.

Следует обратить внимание на то, что в этом изделии следующие детали подвержены естественному износу или износу в связи с эксплуатацией / следующие детали требуются в качестве расходных материалов.

Категория	Пример
Быстроизнашивающиеся детали*	Аккумулятор, Универсальное сопло, плоское сопло, насадка для мягкой обивки, адаптер электрического инструмента и т. д.
Расходный материал/расходные части*	Складчатый фильтр, фильтр из пенистого материала, мешок для улавливания мусора, дополнительный фильтр и т. д.
Недостающие компоненты	

* Не обязательно входят в объем поставки!

При обнаружении дефектов или неисправностей мы просим Вас заявить о таком случае в сети Интернет на сайте www.isc-gmbh.info. Обратите внимание на точное описание неисправности и в любом случае ответьте на следующие вопросы:

- Устройство уже работало или оно было неисправным с самого начала?
- Вам бросилось что-либо в глаза перед возникновением неисправности (признак перед неисправностью)?
- Какую неисправность имеет устройство, по Вашему мнению (основной признак)?
Опишите эту неисправность.

Гарантийное свидетельство

Уважаемая покупательница, уважаемый покупатель, наши продукты проходят тщательнейший контроль качества. Если это устройство все же не будет функционировать безупречно, мы просим Вас обратиться в наш сервисный отдел по адресу, указанному в этом гарантийном талоне. Мы также охотно ответим на Ваши вопросы по телефону, номер которого приведен ниже. При предъявлении гарантийных требований действуют следующие условия.

1. Настоящие правила гарантии действуют исключительно в отношении пользователей, т.е. физических лиц, которые не намереваются использовать настоящее изделие в рамках своей профессиональной или другой самостоятельной деятельности. Настоящие правила гарантии регулируют дополнительные условия оказания гарантийных услуг, которые нижеупомянутый производитель обеспечивает покупателям своих новых устройств в дополнение к условиям гарантии в соответствии с законом. Эти гарантийные обязательства не затрагивают Ваши законные гарантийные требования. Наши гарантийные услуги для Вас бесплатны.
2. Гарантийные услуги распространяются только на дефекты нового устройства нижеупомянутого производителя, которое вы приобрели, связанные с недостатком материала или производственным браком, и ограничиваются по нашему выбору устранением таких дефектов устройства или заменой устройства. Учтите, что наши устройства не предназначены для использования в промышленных целях, в ремесленном производстве и на профессиональной основе. Поэтому гарантийный договор считается недействительным, если устройство использовалось в течение гарантийного срока на кустарных, промышленных предприятиях или в ремесленном производстве, а также подвергалось сопоставимой нагрузке.
3. Наша гарантия не распространяется на:
 - повреждения устройства, возникшие в результате несоблюдения руководства по монтажу или неправильного монтажа, несоблюдения руководства по эксплуатации (например, при подключении к сети с неправильным напряжением или родом тока), несоблюдения требований касательно технического обслуживания и требований техники безопасности, воздействия на устройство аномальных условий окружающей среды или недостаточного ухода и технического обслуживания;
 - повреждения устройства, возникшие в результате неправильного или ненадлежащего использования (например, перегрузка устройства или применение не допущенных к использованию насадок или принадлежностей), попадания в устройство посторонних предметов (например, песка, камней или пыли, повреждения при транспортировке), применения силы или внешних воздействий (например, повреждения при падении);
 - повреждения устройства или частей устройства, связанные с износом в связи с эксплуатацией, обычным или другим естественным износом.
4. Гарантийный срок составляет 24 месяца, отсчет начинается со дня покупки устройства. Гарантийные права необходимо предъявлять до истечения срока гарантии в течение двух недель после того как будет обнаружена неисправность. Заявления на гарантийное обслуживание после истечения срока гарантии не принимаются. Ремонт или замена устройства не ведет к продлению гарантийного срока, также при оказании такой услуги отсчет нового гарантийного срока на устройство или возможно установленные детали не начинается заново. Это условие действует также при обращении в местный сервисный отдел.
5. Для предъявления гарантийных требований сообщите о неисправности устройства на сайте www.isc-gmbh.info. Приготовьте квитанцию о покупке или другие доказательства приобретения Вами нового устройства. Оказание гарантийных услуг применительно к устройствам, направленным на рассмотрение без соответствующих доказательств или фирменной таблички, исключается ввиду недостатка данных для идентификации таких устройств. Если наша гарантия распространяется на неисправность устройства, Вы немедленно получите отремонтированное или новое устройство.

Само собой разумеется, мы можем также устранить при оплате затрат неисправности устройства, которые не входят в объем гарантийных услуг или при истечении срока гарантии. Для этого Вам необходимо выслать устройство на адрес нашей службы сервиса.

Что касается быстроизнашивающихся, расходных деталей и недостающих компонентов, мы обращаем внимание на ограничения этой гарантии согласно информации о сервисном обслуживании настоящего руководства по эксплуатации.

SLO



Nevarnost! - Da bi zmanjšali tveganje poškodb, preberite navodila za uporabo!

Nevarnost!

Pri uporabi naprav je potrebno upoštevati nekaj varnostnih ukrepov, da bi preprečili poškodbe in materialno škodo. Zato skrbno preberite ta navodila za uporabo/varnostne napotke. Le-te dobro shranite tako, da boste imeli zmeraj pri roki potrebne informacije. Če bi napravo izročili drugim osebam, Vas prosimo, da jim izročite tudi ta navodila za uporabo/varnostne napotke. Ne prevzemamo nobene odgovornosti za nezgode ali škodo, ki bi nastale zaradi neupoštevanja teh navodil za uporabo in varnostnih napotkov.

1. Varnostni napotki

Odgovarjajoče varnostne napotke lahko preberete v priloženi knjižici!

Nevarnost!**Preberite varnostne napotke in navodila.**

Neupoštevanje varnostnih napotkov in navodil ima lahko za posledico električni udar, požar in/ali hude poškodbe. **Shranite vse varnostne napotke in navodila za kasnejšo uporabo.**

- Pozor: Pred montažo in zagonom obvezno upoštevajte navodila za uporabo.
- Naprave nikoli ne čistite s topilom.
- Naprave, pripravljene na delovanje, ne puščajte brez nadzora.
- Shranjujte nedosegljivo otrokom.
- Nikakor ne vsesavajte: Gorečih vžigalic, tlečega pepela in cigaretnih ogorkov, gorljivih, jedkih, vnetljivih ali eksplozivnih snovi, hlapov in tekočin.
- Te naprava ni primerna za odsesavanje prahov, ki so nevarni zdravju.
- Napravo shranjujte na suhem.
- Okvarjene naprave ne zaganjajte.
- Napravo sme servisirati le pooblaščen servis.
- Napravo uporabljajte samo za dela, za katera je bila zasnovana.
- Pri čiščenju stopnic bodite zelo pozorni.
- Uporabljajte le originalno opremo in nadomestne dele.

Ta naprava ni namenjena za to, da bi jo uporabljale osebe (vključno otroci) z omejenimi fizičnimi, senzoričnimi ali duševnimi sposobnostmi ali osebe s pomanjkljivimi izkušnjami in/ali znanji razen, če so za lastno varnost pod nadzorom odgovorne osebe ali pa so od le-te dobile navodila za uporabo naprave. Otroci morajo biti pod nadzorom, da bo zagotovljeno, da naprave ne bodo uporabljali

kot igrače.

2. Opis naprave na obseg dobave**2.1 Opis naprave (Slika 1-3; ,8; 12b)**

1. Ročaj
2. Stikalo za vklop/izklop
3. Glava naprave
4. Filtrirna košara
5. Varnostni plovni ventil
6. Zaporni kavelj
7. Vsebnik
8. Priključek sesalna cev
9. Pihalni priključek
10. Gibljiva sesalna cev
11. 3-delna sesalna cev
12. Kombinirana šoba
13. kolesi
14. Vreča za lovljenje umazanije
15. Penasti filter
16. Stična šoba
17. Vmesnik
18. Nagubani filter s pokrovom
19. Pokrov akumulatorja
20. Akumulator
21. Polnilna naprava
22. Zaskočna tipka
23. Prikaz kapacitete akumulatorja
24. Držalo za sesalno cev
25. Šoba za vzglavnike

2.2 Obseg dobave

S pomočjo opisanega obsega dobave preverite, ali je artikel popoln. Če deli manjkajo, morate to najkasneje v 5 delovnih dneh po nakupu artikla sporočiti našemu servisnemu centru ali najbližji pristojni trgovini z gradbeno opremo s predložitvijo veljavnega računa. Upoštevajte tabelo jamstva v garancijskih določilih ob koncu teh navodil.

- Odprite embalažo in previdno vzemite napravo iz embalaže.
- Odstranite embalažni material in embalažne in transportne varovalne priprave (če obstajajo).
- Preverite, če je obseg dobave popoln.
- Preverite morebitne poškodbe naprave in delov pribora, do katerih bi lahko prišlo med transportom.
- Po možnosti shranite embalažo do poteka garancijskega roka.

Nevarnost!

Naprava in embalažni material nista igrača za otroke! Otroci se ne smejo igrati s plastičnimi vrečkami, folijo in malimi deli opreme! Obstaja nevarnost zadušitve in zaužitja takšnih delov materiala!

- Gibka sesalna cev
- 3-delna sesalna cev
- Kombinirana šoba
- 4x kolesa
- Vreča za umazanijo
- Penasti filter
- Šoba za fuge
- Vmesnik
- Nagubani filter s pokrovom
- Šoba za vzglavnike
- Napajalnik (pri št. artikla: 23.471.30 ni v obsegu dobave)
- Akumulator (pri št. artikla: 23.471.30 ni v obsegu dobave)
- Navodilo za uporabo
- Varnostni napotki

3. Predpisana namenska uporaba

Sesalnik za mokro in suho sesanje je primeren za mokro in suho sesanje z uporabo ustreznih filtrov. Naprava ni primerna za sesanje gorljivih, eksplozivnih ali zdravju nevarnih snovi.

Ta stroj se lahko uporablja le v skladu z njegovo namembnostjo. Vsaka drugačna uporaba ni skladna z namenom. Za vsako škodo ali poškodbo, ki pri tem nastanejo, jamči uporabnik/upravljalavec, in ne proizvajalec.

Prosimo, upoštevajte, da naše naprave niso bile zasnovane za uporabo v poklicu, obrti ali industriji. V primerih uporabe naprave v poklicu, obrti in industriji ali podobnih dejavnostih ne prevzema-
mo jamstva.

4. Tehnični podatki

Oskrba z napetostjo motor: 18 V dc
Zmogljivost vsebnika: 20 L
Teža (brez akumulatorja): 4,3 kg

Li-ionska baterija

Napetost: 18 V dc
Zmogljivost: 3,0 Ah
Število akumulatorskih celic: 10

Polnilna naprava

Vstopna napetost: 200 - 250 V ~ 50-60 Hz
Izhodna napetost: 21 V dc
Izstopni tok: 3 A
Razred zaščite: II/□

5. Pred uporabo**5.1 Montaža naprave****Montaža glave naprave (sl. 1, 4/3)**

Glava naprave (3) je na posodi (8) pritrjena s priključnim kavljem (6). Glavo naprave (3) snamete tako, da odprete priključni kavelj (6) in snamete glavo naprave (3). Pri montaži glave naprave (3) pazite, da se priključni kavelj (6) pravilno zaskoči.

Montaža tekalnih kolesc (sl. 5/13)

Natakните tekalna kolesca (13) v ustrezne sprejeme na spodnji strani posode (7).

5.2 Montaža filtra**Opomba!**

Sesalnika za suho in mokro sesanje nikoli ne uporabljajte brez filtra!
Vedno pazite, da je filter trdo vstavljen!

Montaža penastega filtra (sl. 6/15)

Za mokro sesanje povlecite priložen filter iz pene (15) prek koša filtra.

Montaža nagubanega filtra (sl. 7)

Za suho sesanje potisnite naguban filter (18) na koš filtra (sl. 3/4). Naguban filter je sedaj primeren za suho sesanje!

Montaža vrečke za lovljenje umazanije sl. 9/14)

Za lovljenje drobne in suhe umazanije priporočamo, da namestite vrečko za lovljenje umazanije (14). Vrečko za lovljenje umazanije (14) povlecite čez sesalno odprtino. Vrečka za lovljenje umazanije (14) je sedaj primerna za suho sesanje. Vsesani prah lahko lažje odstranite z vrečko za lovljenje umazanije.

5.3 Montaža nastavka gibke sesalne cevi (sl. 3, 10, 11)

Glede na primer uporabe povežite gibko sesalno cev (11) z ustreznim priključkom mokrega/suhega sesalnika.

Sesanje

Priključite gibko sesalno cev (10) na priključek gibke sesalne cevi (8).

Pihanje

Priključite gibko sesalno cev (10) na pihalni priključek (9).

Za podaljševanje sesalne cevi (10) lahko nataknete enega ali več elementov 3-delne sesalne cevi (11) na sesalno gibko cev (10). Med sesalno cev (11) in kombinirano šobo (12) oz. šobo za fuge (16) morate vstaviti vmesnik (17).

5.4 Sesalne šobe Kombinirana šoba (sl. 2)

Kombinirana šoba (12) je primerna za sesanje trdih snovi in tekočin na srednjih do velikih površinah.

Šoba za fuge (sl. 2)

Šoba za fuge (16) je primerna za sesanje trdih snovi in tekočin iz kotov, robov in drugih težko dostopnih mest.

Šoba za vzglavnike (sl. 2)

Šoba za vzglavnike (25) je posebej primerna za sesanje trdih snovi z vzglavnikov in preprog.

5.5 Polnjenje akumulatorja (slika 12a)

1. Akumulatorski vložek vzemite iz naprave. Za to pritisnite na stransko zaskočni gumb.
2. Primerjajte, ali se omrežna napetost na tipski tablici ujema z omrežno napetostjo, ki je na voljo. Vključite vtič napajalnika (21) v zidno vtičnico. Zelena LED-dioda začne utripati.
3. Akumulator (20) potisnite na napajalnik (21).
4. V točki »Prikaz napajalnika« najdete tabelo s pomeni prikaza LED-diod na polnilni napravi.

Med polnjenjem se lahko baterija nekoliko ogreje. Vendar je to normalno.

Če polnjenje akumulatorskega vložka ni mogoče, preverite

- ali je vtičnica pod napetostjo.
- ali je kontakt na polnilnih kontaktih brezhiben.

Če polnjenje akumulatorskega vložka še vedno ni mogoče, pošljite

- napajalnik
 - in baterijski vložek
- naši službi za stranke.

V interesu dolge življenjske dobe akumulatorskega vložka poskrbite za pravočasno polnjenje akumulatorskega vložka. To je potrebno v vsakem primeru, če opazite, da moč naprave peša. Akumulatorskega vložka nikoli ne izpraznite popolnoma. S tem poškodujete akumulatorski vložek!

Montaža akumulatorja (sliki 8/20)

Odprite pokrov akumulatorja (sl. 8/19). Pokrov odprite, kot prikazuje slika 8. Akumulator (sl. 2/20) vtaknite v sprejem in ga potisnite naprej, dokler ne slišite, da se akumulator zaskoči.

Prikaz zmogljivosti akumulatorja (slika 12b/23)

Pritisnite na stikalo za prikaz kapacitete akumulatorja (a). Prikaz kapacitete akumulatorja (23) signalizira stanje napoljenosti akumulatorja s 3 barvnimi lučkami LED.

Vse 3 LED-lučke svetijo:

Akumulator je do konca napoljen.

Svetita 2 ali 1 lučka LED

Akumulator je še zadostno napoljen.

1 lučka LED utripa:

Akumulator je prazen in ga napolnite.

Vse lučke LED utripajo:

Akumulator je bil globinsko izpraznjen in zato okvarjen. Okvarjenega akumulatorja več ne smete uporabljati in polniti!

6. Upravljanje

6.1 Stikalo za vklop/izklop (sl. 1/2)

Položaj stikala 0 : izklop

Položaj stikala I: normalno obratovanje

6.2 Suho sesanje

Za suho sesanje uporabite vrečko za lovljenje umazanije (14) in dodatni filter (18) (glejte točko 5.2). Vedno pazite, da je filter trdo vstavljen!

6.3 Mokro sesanje

Za mokro sesanje uporabite penast filter (15) (glejte točko 5.2).
Vedno pazite, da je filter trdo vstavljen!

Pri mokrem sesanju se zapre varnosti plovni ventil (sl. 3/5) po doseganju največjega stanja napolnjenosti posode. Pri tem se spremeni sesalna hrupnost naprave, ki postane glasnejša. Potem izključite napravo in izpraznite posodo.

Nevarnost!

Sesalnik za mokro in suho sesanje ni primeren za sesanje vnetljivih tekočin! Za mokro sesanje uporabljajte samo priložen penast filter!

6.4 Pihanje

Povežite gibko sesalno cev (11) s sestavkom za pihanje (10) sesalnik za mokro in suho sesanje.

7. Čiščenje, vzdrževanje in naročanje nadomestnih delov

Nevarnost!

Pred izvajanjem vsakega čistilnega dela odstranite akumulator.

7.1 Čiščenje

- Zaščitno opremo, zračne reže in ohišje motorja vzdržujte kar se le da v stanju brez prisotnosti prahu in umazanije.
- Priporočamo, da napravo očistite neposredno po vsakem končanem delu.

7.2 Čiščenje glave naprave (1/3)

Redno čistite napravo z vlažno krpo in nekaj milnice. Ne uporabljajte nobenih čistilnih ali razredčilnih sredstev; le-ta lahko poškodujejo plastične dele naprave.

7.3 Čiščenje posode (1/8)

Posodo lahko čistite glede na stopnjo umazanosti z vlažno krpo in nekaj milnice ali pod tekočo vodo.

7.4 A szűrő tisztítása

A redős szűrő (sl. 2/18) tisztítása

Tisztítsa meg rendszeresen a redős szűrőt (18) azáltal, hogy óvatosan kiporolja és egy finom kefével vagy egy kéziszéprővel megtisztítja.

Čiščenje nagubanega filtra (2/15)

Redno čistite nagubani filter (15) tako, da ga iztresetite in očistite s fino krtačko ali z ročnim omelom.

7.5 Vzdrževanje

Redno preverjajte filtre pred vsako uporabo in preverite, če so čvrsto nameščeni.

7.6 Naročanje nadomestnih delov:

Pri naročanju nadomestnih delov je potrebno navesti naslednje navedbe;

- Tip naprave
 - Art. številko naprave
 - Ident-številko naprave
 - Številko potrebnega nadomestnega dela
- Aktualne cene in informacije lahko najdete na spletni strani: www.isc-gmbh.info

8. Odstranjevanje in ponovna uporaba

Naprava se nahaja v embalaži, da ne bi prišlo do poškodb med transportom. Ta embalaža je surovina in s tem ponovno uporabna ali pa jo je možno reciklirati. Naprava in njen pribor sta izdelana iz različnih materialov kot npr. kovine in plastika. Okvarjene naprave ne sodijo med gospodinjske odpadke. Napravo odložite na ustreznem zbirališču, da bo pravilno odstranjena. Če ne poznate primernih zbirališč, se pozanimajte pri svoji občinski upravi.

9. Skladiščenje

Napravo in pribor za napravo skladiščite na temnem, suhem in pred mrazom zaščitenem in za otroke nedostopnem mestu. Optimalna skladiščna temperatura je med 5 in 30 °C. Električno orodje shranjujte v originalni embalaži.

10. Prikaz polnilca

Prikaz stanja		Pomen in ukrepi
Rdeča lučka LED:	Zelena lučka LED	
Izklop	Utripa	Pripravljeno na uporabo Polnilec je priključen na omrežje in pripravljena na uporabo, akumulator ni v polnilni napravi
Vklop	Izklop	Polnjenje Polnilec polni akumulator v načinu hitrega polnjenja.
Izklop	Vklop	Akumulator je 85 % poln in pripravljen na uporabo. (trajanje polnjenja 1,5 Ah akumulator: 30 min) (trajanje polnjenja 2,0 Ah akumulator: 40 min) (trajanje polnjenja 3,0 Ah akumulator: 60 min) (trajanje polnjenja 4,0 Ah akumulator: 80 min) (trajanje polnjenja 5,2 Ah akumulator: 130 min) Nato se do preklopi v blago polnjenje, dokler ni povsem poln. (Trajanje polnjenja skupaj 1,5 Ah akumulator: ca. 40 min) (Trajanje polnjenja skupaj 2,0 Ah akumulator: ca. 50 min) (Trajanje polnjenja skupaj 3,0 Ah akumulator: ca. 75 min) (Trajanje polnjenja skupaj 4,0 Ah akumulator: ca. 100 min) (Trajanje polnjenja skupaj 5,2 Ah akumulator: ca. 140 min) Ukrep: Akumulator odstranite iz polnilca. Polnilec ločite od omrežja.
Utripa	Izklop	Prilagodilno polnjenje Polnilec je v načinu pazljivega polnjenja. Akumulator se pri tem zaradi varnosti počasneje polni in potrebuje več kot 1 uro. Vzroki so lahko naslednji: Akumulator zelo dolgo ni bil polnjen ali pa se je praznjenje že izčrpanega akumulatorja nadaljevalo (globoka izpraznitev) Temperatur a akumulatorja ni v idealnem razponu med 10 °C in 45 °C. Ukrep: Počakajte do konca postopka polnjenja, akumulator lahko kljub temu polnite naprej.
Utripa	Utripa	Napaka Postopek polnjenja ni mogoč. Akumulator je okvarjen. Ukrep: Okvarjenega akumulatorja več ne smete polniti. Akumulator odstranite iz polnilca.
Vklop	Vklop	Motnja temperature Akumulator je prevroč (npr. neposredni sončni žarki) ali prehladen (pod 0 °C). Ukrep: Akumulator odstranite in ga za 1 dan shranite pri sobni temperaturi (pribl. 20 °C).



Samo za dežele EU

Električnega orodja ne mečite med gospodinjske odpadke!

V skladu z evropsko smernico 2012/19/EG o starih električnih in elektronskih napravah in v skladu z izvajanjem nacionalne zakonodaje morate ločeno zbirati izrabljena električna orodja in jih predati v okoljsko varno ponovno predelavo.

Reciklažna alternativa za poziv za vračanje:

Lastnik električne naprave je alternativno zavezan, da namesto vračanja sodeluje pri strokovno ustreznem recikliranju v primeru predaje lastnine. Staro napravo se lahko v ta namen tudi prepusti na odvzemnem mestu, ki izvaja odstranjevanje v smislu nacionalne zakonodaje o odstranjevanju takšnih odpadkov. To se ne nanaša na starim napravam priložene dele pribora in opreme brez električnih komponent.

Ponatis ali kakršnokoli razmnoževanje dokumentacije in spremljajočih papirjev o proizvodu, tudi po izvlečkih, je dovoljeno samo z izrecnim soglasjem ISC GmbH.

Pridržana pravica do tehničnih sprememb

Servisne informacije

V vseh državah, ki so navedene v garancijski listini, sodelujemo s kompetentnimi servisnimi partnerji, katerih kontakti so razvidni iz garancijske listine. Na voljo so vam za vse potrebne servisne storitve, kot so popravila, oskrba z nadomestnimi in obrabnimi deli ali oskrba s potrošnimi materiali.

Upoštevajte, da so nekateri deli tega izdelka izpostavljeni naravni obrabi zaradi uporabe oz. da so nekateri deli potrošni material.

Kategorija	Primer
Obrabni deli*	Akumulator, Kombinirana šoba, šoba za fuge, šoba za oblazinjeno pohišstvo, nastavek za električno orodje itd.
Obrabni material/ obrabni deli*	Nagubani filter, penast filter, vrečka za lovljenje umazanije, dodatni filter itd.
Manjkajoči deli	

* ni nujno, da je v obsegu dobave!

Pri pomanjkljivostih ali napakah vas prosimo, da napako prijavite na www.isc-gmbh.info. Napako kar najbolj natančno opišite in v vsakem primeru odgovorite na naslednja vprašanja:

Odgovorite na naslednja vprašanja:

- Je naprava nekoč delovala, ali je bila od vsega začetka okvarjena?
- Ste pred okvaro opazili kaj neobičajnega (simptom ali okvaro)?
- Kaj na napravi po vašem mnenju ne dela (glavni znak)?
Opišite to napačno delovanje.

Garancijska listina

Spoštovani uporabnik,
za naše izdelke izvajamo strogo končno kontrolo kakovosti. Če ta naprava kljub temu ne deluje brezhibno, to zelo obžalujemo in vas prosimo, da se obrnete na našo servisno službo na naslovu, ki je naveden na tej garancijski kartici. Z veseljem vam bomo svetovali tudi po telefonu na navedeni številki servisne službe. Za uveljavljanje garancijskih zahtevkov velja naslednje:

1. Ti garancijski pogoji so namenjeni izključno porabniku, tj. fizičnim osebam, ki tega izdelka ne bodo uporabljale za svojo obrt ali druge samostojne dejavnosti. Ti garancijski pogoji urejajo dodatne garancijske storitve, ki jih spodaj navedeni proizvajalec zagotavlja svojim kupcem novih naprav dodatno k zakonskemu jamstvu. Ta garancija ne vpliva na vaše zakonske garancijske zahtevke. Naše garancijske storitve so za vas brezplačne.
2. Garancijske storitve se nanašajo izključno na pomanjkljivosti na novih napravah zgoraj navedenega proizvajalca, ki ste jih kupili, in so posledica materialnih ali tovarniških napak, in ki jih po lastni presoji odpravimo na tej napravi ali napravo nadomestimo z drugo.
Prosimo, upoštevajte, da naše naprave niso bile zasnovane za uporabo v poklicu, obrti ali za poklicno uporabo. Garancijska pogodba tako ne nastane, če napravo v garancijskem obdobju uporabljate za v obrtnih, rokodelskih ali industrijskih obratih ali če je bila izpostavljena obremenitvam, ki so temu enakovredna.
3. Iz garancije so izvzeti:
 - Škoda na napravi, ki je nastala zaradi neupoštevanja navodil za montažo ali zaradi nestrokovne inštalacije, neupoštevanja navodil za uporabo (kot npr. s priključitvijo na napačno omrežno napetost ali vrsto toka), neupoštevanja navodil za vzdrževanje in varnostnih določil ali zaradi izpostavitve naprave nenormalnim okoljskim pogojem ali zaradi neustrezne nege in vzdrževanja.
 - Škoda na napravi, ki je nastala zaradi nenamenske ali nestrokovne uporabe (npr. zaradi preobremenitve naprave ali uporabe v orodjih ali opremi, za katera ni odobrena), vdor tujkov v napravo (npr. peska, kamnov ali prahu, poškodb pri transportu), uporabe sile ali zunanje sile (npr. poškodbe pri padcih).
 - Škode na napravi ali delih naprave, ki je nastala kot posledica uporabe oz. običajne ali drugačne obrabe.
4. Garancijsko obdobje traja 24 mesecev in se začne z datumom nakupa naprave. Garancijske zahtevke je treba uveljaviti pred potekom garancijskega obdobja v roku dveh tednov, ko opazite okvaro. Uveljavljanje garancijskih zahtevkov po poteku garancijskega obdobja je izključeno. Popravilo ali menjava naprave ne podaljša garancijskega obdobja, niti ne predstavlja začetka novega garancijskega obdobja za storitev, izvedeno na napravi ali za morebitne vgrajene nadomestne dele. To velja tudi pri servisih na kraju samem.
5. Za uveljavljanje vašega garancijskega zahtevka okvarjeno napravo prijavite na: www.isc-gmbh.info. Pripravite račun ali drugo dokazilo o vašem nakupu nove naprave. Naprave, poslane brez ustreznega dokazila ali tipske tablice, so izključene iz garancijskih storitev, saj jih ni možno uvrstiti. Če je okvara zajeta v naših garancijskih storitvah, boste takoj prejeli popravljeno ali novo napravo.

Seveda bomo proti plačilu z veseljem odpravili tudi okvare na napravi, ki v garancijski obseg ne sodijo ali ne sodijo več. Napravo nam pošljite na spodaj naveden naslov servisa.

Opozarjamo na omejitve v okviru te garancije za obrabne, potrošne in manjkajoče dele v skladu s servisnimi informacijami, opisanimi v teh navodilih za uporabo.

H



Veszély! - Sérülés veszélyének a lecsökkentéséhez olvassa el a használati utasítást

Veszély!

A készülékek használatánál, a sérülések és a károk megakadályozásának az érdekébe be kell tartani egy pár biztonsági intézkedést. Ezért ezt a használati utasítást / biztonsági utasításokat gondosan átolvasni. Őrizze ezeket jól meg, azért hogy mindenkor a rendelkezésére álljanak az információk. Ha más személyeknek adná át a készüléket, akkor kérjük kézbesítse ki vele együtt ezt a használati utasítást / biztonsági utasításokat is. Nem vállalunk felelősséget olyan balesetekért vagy károkért, amelyek ennek az utasításnak és a biztonsági utasításoknak a figyelmen kívül hagyásából keletkeznek.

1. Biztonsági utasítások

A megfelelő biztonsági utasítások a mellékelt füzetecskében találhatóak!

Veszély!

Olvason minden biztonsági utalást és utasítást el. A biztonsági utalások és utasítások betartásán belüli mulasztások következménye áramcsapás, tűz és/vagy nehéz sérülések lehetnek. **Őrizze meg a biztonsági utalásokat és utasításokat a jövőre nézve.**

- Figyelem: Az összeszerelés és a beüzemeltetés előtt okvetlenül figyelembe venni a használati utasítást.
- Ne tisztítsa a készüléket sohasem oldószerrel.
- Ne hagyja az üzemkész készüléket felügyelet nélkül.
- Védni a gyerekek hozzáférése elől.
- Semmi esetre sem beszívni: égő gyufákat, izzó hamut és cigarettavégeket, égő, maró, tűzveszélyes vagy robbanó anyagokat, gázokat és folyadékokat.
- Ez a készülék nem alkalmas az egészségre veszélyes porok elszívására.
- A készüléket száraz teremben tárolni.
- Ne vegyen üzembe egy károsult készüléket.
- Szervíz csak is feljogosított vevőszolgálatoknál.
- A készüléket csak olyan munkákra használni, amelyekre konstruálva lett.
- A lépcsők tisztításánál különös figyelmesség szükséges.
- Csak originális tartozékokat és pótalkatrészeket használni.

Ez a készülék nem lett olyan személyek (gyerekeket is beleértve) általi használatra meghatározva, akik csak egy korlátozott testi, érzéki vagy szellemi képességgel rendelkeznek vagy nem rendelkeznek elegendő tapasztalattal és/vagy tudással, kivéve, ha egy a biztonságukért felelős személy által felügyelve vannak, vagy ha utasításokat kapnak tőle, hogy hogyan kell a készüléket használni. Gyerekeket felül kellene ügyelni, azért hogy biztosítva legyen, hogy nem játszanak a készülékkel.

2. A készülék leírása és a szállítás terjedelme**2.1 A készülék leírása (képek 1-3; 8; 12b)**

1. Fogantyú
2. Be-/kikapcsoló
3. Készülékfej
4. Szűrőkosár
5. Biztonsági úszószelep
6. Zárókapocs
7. Tartály
8. Priključak usisnog crijeva
9. Fűvócsatlakozás
10. Hajlékony szívótömlő
11. 3-részes szívócső
12. Kombinált szívófej
13. Futógörgők
14. Piszokfogó zsák
15. Habanyagszűrő
16. Hézagszívófej
17. Közbeeső darab
18. Redős szűrő fedéllel
19. Akkufedél
20. Akku
21. Töltőkészülék
22. Rögzítőasztal
23. Akku- kapacitás jelző
24. Szívótömlő-tartó
25. Kárpitos szívófej

2.2 A szállítás terjedelme

Kérjük ellenőrizze le a leírt szállítási terjedelem alapján a cikk teljességét. Hiányzó részek esetén forduljon a cikk vásárlása után legkésőbb 5 munkanapon belül, az érvényes vásárlási bizonylat felmutatása mellett a szervíz központunkhoz vagy a legközelebbi illetékes barkácsárúhához. Kérjük vegye ehhez figyelembe az utasítás végén levő garanciahatározatokban foglalt szavatossági teljesítmény táblázatát.

- Nyissa ki a csomagolást és vegye ki óvatosan a készüléket a csomagolásból.

- Távolítsa el a csomagolási anyagot valamint a csomagolási- / és szállítási biztosítékot (ha létezik).
- Ellenőrizze le, hogy teljes a szállítás terjedelme.
- Ellenőrizze le a készüléket és a tartozékrészeket szállítási károokra.
- Ha lehetséges, akkor őrizze meg a csomagolást a garanciaidő lejáratának a végéig.

Veszély!

A készülék és a csomagolási anyag nem gyerekjáték! Nem szabad a gyerekeknek a műanyagtasakokkal, foliákkal és aprórészekkel játszaniuk! Fennáll a lenyelés és a megfulladás veszélye!

- Hajlékony szívótömlő
- 3-részes szívócső
- Kombinált szívófej
- 4x kerék
- Piszokfelfogó zsák
- Habanyagszűrő
- Hézag szívófej
- Közbeeső darab
- Redős szűrő fedéllel
- Kárpitos szívófej
- Töltőkészülék (A cikk- számnál: 23.471.30 nincs a szállítás terjedelmében)
- Akku (A cikk- számnál: 23.471.30 nincs a szállítás terjedelmében)
- Eredeti üzemeltetési útmutató
- Biztonsági utasítások

A készülék a tartálytalajon egy láncsal (z) van felszerelve. Ez a használat ideje alatti statikai feltöltődésnek a lecsökkentésére szolgál.

3. Rendeltetésszerűi használat

Az akkus- nedves- szárazszívó a megfelelő szűrő használata mellett nedves- és szárazszívásra alkalmas. A készülék nem lett gyullékony, robbanó vagy az egészségre káros anyagok felszívására meghatározva..

A gépet csak rendeltetése szerint szabad használni. Ezt túlhaladó bármilyen használat, nem számít rendeltetésszerűnek. Ebből adódó bármilyen kárért vagy bármilyen fajta sérülésért a használó ill. a kezelő felelős és nem a gyártó.

Kérjük vegye figyelembe, hogy a készülékeink rendeltetésük szerint nem az ipari, kézműipari vagy gyári használatra lettek konstruálva. Nem vállalunk szavatosságot, ha a készülék ipari, kézműipari vagy gyári üzemek területén valamint egyenértékű tevékenységek területén van használva.

4. Technikai adatok

Feszültségellátás motor 18 V dc
Tartály űrtartalom: 20 L
Súly (akku nélkül): 4,3 kg

Li-Ion akku

Feszültség: 18 V dc
Kapacitás: 3,0 Ah
Az akkucellák száma 10

Töltőkészülék

Bemeneti feszültség: 200 - 250 V ~ 50-60 Hz
Kimeneti feszültség: 21 V dc
Kimeneti áram: 3 A
Védőosztály: II/ □

5. Beüzemeltetés előtt

5.1 A készülék összeszerelése

A készülékfej felszerelése (1, 4/3-es ábra)

A készülékfej (3) egy zárokapccsal (6) van a tartályon (7) felerősítve. A gépfej (3) levételéhez kinyitni a zárokapcsot (6) és levenni a gépfejet (3). A gépfej (3) felszerelésénél ügyelni a zárokapocs (6) helyes bereteselésére.

A futógörgők összeszerelés (ábra 5/13)

Dugja a futógörgőket (13) a tartály (7) aluján levő megfelelő befogadókba.

5.2 A szűrők felszerelése

Utalás!

Ne használja a nedves – szárazszívót sohasem szűrő nélkül!

Ügyeljen mindig a szűrők feszes ülésére!

A habanyagszűrő felszerelése (6/15-os ábra)

A nedvesszíváshoz húzza a mellékelt habanyagszűrőt (15) a szűrőkosárra rá.

A redős szűrő felszerelése (ábra 7)

A szárazszíváshoz tolja a redős szűrőt (18) a szűrőkosárra (ábra 3/4). A redős szűrő csak szárazszívásra alkalmas!

A szemétfelfogózsák felszerelése (9/14-es ábra)

A finom, száraz pizok felszívására ajánlatos a pizokfelfogó zsák (14) felszerelése. Húzza rá a beszívónyílásra a pizokfelfogó zsákot (14). A pizokfelfogó zsák (14) csak szárazszívásra alkalmas. A pizokfelfogó zsákkal könnyebben meg lehet semmisíteni a beszívott port.

5.3 A szívótömlő felszerelése (ábrák 3,10,11)

A használati esettől függően kösse össze a szívótömlőt (10) a nedves- /szárazszívó megfelelő csatlakozójával.

Szívni

Csatlakoztassa rá a szívótömlőt (10) a szívótömlő (8) csatlakoztatására.

Fújni

Csatlakoztassa rá a szívótömlőt (10) a fúvótömlő (9) csatlakoztatására.

A szívótömlő (10) meghosszabbításához fel lehet a 3-részes szívócső (11), egy vagy több elemét a szívótömlőre (10) dugni. A közbeeső darabot (17) okvetlenül be kell dugni a szívócső (11) és a kombinált szívófej (12) ill. hézagszívófej (16) közé.

5.4 Szívófejek**Kombinált szívófej (ábra 2)**

A kombinált szívófej (12) szilárd anyagok és folyadékok elszívására alkalmas középeztől nagy felületekig.

Hézagszívófej (ábra 2)

A hézagszívófej (16) a szilárd anyagok és folyadékok elszívására szolgál sarkokban, széleken és egyéb nehezen hozzáférhető helyeken.

Kárpitos szívófej (ábra 2)

A kárpitos szívófej (25) speciálisan a szilárd anyagok leszívására alkalmas a kárpitos butorokról és szőnyegekről.

5.5 Az akku feltöltése (kép 12a)

1. Kivenni az akku-csomagot a készülékből. Ehhez nyomni az oldali reteszelő tasztert.
2. Hasonlítsa össze, hogy a típustáblán megadott hálózati feszültség, megegyezik-e a fennálló hálózati feszültséggel. Dugja a

töltőkészülék (21) hálózati csatlakozóját a dugaszoló aljzatba. Pislogni kezd a zöld LED.

3. Dugja a töltőkészülékre (21) az akkut (20).
4. „A töltőkészülék kijelzése” alatti pontban egy táblázat található a töltőkészüléken levő LED jelzések jelentéseivel.

A töltés ideje alatt valamennyire felmelegedhet az akku. De ez normális.

Ha az akku-csomag töltése nem lenne lehetséges, akkor kérjük vizsgálja meg,

- hogy a hálózati aljzatban van e hálózati feszültség
- hogy a töltőkontaktusokon kifogástalan e a kontaktus.

Ha az akku-csomag töltése még mindig nem lehetséges, akkor kérjük,

- a töltőkészüléket
 - és az akku-csomagot
- a vevőszolgálatunkhoz beküldeni.

Az akku-csomag hosszú élettartamának az érdekében gondoskodnia kellene az akku-csomag időbeni újboli feltöltéséről. Ez minden esetre akkor szükséges, ha megállapítaná, hogy a készülék teljesítménye alábbhagy.

Ne merítse ki sohasem teljesen az akku-csomagot. Ez az akku-csomag defektusához vezet!

Az akku felszerelése (8/20-as ábra)

Nyissa ki z akkufedelelet (8/19-es ábra). Ahhoz a 8-as ábrán mutatottak szerint felhajtani a fedelet. Azután bedugni az akkut (2/20-as ábra) a befogadóba és addig előre tolni amíg hallhatóan be nem retesz az akku.

Akku-kapacitás jelző (12b/23-as kép)

Nyomja meg az akku-kapacitás jelző (a) kapcsolóját. Az akku-kapacitáskijelző (23) a 3 LED által szignalizálja az akku töltésállapotát.

Mind a 3 LED világít:

Az akku teljesen fel van töltve.

2 vagy 1 LED világít:

Az akku elegendő fennmaradt töltéssel rendelkezik.

1 LED pislog:

Üres az akku, töltse fel az akkut.

Minden LED pislog:

Az akku mélyen lemerült és defektes. Egy defektes akkut nem szabad többet használni és nem szabad többet tölteni!

6. Kezelés**6.1 Be-/ kikapcsoló (1/2-es ábra)**

Kapcsolóállás 0: Ki

Kapcsolóállás I: Be

6.2 Szárazszívás

Használja a szárazszíváshoz a piszokfelfogó zsákokat (14) és a kiegészítő szűrőt (18) (lásd az 5.2-es pontot).

Ügyeljen mindig a szűrők feszes ülésére!

6.3 Nedvesszívás

Használja a nedvesszíváshoz a habanyagszűrőt (15) (lásd az 5.2-es pontot).

Ügyeljen mindig a szűrő feszes ülésére!

Nedvesszívásnál a tartály maximális töltésállásának az elérésekor bezár a biztonsági úszószelep (ábra 3/5). Ennél megváltozik a készülék beszívózája, hangosabb lesz. Kapcsolja ki a készüléket és ürítse ki a tartályt.

Veszély!

A nedves- szárazszívó nem alkalmas a gyullékony folyadékok felszívására!

A nedvesszíváshoz csak a mellékelt habanyagszűrőt használni!

6.4 Fújni

Csatlakoztassa össze a szívótömlőt (10) a nedves-szárazszívó fúvócsatlakozásával (9).

7. Tisztítás, karbantartás és pótalkatrészmegrendelés**Veszély!**

Minden tisztítási munka előtt kihúzni az akkut.

7.1 Tisztítás

- Tartsa a védőberendezéseket, szellőztető réseket és a gépházat annyira por- és piszokmentesen, amennyire csak lehet.
- Ajánljuk, hogy minden használat után azonnal kitisztítsa a készüléket.

7.2 A készülékfej (1/3) tisztítása

Tisztítsa meg rendszeresen egy nedves posztóval és egy kevés kenőszappannal a készüléket. Ne használjon tisztító vagy oldó szereket; ezek megátadhatják a készülék műanyagrészeit.

7.3 A tartály tisztítása (1/7)

A tartályt, a szennyeződéstől függően vagy egy nedves posztóval és egy kevés kenőszappannal, vagy folyó víz alatt lehet megtisztítani.

7.4 A szűrő tisztítása**A redős szűrő (ábra 2/18) tisztítása**

Tisztítsa meg rendszeresen a redős szűrőt (18) azáltal, hogy óvatosan kiporolja és egy finom kefével vagy egy kézisepróval megtisztítja.

A habanyagszűrő (2/15) tisztítása

A habanyagszűrőt (15) egy kevés kenőszappannal és folyó vízzel megtisztítani majd hagyni levegőn megszáradni.

7.5 Karbantartás

Ellenőrizze le rendszeresen és minden használat előtt a nedves- szárazszívó szűrőjét feszes ülésére.

7.6 Pótalkatrészek megrendelése

A pótalkatrészek megrendelésénél a következő adatokat kellene megadni:

- A készülék típusát
 - A készülék cikk-számát
 - A készülék ident- számát
 - Készes pótalkatrész, pótalkatrész- számát
- Aktuális árak és információk a www.isc-gmbh.info alatt találhatóak.

8. Megsemmisítés és újrahasznosítás

A szállítási károk megakadályozásához a készülék egy csomagolásban található. Ez a csomagolás nyersanyag és ezáltal ismét felhasználható vagy pedig visszavezethető a nyersanyag körforgáshoz. A készülék és annak a tartozékai különböző anyagokból állnak, mint például fémből és műanyagokból. Defektes készülékek nem tartoznak a házi hulladékok közé. Szakszerű megsemmisítéshez le kellene adni a készüléket egy megfelelő gyűjtőhelyen. Ha nem ismer gyűjtőhelyeket, akkor érdeklődjön utána a községi önkormányzatnál.

9. Tárolás

A készüléket és a készülék tartozékait egy sötét, száraz és fagymentes valamint gyerekek számára nem hozzáférhető helyen tárolni. Az optimális tárolási hőmérséklet 5 és 30 °C között van. Az elektromos szerszámot az eredeti csomagolásban őrizni.

10. A töltőkészülék kijelzése

Kijelzésstátusz		Jelentés és teendők
Piros LED	Zöld LED	
Ki	Pislog	Üzemkészlet Rá van kapcsolva a töltőkészülék a hálózatra és üzemkész, az akku nincs a töltőkészülékben
Be	Ki	Tölteni A töltőkészülék a gyorsöltési üzemben tölti az akkut
Ki	Be	Az akku 85%-ra fel van töltve és használatra kész. (töltés időtartama 1,5 Ah akku: 30 perc) (töltés időtartama 2,0 Ah akku: 40 perc) (töltés időtartama 3,0 Ah akku: 60 perc) (töltés időtartama 4,0 Ah akku: 80 perc) (töltés időtartama 5,2 Ah akku: 130 perc) Azután a teljes feltöltésig kímélő töltésre kapcsol át. (töltés időtartama összesen 1,5 Ah akku: cca. 40 perc) (töltés időtartama összesen 2,0 Ah akku: cca. 50 perc) (töltés időtartama összesen 3,0 Ah akku: cca. 75 perc) (töltés időtartama összesen 4,0 Ah akku: cca. 100 perc) (töltés időtartama összesen 5,2 Ah akku: cca. 140 perc) Teendő: Vegye ki az akkut a töltőkészülékből. Válassza le a töltőkészüléket a hálózatról.
Pislog	Ki	Alkalmazkodó töltés A töltőkészülék a kíméletes töltési módban van. Ennél az akku biztonsági okokból lassabban lesz töltve és több mint 1 órára van szükség. Ennek a következők lehetnek az okai: - Az akku hosszú ideje már nem lett töltve vagy a lemerült akku lemerülése tovább folytatódott (mélylemerülés) - Az akku hőmérséklete nincs a 10° C és a 45° C ideális téren belül. Teendő: Várja meg amíg le nem zárult a töltési folyamat, az akkut ennek ellenére tovább lehet tölteni.
Pislog	Pislog	Hiba Tovább nem lehetséges a töltési folyamat. Defekt az akku. Teendő: Egy defekt akkut nem szabad többet tölteni. Vegye ki az akkut a töltőkészülékből.
Be	Be	Hőmérsékletzavar Túl forró az akku (például direkti napsugárzás) vagy túl hideg (0° C alatt) Teendő: Vegye ki az akkut és tárolja 1 napig szobahőmérsékletnél (cca. 20° C).



Csak az EU-országoknak

Ne dobja az elektromos szerszámokat a háztartási hulladék közé!

Az elektromos és elektronikus-öregkészülékek 2012/19/EG európai irányvonala és anemzeti jogba való átvétele szerint az elhasznált elektromos szerszámokat szétválasztva kell összegyűjteni és vissza kell vezetni egy környezetvédelemnek megfelelő újrafelhasználáshoz.

Recycling-alternatívák a visszaküldési felszólításhoz:

Az elektromos készülék tulajdonosa, a tulajdon feladása esetében köteles a visszaküldés helyett alternatív a szakszerű értékesítéssel kapcsolatban összedolgozni. Az öreg készüléket ehhez egy visszavevő helynek is át lehet hagyni, amely elvégzi a nemzeti körforgásipari- és hulladéktörvények értelmében levő megsemmisítést. Ez nem érinti az öreg készülékek mellékelt elektromos alkotórészek nélküli tartozékait és segítőeszközeit

A termékek dokumentációjának és a kísérőpapírjainak az utánnymtatása vagy egyéb sokszorosítása, kivonatosan is csak az iSC GmbH kihangsúlyozott beleegyezésével engedélyezett.

Technikai változtatások jogát fenntartva

Szervíz-információk

A garanciaokmányokban megnevezett minden országban kompetens szervíz-partnereket tartunk fenn, akik kontaktusi lehetőségét kérjük vegye ki a garanciaokmányból. Ezek minden szervíz-ügyben mint javítás, pótalkatrész- és gyorsan kopó rész-ellátás vagy a fogyóeszközök megrendelhetőségével kapcsolatban a rendelkezésére állnak.

Figyelembe kell venni, hogy ennél a termékénél a következő részek már használat szerinti vagy természetes kopásnak vannak alávetve ill. a következő részekre van mint fogyóeszközökre szükség.

Kategória	Példa
Gyorsan kopó részek*	Akku, Kombiszívófej, hézagszívófej, kárpitos szívófej, villamos szerszám adapter stb.
Fogyóeszköz/ fogyórészek*	Redős szűrő, habanyagszűrő, piszokfelfogó zsák, kiegészítő szűrő, stb.
Hiányzó részek	

* nincs okvetlenül a szállítás terjedelmében!

Hiányok vagy hibák esetén kérjük a hibaesetet a www.isc-gmbh.info alatt bejelenteni. Kérjük ügyeljen egy pontos hibaleírásra és felelje meg mindenesetre a következő kérdéseket:

- Működött már egyszer a készülék, vagy elejétől kezdve már defekt volt?
- Feltűnt Önnek a defekt fellépése előtt valami a készüléken (tünet a defekt előtt)?
- Az Ön véleménye szerint mi a készülék hibás működése (főtűnet)?
Írja le ezt a hibás működést.

Garanciaokmány

Tisztelt Vevő,
termékeink szigorú minőségi ellenőrzés alá vannak vetve. Ha ez a készülék mégis egyszer nem működne kifogástalanul, akkor azt nagyon sajnáljuk és kérjük Önt forduljon a szervízszolgáltatásunkhoz amely ebben a garanciaokmányban megadott cím alatt található. Szívesen állunk a rendelkezésére telefonon is, az alul megadott szervízsám alatt. A garanciaigény érvényesítésével kapcsolatban a következők érvényes:

1. Ezek a garanciafeltételek csak kizárólagosan a fogyasztóknak szólnak, ez annyit jelent hogy természetes személyeknek, akik nem szánják ezt a terméket sem üzemszerű sem egyéb önálló tevékenységeik körén belül használni. Ezek a garanciafeltételek szabályozzák a kiegészítő garanciateljesítményeket, amelyeket a lent megnevezett gyártó a vásárlóknak az új készülékeire ígér a törvényileg előírt garanciaszolgálathoz kiegészítően. A jogi szavatossági igényei, nincsenek ez a garancia által érintve. A garanciateljesítményünk az Ön számára díjmentes.
2. A garanciateljesítmény csak kizárólagosan az Ön által, a lent megnevezett gyártótól megvásárolt új készüléken felmerülő olyan hibákra terjed ki, amelyek bebizonyíthatóan egy anyaghibán vagy egy gyári hibán alapszanak és korlátolva van választásunk szerint, vagy ezeknek a hibáknak az elhárítására vagy a készülék kicserélésére.
Kérjük vegye figyelembe, hogy a készülékeink rendeltetésük szerint nem az ipari, kézműipari vagy szakmai használatra lettek konstruálva. Ezért a garanciaszerződés nem jön létre, ha a készülék a garancia ideje alatt kisipari, kézműipari vagy ipari üzemek területén lett használva vagy ha, egyenértékű igénybevételnek lett kitéve.
3. A szavatosságunk alól ki vannak véve:
 - olyan károk a készüléken, amelyek az összeszerelési utasítás figyelmen kívül hagyása vagy amelyek a nem szakszerű felszerelés, a használati utasítás figyelmen kívül hagyása (mint például egy rossz hálózati feszültségre vagy áramfajtára való rákapcsolás), vagy a karbantartási és biztonsági határozatok figyelmen kívül hagyása vagy a készüléknek egy nem normális környezeti feltételeknek történő kitétele vagy egy hiányos ápolás és karbantartás által keletkeztek.
 - károk a készüléken, amelyek egy rossz bánásmód vagy nem szakszerű használatok (mint például a készülék túlterhelése vagy nem engedélyezett betétszerszámok vagy tartozékok használata), idegen testeknek a készülékbe levő behatolása (mint például homok, kövek és por, szállítási károk), erőszak kifejtése vagy idegenkezűség (mint például leesés általi károk) által jöttek létre.
 - károk a készüléken vagy a készülék részein, amelyek a használatnak megfelelő, szokásos vagy egyéb természetes elkopásra vezethetőek vissza.
4. A garancia időtartama 24 hónap és a készülék vásárlási napjával kezdődik. Garanciaigényeket a garancia idő lejáratá előtt kell, két héten belül, a defekt felismerése után érvényesíteni. Ki van zárva a garanciaigények érvényesítése a garanciaidő letelte után. A készülék javítása vagy kicserélése nem hosszabbítja meg a szavatosság idejét, se nem indul ez a teljesítmény által egy új garanciaidő a készülékre vagy az esetleg beépített pótalkatrészekre. Ez egy helyszíni szervíz esetében is érvényes.
5. A garanciajogának az érvényesítéséhez kérjük jelentse be a defektes készüléket a következő cím alatt: www.isc-gmbh.info. Kérjük tartsa készenlétben az új készülék ön általi vásárlásának a bizonylatát vagy más igazolásait. Olyan készülékeket, amelyek megfelelő igazolás vagy típus tábla nélkül kerülnek beküldésre, azok hiányzó hozzárendelési lehetőség miatt ki vannak zárva a garanciateljesítmény alól. Ha a készülék defektjére kiterjed a garanciateljesítményünk, akkor azonnal visszakap egy megjavított vagy egy új készüléket.

Magától érthető, hogy a költségek megtérítése ellenében szívesen megjavítsuk azokat a készüléken levő defekteket, amelyek nem esnek a garancia terjedelmé alá vagy amelyeket már nem érinti a garancia. Ehhez kérjük a készüléket a szervízcímünkre beküldeni.

Ennek a használati utasításnak a szervíz-információja szerint utalunk ennek a garanciának a gyorsan kopó részekkel, használati részekkel és hiányzó részekkel kapcsolatban fennálló fenntartásaira.

RO



Pericol! – Citiți manualul de utilizare pentru a reduce riscul producerii unui accident

Pericol!

La utilizarea aparatelor trebuie respectate câteva măsuri de siguranță, pentru a evita accidentele și daunele. De aceea, citiți cu grijă instrucțiunile de utilizare/indicațiile de siguranță. Păstrați aceste materiale în bune condiții, pentru ca aceste informații să fie disponibile în orice moment. Dacă predați aparatul altor persoane, înmânați-le și aceste instrucțiuni de utilizare /indicații de siguranță. Nu ne asumăm nici o răspundere pentru accidente sau daune care rezultă din nerespectarea acestor instrucțiuni de utilizare și a indicațiilor de siguranță.

1. Indicații de siguranță

Indicațiile de siguranță corespunzătoare le găsiți în broșura anexată!

Pericol!**Citiți indicațiile de siguranță și îndrumările.**

Nerespectarea indicațiilor de siguranță și a îndrumărilor poate avea ca urmare electrocutare, incendii și/sau răni grave. **Păstrați pentru viitor toate indicațiile de siguranță și îndrumările.**

- Atenție: înainte de montare și punere în funcțiune se vor citi neapărat instrucțiunile de folosire.
- Aparatul nu se va curăța niciodată cu solvenți.
- Aparatele pregătite de funcționare nu se vor lăsa nesupravegheate.
- Evitați accesul copiilor la aparat.
- Nu se vor aspira sub nici o formă: chibrite aprinse, cenușă și mucuri de țigară incandescente, materiale, aburi sau lichide combustibile, inflamabile sau explozive.
- Acest aparat nu se pretează la aspirarea prafurilor care periclitează sănătatea
- Aparatul se va depozita în încăperi uscate.
- Nu se va pune niciodată în funcțiune un aparat deteriorat.
- Service-ul se va efectua numai în atelierele service pentru clienți autorizate.
- Folosiți aparatul numai pentru lucrările pentru care este construit.
- La curățarea treptelor este necesară o atenție sporită.
- Folosiți numai auxiliari și piese de schimb originale.

Acest aparat nu este destinat a fi utilizat de persoane (inclusiv copii) cu capacitate fizice, senzoriale

sau mentale limitate sau care nu au experiență și/sau cunoștințe, cu excepția cazului în care sunt supravegheate de o persoană responsabilă pentru siguranța lor sau atunci când primesc de la această persoană instrucțiuni despre modul în care se utilizează aparatul. Copiii trebuie să fie supravegheați pentru a asigura că aceștia nu se joacă la aparat.

2. Descrierea aparatului și cuprinsul livrării**2.1 Descrierea aparatului (Fig. 1-3; 8; 12b)**

1. Mâner
2. Întrerupător pornire/oprire
3. Capul aparatului
4. Coșul de filtre
5. Ventil plutitor de siguranță
6. Închizător
7. Recipient
8. Racord furtun de aspirație
9. Racord de suflare
10. Furtun de aspirație flexibil
11. Țeavă de aspirație din 3 bucăți
12. Duză combinată
13. Role de conducere
14. Sac de colectare a murdăriei
15. Filtru din material spongios
16. Duză pentru rosturi
17. Piesă intermediară
18. Filtru pliat cu capac
19. Capacul acumulatorului
20. Acumulator
21. Aparat de încărcat
22. Tastă de blocare
23. Afișarea capacității acumulatorului
24. Suport furtun de aspirație
25. Duză pentru tapișerii

2.2 Cuprinsul livrării

Vă rugăm să verificați integralitatea articolului în baza cuprinsului livrării descris. În cazul în care lipsesc piese, vă rugăm să vă adresați în interval de maxim 5 zile lucrătoare de la cumpărarea articolului la centrul nostru de service sau la magazinul la care ați achiziționat aparatul, prezentați în acest caz un bon de cumpărare valabil. Vă rugăm să țineți cont de tabelul de garanție cuprins în informațiile de service din capătul instrucțiunilor de utilizare.

- Deschideți ambalajul și scoateți aparatul cu grijă.
- Îndepărtați ambalajul, precum și siguranțele

- de ambalare și de transport (dacă există).
- Verificați dacă livrarea este completă.
- Controlați aparatul și accesoriile dacă nu prezintă pagube de transport.
- Păstrați ambalajul după posibilitate, până la expirarea duratei de garanție.

Pericol!

Aparatul și ambalajul nu sunt jucării pentru copii! Copiii le este interzis să se joace cu pungii din material plastic, folii și piese mici! Există pericolul de înghițire și sufocare!

- Furtun de aspirație flexibil
- Țeavă de aspirație din 3 bucăți
- Duză combinată
- 4x Roți
- Sac de colectare a murdăriei
- Filtru din material spongios
- Duză pentru rosturi
- Piesă intermediară
- Filtru pliat cu capac
- Duză pentru tapițerii
- Aparat de încărcat (la articolul nr.: 23.471.30 nu este cuprins în livrare)
- Acumulator (la articolul nr.: 23.471.30 nu este cuprins în livrare)
- Instrucțiuni de utilizare originale
- Indicații de siguranță

Aparatul este întotdeauna echipat cu un lanț (z) la fundul recipientului. Acesta servește la reducerea încărcării electrostatice în timpul utilizării.

3. Utilizarea conform scopului

Aspiratorul umed-uscat cu acumulator se pretează la aspirarea umedă și uscată cu utilizarea filtrului corespunzător. Aparatul nu se va folosi la aspirarea materialelor inflamabile, explozive sau care periclitează sănătatea.

Aparatul poate fi utilizat numai în conformitate cu scopul pentru care a fost creat. Orice utilizare care depășește acest domeniu este considerată neconformă. Pentru eventualele daune sau accidente de orice tip rezultate ca urmare a utilizării neconforme a aparatului răspunde utilizatorul/operatorul și nu producătorul.

Vă rugăm să țineți de asemenea cont de faptul că aparatele noastre nu sunt construite pentru utilizare în scopuri meșteșugărești sau industriale. Nu

ne asumăm nicio răspundere pentru eventualele probleme survenite ca urmare a utilizării aparatului în întreprinderi lucrative, meșteșugărești sau industriale precum și în alte activități similare.

4. Date tehnice

Sursă de alimentare a motorului 18 V dc
 Volumul recipientului: 20 L
 Greutate (fără acumulator): 4,3 kg

Acumulator Li/Ion

Tensiune: 18 V dc
 Capacitate: 3,0 Ah
 Numărul celulelor acumulatorului 10

Aparat de încărcat

Tensiune de intrare: 200-250 V ~ 50-60 Hz
 Tensiune de ieșire: 21 V dc
 Curent de ieșire: 3 A
 Clasa de protecție: II / 

5. Înainte de punerea în funcțiune

5.1 Montarea aparatului

Montarea capului aparatului (Fig. 1,4/3)

Capul aparatului (3) este fixat pe recipient (7) prin intermediul închizătorului (6). Pentru demontarea capului aparatului (3) se deschide închizătorul (6) și se scoate capul aparatului (3). La montarea capului aparatului (3) se va ține cont de blocarea corectă a închizătorului (6).

Montarea roletelor de conducere (Fig. 5/13)

Introduceți roletele de conducere (13) în suportul corespunzător din partea de jos a recipientului (7).

5.2 Montarea filtrului

Indicație!

Aspiratorul umed-uscat nu se va folosi niciodată fără filtru!

Fiți atenți întotdeauna la poziția stabilă a filtrului!

Montarea filtrului din material spongios

(Fig. 6/15)

Pentru aspirarea umedă introduceți filtrul din material spongios alăturat (15) peste coșul de filtre (Fig. 3/4).

Montarea filtrului pliat (Fig. 7)

Pentru aspirarea uscată introduceți filtrul pliat (18) peste coșul de filtre (Fig. 3/4). Filtrul pliat se pretează numai pentru aspirare uscată!

Montarea sacului de colectare a murdăriei (Fig. 9/14)

Pentru aspirarea murdăriei fine, uscate se recomandă montarea sacului de colectare a murdăriei (Fig. 2/14). Trageți sacul de colectare a murdăriei (14) peste orificiul de aspirație. Sacul de colectare a murdăriei (14) se pretează numai pentru aspirarea uscată. Praful aspirat poate fi eliminat mai ușor cu ajutorul sacului de colectare a murdăriei.

5.3 Montarea furtunului de aspirație (Fig. 3,10,11)

Racordați în funcție de utilizare, furtunul de aspirație (10) la racordul corespunzător al aspiratorului umed-uscat.

Aspirarea

Racordați furtunul de aspirație (10) la racordul de aspirație (8).

Suflare

Racordați furtunul de aspirație (10) la racordul de suflare (9).

Pentru prelungirea furtunului de aspirație (10) pot fi introduse unul sau mai multe elemente ale țevii de aspirație din 3 bucăți (11) pe furtunul de aspirație (10). Între țeava de aspirație (11) și duza combinată (12) resp. duza pentru rosturi (16) trebuie montată piesa intermediară (17).

5.4 Duzele de aspirație**Duză combinată (Fig. 2)**

Duza combinată (12) este prevăzută pentru aspirarea materialelor solide și lichide pe suprafețe medii până la mari.

Duză pentru rosturi (Fig. 2)

Duza pentru rosturi (16) este prevăzută pentru aspirarea materialelor solide și lichide din colțuri, muchii sau alte locuri greu accesibile.

Duză pentru tapițerii (Fig. 2)

Duza pentru tapițerii (25) se pretează în mod special pentru aspirarea materialelor solide de pe tapițerii și covoaie.

5.5 Încărcarea acumulatorului (Fig. 12a/20)

1. Scoateți pachetul de acumulatori din aparat. Pentru aceasta apăsați tasta de blocare laterală.
2. Comparați dacă tensiunea de rețea indicată pe plăcuța indicatoare corespunde cu tensiunea existentă în rețea. Introduceți ștecherul de rețea al încărcătorului (21) în priză. LED-ul verde începe să lumineze intermitent.
3. Introduceți acumulatorul (20) în aparatul de încărcat (21).
4. La punctul „Afișajul aparatului de încărcat” găsiți un tabel cu semnificațiile afișajului LED-urilor pe aparatul de încărcat.

În timpul procesului de încărcare acumulatorul se poate încălzi puțin. Acest lucru este însă normal.

Dacă nu este posibilă încărcarea pachetului de acumulatori vă rugăm să verificați,

- dacă există tensiune la priză
- dacă există un contact perfect la contactele de încărcare.

Dacă totuși nu este posibilă încărcarea pachetului de acumulatori, vă rugăm să trimiteți

- aparatul de încărcat
 - și pachetul de acumulatori
- la service-ul nostru pentru clienți.

În interesul unei durate îndelungate de utilizare a pachetului de acumulatori trebuie să asigurați încărcarea la timp a pachetului de acumulatori. Acest lucru este necesar mai ales dacă constatați că puterea aparatului slăbește. Nu descărcați niciodată complet pachetul de acumulatori. Acest lucru duce la defectarea pachetului de acumulatori!

Montajul acumulatorului (Fig. 8/20)

Deschideți capacul acumulatorului (Fig. 8/19). Pentru aceasta rabatați capacul așa cum este indicat în figura 8. Apoi introduceți acumulatorul (Fig. 2/20) în lăcaș și împingeți-l înainte până când se blochează audibil.

Afișarea capacității acumulatorului (Fig. 12b/23)

Apăsați comutatorul pentru afișarea capacității acumulatorului (a). Afișajul capacității acumulatorului (23) vă semnalizează nivelul de încărcare al acumulatorului pe baza a 3 LED-uri.

Toate 3 LED-urile luminează:

Acumulatorul este complet încărcat.

Se aprind 2 LED-uri sau numai unul
Acumulatorul mai are rezerve suficiente.

1 LED clipește:

Acumulatorul este gol, încărcați acumulatorul.

Toate LED-urile clipeșc:

Acumulatorul a fost descărcat profund și este defect. Încărcarea și utilizarea unui acumulator defect este interzisă!

6. Utilizarea

6.1 Întrerupător pornire/oprire (Fig. 1/2)

Poziția întrerupătorului 0: oprit

Poziția întrerupătorului I: pornit

6.2 Aspirarea uscată

Folosiți pentru aspirarea uscată sacul de colectare a murdăriei (14) și filtrul suplimentar (18) (vezi punctul 5.2).

Fiți atenți întotdeauna la poziția stabilă a filtrului!

6.3 Aspirarea umedă

Pentru aspirarea umedă folosiți filtrul din material spongios (15) (vezi punctul 5.2). Fiți atenți permanent la poziția fixă a filtrului!

La aspirarea umedă ventilul plutitor de siguranță (Fig. 3/5) închide, atunci când s-a atins nivelul de umplere maxim al recipientului. În acest caz, zgomotul de aspirare a aparatului devine mai tare. Decuplați aparatul și goliți recipientul.

Pericol!

Aspiratorul umed-uscat nu se pretează la aspirarea fluidelor inflamabile!

Pentru aspirare umedă folosiți numai filtrul din material spongios alăturat!

6.4 Suflarea

Cuplați furtunul de aspirație (10) cu racordul de suflare (9) al aspiratorului umed-uscat.

7. Curățirea, întreținerea și comanda pieselor de schimb

Pericol!

Înainte de orice lucrări de curățare scoateți acumulatorul.

7.1 Curățarea

- Păstrați cât mai curat posibil dispozitivele de protecție, fantele de aerisire și carcasa motorului.
- Recomandăm curățarea aparatului imediat după fiecare utilizare.

7.2 Curățarea capului aparatului (Fig. 1/3)

Curățați aparatul cu regularitate cu o cârpă umedă și puțin săpun. Nu folosiți detergenți sau solvenți pentru curățare; aceștia ar putea deteriora părțile din material plastic ale aparatului.

7.3 Curățarea recipientului (Fig. 1/7)

Recipientul poate fi curățat, în funcție de gradul de murdărire, cu o cârpă umedă și puțin săpun lichid sau sub un jet de apă.

7.4 Curățarea filtrului

Curățarea filtrului pliat (Fig. 2/18)

Curățați filtrul pliat (18) cu regularitate prin lovirea ușoară a acestuia ori cu ajutorul unei perii sau a unei măturice.

Curățarea filtrului din material spongios (Fig. 2/15)

Curățați filtrul din material spongios (15) cu puțin săpun lichid sub un jet de apă și lăsați-l să se usuce la aer.

7.5 Întreținerea

Controlați cu regularitate și înaintea oricărei utilizări filtrele aspiratorului umed-uscat dacă sunt poziționate corespunzător.

7.6 Comanda pieselor de schimb:

La comanda pieselor de schimb trebuie comunicate următoarele informații;

- Tipul aparatului
- Numărul articolului aparatului
- Numărul de identificare al aparatului
- Numărul de piesă de schimb al piesei de schimb necesare

Informații și prețuri actuale găsiți la adresa www.isc-gmbh.info

8. Eliminarea și reciclarea

Aparatul se află într-un ambalaj pentru a împiedica pagubele de transport. Acest ambalaj este o materie primă și este astfel re folosibil sau poate fi readus în circuitul de revalorificare a materiilor prime. Aparatul și piesele sale auxiliare sunt construite din diferite materiale, cum ar fi de exemplu metal sau material plastic. Aparatele electrice nu se vor arunca la gunoiul menajer. Pentru salubritatea corespunzătoare, aparatul se va preda la un centru de colectare. Dacă nu aveți cunoștință unde se află un centru de colectare, informați-vă în acest sens la administrația comunală.

9. Lagăr

Depozitați aparatul și accesoriile acestuia la loc întunecos, uscat și ferit de îngheț, precum și inaccesibil copiilor. Temperatura de depozitare optimă este între 5 și 30 °C. Păstrați aparatul electric în ambalajul original.

10. Afișajul aparatului de încărcat

Starea afișajului		Semnificația și măsura de remediere
LED-ul roșu	LED-ul verde	
stins	intermitent	Stare de funcționare Aparatul de încărcat este conectat la rețea și pregătit de funcționare, acumulatorul nu este în aparatul de încărcat
aprins	stins	Încărcare Aparatul de încărcat încarcă acumulatorul în regim de încărcare rapidă.
stins	aprins	Acumulatorul este încărcat 85% și poate fi pus în folosință. (Durata de încărcare pentru acumulator 1,5 Ah: 30 min) (Durata de încărcare pentru acumulator 2,0 Ah: 40 min) (Durata de încărcare pentru acumulator 3,0 Ah: 60 min) (Durata de încărcare pentru acumulator 4,0 Ah: 80 min) (Durata de încărcare pentru acumulator 5,2 Ah: 130 min) După aceea, aparatul comută într-un regim de încărcare de protecție până la încărcarea completă. (Durata de încărcare totală pentru acumulator 1,5 Ah: cca. 40 min) (Durata de încărcare totală pentru acumulator 2,0 Ah: cca. 50 min) (Durata de încărcare totală pentru acumulator 3,0 Ah: cca. 75 min) (Durata de încărcare totală pentru acumulator 4,0 Ah: cca. 100 min) (Durata de încărcare totală pentru acumulator 5,2 Ah: cca. 140 min) Măsură de remediere: Îndepărtați acumulatorul din aparatul de încărcat. Deconectați aparatul de încărcat de la rețea.
intermitent	stins	Încărcare adaptată Aparatul de încărcat se găsește în regimul de încărcare de protecție. În acest regim, din motive de siguranță, acumulatorul este încărcat mai încet și necesită mai mult de o oră. Acest lucru poate avea următoarele cauze: - Acumulatorul nu a mai fost încărcat timp foarte îndelungat sau a fost continuată descărcarea unui acumulator uzat (descărcare profundă) - Temperatura acumulatorului nu se găsește în intervalul ideal, între 25° C și 45° C. Măsură de remediere: Așteptați până când procesul de încărcare este încheiat, apoi acumulatorul poate fi încărcat în continuare.
intermitent	intermitent	Defecțiune Nu mai este posibilă încărcarea acumulatorului. Acumulatorul este defect. Măsură de remediere: Încărcarea unui acumulator defect este interzisă. Îndepărtați acumulatorul din aparatul de încărcat.
aprins	aprins	Deteriorare datorată temperaturii Acumulatorul este prea fierbinte (de ex. la radiație solară directă) sau prea rece (sub 0° C) Măsură de remediere: Îndepărtați acumulatorul din aparatul de încărcat și păstrați-l o zi la temperatura încăperii (cca. 20° C).



Numai pentru țări ale UE

Nu aruncați aparatele electrice la gunoiul menajer!

Conform directivei europene 2012/19/CE cu privire la aparatele electrice și electronice vechi și punerea în aplicare în legislația națională, aparatele electrice uzate trebuie colectate separat și supuse unui ciclu de reciclare ecologic.

Alternativă de reciclare la apelul de trimitere înapoi:

Alternativ returnării, proprietarul aparatului electric este obligat să participe la o valorificare corectă a acestuia, în cazul renunțării asupra proprietății aparatului. Aparatul vechi poate fi predat în acest sens unui centru de colectare, care execută o îndepărtare conform legilor naționale referitoare la reciclare și deșeuri. Nu sunt afectate accesoriile atașate aparatelor vechi și materiale auxiliare fără componente electrice.

Retipărirea sau orice altă multiplicare a documentației și documentelor însoțitoare ale produselor, chiar și parțial, este permisă numai cu acordul în mod expres a firmei iSC GmbH.

Ne rezervăm dreptul pentru modificări de ordin tehnic

Informații de service

În toate țările menționate în certificatul de garanție dispunem de parteneri de service competenți, datele de contact ale acestora le puteți găsi în certificatul de garanție. Acești parteneri vă stau la dispoziție pentru toate problemele referitoare la service, piese de schimb și de uzură sau aprovizionarea cu materiale de consum.

Se va ține cont de faptul că la acest produs, următoarele piese sunt supuse unei uzuri naturale sau datorate utilizării resp. că aceste piese sunt necesare ca materiale de consum.

Categorie	exemplu
Piese de uzură*	Acumulator, Duză combinată, duză pentru rosturi, duză pentru tapițerii, adaptor pentru aparatul electric, etc.
Material de consum/ Piese de consum*	Filtru pliat, filtru din material spongios, sac de colectare a mizeriei, filtru suplimentar, etc.
Piese lipsă	

* nu este cuprins în livrare în mod obligatoriu!

În caz de deteriorări sau defecte, vă rugăm să anunțați acest lucru pe pagina de internet www.isc-gmbh.info. Vă rugăm să țineți cont de descrierea exactă a defecțiunii și răspundeți în orice caz la următoarele întrebări:

- A funcționat aparatul o dată sau a fost de la început defect?
- Ați remarcat ceva înainte de defectarea aparatului (simptom înainte de defectare)?
- Ce fel de defecțiune prezintă aparatul după părerea dumneavoastră (simptom principal)?
Descrieți această defecțiune.

Certificat de garanție

Stimată clientă, stimate client,
produsele noastre sunt supuse unui control de calitate riguros. Dacă totuși vreodată acest aparat nu va funcționa ireproșabil, ne pare foarte rău și vă rugăm să vă adresați centrului nostru service, la adresa indicată la finalul acestui certificat de garanție. Bineînțeles că vă stăm și la telefon cu plăcere la dispoziție, la numerele de service menționate. Pentru revendicarea pretențiilor de garanție trebuie ținut cont de următoarele:

1. Aceste instrucțiuni de garanție se adresează exclusiv consumatorilor, deci persoanelor fizice, care nu doresc să utilizeze acest produs în cadrul unor activități lucrative sau pentru activități profesionale independente. Aceste instrucțiuni de garanție reglementează prestațiile de garanție suplimentare, pe care producătorul jos numit le promite cumpărătorilor săi la cumpărarea unui aparat nou, suplimentar garanției legale. Pretențiile dumneavoastră de garanție legale nu sunt atinse de această garanție. Prestația noastră de garanție este gratuită pentru dumneavoastră.
2. Prestația de garanție se extinde în exclusivitate asupra defectelor la aparatul nou achiziționat de dumneavoastră de la producătorul jos numit, care provin din erori de material sau de fabricație și se limitează, în funcție de decizia noastră, la remedierea acestor defecte sau la schimbarea aparatului. Vă rugăm să țineți de asemenea cont de faptul că aparatele noastre nu sunt construite pentru utilizare în scopuri lucrative, meșteșugărești sau profesionale. Din acest motiv nu se va încheia un contract de garanție, atunci când aparatul este folosit în perioada de garanție în întreprinderi lucrative, meșteșugărești sau industriale precum și pentru activități similare.
3. Excluse de la garanție sunt următoarele:
 - Deteriorări datorate neluării în considerare a instrucțiunilor de montare, a instrucțiunilor de utilizare sau instalării necompetente (cum ar fi de exemplu racordarea la o tensiune de rețea greșită sau la un curent greșit), neluării în considerare a prescripțiilor referitoare la lucrările de întreținere și siguranță, expunerea aparatului la condiții de mediu anormale sau îngrijire și întreținere insuficientă.
 - Deteriorări ale aparatului, cauzate de utilizarea abuzivă sau improprie (cum ar fi suprasolicitarea aparatului sau folosirea uneltelor atașabile sau auxiliarelor neadmiși), intrarea corpurilor străine în aparat (cum ar fi nisip, pietre sau praf, deteriorări din timpul transportului), recurgerea la violență sau influențe străine (cum ar fi de exemplu deteriorări datorită căderii).
 - Deteriorări ale aparatului sau ale unor părți ale acestuia, care se explică prin uzură normală, conformă utilizării sau altă uzură naturală.
4. Durata de garanție este de 24 luni și începe din ziua cumpărării aparatului. Pretențiile de garanție se vor revendica în interval de două săptămâni de la data apariției defectului. Este exclusă revendicarea pretenției de garanție după expirarea duratei de garanție. Repararea sau schimbarea aparatului nu duce nici la prelungirea duratei de garanție și nici nu se va fixa o durată de garanție nouă pentru prestația efectuată la acest aparat sau pentru o piesă schimbată la acesta. Acest lucru este valabil și în cazul unui service la fața locului.
5. Pentru revendicarea pretențiilor de garanție, vă rugăm să anunțați aparatul defect la: www.isc-gmbh.info. Vă rugăm să aveți pregătit bonul de cumpărare sau altă dovadă de cumpărare a aparatului dvs. nou. Aparat trimise fără dovadă corespunzătoare sau fără plăcuță de identificare sunt excluse de la prestația de garanție datorită posibilităților insuficiente de alocare. Dacă defectul aparatului este cuprins în prestațiile noastre de garanție, veți primi imediat înapoi aparatul reparat sau un aparat nou.

Bineînțeles că remediem cu plăcere contra cost și defecte la aparate care nu sunt sau nu mai sunt cuprinse în prestațiile de garanție. Pentru aceasta trimiteți va rugăm aparatul la adresa noastră service:

La piesele de uzură, de consum și piesele lipsă vă informăm în mod expres, că trebuie avute în vedere restricțiile garanției menționate în informațiile de service ale acestor instrucțiuni de utilizare.

GR



Κίνδυνος! – Για τη μείωση του κινδύνου τραυματισμού διαβάστε την Οδηγία χρήσης

Κίνδυνος!

Κατά τη χρήση των συσκευών πρέπει, προς αποφυγή τραυματισμών, να τηρούνται και να λαμβάνονται ορισμένα μέτρα ασφαλείας. Διαβάστε για το λόγο αυτό προσεκτικά τις Οδηγίες χρήσης / Υποδείξεις ασφαλείας. Φυλάξτε τις καλά για να έχετε τις πληροφορίες πάντα στη διάθεσή σας. Εάν παραδώσετε τη συσκευή σε άλλα άτομα, δώστε μαζί και αυτές τις Οδηγίες χρήσης / Υποδείξεις ασφαλείας. Δεν αναλαμβάνουμε καμία ευθύνη για ατυχήματα ή βλάβες που οφείλονται σε μη τήρηση αυτών των Οδηγιών χρήσης και των Υποδείξεων ασφαλείας.

1. Υποδείξεις ασφαλείας

Θα βρείτε τις ανάλογες υποδείξεις ασφαλείας στο επισυναπτόμενο βιβλιάριο!

Κίνδυνος!

Διαβάστε όλες τις Υποδείξεις ασφαλείας και τις Οδηγίες. Εάν δεν ακολουθήσετε τις Υποδείξεις ασφαλείας και τις Οδηγίες δεν αποκλείονται ηλεκτροπληξία, πυρκαγιά και/ή σοβαροί τραυματισμοί. **Φυλάξτε προσεκτικά όλες τις Υποδείξεις ασφαλείας και τις Οδηγίες για το μέλλον.**

- Προσοχή: Πριν τη συναρμολόγηση και τη θέση σε λειτουργία προσέξτε οπωσδήποτε τις οδηγίες χρήσης.
- Ποτέ μην καθαρίζετε τη συσκευή με διαλύτες.
- Μην αφήνετε ανεπίβλεπτη μία συσκευή που είναι έτοιμη για λειτουργία.
- Μακριά από παιδιά.
- Ποτέ μην απορροφάτε: αναμμένα σπύρτα, πυρακτωμένη στάχτη και αποτοσίγαρα, εύφλεκτες, καυστικές και αναφλέξιμες ή εκρηκτικές ύλες, ατμούς και υγρά.
- Αυτή η συσκευή δεν είναι κατάλληλη για την απορρόφηση σκονών επιβλαβών για την υγεία.
- Να φυλάγετε τη συσκευή σε στεγνούς χώρους.
- Μην χρησιμοποιείτε ελαττωματική συσκευή.
- Σέρβις μόνο σε συμβεβλημένο συνεργείο.
- Να χρησιμοποιείτε τη συσκευή μόνο για τις εργασίες για τις οποίες προορίζεται.
- Σε περίπτωση καθαρισμού σε σκάλες να δίνετε ιδιαίτερη προσοχή.
- Να χρησιμοποιείτε μόνο γνήσια αξεσουάρ και ανταλλακτικά.

Αυτή η συσκευή δεν προορίζεται για άτομα (συμπεριλαμβανομένων και παιδιών) με περιορισμένες σωματικές, αισθητικές ή πνευματικές ικανότητες ή ελλείψει πείρας ή/και ελλείψει γνώσεων, εκτός εάν επιτηρούνται από άτομο αρμόδιο για την ασφάλεια ή εάν έλαβαν οδηγίες για το πώς πρέπει να χρησιμοποιηθεί η συσκευή. Τα παιδιά να επιβλέπονται για να είναι σίγουρο πως δεν παίζουν με τη συσκευή.

2. Περιγραφή της συσκευής και συμπαραδιδόμενα**2.1 Περιγραφή της συσκευής (εικ. 1-3; 8; 12b)**

1. Λαβή
2. Διακόπτης ενεργοποίησης / απενεργοποίησης
3. Κεφαλή συσκευής
4. Καλάθι φίλτρου
5. Πλωτή βαλβίδα ασφαλείας
6. Κλείσιμο
7. Δοχείο
8. Σύνδεση σωλήνα αναρρόφησης
9. Σύνδεση συστήματος για φύσημα
10. Εύκαμπτος σωλήνας αναρρόφησης
11. Σωλήνας αναρρόφησης 3 τεμαχίων
12. Συνδυασμ' ςο μπεκ
13. Τροχοί
14. Σακούλα συλλογής ακαθαρσιών
15. Φίλτρο από αφρώδες υλικό
16. Μπεκ για αρμούς
17. Ενδιάμεσο τμήμα
18. Πτυχωτό φίλτρο με κάλυμμα
19. Καπάκι μπαταρίας
20. Μπαταρία
21. Φορτιστής
22. Πλήκτρο κουμπώματος
23. Ένδειξη χωρητικότητας συσσωρευτή
24. Στήριγμα εύκαμπτου σωλήνα αναρρόφησης
25. Ακροφύσιο για μαξιλάρια

2.2 Συμπαραδιδόμενα

Βάσει της περιγραφής των συμπαραδιδόμενων παρακαλούμε να ελέγξετε την πληρότητα του προϊόντος. Σε περίπτωση ελαττωματικών τμημάτων παρακαλούμε να αποτανθείτε εντός 5 ημερών από την ημερομηνία αγοράς στο Κέντρο Σέρβις (Service Center) της εταιρείας μας προσκομίζοντας την ισχύουσα απόδειξη αγοράς. Παρακαλούμε να προσέξετε τον πίνακα εγγύησης στους όρους εγγύησης στο τέλος των οδηγιών.

- Ανοίξτε τη συσκευασία και βγάλτε προσεκτικά τη συσκευή.
- Απομακρύντε τα υλικά συσκευασίας καθώς και τα συστήματα προστασίας της συσκευασίας / μεταφοράς (εάν υπάρχουν).
- Ελέγξτε εάν είναι πλήρες το περιεχόμενο.
- Ελέγξτε τη συσκευή και τα αξεσουάρ για ενδεχόμενες ζημιές από τη μεταφορά.
- Φυλάξτε τη συσκευασία αν γίνεται μέχρι την πάροδο της προθεσμίας της εγγύησης.

Κίνδυνος!

Η συσκευή και τα υλικά συσκευασίας δεν είναι παιχνίδια! Τα παιδιά δεν επιτρέπεται να παίζουν με πλαστικές σακούλες, πλαστικές μεμβράνες και μικροαντικείμενα! Υφίσταται κίνδυνος κατάποσης και ασφυξίας!

- Εύκαμπτος σωλήνας αναρρόφησης
- Αγωγός αναρρόφησης 3 τεμαχίων
- Συνδυασμός μπεκ
- 4x τροχοί
- Σακούλα συλλογής ακαθαρσιών
- Φίλτρο από αφρώδες υλικό
- Μπεκ αρμών
- Ενδιάμεσο τμήμα
- Πτυχωτό φίλτρο με κάλυμμα
- Ακροφύσιο για μαξιλάρια
- Φορτιστής (στο προϊόν με αρ.: 23.471.30 δεν συμπαράδίδεται)
- Μπαταρία (στο προϊόν με αρ.: 23.471.30 δεν συμπαράδίδεται)
- Πρωτότυπες οδηγίες χρήσης
- Υποδείξεις ασφαλείας

Η συσκευή είναι εξοπλισμένη με αλυσίδα (z) στον πυθμένα του δοχείου. Προορίζεται για την ελάττωση στατικής φόρτισης κατά τη διάρκεια της χρήσης.

3. Σωστή χρήση

Η ηλεκτρική σκούπα για υγρό και στεγνό καθαρισμό είναι κατάλληλη για υγρό και στεγνό καθαρισμό με χρήση του ανάλογου φίλτρου. Η συσκευή δεν προορίζεται για την αναρρόφηση εύφλεκτων, εκρηκτικών ή επιβλαβών για την υγεία ουσιών.

Η μηχανή να χρησιμοποιείται μόνο για το σκοπό για τον οποίο προορίζεται. Κάθε πέραν τούτου χρήση δεν είναι ενδεδειγμένη. Για ζημιές ή τραυματισμούς παντός είδους που οφείλονται σε

μη ενδεδειγμένη χρήση ευθύνεται ο χρήστης / χειριστής και όχι ο κατασκευαστής.

Παρακαλούμε να προσέξετε, πως οι συσκευές μας δεν έχουν κατασκευαστεί για επαγγελματική, βιοτεχνική και βιομηχανική χρήση. Δεν αναλαμβάνουμε καμία εγγύηση, εάν η συσκευή χρησιμοποιηθεί σε βιοτεχνίες ή βιομηχανίες ή σε παρόμοιες εργασίες.

4. Τεχνικά χαρακτηριστικά

Τροφοδοσία τάσης κινητήρα 18 V DC
Όγκος δοχείου 20 l
Βάρος (χωρίς μπαταρία) 4,3 kg

Μπαταρία ιόντων λιθίου

Τάση: 18 V DC
Χωρητικότητα: 3,0 Ah
Αριθμός κυττάρων μπαταρίας: 10

Φορτιστής

Τάση εισόδου: 200 - 250 V ~ 50-60 Hz
Τάση εξόδου: 21 V DC
Ρεύμα εξόδου: 3 A
Κλάση προστασίας: II/□

5. Πριν τη θέση σε λειτουργία

5.1 Συναρμολόγηση συσκευής

Συναρμολόγηση της κεφαλής της συσκευής (εικ. 1, 4/3)

Η κεφαλή της συσκευής (3) είναι στερεωμένη στο δοχείο (7) με το γάντζο (6). Για την αφαίρεση της κεφαλής της συσκευής (3) ανοίξτε το γάντζο (6) και αφαιρέστε την κεφαλή της συσκευής (3). Κατά τη συναρμολόγηση της κεφαλής της συσκευής (3) προσέξτε να κουμπώσει καλά ο γάντζος (6).

Συναρμολόγηση των τροχίσκων

(απεικ.5/13)

Βάλτε τους τροχίσκους (13) στις ανάλογες υποδοχές στην κάτω πλευρά του δοχείου (7).

5.2 Συναρμολόγηση των φίλτρων Υπόδειξη!

Ποτέ μη χρησιμοποιείτε την ηλεκτρική σκούπα υγρού και στεγνού καθαρισμού χωρίς φίλτρο! Να προσέχετε πάντα τη σταθερή τοποθέτηση του φίλτρου!

Εισαγωγή του φίλτρου από αφρώδες υλικό (εικ. 6/15)

Για τον υγρό καθαρισμό περάστε το φίλτρο από αφρώδες υλικό (15) πάνω από το καλαθάκι του φίλτρου.

Μοντάζ του πτυχωτού φίλτρου (Εικ. 7)

Για στεγνό καθαρισμό περάστε το πτυχωτό φίλτρο (18) πάνω απ'ότο καλάθι του φίλτρου (Εικ. 3/4). Το πτυχωτό φίλτρο είναι κατάλληλο μόνο για στεγνό καθαρισμό !

Τοποθέτηση σακούλας συλλογής ακαθαρσιών (εικ. 9/14)

Για την αναρρόφηση λεπτών και στεγνών ακαθαρσιών συνιστάται η τοποθέτηση της σακούλας συλλογής ακαθαρσιών (14). Περάστε τη σακούλα συλλογής ακαθαρσιών (14) πάνω από το άνοιγμα αναρρόφησης. Η σακούλα συλλογής ακαθαρσιών (14) είναι κατάλληλη μόνο για στεγνό καθαρισμό. Η αναρροφηθείσα σκόνη μπορεί να απορριφθεί πιο εύκολα με τη σακούλα συλλογής ακαθαρσιών.

5.3 Τοποθέτηση του σωλήνα αναρρόφησης (εικ. 3,10,11)

Ανάλογα με το είδος χρήσης συνδέστε το σωλήνα αναρρόφησης (10) με την ανάλογη σύνδεση της συσκευής υγρού / στεγνού καθαρισμού.

Αναρρόφηση

Συνδέστε το σωλήνα αναρρόφησης (10) στη σύνδεση για το σωλήνα αναρρόφησης (8).

Φύσημα

Συνδέστε το σωλήνα αναρρόφησης (10) στη σύνδεση φυσίματος (9).

Για την επέκταση του σωλήνα αναρρόφησης (10) μπορείτε να χρησιμοποιήσετε περισσότερα τμήματα του τριπλού σωλήνα (11) στο σωλήνα αναρρόφησης (10). Μεταξύ του σωλήνα αναρρόφησης (11) και του συνδυασμού του ακροφυσίου (12) ή του ακροφυσίου για αρμούς (16) πρέπει να τοποθετηθεί το ενδιάμεσο τεμάχιο (17).

5.4 Ακροφύσια αναρρόφησης Διπλό ακροφύσιο (Εικ. 2)

Το διπλό ακροφύσιο (12) είναι κατάλληλο για την απορρόφηση στερεών υλικών και υγρών σε επιφάνειες μέτριας και μεγαλύτερης έκτασης.

Μπεκ αρμών (απεικ.2)

Το μπεκ αρμών (16) προορίζεται για τον καθαρισμό στερεών υλικών και υγρών σε γωνίες, άκρες και άλλα δυσπρόσβαστα σημεία.

Ακροφύσιο για μαξιλάρια (εικ. 2)

Το ακροφύσιο για μαξιλάρια (25) είναι ειδικά κατάλληλο για την αναρρόφηση στερεών υλικών από μαξιλάρια και χαλιά.

5.5 Φόρτιση συσσωρευτή (εικ. 8)

1. Αφαιρέστε τις μπαταρίες από τη συσκευή. Για το σκοπό αυτό πιέστε το πλευρικό πλήκτρο.
2. Συγκρίνετε εάν η τάση που αναφέρεται στην ετικέτα αντιστοιχεί με την τάση του δικτύου. Βάλτε το βύσμα του φορτιστή (21) στην πρίζα. Το πράσινο LED αρχίζει να αναβοσβήνει.
3. Βάλτε τη μπαταρία (20) πάνω στον φορτιστή (21).
4. Στο εδάφιο „Ένδειξη φορτιστή“ θα βρείτε πίνακα με τις εξηγήσεις της ένδειξης του LED στο φορτιστή.

Κατά τη διάρκεια της φόρτισης μπορεί να ζεσταθεί λίγο ο συσσωρευτής. Πρόκειται για κάτι φυσιολογικό..

Εάν δεν είναι δυνατή η φόρτιση του συσσωρευτή, παρακαλούμε να ελέγξετε

- εάν υπάρχει τάση στην πρίζα
- εάν υπάρχει άψογη επαφή στις επαφές φόρτισης.

Εάν δεν είναι δυνατή η φόρτιση του συσσωρευτή, παρακαλούμε να αποστειλέτε

- το φορτιστή
- και την μονάδα του συσσωρευτή στο τμήμα μας εξυπηρέτησης πελατών.

Για μεγάλη διάρκεια ζωής της μονάδας του συσσωρευτή, φροντίστε για την έγκαιρη επαναφόρτιση της μονάδας του συσσωρευτή. Αυτό είναι οπωσδήποτε απαραίτητο όταν διαπιστώσετε πως μειώνεται η ισχύς και η απόδοση της συσκευής.

Ποτέ μην εκφορτίζετε πλήρως τη μονάδα του συσσωρευτή. Αυτό θα είχε σαν συνέπεια μία

βλάβη της μονάδας του συσσωρευτή!

Τοποθέτηση της μπαταρίας (εικ. 8/20)

Ανοίξτε το καπάκι της θήκης για τη μπαταρία (εικ. 8/19). Για το ανοίξτε, αναδιπλώστε το καπάκι όπως φαίνεται στην εικ. 8. Κατόπιν βάλτε τη μπαταρία (εικ. 2/20) στην υποδοχή και σπρώξτε προς τα μπροστά μέχρι να ακούσετε πως κούμπωσε η μπαταρία.

Ένδειξη δυναμικότητας της μπαταρίας (εικ. 12b/23)

Πιέστε το πλήκτρο για την ένδειξη δυναμικότητας της μπαταρίας (a). Η ένδειξη δυναμικότητας των μπαταριών (23) σας δείχνει την κατάσταση φόρτισης των μπαταριών με 3 LED.

Είναι αναμμένα και τα 3 LED:

Η μπαταρία έχει φορτιστεί πλήρως.

Είναι αναμμένα 2 ή 1 LED:

Η μπαταρία είναι ακόμη αρκετά φορτισμένη.

Αναβοσβήνει ένα LED:

Η μπαταρία είναι άδεια, φορτίστε την.

Αναβοσβήνουν όλα τα LED:

Η μπαταρία έχει εκφορτιστεί βαθιά και είναι ελαττωματική. Μία ελαττωματική μπαταρία δεν είναι δυνατόν να επαναφορτιστεί!

6. Χειρισμός

6.1 Διακόπτης ενεργοποίησης/ απενεργοποίησης (εικ. 1/2)

Θέση διακόπτη 0: σβησμένη συσκευή
Θέση διακόπτη 1: αναμμένη συσκευή

6.2 Στεγνός καθαρισμός

Για το στεγνό καθαρισμό να χρησιμοποιείτε τη σακούλα συλλογής ακαθαρσιών (14) και το πρόσθετο φίλτρο (18) (βλέπε εδάφιο 5.2). Να προσέχετε πάντα τη σταθερή τοποθέτηση του φίλτρου!

6.3 Υγρός καθαρισμός

Να χρησιμοποιείτε για τον υγρό καθαρισμό το φίλτρο από αφρώδες υλικό (15) (βλέπε εδάφιο 5.2). Να προσέχετε πάντα τη σταθερή τοποθέτηση του φίλτρου!

Κατά τον υγρό καθαρισμό η πλωτή βαλβίδα ασφαλείας (3/5) κλείνει όταν επιτευχθεί η μέγιστη στάθμη πλήρωσης του περιέκτη. Τώρα αλλάζει ο ήχος αναρρόφησης της συσκευής και γίνεται πιο δυνατός.

Στην περίπτωση αυτή, σβήστε τη συσκευή και αδειάστε τον περιέκτη.

Κίνδυνος!

Η συσκευή υγρού / στεγνού καθαρισμού δεν είναι κατάλληλη για την αναρρόφηση εύφλεκτων υγρών!

Να χρησιμοποιείτε για υγρό καθαρισμό μόνο το επισυναπτόμενο φίλτρο από αφρώδες υλικό!

6.4 Φύσημα

Συνδέστε τον σωλήνα αναρρόφησης (10) με τη σύνδεση φυσημάτος (9) της συσκευής υγρού / στεγνού καθαρισμού.

7. Καθαρισμός, συντήρηση και παραγγελία ανταλλακτικών

Κίνδυνος!

Πριν από όλες τις εργασίες καθαρισμού να αφαιρείτε τη μπαταρία.

7.1 Καθαρισμός

- Να κρατάτε όσο πιο ελεύθερα από σκόνη και ακαθαρσίες γίνεται τα συστήματα προστασίας, τις σχισμές εξαερισμού και το κέλυφος του μοτέρ.
- Συνιστούμε να καθαρίζετε τη συσκευή αμέσως μετά από κάθε χρήση.

7.2 Καθαρισμός της κεφαλής της συσκευής (1/3)

Να καθαρίζετε τη συσκευή τακτικά με ένα νωπό πανί και λίγο μαλακό σαπούνι. Μη χρησιμοποιείτε καθαριστικά ή διαλύτες, γιατί δεν αποκλείεται να καταστρέψουν την επιφάνεια της συσκευής.

7.3 Καθαρισμός του δοχείου (1/7)

Το δοχείο μπορεί να καθαριστεί, ανάλογα με το βαθμό ακαθαρσιών, με ένα νωπό πανί και λίγο μαλακό σαπούνι ή κάτω από τρεχούμενο νερό.

7.4 Καθαρισμός των φίλτρων Καθαρισμός του πτυχωτού φίλτρου (Fig. 2/18)

Να καθαρίζετε το πτυχωτό φίλτρο (18) τακτικά, κτυπώντας το προσεκτικά και βουρτσίζοντας το με μία λεπτή βούρτσα ή με σκουπίτσα του χεριού.

Καθαρισμός του φίλτρου από αφρώδες υλικό (2/15)

Να καθαρίζετε τα φίλτρα (15) με λίγο μαλακό σαπούνι κάτω από τρεχούμενο νερό και να τα αφήνετε να στεγνώνουν στον αέρα.

7.5 Συντήρηση

Πριν από κάθε χρήση να ελέγχετε τακτικά τα φίλτρα της συσκευής υγρού/στεγνού καθαρισμού για καλή στερέωση.

7.6 Παραγγελία ανταλλακτικών

Κατά την παραγγελία ανταλλακτικών να αναφέρετε τα εξής:

- Τύπος της συσκευής
- Αριθμός είδους της συσκευής
- Τον αριθμό ταύτισης της συσκευής
- Τον αριθμό ανταλλακτικού

Θα βρείτε τις ισχύουσες τιμές και πληροφορίες στην ιστοσελίδα www.isc-gmbh.info

8. Διάθεση στα απορρίμματα και επαναχρησιμοποίηση

Η συσκευή βρίσκεται σε μία συσκευασία προς αποφυγή ζημιών κατά τη μεταφορά. Αυτή η συσκευασία αποτελείται από πρώτες ύλες και έτσι μπορεί να επαναχρησιμοποιηθεί ή να ανακυκλωθεί. Η συσκευή και τα εξαρτήματά της αποτελούνται από διάφορα υλικά, όπως π.χ. μέταλλο και πλαστικά υλικά. Δεν επιτρέπεται η απόρριψη ελαττωματικών συσκευών στα οικιακά απορρίμματα. Σωστή απόρριψη είναι η παράδοση σε κατάλληλα κέντρα συλλογής μεταχειρισμένων συσκευών. Εάν δεν γνωρίζετε πού βρίσκεται παρόμοιο κέντρο συλλογής μεταχειρισμένων συσκευών, ρωτήστε στη διοίκηση της κοινότητάς σας.

9. Φύλαξη

Να διατηρείτε τη συσκευή και τα αξεσουάρ της σε σκοτεινό, στεγνό χώρο, χωρίς παγετό, και μακριά από παιδιά. Η ιδανική θερμοκρασία αποθήκευσης είναι μεταξύ 5 και 30 °C. Να φυλάξετε την ηλεκτρική σας συσκευή στην πρωτότυπη συσκευασία της.

10. Ένδειξη φορτιστή

Κατάσταση ένδειξης		Σημασία και μέτρα
Κόκκινο LED	Πράσινο LED	
Απενεργοποίηση (OFF)	Αναβοσβήνει	Ετοιμότητα για λειτουργία Ο φορτιστής είναι συνδεδεμένος με το δίκτυο και έτοιμος για λειτουργία. Η μπαταρία δεν είναι μέσα στο φορτιστή.
Ενεργοποιημένος	Απενεργοποίηση	Φόρτιση Ο φορτιστής φορτίζει τη μπαταρία σε λειτουργία ταχείας φόρτισης.
Απενεργοποίηση (OFF)	Ενεργοποιημένος	Η μπαταρία είναι φορτισμένη κατά 85% και έτοιμη για χρήση. (διάρκεια φόρτισης μπαταρίας 1,5 Ah: 30 λεπτά) (διάρκεια φόρτισης μπαταρίας 2,0 Ah: 40 λεπτά) (διάρκεια φόρτισης μπαταρίας 3,0 Ah: 60 λεπτά) (διάρκεια φόρτισης μπαταρίας 4,0 Ah: 80 λεπτά) (διάρκεια φόρτισης μπαταρίας 5,2 Ah: 130 λεπτά) Κατόπιν γίνεται μεταγωγή σε φόρτιση ασφαλείας μέχρι την πλήρη φόρτιση. (συνολική διάρκεια φόρτισης μπαταρίας 1,5 Ah: περ. 40 λεπτά) (συνολική διάρκεια φόρτισης μπαταρίας 2,0 Ah: περ. 50 λεπτά) (συνολική διάρκεια φόρτισης μπαταρίας 3,0 Ah: περ. 75 λεπτά) (συνολική διάρκεια φόρτισης μπαταρίας 4,0 Ah: περ. 100 λεπτά) (συνολική διάρκεια φόρτισης μπαταρίας 5,2 Ah: περ. 140 λεπτά) Τι πρέπει να κάνετε: Αφαιρέστε τη μπαταρία από τον φορτιστή. Διακόψτε την παροχή ρεύματος προς τον φορτιστή.
Αναβοσβήνει	Απενεργοποίηση (OFF)	Φόρτιση προσαρμογής Ο φορτιστής βρίσκεται στη λειτουργία για προσεκτική φόρτιση. Για λόγους ασφαλείας ο φορτιστής φορτίζεται πιο αργά και χρειάζεται πάνω από 1 ώρα. Αυτό μπορεί να οφείλεται στα εξής: - Η μπαταρία δεν φορτίστηκε για πολύ καιρό ή συνεχίστηκε η εκφόρτιση μίας εξαντλημένης μπαταρίας (βαθιά εκφόρτιση) - Η θερμοκρασία της μπαταρίας δεν κυμαίνεται στα ιδανικά πλαίσια μεταξύ 25°C και 45°C. Τι πρέπει να κάνετε: Περιμένετε μέχρι να περατωθεί η διαδικασία φόρτισης, παρόλα αυτά μπορεί να συνεχιστεί η φόρτιση της μπαταρίας.
Αναβοσβήνει	Αναβοσβήνει	Σφάλμα Δεν είναι δυνατή πλέον η φόρτιση. Η μπαταρία είναι ελαττωματική. Τι πρέπει να κάνετε: Μία ελαττωματική μπαταρία δεν είναι δυνατόν να επαναφορτιστεί. Αφαιρέστε τη μπαταρία από τον φορτιστή.
Ενεργοποιημένος	Ενεργοποιημένος	Βλάβη θερμοκρασίας: Η μπαταρία είναι πολύ ζεστή (π. χ. άμεση ηλιακή ακτινοβολία) ή πολύ κρύα (κάτω από 0°C). Τι πρέπει να κάνετε: Αφαιρέστε τη μπαταρία και φυλάξτε την αυτή τη 1 ημέρα σε θερμοκρασία δωματίου (περ. 20°C).



Μόνο για κράτη-μέλη της Ε.Ε.

Μη πετάτε τις ηλεκτρικές συσκευές στα οικιακά απορρίμματα!

Σύμφωνα με την ευρωπαϊκή Οδηγία 2012/19/EK για απόβλητα ειδών ηλεκτρικού και ηλεκτρονικού εξοπλισμού και την ενσωμάτωσή της σε εθνικό δίκαιο, πρέπει η παλιάς ηλεκτρικές συσκευές να συγκεντρώνονται και να παραδίδονται για ανακύκλωση φιλική για το περιβάλλον.

Εναλλακτική λύση ανακύκλωσης αντί για επιστροφή

Ο ιδιοκτήτης της ηλεκτρικής συσκευής υποχρεούται αντί της επιστροφής να συμβάλει στη σωστή ανακύκλωση σε περίπτωση που δεν συνεχίζει να χρησιμοποιεί τη συσκευή. Η παλιά συσκευή μπορεί να παραχωρηθεί σε κέντρο επιστροφής ηλεκτρικών συσκευών με την έννοια των εθνικών νόμων ανακύκλωσης και διαχείρισης αποβλήτων. Δεν συμπεριλαμβάνονται τα τμήματα παλιών συσκευών και τα βοηθητικά στοιχεία χωρίς ηλεκτρικά εξαρτήματα.

Η ανατύπωση ή οποιασδήποτε άλλης μορφής αναπαραγωγή της τεκμηρίωσης ή άλλων δικαιολογητικών που αναφέρονται στα προϊόντα, ακόμη και αποσπασματικά, επιτρέπεται μόνο με ρητή συγκατάθεση της iSC GmbH.

Με επιφύλαξη τεχνικών τροποποιήσεων

Ενημέρωση για το σέρβις

Σε όλες τις χώρες που αναφέρονται στην εγγύηση έχουμε αρμόδια συνεργεία που συνεργάζονται μαζί μας, η διεύθυνση των οποίων προκύπτει από την εγγύηση. Τα συνεργεία αυτά βρίσκονται στη διάθεσή σας για επισκευές, ανταλλακτικά ή αξεσουάρ ή για την αγορά αναλώσιμων.

Προσέξτε ότι στη συσκευή αυτή τα ακόλουθα εξαρτήματα υπόκεινται σε κοινή φθορά ή ότι χρειάζονται τα ακόλουθα αναλώσιμα.

Κατηγορία	Παράδειγμα
Φθειρόμενα εξαρτήματα*	Συσσωρευτής, Μπεκ με συνδυασμό, μπεκ αρμών, μπεκ μαξιλαριών, αντάπτερ για ηλεκτρικές συσκευές κλπ.
Αναλώσιμα υλικά/αναλώσιμα τμήματα*	Πτυχωτό φίλτρο, φίλτρο αφρώδους υλικού, σάκος συλλογής ακαθαρσιών, πρόσθετο φίλτρο κλπ.
Ελλείψεις	

* δεν συμπεριλαμβάνονται υποχρεωτικά στο περιεχόμενο της συσκευασίας!

Σε περίπτωση ελαττωμάτων ή σφαλμάτων σας παρακαλούμε να δηλώστε την περίπτωση στο ίντερνετ στο www.isc-gmbh.info. Προσέξτε να περιγράψετε με ακρίβεια το σφάλμα και απαντήστε στις ακόλουθες ερωτήσεις:

- Λειτουργήσε σωστά η συσκευή ή είχε από την αρχή κάποιο ελάττωμα?
- Μήπως προσέξατε κάτι περίεργο προτού παρουσιαστεί το ελάττωμα (σύμπτωμα ή βλάβη)?
- Ποια δυσλειτουργία παρατηρείται στη συσκευή (κύριο σύμπτωμα)?
Περιγράψτε αυτή τη δυσλειτουργία.

Εγγύηση

Αξιότιμη πελάτσια, αξιότιμε πελάτη,

τα προϊόντα μας υπόκεινται σε αυστηρό έλεγχο ποιότητας. Εάν η συσκευή αυτή παρ'όλα αυτά κάποτε δεν λειτουργήσει άψογα, λυπούμαστε πολύ και σας παρακαλούμε να αποτανθείτε προς το τμήμα μας εξυπηρέτησης πελατών στην διεύθυνση που αναφέρεται στην κάρτα αυτή. Ευχαρίστως είμαστε και τηλεφωνικά στη διάθεσή σας στον αριθμό σέρβις που αναφέρεται στην κάρτα εγγύησης. Για την αξίωση της εγγύησης ισχύουν τα εξής:

1. Αυτοί οι όροι εγγύησης ισχύουν μόνο για καταναλωτές, δηλ. για φυσικά πρόσωπα που δεν χρησιμοποιούν το προϊόν αυτό ούτε για επαγγελματικούς σκοπούς ούτε για άλλη ανεξάρτητη απασχόληση. Αυτοί οι όροι εγγύησης ρυθμίζουν πρόσθετες παροχές εγγύησης που υπόσχεται ο πιο κάτω κατασκευαστής πέραν της νόμιμης εγγύησης στους αγοραστές των νέων συσκευών του. Δεν τίγονται από την εγγύηση αυτή οι νόμιμες αξιώσεις σας εγγύησης. Η εγγύησή μας σας παρέχεται δωρεάν.
2. Η εγγύηση επεκτείνεται αποκλειστικά και μόνο σε ελαττώματα σε μία συσκευή του πιο κάτω κατασκευαστή και που αφορούν ελαττώματα υλικού ή κατασκευής και περιορίζεται από την κρίση μας στην αποκατάσταση αυτών των ελαττωμάτων της συσκευής ή στην αντικατάστασή της. Παρακαλούμε να προσέξετε πως οι συσκευές μας δεν προορίζονται για επαγγελματική, βιοτεχνική ή βιομηχανική χρήση. Για το λόγο αυτό δεν συνάπτεται σύμβαση εγγύησης σε περίπτωση κατά την οποία η συσκευή χρησιμοποιήθηκε κατά τη διάρκεια της εγγύησης σε βιομηχανικές ή βιοτεχνικές επιχειρήσεις ή εάν εκτέθηκε σε παρόμοια εντατική χρήση.
3. Από την εγγύησή μας εξαιρούνται τα εξής:
 - Βλάβες της συσκευής που οφείλονται σε μη τήρηση των οδηγιών συναρμολόγησης ή σε όχι σωστή εγκατάσταση, μη τήρηση των οδηγιών χρήσης (όπως π.χ. σύνδεση σε εσφαλμένη τάση ή σε λάθος είδος ρεύματος) ή σε μη τήρηση των όρων συντήρησης και ασφαλείας ή σε περίπτωση έκθεσης της συσκευής σε ασυνήθιστες καιρικές συνθήκες ή σε έλλειψη φροντίδας και συντήρησης.
 - Βλάβες της συσκευής που οφείλονται σε καταχρηστική ή εσφαλμένη χρήση (όπως π.χ. υπερφόρτωση της συσκευής ή χρήση μη εγκεκριμένων εργαλείων ή αξεσουάρ), σε είσοδο ξένων αντικειμένων στη συσκευή (όπως π.χ. άμμος, πέτρες ή σκόνη, βλάβες μεταφοράς), άσκηση βίας ή ξένη επέμβαση (όπως π. χ. βλάβη από πτώση).
 - Βλάβες της συσκευής ή τμημάτων της συσκευής που οφείλονται σε συνήθη ή φυσική φθορά.
4. Η διάρκεια της εγγύησης ανέρχεται σε 24 μήνες και αρχίζει από την ημερομηνία της αγοράς της συσκευής. Οι αξιώσεις εγγύησης πρέπει να γερθούν πριν τη λήξη της διάρκειας της εγγύησης εντός δύο εβδομάδων από την διαπίστωση του ελαττώματος. Αποκλείονται αξιώσεις εγγύησης μετά την πάροδο της διάρκειας της εγγύησης. Η επισκευή ή η αντικατάσταση δεν συνεπάγεται την επέκταση της διάρκειας της εγγύησης ούτε την νέα έναρξη της διάρκειας της εγγύησης για τη συσκευή ή για ενδεχομένως χρησιμοποιηθέντα νέα ανταλλακτικά. Αυτό ισχύει και στην περίπτωση σέρβις επί τόπου.
5. Για την αξίωση της εγγύησης παρακαλούμε να δηλώσετε την ελαττωματική σας συσκευή στο: www.isc-gmbh.info. Να έχετε μαζί σας την απόδειξη της νέας συσκευής. Οι συσκευές που αποστέλλονται χωρίς αποδείξεις και χωρίς πινακίδα στοιχείων, αποκλείονται από την εγγύηση λόγω μη δυνατότητας ταξινόμησης. Εάν το ελάττωμα καλύπτεται από την εγγύηση, θα σας επιστραφεί αμέσως είτε η επισκευασμένη συσκευή είτε μία καινούργια συσκευή.

Ευχαρίστως επισκευάζουμε ελαττώματα της συσκευής έναντι πληρωμής, εάν τα ελαττώματα αυτά δεν καλύπτονται από την εγγύηση. Για το σκοπό αυτό παρακαλούμε να στείλετε τη συσκευή στη διεύθυνση του σέρβις μας.

Για αναλώσιμα και σε περίπτωση που λείπουν εξαρτήματα παραπέμπουμε στους περιορισμούς αυτής της εγγύησης σύμφωνα με τους πληροφορίες σέρβις αυτών των οδηγιών χρήσης.

Konformitätserklärung

- D** erklårt folgende Konformität gemäß EU-Richtlinie und Normen für Artikel
- GB** explains the following conformity according to EU directives and norms for the following product
- F** déclare la conformité suivante selon la directive CE et les normes concernant l'article
- I** dichiara la seguente conformità secondo la direttiva UE e le norme per l'articolo
- NL** verklaart de volgende overeenstemming conform EU richtlijn en normen voor het product
- E** declara la siguiente conformidad a tenor de la directiva y normas de la UE para el artículo
- P** declara a seguinte conformidade, de acordo com as diretiva CE e normas para o artigo
- DK** attesterer følgende overensstemmelse i medfør af EU-direktiv samt standarder for artikel
- S** förklarar följande överensstämmelse enl. EU-direktiv och standarder för artikeln
- FIN** vakuuttaa, että tuote täyttää EU-direktiivin ja standardien vaatimukset
- EE** tõendab toote vastavust EL direktiivile ja standarditele
- CZ** vydává následující prohlášení o shodě podle směrnice EU a norem pro výrobek
- SLO** potrjuje sledečo skladnost s smernico EU in standardi za izdelek
- SK** vydáva nasledujúce prehlásenie o zhode podľa smernice EÚ a noriem pre výrobok
- H** a cikkekhez az EU-irányvonal és Normák szerint a következő konformitást jelenti ki
- PL** deklaruje zgodność wymienionego ponizej artykułu z następującymi normami na podstawie dyrektywy WE.
- BG** декларира съответното съответствие съгласно Директива на ЕС и норми за артикул
- LV** paskaidro šādu atbilstību ES direktīvai un standartiem
- LT** apibūdina šį atitikimą EU reikalavimams ir prekės normoms
- RO** declară următoarea conformitate conform directivei UE și normelor pentru articolul
- GR** δηλώνει την ακόλουθη συμμόρφωση σύμφωνα με την Οδηγία ΕΚ και τα πρότυπα για το προϊόν
- HR** potvrđuje sljedeću usklađenost prema smjernicama EU i normama za artikl
- BIH** potvrđuje sljedeću usklađenost prema smjernicama EU i normama za artikl
- RS** potvrđuje sledeću usklađenost prema smernicama EZ i normama za artikal
- RUS** следующим удостоверяется, что следующие продукты соответствуют директивам и нормам ЕС
- UKR** проголошує про зазначену нижче відповідність виробу директивам та стандартам ЄС на виробі
- MK** ja izjavуva slednata сообрзност согласно ЕУ-директивата и нормите за артикли
- TR** Ürünü ile ilgili AB direktifleri ve normları gereğince aşağıda açıklanan uygunluğu belirtir
- N** erklærer følgende samsvar i henhold til EU-direktivet og standarder for artikkel
- IS** Lýsir uppfyllingu EU-reglna og annarra staðla vöru

Akku-Nass-Trockensauger TC-VC 18/20 Li S - Solo (Einhell)

- 2014/29/EU
- 2005/32/EC_2009/125/EC
- 2014/35/EU
- 2006/28/EC
- 2014/30/EU
- 2014/32/EU
- 2014/53/EC
- 2014/68/EU
- 90/396/EC_2009/142/EC
- 89/686/EC_96/58/EC
- 2011/65/EU
- 2006/42/EC
- Annex IV
Notified Body:
Notified Body No.:
Reg. No.:
- 2000/14/EC_2005/88/EC
- Annex V
- Annex VI
Noise: measured L_{WA} = dB (A); guaranteed L_{WA} = dB (A)
P = KW; L/O = cm
Notified Body:
- 2012/46/EU
Emission No.:

**Standard references: EN 60335-2-2; EN 55014-1;
EN 55014-2; EN 61000-3-2; EN 61000-3-3; EN 60335-1; EN 60335-2-29; EN 62233**

Landau/Isar, den 09.07.2018


Weichselgartner/General-Manager


Dong/Product-Management

First CE: 17
Art.-No.: 23.471.30 I.-No.: 11027
Subject to change without notice

Archive-File/Record: NAPR017280
Documents registrar: Wasmeier Korbinian
Wiesenweg 22, D-94405 Landau/Isar

Konformitätserklärung

- D** erklårt folgende Konformität gemäß EU-Richtlinie und Normen für Artikel
- GB** explains the following conformity according to EU directives and norms for the following product
- F** déclare la conformité suivante selon la directive CE et les normes concernant l'article
- I** dichiara la seguente conformità secondo la direttiva UE e le norme per l'articolo
- NL** verklaart de volgende overeenstemming conform EU richtlijn en normen voor het product
- E** declara la siguiente conformidad a tenor de la directiva y normas de la UE para el artículo
- P** declara a seguinte conformidade, de acordo com as diretiva CE e normas para o artigo
- DK** attesterer følgende overensstemmelse i medfør af EU-direktiv samt standarder for artikel
- S** förklarar följande överensstämmelse enl. EU-direktiv och standarder för artikeln
- FIN** vakuuttaa, että tuote täyttää EU-direktiivin ja standardien vaatimukset
- EE** tõendab toote vastavust EL direktiivile ja standarditele
- CZ** vydává následující prohlášení o shodě podle směrnice EU a norem pro výrobek
- SLO** potrjuje sledečo skladnost s smernico EU in standardi za izdelek
- SK** vydáva nasledujúce prehlásenie o zhode podľa smernice EÚ a noriem pre výrobok
- H** a cikkekhez az EU-irányvonal és Normák szerint a következő konformitást jelenti ki
- PL** deklaruje zgodność wymienionego ponizej artykułu z następującymi normami na podstawie dyrektywy WE.
- BG** декларира съответното съответствие съгласно Директива на ЕС и норми за артикул
- LV** paskaidro šādu atbilstību ES direktīvai un standartiem
- LT** apibūdina šį atitikimą EU reikalavimams ir prekės normoms
- RO** declară următoarea conformitate conform directivei UE și normelor pentru articolul
- GR** δηλώνει την ακόλουθη συμμόρφωση σύμφωνα με την Οδηγία ΕΚ και τα πρότυπα για το προϊόν
- HR** potvrđuje sljedeću usklađenost prema smjernicama EU i normama za artikl
- BIH** potvrđuje sljedeću usklađenost prema smjernicama EU i normama za artikl
- RS** potvrđuje sledeću usklađenost prema smernicama EZ i normama za artikal
- RUS** следующим удостоверяется, что следующие продукты соответствуют директивам и нормам ЕС
- UKR** проголошує про зазначену нижче відповідність виробу директивам та стандартам ЄС на виріб
- MK** ja izjavува следната сообрзност согласно EУ-директивата и нормите за артикли
- TR** Ürünü ile ilgili AB direktifleri ve normları gereğince aşağıda açıklanan uygunluğu belirtir
- N** erklærer følgende samsvar i henhold til EU-direktivet og standarder for artikkel
- IS** Lýsir uppfyllingu EU-reglna og annarra staðla vöru

Akku-Nass-Trockensauger TC-VC 18/20 Li S Kit / Ladegerät Power-X-Charger (Einhell)

- 2014/29/EU
- 2005/32/EC_2009/125/EC
- 2014/35/EU
- 2006/28/EC
- 2014/30/EU
- 2014/32/EU
- 2014/53/EC
- 2014/68/EU
- 90/396/EC_2009/142/EC
- 89/686/EC_96/58/EC
- 2011/65/EU
- 2006/42/EC
- Annex IV
Notified Body:
Notified Body No.:
Reg. No.:
- 2000/14/EC_2005/88/EC
- Annex V
- Annex VI
Noise: measured L_{WA} = dB (A); guaranteed L_{WA} = dB (A)
P = KW; L/O = cm
Notified Body:
- 2012/46/EU
Emission No.:

**Standard references: EN 60335-2-2; EN 55014-1;
EN 55014-2; EN 61000-3-2; EN 61000-3-3; EN 60335-1; EN 60335-2-29; EN 62233**

Landau/Isar, den 09.07.2018


Weichselgartner/General-Manager


Dong/Product-Management

First CE: 17
Art.-No.: 23.471.31 I.-No.: 11027
Subject to change without notice

Archive-File/Record: NAPR017281
Documents registrar: Wasmeier Korbinian
Wiesenweg 22, D-94405 Landau/Isar



Two horizontal lines are positioned to the right of the pencil illustration. Below these, there are 25 additional horizontal lines, evenly spaced, extending across the width of the page, providing a template for writing or drawing.





A series of 20 horizontal lines for writing, starting from the line where the pencil is positioned and extending down the page.





EH 07/2018 (02)

