

## Flügeltorantrieb AFA 2601

Art.-Nr.: **21.115.31**

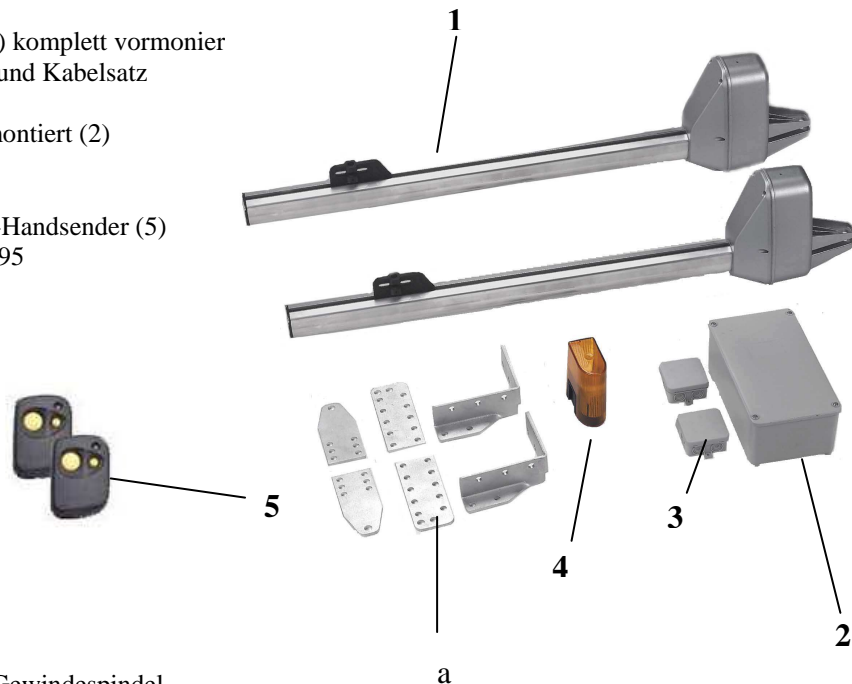
EAN-Code: **4006825508079**

VE: 1 Stück

**Universeller Flügeltorantrieb zum Öffnen von Hof-/Einfahrts- oder Gartentoren (Flügeltor)**

### Lieferumfang:

- Zwei Antriebseinheiten (1) komplett vormontiert incl. Montagematerial (a) und Kabelsatz (o. Abb.)
- Steuergerät komplett vormontiert (2)
- Zwei Abzweigdosen (3)
- Blinklicht (4)
- Zwei Stück 6-Kanal-Mini-Handsender (5) HS 434/6 Art.-Nr. 21.001.95



### Technische Daten:

- Kraftübertragung: Gewindespindel
- Bewegungshub: max. 550 mm
- Schubkraft: 1200 N (120 kg), integrierte Hindernissicherung
- Versorgungsspannung: 230 V~ /50 Hz
- Sendefrequenz: 434 MHz
- Betriebs-Temperatur: -20 °C bis + 50°C
- Gewicht: 14,0 kg
- Verpackungsmaß: 990 x 250 x 240 mm

### Blitzmontage

- Besonders hervorzuheben ist der überdurchschnittliche lange Bewegungshub und die gekapselte Bauweise. Dies ermöglicht die Abdeckung einer besonders großen Bandbreite gängiger Torformate und optimalen Schutz gegen Witterungseinflüsse.
- Mikroprozessorgesteuerte Elektronik
- Automatische Endlagenerkennung (Impulszahlverfahren)
- Individuell einstellbare Schließautomatik
- **Sendecode-Manipulationsschutz: Verhindert das Manipulieren des Empfangsteils durch unbefugte Codes**
- Werksseitig vorcodiert
- Geeignet für 12V Batteriebetrieb (z. B. Energiestationen)

### Als Sonderzubehör erhältlich:

HS 434/6 6-Kanal-Minihandsender

Art.-Nr.: **21.001.95**

EAN-Code: **4006825213522**