

**Einhell®**

GC-PM 47 S HW  
GC-PM 52 S HW  
GC-PM 56 S HW

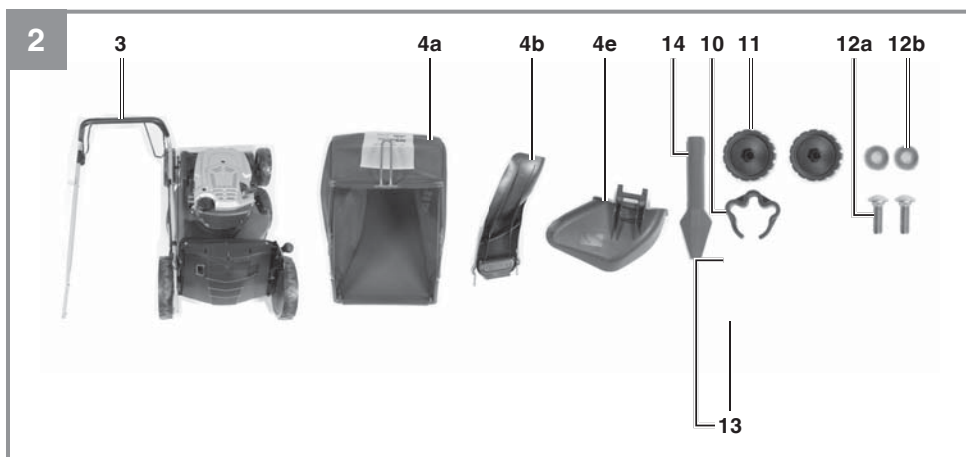
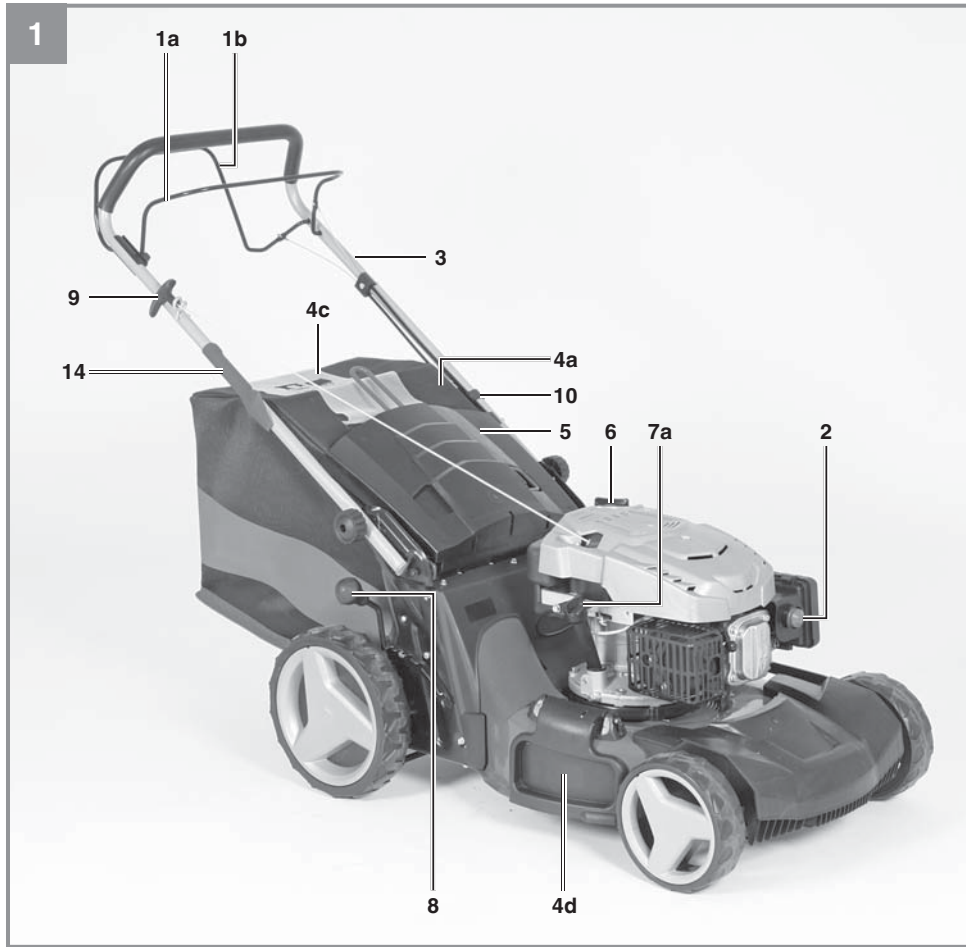
- 
- D Originalbetriebsanleitung  
Benzin-Rasenmäher
- GB Original operating instructions  
Petrol Lawn Mower
- F Mode d'emploi d'origine  
Tondeuse à gazon à essence
- I Istruzioni per l'uso originali  
Tosaerba a benzina
- HR/ Originalne upute za uporabu  
BIH Benzinska kosilica za travu
- RS Originalna uputstva za upotrebu  
Benzinska kosilica za travu
- NL Originele handleiding  
Benzinemaaiër
- E Manual de instrucciones original  
Cortacésped con motor de  
gasolina
- P Manual de instruções original  
Corta-relvas a gasolina
- SLO Originalna navodila za uporabo  
Bencinska kosilnica za travo
- GR Πρωτότυπες Οδηγίες χρήσης  
Βενζινοκίνητο χλοοκοπτικό

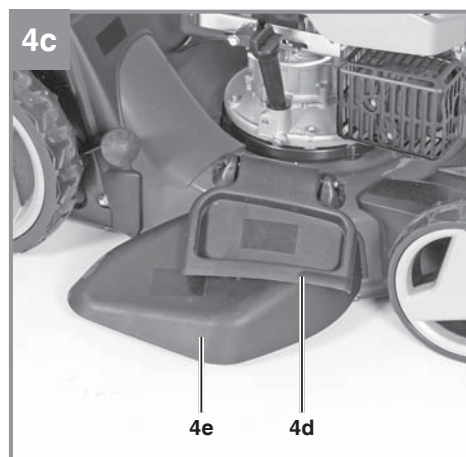
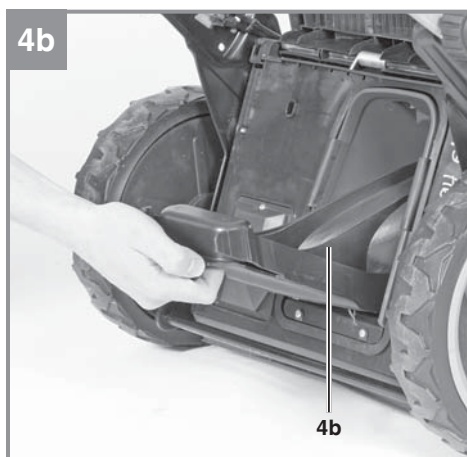
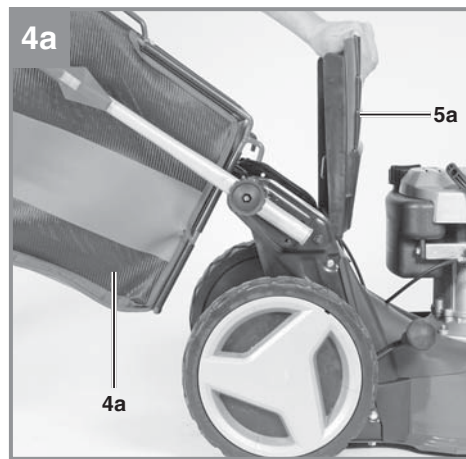
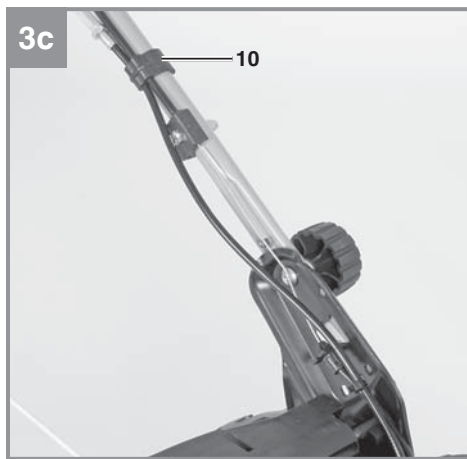
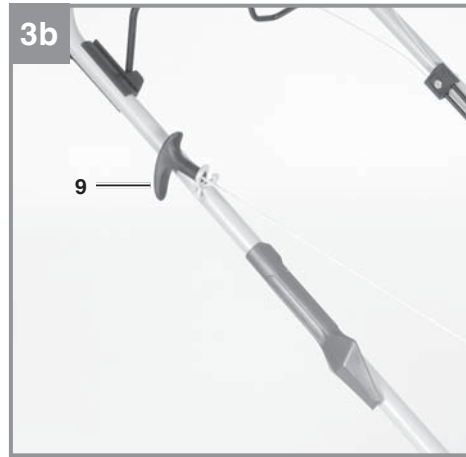
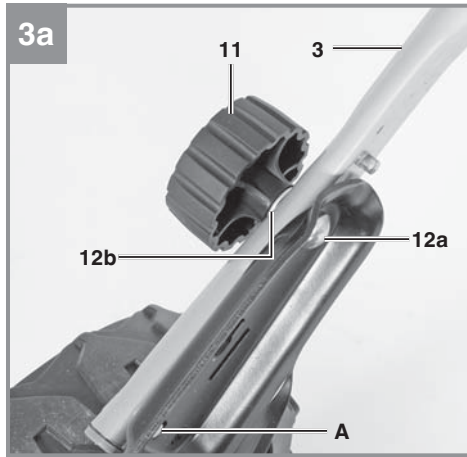
7 CE

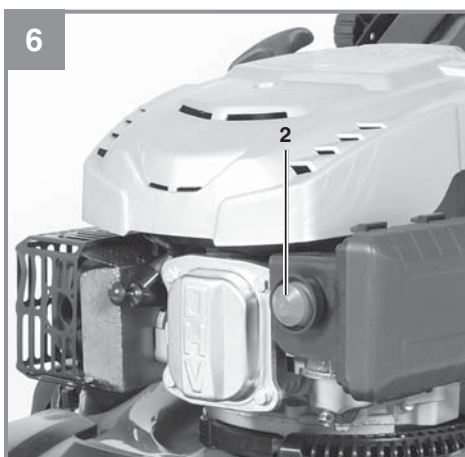
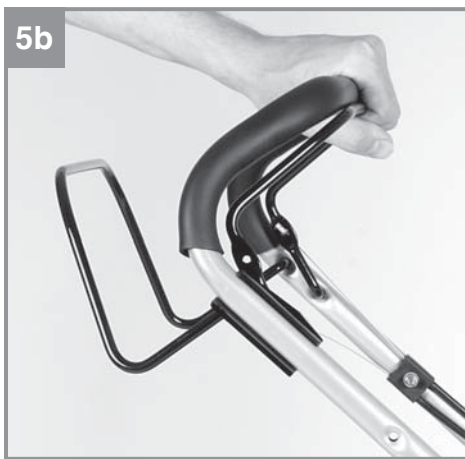
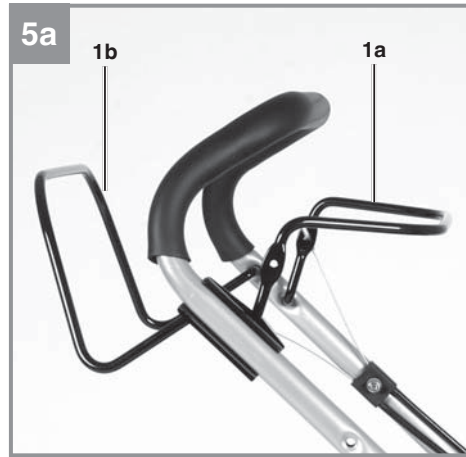
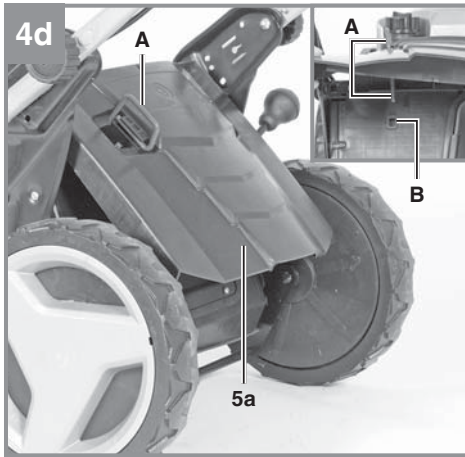
---

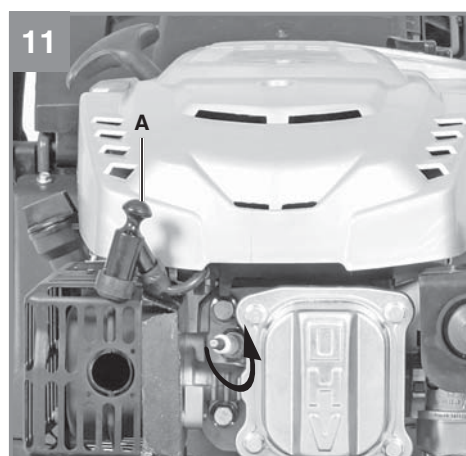
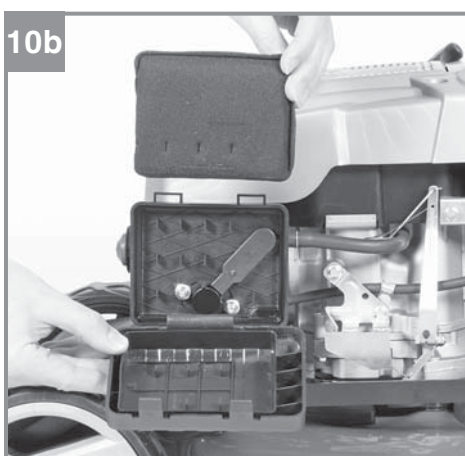
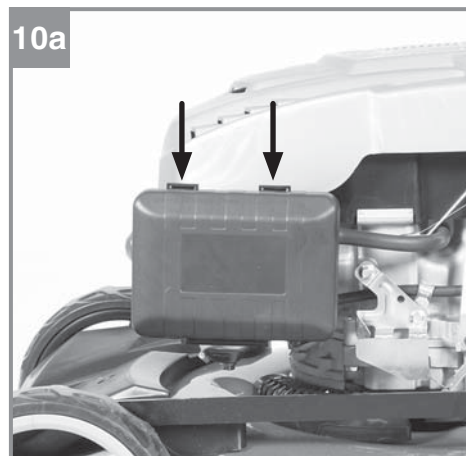
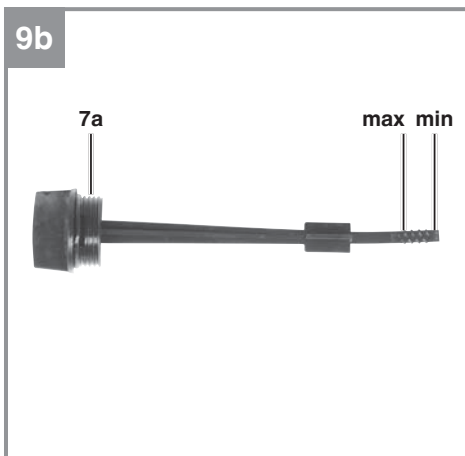
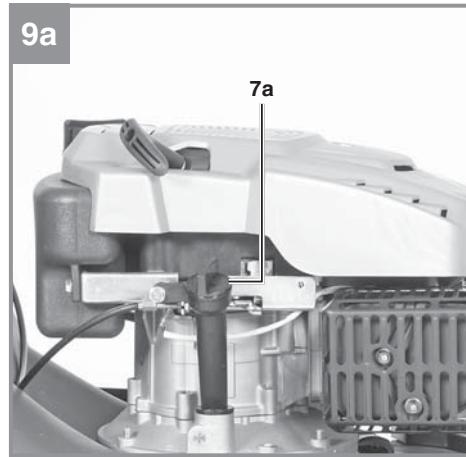
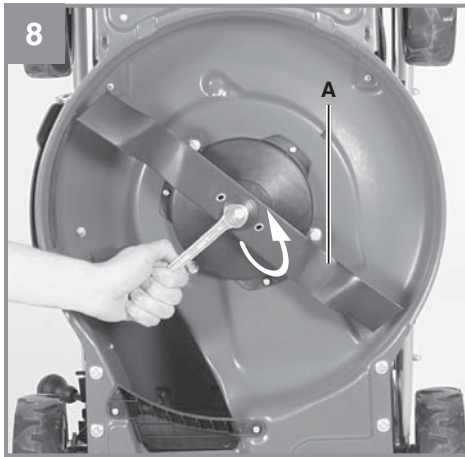
Art.-Nr.: 34.047.55 (GC-PM 47 S HW)  
Art.-Nr.: 34.047.60 (GC-PM 52 S HW)  
Art.-Nr.: 34.047.65 (GC-PM 56 S HW)

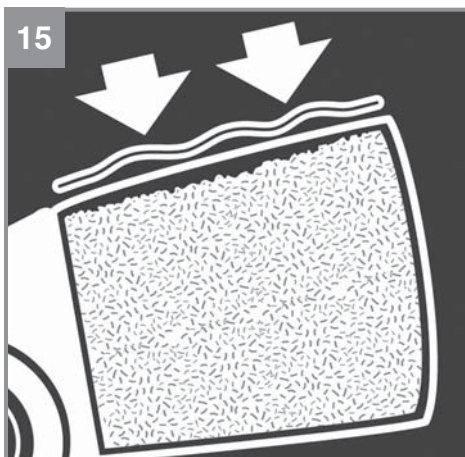
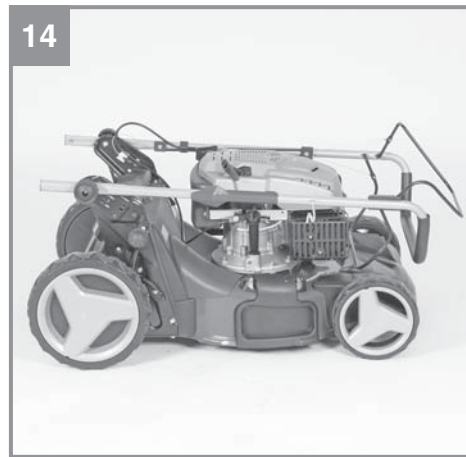
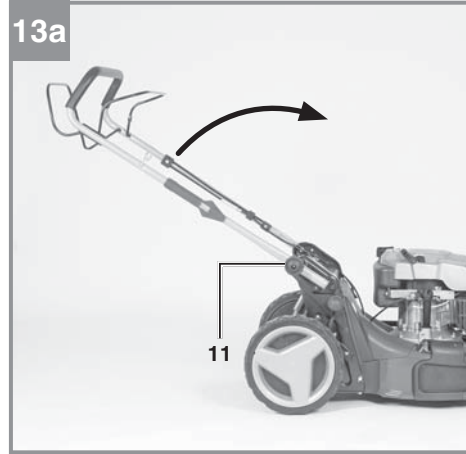
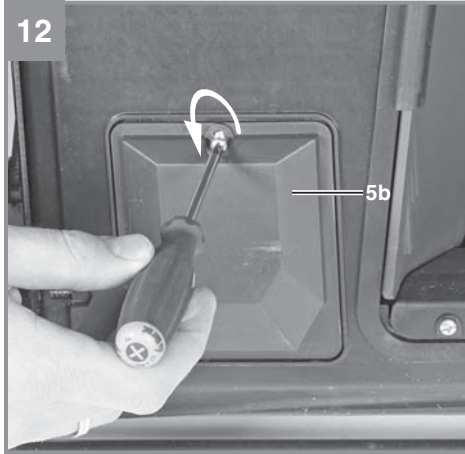
I.-Nr.: 11027  
I.-Nr.: 11027  
I.-Nr.: 11027

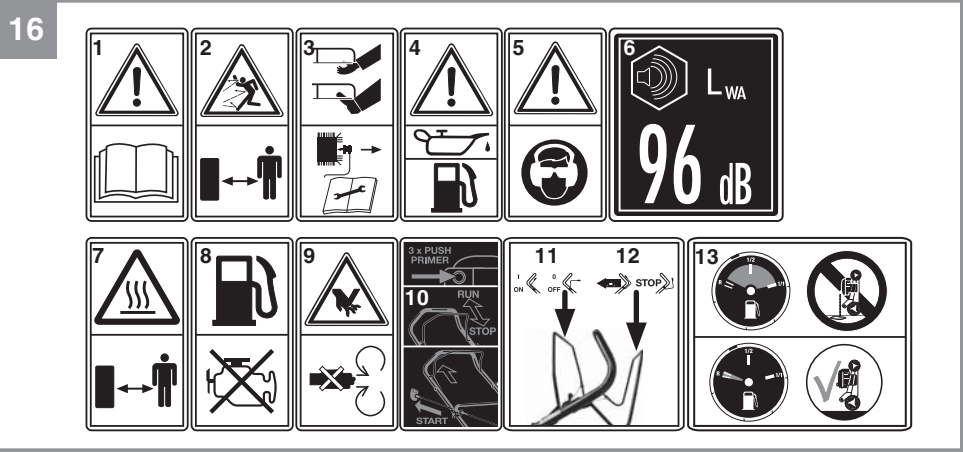












## Inhaltsverzeichnis

1. Sicherheitshinweise
2. Gerätebeschreibung und Lieferumfang
3. Bestimmungsgemäße Verwendung
4. Technische Daten
5. Vor Inbetriebnahme
6. Bedienung
7. Reinigung, Wartung, Lagerung, Transport und Ersatzteilbestellung
8. Entsorgung und Wiederverwertung
9. Fehlersuchplan



**Gefahr!**

Beim Benutzen von Geräten müssen einige Sicherheitsvorkehrungen eingehalten werden, um Verletzungen und Schäden zu verhindern. Lesen Sie diese Bedienungsanleitung / Sicherheitshinweise deshalb sorgfältig durch. Bewahren Sie diese gut auf, damit Ihnen die Informationen jederzeit zur Verfügung stehen. Falls Sie das Gerät an andere Personen übergeben sollten, händigen Sie diese Bedienungsanleitung / Sicherheitshinweise bitte mit aus. Wir übernehmen keine Haftung für Unfälle oder Schäden, die durch Nichtbeachten dieser Anleitung und den Sicherheitshinweisen entstehen.

**1. Sicherheitshinweise**

Die entsprechenden Sicherheitshinweise finden Sie im beiliegenden Heftchen!

**Gefahr!**

**Lesen Sie alle Sicherheitshinweise und Anweisungen.** Versäumnisse bei der Einhaltung der Sicherheitshinweise und Anweisungen können elektrischen Schlag, Brand und/oder schwere Verletzungen verursachen. **Bewahren Sie alle Sicherheitshinweise und Anweisungen für die Zukunft auf.**

**Erklärung des Hinweisschildes auf dem Gerät (siehe Bild 16)**

- 1) Bedienungsanleitung lesen.
- 2) Warnung! Gefahr durch herausgeschleuderte Teile. Sicherheitsabstand einhalten.
- 3) Gefahr! Vor scharfen Messern - Vor allen Wartungs-, Instandsetzungs-, Reinigungs- und Einstellarbeiten den Motor abstellen und Zündkerzenstecker abziehen.
- 4) Vor Inbetriebnahme Öl und Treibstoff einfüllen.
- 5) Vorsicht! Gehörschutz und Schutzbrille tragen.
- 6) Garantierter Schalleistungspegel.
- 7) Vorsicht! Heiße Teile. Abstand halten.
- 8) Nur bei ausgeschalteten Motor tanken.
- 9) Warnung vor Schnittverletzungen. Achtung rotierende Messer.
- 10) Startvorgang
- 11) Motorstart-/Motorstophebel (I=Motor an; 0=Motor aus)
- 12) Fahrhebel (Kupplungshebel)
- 13) Tank entleeren, bevor der Mäher in Reinigungsposition gebracht wird.

**2. Gerätebeschreibung und Lieferumfang****2.1 Gerätebeschreibung (Bild 1-12)**

- 1a. Motor Start- / Stophebel (Motorbremse)
- 1b. Fahrhebel (Kupplungshebel)
2. Kraftstoffpumpe (Primer)
3. Schubbügel
- 4a. Fangsack
- 4b. Mulchadapter
- 4c. Füllstandsanzeige
- 4d. Seitenauswurfklappe
- 4e. Seitenauswurfadapter
- 5a. Auswurfklappe
- 5b. Keilriemenabdeckung
6. Tankeinfüllkappe
- 7a. Öleinfüllschraube
8. Schnitthöheneinstellung
9. Startseilzug
10. 1x Kabelclip
11. 2x Sternmutter
- 12a. 2x Schraube
- 12b. 2x Unterlegscheibe
13. Zündkerzenschlüssel
14. Reinigungsschaber

**2.2 Lieferumfang**

Bitte überprüfen Sie die Vollständigkeit des Artikels anhand des beschriebenen Lieferumfangs. Bei Fehlteilen wenden Sie sich bitte spätestens innerhalb von 5 Arbeitstagen nach Kauf des Artikels unter Vorlage eines gültigen Kaufbeleges an unser Service Center oder an die Verkaufsstelle, bei der Sie das Gerät erworben haben. Bitte beachten Sie hierzu die Gewährleistungstabelle in den Service-Informationen am Ende der Anleitung.

- Öffnen Sie die Verpackung und nehmen Sie das Gerät vorsichtig aus der Verpackung.
- Entfernen Sie das Verpackungsmaterial sowie Verpackungs- / und Transportsicherungen (falls vorhanden).
- Überprüfen Sie, ob der Lieferumfang vollständig ist.
- Kontrollieren Sie das Gerät und die Zubehörteile auf Transportschäden.
- Bewahren Sie die Verpackung nach Möglichkeit bis zum Ablauf der Garantiezeit auf.

**Gefahr!**

**Gerät und Verpackungsmaterial sind kein Kinderspielzeug! Kinder dürfen nicht mit Kunststoffbeuteln, Folien und Kleinteilen spielen! Es besteht Verschluckungs- und Erstickungsgefahr!**

- Benzinmäher
- Mulchadapter
- Schubdübel
- Fangsack
- Seitenauswurfadapter
- Reinigungsschaber
- 1x Kabelclip
- 2x Sternmutter
- 2x Schraube
- 2x Unterlegscheibe
- Zündkerzenschlüssel
- Serviceheft Benzin
- Originalbetriebsanleitung
- Sicherheitshinweise

### 3. Bestimmungsgemäße Verwendung

Das Gerät darf nur nach seiner Bestimmung verwendet werden. Jede weitere darüber hinausgehende Verwendung ist nicht bestimmungsgemäß. Für daraus hervorgerufene Schäden oder Verletzungen aller Art haftet der Benutzer/Bediener und nicht der Hersteller.

Der Benzin Rasenmäher ist für die private Benutzung im Haus- und Hobbygarten geeignet.

Als Rasenmäher für den privaten Haus- und Hobbygarten werden solche angesehen, deren jährliche Benutzung in der Regel 50 ca. 1 l nicht übersteigen und die vorwiegend für die Pflege von Gras- oder Rasenflächen verwendet werden, nicht jedoch in öffentlichen Anlagen, Parks, Sportstätten sowie nicht in der Land- und Forstwirtschaft.

Bitte beachten Sie, dass unsere Geräte bestimmungsgemäß nicht für den gewerblichen, handwerklichen oder industriellen Einsatz konstruiert wurden. Wir übernehmen keine Gewährleistung, wenn das Gerät in Gewerbe-, Handwerks- oder Industriebetrieben sowie bei gleichzusetzenden Tätigkeiten eingesetzt wird.

Die Einhaltung der vom Hersteller beigelegten Gebrauchsanweisung ist Voraussetzung für den ordnungsgemäßen Gebrauch des Rasenmähers. Die Gebrauchsanweisung enthält auch die Betriebs-, Wartungs- und Instandhaltungsbedingungen.

**Warnung!** Wegen körperlicher Gefährdung des Benutzers darf der Rasenmäher nicht zu folgenden Arbeiten eingesetzt werden: zum Trimmen von Büschen, Hecken und Sträuchern, zum Schneiden und Zerkleinern von Rankgewächsen oder Rasen auf Dachbepflanzungen oder in Balkonkästen, zum Reinigen (Absaugen) von Gehwegen und als Häcksler zum Zerkleinern von Baum- und Heckenabschnitten. Ferner darf der Rasenmäher nicht als Motorhacke verwendet werden zum Einebnen von Bodenerhebungen, wie z.B. Maulwurfshügel.

Aus Sicherheitsgründen darf der Rasenmäher nicht als Antriebsaggregat für andere Arbeitswerkzeuge und Werkzeugsätze jeglicher Art verwendet werden.

### 4. Technische Daten

#### GC-PM 47 S HW

Motortyp:..... Einzylinder-Viertaktmotor 139 ccm  
 Leistung ..... 1,8 kW  
 Arbeitsdrehzahl  $n_0$ :..... 2850 ± 100 min<sup>-1</sup>  
 Kraftstoff: ..... Benzin  
 Tankinhalt:..... ca. 1,2 l  
 Motoröl:..... ca. 0,5 l  
 Zündkerze:..... F6RTC  
 Elektrodenabstand (Zündkerze):..... 0,7 ± 0,1 mm  
 Schnitthöhenverstellung:..... zentral (25-70 mm)  
 Schnittbreite:..... 470 mm  
 Gewicht:..... 39 kg

**Gefahr!****Geräusch und Vibration**

Schalldruckpegel  $L_{pA}$  ..... 81,2 dB(A)  
 Unsicherheit  $K_{pA}$  ..... 3 dB  
 Schallleistungspegel  $L_{WA}$  ..... 93,4 dB(A)  
 Unsicherheit  $K_{WA}$  ..... 2,05 dB  
 Schallleistungspegel garantiert ..... 96 dB

Schwingungsemissionswert  $a_h$  = 5,66 m/s<sup>2</sup>

Unsicherheit K = 1,5 m/s<sup>2</sup>

**GC-PM 52 S HW**

Motortyp:.....	Einzyylinder-Viertaktmotor 173 ccm
Leistung .....	2,8 kW
Arbeitsdrehzahl $n_0$ :.....	$2850 \pm 100 \text{ min}^{-1}$
Kraftstoff: .....	Benzin
Tankinhalt:.....	ca. 1,6 l
Motoröl:.....	ca. 0,6 l
Zündkerze:.....	F7RTC
Elektrodenabstand (Zündkerze):.....	$0,7 \pm 0,08 \text{ mm}$
Schnitthöhenverstellung:.....	zentral (25-70 mm)
Schnittbreite:.....	520 mm
Gewicht:.....	43 kg

**Gefahr!****Geräusch und Vibration**

Schalldruckpegel $L_{pA}$ .....	83,8 dB(A)
Unsicherheit $K_{pA}$ .....	3 dB
Schalleistungspegel $L_{WA}$ .....	96,5 dB(A)
Unsicherheit $K_{WA}$ .....	1,93 dB
Schalleistungspegel garantiert.....	98 dB

Schwingungsemissionswert  $a_h = 7,12 \text{ m/s}^2$   
 Unsicherheit  $K = 1,5 \text{ m/s}^2$

**GC-PM 56 S HW**

Motortyp:.....	Einzyylinder-Viertaktmotor 173 ccm
Leistung .....	2,8 kW
Arbeitsdrehzahl $n_0$ :.....	$2850 \pm 100 \text{ min}^{-1}$
Kraftstoff: .....	Benzin
Tankinhalt:.....	ca. 1,6 l
Motoröl:.....	ca. 0,6 l
Zündkerze:.....	F7RTC
Elektrodenabstand (Zündkerze):.....	$0,7 \pm 0,08 \text{ mm}$
Schnitthöhenverstellung:.....	zentral (25-70 mm)
Schnittbreite:.....	560 mm
Gewicht:.....	45 kg

**Gefahr!****Geräusch und Vibration**

Schalldruckpegel $L_{pA}$ .....	83 dB(A)
Unsicherheit $K_{pA}$ .....	3 dB
Schalleistungspegel $L_{WA}$ .....	96,2 dB(A)
Unsicherheit $K_{WA}$ .....	1,79 dB
Schalleistungspegel garantiert.....	98 dB

Schwingungsemissionswert  $a_h = 6,28 \text{ m/s}^2$   
 Unsicherheit  $K = 1,5 \text{ m/s}^2$

**Tragen Sie einen Gehörschutz.**

Die Einwirkung von Lärm kann Gehörverlust bewirken.

Längeres Arbeiten sollte aufgrund der starken Lärm und Vibrationsentwicklung vermieden werden.

**Beschränken Sie die Geräuschentwicklung und Vibration auf ein Minimum!**

- Verwenden Sie nur einwandfreie Geräte.
- Warten und reinigen Sie das Gerät regelmäßig.
- Passen Sie Ihre Arbeitsweise dem Gerät an.
- Überlasten Sie das Gerät nicht.
- Lassen Sie das Gerät gegebenenfalls überprüfen.
- Schalten Sie das Gerät aus, wenn es nicht benutzt wird.

**Vorsicht!****Restrisiken:**

**Auch wenn Sie dieses Gerät vorschriftsmäßig bedienen, bleiben immer Restrisiken bestehen. Folgende Gefahren können im Zusammenhang mit der Bauweise und Ausführung dieses Geräts auftreten:**

1. Gehörschäden, falls kein geeigneter Gehörschutz getragen wird.
2. Gesundheitsschäden, die aus Hand-Arm-Schwingungen resultieren, falls das Gerät über einen längeren Zeitraum verwendet wird oder nicht ordnungsgemäß geführt und gewartet wird.

**5. Vor Inbetriebnahme****5.1 Zusammenbau der Komponenten**

Bei der Lieferung sind einige Teile demontiert. Der Zusammenbau ist einfach, wenn die folgenden Hinweise beachtet werden.

**Hinweis!** Beim Zusammenbau und für Wartungsarbeiten benötigen Sie folgende zusätzliche Werkzeuge, die nicht im Lieferumfang enthalten sind:

- eine Ölauffangwanne flach (für Ölwechsel)
- einen Messbecher 1 Liter (Öl / Benzinfest)
- einen Benzinkanister
- einen Trichter (passend zum Benzineinfüllstutzen des Tanks)
- Haushaltswischtücher (zum Abwischen von Öl / Benzinresten; Entsorgung an der Tankstelle)

- eine Benzin Absaugpumpe (Plastikausführung, in Baumärkten erhältlich)
- eine Ölkanne mit Handpumpe (in Baumärkten erhältlich)
- Motoröl

### Montage

1. Schubbügel (Pos. 3) wie in Abb. 3a gezeigt montieren. Entsprechend der gewünschten Griffhöhe eines der Löcher (Abb. 3a/Pos. A) für die Befestigung auswählen. **Wichtig!** Auf beiden Seiten die gleiche Höhe einstellen!
2. Den Griff des Startseilzuges (Pos. 9) am dafür vorgesehenen Haken wie in Abb. 3b gezeigt einhängen.
3. Die Seilzüge mit dem beiliegenden Kabelclip (Pos. 10) am Schubbügel wie in Abb. 3c gezeigt fixieren.
4. Auswurfklappe (Pos. 5a) mit einer Hand anheben und den Grasfangsack (Pos. 4a) wie in Abb. 4a gezeigt einhängen.

### 5.2 Einstellen der Schnitthöhe

**Warnung! Das Verstellen der Schnitthöhe darf nur bei abgestelltem Motor vorgenommen werden.**

- Die Einstellung der Schnitthöhe erfolgt zentral mit dem Schnitthöhenverstellhebel (Abb. 7/ Pos. 8). Es können verschiedene Schnitthöhen eingestellt werden.
- Betätigen Sie den Einstellhebel und ziehen Sie diesen in die gewünschte Position. Lassen Sie den Hebel einrasten.

## 6. Bedienung

### Hinweis!

**Der Motor wird ohne Betriebsstoffe ausgeliefert. Vor Inbetriebnahme daher unbedingt Öl und Benzin einfüllen.**

1. Überprüfen Sie den Ölstand (siehe 7.2.1).
2. Verwenden Sie zum Auffüllen von Benzin einen Trichter und Messbecher. Vergewissern Sie sich, dass das Benzin sauber ist.

**Warnung:** Verwenden Sie immer nur einen Sicherheitsbenzinkanister. Rauchen Sie nicht beim Einfüllen von Benzin. Schalten Sie den Motor vor dem Einfüllen von Benzin ab und lassen Sie den Motor einige Minuten abkühlen.

3. Vergewissern Sie sich, dass das Zündkabel an der Zündkerze angeschlossen ist.

### Sicherheitsprüfung Motorstart-/Motorstophebel

Um ein ungewolltes Starten des Rasenmähers zu vermeiden, sowie ein schnelles Stoppen von Motor und Messer bei Gefahr sicherzustellen, ist dieser mit einem Motorstart-/Motorstophebel (Abb. 5a/Pos. 1a) ausgestattet. Dieser muss betätigt werden (Abb. 5b), bevor der Rasenmäher gestartet wird. Beim Loslassen des Motorstart-/Motorstophebels muss dieser in die Ausgangsposition zurückkehren (Abb. 5a).

Bevor Sie den Motor starten, sollten Sie diesen Vorgang einige Male durchführen, um sicher zu gehen, dass Hebel und Seilzüge korrekt funktionieren.

Wiederholen Sie diesen Test nochmal bei gestartetem Motor. Nach Loslassen des Motorstart-/Motorstophebels muss der Motor innerhalb weniger Sekunden stoppen. Ist dies nicht der Fall wenden Sie sich an den Kundenservice.

**Gefahr!** Das Schneidmesser rotiert, wenn der Motor gestartet wird.

### 6.1 Motor Starten

1. Vergewissern Sie sich, dass das Zündkabel an der Zündkerze angeschlossen ist.
2. Kraftstoffpumpe (Primer) (Abb. 6/Pos. 2) 3x drücken. Bei warmgelaufenem Motor kann dieser Punkt entfallen.
3. Stehen Sie hinter dem Rasenmäher. Betätigen Sie den Motor Start- /Stophebel (Abb.5b) mit der einen Hand. Die andere Hand ist am Startergriff.
4. Den Motor mit dem Reversierstarter (Abb. 1/ Pos. 9) starten. Hierfür den Griff ca. 10-15 cm (bis ein Widerstand spürbar ist) herausziehen, dann kräftig mit einem Ruck anziehen. Sollte der Motor nicht gestartet haben, nochmals am Griff anziehen.

**Hinweis!** Den Seilzug nicht zurückschleudern lassen.

**Hinweis!** Bei kühlem Wetter kann es erforderlich sein, den Anlassvorgang mehrmals zu wiederholen.

**Fahrtrieb**

Fahrhebel/Kupplungshebel (Abb. 5a/Pos. 1b): Betätigen Sie ihn (Abb. 5c), wird die Kupplung für den Fahrtrieb geschlossen und der Rasenmäher beginnt bei laufendem Motor zu fahren. Lassen Sie den Fahrhebel rechtzeitig los um den fahrenden Rasenmäher zu stoppen. Üben Sie das Anfahren und Anhalten vor dem ersten Mähen bis Sie mit dem Fahrverhalten vertraut sind.

**6.2 Hinweise zum richtigen Mähen****Gefahr!**

**Öffnen Sie die Auswurfklappe nie, wenn die Fangeinrichtung entleert wird und der Motor noch läuft. Das umlaufende Messer kann zu Verletzungen führen.**

**Befestigen Sie die Auswurfklappe und den Grasfangsack immer sorgfältig. Beim Entfernen vorher den Motor abstellen.**

**Stellen Sie vor jeder Einstell-, Wartungs- und Reparaturarbeit den Motor ab und warten Sie, bis sich das Messer nicht mehr dreht. Ziehen Sie den Zündkerzenstecker ab.**

**Mähen**

Der Motor ist auf die Schnittgeschwindigkeit für Gras, und Grasauswurf in den Fangsack und für eine lange Motorlebenszeit ausgelegt.

Nur mit scharfen, einwandfreien Messern mähen, damit die Grashalme nicht ausfransen und der Rasen nicht gelb wird.

Zur Erzielung eines sauberen Schnittbildes den Rasenmäher in möglichst geraden Bahnen führen. Dabei sollten sich diese Bahnen immer um einige Zentimeter überlappen, damit keine Streifen stehen bleiben.

Die Unterseite des Mähergehäuses sauber halten und Grasauflagerungen unbedingt entfernen. Ablagerungen erschweren den Startvorgang, beeinträchtigen die Schnittqualität und den Grasauswurf.

An Hängen ist die Schneidbahn quer zum Hang zu legen. Ein Abgleiten des Rasenmähers lässt sich durch Schrägstellung nach oben verhindern. Wählen Sie die Schnitthöhe, je nach der tatsächlichen Rasenlänge. In dichtem, hohem Gras stellen Sie die höchste Schnittstufe ein und mähen Sie langsamer. Führen Sie mehrere Durchgänge aus,

so dass maximal 4cm Rasen auf einmal abgetragen wird.

Bevor irgendeine Kontrolle des Messers durchgeführt wird, Motor abstellen. Denken Sie daran, dass das Messer nach dem Ausschalten des Motors sich noch einige Sekunden weiterdreht. Versuchen Sie nie, das Messer zu stoppen. Prüfen Sie regelmäßig, ob das Messer richtig befestigt, in gutem Zustand und gut geschliffen ist. Schleifen oder ersetzen Sie es, falls dies nicht der Fall sein sollte. Falls das in Bewegung befindliche Messer auf einen Gegenstand schlägt, den Rasenmäher anhalten und warten bis das Messer vollkommen still steht. Kontrollieren Sie anschließend den Zustand des Messers und des Messerhalters. Falls dieses beschädigt ist muss es ausgewechselt werden.

**Mulchen (Abb. 4b)**

Beim Mulchen wird das Schnittgut im geschlossenen Mähergehäuse zerkleinert und auf dem Rasen wieder verteilt. Eine Grasaufnahme und Entsorgung entfällt.

Mulchen ist nur bei relativ kurzem Rasen möglich.

Um die Mulchfunktion zu nutzen, hängen Sie den Fangsack aus und schieben Sie den Mulchadapter (Pos. 4b) in die Auswurföffnung und schließen Sie die Auswurfklappe.

**Seitenauswurf (Abb. 4b/4c)**

Um den Seitenauswurf zu nutzen muss der Mulchadapter (Pos. 4b) montiert sein. Hängen Sie den Seitenauswurfadapter (Abb. 4c/Pos. 4e) wie in Abbildung 4c zu sehen ein.

**Heckauswurf (Abb. 4d)**

Um die Heckauswurf-Funktion zu nutzen, muss die Auswurfklappe (Abb. 4d/Pos. 5a) leicht geöffnet werden. Arretieren Sie diese, durch den Arretier-Hebel (Abb. 4d/Pos. A). Klappen Sie den Arretier-Hebel auf und versenken seinen Fuß in der dafür vorgesehenen Vertiefung (Abb. 4d/Pos. B). Der Mulchadapter (Pos. 4b) darf zur Verwendung des Heckauswurfs nicht eingebaut sein.

### 6.3 Motor abstellen

**Um den Motor abzustellen, lassen Sie den Motorstart-/Motorstophebel los (Abb. 5a/ Pos. 1a).** Ziehen Sie den Zündkerzenstecker von der Zündkerze ab, um zu vermeiden, dass der Motor startet. Überprüfen Sie vor dem erneuten Anlassen den Seilzug der Motorbremse. Kontrollieren Sie, ob der Seilzug richtig montiert ist. Ein geknicktes oder beschädigtes Abstellseil muss ausgetauscht werden.

### 6.4 Entleeren des Grasfangsackes

Ist der Fangsack gefüllt wird der Luftdurchsatz geringer und die Füllstandsanzeige (4c) liegt eng am Fangsack an (Abb. 15). Entleeren Sie den Fangsack und räumen Sie den Auswurfkanal frei.

**Gefahr! Vor dem Abnehmen des Fangsackes den Motor abstellen und den Stillstand des Schneidwerkzeugs abwarten.**

Zum Abnehmen des Fangsackes mit einer Hand die Auswurfklappe anheben, mit der anderen Hand den Fangsack am Tragegriff herausnehmen (Abb. 4a).

Der Sicherheitsvorschrift entsprechend fällt die Auswurfklappe beim Aushängen des Fangsackes zu und verschließt die hintere Auswurföffnung. Bleiben dabei Grasreste in der Öffnung hängen, so ist es für ein leichteres Starten des Motors zweckmäßig, den Rasenmäher um etwa 1 m zurückzuziehen.

Schnittgutreste im Mähergehäuse und am Arbeitswerkzeug nicht von Hand oder mit den Füßen entfernen, sondern mit geeigneten Hilfsmitteln, z.B. Bürste oder Handbesen.

Zur Gewährleistung eines guten Aufsammlens muss der Fangsack von innen nach der Benutzung gereinigt werden.

Fangsack nur bei abgeschaltetem Motor und stillstehendem Schneidwerkzeug einhängen.

Auswurfklappe mit einer Hand anheben und mit der anderen Hand den Fangsack am Handgriff halten und von oben einhängen.

## 7. Reinigung, Wartung, Lagerung, Transport und Ersatzteilbestellung

### Gefahr!

Arbeiten Sie nie bei laufendem Motor an stromführenden Teilen der Zündanlage oder berühren diese. Ziehen Sie vor allen Wartungs- und Pflegearbeiten den Zündkerzenstecker von der Zündkerze ab. Führen Sie niemals irgendwelche Arbeiten am laufenden Gerät durch. Arbeiten die in dieser Bedienungsanleitung nicht beschrieben werden, sollten nur bei einer autorisierten Fachwerkstatt durchgeführt werden.

### 7.1 Reinigung in der vertikalen Reinigungsposition

Nach jedem Gebrauch sollte der Mäher gründlich gereinigt werden. Besonders die Unterseite und die Messeraufnahme.

Hinweis: Bevor Sie den Rasenmäher in die vertikale Reinigungsposition kippen, entleeren Sie den Kraftstofftank mit einer Benzinabsaugpumpe vollständig. Der Rasenmäher darf nicht über 90 Grad gekippt werden.

### Vertikale Reinigungsposition (Abb. 13a/13b)

Achtung! Bevor Sie den Mäher in die Vertikale Reinigungsposition bringen, stellen Sie den Motor ab und ziehen Sie den Zündkerzenstecker ab. Achtung! Stellen Sie den Mäher nur auf festen ebenen Untergrund.

1. Öffnen Sie die Sternmutter (Pos.11).
2. Drücken Sie den unteren Schubdübel auseinander und klappen Sie den Schubdübel auf (Abb.13a).
3. Stellen Sie den Mäher in die vertikale Reinigungsposition (Abb.13b).
4. Reinigen Sie die Unterseite des Mähers mit dem Reinigungsschaber (Abb.2/Pos.14).

### Warnung!

Scharfe Messer! Tragen Sie zum Reinigen Handschuhe.

Am leichtesten entfernen Sie Schmutz und Gras gleich nach dem Mähen. Angetrocknete Grasreste und Schmutz können zu einer Beeinträchtigung des Mähbetriebes führen. Kontrollieren Sie, ob der Grasauswurfkanal frei von Grasresten ist und entfernen diese bei Bedarf. Reinigen Sie den Mäher niemals mit einem Hochdruckreiniger. Der Motor soll trocken bleiben. Aggressive Rei-

nigungsmittel wie Kaltreiniger oder Waschbenzin dürfen nicht verwendet werden.

#### **Warnung!**

- Lassen Sie den Mäher nur so lange wie nötig in der vertikalen Reinigungsposition, da von dieser Stellung ein erhebliches Verletzungsrisiko ausgeht.
- Lassen Sie den Mäher nie unbeaufsichtigt.
- Halten Sie Kinder fern.

## **7.2 Wartung**

### **Wartungsintervalle entnehmen Sie bitte dem beiliegendem Serviceheft Benzin.**

**Hinweis:** Verschmutztes Wartungsmaterial und Betriebsstoffe in einer dafür vorgesehenen Sammelstelle abgeben.

#### **7.2.1 Benzinmotor**

**Hinweis!** Motor niemals ohne oder mit zu wenig Öl betreiben. Dies kann schwere Schäden am Motor verursachen.

#### **Kontrolle des Ölstandes**

Rasenmäher waagrecht stellen. Den Ölmesstab (Abb. 9a/Pos. 7a) durch Linksdrehung abschrauben und Messstab abwischen. Messstab wieder bis zum Anschlag in den Einfüllstutzen stecken, nicht einschrauben. Messstab herausziehen und in waagerechter Stellung den Ölstand ablesen. Der Ölstand muss sich zwischen min. und max. des Ölmesstabes (Abb. 9b) befinden.

#### **Ölwechsel**

Der Motorölwechsel sollte bei abgestelltem, aber noch warmen Motor, durchgeführt werden.

1. Vergewissern Sie sich, dass der Fangkorb abgehängt ist.
2. Entleeren Sie den Benzintank mit einer Benzin Absaugpumpe, lassen Sie den Motor so lange laufen bis das restliche Benzin verbraucht ist.
3. Platzieren Sie eine Ölauffangwanne neben dem Rasenmäher.
4. Öffnen Sie die Öleinfüllschraube (Pos. 7a) und kippen Sie den Mäher um 90° zur Seite.
5. Durch die geöffnete Öleinfüllöffnung fließt das warme Öl in die Ölauffangwanne.
6. Nach Auslaufen des Altöls stellen Sie den Mäher wieder auf.
7. Motoröl bis zur oberen Markierung des Ölmesstabes einfüllen.
8. Achtung! Ölmesstab zum Prüfen des Ölstandes nicht einschrauben, sondern nur bis zum

Gewinde einstecken.

9. Das Altöl muss gemäß den geltenden Bestimmungen entsorgt werden.

#### **7.2.2 Messer**

Lassen Sie ihr Messer aus Sicherheitsgründen nur von einer autorisierten Fachwerkstatt schärfen, auswuchten und montieren. Um ein optimales Arbeitsergebnis zu erzielen, wird empfohlen das Messer einmal im Jahr überprüfen zu lassen.

#### **Wechseln des Messers (Abb. 8/Pos. A)**

Beim Wechseln des Schneidwerkzeuges dürfen nur Original-Ersatzteile verwendet werden. Die Kennzeichnung des Messers muss mit der in der Ersatzteilliste angegebenen Nummer übereinstimmen.

Niemals ein anderes Messer einbauen.

#### **Beschädigte Messer**

Sollte das Messer trotz aller Vorsicht mit einem Hindernis in Berührung gekommen sein, sofort Motor abstellen und Zündkerzenstecker abziehen.

Rasenmäher nach hinten kippen und Messer auf Beschädigung überprüfen. Beschädigte oder verbogene Messer müssen ausgewechselt werden. Niemals ein verbogenes Messer wieder geradebiegen. Niemals mit einem verbogenen oder stark abgenutzten Messer arbeiten, dies verursacht Vibrationen und kann weitere Beschädigungen am Mäher zur Folge haben.

**Warnung!** Beim Arbeiten mit einem beschädigten Messer besteht Verletzungsgefahr.

#### **7.2.3 Radachsen und Radnaben**

Radachsen und Radnaben sollten einmal pro Saison eingefettet werden.

Dazu nehmen Sie die Radkappen mit einem Schraubendreher ab und lösen die Befestigungsschrauben der Räder.

#### **7.2.4 Pflege und Einstellung der Seilzüge**

Die Seilzüge regelmäßig einölen und auf Leichtigkeit überprüfen.

#### **7.2.5 Wartung des Luftfilters (Abb. 10a/10b)**

Verschmutzte Luftfilter verringern die Motorleistung durch zu geringe Luftzufuhr zum Vergaser. Bei sehr staubiger Luft ist der Luftfilter häufiger zu überprüfen.

Luftfilter nie mit Benzin oder brennbaren Lösungsmitteln reinigen. Luftfilter nur mit Druckluft oder durch Ausklopfen reinigen.

### 7.2.6 Wartung der Zündkerze

Reinigen Sie die Zündkerze mit einer Kupferdrahtbürste.

1. Ziehen Sie den Zündkerzenstecker (Abb.11/ Pos. A) ab.
2. Entfernen Sie die Zündkerze mit einem Zündkerzenschlüssel.
3. Der Zusammenbau erfolgt in umgekehrter Reihenfolge.

### 7.2.7 Keilriemenüberprüfung

Zur Überprüfung des Keilriemens entfernen Sie die Keilriemenabdeckung (Abb. 12 / Pos. 5b).

### 7.2.8 Reparatur

Vergewissern Sie sich nach Reparatur oder Wartung, ob alle sicherheitstechnischen Teile angebracht und in einwandfreiem Zustand sind. Verletzungsgefährdende Teile von anderen Personen und Kindern unzugänglich aufbewahren.

**Hinweis!** Laut Produkthaftungsgesetz haften wir nicht für Schäden die durch unsachgemäße Reparatur verursacht werden, oder wenn bei Ersatzteilen nicht Originalteile oder von uns freigegebene Teile verwendet werden. Ebenso haften wir nicht für Schäden von unsachgemäßen Reparaturen. Beauftragen Sie einen Kundendienst oder einen autorisierten Fachmann. Entsprechendes gilt auch für Zubehörteile.

### 7.2.9 Betriebszeiten

Für die Betriebszeiten beachten Sie bitte die geltenden gesetzlichen Bestimmungen, die örtlich unterschiedlich sein können.

### 7.3 Vorbereitung für das Einlagern des Rasenmähers

**Warnung!** Entfernen Sie das Benzin nicht in geschlossenen Räumen, in der Nähe von Feuer oder beim Rauchen. Gasdämpfe können Explosionen oder Feuer verursachen.

1. Entleeren Sie den Benzintank mit einer Benzinabsaugpumpe.
2. Starten Sie den Motor und lassen Sie den Motor solange laufen bis das restliche Benzin verbraucht ist.
3. Machen Sie nach jeder Saison einen Ölwechsel.
4. Entfernen Sie die Zündkerze. Füllen Sie mit einer Ölkanne ca. 20 ml Öl in den Zylinder. Ziehen Sie den Startergriff langsam, so dass das Öl den Zylinder innen schützt. Schrauben Sie die Zündkerze wieder ein.

5. Reinigen Sie die Kühlrippen des Zylinders und das Gehäuse.
6. Reinigen Sie das ganze Gerät, um die Lackfarbe zu schützen.
7. Bewahren Sie das Gerät an einem gut gelüfteten Ort auf.

### 7.4 Vorbereitung des Rasenmähers für den Transport

**Warnung!** Entfernen Sie das Benzin nicht in geschlossenen Räumen, in der Nähe von Feuer oder beim Rauchen. Gasdämpfe können Explosionen oder Feuer verursachen.

1. Entleeren Sie den Benzintank mit einer Benzinabsaugpumpe.
2. Lassen Sie den Motor solange laufen bis das restliche Benzin verbraucht ist.
3. Entleeren Sie das Motoröl vom warmen Motor.
4. Entfernen Sie den Zündkerzenstecker von der Zündkerze.
5. Reinigen Sie die Kühlrippen des Zylinders und das Gehäuse.
6. Hängen Sie den Startseilzug am Haken (Abb. 3b) aus. Lockern Sie die in Abb. 3a gezeigte Verbindung links und rechts am Schubbügel und klappen den Schubbügel nach unten (Abb. 14). Beachten Sie dabei, dass beim Umklappen die Seilzüge nicht geknickt werden.
7. Wickeln Sie einige Lagen Wellpappe zwischen oberen und unteren Schubbügel und Motor, um ein Scheuern zu vermeiden.
8. Stellen Sie eine ausreichende Ladungssicherung her, um Beschädigungen und Verletzungen durch Verrutschen während der Fahrt, zu verhindern.

### 7.5 Verbrauchsmaterial, Verschleißmaterial und Ersatzteile

Ersatzteile, Verbrauchs- und Verschleißmaterialien wie z.B. Motoröl, Keilriemen, Zündkerzen, Luftfiltereinsatz, Benzinfilter, Batterien oder Messer fallen nicht unter die Garantie des Gerätes.



### 7.6 Ersatzteilbestellung

Bei der Ersatzteilbestellung sollten folgende Angaben gemacht werden:

- Typ des Gerätes
- Artikelnummer des Gerätes
- Ident- Nummer des Gerätes
- Ersatzteil- Nummer des erforderlichen Ersatzteils

Aktuelle Preise und Infos finden Sie unter [www.isc-gmbh.info](http://www.isc-gmbh.info)

## 8. Entsorgung und Wiederverwertung

Das Gerät befindet sich in einer Verpackung um Transportschäden zu verhindern. Diese Verpackung ist Rohstoff und ist somit wieder verwendbar oder kann dem Rohstoffkreislauf zurückgeführt werden. Das Gerät und dessen Zubehör bestehen aus verschiedenen Materialien, wie z.B. Metall und Kunststoffe. Defekte Geräte gehören nicht in den Hausmüll. Zur fachgerechten Entsorgung sollte das Gerät an einer geeigneten Sammelstellen abgegeben werden. Wenn Ihnen keine Sammelstelle bekannt ist, sollten Sie bei der Gemeindeverwaltung nachfragen.

## 9. Fehlersuchplan

**Warnhinweis:** Zuerst den Motor abschalten und den Zündkerzenstecker abziehen, bevor Inspektionen oder Justierungen vorgenommen werden.

**Warnhinweis:** Wenn nach einer Justierung oder Reparatur der Motor einige Minuten gelaufen ist, denken Sie daran, dass der Auspuff und andere Teile heiß sind. Also nicht berühren, um Verbrennungen zu vermeiden.

Störung	Mögliche Ursache	Behebung
Unruhiger Lauf, starkes vibrieren des Gerätes	<ul style="list-style-type: none"> <li>- Schrauben lose</li> <li>- Messerbefestigung lose</li> <li>- Messer unwuchtig</li> </ul>	<ul style="list-style-type: none"> <li>- Schrauben prüfen</li> <li>- Messerbefestigung prüfen</li> <li>- Messer ersetzen</li> </ul>
Motor läuft nicht	<ul style="list-style-type: none"> <li>- Motorstart-/Motorstophebel nicht gedrückt</li> <li>- Gashebel falsche Stellung (sofern vorhanden)</li> <li>- Zündkerze defekt</li> <li>- Kraftstofftank leer</li> <li>- Kraftstoffpumpe (Primer) nicht betätigt (sofern vorhanden)</li> </ul>	<ul style="list-style-type: none"> <li>- Motorstart-/Motorstophebel drücken</li> <li>- Einstellung prüfen (sofern vorhanden)</li> <li>- Zündkerze erneuern</li> <li>- Kraftstoff einfüllen</li> <li>- Kraftstoffpumpe (Primer) betätigen (sofern vorhanden)</li> </ul>
Motor läuft unruhig	<ul style="list-style-type: none"> <li>- Luftfilter verschmutzt</li> <li>- Zündkerze verschmutzt</li> </ul>	<ul style="list-style-type: none"> <li>- Luftfilter reinigen</li> <li>- Zündkerze reinigen</li> </ul>
Rasen wird gelb, Schnitt unregelmäßig	<ul style="list-style-type: none"> <li>- Messer ist unscharf</li> <li>- Schnitthöhe zu gering</li> <li>- Motordrehzahl zu gering</li> </ul>	<ul style="list-style-type: none"> <li>- Messer schärfen</li> <li>- richtige Höhe einstellen</li> <li>- Gashebel auf max. stellen (sofern vorhanden)</li> </ul>
Grasauswurf ist unsauber	<ul style="list-style-type: none"> <li>- Motordrehzahl zu gering</li> <li>- Schnitthöhe zu niedrig</li> <li>- Messer abgenutzt</li> <li>- Fangsack verstopft</li> </ul>	<ul style="list-style-type: none"> <li>- Gashebel auf max. stellen (sofern vorhanden)</li> <li>- richtige Höhe einstellen</li> <li>- Messer austauschen</li> <li>- Fangsack ausleeren</li> </ul>

Der Nachdruck oder sonstige Vervielfältigung von Dokumentation und Begleitpapieren der Produkte, auch auszugsweise, ist nur mit ausdrücklicher Zustimmung der iSC GmbH zulässig.

Technische Änderungen vorbehalten

## Service-Informationen

Wir unterhalten in allen Ländern, welche in der Garantiekunde benannt sind, kompetente Service-Partner, deren Kontakte Sie der Garantiekunde entnehmen. Diese stehen Ihnen für alle Service-Belange wie Reparatur, Ersatzteil- und Verschleißteil-Versorgung oder den Bezug von Verbrauchsmaterialien zur Verfügung.

Es ist zu beachten, dass bei diesem Produkt folgende Teile einem gebrauchsgemäßen oder natürlichen Verschleiß unterliegen bzw. folgende Teile als Verbrauchsmaterialien benötigt werden.

Kategorie	Beispiel
Verschleißteile*	Luftfilter, Bowdenzüge, Fangkorb, Bereifung, Fahrkupplung
Verbrauchsmaterial/ Verbrauchsteile*	Messer
Fehlteile	

\* nicht zwingend im Lieferumfang enthalten!

Bei Mängel oder Fehlern bitten wir Sie, den Fehlerfall im Internet unter [www.isc-gmbh.info](http://www.isc-gmbh.info) anzumelden. Bitte achten Sie auf eine genaue Fehlerbeschreibung und beantworten Sie dazu in jedem Fall folgende Fragen:

- Hat das Gerät bereits einmal funktioniert oder war es von Anfang an defekt?
- Ist Ihnen vor dem Auftreten des Defektes etwas aufgefallen (Symptom vor Defekt)?
- Welche Fehlfunktion weist das Gerät Ihrer Meinung nach auf (Hauptsymptom)?  
Beschreiben Sie diese Fehlfunktion.

## Garantieurkunde

Sehr geehrte Kundin, sehr geehrter Kunde,  
unsere Produkte unterliegen einer strengen Qualitätskontrolle. Sollte dieses Gerät dennoch einmal nicht einwandfrei funktionieren, bedauern wir dies sehr und bitten Sie, sich an unseren Servicedienst unter der auf dieser Garantiekarte angegebenen Adresse zu wenden. Gerne stehen wir Ihnen auch telefonisch über die angegebene Servicrufnummer zur Verfügung. Für die Geltendmachung von Garantieansprüchen gilt folgendes:

1. Diese Garantiebedingungen richten sich ausschließlich an Verbraucher, d. h. natürliche Personen, die dieses Produkt weder im Rahmen ihrer gewerblichen noch anderen selbständigen Tätigkeit nutzen wollen. Diese Garantiebedingungen regeln zusätzliche Garantieleistungen, die der u. g. Hersteller zusätzlich zur gesetzlichen Gewährleistung Käufern seiner Neugeräte verspricht. Ihre gesetzlichen Gewährleistungsansprüche werden von dieser Garantie nicht berührt. Unsere Garantieleistung ist für Sie kostenlos.
2. Die Garantieleistung erstreckt sich ausschließlich auf Mängel an einem von Ihnen erworbenen neuen Gerät des u. g. Herstellers, die auf einem Material- oder Herstellungsfehler beruhen und ist nach unserer Wahl auf die Behebung solcher Mängel am Gerät oder den Austausch des Gerätes beschränkt. Bitte beachten Sie, dass unsere Geräte bestimmungsgemäß nicht für den gewerblichen, handwerklichen oder beruflichen Einsatz konstruiert wurden. Ein Garantievertrag kommt daher nicht zustande, wenn das Gerät innerhalb der Garantiezeit in Gewerbe-, Handwerks- oder Industriebetrieben verwendet wurde oder einer gleichzusetzenden Beanspruchung ausgesetzt war.
3. Von unserer Garantie ausgenommen sind:
  - Schäden am Gerät, die durch Nichtbeachtung der Montageanleitung oder aufgrund nicht fachgerechter Installation, Nichtbeachtung der Gebrauchsanleitung (wie durch z.B. Anschluss an eine falsche Netzspannung oder Stromart) oder Nichtbeachtung der Wartungs- und Sicherheitsbestimmungen oder durch Aussetzen des Geräts an anomale Umweltbedingungen oder durch mangelnde Pflege und Wartung entstanden sind.
  - Schäden am Gerät, die durch missbräuchliche oder unsachgemäße Anwendungen (wie z.B. Überlastung des Gerätes oder Verwendung von nicht zugelassenen Einsatzwerkzeugen oder Zubehör), Eindringen von Fremdkörpern in das Gerät (wie z.B. Sand, Steine oder Staub, Transportschäden), Gewaltanwendung oder Fremdeinwirkungen (wie z. B. Schäden durch Herunterfallen) entstanden sind.
  - Schäden am Gerät oder an Teilen des Geräts, die auf einen gebrauchsgemäßen, üblichen oder sonstigen natürlichen Verschleiß zurückzuführen sind.
4. Die Garantiezeit beträgt 24 Monate und beginnt mit dem Kaufdatum des Gerätes. Garantieansprüche sind vor Ablauf der Garantiezeit innerhalb von zwei Wochen, nachdem Sie den Defekt erkannt haben, geltend zu machen. Die Geltendmachung von Garantieansprüchen nach Ablauf der Garantiezeit ist ausgeschlossen. Die Reparatur oder der Austausch des Gerätes führt weder zu einer Verlängerung der Garantiezeit noch wird eine neue Garantiezeit durch diese Leistung für das Gerät oder für etwaige eingebaute Ersatzteile in Gang gesetzt. Dies gilt auch bei Einsatz eines Vor-Ort-Services.
5. Für die Geltendmachung Ihres Garantieanspruches melden Sie bitte das defekte Gerät an unter: [www.isc-gmbh.info](http://www.isc-gmbh.info). Halten Sie bitte den Kaufbeleg oder andere Nachweise Ihres Kaufs des Neugeräts bereit. Geräte, die ohne entsprechende Nachweise oder ohne Typenschild eingeschickt werden, sind von der Garantieleistung aufgrund mangelnder Zuordnungsmöglichkeit ausgeschlossen. Ist der Defekt des Gerätes von unserer Garantieleistung erfasst, erhalten Sie umgehend ein repariertes oder neues Gerät zurück.

Selbstverständlich beheben wir gegen Erstattung der Kosten auch gerne Defekte am Gerät, die vom Garantiumfang nicht oder nicht mehr erfasst sind. Dazu senden Sie das Gerät bitte an unsere Serviceadresse.

Für Verschleiß-, Verbrauchs- und Fehlteile verweisen wir auf die Einschränkungen dieser Garantie gemäß den Service-Informationen dieser Bedienungsanleitung.

**iSC GmbH · Eschenstraße 6 · 94405 Landau/Isar (Deutschland)**

Sehr geehrte Kundin, sehr geehrter Kunde,  
um Ihnen noch mehr Service zu bieten, haben Sie die Möglichkeit auf unserem Onlineportal weitere Informationen abzurufen.

Sollten einmal Probleme oder Fragen zu Ihrem Produkt auftreten, können Sie schnell und einfach unter [www.isc-gmbh.info](http://www.isc-gmbh.info) viele Aktionen durchführen. Hier einige Beispiele:

- Ersatzteile bestellen
- Aktuelle Preisauskünfte
- Verfügbarkeiten der Ersatzteile
- Servicestellen Vorort für Benzingeräte
- Defekte Geräte anmelden
- Garantieverlängerungen (nur bei bestimmten Geräten)
- Bestellverfolgung

Wir freuen uns auf Ihren Besuch online unter [www.isc-gmbh.info](http://www.isc-gmbh.info)!

Eine Adresse für alle Fälle!

# [www.isc-gmbh.info](http://www.isc-gmbh.info)

ISC

Garantieabwicklung

Produktinfos

Downloads

Ersatzteilservice

Reparatur

Zubehör

Servicepartner

ISC

## International Service Center

[www.isc-gmbh.info](http://www.isc-gmbh.info)

Telefon: 09951 / 95 920 00 · Telefax: 09951/95 917 00  
E-Mail: [info@einhell.de](mailto:info@einhell.de) · Internet: [www.isc-gmbh.info](http://www.isc-gmbh.info)  
**ISC GmbH · Eschenstraße 6 · 94405 Landau/Isar (Deutschland)**

**Table of contents**

1. Safety regulations
2. Layout and items supplied
3. Proper use
4. Technical data
5. Before starting the equipment
6. Operation
7. Cleaning, maintenance, storage, transport and ordering of spare parts
8. Disposal and recycling
9. Troubleshooting guide

**Danger!**

When using the equipment, a few safety precautions must be observed to avoid injuries and damage. Please read the complete operating instructions and safety regulations with due care. Keep this manual in a safe place, so that the information is available at all times. If you give the equipment to any other person, hand over these operating instructions and safety regulations as well. We cannot accept any liability for damage or accidents which arise due to a failure to follow these instructions and the safety instructions.

**1. Safety regulations**

The corresponding safety information can be found in the enclosed booklet.

**Danger!**

**Read all safety regulations and instructions.**

Any errors made in following the safety regulations and instructions may result in an electric shock, fire and/or serious injury.

**Keep all safety regulations and instructions in a safe place for future use.**

**Explanation of the warning signs on the equipment (see Fig. 16)**

- 1) Read the operating instructions.
- 2) Take care of the danger from catapulted parts. Keep a safe distance.
- 3) Danger! Sharp blades - Switch off the engine and pull the spark plug boot before doing any maintenance, repair, cleaning or adjustment work.
- 4) Fill with oil and fuel before starting the mower.
- 5) Caution: Wear ear protection and safety goggles.
- 6) Guaranteed sound power level.
- 7) Caution! Hot parts. Keep your distance.
- 8) Fill in fuel only when the engine is switched off.
- 9) Risk of cut injuries. Caution: rotating cutters.
- 10) Starting procedure
- 11) Engine start/stop lever (I=Engine on; 0=Engine off)
- 12) Drive lever (clutch lever)
- 13) Empty the tank before you move the mower into cleaning position.

**2. Layout and items supplied****2.1 Layout (Fig. 1-12)**

- 1a. Engine start/stop lever (engine brake)
- 1b. Drive lever (clutch lever)
2. Fuel pump (primer)
3. Push bar
- 4a. Debris bag
- 4b. Mulching adapter
- 4c. Level indicator
- 4d. Side ejector flap
- 4e. Side ejector adapter
- 5a. Ejector flap
- 5b. V-belt
6. Tank filler cap
- 7a. Oil filler screw
8. Cutting height adjustment
9. Starter cable
10. 1x cable clip
11. Star nut (2x)
- 12a. Screw (2x)
- 12b. Washer (2x)
13. Spark plug wrench
14. Cleaning scraper

**2.2 Items supplied**

Please check that the article is complete as specified in the scope of delivery. If parts are missing, please contact our service center or the sales outlet where you made your purchase at the latest within 5 working days after purchasing the product and upon presentation of a valid bill of purchase. Also, refer to the warranty table in the service information at the end of the operating instructions.

- Open the packaging and take out the equipment with care.
- Remove the packaging material and any packaging and/or transportation braces (if available).
- Check to see if all items are supplied.
- Inspect the equipment and accessories for transport damage.
- If possible, please keep the packaging until the end of the guarantee period.

**Danger!**

**The equipment and packaging material are not toys. Do not let children play with plastic bags, foils or small parts. There is a danger of swallowing or suffocating!**

- Petrol lawn mower
- Mulching adapter
- Push bar
- Catch basket
- Side ejector adapter
- Cleaning scraper
- Cable clip (1x)
- Star nut (2x)
- Screw (2x)
- Washer (2x)
- Spark plug wrench
- Petrol service manual
- Original operating instructions
- Safety information

### 3. Proper use

The equipment may only be used for the tasks it is designed to handle. Any other use is deemed to be a case of misuse. The user/operator and not the manufacturer will be liable for any damage or injuries of any kind caused as a result of this.

The petrol lawn mower is intended for private use i.e. for use in home and gardening environments.

Private use of the lawn mower refers an annual operating time generally not exceeding that of 50 hours, during which time the machine is primarily used to maintain small-scale, residential lawns and home/hobby gardens. Public facilities, sporting halls, and agricultural/forestry applications are excluded.

Please note that our equipment has not been designed for use in commercial, trade or industrial applications. Our warranty will be voided if the equipment is used in commercial, trade or industrial businesses or for equivalent purposes.

The operating instructions as supplied by the manufacturer must be kept and referred to in order to ensure that the lawn mower is properly used and maintained. The instructions contain valuable information on operating, maintenance and servicing conditions.

**Warning!** Due to the high risk of bodily injury to the user, the petrol lawn mower must not be used to carry out the following work: Trim bushes, hedges or shrubs, to cut scaling vegetation, planted roofs, or balcony-grown grass, to clean (suck up) dirt and debris off walkways, or to chop up

tree or hedge clippings. Moreover, the lawn mower may not be used as a power cultivator to level out high areas such as molehills.

For safety reasons, the lawn mower may not be used as a drive unit for other work tools or toolkits of any kind.

### 4. Technical data

#### GC-PM 47 S HW

Engine type.....One-cylinder four-stroke engine,  
..... 139 cc  
Power input: ..... 1.8 kw  
Working speed  $n_0$ :..... 2850 ± 100 min<sup>-1</sup>  
Fuel:..... Petrol  
Tank capacity:..... approx. 1.2 l  
Engine oil: ..... approx. 0.5 l  
Spark plug:..... F6RTC  
Electrode gap (spark plug):..... 0.7 ± 0.1 mm  
Cutting height adjustment: ... Central, (25-70 mm)  
Cutting width:..... 470 mm  
Weight:..... 39 kg

#### Danger!

##### Sound and vibration

$L_{pA}$  sound pressure level ..... 81.2 dB(A)  
 $K_{pA}$  uncertainty ..... 3 dB  
 $L_{WA}$  sound power level ..... 93.4 dB(A)  
 $K_{WA}$  uncertainty ..... 2.05 dB  
Guaranteed sound power level ..... 96 dB(A)

Vibration emission value  $a_h = 5.66$  m/s<sup>2</sup>  
K uncertainty = 1.5 m/s<sup>2</sup>

#### GC-PM 52 S HW

Engine type.....One-cylinder four-stroke engine,  
..... 173 cc  
Power input: ..... 2.8 kw  
Working speed  $n_0$ :..... 2850 ± 100 min<sup>-1</sup>  
Fuel:..... Petrol  
Tank capacity:..... approx. 1.6 l  
Engine oil: ..... approx. 0.6 l  
Spark plug:..... F7RTC  
Electrode gap (spark plug):..... 0.7 ± 0,08 mm  
Cutting height adjustment: ... Central, (25-70 mm)  
Cutting width:..... 520 mm  
Weight:..... 43 kg



**Danger!****Sound and vibration**

$L_{pA}$ sound pressure level .....	83.8 dB(A)
$K_{pA}$ uncertainty .....	3 dB
$L_{WA}$ sound power level .....	96.5 dB(A)
$K_{WA}$ uncertainty .....	1.93 dB
Guaranteed sound power level .....	98 dB(A)

Vibration emission value  $a_h = 7.12 \text{ m/s}^2$

K uncertainty =  $1.5 \text{ m/s}^2$

**GC-PM 56 S HW**

Engine type.....One-cylinder four-stroke engine, .....	173 cc
Power input: .....	2.8 kw
Working speed $n_0$ :.....	$2850 \pm 100 \text{ min}^{-1}$
Fuel:.....	Petrol
Tank capacity:.....	approx. 1.6 l
Engine oil:.....	approx. 0.6 l
Spark plug:.....	F7RTC
Electrode gap (spark plug):.....	$0.7 \pm 0,08 \text{ mm}$
Cutting height adjustment: ...	Central, (25-70 mm)
Cutting width:.....	560 mm
Weight:.....	45 kg

**Danger!****Sound and vibration**

$L_{pA}$ sound pressure level .....	83 dB(A)
$K_{pA}$ uncertainty .....	3 dB
$L_{WA}$ sound power level .....	96.2 dB(A)
$K_{WA}$ uncertainty .....	1.79 dB
Guaranteed sound power level .....	98 dB(A)

Vibration emission value  $a_h = 6.28 \text{ m/s}^2$

K uncertainty =  $1.5 \text{ m/s}^2$

**Wear ear-muffs.**

The impact of noise can cause damage to hearing.

Long work periods should be avoided due to the development of high noise and vibration levels.

**Keep the noise emissions and vibrations to a minimum.**

- Only use appliances which are in perfect working order.
- Service and clean the appliance regularly.
- Adapt your working style to suit the appliance.
- Do not overload the appliance.

- Have the appliance serviced whenever necessary.
- Switch the appliance off when it is not in use.

**Caution!****Residual risks**

**Even if you use this electric power tool in accordance with instructions, certain residual risks cannot be ruled out. The following hazards may arise in connection with the equipment's construction and layout:**

1. Damage to hearing if no suitable ear protection is used.
2. Health damage caused by hand-arm vibrations if the equipment is used over a prolonged period or is not properly guided and maintained.

**5. Before starting the equipment****5.1 Assembling the components**

Some parts of the equipment come disassembled. For quick and easy assembly, read and follow the instructions below.

Note! You will need the following additional tools (not supplied) for assembly, and also for maintenance work:

- One flat oil drip tray (for changing the oil)
- One 1 liter measuring jug (oil/petrol resistant)
- One petrol can
- One funnel (suitable for the tank's petrol filler neck)
- Household wipes (to wipe up oil/petrol residue; dispose of these at a filling station)
- One petrol suction pump (plastic, available from DIY stores)
- One oil can with hand pump (available from DIY stores)
- Engine oil

**Assembly**

1. Fit the push bar (Item 3) as shown in Fig. 3a. For fastening choose one of the holes (Fig. 3a/Item A) to suit the required height of the handle. Important! The identical height must be set on both sides.
2. Insert the grip of the starter cable (Item 9) into the hook provided for that purpose as shown in Fig. 3b.
3. Fasten the actuator cables to the push bar with the supplied cable clips (Item 10) as shown in Fig. 3c.
4. Lift the ejector flap (Item 5a) with one hand

and hook in the grass bag (Item 4a) as shown in Fig. 4a.

## 5.2. Adjusting the cutting height

**Warning! Adjust the cutting height only when the engine has been switched off.**

- The cutting height is centrally adjusted with the cutting height adjuster lever (Fig. 7/Item 8). Different cutting heights can be selected.
- Actuate the adjuster lever and pull it to the required position. Let the lever click into position.

## 6. Operation

### Note!

**The engine comes without oil and petrol. Therefore, be sure to add oil and petrol before starting the engine.**

1. Check the oil level (see 7.2.1).
2. Use a funnel and measuring jug to fill the tank with petrol. Make sure that the petrol is clean.

**Warning:** Never use more than one safety petrol can. Do not smoke when refueling. Switch off the engine before refueling and allow the engine to cool down for a few minutes.

3. Ensure that the ignition cable is connected to the spark plug.

### Carrying out a safety test on the engine start/stop lever

The lawn mower comes equipped with an engine start/stop lever (Fig. 5a/Item 1a) in order to prevent it from starting up unintentionally and to ensure that the engine and blade stop quickly in case of danger. The lever must be actuated (Fig. 5b) before the lawn mower is started. When the engine start/stop lever is released, it must return to its initial position (Fig. 5a).

Before you start mowing, you should run through this process several times in order to ensure that the lever and actuator cables are working properly.

Repeat the test several times after the engine has started up. When the engine start/stop lever

is released, the engine must stop within a few seconds. If not, contact Customer Service.

**Danger:** The blade begins to rotate as soon as the engine is started.

### 6.1 Starting the engine

1. Ensure that the ignition cable is connected to the spark plug.
2. Press the fuel pump (primer) (Fig. 6/Item 2) three times. You can skip this point if the engine has already warmed up.
3. Stand behind the lawn mower. Actuate the engine start/stop lever (Fig. 5b) with one hand. The other hand must be on the starter handle.
4. Start the engine using the reversing starter (Fig. 1/Item 9). To do this pull out the handle approx. 10 –15 cm (until you feel a resistance) and then start the engine with a sharp tug. If the engine does not start, tug the handle again.

**Note!** Never allow the actuator cable to snap back.

**Note!** In cold weather, it may be necessary to repeat the starting process several times.

### Drive unit

Drive lever/clutch lever (Fig. 5a/Item 1b):

If you press this (Fig. 5c) the clutch for the drive will be closed and the lawnmower will start to move with the engine running. Release the drive lever in good time to stop the moving lawnmower. Practice starting and stopping before you use the mower for the first time until you are familiar with controlling the mower.

### 6.2 Tips on mowing properly

#### Danger!

**Never open the chute flap when the grass bag has been detached (to be emptied) and the engine is still running. The rotating blade can cause serious injuries!**

**Always carefully fasten the chute flap and debris bag. Switch off the engine before you remove them.**

**Whenever you need to perform any kind of adjustment, maintenance or repair work, switch off the engine and wait until the blade no longer rotates. Pull off the spark plug connector.**

### Mowing

The engine is configured for an optimal grass cutting speed, for ejecting grass into the debris bag, and for many years of use.

Only use a sharp blade that is in good condition. This will prevent the grass blades from fraying and the lawn from turning yellow.

Try to mow in straight lines for a nice, clean look. The swaths should overlap each other by a few centimeters in order to avoid stripes.

Keep the underside of the mower housing clean and remove grass build-up. Deposits not only make it more difficult to start the mower; they decrease the quality of the cut and make it harder for the equipment to bag the grass.

Always mow along inclines (not up and down). You can prevent the lawn mower from slipping down by holding a position at an angle upwards. Select the cutting height according to the length of the grass. If necessary, mow a number of times so that you never cut more than 4cm of grass in one go.

Switch off the engine before doing any checks on the blade. Keep in mind that the blade continues to rotate for a few seconds after the engine has been switched off. Never attempt to manually stop the blade. Regularly check to see if the blade is securely attached, is in good condition and is sharp. If the contrary is the case, sharpen the blade or replace it. In the event that the blade strikes an object, immediately switch off the lawn mower and wait for the blade to come to a complete stop. Then inspect the condition of the blade and the blade mount. Replace any parts that are damaged.

### Mulching (Fig. 4b)

In mulching mode the cuttings are shredded in the enclosed mower housing and then spread back onto the lawn. It is not necessary to gather and dispose of the grass.

Mulching is only possible if the lawn is relatively short..

To use the mulching function, disconnect the debris bag, slide the mulching adaptor into the ejector opening (Item 4b) and close the ejector opening.

### Side ejector (Fig. 4b/4c)

You must fit the mulching adapter (Item 4b) in order to use the side ejector. Hook in the side ejector adapter (Fig. 4c/Item 4e) as shown in Fig. 4c.

### Rear ejector (Fig. 4d)

To use the rear ejector function you must open the ejector flap (Fig. 4d/Item 5a) slightly. Lock it in place with the locking lever (Fig. 4d/Item A). Swing up the locking lever and insert its foot into the recess provided (Fig. 4d/Item B). The mulching adapter (Item 4b) is not allowed to be fitted when the rear ejector is used.

### 6.3 Switching off the engine

**All you have to do to switch off the engine is release the engine start/stop lever (Fig. 5a/Item 1a).** Pull off the spark plug connector from the spark plug in order to prevent the engine from starting. Before you start the engine again, check the cable of the engine brake. Check that the actuator cable is correctly fitted. If the switch-off cable is kinked or damaged, it must be replaced.

### 6.4 Emptying the debris bag

When the debris bag is full, the air throughput will be low and the level indicator (4c) will be up close against the debris bag (Fig. 15). Empty the debris bag and clear out the ejector chute.

**Danger! Before taking off the debris bag, switch off the engine and wait until the blade has come to a stop.**

To take off the grass basket, use one hand to lift up the chute flap and the other to grab onto the basket carry-handle. Remove the basket (Fig. 4a). For safety reasons, the chute flap automatically falls down after removing the grass basket and closes off the rear chute opening. If any grass remains in the opening, it will be easier to restart the engine if you pull the mower back approximately 1m.

Do not use your hands or feet to remove clippings in or on the mower housing, but instead use suitable tools such as a brush or a hand broom.

In order to ensure that the majority of grass clippings are picked up, the inside of both the grass bag and especially the air grill must be cleaned after each use.

Reattach the grass bag only when the engine is switched off and the blade is stopped.

Using one hand, lift up the chute flap, while grabbing onto the basket handle with the other. Hang in the basket from the top.

## 7. Cleaning, maintenance, storage, transport and ordering of spare parts

### Danger!

Never work on or touch any current-conducting parts of the ignition system while the engine is running. Pull the spark plug boot from the spark boot before doing any maintenance or assembly work. Never carry out any work on the equipment while the engine is running. Work that is not described in these operating instructions, should only be carried out by authorized workshops.

### 7.1 Cleaning in the vertical cleaning position

The lawn mower should be cleaned thoroughly every time after it has been used. This applies in particular to its underside and the blade mount. Note: Before tilting the lawn mower into the vertical cleaning position, use a petrol extraction pump to drain all the fuel out of the fuel tank. Do not tilt the lawn mower by more than 90 degrees.

#### Vertical cleaning position (Fig. 13a/13b)

Important! Before moving the mower into the vertical cleaning position, switch off the engine and pull out the spark plug connector. Important! Place the mower only on a firm, level surface.

1. Open the star nuts (Item 11).
2. Press the lower push bar apart and swing it open (Fig.13a).
3. Move the mower into the vertical cleaning position (Fig.13b).
4. Clean the bottom side of the mower with the cleaning scraper (Fig.2/Item 14).

### Warning!

Sharp blades! Wear gloves during the cleaning work.

It is easiest to remove dirt and grass immediately after mowing. Dried grass remnants and dirt may impair the mowing operation. Check if the grass ejector chute is free of grass remnants and remove any if necessary. Never clean the mower using a high-pressure cleaner. The engine must remain dry. Do not use aggressive cleaning agents such as cold cleaners or petroleum ether.

### Warning!

- Leave the mower in the vertical cleaning position only for as long as necessary because in this position there is a considerable risk of injury.
- Never leave the mower unsupervised.
- Keep children away.

### 7.2 Maintenance

**Please refer to the supplied petrol service manual for information on the maintenance intervals.**

**Note:** Dispose of soiled maintenance material and operating materials at the appropriate collection point.

#### 7.2.1 Petrol engine

**Note!** Never run the engine with no or too little oil. This can cause serious damage to the engine.

#### Checking the oil level

Place the lawn mower so that it stands level. Unscrew the oil dipstick (Fig. 9a/Item 7a) by turning it counter-clockwise and wipe the dipstick. Re-insert the dipstick into the filler opening as far as it will go but do not screw it in. Pull out the dipstick, hold it horizontally and read off the oil level. The oil level must be between the two marks min. and max. on the oil dipstick (Fig. 9b).

#### Changing the oil

The engine oil is best changed when the engine has been switched off but is still warm.

1. Make sure that the debris bag has been removed.
2. Empty the petrol tank with a petrol suction pump and run the engine until the remaining fuel is fully consumed.
3. Place an oil drip tray alongside the mower.
4. Open the oil filler plug (Item 7a) and tilt the mower 90° sideways.
5. The hot oil will flow through the open oil filler opening into the oil drip tray.
6. After the old oil has drained out, set the mower upright again.
7. Fill in engine oil up to the top mark on the oil dip stick.
8. Important! Do not screw in the oil dipstick to check the oil level – only insert it as far as the thread.
9. Dispose of the used oil in accordance with applicable regulations.

### 7.2.2 Blades

For safety reasons, have all blade sharpening, balancing and mounting work carried out by an authorized service center. To achieve optimal results, we recommend having the blades checked once a year.

#### Changing the blades (Fig. 8/pos. A)

When changing the cutting unit, be sure to use only genuine replacement parts. The identification mark on the blade must correspond with the number specified in the spare parts list. Never install a blade from a different manufacturer.

#### Damaged blades

If, in spite of all caution, the blade comes into contact with an obstacle, switch off the engine immediately and pull off the spark plug connector. Tilt the lawn mower to the rear and check the blade for damage. Damaged or bent blades must be replaced. Never straighten a bent blade. Never work with bent or heavily worn blades as this will result in vibrations, causing further damage to the mower.

**Warning!** Risk of injury when working with a damaged blade.

### 7.2.3 Axles and wheel hubs

Grease should be applied to the axles and wheel hubs once per season.

To do so, remove the wheel caps with a screwdriver and loosen the fastening screws on the wheels.

### 7.2.4 Care and adjustment of the actuator cables

Oil the actuator cables at regular intervals and check that they move easily.

### 7.2.5 Maintenance of the air filter (Fig. 10a/10b)

Soiled air filters reduce the engine output by supplying too little air to the carburetor. If the air contains a lot of dust, the air filter must be checked more frequently.

Never clean the air filter with petrol or inflammable solvents. Clean the air filter only with compressed air or by tapping it.

### 7.2.6 Maintenance of the spark plug

Clean the spark plug with a copper wire brush.

1. Pull off the spark plug connector (Fig. 11/Item A).
2. Remove the spark plug using a spark plug wrench.
3. Assemble in reverse order.

### 7.2.7 Inspecting the V-belt

To inspect the V-belt you must remove the V-belt cover (Fig. 12/Item 5b).

### 7.2.8 Repairs

After carrying out any repair or maintenance work, ensure that all safety parts are installed and in perfect condition.

Keep potentially hazardous parts out of reach of other persons and children.

**Note!** In accordance with the German Product Liability Act, we are not liable for any damages if they result from improper repairs to the product or if parts are replaced by items other than genuine parts or parts approved by us. Furthermore, we are not liable for any damages if they result from improper repairs to the product. Arrange for your customer service or an authorized workshop to do the work. The same applies to accessory parts.

### 7.2.9 Operating times

Please observe the regulations concerning lawn mower operating times, which may differ from town to town.

### 7.3 Preparing the mower for long-term storage

**Warning!** Do not empty the petrol tank in enclosed areas, near fire or when smoking. Petrol fumes can cause explosions and fire.

1. Drain the petrol tank using a petrol extraction pump.
2. Start the engine and run it until the tank and fuel line are completely empty and the engine stalls.
3. Change the oil after each season.
4. Remove the spark plug. Use an oil-can to fill the cylinder with approx. 20 ml of oil. Slowly pull back the starter handle, which will bathe the cylinder wall with oil. Screw the spark plug back in.
5. Clean the cooling fins of the cylinder and the housing.
6. Be sure to clean the entire equipment to pro-

- tect the paint.
7. Store the equipment in a well-ventilated place.

#### 7.4 Preparing the mower for transport

**Warning!** Do not empty the petrol tank in enclosed areas, near fire or when smoking. Petrol fumes can cause explosions and fire.

1. Drain the petrol tank using a petrol extraction pump.
2. Always let the engine run until it has used up the remainder of petrol in the tank.
3. Empty the engine oil from the warm engine.
4. Remove the spark plug connector from the spark plug.
5. Clean the cooling fins of the cylinder and the housing.
6. Unhook the starter cable from the hook (Fig. 3b). Slacken the connection shown in Fig. 3a on the left and right of the push bar and swing down the push bar (Fig. 14). Make sure that the actuator cables do not get kinked when the bar is pulled up.
7. Wedge a few layers of corrugated cardboard between the upper and lower push bars and the engine in order to prevent any chafing.
8. Secure the load sufficiently so that it cannot slip and cause damage or injuries during transportation.

#### 7.5 Consumables, wear materials and spare parts

Spare parts, consumables and wear materials such as engine oil, V-belts, spark plugs, air filter inserts, petrol filters, batteries and blades are not covered by the warranty.

#### 7.6 Ordering replacement parts:

Please quote the following data when ordering replacement parts:

- Type of machine
- Article number of the machine
- Identification number of the machine
- Replacement part number of the part required

For our latest prices and information please go to [www.isc-gmbh.info](http://www.isc-gmbh.info)

## 8. Disposal and recycling

The equipment is supplied in packaging to prevent it from being damaged in transit. The raw materials in this packaging can be reused or recycled. The equipment and its accessories are made of various types of material, such as metal and plastic. Never place defective equipment in your household refuse. The equipment should be taken to a suitable collection center for proper disposal. If you do not know the whereabouts of such a collection point, you should ask in your local council offices.

## 9. Troubleshooting guide

**Warning:** Switch off the engine and pull out the spark plug boot before making any checks or adjustments.

**Warning:** If, after making an adjustment or repair to the engine, you let it run for a few minutes, remember that the exhaust and other parts will get hot. Do not touch these parts as they may burn you.

Fault	Possible cause	Remedy
The equipment does not operate smoothly and vibrates intensively	<ul style="list-style-type: none"> <li>- Bolts loose</li> <li>- Blade attachment is loose</li> <li>- Blade imbalanced</li> </ul>	<ul style="list-style-type: none"> <li>- Check bolts</li> <li>- Check blade attachment</li> <li>- Replace blade</li> </ul>
The engine does not start	<ul style="list-style-type: none"> <li>- Engine start/stop lever is not pressed</li> <li>- Throttle lever in wrong position (if provided)</li> <li>- Spark plug defective</li> <li>- Fuel tank empty</li> <li>- Fuel pump (primer) not actuated (if provided)</li> </ul>	<ul style="list-style-type: none"> <li>- Press the engine start/stop lever</li> <li>- Check setting (if provided)</li> <li>- Replace spark plug</li> <li>- Top up fuel</li> <li>- Actuate the fuel pump (primer) (if provided)</li> </ul>
Engine does not run smoothly	<ul style="list-style-type: none"> <li>- Air filter dirty</li> <li>- Spark plug dirty</li> </ul>	<ul style="list-style-type: none"> <li>- Clean the air filter</li> <li>- Clean the spark plug</li> </ul>
Lawn turns yellow, uneven cut	<ul style="list-style-type: none"> <li>- Blade is not sharp</li> <li>- Cutting height too small</li> <li>- Engine speed too low</li> </ul>	<ul style="list-style-type: none"> <li>- Sharpen blade</li> <li>- Adjust to the proper height</li> <li>- Set the throttle lever to max. (if provided)</li> </ul>
Grass chute is not clean	<ul style="list-style-type: none"> <li>- Engine speed too low</li> <li>- Cutting height too small</li> <li>- Blade is worn</li> <li>- Grass bag is clogged</li> </ul>	<ul style="list-style-type: none"> <li>- Set the throttle lever to max.</li> <li>- Set properly</li> <li>- Replace the blade</li> <li>- Empty the grass bag</li> </ul>

The reprinting or reproduction by any other means, in whole or in part, of documentation and papers accompanying products is permitted only with the express consent of the iSC GmbH.

Subject to technical changes

## Service information

We have competent service partners in all countries named on the guarantee certificate whose contact details can also be found on the guarantee certificate. These partners will help you with all service requests such as repairs, spare and wearing part orders or the purchase of consumables.

Please note that the following parts of this product are subject to normal or natural wear and that the following parts are therefore also required for use as consumables.

Category	Example
Wear parts*	Air filter, Bowden cables, grass basket, tires, drive clutch
Consumables*	Blades
Missing parts	

\* Not necessarily included in the scope of delivery!

In the event of defects or faults, please register the problem on the internet at [www.isc-gmbh.info](http://www.isc-gmbh.info). Please ensure that you provide a precise description of the problem and answer the following questions in all cases:

- Did the equipment work at all or was it defective from the beginning?
- Did you notice anything (symptom or defect) prior to the failure?
- What malfunction does the equipment have in your opinion (main symptom)?  
Describe this malfunction.



## Warranty certificate

Dear Customer,

All of our products undergo strict quality checks to ensure that they reach you in perfect condition. In the unlikely event that your device develops a fault, please contact our service department at the address shown on this guarantee card. You can also contact us by telephone using the service number shown. Please note the following terms under which guarantee claims can be made:

1. These guarantee terms apply to consumers only, i.e. natural persons intending to use this product neither for their commercial activities nor for any other self-employed activities. These warranty terms regulate additional warranty services, which the manufacturer mentioned below promises to buyers of its new products in addition to their statutory rights of guarantee. Your statutory guarantee claims are not affected by this guarantee. Our guarantee is free of charge to you.
2. The warranty services cover only defects due to material or manufacturing faults on a product which you have bought from the manufacturer mentioned below and are limited to either the rectification of said defects on the product or the replacement of the product, whichever we prefer.  
Please note that our devices are not designed for use in commercial, trade or professional applications. A guarantee contract will not be created if the device has been used by commercial, trade or industrial business or has been exposed to similar stresses during the guarantee period.
3. The following are not covered by our guarantee:
  - Damage to the device caused by a failure to follow the assembly instructions or due to incorrect installation, a failure to follow the operating instructions (for example connecting it to an incorrect mains voltage or current type) or a failure to follow the maintenance and safety instructions or by exposing the device to abnormal environmental conditions or by lack of care and maintenance.
  - Damage to the device caused by abuse or incorrect use (for example overloading the device or the use of unapproved tools or accessories), ingress of foreign bodies into the device (such as sand, stones or dust, transport damage), the use of force or damage caused by external forces (for example by dropping it).
  - Damage to the device or parts of the device caused by normal or natural wear or tear or by normal use of the device.
4. The guarantee is valid for a period of 24 months starting from the purchase date of the device. Guarantee claims should be submitted before the end of the guarantee period within two weeks of the defect being noticed. No guarantee claims will be accepted after the end of the guarantee period. The original guarantee period remains applicable to the device even if repairs are carried out or parts are replaced. In such cases, the work performed or parts fitted will not result in an extension of the guarantee period, and no new guarantee will become active for the work performed or parts fitted. This also applies if an on-site service is used.
5. To make a claim under the guarantee, please register the defective device at: [www.isc-gmbh.info](http://www.isc-gmbh.info). Please keep your bill of purchase or other proof of purchase for the new device. Devices that are returned without proof of purchase or without a rating plate shall not be covered by the guarantee, because appropriate identification will not be possible. If the defect is covered by our guarantee, then the item in question will either be repaired immediately and returned to you or we will send you a new replacement.

Of course, we are also happy offer a chargeable repair service for any defects which are not covered by the scope of this guarantee or for units which are no longer covered. To take advantage of this service, please send the device to our service address.

Also refer to the restrictions of this warranty concerning wear parts, consumables and missing parts as set out in the service information in these operating instructions.

## Sommaire

1. Consignes de sécurité
2. Description de l'appareil et volume de livraison
3. Utilisation conforme à l'affectation
4. Données techniques
5. Avant la mise en service
6. Commande
7. Nettoyage, maintenance, stockage, transport et commande de pièces de rechange
8. Mise au rebut et recyclage
9. Plan de recherche des erreurs

**Danger !**

Lors de l'utilisation d'appareils, il faut respecter certaines mesures de sécurité afin d'éviter des blessures et dommages. Veuillez donc lire attentivement ce mode d'emploi/ces consignes de sécurité. Veillez à le conserver en bon état pour pouvoir accéder aux informations à tout moment. Si l'appareil doit être remis à d'autres personnes, veillez à leur remettre aussi ce mode d'emploi/ces consignes de sécurité. Nous déclinons toute responsabilité pour les accidents et dommages dus au non-respect de ce mode d'emploi et des consignes de sécurité.

**1. Consignes de sécurité**

Vous trouverez les consignes de sécurité correspondantes dans le cahier en annexe.

**Danger !**

**Veillez lire toutes les consignes de sécurité et instructions.** Tout non-respect des consignes de sécurité et instructions peut provoquer une décharge électrique, un incendie et/ou des blessures graves.

**Conservez toutes les consignes de sécurité et instructions pour une consultation ultérieure.**

**Explication de la plaque signalétique sur l'appareil (voir figure 16)**

- 1) Lire le mode d'emploi
- 2) Avertissement ! Danger dû à la projection de pièces. Gardez une distance de sécurité
- 3) Danger ! Attention aux lames acérées !- Avant les travaux de maintenance, de remise en état, de nettoyage et de réglage, mettez l'appareil hors circuit et retirez la cosse de bougie d'allumage.
- 4) Remplir d'huile et de carburant avant la mise en service
- 5) Attention ! Portez une protection auditive et des lunettes de protection
- 6) Niveau de puissance acoustique garanti.
- 7) Attention ! Parties brûlantes. Gardez vos distances.
- 8) Ne mettez du carburant que lorsque le moteur est à l'arrêt.
- 9) Attention aux blessures par coupure. Attention lame en rotation.
- 10) Processus de démarrage
- 11) Levier de démarrage du moteur/levier d'arrêt du moteur (1 = moteur en marche ; 0 = moteur arrêté)

- 12) Levier de commande (levier d'accouplement)
- 13) Videz le réservoir avant de placer la tondeuse sur la position de nettoyage.

**2. Description de l'appareil et volume de livraison****2.1 Description de l'appareil (figure 1-12)**

- 1a. Levier de démarrage/d'arrêt du moteur (frein du moteur)
- 1b. Levier de commande (levier d'accouplement)
2. Pompe à carburant (Primer)
3. Guidon
- 4a. Sac collecteur
- 4b. Adaptateur de paillage
- 4c. Indicateur de niveau de remplissage
- 4d. Clapet d'éjection latérale
- 4e. Adaptateur d'éjection latérale
- 5a. Clapet d'éjection
- 5b. Recouvrement de courroie trapézoïdale
6. Bouchon de remplissage de réservoir
- 7a. Bouchon fileté de remplissage d'huile
8. Réglage de la hauteur de coupe
9. Cordon de démarrage
10. 1x attache de câble
11. 2x écrous-étoile
- 12a. 2x vis
- 12b. 2x rondelles
13. Clé à bougie
14. Racloir de nettoyage

**2.2 Volume de livraison**

Veillez contrôler si l'article est complet à l'aide de la description du volume de livraison. S'il manque des pièces, adressez-vous dans un délai de 5 jours maximum après votre achat à notre service après-vente ou au magasin où vous avez acheté l'appareil muni d'une preuve d'achat valable. Veuillez consulter pour cela le tableau des garanties dans les informations service après-vente à la fin du mode d'emploi.

- Ouvrez l'emballage et prenez l'appareil en le sortant avec précaution de l'emballage.
- Retirez le matériel d'emballage tout comme les sécurités d'emballage et de transport (s'il y en a).
- Vérifiez si la livraison est bien complète.
- Contrôlez si l'appareil et ses accessoires ne sont pas endommagés par le transport.
- Conservez l'emballage autant que possible jusqu'à la fin de la période de garantie.

**Danger !**

**L'appareil et le matériel d'emballage ne sont pas des jouets ! Il est interdit de laisser des enfants jouer avec des sacs et des films en plastique et avec des pièces de petite taille. Ils risquent de les avaler et de s'étouffer !**

- Tondeuse à essence
- Adaptateur de paillage
- Guidon
- Sac collecteur
- Adaptateur d'éjection latérale
- Raclor de nettoyage
- 1x attache de câble
- 2x écrous-étoile
- 2x vis
- 2x rondelles
- Clé à bougie
- Livret d'instructions essence
- Mode d'emploi d'origine
- Consignes de sécurité

### 3. Utilisation conforme à l'affectation

L'appareil doit uniquement être utilisé conformément à son affectation ! Toute utilisation allant au-delà de cette affectation est considérée comme non conforme. Pour les dommages en résultant ou les blessures de tout genre, le fabricant décline toute responsabilité et l'utilisateur/l'opérateur est tenu responsable.

La tondeuse à gazon convient à l'utilisation privée dans des jardins domestiques et d'agrément.

Sont considérées comme tondeuses à gazon pour les jardins domestiques et d'agrément celles dont l'utilisation annuelle ne dépasse pas 50 heures et qui sont utilisées surtout pour l'entretien de surfaces d'herbe ou de gazon, ne le sont pas cependant celles utilisées dans les installations publiques, les parcs, les terrains de sports ainsi que dans l'agriculture et les exploitations forestières.

Veillez au fait que nos appareils, conformément au règlement, n'ont pas été conçus pour être utilisés dans un environnement professionnel, industriel ou artisanal. Nous déclinons toute responsabilité si l'appareil venait à être utilisé professionnellement, artisanalement ou par des sociétés industrielles, tout comme pour toute activité équivalente.

Le respect du mode d'emploi joint par le fabricant

est la condition primordiale préalable à une utilisation conforme de l'appareil. Le mode d'emploi comprend également les conditions de fonctionnement, de maintenance et d'entretien.

**Avertissement !** En raison des risques pour l'intégrité corporelle de l'utilisateur, la débroussailluse à essence ne peut pas être utilisée pour les travaux suivants : pour débroussailler les buissons, les haies et les arbustes, pour couper et broyer des plantes grimpantes ou du gazon poussant sur des toits ou dans des jardinières, ni pour nettoyer (aspirer) les chemins et comme hacheur pour réduire en morceaux des sections d'arbres et de haies. De plus, la tondeuse à gazon ne doit pas être utilisée comme moto-bèche ni pour égaliser des bosses du sol, comme par ex. les taupinières.

Pour des raisons de sécurité, la tondeuse à gazon ne doit pas être utilisée comme groupe d'entraînement pour d'autres outils ou jeux d'outils de toute sorte.

### 4. Données techniques

#### GC-PM 47 S HW

Type de moteur : .....moteur à quatre temps  
 ..... 1 cylindre 139 cm<sup>3</sup>  
 Puissance absorbée : ..... 1,8 kW  
 Vitesse de travail  $n_0$  : ..... 2850 ± 100 min/tr  
 Carburant : ..... essence  
 Contenance du réservoir : ..... env. 1,2 l.  
 Huile moteur : ..... env. 0,5l  
 Bougie d'allumage : ..... F6RTC  
 Distance des électrodes  
 (bougie d'allumage) : ..... 0,7 ± 0,1 mm  
 Réglage de la hauteur  
 de coupe : ..... centrale 25-70 (mm)  
 Largeur de coupe : ..... 470 mm  
 Poids : ..... 39 kg

#### Danger !

##### Bruit et vibration

Niveau de pression acoustique  $L_{pA}$  .... 81,2 dB(A)  
 Imprécision  $K_{pA}$  ..... 3 dB  
 Niveau de puissance acoustique  $L_{WA}$  .. 93,4 dB(A)  
 Imprécision  $K_{WA}$  ..... 2,05 dB  
 Niveau acoustique garanti ..... 96 dB

Valeur d'émission de vibration  $a_h = 5,66 \text{ m/s}^2$   
 Insécurité  $K = 1,5 \text{ m/s}^2$

#### GC-PM 52 S HW

Type de moteur : .....moteur à quatre temps  
 .....1 cylindre 173 ccm  
 Puissance absorbée : ..... 2,8 kW  
 Vitesse de travail  $n_0$  : .....2850  $\pm$  100 min/tr  
 Carburant : ..... essence  
 Contenance du réservoir : ..... env. 1,6 l.  
 Huile moteur : .....env. 0,6 l  
 Bougie d'allumage : ..... F7RTC  
 Distance des électrodes  
 (bougie d'allumage) : ..... 0,7  $\pm$  0,08 mm  
 Réglage de la hauteur  
 de coupe : ..... centrale 25-70 (mm)  
 Largeur de coupe : ..... 520 mm  
 Poids : .....43 kg

#### Danger !

##### Bruit et vibration

Niveau de pression acoustique  $L_{pA}$  .... 83,8 dB(A)  
 Imprécision  $K_{pA}$  ..... 3 dB  
 Niveau de puissance acoustique  $L_{WA}$  .. 96,5 dB(A)  
 Imprécision  $K_{WA}$  ..... 1,93 dB  
 Niveau acoustique garanti ..... 98 dB

Valeur d'émission de vibration  $a_h = 7,12 \text{ m/s}^2$   
 Insécurité  $K = 1,5 \text{ m/s}^2$

#### GC-PM 56 S HW

Type de moteur : .....moteur à quatre temps  
 .....1 cylindre 173 ccm  
 Puissance absorbée : ..... 2,8 kW  
 Vitesse de travail  $n_0$  : .....2850  $\pm$  100 min/tr  
 Carburant : ..... essence  
 Contenance du réservoir : ..... env. 1,6 l.  
 Huile moteur : .....env. 0,6 l  
 Bougie d'allumage : ..... F7RTC  
 Distance des électrodes  
 (bougie d'allumage) : ..... 0,7  $\pm$  0,08 mm  
 Réglage de la hauteur  
 de coupe : ..... centrale 25-70 (mm)  
 Largeur de coupe : ..... 560 mm  
 Poids : .....45 kg

#### Danger !

##### Bruit et vibration

Niveau de pression acoustique  $L_{pA}$  ..... 83 dB(A)  
 Imprécision  $K_{pA}$  ..... 3 dB  
 Niveau de puissance acoustique  $L_{WA}$  .. 96,2 dB(A)  
 Imprécision  $K_{WA}$  ..... 1,79 dB  
 Niveau acoustique garanti ..... 98 dB

Valeur d'émission de vibration  $a_h = 6,28 \text{ m/s}^2$   
 Insécurité  $K = 1,5 \text{ m/s}^2$

#### Portez une protection acoustique.

L'exposition au bruit peut entraîner la perte de l'ouïe.

Évitez une utilisation prolongée en raison des fortes émissions sonores et vibrations.

#### Limitez le niveau sonore et les vibrations à un minimum !

- Utilisez exclusivement des appareils en excellent état.
- Entretenez et nettoyez l'appareil régulièrement.
- Adaptez votre façon de travailler à l'appareil.
- Ne surchargez pas l'appareil.
- Faites contrôler l'appareil le cas échéant.
- Mettez l'appareil hors circuit lorsque vous ne l'utilisez pas.

#### Prudence !

##### Risques résiduels

**Même en utilisant cet outil électrique conformément aux prescriptions, il reste toujours des risques résiduels. Les dangers suivants peuvent apparaître en rapport avec la construction et le modèle de cet outil électrique :**

1. Déficience auditive si aucun casque anti-bruit approprié n'est porté.
2. Atteintes à la santé issues des vibrations main-bras, si l'appareil est utilisé pendant une longue période ou s'il n'a pas été employé ou entretenu dans les règles de l'art.

## 5. Avant la mise en service

### 5.1 Assemblage des composants

Certaines pièces sont livrées démontées.

L'assemblage est simple à condition de respecter les consignes suivantes.

**Remarque !** Lors de l'assemblage et pour les travaux de maintenance, les outils supplémentaires suivants sont nécessaires. Ils ne sont pas compris dans la livraison :

- une cuve collectrice d'huile plate (pour la vidange d'huile)
- un récipient doseur d'un litre (résistant à l'huile / à l'essence)
- un jerrican d'essence
- un entonnoir (convenant aux tubulures de remplissage d'essence du réservoir)
- des chiffons ménagers (pour essuyer les restes d'huile / d'essence ; les remettre à une station d'essence pour leur élimination)
- une pompe d'aspiration à carburant (en plastique, à acheter dans les magasins de bricolage)
- une burette d'huile avec pompe à main (à acheter dans les magasins de bricolage)
- huile moteur

### Montage

1. Montez le guidon (pos. 3) comme montré sur la fig. 3a. En fonction de la hauteur de poignée souhaitée, sélectionnez un des trous (fig. 3a/pos. A) pour la fixation. Important ! Réglez la même hauteur des deux côtés !
2. Accrochez la poignée du cordon de démarrage (pos. 9) au crochet prévu à cet effet comme indiqué sur la figure 3b.
3. Fixez les attaches de câble à l'aide de l'attache de câble (pos. 10) du guidon comme indiqué sur la figure 3c.
4. Soulevez le clapet d'éjection (pos. 5a) d'une main et accrochez le sac collecteur d'herbe (pos. 4a) comme indiqué sur la figure 4a.

### 5.2 Réglage de la hauteur de coupe

**Avertissement ! Le réglage de la hauteur de coupe ne doit être effectué que lorsque le moteur est arrêté.**

- Le réglage de la hauteur de coupe s'effectue centralement à l'aide du levier de réglage de la hauteur de coupe (fig. 7/pos. 8). On peut régler plusieurs hauteurs de coupe.

- Actionnez le levier de réglage et placez-le dans la position désirée. Laissez le levier s'enclencher.

## 6. Commande

### Remarque !

**Le moteur est livré sans carburant. C'est pourquoi, il faut absolument mettre de l'huile et de l'essence avant la mise en service.**

1. Vérifiez le niveau d'huile (voir 7.2.1).
2. Pour mettre de l'essence, utilisez un entonnoir et un récipient mesureur. Assurez-vous que l'essence est propre.

**Avertissement :** n'utilisez toujours qu'un seul jerrican d'essence de sécurité. Ne fumez pas lorsque vous remplissez d'essence. Éteignez le moteur avant de remplir d'essence et laissez-le refroidir quelques minutes.

3. Assurez-vous que le câble d'allumage est bien raccordé à la bougie d'allumage.

### Contrôle de sécurité levier de démarrage/d'arrêt

Afin d'éviter un démarrage involontaire de la tondeuse ainsi qu'un arrêt rapide du moteur et de la lame en cas de danger, celle-ci est équipée d'un levier de démarrage/d'arrêt (fig. 5a/pos. 1a). Celui-ci doit être actionné (fig. 5b) avant que la tondeuse soit démarrée. Lorsqu'on relâche le levier de démarrage/d'arrêt, celui-ci doit revenir dans la position initiale (fig. 5a).

Avant de démarrer le moteur, vous devriez effectuer ce processus quelques fois afin de vous assurer que le levier et les cordons de démarrage fonctionnent correctement.

Répétez ce test encore une fois une fois le moteur démarré. Après avoir relâché le levier de démarrage/d'arrêt, le moteur doit s'arrêter en quelques secondes. Si ce n'est pas le cas, adressez au service client.

**Danger :** la lame tourne lorsque le moteur démarre.

### 6.1 Lancez le moteur

1. Assurez-vous que le câble d'allumage est bien raccordé à la bougie d'allumage.
2. Appuyez 3x sur la pompe à carburant (primer) (fig. 6/pos. 2). Lorsque le moteur est chaud, ce point peut être ignoré.
3. Placez-vous derrière la tondeuse. Actionnez le levier de démarrage/d'arrêt (fig. 5b) à l'aide d'une main. L'autre main se place sur la poignée de démarrage.
4. Démarrez le moteur avec le démarreur inversé (fig. 1/pos. 9). Pour cela, sortez la poignée d'env. 10-15 cm (jusqu'à sentir une résistance), puis tirez dessus vigoureusement d'un seul coup. Si le moteur n'a pas démarré, actionnez à nouveau la poignée.

**Remarque !** Ne laissez pas le cordon de démarrage revenir trop rapidement.

**Remarque !** Par temps froid, il peut être nécessaire de renouveler le processus de démarrage plusieurs fois de suite.

### Entraînement de roulement

Levier de commande/levier d'accouplement (fig. 5a/pos. 1b) : lorsque vous l'actionnez (fig. 5c), l'accouplement se ferme pour l'entraînement de roulement et la tondeuse commence à avancer si le moteur est en marche. Relâcher le levier de commande à temps pour arrêter la tondeuse en marche. Entraînez-vous à faire avancer et à arrêter la tondeuse avant la première tonte jusqu'à ce que vous soyez familiarisé(e) avec la conduite.

### 6.2 Recommandations pour bien tondre

#### Danger !

**N'ouvrez jamais le clapet d'éjection lorsque le dispositif collecteur est en train d'être vidé et que le moteur est encore en marche. La lame en rotation peut entraîner des blessures.**

**Veillez toujours soigneusement fixer le clapet d'éjection et le sac collecteur. Éteignez le moteur avant de les enlever.**

**Éteignez le moteur avant tous travaux de réglage, de maintenance et de réparation et attendez jusqu'à ce que la lame ne tourne plus. Retirez la cosse de bougie d'allumage.**

#### Tondre

Le moteur est réglé sur une vitesse de coupe pour le gazon, la collecte des éjections de gazon dans le sac collecteur et pour une longue durée

de fonctionnement.

Ne tondre qu'avec des lames aiguisées et en bon état afin que les brins d'herbe ne s'effilochent pas et n'entraînent pas un jaunissement du gazon.

Afin d'obtenir une coupe propre, tondez toujours en bandes aussi droites que possible. Ce faisant, faites en sorte que les bandes se chevauchent de quelques centimètres, pour qu'il n'y ait pas de traces.

Maintenez le dessous de la tondeuse propre et enlevez obligatoirement les dépôts de gazon. Les dépôts rendent le démarrage difficile, altèrent la qualité de la coupe et gênent l'éjection de l'herbe.

Sur les pentes, il faut tondre en position perpendiculaire à la pente. Pour éviter un glissement de la tondeuse, il faut l'orienter vers le haut. Choisissez la hauteur de coupe selon la hauteur effective du gazon. Faites plusieurs passages afin de ne couper qu'au maximum 4 cm de gazon à la fois.

Avant de procéder à un quelconque contrôle de la lame, mettre le moteur hors circuit. Pensez que la lame continue de tourner encore quelques minutes après que le moteur ait été éteint. N'essayez jamais d'arrêter la lame. Vérifiez régulièrement que la lame est bien fixée, en bon état et bien affûtée. Affûtez-la ou remplacez-la si ce n'est pas le cas. Si la lame heurte un objet alors qu'elle est en marche, arrêtez la tondeuse et attendez que la lame soit complètement immobile. Vérifiez ensuite l'état de la lame et du support de lame. Si celle-ci est endommagée, il faut la remplacer.

#### Paillage (fig. 4b)

Lors du paillage, l'herbe coupée est déchiquetée dans le carter fermé de la tondeuse et redistribuée sur le gazon. Le ramassage et l'élimination de l'herbe sont supprimés.

Le paillage n'est possible que sur des gazons relativement courts.

Pour utiliser la fonction paillage, décrochez le sac collecteur et poussez l'adaptateur de paillage (pos. 4b) dans l'orifice d'éjection et fermez le clapet d'éjection.

**Éjection latérale (fig. 4b/4c)**

Afin d'utiliser l'éjection latérale, l'adaptateur de paillage doit être monté (pos. 4b). Accrochez l'adaptateur d'éjection latérale (fig. 4c/pos. 4e) comme indiqué sur la figure 4c.

**Éjection frontale (fig. 4d)**

Afin d'utiliser la fonction éjection frontale, le clapet d'éjection (fig. 4d/pos. 5a) doit être légèrement ouvert. Bloquez celui-ci avec le levier de blocage (fig. 4d/pos. A). Dépliez le levier de blocage et enfoncez son pied dans le creux prévu à cet effet (fig. 4d/pos. B). L'adaptateur de paillage (pos. 4b) ne doit pas être monté lorsqu'on veut utiliser l'éjection frontale.

**6.3 Mettre le moteur hors circuit****Pour éteindre le moteur, relâchez le levier de démarrage/d'arrêt du moteur (fig. 5a/pos. 1a).**

Retirez la cosse de bougie d'allumage de la bougie d'allumage pour éviter que le moteur ne démarre. Contrôlez le cordon de démarrage du frein avant de redémarrer la tondeuse. Contrôlez si le cordon de démarrage est bien monté. Un cordon d'arrêt plié ou endommagé doit être remplacé.

**6.4 Videz le sac collecteur d'herbe**

Lorsque le panier collecteur est plein, le débit d'air diminue et l'indicateur de remplissage panier collecteur (4c) est contre le panier collecteur (fig. 15). Videz le sac collecteur et nettoyez le canal d'éjection.

**Danger ! Avant d'enlever le sac collecteur, éteignez le moteur et attendez l'arrêt complet de la lame.**

Pour enlever le sac collecteur, soulevez d'une main le clapet d'éjection, de l'autre, retirez le sac collecteur en l'attrapant par la poignée (fig. 4a). Conformément aux normes de sécurité, lorsque le panier collecteur est enlevé, le clapet d'éjection se ferme et bloque l'orifice d'éjection arrière. Si, ce faisant des restes d'herbe restent accrochés dans l'ouverture, il est nécessaire de reculer la tondeuse d'environ 1 m afin de faciliter le redémarrage du moteur.

Éliminez les résidus de coupe dans le carter et sur les outils de travail à l'aide d'instruments adaptés, par exemple une brosse ou une balayette plutôt qu'avec les mains ou les pieds.

Pour que la collecte d'herbe fonctionne bien, il faut nettoyer le sac collecteur et en particulier le filet à l'intérieur après l'utilisation.

Accrochez le sac collecteur uniquement lorsque le moteur est éteint et l'outil de coupe arrêté.

Soulevez le clapet d'éjection d'une main et de l'autre, tenir le sac collecteur par la poignée et l'accrochez en partant d'en haut.

**7. Nettoyage, maintenance, stockage, transport et commande de pièces de rechange****Danger !**

Ne travaillez jamais le long de pièces sous tension du système d'allumage, ne les touchez pas lorsque le moteur est en marche. Avant tous travaux de maintenance et d'entretien, retirez la cosse de bougie d'allumage de la bougie d'allumage. Ne procédez jamais à de quelconques travaux sur l'appareil en marche. Les travaux qui ne sont pas décrits dans le mode d'emploi, devraient être exécutés par un atelier homologué.

**7.1 Nettoyage dans la position de nettoyage verticale**

Nettoyez la tondeuse minutieusement après chaque utilisation. En particulier la partie inférieure et le logement de la lame.

Remarque : avant de basculer la tondeuse dans la position de nettoyage verticale, videz entièrement le réservoir de carburant à l'aide d'une pompe d'aspiration d'essence. La tondeuse ne doit pas être renversée au-delà de 90 °C.

**Position de nettoyage verticale (fig. 13a/13b)**

Attention ! Avant de mettre la tondeuse dans la position verticale, éteignez le moteur et débranchez la cosse de bougie d'allumage. Attention ! Placez la tondeuse à présent sur un support solide et plat.

1. Dévissez les écrous étoiles (pos. 11)
2. Écartez le guidon inférieur et dépliez le guidon (fig. 13a).
3. Placez la tondeuse dans la position de nettoyage verticale (fig. 13b).
4. Nettoyez la partie inférieure de la tondeuse avec le racloir de nettoyage (fig. 2/pos. 14).

**Avertissement !**

Lame acérée ! Portez des gants pour le nettoyage.



L'herbe et les saletés sont plus faciles à enlever juste après la tonte. Des résidus d'herbe et de saletés peuvent entraîner une altération de la fonction de tonte. Contrôlez si le canal d'éjection est exempt de résidus d'herbe et éliminez-les au besoin. Ne nettoyez jamais la tondeuse à l'aide d'un nettoyeur haute pression. Le moteur doit rester sec. Des produits nettoyants comme un produit nettoyant à froid ou du white-spirit ne doivent pas être utilisés.

#### **Avvertissement !**

- Laissez la tondeuse dans la position verticale seulement aussi longtemps que nécessaire car il y a un risque important de blessure dans cette position.
- Ne laissez jamais la tondeuse sans surveillance.
- Tenez les enfants à l'écart.

## **7.2 Maintenance**

**Vous trouverez les intervalles de maintenance dans le livret du service après-vente ci-joint.**

**Remarque :** les matériaux de maintenance sales ainsi que les matières consommables sont à remettre à une déchetterie.

### **7.2.1 Moteur à essence**

**Remarque :** Ne faites jamais fonctionner le moteur sans ou avec trop peu d'huile. Cela peut causer de graves dommages du moteur.

#### **Contrôle du niveau d'huile**

Positionnez la tondeuse à l'horizontale. Dévissez la jauge d'huile (fig. 9a/pos. 7a) en tournant vers la gauche et essuyez la jauge. Enfilez à nouveau la jauge jusqu'à la butée dans la tubulure de remplissage, ne vissez pas. Retirez la jauge et lisez le niveau d'huile en position horizontale. Le niveau d'huile doit se trouver entre le min. et max. de la jauge de niveau d'huile (fig. 9b).

#### **Vidange d'huile**

Le remplacement du moteur devrait être effectué avec le moteur à l'arrêt mais encore chaud.

1. Assurez-vous que le panier collecteur est bien décroché.
2. Videz le réservoir d'essence à l'aide d'une pompe d'aspiration à essence, laissez le moteur tourner jusqu'à ce que l'essence restante soit consommée.
3. Placez un bac récupérateur d'huile à côté de la tondeuse.

4. Ouvrez le bouchon de remplissage d'huile (pos. 7a) et basculez la tondeuse de 90° sur le côté.
5. Grâce à l'ouverture de remplissage d'huile ouverte, l'huile chaude s'écoule dans le bac récupérateur d'huile.
6. Après écoulement complet de l'huile usagée, redressez la tondeuse.
7. Mettre de l'huile moteur jusqu'à la marque supérieure de la jauge de niveau d'huile.
8. Attention ! Ne vissez pas la jauge de niveau d'huile pour contrôler le niveau d'huile, mais enfoncez-la uniquement jusqu'au filetage.
9. L'huile usée doit être éliminée conformément aux prescriptions en vigueur.

### **7.2.2 lame**

Pour des raisons de sécurité, ne faites affûter, détordre ou monter votre lame que par un atelier homologué. Afin d'obtenir un résultat optimal, il est conseillé de faire contrôler la lame une fois par an.

#### **Remplacement de la lame (fig. 8/pos A)**

Pour le remplacement de l'outil de coupe, il faut utiliser uniquement des pièces de rechange d'origine. La désignation de la lame doit correspondre au numéro indiqué dans la liste des pièces de rechange.

Ne montez jamais une autre lame.

#### **Lame endommagée**

Si, malgré toutes les précautions, la lame entre en contact avec un obstacle, éteignez immédiatement le moteur et retirez la cosse de bougie d'allumage.

Basculez la tondeuse vers l'arrière et vérifiez si la lame n'a pas été endommagée. Les lames endommagées ou tordues doivent être remplacées. Ne jamais remettre droite une lame tordue. Ne travaillez jamais avec une lame tordue ou très usée, cela entraîne des vibrations et peut provoquer d'autres endommagements sur la tondeuse.

**Avvertissement !** Risque de blessure si l'on travaille avec une lame endommagée.

### **7.2.3 Axes de roues et moyeux de roues**

Les axes et moyeux de roues doivent être légèrement lubrifiés une fois par saison.

Pour cela, enlevez les enjoliveurs à l'aide d'un tournevis et desserrez les vis de fixation des roues.

#### 7.2.4 Entretien et réglage des cordons de démarrage

Huilez souvent les cordons de démarrage et contrôlez leur souplesse.

#### 7.2.5 Maintenance du filtre à air (fig. 10a/10b)

Les filtres à air encrassés réduisent la puissance motrice en raison d'une amenée d'air au carburateur trop réduite. Si l'air est très chargé de poussière, contrôlez plus souvent le filtre à air.

Ne nettoyez jamais le filtre avec de l'essence ou avec des solvants inflammables. Nettoyez le filtre à air uniquement à l'air comprimé ou en tapotant dessus.

#### 7.2.6 Maintenance de la bougie d'allumage

Nettoyez la bougie d'allumage à l'aide d'une brosse à fils de cuivre.

1. Retirez la cosse de bougie d'allumage (fig. 11/pos. A).
2. Retirez la bougie d'allumage avec une clé à bougie.
3. Le montage s'effectue dans l'ordre inverse des étapes.

#### 7.2.7 Contrôle de la courroie trapézoïdale

Pour contrôler la courroie trapézoïdale, retirez le recouvrement de la courroie trapézoïdale (fig. 12/pos. 5b).

#### 7.2.8 Réparation

Après une réparation ou une maintenance, assurez-vous que toutes les pièces importantes en matière de sécurité soient bien en place et en bon état.

Stockez les pièces présentant un danger potentiel hors de portée des personnes tierces et des enfants.

**Remarque !** Conformément à la loi sur la responsabilité du fait des produits défectueux, nous déclinons toute responsabilité pour les dommages résultants de réparations non conformes ou lorsque des pièces de rechange non d'origines ou que nous n'avons pas validées ont été utilisées. Nous déclinons également toute responsabilité pour les dommages de réparations non conformes. Il faut charger un service après-vente ou un spécialiste agréé de ces réparations. La même chose est valable également pour les pièces d'accessoires.

#### 7.2.9 Heures de fonctionnement

Pour les horaires d'utilisation, veuillez respecter les réglementations légales en vigueur qui peuvent être localement différentes.

#### 7.3 Préparation pour le stockage de la tondeuse

**Avertissement !** Ne retirez pas l'essence dans des endroits fermés, à proximité de feu ou en fumant. Ne retirez pas l'essence carburant dans des endroits fermés, à proximité de feu ou en fumant. Les vapeurs de gaz peuvent causer des explosions ou un incendie.

1. Videz le réservoir à essence à l'aide d'une pompe d'aspiration d'essence.
2. Démarrez le moteur et faites-le tourner jusqu'à ce que le restant d'essence soit consommé.
3. Faites une vidange après chaque période de tonte.
4. Enlevez la bougie d'allumage. Mettre à l'aide d'une burette d'huile env. 20 ml d'huile dans le cylindre. Tirez la poignée de démarrage lentement pour que l'huile protège l'intérieur du cylindre. Vissez à nouveau la bougie d'allumage.
5. Nettoyez les ailettes de refroidissement du cylindre et le carter.
6. Nettoyez l'appareil complètement afin de protéger le revêtement.
7. Stockez l'appareil dans un endroit ou un lieu bien aéré.

#### 7.4 Préparation de la tondeuse pour le transport

**Avertissement !** Ne retirez pas l'essence dans des endroits fermés, à proximité de feu ou en fumant. Ne retirez pas l'essence carburant dans des endroits fermés, à proximité de feu ou en fumant. Les vapeurs de gaz peuvent causer des explosions ou un incendie.

1. Videz le réservoir à essence à l'aide d'une pompe d'aspiration d'essence.
2. Faites tourner le moteur jusqu'à ce que le reste d'essence soit consommé.
3. Videz l'huile du moteur chaud.
4. Retirez la cosse de bougie d'allumage de la bougie.
5. Nettoyez les ailettes de refroidissement du cylindre et le carter.
6. Accrochez le cordon de démarrage au crochet (fig. 3b). Desserrez le raccord indiqué sur la fig. 3a à gauche et à droite du guidon et repliez le guidon vers le bas. (fig. 14) Faites attention ce-faisant à ne pas tordre les cordons de démarrage.

7. Enroulez quelques feuilles de carton ondulé entre les guidons supérieurs et inférieurs et le moteur afin d'éviter les frottements.
8. Mettez en place une sécurité de transport suffisante pour éviter les endommagements et les blessures dus au glissement pendant le trajet.

#### **7.5 Matériel de consommation, matériel d'usure et pièces de rechange**

Les pièces de rechange, les matériels de consommation et d'usure comme par ex. l'huile moteur, les courroies trapézoïdales, les bougies, les inserts de filtres, les batteries ou les lames ne sont pas pris en charge dans la garantie.

#### **7.6 Commande de pièces de rechange :**

Pour les commandes de pièces de rechange, veuillez indiquer les références suivantes:

- Type de l'appareil
- No. d'article de l'appareil
- No. d'identification de l'appareil
- No. de pièce de rechange de la pièce requise

Vous trouverez les prix et informations actuelles à l'adresse [www.isc-gmbh.info](http://www.isc-gmbh.info)

## **8. Mise au rebut et recyclage**

L'appareil se trouve dans un emballage permettant d'éviter les dommages dus au transport. Cet emballage est une matière première et peut donc être réutilisé ultérieurement ou être réintroduit dans le circuit des matières premières.

L'appareil et ses accessoires sont en matériaux divers, comme par ex. des métaux et matières plastiques. Les appareils défectueux ne doivent pas être jetés dans les poubelles domestiques. Pour une mise au rebut conforme à la réglementation, l'appareil doit être déposé dans un centre de collecte approprié. Si vous ne connaissez pas de centre de collecte, veuillez vous renseigner auprès de l'administration de votre commune.

## 9. Plan de recherche des erreurs

**Avertissement :** éteignez d'abord le moteur et retirez la cosse de bougie d'allumage avant de procéder à des vérifications ou des réglages.

**Avertissement :** lorsqu'après un réglage ou une réparation, le moteur a tourné pendant quelques minutes, pensez que l'échappement et d'autres pièces sont brûlantes. Donc ne pas toucher afin d'éviter des brûlures.

Dérangement	Cause probable	Elimination
Course irrégulière, fortes vibrations de l'appareil	<ul style="list-style-type: none"> <li>- Vis desserrées</li> <li>- Fixation de la lame desserrée</li> <li>- Lame non équilibrée</li> </ul>	<ul style="list-style-type: none"> <li>- Vérifiez les vis</li> <li>- Vérifiez la fixation de la lame</li> <li>- Remplacez la lame</li> </ul>
Le moteur ne démarre pas	<ul style="list-style-type: none"> <li>- Le levier de démarrage/d'arrêt du moteur n'est pas enfoncé</li> <li>- Mauvaise position de l'accélérateur (si existant)</li> <li>- Bougie d'allumage défectueuse</li> <li>- Réservoir à essence vide</li> <li>- Pompe à carburant (Primer) non actionnée (si existante)</li> </ul>	<ul style="list-style-type: none"> <li>- Levier de démarrage/d'arrêt enfoncer</li> <li>- Contrôler le réglage (si existant)</li> <li>- Remplacez la bougie d'allumage</li> <li>- Mettez du carburant</li> <li>- Actionner la pompe à carburant (Primer) (si existante)</li> </ul>
Le moteur fonctionne irrégulièrement	<ul style="list-style-type: none"> <li>- Filtre à air encrassé</li> <li>- Bougie d'allumage encrassée</li> </ul>	<ul style="list-style-type: none"> <li>- Nettoyage du filtre à air</li> <li>- Nettoyage de la bougie d'allumage</li> </ul>
Le gazon jaunît, la coupe est irrégulière	<ul style="list-style-type: none"> <li>- La lame est émoussée</li> <li>- Hauteur de coupe trop basse</li> <li>- Vitesse de rotation du moteur trop faible</li> </ul>	<ul style="list-style-type: none"> <li>- Affûtez la lame</li> <li>- Réglez à la bonne hauteur de coupe</li> <li>- Positionner le levier de l'accélérateur sur max. (si existant)</li> </ul>
L'éjection d'herbe est sale	<ul style="list-style-type: none"> <li>- Vitesse de rotation du moteur trop faible</li> <li>- Hauteur de coupe trop basse</li> <li>- La lame est usée</li> <li>- Le sac collecteur est bouché</li> </ul>	<ul style="list-style-type: none"> <li>- Positionnez le levier de l'accélérateur maxi.</li> <li>- Réglez correctement</li> <li>- Remplacez la lame</li> <li>- Videz le sac collecteur</li> </ul>

Toute réimpression ou autre reproduction de la documentation et des papiers joints aux produits, même sous forme d'extraits, est uniquement permise une fois l'accord explicite de l'ISC GmbH obtenu.

Sous réserve de modifications techniques

## Informations service après-vente

Nous disposons dans tous les pays mentionnés dans le bon de garantie de partenaires de service après-vente compétents dont vous trouverez les coordonnées dans le bon de garantie. Ceux-ci se tiennent à votre disposition pour tout ce qui concerne le service après-vente comme les réparations, l'approvisionnement en pièces de rechange et d'usure ou l'achat de pièces de consommation.

Il faut tenir compte du fait que pour ce produit les pièces suivantes sont soumises à une usure liée à l'utilisation ou à une usure naturelle ou que les pièces suivantes sont nécessaires en tant que consommables.

Catégorie	Exemple
Pièces d'usure*	Filtre à air, commande bowden, sac collecteur, pneus, accouplement du moteur
Matériel de consommation/ pièces de consommation*	Lame
Pièces manquantes	

\*Pas obligatoirement compris dans la livraison !

En cas de vices ou de défauts, nous vous prions d'enregistrer le cas du défaut sur internet à l'adresse [www.isc-gmbh.info](http://www.isc-gmbh.info). Veuillez donner une description précise du défaut et répondre dans tous les cas aux questions suivantes :

- est-ce que l'appareil a fonctionné une fois ou était-il défectueux dès le départ ?
- avez-vous remarqué quelque chose avant la panne (symptôme avant la panne) ?
- quel est le défaut de fonctionnement de l'appareil à votre avis (symptôme principal) ?  
Décrivez ce défaut de fonctionnement.

## Bon de garantie

Chère cliente, cher client,  
nos produits sont soumis à un contrôle de qualité très strict. Si toutefois, il arrivait que cet appareil ne fonctionne pas parfaitement, nous en sommes désolés et nous vous prions de vous adresser à notre service après-vente à l'adresse indiquée sur le bon de garantie. Nous nous tenons également volontiers à votre disposition par téléphone au numéro de service après-vente indiqué. La garantie est valable dans les conditions suivantes :

1. Ces conditions de garantie s'adressent uniquement à des consommateurs, c'est à dire à des personnes physiques qui ne souhaitent ni utiliser ce produit dans le cadre de leur activité industrielle ou artisanale, ni dans le cadre de toute autre activité indépendante. Les conditions de garantie réglementent les prestations de garantie supplémentaires que le fabricant mentionné ci-dessous promet aux acheteurs de ses appareils en supplément de la prestation de garantie légale. Vos droits légaux en matière de garantie restent inchangés. Notre prestation de garanti est gratuite pour vous.
2. La prestation de garantie s'étend exclusivement aux défauts résultant d'une erreur de fabrication ou de matériau d'un appareil neuf du fabricant mentionné ci-dessous et acheté par vos soins. La prestation de garantie se limite selon notre décision soit à la résolution de tels défauts sur l'appareil, soit à l'échange de l'appareil.

Veillez au fait que nos appareils, conformément au règlement, n'ont pas été conçus pour être utilisés dans un environnement professionnel, industriel ou artisanal. Il n'y a donc pas de contrat de garantie quand l'appareil a été utilisé professionnellement, artisanalement ou par des sociétés industrielles ou exposé à une sollicitation semblable pendant la durée de la garantie.

3. Sont exclus de notre garantie :
  - les dommages liés au non-respect des instructions de montage ou en raison d'une installation incorrecte, au non-respect du mode d'emploi (en raison par ex. du branchement de l'appareil sur la tension de réseau ou le type de courant incorrect), au non-respect des dispositions de maintenance et de sécurité ou résultant d'une exposition de l'appareil à des conditions environnementales anormales ou d'un manque d'entretien et de maintenance.
  - les dommages résultant d'une utilisation abusive ou non conforme (comme par ex. une surcharge de l'appareil ou une utilisation d'outils ou d'accessoires non autorisés), de la pénétration d'objets étrangers dans l'appareil (comme par ex. du sable, des pierres ou de la poussière), de l'utilisation de la force ou de la violence (comme par ex. les dommages liés aux chutes).
  - les dommages sur l'appareil ou des parties de l'appareil résultant de l'usure normale liée à l'utilisation de l'appareil ou de toute autre usure naturelle.
4. La durée de garantie est de 24 mois et débute à la date d'achat de l'appareil. Les droits à la garantie doivent être revendiqués avant l'expiration de la durée de garantie dans un délai de deux semaines après avoir constaté le défaut. La revendication de droits à la garantie après expiration de la durée de garantie est exclue. La réparation ou l'échange de l'appareil n'entraîne ni une extension de la durée de garantie ni le début d'une nouvelle durée de garantie pour cet appareil ou toute autre pièce de rechange installée sur l'appareil. Cela est valable également dans le cas d'une intervention du service après-vente à domicile.
5. Pour faire valoir vos droits à la garantie, veuillez enregistrer l'appareil défectueux à l'adresse suivante : [www.isc-gmbh.info](http://www.isc-gmbh.info). Veuillez garder à disposition la preuve d'achat ou tout autre justificatif de l'achat de votre nouvel appareil. Les appareils envoyés sans les justificatifs correspondants ou sans plaque signalétique sont exclus de la prestation de garantie en raison de l'impossibilité de les enregistrer. Si le défaut de l'appareil est inclut dans la garantie, vous recevrez sans délai un appareil réparé ou un nouvel appareil.

Bien entendu, nous réparons volontiers les défauts de votre appareil qui ne sont pas ou plus compris dans l'étendue de la garantie contre le remboursement des frais de réparation. Pour cela, veuillez envoyer l'appareil à notre adresse de service après-vente.

Pour les pièces d'usure, de consommation et manquantes, nous renvoyons aux restrictions de cette garantie conformément aux informations du service après-vente de ce mode d'emploi.



## Indice

1. Avvertenze sulla sicurezza
2. Descrizione dell'apparecchio ed elementi forniti
3. Utilizzo proprio
4. Caratteristiche tecniche
5. Prima della messa in esercizio
6. Uso
7. Pulizia, manutenzione, conservazione, trasporto e ordinazione dei pezzi di ricambio
8. Smaltimento e riciclaggio
9. Tabella per l'eliminazione delle anomalie

### **Pericolo!**

Nell'usare gli apparecchi si devono rispettare diverse avvertenze di sicurezza per evitare lesioni e danni. Quindi leggete attentamente queste istruzioni per l'uso/le avvertenze di sicurezza. Conservate bene le informazioni per averle a disposizione in qualsiasi momento. Se date l'apparecchio ad altre persone, consegnate queste istruzioni per l'uso/le avvertenze di sicurezza insieme all'apparecchio. Non ci assumiamo alcuna responsabilità per incidenti o danni causati dal mancato rispetto di queste istruzioni e delle avvertenze di sicurezza.

## **1. Avvertenze sulla sicurezza**

Le relative avvertenze di sicurezza si trovano nell'opuscolo allegato.

### **Pericolo!**

**Leggete tutte le avvertenze di sicurezza e le istruzioni.** Dimenticanze nel rispetto delle avvertenze di sicurezza e delle istruzioni possono causare scosse elettriche, incendi e/o gravi lesioni.

**Conservate tutte le avvertenze e le istruzioni per eventuali necessità future.**

### **Spiegazione della targhetta di avvertenze sull'apparecchio (vedi Fig. 16)**

- 1) Leggere le istruzioni per l'uso
- 2) Avvertenza! Pericolo a causa di parti scagliate all'ingiro. Tenete la distanza di sicurezza
- 3) Pericolo! Prima di affilare le lame, prima di tutte le operazioni di manutenzione, riparazione, pulizia e regolazione spegnete il motore e togliete il connettore della candela
- 4) Prima della messa in esercizio riempire di olio e carburante
- 5) Attenzione! Portate le cuffie antirumore e gli occhiali protettivi
- 6) Livello di potenza acustica garantito.
- 7) Attenzione! Parti molto calde. Tenetevi a distanza.
- 8) Riempite il serbatoio solo a motore spento.
- 9) Fate attenzione alle lesioni da taglio. Attenzione, lame rotanti.
- 10) Procedura di avvio
- 11) Leva di avvio/arresto motore (1 = motore acceso; 0 = motore spento)
- 12) Leva di guida (leva della frizione)
- 13) Svuotate il serbatoio prima di portare il tagliaerba in posizione di pulizia.

## **2. Descrizione dell'apparecchio ed elementi forniti**

### **2.1 Descrizione dell'apparecchio (Fig. 1-12)**

- 1a. Leva di avvio/arresto motore (freno motore)
- 1b. Leva di azionamento (leva della frizione)
2. Pompa del carburante (arricchitore)
3. Manico
- 4a. Sacco di raccolta
- 4b. Accessorio per pacciamatura
- 4c. Indicazione del livello di riempimento
- 4d. Portello di scarico laterale
- 4e. Accessorio per scarico laterale
- 5a. Portello di scarico
- 5b. Copertura della cinghia trapezoidale
6. Tappo di riempimento del serbatoio
- 7a. Tappo a vite di riempimento olio
8. Regolazione dell'altezza di taglio
9. Fune di avvio
10. 1x fermacavi
11. 2x dadi a stella
- 12a. 2x viti
- 12b. 2x rosette
13. Chiave per candela di accensione
14. Raschietto di pulizia

### **2.2 Elementi forniti**

Verificate che l'articolo sia completo sulla base degli elementi forniti descritti. In caso di parti mancanti, rivolgetevi al nostro Centro Servizio Assistenza o al punto vendita in cui avete acquistato l'apparecchio presentando un documento di acquisto valido entro e non oltre i 5 giorni lavorativi dall'acquisto dell'articolo. Al riguardo fate attenzione alla Tabella Garanzia nelle informazioni sul Servizio Assistenza alla fine delle istruzioni.

- Aprite l'imballaggio e togliete con cautela l'apparecchio dalla confezione.
- Togliete il materiale d'imballaggio e anche i fermi di trasporto / imballo (se presenti).
- Controllate che siano presenti tutti gli elementi forniti.
- Verificate che l'apparecchio e gli accessori non presentino danni dovuti al trasporto.
- Se possibile, conservate l'imballaggio fino alla scadenza della garanzia.

### **Pericolo!**

**L'apparecchio e il materiale d'imballaggio non sono giocattoli! I bambini non devono giocare con sacchetti di plastica, film e piccoli pezzi! Sussiste pericolo di ingerimento e soffocamento!**

- Tagliaerba a scoppio



- Accessorio per pacciamatura
- Manico
- Sacco di raccolta
- Accessorio per scarico laterale
- Raschietto di pulizia
- 1x fermacavi
- 2x dadi a stella
- 2x viti
- 2x rosette
- Chiave per candela di accensione
- Libretto di manutenzione del motore a scoppio
- Istruzioni per l'uso originali
- Avvertenze di sicurezza

### 3. Utilizzo proprio

L'apparecchio deve essere usato solamente per lo scopo a cui è destinato. Ogni altro tipo di uso che esuli da quello previsto non è conforme. L'utilizzatore/l'operatore, e non il costruttore, è responsabile dei danni e delle lesioni di ogni tipo che ne risultino.

Il tosaerba a benzina è adatto all'uso privato nei giardini di piccole dimensioni.

Sono considerati tosaerba per l'uso privato in giardini di piccole dimensioni quegli apparecchi che di regola non sono usati per oltre 50 ore l'anno e che sono utilizzati principalmente per la cura di superfici erbose, ma non in giardini e parchi pubblici, in impianti sportivi e in attività agricole o forestali.

Tenete presente che i nostri apparecchi non sono stati costruiti per l'impiego professionale, artigianale o industriale. Non riconosciamo alcuna garanzia se l'apparecchio viene usato in imprese commerciali, artigianali o industriali, o in attività equivalenti.

Il rispetto delle istruzioni per l'uso fornite dal produttore è una condizione per l'uso corretto del tosaerba. Le istruzioni per l'uso contengono anche condizioni per l'esercizio, la manutenzione e la riparazione.

**Avvertenza!** Visti i rischi per l'utilizzatore il tosaerba non deve venire usato per i seguenti lavori: regolare cespugli, siepi ed arbusti, per tagliare e sminuzzare piante rampicanti o superfici erbose su terrazze pensili o in vasi sui balconi, per pulire

(aspirare) vialetti e come trituratore per sminuzzare foglie e rami tagliati da alberi ed arbusti. Il tosaerba non deve inoltre venire usato come motozappa né per livellare irregolarità del suolo, come per es. i mucchi di terra sollevati dalle talpe.

Per motivi di sicurezza il tosaerba non deve venire usato come gruppo motore per altri utensili o set di utensili di qualsiasi tipo.

### 4. Caratteristiche tecniche

#### GC-PM 47 S HW

Tipo di motore:..... motore a un cilindro  
 ..... a quattro tempi 139 ccm  
 Potenza assorbita: ..... 1,8 kW  
 Numero di giri  $n_0$ :..... 2850  $\pm$  100 min<sup>-1</sup>  
 Carburante:..... benzina  
 Capacità del serbatoio:..... ca. 1,2 l  
 Olio del motore:..... ca. 0,5 l  
 Candela di accensione:..... F6RTC  
 Distanza elettrodi  
 (candela accensione):..... 0,7  $\pm$  0,1 mm  
 Regolazione dell'altezza  
 di taglio: ..... centrale (25-70 mm)  
 Larghezza di taglio:..... 470 mm  
 Peso:..... 39 kg

#### Pericolo!

#### Rumore e vibrazioni

Livello di pressione acustica  $L_{pA}$  ..... 81,2 dB (A)  
 Incertezza  $K_{pA}$  ..... 3 dB  
 Livello di potenza acustica  $L_{WA}$  ..... 93,4 dB (A)  
 Incertezza  $K_{WA}$  ..... 2,05 dB  
 Livello di potenza acustica garantito ..... 96 dB

Valore emissione vibrazioni  $a_n = 5,66$  m/s<sup>2</sup>  
 Incertezza  $K = 1,5$  m/s<sup>2</sup>

#### GC-PM 52 S HW

Tipo di motore:..... motore a un cilindro  
 ..... a quattro tempi 173 ccm  
 Potenza assorbita: ..... 2,8 kW  
 Numero di giri  $n_0$ :..... 2850  $\pm$  100 min<sup>-1</sup>  
 Carburante:..... benzina  
 Capacità del serbatoio:..... ca. 1,6 l  
 Olio del motore:..... ca. 0,6 l  
 Candela di accensione:..... F7RTC  
 Distanza elettrodi  
 (candela accensione):..... 0,7  $\pm$  0,08 mm

Regolazione dell'altezza  
di taglio: ..... centrale (25-70 mm)  
Larghezza di taglio: ..... 520 mm  
Peso: ..... 43 kg

#### **Pericolo!**

#### **Rumore e vibrazioni**

Livello di pressione acustica  $L_{pA}$  ..... 83,8 dB (A)  
Incertezza  $K_{pA}$  ..... 3 dB  
Livello di potenza acustica  $L_{WA}$  ..... 96,5 dB (A)  
Incertezza  $K_{WA}$  ..... 1,93 dB  
Livello di potenza acustica garantito ..... 98 dB

Valore emissione vibrazioni  $a_h = 7,12 \text{ m/s}^2$   
Incertezza  $K = 1,5 \text{ m/s}^2$

#### **GC-PM 56 S HW**

Tipo di motore: ..... motore a un cilindro  
..... a quattro tempi 173 ccm  
Potenza assorbita: ..... 2,8 kW  
Numero di giri  $n_0$ : .....  $2850 \pm 100 \text{ min}^{-1}$   
Carburante: ..... benzina  
Capacità del serbatoio: ..... ca. 1,6 l  
Olio del motore: ..... ca. 0,6 l  
Candela di accensione: ..... F7RTC  
Distanza elettrodi  
(candela accensione): .....  $0,7 \pm 0,08 \text{ mm}$   
Regolazione dell'altezza  
di taglio: ..... centrale (25-70 mm)  
Larghezza di taglio: ..... 560 mm  
Peso: ..... 45 kg

#### **Pericolo!**

#### **Rumore e vibrazioni**

Livello di pressione acustica  $L_{pA}$  ..... 83 dB (A)  
Incertezza  $K_{pA}$  ..... 3 dB  
Livello di potenza acustica  $L_{WA}$  ..... 96,2 dB (A)  
Incertezza  $K_{WA}$  ..... 1,79 dB  
Livello di potenza acustica garantito ..... 98 dB

Valore emissione vibrazioni  $a_h = 6,28 \text{ m/s}^2$   
Incertezza  $K = 1,5 \text{ m/s}^2$

#### **Portate cuffie antirumore.**

L'effetto del rumore può causare la perdita dell'udito.

Si dovrebbero evitare tempi di lavoro prolungati a causa dello sviluppo di forti rumori e vibrazioni.

#### **Limitate al minimo lo sviluppo di rumore e le vibrazioni!**

- Utilizzate soltanto apparecchi in perfetto stato.
- Eseguite regolarmente la manutenzione e la pulizia dell'apparecchio.
- Adattate il vostro modo di lavorare all'apparecchio.
- Non sovraccaricate l'apparecchio.
- Fate eventualmente controllare l'apparecchio.
- Spegnete l'apparecchio se non lo utilizzate.

#### **Attenzione!**

#### **Rischi residui**

**Anche se questo elettroutensile viene utilizzato secondo le norme, continuano a sussistere rischi residui. In relazione alla struttura e al funzionamento di questo elettroutensile potrebbero presentarsi i seguenti pericoli:**

1. Danni all'udito nel caso in cui non vengano indossate cuffie antirumore adeguate.
2. Danni alla salute derivanti da vibrazioni mano-braccio se l'apparecchio viene utilizzato a lungo, non viene tenuto in modo corretto o se la manutenzione non è appropriata.

## **5. Prima della messa in esercizio**

### **5.1 Assemblaggio dei componenti**

Alcune parti sono smontate quando vengono fornite. L'assemblaggio è facile se si osservano le seguenti avvertenze.

**Avvertenza!** Per l'assemblaggio e per lavori di manutenzione servono anche i seguenti utensili non compresi negli elementi forniti:

- una vaschetta di raccolta dell'olio piatta (per il cambio dell'olio)
- un misurino da 1 litro (resistente all'olio / alla benzina)
- una tanica di benzina
- un imbuto (adatto per il bocchettone di riempimento del serbatoio)
- degli stracci (per togliere i resti di olio/benzina; smaltimento alla stazione di servizio)
- una pompa di aspirazione benzina (in plastica, disponibile nei centri del fai-da-te)
- un oliatore con pompa a mano (disponibile nei centri del fai-da-te)
- olio del motore

## Montaggio

1. Montate il manico (Pos. 3) come indicato nella Fig. 3a. Scegliete uno dei fori per il fissaggio a seconda dell'altezza dell'impugnatura desiderata (Fig. 3a/Pos. A). Importante! Regolate la stessa altezza su entrambi i lati!
2. Fissate al gancio apposito l'impugnatura della fune di avvio (Pos. 9) come illustrato in Fig. 3b.
3. Fissate i cavi flessibili al manico con il fermacavi fornito (Pos. 10) come indicato nella Fig. 3c.
4. Sollevate il portello di scarico (Pos. 5a) con una mano e agganciate il sacco di raccolta erba (Pos. 4a) come illustrato nella Fig. 4a.

## 5.2 Regolazione dell'altezza di taglio

**Avvertimento! La regolazione dell'altezza di taglio deve venire eseguita solamente a motore spento.**

- La regolazione dell'altezza di taglio avviene in modo centrale con la relativa leva (Fig. 7/Pos. 8). Si possono regolare diverse altezze di taglio.
- Azionate la leva di regolazione e portatela nella posizione desiderata. Fate scattare in posizione la leva.

## 6. Uso

### Avvertenza!

**Il motore viene fornito senza materiali di esercizio. Prima della messa in esercizio si deve assolutamente riempire di olio e benzina.**

1. Controllate il livello dell'olio (vedi 7.2.1).
2. Per rabboccare la benzina utilizzate un imbuto e un misurino. Accertatevi che la benzina sia pulita.

**Avvertimento:** usate sempre solo una tanica di sicurezza per la benzina. Non fumate mentre riempite di benzina. Prima di mettere la benzina nel serbatoio spegnete il motore e lasciatelo raffreddare alcuni minuti.

3. Accertatevi che il cavo di accensione sia collegato alla candela.

## Prova di sicurezza leva di avvio/arresto motore

Per evitare un avvio involontario del tagliaerba a scoppio e garantire un arresto rapido del motore e della lama in caso di pericolo, il tagliaerba è dotato di una leva di avvio/arresto motore (Fig. 5a/Pos. 1a). Questa deve essere azionata (Fig. 5b) prima di avviare l'apparecchio. La leva di avvio/arresto motore, se viene mollata, deve ritornare nella posizione di partenza (Fig. 5a).

Prima di avviare il motore dovrete eseguire alcune volte questo procedimento per essere sicuri che la leva e i cavi flessibili funzionino correttamente.

Ripetete di nuovo questo test dopo aver avviato il motore. Dopo aver lasciato andare la leva di avvio/arresto motore, il motore deve fermarsi entro pochi secondi. In caso contrario rivolgetevi al servizio di assistenza clienti.

**Pericolo:** la lama di taglio inizia a ruotare quando il motore viene avviato.

## 6.1 Avviare il motore

1. Accertatevi che il cavo di accensione sia collegato alla candela.
2. Premete 3 volte la pompa del carburante (arricchitore) (Fig. 6/Pos. 2). A motore caldo ciò non è necessario.
3. Mettetevi dietro al tagliaerba. Azionate la leva di avvio/arresto del motore (Fig. 5b) con una mano. L'altra deve essere sull'impugnatura dello starter.
4. Avviate il motore con l'avviatore autoavvolgente (Fig. 1/Pos. 9). A tal fine tirate fuori l'impugnatura di circa 10-15 cm (fino a quando notate una certa resistenza) e poi tirate di colpo con forza. Se il motore non dovesse essersi avviato, tirate di nuovo afferrando l'impugnatura.

**Avvertenza!** Non permettete che il cavo flessibile si riavvolga in modo incontrollato.

**Avvertenza!** Se fa freddo, può essere necessario ripetere più volte l'operazione di accensione.

### **Movimento di avanzamento**

Leva di guida/leva della frizione (Fig. 5a/Pos. 1b): se viene attivata (Fig. 5c), la frizione viene chiusa per l'avanzamento e il tagliaerba si mette in movimento con motore acceso. Lasciate andare la leva di guida in tempo per fermare il tagliaerba in movimento. Esercitatevi a mettere in moto e a fermare l'apparecchio prima di tagliare l'erba per la prima volta, in modo tale da familiarizzare con il suo comportamento.

### **6.2 Avvertenze per tagliare l'erba in modo corretto**

#### **Pericolo!**

**Non aprite mai il portello di scarico quando viene svuotato il dispositivo di raccolta e il motore è ancora in moto. La lama rotante può causare lesioni.**

**Fissate sempre bene il portello di scarico e il sacco di raccolta dell'erba. Spegnete il motore prima di toglierlo.**

**Spegnete il motore prima di ogni operazione di regolazione, manutenzione e riparazione e aspettate che la lama smetta di ruotare. Togliete il connettore della candela.**

#### **Tagliare l'erba**

Il motore è dimensionato per una velocità di taglio per l'erba e per lo scarico dell'erba nel sacco di raccolta e per una lunga durata.

Lavorate solamente con lame affilate ed in perfetto stato in modo che gli steli d'erba non si sfilaccino ed il prato non ingiallisca.

Per ottenere un buon taglio si deve muovere il tosaerba in strisce possibilmente dritte. Le corsie così formate si devono quindi sovrapporre sempre di alcuni centimetri al fine di evitare strisce di erba non tagliata.

Tenete pulita la parte inferiore della carcassa del tosaerba e togliete assolutamente i depositi di erba. I depositi rendono più difficile l'operazione di avvio e influiscono negativamente sulla qualità del taglio e sullo scarico dell'erba.

Sui pendii le strisce formate dal taglio devono essere trasversali rispetto al pendio. Per evitare che il tosaerba scivoli lateralmente basta inclinarlo verso l'alto. Scegliete l'altezza di taglio a seconda della lunghezza effettiva del manto erboso.

Eseguite diverse passate in modo che ogni volta vengano tagliati al massimo 4 cm.

Prima di eseguire qualsiasi controllo della lama bisogna spegnere il motore. Tenete presente che la lama continua a ruotare per alcuni secondi dopo aver disinserito il motore. Non cercate mai di fermare la lama. Controllate regolarmente che la lama sia ben fissata, in buono stato e ben affilata. In caso contrario affilatela e sostituirla. Se la lama in movimento va a battere con un oggetto, fermate il tosaerba e attendete fino a quando la lama sia completamente ferma. Controllate quindi lo stato della lama e del portalamo. Se sono danneggiati devono essere sostituiti.

#### **Pacciamatura (Fig. 4b)**

Con la pacciamatura l'erba tagliata viene sminuzzata all'interno del tagliaerba e poi distribuita di nuovo sull'erba. L'erba non viene quindi raccolta per essere poi smaltita in altro luogo.

La pacciamatura è possibile solo con erba relativamente corta.

Per usare la funzione di pacciamatura, sganciate il sacco di raccolta e spingete l'accessorio per pacciamatura (Pos. 4b) nell'apertura di scarico e chiudete il portello di scarico.

#### **Scarico laterale (Fig. 4b/4c)**

Per usare lo scarico laterale deve essere montato l'accessorio per pacciamatura (Pos. 4b). Agganciate l'accessorio per scarico laterale (Fig. 4c/Pos. 4e) come mostrato nella Fig. 4c.

#### **Scarico posteriore (Fig. 4d)**

Per usare la funzione di scarico posteriore deve essere leggermente aperto il portello di scarico (Fig. 4d/Pos. 5a). Bloccatelo attraverso la leva di arresto (Fig. 4d/Pos. A). Aprite la leva di arresto e inserite il relativo piedino nell'apposito incavo (Fig. 4d/Pos. B). Per l'utilizzo dello scarico posteriore non deve essere montato l'accessorio per pacciamatura (Pos. 4b).

### **6.3 Arresto del motore**

**Per spegnere il motore mollate la leva di avvio/arresto del motore (Fig. 5a/Pos. 1a).** Staccate il connettore della candela di accensione per evitare che il motore si avvii. Prima di riaccendere il motore controllate il cavo flessibile del freno motore. Controllate che il cavo flessibile sia montato correttamente. Se il cavo di arresto è piegato o danneggiato, deve venire sostituito.

#### 6.4 Svuotare il sacco di raccolta dell'erba

Se il sacco di raccolta è pieno, la portata dell'aria diminuisce e l'indicazione di livello (4c) poggia direttamente su di esso (Fig. 15). Svuotate il sacco di raccolta e ripulite il canale di scarico.

**Pericolo! Prima di togliere il sacco di raccolta spegnete il motore e attendete che la lama si sia fermata.**

Per togliere il sacco di raccolta sollevate con una mano il portello di scarico e con l'altra estraete il sacco dalla maniglia (Fig. 4a).

Secondo le norme di sicurezza il portello di scarico si chiude quando viene sganciato il sacco di raccolta, chiudendo anche l'apertura posteriore di scarico. Se nell'apertura rimangono resti di erba, si consiglia di arretrare di ca. 1 m il tosaerba per riavviare il motore più facilmente.

Non togliate resti di erba tagliata dalla carcassa e dall'utensile con le mani o con i piedi, ma con mezzi adatti, come per es. una spazzola o uno scopino.

Per garantire che l'erba venga raccolta bene, sia il sacco di raccolta, ma soprattutto la grata dell'aria devono venire puliti dopo l'uso.

Agganciate il sacco di raccolta solo a motore inserito e con l'utensile fermo.

Sollevate con una mano il portello di scarico e con l'altra agganciate dall'alto il sacco di raccolta, tenendolo per l'impugnatura.

### 7. Pulizia, manutenzione, conservazione, trasporto e ordinazione dei pezzi di ricambio

#### Attenzione

Non lavorate mai a motore acceso su parti sotto tensione dell'impianto di accensione e non toccatele. Prima di eseguire operazioni di manutenzione e di cura togliete il connettore della candela. Non eseguite mai lavori con l'apparecchio acceso. I lavori che non vengono descritti in queste istruzioni per l'uso devono essere eseguiti esclusivamente da un'officina specializzata e autorizzata.

#### 7.1 Pulizia in posizione verticale

Dopo l'uso il tagliaerba deve essere sempre pulito a fondo. In particolare la parte inferiore e la sede della lama.

Avvertenza: prima di inclinare il tagliaerba nella posizione di pulizia verticale, svuotate completamente il serbatoio del carburante con una pompa di aspirazione. Il tagliaerba non deve essere inclinato oltre i 90 gradi.

#### Posizione di pulizia verticale (Fig. 13a/13b)

Attenzione! Prima di inclinare il tagliaerba nella posizione di pulizia verticale, spegnete il motore e staccate il connettore della candela di accensione. Attenzione! Posizionate il tagliaerba su una superficie piana e solida.

1. Aprite i dadi a stella (Pos. 11).
2. Allargate il manico inferiore e aprite il manico (Fig. 13a).
3. Portate il tagliaerba nella posizione di pulizia verticale (Fig. 13b).
4. Pulite la parte inferiore del tagliaerba con il raschietto di pulizia (Fig. 2/Pos. 14).

#### Avvertimento!

Lame affilate! Indossate guanti durante la pulizia.

È più facile togliere lo sporco e l'erba subito dopo aver tagliato l'erba. Resti d'erba essiccati e sporco possono pregiudicare l'esercizio del tagliaerba. Controllate che non ci siano resti di erba nel canale di scarico e, se necessario, eliminateli. Non pulite mai il tagliaerba con un'idropulitrice. Il motore deve rimanere asciutto. Non devono essere utilizzati detergenti aggressivi, come detergenti a freddo o benzina per smacchiare.

#### Avvertimento!

- Lasciate il tagliaerba nella posizione di pulizia verticale soltanto per il tempo necessario, dato che in tale posizione sussiste un elevato rischio di lesioni.
- Non lasciate il tagliaerba senza sorveglianza.
- Tenete lontani i bambini.

#### 7.2 Manutenzione

**Gli intervalli di manutenzione sono disponibili nel libretto di manutenzione del motore a scoppio allegato.**

**Avvertenza:** consegnate il materiale sporco di manutenzione e di esercizio in un apposito punto di raccolta.

### 7.2.1 Motore a benzina

**Avvertenza!** Non usate mai il motore senza olio o con olio insufficiente. Ciò può causare gravi danni al motore.

#### Controllo del livello dell'olio

Posizionate orizzontalmente il tagliaerba. Svitare l'astina dell'olio (Fig. 9a/Pos. 7a) ruotandola verso sinistra e pulite l'astina di misura. Reinserite l'astina fino alla battuta nel bocchettone di riempimento, non avvitatela. Estraiete l'astina e leggete il livello dell'olio in posizione orizzontale. Il livello dell'olio deve trovarsi tra min. e max. dell'astina di misurazione (Fig. 9b).

#### Cambio dell'olio

Il cambio dell'olio deve essere eseguito a motore spento ma ancora caldo.

1. Accertatevi che il cestello di raccolta sia staccato.
2. Svotate il serbatoio della benzina con un'apposita pompa di aspirazione e fate funzionare il motore fino a quando si sia consumata la benzina restante.
3. Posizionate una vaschetta di raccolta dell'olio sotto il tagliaerba.
4. Aprite il tappo a vite di riempimento dell'olio (Pos. 7a) e inclinate l'apparecchio lateralmente di 90°.
5. L'olio caldo esce dall'apertura di riempimento aperta e defluisce nella vaschetta di raccolta.
6. Dopo aver fatto uscire l'olio esausto raddrizzate di nuovo l'apparecchio.
7. Rabboccate l'olio per motore fino alla tacca superiore dell'astina dell'olio.
8. Attenzione! Per il controllo del livello dell'olio non avvitate l'astina di misura, ma inseritela solo fino al filetto.
9. L'olio vecchio deve essere smaltito in base alle norme vigenti.

#### 7.2.2 Lama

Per motivi di sicurezza fate affilare, bilanciare e montare la lama esclusivamente da un'officina specializzata e autorizzata. Per ottenere un risultato di lavoro ottimale consigliamo di far controllare la lama una volta l'anno.

#### Sostituzione della lama (Fig. 8/Pos. A)

Per la sostituzione della lama si devono utilizzare solo ricambi originali. Il codice della lama deve corrispondere al numero indicato nell'elenco dei pezzi di ricambio.

Non montate mai una lama diversa.

#### Lame danneggiate

Se, malgrado tutte le precauzioni prese, la lama entra in contatto con un ostacolo, spegnete subito il motore e togliete il connettore della candela. Inclinate all'indietro il tagliaerba e controllate che la lama non sia danneggiata. Lame danneggiate o deformate devono essere sostituite. Non raddrizzate mai una lama deformata. Non lavorate mai con una lama deformata o fortemente consumata; ciò può causare delle vibrazioni e provocare ulteriori danni al tagliaerba.

**Avvertimento!** Se si lavora con una lama danneggiata, sussiste il pericolo di lesioni.

#### 7.2.3 Assali e mozzi delle ruote

Gli assali e i mozzi delle ruote dovrebbero venire ingrassati una volta a stagione.

A questo scopo togliete i coprimozzi con un cacciavite e allentate le viti di fissaggio delle ruote.

#### 7.2.4 Cura e regolazione dei cavi flessibili

Lubrificare regolarmente i cavi flessibili e controllare che si muovano facilmente.

#### 7.2.5 Manutenzione del filtro dell'aria (Fig. 10a/10b)

I filtri dell'aria sporchi riducono la potenza del motore a causa di un apporto insufficiente di aria al carburatore. In caso di aria molto polverosa il filtro dell'aria deve essere controllato più spesso.

Non pulite mai il filtro dell'aria con benzina o solventi infiammabili. Pulite il filtro dell'aria soltanto con aria compressa o dando dei leggeri colpi sul filtro.

#### 7.2.6 Manutenzione della candela

Pulite la candela con una spazzola a setole di rame.

1. Togliete il connettore della candela di accensione (Fig. 11/Pos. A).
2. Togliete la candela di accensione con la chiave apposita.
3. L'assemblaggio avviene nell'ordine inverso.

#### 7.2.7 Controllo della cinghia trapezoidale

Per controllare la cinghia trapezoidale, togliete la relativa copertura (Fig. 12/Pos. 5b).

#### 7.2.8 Riparazione

Accertatevi dopo la riparazione o la manutenzione che tutte le parti di tecnica di sicurezza siano montate e in perfetto stato.

Conservate i pezzi che possono causare lesioni lontani dalla portata di altre persone e di bambini.

**Avvertenza!** Secondo la Legge relativa alla responsabilità per i prodotti non rispondiamo per danni causati da una riparazione impropria o se non si usano i pezzi di ricambio originali o pezzi da noi autorizzati. Non rispondiamo nemmeno per danni causati in seguito a riparazioni non eseguite a regola d'arte. Incaricate il servizio assistenza o un tecnico autorizzato. Lo stesso vale anche per gli accessori.

### 7.2.9 Tempi di esercizio

Per i tempi di esercizio rispettate le disposizioni di legge vigenti che possono variare a seconda del luogo.

### 7.3 Preparazione in caso di inattività del tagliaerba

**Avvertimento!** Non svuotate la benzina in locali chiusi o nelle vicinanze di fiamme vive o mentre fumate. I vapori del gas possono causare esplosioni o incendi.

1. Svuotate il serbatoio della benzina con una pompa di aspirazione.
2. Avviate il motore e fatelo funzionare fino a quando si sia consumata la benzina restante.
3. Fate il cambio dell'olio dopo ogni stagione.
4. Togliete la candela di accensione. Versate ca. 20 ml di olio con un oliatore nel cilindro. Tirate lentamente l'impugnatura dello starter in modo che l'olio protegga l'interno del cilindro. Riavviate la candela.
5. Pulite le alette di raffreddamento del cilindro e della carcassa.
6. Pulite tutto l'apparecchio in modo da proteggere la vernice.
7. Tenete l'apparecchio in un ambiente ben areato.

### 7.4 Preparazione del tagliaerba per il trasporto

**Avvertimento!** Non svuotate la benzina in locali chiusi o nelle vicinanze di fiamme vive o mentre fumate. I vapori del gas possono causare esplosioni o incendi.

1. Svuotate il serbatoio della benzina con una pompa di aspirazione.
2. Fate funzionare il motore fino a quando si sia consumata la benzina restante.
3. Svuotate l'olio del motore dal motore ancora caldo.
4. Togliete il connettore dalla candela di accen-

sione.

5. Pulite le alette di raffreddamento del cilindro e della carcassa.
6. Sganciate le fune di avvio dal gancio (Fig. 3b). Allentate il collegamento indicato nella Fig. 3a a sinistra e a destra del manico e piegate verso il basso il manico (Fig. 14). Nell'eseguire tale operazione, fate attenzione che i cavi flessibili non vengano piegati.
7. Inserite alcuni strati di cartone fra il manico inferiore e superiore e il motore per evitare che sfreghino l'uno contro l'altro.
8. Assicurate sufficientemente il carico per evitare che l'apparecchio scivoli durante il trasporto provocando danni e lesioni.

### 7.5 Materiale di consumo, materiale soggetto ad usura e pezzi di ricambio

I pezzi di ricambio, i materiali di consumo e soggetti ad usura, come ad es. olio del motore, cinghia trapezoidale, candele di accensione, cartuccia del filtro dell'aria, filtro della benzina, batterie o lame non rientrano nella garanzia dell'apparecchio.

### 7.6 Ordinazione di pezzi di ricambio:

Volendo commissionare dei pezzi di ricambio, si dovrebbe dichiarare quanto segue:

- modello dell'apparecchio
- numero dell'articolo dell'apparecchio
- numero d'ident. dell'apparecchio
- numero del pezzo di ricambio del ricambio necessitato.

Per i prezzi e le informazioni attuali si veda [www.isc-gmbh.info](http://www.isc-gmbh.info)

## 8. Smaltimento e riciclaggio

L'apparecchio si trova in un imballaggio per evitare i danni dovuti al trasporto. Questo imballaggio rappresenta una materia prima e può perciò essere utilizzato di nuovo o riciclato. L'apparecchio e i suoi accessori sono fatti di materiali diversi, per es. metallo e plastica. Gli apparecchi difettosi non devono essere gettati nei rifiuti domestici. Per uno smaltimento corretto l'apparecchio va consegnato ad un apposito centro di raccolta. Se non vi è noto nessun centro di raccolta, rivolgetevi per informazioni all'amministrazione comunale.

## 9. Tabella per l'eliminazione delle anomalie

**Avvertenza:** prima spegnete il motore e staccate il connettore della candela di accensione e poi eseguite le operazioni di ispezione o le regolazioni.

**Avvertenza:** se dopo una regolazione o riparazione il motore ha funzionato per alcuni minuti, ricordatevi che lo scappamento e altre parti sono molto calde. Quindi non toccatele per evitare delle ustioni.

Anomalie	Possibile causa	Eliminazione
Movimento irregolare, forti vibrazioni dell'apparecchio	<ul style="list-style-type: none"><li>- Viti allentate</li><li>- Serraggio della lama allentato</li><li>- Lama squilibrata</li></ul>	<ul style="list-style-type: none"><li>- Controllate le viti</li><li>- Controllate il serraggio della lama</li><li>- Sostituite la lama</li></ul>
Il motore non funziona	<ul style="list-style-type: none"><li>- Leva di avvio/arresto motore non premuta</li><li>- Posizione sbagliata della leva dell'acceleratore (se presente)</li><li>- Candela difettosa</li><li>- Serbatoio del carburante vuoto</li><li>- Pompa del carburante (arricchitore) non azionata (se presente)</li></ul>	<ul style="list-style-type: none"><li>- Premere leva di avvio/arresto motore</li><li>- Controllate la regolazione (se presente)</li><li>- Sostituite la candela di accensione</li><li>- Riempite di carburante</li><li>- Azionate la pompa del carburante (arricchitore, se presente)</li></ul>
Il motore funziona in modo irregolare	<ul style="list-style-type: none"><li>- Filtro dell'aria sporco</li><li>- Candela sporca</li></ul>	<ul style="list-style-type: none"><li>- Pulite il filtro dell'aria</li><li>- Pulite la candela</li></ul>
Il prato diventa giallo, taglio irregolare	<ul style="list-style-type: none"><li>- Lama non affilata</li><li>- Altezza del taglio insufficiente</li><li>- Numero di giri del motore insufficiente</li></ul>	<ul style="list-style-type: none"><li>- Affilate la lama</li><li>- Regolate l'altezza corretta</li><li>- Portate la leva dell'acceleratore su max. (se presente)</li></ul>
Scarico dell'erba eseguito male	<ul style="list-style-type: none"><li>- Numero di giri del motore insufficiente</li><li>- Altezza del taglio insufficiente</li><li>- Lama consumata</li><li>- Sacco di raccolta ostruito</li></ul>	<ul style="list-style-type: none"><li>- Portate la leva dell'acceleratore su max.</li><li>- Eseguite la regolazione corretta</li><li>- Sostituite la lama</li><li>- Svuotate il sacco di raccolta</li></ul>

La ristampa o l'ulteriore riproduzione, anche parziale, della documentazione o dei documenti d'accompagnamento dei prodotti è consentita solo con l'esplicita autorizzazione da parte della iSC GmbH.

Con riserva di apportare modifiche tecniche



## Informazioni sul Servizio Assistenza

In tutti i Paesi indicati nel certificato di garanzia disponiamo di competenti partner per il Servizio Assistenza (per i relativi dati di contatto si veda il certificato di garanzia), che sono a vostra disposizione per tutte le richieste di assistenza come riparazione, fornitura di pezzi di ricambio e parti di usura o vendita di materiali di consumo.

Si deve tenere presente che le seguenti parti di questo prodotto sono soggette a un'usura naturale o dovuta all'uso ovvero che le seguenti parti sono necessarie come materiali di consumo.

Categoria	Esempio
Parti soggette ad usura *	Filtro dell'aria, cavi flessibili, cestello di raccolta, ruote in gomma, frizione
Materiale di consumo/parti di consumo *	Lame
Parti mancanti	

\* non necessariamente compreso tra gli elementi forniti!

In presenza di difetti o errori vi preghiamo di denunciare il caso sul sito internet [www.isc-gmbh.info](http://www.isc-gmbh.info). Vi preghiamo di descrivere con precisione l'anomalia e a tal riguardo di rispondere in ogni caso alle seguenti domande:

- L'apparecchio ha già funzionato una volta o era difettoso fin dall'inizio?
- Avete notato qualcosa prima che si manifestasse il difetto (sintomo prima del difetto)?
- A vostro parere che cosa non funziona nell'apparecchio (sintomo principale)?  
Descrivete che cosa non funziona.

## Certificato di garanzia

Gentili clienti,

i nostri prodotti sono soggetti ad un rigido controllo di qualità. Se l'apparecchio non dovesse tuttavia funzionare correttamente, ci scusiamo e vi preghiamo di rivolgervi al nostro servizio di assistenza clienti all'indirizzo indicato in questa scheda di garanzia. Siamo a vostra disposizione anche telefonicamente al numero del Servizio Assistenza indicato. Per la rivendicazione dei diritti di garanzia vale quanto segue:

1. Le presenti condizioni di garanzia si rivolgono esclusivamente a consumatori, vale a dire a persone fisiche che non intendono utilizzare questo prodotto né in ambito professionale né per altre attività di lavoro autonomo. Le presenti condizioni di garanzia regolano prestazioni di garanzia supplementari che il produttore su indicato concede in aggiunta alla garanzia legale agli acquirenti di nuovi apparecchi. La presente garanzia non tocca i vostri diritti al ricorso in garanzia previsti dalla legge. Le nostre prestazioni di garanzia sono per voi gratuite.
2. La prestazione di garanzia riguarda esclusivamente i difetti di un nuovo apparecchio da voi acquistato del produttore di cui sopra, riconducibili a errori di materiale o di produzione, ed è limitata, a nostra discrezione, all'eliminazione di questi difetti dell'apparecchio o alla sostituzione dell'apparecchio stesso.  
Tenete presente che i nostri apparecchi non sono stati costruiti per l'impiego artigianale, professionale o imprenditoriale. Pertanto un contratto di garanzia non viene concluso se l'apparecchio è stato usato entro il periodo di garanzia in attività artigianali, imprenditoriali o industriali o se è stato sottoposto a sollecitazioni equivalenti.
3. Sono esclusi dalla nostra garanzia:
  - Danni all'apparecchio causati dalla mancata osservanza delle istruzioni di montaggio o per un'installazione non corretta, dalla mancata osservanza delle istruzioni per l'uso (come ad es. collegamento a una tensione di rete o a un tipo di corrente non corretti), dalla mancata osservanza delle norme relative alla manutenzione e alla sicurezza, dall'esposizione dell'apparecchio a condizioni ambientali anomale o per la mancata esecuzione di pulizia e manutenzione.
  - Danni all'apparecchio dovuti a usi impropri o illeciti (come per es. sovraccarico dell'apparecchio o utilizzo di utensili di ricambio o accessori non consentiti), alla penetrazione di corpi estranei nell'apparecchio (come per es. sabbia, pietre o polvere, danni dovuti al trasporto), all'impiego della forza o a influenze esterne (come per es. danni causati da caduta).
  - Danni all'apparecchio o a parti di esso da ricondurre a un'usura comune, dovuta all'uso o di altro tipo naturale.
4. Il periodo di garanzia è 24 mesi e inizia a partire dalla data di acquisto dell'apparecchio. I diritti di garanzia devono essere fatti valere prima della scadenza del periodo di garanzia, entro due settimane dopo avere accertato il difetto. È esclusa la rivendicazione di diritti di garanzia dopo la scadenza del relativo periodo. La riparazione o la sostituzione dell'apparecchio non comporta una proroga del periodo di garanzia e con questa prestazione per l'apparecchio o per pezzi di ricambio eventualmente installati non inizia un nuovo periodo di garanzia. Ciò vale anche nel caso in cui si ricorra a un servizio sul posto.
5. Per rivendicare il diritto di garanzia vi preghiamo di comunicare che l'apparecchio è difettoso tramite sito internet: [www.isc-gmbh.info](http://www.isc-gmbh.info). Tenete a portata di mano il documento di acquisto o altri documenti come prova dell'acquisto del vostro apparecchio nuovo. Apparecchi inviati senza i relativi documenti o senza targhetta d'identificazione sono esclusi dalla prestazione di garanzia perché non possono essere classificati in modo corrispondente. Se il difetto dell'apparecchio rientra nella nostra prestazione di garanzia, ricevete prontamente l'apparecchio riparato o un apparecchio nuovo.

Naturalmente effettuiamo a pagamento anche riparazioni sull'apparecchio che non rientrano o non rientrano più nella garanzia. A tale scopo inviate l'apparecchio all'indirizzo del nostro Centro Assistenza.

Per parti mancanti, di consumo e soggette a usura rimandiamo alle limitazioni di questa garanzia secondo le informazioni sul Servizio Assistenza di queste istruzioni per l'uso.

## Sadržaj

1. Sigurnosne napomene
2. Opis uređaja i sadržaj isporuke
3. Namjenska uporaba
4. Tehnički podaci
5. Prije puštanja u rad
6. Rukovanje
7. Čišćenje, održavanje, skladištenje, transport i narudžba rezervnih dijelova
8. Zbrinjavanje u otpad i recikliranje
9. Plan traženja grešaka

**Opasnost!**

Prilikom uporabe uređaja morate se pridržavati sigurnosnih propisa kako biste spriječili nastanak ozljeda i šteta. Zato pažljivo pročitajte ove upute za uporabu/sigurnosne napomene. Dobro ih sačuvajte tako da vam informacije u svako doba budu na raspolaganju. Ako biste ovaj uređaj trebali predati drugim osobama, molimo da im proslijedite i ove upute za uporabu. Ne preuzimamo jamstvo za štete nastale zbog nepridržavanja ovih uputa za uporabu i sigurnosnih napomena.

**1. Sigurnosne napomene**

Odgovarajuće sigurnosne napomene pronaći ćete u priloženoj bilježnici.

**Opasnost!**

**Pročitajte sve sigurnosne napomene i upute.** Propusti kod pridržavanja sigurnosnih napomena i uputa mogu uzrokovati električni udar, požar i/ili teške povrede. **Sačuvajte sve sigurnosne napomene i upute za ubuduće.**

**Tumačenje simbola na uređaju (slika 14):**

- 1) Pročitajte upute za uporabu
- 2) Pažnja! Opasnost od dijelova koje uređaj izbacuje. Održavajte sigurnosni razmak
- 3) Pažnja! Od oštih noževa - Prije svih radova održavanja, popravaka, čišćenja i podešavanja ugasisite motor i izvucite utikač svjeće
- 4) Prije puštanja u pogon napunite ulje i gorivo
- 5) Oprez! Nosite zaštitu za sluh i zaštitne naočale
- 6) Zajamčen intenzitet buke.
- 7) Oprez! Vrući dijelovi. Održavajte razmak.
- 8) Punite samo kad je motor isključen.
- 9) Upozorenje na porezotine. Pozor, rotirajući noževi.
- 10) Postupak pokretanja
- 11) Poluga za pokretanje/zaustavljanje motora (I=motor uključen; 0=motor isključen)
- 12) Poluga za vožnju (poluga spojke)
- 13) Ispraznite spremnik prije nego što kosilicu stavite u položaj za čišćenje.

**2. Opis uređaja i sadržaj isporuke****2.1 Opis uređaja (slika 1-12)**

- 1a. Poluga za pokretanje/zaustavljanje motora (kočnica motora)
- 1b. Poluga za vožnju (poluga spojke)
2. Pumpa za gorivo (primer)
3. Drška za guranje
- 4a. Vreća za sakupljanje
- 4b. Adapter za malčiranje
- 4c. Indikator napunjenosti
- 4d. Poklopac na bočnom otvoru za izbacivanje
- 4e. Adapter na bočnom otvoru za izbacivanje
- 5a. Zaklopka na otvoru za izbacivanje
- 5b. Poklopac klinastog remena
6. Čep na spremniku za punjenje
- 7a. Vijak na otvoru za punjenje ulja
8. Podešavanje visine rezanja
9. Sajla za pokretanje
10. 1x kabelska stezaljka
11. 2x zvjezdasta matica
- 12a. 2x vijak
- 12b. 2x pločica za podmetanje
13. Ključ za svjećicu
14. Strugalo za čišćenje

**2.2 Sadržaj isporuke**

Molimo vas da pomoću opisanog sadržaja isporuke provjerite cjelovitost artikla. Ako su neki dijelovi neispravni, nakon kupnje artikla obratite se našem servisnom centru ili prodajnom mjestu najkasnije u roku od 5 radnih dana uz predočenje važeće potvrde o kupnji. Molimo vas da u vezi s tim obratite pozornost na tablicu o jamstvu u informacijama o servisu na kraju uputa.

- Otvorite pakovinu i pažljivo izvadite uređaj.
- Uklonite ambalažu kao i dijelove za sigurnost pakiranja / za sigurnost tijekom transporta (ako postoje).
- Provjerite je li sadržaj isporuke cjelovit.
- Prekontrolirajte postoje li na uređaju i dijelovima pribora transportna oštećenja.
- Po mogućnosti sačuvajte pakovinu do isteka jamstvenog roka.

**Opasnost!**

**Uređaj i materijal pakovine nisu igračke za djecu! Djeca se ne smiju igrati plastičnim vrećicama, folijama i sitnim dijelovima! Postoji opasnost da ih progutaju i tako se uguše!**

- Benzinska kosilica
- Adapter za malčiranje
- Drška za guranje
- Vreća za sakupljanje
- Adapter na bočnom otvoru za izbacivanje
- Strugalo za čišćenje
- 1x kabelska stezaljka
- 2x zvjezdasta matica
- 2x vijak
- 2x pločica za podmetanje
- Ključ za svjećicu
- Servisna knjižica za benzin
- Originalne upute za uporabu
- Sigurnosne napomene

### 3. Namjenska uporaba

Uređaj se smije koristiti samo namjenski. Svaka drugačija uporaba nije namjenska. Za štete ili ozljede svih vrsta nastale zbog nenamjenskog korištenja odgovoran je korisnik/rukovatelj a nika-ko proizvođač.

Benzinska kosilica za travu namijenjena je za privatno korištenje u kući i hobi-vrtovima.

Kosilicama za travu za privatne vrtove kuća i hobi-vrtove smatraju se uređaji čija godišnja uporaba u pravilu ne prelazi 50 sati i koje se pretežno koriste za njegu trave ili travnjaka, ali ne na javnim terenima, parkovima, sportskim terenima, kao niti na poljoprivrednim i šumskim dobrima.

Molimo da obratite pažnju na to da naši uređaji nisu konstruirani za korištenje u komercijalne svrhe kao ni u obrtu i industriji. Ne preuzimamo jamstvo ako se uređaj koristi u obrtničkim ili industrijskim pogonima i sličnim djelatnostima.

Pretpostavka za pravilnu uporabu kosilice za travu je pridržavanje priloženih proizvođačevih uputa za uporabu. Upute za uporabu sadrže i uvjete rada, uvjete održavanja i popravaka.

**Upozorenje!** Zbog opasnosti od tjelesnih ozljeda korisnika kosilica za travu se ne smije koristiti za šišanje grmlja, živica i žbunja, za rezanje i usitnjavanje vitičastog raslinja ili travnjaka na krovnim nasadima ili u balkonskim kutijama kao ni za čišćenje (isisavanje) staza niti kao stroj za usitnjavanje već odsječenih grana drveća i grmlja. Nadalje, kosilica za travu ne smije se koristiti kao motorna sjekira za izravnavanje povišenog tla, kao što su npr. krtičnjaci.

Zbog sigurnosnih razloga kosilica za travu se ne smije koristiti kao pogonski agregat za druge radne alate i komplete alata svake vrste.

### 4. Tehnički podaci

#### GC-PM 47 S HW

Tip motora: .. Jednocilindrični četverotaktni motor ..... 139 ccm  
 Snaga motora: ..... 1,8 kW  
 Radni broj okretaja: ..... 2850 ± 100 min<sup>-1</sup>  
 Gorivo: ..... benzin  
 Sadržaj tanka: ..... oko 1,2 l  
 Motorno ulje: ..... oko 0,5 l  
 Svjećica: ..... F6RTC  
 Razmak elektroda: ..... 0,7 ± 0,1 mm  
 Korekcija visine rezanja: ... centralna (25-70 mm)  
 Širina rezanja: ..... 470 mm  
 Težina: ..... 39 kg

#### Opasnost!

##### Buka i vibracije

Razina zvučnog tlaka  $L_{pA}$  ..... 81,2 dB (A)  
 Nesigurnost  $K_{pA}$  ..... 3 dB  
 Intenzitet buke  $L_{WA}$  ..... 93,4 dB (A)  
 Nesigurnost  $K_{WA}$  ..... 2,05 dB  
 Intenzitet buke, zajamčeni ..... 96 dB

Vrijednost emisije vibracija  $a_n = 5,66 \text{ m/s}^2$

Nesigurnost  $K = 1,5 \text{ m/s}^2$

#### GC-PM 52 S HW

Tip motora: .. Jednocilindrični četverotaktni motor ..... 173 ccm  
 Snaga motora: ..... 2,8 kW  
 Radni broj okretaja: ..... 2850 ± 100 min<sup>-1</sup>  
 Gorivo: ..... benzin  
 Sadržaj tanka: ..... oko 1,6 l  
 Motorno ulje: ..... oko 0,6 l  
 Svjećica: ..... F7RTC  
 Razmak elektroda: ..... 0,7 ± 0,08 mm  
 Korekcija visine rezanja: ... centralna (25-70 mm)  
 Širina rezanja: ..... 520 mm  
 Težina: ..... 43 kg

**Opasnost!****Buka i vibracije**

Razina zvučnog tlaka $L_{pA}$ .....	83,8 dB (A)
Nesigurnost $K_{pA}$ .....	3 dB
Intenzitet buke $L_{WA}$ .....	96,5 dB (A)
Nesigurnost $K_{WA}$ .....	1,93 dB
Intenzitet buke, zajamčeni .....	98 dB

Vrijednost emisije vibracija  $a_h = 7,12 \text{ m/s}^2$   
 Nesigurnost  $K = 1,5 \text{ m/s}^2$

**GC-PM 56 S HW**

Tip motora: .. Jednocilindrični četverotaktni motor .....	173 ccm
Snaga motora: .....	2,8 kW
Radni broj okretaja: .....	$2850 \pm 100 \text{ min}^{-1}$
Gorivo: .....	benzin
Sadržaj tanka: .....	oko 1,6 l
Motorno ulje: .....	oko 0,6 l
Svjećica: .....	F7RTC
Razmak elektroda: .....	$0,7 \pm 0,08 \text{ mm}$
Korekcija visine rezanja: ... centralna (25-70 mm)	
Širina rezanja: .....	560 mm
Težina: .....	45 kg

**Opasnost!****Buka i vibracije**

Razina zvučnog tlaka $L_{pA}$ .....	83 dB (A)
Nesigurnost $K_{pA}$ .....	3 dB
Intenzitet buke $L_{WA}$ .....	96,2 dB (A)
Nesigurnost $K_{WA}$ .....	1,79 dB
Intenzitet buke, zajamčeni .....	98 dB

Vrijednost emisije vibracija  $a_h = 6,28 \text{ m/s}^2$   
 Nesigurnost  $K = 1,5 \text{ m/s}^2$

**Nosite zaštitu za sluh.**

Buka može utjecati na gubitak sluha.

Zbog jake buke i stvaranja vibracija trebalo bi izbjegavati dulji rad kosilicom.

**Ograničite stvaranje buke i vibracija na minimum!**

- Koristite samo besprijeorne uređaje.
- Redovito čistite i održavajte uređaj.
- Svoj način rada prilagodite uređaju.
- Nemojte preopterećivati uređaj.
- Po potrebi predajte uređaj na kontrolu.
- Isključite uređaj kad ga ne koristite.

**Oprez!****Ostali rizici**

**Čak i kad se ovi elektroalati koriste propisno, uvijek postoje neki drugi rizici. Sljedeće opasnosti mogu nastati vezi s izvedbom i konstrukcijom elektroalata:**

1. Oštećenja sluha ako se ne nosi prikladna zaštita za sluh.
2. Zdravstveni problemi koji nastaju kao posljedica vibracija na šaku-ruku u slučaju da se uređaj koristi tijekom dužeg vremena ili se nepropisno koristi i održava.

**5. Prije puštanja u rad****5.1 Montaža komponenta**

Pri isporuci su neki dijelovi demontirani. Montaža je jednostavna ako se pridržavate sljedećih napomena.

Napomena! Prilikom montaže i radova održavanja potreban Vam je sljedeći dodatni alat koji nije sadržan u isporuci:

- plitka posuda za sakupljanje ulja (za zamjenu ulja)
- mjerna posuda od 1 litre (ulje / otporna na benzin)
- kanistar za benzin
- lijevak (odgovara nastavku na tanku za punjenje benzina)
- kuhinjska krpa (za brisanje ulja / ostataka benzina; zbrinjavanje na benzinskoj crpki)
- pumpa za usisavanje benzina (plastična, nabaviti se može u trgovinama građevinskim materijalom)
- posuda s uljem s ručnom pumpom (nabaviti se može u trgovinama građevinskim materijalom)
- motorno ulje

**Montaža**

1. Dršku za guranje (poz. 3) montirajte kako je prikazano na sl. 3a. Prema željenoj visini ručke odaberite jednu od rupa (sl. 3a/poz. A) za pričvršćivanje. Važno! Podesite jednaku visinu s obje strane!
2. Ručku sajle za pokretanje (poz. 9) objesite na za to predviđenu kuku kao što je prikazano na slici 3b.
3. Sajle za pokretanje fiksirajte pomoću priloženih kabelaških spojica (poz. 10) na ručku za vođenje. Kao što je prikazano na sl. 3c.

4. Jednom rukom podignite poklopac na otvoru za izbacivanje (poz. 5a) i objesite vreću za sakupljanje trave (poz. 4a) kao što je prikazano na slici 4a.

## 5.2 Podešavanje visine rezanja

**Upozorenje! Korigiranje visine rezanja smije se provesti samo dok motor ne radi.**

- Podešavanje visine rezanja izvodi se centralno, pomoću poluge (sl. 7/poz. 8). Mogu se podešavati različite visine rezanja.
- Pomaknite polugu za podešavanje i stavite je u željenu poziciju. Pustite je da se uglavi.

## 6. Rukovanje

### Napomena!

**Motor se isporučuje bez goriva. Zbog toga prije puštanja u rad obavezno treba napuniti ulje i benzin.**

1. Provjerite razinu ulja (vidi 7.2.1).
2. Za punjenje benzina koristite lijevak i menzuru. Provjerite je li benzin čist.

**Upozorenje:** Uvijek koristite samo jedan sigurnosni benzinski kanistar. Ne pušite prilikom punjenja benzina. Prije punjenja benzina ugassite motor i ostavite ga da se nekoliko minuta hladi.

3. Provjerite je li kabel za paljenje pričvršćen na svjećici.

### Sigurnosna provjera poluge za pokretanje/zaustavljanje motora

Da biste izbjegli neželjeno pokretanje kosilice i osigurali brzo zaustavljanje motora i noža u slučaju opasnosti, motor je opremljen polugom za pokretanje/zaustavljanje (sl. 5a/poz. 1a). Ona se mora aktivirati (sl. 5b) prije nego što se kosilica pokrene. Prilikom aktiviranja poluge za pokretanje/zaustavljanje motora ona se mora vratiti u početni položaj (sl. 5a).

Prije nego pokrenete motor, taj postupak trebali biste izvršiti nekoliko puta kako biste bili sigurni da poluga i sajla ispravno funkcioniraju.

Ponovite taj test još jednom kad je motor uključen. Nakon puštanja poluge za pokretanje/zaustavljanje motora, motor se mora zaustaviti u roku od

nekoliko sekundi. U suprotnom se obratite servisnoj službi.

**Opasnost:** Kad se motor pokrene, nož rotira.

### 6.1 Pokretanje motora

1. Provjerite je li kabel za paljenje pričvršćen na svjećici.
2. Pritisnite pumpu za gorivo (primer) (sl. 6/poz. 2) 3x. Ako je motor topao, to nije potrebno učiniti.
3. Stojte iza kosilice. Jednom rukom aktivirajte polugu za pokretanje/zaustavljanje motora (sl. 5b). Druga ruka nalazi se na ručici pokretača.
4. Pokrenite motor pomoću reverzivnog pokretača (sl. 1/ poz. 9). Za to izvucite ručku oko 10-15 cm (dok ne osjetite otpor) i zatim povucite snažnim trzajem. Ako motor ne bi upalio, potegnite ručku još jednom.

**Napomena!** Uže za pokretanje nemojte pustiti da naglo skoči natrag.

**Napomena!** Pri hladnijem vremenu može biti potrebno da postupak pokretanja ponovite više puta.

### Vožnja

Poluga za vožnju/spojka (sl. 5a/poz. 1b): Pritisnite je (sl. 5c), spojka za vožnju se zatvara i kosilica se počinje kretati dok motor radi. Pravitvremeno pustite polugu za vožnju kako biste zaustavili kretanje kosilice. Vježbajte pokretanje i zaustavljanje prije prve košnje tako dugo dok se ne upoznate s tehnikom vožnje.

### 6.2 Napomene za pravilnu košnju

#### Opasnost!

**Nikad ne otvarajte poklopac za izbacivanje trave kad se naprava za sakupljanje trave prazni i motor još radi. Rotirajući nož može uzrokovati ozljede.**

**Uvek pažljivo pričvrstite poklopac otvora za izbacivanje i vreću za sakupljanje trave. Prilikom uklanjanja prvo isključite motor.**

**Prije svakog podešavanja, održavanja i popravka isključite motor i pričekajte da se nož zaustavi. Izvucite utikač za svjećicu.**

#### Košnja

Motor je konstruiran za brzinu rezanja i izbacivanja trave u vreću za sakupljanje kao i za dugi životni vijek.

Režite samo s oštrim, besprijekornim noževima da se buseni trave ne bi trgali i travnjak ne bi požutio.

Za postizanje bolje slike rezanja vodite kosilicu što ravnije. Pritom se staze trebaju preklapati za nekoliko centimetara tako da ne ostanu linije.

Održavajte čistoću donje strane kućišta kosilice i obavezno uklonite naslage trave. Naslage otežavaju postupak pokretanja, ugrožavaju kvalitetu rezanja i izbacivanja trave.

Na kosinama staza rezanja treba biti poprečno na kosinu. Klizanje kosilice može se spriječiti kosim položajem.

Visinu rezanja odaberite prema stvarnoj duljini trave. Prolazite više puta tako da se odjednom obuhvati maksimalno 4cm trave.

Prije nego provodite bilo kakvu kontrolu noža, ugasi motor. Imajte na umu da se nakon isključenja motora nož okreće još nekoliko sekundi. Nikad nemojte pokušati zaustaviti nož. Redovito kontrolirajte je li nož pravilno pričvršćen, je li u dobrom stanju i nabrušen. U suprotnom ga nabrusite ili ga zamijenite. U slučaju da rotirajući nož udari o neki predmet, isključite kosilicu i pričekajte da se nož potpuno zaustavi. Provjerite stanje noža i njegovog držača. Ako je oštećen, morate ga zamijeniti.

#### **Malčiranje (sl. 4b)**

Tijekom malčiranja materijal se usitnjava u zatvorenom kućištu kosilice i potom raspodjeljuje po travnjaku. Uređaj na obavlja sakupljanje trave i njeno zbrinjavanje.

Malčiranje je moguće provesti samo po relativno maloj visini trave.

Da biste koristili funkciju malčiranja, skinite vreću za sakupljanje (sl. 4b) gurnite adapter za malčiranje u otvor za izbacivanje i zatvorite poklopac na otvoru.

#### **Bočno izbacivanje (sl. 4b/4c)**

Da biste koristili bočno izbacivanje, treba montirati adapter za malčiranje (poz. 4b). Zakvačite adapter za bočno izbacivanje (sl. 4c/poz. 4e) kao što se vidi na slici 4c.

#### **Stražnje izbacivanje (sl. 4d)**

Da biste koristili funkciju stražnjeg izbacivanja, poklopac na otvoru za izbacivanje (sl. 4d/poz. 5a) mora biti malo otvoren. Aretirajte ga pomoću poluge za aretaciju (sl. 4d/poz. A). Otklopite polugu za aretaciju i spustite njezinu stopicu u za to predviđeno udubljenje (sl. 4d/poz. B). Adapter za malčiranje (poz. 4b) ne smije biti montiran za korištenje stražnjeg izbacivanja.

#### **6.3 Isključivanje motora**

**Da biste isključili motor, pustite polugu za pokretanje/zaustavljanje motora (sl. 5a/poz. 1a).** Skinite utikač sa svjeće da biste spriječili pokretanje motora. Prije ponovnog pokretanja provjerite sajlju kočnice motora. Provjerite je li sajlja ispravno montirana. Prelomljenu ili oštećenu sajlju za isključivanje motora morate zamijeniti.

#### **6.4 Pražnjenje vreće za sakupljanje trave**

Ako je vreća za sakupljanje napunjena travom, protok zraka je manji i prikaz stanja napunjenosti (4c) (sl. 15) nalazi se tik uz vreću. Ispraznite vreću i oslobodite kanal za izbacivanje. **Opasnost!** **Prije skidanja vreće za sakupljanje, morate isključiti motor i pričekati da se zaustavi rezači alat.**

Kod skidanja vreće za sakupljanje trave jednom rukom podignite poklopac otvora za izbacivanje trave, a drugom skinite vreću s nosača (sl. 14). Prema sigurnosnom propisu, poklopac otvora za izbacivanje zaklopi se prilikom skidanja vreće i zatvori stražnji otvor za izbacivanje. Ostanu li ostaci trave visjeti u otvoru, za lakše pokretanje motora svrsishodno je povući kosilicu unatrag za oko 1m.

Ostatke trave u kućištu kosilice i na radnom alatu ne uklanjajte rukama ili nogama, nego prikladnim pomoćnim sredstvima, npr. četkama ili metlicama.

Da biste zajamčili dobro sakupljanje trave, morate nakon korištenja vreću za sakupljanje, a naročito mrežu, očistiti iznutra.

Vreću za sakupljanje trave objesite samo kad je motor isključen i kad je zaustavljen rezači alat.

Zaklopu otvora za izbacivanje podignite jednom rukom, a drugom držite vreću na ručki i objesite je odozgo.



## 7. Čišćenje, održavanje, skladištenje, transport i narudžba rezervnih dijelova

### Opasnost!

Nikad ne radite na provodljivim dijelovima uređaja za paljenje niti ih ne dodirujte kad motor radi. Prije svih radova održavanja i njege odvojite utikač od svjeće. Nikad ne obavljajte bilo kakve radove kad uređaj radi. Radove koji nisu opisani u ovim uputama za uporabu treba provoditi samo ovlašten servis.

### 7.1 Čišćenje u okomitom položaju

Nakon svake uporabe potrebno je temeljito očistiti kosilicu. Pogotovo donju stranu i prihvatnik noža. Napomena: Prije nego što okrenete kosilicu za travu u okomiti položaj, ispraznite do kraja spremnik s gorivom pomoću pumpe za isisavanje bezina. Kosilica za travu se ne smije okrenuti za više od 90 stupnjeva.

#### Okomiti položaj za čišćenje (sl. 13a/13b)

Pozor! Prije postavljanja kosilice u okomiti položaj, isključite motor i izvucite utikač svjeće. Pozor! Kosilicu postavljajte samo na čvrstu i ravnu podlogu.

1. Otvorite zvjezdaste matice (poz. 11).
2. Pritisnite donju dršku za guranje i rasklopite je (sl. 13a).
3. Postavite kosilicu u okomiti položaj za čišćenje (sl. 13b).
4. Očistite donju stranu kosilice pomoću struga-  
la (sl. 2/poz. 14).

### Upozorenje!

Oštar nož! Prilikom čišćenja nosite rukavice.

Priljavštinu i travu najlakše ćete ukloniti odmah nakon košnje. Sasušeni ostaci trave i prljavština mogu ugroziti rad kosilice. Kontrolirajte ima li u kanalu za izbacivanje ostataka trave i po potrebi ih uklonite. Nikada nemojte čistiti kosilicu visokotlačnim uređajem za čišćenje. Motor mora ostati suh. Ne smiju se koristiti agresivna sredstva za čišćenje kao što su hladna čistila ili benzin za čišćenje.

### Upozorenje!

- Kosilicu držite u okomitom položaju za čišćenje samo koliko je potrebno jer u tom položaju postoji znatan rizik od ozljeđivanja.
- Ne ostavljajte kosilicu bez nadzora.
- Držite djecu podalje.

### 7.2 Održavanje

#### Intervale održavanja pogledajte u priloženoj servisnoj knjižici Benzin.

**Napomena:** Zaprljan materijal za održavanje i pogonske materijale dopremite na za to predviđeno sabiralište.

#### 7.2.1 Benzinski motor

**Napomena!** Motor nikad ne smije raditi bez ili s premalo ulja. To može uzrokovati velika oštećenja na motoru.

#### Kontrola razine ulja

Postavite kosilicu vodoravno. Okretom ulijevo odvrnite mjernu šipku za ulje (sl. 9a/poz. 7a) i obrišite je. Mjernu šipku ponovno umetnite do graničnika u nastavak za punjenje, nemojte je do kraja uvrnuti. Izvadite mjernu šipku i u vodoravnom položaju očitajte razinu ulja. Razina ulja mora se nalaziti između oznake min i max na mjernoj šipki (sl. 9b).

#### Zamjena ulja

Zamjena ulja treba se izvršiti dok je motor isključen ali još topao.

1. Provjerite je li otkvačena košara za sakupljanje trave.
2. Pomoću usisne pumpe ispraznite tank za benzin, ostavite motor da radi tako dugo dok se ne potroši sav preostali benzin.
3. Stavite plitku sabirnu posudu ispod kosilice.
4. Odvrnite vijak na otvoru za punjenje ulja (poz. 7a) i nagnite kosilicu bočno za 90°.
5. Kroz otvor istječe toplo ulje u posudu za sakupljanje.
6. Kad staro ulje isteče, uspravite kosilicu.
7. Napunite motorno ulje do gornje oznake na mjernoj šipki.
8. Pozor! Za provjeru razine ulja nemojte do kraja uvrnuti šipku, već je utaknite samo do navoja.
9. Staro ulje mora se zbrinuti u skladu s važećim odredbama.

### 7.2.2 Nož

Zbog sigurnosnih razloga predajte nož na brušenje, centriranje i montažu ovlaštenoj servisnoj radionici. Da biste postigli optimalni rezultat rada, preporučujemo da jednom godišnje predate nož na kontrolu.

### Zamjena noža (sl. 8/poz. A)

Prilikom zamjene rezaćeg alata smijete koristiti samo originalne rezervne dijelove. Oznaka noža mora se podudarati s brojem navedenim na popisu rezervnih dijelova.

Nikad ne montirajte drukčiji nož.

### Oštećeni noževi

Ako bi nož unatoč svom oprezu udario o neku prepreku, odmah isključite motor i izvadite utikač svjeće.

Prevrnite kosilicu prema natrag i provjerite je li nož oštećen. Oštećeni ili savinuti noževi moraju se zamijeniti. Nikada ne pokušavajte izravnati savinuti nož. Nikada ne radite sa savinutim ili jako istrošenim nožem, to izaziva vibracije i može uzrokovati daljnja oštećenja kosilice.

**Upozorenje!** Prilikom rada s oštećenim nožem postoji opasnost od ozljeđivanja.

### 7.2.3 Osovine i glavčine kotača

Osovine i glavčine kotača trebalo bi podmazati jednom u sezoni.

U tu svrhu skinite odvijačem poklopce kotača i olabavite vijke za pričvršćivanje kotača.

### 7.2.4 Njega i podešavanje sjaji

Redovito podmazujte sjajle i provjeravajte pokreću li se lako.

### 7.2.5 Održavanje filtra za zrak (sl. 10a/10b)

Zaprljani filtri za zrak smanjuju snagu motora zbog premalog dovoda zraka do rasplinjača. Kod vrlo prašnjavog zraka filter treba češće provjeriti. Filter za zrak nikad nemojte čistiti benzinom ili zapaljivim otapalima. Filter za zrak čistite samo komprimiranim zrakom ili ga istresite uz lupkanje.

### 7.2.6 Održavanje svjeće

Svjećicu očistite četkom od bakrene žice.

1. Izvucite utikač za svjećicu (sl. 11/poz. A).
2. Uklonite svjećicu pomoću priloženog ključa.
3. Montaža slijedi obrnutim redoslijedom.

### 7.2.7 Kontrola klinastog remena

Da biste izvršili kontrolu klinastog remena, uklonite njegov poklopac (sl. 12/poz. 5b).

### 7.2.8 Popravak

Nakon popravki ili održavanja provjerite jesu li stavljene svi sigurnosno-tehnički dijelovi i jesu li u besprijekornom stanju.

Dijelove koji bi mogli uzrokovati ozljede treba čuvati na nepristupačnom mjestu, podalje od osoba i djece. **Napomena!** Prema zakonu o jamstvu za proizvod ne jamčimo za štete koje bi nastale zbog nestručnog popravka ili ako se prilikom zamjene dijelova ne bi koristili originalni dijelovi ili dijelovi koje smo mi odobrili. Isto tako ne jamčimo za štete uzrokovane nestručnim popravcima. Za njih agažirajte servisnu službu ili ovlaštenog stručnjaka. Isto vrijedi i za dijelove pribora.

### 7.2.9 Vremena rada

U vezi vremena rada pridržavajte se važećih zakonskih odredbi koje, obzirom na mjesto korištenja, mogu biti različite.

## 7.3 Priprema za spremanje kosilice

**Upozorenje!** Ne ispušćavajte benzin u zatvorenoj prostoriji, u blizini vatre ili ako pušite. Isparavanja mogu izazvati eksploziju ili vatru.

1. Ispraznite spremnik za gorivo pomoću usisne pumpe.
2. Pokrenite motor i pustite ga da radi tako dugo dok se ne potroši preostali benzin.
3. Nakon svake sezone zamijenite ulje.
4. Uklonite svjećicu. Natočite pomoću posude oko 20 ml ulja u cilindar. Polako povlačite ručku pokretača tako da ulje zaštititi cilindar iznutra. Ponovno uvrnite svjećicu.
5. Očistite rebra za hlađenje cilindra i kućište.
6. Očistite cijeli uređaj kako biste zaštitili lak.
7. Čuvajte uređaj na dobro prozračenom mjestu.

## 7.4 Priprema kosilice za transport

**Upozorenje!** Ne uklanjajte benzin u zatvorenoj prostoriji, u blizini vatre ili ako pušite. Isparavanja mogu izazvati eksploziju ili vatru.

1. Ispraznite spremnik za gorivo pomoću usisne pumpe.
2. Pustite da motor radi tako dugo dok se ne potroši sav preostali benzin.
3. Ispraznite motorno ulje iz toplog motora.
4. Uklonite utikač sa svjeće.
5. Očistite rebra za hlađenje cilindra i kućište.
6. Otkvačite sajlu za pokretanje s kuke (sl. 3b). Olabavite spoj prikazan na sl. 3a lijevo i desno na drški za guranje i sklopite dršku za guranje prema dolje (sl. 14). Pritom pazite da ne pre-

- lomite sajle.
7. Između gornje i donje ručke za vođenje omotajte nekoliko slojeva kartona i motora da bi se izbjeglo trošenje.
  8. Dostatno osigurajte teret kako bi se izbjegla oštećenja ili ozljeđivanja osoba zbog klizanja tijekom voženje.

#### **7.5 Potrošni materijal, habajući materijal i rezervni dijelovi**

Rezervni dijelovi, potrošni i habajući materijali kao što je npr. motorno ulje, klinasti remen, svjećice, umetak za zračni filter, benzinski filter, baterije ili nož, nisu obuhvaćeni jamstvom za uređaj.

#### **7.6 Naručivanje rezervnih dijelova:**

Kod naručivanja rezervnih dijelova trebali biste navesti sljedeće podatke:

- Tip uređaja
- Kataloški broj uređaja
- Identifikacijski broj uređaja
- Broj potrebnog rezervnog dijela

Aktualne cijene nalaze se na web stranici [www.isc-gmbh.info](http://www.isc-gmbh.info)

## **8. Zbrinjavanje u otpad i recikliranje**

Uređaj je zapakiran kako bi se tijekom transporta spriječila oštećenja. Ova ambalaža je sirovina i može se ponovno upotrijebiti ili predati na reciklažu. Uređaj i njegov pribor sastavljeni su od raznih materijala, kao npr. metala i plastike. Elektrouređaji se ne smiju bacati u obično kućno smeće. Uređaj bi, u svrhu stručnog zbrinjavanja, trebalo predati odgovarajućem sakupljalištu takvog otpada. Ako ne znate gdje se takvo sakupljalište nalazi, raspitajte se u svojoj općinskoj upravi.

## 9. Plan traženja grešaka

**Upozorenje:** Prije nego ćete provesti inspekcije ili podešavanja, prvo isključite motor i izvadite utikač sa svjećicom.

**Upozorenje:** Ako je nakon podešavanja ili popravka motor radio par minuta, imajte u vidu to da su ispušni otvor i drugi dijelovi vrući. Dakle, ne dodirujte ih kako bi ste izbjegli zadobivanje opekotina

Smetnja	Mogući uzroci	Uklanjanje
Nemiran rad, jako vibriranje uređaja	<ul style="list-style-type: none"> <li>- Labavi vijci</li> <li>- Labavo pričvršćen nož</li> <li>- Neuravnoteženi nož</li> </ul>	<ul style="list-style-type: none"> <li>- Provjeriti vijke</li> <li>- Provjeriti pričvršćenost noža</li> <li>- Zamijeniti nož</li> </ul>
Motor ne radi	<ul style="list-style-type: none"> <li>- Poluga za pokretanje/zaustavljanje motora nije pritisnuta</li> <li>- pogrešan položaj poluge gasa (ako postoji)</li> <li>- Neispravna svjećica</li> <li>- Prazan tank za gorivo</li> <li>- nije aktivirana pumpa za gorivo (primer) (ako postoji)</li> </ul>	<ul style="list-style-type: none"> <li>- Pritisnuti polugu za pokretanje/zaustavljanje motora</li> <li>- provjeriti položaj (ako postoji)</li> <li>- Zamijeniti svjećicu</li> <li>- Napuniti gorivo</li> <li>- aktivirati pumpu za gorivo (primer) (ako postoji)</li> </ul>
Motor radi nemirno.	<ul style="list-style-type: none"> <li>- Zaprljani filter za zrak</li> <li>- Zaprljana svjećica</li> </ul>	<ul style="list-style-type: none"> <li>- Očistiti filter za zrak</li> <li>- Očistiti svjećicu</li> </ul>
Travnjak postaje žut, rez je nepravilan	<ul style="list-style-type: none"> <li>- Nož je tup</li> <li>- Premala visina rezanja</li> <li>- Premali broj okretaja motora</li> </ul>	<ul style="list-style-type: none"> <li>- Nabrusiti nož</li> <li>- Podesiti točnu visinu</li> <li>- polugu gasa staviti na položaj maks. (ako postoji)</li> </ul>
Zaprljan je otvor za izbacivanje trave	<ul style="list-style-type: none"> <li>- Premali broj okretaja motora</li> <li>- Premala visina rezanja</li> <li>- Nož je istrošen</li> <li>- Začepljena sabirna vreća</li> </ul>	<ul style="list-style-type: none"> <li>- Postaviti polugu gasa na maks.</li> <li>- Točno podesiti</li> <li>- Zamijeniti nož</li> <li>- Isprazniti sabirnu vreću</li> </ul>

Kopiranje ili umnožavanje dokumentacije i popratnih materijala o proizvodu, čak i djelomično, dopušteno je samo uz izričito dopuštenje tvrtke ISC GmbH.

Zadržavamo pravo na tehničke izmjene

## Informacije o servisu

U svim zemljama koje su navedene na našem jamstvenom listu, imamo kompetentne servisne partnere čije kontakte možete naći u jamstvenom listu. Oni su Vam na raspolaganju za sve slučajeve servisa kao što je popravak, briga oko rezervnih i potrošnih dijelova ili kupnja potrošnih materijala.

Treba imati na umu da kod ovog proizvoda sljedeći dijelovi podliježu trošenju uslijed korištenja ili prirodnom trošenju odnosno potrebni su kao potrošni materijal.

Kategorija	Primjer
Potrošni dijelovi*	Filtar za zrak, sajle, sabirna košara, gume, kvačilo
Potrošni materijal/ potrošni dijelovi*	Nož
Neispravni dijelovi	

\* nije obavezno u sadržaju isporuke!

U slučaju nedostataka ili grešaka molimo Vas da to prijavite na internetskoj stranici [www.isc-gmbh.info](http://www.isc-gmbh.info). Obratite pozornost na točan opis greške i u svakom slučaju odgovorite na sljedeća pitanja:

- Je li uređaj već jednom radio ispravno ili je otpočetak neispravan?
- Jeste li uočili nešto prije pojave kvara (simptom prije kvara)?
- U čemu je, po vašem mišljenju, kvar u funkcioniranju uređaja (glavni simptom)? Opišite taj kvar.

## Jamstveni list

Poštovani kupče, naši proizvodi podliježu strogoj kontroli kvalitete. Ako ovaj uređaj ipak ne bi besprijekorno funkcionirao, jako nam je žao i molimo Vas da se obratite našoj servisnoj službi na adresu navedenu na ovom jamstvenom listu. Također ćemo Vam sa zadovoljstvom pomoći putem telefona na navedenom broju servisa. Za zahtijevanje jamstva vrijedi slijedeće:

1. Ovi jamstveni uvjeti isključivo se odnose na potrošače, tj. fizičke osobe koje ovaj proizvod ne žele koristiti ni u okviru gospodarske djelatnosti, niti u drugim samostalnim djelatnostima. Ovi jamstveni uvjeti reguliraju dodatne jamstvene usluge koje dolje navedeni proizvođač jamči zajedno sa zakonskim jamstvom kupcima svojih novih uređaja. Ovo jamstvo ne utječe na Vaše zakonske jamstvene zahtjeve. Naša jamstvena usluga za Vas je besplatna.
2. Jamstvena usluga isključivo se odnosi na nedostatke novog uređaja dolje navedenog proizvođača koji ste kupili, koji su posljedica grešaka na materijalu ili tvorničke greške, a po našem izboru usluga je ograničena na uklanjanje takvih nedostataka na uređaju ili zamjenu uređaja. Molimo Vas da obratite pozornost na to da naši uređaji nisu pogodni za korištenje u komercijalne, obrtničke ili profesionalne svrhe. Stoga se ugovor o jamstvu neće realizirati ako je uređaj u razdoblju jamstva korišten u komercijalne, obrtničke ili industrijske svrhe, ili je bio izložen identičnom opterećenju.
3. Naše jamstvo isključuje:
  - Štete na uređaju koje nastanu zbog nepridržavanja uputa za montažu ili zbog nestručne instalacije, nepridržavanja uputa za uporabu (kao npr. zbog priključka na pogrešni mrežni napon ili vrstu struje) ili nepridržavanja odredbi za održavanje i sigurnosnih odredbi, ili zbog izlaganja uređaja ne-normalnim uvjetima okoline, ili zbog nedostatka njege i održavanja.
  - Štete na uređaju koje nastanu zbog zlouporabe ili nestručne primjene (kao npr. preopterećenje uređaja ili korištenje nedopuštenih namjenskih alata ili pribora), zbog prodiranja stranih tijela u uređaj (kao npr. pijesak, kamenje ili prašina, transportna oštećenja), zbog primjene sile ili vanjskih djelovanja (npr. oštećenja zbog pada).
  - Štete na uređaju ili dijelovima uređaja čiji je uzrok prirodno trošenje uporabom, uobičajeno ili ostalo trošenje.
4. Jamstveni rok iznosi 24 mjeseca a počinje s danom kupnje uređaja. Jamstveni zahtjevi podnose se prije isteka jamstvenog roka u roku od dva tjedna nakon što utvrdite kvar. Podnošenje zahtjeva nakon isteka jamstvenog roka ne prihvaća se. Popravak ili zamjena uređaja neće rezultirati produljenjem jamstvenog roka, niti zbog ove usluge za uređaj ili eventualno ugrađene rezervne dijelove stupa na snagu novi jamstveni rok. To vrijedi također kod korištenja usluge na licu mjesta.
5. Za zahtijevanje jamstva neispravan uređaj treba prijaviti na: [www.isc-gmbh.info](http://www.isc-gmbh.info). Molimo vas da imate u pripravnosti račun ili neki drugi dokaz o tome da ste kupili novi uređaj. Uređaji kojima neće biti priložen odgovarajući dokaz ili će biti poslani bez tipske pločice, isključeni su iz realizacije jamstva na temelju nedostatka mogućnosti uvrštenja. Ako naša jamstvena usluga obuhvaća kvar na uređaju, odmah ćemo vam vratiti popravljani ili novi uređaj.

Podrazumijeva se da uz naknadu troškova također popravljamo kvarove koje jamstvo ne ili više ne obuhvaća. Molimo Vas da u tom slučaju uređaj pošaljete na adresu našeg servisa.

Upozoravamo na ograničenja ovog jamstva za potrošne, istrošene i neispravne dijelove u skladu s informacijama o servisu u ovim uputama za uporabu.

**Sadržaj**

1. Sigurnosna uputstva
2. Opis uređaja i sadržaj isporuke
3. Namensko korišćenje
4. Tehnički podaci
5. Pre puštanja u pogon
6. Rukovanje
7. Čišćenje, održavanje, skladištenje, transport i porudžbina rezervnih delova
8. Zbrinjavanje u otpad i recikliranje
9. Smetnje i uklanjanje kvarova

**Opasnost!**

Kod korišćenja uređaja morate se pridržavati bezbednosnih propisa kako biste sprečili povrede i štete. Zbog toga pažljivo pročitajte ova uputstva za upotrebu/bezbednosne napomene. Dobro ih sačuvajte tako da Vam informacije u svako doba budu na raspolaganju. Ako biste ovaj uređaj trebali predati drugim licima, molimo Vas da im prosledite i ova uputstva za upotrebu. Ne preuzimamo garanciju za štete koje bi nastale zbog nepridržavanja ovih uputstava za upotrebu i bezbednosnih napomena.

**1. Sigurnosna uputstva**

Odgovarajuća sigurnosna uputstva pronaći ćete u priloženoj knjižici.

**Opasnost!**

**Pročitajte sve bezbednosne napomene i uputstva.** Propusti kod pridržavanja bezbednosnih napomena i uputstava mogu da prouzroče el.udar, požar i/ili teške povrede. **Sačuvajte sve bezbednosne napomene i uputstva za buduće korišćenje.**

**Tumačenje simbola na uređaju (slika 16):**

- 1) Pročitajte uputstva za upotrebu
- 2) Pažnja! Opasnost od delova koje uređaj izbacuje. Održavajte bezbednosno odstojanje
- 3) Pažnja! Od oštih noževa - Pre svih radova održavanja, popravki, čišćenja i korigovanja ugasisite motor i izvucite utikač svećice.
- 4) Pre puštanja u pogon napunite ulje i gorivo.
- 5) Oprez! Nosite zaštitu za sluh i zaštitne naočari.
- 6) Garantovani intenzitet buke
- 7) Oprez! Vrući delovi. Držite odstojanje.
- 8) Punite benzin samo kad je motor ugašen.
- 9) Upozorenje na posekotine. Pažnja, rotacioni noževi.
- 10) Postupak startovanja
- 11) Poluga za startovanje/zaustavljanje motora (I=motor uključen; 0=motor isključen)
- 12) Poluga za vožnju (poluga spojke)
- 13) Pre nego što ćete staviti kosilicu u položaj za čišćenje, ispraznite rezervoar.

**2. Opis uređaja i sadržaj isporuke****2.1 Opis uređaja (slika 1-12)**

- 1a. Poluga za startovanje / zaustavljanje motora (kočnica motora)
- 1b. Poluga za vožnju (poluga spojke)
2. Pumpa za gorivo (primer)
3. Drška za guranje
- 4a. Kesa za sakupljanje
- 4b. Adapter za malč
- 4c. Indikator napunjenosti
- 4d. Poklopac na bočnom otvoru za izbacivanje
- 4e. Adapter na bočnom otvoru za izbacivanje
- 5a. Poklopac otvora za izbacivanje
- 5b. Poklopac klinastog kaiša
6. Čep na rezervoaru za punjenje
- 7a. Zavrtnj na otvoru za punjenje ulja
8. Podešavanje visine rezanja
9. Sajla za startovanje
10. 1x stezaljka za kabl
11. 2x zvezdasta navrtka
- 12a. 2x zavrtnj
- 12b. 2x pločica za podmetanje
13. Ključ za svećicu
14. Strugač za čišćenje

**2.2 Sadržaj isporuke**

Molimo Vas da pomoću opisanog sadržaja isporuke proverite potpunost artikala. U slučaju neispravnih delova, nakon kupovine artikla obratite se našem servisnom centru, ili prodajnom mestu na kom ste kupili proizvod u roku od 5 radnih dana, s time da predložite i važeću potvrdu o kupovini. Molimo vas da u vezi sa tim obratite pažnju na tabelu o garanciji u informacijama o servisu na kraju uputstava.

- Otvorite pakovanje i pažljivo izvadite uređaj.
- Uklonite materijal za pakovanje kao i delove za bezbednost pakovanja / bezbednost tokom transporta (ako postoje).
- Proverite da li je sadržaj isporuke potpun.
- Prekontrolišite da li na uređaju i delovima pribora ima transprtnih oštećenja.
- Po mogućnosti sačuvajte pakovanje do isteka garantnog roka.

**Opasnost!**

**Uređaj i materijal za pakovanje nisu dečje igračke! Deca ne smeju da se igraju plastičnim kesama, folijama i sitnim delovima! Postoji opasnost da ih progutaju i tako se uguše!**

- Benzinska kosilica za travu



- Adapter za mač
- Drška za guranje
- Kesa za sakupljanje
- Adapter na bočnom otvoru za izbacivanje
- Strugač za čišćenje
- 1x stezaljka za kabl
- 2x zvezdasta navrtka
- 2x zavrtanj
- 2x pločica za podmetanje
- Ključ za svećicu
- Servisna knjižica za benzin
- Originalna uputstva za upotrebu
- Bezbednosne napomene

### 3. Namensko korišćenje

Uređaj sme da se koristi samo za namenu za koju je predviđen. Svaka drugačija upotreba nije namenska. Za štete ili povrede svih vrsta nastale zbog nenamenske upotrebe odgovoran je korisnik/rukovaoc, a nikako proizvođač.

Benzinska kosilica za travu namenjena je za privatno korišćenje u kući i hobi-baštama.

Kosilicama za travu za bašte privatnih kuća i hobi-bašte smatraju se uređaji čija godišnja upotreba u pravilu ne prelazi 50 časova i koje se uglavnom koriste za negu trave ili travnjaka, ali ne na javnim terenima, parkovima, sportskim terenima, kao niti na poljoprivrednim i šumskim dobrima.

Molimo da obratite pažnju na to da naši uređaji nisu konstruisani za korišćenje u komercijalne svrhe kao ni u zanatu i industriji. Ne preuzimamo garanciju ako se uređaj koristi u zanatskim ili industrijskim pogonima i sličnim delatnostima. Pretpostavka za pravilnu upotrebu kosilice za travu je pridržavanje priloženih proizvođačevih uputstava za upotrebu. Uputstva za upotrebu sadrže takođe i uslove rada, održavanja i popravki.

**Upozorenje!** Zbog opasnosti od fizičkih povreda korisnika kosilica za travu ne sme da se koristi za šišanje grmova, živica i žbunja, za rezanje i seckanje puzajućeg bilja ili travnjaka na krovnim nasadima ili u balkonskim kutijama kao ni za čišćenje (usisavanje) staza, niti kao mašina za usitnjavanje već odsečenih grana drveća i žbunja. Nadalje, kosilica za travu ne sme da se koristi kao motorni trnokop za izravnavanje povišenog tla, kao što su npr. krtičnjaci. Iz razloga bezbednosti kosilica za travu se ne

sme da se koristi kao pogonski agregat za druge radne alate i komplete alata bilo koje vrste.

### 4. Tehnički podaci

#### GC-PM 47 S HW

Tip motora: .. Jednocilindrični četverotaktni motor  
 ..... 139 ccm  
 Snaga motora: ..... 1,8 kW  
 Radni broj obrtaja: ..... 2850 ± 100 min<sup>-1</sup>  
 Gorivo: ..... benzin  
 Sadržaj rezervoara: ..... cirka 1,2 l  
 Motorno ulje: ..... cirka 0,5 l  
 Svećica: ..... F6RTC  
 Odstojanje elektroda: ..... 0,7 ± 0,1 mm  
 Korekcija visine rezanja: .... centralna (25-70 mm)  
 Širina rezanja: ..... 470 mm  
 Težina: ..... 39 kg

#### Opasnost!

##### Buka i vibracije

Nivo zvučnog pritiska  $L_{pA}$  ..... 81,2 dB(A)  
 Nesigurnost  $K_{pA}$  ..... 3 dB  
 Intenzitet buke  $L_{WA}$  ..... 93,4 dB(A)  
 Nesigurnost  $K_{WA}$  ..... 2,05 dB  
 Zagarantovani intenzitet buke ..... 96 dB

Vrednost emisije vibracija  $a_h = 5,66 \text{ m/s}^2$

Nesigurnost  $K = 1,5 \text{ m/s}^2$

#### GC-PM 52 S HW

Tip motora: .. Jednocilindrični četverotaktni motor  
 ..... 173 ccm  
 Snaga motora: ..... 2,8 kW  
 Radni broj obrtaja: ..... 2850 ± 100 min<sup>-1</sup>  
 Gorivo: ..... benzin  
 Sadržaj rezervoara: ..... cirka 1,6 l  
 Motorno ulje: ..... cirka 0,6 l  
 Svećica: ..... F7RTC  
 Odstojanje elektroda: ..... 0,7 ± 0,08 mm  
 Korekcija visine rezanja: .... centralna (25-70 mm)  
 Širina rezanja: ..... 520 mm  
 Težina: ..... 43 kg

**Opasnost!****Buka i vibracije**

Nivo zvučnog pritiska $L_{pA}$ .....	83,8 dB(A)
Nesigurnost $K_{pA}$ .....	3 dB
Intenzitet buke $L_{WA}$ .....	96,5 dB(A)
Nesigurnost $K_{WA}$ .....	1,93 dB
Zagarantovani intenzitet buke .....	98 dB

Vrednost emisije vibracija  $a_h = 7,12 \text{ m/s}^2$

Nesigurnost  $K = 1,5 \text{ m/s}^2$

**GC-PM 56 S HW**

Tip motora: .. Jednocilindrični četverotaktni motor .....	173 ccm
Snaga motora: .....	2,8 kW
Radni broj obrtaja: .....	$2850 \pm 100 \text{ min}^{-1}$
Gorivo: .....	benzin
Sadržaj rezervoara: .....	cirka 1,6 l
Motorno ulje: .....	cirka 0,6 l
Svećica: .....	F7RTC
Odstojanje elektroda: .....	$0,7 \pm 0,08 \text{ mm}$
Korekcija visine rezanja: .... centralna (25-70 mm)	
Širina rezanja: .....	560 mm
Težina: .....	45 kg

**Opasnost!****Buka i vibracije**

Nivo zvučnog pritiska $L_{pA}$ .....	83 dB(A)
Nesigurnost $K_{pA}$ .....	3 dB
Intenzitet buke $L_{WA}$ .....	96,2 dB(A)
Nesigurnost $K_{WA}$ .....	1,79 dB
Zagarantovani intenzitet buke .....	98 dB

Vrednost emisije vibracija  $a_h = 6,28 \text{ m/s}^2$

Nesigurnost  $K = 1,5 \text{ m/s}^2$

**Nosite zaštitu za sluh.**

Buka može da utiče na gubitak sluha.

Zbog jake buke i stvaranja vibracija trebalo bi izbegavati duži rad.

**Ograničite stvaranje buke i vibracija na minimum!**

- Koristite samo besprekorne uređaje.
- Redovno održavajte i čistite uređaj.
- Prilagodite svoj način rada uređaju.
- Ne preopterećujte uređaj.
- Prema potrebi pošaljite uređaj na kontrolu.
- Ako uređaj ne upotrebljavate, onda ga isključite.

**Oprez!****Ostali rizici**

**Čak i kada se ovi električni alati koriste propisno, uvek postoje i neki drugi rizici. Sledeće opasnosti mogu nastati u vezi s izvedbom i konstrukcijom električnog alata:**

1. Oštećenja sluha, ako se ne nosi odgovarajuća zaštita za sluh.
2. Zdravstvene poteškoće koje nastanu kao posledica vibracija na šaku-ruku, ako se uređaj koristi tokom dužeg vremena ili se ne propisno koristi i održava.

**5. Pre puštanja u pogon****5.1 Montaža komponenta**

Kod isporuke su demontirani neki delovi. Montaža je jednostavna ako se pridržavate sledećih napomena.

**Napomena!** Prilikom montaže i radova održavanja potreban Vam je sledeći dodatni alat koji nije sadržan u isporuci:

- plitka posuda za sakupljanje ulja (za zamenu ulja)
- posuda za merenje od 1 litre (ulje / otporna na benzin)
- kanistar za benzin
- levak (odgovara nastavku na rezervoaru za punjenje benzina)
- kuhinjska krpa (za brisanje ulja / ostataka benzina; zbrinjavanje na benzinskoj pumpi)
- pumpa za usisavanje benzina (plastična, nabaviti se može u prodavnicama građevinskog materijala)
- posuda s uljem s ručnom pumpom (nabaviti se može u prodavnicama građevinskog materijala)
- motorno ulje

**Montaža**

1. Montirajte dršku za guranje (poz. 3) kao što je prikazano na sl. 3a. Prema željenoj visini drške izaberite jednu od rupa za pričvršćivanje (sl. 3a/poz. A). Važno! Podesite istu visinu na obe strane!
2. Dršku sajle za startovanje (poz. 9) okačite na za to predviđenu kuku kao što je prikazano na slici 3b.
3. Sajle za startovanje fiksirajte pomoću priloženih kablovskih spojnika (poz. 10) na dršku za guranje kao što je prikazano na slici 3c.
4. Jednom rukom podignite poklopac na otvoru

za izbacivanje (poz. 5a) i okačite kesu za sakupljanje trave (poz. 4a) kao što je prikazano na slici 4a.

## 5.2 Podešavanje visine rezanja

**Upozorenje! Korigovanje visine rezanja sme da se sprovede samo dok je motor ugašen.**

- Podešavanje visine rezanja vrši se centralno, pomoću poluge (sl. 7/poz. 8). Mogu se podešavati razne visine rezanja.
- Pomerite polugu za podešavanje i stavite je u željenu poziciju. Pustite je da se fiksira.

## 6. Rukovanje

### Napomena!

**Motor se isporučuje bez goriva. Stoga pre puštanja u pogon obavezno sipajte ulje i benzin.**

1. Proverite nivo ulja (vidi 7.2.1).
2. Za punjenje benzina koristite levak i menzuru. Proverite da li je benzin čist.

**Upozorenje:** Uvek koristite samo sigurnosni kanistar za benzin. Ne pušite za vreme punjenja benzina. Pre punjenja benzina ugasite motor i ostavite ga da se nekoliko minuta hladi.

3. Proverite da li je kabl za paljenje pričvršćen na svećicu.

### Bebzbednosna provera poluge za startovanje / zaustavljanje motora

Da biste izbegli neželjeno startovanje kosilice, kao i da biste osigurali brzo zaustavljanje motora i noža u slučaju opasnosti, motor ima polugu za startovanje/zaustavljanje (sl. 5a/poz. 1a). Ona se mora aktivirati (sl. 5b) pre nego što se kosilica pokrene. Prilikom aktiviranja poluge za startovanje/zaustavljanje motora ona se mora vratiti u početni položaj (sl. 5a).

Pre nego što startujete motor trebalo bi da taj postupak sprovedete nekoliko puta da biste bili sigurni da poluga i sajla ispravno funkcionišu.

Ponovite taj test kad je motor upaljen. Nakon puštanja poluge za startovanje/zaustavljanje motora, motor se mora zaustaviti u roku od nekoliko sekundi. Ako se to ne desi, obratite se servisu.

**Opasnost:** Kad se motor upali, rezni nož rotira.

### 6.1 Startovanje motora

1. Proverite da li je kabl za paljenje priključen na svećicu.
2. Pritisnite pumpu za gorivo (primer) (sl. 6/poz. 2) 3x. Kad je motor topao to ne treba da se uradi.
3. Stojte iza motorne kosilice. Jednom rukom aktivirajte polugu za startovanje/zaustavljanje motora (sl. 5b). Druga ruka treba biti na ručici startera.
4. Pokrenite motor pomoću reverzibilnog startera (sl. 1/ poz.9). Pri tom izvucite ručicu cirka 10-15 cm (dok ne osetite otpor), zatim snažno povucite uz trzaj. Ako motor ne upali, potegnite ručicu još jednom.  
**Napomena!** Nemojte pustiti da sajla za startovanje skoči u početni položaj.  
**Napomena!** Tokom hladnog vremena može biti potrebno da se više puta ponovi postupak pokretanja.

### Vožnja

Poluga za vožnju/spojka (sl. 5a/poz. 1b): Pritisnite je (sl. 5c), spojka za vožnju se zatvara i kosilica se počinje kretati dok motor radi. Pravodobno pustite polugu za vožnju kako biste zaustavili kretanje kosilice. Vežbajte pokretanje i zaustavljanje pre prve košnje sve dok se ne upoznate s tehnikom vožnje.

### 6.2 Napomene za pravilnu košnju

#### Opasnost!

**Nikad ne otvarajte poklopac za izbacivanje trave dok se naprava za sakupljanje trave prazni i motor još radi. Rotacioni nož može da uzrokuje povrede.**

**Uvek pažljivo pričvrstite poklopac otvora za izbacivanje i kesu za sakupljanje trave. Prilikom uklanjanja prvo ugasite motor.**

**Pre svakog podešavanja, održavanja i popravke ugasite motor i sačekajte da se zaustavi nož. Izvucite utikač svećice.**

#### Košnja

Motor je konstruiran za brzinu rezanja i izbacivanja trave u kesu za sakupljanje kao i za dug životni vek.

Režite samo s oštrim, besprekornim noževima kako se buseni trave ne bi trgali i travnjak ne bi požutio.

Za postizanje boljeg izgleda pokošenog travnjaka vodite kosilicu što ravnije. Priom se staze trebaju preklapati za nekoliko santimetara tako da ne ostanu linije.

Održavajte čistoću donje strane kućišta kosilice i obavezno uklonite naslage trave. Naslage otežavaju postupak pokretanja, ugrožavaju kvalitet rezanja i izbacivanja trave.

Na kosinama staza rezanja treba da bude poprečno na kosinu. Klizanje kosilice može da se spreči kosim položajem.

Visinu rezanja odaberite prema stvarnoj visini trave. Prolazite više puta tako da odjednom obuhvatite maksimalno 4 cm trave.

Pre nego provedete bilo kakvu kontrolu noža, ugasite motor. Imajte u vidu da se nakon isključenja motora nož obrće još nekoliko sekundi. Nikad nemojte da pokušate zaustaviti nož. Redovno kontrolišite da li je nož pravilno pričvršćen, u dobrom stanju i nabrušen. Ako nije, nabrusite ga ili zamenite. U slučaju da rotirajući nož udari o neki predmet, isključite kosilicu i pričekajte da se nož potpuno zaustavi. Proverite stanje noža i njegovog držača. Ako je oštećen, morate da ga zamenite.

#### **Malčiranje (sl. 4b)**

Prilikom malčiranja se odrezane biljke seckaju u zatvorenom kućištu kosilice i posle ponovno raspodeljuju po travi. Nije potrebno sakupljanje i odlaganje pokošene trave u otpad.

Malčiranje je moguće samo kod relativno kratke trave.

Da biste koristili funkciju malčiranja, otkačite kesu za sakupljanje trave i gurnite adapter za malčiranje (poz. 4b) u otvor za izbacivanje trave, pa zatvorite poklopac.

#### **Bočno izbacivanje (sl. 4b/4c)**

Da biste koristili bočno izbacivanje, morate montirati adapter za malčiranje (poz. 4b). Okvačite adapter za bočno izbacivanje (sl. 4c/poz. 4e) kao što se vidi na slici 4c.

#### **Stražnje izbacivanje (sl. 4d)**

Da biste koristili funkciju stražnjeg izbacivanja poklopac na otvoru za izbacivanje (sl. 4d/poz. 5a) mora biti malo otvoren. Blokirate ga pomoću poluge za blokadu (sl. 4d/poz. A). Otklopite polugu za blokadu i spustite njenu stopicu u predviđeno udubljenje (sl. 4d/poz. B). Adapter za malčiranje (poz. 4b) ne sme biti montiran za korišćenje stražnjeg izbacivanja.

#### **6.3 Gašenje motora**

**Da biste ugasili motor, pustite polugu za startovanje/zaustavljanje motora (sl. 5a/poz. 1a).** Skinite utikač sa svećice kako biste izbegli startovanje motora. Pre ponovnog paljenja proverite sajlu kočnice motora. Proverite je li sajla pravilno montirana. Prelomljenu ili oštećenu sajlu za isključivanje motora morate zameniti.

#### **6.4 Pražnjenje kese za sakupljanje trave**

Ako je kesa za sakupljanje napunjena travom, protok vazduha je manji i indikator stanja napunjenosti (4c) (sl. 15) priljubljen je uz kesu. Ispraznite kesu i oslobodite kanal za izbacivanje trave. **Opasnost! Pre skidanja kese za sakupljanje, morate da isključite motor i sačekate da se zaustavi rezni alat.**

Kod skidanja kese za sakupljanje trave jednom rukom podignite poklopac na otvoru za izbacivanje trave, a drugom skinite kesu s nosača (sl. 14). Prema propisu o bezbednosti, poklopac otvora za izbacivanje zaklopi se kod skidanja kese i zatvori stražnji otvor za izbacivanje. Ako na otvoru ima ostataka trave, dobro je da u svrhu lakšeg pokretanja motora povučete kosilicu unazad za cirka 1 m.

Ostatke trave u kućištu kosilice i na radnom alatu nemojte da uklanjate rukama ili nogama, nego podesnim pomoćnim sredstvima, npr. četkom ili metlicom.

Da biste osigurali dobro sakupljanje trave, nakon korišćenja morate da očistite kesu za sakupljanje, a naročito rešetku za vazduh.

Kesu za sakupljanje trave okačite samo kad je motor isključen i zaustavljen rezni alat.

Zaklopku otvora za izbacivanje podignite jednom rukom, a drugom držite kesu za dršku i okačite je odozgo.

## 7. Čišćenje, održavanje, skladištenje, transport i porudžbina rezervnih delova

### Opasnost!

Nikad ne radite na delovima uređaja za paljenje koji su pod naponom niti ih ne dotičite kad motor radi. Pre svih radova održavanja i nege odvojite utikač od svećice. Nikad ne obavljajte bilo kakve radove kad uređaj radi. Radove koji nisu opisani u ovim uputstvima za upotrebu treba da obavi samo ovlašćen servis.

### 7.1 Čišćenje u vertikalnom položaju

Nakon svake upotrebe kosilica treba temeljito da se očisti. Naročito donja strana i zahvatač noža. Napomena: Pre nego što ćete izvnuti kosilicu u vertikalni položaj za čišćenje, pomoću pumpe za usisavanje benzina potpuno ispraznite rezervoar za gorivo. Kosilica ne sme da se izvrne za više od 90 stepeni.

#### Vertikalna pozicija za čišćenje (sl. 13a/13b)

Pažnja! Pre nego što kosilicu stavite u vertikalni položaj za čišćenje, ugassite motor i izvucite utikač svećice. Pažnja! Kosilicu odložite samo na čvrstu, ravnu podlogu.

1. Otpustite zvezdaste navrtke (poz.11).
2. Pritisnite donju dršku za guranje i rasklopite dršku (sl. 13a).
3. Stavite kosilicu u vertikalni položaj za čišćenje (sl. 13b).
4. Pomoću strugača očistite donju stranu kolicе (sl. 2/poz. 14).

### Upozorenje!

Oštri noževi! Prilikom čišćenja nosite rukavice.

Priljavštinu i travu najlakše ćete ukloniti odmah nakon rezanja trave. Sasušeni ostaci trave i priljavština mogu da ugroze rad kosilice. Kontrolirajte da li u kanalu za izbacivanje ima ostataka trave i po potrebi ih uklonite. Kosilicu nikada nemojte čistiti uređajem za čišćenje pod visokim pritiskom. Motor treba uvek ostati suv. Ne smeju se koristiti agresivna sredstva za čišćenje kao što su hladna sredstva za čišćenje ili benzin.

### Upozorenje!

- Kosilica može da bude u vertikalnom položaju samo onoliko koliko je potrebno, jer u tom položaju postoji povećan rizik od zadobivanja povreda.

- Nikada ne ostavljajte kosilicu bez nadzora.
- Decu držite podalje od mašine.

### 7.2 Održavanje

Intervale održavanja pogledajte u priloženoj servisnoj knjižici Benzin.

Napomena: Zaprljan materijal za održavanje i pogonski materijal otpremite na za to previđeno sakupljalište.

#### 7.2.1 Benzinski motor

**Napomena!** Motor ne sme nikada raditi bez ili sa premalo ulja. To na njemu može uzrokovati velika oštećenja.

#### Kontrola nivoa ulja

Postavite kosilicu horizontalno. Odvrnite uljomeru šipku (sl. 9a/poz. 7a) obrtanjem ulevo i obrišite je. Ponovno utaknite mernu šipku u nastavak za punjenje do kraja, nemojte je uvrnuti. Izvadite mernu šipku i očitajte nivo ulja u horizontalnom položaju. Nivo ulja treba da bude između oznaka min. i max. na uljomernoj šipci (sl. 9b).

#### Izmena ulja

Izmena ulja treba da se sprovede dok je motor ugašen, ali još topao.

1. Proverite je li otkaćena korpa za sakupljanje trave.
2. Pomoću usisne pumpe ispraznite rezervoar za benzin, ostavite da motor radi toliko da se potroši sav preostali benzin.
3. Stavite posudu za sakupljanje ulja ispod kosilice.
4. Odvrnite zavrtanj na otvoru za punjenje ulja (poz. 7a) i nagnite kosilicu u stranu za 90°.
5. Kroz otvor će isteći toplo ulje u posudu za sakupljanje.
6. Kad staro ulje isteče uspravite kosilicu.
7. Napunite motorno ulje do gornje oznake uljomerne šipke.
8. Pažnja! Za proveru nivoa ulja nemojte da do kraja uvrćete šipku, nego je utaknite samo do navoja.
9. Staro ulje mora da se eliminiše u skladu s važećim odredbama.

#### 7.2.2 Nož

Iz bezbednosnih razloga predajte nož ovlašćenoj servisnoj radionici na brušenje, centriranje i montažu. Da biste postigli optimalan rezultat rada, preporučamo da jednom godišnje date nož na kontrolu.

**Zamena noža (sl. 8/poz. A)**

Kod zamene reznog alata smete koristiti samo originalne rezervne delove. Oznaka noža mora se podudarati s brojem navedenim na listi rezervnih delova.

Nikada ne montirajte drugačiji nož.

**Oštećeni noževi**

Ako bi nož uprkos svom oprezu udario o neku prepreku, odmah ugastite motor i izvucite utikač svećice.

Izvrnite kosilicu u stranu i proverite da li je nož oštećen. Oštećeni ili savinuti noževi moraju se zameniti. Nikada ne pokušavajte da ponovno izravnate savinuti nož. Nikada ne radite sa savinutim ili jako istrošenim nožem, to izaziva vibracije a posledica mogu biti daljnja oštećenja kosilice.

**Upozorenje!** Kod rada s oštećenim nožem postoji opasnost od povrede.

**7.2.3 Osovine i glavčine točkova**

Osovine i glavčine točkova trebalo bi da se podmažu jednom u sezoni.

Pri tom odvijaćem skinite poklopce točkova i olabavite zavrtnje za pričvršćivanje točkova.

**7.2.4 Nega i podešavanje sajli**

Redovno nauljite sajle i proverite njihovu pokretljivost.

**7.2.5 Održavanje filtera za zrak (sl. 10a/10b)**

Zaprljani filteri za vazduh smanjuju snagu motora zbog premalog dovođenja vazduha do karburatora. Kod veoma prašnjavog vazduha filter treba da se proverava i češće.

Filter za vazduh nikada ne čistite benzinom ili zapaljivim rastvorima. Očistite ga samo komprimovanim vazduhom ili ga istresite.

**7.2.6 Održavanje svećice**

Očistite svećicu četkom od bakrene žice.

1. Izvucite utikač svećice (sl. 11/poz. A).
2. Uklonite svećicu pomoću priloženog ključa.
3. Montaža se vrši obrnutim redom.

**7.2.7 Provera klinastog kaiša**

Uklonite nož kao što je opisano pod tačkom 7.2.2. Za proveru klinastog kaiša skinite njegov poklopac (sl. 12 / poz. 5b).

**7.2.8 Popravka**

Nakon popravke ili održavanja proverite da li su montirani svi sigurnosno-tehnički delovi i da li su u besprekornom stanju.

Delove koji bi mogli uzrokovati povrede držite podalje od drugih lica i dece. **Napomena!** Prema Zakonu o garanciji proizvoda ne odgovaramo za štete nastale nestručnom popravkom ili ako nisu korišćeni originalni rezervni delovi ili oni koji nemaju naše odobrenje. Isto tako ne odgovaramo za štete nastale zbog nestručne popravke. To prepustite servisnoj radionici ili ovlašćenom stručnjaku. To isto važi i za delove pribora.

**7.2.9 Vreme rada**

Kod vremena rada obratite pažnju na važeće zakonske odredbe koje se mogu razlikovati od mesta do mesta.

**7.3 Priprema kosilice za uskladištenje**

**Upozorenje!** Ne ispušćavajte benzin u zatvorenoj prostoriji, u blizini vatre ili ako pušite. Isparavanja mogu izazvati eksploziju ili vatru.

1. Ispraznite rezervoar za benzin pomoću usisne pumpe.
2. Pokrenite motor i pustite ga da radi tako dugo dok se ne potroši preostali benzin.
3. Nakon svake sezone zamenite ulje.
4. Uklonite svećicu. Pomoću posude uspite oko 20 ml ulja u cilindar. Polako povlačite sajlu startera tako da ulje zaštiti cilindar iznutra. Ponovno uvrnite svećicu.
5. Očistite otvore za hlađenje cilindra i kućište.
6. Očistite ceo uređaj kako biste zaštitili lak.
7. Čuvajte uređaj na dobro provetrenom mestu.

**7.4 Priprema kosilice za transport**

**Upozorenje!** Ne ispušćavajte benzin u zatvorenoj prostoriji, u blizini vatre ili ako pušite. Isparavanja mogu izazvati eksploziju ili vatru.

1. Ispraznite rezervoar za benzin pomoću usisne pumpe.
2. Pustite da motor radi tako dugo dok se ne potroši sav preostali benzin.
3. Ispraznite motorno ulje iz toplog motora.
4. Uklonite utikač sa svećice.
5. Očistite otvore za hlađenje cilindra i kućište.
6. Otključajte sajlu za startovanje s kuke (sl. 3b). Olabavite spoj prikazan na sl. 3a levo i desno na drški za guranje i sklopite dršku za guranje prema dole (sl. 14). Pripazite da pri tom ne

- prelomite sajle.
7. Omotajte nekoliko slojeva kartona između gornje i donje drške za vođenje i motora kako bi se izbeglo habanje.
  8. Dovoljno obezbedite teret da bi se izbegla oštećenja ili zadobivanje povreda zbog klizanja tokom voženje.

#### **7.5 Potrošni materijal, habajući materijal i rezervni delovi**

Garancija na uređaj ne obuhvata rezervne, potrošne i habajuće materijale kao što su motorno ulje, klinasti kaiš, svećice, vazdušni filter, filter za benzin, baterije ili noževi.

#### **7.6 Porudžbina rezervnih delova:**

Kod porudžbine rezervnih delova trebali biste da navedete sledeće podatke:

- Tip uređaja
- Kataloški broj uređaja
- Identifikacioni broj uređaja
- Broj potrebnog rezervnog dela

Aktuelne cene nalaze se na web strani [www.isc-gmbh.info](http://www.isc-gmbh.info)

## **8. Zbrinjavanje u otpad i recikliranje**

Uređaj je zapakovan kako bi se tokom transporta sprečila oštećenja. Ova ambalaža je sirovina i može ponovno da se upotrebi ili preda na recikliranje. Uređaj i njegov pribor sastavljeni su od raznih materijala, kao npr. metala i plastike. Neispravni uređaji ne smeju da se bacaju u kućni otpad. Uređaj bi u svrhu stručnog zbrinjavanja u otpad, trebalo da se preda odgovarajućem sabiralištu takvog otpada. Ako ne znate gde se takvo sabiralište nalazi, raspitajte se u svojoj opštinskoj upravi.

## 9. Smetnje i uklanjanje kvarova

**Upozorenje:** pre inspekcije ili justiranja prvo isključite motor i izvucite kabl za paljenje.

**Upozorenje:** kad nakon justiranja ili popravke motor radi još nekoliko minuta, imajte u vidu da su izduvni otvor i drugih delovi još vrući. Dakle, ne dotičite ih kako biste izbegli opekotine.

Smetnja	Mogući uzrok	Uklanjanje kvara
Nemiran rad, jako vibriranje uređaja	<ul style="list-style-type: none"> <li>- labavi zavrtnji</li> <li>- Olabavljen nož</li> <li>- Neuravnotežen nož</li> </ul>	<ul style="list-style-type: none"> <li>- Proveriti zavrtnje</li> <li>- Proveriti učvršćenost noža</li> <li>- Zameniti nož</li> </ul>
Motor ne radi	<ul style="list-style-type: none"> <li>- Nije pritisnuta poluga kočnice</li> <li>- pogrešan položaj ručice za gas (ukoliko postoji)</li> <li>- Rezervoar za gorivo je prazan</li> <li>- Zatvoren ventil za benzin</li> <li>- nije aktivirana pumpa za gorivo (primer) (ukoliko postoji)</li> </ul>	<ul style="list-style-type: none"> <li>- Pritisnuti polugu kočnice</li> <li>- proveriti položaj (ukoliko postoji)</li> <li>- Sipati gorivo</li> <li>- Otvoriti ventil za benzin</li> <li>- aktivirati pumpu za gorivo (primer) (ukoliko postoji)</li> </ul>
Motor radi nemirno	<ul style="list-style-type: none"> <li>- Zaprljan filter za vazduh</li> <li>- Zaprljana svećica</li> </ul>	<ul style="list-style-type: none"> <li>- Očistiti filter za vazduh</li> <li>- Očistiti svećicu</li> </ul>
Nepravilno rezanje trave	<ul style="list-style-type: none"> <li>- Nož je tup</li> <li>- Premala visina rezanja</li> <li>- Premali broj obrtaja motora</li> </ul>	<ul style="list-style-type: none"> <li>- Nabrusiti nož</li> <li>- Podesiti pravu visinu</li> <li>- ručicu za gas staviti na maks. (ukoliko postoji)</li> </ul>
Nedovoljno izbacivanje trave	<ul style="list-style-type: none"> <li>- Premali broj obrtaja motora</li> <li>- Premala visina rezanja</li> <li>- Nož je istrošen</li> <li>- Kesa za sakupljanje trave je začepljena</li> </ul>	<ul style="list-style-type: none"> <li>- Gas-polugu staviti na maks.</li> <li>- Tačno podesiti</li> <li>- Zameniti nož</li> <li>- Isprazniti sabirnu kesu</li> </ul>

Potpuno ili delimično štampanje ili umnožavanje dokumentacije i službenih papira koji su priloženi proizvodu dozvoljeno je samo uz izričitu saglasnost firme iSC GmbH.

Zadržavamo pravo na tehničke promene



## Informacije o servisu

U svim zemljama koje su navedene u našem garantnom listu, imamo kompetentne servisne partnere čije kontakte možete da nađete u garantnom listu. Oni su Vam na raspolaganju za sve slučajeve servisa kao što je popravak, briga oko rezervnih i habajućih delova ili kupovina potrošnih materijala.

Treba da imate u vidu da kod ovog proizvoda sledeći delovi podležu trošenju usled korišćenja ili prirodnom trošenju odnosno potrebni su kao potrošni materijal.

Kategorija	Primer
Brzoabajući delovi*	Svećica, vazdušni filter, filter za benzin, klinasti kaiš, baterija
Potrošni materijal/ potrošni delovi*	Nož
Neispravni delovi	

\* Nije obavezno da se nalazi u sadržaju isporuke!

U slučaju nedostataka ili grešaka molimo Vas da to prijavite na internet stranici [www.isc-gmbh.info](http://www.isc-gmbh.info). Obratite pažnju na tačan opis greške i u svakom slučaju odgovorite na sledeća pitanja:

- Da li je uređaj već jednom radio ispravno, ili je od samog početka neispravan?
- Da li ste uočili nešto pre pojave kvara (simptom pre kvara)?
- U čemu je, po vašem mišljenju, kvar u funkcionisanju uređaja (glavni simptom)? Opišite taj kvar.

## Garantni list

Poštovani kupče,  
naši proizvodi podležu strogoj kontroli kvaliteta. Ako ovaj uređaj ipak ne bi radio besprekorno, veoma nam je žao i molimo vas da se obratite našem servisu na adresu navedenu na ovom garantnom listu. Na raspolaganju smo vam takođe na navedenom telefonskom broju servisa. Za garantni zahtev važi sledeće:

1. Ovi garantni uslovi se isključivo odnose na potrošače, tj. fizička lica koja ovaj proizvod ne žele koristiti ni u okviru privredne delatnosti, niti u drugim samostalnim delatnostima. Ovi garantni uslovi regulišu dodatne garancije, koje dole naveden proizvođač garantuje zajedno sa zakonskom garancijom kupcima svojih novih uređaja. Ova garancija se ne odnosi na Vaše zakonske garantne zahteve. Naša garantna usluga za Vas je besplatna.
2. Garancija se isključivo odnosi na nedostatke novog uređaja dole navedenog proizvođača koji ste kupili, a koji su posledica grešaka na materijalu ili fabričkih grešaka; usluga je po našem izboru ograničena na uklanjanje takvih nedostataka na uređaju ili zamenu uređaja.  
Molimo da obratite pažnju na to da naši uređaji nisu podesni da se koriste za komercijalne, zanatske ili industrijske svrhe. Stoga se ugovor o garanciji neće realizovati, ako je uređaj u periodu garancije korišćen za komercijalne, zanatske ili industrijske svrhe, ili je bio izložen identičnom opterećenju.
3. Naša garancija ne obuhvata:
  - Štete na uređaju koje nastaju zbog nepridržavanja uputstava za montažu ili zbog nestručne instalacije, nepoštovanja uputstava za upotrebu (kao npr. zbog priključka na pogrešan napon strujne mreže ili vrstu struje) ili nepridržavanja odredbi za održavanje i bezbednosnih odredbi, ili zbog izlaganja uređaja nenormalnim uslovima okoline, ili zbog nedostatka nege i održavanja.
  - Štete na uređaju koje nastaju zbog zloupotrebe ili nestručne primene (kao npr. preopterećenje uređaja ili korišćenje nedozvoljenih namenskih alata ili pribora), zbog prodiranja stranih tela u uređaj (kao npr. pesak, kamenje ili prašina, transportna oštećenja), zbog primene sile ili spoljnih dejstvanja (npr. oštećenja zbog pada).
  - Štete na uređaju ili delovima uređaja čiji je uzrok prirodno trošenje upotrebom, uobičajeno ili ostalo trošenje.
4. Garantni rok iznosi 24 meseca, a počinje sa datumom kupovine uređaja. Garantni zahtevi stupaju na snagu pre isteka roka unutar dve sedmice nakon što ste primetili kvar. Stupanje garantnih zahteva na snagu nakon isteka garantnog roka je isključeno. Popravak ili zamena uređaja neće rezultovati produženjem garantnog roka, niti će zbog ove usluge za uređaj ili eventualno ugrađene rezervne delove stupiti na snagu novi garantni rok. To takođe važi kod korišćenja usluga na licu mesta.
5. Za zahtevanje garancije neispravan uređaj treba prijaviti na: [www.isc-gmbh.info](http://www.isc-gmbh.info). Molimo vas da držite spreman račun ili neki drugi dokaz o tome da ste kupili novi uređaj. Uređaji kojima neće biti priložen odgovarajući dokaz ili će biti poslani bez tablice s oznakom tipa, isključeni su iz realizacije garancije na osnovu nedostatka mogućnosti svrstavanja. Ako naša garancija obuhvata dotični kvar na uređaju, odmah ćemo vam poslati popravljen ili novi uređaj.

Podrazumeva se da ćemo vam uz nadoknadu troškova ukloniti kvarove na uređaju koje garancija ne obuhvata ili ih više ne obuhvata. Molimo vas da nam u tom slučaju pošaljete uređaj na adresu našeg servisa.

Upozoravamo na ograničenje ove garancije za habajuće, istrošene i neispravne delove u skladu s garantnim uslovima u ovim uputstvima za upotrebu.

## Inhoudsopgave

1. Veiligheidsaanwijzingen
2. Beschrijving van het gereedschap en leveringsomvang
3. Reglementair gebruik
4. Technische gegevens
5. Vóór inbedrijfstelling
6. Bediening
7. Reiniging, onderhoud, opbergen, transport en bestellen van wisselstukken
8. Verwijdering en recyclage
9. Foutopsporing

**Gevaar!**

Bij het gebruik van toestellen dienen enkele veiligheidsmaatregelen te worden nageleefd om lichamelijk gevaar en schade te voorkomen. Lees daarom deze handleiding / veiligheidsinstructies zorgvuldig door. Bewaar deze goed zodat u de informatie op elk moment kunt terugvinden. Mocht u dit toestel aan andere personen doorgeven, gelieve dan deze handleiding / veiligheidsinstructies mee te geven. Wij zijn niet aansprakelijk voor ongevallen of schade die te wijten zijn aan niet-naleving van deze handleiding en van de veiligheidsinstructies.

**1. Veiligheidsaanwijzingen**

De overeenkomstige veiligheidsinstructies vindt u in de bijgaande brochure.

**Gevaar!**

**Lees alle veiligheidsinstructies en aanwijzingen.** Nalatigheden bij de inachtneming van de veiligheidsinstructies en aanwijzingen kunnen elektrische schok, brand en/of zware letsels tot gevolg hebben. **Bewaar alle veiligheidsinstructies en aanwijzingen voor de toekomst.**

**Verklaring van het aanwijzingsbord op het toestel (zie fig. 16)**

- 1) Handleiding lezen
- 2) Waarschuwing! Gevaar door wegspringende stukken. Veiligheidsafstand in acht nemen
- 3) Gevaar! voor scherpe messen - Voor alle onderhouds-, herstel-, schoonmaak- en afstelwerkzaamheden de motor afzetten en bougiestekker aftrekken
- 4) Voor inbedrijfstelling olie en brandstof ingieten
- 5) Voorzichtig! Gehoorbeschermer en veiligheidsbril dragen
- 6) Gegarandeerd geluidsdrumniveau.
- 7) Voorzichtig! Hete delen. Afstand houden.
- 8) Alleen bij uitgeschakelde motor tanken.
- 9) Waarschuwing voor snijwonden. Let op! Roterende messen.
- 10) Starten
- 11) Hendel motor start/motor stop (I = motor aan; 0 = motor uit)
- 12) Rijhendel (koppelingshendel)
- 13) Tank leegmaken, voordat de maaier in de reinigingspositie wordt gebracht.

**2. Beschrijving van het gereedschap en leveringsomvang****2.1 Beschrijving van het gereedschap (fig. 1-12)**

- 1a. Motor start-/stophendel (motorrem)
- 1b. Rijhendel (koppelingshendel)
2. Brandstofpomp (Primer)
3. Schuifbeugel
- 4a. Opvangzak
- 4b. Mulchadapter
- 4c. Vulstandindicatie
- 4d. Zijdelingse uitwerpklep
- 4e. Zijdelingse uitwerpadapter
- 5a. Uitwerpklep
- 5b. V-riemafdekking
6. Tankvuldop
- 7a. Olievulplug
8. Instelling van de maaihoogte
9. Startkabel
10. 1x kabelclip
11. 2x stermoer
- 12a. 2x schroef
- 12b. 2x onderlegplaatje (2x)
13. Bougiesleutel
14. Reinigingschraper

**2.2 Leveringsomvang**

Gelieve de volledigheid van het artikel te controleren aan de hand van de beschreven omvang van de levering. Indien er onderdelen ontbreken, gelieve u dan binnen 5 werkdagen na aankoop van het artikel te wenden tot ons servicecenter of tot het verkooppunt waar u het apparaat heeft gekocht, en leg een geldig bewijs van aankoop voor. Gelieve daarvoor de garantietabel in de serviceinformatie aan het einde van de handleiding in acht te nemen.

- Open de verpakking en neem het toestel voorzichtig uit de verpakking.
- Verwijder het verpakkingsmateriaal alsmede verpakkings-/transportbeveiligingen (indien aanwezig).
- Controleer of de leveringsomvang compleet is.
- Controleer het toestel en de accessoires op transportschade.
- Bewaar de verpakking indien mogelijk tot het verloop van de garantieperiode.

**Gevaar!**

**Het toestel en het verpakkingsmateriaal zijn geen speelgoed voor kinderen! Kinderen mogen niet met plastic zakken, folies en kleine stukken spelen! Er bestaat inslik- en verstikingsgevaar!**

- Benzinemaaier
- Mulchadapter
- Schuifbeugel
- Opvangzak
- Zijdelingse uitwerpadapter
- Reinigingsschraper
- 1x kabelclip
- 2x stermoer
- 2x schroef
- 2x onderlegplaatje (2x)
- Bougiesleutel
- Serviceboekje benzine
- Originele handleiding
- Veiligheidsinstructies

**3. Reglementair gebruik**

Het toestel mag slechts voor werkzaamheden worden gebruikt waarvoor het bedoeld is. Elk verder gaand gebruik is niet doelmatig. Voor daaruit voortvloeiende schade of letsel van welke aard dan ook is de gebruiker/bediener, niet de fabrikant, aansprakelijk.

De benzinemaaier is geschikt voor particulier gebruik in de huis- en hobbytuin.

Als grasmaaiers voor de particuliere huis- en hobbytuin worden diegene beschouwd die doorgaans niet langer dan 50 uur jaarlijks overwegend worden gebruikt voor het verzorgen van gras- en gazonvlakten, maar niet in openbare plantsoenen, sportpleinen en ook niet in de land- en bosbouw.

Wij wijzen erop dat onze toestellen overeenkomstig hun bestemming niet ontworpen zijn voor commercieel, ambachtelijk of industrieel gebruik. Wij zijn niet aansprakelijk indien het toestel in ambachtelijke of industriële bedrijven alsmede bij gelijk te stellen activiteiten wordt gebruikt.

Het behoorlijk gebruik van de maaier houdt in dat de bijgaande gebruiksaanwijzing van de fabrikant in acht wordt genomen. De handleiding bevat ook de bedrijfs- en onderhoudsvoorwaarden.

**Waarschuwing!** Wegens lichamelijk gevaar voor de gebruiker mag de grasmaaier niet voor volgende werkzaamheden worden ingezet: voor het trimmen van heesters, heggen en struikgewassen, voor het snoeien of versnipperen van rankgewassen of gazon op dakbeplantingen of in balkonbakken, voor het reinigen (afzuigen) van voetpaden of als hakselaar voor het versnipperen van snoeisels van bomen en heggen. De maaier mag evenmin worden gebruikt als motorhakkfrees niet voor het gelijkmaken van bodemverheffingen, zoals b.v. molshopen.

Om veiligheidsredenen mag de grasmaaier niet worden gebruikt als aandrijfaggregaat voor andere werktgereedschappen en gereedschapsets van welke aard dan ook.

**4. Technische gegevens****GC-PM 47 S HW**

Type motor: ..... eencilinder-viertaktmotor  
 ..... 139 ccm  
 Opgenomen vermogen: ..... 1,8 kW  
 Werktoerental  $n_0$ : ..... 2850 ± 100 t/min.  
 Brandstof: ..... benzine  
 Capaciteit van de tank: ..... ca. 1,2 l  
 Motorolie: ..... ca. 0,5 l  
 Bougie: ..... F6RTC  
 Elektrodeafstand (bougie): ..... 0,7 ± 0,1 mm  
 Maaihogteverstelling: ..... centraal (25-70 mm)  
 Maaibreedte: ..... 470 mm  
 Gewicht : ..... 39 kg

**Gevaar!****Geluid en vibratie**

Geluidsdrukniveau  $L_{pA}$  ..... 81,2 dB (A)  
 Onzekerheid  $K_{pA}$  ..... 3 dB  
 Geluidsvermogen  $L_{WA}$  ..... 93,4 dB (A)  
 Onzekerheid  $K_{WA}$  ..... 2,05 dB  
 Geluidsvermogen gegarandeerd ..... 96 dB

Trillingsemissiewaarde  $a_h = 5,66 \text{ m/s}^2$   
 Onzekerheid  $K = 1,5 \text{ m/s}^2$

**GC-PM 52 S HW**

Type motor:..... eencilinder-viertaktmotor  
 ..... 173 ccm  
 Opgenomen vermogen: ..... 2,8 kW  
 Werktoerental  $n_0$ :..... 2850 ± 100 t/min.  
 Brandstof: ..... benzine  
 Capaciteit van de tank:..... ca. 1,6 l  
 Motorolie:..... ca. 0,6 l  
 Bougie:..... F7RTC  
 Elektrodeafstand (bougie):..... 0,7 ± 0,08 mm  
 Maaihoogteverstelling:..... centraal (25-70 mm)  
 Maai breedte:..... 520 mm  
 Gewicht :..... 43 kg

**Gevaar!****Geluid en vibratie**

Geluidsdruk niveau  $L_{pA}$  ..... 83,8 dB (A)  
 Onzekerheid  $K_{pA}$  ..... 3 dB  
 Geluidsvermogen  $L_{WA}$  ..... 96,5 dB (A)  
 Onzekerheid  $K_{WA}$  ..... 1,93 dB  
 Geluidsvermogen gegarandeerd ..... 98 dB

Trillingsemisiewaarde  $a_h = 7,12 \text{ m/s}^2$   
 Onzekerheid  $K = 1,5 \text{ m/s}^2$

**GC-PM 56 S HW**

Type motor:..... eencilinder-viertaktmotor  
 ..... 173 ccm  
 Opgenomen vermogen: ..... 2,8 kW  
 Werktoerental  $n_0$ :..... 2850 ± 100 t/min.  
 Brandstof: ..... benzine  
 Capaciteit van de tank:..... ca. 1,6 l  
 Motorolie:..... ca. 0,6 l  
 Bougie:..... F7RTC  
 Elektrodeafstand (bougie):..... 0,7 ± 0,08 mm  
 Maaihoogteverstelling:..... centraal (25-70 mm)  
 Maai breedte:..... 560 mm  
 Gewicht :..... 45 kg

**Gevaar!****Geluid en vibratie**

Geluidsdruk niveau  $L_{pA}$  ..... 83 dB (A)  
 Onzekerheid  $K_{pA}$  ..... 3 dB  
 Geluidsvermogen  $L_{WA}$  ..... 96,2 dB (A)  
 Onzekerheid  $K_{WA}$  ..... 1,79 dB  
 Geluidsvermogen gegarandeerd ..... 98 dB

Trillingsemisiewaarde  $a_h = 6,28 \text{ m/s}^2$   
 Onzekerheid  $K = 1,5 \text{ m/s}^2$

**Draag een gehoorbeschermer.**

Lawaai kan aanleiding geven tot gehoorverlies.

Langer werken moet omwille van hard lawaai en sterke trillingen worden vermeden.

**Beperk de geluidsontwikkeling en vibratie tot een minimum!**

- Gebruik enkel intacte toestellen.
- Onderhoud en reinig het toestel regelmatig.
- Pas uw manier van werken aan het toestel aan.
- Overbelast het toestel niet.
- Laat het toestel indien nodig nazien.
- Schakel het toestel uit als het niet wordt gebruikt.

**Voorzichtig!****Restrisico's**

**Er blijven altijd restrisico's over ook al wordt dit elektrisch gereedschap naar behoren bediend. Volgende gevaren kunnen zich voordoen in verband met de bouwwijze en uitvoering van dit elektrisch gereedschap:**

1. Gehoorschade indien geen gepaste gehoorbeschermer wordt gedragen.
2. Schade aan de gezondheid die voortvloeit uit hand-arm-trillingen indien het toestel lang zonder onderbreking wordt gebruikt of niet naar behoren wordt gehanteerd en onderhouden.

**5. Vóór inbedrijfstelling****5.1 Assemblage van de componenten**

Bij de levering zijn enkele onderdelen gedemonstreerd. De assemblage is eenvoudig uit te voeren, mits de volgende instructies in acht worden genomen.

**Aanwijzing!** Voor de assemblage en voor onderhoudswerkzaamheden heeft u de volgende extra gereedschappen nodig, die niet bij de levering zijn inbegrepen:

- een olieopvangbak plat (voor olieversing)
- een maatbeker 1 liter (bestand tegen olie/benzine)
- een jerrycan voor benzine
- een trechter (passend bij de vulopening van de tank)
- keukenrol (voor het afvegen van olie-/benzineresten; verwerking aan het tankstation)
- een benzine-afzuigpomp (plastic uitvoering, verkrijgbaar in bouwmarkten)

- een oliekan met handpomp (verkrijgbaar in bouwmarkten)
- motorolie

### Montage

1. Schuifbeugel (pos. 3) monteren zoals getoond in fig. 3a. Al naargelang de gewenste hoogte van de greep een van de gaten (fig. 3a, pos. A) selecteren voor de bevestiging. Belangrijk! Aan weerszijden dezelfde hoogte instellen!
2. De greep van de starttrekkabel (pos. 9) zoals getoond in fig. 3b inhangen aan de daartoe voorziene haak.
3. De trekkabels met de meegeleverde kabelclip (pos. 10) zoals getoond in fig. 3c fixeren aan de schuifbeugel.
4. Uitwerpklep (pos. 5a) met één hand optillen en de grasopvangzak (pos. 4a) inhangen zoals getoond in fig. 4a.

### 5.2 Instellen van de maaihoogte

**Waarschuwing! Het verstellen van de maaihoogte mag alleen worden uitgevoerd bij afgezette motor.**

- De maaihoogte wordt centraal ingesteld met de verstelhendel voor de maaihoogte (fig. 7, pos. 8). Er kunnen verschillende maaihoogtes worden ingesteld.
- Bedien de instelhendel en trek deze in de gewenste positie. Laat de hendel arrêteren.

## 6. Bediening

### Aanwijzing!

**De motor wordt geleverd zonder benzine en olie. Daarom vóór inbedrijfstelling absoluut olie en benzine erin gieten.**

1. Controleer het oliepeil (zie 7.2.1).
2. Gebruik voor het ingieten van benzine een trechter en maatbeker. Vergewis u ervan dat de benzine zuiver is.

**Waarschuwing:** Gebruik altijd alleen een veiligheidsjerrycan. Rook niet bij het ingieten van benzine. Schakel de motor uit en laat hem enkele minuten afkoelen, voordat u de tank vult met benzine.

3. Vergewis u ervan dat de ontstekingskabel is aangesloten aan de bougie.

### Veiligheidscontrole motorstart-/motorstophendel

Om een ongewild starten van de grasmaaier te vermijden en te garanderen dat motor en mes bij gevaar snel stoppen, is deze uitgerust met een motorstart-/motorstophendel (fig. 5a, pos. 1a). Deze moet geactiveerd worden (fig. 5b), voordat de grasmaaier wordt gestart. Bij het loslaten van de motorstart-/motorstophendel moet deze terugkeren in zijn uitgangspositie (fig. 5a).

Voordat u de motor start, moet u deze procedure meermaals uitvoeren om er zeker van te zijn dat hendel en trekkabels correct functioneren.

Herhaal deze test nog eens bij gestarte motor. Na loslaten van de motorstart-/motorstophendel moet de motor binnen enkele seconden stoppen. Is dit niet het geval, wend u dan tot de klantenservice.

**Gevaar:** Het maaimes roteert als de motor wordt gestart.

### 6.1 Motor starten

1. Vergewis u ervan dat de ontstekingskabel is aangesloten aan de bougie.
2. Brandstofpomp (primer) (fig. 6, pos. 2) 3x indrukken. Bij warmgelopen motor kan dit punt wegvallen.
3. Ga achter de grasmaaier staan. Activeer de motorstart-/stophendel (fig. 5b) met de ene hand. De andere hand aan de startergreep houden.
4. Start de motor met de omkeerstarter (fig. 1, pos. 9). Hiervoor de greep ca. 10 tot 15 cm uittrekken (tot u een weerstand voelt), dan met een flinke ruk naar u toe trekken. Mocht de motor niet aanslaan, nog eens aan de greep trekken.

**Aanwijzing!** De trekkabel niet laten terugspringen.

**Aanwijzing!** Bij koel weer kan het vereist zijn om de startpoging meermaals te herhalen.

### Rijaandrijving

Rijhendel/Koppelingshendel (fig. 5a, pos. 1b): Als u deze hendel bedient (fig. 5c), wordt de koppeling voor de rijaandrijving gesloten en de grasmaaier begint met lopende motor te rijden. Laat de rijhendel op tijd los om de rijdende grasmaaier te stoppen. Oefen het wegrijden en stoppen voor-

dat u voor de eerste keer gras maait, tot u vertrouwd bent met het rijgedrag.

## 6.2 Instructies voor het juiste maaien

### Gevaar!

**Open de uitwerpklep nooit als de opvanginrichting wordt leeggemaakt en de motor nog loopt. Het roterende mes kan verwondingen veroorzaken.**

**Maak de uitwerpklep en de grasopvangzak altijd zorgvuldig vast. Als u die wilt verwijderen, moet u eerst de motor afzetten.**

**Zet vóór alle instel-, onderhouds- en reparatiewerkzaamheden de motor af en wacht tot het mes niet meer draait. Trek de bougiestekker eraf.**

### Maaien

De motor is ontworpen voor de maaisnelheid voor gras, voor het uitwerpen van gras in de opvangzak en voor een lange levensduur.

Maai enkel met een scherp en intact mes zodat de grashalmen niet uitrafelen en het gazon niet geel wordt.

Om een keurig maaipatroon te bereiken leidt u de maaier in zo recht mogelijke banen. De banen moeten elkaar steeds overlappen met enkele centimeters zodat er geen stroken blijven staan.

De onderkant van het koetswerk van de maaier schoon houden en afgezet gras zeker verwijderen. Afgezet materiaal bemoeilijkt het starten, doet afbreuk aan de maaikwaliteit en belemmert het uitwerpen van het gras.

Op hellingen moet de maaibaan steeds dwars over de helling verlopen. Het wegglijden van de maaier kan door schuin omhoog verplaatsen worden voorkomen. Kies de maaihogte naargelang de werkelijke lengte van het gras. Rijdt het gras in meerdere beurten af zodat het gras per beurt maximaal 4 cm korter wordt gereden.

Voordat u controles van welke aard dan ook aan het mes uitvoert dient u de motor af te zetten. Denk eraan dat het mes na het afzetten van de motor nog enkele seconden blijft draaien. Probeer nooit het mes te stoppen. Controleer regelmatig of het mes correct bevestigd, in perfecte staat en goed geslepen is. Slijp of vervang het mes

indien dit niet het geval is. Indien het roterende mes een voorwerp raakt, de maaier uitschakelen en wachten tot het mes helemaal stilstaat. Controleer vervolgens de toestand van het mes en de meshouder. Als het mes beschadigd is, moet het worden vervangen.

### Mulchen (fig. 4b)

Bij het mulchen wordt het maaigoed in de gesloten behuizing van de maaier verkleind en weer over het gazon verdeeld. Het opnemen en het verwijderen van het gras valt weg.

Mulchen is alleen mogelijk bij relatief kort gras.

Om gebruik te maken van de mulchfunctie hangt u de opvangzak uit en schuift u de mulchadapter (pos. 4b) in de uitwerpopening en sluit u de uitwerpklep.

### Zijdelings uitwerping (fig. 4b/4c)

Om de zijdelings uitwerping te gebruiken moet de mulchadapter (pos. 4b) gemonteerd zijn. Hang de adapter voor de zijdelings uitwerping (fig. 4c, pos. 4e) in zoals getoond in afbeelding 4c.

### Uitwerping naar achter (fig. 4d)

Om de functie uitwerping naar achter te gebruiken moet de uitwerpklep (fig. 4d, pos. 5a) licht worden geopend. Vergrendel deze met de arrêteerhendel (fig. 4d, pos. A). Klap de arrêteerhendel omhoog en laat de voet ervan neer in de daartoe voorziene verdieping (fig. 4d, pos. B). De mulchadapter (pos. 4b) mag voor het gebruik van de uitwerping naar achter niet zijn ingebouwd.

## 6.3 Motor afzetten

### Om de motor af te zetten laat u de motorstart-/motorstophendel los (fig. 5a, pos. 1a).

Trek de bougiestekker van de bougie af om te vermijden dat de motor start. Controleer vóór het herstarten de trekkabel van de motorrem. Controleer of de trekkabel juist is gemonteerd. Een geknikte of beschadigde stopkabel moet worden vervangen.



#### 6.4 Leegmaken van de grasopvangzak

Als de opvangzak gevuld is, dan wordt het lucht-debiet minder en de vulstandindicator (4c) ligt dicht tegen de opvangzak aan (fig. 15). Maak de opvangzak leeg en het uitwerpkanaal vrij.

**Gevaar! Alvorens de opvangzak eraf te nemen de motor afzetten en wachten tot het maaigereedschap tot stilstand is gekomen.**

Om de opvangzak af te nemen tilt u met één hand de uitwerpklep op en met de andere hand neemt u de opvangzak aan het handvat uit (fig. 4a). Overeenkomstig de veiligheidsvoorschriften valt de uitwerpklep bij het wegnemen van de opvangzak dicht en sluit de achterste uitwerpopening. Als daarbij grasresten in de opening blijven hangen, trekt u de maaier best ongeveer 1 m terug om het starten van de motor te vergemakkelijken.

Grasresten in het koetswerk van de maaier en op het werkgereedschap niet met de hand of de voet verwijderen maar met de gepaste hulpmiddelen, b.v. borstel of handveger.

Om een goed opraapresultaat te bereiken dienen de opvangzak en vooral het net na gebruik van binnen te worden schoongemaakt.

Opvangzak enkel vasthaken als de motor afgezet is en het maaigereedschap stilstaat.

Uitwerpklep met één hand optillen en met de andere hand de opvangzak aan het handvat vasthouden en van boven vasthaken.

### 7. Reiniging, onderhoud, opbergen, transport en bestellen van wisselstukken

#### Gevaar!

Werk nooit aan onderdelen van het ontstekingsstelsel waarop spanning staat en raak deze nooit terwijl de motor draait. Trek vóór alle onderhoudswerkzaamheden de stekker van de ontstekingskabel van de bougie af. Voer nooit om het even welke werkzaamheden op het draaiende toestel uit. Werkzaamheden die niet in deze handleiding beschreven zijn mogen enkel door een geautoriseerde vakwerkplaats worden uitgevoerd.

#### 7.1 Reiniging in de verticale reinigingspositie

Het valt aan te raden om de maaier na elk gebruik grondig schoon te maken. Vooral de onderkant en de mesdrager.

Aanwijzing: Voordat u de grasmaaier in de verticale reinigingspositie kantelt, moet u de brandstoftank volledig leegmaken met een afzuigpomp. De grasmaaier mag niet meer dan 90 graden worden gekanteld.

#### Verticale reinigingspositie (fig. 13a/13b)

Opgelet! Voordat u de maaier in de verticale reinigingspositie brengt, zet u de motor af en trekt u de bougiestekker eraf. Opgelet! Zet de maaier alleen op een stabiele, vlakke ondergrond.

1. Open de stermoeren (pos.11).
2. Druk de onderste schuifbeugel uiteen en klap de schuifbeugel omhoog (fig. 13a).
3. Zet de maaier in de verticale reinigingspositie (fig. 13b).
4. Reinig de onderkant van de maaier met de schraper (fig. 2, pos.14).

#### Waarschuwing!

Scherpe messen! Draag bij het reinigen handschoenen.

Vuil en gras verwijdert u best direct na het maaien. Gedroogde grasresten en vuil kunnen het maaien moeilijker maken. Controleer of het grauitwerpkanaal vrij is van grasresten en verwijder die indien nodig. Reinig de maaier nooit met een hogedrukreiniger. De motor moet droog blijven. Agressieve reinigingsmiddelen zoals koudreinigers of wasbenzine mogen niet worden gebruikt.

#### Waarschuwing!

- Laat de maaier niet langer dan nodig in de verticale reinigingspositie, aangezien deze stand een aanzienlijk verwondingsrisico met zich meebrengt.
- Laat de maaier nooit zonder toezicht.
- Houd kinderen uit de buurt.

#### 7.2 Onderhoud

**Voor onderhoudsintervallen wordt verwezen naar het bijgaande onderhoudsboekje Benzine.**

**Aanwijzing:** Vervuild onderhoudsmateriaal, afgewerkte oliën, vetten enz. naar een daartoe voorzien inzamelpunt brengen.

### 7.2.1 Benzinemotor

Aanwijzing! Motor nooit zonder of met te weinig olie laten draaien. Dit kan ernstige schade aan de motor veroorzaken.

#### Controle van het oliepeil

Grasmaaier horizontaal zetten. De oliemeetstaaf (fig. 9a, pos. 7a) door hem naar links te draaien eraf schroeven en de meetstaaf afvegen. Meetstaaf weer tot aan de aanslag in de vulopening steken, maar niet erin schroeven. Meetstaaf eruit trekken, horizontaal houden en het oliepeil aflezen. Het oliepeil moet zich tussen max. en min. markering van de oliemeetstaaf (fig. 9b) bevinden.

#### Olieverversing

Het valt aan te bevelen om de motorolie te verversen bij uitgeschakelde, maar nog warme motor.

1. Vergewis u ervan dat de vangkorf is neergehangen.
2. Maak de benzinetank leeg met een afzuigpomp en laat de motor zo lang draaien, tot de resterende benzine is verbruikt.
3. Zet een olieopvangbak naast de grasmaaier.
4. Open de olievulplug (pos. 7a) en kantel de maaier 90° opzij.
5. Door de geopende olievulplug stroomt de warme olie in de opvangbak.
6. Nadat de oude olie eruit is gelopen zet u de grasmaaier weer rechtop.
7. Verse motorolie ingieten tot de bovenste markering van de oliemeetstaaf is bereikt.
8. Let op! Oliemeetstaaf voor het controleren van het oliepeil niet erin draaien, maar slechts tot aan de schroefdraad erin steken.
9. U moet afgewerkte olie verwerken volgens de geldende voorschriften.

#### 7.2.2 Mes

Laat het mes om veiligheidsredenen alleen door een geautoriseerde vakwerkplaats slijpen, uitbalanceren en monteren. Om een optimaal werkresultaat te bereiken valt het aan te bevelen om het mes eenmaal per jaar te laten controleren.

#### Vervangen van het mes (fig. 8/pos. A)

Bij het vervangen van het maaigereedschap mogen alleen originele onderdelen worden gebruikt. De kenmerking van het mes moet overeenstemmen met het in de onderdelenlijst opgegeven nummer.

Nooit een ander mes monteren.

#### Beschadigde messen

Mocht het mes ondanks alle voorzichtigheid in aanraking zijn gekomen met een hindernis, meteen de motor afzetten en de bougiestekker eraf trekken.

Grasmaaier naar achter kantelen en mes controleren op beschadiging. Beschadigde of verbogen messen moeten worden vervangen. Nooit een verbogen mes weer rechtbuigen. Nooit met een verbogen of sterk versleten mes werken, want dat veroorzaakt trillingen en kan verdere beschadigingen van de maaier tot gevolg hebben.

**Waarschuwing!** Er bestaat verwondingsgevaar als er met een beschadigd mes wordt gewerkt.

#### 7.2.3 Wielassen en wielnaven

Wielassen en wielnaven moeten eenmaal per seizoen worden ingevet.

Daarvoor neemt u de wielkappen met een schroevendraaier eraf en draait u de bevestigingsschroeven van de wielen los.

#### 7.2.4 Onderhoud en instelling van de trekka-bels

De trekkabels regelmatig oliën en controleren of ze gemakkelijk bewegen.

#### 7.2.5 Onderhoud van het luchtfilter (fig. 10a/10b)

Door verontreinigde luchtfilters neemt het motorvermogen af, omdat er te weinig lucht naar de carburateur wordt geleid. Bij zeer stoffige lucht moet het luchtfilter vaker worden gecontroleerd. Luchtfilter nooit reinigen met benzine of brandbare oplosmiddelen. Luchtfilter alleen reinigen met perslucht of door uitkloppen.

#### 7.2.6 Onderhoud van de bougie

Reinig de bougie met een koperdraadborstel.

1. Trek de bougiestekker (fig. 11, pos. A) eraf.
2. Verwijder de bougie met een bougiesleutel.
3. De montage gebeurt in omgekeerde volgorde.

#### 7.2.7 Controle van de V-riem

Om de V-riem te controleren moet u de afdekking (fig. 12, pos. 5b) verwijderen.

#### 7.2.8 Reparatie

Vergewis u er na een reparatie of onderhoudsbeurt van dat alle veiligheidstechnische onderdelen aangebracht en in foutloze staat zijn.

Delen die verwondingen kunnen veroorzaken, moeten voor andere personen en kinderen ontoegankelijk worden bewaard.

**Aanwijzing!** Volgens de wet productaansprakelijkheid zijn wij niet aansprakelijk voor schade als gevolg van ondeskundige reparatie, of als bij onderdelen geen originele of door ons vrijgegeven delen worden gebruikt. Wij zijn evenmin aansprakelijk voor schade die te wijten is aan ondeskundige reparaties. Laat reparaties uitvoeren door de klantendienst of door een geautoriseerde vakman. Dit geldt ook voor toebehoren.

### 7.2.9 Werktijden

Gelieve wat betreft de werktijden de van kracht zijnde wettelijke bepalingen in acht te nemen, die van plaats tot plaats kunnen verschillen.

### 7.3 Voorbereiding voor het opbergen van de grasmaaier

**Waarschuwing!** Verwijder de benzine niet in gesloten ruimtes, in de buurt van vuur of tijdens het roken. Gasdampen kunnen explosies of brand veroorzaken.

1. Maak de benzinetank leeg met een afzuigpomp.
2. Start de motor en laat hem draaien, tot de resterende benzine is verbruikt.
3. Ververs de olie telkens aan het einde van het seizoen.
4. Verwijder de bougie. Giet met een oliekan ca. 20 ml olie in de cilinder. Trek de startergreep langzaam aan, zodat de olie de cilinder binnen beschermt. Schroef de bougie weer erin.
5. Maak de koelribben van de cilinder en het huis schoon.
6. Maak het hele apparaat schoon om de lak te beschermen.
7. Bewaar het apparaat op een goed verluchte plaats.

### 7.4 Voorbereiding van de grasmaaier voor het transport

**Waarschuwing!** Verwijder de benzine niet in gesloten ruimtes, in de buurt van vuur of tijdens het roken. Gasdampen kunnen explosies of brand veroorzaken.

1. Maak de benzinetank leeg met een afzuigpomp.
2. Laat de motor zo lang lopen, tot al de resterende benzine verbruikt is.
3. Tap de motorolie af uit de warme motor.
4. Haal de bougiestekker van de bougie.
5. Maak de koelribben van de cilinder en het

huis schoon.

6. Hang de startkabel aan de haak (fig. 3b) uit. Maak de in fig. 3a getoonde verbinding links en rechts aan de schuifbeugel los en klap de schuifbeugel naar beneden (fig. 14). Let er daarbij op dat de trekkabels bij het omklappen niet worden geknikt.
7. Wikkel enkele lagen golfkarton tussen de bovenste en onderste schuifbeugel en de motor, om schuren te voorkomen.
8. Zorg ervoor dat de lading voldoende is beveiligd, om beschadigingen en verwondingen door wegglijden tijdens het rijden te verhinderen.

### 7.5 Verbruiksmateriaal, slijtagemateriaal en onderdelen

Onderdelen, verbruiks- en slijtagematerialen zoals bijv. motorolie, V-riemen, bougies, luchtfilterelement, benzinefilter, batterijen of messen vallen niet onder de garantie van het apparaat.

### 7.6 Bestellen van wisselstukken:

Gelieve bij het bestellen van wisselstukken volgende gegevens te vermelden:

- Type van het toestel
- Artikelnummer van het toestel
- Ident-nummer van het toestel
- Wisselstuknummer van het benodigd stuk

Actuele prijzen en info vindt u terug onder [www.isc-gmbh.info](http://www.isc-gmbh.info)

## 8. Verwijdering en recyclage

Het toestel bevindt zich in een verpakking om transportschade te voorkomen. Deze verpakking is een grondstof en bijgevolg herbruikbaar of kan naar de grondstofkringloop worden teruggevoerd. Het toestel en zijn accessoires bestaan uit diverse materialen, zoals b.v. metaal en kunststof. Defecte toestellen horen niet thuis in het huisvuil. Om zich van het toestel naar behoren te ontdoen dient het naar een geschikte verzamelplaats te worden gebracht. Als u geen verzamelplaats kent gelieve u dan bij de gemeente te informeren.

## 9. Foutopsporing

**Waarschuwing:** eerst de motor afzetten en de bougiestekker aftrekken voordat onderhouds- of justeerwerkzaamheden worden uitgevoerd.

**Waarschuwing:** als de motor na een justering of herstelling enkele minuten gedraaid heeft, denk eraan dat de uitlaat en andere onderdelen warm zijn. Dus niet aanraken om brandwonden te voorkomen.

Storing	Mogelijke oorzaak	Verhelpen
Verticuteerder loopt onrustig of vibreert hevig	<ul style="list-style-type: none"> <li>- Schroeven los</li> <li>- Mes zit los</li> <li>- Onbalans van het mes</li> </ul>	<ul style="list-style-type: none"> <li>- Schroeven controleren</li> <li>- Bevestiging van het mes controleren</li> <li>- Mes vervangen</li> </ul>
Motor draait niet	<ul style="list-style-type: none"> <li>- motorstart-/motorstophendel niet gedrukt</li> <li>- Gashendel in verkeerde stand (indien voorhanden)</li> <li>- Bougie defect</li> <li>- Brandstoftank leeg</li> <li>- Brandstofpomp (Primer) niet geactiveerd (indien voorhanden)</li> </ul>	<ul style="list-style-type: none"> <li>- Motorstart-/motorstophendel drukken</li> <li>- Instelling controleren (indien voorhanden)</li> <li>- Bougie vervangen</li> <li>- Brandstof ingieten</li> <li>- Brandstofpomp (Primer) activeren (indien voorhanden)</li> </ul>
Motor draait onregelmatig	<ul style="list-style-type: none"> <li>- LuchtfILTER vervuild</li> <li>- Bougie vervuild</li> </ul>	<ul style="list-style-type: none"> <li>- LuchtfILTER schoonmaken</li> <li>- Bougie reinigen</li> </ul>
Het gazon wordt geel, maaipatroon onregelmatig	<ul style="list-style-type: none"> <li>- Mes bot</li> <li>- Maaihoogte te gering</li> <li>- Motortoeren te gering</li> </ul>	<ul style="list-style-type: none"> <li>- Mes slijpen</li> <li>- Correcte maaihoogte afstellen</li> <li>- Gashendel op max. zetten (indien voorhanden)</li> </ul>
Gras wordt niet naar behoren uitgeworpen	<ul style="list-style-type: none"> <li>- Motortoeren te gering</li> <li>- Maaihoogte te laag</li> <li>- Mes versleten</li> <li>- Grasopvangzak verstopt geraakt</li> </ul>	<ul style="list-style-type: none"> <li>- Gashendel naar de stand max. brengen</li> <li>- Correct afstellen</li> <li>- Mes vervangen</li> <li>- Grasopvangzak leegmaken</li> </ul>

Nadruk of andere reproductie van documentatie en geleidepapieren van de producten, geheel of gedeeltelijk, enkel toegestaan mits uitdrukkelijke toestemming van iSC GmbH.

Technische wijzigingen voorbehouden

## Service-informatie

Wij werken in alle landen die in het garantiebewijs zijn genoemd, samen met competente servicepartners, wier contactgegevens u kunt afleiden uit het garantiebewijs. Deze staan voor alle diensten zoals reparatie, het verschaffen van wisselstukken of slijtdelen of voor de aankoop van verbruiksmaterialen te uwer beschikking.

U moet er rekening mee houden dat bij dit product de volgende delen onderhevig zijn aan een slijtage door gebruik of een natuurlijke slijtage, resp. dat de volgende delen nodig zijn als verbruiksmaterialen.

Categorie	Voorbeeld
Slijtstukken*	Luchtfilter, bowdenkabels, opvangkorf, banden, rijkoppeling
Verbruiksmateriaal/verbruiksstukken*	Mes
Ontbrekende onderdelen	

\* niet verplicht bij de leveringsomvang begrepen!

Bij gebreken of defecten verzoeken wij u om de fout te melden op het internet onder [www.isc-gmbh.info](http://www.isc-gmbh.info). Gelieve te zorgen voor een nauwkeurige beschrijving van de fout en daarbij in elk geval de volgende vragen te beantwoorden:

- Heeft het toestel reeds eenmaal gewerkt of was het vanaf het begin defect?
- Is u iets opgevallen voordat het defect zich voordeed (symptoom vóór het defect)?
- Welke foutieve werkwijze vertoont het toestel volgens u (hoofdsymptoom)?  
Beschrijf deze foutieve werkwijze.

## Garantiebewijs

Geachte klant,  
onze producten worden onderworpen aan een strenge kwaliteitscontrole. Mocht dit apparaat echter ooit niet naar behoren functioneren, spijt dit ons ten zeerste en vragen u zich te wenden tot onze servicedienst onder het adres vermeld op dit garantiebewijs. Wij staan ook graag telefonisch tot uw dienst via het vermelde servicetelefoonnummer. Voor eisen in verband met het recht garantie geldt het volgende:

1. Deze garantievoorwaarden zijn uitsluitend gericht aan de gebruikers, d.w.z. natuurlijke personen die dit product niet in het kader van hun ambachtelijke noch van een andere zelfstandige activiteit willen gebruiken. Deze garantievoorwaarden regelen aanvullende garantieprestaties, die de hieronder genoemde fabrikant kopers van zijn nieuwe apparaten toezegt in aanvulling tot de wettelijke garantie. Uw wettelijke garantieclaims blijven onaangetast door deze garantie. Onze garantieprestatie is voor u gratis.
2. De garantieprestatie geldt uitsluitend voor gebreken aan een door u aangekocht nieuw apparaat van de hieronder genoemde fabrikant die aantoonbaar berusten op een materiaal- of productiefout, en is naar onze keuze beperkt tot het verhelpen van zulke gebreken aan het apparaat of de vervanging ervan.  
Wij wijzen erop dat onze apparaten overeenkomstig hun bestemming niet ontworpen zijn voor commercieel, ambachtelijk of industrieel gebruik. Van een garantiecontract is derhalve geen sprake, als het apparaat binnen de garantieperiode in commerciële, ambachtelijke of industriële bedrijven werd ingezet of aan een daarmee gelijk te stellen belasting werd blootgesteld.
3. Van onze garantie zijn uitgesloten:
  - Schade aan het apparaat als gevolg van niet-inachtneming van de montagehandleiding of op grond van ondeskundige installatie, als gevolg van niet-inachtneming van de gebruiksaanwijzing (zoals bijv. door aansluiting aan een verkeerde netspanning of stroomsoort) of niet-inachtneming van de onderhouds- en veiligheidsvoorschriften, door blootstelling van het apparaat aan abnormale omgevingsvoorwaarden of door nalatig onderhoud en verzorging.
  - Schade aan het apparaat als gevolg van misbruik of ondeskundige toepassingen (zoals bijv. overbelasting van het apparaat of de inzet van niet toegelaten gereedschappen of toebehoren), binnendringen van vreemde voorwerpen in het apparaat (zoals bijv. zand, stenen of stof, transportschade), gebruik van geweld of als gevolg van externe invloeden (zoals bijv. schade door vallen).
  - Schade aan het apparaat of aan delen van het apparaat die valt te herleiden tot slijtage als gevolg van gebruik, en als gevolg van normale of andere natuurlijke slijtage.
4. De garantieperiode bedraagt 24 maanden en gaat in op de datum van aankoop van het apparaat. Garantieclaims dienen voor het verloop van de garantieperiode binnen de twee weken na het vaststellen van het defect geldend te worden gemaakt. Het indienen van garantieclaims na verloop van de garantieperiode is uitgesloten. De herstelling of vervanging van het apparaat leidt niet tot een verlenging van de garantieperiode noch wordt door deze prestatie een nieuwe garantieperiode voor het apparaat of voor eventueel ingebouwde wisselstukken op gang gebracht. Dit geldt ook bij het ter plaatse uitvoeren van een serviceactiviteit.
5. Gelieve om een garantieclaim in te dienen het defecte apparaat aan te melden onder: [www.isc-gmbh.info](http://www.isc-gmbh.info). Houd het aankoopbewijs of een ander bewijs van uw aankoop van het nieuwe apparaat bij de hand. Apparaten die zonder bijhorende bewijzen of zonder typeplaatje worden teruggestuurd, worden op grond van de ontbrekende mogelijkheid om het apparaat toe te kennen uitgesloten van de garantieprestatie. Valt het defect van het apparaat binnen onze garantieprestatie, dan bezorgen wij u per omgaande een gerepareerd of nieuw apparaat terug.

Uiteraard staan wij ook tot u dienst om, mits betaling van de kosten, defecten van het apparaat te verhelpen die buiten de garantieomvang vallen. Te dien einde stuurt u het apparaat aan ons serviceadres op.

Voor slijtstukken, verbruiksmateriaal en ontbrekende onderdelen wordt verwezen naar de beperkingen van deze garantie conform de service-informatie van deze handleiding.

## Índice de contenidos

1. Instrucciones de seguridad
2. Descripción del aparato y volumen de entrega
3. Uso adecuado
4. Características técnicas
5. Antes de la puesta en marcha
6. Manejo
7. Limpieza, mantenimiento, almacenamiento, transporte y pedido de piezas de repuesto
8. Eliminación y reciclaje
9. Plan para localización de averías

**Peligro!**

Al usar aparatos es preciso tener en cuenta una serie de medidas de seguridad para evitar lesiones o daños. Por este motivo, es preciso leer atentamente este manual de instrucciones/advertencias de seguridad. Guardar esta información cuidadosamente para poder consultarla en cualquier momento. En caso de entregar el aparato a terceras personas, será preciso entregarles, asimismo, el manual de instrucciones/advertencias de seguridad. No nos hacemos responsables de accidentes o daños provocados por no tener en cuenta este manual y las instrucciones de seguridad.

**1. Instrucciones de seguridad**

Encontrará las instrucciones de seguridad correspondientes en el prospecto adjunto.

**Peligro!**

**Lea todas las instrucciones de seguridad e indicaciones.** El incumplimiento de dichas instrucciones e indicaciones puede provocar descargas, incendios y/o daños graves. **Guarde todas las instrucciones de seguridad e indicaciones para posibles consultas posteriores.**

**Explicación de los símbolos que aparecen sobre el aparato (fig. 16):**

- 1) Leer el manual de instrucciones
- 2) ¡Aviso! Peligro por piezas que pueden salir despedidas. Mantener la distancia de seguridad.
- 3) ¡Peligro con las cuchillas afiladas! - Antes de realizar el mantenimiento quitar el enchufe de la bujía de encendido
- 4) Antes de la puesta en marcha, llenar de aceite y combustible
- 5) ¡Cuidado! Llevar casco, protección para los oídos y gafas protectoras
- 6) Nivel de potencia acústica garantizada.
- 7) ¡Cuidado! Piezas calientes. Mantenerse alejado.
- 8) Repostar solo con el motor apagado.
- 9) Peligro de heridas por cortes. ¡Atención! Las cuchillas giran.
- 10) Proceso de arranque
- 11) Palanca de arranque y paro del motor (I= Motor encendido; O= Motor apagado)
- 12) Palanca de maniobra (palanca de embrague)
- 13) Vaciar el depósito antes de poner el cortacésped en la posición de limpieza.

**2. Descripción del aparato y volumen de entrega****2.1 Descripción del aparato (fig. 1-12)**

- 1a. Palanca ON/OFF del motor (freno del motor)
- 1b. Palanca de maniobra (palanca de embrague)
2. Bomba de combustible (inyector)
3. Arco de empuje
- 4a. Bolsa de recogida
- 4b. Adaptador para sustancia orgánica
- 4c. Indicador de llenado
- 4d. Compuerta de expulsión lateral
- 4e. Adaptador de expulsión lateral
- 5a. Compuerta de expulsión
- 5b. Cubierta para la correa trapezoidal
6. Tapón del depósito
- 7a. Tornillo para el llenado de aceite
8. Ajuste de altura de corte
9. Cable de arranque
10. 1 pinza sujetacables
11. 2 tuercas de estrella
- 12a. 2 tornillos
- 12b. 2 arandelas
13. Llave de bujía de encendido
14. Rascador

**2.2 Volumen de entrega**

Sirviéndose de la descripción del volumen de entrega, comprobar que el artículo esté completo. Si faltase alguna pieza, dirigirse a nuestro Service Center o a la tienda especializada más cercana en un plazo máximo de 5 días laborales tras la compra del artículo presentando un recibo de compra válido. A este respecto, observar la tabla de garantía de las condiciones de garantía que se encuentran al final del manual.

- Abrir el embalaje y extraer cuidadosamente el aparato.
- Retirar el material de embalaje, así como los dispositivos de seguridad del embalaje y para el transporte (si existen).
- Comprobar que el volumen de entrega esté completo.
- Comprobar que el aparato y los accesorios no presenten daños ocasionados durante el transporte.
- Si es posible, almacenar el embalaje hasta que transcurra el periodo de garantía.



**Peligro!**

**¡El aparato y el material de embalaje no son un juguete! ¡No permitir que los niños jueguen con bolsas de plástico, láminas y piezas pequeñas! ¡Riesgo de ingestión y asfixia!**

- Cortacésped con motor de gasolina
- Adaptador para sustancia orgánica
- Arco de empuje
- Bolsa de recogida
- Adaptador de expulsión lateral
- Rascador
- 1 pinza sujetacables
- 2 tuercas de estrella
- 2 tornillos
- 2 arandelas
- Llave de bujía de encendido
- Manual de servicio para gasolina
- Manual de instrucciones original
- Instrucciones de seguridad

**3. Uso adecuado**

Este aparato sólo debe emplearse en aquellos casos para los que se ha destinado. Cualquier otro uso no será adecuado. En caso de uso inadecuado, el fabricante no se hace responsable de daños o lesiones de cualquier tipo; el responsable es el usuario u operario de la máquina.

El cortacésped de gasolina de empuje está indicado para ser utilizado en jardines privados.

Se define como cortacésped para el uso privado todo aquel cortacésped cuyo empleo a lo largo del año no supere, por lo regular, las 50 horas de servicio, estando indicado su uso mayoritariamente para el cuidado de superficies de césped que no formen parte de instalaciones públicas, parques, polideportivos, así como zonas agrícolas o forestales.

Tener en consideración que nuestro aparato no está indicado para un uso comercial, industrial o en taller. No asumiremos ningún tipo de garantía cuando se utilice el aparato en zonas industriales, comerciales o talleres, así como actividades similares.

La observancia de las instrucciones de uso especificadas por el fabricante constituye un requisito indispensable para manejar el cortacésped de forma adecuada. Este manual contiene también

instrucciones de uso, mantenimiento y de cuidado.

**¡Aviso!** Para evitar que el operario sufra heridas corporales, el cortacésped no se podrá utilizar para realizar los siguientes trabajos: para cortar arbustos, setos y matorrales, para cortar y triturar plantas trepadoras o césped en azoteas o terrazas, para limpiar (por aspiración) aceras, evitando asimismo emplearlo como trituradora para desmenuzar ramas de árbol o setos. Además, el cortacésped no debe usarse como azada para allanar irregularidades en el suelo como, por ejemplo, los montículos de tierra hechos por los topes.

Por motivos de seguridad el cortacésped no puede ser utilizado como unidad motriz para otras herramientas o juegos de herramientas de cualquier otro tipo.

**4. Características técnicas****GC-PM 47 S HW**

Tipo de motor: ..... Motor de cuatro tiempos de un  
..... cilindro 139 ccm  
Potencia máx. del motor: ..... 1,8 kW  
Velocidad de trabajo: ..... 2850 ± 100 r.p.m.  
Combustible: ..... Gasolina  
Volumen del depósito: ..... aprox. 1,2 l  
Aceite de motor: ..... aprox. 0,5 l  
Bujía de encendido: ..... F6RTC  
Distancia entre los electrodos: ..... 0,7±0,1 mm  
Ajuste de altura de corte: ..... central (25-70 mm)  
Anchura de corte: ..... 470 mm  
Peso: ..... 39 kg

**Peligro!****Ruido y vibración**

Nivel de presión acústica  $L_{pA}$  ..... 81,2 dB(A)  
Imprecisión  $K_{pA}$  ..... 3 dB  
Nivel de potencia acústica  $L_{WA}$  ..... 93,4 dB(A)  
Imprecisión  $K_{WA}$  ..... 2,05 dB  
Nivel de potencia acústica garantizada ..... 96 dB

Valor de emisión de vibraciones  $a_h = 5,66 \text{ m/s}^2$   
Imprecisión  $K = 1,5 \text{ m/s}^2$

**GC-PM 52 S HW**

Tipo de motor: ..... Motor de cuatro tiempos de un  
..... cilindro 173 ccm  
Potencia máx. del motor: ..... 2,8 kW  
Velocidad de trabajo: ..... 2850 ± 100 r.p.m.  
Combustible: ..... Gasolina  
Volumen del depósito: ..... aprox. 1,6 l  
Aceite de motor: ..... aprox. 0,6 l  
Bujía de encendido: ..... F7RTC  
Distancia entre los electrodos: ..... 0,7±0,08 mm  
Ajuste de altura de corte: ..... central (25-70 mm)  
Anchura de corte: ..... 520 mm  
Peso: ..... 43 kg

**Peligro!****Ruido y vibración**

Nivel de presión acústica  $L_{pA}$  ..... 83,8 dB(A)  
Imprecisión  $K_{pA}$  ..... 3 dB  
Nivel de potencia acústica  $L_{WA}$  ..... 96,5 dB(A)  
Imprecisión  $K_{WA}$  ..... 1,93 dB  
Nivel de potencia acústica garantizada ..... 98 dB

Valor de emisión de vibraciones  $a_h = 7,12 \text{ m/s}^2$   
Imprecisión  $K = 1,5 \text{ m/s}^2$

**GC-PM 56 S HW**

Tipo de motor: ..... Motor de cuatro tiempos de un  
..... cilindro 173 ccm  
Potencia máx. del motor: ..... 2,8 kW  
Velocidad de trabajo: ..... 2850 ± 100 r.p.m.  
Combustible: ..... Gasolina  
Volumen del depósito: ..... aprox. 1,6 l  
Aceite de motor: ..... aprox. 0,6 l  
Bujía de encendido: ..... F7RTC  
Distancia entre los electrodos: ..... 0,7±0,08 mm  
Ajuste de altura de corte: ..... central (25-70 mm)  
Anchura de corte: ..... 560 mm  
Peso: ..... 45 kg

**Peligro!****Ruido y vibración**

Nivel de presión acústica  $L_{pA}$  ..... 83 dB(A)  
Imprecisión  $K_{pA}$  ..... 3 dB  
Nivel de potencia acústica  $L_{WA}$  ..... 96,2 dB(A)  
Imprecisión  $K_{WA}$  ..... 1,79 dB  
Nivel de potencia acústica garantizada ..... 98 dB

Valor de emisión de vibraciones  $a_h = 6,28 \text{ m/s}^2$   
Imprecisión  $K = 1,5 \text{ m/s}^2$

**Usar protección para los oídos.**

La exposición al ruido puede ser perjudicial para el oído.

Evitar trabajar durante mucho tiempo debido al fuerte ruido y a la generación de vibraciones.

**¡Reducir la emisión de ruido y las vibraciones al mínimo!**

- Emplear sólo aparatos en perfecto estado.
- Realizar el mantenimiento del aparato y limpiarlo con regularidad.
- Adaptar el modo de trabajo al aparato.
- No sobrecargar el aparato.
- En caso necesario dejar que se compruebe el aparato.
- Apagar el aparato cuando no se esté utilizando.

**Cuidado!****Riesgos residuales**

**Incluso si esta herramienta se utiliza adecuadamente, siempre existen riesgos residuales.**

**En función de la estructura y del diseño de esta herramienta eléctrica pueden producirse los siguientes riesgos:**

1. Lesiones auditivas en caso de que no se utilice una protección para los oídos adecuada.
2. Daños a la salud derivados de las vibraciones de las manos y los brazos si el aparato se utiliza durante un largo periodo tiempo, no se sujeta del modo correcto o si no se realiza un mantenimiento adecuado.

**5. Antes de la puesta en marcha****5.1 Montaje y componentes**

Algunas piezas del suministro vienen desmontadas. El montaje es sencillo, siempre y cuando se observen las siguientes instrucciones.

¡Advertencia! Durante el montaje y para trabajos de mantenimiento se necesitan las siguientes herramientas adicionales, que no se incluyen en el volumen de entrega:

- una bandeja de recogida de aceite plana (para el cambio de aceite)
- una cubeta de medida de 1 litro (aceite / resistente a la gasolina)
- un bidón de gasolina
- un embudo (adecuado para el tubo de alimentación de gasolina del tanque)

- bayetas domésticas (para limpiar el aceite / restos de gasolina; a eliminar en la gasolinera)
- una bomba de succión de gasolina (de plástico, disponible en las tiendas especializadas)
- una aceitera con bomba manual (disponible en tiendas especializadas)
- aceite de motor

### Montaje

1. Montar el arco de empuje (pos. 3) como se muestra en la fig. 3a. En función de la altura deseada para el empuñadura, elegir una de las perforaciones (fig. 3a/pos. A) para la fijación. Importante ¡Ajustar la misma altura en los dos lados!
2. Colocar la empuñadura del cable de arranque (pos. 9) en el gancho previsto para ello según se muestra en la figura 3b.
3. Fijar los cables metálicos con la correspondiente pinza sujetacables (pos. 10) en el arco de empuje como se muestra en la fig. 3c.
4. Elevar la compuerta de expulsión (pos. 5a) con una mano y colgar la bolsa de recogida de césped (pos. 4a) como se muestra en la fig. 4a.

### 5.2 Ajuste de la altura de corte

**¡Advertencia! El ajuste de la altura de corte debe efectuarse únicamente tras haber apagado el motor.**

- El ajuste de la altura de corte se efectúa de manera centralizada mediante la palanca de ajuste de altura de corte (fig. 7/ pos. 8). Se pueden ajustar varias alturas de corte.
- Activar la palanca de ajuste y ponerla en la posición deseada. Dejar que la palanca se enclave.

## 6. Manejo

**¡Advertencia!**

**El motor se suministra sin combustible. Antes de la puesta en marcha, es imprescindible llenar de aceite y gasolina.**

1. Compruebe el nivel de aceite (véase 7.2.1).
2. A la hora de añadir gasolina, utilizar un embudo y una cubeta de medida. Asegurarse de que la gasolina esté limpia.

**Aviso:** Para repostar, utilizar siempre una lata de gasolina de seguridad. No fumar a la hora de rellenar el depósito. Antes de repostar, apagar el motor y dejarlo enfriar durante unos minutos.

3. Asegurarse de que el cable de encendido esté conectado a la bujía de encendido.

### Comprobación de seguridad palanca de arranque/paro del motor

Para evitar un arranque inesperado del cortacésped, así como para garantizar una detención rápida del motor y la cuchilla en caso de peligro, éste debe equiparse con una palanca de arranque/paro del motor (fig. 5a/pos. 1a). Ésta debe activarse (fig. 5b) antes de arrancar el cortacésped. Al soltar la palanca de arranque/paro del motor debe volver a la posición inicial (fig. 5a).

Antes de arrancar el motor debería realizar este proceso algunas veces para asegurarse de que la palanca y los cables metálicos funcionan correctamente.

Repita este test de nuevo con el motor arrancado. Tras soltar la palanca de arranque/paro del motor, el motor debe detenerse en pocos segundos. Si no es este el caso, póngase en contacto con el servicio de asistencia técnica.

**¡Peligro!** La cuchilla empieza a girar tan pronto como se arranque el motor.

### 6.1 Arrancar el motor

1. Asegurarse de que el cable de encendido esté conectado a la bujía de encendido.
2. Pulsar 3 veces la bomba de combustible (inyector) (fig. 6/pos. 2). Estando el motor caliente se puede omitir este punto.
3. Mantenerse detrás del cortacésped. Active la palanca de arranque/paro del motor (fig. 5b) con una mano. La otra mano debe estar en la palanca de puesta en marcha.
4. Arrancar el motor con el estérter reversible (fig. 1/pos. 9). Para ello, sacar la empuñadura unos 10-15 cm (hasta notar una cierta resistencia), después dar un tirón con fuerza. Si no arranca el motor, tirar de nuevo de la empuñadura.

**¡Advertencia!** No permitir que el cable rebote.

**¡Advertencia!** En caso de que haga frío, es necesario repetir el proceso de puesta en marcha varias veces.

**Accionamiento de avance**

Palanca de maniobra/palanca de embrague (fig. 5a/pos. 1b):

Al activarla (fig. 5c), se cierra el acoplamiento para el accionamiento de avance y el cortacésped empieza a desplazarse con el motor en marcha. Para detener el cortacésped, soltar la palanca de maniobra a tiempo. Practicar el desplazamiento y detención antes de cortar el césped por primera vez para acostumbrarse a ello.

**6.2. Instrucciones para cortar el césped de manera adecuada****¡Peligro!**

**No abrir nunca la compuerta del expulsor cuando se esté vaciando el dispositivo colector y el motor esté todavía funcionando. Cuando la cuchilla se encuentre en funcionamiento podría causar daños.**

**Sujetar siempre con cuidado la compuerta del expulsor y la bolsa de recogida de césped. Antes de sacar algún componente, apagar el motor.**

**Apague el motor antes de cualquier trabajo de ajuste, mantenimiento y reparación y esperar hasta que la cuchilla deje de girar. Extraer de la toma de corriente el enchufe de la bujía de encendido.**

**Cortar el césped**

El motor se ha concebido para la velocidad de corte adecuada para el césped, y para la salida de césped en la bolsa de recogida y para una larga duración de vida del mismo.

Cortar el césped empleando únicamente cuchillas afiladas y en perfecto estado con el fin de que los tallos no se deshilachen, provocando así un amarillamiento del césped.

Para conseguir un corte limpio del césped es necesario que los recorridos del cortacésped sean lo más rectos posible. Dichos recorridos deben superponerse entre sí algunos centímetros para que no quede ninguna banda de césped sin cortar.

Mantener limpia la parte inferior del chasis del cortacésped, eliminando totalmente los residuos de césped acumulados. Los residuos acumulados dificultan el proceso de puesta en marcha, menoscabando calidad de corte y la expulsión de césped.

En las pendientes, es necesario que el recorrido de corte se efectúe de forma transversal a la pendiente. El cortacésped no puede resbalar si se halla en posición oblicua hacia arriba. Seleccionar la altura de corte correspondiente a la longitud real del césped. Pase el cortacésped varias veces de tal manera que cada vez que lo pase corte un máximo de 4 cm de césped.

Antes de efectuar un control de la cuchilla, es necesario apagar el motor. Tener siempre en cuenta que, una vez apagado el motor, la cuchilla sigue girando por inercia durante algunos segundos. No intentar jamás parar la cuchilla. Comprobar con regularidad si la cuchilla se halla bien sujeta, en buen estado y bien afilada. Si no lo está, afilarla o sustituirla. En caso de que la cuchilla en movimiento tropiece con algún objeto, parar el cortacésped y esperar hasta que la cuchilla se detenga por completo. A continuación, controlar el estado de la cuchilla y del soporte de la cuchilla. En caso de que esté dañada, cambiarla.

**Mullido (fig. 4b)**

Para cubrir el suelo con sustancias orgánicas, primero se tritura el material cortado en el chasis cerrado del cortacésped y, a continuación, se distribuye por el césped. Así no es necesario recoger ni eliminar el césped cortado.

Realizar este proceso solo sobre césped muy corto.

Para utilizar esta función, descolgar la bolsa de recogida e introducir el adaptador para sustancia orgánica (fig. 4b) en el orificio de expulsión. Cerrar a continuación la compuerta de expulsión.

**Expulsión lateral (fig. 4b/4c)**

Para utilizar la expulsión lateral, es preciso tener montado el adaptador para sustancia orgánica (pos. 4b). Colgar el adaptador de expulsión lateral (fig. 4c/pos. 4e) según se muestra en la figura 4c.

**Expulsión trasera (fig. 4d)**

Para emplear la expulsión trasera, la compuerta de expulsión (fig. 4d/pos. 5a) tiene que estar ligeramente abierta. Bloquearla con la palanca

de bloqueo (fig. 4d/pos. A). Abrir la palanca de bloqueo e introducir el pie en la hendidura prevista para ello (fig. 4d/pos. B). Para emplear la expulsión trasera, el adaptador para sustancias orgánicas no debe de estar montado (pos. 4b).

### 6.3 Desconectar el motor

**Para apagar el motor, soltar la palanca ON/OFF del motor (fig. 5a/pos. 1a).** Extraer el enchufe de la bujía de encendido para evitar que el motor arranque. Comprobar el cable del freno del motor antes de volver a arrancar. Comprobar que el cable esté montado correctamente. En caso de que dicho cable esté doblado o presente daños, cambiarlo.

### 6.4 Cómo vaciar la bolsa de recogida de césped

Si la bolsa de recogida está llena, el caudal de aire se reduce y el indicador de llenado (4c) se halla pegado a la bolsa de recogida (fig. 15). Vaciar la bolsa de recogida y limpiar el expulsor.

**¡Peligro! Antes de extraer la bolsa de recogida, es necesario apagar el motor y esperar a que la herramienta de corte esté parada por completo.**

Para extraer la bolsa de recogida, levantar la compuerta de expulsión con una mano y, con la otra, sacar la bolsa sujetándola por el asa de transporte (fig. 4a).

De acuerdo con la normativa relativa a seguridad, la compuerta de expulsión se cierra de golpe una vez extraída la bolsa de recogida, obturando así el orificio posterior de expulsión. En caso de que queden restos de césped en el orificio, es necesario retirar el cortacésped aprox. 1 m, con el fin de facilitar el arranque del motor.

No eliminar con la mano o los pies los restos de césped que se encuentren adheridos al chasis y en la herramienta de trabajo, utilizar siempre un objeto adecuado, por ejemplo, cepillos o escobillas.

Para poder recoger bien el césped, después del uso es preciso limpiar el interior de la bolsa de recogida y, en especial, el interior de la rejilla de ventilación.

Colocar la bolsa de recogida únicamente cuando se haya desconectado el motor y las cuchillas se hayan detenido por completo.

Levantar con una mano la compuerta de expulsión, mientras sostiene con la otra mano el asa de la bolsa de recogida y la cuelga desde arriba.

## 7. Limpieza, mantenimiento, almacenamiento, transporte y pedido de piezas de repuesto

### Peligro!

Cuando el motor esté en marcha, no tocar ni trabajar nunca en piezas conductoras de corriente del sistema de encendido. Antes de todos los trabajos de mantenimiento y cuidado desenchufar la bujía de encendido. No realizar nunca trabajos cuando el motor se encuentre en marcha. Aquellos trabajos que no se encuentren descritos en el presente manual de instrucciones deberán ser llevados a cabo en un taller especializado.

### 7.1 Limpieza en la posición de limpieza vertical

Limpiar bien el cortacésped tras cada uso. En especial, la parte inferior del alojamiento de las cuchillas.

Aviso: antes de inclinar el cortacésped en la posición de limpieza en vertical, vaciar completamente el depósito de combustible con una bomba de extracción de gasolina. No inclinar el cortacésped más de 90 grados.

### Limpieza de posición vertical (fig. 13a/13b)

¡Atención! Antes de poner el cortacésped en la posición de limpieza en vertical, apagar el motor y desenchufar la bujía de encendido. ¡Atención! Colocar el cortacésped solo sobre una base fija y plana.

1. Abrir las tuercas de estrella (pos. 11)
2. Desencajar el arco de empuje inferior y abrirlo (fig. 13a).
3. Poner el cortacésped en la posición de limpieza vertical (fig. 13b).
4. Limpiar la parte de abajo del cortacésped con el rascador (fig. 2/pos. 14).

### ADVERTENCIA

¡Cuchillas afiladas! Llevar guantes para limpiar el cortacésped.

Se recomienda eliminar la suciedad y el césped justo después de cortarlo. Los restos de césped y la suciedad secos pueden repercutir negativamente en el funcionamiento del cortacésped. Controlar que el canal de expulsión se encuentre libre de restos de césped, en caso necesario, eliminarlos. No limpiar nunca el cortacésped con una limpiadora a alta presión. El motor debe permanecer seco. No utilizar productos de limpieza agresivos, como productos de limpieza en frío o bencina de lavado.

#### ADVERTENCIA

- Dejar el cortacésped en la posición de limpieza (en vertical) solo el tiempo que sea estrictamente necesario puesto que en esta posición el riesgo de sufrir lesiones es mayor.
- No dejar el cortacésped sin vigilancia.
- ¡Mantenga el aparato fuera del alcance de los niños!

#### 7.2 Mantenimiento

##### Consultar los intervalos de mantenimiento en el Manual de servicio para gasolina adjunto.

**Aviso:** Los materiales de producción y mantenimiento contaminados han de ser eliminados a través de una entidad recolectora prevista a tal efecto.

##### 7.2.1 Motor de gasolina

**¡Advertencia!** No poner nunca el motor en marcha sin aceite o con poco aceite. Puede causar daños graves al motor.

##### Control del nivel de aceite

Colocar horizontalmente el cortacésped. Desatornillar la varilla de medición de aceite (fig. 9a/pos. 7a) girándola hacia la izquierda y limpiarla. Volver a introducirla hasta el tope, no atornillarla. Extraer la varilla de medición y mirar el nivel de aceite en posición horizontal. El nivel de aceite se debe encontrar entre mín. y máx. de la varilla del nivel de aceite (fig. 9b).

##### Cambio de aceite

El cambio de aceite del motor debería efectuarse estando el motor apagado pero todavía caliente.

1. Desmontar las cuchillas, el portacuchillas (fig. 8/pos. A), así como la cubierta (fig. 9c/pos. B).
2. Colocar una bandeja de recogida de aceite plana bajo el cortacésped.

##### Cambio de aceite

El cambio de aceite del motor debería efectuarse estando el motor apagado pero todavía caliente.

1. Asegurarse de que la bolsa de recogida esté desenganchada.
2. Vaciar el depósito de la gasolina con una bomba de succión de gasolina, dejar el motor en marcha hasta que se haya consumido toda la gasolina.
3. Colocar una bandeja de recogida de aceite junto al cortacésped.
4. Abrir el tornillo para el llenado de aceite (fig. 7a) e inclinar el cortacésped 90° hacia un lado.
5. El aceite caliente sale a través del orificio cayendo en la bandeja de recogida de aceite.
6. Una vez se haya vaciado el aceite usado, volver a poner el cortacésped en la posición correcta.
7. Introducir aceite para motor hasta la marca superior de la varilla del nivel de aceite.
8. ¡Atención! Para comprobar el nivel de aceite, no enroscar la varilla del nivel de aceite, sino introducirla solo hasta la rosca.
9. Eliminar el aceite usado conforme a las disposiciones vigentes.

##### 7.2.2 Cuchilla

Por motivos de seguridad, dejar que un taller autorizado se encargue de afilar, equilibrar y montar la cuchilla. Para obtener un resultado de trabajo óptimo, recomendamos dejar revisar la cuchilla una vez al año.

##### Cambio de la cuchilla (fig. 8/pos. A)

A la hora de cambiar la herramienta de corte, utilizar exclusivamente piezas de repuesto originales. La identificación de la cuchilla debe coincidir con el número indicado en la lista de piezas de repuesto.

No montar nunca otra cuchilla.

##### Cuchillas dañadas

Si, a pesar de todo el cuidado, la cuchilla topa con un objeto, parar el motor de inmediato y extraer el enchufe de la bujía de encendido.

Inclinar el cortacésped hacia atrás y comprobar que las cuchillas no presenten daños. Si la cuchilla está dañada o doblada, cambiarla. No enderezar nunca una cuchilla doblada. No trabajar nunca con una cuchilla doblada o desgastada, puesto que provoca vibraciones y puede dañar el cortacésped.

**¡Advertencia!** Existe peligro de sufrir lesiones cuando se trabaje con una cuchilla dañada.

### 7.2.3 Ejes y cubos de rueda

Los ejes y cubos de rueda deberían engrasarse una vez por temporada.

Para ello, retirar los cuberruedas con un destornillador y soltar los tornillos de fijación de las ruedas.

### 7.2.4. Cuidado y ajuste de los cables

Engrasar regularmente los cables metálicos y comprobar que funcionen sin problemas.

### 7.2.5. Mantenimiento del filtro de aire (fig. 10a/10b)

Los filtros de aire sucios aminoran la potencia del motor puesto que la alimentación de aire al carburador es insuficiente. Cuando el contenido de polvo en el aire sea elevado, comprobar el filtro de aire con mayor asiduidad.

No limpiar nunca el filtro de aire con gasolina o disolventes inflamables. Limpiar el filtro de aire sólo con aire comprimido o sacudiéndolo.

### 7.2.6 Mantenimiento de la bujía de encendido

Limpiar la bujía de encendido con un cepillo de hilos de cobre.

1. Extraer de la toma de corriente el enchufe de la bujía de encendido (fig. 11/pos. A).
2. Retirar la bujía de encendido con la llave adecuada.
3. El montaje se realiza siguiendo el mismo orden pero a la inversa.

### 7.2.7 Comprobación de correa trapezoidal

Para comprobar la correa trapezoidal quitar la cubierta de la misma (fig. 12 / pos. 5b).

### 7.2.8 Reparación

Una vez realizados trabajos de reparación y mantenimiento, asegurarse de haber montado correctamente todas las piezas de seguridad y que éstas se encuentren en perfecto estado.

Guardar en un sitio alejado de niños y otras personas aquellas piezas que acarreen peligros.

**¡Advertencia!** Conforme a la ley sobre productos defectuosos, no nos hacemos responsables de los daños causados por una reparación irregular o cuando las piezas de repuesto no sean piezas originales o piezas autorizadas por nosotros. Del mismo modo, no nos hacemos responsables de las reparaciones mal realizadas. Solicite al servicio de asistencia técnica o a un especialista

autorizado que lleve a cabo las reparaciones. Lo mismo se aplica a los accesorios.

### 7.2.9 Tiempos de servicio

Respetar las disposiciones legales vigentes en el lugar correspondiente sobre los tiempos de servicio.

## 7.3 Instrucciones para guardar el cortacésped

**¡Advertencia!** No extraer la gasolina en espacios cerrados, en las inmediaciones de fuentes de ignición o mientras se esté fumando. Los vapores del gas pueden provocar explosiones o fuentes de ignición.

1. Vaciar el depósito de gasolina con una bomba de extracción de gasolina.
2. Poner el motor en marcha y dejar que funcione hasta que la gasolina restante se agote.
3. Cambiar el aceite tras cada temporada.
4. Retirar la bujía de encendido. Con ayuda de una aceitera, llenar el cilindro con aprox. 20 ml de aceite. Tirar de la palanca de puesta en marcha lentamente de forma que el aceite proteja el interior del cilindro. Atornillar de nuevo la bujía de encendido.
5. Limpiar las aletas del radiador del cilindro y la carcasa.
6. Limpiar asimismo todo el aparato para proteger la pintura.
7. Guardar el aparato en un lugar bien ventilado.

## 7.4 Cómo preparar el cortacésped para transportarlo

**¡Advertencia!** No extraer la gasolina en espacios cerrados, en las inmediaciones de fuentes de ignición o mientras se esté fumando. Los vapores del gas pueden provocar explosiones o fuentes de ignición.

1. Vaciar el depósito de gasolina con una bomba de extracción de gasolina.
2. Dejar funcionar el motor hasta que se haya gastado el resto de la gasolina.
3. Vaciar el aceite del motor estando éste todavía caliente.
4. Extraer el enchufe de la bujía de encendido.
5. Limpiar las aletas del radiador del cilindro y la carcasa.
6. Colgar el cable de arranque en el gancho (fig. 3b). Aflojar la unión mostrada en la fig. 3a la izquierda y derecha del estribo de empuje y plegar el estribo de empuje hacia abajo (fig.

- 14). Al plegar, asegurarse de no doblar los cables.
7. Colocar algunas capas de cartón enrollado entre el arco superior e inferior de empuje y el motor con el fin de evitar los roces.
8. Asegurar la carga lo suficiente para evitar daños y lesiones por resbalamiento durante el desplazamiento.

#### **7.5 Material de consumo, material de desgaste y piezas de recambio**

La garantía del aparato no se aplica a los materiales de consumo y desgaste y las piezas de recambio como el aceite del motor, la correa trapezoidal, las bujías de encendido, el cartucho del filtro de aire, el filtro de gasolina, las baterías o las cuchillas.

#### **7.6 Pedido de piezas de recambio:**

Al solicitar recambios se indicarán los datos siguientes:

- Tipo de aparato
- No. de artículo del aparato
- No. de identidad del aparato
- No. del recambio de la pieza necesitada.

Encontrará los precios y la información actual en [www.isc-gmbh.info](http://www.isc-gmbh.info)

## **8. Eliminación y reciclaje**

El aparato está protegido por un embalaje para evitar daños producidos por el transporte. Este embalaje es materia prima y, por eso, se puede volver a utilizar o llevar a un punto de reciclaje. El aparato y sus accesorios están compuestos de diversos materiales, como, p. ej., metal y plástico. Los aparatos defectuosos no deben tirarse a la basura doméstica. Para su eliminación adecuada, el aparato debe entregarse a una entidad recolectora prevista para ello. En caso de no conocer ninguna, será preciso informarse en el organismo responsable del municipio.



## 9. Plan para localización de averías

**Advertencia:** En primer lugar, antes de efectuar cualquier inspección o ajuste, apagar el motor y extraer el enchufe de la bujía de encendido.

**Advertencia:** En caso de que el motor haya estado funcionando algunos minutos después de haber efectuado alguna reparación o ajuste en el motor, tenga en cuenta que el tubo de escape y demás componentes están muy calientes. Por este motivo, no tocarlos para evitar quemaduras.

Avería	Posibles causas	Posibles causas
El aparato funciona mal y vibra con fuerza	<ul style="list-style-type: none"> <li>- Tornillos sueltos</li> <li>- Fijación de cuchilla suelta</li> <li>- Cuchilla desequilibrada</li> </ul>	<ul style="list-style-type: none"> <li>- Comprobar tornillos</li> <li>- Comprobar fijación de cuchilla</li> <li>- Cambiar cuchilla</li> </ul>
El motor no funciona	<ul style="list-style-type: none"> <li>- La palanca ON/OFF del motor no está pulsada</li> <li>- Posición incorrecta del acelerador (si existe)</li> <li>- Bujía de encendido defectuosa</li> <li>- Depósito de combustible vacío</li> <li>- Bomba de combustible (inyector) no activada (si existe)</li> </ul>	<ul style="list-style-type: none"> <li>- Pulsar la palanca ON/OFF del motor</li> <li>- Comprobar ajuste (si existe)</li> <li>- Cambiar bujía de encendido</li> <li>- Rellenar de combustible</li> <li>- Activar bomba de combustible (inyector) (si existe)</li> </ul>
El motor hace ruido	<ul style="list-style-type: none"> <li>- Filtro de aire sucio</li> <li>- Bujía de encendido sucia</li> </ul>	<ul style="list-style-type: none"> <li>- Limpiar el filtro de aire</li> <li>- Limpiar bujía de encendido</li> </ul>
El césped se pone amarillo, Corte irregular	<ul style="list-style-type: none"> <li>- Cuchilla desafilada</li> <li>- Altura de corte demasiado baja</li> <li>- Revoluciones demasiado bajas</li> </ul>	<ul style="list-style-type: none"> <li>- Afilar cuchilla</li> <li>- Ajustar altura adecuada</li> <li>- Ajustar el acelerador al máx. (si existe)</li> </ul>
Expulsión de césped sucia	<ul style="list-style-type: none"> <li>- Revoluciones demasiado bajas</li> <li>- Altura de corte demasiado baja</li> <li>- Cuchilla gastada</li> <li>- Bolsa de recogida atascada</li> </ul>	<ul style="list-style-type: none"> <li>- Poner el acelerador al máx.</li> <li>- Ajustar correctamente</li> <li>- Cambiar la cuchilla</li> <li>- Vaciar la bolsa de recogida</li> </ul>

Sólo está permitido copiar la documentación y documentos anexos del producto, o extractos de los mismos, con autorización expresa de iSC GmbH.

Nos reservamos el derecho a realizar modificaciones técnicas

## Información de servicio

En todos los países mencionados en el certificado de garantía disponemos de distribuidores competentes cuyos datos de contacto podrán consultar en dicho certificado. Dichos distribuidores están a su disposición para cualquier asunto relacionado con el servicio como reparación, suministro de piezas de repuesto y desgaste, o con respecto a los materiales de consumo.

Es preciso tener en cuenta, que las siguientes piezas de este producto se someten a desgaste natural o provocado por el uso o que se necesitan las siguientes piezas como materiales de consumo.

Categoría	Ejemplo
Piezas de desgaste*	Filtro de aire, cables Bowden, bolsa de recogida, neumáticos, embrague
Material de consumo/Piezas de consumo*	Cuchilla
Falta de piezas	

\*;no tiene por qué estar incluido en el volumen de entrega!

En caso de deficiencia o fallo, rogamos que lo registre en la página web [www.isc-gmbh.info](http://www.isc-gmbh.info). Describa exactamente el fallo y responda siempre a las siguientes preguntas:

- ¿Ha funcionado el aparato en algún momento o estaba defectuoso desde el principio?
- ¿Le ha llamado algo la atención antes de surgir el fallo (indicio antes del fallo)?
- ¿Qué fallo de funcionamiento le parece que presenta el aparato (indicio principal)?  
Describa ese fallo en el funcionamiento.

## Certificado de garantía

Estimado cliente:

Nuestros productos están sometidos a un estricto control de calidad. No obstante, lamentaríamos que este aparato dejara de funcionar correctamente, en tal caso, le rogamos que se dirija a nuestro servicio de atención al cliente en la dirección indicada en la parte inferior de la presente tarjeta de garantía. Con mucho gusto le atenderemos también telefónicamente en el número de servicio indicado a continuación. Para hacer válido el derecho de garantía, proceda de la siguiente forma:

1. Estas condiciones de garantía van dirigidas exclusivamente a los consumidores, es decir, personas naturales que no desean emplear este producto en el marco de su actividad comercial ni autónoma. Estas condiciones de garantía regulan prestaciones adicionales de garantía que el fabricante abajo mencionado se compromete a otorgar, de manera adicional a la garantía legal, a los compradores de sus nuevos aparatos. Las prestaciones de garantía que le corresponden conforme a ley no se ven afectadas por la presente. Nuestra prestación de garantía es gratuita para usted.
2. La garantía se extiende exclusivamente a defectos en un aparato nuevo adquirido por usted del fabricante abajo mencionado, ocasionados por fallos de material o de producción, y está limitada, según nuestra elección, a la reparación de los defectos o al cambio del aparato.  
Es preciso tener en consideración que nuestro aparato no está indicado para un uso comercial, industrial o en taller. Por lo tanto, no procederá un contrato de garantía cuando se utilice el aparato dentro del periodo de garantía en zonas industriales, comerciales o talleres, así como actividades similares.
3. Nuestra garantía no cubre:
  - Daños en el aparato ocasionados por la no observancia de las instrucciones de montaje o por una instalación no profesional, no observancia de las instrucciones de uso (como, p. ej., conexión a una tensión de red o corriente no indicada) o la no observancia de las disposiciones de mantenimiento y seguridad o por la exposición del aparato a condiciones anormales del entorno o por la falta de cuidado o mantenimiento.
  - Daños en el aparato ocasionados por aplicaciones impropias o indebidas (como, p. ej., sobrecarga del aparato o uso de herramientas o accesorios no homologados), introducción de cuerpos extraños en el aparato (como, p. ej., arena, piedras o polvo, daños producidos por el transporte), uso violento o influencias externa (como, p. ej., daños por caídas).
  - Daños en el aparato o en piezas del aparato provocados por el desgaste natural, habitual o producido por el uso.
4. El periodo de garantía es de 24 meses y comienza en la fecha de la compra del aparato. El derecho de garantía debe hacerse válido, antes de finalizado el plazo de garantía, dentro de un periodo de dos semanas una vez detectado el defecto. El derecho de garantía vence una vez transcurrido el plazo de garantía. La reparación o cambio del aparato no conllevará ni una prolongación del plazo de garantía ni un nuevo plazo de garantía ni para el aparato ni para las piezas de repuesto montadas. Esto también se aplica en el caso de un servicio in situ.
5. Para hacer efectivo su derecho a garantía, registre su aparato defectuoso en: [www.isc-gmbh.info](http://www.isc-gmbh.info). Tenga a mano el recibo de compra o cualquier otro comprobante que acredite la compra del aparato nuevo. La garantía no cubre aquellos aparatos que se envíen sin el comprobante pertinente o sin la placa de identificación puesto que resulta difícil clasificarlos del modo correspondiente. Si nuestra prestación de garantía incluye el defecto aparecido en el aparato, recibirá de inmediato un aparato reparado o nuevo de vuelta.

Naturalmente, también solucionaremos los defectos del aparato que no se encuentren comprendidos o ya no se encuentren comprendidos en la garantía, en este caso contra reembolso de los costes. Para ello, envíe el aparato a nuestra dirección de servicio técnico.

Para piezas de desgaste, de repuesto y falta de piezas nos remitimos a las limitaciones de esta garantía conforme a la información de servicio de este manual de instrucciones.

## Índice

1. Instruções de segurança
2. Descrição do aparelho e material a fornecer
3. Utilização adequada
4. Dados técnicos
5. Antes da colocação em funcionamento
6. Operação
7. Limpeza, manutenção, armazenagem, transporte e encomenda de peças sobressalentes
8. Eliminação e reciclagem
9. Plano de localização de falhas

**Perigo!**

Ao utilizar ferramentas, devem ser respeitadas algumas medidas de segurança para prevenir ferimentos e danos. Por conseguinte, leia atentamente este manual de instruções / estas instruções de segurança. Guarde-o num local seguro, para que o possa consultar sempre que necessário. Caso passe o aparelho a outras pessoas, entregue também este manual de instruções / estas instruções de segurança. Não nos responsabilizamos pelos acidentes ou danos causados pela não observância deste manual e das instruções de segurança.

**1. Instruções de segurança**

As instruções de segurança correspondentes encontram-se na brochura fornecida.

**Perigo!**

**Leia todas as instruções de segurança e indicações.** O incumprimento das instruções de segurança e indicações pode provocar choques eléctricos, incêndios e/ou ferimentos graves.

**Guarde todas as instruções de segurança e indicações para mais tarde consultar.**

**Explication des symboles sur l'appareil (figura 16):**

- 1) Leia o manual de instruções
- 2) Aviso! Perigo devido a peças projectadas. Mantenha a distância de segurança
- 3) Perigo! Lâminas afiadas - Antes de qualquer trabalho de manutenção, reparação, limpeza e ajuste desligue o motor e desligue o cachimbo da vela de ignição
- 4) Antes da colocação em funcionamento atente com óleo e combustível
- 5) Cuidado! Use protecção auditiva e óculos de protecção
- 6) Nível de potência acústica garantido.
- 7) Cuidado! Peças quentes. Mantenha a distância.
- 8) Abastecer apenas com o motor desligado.
- 9) Aviso sobre ferimentos de corte. Atenção - lâminas rotativas.
- 10) Arranque
- 11) Manípulo de arranque/paragem do motor (I=motor ligado; 0=motor desligado)
- 12) Alavanca de condução (alavanca da embraiagem)
- 13) Esvaziar o depósito antes de o corta-relvas ser colocado na posição de limpeza.

**2. Descrição do aparelho e material a fornecer****2.1 Descrição do aparelho (figura 1-12)**

- 1a. Manípulo de arranque/paragem do motor (travão do motor)
- 1b. Alavanca de condução (alavanca da embraiagem)
2. Bomba de combustível (botão injector de gasolina)
3. Barra de condução
- 4a. Saco de recolha
- 4b. Adaptador para mulching
- 4c. Indicador do nível de enchimento
- 4d. Portinhola de expulsão lateral
- 4e. Adaptador do sistema de expulsão lateral
- 5a. Portinhola de expulsão
- 5b. Cobertura da correia trapezoidal
6. Tampa do depósito de combustível
- 7a. Bujão de enchimento de óleo
8. Ajuste das alturas de corte
9. Cabo de arranque
10. 1 clipe de cabo
11. 2 porcas em estrela
- 12a. 2 parafusos
- 12b. 2 anilhas
13. Chave para velas de ignição
14. Espátula de limpeza

**2.2 Material a fornecer**

Com a ajuda da descrição do material a fornecer, verifique se o artigo se encontra completo. Caso faltar peças, dirija-se num prazo máximo de 5 dias úteis após a compra do artigo a um dos nossos Service Center ou ao ponto de venda onde adquiriu o aparelho, fazendo-se acompanhar de um talão de compra válido. Para o efeito, consulte a tabela da garantia que se encontra nas informações do serviço de assistência técnica no fim do manual.

- Abra a embalagem e retire cuidadosamente o aparelho.
- Remova o material da embalagem, assim como os dispositivos de segurança da embalagem e de transporte (caso existam).
- Verifique se o material a fornecer está completo
- Verifique se o aparelho e as peças acessórias apresentam danos de transporte.
- Se possível, guarde a embalagem até ao termo do período de garantia.

**Perigo!**

**O aparelho e o material da embalagem não são brinquedos! As crianças não devem brincar com sacos de plástico, películas ou peças de pequena dimensão! Existe o perigo de deglutição e asfixia!**

- Corta-relvas a gasolina
- Adaptador para mulching
- Barra de condução
- Saco de recolha
- Adaptador do sistema de expulsão lateral
- Espátula de limpeza
- 1 clipe de cabo
- 2 porcas em estrela
- 2 parafusos
- 2 anilhas
- Chave para velas de ignição
- Caderno de manutenção de aparelhos a gasolina
- Manual de instruções original
- Instruções de segurança

**3. Utilização adequada**

A máquina só pode ser utilizada para os fins a que se destina. Qualquer outro tipo de utilização é considerado inadequado. Os danos ou ferimentos de qualquer tipo daí resultantes são da responsabilidade do utilizador/operador e não do fabricante.

O corta-relvas a gasolina destina-se à utilização doméstica em quintais e jardins particulares.

Considera-se que os corta-relvas para utilização doméstica e de jardinagem, regra geral, não ultrapassam as 50 horas de serviço sendo utilizados predominantemente para a conservação de relva ou superfícies relvadas, ficando excluída a sua utilização em jardins públicos, parques, instalações desportivas, na agricultura ou na silvicultura.

Chamamos a atenção para o facto de os nossos aparelhos não terem sido concebidos para uso comercial, artesanal ou industrial. Não assumimos qualquer responsabilidade se o aparelho for utilizado no comércio, artesanato ou indústria ou em actividades equiparáveis.

A observância do manual de instruções do fabricante fornecido junto com o aparelho, é uma con-

dição fundamental para uma utilização adequada do corta-relvas. O manual de instruções inclui também as condições de funcionamento, manutenção e reparação.

**Aviso!** Devido ao perigo de danos físicos para o utilizador, o corta-relvas não pode ser utilizado para as seguintes tarefas: aparar moitas, sebes e arbustos, para cortar e triturar plantas trepadeiras ou para cortar relva em coberturas ou floreiras e para limpar (aspiração) caminhos ou para triturar partes de árvores e sebes. Para além disso o corta-relvas não pode ser utilizado como motoenxada para aplanar elevações de terreno, como por ex. elevações causadas por toupeiras.

Por motivos de segurança o corta-relvas não deve ser utilizado como unidade de accionamento para outras ferramentas de trabalho ou jogos de ferramentas, seja de que tipo for.

**4. Dados técnicos****GC-PM 47 S HW**

Tipo do motor: ..... Motor de um cilindro a quatro  
 ..... tempos 139 cm<sup>3</sup>  
 Potência do motor máx.: ..... 1,8 kW  
 Rotações de serviço: ..... 2850 ± 100 r.p.m.  
 Combustível: ..... gasolina  
 Capacidade do depósito: ..... aprox. 1,2 l  
 Óleo do motor: ..... aprox. 0,5 l  
 Vela de ignição: ..... F6RTC  
 Folga do eléctrodo: ..... 0,7 ± 0,1 mm  
 Ajuste da altura de corte: ..... central (25-70 mm)  
 Largura de corte: ..... 470 mm  
 Peso: ..... 39 kg

**Perigo!****Ruído e vibração**

Nível de pressão acústica  $L_{pA}$  ..... 81,2 dB(A)  
 Incerteza  $K_{pA}$  ..... 3 dB  
 Nível de potência acústica  $L_{WA}$  ..... 93,4 dB(A)  
 Incerteza  $K_{WA}$  ..... 2,05 dB  
 Nível de potência acústica garantido ..... 96 dB

Valor de emissão de vibração  $a_h = 5,66 \text{ m/s}^2$   
 Incerteza  $K = 1,5 \text{ m/s}^2$

**GC-PM 52 S HW**

Tipo do motor: ..... Motor de um cilindro a quatro  
 ..... tempos 173 cm<sup>3</sup>  
 Potência do motor máx.: ..... 2,8 kW  
 Rotações de serviço: ..... 2850 ± 100 r.p.m.  
 Combustível: ..... gasolina  
 Capacidade do depósito: ..... aprox. 1,6 l  
 Óleo do motor: ..... aprox. 0,6 l  
 Vela de ignição: ..... F7RTC  
 Folga do eléctrodo: ..... 0,7 ± 0,08 mm  
 Ajuste da altura de corte: ..... central (25-70 mm)  
 Largura de corte: ..... 520 mm  
 Peso: ..... 43 kg

**Perigo!****Ruído e vibração**

Nível de pressão acústica  $L_{pA}$  ..... 83,8 dB(A)  
 Incerteza  $K_{pA}$  ..... 3 dB  
 Nível de potência acústica  $L_{WA}$  ..... 96,5 dB(A)  
 Incerteza  $K_{WA}$  ..... 1,93 dB  
 Nível de potência acústica garantido ..... 98 dB

Valor de emissão de vibração  $a_h = 7,12 \text{ m/s}^2$   
 Incerteza  $K = 1,5 \text{ m/s}^2$

**GC-PM 56 S HW**

Tipo do motor: ..... Motor de um cilindro a quatro  
 ..... tempos 173 cm<sup>3</sup>  
 Potência do motor máx.: ..... 2,8 kW  
 Rotações de serviço: ..... 2850 ± 100 r.p.m.  
 Combustível: ..... gasolina  
 Capacidade do depósito: ..... aprox. 1,6 l  
 Óleo do motor: ..... aprox. 0,6 l  
 Vela de ignição: ..... F7RTC  
 Folga do eléctrodo: ..... 0,7 ± 0,08 mm  
 Ajuste da altura de corte: ..... central (25-70 mm)  
 Largura de corte: ..... 560 mm  
 Peso: ..... 45 kg

**Perigo!****Ruído e vibração**

Nível de pressão acústica  $L_{pA}$  ..... 83 dB(A)  
 Incerteza  $K_{pA}$  ..... 3 dB  
 Nível de potência acústica  $L_{WA}$  ..... 96,2 dB(A)  
 Incerteza  $K_{WA}$  ..... 1,79 dB  
 Nível de potência acústica garantido ..... 98 dB

Valor de emissão de vibração  $a_h = 6,28 \text{ m/s}^2$   
 Incerteza  $K = 1,5 \text{ m/s}^2$

**Use uma protecção auditiva.**

O ruído pode provocar danos auditivos.

Deve-se evitar trabalhar prolongadamente devido às fortes vibrações e ruídos gerados.

**Reduza a produção de ruído e de vibração para o mínimo!**

- Utilize apenas aparelhos em bom estado.
- Limpe e faça a manutenção do aparelho regularmente.
- Adapte o seu modo de trabalho ao aparelho.
- Não sobrecarregue o aparelho.
- Se necessário, submeta o aparelho a uma verificação.
- Desligue o aparelho, quando este não estiver a ser utilizado.

**Cuidado!****Riscos residuais**

**Mesmo quando esta ferramenta eléctrica é utilizada adequadamente, existem sempre riscos residuais. Dependendo do formato e do modelo desta ferramenta eléctrica podem ocorrer os seguintes perigos:**

1. Lesões auditivas, caso não seja utilizada uma protecção auditiva adequada.
2. Danos para a saúde resultantes das vibrações na mão e no braço, caso a ferramenta seja utilizada durante um longo período de tempo ou se não for operada e feita a manutenção de forma adequada.

**5. Antes da colocação em funcionamento****5.1 Montagem dos componentes**

Algumas peças vêm desmontadas de fábrica. A montagem será fácil, se forem respeitadas as seguintes indicações.

**Nota!** Para a montagem e para os trabalhos de manutenção irá necessitar das seguintes ferramentas adicionais, não estão incluídas no material a fornecer:

- uma tina de recolha de óleo plana (para mudança de óleo)
- um copo de medição de 1 litro (resistente ao óleo/gasolina)
- um jerrican para gasolina
- um funil (que entre no bocal de enchimento de gasolina do depósito)
- panos de limpeza comuns (para limpar os resíduos de óleo / gasolina; eliminação na

- estação de serviço)
- uma bomba de sucção de gasolina (em plástico, à venda em lojas de materiais de construção)
- uma lata de óleo com bomba manual (à venda em lojas de materiais de construção)
- óleo do motor

### Montagem

1. Monte a barra de condução (pos. 3) como indicado na fig. 3a. Seleccione um dos furos (fig. 3a/pos. A) para a fixação, de acordo com a altura da pega pretendida. **Importante!** Ajuste a mesma altura de ambos os lados!
2. Engate a pega do cabo de arranque (pos. 9) no gancho previsto para o efeito conforme indicado na fig. 3b.
3. Fixe os cabos de tracção com a ajuda do clipe de cabo fornecido junto (pos. 10) à barra de condução como indicado na fig. 3c.
4. Levante a portinhola de expulsão (pos. 5a) com uma mão e enganche o saco de recolha da relva (pos. 4a) tal como indicado na fig. 4a.

### 5.2 Ajustar a altura de corte

**Aviso! O ajuste da altura de corte só pode ser efectuado com o motor desligado.**

- O ajuste da altura de corte é efectuado centralmente com a alavanca de ajuste da altura do corte (fig. 7/pos. 8). É possível ajustar diferentes alturas de corte.
- Accione a alavanca de ajuste e puxe-a para a posição desejada. Deixe a alavanca engatar.

## 6. Operação

### Nota!

**O motor é fornecido sem consumíveis. Por conseguinte, antes da colocação em funcionamento tem impreterivelmente de atestar com óleo e gasolina.**

1. Verifique o nível do óleo (ver 7.2.1).
2. Para atestar com gasolina, utilize um funil e um copo de medição. Certifique-se de que a gasolina está limpa.

**Aviso:** Utilize sempre apenas uma lata de gasolina de segurança. Não fume enquanto atestar o aparelho com gasolina. Antes de atestar com gasolina, desligue o motor e deixe-o arrefecer

durante alguns minutos.

3. Certifique-se de que o cabo de ignição está ligado à vela de ignição.

### Teste de segurança do manípulo de arranque/paragem do motor

Para evitar um arranque inadvertido do corta-relvas, assim como para garantir uma paragem rápida do motor e da lâmina em caso de perigo, este encontra-se equipado com um manípulo de arranque/paragem do motor (fig. 5a/pos. 1a). Este tem de ser accionado (fig. 5b) antes de se ligar o corta-relvas. Ao soltar o manípulo de arranque/paragem do motor, este tem de regressar à posição inicial (fig. 5a).

Antes de colocar o motor a trabalhar, deve efectuar esta operação algumas vezes, para se certificar de que a alavanca e os cabos de tracção funcionam correctamente.

Repita este teste com o motor em funcionamento. Depois de soltar o manípulo de arranque/paragem do motor, o motor tem de parar ao fim de poucos segundos. Se tal não acontecer, dirija-se ao serviço de assistência ao cliente.

**Perigo:** A lâmina de corte roda, quando o motor é ligado.

### 6.1 Ligar o motor

1. Certifique-se de que o cabo de ignição está ligado à vela de ignição.
2. Pressione 3x a bomba de combustível (botão injector de gasolina) (fig. 6/pos. 2). Com o motor aquecido, este ponto pode ser suprimido.
3. Posicione-se atrás do corta-relvas. Accione o manípulo de arranque/paragem do motor (fig. 5b) com uma mão. A outra mão encontra-se na pega de arranque.
4. Ligue o motor com o motor de arranque reversível (fig. 1/ pos. 9). Para tal, retire a pega aprox. 10-15 cm (até sentir uma resistência) e puxe com força de uma só vez. Caso o motor não tenha pegado, puxe novamente a pega.  
**Nota!** Não deixe que o cabo de tracção seja projectado para trás.  
**Nota!** Com tempo frio, pode ser necessário repetir várias vezes o processo de arranque.



**Accionamento da marcha**

Alavanca de condução/alavanca da embraiagem (fig. 5a/pos. 1b):

Accione-a (fig. 5c), o acoplamento para o accionamento da marcha fecha e o corta-relvas começa a andar com o motor em funcionamento. Solte a alavanca de condução com antecedência para parar o corta-relvas. Pratique o arranque e a paragem antes de cortar a relva pela primeira vez, até estar familiarizado com o comportamento em marcha.

**6.2 Indicações para cortar a relva adequadamente****Perigo!**

**Nunca abra a portinhola de expulsão enquanto o dispositivo de recolha é esvaziado e o motor ainda estiver a funcionar. A lâmina em rotação pode causar ferimentos graves.**

**Fixe sempre bem a portinhola de expulsão e o saco de recolha da relva. Antes de os remover, desligue o motor.**

**Antes de efectuar qualquer trabalho de ajuste, manutenção e reparação, desligue o motor e aguarde até que a lâmina deixe de rodar. Retire o cachimbo da vela de ignição.**

**Cortar a relva**

O motor está estruturado para uma velocidade de corte para relva, para a expulsão de relva para o saco de recolha e para uma vida útil do motor longa.

Trabalhe apenas com uma lâmina afiada e em perfeitas condições, para que as pontas da relva não fiquem retalhadas e a relva seque ficando amarela.

Para conseguir um corte uniforme da relva conduza o corta-relvas em linhas rectas. As linhas devem sobrepor-se sempre em alguns centímetros, para eliminar eventuais marcas.

Mantenha a parte inferior da carcaça do corta-relvas limpa e remova os detritos de relva. Os detritos dificultam o arranque, afectam a qualidade do corte e a expulsão da relva.

Nos declives, efectue o corte no sentido transversal ao declive. Pode evitar o eventual deslizamento do corta-relvas colocando-o numa posição inclinada, para cima. Selecione a altura de corte de

acordo com o comprimento real da relva. Efectue várias passagens de modo a que o desbaste da relva não ultrapasse os 4 cm de uma só vez.

Desligue o motor antes de realizar qualquer controlo da lâmina. Lembre-se de que a lâmina ainda continua a girar durante alguns segundos depois de ter desligado o motor. Nunca tente parar a lâmina. Verifique regularmente se a lâmina está correctamente fixada, em bom estado e bem afiada. Caso contrário afie ou substitua a lâmina. Caso a lâmina em movimento bata num objecto, pare a máquina e espere até que a lâmina fique totalmente parada. Em seguida, verifique o estado da lâmina e do suporte da lâmina. Caso esteja danificada, deve ser substituída.

**Mulching (fig. 4b)**

Com o sistema mulching, o produto cortado é triturado na carcaça do corta-relvas fechada e novamente distribuído na relva. Deixa assim de ser necessária a recolha e eliminação da relva.

O mulching só pode ser feito em relva relativamente curta.

Para utilizar a função mulching, desenganche o saco de recolha e empurre o adaptador para mulching (pos. 4b) para a abertura de expulsão e feche a portinhola de expulsão.

**Expulsão lateral (fig. 4b/4c)**

Para utilizar a função de expulsão lateral, o adaptador para mulching (pos. 4b) tem de estar montado. Enganche o adaptador do sistema de expulsão lateral (fig. 4c/pos. 4e), como representado na figura 4c.

**Expulsão traseira (fig. 4d)**

Para utilizar a função de expulsão traseira, a portinhola de expulsão (fig. 4d/pos. 5a) tem de estar ligeiramente aberta. Fixe-a através da alavanca de fixação (fig. 4d/pos. A). Abra a alavanca de fixação e encaixe a sua base na reentrância prevista para esse fim (fig. 4d/pos. B). Para a utilização da expulsão traseira, o adaptador para mulching (pos. 4b) não pode estar montado.

### 6.3 Desligar o motor

**Para desligar o motor, solte o manipulador de arranque/paragem do motor (fig. 5a/pos. 1a).**

Desligue o cachimbo da vela de ignição, para evitar que o motor entre em funcionamento. Antes de ligar novamente o motor, verifique o cabo do travão do motor. Verifique se o cabo está montado correctamente. Troque o cabo para desligar se este estiver dobrado ou danificado.

### 6.4 Esvaziar o saco de recolha da relva

Se o saco de recolha estiver cheio, o caudal de ar é reduzido e o indicador do nível de enchimento (4c) fica bem encostado ao saco de recolha (fig. 15). Esvazie o saco de recolha e liberte o canal de expulsão.

**Perigo! Antes de retirar o saco de recolha, deve desligar o motor e esperar que o accesorio de corte pare.**

Para retirar o saco de recolha deve elevar a portinhola de expulsão com uma mão e tirar o saco de recolha junto à pega de transporte com a outra (Fig. 14). Ao desenganchar o saco de recolha, a portinhola de expulsão cai e fecha a abertura de expulsão traseira, conforme previsto nas normas de segurança. Caso restos de relva fiquem presos na abertura, deve puxar o corta-relvas aproximadamente 1 cm para trás para facilitar o accionamento do motor.

Os restos de relva existentes na carcaça do corta-relvas e na ferramenta de trabalho não devem ser removidos com a mão ou com os pés, mas com meios auxiliares adequados, p. ex. uma escova ou uma vassoura de mão.

Para garantir uma boa recolha da relva, deve-se limpar o saco de recolha e especialmente a grelha de ar interior depois de cada utilização.

Engate o saco de recolha apenas quando o motor estiver desligado e o dispositivo de corte parado.

Eleve a portinhola de expulsão com uma mão e, com a outra, segure o saco de recolha junto ao punho, engatando-o a partir de cima.

## 7. Limpeza, manutenção, armazenagem, transporte e encomenda de peças sobressalentes

### Perigo!

Não trabalhe ou toque em peças condutoras de corrente da ignição com o motor em funcionamento. Antes de todos os trabalhos de manutenção e conservação desligue o cachimbo da vela de ignição. Nunca execute qualquer trabalho no aparelho em funcionamento. Os trabalhos que não estiverem descritos neste manual de instruções devem apenas ser efectuados por uma oficina autorizada.

### 7.1 Limpeza na posição de limpeza vertical

O corta-relvas deve ser bem limpo depois de cada utilização. Em especial o lado inferior do aparelho e o suporte da lâmina.

Nota: Antes de virar o corta-relvas para a posição de limpeza vertical, esvazie completamente o depósito de combustível com uma bomba de sucção de gasolina. O corta-relvas não deve ser virado mais do que 90 graus.

### Posição de limpeza vertical (fig. 13a/13b)

Atenção! Antes de colocar o corta-relvas na posição de limpeza vertical, desligue o motor e retire o cachimbo da vela de ignição. Atenção! Coloque o corta-relvas apenas sobre superfícies planas.

1. Abra as porcas em estrela (pos. 11).
2. Pressione a barra de condução inferior, separando-a, e abra a barra de condução (fig. 13a).
3. Coloque o corta-relvas na posição de limpeza vertical (fig. 13b).
4. Limpe o lado inferior do corta-relvas com a espátula de limpeza (fig. 2/pos. 14).

### Aviso!

Lâminas afiadas! Use luvas para limpar.

Para facilitar, remova a sujidade e a relva logo a seguir a ter cortado a relva. Os resíduos de relva e sujidade secos podem prejudicar o funcionamento do corta-relvas. Verifique se o canal de expulsão da relva se encontra livre de resíduos de relva, removendo-os se necessário. Nunca limpe o corta-relvas com uma lavadora de alta pressão. O motor deve permanecer seco. Não deve utilizar produtos de limpeza agressivos, como solventes ou benzina.

**Aviso!**

- Deixe o corta-relvas na posição de limpeza vertical apenas o tempo estritamente necessário, uma vez que esta posição implica um perigo de ferimento considerável.
- Nunca deixe o corta-relvas sem vigilância.
- Mantenha as crianças afastadas.

**7.2 Manutenção****Pode consultar os intervalos de manutenção no caderno de manutenção de aparelhos a gasolina fornecido junto.**

**Nota:** o material para manutenção que estiver sujo e os consumíveis devem ser entregues num local de recolha adequado.

**7.2.1 Motor a gasolina**

**Nota!** Nunca accione o motor com pouco ou nenhum óleo. Isto pode provocar danos graves no motor.

**Verificação do nível do óleo**

Coloque a corta-relvas na horizontal. Desaperte a vareta de medição do óleo (fig. 9a/pos. 7a) rodando-a para a esquerda e limpe-a. Volte a colocar a vareta de medição no tubo de enchimento até ao encosto, sem apertar. Retire a vareta de medição e leia o nível do óleo na horizontal. O nível do óleo tem de se encontrar entre as marcações de mín. e máx. da vareta de medição do óleo (fig. 9b).

**Mudança de óleo**

A mudança do óleo do motor deve ser efectuada com o motor desligado mas ainda quente.

1. Certifique-se de que o cesto de recolha está engatado.
2. Esvazie o depósito da gasolina com uma bomba de aspiração de gasolina, deixe o motor trabalhar até consumir a restante gasolina.
3. Coloque uma tina de recolha de óleo perto do corta-relvas.
4. Abra o bujão de enchimento de óleo (pos. 7a) e vire o corta-relvas 90° para o lado.
5. O óleo quente flui pela abertura de enchimento de óleo aberta para a tina de recolha de óleo.
6. Depois de o óleo usado sair, volte a levantar o corta-relvas.
7. Encha com óleo até à marca superior da vareta de medição do óleo.
8. **Atenção!** Para verificar o nível do óleo, não enrosque a vareta de medição do óleo mas insira-a apenas até à rosca.

9. O óleo usado deve ser eliminado de acordo com as disposições em vigor.

**7.2.2 Lâmina**

Por motivos de segurança, a lâmina deve apenas ser afiada, calibrada e montada por uma oficina autorizada. Para atingir um resultado de trabalho ideal, recomendamos que verifique a lâmina uma vez por ano.

**Substituição da lâmina (fig. 8/pos. A)**

Devem ser utilizadas apenas peças sobressalentes originais durante a substituição do acessório de corte. A identificação da lâmina deve coincidir com o número indicado na lista de peças sobressalentes.

Nunca monte outra lâmina.

**Lâmina danificada**

Apesar de todos os cuidados, se a lâmina tocar nalgum obstáculo, desligue imediatamente o motor e desligue o cachimbo da vela de ignição. Vire o corta-relvas para trás e verifique se a lâmina apresenta danos. Deve substituir a lâmina se esta estiver danificada ou deformada. Nunca tente endireitar uma lâmina deformada. Nunca trabalhe com uma lâmina deformada ou muito gasta, isto provoca vibrações, podendo ainda causar outros danos no corta-relvas.

**Aviso!** O trabalho com uma lâmina danificada pode causar perigo de ferimento.

**7.2.3 Eixos e cubos das rodas**

Os eixos e cubos das rodas devem ser lubrificados uma vez por estação.

Para tal, retire os tampões das rodas com uma chave de parafusos e solte os parafusos de fixação das rodas.

**7.2.4 Conservação e ajuste dos cabos de tracção**

Lubrifique regularmente os cabos de tracção e verifique-os quanto a boa mobilidade.

**7.2.5 Manutenção do filtro de ar (fig. 10a/10b)**

O filtro de ar sujo diminui a potência do motor devido a uma entrada de ar muito reduzida para o carburador. Se o ar tiver muito pó, o filtro de ar deve ser verificado mais frequentemente.

Nunca limpe o filtro de ar com gasolina ou solventes inflamáveis. Limpe o filtro de ar apenas com ar comprimido ou sacudindo.

### 7.2.6 Manutenção da vela de ignição

Limpe a vela de ignição com uma escova de arame de cobre.

1. Retire o cachimbo da vela de ignição (fig. 11/ pos. A).
2. Remova a vela de ignição com uma chave para velas de ignição.
3. A montagem é realizada na sequência inversa.

### 7.2.7 Verificação da correia trapezoidal

Para verificar a correia trapezoidal, retire a respectiva cobertura (fig. 12 / pos. 5b).

### 7.2.8 Reparação

Após a reparação ou manutenção, certifique-se de que todas as peças relativas à segurança estão colocadas e em perfeitas condições.

Guarde as peças que podem provocar ferimentos fora do alcance de outras pessoas e de crianças.

**Nota!** Segundo a regulamentação de segurança do produto, não nos responsabilizamos pelos danos causados durante a reparação imprópria ou pelo uso de peças sobressalentes que não sejam originais ou aprovadas por nós. Não nos responsabilizamos igualmente pelos danos provocados por reparações impróprias. Encarregue esses trabalhos a um serviço de assistência técnica ou a um técnico autorizado. O mesmo é válido para as peças acessórias.

### 7.2.9 Tempos de funcionamento

Relativamente aos tempos de funcionamento, respeite as disposições legais em vigor, que podem variar de local para local.

### 7.3 Preparação do corta-relvas para a armazenagem

**Aviso!** Não remova a gasolina em espaços fechados, na proximidade de lume ou se estiver a fumar. Os vapores de gás podem provocar explosões ou incêndios.

1. Esvazie o depósito da gasolina com uma bomba de sucção.
2. Ligue o motor e deixe-o a funcionar até consumir a gasolina restante.
3. Efectue uma mudança de óleo após cada estação.
4. Retire a vela de ignição. Com uma lata de óleo, ateste o cilindro com aprox. 20 ml de óleo. Aperte lentamente a pega de arranque, de forma a que o óleo proteja o interior do cilindro. Volte a atarraxar a vela de ignição.

5. Limpe as nervuras de refrigeração do cilindro e a carcaça.
6. Limpe todo o aparelho, para proteger a tinta.
7. Armazene o aparelho num local bem ventilado.

### 7.4 Preparação do corta-relvas para o transporte

**Aviso!** Não remova a gasolina em espaços fechados, na proximidade de lume ou se estiver a fumar. Os vapores de gás podem provocar explosões ou incêndios.

1. Esvazie o depósito da gasolina com uma bomba de sucção.
2. Deixe o motor funcionar até consumir a gasolina restante.
3. Esvazie o óleo do motor quente.
4. Desligue o cachimbo da vela de ignição.
5. Limpe as nervuras de refrigeração do cilindro e a carcaça.
6. Pendure o cabo de arranque no gancho (fig. 3b). Solte a ligação indicada na fig. 3a, à esquerda e à direita na barra de condução, e rebata a barra de condução para baixo (fig. 14). Ao fazê-lo, tenha atenção para que os cabos de tracção não fiquem dobrados.
7. Enrole alguns pedaços de cartão canelado entre as barras de condução superior e inferior e o motor, para evitar que rocem.
8. Assegure uma fixação suficiente da carga, de modo a evitar danos e ferimentos causados por deslizamentos durante a viagem.

### 7.5 Consumíveis, material de desgaste e peças sobressalentes

As peças sobressalentes, os consumíveis e os materiais de desgaste, tais como óleo do motor, correias trapezoidais, velas de ignição, insertos de filtro de ar, filtros de gasolina, baterias ou lâminas não se encontram abrangidos pela garantia do aparelho.

### 7.6 Encomenda de peças sobressalentes:

Ao encomendar peças sobressalentes, devem-se fazer as seguintes indicações:

- Tipo da máquina
  - Número de artigo da máquina
  - Número de identificação da máquina
  - Número da peça sobressalente necessária
- Pode encontrar os preços e informações actuais em [www.isc-gmbh.info](http://www.isc-gmbh.info)

## 8. Eliminação e reciclagem

O aparelho encontra-se dentro de uma embalagem para evitar danos de transporte. Esta embalagem é matéria-prima, podendo ser reutilizada ou reciclada. O aparelho e os respectivos acessórios são de diferentes materiais, como p. ex. o metal e o plástico. Não deite os aparelhos defeituosos para o lixo doméstico. Para uma eliminação ecologicamente correcta, o aparelho deve ser entregue num local de recolha adequado. Se não tiver conhecimento de nenhum local de recolha, informe-se junto da sua administração autárquica.

## 9. Plano de localização de falhas

**Nota:** Antes de efectuar inspecções ou ajustes, desligue o motor e retire o cachimbo da vela de ignição.

**Nota:** Se após um ajuste ou reparação, o motor funcionar durante alguns minutos, lembre-se de que o escape e as outras peças estão quentes. Por isso não lhes toque para evitar queimaduras.

Avaria	Possível causa	Solução
Marcha instável, forte vibração do aparelho	<ul style="list-style-type: none"> <li>- Parafusos soltos</li> <li>- Fixação da lâmina solta</li> <li>- Lâmina desalinhada</li> </ul>	<ul style="list-style-type: none"> <li>- Verifique os parafusos</li> <li>- Verifique a fixação da lâmina</li> <li>- Substitua a lâmina</li> </ul>
O motor não funciona	<ul style="list-style-type: none"> <li>- Manípulo de arranque/paragem do motor não pressionado</li> <li>- Posição errada do acelerador (se existente)</li> <li>- Vela de ignição com anomalia</li> <li>- Depósito de combustível vazio</li> <li>- Bomba de combustível (botão injectador de gasolina) não accionada (se existente)</li> </ul>	<ul style="list-style-type: none"> <li>- Pressionar manípulo de arranque/paragem do motor</li> <li>- Verifique o ajuste (se existente)</li> <li>- Substitua a vela de ignição</li> <li>- Ateste com combustível</li> <li>- Accione a bomba de combustível (botão injectador de gasolina) (se existente)</li> </ul>
O motor funciona de forma irregular	<ul style="list-style-type: none"> <li>- O filtro de ar está sujo</li> <li>- Vela de ignição suja</li> </ul>	<ul style="list-style-type: none"> <li>- Limpe o filtro de ar</li> <li>- Limpe a vela de ignição</li> </ul>
A relva fica amarela, corte irregular	<ul style="list-style-type: none"> <li>- Lâmina não está afiada</li> <li>- Altura de corte demasiado reduzida</li> <li>- Velocidade de rotação do motor demasiado reduzida</li> </ul>	<ul style="list-style-type: none"> <li>- Afie a lâmina</li> <li>- Ajuste a altura correcta</li> <li>- Coloque a alavanca do acelerador no máx. (se existente)</li> </ul>
A expulsão da relva é irregular	<ul style="list-style-type: none"> <li>- Velocidade de rotação do motor demasiado reduzida</li> <li>- Altura de corte demasiado reduzida</li> <li>- Lâmina gasta</li> <li>- Saco de recolha entupido</li> </ul>	<ul style="list-style-type: none"> <li>- Coloque a alavanca do acelerador no máx.</li> <li>- Ajuste correctamente</li> <li>- Substitua a lâmina</li> <li>- Esvazie o saco de recolha</li> </ul>

A reprodução ou duplicação, mesmo que parcial, da documentação e dos anexos dos produtos carece da autorização expressa da iSC GmbH.

Reservado o direito a alterações técnicas

## Informações do serviço de assistência técnica

Estamos representados em todos os países mencionados no certificado de garantia por agentes autorizados competentes, cujos contactos poderá encontrar no certificado de garantia. Estes encontram-se ao seu dispor para todos os serviços de que necessita, tais como reparações, fornecimento de peças sobressalentes e peças desgastadas ou a aquisição de consumíveis.

Deve-se ter em atenção que, neste produto, as seguintes peças estão sujeitas a um desgaste natural ou decorrente da sua utilização, ou então são necessárias como consumíveis.

<b>Categoria</b>	<b>Exemplo</b>
Peças de desgaste*	Filtro de ar, cabos Bowden, cesto de recolha, pneus, embraiagem
Consumíveis/peças consumíveis*	Lâminas
Peças em falta	

\* não incluído obrigatoriamente no material a fornecer!

Em caso de deficiências ou erros, pedimos-lhe que comunique o problema através da página de Internet [www.isc-gmbh.info](http://www.isc-gmbh.info). Certifique-se de que faz uma descrição exacta do problema, respondendo sempre às seguintes questões:

- O aparelho já funcionou alguma vez ou possui o defeito desde o início?
- Antes do surgimento do defeito, apercebeu-se de algo estranho (sintoma antes do defeito)?
- Na sua opinião, que erro de funcionamento apresenta o aparelho (sintoma principal)?  
Descreva este erro de funcionamento.

## Certificado de garantia

Estimado(a) cliente,

os nossos produtos são submetidos a um rigoroso controlo de qualidade. Se, ainda assim, o aparelho não funcionar nas devidas condições, lamentamos esse facto e pedimos-lhe que se dirija ao nosso serviço de assistência técnica na morada indicada no presente certificado de garantia. Se preferir, também pode contactar-nos telefonicamente através do número de assistência técnica indicado. O exercício dos direitos de garantia está sujeito às seguintes condições:

1. As presentes condições de garantia dirigem-se exclusivamente aos consumidores, ou seja, pessoas naturais, que não desejam utilizar este produto quer no âmbito da sua actividade comercial quer de outra actividade independente. As presentes condições de garantia regem as prestações de garantia adicionais com que o fabricante abaixo designado se compromete, além dos termos legais de garantia, para com os compradores dos seus novos aparelhos e não afectam os seus direitos legais de garantia. O nosso serviço de garantia é prestado gratuitamente.
2. O serviço de garantia cobre exclusivamente as deficiências num novo aparelho adquirido do fabricante abaixo designado, e que sejam decorrentes de erros de material ou de fabrico comprovados, e está, por nossa opção, limitado à eliminação de tal falta no aparelho ou à substituição do mesmo. Chamamos a atenção para o facto de os nossos aparelhos não terem sido concebidos para uso comercial, artesanal ou profissional. Não haverá, por isso, lugar a um contrato de garantia no caso de o aparelho ter sido utilizado, dentro do período de garantia, em empresas do sector comercial, artesanal ou industrial ou actividades equiparáveis.
3. Excluídos pela nossa garantia estão:
  - Danos no aparelho resultantes da inobservância das instruções de montagem ou de uma instalação incorrecta, da inobservância do manual de instruções (como p. ex. a ligação a uma tensão de rede ou tipo de corrente errada) ou da inobservância das disposições de segurança ou da exposição do aparelho a condições ambientais anormais ou de uma conservação e manutenção insuficientes.
  - Danos no aparelho resultantes de utilizações abusivas ou indevidas (como p. ex. uma sobrecarga do aparelho ou utilização de ferramentas de trabalho ou acessórios não autorizados), a penetração de corpos estranhos no aparelho (como p. ex. areia, pedras ou pó, danos de transporte), o uso de força ou impactos externos (como p. ex. danos resultantes de quedas).
  - Danos no aparelho ou nas peças do aparelho associados a um desgaste decorrente do uso, um desgaste natural habitual ou de outro tipo.
4. O período de garantia é de 24 meses a contar da data de compra do aparelho. Os direitos de garantia devem ser reclamados dentro do período de garantia, no prazo de duas semanas após ter sido detectado o defeito. Está excluída a reclamação de direitos de garantia após o termo do período de garantia. A reparação ou a substituição do aparelho não implica o prolongamento do período de garantia nem dá origem à contagem de um novo período de garantia para o aparelho ou para eventuais peças sobressalentes montadas no mesmo. O mesmo se aplica no caso de a assistência técnica ter sido prestada no local.
5. Para activar a garantia, denuncie o aparelho defeituoso em: [www.isc-gmbh.info](http://www.isc-gmbh.info). Tenha à disposição o talão ou outro comprovativo de compra do aparelho novo. Os aparelhos enviados sem o respectivo comprovativo ou sem a placa de características, serão excluídos pelo serviço de garantia devido à falta de atribuição. Se o defeito do aparelho estiver abrangido pelo nosso serviço de garantia, ser-lhe-á imediatamente enviado um aparelho novo ou reparado.

Naturalmente, também teremos todo o gosto em efectuar reparações que não estão, ou deixaram de estar, abrangidas pelo serviço de garantia. Nesse caso, terá de suportar os custos da reparação. Para este efeito, deverá enviar o aparelho para a morada do nosso serviço de assistência técnica.

Para peças de desgaste, consumíveis e em falta, consulte as restrições desta garantia, de acordo com as informações do serviço de assistência técnica deste manual de instruções.



**Vsebina**

1. Varnostni napotki
2. Opis naprave na obseg dobave
3. Predpisana namenska uporaba
4. Tehnični podatki
5. Pred prvim zagonom
6. Upravljanje
7. Čiščenje, vzdrževanje, skladiščenje, transport in naročanje nadomestnih delov
8. Odstranjevanje in ponovna uporaba
9. Načrt iskanja napak

**Nevarnost!**

Pri uporabi naprav je potrebno upoštevati nekaj varnostnih ukrepov, da bi preprečili poškodbe in materialno škodo. Zato skrbno preberite ta navodila za uporabo/varnostne napotke. Le-te dobro shranite tako, da boste imeli zmeraj pri roki potrebne informacije. Če bi napravo izročili drugim osebam, Vas prosimo, da jim izročite tudi ta navodila za uporabo/varnostne napotke. Ne prevzemamo nobene odgovornosti za nezgode ali škodo, ki bi nastale zaradi neupoštevanja teh navodil za uporabo in varnostnih napotkov.

**1. Varnostni napotki**

Odgovarjajoče varnostne napotke lahko preberete v priloženi knjižici!

**Nevarnost!****Preberite varnostne napotke in navodila.**

Neupoštevanje varnostnih napotkov in navodil ima lahko za posledico električni udar, požar in/ali hude poškodbe. **Shranite vse varnostne napotke in navodila za kasnejšo uporabo.**

**Obrazložitev napisov na napravi (glej sliko 16)**

- 1) Preberite navodila za uporabo
- 2) Pozor! Nevarnost zaradi izmeta delov. Ohranjajte varnostno razdaljo.
- 3) Pozor! Pred ostrimi rezili - Pred vsemi vzdrževalnimi deli, popravili, čiščenjem in nastavitvami ustavite motor in izvlecite vtič vžigalne svečke.
- 4) Pred zagonom dolijte olje in gorivo.
- 5) Previdno! Nosite zaščito za sluh in zaščitna očala.
- 6) Garantiran nivo zvočne moči.
- 7) Previdno! Vroči deli. Držite varnostno razdaljo.
- 8) Bencin nalivajte le, kadar je motor ugasnjen.
- 9) Opozorilo pred urezninami. Pozor vrteči se nož.
- 10) Zaganjanje kosilnice
- 11) Ročica za zagon motorja/ustavitev motorja (I=motor vklop; 0=motor izklop)
- 12) Vozna ročica (menjalna ročica)
- 13) Izpraznite rezervoar, preden kosilnico spravite v čistilni položaj.

**2. Opis naprave na obseg dobave****2.1 Opis naprave (Slika 1-12)**

- 1a. Ročica za zagon/ustavitev motorja (motorna zavora)
- 1b. Vozna ročica (menjalna ročica)
2. Črpalka za gorivo (Primer)
3. Potisni ročaj
- 4a. Lovilna vreča
- 4b. Nastavek za zastirko
- 4c. Prikaz stanja napolnjenosti
- 4d. Stranska izmetna loputa
- 4e. Nastavek za stranski izmet
- 5a. Izmetna loputa
- 5b. Pokrov klinastega jermena
6. Pokrov za rezervoar
- 7a. Vijak za dolivanje olja
8. Nastavitev kosilne višine
9. Zagonska vrstica
10. 1x kabelska sponka
11. 2x zvezdasta matica
- 12a. 2x vijaka
- 12b. 2x podložka
13. Ključ za svečke
14. Čistilno strgalo

**2.2 Obseg dobave**

S pomočjo opisanega obsega dobave preverite, ali je artikel popoln. Če deli manjkajo, se najkasneje v 5 delovnih dneh po nakupu izdelka obrnite na naš servisni center ali na prodajno mesto, kjer ste napravo kupili, in predložite račun. Upoštevajte preglednico garancijskih storitev ob koncu tega navodila.

- Odprite embalažo in previdno vzemite napravo iz embalaže.
- Odstranite embalažni material in embalažne in transportne varovalne priprave (če obstajajo).
- Preverite, če je obseg dobave popoln.
- Preverite morebitne poškodbe naprave in delov pribora, do katerih bi lahko prišlo med transportom.
- Po možnosti shranite embalažo do poteka garancijskega roka.

**Nevarnost!**

**Naprava in embalažni material nista igrača za otroke! Otroci se ne smejo igrati s plastičnimi vrečkami, folijo in malimi deli opreme! Obstaja nevarnost zadušitve in zaužitja takšnih delov materiala!**

- Bencinska kosilnica
- Nastavek za zastirko
- Potisni ročaj
- Lovilna vreča
- Nastavek za stranski izmet
- Čistilno strgalo
- 1x kabelska sponka
- 2x zvezdasta matica
- 2x vijaka
- 2x podložka
- Ključ za svečke
- Servisna knjižica bencin
- Navodilo za uporabo
- Varnostna navodila

### 3. Predpisana namenska uporaba

Napravo je dovoljeno uporabljati samo za namene, za katere je bila izdelana. Vsaka druga uporaba šteje kot nenamenska nedovoljena uporaba. Za kakršnekoli poškodbe ali škodo, ki bi nastale zaradi nedovoljene uporabe, nosi odgovornost uporabnik/upravitelj in ne proizvajalec.

Bencinska kosilnica je primerna samo za privatno uporabo na domačem vrtu in ljubiteljskem vrtičku.

Kosilnice za zasebno uporabo na domačem vrtu in ljubiteljskem vrtičku so kosilnice, ki se jih praviloma ne uporablja več kot 50 ur na leto in se uporablja za nego trate in travnatih površin, ne pa za uporabo na javnih površinah, v parkih, na športnih igriščih ali v kmetijstvu in gozdarstvu.

Prosimo, da upoštevate, da naše naprave niso bile konstruirane za namene uporabe v obrtništvu ali industriji. Ne prevzemamo nobene odgovornosti, če je bila naprava uporabljena v obrtništvu ali industriji ter v podobnih dejavnostih.

Upoštevanje priloženih proizvajalčevih navodil za uporabo je pogoj za pravilno uporabo kosilnice. Navodila za uporabo vsebujejo tudi navodila za obratovanje, vzdrževanje in popravila.

**Opozorilo!** Zaradi telesne nevarnosti za uporabnika bencinske kosilnice ni dovoljeno uporabljati za naslednja dela: za oblikovanje grmov in živih mej, za rezanje in sesekljanje vzpenjalk ali trave na strešnih zasaditvah ali v balkonskih loncih in za čiščenje (odsosovanje) poti ali kot drobilnik za sesekljanje odrezanih vej ali živih mej. Kosilnice

prav tako ni dovoljeno uporabljati za ravnanje neravnih tal, npr. za odstranjevanje krtin.

Zaradi varnosti bencinske kosilnice ni dovoljeno uporabljati kot pogonski agregat za druga delovna orodja in komplete orodij vsakršne vrste.

### 4. Tehnični podatki

#### GC-PM 47 S HW

Tip motorja..... enocilindrski štiritaktni motor  
 ..... 139 ccm  
 Sprejem moči: ..... 1,8 kW  
 Število vrtljajev  $n_0$ : .....  $2850 \pm 100 \text{ min}^{-1}$   
 Pogonsko gorivo: ..... bencin  
 Prostornina rezervoarja: ..... ca. 1,2 l  
 Motorno olje: ..... ca. 0,5 l  
 Vžigalna svečka: ..... F6RTC  
 Razdalja med elektrodami  
 (vžigalne svečke): .....  $0,7 \pm 0,1 \text{ mm}$   
 Nastavitev višine reza: ..... osrednja (25-70 mm)  
 Širina reza: ..... 470 mm  
 Teža: ..... 39 kg

#### Nevarnost!

##### Hrup in vibracije

Nivo zvočnega tlaka  $L_{pA}$  ..... 81,2 dB (A)  
 Negotovost  $K_{pA}$  ..... 3 dB  
 Nivo zvočne moči  $L_{WA}$  ..... 93,4 dB (A)  
 Negotovost  $K_{WA}$  ..... 2,05 dB  
 Zagotovljena raven zvočne moči ..... 96 dB

Emisijska vrednost vibracij  $a_h = 5,66 \text{ m/s}^2$   
 Negotovost  $K = 1,5 \text{ m/s}^2$

#### GC-PM 52 S HW

Tip motorja..... enocilindrski štiritaktni motor  
 ..... 173 ccm  
 Sprejem moči: ..... 2,8 kW  
 Število vrtljajev  $n_0$ : .....  $2850 \pm 100 \text{ min}^{-1}$   
 Pogonsko gorivo: ..... bencin  
 Prostornina rezervoarja: ..... ca. 1,6 l  
 Motorno olje: ..... ca. 0,65 l  
 Vžigalna svečka: ..... F7RTC  
 Razdalja med elektrodami  
 (vžigalne svečke): .....  $0,7 \pm 0,08 \text{ mm}$   
 Nastavitev višine reza: ..... osrednja (25-70 mm)  
 Širina reza: ..... 520 mm  
 Teža: ..... 43 kg

**Nevarnost!****Hrup in vibracije**

Nivo zvočnega tlaka $L_{pA}$ .....	83,8 dB (A)
Negotovost $K_{pA}$ .....	3 dB
Nivo zvočne moči $L_{WA}$ .....	96,5 dB (A)
Negotovost $K_{WA}$ .....	1,93 dB
Zagotovljena raven zvočne moči .....	98 dB

Emisijska vrednost vibracij  $a_h = 7,12 \text{ m/s}^2$   
Negotovost  $K = 1,5 \text{ m/s}^2$

**GC-PM 56 S HW**

Tip motorja.....	enocilindrski štiritalni motor
.....	178 ccm
Sprejem moči: .....	2,8 kW
Število vrtljajev $n_0$ : .....	$2850 \pm 100 \text{ min}^{-1}$
Pogonsko gorivo: .....	bencin
Prostornina rezervoarja:.....	ca. 1,6 l
Motorno olje:.....	ca. 0,6 l
Vžigalna svečka: .....	F7RTC
Razdalja med elektrodami (vžigalne svečke): .....	$0,7 \pm 0,08 \text{ mm}$
Nastavitev višine reza: .....	osrednja (25-70 mm)
Širina reza:.....	560 mm
Teža: .....	45 kg

**Nevarnost!****Hrup in vibracije**

Nivo zvočnega tlaka $L_{pA}$ .....	83 dB (A)
Negotovost $K_{pA}$ .....	3 dB
Nivo zvočne moči $L_{WA}$ .....	96,2 dB (A)
Negotovost $K_{WA}$ .....	1,79 dB
Zagotovljena raven zvočne moči .....	98 dB

Emisijska vrednost vibracij  $a_h = 6,28 \text{ m/s}^2$   
Negotovost  $K = 1,5 \text{ m/s}^2$

**Uporabljajte zaščito za ušesa.**

Hrup lahko povzroči izgubo sluha.

Zaradi močnega hrupa in vibracij se izognite daljšemu delu.

**Omejite hrupnost in vibracije na minimum!**

- Uporabljajte samo brezhibne naprave.
- Redno vzdržujte in čistite napravo.
- Vaš način dela prilagodite napravi.
- Ne preobremenjujte naprave.
- Po potrebi dajte napravo v preverjanje.
- Izključite napravo, ko je ne uporabljate.

**Pozor!**

**Tudi, če delate s tem električnim orodjem po predpisih, zmeraj obstaja nekaj ostalih tveganj. Nastopijo lahko sledeče nevarnosti v zvezi s konstrukcijo in izvedbo tega električnega orodja:**

1. Poškodbe sluha, če ne uporabljate primerne zaščite za ušesa.
2. Zdravstvene težave, ki so posledica tresljev rok, če dlje časa uporabljate napravo ali, če je ne uporabljate in vzdržujete pravilno.

**5. Pred prvim zagonom****5.1 Sestava komponent**

Pri dobavi so nekateri deli demontirani. Sestava je preprosta, če upoštevate naslednje napotke. Opozorilo! Pri sestavi in vzdrževalnih delih potrebujete naslednje dodatno orodje, ki ni v obsegu dobave:

- plosko lovilno posodo za olje (za menjavo olja)
- merilni lonček 1 liter (odporno na olje/bencin)
- bencinsko ročko
- lijak (primeren za nastavek za vlivanje bencina v rezervoar)
- kuhinjske brisače (za brisanje ostankov olja/bencina; odstranite jih na bencinski črpalki)
- črpalko za sesanje bencina (plastična izvedba, na voljo v trgovini z gradbenim materialom)
- oljno ročko z ročno črpalko (na voljo v trgovini z gradbenim materialom)
- motorno olje

**Montaža**

1. Potisni ročaj (poz. 3) montirajte, kot prikazuje sl. 3a. V skladu z zeleno višino ročaja izberite luknjo (sl. 3a/poz. A) za pritrditev. Pomembno! Na obeh straneh nastavite enako višino!
2. Držalo zagonske vrvice za vžig (poz. 9) vpnite na predviden kavelj, kot je prikazano na sl. 3b.
3. Zagonske vrvice pritrdite s kabelskimi sponkami (poz. 10) na potisni ročaj kot kaže sl. 3c.
4. Izmetno loputo (poz. 5a) dvignite z eno roko in vrečo za lovljenje trave (poz. 4a) vpnite, kot prikazuje sl. 4a.

## 5.2 Nastavitev višine reza

**Opozorilo! Nastavitev višine reza se lahko izvaja le, ko je motor ugasnjen.**

- Nastavitev višine reza se izvrši centralno z ročico za nastavljanje višine reza (sl. 7/poz. 8). Nastavite lahko različne višine reza
- Premaknite ročico za nastavitev višine reza in jo povlecite v zeleni položaj. Ročica za nastavitev višine reza naj zaskoči.

## 6. Upravljanje

### Opozorilo!

**Motor je dobavljen brez pogonskih goriv. Pred zagonom zato obvezno nalijte olje in bencin.**

1. Preverite nivo olja (glejte točko 7.2.1).
2. Za polnjenje bencina uporabljajte lijak in merilno posodo. Zagotovite, da je bencin čist.

**Opozorilo:** Vedno uporabljajte varnostne bencinske ročke. Pri vlivanju bencina ne kadite. Motor pred dolivanjem bencina izklopite in pustite, da se nekaj minut ohlaja.

3. Prepričajte se, da je vžigalni kabel priključen na vžigalno svečko.

### Varnostno preverjanje ročica za zagon/ustavitev motorja

Da bi preprečili nenamerni zagon kosilnice za travo in zagotovili hitro zaustavitev motorja in rezila ob nevarnosti, je le-ta opremljena z ročico za zagon/ustavitev motorja (sl. 5a/poz. 1a). Ročico je potrebno aktivirati (sl. 5b), preden zaženete kosilnico za travo. Ko spustite ročico za zagon/ustavitev motorja, se mora vrniti v izhodiščni položaj (sl. 5a).

Predn zaženete motor, to nekajkrat ponovite in se prepričajte, da ročica in zagonske vrvice pravilno delujejo.

Ta postopek ponovite pri prižganem motorju. Ko spustite ročico za zagon/ustavitev motorja se mora motor v nekaj sekundah ustaviti. V primeru, da se to ne zgodi se obrnite na servisno službo.

**Nevarnost:** Rezilo kroži, ko motor zaženete.

## 6.1 Zagon motorja

1. Prepričajte se, da je vžigalni kabel priključen na vžigalno svečko.
2. Črpalko za gorivo (Primer) (sl. 6/poz. 2) 3x pritisnite. Pri ogretem motorju, lahko to točko izpustite.
3. Stojte za motorno kosilnico. Ena roka mora biti na ročici za zagon/ustavitev motorja (sl. 5b). Druga roka pa naj je na zagonski ročici.
4. Motor zaženite z reverzivnim zaganjačem (sl. 1/poz. 9) Ročaj v ta namen izvlecite za pribl. 10-15 cm (dokler ne začutite upora), nato sunkovito potegnite. Če motor ne bi vžgal, ponovno potegnite za ročaj.  
**Opozorilo!** Ne dovolite, da zagonska vrvica skoči nazaj.  
**Opozorilo!** V hladnem vremenu je lahko potrebno, da večkrat ponovite postopek zaganjanja.

## Zagon

Vozna ročica/menjalna ročica (sl. 5a/poz. 1b): Če aktivirate ročico (sl. 5c), se sklopka za vozni pogon zapre in kosilnica se začne premikati pri tekočem motorju. Pravočasno spustite vozno ročico, da ustavite kosilnico, ki se premika. Zagon in ustavitev vadite pred prvo uporabo, dokler niste seznanjeni z načinom vožnje.

## 6.2 Napotki za pravilno košnjo

### Nevarnost:

**Ne odprite izmetne lopute, ko praznite lovilno napravo in ko motor še teče. Rotirajoče rezilo lahko povzroči poškodbe.**

**Izmetno loputo oz. lovilno vrečo za travo vedno skrbno pritrdite. Pri odstranjevanju najprej ugasnite motor.**

**Pred vsakimi nastavljalnimi deli, popravili in vzdrževalnimi deli ugasnite motor in počakajte, da se rezilo ustavi. Snemite vtikač vžigalne svečke.**

### Košnja

Motor je zasnovan za hitrost rezanja trave in izmet trave v lovilno vrečo in za daljšo življenjsko dobo motorja.

Kosite le z ostrimi, brezhibnimi rezili, da se travne bilke ne razcefrajo in trata ne postane rumena.

Čisti rez košnje dosežete tako, da kosilnico vodite v kar najbolj ravnih vrstah. Pri tem se morajo vrste

vedno za nekaj centimetrov prekrivati, da ne ostanejo nepokošene proge.

Spodnja stran ohišja kosilnice naj bo vedno čista; obvezno odstranite sprijeto travo. Sprijeta umazanija oteži postopek zagona, vpliva na kakovost košnje in izmet trave.

Na strminah kosite prečno na pobočje. Zdr kosilnice lahko preprečite tako, da jo postavite poševno navzgor. Izberite višino košnje glede na dejansko dolžino trate. Pokosite več prog, tako da naenkrat pokosite največ 4 cm trate.

Preden začnete preverjati rezila, ustavite motor. Ne pozabite, da se rezilo še nekaj časa obrača, ko motor izklopite. Rezila ne poskušajte ustaviti. Redno preverjajte, ali je rezilo pravilno pritrjeno, v dobrem stanju in nabrušeno. Če ni, ga obrusite ali zamenjajte. Če rezilo, ki se giba, tolče ob predmet, ustavite kosilnico in počakajte, da se rezilo povsem ustavi. Nato preverite stanje rezila in držala rezila. Poškodovane dele zamenjajte.

#### **Mulčenje (sl. 4b)**

Pri izdelavi zastirke se odrezan material seseklja v ohišju kosilnice in porazdeli po trati. Trava se tako ne lovi in je ni treba odstranjevati.

Mulčenje je mogoče le pri dokaj nizki travi.

Če želite uporabiti funkcijo mulčenja, odstranite lovilno vrečo in potisnite nastavek za zastirko (poz. 4b) v izmetno odprtino, nato pa zaprite izmetno loputo.

#### **Stranski izmet (sl. 4b/4c)**

Če želite uporabiti stranski izmet, mora biti nastavek za zastirko pritrjen (poz. 4b). Vpnite nastavek za stranski izmet (sl. 4c/poz. 4e), kot prikazuje slika 4c.

#### **Zadnji izmet (sl. 4d)**

Za uporabo funkcije zadnjega izmeta morate nekoliko odpreti izmetno loputo (sl. 4d/poz. 5a). Blokirate ga z blokirno ročico (sl. 4d/poz. A). Blokirno ročico odprite in nogo postavite v predviden utor (sl. 4d/poz. B). Nastavka za zastirko (poz. 4b) ne smete montirati, če uporabljate zadnji izmet.

### **6.3 Ugašanje motorja**

**Za ustavitev motorja spustite ročico za zagon/ustavitev motorja (sl. 5a/poz. 1a).** Izvlecite vtič vžigalne svečke, da preprečite zagon motorja. Pred ponovnim zagonom preverite zagonsko vrvico motorne zavore. Preverite, ali je zagonska vrvica pravilno priključena. Upognjeno ali poškodovano odstavno vrvico morate zamenjati.

### **6.4 Praznjenje lovilne košare za travo**

Ko je lovilna košara za travo polna, se zračni pretok zmanjša in prikaz stanja polnosti (4c) je tesno pri lovilni košari (sl. 15). Izpraznite lovilno vrečo za travo in počistite izmetalni kanal. **Nevarnost: Preden snamete lovilno vrečo, ustavite motor in počakajte, da se rezilno orodje ustavi.**

Za odstranitev lovilne vreče primite izmetno loputo z eno roko, z drugo roko pa lovilno vrečo snemite iz nosilnega ročaja (sl. 4a).

V skladu z varnostnim predpisom se izmetna loputa pri odstranitvi lovilne vreče zapre in zapre zadnjo izmetno odprtino. Če ostanejo v odprtini ostanki trave, je za lažji zagon motorja smiselno, da kosilnico potegneta za približno 1 m nazaj.

Ostankov odrezane trave v ohišju in na delovnem orodju ne odstranite z roko ali nogo, temveč uporabite primerne pripomočke, npr. ščetko ali metlo.

Za zagotovitev dobrega pobiranja morate lovilno vrečo in predvsem zračno rešetko po uporabi očistiti od znotraj.

Lovilno vrečo vpnite samo pri izklopljenem motorju in ustavljenem rezalnem orodju.

Izmetno loputo dvignite z eno roko in z drugo roko držite za ročaj lovilne košare ter jo vpnite od zgoraj.

## 7. Čiščenje, vzdrževanje, skladiščenje, transport in naročanje nadomestnih delov

### Nevarnost!

Na delih pod napetostjo ali vžigalni napravi ne delajte, dokler motor teče, in se jih ne dotikajte. Pred vsemi vzdrževalnimi in negovalnimi deli izvalcite vtič vžigalne svečke z vžigalne svečke. Nikoli ne opravljajte nikakršnih del, ko naprava deluje. Dela, ki niso opisana v teh navodilih za uporabo, smejo izvajati samo v pooblaščenih servisnih delavnicah.

### 7.1 Čiščenje v vertikalnem čistilnem položaju

Po uporabi kosilnico skrbno očistite. Posebej skrbno očistite spodnjo stran in sprejeme nožev. Opozorilo: Preden kosilnico prevrnete v vertikalni čistilni položaj, rezervoar z gorivom s črpalko za sesanje bencina povsem izpraznite. Kosilnice ne smete prevrniti za več kot 90 stopinj.

#### Vertikalni položaj čiščenja (sl. 13a/13b)

Pozor! Preden kosilnico spravite v vertikalni čistilni položaj, ugasnite motor in izvalcite ključ za vžigalne svečke. Pozor! Kosilnico postavite na čvrsto in ravno podlago.

1. Odprite zvezdaste matice (poz. 11).
2. Potisnite spodnji potisni ročaj narazen in odprite potisni ročaj (sl. 13a).
3. Kosilnico postavite v vertikalni čistilni položaj (sl. 13b).
4. Očistite spodnjo stran kosilnice s čistilnim strgalom (sl. 2/poz. 14).

### Pozor!

Ostra rezila! Za čiščenje nosite rokavice.

Najbolj preprosto umazanijo in travo odstranite takoj po košenju. Posušeni ostanki trave in umazanija lahko vplivajo na kakovost košnje. Preverite, ali je kanal za izmet trave prost ostankov trave in jih po potrebi odstranite. Kosilnice nikoli ne čistite z visokotlačnim čistilcem. Motor mora ostati suh. Agresivnih čistil kot so hitra strojna čistila ali pralni bencin ne smete uporabljati.

### Pozor!

- Kosilnico pustite v vertikalnem čistilnem položaju le tako dolgo, kot je treba, saj so tveganja poškodb v tem položaju velika.
- Kosilnice nikoli ne puščajte brez nadzora.
- Otroci ne smejo pristopati k napravi.

## 7.2 Vzdrževanje

Vzdrževalni intervali so razvidni iz priloženega servisnega zvezka.

**Opozorilo:** Umazan vzdrževalni material in pogonska sredstva oddajte na mestu zbiranja.

### 7.2.1 Bencinski motor

**Opozorilo!** Motorje nikoli ne uporabljajte brez ali s premalo olja. To lahko poškoduje motor.

#### Kontrola nivoja olja

Kosilnico za travo postavite na ravno površino. Palico za kontrolo olja (sl. 9a/poz. 7a) potegnite ven tako, da jo zavrtite v levo in jo obrišite. Kontrolno palico nato spet potisnite nazaj do omejlja v nastavke za polnjenje, ne privijajte. Kontrolno palico spet potegnite ven in v vodoravnem položaju odberite nivo olja. Nivo olja se mora nahajati med minimumom in maksimumom na kontrolni palici za olje (sl. 9b).

#### Menjava olja

Menjavo motornega olja morate izvršiti, ko je motor ugasnjen, vendar še v toplen stanju.

1. Zagotovite, da je lovilna košara odpeta.
2. Izpraznite rezervoar za bencin s črpalko za bencin in pustite motor teči, da porabi preostanek bencina.
3. Poleg kosilnice postavite kad za lovljenje olja.
4. Odprite vijak za dolivanje olja (poz. 7a) in kosilnico nagnite na stran za 90°.
5. Z odprto odprtino za dolivanje olja bo v kad za lovljenje olja izteklo toplo olje.
6. Ko staro olje izteče, kosilnico ponovno poravnajte.
7. Motorno olje napolnite do zgornje oznake merilne palčke za olje.
8. Pozor! Merilne palčke za preverjanje stanja olja ne uvijajte, temveč vtaknite do navoja.
9. Staro olje odstranite v skladu s predpisi.

### 7.2.2 Rezila

Rezila lahko zaradi varnosti brusijo, uravnotežijo in montirajo samo v servisni delavnici. Za doseganje optimalnega rezultata dela priporočamo, da rezila enkrat na leto preverite.

#### Zamenjava rezila (sl. 8/poz. A)

Pri menjavi rezila lahko uporabljate le originalne nadomestne dele. Oznaka rezila se mora ujemati s številko, navedeno na seznamu nadomestnih delov.

Nikoli ne vgradite drugih rezil.

### Poškodovana rezila

Če rezilo kljub vsej previdnosti pride v stik z oviro, takoj ugasnite motor in izvalcite vtič vžigalne svečke.

Kosilnico za travo nagnite nazaj in preverite, ali se je rezilo poškodovalo. Zamenjajte poškodovana ali upognjena rezila. Upognjenega noža nikoli ne ravnajte. Nikoli ne delajte z upognjenim ali močno obrabljenim rezilom, ker povzročata tresljaje in lahko povzročita dodatno škodo na kosilnici.

**Opozorilo!** Pri delu s poškodovanim rezilom obstaja nevarnost poškodovanja.

### 7.2.3 Osi koles in pesta koles

Namastiti jih je potrebno enkrat na sezono.

V ta namen snemite kolesne pokrove z izvijačem in odпустite pritrdilne vijake koles.

### 7.2.4 Vzdrževanje in nastavitve žične vleke

Žicovode pogosto naoljite in preverite, ali jih lahko enostavno potegnete.

### 7.2.5 Vzdrževanje zračnega filtra (sl. 10a/10b)

Onesnažen zračni filter zmanjša moč motorja zaradi premajhnega dotoka zraka do uplinjača. Če je zrak zelo prašen, je treba zračni filter pogosteje pregledovati.

Zračnega filtra nikoli ne čistite z bencinom ali gorljivimi topili. Zračni filter čistite samo s stisnjenim zrakom ali z iztepanjem.

### 7.2.6 Vzdrževanje vžigalne svečke

Vžigalno svečko očistite z bakreno ščetko.

1. Snemite vtič vžigalne svečke (sl. 11/poz. A)
2. Odstranite vžigalno svečko s ključem za vžigalne svečke.
3. Montaža poteka v obratnem vrstnem redu.

### 7.2.7 Preverjanje klinastega jermena

Za preverjanje klinastega jermena odstranite pokrov klinastega jermena (sl. 12 / poz. 5b).

### 7.2.8 Popravilo

Po popravilu ali vzdrževalnih delih se prepričajte, ali so vsi deli, ki vplivajo na varnost, nameščeni in brezhibno delujejo.

Dele, ki lahko povzročijo poškodbe, hranite nedosegljivo drugim osebam ali otrokom. **Opozorilo!**

V skladu z zakonom o jamstvu za izdelke ne jamčimo za škodo, ki nastane zaradi nepravilnih popravil ali zaradi uporabe nadomestnih delov, ki niso originalni ali katerih uporabe nismo odobrili. Prav tako ne jamčimo za škodo, nastalo zaradi nestrokovnih popravil. Popravilo zaupajte servisu ali pooblaščenemu strokovnjaku. Ustrezno velja

tudi za opremo.

### 7.2.9 Delovni čas

Za delovni čas upoštevajte veljavne zakonske predpise, ki se lahko od kraja do kraja razlikujejo.

### 7.3 Priprava za uskladiščenje kosilnice

**Opozorilo!** Ne izlivajte bencina v zaprtih prostorih, v bližini ognja ali pri kajenju. Bencinske pare lahko povzročijo eksplozijo ali požar.

1. Izpraznite bencinski rezervoar sčrpalko za sesanje bencina.
2. Zaženite motor in ga pustite obratovati tako dolgo, da porabi ves preostanek bencina.
3. Po vsaki sezoni izvršite menjavo olja.
4. Odstranite vžigalno svečko. V valj motorja nalijte ca. 20 ml olja. Počasi potegnite za zagonsko ročico tako, da bo olje zaščitilo notranje površine valja. Ponovni privijte vžigalno svečko.
5. Očistite hladilna rebra valja in ohišje.
6. Očistite celo napravo tako, da zaščitite barvo.
7. Napravo shranjujte v dobro prezračevanem prostoru.

### 7.4 Priprava kosilnice za transport

**Opozorilo!** Ne izlivajte bencina v zaprtih prostorih, v bližini ognja ali pri kajenju. Bencinske pare lahko povzročijo eksplozijo ali požar.

1. Izpraznite bencinski rezervoar s črpalko za sesanje bencina.
2. Pustite motor in ga pustite obratovati tako dolgo, da porabi ves preostanek bencina.
3. Izpraznite motorno olje iz toplega motorja.
4. Odstranite vtič vžigalne svečke z vžigalne svečke.
5. Očistite hladilna rebra valja in ohišje.
6. Snemite potezno vrstico iz kavlja (sl. 3b). Zrahljajte povezavo, prikazano v sl. 3a levo in desno na potisnem ročaju, in potisnite potisni ročaj navzdol (sl. 14). Pazite, da se pri zapiranju zagonske vrvice ne prelomijo.
7. Med zgornji in spodnji potisni ročaj položite nekaj plasti valovite lepenke, da bi preprečili drgnjenje.
8. Med transportom zagotovite dovolj prostora, da bi preprečili poškodbe zaradi zdrsov.



### **7.5 Potrošni material, obrabni material in nadomestni deli**

Nadomestni deli, potrošni in obrabni material kot je npr. motorno olje, klinasti jermen, vžigalne svečke, vložki za zračne filtre, bencinski filter, akumulatorji ali rezila ne sodijo v obseg garancije.

### **7.6 Naročanje nadomestnih delov:**

Pri naročanju nadomestnih delov je potrebno navesti naslednje navedbe:

- Tip naprave
- Art. številko naprave
- Ident- številko naprave
- Številka potrebnega nadomestnega dela

Aktualne cene in informacije najdete na spletni strani [www.isc-gmbh.info](http://www.isc-gmbh.info)

## **8. Odstranjevanje in ponovna uporaba**

Naprava se nahaja v embalaži, da ne bi prišlo do poškodb med transportom. Ta embalaža je surovina in s tem ponovno uporabna ali pa jo je možno reciklirati. Naprava in njen pribor sta izdelana iz različnih materialov kot npr. kovine in plastika. Okvarjene naprave ne sodijo med gospodinske odpadke. Napravo odložite na ustreznem zbirališču, da bo pravilno odstranjena. Če ne poznate primernih zbirališč, se pozanimajte pri svoji občinski upravi.

## 9. Načrt iskanja napak

**Opozorila:** Najprej izklopite motor in izvlecite vtič vžigalne svečke, preden začnete s pregledovanjem ali nastavitvami.

**Opozorila:** Če po nastavitvah ali popravilih motor nekaj minut deluje, pomislite na to, da so izpuh in drugi deli vroči. Ne dotikajte se jih, da se ne opečete.

Motnja	Možni vzrok	Odpravljanje motnje
Nemiren tek, močno tresenje naprave	<ul style="list-style-type: none"> <li>- Odpuščen vijak</li> <li>- Zrahljana pritrdišča rezila</li> <li>- Neuravnoteženo rezilo</li> </ul>	<ul style="list-style-type: none"> <li>- Preverite vijake</li> <li>- Preverite pritrdišča rezil</li> <li>- Zamenjajte rezilo</li> </ul>
Motor ne teče	<ul style="list-style-type: none"> <li>- Ročica za zagon/ustavitev motorja ni pritisnjena</li> <li>- napačni položaj ročice za plin (če je na voljo)</li> <li>- Okvarjena vžigalna svečka</li> <li>- Prazen rezervoar z gorivom</li> <li>- ne vklaplajte črpalke za gorivo (Primer) (če je na voljo)</li> </ul>	<ul style="list-style-type: none"> <li>- Pritisnite ročico za zagon motorja/ustavitev motorja</li> <li>- preverite nastavitve (če so na voljo)</li> <li>- Zamenjajte vžigalno svečko</li> <li>- Dolijte gorivo</li> <li>- vklopite črpalko za gorivo (Primer) (če je na voljo)</li> </ul>
Motor nemirno teče	<ul style="list-style-type: none"> <li>- Umazani zračni filter</li> <li>- Umazana vžigalna svečka</li> </ul>	<ul style="list-style-type: none"> <li>- Očistite zračni filter</li> <li>- Očistite vžigalno svečko</li> </ul>
Trata postane rume-na, neenakomeren rez	<ul style="list-style-type: none"> <li>- Rezilo ni nabrušeno</li> <li>- Višina reza je premajhna</li> <li>- Število vrtljajev motorja je prenizko</li> </ul>	<ul style="list-style-type: none"> <li>- Nabrusite rezila</li> <li>- Nastavite pravilno višino</li> <li>- ročico za plin nastavite na maks. (če je na voljo)</li> </ul>
Nečist izmet trave	<ul style="list-style-type: none"> <li>- Število vrtljajev motorja je prenizko</li> <li>- Višina reza je premajhna</li> <li>- Rezilo je obrabljeno</li> <li>- Lovilna vreča je zamašena</li> </ul>	<ul style="list-style-type: none"> <li>- Ročico za plin nastavite na maks.</li> <li>- Pravilno nastavite</li> <li>- Zamenjajte rezila</li> <li>- Izpraznite lovilno vrečo</li> </ul>

Ponatis ali kakršnokoli razmnoževanje dokumentacije in spremljajočih papirjev o proizvodu, tudi po izvlečkih, je dovoljeno samo z izrecnim soglasjem ISC GmbH.

Pridržana pravica do tehničnih sprememb

## Servisne informacije

V vseh državah, ki so navedene v garancijski listini, sodelujemo s kompetentnimi servisnimi partnerji, katerih kontakti so razvidni iz garancijske listine. Na voljo so vam za vse potrebne servisne storitve, kot so popravila, oskrba z nadomestnimi in obrabnimi deli ali oskrba s potrošnimi materiali.

Upoštevajte, da so nekateri deli tega izdelka izpostavljeni naravni obrabi zaradi uporabe oz. da so nekateri deli potrošni material.

Kategorija	Primer
Obrabni deli*	zračni filter, bovdenovi potegi, lovilna košara, pnevmatike, sklopka
Obrabni material/ obrabni deli*	rezila
Manjkajoči deli	

\* ni nujno, da je v obsegu dobave!

Pri pomanjkljivostih ali napakah vas prosimo, da napako prijavite na [www.isc-gmbh.info](http://www.isc-gmbh.info). Napako kar najbolj natančno opišite in v vsakem primeru odgovorite na naslednja vprašanja:

Odgovorite na naslednja vprašanja:

- Je naprava nekoč delovala, ali je bila od vsega začetka okvarjena?
- Ste pred okvaro opazili kaj neobičajnega (simptom ali okvaro)?
- Kaj na napravi po vašem mnenju ne dela (glavni znak)?  
Opišite to napačno delovanje.

## Garancijska listina

Spoštovani uporabnik,  
za naše izdelke izvajamo strogo končno kontrolo kakovosti. Če ta naprava kljub temu ne deluje brezhibno, to zelo obžalujemo in vas prosimo, da se obrnete na našo servisno službo na naslovu, ki je naveden na tej garancijski kartici. Z veseljem vam bomo svetovali tudi po telefonu na navedeni številki servisne službe. Za uveljavljanje garancijskih zahtevkov velja naslednje:

1. Ti garancijski pogoji so namenjeni izključno porabniku, tj. fizičnim osebam, ki tega izdelka ne bodo uporabljale za svojo obrt ali druge samostojne dejavnosti. Ti garancijski pogoji urejajo dodatne garancijske storitve, ki jih spodaj navedeni proizvajalec zagotavlja svojim kupcem novih naprav dodatno k zakonskemu jamstvu. Ta garancija ne vpliva na vaše zakonske garancijske zahtevke. Naše garancijske storitve so za vas brezplačne.
2. Garancijske storitve se nanašajo izključno na pomanjkljivosti na novih napravah zgoraj navedenega proizvajalca, ki ste jih kupili, in so posledica materialnih ali tovarniških napak, in ki jih po lastni presoji odpravimo na tej napravi ali napravo nadomestimo z drugo.  
Prosimo, upoštevajte, da naše naprave niso bile zasnovane za uporabo v poklicu, obrti ali za poklicno uporabo. Garancijska pogodba tako ne nastane, če napravo v garancijskem obdobju uporabljate za v obrtnih, rokodelskih ali industrijskih obratih ali če je bila izpostavljena obremenitvam, ki so temu enakovredna.
3. Iz garancije so izvzeti:
  - Škoda na napravi, ki je nastala zaradi neupoštevanja navodil za montažo ali zaradi nestrokovne inštalacije, neupoštevanja navodil za uporabo (kot npr. s priključitvijo na napačno omrežno napetost ali vrsto toka), neupoštevanja navodil za vzdrževanje in varnostnih določil ali zaradi izpostavitve naprave nenormalnim okoljskim pogojem ali zaradi neustrezne nege in vzdrževanja.
  - Škoda na napravi, ki je nastala zaradi nenamenske ali nestrokovne uporabe (npr. zaradi preobremenitve naprave ali uporabe v orodjih ali opremi, za katera ni odobrena), vdor tujkov v napravo (npr. peska, kamnov ali prahu, poškodb pri transportu), uporabe sile ali zunanje sile (npr. poškodbe pri padcih).
  - Škode na napravi ali delih naprave, ki je nastala kot posledica uporabe oz. običajne ali drugačne obrabe.
4. Garancijsko obdobje traja 24 mesecev in se začne z datumom nakupa naprave. Garancijske zahtevke je treba uveljaviti pred potekom garancijskega obdobja v roku dveh tednov, ko opazite okvaro. Uveljavljanje garancijskih zahtevkov po poteku garancijskega obdobja je izključeno. Popravilo ali menjava naprave ne podaljša garancijskega obdobja, niti ne predstavlja začetka novega garancijskega obdobja za storitev, izvedeno na napravi ali za morebitne vgrajene nadomestne dele. To velja tudi pri servisih na kraju samem.
5. Za uveljavljanje vašega garancijskega zahtevka okvarjeno napravo prijavite na: [www.isc-gmbh.info](http://www.isc-gmbh.info). Pripravite račun ali drugo dokazilo o vašem nakupu nove naprave. Naprave, poslane brez ustreznega dokazila ali tipske tablice, so izključene iz garancijskih storitev, saj jih ni možno uvrstiti. Če je okvara zajeta v naših garancijskih storitvah, boste takoj prejeli popravljeno ali novo napravo.

Seveda bomo proti plačilu z veseljem odpravili tudi okvare na napravi, ki v garancijski obseg ne sodijo ali ne sodijo več. Napravo nam pošljite na spodaj naveden naslov servisa.

Opozarjamo na omejitve v okviru te garancije za obrabne, potrošne in manjkajoče dele v skladu s servisnimi informacijami, opisanimi v teh navodilih za uporabo.

## Περιεχόμενα

1. Υποδείξεις ασφαλείας
2. Περιγραφή της συσκευής και συμπαραδιδόμενα
3. Σωστή χρήση
4. Τεχνικά χαρακτηριστικά
5. Πριν τη θέση σε λειτουργία
6. Χειρισμός
7. Καθαρισμός, συντήρηση, αποθήκευση, μεταφορά και παραγγελία ανταλλακτικών
8. Διάθεση στα απορρίμματα και επαναχρησιμοποίηση
9. Πίνακας αναζήτησης αιτίας βλάβης

**Κίνδυνος!**

Κατά τη χρήση των συσκευών πρέπει, προς αποφυγή τραυματισμών, να τηρούνται και να λαμβάνονται ορισμένα μέτρα ασφαλείας. Διαβάστε για το λόγο αυτό προσεκτικά τις Οδηγίες χρήσης / Υποδείξεις ασφαλείας. Φυλάξτε τις καλά για να έχετε τις πληροφορίες πάντα στη διάθεσή σας. Εάν παραδώσετε τη συσκευή σε άλλα άτομα, δώστε μαζί και αυτές τις Οδηγίες χρήσης / Υποδείξεις ασφαλείας. Δεν αναλαμβάνουμε καμία ευθύνη για ατυχήματα ή βλάβες που οφείλονται σε μη τήρηση αυτών των Οδηγιών χρήσης και των Υποδείξεων ασφαλείας.

**1. Υποδείξεις ασφαλείας**

Θα βρείτε τις ανάλογες υποδείξεις ασφαλείας στο επισυναπτόμενο βιβλιário!

**Κίνδυνος!**

**Διαβάστε όλες τις Υποδείξεις ασφαλείας και τις Οδηγίες.** Εάν δεν ακολουθήσετε τις Υποδείξεις ασφαλείας και τις Οδηγίες δεν αποκλείονται ηλεκτροπληξία, πυρκαγιά και/ή σοβαροί τραυματισμοί. **Φυλάξτε προσεκτικά όλες τις Υποδείξεις ασφαλείας και τις Οδηγίες για το μέλλον.**

**Εξήγηση της ετικέτας στη συσκευή (βλ. εικ. 16)**

- 1) Διαβάστε τις Οδηγίες χρήσης
- 2) Προειδοποίηση! Κίνδυνος από εκσφενδονιζόμενα τμήματα. Να τηρείτε απόσταση ασφαλείας
- 3) Κίνδυνος! Από αιχμηρά μαχαίρια – Πριν από όλες τις εργασίες συντήρησης, επισκευής, καθαρισμού και ρύθμισης να σβήνετε τον κινητήρα και να βγάξετε το βύσμα του αναφλεκτήρα
- 4) Πριν από τη θέση σε λειτουργία να γεμίζετε λάδι και καύσιμο
- 5) Προσοχή! Να χρησιμοποιείτε ωτοασπίδες και προστατευτικά γυαλιά
- 6) Εγγυημένη στάθμη ηχητικής ισχύος.
- 7) Προσοχή! Καυτά τμήματα. Να κρατάτε απόσταση.
- 8) Να βάζετε καύσιμο μόνο με σβησμένη μηχανή.
- 9) Προσοχή, κίνδυνος τραυματισμού (τέμνοντα τραύματα) Προσοχή, περιστρεφόμενα μαχαίρια.
- 10) Διαδικασία εκκίνησης
- 11) Μοχλός εκκίνησης και στοπ κινητήρα (I =

αναμμένη μηχανή, 0 = σβησμένη μηχανή)

- 12) Μοχλός κίνησης (συμπλέκτης)
- 13) Αδειάστε το ντεπόζιτο πριν βάλτε το χλοοκοπτικό στη θέση καθαρισμού.

**2. Περιγραφή της συσκευής και συμπαραδιδόμενα****2.1 Περιγραφή της συσκευής (εικ. 1-12)**

- 1a. Μοχλός εκκίνησης / στοπ κινητήρα (φρένο κινητήρα)
- 1b. Μοχλός κίνησης (συμπλέκτης)
2. Αντλία καυσίμου (Primer)
3. Βραχίονας ώθησης
- 4a. Σακούλα
- 4b. Προσαρμογέας προστατευτικού στρώματος (άχυρου)
- 4c. Ένδειξη βαθμού πλήρωσης
- 4d. Κλαπέτο πλευρικής εξαγωγής
- 4e. Προσαρμογέας πλευρικής εξαγωγής
- 5a. Κάλυμμα εξαγωγής
- 5b. Κάλυμμα τραπεζοειδή ιμάντα
6. Πώμα ρεζερβουάρ
- 7a. Βίδα πλήρωσης λαδιού
8. Ρύθμιση ύψους κοπής
9. Σχοινί εκκίνησης
10. 1x κλιπ καλωδίων
11. 2x βίδα στήριξης σε σχήμα αστεριού
- 12a. 2x Βίδα
- 12b. 2 ροδέλες
13. Μπουζόκλειδο
14. Καθαριστήρας-ξύστρα

**2.2 Συμπαραδιδόμενα**

Βάσει της περιγραφής των συμπαραδιδόμενων παρακαλούμε να ελέγξετε την πληρότητα του προϊόντος. Σε περίπτωση ελλείψεων τμημάτων παρακαλούμε να αποτανθείτε εντός 5 εργάσιμων ημερών από την ημερομηνία αγοράς στο Κέντρο Σέρβις (Service Center) της εταιρείας μας ή στο κατάστημα από το οποίο αγοράσατε τη συσκευή, προσκομίζοντας την ισχύουσα απόδειξη αγοράς. Παρακαλούμε να προσέξετε τον πίνακα εγγύησης στους όρους εγγύησης στο τέλος των οδηγιών.

- Ανοίξτε τη συσκευασία και βγάλτε προσεκτικά τη συσκευή.
- Απομακρύντε τα υλικά συσκευασίας καθώς και τα συστήματα προστασίας της συσκευασίας / μεταφοράς (εάν υπάρχουν).
- Ελέγξτε εάν είναι πλήρες το περιεχόμενο.
- Ελέγξτε τη συσκευή και τα αξεσουάρ για ενδεχόμενες ζημιές από τη μεταφορά.

- Φυλάξτε τη συσκευασία αν γίνεται μέχρι την πάροδο της προθεσμίας της εγγύησης.

### Κίνδυνος!

**Η συσκευή και τα υλικά συσκευασίας δεν είναι παιχνίδια! Τα παιδιά δεν επιτρέπεται να παίζουν με πλαστικές σακούλες, πλαστικές μεμβράνες και μικροαντικείμενα! Υφίσταται κίνδυνος κατάποσης και ασφυξίας!**

- Χλοοκοπτικό βενζίνας
- Προσαρμογέας προστατευτικού στρώματος (άχυρου)
- Βραχίονας ώθησης
- Σακούλα
- Προσαρμογέας πλευρικής εξαγωγής
- Καθαριστήρας-ξυστρα
- 1x κλιπ καλωδίου
- 2x παξιμάδι σε σχήμα αστεριού
- 2x Βίδα
- 2 ροδέλες
- Μπουζόκλειδο
- Βιβλίο σέρβις Βενζινοκινητήρας
- Πρωτότυπες οδηγίες χρήσης
- Υποδείξεις ασφαλείας

### 3. Σωστή χρήση

Η συσκευή επιτρέπεται να χρησιμοποιείται μόνο για τον σκοπό για τον οποίο προορίζεται. Κάθε πέραν τούτου χρήση δεν είναι ενδεδειγμένη. Για ζημιές ή τραυματισμούς παντός είδους που οφείλονται σε μη ενδεδειγμένη χρήση ευθύνεται ο χρήστης / χειριστής και όχι ο κατασκευαστής.

Το χλοοκοπτικό βενζίνας προορίζεται για ιδιωτική χρήση στο σπίτι ή στον κήπο.

Σαν χλοοκοπτικά για ιδιωτική χρήση στο σπίτι και σε ιδιωτικούς κήπους θεωρούνται οι συσκευές που δεν χρησιμοποιούνται κατά κανόνα πάνω από 50 ώρες ετησίως σκαι που προβλέπονται κατά κύριο λόγο για την περιποίηση χλόης ή γκαζόν, όχι όμως σε δημόσια πάρκα, αθλητικά γήπεδα, σε δρόμους στην γεωργία και δασοκομία.

Παρακαλούμε να προσέξετε, πως οι συσκευές μας δεν έχουν κατασκευαστεί για επαγγελματική, βιοτεχνική και βιομηχανική χρήση. Δεν αναλαμβάνουμε καμία εγγύηση,

εάν η συσκευή χρησιμοποιηθεί σε βιοτεχνικές ή βιομηχανικές ή σε παρόμοιες εργασίες.

Η τήρηση της από τον κατασκευαστή επισυναπτόμενης οδηγίας χρήσης αποτελεί προϋπόθεση για τη σωστή χρήση του χλοοκοπτικού. Οι οδηγίες χρήσης περιλαμβάνουν και τους όρους λειτουργίας, συντήρησης και επισκευής.

**Προσοχή!** Λόγω κινδύνου της σωματικής ακεραιότητας του χρήστη το χλοοκοπτικό βενζίνας δεν επιτρέπεται να χρησιμοποιηθεί για τις ακόλουθες εργασίες: Λόγω σωματικού κινδύνου του χρήστη δεν επιτρέπεται η χρήση του χλοοκοπτικού για κόψιμο θάμνων, πρασιών, για τον τεμαχισμό αναρριχόμενων φυτών ή για χλόη σε σκεπές ή σε γλάστρες μπαλκονιών και για τον καθαρισμό (αναρρόφηση) ακαθαρσιών σε πεζοδρόμια ή για τεμαχισμό κλαδιών από θάμνους και πρασιές. Επίσης το χλοοκοπτικό δεν επιτρέπεται να χρησιμοποιηθεί για επιπεδοποίηση εδάφους, όπως π.χ. λοφάκια από τυφλοπόντικες.

Για λόγους ασφαλείας το χλοοκοπτικό δεν επιτρέπεται να χρησιμοποιείται σαν μηχάνημα μετάδοσης κίνησης για άλλα εργαλεία και σετ εργαλείων παντός είδους.

### 4. Τεχνικά χαρακτηριστικά

#### GC-PM 47 S HW

Τύπος κινητήρα .... Τετράχρονος κινητήρας ενός  
..... κυλίνδρου 139 cc  
Απορρόφηση ισχύος: ..... 1,8 kW  
Αριθμός στροφών n0:..... 2850 ± 100 min<sup>-1</sup>  
Καύσιμο: ..... Βενζίνη  
Χωρητικότητα ντεπόζιτου: ..... περ. 1,2 l  
Λάδι κινητήρα:..... περ. 0,5 l  
Μπουζί:..... F6RTC  
Απόσταση ηλεκτροδίων (μπουζί) ... 0,7 ± 0,1 mm  
Ρύθμιση ύψους κοπής: ..... κεντρικά (25-70 mm)  
Πλάτος κοπής:..... 470 mm  
Βάρος: ..... 39 kg

**Κίνδυνος!****Θόρυβος και δονήσεις**

Στάθμη ηχητικής πίεσης  $L_{pA}$  ..... 81,2 dB(A)  
 Αβεβαιότητα  $K_{pA}$  ..... 3 dB  
 Στάθμη ηχητικής ισχύος  $L_{WA}$  ..... 93,4 dB(A)  
 Αβεβαιότητα  $K_{WA}$  ..... 2,05 dB  
 Στάθμη ακουστικής ισχύος εγγυημένη ..... 96 dB

Εκπομπή δονήσεων  $a_h = 5,66 \text{ m/s}^2$   
 Αβεβαιότητα  $K = 1,5 \text{ m/s}^2$

**GC-PM 52 S HW**

Τύπος κινητήρα.... Τετράχρονος κινητήρας ενός  
 ..... κυλίνδρου 173 ccM  
 Απορρόφηση ισχύος: ..... 2,8 kW  
 Αριθμός στροφών  $n_0$ : ..... 2850  $\pm$  100  $\text{min}^{-1}$   
 Καύσιμο: ..... Βενζίνη  
 Χωρητικότητα ντεπόζιτου: ..... περ. 1,6 l  
 Λάδι κινητήρα: ..... περ. 0,6 l  
 Μπουζί: ..... F7RTC  
 Απόσταση ηλεκτροδίων (μπουζί) . 0,7  $\pm$  0,08 mm  
 Ρύθμιση ύψους κοπής: ..... κεντρικά (25-70 mm)  
 Πλάτος κοπής: ..... 520 mm  
 Βάρος: ..... 43 kg

**Κίνδυνος!****Θόρυβος και δονήσεις**

Στάθμη ηχητικής πίεσης  $L_{pA}$  ..... 83,8 dB(A)  
 Αβεβαιότητα  $K_{pA}$  ..... 3 dB  
 Στάθμη ηχητικής ισχύος  $L_{WA}$  ..... 96,5 dB(A)  
 Αβεβαιότητα  $K_{WA}$  ..... 1,93 dB  
 Στάθμη ακουστικής ισχύος εγγυημένη ..... 98dB

Εκπομπή δονήσεων  $a_h = 7,12 \text{ m/s}^2$   
 Αβεβαιότητα  $K = 1,5 \text{ m/s}^2$

**GC-PM 56 S HW**

Τύπος κινητήρα.... Τετράχρονος κινητήρας ενός  
 ..... κυλίνδρου 173 ccM  
 Απορρόφηση ισχύος: ..... 2,8 kW  
 Αριθμός στροφών  $n_0$ : ..... 2850  $\pm$  100  $\text{min}^{-1}$   
 Καύσιμο: ..... Βενζίνη  
 Χωρητικότητα ντεπόζιτου: ..... περ. 1,6 l  
 Λάδι κινητήρα: ..... περ. 0,6 l  
 Μπουζί: ..... F7RTC  
 Απόσταση ηλεκτροδίων (μπουζί) . 0,7  $\pm$  0,08 mm  
 Ρύθμιση ύψους κοπής: ..... κεντρικά (25-70 mm)  
 Πλάτος κοπής: ..... 560 mm  
 Βάρος: ..... 45 kg

**Κίνδυνος!****Θόρυβος και δονήσεις**

Στάθμη ηχητικής πίεσης  $L_{pA}$  ..... 83 dB(A)  
 Αβεβαιότητα  $K_{pA}$  ..... 3 dB  
 Στάθμη ηχητικής ισχύος  $L_{WA}$  ..... 96,2 dB(A)  
 Αβεβαιότητα  $K_{WA}$  ..... 1,79 dB  
 Στάθμη ακουστικής ισχύος εγγυημένη ..... 98dB

Εκπομπή δονήσεων  $a_h = 6,28 \text{ m/s}^2$   
 Αβεβαιότητα  $K = 1,5 \text{ m/s}^2$

**Να χρησιμοποιείτε ηχοπροστασία.**

Η επίδραση θορύβου μπορεί να έχει σαν συνέπεια την απώλεια της ακοής.

Να αποφεύγετε την εργασία μεγαλύτερης διάρκειας λόγω της εντατικής εκπομπής θορύβου και των δονήσεων.

**Περιορίστε την δημιουργία θορύβου και τις δονήσεις στο ελάχιστο!**

- Να χρησιμοποιείτε μόνο συσκευές σε άψογη κατάσταση.
- Να συντηρείτε και να καθαρίζετε τακτικά τη συσκευή.
- Να προσαρμόζετε στη συσκευή τον τρόπο εργασίας σας.
- Προσέξτε να μην υπερφορτώνετε τη συσκευή.
- Αφήστε τη συσκευή νδεχομένως να ελεγχθεί από ειδικό τεχνίτη.
- Να απενεργοποιείτε τη συσκευή όταν δεν την χρησιμοποιείτε.

**Προσοχή!****Υπολειπόμενοι κίνδυνοι**

**Ακόμη και σε περίπτωση σωστής και κανονικής χρήσης αυτού του ηλεκτρικού εργαλείου, υφίστανται πάντα ορισμένοι υπολειπόμενοι κίνδυνοι. Οι ακόλουθοι κίνδυνοι μπορούν να παρουσιαστούν ανάλογα με το είδος κατασκευής και το μεντέλο αυτού του ηλεκτρικού εργαλείου:**

1. Βλάβες της ακοής, εάν δεν χρησιμοποιηθεί κατάλληλη ηχοπροστασίας.
2. Βλάβες της υγείας που προκαλούνται από δονήσεις χεριού-βραχίονα, εάν η συσκευή χρησιμοποιηθεί για μεγαλύτερο χρονικό διάστημα ή δεν τηρείται και δεν συντηρείται σωστά.



## 5. Πριν τη θέση σε λειτουργία

### 5.1 Συναρμολόγηση εξαρτημάτων

Κατά την παράδοση ορισμένα τμήματα είναι αποσυναρμολογημένα. Η συναρμολόγηση είναι απλή, εφόσον ακολουθήσετε τις εξής υποδείξεις

**Υπόδειξη!** Για τη συναρμολόγηση και για εργασίες συντήρησης χρειάζεστε τα ακόλουθα πρόσθετα εργαλεία που δεν συμπαράδονται:

- μία λεκάνη συλλογής λαδιού (για αλλαγή λαδιού)
- ένα δοσομετρικό κύπελλο 1 λίτρου (ανθεκτικό σε λάδι / βενζίνη)
- ένα μπιντόνι βενζίνας
- ένα χωνί (να ταιριάζει στο στόμιο πλήρωσης του ρεζερβουάρ)
- Χαρτιά κουζίνας (για καθαρισμό κατάλοιπων λαδιού / βενζίνας, να πετιούνται στα απορρίμματα του πρατηρίου βενζίνας)
- μία αντλία αναρρόφησης βενζίνας (πλαστικό μοντέλο, θα τη βρείτε σε τεχνικά καταστήματα)
- μία κανάτα λαδιού με αντλία χεριού (θα τη βρείτε σε τεχνικά καταστήματα)
- Λάδι κινητήρα

### Συναρμολόγηση

1. Βραχίονας ώθησης (αρ. 3), όπως φαίνεται στην εικ. 3a. Σύμφωνα με το επιθυμούμενο ύψος της λαβής επιλέξτε μία από τις τρύπες (εικ. 3a/αρ. A) για τη στερέωση. Προσοχή! Να ρυθμίσετε και στις δύο πλευρές το ίδιο ύψος!
2. Κρεμάστε τη χειρολαβή του σχοινιού εκκίνησης (αρ. 9) στο για το σκοπό αυτό προοριζόμενο κρεμαστάρι όπως φαίνεται στην απεικόνιση 3b.
3. Στερεώστε τα σχοινιά με τους συμπαραδιδόμενους συνδετήρες καλωδίων (αρ. 10) στο βραχίονα ώθησης όπως φαίνεται στην εικ. 3c.
4. Κλαπέτο εξαγωγής (αρ. 5a) με το ένα χέρι και κρεμάστε το σάκο συλλογής χλόης (αρ. 4a), όπως φαίνεται στην εικ. 4a.

## 5.2 Ρύθμιση του ύψους κοπής

**Προειδοποίηση! Η ρύθμιση του ύψους κοπής επιτρέπεται να εκτελεσθεί μόνο αφού σβηστεί ο κινητήρας.**

- Η ρύθμιση του ύψους της κοπής γίνεται κεντρικά με τον μοχλό αλλαγής του ύψους κοπής (εικ. 7/αρ. 8). Μπορούν να ρυθμιστούν διαφορετικά ύψη κοπής.
- Πιέστε τον μοχλό ρύθμισης και τραβήξτε τον στην επιθυμούμενη θέση. Αφήστε τον μοχλό να κουμπώσει.

## 6. Χειρισμός

### Υπόδειξη!

**Ο κινητήρας παραδίδεται χωρίς υλικά λειτουργίας. Για το λόγο αυτό πρέπει να γεμίσετε λάδι και βενζίνη πριν από τη θέση σε λειτουργία.**

1. Να ελέγχετε τη στάθμη του λαδιού (βλ. 7.2.1).
2. Για τη συμπλήρωση της βενζίνας να χρησιμοποιείτε ένα χωνί και ένα δοσομετρικό δοχείο. Να σιγουρευτείτε πως η βενζίνη είναι καθαρή.

**Προειδοποίηση:** Να χρησιμοποιείτε πάντα μόνο ένα μπιντόνι ασφαλείας για βενζίνη. Μην καπνίζετε όταν γεμίζετε βενζίνη. Πριν γεμίζετε τη βενζίνη, να σβήνετε τον κινητήρα και να αφήνετε τον κινητήρα να κρυώσει επί μερικά λεπτά.

3. Σιγουρευτείτε πως το καλώδιο έναυσης έχει συνδεθεί με το μπουζί.

### Έλεγχος ασφαλείας εκκίνηση κινητήρα / μοχλός ακινητοποίησης κινητήρα

Για να αποφύγετε ενδεχόμενη αθέλητη εκκίνηση του χλοοκοπτικού και για να εξασφαλίσετε ταχεία ακινητοποίηση του κινητήρα και των μαχαιριών σε περίπτωση κινδύνου, διαθέτει το χλοοκοπτικό σας ένα φρένο του κινητήρα (εικ. 5a/αρ. 1a). Πρέπει να το χειριστείτε (εικ. 5b) πριν την εκκίνηση του χλοοκοπτικού. Όταν αφήσετε ελεύθερο τον μοχλό εκκίνησης/στοπ της μηχανής, πρέπει ο μοχλός να επιστρέφει στην αρχική του θέση (εικ. 5a).

Προτού αρχίσετε να κόβετε το γκαζόν, να επαναλάβετε αυτή τη διαδικασία περισσότερες φορές, για να είστε σίγουροι πως ο μοχλός και τα σχοινιά λειτουργούν σωστά.

Επαναλάβετε τη δοκιμή άλλη μία φορά με αναμμένη τη μηχανή. Αφού αφήσετε ελεύθερο το μοχλό εκκίνησης / στοπ πρέπει εντός λίγων δευτερολέπτων να ακινητοποιηθεί η μηχανή. Σε αντίθετη περίπτωση απευθυνθείτε προς το τμήμα εξυπηρέτησης πελατών.

**Κίνδυνος:** Το μαχαίρι κοπής περιστρέφεται, όταν εκκινήσει ο κινητήρας.

### 6.1 Εκκίνηση κινητήρα

1. Σιγουρευτείτε πως το καλώδιο έναυσης έχει συνδεθεί με το μπουζί.
2. Πιέστε την αντλία καύσιμου (Primer) (εικ. 6/αρ. 2) 3 φορές. Σε περίπτωση ήδη ζεστής μηχανής εκπίπτει αυτό το εδ'άφιο.
3. Να στέκεστε πίσω από το χλοοκοπτικό. Να χειρίζεστε το μοχλό εκκίνησης /στοπ (εικ. 5b) πάντα με το ένα χέρι. Το άλλο χέρι να βρίσκεται στη λαβή εκκίνησης.
4. Εκκινήστε τον κινητήρα με το σχοινί εκκίνησης (εικ. 1/αρ. 9). Για το σκοπό αυτό τραβήξτε προς τα έξω τη λαβή περ. 10-15 εκ. (μέχρι να νιώσετε αντίσταση), κατόπιν τραβήξτε δυνατά και απότομα. Εάν δεν πάρει μπροστά η μηχανή, ξανατραβήξτε τη λαβή.  
**Υπόδειξη!** Μην αφήσετε το σχοινί να πεταχτεί προς τα πίσω.  
**Υπόδειξη!** Όταν ο καιρός είναι ψυχρός μπορεί να χρειαστεί να επαναληφθεί η προσπάθεια εκκίνησης.

### Μετάδοση κίνησης κατά τη λειτουργία

Μοχλός κίνησης / μοχλός συμπλέκτη (εικ. 5a/αρ. 1b):

Όταν τον χειριστείτε (εικ. 5c) κλείνεται ο συμπλέκτης για την μετάδοση της κίνησης και το χλοοκοπτικό αρχίζει να κινείται με κινητήρα που λειτουργεί. Αφήστε τον μοχλό κίνησης εγκαίρως ελεύθερο για να σταματήσετε το χλοοκοπτικό που κινείται. Δοκιμάστε την εκκίνηση και τη διακοπή λειτουργίας πριν από το πρώτο κόψιμο της χλόης, μέχρι να εξοικειωθείτε με την συμπεριφορά του χλοοκοπτικού σας.

### 6.2 Υποδείξεις για σωστό κόψιμο χλόης

#### Κίνδυνος!

**Ποτέ μην ανοίγετε το κάλυμμα εξαγωγής, όταν αδειάζεται το καλάθι και κινείται ακόμη ο κινητήρας. Το περιστρεφόμενο μαχαίρι μπορεί να προκαλέσει τραυματισμούς.**

**Να στερεώνετε πάντα προσεκτικά το κάλυμμα εξαγωγής και το σάκο περισυλλογής της χλόης. Κατά την απομάκρυνση να σβήνετε πρώτα τον κινητήρα.**

**Κάθε φορά που χρειάζεται να εκτελέσετε εργασίες ρύθμισης και επισκευής στο χλοοκοπτικό σας, να περιμένετε μέχρι να ακινητοποιηθεί το μαχαίρι. Για το σκοπό αυτό τραβήξτε το βύσμα του μπουζί.**

#### Το κόψιμο της χλόης

Ο κινητήρας έχει κατασκευαστεί για την ταχύτητα που απαιτείται για την κοπή χλόης, για περισυλλογή στο σάκο και για μακριά ζωή.

Να εργάζεστε μόνο με καλά ακονισμένα μαχαίρια, για να μην τραβιούνται τα χόρτα και να κιτρινίζει το γρασίδι.

Για καλό κόψιμο να οδηγείτε εάν γίνεται το χλοοκοπτικό σε όσο γίνεται ίσιες λωρίδες. Οι λωρίδες αυτές να υπερκαλύπτουν η μία την άλλη ώστε να μη παραλείπονται γραμμές.

Η κάτω πλευρά του κέλφους του χλοοκοπτικού να διατηρείται πάντα καθαρή και να απομακρύνονται οπωσδήποτε οι εναποθέσεις γρασιδιού. Οι εναποθέσεις δυσκολεύουν την εκκίνηση, μειώνουν την ποιότητα του κοψίματος της χλόης και την εξαγωγή των κομμένων χόρτων.

Σε πλαγιές να κόβετε πάντα σε λωρίδες κάθετα προς την πλαγιά. Αποφεύγετε το γλιστρήμα του χλοοκοπτικού με λοξή θέση του προς επάνω. Επιλέξτε το ύψος κοπής ανάλογα με το πραγματικό ύψος του γρασιδιού. Εκτελέστε περισσότερες κοπές έτσι ώστε κάθε φορά να κόβετε το πολύ 4 εκ. γρασίδι.

Πριν από οποιοσδήποτε ελέγχου του μαχαριού να σβήνετε τον κινητήρα. Μη ξεχνάτε πως το μαχαίρι μετά την απενεργοποίηση συνεχίζει να περιστρέφεται για λίγα

δυετερόλεπτα. Ποτέ μη προσπαθήσετε να σταματήσετε το μαχαίρι. Να ελέγχετε τακτικά εάν είναι καλά στερεωμένο το μαχαίρι, εάν βρίσκεται σε καλή κατάσταση και αν είναι καλά ακονισμένο. Να το τροχίζετε ή να το αντικαταστήσετε εάν έχει αμβλύνει. Εάν το κινούμενο μαχαίρι κτυπήσει σε κάποιο αντικείμενο, σταματήστε το χλοοκοπτικό και περιμένετε την απόλυτη ακινητοποίηση του μαχαιριού. Κατόπιν ελέγξτε την κατάσταση του μαχαιριού και της υποδοχής του. Εάν έχει υποστεί ζημιά, πρέπει να αντικατασταθεί.

#### **Χόρτα/φύλλα για κάλυψη εδάφους (εικ. 4b)**

Για την κάλυψη και προστασία εδάφους τεμαχίζονται τα κομμένα χόρτα στο κλειστό περίβλημα του χλοοκοπτικού και επανακατανέμονται στο γκαζόν. Δεν χρειάζεται περισυλλογή και εκκένωση.

Η παραγωγή χόρτων για κάλυψη του εδάφους είναι δυνατή μόνο όταν τα χόρτα δεν είναι ψηλά.

Για να χρησιμοποιήσετε τη λειτουργία αυτή, ξεκρεμάστε το σάκο περισυλλογής και βάλτε τον προσαρμογέα για χόρτα κάλυψης του εδάφους (εικ. 4b) στο άνοιγμα εξαγωγής και κλείστε το κλαπέτο εξαγωγής.

#### **Πλευρική εξαγωγή (εικ. 4b/4c)**

Για να εκμεταλλευτείτε την πλευρική εξαγωγή πρέπει να έχει τοποθετηθεί ο προσαρμογέας για χόρτα κάλυψης του εδάφους (αρ. 4b). Κρεμάστε τον προσαρμογέα πλευρικής εξαγωγής (αρ. 4c/αρ. 4e) όπως φαίνεται στην εικόνα 4c.

#### **Πίσω εξαγωγή (εικ. 4d)**

Για να χρησιμοποιήσετε την πίσω εξαγωγή, πρέπει να ανοιχτεί λίγο το κλαπέτο εξαγωγής (εικ. 4d/αρ. 5a). Ασφαλίστε την με τον μοχλό ασφάλισης (εικ. 4d/αρ. A). Ανοίξτε τον μοχλό ασφάλισης και βάλτε το πόδι του στην προβλεπόμενη εσοχή (εικ. 4d/αρ. B). Ο αντάπτορας για χόρτα κάλυψης εδάφους (αρ. 4b) δεν επιτρέπεται να τοποθετείται όταν χρησιμοποιείτε την πίσω εξαγωγή.

#### **6.3 Σβήσιμο του κινητήρα**

##### **Για να ακινητοποιήσετε τον κινητήρα, αφήστε ελεύθερο τον μοχλό εκκίνησης / στοπ του κινητήρα (εικ. 5a/αρ. 1a).**

Αφαιρέστε το βύσμα του μπουζί από το μπουζί για να αποφύγετε μία εκκίνηση του κινητήρα. Πριν από νέα εκκίνηση ελέγξτε το σχοινί του φρένου του κινητήρα. Ελέγξτε εάν έχει τοποθετηθεί σωστά το σχοινί. Να αντικατασταθεί οπωσδήποτε ένα τσακισμένο ή ελαττωματικό σχοινί.

#### **6.4 Άδειασμα του σάκου συλλογής χλόης**

Όταν γεμίσει το καλάθι συλλογής μειώνεται η ροή του αέρα και ο δείκτης πληρότητας του σάκου συλλογής (4c) εφαρμόζει στο σάκο συλλογής (εικ. 15). Αδειάστε το σάκο συλλογής και καθαρίστε το χώρο εξόδου των κομμένων χόρτων. **Κίνδυνος! Πριν την αφαίρεση του καλάθιου συλλογής, σβήστε τη μηχανή και περιμέντε την ακινητοποίηση του κοπτικού εργαλείου.**

Για την αφαίρεση του καλάθιου συλλογής ανασηκώστε με ένα χέρι το κάλυμμα του ανοίγματος εξαγωγής και με το άλλο βγάλτε έξω το καλάθι πιάνοντάς το στη χειρολαβή (εικ. 4a). Σύμφωνα με τις προδιαγραφές ασφαλείας το κλαπέτο εξαγωγής κλείνει αυτόματα κατά την αφαίρεση του καλάθιου και κλείνει το πίσω άνοιγμα εξαγωγής. Εάν παραμείνουν υπολείμματα γρασιδιού στο άνοιγμα, τότε για πιο εύκολη εκκίνηση του χλοοκοπτικού κάντε 1 μέτρο προς τα πίσω.

Μη μαζεύετε με το χέρι ή με τα πόδια τα υπολείμματα γρασιδιού στο περίβλημα της μηχανής, αλλά με κατάλληλα βοηθητικά μέσα, π.χ. με βούρτσα ή σκουπάκι.

Για καλύτερη περισυλλογή, ο σάκος συλλογής χλόης και ιδιαίτερα το πλέγμα αέρα να καθαρίζονται από μέσα μετά τη χρήση.

Να κρεμάτε το καλάθι συλλογής μόνο με απενεργοποιημένο κινητήρα και ακινητοποιημένο εργαλείο κοπής.

Ανασηκώστε το άνοιγμα εξαγωγής με το ένα χέρι και με το άλλο χέρι κρατήστε το καλάθι συλλογής στη χειρολαβή και κρεμάστε το από επάνω.

## 7. Καθαρισμός, συντήρηση, αποθήκευση, μεταφορά και παραγγελία ανταλλακτικών

### Κίνδυνος!

Ποτέ να μην εργάζεστε ενώ λειτουργεί ο κινητήρας σε εξαρτήματα του συστήματος ανάφλεξης από τα οποία περνά ρεύμα και μη τα αγγίζετε. Πριν από όλες τις εργασίες καθαρισμού και συντήρησης να σβήνετε τον κινητήρα και να βγάξετε το βύσμα από το μπουζί. Ποτέ μην εκτελείτε οποιοδήποτε εργασίες όταν λειτουργεί η συσκευή. Εργασίες που δεν περιγράφονται σε αυτές τις οδηγίες χρήσης, να εκτελούνται μόνο από συμβεβλημένο ειδικό συνεργείο.

### 7.1 Καθαρισμός στην κάθετη θέση καθαρισμού.

Μετά από κάθε χρήση να καθαρίζετε καλά το χλοοκοπτικό. Ιδιαίτερα να καθαρίζετε την κάτω πλευρά και την υποδοχή του μαχαριού. Υπόδειξη: Πριν να αρχίσετε να γέρνετε το χλοοκοπτικό σας, αδειάστε πλήρως το ρεζερβουάρ με αντλία αναρρόφησης βενζίνας. Δεν επιτρέπεται η κλίση του χλοοκοπτικού πάνω από 90 μοίρες.

### Κάθετη θέση καθαρισμού (εικ./ 13a/13b)

Προσοχή! Πριν γείρετε το χλοοκοπτικό στην κάθετη θέση καθαρισμού, σβήστε τη μηχανή και βγάλτε το μπουζόκλειδο. Προσοχή! Να ακουμπάτε το χλοοκοπτικό μόνο σε σταθερή επιφάνεια.

1. Ανοίξτε τα παξιμάδια-αστέρια (αρ. 11).
2. Πιέστε τον κάτω βραχίονα προς τα έξω και ξεδιπλώστε τον βραχίονα (εικ. 13a).
3. Φέρτε το χλοοκοπτικό στην κάθετη θέση καθαρισμού (εικ. 13b).
4. Καθαρίστε την κάτω πλευρά του χλοοκοπτικού με τον καθαριστήρα-ξύστρα (εικ. 2/αρ. 14).

### Προειδοποίηση!

Αιχμηρά μαχαίρια! Κατά τον καθαρισμό να φοράτε γάντια.

Οι ακαθαρσίες και η χλόη αφαιρούνται πιο εύκολα αμέσως μετά την κοπή της χλόης. Τα στεγνωμένα κατάλοιπα χλόης και ακαθαρσιών μπορούν να δυσκολέψουν στο κόψιμο της χλόης. Να ελέγχετε εάν ο αγωγός εξαγωγής είναι ελεύθερος από κατάλοιπα χλόης και αν

χρειαστεί αφαιρέστε τα. Μην καθαρίζετε ποτέ το χλοοκοπτικό με συσκευή καθαρισμού με πίεση. Ο κινητήρας να παραμείνει στεγνός. Δεν επιτρέπεται η χρήση διαβρωτικών απορρυπαντικών όπως κρύα καθαριστικά και βενζίνη καθαρισμού.

### Προειδοποίηση!

- Στην κάθετη θέση να παραμένει το χλοοκοπτικό μόνο όσο απαιτείται, και μετά να επαναφέρεται στη σωστή θέση λόγω του αυξημένου κινδύνου τραυματισμού.
- Μην αφήνετε το χλοοκοπτικό ποτέ χωρίς επίβλεψη.
- Να κρατάτε μακριά τα παιδιά.

### 7.2 Συντήρηση

**Τα διαστήματα εργασιών συντήρησης θα τα βρείτε στο επισυναπτόμενο φυλλάδιο για σέρβις βενζινοκίνητης συσκευής.**

**Υπόδειξη:** Να παραδίδετε ακάθαρτα υλικά εργασιών συντήρησης και αναλώσιμα υλικά στα για το σκοπό αυτό λειτουργούντα κέντρα συλλογής.

### 7.2.1 Βενζινομηχανή

**Υπόδειξη!** Ποτέ μη λειτουργείτε τον κινητήρα χωρίς ή με πολύ λίγο λάδι. Στην περίπτωση αυτή δεν αποκλείονται βλάβες του κινητήρα.

### Έλεγχος της στάθμης λαδιού

Στήστε το χλοοκοπτικό οριζόντια. Ξεβιδώστε τη ράβδο μέτρησης λαδιού (εικ. 9a /αρ. 7a) με περιστροφή προς τα αριστερά και σκουπίστε τον δείκτη στάθμης του λαδιού. Βάλτε πάλι τη ράβδο μέτρησης της στάθμης του λαδιού στο στόμιο πλήρωσης του λαδιού, μη τη βιδώσετε. Τραβήξτε προς τα έξω τη ράβδο μέτρησης λαδιού και σε οριζόντια θέση διαβάστε τη στάθμη του λαδιού. Η στάθμη του λαδιού πρέπει να βρίσκεται μεταξύ max και min της ράβδου μέτρησης της στάθμης του λαδιού (εικ. 9b).

### Αλλαγή λαδιού

Η αλλαγή του λαδιού της μηχανής να γίνεται με ακινητοποιημένη αλλά ακόμη ζεστή μηχανή.

1. Να σιγουρευτείτε πως έχει ξεκρεμαστεί το καλάθι συλλογής.
2. Αδειάστε το ντεπόζιτο της βενζίνης με αντλία αναρρόφησης της βενζίνης και αφήστε τον κινητήρα να λειτουργήσει μέχρι να καταναλωθεί η υπόλοιπη βενζίνη.
3. Βάλτε μία ρηχή λεκάνη περισυλλογής λαδιού κάτω από το χλοοκοπτικό.

4. Ανοίξτε τη βίδα πλήρωσης λαδιού (Εικ. 7a) και γέρνετε τη συσκευή κατά 90° προς το πλάι.
5. Από το ανοικτό στόμιο του δοχείου του λαδιού εξέρχεται το ζεστό λάδι και περισυλλέγεται στη λεκάνη.
6. Αφού αφαιρεθεί όλο το λάδι, ξαναστήνετε το χλοοκοπτικό στην όρθια θέση.
7. Γεμίστε λάδι κινητήρα μέχρι το επάνω σημάδι της ράβδου μέτρησης λαδιού.
8. Προσοχή! Μη βιδώσετε τη ράβδο ελέγχου της στάθμης του λαδιού, αλλά βάλτε την μέσα μόνο μέχρι το σπείρωμα.
9. Το μεταχειρισμένο λάδι πρέπει να διατεθεί στα απορρίμματα σύμφωνα με τις ισχύουσες διατάξεις.

### 7.2.2 Μαχαίρι

Για λόγους ασφαλείας να 'δίνετε το μαχαίρι για τρόχισμα, ζυγοστάθμιση και τοποθέτηση σε συμβεβλημένο ειδικό συνεργείο. Για να πετύχετε άριστο αποτέλεσμα εργασίας, συνιστάται να δίνετε το μαχαίρι για έλεγχο μία φορά το χρόνο.

### Αλλαγή του μαχαιριού (εικ. 8/αρ. Α).

Κατά την αλλαγή των κοπτικών εργαλείων επιτρέπεται μόνο η χρήση γνήσιων ανταλλακτικών. Η σήμανση στο μαχαίρι να συμφωνεί με τον αριθμό που αναφέρεται στη λίστα ανταλλακτικών.

Ποτέ μην τοποθετείτε άλλο μαχαίρι.

### Ελαττωματικά μαχαίρια

Εάν παρ' όλη την προσοχή έρθει το μαχαίρι σε επαφή με ένα εμπόδιο, ακινητοποιήστε αμέσως τον κινητήρα και βγάλτε το βύσμα από το μπουζί. Να γείρετε λίγο το χλοοκοπτικό προς το πλάι και να ελέγξετε το μαχαίρι για ενδεχόμενες βλάβες. Τα φθαρμένα ή παραμορφωμένα μαχαίρια πρέπει να αντικατασταθούν. Ποτέ μην προσπαθήσετε να επαναφέρετε στη θέση του ένα παραμορφωμένο μαχαίρι. Ποτέ μην εργάζεστε με λυγισμένο ή πολύ φθαρμένο μαχαίρι, διότι προκαλεί δονήσεις και μπορεί να προκαλέσει και περισσότερες βλάβες στο χλοοκοπτικό.

**Προειδοποίηση!** Κατά την εργασία με ένα ελαττωματικό μαχαίρι υφίσταται κίνδυνος τραυματισμού.

### 7.2.3 Άξονες τροχών και πλήμνες

Οι άξονες και οι πλήμνες των τροχών να λιπαίνονται ελαφρά μία φορά τη σαιζόν. Για το σκοπό αυτό να αφαιρείτε τα τάρσια των τροχών με ένα κατσαβίδι και να ξεβιδώνετε τις

βίδες στερέωσης των τροχών.

### 7.2.4 Περιποίηση και ρύθμιση των σχοινιών

Να λαδώνετε συχνά τα σχοινιά και να τα ελέγχετε την ευκινησία τους.

### 7.2.5 Εργασίες συντήρησης του φίλτρου του αέρα (εικ. 10a/10b)

Τα ακάθαρτα φίλτρα του αέρα μειώνουν την ισχύ του κινητήρα λόγω μειωμένης παροχής αέρα στο καρμπυρατέρ. Εάν ο αέρας είναι πολύ σκοτισμένος, να ελέγχεται συχνότερα το φίλτρο του αέρα.

Ποτέ μην καθαρίζετε το φίλτρο του αέρα με βενζίνη ή εύφλεκτους διαλύτες. να καθαρίζετε το φίλτρο του αέρα μόνο με πεπιεσμένο αέρα ή κτυπώντας το.

### 7.2.6 Συντήρηση του μπουζί

Να καθαρίζετε το μπουζί με χάλκινη βούρτσα.

1. Για το σκοπό αυτό τραβήξτε το βύσμα του μπουζί (εικ.11/αρ. Α).
2. Αφαιρέστε το μπουζί με το συμπαραδιδόμενο κλειδί για το μπουζί.
3. Η συναρμολόγηση εκτελείται στην αντίστροφη σειρά.

### 7.2.7 Έλεγχος τραπεζοειδούς μίαντα

Για τον έλεγχο του τραπεζοειδούς μίαντα να αφαιρείτε το κάλυμμα (εικ. 12 /αρ. 5b).

### 7.2.8 Επισκευή

Μετά από επισκευή ή εργασίες συντήρησης να σιγουρεύεστε πως έχουν τοποθετηθεί όλα τα εξαρτήματα που σχετίζονται με την ασφάλεια και πως βρίσκονται σε άσπογη κατάσταση. Να φυλάσσετε μακριά από παιδιά τα επικίνδυνα εξαρτήματα.

**Υπόδειξη!** Σύμφωνα με το νόμο ευθύνης για προϊόντα δεν ευθυνόμαστε για βλάβες που οφείλονται εσφαλμένη επισκευή ή σε περίπτωση που χρησιμοποιούνται όχι πρωτότυπα ή από εμάς εγκεκριμένα εξαρτήματα. Επίσης δεν ευθυνόμαστε για βλάβες που οφείλονται σε εσφαλμένες επισκευές. Αναθέστε τις επισκευές σε τμήμα εξυπηρέτησης πελατών ή σε συμβεβλημένο εξειδικευμένο τεχνίτη. Το ίδιο ισχύει και για αξεσουάρ.

### 7.2.9 Διάρκεια λειτουργίας

Ως προς τις ώρες λειτουργίας αρακαλούμε να προσέξετε τις νόμιμες διατάξεις, που ενδεχομένως να διαφέρουν από τόπο σε τόπο.

### 7.3 Προετοιμασία για την φύλαξη του χλοοκοπτικού

**Προειδοποίηση!** Μην αφαιρείτε τη βενζίνη σε κλειστούς χώρους, κοντά σε φωτιά ή όταν καπνίζετε. Οι ατμοί του αερίου μπορεί να προκαλέσουν εκρήξεις ή πυρκαγιά.

1. Να αδειάζετε το ρεζερβουάρ βενζίνης με αντλία για αναρρόφηση βενζίνης.
2. Βάλτε μπροστά τον κινητήρα και αφήστε τον να λειτουργήσει μέχρι να καταναλωθεί η υπόλοιπη βενζίνη.
3. Σε κάθε σαιζόν να κάνετε αλλαγή λαδιού.
4. Απομακρύνετε το μπουζί. Γεμίστε με μία κανάτα λαδιού περ. 20ml λάδι κινητήρα στον κύλινδρο. Τραβήξτε αργά τη λαβή εκκίνησης, έτσι ώστε το λάδι να προστατεύει εσωτερικά τον κύλινδρο. Επαναβιδώστε το μπουζί.
5. Καθαρίστε τις πτυχές του κυλίνδρου και το περίβλημα.
6. Καθαρίστε όλη τη συσκευή για να προστατέψετε το βερνίκι.
7. Να φυλάσσετε τη μηχανή πάντα σε καλά αεριζόμενο, ασφαλές μέρος.

### 7.4 Προετοιμασία του χλοοκοπτικού για τη μεταφορά

**Προειδοποίηση!** Μην αφαιρείτε τη βενζίνη σε κλειστούς χώρους, κοντά σε φωτιά ή όταν καπνίζετε. Οι ατμοί του αερίου μπορεί να προκαλέσουν εκρήξεις ή πυρκαγιά.

1. Να αδειάζετε το ρεζερβουάρ βενζίνης με αντλία για αναρρόφηση βενζίνης.
2. Αφήστε τον κινητήρα να λειτουργήσει μέχρι να καταναλωθεί η υπόλοιπη βενζίνη.
3. Αδειάστε το λάδι από τον θερμό κινητήρα.
4. Βγάλτε το βύσμα από το μπουζί.
5. Καθαρίστε τις πτυχές του κυλίνδρου και το περίβλημα.
6. Ξεκρεμάστε από το σχοινί εκκίνησης στο κρεμαστάρι (εικ. 3b). Λασκάρτε τον σύνδεσμο που φαίνεται στην εικ. 3a αριστερά και δεξιά στον βραχίονα ώθησης και διπλώστε τον επάνω βραχίονα ώθησης προς τα κάτω (εικ. 14). Προσέξτε να μην τσακιστούν τα σχοινιά κατά την αναδίπλωση.
7. Τυλίξτε μερικές στρώσεις χαρτί συσκευασίας μεταξύ του επάνω και του κάτω βραχίονα ώθησης και του κινητήρα για να αποφύγετε το τρίψιμο.
8. Εξασφαλίστε επαρκή ασφάλεια φορτίου ώστε να αποφευχθούν ζημιές και

τραυματισμοί από ολίσθηση κατά τη διάρκεια της λειτουργίας.

### 7.5 Υλικά λειτουργίας, αναλώσιμα και ανταλλακτικά

Ανταλλακτικά, υλικά λειτουργίας και αναλώσιμα όπως π.χ. Λάδι κινητήρα, τραπεζοειδής μάντας, μπουζί, ένθετο φίλτρου αέρα, φίλτρο βενζίνης, μπαταρίες και μαχαίρια δεν συμπεριλαμβάνονται στην εγγύηση της συσκευής.

### 7.6 Παραγγελία ανταλλακτικών:

Κατά την παραγγελία ανταλλακτικών να αναφέρετε τα εξής:

- Τύπος της συσκευής
- Αριθμός είδους της συσκευής
- Αριθμός ταύτισης της συσκευής
- Αριθμός ανταλλακτικού

Θα βρείτε τις ισχύουσες τιμές και πληροφορίες στην ιστοσελίδα [www.isc-gmbh.info](http://www.isc-gmbh.info)

## 8. Διάθεση στα απορρίμματα και επαναχρησιμοποίηση

Η συσκευή βρίσκεται σε μία συσκευασία προς αποφυγή ζημιών κατά τη μεταφορά. Αυτή η συσκευασία αποτελείται από πρώτες ύλες και έτσι μπορεί να επαναχρησιμοποιηθεί ή να ανακυκλωθεί. Η συσκευή και τα εξαρτήματά της αποτελούνται από διάφορα υλικά, όπως π.χ. μέταλλο και πλαστικά υλικά. Δεν επιτρέπεται η απόρριψη ελαττωματικών συσκευών στα οικιακά απορρίμματα. Σωστή απόρριψη είναι η παράδοση σε κατάλληλα κέντρα συλλογής μεταχειρισμένων συσκευών. Εάν δεν γνωρίζετε πού βρίσκεται παρόμοιο κέντρο συλλογής μεταχειρισμένων συσκευών, ρωτήστε στη διοίκηση της κοινότητάς σας.

## 9. Πίνακας αναζήτησης αιτίας βλάβης

**Προειδοποίηση:** Απενεργοποιήστε πρώτα τον κινητήρα και τραβήξτε το βύσμα του αναφλεκτήρα, προτού εκτελέσετε επιθεωρήσεις και ρυθμίσεις στη μηχανή.

**Προειδοποίηση:** Εάν μετά από μία ρύθμιση ή επισκευή λειτουργήσει ο κινητήρας επί μερικά λεπτά, μη ξεχάσετε πως η εξάτμιση και άλλα εξαρτήματα θερμαίνονται πολύ. Γιαυτό, για να αποφύγετε εγκαύματα, δεν επιτρέπεται να τα ακουμπήσετε.

Βλάβη	Ενδεχόμενη αιτία	Αποκατάσταση
Ανομοιόμορφη λειτουργία, δυνατές δονήσεις της συσκευής	<ul style="list-style-type: none"> <li>- Χαλαρές βίδες</li> <li>- Χαλαρή στερέωση μαχαιριού</li> <li>- Ανισόροπη λειτουργία μαχαιριού</li> </ul>	<ul style="list-style-type: none"> <li>- Ελέγξτε τις βίδες</li> <li>- Ελέγξτε τη στερέωση του μαχαιριού</li> <li>- Αντικαταστήστε το μαχαίρι</li> </ul>
Ο κινητήρας δεν λειτουργεί	<ul style="list-style-type: none"> <li>- Δεν έχει πιεσθεί ο μοχλός εκκίνησης/στοπ του κινητήρα</li> <li>- Λάθος ρύθμιση του μοχλού γκαζιού (εάν υπάρχει)</li> <li>- Ελαττωματικό μπουζί</li> <li>- Κενό ρεζερβουάρ καυσίμου</li> <li>- Δεν χειριστήκατε την αντλία καυσίμου (Primer) (εφ'όσον υπάρχει)</li> </ul>	<ul style="list-style-type: none"> <li>- Πιέστε το μοχλό εκκίνησης/στοπ του κινητήρα</li> <li>- Ελέγξτε τη ρύθμιση (εφ'όσον υπάρχει)</li> <li>- Αντικατάσταση του μπουζί</li> <li>- Για να γεμίσετε καύσιμο</li> <li>- Χειριστείτε την αντλία καυσίμου (Primer) (εφ'όσον υπάρχει)</li> </ul>
Ανομοιόμορφη λειτουργία του μοτέρ	<ul style="list-style-type: none"> <li>- Ακάθαρτο φίλτρο αέρα</li> <li>- Ακάθαρτο φίλτρο αέρα</li> </ul>	<ul style="list-style-type: none"> <li>- Καθαρισμός φίλτρου αέρα.</li> <li>- Καθαρισμός του μπουζί</li> </ul>
Το γκαζόν κιτρινίζει, κόβεται ανομοιόμορφα	<ul style="list-style-type: none"> <li>- Το μαχαίρι δεν είναι τροχισμένο</li> <li>- Χαμηλό ύψος κοπής</li> <li>- Χαμηλός αριθμός στροφών του κινητήρα</li> </ul>	<ul style="list-style-type: none"> <li>- Τροχίστε το μαχαίρι</li> <li>- Ρύθμιση του σωστού ύψους</li> <li>- Ρυθμίστε το μοχλό σε μέγιστη απόδοση (εφ'όσον υπάρχει)</li> </ul>
Η εξαγωγή της χλόης είναι ανομοιόμορφη	<ul style="list-style-type: none"> <li>- Χαμηλός αριθμός στροφών του κινητήρα</li> <li>- Πολύ χαμηλό ύψος κοπής</li> <li>- Φθαρμένο μαχαίρι</li> <li>- Βουλωμένο σάκος συλλογής χλόης</li> </ul>	<ul style="list-style-type: none"> <li>- Ρυθμίστε το μοχλό σε μέγιστο ύψος</li> <li>- Ρύθμιση του σωστού ύψους</li> <li>- Αντικατάσταση μαχαιριού</li> <li>- Αδειάστε το σάκο συλλογής χλόης</li> </ul>

Η ανατύπωση ή οποιασδήποτε άλλης μορφής αναπαραγωγή της τεκμηρίωσης ή άλλων δικαιολογητικών που αναφέρονται στα προϊόντα, ακόμη και αποσπασματικά, επιτρέπεται μόνο με ρητή συγκατάθεση της iSC GmbH.

Με επιφύλαξη τεχνικών τροποποιήσεων

## Ενημέρωση για το σέρβις

Σε όλες τις χώρες που αναφέρονται στην εγγύηση έχουμε αρμόδια συνεργεία που συνεργάζονται μαζί μας, η διεύθυνση των οποίων προκύπτει από την εγγύηση. Τα συνεργεία αυτά βρίσκονται στη διάθεσή σας για επισκευές, ανταλλακτικά ή αξεσουάρ ή για την αγορά αναλώσιμων.

Προσέξτε ότι στη συσκευή αυτή τα ακόλουθα εξαρτήματα υπόκεινται σε κοινή φθορά ή ότι χρειάζονται τα ακόλουθα αναλώσιμα.

Κατηγορία	Παράδειγμα
Φθειρόμενα εξαρτήματα*	Φίλτρο αέρα, συρματόσχοινα, καλάθι συγκέντρωσης, ελαστικά, συμπλέκτης
Αναλώσιμα υλικά/αναλώσιμα τμήματα*	Μαχαίρι
Ελλείψεις	

\* δεν συμπεριλαμβάνονται υποχρεωτικά στο περιεχόμενο της συσκευασίας!

Σε περίπτωση ελαττωμάτων ή σφαλμάτων σας παρακαλούμε να δηλώστε την περίπτωση στο ίντερνετ στο [www.isc-gmbh.info](http://www.isc-gmbh.info). Προσέξτε να περιγράψετε με ακρίβεια το σφάλμα και απαντήστε στις ακόλουθες ερωτήσεις:

- Λειτούργησε σωστά η συσκευή ή είχε από την αρχή κάποιο ελάττωμα?
- Μήπως προσέξατε κάτι περίεργο προτού παρουσιαστεί το ελάττωμα (σύμπτωμα ή βλάβη)?
- Ποια δυσλειτουργία παρατηρείται στη συσκευή (κύριο σύμπτωμα)?  
Περιγράψτε αυτή τη δυσλειτουργία.



## Εγγύηση

Αξιότιμη πελάτσια, αξιότιμε πελάτη,

τα προϊόντα μας υπόκεινται σε αυστηρό έλεγχο ποιότητας. Εάν η συσκευή αυτή παρ'όλα αυτά κάποτε δεν λειτουργήσει άψογα, λυπούμαστε πολύ και σας παρακαλούμε να αποτανθείτε προς το τμήμα μας εξυπηρέτησης πελατών στην διεύθυνση που αναφέρεται στην κάρτα αυτή. Ευχαρίστως είμαστε και τηλεφωνικά στη διάθεσή σας στον αριθμό σέρβις που αναφέρεται στην κάρτα εγγύησης. Για την αξίωση της εγγύησης ισχύουν τα εξής:

1. Αυτοί οι όροι εγγύησης ισχύουν μόνο για καταναλωτές, δηλ. για φυσικά πρόσωπα που δεν χρησιμοποιούν το προϊόν αυτό ούτε για επαγγελματικούς σκοπούς ούτε για άλλη ανεξάρτητη απασχόληση. Αυτοί οι όροι εγγύησης ρυθμίζουν πρόσθετες παροχές εγγύησης που υπόσχεται ο πιο κάτω κατασκευαστής πέραν της νόμιμης εγγύησης στους αγοραστές των νέων συσκευών του. Δεν τίγονται από την εγγύηση αυτή οι νόμιμες αξιώσεις σας εγγύησης. Η εγγύησή μας σας παρέχεται δωρεάν.
2. Η εγγύηση επεκτείνεται αποκλειστικά και μόνο σε ελαττώματα σε μία συσκευή του πιο κάτω κατασκευαστή και που αφορούν ελαττώματα υλικού ή κατασκευής και περιορίζεται από την κρίση μας στην αποκατάσταση αυτών των ελαττωμάτων της συσκευής ή στην αντικατάστασή της. Παρακαλούμε να προσέξετε πως οι συσκευές μας δεν προορίζονται για επαγγελματική, βιοτεχνική ή βιομηχανική χρήση. Για το λόγο αυτό δεν συνάπτεται σύμβαση εγγύησης σε περίπτωση κατά την οποία η συσκευή χρησιμοποιήθηκε κατά τη διάρκεια της εγγύησης σε βιομηχανικές ή βιοτεχνικές επιχειρήσεις ή εάν εκτέθηκε σε παρόμοια εντατική χρήση.
3. Από την εγγύησή μας εξαιρούνται τα εξής:
  - Βλάβες της συσκευής που οφείλονται σε μη τήρηση των οδηγιών συναρμολόγησης ή σε όχι σωστή εγκατάσταση, μη τήρηση των οδηγιών χρήσης (όπως π.χ. σύνδεση σε εσφαλμένη τάση ή σε λάθος είδος ρεύματος) ή σε μη τήρηση των όρων συντήρησης και ασφαλείας ή σε περίπτωση έκθεσης της συσκευής σε ασυνήθιστες καιρικές συνθήκες ή σε έλλειψη φροντίδας και συντήρησης.
  - Βλάβες της συσκευής που οφείλονται σε καταχρηστική ή εσφαλμένη χρήση (όπως π.χ. υπερφόρτωση της συσκευής ή χρήση μη εγκεκριμένων εργαλείων ή αξεσουάρ), σε είσοδο ξένων αντικειμένων στη συσκευή (όπως π.χ. άμμος, πέτρες ή σκόνη, βλάβες μεταφοράς), άσκηση βίας ή ξένη επέμβαση (όπως π. χ. βλάβη από πτώση).
  - Βλάβες της συσκευής ή τμημάτων της συσκευής που οφείλονται σε συνήθη ή φυσική φθορά.
4. Η διάρκεια της εγγύησης ανέρχεται σε 24 μήνες και αρχίζει από την ημερομηνία της αγοράς της συσκευής. Οι αξιώσεις εγγύησης πρέπει να εγερθούν πριν τη λήξη της διάρκειας της εγγύησης εντός δύο εβδομάδων από την διαπίστωση του ελαττώματος. Αποκλείονται αξιώσεις εγγύησης μετά την πάροδο της διάρκειας της εγγύησης. Η επισκευή ή η αντικατάσταση δεν συνεπάγεται την επέκταση της διάρκειας της εγγύησης ούτε την νέα έναρξη της διάρκειας της εγγύησης για τη συσκευή ή για ενδεχομένως χρησιμοποιηθέντα νέα ανταλλακτικά. Αυτό ισχύει και στην περίπτωση σέρβις επί τόπου.
5. Για την αξίωση της εγγύησης παρακαλούμε να δηλώσετε την ελαττωματική σας συσκευή στο: [www.isc-gmbh.info](http://www.isc-gmbh.info). Να έχετε μαζί σας την απόδειξη της νέας συσκευής. Οι συσκευές που αποστέλλονται χωρίς αποδείξεις και χωρίς πινακίδα στοιχείων, αποκλείονται από την εγγύηση λόγω μη δυνατότητας ταξινόμησης. Εάν το ελάττωμα καλύπτεται από την εγγύηση, θα σας επιστραφεί αμέσως είτε η επισκευασμένη συσκευή είτε μία καινούργια συσκευή.

Ευχαρίστως επισκευάζουμε ελαττώματα της συσκευής έναντι πληρωμής, εάν τα ελαττώματα αυτά δεν καλύπτονται από την εγγύηση. Για το σκοπό αυτό παρακαλούμε να στείλετε τη συσκευή στη διεύθυνση του σέρβις μας.

Για αναλώσιμα και σε περίπτωση που λείπουν εξαρτήματα παραπέμπουμε στους περιορισμούς αυτής της εγγύησης σύμφωνα με τους πληροφορίες σέρβις αυτών των οδηγιών χρήσης.

**Konformitätserklärung**

- D** erklårt folgende Konformität gemäß EU-Richtlinie und Normen für Artikel
- GB** explains the following conformity according to EU directives and norms for the following product
- F** déclare la conformité suivante selon la directive CE et les normes concernant l'article
- I** dichiara la seguente conformità secondo la direttiva UE e le norme per l'articolo
- NL** verklaart de volgende overeenstemming conform EU richtlijn en normen voor het product
- E** declara la siguiente conformidad a tenor de la directiva y normas de la UE para el artículo
- P** declara a seguinte conformidade, de acordo com as diretiva CE e normas para o artigo
- DK** attesterer følgende overensstemmelse i medfør af EU-direktiv samt standarder for artikel
- S** förklarar följande överensstämmelse enl. EU-direktiv och standarder för artikeln
- FIN** vakuuttaa, että tuote täyttää EU-direktiivin ja standardien vaatimukset
- EE** tõendab toote vastavust EL direktiivile ja standarditele
- CZ** vydává následující prohlášení o shodě podle směrnice EU a norem pro výrobek
- SLO** potrjuje sledečo skladnost s smernico EU in standardi za izdelek
- SK** vydáva nasledujúce prehlásenie o zhode podľa smernice EÚ a noriem pre výrobok
- H** a cikkekhez az EU-irányvonal és Normák szerint a következő konformitást jelenti ki
- PL** deklaruje zgodność wymienionego ponizej artykułu z następującymi normami na podstawie dyrektywy WE.
- BG** декларира съответното съответствие съгласно Директива на ЕС и норми за артикул
- LV** paskaidro šādu atbilstību ES direktīvai un standartiem
- LT** apibūdina šį atitikimą EU reikalavimams ir prekės normoms
- RO** declară următoarea conformitate conform directivei UE și normelor pentru articolul
- GR** δηλώνει την ακόλουθη συμμόρφωση σύμφωνα με την Οδηγία ΕΚ και τα πρότυπα για το προϊόν
- HR** potvrđuje sljedeću usklađenost prema smjernicama EU i normama za artikl
- BIH** potvrđuje sljedeću usklađenost prema smjernicama EU i normama za artikl
- RS** potvrđuje sledeću usklađenost prema smernicama EZ i normama za artikal
- RUS** следующим удостоверяется, что следующие продукты соответствуют директивам и нормам ЕС
- UKR** проголошує про зазначену нижче відповідність виробу директивам та стандартам ЄС на виріб
- MK** ja izjavуva slednata сообрзност согласно EУ-директивата и нормите за артикли
- TR** Ürünü ile ilgili AB direktifleri ve normları gereğince aşağıda açıklanan uygunluğu belirtir
- N** erklærer følgende samsvar i henhold til EУ-direktivet og standarder for artikkel
- IS** Lýsir uppfyllingu EУ-reglna og annarra staðla vöru

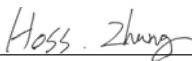
**Benzin-Rasenmäher GC-PM 47 S HW (Einhell)**

- |   |   |
|---|---|
| <input type="checkbox"/> 2014/29/EU             | <input checked="" type="checkbox"/> 2006/42/EC  |
| <input type="checkbox"/> 2005/32/EC_2009/125/EC | <input type="checkbox"/> Annex IV   |
| <input type="checkbox"/> 2014/35/EU             | Notified Body:  |
| <input type="checkbox"/> 2006/28/EC             | Notified Body No.:  |
| <input checked="" type="checkbox"/> 2014/30/EU  | Reg. No.:   |
| <input type="checkbox"/> 2014/32/EU             | <input checked="" type="checkbox"/> 2000/14/EC_2005/88/EC                                 |
| <input type="checkbox"/> 2014/53/EC             | <input type="checkbox"/> Annex V  |
| <input type="checkbox"/> 2014/68/EU             | <input checked="" type="checkbox"/> Annex VI  |
| <input type="checkbox"/> 90/396/EC_2009/142/EC  | Noise: measured $L_{WA} = 93,4$ dB (A); guaranteed $L_{WA} = 96$ dB (A)                   |
| <input type="checkbox"/> 89/686/EC_96/58/EC     | P = 1,8 KW; L/Ø = 47 cm   |
| <input type="checkbox"/> 2011/65/EU             | Notified Body: TÜV Süd Industrie Service GmbH, Westendstraße 199, 80686 München (NB 0036) |
|   | <input checked="" type="checkbox"/> 2012/46/EU  |
|   | Emission No.: e11*97/69SA*2012/46*0911*04 (II)  |

**Standard references: EN ISO 5395-1; EN ISO 5395-2; EN ISO 14982**

Landau/Isar, den 04.08.2017

  
Weichselgartner/General-Manager

  
Hoss Zhang/Product-Management

First CE: 15  
Art.-No.: 34.047.55 I.-No.: 11027  
Subject to change without notice

Archive-File/Record: NAPR017491  
Documents registrar: Markus Jehl  
Wiesenweg 22, D-94405 Landau/Isar

**Konformitätserklärung**

- D** erklårt folgende Konformität gemäß EU-Richtlinie und Normen für Artikel
- GB** explains the following conformity according to EU directives and norms for the following product
- F** déclare la conformité suivante selon la directive CE et les normes concernant l'article
- I** dichiara la seguente conformità secondo la direttiva UE e le norme per l'articolo
- NL** verklaart de volgende overeenstemming conform EU richtlijn en normen voor het product
- E** declara la siguiente conformidad a tenor de la directiva y normas de la UE para el artículo
- P** declara a seguinte conformidade, de acordo com as diretiva CE e normas para o artigo
- DK** attesterer følgende overensstemmelse i medfør af EU-direktiv samt standarder for artikel
- S** förklarar följande överensstämmelse enl. EU-direktiv och standarder för artikeln
- FIN** vakuuttaa, että tuote täyttää EU-direktiivin ja standardien vaatimukset
- EE** tõendab toote vastavust EL direktiivile ja standarditele
- CZ** vydává následující prohlášení o shodě podle směrnice EU a norem pro výrobek
- SLO** potrjuje sledečo skladnost s smernico EU in standardi za izdelek
- SK** vydáva nasledujúce prehlásenie o zhode podľa smernice EÚ a noriem pre výrobok
- H** a cikkekhez az EU-irányvonal és Normák szerint a következő konformitást jelenti ki
- PL** deklaruje zgodność wymienionego ponizej artykułu z następującymi normami na podstawie dyrektywy WE.
- BG** декларира съответното съответствие съгласно Директива на ЕС и норми за артикул
- LV** paskaidro šādu atbilstību ES direktīvai un standartiem
- LT** apibūdina šį atitikimą EU reikalavimams ir prekės normoms
- RO** declară următoarea conformitate conform directivei UE și normelor pentru articolul
- GR** δηλώνει την ακόλουθη συμμόρφωση σύμφωνα με την Οδηγία ΕΚ και τα πρότυπα για το προϊόν
- HR** potvrđuje sljedeću usklađenost prema smjernicama EU i normama za artikl
- BIH** potvrđuje sljedeću usklađenost prema smjernicama EU i normama za artikl
- RS** potvrđuje sledeću usklađenost prema smernicama EZ i normama za artikal
- RUS** следующим удостоверяется, что следующие продукты соответствуют директивам и нормам ЕС
- UKR** проголошує про зазначену нижче відповідність виробу директивам та стандартам ЄС на виріб
- MK** ja izjavува следната сообрзност согласно EU-директивата и нормите за артикли
- TR** Ürünü ile ilgili AB direktifleri ve normları gereğince aşağıda açıklanan uygunluğu belirtir
- N** erklærer følgende samsvar i henhold til EU-direktivet og standarder for artikkel
- IS** Lýsir uppfyllingu EU-reglna og annarra staðla vöru

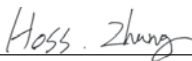
**Benzin-Rasenmäher GC-PM 52 S HW (Einhell)**

- 2014/29/EU
- 2005/32/EC\_2009/125/EC
- 2014/35/EU
- 2006/28/EC
- 2014/30/EU
- 2014/32/EU
- 2014/53/EC
- 2014/68/EU
- 90/396/EC\_2009/142/EC
- 89/686/EC\_96/58/EC
- 2011/65/EU
- 2006/42/EC
- Annex IV  
Notified Body:  
Notified Body No.:  
Reg. No.:
- 2000/14/EC\_2005/88/EC
- Annex V
- Annex VI  
Noise: measured  $L_{WA} = 96,5$  dB (A); guaranteed  $L_{WA} = 98$  dB (A)  
P = 2,8 KW; L/Ø = 52 cm  
Notified Body: TÜV Süd Industrie Service GmbH, Westendstraße 199,  
80686 München (NB 0036)
- 2012/46/EU  
Emission No.: e11\*97/68SA\*2012/46\*1529\*02 (II)

**Standard references: EN ISO 5395-1; EN ISO 5395-2; EN ISO 14982**

Landau/Isar, den 04.08.2017

  
Weichselgartner/General-Manager

  
Hoss Zhang/Product-Management

First CE: 15  
Art.-No.: 34.047.60 I.-No.: 11027  
Subject to change without notice

Archive-File/Record: NAPR017492  
Documents registrar: Markus Jehl  
Wiesenweg 22, D-94405 Landau/Isar

**Konformitätserklärung**

- D** erklärt folgende Konformität gemäß EU-Richtlinie und Normen für Artikel
- GB** explains the following conformity according to EU directives and norms for the following product
- F** déclare la conformité suivante selon la directive CE et les normes concernant l'article
- I** dichiara la seguente conformità secondo la direttiva UE e le norme per l'articolo
- NL** verklaart de volgende overeenstemming conform EU richtlijn en normen voor het product
- E** declara la siguiente conformidad a tenor de la directiva y normas de la UE para el artículo
- P** declara a seguinte conformidade, de acordo com as diretiva CE e normas para o artigo
- DK** attesterer følgende overensstemmelse i medfør af EU-direktiv samt standarder for artikel
- S** förklarar följande överensstämmelse enl. EU-direktiv och standarder för artikeln
- FIN** vakuuttaa, että tuote täyttää EU-direktiivin ja standardien vaatimukset
- EE** tõendab toote vastavust EL direktiivile ja standarditele
- CZ** vydává následující prohlášení o shodě podle směrnice EU a norem pro výrobek
- SLO** potrjuje sledečo skladnost s smernico EU in standardi za izdelek
- SK** vydáva nasledujúce prehlásenie o zhode podľa smernice EÚ a noriem pre výrobok
- H** a cikkekhez az EU-irányvonal és Normák szerint a következő konformitást jelenti ki
- PL** deklaruje zgodność wymienionego ponizej artykułu z następującymi normami na podstawie dyrektywy WE.
- BG** декларира съответното съответствие съгласно Директива на ЕС и норми за артикул
- LV** paskaidro šādu atbilstību ES direktīvai un standartiem
- LT** apibūdina šį atitikimą EU reikalavimams ir prekės normoms
- RO** declară următoarea conformitate conform directivei UE și normelor pentru articolul
- GR** δηλώνει την ακόλουθη συμμόρφωση σύμφωνα με την Οδηγία ΕΚ και τα πρότυπα για το προϊόν
- HR** potvrđuje sljedeću usklađenost prema smjernicama EU i normama za artikl
- BIH** potvrđuje sljedeću usklađenost prema smjernicama EU i normama za artikl
- RS** potvrđuje sledeću usklađenost prema smernicama EZ i normama za artikal
- RUS** следующим удостоверяется, что следующие продукты соответствуют директивам и нормам ЕС
- UKR** проголошує про зазначену нижче відповідність виробу директивам та стандартам ЄС на виріб
- MK** ja izjavува следната сообрзност согласно EU-директивата и нормите за артикли
- TR** Ürünü ile ilgili AB direktifleri ve normları gereğince aşağıda açıklanan uygunluğu belirtir
- N** erklærer følgende samsvar i henhold til EU-direktivet og standarder for artikkel
- IS** Lýsir uppfyllingu EU-reglna og annarra staðla vöru

**Benzin-Rasenmäher GC-PM 56 S HW (Einhell)**

- 2014/29/EU
- 2005/32/EC\_2009/125/EC
- 2014/35/EU
- 2006/28/EC
- 2014/30/EU
- 2014/32/EU
- 2014/53/EC
- 2014/68/EU
- 90/396/EC\_2009/142/EC
- 89/686/EC\_96/58/EC
- 2011/65/EU
- 2006/42/EC
- Annex IV  
Notified Body:  
Notified Body No.:  
Reg. No.:
- 2000/14/EC\_2005/88/EC
- Annex V
- Annex VI  
Noise: measured L<sub>WA</sub> = 96,2 dB (A); guaranteed L<sub>WA</sub> = 98 dB (A)  
P = 2,8 KW; L/Ø = 56 cm  
Notified Body: TÜV Süd Industrie Service GmbH, Westendstraße 199,  
80686 München (NB 0036)
- 2012/46/EU  
Emission No.: e11\*98/68SA\*2012/46\*1529\*02 (II)

**Standard references: EN ISO 5395-1; EN ISO 5395-2; EN ISO 14982**

Landau/Isar, den 04.08.2017

  
Weichselgartner/General-Manager

  
Hoss Zhang/Product-Management

First CE: 15  
Art.-No.: 34.047.65 I.-No.: 11027  
Subject to change without notice

Archive-File/Record: NAPR017493  
Documents registrar: Markus Jehl  
Wiesenweg 22, D-94405 Landau/Isar



A series of horizontal lines for writing, starting from the top right and extending down to the bottom of the page.



A series of horizontal lines for writing, starting from the top right and extending down to the bottom of the page.



A series of horizontal lines for writing, starting from the second line of the ruled page and continuing down to the bottom of the page.



EH 10/2017 (01)

