

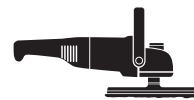
- 
- BR** Manual de instruções original  
Politriz e lixadeira
  - E** Manual de instrucciones original  
Lijadora y pulidora
  - GB** Original operating instructions  
Polishing and sanding machine

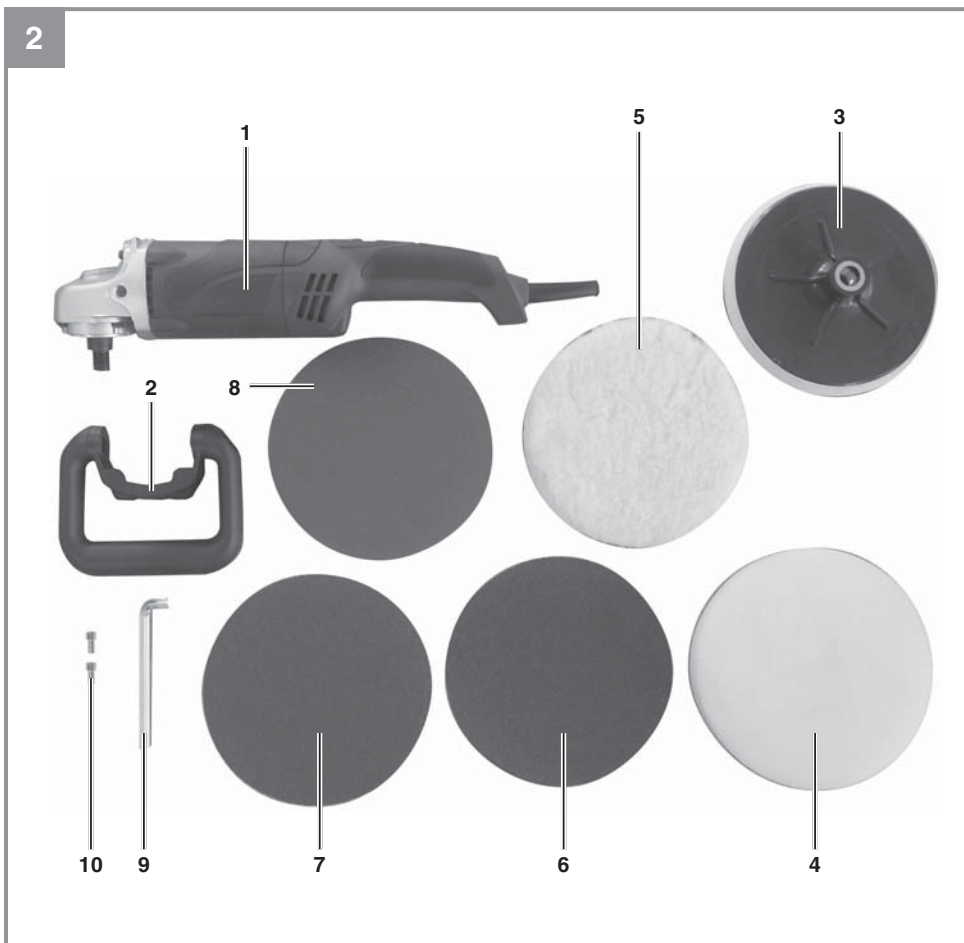
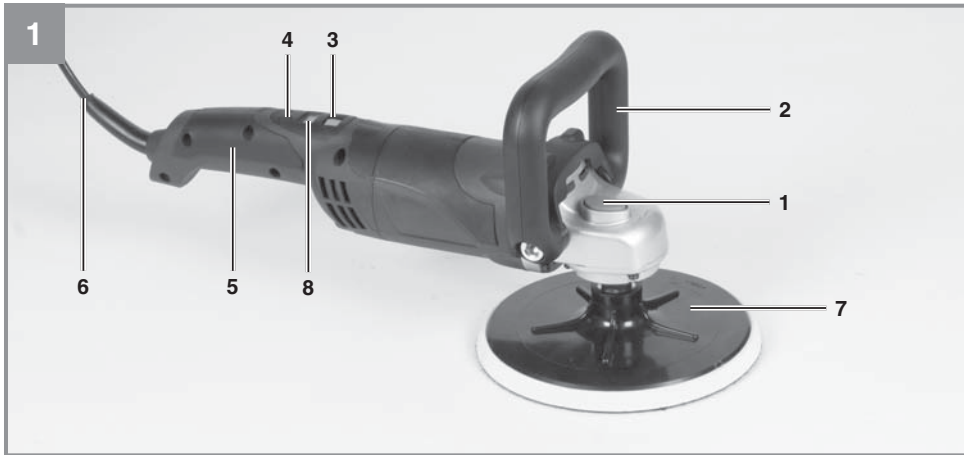
### Atenção!

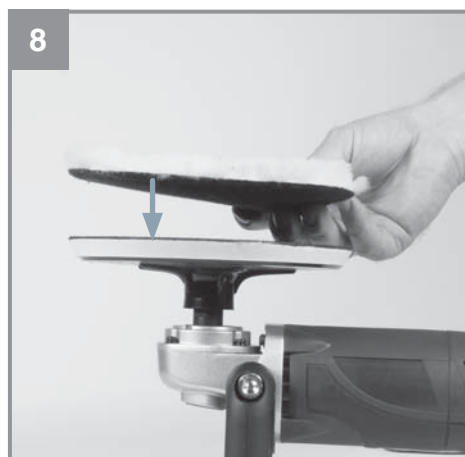
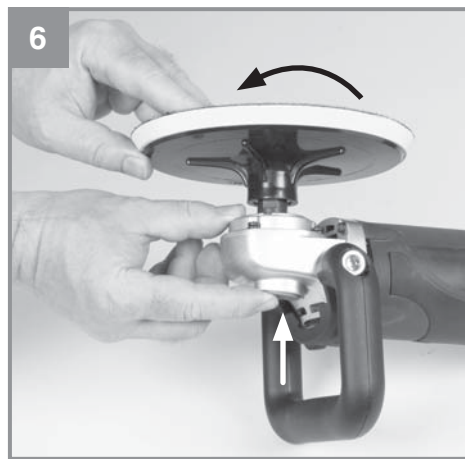
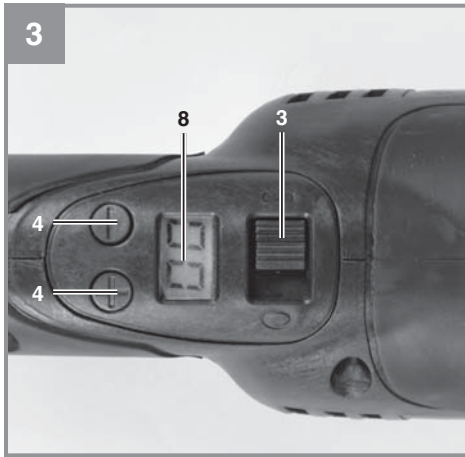
Este manual de instruções foi criado para ambas às versões do aparelho: 127 V e 220 V.

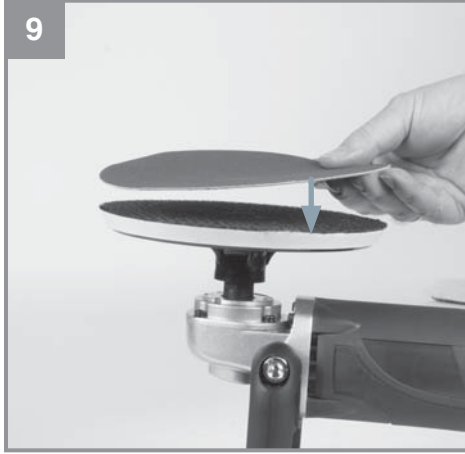
### Atenção!

O aparelho, no entanto foi desenvolvido somente para uma única voltagem: ou 127 V, ou 220 V.  
Assim, verifique a voltagem do mesmo antes de conectá-lo à tomada de energia elétrica.









## Índice

1. Instruções de segurança
2. Descrição da ferramenta e material fornecido
3. Utilização adequada
4. Dados técnicos
5. Antes de colocar em funcionamento
6. Operação
7. Substituição do cabo de ligação à rede
8. Limpeza e manutenção
9. Eliminação e reciclagem
10. Armazenagem



**“Aviso – Leia o manual de instruções para reduzir o risco de ferimentos”**



**Use proteção auricular.** O ruído pode provocar perda auditiva.



**Use máscara de proteção contra o pó.** Durante os trabalhos em madeira e outros materiais pode haver formação de pó prejudicial à saúde. Os materiais que contenham amianto não devem ser trabalhados!



**Use óculos de proteção.** As faíscas produzidas durante o trabalho ou as aparas, os estilhaços e a poeira que saem do aparelho, podem provocar danos à visão.

**Atenção!** Ao utilizar ferramentas, devem ser respeitadas algumas medidas de segurança para prevenir acidentes e/ou danos. Portanto, leia atentamente este manual de instruções. Guarde-o em um local seguro, para que se possa consultar a qualquer momento. Caso o aparelho seja utilizado por terceiros, entregue também este manual de instruções.

Não nos responsabilizamos pelos acidentes e/ou danos causados pela não observância deste manual e das instruções de segurança.

## 1. Instruções de segurança

### ⚠ Perigo!

**Leia todas as instruções de segurança e indicações.**

O não cumprimento das instruções de segurança e indicações pode provocar choques elétricos, incêndios e/ou ferimentos graves.

**Guarde todas as instruções de segurança e indicações para ser consultado a qualquer momento.**

### Instruções de segurança gerais relativas a ferramentas elétricas

#### ⚠ Aviso!

A designação "ferramenta elétrica" usada nas instruções de segurança refere-se às ferramentas alimentadas por corrente elétrica (com cabo elétrico) e às ferramentas alimentadas por bateria (sem cabo elétrico)

#### 1. Segurança no local de trabalho

- a) **Mantenha a sua área de trabalho limpa e bem iluminada.** Áreas de trabalho desarmadas ou com pouca iluminação aumentam o perigo de acidentes.
- b) **Não utilize a ferramenta elétrica em ambientes potencialmente explosivos, onde haja líquidos, gases ou poeiras inflamáveis.** As ferramentas elétricas produzem faíscas que podem inflamar o pó ou os vapores.
- c) **Mantenha as crianças e outras pessoas afastadas durante a utilização da ferramenta elétrica.** Uma distração pode fazê-lo perder o controle do aparelho.

#### 2. Segurança elétrica

- a) **O plugue de ligação da ferramenta elétrica tem de ser compatível com a tomada. O plugue nunca pode ser alterado. Não**

**utilize plugues adaptadores em conjunto com ferramentas elétricas com ligação à terra.** Plugues não alterados e tomadas de energia compatíveis diminuem o risco de choque elétrico.

- b) **Evite o contato físico com as superfícies ligadas à terra, como tubos, aquecimentos, fogões e frigoríficos.** Existe um maior risco de choque elétrico, se o seu corpo estiver em contato com a terra.
- c) **Mantenha as ferramentas elétricas afastadas da chuva e da umidade.** A entrada de água no aparelho elétrico aumenta o risco de choque elétrico.
- d) **Não utilize o cabo para outro fim que não o previsto, como para transportar ou pendurar a ferramenta elétrica ou para retirar o plugue da tomada. Mantenha o cabo afastado de fontes de calor, do óleo, das arestas vivas ou das partes móveis do aparelho.** Cabos danificados ou emaranhados aumentam o risco de choque elétrico.
- e) **Se trabalhar com uma ferramenta elétrica ao ar livre, use apenas cabos de extensão adequados para o exterior.** A utilização de um cabo de extensão adequado para o exterior diminui o risco de choque elétrico.
- f) **Se não for possível evitar a utilização da ferramenta elétrica em um ambiente úmido, use um disjuntor de corrente diferencial residual.** A utilização de um disjuntor de corrente diferencial residual diminui o risco de choque elétrico.

#### 3. Segurança das pessoas

- a) **Esteja sempre atento, preste atenção ao que está fazendo e proceda de modo sensato com uma ferramenta elétrica. Não utilize a ferramenta elétrica, se estiver cansado ou sob a influência de drogas, álcool ou de medicamentos.** Um momento de distração durante a utilização da ferramenta elétrica pode causar ferimentos graves.
- b) **Use equipamento de proteção individual e use sempre óculos de proteção.** O uso de equipamento de proteção individual, como máscara de proteção contra o pó, calçado de segurança antiderrapante, capacete de proteção ou proteção auditiva, de acordo com o tipo e utilização de ferramenta elétrica, diminui o risco de ferimentos.
- c) **Evite utilizar o aparelho de forma invertida. Assegure-se de que a ferramenta**

elétrica está desligada antes de pegá-la, de transportá-la ou ligá-la à rede de energia elétrica e/ou à bateria. Se o dedo estiver no interruptor ao transportar a ferramenta elétrica ou se esta estiver ligada quando conectada à tomada, há o risco de acidente.

- d) **Antes de ligar a ferramenta elétrica, retire as ferramentas de ajuste ou as chaves de parafusos.** Uma ferramenta ou chave, em uma peça em rotação do aparelho, pode provocar ferimentos.
- e) **Evite posições inadequadas. Certifique-se de que está numa posição segura e mantenha sempre o equilíbrio.** Dessa forma, pode controlar melhor a ferramenta elétrica em situações inesperadas.
- f) **Use vestuário adequado. Não use roupa larga ou joia. Mantenha o cabelo, o vestuário e as luvas afastados das peças em movimento.** O vestuário largo, as joias ou o cabelo comprido podem ser apanhados pelas peças em movimento.
- g) **Se puderem ser montados dispositivos de aspiração de pó ou dispositivos de recolha de pó, certifique-se de que estes estão ligados e são usados corretamente.** A utilização de um aspirador de pó diminui os perigos provocados pelo pó.

#### 4. Utilização e manuseio da ferramenta elétrica

- a) **Não sobrecarregue o aparelho. Utilize a ferramenta elétrica adequada para o seu trabalho.** Trabalhe melhor e com maior segurança com a ferramenta elétrica adequada dentro dos limites de potência indicados.
- b) **Não utilize ferramentas elétricas com o interruptor danificado.** Uma ferramenta elétrica que não possa ser ligada ou desligada é perigosa e deve ser reparada.
- c) **Desligue o plugue da tomada e/ou remova a bateria antes de efetuar ajustes no aparelho, trocar peças acessórias ou colocar o aparelho a parte.** Esta medida de prevenção evita o arranque inadvertido do aparelho.
- d) **Guarde as ferramentas elétricas fora do alcance das crianças. Não deixe que o aparelho seja utilizado por pessoas que não estejam familiarizadas com ele ou que não tenham lido estas instruções.** As ferramentas elétricas são perigosas se forem usadas por pessoas inexperientes.
- e) **Trate da conservação da ferramenta elétrica com cuidado. Verifique se as peças**

móveis funcionam sem problemas e se não estão emperradas, se existem peças quebradas ou danificadas, que influenciem o funcionamento da ferramenta elétrica. **As peças danificadas devem ser reparadas antes da utilização do aparelho.** Muitos acidentes são causados por ferramentas elétricas mal conservadas.

- f) **Mantenha as lâminas de corte afiadas e limpas.** As lâminas de corte cuidadas e afiadas encravam menos e são mais fáceis de conduzir.
- g) **Respeite estas indicações quando utilizar ferramenta elétrica, acessórios, ferramentas de trabalho, etc. Tenha atenção às condições de trabalho e ao trabalho a ser realizado.** O uso de ferramentas elétricas para fins diferentes do previsto pode originar situações perigosas.

#### 5. Manutenção

- a) **Deixe a ferramenta elétrica para ser reparada apenas pela rede de assistência técnica autorizada e apenas com peças de reposição originais.** Dessa forma, fica garantida a segurança da ferramenta elétrica.

#### Instruções de segurança adicionais

##### Instruções gerais de segurança

- a) Esta ferramenta elétrica pode ser usada como poltriz e lixadeira com lixa de papel. Respeite todas as instruções de segurança, indicações, e dados que acompanham o aparelho. O não cumprimento das instruções de segurança pode provocar choques elétricos, incêndios e/ou ferimentos graves.
- b) Este equipamento não é adequado para efetuar trabalhos com escovas de arame nem trabalhos de corte. Utilizações inadequadas da ferramenta elétrica podem provocar situações de perigo e causar ferimentos.
- c) Não utilize nenhum acessório que não tenha sido especialmente recomendado para esta ferramenta elétrica. O fato de conseguir fixar o acessório à ferramenta elétrica não significa que o uso seja seguro.
- d) As rotações permitidas da ferramenta elétrica têm de ser, pelo menos, tão elevadas quanto as rotações máximas indicadas na ferramenta. Os acessórios que giram a rotações superiores às permitidas podem se partir e serem projetados.
- e) O diâmetro externo e a espessura da ferramenta de trabalho têm de corresponder às



medidas indicadas na sua ferramenta elétrica. As ferramentas de trabalho com medidas inadequadas não conseguem ser devidamente protegidas, nem controladas.

- f) Os discos de desbaste, flange, disco de lixa ou outros acessórios devem se assentar bem sobre o eixo da ferramenta elétrica. As ferramentas de trabalho que não assentarem bem no eixo da ferramenta elétrica giram de forma irregular, vibram muito e podem levar a perda de controle da ferramenta.
- g) Não use ferramentas de trabalho danificadas. Antes de cada utilização, verifique as ferramentas de trabalho, como discos de desbaste quanto a estilhaços e fissuras, discos de lixa quanto a fissuras, desgaste ou alta deterioração, escovas de arame quanto a arames soltos ou partidos. Se a ferramenta elétrica ou a ferramenta de trabalho cair, verifique se foi danificada. Depois da ferramenta controlada e recolocada, mantenha-se a si e a terceiros fora do nível da ferramenta de trabalho em rotação e deixe o aparelho funcionar um minuto em rotações máximas. A maioria das ferramentas de trabalho danificada parte-se durante este período de teste.
- h) Use equipamento de proteção individual. Verifique o tipo de utilização, e sempre que necessário, use máscara de proteção contra o pó, óculos de proteção, protetor auricular, luvas ou avental especial, que o protegem de pequenas partículas de material resultantes do lixamento. Os olhos devem ser protegidos de corpos estranhos projetados durante as diversas aplicações. A máscara de proteção contra o pó ou respiratória deve filtrar o pó que se forma durante a utilização. A exposição prolongada a níveis de ruído elevados pode provocar problemas de audição.
- i) Mantenha terceiros a uma distância segura em relação à área de trabalho. Pessoas na área de trabalho devem usar equipamento de proteção individual. Partículas da peça ou da ferramenta podem ser projetados e provocar ferimentos, mesmo fora da área direta de trabalho.
- j) Ao trabalhar, segure no aparelho apenas nas superfícies isoladas.
- k) Mantenha o cabo de alimentação afastado das ferramentas de trabalho em rotação. Se perder o controle do aparelho, o cabo de alimentação pode ficar cortado ou ser apanhado, envolvendo a mão ou o braço na ferramenta de trabalho em rotação.
- l) Nunca repouse a ferramenta elétrica antes da mesma ter parado completamente. A ferramenta de trabalho em rotação pode entrar em contato com a superfície onde é disposta, perdendo o controle sobre a mesma.
- m) Não deixe a ferramenta elétrica funcionar enquanto é transportada. O vestuário pode se enroscar acidentalmente com a ferramenta em rotação e causar acidente.
- n) Limpe regularmente as fendas de ventilação da ferramenta elétrica. A ventoinha do motor pode acumular pó dentro da carcaça. Um grande acúmulo de pó metálico pode provocar perigos elétricos.
- o) Não use a ferramenta elétrica junto a materiais inflamáveis. As faíscas podem inflamar estes materiais.
- p) Não utilize ferramentas de trabalho que necessitem de líquido de arrefecimento. A utilização de água ou de outros líquidos de arrefecimento pode provocar choques elétricos.

#### **Instruções de segurança especiais para lixar com papel de lixa**

- a) Não utilize folhas de lixa sobre dimensionadas, siga sempre as indicações do fabricante relativas às dimensões das folhas de lixa. As folhas de lixa, que ficam salientes no disco de lixa, podem provocar ferimentos, assim como bloqueios, rasgões das folhas de lixa ou rechaços.

#### **Instruções de segurança especiais para polir**

- a) Não deixe peças das capas de polimento soltas, nomeadamente cordões de fixação. Acondicione ou encurte os cordões de fixação. Os cordões de fixação soltos e em movimento podem atingir os dedos ou ficar presos na peça.

#### **Guarde as instruções de segurança em um local seguro.**

## 2. Descrição da ferramenta e material fornecido

### 2.1 Descrição da ferramenta (fig. 1)

1. Bloqueio do veio
2. Punho anterior
3. Interruptor para ligar/desligar
4. Variação das rotações
5. Punho posterior
6. Cabo elétrico
7. Prato de lixar/polir
8. Indicação das rotações

### 2.2 Material fornecido

Com a ajuda da descrição do material, verifique se o aparelho se encontra completo. Caso faltem peças, dirija-se no local onde adquiriu o aparelho, juntamente com a cópia da nota fiscal, dentro do prazo fixado pelas leis de proteção do consumidor em seu país.

- Abra a embalagem e retire cuidadosamente o aparelho.
- Remova o material da embalagem, assim como os dispositivos de segurança da embalagem e de transporte (caso existam).
- Verifique se o aparelho está completo
- Verifique se o aparelho e as peças acessórias apresentam danos de transporte.
- Se possível, guarde a embalagem até ao término do período de garantia.

#### Perigo!

**O aparelho e o material da embalagem não são brinquedos! As crianças não devem brincar com sacos de plástico, películas ou peças de pequena dimensão! Existe o perigo de deglutição e asfixia!**

- 1 Lixadora e polidora
  - 2 Punho adicional
  - 3 Prato de lixar / polir
  - 4 Adaptador em espuma
  - 5 Adaptador de polimento em material sintético
  - 6 Adaptador para lixar K = 60
  - 7 Adaptador para lixar K = 80
  - 8 Adaptador para lixar K = 120
  - 9 Chave sextavada interior 8 mm
  - 10 Parafuso sextavado interior M 10 x 20 mm (2 un.)
- Manual de instruções original

## 3. Utilização adequada

O aparelho foi concebido para polir superfícies pintadas assim como para lixar madeira, metal, plástico e materiais semelhantes utilizando, para o efeito, a folha de lixa adequada.

A máquina só pode ser utilizada para os fins indicados neste manual. Qualquer outro tipo de utilização é considerado inadequado. Os danos ou ferimentos de qualquer tipo resultantes são da responsabilidade do usuário/operador e não do fabricante.

Chamamos a atenção para o fato dos nossos aparelhos não terem sido concebidos para uso comercial, artesanal ou industrial. Não assumimos qualquer responsabilidade se o aparelho for utilizado no comércio, artesanato ou indústria ou em atividades equiparáveis.

## 4. Dados técnicos

Consulte as informações técnicas na página de seu país.

#### Use protetor auricular.

O ruído pode provocar danos auditivos.

#### Ruído e vibração

Os valores de ruído e de vibração foram apurados de acordo com a EN 60745.

Valores totais de vibração (soma vetorial de três direções) apurados de acordo com a EN 60745.

O valor de emissão de vibração indicado também pode ser utilizado para um cálculo prévio de limitações.

#### Atenção!

**O valor de vibração varia de acordo com a aplicação da ferramenta elétrica e pode, em casos excepcionais, exceder o valor indicado.**

#### Reduza a produção de ruído e de vibração para o mínimo!

- Utilize apenas aparelhos em bom estado.
- Limpe e faça a manutenção do aparelho regularmente.
- Adapte o seu modo de trabalho ao aparelho.
- Não sobrecarregue o aparelho.

- Se necessário, submeta o aparelho a uma verificação.
- Desligue o aparelho, quando este não estiver sendo utilizado.
- Use luvas.

#### **Cuidado!**

##### **Riscos residuais**

**Mesmo quando esta ferramenta elétrica estiver sendo utilizada adequadamente, existem sempre riscos residuais. Dependendo do formato e do modelo desta ferramenta elétrica podem ocorrer os seguintes perigos:**

1. Lesões pulmonares, caso não seja utilizada máscara de proteção para pó adequada.
2. Lesões auditivas, caso não seja utilizado protetor auricular adequado.
3. Danos para a saúde resultantes das vibrações na mão e no braço, caso a ferramenta seja utilizada durante um longo período de tempo ou se não for operada e feita a manutenção de forma adequada.

## **5. Antes de colocar em funcionamento**

Antes de ligar a máquina, certifique-se de que os dados constantes na placa de características correspondem aos dados de rede.

#### **Aviso!**

**Retire sempre o plugue de alimentação da corrente elétrica antes de efetuar ajustes no aparelho.**

Verifique, com um detector de linhas, se o ponto de aplicação da ferramenta está sobre cabos elétricos ou canalizações de gás ou de água ocultos.

#### **Montagem (fig. 4-6)**

Atenção! Antes de iniciar a montagem, retire a ficha da tomada

## **6. Operação**

Fixe a peça a trabalhar. Certifique-se de que a peça a trabalhar se encontra bem segura com um dispositivo de fixação ou um torno para prevenir que escorregue.

#### **Ligar/desligar o aparelho**

O aparelho é ligado (I) ou desligado (O) através do interruptor para ligar/desligar (fig. 3 / pos. 3). No entanto, o aparelho só começa a funcionar após a ativação da variação das rotações (v.

seção 6.3).

### **6.1 Utilização como polidora**

**Leia sempre com atenção o manual do fabricante quando utilizar agentes de polimento e cera!**

#### **Atenção!**

Para evitar danos nas superfícies da peça a serem polidas, respeite impreterivelmente os seguintes pontos:

- Certifique-se sempre de que os adaptadores de polimento se encontram fixados precisamente ao meio do prato de lixar/polir.
- Antes de ligar o aparelho, verifique o assento correto dos adaptadores.
- Nunca toque com o rebordo lateral do prato de lixar/polir na superfície a ser trabalhada.
- Para polir, seleccione através do regulador das rotações (fig. 3/pos. 4), no máximo, as seguintes rotações:
  - Polimento: aprox. 1000 r.p.m
  - Polimento de alto brilho: aprox. 1000-1100 r.p.m
  - Polimento intensivo: aprox. 1400 r.p.m

Em caso da inobservância das indicações em cima mencionadas, o fabricante não assume qualquer responsabilidade.

Substitua facilmente os adaptadores de polimento graças à base auto-aderente.

#### **Utilize o adaptador em espuma para aplicar o agente de polimento (fig.7).**

- Assegure que esta não contém sujidades.
- Espalhe uniformemente o agente de polimento pelo prato de polir. (Não aplicar diretamente o agente de polimento na superfície a polir)
- Ligue e/ou desligue a polidora apenas quando esta se encontra sobre a superfície a polir.
- Coloque o cabo de extensão sobre o ombro e comece por trabalhar as superfícies planas e amplas como p. ex. o capot do motor, a porta da bagageira e o tejadilho.
- Trabalhe com movimentos regulares.
- Importante! Assente, sem pressionar, a polidora sobre a superfície que pretende trabalhar!
- De seguida, passe para os trabalhos nas superfícies menores (p. ex. portas).

### Utilize a boina de lã para o acabamento (fig.8)

- Assegure-se também que esta não contém sujidades.
- Remova a camada de polimento na mesma ordem com que aplicou o agente de polimento.
- Atenção! Não aplique qualquer pressão sobre a polidora!

### Dicas de manutenção

- De forma a obter a proteção ideal da pintura, deverá polir o seu automóvel 2 a 3 vezes por ano.
- Lave o seu automóvel pelo menos de duas em duas semanas. Evite o uso de produtos de limpeza para a casa, já que estes podem danificar a pintura e remover a camada de cera.
- Lave o seu automóvel com uma esponja limpa. Lave o automóvel de cima para baixo.
- Insetos, excrementos de pássaros e manchas de alcatrão devem ser limpas diariamente da superfície do automóvel.
- O líquido de limpeza de vidros deve ser pulverizado para um pano de forma a não entrar em contato com as superfícies pintadas dos automóveis. Não pulverizar diretamente na superfície da janela .

### 6.2 Utilização como lixadora

Para lixar, utilize os adaptadores para lixar fornecidos (fig. 9).

Substitua facilmente os adaptadores para lixar graças à base auto-aderente .

- Assente toda a superfície do prato de lixar.
- Ligue a máquina e execute movimentos circulares, transversais ou longitudinais sobre a peça a trabalhar, exercendo uma pressão média.
- É recomendada uma granulação maior para a lixagem grosseira e uma granulação menor para a lixagem fina. A granulação mais propícia poderá ser determinada através de várias tentativas de lixagem.

### 6.3 Indicação da variação das rotações (fig. 3)

Pode ajustar as rotações de serviço desejadas com o controle de rotações.

Pressionando a tecla “+” as rotações aumentam. Pressionando a tecla “-” as rotações diminuem.

Pode consultar as rotações ajustadas no visor (8). Rotações ajustadas = indicação x 100

## 7. Substituição do cabo de ligação à rede

### Perigo!

Para evitar acidentes, sempre que o cabo de ligação à rede deste aparelho for danificado, é necessário que seja substituído pelo fabricante, ou pelo seu serviço de assistência técnica, ou por uma pessoa com qualificação.

## 8. Limpeza e manutenção

### Perigo!

**Retire o cabo de alimentação da tomada antes de qualquer trabalho de limpeza.**

### 8.1 Limpeza

- Mantenha os dispositivos de segurança, ranhuras de ventilação e a carcaça do motor o mais limpo possível. Limpe o aparelho com um pano limpo ou sobre com ar comprimido a baixa pressão.
- Aconselhamos limpar o aparelho diretamente após cada utilização.
- Limpe regularmente o aparelho com um pano úmido e um pouco de sabão. Não utilize detergentes ou solventes; estes podem corroer as peças de plástico do aparelho.
- Certifique-se de que não entra água para o interior do aparelho. A entrada de água num aparelho elétrico aumenta o risco de choque elétrico.
- Não deixe cair água no aparelho, pois aumenta o risco de choque elétrico.

### 8.2 Escovas de carvão

No caso de formação excessiva de faíscas, mande verificar as escovas de carvão em uma assistência técnica ou por um técnico com qualificação. Atenção! As escovas de carvão só podem ser substituídas em uma assistência técnica ou por um técnico com qualificação.

### 8.3 Manutenção

No interior do aparelho não existem quaisquer peças que necessitem de manutenção.

### 8.4. Encomenda de peças sobressalentes

Para encomendar peças de reposição, deve indicar os seguintes dados:

- modelo do aparelho
- número de referência do aparelho

- número de identificação do aparelho
- número de peça de reposição necessária

Pode encontrar os preços e informações atuais em [www.einhell.com.br](http://www.einhell.com.br)

Para saber onde se encontram as assistências técnicas credenciadas, acesse via internet: <http://www.einhell.com.br> ou entre em contato conosco pelo telefone:(11) 4785 0660 ou através do seguinte e-mail: [contato.brasil@einhell.com](mailto:contato.brasil@einhell.com)

## 9. Eliminação e reciclagem

O aparelho encontra-se dentro de uma embalagem para evitar danos durante o seu transporte. Esta embalagem é matéria-prima, podendo ser reutilizada ou reciclada. O aparelho e os respectivos acessórios são de diferentes materiais (ex.: metal e plástico). Os componentes que não estiverem em condições devem ter tratamento de lixo especial. Informe-se como reciclar.

**Proteja o Meio Ambiente!**

## 10. Armazenagem

Guarde a ferramenta e os respetivos acessórios em local protegido do sol, seco e fora do alcance das crianças. A temperatura ideal de armazenamento situa-se entre os 5°C ~ 30°C. Armazene a ferramenta elétrica na embalagem original.

BR

A reprodução ou duplicação, mesmo que parcial, da documentação e dos anexos dos produtos, necessita de autorização expressa.

AS FOTOS CONTIDAS NESTE MANUAL SÃO MERAMENTE ILUSTRATIVAS E PODEM NÃO RETRATAR COM EXATIDÃO A COR, ETIQUETAS E/OU ACESSÓRIOS.

Sujeito a alterações técnicas sem aviso prévio.

## Índice de contenidos

1. Instrucciones de seguridad
2. Descripción del aparato y volumen de entrega
3. Uso adecuado
4. Características técnicas
5. Antes de la puesta en marcha
6. Manejo
7. Cambio del cable de conexión a la red eléctrica
8. Mantenimiento, limpieza y pedido de piezas de repuesto
9. Eliminación y reciclaje
10. Almacenamiento



Aviso - Leer el manual de instrucciones para reducir cualquier riesgo de sufrir daños



**Usar protección para los oídos.** La exposición al ruido puede ser perjudicial para el oído.



**Cuidado! Es preciso ponerse una mascarilla de protección.** Puede generarse polvo dañino para la salud cuando se realicen trabajos en madera o en otros materiales. ¡Está prohibido trabajar con material que contenga asbesto!



**Usar gafas de protección.** Durante el trabajo, la expulsión de chispas, astillas, virutas y polvo por el aparato pueden provocar pérdida de vista.



**¡Atención!**

Al usar aparatos es preciso tener en cuenta una serie de medidas de seguridad para evitar lesiones o daños. Por este motivo, es preciso leer atentamente este manual de instrucciones/advertencias de seguridad. Guardar esta información cuidadosamente para poder consultarla en cualquier momento. En caso de entregar el aparato a terceras personas, será preciso entregarles, asimismo, el manual de instrucciones/advertencias de seguridad. No nos hacemos responsables de accidentes o daños provocados por no tener en cuenta este manual y las instrucciones de seguridad.

**1. Instrucciones de seguridad****¡Aviso!**

**Lea todas las instrucciones de seguridad e indicaciones.** El incumplimiento de dichas instrucciones e indicaciones puede provocar descargas, incendios y/o daños graves. **Guarde todas las instrucciones de seguridad e indicaciones para posibles consultas posteriores.**

El término de "herramienta eléctrica" que se usa en las instrucciones de seguridad se refiere a las herramientas que funcionan en red (con cable de conexión) y con batería (sin cable de conexión).

**1. Seguridad en el lugar de trabajo**

- a) **Mantener limpia y bien iluminada la zona de trabajo.** Las zonas de trabajo desordenadas o sin luz pueden conllevar accidentes.
- b) **No trabajar con este aparato eléctrico en un entorno explosivo en el que se encuentren líquidos, gases o polvos inflamables.** Las herramientas eléctricas generan chispas que pueden inflamar el polvo o los vapores.
- c) **Mantener alejados a niños u otras personas fuera del alcance de la herramienta eléctrica.** Las distracciones pueden hacer perder el control sobre el aparato.

**2. Seguridad eléctrica**

- a) **El enchufe del aparato eléctrico debe ser el adecuado para el tomacorriente. El enchufe no debe ser modificado de modo alguno. No emplear adaptadores de enchufe en aparatos eléctricos puestos a tierra.** Los enchufes sin modificar y las tomas de corriente adecuadas reducen el riesgo de

una descarga eléctrica.

- b) **Evitar el contacto corporal con superficies con toma de tierra como tubos, calefacciones, fogones y frigoríficos.** Existe un gran riesgo de descarga eléctrica si su cuerpo se halla puesto a tierra.
- c) **Mantener los aparatos eléctricos alejados de la lluvia o humedad.** Si entra agua en el aparato eléctrico existirá mayor riesgo de una descarga eléctrica.
- d) **No utilizar el cable de forma inadecuada, no utilizarlo para transportar el aparato, colgarlo o retirarlo de la toma de corriente. Mantener el cable alejado del calor, aceites, cantos afilados o partes del aparato en movimiento.** Los cables dañados o mal enrollados aumentan el riesgo de descarga eléctrica.
- e) **Si se trabaja con una herramienta eléctrica al aire libre, emplear sólo prolongadores que también sean adecuadas para el exterior.** El empleo de una alargadera apropiada para trabajos en el exterior reduce el riesgo de descarga eléctrica.
- f) **Si no se puede evitar tener que utilizar la herramienta eléctrica en un entorno húmedo, utilizar un dispositivo de protección diferencial.** El uso de un dispositivo de protección diferencial reduce el riesgo de sufrir una descarga eléctrica.

**3. Seguridad de personas**

- a) **Prestar atención al trabajo, comprobar lo que se está haciendo y proceder de forma razonable durante el trabajo con la herramienta eléctrica. No emplear la herramienta eléctrica si se está cansado o bajo la influencia de drogas, alcohol o medicamentos.** Una mínima falta de atención durante el uso de la herramienta eléctrica puede causar lesiones graves.
- b) **Usar equipamiento de protección personal y siempre unas gafas protectoras.** El hecho de usar equipamiento de protección personal como mascarilla, calzado de seguridad antideslizante, casco de protección o protección para los oídos, según el tipo y uso de la herramienta eléctrica, reduce el riesgo de sufrir lesiones.
- c) **Evitar una puesta en marcha no intencionada. Asegurarse de que la herramienta está desconectada antes de enchufarla a la red eléctrica y/o a la batería, tomarla en la mano o transportarla.** Peligro de sufrir accidentes si la herramienta eléctrica se tras-

lada pulsando el interruptor o si se enchufa a la toma de corriente cuando está encendida.

- d) **Retirar las herramientas de ajuste o las llaves antes de conectar la herramienta eléctrica.** Una herramienta o llave que se haya olvidada en partes giratorias del aparato puede producir lesiones.
- e) **Evitar trabajar en una posición corporal inadecuada. Adoptar una posición segura y mantener en todo momento el equilibrio.** Ello permite controlar mejor la herramienta eléctrica en situaciones inesperadas.
- f) **Usar ropa de trabajo adecuada. No llevar ropa holgada ni joyas durante el trabajo. Mantener el cabello, la ropa y los guantes alejados de las piezas en movimiento.** La ropa holgada, las joyas o los cabellos largos pueden ser atrapados por las piezas en movimiento.
- g) **Si el aparato permite instalar dispositivos de aspiración y recolección del polvo, es preciso asegurarse de que estén conectados y se empleen de forma correcta.** La utilización de un aspirador de polvo puede reducir los peligros provocados por el mismo.

#### 4. Empleo y tratamiento de la herramienta eléctrica

- a) **No sobrecargar el aparato. Usar la herramienta eléctrica específica para cada trabajo.** Con la herramienta eléctrica adecuada se trabaja mejor y con más seguridad permaneciendo dentro de la potencia indicada.
- b) **No usar la herramienta eléctrica cuyo interruptor esté defectuoso.** Una herramienta eléctrica que ya no pueda conectarse o desconectarse conlleva peligros y debe repararse.
- c) **Desenchufar el cable de la toma de corriente y/o retirar la batería antes de ajustar el aparato, cambiar accesorios o abandonar el aparato.** Esta medida de seguridad evita que la herramienta eléctrica arranque accidentalmente.
- d) **Guardar las herramientas eléctricas que no se usen fuera del alcance de los niños. No permitir el uso del aparato a personas que no estén familiarizadas con él o no hayan leído estas instrucciones.** Las herramientas eléctricas son peligrosas si las usan personas sin experiencia.
- e) **Cuidar la herramienta eléctrica de forma adecuada. Comprobar que las piezas móviles funcionen de forma correcta y no**

**se bloqueen, controlar también si existen piezas rotas o están tan dañadas que ponen en peligro el funcionamiento de la herramienta eléctrica.** Reparar las piezas dañadas antes de usar el aparato. Numerosos accidentes se deben a herramientas eléctricas mal cuidadas.

- f) **Mantener limpias y afiladas las herramientas de corte.** Las herramientas de corte bien cuidadas con cantos afilados se bloquean con menor frecuencia y pueden manejarse de forma más sencilla.
- g) **Respetar estas instrucciones cuando se desee utilizar la herramienta eléctrica, los accesorios, requestos, etc.** Para ello, tener en cuenta las condiciones de trabajo y la tarea a ejecutar. El uso de herramientas eléctricas para otros fines diferentes a los previstos puede originar situaciones peligrosas.

#### 5. Mantenimiento / Reparación

- a) **Sólo especialistas cualificados y la red de servicio técnico autorizada deben reparar la herramienta eléctrica, empleando para ello únicamente piezas de repuesto originales.** Esta forma de proceder garantiza la seguridad de la herramienta eléctrica.

#### Instrucciones de seguridad especiales

- a) Esta herramienta eléctrica debe utilizarse como lijadora de papel abrasivo y pulidora. Observar todas las advertencias de seguridad, instrucciones, representaciones y datos que se reciben con el aparato. Si no se observan las siguientes instrucciones se corre el riesgo de sufrir una descarga eléctrica, lesiones graves o iniciar un incendio.
- b) Esta herramienta eléctrica no es apta para lijar, para trabajos con cepillos de alambre ni para tronzar. La utilización de la herramienta para un trabajo para el que no está diseñada, podría suponer peligros y lesiones.
- c) No utilizar accesorios que el fabricante no haya previsto ni recomendado especialmente para esta herramienta eléctrica. Solo el hecho de poder fijar el accesorio a la herramienta eléctrica no garantiza que su uso sea seguro.
- d) La velocidad admisible de la herramienta insertable debe ser al menos tan alta como el número de revoluciones máximo indicado en la misma. Un accesorio que gira más rápidamente de lo permitido se puede romper y salir disparado.
- e) El diámetro exterior y el espesor de la herramienta insertable deben cumplir las medidas

de la herramienta eléctrica. Las herramientas mal medidas no se pueden blindar ni controlar suficientemente.

- f) Las muelas de lijar, bridas, discos abrasivos u otro tipo de accesorios deben adaptarse perfectamente al husillo portamuela de la herramienta eléctrica. Las herramientas insertables que no se adaptan perfectamente al husillo portamuela de la herramienta eléctrica giran irregularmente, vibran mucho y pueden provocar la pérdida del control.
- g) No utilizar herramientas insertables dañadas. Antes de utilizar herramientas insertables comprobar que no estén astilladas ni presenten fisuras en el caso de las muelas de lijar, que no presenten fisuras ni desgaste en el caso de los discos abrasivos, y que no presenten alambres rotos o sueltos en el caso de los cepillos de alambres. Si se cae la herramienta insertable o la eléctrica comprobar que no se haya dañado o utilizar una herramienta insertable no dañada. Tras haber controlado e introducido la herramienta insertable, mantenerse alejado, al igual que las personas en las inmediaciones, fuera del alcance de la herramienta giratoria y dejar que el aparato marche a la velocidad máxima durante un minuto. Normalmente las herramientas insertables dañadas se rompen durante ese tiempo de prueba.
- h) Llevar equipamiento de protección personal. Dependiendo del uso que se le desee dar al aparato, llevar protección completa para la cara, para la vista o gafas de protección. Siempre que sea adecuado, llevar mascarilla de protección, protección para los oídos, guantes protectores o un delantal especial para proteger contra las pequeñas partículas de material. Proteger los ojos contra los cuerpos extraños que puedan salir disparados en varias de las aplicaciones. La mascarilla de protección debe proteger contra el polvo que se pueda generar en algunas de las aplicaciones. La exposición prolongada a niveles elevados de ruido puede provocar pérdida auditiva.
- i) Mantener a terceros a una distancia de seguridad con respecto a su área de trabajo. Toda persona que entre en el área de trabajo debe llevar un equipo de protección personal. Se pueden proyectar trozos partidos de la pieza o de la herramienta y provocar lesiones incluso fuera de la zona de trabajo directa.
- j) Sujetar el aparato sólo por la empuñadura aislada cuando se realicen trabajos en los que la herramienta insertable pueda topar con cables o con el propio cable del aparato. El contacto con un cable de corriente puede electrificar las piezas metálicas del aparato y provocar una descarga eléctrica.
- k) Mantener el cable de red alejado de las herramientas insertables en rotación. Si se pierde el control del aparato se podría cortar o pillar el cable de red tirando de la mano o brazo hacia la herramienta en rotación.
- l) No depositar nunca la herramienta eléctrica antes de que la herramienta insertable se haya parado completamente. La herramienta giratoria podría entrar en contacto con la superficie de apoyo perdiéndose así el control sobre la herramienta eléctrica.
- m) No permitir que la herramienta eléctrica esté en marcha mientras se transporta. La herramienta giratoria podría entrar en contacto con la ropa y perforarle el cuerpo.
- n) Limpiar regularmente las ranuras de ventilación de la herramienta eléctrica. El ventilador del motor introduce polvo en la carcasa. Una gran acumulación de polvo metálico puede provocar peligros eléctricos.
- o) No utilizar la herramienta eléctrica en las inmediaciones de materiales inflamables. Las chispas podrían hacer arder dichos materiales.
- p) No utilizar herramientas insertables que requieran refrigerante líquido. El uso de agua o de otros refrigerantes líquidos podría provocar una descarga eléctrica.

Otras instrucciones de seguridad para todas las aplicaciones

Como reacción repentina del enganche o bloqueo de la herramienta insertable giratoria (como p.ej: muela de lijar, disco abrasivo, cepillo de alambre) se produce un contragolpe. La herramienta giratoria se detendrá inmediatamente en caso de enganche o bloqueo. De este modo, una herramienta eléctrica sin control se acelera en sentido contrario al giro de la herramienta insertable en la posición de bloqueo.

Cuando por ejemplo una muela de lijar se engancha o se bloquea en la pieza, el canto de la muela que entra en la pieza puede atascarse, provocando que la muela se rompa o que se produzca un contragolpe. La muela de lijar se mueve acercándose o alejándose del operario, dependiendo del sentido de giro de la muela en la posición de bloqueo. En este caso las muelas

también pueden romperse.

Un contragolpe es la consecuencia de un uso indebido de la herramienta eléctrica. Se puede evitar siguiendo las medidas indicadas a continuación:

- a) Sujetar bien la herramienta eléctrica y poner el cuerpo y los brazos en una posición en la que se puedan dominar las fuerzas de rebote. Siempre que haya una empuñadura adicional utilizarla para poder dominar al máximo las fuerzas de rebote o los momentos de retroceso durante la aceleración. Si el operario toma las medidas de protección adecuadas podrá dominar las fuerzas de rebote y reacción.
- b) No acercar las manos a las herramientas en rotación. En caso de contragolpe la herramienta podría chocar contra la mano.
- c) Evitar tener el cuerpo en la zona en la que la herramienta eléctrica se movería en caso de contragolpe. El contragolpe hace que la herramienta se mueva en dirección contraria a la de la muela de lijar en el punto de bloqueo.
- d) Trabajar con especial cuidado en la zona de esquinas, cantos afilados, etc. Evitar que las herramientas de trabajo choquen o bloqueen la pieza. La herramienta insertable giratoria tiende a bloquearse en esquinas, cantos afilados o cuando rebota, de forma que se pierde el control o se produce un contragolpe.
- e) No utilizar nunca platos ni hojas de sierra dentadas. Este tipo de herramientas insertables provocan a menudo un contragolpe o la pérdida del control de la herramienta eléctrica.

#### Instrucciones de seguridad especiales para lijar con papel abrasivo

- a) No utilizar hojas abrasivas sobredimensionadas, sino seguir las indicaciones del fabricante con respecto al tamaño de la hoja para lijar. Las hojas abrasivas que sobresalen de los discos abrasivos pueden causar lesiones, así como bloquear, partir las hojas para lijar o provocar contragolpes.

#### Instrucciones de seguridad especiales para pulir:

- a) No dejar piezas sueltas de la cubierta para el pulido, especialmente cuerdas de fijación. Guardar o acortar las cuerdas de fijación. Las cuerdas de fijación sueltas que giran pueden atrapar los dedos o enredarse en la pieza.

**Guardar las instrucciones de seguridad en lugar seguro.**

## 2. Descripción del aparato y volumen de entrega

### 2.1 Descripción del aparato (fig. 1)

1. Bloqueo del husillo
2. Empuñadura delantera
3. Interruptor ON/OFF
4. Regulación de velocidad
5. Empuñadura trasera
6. Cable de conexión
7. Disco pulidor/abrasivo
8. Indicador de revoluciones

### 2.2 Volumen de entrega

Sirviéndose de la descripción del volumen de entrega, compruebe que el artículo esté completo. Si faltase alguna pieza, dirigirse a nuestro Service Center o a la tienda especializada más cercana en un plazo máximo fijado por las leyes correspondientes de su país, presentando un recibo de compra válido. A este respecto, observar la tabla de garantía de las condiciones de garantía que se encuentran al final del manual. Abrir el embalaje y extraer cuidadosamente el aparato.

- Retirar el material de embalaje, así como los dispositivos de seguridad del embalaje y del transporte (si existen).
- Comprobar que el volumen de entrega esté completo.
- Comprobar que el aparato y los accesorios no presenten daños ocasionados durante el transporte.
- Si es posible, almacenar el embalaje hasta que transcurra el periodo de garantía.

#### Atención!

**¡El aparato y el material de embalaje no son un juguete! ¡No permitir que los niños jueguen con bolsas de plástico, láminas y piezas pequeñas! ¡Riesgo de ingestión y asfixia!**

- 1 Lijadora y pulidora
- 2 Empuñadura adicional
- 3 Disco pulidor / abrasivo
- 4 Accesorio de espuma
- 5 Accesorio sintético para el pulido
- 6 Accesorio de lijado K = 60
- 7 Accesorio de lijado K = 80
- 8 Accesorio de lijado K = 120
- 9 Llave Allen 8 mm

- 10 Tornillo Allen M 10 x 20 mm (2 unidades)
- Manual de instrucciones original

### 3. Uso adecuado

Esta herramienta ha sido diseñada para pulir superficies lacadas, así como, utilizando el papel abrasivo correspondiente, para lijar madera, hierro, plástico y materiales similares.

Utilizar la máquina sólo para los casos que se indican explícitamente como de uso adecuado. Cualquier otro uso no será adecuado. En caso de uso inadecuado, el fabricante no se hace responsable de daños o lesiones de cualquier tipo; el responsable es el usuario u operario de la máquina.

Tener en consideración que nuestro aparato no está indicado para un uso comercial, industrial o en taller. No asumiremos ningún tipo de garantía cuando se utilice el aparato en zonas industriales, comerciales o talleres, así como actividades similares.

### 4. Características técnicas

Veáse Certificado de Garantía de su país.

#### Ruido y vibración

Los valores con respecto al ruido y la vibración se determinaron conforme a la norma EN 60745.

#### Usar protección para los oídos.

La exposición al ruido puede ser perjudicial para el oído.

Los valores totales de vibración (suma de vectores en las tres direcciones) se determinaron conforme a la norma EN 60745.

#### ¡Aviso!

El valor de emisión de vibraciones indicado se ha calculado conforme a un método de ensayo normalizado, pudiendo, en algunos casos excepcionales, variar o superar el valor indicado dependiendo de las circunstancias en las que se utilice la herramienta eléctrica.

El valor de emisión de vibraciones indicado puede utilizarse para comparar la herramienta con otras.

El valor de emisión de vibraciones indicado también puede utilizarse para una valoración preliminar de los riesgos.

#### ¡Reducir la emisión de ruido y las vibraciones al mínimo!

- Emplear sólo aparatos en perfecto estado.
- Realizar el mantenimiento del aparato y limpiarlo con regularidad.
- Adaptar el modo de trabajo al aparato.
- No sobrecargar el aparato.
- En caso necesario dejar que se compruebe el aparato.
- Apagar el aparato cuando no se esté utilizando.
- Usar guantes.

#### Riesgos residuales

**Incluso si esta herramienta se utiliza adecuadamente, siempre existen riesgos residuales.**

**En función de la estructura y del diseño de esta herramienta eléctrica pueden producirse los siguientes riesgos:**

1. Lesiones pulmonares en caso de que no se utilice una mascarilla de protección antipolvo.
2. Lesiones auditivas en caso de que no se utilice una protección para los oídos adecuada.
3. Daños a la salud derivados de las vibraciones de las manos y los brazos si el aparato se utiliza durante un largo periodo tiempo, no se sujeta del modo correcto o si no se realiza un mantenimiento adecuado.

### 5. Antes de la puesta en marcha

Antes de conectar la máquina, asegurarse de que los datos de la placa de identificación coincidan con los datos de la red eléctrica.

**Desenchufar el aparato antes de realizar ajustes.**

#### Montaje (fig. 4-6)

¡Atención! Desenchufar el aparato antes de realizar trabajos de montaje.

## 6. Manejo

¡Fijar la pieza a trabajar! Asegurarse de que la pieza a trabajar esté fijada con un dispositivo de sujeción o un tornillo de banco para evitar que se desplace.

### Conexión / Desconexión del aparato

El aparato se conecta (I) o desconecta (O) mediante un interruptor ON/OFF (fig. 3 / pos. 3). Sin embargo, sólo arranca tras accionar la regulación de velocidad (ver apdo. 6.3).

### 6.1 Uso como pulidora

**¡Observar las instrucciones del fabricante de las ceras y productos para pulir que se utilicen!**

#### ¡Atención!

Para evitar daños en las superficies de la pieza es imprescindible observar los siguientes puntos:

- Tener en cuenta que el accesorio para pulir siempre debe estar instalado exactamente en el centro del disco pulidor/ abrasivo.
- Comprobar, antes de enchufar la máquina, que los accesorios estén bien apretados.
- La superficie que se desea trabajar no debe tocar nunca el borde lateral del plato de pulido/ disco abrasivo.
- Antes de pulir elegir con regulador de velocidad (fig. 3/ pos. 4) como máximo las siguientes velocidades:
  - Aplicar pasta pulidora: aprox. 1000 r.p.m
  - Pulido con alto brillo: aprox. 1000-1100 r.p.m
  - Pulido final: aprox. 1400 r.p.m.

En caso de no tenerse en cuenta éstas advertencias, el fabricante no asume ninguna responsabilidad.

Cambio sencillo de los accesorios para pulir gracias al cierre velcro.

### Aplicar el producto para pulir utilizando el accesorio de espuma (fig. 7).

- Asegurarse de que esté completamente limpio.
- Reparta el producto abrillantador sobre el disco. No lo aplique jamás directamente sobre la superficie que desea abrillantar.
- Conecte o desconecte la abrillantadora sólo si está descansando sobre su superficie de trabajo.
- Trabaje con el cable de conexión sobre el

ombro y empiece a abrillantar las superficies grandes y planas, por ej. el capó, el portón del maletero o el techo del vehículo.

- Trabaje con movimientos uniformes.
- ¡Importante! No ejerza presión al trabajar, deje que la máquina se deslice sobre la superficie.
- Una vez acabadas las superficies grandes pase a las pequeñas (por ej. las puertas).

### Para el pulido final utilizar el accesorio de piel (fig. 8).

- Asegurarse de que también esté completamente limpio.
- Elimine la capa de abrillantador en el mismo orden en que ha aplicado el producto.
- ¡Atención! No presione sobre la máquina al trabajar.

### Consejos para el cuidado del automóvil

- Conseguirá una protección ideal de la pintura de su automóvil abrillantándolo 2 o 3 veces al año.
- El vehículo deberá lavarse al menos cada quince días, sin emplear para ello detergentes caseros, debido a que éstos pueden dañar la capa de pintura y eliminar la cera protectora.
- Para lavar el vehículo utilice una esponja limpia y trabaje de arriba hacia abajo.
- Manchas de alquitrán, insectos y excrementos de pájaros deberían eliminarse diariamente de la capa de pintura.
- Para evitar que el detergente de los cristales afecte a la pintura se recomienda aplicarlo sobre un trapo y no directamente sobre los cristales del vehículo.

### 6.2 Uso como lijadora

Para lijar, utilizar el accesorio de lijadora suministrado (fig. 9).

Cambio sencillo del accesorio de lijadora gracias al cierre velcro.

- Apoyar toda la superficie del disco abrasivo.
- Conectar la máquina y aplicar una presión moderada sobre la pieza, realizando movimientos longitudinales y transversales o circulares.
- Se recomienda usar un granulado de mayor tamaño para el lijado en grueso y un granulado más fino para el lijado de precisión. Se puede determinar el granulado más apropiado realizando pruebas de lijado.

### 6.3 Indicación regulación de velocidad (fig. 3)

El regulador de velocidad permite ajustar la velo-

cidad de trabajo deseada.  
Pulsando la tecla "+" se aumenta la velocidad.  
Pulsando la tecla "-" se reduce la velocidad.  
Se puede consultar la velocidad ajustada en el display (8). Velocidad ajustada = indicador x 100

## 7. Cambio del cable de conexión a la red eléctrica

### Peligro!

Cuando el cable de conexión a la red eléctrica de este aparato esté dañado, deberá ser sustituido por el fabricante o su servicio de asistencia técnica o por una persona cualificada para ello, evitando así cualquier peligro.

## 8. Mantenimiento, limpieza y pedido de piezas de repuesto

### Peligro!

Desenchufar siempre antes de realizar algún trabajo de limpieza.

### 8.1 Limpieza

- Reducir al máximo posible la suciedad y el polvo en los dispositivos de seguridad, las rejillas de ventilación y la carcasa del motor. Frotar el aparato con un paño limpio o soplarlo con aire comprimido manteniendo la presión baja.
- Se recomienda limpiar el aparato tras cada uso.
- Limpiar el aparato con regularidad con un paño húmedo y un poco de jabón blando. No utilizar productos de limpieza o disolventes ya que se podrían deteriorar las piezas de plástico del aparato. Es preciso tener en cuenta que no entre agua en el interior del aparato. Si entra agua en el aparato eléctrico existirá mayor riesgo de una descarga eléctrica.

### 8.2 Escobillas de carbón

En caso de formación excesiva de chispas, ponerse en contacto con un electricista especializado y/o con el servicio técnico autorizado más próximo para que compruebe las escobillas de carbón. **Peligro!** Las escobillas de carbón sólo deben ser cambiadas por un electricista especializado o por el servicio técnico autorizado.

### 8.3 Mantenimiento

No hay que realizar el mantenimiento a más piezas en el interior del aparato.

### 8.4 Pedido de piezas de repuestos:

Al solicitar repuestos se indicarán los datos siguientes:

- Tipo de aparato
- No. de artículo del aparato
- No. de identidad del aparato
- No. de la pieza necesitada.

## 9. Eliminación y reciclaje

El aparato está protegido por un embalaje para evitar daños producidos por el transporte. Este embalaje es materia prima y, por eso, se puede volver a utilizar o llevar a un punto de reciclaje. El aparato y sus accesorios están compuestos de diversos materiales, como, p. ej., metal y plástico. Los aparatos defectuosos no deben tirarse a la basura doméstica. Para su eliminación adecuada, el aparato debe entregarse a una entidad recolectora prevista para ello. En caso de no conocer ninguna, será preciso informarse en el organismo responsable del municipio de su país.

## 10. Almacenamiento

Guardar el aparato y sus accesorios en un lugar oscuro, seco, protegido de las heladas e inaccesible para los niños. La temperatura de almacenamiento óptima se encuentra entre los 5 y 30 °C. Guardar la herramienta eléctrica en su embalaje original.

Sólo está permitido copiar la documentación y documentos anexos del producto, o extractos de los mismos, con autorización expresa de iSC GmbH.

Nos reservamos el derecho a realizar modificaciones técnicas



**Table of contents**

1. Safety regulations
2. Layout and items supplied
3. Proper use
4. Technical data
5. Before starting the equipment
6. Operation
7. Replacing the power cable
8. Cleaning, maintenance and ordering of spare parts
9. Disposal and recycling
10. Storage





**Caution** - Read the operating instructions to reduce the risk of injury



**Wear ear-muffs.** The impact of noise can cause damage to hearing.



**Wear a breathing mask.** Dust which is injurious to health can be generated when working on wood and other materials. Never use the device to work on any materials containing asbestos!



**Wear safety goggles.** Sparks generated during working or splinters, chips and dust emitted by the device can cause loss of sight.

**Danger!**

When using the equipment, a few safety precautions must be observed to avoid injuries and damage. Please read the complete operating instructions and safety regulations with due care. Keep this manual in a safe place, so that the information is available at all times. If you give the equipment to any other person, hand over these operating instructions and safety regulations as well. We cannot accept any liability for damage or accidents which arise due to a failure to follow these instructions and the safety instructions.

## 1. Safety regulations

**Danger!****Read all safety regulations and instructions.**

Any errors made in following the safety regulations and instructions may result in an electric shock, fire and/or serious injury.

**Keep all safety regulations and instructions in a safe place for future use.**

### General safety instructions for electric tools

The term "electric tool" used in the safety instructions refers to electric tools operated from the mains power supply (with a power cable) and to battery operated electric tools (without a power cable).

#### 1. Workplace safety

- a) **Keep your work area clean and well illuminated.** Untidy or unlit work areas can result in accidents.
- b) **Do not operate the electric tool in an environment where there is a risk of explosions and where there are inflammable liquids, gases or dust.** Electric tools produce sparks which could set the dust or vapours alight.
- c) **Keep the electric tool out of the reach of children and other persons.** If there is a distraction, you may lose control of the appliance.

#### 2. Electrical safety

- a) **The plug from this electric tool must fit into the socket. The plug should never be altered in any way. Never use adapter plugs together with earthed electric tools.** Unaltered plugs and correct sockets reduce the risk of an electric shock.

- b) **Avoid bodily contact with earthed surfaces such as pipes, heating, ovens and fridges.** The risk of electric shock is increased if your body is earthed.
- c) **Keep the tool out of water and away from moisture.** The ingress of water into an electric tool increases the risk of an electric shock.
- d) **Do not use the power cable to carry the electric tool, to hang it up or to pull it out of the socket. Keep the cable away from heat, oil, sharp edges and moving parts of the appliance.** Damaged or entangled cables increase the risk of an electric shock.
- e) **If you are working outdoors with an electric tool, only use extension cables which are designed specifically for this purpose.** Using specially designed outdoor extension cables, the risk of electric shock is reduced.
- f) **If operation of the electric tool in a damp environment can not be avoided, use a earth-leakage circuit-breaker.** The earth-leakage circuit-breaker reduces the risk of an electric shock.

#### 3. Safety of persons

- a) **Be careful, watch what you are doing and use an electric tool sensibly. Do not use the tool if you are tired or under the influence of drugs, alcohol or medication.** A moment of distraction when using the electric tool can result in serious injuries.
- b) **Wear personal protection equipment and always wear safety goggles.** Wearing personal protection (such as dust masks, non-slip safety shoes, safety helmet or ear protection, depending upon the type and use of the electric tool) reduces the risk of injury.
- c) **Make sure that the appliance cannot start up accidentally. Ensure that the electric tool is switched off before you connect it to the power supply and/or insert the battery, or pick up or carry the tool.** If your finger is on the switch whilst carrying the electric tool or if you connect the appliance to the mains when it is switched on, this can lead to accidents.
- d) **Remove keys and wrenches before switching on the electric tool.** A tool or key which comes into contact with rotating parts of the appliance can lead to injuries.
- e) **Avoid abnormal working postures. Make sure you stand squarely and keep your balance at all times.** In this way, you can control the electric tool better in unexpected

circumstances.

- f) **Wear suitable work clothes. Do not wear loose clothing or jewellery. Keep hair, clothes and gloves away from moving parts.** Loose clothing, jewellery or long hair can get trapped in moving parts.
- g) **If vacuuming devices and draining devices can be fitted, make sure that these are correctly attached and correctly used.** The use of a dust extraction system can reduce the danger posed by dust.

#### 4. Usage and treatment of the electric tool

- a) **Do not overload the appliance. Use the correct tool for your work.** You will be able to work better and more safely within the given performance boundaries.
- b) **Do not use an electric tool with a defective switch.** An electric tool that cannot be switched on or off is dangerous and must be repaired.
- c) **Pull the plug out of the socket and/or remove the battery before making any adjustments to the appliance, changing accessories or put the appliance down.** This safety measure prevents starting the electric tool unintentionally.
- d) **Keep unused electric tools out of the reach of children. Do not allow people who are not familiar with the appliance or who have not read these instructions to use the appliance.** Electric tools are dangerous if they are used by inexperienced people.
- e) **Clean your electric tool carefully. Check whether moving parts are functioning properly and not jamming, whether parts are broken or damaged enough that the functioning of this electric tool is affected. Damaged parts must be repaired before using the appliance.** Many accidents are caused by badly maintained electric tools.
- f) **Keep your cutting tools sharp and clean.** Carefully maintained cutting tools with sharp cutting edges will jam less and are easier to control.
- g) **Make sure to use electric tools, accessories, spare parts, etc. in accordance with these instructions. Take the conditions in your work area and the job to perform into account.** Using electric tools for any purpose other than the one for which they are intended can lead to dangerous situations.

#### 5. Service

- a) **Have your electric tool repaired only by trained personnel and/or the authorized service agent, using only genuine spare parts.** This will ensure that your electric tool remains safe to use.

#### Special safety information

- a) This electric tool is designed for use as a sander and polisher. Obey all the safety instructions, general instructions, illustrations and data supplied with the tool. If you fail to obey the following instructions, you may suffer an electric shock, fire and/or serious injuries.
- b) This electric tool is not suitable for grinding, cutting-off or working with wire brushes. Use of the electric tool in ways it was not intended could lead to dangerous situations and injuries.
- c) Do not use any accessories which have not been designed and recommended by the manufacturer specifically for this electric tool. Just because you can attach an accessory to your electric tool, this does not guarantee that you can use it safely.
- d) The maximum speed of the plug-in tool must be at least as high as the maximum speed specified on the electric tool. Accessories which rotate faster than the maximum speed may break and be catapulted out of the tool.
- e) The external diameter and thickness of the plug-in tool must comply with the dimension specifications of your electric tool. Plug-in tools of the wrong size cannot be adequately screened or checked.
- f) Grinding wheels, flanges, grinding disks or other accessories must fit precisely on the grinding spindle of your electric tool. Plug-in tools which do not fit exactly on to the grinding spindle of the electric tool will rotate irregularly, vibrate a great deal and may result in you losing control.
- g) Do not use damaged plug-in tools. Before use, check plug-in tools such as grinding/sanding wheels for splintering and cracks, grinding/sanding disks for cracks, wear or heavy wear, and wire brushes for loose or broken wires. If the electric tool or the plug-in tool is dropped, check whether it is damaged or use an undamaged plug-in tool. When you have checked and fitted the plug-in tool, make sure that you and other persons in the vicinity are not on a level with the rotating plug-in tool and allow the electric tool to run for one minute at maximum speed. Damaged plug-in tools will

- generally break during this test time.
- h) Wear personal protection equipment. Use face guards, eye protection or goggles depending on the application. If reasonable, wear a dust mask, ear protection, safety gloves or special aprons to keep small grinding and material particles away from you. Protect your eyes from flying foreign bodies which may be created by a range of applications. Dust masks or respiration masks must filter the dust generated by the application. If you are exposed to loud noise for a lengthy period of time, you may suffer hearing loss.
  - i) Ensure that others keep a safe distance away from where you are working. Anybody who enters the area must wear personal protection equipment. Pieces of the workpiece or broken plug-in tools may be catapulted into the air and cause injuries even outside the immediate vicinity of where you are working.
  - j) Hold the tool only by the insulated handles when carrying out work during which the plug-in tool could strike concealed power cables or its own mains lead. Contact with a live cable will also make the metal parts of the tool live and will cause an electric shock.
  - k) Keep the power cable away from rotating plug-in tools. If you lose control of the machine, the mains lead may be cut or caught and your hand or arm might be pulled into the rotating plug-in tool.
  - l) Never put the electric tool down until the plug-in tool has reached a complete standstill. The rotating plug-in tool may come into contact with the surface on which you place it which could result in you losing control of the electric tool.
  - m) Never leave the electric tool running whilst you are carrying it. Your clothing can come into contact with the rotating plug-in tool and the plug-in tool could thus bore into your body.
  - n) Clean the ventilation slots on your electric tool at regular intervals. The motor fan draws dust into the housing and a heavy accumulation of metal dust can pose electric risks.
  - o) Never use the electric tool in the vicinity of inflammable materials. Sparks may ignite these materials.
  - p) Do not use any plug-in tools which require liquid coolant. Use of water or other liquid coolants could result in electric shocks.

#### Other safety information for all applications

Recoil is the sudden reaction as a result of a jammed or blocked rotating plug-in-tool, such as a grinding wheel, grinding disks, wire brushes etc. Jamming or blocking leads to an abrupt stop of the rotating plug-in-tool. This causes acceleration of any uncontrolled electric tools rotating in the opposite direction to the plug-in-tool at the point of blockage.

If for example a grinding wheel gets jammed or blocked by the workpiece, the edge of the grinding wheel could get stuck and the grinding wheel could break free or recoil, if it should come into contact with the workpiece. The grinding wheel moves toward or away from the operator, depending upon the direction of rotation of the disk at the point of blockage. Grinding wheels could also be broken if this occurs.

Recoil is the result of incorrect or wrong use of the electric tool. It can be prevented by suitable precautions, as described below.

- a) Hold the electric tool securely and move your body and your arms into a position in which you can absorb the force created by the recoil. Always use the additional handle (if there is one) to give you the maximum possible control over recoil forces or reaction moments whilst the tool is operating at full speed. The operator can manage the recoil and reaction forces by taking suitable precautions.
- b) Never move your hand into the vicinity of rotating plug-in tools. The plug-in tool may catch your hand if it suffers recoil.
- c) Keep your body out the area into which the electric tool will be moved if it suffers recoil. Recoil will throw the electric tool into the direction opposite to the grinding/sanding wheel at the point at which it is blocked.
- d) Work with particular care around corners, sharp edges, etc. Ensure that the plug-in tool does not bounce off or jam in the workpiece. At corners, sharp edges or if it bounces, the rotating plug-in tool will tend to jam. This will result in loss of control or recoil.
- e) Do not use chain saw blades or toothed saw blades. These plug-in tools often cause recoil or loss of control of the electric tool.

#### Special safety instructions for sandpapering:

- a) Do not use oversized sandpaper; follow the manufacturer's instructions on the size of the sandpaper. Sandpaper that projects beyond the sanding disk may cause injuries, result in

the sandpaper becoming jammed or torn, or produce kick-back.

#### Special safety instructions for polishing:

- a) Make sure there are no loose parts, in particular fastening ties, on the polishing bonnet. Roll up or shorten the fastening ties. Loose, rotating ties may catch your fingers or get jammed in the workpiece.

- 3 Polishing / sanding disk
- 4 Foamed plastic attachment
- 5 Synthetic polishing attachment
- 6 Sanding attachment K = 60
- 7 Sanding attachment K = 80
- 8 Sanding attachment K = 120
- 9 Allen key 8 mm
- 10 Screw M10x20 mm (2x)
  - Original operating instructions

**Do not lose these safety instructions**

## 2. Layout and items supplied

### 2.1 Layout (Fig. 1)

1. Spindle lock
2. Front grip
3. ON/OFF switch
4. Speed control
5. Rear grip
6. Power cord
7. Polishing / sanding disk
8. Speed indicator

### 2.2 Items supplied

Please check that the article is complete as specified in the scope of delivery. If parts are missing, please contact our service center or the sales outlet where you made bought the product within the maximum days indicated by the consumer protection laws of your country and upon presentation of a valid bill of purchase. Also, refer to the warranty table in the service information at the end of the operating instructions.

- Open the packaging and take out the equipment with care.
- Remove the packaging material and any packaging and/or transportation braces (if available).
- Check to see if all items are supplied.
- Inspect the equipment and accessories for transport damage.
- If possible, please keep the packaging until the end of the guarantee period.

#### Danger!

**The equipment and packaging material are not toys. Do not let children play with plastic bags, foils or small parts. There is a danger of swallowing or suffocating!**

- 1 Sanding and polishing machine
- 2 Additional handle

## 3. Proper use

The machine is designed for polishing coated surfaces and for sanding wood, iron, plastic and similar materials using the appropriate abrasive paper.

The equipment is to be used only for its prescribed purpose. Any other use is deemed to be a case of misuse. The user / operator and not the manufacturer will be liable for any damage or injuries of any kind caused as a result of this.

Please note that our equipment has not been designed for use in commercial, trade or industrial applications. Our warranty will be voided if the machine is used in commercial, trade or industrial businesses or for equivalent purposes.

## 4. Technical data

See warranty card of your country.

#### Sound and vibration

Sound and vibration values were measured in accordance with EN 60745.

#### Wear ear-muffs.

The impact of noise can cause damage to hearing.

Total vibration values (vector sum of three directions) determined in accordance with EN 60745.

#### Warning!

The specified vibration value was established in accordance with a standardized testing method. It may change according to how the electric equipment is used and may exceed the specified value in exceptional circumstances.

The specified vibration value can be used to compare the equipment with other electric power tools.

The specified vibration value can be used for initial assessment of a harmful effect.

**Keep the noise emissions and vibrations to a minimum.**

- Only use appliances which are in perfect conditions.
- Service and clean the appliance regularly.
- Adapt your working style to suit the appliance.
- Do not overload the appliance.
- Have the appliance serviced whenever necessary.
- Switch the appliance off when it is not in use.
- Wear protective gloves.

**Residual risks**

**Even if you use this electric power tool in accordance with instructions, certain residual risks cannot be ruled out. The following hazards may arise in connection with the equipment's construction and layout:**

1. Lung damage if no suitable protective dust mask is used.
2. Damage to hearing if no suitable ear protection is used.
3. Health damage caused by hand-arm vibrations if the equipment is used over a prolonged period or is not properly guided and maintained.

## 5. Before starting the equipment

Before you connect the equipment to the mains supply make sure that the data on the rating plate are identical to the mains data.

**Warning!**

**Always pull the power plug before making adjustments to the equipment.**

**Assembly (Fig. 4-6)**

Important! Pull out the mains power plug before starting the assembly work.

## 6. Operation

Secure your workpiece. Make sure that the workpiece is held securely by a clamping device or a vise.

**Switching the equipment ON/OFF**

The equipment is turned on (I) and off (O) with the ON/OFF switch (Fig. 3 / Item 3). However, the equipment will only start running after the speed control has been activated (see section 6.3).

### 6.1 Using as a polishing machine

**When using waxing and polishing agents, observe the instructions issued by their manufacturer!**

**IMPORTANT!**

To prevent damage to the surfaces of the workpieces you wish to polish, make sure that you observe the following instructions:

- Make sure that the polishing attachment is always mounted precisely in the center of the sanding/grinding disk.
- Before you start the equipment, check to ensure that the attachments are securely installed.
- Never touch the area you wish to polish with the edge of the sanding/grinding disk.
- Use the speed selector (Fig. 3/Item 4) to select the following maximum speeds for polishing:
  - Working in polish: approx. 1000 rpm
  - Polishing to a high gloss: approx. 1000-1100 rpm
  - Polishing up: approx. 1400 rpm

If you do not comply with these instructions, the manufacturer cannot accept any liability.

The Velcro fastener enables easy changing of the polishing attachment.

**Use the foamed plastic attachment to apply the polishing agent (Fig. 7).**

- Make sure that the foamed plastic attachment is free of any foreign bodies.
- Spread the polishing paste evenly over the polishing pad. Do not apply the polish directly to the polishing surface.
- Switch the polishing machine on and off only when the polishing machine is resting on the polishing surface.
- Place the extension lead over your shoulder

and work first on the large, flat surfaces such as the bonnet, boot lid and roof.

- Keep your movements as regular as possible.
- Important! Allow the polishing machine to glide over the polishing surface. Do not exert pressure!
- Work next on the smaller surfaces (doors, for example)

#### Use the fleece attachment to finish off the polishing (Fig. 8).

- Make sure that the fleece attachment is free of all foreign bodies.
- Remove the layer of polish in the same order as it was applied.
- Important! Do not exert pressure on the polishing machine!

#### Care tips

- For optimum paintwork protection, you should polish your car 2 to 3 times a year.
- Wash your car at least every 2 weeks. Avoid using household detergents as these can damage the paintwork and remove the layer of wax.
- Wash your car with a clean sponge, working from top to bottom.
- Remove all insects, bird droppings and tar stains from the paintwork daily.
- If you use any window-cleaning agents, spray them onto a cloth and not directly onto the windows in order to prevent them wetting the paintwork.

#### 6.2 Using as a sanding machine

Use the supplied sanding attachments (Fig. 9) for sanding purposes.

The Velcro fastener enables easy changing of the sanding attachments.

- Place the whole surface area of the sanding disk on the material.
- Switch on the machine and move it with gentle pressure over the workpiece completely circular movements or moving it to and fro and up and down.
- Use a coarse paper for coarse sanding and a finer paper for finish sanding. You can find the best paper for the job by means of testing.

#### 6.3 Speed Control Display (Fig. 3)

Use the speed control to set the desired working speed.

Press the "+" button to increase the speed.

Press the "-" button to decrease the speed.

Refer to the display (8) for the set speed. Set

speed = Display x 100

## 7. Replacing the power cable

### Danger!

If the power cable for this equipment is damaged, it must be replaced by the manufacturer or its authorized after-sales service or similarly trained personnel to avoid danger.

## 8. Cleaning, maintenance and ordering of spare parts

### Danger!

Always pull out the mains power plug before starting any cleaning work.

#### 8.1 Cleaning

- Keep all safety devices, air vents and the motor housing free of dirt and dust as far as possible. Wipe the equipment with a clean cloth or blow it with compressed air at low pressure.
- We recommend that you clean the device immediately each time you have finished using it.
- Clean the equipment regularly with a moist cloth and some soft soap. Do not use cleaning agents or solvents; these could attack the plastic parts of the equipment. Ensure that no water can seep into the device. The ingress of water into an electric tool increases the risk of an electric shock.

#### 8.2 Carbon brushes

In case of excessive sparking, have the carbon brushes checked only by a qualified electrician and/or an authorized service agent.

**Danger!** The carbon brushes should not be replaced by anyone but a qualified electrician or the authorized service technician.

#### 8.3 Maintenance

There are no parts inside the equipment which require additional maintenance.

#### **8.4 Ordering replacement parts:**

Please quote the following data when ordering replacement parts:

- Type of machine
- Article number of the machine
- Identification number of the machine
- Replacement part number of the part required

### **9. Disposal and recycling**

The equipment is supplied in packaging to prevent it from being damaged in transit. The raw materials in this packaging can be reused or recycled. The equipment and its accessories are made of various types of material, such as metal and plastic. Never place defective equipment in your household refuse. The equipment should be taken to a suitable collection center for proper disposal. If you do not know the whereabouts of such a collection point, you should ask in your local council offices.

### **10. Storage**

Store the equipment and accessories in a dark and dry place at above freezing temperature. The ideal storage temperature is between 5 and 30 °C. Store the electric tool in its original packaging.

The reprinting or reproduction by any other means, in whole or in part, of documentation and papers accompanying products is permitted only with the express consent of the iSC GmbH.

Subject to technical changes



BR

**Importado no Brasil por:**

**Einhell Brasil Comércio e Distribuição de Ferramentas e Equipamentos Ltda.  
Rua José Semião Rodrigues Agostinho,1370 Centro Log Embu Unid 54 e 55 -  
CEP 06833-370 - SP  
Embu das Artes  
Bairro: Água Espaiada  
CNPJ 10.969.425/0001-67**

## Certificado de garantia

Estimado(a) cliente,

**A Einhell Brasil Comércio e Distribuição de Ferramentas e Equipamentos Ltda.**, com sede na Rua José Semião Rodrigues Agostinho, 1370 Centro Log Embu Unid 54 e 55 - Cidade: Embu das Artes- Bairro: Água Espaiada- CEP 06833-370- SP, inscrita no CNPJ/MF sob nro.: 10.969.425/0001-67, I.E. 298.195.093.117, concede:

(I) Exclusivamente no território brasileiro, garantia contratual, complementar à legal, conforme previsto no artigo 50 do Código de Defesa do Consumidor (Lei 8078/90), aos produtos por ela comercializados pelo **período complementar** de 270 (duzentos e setenta) dias, contados exclusivamente a partir da data do término da garantia legal de 90 (noventa) dias, prevista no artigo 26, inciso II do Código de Defesa do Consumidor (Lei 8078/90), esta última contada a partir da data da compra (data de emissão da Nota Fiscal ou do Cupom Fiscal), e **desde que este produto tenha sido montado e utilizado conforme as orientações contidas no Manual de Instruções que acompanha o produto.**

(II) Assistência técnica, assim compreendida a mão-de-obra e a substituição de peças, gratuita para o reparo dos defeitos constatados como sendo de fabricação, exclusivamente dentro do prazo acima e somente no território brasileiro.

Para acionamento da GARANTIA, é indispensável a apresentação da NOTA FISCAL ou do CUPOM FISCAL, original, sem emendas, adulteração ou rasuras, e deste CERTIFICADO DE GARANTIA.

Para obtenção de informações do serviço de Assistência Técnica Credenciada da **Einhell Brasil Comércio e Distribuição de Ferramentas e Equipamentos Ltda.** acesse o site [www.einhell.com.br](http://www.einhell.com.br) ou pelo telefone (11) 4785 0660 ou através do seguinte e-mail: [contato.brasil@einhell.com](mailto:contato.brasil@einhell.com).

- Horário de atendimento: das 8h30 às 18h00, em dias úteis, de 2ª à 6ª feira.

### A GARANTIA NÃO COBRE

- Remoção e transporte de produtos para análise e conserto.
- Despesas de locomoção do técnico até o local onde está o produto.
- Desempenho insatisfatório do produto decorrente da instalação em rede elétrica inadequada ou qualquer tipo de falha ou irregularidade na instalação e/ou montagem.
- Defeitos ou danos ao produto, originados de queda, agentes químicos, água, adulteração ou mau uso, bem como de casos fortuitos ou força maior (raios, excesso de umidade e calor, dentre outros).
- Alterações e/ou adaptações em qualquer parte do produto, que altere sua configuração original.
- Instalação de qualquer item (não oficial ou não compatível) que venha a prejudicar o desempenho do produto.
- Defeitos ou danos resultantes de uso inadequado do equipamento, em desacordo com o respectivo manual de instruções.
- Defeitos ou danos provenientes de reparos realizados por mão-de-obra não autorizada pelo fabricante.
- Defeitos ou danos causados por oxidação, provenientes de desgaste natural resultante das condições climáticas existentes em regiões litorâneas e/ou derramamento de líquidos.

### CONDIÇÕES QUE ANULAM A GARANTIA

- Defeitos causados por mau uso ou a instalação/utilização em desacordo com as recomendações do manual de instruções.
- Violação dos lacres do produto; indícios de que o produto tenha sido aberto, ajustado, consertado, destravado; sinais de queda, batidas ou pancadas; modificação do circuito por pessoa não autorizada; ou adulteração da identificação do produto ou nota fiscal.

**SERVIÇO DE ATENDIMENTO AO CONSUMIDOR**

**IDENTIFICAÇÃO DO CLIENTE COMPRADOR:**

Nome do comprador: \_\_\_\_\_

Endereço: \_\_\_\_\_

Telefone: \_\_\_\_\_

Nome do Revendedor: \_\_\_\_\_

Endereço: \_\_\_\_\_

Nota Fiscal: \_\_\_\_\_

Emitida em: \_\_\_\_\_

Série: \_\_\_\_\_

**Dados técnicos****(220 V)**

Tensão de rede: ..... 220 V~ 60 Hz  
 Potência absorvida: ..... 1100 W  
 Rotações n: ..... 1000-3500 r.p.m.  
 Prato de polir: ..... 180 mm  
 Rosca de ligação: ..... M 14  
 Classe de proteção: ..... II/□  
 Peso: ..... 2,4 kg

Nível de pressão acústica  $L_{pA}$  ..... 88,8 dB(A)  
 Incerteza  $K_{pA}$  ..... 3 dB  
 Nível de potência acústica  $L_{WA}$  ..... 98,8 dB(A)  
 Incerteza  $K_{WA}$  ..... 3 dB

**Modo de funcionamento: lixar com folha de lixa**

Valor de emissão de vibração  $a_h = 3,945 \text{ m/s}^2$   
 Incerteza  $K = 1,5 \text{ m/s}^2$

**Modo de funcionamento: Polir**

Valor de emissão de vibração  $a_h = 2,8 \text{ m/s}^2$   
 Incerteza  $K = 1,5 \text{ m/s}^2$

**(127 V)**

Tensão de rede: ..... 127 V~ 60 Hz  
 Potência absorvida: ..... 1100 W  
 Rotações n: ..... 1000-3500 r.p.m.  
 Prato de polir: ..... 180 mm  
 Rosca de ligação: ..... M 14  
 Classe de proteção: ..... II/□  
 Peso: ..... 2,4 kg

Nível de pressão acústica  $L_{pA}$  ..... 88,8 dB(A)  
 Incerteza  $K_{pA}$  ..... 3 dB  
 Nível de potência acústica  $L_{WA}$  ..... 98,8 dB(A)  
 Incerteza  $K_{WA}$  ..... 3 dB

**Modo de funcionamento: lixar com folha de lixa**

Valor de emissão de vibração  $a_h = 3,945 \text{ m/s}^2$   
 Incerteza  $K = 1,5 \text{ m/s}^2$

**Modo de funcionamento: Polir**

Valor de emissão de vibração  $a_h = 2,8 \text{ m/s}^2$   
 Incerteza  $K = 1,5 \text{ m/s}^2$

**Atenção!**

O aparelho, no entanto foi desenvolvido somente para uma única voltagem: ou 127 V, ou 220 V. Assim, verifique a voltagem do mesmo antes de conectá-lo à tomada de energia elétrica.

## Certificado de garantía (AR)

EINHELL Argentina S.A. garantiza al comprador original el buen funcionamiento de esta unidad, por el término de 12 meses para los productos de la línea Home (Blue, Classic)\*\* y 24 meses para la línea Expert (Red, Expert, Expert Plus) y línea Grey\*\*, comenzando desde la fecha de compra, documentado por la factura de compra, obligándose a sustituir o reparar sin cargo las partes que resulten de un funcionamiento defectuoso. Se entiende por sustituir el reemplazo de la pieza por otra igual o similar a la original, y que a nuestro juicio asegure al correcto funcionamiento de la unidad, no estando EINHELL Argentina S.A. obligada en ningún caso al cambio de la unidad completa. Las reparaciones se efectuarán en nuestros talleres autorizados. Los gastos de traslado en caso de necesidad de la intervención de un servicio técnico autorizado, serán cubiertos solo durante los seis primeros meses de la fecha de compra del producto conforme Ley 24240, Ley 24999 y Resolución 495/88. Una vez transcurrido el periodo de seis meses de la garantía legal, los gastos de traslado al servicio técnico autorizado quedaran a cargo del consumidor o propietario legal del aparato. Las reparaciones se efectivizarán en un plazo máximo de treinta (30) días a partir del recibo fehaciente de solicitud de la reparación en nuestro Departamento de Servicio postventa o centro de servicio técnico autorizado (según corresponda), quienes le otorgaran número de "Orden de Servicio" correspondiente. Este plazo podrá ser ampliado, previa comunicación del prestatario del servicio al usuario siempre y cuando razones de fuerza mayor y/o caso fortuito así lo obliguen. Por tratarse de bienes fabricados con componentes importados y en caso de no contar con los mismos, el tiempo de reparación estará condicionado a las normas vigentes para la importación de partes.

Toda intervención de nuestro personal, realizado a pedido del comprador dentro del plazo de esta garantía, que no fuera obligado por falla o defecto alguno, cubierto por este certificado, deberá ser abonado por el interesado de acuerdo a la tarifa vigente e inclusive se cobrará la visita correspondiente, si la hubiere.

Se deja constancia que la garantía no cubre daños ocasionados al acabado del gabinete, roturas, golpes, rayaduras etc., como así tampoco las baterías ni los daños ocasionados por deficiencias o interrupciones que afecten el circuito eléctrico de conexión; o si los daños

fueran producidos por causas de fuerza mayor o caso fortuito, y los ocasionados por mudanzas o traslados.

\*\* Valido si el cliente realiza la Puesta en Marcha gratuita para los productos con motor a explosión en un service autorizado Einhell. Para averiguar el service autorizado más próximo, comuníquese al Tel.: 0800-147-HELP (4357) o al e-mail: servicio.argentina@einhell.com de Einhell Argentina SA. Caso contrario la garantía queda limitada a seis meses a partir de la fecha de compra.

### CONDICIONES DE LA GARANTÍA

Las Herramientas Eléctricas solamente deben ser conectados a la red de alimentación eléctrica de 230 voltios, 50 Hz, corriente alterna.

La garantía caduca automáticamente:

- a) si la herramienta fuera abierta examinada, alterada, falsificada, modificada o reparada por terceros no autorizadas.
- b) Si cualquier pieza, parte o componente agregado al producto fuera clasificado como no original.
- c) Si el número de serie que identifica la herramienta se encontrara adulterado ilegible o borrado.
- d) Quedan excluidos de la presente garantía los eventuales defectos derivados del desgaste natural del artefacto, como por ejemplo bujes, carbones, rodamientos, colectores o por negligencia del comprador o usuario en el cumplimiento de las instrucciones que figuran en el Manual de Uso.
- e) Las herramientas de corte, como por ejemplo sierras, fresas y abrasivos, deberán ser compatibles con las especificaciones de la máquina.
- f) Quedan excluidas de la cobertura de la garantía las baterías en caso de herramientas eléctricas a batería, el cargador de batería y las conexiones del cargador de batería hacia la red eléctrica de 230V, 50Hz así como partes y piezas consumibles.

### RESPONSABILIDADES DEL COMPRADOR

- 1º) Para una atención en condición de garantía deberá presentarse la factura original de compra al servicio técnico autorizado, cada vez que este lo solicite.
- 2º) Respetar y cumplir las instrucciones en el Manual de Uso que esta incluido como documentación dentro del producto / embalaje original.
- 3º) Conectar el cable de alimentación eléctrica provisto al toma de la instalación eléctrica

de su domicilio o lugar de uso con puesta a tierra, circuito protegido con llave termo magnética y disyuntor, en caso que el producto adquirido por el comprador lo requiere. En caso de duda, consulte su electricista matriculado.

- 4<sup>º</sup>) Verificar que la tensión de la línea eléctrica corresponda a 230 V 50 Hz, corriente alterna.

EINHELL Argentina S.A. no se responsabiliza por daños y/o deterioros que eventualmente se pueden ocasionar a terceros. En ningún caso EINHELL Argentina S.A. será responsable respecto del comprador o de cualquier otra parte por cualquier daño, incluyendo lucro cesante, ahorro perdido o cualquier otro perjuicio directo o indirecto, relacionado con el uso o con la imposibilidad de uso del producto. En ningún caso la responsabilidad de EINHELL Argentina S.A. respecto del comprador o de cualquier otra parte (como eventual consecuencia de un reclamo fundado en contrato o en obligaciones extracontractuales) podrá exceder un monto total equivalente al precio de compra del producto.

#### **IMPORTANTE**

El presente certificado anula cualquier otra garantía implícita o explícita, por la cuál y expresamente no autorizamos a ninguna otra persona, sociedad o asociación a asumir por nuestra cuenta ninguna responsabilidad con respecto a nuestros productos.

#### **Importa, garantiza y distribuye en Argentina:**

##### **EINHELL Argentina S.A.**

Domicilio comercial:

Av. 12 de Octubre 1824

Ramal Pilar, km 40,5, Colectora Oeste  
(1629) Pilar, Provincia de Buenos Aires

servicio.argentina@einhell.com

**Tel.: 0800-147-HELP (4357)**

Domicilio legal:

Av. Corrientes 1463, Piso 3, Dpto. 5

(C1042AAA) Ciudad Autónoma de Buenos Aires

CUIT 30-71193247-6

**Solo vigente en la República Argentina**

### Características técnicas

Tensión de red: ..... 230 V ~ 50 Hz  
Potencia absorbida ..... 1100 W  
Núm. revoluciones: ..... 1000-3500 r.p.m  
Disco pulidor/abrasivo Ø: ..... 180 mm  
Rosca de conexión: ..... M14  
Clase de protección: ..... II/□  
Peso: ..... 2,4 kg

Nivel de presión acústica  $L_{pA}$  ..... 88,8 dB(A)  
Imprecisión  $K_{pA}$  ..... 3 dB  
Nivel de potencia acústica  $L_{WA}$  ..... 98,8 dB(A)  
Imprecisión  $K_{WA}$  ..... 3 dB

**Modo operativo: lijar con la hoja abrasiva**

Valor de emisión de vibraciones  $a_h = 3,945 \text{ m/s}^2$   
Imprecisión  $K = 1,5 \text{ m/s}^2$

**Modo operativo: Pulir**

Valor de emisión de vibraciones  $a_h = 2,8 \text{ m/s}^2$   
Imprecisión  $K = 1,5 \text{ m/s}^2$

## Certificado de garantía (CL)

### Estimado cliente:

Nuestros productos están sometidos a un estricto control de calidad. No obstante, lamentaríamos que este aparato dejara de funcionar correctamente, en tal caso, le rogamos que se dirija a nuestra Red de Servicios Técnicos Autorizados indicada en la presente tarjeta de garantía. Con mucho gusto le atenderemos también telefónicamente en el número de servicio indicado a continuación. Para hacer válido el derecho de garantía, proceda de la siguiente forma:

1. Estas condiciones de garantía regulan prestaciones de la garantía adicionales. Sus derechos legales a prestación de garantía no se ven afectados por la presente garantía. Nuestra prestación de garantía es gratuita para usted.
2. La prestación de garantía se extiende exclusivamente a defectos ocasionados por fallos de material o de producción y está limitada a la reparación de los mismos o al cambio del aparato. Tenga en consideración que nuestro aparato no está indicado para un uso comercial, en taller o industrial. Por lo tanto, no procederá un contrato de garantía cuando se utilice el aparato en zonas industriales, comerciales o talleres, así como actividades similares. De nuestra garantía se excluye cualquier otro tipo de prestación adicional por daños ocasionados por el transporte, daños ocasionados por la no observancia de las instrucciones de montaje o por una instalación no profesional, no observancia de las instrucciones de uso (como, p. ej., conexión a una tensión de red o corriente no indicada), aplicaciones impropias o indebidas (como, p. ej., sobrecarga del aparato o uso de herramientas o accesorios no homologados), no observancia de las disposiciones de mantenimiento y seguridad, introducción de cuerpos extraños en el aparato (como, p. ej., arena, piedras o polvo), uso violento o influencias externa (como, p. ej., daños por caídas), así como por el desgaste habitual por el uso. Esto se aplica especialmente en aquellas baterías para las que ofrecemos un plazo de garantía de 12 meses.  
El derecho a garantía pierde su validez cuando ya se hayan realizado intervenciones en el aparato.
3. El periodo de garantía es de 2 años y comienza en la fecha de la compra del aparato. El derecho de garantía debe hacerse válido, antes de finalizado el plazo de garantía, dentro de un periodo de dos semanas una vez detectado el defecto. El derecho de garantía vence una vez transcurrido el plazo de garantía. La reparación o cambio del aparato no conllevará ni una prolongación del plazo de garantía ni un nuevo plazo de garantía ni para el aparato ni para las piezas de repuesto montadas. Esto también se aplica en el caso de un servicio in situ.
4. Para hacer efectivo su derecho a garantía, envíe gratuitamente el aparato defectuoso a la dirección indicada a continuación. Adjunte el original del ticket de compra u otro tipo de comprobante de compra con fecha. ¡A tal efecto, guarde en lugar seguro el ticket de compra como comprobante! Describa con la mayor precisión posible el motivo de la reclamación. Si nuestra prestación de garantía incluye el defecto aparecido en el aparato, recibirá de inmediato un aparato reparado o nuevo de vuelta.

Naturalmente, también solucionaremos los defectos del aparato que no se encuentren comprendidos o ya no se encuentren comprendidos en la garantía, en este caso contra reembolso de los costes. Para ello, envíe el aparato a nuestra dirección de servicio técnico.

### **Einhell Chile S.A.**

Puerto Madero 9710 oficina A13,  
Pudahuel, Santiago, Chile.  
Phone: +56442350600, 600 083 0010  
Centro.tecnico@einhell.com  
www.einhell.cl



### Características técnicas

Tensión de red: ..... 230 V ~ 50 Hz  
Potencia absorbida ..... 1100 W  
Núm. revoluciones: ..... 1000-3500 r.p.m  
Disco pulidor/abrasivo Ø: ..... 180 mm  
Rosca de conexión: ..... M14  
Clase de protección: ..... II/□  
Peso: ..... 2,4 kg

Nivel de presión acústica  $L_{pA}$  ..... 88,8 dB(A)  
Imprecisión  $K_{pA}$  ..... 3 dB  
Nivel de potencia acústica  $L_{WA}$  ..... 98,8 dB(A)  
Imprecisión  $K_{WA}$  ..... 3 dB

**Modo operativo: lijar con la hoja abrasiva**

Valor de emisión de vibraciones  $a_h = 3,945 \text{ m/s}^2$   
Imprecisión  $K = 1,5 \text{ m/s}^2$

**Modo operativo: Pulir**

Valor de emisión de vibraciones  $a_h = 2,8 \text{ m/s}^2$   
Imprecisión  $K = 1,5 \text{ m/s}^2$

## Garantía Limitada Einhell

Cada producto Einhell es sometido a estrictos controles de calidad. No obstante, consideramos que cualquier aparato en condición normal de uso pueda presentar alguna falla. Para este caso, Einhell Colombia S.A.S dispone de una red de servicio autorizado en el territorio Colombiano y responde con el cumplimiento de calidad e idoneidad de todos sus productos como se menciona en esta etiqueta de garantía, según lo mencionado en los principios generales de la ley 1480 de 2011 y la circular única definitiva de la SIC haciendo referencia a la protección del consumidor.

### Herramientas importadas por Einhell Colombia S.A.S

- Einhell RED/EXPERT/ EXPERT plus – 2 años de garantía.
- Einhell BLUE/HOME/CLASSIC / BAVARIA BLACK – 1 año de garantía.

**Esta garantía es válida desde la fecha de compra registrada en la factura.**

### Para hacer válido el derecho de garantía:

1. Considere, el servicio de atención en garantía es gratuito.
2. El usuario debe acudir directamente a la red de Centros de Servicio Autorizados Einhell para atención de garantías y reparaciones, allí encontrará asesoría y atención adecuada/profesional.
3. El usuario debe presentar y entregar una copia de su factura de compra.
4. En caso de no contar con centro de servicio en su ubicación geográfica, comuníquese al departamento Técnico de Einhell de Colombia S.A.S en Bogotá a los teléfonos:  
Fijo: +57 (1) 6092133 / 36 – Móvil: +57 315 5646427.  
O envíe un e-mail a: [serviciotecnico.colombia@einhell.com](mailto:serviciotecnico.colombia@einhell.com) para coordinar su reparación.  
Para este caso es importante tener presente las siguientes recomendaciones:
  - El producto debe cumplir la totalidad de la descripción de garantía.
  - Asegúrese de enviar el equipo sin accesorios.
  - Anexe copia de su factura de compra.
  - Anexe datos completos (nombre, dirección, teléfono, ciudad).
 Este información es indispensable para mantenerlo informado sobre la reparación y envío del producto, los gastos de envío son asumidos por Einhell Colombia S.A.S.

### La Garantía no Incluye:

- 1- Uso y desgaste natural de piezas (piezas de desgaste como: carbones, rodamientos, anillos, bujes, o-ring, empaques, mandriles, accesorios, etc.)
- 2- Daños provocados por el uso de accesorios no originales.
- 3- Causas no atribuibles a defectos de fabricación, diseño o falla de material.
- 4- Daños provocados debido a uso inadecuado o accidentes provocados por el uso técnico no limitado de la herramienta.
- 5- Manipulación de la herramienta por parte de usuarios no autorizados por la marca Einhell.
- 6- Modificación física o técnica de la herramienta.
- 7- Falta de mantenimiento preventivo.
- 8- No presentar copia de la factura de compra o enmendaduras, correcciones y demás dentro de la misma.
- 9- Productos cuyo canal de comercialización sea diferente al establecido por Einhell Colombia S.A.S y sus distribuidores autorizados.

### Generalidades:

- 10- Es el Centro de Servicio Autorizado Einhell quien toma la decisión completa sobre la atención en garantía.
- 11- Einhell Colombia SAS ofrece 3 mantenimientos preventivos cada 4 meses durante el primer año de garantía como valor agregado, totalmente gratuitos, a excepción de las piezas generadas por consumo natural del producto.

**Características técnicas**

Tensión de red: ..... 110 V ~ 60 Hz  
Potencia absorbida ..... 1100 W  
Núm. revoluciones: ..... 1000-3500 r.p.m  
Disco pulidor/abrasivo Ø: ..... 180 mm  
Rosca de conexión: ..... M14  
Clase de protección: ..... II/□  
Peso: ..... 2,4 kg

Nivel de presión acústica  $L_{pA}$  ..... 88,8 dB(A)  
Imprecisión  $K_{pA}$  ..... 3 dB  
Nivel de potencia acústica  $L_{WA}$  ..... 98,8 dB(A)  
Imprecisión  $K_{WA}$  ..... 3 dB

**Modo operativo: lijar con la hoja abrasiva**

Valor de emisión de vibraciones  $a_h = 3,945 \text{ m/s}^2$   
Imprecisión  $K = 1,5 \text{ m/s}^2$

**Modo operativo: Pulir**

Valor de emisión de vibraciones  $a_h = 2,8 \text{ m/s}^2$   
Imprecisión  $K = 1,5 \text{ m/s}^2$

## CERTIFICADO DE GARANTIA

Ardiles Import S.A.C. garantiza al comprador original el buen funcionamiento de esta unidad, por el término de 12 meses\*\*, comenzando desde la fecha de compra, documentado por la factura de compra, obligándose a sustituir o reparar sin cargo las partes que resulten de un funcionamiento defectuoso. Se entiende por sustituir el reemplazo de la pieza por otra igual o similar a la original, y que a nuestro juicio asegure al correcto funcionamiento de la unidad, no estando Ardiles Import S.A.C. obligada en ningún caso al cambio de la unidad completa. Las reparaciones se efectuarán en nuestros talleres autorizados. Las reparaciones se efectivizarán en un plazo máximo de treinta (30) días a partir del recibo fehaciente de solicitud de la reparación en nuestra Área de Servicio al Cliente o centro de Servicio Técnico Autorizado (según corresponda), quienes le otorgarán número de "Orden de Servicio" correspondiente. Este plazo podrá ser ampliado, previa comunicación del prestatario del servicio al usuario siempre y cuando razones de fuerza mayor y/o caso fortuito así lo obliguen. Por tratarse de bienes fabricados con componentes importados y en caso de no contar con los mismos, el tiempo de reparación estará condicionado a las normas vigentes para la importación de partes.

Toda intervención de nuestro personal, realizado a pedido del comprador dentro del plazo de esta garantía, que no fuera obligado por falla o defecto alguno, cubierto por este certificado, deberá ser abonado por el interesado de acuerdo a la tarifa vigente e inclusive se cobrará la visita correspondiente, si la hubiere.

Se deja constancia que la garantía no cubre daños ocasionados al acabado del gabinete, roturas, golpes, ralladuras etc., como así tampoco las baterías ni los daños ocasionados por deficiencias o interrupciones que afecten el circuito eléctrico de conexión; o si los daños fueran producidos por causas de fuerza mayor o caso fortuito, y los ocasionados por mudanzas o traslados.

\*\*Para averiguar el servicio técnico de Einhell autorizado más próximo, comuníquese al (01) 319-0660 extensión 650 o al e-mail: servicio.clientes@ardilesimport.com.

### CONDICIONES DE LA GARANTIA

Las Herramientas Eléctricas solamente deben ser conectadas a la red de alimentación eléctrica de 220 voltios, 60Hz, corriente alterna.

La garantía caduca automáticamente:

- a) Si la herramienta fuera abierta examinada, alterada, falsificada, modificada o reparada por terceros no autorizados.
  - b) Si cualquier pieza, parte o componente agregado al producto fuera clasificado como no original.
  - c) Si el número de serie que identifica la herramienta se encontrara adulterado ilegible o borrado.
  - d) Quedan excluidos de la presente garantía los eventuales efectos derivados del desgaste natural del artefacto, como por ejemplo bujes, carbones, rodamientos, colectores o por negligencia del comprador o usuario en el cumplimiento de las instrucciones que figuran en el Manual de Uso.
  - e) Las herramientas de corte, como por ejemplo sierras, fresas y abrasivos, deberán ser compatibles con las especificaciones de la máquina.
  - f) Quedan excluidas de la cobertura de la garantía las baterías en caso de herramientas eléctricas a batería, el cargador de batería y las conexiones del cargador de batería hacia la red eléctrica de 220V, 60Hz así como partes y piezas consumibles.
- Responsabilidades del Comprador
- 1) Para una atención en condición de garantía deberá presentarse la factura original de compra al servicio técnico autorizado, cada vez que este lo solicite.
  - 2) Respetar y cumplir las instrucciones en el Manual de Uso que está incluido como documentación dentro del producto / embalaje original.
  - 3) Conectar el cable de alimentación eléctrica provisto a la toma de instalación eléctrica de su domicilio o lugar de uso con puesta a tierra, circuito protegido con llave termo magnética y disyuntor, en caso que le producto adquirido por el comprador lo requiere. En caso de duda, consulte a un electricista matriculado.

4) Verificar que la tensión de la línea eléctrica corresponda a 220V, 60Hz corriente alterna. Ardiles Import S.A.C. no se responsabiliza por daños y/o deterioros que eventualmente se pueden ocasionar a terceros. En ningún caso Ardiles Import S.A.C. será responsable respecto del comprador o de cualquier otra parte por cualquier daño, incluyendo lucro cesante, ahorro perdido o cualquier otro perjuicio directo o indirecto, relacionado con el uso o con la imposibilidad de uso del producto. En ningún caso la responsabilidad de Ardiles Import S.A.C. respecto del comprador o de cualquier otra parte (como eventual consecuencia de un reclamo fundado en contrato o en obligaciones extracontractuales) podrá exceder un monto total equivalente al precio de compra del producto.

#### Importante

El presente certificado anula cualquier otra garantía implícita o explícita, por la cual y expresamente no autorizamos a ninguna otra persona, sociedad o asociación a asumir por nuestra cuenta ninguna responsabilidad con respecto a los productos Einhell.

Importa y garantiza en el Perú:

**Ardiles Import S.A.C.**  
Avenida Santa Maria 230  
Urb. La Aurora, Ate, Lima • Central: (01) 319-0660  
servicio.clientes@ardilesimport.com  
ventas@ardilesimport.com  
www.ardilesimport.com

**Características técnicas**

Tensión de red: ..... 220 V ~ 60 Hz  
Potencia absorbida ..... 1100 W  
Núm. revoluciones: ..... 1000-3500 r.p.m  
Disco pulidor/abrasivo Ø: ..... 180 mm  
Rosca de conexión: ..... M14  
Clase de protección: ..... II/□  
Peso: ..... 2,4 kg

Nivel de presión acústica  $L_{pA}$  ..... 88,8 dB(A)  
Imprecisión  $K_{pA}$  ..... 3 dB  
Nivel de potencia acústica  $L_{WA}$  ..... 98,8 dB(A)  
Imprecisión  $K_{WA}$  ..... 3 dB

**Modo operativo: lijar con la hoja abrasiva**

Valor de emisión de vibraciones  $a_h = 3,945 \text{ m/s}^2$   
Imprecisión  $K = 1,5 \text{ m/s}^2$

**Modo operativo: Pulir**

Valor de emisión de vibraciones  $a_h = 2,8 \text{ m/s}^2$   
Imprecisión  $K = 1,5 \text{ m/s}^2$



A series of 20 horizontal lines for writing, starting from the line where the pencil is positioned and extending down the page.



EH 09/2017 (01)

