

Einhell

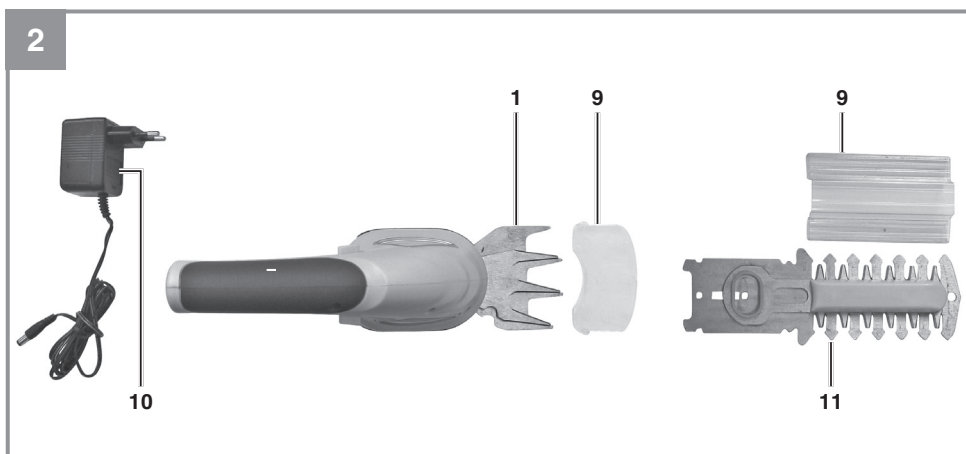
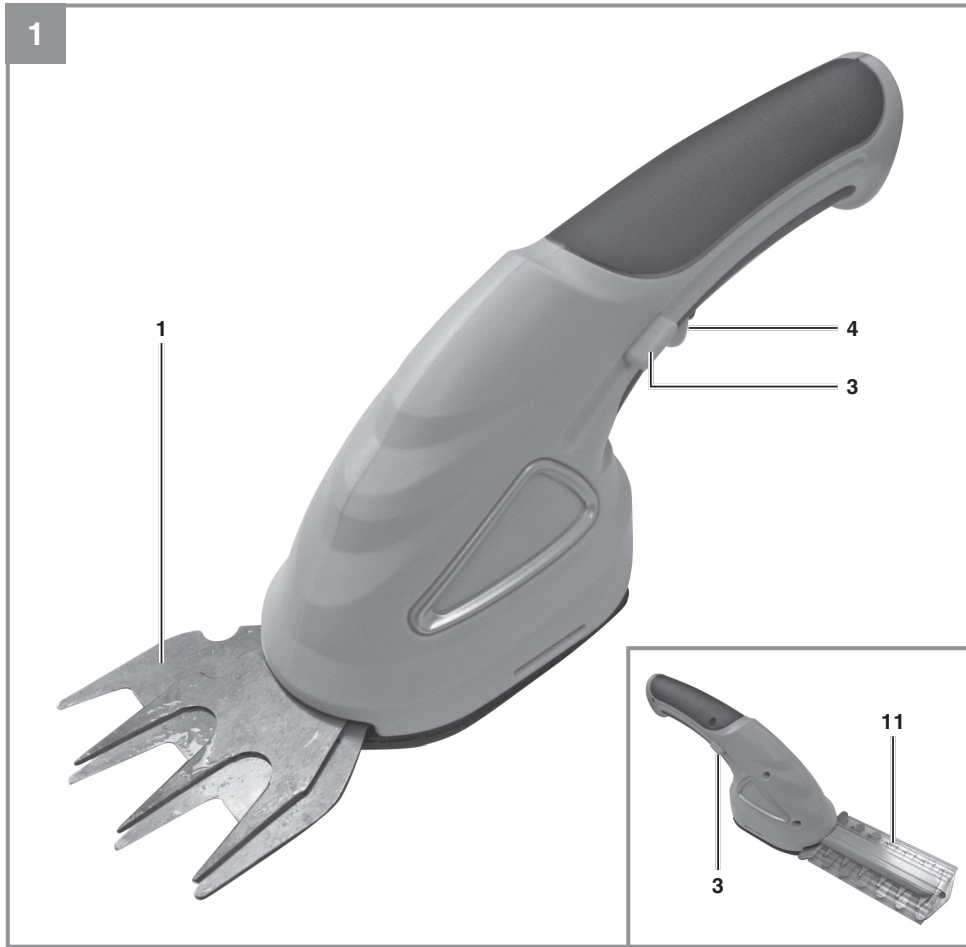
GC-CG 3,6 Li WT

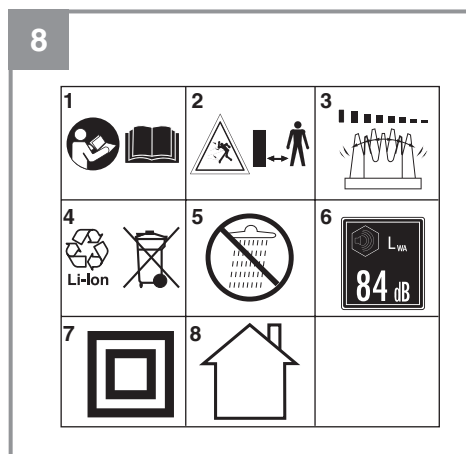
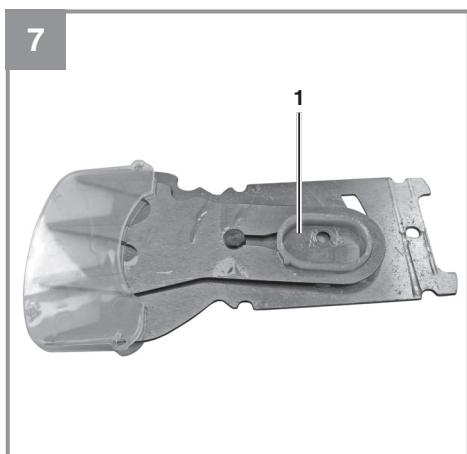
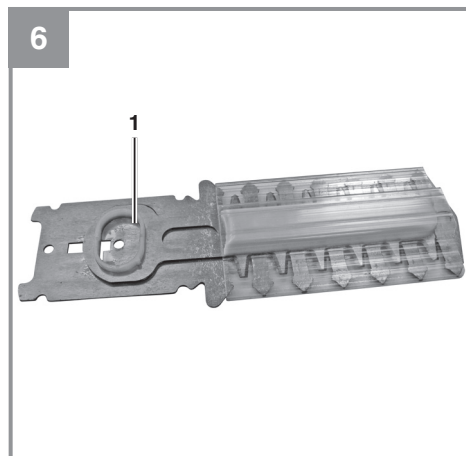
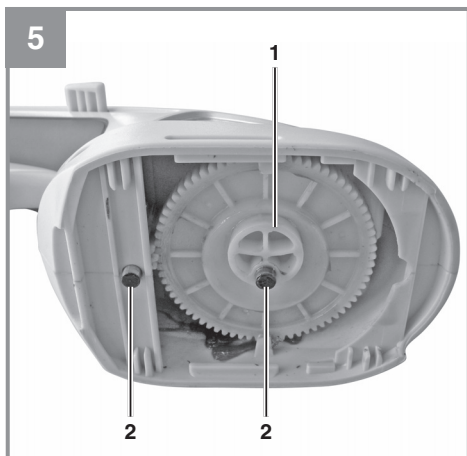
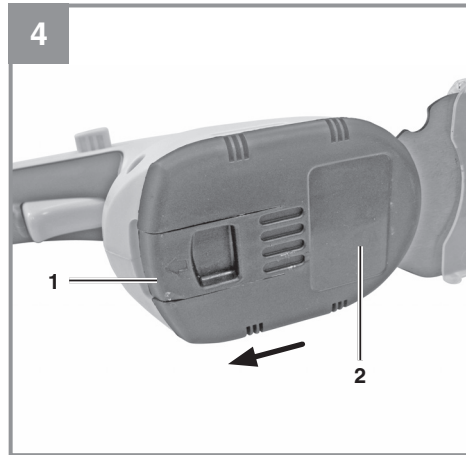
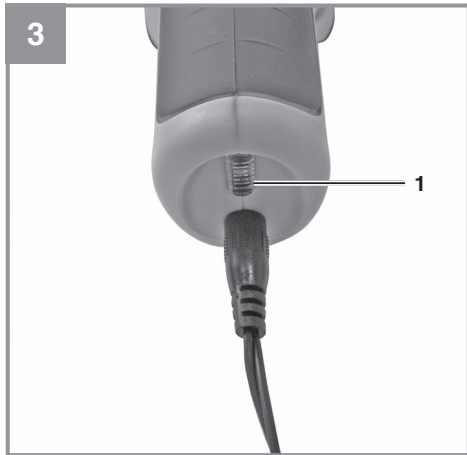
-
- D** Originalbetriebsanleitung
Akku-Gras- und Strauchschere
 - GB** Original operating instructions
Cordless grass and shrub shears
 - F** Instructions d'origine
Taille-herbes et taille-haies sans fil
 - I** Istruzioni per l'uso originali
Forbici a batteria per erba ed arbusti
 - DK/** Original betjeningsvejledning
N Akku-græs- og buskklipper
 - S** Original-bruksanvisning
Batteridriven gräs-/häcksax
 - CZ** Originální návod k obsluze
Akumulátorové nůžky na trávu a keře
 - SK** Originálny návod na obsluhu
Akumulátorové nožnice na trávu a kríky
 - NL** Originele handleiding
Accugras- en struikschaar
 - FIN** Alkuperäiskäyttöohje
Akku-ruoho-ja pensassakset



Art.-Nr.: 34.104.56

I.-Nr.: 11027





Gefahr!

Beim Benutzen von Geräten müssen einige Sicherheitsvorkehrungen eingehalten werden, um Verletzungen und Schäden zu verhindern. Lesen Sie diese Bedienungsanleitung/Sicherheitshinweise deshalb sorgfältig durch. Bewahren Sie diese gut auf, damit Ihnen die Informationen jederzeit zur Verfügung stehen. Falls Sie das Gerät an andere Personen übergeben sollten, händigen Sie diese Bedienungsanleitung/Sicherheitshinweise bitte mit aus. Wir übernehmen keine Haftung für Unfälle oder Schäden, die durch Nichtbeachten dieser Anleitung und den Sicherheitshinweisen entstehen.

1. Sicherheitshinweise

Die entsprechenden Sicherheitshinweise finden Sie im beiliegenden Heftchen!

Gefahr!

Lesen Sie alle Sicherheitshinweise und Anweisungen. Versäumnisse bei der Einhaltung der Sicherheitshinweise und Anweisungen können elektrischen Schlag, Brand und/oder schwere Verletzungen verursachen. **Bewahren Sie alle Sicherheitshinweise und Anweisungen für die Zukunft auf.**

Dieses Gerät ist nicht dafür bestimmt, durch Kinder, Personen mit eingeschränkten körperlichen, sensorische oder geistigen Fähigkeiten oder unzureichender Erfahrung und Wissen oder Personen, welche mit den Anweisungen nicht vertraut sind, benutzt zu werden.

Kinder sollten beaufsichtigt werden, damit sie nicht mit dem Gerät spielen. Reinigung und Wartung darf nicht von Kindern durchgeführt werden.

Erklärung des Hinweisschildes auf dem Gerät (siehe Bild 8)

1. Achtung! Betriebsanweisung lesen und Warn- und Sicherheitshinweise befolgen.
2. Dritte aus dem Gefahrenbereich fernhalten.
3. Achtung! Nach dem Ausschalten laufen die Messer nach. Stillstand der Messer abwarten. Verletzungsgefahr!
4. Akku fachgerecht entsorgen
5. Gerät vor Regen und Feuchtigkeit schützen!
6. Garantierter Schalleistungspegel
7. Schutzklasse II
8. Nur für den Gebrauch in trockenen Räumen

2. Gerätebeschreibung und Lieferumfang**2.1 Gerätebeschreibung (Bild 1/2)**

- 1 Grasschneidmesser
- 3 Einschaltsperr
- 4 Ein-/Ausschalter
- 9 Messerschutz
- 10 Ladegerät
- 11 Strauchmesser

2.2 Lieferumfang

Bitte überprüfen Sie die Vollständigkeit des Artikels anhand des beschriebenen Lieferumfangs. Bei Fehlteilen wenden Sie sich bitte spätestens innerhalb von 5 Arbeitstagen nach Kauf des Artikels unter Vorlage eines gültigen Kaufbeleges an unser Service Center oder an die Verkaufsstelle, bei der Sie das Gerät erworben haben. Bitte beachten Sie hierzu die Gewährleistungstabelle in den Service-Informationen am Ende der Anleitung.

- Öffnen Sie die Verpackung und nehmen Sie das Gerät vorsichtig aus der Verpackung.
- Entfernen Sie das Verpackungsmaterial sowie Verpackungs- und Transportsicherungen (falls vorhanden).
- Überprüfen Sie, ob der Lieferumfang vollständig ist.
- Kontrollieren Sie das Gerät und die Zubehörteile auf Transportschäden.
- Bewahren Sie die Verpackung nach Möglichkeit bis zum Ablauf der Garantiezeit auf.

Gefahr!

Gerät und Verpackungsmaterial sind kein Kinderspielzeug! Kinder dürfen nicht mit Kunststoffbeuteln, Folien und Kleinteilen spielen! Es besteht Verschluckungs- und Erstickungsgefahr!

- Originalbetriebsanleitung
- Sicherheitshinweise

3. Bestimmungsgemäße Verwendung

Das Gerät ist zum Schneiden von Rasenkanten und kleineren Grasflächen im privaten Haus- und Hobbygarten bestimmt.

Als Geräte für den privaten Haus- und Hobbygarten werden solche angesehen, die nicht in öffentlichen Anlagen, Parks, Sportstätten, an Straßen

und in der Land- und Forstwirtschaft eingesetzt werden. Die Einhaltung der vom Hersteller beigefügten Gebrauchsanweisung ist Voraussetzung für den ordnungsgemäßen Gebrauch des Gerätes.

Achtung! Wegen Gefahr von Personen und Sachschaden darf das Gerät nicht zum Zerkleinern im Sinn von Kompostieren verwendet werden.

Die Maschine darf nur nach ihrer Bestimmung verwendet werden. Jede weitere darüber hinausgehende Verwendung ist nicht bestimmungsgemäß. Für daraus hervorgerufene Schäden oder Verletzungen aller Art haftet der Benutzer/Bediener und nicht der Hersteller.

Bitte beachten Sie, dass unsere Geräte bestimmungsgemäß nicht für den gewerblichen, handwerklichen oder industriellen Einsatz konstruiert wurden. Wir übernehmen keine Gewährleistung, wenn das Gerät in Gewerbe-, Handwerks- oder Industriebetrieben sowie bei gleichzusetzenden Tätigkeiten eingesetzt wird.

4. Technische Daten

Drehzahl n_0	950 min ⁻¹
Schnittbreite Grasschere	70 mm
Schnittbreite Strauchschere	100 mm
Schnittstärke Strauchschere	8 mm
max. Laufzeit	60 min
Akku	Li-Ion / 3,6 V d.c. / 1,5 Ah
Ladezeit	3-5 h
Schutzklasse	III
Schalleistungspegel L_{pA}	62 dB
Unsicherheit K_{pA}	2 dB
Schalldruckpegel L_{WA}	82 dB
Unsicherheit K_{WA}	2 dB
Vibration max. a_h	5,5 m/s ²
Unsicherheit K	1,5 m/s ²
Gewicht	0,5 kg
Schalldruckpegel am Ohr des Bedieners:	77 dB(A)

Ladegerät

Netzspannung	230 V~ 50 Hz
--------------------	--------------

Ausgang

Nennspannung	5 V d. c.
Nennstrom	300 mA

- Der angegebene Schwingungsemissionswert ist nach einem genormten Prüfverfahren gemessen worden und kann zum Vergleich eines Elektrowerkzeugs mit einem anderen verwendet werden;
- Der angegebene Schwingungsemissionswert kann auch zu einer einleitenden Einschätzung der Aussetzung verwendet werden.

Warnung!

Der Schwingungswert wird sich aufgrund des Einsatzbereiches des Elektrowerkzeugs ändern und kann in Ausnahmefällen über dem angegebenen Wert liegen.

Beschränken Sie die Geräusentwicklung und Vibration auf ein Minimum!

- Verwenden Sie nur einwandfreie Geräte.
- Warten und reinigen Sie das Gerät regelmäßig.
- Passen Sie Ihre Arbeitsweise dem Gerät an.
- Überlasten Sie das Gerät nicht.
- Lassen Sie das Gerät gegebenenfalls überprüfen.
- Schalten Sie das Gerät aus, wenn es nicht benutzt wird.
- Tragen Sie Handschuhe.

Vorsicht!

Restrisiken

Auch wenn Sie dieses Gerät vorschriftsmäßig bedienen, bleiben immer Restrisiken bestehen. Folgende Gefahren können im Zusammenhang mit der Bauweise und Ausführung dieses Gerätes auftreten:

1. Lungenschäden, falls keine geeignete Staubschutzmaske getragen wird.
2. Gehörschäden, falls kein geeigneter Gehörschutz getragen wird.
3. Gesundheitsschäden, die aus Hand-Arm-Schwingungen resultieren, falls das Gerät über einen längeren Zeitraum verwendet wird oder nicht ordnungsgemäß geführt und gewartet wird.

5. Vor Inbetriebnahme

5.1. Akku laden (Bild 1/3)

- Ladegerät und Gerät verbinden (Bild 3).
- Vergleichen Sie, ob die auf dem Typenschild angegebene Netzspannung mit der vorhandenen Netzspannung übereinstimmt. Ladegerät in Netzsteckdose einstecken, die rote LED (Bild 3/ Pos. 1) leuchtet und zeigt die vorhandene Ladespannung an.
- Der Akku wird geladen. Die Ladezeit beträgt bei leerem Akku max. 3-5 Stunden. Während des Ladevorgangs kann sich der Akku im Gerät etwas erwärmen, dies ist jedoch normal.
- Ist der Akku voll geladen, erlischt die rote LED (Bild 3/Pos. 1).

Sollte das Laden des Akkus nicht möglich sein, überprüfen Sie bitte

- ob an der Steckdose die Netzspannung vorhanden ist.

Sollte das Laden des Akkus immer noch nicht möglich sein, bitten wir Sie das komplette Gerät mit Ladegerät an unseren Kundendienst zu senden.

Im Interesse einer langen Lebensdauer des Akkus sollten Sie für eine rechtzeitige Wiederaufladung des Akkus sorgen, Dies ist auf jeden Fall notwendig, wenn Sie feststellen, dass die Leistung des Gerätes nachlässt.

Entladen Sie den Akku nie vollständig. Dies führt zu einem Defekt des Akkus!

6. Bedienung

Warnung!

Die vom Hersteller am Gerät installierten Schalteinrichtungen dürfen nicht entfernt oder überbrückt werden, z. B. durch Anbinden einer Schalttaste am Griff, da andernfalls Verletzungsgefahr besteht und das Gerät nicht automatisch abschaltet.

Die zu schneidende Fläche vorher von Steinen und anderen festen Gegenständen befreien. Die Einschaltsperrle (Bild 1/Pos. 3) verhindert ein unbeabsichtigtes Einschalten des Gerätes. Zum Einschalten die Einschaltsperrle (Bild 1/ Pos. 3) durch drücken und gleichzeitig den Ein-/Aus-schalter (Bild 1/Pos. 4) drücken. Durch Loslassen

des Ein-/Aus-schalter (Bild 1/Pos. 4) kann das Gerät wieder ausgeschaltet werden.

6.1. Gras schneiden

Die Grasschere über den Boden gleiten lassen. Die beste Schneidleistung erzielt man bei trockenem Rasen.

Beim Nachlassen der Schneidleistung, Schere sofort neu aufladen, damit die Akkus nicht völlig entleert werden.

Wird die Grasschere nicht benutzt, muss die Messerschutzhaube auf die Messer aufgesetzt werden.

6.2. Hecken schneiden

Das Gerät kann zum Schneiden kleiner Hecken und Sträucher verwendet werden.

Neigen Sie die Strauchschere leicht in Richtung der zu schneidenden Hecke.

Schneiden Sie zunächst die Seiten, von unten nach oben, dann erst die Oberseite.

Achten Sie auf Fremdkörper in oder an der Hecke, die das Messer beschädigen könnten.

Wann schneidet man die Hecken:

- Allgemein gilt die Regel, Hecken, die Ihr Laub im Herbst verlieren im Juni und Oktober zu schneiden.
- Immergrüne Hecken können im April und August geschnitten werden.

6.3. Wechseln der Messer

Achtung! Verletzungsgefahr!

Zum Entfernen der Messer heben Sie die Lasche (Abb. 4/Pos. 1) an und schieben Sie den Deckel (Abb. 4/Pos. 2) in Pfeilrichtung ab.

Nach dem Entfernen des Messers sind die Getriebezahnräder zu sehen (Bild 5). Achten Sie darauf, dass während des Messerwechsels kein Schmutz in das Getriebe gelangt. Die Montage erfolgt in umgekehrter Reihenfolge.

Beim Einsetzen des Heckenscherenmessers

achten Sie darauf, in welcher Stellung sich der Exzenterstift (Bild 5/Pos.1) befindet. Nehmen Sie das Heckenscherenmesser und schieben Sie die Exzenteraufnahme (Bild 6/ Pos.1) an die Position, so dass beim Zusammenbau der Exzenterstift genau auf die Exzenteraufnahme passt. Das Heckenscherenmesser wird auf die Führungsstifte (Bild 5/Pos. 2) gesteckt.

Beim Einsetzen des Grasschneidmessers

achten Sie wieder auf die Stellung des Exzenterstiftes (Bild 5/Pos. 1).

Am Grasscherenmesser kann durch verschieben der Exzenteraufnahme (Bild 7/Pos. 1) nach links oder rechts die Position gefunden werden, dass der Exzenterstift (Bild 5 /Pos. 1) und die Exzenteraufnahme (Bild 7/Pos. 1) zusammen passen.

7. Reinigung, Wartung und Ersatzteilbestellung

Gefahr!**7.1 Reinigung**

- Halten Sie Schutzvorrichtungen, Luftschlitze und Motorenhäuser so staub- und schmutzfrei wie möglich. Reiben Sie das Gerät mit einem sauberen Tuch ab oder blasen Sie es mit Druckluft bei niedrigem Druck aus.
- Wir empfehlen, dass Sie das Gerät direkt nach jeder Benutzung reinigen.
- Reinigen Sie das Gerät regelmäßig mit einem feuchten Tuch. Verwenden Sie keine Reinigungs- oder Lösungsmittel; diese könnten die Kunststoffteile des Gerätes angreifen. Achten Sie darauf, dass kein Wasser in das Geräteinnere gelangen kann. Das Eindringen von Wasser in ein Elektrogerät erhöht das Risiko eines elektrischen Schlages.
- Vor und nach dem Gebrauch sollte die Schere gründlich gereinigt werden. Ein paar Tropfen Öl (z. B. Nähmaschinenöl) auf die Messer verbessern die Schneideleistung. Messer jedoch niemals fetten. Für einen gleichbleibend exakten Schnitt ist es notwendig, dass Grasreste und Schmutz auch zwischen Ober- und Untermesser entfernt werden.

Achtung!

Wegen der Gefahr von Personen- und Sachschäden, reinigen Sie das Produkt nie mit fließendem Wasser, insbesondere nicht unter Hochdruck. Bewahren Sie die Akkuscherer an einem trockenen und frostsicheren Ort auf. Der Aufbewahrungsort muss für Kinder unzugänglich sein.

7.2 Wartung

- Für ein gutes Schneideergebnis sollten die Messer stets scharf sein. Sie können deshalb mit einem Abziehstein wieder geschärft werden. Besonders empfehlen wir, Scharten und Grate, die durch Steine o. ä. entstehen können, zu entfernen.
- Im Geräteinneren befinden sich keine weiteren zu wartenden Teile.

7.3 Ersatzteilbestellung:

Bei der Ersatzteilbestellung sollten folgende Angaben gemacht werden;

- Typ des Gerätes
- Artikelnummer des Gerätes
- Ident-Nummer des Gerätes
- Ersatzteilnummer des erforderlichen Ersatzteils

Aktuelle Preise und Infos finden Sie unter www.isc-gmbh.info

Grasschneidmesser: 341044001001

Strauchmesser: 341044001002

8. Entsorgung und Wiederverwertung

Das Gerät befindet sich in einer Verpackung um Transportschäden zu verhindern. Diese Verpackung ist Rohstoff und ist somit wieder verwendbar oder kann dem Rohstoffkreislauf zurückgeführt werden. Das Gerät und dessen Zubehör bestehen aus verschiedenen Materialien, wie z.B. Metall und Kunststoffe. Defekte Geräte gehören nicht in den Hausmüll. Zur fachgerechten Entsorgung sollte das Gerät an einer geeigneten Sammelstellen abgegeben werden. Wenn Ihnen keine Sammelstelle bekannt ist, sollten Sie bei der Gemeindeverwaltung nachfragen.



Nur für EU-Länder

Werfen Sie Elektrowerkzeuge nicht in den Hausmüll!

Gemäß europäischer Richtlinie 2012/19/EU über Elektro- und Elektronik-Altgeräte und Umsetzung in nationales Recht müssen verbrauchte Elektrowerkzeuge getrennt gesammelt werden und einer umweltgerechten Wiederverwertung zugeführt werden.

Recycling-Alternative zur Rücksendeaufforderung:

Der Eigentümer des Elektrogerätes ist alternativ anstelle Rücksendung zur Mitwirkung bei der sachgerechten Verwertung im Falle der Eigentumsaufgabe verpflichtet. Das Altgerät kann hierfür auch einer Rücknahmestelle überlassen werden, die eine Beseitigung im Sinne der nationalen Kreislaufwirtschafts- und Abfallgesetze durchführt. Nicht betroffen sind den Altgeräten beigelegte Zubehörteile und Hilfsmittel ohne Elektrobestandteile.

Der Nachdruck oder sonstige Vervielfältigung von Dokumentation und Begleitpapieren der Produkte, auch auszugsweise, ist nur mit ausdrücklicher Zustimmung der iSC GmbH zulässig.

Technische Änderungen vorbehalten

Diese Sendung enthält Lithium-Ionen-Batterien.

Gemäß Sondervorschrift 188 unterliegt diese Sendung nicht den Vorschriften des ADR. Sorgsam behandeln. Entzündungsgefahr bei Beschädigung des Versandstücks. Bei Beschädigung des Versandstücks: Kontrolle und erforderlichenfalls erneutes Verpacken.

Für zusätzliche Informationen rufen Sie bitte die 0049 9951 95920-66 an.

Service-Informationen

Wir unterhalten in allen Ländern, welche in der Garantiekunde benannt sind, kompetente Service-Partner, deren Kontakte Sie der Garantiekunde entnehmen. Diese stehen Ihnen für alle Service-Belange wie Reparatur, Ersatzteil- und Verschleißteil-Versorgung oder den Bezug von Verbrauchsmaterialien zur Verfügung.

Es ist zu beachten, dass bei diesem Produkt folgende Teile einem gebrauchsgemäßen oder natürlichen Verschleiß unterliegen bzw. folgende Teile als Verbrauchsmaterialien benötigt werden.

Kategorie	Beispiel
Verschleißteile*	Kohlebürsten, Akku
Verbrauchsmaterial/ Verbrauchsteile*	Messer
Fehlteile	

* nicht zwingend im Lieferumfang enthalten!

Bei Mängel oder Fehlern bitten wir Sie, den Fehlerfall im Internet unter www.isc-gmbh.info anzumelden. Bitte achten Sie auf eine genaue Fehlerbeschreibung und beantworten Sie dazu in jedem Fall folgende Fragen:

- Hat das Gerät bereits einmal funktioniert oder war es von Anfang an defekt?
- Ist Ihnen vor dem Auftreten des Defektes etwas aufgefallen (Symptom vor Defekt)?
- Welche Fehlfunktion weist das Gerät Ihrer Meinung nach auf (Hauptsymptom)?
Beschreiben Sie diese Fehlfunktion.

Garantiekunde

Sehr geehrte Kundin, sehr geehrter Kunde,
unsere Produkte unterliegen einer strengen Qualitätskontrolle. Sollte dieses Gerät dennoch einmal nicht einwandfrei funktionieren, bedauern wir dies sehr und bitten Sie, sich an unseren Servicedienst unter der auf dieser Garantiekarte angegebenen Adresse zu wenden. Gerne stehen wir Ihnen auch telefonisch über die angegebene Servicrufnummer zur Verfügung. Für die Geltendmachung von Garantieansprüchen gilt folgendes:

1. Diese Garantiebedingungen richten sich ausschließlich an Verbraucher, d. h. natürliche Personen, die dieses Produkt weder im Rahmen ihrer gewerblichen noch anderen selbständigen Tätigkeit nutzen wollen. Diese Garantiebedingungen regeln zusätzliche Garantieleistungen, die der u. g. Hersteller zusätzlich zur gesetzlichen Gewährleistung Käufern seiner Neugeräte verspricht. Ihre gesetzlichen Gewährleistungsansprüche werden von dieser Garantie nicht berührt. Unsere Garantieleistung ist für Sie kostenlos.
2. Die Garantieleistung erstreckt sich ausschließlich auf Mängel an einem von Ihnen erworbenen neuen Gerät des u. g. Herstellers, die auf einem Material- oder Herstellungsfehler beruhen und ist nach unserer Wahl auf die Behebung solcher Mängel am Gerät oder den Austausch des Gerätes beschränkt. Bitte beachten Sie, dass unsere Geräte bestimmungsgemäß nicht für den gewerblichen, handwerklichen oder beruflichen Einsatz konstruiert wurden. Ein Garantievertrag kommt daher nicht zustande, wenn das Gerät innerhalb der Garantiezeit in Gewerbe-, Handwerks- oder Industriebetrieben verwendet wurde oder einer gleichzusetzenden Beanspruchung ausgesetzt war.
3. Von unserer Garantie ausgenommen sind:
 - Schäden am Gerät, die durch Nichtbeachtung der Montageanleitung oder aufgrund nicht fachgerechter Installation, Nichtbeachtung der Gebrauchsanleitung (wie durch z.B. Anschluss an eine falsche Netzspannung oder Stromart) oder Nichtbeachtung der Wartungs- und Sicherheitsbestimmungen oder durch Aussetzen des Geräts an anomale Umweltbedingungen oder durch mangelnde Pflege und Wartung entstanden sind.
 - Schäden am Gerät, die durch missbräuchliche oder unsachgemäße Anwendungen (wie z.B. Überlastung des Gerätes oder Verwendung von nicht zugelassenen Einsatzwerkzeugen oder Zubehör), Eindringen von Fremdkörpern in das Gerät (wie z.B. Sand, Steine oder Staub, Transportschäden), Gewaltanwendung oder Fremdeinwirkungen (wie z. B. Schäden durch Herunterfallen) entstanden sind.
 - Schäden am Gerät oder an Teilen des Geräts, die auf einen gebrauchsgemäßen, üblichen oder sonstigen natürlichen Verschleiß zurückzuführen sind.
4. Die Garantiezeit beträgt 24 Monate und beginnt mit dem Kaufdatum des Gerätes. Garantieansprüche sind vor Ablauf der Garantiezeit innerhalb von zwei Wochen, nachdem Sie den Defekt erkannt haben, geltend zu machen. Die Geltendmachung von Garantieansprüchen nach Ablauf der Garantiezeit ist ausgeschlossen. Die Reparatur oder der Austausch des Gerätes führt weder zu einer Verlängerung der Garantiezeit noch wird eine neue Garantiezeit durch diese Leistung für das Gerät oder für etwaige eingebaute Ersatzteile in Gang gesetzt. Dies gilt auch bei Einsatz eines Vor-Ort-Services.
5. Für die Geltendmachung Ihres Garantieanspruches melden Sie bitte das defekte Gerät an unter: www.isc-gmbh.info. Halten Sie bitte den Kaufbeleg oder andere Nachweise Ihres Kaufs des Neugeräts bereit. Geräte, die ohne entsprechende Nachweise oder ohne Typenschild eingeschickt werden, sind von der Garantieleistung aufgrund mangelnder Zuordnungsmöglichkeit ausgeschlossen. Ist der Defekt des Gerätes von unserer Garantieleistung erfasst, erhalten Sie umgehend ein repariertes oder neues Gerät zurück.

Selbstverständlich beheben wir gegen Erstattung der Kosten auch gerne Defekte am Gerät, die vom Garantiumfang nicht oder nicht mehr erfasst sind. Dazu senden Sie das Gerät bitte an unsere Serviceadresse.

Für Verschleiß-, Verbrauchs- und Fehlteile verweisen wir auf die Einschränkungen dieser Garantie gemäß den Service-Informationen dieser Bedienungsanleitung.

iSC GmbH · Eschenstraße 6 · 94405 Landau/Isar (Deutschland)

Sehr geehrte Kundin, sehr geehrter Kunde,
um Ihnen noch mehr Service zu bieten, haben Sie die Möglichkeit auf unserem Onlineportal weitere Informationen abzurufen.

Sollten einmal Probleme oder Fragen zu Ihrem Produkt auftreten, können Sie schnell und einfach unter www.isc-gmbh.info viele Aktionen durchführen. Hier einige Beispiele:

- Ersatzteile bestellen
- Aktuelle Preisauskünfte
- Verfügbarkeiten der Ersatzteile
- Servicestellen Vorort für Benzingeräte
- Defekte Geräte anmelden
- Garantieverlängerungen (nur bei bestimmten Geräten)
- Bestellverfolgung

Wir freuen uns auf Ihren Besuch online unter www.isc-gmbh.info!

Eine Adresse für alle Fälle!

www.isc-gmbh.info

ISC

Garantieabwicklung

Produktinfos

Downloads

Ersatzteilservice

Reparatur

Zubehör

Servicepartner

ISC

International Service Center

www.isc-gmbh.info

Telefon: 09951 / 95 920 00 · Telefax: 09951/95 917 00
E-Mail: info@einhell.de · Internet: www.isc-gmbh.info
ISC GmbH · Eschenstraße 6 · 94405 Landau/Isar (Deutschland)

Danger!

When using the equipment, a few safety precautions must be observed to avoid injuries and damage. Please read the complete operating instructions and safety regulations with due care. Keep this manual in a safe place, so that the information is available at all times. If you give the equipment to any other person, hand over these operating instructions and safety regulations as well. We cannot accept any liability for damage or accidents which arise due to a failure to follow these instructions and the safety instructions.

1. Safety regulations

The corresponding safety information can be found in the enclosed booklet.

Danger!**Read all safety regulations and instructions.**

Any errors made in following the safety regulations and instructions may result in an electric shock, fire and/or serious injury.

Keep all safety regulations and instructions in a safe place for future use.

This equipment is not intended to be used by children, persons with reduced physical, sensory or mental capacities or with a lack of experience and knowledge, or persons who are not familiar with the instructions.

Children should be supervised so that they do not play with the equipment. Children are not allowed to carry out cleaning or maintenance work.

Explanation of the warning signs on the machine (Figure 8)

1. Important! Read the operating instructions and follow the warnings and safety instructions
2. Keep all other persons away from the danger zone.
3. Caution! The cutter blades continue to run after the motor is switched off. Wait for the blades to come to a standstill. Risk of injury!
4. Dispose of batteries correctly!
5. Protect the tool from the damp and never expose it to rain.
6. Guaranteed sound power level
7. Safety class II
8. For use in dry rooms only

2. Layout and items supplied**2.1 Layout (Fig. 1/2)**

- 1 Grass cutter blade
- 3 Safety lock-off
- 4 ON button
- 9 Blade guard
- 10 Battery charger
- 11 Shrub cutter blade

2.2 Items supplied

Please check that the article is complete as specified in the scope of delivery. If parts are missing, please contact our service center or the sales outlet where you made your purchase at the latest within 5 working days after purchasing the product and upon presentation of a valid bill of purchase. Also, refer to the warranty table in the service information at the end of the operating instructions.

- Open the packaging and take out the equipment with care.
- Remove the packaging material and any packaging and/or transportation braces (if available).
- Check to see if all items are supplied.
- Inspect the equipment and accessories for transport damage.
- If possible, please keep the packaging until the end of the guarantee period.

Danger!

The equipment and packaging material are not toys. Do not let children play with plastic bags, foils or small parts. There is a danger of swallowing or suffocating!

- Original operating instructions
- Safety instructions

3. Proper use

The equipment is designed for cutting the edges of lawns and small areas of grass in private and hobby gardens.

Tools for private and hobby gardens are not suitable for use in public facilities, parks and sport centers, along roadways, on farms or in the forestry sector. For the tool to be used properly it is imperative to follow the instructions set out in the manufacturer's directions for use.

Important! It is prohibited to use the tool to chop material for composting because of the potential danger to persons and property.

The equipment is to be used only for its prescribed purpose. Any other use is deemed to be a case of misuse. The user/operator and not the manufacturer will be liable for any damage or injuries of any kind caused as a result of this.

Please note that our equipment has not been designed for use in commercial, trade or industrial applications. Our warranty will be voided if the machine is used in commercial, trade or industrial businesses or for equivalent purposes.

4. Technical data

Speed n_0 :	950 rpm
Cutting width of the grass cutter:	70 mm
Cutting width of the shrub shears	100 mm
Cutting thickness of the shrub shears	8 mm
Running time max.:	60 min
Battery pack:	Li-Ion / 3,6 V d. c. / 1.5 Ah
Charging time:	3-5 h
Protection class:	III
L_{pA} sound pressure level:	62 dB
K_{pA} uncertainty	2 dB
L_{WA} sound power level:	82 dB
K_{WA} uncertainty	2 dB
Vibration max. a_h :	5.5m/s ²
K uncertainty	1.5m/s ²
Weight:	0,5 kg
Sound pressure level at the operator's ear:	77 dB

Battery charger

Mains voltage: 230 V ~ 50 Hz

Output

Rated voltage: 5 V DC
Rated current: 300 mA

- The vibration emission level has been measured in accordance with a set of standardized criteria and can be used to compare one power tool with another.
- The specified emission level can also be used to make an initial assessment of the exposure to vibrations.

Warning!

The vibration emission level may vary from the level specified during actual use, depending on the way in which the power tool is used.

Keep the noise emissions and vibrations to a minimum.

- Only use appliances which are in perfect working order.
- Service and clean the appliance regularly.
- Adapt your working style to suit the appliance.
- Do not overload the appliance.
- Have the appliance serviced whenever necessary.
- Switch the appliance off when it is not in use.
- Wear protective gloves.

Caution!

Residual risks

Even if you use this electric power tool in accordance with instructions, certain residual risks cannot be ruled out. The following hazards may arise in connection with the equipment's construction and layout:

1. Lung damage if no suitable protective dust mask is used.
2. Damage to hearing if no suitable ear protection is used.
3. Health damage caused by hand-arm vibrations if the equipment is used over a prolonged period or is not properly guided and maintained.

5. Before starting the equipment

5.1 Charging the battery pack (Figure 1, 3)

- Connect the charger to the charging station (Figure 3).
- Check that your mains voltage is the same as that marked on the rating plate of the battery charger. Plug the battery charger in a socket-outlet. The red LED (Figure 3/Item 1) comes on to indicate that charging voltage is available.
- The battery pack is being charged. An empty battery pack requires a maximum charging period of 3 to 5 hours. The temperature of the battery pack may rise slightly during the charging operation. This is normal.
- As soon as battery pack is fully charged, the red LED (Fig. 3/Item 1) extinguishes

If the rechargeable battery fails to charge, check whether there is voltage at the socket outlet.

Timely recharging of the battery pack will help it serve you well for a long time. Recharging is always necessary when you notice a drop in the tool's performance.

Never allow the battery pack to become fully discharged. This will cause it to develop a defect.

6. Operation

Warning!

It is prohibited to remove or bridge any of the switching elements installed on the tool by the manufacturer (e.g. by securing a button to the handle) as this would prevent the tool from switching off automatically and result in high risk of injury. Under no circumstances are you to use the shrub cutter with the telescopic long handle fitted.

The area to be cut must first be cleared of stones and other solid objects. The safety lock-off (Fig. 1/Item 3) prevents the tool being started unintentionally. Activate the safety lock-off (Figure 1/Item 3) by pushing it forward and pressing the ON/OFF switch (Figure 1/Item 4) at the same time. To switch off the tool, let go of the ON/OFF switch (Figure 1/Item 4).

6.1 Cutting grass

Allow the grass cutter to glide above the ground. The best results are achieved when the lawn is dry. When you notice a drop in cutting performance, re-charge the tool immediately so that the battery does not become fully discharged.

6.2 Trimming hedges

The tool can be used to trim small hedges and shrubs. Hold the tool slightly tilted in relation to the hedge you want to cut. First cut the sides from the bottom up, then cut the top. Watch out for foreign objects in or on the hedge which could damage the blades.

When is the best time to trim hedges?

- As a general rule, hedges which lose their leaves in the autumn should be trimmed in June and October.
- Hedges which do not lose their leaves should be cut in April and August.

6.3. Changing the blades

Important. Risk of injury!

To remove the blades, raise the lug (Fig. 4/Item 1) and push off the cover (Fig. 4/Item 2) in direction of the arrow. Once you have removed the blade you will be able to see the toothed wheels of the gear unit (Fig. 5). Make sure that no dirt gets into the gear unit when you change the blade. To assemble, proceed in reverse order.

When you fit the hedge cutter blade

check the position of the pin for the eccentric connector (Fig. 5/Item 1). Take the hedge cutter blade and slide the eccentric mount (Fig. 6/Item 1) into position so that the pin for the eccentric connector and the eccentric mount fit together precisely when assembled. Slot the hedge cutter blade onto the guide pins (Fig. 5/Item 2).

When you fit the grass cutter blade

check the position of the pin for the eccentric connector (Fig. 5/Item 1) again. Shift the eccentric mount (Fig. 7/Item 1) on the grass cutter blade to the left or the right to find the position at which the pin for the eccentric connector (Fig. 5/Item 1) and the eccentric mount (Fig. 7/Item 1) match up.

7. Cleaning, maintenance and ordering of spare parts

Danger!

7.1 Cleaning

- Keep all safety devices, air vents and the motor housing free of dirt and dust as far as possible. Wipe the equipment with a clean cloth or blow it with compressed air at low pressure.
- We recommend that you clean the device immediately each time you have finished using it.
- Clean the equipment regularly with a moist cloth. Do not use cleaning agents or solvents; these could attack the plastic parts of the equipment. Ensure that no water can seep into the device. The ingress of water into an electric tool increases the risk of an electric

shock.

- A few drops of oil (e.g. sewing machine oil) will improve the cutting performance of the blades, but never apply any grease to the blades. To ensure constant exact cutting it is also important to remove grass remnants and dirt from between the upper and lower blade.

Important!

Never clean the tool under running water - and particularly never with high pressure - because of the potential danger to persons and property. Keep your cordless grass cutter and hedge trimmer in a dry and frost-proof place. Choose a place that children are unable to enter.

7.2 Maintenance

- To achieve good results you should keep the blades sharp at all times. In particular we recommend that you immediately level off any jags or ridges caused by stones or the like. The tool should be thoroughly cleaned both before and after use.
- There are no parts inside the equipment which require additional maintenance.

7.3 Ordering replacement parts:

Please quote the following data when ordering replacement parts:

- Type of machine
- Article number of the machine
- Identification number of the machine
- Replacement part number of the part required

For our latest prices and information please go to www.isc-gmbh.info

Grass cutter blade: 341044001001

Hedge cutter blade: 341044001002

8. Disposal and recycling

The equipment is supplied in packaging to prevent it from being damaged in transit. The raw materials in this packaging can be reused or recycled. The equipment and its accessories are made of various types of material, such as metal and plastic. Never place defective equipment in your household refuse. The equipment should be taken to a suitable collection center for proper disposal. If you do not know the whereabouts of such a collection point, you should ask in your local council offices.



For EU countries only

Never place any electric power tools in your household refuse.

To comply with European Directive 2012/19/EC concerning old electric and electronic equipment and its implementation in national laws, old electric power tools have to be separated from other waste and disposed of in an environment-friendly fashion, e.g. by taking to a recycling depot.

Recycling alternative to the return request:

As an alternative to returning the equipment to the manufacturer, the owner of the electrical equipment must make sure that the equipment is properly disposed of if he no longer wants to keep the equipment. The old equipment can be returned to a suitable collection point that will dispose of the equipment in accordance with the national recycling and waste disposal regulations. This does not apply to any accessories or aids without electrical components supplied with the old equipment.

The reprinting or reproduction by any other means, in whole or in part, of documentation and papers accompanying products is permitted only with the express consent of the iSC GmbH.

Subject to technical changes

This consignment contains lithium-ion batteries.

In accordance with special provision 188 this consignment is not subject to the ADR regulations. Handle with care. Danger of ignition in case of damage to the consignment package. If the consignment package is damaged: Check and if necessary repackage. For further information contact: 0049 9951 95920-66. Outside Germany charges will apply instead for a regular call to a landline number in Germany.

Service information

We have competent service partners in all countries named on the guarantee certificate whose contact details can also be found on the guarantee certificate. These partners will help you with all service requests such as repairs, spare and wearing part orders or the purchase of consumables.

Please note that the following parts of this product are subject to normal or natural wear and that the following parts are therefore also required for use as consumables.

Category	Example
Wear parts*	Carbon brushes, Battery
Consumables*	Blade
Missing parts	

* Not necessarily included in the scope of delivery!

In the event of defects or faults, please register the problem on the internet at www.isc-gmbh.info. Please ensure that you provide a precise description of the problem and answer the following questions in all cases:

- Did the equipment work at all or was it defective from the beginning?
- Did you notice anything (symptom or defect) prior to the failure?
- What malfunction does the equipment have in your opinion (main symptom)?
Describe this malfunction.

Warranty certificate

Dear Customer,

All of our products undergo strict quality checks to ensure that they reach you in perfect condition. In the unlikely event that your device develops a fault, please contact our service department at the address shown on this guarantee card. You can also contact us by telephone using the service number shown.

Please note the following terms under which guarantee claims can be made:

1. These guarantee terms apply to consumers only, i.e. natural persons intending to use this product neither for their commercial activities nor for any other self-employed activities. These warranty terms regulate additional warranty services, which the manufacturer mentioned below promises to buyers of its new products in addition to their statutory rights of guarantee. Your statutory guarantee claims are not affected by this guarantee. Our guarantee is free of charge to you.
2. The warranty services cover only defects due to material or manufacturing faults on a product which you have bought from the manufacturer mentioned below and are limited to either the rectification of said defects on the product or the replacement of the product, whichever we prefer.
Please note that our devices are not designed for use in commercial, trade or professional applications. A guarantee contract will not be created if the device has been used by commercial, trade or industrial business or has been exposed to similar stresses during the guarantee period.
3. The following are not covered by our guarantee:
 - Damage to the device caused by a failure to follow the assembly instructions or due to incorrect installation, a failure to follow the operating instructions (for example connecting it to an incorrect mains voltage or current type) or a failure to follow the maintenance and safety instructions or by exposing the device to abnormal environmental conditions or by lack of care and maintenance.
 - Damage to the device caused by abuse or incorrect use (for example overloading the device or the use of unapproved tools or accessories), ingress of foreign bodies into the device (such as sand, stones or dust, transport damage), the use of force or damage caused by external forces (for example by dropping it).
 - Damage to the device or parts of the device caused by normal or natural wear or tear or by normal use of the device.
4. The guarantee is valid for a period of 24 months starting from the purchase date of the device. Guarantee claims should be submitted before the end of the guarantee period within two weeks of the defect being noticed. No guarantee claims will be accepted after the end of the guarantee period. The original guarantee period remains applicable to the device even if repairs are carried out or parts are replaced. In such cases, the work performed or parts fitted will not result in an extension of the guarantee period, and no new guarantee will become active for the work performed or parts fitted. This also applies if an on-site service is used.
5. To make a claim under the guarantee, please register the defective device at: www.isc-gmbh.info. Please keep your bill of purchase or other proof of purchase for the new device. Devices that are returned without proof of purchase or without a rating plate shall not be covered by the guarantee, because appropriate identification will not be possible. If the defect is covered by our guarantee, then the item in question will either be repaired immediately and returned to you or we will send you a new replacement.

Of course, we are also happy offer a chargeable repair service for any defects which are not covered by the scope of this guarantee or for units which are no longer covered. To take advantage of this service, please send the device to our service address.

Also refer to the restrictions of this warranty concerning wear parts, consumables and missing parts as set out in the service information in these operating instructions.

Danger !

Lors de l'utilisation d'appareils, il faut respecter certaines mesures de sécurité afin d'éviter des blessures et dommages. Veuillez donc lire attentivement ce mode d'emploi/ces consignes de sécurité. Veillez à le conserver en bon état pour pouvoir accéder aux informations à tout moment. Si l'appareil doit être remis à d'autres personnes, veillez à leur remettre aussi ce mode d'emploi/ces consignes de sécurité. Nous déclinons toute responsabilité pour les accidents et dommages dus au non-respect de ce mode d'emploi et des consignes de sécurité.

1. Consignes de sécurité

Vous trouverez les consignes de sécurité correspondantes dans le cahier en annexe.

Danger !

Veillez lire toutes les consignes de sécurité et instructions. Tout non-respect des consignes de sécurité et instructions peut provoquer une décharge électrique, un incendie et/ou des blessures graves.

Conservez toutes les consignes de sécurité et instructions pour une consultation ultérieure.

Cet appareil n'est pas destiné à être utilisé par les enfants, les personnes ayant des capacités physiques, sensorielles ou intellectuelles limitées ou un manque d'expérience et de connaissances ou les personnes qui ne sont pas familiarisées avec les consignes d'utilisation de la machine.

Surveillez les enfants pour vous assurer qu'ils ne jouent pas avec l'appareil. Le nettoyage et l'entretien ne doivent pas être effectués par des enfants.

Explication de la plaque indicatrice sur l'appareil (figure 8)

1. Attention ! Lisez les instructions de service et respectez les avertissements et les consignes de sécurité.
2. Gardez les autres personnes hors de la zone de danger.
3. Attention ! Après la mise hors service, les couteaux continuent à tourner. Attendez l'arrêt des couteaux. Risque de blessure !
4. Éliminez l'accumulateur selon les règles de l'art
5. Protégez l'appareil contre la pluie et l'humidité !

6. Niveau de puissance acoustique garanti
7. Catégorie de protection II
8. À utiliser uniquement dans des endroits secs

2. Description de l'appareil et volume de livraison**2.1 Description de l'appareil (figure 1/2)**

- 1 Cisaille à gazon
- 3 Verrouillage de démarrage
- 4 Bouton de mise sous tension
- 9 Protection de la lame
- 10 Chargeur
- 11 Lame taille-haies

2.2 Volume de livraison

Veillez contrôler si l'article est complet à l'aide de la description du volume de livraison. S'il manque des pièces, adressez-vous dans un délai de 5 jours maximum après votre achat à notre service après-vente ou au magasin où vous avez acheté l'appareil muni d'une preuve d'achat valable. Veuillez consulter pour cela le tableau des garanties dans les informations service après-vente à la fin du mode d'emploi.

- Ouvrez l'emballage et prenez l'appareil en le sortant avec précaution de l'emballage.
- Retirez le matériel d'emballage tout comme les sécurités d'emballage et de transport (s'il y en a).
- Vérifiez si la livraison est bien complète.
- Contrôlez si l'appareil et ses accessoires ne sont pas endommagés par le transport.
- Conservez l'emballage autant que possible jusqu'à la fin de la période de garantie.

Danger !

L'appareil et le matériel d'emballage ne sont pas des jouets ! Il est interdit de laisser des enfants jouer avec des sacs et des films en plastique et avec des pièces de petite taille. Ils risquent de les avaler et de s'étouffer !

- Mode d'emploi d'origine
- Consignes de sécurité

3. Utilisation conforme à l'affectation

Cet appareil est conçu pour découper des por-
dures de pelouses et de petites surfaces d'herbe
dans les jardins privés et les jardins de loisirs.
Sont considérés comme des appareils pour jar-
dins privés, ceux qui ne sont pas employés dans
des installations publiques, parcs, terrains de
sport, rues, ni dans les exploitations agricoles et
forestières. L'emploi de l'appareil sera considéré
comme conforme à la condition que le mode
d'emploi joint à la livraison par le constructeur
aura bien été respecté.

**Attention! Pour des raisons de danger occa-
sionné aux personnes et aux biens, l'appareil
ne doit pas être employé pour broyer - dans
le sens de composter.**

La machine doit exclusivement être employée
conformément à son affectation. Chaque uti-
lisation allant au-delà de cette affectation est
considérée comme non conforme. Pour les
dommages en résultant ou les blessures de tout
genre, le producteur décline toute responsabilité
et l'opérateur/l'exploitant est responsable.

Veillez au fait que nos appareils, conformément
à leur affectation, n'ont pas été construits, pour
être utilisés dans un environnement profession-
nel, industriel ou artisanal. Nous déclinons toute
responsabilité si l'appareil est utilisé profession-
nellement, artisanalement ou dans des sociétés
industrielles, tout comme pour toute activité
équivalente.

4. Données techniques

Vitesse de rotation n_0 : 950 tr/min
Largeur de coupe de la cisaille à herbes : . 70 mm
Largeur de coupe
de la cisaille à buissons : 100 mm
Épaisseur de coupe de
la cisaille à buissons : 8 mm
Temps de fonctionnement maxi. : 60 min
Accumulateur : Li-Ion / 3,6 V d.c. / 1,5 Ah
Durée de charge : 3-5 h
Catégorie de protection : III
Niveau de pression acoustique L_{pA} : 62dB
Imprécision K_{pA} : 2 dB

Niveau acoustique L_{WA} : 82 dB
Imprécision K_{WA} : 2 dB
Vibration max. a_h : 5,5m/s²
Imprécision K: 1,5m/s²
Poids : 0,5 kg
Niveau de pression acoustique
à l'oreille de l'opérateur : 77 dB

Chargeur

Tension du réseau 230 V~ 50 Hz

Sortie

Tension nominale 5 V d. c.
Courant nominal 300 MA

- La valeur d'émission de vibration donnée a été mesurée selon une méthode d'essai nor-
mée et peut être utilisée pour comparaison
d'un outil électrique avec un autre.
- La valeur d'émission de vibration indiquée
peut également être utilisée pour faire une
estimation préliminaire de l'exposition.

Avertissement !

La valeur d'émission de vibration peut être diffé-
rente de la valeur indiquée pendant l'utilisation
effective de l'outil électrique, en fonction du type
d'emploi de l'outil électrique.

Limitez le niveau sonore et les vibrations à un minimum !

- Utilisez exclusivement des appareils en ex-
cellent état.
- Entretenez et nettoyez l'appareil réguliè-
rement.
- Adaptez votre façon de travailler à l'appareil.
- Ne surchargez pas l'appareil.
- Faites contrôler l'appareil le cas échéant.
- Mettez l'appareil hors circuit lorsque vous ne
l'utilisez pas.
- Portez des gants.

Prudence !

Risques résiduels

**Même en utilisant cet outil électrique confor-
mément aux prescriptions, il reste toujours
des risques résiduels. Les dangers suivants
peuvent apparaître en rapport avec la const-
ruction et le modèle de cet outil électrique :**

1. Lésions des poumons si aucun masque anti-
poussière adéquat n'est porté.
2. Déficience auditive si aucun casque anti-bruit
approprié n'est porté.

3. Atteintes à la santé issues des vibrations main-bras, si l'appareil est utilisé pendant une longue période ou s'il n'a pas été employé ou entretenu dans les règles de l'art.

5. Avant la mise en service

5.1 Charger accumulateur (figure 1, 3)

- Connectez le chargeur et le support de charge (figure 3).
- Comparez si la tension du secteur indiquée sur la plaque signalétique correspond à la tension du bloc du serveur disponible. Branchez le chargeur dans la prise de courant, la DEL rouge (figure 3 / rep. 1) s'allume et affiche la tension de charge présente.
- L'accumulateur est en charge. Le temps de charge pour un accumulateur vide est de maxi 3 - 5 heures. Pendant la recharge, l'accumulateur peut un peu s'échauffer dans l'appareil, ceci est cependant normal.
- Si l'accumulateur est totalement rechargé, la DEL rouge s'éteint (fig. 3 / pos. 1).

S'il est impossible de charger l'accumulateur, contrôlez si de la tension est présente à la prise de courant.

Dans l'intérêt d'une grande longévité de l'accumulateur, veillez à un rechargement de l'accumulateur à temps. Ceci est de toute manière nécessaire, lorsque vous constatez que la puissance de l'appareil diminue.

Ne déchargez jamais complètement l'accumulateur.
Ceci entraînerait l'endommagement de l'accumulateur !

6. Commande

Avertissement !

Les dispositifs de commutation installés sur l'appareil par le constructeur ne doivent pas être retirés ni pontés, en reliant par ex. une touche de commande à la poignée. Le non respect de cette remarque entraînerait un risque de blessures et empêcherait l'appareil de se mettre automatiquement hors circuit.

Retirez tout d'abord les pierres et autres objets durs de l'endroit à couper. Le verrouillage de démarrage (figure 1/pos. 3) empêche une mise en service de l'appareil involontaire. Pour la mise en circuit, déverrouillez le verrouillage de démarrage (figure 1/ pos. 3) en le poussant vers l'avant et appuyez simultanément sur l'interrupteur Marche / Arrêt (figure 1 / pos. 4). L'appareil peut être remis hors circuit en relâchant l'interrupteur Marche/ Arrêt (figure 1 / pos. 4).

6.1 Coupe de gazon

Faire glisser le taille-herbes au-dessus du sol. La meilleure coupe est atteinte lorsque l'herbe est sèche.

Lorsque la puissance de coupe diminue, rechargez immédiatement le taille-herbes de façon que les accumulateurs ne soient pas complètement vides.

6.2 Taille de haies

Cet appareil peut être employé à tailler de petites haies et de petits buissons.

Inclinez légèrement le taille-haies vers la haie à tailler.

Taillez tout d'abord les côtés, de bas en haut, ensuite la partie supérieure.

Veillez au fait que des corps étrangers se trouvant éventuellement dans ou sur la haie peuvent endommager la lame.

Quand tailler une haie:

- Généralement, l'on considère que les haies qui perdent leurs feuillages en automne doivent être taillées en juin ou octobre.
- Les haies à feuilles persistantes peuvent être taillées en avril et en août.

6.3. Remplacement des lames

Attention ! Risque de blessure !

Pour retirer les lames, soulevez la languette (fig. 4 / pos. 1) et poussez le couvercle (fig. 4 / pos. 2) dans le sens de la flèche. Une fois la lame retirée, on voit les roues dentées de l'engrenage (fig. 5). Veillez à empêcher que l'engrenage ne soit sali pendant le remplacement de lame. Le montage se fait dans l'ordre inverse.

Lorsque vous introduisez la lame du taille-haies,

veillez à la position de la broche de l'excentrique (fig. 5 / pos. 1). Prenez la lame du taille-haies et poussez le logement de l'excentrique (fig. 6 / pos. 1) dans cette position, de façon que la broche de l'excentrique aille exactement dans le logement

de l'excentrique lors de l'assemblage. La lame du taille-haies est enfichée sur les broches de guidage (fig. 5 / pos. 2).

Lorsque vous mettez la lame de coupe d'herbes,

veillez à nouveau à la position de la broche de l'excentrique (fig. 5 / pos.1). En poussant le logement de l'excentrique (fig. 7 / pos. 1) à gauche ou à droite sur la lame du taille-herbe, on peut trouver la position à laquelle la broche de l'excentrique (fig. 5 / pos. 1) et le logement de l'excentrique (fig. 7 / pos. 1) s'accordent.

7. Nettoyage, maintenance et commande de pièces de rechange

Danger !

7.1 Nettoyage

- Maintenez les dispositifs de protection, les fentes à air et le carter de moteur aussi propres (sans poussière) que possible. Frottez l'appareil avec un chiffon propre ou soufflez dessus avec de l'air comprimé à basse pression.
- Nous recommandons de nettoyer l'appareil directement après chaque utilisation.
- Nettoyez l'appareil régulièrement à l'aide d'un chiffon humide. N'utilisez aucun produit de nettoyage ni détergeant; ils pourraient endommager les pièces en matières plastiques de l'appareil. Veillez à ce qu'aucune eau n'entre à l'intérieur de l'appareil. La pénétration de l'eau dans un appareil électrique augmente le risque de décharge électrique.
- Toujours bien nettoyer l'appareil avant et après chaque emploi. Quelques gouttes d'huile (par ex. pour machine à coudre) sur les lames améliorent la performance de coupe. Ne jamais graisser cependant les lames. Pour que la coupe soit toujours exacte et régulière, il est indispensable de retirer aussi les restes d'herbe et de saleté entre les lames inférieure et supérieure.

Attention!

En raison du danger pour les personnes et les biens, ne nettoyez jamais le produit à l'eau courante, surtout pas sous haute pression. Conservez le taille-haies dans un endroit sec et à l'abri du gel. Le lieu de stockage doit être inaccessible aux enfants.

7.2 Maintenance

- Il est préférable que les lames soient toujours très tranchantes pour un bon résultat de coupe. Elles peuvent donc être aiguisées à l'aide d'une pierre à aiguiser. Nous recommandons tout particulièrement de toujours égaliser immédiatement les ébréchures et bavures dues aux pierres, entre autres.
- Aucune pièce à l'intérieur de l'appareil n'a besoin de maintenance.

7.3 Commande de pièces de rechange :

Pour les commandes de pièces de rechange, veuillez indiquer les références suivantes:

- Type de l'appareil
- No. d'article de l'appareil
- No. d'identification de l'appareil
- No. de pièce de rechange de la pièce requise

Vous trouverez les prix et informations actuelles à l'adresse www.isc-gmbh.info

Lame du taille-herbe : 341044001001

Lame du taille-haies : 341044001002

8. Mise au rebut et recyclage

L'appareil se trouve dans un emballage permettant d'éviter les dommages dus au transport. Cet emballage est une matière première et peut donc être réutilisé ultérieurement ou être réintroduit dans le circuit des matières premières. L'appareil et ses accessoires sont en matériaux divers, comme par ex. des métaux et matières plastiques. Les appareils défectueux ne doivent pas être jetés dans les poubelles domestiques. Pour une mise au rebut conforme à la réglementation, l'appareil doit être déposé dans un centre de collecte approprié. Si vous ne connaissez pas de centre de collecte, veuillez vous renseigner auprès de l'administration de votre commune.



Uniquement pour les pays de l'Union Européenne

Ne jetez pas les outils électriques dans les ordures ménagères!

Selon la norme européenne 2012/19/CE relative aux appareils électriques et systèmes électroniques usés et selon son application dans le droit national, les outils électriques usés doivent être récoltés à part et apportés à un recyclage respectueux de l'environnement.

Possibilité de recyclage en alternative à la demande de renvoi :

Le propriétaire de l'appareil électrique est obligé, en guise d'alternative à un envoi en retour, à contribuer à un recyclage effectué dans les règles de l'art en cas de cessation de la propriété. L'ancien appareil peut être remis à un point de collecte dans ce but. Cet organisme devra l'éliminer dans le sens de la Loi sur le cycle des matières et les déchets. Ne sont pas concernés les accessoires et ressources fournies sans composants électroniques.

Toute réimpression ou autre reproduction de la documentation et des papiers joints aux produits, même sous forme d'extraits, est uniquement permise une fois l'accord explicite de l'ISC GmbH obtenu.

Sous réserve de modifications techniques

Informations service après-vente

Nous disposons dans tous les pays mentionnés dans le bon de garantie de partenaires de service après-vente compétents dont vous trouverez les coordonnées dans le bon de garantie. Ceux-ci se tiennent à votre disposition pour tout ce qui concerne le service après-vente comme les réparations, l'approvisionnement en pièces de rechange et d'usure ou l'achat de pièces de consommation.

Il faut tenir compte du fait que pour ce produit les pièces suivantes sont soumises à une usure liée à l'utilisation ou à une usure naturelle ou que les pièces suivantes sont nécessaires en tant que consommables.

Catégorie	Exemple
Pièces d'usure*	brosses à charbon, accumulateur
Matériel de consommation/ pièces de consommation*	lame
Pièces manquantes	

*Pas obligatoirement compris dans la livraison !

En cas de vices ou de défauts, nous vous prions d'enregistrer le cas du défaut sur internet à l'adresse www.isc-gmbh.info. Veuillez donner une description précise du défaut et répondre dans tous les cas aux questions suivantes :

- est-ce que l'appareil a fonctionné une fois ou était-il défectueux dès le départ ?
- avez-vous remarqué quelque chose avant la panne (symptôme avant la panne) ?
- quel est le défaut de fonctionnement de l'appareil à votre avis (symptôme principal) ?
Décrivez ce défaut de fonctionnement.

Bon de garantie

Chère cliente, cher client,
nos produits sont soumis à un contrôle de qualité très strict. Si toutefois, il arrivait que cet appareil ne fonctionne pas parfaitement, nous en sommes désolés et nous vous prions de vous adresser à notre service après-vente à l'adresse indiquée sur le bon de garantie. Nous nous tenons également volontiers à votre disposition par téléphone au numéro de service après-vente indiqué. La garantie est valable dans les conditions suivantes :

1. Ces conditions de garantie s'adressent uniquement à des consommateurs, c'est à dire à des personnes physiques qui ne souhaitent ni utiliser ce produit dans le cadre de leur activité industrielle ou artisanale, ni dans le cadre de toute autre activité indépendante. Les conditions de garantie réglementent les prestations de garantie supplémentaires que le fabricant mentionné ci-dessous promet aux acheteurs de ses appareils en supplément de la prestation de garantie légale. Vos droits légaux en matière de garantie restent inchangés. Notre prestation de garanti est gratuite pour vous.
2. La prestation de garantie s'étend exclusivement aux défauts résultant d'une erreur de fabrication ou de matériau d'un appareil neuf du fabricant mentionné ci-dessous et acheté par vos soins. La prestation de garantie se limite selon notre décision soit à la résolution de tels défauts sur l'appareil, soit à l'échange de l'appareil.
Veillez au fait que nos appareils, conformément au règlement, n'ont pas été conçus pour être utilisés dans un environnement professionnel, industriel ou artisanal. Il n'y a donc pas de contrat de garantie quand l'appareil a été utilisé professionnellement, artisanalement ou par des sociétés industrielles ou exposé à une sollicitation semblable pendant la durée de la garantie.
3. Sont exclus de notre garantie :
 - les dommages liés au non-respect des instructions de montage ou en raison d'une installation incorrecte, au non-respect du mode d'emploi (en raison par ex. du branchement de l'appareil sur la tension de réseau ou le type de courant incorrect), au non-respect des dispositions de maintenance et de sécurité ou résultant d'une exposition de l'appareil à des conditions environnementales anormales ou d'un manque d'entretien et de maintenance.
 - les dommages résultant d'une utilisation abusive ou non conforme (comme par ex. une surcharge de l'appareil ou une utilisation d'outils ou d'accessoires non autorisés), de la pénétration d'objets étrangers dans l'appareil (comme par ex. du sable, des pierres ou de la poussière), de l'utilisation de la force ou de la violence (comme par ex. les dommages liés aux chutes).
 - les dommages sur l'appareil ou des parties de l'appareil résultant de l'usure normale liée à l'utilisation de l'appareil ou de toute autre usure naturelle.
4. La durée de garantie est de 24 mois et débute à la date d'achat de l'appareil. Les droits à la garantie doivent être revendiqués avant l'expiration de la durée de garantie dans un délai de deux semaines après avoir constaté le défaut. La revendication de droits à la garantie après expiration de la durée de garantie est exclue. La réparation ou l'échange de l'appareil n'entraîne ni une extension de la durée de garantie ni le début d'une nouvelle durée de garantie pour cet appareil ou toute autre pièce de rechange installée sur l'appareil. Cela est valable également dans le cas d'une intervention du service après-vente à domicile.
5. Pour faire valoir vos droits à la garantie, veuillez enregistrer l'appareil défectueux à l'adresse suivante : www.isc-gmbh.info. Veuillez garder à disposition la preuve d'achat ou tout autre justificatif de l'achat de votre nouvel appareil. Les appareils envoyés sans les justificatifs correspondants ou sans plaque signalétique sont exclus de la prestation de garantie en raison de l'impossibilité de les enregistrer. Si le défaut de l'appareil est inclut dans la garantie, vous recevrez sans délai un appareil réparé ou un nouvel appareil.

Bien entendu, nous réparons volontiers les défauts de votre appareil qui ne sont pas ou plus compris dans l'étendue de la garantie contre le remboursement des frais de réparation. Pour cela, veuillez envoyer l'appareil à notre adresse de service après-vente.

Pour les pièces d'usure, de consommation et manquantes, nous renvoyons aux restrictions de cette garantie conformément aux informations du service après-vente de ce mode d'emploi.

Pericolo!

Nell'usare gli apparecchi si devono rispettare diverse avvertenze di sicurezza per evitare lesioni e danni. Quindi leggete attentamente queste istruzioni per l'uso/le avvertenze di sicurezza. Conservate bene le informazioni per averle a disposizione in qualsiasi momento. Se date l'apparecchio ad altre persone, consegnate queste istruzioni per l'uso/le avvertenze di sicurezza insieme all'apparecchio. Non ci assumiamo alcuna responsabilità per incidenti o danni causati dal mancato rispetto di queste istruzioni e delle avvertenze di sicurezza.

1. Avvertenze sulla sicurezza

Le relative avvertenze di sicurezza si trovano nell'opuscolo allegato.

Pericolo!

Leggete tutte le avvertenze di sicurezza e le istruzioni. Dimenticanze nel rispetto delle avvertenze di sicurezza e delle istruzioni possono causare scosse elettriche, incendi e/o gravi lesioni.
Conservate tutte le avvertenze e le istruzioni per eventuali necessità future.

Questo apparecchio non è destinato a essere usato da bambini, da persone con capacità fisiche, sensoriali o mentali ridotte o con esperienza e conoscenze insufficienti né da persone che non conoscono bene le istruzioni.

I bambini devono essere sorvegliati in modo che non giochino con l'apparecchio. La pulizia e la manutenzione non devono essere eseguite dai bambini.

Spiegazione della targhetta di avvertenze sull'apparecchio (fig. 8)

1. Attenzione! Leggere le istruzioni per l'uso e osservare le indicazioni di avvertenza e di sicurezza.
2. Tenere le altre persone lontane dalla zona di pericolo.
3. Attenzione! Dopo avere spento l'apparecchio le lame continuano a muoversi. Attendere che si fermino. Pericolo di lesioni!
4. Smaltire la batteria in modo appropriato.
5. Proteggere l'apparecchio da pioggia e umidità!
6. Livello di potenza acustica garantito
7. Grado di protezione II

8. Utilizzate l'apparecchio soltanto in ambienti asciutti

2. Descrizione dell'apparecchio ed elementi forniti

2.1 Descrizione dell'apparecchio (Fig. 1/2)

- 1 Lama per tagliare l'erba
- 3 Blocco dell'avviamento
- 4 Pulsante d'avviamento
- 9 Protezione della lama
- 10 Carica batteria
- 11 Lama per arbusti

2.2 Elementi forniti

Verificate che l'articolo sia completo sulla base degli elementi forniti descritti. In caso di parti mancanti, rivolgetevi al nostro Centro Servizio Assistenza o al punto vendita in cui avete acquistato l'apparecchio presentando un documento di acquisto valido entro e non oltre i 5 giorni lavorativi dall'acquisto dell'articolo. Al riguardo fate attenzione alla Tabella Garanzia nelle informazioni sul Servizio Assistenza alla fine delle istruzioni.

- Aprite l'imballaggio e togliete con cautela l'apparecchio dalla confezione.
- Togliete il materiale d'imballaggio e anche i fermi di trasporto / imballo (se presenti).
- Controllate che siano presenti tutti gli elementi forniti.
- Verificate che l'apparecchio e gli accessori non presentino danni dovuti al trasporto.
- Se possibile, conservate l'imballaggio fino alla scadenza della garanzia.

Pericolo!

L'apparecchio e il materiale d'imballaggio non sono giocattoli! I bambini non devono giocare con sacchetti di plastica, film e piccoli pezzi! Sussiste pericolo di ingerimento e soffocamento!

- Istruzioni per l'uso originali
- Avvertenze di sicurezza

3. Utilizzo proprio

L'apparecchio è concepito per tagliare l'erba del prato e di piccole superfici erbose di giardini privati.

Si considerano utensili per giardini privati quelli che non vengono usati in giardini pubblici, parchi,

impianti sportivi, lungo le strade, nell'agricoltura e nell'economia forestale.

Il rispetto delle istruzioni per l'uso fornite dal produttore è una condizione per l'uso corretto dell'apparecchio.

Attenzione! Visto il pericolo per persone e cose, l'apparecchio non deve essere usato per sminuzzare rifiuti organici per il compostaggio.

L'apparecchio deve venire usato solamente per lo scopo a cui è destinato. Ogni altro tipo di uso che esuli da quello previsto non è un uso conforme. L'utilizzatore/l'operatore, e non il costruttore, è responsabile dei danni e delle lesioni di ogni tipo che ne risultino.

Tenete presente che i nostri apparecchi non sono stati costruiti per l'impiego professionale, artigianale o industriale. Non ci assumiamo alcuna garanzia quando l'apparecchio viene usato in imprese commerciali, artigianali o industriali, o in attività equivalenti.

4. Caratteristiche tecniche

Numero di giri n_0 : 950 min⁻¹
Larghezza di taglio delle forbici per erba:.. 70 mm
Larghezza di taglio delle forbici per arbusti: 100 mm
Spessore di taglio delle forbici per arbusti:.. 8 mm
Autonomia max. di esercizio:60 min
Batteria: Li-Ion / 3,6 V d.c. / 1,5 Ah
Tempo di ricarica: 3-5 h
Grado di protezione: III
Livello di pressione acustica L_{pA} : 62 dB
Incertezza K_{pA} 2 dB
Livello di potenza acustica L_{WA} : 82 dB
Incertezza K_{WA} 2 dB
Vibrazioni max. a_h : 5,5 m/s²
Incertezza K 1,5 m/s²
Peso: 0,5 kg
Livello di pressione acustica all'orecchio dell'utilizzatore 77 dB

Carica batteria

Tensione di rete 230 V~ 50 Hz

Uscita

Tensione nominale 5 V DC.

Corrente nominale 300 mA

- Il valore di emissione di vibrazioni indicato è stato misurato secondo un metodo di prova normalizzato e può essere usato per il confronto tra elettrotensili di marchi diversi.
- Il valore di emissione di vibrazioni indicato può essere utilizzato anche per una valutazione preliminare dell'esposizione.

Avvertenza!

Il valore di emissione di vibrazioni durante l'utilizzo effettivo dell'elettrotensile può essere diverso dal valore indicato, a seconda del modo in cui l'elettrotensile viene utilizzato.

Limitate al minimo lo sviluppo di rumore e le vibrazioni!

- Utilizzate soltanto apparecchi in perfetto stato.
- Eseguite regolarmente la manutenzione e la pulizia dell'apparecchio.
- Adattate il vostro modo di lavorare all'apparecchio.
- Non sovraccaricate l'apparecchio.
- Fate eventualmente controllare l'apparecchio.
- Spegnete l'apparecchio se non lo utilizzate.
- Indossate i guanti.

Attenzione!

Rischi residui

Anche se questo elettrotensile viene utilizzato secondo le norme, continuano a sussistere rischi residui. In relazione alla struttura e al funzionamento di questo elettrotensile potrebbero presentarsi i seguenti pericoli:

1. Danni all'apparato respiratorio nel caso in cui non venga indossata una maschera antipolvere adeguata.
2. Danni all'udito nel caso in cui non vengano indossate cuffie antirumore adeguate.
3. Danni alla salute derivanti da vibrazioni mano-braccio se l'apparecchio viene utilizzato a lungo, non viene tenuto in modo corretto o se la manutenzione non è appropriata.

5. Prima della messa in esercizio

5.1 Ricarica della batteria (Fig. 1, 3)

- Collegate il carica batteria e la stazione di ricarica (Fig. 3).
- Controllate che la tensione di rete indicata sulla targhetta corrisponda alla tensione di rete a disposizione. Inserite il carica batteria nella presa di corrente, il LED rosso (Fig. 3 / Pos. 1) si illumina e indica la tensione di carica presente.
- La batteria viene caricata. Con la batteria scarica, il tempo di ricarica è di max. 3-5 ore. Durante il processo di ricarica la batteria nell'apparecchio si può riscaldare un po', ma ciò è del tutto normale.
- Quando la batteria è completamente carica il LED rosso (Fig. 3 / Pos. 1) si spegne.

Se non riuscite a caricare la batteria, controllate che ci sia tensione di rete nella presa di corrente.

Per ottenere una lunga durata della batteria si deve provvedere a una puntuale ricarica. Ciò è comunque necessario quando ci si accorge della diminuzione delle prestazioni dell'apparecchio.

Non fate scaricare mai completamente la batteria. Questo potrebbe danneggiarla!

6. Uso

Avvertenza!

I dispositivi di commutazione installati dal produttore nell'apparecchio non devono essere tolti o esclusi, ad esempio legando un interruttore all'impugnatura, perchè altrimenti si corre il rischio di lesioni e l'apparecchio non si spegne automaticamente. Per nessuna ragione si deve montare il manico telescopico se l'apparecchio viene usato come forbici per arbusti.

Tenete la superficie da tagliare sempre libera da pietre e da altri oggetti. Il blocco dell'avviamento (Fig. 1 / Pos. 3) evita un'accensione involontaria dell'apparecchio. Per accendere sbloccate il blocco dell'avviamento (Fig. 1 / Pos. 3) spingendolo in avanti e contemporaneamente premete il pulsante ON/OFF (Fig. 1 / Pos. 4). Rilasciando l'interruttore ON /OFF (Fig. 1 / Pos. 4), le forbici possono essere di nuovo disattivate.

6.1 Per tagliare l'erba

Tenere il tosaerba ad una certa altezza dal terreno. Le migliori prestazioni di taglio si hanno con il prato asciutto. Quando diminuiscono le prestazioni di taglio, ricaricate subito il tosaerba perchè la batteria non si scarichi completamente.

6.2 Per tagliare la siepe

L'apparecchio può essere usato per tagliare piccole siepi ed arbusti. Inclinate il taglia siepi leggermente in direzione della siepe da tagliare. Iniziate a tagliare dal basso verso l'alto e passate poi alla parte superiore. Fate attenzione ai corpi estranei nella siepe o vicino ad essa perchè possono danneggiare la lama.

Quando si taglia la siepe:

- normalmente vale la regola che le siepi che perdono le foglie in autunno devono essere tagliate in giugno ed ottobre
- le siepi sempreverdi possono essere tagliate in aprile e agosto

6.3. Sostituzione delle lame

Attenzione! Pericolo di lesioni!

Per togliere le lame sollevate la linguetta (Fig. 4 / Pos. 1) e toglie il coperchio (Fig. 4 / Pos. 2) spingendolo in direzione della freccia. Dopo aver tolto la lama si vedono le ruote dentate degli ingranaggi (Fig. 5). Fate attenzione che non entri sporco negli ingranaggi durante la sostituzione delle lame. Il montaggio avviene nell'ordine inverso.

Durante l'inserimento della lama delle cesoie per siepi

fate attenzione alla posizione in cui si trova il perno eccentrico (Fig. 5 / Pos. 1). Prendete la lama delle forbici per siepi e posizionate la sede eccentrica (Fig. 6 / Pos. 1) in modo che essa, durante l'assemblaggio, corrisponda perfettamente al perno eccentrico. La lama per siepi viene inserita sui i perni di guida (Fig. 5 / Pos. 2).

Durante l'inserimento della lama delle cesoie per erba

fate di nuovo attenzione alla posizione in cui si trova il perno eccentrico (Fig. 5 / Pos. 1). Sulla lama delle cesoie per erba potete spostare la sede eccentrica (Fig. 7 / Pos. 1) a destra oppure a sinistra in modo essa che corrisponda al perno eccentrico (Fig. 5 / Pos. 1).

7. Pulizia, manutenzione e ordinazione dei pezzi di ricambio

Pericolo!

7.1 Pulizia

- Tenete il più possibile i dispositivi di protezione, le fessure di aerazione e la carcassa del motore liberi da polvere e sporco. Strofinare l'apparecchio con un panno pulito o soffiare con l'aria compressa a pressione bassa.
- Consigliamo di pulire l'apparecchio subito dopo averlo usato.
- Pulite l'apparecchio regolarmente con un panno asciutto. Non usate detergenti o solventi perché questi ultimi potrebbero danneggiare le parti in plastica dell'apparecchio. Fate attenzione che non possa penetrare dell'acqua nell'interno dell'apparecchio. La penetrazione di acqua in un elettroscopio aumenta il rischio di una scossa elettrica.
- Prima e dopo l'utilizzo utensile deve venire pulito a fondo. Alcune gocce d'olio (ad es. olio per macchine da cucire) sulle lame migliorano le prestazioni di taglio. Tuttavia non ingrassare mai le lame. Per un taglio costante e preciso è necessario che vengano eliminati residui d'erba e sporco anche tra la lama inferiore e quella superiore.

Attenzione!

In considerazione del pericolo per le persone e le cose non pulite mai il prodotto sotto l'acqua corrente, in particolare non con un getto d'acqua a pressione. Conservate l'apparecchio in un luogo asciutto e protetto dal gelo. L'attrezzo dev'essere conservato in un luogo non accessibile ai bambini.

7.2 Manutenzione

- Per ottenere un buon risultato di taglio, le lame dovrebbero essere sempre affilate. Comunque possono venire riaffilate con una còte. In modo particolare consigliamo sempre di eliminare subito tacche e bave che possono venire causate da pietre o simili.
- All'interno dell'apparecchio non si trovano altre parti sottoposte ad una manutenzione qualsiasi.

7.3 Ordinazione di pezzi di ricambio:

Volendo commissionare dei pezzi di ricambio, si dovrebbe dichiarare quanto segue:

- modello dell'apparecchio
- numero dell'articolo dell'apparecchio
- numero d'ident. dell'apparecchio
- numero del pezzo di ricambio del ricambio necessitato.

Per i prezzi e le informazioni attuali si veda www.isc-gmbh.info

Lama per erba: 341044001001

Lama per arbusti: 341044001002

8. Smaltimento e riciclaggio

L'apparecchio si trova in un imballaggio per evitare i danni dovuti al trasporto. Questo imballaggio rappresenta una materia prima e può perciò essere utilizzato di nuovo o riciclato. L'apparecchio e i suoi accessori sono fatti di materiali diversi, per es. metallo e plastica. Gli apparecchi difettosi non devono essere gettati nei rifiuti domestici. Per uno smaltimento corretto l'apparecchio va consegnato ad un apposito centro di raccolta. Se non vi è noto nessun centro di raccolta, rivolgetevi per informazioni all'amministrazione comunale.



Solo per paesi membri dell'UE

Non smaltite gli elettroutensili nei rifiuti domestici!

Secondo la direttiva europea 2012/19/CE sui rifiuti di apparecchiature elettriche ed elettroniche e il suo recepimento nelle normative nazionali, gli elettroutensili usati devono venire raccolti separatamente e venire smaltiti in modo ecocompatibile.

Alternativa di riciclaggio alla richiesta di restituzione:

il proprietario dell'apparecchio elettrico è tenuto in alternativa, invece della restituzione, a collaborare in modo che lo smaltimento venga eseguito correttamente in caso ceda l'apparecchio. L'apparecchio vecchio può anche venire consegnato ad un centro di raccolta che provvede poi allo smaltimento secondo le norme nazionali sul riciclaggio e sui rifiuti. Non ne sono interessati gli accessori e i mezzi ausiliari senza elementi elettrici forniti insieme ai vecchi apparecchi.

La ristampa o l'ulteriore riproduzione, anche parziale, della documentazione o dei documenti d'accompagnamento dei prodotti è consentita solo con l'esplicita autorizzazione da parte della iSC GmbH.

Con riserva di apportare modifiche tecniche

Informazioni sul Servizio Assistenza

In tutti i Paesi indicati nel certificato di garanzia disponiamo di competenti partner per il Servizio Assistenza (per i relativi dati di contatto si veda il certificato di garanzia), che sono a vostra disposizione per tutte le richieste di assistenza come riparazione, fornitura di pezzi di ricambio e parti di usura o vendita di materiali di consumo.

Si deve tenere presente che le seguenti parti di questo prodotto sono soggette a un'usura naturale o dovuta all'uso ovvero che le seguenti parti sono necessarie come materiali di consumo.

Categoria	Esempio
Parti soggette ad usura *	Spazzole di carbone, Batteria
Materiale di consumo/parti di consumo *	Lame
Parti mancanti	

* non necessariamente compreso tra gli elementi forniti!

In presenza di difetti o errori vi preghiamo di denunciare il caso sul sito internet www.isc-gmbh.info. Vi preghiamo di descrivere con precisione l'anomalia e a tal riguardo di rispondere in ogni caso alle seguenti domande:

- L'apparecchio ha già funzionato una volta o era difettoso fin dall'inizio?
- Avete notato qualcosa prima che si manifestasse il difetto (sintomo prima del difetto)?
- A vostro parere che cosa non funziona nell'apparecchio (sintomo principale)?
Descrivete che cosa non funziona.

Certificato di garanzia

Gentili clienti,

i nostri prodotti sono soggetti ad un rigido controllo di qualità. Se l'apparecchio non dovesse tuttavia funzionare correttamente, ci scusiamo e vi preghiamo di rivolgervi al nostro servizio di assistenza clienti all'indirizzo indicato in questa scheda di garanzia. Siamo a vostra disposizione anche telefonicamente al numero del Servizio Assistenza indicato. Per la rivendicazione dei diritti di garanzia vale quanto segue:

1. Le presenti condizioni di garanzia si rivolgono esclusivamente a consumatori, vale a dire a persone fisiche che non intendono utilizzare questo prodotto né in ambito professionale né per altre attività di lavoro autonomo. Le presenti condizioni di garanzia regolano prestazioni di garanzia supplementari che il produttore su indicato concede in aggiunta alla garanzia legale agli acquirenti di nuovi apparecchi. La presente garanzia non tocca i vostri diritti al ricorso in garanzia previsti dalla legge. Le nostre prestazioni di garanzia sono per voi gratuite.
2. La prestazione di garanzia riguarda esclusivamente i difetti di un nuovo apparecchio da voi acquistato del produttore di cui sopra, riconducibili a errori di materiale o di produzione, ed è limitata, a nostra discrezione, all'eliminazione di questi difetti dell'apparecchio o alla sostituzione dell'apparecchio stesso.
Tenete presente che i nostri apparecchi non sono stati costruiti per l'impiego artigianale, professionale o imprenditoriale. Pertanto un contratto di garanzia non viene concluso se l'apparecchio è stato usato entro il periodo di garanzia in attività artigianali, imprenditoriali o industriali o se è stato sottoposto a sollecitazioni equivalenti.
3. Sono esclusi dalla nostra garanzia:
 - Danni all'apparecchio causati dalla mancata osservanza delle istruzioni di montaggio o per un'installazione non corretta, dalla mancata osservanza delle istruzioni per l'uso (come ad es. collegamento a una tensione di rete o a un tipo di corrente non corretti), dalla mancata osservanza delle norme relative alla manutenzione e alla sicurezza, dall'esposizione dell'apparecchio a condizioni ambientali anomale o per la mancata esecuzione di pulizia e manutenzione.
 - Danni all'apparecchio dovuti a usi impropri o illeciti (come per es. sovraccarico dell'apparecchio o utilizzo di utensili di ricambio o accessori non consentiti), alla penetrazione di corpi estranei nell'apparecchio (come per es. sabbia, pietre o polvere, danni dovuti al trasporto), all'impiego della forza o a influenze esterne (come per es. danni causati da caduta).
 - Danni all'apparecchio o a parti di esso da ricondurre a un'usura comune, dovuta all'uso o di altro tipo naturale.
4. Il periodo di garanzia è 24 mesi e inizia a partire dalla data di acquisto dell'apparecchio. I diritti di garanzia devono essere fatti valere prima della scadenza del periodo di garanzia, entro due settimane dopo avere accertato il difetto. È esclusa la rivendicazione di diritti di garanzia dopo la scadenza del relativo periodo. La riparazione o la sostituzione dell'apparecchio non comporta una proroga del periodo di garanzia e con questa prestazione per l'apparecchio o per pezzi di ricambio eventualmente installati non inizia un nuovo periodo di garanzia. Ciò vale anche nel caso in cui si ricorra a un servizio sul posto.
5. Per rivendicare il diritto di garanzia vi preghiamo di comunicare che l'apparecchio è difettoso tramite sito internet: www.isc-gmbh.info. Tenete a portata di mano il documento di acquisto o altri documenti come prova dell'acquisto del vostro apparecchio nuovo. Apparecchi inviati senza i relativi documenti o senza targhetta d'identificazione sono esclusi dalla prestazione di garanzia perché non possono essere classificati in modo corrispondente. Se il difetto dell'apparecchio rientra nella nostra prestazione di garanzia, ricevete prontamente l'apparecchio riparato o un apparecchio nuovo.

Naturalmente effettuiamo a pagamento anche riparazioni sull'apparecchio che non rientrano o non rientrano più nella garanzia. A tale scopo inviate l'apparecchio all'indirizzo del nostro Centro Assistenza.

Per parti mancanti, di consumo e soggette a usura rimandiamo alle limitazioni di questa garanzia secondo le informazioni sul Servizio Assistenza di queste istruzioni per l'uso.

Fare!

Ved brug af el-værktøj er der visse sikkerhedsforanstaltninger, der skal respekteres for at undgå skader på personer og materiel. Læs derfor betjeningsvejledningen / sikkerhedsanvisningerne grundigt igennem. Opbevar betjeningsvejledningen et praktisk sted, så du altid kan tage den frem efter behov. Husk at lade betjeningsvejledningen / sikkerhedsanvisningerne følge med værktøjet, hvis du overdrager det til andre. Vi fraskriver os ethvert ansvar for skader på personer eller materiel, som måtte opstå som følge af, at anvisningerne i denne betjeningsvejledning, navnlig vedrørende sikkerhed, tilsidesættes.

1. Sikkerhedsanvisninger

Relevante sikkerhedsanvisninger finder du i det medfølgende hæfte.

Fare!

Læs alle sikkerhedsanvisninger og øvrige anvisninger. Følges anvisningerne, navnlig sikkerhedsanvisningerne, ikke nøje som beskrevet, kan elektrisk stød, brand og/eller svære kvæstelser være følgen. **Alle sikkerhedsanvisninger og øvrige anvisninger skal gemmes.**

Dette apparat er ikke beregnet til at blive brugt af personer (inkl. børn) med begrænsede fysiske eller sensoriske færdigheder, eller personer med begrænsede psykiske evner eller manglende erfaring med og kendskab til produktet, eller personer, der ikke er fortrolige med instruktionerne.

Pas på, at børn ikke bruger maskinen som legetøj. Rengøring og vedligeholdelse må ikke gennemføres af børn.

Oplysningsskiltens betydning på apparatet (se fig. 8)

1. Vigtigt! Læs betjeningsvejledningen og følg advarsler og sikkerhedsanvisninger.
2. Hold tredjeperson borte fra farezonen.
3. Vigtigt! Knivene kører kortvarigt videre, efter at maskinen er blevet slukket. Vent, indtil knivene står stille. Fare for kvæstelser!
4. Akkumulatorbatteriet skal bortskaffes ifølge miljøforskrifterne.
5. Beskyt apparatet mod regn og fugt!
6. Garanteret lydeffektniveau
7. Kapslingsklasse II
8. Kun til brug i tørre rum

2. Produktbeskrivelse og leveringsomfang**2.1 Produktbeskrivelse (fig. 1/2)**

- 1 Græsskærekniv
- 3 Indkoblingspærre
- 4 Tænd/sluk-knap
- 9 Beskyttelseskappe
- 10 Ladeaggregat
- 11 Buskkniv

2.2 Leveringsomfang

Kontroller på grundlag af det beskrevne leveringsomfang, at varen er komplet. Hvis nogle dele mangler, bedes du senest inden 5 hverdage efter købet af varen henvende dig til vores servicecenter eller det sted, hvor du har købt varen, med forevisning af gyldig købskvittering. Vær her opmærksom på garantioversigten, der er indeholdt i serviceinformationerne bagest i vejledningen.

- Åbn pakken, og tag forsigtigt maskinen ud af emballagen.
- Fjern emballagematerialet samt emballage- og transportsikringer (hvis sådanne forefindes).
- Kontroller, at der ikke mangler noget.
- Kontroller maskine og tilbehør for transportskader.
- Opbevar så vidt muligt emballagen indtil garantiperiodens udløb.

Fare!

Maskinen og emballagematerialet er ikke legetøj! Børn må ikke lege med plastikposer, folier og smådele! Fare for indtagelse og kvælning!

- Original betjeningsvejledning
- Sikkerhedsanvisninger

3. Formålsbestemt anvendelse

Apparatet er beregnet til klipning af plænekanter og mindre græsarealer i private haver. Et apparat anses som hjælpemiddel i private haver, hvis den ikke anvendes til pleje af offentlige anlæg, parker, sportspladser og veje, og ej heller anvendes inden for land- og skovbrug. Forudsætning for korrekt anvendelse af apparatet er, at den medfølgende betjeningsvejledning fra producenten læses og følges.

Advarsel! På grund af fare for skade på personer og materiel må apparatet ikke anvendes til findeling i forbindelse med kompostering.

Saven må kun anvendes i overensstemmelse med dens tiltænkte formål. Enhver anden form for anvendelse er ikke tilladt. Vi fraskriver os ethvert ansvar for skader, det være sig på personer eller materiel, som måtte opstå som følge af, at maskinen ikke er blevet anvendt korrekt. Ansvaret bæres alene af brugeren/ejeren.

Bemærk, at vore produkter ikke er konstrueret til erhvervsmæssig, håndværksmæssig eller industriel brug. Vi fraskriver os ethvert ansvar, såfremt produktet anvendes i erhvervsmæssigt, håndværksmæssigt, industrielt eller lignende øjemed.

4. Tekniske data

Omdrejningstal n_0	950 min ⁻¹
Snitbredde græsklipper	70 mm
Klippebredde buskklipper	100 mm
Snittykkelse buskklipper	8 mm
Maks. køretid	60 min
Akkumulatorbatteri	Li-Ion / 3,6 V d.c. / 1,5 Ah
Opladningstid	3 -5 h
Beskyttelsesklasse	III
Lydeffektniveau LpA	62 dB
Usikkerhed KpA	2 dB
Lydtryksniveau LWA.....	82 dB
Usikkerhed KWA	2 dB
Vibration maks. ah	5,5 m/s ²
Usikkerhed K	1,5 m/s ²
Vægt	0,5 kg
Lydtryksniveau ved brugerens øre:	77 dB(A)

Ladeaggregat

Netspænding 230 V ~ 50 Hz

Udgang

Nominal spænding 5 V d. c.

Nominal strøm 300 mA

- Det angivne svingningsemissionstal er blevet målt iht. en standardiseret analyseproces og kan anvendes til at sammenligne maskiner indbyrdes.
- Det angivne svingningsemissionstal kan

desuden anvendes til en indledende skøns-mæssig vurdering af udsætningen.

Advarsel!

Svingningstallet vil ændre sig i forhold til el-værktøjets anvendelsesformål og kan i undtagelsestilfælde ligge over den angivne værdi.

Støjudvikling og vibration skal begrænses til et minimum!

- Brug kun intakte og ubeskadigede maskiner.
- Vedligehold og rengør maskinen med jævne mellemrum.
- Tilpas arbejdsmåden efter maskinen.
- Overbelast ikke maskinen.
- Lad i givet fald maskinen underkaste et eftersyn.
- Sluk maskinen, når den ikke benyttes.
- Bær handsker.

Forsigtig!

Tilbageværende risici

Også selv om du betjener el-værktøjet forskriftsmæssigt, er der stadigvæk nogle risikofaktorer at tage højde for. Følgende farer kan opstå, alt efter el-værktøjets type og konstruktionsmåde:

1. Lungeskader, såfremt der ikke bæres egnet støvmaske.
2. Høreskader, såfremt der ikke bæres egnet høreværn.
3. Helbredsskader, som følger af hånd-arm-vibration, såfremt værktøjet benyttes over et længere tidsrum eller ikke håndteres og vedligeholdes forskriftsmæssigt.

5. Inden ibrugtagning

5.1 Opladning af akkumulatorbatteri (fig. 1/3)

- Forbind ladeaggregat og apparat med hinanden (fig. 3).
- Kontroller, at spændingsangivelsen på mærkepladen svarer til den forhåndenværende netspænding. Slut ladeaggregatet til strømforsyningsnettet, den røde LED (fig. 3/ pos. 1) lyser og angiver den forhåndenværende ladespænding.
- Akkumulatorbatteriet lades op. Opladning af et tomt batteri varer maks. 3-5 timer. Under opladningen kan akkumulatorbatteriet i apparatet blive varmt, hvilket er helt normalt.
- Når akkumulatorbatteriet er ladet op, går den røde LED (fig. 3/pos. 1) ud.

Hvis batteriet ikke kan oplades, skal du kontrollere

- om der er netspænding i stikkontakten.

Hvis det stadigvæk ikke er muligt at lade akkumulatorbatteriet op, beder vi dig indsende hele apparatet, inkl. ladeaggregat til vores kundeservice.

Sørg for at genoplade akkumulatorbatteriet i god tid; så vil batteriet holde længere. Batteriet skal under alle omstændigheder oplades, når apparatets ydelse begynder at aftage.

Undgå, at akkumulatorbatteriet aflades helt. Det vil ødelægge akkumulatorbatteriet!

6. Betjening

Advarsel!

Koblingsanordningerne, som producenten har installeret på apparatet, må ikke fjernes eller overkobles, f.eks. ved at fiksere en knap på håndtaget, da dette indebærer en fare for kvæstelse, og apparatet ikke automatisk slår fra.

Arealet, der skal klippes, skal forinden befries for sten og andre faste genstande. Indkoblingsspærrer (fig. 1/pos. 3) forhindrer, at apparatet tænder utilsigtet. For at tænde trykkes indkoblingsspærrer (fig. 1/pos. 3) ind, samtidig med at der trykkes på tænd/sluk-knappen (fig. 1/pos. 4). Apparatet slukkes igen ved at slippe tænd/sluk-knappen (fig. 1/pos. 4).

6.1 Klipping af græs

Lad græsklipperen glide hen over jorden. Den bedste klippeydelse opnås med tør plæne. Når klippeydelsen aftager, skal klipperen straks genoplades, så akkumulatorbatterierne ikke aflades helt.

Når græsklipperen ikke er i brug, skal den sorte beskyttelseskappe sættes på kniven.

6.2 Klipping af hæk

Apparatet kan benyttes til klipping af små hække og buske.

Lad buskklipperen hælde let i retning ind mod hækken.

Klip først siderne, nedefra og op, og så herefter oversiden.

Vær opmærksom på fremmedlegemer inde i eller nær hækken, som vil kunne beskadige kniven.

Hvornår klipper man hæk:

- En generel regel hedder, at hække, der taber deres løv om efteråret, skal klippes i juni og oktober.
- Stedsegrønne hække kan klippes i april og august.

6.3. Udskiftning af knive

Pas på! Fare for kvæstelser!

Knivene fjernes ved at løfte lasken (fig. 4/pos. 1) og skubbe dækslet (fig. 4/pos. 2) i pilens retning. Når kniven tages af, bliver geartandhjulene synlige (fig. 5). Pas på, at der ikke trænger snavs ind i gearret, når kniven udskiftes.

Montering sker på tilsvarende vis i modsat rækkefølge.

Når hækkeklipperens kniv sættes i

skal du være opmærksom på, hvilken stilling excenter tappens (fig. 5/pos. 1) befinder sig i. Tag hækkeklipperens kniv og skub excenterindtaget (fig. 6/pos. 1) i position, således at excenter tappens ved samlingen passer nøjagtigt ind i excenterindtaget. Hækkeklipperens kniv sættes på styrestifterne (fig. 5/pos. 2).

Når græsklipperens kniv sættes i

skal du igen være opmærksom på, hvilken stilling excenter tappens har (fig. 5/pos. 1). På græsklipperens kniv kan man ved at forskyde excenterindtaget (fig. 7/pos. 1) til højre eller venstre finde den position, hvor excenterstiften (fig. 5/pos. 1) og excenterindtaget (fig. 7/pos. 1) passer sammen.

7. Rengøring, vedligeholdelse og reservedelsbestilling

7.1 Rengøring

- Hold så vidt muligt beskyttelsesordninger, luftsprækker og motorhuset fri for støv og snavs. Gnid maskinen ren med en ren klud, eller foretag trykluftudblæsning med lavt tryk.
- Vi anbefaler, at maskinen rengøres hver gang efter brug.
- Rengør af og til maskinen med en fugtig klud og lidt blød sæbe. Undgå brug af rengørings- eller opløsningsmiddel, da det vil kunne ødelægge maskinens kunststofdele. Pas på, at der ikke kan trænge vand ind i maskinens indvendige dele. Trænger der vand ind i et el-værktøj, øger det risikoen for elektrisk stød.
- Klipperen skal rengøres grundigt før og efter

brug. Et par dråber olie (f.eks. symaskineolie) på knivene vil forbedre klippeydelsen. Knivene må dog ikke fedtes ind.

- For at opnå et ensartet eksakt snit er det nødvendigt, at græsrester og snavs - også mellem over- og underkniv - fjernes.

Pas på!

På grund af faren for person- og tingsskade må produktet aldrig afvaskes med rindende vand, navnlig ikke under højt tryk. Opbevar akku-klipperen på et tørt og frostsikkert sted. Stedet må ikke være tilgængeligt for børn.

7.2 Vedligeholdelse

- Knivene skal holdes skarpe for at sikre et konstant godt resultat. De kan derfor genskærpes med en hvæssesten. Især anbefales det, at skår og grater fra sten o.lign. fjernes.
- Der findes ikke yderligere vedligeholdelseskrævende dele inde i apparatet.

7.3 Reservedelsbestilling:

Ved bestilling af reservedele skal følgende oplyses:

- Savens type.
- Savens artikelnummer.
- Savens identifikationsnummer.
- Nummeret på den nødvendige reservedel.

Aktuelle priser og øvrige oplysninger finder du på internetadressen www.isc-gmbh.info

Kniv til græsklipper: 341044001001

Kniv til buskklipper: 341044001002

8. Bortskaffelse og genanvendelse

Produktet leveres indpakket for at undgå transportskader. Emballagen består af råmaterialer og kan genanvendes eller indleveres på genbrugsstation. Produktet og dets tilbehør består af forskelligartede materialer, f.eks. metal og plast. Defekte produkter må ikke smides ud som almindeligt husholdningsaffald. For at sikre en fagmæssig korrekt bortskaffelse skal produktet indleveres på et affaldsdepot. Hvis du ikke har kendskab til lokalt affaldsdepot, så kontakt din kommune.



Kun for EU-lande

Smid ikke el-værktøj ud som almindeligt husholdningsaffald!

I medfør af Rådets direktiv 2012/19/EF om affald af elektrisk og elektronisk udstyr og dets omsættelse i den nationale lovgivning skal brugt el-værktøj indsamles separat og indleveres til videreanvendende formål på miljømæssig forsvarlig vis.

Recycling-alternativ til tilbagesendelse:

Ejeren af el-værktøjet er – med mindre denne tilbagesender maskinen – forpligtet til at bortskaffe maskinen og dens dele ifølge miljøforskrifterne. Den brugte maskine kan indleveres hos en genbrugsstation – spørg evt. personalet her, eller forhør dig hos din kommune. Tilbehør og hjælpemidler, som følger med maskinen, og som ikke indeholder elektriske dele, er ikke omfattet af ovenstående.

Genoptryk eller anden kopiering af dokumentation og følgedokumenter til produkter, også i uddrag, er kun tilladt med udtrykkelig tilladelse fra iSC GmbH.

Ret til tekniske ændringer forbeholdes

Serviceinformationer

I alle lande, der er nævnt i garantibeviset, råder vi over kompetente servicepartnere, hvis kontaktdata fremgår af garantibeviset. De står til din rådighed i forbindelse med enhver form for service som f.eks. reparation, anskaffelse af reservedele og sliddele eller køb af forbrugsmaterialer.

Vær opmærksom på, at følgende dele på produktet slides som følge af brug eller udsættes for naturligt slid resp. at følgende dele anses som forbrugsmaterialer.

Kategori	Eksempel
Sliddele*	Kontaktkul, Akku
Forbrugsmateriale/ forbrugsdele*	Kniv
Manglende dele	

* er ikke nødvendigvis indeholdt i leveringsomfanget!

Konstateres mangler eller fejl, bedes du melde fejlen på internettet under www.isc-gmbh.info. Det er vigtigt at beskrive fejlen så nøjagtigt som muligt og i hvert fald besvare følgende spørgsmål:

- Har produktet fungeret, eller var det defekt fra begyndelsen?
- Har du bemærket noget usædvanligt, inden defekten opstod (symptom før defekt)?
- Hvilken fejlfunktion mener du, at produktet er berørt af (hovedsymptom)?
Beskriv venligst fejlfunktionen.

Garantibevis

Kære kunde!

Vore produkter er underlagt en streng kvalitetskontrol. Hvis produktet alligevel på et tidspunkt skulle udvise fejl, beklager vi naturligvis dette, i dette tilfælde beder vi dig kontakte vores kundeservice på adressen, som er anført på dette garantibevis. Du kan naturligvis også ringe til os på det anførte servicenummer. For indfrielse af garantikrav gælder følgende:

1. Disse garantibetingelser retter sig udelukkende til forbrugere, dvs. naturlige personer, der hverken vil bruge dette produkt i forbindelse med udøvelse af deres erhvervsmæssige eller andet selvstændigt arbejde. Disse garantibetingelser regulerer ekstra garantiydelse, som nedenstående producent lover købere af sine nye apparater som supplement til den lovfastsatte garanti. Garantibestemmelser fastsat ved lov berøres ikke af nærværende garanti. Vores garantiydelse er gratis.
2. Garantiydelsen dækker udelukkende mangler på et nyt apparat fra nedenstående producent, der skyldes materiale- eller produktionsfejl, og vi har ret til at vælge, om sådanne mangler afhjælpes på produktet, eller om produktet udskiftes.
Bemærk, at vore produkter ikke er konstrueret til erhvervsmæssig, håndværksmæssig eller faglig brug. Garantien dækker således ikke forhold, hvor produktet er blevet brugt i erhvervsmæssige, håndværksmæssige eller faglige virksomheder eller er blevet udsat for lignende belastning.
3. Garantien dækker ikke følgende:
 - Skader på produktet som følge af tilsidesættelse af montagevejledningens anvisninger eller som følge af usagkyndig installation, tilsidesættelse af brugsanvisningen (f.eks. tilslutning til forkert netspænding eller strømtype) eller tilsidesættelse af vedligeholdelses- og sikkerhedsforskrifter eller som følge af at produktet udsættes for ikke normale miljøbetingelser eller manglende pleje og vedligeholdelse.
 - Skader på produktet som følge af misbrug eller usagkyndig anvendelse (f.eks. overbelastning af produktet eller brug af værktøj eller tilbehør, som ikke er godkendt), indtrængen af fremmedlegemer i produktet (f.eks. sand, sten eller støv, transportskader), brug af vold eller eksterne påvirkninger udefra (f.eks. fordi produktet tabes).
 - Skader på produktet eller dele af produktet, der skyldes almindelig brug, normalt eller andet naturligt slid.
4. Garantiperioden udgør 24 måneder at regne fra købsdatoen. Garantikrav skal gøres gældende inden garantiperiodens udløb og inden for to uger, efter at defekten er blevet konstateret. Garantikrav kan ikke gøres gældende efter garantiperiodens udløb. Reparation eller udskiftning af produktet medfører ikke forlængelse af garantiperioden, heller ikke for eventuelt indbyggede reservedele. Dette gælder også servicearbejder, der foretages på stedet.
5. Hvis du ønsker at gøre brug af garantien, bedes du melde det defekte produkt til: www.isc-gmbh.info. Sørg for at have købskvitteringen eller anden form for dokumentation af købet af det nye apparat ved hånden. Apparater, der sendes ind uden passende dokumentation eller uden typeskilt, er udelukket fra garantiydelsen på grund af manglende identificering. Er defekten omfattet af garantien, vil produktet omgående blive repareret og returneret, eller du vil modtage et helt nyt.

Mod betaling udbedrer vi naturligvis også gerne defekter på produktet, som ikke/ikke længere er omfattet af garantien. Du skal blot indsende produktet til vores serviceadresse.

Hvad angår slid- og forbrugsdele samt manglende dele henviser vi til garantiens indskrænkninger i henhold til serviceinformationerne i nærværende betjeningsvejledning.

Fara!

Innan maskinen kan användas måste särskilda säkerhetsanvisningar beaktas för att förhindra olyckor och skador. Läs därför noggrant igenom denna bruksanvisning och dessa säkerhetsanvisningar. Förvara dem på ett säkert ställe så att du alltid kan hitta önskad information. Om maskinen ska överlåtas till andra personer måste även denna bruksanvisning och dessa säkerhetsanvisningar medfölja. Vi övertar inget ansvar för olyckor eller skador som har uppstått om denna bruksanvisning eller säkerhetsanvisningarna åsidosätts.

1. Säkerhetsanvisningar

Gällande säkerhetsanvisningar finns i det bifogade häftet.

Fara!

Läs alla säkerhetsanvisningar och instruktioner. Försummelser vid iakttagandet av säkerhetsanvisningarna och instruktionerna kan förorsaka elstöt, brand och/eller svåra skador. **Förvara alla säkerhetsanvisningar och instruktioner för framtiden.**

Denna maskin är inte avsedd att användas av barn, personer med begränsad fysisk, sensorisk eller mental förmåga eller bristfällig erfarenhet eller kunskap, eller av personer som inte har tagit del av dessa instruktioner.

Barn ska hållas under uppsikt så att de inte använder maskinen som leksak. Maskinen får inte rengöras eller underhållas av barn.

Förklaring av skylten på maskinen (se bild 8)

1. Obs! Läs igenom bruksanvisningen och följ varnings- och säkerhetsanvisningarna.
2. Se till att inga andra personer finns i farozonen.
3. Obs! Efter att du slagit ifrån maskinen fortsätter knivarna att köra. Vänta tills knivarna har stannat. Risk för skador!
4. Batteriet måste avfallshanteras enligt gällande föreskrifter.
5. Skydda maskinen mot regn och fukt.
6. Garanterad ljudeffektnivå
7. Skyddsklass II
8. Endast avsedd för användning i torra utrymmen

2. Beskrivning av maskinen samt leveransomfattning**2.1 Beskrivning av maskinen (bild 1/2)**

- 1 Gräsklippningsknivar
- 3 Inkopplingspörr
- 4 Strömbrytare
- 9 Knivskydd
- 10 Laddare
- 11 Svärd för häckklippning

2.2 Leveransomfattning

Kontrollera att produkten är komplett med hjälp av beskrivningen av leveransen. Om delar saknas vill vi be dig ta kontakt med vårt servicecenter eller butiken där du köpte produkten inom fem dagar efter att du köpte artikeln. Tänk på att du måste visa upp ett giltigt kvitto. Beakta även garantitabellen i serviceinformationen i slutet av bruksanvisningen.

- Öppna förpackningen och ta försiktigt ut produkten ur förpackningen.
- Ta bort förpackningsmaterialet samt förpacknings- och transportsäkringar (om förhanden).
- Kontrollera att leveransen är komplett.
- Kontrollera om produkten eller tillbehördelarna har skadats i transporten.
- Spara om möjligt på förpackningen tills garantitiden har gått ut.

Fara!

Produkten och förpackningsmaterialet är ingen leksak! Barn får inte leka med plastpåsar, folie eller smådelar! Risk för att barn sväljer delar och kvävs!

- Original-bruksanvisning
- Säkerhetsanvisningar

3. Ändamålsenlig användning

Maskinen är avsedd för klippning av gräsmattkanter och mindre gräsytor i privata och hobbyanlagda trädgårdar.

Maskiner för sådana trädgårdar får inte användas till allmänna grönområden, parker, sportanläggningar, gator eller inom lant- och skogsbruk. En förutsättning för ändamålsenlig användning av maskinen är att tillverkarens bruksanvisning beaktas.

Obs! För att undvika personskador samt materiella skador får maskinen inte användas till att finfördela material inför kompostering.

Maskinen får endast användas till sitt avsedda ändamål. Användningar som sträcker sig utöver detta användningsområde är ej ändamålsenliga. För materialskador eller personskador som resulterar av sådan användning ansvarar användaren/operatören själv. Tillverkaren påtar sig inget ansvar.

Tänk på att våra produkter endast får användas till ändamålsenligt syfte och inte har konstruerats för yrkesmässig, hantverksmässig eller industriell användning. Vi ger därför ingen garanti om produkten ska användas inom yrkesmässiga, hantverksmässiga eller industriella verksamheter eller vid liknande aktiviteter.

4. Tekniska data

Varvtal n_0	950 min ⁻¹
Klippningsbredd grässax	70 mm
Klippningsbredd häcksax	100 mm
Klippkapacitet häcksax	8 mm
Max. drifttid	60 min
Batteri	Li-Ion / 3,6 V DC / 1,5 Ah
Laddningstid	3-5 h
Skyddsklass	III
Ljudeffektnivå L_{pA}	62 dB
Osäkerhet K_{pA}	2 dB
Ljudeffektnivå L_{WA}	82 dB
Osäkerhet K_{WA}	2 dB
Vibration max. a_h	5,5 m/s ²
Osäkerhet K	1,5 m/s ²
Vikt	0,5 kg
Ljudtrycksnivå vid användarens öron	77 dB

Laddare

Nätspänning 230 V ~ 50 Hz

Utgång

Nominell spänning 5 V DC

Nominell ström 300 mA

- Angivet vibrationsemissionsvärde har mätts upp enligt en standardiserad provningsmetod och kan användas om man vill jämföra olika elverktyg.

- Vibrationsemissionsvärdet som anges kan även användas för en första bedömning av inverkan från elverktyget.

Varning!

Under användning kan det faktiska vibrationsemissionsvärdet avvika från det angivna värdet, beroende på sättet som elverktyget används.

Begränsa uppkomsten av buller och vibration till ett minimum!

- Använd endast intakta maskiner.
- Underhåll och rengör maskinen regelbundet.
- Anpassa ditt arbetssätt till maskinen.
- Överbelasta inte maskinen.
- Lämna in maskinen för översyn vid behov.
- Slå ifrån maskinen om den inte används.
- Bär handskar.

Obs!

Kvarstående risker

Kvarstående risker föreligger alltid även om detta elverktyg används enligt föreskrift. Följande risker kan uppstå på grund av elverktygets konstruktion och utförande:

1. Lungskador om ingen lämplig dammfiltermask används.
2. Hörselskador om inget lämpligt hörselskydd används.
3. Hälsooskador som uppstår av hand- och armvibrationer om maskinen används under längre tid eller om det inte hanteras och underhålls enligt föreskrift.

5. Före användning

5.1. Ladda upp batteriet (bild 1/3)

- Anslut laddaren till maskinen (bild 3).
- Kontrollera att nätspänningen som anges på typskylten stämmer överens med nätspänningen i vägguttaget. Sätt in laddningsadaptern i vägguttaget. Den röda lysdioden (bild 3/pos. 1) lyser och indikerar därmed att laddningsspänning är förhanden.
- Batteriet laddas upp. Om batteriet är tomt uppgår laddningstiden till max. 3-5 timmar. Medan batteriet laddas upp värms det en aning. Detta är dock normalt.
- När batteriet har laddats klart sloknar den röda lysdioden (bild 3/pos. 1).

Om batteriet inte kan laddas upp, måste du kontrollera

- att nätspänning finns i vägguttaget.

Om du ändå inte kan ladda batteriet, måste du skicka in den kompletta maskinen med laddare till vår kundtjänst.

För att batteriets livslängd ska bli så lång som möjligt måste du alltid ladda upp batteriet i god tid. Detta är alltid nödvändigt om du märker att maskinens prestanda börjar försvagas.

Se till att batteriet aldrig laddas ur helt. Detta leder till att batteriet förstörs!

6. Använda

Varning!

Brytarna som tillverkaren har installerat på maskinen får inte demonteras eller överbryggas, t ex genom att strömbrytaren på handtaget binds fast. I annat fall finns risk för skador eftersom maskinen inte kopplas ifrån automatiskt.

Se till att ytan där du ska klippa är fri från stenar och andra fasta föremål. Brytarspärren (bild 1/pos. 3) förhindrar att maskinen slås på oavsiktligt. Om du ska slå på maskinen måste du först trycka in brytarspärren (bild 1/pos. 3) och samtidigt trycka in strömbrytaren (bild 1/pos. 4). Om du släpper strömbrytaren (bild 1/pos. 4) stannar maskinen igen.

6.1. Klippa gräs

Låt grässaxen glida över gräsmattan. Det bästa klippresultatet får du om gräsmattan är torr. Om kvaliteten försämras måste du genast ladda upp saxen så att batterierna inte laddas ur helt. När grässaxen inte längre ska användas måste det svarta knivskyddet sättas på knivarna.

6.2. Klippa häckar

Maskinen kan även användas till att klippa mindre häckar och buskar. Vinkla häcksaxen en aning mot häcken som ska klippas. Klipp först in sidorna, nerifrån och upp, och först därefter ovansidan. Se till att inga främmande föremål finns i eller i närheten av häcken. Det finns annars risk för att häcksaxen skadas.

När ska man klippa häckar?

- Allmänt sett gäller regeln att häckar som tappar sina löv på hösten ska klippas i juni och oktober.
- Häckar som alltid är gröna kan klippas i april och augusti.

6.3. Byta ut knivarna

Varning! Risk för skador!

Om knivarna ska bytas ut måste du först lyfta på plattan (bild 4/pos. 1) och därefter skjuta av locket (bild 4/pos. 2) i pilens riktning. Efter att du har tagit av knivarna syns växelkugghjulen (bild 5). Var försiktig så att ingen smuts tränger in i växeln när du byter ut knivarna. Montera i omvänd ordningsföljd.

När du använder svärdet för häckklippning

Kontrollera i vilket läge excenterstiftet (bild 5/pos. 1) står. Ta häcksaxen och skjut in excenterfästet (bild 6/pos. 1) tills det befinner sig i ett läge där excenterstiftet passar exakt på excenterfästet. Sätt häcksaxen på ledarstiften (bild 5/pos. 2).

När du använder gräsklippningsknivarna

Kontrollera på nytt var excenterstiftet (bild 5/pos. 1) befinner sig. Excenterfästet (bild 7/pos. 1) på grässaxen kan förskjutas till vänster och höger för att hitta läget där excenterstiftet (bild 5/pos. 1) och excenterfästet (bild 7/pos. 1) passar till varandra.

7. Rengöring, Underhåll och reservdelsbeställning

Fara!

7.1 Rengöra maskinen

- Håll skyddsanordningarna, ventilationsöppningarna och motorkåpan i så damm- och smutsfritt skick som möjligt. Torka av maskinen med en ren duk eller blås av den med tryckluft med svagt tryck.
- Vi rekommenderar att du rengör maskinen efter varje användningstillfälle.
- Rengör maskinen med jämna mellanrum med en fuktig duk. Använd inga rengöring eller lösningsmedel. Dessa kan skada maskinens plastdelar. Se till att inga vätskor tränger in i maskinens inre. Om vatten tränger in i ett elverktyg höjs risken för elektriska slag.
- Rengör saxen noggrant före och efter användning. Ett par droppar olja (t ex symaskinolja) på knivarna förbättrar klippresultatet. Fetta dock aldrig in knivarna. För att klippresultatet ska förbli exakt är det nödvändigt

att gräsrester och smuts mellan över- och underkniven tas bort.

Obs!

På grund av risken för personskador och materiella skador får produkten aldrig rengöras under rinnande vatten, särskilt inte under högtryck. Förvara den batteridrivna gräsaxen på en torr och frosthärdig plats. Se till att maskinen är oåtkomlig för barn.

7.2 Underhåll

- Håll alltid knivarna i vasst skick för att få fullgott klippningsresultat. Knivarna kan slipas med en skärpsten. Vi rekommenderar att skåror och grader som har uppstått av stenar och liknande åtgärdas.
- I maskinens inre finns inga delar som kräver underhåll.

7.3 Reservdelsbeställning

Lämna följande uppgifter vid beställning av reservdelar:

- Maskintyp
- Maskinens artikel-nr.
- Maskinens ident-nr.
- Reservdelsnummer för erforderlig reservdel

Aktuella priser och ytterligare information finns på www.isc-gmbh.info

Gräsklippningsknivar: 341044001001

Svärd för häckklippning: 341044001002

8. Skrotning och återvinning

Produkten ligger i en förpackning som fungerar som skydd mot transportskador. Denna förpackning består av olika material som kan återvinnas. Lämna in förpackningen till ett samlingsställe för återvinning. Produkten och dess tillbehör består av olika material som t ex metaller och plaster. Defekta produkter får inte kastas i hushållssoporna. Lämna in produkten till ett samlingsställe i din kommun för professionell avfallshantering. Hör efter med din kommun om du inte vet var närmsta samlingsställe finns.



Endast för EU-länder

Kasta inte elverktyg i hushållssoporna.

Enligt det europeiska direktivet 2012/19/EG om avfall som utgörs av eller innehåller elektriska eller elektroniska produkter och dess tillämpning i den nationella lagstiftningen, måste förbrukade elverktyg källsorteras och lämnas in för miljövänlig återvinning.

Återvinnings-alternativ till begäran om återsändning:

Som ett alternativ till returnering är ägaren av elutrustningen skyldig att bidra till ändamålsenlig avfallshantering för det fall att utrustningen ska skrotas. Efter att den förbrukade utrustningen har lämnats in till en avfallsstation kan den omhändertas i enlighet med gällande nationella lagstiftning om återvinning och avfallshantering. Detta gäller inte för tillbehör delar och hjälpmedel utan elektriska komponenter vars syfte har varit att komplettera den förbrukade utrustningen.

Eftertryck eller annan duplicering av dokumentation och medföljande underlag för produkterna, även utdrag, är endast tillåtet med uttryckligt tillstånd från iSC GmbH.

Med förbehåll för tekniska ändringar.

Serviceinformation

I alla länder som nämns i garantibeviset har vi kompetenta servicepartners. Adresserna till dessa partners finns i garantibeviset. Våra partners står gärna till tjänst för alla slags servicearbeten såsom reparation och tillhandahållande av reservdelar, slitagedelar och förbrukningsmaterial.

Kom ihåg att följande delar i denna produkt är utsatta för ett bruksmässigt och naturligt slitage samt att följande delar krävs som förbrukningsmaterial.

Kategori	Exempel
Slitagedelar*	Kolborstar, Batteri
Förbrukningsmaterial/förbrukningsdelar*	Knivar
Delar som saknas	

* ingår inte tvunget i leveransomfattningen!

Vid brister eller störningar kan du anmäla detta på webbplatsen www.isc-gmbh.info. Ge en detaljerad beskrivning av felet som har uppstått och besvara alltid följande frågor:

- Fungerade produkten först eller var den defekt från början?
- Märkte du av någonting innan produkten slutade att fungera (symptomer före defekt)?
- Enligt din åsikt, vilken funktion är felaktig i produkten (huvudsymptom)?
Beskriv den felaktiga funktionen.

Garantibevis

Bästa kund,
våra produkter genomgår en sträng kvalitetskontroll. Om denna produkt mot förmodan inte fungerar på rätt sätt, beklagar vi detta och ber dig att kontakta vår serviceavdelning under adressen som anges på garantikortet. Vi står även gärna till tjänst på telefon under servicenumret som anges nedan. Följande punkter gäller för att du ska kunna göra anspråk på garantin:

1. Dessa garantivillkor vänder sig enbart till konsumenter, dvs. naturliga personer som inte har för avsikt att använda denna produkt i kommersiellt syfte eller inom egen verksamhet. Dessa garantivillkor reglerar ytterligare garantitjänster som nedanstående tillverkare erbjuder köpare av nya produkter. Dessa tjänster är en komplettering till den lagstadgade garantin. Garantianspråk som regleras enligt lag påverkas inte av denna garanti. Våra garantitjänster är gratis för dig.
2. Garantitjänsterna omfattar endast sådana brister som bevisligen kan härledas till material- eller tillverkningsfel. Produkten som du har köpt ska vara ny och härstamma från nedanstående tillverkare. Vi avgör om sådana brister i produkten ska åtgärdas eller om produkten ska bytas ut. Tänk på att våra produkter endast får användas till ändamålsenligt syfte och inte har konstruerats för kommersiell, hantverksmässig eller yrkesmässig användning. Ett garantiavtal sluts därför ej om produkten inom garantitiden har använts inom yrkesmässiga, hantverksmässiga eller industriella verksamheter eller har utsatts för liknande påkänning.
3. Garantin omfattar inte:
 - Skador på produkten som kan härledas till att monteringsanvisningen missaktats eller på grund av felaktig installation, åsidosatt bruksanvisning (t ex anslutning till felaktig nätspänning eller strömart), missaktade underhålls- och säkerhetsbestämmelser, om produkten utsätts för onormala miljöfaktorer eller bristfällig skötsel och underhåll.
 - Skador på produkten som kan härledas till missbruk eller ej ändamålsenlig användning (t ex överbelastning av produkten eller användning av ej godkända insatsverktyg eller tillbehör), främmande partiklar som har trängt in i produkten (t ex sand, sten eller damm, transportskador), yttre våld eller yttre påverkan (t ex skador efter att produkten fallit ned).
 - Skador på produkten eller delar av produkten som kan härledas till bruksmässigt, normalt eller för övrigt naturligt slitage.
4. Garantitiden uppgår till 24 månader och gäller från datumet när produkten köptes. Medan garantitiden fortfarande gäller ska anspråk på garanti ställas inom två veckor efter att defekten fastställdes. Det är inte möjligt att ställa anspråk på garanti efter att garantitiden har löpt ut. Garantitiden förlängs inte när produkten repareras eller byts ut, dessutom medför sådana arbeten inte att en ny garantitid börjar gälla för produkten eller för ev. reservdelar som har monterats in. Detta gäller även vid hembesök.
5. Anmäl den defekta produkten på följande webbplats för att göra anspråk på garantin: www.isc-gmbh.info. Se till att du har sparat på kvittot eller ett annat köpebevis som påvisar att du har köpt denna produkt i nytt skick. Produkter som sänds in utan köpebevis eller utan märkskylt täcks inte av våra garantitjänster eftersom de inte kan identifieras. Om defekten i produkten täcks av våra garantitjänster, får du genast en reparerad eller ny produkt av oss.

Givetvis kan vi även, mot debitering, åtgärda skador som antingen inte täcks av garantin eller som har uppstått efter garantitidens slut. Skicka in produkten till nedanstående serviceadress.

För slitage- och förbrukningsdelar samt för delar som saknas hänvisar vi till begränsningarna i garantin enligt serviceinformationen som anges i denna bruksanvisning.

Nebezpečí!

Při používání přístrojů musí být dodržována určitá bezpečnostní opatření, aby se zabránilo zraněním a škodám. Přečtěte si proto pečlivě tento návod k obsluze/bezpečnostní pokyny. Dobře si ho/ je uložte, abyste měli tyto informace kdykoliv po ruce. Pokud předáte přístroj jiným osobám, předejte s ním prosím i tento návod k obsluze/bezpečnostní pokyny. Nepřebíráme žádné ručení za škody a úrazy vzniklé v důsledku nedodržování tohoto návodu k obsluze a bezpečnostních pokynů.

1. Bezpečnostní pokyny

Příslušné bezpečnostní pokyny naleznete v příložené brožurce.

Nebezpečí!

Přečtěte si všechny bezpečnostní pokyny a instrukce. Zanedbání při dodržování bezpečnostních pokynů a instrukcí mohou mít za následek úder elektrickým proudem, požár a/nebo těžká zranění. **Všechny bezpečnostní pokyny a instrukce si uložte pro budoucí použití.**

Tento přístroj není určen k tomu, aby ho používaly děti, osoby s omezenými fyzickými, smyslovými nebo duševními schopnostmi, osoby s nedostatkem zkušeností a znalostí nebo osoby, které nejsou seznámeny s těmito instrukcemi.

Děti by měly být pod dohledem, aby si nehrály s přístrojem. Děti nesmějí provádět čištění a údržbu přístroje.

Vysvětlení štítku s pokyny na přístroji (obr. 8)

1. Pozor! Přečíst si návod k použití a dodržovat varovné a bezpečnostní pokyny.
2. Třetí nepouštět do oblasti nebezpečí.
3. Pozor! Po vypnutí nože dobíhají. Vyčkat zastavení nožů. Nebezpečí zranění!
4. Akumulátor odborně zlikvidovat.
5. Přístroj chránit před deštěm a vlhkostí!
6. Zaručená hladina akustického výkonu
7. Třída ochrany II
8. Pouze pro použití v suchých místnostech

2. Popis přístroje a rozsah dodávky**2.1 Popis přístroje (obr. 1/2)**

- 1 Nůž na trávu
- 3 Blokování zapnutí
- 4 Zapínací tlačítko
- 9 Ochrana nožů
- 10 Nabíječka
- 11 Nůž na keře

2.2 Rozsah dodávky

Zkontrolujte prosím úplnost výrobku na základě popsaného rozsahu dodávky. V případě chybějících dílů se prosím obraťte nejpozději během 5 pracovních dnů po zakoupení výrobku za předložení platného dokladu o koupi na naše servisní středisko nebo prodejnu, kde jste přístroj zakoupili. Dbejte prosím na tabulku o záruce v servisních informacích na konci návodu.

- Otevřete balení a přístroj opatrně vyjměte z balení.
- Odstraňte obalový materiál a ochrany balení/dopravní pojistky (jsou-li k dispozici).
- Překontrolujte, zda je rozsah dodávky úplný.
- Zkontrolujte přístroj a příslušenství, zda nebyly při přepravě poškozeny.
- Balení si pokud možno uložte až do uplynutí záruční doby.

Nebezpečí!

Přístroj a obalový materiál nejsou dětská hračka! Děti si nesmějí hrát s plastovými sáčky, fóliemi a malými díly! Hrozí nebezpečí spolknutí a udušení!

- Originální návod k obsluze
- Bezpečnostní pokyny

3. Použití podle účelu určení

Přístroj je určen na stříhání okrajů trávníků, malých travních ploch, keřů a malých živých plotů v soukromých zahradách u domů a chalup. Jako přístroje pro použití v soukromých zahradách u domů a chalup jsou považovány ty, které nejsou používány na veřejných zelených plochách, v parcích, sportovištích, u silnic a v zemědělství a lesnictví. Dodržení výrobcem přiloženého návodu k použití je předpokladem pro řádné použití přístroje.

Pozor! Kvůli nebezpečí pro osoby a věcným škodám nesmí být přístroj používán k drcení ve smyslu kompostování.

Přístroj smí být používán pouze podle svého účelu určení. Každé další, toto překračující použití, neodpovídá použití podle účelu určení. Za z toho vyplývající škody nebo zranění všeho druhu ručí uživatel/obsluhující osoba a ne výrobce.

Dbejte prosím na to, že naše přístroje nebyly podle svého účelu určení konstruovány pro živnostenské, řemeslnické nebo průmyslové použití. Nepřebíráme proto žádné ručení, pokud je přístroj používán v živnostenských, řemeslných nebo průmyslových podnicích a při srovnatelných činnostech.

4. Technická data

Počet otáček n_0 :	950 min ⁻¹
Šířka záběru nůžek na trávu:	70 mm
Šířka záběru nůžek na keře:	100 mm
Tloušťka řezu nůžek na keře	8 mm
Doba provozu max:	60 min
Akumulátor:	Li-Ion / 3,6 V d.c. / 1,5 Ah
Doba nabíjení:	3-5 h
Třída ochrany:	III
Hladina akustického tlaku L_{pA} :	62 dB
Nejistota K_{pA} :	2 dB
Hladina akustického výkonu L_{WA} :	82 dB
Nejistota K_{WA} :	2 dB
Vibrace max. a_h :	5,5m/s ²
Nejistota K:	1,5m/s ²
Hmotnost:	0,5 kg
Hladina akustického tlaku u ucha obsluhující osoby	77 dB

Nabíječka

Síťové napětí 230 V~ 50 Hz

Výstup

Jmenovité napětí 5 V d. c.
Jmenovitý proud 300 mA

- Udaná emisní hodnota vibrací byla změřena podle normovaného zkušebního postupu a lze ji použít pro srovnání elektrického nástroje s jiným elektrickým nástrojem;
- Uvedená emisní hodnota vibrací může být

také použita k úvodnímu posouzení výstupních vlivů.

Varování!

Hodnota vibrací se podle oblasti použití elektrického přístroje mění a ve výjimečných případech se může pohybovat nad udanou hodnotou.

Omezte tvorbu hluku a vibrace na minimum!

- Používejte pouze přístroje v bezvadném stavu.
- Pravidelně provádějte údržbu a čištění přístroje.
- Přizpůsobte Váš způsob práce přístroji.
- Nepřetěžujte přístroj.
- V případě potřeby nechte přístroj zkontrolovat.
- Přístroj vypněte, pokud ho nepoužíváte.
- Noste rukavice.

Pozor!

I přesto, že obsluhujete elektrický přístroj podle předpisů, existují vždy zbývající rizika. V souvislosti s konstrukcí a provedením elektrického přístroje se mohou vyskytnout následující nebezpečí:

1. Poškození plic, pokud se nenosí žádná vhodná ochranná maska proti prachu.
2. Poškození sluchu, pokud se nenosí žádná vhodná ochrana sluchu.
3. Poškození zdraví, které je následkem vibrací na ruce a paže, pokud se přístroj používá delší dobu nebo není řádně veden a udržován.

5. Před uvedením do provozu

5.1 Nabíjení akumulátorů (obr. 1, 3)

- Nabíječku a nabíjecí stanici spojit (obr. 3).
- Porovnejte, jestli souhlasí síťové napětí udané na typovém štítku se síťovým napětím, které je k dispozici. Zastrčte nabíječku do zásuvky, červená LED (obr. 3/pol. 1) svítí a ukazuje existující nabíjecí napětí.
- Akumulátor se nabíjí. Doba nabíjení činí u prázdného akumulátoru max. 3-5 hodin. Během nabíjení se akumulátor v přístroji může trochu ohřát, to je ovšem normální.
- Když je akumulátor plně nabitý, červená LED (obr. 3/pol. 1) zhasne.

Pokud by nabití akumulátoru nebylo možné, překontrolujte prosím

- zda je v zásuvce k dispozici síťové napětí.

Pokud by nabití akumulátoru nebylo i nadále možné, prosíme Vás zaslat kompletní přístroj s nabíječkou a nabíjecí stanicí do našeho zákaznického servisu.

V zájmu dlouhé životnosti akumulátoru byste se měli postarat o jeho včasné dobití. Toto je v každém případě nutné, když zjistíte, že klesá výkon přístroje.

Nevybíjejte akumulátor nikdy úplně. Toto vede k defektu akumulátoru!

6. Obsluha

Varování!

Výrobce na přístroji instalovaná spínací zařízení nesmí být odstraněna nebo přemostěna, např. přivázáním spínacího tlačítka na rukojeť, protože jinak hrozí nebezpečí zranění a přístroj automaticky nevypíná. V žádném případě nesmí být při používání jako nůžky na keře používána teleskopická vodící násada.

Z plochy určené ke stříhání nejdříve odstranit kameny a jiné tvrdé předměty. Blokování zapnutí (obr. 1/pol. 3) zabrání nechtěnému zapnutí přístroje. K uvedení přístroje do provozu musí být blokování zapnutí palcem odblokováno. Přitom stisknete blokování zapnutí a držte je stisknuté, současně může být aktivací za-/vypínače (obr. 1/pol. 4) přístroj uveden do chodu. Puštěním za-/vypínače (obr. 1/pol. 4) může být přístroj opět vypnut.

6.1 Stříhání trávy

Nůžky na trávu nechat klouzat nad zemí. Nejlepších výsledků se docílí u suché trávy. Při poklesu řezné síly nůžky ihned znovu nabít, aby se akumulátory nevybily úplně. Pokud nejsou nůžky na trávu používány, musí být na nože nasazen černý ochranný kryt nožů.

6.2 Stříhání živých plotů

Přístroj může být používán na stříhání malých živých plotů a keřů. Skloňte nůžky mírně ve směru živého plotu určeného ke stříhání. Stříhejte nejdříve strany, odspoda nahoru, poté teprve horní stranu. Dbejte na cizí tělesa v nebo na živém plotu, která by mohla poškodit nůž.

Kdy se stříhají živé ploty:

- Obecně platí pravidlo, živé ploty, jejichž listí na podzim opadá, se stříhají v červnu a říjnu.
- Stále zelené živé ploty mohou být stříhány v dubnu a srpnu.

6.3. Výměna nožů

Pozor! Nebezpečí zranění!

Na odstranění nožů nadzvedněte úchytku (obr. 4/pol. 1) a odsuňte kryt (obr. 4/pol. 2) ve směru šipky. Po odstranění nože jsou vidět převodová ozubená kola (obr. 5). Dbejte na to, aby se během výměny nože nedostaly do převodu žádné nečistoty. Montáž se provádí v opačném pořadí.

Při vložení nože na stříhání živých plotů

dbejte na to, v jaké poloze se nachází excentrický kolík (obr. 5/pol. 1). Uchopte nůž na stříhání živých plotů a posuňte excentrické upínání (obr. 6/pol. 1) do takové polohy, aby při montáži excentrický kolík přesně lícoval s excentrickým upínáním. Nůž na stříhání živých plotů se nasadí na vodící kolíky (obr. 5/pol. 2).

Při vložení nože na stříhání trávy

dbejte opět na polohu excentrického kolíku (obr. 5/pol. 1). Na noži na stříhání trávy může být posouváním excentrického upínání (obr. 7/pol. 1) doleva nebo doprava nalezena poloha, ve které excentrický kolík (obr. 5/pol. 1) a excentrické upínání (obr. 7/pol. 1) spolu lícují.

7. Čištění, údržba a objednání náhradních dílů

Nebezpečí!

7.1 Čištění

- Udržujte bezpečnostní zařízení, větrací otvory a kryt motoru tak prosté prachu a nečistot, jak jen to je možné. Otřete přístroj čistým hadrem nebo ho profoukněte stlačeným vzduchem při nízkém tlaku.
- Doporučujeme přímo po každém použití přístroj vyčistit.
- Pravidelně přístroj čistěte vlhkým hadrem. Nepoužívejte čisticí prostředky nebo rozpouštědla; tyto by mohly narušit plastové díly přístroje. Dbejte na to, aby se do přístroje nedostala voda. Vniknutí vody do elektrického přístroje zvyšuje riziko úderu elektrickým proudem.
- Před a po použití by měly být nůžky důkladně vyčištěny. Několik kapek oleje (např. do šicích strojů) na nože vylepší řezný výkon. Nože ovšem nikdy nemazat tuky. Pro konstantní přesný řez je nutné, aby byly zbytky trávy a nečistoty odstraňovány také mezi horním a dolním nožem.

Pozor!

Z důvodů škody na zdraví osob a věcných škod nečistěte výrobek nikdy pod tekoucí vodou, obzvlášť ne vysokotlakým proudem. Uchovávejte nůžky na trávu na suchém a nezamrzajícím místě. Místo uložení musí být nepřístupné dětem.

7.2 Údržba

- Pro dobrý výsledek práce by měly být nože stále ostré. proto je můžete pomocí obtahovacího brousku brousit. Obzvlášť doporučujeme, vždy hned vyrovnat zuby a otřepy, které mohou vzniknout dotekem s kameny a pod.
- Uvnitř přístroje se nevyskytují žádné další díly vyžadující údržbu.

7.3 Objednání náhradních dílů:

Při objednávce náhradních dílů je třeba uvést následující údaje:

- Typ přístroje
- Číslo artiklu přístroje
- Identifikační číslo přístroje
- Číslo požadovaného náhradního dílu

Aktuální ceny a informace naleznete na www.isc-gmbh.info

Nůž na stříhání trávy: 341044001001

Nůž na keře: 341044001002

8. Likvidace a recyklace

Přístroj je uložen v balení, aby bylo zabráněno poškození při přepravě. Toto balení je surovina a tím znovu použitelné nebo může být dáno zpět do cirkulace surovin. Přístroj a jeho příslušenství jsou vyrobeny z rozdílných materiálů, jako např. kov a plasty. Defektní přístroje nepatří do domovního odpadu. K odborné likvidaci by měl být přístroj odevzdán na příslušném sběrném místě. Pokud žádné takové sběrné místo neznáte, měli byste se informovat na místním zastupitelství.



Jen pro země EU

Elektrické nářadí a přístroje neodhazujte do domovního odpadu!

Podle evropské směrnice 2012/19/ES o odpadních elektrických a elektronických zařízeních (OEEZ) a při prosazování národního práva musí být spotřebované elektrické nářadí sbíráno samostatně a musí být dopraveno do odpovídajícího ekologického recyklačního závodu.

Alternativa recyklace k výzvě na zpětné odeslání výrobku:

Vlastník elektrického přístroje je povinen alternativně namísto zpětného odeslání zařízení spolupůsobit při jeho správném zužitkování v případě, že se vzdá jeho vlastnictví. Starý přístroj lze v takovém případě odevzdat také ve sběrně, která provede odstranění ve smyslu národního zákona o recyklaci a odpadech. Tyto předpisy se nevztahují na díly příslušenství a pomocné prostředky bez elektrických součástí přidané ke starým přístrojům.

Patisk nebo jiné rozmnožování dokumentace a průvodních listin, také ve výtazích, je přípustný pouze s výslovným souhlasem firmy iSC GmbH.

Technické změny vyhrazeny

Servisní informace

Ve všech zemích uvedených v záručním listu máme kompetentní servisní partnery, jejichž kontaktní údaje naleznete v záručním listu. Jsou Vám k dispozici pro všechny servisní požadavky jako opravy, objednávání náhradních a rychle opotřebitelných dílů nebo nákup spotřebních materiálů.

Je třeba dbát na to, že u tohoto přístroje podléhají následující díly opotřebení přiměřenému použití nebo přirozenému opotřebení, resp. jsou potřebné jako spotřební materiál.

Kategorie	Příklad
Rychle opotřebitelné díly*	Uhlíkové kartáčky, Akumulátor
Spotřební materiál/spotřební díly*	Nůž
Chybějící díly	

* není nutně obsaženo v rozsahu dodávky!

V případě nedostatků nebo chyb Vás žádáme, abyste příslušnou chybu nahlásili na internetové stránce www.isc-gmbh.info. Dbejte prosím na přesný popis chyby a odpovězte přitom v každém případě na následující otázky:

- Fungoval přístroj předtím nebo byl od začátku defektní?
- Všimli jste si něčeho před vyskytnutím poruchy (příznak před poruchou)?
- Jakou chybnou funkci přístroj podle Vašeho názoru vykazuje (hlavní příznak)?
Popište tuto chybnou funkci.

Záruční list

Vážená zákaznice, vážený zákazník,
naše výrobky podléhají přísné kontrole kvality. Pokud i přesto tento přístroj bezvadně nefunguje, je nám to velice líto a prosíme Vás, abyste se obrátili na naši servisní službu na adrese uvedené na tomto záručním listu. Rádi Vám budeme k dispozici také telefonicky na uvedeném servisním telefonním čísle. Pro uplatňování požadavků poskytnutí záruky platí následující:

1. Tyto záruční podmínky jsou určeny výlučně pro spotřebitele, tzn. fyzické osoby, které tento výrobek nebudou používat ani v rámci své profesní, ani jiné výdělečně činné aktivity. Tyto záruční podmínky upravují dodatečné záruky, které níže uvedený výrobce poskytuje kupujícím nových přístrojů navíc k zákonné záruce. Vaše zákonem stanovené nároky na záruku zůstanou touto zárukou nedotčeny. Naše záruka je pro Vás bezplatná.
2. Záruka se vztahuje výhradně na nedostatky na vámi zakoupeném novém přístroji níže uvedeného výrobce, které jsou způsobené chybou materiálu nebo výrobní chybou, a podle našeho uvážení je omezena na odstranění těchto nedostatků na přístroji nebo výměnu přístroje. Dbejte prosím na to, že naše přístroje nebyly podle svého účelu určeny konstruovány pro živnostenské, řemeslnické nebo odborné použití. Záruční smlouva se proto nenaplní, pokud byl přístroj během záruční doby používán v živnostenských, řemeslnických nebo průmyslových podmínkách nebo byl vystaven srovnatelnému zatížení.
3. Z naší záruky jsou vyloučeny:
 - Škody na přístroji, které vznikly nedodržením montážního návodu nebo na základě neoborné instalace, nedodržením návodu k použití (jako např. připojení na chybné síťové napětí nebo druh el. proudu), nebo nedodržením pokynů k údržbě a bezpečnostních pokynů, vystavením přístroje nepřírodným povětrnostním podmínkám nebo nedostatečnou péčí a údržbou.
 - Škody na přístroji, které vznikly neoprávněným nebo nesprávným použitím (jako např. přetížení přístroje nebo použitím neschválených přídatných nástrojů nebo příslušenství), vniknutím cizích těles do přístroje (jako např. písek, kameny nebo prach, škody při přepravě), používáním násilí nebo cizím působením (jako např. škody způsobené pádem).
 - Škody na přístroji nebo na dílech přístroje, které jsou způsobeny běžným opotřebením přiměřeného použití nebo jiným přirozeným opotřebením.
4. Záruční doba činí 24 měsíců a začíná datem koupě přístroje. Požadavky poskytnutí záruky musí být uplatňovány před uplynutím záruční doby během dvou týdnů poté, co byla vada zjištěna. Uplatňování požadavků poskytnutí záruky po uplynutí záruční doby je vyloučeno. Oprava nebo výměna přístroje nevede ani k prodloužení záruční doby, ani nedojde tímto výkonem k zahájení nové záruční doby pro tento přístroj nebo pro jakékoli zabudované náhradní díly. To platí také při využití místního servisu.
5. Pro uplatňování požadavků na poskytnutí záruky nahlaste prosím váš defektní přístroj na: www.isc-gmbh.info. Mějte připravenou nákupní účtenku nebo jiné doklady o vašem nákupu. Přístroje, které jsou zaslány bez odpovídajících dokladů a bez typového štítku, jsou ze záručního plnění vyloučeny z důvodu nedostatečné možnosti jednoznačného přiřazení. Pokud je defekt přístroje zahrnut v naší záruce, obdržíte obratem zpátky opravený nebo nový přístroj.

Samozřejmě Vám rádi odstraníme nedostatky na přístroji na Vaše náklady, pokud tyto nedostatky nejsou nebo už nejsou zahrnuty v rozsahu záruky. V takovém případě nám prosím zašlete přístroj na naši servisní adresu.

V případě rychle opotřebitelných dílů, spotřebních dílů a chybějících dílů poukazujeme na omezení této záruky podle servisních informací uvedených v tomto návodu k obsluze.

Nebezpečenstvo!

Pri používaní prístrojov sa musia dodržiavať príslušné bezpečnostné opatrenia, aby bolo možné zabrániť prípadným zraneniam a vecným škodám. Preto si starostlivo prečítajte tento návod na obsluhu/bezpečnostné pokyny. Následne ich starostlivo uschovajte, aby ste mali vždy k dispozícii potrebné informácie. V prípade, že budete prístroj požičiavať tretím osobám, prosím odovzdajte im spolu s prístrojom tento návod na obsluhu/bezpečnostné pokyny. Nepreberáme žiadne ručenie za nehody ani škody, ktoré vzniknú nedodržaním tohto návodu na obsluhu a bezpečnostných pokynov.

1. Bezpečnostné pokyny

Príslušné bezpečnostné pokyny nájdete v priloženej brožúrke.

Nebezpečenstvo!

Prečítajte si všetky bezpečnostné predpisy a pokyny. Nedostatky pri dodržovaní bezpečnostných predpisov a pokynov môžu mať za následok úraz elektrickým prúdom, vznik požiaru a/alebo ťažké poranenia. **Všetky bezpečnostné predpisy a pokyny si odložte pre budúce použitie.**

Tento prístroj nie je určený na to, aby ho mohli používať deti, osoby s obmedzenými fyzickými, zmyslovými alebo psychickými schopnosťami, alebo osoby s nedostatočnými skúsenosťami a vedomosťami, alebo osoby, ktoré nie sú oboznámené s týmito pokynmi.

Deti by mali byť pod dozorom, aby sa nemohli s prístrojom hrať. Deti nesmú vykonávať čistenie ani údržbu prístroja.

Vysvetlenie štítku s upozornením na prístroji (obr. 8)

1. Pozor! Starostlivo si prečítajte návod na obsluhu a dodržiavajte výstražné a bezpečnostné pokyny.
2. Udržujte bezpečnú vzdialenosť od iných osôb.
3. Pozor! Po vypnutí prístroja bežia nože ešte chvíľu ďalej. Počkajte do úplného zastavenia nožov. Nebezpečenstvo poranenia!
4. Akumulátor nechajte kvalifikovane zneškodniť.
5. Prístroj chrániť pred dažďom a vlhkosťou.
6. Garantovaná hladina akustického výkonu

7. Trieda ochrany II
8. Určené len na použitie v suchých miestnostiach

2. Popis prístroja a objem dodávky**2.1 Popis prístroja (obr. 1/2)**

- 1 Strihací nôž na trávu
- 3 Poistka zapínača
- 4 Zapínač
- 9 Kryt na strihací nôž
- 10 Nabíjačka
- 11 Strihací nôž na kríky

2.2 Objem dodávky

Prosím, skontrolujte kompletnosť výrobku na základe uvedeného objemu dodávky. V prípade chýbajúcich častí sa prosím obráťte najneskôr do 5 pracovných dní od zakúpenia výrobku s predložením platného dokladu o kúpe na naše servisné stredisko alebo na obchod, v ktorom ste prístroj zakúpili. Prosím, dbajte pritom na záručnú tabuľku uvedenú v servisných informáciách na konci návodu.

- Otvorte balenie a opatrne vyberte prístroj von z balenia.
- Odstráňte obalový materiál ako aj obalové/transportné poistky (pokiaľ sú obsiahnuté).
- Skontrolujte, či obsah dodávky kompletný.
- Skontrolujte, či nedošlo k poškodeniu prístroja a príslušenstva transportom.
- Pokiaľ možno, uschovajte si obal až do konca záručnej doby.

Nebezpečenstvo!

Prístroj a obalový materiál nie sú hračky! Deti sa nesmú hrať s plastovými vreckami, fóliami ani malými dielmi! Hrozí nebezpečenstvo prehltnutia a udusení!

- Originálny návod na obsluhu
- Bezpečnostné predpisy

3. Správne použitie prístroja

Prístroj je určený na strihanie okrajov trávnikov, malých trávnatých plôch, kríkov a malých živých plotov v súkromných domáciach a oddychových záhradách.

Za prístroje určené pre súkromné záhrady sa považujú len tie prístroje, ktoré sa nepoužívajú na verejných priestranstvách, v

parkoch, športoviskách, na uliciach ako aj v poľnohospodárstve a lesníctve. Dodržiavanie návodu na obsluhu, priloženého výrobcom, je predpokladom pre náležité zaobchádzanie s prístrojom.

Pozor! Z dôvodu ohrozenia osôb a možnosti vzniku vecných škôd, sa nesmie prístroj používať na rozdrobovanie v zmysle kompostovania.

Prístroj smie byť použitý len na ten účel, na ktorý bol určený. Akékoľvek iné odlišné použitie sa považuje za nespĺňajúce účel použitia. Za škody alebo zranenia akéhokoľvek druhu spôsobené nesprávnym používaním ručí používateľ/obsluhujúca osoba, nie však výrobca.

Prosím berte ohľad na skutočnosť, že naše prístroje neboli svojim určením konštruované na profesionálne, remeselnícke ani priemyselné použitie. Nepreberáme žiadne záručné ručenie, ak sa prístroj bude používať v profesionálnych, remeselníckych alebo priemyselných prevádzkach ako aj na činnosti rovnocenné s takýmto použitím.

4. Technické údaje

Otáčky n_0 :	950 min ⁻¹
Šírka strihania nožníc na trávu:	70 mm
Šírka strihania nožníc na kríky:	100 mm
Sila strihania nožníc na kríky:	8 mm
Prevádzková doba max.:	60 min
Akumulátor:	Li-Ion / 3,6 V d.c. / 1,5 Ah
Doba nabíjania:	3-5 h
Trieda ochrany:	III
Hladina akustického tlaku L_{pA} :	62 dB
Nepresnosť K_{pA} :	2 dB
Hladina akustického výkonu L_{WA} :	82 dB
Nepresnosť K_{WA} :	2 dB
Vibrácia max. a_h :	5,5 m/s ²
Nepresnosť K :	1,5 m/s ²
Hmotnosť:	0,5 kg
Hladina akustického tlaku na uchu obsluhy:	77 dB

Nabíjačka

Sieťové napätie 230 V~ 50 Hz

Výstup

Nominálne napätie 5 V d. c.

Nominálny prúd 300 mA

- Uvedená emisná hodnota vibrácií bola nameraná podľa normovaného skúšobného postupu a môže sa použiť na porovnanie elektrického prístroja s inými prístrojmi.
- Uvedená emisná hodnota vibrácií sa môže taktiež použiť za účelom východiskového posúdenia vplyvov vystavenia.

Výstraha!

Hodnota vibrácií sa bude meniť v závislosti od oblasti použitia elektrického náradia a vo výnimočných prípadoch sa môže nachádzať nad udávanou hodnotou.

Obmedzte tvorbu hluku a vibráciu na minimum!

- Používajte len prístroje v bezchybnom stave.
- Pravidelne vykonávajte údržbu a čistenie prístroja.
- Prispôbte spôsob práce prístroju.
- Prístroj nepreťažujte.
- V prípade potreby nechajte prístroj skontrolovať.
- Prístroj vypnite, pokiaľ ho nepoužívate.
- Používajte rukavice.

Pozor!

Zvyškové riziká

Aj napriek tomu, že budete elektrický prístroj obsluhovať podľa predpisov, budú existovať zvyškové riziká. V súvislosti s konštrukciou a vyhotovením elektrického prístroja môže dôjsť k výskytu týchto nebezpečenstiev:

1. Poškodenie pľúc, pokiaľ sa nenosí žiadna vhodná ochranná maska proti prachu.
2. Poškodenie sluchu, pokiaľ sa nenosí žiadna vhodná ochrana sluchu.
3. Poškodenie zdravia, ktoré je následkom vibrácie rúk a ramien, pokiaľ sa prístroj bude používať dlhšiu dobu alebo sa nevedie a neudrzuje správnym spôsobom.

5. Pred uvedením do prevádzky

5.1 Nabitie akumulátora (Obr. 1, 3)

- Spojte nabíjačku s nabíjacou stanicou (Obr. 3).
- Skontrolujte, či elektrické napätie uvedené na výrobnom štítku zariadenia zodpovedá elektrickému napätiu vo vašej zásuvke. Nabíjačku zasunúť do zásuvky, červená LED (Obr. 3/pol. 1) sa rozsvieti a indikuje prítomnosť nabíjacieho napätia.
- Akumulátor sa nabíja. Doba nabíjania je pri prázdnom akumulátore max. 3-5 hodín. Počas procesu nabíjania môže dôjsť k čiastočnému zohriatiu akumulátora v prístroji, čo je však úplne normálne.
- Keď je akumulátor úplne nabitý, červená kontrolka LED (obr. 3/pol. 1) zhasne.

Ak by nemalo byť možné nabitie akumulátora, skontrolujte prosím

- či je zásuvka správne zapojená a je pod prúdom

Ak stále nie je možné nabíjať akumulátor, prosíme vás o zaslanie kompletného zariadenia aj s nabíjačkou a nabíjacou stanicou nášmu zákaznickému centru.

V záujme dlhšej životnosti akumulátora by ste sa mali postarať o včasné znovunabitie akumulátora. To je potrebné v každom prípade vtedy, keď zistíte, že sa výkon zariadenia začne znižovať.

Akumulátor by nemal byť nikdy úplne vybitý. Vedie to totiž k poškodeniu akumulátora!

6. Obsluha

Výstraha!

Výrobcom inštalované spínacie zariadenia na prístroji sa nesmú odstraňovať ani premošťovať, napr. priväzovaním spínača o rukoväť, pretože v opačnom prípade vzniká nebezpečenstvo poranenia, nakoľko sa zariadenie nevypína automaticky. V žiadnom prípade nesmie byť namontované teleskopické vodiace porisko na zariadení, počas jeho používania ako strihačka na kríky.

Zabezpečte, aby sa v strihanej oblasti nenachádzali žiadne kamene ani iné tvrdé predmety. Poistka zapínača (Obr. 1/pol. 3) zabráňuje neúmys-

selnému zapnutiu prístroja. Na uvedenie prístroja do prevádzky je potrebné palcom odistiť poistku zapínača. Pritom zatlačte poistku a držte ju stlačenú, zároveň je možné stlačením prepínača Vyp/Zap (Obr. 1/pol. 4) uviesť zariadenie do prevádzky.

Povolením zapínača Vyp/Zap (Obr. 1/pol. 4) je možné prístroj znovu vypnúť.

6.1 Strihanie trávy

Strihačkou na trávu pohybujte nad zemou. Najlepší strihací výkon dosiahnete pri suchej tráve.

Pri znižovaní strihacieho výkonu zariadenie ihneď znovu nabite, aby nedošlo k úplnému vyprázdneniu akumulátora.

Ak sa strihačka nepoužíva, musí sa nasadiť čierny ochranný kryt na strihacie nože.

6.2 Strihanie kríkov

Toto zariadenie je možné použiť na strihanie menších živých plotov a kríkov.

Nakloňte strihačku zľahka v smere kríka, ktorý idete strihať.

Strihajte najprv po stranách, smerom zdola nahor, až potom strihajte hornú časť.

Dávajte pozor na cudzie predmety, ktoré sa nachádzajú v kríku alebo pri kríku, a ktoré by mohli poškodiť strihacie nože.

Kedy sa strihajú živé ploty:

- Vo všeobecnosti platí pravidlo, že kríky, z ktorých na jeseň opadáva lístie, sa strihajú v júni a októbri.
- Stále zelené kríky je možné strihať v apríli a auguste.

6.3. Výmena nožov

Pozor! Nebezpečenstvo poranenia!

Na vybratie nožov nadvihnite sponu (obr. 4/pol. 1) a odsuňte kryt (obr. 4/pol. 2) v smere šípky. Po vybratí noža sa dajú vidieť ozubené kolieska prevodovky (obr. 5). Dbajte na to, aby sa pri výmene noža nedostali do prevodovky žiadne nečistoty. Montáž sa uskutoční v opačnom poradí.

Pri nasadzovaní noža na strihanie živých plotov

dbajte na to, v akej polohe sa nachádza excentrický kolík (obr. 5/pol. 1). Zoberte nôž na strihanie živých plotov a posuňte excentrické upínanie (obr. 6/pol. 1) do polohy tak, aby pri zložení excentrický kolík pasoval presne na excentrické upínanie. Nôž na strihanie živých plotov sa nasunie na vodiace kolíky (obr. 5/pol. 2).

Pri nasadzovaní noža na strihanie trávy dbajte opäť na polohu excentrického kolíka (obr. 5/pol. 1). Na noži na strihanie trávy sa dá presúvaním excentrického upínania (obr. 7/pol. 1) doľava alebo doprava nájsť poloha, aby excentrický kolík (obr. 5/pol. 1) a excentrické upínanie (obr. 7/pol. 1) spolu pasovali.

7. Čistenie, údržba a objednanie náhradných dielov

Nebezpečenstvo!

7.1 Čistenie

- Udržujte ochranné zariadenia, vzduchové otvory a kryt motora vždy v čistom stave bez prachu a nečistôt. Utrite prístroj čistou utierkou alebo ho vyčistite vyfúkaním stlačeným vzduchom pri nastavení na nízky tlak.
- Odporúčame, aby ste prístroj čistili priamo po každom použití.
- Čistíte prístroj pravidelne pomocou vlhkej utierky. Nepoužívajte žiadne agresívne čistiace prostriedky ani riedidlá; tieto prostriedky by mohli napadnúť umelohmotné diely prístroja. Dbajte na to, aby sa do vnútra prístroja nedostala voda. Vniknutie vody do elektrického prístroja zvyšuje riziko úrazu elektrickým prúdom.
- Vždy pred použitím a po ňom by sa mali nože dôkladne očistiť. Niekoľko kvapiek oleja (napr. olej na šijacie stroje) nanesených na nože zlepší strihací výkon. Nože však nikdy nemastite tukom. Pre rovnomerný a presný strih je potrebné, aby sa pravidelne odstraňovali zvyšky trávy a nečistoty aj medzi horným a dolným nožom.

Pozor!

Z dôvodu ohrozenia osôb a možnosti vzniku vecných škôd nikdy nečistite výrobok pod tečúcou vodou, obzvlášť nie pod vysokým tlakom. Uskladnite zariadenie na suchom mieste, chránenom pred mrazom. Miesto uskladnenia musí byť neprístupné pre deti.

7.2 Údržba

- Pre dosiahnutie dobrých výsledkov musia byť nože stále ostré. Na tento účel ich môžete znovu nabrúsiť osličkou alebo brúskou. Obzvlášť odporúčame vždy zarovnávať štrbiny a ryhy, ktoré môžu vzniknúť pri kontakte s kameňmi, a pod.
- Vo vnútri prístroja sa nenachádzajú žiadne ďalšie diely vyžadujúce údržbu.

7.3 Objednávanie náhradných dielov:

Pri objednávaní náhradných dielov je potrebné uviesť nasledovné údaje:

- Typ prístroja
- Výrobné číslo prístroja
- Identifikačné číslo prístroja
- Číslo potrebného náhradného dielu

Aktuálne ceny a informácie nájdete na stránke www.isc-gmbh.info

Nôž na strihanie trávy: 341044001001

Nôž na kriky: 341044001002

8. Likvidácia a recyklácia

Prístroj sa nachádza v obale za účelom zabránenia poškodeniu pri transporte. Tento obal je vyrobený zo suroviny a tým pádom je ho možné znovu použiť alebo sa môže dať do zberu na recykláciu surovín. Prístroj a jeho príslušenstvo sa skladajú z rôznych materiálov, ako sú napr. kovy a plasty. Poškodené prístroje nepatria do domového odpadu. Prístroj by sa mal odovzdať k odbornej likvidácii na príslušnom zbernom mieste. Pokiaľ Vám nie je známe takéto zberné miesto, informujte sa prosím na miestnej samospráve.



Len pre krajiny EÚ

Neodstraňujte elektrické prístroje ako domový odpad!

Podľa Európskej smernice 2012/19/ES o odpade z elektrických a elektronických zariadení (OEEZ) a v súlade s národnými právnymi predpismi sa musia použité elektronické prístroje odovzdať do triedeného zberu a musí sa zabezpečiť ich špecifické spracovanie v súlade s ochranou životného prostredia (recyklácia).

Recyklačná alternatíva k výzve na spätné zaslanie výrobku:

Majiteľ elektrického prístroja je alternatívne namiesto spätnej zásielky povinný spolupracovať pri riadnej recyklácii prístroja v prípade vzdania sa jeho vlastníctva. Starý prístroj môže byť za týmto účelom taktiež prenechaný zbernému miestu, ktoré vykoná odstránenie v zmysle národného zákona o recyklácii a odpadovom hospodárstve. Netýka sa to dielov príslušenstva, priložených k starým prístrojom a pomocných prostriedkov bez elektronických komponentov.

Dodatočná tlač alebo iné reprodukovanie dokumentácie a sprievodných dokladov výrobkov, taktiež ich častí, je prípustná len s výslovným súhlasom spoločnosti iSC GmbH.

Technické zmeny vyhradené

Servisné informácie

Vo všetkých krajinách uvedených na záručnom liste máme kompetentných servisných partnerov, ktorých kontakty je možné prevziať zo záručného listu. Sú Vám k dispozícii pre akékoľvek servisné požiadavky ako opravy, objednávanie náhradných a opotrebovaných dielov alebo nákup spotrebných materiálov.

Je potrebné dbať na to, že v prípade tohto výrobku podliehajú nasledujúce diely bežnému pracovnému alebo prirodzenému opotrebeniu, resp. sú nasledujúce diely považované za spotrebný materiál.

Kategória	Príklad
Diely podliehajúce opotrebeniu*	Uhlíkové kefy, Akumulátor
Spotrebný materiál / spotrebné diely*	Nože
Chýbajúce diely	

* nie je bezpodmienečne obsiahnuté v objeme dodávky!

V prípade nedostatkov alebo chýb Vás prosíme, aby ste príslušnú chybu nahlásili na adrese www.isc-gmbh.info. Prosím, dbajte na presný popis chyby a odpovedzte pritom v každom prípade na nasledujúce otázky:

- Fungoval prístroj predtým alebo bol od začiatku chybný?
- Všimli ste si niečo pred vyskytnutím poruchy (symptóm pred poruchou)?
- Aké chybné funkcie podľa Vás prístroj vykazuje (hlavný symptóm)?
Popíšte túto chybnú funkciu.

Záručný list

Vážená zákazníčka, vážený zákazník,
naše výrobky podliehajú prísnej kontrole kvality. V prípade, že nebude prístroj napriek tomu bezchybne fungovať, je nám to veľmi ľúto a prosíme Vás, aby ste sa obrátili na našu servisnú službu na adrese uvedenej na tomto záručnom liste. Radi Vám budeme k dispozícii taktiež telefonicky na uvedenom servisnom telefónnom čísle. Pre uplatnenie nárokov na záručné plnenie platia nasledujúce podmienky:

1. Tieto záručné podmienky sa týkajú výlučne štandardných spotrebiteľov, t.j. takých osôb, ktoré tento výrobok nechcú používať na účely v rámci svojich remeselníckych činností ani na iné samostatne zárobkové činnosti. Tieto záručné podmienky upravujú dodatočné záručné plnenia, ktoré nižšie uvedený výrobca poskytuje kupujúcim svojich nových prístrojov dodatočne k zákonnej záruke. Vaše zákonné nároky na záruku nie sú touto zárukou dotknuté. Naše záručné plnenie je pre Vás zadarmo.
2. Záručné plnenie sa vzťahuje výlučne len na nedostatky na Vami zakúpenom novom prístroji nižšie uvedeného výrobcu, ktoré sú spôsobené chybami materiálu alebo výrobnými chybami, a podľa nášho uváženia sa obmedzuje na odstránenie týchto nedostatkov na prístroji alebo výmenu prístroja. Prosím, dbajte na to, že naše prístroje neboli svojim určením konštruované na profesionálne, remeselnícke ani odborné použitie. Táto záručná zmluva sa preto neuzatvára, ak sa prístroj počas záručnej doby používal v profesionálnych, remeselníckych alebo priemyselných prevádzkach, alebo ak bol vystavený namáhaniu rovnocennému s takýmto použitím.
3. Z našej záruky sú vylúčené:
 - Škody na prístroji, ktoré boli spôsobené nedodržaním montážneho návodu alebo na základe neodbornej inštalácie, nedodržaním návodu na použitie (ako napr. pripojením na nesprávne sieťové napätie alebo druh prúdu) alebo nedodržaním pokynov pre údržbu a bezpečnostných pokynov alebo vystavením prístroja abnormálnym poveternostným podmienkam alebo nedostatočnou starostlivosťou a údržbou.
 - Škody na prístroji, ktoré boli spôsobené zneužívaním alebo nesprávnym používaním (ako napr. preťaženie prístroja alebo použitie neprípustných pracovných nástrojov alebo príslušenstva), vniknutím cudzích telies do prístroja (ako napr. piesok, kamene alebo prach, prepravné poškodenia), použitím násilia alebo cudzieho pôsobenia (napr. škody spôsobené pádom).
 - Škody na prístroji alebo na častiach prístroja, ktoré zodpovedajú príslušnému pracovnému, bežnému alebo inému prirodzenému opotrebeniu.
4. Doba záruky je 24 mesiacov a začína plynúť od dátumu zakúpenia prístroja. Nároky na záruku sa musia uplatniť pred koncom uplynutia záručnej doby do dvoch týždňov od zistenia nedostatku. Uplatnenie nárokov na záruku po uplynutí záručnej doby je vylúčené. Oprava alebo výmena prístroja nevedie k predĺženiu záručnej doby ani nedochádza na základe tohto plnenia ku vzniku novej záručnej doby pre prístroj ani pre akékoľvek inštalované náhradné diely. To platí taktiež pri použití miestneho servisu.
5. Pre uplatnenie Vášho nároku, prosím nahláste defektný prístroj na adrese: www.isc-gmbh.info. Prosíme, aby ste mali k dispozícii účtenku alebo iné doklady o zakúpení nového prístroja. Prístroje, ktoré budú zaslané bez príslušných dokladov alebo bez typového štítku, budú vylúčené zo záručného plnenia kvôli nedostatočnej možnosti identifikácie. Ak spadá defekt prístroja pod naše záručné plnenie, dostanete obratom naspäť opravený alebo nový prístroj.

Samozrejme Vám radi opravíme nedostatky na prístroji na Vaše náklady, ak tieto nedostatky nespádajú alebo už nespádajú do rozsahu záruky. Prosím, pošlite nám v takom prípade prístroj na našu servisnú adresu.

Ohľadne opotrebovaných, spotrebných a chýbajúcich dielov poukazujeme na obmedzenia tejto záruky podľa servisných informácií uvedených v tomto návode na obsluhu.

Gevaar!

Bij het gebruik van toestellen dienen enkele veiligheidsmaatregelen te worden nageleefd om lichamelijk gevaar en schade te voorkomen. Lees daarom deze handleiding / veiligheidsinstructies zorgvuldig door. Bewaar deze goed zodat u de informatie op elk moment kunt terugvinden. Mocht u dit toestel aan andere personen doorgeven, gelieve dan deze handleiding / veiligheidsinstructies mee te geven. Wij zijn niet aansprakelijk voor ongevallen of schade die te wijten zijn aan niet-naleving van deze handleiding en van de veiligheidsinstructies.

1. Veiligheidsaanwijzingen

De overeenkomstige veiligheidsinstructies vindt u in de bijgaande brochure.

Gevaar!

Lees alle veiligheidsinstructies en aanwijzingen. Nalatigheden bij de inachtneming van de veiligheidsinstructies en aanwijzingen kunnen elektrische schok, brand en/of zware letsels tot gevolg hebben. **Bewaar alle veiligheidsinstructies en aanwijzingen voor de toekomst.**

Dit apparaat is niet bedoeld om te worden gebruikt door kinderen, personen met een beperkt fysiek, sensorisch of geestelijk vermogen of onvoldoende ervaring en kennis, noch door personen die niet vertrouwd zijn met de aanwijzingen.

Op kinderen moet toezicht worden gehouden om te voorkomen dat ze met het apparaat spelen. Reiniging en onderhoud mag niet door kinderen worden uitgevoerd.

Verklaring van het instructiebord op het toestel (fig. 8)

1. Let op! Lees de handleiding en volg de waarschuwingsinstructies en veiligheidsvoorschriften op.
2. Hou derden weg uit de gevarenzone.
3. Let op! Na het uitschakelen blijven de messen nog een tijdje draaien. Wacht totdat de messen tot stilstand zijn gekomen. Lichamelijk gevaar!
4. Accu verwijderen conform de milieuwetgeving.
5. Toestellen beschermen tegen regen en vocht!
6. Gegarandeerd geluidsvermogensniveau
7. Beschermklaas II
8. Alleen voor gebruik in droge ruimtes

2. Beschrijving van het gereedschap en leveringsomvang**2.1 Beschrijving van het gereedschap (fig. 1/2)**

- 1 Grassnijmes
- 3 Veiligheid tegen onbedoeld aanzetten
- 4 Aanzettoets
- 9 Beschermkap
- 10 Laadtoestel
- 11 Struikmes

2.2 Leveringsomvang

Gelieve de volledigheid van het artikel te controleren aan de hand van de beschreven omvang van de levering. Indien er onderdelen ontbreken, gelieve u dan binnen 5 werkdagen na aankoop van het artikel te wenden tot ons servicecenter of tot het verkooppunt waar u het apparaat heeft gekocht, en leg een geldig bewijs van aankoop voor. Gelieve daarvoor de garantietabel in de serviceinformatie aan het einde van de handleiding in acht te nemen.

- Open de verpakking en neem het toestel voorzichtig uit de verpakking.
- Verwijder het verpakkingsmateriaal alsmede verpakkings-/transportbeveiligingen (indien aanwezig).
- Controleer of de leveringsomvang compleet is.
- Controleer het toestel en de accessoires op transportschade.
- Bewaar de verpakking indien mogelijk tot het verloop van de garantieperiode.

Gevaar!

Het toestel en het verpakkingsmateriaal zijn geen speelgoed voor kinderen! Kinderen mogen niet met plastic zakken, folies en kleine stukken spelen! Er bestaat inslik- en verstikkingsgevaar!

- Originele handleiding
- Veiligheidsinstructies

3. Reglementair gebruik

Het gereedschap dient voor het bijknippen van de rand van uw gazon en voor het snoeien van kleinere grasvlakten in de particuliere tuin en in de hobbytuin.

Als toestellen voor de particuliere tuin bij het huis en in de hobbytuin worden diegene beschouwd

die niet worden gebruikt in openbare plantsoenen, parken, sportpleinen, langs wegen en in de land- en bosbouw.

Het behoorlijk gebruik van het toestel houdt in dat de bijgaande gebruiksaanwijzing van de fabrikant in acht wordt genomen.

Let op! Wegens gevaar voor personen en materiële schade mag het toestel niet worden gebruikt om takken klein te snijden voor het composteren.

De machine mag slechts voor werkzaamheden worden gebruikt waarvoor ze bedoeld is. Elk ander verder gaand gebruik is niet reglementair. Voor daaruit voortvloeiende schade of verwondingen van welke aard dan ook is de gebruiker/bediener, niet de fabrikant, aansprakelijk.

Wij wijzen erop dat onze gereedschappen overeenkomstig hun bestemming niet geconstrueerd zijn voor commercieel, ambachtelijk of industrieel gebruik. Wij geven geen garantie indien het gereedschap in ambachtelijke of industriële bedrijven alsmede bij gelijk te stellen activiteiten wordt gebruikt.

4. Technische gegevens

Toerental n_0 :	950 t/min
Knipbreedte grasschaar:	70 mm
Snoeibreedte struikschaar	100 mm
Snoeidikte struikschaar	8 mm
Gebruiksduur per snijbeurt max.:	60 min
Accu:	Li-Ion / 3,6 V d.c. / 1,5 Ah
Laadtijd:	3-5 h
Bescherming klasse:	III
Geluidsdruk niveau L_{pA}	62 dB
Onzekerheid K_{pA}	2 dB
Geluidsvermogen L_{WA}	82 dB
Onzekerheid K_{pA}	2 dB
Vibratie max. a_h	5,5 m/s ²
Onzekerheid K	1,5 m/s ²
Gewicht:	0,5 kg
Geluidsdruk niveau dicht bij het oor van de bediener	77 dB

Lader

Netspanning	230 V~ 50 Hz
-------------	--------------

Uitgang

Nominale spanning 5 DC

Nominale stroom 300 mA

- De opgegeven trillingsemisiewaarde is gemeten volgens een genormaliseerde testprocedure en kan worden gebruikt om elektrische gereedschappen onderling te vergelijken.
- De vermelde trillingsemisiewaarde kan ook worden gebruikt om voor begin van de werkzaamheden de blootstelling te beoordelen.

Waarschuwing!

Tijdens het daadwerkelijke gebruik van het elektrisch gereedschap kan de trillingsemisiewaarde verschillen van de opgegeven waarde afhankelijk van de manier waarop het elektrisch gereedschap wordt gebruikt.

Beperk de geluidsontwikkeling en vibratie tot een minimum!

- Gebruik enkel intacte toestellen.
- Onderhoud en reinig het toestel regelmatig.
- Pas uw manier van werken aan het toestel aan.
- Overbelast het toestel niet.
- Laat het toestel indien nodig nazien.
- Schakel het toestel uit als het niet wordt gebruikt.
- Draag handschoenen.

Voorzichtig!

Restrisico's

Er blijven altijd restrisico's over ook al wordt dit elektrisch gereedschap naar behoren bediend. Volgende gevaren kunnen zich voordoen in verband met de bouwwijze en uitvoering van dit elektrisch gereedschap:

1. Longletsels indien geen gepaste stofmasker wordt gedragen.
2. Gehoorschade indien geen gepaste gehoorbeschermer wordt gedragen.
3. Schade aan de gezondheid die voortvloeit uit hand-arm-trillingen indien het toestel lang zonder onderbreking wordt gebruikt of niet naar behoren wordt gehanteerd en onderhouden.

5. Vóór inbedrijfstelling

5.1 Accu laden (fig. 1,3)

- Lader verbinden met het laadstation (fig. 3).
- Vergelijk of de netspanning vermeld op het kenplaatje overeenkomt met de voorhanden zijnde netspanning. Lader het netstopcontact in steken, de rode LED (fig. 3, pos. 1) gaat branden en geeft de voorhanden zijnde laadspanning aan.
- De accu wordt geladen. De laadtijd bedraagt maximaal 3 tot 5 uur als de accu leeg is. Tijdens het laden kan de accu in het toestel wat warm worden, dat is echter normaal.
- Als de accu vol geladen is, gaat de rode LED (fig. 3/pos. 1) uit.

Als het accu-pack niet kan opgeladen worden, vergewis U zich dan dat de

- netspanning aan het stopcontact voorhanden is

Als het laden van het accu-pack nog altijd niet mogelijk is, gelieve dan de oplader en het accu-pack aan onze service-afdeling te sturen.

In het belang van een lange levensduur van de accu is het raadzaam om op tijd voor het herladen van de accu te zorgen. Dit is in ieder geval noodzakelijk wanneer u vaststelt dat het vermogen van het toestel vermindert.

Ontlaadt de accu nooit helemaal. Dat leidt tot een defect van de accu!

6. Bediening

Waarschuwing!

De door de fabrikant op het toestel geïnstalleerde schakelinrichtingen mogen niet worden verwijderd of overbrugd, b.v. door een schakeltoets vast te binden op het handvat, omdat anders het gevaar bestaat een verwonding op te lopen en het toestel niet automatisch wordt uitgeschakeld. De telescopische geleidesteel mag geenszins gemonteerd zijn als u de struikschaar gebruikt.

De te snoeien vlakke voordien van stenen en andere vaste voorwerpen ontdoen. De beveiliging tegen ontijdig inschakelen (fig. 1, pos. 3) voorkomt het onbedoeld inschakelen van het gereedschap. Om het gereedschap in te schakelen ontgrendelt u de inschakelbeveiliging (fig. 1, pos. 3) door voorschrijven en drukt u tegelijkertijd de AAN/UIT-schakelaar (fig. 1, pos. 4) in. Door de AAN/UIT-schakelaar (fig. 1, pos. 4) los te laten schakelt u het gereedschap terug uit.

6.1 Gras snijden

De grasschaar over de grond laten glijden. Het beste snijvermogen wordt bereikt als het gazon droog is.

Wanneer het snijvermogen vermindert, schaar onmiddellijk opnieuw laden zodat de accu's niet helemaal ontladen worden.

6.2 Heggen snoeien

Het toestel kan worden gebruikt om kleinere heggen en struiken te snoeien. Hou de heggenschaar lichtjes schuin in de richting van de te snoeien heg.

Snoei eerst de zijkanten van beneden naar boven, dan pas de bovenkant. Let op vreemde voorwerpen in of tegen de heg die het mes zouden kunnen beschadigen.

Wanneer wordt een heg gesnoeid:

- Over het algemeen geldt de regel, heggen die hun lof in de herfst verliezen, in juni en oktober te snoeien.
- Groenblijvende heggen kunnen in april en augustus worden gesnoeid.

6.3 Verwisselen van messen

Let op! Lichamelijk gevaar!

Om de messen te verwijderen heft u de las (fig. 4/ pos. 1) op en schuift u het deksel (fig. 4/pos. 2) in pijlrichting eraf. Na het verwijderen van het mes zijn de transmissietandwielen te zien (fig. 5). Let er goed op dat tijdens het verwisselen van de messen geen vuil in de transmissie terecht komt. De montage gebeurt in omgekeerde volgorde.

Bij het installeren van het heggenschaarmes

dient u op de stand van de excenterpen (fig. 5/ pos. 1) te letten. Neem het heggenschaarmes en schuif de excenterkooi (fig. 6/pos. 1) naar de juiste stand zodat de excenterpen bij het assembleren exact in de excenterkooi past. Het heggenschaarmes wordt op de geleidepennen (fig. 5/ pos. 2) gestoken.

Bij het installeren van het grassnijmes

dient u opnieuw op de stand van de excenterpen (fig. 5/pos. 1) te letten. Op het grasschaarmes kunt u door verschuiven van de excenterkooi (fig. 7/pos. 1) naar links of rechts de juiste stand vinden zodat de excenterpen (fig. 5/pos. 1) en de excenterkooi (fig. 7/pos. 1) bijeen passen.

7. Reiniging, onderhoud en bestellen van wisselstukken

Gevaar!

7.1 Reiniging

- Hou de veiligheidsinrichtingen, de ventilatiespleten en het motorhuis zo veel mogelijk vrij van stof en vuil. Wrijf het toestel met een schone doek af of blaas het met perslucht bij lage druk schoon.
- Het is aan te bevelen het toestel direct na elk gebruik te reinigen.
- Reinig het toestel regelmatig met een vochtige doek. Gebruik geen reinigings- of oplosmiddelen; die zouden de kunststofcomponenten van het toestel kunnen aantasten. Let er goed op dat geen water in het toestel terecht komt. Door binnendringen van water in een elektrische apparatuur verhoogt het risico van een elektrische schok.
- Voor en na gebruik moet de schaar grondig worden schoongemaakt. Enkele druppels olie (b. v. naaimachineolie) op de messen verbeteren het snijresultaat. Messen echter nooit vetten. Voor een altijd exacte snede is het noodzakelijk grasresten en vuil ook tussen

boven- en ondermes te verwijderen.

Let op!

Maak het product nooit schoon met stromend water, vooral niet onder hoge druk, anders bestaat gevaar voor persoonlijke ongelukken en materiële schade. Bewaar de accuschaar op een droge en vorstvrije plaats. De opbergplaats moet onbereikbaar zijn voor kinderen.

7.2 Onderhoud

- Om een goed snoeieresultaat te behalen dienen de messen steeds scherp te zijn. Ze kunnen daarom met een aanzetsteen worden aangescherpt. Het is bijzonder aan te bevelen schaarden en baarden die door stenen e. d. kunnen worden veroorzaakt altijd onmiddellijk te egaliseren.
- In het toestel zijn er geen andere te onderhouden onderdelen.

7.3 Bestellen van wisselstukken:

Gelieve bij het bestellen van wisselstukken volgende gegevens te vermelden:

- Type van het toestel
- Artikelnummer van het toestel
- Ident-nummer van het toestel
- Wisselstuknummer van het benodigd stuk

Actuele prijzen en info vindt u terug onder www.isc-gmbh.info

Grassnijmes: 341044001001

Struikmes: 341044001002

8. Verwijdering en recycling

Het toestel bevindt zich in een verpakking om transportschade te voorkomen. Deze verpakking is een grondstof en bijgevolg herbruikbaar of kan naar de grondstofkringloop worden teruggevoerd. Het toestel en zijn accessoires bestaan uit diverse materialen, zoals b.v. metaal en kunststof. Defecte toestellen horen niet thuis in het huisvuil. Om zich van het toestel naar behoren te ontdoen dient het naar een geschikte verzamelplaats te worden gebracht. Als u geen verzamelplaats kent gelieve u dan bij de gemeente te informeren.



Enkel voor EU-landen

Elektrisch gereedschap hoort niet bij het huisvuil thuis!

Volgens de Europese richtlijn 2012/19/EG op afgedankte elektrische en elektronische toestellen en omzetting in nationaal recht dienen afgedankte elektrische gereedschappen afzonderlijk te worden verzameld en milieuvriendelijk te worden gerecycleerd.

Recyclagealternatief i.p.v. het toestel terug te sturen:

De eigenaar van het elektrische toestel is alternatief verplicht, i.p.v. het toestel terug te sturen, mede te werken bij de behoorlijke recyclage in geval hij zich van het eigendom ontdoet. Het afgedankte toestel kan hiervoor ook bij een verzamelplaats worden afgegeven die voor een verwijdering als bedoeld in de wetgeving in zake recyclage en afvalverwerking zorgt. Hieronder vallen niet bij de afgedankte toestellen gevoegde accessoires en hulpmiddelen zonder elektrische componenten.

Nadruk of andere reproductie van documentatie en geleidepapieren van de producten, geheel of gedeeltelijk, enkel toegestaan mits uitdrukkelijke toestemming van iSC GmbH.

Technische wijzigingen voorbehouden

Service-informatie

Wij werken in alle landen die in het garantiebewijs zijn genoemd, samen met competente servicepartners, wier contactgegevens u kunt afleiden uit het garantiebewijs. Deze staan voor alle diensten zoals reparatie, het verschaffen van wisselstukken of slijtdelen of voor de aankoop van verbruiksmaterialen te uwer beschikking.

U moet er rekening mee houden dat bij dit product de volgende delen onderhevig zijn aan een slijtage door gebruik of een natuurlijke slijtage, resp. dat de volgende delen nodig zijn als verbruiksmaterialen.

Categorie	Voorbeeld
Slijtstukken*	Koolborstels, Accu
Verbruiksmateriaal/verbruiksstukken*	Mes
Ontbrekende onderdelen	

* niet verplicht bij de leveringsomvang begrepen!

Bij gebreken of defecten verzoeken wij u om de fout te melden op het internet onder www.isc-gmbh.info. Gelieve te zorgen voor een nauwkeurige beschrijving van de fout en daarbij in elk geval de volgende vragen te beantwoorden:

- Heeft het toestel reeds eenmaal gewerkt of was het vanaf het begin defect?
- Is u iets opgevallen voordat het defect zich voordeed (symptoom vóór het defect)?
- Welke foutieve werkwijze vertoont het toestel volgens u (hoofdsymptoom)?
Beschrijf deze foutieve werkwijze.

Garantiebewijs

Geachte klant,
onze producten worden onderworpen aan een strenge kwaliteitscontrole. Mocht dit apparaat echter ooit niet naar behoren functioneren, spijt dit ons ten zeerste en vragen u zich te wenden tot onze servicedienst onder het adres vermeld op dit garantiebewijs. Wij staan ook graag telefonisch tot uw dienst via het vermelde servicetelefoonnummer. Voor eisen in verband met het recht garantie geldt het volgende:

1. Deze garantievoorwaarden zijn uitsluitend gericht aan de gebruikers, d.w.z. natuurlijke personen die dit product niet in het kader van hun ambachtelijke noch van een andere zelfstandige activiteit willen gebruiken. Deze garantievoorwaarden regelen aanvullende garantieprestaties, die de hieronder genoemde fabrikant kopers van zijn nieuwe apparaten toezegt in aanvulling tot de wettelijke garantie. Uw wettelijke garantieclaims blijven onaangetast door deze garantie. Onze garantieprestatie is voor u gratis.
2. De garantieprestatie geldt uitsluitend voor gebreken aan een door u aangekocht nieuw apparaat van de hieronder genoemde fabrikant die aantoonbaar berusten op een materiaal- of productiefout, en is naar onze keuze beperkt tot het verhelpen van zulke gebreken aan het apparaat of de vervanging ervan.
Wij wijzen erop dat onze apparaten overeenkomstig hun bestemming niet ontworpen zijn voor commercieel, ambachtelijk of industrieel gebruik. Van een garantiecontract is derhalve geen sprake, als het apparaat binnen de garantieperiode in commerciële, ambachtelijke of industriële bedrijven werd ingezet of aan een daarmee gelijk te stellen belasting werd blootgesteld.
3. Van onze garantie zijn uitgesloten:
 - Schade aan het apparaat als gevolg van niet-inachtneming van de montagehandleiding of op grond van ondeskundige installatie, als gevolg van niet-inachtneming van de gebruiksaanwijzing (zoals bijv. door aansluiting aan een verkeerde netspanning of stroomsoort) of niet-inachtneming van de onderhouds- en veiligheidsvoorschriften, door blootstelling van het apparaat aan abnormale omgevingsvoorwaarden of door nalatig onderhoud en verzorging.
 - Schade aan het apparaat als gevolg van misbruik of ondeskundige toepassingen (zoals bijv. overbelasting van het apparaat of de inzet van niet toegelaten gereedschappen of toebehoren), binnendringen van vreemde voorwerpen in het apparaat (zoals bijv. zand, stenen of stof, transportschade), gebruik van geweld of als gevolg van externe invloeden (zoals bijv. schade door vallen).
 - Schade aan het apparaat of aan delen van het apparaat die valt te herleiden tot slijtage als gevolg van gebruik, en als gevolg van normale of andere natuurlijke slijtage.
4. De garantieperiode bedraagt 24 maanden en gaat in op de datum van aankoop van het apparaat. Garantieclaims dienen voor het verloop van de garantieperiode binnen de twee weken na het vaststellen van het defect geldend te worden gemaakt. Het indienen van garantieclaims na verloop van de garantieperiode is uitgesloten. De herstelling of vervanging van het apparaat leidt niet tot een verlenging van de garantieperiode noch wordt door deze prestatie een nieuwe garantieperiode voor het apparaat of voor eventueel ingebouwde wisselstukken op gang gebracht. Dit geldt ook bij het ter plaatse uitvoeren van een serviceactiviteit.
5. Gelieve om een garantieclaim in te dienen het defecte apparaat aan te melden onder: www.isc-gmbh.info. Houd het aankoopbewijs of een ander bewijs van uw aankoop van het nieuwe apparaat bij de hand. Apparaten die zonder bijhorende bewijzen of zonder typeplaatje worden teruggestuurd, worden op grond van de ontbrekende mogelijkheid om het apparaat toe te kennen uitgesloten van de garantieprestatie. Valt het defect van het apparaat binnen onze garantieprestatie, dan bezorgen wij u per omgaande een gerepareerd of nieuw apparaat terug.

Uiteraard staan wij ook tot u dienst om, mits betaling van de kosten, defecten van het apparaat te verhelpen die buiten de garantieomvang vallen. Te dien einde stuurt u het apparaat aan ons serviceadres op.

Voor slijtstukken, verbruiksmateriaal en ontbrekende onderdelen wordt verwezen naar de beperkingen van deze garantie conform de service-informatie van deze handleiding.

Vaara!

Laitteita käytettäessä tulee noudattaa tiettyjä turvallisuusvaroitointia tapaturmien ja vaurioiden välttämiseksi. Lue sen vuoksi tämä käyttöohje/nämä turvallisuusmääräykset huolellisesti läpi. Säilytä ne hyvin, jotta niissä olevat tiedot ovat myöhemminkin milloin vain käytettävissäsi. Jos luovutat laitteen muille henkilöille, ole hyvä ja anna heille myös tämä käyttöohje/nämä turvallisuusmääräykset laitteen mukana. Emme ota mitään vastuuta tapaturmista tai vaurioista, jotka ovat aiheutuneet tämän käyttöohjeen tai turvallisuusohjeiden noudattamisen laiminlyönnistä.

1. Turvallisuusmääräykset

Laitetta koskevat turvallisuusmääräykset löydät oheistetusta vihkosesta.

Vaara!**Lue kaikki turvallisuusmääräykset ja ohjeet.**

Jos turvallisuusmääräyksiä tai muita ohjeita ei noudateta, saattaa tästä aiheutua sähköiskuja, tulipaloja ja/tai vaikeita vammoja. **Säilytä kaikki turvallisuusmääräykset ja ohjeet myöhempää tarvetta varten.**

Tätä laitetta eivät saa käyttää lapset tai henkilöt, joiden ruumiilliset, aistiperäiset tai henkiset kyvyt ovat rajoitetut tai joilla ei ole riittävää kokemusta eikä tietoja, eivätkä myöskään henkilöt, jotka eivät ole perehtyneet annettuihin ohjeisiin.

Lapsia tulee valvoa, jotta he eivät voi leikkiä laitteella. Lapset eivät saa suorittaa puhdistus- tai käyttäjähuoltotoimia.

Laitteessa olevan ohjekilven selostus (katso kuvaa 8)

1. Huomio! Lue käyttöohje ja noudata varoituksia ja turvallisuusmääräyksiä.
2. Pidä muut henkilöt poissa vaara-alueelta.
3. Huomio! Terät pyörivät vielä sammuttamisen jälkeen. Odota, kunnes terät pysähtyvät. Loukkaantumisvaara!
4. Hävitä akku määräysten mukaisesti
5. Suojaa laitetta sateelta ja kosteudelta!
6. Taattu äänen tehotaso
7. Suojausluokka II
8. Saa käyttää vain kuivissa tiloissa

2. Laitteen kuvaus ja toimituksen sisältö**2.1 Laitteen kuvaus (kuva 1/2)**

- 1 Ruohon leikkausterä
- 3 Käynnistyksenesto
- 4 Käynnistyspainike
- 9 Teränsuojus
- 10 Latauslaite
- 11 Pensasleikkuri

2.2 Toimituksen sisältö

Tarkasta tässä kuvatun toimitusselostuksen avulla, että tuote on täysimääräinen. Jos osia puuttuu, ota viimeistään 5. arkipäivänä oston jälkeen yhteyttä asiakaspalveluumme tai siihen myyntipisteeseen, josta olet ostanut laitteen, ja esitä vastaava ostosite. Huomioi tässä myös tämän ohjekirjan lopussa olevat asiakaspalveluohjeet ja takuusuoritustaulukko.

- Avaa pakkaus ja ota laite varovasti pakkauksesta.
- Poista pakkausmateriaalit sekä pakkaus- ja kuljetusvarmistukset (mikäli käytetty).
- Tarkasta, onko toimitus täysilukuinen.
- Tarkasta, onko laitteessa ja varusteissa kuljetusvaurioita.
- Säilytä pakkaus, mikäli mahdollista, takuujan loppuun saakka.

Vaara!

Laite ja pakkausmateriaalit eivät ole lasten leikkikaluja! Lapset eivät saa leikkiä muovipusseilla, kelmuilla tai pienillä osilla! Niistä uhkaa nielaisu- ja tukehtumisvaara!

- Alkuperäiskäyttöohje
- Turvallisuusmääräykset

3. Määräysten mukainen käyttö

Laite on tarkoitettu yksityisten koti- ja harrastepuutarhojen ruohon reunojen ja pienten nurmikko-pintojen leikkaamiseen.

Yksityisten koti- ja harrastepuutarhojen laitteiksi katsotaan sellaiset laitteet, joita ei käytetä julkisilla alueilla, puistoissa, urheilukentillä, katujen varsilla tai maa- ja metsätaloudessa. Valmistajan oheistaman käyttöohjeen noudattaminen on laitteen määräysten mukaisen käytön edellytys.

Huomio! Henkilö- ja esinevahinkojen vaaran välttämiseksi ei laitetta saa käyttää silppuamiseen kompostoinnin tarkoittamassa mielessä.

Konetta saa käyttää ainoastaan sille määrättyyn tarkoitukseen. Kaikkinaisen tämän ylittävä käyttö ei ole määräysten mukaista. Kaikista tästä aiheutuvista vahingoista tai loukkaantumisista on vastuussa laitteen omistaja/käyttäjä eikä suinkaan sen valmistaja.

Ole hyvä ja ota huomioon, että laitteitamme ei ole suunniteltu ja valmistettu käytettäväksi pienteollisuus- tai teollisuustarkoituksiin. Emme siksi ota mitään vastuuta vaurioista, jos laitetta käytetään pienteollisuus-, käsityöläis- tai teollisuustyöpaikoilla tai näihin verrattavissa olevissa toimissa.

4. Tekniset tiedot

Kierrosnopeus n_0	950 min ⁻¹
Ruohonleikkurin leikkausleveys	70 mm
Pensasleikkurin leikkausleveys	100 mm
Pensasleikkurin leikkauskyky	8 mm
Käyttöaika kork.	60 min
Akku	Litiumi-ioni / 3,6 V tasavirta / 1,5 Ah
Latausaika	3-5 tuntia
Suojaluokka	III
Äänen tehotaso L_{pA}	62 dB
Mittausvirhe K_{pA}	2 dB
Äänen painetaso L_{WA}	82 dB
Mittausvirhe K_{pA}	2 dB
Tärinä max. a_h	5,5 m/s ²
Mittausvirhe K	1,5 m/s ²
Paino	0,5 kg
Äänen painetaso käyttäjän korvassa	77 dB

Latauslaite

Verkköjännite 230 V~ 50 Hz

Ulostulo

Nimellisjännite 5 V tasavirta

Nimellisvirta 300 mA

- Ilmoitettu tärinän päästöarvo on mitattu normitetun koestusmenetelmän avulla ja se saattaa muuttua, riippuen sähkötyökalun käyttötavasta ja olosuhteista, ja poikkeustapauksissa ylittää annetun arvon.

- Annettua tärinänpäästöarvoa voidaan käyttää vertailutarkoituksiin verrattaessa yhtä sähkötyökalua toiseen samantyyppiseen työkaluun.

Varoitus!

Ilmoitettua tärinänpäästöarvoa voidaan myös käyttää hyväksi laadittaessa päästöjen vaikutuksen alustavaa arviointia.

Rajoita melunpäästöt ja tärinä mahdollisimman vähäisiksi!

- Käytä ainoastaan moitteettomia laitteita.
- Huolla ja puhdista laite säännöllisesti.
- Sovita työskentelytapasi laitteen mukaiseksi.
- Älä ylikuormita laitetta.
- Tarkastuta laite aina tarvittaessa.
- Sammuta laite, kun sitä ei käytetä.
- Käytä suojakäsineitä.

Huomio!

Jäämääriskit

Silloinkin, kun käytät tätä sähkötyökalua määräysten mukaisesti, jää jäljelle aina tietty jäämääriski. Tämän sähkötyökalun rakenteesta ja mallista riippuen saattaa esiintyä seuraavia vaaroja:

1. keuhkovaurioita, ellei käytetä sopivaa pölysuojanaamaria.
2. kuulovaurioita, ellei käytetä soveliaita kuulosuojaimia.
3. terveydellisiä haittoja, jotka aiheutuvat kädenkäsivarren tärinästä, jos laitetta käytetään pitemmän aikaa tai sitä ei käsitellä ja huolleta määräysten mukaisesti.

5. Ennen käyttöönottoa

5.1. Akun lataaminen (kuva 1/3)

- Liitä laturi ja laite yhteen (kuva 3).
- Tarkasta, että tyyppikilvessä annettu verkkojännite vastaa käytettävissä olevaa verkkojännitettä. Työnnä laturi verkkopistorasiaan, punainen LED (kuva 3/nro 1) syttyy ja osoittaa, että latausjännite on saatu.
- Akku ladataan. Lataaminen kestää kork. 3-5 tuntia akun ollessa tyhjä. Lataamisen aikana laitteessa oleva akku saattaa lämmetä hieman, mutta tämä on aivan tavallista.
- Kun akku on ladattu täyteen, niin punainen LED (kuva 3/nro 1) sammuu.
- Jos akun lataaminen ei onnistu, ole hyvä ja tarkasta, onko pistorasiassa verkkojännitettä.

Jos lataaminen ei vieläkään onnistu, pyydämme lähettämään koko laitteen laturin kera tekniseen asiakaspalveluumme.

Jotta akun elinikä on mahdollisimman pitkä, tulee akku ladata riittävän ajoissa. Tämä on tarpeen joka tapauksessa silloin, kun huomaat laitteen tehon heikkenevän.

Älä koskaan anna akun tyhjäntä täysin. Tästä seuraa akun vioittuminen!

6. Käyttö

Varoitus!

Valmistajan laitteeseen asentamia kytkentälaitteita ei saa poistaa tai ohittaa, esim. kiinnittämällä kahvan katkaisin alaspainettuun asentoon, koska tästä aiheutuu tapaturman vaara eikä laite sammu automaattisesti.

Poista kivet ja muut kovat esineet ensin leikatavalta alueelta. Käynnistyseste (kuva 1/nro 3) estää laitteen tahattoman käynnistämisen. Laitteen käynnistämiseksi painetaan käynnistysasettä (kuva 1/nro 3) ja samalla päälle-/pois-katkaisinta (kuva 1/nro 4). Laite sammutetaan päästämällä päälle-/pois-katkaisin (kuva 1/nro 4) jälleen irti.

6.1. Ruohon leikkaaminen

Anna ruohonleikkurin liukua maapinnan yli. Parhaan leikkaustulon saat ruohon ollessa kuivaa. Kun leikkausteho heikkenee, lataa leikkuri heti uudelleen, niin että akut eivät pääse tyhjenemään täysin.

Kun ruohonleikkuria ei käytetä, täytyy musta teränsuojus asettaa terien päälle.

6.2. Pensasaitojen leikkaaminen

Laitetta voidaan käyttää pienten pensasaitojen ja pensaiden leikkaamiseen. Kallista pensasleikkuria hieman leikattavan pensasaidan suuntaan. Leikkaa ensin sivut, alhaalta ylös, ja vasta sitten yläpuoli. Varo pensasaidassa tai sen vierellä olevia esineitä, jotka saattavat vahingoittaa terää.

Milloin pensasaidat tulisi leikata?

Yleisesti pätee sääntö:

- jos pensasaidan lehdet putoavat syksyllä, niin se leikataan kesäkuussa ja lokakuussa.
- Ikivihreät pensasaidat voidaan leikata huhtikuussa ja elokuussa.

6.3. Terien vaihto

Huomio! Loukkaantumisvaara!

Ota terät pois siten, että nostat läppää (kuva 4/nro 1) ja työnnät kannen (kuva 4/nro 2) nuolen suuntaan pois. Kun terä on otettu pois, niin vaihdepyörästä tulee näkyviin (kuva 5). Huolehdi siitä, ettei teränvaihdossa vaihdepyörästäön pääse likaa. Asentaminen tehdään päinvastaisessa järjestyksessä.

Asettaessasi pensasleikkurin terää paikalleen

katso tarkoin, missä asennossa epäkeskotappi (kuva 5/nro 1) on. Ota pensasleikkurin terä ja työnnä epäkeskoistukka (kuva 6/nro 1) tähän asentoon, niin että kokoamisessa epäkeskotappi sopii tarkalleen epäkeskoistukkaan. Pensasleikkurin terä työnnetään ohjaustappeihin (kuva 5/nro 2).

Asettaessasi ruoholeikkurin terää paikalleen

katso taas, missä asennossa epäkeskotappi (kuva 5/nro 1) on. Ruohonleikkurin terän asennuksessa voidaan työntämällä epäkeskoistukkaa (kuva 7/nro 1) vasemmalle tai oikealle löytää se asento, jossa epäkeskotappi (kuva 5/nro 1) ja epäkeskoistukka (kuva 7/nro 1) sopivat yhteen.

7. Puhdistus, huolto ja varaosatilaus

Vaara!

7.1 Puhdistus

- Pidä suojalaitteet, ilmaraot ja moottorin kotelo niin puhtaina pölystä ja liasta kuin suinki mahdollista. Pyyhi laite puhtaalla rievulla tai puhalla se puhtaaksi vähäpaineisella paineilmalla.
- Suosittelemme laitteen puhdistamista heti joka käytön jälkeen.
- Puhdista laite säännöllisin väliajoin käyttäen kosteaa riepua. Älä käytä sellaisia puhdistusaineita tai liuotteita, jotka saattavat syövyttää laitteen muoviosia. Huolehdi siitä, ettei laitteen sisäpuolelle pääse vettä. Veden tunkeutuminen sähkötyökaluun lisää sähköiskun vaaraa.
- Ennen käyttöä ja sen jälkeen leikkuri tulee puhdistaa perusteellisesti. Pari tippaa öljyä (esim. ompelukoneöljyä) teriin parantaa leikkaustehoa. Älä kuitenkaan koskaan rasvaa teriä. Jatkovsti hyvälaatuisen, siistin leikkausjäljen saamiseksi täytyy ruohonjätteet ja lika poistaa myös ylä- ja alaterän välistä.

Huomio!

Henkilö- ja esinevahinkojen välttämiseksi älä koskaan puhdista tuotetta juoksevalla vedellä eikä varsinkaan painepesurilla. Säilytä akkuleikkuri kuivassa, pakkaselta suojatussa paikassa. Säilytyspaikan tulee olla poissa lasten ulottuvilta.

7.2 Huolto

- Hyvä leikkaustuloksen saamiseksi täytyy terien olla aina terävät. Ne voidaan sen vuoksi teroittaa kovasimella. Suosittelemme erityisesti kivien tms. teriin aiheuttamien lovien ja urien poistamista.
- Laitteen sisäpuolella ei ole mitään huoltoa tarvitsevia osia.

7.3 Varaosatilaukset:

Varaosia tilatessasi anna seuraavat tiedot:

- Laitteen tyyppi
- Laitteen tuotenumero
- Laitteen tunnusnumero
- Tarvittavan varaosan varaosanumero.

Ajankohtaiset hinnat ja muut tiedot löydät osoitteesta www.isc-gmbh.info

Ruoholeikkurin terä: 341044001001

Pensasleikkurin terä: 341044001002

8. Käytöstäpoisto ja uusiokäyttö

Laite on pakattu kuljetuspakkaukseen, jotta vältetään kuljetusvauriot. Tämä pakkaus on raaka-ainetta ja sitä voi siksi käyttää uudelleen tai sen voi toimittaa kierrätyksen kautta takaisin raaka-ainekiertoon. Laite ja sen varusteet on valmistettu eri materiaaleista, kuten esim. metallista ja muoveista. Vialliset laitteet eivät kuulu kotitalousjätteisiin. Laite tulee toimittaa asianmukaiseen keräyspisteeseen ammattitaitoista hävittämistä varten. Jos et tiedä, missä on tällainen keräyspiste, tiedustele asiaa kuntasi hallinnosta.



Koskee ainoastaan EU-maita

Älä heitä sähkötyökaluja kotitalousjätteisiin!

Euroopan direktiivin 2012/19/EY loppuunkäytetyistä sähkö- ja elektronisista laitteista ja sen kansalliseksi laiksi muuntamisen mukaan tulee käytetyt sähkötyökalut koota erikseen ja toimittaa ne ympäristöystävälliseen kierrätykseen.

Kierrätysvaihtoehto takaisinlähetykselle:

Sähkölaitteen omistaja on veloitettu laitteen palauttamisen vaihtoehtona vaikuttamaan siihen, että hänen luovuttamansa omaisuus hävitetään asianmukaisesti. Loppuun käytetty laite voidaan tätä varten luovuttaa myös keräyspisteeseen, joka suorittaa sen käytöstäpoiston kansallisten kierrätystalous- ja jätehuoltolakien tarkoittamalla tavalla. Tämä ei koske käytettyihin laitteisiin liitettyjä lisävarusteita ja apuvälineitä, joissa ei ole sähköosia.

Tuotodokumentaation ja tuotteen mukana toimitettujen papereiden osittainenkin kopiointi tai muu monistaminen on sallittu ainoastaan iSC GmbH:n nimenomaisella luvalla.

Oikeus teknisiin muutoksiin pidätetään

Asiakaspalvelutiedot

Meillä on kaikissa takuutodistuksessa mainituissa maissa päteviä asiakaspalvelusta huolehtivia kump-paneita, joiden yhteystiedot löydät takuutodistuksesta. Heidän kautta voit saada kaikki asiakaspalvelut, kuten korjaukset, varaosien ja kulumaosien sekä tarvittavien käyttömateriaalien toimitukset.

Huomaa, että seuraaviin tämän tuotteen osiin kohdistuu käytöstä johtuvaa, luonnollista kulumista, ja että seuraavia osia tarvitaan käyttömateriaaleina.

Laji	Esimerkki
Kuluvat osat*	Hiiliharjat, Akku
Käyttömateriaali / käyttöosat*	Terät
Puuttuvat osat	

* ei välttämättä kuulu toimitukseen!

Puutteellisuuksien tai vikojen ilmetessä pyydämme ilmoittamaan virheestä verkossa sivustoon www.isc-gmbh.info. Ole hyvä ja anna vian tarkka kuvaus ja vastaa sen lisäksi joka tapauksessa seuraaviin kysymyksiin:

- Onko laite toiminut jo ainakin kerran, vai oliko se jo alusta lähtien viallinen?
- Havaitisiko jotain erikoista ennen vian ilmenemistä (oireita ennen vikaa)?
- Mikä mielestäsi on laitteessa vikana (pääasiallinen vika)?
Kuvaa tätä toimintavirhettä.

Takuutodistus

Arvoisa asiakas,
tuotteemme läpikäyvät erittäin tiukan laadunvalvontatarkastuksen. Mikäli tämä laite ei kuitenkaan toimi moitteettomasti, valitamme tapahtunutta suuresti ja pyydämme sinua kääntymään teknisen asiakaspalvelumme puoleen käyttäen tässä takuukortissa annettua osoitetta. Selvitämme asian mielellämme myös puhelimitse allaolevan palvelunumeron kautta. Takuuvaateiden esittämistä koskevat seuraavat määräykset:

1. Nämä takuuehdot koskevat ainoastaan kuluttajia, ts. luonnollisia henkilöitä, jotka eivät käytä tätä tuotetta sen enempää pienteollisessa kuin muussakaan itsenäisessä ammatinharjoituksessa. Nämä takuuehdot säätelevät täydentäviä takuusuorituksia, jotka allamainittu valmistaja lupaa uusien laitteidensa ostajille lakimääräisen takuun lisäksi. Ne eivät vaikuta lakimääräisiin takuusuoritusvaateisiin millään tavalla. Takuumme on sinulle maksuton.
2. Takuusuoritus kattaa ainoastaan sellaiset hankkimasi allamainitun valmistajan uuden laitteen puutteellisuudet, jotka todistettavasti aiheutuvat materiaali- tai valmistusvirheistä, ja se on rajattu valintamme mukaan ainoastaan näiden laitteen vikojen korjaamiseen tai laitteen korvaamiseen uudella.
Ole hyvä ja ota huomioon, että laitteitamme ei ole suunniteltu käytettäväksi pienteollisuus-, käsityöläis- tai ammattitarkoituksiin. Takuusopimusta ei siksi synny, jos laitetta on takuun kestoaikana käytetty pienteollisuus-, käsityöläis- tai teollisuustyöpaikoilla tai siihen on kohdistunut näihin verrattavissa oleva rasitus.
3. Antamamme takuu ei kata näitä vaurioita:
- laitteessa esiintyneet vauriot, jotka aiheutuvat asennusohjeen noudattamatta jättämisestä tai asiantuntemattomasta asennuksesta, käyttöohjeen noudattamatta jättämisestä (kuten esim. liitäntä väärään verkkojännitteeseen tai virtalajiin) tai huolto- ja turvallisuusmääräysten laiminlyönnistä tai laitteen altistamista epänormaaleille ympäristöolosuhteille tai puutteellisesta hoidosta ja huollosta.
- laitteessa esiintyneet vauriot, jotka aiheutuvat määräysten vastaisesta tai virheellisestä käytöstä (esim. laitteen ylikuormitus tai hyväksymättömien liitostyökalujen tai varusteiden käyttö), vieraiden esineiden tunkeutumisesta laitteeseen (esim. hiekka, kivet tai pöly, kuljetusvauriot), väkivoiman käytöstä tai ulkopuolisista tekijöistä (esim. putoamisesta aiheutuneet vahingot).
- laitteessa tai sen osissa esiintyneet vauriot, jotka aiheutuvat käytöstä johtuvasta, tavanomaisesta tai muuten tavallisesta kulumisesta.
4. Takuuajan kesto on 24 kuukautta ja se alkaa laitteen ostopäivästä. Takuuvaateet tulee esittää ennen takuuajan päättymistä kahden viikon kuluessa siitä, kun olet havainnut vian. Takuuvaateiden esittäminen takuuajan päätyttyä ei ole mahdollista. Laitteen korjaus tai vaihto ei johda takuuajan pitenemiseen tai laitteen tai siihen mahdollisesti asennettujen varaosien takuuajan alkamiseen uudelleen alusta. Tämä koskee myös paikan päällä suoritettuja palveluja.
5. Viallista laitetta koskevat takuuvaateet tulee esittää osoitteella: www.isc-gmbh.info. Pidä uuden laitteesi ostosite tai muu ostonäyttö valmiina. Ilman vastaavia tositteita tai tyyppikilpeä meille lähetettyjen laitteiden osalta takuuvaateet on suljettu pois, koska mahdollisuudet laitteen tunnistamiseen puuttuvat. Mikäli takuumme kattaa laitteen vian, asiakkaalle toimitetaan korjattu tai uusi laite viipymättä.

Tietysti korjaamme mielellämme korvausta vastaan myös sellaiset laitteiden viat, jotka eivät kuulu tai eivät enää kuulu takuumme piiriin. Lähetä tätä varten laite teknisen asiakaspalvelumme osoitteeseen.

Kuluvien osien, käyttöosien ja puuttuvien osien suhteen viittaamme tämän takuun rajoituksiin, jotka on selostettu tämän käyttöohjeen asiakaspalvelutiedoissa.

Konformitätserklärung

- D** erklårt folgende Konformität gemäß EU-Richtlinie und Normen für Artikel
- GB** explains the following conformity according to EU directives and norms for the following product
- F** déclare la conformité suivante selon la directive CE et les normes concernant l'article
- I** dichiara la seguente conformità secondo la direttiva UE e le norme per l'articolo
- NL** verklaart de volgende overeenstemming conform EU richtlijn en normen voor het product
- E** declara la siguiente conformidad a tenor de la directiva y normas de la UE para el artículo
- P** declara a seguinte conformidade, de acordo com as diretiva CE e normas para o artigo
- DK** attesterer følgende overensstemmelse i medfør af EU-direktiv samt standarder for artikel
- S** förklarar följande överensstämmelse enl. EU-direktiv och standarder för artikeln
- FIN** vakuuttaa, että tuote täyttää EU-direktiivin ja standardien vaatimukset
- EE** tõendab toote vastavust EL direktiivile ja standarditele
- CZ** vydává následující prohlášení o shodě podle směrnice EU a norem pro výrobek
- SLO** potrjuje sledečo skladnost s smernico EU in standardi za izdelek
- SK** vydáva nasledujúce prehlásenie o zhode podľa smernice EÚ a noriem pre výrobok
- H** a cikkekhez az EU-irányvonal és Normák szerint a következő konformitást jelenti ki
- PL** deklaruje zgodność wymienionego ponizej artykułu z następującymi normami na podstawie dyrektywy WE.
- BG** декларира съответното съответствие съгласно Директива на ЕС и норми за артикул
- LV** paskaidro šādu atbilstību ES direktīvai un standartiem
- LT** apibūdina šį atitikimą EU reikalavimams ir prekės normoms
- RO** declară următoarea conformitate conform directivei UE și normelor pentru articolul
- GR** δηλώνει την ακόλουθη συμμόρφωση σύμφωνα με την Οδηγία ΕΚ και τα πρότυπα για το προϊόν
- HR** potvrđuje sljedeću usklađenost prema smjernicama EU i normama za artikl
- BIH** potvrđuje sljedeću usklađenost prema smjernicama EU i normama za artikl
- RS** potvrđuje sledeću usklađenost prema smernicama EZ i normama za artikal
- RUS** следующим удостоверяется, что следующие продукты соответствуют директивам и нормам ЕС
- UKR** проголошує про зазначену нижче відповідність виробу директивам та стандартам ЄС на виробі
- MK** ja izjavуva slednata сообрзност согласно ЕУ-директивата и нормите за артикли
- TR** Ürünü ile ilgili AB direktifleri ve normları gereğince aşağıda açıklanan uygunluğu belirtir
- N** erklærer følgende samsvar i henhold til EU-direktivet og standarder for artikkel
- IS** Lýsir uppfyllingu EU-reglna og annarra staðla vöru

Akku-Gras- und Strauchschere GC-CG 3,6 Li WT + Ladegerät NG GC-CG 3,6 Li WT (Einhell)

- 2014/29/EU
- 2005/32/EC_2009/125/EC
- 2014/35/EU
- 2006/28/EC
- 2014/30/EU
- 2014/32/EU
- 2014/53/EC
- 2014/68/EU
- 90/396/EC_2009/142/EC
- 89/686/EC_96/58/EC
- 2011/65/EU
- 2006/42/EC
- Annex IV
Notified Body:
Notified Body No.:
Reg. No.:
- 2000/14/EC_2005/88/EC
- Annex V
- Annex VI
Noise: measured L_{WA} = 82 dB (A); guaranteed L_{WA} = 84 dB (A)
P = KW; L/O = cm
Notified Body:
- 2012/46/EU
Emission No.:

Standard references: EN 60335-1; EN 50636-2-94; EN 60745-1; EN 60745-2-15; EN 62233; EN 60335-2-29; EN 55014-1; EN 55014-2; EN 61000-3-2; EN 61000-3-3

Landau/Isar, den 06.03.2017


Weichselgartner/General-Manager


Gao/Product-Management

First CE: 15
Art.-No.: 34.104.56 I.-No.: 11027
Subject to change without notice

Archive-File/Record: NAPR016189
Documents registrar: Josef Landauer
Wiesenweg 22, D-94405 Landau/Isar



EH 03/2019 (02)

