

Einhell®

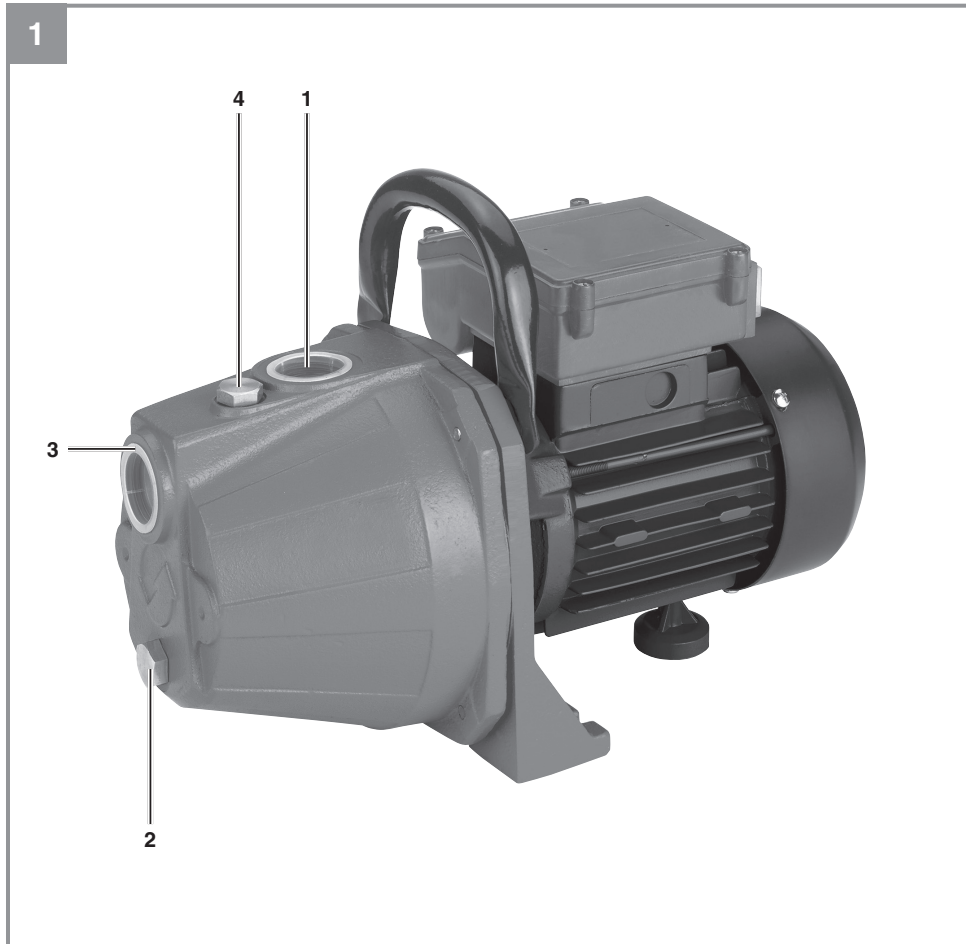
GC-GP 6036

-
- D** Originalbetriebsanleitung
Gartenpumpe
- H** Eredeti használati utasítás
Kerti szivattyú
- HR/** Originalne upute za uporabu
BIH Vrtna pumpa
- RS** Originalna uputstva za upotrebu
Baštenska pumpa
- MK** Оригинално упатство за
употреба
Пумпа за градина



Art.-Nr.: 41.802.69

I.-Nr.: 11016



D



Gefahr! - Zur Verringerung des Verletzungsrisikos Bedienungsanleitung lesen

Gefahr!

Beim Benutzen von Geräten müssen einige Sicherheitsvorkehrungen eingehalten werden, um Verletzungen und Schäden zu verhindern. Lesen Sie diese Bedienungsanleitung / Sicherheitshinweise deshalb sorgfältig durch. Bewahren Sie diese gut auf, damit Ihnen die Informationen jederzeit zur Verfügung stehen. Falls Sie das Gerät an andere Personen übergeben sollten, händigen Sie diese Bedienungsanleitung / Sicherheitshinweise bitte mit aus. Wir übernehmen keine Haftung für Unfälle oder Schäden, die durch Nichtbeachten dieser Anleitung und den Sicherheitshinweisen entstehen.

1. Sicherheitshinweise**Vorsicht!**

An stehenden Gewässern, Garten- und Schwimmteichen und in deren Umgebung ist die Benutzung des Gerätes nur mit Fehlerstrom-Schutzschalter mit einem auslösenden Nennstrom bis 30 mA (nach VDE 0100 Teil 702 und 738) zulässig.

Das Gerät ist nicht zum Einsatz in Schwimmbecken, Planschbecken jeder Art und sonstigen Gewässern geeignet, in welchen sich während des Betriebs Personen oder Tiere aufhalten können. Ein Betrieb des Gerätes während des Aufenthalts von Mensch oder Tier im Gefahrenbereich ist nicht zulässig. Fragen Sie Ihren Elektrofachmann!

Dieses Gerät kann von Kindern ab 8 Jahren und darüber sowie von Personen mit verringerten physischen, sensorischen oder mentalen Fähigkeiten oder Mangel an Erfahrung und Wissen benutzt werden, wenn sie beaufsichtigt oder bezüglich des sicheren Gebrauchs des Gerätes unterwiesen wurden und die daraus resultierenden Gefahren verstanden. Kinder dürfen nicht mit dem Gerät spielen. Reinigung

und Benutzer-Wartung dürfen nicht von Kindern ohne Beaufsichtigung durchgeführt werden.

Gefahr!

- Führen Sie vor jeder Benutzung eine Sichtprüfung des Gerätes durch. Benutzen Sie das Gerät nicht, wenn Sicherheitsvorrichtungen beschädigt oder abgenutzt sind. Setzen Sie nie Sicherheitsvorrichtungen außer Kraft.
- Verwenden Sie das Gerät ausschließlich entsprechend dem in dieser Gebrauchsanweisung angegebenen Verwendungszweck.
- Sie sind für die Sicherheit im Arbeitsbereich verantwortlich
- Sollte das Kabel oder der Stecker aufgrund äußerer Einwirkungen beschädigt werden, so darf das Kabel nicht repariert werden! Das Kabel muss gegen ein neues ausgetauscht werden. Diese Arbeit darf nur durch einen Elektrofachmann ausgeführt werden.
- Die auf dem Typenschild des Gerätes angegebene Spannung von 230 Volt Wechselspannung muss der vorhandenen Netzspannung entsprechen.
- Das Gerät niemals am Netzkabel anheben, transportieren oder befestigen.
- Stellen Sie sicher, dass die elektrischen Steckverbindungen im überflutungssicheren Bereich liegen, bzw. vor Feuchtigkeit geschützt sind.
- Vor jeder Arbeit am Gerät Netzstecker ziehen.
- Vermeiden Sie, dass das Gerät einem direkten Wasserstrahl ausgesetzt wird.
- Für die Einhaltung ortsbezogener Sicherheits- und Einbaubestimmungen ist der Betreiber verantwortlich. (Fragen Sie eventuell einen Elektrofachmann)
- Folgeschäden durch eine Überflutung von Räumen bei Störungen am Gerät hat der Benutzer durch geeignete Maßnahmen (z.B. Installation von Alarmanlage, Reservepumpe o.ä.) auszuschließen.
- Bei einem eventuellen Ausfall des Gerätes dürfen Reparaturarbeiten nur durch einen Elektrofachmann oder durch den ISCKundendienst durchgeführt werden.
- Das Gerät darf nie trocken laufen, oder mit voll geschlossener Ansaugleitung betrieben werden. Für Schäden am Gerät, die durch Trockenlaufen entstehen, erlischt die Garantie des Herstellers.
- Das Gerät darf nicht für den Betrieb von

- Schwimmbecken verwendet werden.
- Das Gerät darf nicht in den Trinkwasserkreislauf eingebaut werden.

Warnung!

Lesen Sie alle Sicherheitshinweise und Anweisungen. Versäumnisse bei der Einhaltung der Sicherheitshinweise und Anweisungen können elektrischen Schlag, Brand und/oder schwere Verletzungen verursachen. **Bewahren Sie alle Sicherheitshinweise und Anweisungen für die Zukunft auf.**

2. Gerätebeschreibung und Lieferumfang

2.1 Gerätebeschreibung (Bild 1)

1. Druckanschluss
2. Wasserablassschraube
3. Sauganschluss
4. Wassereinfüllschraube

2.2 Lieferumfang

Bitte überprüfen Sie die Vollständigkeit des Artikels anhand des beschriebenen Lieferumfangs. Bei Fehlteilen wenden Sie sich bitte spätestens innerhalb von 5 Arbeitstagen nach Kauf des Artikels unter Vorlage eines gültigen Kaufbeleges an unser Service Center oder an die Verkaufsstelle, bei der Sie das Gerät erworben haben. Bitte beachten Sie hierzu die Gewährleistungstabelle in den Service-Informationen am Ende der Anleitung.

- Öffnen Sie die Verpackung und nehmen Sie das Gerät vorsichtig aus der Verpackung.
- Entfernen Sie das Verpackungsmaterial sowie Verpackungs- und Transportsicherungen (falls vorhanden).
- Überprüfen Sie, ob der Lieferumfang vollständig ist.
- Kontrollieren Sie das Gerät und die Zubehörteile auf Transportschäden.
- Bewahren Sie die Verpackung nach Möglichkeit bis zum Ablauf der Garantiezeit auf.

Gefahr!

Gerät und Verpackungsmaterial sind kein Kinderspielzeug! Kinder dürfen nicht mit Kunststoffbeuteln, Folien und Kleinteilen spielen! Es besteht Verschluckungs- und Erstickungsgefahr!

- Originalbetriebsanleitung

3. Bestimmungsgemäße Verwendung

Einsatzbereich:

- Zum Bewässern und Gießen von Grünanlagen, Gemüsebeeten und Gärten
- Zum Betrieb von Rasensprengern
- Mit Vorfilter zur Wasserentnahme aus Teichen, Bächen, Regentonnen, Regenwasserzisternen und Brunnen
- Zur Hauswasserversorgung

Fördermedien:

- Zur Förderung von klarem Wasser (Süßwasser), Regenwasser oder leichter Waschlauge/Brauchwasser.
- Die maximale Temperatur der Förderflüssigkeit sollte im Dauerbetrieb +35°C nicht überschreiten.
- Mit diesem Gerät dürfen keine brennbaren, gasenden oder explosiven Flüssigkeiten gefördert werden.
- Die Förderung von aggressiven Flüssigkeiten (Säuren, Laugen, Silosickersaft usw.) sowie Flüssigkeiten mit abrasiven Stoffen (Sand) ist ebenfalls zu vermeiden.

Die Maschine darf nur nach ihrer Bestimmung verwendet werden. Jede weitere darüber hinausgehende Verwendung ist nicht bestimmungsgemäß. Für daraus hervorgerufene Schäden oder Verletzungen aller Art haftet der Benutzer/Bediener und nicht der Hersteller.

Bitte beachten Sie, dass unsere Geräte bestimmungsgemäß nicht für den gewerblichen, handwerklichen oder industriellen Einsatz konstruiert wurden. Wir übernehmen keine Gewährleistung, wenn das Gerät in Gewerbe-, Handwerks- oder Industriebetrieben sowie bei gleichzusetzenden Tätigkeiten eingesetzt wird.

4. Technische Daten

Netzanschluss	230V ~ 50 Hz
Aufnahmeleistung	600 Watt
Fördermenge max.	3600 l/h
Förderhöhe max.	40 m
Förderdruck max.	0,4 MPa (4,0 bar)
Ansaughöhe max.	8 m
Druck- und Sauganschluss ...	ca. 33,3 mm (1" IG)
Wassertemperatur max.	35°C
Schalleistungspegel:	81,8 dB (A)
Unsicherheit:	2,6 dB

5. Vor Inbetriebnahme

Überzeugen Sie sich vor dem Anschließen, dass die Daten auf dem Typenschild mit den Netzdaten übereinstimmen.

Warnung!

Ziehen Sie immer den Netzstecker, bevor Sie Einstellungen am Gerät vornehmen.

5.1 Saugleitungsanschluss

Grundsätzlich empfehlen wir die Verwendung eines Vorfilters und einer Sauggarnitur mit Saugschlauch, Saugkorb und Rückschlagventil, um lange Wiederansaugzeiten und eine unnötige Beschädigung der Pumpe durch Steine und feste Fremdkörper zu verhindern.

- Einen Saugschlauch (Kunststoffschlauch mind. 3/4" mit Spiralversteifung) direkt oder mit einem Gewindenippel an den Sauganschluss (1" IG) der Pumpe schrauben (siehe Bild 1).
- Der verwendete Saugschlauch sollte ein Saugventil haben. Falls das Saugventil nicht verwendet werden kann, sollte ein Rückschlagventil in der Saugleitung installiert werden.
- Die Saugleitung von der Wasserentnahme zum Gerät steigend verlegen. Vermeiden Sie unbedingt die Verlegung der Saugleitung über die Pumpenhöhe, Luftblasen in der Saugleitung verzögern und verhindern den Ansaugvorgang.
- Saug- und Druckleitung sind so anzubringen, dass diese keinen mechanischen Druck auf das Gerät ausüben.
- Das Saugventil sollte genügend tief im Wasser liegen, sodass durch Absinken des Wasserstandes ein Trockenlauf des Gerätes

vermieden wird.

- Eine undichte Saugleitung verhindert durch Luftansaugen das Ansaugen des Wassers.
- Vermeiden Sie das Ansaugen von Fremdkörpern (Sand usw.), falls notwendig ist ein Vorfilter anzubringen.

5.2 Druckleitungsanschluss

- Die Druckleitung (sollte mind. 3/4" sein) muss direkt oder über einen Gewindenippel an den Druckleitungsanschluss (1" IG) des Gerätes angeschlossen werden.
- Selbstverständlich kann mit entsprechenden Verschraubungen ein 1/2" Druckschlauch verwendet werden. Die Förderleistung wird durch den kleineren Druckschlauch reduziert.
- Während des Ansaugvorgangs sind die in der Druckleitung vorhandenen Absperrorgane (Spritzdüsen, Ventile etc.) voll zu öffnen, damit die in der Saugleitung vorhandene Luft frei entweichen kann.

5.3 Elektrischer Anschluss

- Der elektrische Anschluss erfolgt an einer Schutzkontakt-Steckdose 230 V ~ 50 Hz. Absicherung mindestens 10 Ampere
- Die Ein-Ausschaltung erfolgt mit dem eingebauten Schalter.
- Gegen Überlastung oder Blockierung wird der Motor durch den eingebauten Temperaturwächter geschützt. Bei Überhitzung schaltet der Temperaturwächter die Pumpe automatisch ab und nach dem Abkühlen schaltet sich das Gerät wieder selbstständig ein.

6. Bedienung

- Das Gerät auf festen, ebenen und waagrechten Standort aufstellen.
- Pumpengehäuse über die Wassereinfüllschraube (4) mit Wasser auffüllen. Ein Auffüllen der Saugleitung beschleunigt den Ansaugvorgang.
- Druckleitung öffnen.
- Netzleitung anschließen. Der Ansaugvorgang startet automatisch. - das Ansaugen kann bei max. Ansaughöhe bis zu 5 Minuten dauern.
- Wird die Pumpe nach dem Einsatz wieder entfernt, so muss bei erneutem Anschluss und Inbetriebnahme unbedingt wieder Wasser aufgefüllt werden.

7. Austausch der Netzanschlussleitung

Gefahr!

Wenn die Netzanschlussleitung dieses Gerätes beschädigt wird, muss sie durch den Hersteller oder seinen Kundendienst oder eine ähnlich qualifizierte Person ersetzt werden, um Gefährdungen zu vermeiden.

8. Reinigung, Wartung und Ersatzteilbestellung

Das Gerät ist weitgehend wartungsfrei. Für eine lange Lebensdauer empfehlen wir jedoch eine regelmäßige Kontrolle und Pflege.

Gefahr!

Vor jeder Wartung ist das Gerät spannungsfrei zu Schalten, hierzu ziehen Sie den Netzstecker der Pumpe aus der Steckdose.

8.1 Wartung

- Bei eventueller Verstopfung des Gerätes schließen Sie die Druckleitung an die Wasserleitung an und nehmen den Saugschlauch ab. Öffnen Sie die Wasserleitung. Schalten Sie das Gerät mehrmals für ca. zwei Sekunden ein. Auf diese Weise können Verstopfungen in den häufigsten Fällen beseitigt werden.
- Auswechseln der Netzleitung:
Achtung: Das Gerät vom Netz trennen! Bei defekter Netzleitung darf diese nur durch einen Elektro-Fachmann gewechselt werden.
- Im Geräteinneren befinden sich keine weiteren zu wartenden Teile.

8.2 Einlagerung

- Vor längerem Nichtgebrauch oder Überwinterung ist die Pumpe gründlich mit Wasser durchzuspülen, komplett zu entleeren und trocken zu lagern.
- Bei Frostgefahr muss das Gerät vollkommen entleert werden.
- Nach längeren Stillstandzeiten durch kurzes Ein- Aus-Schalten prüfen, ob ein einwandfreies Drehen des Rotors erfolgt.

8.3 Ersatzteilbestellung:

Bei der Ersatzteilbestellung sollten folgende Angaben gemacht werden;

- Typ des Gerätes
- Artikelnummer des Gerätes
- Ident-Nummer des Gerätes
- Ersatzteilnummer des erforderlichen Ersatzteils

Aktuelle Preise und Infos finden Sie unter www.isc-gmbh.info

9. Entsorgung und Wiederverwertung

Das Gerät befindet sich in einer Verpackung um Transportschäden zu verhindern. Diese Verpackung ist Rohstoff und ist somit wieder verwendbar oder kann dem Rohstoffkreislauf zurückgeführt werden. Das Gerät und dessen Zubehör bestehen aus verschiedenen Materialien, wie z.B. Metall und Kunststoffe. Defekte Geräte gehören nicht in den Hausmüll. Zur fachgerechten Entsorgung sollte das Gerät an einer geeigneten Sammelstellen abgegeben werden. Wenn Ihnen keine Sammelstelle bekannt ist, sollten Sie bei der Gemeindeverwaltung nachfragen.

10. Fehlersuchplan

Störung	Mögliche Ursache	Behebung
Kein Motoranlauf	<ul style="list-style-type: none"> - Netzspannung fehlt - Pumpenrad blockiert- Thermowächter hat abgeschaltet 	<ul style="list-style-type: none"> - Netzspannung überprüfen - Pumpe zerlegen und reinigen
Pumpe saugt nicht an	<ul style="list-style-type: none"> - Saugventil nicht im Wasser - Pumpengehäuse ohne Wasser - Luft in der Saugleitung - Saugventil undicht - Saugkorb (Saugventil) verstopft - max. Saughöhe überschritten 	<ul style="list-style-type: none"> - Saugventil im Wasser anbringen - Wasser in Pumpengehäuse füllen - Dichtigkeit der Saugleitung überprüfen - Saugventil reinigen - Saugkorb reinigen - Saughöhe überprüfen
Fördermenge ungenügend	<ul style="list-style-type: none"> - Saughöhe zu hoch - Saugkorb verschmutzt - Wasserspiegel sinkt rasch - Pumpenleistung verringert durch Schadstoffe 	<ul style="list-style-type: none"> - Saughöhe überprüfen - Saugkorb reinigen - Saugventil tiefer legen - Pumpe reinigen und Verschleißteile ersetzen
Thermoschalter schaltet die Pumpe ab	<ul style="list-style-type: none"> - Motor überlastet, Reibung durch Fremdstoffe zu hoch 	<ul style="list-style-type: none"> - Pumpe demontieren und reinigen, Ansaugen von Fremdstoffen verhindern (Filter)



Nur für EU-Länder

Werfen Sie Elektrowerkzeuge nicht in den Hausmüll!

Gemäß europäischer Richtlinie 2012/19/EU über Elektro- und Elektronik-Altgeräte und Umsetzung in nationales Recht müssen verbrauchte Elektrowerkzeuge getrennt gesammelt werden und einer umweltgerechten Wiederverwertung zugeführt werden.

Recycling-Alternative zur Rücksendeaufforderung:

Der Eigentümer des Elektrogerätes ist alternativ anstelle Rücksendung zur Mitwirkung bei der sachgerechten Verwertung im Falle der Eigentumsaufgabe verpflichtet. Das Altgerät kann hierfür auch einer Rücknahmestelle überlassen werden, die eine Beseitigung im Sinne der nationalen Kreislaufwirtschafts- und Abfallgesetze durchführt. Nicht betroffen sind den Altgeräten beigefügte Zubehörteile und Hilfsmittel ohne Elektrobestandteile.

Der Nachdruck oder sonstige Vervielfältigung von Dokumentation und Begleitpapieren der Produkte, auch auszugsweise, ist nur mit ausdrücklicher Zustimmung der iSC GmbH zulässig.

Technische Änderungen vorbehalten

Service-Informationen

Wir unterhalten in allen Ländern, welche in der Garantiekunde benannt sind, kompetente Service-Partner, deren Kontakte Sie der Garantiekunde entnehmen. Diese stehen Ihnen für alle Service-Belange wie Reparatur, Ersatzteil- und Verschleißteil-Versorgung oder den Bezug von Verbrauchsmaterialien zur Verfügung.

Es ist zu beachten, dass bei diesem Produkt folgende Teile einem gebrauchsgemäßen oder natürlichen Verschleiß unterliegen bzw. folgende Teile als Verbrauchsmaterialien benötigt werden.

Kategorie	Beispiel
Verschleißteile*	Pumpenrad
Verbrauchsmaterial/ Verbrauchsteile*	
Fehlteile	

* nicht zwingend im Lieferumfang enthalten!

Bei Mängel oder Fehlern bitten wir Sie, den Fehlerfall im Internet unter www.isc-gmbh.info anzumelden. Bitte achten Sie auf eine genaue Fehlerbeschreibung und beantworten Sie dazu in jedem Fall folgende Fragen:

- Hat das Gerät bereits einmal funktioniert oder war es von Anfang an defekt?
- Ist Ihnen vor dem Auftreten des Defektes etwas aufgefallen (Symptom vor Defekt)?
- Welche Fehlfunktion weist das Gerät Ihrer Meinung nach auf (Hauptsymptom)?
Beschreiben Sie diese Fehlfunktion.

Garantieurkunde

Sehr geehrte Kundin, sehr geehrter Kunde,
unsere Produkte unterliegen einer strengen Qualitätskontrolle. Sollte dieses Gerät dennoch einmal nicht einwandfrei funktionieren, bedauern wir dies sehr und bitten Sie, sich an unseren Servicedienst unter der auf dieser Garantiekarte angegebenen Adresse zu wenden. Gerne stehen wir Ihnen auch telefonisch über die angegebene Servicrufnummer zur Verfügung. Für die Geltendmachung von Garantieansprüchen gilt folgendes:

1. Diese Garantiebedingungen richten sich ausschließlich an Verbraucher, d. h. natürliche Personen, die dieses Produkt weder im Rahmen ihrer gewerblichen noch anderen selbständigen Tätigkeit nutzen wollen. Diese Garantiebedingungen regeln zusätzliche Garantieleistungen, die der u. g. Hersteller zusätzlich zur gesetzlichen Gewährleistung Käufern seiner Neugeräte verspricht. Ihre gesetzlichen Gewährleistungsansprüche werden von dieser Garantie nicht berührt. Unsere Garantieleistung ist für Sie kostenlos.
2. Die Garantieleistung erstreckt sich ausschließlich auf Mängel an einem von Ihnen erworbenen neuen Gerät des u. g. Herstellers, die auf einem Material- oder Herstellungsfehler beruhen und ist nach unserer Wahl auf die Behebung solcher Mängel am Gerät oder den Austausch des Gerätes beschränkt. Bitte beachten Sie, dass unsere Geräte bestimmungsgemäß nicht für den gewerblichen, handwerklichen oder beruflichen Einsatz konstruiert wurden. Ein Garantievertrag kommt daher nicht zustande, wenn das Gerät innerhalb der Garantiezeit in Gewerbe-, Handwerks- oder Industriebetrieben verwendet wurde oder einer gleichzusetzenden Beanspruchung ausgesetzt war.
3. Von unserer Garantie ausgenommen sind:
 - Schäden am Gerät, die durch Nichtbeachtung der Montageanleitung oder aufgrund nicht fachgerechter Installation, Nichtbeachtung der Gebrauchsanleitung (wie durch z.B. Anschluss an eine falsche Netzspannung oder Stromart) oder Nichtbeachtung der Wartungs- und Sicherheitsbestimmungen oder durch Aussetzen des Geräts an anomale Umweltbedingungen oder durch mangelnde Pflege und Wartung entstanden sind.
 - Schäden am Gerät, die durch missbräuchliche oder unsachgemäße Anwendungen (wie z.B. Überlastung des Gerätes oder Verwendung von nicht zugelassenen Einsatzwerkzeugen oder Zubehör), Eindringen von Fremdkörpern in das Gerät (wie z.B. Sand, Steine oder Staub, Transportschäden), Gewaltanwendung oder Fremdeinwirkungen (wie z. B. Schäden durch Herunterfallen) entstanden sind.
 - Schäden am Gerät oder an Teilen des Geräts, die auf einen gebrauchsgemäßen, üblichen oder sonstigen natürlichen Verschleiß zurückzuführen sind.
4. Die Garantiezeit beträgt 24 Monate und beginnt mit dem Kaufdatum des Gerätes. Garantieansprüche sind vor Ablauf der Garantiezeit innerhalb von zwei Wochen, nachdem Sie den Defekt erkannt haben, geltend zu machen. Die Geltendmachung von Garantieansprüchen nach Ablauf der Garantiezeit ist ausgeschlossen. Die Reparatur oder der Austausch des Gerätes führt weder zu einer Verlängerung der Garantiezeit noch wird eine neue Garantiezeit durch diese Leistung für das Gerät oder für etwaige eingebaute Ersatzteile in Gang gesetzt. Dies gilt auch bei Einsatz eines Vor-Ort-Services.
5. Für die Geltendmachung Ihres Garantieanspruches melden Sie bitte das defekte Gerät an unter: www.isc-gmbh.info. Halten Sie bitte den Kaufbeleg oder andere Nachweise Ihres Kaufs des Neugeräts bereit. Geräte, die ohne entsprechende Nachweise oder ohne Typenschild eingeschickt werden, sind von der Garantieleistung aufgrund mangelnder Zuordnungsmöglichkeit ausgeschlossen. Ist der Defekt des Gerätes von unserer Garantieleistung erfasst, erhalten Sie umgehend ein repariertes oder neues Gerät zurück.

Selbstverständlich beheben wir gegen Erstattung der Kosten auch gerne Defekte am Gerät, die vom Garantiumfang nicht oder nicht mehr erfasst sind. Dazu senden Sie das Gerät bitte an unsere Serviceadresse.

Für Verschleiß-, Verbrauchs- und Fehlteile verweisen wir auf die Einschränkungen dieser Garantie gemäß den Service-Informationen dieser Bedienungsanleitung.

iSC GmbH · Eschenstraße 6 · 94405 Landau/Isar (Deutschland)

Sehr geehrte Kundin, sehr geehrter Kunde,
um Ihnen noch mehr Service zu bieten, haben Sie die Möglichkeit auf unserem Onlineportal weitere Informationen abzurufen.

Sollten einmal Probleme oder Fragen zu Ihrem Produkt auftreten, können Sie schnell und einfach unter www.isc-gmbh.info viele Aktionen durchführen. Hier einige Beispiele:

- Ersatzteile bestellen
- Aktuelle Preisauskünfte
- Verfügbarkeiten der Ersatzteile
- Servicestellen Vorort für Benzingeräte
- Defekte Geräte anmelden
- Garantieverlängerungen (nur bei bestimmten Geräten)
- Bestellverfolgung

Wir freuen uns auf Ihren Besuch online unter www.isc-gmbh.info!

Eine Adresse für alle Fälle!

www.isc-gmbh.info

ISC

Garantieabwicklung

Produktinfos

Downloads

Ersatzteilservice

Reparatur

Zubehör

Servicepartner

International Service Center

www.isc-gmbh.info

Telefon: 09951 / 95 920 00 · Telefax: 09951/95 917 00
E-Mail: info@einhell.de · Internet: www.isc-gmbh.info
ISC GmbH · Eschenstraße 6 · 94405 Landau/Isar (Deutschland)

H



Veszély! - Sérülés veszélyének a lecsökkentéséhez olvassa el a használati utasítást

Veszély!

A készülékek használatánál, a sérülések és a károk megakadályozásának az érdekében be kell tartani egy pár biztonsági intézkedést. Ezért ezt a használati utasítást / biztonsági utasításokat gondosan átolvasni. Őrizze ezeket jól meg, azért hogy mindenkor a rendelkezésére álljanak az információk. Ha más személyeknek adná át a készüléket, akkor kérjük kézbesítse ki vele együtt ezt a használati utasítást / biztonsági utasításokat is. Nem vállalunk felelőséget olyan balesetekért vagy károkért, amelyek ennek az utasításnak és a biztonsági utasításoknak a figyelmen kívül hagyásából keletkeznek.

1. Biztonsági utasítások**Vigyázat!**

A készülék üzemeltetése állóvízeken, kertbeni és kerti tavakon valamint azoknak a környezetében csak egy 30 mA-ig terjedő kioldó névleges áramú hibaáram-védőkapcsolóval engedélyezett. (a VDE 0100 702-es és 738-as rész szerint).

A készülék nem alkalmas olyan úszómedencében, bármilyen fajta pancsoló medencében és egyéb vízeken történő használatra, amelyekben az üzem ideje alatt személyek vagy állatok tartózkodhatnak. Tilos a készülék üzemeltetése amíg személyek vagy állatok tartózkodnak a veszélyeztetett környezetben. Érdeklődjön a villamossági szakemberénél!

Ezt a készüléket 8 éves és a felett levő gyerekeknek, valamint csökkentett pszichikai, szenzorikus vagy szellemie képességekkel vagy tapasztalattal és tudással nem rendelkezőeknek lehet használni, ha felügyelve vannak vagy a készülék biztos használatával kapcsolatban ki lettek oktatva és megértették az abból eredő veszélyeket. Nem szabad gyerekeknek játszaniuk a

készülékkel. A tisztítást és a használó-karbantartást nem szabad gyerekeknek felügyelet nélkül elvégezniük.

Veszély!

- Végezzen minden használat előtt egy szemmel vizsgálót a készüléken el. Ne használja a készüléket, ha károsultak vagy el vannak használódva a biztonsági berendezések. Ne tegye sohasem hatályon kívülre a biztonsági berendezéseket.
- A készüléket kizárólagosan csak ebben a használati utasításban megadott használati célra felhasználni.
- Ön felelős a munkakörén belüli biztonságért.
- Ha a kábel vagy dugó külső behatások által megsérülne, akkor nem szabad megjavítani a kábelt! Ki muszáj a kábelt egy újért cserélni. Ezt a munkát csak egy villamossági szakember által szabad elvégeztetni.
- A készülék típusábláján megadott 230 Volt váltakozó feszültségnek meg kell felelnie a meglévő hálózati feszültségnek.
- A készüléket sohasem a hálózati kábelnél fogva megemelni, szállítani vagy odaerősíteni.
- Biztosítsa, hogy a villamos dugós kapcsolatok az előntési veszélyen kívülálló helyen fekszenek ill. a nedvesség elől védve vannak.
- A készüléken történő minden fajta munka előtt kihúzni a hálózati csatlakozót.
- Kerülje el, hogy a készülék direkt vízszugárnak legyen kitéve.
- A helyviszonylagos biztonsági és beépítési határozatoknak a betartásáért az üzemeltető felelős. (Kérdezzen esetleg meg egy villamossági szakembert)
- A kezelőnek megfelelő intézkedések által (mint például egy riasztóberendezés beszerelése, tartalékszivattyú vagy hasonló által) ki kell zárnia a termékeknek, a készüléken levő zavarok következményekénti elárasztási kárait.
- A készülékl esetleges nem működése esetén a javítási munkákat csak egy villamossági szakembernek vagy az ISC vevőszolgáltatásnak szabad elvégeznie.
- A készüléknek nem szabad szárazon futnia, vagy egy teljesen zárt beszívási vezetéknel üzemeltetve lennie. A szárazfutás által a készüléken törént károknál, megszűnik a gyártó szavatossága.
- A készüléket nem szabad úszómedence üze-

- melleltetésére felhasználni.
- Nem szabad a készüléket az ivóvízkörfolyamatba beépíteni.

Veszély!

Olvason minden biztonsági utalást és utasítást el. A biztonsági utalások és utasítások betartásán belüli mulasztások következménye áramcsapás, tűz és/vagy nehéz sérülések lehetnek. **Őrizze meg a biztonsági utalásokat és utasításokat a jövőre nézve.**

2. A készülék leírása és a szállítás terjedelme

2.1 A készülék leírása (képek 1)

1. Nyomáscsatlakozás
2. Vízeeresztőcsavar
3. Szívócsatlakozás
4. Vízbetöltőcsavar

2.2 A szállítás terjedelme

Kérjük a leírt szállítási terjedelem alapján leellenőrizni a cikk teljességét. Hiányzó részek esetén forduljon a cikk vásárlása után legkésőbb 5 munkanapon belül egy érvényes vásárlási igazolás felmutatása mellett a szervízközponthoz vagy a eladóhelyhez, ahol vette a készüléket. Kérjük vegye ehhez figyelembe az utasítás végén a szervíz-információkban található szavatossági táblázatot.

- Nyissa ki a csomagolást és vegye ki óvatosan a készüléket a csomagolásból.
- Távolítsa el a csomagolási anyagot valamint a csomagolási- / és szállítási biztosítékot (ha létezik).
- Ellenőrizze le, hogy teljes a szállítás terjedelme.
- Ellenőrizze le a készüléket és a tartozékrészeket szállítási károkra.
- Ha lehetséges, akkor őrizze meg a csomagolást a garanciaidő lejáratának a végéig.

Veszély!

A készülék és a csomagolási anyag nem gyerekjáték! Nem szabad a gyerekeknek a műanyagtasakkal, foliákkal és aprórészekkel játszaniuk! Fennáll a lenyelés és a megfulladás veszélye!

- Eredeti használati utasítás

3. Rendeltetésszerű használat

Használati terület:

- Parklétesítmények, zöldeséges ágyások és kertek öntözésére és locsolására
- Kerti locsoló üzemeltetéséhez
- Előszűrővel a tavakból, folyókból, esővízgyűjtő hordókból, esővizet tároló ciszternákból és kutakból levő vízkivételre
- A privátházi vízellátáshoz

Szállítási javak:

- Tiszta víz (édesvíz), esővíz vagy enyhén mosólúg/háztartási víz szállítására.
- A szállított folyadék maximális hőmérsékletének a tartós üzemben nem kelene a +35°C-t túllépnie.
- Ezzel a készülékkel nem szabad gyullékony, gázképző vagy robbanékony folyadékokat szállítani.
- Úgyisntén el kell kerülni az agresszív folyadékok (savak, lúgok, silosickerlé stb.) szállítását, valamint abrziós anyagokat (homok) tartalmazó folyadékok szállítását.

A készüléket csak rendeltetése szerint szabad használni. Ezt túlhaladó bármilyen használat, nem számít rendeltetésszerűnek. Ebből adódó bármilyen kárért vagy bármilyen fajta sérülésért a használó ill. a kezelő felelős és nem a gyártó.

Kérjük vegye figyelembe, hogy a készülékeink rendeltetésük szerint nem az ipari, kézműipari vagy gyári használatra lettek konstruálva. Nem vállalunk szavatosságot, ha a készülék ipari, kézműipari vagy gyári üzemek területén valamint egyenértékű tevékenységek területén van használva.

4. Technikai adatok

Hálózati csatlakozás	230V ~50 Hz
Teljesítményfelvétel	600 Watt
Szállított mennyiség max.	3600 l/h
Szállítási magasság max.	40 m
Szállítási nyomás max.	0,4 MPa (4,0 bar)
Szívómagasság max.:	8 m
Nyomás és szívócsatlakozás	ca. 33,3 mm (1" IG)
Víz hőmérséklet max.	35°C
Hangteljesítményszint	81,8 dB(A)
Bizonytalanság	2.6 dB

5. Beüzemeltetés előtt

Győződjön meg a rákapsolás előtt arról, hogy a típustáblán megadott adatok megegyeznek a hálózati adatokkal.

Figyelmeztetés!
Húzza mindig ki a hálózati csatlakozót, mielőtt beállításokat végezne el a készüléken.

5.1 Szívóvezetékcsatlakozó

Alapjában véve egy előszűrő és egy szívótömlőből, szívókosárból és visszacsapó szelepből álló szívógarnitúra használatát ajánljuk, azért hogy megakadályozza a hosszú újramegszívási időket és a szivattyúnak a kövek vagy más kemény tárgyak általi fölösleges megsérülését.

- Egy szívótömlőt (műanyagtömlő legalább ¾" spirálmerevítéssel) direkt vagy egy menetes toldattal rácsavarni a szivattyú szívócsatlakozására (1" IG) (lásd az 1-es képet).
- A használt szívótömlőnek egy szívószeleppel kellene rendelkeznie. Ha nem lehet használni a szívószelepet, akkor egy visszacsapódási szelepet kellene a szívóvezetékbe instalálni.
- A szívóvezeték a vízkivételől a készülékig emelkedően kell fektetni. Kerülje okvetlenül el a szívóvezetéknek a szivattyú magasságán felüli lefektetését, mivel a szívóvezetékben levő légbuborékok késleltetik és megakadályozzák a megszívási folyamatot.
- A szívó és a nyomó vezetékeket úgy kell felszerelni, hogy ne gyakoroljon mechanikai nyomást a készülékre.
- A szívószelepek elég mélyen kell a vízben lennie, úgyhogy elkerülje a készüléknek a vízállás lesüllyedése általi szárazmenetét.
- Egy szívárgó szívóvezeték, a légbeszívás által megakadályozza a víz megszívását.
- Kerülje el az idegen testek (homok stb.) beszívását, ha szükséges, akkor szereljen fel egy előszűrőt.

5.2 Nyomóvezetékcsatlakozó

- A nyomóvezetéknek (legalább ¾" kellene hogy legyen) direkt vagy egy menetes toldattal kell a készülék nyomóvezetékcsatlakozójára (1" IG) rákapsolva lennie.
- Természetesen lehet megfelelő csavarkötéssel egy 1/2"-os nyomótömlőt használni. A szállítási teljesítmény a kisebb nyomótömlő által redukálva lesz.
- A beszívási folyamat alatt teljesen ki kell nyitni a nyomóvezetékben levő lezárási szerveket

(szórófúvókák, szelepek stb.), azért hogy a szívóvezetékben levő levegő szabadon el tudjon távozni.

5.3 Elektromos csatlakozás

- A villamos csatlakozás egy védőérintkezős dugaszolóaljzaton, 230 V ~ 50 Hz, keresztül történik. Legalább 10 Amperes óvintézkedéssel.
- A be-kikapcsolás a beépített kapcsolóval történik.
- A motor túlterhelés vagy blokkolás ellen egy beépített hőmérsékletfelügyelővel van védve. Túlhevülés esetén a hőmérsékletfelügyelő automatikusan lekapcsolja a szivattyút és a lehűlés után a készülék magától ismét bekapcsol.

6. Kezelés

- A készüléket egy feszes, sík és vízszintes állóhelyre felállítani.
- A szivattyúgépházat a vízbetöltőcsavaron (4) keresztül vízzel feltölteni. A szívóvezeték feltöltése meggyorsítja a megszívási folyamatot.
- Kinyitni a nyomóvezetékét.
- Rákapsolni a hálózati vezetékét. A megszívási folyamat automatikusan indít. - a megszívás a max. megszívómagasságnál 5 percig is eltarthat.
- Ha a használat után ismét eltávolítaná a szivattyút, akkor az újboli csatlakoztatásnál és üzembehelyezésnél okvetlenül ismét fel kell tölteni a vizet.

7. A hálózati csatlakozásvezeték kicserélése

Veszély!

Ha ennek a készüléknek a hálózatra csatlakoztató vezetéke megsérült, akkor ezt a gyártó vagy annak a vevőszolgáltatása, vagy egy hasonlóan szakképzett személy által ki kell cseréltetni, azért hogy elkerülje a veszélyeztetéseket.

8. Tisztítás, karbantartás és pótalkatrészmegrendelés

A készülék nagyjában nem igényel gondozást. De azért egy hosszú élettartam érdekében egy rendszeres kontrollát és ápolást ajánlunk.

Veszély!

Minden karbantartási munka előtt a készüléket feszültségmentesre kell kapcsolni, húzza ki a szivattyú hálózati csatlakozóját a dugaszoló aljzatból.

8.1 Karbantartás

- A készülék esetleges eldugulása esetén kapcsolja rá a nyomóvezetéket a vízvezetékre és vegye le a szívótömlőt. Nyissa meg a vízvezetéket. Kapcsolja többször cca. két másodpercre be a készüléket. Ezen a módon a legtöbb esetben el lehet távolítani az eldugulást.
- A hálózati vezeték kicserélése:
Figyelem: Leválasztani a készüléket a hálózatról! Egy defektes hálózati vezeték esetén ezt csak egy elektromossági szakember által szabad kicseréltetni.
- A készülék belsejében nem található további karbantartandó rész.

8.2 Raktározás

- Hosszabb nemhasználat vagy átteleltetés előtt a szivattyút alaposan át kell vízzel öblíteni, komplett kiüríteni és szárazon tárolni.
- Fagyveszély esetén a készüléket teljessen ki kell üríteni.
- Hosszabb üzemszünet után egy rövid ki-bekapcsolás által leellenőrizni, hogy egy kifogástalan.

8.3 A pótalkatrész megrendelése:

Pótalkatrész megrendésénél a következő adatokat kellene megadni:

- A készülék típusát
- A készülék cikk-számát
- A készülék ident- számát
- A szükséges pótalkatrész pótalkatrész számát

Aktuális árak és információk a www.isc-gmbh.info alatt találhatóak.

9. Megsemmisítés és újrahasznosítás

A szállítási károk megakadályozásához a készülék egy csomagolásban található. Ez a csomagolás nyersanyag és ezáltal ismét felhasználható vagy pedig visszavezethető a nyersanyag körforgáshoz. A készülék és annak a tartozékai különböző anyagokból állnak, mint például fémből és műanyagokból. Defektes készülékek nem tartoznak a házi hulladékok közé. Szakszerű megsemmisítéshez le kellene adni a készüléket egy megfelelő gyűjtőhelyen. Ha nem ismer gyűjtőhelyeket, akkor érdeklődjön utána a községi önkormányzatnál.

10. Hibakeresési terv

Zavarok	okok	elhárítás
Nem indul a motor	<ul style="list-style-type: none"> - Hiányzik a hálózati feszültség - Blokkol a szivattyúkerék – lekapcsolt a hőőrző 	<ul style="list-style-type: none"> - Leellenőrizni a hálózati feszültséget - Szétszedni a szivattyút és megtisztítani
Nem szív meg a szivattyú	<ul style="list-style-type: none"> - Nincs a vízben a szívószelep - Víz nélkül a szivattyúgépház - Levegő van a szívóvezetékben - Szivárgó a szívószelep - El van dugulva a szívókosár (szívószelep) - Túllépve a max. szívómagasság 	<ul style="list-style-type: none"> - Tegye a szívószelepet a vízbe - Vízet tölteni a szivattyúgépházba - Leellenőrizni a szívóvezeték tömörségét - Megtisztítani a szívószelepet - Megtisztítani a szívókosarat - Leellenőrizni a szívási magasságot
Nem kielégítő a szállított mennyiség	<ul style="list-style-type: none"> - Túl magas a szívómagasság - Piszkos a szívókosár - Túl gyorsan leereszkedik a vízszint - Káros anyagok által lecsökkentve a szivattyúteljesítmény 	<ul style="list-style-type: none"> - Leellenőrizni a szívási magasságot - Megtisztítani a szívókosarat - Mélyebre helyezni a szívószelepet - Megtisztítani a szivattyút és kicserélni a gyorsan kopó részeket
A hőkapcsoló lekapcsolja a szivattyút	<ul style="list-style-type: none"> - Túlterhelve a motor, túl magas az idegen anyagok általi sűrűlódás 	<ul style="list-style-type: none"> - Szétszerelni a szivattyút és megtisztítani, megakadályozni az idegen anyagok beszívását (szűrő)



Csak az EU-országoknak

Ne dobja az elektromos szerszámokat a háztartási hulladék közé!

Az elektromos és elektronikus-öregkészülékek 2012/19/EG európai irányvonala és anemzeti jogba való átvétele szerint az elhasznált elektromos szerszámokat szétválasztva kell összegyűjteni és vissza kell vezetni egy környezetvédelemnek megfelelő újrafelhasználáshoz.

Recycling-alternatívák a visszaküldési felszólításhoz:

Az elektromos készülék tulajdonosa, a tulajdon feladása esetében köteles a visszaküldés helyett alternatív a szakszerű értékesítéssel kapcsolatban összedolgozni. Az öreg készüléket ehhez egy visszavevő helynek is át lehet hagyni, amely elvégzi a nemzeti körforgásipari- és hulladéktörvények értelmében levő megsemmisítést. Ez nem érinti az öreg készülékek mellékelt elektromos alkotórészek nélküli tartozékait és segítőeszközeit

A termékek dokumentációjának és a kísérőpapírjainak az utánnymtatása vagy egyéb sokszorosítása, kivonatosan is csak az iSC GmbH kihangsúlyozott beleegyezésével engedélyezett.

Technikai változtatások jogát fenntartva

Szervíz-információk

A garanciaokmányokban megnevezett minden országban kompetens szervíz-partnereket tartunk fenn, akik kontaktusi lehetőségét kérjük vegye ki a garanciaokmányból. Ezek minden szervíz-ügyben mint javítás, pótalkatrész- és gyorsan kopó rész-ellátás vagy a fogyóeszközök megrendelhetőségével kapcsolatban a rendelkezésére állnak.

Figyelembe kell venni, hogy ennél a termékénél a következő részek már használat szerinti vagy természetes kopásnak vannak alávetve ill. a következő részekre van mint fogyóeszközökre szükség.

Kategória	Példa
Gyorsan kopó részek*	Szivattyú kerék
Fogyóeszköz/ fogyórészek*	
Hiányzó részek	

* nincs okvetlenül a szállítás terjedelmében!

Hiányok vagy hibák esetén kérjük a hibaesetet a www.isc-gmbh.info alatt bejelenteni. Kérjük ügyeljen egy pontos hibaleírásra és felelje meg mindenesetre a következő kérdéseket:

- Működött már egyszer a készülék, vagy elejétől kezdve már defekt volt?
- Feltűnt Önnek a defekt fellépése előtt valami a készüléken (tünet a defekt előtt)?
- Az Ön véleménye szerint mi a készülék hibás működése (főtünet)?
Írja le ezt a hibás működést.

Garanciaokmány

Tisztelt Vevő,
termékeink szigorú minőségi ellenőrzés alá vannak vetve. Ha ez a készülék mégis egyszer nem működne kifogástalanul, akkor azt nagyon sajnáljuk és kérjük Önt forduljon a szervízszolgáltatásunkhoz amely ebben a garanciaokmányban megadott cím alatt található. Szívesen állunk a rendelkezésére telefonon is, az alul megadott szervízsám alatt. A garanciaigény érvényesítésével kapcsolatban a következők érvényes:

- Ezek a garanciafeltételek csak kizárólagosan a fogyasztóknak szólnak, ez annyit jelent hogy természetes személyeknek, akik nem szánják ezt a terméket sem üzemszerű sem egyéb önálló tevékenységeik körén belül használni. Ezek a garanciafeltételek szabályozzák a kiegészítő garanciateljesítményeket, amelyeket a lent megnevezett gyártó a vásárlóknak az új készülékeire ígér a törvényileg előírt garanciaszolgálathoz kiegészítően. A jogi szavatossági igényei, nincsenek ez a garancia által érintve. A garanciateljesítményünk az Ön számára díjmentes.
- A garanciateljesítmény csak kizárólagosan az Ön által, a lent megnevezett gyártótól megvásárolt új készüléken felmerülő olyan hibákra terjed ki, amelyek bebizonyíthatóan egy anyaghibán vagy egy gyári hibán alapszanak és korlátolva van választásunk szerint, vagy ezeknek a hibáknak az elhárítására vagy a készülék kicserélésére.
Kérjük vegye figyelembe, hogy a készülékeink rendeltetésük szerint nem az ipari, kézműipari vagy szakmai használatra lettek konstruálva. Ezért a garanciaszerződés nem jön létre, ha a készülék a garancia ideje alatt kisipari, kézműipari vagy ipari üzemek területén lett használva vagy ha, egyenértékű igénybevételnek lett kitéve.
- A szavatosságunk alól ki vannak véve:
 - olyan károk a készüléken, amelyek az összeszerelési utasítás figyelmen kívül hagyása vagy amelyek a nem szakszerű felszerelés, a használati utasítás figyelmen kívül hagyása (mint például egy rossz hálózati feszültségre vagy áramfajtára való rákapcsolás), vagy a karbantartási és biztonsági határozatok figyelmen kívül hagyása vagy a készüléknek egy nem normális környezeti feltételeknek történő kitétele vagy egy hiányos ápolás és karbantartás által keletkeztek.
 - károk a készüléken, amelyek egy rossz bánásmód vagy nem szakszerű használatok (mint például a készülék túlterhelése vagy nem engedélyezett betétszerszámok vagy tartozékok használata), idegen testeknek a készülékbe levő behatolása (mint például homok, kövek és por, szállítási károk), erőszak kifejtése vagy idegenkezűség (mint például leesés általi károk) által jöttek létre.
 - károk a készüléken vagy a készülék részein, amelyek a használatnak megfelelő, szokásos vagy egyéb természetes elkopásra vezethetőek vissza.
- A garancia időtartama 24 hónap és a készülék vásárlási napjával kezdődik. Garanciaigényeket a garancia idő lejáratá előtt kell, két héten belül, a defekt felismerése után érvényesíteni. Ki van zárva a garanciaigények érvényesítése a garanciaidő letelte után. A készülék javítása vagy kicserélése nem hosszabbítja meg a szavatosság idejét, se nem indul ez a teljesítmény által egy új garanciaidő a készülékre vagy az esetleg beépített pótalkatrészekre. Ez egy helyszíni szervíz esetében is érvényes.
- A garanciajogának az érvényesítéséhez kérjük jelentse be a defektes készüléket a következő cím alatt: www.isc-gmbh.info. Kérjük tartsa készenlétben az új készülék ön általi vásárlásának a bizonylatát vagy más igazolásait. Olyan készülékeket, amelyek megfelelő igazolás vagy típus tábla nélkül kerülnek beküldésre, azok hiányzó hozzárendelési lehetőség miatt ki vannak zárva a garanciateljesítmény alól. Ha a készülék defektjére kiterjed a garanciateljesítményünk, akkor azonnal visszakap egy megjavított vagy egy új készüléket.

Magától érthető, hogy a költségek megtérítése ellenében szívesen megjavítsuk azokat a készüléken levő defekteket, amelyek nem esnek a garancia terjedelme alá vagy amelyeket már nem érinti a garancia. Ehhez kérjük a készüléket a szervízcímünkre beküldeni.

Ennek a használati utasításnak a szervíz-információja szerint utalunk ennek a garanciának a gyorsan kopó részekkel, használati részekkel és hiányzó részekkel kapcsolatban fennálló fenntartásaira.



Opasnost! - pročitajte upute za uporabu kako bi se smanjio rizik od ozljeđivanja

Opasnost!

Prilikom uporabe uređaja morate se pridržavati sigurnosnih propisa kako biste spriječili nastanak ozljeda i šteta. Zato pažljivo pročitajte ove upute za uporabu/sigurnosne napomene. Dobro ih sačuvajte tako da vam informacije u svako doba budu na raspolaganju. Ako biste ovaj uređaj trebali predati drugim osobama, molimo da im proslijedite i ove upute za uporabu. Ne preuzimamo jamstvo za štete nastale zbog nepridržavanja ovih uputa za uporabu i sigurnosnih napomena.

1. Sigurnosne napomene**Oprez!**

Na vodama stajaćicama, vrtnim jezerima i jezerima za plivanje kao i njihovoj okolini korištenje pumpe dopušteno je samo sa zaštitnom strujnom sklopkom s nazivnom strujom aktiviranja do 30 mA (prema VDE 0100 dio 702 i 738).

Pumpa nije prikladna za korištenje u bazenima, plitkim bazenima svake vrste i ostalim vodama u kojima se tijekom rada mogu nalaziti osobe ili životinje. Nije dopušten rad pumpe tijekom zadržavanja ljudi u opasnom području. Posavjetujte se sa svojim električarom!

Ovaj uređaj smiju koristiti djeca s navršениh 8 godina starosti kao i osobe s ograničenim tjelesnim, osjetilnim ili psihičkim sposobnostima, ili osobe bez dostatnog iskustva i znanja ako su pod nadzorom druge osobe, ili su od nje primile upute za sigurnu uporabu uređaja i razumjele opasnosti koje proizlaze iz uporabe uređaja. Djeca se ne smiju igrati ovim uređajem. Djeca ne smiju obavljati čišćenje ni održavanje uređaja bez nadzora.

Odgovarajuće sigurnosne napomene pronaći ćete u priloženoj bilježnici.

Opasnost!

- Prije svakog korištenja provedite vizualnu kontrolu uređaja. Nemojte ga koristiti ako su zaštitne naprave oštećene ili istrošene. Nikada nemojte stavljati zaštitne naprave izvan funkcije.
- Uređaj koristite isključivo za namjenu za koju je predviđen u skladu s ovim uputama za uporabu.
- Vi ste odgovorni za sigurnost u radnom području
- Ako bi se zbog vanjskih utjecaja, oštetio kabel ili utikač, nemojte popravljati kabel! Kabel morate zamijeniti novim. Taj posao smije obaviti samo električar.
- Izmjenični napon od 230 volti naveden na tipskoj pločici uređaja mora odgovarati postojećem naponu strujne mreže.
- Uređaj nemojte nikada podizati, transportirati niti pričvršćivati za mrežni kabel.
- Provjerite nalaze li se električni utični spojevi u području osiguranom od poplavlivanja odnosno vlage.
- Prije svakog rada na uređaju izvucite mrežni utikač.
- Izbjegavajte direktnu izloženost uređaja mlazu vode.
- Za održavanje sigurnosti na mjestu korištenja i pridržavanje odredbi za montažu odgovoran je korisnik. (Po mogućnosti se raspitajte kod električara)
- Korisnik treba prikladnim mjerama isključiti posljedične štete zbog poplavlivanja prostora u slučaju smetnji na uređaju (npr. instalacija alarmnog uređaja, rezervne pumpe ili sl.).
- Kod eventualnog kvara uređaja popravke treba izvršiti samo električar ili servisna služba tvrtke ISC.
- Uređaj nikad ne smije raditi bez vode ili s potpuno zatvorenim usisnim vodom. Za štete na uređaju koje bi nastale zbog rada bez vode, gubi se jamstvo proizvođača.
- Uređaj se ne smije koristiti za rad bazena za plivanje.
- Uređaj se ne smije ugrađivati u protok vode za piće.

Upozorenje!

Pročitajte sve sigurnosne napomene i upute. Propusti kod pridržavanja sigurnosnih napomena i uputa mogu uzrokovati električni udar, požar i/ili teške povrede. **Sačuvajte sve sigurnosne napomene i upute za ubuduće.**

2. Opis uređaja i sadržaj isporuke**2.1 Opis uređaja (slika 1)**

1. Tlačni priključak
2. Vijak za ispuštanje vode
3. Usisni priključak
4. Vijak na otvoru za punjenje vode

2.2 Sadržaj isporuke

Molimo vas da pomoću opisanog sadržaja isporuke provjerite cjelovitost artikla. Ako su neki dijelovi neispravni, nakon kupnje artikla obratite se našem servisnom centru ili prodajnom mjestu najkasnije u roku od 5 radnih dana uz predočenje važeće potvrde o kupnji. Molimo vas da u vezi s tim obratite pozornost na tablicu o jamstvu u informacijama o servisu na kraju uputa.

- Otvorite pakovinu i pažljivo izvadite uređaj.
- Uklonite ambalažu kao i dijelove za sigurnost pakiranja / za sigurnost tijekom transporta (ako postoje).
- Provjerite je li sadržaj isporuke cjelovit.
- Prekontrolirajte postoje li na uređaju i dijelovima pribora transportna oštećenja.
- Po mogućnosti sačuvajte pakovinu do isteka jamstvenog roka.

Opasnost!

Uređaj i materijal pakovine nisu igračke za djecu! Djeca se ne smiju igrati plastičnim vrećicama, folijama i sitnim dijelovima! Postoji opasnost da ih progutaju i tako se uguše!

- Originalne upute za uporabu

3. Namjenska uporaba**Područje korištenja:**

- Za navodnjavanje i zalijevanje zelenih terena, gredica s povrćem i vrtova
- Za pogon rasprskavala za travnjake
- S predfiltrom za uzimanje vode iz jezera, potoka, bačvi i cisterni s kišnicom i izvora za opskrbljivanje kuće vodom

Mediji za protok:

- Za protok čiste vode (slatke), kišnice ili blage sapunice/ vode za kućanstvo.
- Maksimalna temperatura protočne tekućine tijekom stalnog pogona ne bi sjela biti veća od +35 °C.
- Ovaj uređaj ne smije se koristiti za zapaljive, plinovite ili eksplozivne tekućine.
- Isto tako treba izbjegavati protjecanje agresivnih tekućina (kiselina, lužina, otpadnih tekućina itd.) kao i tekućina s abrazivnim tvarima (pijesak).

Uređaj se smije koristiti samo namjenski. Svaka drugačija uporaba nije namjenska. Za štete ili ozljede svih vrsta nastale zbog nenamjenskog korištenja odgovoran je korisnik/rukovatelj a nikako proizvođač.

Molimo da obratite pozornost na to da naši uređaji nisu pogodni za korištenje u komercijalne, obrtničke ili industrijske svrhe. Ne preuzimamo jamstvo ako se uređaj koristi u komercijalne i industrijske svrhe kao i u sličnim djelatnostima.

4. Tehnički podaci

Mrežni priključak	230 V~ 50 Hz
Snaga	600 vati
Protočna količina maks.	3600 l/h
Protočna visina maks.	40 m
Tlak protoka maks.	0,4 MPa (4,0 bara)
Maks. visina usisavanja:	8 m
Tlačni i usisni priključak	ca. 33,3 mm (1" UN)
Maks. temperatura vode	35 °C
Intenzitet buke.....	81,8 dB (A)
Nesigurnost	2.6 dB

5. Prije puštanja u pogon

Prije uključivanja provjerite odgovaraju li podaci na tipskoj pločici podacima o mreži.

Upozorenje!

Prije nego počnete podešavati uređaj izvucite utikač iz utičnice.

5.1 Priključivanje usisnog voda

Načelno preporučujemo korištenje predfiltra i usisnog kompleta s usisnim crijevom, usisnom košarom i povratnim ventilom kako bi se spriječila duga vremena povratnog usisavanja i nepotrebno oštećenje pumpe zbog kamenja i čvrstih tijela.

- Usisno crijevo (plastično crijevo min. 3/4" sa spiralnim ukrućenjem) navrnite direktno ili pomoću nazuvice s navojem na usisni priključak (1" IG) pumpe (vidi sliku 1).
- Korišteno usisno crijevo treba imati usisni ventil. Ako se usisni ventil ne može koristiti, u usisni vod se mora instalirati povratni ventil.
- Usisni vod od mjesta uzimanja vode do pumpe položite uzlazno. Izbjegavajte polaganje usisnog voda iznad visine pumpe jer se mjehurići zraka zaustavljaju u usisnom vodu i sprječavaju proces usisavanja.
- Usisni i tlačni vod postavite tako da ne stvaraju mehanički pritisak na uređaj.
- Usisni ventil treba položiti dovoljno duboko u vodu tako da se spuštanjem razine vode izbjegne rad pumpe bez vode.
- Usisni vod koji ne brtvi i usisava zrak sprječava usisavanje vode.
- Pazite da pumpa ne usisava strana tijela (pijesak itd.), po potrebi stavite predfilter.

5.2 Priključivanje tlačnog voda

- Tlačni vod (treba biti min. 3/4") mora se priključiti direktno li preko nazuvice s navojem na priključak za tlačni vod (1" UN) uređaja.
- Svakako se može koristiti tlačno crijevo od 1/2" s odgovarajućim vijčanim spojevima. Snaga protoka se smanjuje s manjim tlačnim crijevom.
- Tijekom usisavanja treba potpuno otvoriti zaporne elemente u tlačnom vodu (sapnice, ventile itd.) tako da slobodno izadje zrak iz usisnog voda.

5.3 Električni priključak

- Električni priključak uspostavlja se na utičnici sa zaštitnim kontaktom 230 V ~ 50 Hz. Osigurač najmanje 10 ampera
- Ukjučivanje i isključivanje slijedi putem ugrađene sklopke.
- Ugrađenim kontrolnikom temperature motor je zaštićen od preopterećenja i blokiranja. Kod pregrijavanja kontrolnik temperature automatski isključuje pumpu, a kad se ohladi, pumpa se ponovno sama uključi.

6. Rukovanje

- Uređaj postavite na stabilno i ravno mjesto.
- Kućište pumpe napunite vodom putem vijka za punjenje (4). Punjenje usisnog voda ubrzava postupak usisavanja.
- Otvorite tlačni vod.
- Priključite mrežni kabel. Postupak punjenja počinje automatski. Usisavanje može kod maksimalne visine trajati do 5 minuta.
- Ukloni li se pumpa nakon korištenja, prilikom ponovnog priključivanja i puštanja u pogon ponovno je treba napuniti vodom.

7. Zamjena mrežnog kabela

Opasnost!

Ako se kabel za priključivanje ovog uređaja na mrežu ošteti, mora ga zamijeniti proizvođač ili njegova servisna služba ili slična kvalificirana osoba kako bi se izbjegle opasnosti.

8. Čišćenje, održavanje i naručivanje rezervnih dijelova

Uređaj uglavnom ne treba održavati. Za dugi vijek trajanja ipak preporučujemo redovitu kontrolu i njegu.

Opasnost!

Prije svakog održavanja uređaj trebate isključiti iz napona tako da izvučete mrežni utikač pumpe iz utičnice.

8.1 Održavanje

- Kod eventualnog začepjenja kućnog vodovoda zatvorite tlačni vod na vodovodnoj cijevi i skinite usisno crijevo. Otvorite dovod vode. Uključite uređaj više puta na oko dvije sekunde. Na taj način u većini slučajeva možete ukloniti začepjenja.
- Zamjena mrežnog kabela: Pozor: Iskopčajte uređaj iz strujne mreže! U slučaju neispravnog kabela zamjenu smije izvršiti samo električar.
- U unutrašnjosti uređaja nalaze se dijelovi koje treba održavati.

8.2 Skladištenje

- Prije dužeg nekorištenja ili stajanja tijekom zime pumpu treba temeljito oprati vodom, kompletno isprazniti i pospremiti na suho mjesto.
- U slučaju opasnost od smrzavanja, uređaj treba u cijelosti isprazniti.
- Nakon dužih intervala mirovanja kratkim uključivanjem-isključivanjem provjerite da li se rotor besprijekorno vrti.

8.3 Naručivanje rezervnih dijelova:

Kod naručivanja rezervnih dijelova trebali biste navesti sljedeće podatke:

- Tip uređaja
- Kataloški broj uređaja
- Identifikacijski broj uređaja
- Broj potrebnog rezervnog dijela

Aktualne cijene nalaze se na web stranici www.isc-gmbh.info

9. Zbrinjavanje u otpad i recikliranje

Uređaj je zapakiran kako bi se tijekom transporta spriječila oštećenja. Ova ambalaža je sirovina i može se ponovno upotrijebiti ili predati na reciklažu. Uređaj i njegov pribor sastavljeni su od raznih materijala, kao npr. metala i plastike. Elektrouređaji se ne smiju bacati u obično kućno smeće. Uređaj bi, u svrhu stručnog zbrinjavanja, trebalo predati odgovarajućem sakupljalištu takvog otpada. Ako ne znate gdje se takvo sakupljalište nalazi, raspitajte se u svojoj općinskoj upravi.

10. Plan traženja grešaka

Smetnje	Uzroci	Pomoć
Motor ne radi	<ul style="list-style-type: none"> - Nema napona mreže - Blokiran zupčanik pumpe - termo-sklopka se je isključila 	<ul style="list-style-type: none"> - Provjeriti napon - Rastaviti pumpu i očistiti
Pumpa ne usisava	<ul style="list-style-type: none"> - Usisni ventil nije u vodi - Prostor pumpe je bez vode - Zrak u usisnom vodu - Usisni ventil propušta - Usisna košara (usisni ventil) je začepljena - Prekoračena maks. visina usisavanja 	<ul style="list-style-type: none"> - Usisni ventil staviti u vodu - Usisni priključak napuniti vodom - Provjeriti nepropusnost usisnog voda - Očistiti usisni ventil - Očistiti usisnu košaru - Provjeriti visinu usisavanja
Nedovoljna količina protoka	<ul style="list-style-type: none"> - Prevelika visina usisavanja - Zaprljana usisna košara - Razina vode brzo opada - Učin pumpe se smanjuje zbog štetnih tvari 	<ul style="list-style-type: none"> - Provjeriti visinu usisavanja - Očistiti usisnu košaru - Dublje položiti usisni ventili - Očistiti pumpu i zamijeniti istrošeni dio
Termo-sklopka isključuje pumpu	<ul style="list-style-type: none"> - Motor preopterećen zbog trenja - Prevelika količina nečistoća 	<ul style="list-style-type: none"> - Motor preopterećen zbog trenja - Prevelika količina nečistoća



Samo za zemlje članice EU

Elektroalate nemojte bacati u kućno smeće!

Prema europskoj odredbi 2012/19/EG o starim električnim i elektroničkim uređajima i njenim prijenosom u nacionalno pravo, istrošeni električni alati trebaju se posebno sakupljati i na ekološki način zbrinuti na mjestu za reciklažu.

Alternativa s recikliranjem nasuprot zahtjevu za povrat:

Vlasnik električnog uređaja alternativno je obvezan da umjesto povrata uređaja u slučaju odricanja vlasništva sudjeluje u stručnom zbrinjavanju uređaja. Stari uređaj može se u tu svrhu predati i mjestu za preuzimanje takvih uređaja koje provodi uklanjanje u smislu državnih zakona o otpadu i recikliranju. Zakonom nisu obuhvaćeni dijelovi pribora ugrađeni u stare uređaje i pomoćni materijali bez električnih elemenata.

Kopiranje ili umnožavanje dokumentacije i popratnih materijala o proizvodu, čak i djelomično, dopušteno je samo uz izričito dopuštenje tvrtke iSC GmbH.

Zadržavamo pravo na tehničke izmjene

Informacije o servisu

U svim zemljama koje su navedene na našem jamstvenom listu, imamo kompetentne servisne partnere čije kontakte možete naći u jamstvenom listu. Oni su Vam na raspolaganju za sve slučajeve servisa kao što je popravak, briga oko rezervnih i potrošnih dijelova ili kupnja potrošnih materijala.

Treba imati na umu da kod ovog proizvoda sljedeći dijelovi podliježu trošenju uslijed korištenja ili prirodnom trošenju odnosno potrebni su kao potrošni materijal.

Kategorija	Primjer
Potrošni dijelovi*	Rotor pumpe
Potrošni materijal/ potrošni dijelovi*	
Neispravni dijelovi	

* nije obavezno u sadržaju isporuke!

U slučaju nedostataka ili grešaka molimo Vas da to prijavite na internetskoj stranici www.isc-gmbh.info. Obratite pozornost na točan opis greške i u svakom slučaju odgovorite na sljedeća pitanja:

- Je li uređaj već jednom radio ispravno ili je otpočetak neispravan?
- Jeste li uočili nešto prije pojave kvara (simptom prije kvara)?
- U čemu je, po vašem mišljenju, kvar u funkcioniranju uređaja (glavni simptom)? Opišite taj kvar.

Jamstveni list

Poštovani kupče, naši proizvodi podliježu strogoj kontroli kvalitete. Ako ovaj uređaj ipak ne bi besprijekorno funkcionirao, jako nam je žao i molimo Vas da se obratite našoj servisnoj službi na adresu navedenu na ovom jamstvenom listu. Također ćemo Vam sa zadovoljstvom pomoći putem telefona na navedenom broju servisa. Za zahtijevanje jamstva vrijedi slijedeće:

1. Ovi jamstveni uvjeti isključivo se odnose na potrošače, tj. fizičke osobe koje ovaj proizvod ne žele koristiti ni u okviru gospodarske djelatnosti, niti u drugim samostalnim djelatnostima. Ovi jamstveni uvjeti reguliraju dodatne jamstvene usluge koje dolje navedeni proizvođač jamči zajedno sa zakonskim jamstvom kupcima svojih novih uređaja. Ovo jamstvo ne utječe na Vaše zakonske jamstvene zahtjeve. Naša jamstvena usluga za Vas je besplatna.
2. Jamstvena usluga isključivo se odnosi na nedostatke novog uređaja dolje navedenog proizvođača koji ste kupili, koji su posljedica grešaka na materijalu ili tvorničke greške, a po našem izboru usluga je ograničena na uklanjanje takvih nedostataka na uređaju ili zamjenu uređaja. Molimo Vas da obratite pozornost na to da naši uređaji nisu pogodni za korištenje u komercijalne, obrtničke ili profesionalne svrhe. Stoga se ugovor o jamstvu neće realizirati ako je uređaj u razdoblju jamstva korišten u komercijalne, obrtničke ili industrijske svrhe, ili je bio izložen identičnom opterećenju.
3. Naše jamstvo isključuje:
 - Štete na uređaju koje nastanu zbog nepridržavanja uputa za montažu ili zbog nestručne instalacije, nepridržavanja uputa za uporabu (kao npr. zbog priključka na pogrešni mrežni napon ili vrstu struje) ili nepridržavanja odredbi za održavanje i sigurnosnih odredbi, ili zbog izlaganja uređaja ne-normalnim uvjetima okoline, ili zbog nedostatka njege i održavanja.
 - Štete na uređaju koje nastanu zbog zlouporabe ili nestručne primjene (kao npr. preopterećenje uređaja ili korištenje nedopuštenih namjenskih alata ili pribora), zbog prodiranja stranih tijela u uređaj (kao npr. pijesak, kamenje ili prašina, transportna oštećenja), zbog primjene sile ili vanjskih djelovanja (npr. oštećenja zbog pada).
 - Štete na uređaju ili dijelovima uređaja čiji je uzrok prirodno trošenje uporabom, uobičajeno ili ostalo trošenje.
4. Jamstveni rok iznosi 24 mjeseca a počinje s danom kupnje uređaja. Jamstveni zahtjevi podnose se prije isteka jamstvenog roka u roku od dva tjedna nakon što utvrdite kvar. Podnošenje zahtjeva nakon isteka jamstvenog roka ne prihvaća se. Popravak ili zamjena uređaja neće rezultirati produljenjem jamstvenog roka, niti zbog ove usluge za uređaj ili eventualno ugrađene rezervne dijelove stupa na snagu novi jamstveni rok. To vrijedi također kod korištenja usluge na licu mjesta.
5. Za zahtijevanje jamstva neispravan uređaj treba prijaviti na: www.isc-gmbh.info. Molimo vas da imate u pripravnosti račun ili neki drugi dokaz o tome da ste kupili novi uređaj. Uređaji kojima neće biti priložen odgovarajući dokaz ili će biti poslani bez tipske pločice, isključeni su iz realizacije jamstva na temelju nedostatka mogućnosti uvrštenja. Ako naša jamstvena usluga obuhvaća kvar na uređaju, odmah ćemo vam vratiti popravljani ili novi uređaj.

Podrazumijeva se da uz naknadu troškova također popravljamo kvarove koje jamstvo ne ili više ne obuhvaća. Molimo Vas da u tom slučaju uređaj pošaljete na adresu našeg servisa.

Upozoravamo na ograničenja ovog jamstva za potrošne, istrošene i neispravne dijelove u skladu s informacijama o servisu u ovim uputama za uporabu.

RS



Opasnost! - pročitajte uputstva za upotrebu kako bi se smanjio rizik od povreda

Opasnost!

Kod korišćenja uređaja morate se pridržavati bezbednosnih propisa kako biste sprečili povrede i štete. Zbog toga pažljivo pročitajte ova uputstva za upotrebu/bezbednosne napomene. Dobro ih sačuvajte tako da Vam informacije u svako doba budu na raspolaganju. Ako biste ovaj uređaj trebali predati drugim licima, molimo Vas da im prosledite i ova uputstva za upotrebu. Ne preuzimamo garanciju za štete koje bi nastale zbog nepridržavanja ovih uputstava za upotrebu i bezbednosnih napomena.

1. Sigurnosna uputstva**Oprez!**

Na stajaćim vodama, jezercima u bašti i jezerima za kupanje kao i njihovoj okolini korišćenje pumpe dozvoljeno je samo sa zaštitnim strujnim prekidačem s nominalnom strujom aktiviranja do 30 mA (prema VDE 0100 deo 702 i 738).

Pumpa nije podesna za korišćenje u bazenima, plitkim bazenima svake vrste i ostalim vodama u kojima se tokom rada mogu nalaziti lica ili životinje. Nije dozvoljen rad pumpe tokom zadržavanja ljudi u opasnom području. Posavjetujte se sa svojim električarom!

Ovaj uređaj ne smeju da koriste deca sa navršениh 8 godina starosti, kao i lica sa ograničenim fizičkim, osetilnim i psihičkim sposobnostima, ili lica bez dovoljnog iskustva i znanja, ukoliko su pod nadzorom drugog lica, ili su od njega dobila uputstva za bezbednu upotrebu uređaja i razumela opasnosti koje proizlaze iz njegovog korišćenja.

Deca ne smeju da se igraju ovim uređajem. Deca ne smeju da vrše čišćenje i održavanje ovog uređaja bez nadzora starijih.

Opasnost!

- Pre svakog korišćenja provedite vizuelnu kontrolu uređaja. Nemojte ga koristiti ako su zaštitne naprave oštećene ili istrošene. Nikada nemojte stavljati zaštitne naprave van funkcije.
- Uređaj koristite isključivo za namenu za koju je predviđen u skladu s ovim uputstvima za upotrebu.
- Vi ste odgovorni za bezbednost u radnom području
- Ako bi se zbog vanjskih uticaja, ošteto kabl ili utikač, nemojte popravljati kabl! Kabl morate zameniti novim. Taj posao sme obaviti samo električar.
- Naizmenični napon od 230 volti naveden na tipskoj pločici uređaja mora odgovarati postojećem naponu strujne mreže.
- Uređaj nemojte nikada podizati, transportovati niti učvršćivati za mrežni kabl.
- Proverite nalaze li se električni utični spojevi u području bezbednom od poplavlivanja odnosno vlažnosti.
- Pre svakog rada na uređaju izvucite mrežni utikač.
- Izbegavajte direktnu izloženost uređaja mlazu vode.
- Za održavanje bezbednosti na mestu korišćenja i pridržavanje odredbi za montažu odgovoran je korisnik. (Po mogućnosti se raspitajte kod električara)
- Korisnik treba odgovarajućim merama isključiti posledične štete zbog poplavlivanja prostorija u slučaju smetnji na uređaju (npr. instalacija alarmnog uređaja, rezervne pumpe ili sl.).
- Kod eventuelnog kvara uređaja popravke treba da izvrši samo električar ili servisna služba firme ISC.
- Uređaj nikad ne sme raditi bez vode ili s potpuno zatvorenim usisnim vodom. Za štete na uređaju koje bi nastale zbog rada bez vode, gubi se garancija proizvođača.
- Uređaj se ne sme koristiti za rad bazena za plivanje.
- Uređaj se ne sme ugrađivati u protok vode za piće.

Upozorenje!

Pročitajte sve bezbednosne napomene i uputstva. Propusti kod pridržavanja bezbednosnih napomena i uputstava mogu da prouzroče el.udar, požar i/ili teške povrede. **Sačuvajte sve bezbednosne napomene i uputstva za buduće korišćenje.**

2. Opis uređaja i sadržaj isporuke

2.1 Opis uređaja (slika 1)

1. Priključak za pritisak
2. Zavrtanj za ispuštanje vode
3. Usisni priključak
4. Zavrtanj za punjenje vode

2.2 Sadržaj isporuke

Molimo Vas da pomoću opisanog sadržaja isporuke proverite potpunost artikala. U slučaju neispravnih delova, nakon kupovine artikla obratite se našem servisnom centru, ili prodajnom mestu na kom ste kupili proizvod u roku od 5 radnih dana, s time da predočite i važeću potvrdu o kupovini. Molimo vas da u vezi sa tim obratite pažnju na tabelu o garanciji u informacijama o servisu na kraju uputstava.

- Otvorite pakovanje i pažljivo izvadite uređaj.
- Uklonite materijal za pakovanje kao i delove za bezbednost pakovanja / bezbednost tokom transporta (ako postoje).
- Proverite da li je sadržaj isporuke potpun.
- Prekontrolišite da li na uređaju i delovima pribora ima transprotnih oštećenja.
- Po mogućnosti sačuvajte pakovanje do isteka garantnog roka.

Opasnost!

Uređaj i materijal za pakovanje nisu dečje igračke! Deca ne smeju da se igraju plastičnim kesama, folijama i sitnim delovima! Postoji opasnost da ih progutaju i tako se uguše!

- Originalna uputstva za upotrebu

3. Namensko korišćenje

Područje korišćenja:

- Za navodnjavanje i zalivanje zelenih površina, povrtnjaka i bašta.
- Za pogon prskalice za travnjak.
- Sa predfilterom za pumpanje vode iz jezera, potoka, buradi i cisterni s kišnicom i zdenaca.
- Za snabdevanje kućnog vodovoda.

Medijumi za protok:

- Za protok čiste vode (slatke), kišnice ili blage sapunice/ vode za domaćinstvo.
- Maksimalna temperatura protočne tečnosti tokom stalnog pogona ne bi smela biti veća od +35 °C.

- Ovaj uređaj ne sme se koristiti za zapaljive, gasne ili eksplozivne tečnosti.
- Isto tako treba izbegavati proticanje agresivnih tečnosti (kiselina, lužina, otpadnih tečnosti itd.) kao i tečnosti s abrazivnim tvarima (pesak).

Uređaj sme da se koristi samo za namenu za koju je predviđen. Svaka drugačija upotreba nije namenska. Za štete ili povrede svih vrsta koje iz toga proizađu, odgovoran je korisnik/rukovaoc, a nikako proizvođač.

Molimo da obratite pažnju na to da naši uređaji nisu podesni za korišćenje u komercijalne, znanstvene ili industrijske svrhe. Ne preuzimamo garanciju ako se uređaj koristi u komercijalne i industrijske svrhe kao i sličnim delatnostima.

4. Tehnički podaci

Mrežni priključak	230 V ~ 50 Hz
Snaga	600 vata
Količina protoka maks.	3600 l/h
Visina transportovanja vode maks.....	40 m
Pritisak transportovanja maks. 0,4 MPa (4,0 bara)	
Visina usisavanja maks.:	8 m
Priključak za pritisak i usisni priključak	
.....	ca. 33,3 mm (1" UN)
Temperatura vode maks.....	35 °C
Intenzitet buke	81,8 dB (A)
Nesigurnost	2.6 dB

5. Pre puštanja u pogon

Pre uključivanja proverite odgovaraju li podaci na tipskoj pločici podacima o mreži.

Upozorenje!

Pre nego počnete da podešavate uređaj, izvucite utikač iz utičnice.

5.1 Priključivanje usisnog voda

U principu preporučamo korišćenje predfiltera i usisnog kompleta s usisnim crevom, usisnom košarom i povratnim ventilom kako bi se sprečila duga vremena povratnog usisavanja i nepotrebno oštećenje pumpe zbog kamenja i čvrstih tela.

- Usisno crevo (plastično crevo min. 3/4" sa spiralnim pojačanjem) navrnite direktno ili s nazuvcicom na usisni priključak (1" UN) pumpe.

pe (vidi sliku 1).

- Korišćeno usisno crevo treba da ima usisni ventil. Ako se usisni ventil ne može upotrebiti, trebalo bi instalirati povratni ventil u usisni vod.
- Usisni vod od mesta uzimanja vode do pumpe položite uzlazno. Izbegavajte polaganje usisnog voda iznad visine pumpe jer se mehurići vazduha zaustavljaju u usisnom vodu i sprečavaju proces usisavanja.
- Usisni i vod pod pritiskom postavite tako da ne stvaraju mehanički pritisak na uređaj.
- Usisni ventil treba položiti dovoljno duboko u vodu tako da se spuštanjem nivoa vode izbegne rad pumpe na suvo.
- Usisni vod koji ne zaptiva i usisava vazduh sprečava usisavanje vode.
- Izbegavajte usisavanje stranih tela (peska itd.), ako je potrebno, ugradite predfilter.

5.2 Priključivanje voda pod pritiskom

- Vod pod pritiskom (treba biti min. 3/4") mora se priključiti direktno ili preko nazuvice s navojem na priključak za vod uređaja pod pritiskom (1" UN).
- Naravno da se s odgovarajućim vijčanim spojevima može koristiti pritisno crevo od 1/2". S manjim pritisnim crevom smanjuje se učinak pumpe.
- Tokom postupka usisavanja elemente za zatvaranje (sapnice za prskanje, ventile itd.) koji se nalaze u vodu pod pritiskom treba potpuno otvoriti kako bi iz usisnog voda mogao izaći vazduh.

5.3 Električni priključak

- Električni priključak uspostavlja se na utičnici sa zaštitnim kontaktom od 230 V ~ 50 Hz. Minimalna vrednost osigurača iznosi 10 ampera.
- Uključivanje/isključivanje odvija se putem ugrađenog prekidača.
- Motor je zaštićen od preopterećenja ili blokiranja ugrađenim senzorom temperature. U slučaju pregrejanosti senzor automatski isključuje pumpu i nakon hlađenja uređaj se ponovno samostalno uključuje.

6. Rukovanje

- Uređaj postavite na stabilno i ravno mesto.
- Kućište pumpe napunite vodom putem zavrtnja za punjenje (4). Punjenje usisnog voda ubrzava postupak usisavanja.
- Otvorite vod pod pritiskom.
- Priključite mrežni kabl. Postupak punjenja počinje automatski. Usisavanje može kod maksimalne visine trajati do 5 minuta.
- Ako će se pumpa nakon korišćenja ukloniti, kod ponovnog priključivanja i puštanja u rad obavezno je napunite vodom.

7. Zamena mrežnog priključnog voda

Opasnost!

Ako se ošteti mrežni priključni vod ovog uređaja, mora da ga zameni proizvođač ili njegova servisna služba ili kvalifikovano lice, kako bi se izbegle opasnosti.

8. Čišćenje, održavanje i porudžbina rezervnih delova

Uređaj uglavnom ne treba održavati. Za dugi vek trajanja ipak preporučamo redovnu kontrolu i negu.

Opasnost!

Pre svakog održavanja uređaj trebate isključiti iz napona tako da izvučete mrežni utikač pumpe iz utičnice.

8.1 Održavanje

- Kod eventualnog začepljenja kućnog vodovoda zatvorite vod pod pritiskom na vodovodnoj cevi i skinite usisno crevo. Otvorite dovod vode. Uključite uređaj više puta na oko dve sekunde. Na taj način u većini slučajeva možete ukloniti začepljenja.
- Zamena mrežnog kabla:
Pažnja: Iskopčajte uređaj iz strujne mreže! U slučaju neispravnog kabla zamenu sme izvršiti samo električar.
- U unutrašnjosti uređaja nema dijelova koje treba održavati.

8.2 Skladištenje

- Pre duljeg vremena nekorisćenja ili tokom zimskog perioda pumpu treba temeljito isprati vodom, potpuno isprazniti i osušiti.
- U slučaju opasnost od smrzavanja, uređaj treba u celosti isprazniti.
- Nakon duljeg vremena mirovanja kratkim uključivanjem i isključivanjem proverite obrće li se rotor besprekorno.

8.3 Porudžbina rezervnih delova:

Kod porudžbine rezervnih delova trebali biste da navedete sledeće podatke:

- Tip uređaja
- Kataloški broj uređaja
- Identifikacioni broj uređaja
- Broj potrebnog rezervnog dela

Aktuelne cene nalaze se na web strani www.isc-gmbh.info

9. Zbrinjavanje u otpad i recikliranje

Uređaj je zapakovan kako bi se tokom transporta sprečila oštećenja. Ova ambalaža je sirovina i može ponovno da se upotrebi ili preda na recikliranje. Uređaj i njegov pribor sastavljeni su od raznih materijala, kao npr. metala i plastike. Neispravni uređaji ne smeju da se bacaju u kućni otpad. Uređaj bi u svrhu stručnog zbrinjavanja u otpad, trebalo da se preda odgovarajućem sabiralištu takvog otpada. Ako ne znate gde se takvo sabiralište nalazi, raspitajte se u svojoj opštinskoj upravi.

10. Plan traženja grešaka

Smetnje	Uzroci	Pomoć
Motor se ne pokreće	<ul style="list-style-type: none"> - Nema mrežnog napona - Blokiran rotor pumpe 	<ul style="list-style-type: none"> - Proveriti napon mreže - Rastaviti i očistiti pumpu
Pumpa ne usisava	<ul style="list-style-type: none"> - Usisni ventil nije u vodi - Kućište pumpe bez vode - Vazduh u usisnom vodu - Usisni ventil ne zaptiva - Usisna korpa (usisni ventil) začepljena - Prekoračena maks. visina usisa 	<ul style="list-style-type: none"> - Staviti usisni ventil u vodu - Napuniti kućište vodom - Proveriti zaptivenost usisnog voda - Očistiti usisni ventil - Očistiti usisnu korpu - Prekontrolisati visinu usisavanja
Nedovoljna protočna količina	<ul style="list-style-type: none"> - Visina usisa previsoka - Prljava usisna korpa - Nivo vode brzo se smanjuje - Snaga pumpe se smanjuje zbog štetnih tvari 	<ul style="list-style-type: none"> - Prekontrolisati visinu usisavanja - Očistiti usisnu korpu - Usisni ventil postaviti dublje - Očistiti pumpu i zameniti potrošne delove
Termo-prekidač isključuje pumpu	<ul style="list-style-type: none"> - Preopterećen motor, trenje zbog stranih tvari 	<ul style="list-style-type: none"> - Demontirati i očistiti pumpu, sprečiti usisavanje stranih tvari (staviti filter)



Samo za zemlje EU

Ne bacajte elektro-alate u kućno smeće!

Shodno evropskoj smernici 2002/96/EG o starim električnim i elektronskim uređajima i primeni državnog prava, istrošeni elektro-alati mora da se odvojeno sakupe i eliminišu na ekološki primeren način u stanici za recikliranje.

Alternativa recikliranju prema zahtevima za povrat uređaja:

Vlasnik elektro-uređaja alternativno je obavezan da umesto povrata robe u slučaju predaje vlasništva učestvuje u stručnom eliminisanju elektro-uređaja. Stari uređaj može da se u tu svrhu prepusti i stanici za preuzimanje rabljenih uređaja koja će provesti odstranjivanje u smislu državnog zakona o reciklaži i otpadu. Zakonom nisu obuhvaćeni delovi pribora ugradjeni u stare uređaje i pomoćni materijali bez električnih elemenata.

Potpuno ili delimično štampanje ili umnožavanje dokumentacije i službenih papira koji su priloženi proizvodu dozvoljeno je samo uz izričitu saglasnost firme iSC GmbH.

Zadržavamo pravo na tehničke promene

Informacije o servisu

U svim zemljama koje su navedene u našem garantnom listu, imamo kompetentne servisne partnere čije kontakte možete da nađete u garantnom listu. Oni su Vam na raspolaganju za sve slučajeve servisa kao što je popravak, briga oko rezervnih i habajućih delova ili kupovina potrošnih materijala.

Treba da imate u vidu da kod ovog proizvoda sledeći delovi podležu trošenju usled korišćenja ili prirodnom trošenju odnosno potrebni su kao potrošni materijal.

Kategorija	Primer
Brzoabajući delovi*	Rotor pumpe
Potrošni materijal/ potrošni delovi*	
Neispravni delovi	

* Nije obavezno da se nalazi u sadržaju isporuke!

U slučaju nedostataka ili grešaka molimo Vas da to prijavite na internet stranici www.isc-gmbh.info. Obratite pažnju na tačan opis greške i u svakom slučaju odgovorite na sledeća pitanja:

- Da li je uređaj već jednom radio ispravno, ili je od samog početka neispravan?
- Da li ste uočili nešto pre pojave kvara (simptom pre kvara)?
- U čemu je, po vašem mišljenju, kvar u funkcionisanju uređaja (glavni simptom)?
Opišite taj kvar.

Garantni list

Poštovani kupče,
naši proizvodi podležu strogoj kontroli kvaliteta. Ako ovaj uređaj ipak ne bi radio besprekorno, veoma nam je žao i molimo vas da se obratite našem servisu na adresu navedenu na ovom garantnom listu. Na raspolaganju smo vam takođe na navedenom telefonskom broju servisa. Za garantni zahtev važi sledeće:

1. Ovi garantni uslovi se isključivo odnose na potrošače, tj. fizička lica koja ovaj proizvod ne žele koristiti ni u okviru privredne delatnosti, niti u drugim samostalnim delatnostima. Ovi garantni uslovi regulišu dodatne garancije, koje dole naveden proizvođač garantuje zajedno sa zakonskom garancijom kupcima svojih novih uređaja. Ova garancija se ne odnosi na Vaše zakonske garantne zahteve. Naša garantna usluga za Vas je besplatna.
2. Garancija se isključivo odnosi na nedostatke novog uređaja dole navedenog proizvođača koji ste kupili, a koji su posledica grešaka na materijalu ili fabričkih grešaka; usluga je po našem izboru ograničena na uklanjanje takvih nedostataka na uređaju ili zamenu uređaja.
Molimo da obratite pažnju na to da naši uređaji nisu podesni da se koriste za komercijalne, zanatske ili industrijske svrhe. Stoga se ugovor o garanciji neće realizovati, ako je uređaj u periodu garancije korišćen za komercijalne, zanatske ili industrijske svrhe, ili je bio izložen identičnom opterećenju.
3. Naša garancija ne obuhvata:
 - Štete na uređaju koje nastaju zbog nepridržavanja uputstava za montažu ili zbog nestručne instalacije, nepoštovanja uputstava za upotrebu (kao npr. zbog priključka na pogrešan napon strujne mreže ili vrstu struje) ili nepridržavanja odredbi za održavanje i bezbednosnih odredbi, ili zbog izlaganja uređaja nenormalnim uslovima okoline, ili zbog nedostatka nege i održavanja.
 - Štete na uređaju koje nastaju zbog zloupotrebe ili nestručne primene (kao npr. preopterećenje uređaja ili korišćenje nedozvoljenih namenskih alata ili pribora), zbog prodiranja stranih tela u uređaj (kao npr. pesak, kamenje ili prašina, transportna oštećenja), zbog primene sile ili spoljnih dejstvanja (npr. oštećenja zbog pada).
 - Štete na uređaju ili delovima uređaja čiji je uzrok prirodno trošenje upotrebom, uobičajeno ili ostalo trošenje.
4. Garantni rok iznosi 24 meseca, a počinje sa datumom kupovine uređaja. Garantni zahtevi stupaju na snagu pre isteka roka unutar dve sedmice nakon što ste primetili kvar. Stupanje garantnih zahteva na snagu nakon isteka garantnog roka je isključeno. Popravak ili zamena uređaja neće rezultovati produženjem garantnog roka, niti će zbog ove usluge za uređaj ili eventualno ugrađene rezervne delove stupiti na snagu novi garantni rok. To takođe važi kod korišćenja usluga na licu mesta.
5. Za zahtevanje garancije neispravan uređaj treba prijaviti na: www.isc-gmbh.info. Molimo vas da držite spreman račun ili neki drugi dokaz o tome da ste kupili novi uređaj. Uređaji kojima neće biti priložen odgovarajući dokaz ili će biti poslani bez tablice s oznakom tipa, isključeni su iz realizacije garancije na osnovu nedostatka mogućnosti svrstavanja. Ako naša garancija obuhvata dotični kvar na uređaju, odmah ćemo vam poslati popravljen ili novi uređaj.

Podrazumeva se da ćemo vam uz nadoknadu troškova ukloniti kvarove na uređaju koje garancija ne obuhvata ili ih više ne obuhvata. Molimo vas da nam u tom slučaju pošaljete uređaj na adresu našeg servisa.

Upozoravamo na ograničenje ove garancije za habajuće, istrošene i neispravne delove u skladu s garantnim uslovima u ovim uputstvima za upotrebu.



Опасност! – За намалување на ризикот од повреди прочитајте го Упатството за употреба

Опасност!

При употребата на апарати мора да се почитуваат неколку безбедносни мерки заради спречување на повреди и штети. Затоа ве молиме внимателно прочитајте го ова упатство за употреба. Сочувајте го добро ова упатство за употреба, за да ви стојат информациите на располагање во секое време. Доколку го предавате апаратот на други лица, ве молиме дајте им го и ова упатство за употреба. Ние не преземаме одговорност за незгоди или штети, кои настанале како резултат на непочитување на ова упатство и на безбедносните упатства.

1. Безбедносни упатства**Внимание!**

Кај неподвижни води, градинарски барички и езерца и мали езерца за пливање и во нивна околина дозволена е употребата на овој апарат само со заштитен пренинувач за погрешна струја и со номинална струја до 30 mA (според VDE 0100 дел 702 и 738).

Овој апарат не е погоден за базени, рамни и плитки базени од секаков тип и други води, во кои можат да се наоѓаат луѓе или животни за време на работата на апаратот. Работењето на апаратот за време на присуство на луѓе или животни во опасното подрачје не е дозволено. Прашајте го вашиот електричар!

Овој апарат можат да го употребуваат деца на возраст од 8 години и повеќе како и лица со сензорни или ментални способности или недостаток на искуство и знаење, доколку истите се под надзор или доколку се упатени по однос на безбедната употреба на апаратот и ги разбираат опасностите што произвлегуваат од тоа.

Деца не смеат да си играат со апаратот. Чистењето и корисничкото одржување не смеат да го извршуваат деца без надзор.

Опасност!

- Пред секоја употреба извршете визуелна проверка на апаратот. Не употребувајте го апаратот, доколку сигурносните елементи се оштетени или искористени. Никогаш не ги ставајте сигурносните елементи во функција.
- Употребувајте го апаратот исклучително согласно намената наведена во ова Упатство за употреба.
- Вие сте одговорни за безбедноста во подрачјето за работа.
- Доколку кабелот или утикачот се оштетени како последица на надворешни влијанија, тогаш кабелот не смее да се поправа! Кабелот мора да биде заменет со нов. Ваквата активност смее да биде извршена само од страна на електричар.
- Наизменичниот напон од 230 волти што е наведен на табличката за типот на апаратот мора да одговара на постојниот мрежен напон.
- Никогаш не го подигајте, транспортирајте ниту прицврстувате апаратот на мрежниот кабел.
- Уверете се дека електричните приклучоци се наоѓаат во област обезбедена од поплави односно се заштитени од влага.
- Пред секаков вид работи на апаратот извадете го утикачот.
- Избегнувајте изложување на апаратот на директен воден млаз.
- Операторот е одговорен за почитување на локалните безбедносни и монтажни регулативи. (евентуално прашајте електричар)
- Со инсталација на алармен уред и резервна пумпа, корисникот треба да обезбеди, дека при пречка на апаратот нема да можат да се појават штети како последица на поплавување на просториите.
- При евентуално паѓање на апаратот, поправките смеат да се вршат само од страна на електричар или од служба за клиенти на ISC.

- Апаратот не смее да работи на суво ниту со полно затворен вод за всмукување. За штети на апаратот што се создадени како резултат на работа на суво, гаранцијата на производителот згаснува.
- Овој апарат не смее да биде употребуван за работа на базени.
- Овој апарат не смее да биде вградуван во циркулација на вода за пиење.

Опасност!

Прочитајте ги сите безбедносни упатства и инструкции. Заборавање на почитувањето на безбедносните упатства и на инструкциите можат да предизвикаат електричен удар, пожар и/или тешки повреди.

Сочувајте ги сите безбедносни упатства и инструкции за во иднина.

2. Опис на апаратот и обем на испораката

2.1 Опис на апаратот (слика 1)

1. Приклучок за притисок
2. Навртка за испуштање вода
3. Приклучок за всмукување
4. Навртка за полнење вода

2.2. Обем на испораката

Ве молиме проверете дали артиклот е целосен врз основа на опишаниот обем на доставата. Доколку недостасуваат делови обратете се најдоцна во рок од 5 работни дена по купување на артиклот и со приложување на сметката до нашиот сервисен центар или до продажната служба, откаде што сте го купиле апаратот. За таа цел ве молиме обрнете внимание на табелата од гаранцијата што се наоѓа во сервисните информации на крајот од упатството.

- Отворете го пакувањето и внимателно извадете го апаратот од амбалажата.
- Отстранете го материјалот за пакување како и пакувачките и транспортните осигурувања (доколку постојат).
- Проверете дали обемот на испораката е целосен.
- Контролирајте го апаратот и додатоците по однос на транспортни оштетувања.
- По можност сочувајте го пакувањето до истекот на гарантниот период.

Опасност!

Апаратот и материјалот за пакување не се играчки за деца! Деца не смеат да играт со пластични вреќи, фолии и ситни делови! Постои опасност од голтање и загушување!

- Оригинално упатство за употреба

3. Употреба според регулативите

Домени на употреба:

- За наводнување и полевање зелени површини, леи за зеленчук и градини
- За работа со спринклери за трева
- Со предфилтер за одводнување од езерца, барички, буриња за дождовна вода, цистерни за дождовна вода и бунари
- За напојување со вода за домаќинства

Транспортни медиуми:

- За транспорт на чиста вода (слатка вода), дождовна вода или лесна лужина од перење/вода за домашна употреба.
- Максималната температура на течноста за транспортирање не смее да надминува континуирана температура од +35 °C.
- Со овој апарат не смеат да се транспортираат запаливи, гасни или експлозивни течности.
- Исто така, потребно е да се избегнува транспортирањето на агресивни течности (киселини, лужини/бази, течности што капат од силоси итн.) како и течности со абразивни материи (песок).

Оваа машина смее да се употребува само за нејзината намена. Секаква употреба надвор од тој домен не соодветствува на намената. За штети и повреди од секаков вид предизвикани од таквата употреба гарантира корисникот/операторот, а не производителот.

Ве молиме имајте предвид дека нашите уреди, согласно регулативите, не се конструирани за комерцијална, занаетчиска или индустриска употреба. Ние не преземаме гаранција, ако уредот се употребува во комерцијални, занаетчиски или индустриски претпријатија како и при слични активности.

4. Технички карактеристики

Мрежен приклучок	230 V~ 50 Hz
Приемна моќност	600 Watt
Количина за транспорт макс.	3600 l/h
Висина на пумпање макс.	40 m
Транспортен притисок макс.	0,4 MPa (4,0 bar)
Висина на всмукување макс.:	8 m
Приклучок за притисок и всмукување	
.....	са. 33,3 mm (1" IG)
Температура на вода макс.	35 °C
Ниво на јачина на звукот	81,8 dB(A)
Несигурност	2.6 dB

5. Пред ставање во употреба

Пред приклучување уверете се, дека податоците од табличката за типот се совпаѓаат со податоците за мрежата.

Предупредување!

Извадете го утикачот секогаш пред да вршите наредувања на апаратот.

5.1 Приклучок за вод за всмукување

Во принцип препорачуваме употреба на предфилтер и на гарнитура за всмукување со црево за всмукување, корпа за всмукување и вентил за повратен удар, за да се спречи долг период на повторно всмукување и непотребно оштетување на пумпата од камења и туѓи тела.

- Навртете црево за всмукување (црево од пластика мин. 3/4" со крута спирална форма) директно или со нипла со винт на приклучокот за всмукување (1" IG) од пумпата (види слика 1).
- Употребеното црево за всмукување треба да има вентил за всмукување. Доколку вентилот за всмукување не може да биде употребен, во водот за всмукување потребно е да биде инсталиран вентил за повратен удар.
- Водот за всмукување поставете го растечки од местото за вадење вода кон апаратот. Секогаш избегнувајте поставување на водот за всмукување над висината за пумпање, воздушните меурчиња во водот за всмукување го одложуваат и спречуваат водот за всмукување.

- Водот за всмукување и за притисок се поставуваат така, што нема да вршат механички притисок на апаратот.
- Вентилот за всмукување треба да биде доволно длабоко во водата, со што ќе се избегне „суво“ работење на апаратот при намалување на нивото на водата.
- Пропустливиот вод за всмукување го спречува всмукувањето на водата, бидејќи доаѓа до всмукување воздух.
- Избегнувајте всмукување на туѓи тела (песок итн.), а доколку е тоа неопходно, поставете предфилтер.

5.2 Приклучок за вод за притисок

- Водот за притисок (би требало да биде најмалку 3/4") мора да биде приклучен директно или преку нипла со навртка на приклучокот за вод за притисок (1" IG) на апаратот.
- Секако, со соодветни завртки и стеги може да се употреби црево за притисок со 1/2". Учинокот при транспортот се намалува преку помалото црево за притисок.
- За време на процесот на всмукување, целосно да се отворат деловите за блокирање што се наоѓаат во водот за притисок (прскалки, вентили итн.), за да може слободно да излегува воздухот што се наоѓа во водот за всмукување.

5.3 Приклучок за струја

- Приклучокот за струја се прави на штекер од 230 V ~ 50 Hz со заштитен контакт. Осигурувачите треба да бидат со најмалку 10 ампери.
- Вклучувањето/исклучувањето се врши со вградениот прекинувач.
- Моторот се заштитува од преоптеретување или блокирање преку вградена контрола на температурата. При прегревавање, контролата на температурата автоматски ја исклучува пумпата, а по ладењето апаратот повторно се стартува самостојно.

6. Употреба

- Поставете го апаратот на цврста, рамна и хоризонтална локација.
- Наполнете го кукиштето на пумпата со вода преку навртката за полнење вода

(4). Полнењето на водот за всмукување го забрзува процесот на всмукување.

- Отворете го водот за притисок.
- Приклучете го мрежниот вод. Процесот на всмукување стартува автоматски. При макс. висина на всмукување, процесот на всмукување може да трае до 5 минути.
- Доколку по нејзината употреба пумпата биде отстранета, тогаш при повторно приклучување и ставање во употреба мора да биде наполнето вода.

7. Замена на водот за мрежен приклучок

Опасност!

Доколку водот за мрежен приклучок на овој апарат се оштети, мора да биде заменет од страна на производителот или од службата за клиенти или, пак, од слично квалификувано лице, за да се избегнат опасности.

8. Чистење, одржување и нарачка на резервни делови

За овој апарат не е потребно одржување во голема мера. За долг работен век ви препорачуваме редовна контрола и нега.

Опасност!

Пред секое одржување, апаратот се вади од напон; за таа цел извадете го штекерот на пумпата од утикачот.

8.1 Одржување

- При евентуално запушување на апаратот, приклучете го водот за притисок на водот за вода и извадете го цревото за всмукување. Отворете го водот за вода. Вклучувајте го апаратот повеќепати за околу две секунди. На тој начин запушувањата во најголем број случаи можат да бидат отстранети.
- Замена на мрежниот вод:
Внимание: Исклучете го апаратот од струја! Во случај на дефектен мрежен вод, неговата замена се врши само од страна на електричар.
- Во внатрешноста на апаратот не постојат делови, за кои е потребно одржување.

8.2 Складирање

- При подолга неупотреба или неупотреба во текот на зимата, темелно исплакнете ја пумпата со вода, целосно испразнете ја и складирајте ја на суво.
- Во случај на опасност од замрзнување, апаратот мора да биде целосно испразнет.
- По подолги периоди на мирување, со кратко вклучување и исклучување проверете дали роторот врти уредно.

8.3 Нарачка на резервни делови:

При нарачката на резервни делови потребно е да се наведат следните податоци:

- Тип на апаратот
- Број на артикл на апаратот
- Идент. број на апаратот
- Број на резервен дел за потребниот резервен дел

Актуелни цени и информации можете да најдете на www.isc-gmbh.info

9. Отстранување и рециклирање

Овој апарат се наоѓа во пакување за да се спречат оштетувања при транспортот. Пакувањето претставува суровина и може да биде повторно употребено или да биде вратено во циклусот за обработка на суровините. Овој апарат и неговите додатоци се состојат од различни материјали како на пример метал и пластики. Дефектни апарати не се отстрануваат во ѓубре за домаќинства. Заради соодветно отстранување апаратот треба да биде предаден во соодветни собирни центри. Доколку не ви е познато дали има собирен центар, информирајте се во градската управа.

10. Пребарување грешки

Пречки	Причини	Помош
Моторот не се придвижува	<ul style="list-style-type: none"> - Нема напон - Тркалото на пумпата блокира - термо-контролата исклучила 	<ul style="list-style-type: none"> - Проверете го напојувањето со напон - Раздвојте ја пумпата на парчиња и исчистете ја
Пумпата не влече	<ul style="list-style-type: none"> - Вентилот за всмукување не е во вода - Куќиштето на пумпата е без вода - Воздух во водот за всмукување - Вентилот за всмукување пропушта - Корпа за всмукување (вентил за всмукување) запушена - Макс. висина на всмукување надмината 	<ul style="list-style-type: none"> - Поставете го вентилот за всмукување во вода - Наполнете вода во куќиштето на пумпата - Проверете ја пропустливоста на водот за всмукување - Исчистете го вентилот за всмукување - Исчистете ја корпата за всмукување - Проверете ја висината на всмукување
Количината на транспортирање недоволна	<ul style="list-style-type: none"> - Висината на всмукување превисока - Корпата за всмукување нечиста - Нивото на вода опаѓа брзо - Намален учинок на пумпање како резултат на штетни материи 	<ul style="list-style-type: none"> - Проверете ја висината на всмукување - Исчистете ја корпата за всмукување - Поставете го вентилот за всмукување пониско - Исчистете ја пумпата и заменете ги изабаните делови
Термо-прекинувачот ја исклучува пумпата	<ul style="list-style-type: none"> - Моторот е преоптоварен, триењето од туѓите материи е премногу високо 	<ul style="list-style-type: none"> - Демонтирајте и исчистете ја пумпата, спречете всмукување туѓи материи (филтер)



Само за земји од ЕУ

Не фрлајте електрични алати во отпад за домајинства

Согласно европската директива 2012/19/ЕЗ за електрични и електронски стари апарати и спроведувањето во националното право, употребените електрични алати мора да се собираат засебно и да се рециклираат на соодветен еколошки начин.

Алтернатива за рециклирање кон барањето за испрајање назад:

Сопственикот на електричниот апарат наместо испрајање назад е обврзан кон соодветно рециклирање во случај на откажување од сопственоста. Стариот апарат може да и се преостави и на служба за земање назад, која спроведува отстранување во смисла на националниот закон за управување со ризајлингот и на националниот закон за отпад. Ова не се однесува на додадените дополнителни делови кон старите апарати ниту на помошни средства без електрични составни елементи.

Препечатувањето или каков било вид умножување на документација и пропратни материјали за производите, исто така и извадоци, е дозволено со исклучителна согласност на iSC GmbH.

Се задржува правото на технички промени

Сервисни информации

Ние располагаме со комплетни сервисни партнери во сите земји што се наведени во гарантниот лист, а чии контакти можете да ги најдете на него. Тие ви стојат на располагање за секакви сервисни потреби како што се поправки, набавка на резервни или изабани делови или добивање потрошни материјали.

Важно е да се знае дека следните делови на овој производ подлежат на абеење согласно употребата или на природно абеење односно дека следните делови се потребни како потрошни материјали.

Категорија	Пример
Делови што се подложни на абеење*	Тркало на пумпа
Потрошен материјал/потрошни делови*	
Делови што недостасуваат	

* не мора да биде содржано во обемот на достава!

Во случај на недостатоци или грешки ве молиме да го пријавите случајот преку интернет на www.isc-gmbh.info. Ве молиме да дадете прецизен опис на грешката и во секој случај да ги одговорите следните прашања:

- Дали апаратот досега функционираше или бил дефектен од самиот почеток?
- Дали забележавте нешто пред да се појави дефектот (симптом пред дефект)?
- На каква функција на грешна упатува апаратот по ваше мислење (главен симптом)?
Опишете ја функцијата на грешката.

Гарантен лист

Почитуван клиенту, нашите производи подлежат на строга контрола на квалитетот. Доколку овој апарат, сепак, не функционира беспрекорно, ние навистина жалиме за тоа и ве молиме да се обратите до нашата служба за клиенти на адресата што е наведена на овој гарантен лист или до продажната служба, откаде што сте го купиле апаратот. Со задоволство ви стоиме на располагање и телефонски преку наведениот сервисен телефон. За признавање на правата на гаранција важи следното:

1. Овие гаранциски услови се однесуваат исклучиво на корисници, значи на физички лица, кои производот не сакаат да го користат ниту за занаетичиска ниту пак за друг вид самостојна дејност. Овие гаранциски услови регулираат дополнителни гаранциски услуги, коишто долунаведениот производител им ги ветува дополнително кон законската гаранција на купувачите на неговите нови производи. Вашите права на гаранција не се засегнати од оваа гаранција. Нашата гаранциска услуга за вас е бесплатна.
2. Гаранциската услуга се однесува исклучително на недостатоци на новонабавен апарат на долунаведениот производител, а коишто почиваат на грешки во материјалот или грешки во производството и по наш избор е ограничена на отстранување на таквите недостатоци на апаратот или на замена на апаратот.
Имајте предвид дека нашите апарати не се конструирани за комерцијална, индустриска или професионална употреба. Оттаму договор за гаранција не постои доколку апаратот за време на гарантниот период се употребувал во комерцијални, индустриски или професионални претпријатија или доколку апаратот бил изложен на еквивалентно оптоварување.
3. Исклучени од нашата гаранција се:
 - штети на апаратот што се направени како последица на непочитување на упатството за монтажа или како резултат на несоодветна инсталација, непочитување на упатството за употреба (како на пример приклучок на погрешен мрежен напон или вид на струја) или непочитување на одредбите за одржување и сигурност или со изложување на апаратот на абнормални услови во опкружувањето или поради недоволна нега и одржување.
 - штети на апаратот што се направени како последица на несоодветна или ненаменска употреба (како на пример преоптеретување на апаратот или употреба на неодобрени алати или додатоци), навлегување туѓи тела во апаратот (како на пример песок, камења или прашина, транспортни оштетувања), употреба на сила или туѓи влијанија (како на пример штети од паѓање).
 - штети на апаратот или на делови од апаратот што се сведуваат на абеење како резултат од употреба, вообичаено или природно абеење.
4. Гарантниот период изнесува 24 месеци и започнува со датумот на купувањето на апаратот. Правата на гаранција се поднесуваат пред истекот на гарантниот период во рок од две недели откако сте го идентификувале дефектот. Признавањето права на гаранција по истекот на гарантниот период е исклучено. Поправката или замената на апаратот не води ниту до продолжување на гарантниот период ниту се обновува гарантниот период преку услугата за апаратот или за какви било вградени резервни делови. Ова важи и при ангажирање на услуга на лице место.
5. За докажување на правото на гаранција Ве молиме дефектниот уред да го пријавите на: www.isc-gmbh.info. Ве молиме чувајте ја сметката или друг доказ со кој ќе потврдите дека сте го купиле новиот уред. Уредите, кои ќе бидат испратени без приложен соодветен доказ или без означна плочка, поради недостаток на можност за нивно распоредување, се исклучени од можноста за давање гаранција. Ако дефектот на уредот го покрива нашата гаранција, веднаш ќе го добиете поправениот или пак нов уред.

Се разбира, за плаќање ние отстрануваме и дефекти на апаратот што не се воопшто или повеќе не се опфатени со обемот на гаранцијата. За таа цел испратете го апаратот на нашата адреса за сервис.

За избани делови, потрошни материјали и делови што недостасуваат упатуваме на ограничувањата на оваа гаранција согласно сервисните информации од ова упатство за употреба.



Konformitätserklärung

- D** erklärt folgende Konformität gemäß EU-Richtlinie und Normen für Artikel
- GB** explains the following conformity according to EU directives and norms for the following product
- F** déclare la conformité suivante selon la directive CE et les normes concernant l'article
- I** dichiara la seguente conformità secondo la direttiva UE e le norme per l'articolo
- NL** verklaart de volgende overeenstemming conform EU richtlijn en normen voor het product
- E** declara la siguiente conformidad a tenor de la directiva y normas de la UE para el artículo
- P** declara a seguinte conformidade, de acordo com as diretiva CE e normas para o artigo
- DK** attesterer følgende overensstemmelse i medfør af EU-direktiv samt standarder for artikel
- S** förklarar följande överensstämmelse enl. EU-direktiv och standarder för artikeln
- FIN** vakuuttaa, että tuote täyttää EU-direktiivin ja standardien vaatimukset
- EE** tõendab toote vastavust EL direktiivile ja standarditele
- CZ** vydává následující prohlášení o shodě podle směrnice EU a norem pro výrobek
- SLO** potrjuje sledečo skladnost s smernico EU in standardi za izdelek
- SK** vydáva nasledujúce prehlásenie o zhode podľa smernice EÚ a noriem pre výrobok
- H** a cikkekhez az EU-irányvonal és Normák szerint a következő konformitást jelenti ki
- PL** deklaruje zgodność wymienionego ponizej artykułu z następującymi normami na podstawie dyrektywy WE.
- BG** декларира съответното съответствие съгласно Директива на ЕС и норми за артикул
- LV** paskaidro šādu atbilstību ES direktīvai un standartiem
- LT** apibūdina šį atitikimą EU reikalavimams ir prekės normoms
- RO** declară următoarea conformitate conform directivei UE și normelor pentru articolul
- GR** δηλώνει την ακόλουθη συμμόρφωση σύμφωνα με την Οδηγία ΕΚ και τα πρότυπα για το προϊόν
- HR** potvrđuje sljedeću usklađenost prema smjernicama EU i normama za artikl
- BIH** potvrđuje sljedeću usklađenost prema smjernicama EU i normama za artikl
- RS** potvrđuje sledeću usklađenost prema smernicama EZ i normama za artikal
- RUS** следующим удостоверяется, что следующие продукты соответствуют директивам и нормам ЕС
- UKR** проголошує про зазначену нижче відповідність виробу директивам та стандартам ЄС на виріб
- MK** ja izjavуva slednata soobraznost согласно EУ-директивата и нормите за артикли
- TR** Ürünü ile ilgili AB direktifleri ve normları gereğince aşağıda açıklanan uygunluğu belirtir
- N** erklærer følgende samsvar i henhold til EU-direktivet og standarder for artikkel
- IS** Lýsir uppfyllingu EU-reglna og annarra staðla vöru

Gartenpumpe GC-GP 6036 (Einhell)

- | | |
|---|---|
| <input type="checkbox"/> 2014/29/EU | <input type="checkbox"/> 2006/42/EC |
| <input type="checkbox"/> 2005/32/EC_2009/125/EC | <input type="checkbox"/> Annex IV |
| <input checked="" type="checkbox"/> 2014/35/EU | Notified Body: |
| <input type="checkbox"/> 2006/28/EC | Notified Body No.: |
| <input type="checkbox"/> 2014/30/EU | Reg. No.: |
| <input type="checkbox"/> 2014/32/EU | <input checked="" type="checkbox"/> 2000/14/EC_2005/88/EC |
| <input type="checkbox"/> 2014/53/EC | <input checked="" type="checkbox"/> Annex V |
| <input type="checkbox"/> 2014/68/EU | <input type="checkbox"/> Annex VI |
| <input type="checkbox"/> 90/396/EC_2009/142/EC | Noise: measured $L_{WA} = 81,8$ dB (A); guaranteed $L_{WA} = 84$ dB (A) |
| <input type="checkbox"/> 89/686/EC_96/58/EC | P = 0,6 KW; L/Ø = cm |
| <input checked="" type="checkbox"/> 2011/65/EU | Notified Body: |
| | <input type="checkbox"/> 2012/46/EU |
| | Emission No.: |

Standard references: EN 60335-1; EN 60335-2-41; EN 62233; EN 55014-1; EN 55014-2; EN 61000-3-2; EN 61000-3-3

Landau/Isar, den 11.11.2016


Weichselgartner/General-Manager


Wang/Product-Management

First CE: 16
Art.-No.: 41.802.69 I.-No.: 11016
Subject to change without notice

Archive-File/Record: NAPR015794
Documents registrar: Roland Dallinger
Wiesenweg 22, D-94405 Landau/Isar



A series of 20 horizontal lines for writing, starting from the line where the pencil is positioned and extending down the page.



A series of horizontal lines for writing, starting with a pencil icon at the beginning of the first line.



EH 04/2017 (01)

