

Einhell[®]

TC-MD 50

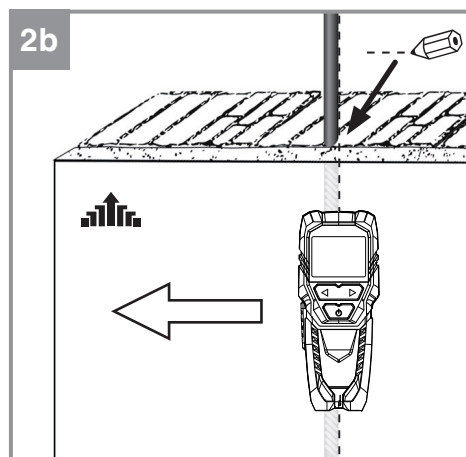
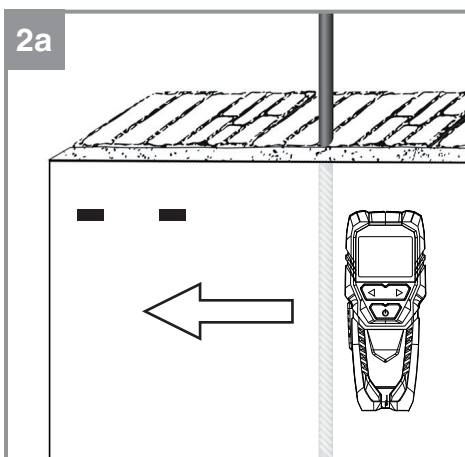
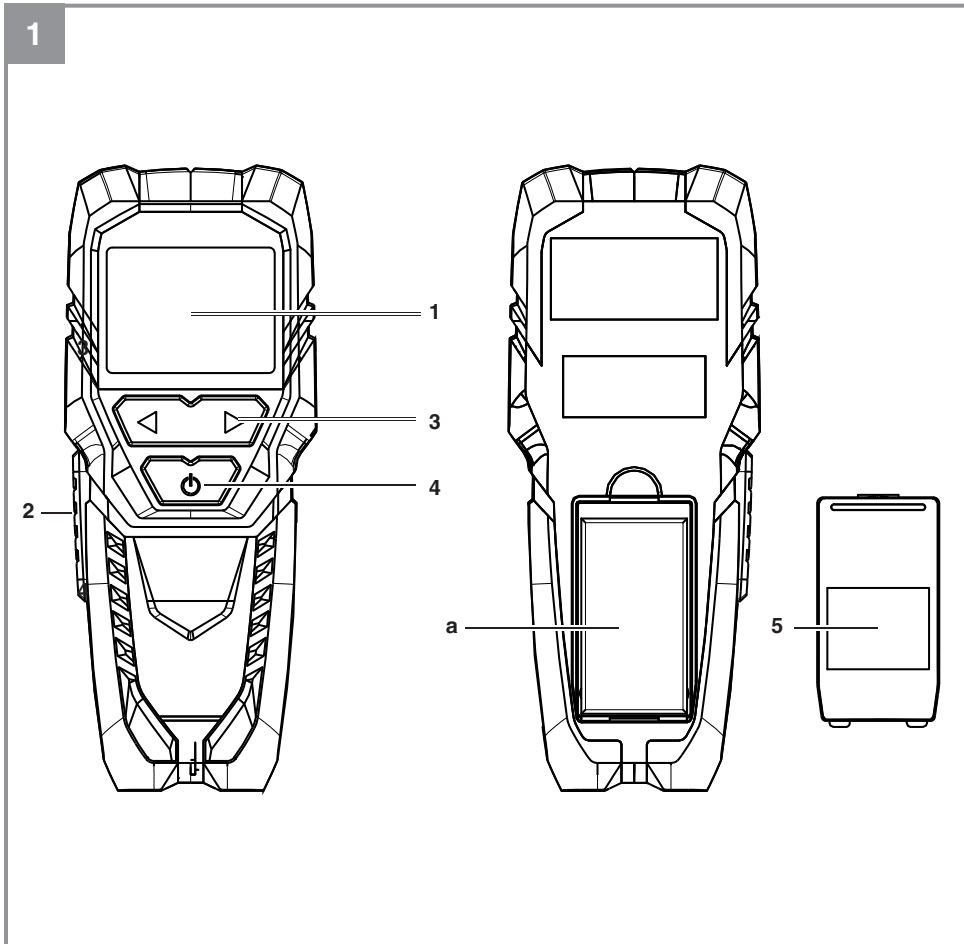
S Original-bruksanvisning
Digitalt lokaliseringsinstrument

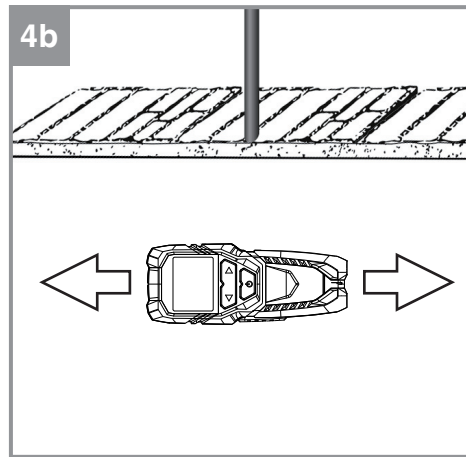
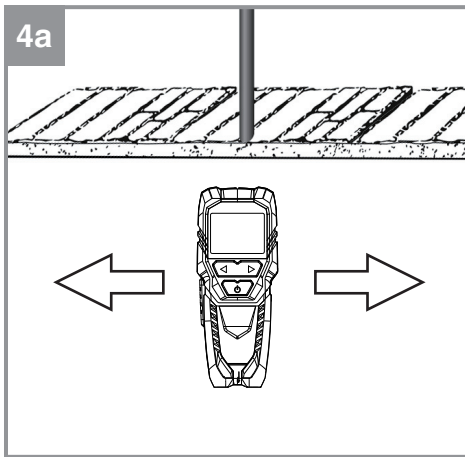
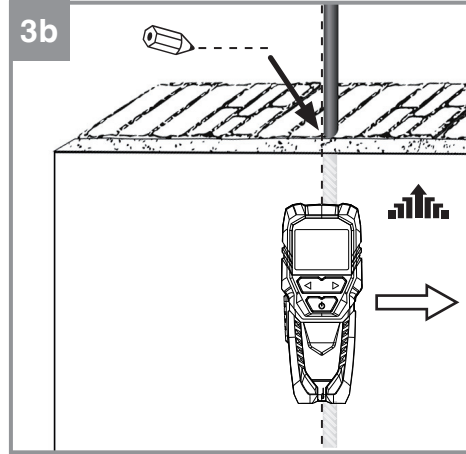
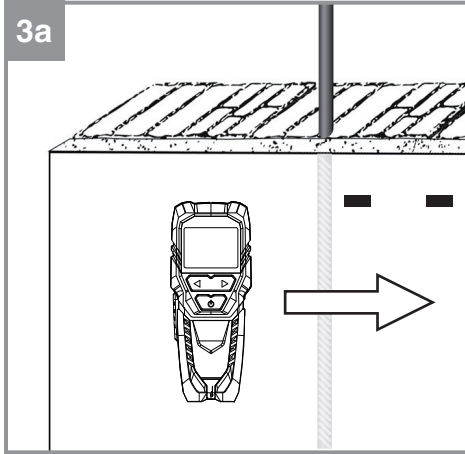
FIN Alkuperäiskäyttöohje
Digitaalinen paikannin



Art.-Nr.: 22.700.90

I.-Nr.: 11016





Innehållsförteckning

1. Säkerhetsanvisningar
2. Beskrivning av maskinen samt leveransomfattning
3. Ändamålsenlig användning
4. Tekniska data
5. Före användning
6. Använda instrumentet
7. Rengöring, Underhåll och reservdelsbeställning
8. Skrotning och återvinning
9. Förvaring



Fara! - Läs igenom bruksanvisningen för att sänka risken för skador

Fara!

Innan maskinen kan användas måste särskilda säkerhetsanvisningar beaktas för att förhindra olyckor och skador. Läs därför noggrant igenom denna bruksanvisning och dessa säkerhetsanvisningar. Förvara dem på ett säkert ställe så att du alltid kan hitta önskad information. Om maskinen ska överlätas till andra personer måste även denna bruksanvisning och dessa säkerhetsanvisningar medfölja. Vi övertar inget ansvar för olyckor eller skador som har uppstått om denna bruksanvisning eller säkerhetsanvisningarna åsidosätts.

1. Säkerhetsanvisningar

Fara!

Läs alla säkerhetsanvisningar och instruktioner. Försummelser vid iakttagandet av säkerhetsanvisningarna och instruktionerna kan förorsaka elstöt, brand och/eller svåra skador. **Förvara alla säkerhetsanvisningar och instruktioner för framtiden.**

Säkerhetsanvisningar för batterier

Använda batterierna

- Om lasern har slagits på innan du sätter in batterierna finns det risk för olycksfall.
- Vid olämplig användning finns det risk för att batterierna börjar läcka. Undvik kontakt med batterivätska. Om du kommer i kontakt med batterivätska, rengör den utsatta kroppsdelen med rinnande vatten. Uppsök genast läkare om batterivätska har kommit in i ögonen.
- Tänk på att batterivätska som har läckt ut kan leda till hudirritationer och brännskador.
- Utsätt aldrig batterierna för stark värme, såsom solsken, eld eller liknande.
- Ladda endast upp lämpliga batterier. Explosionsrisk!
- Förvara batterier utom räckhåll för barn, kortslut inte batterierna och ta inte isär dem.
- Uppsök genast läkare om du har svårt ett batteri.
- Rengör batteri- och anslutningskontakterna vid behov innan batterierna läggs in.
- Se till att batterierna läggs in på rätt håll.
- Ta genast ut förbrukade batterier ur apparaten. Stor risk för att batterierna läcker.
- Byt alltid ut samtliga batterier samtidigt.
- Sätt endast in batterier av samma typ, använd inga olika typer och blanda inte förbrukade och nya batterier med varandra.
- Kontrollera att apparaten har slagits ifrån efter

användning.

- Ta ut batterierna om apparaten inte ska användas under längre tid.

2. Beskrivning av maskinen samt leveransomfattning

2.1 Beskrivning av instrumentet (bild 1)

1. Display
2. Lokaliseringsknapp
3. Inställningsknappar
4. Strömbrytare
5. Lock till batterifack

2.2 Leveransomfattning

- Öppna förpackningen och ta försiktigt ut produkten ur förpackningen.
- Ta bort förpackningsmaterialet samt förpacknings- och transportsäkringar (om förhanden).
- Kontrollera att leveransen är komplett.
- Kontrollera om produkten eller tillbehördelarna har skadats i transporten.
- Spara om möjligt på förpackningen tills garantitiden har gått ut.

Fara!

Produkten och förpackningsmaterialet är ingen leksak! Barn får inte leka med plastpåsar, folie eller smådelar! Risk för att barn sväljer delar och kvävs!

- Digitalt lokaliseringsinstrument
- Original-bruksanvisning
- Säkerhetsanvisningar

3. Ändamålsenlig användning

Det digitala lokaliseringsinstrumentet är avsett för att lokalisera metall, trä och spänningsförande ledningar i väggar, golv eller innertak.

Maskinen får endast användas till sitt avsedda ändamål. Användningar som sträcker sig utöver detta användningsområde är ej ändamålsenliga. För materialskadorna eller personskador som resulterar av sådan användning ansvarar användaren/operatören själv. Tillverkaren påtar sig inget ansvar.

Tänk på att våra produkter endast får användas till ändamålsenligt syfte och inte har konstruerats för yrkesmässig, hantverksmässig eller industriell användning. Vi ger därför ingen garanti om produkten ska användas inom yrkesmässiga, hantverksmässiga eller industriella verksamheter eller vid liknande aktiviteter.

Märk

Det digitala lokaliseringssinstrumentet är avsett för lokalisering i gipsskivor till max. 50 mm.

Märk

På grund av sin konstruktion är det digitala lokaliseringssinstrumentet endast begränsat till lokalisering i sten- och tegelväggar.

4. Tekniska data

Strömförsörjning	1 x 9 V blockbatteri; typ 6LR6 / 6F22
Detekteringsdjup trä, metall:	max. 19 mm
Detekteringsdjup järnhaltiga metaller:	max. 50 mm
Detekteringsdjup koppar:	max. 38 mm
Detekteringsdjup strömförande ledningar:	max. 50 mm

5. Före användning

Sätt i batterierna (bild 1)

- Slå ifrån instrumentet med strömbrytaren (4).
- Ta av locket till batterifacket (5).
- Anslut batteriet (a) till kontakten och se till att det ligger på rätt håll.
- Lägg in batteriet i batterifacket.
- Stäng locket (5) till batterifacket igen och se till att det snäpper fast.

6. Använda instrumentet

Fara!

- Mätinstrumentet kan inte garantera hundra procentig säkerhet. För att undvika faror ska man informera sig i tillräcklig mån med hjälp av andra underlag, t ex byggnadsritningar, foton från byggfasen eller liknande innan man borrar, sågar eller fräser i väggar, innertak eller golv.
- Om ett visst material har detekterats i väg-

gen, är det alltid nödvändigt att kontrollera om det rör sig om en spänningsförande ledning.

- Det är endast tillåtet att arbeta i närheten av elektriska ledningar om strömförsörjningen först har slagits ifrån. Kontakta en behörig elinstallatör eller en annan person med liknande kvalifikation om du är osäker.
- Balkar och liknande är i de flesta fall placerade i regelbundna avstånd bakom en vägg eller i ett innertak. Elektriska ledningar eller vattenledningar har däremot ofta installerats med olika avstånd. Bestäm avståndet till objekten innan du börjar arbeta i väggar eller innertak.
- Beroende på ytans beskaffenhet finns det risk för att mätfel uppstår.
- Objektet som har lokaliserats kan antingen vara bredare eller smalare än bilden på displayen. Detta är beroende av djupet.

6.1 Strömbrytare

Tryck på strömbrytaren (4) för att slå på resp. ifrån instrumentet.

Om ingen knapp har tryckts inom 60 sekunder, kommer instrumentet att slås ifrån automatiskt.

6.2 Funktioner

Använd inställningsknapparna (3) för att välja bland fyra olika funktioner:

STUD:

För metalliska och icke-metalliska material (trä, metall, ...)

- Detekteringsdjup trä: max. 19 mm
- Detekteringsdjup metall: max. 19 mm

METAL:

För järnhaltiga material och kopparrör

- Detekteringsdjup järnhaltiga metaller: max. 50 mm
- Detekteringsdjup koppar: max. 24 mm

DEEP:

För kopparrör, metall, trä

- Detekteringsdjup för koppar: max. 38 mm
- Detekteringsdjup för metall: max. 38 mm
- Detekteringsdjup för trä: max. 19 mm

AC:

För spänningsförande ledningar

- Detekteringsdjup: max. 50 mm

6.3 Kalibrering

Varje gång innan du vill använda instrumentet måste det kalibreras på de egenskaper för området som ska sökas av (vägg, golv eller innertak). Kalibreringen bör upprepas var 60:e sekund för att reducera uppkomsten av mätfel.

- Slå på instrumentet (se 6.1) och välj avsedd funktion (se 6.2).
- Håll instrumentet med baksidan mot tan.
- Väj ett ställe där det sökta materialet troligtvis inte förekommer.
- Tryck på lokaliseringsknappen (2) och håll den därefter intryckt.
- Flytta inte på instrumentet.
- Efter tre korta pipsignaler har kalibreringen avslutats.
- Börja därefter med sökningen.

6.4 Sökning (bild 2-4)

Sökningen utförs på samma sätt i alla fyra funktioner.

Märk

Objektet som har lokaliserats ska „köras över“ med instrumentet två gånger. Dessa båda „överkörningar“ ska utföras i motsatta riktningar.

Tänk på att instrumentet inte lyfta eller snedställas under sökningen.

- Slå på instrumentet (se punkt 6.1) och välj avsedd funktion (se punkt 6.2).
- Genomför kalibreringen enligt beskrivningen under punkt 6.3.
- Håll instrumentet mot ytan och flytta det långsamt och i horisontal riktning längs med väggen.
- När du närmar dig det sökta objektet, visas minst två staplar på displayen (1) (se bild 2a).
- Ju närmare du kommer, desto fler staplar visas. (Se bild 2b)
- Sätt en markering vid det ställe där stapeldiagrammet på displayen (1) har fyllts helt.
- Upprepa detta arbetssteg från den andra sidan (se bild 3a / 3b)
- Sätt en ny markering vid det ställe där stapeldiagrammet på displayen (1) har fyllts helt.
- Det sökta objektet befinner sig mellan dessa båda markeringar.

Märk

Det kan vara lämpligt att upprepa objektsökningen med en sökriktning som vridits med 90° (se bild 4). Därmed kan objektets utbredning bestämmas ännu bättre.

Metallstråvor som löper parallellt med instrumentet kan störa sensorn i instrumentet.

Om en stapel ständigt visas betyder detta inte att ett objekt har lokaliserats. Du kan endast vara säker på att ett objekt har lokaliserats om alla staplar visas på instrumentet.

Varning!

Om en blixtsymbol visas i stapeldiagrammet medan instrumentet står i AC-läge, är det lokaliserade objektet en ELEKTRISK LEDNING.

Balkar och elektriska ledningar som löper nära varandra förhindrar eventuellt att enstaka objekt detekteras entydigt. Detta kan i sin tur leda till felaktiga sökresultat.

Om kablarna löper längs en känd position, men instrumentet inte kan lokalisera dessa kablar i AC-läge, måste du koppla om till METAL-läge. En anledning kan vara att kablarna i detta fall är skärmdade med en metallmantel.

7. Rengöring, Underhåll och reservdelsbeställning

7.1 Rengöra maskinen

- Håll skyddsanordningarna, ventilationsöppningarna och motorkåpan i så damm- och smutsfritt skick som möjligt. Torka av maskinen med en ren duk eller blås av den med tryckluft med svagt tryck.
- Vi rekommenderar att du rengör maskinen efter varje användningstillfälle.
- Rengör maskinen med jämna mellanrum med en fuktig duk och en aning såpa. Använd inga rengörings- eller lösningsmedel. Dessa kan skada maskinens plastdelar. Se till att inga vätskor tränger in i maskinens inre. Om vatten tränger in i ett elverktyg höjs risken för elektriska slag.

7.2 Underhåll

I maskinens inre finns inga delar som kräver underhåll.

7.3 Reservdels- och tillbehörsbeställning

Ange följande information när du beställer reservdelar:

- Produkttyp
- Produktens artikelnummer
- Produktens ID-nr.
- Reservdelsnumret för reservdelen

Aktuella priser och ytterligare information finns på www.isc-gmbh.info



Tips: För bra arbetsresultat rekommenderar vi högvärdiga tillbehör från **kwb ! www.kwb.eu**
welcome@kwb.eu

9. Förvaring

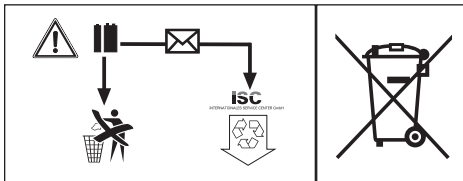
Förvara produkten och dess tillbehör på en mörk, torr och frostfri plats samt otillgängligt för barn. Den bästa förvaringstemperaturen är mellan 5 och 30°C. Förvara elverktyget i originalförpackningen.

8. Skrotning och återvinning

Produkten ligger i en förpackning som fungerar som skydd mot transportskador. Denna förpackning består av olika material som kan återvinnas. Lämna in förpackningen till ett insamlingsställe för återvinning. Produkten och dess tillbehör består av olika material som t ex metaller och plaster. Defekta produkter får inte kastas i hushållssoporna. Lämna in produkten till ett insamlingsställe i din kommun för professionell avfallshantering. Hör efter med din kommun om du inte vet var närmsta insamlingsställe finns.

Avfallshandla batterierna

Batterier innehåller miljöfarligt material. Kasta inte batterierna i hushållssoporna, i eld eller i vatten. Batterierna ska samlas och sedan lämnas in för miljövänlig återvinning eller avfallshantering. Skicka in förbrukade batterier till ISC GmbH, Eschenstraße 6, D-94405 Landau. Tillverkaren ombesörjer föreskriven avfallshantering.





Endast för EU-länder

Kasta inte elverktyg i hushållssoporna.

Enligt det europeiska direktivet 2012/19/EG om avfall som utgörs av eller innehåller elektriska eller elektroniska produkter och dess tillämpning i den nationella lagstiftningen, måste förbrukade elverktyg källsorteras och lämnas in för miljövänlig återvinning.

Återvinnings-alternativ till begäran om återsändning:

Som ett alternativ till returnering är ägaren av elutrustningen skyldig att bidra till ändamålsenlig avfallshantering för det fall att utrustningen ska skrotas. Efter att den förbrukade utrustningen har lämnats in till en avfallsstation kan den omhändertas i enlighet med gällande nationella lagstiftning om återvinning och avfallshantering. Detta gäller inte för tillbehörsdelar och hjälpmedel utan elektriska komponenter vars syfte har varit att komplettera den förbrukade utrustningen.

Eftertryck eller annan duplicering av dokumentation och medföljande underlag för produkterna, även utdrag, är endast tillåtet med uttryckligt tillstånd från iSC GmbH.

Med förbehåll för tekniska ändringar.

Garantibevis

Bästa kund,
våra produkter genomgår en sträng kvalitetskontroll. Om denna produkt mot förmodan inte fungerar på rätt sätt, beklagar vi detta och ber dig att kontakta vår serviceavdelning under adressen som anges på garantikortet. Vi står även gärna till tjänst på telefon under servicenumret som anges nedan. Följande punkter gäller för att du ska kunna göra anspråk på garantin:

1. Dessa garantivillkor vänder sig enbart till konsumenter, dvs. naturliga personer som inte har för avsikt att använda denna produkt i kommersiellt syfte eller inom egen verksamhet. Dessa garantivillkor reglerar ytterligare garantitjänster som nedanstående tillverkare erbjuder köpare av nya produkter. Dessa tjänster är en komplettering till den lagstadgade garantin. Garantianspråk som regleras enligt lag påverkas inte av denna garanti. Våra garantitjänster är gratis för dig.
2. Garantitjänsterna omfattar endast sådana brister som bevisligen kan härledas till material- eller tillverkningsfel. Produkten som du har köpt ska vara ny och härstamma från nedanstående tillverkare. Vi avgör om sådana brister i produkten ska åtgärdas eller om produkten ska bytas ut. Tänk på att våra produkter endast får användas till ändamålsenligt syfte och inte har konstruerats för kommersiell, hantverksmässig eller yrkesmässig användning. Ett garantiavtal sluts därför ej om produkten inom garantitiden har använts inom yrkesmässiga, hantverksmässiga eller industriella verksamheter eller har utsatts för liknande påkänning.
3. Garantin omfattar inte:
 - Skador på produkten som kan härledas till att monteringsanvisningen missaktats eller på grund av felaktig installation, åsidosatt bruksanvisning (t ex anslutning till felaktig nätspänning eller strömart), missaktade underhålls- och säkerhetsbestämmelser, om produkten utsätts för onormala miljöfaktorer eller bristfällig skötsel och underhåll.
 - Skador på produkten som kan härledas till missbruk eller ej ändamålsenlig användning (t ex överbelastning av produkten eller användning av ej godkända insatsverktyg eller tillbehör), främmande partiklar som har trängt in i produkten (t ex sand, sten eller damm, transportskador), yttre våld eller yttre påverkan (t ex skador efter att produkten fallit ned).
 - Skador på produkten eller delar av produkten som kan härledas till bruksmässigt, normalt eller för övrigt naturligt slitage.
4. Garantitiden uppgår till 24 månader och gäller från datumet när produkten köptes. Medan garantitiden fortfarande gäller ska anspråk på garanti ställas inom två veckor efter att defekten fastställdes. Det är inte möjligt att ställa anspråk på garanti efter att garantitiden har löpt ut. Garantitiden förlängs inte när produkten repareras eller byts ut, dessutom medför sådana arbeten inte att en ny garantitid börjar gälla för produkten eller för ev. reservdelar som har monterats in. Detta gäller även vid hembesök.
5. Anmäl den defekta produkten på följande webbplats för att göra anspråk på garantin: www.isc-gmbh.info. Se till att du har sparat på kvittot eller ett annat köpebevis som påvisar att du har köpt denna produkt i nytt skick. Produkter som sänds in utan köpebevis eller utan märkskylt täcks inte av våra garantitjänster eftersom de inte kan identifieras. Om defekten i produkten täcks av våra garantitjänster, får du genast en reparerad eller ny produkt av oss.

Givetvis kan vi även, mot debitering, åtgärda skador som antingen inte täcks av garantin eller som har uppstått efter garantitidens slut. Skicka in produkten till nedanstående serviceadress.

För slitage- och förbrukningsdelar samt för delar som saknas hänvisar vi till begränsningarna i garantin enligt serviceinformationen som anges i denna bruksanvisning.

Sisällysluettelo

1. Turvallisuusmääräykset
2. Laitteen kuvaus ja toimituksen sisältö
3. Määräysten mukainen käyttö
4. Tekniset tiedot
5. Ennen käyttöönottoa
6. Käyttö
7. Puhdistus, huolto ja varaosatilaukset
8. Käytöstäpoisto ja uusiokäyttö
9. Säilytys

FIN



Vaara! - Tapaturmavaaran vähentämiseksi lue käyttöohje

Vaara!

Laitteita käytettäessä tulee noudattaa tiettyjä turvallisuusvaroitointia tapaturmien ja vaurioiden välttämiseksi. Lue sen vuoksi tämä käyttöohje / nämä turvallisuusmääräykset huolellisesti läpi. Säilytä ne hyvin, jotta niissä olevat tiedot ovat myöhemminkin milloin vain käytettävissäsi. Jos luovutat laitteen muille henkilöille, ole hyvä ja anna heille myös tämä käyttöohje / nämä turvallisuusmääräykset laitteen mukana. Emme ota mitään vastuuta tapaturmista tai vaurioista, jotka ovat aiheutuneet tämän käyttöohjeen tai turvallisuusohjeiden noudattamisen laiminlyönnistä.

1. Turvallisuusmääräykset**Vaara!****Lue kaikki turvallisuusmääräykset ja ohjeet.**

Jos turvallisuusmääräyksiä tai muita ohjeita ei noudateta, saattaa tästä aiheutua sähköiskuja, tulipaloja ja/tai vaikeita vammoja. **Säilytä kaikki turvallisuusmääräykset ja ohjeet myöhempää tarvetta varten.**

Paristojen turvallisuusmääräykset**Paristojen käyttö**

- Paristojen asettaminen laitteeseen laserin ollessa päällekytkettynä saattaa aiheuttaa tapaturmia.
- Virheellisestä käytöstä saattaa seurata paristojen vuotaminen. Vältä koskettamasta paristonesteeseen. Mikäli joudut kosketuksiin paristonesteen kanssa, puhdista kyseinen ruumiinoso juoksevalla vedellä. Mikäli paristonestettä joutuu silmiin, tulee lisäksi hakeutua välittömästi lääkäriin hoitoon.
- Ulosvuotanut paristoneste voi aiheuttaa ihon ärtymistä ja palovammoja.
- Älä koskaan altista paristoja liialliselle lämmölle kuten esim. auringonpaisteelle, tulelle tms.
- Älä koskaan lataa sellaisia paristoja uudelleen, jotka eivät ole tähän sopivia. Räjähdyksivaara!
- Pidä paristot poissa lasten ulottuvilta, älä liitä niitä oikosulkuun äläkä pura niitä osiin.
- Hakeudu heti lääkäriinapuun, jos paristo on nielaistu.
- Puhdista pariston ja laitteen kontaktipinnat tarvittaessa ennen paristojen asettamista paikalleen.
- Huolehdi oikeasta napaisuudesta paristoja paikalleen pannesasi.

- Ota tyhjentyneet paristot heti pois laitteesta. Niistä uhkaa suurempi vuotamisvaara.
- Vaihda aina kaikki paristot samanaikaisesti.
- Pane laitteeseen vain samantyyppisiä paristoja, älä käytä erilaisia paristoja tai käytettyjä ja uusia yhdessä.
- Varmista, että laite on sammutettu käytön jälkeen.
- Ota paristot pois laitteesta, jos sitä ei käytetä pitempään aikaan.

2. Laitteen kuvaus ja toimituksen sisältö**2.1 Laitteen kuvaus (kuva 1)**

1. Näyttöruutu
2. Paikannusnäppäin
3. Valintänäppäimet
4. Päälle-/pois-katkaisin
5. Paristolokeron kansi

2.2 Toimituksen sisältö

- Avaa pakkaus ja ota laite varovasti pakkauksesta.
- Poista pakkausmateriaalit sekä pakkaus- ja kuljetusvarmistukset (mikäli käytetty).
- Tarkasta, onko toimitus täysilukuinen.
- Tarkasta, onko laitteessa ja varusteissa kuljetusvaurioita.
- Säilytä pakkaus, mikäli mahdollista, takuuaikojen loppuun saakka.

Vaara!

Laite ja pakkausmateriaalit eivät ole lasten leikkikaluja! Lapset eivät saa leikkiä muovipusseilla, kelmuilla tai pienillä osilla! Niistä uhkaa nielaaisu- ja tukehtumisvaara!

- Digitaalinen paikannin
- Alkuperäiskäyttöohjeen käännös
- Turvallisuusmääräykset

3. Määräysten mukainen käyttö

Digitaalinen paikannin on tarkoitettu metallien, puun ja jännitteellisten johtojen paikallistamiseen seinissä, lattioissa tai katoissa.

Konetta saa käyttää ainoastaan sille määrättyyn tarkoitukseen. Kaikkalainen tämän ylittävä käyttö ei ole määräysten mukaista. Kaikista tästä aiheutuvista vahingoista tai loukkaantumisista on vastuussa laitteen omistaja/käyttäjä eikä suinkaan sen valmistaja.

Ole hyvä ja ota huomioon, että laitteitamme ei ole suunniteltu ja valmistettu käytettäväksi pienteollisuus- tai teollisuustarkoituksiin. Emme siksi ota mitään vastuuta vaurioista, jos laitetta käytetään pienteollisuus-, käsityöläis- tai teollisuustyöpaikoilla tai näihin verrattavissa olevissa toimissa.

Viite!

Digitaalinen paikannin on optimaalinen paikannukseen enint. 50 mm paksuissa kuivarakennusseinissä.

Viite!

Rakenteensa vuoksi digitaalinen paikannin soveltuu vain rajoitetusti käytettäväksi kivi- ja tiiliseinissä.

4. Tekniset tiedot

Virransyöttö:
 1 x 9 V lohkoparisto, tyyppi 6LR61 / 6F22
 Mittaussyvyys puu, metalli: enint. 19 mm
 Mittaussyvyys rautapitoiset metallit: enint. 50 mm
 Mittaussyvyys kupari: enint. 38 mm
 Mittaussyvyys jännitteelliset johdot: enint. 50 mm

5. Ennen käyttöönottoa

Pariston asettaminen paikalleen (kuva 1)

- Sammuta laite päälle-/pois-painikkeella (4).
- Avaa paristolokeron kansi (5).
- Liitä paristo (a) pistoliittimeen ja huolehdi siitä, että navat ovat oikein.
- Aseta paristo paristolokeroon.
- Sulje paristolokeron kansi (5) jälleen ja tarkkaile, että se napsahtaa kiinni.

6. Käyttö

Vaara!

- Mittaustyökalulla ei voida taata sataprosentista turvallisuutta. Vaarojen poissulkemiseksi on tarpeen varmistaa vaarattomuus ennen kaikkia seinien, kattojen tai lattioiden po-raamista, sahaamista tai jyräystä muista tiedonlähteistä kuten rakennuspiirustuksista, rakennustyön valokuvista jne.
- Sen jälkeen kun seinässä on havaittu materiaalia, tulee aina tarkistaa, onko kysymyksessä jännitteellinen johto.
- Sähköjohtojen alueella työskentely on sallittu ainoastaan sähkönsyötön ollessa katkaistuna. Pyydä epäselvissä tapauksissa sähköasentajan tai vastaavan pätevyyden omaavan henkilön neuvoa.
- Palkit ja kannattimet ovat yleensä säännöllisten välimatkojen päässä toisistaan seinien tai kattojen takana. Esim. sähköjohtojen tai vesijohtojen välimatkat sitä vastoin vaihtelevat. Määritä esineiden välimatkat, ennen kuin aloitat seinä- tai kattotyöt.
- Pintojen laadusta riippuen saattaa esiintyä mittausvirheitä.
- Havaittu esine saattaa olla leveämpi tai kaapeampi kuin näyttöruudussa esitetty. Tämä riippuu syvyydestä.

6.1 Päälle-/pois-katkaisin

Paina päälle-/pois-katkaisint (4) kytkeäksesi laitteen päälle tai pois.
 Jos mitään syöttöä ei tapahdu 60 sekunnin aikana, niin laite sammuu automaattisesti.

6.2 Toiminnot

Valintanäppäimillä (3) voit valita yhden 4 toiminnosta:

STUD:

metalliset ja ei-metalliset materiaalit (puu, metalli, ...)

- mittaussyvyys puussa: enint. 19 mm
- mittaussyvyys metallissa: enint. 19 mm

METAL:

rautapitoiset materiaalit ja kupariputket

- mittaussyvyys rautapitoisissa metalleissa: enint. 50 mm
- mittaussyvyys kuparissa: enint. 24 mm

DEEP:

kupariputket, metalli, puu

- mittausvyvyys kuparissa: enint. 38 mm
- mittausvyvyys metallissa: enint. 38 mm
- mittausvyvyys puussa: enint. 19 mm

AC:

jännitteelliset johdot

- mittausvyvyys: enint. 50 mm

6.3 Kalibrointi

Ennen jokaista mittausta laite täytyy kalibroida hakualueen (seinän, lattian tai katon) materiaalin ominaisuuksille. Kalibrointi tulisi toistaa 60 sekunnin väliajoin, jotta mittausvirheiden ilmenemistiheys vähenee.

- Kytke laite päälle (katso 6.1) ja valitse haluamasi toiminto (katso 6.2).
- Pidä laitteen takasivua mitattavaa pintaa vasten
- Valitse paikka, jossa todennäköisesti ei ole etsittyä materiaalia
- Paina paikannusnäppäintä (2) ja pidä se alapainettuna
- Älä liikuta laitetta
- 3 lyhyen piippauksen jälkeen kalibrointi on päättynyt
- Sitten voit aloittaa etsimisen

6.4 Paikannus (kuvat 2-4)

Paikannusmenettely on sama kaikilla 4 toiminnolla.

Viite!

Laitetta täytyy aina liikuttaa kahdesti löydetyn esineen yli. „Yliajo“ tulee tehdä vastakkaisiin suuntiin. Älä nosta tai kallista laitetta etsimisen aikana.

- Kytke laite päälle (katso 6.1) ja valitse haluamasi toiminto (katso 6.2).
- Suorita kalibrointi kuten kohdassa 6.3 selitetään
- Aseta laite pinnalle ja liikuta sitä hitaasti vaakasuuntaan seinää pitkin
- Kun lähestyt haettavaa esinettä, niin näyttöruudussa (1) näkyy vähint. 2 palkkia (katso kuva 2a)
- Mitä lähemmäs siirryt, sitä useampia palkkeja näkyy. (katso kuva 2b)
- Tee merkki siihen kohtaan, jossa näyttöruudun (1) palkkikaavio on aivan täynnä
- Toista menettely toiselta puolelta (katso kuvat 3a / 3b)
- Tee siinäkin merkki siihen kohtaan, jossa näyttöruudun (1) palkkikaavio on aivan täynnä

- Etsitty esine on paikannettu molempien merkien välissä.

Viite!

Saattaa olla avuksi toistaa esineen etsintä 90° kulmassa etsintäsuuntaan (katso kuva 4), jotta esineen ulottuvuudet voidaan määrittää paremmin.

Metallituet, jotka kulkevat samansuuntaisesti laitteen kanssa, saattavat häiritä laitteen ilmaisinta.

Yhden palkin jatkuva näyttö ei tarkoita sitä, että olisi havaittu jokin esine. Voit olla varma esineen löytämisestä vain silloin, kun laitteen kaikki palkit ovat näkyvissä.

Varoitus!

Jos AC-käyttötavalla näyttöön tulee palkkikaavion yhteydessä salaman kuva, niin löydetty esine on JÄNNITTEELLINEN JOHTO.

Jos kannatinpalkit ja sähköjohdot kulkevat lähellä, ne saattavat estää yksittäisten esineiden selkeän tunnistamisen ja mahdollisesti väärentää etsinnän tuloksen.

Jos johdot kulkevat tunnetussa paikassa, mutta laite ei löydä niitä AC-käyttötavalla, kokeile METAL-käyttötapaa. Syynä voi olla se, että johdot on tässä tapauksessa eristetty metallisuojuksella.

7. Puhdistus, huolto ja varaosatilaus**7.1 Puhdistus**

- Pidä suojalaitteet, ilmaraoit ja moottorin kotelo niin puhtaina pölystä ja liasta kuin suinki mahdollista. Pyyhi laite puhtaalla rievulla tai puhalla se puhtaaksi vähäpaineisella paineilmalla.
- Suosittelemme laitteen puhdistamista heti joka käytön jälkeen.
- Puhdista laite säännöllisin väliajoin käyttäen kosteaa riepua ja vähän saippuaa. Älä käytä sellaisia puhdistusaineita tai liuotteita, jotka saattavat syövyttää laitteen muoviosia. Huolehdi siitä, ettei laitteen sisäpuolelle pääse vettä. Veden tunkeutuminen sähkötyökaluun lisää sähköiskun vaaraa.

7.2 Huolto

Laitteen sisäpuolella ei ole mitään huoltoa tarvivia osia.

7.3 Varaosa- ja lisävarustetilaus:

Varaosia tilattaessa tulee antaa seuraavat tiedot:

- laitteen tyyppi
- laitteen tuotenumero
- laitteen tunnusnumero
- tarvittavan varaosan varaosanumero

Aktuellit hinnat ja muita tietoja löydät verkkosivustosta www.isc-gmbh.info



Vinkki: Hyvän työtuloksen saamiseksi suosittelemme **kwb** :n korkealaatuisia varusteita! www.kwb.eu
welcome@kwb.eu

9. Säilytys

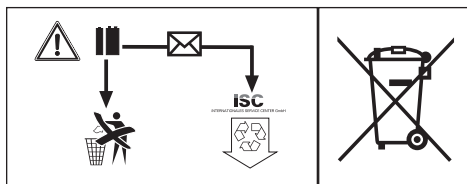
Säilytä laite ja sen varusteet valolta, kosteudelta ja pakkaselta suojatussa tilassa poissa lasten ulottuvilta. Paras säilytyslämpötila on 5°C ja 30°C välillä. Säilytä sähkötyökalut alkuperäispakkauksissaan.

8. Käytöstäpoisto ja uusiokäyttö

Laite on pakattu kuljetuspakkaukseen, jotta vältetään kuljetusvauriot. Tämä pakkaus on raaka-ainetta ja sitä voi siksi käyttää uudelleen tai sen voi toimittaa kierrätyksen kautta takaisin raaka-ainekiertoon. Laite ja sen varusteet on valmistettu eri materiaaleista, kuten esim. metallista ja muoveista. Vialliset laitteet eivät kuulu kotitalousjätteisiin. Laite tulee toimittaa asianmukaiseen keräyspisteeseen ammattitaitoista hävittämistä varten. Jos et tiedä, missä on tällainen keräyspiste, tiedustele asiaa kuntasi hallinnosta.

Paristojen hävittäminen

Paristot sisältävät ympäristölle vaarallisia aineita. Älä heitä paristoja kotitalousjätteisiin, tuleen tai veteen. Paristot tulee kerätä, kierrättää tai hävittää ympäristöystävällisesti. Lähetä käytetyt paristot osoitteeseen ISC GmbH, Eschenstrasse 6, D-94405 Landau. Siellä valmistaja voi taata asianmukaisen hävittämisen.





Koskee ainoastaan EU-maita

Älä heitä sähkötyökaluja kotitalousjätteisiin!

Euroopan direktiivin 2012/19/EY loppuunkäytetyistä sähkö- ja elektronisista laitteista ja sen kansalliseksi laiksi muuntamisen mukaan tulee käytetyt sähkötyökalut koota erikseen ja toimittaa ne ympäristöystävälliseen kierrätykseen.

Kierrätysvaihtoehto takaisinlähetykselle:

Sähkölaitteen omistaja on veloitettu laitteen palauttamisen vaihtoehtona vaikuttamaan siihen, että hänen luovuttamansa omaisuus hävitetään asianmukaisesti. Loppuun käytetty laite voidaan tätä varten luovuttaa myös keräyspisteeseen, joka suorittaa sen käytöstäpoiston kansallisten kierrätystalous- ja jätehuoltolakien tarkoittamalla tavalla. Tämä ei koske käytettyihin laitteisiin liitettyjä lisävarusteita ja apuvälineitä, joissa ei ole sähköosia.

Tuotetodokumentaation ja tuotteen mukana toimitettujen papereiden osittainenkin kopiointi tai muu monistaminen on sallittu ainoastaan iSC GmbH:n nimenomaisella luvalla.

Oikeus teknisiin muutoksiin pidätetään

Takuutodistus

Arvoisa asiakas,
tuotteemme läpikäyvät erittäin tiukan laadunvalvontatarkastuksen. Mikäli tämä laite ei kuitenkaan toimi moitteettomasti, valitamme tapahtunutta suuresti ja pyydämme sinua kääntymään teknisen asiakaspalvelumme puoleen käyttäen tässä takuukortissa annettua osoitetta. Selvitämme asian mielellämme myös puhelimitse allaolevan palvelunumeron kautta. Takuuvaateiden esittämistä koskevat seuraavat määräykset:

1. Nämä takuuehdot koskevat ainoastaan kuluttajia, ts. luonnollisia henkilöitä, jotka eivät käytä tätä tuotetta sen enempää pienteollisessa kuin muussakaan itsenäisessä ammatinharjoituksessa. Nämä takuuehdot säätelevät täydentäviä takuusuorituksia, jotka allamainittu valmistaja lupaa uusien laitteidensa ostajille lakimääräisen takuun lisäksi. Ne eivät vaikuta lakimääräisiin takuusuoritusvaateisiin millään tavalla. Takuumme on sinulle maksuton.
2. Takuusuoritus kattaa ainoastaan sellaiset hankkimasi allamainitun valmistajan uuden laitteen puutteellisuudet, jotka todistettavasti aiheutuvat materiaali- tai valmistusvirheistä, ja se on rajattu valintamme mukaan ainoastaan näiden laitteen vikojen korjaamiseen tai laitteen korvaamiseen uudella.
Ole hyvä ja ota huomioon, että laitteitamme ei ole suunniteltu käytettäväksi pienteollisuus-, käsityöläis- tai ammattitarkoituksiin. Takuusopimusta ei siksi synny, jos laitetta on takuun kestoaikana käytetty pienteollisuus-, käsityöläis- tai teollisuustyöpaikoilla tai siihen on kohdistunut näihin verrattavissa oleva rasitus.
3. Antamamme takuu ei kata näitä vaurioita:
- laitteessa esiintyneet vauriot, jotka aiheutuvat asennusohjeen noudattamatta jättämisestä tai asiantuntemattomasta asennuksesta, käyttöohjeen noudattamatta jättämisestä (kuten esim. liitäntä väärrään verkkojännitteeseen tai virtalajiin) tai huolto- ja turvallisuusmääräysten laiminlyönnistä tai laitteen altistamista epänormaaleille ympäristöolosuhteille tai puutteellisesta hoidosta ja huollosta.
- laitteessa esiintyneet vauriot, jotka aiheutuvat määräysten vastaisesta tai virheellisestä käytöstä (esim. laitteen ylikuormitus tai hyväksymättömien liitostyökalujen tai varusteiden käyttö), vieraiden esineiden tunkeutumisesta laitteeseen (esim. hiekka, kivet tai pöly, kuljetusvauriot), väkivoiman käytöstä tai ulkopuolisista tekijöistä (esim. putoamisesta aiheutuneet vahingot).
- laitteessa tai sen osissa esiintyneet vauriot, jotka aiheutuvat käytöstä johtuvasta, tavanomaisesta tai muuten tavallisesta kulumisesta.
4. Takuuajan kesto on 24 kuukautta ja se alkaa laitteen ostopäivästä. Takuuvaateet tulee esittää ennen takuuajan päättymistä kahden viikon kuluessa siitä, kun olet havainnut vian. Takuuvaateiden esittäminen takuuajan päätyttyä ei ole mahdollista. Laitteen korjaus tai vaihto ei johda takuuajan pitenemiseen tai laitteen tai siihen mahdollisesti asennettujen varaosien takuuajan alkamiseen uudelleen alusta. Tämä koskee myös paikan päällä suoritettuja palveluja.
5. Viallista laitetta koskevat takuuvaateet tulee esittää osoitteella: www.isc-gmbh.info. Pidä uuden laitteesi ostosite tai muu ostonäyttö valmiina. Ilman vastaavia tositteita tai tyyppikilpeä meille lähetettyjen laitteiden osalta takuuvaateet on suljettu pois, koska mahdollisuudet laitteen tunnistamiseen puuttuvat. Mikäli takuumme kattaa laitteen vian, asiakkaalle toimitetaan korjattu tai uusi laite viipymättä.

Tietysti korjaamme mielellämme korvausta vastaan myös sellaiset laitteiden viat, jotka eivät kuulu tai eivät enää kuulu takuumme piiriin. Lähetä tätä varten laite teknisen asiakaspalvelumme osoitteeseen.

Kuluvien osien, käyttöosien ja puuttuvien osien suhteen viittaamme tämän takuun rajoituksiin, jotka on selostettu tämän käyttöohjeen asiakaspalvelutiedoissa.



Konformitätserklärung

- D** erklärt folgende Konformität gemäß EU-Richtlinie und Normen für Artikel
- GB** explains the following conformity according to EU directives and norms for the following product
- F** déclare la conformité suivante selon la directive CE et les normes concernant l'article
- I** dichiara la seguente conformità secondo la direttiva UE e le norme per l'articolo
- NL** verklaart de volgende overeenstemming conform EU richtlijn en normen voor het product
- E** declara la siguiente conformidad a tenor de la directiva y normas de la UE para el artículo
- P** declara a seguinte conformidade, de acordo com as diretiva CE e normas para o artigo
- DK** attesterer følgende overensstemmelse i medfør af EU-direktiv samt standarder for artikel
- S** förklarar följande överensstämmelse enl. EU-direktiv och standarder för artikeln
- FIN** vakuuttaa, että tuote täyttää EU-direktiivin ja standardien vaatimukset
- EE** tõendab toote vastavust EL direktiivile ja standarditele
- CZ** vydává následující prohlášení o shodě podle směrnice EU a norem pro výrobek
- SLO** potrjuje sledečo skladnost s smernico EU in standardi za izdelek
- SK** vydáva nasledujúce prehlásenie o zhode podľa smernice EÚ a noriem pre výrobok
- H** a cikkekhez az EU-irányvonal és Normák szerint a következő konformitást jelenti ki
- PL** deklaruje zgodność wymienionego ponizej artykułu z następującymi normami na podstawie dyrektywy WE.
- BG** декларира съответното съответствие съгласно Директива на ЕС и норми за артикул
- LV** paskaidro šādu atbilstību ES direktīvai un standartiem
- LT** apibūdina šį atitikimą EU reikalavimams ir prekės normoms
- RO** declară următoarea conformitate conform directivei UE și normelor pentru articolul
- GR** δηλώνει την ακόλουθη συμμόρφωση σύμφωνα με την Οδηγία ΕΚ και τα πρότυπα για το προϊόν
- HR** potvrđuje sljedeću usklađenost prema smjernicama EU i normama za artikl
- BIH** potvrđuje sljedeću usklađenost prema smjernicama EU i normama za artikl
- RS** potvrđuje sledeću usklađenost prema smernicama EZ i normama za artikal
- RUS** следующим удостоверяется, что следующие продукты соответствуют директивам и нормам ЕС
- UKR** проголошує про зазначену нижче відповідність виробу директивам та стандартам ЄС на виріб
- MK** ja izjavuva slednata soobraznost согласно EУ-директивата и нормите за артикли
- TR** Ürünü ile ilgili AB direktifleri ve normları gereğince aşağıda açıklanan uygunluğu belirtir
- N** erklærer følgende samsvar i henhold til EU-direktivet og standarder for artikkel
- IS** Lýsir uppfyllingu EU-reglna og annarra staðla vöru


Digitales Ortungsgerät TC-MD 50 (Einhell)

- | | |
|-------------------------------------------------|-----------------------------------------------------------------|
| <input type="checkbox"/> 2014/29/EU | <input type="checkbox"/> 2006/42/EC |
| <input type="checkbox"/> 2005/32/EC_2009/125/EC | <input type="checkbox"/> Annex IV |
| <input type="checkbox"/> 2014/35/EU | Notified Body: |
| <input type="checkbox"/> 2006/28/EC | Notified Body No.: |
| <input checked="" type="checkbox"/> 2014/30/EU | Reg. No.: |
| <input type="checkbox"/> 2014/32/EU | <input type="checkbox"/> 2000/14/EC_2005/88/EC |
| <input type="checkbox"/> 2014/53/EC | <input type="checkbox"/> Annex V |
| <input type="checkbox"/> 2014/68/EU | <input type="checkbox"/> Annex VI |
| <input type="checkbox"/> 90/396/EC_2009/142/EC | Noise: measured L_{WA} = dB (A); guaranteed L_{WA} = dB (A) |
| <input type="checkbox"/> 89/686/EC_96/58/EC | P = KW; L/O = cm |
| <input checked="" type="checkbox"/> 2011/65/EU | Notified Body: |
| | <input type="checkbox"/> 2012/46/EU |
| | Emission No.: |

Standard references: EN 61326-1

Landau/Isar, den 26.10.2016


Weichselgartner/General-Manager


Yang/Product-Management

First CE: 16
Art.-No.: 22.700.90 I.-No.: 11016
Subject to change without notice

Archive-File/Record: NAPR012980
Documents registrar: Georg Riedel
Wiesenweg 22, D-94405 Landau/Isar



Two horizontal lines are positioned to the right of the pencil's tip, extending across the width of the page. Below these two lines, there are 25 additional horizontal lines, evenly spaced, creating a series of writing lines for text.





A series of horizontal lines for writing, starting from the top right and extending down to the bottom of the page.



EH 05/2017 (02)

