

Einhell®

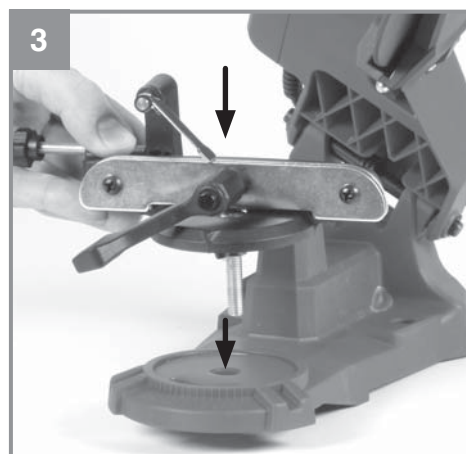
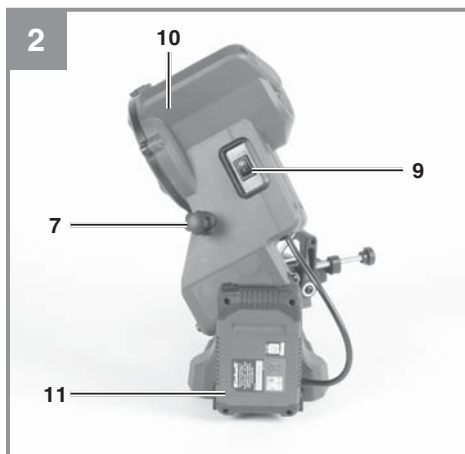
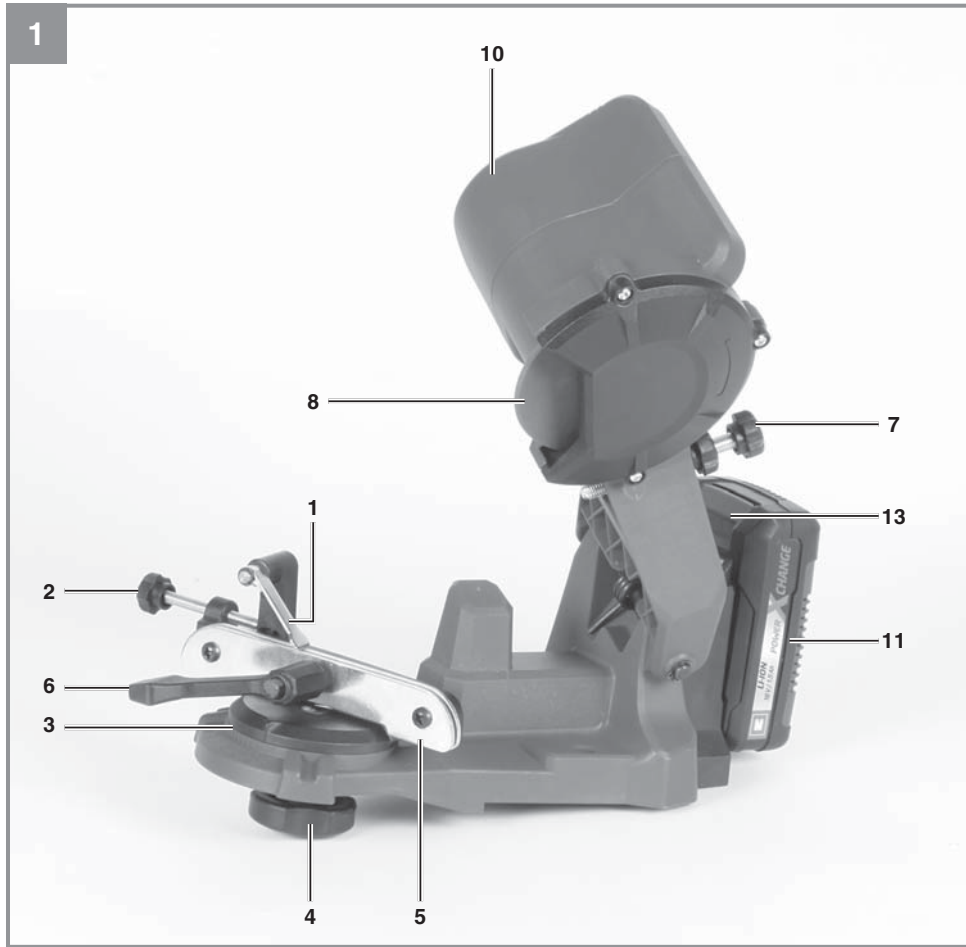
GE-CS 18 Li-Solo

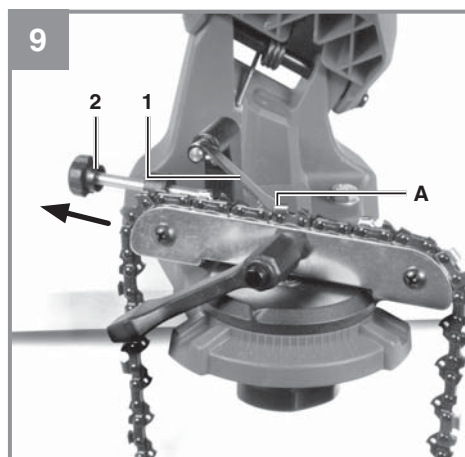
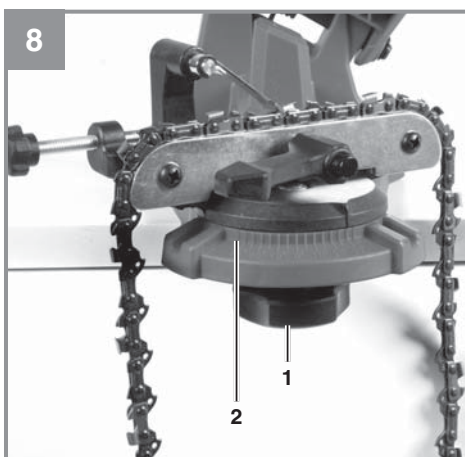
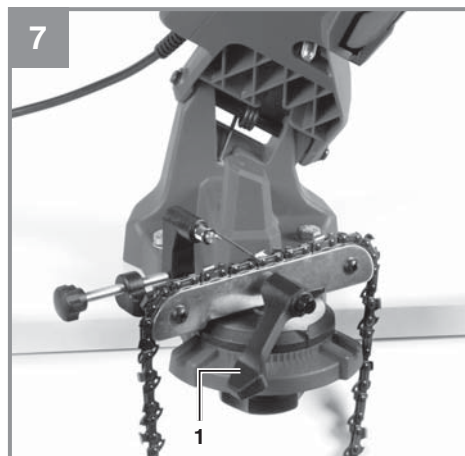
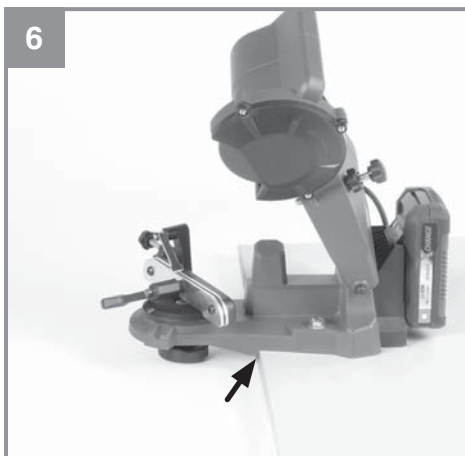
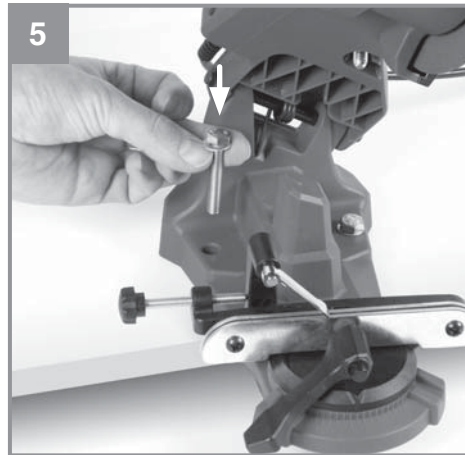
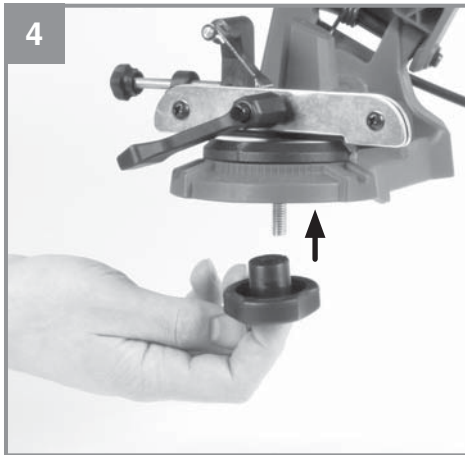
- E** Manual de instrucciones original
Afilador de cadenas

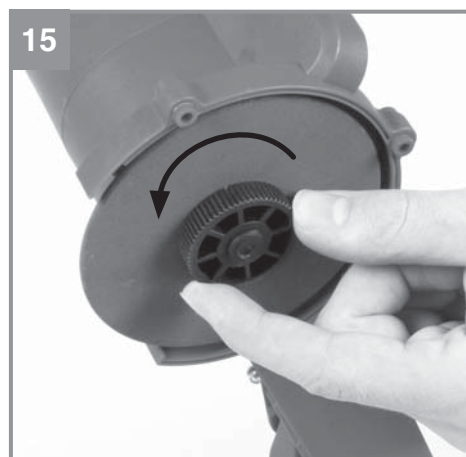
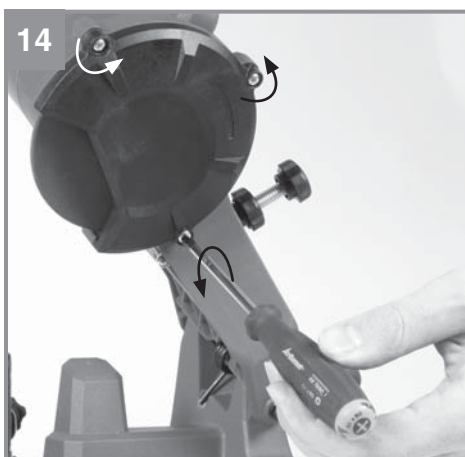
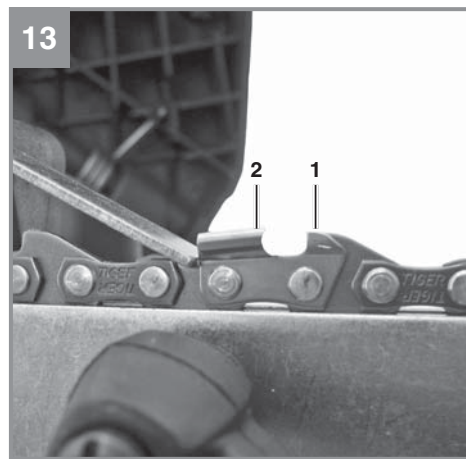
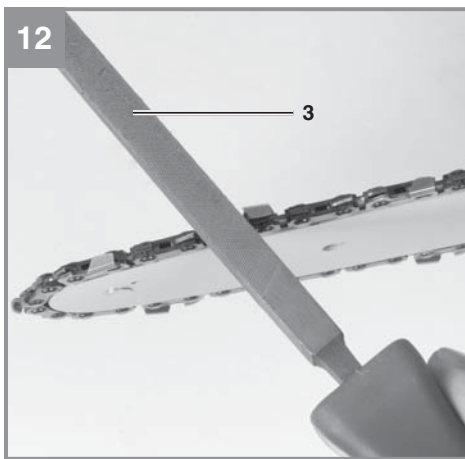
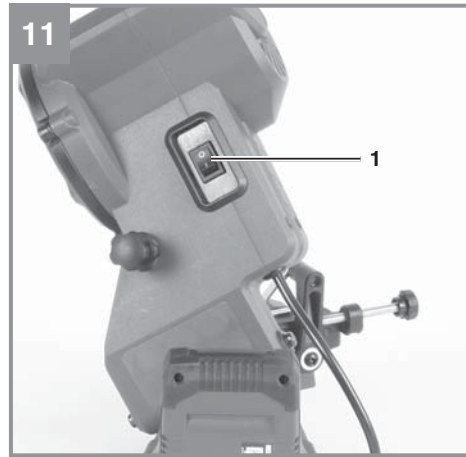
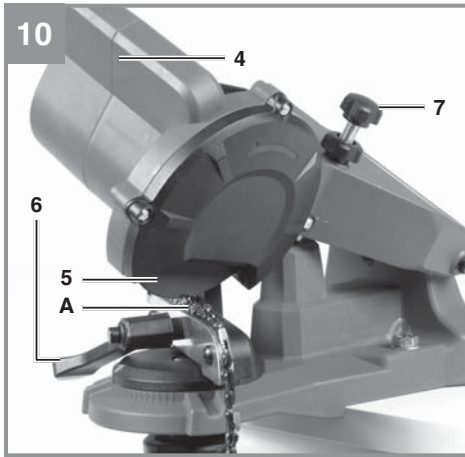
- GB** Original operating instructions
Cordless Chain Sharpener

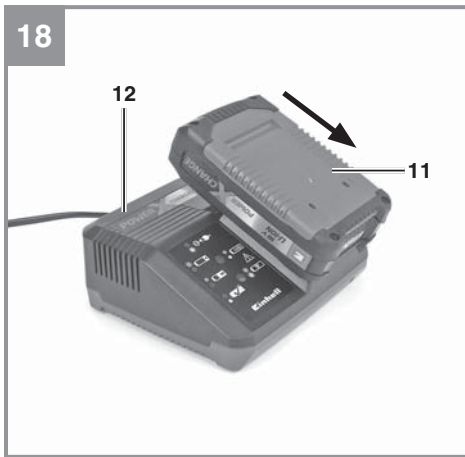
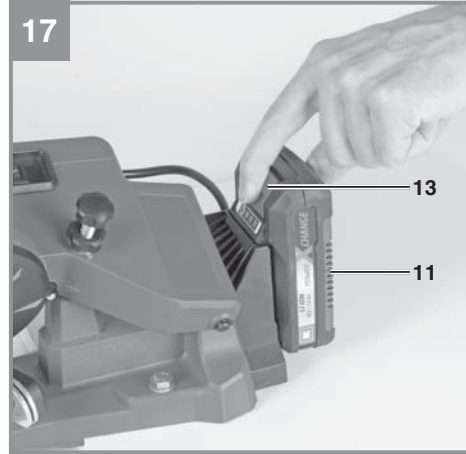


 **South America**









Índice de contenidos

1. Instrucciones de seguridad
2. Descripción del aparato y volumen de entrega
3. Uso adecuado
4. Características técnicas
5. Antes de la puesta en marcha
6. Manejo
7. Mantenimiento, limpieza y pedido de piezas de repuesto
8. Eliminación y reciclaje
9. Almacenamiento
10. Indicación cargador



Aviso - Leer el manual de instrucciones para reducir cualquier riesgo de sufrir daños



Usar protección para los oídos. La exposición al ruido puede ser perjudicial para el oído.



Cuidado! Es preciso ponerse una mascarilla de protección. Puede generarse polvo dañino para la salud cuando se realicen trabajos en madera o en otros materiales. ¡Está prohibido trabajar con material que contenga asbesto!



Usar gafas de protección. Durante el trabajo, la expulsión de chispas, astillas, virutas y polvo por el aparato pueden provocar pérdida de vista.

¡Atención!

Al usar aparatos es preciso tener en cuenta una serie de medidas de seguridad para evitar lesiones o daños. Por este motivo, es preciso leer atentamente este manual de instrucciones/advertencias de seguridad. Guardar esta información cuidadosamente para poder consultarla en cualquier momento. En caso de entregar el aparato a terceras personas, será preciso entregarles, asimismo, el manual de instrucciones/advertencias de seguridad. No nos hacemos responsables de accidentes o daños provocados por no tener en cuenta este manual y las instrucciones de seguridad.

1. Instrucciones de seguridad**¡Aviso!**

Lea todas las instrucciones de seguridad e indicaciones. El incumplimiento de dichas instrucciones e indicaciones puede provocar descargas, incendios y/o daños graves. **Guarde todas las instrucciones de seguridad e indicaciones para posibles consultas posteriores.**

El término de "herramienta eléctrica" que se usa en las instrucciones de seguridad se refiere a las herramientas que funcionan en red (con cable de conexión) y con batería (sin cable de conexión).

1. Seguridad en el lugar de trabajo

- a) **Mantener limpia y bien iluminada la zona de trabajo.** Las zonas de trabajo desordenadas o sin luz pueden conllevar accidentes.
- b) **No trabajar con este aparato eléctrico en un entorno explosivo en el que se encuentren líquidos, gases o polvos inflamables.** Las herramientas eléctricas generan chispas que pueden inflamar el polvo o los vapores.
- c) **Mantener alejados a niños u otras personas fuera del alcance de la herramienta eléctrica.** Las distracciones pueden hacer perder el control sobre el aparato.

2. Seguridad eléctrica

- a) **El enchufe del aparato eléctrico debe ser el adecuado para el tomacorriente. El enchufe no debe ser modificado de modo alguno. No emplear adaptadores de enchufe en aparatos eléctricos puestos a tierra.** Los enchufes sin modificar y las tomas de corriente adecuadas reducen el riesgo de

una descarga eléctrica.

- b) **Evitar el contacto corporal con superficies con toma de tierra como tubos, calefacciones, fogones y frigoríficos.** Existe un gran riesgo de descarga eléctrica si su cuerpo se halla puesto a tierra.
- c) **Mantener los aparatos eléctricos alejados de la lluvia o humedad.** Si entra agua en el aparato eléctrico existirá mayor riesgo de una descarga eléctrica.
- d) **No utilizar el cable de forma inadecuada, no utilizarlo para transportar el aparato, colgarlo o retirarlo de la toma de corriente. Mantener el cable alejado del calor, aceites, cantos afilados o partes del aparato en movimiento.** Los cables dañados o mal enrollados aumentan el riesgo de descarga eléctrica.
- e) **Si se trabaja con una herramienta eléctrica al aire libre, emplear sólo prolongadores que también sean adecuadas para el exterior.** El empleo de una alargadera apropiada para trabajos en el exterior reduce el riesgo de descarga eléctrica.
- f) **Si no se puede evitar tener que utilizar la herramienta eléctrica en un entorno húmedo, utilizar un dispositivo de protección diferencial.** El uso de un dispositivo de protección diferencial reduce el riesgo de sufrir una descarga eléctrica.

3. Seguridad de personas

- a) **Prestar atención al trabajo, comprobar lo que se está haciendo y proceder de forma razonable durante el trabajo con la herramienta eléctrica. No emplear la herramienta eléctrica si se está cansado o bajo la influencia de drogas, alcohol o medicamentos.** Una mínima falta de atención durante el uso de la herramienta eléctrica puede causar lesiones graves.
- b) **Usar equipamiento de protección personal y siempre unas gafas protectoras.** El hecho de usar equipamiento de protección personal como mascarilla, calzado de seguridad antideslizante, casco de protección o protección para los oídos, según el tipo y uso de la herramienta eléctrica, reduce el riesgo de sufrir lesiones.
- c) **Evitar una puesta en marcha no intencionada. Asegurarse de que la herramienta está desconectada antes de enchufarla a la red eléctrica y/o a la batería, tomarla en la mano o transportarla.** Peligro de sufrir accidentes si la herramienta eléctrica se tras-

lada pulsando el interruptor o si se enchufa a la toma de corriente cuando está encendida.

- d) **Retirar las herramientas de ajuste o las llaves antes de conectar la herramienta eléctrica.** Una herramienta o llave que se haya olvidada en partes giratorias del aparato puede producir lesiones.
 - e) **Evitar trabajar en una posición corporal inadecuada. Adoptar una posición segura y mantener en todo momento el equilibrio.** Ello permite controlar mejor la herramienta eléctrica en situaciones inesperadas.
 - f) **Usar ropa de trabajo adecuada. No llevar ropa holgada ni joyas durante el trabajo. Mantener el cabello, la ropa y los guantes alejados de las piezas en movimiento.** La ropa holgada, las joyas o los cabellos largos pueden ser atrapados por las piezas en movimiento.
 - g) **Si el aparato permite instalar dispositivos de aspiración y recolección del polvo, es preciso asegurarse de que estén conectados y se empleen de forma correcta.** La utilización de un aspirador de polvo puede reducir los peligros provocados por el mismo.
- 4. Empleo y tratamiento de la herramienta eléctrica**
- a) **No sobrecargar el aparato. Usar la herramienta eléctrica específica para cada trabajo.** Con la herramienta eléctrica adecuada se trabaja mejor y con más seguridad permaneciendo dentro de la potencia indicada.
 - b) **No usar la herramienta eléctrica cuyo interruptor esté defectuoso.** Una herramienta eléctrica que ya no pueda conectarse o desconectarse conlleva peligros y debe repararse.
 - c) **Desenchufar el cable de la toma de corriente y/o retirar la batería antes de ajustar el aparato, cambiar accesorios o abandonar el aparato.** Esta medida de seguridad evita que la herramienta eléctrica arranque accidentalmente.
 - d) **Guardar las herramientas eléctricas que no se usen fuera del alcance de los niños. No permitir el uso del aparato a personas que no estén familiarizadas con él o no hayan leído estas instrucciones.** Las herramientas eléctricas son peligrosas si las usan personas sin experiencia.
 - e) **Cuidar la herramienta eléctrica de forma adecuada. Comprobar que las piezas móviles funcionen de forma correcta y no se bloqueen, controlar también si existen piezas rotas o están tan dañadas que ponen en peligro el funcionamiento de la herramienta eléctrica.** Reparar las piezas dañadas antes de usar el aparato. Numerosos accidentes se deben a herramientas eléctricas mal cuidadas.
- 5. Empleo y tratamiento de la herramienta eléctrica**
- a) **Cargar la batería sólo en cargadores recomendados por el fabricante.** Existe el peligro de incendio si se utiliza un cargador, indicado sólo para un tipo concreto de baterías, para otro tipo de baterías.
 - b) **Utilizar sólo las baterías indicadas para la herramienta eléctrica en cuestión.** El uso de otras baterías puede provocar daños y conllevar peligro de incendio.
 - c) **Mantener cualquier batería que no se esté utilizando alejada de grapas, monedas, llaves, clavos, tornillos u otros objetos metálicos pequeños que podrían provocar un puenteo de los contactos.** Un cortocircuito entre los contactos de la batería puede tener como consecuencia quemaduras o provocar fuego.
 - d) **Si se utiliza incorrectamente podría salir líquido de la batería. Evitar el contacto con el líquido. En caso de tocar accidentalmente el líquido, lavar la zona afectada con agua. Si el líquido penetra en los ojos, acudir a un médico.** El líquido de la batería puede provocar irritaciones en la piel o quemaduras.
- 6. Mantenimiento / Reparación**
- a) **Sólo especialistas cualificados y la red de servicio técnico autorizada deben reparar la herramienta eléctrica, empleando para ello únicamente piezas de repuesto originales.** Esta forma de proceder garantiza la seguridad de la herramienta eléctrica.

Instrucciones de seguridad especiales

Con el fin de ofrecerle baterías con la máxima densidad de energía, larga duración y seguridad, prestamos el mayor cuidado en su montaje. Las celdas de la batería disponen de dispositivos de seguridad de varios niveles. En primer lugar se asigna el formato a cada celda y se registran sus características eléctricas. A continuación, estos datos se utilizan para agrupar las celdas y crear la mejores baterías. **A pesar de todas las medidas de seguridad, siempre es necesario tener precaución al utilizar baterías. Para un funcionamiento seguro es obligatorio tener en cuenta los siguientes puntos.**

¡El funcionamiento seguro sólo está garantizado si las celdas no están dañadas! Un manejo inadecuado puede dañar las celdas.

¡Atención! Los análisis confirman que un uso y un cuidado inadecuados son la principal causa de los daños provocados por baterías de alta potencia.

Advertencias sobre la batería

1. La batería del aparato no se suministra cargada. Antes de la primera puesta en marcha, es preciso recargarla por completo.
2. ¡Para que la batería trabaje de forma óptima evitar ciclos de descarga prolongados! Recargar la batería con frecuencia.
3. Guardar la batería en un lugar fresco, lo ideal son 15°C, y como mínimo cargada al 40%.
4. Las baterías de iones de litio están sujetas a un desgaste natural. ¡La batería debe ser sustituida como muy tarde cuando su rendimiento sea menor al 80% respecto a su estado cuando era nueva! Las celdas deterioradas de un conjunto de baterías envejecido no cumplen con los altos requisitos de rendimiento, representando un riesgo para la seguridad.
5. No tirar las baterías usadas al fuego. ¡Peligro de explosión!
6. No prender la batería ni exponerla al fuego.
7. **¡Evitar una descarga total de las baterías!** Este tipo de descarga daña las celdas de la batería. La causa más frecuente de la descarga total de la batería es el largo almacenamiento o la no utilización de baterías parcialmente descargadas. Terminar el trabajo en cuanto se aprecie que la potencia disminuye o se activa el sistema electrónico de protección. Almacenar la batería sólo tras haberla cargado completamente.

8. **¡Proteger las baterías y el aparato contra sobrecarga!** La sobrecarga conduce rápidamente a un sobrecalentamiento y daño de las celdas del interior de la carcasa de batería, sin que el sobrecalentamiento se perciba externamente.
9. **¡Evitar daños y golpes!** Sustituir inmediatamente las baterías que hayan caído desde una altura superior a un metro o que hayan sufrido golpes fuertes, incluso aunque la carcasa de la batería no parezca dañada. Las celdas que se encuentren en su interior podrían estar gravemente dañadas. Tener en cuenta también las indicaciones de eliminación.
10. En caso de sobrecarga y sobrecalentamiento, el circuito de protección integrado desconecta el aparato por motivos de seguridad. **¡Atención!** Dejar de pulsar el interruptor On/Off cuando el circuito de protección haya desconectado el aparato. Podría dañar la batería.
11. Utilizar exclusivamente baterías originales. El uso de otras baterías puede provocar daños, así como explosión y peligro de incendio.

Advertencias sobre el cargador y el proceso de carga

1. Observar los datos indicados en la placa de identificación del cargador. Conectar el cargador sólo a la tensión nominal indicada en la placa de características.
2. Proteger el cargador y el cable de daños y cantos afilados. Los cables dañados deben ser cambiados exclusivamente por un electricista profesional.
3. Mantener el cargador, las baterías y el aparato fuera del alcance de niños.
4. No emplear cargadores dañados.
5. No emplear el cargador suministrado para cargar otros aparatos a batería.
6. La batería se calienta bajo condiciones extremas de aplicación. Dejar que la batería se enfríe hasta alcanzar la temperatura ambiental antes de empezar a cargar.
7. **¡No cargar demasiado las baterías!** Respetar los tiempos de carga máximos. Estos tiempos de carga se aplican únicamente a baterías descargadas. Si una batería cargada o parcialmente cargada se conecta varias veces al cargador se produce una sobrecarga y un daño de las celdas. No dejar las baterías varios días en el cargador.
8. **No utilizar ni cargar nunca baterías si se tiene la sospecha de que la última carga**

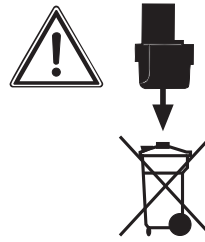
de la batería puede haberse realizado hace más de 12 meses. Existe una alta probabilidad de que la batería ya esté gravemente dañada (descarga total).

9. Cargar la batería a una temperatura de menos de 10°C provoca daños químicos en las celdas y puede conllevar peligro de incendio.
10. No utilizar baterías que se hayan calentado durante la carga, ya que sus celdas podrían dañarse peligrosamente.
11. Dejar de usar baterías que se hayan deformado o abombado durante la carga, o aquellas que presenten síntomas inusuales (desprendimiento de gases, zumbidos, chasquidos,...)
12. No descargar la batería por completo (nivel de descarga recomendado: máx. 80%). La descarga total provoca un envejecimiento prematuro de las celdas de la batería.
13. ¡No cargar nunca las baterías sin supervisión!

Protección contra influencias ambientales

1. Ponerse ropa de trabajo adecuada. Ponerse gafas de protección.
2. **Proteger el aparato y el cargador de la humedad y la lluvia.** Éstas podrían provocar daños peligrosos en las celdas.
3. No utilizar el aparato y el cargador cerca de vapores y líquidos inflamables.
4. Utilizar el cargador y el aparato a batería sólo si están secos y a una temperatura ambiente de 10-40 °C.
5. No guardar la batería en lugares que puedan alcanzar una temperatura superior a 40 °C, especialmente no en un vehículo aparcado al sol.
6. **¡Proteger las baterías contra un sobrecalentamiento!** La sobrecarga, carga excesiva o la radiación solar conducen a un sobrecalentamiento y al daño de las celdas. No cargar ni trabajar en ningún caso con baterías que se hayan sobrecalentado. Sustituirlas inmediatamente.
7. **Almacenamiento de baterías, cargadores y del aparato.** Guardar siempre el cargador y el aparato en habitaciones secas con una temperatura ambiente de 10-40°C. Guardar la batería de iones de litio en un lugar fresco y seco a 10-20°C. ¡Proteger de la humedad ambiental y de la radiación solar! Guardar las baterías únicamente cuando estén cargadas (mín. al 40%).
8. Evitar que la batería de iones de litio se hielan. Deshacerse de las baterías que hayan estado guardadas a 0°C durante más de 60 minutos.

9. Llevar cuidado con la carga electrostática al manipular baterías: las descargas electrostáticas provocan daños en el sistema electrónico de protección y las celdas de la batería. ¡Evitar por ello la carga electrostática y no tocar nunca los polos de la batería!



Los acumuladores y aparatos eléctricos con batería contienen materiales que pueden resultar nocivos para el medio ambiente.

Instrucciones especiales de seguridad

- Asegurarse de que la velocidad especificada en la herramienta para afilar sea igual o mayor que la velocidad del aparato.
- Asegurarse de que las medidas de la herramienta son las adecuadas para el aparato.
- Las muelas deben guardarse y manipularse cuidadosamente siguiendo las instrucciones del fabricante.
- Controlar las muelas antes de su uso. No utilizar muelas rotas, rajadas o dañadas por otros usos.
- Asegurarse de que las herramientas de afilar se hayan instalado según las instrucciones del fabricante.
- Procurar utilizar las piezas intermedias de sujeción siempre y cuando la herramienta disponga de ellas o las requiera.
- Antes del uso, asegurarse que la herramienta esté bien instalada y dejar que funcione en vacío unos 30 s sobre una base estable. Detenerla inmediatamente si se presentan vibraciones inesperadas o se detectan otros fallos. En tal caso, comprobar el aparato para determinar las causas del problema.
- En caso de que la herramienta eléctrica se suministre acompañada de una cubierta de protección, no utilizar nunca dicha herramienta sin la cubierta;
- No utilizar casquillos reductores o adaptadores separados para intentar acoplar muelas con un gran orificio.
- En herramientas con adaptador de rosca,

asegurarse de que la rosca sea lo suficientemente larga como para alojar la longitud completa del husillo.

- La herramienta debe fijarse correctamente.
- Asegurarse de que las chispas producidas durante el trabajo no pongan en peligro a personas ni hagan arder sustancias inflamables.
- En aquellos trabajos en los que se genere polvo, asegurarse de que las ranuras de ventilación no estén obstruidas.
- Utilizar siempre protección para los ojos y los oídos.
- También es preciso utilizar equipamiento de protección tal como mascarilla protectora, guantes, delantal y casco.
- La herramienta sigue girando después de haber desconectado el aparato.
- No emplear hojas de sierra.

Guardar las instrucciones de seguridad en lugar seguro.

2. Descripción del aparato y volumen de entrega

2.1 Descripción del aparato (fig. 1/2)

1. Freno de cadena
2. Tornillo de ajuste freno de cadena
3. Escala graduada para ajuste del ángulo de afilado
4. Tornillo de fijación para ajuste del ángulo de afilado
5. Riel guía para cadena
6. Tornillo de fijación de cadena
7. Tornillo de ajuste para tope de profundidad
8. Muela de afilar:
9. Interruptor ON/OFF
10. Cabezal
11. Batería (no incluida en el volumen de entrega)
12. Cargador (no incluido en el volumen de entrega)
13. Dispositivo de retención

2.2 Volumen de entrega

Sirviéndose de la descripción del volumen de entrega, compruebe que el artículo esté completo. Si faltase alguna pieza, dirigirse a nuestro Service Center o a la tienda especializada más cercana en un plazo máximo fijado por las leyes correspondientes de su país, presentando un recibo de compra válido. A este respecto, observar la tabla de garantía de las condiciones de ga-

rantía que se encuentran al final del manual. Abrir el embalaje y extraer cuidadosamente el aparato.

- Retirar el material de embalaje, así como los dispositivos de seguridad del embalaje y del transporte (si existen).
- Comprobar que el volumen de entrega esté completo.
- Comprobar que el aparato y los accesorios no presenten daños ocasionados durante el transporte.
- Si es posible, almacenar el embalaje hasta que transcurra el periodo de garantía.

Atención!

¡El aparato y el material de embalaje no son un juguete! ¡No permitir que los niños jueguen con bolsas de plástico, láminas y piezas pequeñas! ¡Riesgo de ingestión y asfixia!

- Manual de instrucciones original

3. Uso adecuado

El afilador de cadenas ha sido concebido para afilar cadenas de sierra.

Utilizar la máquina sólo para los casos que se indican explícitamente como de uso adecuado. Cualquier otro uso no será adecuado. En caso de uso inadecuado, el fabricante no se hace responsable de daños o lesiones de cualquier tipo; el responsable es el usuario u operario de la máquina.

Tener en consideración que nuestro aparato no está indicado para un uso comercial, industrial o en taller. No asumiremos ningún tipo de garantía cuando se utilice el aparato en zonas industriales, comerciales o talleres, así como actividades similares.

¡La máquina sólo debe emplearse para aquellos casos para los que se ha destinado su uso! Existen determinados factores de riesgo que no se pueden descartar por completo, incluso haciendo un uso adecuado de la máquina. El tipo de diseño y montaje de la máquina pueden conllevar los siguientes puntos de riesgo:

- Contacto con la muela de lijar en la zona en que se halla al descubierto.
- Proyección de partes procedentes de muelas de lijar deterioradas.
- Proyección de las piezas con las que se está trabajando o de algunas de sus partes.
- Lesiones del aparato auditivo por no utilizar la protección necesaria.

4. Características técnicas

Veáse Certificado de Garantía de su país.

Ruido y vibración

Los valores con respecto al ruido y la vibración se determinaron conforme a la norma EN 61029.

Usar protección para los oídos.

La exposición al ruido puede ser perjudicial para el oído.

Los valores totales de vibración (suma de vectores en las tres direcciones) se determinaron conforme a la norma EN 61029.

¡Aviso!

El valor de emisión de vibraciones indicado se ha calculado conforme a un método de ensayo normalizado, pudiendo, en algunos casos excepcionales, variar o superar el valor indicado dependiendo de las circunstancias en las que se utilice la herramienta eléctrica.

El valor de emisión de vibraciones indicado puede utilizarse para comparar la herramienta con otras.

El valor de emisión de vibraciones indicado también puede utilizarse para una valoración preliminar de los riesgos.

¡Reducir la emisión de ruido y las vibraciones al mínimo!

- Emplear sólo aparatos en perfecto estado.
- Realizar el mantenimiento del aparato y limpiarlo con regularidad.
- Adaptar el modo de trabajo al aparato.
- No sobrecargar el aparato.
- En caso necesario dejar que se compruebe el aparato.
- Apagar el aparato cuando no se esté utilizando.
- Usar guantes.

Riesgos residuales

Incluso si esta herramienta se utiliza adecuadamente, siempre existen riesgos residuales. En función de la estructura y del diseño de esta herramienta eléctrica pueden producirse los siguientes riesgos:

1. Lesiones pulmonares en caso de que no se utilice una mascarilla de protección antipolvo.
2. Lesiones auditivas en caso de que no se utilice una protección para los oídos adecuada.
3. Daños a la salud derivados de las vibraciones de las manos y los brazos si el aparato se utiliza durante un largo periodo tiempo, no se sujeta del modo correcto o si no se realiza un mantenimiento adecuado.

Limitar el tiempo de trabajo.

Al hacerlo deben tenerse en cuenta todas las partes del ciclo de servicio (por ejemplo los tiempos en los que la herramienta eléctrica está desconectada y los tiempos en los que está conectada pero funciona sin carga).

5. Antes de la puesta en marcha

¡AVISO!

Quitar siempre la batería antes de realizar ajustes en el aparato.

5.1 Montaje (fig. 3-6)

- Introducir el mecanismo tensor de la cadena en el alojamiento (fig.3) y atornillarlo desde abajo con el tornillo estrella (fig. 4).
- Antes de la puesta en marcha, fijar el afilador de cadenas en un lugar indicado (protegido contra el polvo, seco, bien ventilado), con tornillos M8 y arandelas en una base adecuada (p. ej., banco de trabajo) (fig. 5).
- Para ello, asegurarse que la placa de montaje del afilador de cadenas se pueda desplazar sobre la base hasta el tope (fig. 6).

5.2 Cargar la batería LI (fig. 17-18)

La batería está protegida contra una descarga total. Un circuito de protección integrado desconecta el aparato de forma automática cuando la batería está descargada.

Aviso: Dejar de pulsar el interruptor ON/OFF cuando el circuito de protección haya desconectado el aparato. Podría dañar la batería.

1. Sacar la batería de la empuñadura presionando hacia abajo el dispositivo de retención

- (13).
- Comprobar que la tensión de red coincida con la especificada en la placa de identificación del aparato. Conectar el enchufe del cargador (12) a la toma de corriente. El LED verde empieza a parpadear.
 - Colocar la batería en el cargador.

El apartado 10 (indicación cargador) incluye una tabla con los significados de las indicaciones LED del cargador.

En caso de que no sea posible cargar la batería, comprobar que

- exista tensión de red en la toma de corriente.
- exista buen contacto entre los contactos de carga del cargador.

En caso de que todavía no fuera posible cargar la batería, rogamos enviar

- el cargador y el adaptador de carga
- y la batería

a nuestro servicio de asistencia técnica.

Recargar siempre a tiempo la batería LI para procurar que dure lo máximo posible. También será imprescindible recargarla en cuanto se detecte que disminuye el rendimiento del aparato.

6. Manejo

6.1. Colocar la cadena a afilar en el riel guía (fig. 7)

Para ello, soltar el tornillo de fijación de la cadena (1).

6.2. Ajustar el ángulo de afilado conforme a los datos de su cadena (fig. 8) (por lo general, entre 30° y 35°)

- Soltar el tornillo de fijación para el ajuste del ángulo afilado (1)
- Ajustar el ángulo de afilado deseado conforme a la escala (2).
- Volver a apretar el tornillo de ajuste (1).

6.3. Ajustar el freno de cadena (fig. 9/10)

- Plegar el freno (1) en la cadena
- Tirar de la cadena hacia atrás contra el freno (1) hasta que dicho freno pare un eslabón de corte (A). ¡Atención! En este caso, asegurarse de que el ángulo del eslabón detenido coincida con el ángulo de afilado. De lo contrario, avanzar un eslabón de la cadena más.

- Plegar el cabezal (4) hacia abajo hasta que la muela de lijar (5) toque el eslabón a afilar (A). (Para ello, es posible ajustar un poco hacia delante o atrás la cadena mediante los tornillos de ajuste del freno de cadena (2)).

6.4. Ajustar el tope de profundidad (fig. 10)

Plegar el cabezal (4) hacia abajo y ajustar la profundidad con el tornillo de ajuste (7)

¡Atención! Ajustar la profundidad de tal manera que se afile completamente la arista del eslabón.

6.5. Fijar la cadena (fig. 7)

Apretar el tornillo de fijación de cadena (1)

6.6 Lijar el eslabón (fig. 10/11)

¡Atención!

- Utilizar el aparato solo para afilar las cadenas de sierra. No lijar ni cortar nunca otros materiales.
- Antes de afilar, colgar la cadena de la sierra en el riel guía. Esto evita que la muela de lijar se bloquee a causa de una cadena suelta.
- Mover la muela de lijar lentamente a lo largo de la cadena de la sierra. Si el movimiento es demasiado rápido o brusco puede dañar la muela de lijar. Peligro de sufrir daños por piezas que pueden salir despedidas.
- Conectar el aparato pulsando el interruptor ON/OFF (1)
- Acercar cuidadosamente la muela de afilado (5) con cabezal (4) al eslabón ajustado.
- Desconectar el aparato pulsando el interruptor ON/OFF (1). Afilar de esta forma un eslabón sí y otro no. Para saber qué eslabones se han afilado, se recomienda marcar el primer eslabón (p. ej., con tiza). Una vez afilados todos los eslabones de un lado, es preciso ajustar el mismo ángulo de afilado para el otro lateral. A continuación, se podrá proceder a afilar los eslabones del otro lado sin necesidad de hacer más ajustes.

6.7. Ajustar la distancia del tope de profundidad (fig. 12/13)

Una vez se ha afilado toda la cadena, es preciso asegurarse que se mantiene la distancia del tope de profundidad (el tope de profundidad (1) debe encontrarse más abajo que el eslabón (2)). En caso necesario, limar el tope de profundidad (1) con una lima (3) (no incluida en el volumen de entrega) conforme a los datos de su cadena.

7. Mantenimiento, limpieza y pedido de piezas de repuesto

Peligro!

Desenchufar siempre antes de realizar algún trabajo de limpieza.

7.1 Limpieza

- Reducir al máximo posible la suciedad y el polvo en los dispositivos de seguridad, las rejillas de ventilación y la carcasa del motor. Frotar el aparato con un paño limpio o soplarlo con aire comprimido manteniendo la presión baja.
- Se recomienda limpiar el aparato tras cada uso.
- Limpiar el aparato con regularidad con un paño húmedo y un poco de jabón blando. No utilizar productos de limpieza o disolventes ya que se podrían deteriorar las piezas de plástico del aparato. Es preciso tener en cuenta que no entre agua en el interior del aparato. Si entra agua en el aparato eléctrico existirá mayor riesgo de una descarga eléctrica.

7.2 Escobillas de carbón

En caso de formación excesiva de chispas, ponerse en contacto con un electricista especializado y/o con el servicio técnico autorizado más próximo para que compruebe las escobillas de carbón. **Peligro!** Las escobillas de carbón sólo deben ser cambiadas por un electricista especializado o por el servicio técnico autorizado.

7.3 Mantenimiento

Cambio de la muela

1. Retirar la muela (fig. 14-16)
2. Colocar una muela nueva.
3. Para volver a colocar el disco en su sitio se deberá seguir el mismo orden pero a la inversa.

No utilizar muelas rotas, rajadas o dañadas por otros usos.

7.4 Mantenimiento

No hay que realizar el mantenimiento a más piezas en el interior del aparato.

7.5 Pedido de piezas de repuestos:

Al solicitar repuestos se indicarán los datos siguientes:

- Tipo de aparato
- No. de artículo del aparato
- No. de identidad del aparato
- No. de la pieza necesitada.

8. Eliminación y reciclaje

El aparato está protegido por un embalaje para evitar daños producidos por el transporte. Este embalaje es materia prima y, por eso, se puede volver a utilizar o llevar a un punto de reciclaje. El aparato y sus accesorios están compuestos de diversos materiales, como, p. ej., metal y plástico. Los aparatos defectuosos no deben tirarse a la basura doméstica. Para su eliminación adecuada, el aparato debe entregarse a una entidad recolectora prevista para ello. En caso de no conocer ninguna, será preciso informarse en el organismo responsable del municipio. de su país

9. Almacenamiento

Guardar el aparato y sus accesorios en un lugar oscuro, seco, protegido de las heladas e inaccesible para los niños. La temperatura de almacenamiento óptima se encuentra entre los 5 y 30 °C. Guardar la herramienta eléctrica en su embalaje original.

Sólo está permitido copiar la documentación y documentos anexos del producto, o extractos de los mismos, con autorización expresa de iSC GmbH.

Nos reservamos el derecho a realizar modificaciones técnicas

10. Indicación cargador

Estado de indicación		Significado y medida
LED rojo	LED verde	
apagado	parpadea	Listo para funcionamiento El cargador está conectado a la red y listo para el funcionamiento, la batería no está en el cargador
encendido	apagado	Carga El cargador carga la batería en modo rápido.
apagado	encendido	La batería está cargada al 85% y se puede utilizar. (Duración de la carga batería de 1,5 Ah: 30 min) (Duración de la carga batería de 2,0 Ah: 40 min) (Duración de la carga batería de 3,0 Ah: 60 min) (Duración de la carga batería de 4,0 Ah: 80 min) (Duración de la carga batería de 5,2 Ah: 130 min) Después se cambia a carga lenta hasta que la batería esté completamente cargada. (Duración de la carga total batería de 1,5 Ah: aprox. 40 min) (Duración de la carga total batería de 2,0 Ah: aprox. 50 min) (Duración de la carga total batería de 3,0 Ah: aprox. 75 min) (Duración de la carga total batería de 4,0 Ah: aprox. 100 min) (Duración de la carga total batería de 5,2 Ah: aprox. 140 min) Medida: Sacar la batería del cargador. Desconectar el cargador de la red.
parpadea	apagado	Carga adaptada El cargador se encuentra en el modo de carga lenta. Por motivos de seguridad, en este modo la batería se carga con mayor lentitud y tarda más de 1h. Esto puede deberse a las siguientes causas: - La batería ha estado sin cargarse durante mucho tiempo o se ha continuado descargando una batería agotada (descarga total) - La temperatura de la batería no se encuentra dentro de un rango óptimo entre 25° C y 45° C. Medida: Esperar hasta que el proceso de carga haya finalizado, la batería puede seguir cargándose.
parpadea	parpadea	Fallo El proceso de carga ya no es posible. La batería está defectuosa. Medida: Está prohibido cargar una batería defectuosa. Sacar la batería del cargador.
encendido	encendido	Avería por temperatura La batería está demasiado caliente (p. ej. por radiación solar directa) o demasiado fría (por debajo de 0° C) Medida: Sacar la batería y guardarla durante 1 día a temperatura ambiente (aprox. 20° C).

Table of contents

1. Safety regulations
2. Layout and items supplied
3. Proper use
4. Technical data
5. Before starting the equipment
6. Operation
7. Cleaning, maintenance and ordering of spare parts
8. Disposal and recycling
9. Storage
10. Charger indicator



Caution - Read the operating instructions to reduce the risk of injury



Wear ear-muffs. The impact of noise can cause damage to hearing.



Wear a breathing mask. Dust which is injurious to health can be generated when working on wood and other materials. Never use the device to work on any materials containing asbestos!



Wear safety goggles. Sparks generated during working or splinters, chips and dust emitted by the device can cause loss of sight.

Danger!

When using the equipment, a few safety precautions must be observed to avoid injuries and damage. Please read the complete operating instructions and safety regulations with due care. Keep this manual in a safe place, so that the information is available at all times. If you give the equipment to any other person, hand over these operating instructions and safety regulations as well. We cannot accept any liability for damage or accidents which arise due to a failure to follow these instructions and the safety instructions.

1. Safety regulations

Danger!**Read all safety regulations and instructions.**

Any errors made in following the safety regulations and instructions may result in an electric shock, fire and/or serious injury.

Keep all safety regulations and instructions in a safe place for future use.

General safety instructions for electric tools

The term "electric tool" used in the safety instructions refers to electric tools operated from the mains power supply (with a power cable) and to battery operated electric tools (without a power cable).

1. Workplace safety

- a) **Keep your work area clean and well illuminated.** Untidy or unlit work areas can result in accidents.
- b) **Do not operate the electric tool in an environment where there is a risk of explosions and where there are inflammable liquids, gases or dust.** Electric tools produce sparks which could set the dust or vapours alight.
- c) **Keep the electric tool out of the reach of children and other persons.** If there is a distraction, you may lose control of the appliance.

2. Electrical safety

- a) **The plug from this electric tool must fit into the socket. The plug should never be altered in any way. Never use adapter plugs together with earthed electric tools.** Unaltered plugs and correct sockets reduce the risk of an electric shock.

- b) **Avoid bodily contact with earthed surfaces such as pipes, heating, ovens and fridges.** The risk of electric shock is increased if your body is earthed.
- c) **Keep the tool out of water and away from moisture.** The ingress of water into an electric tool increases the risk of an electric shock.
- d) **Do not use the power cable to carry the electric tool, to hang it up or to pull it out of the socket. Keep the cable away from heat, oil, sharp edges and moving parts of the appliance.** Damaged or entangled cables increase the risk of an electric shock.
- e) **If you are working outdoors with an electric tool, only use extension cables which are designed specifically for this purpose.** Using specially designed outdoor extension cables, the risk of electric shock is reduced.
- f) **If operation of the electric tool in a damp environment can not be avoided, use a earth-leakage circuit-breaker.** The earth-leakage circuit-breaker reduces the risk of an electric shock.

3. Safety of persons

- a) **Be careful, watch what you are doing and use an electric tool sensibly. Do not use the tool if you are tired or under the influence of drugs, alcohol or medication.** A moment of distraction when using the electric tool can result in serious injuries.
- b) **Wear personal protection equipment and always wear safety goggles.** Wearing personal protection (such as dust masks, non-slip safety shoes, safety helmet or ear protection, depending upon the type and use of the electric tool) reduces the risk of injury.
- c) **Make sure that the appliance cannot start up accidentally. Ensure that the electric tool is switched off before you connect it to the power supply and/or insert the battery, or pick up or carry the tool.** If your finger is on the switch whilst carrying the electric tool or if you connect the appliance to the mains when it is switched on, this can lead to accidents.
- d) **Remove keys and wrenches before switching on the electric tool.** A tool or key which comes into contact with rotating parts of the appliance can lead to injuries.
- e) **Avoid abnormal working postures. Make sure you stand squarely and keep your balance at all times.** In this way, you can control the electric tool better in unexpected

circumstances.

- f) **Wear suitable work clothes. Do not wear loose clothing or jewellery. Keep hair, clothes and gloves away from moving parts.** Loose clothing, jewellery or long hair can get trapped in moving parts.
- g) **If vacuuming devices and draining devices can be fitted, make sure that these are correctly attached and correctly used.** The use of a dust extraction system can reduce the danger posed by dust.

4. Usage and treatment of the electric tool

- a) **Do not overload the appliance. Use the correct tool for your work.** You will be able to work better and more safely within the given performance boundaries.
- b) **Do not use an electric tool with a defective switch.** An electric tool that cannot be switched on or off is dangerous and must be repaired.
- c) **Pull the plug out of the socket and/or remove the battery before making any adjustments to the appliance, changing accessories or put the appliance down.** This safety measure prevents starting the electric tool unintentionally.
- d) **Keep unused electric tools out of the reach of children. Do not allow people who are not familiar with the appliance or who have not read these instructions to use the appliance.** Electric tools are dangerous if they are used by inexperienced people.
- e) **Clean your electric tool carefully. Check whether moving parts are functioning properly and not jamming, whether parts are broken or damaged enough that the functioning of this electric tool is affected. Damaged parts must be repaired before using the appliance.** Many accidents are caused by badly maintained electric tools.
- f) **Keep your cutting tools sharp and clean.** Carefully maintained cutting tools with sharp cutting edges will jam less and are easier to control.
- g) **Make sure to use electric tools, accessories, spare parts, etc. in accordance with these instructions. Take the conditions in your work area and the job to perform into account.** Using electric tools for any purpose other than the one for which they are intended can lead to dangerous situations.

5. Using and handling the cordless tool

- a) **Only charge the batteries in chargers that are recommended by the manufacturer.** A charger that is designed for a certain type of battery may pose a fire risk if it is used with other types of battery.
- b) **Use only the correct batteries in the electric tools.** The use of other batteries may result in injuries and a fire risk.
- c) **Keep unused batteries away from paper clips, coins, keys, nails, screws and other metallic objects that could cause a short circuit between the contacts.** A short circuit between the battery contacts may cause burns or a fire.
- d) **In case of incorrect use, fluid may escape from the battery. Avoid contact with it. If you touch it by accident, rinse the affected area with water. If you get the fluid in your eyes, also seek medical advice.** Leaking battery fluid can cause skin irritation or burns.

6. Service

- a) **Have your electric tool repaired only by trained personnel and/or the authorized service agent, using only genuine spare parts.** This will ensure that your electric tool remains safe to use.

Special safety information

We pay a great deal of attention to the design of every battery pack to ensure that we supply you with batteries which feature maximum power density, durability and safety. The battery cells have a wide range of safety devices. Each individual cell is initially formatted and its electrical characteristic curves are recorded. These data are then used exclusively to be able to assemble the best possible battery packs. **Despite all the safety precautions, caution must always be exercised when handling batteries. The following points must be obeyed at all times to ensure safe use.**

Safe use can only be guaranteed if undamaged cells are used. Incorrect handling can cause cell damage.

Important: Analyses confirm that incorrect use and poor care are the main causes of the damage caused by high performance batteries.

Information about the battery

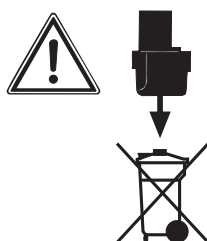
1. The battery pack supplied with your cordless tool is not charged. The battery pack has to be charged before you use the tool for the first time.
2. For optimum battery performance avoid low discharge cycles. Charge the battery pack frequently.
3. Store the battery pack in a cool place, ideally at 15°C and charged to at least 40%.
4. Lithium-ion batteries are subject to a natural ageing process. The battery pack must be replaced at the latest when its capacity falls to just 80% of its capacity when new. Weakened cells in an aged battery pack are no longer capable of meeting the high power requirements and therefore pose a safety risk.
5. Do not throw battery packs into an open fire. There is a risk of explosion!
6. Do not ignite the battery pack or expose it to fire.
7. **Do not exhaustively discharge batteries.** Exhaustive discharge will damage the battery cells. The most common cause of exhaustive discharge is lengthy storage or non-use of partly discharged batteries. Stop working as soon as the performance of the battery falls noticeably or the electronic protection system triggers. Place the battery pack in storage only after it has been fully charged.
8. **Protect batteries and the tool from overloads.** Overloads will quickly result in overheating and cell damage inside the battery housing without this overheating actually being apparent externally.
9. **Avoid damage and shocks.** Replace batteries which have been dropped from a height of more than one meter or which have been exposed to violent shocks without delay, even if the housing of the battery pack appears to be undamaged. The battery cells inside the battery may have suffered serious damage. In this respect, please also read the waste disposal information.
10. If the battery pack suffers overloading and overheating, the integrated protective cut-off will switch off the equipment for safety reasons. **Important.** Do not press the ON/OFF switch any more if the protective cut-off has actuated. This may damage the battery pack.
11. Use only original battery packs. The use of other batteries may result in injuries, explosion and a fire risk.

Information on chargers and the charging process

1. Please check the data marked on the rating plate of the battery charger. Be sure to connect the battery charger to a power supply with the voltage marked on the rating plate. Never connect it to a different mains voltage.
2. Protect the battery charger and its cable from damage and sharp edges. Have damaged cables repaired without delay by a qualified electrician.
3. Keep the battery charger, batteries and the cordless tool out of children's reach.
4. Do not use damaged battery chargers.
5. Do not use the supplied battery charger to charge other cordless tools.
6. In heavy use the battery pack will become warm. Allow the battery pack to cool to room temperature before commencing with the charging.
7. **Do not over-charge batteries.** Do not exceed the maximum charging times. These charging times only apply to discharged batteries. Frequent insertion of a charged or partly charged battery pack will result in over-charging and cell damage. Do not leave batteries in the charger for days on end.
8. **Never use or charge batteries if you suspect that the last time they were charged was more than 12 months previously.** There is a high probability that the battery pack has already suffered dangerous damage (exhaustive discharge).
9. Charging batteries at a temperature below 10°C will cause chemical damage to the cell and may cause a fire.
10. Do not use batteries which have heated during the charging process, as the battery cells may have suffered dangerous damage.
11. Do not use batteries which have suffered curvature or deformation during the charging process or which show other non-typical symptoms (gassing, hissing, cracking,...)
12. Never fully discharge the battery pack (recommended depth of discharge max. 80%) A complete discharge of the battery pack will lead to premature ageing of the battery cells.
13. Never charge the batteries unsupervised.

Protection from environmental influences

1. Wear suitable work clothes. Wear safety goggles.
2. **Protect your cordless tool and the battery charger from moisture and rain.** Moisture and rain can cause dangerous cell damage.
3. Do not use the cordless tool or the battery charger near vapors and inflammable liquids.
4. Use the battery charger and cordless tools only in dry conditions and an ambient temperature of 10-40°C.
5. Do not keep the battery charger in places where the temperature is liable to reach over 40°C. In particular, do not leave the battery charger in a car that is parked in the sunshine.
6. **Protect batteries from overheating.** Overloads, over-charging and exposure to direct sunlight will result in overheating and cell damage. Never charge or work with batteries which have been overheated – replace them immediately if possible.
7. **Storage of batteries, battery chargers and cordless tools.** Store the charger and your cordless tool only in dry places with an ambient temperature of 10-40°C. Store your lithium-ion battery pack in a cool, dry place at a temperature of 10-20°C. Protect them from humidity and direct sunlight. Only place fully charged batteries in storage (charged at least 40%).
8. Prevent the lithium-ion battery pack from freezing. Battery packs which were stored below 0°C for more than 60 minutes must be disposed of.
9. When handling batteries beware of electrostatic charge: Electrostatic discharges cause damage of the electronic protection system and the battery cells. Avoid electrostatic charging and never touch the battery poles.



Rechargeable batteries and cordless electric machines and tools contain materials that are potentially harmful to the environment.

Special safety instructions

- Check that the speed shown on the grinding tool is the same as, or faster than, the rated speed of the grinder.
- Check that the dimensions of the grinding tool match those of the grinder.
- Grinding disks must always be used and stored with care in accordance with the instructions of the manufacturer.
- Always check the grinding disk before use. Never use any disks with pieces broken off, which are cracked or are in any other way damaged.
- Check that grinding tools are attached in accordance with the instructions of the manufacturer.
- Always use backing layers if they are supplied with the grinding tool and their use is specified.
- Check that the grinding tool is properly attached and fastened before use and allow to run without load in a safe position for 30 s. Stop immediately if it should vibrate heavily or if any other fault should become apparent. Examine the machine to find the cause of the fault.
- Never use the electric tool without the guard if a guard is included in delivery.
- Do not use separate reducer sleeves or adapters to make grinding disks with large holes fit properly.
- For grinding tools with threaded inserts, check that the thread is long enough for the length of the spindle.
- Ensure that the tool is securely fastened.
- Take care to ensure that any sparks generated during use do not cause any danger, e.g. by hitting persons or igniting inflammable substances.
- Take care to ensure that the air vents are not blocked whenever you carry out work involving the generation of dust.
- Use safety goggles and ear-muffs.
- You should also wear protective clothing and equipment such as a dust mask, work gloves, apron and helmet.
- The grinding tool runs on after the tool is switched off.
- Do not use any saw blades.

Always keep these Safety Instructions in a safe place.

2. Layout and items supplied

2.1 Layout (Fig. 1/2)

1. Chain stopper
2. Chain stopper setting screw
3. Scale for setting grinding angle
4. Locking screw for grinding angle setting
5. Chain bar for chain
6. Chain locking screw
7. Setting screw for limiting depth
8. Grinding wheel
9. ON/OFF switch
10. Grinding head
11. Power cord
12. Battery (not included in delivery)
13. Pushlock button

2.2 Items supplied

Please check that the article is complete as specified in the scope of delivery. If parts are missing, please contact our service center or the sales outlet where you made bought the product within the maximum days indicated by the consumer protection laws of your country and upon presentation of a valid bill of purchase. Also, refer to the warranty table in the service information at the end of the operating instructions.

- Open the packaging and take out the equipment with care.
- Remove the packaging material and any packaging and/or transportation braces (if available).
- Check to see if all items are supplied.
- Inspect the equipment and accessories for transport damage.
- If possible, please keep the packaging until the end of the guarantee period.

Danger!

The equipment and packaging material are not toys. Do not let children play with plastic bags, foils or small parts. There is a danger of swallowing or suffocating!

- Original operating instructions

3. Proper use

The chain sharpener is designed for sharpening saw chains.

The equipment is to be used only for its prescribed purpose. Any other use is deemed to be a case of misuse. The user / operator and not the manufacturer will be liable for any damage or injuries of any kind caused as a result of this.

Please note that our equipment has not been designed for use in commercial, trade or industrial applications. Our warranty will be voided if the machine is used in commercial, trade or industrial businesses or for equivalent purposes.

The machine must only be used for its intended purpose! Even when the equipment is used as prescribed it is still impossible to eliminate certain residual risk factors. The following hazards may arise in connection with the machine's construction and layout:

- Contact with the grinding wheel where it is not covered.
- Catapulting of parts from damaged grinding wheels.
- Catapulting of workpieces and parts of workpieces from the machine.
- Damage to hearing if ear-muffs are not used as necessary.

4. Technical data

See warranty card of your country.

Sound and vibration

Sound and vibration values were measured in accordance with EN 61029.

Wear ear-muffs.

The impact of noise can cause damage to hearing.

Total vibration values (vector sum of three directions) determined in accordance with EN 61029.

Warning!

The specified vibration value was established in accordance with a standardized testing method. It may change according to how the electric equipment is used and may exceed the specified value in exceptional circumstances.

The specified vibration value can be used to compare the equipment with other electric power tools.

The specified vibration value can be used for initial assessment of a harmful effect.

Keep the noise emissions and vibrations to a minimum.

- Only use appliances which are in perfect conditions.
- Service and clean the appliance regularly.
- Adapt your working style to suit the appliance.
- Do not overload the appliance.
- Have the appliance serviced whenever necessary.
- Switch the appliance off when it is not in use.
- Wear protective gloves.

Residual risks

Even if you use this electric power tool in accordance with instructions, certain residual risks cannot be ruled out. The following hazards may arise in connection with the equipment's construction and layout:

1. Lung damage if no suitable protective dust mask is used.
2. Damage to hearing if no suitable ear protection is used.
3. Health damage caused by hand-arm vibrations if the equipment is used over a prolonged period or is not properly guided and maintained.

Limit the operating time.

All stages of the operating cycle must be considered (for example, times in which the electric tools are switched off and times in which the tool is switched on but operates without load).

5. Before starting the equipment

Warning!

Always remove the battery pack before making adjustments to the equipment.

5.1 Assembly (Fig. 3-6)

- Place the chain clamping mechanism in the chuck (Fig. 3) and screw from underneath using the star screw (Fig. 4)
- Before starting the chain sharpener, fasten it securely to a suitable surface (e.g. a workbench) at a suitable place (protected against

dust, dry, well-lit) using M8 fixing screws and washers (Fig. 5)

- Make sure when doing so that the mounting plate of the chain sharpener is pushed onto the surface as far as it will go (Fig. 6)

5.2 Charging the Li battery pack (Fig. 17-18)

The battery is protected from exhaustive discharge. An integrated protective circuit automatically switches off the equipment when the battery is flat.

Warning! Do not actuate the On/Off switch any more if the protective circuit has tripped. This may damage the battery.

1. Remove the battery pack from the handle, pressing the pushlock button (13) downwards to do so.
2. Check that your mains voltage is the same as that marked on the rating plate of the battery charger. Insert the power plug of the charger (12) into the socket outlet. The green LED will then begin to flash.
3. Push the battery pack onto the battery charger.

In section 10 (Charger indicator) you will find a table with an explanation of the LED indicator on the charger.

If the battery pack fails to charge, check for the following:

- voltage at the power socket
- whether there is good contact at the charging contacts of the charging unit

If the battery pack still fails to charge, send

- the charger and charging adapter
- and the battery pack

to our customer service center.

To ensure that the Li battery pack provides long service you should take care to recharge it promptly. You must recharge the battery pack when you notice that the performance of the equipment drops.

6. Operation

6.1 Insert the chain that is to be sharpened into the chain bar (Fig. 7)

To do this, loosen the chain locking screw (1)

6.2 Set the grinding angle according to the specifications for your chain (Fig. 8) (normally between 30-35°)

- Slacken the locking screw for setting the grinding angle (1)
- Set the desired grinding angle using the scale (2)
- Tighten the locking screw (1) again

6.3 Set the chain stopper (Fig. 9/10)

- Fold the chain stopper (1) onto the chain
- Pull the chain backwards against the chain stopper (1) until the latter stops a cutting link (A). Important! You must make sure that the angle of the stopped cutting link coincides with the grinding angle. If it does not, pull the chain one link further.
- Fold the grinding head (4) down until the grinding wheel (5) is touching the chain link (A) that is to be ground. (To do so, you can move the chain back and forth a little using the setting screw of the chain stopper (2))

6.4 Set the depth limit (Fig. 10)

Fold the grinding head (4) down and set the grinding depth using the setting screw (7)

Important! The grinding depth should be set so that the full cutting edge of the cutting link is sharpened.

6.5 Lock the chain (Fig. 7)

Tighten the chain locking screw (1)

6.6 Grinding the chain links (Fig. 10/11)

Important!

- Only use the equipment for sharpening saw chains. Never grind or cut other materials.
- Before sharpening the saw chain clamp it into the chain bar. This will prevent jamming of the grinding wheel caused by a loose saw chain.
- Slowly guide the grinding wheel to the saw blade. If the grinding wheel approaches the saw chain too quickly or jerkily, this may cause damage to the grinding wheel. Injuries may result from catapulting parts!
- Switch the appliance on at the ON/OFF switch (1)
- Carefully bring the grinding wheel (5) with grinding head (4) so that it is against the set link
- Switch the appliance off at the ON/OFF switch (1). Every second link in the chain must be sharpened in this way. To know when every second link in the entire chain has been sharpened, mark the first link (e.g. with chalk).

Once all cutting links on one side have been sharpened, the grinding angle must be set to the same number of degrees on the other side. You can then begin to sharpen the links of the other side (without having to make any further adjustments).

6.7 Set the depth limiter spacing (Fig. 12/13)

Once the chain has been fully sharpened, you must make sure that the depth limiter spacing is kept (the depth limiters (1) must be lower than the cutting links (2)). You may need to file the depth limiters (1) to the specifications for your chain using a file (3) (not included in delivery).

7. Cleaning, maintenance and ordering of spare parts

Danger!

Always pull out the mains power plug before starting any cleaning work.

7.1 Cleaning

- Keep all safety devices, air vents and the motor housing free of dirt and dust as far as possible. Wipe the equipment with a clean cloth or blow it with compressed air at low pressure.
- We recommend that you clean the device immediately each time you have finished using it.
- Clean the equipment regularly with a moist cloth and some soft soap. Do not use cleaning agents or solvents; these could attack the plastic parts of the equipment. Ensure that no water can seep into the device. The ingress of water into an electric tool increases the risk of an electric shock.

7.2 Carbon brushes

In case of excessive sparking, have the carbon brushes checked only by a qualified electrician and/or an authorized service agent.

Danger! The carbon brushes should not be replaced by anyone but a qualified electrician or the authorized service technician.

7.3 Maintenance

Changing the grinding wheel

1. Remove the grinding wheel (Figs. 14-16)
2. Fit a new grinding wheel
3. Assemble in reverse order

Do not use grinding wheels that are worn, broken, cracked or otherwise damaged.
Use only genuine grinding wheels.

7.4 Maintenance

There are no parts inside the equipment which require additional maintenance.

7.5 Ordering replacement parts:

Please quote the following data when ordering replacement parts:

- Type of machine
- Article number of the machine
- Identification number of the machine
- Replacement part number of the part required

8. Disposal and recycling

The equipment is supplied in packaging to prevent it from being damaged in transit. The raw materials in this packaging can be reused or recycled. The equipment and its accessories are made of various types of material, such as metal and plastic. Never place defective equipment in your household refuse. The equipment should be taken to a suitable collection center for proper disposal. If you do not know the whereabouts of such a collection point, you should ask in your local council offices.

9. Storage

Store the equipment and accessories in a dark and dry place at above freezing temperature. The ideal storage temperature is between 5 and 30 °C. Store the electric tool in its original packaging.

The reprinting or reproduction by any other means, in whole or in part, of documentation and papers accompanying products is permitted only with the express consent of the iSC GmbH.

Subject to technical changes

10. Charger indicator

Indicator status		Explanations and actions
Red LED	Green LED	
Off	Flashing	<p>Ready for use The charger is connected to the mains and is ready for use; there is no battery pack in the charger</p>
On	Off	<p>Charging The charger is charging the battery pack in quick charge mode.</p>
Off	On	<p>The battery is 85% charged and ready for use. (Charging time for 1.5 Ah battery: 30 min) (Charging time for 2.0 Ah battery: 40 min) (Charging time for 3.0 Ah battery: 60 min) (Charging time for 4.0 Ah battery: 80 min) (Charging time for 5.2 Ah battery: 130 min) The unit then changes over to gentle charging mode until the battery is fully charged. (Total charging time for 1.5 Ah battery: approx. 40 min) (Total charging time for 2.0 Ah battery: approx. 50 min) (Total charging time for 3.0 Ah battery: approx. 75 min) (Total charging time for 4.0 Ah battery: approx. 100 min) (Total charging time for 5.2 Ah battery: approx. 140 min) Action: Take the battery pack out of the charger. Disconnect the charger from the mains supply.</p>
Flashing	Off	<p>Adapted charging The charger is in gentle charging mode. For safety reasons the charging is performed less quickly and takes more than 1 hour. The reasons can be: - The battery pack has not been used for a very long time or an already flat battery was further discharged (exhaustive discharge). - The battery pack temperature is outside the ideal range (between 25° C and 45° C). Action: Wait for the charging to be completed; you can still continue to charge the battery pack.</p>
Flashing	Flashing	<p>Fault Charging is no longer possible. The battery pack is defective. Action: Never charge a defective battery pack. Take the battery pack out of the charger.</p>
On	On	<p>Temperature fault The battery pack is too hot (e.g. due to direct sunshine) or too cold (below 0° C). Action: Remove the battery pack and keep it at room temperature (approx. 20° C) for one day .</p>

Certificado de garantía (AR)

EINHELL Argentina S.A. garantiza al comprador original el buen funcionamiento de esta unidad, por el término de 12 meses para los productos de la línea Home (Blue, Classic)** y 24 meses para la línea Expert (Red, Expert, Expert Plus)**, comenzando desde la fecha de compra, documentado por la factura de compra, obligándose a sustituir o reparar sin cargo las partes que resulten de un funcionamiento defectuoso. Se entiende por sustituir el reemplazo de la pieza por otra igual o similar a la original, y que a nuestro juicio asegure al correcto funcionamiento de la unidad, no estando EINHELL Argentina S.A. obligada en ningún caso al cambio de la unidad completa. Las reparaciones se efectuarán en nuestros talleres autorizados. Los gastos de traslado en caso de necesidad de la intervención de un servicio técnico autorizado, serán cubiertos solo durante los seis primeros meses de la fecha de compra del producto conforme Ley 24240, Ley 24999 y Resolución 495/88. Una vez transcurrido el periodo de seis meses de la garantía legal, los gastos de traslado al servicio técnico autorizado quedaran a cargo del consumidor o propietario legal del aparato. Las reparaciones se efectivizarán en un plazo máximo de treinta (30) días a partir del recibo fehaciente de solicitud de la reparación en nuestro Departamento de Servicio postventa o centro de servicio técnico autorizado (según corresponda), quienes le otorgaran número de "Orden de Servicio" correspondiente. Este plazo podrá ser ampliado, previa comunicación del prestatario del servicio al usuario siempre y cuando razones de fuerza mayor y/o caso fortuito así lo obliguen. Por tratarse de bienes fabricados con componentes importados y en caso de no contar con los mismos, el tiempo de reparación estará condicionado a las normas vigentes para la importación de partes.

Toda intervención de nuestro personal, realizado a pedido del comprador dentro del plazo de esta garantía, que no fuera obligado por falla o defecto alguno, cubierto por este certificado, deberá ser abonado por el interesado de acuerdo a la tarifa vigente e inclusive se cobrará la visita correspondiente, si la hubiere.

Se deja constancia que la garantía no cubre daños ocasionados al acabado del gabinete, roturas, golpes, rayaduras etc., como así tampoco las baterías ni los daños ocasionados por deficiencias o interrupciones que afecten el circuito eléctrico de conexión; o si los daños

fueran producidos por causas de fuerza mayor o caso fortuito, y los ocasionados por mudanzas o traslados.

** Valido si el cliente realiza la Puesta en Marcha gratuita para los productos con motor a explosión en un service autorizado Einhell. Para averiguar el service autorizado más próximo, comuníquese al Tel.: 0800-147-HELP (4357) o al e-mail: servicio.argentina@einhell.com de Einhell Argentina SA. Caso contrario la garantía queda limitada a seis meses a partir de la fecha de compra.

CONDICIONES DE LA GARANTÍA

Las Herramientas Eléctricas solamente deben ser conectados a la red de alimentación eléctrica de 230 voltios, 50 Hz, corriente alterna.

La garantía caduca automáticamente:

- a) si la herramienta fuera abierta examinada, alterada, falsificada, modificada o reparada por terceros no autorizadas.
- b) Si cualquier pieza, parte o componente agregado al producto fuera clasificado como no original.
- c) Si el número de serie que identifica la herramienta se encontrara adulterado ilegible o borrado.
- d) Quedan excluidos de la presente garantía los eventuales defectos derivados del desgaste natural del artefacto, como por ejemplo bujes, carbones, rodamientos, colectores o por negligencia del comprador o usuario en el cumplimiento de las instrucciones que figuran en el Manual de Uso.
- e) Las herramientas de corte, como por ejemplo sierras, fresas y abrasivos, deberán ser compatibles con las especificaciones de la máquina.
- f) Quedan excluidas de la cobertura de la garantía las baterías en caso de herramientas eléctricas a batería, el cargador de batería y las conexiones del cargador de batería hacia la red eléctrica de 230V, 50Hz así como partes y piezas consumibles.

RESPONSABILIDADES DEL COMPRADOR

- 1º) Para una atención en condición de garantía deberá presentarse la factura original de compra al servicio técnico autorizado, cada vez que este lo solicite.
- 2º) Respetar y cumplir las instrucciones en el Manual de Uso que esta incluido como documentación dentro del producto / embalaje original.
- 3º) Conectar el cable de alimentación eléctrica provisto al toma de la instalación eléctrica

de su domicilio o lugar de uso con puesta a tierra, circuito protegido con llave termo magnética y disyuntor, en caso que el producto adquirido por el comprador lo requiere. En caso de duda, consulte su electricista matriculado.

- 4^º) Verificar que la tensión de la línea eléctrica corresponda a 230 V 50 Hz, corriente alterna.

EINHELL Argentina S.A. no se responsabiliza por daños y/o deterioros que eventualmente se pueden ocasionar a terceros. En ningún caso EINHELL Argentina S.A. será responsable respecto del comprador o de cualquier otra parte por cualquier daño, incluyendo lucro cesante, ahorro perdido o cualquier otro perjuicio directo o indirecto, relacionado con el uso o con la imposibilidad de uso del producto. En ningún caso la responsabilidad de EINHELL Argentina S.A. respecto del comprador o de cualquier otra parte (como eventual consecuencia de un reclamo fundado en contrato o en obligaciones extracontractuales) podrá exceder un monto total equivalente al precio de compra del producto.

IMPORTANTE

El presente certificado anula cualquier otra garantía implícita o explícita, por la cuál y expresamente no autorizamos a ninguna otra persona, sociedad o asociación a asumir por nuestra cuenta ninguna responsabilidad con respecto a nuestros productos.

Importa y garantiza en Argentina:

EINHELL Argentina S.A.

Domicilio comercial:

Av. 12 de Octubre 1824

Ramal Pilar, km 40,5, Colectora Oeste
(1629) Pilar, Provincia de Buenos Aires

servicio.argentina@einhell.com

Tel.: 0800-147-HELP (4357)

Domicilio legal:

Av. Corrientes 1463, Piso 3, Dpto. 5

(C1042AAA) Ciudad Autónoma de Buenos Aires

CUIT 30-71193247-6

Solo vigente en la República Argentina

Características técnicas

Alimentación de tensión de motor:18 Vcc
Velocidad en vacío n_0 :6500 r.p.m
Tensión de salida cargador:21 Vcc
Corriente de salida cargador: 3 A
Tensión de red cargador: ... 200-260V~ 50-60Hz
Tipo de batería: iones de litio
Ángulo
de ajuste:35° hacia la izquierda y derecha
Muelas de afilar- \emptyset (interior): 23 mm
Muelas de afilar- \emptyset (exterior):..... máx. 108 mm
Espesor muela:..... 3,2 mm
Peso: 1,7 kg

Nivel de presión acústica L_{pA} 54,1 dB(A)
Imprecisión K_{pA} 3 dB
Nivel de potencia acústica L_{WA} 67,1 dB(A)
Imprecisión K_{WA} 3 dB

Lijar

Valor de emisión de vibraciones $a_h < 2,5 \text{ m/s}^2$
Imprecisión $K = 1,5 \text{ m/s}^2$

Garantía Limitada Einhell

Cada producto Einhell es sometido a estrictos controles de calidad. No obstante, consideramos que cualquier aparato en condición normal de uso pueda presentar alguna falla. Para este caso, Einhell Colombia S.A.S dispone de una red de servicio autorizado en el territorio Colombiano y responde con el cumplimiento de calidad e idoneidad de todos sus productos como se menciona en esta etiqueta de garantía, según lo mencionado en los principios generales de la ley 1480 de 2011 y la circular única definitiva de la SIC haciendo referencia a la protección del consumidor.

Herramientas importadas por Einhell Colombia S.A.S

- Einhell RED/EXPERT/ EXPERT plus – 2 años de garantía.
- Einhell BLUE/HOME/CLASSIC / BAVARIA BLACK – 1 año de garantía.

Esta garantía es válida desde la fecha de compra registrada en la factura.

Para hacer válido el derecho de garantía:

1. Considere, el servicio de atención en garantía es gratuito.
2. El usuario debe acudir directamente a la red de Centros de Servicio Autorizados Einhell para atención de garantías y reparaciones, allí encontrará asesoría y atención adecuada/profesional.
3. El usuario debe presentar y entregar una copia de su factura de compra.
4. En caso de no contar con centro de servicio en su ubicación geográfica, comuníquese al departamento Técnico de Einhell de Colombia S.A.S en Bogotá a los teléfonos:
Fijo: +57 (1) 6092133 / 36 – Móvil: +57 315 5646427.
O envíe un e-mail a: serviciotecnico.colombia@einhell.com para coordinar su reparación.
Para este caso es importante tener presente las siguientes recomendaciones:
 - El producto debe cumplir la totalidad de la descripción de garantía.
 - Asegúrese de enviar el equipo sin accesorios.
 - Anexe copia de su factura de compra.
 - Anexe datos completos (nombre, dirección, teléfono, ciudad).
 Este información es indispensable para mantenerlo informado sobre la reparación y envío del producto, los gastos de envío son asumidos por Einhell Colombia S.A.S.

La Garantía no Incluye:

- 1- Uso y desgaste natural de piezas (piezas de desgaste como: carbones, rodamientos, anillos, bujes, o-ring, empaques, mandriles, accesorios, etc.)
- 2- Daños provocados por el uso de accesorios no originales.
- 3- Causas no atribuibles a defectos de fabricación, diseño o falla de material.
- 4- Daños provocados debido a uso inadecuado o accidentes provocados por el uso técnico no limitado de la herramienta.
- 5- Manipulación de la herramienta por parte de usuarios no autorizados por la marca Einhell.
- 6- Modificación física o técnica de la herramienta.
- 7- Falta de mantenimiento preventivo.
- 8- No presentar copia de la factura de compra o enmendaduras, correcciones y demás dentro de la misma.
- 9- Productos cuyo canal de comercialización sea diferente al establecido por Einhell Colombia S.A.S y sus distribuidores autorizados.

Generalidades:

- 10- Es el Centro de Servicio Autorizado Einhell quien toma la decisión completa sobre la atención en garantía.
- 11- Einhell Colombia SAS ofrece 3 mantenimientos preventivos cada 4 meses durante el primer año de garantía como valor agregado, totalmente gratuitos, a excepción de las piezas generadas por consumo natural del producto.

Red de Centros de Servicio Autorizados Eihell

Bogotá - Cundinamarca

JCH Company

Dir. Carrera 45 A No. 168 – 32
Tel. +57 (1) 679 8229
rhasec_company@yahoo.com.co
(Línea Eléctrica)

Servicompresores del Norte

Dir. Carrera 21 No. 163 A – 45
Tel. +57 (1) 528 9922
servicompresoresdelnorte@hotmail.com
(Línea Compresores)

Home Service B&D

Dir. Calle 87 No. 49 D – 26, Barrio Patria
Tel. +57 (1) 610 1604 – 621 3576
e-mail. homeservice2008@hotmail.com
(Línea Eléctrica)

JOlaya Centro de Servicio

Calle 71 Bis No. 77 A 10, Santa Helenita
Tel. +57 313 439 2176
e-mail. csmayju@hotmail.com
(Línea Eléctrica, Neumática, Compresores y Combustión)

Master Equipos Industriales

Av Boyacá No. 43 A 83 Sur, La Sevillana
Tel. +57 (1) 270 2003 – 314 4095442
masterequiposindustriales@gmail.com
(Línea Eléctrica, Neumática, Compresores y Combustión)

Soacha – Cundinamarca

Servitec – Master Equipos Industriales

Dir. Carrera 3 No. 15 A 12, Las Villas
Tel. +57 (1) 726 0911 – 314 4095442
masterequiposindustriales@gmail.com

Ferreservicios del Sur

Dir. Carrera 4 No. 26 A – 86
Tel. +57 (1) 7322474
e-mail. ferreserviciosdelsur@hotmail.com

Armenia – Quindío

Centro Electromecánico de Armenia

Dir. Carrera 21 No. 17 – 53
Tel. +57 (6) 744 5462
e-mail. cearmenia@hotmail.com

Barranquilla – Atlántico

Cassab Taller Industrial

Dir. Carrera 29 No. 41 – 23
Tel. + 57 (5) 3792639 – 312 6385874
e-mail. tallercassab@gmail.com
(Línea Eléctrica, Neumática, Compresores y Combustión)

Bucaramanga – Santander

Bobinados Ayala

Dir. Calle 42 No. 14 – 15
Tel. +57 (7) 680 9530
e-mail. bobinadosayala@hotmail.com

Servi C&C

Dir. Carrera 16 No. 45 – 57
Tel. +57 (7) 670 1557 – 316 5299682
e-mail. servicyc@yahoo.com

Cali – Valle del Cauca

Agrodistribuciones del Valle

Dir. Calle 44 Norte 2E – 161
Tel. +57 (2) 382 7791 – 664 9885
e-mail. ventasagridis@hotmail.com
(Línea Combustión)

Mundo Herramientas y Servicio

Dir. Calle 15 No. 11 – 02
Tel. +57 (2) 880 3228

Ferretería Variedades

Dir. Calle 34 No. 8 – 13
Tel. +57 (2) 442 5976 – 380 9898
e-mail. carloscubillos@hotmail.com
(Línea Eléctrica)

*Cartagena – Bolívar***Anclajes Cartagena JC**

Dir. Transversal 54 No. 27 – 30 Local 1 Bosque,
sector San Isidro
Tel. +57 (5) 643 6629 – 675 2534
e-mail. anclajescartagenajc@hotmail.com

*Cúcuta – Norte de Santander***Herramientas Tecnihogar**

Dir. Avenida 8 No. 12 – 89 Centro
Tel. +57 (7) 571 5023
e-mail. hth.repuestos@hotmail.com
(Línea Eléctrica y Compresores)

*Duitama – Boyacá***Ingelparra SAS**

Calle 5 No. 18 – 53, Ba. Cándido Quintero
Tel. +57 (8) 762 6845
e-mail. ingelparrasas@gmail.com

*Florencia – Caquetá***Ferretería Grote**

Dir. Calle 17 No. 9 – 81 Centro
Tel. +57 (8) 434 6821
e-mail. ferreteriagrote@hotmail.com

*Ibague – Tolima***S.I.E. Service Solutions**

Avenida Ferrocarril No. 32B 26, La Francia
Tel. +57 (8) 266 0606 – 2644013
e-mail. repuestos@sieservice.com

Servifer del Tolima

Carrera 4 Tamana No. 31 – 45, La Francia
Tel. +57 316 8084916
e-mail. sfdeltolima@gmail.com

*La Dorada – Caldas***Tecnibobinados**

Dir. Carrera 2 No. 20 – 71, Barrio Obrero
Tel. +57 312 2120634
e-mail. tecnobobinados-jair@hotmail.com

*Leticia – Amazonas***Clínica de Herramientas Sara**

Dir. Calle 8 No. 11 A 89
Tel. 313 3931010 – 320 8362123
e-mail. repaherramientas@gmail.com

*Manizales – Caldas***Máquinas y Repuestos del Café**

Dir. Calle 18 No. 24 – 14
Tel. +57 (6) 883 0676 – 880 0542
e-mail. maquicafe@une.net.co

*Medellín – Antioquia***C.O. Reparaciones**

Dir. Carrera 52 No. 40 – 86
Tel. +57 (4) 261 0310
e-mail. coreparaciones@gmail.com
(Línea Eléctrica, Neumática, Compresores y Combustión)

Emergencia Técnica Inmediata ETI

Dir. Carrera 50 No. 41 – 90, Palace
Tel. +57 (4) 444 3215
e-mail. emergenciatecnica@hotmail.com

*Granada – Meta***Tecnielectricos Granada**

Dir. Calle 18 No. 12 – 37, Centro
Tel. +57 (9) 658 5215
tecnielectricos.granada@hotmail.com

*Mocoa – Putumayo***Luis Odilio Valencia Genoy**

Dir. Carrera 2 No. 8 – 23, San Agustín
Tel. 314 4737985
E-mail. odilioval@hotmail.com

*Montería – Córdoba***CRG Servitools**

Calle 38 No. 2 – 18, Centro
Tel. +57 322 6953118 – 304 5386810
e-mail. crgservitools@hotmail.com

*Nariño – Pasto***Diseños Industriales**

Dir. Calle 20 No. 22 – 39
Tel. +57 (2) 723 8451
diseños.industriales.pasto@gmail.com

Ceseel SAS

Dir. Calle 19 No. 18 – 40 Local 10
Tel. +57 (2) 736 4645
e-mail. ceseelsas@gmail.com

*Neiva – Huila***Construequipos del Huila**

Dir. Carrera 7 No. 3 – 16, Centro
Tel. +57 (8) 872 2126
ventas@construequiposdelhuila.com

*Pereira – Risaralda***Electrocenter**

Dir. Carrera 7 No. 29 – 33, Centro

Tel. +57 (6) 345 3689

e-mail. electrocenter_pereira@hotmail.com

*Pitalito – Huila***Agrotec Pitalito**

Dir. Carrera 6 No. 3 – 45, Ba Trinidad

Tel. +57 319 2604410

e-mail. agrotecpitalito@hotmail.com

*Santa Marta – Magdalena***Comercializadora Metropolitana Ltda**

Dir. Calle 11 No. 5 – 82, Centro

Tel. +57 (5) 431 4323

metropolitanacomercializadora@gmail.com

*Saravena – Arauca***Cacharrería Acxel**

Dir. Calle 27 No. 13 – 13

Tel. +57 (7) 882 1639

e-mail. cacharreriacxel@hotmail.com

*Sincelejo – Sucre***Electroaires de la costa**

Dir. Carrera 18 No. 23 – 67, Centro

Tel. +57 (5) 276 5031

e-mail. frioairescosta@hotmail.com

(Línea Eléctrica, Neumática, Compresores y Combustión)

*Tunja – Boyacá***Cerraduras y Herramientas**

Dir. Calle 19 No. 13 – 74, Barrio el Topo

Tel. +57 (8) 744 9695

cerradurasyherramientas@outlook.com

*Valledupar – Cesar***Taller de Reparación Ind. Servi Rafa**

Dir. Calle 19 B No. 6 B – 15, Kennedy

Tel. +57 315 8570112 – 310 5430457

e-mail. servi-rafa@hotmail.com

*Villavicencio – Meta***Universal de Herramientas**

Dir. Calle 32 No. 29 – 100, Barrio Porvenir

Tel. +57 (8) 663 0178

universaldeherramientas@hotmail.com

Características técnicas

Alimentación de tensión de motor: 18 Vcc
Velocidad en vacío n_0 : 6500 r.p.m
Tensión de salida cargador: 21 Vcc
Corriente de salida cargador: 3 A
Tensión de red cargador: 100-240V~ 60Hz
Tipo de batería: iones de litio
Ángulo
de ajuste: 35° hacia la izquierda y derecha
Muelas de afilar- \emptyset (interior): 23 mm
Muelas de afilar- \emptyset (exterior): máx. 108 mm
Espesor muela: 3,2 mm
Peso: 1,7 kg

Nivel de presión acústica L_{pA} 54,1 dB(A)
Imprecisión K_{pA} 3 dB
Nivel de potencia acústica L_{WA} 67,1 dB(A)
Imprecisión K_{WA} 3 dB

Lijar

Valor de emisión de vibraciones $a_h < 2,5 \text{ m/s}^2$
Imprecisión $K = 1,5 \text{ m/s}^2$

Certificado de garantía (CL)

Estimado cliente:

Nuestros productos están sometidos a un estricto control de calidad. No obstante, lamentaríamos que este aparato dejara de funcionar correctamente, en tal caso, le rogamos que se dirija a nuestro servicio de atención al cliente en la dirección indicada en la parte inferior de la presente tarjeta de garantía. Con mucho gusto le atenderemos también telefónicamente en el número de servicio indicado a continuación. Para hacer válido el derecho de garantía, proceda de la siguiente forma:

1. Estas condiciones de garantía regulan prestaciones de la garantía adicionales. Sus derechos legales a prestación de garantía no se ven afectados por la presente garantía. Nuestra prestación de garantía es gratuita para usted.
2. La prestación de garantía se extiende exclusivamente a defectos ocasionados por fallos de material o de producción y está limitada a la reparación de los mismos o al cambio del aparato. Tenga en consideración que nuestro aparato no está indicado para un uso comercial, en taller o industrial. Por lo tanto, no procederá un contrato de garantía cuando se utilice el aparato en zonas industriales, comerciales o talleres, así como actividades similares. De nuestra garantía se excluye cualquier otro tipo de prestación adicional por daños ocasionados por el transporte, daños ocasionados por la no observancia de las instrucciones de montaje o por una instalación no profesional, no observancia de las instrucciones de uso (como, p. ej., conexión a una tensión de red o corriente no indicada), aplicaciones impropias o indebidas (como, p. ej., sobrecarga del aparato o uso de herramientas o accesorios no homologados), no observancia de las disposiciones de mantenimiento y seguridad, introducción de cuerpos extraños en el aparato (como, p. ej., arena, piedras o polvo), uso violento o influencias externa (como, p. ej., daños por caídas), así como por el desgaste habitual por el uso. Esto se aplica especialmente en aquellas baterías para las que ofrecemos un plazo de garantía de 12 meses.
El derecho a garantía pierde su validez cuando ya se hayan realizado intervenciones en el aparato.
3. El periodo de garantía es de 2 años y comienza en la fecha de la compra del aparato. El derecho de garantía debe hacerse válido, antes de finalizado el plazo de garantía, dentro de un periodo de dos semanas una vez detectado el defecto. El derecho de garantía vence una vez transcurrido el plazo de garantía. La reparación o cambio del aparato no conllevará ni una prolongación del plazo de garantía ni un nuevo plazo de garantía ni para el aparato ni para las piezas de repuesto montadas. Esto también se aplica en el caso de un servicio in situ.
4. Para hacer efectivo su derecho a garantía, envíe gratuitamente el aparato defectuoso a la dirección indicada a continuación. Adjunte el original del ticket de compra u otro tipo de comprobante de compra con fecha. ¡A tal efecto, guarde en lugar seguro el ticket de compra como comprobante! Describa con la mayor precisión posible el motivo de la reclamación. Si nuestra prestación de garantía incluye el defecto aparecido en el aparato, recibirá de inmediato un aparato reparado o nuevo de vuelta.

Naturalmente, también solucionaremos los defectos del aparato que no se encuentren comprendidos o ya no se encuentren comprendidos en la garantía, en este caso contra reembolso de los costes. Para ello, envíe el aparato a nuestra dirección de servicio técnico.

Einhell Chile S.A.
La Farfana 400; Galpón G10;
Pudahuel Sur; Santiago - Chile
Phone: +56 2 25448500
centro.tecnico@einhell.com
www.einhell.cl

Características técnicas

Alimentación de tensión de motor:18 Vcc
Velocidad en vacío n_0 :6500 r.p.m
Tensión de salida cargador:21 Vcc
Corriente de salida cargador: 3 A
Tensión de red cargador: ... 200-260V~ 50-60Hz
Tipo de batería: iones de litio
Ángulo
de ajuste:35° hacia la izquierda y derecha
Muelas de afilar- \emptyset (interior): 23 mm
Muelas de afilar- \emptyset (exterior):..... máx. 108 mm
Espesor muela:..... 3,2 mm
Peso: 1,7 kg

Nivel de presión acústica L_{pA} 54,1 dB(A)
Imprecisión K_{pA} 3 dB
Nivel de potencia acústica L_{WA} 67,1 dB(A)
Imprecisión K_{WA} 3 dB

Lijar

Valor de emisión de vibraciones $a_h < 2,5 \text{ m/s}^2$
Imprecisión $K = 1,5 \text{ m/s}^2$

CERTIFICADO DE GARANTIA

Ardiles Import S.A.C. garantiza al comprador original el buen funcionamiento de esta unidad, por el término de 12 meses**, comenzando desde la fecha de compra, documentado por la factura de compra, obligándose a sustituir o reparar sin cargo las partes que resulten de un funcionamiento defectuoso. Se entiende por sustituir el reemplazo de la pieza por otra igual o similar a la original, y que a nuestro juicio asegure al correcto funcionamiento de la unidad, no estando Ardiles Import S.A.C. obligada en ningún caso al cambio de la unidad completa. Las reparaciones se efectuarán en nuestros talleres autorizados. Las reparaciones se efectivizarán en un plazo máximo de treinta (30) días a partir del recibo fehaciente de solicitud de la reparación en nuestra Área de Servicio al Cliente o centro de Servicio Técnico Autorizado (según corresponda), quienes le otorgarán número de "Orden de Servicio" correspondiente. Este plazo podrá ser ampliado, previa comunicación del prestatario del servicio al usuario siempre y cuando razones de fuerza mayor y/o caso fortuito así lo obliguen. Por tratarse de bienes fabricados con componentes importados y en caso de no contar con los mismos, el tiempo de reparación estará condicionado a las normas vigentes para la importación de partes.

Toda intervención de nuestro personal, realizado a pedido del comprador dentro del plazo de esta garantía, que no fuera obligado por falla o defecto alguno, cubierto por este certificado, deberá ser abonado por el interesado de acuerdo a la tarifa vigente e inclusive se cobrará la visita correspondiente, si la hubiere.

Se deja constancia que la garantía no cubre daños ocasionados al acabado del gabinete, roturas, golpes, ralladuras etc., como así tampoco las baterías ni los daños ocasionados por deficiencias o interrupciones que afecten el circuito eléctrico de conexión; o si los daños fueran producidos por causas de fuerza mayor o caso fortuito, y los ocasionados por mudanzas o traslados.

**Para averiguar el servicio técnico de Einhell autorizado más próximo, comuníquese al (01) 319-0660 extensión 650 o al e-mail: servicio.clientes@ardilesimport.com.

CONDICIONES DE LA GARANTIA

Las Herramientas Eléctricas solamente deben ser conectadas a la red de alimentación eléctrica de 220 voltios, 60Hz, corriente alterna.

La garantía caduca automáticamente:

- a) Si la herramienta fuera abierta examinada, alterada, falsificada, modificada o reparada por terceros no autorizados.
 - b) Si cualquier pieza, parte o componente agregado al producto fuera clasificado como no original.
 - c) Si el número de serie que identifica la herramienta se encontrara adulterado ilegible o borrado.
 - d) Quedan excluidos de la presente garantía los eventuales efectos derivados del desgaste natural del artefacto, como por ejemplo bujes, carbones, rodamientos, colectores o por negligencia del comprador o usuario en el cumplimiento de las instrucciones que figuran en el Manual de Uso.
 - e) Las herramientas de corte, como por ejemplo sierras, fresas y abrasivos, deberán ser compatibles con las especificaciones de la máquina.
 - f) Quedan excluidas de la cobertura de la garantía las baterías en caso de herramientas eléctricas a batería, el cargador de batería y las conexiones del cargador de batería hacia la red eléctrica de 220V, 60Hz así como partes y piezas consumibles.
- Responsabilidades del Comprador
- 1) Para una atención en condición de garantía deberá presentarse la factura original de compra al servicio técnico autorizado, cada vez que este lo solicite.
 - 2) Respetar y cumplir las instrucciones en el Manual de Uso que está incluido como documentación dentro del producto / embalaje original.
 - 3) Conectar el cable de alimentación eléctrica provisto a la toma de instalación eléctrica de su domicilio o lugar de uso con puesta a tierra, circuito protegido con llave termo magnética y disyuntor, en caso que le producto adquirido por el comprador lo requiere. En caso de duda, consulte a un electricista matriculado.

4) Verificar que la tensión de la línea eléctrica corresponda a 220V, 60Hz corriente alterna. Ardiles Import S.A.C. no se responsabiliza por daños y/o deterioros que eventualmente se pueden ocasionar a terceros. En ningún caso Ardiles Import S.A.C. será responsable respecto del comprador o de cualquier otra parte por cualquier daño, incluyendo lucro cesante, ahorro perdido o cualquier otro perjuicio directo o indirecto, relacionado con el uso o con la imposibilidad de uso del producto. En ningún caso la responsabilidad de Ardiles Import S.A.C. respecto del comprador o de cualquier otra parte (como eventual consecuencia de un reclamo fundado en contrato o en obligaciones extracontractuales) podrá exceder un monto total equivalente al precio de compra del producto.

Importante

El presente certificado anula cualquier otra garantía implícita o explícita, por la cual y expresamente no autorizamos a ninguna otra persona, sociedad o asociación a asumir por nuestra cuenta ninguna responsabilidad con respecto a los productos Einhell.

Importa y garantiza en el Perú:

Ardiles Import S.A.C.
Avenida Santa María 230
Urb. La Aurora, Ate, Lima • Central: (01) 319-0660
servicio.clientes@ardilesimport.com
ventas@ardilesimport.com
www.ardilesimport.com

Características técnicas

Alimentación de tensión de motor:18 Vcc
Velocidad en vacío n_0 :6500 r.p.m
Tensión de salida cargador:21 Vcc
Corriente de salida cargador: 3 A
Tensión de red cargador: ... 200-260V~ 50-60Hz
Tipo de batería: iones de litio
Ángulo
de ajuste:35° hacia la izquierda y derecha
Muelas de afilar- \emptyset (interior): 23 mm
Muelas de afilar- \emptyset (exterior):..... máx. 108 mm
Espesor muela:..... 3,2 mm
Peso: 1,7 kg

Nivel de presión acústica L_{pA} 54,1 dB(A)
Imprecisión K_{pA} 3 dB
Nivel de potencia acústica L_{WA} 67,1 dB(A)
Imprecisión K_{WA} 3 dB

Lijar

Valor de emisión de vibraciones $a_h < 2,5 \text{ m/s}^2$
Imprecisión $K = 1,5 \text{ m/s}^2$



A series of 20 horizontal lines, evenly spaced, extending across the width of the page. The lines are intended for writing or drawing.







EH 09/2016 (01)

