

**Einhell®**

**TC-AC 190/24/8**

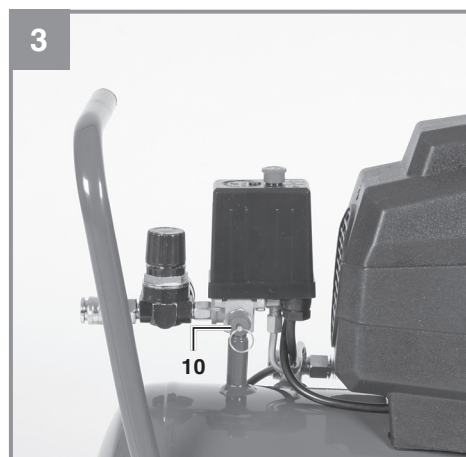
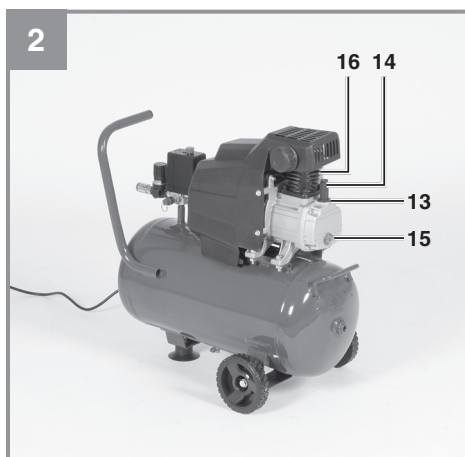
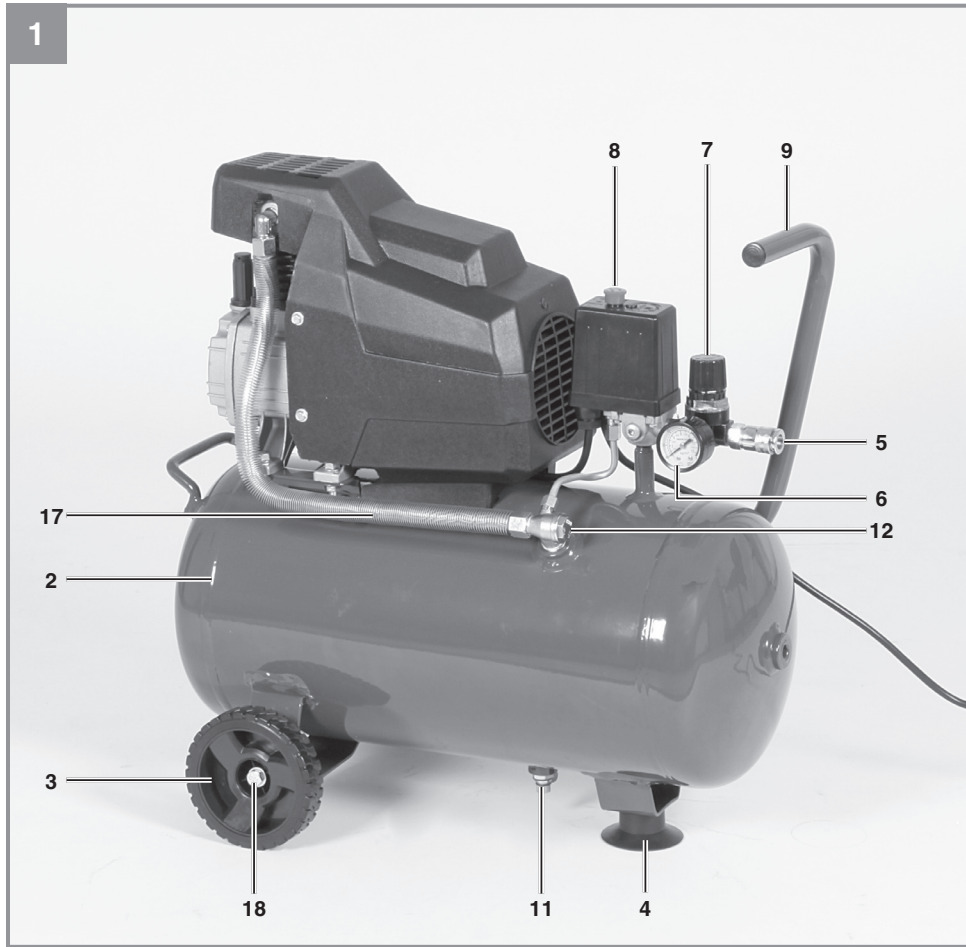
- 
- D** Originalbetriebsanleitung  
Kompressor
- PL** Instrukcję oryginalną  
Kompresor
- RUS** Оригинальное руководство по  
эксплуатации  
Компрессор
- RO** Instrucțiuni de utilizare originale  
Compresor
- BG** Оригинално упътване за  
употреба  
Компресор
- GR** Πρωτότυπες Οδηγίες χρήσης  
Συμπιεστής
- TR** Orijinal Kullanma Talimatı  
Kompresör

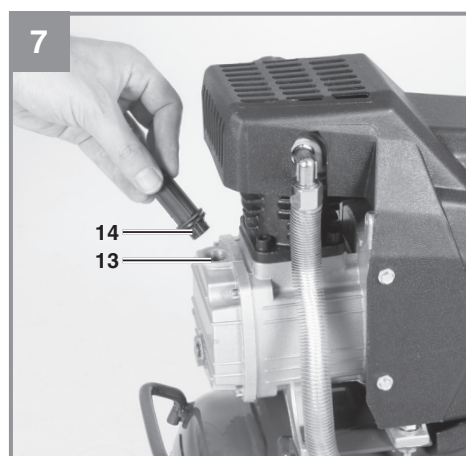
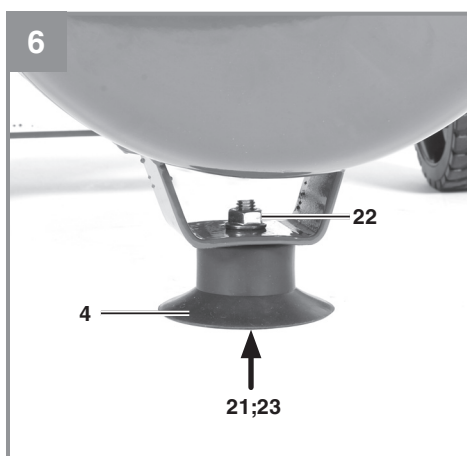
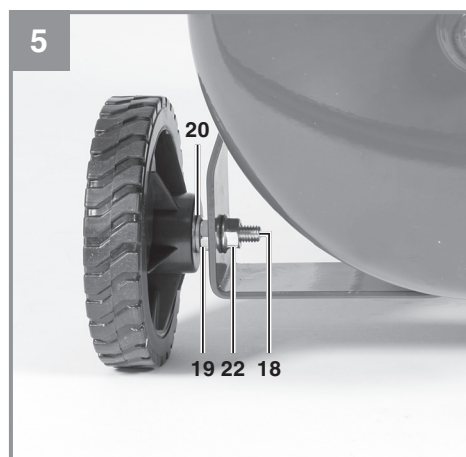
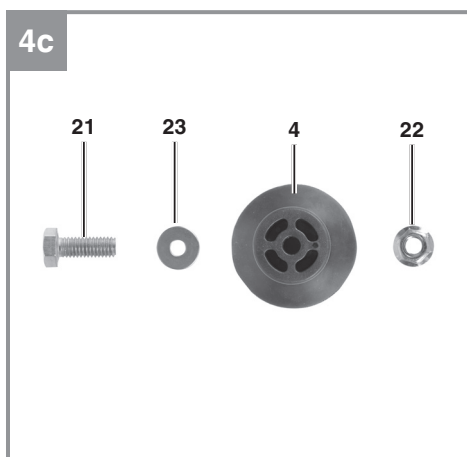
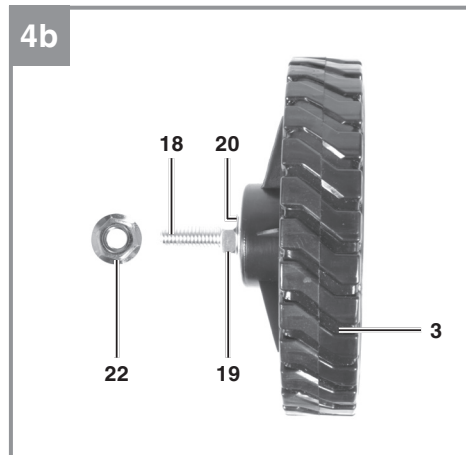
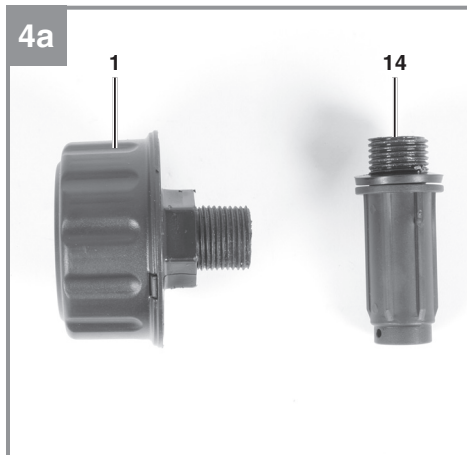


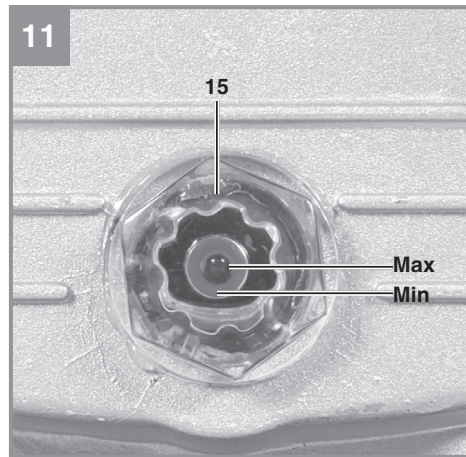
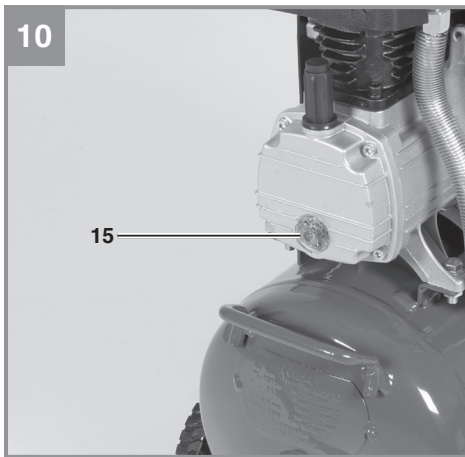
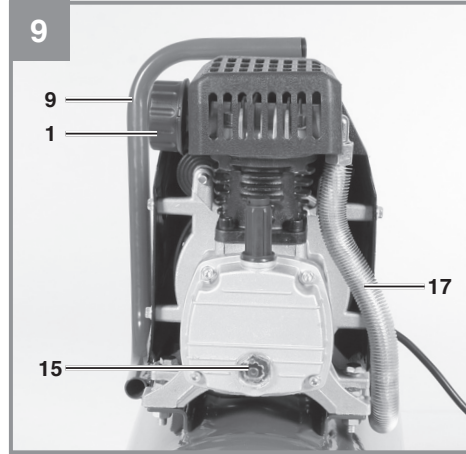
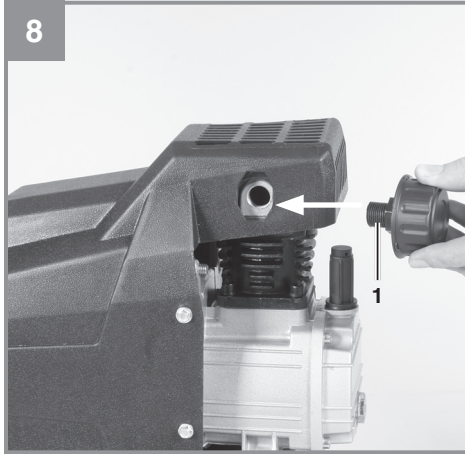
---

**Art.-Nr.: 40.073.25**

**I.-Nr.: 11026**









**Gefahr!** - Zur Verringerung des Verletzungsrisikos Bedienungsanleitung lesen



**Vorsicht! Tragen Sie einen Gehörschutz.** Die Einwirkung von Lärm kann Hörverlust bewirken.



**Warnung vor elektrischer Spannung!**



**Warnung vor heißen Teilen!**



**Warnung!** Die Einheit ist ferngesteuert und darf ohne Warnung anlaufen



**Achtung!** Vor Erstinbetriebnahme Ölstand überprüfen und Ölverschlussstopfen austauschen!

**Gefahr!**

Beim Benutzen von Geräten müssen einige Sicherheitsvorkehrungen eingehalten werden, um Verletzungen und Schäden zu verhindern. Lesen Sie diese Bedienungsanleitung / Sicherheitshinweise deshalb sorgfältig durch. Bewahren Sie diese gut auf, damit Ihnen die Informationen jederzeit zur Verfügung stehen. Falls Sie das Gerät an andere Personen übergeben sollten, händigen Sie diese Bedienungsanleitung / Sicherheitshinweise bitte mit aus. Wir übernehmen keine Haftung für Unfälle oder Schäden, die durch Nichtbeachten dieser Anleitung und den Sicherheitshinweisen entstehen.

**1. Sicherheitshinweise**

Die entsprechenden Sicherheitshinweise finden Sie im beiliegenden Heftchen!

**Gefahr!**

**Lesen Sie alle Sicherheitshinweise und Anweisungen.** Versäumnisse bei der Einhaltung der Sicherheitshinweise und Anweisungen können elektrischen Schlag, Brand und/oder schwere Verletzungen verursachen. **Bewahren Sie alle Sicherheitshinweise und Anweisungen für die Zukunft auf.**

Dieses Gerät ist nicht dafür bestimmt, durch Personen (einschließlich Kinder) mit eingeschränkten physischen, sensorischen oder geistigen Fähigkeiten oder mangels Erfahrung und/oder mangels Wissen benutzt zu werden, es sei denn, sie werden durch eine für ihre Sicherheit zuständige Person beaufsichtigt oder erhalten von ihr Anweisungen, wie das Gerät zu benutzen ist. Kinder sollten beaufsichtigt werden, um sicherzustellen, dass sie nicht mit dem Gerät spielen.

**2. Gerätebeschreibung und Lieferumfang****2.1 Gerätebeschreibung (Bild 1-4, 7)**

1. Ansaug-Luftfilter
2. Druckbehälter
3. Rad
4. Standfuß
5. Schnellkupplung (geregelter Druckluft)
6. Manometer (eingestellter Druck kann abgelesen werden)
7. Druckregler
8. Ein-/ Aus-Schalter
9. Transportgriff

10. Sicherheitsventil
11. Ablass-Schraube für Kondenswasser
12. Rückschlagventil
13. Öl-Einfüllöffnung
14. Öl-Verschlussstopfen
15. Öl-Ablassschraube / Schauglas
16. Zylinder
17. Druckleitung
18. Achsschraube
19. Mutter
20. Unterlegscheibe
21. Schraube
22. Mutter
23. Unterlegscheibe

**2.2 Lieferumfang**

Bitte überprüfen Sie die Vollständigkeit des Artikels anhand des beschriebenen Lieferumfangs. Bei Fehlteilen wenden Sie sich bitte spätestens innerhalb von 5 Arbeitstagen nach Kauf des Artikels unter Vorlage eines gültigen Kaufbeleges an unser Service Center oder an den nächstgelegenen zuständigen Baumarkt. Bitte beachten Sie hierzu die Gewährleistungstabelle in den Garantiebestimmungen am Ende der Anleitung.

- Öffnen Sie die Verpackung und nehmen Sie das Gerät vorsichtig aus der Verpackung.
- Entfernen Sie das Verpackungsmaterial sowie Verpackungs- und Transportsicherungen (falls vorhanden).
- Überprüfen Sie, ob der Lieferumfang vollständig ist.
- Kontrollieren Sie das Gerät und die Zubehörteile auf Transportschäden.
- Bewahren Sie die Verpackung nach Möglichkeit bis zum Ablauf der Garantiezeit auf.

**Gefahr!**

**Gerät und Verpackungsmaterial sind kein Kinderspielzeug! Kinder dürfen nicht mit Kunststoffbeutel, Folien und Kleinteilen spielen! Es besteht Verschluckungs- und Erstickungsgefahr!**

- Ansaug-Luftfilter
- Rad (2x)
- Standfuß
- Öl-Verschlussstopfen
- Unterlegscheibe (2x)
- Achsschraube (2x)
- Mutter, für Achsmontage (2x)
- Schraube
- Mutter
- Unterlegscheibe

- Originalbetriebsanleitung
- Sicherheitshinweise

### 3. Bestimmungsgemäße Verwendung

Der Kompressor dient zum Erzeugen von Druckluft für druckluftbetriebene Werkzeuge.

Die Maschine darf nur nach ihrer Bestimmung verwendet werden. Jede weitere darüber hinausgehende Verwendung ist nicht bestimmungsgemäß. Für daraus hervorgerufene Schäden oder Verletzungen aller Art haftet der Benutzer/Bediener und nicht der Hersteller.

Bitte beachten Sie, dass unsere Geräte bestimmungsgemäß nicht für den gewerblichen, handwerklichen oder industriellen Einsatz konstruiert wurden. Wir übernehmen keine Gewährleistung, wenn das Gerät in Gewerbe-, Handwerks- oder Industriebetrieben sowie bei gleichzusetzenden Tätigkeiten eingesetzt wird.

### 4. Technische Daten

Netzanschluss: .....	220-240 V ~ 50 Hz
Motorleistung: .....	1500 W S2 15 min
Kompressor-Drehzahl min <sup>-1</sup> : .....	2850
Betriebsdruck bar: .....	max. 8
Druckbehältervolumen (in Liter): .....	24
Theo. Ansaugleistung l/min.: .....	165
Abgabeleistung (Druckluft) bei 7 bar: .....	55 Liter/min
Abgabeleistung (Druckluft) bei 4 bar: .....	75 Liter/min
Schalleistungspegel L <sub>WA</sub> in dB: .....	97
Unsicherheit K <sub>WA</sub> .....	3 dB
Schutzart: .....	IP20
Gerätgewicht in kg: .....	ca. 21 kg
Ölmenge: .....	ca. 0,2 Liter

#### Geräusch

Die Geräuschemissionswerte wurden entsprechend EN ISO 2151 ermittelt.

### 5. Vor Inbetriebnahme

#### Warnung!

Überzeugen Sie sich vor dem Anschließen, dass die Daten auf dem Typenschild mit den Netzdaten übereinstimmen.

- Überprüfen Sie das Gerät auf Transportschäden. Etwaige Schäden sofort dem Transportunternehmen melden, mit dem der Kompressor angeliefert wurde.
- Die Aufstellung des Kompressors sollte in der Nähe des Verbrauchers erfolgen.
- Lange Luftleitungen und lange Zuleitungen (Verlängerungskabel) sind zu vermeiden.
- Auf trockene und staubfreie Ansaugluft achten.
- Den Kompressor nicht in feuchtem oder nassem Raum aufstellen.
- Der Kompressor darf nur in geeigneten Räumen (gut belüftet, Umgebungstemperatur +5°C bis 40°C) betrieben werden. Im Raum dürfen sich keine Stäube, keine Säuren, Dämpfe, explosive oder entflammbare Gase befinden.
- Der Kompressor ist geeignet für den Einsatz in trockenen Räumen. In Bereichen, in denen mit Spritzwasser gearbeitet wird, ist der Einsatz nicht zulässig.
- Vor Inbetriebnahme muss der Ölstand in der Kompressorpumpe kontrolliert werden.
- Betreiben Sie das Gerät nur auf festem, ebenem Untergrund
- Zuführschläuche bei Drücken über 7 bar sollten mit einem Sicherheitskabel (z. B. einem Drahtseil) ausgestattet werden.

### 6. Montage und Inbetriebnahme

#### Achtung!

**Vor der Inbetriebnahme das Gerät unbedingt komplett montieren!**

#### 6.1. Montage der Räder (3)

Die beiliegenden Räder müssen entsprechend Bild 5 montiert werden.

#### 6.2 Montage der Standfüße (4)

Der beiliegende Standfuß (4) muss entsprechend Bild 6 montiert werden.



### 6.3. Austausch des Öl-Verschlussstopfens (14)

Entfernen Sie mit einem Schraubenzieher den Transportdeckel der Öleinfüllöffnung und setzen Sie den beiliegenden Öl-Verschlussstopfen (14) in die Öleinfüllöffnung ein (Abb. 7).

### 6.4 Montage des Luftfilters (1)

Entfernen Sie mit einem Schraubenzieher den Transportdeckel am Luftfilteranschluß. Schrauben Sie den beiliegenden Luftfilter ein (Abb. 8).

### 6.5. Netzanschluß

- Lange Zuleitungen, sowie Verlängerungen, Kabeltrommeln usw. verursachen Spannungsabfall und können den Motoranlauf verhindern.
- Bei niedrigen Temperaturen unter +5°C ist der Motoranlauf durch Schwergängigkeit gefährdet.

### 6.6 Aus-/ Einschalter (8)

Durch Herausziehen des Knopfes (8) wird der Kompressor eingeschaltet. Zum Ausschalten des Kompressors muss der Knopf (8) gedrückt werden. (Bild 2)

### 6.7 Druckeinstellung: (Abb. 1,2)

- Mit dem Druckregler (7) kann der Druck am Manometer (6) eingestellt werden.
- Der eingestellte Druck kann an der Schnellkupplung (5) entnommen werden.

### 6.8 Druckschaltereinstellung

Der Druckschalter ist werkseitig eingestellt. Einschaltdruck ca. 6 bar  
Ausschaltdruck ca. 8 bar

## 7. Austausch der Netzanschlussleitung

### Gefahr!

Wenn die Netzanschlussleitung dieses Gerätes beschädigt wird, muss sie durch den Hersteller oder seinen Kundendienst oder eine ähnlich qualifizierte Person ersetzt werden, um Gefährdungen zu vermeiden.

## 8. Reinigung, Wartung und Ersatzteilbestellung

### ⚠ Gefahr!

Ziehen Sie vor allen Reinigungs- und Wartungsarbeiten den Netzstecker.

### ⚠ Warnung!

Warten Sie bis der Verdichter vollständig abgekühlt ist! Verbrennungsgefahr!

### ⚠ Warnung!

Vor allen Reinigungs- und Wartungsarbeiten ist der Kessel drucklos zu machen.

### ⚠ Gefahr!

Schalten Sie nach der Benutzung das Gerät immer aus und ziehen Sie den Netzstecker.

### 8.1 Reinigung

- Halten Sie Schutzvorrichtungen, Luftschlitze und Motorenhäuser so staub- und schmutzfrei wie möglich. Reiben Sie das Gerät mit einem sauberen Tuch ab oder blasen Sie es mit Druckluft bei niedrigem Druck aus.
- Wir empfehlen, dass Sie das Gerät direkt nach jeder Benutzung reinigen.
- Reinigen Sie das Gerät regelmäßig mit einem feuchten Tuch und etwas Schmierseife. Verwenden Sie keine Reinigungs- oder Lösungsmittel; diese könnten die Kunststoffteile des Gerätes angreifen. Achten Sie darauf, dass kein Wasser in das Geräteinnere gelangen kann. Das Eindringen von Wasser in ein Elektrogerät erhöht das Risiko eines elektrischen Schlages.
- Schlauch und Spritzwerkzeuge müssen vor Reinigung vom Kompressor getrennt werden. Der Kompressor darf nicht mit Wasser, Lösungsmitteln o. Ä. gereinigt werden.

### 8.2 Kondenswasser (Abb. 1)

Achtung! Für dauerhafte Haltbarkeit des Druckbehälters (2) ist nach jedem Betrieb das Kondenswasser durch Öffnen der Ablassschraube(11) abzulassen. Kontrollieren Sie den Druckbehälter vor jedem Betrieb auf Rost und Beschädigungen. Der Kompressor darf nicht mit einem beschädigten oder rostigen Druckbehälter betrieben werden. Stellen Sie Beschädigungen fest, so wenden sie sich bitte an die Kundendienstwerkstatt.

### Achtung!

Das Kondenswasser aus dem Druckbehälter enthält Ölrückstände. Entsorgen Sie das Kondenswasser umweltgerecht bei einer entsprechenden Sammelstelle.



### 8.3 Sicherheitsventil (10)

Das Sicherheitsventil ist auf den höchstzulässigen Druck des Druckbehälters eingestellt. Es ist nicht zulässig, das Sicherheitsventil zu verstellen oder dessen Plombe zu entfernen. Damit das Sicherheitsventil im Bedarfsfall richtig funktioniert, sollte dies von Zeit zu Zeit betätigt werden. Ziehen Sie so stark am Ring, bis die Druckluft hörbar abbläst. Anschließend lassen Sie den Ring wieder los.

### 8.4 Ölstand regelmäßig kontrollieren

Kompressor auf eine ebene, gerade Fläche stellen. Der Ölstand muss sich zwischen MAX und MIN des Schauglases (Abb. 10,11) befinden. Ölwechsel: Empfohlenes Öl: SAE 15W/40 oder gleichwertiges. Die Erstfüllung soll nach 10 Betriebsstunden gewechselt werden. Danach ist alle 100 Betriebsstunden das Öl abzulassen und neues nachzufüllen.

### 8.5 Ölwechsel

Schalten Sie den Motor ab und ziehen Sie den Netzstecker aus der Steckdose. Nachdem Sie den eventuell vorhandenen Luftdruck abgelassen haben, können Sie die Öl-Ablassschraube (15) an der Verdichterpumpe heraus-schrauben. Damit das Öl nicht unkontrolliert herausläuft, halten Sie eine kleine Blechrinne darunter und fangen Sie das Öl in einem Behälter auf. Falls das Öl nicht vollständig herausläuft, empfehlen wir den Kompressor ein wenig zu neigen.

### Das Altöl entsorgen Sie bei einer entsprechenden Annahmestelle für Altöl.

Ist das Öl herausgelaufen, setzen Sie die Öl-Ablassschraube (15) wieder ein. Füllen Sie das neue Öl in die Öleinfüllöffnung (13) ein, bis der Ölstand das Soll erreicht hat. Anschließend setzen Sie den Öl-Verschlussstopfen (14) wieder ein.

### 8.6 Reinigen des Ansaugfilters (1)

Der Ansaugfilter verhindert das Einsaugen von Staub und Schmutz. Es ist notwendig, diesen Filter mindestens alle 100 Betriebsstunden zu reinigen. Ein verstopfter Ansaugfilter vermindert die Leistung des Kompressors erheblich. Öffnen Sie die Schraube am Luftfilter, so dass die Gehäusenhälften des Luftfilters geöffnet werden können. Blasen Sie alle Teile des Filters mit Druckluft bei niedrigem Druck (ca. 3 bar) aus und montieren Sie dann den Filter in umgekehrter Reihenfolge. Achten Sie bei der Reinigung auf ausreichenden Schutz gegen Staub (z.B. geeigneter Mund-

schutz).

### 8.7 Lagerung

#### ⚠ Warnung!

Ziehen Sie den Netzstecker, entlüften Sie das Gerät und alle angeschlossenen Druckluftwerkzeuge. Stellen Sie den Kompressor so ab, dass dieser nicht von Unbefugten in Betrieb genommen werden kann.

#### Achtung!

**Den Kompressor nur in trockener Umgebung aufbewahren. Nicht kippen, nur stehend aufbewahren!**

### 8.8 Ersatzteilbestellung:

Bei der Ersatzteilbestellung sollten folgende Angaben gemacht werden;

- Typ des Gerätes
- Artikelnummer des Gerätes
- Ident-Nummer des Gerätes
- Ersatzteilnummer des erforderlichen Ersatzteils

Aktuelle Preise und Infos finden Sie unter [www.isc-gmbh.info](http://www.isc-gmbh.info)

## 9. Entsorgung und Wiederverwertung

Das Gerät befindet sich in einer Verpackung um Transportschäden zu verhindern. Diese Verpackung ist Rohstoff und ist somit wieder verwendbar oder kann dem Rohstoffkreislauf zurückgeführt werden. Das Gerät und dessen Zubehör bestehen aus verschiedenen Materialien, wie z.B. Metall und Kunststoffe. Defekte Geräte gehören nicht in den Hausmüll. Zur fachgerechten Entsorgung sollte das Gerät an einer geeigneten Sammelstellen abgegeben werden. Wenn Ihnen keine Sammelstelle bekannt ist, sollten Sie bei der Gemeindeverwaltung nachfragen.

## 10. Mögliche Ausfallursachen

Problem	Ursache	Lösung
Kompressor läuft nicht	<ol style="list-style-type: none"> <li>1. Netzspannung nicht vorhanden</li> <li>2. Netzspannung zu niedrig</li> <li>3. Außentemperatur zu niedrig</li> <li>4. Motor überhitzt</li> </ol>	<ol style="list-style-type: none"> <li>1. Kabel, Netzstecker, Sicherung und Steckdose überprüfen.</li> <li>2. Zu lange Verlängerungskabel vermeiden. Verlängerungskabel mit ausreichendem Aderquerschnitt verwenden.</li> <li>3. Nicht unter +5° C Außentemperatur betreiben.</li> <li>4. Motor abkühlen lassen ggf. Ursache der Überhitzung beseitigen.</li> </ol>
Kompressor läuft, jedoch kein Druck	<ol style="list-style-type: none"> <li>1. Rückschlagventil undicht</li> <li>2. Dichtungen kaputt.</li> <li>3. Ablass-Schraube für Kondenswasser (11) undicht.</li> </ol>	<ol style="list-style-type: none"> <li>1. Rückschlagventil austauschen.</li> <li>2. Dichtungen überprüfen, kaputte Dichtungen bei einer Fachwerkstatt ersetzen lassen.</li> <li>3. Schraube per Hand nachziehen. Dichtung auf der Schraube überprüfen, ggf. ersetzen.</li> </ol>
Kompressor läuft, Druck wird am Manometer angezeigt, jedoch Werkzeuge laufen nicht.	<ol style="list-style-type: none"> <li>1. Schlauchverbindungen undicht.</li> <li>2. Schnellkupplung undicht.</li> <li>3. Zu wenig Druck am Druckregler eingestellt.</li> </ol>	<ol style="list-style-type: none"> <li>1. Druckluftschlauch und Werkzeuge überprüfen, ggf. austauschen.</li> <li>2. Schnellkupplung überprüfen, ggf. ersetzen.</li> <li>3. Druckregler weiter aufdrehen.</li> </ol>



Nur für EU-Länder

Werfen Sie Elektrowerkzeuge nicht in den Hausmüll!

Gemäß europäischer Richtlinie 2012/19/EG über Elektro- und Elektronik-Altgeräte und Umsetzung in nationales Recht müssen verbrauchte Elektrowerkzeuge getrennt gesammelt werden und einer umweltgerechten Wiederverwertung zugeführt werden.

Recycling-Alternative zur Rücksendeaufforderung:

Der Eigentümer des Elektrogerätes ist alternativ anstelle Rücksendung zur Mitwirkung bei der sachgerechten Verwertung im Falle der Eigentumsaufgabe verpflichtet. Das Altgerät kann hierfür auch einer Rücknahmestelle überlassen werden, die eine Beseitigung im Sinne der nationalen Kreislaufwirtschafts- und Abfallgesetze durchführt. Nicht betroffen sind den Altgeräten beigefügte Zubehörteile und Hilfsmittel ohne Elektrobestandteile.

Der Nachdruck oder sonstige Vervielfältigung von Dokumentation und Begleitpapieren der Produkte, auch auszugsweise, ist nur mit ausdrücklicher Zustimmung der iSC GmbH zulässig.

Technische Änderungen vorbehalten

## Service-Informationen

Wir unterhalten in allen Ländern, welche in der Garantiekunde benannt sind, kompetente Service-Partner, deren Kontakte Sie der Garantiekunde entnehmen. Diese stehen Ihnen für alle Service-Belange wie Reparatur, Ersatzteil- und Verschleißteil-Versorgung oder den Bezug von Verbrauchsmaterialien zur Verfügung.

Es ist zu beachten, dass bei diesem Produkt folgende Teile einem gebrauchsgemäßen oder natürlichen Verschleiß unterliegen bzw. folgende Teile als Verbrauchsmaterialien benötigt werden.

Kategorie	Beispiel
Verschleißteile*	Keilriemen, Luftfilter
Verbrauchsmaterial/ Verbrauchsteile*	
Fehlteile	

\* nicht zwingend im Lieferumfang enthalten!

Bei Mängel oder Fehlern bitten wir Sie, den Fehlerfall im Internet unter [www.isc-gmbh.info](http://www.isc-gmbh.info) anzumelden. Bitte achten Sie auf eine genaue Fehlerbeschreibung und beantworten Sie dazu in jedem Fall folgende Fragen:

- Hat das Gerät bereits einmal funktioniert oder war es von Anfang an defekt?
- Ist Ihnen vor dem Auftreten des Defektes etwas aufgefallen (Symptom vor Defekt)?
- Welche Fehlfunktion weist das Gerät Ihrer Meinung nach auf (Hauptsymptom)?  
Beschreiben Sie diese Fehlfunktion.

## Garantieurkunde

Sehr geehrte Kundin, sehr geehrter Kunde,  
 unsere Produkte unterliegen einer strengen Qualitätskontrolle. Sollte dieses Gerät dennoch einmal nicht einwandfrei funktionieren, bedauern wir dies sehr und bitten Sie, sich an unseren Servicedienst unter der auf dieser Garantiekarte angegebenen Adresse zu wenden. Gerne stehen wir Ihnen auch telefonisch über die angegebene Servicrufnummer zur Verfügung. Für die Geltendmachung von Garantieansprüchen gilt folgendes:

1. Diese Garantiebedingungen richten sich ausschließlich an Verbraucher, d. h. natürliche Personen, die dieses Produkt weder im Rahmen ihrer gewerblichen noch anderen selbständigen Tätigkeit nutzen wollen. Diese Garantiebedingungen regeln zusätzliche Garantieleistungen, die der u. g. Hersteller zusätzlich zur gesetzlichen Gewährleistung Käufern seiner Neugeräte verspricht. Ihre gesetzlichen Gewährleistungsansprüche werden von dieser Garantie nicht berührt. Unsere Garantieleistung ist für Sie kostenlos.
2. Die Garantieleistung erstreckt sich ausschließlich auf Mängel an einem von Ihnen erworbenen neuen Gerät des u. g. Herstellers, die auf einem Material- oder Herstellungsfehler beruhen und ist nach unserer Wahl auf die Behebung solcher Mängel am Gerät oder den Austausch des Gerätes beschränkt. Bitte beachten Sie, dass unsere Geräte bestimmungsgemäß nicht für den gewerblichen, handwerklichen oder beruflichen Einsatz konstruiert wurden. Ein Garantievertrag kommt daher nicht zustande, wenn das Gerät innerhalb der Garantiezeit in Gewerbe-, Handwerks- oder Industriebetrieben verwendet wurde oder einer gleichzusetzenden Beanspruchung ausgesetzt war.
3. Von unserer Garantie ausgenommen sind:
  - Schäden am Gerät, die durch Nichtbeachtung der Montageanleitung oder aufgrund nicht fachgerechter Installation, Nichtbeachtung der Gebrauchsanleitung (wie durch z.B. Anschluss an eine falsche Netzspannung oder Stromart) oder Nichtbeachtung der Wartungs- und Sicherheitsbestimmungen oder durch Aussetzen des Geräts an anomale Umweltbedingungen oder durch mangelnde Pflege und Wartung entstanden sind.
  - Schäden am Gerät, die durch missbräuchliche oder unsachgemäße Anwendungen (wie z.B. Überlastung des Gerätes oder Verwendung von nicht zugelassenen Einsatzwerkzeugen oder Zubehör), Eindringen von Fremdkörpern in das Gerät (wie z.B. Sand, Steine oder Staub, Transportschäden), Gewaltanwendung oder Fremdeinwirkungen (wie z. B. Schäden durch Herunterfallen) entstanden sind.
  - Schäden am Gerät oder an Teilen des Geräts, die auf einen gebrauchsgemäßen, üblichen oder sonstigen natürlichen Verschleiß zurückzuführen sind.
4. Die Garantiezeit beträgt 24 Monate und beginnt mit dem Kaufdatum des Gerätes. Garantieansprüche sind vor Ablauf der Garantiezeit innerhalb von zwei Wochen, nachdem Sie den Defekt erkannt haben, geltend zu machen. Die Geltendmachung von Garantieansprüchen nach Ablauf der Garantiezeit ist ausgeschlossen. Die Reparatur oder der Austausch des Gerätes führt weder zu einer Verlängerung der Garantiezeit noch wird eine neue Garantiezeit durch diese Leistung für das Gerät oder für etwaige eingebaute Ersatzteile in Gang gesetzt. Dies gilt auch bei Einsatz eines Vor-Ort-Services.
5. Für die Geltendmachung Ihres Garantieanspruches melden Sie bitte das defekte Gerät an unter: [www.isc-gmbh.info](http://www.isc-gmbh.info). Halten Sie bitte den Kaufbeleg oder andere Nachweise Ihres Kaufs des Neugeräts bereit. Geräte, die ohne entsprechende Nachweise oder ohne Typenschild eingeschickt werden, sind von der Garantieleistung aufgrund mangelnder Zuordnungsmöglichkeit ausgeschlossen. Ist der Defekt des Gerätes von unserer Garantieleistung erfasst, erhalten Sie umgehend ein repariertes oder neues Gerät zurück.

Selbstverständlich beheben wir gegen Erstattung der Kosten auch gerne Defekte am Gerät, die vom Garantiumfang nicht oder nicht mehr erfasst sind. Dazu senden Sie das Gerät bitte an unsere Serviceadresse.

Für Verschleiß-, Verbrauchs- und Fehlteile verweisen wir auf die Einschränkungen dieser Garantie gemäß den Service-Informationen dieser Bedienungsanleitung.

**ISC GmbH · Eschenstraße 6 · 94405 Landau/Isar (Deutschland)**

Sehr geehrte Kundin, sehr geehrter Kunde,  
um Ihnen noch mehr Service zu bieten, haben Sie die Möglichkeit auf unserem Onlineportal weitere  
Informationen abzurufen.

Sollten einmal Probleme oder Fragen zu Ihrem Produkt auftreten, können Sie schnell und einfach unter  
[www.isc-gmbh.info](http://www.isc-gmbh.info) viele Aktionen durchführen. Hier einige Beispiele:

- Ersatzteile bestellen
- Aktuelle Preisauskünfte
- Verfügbarkeiten der Ersatzteile
- Servicestellen Vorort für Benzingeräte
- Defekte Geräte anmelden
- Garantieverlängerungen (nur bei bestimmten Geräten)
- Bestellverfolgung

Wir freuen uns auf Ihren Besuch online unter [www.isc-gmbh.info](http://www.isc-gmbh.info)!

Eine Adresse für alle Fälle!

# [www.isc-gmbh.info](http://www.isc-gmbh.info)

**ISC**

Garantieabwicklung

Produktinfos

Downloads

Ersatzteilservice

Reparatur

Zubehör

Servicepartner

## International Service Center

[www.isc-gmbh.info](http://www.isc-gmbh.info)

Telefon: 09951 / 95 920 00 · Telefax: 09951/95 917 00  
E-Mail: [info@einhell.de](mailto:info@einhell.de) · Internet: [www.isc-gmbh.info](http://www.isc-gmbh.info)  
**ISC GmbH · Eschenstraße 6 · 94405 Landau/Isar (Deutschland)**



**Niebezpieczeństwo!** - Aby zmniejszyć ryzyko zranienia, należy przeczytać instrukcję obsługi



**Ostrożnie! Nosić nauszники ochronne.** Hałas powoduje postępującą utratę słuchu.



**Ostrzeżenie! Niebezpieczne napięcie elektryczne!**



**Ostrzeżenie! Gorące części urządzenia!**



**Ostrzeżenie!** W przypadku spadku ciśnienia poniżej ciśnienia włączenia urządzenie uruchamia się automatycznie i bez ostrzeżenia.



**Uwaga!** Przed pierwszym uruchomieniem sprawdzić poziom oleju i wymienić korek zbiornika oleju.



**Niebezpieczeństwo!**

Podczas użytkowania urządzenia należy przestrzegać wskazówek bezpieczeństwa w celu uniknięcia zranień i uszkodzeń. Z tego względu proszę dokładnie zapoznać się z instrukcją obsługi/ wskazówkami bezpieczeństwa. Proszę zachować instrukcję i wskazówki, aby można było w każdym momencie do nich wrócić. W razie przekazania urządzenia innej osobie, proszę wręczyć jej również instrukcję obsługi/ wskazówki bezpieczeństwa. Nie odpowiadamy za wypadki i uszkodzenia zaistniałe w wyniku nieprzestrzegania niniejszej instrukcji i wskazówek bezpieczeństwa.

**1. Wskazówki bezpieczeństwa**

Właściwe wskazówki bezpieczeństwa znajdują się w załączonym zeszycie!

**Niebezpieczeństwo!****Przeczytać wszystkie wskazówki**

**bezpieczeństwa i instrukcję.** Nieprzebranie instrukcji i wskazówek bezpieczeństwa może wywołać porażenia prądem, niebezpieczeństwo pożaru lub ciężkie zranienia. **Proszę zachować na przysłość wskazówki bezpieczeństwa i instrukcję.**

Urządzenie nie jest przeznaczone do użytkowania przez osoby (włącznie z dziećmi) z ograniczonymi zdolnościami fizycznymi, sensorycznymi lub umysłowymi lub które mają niewystarczające doświadczenie lub wiedzę do momentu, aż nie zostaną pouczone lub przyuczone do użytkowania urządzenia przez osobę, która jest odpowiedzialna za ich bezpieczeństwo. Uważać na dzieci, żeby nie bawiły się urządzeniem.

**2. Opis urządzenia i zakres dostawy****2.1 Opis urządzenia (rys. 1-4, 7)**

1. Filtr zasysanego powietrza
2. Zbiornik ciśnieniowy
3. Koło
4. Stopka
5. Szybkozłączka (wyregulowane sprężone powietrze)
6. Manometr (możliwość odczytania ustawionego ciśnienia)
7. Zawór regulacyjny ciśnienia
8. Włącznik/Wyłącznik
9. Uchwyt transportowy

10. Zawór bezpieczeństwa
11. Śruba spustowa skondensowanej wody
12. Zawór zwrotny
13. Otwór wlewu oleju
14. Korek zbiornika oleju
15. Korek spustowy oleju / Wziernik
16. Siłownik
17. Przewód ciśnieniowy
18. Śruba osi
19. Nakrętka
20. Podkładka
21. Śruba
22. Nakrętka
23. Podkładka

**2.2 Zakres dostawy**

Prosimy sprawdzić na podstawie podanego zakresu dostawy czy produkt jest kompletny. Jeżeli stwierdzono brak części, prosimy zwrócić się w ciągu 5 dni roboczych od zakupu produktu do naszego centrum serwisowego lub punktu zakupu urządzenia przedstawiając dowód zakupu. Prosimy wziąć pod uwagę umieszczoną w informacjach serwisowych na końcu tej instrukcji tabelę świadczeń gwarancyjnych.

- Otworzyć opakowanie i ostrożnie wyciągnąć urządzenie.
- Zdjąć opakowanie oraz zabezpieczenia do transportu (jeśli jest).
- Sprawdzić, czy dostawa jest kompletna.
- Sprawdzić, czy urządzenie i wyposażenie dodatkowe nie zostały uszkodzone w transporcie.
- W razie możliwości zachować opakowanie, aż do upływu czasu gwarancji.

**Niebezpieczeństwo!**

**Urządzenie i opakowanie nie są zabawkami! Dzieci nie mogą bawić się częściami z tworzywa sztucznego, folią i małymi elementami! Niebezpieczeństwo połknięcia i uduszenia się!**

- Filtr zasysanego powietrza
- Koło (2 szt.)
- Stopka
- Korek zbiornika oleju
- Podkładka (2 szt.)
- Śruba osi (2 szt.)
- Nakrętka do zamontowania osi (2 szt.)
- Śruba
- Nakrętka
- Podkładka
- Oryginalna instrukcja obsługi
- Wskazówki bezpieczeństwa

### 3. Użycie zgodne z przeznaczeniem

Kompresor służy do pozyskiwania sprężonego powietrza dla narzędzi pneumatycznych.

Urządzenie używać tylko zgodnie z jego przeznaczeniem. Każde użycie, odbiegające od opisanego w niniejszej instrukcji jest niezgodne z przeznaczeniem urządzenia. Za powstałe w wyniku niewłaściwego użytkowania szkody lub zranienia odpowiedzialność ponosi użytkownik/ właściciel, a nie producent.

Proszę pamiętać o tym, że nasze urządzenie nie jest przeznaczone do zastosowania zawodowego, rzemieślniczego lub przemysłowego. Umowa gwarancyjna nie obowiązuje, gdy urządzenie było stosowane w zakładach rzemieślniczych, przemysłowych lub do podobnych działalności.

### 4. Dane techniczne

Podłączenie do sieci: ..... 220-240 V ~ 50 Hz  
 Moc silnika: ..... 1500 W S2 15 min  
 Liczba obrotów kompresora min<sup>-1</sup>: ..... 2850  
 Ciśnienie robocze w barach: ..... maks. 8  
 Pojemność zbiornika ciśnieniowego (w litrach): 24  
 Teor. moc ssania w l/min: ..... 165  
 Wydajność (sprężone powietrze)  
 przy ciśnieniu 7 bar: ..... 55 l/min  
 Wydajność (sprężone powietrze)  
 przy ciśnieniu 4 bar: ..... 75 l/min  
 Poziom mocy akustycznej L<sub>WA</sub> w dB: ..... 97  
 Współczynnik niepewności K<sub>WA</sub> ..... 3 dB  
 Stopień ochrony: ..... IP20  
 Waga urządzenia w kg: ..... 21 kg  
 Ilość oleju: ..... ok. 0,2 l

#### Hałas

Hałas zostały zmierzone zgodnie z normą EN ISO 2151.

### 5. Przed uruchomieniem

#### Ostrzeżenie!

Przed podłączeniem urządzenia należy się upewnić, że dane na tabliczce znamionowej urządzenia są zgodne z danymi zasilania.

- Należy sprawdzić, czy urządzenie nie zostało uszkodzone podczas transportu. Ewentualne szkody zgłosić natychmiast firmie transportowej, która dostarczyła kompresor.
- Kompresor powinien być ustawiony w pobliżu użytkownika.
- Unikać długich przewodów powietrznych i długich przewodów doprowadzających (przedłużaczy).
- Zwracać uwagę na suche i wolne od kurzu powietrze zasysane.
- Nie stawiać kompresora w wilgotnym lub mokrym pomieszczeniu.
- Kompresor musi być używany w nadających się do tego pomieszczeniach (dobrze wietrzonych, o temperaturze od +5°C do 40°C). W pomieszczeniu nie mogą się znajdować pyły, kwasy, opary, eksplozujące lub łatwopalne gazy.
- Kompresor przeznaczony jest do użytku w suchym pomieszczeniach. Nie zezwala się na używanie urządzenia tam, gdzie podczas pracy możliwy jest kontakt z pryskającą wodą.
- Przed uruchomieniem sprawdzić poziom oleju w pompie kompresora (patrz punkt 9.4).
- Postawić kompresor na równej, poziomej powierzchni.
- W przypadku ciśnień powyżej 7 bar węże zasilania powinny być wyposażone w przewód bezpieczeństwa (np. linkę stalową).

### 6. Montaż i uruchomienie

#### Uwaga!

**Przed uruchomieniem konieczny jest całkowity montaż urządzenia!**

#### 6.1. Montaż kół (3)

Załączone kółka muszą być zamontowane według rys. 5.

#### 6.2 Montaż nóg (4)

Dołączone w dostawie nogi (4) muszą być zamontowane zgodnie z rys. 6.

### 6.3 Wymiana zatyczki zamykającej wlew oleju (14)

Za pomocą śrubokręta zdjąć pokrywkę do transportu z otworu wlewu oleju i włożyć dołączonej miarkę poziomą oleju (14) do otworu wlewu oleju (rys. 7).

### 6.4 Montaż filtra powietrza (1)

Wyciągnąć zaślepkę do transportu śrubokrętem lub podobnym narzędziem i przykręcić do urządzenia filtr powietrza (1). (rys. 8)

### 6.5 Podłączenie do sieci

- Długie przewody doprowadzające, jak i przedłużacze, kable bębnowe itd. powodują spadek napięcia i mogą uszkodzić rozruch silnika.
- Przy niskich temperaturach poniżej +5°C rozruch silnika jest utrudniony.

### 6.6 Włącznik / wyłącznik (8)

Poprzez wyciągnięcie czerwonego przycisku (8) kompresor zostaje włączony. Aby wyłączyć kompresor trzeba wcisnąć czerwony przycisk (8) (rys. 2).

### 6.7 Regulacja ciśnienia: (Rys. 1,2)

- Dzięki regulatorowi ciśnienia (7) może być ustawione ciśnienie na manometrze (6).
- Ustawione ciśnienie może być przejęte przez szybkozłączkę (5).

### 6.8 Regulacja włącznika ciśnieniowego

Włącznik ciśnieniowy ustawiany jest fabrycznie. Ciśnienie włączenia ok. 6 bar  
Ciśnienie wyłączenia ok. 8 bar

## 7. Wymiana przewodu zasilającego

### Niebezpieczeństwo!

W razie uszkodzenia przewodu zasilającego, przewód musi być wymieniony przez autoryzowany serwis lub osobę posiadającą podobne kwalifikacje, aby uniknąć niebezpieczeństwa.

## 8. Czyszczenie, konserwacja i zamawianie części zamiennych

### ⚠ Niebezpieczeństwo!

Przed rozpoczęciem każdej pracy związanej z konserwacją i czyszczeniem wyjąć wtyczkę z gniazdka.

### ⚠ Ostrzeżenie!

Poczekaj aż kompresor całkowicie ostygnie! Niebezpieczeństwo poparzenia!

### ⚠ Ostrzeżenie!

Przed przeprowadzaniem czyszczenia lub konserwacji usunąć ciśnienie ze zbiornika.

### ⚠ Niebezpieczeństwo!

Zawsze po zakończeniu pracy z urządzeniem należy je wyłączyć i wyciągnąć wtyczkę z gniazdka.

### 8.1 Czyszczenie

- Elementy zabezpieczające utrzymywać w czystości. Urządzenie wycierać czystą ściereczką lub przedmuchiwać sprężonym powietrzem o niskim ciśnieniu.
- Zaleca się czyszczenie urządzenia bezpośrednio po każdorazowym użyciu.
- Urządzenie czyścić regularnie wilgotną ściereczką z niewielką ilością szarego mydła. Nie używać żadnych środków czyszczących ani rozpuszczalników; mogą one uszkodzić części urządzenia wykonane z tworzywa sztucznego. Należy uważać, aby do wnętrza urządzenia nie dostała się woda.
- Przed czyszczeniem kompresora odłączyć wąż i urządzenia natryskowe. Kompresora nie czyścić wodą, rozpuszczalnikiem i podobnymi środkami.

### 8.2 Skropliny (Rys. 1)

Uwaga! W celu utrzymania szczelności zbiornika ciśnieniowego (2), po każdym użyciu należy spuszczać kondensat przez otwór śruby spustowej (11).

Sprawdzić zbiornik ciśnieniowy przed każdym użyciem, pod kątem rdzy i uszkodzeń. Kompresor z uszkodzonym lub zardzewiałym zbiornikiem ciśnieniowym nie może być używany. Jeśli stwierdzą Państwo usterki, proszę zgłosić się do autoryzowanego serwisu.

### Uwaga!

Skropliny ze zbiornika ciśnieniowego zawierają pozostałości oleju. Odpowiednio utylizować skropliny przez dostarczenie do odpowiedniego punktu zbiorczego.

### 8.3 Zawór bezpieczeństwa (10)

Zawór bezpieczeństwa ustawiony jest na najwyższe dopuszczalne ciśnienie zbiornika ciśnieniowego. Niedopuszczalne jest przestawianie zaworu bezpieczeństwa lub usunięcie jego plomby. Aby zawór bezpieczeństwa właściwie funkcjonował, gdy zajdzie taka konieczność, powinien zostać od czasu do czasu uruchomiony. Pociągnąć tak mocno pierścień, aż sprężone powietrze zostanie wydmuchane w słyszalny sposób. Następnie puścić pierścień.

### 8.4 Regularnie sprawdzać poziom oleju

Postawić kompresor na równej, poziomej powierzchni. Poziom oleju musi się znajdować między MAX i MIN na korku poziomu oleju (rys. 10,11).

Wymiana oleju: Zalecany olej: SAE 15W/40 lub porównywalnej jakości.

Pierwszy olej musi zostać wymieniony po 10 godzinach pracy. Następnie co 100 godzin pracy należy spuszczać olej i wymieniać na nowy.

### 8.5 Wymiana oleju

Wyłączyć silnik i wyjąć wtyczkę z gniazdka. Po tym jak spuszczone zostało ewentualnie istniejące sprężone powietrze, mogą Państwo odkręcić śrubę spustu oleju (15) na pompie kompresora. Aby olej nie wypływał w sposób niekontrolowany, trzymać pod spodem małą blaszaną rynnę i zebrać olej do zbiornika. Gdyby olej nie wylał się całkowicie, zalecamy lekko pochylić kompresor.

### Zużyty olej dostarczyć do odpowiedniego punktu zbierającego zużyty olej.

Jeśli olej został wylany, ponownie zakręcić śrubę spustu oleju (15). Wlać nowy olej do otworu do uzupełniania oleju (13), aż poziom oleju osiągnie zadany stan. Następnie ponownie umieścić zatyczkę zamykającą wlew oleju (14).

### 8.6 Czyszczenie filtra zasysanego powietrza (1)

Filtr zasysanego powietrza zapobiega zasysaniu kurzu i brudu. Konieczne jest czyszczenie filtra przynajmniej co 100 godzin pracy. Zapchany filtr znacznie obniża wydajność kompresora. Odkręcić śrubę na filtrze powietrza i otworzyć obie połówki filtra powietrza. Przedmuchać wszystkie części filtra sprężonym powietrzem pod niskim ciśnieniem (ok. 3 bar) i złożyć filtr wykonując te same czynności w odwrotnej kolejności. Podczas czyszczenia należy użyć odpowiednich środków zabezpieczających

przed pyłem (np. odpowiedniej maski przeciwpyłowej).

### 8.7 Przechowywanie

#### ⚠ Ostrzeżenie!

Wyjąć wtyczkę z gniazdka, odpowietrzyć urządzenie i wszystkie załączone narzędzia pneumatyczne. Odstawić kompresor w taki sposób, żeby nie mógł być użytkowany przez osoby nieupoważnione.

#### Uwaga!

**Kompresor przechowywać w suchym miejscu. Nie przechylać urządzenia, urządzenie przechowywać w pozycji stojącej!**

### 8.8 Zamawianie części zamiennych

Podczas zamawiania części zamiennych należy podać następujące dane:

- Typ urządzenia
- Numer artykułu urządzenia
- Numer identyfikacyjny urządzenia
- Numer części zamiennej

Aktualne ceny artykułów i informacje znajdują się na stronie: [www.isc-gmbh.info](http://www.isc-gmbh.info)

## 9. Utylizacja i recykling

Sprzęt umieszczony jest w opakowaniu zapobiegającym uszkodzeniom w czasie transportu. Opakowanie jest surowcem i nadaje się do powtórnego użytku lub do recyklingu. Urządzenie oraz jego osprzęt składają się z różnych rodzajów materiałów, jak np. metal i tworzywa sztuczne. Nie wyrzucać uszkodzonych urządzeń do śmietnika! W celu odpowiedniej utylizacji należy oddać urządzenie do specjalistycznego punktu zbiórki odpadów. Informacji o specjalistycznych punktach zbiórki odpadów udziela administracja komunalna.

## 10. Możliwe przyczyny usterek

Problem	Przyczyna	Rozwiązanie
Kompresor nie działa	<ol style="list-style-type: none"> <li>1. Brak napięcia</li> <li>2. Za niskie napięcie</li> <li>3. Za niska temperatura zewnętrzna</li> <li>4. Przegrzany silnik</li> </ol>	<ol style="list-style-type: none"> <li>1. Sprawdzić kabel, wtyczkę, bezpieczniki i gniazdko.</li> <li>2. Unikać za długich przedłużaczy. Stosować przedłużacze z wystarczającym przekrojem.</li> <li>3. Nie użytkować, gdy temperatura zewnętrzna spadnie poniżej +5° C</li> <li>4. Pozwolić silnikowi ostygnąć, usunąć przyczynę przegrzania.</li> </ol>
Kompresor działa, jednak brak ciśnienia	<ol style="list-style-type: none"> <li>1. Nieszczelny zawór zwrotny</li> <li>2. Zniszczone uszczelki</li> <li>3. Nieszczelna śruba spustowa usuwająca skropliny (11)</li> </ol>	<ol style="list-style-type: none"> <li>1. Wymienić zawór zwrotny.</li> <li>2. Sprawdzić uszczelki, wymienić zniszczone uszczelki w autoryzowanym serwisie.</li> <li>3. Przykręcić śrubę ręką, sprawdzić uszczelkę na śrubie, ewentualnie wymienić.</li> </ol>
Kompresor działa, ciśnienie jest wskazywane na manometrze, jednak narzędzia nie działają.	<ol style="list-style-type: none"> <li>1. Nieszczelne łącze węzowe</li> <li>2. Nieszczelne sprzęgło szybkodziałające</li> <li>3. Za małe ciśnienie ustawione na regulatorze ciśnienia</li> </ol>	<ol style="list-style-type: none"> <li>1. Sprawdzić wąż pneumatyczny i narzędzia, ewentualnie wymienić</li> <li>2. Sprawdzić sprzęgło szybkodziałające, ewentualnie wymienić.</li> <li>3. Dokręcić regulator ciśnienia.</li> </ol>



Tylko dla krajów Unii Europejskiej

Nie wyrzucać elektronarzędzi do śmieci!

Według europejskiej dyrektywy 2012/19/EG o starych urządzeniach elektrycznych i elektronicznych oraz włączenia ich do prawa krajowego, zużyte elektronarzędzia należy zbierać oddzielnie i oddawać do punktu zbiórki surowców wtórnych.

Alternatywa recyklingu wobec obowiązku zwrotu urządzenia:

Właściciel elektronarzędzi w przypadku przekazania własności, jest zobowiązany, zamiast odesłania, do współudziału we właściwym przetworzeniu. Stare urządzenie może być dostarczone do punktu zbiorczego, który przeprowadza eliminację w myśl krajowego obiegu gospodarczego i ustawy o odpadach. Nie dotyczy to osprzętu i środków pomocniczych załączonych do starego urządzenia, które nie mają części elektrycznych.

Przedruk lub innego rodzaju powielanie dokumentacji wyrobów oraz dokumentów towarzyszących, nawet we fragmentach dopuszczalne jest tylko za wyraźną zgodą firmy iSC GmbH.

Zmiany techniczne zastrzeżone

## Informacje serwisowe

Posiadamy partnerów serwisowych we wszystkich krajach wymienionych w tym certyfikacie gwarancji. Odpowiednie dane kontaktowe znajdują Państwo w tym certyfikacie gwarancji. Nasi partnerzy są do Państwa dyspozycji we wszystkich kwestiach serwisowych takich jak naprawa, zamawianie części zamiennych i zużywalnych oraz materiałów eksploatacyjnych.

Należy wziąć pod uwagę, że następujące części tego produktu podlegają normalnemu podczas eksploatacji lub naturalnemu zużyciu bądź że następujące części konieczne są jako materiały eksploatacyjne.

Kategoria	Przykład
Części zużywające się*	Pasek klinowy, filtr powietrza
Materiał eksploatacyjny/części eksploatacyjne*	
Brakujące części	

\* nie zawsze wchodzą w zakres dostawy!

W przypadku stwierdzenia wad lub błędów prosimy o odpowiednie zgłoszenie na stronie internetowej [www.isc-gmbh.info](http://www.isc-gmbh.info). Prosimy zamieścić dokładny opis błędu oraz odpowiedzieć na poniższe pytania:

- Czy urządzenie na początku działało czy też było uszkodzone od samego początku?
- Czy przed wystąpieniem usterki zwrócili Państwo uwagę na coś szczególnego (oznaki przed usterką)?
- Pod jakim względem urządzenie działa Państwa zdaniem nieprawidłowo (główny objaw)? Prosimy o podanie opisu.



## Certyfikat gwarancji

Szanowny kliencie, szanowna klientko!

Nasze produkty podlegają surowej kontroli jakości. Jeżeli mimo to stwierdzą Państwo usterki w funkcjonowaniu urządzenia, przepraszamy za spowodowane niedogodności i prosimy o zwrócenie się do naszego biura serwisowego pod wskazanym na karcie gwarancyjnej adresem. Jesteśmy również do Państwa dyspozycji pod wskazanym numerem telefonu biura serwisowego. Dla spełnienia roszczeń gwarancyjnych obowiązują następujące postanowienia:

1. Warunki gwarancji odnoszą się jedynie do konsumentów, tzn. osób fizycznych, które nie używają tego produktu do działalności przemysłowej, rzemieślniczej lub innej działalności gospodarczej. Poniższe warunki gwarancji obejmują świadczenia w ramach dodatkowej gwarancji, które producent urządzenia oferuje nabywcom nowych urządzeń dodatkowo do przysługującej zgodnie z przepisami prawa rękojmi. Poprzez udzielenie tej gwarancji przyznane Państwu ustawowo uprawnienia z tytułu rękojmi nie ulegają zmianie. Nasze świadczenia gwarancyjne udzielane są Państwu bezpłatnie.
2. Świadczenie gwarancyjne obejmuje wyłącznie wady nowego urządzenia tego producenta wynikające z błędów w produkcji urządzenia lub w materiale i ogranicza się do usunięcia powyższych wad bądź wymiany urządzenia, według decyzji producenta. Prosimy pamiętać o tym, że zgodnie z przeznaczeniem nasze produkty nie zostały skonstruowane do prac w ramach działalności o charakterze gospodarczym, rzemieślniczym bądź profesjonalnym. Tym samym, w przypadku użytku urządzenia podczas okresu gwarancyjnego w zakładach rzemieślniczych, przemysłowych i innej działalności gospodarczej lub eksploatacji pod podobnym obciążeniem postanowienia umowy gwarancyjnej tracą moc.
3. Gwarancji nie podlegają:
  - szkody wynikające z niestosowania się do instrukcji montażu lub nieprawidłowej instalacji, nieprzestrzegania instrukcji obsługi (np. podłączenie do nieprawidłowego napięcia sieciowego lub nieprawidłowego rodzaju prądu), nieprzestrzegania zaleceń odnośnie konserwacji i bezpieczeństwa, oddziaływania anormalnych warunków otoczenia (np. uszkodzenia na skutek upadku urządzenia), jak i szkody powstałe na skutek niedostatecznej konserwacji i pielęgnacji urządzenia.
  - szkody wynikające z niedozwolonego lub nieprawidłowego stosowania urządzenia (np. przeciążenia urządzenia lub stosowanie innych niż zalecane narzędzi i akcesoriów), nieprzestrzegania zaleceń odnośnie konserwacji i bezpieczeństwa, szkody powstałe na skutek ciał obcych w urządzeniu (np. piasek, kamienie, pył lub kurz oraz szkody podczas transportu), stosowania siły przy obsłudze urządzenia lub oddziaływania zewnętrznego (np. uszkodzenia na skutek upadku urządzenia).
  - uszkodzenia urządzenia lub jego części, które powstały na skutek normalnego prawidłowego lub innego naturalnego zużycia.
4. Okres gwarancji wynosi 24 miesiące licząc od dnia kupna urządzenia. Roszczenia gwarancyjne winny być zgłaszane przed upływem dwóch tygodni od momentu stwierdzenia usterki. Po upływie okresu objętego gwarancją wyklucza się możliwość spełnienia roszczeń gwarancyjnych. Naprawa bądź wymiana urządzenia nie powodują przedłużenia okresu gwarancyjnego ani rozpoczęcia biegu nowego okresu gwarancyjnego na zamienione urządzenie ani na zastosowane części zamienne. Obowiązuje to również w przypadku interwencji serwisowej na miejscu.
5. W celu przedstawienia roszczeń gwarancyjnych należy zgłosić uszkodzone urządzenie na następującej stronie: [www.isc-gmbh.info](http://www.isc-gmbh.info). Proszę mieć przygotowany rachunek lub inny dokument zakupu nowego urządzenia. Urządzenia, które przysłane zostały bez dowodu zakupu lub tabliczki znamionowej, nie są objęte świadczeniami gwarancyjnymi, ponieważ nie ma możliwości ich przyporządkowania. Jeżeli wada objęta jest świadczeniem gwarancyjnym, otrzymają Państwo niezwłocznie naprawione lub nowe urządzenie.

Naturalnie istnieje możliwość usunięcia usterek i wad nieobjętych gwarancją bądź po jej upływie za zwrotem kosztów. W tym celu prosimy przesłać urządzenia na adres naszego biura serwisowego.

W przypadku części zużywających się, materiałów eksploatacyjnych oraz brakujących części zwracamy uwagę na ograniczenia tej gwarancji zgodnie z informacjami serwisowymi zamieszczonymi w tej instrukcji obsługi.



**Опасность!** - для уменьшения опасности получить травму прочтите руководство по эксплуатации



**Осторожно! Используйте средства защиты слуха.** Воздействие шума может вызвать потерю слуха.



**Осторожно! Электрическое напряжение**



**Осторожно! Детали с высокой температурой**



**Предупреждение! Узел запускается без предупреждения при падении давления ниже давления включения!**



**Внимание! Перед первым вводом в эксплуатацию проверьте уровень масла и замените заглушку масляного отверстия!**

**Опасность!**

При использовании устройств необходимо соблюдать определенные правила техники безопасности для того, чтобы избежать травм и предотвратить ущерб. Поэтому внимательно прочитайте настоящее руководство по эксплуатации / указания по технике безопасности полностью. Храните их в надежном месте для того, чтобы иметь необходимую информацию, когда она понадобится. Если Вы даете устройство другим для пользования, то приложите к нему это руководство по эксплуатации / указания по технике безопасности. Мы не несем никакой ответственности за травмы и ущерб, которые были получены или причинены в результате несоблюдения указаний этого руководства и указаний по технике безопасности.

## 1. Указания по технике безопасности

Соответствующие указания по технике безопасности находятся в приложенных брошюрах!

**Опасность!**

### **Прочитайте все указания по технике безопасности и технические требования.**

При невыполнении указаний по технике безопасности и технических требований возможно получение удара током, возникновение пожара и/или получение серьезных травм. **Храните все указания по технике безопасности и технические требования для того, чтобы было возможно воспользоваться ими в будущем.**

Это устройство не предназначено для использования его лицами (включая детей) с ограниченными физическими, сенсорными или умственными способностями или с недостаточным опытом и/или с недостаточным уровнем знаний; исключением является наличие за ними надзора ответственными за их безопасность лицами или если они получают указания по пользованию устройством. Необходимо следить за детьми для того, чтобы убедиться, что они не играют с устройством.

## 2. Состав устройства и состав упаковки

### 2.1 Состав устройства (рисунки 1-4, 7)

1. Воздушный фильтр всасывания
2. Емкость высокого давления
3. Колесо (ось смонтирована)
4. Стояночная ножка
5. Быстродействующая муфта (отрегулированный сжатый воздух)
6. Манометр (можно считать заданное давление)
7. Регулятор давления
8. Переключатель включено-выключено
9. Рукоятка для транспортировки
10. Предохранительный клапан
11. Винт выпуска конденсата
12. Обратный клапан
13. Отверстие заливки масла
14. Заглушка масляного отверстия
15. Винт слива масла / Масломерное окно
16. Цилиндр
17. Напорный трубопровод
18. Винт оси
19. Гайка
20. Подкладная шайба
21. Винт
22. Гайка
23. Подкладная шайба

### 2.2 Состав комплекта устройства

Проверьте комплектность изделия на основании описанного объема поставки. При обнаружении недостатка компонентов обратитесь в наш сервисный центр или магазин, в котором Вы приобрели устройство, не позднее чем в течение 5-ти рабочих дней после приобретения изделия, предъявив действительную квитанцию о покупке. Обратите внимание на таблицу с указанием гарантийных сроков в документе с информацией о сервисном обслуживании.

- Откройте упаковку и выньте осторожно из упаковки устройство.
- Удалите упаковочный материал, а также приспособления защиты устройства при упаковке и транспортировке (при наличии).
- Проверьте комплектность устройства.
- Проверьте устройство и принадлежности на наличие возникших при транспортировке повреждений.

- Сохраняйте упаковку по возможности до истечения срока гарантийных обязательств.

#### **Опасность!**

**Устройство и упаковка не являются детскими игрушками! Запрещено детям играть с пластиковыми панетами, пленками и мелкими деталями! Опасность заключается в том, что они могут проглотить или погнубуть от удушья!**

- Воздушный фильтр всасывания
- Колесо (2 шт.)
- Стояночная ножка
- Заглушка масляного отверстия
- Подкладная шайба (2 шт.)
- Винт оси (2 шт.)
- Гайка, для монтажа оси (2 шт.)
- Винт
- Гайка
- Подкладная шайба
- Оригинальное руководство по эксплуатации
- Указания по технике безопасности

### **3. Использование в соответствии с предназначением**

Компрессор предназначен для выработки сжатого воздуха для приводимого в действие сжатым воздухом инструмента.

Разрешается использовать устройство только в соответствии с его предназначением. Любое другое, отличающееся от этого использование считается не соответствующим предназначению. За все возникшие в результате такого использования ущерб или травмы любого вида несет ответственность пользователь и работающий с устройством, а не его изготовитель.

Учтите, что конструкция наших устройств не предназначена для использования их в промышленной, ремесленной или индустриальной области. Мы не несем никакой ответственности по гарантийным обязательствам при использовании устройства в промышленной, ремесленной или индустриальной области, а также в подобной деятельности.

### **4. Технические данные**

Электропитание:..... 220-240 В ~ 50 Гц  
 Мощность двигателя:.....  
 ..... 1500 Вт S2 15 мин  
 Число оборотов (двигатель), мин<sup>-1</sup>:..... 2850  
 Число оборотов (насос), мин<sup>-1</sup>:..... 2850  
 Рабочее давление, бар:.....макс. 8  
 Объем емкости  
 высокого давления (в литрах):..... 24  
 Теоретическая производительность  
 всасывания, л/мин ..... 165  
 Производительность выдачи  
 (сжатый воздух) при 7 бар: ..... 55 л/мин  
 Производительность выдачи  
 (сжатый воздух) при 4 бар:..... 75 л/мин  
 Уровень мощности шума L<sub>WA</sub> в дБ: ..... 97  
 Погрешность K<sub>WA</sub>..... 3 дБ  
 Тип защиты: ..... IP20  
 Вес устройства в кг:..... ок. 21 кг  
 Количество масла:..... ок. 0,2 л

Продолжительность включения S2 15 минут (кратковременный режим работы) означает, что двигатель может непрерывно работать с номинальной мощностью (1500 Вт) только в течение указанного на заводской табличке времени (15 мин). В противном случае он может слишком сильно нагреться. Во время перерыва двигатель снова охлаждается до своей исходной температуры.

#### **Шумы**

Параметры эмиссии шума определены в соответствии с EN ISO 2151.

## 5. Перед вводом в эксплуатацию

### Предупреждение!

Убедитесь перед подключением, что данные на типовой табличке соответствуют параметрам сети.

- Проверьте устройство на наличие повреждений во время транспортировки. О имеющихся повреждениях необходимо немедленно сообщить транспортному предприятию, которое доставило компрессор.
- Компрессор должен быть установлен вблизи потребителя.
- Нужно избегать длинных путей воздухопроводов и большой длины кабелей питания (удлинительный кабель).
- Обеспечьте всасывание сухого и не содержащего пыль воздуха.
- Не устанавливайте компрессор во влажных или сырых помещениях.
- Компрессор можно использовать только в подходящих помещениях (хорошая вентиляция, температура окружающей среды от +5°C до +40°C). В помещении не должно быть пыли, кислот, паров, взрывоопасных или воспламеняющихся газов.
- Используйте гибкие шланги для предотвращения передачи недопустимых нагрузок системе трубопроводов в месте соединения компрессорной установки с системой трубопроводов.
- Требуется использовать отделители, улавливающие устройства и возможности для слива, необходимые для обработки выделяемых компрессором жидкостей перед пуском компрессорной установки.
- Подводящие шланги при давлении более 7 бар следует оснастить предохранительным кабелем (например, стальным тросом).

## 6. Монтаж и ввод в эксплуатацию

### ⚠ Внимание!

**Перед вводом в эксплуатацию необходимо полностью собрать устройство!**

#### 6.1 Монтаж колес (3)

Установите приложенные колеса согласно рисунку 5.

#### 6.2 Установка опорных ножен (4)

Необходимо прикрепить опорные ножки (4) согласно рисунку 6.

#### 6.3 Замена заглушки масла (14)

Удалите при помощи отвертки транспортировочную крышку отверстия заливки масла и вставьте приложенную заглушку масла (14) в отверстие заливки масла (рис. 7).

#### 6.4 Установка воздушного фильтра (1)

Удалите транспортировочные заглушки при помощи отвертки или подобного инструмента и привинтите прочно воздушные фильтры (1) к устройству. (рис. 8)

#### 6.5 Подсоединение к электросети

- Длинные кабели, а также удлинительные кабели, кабельные барабаны и т.п. вызывают падение напряжения и могут затруднить пуск двигателя.
- При низких температурах, ниже +5°C пуск двигателя затруднен из-за тяжелого хода деталей.

#### 6.6 Переключатель включить-выключить (8)

Компрессор включается путем вытягивания красной кнопки (8). Для выключения компрессора нужно нажать кнопку (8). (рис. 2)

#### 6.7 Регулировка давления: (рисунок 1,2)

- При помощи регулятора давления (7) можно отрегулировать давление на манометре (6).
- Отрегулированное давление выдается на быстродействующую муфту (5).

### 6.8 Переключатель, срабатывающий от давления

Переключатель, срабатывающий от давления отрегулирован на заводе изготовителя. Значение давления включения примерно 6 бар  
Значение давления выключения примерно 8 бар

## 7. Замена кабеля питания электросети

### Опасность!

Если будет поврежден кабель питания от электросети этого устройства, то его должен заменить изготовитель устройства, его служба сервиса или другое лицо с подобной квалификацией для того, чтобы избежать опасностей.

## 8. Очистка, техобслуживание и заказ запасных деталей

### Опасность!

**Вынимайте из розетки перед всеми работами по очистке и техническому обслуживанию штекер электросети.**

### Предупреждение!

**Ждите до тех пор пока компрессор остынет полностью! Опасность получить ожоги!**

### Предупреждение!

**Перед всеми работами по очистке и техническому обслуживанию нужно сбросить давление в емкости.**

### Опасность!

**Всегда выключайте устройство после использования и вынимайте штекер из розетки электросети.**

### 8.1 Очистка

- Содержите защитные приспособления как можно более свободными от пыли и грязи. Протрите устройство чистой тряпкой или обдуйте сжатым воздухом под невысоким давлением.
- Мы рекомендуем очищать устройство сразу после использования.
- Очищайте регулярно устройство влажной тряпкой с небольшим количеством жидкого мыла. Не используйте средства для очистки и растворители, они могут разъесть пластмассовые детали устройства. Следите за тем, чтобы во внутрь устройства не попала вода.
- Удалите перед очисткой шланг и воду для разбрызгивания из компрессора. Запрещено очищать компрессор водой, растворителем или подобными средствами.

### 8.2 Конденсат (рисунок 1)

Ежедневно выпускайте конденсат при помощи открытия клапана удаления воды (11) (дно емкости высокого давления). Проверяйте баллон сжатого воздуха перед каждым использованием на наличие ржавчины и повреждений. Запрещено использовать компрессор с поврежденным или ржавым баллоном сжатого воздуха. Если Вы обнаружили повреждения, то необходимо обратиться в сервисную мастерскую.

### ⚠ Внимание!

Конденсат из емкости высокого давления содержит остатки масла. Сдайте конденсат, не засоряя природу, в соответствующий пункт сбора отходов.

### 8.3 Предохранительный клапан (10)

Предохранительный клапан отрегулирован на самое высокое допустимое давление емкости высокого давления. Запрещено изменять регулировку предохранительного клапана или удалять его пломбу. Для того, чтобы предохранительный клапан при необходимости сработал, его нужно время от времени приводить в действие. Сильно потяните за кольцо, пока не станет слышно как будет выпущен сжатый воздух. Затем вновь отпустите кольцо.

#### 8.4 Контролируйте регулярно уровень заполнения масла

Установите компрессор на плоскую и ровную поверхность. Уровень масла должен находиться между отметками MAX и MIN смотровое окно (рисунок 10,11).

Смена масла: рекомендованное масло: SAE 15W/40 или равноценное.

Первичное заполнение масла нужно заменить после 10 часов работы. Затем нужно через каждые 100 часов работы выпускать масло и заливать новое.

#### 8.5 Смена масла

Выключите двигатель и выньте штекер из розетки электросети. После того как выйдет воздух, если он был в наличии, Вы можете вывинтить винт слива масла (15) из насоса компрессора. Для того чтобы масло не вытекало бесконтрольно подставьте под него небольшой желоб из жести и при помощи его слейте масло в емкость. В том случае если масло не вытечет полностью из компрессора мы рекомендуем немного наклонить компрессор.

Отработанное масло утилизируйте в соответствующем месте приема отработанного масла.

После того как масло вытечет вновь ввинтите на свое место винт слива масла (15). Залейте новое масло в отверстие заливки масла (13) до тех пор, пока уровень масла не достигнет нужной отметки. В заключении установите заглушку масла (14) вновь на свое место.

#### 8.6 Очистка фильтра всасывания (1)

Фильтр всасывания предотвращает всасывание пыли и грязи. Необходимо очищать этот фильтр после каждых 100 часов работы.

Засоренный фильтр всасывания значительно снижает производительность компрессора.

Отвинтите винт на воздушном фильтре так, чтобы можно было открыть половины корпуса воздушного фильтра. Продуйте все детали фильтра сжатым воздухом при низком давлении (ок. 3 бар) и снова смонтируйте фильтр, выполнив действия в обратной последовательности. Во время очистки обеспечьте достаточную защиту от пыли (например, используйте подходящий респиратор).

#### 8.7 Подшипниковая опора Предупреждение!

Выньте штекер электропитания из розетки, выпустите воздух из устройства и всех подключенных инструментов на сжатом воздухе. Защитите компрессор от несанкционированного включения.

#### ⚠ Внимание!

Храните компрессор только в сухом и недоступном для посторонних месте. Не опрокидывать, хранить только в стоячем положении!

#### 8.8 Заказ запасных деталей:

При заказе запасных деталей необходимо указать следующие данные;

- Тип устройства
- Номер артикула устройства
- Идентификационный номер устройства
- Номер необходимой запасной детали

Актуальные цены и информация находятся на странице [www.isc-gmbh.info](http://www.isc-gmbh.info)

## 9. Утилизация и вторичное использование

Устройство поставляется в упаковке для предотвращения повреждений при транспортировке. Эта упаковка является сырьем и поэтому может быть использована вновь или направлена на повторную переработку сырья. Устройство и его принадлежности изготовлены из различных материалов, например, металла и пластмасс. Не выбрасывайте дефектные устройства вместе с бытовыми отходами. Для правильной утилизации устройство необходимо сдать в подходящий пункт приема. Если Вы не знаете, где находится пункт приема, уточните это в органах коммунального управления.



## 10. Возможные причины неисправностей

Проблема	Причина	Устранение
Компрессор не работает	<ol style="list-style-type: none"> <li>1. Отсутствует напряжение в электросети</li> <li>2. Напряжение в электросети слишком низкое</li> <li>3. Слишком низкая внешняя температура</li> <li>4. Двигатель перегрелся</li> </ol>	<ol style="list-style-type: none"> <li>1. Проверить кабель, штекер электропитания, предохранитель и розетку электросети.</li> <li>2. Избегайте слишком больших длин удлинительных кабелей. Используйте удлинительные кабели с достаточным поперечным сечением жил.</li> <li>3. Эксплуатировать при температуре снаружи не ниже +5° С. .</li> <li>4. Дать двигателю остыть, при необходимости устранить причину перегрева.</li> </ol>
Компрессор работает, но нет давления	<ol style="list-style-type: none"> <li>1. Негерметичен обратный клапан</li> <li>2. Плотнения неисправны.</li> <li>3. Негерметичен винт выпуска конденсата (11).</li> </ol>	<ol style="list-style-type: none"> <li>1. Заменить обратный клапан.</li> <li>2. Проверить уплотнения, заменить неисправные уплотнения в специализированной мастерской.</li> <li>3. Затянуть сильнее винт рукой. Проверить уплотнитель на винте, при необходимости заменить.</li> </ol>
Компрессор работает, манометр показывает давление, но инструменты не работают.	<ol style="list-style-type: none"> <li>1. Негерметичны шланговые соединения.</li> <li>2. Негерметична быстродействующая муфта.</li> <li>3. На регуляторе давления установлено слишком низкое давление.</li> </ol>	<ol style="list-style-type: none"> <li>1. Проверить шланги сжатого воздуха и инструмент, при необходимости заменить.</li> <li>2. Проверить быстродействующую муфту, при необходимости заменить.</li> <li>3. Регулятор давления открыть больше.</li> </ol>



Только для стран ЕС

Запрещено выбрасывать электроинструмент в обычный домашний мусор.

Согласно европейской директиве 2012/19/EG об использованных электрических и электронных устройствах и реализации в правовой системе соответствующей страны необходимо использованный электрический инструмент утилизировать отдельно и направлять на вторичную переработку для охраны окружающей среды.

Вторичная переработка - альтернатива обязательной отсылке устройства назад изготовителю: Владелец электрического устройства в случае избавления от собственности обязан, в качестве альтернативы отсылки назад изготовителю, содействовать надлежащей утилизации. Пришедшее в негодность устройство может быть передано в приемный пункт, который осуществит ликвидацию в соответствии с законом страны о цикличном производстве и обращении с мусором. Это не относится к приложенным к пришедшему в негодность оборудованию дополнительным устройствам и вспомогательным средствам, не содержащим электрические части.

Перепечатывание или прочие виды размножения документации и сопроводительных листов продукции фирмы, полностью или частично, разрешено производить только с однозначного разрешения ISC GmbH.

Сохраняется право на технические изменения

## Информация о сервисном обслуживании

Во всех странах, указанных в гарантийном свидетельстве, у нас имеются компетентные сервисные партнеры, контактные данные которых Вы найдете в гарантийном свидетельстве. Они всегда в Вашем распоряжении для решения любых вопросов, связанных с обслуживанием, например, для ремонта, поставки запчастей и быстроизнашивающихся деталей, а также приобретения расходных материалов.

Следует обратить внимание на то, что в этом изделии следующие детали подвержены естественному износу или износу в связи с эксплуатацией / следующие детали требуются в качестве расходных материалов.

Категория	Пример
Быстроизнашивающиеся детали*	Клиновой ремень, воздушный фильтр
Расходный материал/расходные части*	
Недостающие компоненты	

\* Не обязательно входят в объем поставки!

При обнаружении дефектов или неисправностей мы просим Вас заявить о таком случае в сети Интернет на сайте [www.isc-gmbh.info](http://www.isc-gmbh.info). Обратите внимание на точное описание неисправности и в любом случае ответьте на следующие вопросы:

- Устройство уже работало или оно было неисправным с самого начала?
- Вам бросилось что-либо в глаза перед возникновением неисправности (признак перед неисправностью)?
- Какую неисправность имеет устройство, по Вашему мнению (основной признак)?  
Опишите эту неисправность.

## Гарантийное свидетельство

Уважаемая покупательница, уважаемый покупатель, наши продукты проходят тщательнейший контроль качества. Если это устройство все же не будет функционировать безупречно, мы просим Вас обратиться в наш сервисный отдел по адресу, указанному в этом гарантийном талоне. Мы также охотно ответим на Ваши вопросы по телефону, номер которого приведен ниже. При предъявлении гарантийных требований действуют следующие условия.

1. Настоящие правила гарантии действуют исключительно в отношении пользователей, т.е. физических лиц, которые не намереваются использовать настоящее изделие в рамках своей профессиональной или другой самостоятельной деятельности. Настоящие правила гарантии регулируют дополнительные условия оказания гарантийных услуг, которые нижеупомянутый производитель обеспечивает покупателям своих новых устройств в дополнение к условиям гарантии в соответствии с законом. Эти гарантийные обязательства не затрагивают Ваши законные гарантийные требования. Наши гарантийные услуги для Вас бесплатны.
2. Гарантийные услуги распространяются только на дефекты нового устройства нижеупомянутого производителя, которое вы приобрели, связанные с недостатком материала или производственным браком, и ограничиваются по нашему выбору устранением таких дефектов устройства или заменой устройства. Учтите, что наши устройства не предназначены для использования в промышленных целях, в ремесленном производстве и на профессиональной основе. Поэтому гарантийный договор считается недействительным, если устройство использовалось в течение гарантийного срока на кустарных, промышленных предприятиях или в ремесленном производстве, а также подвергалось сопоставимой нагрузке.
3. Наша гарантия не распространяется на:
  - повреждения устройства, возникшие в результате несоблюдения руководства по монтажу или неправильного монтажа, несоблюдения руководства по эксплуатации (например, при подключении к сети с неправильным напряжением или родом тока), несоблюдения требований касательно технического обслуживания и требований техники безопасности, воздействия на устройство аномальных условий окружающей среды или недостаточного ухода и технического обслуживания;
  - повреждения устройства, возникшие в результате неправильного или ненадлежащего использования (например, перегрузка устройства или применение не допущенных к использованию насадок или принадлежностей), попадания в устройство посторонних предметов (например, песка, камней или пыли, повреждения при транспортировке), применения силы или внешних воздействий (например, повреждения при падении);
  - повреждения устройства или частей устройства, связанные с износом в связи с эксплуатацией, обычным или другим естественным износом.
4. Гарантийный срок составляет 24 месяца, отсчет начинается со дня покупки устройства. Гарантийные права необходимо предъявлять до истечения срока гарантии в течение двух недель после того как будет обнаружена неисправность. Заявления на гарантийное обслуживание после истечения срока гарантии не принимаются. Ремонт или замена устройства не ведет к продлению гарантийного срока, также при оказании такой услуги отсчет нового гарантийного срока на устройство или возможно установленные детали не начинается заново. Это условие действует также при обращении в местный сервисный отдел.
5. Для предъявления гарантийных требований сообщите о неисправности устройства на сайте [www.isc-gmbh.info](http://www.isc-gmbh.info). Приготовьте квитанцию о покупке или другие доказательства приобретения Вами нового устройства. Оказание гарантийных услуг применительно к устройствам, направленным на рассмотрение без соответствующих доказательств или фирменной таблички, исключается ввиду недостатка данных для идентификации таких устройств. Если наша гарантия распространяется на неисправность устройства, Вы немедленно получите отремонтированное или новое устройство.

Само собой разумеется, мы можем также устранить при оплате затрат неисправности устройства, которые не входят в объем гарантийных услуг или при истечении срока гарантии. Для этого Вам необходимо выслать устройство на адрес нашей службы сервиса.

Что касается быстроизнашивающихся, расходных деталей и недостающих компонентов, мы обращаем внимание на ограничения этой гарантии согласно информации о сервисном обслуживании настоящего руководства по эксплуатации.



**Pericol!** – Citiți manualul de utilizare pentru a reduce riscul producerii unui accident



**Atenție! Purtați protecție antifonică.** Expunerea la zgomot poate provoca pierderea auzului.



**Atenție la tensiunea electrică**



**Atenție la părțile fierbinți**



**Avertisment!** Unitatea pornește în mod automat, fără avertisment, în cazul în care presiunea scade sub nivelul presiunii de pornire!



**Atenție!** Înainte de prima punere în funcțiune verificați nivelul uleiului și schimbați dopul de închidere pentru ulei!

**Pericol!**

La utilizarea aparatelor trebuie respectate câteva măsuri de siguranță, pentru a evita accidentele și daunele. De aceea, citiți cu grijă instrucțiunile de utilizare/indicațiile de siguranță. Păstrați aceste materiale în bune condiții, pentru ca aceste informații să fie disponibile în orice moment. Dacă predați aparatul altor persoane, înmânați-le și aceste instrucțiuni de utilizare /indicații de siguranță. Nu ne asumăm nici o răspundere pentru accidente sau daune care rezultă din nerespectarea acestor instrucțiuni de utilizare și a indicațiilor de siguranță.

**1. Indicații de siguranță**

Indicațiile de siguranță corespunzătoare le găsiți în broșura anexată!

**Pericol!****Citiți indicațiile de siguranță și îndrumările.**

Nerespectarea indicațiilor de siguranță și a îndrumărilor poate avea ca urmare electrocutare, incendii și/sau răni grave. **Păstrați pentru viitor toate indicațiile de siguranță și îndrumările.**

Acest aparat nu este destinat a fi utilizat de persoane (inclusiv copii) cu capacități fizice, senzoriale sau mentale limitate sau care nu au experiență și/sau cunoștințe, cu excepția cazului în care sunt supravegheate de o persoană responsabilă pentru siguranța lor sau atunci când primesc de la această persoană instrucțiuni despre modul în care se utilizează aparatul. Copiii trebuie să fie supravegheați pentru a asigura că aceștia nu se joacă la aparat.

**2. Descrierea aparatului și cuprinsul livrării****2.1 Descrierea aparatului (Fig. 1-4, 7)**

1. Filtru de aspirație
2. Recipient de presiune
3. Roată (ax montat)
4. Picior suport
5. Cuplaj rapid (presiune a aerului comprimat reglată)
6. Manometru (presiunea reglată poate fi citită)
7. Regulator de presiune
8. Întrerupător pornit/oprit
9. Mâner de transport
10. Ventil de siguranță

11. Șurub de scurgere a apei de condens
12. Manometru (presiunea din recipient poate fi citită)
13. Cuplaj rapid (presiune a aerului comprimat nereglată)
14. Dop de închidere ulei
15. Șurub de evacuare a uleiului / Orificiu de introducere a uleiului
16. Vizor pentru ulei
17. Șaibă intermediară (mică)
18. Șurub ax
19. Piuliță pentru montajul piciorului
20. Șaibă de egalizare
21. Șurub
22. Piuliță pentru montajul piciorului
23. Șaibă de egalizare

**2.2 Cuprinsul livrării**

Vă rugăm să verificați integralitatea articolului în baza cuprinsului livrării descris. În cazul în care lipsesc piese, vă rugăm să vă adresați în interval de maxim 5 zile lucrătoare de la cumpărarea articolului la centrul nostru de service sau la magazinul la care ați achiziționat aparatul, prezentați în acest caz un bon de cumpărare valabil. Vă rugăm să țineți cont de tabelul de garanție cuprins în informațiile de service din capătul instrucțiunilor de utilizare.

- Deschideți ambalajul și scoateți aparatul cu grijă.
- Îndepărtați ambalajul, precum și siguranțele de ambalare și de transport (dacă există).
- Verificați dacă livrarea este completă.
- Controlați aparatul și accesoriile dacă nu prezintă pagube de transport.
- Păstrați ambalajul după posibilitate, până la expirarea duratei de garanție.

**Pericol!**

**Aparatul și ambalajul nu sunt jucării pentru copii! Copiilor le este interzis să se joace cu pungi din material plastic, folii și piese mici! Există pericolul de înghițire și sufocare!**

- Filtru de aspirație
- Roată (ax premontat) (2x)
- Picior suport
- Dop de închidere ulei
- Șaibă intermediară mică (2x)
- Piuliță pentru montajul axului (2x)
- Șurub ax (2x)
- Piuliță pentru montajul piciorului
- Șurub
- Șaibă de egalizare

- Instrucțiuni de utilizare originale
- Indicații de siguranță

### 3. Utilizarea conform scopului

Compresorul servește la producerea aerului comprimat pentru echipamente acționate cu aer sub presiune.

Aparatul poate fi utilizat numai în conformitate cu scopul pentru care a fost creat. Orice utilizare care depășește acest domeniu este considerată neconformă. Pentru eventualele daune sau accidente de orice tip rezultate ca urmare a utilizării neconforme a aparatului răspunde utilizatorul/operatorul și nu producătorul.

Vă rugăm să țineți de asemenea cont de faptul că aparatele noastre nu sunt construite pentru utilizare în scopuri meșteșugărești sau industriale. Nu ne asumăm nicio răspundere pentru eventualele probleme survenite ca urmare a utilizării aparatului în întreprinderi lucrativă, meșteșugărești sau industriale precum și în alte activități similare.

### 4. Date tehnice

Racordul la rețea: ..... 220-240 V~ 50 Hz  
 Putere motor: ..... 1500 W S2 15 min  
 Turație (motor) min<sup>-1</sup>: ..... 2850  
 Turație (pompa) min<sup>-1</sup>: ..... 2850  
 Presiune de lucru în bari: ..... max. 8  
 Volum recipient de presiune (în litri): ..... 24  
 Capacitate de sucțiune teoretică l/min ..... 165  
 Putere de ieșire (aer comprimat)  
 la 7 bari: ..... 55 litri/min  
 Putere de ieșire (aer comprimat)  
 la 4 bari: ..... 75 litri/min  
 Nivelul capacității sonore L<sub>WA</sub> în dB: ..... 97  
 Nesiguranță K<sub>WA</sub>: ..... 3 dB  
 Tip de protecție: ..... IP20  
 Greutate aparat în kg: ..... cca. 21 kg  
 Cantitatea de ulei: ..... cca. 0,2 litri

Durata de conectare S2 15 min. (regim de funcționare scurt) indică că motorul are voie să fie solicitat continuu cu puterea nominală (1500 W) numai pe perioada indicată pe plăcuța mașinii (15 min). În caz contrar motorul se încălzește exagerat. În timpul pauzei motorul se răcește din nou la temperatura de pornire.

#### Zgomote

Valorile nivelelor de zgomot și de vibrație au fost calculate conform EN 2151.

### 5. Înainte de punerea în funcțiune

#### Avertisment!

Înainte de racordarea la rețeaua electrică asigurați-vă că datele de pe plăcuța de identificare a mașinii corespund cu cele ale rețelei.

- Verificați aparatul de eventualele deteriorări pe timpul transportului. Deteriorările respective se vor transmite imediat firmei transportatoare care a livrat compresorul.
- Compresorul se va amplasa în apropierea consumatorului.
- Se va evita folosirea conductelor de aer și a cablurilor de alimentare (cabluri prelungitoare) lungi.
- Aerul aspirat trebuie să fie uscat și lipsit de praf.
- Compresorul nu se va amplasa în încăperi umede sau ude.
- Utilizați furtunuri flexibile pentru a împiedica o transmitere de sarcini nepermise pe sistemul de conducte la îmbinarea instalației de comprimare cu sistemul de conducte.
- Este necesară utilizarea de separatoare, dispozitive de prindere și posibilități de scurgere, care sunt necesare la prelucrarea lichidelor produse de compresor înainte de punerea în funcțiune instalația de comprimare.
- La presiuni mai ridicate de 7 bari furtunurile de alimentare trebuie prevăzute cu un cablu de siguranță (de ex. cablu din oțel).

## 6. Operare

### ⚠ Atenție!

Înainte de punerea în funcțiune aparatul se va monta neapărat complet!

#### 6.1 Montarea roților (3)

Roțile trebuie montate conform figurii 5.

#### 6.2 Montarea picioarelor (4)

Picioarele suport (4) atașate trebuie montate conform figurii 6.

#### 6.3 Schimbarea dopului de închidere pentru ulei (14)

Îndepărtați capacul de transport de la orificiul de umplere cu ulei cu ajutorul unei șurubelnițe și așezați dopul de închidere (14) în orificiul respectiv (Fig. 7).

#### 6.4 Montarea filtrelor de aer (1)

Îndepărtați blocajele folosite pe timpul transportului cu o șurubelniță sau cu o sculă similară și fixați filtrele de aer (1) prin înșurubare pe aparat (Fig. 8).

#### 6.5 Racordul la rețea

- Cablurile lungi precum și cele prelungitoare, tamburii de cablu și altele, duc la scăderea tensiunii și pot împiedica pornirea motorului.
- La temperaturi scăzute sub +5°C pornirea motorului este periclitată de mersul greoi.

#### 6.6 Întrerupător pornire/oprire (8)

Compresorul se pornește prin tragerea afară a butonului roșu (8). Pentru oprirea compresorului, trebuie apăsat butonul roșu (8). (Fig. 2)

#### 6.7 Reglarea presiunii (figura 1):

- Cu ajutorul regulatorului de presiune (7) poate fi reglată presiunea la manometru (6).
- Presiunea reglată poate fi luată la cuplajul rapid (5).

#### 6.8 Reglarea comutatorului de presiune

Comutatorul de presiune este reglat din fabrică. Presiunea de pornire ca. 6 bari  
Presiunea de oprire 8 bari

## 7. Schimbarea cablului de racord la rețea

### Pericol!

În cazul deteriorării cablului de racord la rețea a acestui aparat, pentru a evita pericolele acesta trebuie înlocuit de către producător sau un servicii clienți sau de o persoană cu calificare similară.

## 8. Curățirea, întreținerea și comanda pieselor de schimb

### Pericol!

Înainte de toate lucrările de curățire și întreținere se va scoate ștecherul din priză.

### Avertisment!

Așteptați până când compresorul s-a răcit complet! Pericol de ardere!

### Avertisment!

Înainte de toate lucrările de curățire și întreținere cazanul se va scoate de sub presiune.

### Pericol!

Deconectați întotdeauna aparatul după utilizare și scoateți ștecherul din priză.

#### 8.1 Curățirea

- Păstrați dispozitivele de protecție cât mai curat posibil. Ștergeți aparatul cu o cârpă curată sau suflați praful de pe el cu aer sub presiune la o presiune mică.
- Recomandăm curățirea aparatului imediat după utilizare.
- Curățați aparatul cu regularitate cu o cârpă umedă și puțin săpun. Nu folosiți detergenți sau solvenți; aceștia pot ataca părțile din material plastic. Fiți atenți să nu intre apă în interiorul aparatului. Înainte de curățire, furtunul și uneltele de stropit se vor demonta de pe compresor. Compresorul nu se va curăța cu apă, solvenți sau ceva asemănător.

#### 8.2 Apa de condens (figura 1)

Atenție! Pentru o viață de lungă durată a recipientului de presiune (2) trebuie evacuată apa de condens după fiecare utilizare prin deschiderea șurubului de evacuare (11).

Înainte de fiecare utilizare verificați recipientul de presiune dacă nu prezintă rugină și deteriorări. Este interzisă utilizarea compresorului cu un re-



recipient de presiune deteriorat sau ruginit. În cazul în care constatați deteriorări, vă rugăm să vă adresați unui atelier service pentru clienți.

#### **⚠️ Atenție!**

**Apa de condens din recipientul de presiune conține urme de ulei. Predați apa de condens în mod ecologic la un centru de colectare corespunzător.**

### **8.3 Ventil de siguranță (10)**

Ventilul de siguranță este reglat pe presiunea maximă admisă a recipientului de presiune. Nu este permisă modificarea ventilului de siguranță și îndepărtarea plombei. Pentru ca ventilul de siguranță în caz de necesitate să funcționeze corect, acesta trebuie acționat din când în când. Trageți puternic de inel până când aerul comprimat iese cu zgomet. Apoi eliberați din nou ventilul.

### **8.4 Verificarea cu regularitate a nivelului uleiului**

Amplasați compresorul pe o suprafață plană, dreaptă. Nivelul de ulei trebuie să se afle între MAX și MIN a vizor (fig. 10,11).

Schimbarea uleiului: Ulei recomandat: SAE 15W/40 sau similar.

Uleiul din prima umplere trebuie schimbat după 10 de ore de funcționare. După aceea uleiul trebuie evacuat după fiecare 100 de ore de funcționare și înlocuit cu ulei nou.

### **8.5 Schimbarea uleiului**

Opriti motorul și scoateți ștecherul din priză. După ce ați evacuat eventuala presiune a aerului existentă, puteți să deșurubați șurubul de evacuare al uleiului (15) la camera de compresiune. Pentru a evita scurgerea necontrolată a uleiului, așezați sub orificiul de evacuare un jgheab de tablă și colectați uleiul într-un recipient. Dacă uleiul nu se scurge în totalitate, vă recomandăm să înclinați un pic compresorul.

### **Uleiul uzat trebuie eliminat la o stație corespunzătoare de colectare a uleiului uzat.**

După scurgerea uleiului puneți șurubul de evacuare al uleiului (15) din nou la loc. Introduceți uleiul nou prin orificiul de umplere (13) până la atingerea nivelului de umplere necesar. Așezați apoi din nou dopul de închidere.

### **8.6 Curățarea filtrului de sucțiune (1)**

Filtrul de sucțiune împiedică aspirarea prafului și a murdăriei. Este necesar ca acest filtru să fie curățat cel puțin la fiecare 100 de ore de funcționare.

Un filtru de sucțiune înfundat reduce considerabil puterea compresorului. Desfaceți șurubul la filtrul de aer, astfel încât cele două jumătăți ale carcasi filtrului să poată fi deschise. Suflați toate componentele filtrului cu aer comprimat la presiune mică (cca. 3 bari) și montați apoi filtrul în ordine inversă. Țineți cont în timpul curățării la o protecție suficientă împotriva prafului (de ex. protecție respiratorie adecvată).

### **8.7 Depozitarea**

#### **Avertisment!**

Scoateți ștecherul din priză, depresurați aparatul și toate uneltele cu aer sub presiune racordate. Depozitați compresorul în așa fel încât acesta să nu poată fi pornit de persoane neautorizate.

#### **⚠️ Atenție!**

**Compresorul se va depozita numai în locuri uscate și inaccesibile persoanelor neautorizate. Nu se va înclina, se va amplasa numai în picioare!**

### **8.8 Comanda pieselor de schimb:**

La comanda pieselor de schimb trebuie comunicate următoarele informații;

- Tipul aparatului
- Numărul articolului aparatului
- Numărul de identificare al aparatului
- Numărul de piesă de schimb al piesei de schimb necesare

Informații și prețuri actuale găsiți la adresa [www.isc-gmbh.info](http://www.isc-gmbh.info)

## **9. Eliminarea și reciclarea**

Aparatul se află într-un ambalaj pentru a împiedica pagubele de transport. Acest ambalaj este o materie primă și este astfel re folosibil sau poate fi readus în circuitul de revalorificare a materiilor prime. Aparatul și piesele sale auxiliare sunt construite din diferite materiale, cum ar fi de exemplu metal sau material plastic. Aparatele electrice nu se vor arunca la gunoii menajer. Pentru salubritatea corespunzătoare, aparatul se va preda la un centru de colectare. Dacă nu aveți cunoștință unde se află un centru de colectare, informați-vă în acest sens la administrația comunală.

## 10. Deranjamentele posibile

Problema	Soluția	Cauza
Compresorul nu merge	<ol style="list-style-type: none"> <li>1. Nu există tensiune de rețea</li> <li>2. Tensiunea de rețea prea mică</li> <li>3. Temperatura exterioară prea mică</li> <li>4. Motorul supraîncălzit</li> </ol>	<ol style="list-style-type: none"> <li>1. Se verifică cablul, ștecherul, siguranța și priza.</li> <li>2. Se evită cablurile prelungitoare prea lungi. Se folosesc cabluri prelungitoare cu diametrul fibrelor suficient de mare.</li> <li>3. Nu se va folosi la temperaturi exterioare mai mici de +5 °C.</li> <li>4. Se lasă motorul să se răcească, eventual se îndepărtează cauza supraîncălzirii.</li> </ol>
Compresorul merge însă nu are presiune	<ol style="list-style-type: none"> <li>1. Ventilul de refulare neetanș</li> <li>2. Garnituri deteriorate.</li> <li>3. Șurubul de scurgere a apei de condens (11) neetanș.</li> </ol>	<ol style="list-style-type: none"> <li>1. Se înlocuiește ventilul de refulare.</li> <li>2. Se controlează garniturile, garniturile deteriorate se vor înlocui într-un atelier de specialitate.</li> <li>3. Șurubul se strânge cu mâna. Se controlează garnitura de pe șurub, eventual se înlocuiește.</li> </ol>
Compresorul merge, presiunea este indicată la manometru însă echipamentele atașate nu funcționează.	<ol style="list-style-type: none"> <li>1. Legăturile prin furtun neetanșe.</li> <li>2. Cuplajul rapid neetanș.</li> <li>3. Presiunea reglată la regulatorul de presiune prea mică.</li> </ol>	<ol style="list-style-type: none"> <li>1. Se controlează furtunul de aer comprimat și uneltele atașate, eventual se înlocuiesc.</li> <li>2. Se controlează cuplajul rapid, eventual de înlocuiește.</li> <li>3. Se deschide din nou regulatorul de presiune.</li> </ol>



Numai pentru țări ale UE

Nu aruncați aparatele electrice la gunoiul menajer!

Conform directivei europene 2012/19/CE cu privire la aparatele electrice și electronice vechi și punerea în aplicare în legislația națională, aparatele electrice uzate trebuie colectate separat și supuse unui ciclu de reciclare ecologic.

Alternativă de reciclare la apelul de trimitere înapoi:

Alternativ returnării, proprietarul aparatului electric este obligat să participe la o valorificare corectă a acestuia, în cazul renunțării asupra proprietății aparatului. Aparatul vechi poate fi predat în acest sens unui centru de colectare, care execută o îndepărtare conform legilor naționale referitoare la reciclare și deșeuri. Nu sunt afectate accesoriile atașate aparatelor vechi și materiale auxiliare fără componente electrice.

Retipărirea sau orice altă multiplicare a documentației și documentelor însoțitoare ale produselor, chiar și parțial, este permisă numai cu acordul în mod expres a firmei iSC GmbH.

Ne rezervăm dreptul pentru modificări de ordin tehnic

## Informații de service

În toate țările menționate în certificatul de garanție dispunem de parteneri de service competenți, datele de contact ale acestora le puteți găsi în certificatul de garanție. Acești parteneri vă stau la dispoziție pentru toate problemele referitoare la service, piese de schimb și de uzură sau aprovizionarea cu materiale de consum.

Se va ține cont de faptul că la acest produs, următoarele piese sunt supuse unei uzuri naturale sau datorate utilizării resp. că aceste piese sunt necesare ca materiale de consum.

Categorie	exemplu
Piese de uzură*	Curea trapezoidală, filtru de aer
Material de consum/ Piese de consum*	
Piese lipsă	

\* nu este cuprins în livrare în mod obligatoriu!

În caz de deteriorări sau defecte, vă rugăm să anunțați acest lucru pe pagina de internet [www.isc-gmbh.info](http://www.isc-gmbh.info). Vă rugăm să țineți cont de descrierea exactă a defecțiunii și răspundeți în orice caz la următoarele întrebări:

- A funcționat aparatul o dată sau a fost de la început defect?
- Ați remarcat ceva înainte de defectarea aparatului (simptom înainte de defectare)?
- Ce fel de defecțiune prezintă aparatul după părerea dumneavoastră (simptom principal)?  
Descrieți această defecțiune.

## Certificat de garanție

Stimată clientă, stimate client,  
produsele noastre sunt supuse unui control de calitate riguros. Dacă totuși vreodată acest aparat nu va funcționa ireproșabil, ne pare foarte rău și vă rugăm să vă adresați centrului nostru service, la adresa indicată la finalul acestui certificat de garanție. Bineînțeles că vă stăm și la telefon cu plăcere la dispoziție, la numerele de service menționate. Pentru revendicarea pretențiilor de garanție trebuie ținut cont de următoarele:

1. Aceste instrucțiuni de garanție se adresează exclusiv consumatorilor, deci persoanelor fizice, care nu doresc să utilizeze acest produs în cadrul unor activități lucrative sau pentru activități profesionale independente. Aceste instrucțiuni de garanție reglementează prestațiile de garanție suplimentare, pe care producătorul jos numit le promite cumpărătorilor săi la cumpărarea unui aparat nou, suplimentar garanției legale. Pretențiile dumneavoastră de garanție legale nu sunt atinse de această garanție. Prestația noastră de garanție este gratuită pentru dumneavoastră.
2. Prestația de garanție se extinde în exclusivitate asupra defectelor la aparatul nou achiziționat de dumneavoastră de la producătorul jos numit, care provin din erori de material sau de fabricație și se limitează, în funcție de decizia noastră, la remedierea acestor defecte sau la schimbarea aparatului. Vă rugăm să țineți de asemenea cont de faptul că aparatele noastre nu sunt construite pentru utilizare în scopuri lucrative, meșteșugărești sau profesionale. Din acest motiv nu se va încheia un contract de garanție, atunci când aparatul este folosit în perioada de garanție în întreprinderi lucrative, meșteșugărești sau industriale precum și pentru activități similare.
3. Excluse de la garanție sunt următoarele:
  - Deteriorări datorate neluării în considerare a instrucțiunilor de montare, a instrucțiunilor de utilizare sau instalării necompetente (cum ar fi de exemplu racordarea la o tensiune de rețea greșită sau la un curent greșit), neluării în considerare a prescripțiilor referitoare la lucrările de întreținere și siguranță, expunerea aparatului la condiții de mediu anormale sau îngrijire și întreținere insuficientă.
  - Deteriorări ale aparatului, cauzate de utilizarea abuzivă sau improprie (cum ar fi suprasolicitarea aparatului sau folosirea uneltelor atașabile sau auxiliarelor neadmiși), intrarea corpurilor străine în aparat (cum ar fi nisip, pietre sau praf, deteriorări din timpul transportului), recurgerea la violență sau influențe străine (cum ar fi de exemplu deteriorări datorită căderii).
  - Deteriorări ale aparatului sau ale unor părți ale acestuia, care se explică prin uzură normală, conformă utilizării sau altă uzură naturală.
4. Durata de garanție este de 24 luni și începe din ziua cumpărării aparatului. Pretențiile de garanție se vor revendica în interval de două săptămâni de la data apariției defectului. Este exclusă revendicarea pretenției de garanție după expirarea duratei de garanție. Repararea sau schimbarea aparatului nu duce nici la prelungirea duratei de garanție și nici nu se va fixa o durată de garanție nouă pentru prestația efectuată la acest aparat sau pentru o piesă schimbată la acesta. Acest lucru este valabil și în cazul unui service la fața locului.
5. Pentru revendicarea pretențiilor de garanție, vă rugăm să anunțați aparatul defect la: [www.isc-gmbh.info](http://www.isc-gmbh.info). Vă rugăm să aveți pregătit bonul de cumpărare sau altă dovadă de cumpărare a aparatului dvs. nou. Aparat trimise fără dovadă corespunzătoare sau fără plăcuță de identificare sunt excluse de la prestația de garanție datorită posibilităților insuficiente de alocare. Dacă defectul aparatului este cuprins în prestațiile noastre de garanție, veți primi imediat înapoi aparatul reparat sau un aparat nou.

Bineînțeles că remediem cu plăcere contra cost și defecte la aparate care nu sunt sau nu mai sunt cuprinse în prestațiile de garanție. Pentru aceasta trimiteți și rugăm aparatul la adresa noastră service:

La piesele de uzură, de consum și piesele lipsă vă informăm în mod expres, că trebuie avute în vedere restricțiile garanției menționate în informațiile de service ale acestor instrucțiuni de utilizare.



**Опасност!** - За намаляване на опасността от нараняване, прочетете инструкцията за експлоатация



**Внимание!** Носете предпазно средство за слуха. Въздействието на шума може да предизвика загуба на слуха.



**Предупреждение за електрическо напрежение**



**Предупреждение за горещи части**



**Внимание!** Елементът се управлява дистанционно и може да се задвижи без предупреждение



**Внимание!** Преди първото въвеждане в експлоатация проверете нивото на маслото и сменете транспортните тапи!

**Опасност!**

При използването на уредите трябва се спазват някои предпазни мерки, свързани с безопасността, за да се предотвратят наранявания и щети. За целта внимателно прочетете това упътване за употреба/указания за безопасност. Пазете го добре, за да разполагате с информацията по всяко време. В случай, че трябва да предадете уреда на други лица, моля, предайте им и това упътване за употреба/указания за безопасност. Ние не поемаме отговорност за злополуки или щети, които възникват вследствие на несъблюдаването на това упътване и на указанията за безопасност.

**1. Инструкции за безопасност**

Съответните инструкции за безопасност ще намерите в приложената брошура.

**Опасност!**

**Прочетете всички указания за безопасност и инструкции.** Пропуските при спазването на указанията за безопасност и инструкциите могат да имат като последица електрически удар, пожар и/или тежки наранявания. **Съхранете за в бъдеще всички указания за безопасност и инструкции.**

Този уред не е предназначен за това да се използва от лица (включително деца) с ограничени физически, възприемателни или умствени способности или поради липса на опит и/или поради липса на познания, освен ако не се надзират от компетентно за тяхната безопасност лице или получават от него инструкции за това, как трябва да се използва уреда.

Децата би трябвало да се надзират, за да се гарантира, че не си играят с уреда.

**2. Описание на уреда и обем на доставка****2.1 Описание на уреда (фиг. 1-4, 7)**

1. Смукателен въздушен филтър
2. Напорен резервоар
3. Колело
4. Опорен крак
5. Бързодействащ съединител (регулиран съгъстен въздух)
6. Манометър (настроеното налягане може да се отчете)
7. Напорен регулатор
8. Вкл/изключвател
9. Дръжка за транспортиране
10. Предпазен вентил
11. Изпускателен винт за кондензната вода
12. Възвратен клапан
13. Отвор за наливане на масло
14. Тапа за масло
15. Изпускателен винт за масло / Показател на ниво
16. Цилиндър
17. Напорен проводник
18. Осов винт
19. Гайка
20. Подложна шайба
21. Винт
22. Гайка
23. Подложна шайба

**2.2 Обем на доставка**

Моля, проверете окомплектоваността на артикула с помощта на описания обем на доставка. При липсващи части, моля, обърнете се най-късно в рамките на 5 работни дни след покупка на артикула към нашия център за обслужване или към пункта на продажба, като представите валидна разписка за покупка респ. платежен документ. Моля, обърнете внимание за целта на гаранционната таблица в информацията относно обслужването в края на упътването.

- Отворете опаковката и внимателно извадете уреда от опаковката.
- Отстранете опаковъчния материал както и опаковъчните/и транспортни осигуровки (ако има такива).
- Проверете дали обемът на доставка е пълен.
- Проверете дали уредът и принадлежностите нямат повреди от транспортиране.
- По възможност запазете опаковката до

изтичане на гаранционния срок.

#### Опасност!

**Уредът и опаковъчният материал не са детски играчки! Деца не бива да играят с пластмасови торбички, фолио малки детайли! Съществува опасност да ги глътнат и да се задушат!**

- Смукателен въздушен филтър
- Колело (2x)
- Опорен крак
- Тапа за масло
- Подложна шайба (2x)
- Осов винт (2x)
- Гайка, за монтаж на оста (2x)
- Винт
- Гайка
- Подложна шайба
- Оригинална работна инструкция
- Указания по техника на безопасност

### 3. Употреба по предназначение

Компресорът служи за произвеждането на сгъстен въздух за инструменти, работещи със сгъстен въздух.

Машината трябва да се използва само по предназначението ѝ. Всяка по-нататъшна извън това употреба не е по предназначение. За предизвикани от това щети или наранявания от всякакъв вид отговорност носи потребителят/обслужващото лице, а не производителят.

Моля, имайте предвид, че нашите уреди съгласно предназначението си не са произведени за промишлена, занаятчийска или индустриална употреба. Ние не поемаме отговорност, ако уредът се използва в промишлени, занаятчийски или индустриални предприятия, както и при равностойни дейности.

### 4. Технически данни

Свързване в мрежата: ..... 220-240 V ~ 50 Hz  
 Мощност на двигателя: ..... 1500 W S2 15 min  
 Обороти на компресора мин<sup>-1</sup>: ..... 2850  
 Работно налягане бара: ..... макс. 8  
 Обем на напорния резервоар (в литри): ..... 24  
 Теор. смукателна мощност л/мин: ..... 165  
 Мощност на подаване (напорен въздух) при 7 бара: ..... 55 литра/мин  
 Мощност на подаване (напорен въздух) при 4 бара: ..... 75 литра/мин  
 Ниво на звукова мощност L<sub>WA</sub> в децибела (dB): ..... 97  
 Несигурност K<sub>WA</sub> ..... 3 dB  
 Клас на защита: ..... IP20  
 Тегло на уреда в кг: ..... ок. 21 кг  
 Количество на маслото: ..... ок. 0,2 литра

#### Шум

Емисионните стойности на шум са определени съгласно EN ISO 2151.

### 5. Преди пускане в експлоатация

#### Предупреждение!

Преди свързването се убедете, че данните върху типовата табелка отговарят на данните от мрежата.

- Проврт урда за транспортни поврди. Евнтуалнит поврди с съобщават вднага на транспортното прдприятия, кото доставило компрсора.
- Монтиранто на компрсора трябва да стан в близост до консуматора.
- Да с избягват дълги въздухопроводи и дълги подвждащи линии (удължня).
- Да с обърн внимани за сух и бзпрашн засмукван въздух.
- Компрсорът да н с монтира във влажно или мокро помщни.
- J Компрсорът мож да с ксплоатира само в подходящи помщния (добр внтилирани, околна тмпратура +5°C - +40° C). В помщното н трябва да има нито прах, нито кислини, пари, ксплозивни или възпламними газоз.
- J Компрсорът подходящ за приложни в сухи помщния. В участъци, къдто с работи с водни пръски, използванто му



ндопустимо.

- Преди пускане в експлоатация трябва да бъде контролирано нивото на маслото в компресорната помпа.
- Използвайте уреда само върху твърда, равна основа.
- Захранващи маркучи при нагнетяване над 7 бара би следвало да са оборудвани със защитен кабел (напр. телено въже).

## 6. Монтаж и пускане в експлоатация

### Внимание!

**Преди пускането в експлоатация задължително монтирайте уреда изцяло!**

#### 6.1 Монтиране на колелата (3)

Приложените колела трябва да бъдат монтирани според фигура 5.

#### 6.2 Монтаж на опорните крака (4)

Приложените опорни крака (4) трябва да се монтират съобразно фигура 6.

#### 6.3 Смяна на тапата за масло (14)

Снемете с отвертка капака за транспортиране на отвора за наливане на масло и поставете приложената тапа за масло (14) в отвора за наливане на масло (фиг. 7).

#### 6.4 Монтаж на въздушния филтър (1)

С помощта на отвертка извадете капака за транспортиране в извода на въздушния филтър. Затегнете приложения въздушен филтър (изобр. 8).

#### 6.5 Включване в мрежата

- Дълги захранващи проводници, както и удължители, кабелни барабани и т.н. предизвикват спадане на напрежението и могат да попречат на пускането в експлоатация на мотора.
- При ниски температури под +5 °C пускането в експлоатация на мотора е застрашено посредством затруднен ход на работа.

#### 6.6 Вкл/изключвател (8)

Посредством издърпване на бутона (8) компресорът се включва.

За да изключите компресора трябва да се натисне бутон (8). (фигура 2)

#### 6.7 Настройване на налягането: (Фиг. 1,2)

- С граничното реле за налягане (7) налягането на манометъра (6) може да се настрои.
- Настроеното налягане може да се отчете на бързодействащия съединител (5).

#### 6.8 Настройка на пркъсвача за наляган.

Пркъсвача за наляган настроен фабрично.

Включващо наляган 6 бара

Изключващо наляган 8 бара

## 7. Смяна на мрежовия съединителен проводник

### Опасност!

Ако мрежовият съединителен проводник на този уред се повреди, то той трябва да се смени от производителя или от неговата сервизна служба за обслужване на клиенти или от подобно квалифицирано лице, за да се избегнат излагания на опасност.

## 8. Почистване, поддръжка и поръчка на резервни части

### ⚠ Опасност!

**Преди всяка работа по почистването и поддръжката издърпайте мрежовия щепсел.**

### ⚠ Предупреждение!

**Изчакайте донато компресорът е напълно охладен! Опасност от прегряване!**

### ⚠ Предупреждение!

**Преди всяка работа по почистването и поддръжката от котела трябва да се отнеме налягането.**

### ⚠ Опасност!

**След употреба винаги изключвайте уреда и издърпайте мрежовия щепсел.**

#### 8.1 Почистване

- Пазете защитните съоръжения възможно най-чисти и без прах. Почиствайте уреда с чиста кърпа или го продухвайте със състен въздух при ниско налягане.
- Препоръчваме Ви да почиствате уреда директно след всяка употреба.
- Редовно почиствайте уреда с влажна кърпа и малко мек сапун. Не използвайте почистващи средства и разтворители;

те биха могли да увредят пластмасовите части на уреда. Внимавайте за това да не попадне вода във вътрешността на уреда.

- Маркучът и инструментите за пръскане трябва да се отделят от компресора преди почистване. Компресорът не трябва да бъде почистван с вода, разтворители и др.

### 8.2 Кондензна вода (Фиг. 1)

Кондензната вода трябва да се източва ежедневно чрез отварянето на отводнителния клапан (11) (долната страна на съда под налягане).

Проверявайте преди всяка експлоатация напорния резервоар за ръжда и повреди. Компресорът не трябва да се пуска в експлоатация с повреден или ръждясал напорен резервоар. Установете повредите и се обърнете, моля, към сервиза за обслужване на клиенти.

**⚠ Внимание! Кондензната вода от бутилката със сгъстен въздух съдържа остатъци от масло. Освободете се от кондензната вода по екологосъобразен начин в съответния предавателен пункт.**

### 8.3 Защитен клапан (10)

Предпазният клапан е настроен на максимално допустимото налягане на бутилката със сгъстен въздух. Не се допуска раз местването на предпазния клапан или отстраняване на пломбата му. За да функционира предпазният клапан правилно в случай на нужда, то той трябва да се пуска от време на време. Дръпнете толкова силно пръстена, докато се чуе изпускането на сгъстения въздух. След това отново освободете пръстена.

### 8.4 Периодично контролиране на нивото на маслото

Поставете компресора на равна, хоризонтална повърхност. Нивото на маслото трябва да се намира между MAX и MIN на наблюдателно стъкло (фиг. 10,11).

Смяна на маслото: препоръчително масло: SAE 5W/40 или равностоен заместител. Първото масло трябва да бъде сменено след 10 експлоатационни часа. След това маслото трябва да се изпуска на всеки 100 часа експлоатация и да се подменя с ново.

### 8.5 Смяна на маслото

Изключете мотора и издърпайте щепсела от контакта. След като изпуснете сгъстения въздух, ако евентуално такъв е на лице, можете да развиете изпускателния винт за маслото (15) на компресорната помпа. За да не може маслото да изтече неконтролируемо, дръжте отдолу малък тенекиен улей и уловете маслото в отделен съд. Ако маслото не може да изтече напълно, препоръчваме Ви да наклоните леко компресора.

#### **Предайте старото масло в съответните събирателни пунктове за старо масло.**

След като маслото е напълно изтекло, завийте отново изпускателния вентил (15). Наливайте ново масло през отвора за вливане на масло (13), докато нивото на маслото достигне нормата. След това отново поставете тапата за масло (14).

### 8.6 Почистване на смукателния филтър (1)

Смукателният филтър възпрепятства засмукването на прах и мръсотия. Необходимо е този филтър да се почиства най-малко на всеки 100 работни часа. Задръстен смукателен филтър значително възпрепятства мощността на компресора. Отворете винта на въздушния филтър, така че половините на корпуса на въздушния филтър да могат да се отворят. Издухвайте всички части на филтъра със сгъстен въздух при ниско налягане (ок. 3 бара) и монтирайте след това филтъра в обратна последователност. При почистването обърнете внимание на достатъчната защита срещу прах (напр. подходяща защита за устата).

### 8.7 Съхранение

#### **⚠ Внимание!**

Издърпайте щепсела, проветрете уреда и всички свързани пневматични инструменти. Съхранявайте компресора така, че той да не може да бъде пуснат в експлоатация от некомпетентни лица.

#### **⚠ Предупреждение!**

**Съхранявайте компресора само в суха и недостъпна за некомпетентни лица среда. Не го наклоняйте, съхранявайте го само изправен!**

### **8.8 Поръчка на резервни части:**

При поръчката на резервни части трябва да се посочат следните данни:

- Тип уред
- Артикулен номер на уред
- Идентификационен номер на уред
- Номер на необходимата резервна част

Актуални цени и информация ще откриете на [www.isc-gmbh.info](http://www.isc-gmbh.info)

## **9. Екологосъобразно отстраняване и рециклиране**

Уредът е опакован с цел предотвратяване на повреди при транспортирането. Опаковка е суровина и може да се използва отново или да се преработи. Уредът и принадлежностите му се състоят от различни материали, например метал и пластмаса. Не изхвърляйте повредените уреди заедно с битовите отпадъци. Трябва да предадете уреда в подходящ приемен пункт, където уредът ще бъде унищожен съобразно изискванията. Ако не знаете къде има приемен пункт, можете да получите информация в общината.

## 10. Възможни причини за повреди

Проблем	Причина	Отстраняване
Компресорът не работи.	<ol style="list-style-type: none"> <li>1. В електрическата мрежа няма напрежение.</li> <li>2. Напрежението на електрическата мрежа е много ниско.</li> <li>3. Външната температура е много ниска.</li> <li>4. Двигателят е прегрял.</li> </ol>	<ol style="list-style-type: none"> <li>1. Проверете кабела, щепсела, предпазителя и контакта.</li> <li>2. Не използвайте много дълги удължителни кабели. Използвайте удължителен кабел с достатъчно сечение.</li> <li>3. Не използвайте компресора при външна температура под +5 °С.</li> <li>4. Оставете двигателя да изстине и евентуално отстранете причината за прегряването.</li> </ol>
Компресорът работи, но няма налягане.	<ol style="list-style-type: none"> <li>1. Възвратният клапан е неуплътнен.</li> <li>2. Уплътненията са повредени.</li> <li>3. Пробката за източване на кондензната вода (11) не е уплътнена.</li> </ol>	<ol style="list-style-type: none"> <li>1. Сменете възвратния клапан.</li> <li>2. Проверете уплътненията. Сменете повредените уплътнения в специализиран сервиз.</li> <li>3. Затегнете пробката с ръка. Проверете уплътнението на пробката, при необходимост го сменете.</li> </ol>
Компресорът работи, манометърът отчита налягането, но инструментите не работят.	<ol style="list-style-type: none"> <li>1. Съединенията на маркучите не са уплътнени.</li> <li>2. Бързодействащият куплунг не е уплътнен.</li> <li>3. На регулатора за налягането е настроено много ниско налягане.</li> </ol>	<ol style="list-style-type: none"> <li>1. Проверете пневматичния маркуч и инструментите, при необходимост ги сменете.</li> <li>2. Проверете бързодействащия куплунг, при необходимост го сменете.</li> <li>3. Развийте регулатора за налягането.</li> </ol>



Само за страни от ЕС

Не изхвърляйте електроинструментите при битовите отпадъци!

Съгласно Европейската директива 2012/19/ЕО за електрически и електронни стари уреди и прилагането в националното право употребените електроинструменти трябва да се събират отделно и да се доставят за екологична повторна употреба.

Алтернатива за рециклиране по отношение на призива за връщане:

Собственикът на електроуредта вместо връщане алтернативно с цел съдействие е задължен по отношение на целесъобразното оползотворяване в случай на отказ от собственост.

Старият уред за целта също така може да се предостави в пункт за обратно вземане, където се извършва отстраняване по смисъла на националните закони за събирането, извозването, складирането и рециклирането на отпадъци. Това не засяга приложенияте към старите уреди отделни части от принадлежностите и помощни средства без електрически компоненти.

Препечатването или друг вид размножаване на документация и съпроводителни документи на продуктите, също така на части е допустимо само с изричното съгласие на iSC GmbH /ИСК ГмбХ/.

Запазено е правото за извършване на технически промени

## Информация относно обслужването

Във всички държави, които са упоменати в гаранционната карта, ние разполагаме с компетентни в обслужването партньори, чиито контакти ще намерите в гаранционната карта. Същите са на Ваше разположение за всякакъв вид сервизни работи като ремонт, набавяне на резервни и износващи се части или снабдяване с консумативи.

Необходимо е да се вземе под внимание, че следните части при този продукт подлежат на естествено износване или такова вследствие на употребата им респ. следните части са необходими като консумативи.

Категория	Пример
Износващи се части*	Клинов ремък, въздушен филтър
Консумативни материали/консумативи*	
Липсващи части	

\* Не се включват задължително в доставения комплект!

При недостатъци или дефекти Ви молим да уведомите за случая на дефект в интернет на [www.isc-gmbh.info](http://www.isc-gmbh.info). Моля, обърнете внимание на точното описание на дефекта и във всеки случай отговорете за целта на следните въпроси:

- Уредът работил ли е вече или дефектът се е проявил в самото начало?
- Нещо направило ли Ви е впечатление преди да се прояви дефектът (индикация за дефекта)?
- Според Вас в какво се състои дефектът на уреда (основна индикация)?  
Опишете дефекта.

## Гаранционна карта

Уважаеми клиенти, нашите продукти подлежат на строг качествен контрол. В случай, че въпреки това този уред някога не функционира безупречно, то много съжаляваме за това и Ви молим да се обърнете към нашата сервисна служба на адреса, посочен в тази гаранционна карта. С удоволствие сме на Ваше разположение също и по телефона на посочения телефонен номер за обслужване.

Относно предявяването на гаранционни претенции е в сила следното:

1. Гаранционните условия се отнасят само за потребители, тоест за физически лица, които няма да използват уреда нито за производствени цели, нито за друг вид самостоятелна дейност. Тези гаранционни условия регламентират допълнителни гаранционни услуги, които по-долу посоченият производител допълнително обещава към законовата гаранция на купувачите на неговите нови уреди. Вашите законови гаранционни права не се засягат от тази гаранция. Нашата гаранционна услуга е безплатна за Вас.
2. Гаранционната услуга обхваща само недостатъци по закупен от Вас нов уред на долупосочения производител, които доказуемо се дължат на производствен или отнасящ се до материала дефект, и по наш избор се ограничават до отстраняването на такива недостатъци по уреда или до подмяната на уреда. Моля, имайте предвид, че нашите уреди според предназначението си не са конструирани за промишлена, занаятчийска или индустриална употреба. Гаранционен договор поради това не се реализира тогава, когато уредът е бил използван в рамките на гаранционния период в промишлени, занаятчийски или индустриални предприятия или е бил изложен на подобен вид натоварване.
3. От нашата гаранция се изключват:
  - Щети по уреда, възникнали вследствие на несъблюдаването на упътването за монтаж или въз основа на технически некомпетентна инсталация, на неспазването на ръководството за употреба (като напр. посредством свързване към неправилно мрежово линейно напрежение или вид електричество) или вследствие на несъблюдаването на разпоредбите за поддръжка и техника на безопасност или посредством излагането на уреда на аномални условия, характерни за околната среда или поради липсваща поддръжка и обслужване.
  - Щети по уреда, възникнали вследствие на неопозволена или професионално некомпетентна употреба (като напр. претоварване на уреда или използване на неразрешени инструменти за употреба или оборудване), проникване на чужди тела в уреда (като напр. пясък, камъни или прах, транспортни щети), прилагане на сила или чужди въздействия (като напр. щети вследствие на падане).
  - Щети по уреда или по части на уреда, дължащи се на износване вследствие на ползване, на обичайно или друго естествено износване.
4. Гаранционният период възлиза на 24 месеца и започва да тече от датата на покупка на уреда. Гаранционни претенции следва да се предявяват преди изтичането на гаранционния период в рамките на две седмици, след като сте открили дефекта. Предявяването на гаранционни претенции след изтичане на гаранционния период е изключено. Ремонтът или подмяната на уреда нито води до удължаване на гаранционния период, нито се стартира нов гаранционен период в резултат на тази услуга, извършена по отношение на уреда или евентуално монтирани резервни части. Това важи също при ползването на сервисно обслужване на място.
5. За да предявите гаранционна претенция, трябва да регистрирате повредения уред на [www.isc-gmbh.info](http://www.isc-gmbh.info). Подгответе касовата бележка или други документи, удостоверяващи покупката на уреда. Уреди, които бъдат изпратени без съответните документи или без фабрична табелка, няма да бъдат взети под внимание за гаранционно обслужване поради невъзможност за идентифицирането им. След като нашият гаранционен сервис установи повредата, веднага ще Ви изпратим поправения уред или нов уред.

Разбира се, срещу възстановяване на разходите ние отстраняваме с удоволствие също така дефекти по уреда, които не са включени или вече не се включват в обхвата на гаранцията. За целта, изпратете, моля, уреда на нашия сервисен адрес.

По отношение на износващи се, употребявани или дефектни части обръщаме внимание на ограниченията на тази гаранция съобразно информацията относно обслужването в това упътване за употреба.



**Κίνδυνος!** – Για τη μείωση του κινδύνου τραυματισμού διαβάστε την Οδηγία χρήσης



**Προσοχή! Να χρησιμοποιείτε ωτοασπίδες.** Η επίδραση του θορύβου μπορεί να προκαλέσει την απώλεια της ακοής.



**Προειδοποίηση από ηλεκτρική τάση!**



**Προειδοποίηση από πολύ θερμά τμήματα!**



**Προειδοποίηση!** Η μονάδα είναι τηλεχειριζόμενη και μπορεί να εκκινηθεί χωρίς προειδοποίηση.



**Προσοχή!** Πριν την πρώτη χρήση ελέγξτε τη στάθμη του λαδιού και αλλάξτε το πώμα!



**Κίνδυνος!**

Κατά τη χρήση των συσκευών πρέπει, προς αποφυγή τραυματισμών, να τηρούνται και να λαμβάνονται ορισμένα μέτρα ασφαλείας. Διαβάστε για το λόγο αυτό προσεκτικά τις Οδηγίες χρήσης / Υποδείξεις ασφαλείας. Φυλάξτε τις καλά για να έχετε τις πληροφορίες πάντα στη διάθεσή σας. Εάν παραδώσετε τη συσκευή σε άλλα άτομα, δώστε μαζί και αυτές τις Οδηγίες χρήσης / Υποδείξεις ασφαλείας. Δεν αναλαμβάνουμε καμία ευθύνη για ατυχήματα ή βλάβες που οφείλονται σε μη τήρηση αυτών των Οδηγιών χρήσης και των Υποδείξεων ασφαλείας.

**1. Υποδείξεις ασφαλείας**

Θα βρείτε τις ανάλογες υποδείξεις ασφαλείας στο επισυναπτόμενο βιβλιάριο!

**Κίνδυνος!**

**Διαβάστε όλες τις Υποδείξεις ασφαλείας και τις Οδηγίες.** Εάν δεν ακολουθήσετε τις Υποδείξεις ασφαλείας και τις Οδηγίες δεν αποκλείονται ηλεκτροπληξία, πυρκαγιά και/ή σοβαροί τραυματισμοί. **Φυλάξτε προσεκτικά όλες τις Υποδείξεις ασφαλείας και τις Οδηγίες για το μέλλον.**

Αυτή η συσκευή δεν προορίζεται για άτομα (συμπεριλαμβανομένων και παιδιών) με περιορισμένες σωματικές, αισθητικές ή πνευματικές ικανότητες ή ελλείπει πείρας ή/και ελλείπει γνώσεων, εκτός εάν επιτηρούνται από άτομο αρμόδιο για την ασφάλεια ή εάν έλαβαν οδηγίες για το πώς πρέπει να χρησιμοποιηθεί η συσκευή. Τα παιδιά να επιβλέπονται για να είναι σίγουρο πως δεν παίζουν με τη συσκευή.

**2. Περιγραφή της συσκευής και συμπαραδιδόμενα****2.1 Περιγραφή της συσκευής (εικ. 1-4, 7)**

1. Φίλτρο αέρα αναρρόφησης
2. Δοχείο υπό πίεση
3. Τροχός
4. Πόδι
5. Ταχυσύνδεσμος (χρονισμένος πεπιεσμένος αέρας)
6. Μανόμετρο (μπορεί να διαβαστεί η ρυθμισμένη πίεση)
7. Ρυθμιστής πίεσης
8. Διακόπτης ενεργοποίησης/απενεργοποίησης

9. Χειρολαβή μεταφοράς
10. Βαλβίδα ασφαλείας
11. Βίδα εκκένωσης για συμπύκνωμα νερού
12. Βαλβίδα αντεπιστροφής
13. Στόμιο πλήρωσης λαδιού
14. Τάπα σφραγίσματος λαδιού
15. Βίδα εκκένωσης λαδιού / Γυαλί παρατήρησης
16. Κύλινδρος
17. Αγωγός πίεσης
18. Βίδα άξονα
19. Παξιμάδι
20. Ροδέλα
21. Βίδα
22. Παξιμάδι
23. Ροδέλα

**2.2 Συμπαραδιδόμενα**

Βάσει της περιγραφής των συμπαραδιδόμενων παρακαλούμε να ελέγξετε την πληρότητα του προϊόντος. Σε περίπτωση ελλείψεων τμημάτων παρακαλούμε να αποτανθείτε εντός 5 εργάσιμων ημερών από την ημερομηνία αγοράς στο Κέντρο Σέρβις (Service Center) της εταιρείας μας ή στο κατάστημα από το οποίο αγοράσατε τη συσκευή, προσκομίζοντας την ισχύουσα απόδειξη αγοράς. Παρακαλούμε να προσέξετε τον πίνακα εγγύησης στους όρους εγγύησης στο τέλος των οδηγιών.

- Ανοίξτε τη συσκευασία και βγάλτε προσεκτικά τη συσκευή.
- Απομακρύντε τα υλικά συσκευασίας καθώς και τα συστήματα προστασίας της συσκευασίας / μεταφοράς (εάν υπάρχουν).
- Ελέγξτε εάν είναι πλήρες το περιεχόμενο.
- Ελέγξτε τη συσκευή και τα αξεσουάρ για ενδεχόμενες ζημιές από τη μεταφορά.
- Φυλάξτε τη συσκευασία αν γίνεται μέχρι την πάροδο της προθεσμίας της εγγύησης.

**Κίνδυνος!**

Η συσκευή και τα υλικά συσκευασίας δεν είναι παιχνίδια! Τα παιδιά δεν επιτρέπεται να παίζουν με πλαστικές σακούλες, πλαστικές μεμβράνες και μικροαντικείμενα! Υφίσταται κίνδυνος κατάποσης και ασφυξίας!

- Φίλτρο αέρα αναρρόφησης
- Τροχός (2x)
- Πόδι
- Τάπα λαδιού
- Ροδέλα (2x)
- Βίδα άξονα (2x)
- Παξιμάδι για μοντάζ άξονα (2x)
- Βίδα

- Παξιμάδι
- Ροδέλα
- Πρωτότυπες οδηγίες χρήσης
- Υποδείξεις ασφαλείας

### 3. Σωστή χρήση

Ο συμπιεστής εξυπηρετεί στην παραγωγή πεπιεσμένου αέρα για εργαλεία που λειτουργούν με πεπιεσμένο αέρα.

Η μηχανή επιτρέπεται να χρησιμοποιηθεί μόνο για τον σκοπό για τον οποίο προορίζεται. Κάθε πέραν τούτου χρήση δεν ανταποκρίνεται στο σκοπό για τον οποίο προορίζεται. Για βλάβες που οφείλονται σε παρόμοια χρήση ή για τραυματισμούς παντός είδους ευθύνεται ο χρήστης/χειριστής και όχι ο κατασκευαστής.

Παρακαλούμε να προσέξετε πως οι συσκευές μας δεν προορίζονται και δεν έχουν κατασκευαστεί για επαγγελματική, βιοτεχνική ή βιομηχανική χρήση. Δεν αναλαμβάνουμε εγγύηση σε περίπτωση κατά την οποία η συσκευή χρησιμοποιήθηκε σε συνεργεία, βιοτεχνίες ή στη βιομηχανία ή σε εργασίες παρόμοιες με αυτές.

### 4. Τεχνικά χαρακτηριστικά

Ηλεκτρική σύνδεση: ..... 220-240 V ~ 50 Hz  
 Ισχύς κινητήρα: ..... 1500 W S2 15 min  
 Αριθμός στροφών συμπιεστή min<sup>-1</sup>: ..... 2850  
 Πίεση λειτουργίας bar: ..... max. 8  
 Όγκος δοχείου πίεσης (σε λίτρα): ..... 24  
 Θεωρ. Ισχύς αναρρόφησης l/min: ..... 165  
 Απόδοση  
 (πεπιεσμένος αέρας) σε 7 bar: ..... 55 λίτρα/λεπτό  
 Απόδοση  
 (πεπιεσμένος αέρας) σε 4 bar: ..... 75 λίτρα/λεπτό  
 Στάθμη ηχητικής ισχύος L<sub>WA</sub> σε dB: ..... 97  
 Αβεβαιότητα K<sub>WA</sub> ..... 3 dB  
 Είδος προστασίας: ..... IP20  
 Βάρος συσκευής σε kg: ..... περ. 21 kg  
 Ποσότητα λαδιού: ..... περ. 0,2 λίτρα

### Θόρυβος

Οι τιμές για τις εκπομπές θορύβου εξακριβώθηκαν σύμφωνα με το πρότυπο EN ISO 2151.

### 5. Πριν τη θέση σε λειτουργία

#### Προειδοποίηση!

Πριν τη σύνδεση σιγουρευτείτε πως τα στοιχεία στην ετικέτα της συσκευής συμφωνούν με τα στοιχεία του δικτύου.

- Ελέγξτε τη συσκευή για ζημιές από τη μεταφορά. Ενδεχόμενες ζημιές να δηλωθούν αμέσως στη μεταφορική εταιρεία με την οποία παραδόθηκε ο συμπιεστής.
- Ο συμπιεστής να τοποθετείται κοντά στον καταναλωτή.
- Να αποφεύγονται μακριοί αγωγοί αέρα και καλώδια επέκτασης (μπαλαντέζες).
- Να προσέχετε για καθαρό και στεγνό αέρα αναρρόφησης.
- Μη τοποθετείτε τον συμπιεστή σε υγρό χώρο.
- Ο συμπιεστής να λειτουργεί μόνο σε κατάλληλους χώρους (με καλό αερισμό, θερμοκρασία +5°C έως 40°C). Στο χώρο αυτό να μην υπάρχει σκόνη, ούτε οξεία, ατμοί, εκρηκτικά ή αναφλέξιμα αέρια.
- Ο συμπιεστής είναι κατάλληλος για χρήση σε στεγνούς χώρους. Σε σημεία όπου εκτελούνται εργασίες με πισιλίσματα νερού, δεν επιτρέπεται η χρήση του συμπιεστή.
- Πριν τη θέση σε λειτουργία πρέπει να ελεγχθεί η στάθμη του λαδιού στην αντλία του συμπιεστή.
- Να χρησιμοποιείτε τη συσκευή μόνο πάνω σε στερεή και ομαλή επιφάνεια.
- Οι σωλήνες προσαγωγής σε πιέσεις άνω των 7 bar να εξοπλίζονται με καλώδιο ασφαλείας (π. χ. με σύρμα).

## 6. Συναρμολόγηση και θέση σε λειτουργία

### Προσοχή!

Πριν τη θέση σε λειτουργία πρέπει να έχει συναρμολογηθεί πλήρως η συσκευή!

#### 6.1 Τοποθέτηση των τροχών (3)

Οι συμπαραδιδόμενοι τροχοί πρέπει να τοποθετηθούν όπως φαίνεται στην εικόνα 5.

#### 6.2 Τοποθέτηση των ποδιών (4)

Τα συμπαραδιδόμενα πόδια (4) πρέπει να τοποθετηθούν όπως φαίνεται στην εικόνα 6.

#### 6.3 Αντικατάσταση του πώματος του δοχείου λαδιού (14)

Με ένα κατσαβίδι αφαιρέστε το κάλυμμα μεταφοράς από το στόμιο πλήρωσης λαδιού και τοποθετήστε στην οπή πλήρωσης λαδιού το πώμα του στομίου του λαδιού (14) (εικ. 7).

#### 6.4 Τοποθέτηση του φίλτρου αέρα (1)

Αφαιρέστε το καπάκι μεταφοράς στη σύνδεση του φίλτρου αέρα με κατσαβίδι. Βιδώστε το συμπαραδιδόμενο φίλτρο αέρα (εικ. 8).

#### 6.5 Σύνδεση δικτύου

- Μακριά καλώδια, επεκτάσεις καλωδίων, μπαλαντέζες κλπ. προκαλούν πτώση της τάσης και μπορούν να να εμποδίσουν την εκκίνηση του κινητήρα.
- Σε χαμηλές θερμοκρασίες κάτω των +5°C δεν αποκλείεται να μην παίρνει καλά μπροστά ο κινητήρας.

#### 6.6 Διακόπτης ενεργοποίησης/ απενεργοποίησης (8)

Τραβώντας προς τα έξω το κουμπί (8) ενεργοποιείται ο συμπιεστής.

Για την απενεργοποίηση του συμπιεστή πρέπει να πιεστεί το κουμπί (8). (εικ. 2)

#### 6.7 Ρύθμιση διακόπτη πίεσης: (εικ. 1,2)

- Με τον ρυθμιστή πίεσης (7) μπορείτε να ρυθμίσετε την πίεση (6) στο μανόμετρο.
- Η ρυθμισθείσα πίεση προκύπτει από τον ταχυσύνδεσμο (5).

#### 6.8 Ρύθμιση διακόπτη πίεσης

Ο διακόπτης πίεσης έχει ρυθμιστεί από το εργοστάσιο.

Πίεση ενεργοποίησης σε περ. 6 bar

Πίεση απενεργοποίησης σε περ. 8 bar

## 7. Αντικατάσταση του αγωγού σύνδεσης με το δίκτυο

### Κίνδυνος!

Εάν πάθει βλάβη το καλώδιο σύνδεση της συσκευής με το δίκτυο, πρέπει προς αποφυγή κινδύνου, να αντικατασταθεί από τον κατασκευαστή ή το τμήμα του εξυπηρέτησης πελατών ή από παρόμοια εξειδικευμένο πρόσωπο.

## 8. Καθαρισμός, συντήρηση και παραγγελία ανταλλακτικών

### ⚠ Κίνδυνος!

Πριν από όλες τις εργασίες καθαρισμού και συντήρησης να βγάξετε το βύσμα του δικτύου.

### ⚠ Προειδοποίηση!

Περιμένετε μέχρι να κρυώσει τελείως ο συμπιεστής! Κίνδυνος εγκαύματος!

### ⚠ Προειδοποίηση!

Πριν από όλες τις εργασίες καθαρισμού και συντήρησης να τεθεί ο λέβητας εκτός πίεσης.

### ⚠ Κίνδυνος!

Μετά τη χρήση να απενεργοποιείτε πάντα τη συσκευή και να βγάξετε το φισ από την πρίζα.

#### 8.1 Καθαρισμός

- Να κρατάτε όσο πιο ελεύθερα από σκόνη και ακαθαρσίες γίνεται τα συστήματα προστασίας, τις σχισμές εξαερισμού και το κέλυφος του μοτέρ. Σκουπίζετε τη συσκευή με ένα καθαρό πανί, ή καθαρίστε το με πεπεισμένο αέρα σε χαμηλή πίεση.
- Συνιστούμε να καθαρίζετε τη συσκευή αμέσως μετά από κάθε χρήση.
- Να καθαρίζετε τη συσκευή τακτικά με ένα νωπό πανί και λίγο μαλακό σαπούνι. Μη χρησιμοποιείτε καθαριστικά ή διαλύτες, γιατί δεν αποκλείεται να καταστρέψουν την επιφάνεια της συσκευής. Προσέξτε να μην περάσει νερό στο εσωτερικό της συσκευής.

Η διείσδυση νερού σε ηλεκτρική συσκευή αυξάνει τον κίνδυνο ηλεκτροπληξίας.

- Ο σωλήνας και τα ψεκαστικά εξαρτήματα να χωρίζονται από τον συμπιεστή πριν τον καθαρισμό. Ο συμπιεστής δεν επιτρέπεται να καθαρίζεται με νερό, διαλύτες ή κάτι παρόμοιο.

### 8.2 Συμπύκνωμα νερού (εικ. 1)

Προσοχή! Για μεγάλης διάρκειας αντοχή του δοχείου πίεσης (2) να εκκενώνεται μετά από κάθε χρήση το συμπύκνωμα νερού ανοίγοντας τη βίδα εκκένωσης (11).

Να ελέγχετε το δοχείο πίεσης πριν από κάθε λειτουργία για σκουριά και βλάβες. Ο συμπιεστής δεν επιτρέπεται να λειτουργεί με ελαττωματικό ή σκουριασμένο δοχείο πίεσης. Εάν διαπιστώσετε βλάβες, επικοινωνήστε με το συνεργείο εξυπηρέτησης πελατών.

#### Προσοχή!

**Το συμπύκνωμα νερού του δοχείου πίεσης περιέχει υπολείμματα λαδιού. Απορρίπτετε το συμπύκνωμα νερού με τρόπο φιλικό στο περιβάλλον παραδίδοντάς το σε αρμόδιο κέντρο συλλογής.**

### 8.3 Βαλβίδα ασφαλείας (10)

Η βαλβίδα ασφαλείας έχει ρυθμιστεί στην μέγιστη επιτρεπτή πίεση του δοχείου υπό πίεση. Δεν επιτρέπεται η αλλαγή της ρύθμισης της βαλβίδας ασφαλείας ή της μολυβδοσφραγίδας της. Για να λειτουργήσει σωστά η βαλβίδα ασφαλείας όταν την χρειαστείτε, πρέπει να την χειρίζεστε από καιρού εις καιρό. Τραβήξτε τόσο δυνατά στο δακτύλιο, μέχρι να ακούσετε την έξοδο του πεπιεσμένου αέρα. Κατόπιν αφήστε πάλι ελεύθερο τον δακτύλιο.

### 8.4 Τακτικός έλεγχος της στάθμης λαδιού

Τοποθετήστε το συμπιεστή σε επίπεδη, ίσια επιφάνεια. Η στάθμη του λαδιού πρέπει να βρίσκεται μεταξύ MAX και MIN του δείκτη στάθμης του λαδιού (εικ. 10, 11). Αλλαγή λαδιού: Συνιστώμενο λάδι: SAE 5W/40 ή παρόμοιο λάδι. Η πρώτη πλήρωση λαδιού να αντικατασταθεί μετά από 10 ώρες λειτουργίας. Από εκεί και πέρα πρέπει να εκκενώνεται το λάδι κάθε 100 ώρες λειτουργίας και να συμπληρώνεται νέο.

### 8.5 Αλλαγή λαδιού

Σβήστε τον κινητήρα και να βγάλετε το βύσμα από την πρίζα. Αφού εκκενώσετε ενδεχομένως υπάρχουσα πίεση αέρα, μπορείτε να ξεβιδώσετε τη βίδα εκκένωσης λαδιού (15) στην αντλία του συμπιεστή. Για να μην εξέρχεται ανεξέλεγκτα το λάδι προς τα έξω, να κρατήσετε από μία μικρή μακρουλή λεκάνη από λαμαρίνα και να μαζέψετε το λάδι σε ένα δοχείο. Εάν δεν εξέλθει τελείως το λάδι, σας συνιστούμε να δώσετε ελαφριά κλίση στο συμπιεστή.

#### Παραδώστε τα χρησιμοποιημένα ορυκτέλαια σε αρμόδιο κέντρο συγκέντρωσης χρησιμοποιημένων ορυκτέλαιων.

Όταν εκκενωθεί το λάδι, ξαναβάλτε τη βίδα εκκένωσης λαδιού (15). Γεμίστε το νέο λάδι στο στόμιο πλήρωσης λαδιού (13) μέχρι η στάθμη του λαδιού να φτάσει το σημείο που πρέπει. Κατόπιν επανατοποθετείτε το πώμα του στομίου του λαδιού (14).

### 8.6 Καθαρισμός φίλτρου αναρρόφησης (1)

Το φίλτρο αναρρόφησης εμποδίζει την αναρρόφηση σκόνης και ακαθαρσιών. Είναι απαραίτητος ο καθαρισμός του φίλτρου αυτού κάθε 100 ώρες λειτουργίας. Ένα βουλωμένο φίλτρο αναρρόφησης μειώνει σημαντικά την απόδοση του συμπιεστή. Ανοίξτε τη βίδα στο φίλτρο αέρα, έτσι ώστε τα μισά του περιβλήματος του φίλτρου αέρα να μπορούν να ανοιχτούν. Καθαρίστε με πεπιεσμένο αέρα όλα τα τμήματα του φίλτρου σε χαμηλή πίεση (περ. 3 bar) και επανασυναρμολογήστε το φίλτρο σε αντίστροφη σειρά. Κατά τον καθαρισμό να προσέχετε την προστασία κατά σκόνης (π.χ. να φοράτε κατάλληλη προστασία στόματος).

### 8.7 Φύλαξη

#### ⚠ Προειδοποίηση!

Βγάλετε το φιν από την πρίζα, εξαερίστε τη συσκευή και όλα τα συνδεδεμένα εργαλεία πεπιεσμένου αέρα. Τοποθετήστε τον συμπιεστή σε σημείο που να μη μπορεί να θεθεί σε λειτουργία από μη αρμόδια άτομα.

#### Προσοχή!

**Ο συμπιεστής να φυλάσσεται μόνο σε στεγνό περιβάλλον. Μην τον γέρνετε, να φυλάσσεται σε όρθια στάση!**

### **8.8 Παραγγελία ανταλλακτικών**

Κατά την παραγγελία ανταλλακτικών να αναφέρετε τα εξής:

- Τύπος της συσκευής
- Αριθμός είδους της συσκευής
- Αριθμός ταύτισης της συσκευής
- Αριθμός ανταλλακτικού

Θα βρείτε τις ισχύουσες τιμές και πληροφορίες στην ιστοσελίδα [www.isc-gmbh.info](http://www.isc-gmbh.info)

### **9. Διάθεση στα απορρίμματα και επαναχρησιμοποίηση**

Η συσκευή βρίσκεται σε μία συσκευασία προς αποφυγή ζημιών κατά τη μεταφορά. Αυτή η συσκευασία αποτελείται από πρώτες ύλες και έτσι μπορεί να επαναχρησιμοποιηθεί ή να ανακυκλωθεί. Η συσκευή και τα εξαρτήματά της αποτελούνται από διάφορα υλικά, όπως π.χ. μέταλλο και πλαστικά υλικά. Δεν επιτρέπεται η απόρριψη ελαττωματικών συσκευών στα οικιακά απορρίμματα. Σωστή απόρριψη είναι η παράδοση σε κατάλληλα κέντρα συλλογής μεταχειρισμένων συσκευών. Εάν δεν γνωρίζετε πού βρίσκεται παρόμοιο κέντρο συλλογής μεταχειρισμένων συσκευών, ρωτήστε στη διοίκηση της κοινότητάς σας.

## 10. Ενδεχόμενες αιτίες διακοπής λειτουργίας

Πρόβλημα	Αιτία	Λύση
Δεν παίρνει μπροστά ο συμπιεστής	<ol style="list-style-type: none"> <li>1. Δεν υπάρχει τάση δικτύου.</li> <li>2. Πολύ χαμηλή τάση δικτύου.</li> <li>3. Πολύ χαμηλή εξωτερική θερμοκρασία.</li> <li>4. Υπερθέρμανση του κινητήρα.</li> </ol>	<ol style="list-style-type: none"> <li>1. Να γίνει έλεγχος του καλωδίου, του βύσματος, της ασφάλειας και της πρίζας.</li> <li>2. Να αποφεύγετε τις πολύ μακριές επεκτάσεις καλωδίου. Να χρησιμοποιείτε καλώδιο επέκτασης με επαρκή διατομή αγωγών.</li> <li>3. Μη λειτουργείτε τη συσκευή σε εξωτερική θερμοκρασία κάτω των +5°C.</li> <li>4. Αφήστε τον κινητήρα να κρυώσει ενδεχ. αποκαταστήστε την αιτία που προκάλεσε την υπερθέρμανση.</li> </ol>
Ο συμπιεστής λειτουργεί, αλλά χωρίς πίεση.	<ol style="list-style-type: none"> <li>1. Η βαλβίδα αντίκρουσης δεν είναι στεγανή.</li> <li>2. Ελαττωματικές στεγανοποιητικές διατάξεις.</li> <li>3. Η βίδα εκκένωσης για συμπύκνωμα νερού (11) δεν είναι στεγανή.</li> </ol>	<ol style="list-style-type: none"> <li>1. Αλλαγή της βαλβίδας αντίκρουσης.</li> <li>2. Έλεγχος των στεγανωτικών διατάξεων και αντικατάσταση των ελαττωματικών σε ειδικευμένο συνεργείο.</li> <li>3. Σφίξτε τη βίδα με το χέρι. Ελέγξτε τη στεγάνωση της βίδας, ενδεχ. αντικαταστήστε την.</li> </ol>
Ο συμπιεστής λειτουργεί, η πίεση προβάλλεται στο μανόμετρο, αλλά τα εργαλεία δεν λειτουργούν.	<ol style="list-style-type: none"> <li>1. Δεν είναι στεγανοί οι σύνδεσμοι του σωλήνα.</li> <li>2. Δεν είναι στεγανός ο ταχυσύνδεσμος.</li> <li>3. Έχει ρυθμιστεί πολύ χαμηλή πίεση στον Στον ρυθμιστή πίεσης.</li> </ol>	<ol style="list-style-type: none"> <li>1. Ελέγξτε το σωλήνα πεπιεσμένου αέρα και τα εργαλεία, ενδεχ. αντικαταστήστε τα..</li> <li>2. Ελέγξτε τον ταχυσύνδεσμο, ενδεχ. αντικαταστήστε τον.</li> <li>3. Ανοίξτε περισσότερο τον ρυθμιστή πίεσης.</li> </ol>



Μόνο για κράτη-μέλη της Ε.Ε.

Μη πετάτε τις ηλεκτρικές συσκευές στα οικιακά απορρίμματα!

Σύμφωνα με την ευρωπαϊκή Οδηγία 2012/19/ΕΚ για απόβλητα ειδών ηλεκτρικού και ηλεκτρονικού εξοπλισμού και την ενσωμάτωσή της σε εθνικό δίκαιο, πρέπει η παλιά ηλεκτρικές συσκευές να συγκεντρώνονται και να παραδίδονται για ανακύκλωση φιλική για το περιβάλλον.

Εναλλακτική λύση ανακύκλωσης αντί για επιστροφή

Ο ιδιοκτήτης της ηλεκτρικής συσκευής υποχρεούται αντί της επιστροφής να συμβάλει στη σωστή ανακύκλωση σε περίπτωση που δεν συνεχίζει να χρησιμοποιεί τη συσκευή. Η παλιά συσκευή μπορεί να παραχωρηθεί σε κέντρο επιστροφής ηλεκτρικών συσκευών με την έννοια των εθνικών νόμων ανακύκλωσης και διαχείρισης αποβλήτων. Δεν συμπεριλαμβάνονται τα τμήματα παλιών συσκευών και τα βοηθητικά στοιχεία χωρίς ηλεκτρικά εξαρτήματα.

Η ανατύπωση ή οποιασδήποτε άλλης μορφής αναπαραγωγή της τεκμηρίωσης ή άλλων δικαιολογητικών που αναφέρονται στα προϊόντα, ακόμη και αποσπασματικά, επιτρέπεται μόνο με ρητή συγκατάθεση της iSC GmbH.

Με επιφύλαξη τεχνικών τροποποιήσεων

## Ενημέρωση για το σέρβις

Σε όλες τις χώρες που αναφέρονται στην εγγύηση έχουμε αρμόδια συνεργεία που συνεργάζονται μαζί μας, η διεύθυνση των οποίων προκύπτει από την εγγύηση. Τα συνεργεία αυτά βρίσκονται στη διάθεσή σας για επισκευές, ανταλλακτικά ή αξεσουάρ ή για την αγορά αναλώσιμων.

Προσέξτε ότι στη συσκευή αυτή τα ακόλουθα εξαρτήματα υπόκεινται σε κοινή φθορά ή ότι χρειάζονται τα ακόλουθα αναλώσιμα.

Κατηγορία	Παράδειγμα
Φθειρόμενα εξαρτήματα*	Τραπεζοειδής ιμάντας, φίλτρο αέρα
Αναλώσιμα υλικά/αναλώσιμα τμήματα*	
Ελλείψεις	

\* δεν συμπεριλαμβάνονται υποχρεωτικά στο περιεχόμενο της συσκευασίας!

Σε περίπτωση ελαττωμάτων ή σφαλμάτων σας παρακαλούμε να δηλώστε την περίπτωση στο ίντερνετ στο [www.isc-gmbh.info](http://www.isc-gmbh.info). Προσέξτε να περιγράψετε με ακρίβεια το σφάλμα και απαντήστε στις ακόλουθες ερωτήσεις:

- Λειτουργήσε σωστά η συσκευή ή είχε από την αρχή κάποιο ελάττωμα?
- Μήπως προσέξατε κάτι περίεργο προτού παρουσιαστεί το ελάττωμα (σύμπτωμα ή βλάβη)?
- Ποια δυσλειτουργία παρατηρείται στη συσκευή (κύριο σύμπτωμα)? Περιγράψτε αυτή τη δυσλειτουργία.



## Εγγύηση

Αξιότιμη πελάτσια, αξιότιμε πελάτη,  
τα προϊόντα μας υπόκεινται σε αυστηρό έλεγχο ποιότητας. Εάν η συσκευή αυτή παρ'όλα αυτά κάποτε δεν λειτουργήσει άψογα, λυπούμαστε πολύ και σας παρακαλούμε να αποτανθείτε προς το τμήμα μας εξυπηρέτησης πελατών στην διεύθυνση που αναφέρεται στην κάρτα αυτή. Ευχαρίστως είμαστε και τηλεφωνικά στη διάθεσή σας στον αριθμό σέρβις που αναφέρεται στην κάρτα εγγύησης. Για την αξίωση της εγγύησης ισχύουν τα εξής:

1. Αυτοί οι όροι εγγύησης ισχύουν μόνο για καταναλωτές, δηλ. για φυσικά πρόσωπα που δεν χρησιμοποιούν το προϊόν αυτό ούτε για επαγγελματικούς σκοπούς ούτε για άλλη ανεξάρτητη απασχόληση. Αυτοί οι όροι εγγύησης ρυθμίζουν πρόσθετες παροχές εγγύησης που υπόσχεται ο πιο κάτω κατασκευαστής πέραν της νόμιμης εγγύησης στους αγοραστές των νέων συσκευών του. Δεν τίγονται από την εγγύηση αυτή οι νόμιμες αξιώσεις σας εγγύησης. Η εγγύησή μας σας παρέχεται δωρεάν.
2. Η εγγύηση επεκτείνεται αποκλειστικά και μόνο σε ελαττώματα σε μία συσκευή του πιο κάτω κατασκευαστή και που αφορούν ελαττώματα υλικού ή κατασκευής και περιορίζεται από την κρίση μας στην αποκατάσταση αυτών των ελαττωμάτων της συσκευής ή στην αντικατάστασή της. Παρακαλούμε να προσέξετε πως οι συσκευές μας δεν προορίζονται για επαγγελματική, βιοτεχνική ή βιομηχανική χρήση. Για το λόγο αυτό δεν συνάπτεται σύμβαση εγγύησης σε περίπτωση κατά την οποία η συσκευή χρησιμοποιήθηκε κατά τη διάρκεια της εγγύησης σε βιομηχανικές ή βιοτεχνικές επιχειρήσεις ή εάν εκτέθηκε σε παρόμοια εντατική χρήση.
3. Από την εγγύησή μας εξαιρούνται τα εξής:
  - Βλάβες της συσκευής που οφείλονται σε μη τήρηση των οδηγιών συναρμολόγησης ή σε όχι σωστή εγκατάσταση, μη τήρηση των οδηγιών χρήσης (όπως π.χ. σύνδεση σε εσφαλμένη τάση ή σε λάθος είδος ρεύματος) ή σε μη τήρηση των όρων συντήρησης και ασφαλείας ή σε περίπτωση έκθεσης της συσκευής σε ασυνήθιστες καιρικές συνθήκες ή σε έλλειψη φροντίδας και συντήρησης.
  - Βλάβες της συσκευής που οφείλονται σε καταχρηστική ή εσφαλμένη χρήση (όπως π.χ. υπερφόρτωση της συσκευής ή χρήση μη εγκεκριμένων εργαλείων ή αξεσουάρ), σε είσοδο ξένων αντικειμένων στη συσκευή (όπως π.χ. άμμος, πέτρες ή σκόνη, βλάβες μεταφοράς), άσκηση βίας ή ξένη επέμβαση (όπως π. χ. βλάβη από πτώση).
  - Βλάβες της συσκευής ή τμημάτων της συσκευής που οφείλονται σε συνήθη ή φυσική φθορά.
4. Η διάρκεια της εγγύησης ανέρχεται σε 24 μήνες και αρχίζει από την ημερομηνία της αγοράς της συσκευής. Οι αξιώσεις εγγύησης πρέπει να γερθούν πριν τη λήξη της διάρκειας της εγγύησης εντός δύο εβδομάδων από την διαπίστωση του ελαττώματος. Αποκλείονται αξιώσεις εγγύησης μετά την πάροδο της διάρκειας της εγγύησης. Η επισκευή ή η αντικατάσταση δεν συνεπάγεται την επέκταση της διάρκειας της εγγύησης ούτε την νέα έναρξη της διάρκειας της εγγύησης για τη συσκευή ή για ενδεχομένως χρησιμοποιηθέντα νέα ανταλλακτικά. Αυτό ισχύει και στην περίπτωση σέρβις επί τόπου.
5. Για την αξίωση της εγγύησης παρακαλούμε να δηλώσετε την ελαττωματική σας συσκευή στο: [www.isc-gmbh.info](http://www.isc-gmbh.info). Να έχετε μαζί σας την απόδειξη της νέας συσκευής. Οι συσκευές που αποστέλλονται χωρίς αποδείξεις και χωρίς πινακίδα στοιχείων, αποκλείονται από την εγγύηση λόγω μη δυνατότητας ταξινόμησης. Εάν το ελάττωμα καλύπτεται από την εγγύηση, θα σας επιστραφεί αμέσως είτε η επισκευασμένη συσκευή είτε μία καινούργια συσκευή.

Ευχαρίστως επισκευάζουμε ελαττώματα της συσκευής έναντι πληρωμής, εάν τα ελαττώματα αυτά δεν καλύπτονται από την εγγύηση. Για το σκοπό αυτό παρακαλούμε να στείλετε τη συσκευή στη διεύθυνση του σέρβις μας.

Για αναλώσιμα και σε περίπτωση που λείπουν εξαρτήματα παραπέμπουμε στους περιορισμούς αυτής της εγγύησης σύμφωνα με τους πληροφορίες σέρβις αυτών των οδηγιών χρήσης.



**Tehlike!** - Yaralanma riskini azaltmak için Kullanma Talimatını okuyunuz



**Dikkat! Kulaklık takın.** Çalışma esnasında oluşan gürültü işitme kaybına yol açabilir.



**Uyarı, elektrik çarpma tehlikesi**



**Uyarı, kızgın parçalara temas etme tehlikesi**



**İkaz!** Basınç değeri belirli bir seviyenin altına düştüğünde ve çalıştırma basıncına eriştiğinde kompresör herhangi bir ikaz vermeksizin otomatik olarak çalışmaya başlar!



**Dikkat!** Kompresörü ilk işleme almadan önce yağ seviyesini kontrol edin ve yağ tapasını değiştirin!

**Tehlike!**

Yaralanmaları ve hasarları önlemek için aletlerin kullanımında bazı iş güvenliği önlemlerinin alınması gereklidir. Bu nedenle Kullanma Talimatını / Güvenlik Uyarılarını dikkatlice okuyun. İçerdiği bilgilere her zaman ulaşabilmek için kullanma talimatını iyi bir yerde saklayın. Aleti kullanmak için başka kişilere verdiğinizde bu Kullanma Talimatını / Güvenlik Uyarılarını da birlikte verin. Firmamız, kullanma talimatına riayet etmemekten kaynaklanan iş kazaları ve hasarlardan herhangi bir sorumluluk üstlenmez.

**1. Güvenlik uyarıları**

Güvenlik uyarıları ekteki kitapçıkta bulunur!

**Tehlike!**

**Tüm güvenlik bilgileri ve talimatları okuyunuz.** Güvenlik bilgileri ve talimatlarda belirtilen direktiflere aykırı hareket edilmesi sonucunda elektrik çarpması, yangın ve/veya ağır yaralanmalar meydana gelebilir. **Gelecekte kullanmak üzere tüm güvenlik bilgileri ve talimatları saklayın.**

Bu cihazın kısıtlı fiziksel, sensörük veya zihinsel özelliklere kişiler veya tecrübesiz ve/veya gerekli bilgiye sahip olmayan kişiler (çocuklar dahil) tarafından kullanılması yasaktır. Bu kişilerin ancak, kendi güvenlikleri için tayin edilmiş görevliler tarafından gözetim altında tutulduğunda veya bu kişiler tarafından cihazı nasıl kullanacaklarına dair bilgi verildiğinde cihazı kullanmalarına izin verilmiştir. Cihaz ile oynamalarını önlemek için çocuklar cihazı kullanırken gözetim altında tutulmalıdır.

**2. Alet açıklaması ve sevkiyatın içeriği****2.1 Alet açıklaması (Şekil 1-4, 7)**

1. Emiş hava filtresi
2. Basınç kazanı
3. Tekerlek (aks ön monteli)
4. Ayak
5. Hızlı kuplaj (regülasyonlu basınçlı hava)
6. Manometre (ayarlanan basınç değeri okunabilir)
7. Basınç regülatörü
8. Açık/Kapalı şalteri
9. Transport sapı
10. Emniyet valfi

11. Yoğuşma suyu boşaltma civatası
12. Çekvalf
13. Yağ dolum deliği
14. Yağ tapası
15. Yağ boşaltma civatası / Seviye kontrol camı
16. Silindir
17. Basınç borusu
18. Aks civatası
19. Somun
20. Rondela
21. Civata
22. Somun
23. Rondela

**2.2 Sevkiyatın içeriği**

Satın almış olduğunuz ürünün eksik parçası olup olmadığını sevkiyatın içeriği listesi ile kontrol edin. Herhangi bir parçanın eksik olması durumunda ürünü satın aldıktan sonra en geç 5 iş günü içinde geçerli fiş veya faturayı ibraz ederek servis merkezine veya aleti satın aldığınız mağazaya başvurun. Bu konuda kullanma talimatının sonunda bulunan servis bilgilerindeki garanti hizmetleri tablosunu dikkate alınız.

- Ambalajı açın ve aleti dikkatlice ambalajın içinden çıkarın.
- Ambalaj malzemelerini ve ambalaj ve transport emniyetlerini sökün (bulunması halinde).
- Ambalaj içindeki parçaların eksik olup olmadığını kontrol edin.
- Alet ve aksesuar parçalarının transport esnasında hasar görüp görmediğini kontrol edin.
- Garanti süresi doluncaya kadar mümkün olduğunda ambalaj malzemelerini saklayın.

**Tehlike!**

**Alet ve ambalaj malzemeleri oyuncak değildir! Çocukların plastik poşet, folyo ve küçük parçalar ile oynaması yasaktır! Çocukların küçük parçaları yutma ve poşetler nedeniyle boğulma tehlikesi vardır!**

- Emiş hava filtresi
- Tekerlek (2x)
- Ayak
- Yağ tapası
- Rondela (2x)
- Aks civatası (2x)
- Aks montajı için somun (2x)
- Civata
- Somun
- Rondela
- Orijinal kullanma talimatı
- Güvenlik uyarıları

### 3. Kullanım amacına uygun kullanım

Kompresör, basınçlı hava ile çalışan aletlerin çalıştırılması için gerekli basınçlı havayı üretmeye yarar.

Makine yalnızca kullanım amacına göre kullanılacaktır. Kullanım amacının dışındaki tüm kullanımlar makinenin kullanılması için uygun değildir. Bu tür kullanım amacı dışındaki kullanımlardan kaynaklanan hasar ve yaralanmalarda, yalnızca kullanıcı/işletici sorumlu olup üretici firma sorumlu tutulamaz.

Lütfen cihazlarımızın ticari, zanaatkarlar veya endüstriyel kullanım için uygun olmadığını ve bu kullanımlar için tasarlanmadığını dikkate alın. Aletin ticari, zanaatkarlar veya endüstriyel veya benzer kullanımlarda kullanılmasından kaynaklanan hasarlar garanti kapsamına dahil değildir.

### 4. Teknik özellikler

Şebeke bağlantısı:..... 220-240 V ~ 50 Hz  
 Motor gücü:..... 1500 W S2 15 min  
 Devir (Motor) d/dk: ..... 2850  
 Devir (Pumpe) d/dk: ..... 2850  
 İşletme basıncı bar: ..... max. 8  
 Basınç kazanı hacmi (litre): ..... 24  
 Teoretik emme gücü lt./dk ..... 165  
 Çıkış gücü (basınçlı hava) 7 bar: ..... 55 Litre/dk.  
 Çıkış gücü (basınçlı hava) 4 bar: ..... 75 Litre/dk.  
 Ses güç seviyesi  $L_{WA}$  dB: ..... 97  
 Sapma  $K_{WA}$  ..... 3 dB  
 Koruma türü: ..... IP20  
 Alet ağırlığı kg:..... yakl. 21 kg  
 Yağ miktarı: .....yakl. 0,2 Litre

Çalıştırma süresi S2 15 min (kısa süreli işletme) motorun anma gücü (1500 W) ile, sadece tip etiketinde belirtilen sürede (15 dakika) sürekli çalıştırılabileceği anlama gelir. Aksi taktirde motor aşırı derecede ısınacaktır. Çalıştırmaya ara verildiğinde motor tekrar başlangıç sıcaklığında olduğu gibi soğur.

#### Ses

Ses ve titreşim değerleri EN 2151 normuna göre ölçülmüştür.

### 5. Çalıştırmadan önce

#### İkaz!

Makineyi elektrik şebekesine bağlamadan önce makinenin tip etiketi üzerinde belirtilen değerlerin elektrik şebekesi değerleri ile aynı olup olmadığını kontrol edin.

- Alet üzerinde nakliye esnasında oluşmuş hasar olup olmadığını kontrol edin. Olası hasarları derhal kompresörü nakleden nakliye şirketine bildirin.
- Kompresör tüketicinin yakınına kurulmalıdır.
- Uzun hava hortumları ve enerji besleme kablolarının (uzatma kabloları) kullanılmasından kaçınılmalıdır.
- Emilen havanın kuru ve tozsuz olmasına dikkat edilecektir.
- Kompresörü nemli veya ıslak mekanlarda çalıştırmayın.
- Kompresör sadece uygun mekanlarda (iyi havalandırılmış, ortam sıcaklığı +5° / +40°C olan) işletilecektir. Çalıştırılan mekan içinde toz, asit, gaz, patlayıcı veya yanıcı gaz bulunmamalıdır.
- Kompresörden boru sistemine giden bağlantı ünitesi üzerine aşırı yük binmesini önlemek için esnek hortum kullanın.
- Kompresörü işleme almadan önce kompresör tarafından oluşturulan sıvıların defedilmesi için separatör, sıvı tutucu ve deşarj olanaklarının kullanılması gereklidir.
- 7 bar üzerindeki besleme hortumlarının sabitlenmesinde emniyet teli (örneğin çelik tel) kullanılacaktır.

### 6. Kullanma

#### ⚠ Dikkat!

Çalıştırmadan önce makinenin komple montajı yapılacaktır!

#### 6.1. Tekerleklerin montajı (3)

Kompresör ile birlikte gönderilmiş olan tekerlekler 5 nolu çizimde gösterildiği gibi monte edilecektir.

### 6.2 Ayakların montajı (4)

Kompresör ile birlikte sevk edilmiş olan ayakları (4) Şekil 6 da gösterildiği gibi monte edin.

### 6.3 Yağ tapasının (14) değiştirilmesi

Yağ dolum deliğinin transport kapağını tornavida ile sökün ve yerine kompresör ile birlikte gönderilmiş olan yağ tapasını (14) takın. (Şekil 7)

### 6.4 Hava filtresinin (1) montajı

Transport tapasını tornavida veya benzer bir alet ile sökün ve yerine hava filtresini (1) takın. (Şekil 8)

### 6.5 Elektrik bağlantısı

- Uzun kablo hatları, uzatma kabloları ve makaralı kablolar vs. gerilim düşüklüğüne sebep olabilir ve motorun çalışmasını engelleyebilir.
- +5°C altındaki düşük dış hava sıcaklıklarında motor zor çalışmaya başlayabilir.

### 6.6 Açık/ Kapalı şalteri (8)

Kırmızı düğme (8) dışarı çekildiğinde kompresör çalıştırılır.

Kompresörü kapatmak için kırmızı düğme (8) aşağıya bastırılacaktır. (Şekil 2)

### 6.7 Basınç ayarı: (Şekil 1,2)

- Basınç regülatörü (7) ile istenilen basınç değeri manometrede (6) ayarlanabilir.
- Ayarlanmış olan basınç hızlı kuplajdaki (5) armatürden alınabilir.

### 6.8 Basınç şalteri ayarı

Basınç şalteri fabrika çıkışında ayarlanmıştır.

Açma basıncı yakl. 6 bar

Kapatma basıncı 8 bar

## 7. Elektrik kablosunun değiştirilmesi

### Tehlike!

Bu aletin elektrik kablosu hasar gördüğünde oluşabilecek herhangi bir tehlikenin önlenmesi için kablo, üretici firma veya yetkili servis veya uzman bir personel tarafından değiştirilecektir.

## 8. Temizleme, Bakım ve Yedek Parça Siparişi

### Tehlike!

**Temizleme ve bakım çalışmalarına başlamadan önce elektrik kablosunun fişini prizden çıkarın.**

### İkaz!

**Temizleme işlemine başlamadan önce kompresörün tamamen soğumasını bekleyin! Yanma tehlikesi!**

### İkaz!

**Temizleme ve bakım çalışmalarına başlamadan önce kazan basıncı sıfırlayın.**

### Tehlike!

**Kompresörü kullandıktan sonra daima kapatın ve fişi prizden çıkarın.**

### 8.1 Temizleme

- Koruma tertibatlarındaki toz ve kiri mümkün olduğunca temizleyin. Cihazı temiz bir bez ile silin veya hafif tazyikli hava ile temizleyin.
- Aleti her kullanımdan hemen sonra temizlemenizi tavsiye ederiz.
- Cihaz düzenli olarak nemli bir bez ve biraz sıvı sabun kullanarak temizleyin. Temizleme veya solvent malzemesi kullanmayın, bu malzemeler aletin plastik parçalarını tahrip edebilir. Aletin içine su girmemesine dikkat edin.
- Temizleme işlemine başlamadan önce hortum ve tabanca kompresörden sökülmelidir. Kompresörün su, solvent vb. maddeler ile temizlenmesi yasaktır.

### 8.2 Yoğuşma suyu (Şekil 1)

Yoğuşma suyu boşaltma valfi (11) (basınç kazanının tabanında bulunur) açılarak her gün boşaltılacaktır. Kompresörü her işletmeye almadan önce basınç kazanının paslı veya hasarlı olup olmadığını kontrol edin. Kompresörün hasarlı veya paslı basınç kazanı ile çalıştırılması yasaktır. Herhangi bir hasar tespit ettiğinizde müşteri hizmetlerine başvurunuz.

### ⚠ Dikkat!

Basınç kazanında bulunan yoğuşma suyu içinde yağ artıkları bulunur. Yoğuşma suyunu çevreye uygun şekilde ilgili atık toplama merkezine götürerek bertaraf edin.

### 8.3 Emniyet ventili (10)

Emniyet ventili, basınç tüpünün azami basıncına göre yarılanmıştır. Emniyet ventilinin ayarını değiştirmek veya mühürünü çıkarmak yasaktır. Gerekli olduğu durumlarda devreye girmesini doğru fonksiyon edebilmesini sağlayabilmek için emniyet ventiline arada bir basılarak devreye alınacaktır. Basıncı havanın dışarı çıktığı duyulabilinceye halkadan çekin. Sonra halkayı tekrar bırakın.

### 8.4 Yağ seviyesini düzenli olarak kontrol edin

Kompresörü yatay ve düz bir zemin üzerine koyun. Yağ seviyesi, kontrol camı MAX ve MIN işaretleri arasında olmalıdır (Şekil 10,11). Yağ değişimi: Tavsiye edilen yağ: SAE 15W/40 veya muadili. İlk yağ dolusunda doldurulan yağ 10 işletme saatinden sonra değiştirilmelidir. Sonra her 100 işletme saatinde bir yağ boşaltılacak ve yeni yağ doldurulacaktır.

### 8.5 Yağ değiştirme:

Motoru kapatın ve fişi prizden çıkarın. Sistem içinde mevcut olabilecek hava basıncını boşalttıktan sonra kompresör pompasındaki yağ boşaltma civatasını (15) sökebilirsiniz. Yağın kontrolsüzce dışarı akmasını önlemek için yağ çıkışının altına uygun bir sac oluk koyarak yağı kabın içine toplayın. Eğer yağın tamamı boşaltılmadığında kompresörü biraz eğik tutmanızı tavsiye ederiz.

### Kullanılmış yağı, kullanılmış yağ alma merkezlerine vererek bertaraf edebilirsiniz.

Kompresör içindeki yağ boşaldıktan sonra yağ boşaltma civatasını (15) tekrar sıkın. Yağ seviyesi, nominal seviyeye erişinceye kadar yeni yağı yağ doldurma deliği (13) üzerinden doldurun. Arkasından yağ tapasını (14) tekrar yerine takın.

### 8.6 Emiş hava filtresinin (1) temizlenmesi

Hava filtresi toz ve kir emilmesini önler. Bu filtrenin her 100 işletme saatinde bir temizlenmesi gereklidir. Tıkanmış olan bir hava filtresi kompresör performansını önemli derecede azaltır. Hava filtresindeki civatayı açın ve böylece gövde parçalarının açılması mümkün olur. Filtrenin bütün parçalarını düşük basınçlı (yakl. 3 bar) hava ile temizleyin ve temizleme işleminden sonra tekrar sökme işleminin tersi yönünde yerine monte edin. Temizleme işlemi esnasında toza karşı yeterli bir koruma önlemi (örneğin uygun ağız maskesi takın).

### 8.7 Depolama

#### ⚠ Dikkat!

Elektrik kablosunun fişini prizden çıkarın, makinenin ve bağlı olan tüm basınçlı hava ile çalışan aletlerin havasını alın.

Kompresörü, izinli olmayan kişilerin çalıştırmayacağı şekilde saklayın.

**m Dikkat!**  
Kompresör sadece kuru ve izinli olmaya kişilerin giremeyeceği bir yerde saklanacaktır. Kompresörü devirmeyin, sadece dikey konumda saklayın!

### 8.8 Yedek parça siparişi:

Yedek parça siparişi yapılırken şu bilgiler verilmelidir:

- Cihaz tipi
- Cihazın ürün numarası
- Cihazın kod numarası
- İstenilen yedek parçanın yedek parça numarası

Güncel bilgiler ve fiyatlar internette

[www.isc-gmbh.info](http://www.isc-gmbh.info) sayfasında açıklanmıştır.

## 9. Bertaraf etme ve geri kazanım

Transport hasarlarını önlemek için alet bir ambalaj içinde sevk edilir. Bu ambalaj hammadedir ve böylece geri kazanılabilir veya geri kazanım sistemine iade edilebilir. Alet ve aksesuarları örneğin metal ve plastik gibi çeşitli malzemelerden meydana gelir. Arızalı parçaları evsel atıkların atıldığı çöpe atmayın. Alet, yönetmeliklere uygun şekilde bertaraf edilmesi için özel atık toplama merkezlerine teslim edilmelidir. Bu atık toplama merkezlerinin nerede olduğunu yerel yönetimlerden öğrenebilirsiniz.

**10. Olası arıza sebepleri**

Arıza	Sebebi	Lösung
Kompresör çalışmıyor	1. Şebeke gerilimi bağlı değil 2. Şebeke gerilimi çok düşük 3. Dış hava sıcaklığı çok düşük 4. Motor aşırı ısınmıştır	1. Kablo, fiş, sigorta ve prizi kontrol edin. 2. Çok uzun uzatma kablosu kullanmaktan kaçının. Uzatma kablosunun kablo kesiti yeterli olmalıdır. 3. Kompresörü +5° C dış hava sıcaklığının altında çalıştırmayın. 4. Motorun soğumasını bekleyin gerektiğinde aşırı ısınmanın sebebini giderin.
Kompresör çalışıyor fakat basınç yok	1. Çekvalfda kaçak var 2. Contalar arızalı. 3. Ablass-Schraube für Kondenswasser (11) undicht.	1. Çekvalfi değiştirin. 2. Contaları kontrol edin, arızalı contaların uzman bir servis tarafından değiştirilmesini sağlayın. 3. Civatayı elden sıkın. Civata üzerindeki contayı kontrol edin, gerektiğinde değiştirin.
Kompresör çalışıyor, manometrede basınç gösteriliyor, fakat aletler çalışmıyor.	1. Hortum bağlantılarında kaçak var. 2. Hızlı kuplajda kaçak var. 3. Basınç regülatöründe çok küçük bir basınç değeri ayarlanmıştır.	1. Basıncılı hava hortumunu ve aletleri kontrol edin, gerektiğinde değiştirin. 2. Hızlı kuplajı kontrol edin, gerektiğinde değiştirin. 3. Basınç regülatörünü biraz daha açın..



Sadece AB Ülkeleri İçin Geçerlidir

Elektrikli cihazları çöpe atmayınız.

Elektrikli ve elektronik aletler ile ilgili 2012/19/AB nolu Avrupa Yönetmeliğince ve ilgili yönetmeliğin ulusal normlara uyarlanması sonucunda kullanılan elektrikli aletler ayrıştırılmış olarak toplanacak ve çevreye zarar vermeyecek şekilde geri kazanım sistemlerine teslim edilecektir.

**Kullanılmış Cihazların İadesi Yerine Uygulanacak Geri Dönüşüm Alternatifi:**

Kullanılmış elektrikli alet ve cihaz sahipleri bu eşyalarını iade etme yerine alternatif olarak, yönetmelikle uygun olarak çalışan geri dönüşüm merkezlerine vermekle yükümlüdür. Bunun için kullanılan cihaz, ulusal dönüşüm ekonomisi ve atık kanununa göre atıkların artılmasını sağlayan kullanılan cihaz teslim alma yerine teslim edilecektir. Kullanılmış alet ve cihazlara eklenen ve elektrikli sistemi bulunmayan aksesuar ile yardımcı malzemeler bu düzenlemeden muaf tutulur.

Ürünlerinin dokümantasyonu ve evraklarının kısmen olsa dahi kopyalanması veya başka şekilde çoğaltılması, yalnızca iSC GmbH firmasının özel onayı alınmak şartıyla serbesttir.

Teknik değişiklikler olabilir



## Servis Bilgileri

Garanti Belgesinde belirttiğimiz ülkelerde uzman servis partnerleri ile birlikte çalışırız, bu partnerlerin irtibat bilgileri Garanti Belgesinde açıklanmıştır. Onarım, yedek parça ve sarf malzemesi ihtiyaçlarında bu partner kuruluşlarımız sizlere memnuniyetle yardımcı olacaktır.

Bu ürünümüzde aşağıda açıklanan parçalar doğal veya kullanımdan kaynaklanan bir aşınmaya maruz kalırlar ve aşağıda açıklanan sarf malzemelerine ihtiyaç duyulur.

Kategori	Örnek
Aşınma parçaları*	Kayış, hava filtresi
Sarf malzemesi/ Sarf parçaları*	
Eksik parçalar	

\* sevkiyatın içeriğine dahil olması zorunlu değildir!

Ayıplı mal veya eksik parça söz konusu olduğunda durumu internette [www.isc-gmbh.info](http://www.isc-gmbh.info) sayfasına bildirmenizi rica ederiz. Arıza bildiriminizde arızayı ayrıntılı olarak açıklayın ve bunun için aşağıda açıklanan soruları cevaplayın:

- Alet hiç bir kez çalıştı mı yoksa baştan beri mi arızalıydı?
- Arıza meydana gelmeden önce herhangi anormal bir durum dikkatinizi çekti mi (arıza öncesi semptomları)?
- Sizce aletin arızalı ana işlevi nedir (ana semptom)?  
Bu işlevi açıklayınız.

## Garanti belgesi

Sayın Müşterimiz,

ürünlerimiz üretim esnasında sıkı bir kalite kontrolden geçirilir. Buna rağmen alet veya cihazınız tam doğru şekilde çalışmadığında ve bozulduğunda bu durumdan çok üzgün olduğumuzu belirtir ve bozuk olan aleti Garanti Belgesi üzerinde açıklanan adrese göndermenizi veya aleti satın aldığınız mağazaya başvurmanızı rica ederiz. Garanti haklarından faydalanmak için aşağıdaki kurallar geçerlidir:

1. Bu garanti koşulları sadece, ürünü ticari olarak veya serbest meslek uygulamalarında kullanmayacak olan tüketiciler yani gerçek kişiler için geçerlidir. Bu garanti koşulları, ilgili üretici firmanın yasal garanti hükümlerine ek olarak müşterilerine tanıdığı ek maddeleri düzenler. Kanuni Garanti Haklarınız bu Garanti düzenlemesinden etkilenmez ve saklı kalır. Garanti kapsamında sunduğumuz hizmetler ücretsizdir.
2. Söz konusu garanti hizmeti kapsamı sadece ilgili üretici firmadan satın aldığınız yeni alet için geçerli olup malzeme veya imalat hatasını kapsar. Ayıplı malın telafisi, ilgili arızanın giderilmesi veya aletin yenisi ile değiştirilmesi ile sınırlıdır ve bu seçim firmamıza aittir. Aletlerimizin ve cihazlarımızın ticari ve endüstriyel kullanım amacı için tasarlanmadığını lütfen dikkate alınız. Bu nedenle aletin ticari ve endüstriyel işletmelerde kullanılması veya benzer çalışmalarda çalıştırılması durumunda Garanti Sözleşmesi geçerli değildir.
3. Garanti kapsamına dahil olmayan durumlar:
  - Montaj talimatına veya yönetmeliklere aykırı yapılan montajlardan ve tesisatlardan kaynaklanan hasarlar, kullanma talimatına riayet etmeme nedeniyle oluşan hasarlar (örneğin yanlış bir şebeke gerilimine veya akım türüne bağlama gibi), kullanım amacına veya talimatlara aykırı kullanımdan kaynaklanan hasarlar veya bakım ve güvenlik talimatlarına riayet edilmemesinden kaynaklanan hasarlar veya aletin anormal çevre koşullarına maruz bırakılması veya bakım ve temizlik çalışmalarının yetersiz olmasından kaynaklanan hasarlar.
  - Kullanım amacına veya talimatlara aykırı kullanımdan kaynaklanan hasarlar (örneğin alete aşırı yüklenme veya kullanımına izin verilmeyen alet veya aksesuar), aletin/cihazın içine yabancı maddenin girmesi (örneğin kum, taş veya toz, transport hasarları), zor kullanma veya harici zorlamalardan kaynaklanan hasarlar (örneğin aşağı düşme nedeniyle oluşan hasar).
  - Kullanıma bağlı olağan veya diğer doğal aşınma nedeniyle oluşan hasarlar.
4. Garanti süresi 24 aydır ve garanti süresi aletin satın alındığı tarihte başlar. Arızayı tespit ettiğinizde garanti hakkından faydalanma talebi, garanti süresi dolmadan iki hafta önce bildirilmelidir. Garanti süresi dolduktan sonra garanti hakkından faydalanma talebinde bulunulamaz. Aletin onarılması veya değiştirilmesi garanti süresinin uzamasına yol açmaz ayrıca onarılan alet veya takılan parçalar için yeni bir garanti süresi oluşmaz. Bu aynı zamanda yerinde verilen Servis Hizmetleri için de geçerlidir.
5. Garanti haklarınızdan faydalanmak istediğinizde arızalı aleti [www.isc-gmbh.info](http://www.isc-gmbh.info) sayfasına bildirin. Kasa fişi veya yeni aletinizi satın aldığınızı belgeleyen diğer bir evrağı hazır tutun. Kasa fişi veya tip etiketi olmaksızın gönderilen aletler, aletin tam olarak tanımlanma olanağının bulunmaması nedeniyle garanti hizmetleri dışındadır. Aletinizin arızası garanti hizmetleri kapsamındaysa en kısa zamanda onarılmış veya yeni bir alet adresinize gönderilecektir.

Ayrıca garanti kapsamına dahil olmayan veya garanti süresi dolan arızaları ücreti karşılığında memnuniyetle onarırız. Bunun için aleti lütfen Servis adresimize gönderin.

Aşınma, sarf ve eksik parçalar için bu Kullanma Talimatının servis bilgileri bölümündeki garanti koşullarında belirtilen kısıtlamalara atıfta bulununuz.



### Konformitätserklärung

- D** erklårt folgende Konformität gemäß EU-Richtlinie und Normen für Artikel
- GB** explains the following conformity according to EU directives and norms for the following product
- F** déclare la conformité suivante selon la directive CE et les normes concernant l'article
- I** dichiara la seguente conformità secondo la direttiva UE e le norme per l'articolo
- NL** verklaart de volgende overeenstemming conform EU richtlijn en normen voor het product
- E** declara la siguiente conformidad a tenor de la directiva y normas de la UE para el artículo
- P** declara a seguinte conformidade, de acordo com as diretiva CE e normas para o artigo
- DK** attesterer følgende overensstemmelse i medfør af EU-direktiv samt standarder for artikel
- S** förklarar följande överensstämmelse enl. EU-direktiv och standarder för artikeln
- FIN** vakuuttaa, että tuote täyttää EU-direktiivin ja standardien vaatimukset
- EE** tõendab toote vastavust EL direktiivile ja standarditele
- CZ** vydává následující prohlášení o shodě podle směrnice EU a norem pro výrobek
- SLO** potrjuje sledečo skladnost s smernico EU in standardi za izdelek
- SK** vydáva nasledujúce prehlásenie o zhode podľa smernice EÚ a noriem pre výrobok
- H** a cikkekhez az EU-irányvonal és Normák szerint a következő konformitást jelenti ki
- PL** deklaruje zgodność wymienionego ponizej artykułu z następującymi normami na podstawie dyrektywy WE.
- BG** декларира съответното съответствие съгласно Директива на ЕС и норми за артикул
- LV** paskaidro šādu atbilstību ES direktīvai un standartiem
- LT** apibūdina šį atitikimą EU reikalavimams ir prekės normoms
- RO** declară următoarea conformitate conform directivei UE și normelor pentru articolul
- GR** δηλώνει την ακόλουθη συμμόρφωση σύμφωνα με την Οδηγία ΕΚ και τα πρότυπα για το προϊόν
- HR** potvrđuje sljedeću usklađenost prema smjernicama EU i normama za artikl
- BIH** potvrđuje sljedeću usklađenost prema smjernicama EU i normama za artikl
- RS** potvrđuje sledeću usklađenost prema smernicama EZ i normama za artikal
- RUS** следующим удостоверяется, что следующие продукты соответствуют директивам и нормам ЕС
- UKR** проголошує про зазначену нижче відповідність виробу директивам та стандартам ЄС на виріб
- MK** ja izjavuva slednata soobraznost согласно EУ-директивата и нормите за артикли
- TR** Ürünü ile ilgili AB direktifleri ve normları gereğince aşağıda açıklanan uygunluğu belirtir
- N** erklærer følgende samsvar i henhold til EU-direktivet og standarder for artikkel
- IS** Lýsir uppfyllingu EU-reglna og annarra staðla vöru

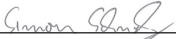
### Kompressor TC-AC 190/24/8 (Einhell)

- |   |   |
|---|---|
| <input checked="" type="checkbox"/> 2014/29/EU  | <input checked="" type="checkbox"/> 2006/42/EC                        |
| <input type="checkbox"/> 2005/32/EC_2009/125/EC | <input type="checkbox"/> Annex IV                                     |
| <input type="checkbox"/> 2014/35/EU             | Notified Body:  |
| <input type="checkbox"/> 2006/28/EC             | Notified Body No.:  |
| <input checked="" type="checkbox"/> 2014/30/EU  | Reg. No.:   |
| <input type="checkbox"/> 2014/32/EU             | <input checked="" type="checkbox"/> 2000/14/EC_2005/88/EC             |
| <input type="checkbox"/> 2014/53/EC             | <input type="checkbox"/> Annex V                                      |
| <input checked="" type="checkbox"/> 2014/68/EU  | <input checked="" type="checkbox"/> Annex VI                          |
| <input type="checkbox"/> 90/396/EC_2009/142/EC  | Noise: measured $L_{WA} = 96$ dB (A); guaranteed $L_{WA} = 97$ dB (A) |
| <input type="checkbox"/> 89/686/EC_96/58/EC     | P = 1.5 KW; L/Ø = cm  |
| <input checked="" type="checkbox"/> 2011/65/EU  | Notified Body: 0359, Intertek Testing and Certification Ltd.          |
|   | <input type="checkbox"/> 2012/46/EU                                   |
|   | Emission No.:   |

Standard references: EN 1012-1; EN 60204-1;  
EN 55014-1; EN 55014-2; EN 61000-3-2; EN 61000-3-3

Landau/Isar, den 17.06.2016

  
Weichselgartner/General-Manager

  
Schunk/Product-Management

First CE: 16  
Art.-No.: 40.073.25 I.-No.: 11026  
Subject to change without notice

Archive-File/Record: NAPR014710  
Documents registrar: Siegfried Roider  
Wiesenweg 22, D-94405 Landau/Isar



A series of 20 horizontal lines for writing, starting from the line where the pencil is positioned and extending down the page.



A series of horizontal lines for writing, starting from the top right and extending down to the bottom of the page.



A series of horizontal lines for writing, starting from the top right and extending down to the bottom of the page.



EH 07/2016 (01)

