



- Ⓓ **Bedienungsanleitung
Fensterabdichtung**
- ⒼⒷ **Operating Instructions
Window Seal**
- Ⓕ **Mode d'emploi
Isolation de fenêtres**
- Ⓘ **Istruzioni per l'uso
Chiusura ermetica della finestra**
- Ⓐ **Bruksanvisning
Tättningsram**
- ⒽⓇ ⒸⓇ **Upute za rukovanje
Brtva za prozor**
- ⓇⓈ **Uputstva za rukovanje
Zaptivka za prozor**
- ⒸⓏ **Návod k obsluze
Těsnění okna**
- ⓈⓀ **Návod na obsluhu
Okenné tesnenie**
- ⓈⓁ **Navodila za uporabo
Okensko tesnilo**
- ⓃⓁ **Handleiding
Raamafdichting**
- Ⓔ **Manual de instrucciones
Aislamiento para ventanas**
- ⓇⓄ **Instrucțiuni de utilizare
Garnitură de etanșare pentru fereastră**
- ⓇⓇ **Kullanma Talimatı
Pencere Contası**

7

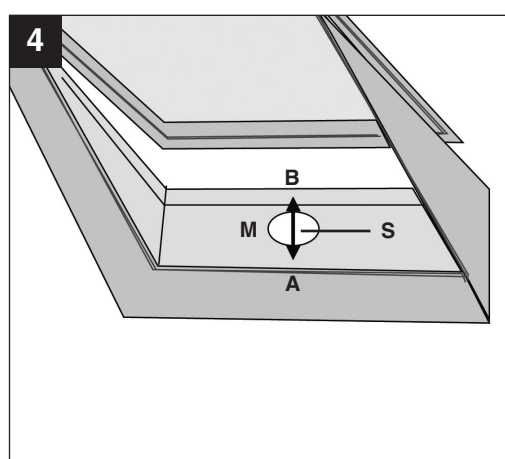
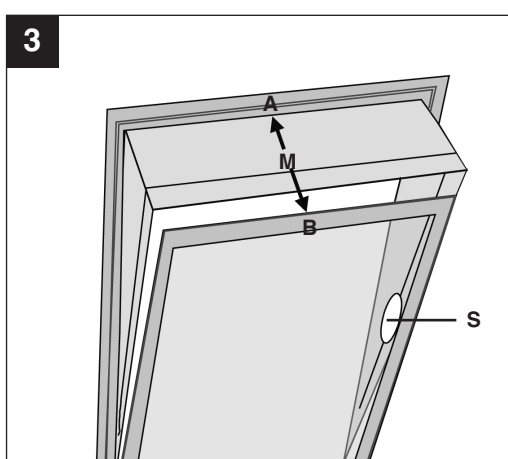
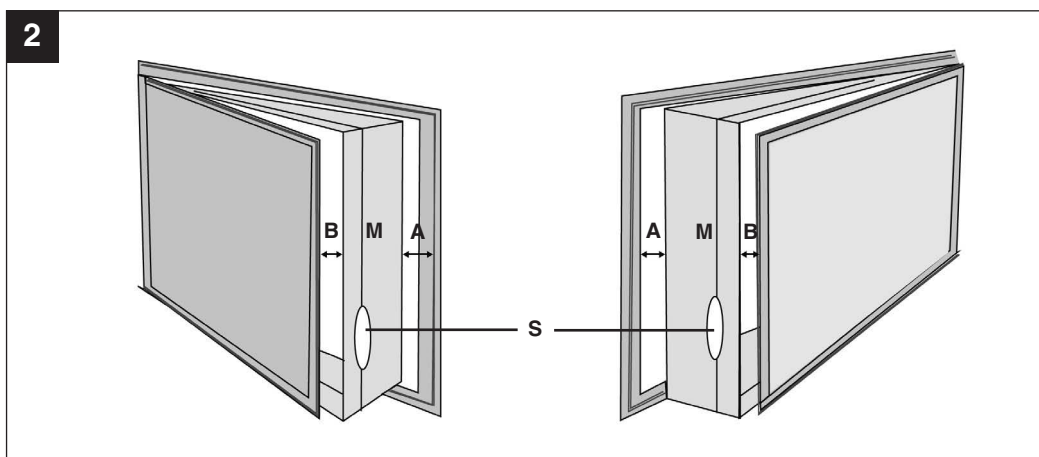
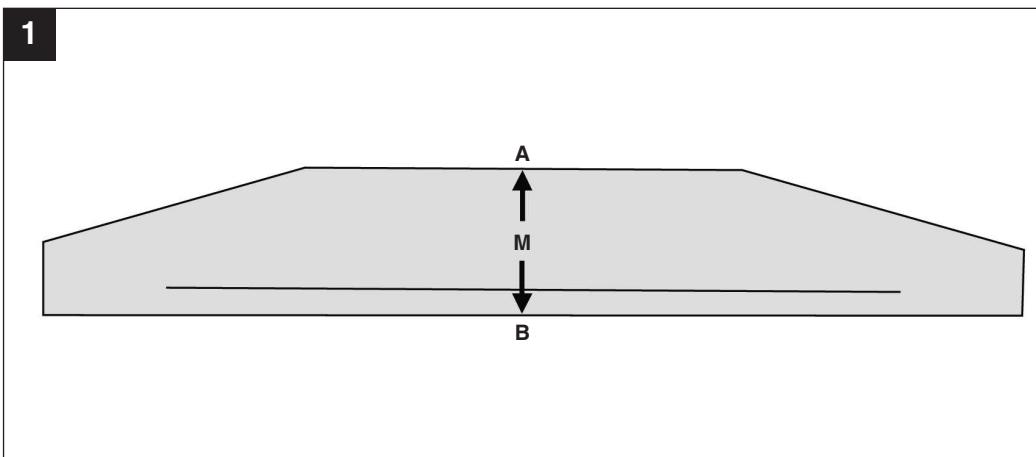
Art.-Nr.: 23.651.50

I.-Nr.: 11026

Hot Air Stop

Einhell®







- ①
1. Markieren Sie die Mitte (M) der Fensterdichtung (Abb. 1).
 2. Markieren Sie die Mitte des Fensterrahmens und des Fensterflügels (Abb. 2-4). (Abb. 2 zeigt ein geöffnetes Fenster, Abb. 3 ein gekipptes Fenster und Abb. 4 ein geöffnetes Dachfenster)
 3. Klettband auf die Stirnseite (meist 1 cm breit) des Fensterflügels oder auf die Innenseite des Fensterflügels (auf der sich der Fenstergriff befindet) kleben.
 4. Erst Seite A, dann Seite B von der Mitte aus nach links und rechts vollständig ankletten.
 5. **WICHTIG!** Beim Ankletten muss Punkt A genau gegenüber Punkt B sein.
 6. Beim Verschließen des Fensters darauf achten, dass die Abdichtung nicht zwischen Fensterflügel und Fensterrahmen eingeklemmt wird.
 7. Den Reißverschluss vorzugsweise an den mit „S“ gekennzeichneten Stellen öffnen, und den Abluftschlauch anbringen.

- ②
1. Marquez le centre (M) de l'isolation de fenêtres (fig. 1).
 2. Marquez le centre du dormant et du battant de fenêtre (fig. 2-4). (fig. 2 montre une fenêtre ouverte, fig. 3 une fenêtre entrouverte et fig. 4 une lucarne ouverte)
 3. Collez la bande autogrippante sur le côté frontal (souvent de 1 cm de large) du battant de fenêtre ou sur le côté intérieur du battant de fenêtre (sur lequel la poignée de fenêtre se trouve).
 4. Accrocher complètement tout d'abord le côté A, ensuite le côté B en partant du centre vers la gauche et ensuite le droit.
 5. **IMPORTANT !** Lors de l'accrochage, il faut que le repère A soit exactement à l'opposé du repère B.
 6. En fermant la fenêtre, veillez à ne pas coincer l'isolation entre le battant de fenêtre et le dormant.
 7. Ouvrez la fermeture éclair de préférence aux endroits marqués d'un « S » et montez le tuyau d'air d'échappement.

- ③
1. Mark the middle (M) of the window seal (Fig. 1).
 2. Mark the middle of the window frame and the casement (Fig. 2-4) (Figure 2 shows an open window, Figure 3 a tilted window and Figure 4 an open skylight).
 3. Stick the Velcro tape to the front side (in most cases 1 cm wide) of the casement or to the inner surface of the casement (where the window handle is attached).
 4. First fasten side A, then side B, starting in the middle and working all the way to the left and right.
 5. **IMPORTANT!** When fastening, point A must be exactly opposite point B.
 6. When closing the window take care that the seal is not jammed between the casement and window frame.
 7. Open the zip preferably at the positions marked with "S" and attach the exhaust air hose.

- ④
1. Contrassegnate il centro (M) della guarnizione della finestra (Fig. 1).
 2. Contrassegnate il centro del telaio e del battente della finestra (Fig. 2-4). (la Fig. 2 mostra una finestra aperta, la Fig. 3 mostra una finestra ribaltata e la Fig. 4 mostra un lucernaio aperto)
 3. Incollate il velcro sul lato frontale (per lo più largo 1 cm) o sul lato interno del battente (su cui si trova la maniglia della finestra).
 4. Fissate completamente prima il lato A, poi il lato B, partendo dal centro e andando verso sinistra ovvero verso destra.
 5. **IMPORTANTE!** Incollando il velcro il punto A deve essere esattamente di fronte al punto B.
 6. Quando chiudete la finestra fate attenzione che la guarnizione non venga serrata tra il battente e il telaio della finestra.
 7. Si consiglia di aprire la cerniera nei punti contrassegnati con "S", e di fissare il tubo dell'aria estratta.





S

1. Markera mitten (M) på tätningssramen (bild 1).
2. Markera mitten på fönsterramen och fönsterbågen (bild 2-4). (Bild 2 visar ett öppet fönster, bild 3 ett tippat fönster och bild 4 ett öppet takfönster)
3. Limma fast kardborrband på kortsidan (ofta 1 cm bredd) av fönsterbågen eller på insidan av fönstrets handtag finns).
4. Tryck först emot kardborrbandet på sidan A, därefter på sidan B. Starta i mitten och fortsätt sedan mot höger och vänster.
5. **VIKTIGT!** När du trycker emot kardborrbandet måste punkt A ligga exakt mot punkt B.
6. När du stänger fönstret måste du se till att tätningssramen inte kläms fast mellan fönsterbågen och fönsterramen.
7. Öppna blixtlåset helst vid de ställen som är markerade med "S" och fäst sedan avluftsslängen.

RS

1. Označite sredinu (M) zaptivke za prozor (sl. 1).
2. Označite sredinu okvira i krila prozora (sl. 2-4). (Sl. 2 pokazuje potpuno otvoren prozor, sl. 3 delimično otvoren prozor i sl. 4 otvoren krovni prozor).
3. Traku sa čičkom nalepite na prednju stranu (širina većinom 1 cm) krila prozora ili unutrašnju stranu krila prozora (na kojoj se nalazi drška prozora).
4. Pričvrstite u potpunosti prvo stranu A, zatim stranu B od sredine na levo i desno.
5. **VAŽNO!** Kod učvršćivanja tačka A mora se nalaziti tačno nasuprot tačke B.
6. Prilikom zatvaranja prozora mora se pripaziti na to da se zaptivka ne zaglavi između krila i okvira prozora.
7. Zatvarač prvenstveno otvorite na mestima označenima sa „S“ i stavite crevo za izlaz vazduha.

HR

1. Označite sredinu (M) brtve za prozor (sl. 1).
2. Označite sredinu okvira i krila prozora (sl. 2-4). (Sl. 2 pokazuje potpuno otvoreni prozor, sl. 3 djelomično otvoreni prozor i sl. 4 otvoreni krovni prozor).
3. Traku s čičkom nalijepite na prednju stranu (većinom 1 cm širine) krila prozora ili unutrašnju stranu krila prozora (na kojoj se nalazi ručka prozora).
4. Pričvrstite u cijelosti prvo stranu A, zatim stranu B od sredine na lijevo i desno.
5. **VAŽNO!** Prilikom pričvršćivanja točka A mora se nalaziti točno nasuprot točke B.
6. Prilikom zatvaranja prozora mora se pripaziti na to da se brtva ne zaglavi između krila i okvira prozora.
7. Zatvarač u prvom redu otvorite na mjestima označenima sa „S“ i stavite crijevo za izlazni zrak.

CZ

1. Označte střed (M) těsnění okna (obr. 1).
2. Označte střed rámu okna a okenního křídla (obr. 2-4). (Obr. 2 zobrazuje otevřené okno, obr. 3 vyklopené okno a obr. 4 otevřené střešní okno)
3. Nalepit pásku se suchým zipem na čelní stranu (většinou 1 cm široká) křídla okna nebo na vnitřní stranu křídla okna (na které se nachází okenní klika).
4. Nejdříve zcela přilepit na suchý zip stranu A, poté stranu B směrem od středu doleva a doprava.
5. **DŮLEŽITÉ!** Při přilepování na suchý zip musí být bod A přesně proti bodu B.
6. Při zavírání okna dbát na to, aby se těsnění nepřiskříplo mezi křídlem a rámem okna.
7. Zip otevřít zejména na místech označených jako "S" a připevnit hadici odváděného vzduchu.





SK

1. Označte stred (M) okenného tesnenia (obr. 1).
2. Označte stred rámu okna a krídla okna (obr. 2-4). (Na obr. 2 je znázornené otvorené okno, obr. 3 znázorňuje vyklopené okno a obr. 4 otvorené strešné okno)
3. Nalepiť pásku so suchým zipsom na čelnú stranu (väčšinou 1 cm široká) krídla okna alebo na vnútornú stranu krídla okna (na ktorej sa nachádza rukoväť okna).
4. Najskôr pripevniť na suchý zips stranu A, potom stranu B smerom od stredu doľava a doprava.
5. **DÔLEŽITÉ!** Pri pripevňovaní na suchý zips musí byť bod A presne oproti bodu B.
6. Pri zatváraní okna dbajte na to, aby sa tesnenie nezaseklo medzi krídlom okna a rámom okna.
7. Otvoriť zips prednostne na miestach označených ako „S“ a pripevniť odvetrávaciu hadicu.

E

1. Marcar el centro (M) del aislamiento (fig. 1).
2. Marcar el centro del marco de la ventana y del batiente (fig. 2-4). (La figura 2 muestra una ventana abierta, la figura 3 una ventana entornada y la figura 4 un tragaluz abierto)
3. Pegar la cinta adhesiva sobre la cara frontal (la mayoría de las veces de 1 cm de ancho) o sobre la cara interna del batiente de la ventana (sobre la que se encuentra el pomo).
4. Pegar completamente los lados, primero el A y después el B, partiendo desde el centro hacia derecha e izquierda.
5. **¡IMPORTANTE!** Al pegarlos, el punto A debe encontrarse exactamente paralelo al punto B.
6. Al cerrar la ventana, asegurarse de que el aislamiento no se enganche entre el batiente y el marco.
7. Abrir la cremallera, preferiblemente en las zonas marcadas con “S”, y colocar el tubo de salida de aire.

NL

1. Markeer het midden (M) van de raamafdichting (fig. 1).
2. Markeer het midden van het raamkozijn en de raamvleugel (fig. 2-4). (Fig. 2 toont een geopend raam, fig. 3 een gekanteld raam en fig. 4 een geopend dakraam).
3. Klittenband op de voorzijde (meestal 1 cm breed) van de raamvleugel of op de binnenzijde van de raamvleugel (waarop zich de raamgreep bevindt) plakken.
4. Eerst kant A, dan kant B vanaf het midden naar links en rechts volledig aanklitten.
5. **BELANGRIJK!** Bij het aanklitten moet punt A exact tegenover punt B zijn.
6. Bij het sluiten van het raam erop letten dat de afdichting niet tussen raamvleugel en raamkozijn bekneld raakt.
7. De ritsluiting bij voorkeur op de door “S” gemerkte plaatsen openen en de afvoerluchtslang aanbrengen.

SL

1. Označite sredino (M) okenskega tesnila (Slika 1).
2. Označite sredino okenskega okvirja in okenskega krila (Slike 2-4). (Slika 2 prikazuje odprto okno, Slika 3 nagnjeno okno in Slika 4 odprto strešno okno)
3. Sprijemalni trak prilepite na čelno stran (večinoma široko 1 cm) okenskega krila ali na notranjo stran okenskega krila (na katerem se nahaja okenska kljuka).
4. Od sredine proti levi in desni v celoti nalepite najprej stran A in potem še stran B.
5. **POMEMBNO!** Pri lepljenju se mora točka A nahajati točno nasproti točki B.
6. Pri zapiranju okna pazite na to, da se ne bo tesnilo vkleščilo med okensko krilo in okenski okvir.
7. Zadrگو odprite predvsem na mestih, ki so označena s „S“ in namestite odzračevalno cev.





®

1. Marcați mijlocul (M) garniturii de etanșare pentru fereastră (Fig. 1).
2. Marcați mijlocul ramei ferestrei și a batantului de fereastră (Fig. 2-4). (Figura 2 arată o fereastră deschisă, figura 3 o fereastră rabatată, iar figura 4 o lucarnă)
3. Lipiți banda Velcro (scai) pe latura frontală (de regulă cu o lățime de 1 cm) a batantului de fereastră sau pe partea interioară a acestuia (unde se află mânerul ferestrei).
4. Fixați în totalitate, începând de la mijloc spre stânga și spre dreapta, întâi partea A, apoi partea B.
5. **IMPORTANT!** Țineți cont la fixare, ca punctul A să fie exact opus punctului B.
6. Aveți grijă la închiderea ferestrei, ca garnitura de etanșare să nu fie prinsă între batantul și rama ferestrei.
7. Deschideți fermoarul de preferință în locurile marcate cu "S" și montați furtunul pentru aer evacuat.



®

1. Pencere contasının ortasını (M) işaretleyin (Şekil 1).
2. Pencere kasası ve pencere kanadının (Şekil 2-4) ortasını işaretleyin. (Şekil 2'de açık olan pencere, Şekil 3'de devrilmış pencere ve Şekil 4'de açık olan çatı penceresi gösterilmiştir)
3. Cırt cırtlı bandı (genellikle genişliği 1 cm olan) pencere kanadı veya pencere kanadının iç tarafına (pencere sapının bulunduğu taraf) yapıştırın.
4. Bandı önce A tarafına, sonra B tarafına ortadan başlayarak sol ve sağ yöne tam olarak yapıştırın.
5. **ÖNEMLİ!** Bandı yapıştırırken A noktası tam B noktasının karşısında olmalıdır.
6. Pencereyi kapatırken contanın pencere kanadı ve pencere kasası arasına sıkışmamasına dikkat edin.
7. Fermoarı tercihen „S“ ile işaretlenmiş yerden açın ve hava çıkış hortumunu takın.





Ⓓ

Der Nachdruck oder sonstige Vervielfältigung von Dokumentation und Begleitpapieren der Produkte, auch auszugsweise ist nur mit ausdrücklicher Zustimmung der ISC GmbH zulässig.

Ⓓ

Ürünlerinin dokümantasyonu ve evraklarının kısmen olsa dahi kopyalanması veya başka ekilde çoğaltılması, yalnızca ISC GmbH firmasının özel onayı alınmak artıyla serbesttir.

Ⓖ

The reprinting or reproduction by any other means, in whole or in part, of documentation and papers accompanying products is permitted only with the express consent of ISC GmbH.

Ⓕ

La réimpression ou une autre reproduction de la documentation et des documents d'accompagnement des produits, même incomplète, n'est autorisée qu'avec l'agrément exprès de l'entreprise ISC GmbH.

Ⓘ

La ristampa o l'ulteriore riproduzione, anche parziale, della documentazione o dei documenti d'accompagnamento dei prodotti è consentita solo con l'esplicita autorizzazione da parte della ISC GmbH.

Ⓢ

Eftertryck eller annan duplicering av dokumentation och medföljande underlag för produkter, även utdrag, är endast tillåtet med uttryckligt tillstånd från ISC GmbH.

ⒽⓇⓈⓂ

Naknadno tiskanje ili slična umnožavanja dokumentacije i pratećih papira ovih proizvoda, čak i djelomično kopiranje, moguće je samo uz izričito dopuštenje tvrtke ISC GmbH.

ⓇⓈ

Potpuno ili delimično štampanje ili umnožavanje dokumentacije i službenih papira koji su priloženi proizvodu dozvoljeno je samo uz izričitu saglasnost firme ISC GmbH.

Ⓒ

Dotisk nebo jiné rozmnožování dokumentace a průvodních dokumentů výrobků, také pouze výňatků, je přípustné výhradně se souhlasem firmy ISC GmbH.

Ⓢ

Kopírovanie alebo iné rozmnožovanie dokumentácie a sprievodných podkladov produktov, a to aj čiastočné, je prípustné len s výslovným povolením spoločnosti ISC GmbH.

Ⓢ

Ponatis ali druge vrste razmnoževanje dokumentacije in spremljajočih dokumentov proizvodov proizvajalca, tudi v izvlečkih, je dovoljeno samo z izrecnim soglasjem firme ISC GmbH.

Ⓝ

Nadruk of andere reproductie van documentatie en geleidepapieren van de producten, geheel of gedeeltelijk, enkel toegestaan mits uitdrukkelijke toestemming van ISC GmbH.

Ⓔ

La reimpresión o cualquier otra reproducción de documentos e información adjunta a productos, incluida cualquier copia, sólo se permite con la autorización expresa de ISC GmbH.

Ⓡ

Imprimarea sau multiplicarea documentației i a hârtiilor însoțitoare a produselor, chiar i numai sub formă de extras, este permisă numai cu aprobarea expresă a firmei ISC GmbH.





- Ⓧ Technische Änderungen vorbehalten
- Ⓧ Technical changes subject to change
- Ⓧ Sous réserve de modifications
- ① Con riserva di apportare modifiche tecniche
- ③ Förbehåll för tekniska förändringar
- ⓍⓍ Zadržavamo pravo na tehnične izmjene.
- Ⓧ Zadržavamo pravo na tehničke promene
- Ⓧ Technické změny vyhrazeny
- Ⓧ Technické změny vyhradené
- Ⓧ Tehnične spremembe pridržane.
- Ⓧ Technische wijzigingen voorbehouden
- Ⓧ Salvo modificaciones técnicas
- Ⓧ Se rezervă dreptul la modificări tehnice.
- Ⓧ Teknik deği iklikler olabiliir

