

# Einhell

TC-TS 2025/1 U  
TC-TS 2025/1 eco

DK/ Original betjeningsvejledning  
N Bordrundsav

S Original-bruksanvisning  
Bordscirkelsåg

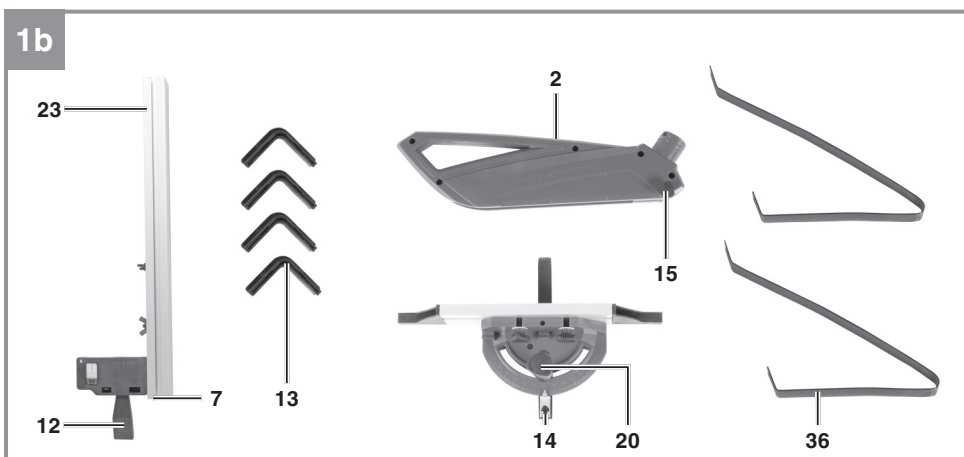
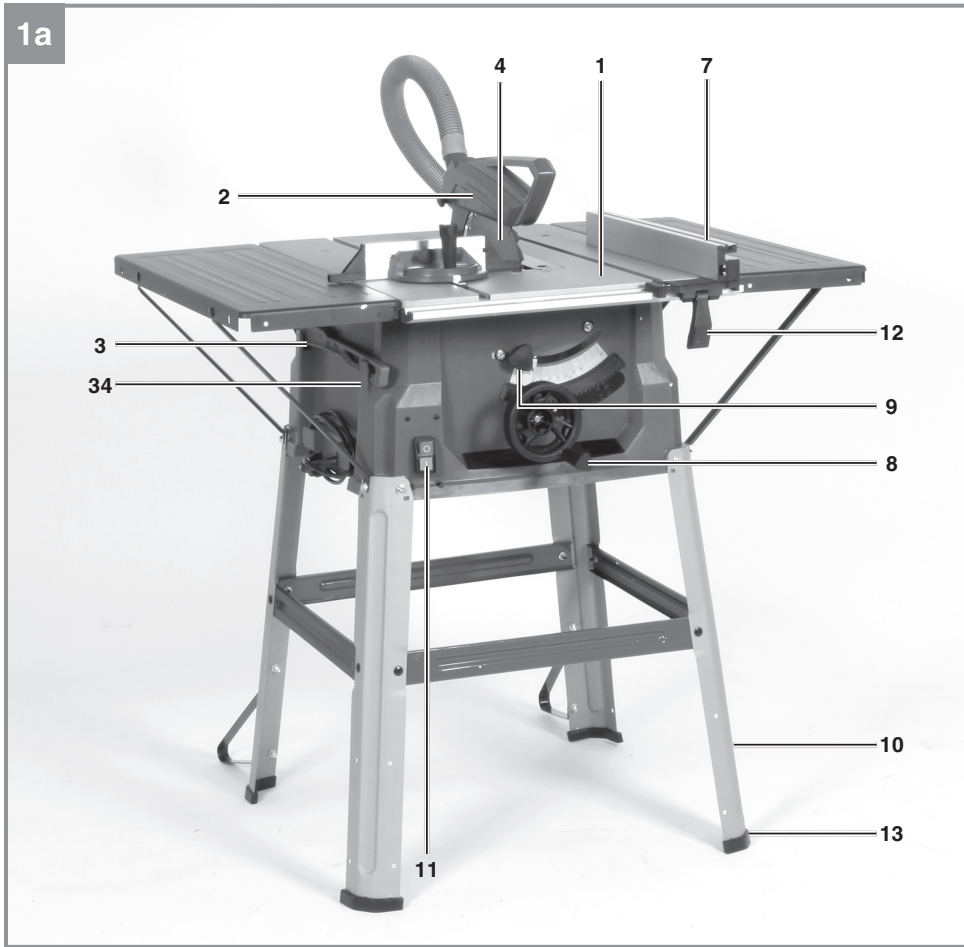
FIN Alkuperäiskäyttöohje  
Pöytäsiirkeli

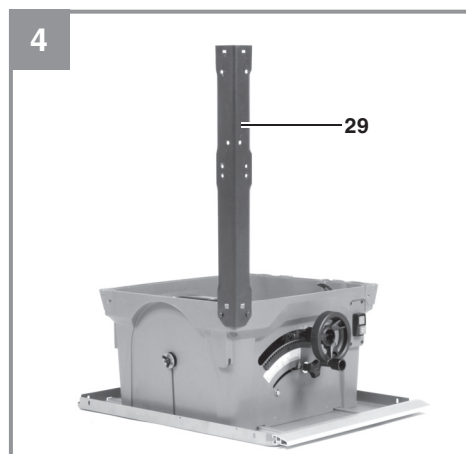
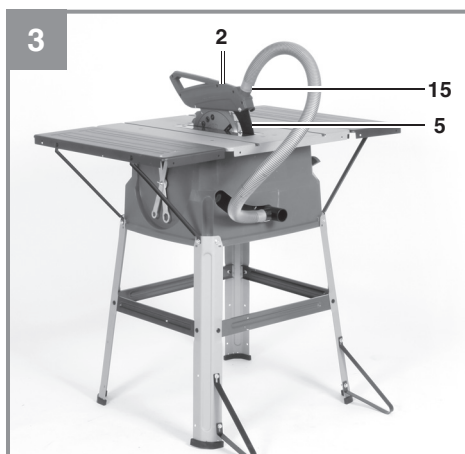
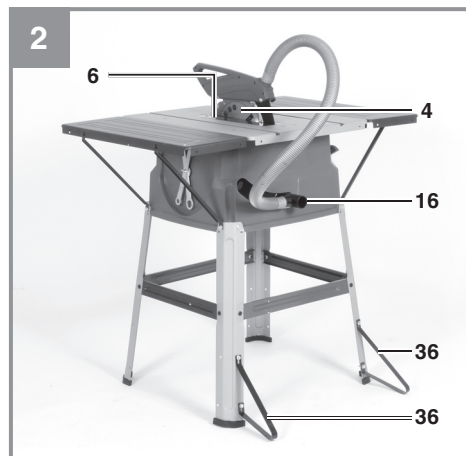
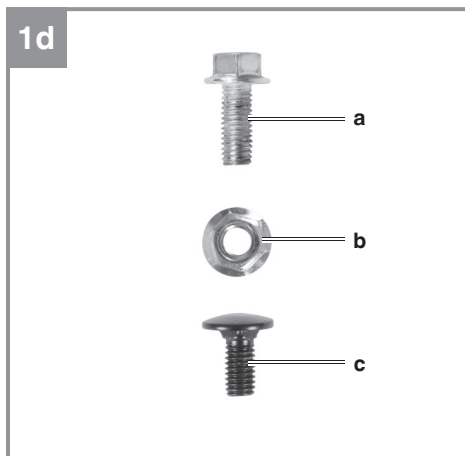
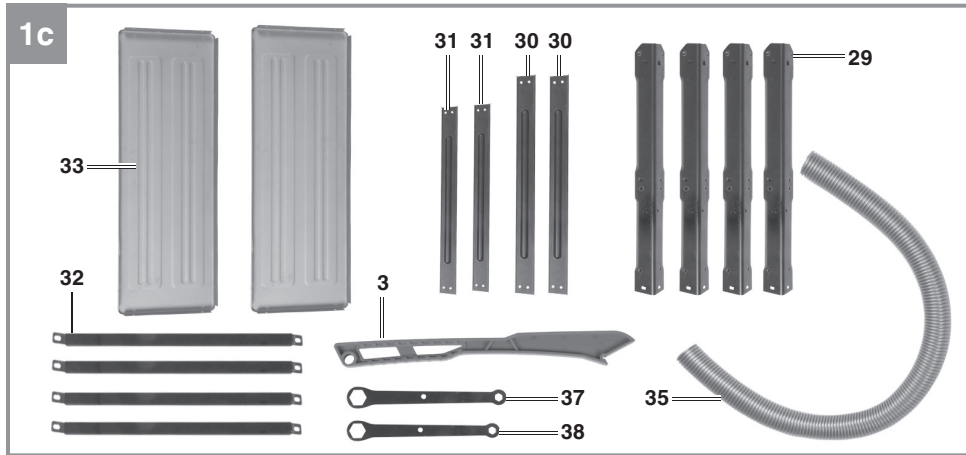
EE Originaalkasutusjuhend  
Lauaketassaag

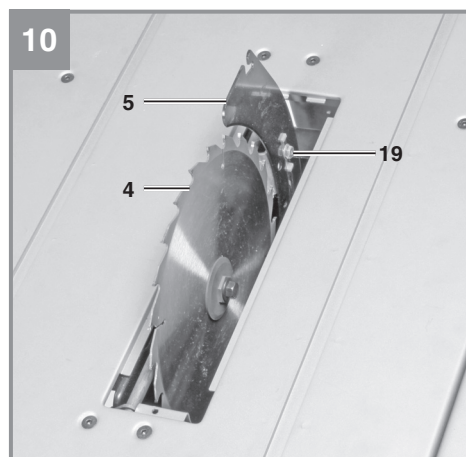
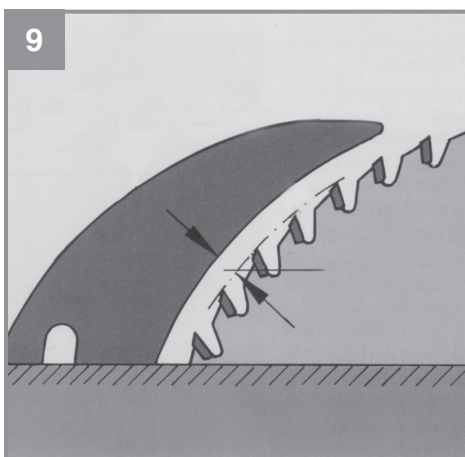
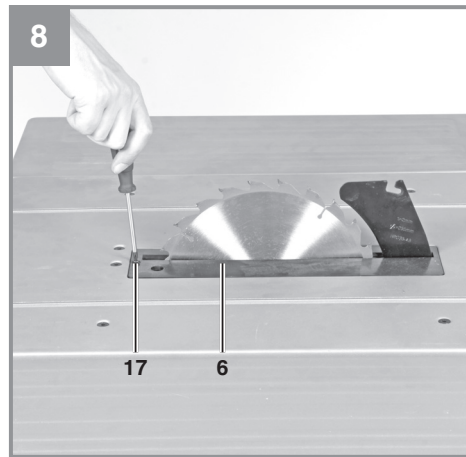
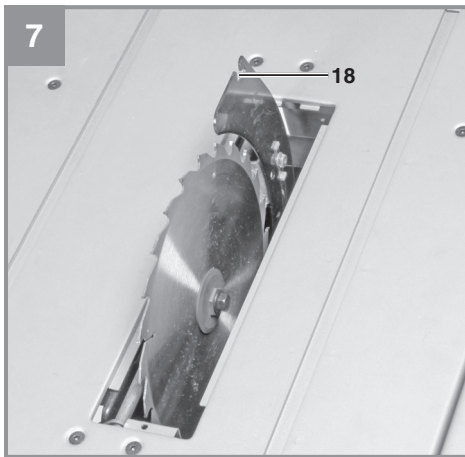
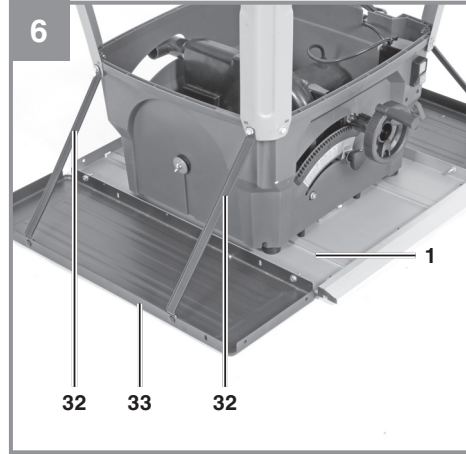
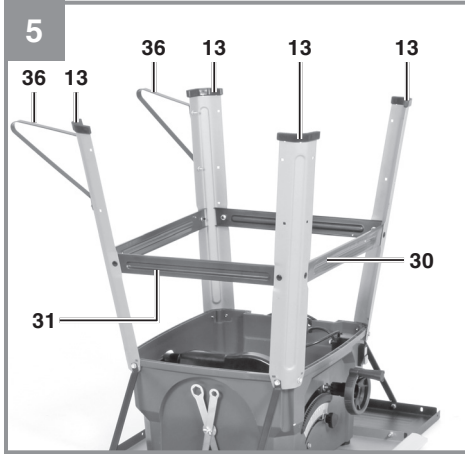


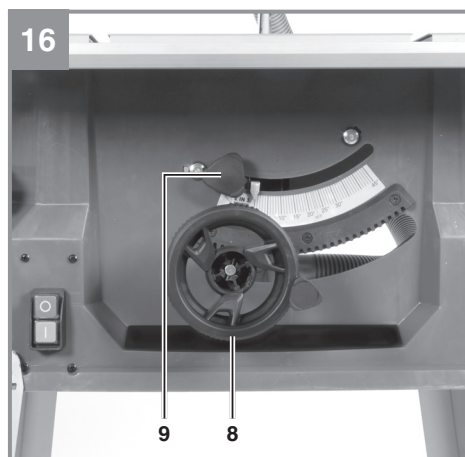
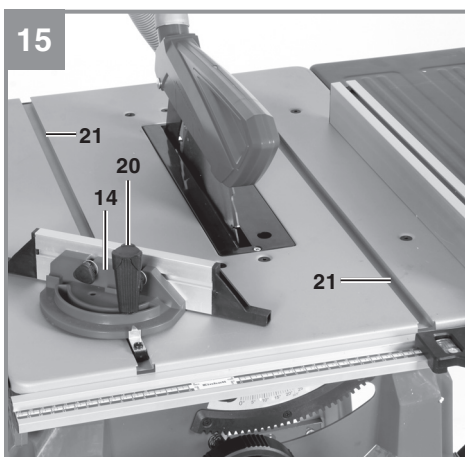
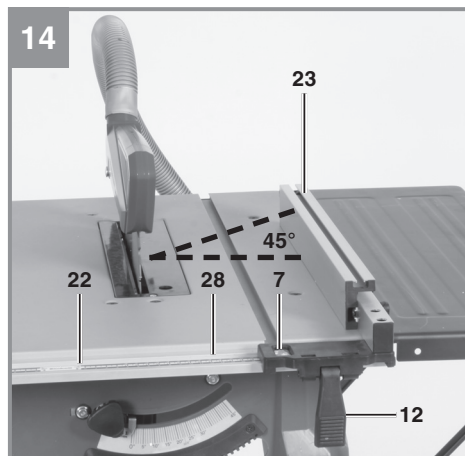
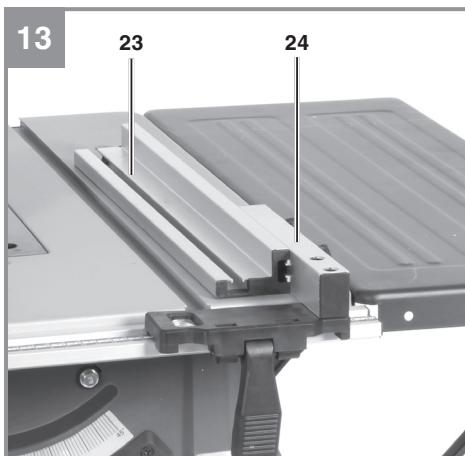
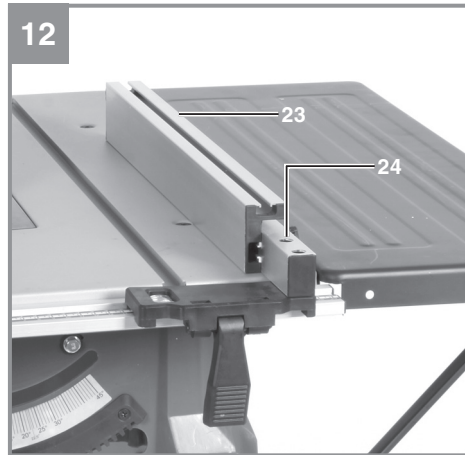
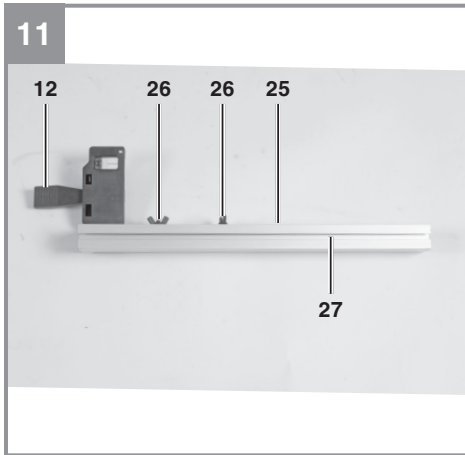
Art.-Nr.: 43.405.40 (TC-TS 2025/1 U)  
Art.-Nr.: 43.405.30 (TC-TS 2025/1 eco)

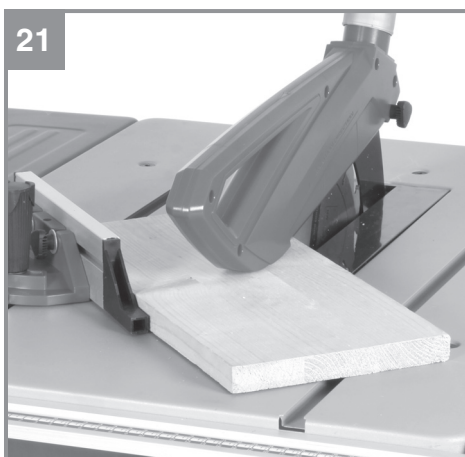
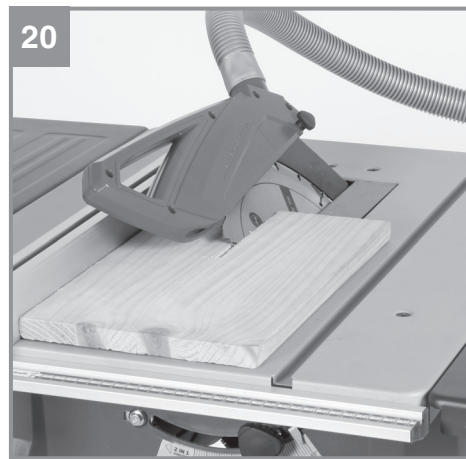
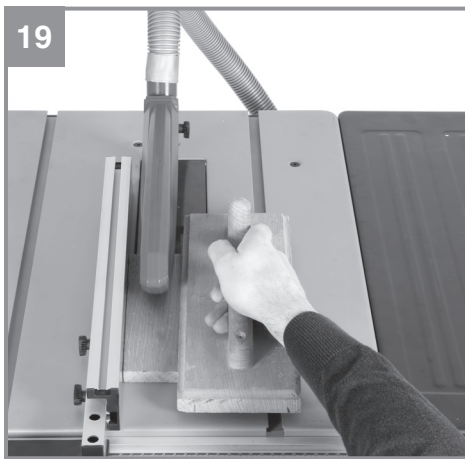
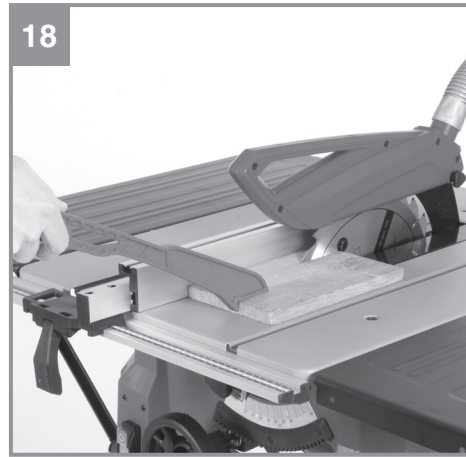
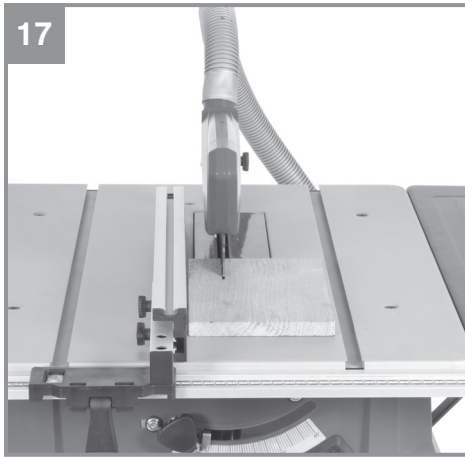
I.-Nr.: 11026  
I.-Nr.: 11026













## Indholdsfortegnelse

1. Sikkerhedsanvisninger
2. Produktbeskrivelse og leveringsomfang
3. Formålsbestemt anvendelse
4. Tekniske data
5. Inden ibrugtagning
6. Montering
7. Betjening
8. Drift
9. Udskiftning af nettilslutningsledning
10. Rengøring, vedligeholdelse og reservedelsbestilling
11. Bortskaffelse og genanvendelse
12. Opbevaring



**Fare!** - Læs betjeningsvejledningen for at reducere risikoen for personskade



**Forsigtig! Brug høreværn.** Støjudviklingen fra maskinen kan forårsage høretab.



**Forsigtig! Brug støvmaske.** Ved bearbejdning af træ og andre materialer kan der dannes sundheds-skadeligt støv. Der må ikke arbejdes i asbestholdigt materiale!



**Forsigtig! Brug beskyttelsesbriller.** Gnister, som opstår under arbejdet, eller splinter, spån og støv, som står ud fra maskinen, kan forårsage synstab.



**Forsigtig! Fare for kvæstelse!** Hold hænderne borte fra den roterende savklinge.



**Fare!**

Ved brug af el-værktøj er der visse sikkerhedsforanstaltninger, der skal respekteres for at undgå skader på personer og materiel. Læs derfor betjeningsvejledningen / sikkerhedsanvisningerne grundigt igennem. Opbevar betjeningsvejledningen et praktisk sted, så du altid kan tage den frem efter behov. Husk at lade betjeningsvejledningen / sikkerhedsanvisningerne følge med værktøjet, hvis du overdrager det til andre. Vi fraskriver os ethvert ansvar for skader på personer eller materiel, som måtte opstå som følge af, at anvisningerne i denne betjeningsvejledning, navnlig vedrørende sikkerhed, tilsidesættes.

**1. Sikkerhedsanvisninger**

Relevante sikkerhedsanvisninger finder du i det medfølgende hæfte.

**Fare!**

**Læs alle sikkerhedsanvisninger og øvrige anvisninger.** Følges anvisningerne, navnlig sikkerhedsanvisningerne, ikke nøje som beskrevet, kan elektrisk stød, brand og/eller svære kvæstelser være følgen. **Alle sikkerhedsanvisninger og øvrige anvisninger skal gemmes.**

**2. Produktbeskrivelse og leveringsomfang****2.1 Produktbeskrivelse (fig. 1-3, 7-8, 11-14)**

1. 1 Savbord
2. Klingeværn
3. Stødpind
4. Savklinge
5. Kløvekile
6. Bordindlæg
7. Parallelanslag
8. Håndhjul
9. Indstillings- og fikseringsgreb
10. Understel
11. Tænd/Sluk-knap
12. Excenterarm
13. Gummifod
14. Tværanslag
15. Skrue
16. Sugeadapter
17. Skrue m/forsænket hoved
18. Hul (kløvekile)
19. Fastspændingsskrue
20. Skrue
21. Not

22. Skala
23. Anslagsskinne
24. Holder
25. Slids
26. Skrue
27. Slids
28. Ledeskinne
29. Ståben (A)
30. Tværstræber (B)
31. Længdestræber (C)
32. Afstiver\*
33. Breddeudvidelse\*
34. Værktøjskrog
35. Udsugningsslange
36. Ekstra ståben
37. Ringnøgle 10/13 mm
38. Ringnøgle 10/21 mm

\* kun model TC-TS 2025/1 U med breddeudvidelse

- a. Sekskantskrue
- b. Møtrik
- c. Rundhovedet skrue

**2.2 Leveringsomfang**

Kontroller på grundlag af det beskrevne leveringsomfang, at varen er komplet. Hvis nogle dele mangler, bedes du senest inden 5 hverdage efter købet af varen henvende dig til vores servicecenter eller det sted, hvor du har købt varen, med forevisning af gyldig købskvittering. Vær her opmærksom på garantioversigten, der er indeholdt i serviceinformationerne bagest i vejledningen.

- Åbn pakken, og tag forsigtigt maskinen ud af emballagen.
- Fjern emballagematerialet samt emballage- og transportsikringer (hvis sådanne forefindes).
- Kontroller, at der ikke mangler noget.
- Kontroller maskine og tilbehør for transportskader.
- Opbevar så vidt muligt emballagen indtil garantiperiodens udløb.

**Fare!**

**Maskinen og emballagematerialet er ikke legetøj! Børn må ikke lege med plastikposer, folier og smådele! Fare for indtagelse og kvælning!**

- Klingeværn
- Stødpind
- Parallelanslag
- Gummifod (4x)

- Tværanslag
- Anslagsskinne
- Ståben (4x)
- Længdestræber (2x)
- Tværstræber (2x)
- Afstivning (4x)\*
- Breddeudvidelse (2x)\*
- Monteringsmateriale
- Ringnøgle 10/13 mm
- Ringnøgle 10/21 mm
- Sugelange
- Original betjeningsvejledning
- Sikkerhedsanvisninger

\* ) kun model TC-TS 2025/1 U – med breddeudvidelse!

Ved model TC-TS 2025/1 U og model TC-TS 2025/1 eco er overskydende fastgørelsesmateriale (skrue osv.) muligt produktionsbetinget.

### 3. Formålsbestemt anvendelse

Bordrundsaven er beregnet til længde- og tværsavning (kun med tværanslag) i alle typer træ, under hensyntagen til maskinens størrelse. Rundholt, uanset type, må ikke bearbejdes med saven.

Saven må kun anvendes i overensstemmelse med dens tiltænkte formål. Enhver anden form for anvendelse er ikke tilladt. Vi fraskriver os ethvert ansvar for skader, det være sig på personer eller materiel, som måtte opstå som følge af, at maskinen ikke er blevet anvendt korrekt. Ansvaret bæres alene af brugeren/ejeren.

Bemærk, at vore produkter ikke er konstrueret til erhvervmæssig, håndværksmæssig eller industriel brug. Vi fraskriver os ethvert ansvar, såfremt produktet anvendes i erhvervmæssigt, håndværksmæssigt, industrielt eller lignende øjemed.

Brug kun savklinger, som egner sig til brug på maskinen (hårdmetal- eller CV-klinger). HSS-klinger og kapskiver, uanset type, må ikke anvendes.

Med til korrekt brug af saven hører også, at alle sikkerheds-, monterings- og driftsanvisninger i betjeningsvejledningen følges.

Personer, som er beskæftiget med betjening og vedligeholdelse, skal have et godt kendskab til maskinen og dens funktioner og være instrueret i de risici, der er forbundet med at omgås maskinen. Der henvises desuden til gældende sikker-

hedsbestemmelser – disse skal følges. Det samme skal øvrige almindelige arbejdsmedicinske og sikkerhedstekniske bestemmelser.

Foretages der ændringer på maskinen, vil garantien miste sin gyldighed. Selv ved korrekt anvendelse af maskinen er der stadig nogle risikofaktorer, du skal være opmærksom på. Følgende punkter skal nævnes, afhængig af maskinens konstruktion og opbygning:

- Berøring af savklingen i det uafskærmede savområde.
- Indgreb i den roterende savklinge (svær kvæstelse)
- Tilbageslag af arbejdsemner og dele heraf.
- Klingebrud.
- Udslyngning af fejlbehæftede hårdmetalsdele fra savklingen.
- Risiko for høreskader ved arbejde uden brug af høreværn.
- Sundhedsskadelig emission af træstøv ved arbejde i lukkede rum.

### 4. Tekniske data

#### 4.1 TC-TS 2025/1 U

Vekselstrømsmotor .....	220-240 V ~ 50Hz
Effekt P .....	S1 1800 W S6 25 % 2000 W
Tomgangshastighed $n_0$ .....	5000 min <sup>-1</sup>
Hårdmetalsavblad .....	Ø 250 x Ø 30 x 2,8 mm
Antal tænder .....	24
Bordstørrelse .....	640 x 487 mm
Breddeudvidelse ve/hø .....	640 x 200 mm
Skærehøjde maks. ....	85 mm / 90°
.....	65 mm / 45°
Højdeindstilling .....	trinløs 0 - 85 mm
Bord drejelig .....	trinløs 0° - 45°
Udsugningstilslutning .....	Ø 36 mm
Vægt .....	ca. 21 kg
Kapslingsklasse:.....	II/Ⓜ
Kløvekilens tykkelse:.....	2,0 mm

#### 4.2 TC-TS 2025/1 eco

Vekselstrømsmotor .....	220-240 V ~ 50Hz
Effekt P .....	S1 1800 W S6 25 % 2000 W
Tomgangshastighed $n_0$ .....	5000 min <sup>-1</sup>
Hårdmetalsavblad.....	Ø 250 x Ø 30 x 2,8 mm
Antal tænder .....	24
Bordstørrelse .....	640 x 487 mm
Skærehøjde maks. ....	85 mm / 90°
.....	65 mm / 45°
Højdeindstilling .....	trinløs 0 - 85 mm
Bord drejelig .....	trinløs 0° - 45°
Udsugningstilslutning .....	Ø 36 mm
Vægt .....	ca. 20 kg
Kapslingsklasse:.....	II/□
Kløvekilens tykkelse:.....	2,0 mm

Driftsart S6 25%: Kontinuerlig drift med intermitterende belastning (cyklusvarighed 10 min). For at undgå overophedning af motoren må den køre med den angivne mærkeeffekt i 25% af cyklusens varighed og skal herefter køre videre uden belastning i 75% af cyklusens varighed.

#### Fare!

##### Støj og vibration

Støj- og vibrationstal er beregnet i henhold til EN 61029.

#### Savning

Lydryksniveau $L_{pA}$ .....	91 dB(A)
Usikkerhed $K_{pA}$ .....	3 dB
Lydeffektniveau $L_{WA}$ .....	104 dB(A)
Usikkerhed $K_{WA}$ .....	3 dB

Ovenstående værdier er emissionsværdier og er derfor ikke nødvendigvis sikre arbejdspladsværdier. Selv om emissions- og immissionsniveauer korrelerer, kan man på denne baggrund ikke med sikkerhed konkludere, hvorvidt yderligere sikkerhedsforanstaltninger er nødvendige. Faktorer, som kan have indflydelse på det nuværende immissionsniveau på arbejdspladsen, er påvirkningstiden, arbejdsrummets særegenheder, andre lydkilder etc., f.eks. antal maskiner og andre arbejdsprocesser i nærheden. De pålidelige arbejdspladsværdier kan variere fra land til land. Oplysningerne er ment som en hjælp til brugeren til vurdering af faresituationer og risikomomenter.

#### Brug høreværn.

Støjudviklingen fra maskinen kan forårsage høretab.

#### Støjudvikling og vibration skal begrænses til et minimum!

- Brug kun intakte og ubeskadigede maskiner.
- Vedligehold og rengør maskinen med jævne mellemrum.
- Tilpas arbejdsmåden efter maskinen.
- Overbelast ikke maskinen.
- Lad i givet fald maskinen underkaste et eftersyn.
- Sluk maskinen, når den ikke benyttes.

#### Forsigtig!

##### Tilbageværende risici

Også selv om du betjener el-værktøjet forskriftsmæssigt, er der stadigvæk nogle risikofaktorer at tage højde for. Følgende farer kan opstå, alt efter el-værktøjets type og konstruktionsmåde:

1. Lungeskader, såfremt der ikke bæres egnet støvmaske.
2. Høreskader, såfremt der ikke bæres egnet høreværn.

## 5. Inden ibrugtagning

Inden du slutter høvlen til strømforsyningsnettet, skal du kontrollere, at dataene på mærkepladen stemmer overens med netdataene.

#### Advarsel!

**Træk altid stikket ud af stikkontakten, inden du foretager indstillinger på høvlen.**

- Pak bordrundsaven ud, og undersøg den for eventuelle transportskader.
- Maskinen skal opstilles, så den står stabilt, dvs. den skal skrues fast til en arbejdsbænk eller et understel.
- Alle afskærmninger og sikkerhedsanordninger skal være korrekt påmonterede, inden maskinen tages i brug.
- Savklingen skal kunne køre frit rundt.
- Hvis du arbejder med træ, som tidligere har været bearbejdet, skal du passe på fremmedlegemer, som f.eks. søm eller skruer.
- Inden du trykker på tænd/sluk-knappen, skal du sikre dig, at savklingen er monteret rigtigt og bevægelige dele går let og friktionsfrit.

## 6. Montering

**Fare! Træk stikket ud hver gang før vedligeholdelse, omstilling og montage.**

### 6.1 Montering af understel (fig. 4-5)

- Vend bordrundsaven, og læg den ned på jorden.
- Skru de fire støtteben (29) løst på saven med sekskantskruerne (a).
- Skru nu længdestræberne (31) og tværstræberne (30) løst sammen med støttebenene ved hjælp af de rundhovede skruer (c) og møtrikkerne (b). Vigtigt: De længste stræbere skal monteres i siden.
- Til sidst spændes alle skruer og møtrikker på understellet fast.
- Skru de ekstra bordben (36) på de bageste bordben (29) således, at de vender mod bagsiden af maskinen (fig. 5).
- Sæt gummifodderne (13) på bordbenene (29).

### 6.2 Montering af breddeudvidelse (fig. 6)

- Fastgør breddeudvidelserne (33) løst på savbordet (1) med skruerne (a) og møtrikkerne (b).
- Skru stiverne (32) løst på rundsavens kabinet og på breddeudvidelserne (33) (Fig 6).
- Rét breddeudvidelserne (33) ind, så de er plane med savbordet.
- Til sidst spændes alle skruer fast.

### 6.3 På-/afmontering af klingebeskytter (fig. 3, 7)

- Sæt klingebeskytteren (2) på kløvekilen (5), således at skruen passer gennem hullet (18) i kløvekilen.
- Spænd ikke skruen (15) for stramt til; klingebeskytteren skal stadig kunne bevæges frit.
- Afmontering sker i modsat rækkefølge.

#### **Advarsel!**

**Inden savningen påbegyndes, skal klingebeskytteren (2) sænkes ned over arbejdsemnet.**

### 6.4 Udskiftning af bordindlæg (illustr. 8)

- Er bordindlægget slidt eller beskadiget, skal det udskiftes, ellers er der en forhøjet skaderisiko.
- Savbladværnet (2) tages af.
- De 1 skruer med forsænket hoved (17) fjernes.

- Det slidte bordindlæg (6) trækkes opad og tages ud.
- Montering af det nye bordindlæg foretages i den omvendte rækkefølge.

### 6.5 Indstil kløvekilen (fig. 9,10)

- **Fare!** Træk netstikket ud.
- Indstil savklingen (4) til maks. snitdybde, bring den i position 0°, og fikser den.
- Afmonter klingebeskytteren (se 6.2).
- Tag bordindlægget (6) ud (se 6.4).
- Løsn fastspændingsskruen (19).
- Kløvekilen (5) skubbes opad, indtil afstanden mellem savbord (1) og kløvekilens (5) overkant er på ca. 10 cm.
- Afstanden mellem savblad (4) og kløvekile (5) skal være 3-5 mm.
- De to unbrakoskruer (19) strammes igen, og bordindlægget (6) monteres (fig. 8).

### 6.6 Montering/Skift af savklinge (fig. 7)

- Vigtigt! Træk netstikket ud.
- Fjern bordindlægget ved at løsne de to skruer med forsænkede hoveder (se 6.4).
- Løsn møtrikkerne, idet du sætter en nøgle (NV 21) på møtrikken og sætter en anden gaffelnøgle (NV 10) på motorakslen til at holde imod med.
- Vigtigt! Drej møtrikken i savklingens rotationsretning.
- Tag den yderste flange af, og træk den gamle savklinge af den inderste flange ved at trække skråt nedad.
- Rens savklingens flange grundigt, inden du monterer den nye savklinge.
- Sæt den nye savklinge i i omvendt rækkefølge, og spænd den fast.
- Vigtigt! Husk rigtig rotationsretning, tændernes skrå skæreflade skal pege imod rotationsretningen, dvs. fremad (se pil på klingebeskytteren).
- Genmonter og indstil kløvekile (5) og klingebeskytter (2) (se 6.3, 6.5).
- Inden du arbejder videre med saven, skal du checke, om beskyttelsesudstyret virker, som det skal.

## 7. Betjening

### 7.1. Tænd-/slukknop (fig. 1)

- Saven tændes ved at trykke på den grønne knap .I. Vent med at begynde at save, til savklingen har nået sit maksimale omdrejnings-tal.
- Tryk på den røde knap .O. for at slukke for sa-ven igen.

### 7.2. Skæredybde (illustr. 1)

Ved at dreje håndhjulet (8) indstilles savbladet (4) til den ønskede skæredybde.

#### Mod uret:

større skæredybde

#### Med uret:

mindre skæredybde

### 7.3. Parallelsats

#### 7.3.1. Ansatshøjde (illustr. 11-14)

- Parallelsatsen (7), der er med i leveringen, har to styreflader af forskellig højde.
- Afhængigt af tykkelsen af det materiale, der skal skæres, skal ansatsskinnen (23) anvendes jf. illustr. 12 for tykt materiale og jf. illustr. 13 for tyndt materiale.
- For at omstille ansatsskinnen (23) til den nederste styreflade skal begge fingerskruer (26) løsnes, så ansatsskinnen (23) kobles fra holderen (24).
- Begge fingerskruer (26) trækkes ud gennem en slids (27) i ansatsskinnen (23) og genindsættes i den anden slids (25).
- Ansatsskinnen (23) genmonteres på holderen (24).
- Omstilling til den høje styreflade gennemføres analogt.

#### 7.3.2. Snitbredde (Fig. 14)

- Ved længdeskæring af trædele skal parallelanslaget (7) benyttes.
- Parallelsatsen (7) kan monteres på begge sider af savbordet (1).
- Parallelsatsen (7) skal sættes ind i ledeskin- nen (28) på savbordet (1).
- Ud fra skalaen (22) på ledeskinnen (1) kan parallelsatsen (7) indstilles til det ønskede mål.
- Ved at trykke på excenterarmen (12) kan parallelsatsen klemmes fast i den ønskede position.

#### 7.3.3. Indstilling af ansatslængde (illustr. 11-14)

- For at undgå, at arbejdsemnet klemmes fast, er det muligt at skubbe ansatsskinnen (23) i længderetning.
- Tommelfingerregel: Ansatsens bagende stø-der imod en tænkt linje, som begynder om- trent ved midten af savbladet og løber bagud med 45°.
- At indstille den ønskede skærebredde
  - Fingerskruerne (26) løsnes, og ansatsskin- nen (23) skubbes frem, indtil der er kontakt med den tænkte 45° linje.
  - Fingerskruerne (26) strammes igen.

#### 7.4. Tværansats (illustr. 15)

- Tværansatsen (14) tages ud af holderen og skubbes ind i savbordets fal (21).
- Fingerskruen (20) løsnes.
- Tværansatsen (14) drejes, indtil pilen viser det ønskede vinkelmål.
- Fingerskruen (20) strammes igen.

#### Vigtigt!!

- Ansatsskinnen (23) må ikke skubbes for langt imod savbladet.
- Afstanden mellem ansatsskinnen (23) og savbladet (4) skal være ca. 2 cm.

#### 7.5. Vinkelindstilling (fig. 16)

- Løsn fikseringsgrebet (9).
- Juster klingevinklen ved at trykke håndhjulet (8) hen mod maskinen, samtidigt med at det drejes.
- Fastlås fikseringsgrebet.

## 8. Drift

#### Advarsel!

- Der anbefales en prøveskæring efter hver omstilling for at kontrollere de indstillede mål.
- Efter at du har tændt for saven, skal savbla- dets maksimale omdrejningshastighed afven- tes, før savningen påbegyndes.
- Pas på ved opskæring!
- Maskinen må kun benyttes sammen med udsugning. Udsugningskanalerne skal efter- ses og renses med jævne mellemrum.
- Kappen på klingeværnet kan aftages, så der kan tilsluttes en udsugningsslange på klinge- værnet.

**8.1.1. Skæring på langs (illustr. 17)**

Herved gennemskæres et arbejdsemne i dets længderetning.

En af arbejdsemnets kanter trykkes mod parallelansatsen (7), mens den flade side ligger på savbordet (1).

Savbladsværnet (2) skal altid sænkes ned på arbejdsemnet.

Ved en skæring på langs må arbejdspositionen aldrig være på linje med skæringsforløbet.

- Parallelansatsen (7) indstilles i forhold til arbejdsemnets højde og den ønskede bredde. (se 7.3.)
- Saven tændes.
- Hænderne lægges fladt og med samlede fingre på arbejdsemnet, og arbejdsemnet skubbes ind i savbladet (4) langs parallelansatsen (7).
- Sidelæns føring med venstre eller højre hånd (afhængig af parallelansatsens position) kun indtil beskyttelseskappens forkant.
- Arbejdsemnet skal altid skubbes igennem indtil enden af kløvekilen (5).
- Skæringsaffaldet bliver liggende på savbordet (1), indtil savbladet (4) befinder sig i udgangspositionen.
- Lange arbejdsemner skal sikres imod at falde ned i slutningen af skæreprocessen (f.eks. afrulningsstander etc.)

**8.1.2. Skæring i smalle arbejdsemner (illustr. 18)**

Skæring på langs af arbejdsemner, som er under 120 mm brede, skal under alle omstændigheder gennemføres ved hjælp af et skydeskaft (3). Skydeskaftet er med i leveringen.

Slidte eller beskadigede skydeskafter skal udskiftes omgående.

**8.1.3. Skæring i meget smalle arbejdsemner (illustr. 19)**

- Skæring på langs af meget smalle arbejdsemner, som er under 30 mm brede eller mindre, skal under alle omstændigheder gennemføres ved hjælp af et skydetræ (a).
- Herved foretrækkes parallelansatsens nederste styreflade.
- Skydetræ er ikke del af leveringen! (Kan fås i specialforretninger.) Slidte skydetræer skal skiftes ud i god tid.

**8.1.4. Skrårskæringer (illustr. 16/20)**

Skrårskæringer skal principielt udføres ved hjælp af parallelansatsen (7).

- Savbladet (4) indstilles til det ønskede vinkelmål. (se 7.5.)
- Parallelansatsen (7) indstilles afhængigt af arbejdsemnets bredde og højde.
- Skæringer udføres i forhold til arbejdsemnets bredde (se 8.1.1 og 8.1.2 og 8.1.3)

**8.1.5. Skæringer på tværs (illustr. 21)**

- Tværansatsen (14) skubbes i en af savbordets (1) to false (a) og indstilles til det ønskede vinkelmål. (se 7.4.) Hvis savbladet (4) yderligere skal stilles på skrå, skal der bruges den fals, der ikke får hånden og tværansatsen til at komme i kontakt med savbladsværnet.
- Arbejdsemnet trykkes hårdt mod tværansatsen (14).
- Saven tændes.
- Tværansatsen (14) og arbejdsemnet skubbes imod savbladet for at udføre skæringen.
- **Advarsel!**  
Hold altid fast på det arbejdsemne, der føres, ikke på det fri arbejdsemne, der afskæres.
- Tværansatsen (14) skubbes frem, indtil arbejdsemnet er skåret helt igennem.
- Sluk saven igen.  
Savaffald fjernes først, når savbladet står stille.

**9. Udskiftning af nettilslutningsledning****Fare!**

Hvis produktets nettilslutningsledning beskadiges, skal den skiftes ud af producenten eller dennes kundeservice eller af person med lignende kvalifikationer for at undgå fare for personskade.

## 10. Rengøring, vedligeholdelse og reservedelsbestilling

### Fare!

Træk stikket ud af stikkontakten inden vedligeholdelsesarbejde.

### 10.1 Rengøring

- Hold så vidt muligt beskyttelsesanordninger, luftsprækker og motorhuset fri for støv og snavs. Gnid maskinen ren med en ren klud, eller foretag trykluftudblæsning med lavt tryk.
- Vi anbefaler, at maskinen rengøres hver gang efter brug.
- Rengør af og til maskinen med en fugtig klud og lidt blød sæbe. Undgå brug af rengørings- eller opløsningsmiddel, da det vil kunne ødelægge maskinens kunststofdele. Pas på, at der ikke kan trænge vand ind i maskinens indvendige dele. Trænger der vand ind i et el-værktøj, øger det risikoen for elektrisk stød.

### 10.2 Kontaktkul

Ved for megen gnistdannelse skal kontaktkullet efterses af en fagmand.

**Fare!** Udskiftning af kontaktkul skal foretages af en fagmand.

### 10.3 Vedligeholdelse

Der findes ikke yderligere dele, som skal vedligeholdes inde i maskinen.

### 10.4 Bestilling af reservedele og tilbehør:

Ved bestilling af reservedele bedes følgende oplyst:

- Produktets typebetegnelse
- Produktets varenummer
- Produktets identnummer
- Nummeret på den ønskede reservedel

Aktuelle priser og øvrig information findes på [www.isc-gmbh.info](http://www.isc-gmbh.info)



**Tip! Det anbefales at bruge førsteklases tilbehør fra **kwb** for at opnå et godt arbejdsresultat! [www.kwb.eu](http://www.kwb.eu) [welcome@kwb.eu](mailto:welcome@kwb.eu)**

## 11. Bortskaffelse og genanvendelse

Produktet leveres indpakket for at undgå transportskader. Emballagen består af råmaterialer og kan genanvendes eller indleveres på genbrugsstation. Produktet og dets tilbehør består af forskelligartede materialer, f.eks. metal og plast. Defekte produkter må ikke smides ud som almindeligt husholdningsaffald. For at sikre en fagmæssig korrekt bortskaffelse skal produktet indleveres på et affaldsdepot. Hvis du ikke har kendskab til lokalt affaldsdepot, så kontakt din kommune.

## 12. Opbevaring

Maskinen og dens tilbehør skal opbevares på et mørkt, tørt og frostfrit sted uden for børns rækkevidde. Den optimale lagertemperatur ligger mellem 5 og 30°C. Opbevar el-værktøjet i den originale emballage.





Kun for EU-lande

Smid ikke el-værktøj ud som almindeligt husholdningsaffald!

I medfør af Rådets direktiv 2012/19/EF om affald af elektrisk og elektronisk udstyr og dets omsættelse i den nationale lovgivning skal brugt el-værktøj indsamles separat og indleveres til videreanvendende formål på miljømæssig forsvarlig vis.

Recycling-alternativ til tilbagesendelse:

Ejeren af el-værktøjet er – med mindre denne tilbagesender maskinen – forpligtet til at bortskaffe maskinen og dens dele ifølge miljøforskrifterne. Den brugte maskine kan indleveres hos en genbrugsstation – spørg evt. personalet her, eller forhør dig hos din kommune. Tilbehør og hjælpemidler, som følger med maskinen, og som ikke indeholder elektriske dele, er ikke omfattet af ovenstående.

Genoptryk eller anden kopiering af dokumentation og følgedokumenter til produkter, også i uddrag, er kun tilladt med udtrykkelig tilladelse fra iSC GmbH.

Ret til tekniske ændringer forbeholdes

- Produktet opfylder EN 61000-3-11-standarden og er underlagt særlige betingelser vedrørende tilslutning. Det vil sige, at anvendelse via vilkårligt udvalgte tilslutningssteder ikke er tilladt.
- Ved ugunstige netforhold kan maskinen forårsage forbigående spændingsvariation.
- Produktet er udelukkende beregnet til anvendelse via tilslutningssteder, som
  - a) holder sig inden for en maksimal tilladt netimpedans på  $0,34 \Omega$ , eller
  - b) har en tilladelig strømstyrke for konstant netstrøm på mindst 100 A pr. fase.
- Som bruger skal du sikre, om nødvendigt i samråd med dit energiforsyningselskab, at det tilslutningssted, du vil bruge til produktet, opfylder enten betingelse a) eller b).

## Serviceinformationer

I alle lande, der er nævnt i garantibeviset, råder vi over kompetente servicepartnere, hvis kontaktdata fremgår af garantibeviset. De står til din rådighed i forbindelse med enhver form for service som f.eks. reparation, anskaffelse af reservedele og sliddele eller køb af forbrugsmaterialer.

Vær opmærksom på, at følgende dele på produktet slides som følge af brug eller udsættes for naturligt slid resp. at følgende dele anses som forbrugsmaterialer.

Kategori	Eksempel
Sliddele*	Kilerem, kontaktkul, bordindlæg, stødpind
Forbrugsmateriale/ forbrugsdele*	Savklinge
Manglende dele	

\* er ikke nødvendigvis indeholdt i leveringsomfanget!

Konstateres mangler eller fejl, bedes du melde fejlen på internettet under [www.isc-gmbh.info](http://www.isc-gmbh.info). Det er vigtigt at beskrive fejlen så nøjagtigt som muligt og i hvert fald besvare følgende spørgsmål:

- Har produktet fungeret, eller var det defekt fra begyndelsen?
- Har du bemærket noget usædvanligt, inden defekten opstod (symptom før defekt)?
- Hvilken fejlfunktion mener du, at produktet er berørt af (hovedsymptom)?  
Beskriv venligst fejlfunktionen.

## Garantibevis

Kære kunde!

Vore produkter er underlagt en streng kvalitetskontrol. Hvis produktet alligevel på et tidspunkt skulle udvise fejl, beklager vi naturligvis dette, i dette tilfælde beder vi dig kontakte vores kundeservice på adressen, som er anført på dette garantibevis. Du kan naturligvis også ringe til os på det anførte servicenummer. For indfrielse af garantikrav gælder følgende:

1. Disse garantibetingelser retter sig udelukkende til forbrugere, dvs. naturlige personer, der hverken vil bruge dette produkt i forbindelse med udøvelse af deres erhvervsmæssige eller andet selvstændigt arbejde. Disse garantibetingelser regulerer ekstra garantiydelse, som nedenstående producent lover købere af sine nye apparater som supplement til den lovfastsatte garanti. Garantibestemmelser fastsat ved lov berøres ikke af nærværende garanti. Vores garantiydelse er gratis.
2. Garantiydelsen dækker udelukkende mangler på et nyt apparat fra nedenstående producent, der skyldes materiale- eller produktionsfejl, og vi har ret til at vælge, om sådanne mangler afhjælpes på produktet, eller om produktet udskiftes.  
Bemærk, at vore produkter ikke er konstrueret til erhvervsmæssig, håndværksmæssig eller faglig brug. Garantien dækker således ikke forhold, hvor produktet er blevet brugt i erhvervsmæssige, håndværksmæssige eller faglige virksomheder eller er blevet udsat for lignende belastning.
3. Garantien dækker ikke følgende:
  - Skader på produktet som følge af tilsidesættelse af montagevejledningens anvisninger eller som følge af usagkyndig installation, tilsidesættelse af brugsanvisningen (f.eks. tilslutning til forkert netspænding eller strømtype) eller tilsidesættelse af vedligeholdelses- og sikkerhedsforskrifter eller som følge af at produktet udsættes for ikke normale miljøbetingelser eller manglende pleje og vedligeholdelse.
  - Skader på produktet som følge af misbrug eller usagkyndig anvendelse (f.eks. overbelastning af produktet eller brug af værktøj eller tilbehør, som ikke er godkendt), indtrængen af fremmedlegemer i produktet (f.eks. sand, sten eller støv, transportskader), brug af vold eller eksterne påvirkninger udefra (f.eks. fordi produktet tabes).
  - Skader på produktet eller dele af produktet, der skyldes almindelig brug, normalt eller andet naturligt slid.
4. Garantiperioden udgør 24 måneder at regne fra købsdatoen. Garantikrav skal gøres gældende inden garantiperiodens udløb og inden for to uger, efter at defekten er blevet konstateret. Garantikrav kan ikke gøres gældende efter garantiperiodens udløb. Reparation eller udskiftning af produktet medfører ikke forlængelse af garantiperioden, heller ikke for eventuelt indbyggede reservedele. Dette gælder også servicearbejder, der foretages på stedet.
5. Hvis du ønsker at gøre brug af garantien, bedes du melde det defekte produkt til: [www.isc-gmbh.info](http://www.isc-gmbh.info). Sørg for at have købskvitteringen eller anden form for dokumentation af købet af det nye apparat ved hånden. Apparater, der sendes ind uden passende dokumentation eller uden typeskilt, er udelukket fra garantiydelsen på grund af manglende identificering. Er defekten omfattet af garantien, vil produktet omgående blive repareret og returneret, eller du vil modtage et helt nyt.

Mod betaling udbedrer vi naturligvis også gerne defekter på produktet, som ikke/ikke længere er omfattet af garantien. Du skal blot indsende produktet til vores serviceadresse.

Hvad angår slid- og forbrugsdele samt manglende dele henviser vi til garantiens indskrænkninger i henhold til serviceinformationerne i nærværende betjeningsvejledning.

## Innehållsförteckning

1. Säkerhetsanvisningar
2. Beskrivning av maskinen samt leveransomfattning
3. Ändamålsenlig användning
4. Tekniska data
5. Före användning
6. Montering
7. Använda
8. Drift
9. Byta ut nätkabeln
10. Rengöring, Underhåll och reservdelsbeställning
11. Skrotning och återvinning
12. Förvaring



**Fara!** - Läs igenom bruksanvisningen för att sänka risken för skador



**Obs! Bär hörselskydd.** Buller kan leda till att hörseln förstörs.



**Obs! Bär dammskyddsmask.** Vid bearbetning av trä och andra material finns det risk för att hälsovådligt damm uppstår. Asbesthaltiga material får inte bearbetas!



**Obs! Använd skyddsglasögon.** Medan du använder elverktyget finns det risk för att gnistor uppstår eller att splinter, spån och damm slungas ut ur verktyget. Dessa kan leda till att du blir blind.



**Obs! Risk för skador!** Grip inte in i den roterande sågklingan.

**Fara!**

Innan maskinen kan användas måste särskilda säkerhetsanvisningar beaktas för att förhindra olyckor och skador. Läs därför noggrant igenom denna bruksanvisning och dessa säkerhetsanvisningar. Förvara dem på ett säkert ställe så att du alltid kan hitta önskad information. Om maskinen ska överlåtas till andra personer måste även denna bruksanvisning och dessa säkerhetsanvisningar medfölja. Vi övertar inget ansvar för olyckor eller skador som har uppstått om denna bruksanvisning eller säkerhetsanvisningarna åsidosätts.

**1. Säkerhetsanvisningar**

Gällande säkerhetsanvisningar finns i det bifogade häftet.

**Fara!**

**Läs alla säkerhetsanvisningar och instruktioner.** Försummelser vid iakttagandet av säkerhetsanvisningarna och instruktionerna kan förorsaka elstöt, brand och/eller svåra skador. **Förvara alla säkerhetsanvisningar och instruktioner för framtiden.**

**2. Beskrivning av maskinen samt leveransomfattning****2.1 Beskrivning av maskinen (bild 1-3, 7-8, 11-14)**

1. Sågbord
2. Skydd till sågklinga
3. Påskjutare
4. Sågklinga
5. Klyvkniv
6. Sågplatta
7. Parallellanslag
8. Handhjul
9. Inställnings- och spärrhandtag
10. Underställ
11. Strömbrytare
12. Excenterspak
13. Gummifot
14. Geringsanhåll
15. Skruv
16. Utsugningsadapter
17. Försänkt skruv
18. Hål (klyvkniv)
19. Fästskruv
20. Skruv
21. Spår
22. Skala

23. Anslagslist
24. Hållare
25. Spår
26. Skruv
27. Spår
28. Styrskena
29. Stativben (A)
30. Tvärbalk (B)
31. Längsbalk (C)
32. Stödarmar\*
33. Bordsbreddningsdel\*
34. Verktygskrok
35. Spånsugslang
36. Tillsats-stativben
37. Ringnyckel 10/13 mm
38. Ringnyckel 10/21 mm

\* endast modell TC-TS 2025/1 U med bordsbreddningsdel

- a. Sexkantsskruv
- b. Mutter
- c. Rundhuvudsskruv

**2.2 Leveransomfattning**

Kontrollera att produkten är komplett med hjälp av beskrivningen av leveransen. Om delar saknas vill vi be dig ta kontakt med vårt servicecenter eller butiken där du köpte produkten inom fem dagar efter att du köpte artikeln. Tänk på att du måste visa upp ett giltigt kvitto. Beakta även garantitabellen i serviceinformationen i slutet av bruksanvisningen.

- Öppna förpackningen och ta försiktigt ut produkten ur förpackningen.
- Ta bort förpackningsmaterialet samt förpacknings- och transportsäkringar (om förhanden).
- Kontrollera att leveransen är komplett.
- Kontrollera om produkten eller tillbehördelarna har skadats i transporten.
- Spara om möjligt på förpackningen tills garantitiden har gått ut.

**Fara!**

**Produkten och förpackningsmaterialet är ingen leksak! Barn får inte leka med plastpåsar, folie eller smådelar! Risk för att barn sväljer delar och kvävs!**

- Skydd till sågklinga
- Påskjutare
- Parallellanslag
- Gummifot (4 st)
- Geringsanhåll

- Anslagslist
- Stativben (4 st)
- Längsbalk (2 st)
- Tvärbalk (2 st)
- Stödarm (4 st)\*
- Bordsbreddningsdel (2 st)\*
- Monteringsmaterial
- Ringnyckel 10/13 mm
- Ringnyckel 10/21 mm
- Sugslang
- Original-bruksanvisning
- Säkerhetsanvisningar

\*) endast modell TC-TS 2025/1 U – med bordsbreddningsdel

Vid modell TC-TS 2025/1 U och modell TC-TS 2025/1 eco förekommer ev. mer monteringsmaterial (skruvar osv) beroende på tillverkningen.

### 3. Ändamålsenlig användning

Bordscirkelsågen är avsedd för längs- och tvärsågning (endast med geringsanhåll) av olika slags virke med hänsyn till maskinens storlek. Rundvirke av olika slag får inte sågas.

Maskinen får endast användas till sitt avsedda ändamål. Användningar som sträcker sig utöver detta användningsområde är ej ändamålsenliga. För materialskador eller personskador som resulterar av sådan användning ansvarar användaren/operatören själv. Tillverkaren påtar sig inget ansvar.

Tänk på att våra produkter endast får användas till ändamålsenligt syfte och inte har konstruerats för yrkesmässig, hantverksmässig eller industriell användning. Vi ger därför ingen garanti om produkten ska användas inom yrkesmässiga, hantverksmässiga eller industriella verksamheter eller vid liknande aktiviteter.

Endast passande sågklingor (HM- eller CV-sågklingor) får användas till denna maskin. Det är förbjudet att använda olika slags HSS-sågklingor eller delningsklingor.

Till maskinens ändamålsenliga användning hör också att säkerhetsanvisningarna samt monteringsanvisningar och drifanvisningar i bruksanvisningen ska följas.

Personer som använder och underhåller maskinen ska känna till utrustningens funktioner och

ha instruerats om eventuella faror. Dessutom ska gällande arbetarskyddsföreskrifter följas exakt. Övriga allmänna regler för arbetsmedicinska och säkerhetstekniska områden ska även beaktas. Om maskinen ändras leder detta till att tillverkarens ansvar för därutav resulterande skador upphör att gälla. Trots ändamålsenlig användning kan särskilda kvarstående riskfaktorer inte uteslutas helt.

På grund av maskinens konstruktion och sammansättning kan följande faror uppstå under drift:

- Risk för skador om personer rör vid sågklingan inom ej skyddat sågningsområde.
- Risk för skärskador vid ingrepp i den roterande sågklingan.
- Risk för att arbetsstycken eller delar slår tillbaka.
- Risk för att sågklingan bryts sönder.
- Risk för att defekta hårdmetalldelar slungas ut från sågklingan.
- Risk för hörselskador vid otillräckligt bullerskydd.
- Risk för hälsofarliga emissioner av trädammslag vid användning inom slutna utrymmen.

### 4. Tekniska data

#### 4.1 TC-TS 2025/1 U

Växelströmsmotor .....	220-240 V ~ 50Hz
Effekt P .....	S1 1800 W S6 25% 2000 W
Tomgångsvarvtal $n_0$ .....	5000 min <sup>-1</sup>
Hårdmetallsågklinga .....	Ø 250 x Ø 30 x 2,8 mm
Antal tänder .....	24
Bordets storlek .....	640 x 487 mm
Bordsbreddningsdel vä/hö .....	640 x 200 mm
Såghöjd max.....	85 mm / 90°
.....	65 mm / 45°
Höjdställning .....	steglöst 0 - 85 mm
Svängbart bord .....	steglöst 0° - 45°
Uttag för spånutsugning .....	Ø 36 mm
Vikt.....	ca 21 kg
Skyddsklass: .....	II/Ⓜ
Klyvknivens tjocklek: .....	2,0 mm



#### 4.2 TC-TS 2025/1 eco

Växelströmsmotor .....	220-240 V ~ 50Hz
Effekt P .....	S1 1800 W S6 25% 2000 W
Tomgångsvarvtal $n_0$ .....	5000 min <sup>-1</sup>
Hårdmetallsågklinga .....	Ø 250 x Ø 30 x 2,8 mm
Antal tändar .....	24
Bordets storlek .....	640 x 487 mm
Såghöjd max.....	85 mm / 90°
.....	65 mm / 45°
Höjdställning .....	steglöst 0 - 85 mm
Svängbart bord .....	steglöst 0° - 45°
Uttag för spånutsugning .....	Ø 36 mm
Vikt.....	ca 20 kg
Skyddsklass: .....	II/□
Klyvknivens tjocklek: .....	2,0 mm

Driftslag S6 25%: Kontinuerlig drift med intermittent belastning (arbetscykel 10 min). För att undvika att motorn värms upp till otillåtet höga temperaturer, får motorn köra med angiven nominell effekt 25% av arbetscykeln, och därefter 75% av arbetscykeln utan belastning.

#### Fara!

##### Buller och vibration

Buller- och vibrationsvärden har bestämts enligt EN 61029.

##### Ta maskinen i drift

Ljudtrycksnivå $L_{pA}$ .....	91 dB(A)
Osäkerhet $K_{pA}$ .....	3 dB
Ljudeffektnivå $L_{WA}$ .....	104 dB(A)
Osäkerhet $K_{WA}$ .....	3 dB

De angivna värdena är emissionsvärden och måste därför inte tvunget motsvara säkra arbetsplatsvärden. Även om det finns ett samband mellan emissions- och immissionsnivåer, är det inte möjligt att utifrån dessa värden härleda om ytterligare försiktighetsåtgärder är nödvändiga eller ej. Faktorer som kan påverka den aktuella immissionsnivån vid arbetsplatsen kan t ex vara hur lång tid som inverkan föreligger, arbetsrummets form, andra bullerkällor osv., t ex antal maskiner och andra angränsande arbetsprocesser. De tillförlitliga arbetsplatsvärdena kan även variera från land till land. Denna information syftar dock till att hjälpa användaren att bättre uppskatta vilka faror och risker som föreligger.

#### Bär hörselskydd.

Buller kan leda till att hörseln förstörs.

#### Begränsa uppkomsten av buller och vibration till ett minimum!

- Använd endast intakta maskiner.
- Underhåll och rengör maskinen regelbundet.
- Anpassa ditt arbetssätt till maskinen.
- Överbelasta inte maskinen.
- Lämna in maskinen för översyn vid behov.
- Slå ifrån maskinen om den inte används.

#### Obs!

##### Kvarstående risker

**Kvarstående risker föreligger alltid även om detta elverktyg används enligt föreskrift. Följande risker kan uppstå på grund av elverktygets konstruktion och utförande:**

1. Lungskador om ingen lämplig dammfiltermask används.
2. Hörselskador om inget lämpligt hörselskydd används.

## 5. Före användning

Innan du ansluter maskinen måste du övertyga dig om att uppgifterna på typskylten stämmer överens med nätets data.

#### Varning!

**Dra alltid ut stickkontakten innan du gör några inställningar på maskinen.**

- Packa upp bordscirkelsågen och kontrollera om den ev. har skadats i transporten.
- Se till att maskinen står stabilt, dvs. fastskruvad på en arbetsbänk, ett fast stativ eller liknande.
- Innan maskinen tas i drift måste alla skydd och säkerhetsanordningar ha monterats på avsett vis.
- Sågklingan måste kunna rotera fritt.
- Var uppmärksam på främmande föremål, t ex spik eller skruv, om virket som ska sågas redan har bearbetats.
- Innan du slår på maskinen med strömbrytaren måste du övertyga dig om att sågklingan är rätt monterad och att de rörliga delarna inte klämmer.

## 6. Montering

**Fara! Dra alltid ut stickkontakten om du ska underhålla, bestycka eller ställa in cirkelsågen.**

### 6.1 Montera understället (bild 4-5)

- Vrid runt bordscirkelsågen och lägg den på golvet.
- Fäst de fyra stödbenen (29) löst i sågen med sexkantsskruvarna (a).
- Skruva nu löst åt de långsgående snedstöttorna (31) och de tvärgående snedstöttorna (30) på stödbenen med rundhuvudsskruvarna (c) och muttrarna (b). Observera: De längre snedstöttorna måste användas på sidan.
- Dra därefter åt alla skruvar och muttrar i understället.
- Skruva fast de extra stativbenen (36) på de bakre stativbenen (29) så att de pekar mot maskinens baksida (bild 5).
- Sätt gummifötterna (13) på stativbenen (29).

### 6.2 Montera bordsbreddningsdelen (bild 6)

- Fäst bordsbreddningar (33) löst i sågbordet (1) med skruvarna (a) och muttrarna (b).
- Skruva fast stödarmarna (32) löst vid bordscirkelsågen och bordsbreddningsdelarna (33) (bild 6).
- Justera in bordsbreddningsdelarna (33) till samma plan som sågbordet.
- Dra därefter åt samtliga skruvar.

### 6.3 Montera / demontera sågklingans skydd (bild 3, 7)

- Sätt sågklingans skydd (2) på klyvkniven (5) så att skruven passar genom klyvknivens hål (18).
- Dra inte åt skruven (15) för hårt - skyddet måste vara rörligt.
- Demontera i omvänd ordningsföljd.

#### **Varning!**

**Innan du börjar såga måste sågklingans skydd (2) sänkas ned mot arbetsstycket.**

### 6.4 Byta ut sågplattan (bild 8)

- Byt ut sågplattan om den är sliten eller skadad, eftersom det annars finns risk för personskador.
- Ta av skyddet (2) till sågklingen.
- Ta bort de sex försänkta skruvarna (17).
- Lyft upp den slitna sågplattan (6).
- Montera den nya sågplattan i omvänd ordningsföljd.

### 6.5. Ställa in klyvkniven (bild 9,10)

- **Fara!** Dra ut stickkontakten.
- Ställ in sågklingen (4) på maximalt sågdjup och i läget 0° samt spärra därefter.
- Demontera sågklingans skydd (se 6.2).
- Ta ut sågplattan (6) (se 6.4).
- Lossa på fästskruven (19).
- Skjut klyvkniven (5) uppåt tills avståndet mellan sågbordet (1) och klyvknivens ovkant (5) uppgår till ca 10 cm.
- Avståndet mellan sågklingen (4) och klyvkniven (5) bör uppgå till 3-5 mm.
- Dra åt de båda inbuss-skruvarna (19) på nytt och montera sågplattan (6) (bild 6).

### 6.6 Montera / byta sågklingen (bild 7)

- Obs! Dra ut stickkontakten.
- Ta ut sågplattan genom att lossa på de två försänkta skruvarna (se 6.4)
- Lossa på muttern genom att vrida med en nyckel (strl. 21) vid muttern och hålla emot med en gaffelnyckel (strl. 10) vid motoraxeln.
- Obs! Vrid muttern i sågklingans rotationsriktning.
- Ta av den yttre flänsen och dra sedan av den gamla klingen från den inre flänsen i en rörelse snett nedåt.
- Rengör sågklingans fläns noggrant innan du monterar den nya sågklingen.
- Sätt in den nya sågklingen i omvänd ordningsföljd och dra sedan åt
- Varning! Beakta rotationsriktningen. Tändernas sågvinkel måste vara i rotationsriktningen, dvs. framåt (se pilen på kåpan).
- Montera klyvkniven (5) samt skyddet (2) på nytt och ställ sedan in (se 6.3, 6.5).
- Kontrollera att alla skyddsanordningar är funktionsdugliga innan du fortsätter använda sågen.

## 7. Använda

### 7.1. Strömbrytare (bild 1)

- Tryck på den gröna knappen "I" för att koppla in sågen. Vänta tills sågklingan har nått sitt maximala varvtal innan du börjar såga.
- Tryck på den röda knappen "O" för att koppla ifrån sågen på nytt.

### 7.2. Sågdjup (bild 1)

Vrid på handhjulet (8) för att ställa in sågklingan (4) på avsett sågdjup.

Motsols:  
störresågdjup

Medsols:  
mindresågdjup

### 7.3. Klyvanhåll

#### 7.3.1. Anhållshöjd (bild 11-14)

- Det bifogade klyvanhålllet (7) har två olika höga styrningsytor.
- Beroende på tjockleken i materialet som ska sågas, måste anhållslisten (23) som visas i bild 12 användas för tjockt material och listen i bild 13 användas för tunt material.
- För att ändra anhållslisten (23) till den lägre styrningsytan måste de båda räffelskruvarna (26) lossas för att anhållslisten (23) ska kunna tas av från hållaren (24).
- Ta ut de båda räffelskruvarna (26) genom det ena spåret (27) i anhållslisten (23) och sätt sedan in dem i det andra spåret (25).
- Montera anhållslisten (23) på hållaren (24) på nytt.
- Ställ in till den övre styrningsytan på samma sätt.

#### 7.3.2. Snittbredd (bild 14)

- Använd klyvanhålllet (7) vid längssågning av virke.
- Klyvanhålllet (7) kan monteras på båda sidorna av sågbordet (1).
- Sätt in klyvanhålllet (7) i sågbordets (1) styrsåra (28).
- Ställ in klyvanhålllet (7) på avsett mått med hjälp av skalan (22) på sågbordet (1).
- Tryck ned excenterspaken (12) för att klämma fast klyvanhålllet i avsett läge.

#### 7.3.3. Ställa in anhållslängd (bild 11,14)

- För att undvika att arbetsstycket kläms fast kan anhållslisten (23) förskjutas i längdled.
- Tumregel: Den bakre delen av anhållet ligger emot en teoretisk linje som börjar ungefär i sågklingans mitt och löper bakåt under 45°.
- Ställ in den erforderliga sågbredden
  - Lossa på räffelskruvarna (26) och förskjut anhållslisten (23) så långt tills den teoretiska 45°-linjen vidrörs.
  - Dra åt räffelskruvarna (26) på nytt.

#### 7.4. Geringsanhåll (bild 15)

- Ta ut geringsanhållet (14) ur fästet och skjut in det i sågbordets (21) skåra (a).
- Lossa på räffelskruven (20).
- Vrid på geringsanhållet (14) tills pilen (33) står på avsett vinkelmått.
- Dra åt räffelskruven (20) på nytt.

#### Varning!

- Skjut inte anhållslisten (23) för långt mot sågklingan.
- Avståndet mellan anhållslisten (23) och sågklingan (4) bör uppgå till ca 2 cm.

#### 7.5. Ställa in vinkeln (bild 16)

- Lossa på spärrhandtaget (9).
- Justera in sågklingans vinkel genom att trycka handhjulet (8) mot maskinen och samtidigt vrida runt.
- Spärra spärrhandtaget.

## 8. Drift

#### Varning!

- Efter varje ny inställning rekommenderar vi att du gör en provsågning för att kontrollera att måtten som har ställts in verkligen stämmer.
- Efter att du har kopplat in sågen måste du vänta tills sågklingan har nått sitt maximala varvtal innan du börjar såga.
- Var försiktig vid insågning!
- Använd maskinen endast med en suganordning. Kontrollera och rengör utsugningskanalerna regelbundet.
- Locket på skyddet till sågklingan kan tas av så att en spånsugslang kan anslutas till skyddet.

### 8.1.1 Utföra längssågning (bild 17)

Vid längssågning sågas ett arbetsstycke igenom i hela sin längd.

Tryck arbetsstyckets ena kant mot klyvanhållet (7) medan den platta sidan ligger på sågbordet (1). Skyddet (2) till sågklingan måste alltid vara sänkt över arbetsstycket.

Vid längssågning får du aldrig stå i linje med sågriktningen.

- Ställ in klyvanhållet (7) med hänsyn till arbetsstyckets höjd och den avsedda bredden. (se 7.3)
- Koppla in sågen.
- Håll med handflatorna med fingrarna stängda på arbetsstycket och skjut arbetsstycket längs med klyvanhållet (7) och vidare in i sågklingan (4).
- Styr i sidled med vänster eller höger hand (beroende på var klyvanhållet är placerat) fram till skyddskåpans framkant.
- Skjut alltid igenom hela arbetsstycket fram till klyvknivens (5) slut.
- Låt virkesavfallet ligga kvar på sågbordet (1) tills sågklingan (4) har stannat helt.
- Spänn fast långa arbetsstycken för att förhindra att de tippar vid slutet av sågningen (använd t ex rullstativ eller liknande).

### 8.1.2. Såga smala arbetsstycken (bild 18)

Om arbetsstycken som är smalare än 120 mm ska sågas på längden måste en påskjutare (3) tvunget användas. En påskjutare ingår i leveransen. Byt genast ut påskjutaren om den är sliten eller skadad.

### 8.1.3. Såga mycket smala arbetsstycken (bild 19)

- Om mycket smala arbetsstycken, dvs med en bredd under 30 mm, ska sågas på längden måste en skjutplatta (a) tvunget användas.
- Välj helst klyvanhållets lägre styrningsyta.
- Skjutplattan ingår inte i leveransen! (Kan erhållas i din specialbutik) Byt ut skjutplattan om den är sliten.

### 8.1.4. Utföra snedsågning (bild 16/20)

Använd alltid klyvanhållet (7) när du utför snedsågningar.

- Ställ sågklingan (4) på avsett vinkelmått. (se 7.5)
- Ställ in klyvanhållet (7) beroende på arbetsstyckets bredd och höjd (se 7.3.1).
- Utför sågningen med hänsyn till arbetsstyckets bredd (se 8.1.1. och 8.1.2 och 8.1.3.).

### 8.1.5. Utföra kapsågning (bild 21)

- Skjut in geringsanhållet (14) i ett av sågbordets (21) båda spår (a) och ställ sedan in det på avsett vinkelmått. (se 7.4) Om sågklingan (4) dessutom ska snedställas, måste samma spår användas som ska förhindra att din hand och geringsanhållet kommer i kontakt med sågklingans skydd.

- Tryck arbetsstycket ordentligt mot geringsanhållet (14).

- Koppla in sågen.

- Skjut geringsanhållet (14) och arbetsstycket mot sågklingan för att utföra sågningen.

#### • **Varning!**

Håll alltid fast arbetsstycket som förs framåt, inte den del som ska sågas av.

- Skjut alltid geringsanhållet (14) så långt framåt tills arbetsstycket har sågats igenom helt.
- Koppla ifrån sågen på nytt.
- Ta inte bort virkesavfallet förrän sågklingan har stannat helt.

## 9. Byta ut nätkabeln

### Fara!

Om nätkabeln till denna produkt har skadats måste den bytas ut av tillverkaren, kundtjänst eller av en annan person med liknande behörighet eftersom det annars finns risk för personskador.

## 10. Rengöring, Underhåll och reservdelsbeställning

### Fara!

Dra alltid ut stickkontakten inför alla rengöringsarbeten.

### 10.1 Rengöra maskinen

- Håll skyddsanordningarna, ventilationsöppningarna och motorkåpan i så damm- och smutsfritt skick som möjligt. Torka av maskinen med en ren duk eller blås av den med tryckluft med svagt tryck.
- Vi rekommenderar att du rengör maskinen efter varje användningstillfälle.
- Rengör maskinen med jämna mellanrum med en fuktig duk och en aning såpa. Använd inga rengörings- eller lösningsmedel. Dessa kan skada maskinens plastdelar. Se till att inga vätskor tränger in i maskinens inre. Om vatten tränger in i ett elverktyg höjs risken för elektriska slag.

### 10.2 Kolborstar

Vid överdrivning gnistbildning måste du låta en behörig elinstallatör kontrollera kolborstarna.

**Fara!** Kolborstarna får endast bytas ut av en behörig elinstallatör.

### 10.3 Underhåll

I maskinens inre finns inga delar som kräver underhåll.

### 10.4 Reservdels- och tillbehörsbeställning

Ange följande information när du beställer reservdelar:

- Produkttyp
- Produktens artikelnummer
- Produktens ID-nr.
- Reservdelsnumret för reservdelen

Aktuella priser och ytterligare information finns på [www.isc-gmbh.info](http://www.isc-gmbh.info)



**Tips: För bra arbetsresultat rekommenderar vi högvärdiga tillbehör från**  
**kwb ! [www.kwb.eu](http://www.kwb.eu)**  
**[welcome@kwb.eu](mailto:welcome@kwb.eu)**

## 11. Skrotning och återvinning

Produkten ligger i en förpackning som fungerar som skydd mot transportskador. Denna förpackning består av olika material som kan återvinnas. Lämna in förpackningen till ett samlingsställe för återvinning. Produkten och dess tillbehör består av olika material som t ex metaller och plaster. Defekta produkter får inte kastas i hushållssoporna. Lämna in produkten till ett samlingsställe i din kommun för professionell avfallshantering. Hör efter med din kommun om du inte vet var närmsta samlingsställe finns.

## 12. Förvaring

Förvara produkten och dess tillbehör på en mörk, torr och frostfri plats samt otillgängligt för barn. Den bästa förvaringstemperaturen är mellan 5 och 30°C. Förvara elverktyget i originalförpackningen.



Endast för EU-länder

Kasta inte elverktyg i hushållssoporna.

Enligt det europeiska direktivet 2012/19/EG om avfall som utgörs av eller innehåller elektriska eller elektroniska produkter och dess tillämpning i den nationella lagstiftningen, måste förbrukade elverktyg källsorteras och lämnas in för miljövänlig återvinning.

Återvinnings-alternativ till begäran om återsändning:

Som ett alternativ till returnering är ägaren av elutrustningen skyldig att bidra till ändamålsenlig avfallshandling för det fall att utrustningen ska skrotas. Efter att den förbrukade utrustningen har lämnats in till en avfallsstation kan den omhändertas i enlighet med gällande nationella lagstiftning om återvinning och avfallshandling. Detta gäller inte för tillbehör delar och hjälpmedel utan elektriska komponenter vars syfte har varit att komplettera den förbrukade utrustningen.

Eftertryck eller annan duplicering av dokumentation och medföljande underlag för produkterna, även utdrag, är endast tillåtet med uttryckligt tillstånd från iSC GmbH.

Med förbehåll för tekniska ändringar.

- Produkten uppfyller kraven i EN 61000-3-11 och är underkastad särskilda anslutningsvillkor. Detta betyder att produkten inte får anslutas till valfria anslutningspunkter.
- Vid bristfälliga villkor i elnätet kan maskinen leda till temporära spänningsvariationer.
- Produkten får endast användas vid anslutningspunkter
  - a) som inte överskrider en max. tillåten nätimpedans "0,34 Ω" eller
  - b) vars nät har en kontinuerlig strömbelastbarhet på minst 100 A för varje fas.
- I din egenskap som användare måste du säkerställa, vid behov i samråd med eldistributionsbolaget, att anslutningspunkten vid vilken produkten ska användas uppfyller ett av ovan nämnda villkor a) eller b).

## Serviceinformation

I alla länder som nämns i garantibeviset har vi kompetenta servicepartners. Adresserna till dessa partners finns i garantibeviset. Våra partners står gärna till tjänst för alla slags servicearbeten såsom reparation och tillhandahållande av reservdelar, slitagedelar och förbrukningsmaterial.

Kom ihåg att följande delar i denna produkt är utsatta för ett bruksmässigt och naturligt slitage samt att följande delar krävs som förbrukningsmaterial.

Kategori	Exempel
Slitagedelar*	Kilrem, kolborstar, sågplatta, påskjutare
Förbrukningsmaterial/förbrukningsdelar*	Sågklinga
Delar som saknas	

\* ingår inte tvunget i leveransomfattningen!

Vid brister eller störningar kan du anmäla detta på webbplatsen [www.isc-gmbh.info](http://www.isc-gmbh.info). Ge en detaljerad beskrivning av felet som har uppstått och besvara alltid följande frågor:

- Fungerade produkten först eller var den defekt från början?
- Märkte du av någonting innan produkten slutade att fungera (symptomer före defekt)?
- Enligt din åsikt, vilken funktion är felaktig i produkten (huvudsymptom)?  
Beskriv den felaktiga funktionen.



## Garantibevis

Bästa kund,  
våra produkter genomgår en sträng kvalitetskontroll. Om denna produkt mot förmodan inte fungerar på rätt sätt, beklagar vi detta och ber dig att kontakta vår serviceavdelning under adressen som anges på garantikortet. Vi står även gärna till tjänst på telefon under servicenumret som anges nedan. Följande punkter gäller för att du ska kunna göra anspråk på garantin:

1. Dessa garantivillkor vänder sig enbart till konsumenter, dvs. naturliga personer som inte har för avsikt att använda denna produkt i kommersiellt syfte eller inom egen verksamhet. Dessa garantivillkor reglerar ytterligare garantitjänster som nedanstående tillverkare erbjuder köpare av nya produkter. Dessa tjänster är en komplettering till den lagstadgade garantin. Garantianspråk som regleras enligt lag påverkas inte av denna garanti. Våra garantitjänster är gratis för dig.
2. Garantitjänsterna omfattar endast sådana brister som bevisligen kan härledas till material- eller tillverkningsfel. Produkten som du har köpt ska vara ny och härstamma från nedanstående tillverkare. Vi avgör om sådana brister i produkten ska åtgärdas eller om produkten ska bytas ut. Tänk på att våra produkter endast får användas till ändamålsenligt syfte och inte har konstruerats för kommersiell, hantverksmässig eller yrkesmässig användning. Ett garantiavtal sluts därför ej om produkten inom garantitiden har använts inom yrkesmässiga, hantverksmässiga eller industriella verksamheter eller har utsatts för liknande påkänning.
3. Garantin omfattar inte:
  - Skador på produkten som kan härledas till att monteringsanvisningen missaktats eller på grund av felaktig installation, åsidosatt bruksanvisning (t ex anslutning till felaktig nätspänning eller strömart), missaktade underhålls- och säkerhetsbestämmelser, om produkten utsätts för onormala miljöfaktorer eller bristfällig skötsel och underhåll.
  - Skador på produkten som kan härledas till missbruk eller ej ändamålsenlig användning (t ex överbelastning av produkten eller användning av ej godkända insatsverktyg eller tillbehör), främmande partiklar som har trängt in i produkten (t ex sand, sten eller damm, transportskador), yttre våld eller yttre påverkan (t ex skador efter att produkten fallit ned).
  - Skador på produkten eller delar av produkten som kan härledas till bruksmässigt, normalt eller för övrigt naturligt slitage.
4. Garantitiden uppgår till 24 månader och gäller från datumet när produkten köptes. Medan garantitiden fortfarande gäller ska anspråk på garanti ställas inom två veckor efter att defekten fastställdes. Det är inte möjligt att ställa anspråk på garanti efter att garantitiden har löpt ut. Garantitiden förlängs inte när produkten repareras eller byts ut, dessutom medför sådana arbeten inte att en ny garantitid börjar gälla för produkten eller för ev. reservdelar som har monterats in. Detta gäller även vid hembesök.
5. Anmäl den defekta produkten på följande webbplats för att göra anspråk på garantin: [www.isc-gmbh.info](http://www.isc-gmbh.info). Se till att du har sparat på kvittot eller ett annat köpebevis som påvisar att du har köpt denna produkt i nytt skick. Produkter som sänds in utan köpebevis eller utan märkskylt täcks inte av våra garantitjänster eftersom de inte kan identifieras. Om defekten i produkten täcks av våra garantitjänster, får du genast en reparerad eller ny produkt av oss.

Givetvis kan vi även, mot debitering, åtgärda skador som antingen inte täcks av garantin eller som har uppstått efter garantitidens slut. Skicka in produkten till nedanstående serviceadress.

För slitage- och förbrukningsdelar samt för delar som saknas hänvisar vi till begränsningarna i garantin enligt serviceinformationen som anges i denna bruksanvisning.

## Sisällysluettelo

1. Turvallisuusmääräykset
2. Laitteen kuvaus ja toimituksen sisältö
3. Määräysten mukainen käyttö
4. Tekniset tiedot
5. Ennen käyttöönottoa
6. Asennus
7. Käyttö
8. Käyttö
9. Verkkojohdon vaihtaminen
10. Puhdistus, huolto ja varaosatilaukset
11. Käytöstäpoisto ja uusiokäyttö
12. Säilytys



**Vaara!** – Tapaturmavaaran vähentämiseksi lue käyttöohje



**Huomio!** Käytä kuulosuojuksia. Melu saattaa aiheuttaa kuulon menetyksen.



**Huomio!** Käytä pölynsuojanaamaria. Puuta tai muita materiaaleja työstettäessä saattaa syntyä terveydelle haitallista pölyä. Asbestipitoista materiaalia ei saa työstää!



**Huomio!** Käytä suojalaseja. Työn aikana syntyvät kipinät tai laitteesta sinkoilevat sirut, lastut ja pölyt saattavat aiheuttaa näkökyvyn menetyksen.



**Huomio!** Tapaturman vaara! Älä tartu pyörivään sahanterään.

**Vaara!**

Laitteita käytettäessä tulee noudattaa tiettyjä turvallisuusvaroitoimia tapaturmien ja vaurioiden välttämiseksi. Lue sen vuoksi tämä käyttöohje / nämä turvallisuusmääräykset huolellisesti läpi. Säilytä ne hyvin, jotta niissä olevat tiedot ovat myöhemminkin milloin vain käytettävissäsi. Jos luovutat laitteen muille henkilöille, ole hyvä ja anna heille myös tämä käyttöohje / nämä turvallisuusmääräykset laitteen mukana. Emme ota mitään vastuuta tapaturmista tai vaurioista, jotka ovat aiheutuneet tämän käyttöohjeen tai turvallisuusohjeiden noudattamisen laiminlyönnistä.

**1. Turvallisuusmääräykset**

Laitetta koskevat turvallisuusmääräykset löydät oheistetusta vihkosesta.

**Vaara!****Lue kaikki turvallisuusmääräykset ja ohjeet.**

Jos turvallisuusmääräyksiä tai muita ohjeita ei noudateta, saattaa tästä aiheutua sähköiskuja, tulipaloja ja/tai vaikeita vammoja. **Säilytä kaikki turvallisuusmääräykset ja ohjeet myöhempää tarvetta varten.**

**2. Laitteen kuvaus ja toimituksen sisältö****2.1 Laitteen kuvaus (kuvat 1-3, 7-8, 11-14)**

- 1 Sahanpöytä
- 2 Sahanteränsuojus
- 3 Työntötukki
- 4 Sahanterä
- 5 Halkaisukiila
- 6 Pöydän sisäke
- 7 Samansuuntaisvaste
- 8 Käsipyörä
- 9 Säättö- ja lukituskahva
- 10 Alustateline
- 11 Päälle-/pois-katkaisin
- 12 Epäkeskovipu
- 13 Kumitassu
- 14 Poikittaisvaste
- 15 Ruuvi
- 16 Poistoimusoitin
- 17 Uppokantaruuvi
- 18 Reikä (halkaisukiila)
- 19 Kiinnitysruuvi
- 20 Ruuvi
- 21 Ura
- 22 Asteikko

- 23 Vastekisko
- 24 Pidike
- 25 Rako
- 26 Ruuvi
- 27 Rako
- 28 Ohjauskisko
- 29 Jalka (A)
- 30 Poikkituki (B)
- 31 Pitkittäistuki (C)
- 32 Tuet\*
- 33 Pöydänlevennys\*
- 34 Työkalukoukku
- 35 Poistoimuletku
- 36 Lisätukijalka
- 37 Holkkiavain 10 / 13 mm
- 38 Holkkiavain 10 / 21 mm

\* vain mallissa TC-TS 2025/1 U pöydänlevennyksellä

- a Kuusikantaruuvi
- b Mutteri
- c Kupukantaruuvi

**2.2 Toimituksen sisältö**

Tarkasta tässä kuvatun toimitusselostuksen avulla, että tuote on täysimääräinen. Jos osia puuttuu, ota viimeistään 5. arkipäivänä oston jälkeen yhteyttä asiakaspalveluumme tai siihen myyntipisteeseen, josta olet ostanut laitteen, ja esitä vastaava ostosite. Huomioi tässä myös tämän ohjekirjan lopussa olevat asiakaspalveluohjeet ja takuusuoritustaulukko.

- Avaa pakkaus ja ota laite varovasti pakkauksesta.
- Poista pakkausmateriaalit sekä pakkaus- ja kuljetusvarmistukset (mikäli käytetty).
- Tarkasta, onko toimitus täysilukuinen.
- Tarkasta, onko laitteessa ja varusteissa kuljetusvaurioita.
- Säilytä pakkaus, mikäli mahdollista, takuuaajan loppuun saakka.

**Vaara!**

**Laite ja pakkausmateriaalit eivät ole lasten leikkikaluja! Lapset eivät saa leikkiä muovipusseilla, kelmuilla tai pienillä osilla! Niistä uhkaa nielaisu- ja tukehtumisvaara!**

- Sahanterän suojus
- Työntötukki
- Samansuuntaisvaste
- Kumijalat (4 kpl)
- Poikittaisvaste
- Vastekisko

- Jalat (4 kpl)
- Pitkittäistuet (2 kpl)
- Poikittaistuet (2 kpl)
- Tuet (4 kpl)\*
- Pöydänlevennys (2 kpl)\*
- Asennusmateriaalit
- Holkkiavain 10 / 13 mm
- Holkkiavain 10 / 21 mm
- Imuletku
- Alkuperäiskäyttöohjeen käännös
- Turvallisuusmääräykset

\* vain mallissa TC-TS 2025/1 U – pöydänlevennyksellä!  
Malleissa TC-TS 2025/1 U ja TC-TS 2025/1 eco saattaa valmistusteknisistä syistä olla liian paljon kiinnitystarvikkeita (ruuveja jne.).

### 3. Määräysten mukainen käyttö

Pöytäpyörösahaa käytetään kaikenlaatuisten puumateriaalien sahaamiseen pitkittäis- ja poikittaaisuuntaan (vain poikittaisvasteen kera) koneen koosta riippuen. Minkäänlaisia pyöröpuita ei saa sahata.

Konetta saa käyttää ainoastaan sille määrättyyn tarkoitukseen. Kaikkalainen tämän ylittävä käyttö ei ole määräysten mukaista. Kaikista tästä aiheutuvista vahingoista tai loukkaantumisista on vastuussa laitteen omistaja/käyttäjä eikä suinkaan sen valmistaja.

Ole hyvä ja ota huomioon, että laitteitamme ei ole suunniteltu ja valmistettu käytettäväksi pienteollisuus- tai teollisuustarkoituksiin. Emme siksi ota mitään vastuuta vaurioista, jos laitetta käytetään pienteollisuus-, käsityöläis- tai teollisuustyöpaikoilla tai näihin verrattavissa olevissa toimissa.

Koneessa saa käyttää vain siihen sopivia sahanteriä (kovametalli- tai kromivanadium-sahanteriä). Pikaterässahanterien sekä kaikentyyppisten katkaisulaikkojen käyttö on kielletty.

Määräysten mukaisen käytön olennainen osa on myös työturvallisuusmääräysten sekä asennusohjeen ja käyttöohjeessa annettujen käyttöohjeiden noudattaminen.

Konetta käyttävien tai huoltavien henkilöiden tulee perehtyä koneeseen ja olla tietoisia mahdollisista vaaratekijöistä. Lisäksi tulee voimassaolevia tapaturmanehkäisymääräyksiä noudattaa mitä

tarkimmin. Muita yleisiä työterveydellisiä ja turvallisuusteknisiä sääntöjä tulee noudattaa.

Koneeseen tehdyt muutokset sulkevat valmistajan vastuun, myös tästä aiheutuvista vahingoista, kokonaan pois. Määräysten mukaisesta käytöstä huolimatta ei tiettyjä riskitekijöitä voida täysin sulkea pois.

Koneen suunnittelusta ja rakenteesta johtuen saattaa esiintyä seuraavia vaaratilanteita:

- sahanterään koskettaminen sen peittämättömällä sahausalueella.
- pyörivään sahanterään tarttuminen (viiltohaavat)
- työstökappaleiden ja työstökappaleen palojen takapotkut.
- sahanterän murtumiset.
- sahanterän virheellisten kovametalliosien poissinkoutuminen.
- Kuulovammat, ellei käytetä tarvittavia kuulosuojuksia.
- Käytettäessä konetta suljetuissa tiloissa syntyy terveydelle vaarallisia puupölypäästöjä.

### 4. Tekniset tiedot

#### 4.1 TC-TS 2025/1 U

Vaihtovirtamoottori .....	220-240 V ~ 50Hz
Teho P.....	S1 1800 W S6 25% 2000 Watt
Joutokäyntikierrosluku $n_0$ .....	5000 min <sup>-1</sup>
Kovametallisahanteriä .....	Ø 250 x Ø 30 x 2,8 mm
Hammasten lukumäärä .....	24
Pöydän koko .....	640 x 487 mm
Pöydän laajentaminen vas/oikea ...	640 x 200 mm
Leikkauskorkeus kork. ....	85 mm / 90°
.....	65 mm / 45°
Korkeuden säätö .....	portaaton 0 – 85 mm
Pöydän kallistus .....	portaaton 0° – 45°
Poistoimuliitintä .....	Ø 36 mm
Paino.....	n. 21 kg
Suojaluokka: .....	II/III
Halkaisukiilan paksuus: .....	2,0 mm

#### 4.2 TC-TS 2025/1 eco

Vaihtovirtamoottori .....	220-240 V ~ 50Hz
Teho P.....	S1 1800 W S6 25% 2000 Watt
Joutokäyntierrosluku $n_0$ .....	5000 min <sup>-1</sup>
Kovametallisahanterä .....	Ø 250 x Ø 30 x 2,8 mm
Hammasten lukumäärä .....	24
Pöydän koko .....	640 x 487 mm
Leikkauskorkeus kork. ....	85 mm / 90°
.....	65 mm / 45°
Korkeuden säätö .....	portaaton 0 – 85 mm
Pöydän kallistus .....	portaaton 0° – 45°
Poistoimuliitintä .....	Ø 36 mm
Paino.....	n. 20 kg
Suojaluokka: .....	II/III
Halkaisukiiilan paksuus: .....	2,0 mm

Käyttötapa S6 25%: Jatkuva käyttö kuormitustauoilla (käyntiaika 10 minuuttia). Jotta moottori ei kuumene liikaa, saa moottoria käyttää 25% käyntiajasta annetulla nimellisteholla ja sen jälkeen sitä tulee käyttää edelleen 75% käyntiajasta ilman rasitusta.

#### Vaara!

##### Melu ja värinä

Melu- ja värinäarvot on mitattu standardin EN 61029 mukaisesti.

##### Käyttö

Äänen painetaso $L_{pA}$ .....	91 dB(A)
Mittausvirhe $K_{pA}$ .....	3 dB
Äänen tehotaso $L_{WA}$ .....	104 dB(A)
Mittausvirhe $K_{WA}$ .....	3 dB

Annetut arvot ovat melunpäästöarvoja eivätkä siksi esitä tarkkoja työpaikan arvoja. Vaikka päästö- ja melun todellisilla tasoarvoilla on yhteys keskenään, ei päästöarvoista voida luotettavasti päätellä, tarvitaanko ylimääräisiä varoimenpiteitä vaiko ei. Sellaisiin tekijöihin, jotka saattavat vaikuttaa työpaikan todellisiin meluarvoihin, kuuluvat meluvaikutuksen kesto, työpaikan tilan ominaisuudet, muut melunlähteet jne., esim. koneiden sekä viereisten työpahtumien lukumäärä. Luotettavat työpaikan meluarvot voivat lisäksi vaihdella maasta toiseen. Tässä annettujen tietojen tarkoitus on kuitenkin auttaa käyttäjää arvioimaan vaarannuksen ja tästä aiheutuvien terveydellisten haittojen määrän.

#### Käytä kuulosuojuksia.

Melu saattaa aiheuttaa kuulon menetyksen.

#### Rajoita melunpäästöt ja värinä mahdollisimman vähäisiksi!

- Käytä ainoastaan moitteettomia laitteita.
- Huolla ja puhdista laite säännöllisesti.
- Sovita työskentelytapasi laitteen mukaiseksi.
- Älä ylikuormita laitetta.
- Tarkastuta laite aina tarvittaessa.
- Sammuta laite, kun sitä ei käytetä.

#### Huomio!

##### Jäämäriskit

**Silloinkin, kun käytät tätä sähkötyökalua määräysten mukaisesti, jää jäljelle aina tietty jäämäriski. Tämän sähkötyökalun rakenteesta ja mallista riippuen saattaa esiintyä seuraavia vaaroja:**

1. keuhkovaurioita, ellei käytetä sopivaa pölysuojanaamaria.
2. kuulovaurioita, ellei käytetä soveliaita kuulosuojaimia.

## 5. Ennen käyttöönottoa

Tarkistakaa ennen käyttöönottoa, että tyyppikilven tiedot täsmäävät verkkotietojen kanssa.

#### Varoitus!

**Vetäkää aina vahvavirtapistoke pistorasiasta, ennen kuin suoritate laitteen säätöjä.**

- Ota pöytäpyörösaha pakkauksesta ja tarkasta, onko kuljetuksessa sattunut vaurioita.
- Kone on asennettava paikalleen tukevasti, ts. ruuvattava kiinni työpenkkiin tai tukevaan alustaan.
- Ennen käyttöönottoa tulee kaikki suojukset ja muut turvavarusteet asentaa paikoilleen määräysten mukaisesti.
- Sahanterän tulee voida pyöriä esteettä.
- Sahatessasi jo käytettyä puutavaraa varo siinä olevia vieraita esineitä, kuten esim. nauvoja tai ruuveja tms.
- Varmista ennen käynnistyskatkaisimen painamista, että sahanterä on asennettu oikein ja että liikkuvat osat pääsevät liikkumaan vapaasti.

## 6. Asennus

**Huomio! Ennen kaikkia pyörösahan huolto- ja varustelutoimia tulee verkkopistoke irroittaa.**

### 6.1 Alustan asennus ( kuvat 4-5)

- Käännä pöytäpyörösaha ylösalaisin ja aseta se lattialle.
- Ruuvaa neljä jalkaa (29) kuusikantaruuveilla (a) löysästi kiinni sahaan.
- Ruuvaa sitten pitkittäiset (31) ja poikittaiset (30) kupukantaruuveja (c) ja muttereita (b) käyttäen löysästi kiinni jalkoihin. Huomio: Pitemmät tuet tulee kiinnittää sivuille.
- Kiristä sitten kaikki alustan ruuvit ja mutterit tiukkaan.
- Ruuvaa ylimääräiset tukijalat (36) kiinni taempiin jalkoihin (29) siten, että ne näyttävät koneen takasivulle (kuva 5).
- Työnnä kumitassut (13) jalkoihin (29).

### 6.2 Asennus Pöydän laajentaminen (kuva 6)

- Kiinnitä pöydänlevennykset (33) löysästi kiinni sahanpöytään (1) ruuveilla (a) ja muttereilla (b).
- Tukia (32) kierretään löysästi kiinni pöytäpyörösahan runkoon ja pöydän laajentamiseen (33) (kuva 6).
- Pöydän laajentamiset (33) asennoidaan taasisesti sahanpöydän kanssa.
- Lopuksi kaikkia ruuveja kiristetään.

### 6.3 Sahanteränsuojuksen asennus / purkamisen (kuva 3, 7)

- Aseta sahanteränsuoja (2) halkaisukiilan (5) päälle niin, että ruuvi sopii halkaisukiilassa olevan reiän (18) läpi.
- Älä kiristä ruuvia (15) liian tiukkaan; sahanterän suojuksen tulee voida liikkua vapaasti.
- Purkaminen tehdään päinvastaisessa järjestyksessä.

**Huomio!**

**Ennen sahauksen aloittamista tulee sahanteränsuoja (2) laskea työstökappaleen päälle.**

### 6.4 Pöydän sisäkkeen vaihto (kuva 8)

- Kulunut tai vahingoittunut pöydän sisäke tulee vaihtaa uuteen, muuten tapaturman vaara nousee.
- Ota sahanterän suojuus (2) pois.
- Ota 6 uppokantaruuvia (17) pois.
- Ota loppuun kulunut pöydän sisäke (6) ylöspäin pois.
- Laita uusi pöydän sisäke paikalleen päinvas-  
taisessa järjestyksessä.

### 6.5 Halkaisukiilan säätö ( kuvat 9,10)

- Huomio! Irroita verkkopistoke
- Säädä sahanterä (4) suurimmalle leikkaus-  
syvyydelle, käännä 0°-asentoon ja lukitse  
paikalleen.
- Ota sahanteränsuoja pois (kts. kohtaa 6.2.)
- Ota pöydän sisäke (6) pois (kts. kohtaa 6.4)
- Löysennä kiinnitysruuvia (19).
- Työnnä halkaisukiilaa (5) ylöspäin, kunnes  
sahanpöydän (1) ja halkaisukiilan (5) ylä-  
reunan välimatka on n. 10 cm.
- Sahanterän (4) ja halkaisukiilan (5) välimat-  
kan tulee olla 3-5 mm.
- Kiristä molemmat kolokantaruuvit (19) ja  
asenna pöydän sisäke (6) paikalleen (kuva 6).

### 6.6 Sahanterän asennus/vaihto (kuva 7)

- Huomio! Irroita verkkopistoke.
- Ota pöydän sisäke pois irrottamalla kaksi up-  
pokantaruuvia (kts. kohtaa 6.4)
- Irroita mutteri asettamalla ruuviavain (koko  
21) mutteriin ja käyttämällä toista leuka-avain-  
ta (koko 10) moottorin akselissa vastavääntö-  
voimana.
- Huomio! Käännä mutteria sahanterän kiertö-  
suuntaan.
- Ota ulompi laippa pois ja vedä vanha sahan-  
terä vinosuuntaan alaspäin sisälaipalta pois.
- Puhdista sahanterän laippa huolellisesti en-  
nen uuden sahanterän asennusta.
- Asenna uusi sahanterä päinvastaisessa jär-  
jestyksessä ja kiinnitä tiukkaan paikalleen
- Huomio! Noudata kiertosuuntaa, hamma-  
stuksen leikkausviistotuksen tulee osoittaa  
kiertosuuntaan, ts. eteenpäin (katso sahan-  
teränsuojuksen nuolta)
- Asenna halkaisukiila (5) sekä sahanteränsuo-  
jus (2) takaisin paikoilleen ja säädä ne (kts.  
6.3., 6.5.)
- Ennen kuin työskentelet sahalla jälleen, tulee  
tarkastaa, että turvavarusteet ovat toimintak-  
untoisia.

## 7. Käyttö

### 7.1. Päälle-/pois-katkaisin (kuva 1)

- Painamalla vihreää näppäintä .I. käynnistään saha. Ennen sahauksen aloittamista tulee odottaa, kunnes sahanterän on saavuttanut täyden kierroslukunsa.
- Sammuta saha painamalla punaista näppäintä "0".

### 7.2. Leikkaussyvyys (kuva 1)

Voit säätää sahanterän (4) haluttuun leikkaussyvyyteen kääntämällä käsikampea (8).

#### Vastapäivään:

suurempi leikkaussyvyys

#### myötäpäivään:

pienempi leikkaussyvyys

### 7.3. Samansuuntainen vaste

#### 7.3.1 Vasteen korkeus (kuvat 11-14)

- Mukana toimitetussa samansuuntainen vasteteessa (7) on kaksi eri korkuista ohjauspintaa.
- Sahattavan materiaalin paksuudesta riippuen tulee käyttää vastekiskoa (23) joko kuvan 12 mukaisesti paksua materiaalia varten tai kuvan 13 mukaisesti ohuempaa materiaalia varten.
- Vastekiskon (23) korkeuden muuttaminen alempaan ohjauspintaan sopivaksi tehdään löysäämällä kahta pyällysruuvia (26), jotta vastekisko (23) irtoaa kantokiskosta (24).
- Ota molemmat pyällysruuvit (26) pois vastekiskon (23) yhdestä raosta (27) ja pane ne sitten toiseen rakoön (25).
- Asenna vastekisko (23) takaisin kantokiskoon (24).
- Muuta korkeutta ylempään ohjauspintaan sopivaksi samalla tavoin.

#### 7.3.2. Leikkausleveys (kuva 14)

- Puukappaleiden pitkittäisleikkauksessa täytyy käyttää suuntainen vastetta (7).
- Suuntainen vastete (7) voidaan asentaa sahanpöydän (1) kummalle sivulle tahansa.
- Suuntainen vastete (7) täytyy asettaa sahanpöydän (1) ohjauskiskoon (28).
- Ohjauskiskossa (22) olevan asteikon (22) avulla voi suuntainen vastteen (7) säätää haluttuun mittaan.
- Painamalla nokkavipua (12) voit lukita suuntainen vastteen haluttuun asentoon.

#### 7.3.3. Vasteen pituuden säätö (kuvat 11,14)

- Jotta leikattava tavara ei pääse juuttumaan kiinni, voidaan vastekiskoa (23) työntää pituussuuntaan.
- Ohjesääntö: Vasteen takapää osuu kuviteltuun viivaan, joka alkaa suurinpiirtein sahanterän keskikohdalta ja kulkee taaksepäin 45° kulmassa.
- Säädä tarvittava sahausleveys
  - Löysennä pyällysruuveja (26) ja työnnä vastekiskoa (23) niin pitkälle eteenpäin, että se koskettaa kuviteltua 45° viivaa.
  - Kiristä pyällysruuvit (26) tiukkaan.

### 7.4. Kulmavaste (kuva 15)

- Ota kulmavaste (14) pidikkeestä ja työnnä se sahanpöydän (1) uraan (21).
- Löysennä pyällysruuvia (20).
- Käännä kulmavastetta (14), kunnes nuoli osoittaa haluttuun kulmamittaan.
- Kiristä pyällysruuvi (20) uudelleen.
- Kun sahaat suurempia työkappaleita, niin voit pidentää kulmavastetta (14) samansuuntainen vasteen (7) vastekiskolla (kuva 13)

#### Huomio!!

- Älä työnnä vastekiskoa (23) liian lähelle sahanterää.
- Vastekiskon (23) ja sahanterän (4) välimatkan tulee olla n. 2 cm.

### 7.5. Kulmansäätö (kuva 16)

- Irrota lukituskahva (9)
- Siirrä sahanterän kulmaa käsipyörää (8) koneeseen päin ja pyörittämällä sitä samanaikaisesti.
- Kiristä lukituskahva jälleen.

## 8. Käyttö

#### Huomio!

- Suosittelemme koepalan sahausta aina kun olet muuttanut arvoja, jotta voit tarkastaa säädetyt arvot.
- Odota sahan käynnistämisen jälkeen, kunnes sahanterä on saavuttanut suurimman kierrostehtänsä, ja tee leikkaus vasta sitten.
- Ole varovainen sahausta aloittaessasi!
- Käytä laitetta ainoastaan poistoimulaitteen kanssa. Tarkasta ja puhdista poistoimukanaavat säännöllisin väliajoin.
- Sahanteränsuojuksessa olevan tulpan voi ottaa pois poistoimuletken liittämiseksi sa-



hanteränsuojukseen.

#### 8.1.1 Pitkittäisleikkausten teko (kuva 17)

Tässä sahataan työkappale pituussuuntaan. Yhtä työkappaleen reunaa painetaan samansuuntaisvastetta (7) vastaan, sen litteä sivu painaa sahanpöydään (1).

Sahanterän suojuus (2) tulee aina laskea työkappaleen päälle.

Pitkittäisleikkausten työasento ei koskaan saa olla samalla viivalla leikkauksen kanssa.

- Säädä samansuuntaisvaste (7) työkappaleen korkeuden ja halutun leveyden mukaisesti (kts. 7.3).
- Käynnistä saha
- Aseta kätesi suljetuin sormin laakeasti työkappaleelle ja työnnä työkappaletta samansuuntaisvastetta (7) pitkin sahanterään (4).
- Ohjaa kappaletta sivusuunnasta oikealla tai vasemmalla kädellä (riippuen samansuuntaisvasteen asemasta) vain suojakuvun etureunaan asti.
- Työnnä työkappaletta aina halkaisukiilan (5) loppuun asti.
- Leikkausjätteet jäävät lojumaan sahanpöydälle (1), kunnes sahanterä (4) on palautunut lepoasemaansa.
- Varmista, etteivät pitkät työstökappaleet pääse putoamaan pois sahauksen loppuvaiheessa (esim. pidiketelinein yms.)

#### 8.1.2. Kapeiden työkappaleiden leikkaaminen (kuva 18)

Jos työkappale on alle 120 mm levyinen ja siitä tehdään pitkittäisleikkaus, tulee ehdottomasti käyttää aina apuna työntötankoa (3). Työntötanko kuuluu toimitukseen. Vaihda kulunut tai vahingoittunut työntötanko välittömästi uuteen.

#### 8.1.3. Hyvin kapeiden työkappaleiden leikkaaminen (kuva 19)

- Jos työkappale on alle 30 mm levyinen ja siitä tehdään pitkittäisleikkaus, tulee ehdottomasti käyttää aina apuna työntöpalikkaa (a).
- Tällöin on käytettävä mieluiten samansuuntaisvasteen alemmaa ohjauspintaa.
- Työntöpalikka ei kuulu toimitukseen! (Saatavana alan erikoisliikkeistä). Vaihda kulunut työntöpalikka ajoissa uuteen.

#### 8.1.4. Viistoleikkausten teko (kuva 16/20)

Viistoleikkaukset tehdään periaatteellisesti aina käyttäen apuna samansuuntaisvastetta (7).

- Säädä sahanterä (4) haluttuun kulmamittaan (kts. 7.5.).
- Säädä samansuuntaisvasteen (7) asento työkappaleen leveyden ja korkeuden mukaan.
- Tee leikkaus työkappaleen leveyden mukaisesti (katso kohtia 8.1.1. ja 8.1.2 ja 8.1.3.)

#### 8.1.5. Poikittaisleikkausten teko (kuva 21)

Työnnä kulmavaste (14) yhteen sahanpöydän (21) kahdesta urasta (a) ja säädä se haluttuun kulmamittaan (kts. 7.4.). Jos sahanterä (4) täytyy lisäksi asentaa viistoon, niin tulee käyttää sitä uraa, joka ei salli kätesi ja kulmavasteen joutua yhteen sahanterän suojuksen kanssa.

- Paina työkappaletta tukevasti kulmavasteeseen (14).
- Käynnistä saha.
- Työnnä kulmavastetta (14) ja työkappaletta sahanterän suuntaan leikkauksen suorittamiseksi.
- Huomio!: Pidä aina kiinni ohjatusta työkappaleesta, älä koskaan siitä vapaasta työkappaleen osasta, joka sahataan pois.
- Työnnä kulmavastetta (14) aina niin pitkälle eteenpäin, kunnes työkappale on sahattu täysin poikki.
- Sammuta sitten saha.
- Ota sahausjätteet vasta sitten pois, kun sahanterä on pysähtynyt.

## 9. Verkkojohdon vaihtaminen

### Vaara!

Kun tämän laitteen verkkojohto vahingoittuu sen on korvattava joko valmistaja tai hänen asiakas-, huolto- ja varaosapalvelunsa tai vastaavan pätevyyden omaava henkilö, jotta vaaratilanteita ei pääse syntymään.

## 10. Puhdistus, huolto ja varaosatilaus

### Vaara!

Irroita verkkopistoke pistorasiasta ennen kaikkia puhdistusstoimia.

### 10.1 Puhdistus

- Pidä suojalaitteet, ilmaraot ja moottorin kotelo niin puhtaina pölystä ja liasta kuin suinki mahdollista. Pyyhi laite puhtaalla rievulla tai puhalla se puhtaaksi vähäpaineisella paineilmalla.
- Suosittelemme laitteen puhdistamista heti joka käytön jälkeen.
- Puhdista laite säännöllisin väliajoin käyttäen kosteaa riepua ja vähän saippuaa. Älä käytä sellaisia puhdistusaineita tai liuotteita, jotka saattavat syövyttää laitteen muoviosia. Huolehdi siitä, ettei laitteen sisäpuolelle pääse vettä. Veden tunkeutuminen sähkötyökaluun lisää sähköiskun vaaraa.

### 10.2 Hiiliharjat

Jos kipinöitä syntyy ylettömästi, anna sähköalan ammattihenkilön tarkastaa hiiliharjojen kunto.

**Vaara!** Hiiliharjojen vaihdon saa tehdä vain sähköalan ammattihenkilö.

### 10.3 Huolto

Laitteen sisäpuolella ei ole mitään huoltoa tarvivia osia.

### 10.4 Varaosa- ja lisävarustetilaus:

Varaosia tilattaessa tulee antaa seuraavat tiedot:

- laitteen tyyppi
- laitteen tuotenumero
- laitteen tunnusnumero
- tarvittavan varaosan varaosnumero

Aktuellit hinnat ja muita tietoja löydät verkkosivustosta [www.isc-gmbh.info](http://www.isc-gmbh.info)



Vinkki: Hyvän työtuloksen saamiseksi suosittelemme **kwb** :n korkealaatuisia varusteita! [www.kwb.eu](http://www.kwb.eu)  
[welcome@kwb.eu](mailto:welcome@kwb.eu)

## 11. Käytöstäpoisto ja uusiokäyttö

Laite on pakattu kuljetuspakkaukseen, jotta vältetään kuljetusvauriot. Tämä pakkaus on raaka-ainetta ja sitä voi siksi käyttää uudelleen tai sen voi toimittaa kierrätyksen kautta takaisin raaka-ainekiertoon. Laite ja sen varusteet on valmistettu eri materiaaleista, kuten esim. metallista ja muoveista. Violliset laitteet eivät kuulu kotitalousjätteisiin. Laite tulee toimittaa asianmukaiseen keräyspisteeseen ammattitaitoista hävittämistä varten. Jos et tiedä, missä on tällainen keräyspiste, tiedustele asiaa kuntasi hallinnosta.

## 12. Säilytys

Säilytä laite ja sen varusteet valolta, kosteudelta ja pakkaselta suojatussa tilassa poissa lasten ulottuvilta. Paras säilytyslämpötila on 5°C ja 30°C välillä. Säilytä sähkötyökalut alkuperäispakkauksissaan.



Koskee ainoastaan EU-maita

Älä heitä sähkötyökaluja kotitalousjätteisiin!

Euroopan direktiivin 2012/19/EY loppuunkäytetyistä sähkö- ja elektronisista laitteista ja sen kansalliseksi laiksi muuntamisen mukaan tulee käytetyt sähkötyökalut koota erikseen ja toimittaa ne ympäristöystävälliseen kierrätykseen.

Kierrätysvaihtoehto takaisinlähetykselle:

Sähkölaitteen omistaja on veloitettu laitteen palauttamisen vaihtoehtona vaikuttamaan siihen, että hänen luovuttamansa omaisuus hävitetään asianmukaisesti. Loppuun käytetty laite voidaan tätä varten luovuttaa myös keräyspisteeseen, joka suorittaa sen käytöstäpoiston kansallisten kierrätystalous- ja jätehuoltolakien tarkoittamalla tavalla. Tämä ei koske käytettyihin laitteisiin liitettyjä lisävarusteita ja apuvälineitä, joissa ei ole sähköosia.

Tuotodokumentaation ja tuotteen mukana toimitettujen papereiden osittainenkin kopiointi tai muu monistaminen on sallittu ainoastaan iSC GmbH:n nimenomaisella luvalla.

Oikeus teknisiin muutoksiin pidätetään

- Tuote täyttää standardin EN 61000-3-11 asettamat vaatimukset ja sitä koskevat erityiset liitännäehdot. Tämä tarkoittaa sitä, että laitetta ei saa käyttää vapaasti valittavissa liitännäkohdissa.
- Laite saattaa aiheuttaa ohimeneviä jännitevaihteluja, jos verkko-olosuhteet ovat epäedulliset.
- Tuote on tarkoitettu käytettäväksi ainoastaan liitännäkohdissa, joissa
  - a) suurinta sallittua verkkoimpedanssia  $0,34 \Omega$  ei ylitetä, tai
  - b) verkon jatkuva jännitteenkestoiävyys on vähintään 100 A vaihetta kohti.
- Käyttäjänä sinun tulee varmistaa, tarvittaessa tarkistamalla asia energiantoimittajalaitokseltasi, että se liitännäsi, jossa haluat käyttää laitetta, täyttää jommankumman yllämainituista vaatimuksista a) tai b).

## Asiakaspalvelutiedot

Meillä on kaikissa takuutodistuksessa mainituissa maissa päteviä asiakaspalvelusta huolehtivia kumppaneita, joiden yhteystiedot löydät takuutodistuksesta. Heidän kautta voit saada kaikki asiakaspalvelut, kuten korjaukset, varaosien ja kulumaosien sekä tarvittavien käyttömateriaalien toimitukset.

Huomaa, että seuraaviin tämän tuotteen osiin kohdistuu käytöstä johtuvaa, luonnollista kulumista, ja että seuraavia osia tarvitaan käyttömateriaaleina.

Laji	Esimerkki
Kuluvat osat*	Keilriemen, hiiliharjat, pöydän sisäke, työntötukki
Käyttömateriaali / käyttöosat*	Sahanterä
Puuttuvat osat	

\* ei välttämättä kuulu toimitukseen!

Puutteellisuuksien tai vikojen ilmetessä pyydämme ilmoittamaan virheestä verkossa sivustoon [www.isc-gmbh.info](http://www.isc-gmbh.info). Ole hyvä ja anna vian tarkka kuvaus ja vastaa sen lisäksi joka tapauksessa seuraaviin kysymyksiin:

- Onko laite toiminut jo ainakin kerran, vai oliko se jo alusta lähtien viallinen?
- Havaitko jotain erikoista ennen vian ilmenemistä (oireita ennen vikaa)?
- Mikä mielestäsi on laitteessa vikana (pääasiallinen vika)?  
Kuvaa tätä toimintavirhettä.

## Takuutodistus

Arvoisa asiakas,  
tuotteemme läpikäyvät erittäin tiukan laadunvalvontatarkastuksen. Mikäli tämä laite ei kuitenkaan toimi moitteettomasti, valitamme tapahtunutta suuresti ja pyydämme sinua kääntymään teknisen asiakaspalvelumme puoleen käyttäen tässä takuukortissa annettua osoitetta. Selvitämme asian mielellämme myös puhelimitse allaolevan palvelunumeron kautta. Takuuvaateiden esittämistä koskevat seuraavat määräykset:

1. Nämä takuuehdot koskevat ainoastaan kuluttajia, ts. luonnollisia henkilöitä, jotka eivät käytä tätä tuotetta sen enempää pienteollisessa kuin muussakaan itsenäisessä ammatinharjoituksessa. Nämä takuuehdot säätelevät täydentäviä takuusuorituksia, jotka allamainittu valmistaja lupaa uusien laitteidensa ostajille lakimääräisen takuun lisäksi. Ne eivät vaikuta lakimääräisiin takuusuoritusvaateisiin millään tavalla. Takuumme on sinulle maksuton.
2. Takuusuoritus kattaa ainoastaan sellaiset hankkimasi allamainitun valmistajan uuden laitteen puutteellisuudet, jotka todistettavasti aiheutuvat materiaali- tai valmistusvirheistä, ja se on rajattu valintamme mukaan ainoastaan näiden laitteen vikojen korjaamiseen tai laitteen korvaamiseen uudella.  
Ole hyvä ja ota huomioon, että laitteitamme ei ole suunniteltu käytettäväksi pienteollisuus-, käsityöläis- tai ammattitarkoituksiin. Takuusopimusta ei siksi synny, jos laitetta on takuun kestoaikana käytetty pienteollisuus-, käsityöläis- tai teollisuustyöpaikoilla tai siihen on kohdistunut näihin verrattavissa oleva rasitus.
3. Antamamme takuu ei kata näitä vaurioita:
  - laitteessa esiintyneet vauriot, jotka aiheutuvat asennusohjeen noudattamatta jättämisestä tai asiantuntemattomasta asennuksesta, käyttöohjeen noudattamatta jättämisestä (kuten esim. liitäntä väärrään verkkojännitteeseen tai virtalajiin) tai huolto- ja turvallisuusmääräysten laiminlyönnistä tai laitteen altistamista epänormaaleille ympäristöolosuhteille tai puutteellisesta hoidosta ja huollosta.
  - laitteessa esiintyneet vauriot, jotka aiheutuvat määräysten vastaisesta tai virheellisestä käytöstä (esim. laitteen ylikuormitus tai hyväksymättömien liittöstyökalujen tai varusteiden käyttö), vieraiden esineiden tunkeutumisesta laitteeseen (esim. hiekka, kivet tai pöly, kuljetusvauriot), väkivoiman käytöstä tai ulkopuolisista tekijöistä (esim. putoamisesta aiheutuneet vahingot).
  - laitteessa tai sen osissa esiintyneet vauriot, jotka aiheutuvat käytöstä johtuvasta, tavanomaisesta tai muuten tavallisesta kulumisesta.
4. Takuuajan kesto on 24 kuukautta ja se alkaa laitteen ostopäivästä. Takuuvaateet tulee esittää ennen takuuajan päättymistä kahden viikon kuluessa siitä, kun olet havainnut vian. Takuuvaateiden esittäminen takuuajan päätyttyä ei ole mahdollista. Laitteen korjaus tai vaihto ei johda takuuajan pitenemiseen tai laitteen tai siihen mahdollisesti asennettujen varaosien takuuajan alkamiseen uudelleen alusta. Tämä koskee myös paikan päällä suoritettuja palveluja.
5. Viallista laitetta koskevat takuuvaateet tulee esittää osoitteella: [www.isc-gmbh.info](http://www.isc-gmbh.info). Pidä uuden laitteesi ostosite tai muu ostonäyttö valmiina. Ilman vastaavia tositteita tai tyyppikilpeä meille lähetettyjen laitteiden osalta takuuvaateet on suljettu pois, koska mahdollisuudet laitteen tunnistamiseen puuttuvat. Mikäli takuumme kattaa laitteen vian, asiakkaalle toimitetaan korjattu tai uusi laite viipymättä.

Tietysti korjaamme mielellämme korvausta vastaan myös sellaiset laitteiden viat, jotka eivät kuulu tai eivät enää kuulu takuumme piiriin. Lähetä tätä varten laite teknisen asiakaspalvelumme osoitteeseen.

Kuluvien osien, käyttöosien ja puuttuvien osien suhteen viittaamme tämän takuun rajoituksiin, jotka on selostettu tämän käyttöohjeen asiakaspalvelutiedoissa.

**Sisukord**

1. Ohutusjuhised
2. Seadme kirjeldus ja tarnekomplekt
3. Sihipärane kasutamine
4. Tehnilised andmed
5. Enne kasutuselevõttu
6. Montaaž
7. Käitamine
8. Töötamine
9. Toitejuhtme vahetamine
10. Puhastus, hooldus ja varuosade tellimine
11. Jäätmekäitlus ja taaskasutus
12. Hoiustamine



**Oht!** - vigastusohu vähendamiseks lugege kasutusjuhendit



**Ettevaatus! Kasutage kõrvaklappe.** Müra võib põhjustada kuulmiskaotust.



**Ettevaatus! Kandke tolumumaski.** Puidu ja teiste materjalide töötlemisel võib tekkida tervisele kahjulik tolm. Asbesti sisaldavat materjali ei tohi töödelda!



**Ettevaatus! Kandke kaitseprille.** Töö ajal tekkivad sädemed ning seadmest lendavad killud, laastud ja tolm võivad halvendada nähtavust.



**Ettevaatus! Vigastusohu!** Ärge haarake pöörlevat saeketast.

**Oht!**

Vigastuste ja kahjustuste vältimiseks tuleb seadme kasutamisel võtta tarvitusele mõningad ohutusabinõud. Seepärast lugege kasutusjuhend / ohutusjuhised hoolikalt läbi. Hoidke need korralikult alles, et informatsioon oleks teil igal hetkel käeulatuses. Kui peaksite seadme teisele isikule edasi andma, siis andke talle ka kasutusjuhend / ohutusjuhised. Me ei võta endale vastutust õnnetuste või kahjude eest, mis tekivad käesoleva juhendi ja ohutusjuhiste mittejärgimisel.

**1. Ohutusjuhised**

Vastavad ohutuseeskirjad leiate kaasasolevast brošüürist.

**Oht!**

**Lugege kõiki ohutusjuhiseid ja juhendeid.**

Ohutusjuhiste ja juhendite eiramine võib põhjustada elektrilöögi, põletuse ja/või raskeid vigastusi.

**Hoidke kõik ohutusjuhised ja juhendid alles.**

**2. Seadme kirjeldus ja tarnekomplekt****2.1 Seadme kirjeldus**

(joonised 1-3, 7-8 11-14)

- 1 Sae töölaud
- 2 Saekettakaitse
- 3 Tõukepulk
- 4 Saeketas
- 5 Lõhestuskiil
- 6 Siselaud
- 7 Külgsuunaja
- 8 Käsiratas
- 9 Reguleerimis- ja fikseerimiskruvi
- 10 Alusraam
- 11 Toitelüliti
- 12 Ekstsenter-hoob
- 13 Kummijalg
- 14 Ristsuunaja
- 15 Kruvi
- 16 Äratõmbeadapter
- 17 Peitpeakruvi
- 18 Auk (lõhestuskiil)
- 19 Kinnituskruvi
- 20 Kruvi
- 21 Soon
- 22 Skaala
- 23 Suunamislatt
- 24 Hoidik
- 25 Soon

- 26 Kruvi
- 27 Soon
- 28 Juhtsiin
- 29 Tugijalg (A)
- 30 Risttala (B)
- 31 Pikivarras (C)
- 32 Toed\*
- 33 Töölauda laiendus\*
- 34 Tööriistakonks
- 35 Äratõmbevoolik
- 36 Lisa-tugijalg
- 37 Silmusvõti 10/13 mm
- 38 Silmusvõti 10/21 mm

\* ainult mudel TC-TS 2025/1 U töölauda laiendusega

- a Kuuskantkruvi
- b Mutter
- c Ümarpeakruvi

**2.2 Tarnekomplekt**

Kontrollige loendi alusel, kas tarnekomplektis on kõik vajalikud osad. Juhul, kui mõni osa on puudu, pöörduge hiljemalt 5 tööpäeva jooksul pärast kauba ostmist meie teeninduskeskusesse või lähimasse pädevasse ehitusmaterjalide kauplusesse ning esitage kehtiv ostukviitung. Järgige siinkohal juhendi lõpus esitatud garantiitingimustes olevat garantiitabelit.

- Avage pakend ja võtke seade ettevaatlikult välja.
- Eemaldage pakkematerjal ning pakke- ja transporditoed (kui on olemas).
- Kontrollige, kas tarnekomplekt on terviklik.
- Kontrollige, ega seadmel ja tarvikutel pole transpordikahjustusi.
- Hoidke pakend võimalusel kuni garantiiaja lõpuni alles.

**Oht!**

**Seade ja pakkematerjal ei ole laste mänguasjad! Lapsed ei tohi kilekottide, fooliumi ja pisidetallidega mängida! Oht alla neelata ja lämbuda!**

- Saeketta kaitse
- Tõukepulk
- Paralleelsuunaja
- Kummijalg (4x)
- Ristsuunaja
- Suunamislatt
- Seisujalg (4x)
- Pikivarras (2x)
- Risttala (2x)



- Tugi (4x)\*
- Laua laiendus (2x)\*
- Montaaživahendid
- Silmusvõti 10/13 mm
- Silmusvõti 10/21 mm
- Imivoolik
- Originaalkasutusjuhend
- Ohutusjuhised

\* ) ainult mudel TC-TS 2025/1 U – töölaua laiendusega!

Mudeli TC-TS 2025/1 U ja mudeli TC-TS 2025/1 eco korral võib olla valmistusviisist tingituna vaja lisakinnitusmaterjali (kruvid jne).

### 3. Sihipärane kasutamine

Lauaketassaag on igasuguse puidu pikisaagimiseks, vastavalt masina suurusele. Ei tohi saagida mitte mingisugust ümarpuitu.

Masinat võib kasutada ainult sihipärasel otstarbel. Igasugune teisel otstarbel kasutamine ei ole sihipärane. Kõigi sellest tulenevate kahjude või vigastuste eest vastutab kasutaja/käitaja ja mitte tootja.

Võtke palun arvesse, et meie seadmed ei ole konstrueeritud ettevõtluses, käsitööstuses ega tööstuses kasutamise otstarbel. Me ei anna mingit garantiid, kui seadet kasutatakse ettevõtluses, käsitööstuses või tööstuses jt sarnastel tegevusaladel.

Kasutada tohib ainult sobivaid saekettaid, mis vastavad käesolevas juhendis toodud andmetele. Teistsuguste löikeketaste kasutamine on keelatud.

Sihipärase kasutamise hulka kuulub ka käesolevas kasutusjuhendis toodud ohutusjuhiste, paigaldusjuhendi ja käitusjuhiste järgimine. Isikud, kes masinat käitavad ja hooldavad, peavad tundma masinat ja teadma võimalikke ohte. Peale selle tuleb kõige täpsemalt kinni pidada õnnetuste vältimiseks mõeldud eeskirjadest. Tuleb järgida ka teisi töömeditsiini ja ohustehnilisi üldisi reegleid.

Masina juures teostatud muudatused välistavad tootja vastutuse täielikult ning muudatustest põhjustatud kahjude eest tootja ei vastuta.

Hoolimata sihipärasest kasutamisest ei ole võimalik teatud riskifaktoreid täielikult kõrvaldada.

Tingituna masina konstruktsioonist ja paigaldamisest võivad esineda järgmised asjad:

- Saeketta puudutamine sae katmata piirkonnas.
- Pöörleva saeketta haaramine (löikevigastus).
- Töödeldava materjali või töödeldavate detailide tagasilöök.
- Saeketta purunemine.
- Defektsete kõvasulamitükkide väljapaiskumine saekettast.
- Kuulmiskahjustused vajalike kõrvaklappide mittekasutamisel.
- Puutolmu terviseohtlik eraldumine kinnistes ruumides kasutamisel.

### 4. Tehnilised andmed

#### 4.1 TC-TS 2025/1 U

Vahelduvvoolumootor .....	220-240V ~ 50Hz
Võimsus P.....	S1 1800 W S6 25% 2000 vatti
Tühikäigu pöörlemisagedus $n_0$ .....	5000 min <sup>-1</sup>
Kõvasulamist saeketas ...	Ø 250 x Ø 30 x 2,8 mm
Hammaste arv .....	24
Töölaua mõõtmed .....	640 x 487 mm
Laualaiendus vasakul/paremal .....	640 x 200 mm
Löikesügavus max .....	85 mm / 90°
.....	65 mm / 45°
Kõrguse reguleerimine .....	astmeteta 0–85 mm
Saeketas pööratav .....	astmeteta 0–45°
Äratõmbeühendus .....	Ø 36 mm
Kaal: .....	umbes 21 kg
Ohutuskategooria: .....	II/☐
Lõhkumiskiilu paksus: .....	2,0 mm

#### 4.2 TC-TS 2025/1 eco

Vahelduvvoolumootor .....	220-240V ~ 50Hz
Võimsus P.....	S1 1800 W S6 25% 2000 vatti
Tühikäigu pöörlemisagedus $n_0$ .....	5000 min <sup>-1</sup>
Kõvasulamist saeketas ...	Ø 250 x Ø 30 x 2,8 mm
Hammaste arv .....	24
Töölaua mõõtmed .....	640 x 487 mm
Lõikesügavus max .....	85 mm / 90°
.....	65 mm / 45°
Kõrguse reguleerimine .....	astmeteta 0–85 mm
Saeketas pööratav .....	astmeteta 0–45°
Äratõmbeühendus .....	Ø 36 mm
Kaal: .....	umbes 21 kg
Ohutuskategooria: .....	II/III
Lõhkumiskilju paksus: .....	2,0 mm

Töörežiim S6 25%: Pidev töörežiim tsüklilise koormusega (töötamise aeg 10 min). Et mootorit mitte liiga kuumaks lasta, tohib mootorit nimetatud nimivõimsusel käitada 25% töötamise ajast ning seejärel peab mootor töötama ilma koormuseta 75% töötamise ajast.

#### Oht!

##### Müra ja vibratsioon

Müra- ja vibratsiooniväärtused tehti kindlaks standardi EN 61029 järgi.

#### Töötamine

Helirõhu tase $L_{pA}$ .....	91 dB(A)
Hälbepiir $K_{pA}$ .....	3 dB
Müratase $L_{WA}$ .....	104 dB(A)
Hälbepiir $K_{WA}$ .....	3 dB

Antud väärtused väljendavad emissioonitaset ning ei kujuta endast kindlat töötaset. Kuigi emissiooni- ja immissioonitaseme vahel on seos, ei saa sellel põhjal usaldusväärselt otsustada, kas täiendavad ohutusabinõud on vajalikud või mitte.

Töökoha tegelikku immissioonitaset mõjutavad faktorid on mõju kestus, tööruumi omadused, teised müraallikad jne, näiteks masinate ja teiste kaasnevate protsesside arv.

Samuti võib töökoha lubatud immissioonitase olla riigiti erinev. Käesolev informatsioon peaks siiski andma kasutajale võimaluse paremini riske ja ohte hinnata.

#### Kasutage kõrvaklappe.

Müra võib põhjustada kuulmiskaotust.

#### Piirake müra teket ja vibratsiooni miinimumini!

- Kasutage ainult täiesti korras seadmeid.
- Hooldage ja puhastage seadet korrapäraselt.
- Kohandage oma töömeetodid seadmega.
- Ärge koormake seadet üle.
- Laske seadet vajaduse korral kontrollida.
- Lülitage seade välja, kui seda ei kasutata.

#### Ettevaatus!

##### Jääkriskid

**Ka siis, kui te kasutate elektritööriista eeskirjadekohaselt, jääb jääkriskide oht alati püsima. Esineda võivad järgmised elektritööriista konstruktsioonist ja mudelist tulenevad ohud:**

1. Kopsukahjustused juhul, kui ei kanta sobivat tolmukaitsemaski.
2. Kuulmiskahjustused juhul, kui ei kanta sobivat kuulmiskaitset.

## 5. Enne kasutuselevõttu

Enne ühendamist veenduge, et tüübisildil toodud andmed vastaksid teieandmetele.

#### Hoiatus!

**Enne seadme reguleerimist tõmmake teie pistik alati pistikupesast välja.**

- Pakkige lauaketassaag lahti ja kontrollige, et sel ei oleks transpordikahjustusi.
- Masin tuleb paigaldada kindlale pinnale, s.t kruvida kinni kas töölauda või kindla alusraami külge.
- Enne kasutuselevõttu peavad olema nõuetele vastavalt paigaldatud kõik katted ja ohutus-seadmed.
- Saeketas peab saama vabalt liikuda.
- Varem kasutatud puidu puhul jälgige, et selles poleks võõrkehi, näiteks naelu või kruvisid vms.
- Enne masina sisselülitamist veenduge, et saeketas oleks õigesti paigaldatud ja et liikuvad osad liiguksid vabalt.

## 6. Montaaž

**Oht!** Enne kõiki ketassae hooldus-, seadistus- ja paigaldustöid tuleb võrgupistik pistikupesast välja tõmmata.

### 6.1 Alusraami paigaldamine (joonised 4-5)

- Keerake lauaketassaag kummuli ja asetage põrandale.
- Kinnitage neli tugijalga (29) kuuskantkruvide (a) abil lõdvalt sae külge.
- Nüüd kruvige pikitoed (31) ja risttoed (30) ümarpeakruvide (c) ja mutrite (b) abil lõdvalt tugijalgade külge. Tähelepanu: pikemaid tugisid tuleb käsitseda külgede poolt.
- Seejärel keerake kõik alusraami kruvid ja mutrid kõvasti kinni.
- Kruvige täiendavad tugijalad (36) tagumiste tugijalgade (29) külge nii, et nad oleksid suunaga masina tagakülje poole (joonis 5).
- Pange kummijalad (13) tugijalgade (29) otsa.

### 6.2 Laualaienduse kokkupanemine (joonised 6)

- Kinnitage töölaua laiendus (33) lõdvalt kruvide (a) ja mutrite (b) abil saelaua (1) külge.
- Kruvige toed (32) lõdvalt lauakreissae korpuse ja töölaua laienduste (33) külge (joonis 6).
- Seadke saelaua laiendused (33) saelauaga ühele tasapinnale.
- Seejärel keerake kõik kruvid (a) kinni.

### 6.3 Saekettakaitse paigaldamine/lahtivõtmine (joonis 3, 7)

- Asetage saeketta kaitse (2) lõhestuskiilule (5) nii, et kruvi mahub läbi lõhestuskiilu augu (18).
- Ärge keerake kruvi (15) liiga kõvasti kinni, saeketta kaitse peab jääma vabalt liikuvaks.
- Saekettakaitse lahtivõtmine toimub vastupidises järjekorras.

#### **Hoiatus!**

**Enne saagimise alustamist tuleb saekettakaitse (2) langetada saematerjali kohale.**

### 6.4 Siselaua vahetamine (joonis 8)

- Siselaua kulumise või kahjustumise korral tuleb siselaud välja vahetada, vastasel juhul on oht vigastusi saada.
- Võtke saekettakaitse (2) ära.
- Eemaldage 1 peitpeakruvi (17).
- Võtke kulunud siselaud (6) välja.
- Uue siselaua paigaldamine toimub vastupidises järjekorras

### 6.5 Lõhestuskiilu seadistamine (joonised 9,10)

- **Oht!** Tõmmake pistik pistikupesast välja.
- Seadistage saeketas (4) maksimaalsele löikesügavusele, viige asendisse 0° ja lukustage.
- Demonteerige saeketta kaitse (vt 6.2).
- Võtke siselaud (6) välja (vt 6.4).
- Vabastage kinnituskrugi (19).
- Lükake lõhestuskiil (5) üles, kuni vahe sae töölaua (1) ja lõhestuskiilu (5) ülemise serva vahel on umbes 10 cm.
- Vahe sae töölaua (4) ja lõhestuskiilu (5) vahel peab olema 3–5 mm.
- Keerake kruvid (19) uuesti kinni ja paigaldage siselaud (6) (joonis 8).

### 6.5 Saeketta paigaldamine/vahetamine (joonis 7)

- Tähelepanu! Tõmmake pistik pistikupesast välja.
- Eemaldage siselaud, selleks keerake lahti kaks peitpeakruvi (vt 6.4).
- Keerake mutter lahti: selleks asetage võti (suurus 21) mutrile ja vastuhooldamiseks harkvõti (suurus 10) mootorivõlli otsale.
- Tähelepanu! Keerake mutrit saeketta pöörlemise suunas.
- Võtke välisäärik ära ja tõmmake vana saeketas allapoole kaldu siseäärikust välja.
- Enne uue saeketta paigaldamist puhastage saeketta äärik korralikult.
- Nüüd asetage uus saeketas vastupidises järjekorras tegutsedes kohale ja keerake kinni.
- Tähelepanu! Jälgige pöörlemissuunda: hammaste löikepinnad peavad osutama pöörlemissuunas, s.t ettepoole (vt noolt saekettakaitset).
- Paigaldage lõhestuskiil (5) ning saekettakaitse (2) ja seadistage (vt 6.3, 6.5).
- Enne kui saega uuesti tööle hakkate, kontrollige, kas kaitseseadeldised on töökorras.

## 7. Käitamine

### 7.1. Toitelüliti (joonis 1)

- Sae sisselülitamiseks vajutage rohelist nuppu „I“. Enne sae sisselülitamist oodake, kuni saeketas on saavutanud maksimaalse pöörlemissageduse.
- Sae väljalülitamiseks tuleb vajutada punast nuppu “0”.

### 7.2. Lõikesügavus (joonis 1)

Käsivänta (8) keerates saab saeketast (4) seadistada soovitud lõikesügavusele.

#### Vastupäeva:

suurem lõikesügavus

#### Päripäeva:

väiksem lõikesügavus

### 7.3. Paralleelsuunaja

#### 7.3.1. Suunaja kõrgus (joonised 11–14)

- Kaasasoleval külgsuunajal (7) on kaks erineva kõrgusega juhtpinda.
- Vastavalt lõigatava materjali paksusele tuleb kasutada suunamislatti (23) paksu materjali puhul joonise 12 järgi ja õhukese materjali puhul joonise 13 järgi.
- Suunamislatti (23) ümberseadistamiseks madalamale juhtpinnale tuleb mõlemad seadistuskruvisid (26) lõdvemaks keerata, et vabastada suunamislatt (23) hoidikult (24).
- Võtke mõlemad seadistuskruvid (26) läbi pilu (27) suunamislatti (23) välja ja keerake uuesti sisse teise pilusse (25).
- Paigaldage suunamislatt (23) uuesti hoidikule (24).
- Ümberseadistamiseks kõrgele juhtpinnale toimige analoogselt.

#### 7.3.2. Lõikelaius (joonis 14)

- Puidudetailide pikisaagimisel tuleb kasutada külgsuunajat (7).
- Külgsuunajat (7) saab monteerida sae töölaua (1) mõlemale küljele.
- Külgsuunaja (7) tuleb paigaldada sae töölaua (1) juhtplaadile (28).
- Juhtplaadi (1) küljes asuva skaala (22) abil saab külgsuunaja (7) seada soovitud mõõtudele.
- Ekstsentriskoova (12) vajutamisega saab külgsuunaja kinnitada soovitud asendisse.

#### 7.3.3. Piiriku pikkuse seadistamine (joonis 11,14)

- Saetava materjali kinnikiilumise vältimiseks on juhtsiin (23) pikisuunas nihutatav.
- Rusikareegel: Piiriku tagumine ots pörkub kujuteldava joonega, mis algab umbes saeketta keskkohast ja kulgeb 45° all tahapoole.
- Seadistage vajalik lõikelaius
  - Keerake seadistuskruvid (26) lõdvaks ja lükake juhtsiin (23) nii kaugele, et see puudutaks kujuteldavat 45°-joont.
  - Keerake seadistuskruvid (26) uuesti kinni.

#### 7.4. Nurgapiirik (joonis 15)

- Lükake nurgapiirik (14) sae töölaual asuvasse soonde (21).
- Vabastage seadistuskruvi (20).
- Pöörake nurgapiirikut (14), kuni nool näitab soovitud nurga poole.
- Keerake seadistuskruvi (20) uuesti kinni.

#### Tähelepanu!

- Ärge lükake juhtsiini (23) liiga kaugele saeketta suunas.
- Vahe juhtsiini (23) ja saeketta (4) vahel peaks olema umbes 2 cm.

#### 7.5. Nurga seadmine (joonised 16)

- Vabastage stoppkruvi (9).
- Reguleerige saelehe nurka, surudes käsiratast (8) masina poole ja samaaegselt pöörates.
- Fikseerige stoppkruvi.

## 8. Töötamine

#### Hoiatus!

- Iga reguleerimise järel soovime seatud mõõtude kontrollimiseks teha proovisaagimine.
- Pärast sae sisselülitamist ja enne saagimise alustamist oodake, kuni saeketas saavutab maksimaalse pöörlemissageduse.
- Tähelepanu sisselõikamise ajal!
- Kasutage seadet ainult koos imitoruga.
- Kontrollige ja puhastage regulaarselt imemisavasid.
- Saekettakaitse kaane võib küljest võtta, nii et saekettakaitse külge saab ühendada äratõmbevooliku.

### 8.1.1 Pikilõigete teostamine (joonis 17)

Sel puhul lõigatakse töödeldav detail läbi pikisuunas. Töödeldava detaili üks serv surutakse külgsuunaja (7) vastu, detail on lapiti vastu sae töölauda (1). Saekettakaitse (2) peab alati olema all, töödeldava detaili vastas. Pikilõikamisel ei tohi tööasend kunagi olla lõikesoonega ühel joonel.

- Seadistage külgsuunaja (7) vastavalt töödeldava detaili kõrgusele ja soovitud laiusele (vt 7.3).
- Lülitage saag sisse.
- Asetage käed, sõrmed koos, lapiti töödeldavale detailile ja lükake töödeldav detail külgsuunajat (7) pidi saeketta (4) vastu.
- Külje pealt lükake vasaku või parema käega (vastavalt külgsuunaja asendile) ainult kuni kaitsekatte eesmise ääreni.
- Lükake töödeldav detail alati lõhestuskiilu (5) lõpuni.
- Lõigatud materjal jääb sae töölauale (1), kuni saeketas (4) on jälle puhkeasendis.
- Pikad detailid kindlustage kaldumise vastu saagimisprotsessi lõpus! (nt liuglaud vms)

### 8.1.2. Kitsaste detailide lõikamine (joonis 18)

Kitsamate kui 120 mm detailide pikilõiked tuleb kindlasti teostada tõukepulgga (3) abil. Tõukepulk on tarnekomplektis. Kulunud või kahjustatud tõukepulk vahetage kohe välja.

### 8.1.3. Väga kitsaste detailide lõikamine (joonis 19)

- 30 mm ja kitsamate detailide pikilõikamisel tuleb kindlasti kasutada tõukeplaati.
- Seejuures tuleb eelistada külgsuunaja madalamat juhtpinda.
- Tõukeplaat ei ole tarnekomplektis! (Saadaval vastavates kauplustes). Kulunud tõukeplaat vahetage õigeaegselt välja.

### 8.1.4. Kaldlõigete teostamine (joonis 16/20)

- Kaldlõikeid tehakse alati külgsuunajat (7) kasutades.
- Seadistage saeketas (4) soovitud nurga alla (vt 7.5).
- Seadistage külgsuunaja (7) vastavalt töödeldava detaili laiusele ja kõrgusele (vt 7.3.1).
- Teostage lõige vastavalt töödeldava detaili laiusele (vt 8.1.1 ja 8.1.2 ja 8.1.3).

### 8.1.5. Nurklõigete teostamine (joonis 21)

- Lükake nurgapiirik (14) ühte sae töölaual asuvasse soonde (21) ja seadistage soovitud nurk (vt 7.4). Kui saeketast (4) tuleks täiendavalt viltu seada, siis tuleb kasutada soont (21), mis ei lase teie käel ja nurgapiirikul saekettakaitsega kokku puutuda.
- Suruge töödeldav detail tugevalt vastu nurgapiirikut (14).
- Lülitage saag sisse.
- Lõike teostamiseks lükake nurgapiirikut (14) ja töödeldavat detaili saeketta suunas.
- **Hoiatus!**  
Hoide alati kinni juhitud detailist, mitte vastast detailist, mis küljest ära lõigatakse.
- Lükake nurgapiirikut (14) alati nii kaugele, kuni töödeldav detail on täielikult läbi lõigatud.
- Lülitage saag välja.
- Eemaldage saetud materjal alles siis, kui saeketas on täielikult seiskunud.

## 9. Toitejuhtme vahetamine

### Oht!

Kui käesoleva seadme toitejuhe on kahjustatud, tuleb see ohtude vältimiseks lasta tootjal või teda esindaval klienditeenindusel või sarnase kvalifikatsiooniga isikul vahetada.

## 10. Puhastus, hooldus ja varuosade tellimine

### Oht!

Lahutage seade enne puhastustöid vooluvõrgust.

### 10.1 Puhastamine

- Hoidke kaitseseadised, õhupilud ja mootorikastad võimalikult tolmu- ja mustusevabad. Hõõrüge seade puhta rätikuga puhtaks või puhastage suruõhuga madalal survel.
- Soovitame puhastada seadet otsekohe pärast iga kasutamist.
- Puhastage seadet regulaarselt niiske rätikuga ja vähesese koguse vedelseebiga. Ärge kasutage puhastusvahendeid või lahusteid; need võivad kahjustada seadme plastdetailide. Arvestage sellega, et seadme sisemusse ei tohi vett sattuda. Vee tungimine elektriseadmesse suurendab elektrilöögi saamise ohtu.

### 10.2 Süsiharjad

Ülemäärase sädeluse korral laske kvalifitseeritud elektrikul süsiharju kontrollida.

**Oht!** Süsiharju tohib vahetada ainult kvalifitseeritud elektrik.

### 10.3 Hooldus

Seadme sisemuses ei asu muid hooldust vajavaid osi.

### 10.4 Varuosade ja tarvikute tellimine:

Varuosade tellimisel on vajalikud järgmised andmed:

- Seadme tüüp
- Seadme artikli number
- Seadme identifitseerimisnumber
- Vajamineva varuosaga varuosanumber

Kehtivad hinnad ja info leiata aadressilt

[www.isc-gmbh.info](http://www.isc-gmbh.info).



Vihje! Hea töötulemuse saavutamiseks soovitame **kwb** kvaliteetseid tarvikuid! [www.kwb.eu](http://www.kwb.eu)  
[welcome@kwb.eu](mailto:welcome@kwb.eu)

## 11. Jäätmekäitlus ja taaskasutus

Transpordikahjustuste vältimiseks on seade pakendis. See pakend on toormaterjal ja seega taaskasutatav ning selle saab toorainetöötlusse tagasi toimetada. Seade ja selle tarvikud koosnevad mitmesugustest materjalidest nagu nt metall ja plast. Katkised seadmed ei kuulu olmeprügi hulka. Asjatundlikuks käitlemiseks tuleks seade anda ära vastavasse kogumiskohta. Kui Te ei tea ühtki kogumiskohta, siis küsige teavet kohalikust omavalitsusest.

## 12. Hoiustamine

Hoidke seadet ja selle lisatarvikuid pimedas, kuivas ja külmakindlas ning lastele ligipääsmatus kohas. Optimaalne laotemperatuur on vahemikus 5 kuni 30°C. Hoidke elektritööriista originaalpakendis.



Ainult Euroopa Liidu riikidele

Ärge visake elektrilisi tööriistu olmeprügi hulka!

Euroopa Liidu direktiiviga 2012/19/EÜ elektri- ja elektroonikaseadmete jäätmete kohta ja siseriiklikele kohaldamistele tuleb kasutatud elektrilised tööriistad koguda kokku eraldi ja leida neile keskkonnasäästlik taaskasutus.

Taaskasutusalternatiiv tagasisaatmisnõudele:

Elektriseadme omanik on kohustatud omandisuhte lõppemisel alternatiivina tagasisaatmisele kaasa aitama sobivale taaskasutusele. Seega võib vana seadme loovutada ka tagasivõtukohta, mis korraldab selle kõrvaldamise riikliku ringlusmajanduse ja jäätmeseadusandluse tähenduses. Asjasse ei puutu vanade seadmete elektrikomponentideta lisaseadmed ja abivahendid.

Tootedokumentatsiooni ja kaasasolevate dokumentide kordustrukk või muul viisil paljundamine, ka osaliselt, on lubatud ainult iSC GmbH loal.

Tehniliste muudatuste õigus reserveeritud

- Toode vastab standardi EN 61000-3-11 nõudmistele ja selle ühendamisel kehtivad eritingimused. See tähendab, et ei ole lubatud kasutamine mis tahes vabalt valitud ühenduskohas.
- Ebasoodsate võrgutingimuste korral võib seade põhjustada ajutisi pinge kõikumisi.
- Toode on ettenähtud kasutamiseks eranditult ühenduskohtades,
  - a) mis ei ületa maksimaalselt lubatud võrgutakistust 0,34  $\Omega$  või
  - b) mille võrgu voolutaluvus on 100 amprit iga faasi kohta.
- Teie kui kasutaja peate, vajadusel vastava energiaettevõttega konsulteerides, kindlaks tegema, et Teie ühenduskoht, kus Te toodet käitade soovite, vastaks ühele toodud nõudmistest, kas nõudmisele a) või nõudmisele b).

## Hooldusteave

Meil on kõikides garantiitunnistusel loetletud riikides pädevad hoolduspartnerid, kelle kontaktandmed leiате garantiitunnistusest. Nemad on Teie käsutuses seoses mis tahes hooldusküsimustega, nagu remonditööd, varu- ja kuluosade muretsemine või kulumaterjalid.

Tuleb tähele panna, et selle toote korral esineb kasutamisest tulenevaid või loomulikke kulumisilminguid järgmistel detailidel ning neid detaile käsitletaksekulumaterjalina.

Kategooria	Näide
Kuluosad*	Kiilrihm, süsiharjad, töölaud, tõukepulk
Kulumaterjal / Kuluosad*	Saeleht
Puuduolevad detailid	

\* ei pruugi tingimata tarnekomplektiga kaasas olla!

Puuduste või rikete korral palume Teid registreerida see internetis aadressil [www.isc-gmbh.info](http://www.isc-gmbh.info). Märki-gekindlasti vea täpne kirjeldus ja vastake lisaks igal juhul järgmistele küsimustele.

- Kas seade on töötanud või oli ta algusest peale defektne?
- Kas Teile hakkas enne defekti ilmnemist midagi silma (defekti tunnused)?
- Missugune tõrge Teie arvates seadmel on (põhitunnus)? Kirjeldage seda tõrget.



## Garantiitunnistus

Lugupeetud klient!

Meie tooted läbivad range kvaliteedikontrolli. Kui seade ei peaks siiski korralikult töötama, on meil siiralt kahju ja me palume Teil pöörduda meie klienditeenindusse selle garantiitunnistuse lõpus toodud aadressil. Oleme meelsasti Teie teenistuses ka telefoni teel alltoodud teeninduse telefoninumbritel. Garantiinõuete esitamisel kehtib järgnev:

1. Käesolevad garantiitingimused on suunatud ainult tarbijatele, st füüsilistele isikutele, kes ei soovi toodet kasutada oma kommerts- või muuks iseseisvaks tegevuseks. Käesolevad garantiitingimused reguleerivad täiendavaid garantiiteenuseid, mida allpool nimetatud tootja lubab oma uute seadmete ostjatele lisaks seaduslikule garantiile osutada. See garantii ei puuduta Teie seaduslikke garantiinõudeid. Meie garantiiteenus on Teile tasuta.
2. Garantiiteenus hõlmab ainult teie poolt ostetud, allpool nimetatud tootja toodetud uue seadme neid puudusi, mis tulenevad materjali- või tootmisvigadest, ning piirneb meie valikul nende puuduste kõrvaldamise või seadme vahetamisega.  
Võtke palun arvesse, et meie seadmed ei ole konstrueeritud ettevõtluses, käsitööstuses ega kutsetegevuses kasutamise otstarbel. Seetõttu ei kehti garantiileping juhul, kui seadet kasutatakse garantiiajal ettevõtluses, käsitööstuses või tööstuses jt sarnastel tegevusaladel.
3. Meie garantii alla ei kuulu:
  - kahjud, mis on tekkinud montaažijuhendi mittejärgimise või asjatundmatu paigalduse, kasutusjuhendi mittejärgimise (nagu nt vale võrgupinge või vooluliigi ühendamisel) või hooldusjuhendi ja ohutusnõuete eiramise tõttu, samuti seadme jätmise tõttu ebaharilike keskkonningimuste kätte või puuduliku hoolduse ja kontrolli tõttu.
  - seadme kahjustused, mis on tekkinud kuritegeliku või asjatundmatu käsitsemise tõttu (nagu nt seadme ülekoormamine või lubamatute instrumentide või tarvikute kasutamine), võõrkehade (nt liiv, kivid või tolmu, transpordikahjustused) seadmesse tungimisel, jõu kasutamisel või välisjõudude mõju korral (nt kahjustused mahakukkumise tagajärjel).
  - kahjustused seadmel või seadme osadel, mis on põhjustatud kasutamisest tingitud, tavalise või muu loomuliku kulumise tagajärjel.
4. Garantiiaeg on 24 kuud ning see algab seadme ostmise kuupäevaga. Garantiinõuded tuleb esitada garantiiajal kahe nädala jooksul pärast defekti tuvastamist. Garantiinõuete esitamine pärast garantiiaja kestuse lõppu on välistatud. Seadme remont või väljavahetamine pikendab garantiiaega või antakse nõude tõttu seadmele ja võimalikele paigaldatud varuosadele uus garantiiaeg. See kehtib ka kliendi juures kohapeal teostatud teeninduse korral.
5. Garantiinõude esitamiseks registreerige defektne seade aadressil: [www.isc-gmbh.info](http://www.isc-gmbh.info). Hoidke oma seadme ostukviitung või teised ostutõendid alles. Seadmete korral, mis saadetakse ilma vastavate tõenditeta või ilma tüübisildita, on klassifitseerimise võimaluse ebapiisavuse tõttu garantii välistatud. Kui seadme defekt käib meie garantii alla, saate esimesel võimalusel tagasi remonditud või uue seadme.

Enesestmõistetavalt kõrvaldame seadmel ka neid defekte, mis ei käi garantii alla või kui garantiiaeg on läbi, kuid sel juhul tuleb Teil kulud tasuda. Selleks saatke seade meie teeninduse aadressil.

Kulu-/tarbe- ja puuduolevate detailide osas juhime tähelepanu garantiipiirangutele vastavalt selles kasutusjuhendis antud hooldusteabele.

**Konformitätserklärung**

- D** erklärt folgende Konformität gemäß EU-Richtlinie und Normen für Artikel
- GB** explains the following conformity according to EU directives and norms for the following product
- F** déclare la conformité suivante selon la directive CE et les normes concernant l'article
- I** dichiara la seguente conformità secondo la direttiva UE e le norme per l'articolo
- NL** verklaart de volgende overeenstemming conform EU richtlijn en normen voor het product
- E** declara la siguiente conformidad a tenor de la directiva y normas de la UE para el artículo
- P** declara a seguinte conformidade, de acordo com as diretiva CE e normas para o artigo
- DK** atterer følgende overensstemmelse i medfør af EU-direktiv samt standarder for artikel
- S** förklarar följande överensstämmelse enl. EU-direktiv och standarder för artikeln
- FIN** vakuuttaa, että tuote täyttää EU-direktiivin ja standardien vaatimukset
- EE** tõendab toote vastavust EL direktiivile ja standarditele
- CZ** vydává následující prohlášení o shodě podle směrnice EU a norem pro výrobek
- SLO** potrjuje sledečo skladnost s smernico EU in standardi za izdelek
- SK** vydáva nasledujúce prehlásenie o zhode podľa smernice EÚ a noriem pre výrobok
- H** a cikkekhez az EU-irányvonal és Normák szerint a következő konformitást jelenti ki
- PL** deklaruje zgodność wymienionego ponizej artykułu z następującymi normami na podstawie dyrektywy WE.
- BG** декларира съответното съответствие съгласно Директива на ЕС и норми за артикул
- LV** paskaidro šādu atbilstību ES direktīvai un standartiem
- LT** apibūdina šį atitikimą EU reikalavimams ir prekės normoms
- RO** declară următoarea conformitate conform directivei UE și normelor pentru articolul
- GR** δηλώνει την ακόλουθη συμμόρφωση σύμφωνα με την Οδηγία ΕΚ και τα πρότυπα για το προϊόν
- HR** potvrđuje sljedeću usklađenost prema smjernicama EU i normama za artikl
- BIH** potvrđuje sljedeću usklađenost prema smjernicama EU i normama za artikl
- RS** potvrđuje sledeću usklađenost prema smernicama EZ i normama za artikal
- RUS** следующим удостоверяется, что следующие продукты соответствуют директивам и нормам ЕС
- UKR** проголошує про зазначену нижче відповідність виробу директивам та стандартам ЄС на виробі
- MK** ja izjavуva slednata soobraznost согласно EУ-директивата и нормите за артикли
- TR** Ürünü ile ilgili AB direktifleri ve normları gereğince aşağıda açıklanan uygunluğu belirtir
- N** erklærer følgende samsvar i henhold til EU-direktivet og standarder for artikkel
- IS** Lýsir uppfyllingu EU-reglna og annarra staðla vöru

**Tischkreissäge TC-TS 2025/1 U (Einhell)**

- 2014/29/EU
- 2005/32/EC\_2009/125/EC
- 2014/35/EU
- 2006/28/EC
- 2014/30/EU
- 2014/32/EU
- 2014/53/EC
- 2014/68/EU
- EU/2016/426  
Notified Body:
- EU/2016/425
- 2011/65/EU
- 2006/42/EC
- Annex IV  
Notified Body: TÜV Süd Product Service GmbH (0123)  
Ridlerstraße 65, D-80339 München, Germany  
Reg. No.: M6A 16 05 24192 01636
- 2000/14/EC\_2005/88/EC
- Annex V
- Annex VI  
Noise: measured L<sub>WA</sub> = dB (A); guaranteed L<sub>WA</sub> = dB (A)  
P = KW; L/Ø = cm  
Notified Body:
- 2012/46/EU  
Emission No.:

**Standard references: EN 61029-1; EN 61029-2-1;  
EN 55014-1; EN 55014-2; EN 61000-3-2; EN 61000-3-11**

Landau/Isar, den 22.03.2018

\_\_\_\_\_  
Weichselgartner/General-Manager

\_\_\_\_\_  
Dong/Product-Management

**First CE: 16**  
**Art.-No.:** 43.405.40 I.-No.: 11026  
**Subject to change without notice**

**Archive-File/Record:** NAPR012863  
**Documents registrar:** Siegfried Roider  
Wiesenweg 22, D-94405 Landau/Isar

**Konformitätserklärung**

- D** erklärt folgende Konformität gemäß EU-Richtlinie und Normen für Artikel
- GB** explains the following conformity according to EU directives and norms for the following product
- F** déclare la conformité suivante selon la directive CE et les normes concernant l'article
- I** dichiara la seguente conformità secondo la direttiva UE e le norme per l'articolo
- NL** verklaart de volgende overeenstemming conform EU richtlijn en normen voor het product
- E** declara la siguiente conformidad a tenor de la directiva y normas de la UE para el artículo
- P** declara a seguinte conformidade, de acordo com as diretiva CE e normas para o artigo
- DK** atterer følgende overensstemmelse i medfør af EU-direktiv samt standarder for artikel
- S** förklarar följande överensstämmelse enl. EU-direktiv och standarder för artikeln
- FIN** vakuuttaa, että tuote täyttää EU-direktiivin ja standardien vaatimukset
- EE** tõendab toote vastavust EL direktiivile ja standarditele
- CZ** vydává následující prohlášení o shodě podle směrnice EU a norem pro výrobek
- SLO** potrjuje sledečo skladnost s smernico EU in standardi za izdelek
- SK** vydáva nasledujúce prehlásenie o zhode podľa smernice EÚ a noriem pre výrobok
- H** a cikkekhez az EU-irányvonal és Normák szerint a következő konformitást jelenti ki
- PL** deklaruje zgodność wymienionego ponizej artykułu z następującymi normami na podstawie dyrektywy WE.
- BG** декларира съответното съответствие съгласно Директива на ЕС и норми за артикул
- LV** paskaidro šādu atbilstību ES direktīvai un standartiem
- LT** apibūdina šį atitikimą EU reikalavimams ir prekės normoms
- RO** declară următoarea conformitate conform directivei UE și normelor pentru articolul
- GR** δηλώνει την ακόλουθη συμμόρφωση σύμφωνα με την Οδηγία ΕΚ και τα πρότυπα για το προϊόν
- HR** potvrđuje sljedeću usklađenost prema smjernicama EU i normama za artikl
- BIH** potvrđuje sljedeću usklađenost prema smjernicama EU i normama za artikl
- RS** potvrđuje sledeću usklađenost prema smernicama EZ i normama za artikal
- RUS** следующим удостоверяется, что следующие продукты соответствуют директивам и нормам ЕС
- UKR** проголошує про зазначену нижче відповідність виробу директивам та стандартам ЄС на виріб
- MK** ja izjavува следната сообрзност согласно EУ-директивата и нормите за артикли
- TR** Ürünü ile ilgili AB direktifleri ve normları gereğince aşağıda açıklanan uygunluğu belirtir
- N** erklærer følgende samsvar i henhold til EU-direktivet og standarder for artikkel
- IS** Lýsir uppfyllingu EU-reglna og annarra staðla vöru

**Tischkreissäge TC-TS 2025/1 eco (Einhell)**

- 2014/29/EU
- 2005/32/EC\_2009/125/EC
- 2014/35/EU
- 2006/28/EC
- 2014/30/EU
- 2014/32/EU
- 2014/53/EC
- 2014/68/EU
- EU/2016/426  
Notified Body:
- EU/2016/425
- 2011/65/EU
- 2006/42/EC
- Annex IV  
Notified Body: TÜV Süd Product Service GmbH (0123)  
Ridlerstraße 65, D-80339 München, Germany  
Reg. No.: M6A 16 05 24192 01636
- 2000/14/EC\_2005/88/EC
- Annex V
- Annex VI  
Noise: measured L<sub>wa</sub> = dB (A); guaranteed L<sub>wa</sub> = dB (A)  
P = KW; L/Ø = cm  
Notified Body:
- 2012/46/EU  
Emission No.:

**Standard references: EN 61029-1; EN 61029-2-1;  
EN 55014-1; EN 55014-2; EN 61000-3-2; EN 61000-3-11**

Landau/Isar, den 23.03.2018

\_\_\_\_\_  
Weichselgartner/General-Manager

\_\_\_\_\_  
Dong/Product-Management

**First CE: 16**  
**Art.-No.:** 43.405.30 I.-No.: 11026  
**Subject to change without notice**

**Archive-File/Record:** NAPR012866  
**Documents registrar:** Siegfried Roider  
Wiesenweg 22, D-94405 Landau/Isar



A series of horizontal lines for writing, starting from the top right and extending down to the bottom of the page.





A series of horizontal lines for writing, starting from the top right and extending down to the bottom of the page.



EH 03/2018 (02)

