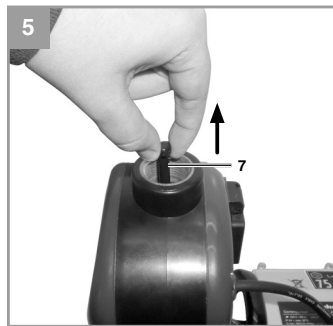
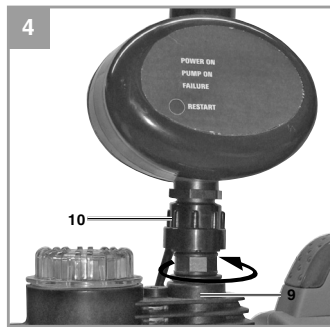
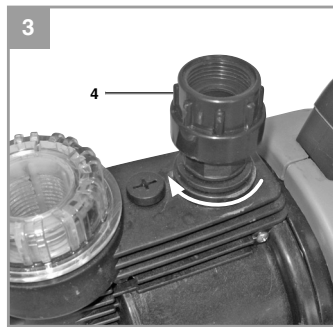
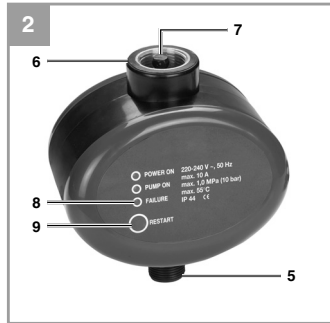


Einhell®

**Elektronischer
Durchflussschalter**

- DK/ Original betjeningsvejledning
N Elektronisk flowkontakt
- S Original-bruksanvisning
Elektronisk flödesbrytare
- FIN Alkuperäiskäyttöohje
Elektroninen läpivirtauskatkaisin
- RUS Оригинальное руководство по
эксплуатации
Электронный проточный
переключатель
- EE Originaalkasutusjuhend
Elektroniline läbivoolulüliti
- LV Orģinālā lietošanas instrukcija
Elektroniskais caurplūdes slēdzis
- LT Originali naudojimo instrukcija
Elektroninis pralaidumo jungiklis





Fare!

Ved brug af el-værktøj er der visse sikkerhedsforanstaltninger, der skal respekteres for at undgå skader på personer og materiel. Læs derfor betjeningsvejledningen / sikkerhedsanvisningerne grundigt igennem. Opbevar betjeningsvejledningen et praktisk sted, så du altid kan tage den frem efter behov. Husk at lade betjeningsvejledningen / sikkerhedsanvisningerne følge med værktøjet, hvis du overdrager det til andre. Vi fraskriver os ethvert ansvar for skader på personer eller materiel, som måtte opstå som følge af, at anvisningerne i denne betjeningsvejledning, navnlig vedrørende sikkerhed, tilsidesættes.

1. Sikkerhedsanvisninger**Fare!**

Produktet må ikke betjenes af personer (inkl. børn) med begrænsede fysiske eller sensoriske færdigheder, eller personer, der er psykisk ustabile. Manglende erfaring og kendskab til produktets anvendelse fratager ligeledes en person retten til at betjene det, med mindre dette sker under opsyn eller efter grundig instruktion. Pas på, at børn ikke bruger produktet som legetøj.

- Læs omhyggeligt betjeningsvejledningen igennem, og følg alle anvisninger. Brug betjeningsvejledningen som grundlag til at gøre dig fortrolig med, hvordan produktet anvendes korrekt, med særligt fokus på de sikkerhedsmæssige aspekter.
- Træf de nødvendige forholdsregler, så børn ikke har adgang til produktet.
- Brugeren er ansvarlig over for tredjeperson inden for produktets arbejdsområde.
- Lad en fagmand kontrollere, at de krævede elektriske beskyttelsesforanstaltninger forefindes, inden du tager produktet i brug.
- Der må ikke opholde sig personer i mediet, når pumpen er i gang.
- Til stillestående vand, have- og badedamme er brug af produktet kun tilladt med fejlstrømsrelæ med en udløsende mærkestrøm på op til 30mA (i henhold til VDE 0100 del 702 og 738).
- Check produktet for synlige skader hver gang, inden du tager det i anvendelse. Arbejd ikke med produktet, hvis en sikkerhedsanordning er beskadiget eller slidt ned. Sikkerhedsanordninger må aldrig sættes ud af kraft.

- Brug kun produktet til formål, som er beskrevet i denne vejledning.
- Du er selv ansvarlig for sikkerheden i arbejdsområdet.
- Hvis stikket skulle blive beskadiget af ydre påvirkninger, må ledningen ikke forsøges udbedret! Ledningen skal erstattes af en ny. Dette skal overlades til en elektriker.
- Spændingsangivelsen på mærkepladen (230 V vekselspænding) skal svare til netspændingen på stedet.
- Kontroller, at de elektriske stikforbindelser ligger, så de ikke kan blive oversvømmet, og så de er beskyttet mod fugt.
- Træk altid stikket ud af stikkontakten, før du påbegynder arbejde på selve produktet.
- Undgå, at produktet udsættes for direkte vandstråler.
- Ejeren er ansvarlig for, at lokalt gældende bestemmelser vedrørende sikkerhed og installation overholdes (rådfør dig evt. med en elektriker eller el-installatør).
- Brugeren skal træffe de nødvendige forholdsregler for at udelukke skader som følge af oversvømmelse af rum i tilfælde af forstyrrelser i pumpens drift (f.eks. installation af alarmanlæg, reservepumpe o.lign.).
- I tilfælde af funktionssvigt skal reparationsarbejdet overlades til el-fagmand eller ISC-kundeservice.

2. Produktbeskrivelse og leveringsomfang**fig. 1**

- Flowkontakt (1)
- Stikdåse (2)
- Netledning (3)
- Tilslutningsadapter (4)

Eventuelt afbildede pumper tjener kun som anskueliggørelse og følger ikke med.

3. Formålsbestemt anvendelse

Kan anvendes til vandforsyning i husholdningen og til privat havebrug. Ideel til ombygning af vandingspumper som vandautomat. Den elektroniske flowkontakt med tørlobssikring kobler automatisk pumpen til, når der opstår vandbehov. Når vandindtagningen stoppes, kobler pumpen fra igen. Nem at montere på enhver havepumpe med 33,3 mm (R1)-tilslutning! Enkel tilslutning takket være præmonteret netledning og stikdåse.

Bemærk, at vore produkter ikke er konstrueret til erhvervmæssig, håndværksmæssig eller industriel brug. Vi fraskriver os ethvert ansvar, såfremt produktet anvendes i erhvervmæssigt, håndværksmæssigt, industrielt eller lignende øjemed.

4. Tekniske data

Netspænding: 230 V~ / 50 Hz
 Maks. strømstyrke: 10 A
 Beskyttelsesgrad: IP 44
 Maks. driftstryk: 1,0 MPa (10 bar)
 Maks. temperatur: 55°C

5. Installation og ibrugtagning

Sluk pumpen, og træk pumpens netstik ud. En allerede eksisterende trykledning direkte på pumpen fjernes. Sørg for, at pumpen udluftes korrekt (se vejledningen til pumpen). Skru tilslutningsadapteren (fig. 1/pos. 4) på pumpens trykledningstilslutning på (fig. 3). Sæt flowkontakten (fig. 1/pos. 1) med tilslutningsgevindet (fig. 2/pos. 5) på tilslutningsadapteren, og spænd fast til tilslutningsadapteren med omløbermøtrikken (fig. 4/pos. 10) (fig. 4). Det er vigtigt, at flowkontakten er i lodret position, dvs. at tilslutningen til pumpen (fig. 2/pos. 5) skal være fornedet, og tilslutningen til trykledningen (fig. 2/pos. 6) foroven. I andre positioner kan flowkontakten ikke arbejde korrekt. Løft tilbageslagsventilen op i grebet (fig. 2/pos. 7) (fig. 5), og fyld forsigtigt flowkontakten med transportvæske op til den nederste ende af gevindet på tryktilslutningen (fig. 2/pos. 6) for at undgå tørlob af anlægget. Skru nu trykledningen på den dertil indrettede tilslutning (fig. 2/pos. 6) på flowkontakten, idet du sørger for en egnet tætning, f.eks. ved hjælp af teflonbånd (følger ikke med).

Stik pumpens netstik i stikdåsen (fig. 1/pos. 2) på flowkontaktens bagside. Efter at du har kontrolleret alle etablerede tilslutninger og ledninger, skal en forbruger tilsluttes trykledningen og åbnes, så eksisterende luft kan slippe ud af trykledningen i begyndelsen af pumpeprocessen. Stik flowkontaktens netkabel (fig. 1/pos. 3) i en sikret (min. 10A) jordet stikdåse 230 V ~ 50Hz. Flowkontakten er nu driftsklar. Tænd for pumpen, såfremt denne er forsynet med en kontakt, ellers starter pumpen nu automatisk og begynder at pumpe. Forbrugeren kan lukkes, når der begynder at trænge transportvæske ud. Flowkontakten slår nu stikdåsen (fig. 1/pos. 2) fra. Afmontering sker tilsvarende i modsat rækkefølge. Ved oplagring skal du være opmærksom på, at der ikke må være transportvæske i flowkontakten, da det kan give frostskafer.

6. Betjening

Flowkontakten har ingen indstillings- eller koblingsmuligheder, den fungerer fuldautomatisk. Driftstilstanden signaleres ved 3 LED'er (fig. 2/pos. 8).

Grøn LED:

Flowkontakten er tilsluttet strømnettet

Gul LED:

Flowkontakten har reageret, stikdåsen (fig. 1/pos. 2) er spændingsførende

Rød lysdiode:

Flowkontakten har registreret en forstyrrelse

Følgende driftstilstande vises:

Grøn lyser:

Flowkontakten er driftsklar, der kræves ingen transportvæske. Pumpen kører ikke.

Grøn og gul lyser:

Pumpen er i drift, en forbruger til indtagning af transportvæske er åben.

Grøn og rød lyser:

Pumpen befinder sig i tørlob uden transportvæske. Flowkontakten gennemfører 3 forsøg på at afhjælpe tørlobet, inden tørlobbeskyttelsen til sidst udløser.

Grøn lyser, rød blinker:

Tørlobsbeskyttelsen har reageret, indsugning af transportvæske er ikke mere mulig. Ved hjælp af vejledningen til pumpen findes fejlfårsagen (f.eks. utæt sugeledning), og fejlen afhjælpes. Herefter genoptages driften af pumpen ved at trykke på Reset-knappen (fig. 2/pos. 9) på flowkontakten.

7. Udskiftning af netledning**Fare!**

Hvis produktets netledning beskadiges, skal den skiftes ud af producenten eller dennes kundeservice eller af person med lignende kvalifikationer for at undgå fare for personskade.

8. Vedligeholdelse

Flowkontakten kræver ingen vedligeholdelse. Det skal blot med jævne mellemrum kontrolleres, at skruesamlinger og ledninger sidder korrekt og ordentligt fast og er tætte, så fejkilder kan opdages og elimineres så hurtigt som muligt.

9. Reservedelsbestilling

Følgende bedes oplyst ved bestilling af reservedele:

- Produktets typebetegnelse
- Produktets varenummer
- Produktets identifikationsnummer
- Nummeret på den ønskede reservedel

Aktuelle priser og øvrig information findes på www.isc-gmbh.info

10. Fejlafhjælpning

Driftsforstyrrelse	Mulig årsag	Afhjælpning
Pumpe tænder ikke	- Strømsvigt - Pumpe ikke tændt	- Kontroller ledning og sikring - Tænd for pumpen
Pumpe slukker og tænder konstant	- Trykside ikke tæt	- Kontroller forbruger og trykledning for utætheder
Pumpe slukker ikke	- Trykside ikke tæt - Forbruger åben	- Kontroller forbruger og trykledning for utætheder - Luk forbruger

DK/N



Kun for EU-lande

Smid ikke el-værktøj ud som almindeligt husholdningsaffald!

I medfør af Rådets direktiv 2012/19/EF om affald af elektrisk og elektronisk udstyr og dets omsættelse i den nationale lovgivning skal brugt el-værktøj indsamles separat og indleveres til videreanvendende formål på miljømæssig forsvarlig vis.

Recycling-alternativ til tilbagesendelse:

Ejeren af el-værktøjet er – med mindre denne tilbagesender maskinen – forpligtet til at bortskaffe maskinen og dens dele ifølge miljøforskrifterne. Den brugte maskine kan indleveres hos en genbrugsstation – spørg evt. personalet her, eller forhør dig hos din kommune. Tilbehør og hjælpemidler, som følger med maskinen, og som ikke indeholder elektriske dele, er ikke omfattet af ovenstående.

Genoptryk eller anden kopiering af dokumentation og følgedokumenter til produkter, også i uddrag, er kun tilladt med udtrykkelig tilladelse fra iSC GmbH.

Ret til tekniske ændringer forbeholdes

Garantibevis

Kære kunde!

Vore produkter er underlagt en streng kvalitetskontrol. Hvis produktet alligevel på et tidspunkt skulle udvise fejl, beklager vi naturligvis dette, i dette tilfælde beder vi dig kontakte vores kundeservice på adressen, som er anført på dette garantibevis. Du kan naturligvis også ringe til os på det anførte servicenummer. For indfrielse af garantikrav gælder følgende:

1. Disse garantibetingelser retter sig udelukkende til forbrugere, dvs. naturlige personer, der hverken vil bruge dette produkt i forbindelse med udøvelse af deres erhvervsmæssige eller andet selvstændigt arbejde. Disse garantibetingelser regulerer ekstra garantiydelser, som nedenstående producent lover købere af sine nye apparater som supplement til den lovfastsatte garanti. Garantibestemmelser fastsat ved lov berøres ikke af nærværende garanti. Vores garantiydelse er gratis.
2. Garantiydelsen dækker udelukkende mangler på et nyt apparat fra nedenstående producent, der skyldes materiale- eller produktionsfejl, og vi har ret til at vælge, om sådanne mangler afhjælpes på produktet, eller om produktet udskiftes.
Bemærk, at vore produkter ikke er konstrueret til erhvervsmæssig, håndværksmæssig eller faglig brug. Garantien dækker således ikke forhold, hvor produktet er blevet brugt i erhvervsmæssige, håndværksmæssige eller faglige virksomheder eller er blevet udsat for lignende belastning.
3. Garantien dækker ikke følgende:
 - Skader på produktet som følge af tilsidesættelse af montagevejledningens anvisninger eller som følge af usagkyndig installation, tilsidesættelse af brugsanvisningen (f.eks. tilslutning til forkert netspænding eller strømtype) eller tilsidesættelse af vedligeholdelses- og sikkerhedsforskrifter eller som følge af at produktet udsættes for ikke normale miljøbetingelser eller manglende pleje og vedligeholdelse.
 - Skader på produktet som følge af misbrug eller usagkyndig anvendelse (f.eks. overbelastning af produktet eller brug af værktøj eller tilbehør, som ikke er godkendt), indtrængen af fremmedlegemer i produktet (f.eks. sand, sten eller støv, transportskader), brug af vold eller eksterne påvirkninger udefra (f.eks. fordi produktet tabes).
 - Skader på produktet eller dele af produktet, der skyldes almindelig brug, normalt eller andet naturligt slid.
4. Garantiperioden udgør 24 måneder at regne fra købsdatoen. Garantikrav skal gøres gældende inden garantiperiodens udløb og inden for to uger, efter at defekten er blevet konstateret. Garantikrav kan ikke gøres gældende efter garantiperiodens udløb. Reparation eller udskiftning af produktet medfører ikke forlængelse af garantiperioden, heller ikke for eventuelt indbyggede reservedele. Dette gælder også servicearbejder, der foretages på stedet.
5. Hvis du ønsker at gøre brug af garantien, bedes du melde det defekte produkt til: www.isc-gmbh.info. Sørg for at have købskvitteringen eller anden form for dokumentation af købet af det nye apparat ved hånden. Apparater, der sendes ind uden passende dokumentation eller uden typeskilt, er udelukket fra garantiydelsen på grund af manglende identificering. Er defekten omfattet af garantien, vil produktet omgående blive repareret og returneret, eller du vil modtage et helt nyt.

Mod betaling udbedrer vi naturligvis også gerne defekter på produktet, som ikke/ikke længere er omfattet af garantien. Du skal blot indsende produktet til vores serviceadresse.

Hvad angår slid- og forbrugsdele samt manglende dele henviser vi til garantiens indskrænkninger i henhold til serviceinformationerne i nærværende betjeningsvejledning.

Fara!

Innan maskinen kan användas måste särskilda säkerhetsanvisningar beaktas för att förhindra olyckor och skador. Läs därför noggrant igenom denna bruksanvisning och dessa säkerhetsanvisningar. Förvara dem på ett säkert ställe så att du alltid kan hitta önskad information. Om maskinen ska överlåtas till andra personer måste även denna bruksanvisning och dessa säkerhetsanvisningar medfölja. Vi övertar inget ansvar för olyckor eller skador som har uppstått om denna bruksanvisning eller säkerhetsanvisningarna åsidosätts.

1. Säkerhetsanvisningar**Fara!**

Denna maskin är inte avsedd att användas av personer (inkl. barn) med begränsad fysisk, sensorisk eller mental förmåga eller bristfällig erfarenhet och/eller kunskap, såvida inte en person som ansvarar för säkerheten håller uppsikt eller ger instruktioner om korrekt användning av maskinen. Barn ska hållas under uppsikt för att säkerställa att de inte använder maskinen som leksak.

- Läs igenom bruksanvisningen noggrant och beakta alla anvisningar. Använd bruksanvisningen till att informera dig om apparaten, dess användningsområden samt gällande säkerhetsanvisningar.
- Tilltag lämpliga åtgärder för att förhindra att barn kommer åt apparaten.
- Inom apparatens arbetsområde är användaren själv ansvarig för ev. skador gentemot tredje man.
- Innan apparaten tas i drift måste en fackman kontrollera att erforderliga elektriska skyddsåtgärder har vidtagits.
- Medan apparaten används får inga personer vistas i våtskan som pumpas.
- Varning!
- I stilla vattendrag, trädgårds- och baddammar och i deras omgivning får pumpen endast användas i kombination med en jordfelsbrytare med en utlösande märkström på max. 30 mA (enl. VDE 0100, del 702 och 738).
- Kontrollera apparaten optiskt varje gång innan du använder den. Använd inte apparaten om säkerhetsanordningarna är skadade eller slitna. Sätt aldrig säkerhetsanordningarna ur kraft.
- Apparaten får endast användas till de användningsändamål som anges i denna bruksanvisning.

sanvisning.

- Du är själv ansvarig för säkerheten inom arbetsområdet.
- Om kabeln eller stickkontakten har skadats av yttre påverkan, får kabeln inte repareras! Kabeln måste bytas ut mot en ny. Sådana arbeten får endast utföras av en behörig elinstallatör.
- Växelspänningen 230 V som anges på apparatens typskylt måste stämma överens med aktuell nätspänning.
- Kontrollera att de elektriska anslutningarna befinner sig på en plats där det inte finns risk för att de översvämmas, eller där de är tillräckligt skyddade mot fukt.
- Dra alltid ut stickkontakten inför arbeten på apparaten.
- Undvik att utsätta apparaten för en direkt vattenstråle.
- Ågaren är ansvarig för att lokala säkerhets- och monteringsbestämmelser beaktas. (Fråga ev. en behörig elinstallatör)
- Ågaren måste tillta lämpliga åtgärder (t ex installation av larmanläggning, reservpump eller liknande) för att utesluta risken för följdsador vid översvämningar i utrymmen om störningar uppstår i apparaten.
- Om apparaten ev. upphör att fungera får den endast repareras av en behörig elinstallatör eller av ISC-kundtjänst.

2. Beskrivning av apparaten samt leveransomfattning**bild 1**

- Flödesbrytare (1)
- Stickuttag (2)
- Nätkabel (3)
- Anslutningsadapter (4)

Pumpar som ev. förekommer i bilderna ska endast förklara avsedd funktion. Dessa pumpar medföljer ej.

3. Ändamålsenlig användning

Kan användas till vattenförsörjning till hus och trädgård. Perfekt för ombyggnad av bevattningspump till pumpautomat. Den elektroniska flödesbrytaren med torrkörningskydd kopplar in pumpen automatiskt vid behov. Pumpen kopplas ifrån på nytt när inget vatten längre tappas av.

Enkel att montera på en valfri trädgårdspump med 33,3 mm (R1)-anslutning. Enkel att ansluta med förmonterad nätkabel och stickkuttage.

Tänk på att våra produkter endast får användas till ändamålsenligt syfte och inte har konstruerats för yrkesmässig, hantverksmässig eller industriell användning. Vi ger därför ingen garanti om produkten ska användas inom yrkesmässiga, hantverksmässiga eller industriella verksamheter eller vid liknande aktiviteter.

4. Tekniska data

Nätspänning 230 V~ / 50 Hz
 Max. strömstyrka 10 A
 Kapslingsklass..... IP 44
 Max. drifttryck 1,0 MPa (10 bar)
 Max. temperatur 55°C

5. Installera och ta apparaten i drift

Slå ifrån pumpen och dra ut pumpens stickkontakt. Ta bort tryckledningen som är monterad direkt på pumpen. Se till att pumpen avluftas korrekt (se efter i bruksanvisningen till pumpen). Skruva fast anslutningsadaptern (bild 1/pos. 4) på pumpens anslutning för tryckledningen (bild 3). Sätt flödesbrytaren (bild 1/pos. 1) samt anslutningsgången (bild 2/pos. 5) på anslutningsadaptern och dra åt med överfallsmuttern (bild 4/pos. 10) på anslutningsadaptern (bild 4). Flödesbrytaren måste tvunget stå lodrätt. Detta innebär att anslutningen mot pumpen (bild 2/pos. 5) är nedtill och anslutningen till tryckledningen (bild 2/pos. 6) är upptill. Om flödesbrytaren monteras på annat sätt kan den inte fungera korrekt. Lyft upp backventilen med stiftet (bild 2/pos. 7 samt bild 5) och fyll försiktigt pumpvätska i flödesbrytaren upp till den undre gången i tryckanslut-

ningen (bild 2/pos. 6). Därmed kan du förhindra att flödesbrytaren kör torr. Skruva nu fast tryckledningen vid den passande anslutningen (bild 2/pos. 6) på flödesbrytaren. Se till att rätt packning sätts in, t ex med teflonband (medföljer ej). Anslut pumpens stickkontakt till stickkuttage (bild 1/pos. 2) på baksidan av flödesbrytaren. Efter att du har kontrollerat alla anslutningar och ledningar måste en förbrukande enhet anslutas till tryckledningen och därefter öppnas. Därmed kan luft som finns i tryckledningen tryckas ut när pumpen startas. Anslut flödesbrytarens nätkabel (bild 1/pos. 3) till ett jordat stickkuttage med tillräcklig säkring (min. 10 A) för 230 V ~ 50 Hz.

Flödesbrytaren är nu klar för användning. Slå på pumpen om den är utrustad med en strömbrytare. I annat fall kommer pumpen nu att starta automatiskt och börjar sedan pumpa vätska. När vätska tränger ut kan den förbrukande enheten stängas. Flödesbrytaren kopplar ifrån stickkuttage (bild 1/pos. 2).

Demontera i omvänd ordningsföljd. Innan du förvarar flödesbrytaren inför vintern måste du se till att ingen pumpvätska finns kvar i flödesbrytaren eftersom frostsador annars kan uppstå.

6. Använda apparaten

Flödesbrytaren kan inte ställas in eller kopplas om. Den fungerar helautomatiskt. Aktuellt driftstatus signaleras endast med tre lysdioder (bild 2/pos. 8).

Grön lysdiod:

Flödesbrytaren är ansluten till elnätet.

Gul lysdiod:

Flödesbrytaren har löst ut, stickkuttage (bild 1/pos. 2) är spänningsförande.

Röd lysdiod:

Flödesbrytaren har konstaterat en störning.

Följande driftstatus visas:

Grön lysdiod tänd:

Flödesbrytaren är klar för användning. Ingen vätska krävs. Pumpen kör inte.

Grön och gul lysdiod är tända:

Pumpen är i drift, en förbrukande enhet för avtappning av pumpvätska är öppen.

Grön och röd lysdiod är tända:

Pumpen befinner sig i torrkörning utan pumpvätska. Flödesbrytaren genomför tre försök att åtgärda torrkörningen innan torrkörningsskyddet slutligen utlöses.

Grön lysdiod tänd, röd lysdiod blinkar:

Torrkörningsskyddet har löst ut. Pumpvätska kan inte längre sugas upp. Lokalisera störningen (t ex otät sugledning) med hjälp av bruksanvisningen till pumpen och åtgärda därefter. Ta sedan pumpen i drift på nytt genom att trycka in reset-knappen (bild 2/pos. 9) på flödesbrytaren.

7. Byta ut nätkabeln**Fara!**

Om nätkabeln till denna produkt har skadats måste den bytas ut av tillverkaren, kundtjänst eller av en annan person med liknande behörighet eftersom det annars finns risk för personskador.

8. Underhåll

Flödesbrytaren kräver inget underhåll. Det är endast nödvändigt att i regelbundna intervaller kontrollera att förskruvningar och ledningar sitter rätt, är åtdragna samt är täta. Därmed kan felkällor snabbt lokaliseras och åtgärdas i god tid.

9. Reservdelsbeställning

Lämna följande uppgifter vid beställning av reservdelar:

- Maskintyp
- Maskinens artikel-nr.
- Maskinens ident-nr.
- Reservdelsnummer för erforderlig reservdel

Aktuella priser och ytterligare information finns på www.isc-gmbh.info

10. Åtgärda störningar

Störning	Möjlig orsak	Åtgärder
Pumpen kopplas inte in	<ul style="list-style-type: none"> - Strömavbrott - Pumpen är inte påslagen - Ingen pumpvätska tappas av, tryckledningen står under tillräckligt tryck 	<ul style="list-style-type: none"> - Kontrollera kabeln och säkringen - Slå på pumpen - Öppna den förbrukande enheten
Pumpen kopplas ständigt ifrån och på	<ul style="list-style-type: none"> - Trycksidan är otät 	<ul style="list-style-type: none"> - Kontrollera om den förbrukande enheten eller tryckledningen är otät
Pumpen kopplas inte ifrån	<ul style="list-style-type: none"> - Trycksidan är otät - Den förbrukande enheten är öppen 	<ul style="list-style-type: none"> - Kontrollera om den förbrukande enheten eller tryckledningen är otät - Stäng den förbrukande enheten



Endast för EU-länder

Kasta inte elverktyg i hushållssoporna.

Enligt det europeiska direktivet 2012/19/EG om avfall som utgörs av eller innehåller elektriska eller elektroniska produkter och dess tillämpning i den nationella lagstiftningen, måste förbrukade elverktyg källsorteras och lämnas in för miljövänlig återvinning.

Återvinnings-alternativ till begäran om återsändning:

Som ett alternativ till returnering är ägaren av elutrustningen skyldig att bidra till ändamålsenlig avfallshantering för det fall att utrustningen ska skrotas. Efter att den förbrukade utrustningen har lämnats in till en avfallsstation kan den omhändertas i enlighet med gällande nationella lagstiftning om återvinning och avfallshantering. Detta gäller inte för tillbehörsdelar och hjälpmedel utan elektriska komponenter vars syfte har varit att komplettera den förbrukade utrustningen.

Eftertryck eller annan duplicering av dokumentation och medföljande underlag för produkterna, även utdrag, är endast tillåtet med uttryckligt tillstånd från iSC GmbH.

Med förbehåll för tekniska ändringar.

Garantibevis

Bästa kund,

våra produkter genomgår en sträng kvalitetskontroll. Om denna produkt mot förmodan inte fungerar på rätt sätt, beklagar vi detta och ber dig att kontakta vår serviceavdelning under adressen som anges på garantikortet. Vi står även gärna till tjänst på telefon under servicenumret som anges nedan. Följande punkter gäller för att du ska kunna göra anspråk på garantin:

1. Dessa garantivillkor vänder sig enbart till konsumenter, dvs. naturliga personer som inte har för avsikt att använda denna produkt i kommersiellt syfte eller inom egen verksamhet. Dessa garantivillkor reglerar ytterligare garantitjänster som nedanstående tillverkare erbjuder köpare av nya produkter. Dessa tjänster är en komplettering till den lagstadgade garantin. Garantianspråk som regleras enligt lag påverkas inte av denna garanti. Våra garantitjänster är gratis för dig.
2. Garantitjänsterna omfattar endast sådana brister som bevisligen kan härledas till material- eller tillverkningsfel. Produkten som du har köpt ska vara ny och härstamma från nedanstående tillverkare. Vi avgör om sådana brister i produkten ska åtgärdas eller om produkten ska bytas ut. Tänk på att våra produkter endast får användas till ändamålsenligt syfte och inte har konstruerats för kommersiell, hantverksmässig eller yrkesmässig användning. Ett garantiavtal sluts därför ej om produkten inom garantitiden har använts inom yrkesmässiga, hantverksmässiga eller industriella verksamheter eller har utsatts för liknande påkänning.
3. Garantin omfattar inte:
 - Skador på produkten som kan härledas till att monteringsanvisningen missaktats eller på grund av felaktig installation, åsidosatt bruksanvisning (t ex anslutning till felaktig nätspänning eller strömart), missaktade underhålls- och säkerhetsbestämmelser, om produkten utsätts för onormala miljöfaktorer eller bristfällig skötsel och underhåll.
 - Skador på produkten som kan härledas till missbruk eller ej ändamålsenlig användning (t ex överbelastning av produkten eller användning av ej godkända insatsverktyg eller tillbehör), främmande partiklar som har trängt in i produkten (t ex sand, sten eller damm, transportskador), yttre våld eller yttre påverkan (t ex skador efter att produkten fallit ned).
 - Skador på produkten eller delar av produkten som kan härledas till bruksmässigt, normalt eller för övrigt naturligt slitage.
4. Garantitiden uppgår till 24 månader och gäller från datumet när produkten köptes. Medan garantitiden fortfarande gäller ska anspråk på garanti ställas inom två veckor efter att defekten fastställdes. Det är inte möjligt att ställa anspråk på garanti efter att garantitiden har löpt ut. Garantitiden förlängs inte när produkten repareras eller byts ut, dessutom medför sådana arbeten inte att en ny garantitid börjar gälla för produkten eller för ev. reservdelar som har monterats in. Detta gäller även vid hembesök.
5. Anmäl den defekta produkten på följande webbplats för att göra anspråk på garantin: www.isc-gmbh.info. Se till att du har sparat på kvittot eller ett annat köpebevis som påvisar att du har köpt denna produkt i nytt skick. Produkter som sänds in utan köpebevis eller utan märkskytt täcks inte av våra garantitjänster eftersom de inte kan identifieras. Om defekten i produkten täcks av våra garantitjänster, får du genast en reparerad eller ny produkt av oss.

Givetvis kan vi även, mot debitering, åtgärda skador som antingen inte täcks av garantin eller som har uppstått efter garantitidens slut. Skicka in produkten till nedanstående serviceadress.

För slitage- och förbrukningsdelar samt för delar som saknas hänvisar vi till begränsningarna i garantin enligt serviceinformationen som anges i denna bruksanvisning.

Vaara!

Laitteita käytettäessä tulee noudattaa tiettyjä turvallisuusvaroitointia tapaturmien ja vaurioiden välttämiseksi. Lue sen vuoksi tämä käyttöohje / nämä turvallisuusmääräykset huolellisesti läpi. Säilytä ne hyvin, jotta niissä olevat tiedot ovat myöhemmin milloin vain käytettävissäsi. Jos luovutat laitteen muille henkilöille, ole hyvä ja anna heille myös tämä käyttöohje / nämä turvallisuusmääräykset laitteen mukana. Emme ota mitään vastuuta tapaturmista tai vaurioista, jotka ovat aiheutuneet tämän käyttöohjeen tai turvallisuusohjeiden noudattamisen laiminlyönnistä.

1. Turvallisuusmääräykset**Vaara!**

Tätä laitetta ei ole tarkoitettu sellaisten henkilöiden (myöskään lasten) käytettäväksi, joiden fyysiset, aistiperäiset tai henkiset kyvyt ovat rajoitetut, tai joilla ei ole käyttöön tarvittavaa kokemusta ja/ tai taitoja, paitsi sellaisen heidän turvallisuudestaan vastuullisen henkilön valvonnassa, joka voi antaa heille laitteen oikeaa käyttöä koskevat ohjeet. Lapsia tulee valvoa, jotta he eivät missään tapauksessa voi leikkiä laitteella.

- Ole hyvä ja lue tämä käyttöohje huolellisesti läpi ja noudata siinä annettuja ohjeita. Perehdy tämän käyttöohjeen avulla laitteeseen, sen oikeaan käyttöön sekä sitä koskeviin turvallisuusmääräyksiin.
- Laitteen joutuminen lasten käsiin tulee ehkäistä sopivin toimenpitein.
- Käyttäjä on laitteen työalueella vastuussa muiden henkilöiden turvallisuudesta.
- Ennen käyttöönottoa tulee varmistaa asiantuntevalla tarkastuksella, että vaaditut sähkösuojatoimenpiteet on suoritettu.
- Pumpun käytön aikana ei pumpattavassa aineessa saa oleskella ihmisiä.
- Varo! Virtaamattomissa vesissä, puutarha- ja uimalammikoissa ja niiden ympäristössä saa laitetta käyttää vain varustettuna vuotovirtasuojakytkimellä, jonka laukaiseva nimellisvirta on kork. 30 mA (standardin VDE 0100, osan 702 ja 738 mukaan).
- Ennen joka käyttöä tarkasta laite silmämääräisesti. Älä käytä laitetta, jos sen turvavarusteet ovat vahingoittuneet tai kuluneet loppuun. Älä koskaan estä turvavarusteiden toimintaa.
- Käytä laitetta ainoastaan tässä käyttöohjeessa määritellyn käyttötarkoituksen mukaisesti.

sesti.

- Olet vastuussa työalueesi turvallisuudesta.
- Jos johto tai pistoke on vahingoittunut ulkoisten vaikutteiden vuoksi, ei johtoa saa korjata! Johto tulee vaihtaa uuteen. Tämän työn saa suorittaa vain sähköalan ammattihenkilö.
- Laitteen tyyppikilvessä annetun 230 voltin vaihtovirran tulee vastata käytettävissä olevaa verkkojännitettä.
- Varmista, että sähkövirran pistokeliitokset on sijoitettu tulvilta suojatulle alueelle, tai että ne on suojattu kosteudelta.
- Vedä verkkopistoke irti ennen kaikkia laitteelle suoritettavia töitä.
- Valtä laitteen joutumista suoran vesisuihkun kohteeksi.
- Käyttäjä on vastuussa paikallisten turvallisuus- ja asennusmääräysten noudattamisesta. (Tiedustele näitä tarvittaessa sähköalan ammattihenkilöltä)
- Käyttäjän tulee estää laitteeseen tulleiden häiriöiden aiheuttamat huoneiden vesivauriot sopivilla toimenpiteillä (esim. asentamalla hälytyslaitteen, varapumpun tms.).
- Jos laite ei toimi, saa tarvittavat korjaustyöt suorittaa ainoastaan sähköalan ammattihenkilö tai ISC-huoltopalvelu.

2. Laitteen kuvaus ja toimituksen laajuus**katso kuvaa 1**

- Läpivirtauskatkaisin (1)
- Pistorasia (2)
- Verkkajohto (3)
- Liitäntäsovitin (4)

Mahdollisesti kuvissa esitetyt pumput ovat vain havainnollisia eivätkä ne kuulu toimitukseen.

3. Määräysten mukainen käyttö

Käytetään kotivedensyöttöön talossa ja harrastuspuutarhassa. Ihanteellinen kastelupumppujen muuntamiseen kotivesiautomaatiksi. Elektroninen, kuivakäyntisuojausella varustettu läpivirtauskatkaisin kytkee pumpun automaattisesti toimimaan, kun vettä tarvitaan. Kun vedenotto on päättynyt, niin pumppu sammutetaan jälleen.

Helppo asennus jokaiseen 33,3 mm (R1)-liitännällä varustettuun puutarhapumppuun! Esiasennettu verkkojohto ja pistorasia tekevät asennuksesta helpon. Ole hyvä ja ota huomioon, että laitteitamme ei ole suunniteltu ja valmistettu käytettäväksi pienteollisuus- tai teollisuustarkoituksiin. Emme siksi ota mitään vastuuta vaurioista, jos laitetta käytetään pienteollisuus-, käsityöläis- tai teollisuustyöpaikoilla tai näihin verrattavissa olevissa toimissa.

4. Tekniset tiedot

Verkköjännite: 230 V ~ / 50 Hz
Virranvahvuus kork.: 10 A
Suojalaji: IP 44
Käyttöpaine kork.: 1,0 MPa (10 baaria)
Lämpötila kork.: 55°C

5. Asennus ja käyttöönotto

Sammuta pumppu ja irroita pumpun verkkopistoke. Ota jo asennettu painejohto suoraan pumpusta pois. Huolehdi pumpun oikein tehdystä ilmanpoistosta (noudata tässä pumpun käyttöohjetta). Ruuvaa liitäntäsovitin (kuva 1/kohta 4) pumpun painejohtoliitäntään kiinni (kuva 3). Aseta läpivirtauskatkaisimen (kuva 1/kohta 1) liitäntäkierteet (kuva 2/kohta 5) liitäntäsovittimen päälle ja kiristä se kappamutterilla (kuva 4/kohta 10) kiinni liitäntäsovittimeen (kuva 4). Läpivirtauskatkaisimen tulee ehdottomasti olla pystysuorassa, toisin sanoen liitäntän pumppuun (kuva 2/kohta 5) tulee olla alhaalla ja liitäntän painejohtoon (kuva 2/kohta 6) tulee olla ylhäällä. Muussa asennossa ei läpivirtauskatkaisin voi toimia oikein. Nosta vastaventtiiliä (kuva 2/kohta 7) kahvasta (kuva 5) ja täytä läpivirtauskatkaisimeen varovasti pumpattavaa nestettä paineliitäntän kierteidän alapäähän sakka (kuva 2/kohta 6), jotta estetään laitteen käyminen kuivana. Ruuvaa sitten paine-

johto läpivirtauskatkaisimen sille tarkoitettuun liitäntään (kuva 2/kohta 6) kiinni, ja huolehdi tässä soveliaasta tiivistämisestä, esim. teflonnauhaa käyttämällä (ei kuulu toimitukseen). Työnnä pumpun verkkopistoke läpivirtauskatkaisimen takasivulla olevaan pistorasiaan (kuva 1/kohta 2). Sen jälkeen kun kaikki tehdyt liitännät ja johdot on tarkastettu, tulee liittää painejohtoon kuluttajalaite ja avata se, jotta pumppauksen alkaessa paine johdossa oleva ilma voi poistua siitä. Työnnä läpivirtauskatkaisimen verkkopistoke (kuva 1/kohta 3) riittäväällä varokkeella (väh. 10 A) varustettuun 230 V ~ 50Hz suojajohdin-pistorasiaan. Läpivirtauskatkaisin on nyt valmis käyttöön. Käynnistä pumppu, mikäli se on varustettu katkaisimella, muussa tapauksessa pumppu käynnistyy nyt automaattisesti ja aloittaa pumppaamisen. Kuluttajalaite voidaan sulkea heti kun pumppaustilasta alkaa tulla ulos. Läpivirtauskatkaisin kytkee sitten pistorasian (kuva 1/kohta 2) pois päältä. Purkaminen tehdään vastaavasti päinvastaisessa järjestyksessä. Varastoinnissa on huolehdittava siitä, ettei pumpattavaa nestettä jää läpivirtauskatkaisimeen, jotta vältetään pakkasvauriot.

6. Käyttö

Läpivirtauskatkaisimessa ei ole säätö- tai kytkentämahdollisuuksia, se toimii täysin automaattisesti. Vain käyttötila näytetään 3 valodiodin (kuva 2/kohta 8) avulla.

Vihreä valodiodi:

Läpivirtauskatkaisin on liitetty virtaverkkoon.

Keltainen valodiodi:

Läpivirtauskatkaisin on toimentunut, pistorasiassa (kuva 1/kohta 2) on jännite

Punainen valodiodi:

Läpivirtauskatkaisin on todennut häiriön

Seuraavat käyttötilat tulevat näyttöön:

Vihreä valo palaa:

Läpivirtauskatkaisin on valmiustilassa, pumpattavaa nestettä ei tarvita. Pumppu ei käy.

Vihreä ja keltainen valo palavat:

Pumppu käy, yksi pumpattavan nesteen kuluttajalaite on avoinna.

Vihreä ja punainen valo palavat:

Pumppu käy kuivana ilman pumpattavaa nestettä. Läpivirtauskatkaisin suorittaa 3 yritystä poistaa kuivakäynti, ennen kuin kuivakäyntisuojaus pysäyttää pumpun lopullisesti.

Vihreä valo palaa, punainen vilkkuu:

Kuivakäyntisuojaus on lauennut, pumpattavaa nestettä ei voida enää imeä. Löydä häiriön syy (esim. epätiivis imujohto) käyttäen apuna pumpun käyttöohjetta ja poista se. Sen jälkeen käynnistä pumppu uudelleen painamalla läpivirtauskatkaisimen reset-painiketta (kuva 2/kohta 9).

7. Verkkojohdon vaihtaminen**Vaara!**

Kun tämän laitteen verkkojohto vahingoittuu sen on korvattava joko valmistaja tai hänen asiakas-, huolto- ja varaosapalvelunsa tai vastaavan pätevyyden omaava henkilö, jotta vaaratilanteita ei pääse syntymään.

8. Huolto

Läpivirtauskatkaisin ei tarvitse huoltoa. On tarpeen suorittaa vain säännölliset tarkastukset, että ruuvi-liitännät ja johdot ovat oikein paikallaan, lujuudessa ja tiiviitä, jotta häiriötilanteet voidaan havaita ja poistaa mahdollisimman varhain.

9. Varaosatilaukset:

Varaosia tilatessasi anna seuraavat tiedot:

- Laitteen tyyppi
- Laitteen tuotenumero
- Laitteen tunnusnumero
- Tarvittavan varaosan varaosnumero.

Ajankohtaiset hinnat ja muut tiedot löydät osoitteesta www.isc-gmbh.info

10. Häiriönpoisto

Häiriö	Mahdollinen syy	Poisto
Pumppu ei käynnisty	<ul style="list-style-type: none">- Sähkökatko- Pumppua ei ole kytketty päälle- Pumpattavaa nestettä ei oteta, painejohdossa on riittävästi painetta	<ul style="list-style-type: none">- Tarkasta johto ja varoke- Kytke pumppu päälle- Avaa kuluttajalaite
Pumppu kytkeytyy jatkuvasti pois ja päälle	<ul style="list-style-type: none">- Painepuoli ei ole tiivis	<ul style="list-style-type: none">- Tarkasta kuluttajalaitteen ja painejohdon tiiviyys
Pumppu ei sammu	<ul style="list-style-type: none">- Painepuoli ei ole tiivis- Kuluttajalaite avoinna	<ul style="list-style-type: none">- Tarkasta kuluttajalaitteen ja painejohdon tiiviyys- Sulje kuluttajalaite

FIN



Koskee ainoastaan EU-maita

Älä heitä sähkötyökaluja kotitalousjätteisiin!

Euroopan direktiivin 2012/19/EY loppuunkäytetyistä sähkö- ja elektronisista laitteista ja sen kansalliseksi laiksi muuntamisen mukaan tulee käytetyt sähkötyökalut koota erikseen ja toimittaa ne ympäristöystävälliseen kierrätykseen.

Kierrätysvaihtoehto takaisinlähetyselle:

Sähkölaitteen omistaja on velvoitettu laitteen palauttamisen vaihtoehtona vaikuttamaan siihen, että hänen luovuttamansa omaisuus hävitetään asianmukaisesti. Loppuun käytetty laite voidaan tätä varten luovuttaa myös keräyspisteeseen, joka suorittaa sen käytöstäpoiston kansallisten kierrätystalous- ja jätehuoltolakiin tarkoittamalla tavalla. Tämä ei koske käytettyihin laitteisiin liitettyjä lisävarusteita ja apuvälineitä, joissa ei ole sähköosia.

Tuotedokumentaation ja tuotteen mukana toimitettujen papereiden osittainenkin kopiointi tai muu monistaminen on sallittu ainoastaan iSC GmbH:n nimenomaisella luvalla.

Oikeus teknisiin muutoksiin pidätetään

Takuutodistus

Arvoisa asiakas,

tuotteemme läpikäyvät erittäin tiukan laadunvalvontatarkastuksen. Mikäli tämä laite ei kuitenkaan toimi moitteettomasti, valitamme tapahtunutta suuresti ja pyydämme sinua kääntymään teknisen asiakaspalvelumme puoleen käyttäen tässä takuukortissa annettua osoitetta. Selvitämme asian mielellämme myös puhelimitse allaolevan palvelunumeron kautta. Takuuvaateiden esittämistä koskevat seuraavat määräykset:

1. Nämä takuehdot koskevat ainoastaan kuluttajia, ts. luonnollisia henkilöitä, jotka eivät käytä tätä tuotetta sen enempää pienteollisessa kuin muussakaan itsenäisessä ammatinharjoituksessa. Nämä takuehdot säätelevät täydentäviä takuusuorituksia, jotka allamainittu valmistaja lupaa uusien laitteidensa ostajille lakimääräisen takuun lisäksi. Ne eivät vaikuta lakimääräisiin takuusuoritusvaateisiin millään tavalla. Takuumme on sinulle maksuton.
2. Takuusuoritus kattaa ainoastaan sellaiset hankkimasi allamainitun valmistajan uuden laitteen puutteellisuudet, jotka todistettavasti aiheutuvat materiaali- tai valmistusvirheistä, ja se on rajattu valintamme mukaan ainoastaan näiden laitteen vikojen korjaamiseen tai laitteen korvaamiseen uudella. Ole hyvä ja ota huomioon, että laitteitamme ei ole suunniteltu käytettäväksi pienteollisuus-, käsityöläis- tai ammattitarkoituksiin. Takuusopimusta ei siksi synny, jos laitetta on takuun kestoaikana käytetty pienteollisuus-, käsityöläis- tai teollisuustyöpaikoilla tai siihen on kohdistunut näihin verrattavissa oleva rasitus.
3. Antamamme takuu ei kata näitä vaurioita:
 - laitteessa esiintyneet vauriot, jotka aiheutuvat asennusohjeen noudattamatta jättämisestä tai asiantuntemattomasta asennuksesta, käyttöohjeen noudattamatta jättämisestä (kuten esim. liitäntä väärään verkkojännitteeseen tai virtalajiin) tai huolto- ja turvallisuusmääräysten laiminlyönnistä tai laitteen altistamista epänormaaleille ympäristöolosuhteille tai puutteellisesta hoidosta ja huollosta.
 - laitteessa esiintyneet vauriot, jotka aiheutuvat määräysten vastaisesta tai virheellisestä käytöstä (esim. laitteen ylikuormitus tai hyväksymättömien liitostyökalujen tai varusteiden käyttö), vieraiden esineiden tunkeutumisesta laitteeseen (esim. hiekka, kivet tai pöly, kuljetusvauriot), väkivoiman käytöstä tai ulkopuolisista tekijöistä (esim. putoamisesta aiheutuneet vahingot).
 - laitteessa tai sen osissa esiintyneet vauriot, jotka aiheutuvat käytöstä johtuvasta, tavanomaisesta tai muuten tavallisesta kulumisesta.
4. Takuuajan kesto on 24 vuotta ja se alkaa laitteen ostopäivästä. Takuuvaateet tulee esittää ennen takuajan päättymistä kahden viikon kuluessa siitä, kun olet havainnut vian. Takuuvaateiden esittämisen takuajan päätyttyä ei ole mahdollista. Laitteen korjaus tai vaihto ei johda takuajan piteneemiseen tai laitteen tai siihen mahdollisesti asennettujen varaosien takuajan alkamiseen uudelleen alusta. Tämä koskee myös paikan päällä suoritettuja palveluja.
5. Viallista laitetta koskevat takuuvaateet tulee esittää osoitteella: www.isc-gmbh.info. Pidä uuden laitteesi ostosite tai muu ostonäyttö valmiina. Ilman vastaavia tositteita tai tyyppikilpeä meille lähetettyjen laitteiden osalta takuuvaateet on suljettu pois, koska mahdollisuudet laitteen tunnistamiseen puuttuvat. Mikäli takuumme kattaa laitteen vian, asiakkaalle toimitetaan korjattu tai uusi laite viipymättä.

Tietysti korjaamme mielellämme korvausta vastaan myös sellaiset laitteiden viat, jotka eivät kuulu tai eivät enää kuulu takuumme piiriin. Lähetä tätä varten laite teknisen asiakaspalvelumme osoitteeseen.

Kuluvien osien, käyttöosien ja puuttuvien osien suhteen viittaamme tämän takuun rajoituksiin, jotka on selostettu tämän käyttöohjeen asiakaspalvelutiedoissa.

Опасность!

При использовании устройств необходимо соблюдать определенные правила техники безопасности для того, чтобы избежать травм и предотвратить ущерб. Поэтому внимательно прочитайте настоящее руководство по эксплуатации / указания по технике безопасности полностью. Храните их в надежном месте для того, чтобы иметь необходимую информацию, когда она понадобится. Если Вы даете устройство другим для пользования, то приложите к нему это руководство по эксплуатации / указания по технике безопасности. Мы не несем никакой ответственности за травмы и ущерб, которые были получены или причинены в результате несоблюдения указаний этого руководства и указаний по технике безопасности.

1. Указания по технике безопасности

Опасность!

Описываемое устройство не предназначено для использования его людьми (включая детей) с ограниченными физическими, сенсорными или умственными способностями, а также имеющими недостаточный опыт и с недостатком знаний. Исключением является наличие надзора за безопасностью этой группы людей со стороны ответственного лица, дающего указания по использованию устройства. Необходимо осуществлять контроль над детьми, чтобы они не играли с устройством.

- Обязательно внимательно прочитайте руководство по эксплуатации и следуйте содержащимся в нем указаниям. Ознакомьтесь при помощи этого руководства по эксплуатации с устройством, его правильным использованием, а также с указаниями по технике безопасности.
- При помощи соответствующих мер обеспечьте недоступность устройства для детей.
- Пользователь несет ответственность перед третьими лицами в рабочей зоне устройства.
- Перед вводом в эксплуатацию путем специальной проверки удостоверьтесь в

наличии всех необходимых электрических защитных устройств.

- Во время эксплуатации насоса в перекачиваемой среде не должны находиться люди.
- Осторожно! Применение для водоемов со стоячей водой, садовых прудов, плавательных водоемов, а также в непосредственной близости от них допускается только с использованием устройства защитного отключения с номинальным током срабатывания до 30 мА (согласно VDE 0100, части 702 и 738).
- Осуществляйте перед каждым использованием визуальный контроль устройства. Запрещено использовать устройство, если защитные приспособления повреждены или изношены. Запрещено выводить защитные приспособления из строя.
- Используйте устройство только в соответствии с указанным в настоящем указании по эксплуатации назначением.
- Вы несете ответственность за безопасность на месте работы.
- Запрещено ремонтировать кабель в случае повреждения штекера по причине внешних воздействий! Необходимо заменить поврежденный кабель новым. Эту работу разрешается выполнять только специалисту-электрику.
- Указанное на фирменной табличке напряжение 230 В перем. тока должно соответствовать имеющемуся напряжению сети.
- Удостоверьтесь в том, что электрические штекерные соединения располагаются в месте, не подверженном затоплению, или защищены от влаги.
- Перед любыми работами на устройстве необходимо вынуть штекерную вилку питания из розетки электросети.
- Не допускайте попадания водной струи непосредственно на устройство.
- Пользователь отвечает за соблюдение местных предписаний по технике безопасности и монтажу (при необходимости обратитесь к специалисту-электрику).
- Пользователь должен исключить возможность возникновения косвенного ущерба в результате затопления помещений по причине неисправностей насоса путем принятия соответствующих мер (например, установка сигнального

- устройства, резервного насоса и т. п.).
- В случае выхода из строя ремонтные работы может выполнять только специалист-электрик или сотрудники отдела обслуживания фирмы ISC.

2. Состав устройства и объем поставки

рисунки 1

- Проточный переключатель (1)
- Штепсельная розетка (2)
- Сетевая кабель (3)
- Переходник подключения (4)

Если в описании находится изображение насоса, то оно служит только для наглядности, насос не входит в объем поставки.

3. Использование по назначению

Устройство можно использовать в домашнем хозяйстве и любительском садоводстве. Идеально подходит для переделки оросительных насосов для использования их в качестве автомата водоснабжения в домашнем хозяйстве. Электронный проточный переключатель с предохранителем сухого хода включает автоматически насос при потребности в воде. После того, как потребление воды будет прекращено насос снова выключается. Простой монтаж на любом садовом насосе со штуцером 33,3 мм (R1)! Простота включения благодаря имеющемуся кабелю питания и штепсельной розетке.

Учтите, что конструкция наших устройств не предназначена для использования в промышленных целях, в ремесленном или кустарном производстве. Мы не несем никакой ответственности по гарантийным обязательствам в случае применения устройства на ремесленных, кустарных или промышленных предприятиях, а также для подобных целей.

4. Технические данные

Напряжение электросети: ~230 в / 50 Гц
 Максим. сила тока: 10 А
 Тип защиты: IP 44
 Максим. рабочее давление: .. 1,0 МПа (10 бар)
 Максим. температура: 55 °С

5. Инсталляция и ввод в эксплуатацию

Выключить насос и вынуть штекер кабеля питания насоса из розетки электросети. Удалите подключенный непосредственно к насосу трубопровод. Осуществите правильно удаление воздуха из насоса (для этого следуйте указаниям руководства по эксплуатации насоса). Навинтите переходник подключения (рис. 1/поз. 4) на подключение нагнетающего трубопровода насоса (рис. 3). Установите проточный переключатель (рис. 1/поз. 1) резьбой подсоединения (рис. 2/поз. 5) на переходник подключения и при помощи накидных гаек (рис. 4/поз. 10) привинтите переходник подключения (рис. 4). Проточный переключатель должен непременно находится в вертикальном положении, это означает, что подсоединение к насосу (рис. 2/поз. 5) должно располагаться снизу, а подсоединение к напорному трубопроводу (рис. 2/поз. 6) располагаться сверху. В других положениях проточный переключатель не может работать исправно. Обратный клапан на рукоятке (рис. 2/поз. 7) приподнять (рис. 5) и заполнить осторожно проточный переключатель транспортируемой жидкостью до нижнего конца резьбы подсоединения нагнетания (рис. 2/поз. 6) для того, чтобы не допустить работы всухую агрегата. Теперь привинтите нагнетательный трубопровод к предназначенному для этого подключению (рис. 2/поз. 6) проточного переключателя, при этом обеспечьте необходимую герметизацию, например при помощи тефлоновой ленты (в объем поставки не входит). Вставьте штекер насоса в штепсельную розетку (рис. 1/поз. 2) на обратной стороне проточного переключателя. После проверки всех осуществленных подсоединений и трубопроводов необходимо подсоединить устройство потребитель к нагнетательному трубопроводу и открыть его для того, чтобы

имеющийся в начале транспортировки воздух мог выйти из напорного трубопровода. Подключите кабель сетевого питания (рис. 1/поз. 3) проточного переключателя к штепсельной розетке с защитным контактом 230 В ~ 50 Гц с предохранителем с достаточной силой тока (мин. 10 А). Теперь проточный переключатель готов к эксплуатации. Насос включить, если он снабжен выключателем, в противном случае насос включается автоматически и начинает транспортировать жидкость. Устройство потребителя можно закрыть, как только начнет выходить транспортируемая жидкость. Проточный переключатель теперь выключит штепсельную розетку (рис. 1/поз. 2). Демонтаж осуществляется соответственно в обратной последовательности. При определении на хранение внимательно следите за тем, чтобы в проточном переключателе не оставалась транспортируемая жидкость для того, чтобы избежать повреждений при заморозках.

6. Обращение с устройством

Проточный переключатель не регулируется и не включается вручную, он работает полностью автоматически. И только при помощи 3 светодиодов (рис. 2/поз. 8) выдается информация о рабочих режимах.

Зеленый светодиод светится:

Проточный переключатель подключен к электрической сети.

Желтый светодиод светится:

Проточный переключатель сработал, штепсельная розетка (рис. 1/поз. 2) находится под напряжением.

Красный светодиод:

Проточный переключатель выявил неисправность.

Индiciруются следующие режимы работы:

Зеленый цвет светодиода:

Проточный переключатель готов к работе, транспортируемая жидкость не расходуется. Насос не работает.

Зеленый цвет и желтый цвет светодиода:

Насос находится в рабочем режиме, открыто одно устройство потребителя для забора транспортируемой жидкости.

Зеленый цвет и красный цвет светодиода:

Насос находится в режиме сухой работы без транспортируемой жидкости. Проточный переключатель осуществляет 3 пробы для того, чтобы подтвердить работу всухую прежде, чем сработает защита от работы всухую.

Зеленый светодиод горит непрерывно,

красный светодиод мигает:

Система защиты от работы всухую сработала, всасывание перекачиваемой жидкости больше невозможно. При помощи руководства по эксплуатации насоса необходимо найти причину неисправности (например, отсутствие герметичности всасывающего трубопровода) и устранить ее. Затем путем приведения в действие кнопки Reset (рис. 2/ поз. 9) на проточном переключателе вновь подготовить насос к работе.

7. Замена кабеля питания электросети

Опасность!

Если кабель сетевого питания описываемого устройства будет поврежден, то его должен заменить изготовитель, его служба сервиса или кто-либо другой с подобной квалификацией, для того чтобы избежать опасностей.

8. Техническое обслуживание

Проточный переключатель не нуждается в обслуживании. Необходимо лишь регулярно контролировать винтовые соединения и трубопроводы на правильность расположения, прочность и герметичность для того, чтобы как можно раньше выявить причину неисправности и устранить ее.

9. Заказ запасных деталей

При заказе запасных частей необходимо указать следующие данные:

- тип устройства
- артикульный номер устройства
- идентификационный номер устройства
- номер необходимой запасной части

Актуальные цены и информацию можно найти на сайте www.isc-gmbh.info.

10. Устранение неисправностей

Неисправность	Возможная причина	Устранение
Насос не включается	<ul style="list-style-type: none">- Отключение электросети- Насос не включен- Не осуществляется забор транспортируемой жидкости, нагнетательный трубопровод находится под недостаточным давлением	<ul style="list-style-type: none">- Проверить кабели и предохранители- Насос включить- Открыть устройство потребитель
Насос постоянно включается и отключается	<ul style="list-style-type: none">- Напорная сторона не герметична	<ul style="list-style-type: none">- Проверить на герметичность устройство потребитель и напорный трубопровод
Насос не отключается	<ul style="list-style-type: none">- Напорная сторона не герметична- Устройство потребитель открыто	<ul style="list-style-type: none">- Проверить на герметичность устройство потребитель и напорный трубопровод- Закрыть устройство потребитель

RUS



Только для стран ЕС

Запрещено выбрасывать электроинструмент в обычный домашний мусор.

Согласно европейской директиве 2012/19/EG об использованных электрических и электронных устройствах и реализации в правовой системе соответствующей страны необходимо использованный электрический инструмент утилизировать отдельно и направлять на вторичную переработку для охраны окружающей среды.

Вторичная переработка - альтернатива обязательной отсылке устройства назад изготовителю: Владелец электрического устройства в случае избавления от собственности обязан, в качестве альтернативы отсылки назад изготовителю, содействовать надлежащей утилизации. Пришедшее в негодность устройство может быть передано в приемный пункт, который осуществит ликвидацию в соответствии с законом страны о цикличном производстве и обращении с мусором. Это не относится к приложенным к пришедшему в негодность оборудованию дополнительным устройствам и вспомогательным средствам, не содержащим электрические части.

Перепечатывание или прочие виды размножения документации и сопроводительных листов продукции фирмы, полностью или частично, разрешено производить только с однозначного разрешения ISC GmbH.

Сохраняется право на технические изменения

Гарантийное свидетельство

Уважаемая покупательница, уважаемый покупатель, наши продукты проходят тщательнейший контроль качества. Если это устройство все же не будет функционировать безупречно, мы просим Вас обратиться в наш сервисный отдел по адресу, указанному в этом гарантийном талоне. Мы также охотно ответим на Ваши вопросы по телефону, номер которого приведен ниже. При предъявлении гарантийных требований действуют следующие условия.

1. Настоящие правила гарантии действуют исключительно в отношении пользователей, т.е. физических лиц, которые не намереваются использовать настоящее изделие в рамках своей профессиональной или другой самостоятельной деятельности. Настоящие правила гарантии регулируют дополнительные условия оказания гарантийных услуг, которые нижеупомянутый производитель обеспечивает покупателям своих новых устройств в дополнение к условиям гарантии в соответствии с законом. Эти гарантийные обязательства не затрагивают Ваши законные гарантийные требования. Наши гарантийные услуги для Вас бесплатны.
2. Гарантийные услуги распространяются только на дефекты нового устройства нижеупомянутого производителя, которое вы приобрели, связанные с недостатком материала или производственным браком, и ограничиваются по нашему выбору устранением таких дефектов устройства или заменой устройства. Учтите, что наши устройства не предназначены для использования в промышленных целях, в ремесленном производстве и на профессиональной основе. Поэтому гарантийный договор считается недействительным, если устройство использовалось в течение гарантийного срока на кустарных, промышленных предприятиях или в ремесленном производстве, а также подвергалось сопоставимой нагрузке.
3. Наша гарантия не распространяется на:
 - повреждения устройства, возникшие в результате несоблюдения руководства по монтажу или неправильного монтажа, несоблюдения руководства по эксплуатации (например, при подключении к сети с неправильным напряжением или родом тока), несоблюдения требований касательно технического обслуживания и требований техники безопасности, воздействия на устройство аномальных условий окружающей среды или недостаточного ухода и технического обслуживания;
 - повреждения устройства, возникшие в результате неправильного или ненадлежащего использования (например, перегрузка устройства или применение не допущенных к использованию насадок или принадлежностей), попадания в устройство посторонних предметов (например, песка, камней или пыли, повреждения при транспортировке), применения силы или внешних воздействий (например, повреждения при падении);
 - повреждения устройства или частей устройства, связанные с износом в связи с эксплуатацией, обычным или другим естественным износом.
4. Гарантийный срок составляет 24 месяца, отсчет начинается со дня покупки устройства. Гарантийные права необходимо предъявлять до истечения срока гарантии в течении двух недель после того как будет обнаружена неисправность. Заявления на гарантийное обслуживание после истечения срока гарантии не принимаются. Ремонт или замена устройства не ведет к продлению гарантийного срока, также при оказании такой услуги отсчет нового гарантийного срока на устройство или возможно установленные детали не начинается заново. Это условие действует также при обращении в местный сервисный отдел.
5. Для предъявления гарантийных требований сообщите о неисправности устройства на сайте www.isc-gmbh.info. Приготовьте квитанцию о покупке или другие доказательства приобретения Вами нового устройства. Оказание гарантийных услуг применительно к устройствам, направленным на рассмотрение без соответствующих доказательств или фирменной таблички, исключается ввиду недостатка данных для идентификации таких устройств. Если наша гарантия распространяется на неисправность устройства, Вы немедленно получите отремонтированное или новое устройство.

Самой собой разумеется, мы можем также устранить при оплате затрат неисправности устройства, которые не входят в объем гарантийных услуг или при истечении срока гарантии. Для этого Вам необходимо выслать устройство на адрес нашей службы сервиса.

Что касается быстроизнашивающихся, расходных деталей и недостающих компонентов, мы обращаем внимание на ограничения этой гарантии согласно информации о сервисном обслуживании настоящего руководства по эксплуатации.

Oht!

Vigastuste ja kahjustuste vältimiseks tuleb seadme kasutamisel võtta tarvitusele mõningad ohutusabinõud. Seepärast lugege kasutusjuhend / ohutusjuhised hoolikalt läbi. Hoidke need korralikult alles, et informatsioon oleks teil igal hetkel käeulatuses. Kui peaksite seadme teisele isikule edasi andma, siis andke talle ka kasutusjuhend / ohutusjuhised. Me ei võta endale vastutust õnnetuste või kahjude eest, mis tekivad käesoleva juhendi ja ohutusjuhiste mittejärgimisel.

1. Ohutusjuhised**Oht!**

Seda seadet ei tohi kasutada piiratud füüsiliste, sensoorsete või vaimsete võimete inimesed (kaasa arvatud lapsed) või kogemuste ja/või teadmisteta isikud; kui siis ainult pädeva isiku järelevalve all või kui neid on õpetatud seadet kasutama. Lapsi tuleb jälgida, kontrollimaks, et nad seadmega ei mängi.

- Lugege kasutusjuhend hoolikalt läbi ja järgige selle juhiseid. Tutvuge käesoleva juhendi abil seadme, selle õige kasutamise ja ohutusjuhistega.
- Sobivate meetmetega tuleb takistada laste juurdepääsu seadmele.
- Käitav isik vastutab seadme töösoonis kolmandate isikute eest.
- Enne kasutuselevõttu tuleb lasta spetsialistil kontrollida, kas vajalikud elektrilised ohutusmeetmed on tarvitusele võetud.
- Pumba töötamise ajal ei tohi pumbatavas vedelikus inimesi olla.
- Seisvates veekogudes, aia- ja ujumistiikides ning nende ümbruses võib kasutada ainult sellist seadet, millel on rikkevoolukaitselüliti nominaalse rakendusvooluga kuni 30 mA (Saksa standard VDE 0100 osad 702 ja 738).
- Kontrollige seadet enne igat kasutamist visuaalselt. Ärge kasutage seadet, kui ohutusseadised on katki või kulunud. Ärge kunagi kõrvaldage ohutusseadiseid tööst.
- Kasutage seadet ainult vastavalt käesolevas kasutusjuhendis nimetatud otstarbele.
- Teie vastutate ohutuse eest töösoonis.
- Kui kaabel või pistik peaks välise tegurite tõttu vigastatud olema, ei tohi kaablit parandada! Kaabel tuleb uue vastu vahetada. Seda tööd võib teha ainult elektrik.

- Seadme andmesildil märgitud pinge 230 V (vahelduvvool) peab vastama olemasolevale võrgupingele.
- Veenduge, et elektrilised pistikühendused asuvad väljaspool üleujutuspiirkonda ja on niiskuse eest kaitstud.
- Tõmmake enne igat tööd seadme juures pistik pistikupesast välja.
- Vältige otsese veejoo sattumist seadmele.
- Käitaja vastutab ohutusjuhiste ja paigalduseeskirjade järgimise eest. (Vajadusel konsulteerige elektrikuga)
- Käitaja peab vastavate abinõudega (nt alarmseade paigaldus, varupump vms) välistama seadme tõrgete korral üleujutuse tõttu tekivad kahjud.
- Kui seade ei tööta, tohivad remonditööd teostada ainult elektrikud või ISC klienditeeninduse esindajad.

2. Seadme kirjeldus ja tarnekomplekt**vt joonis 1**

- Läbivoolulüliti (1)
- Pistikupesa (2)
- Toitejuhe (3)
- Ühendusadapter (4)

Joonisel kujutatud pumbad on näitliku tähendusega ja ei sisaldu tarnes.

3. Sihipärane kasutamine

Võimalik rakendada majapidamise veevarustuse ja hobiaianduse tarbeks. Ideaalne kastmispumpade ümberehitamiseks majapidamisvee automaadiks. Kuivalt töötamise kaitsega elektrooniline läbivoolulüliti lülitab pumba automaatselt sisse, kui vett on vaja. Pärast veevõtu peatamist lülitub pump uuesti välja. Lihtne paigaldada igale aiapumbale 33,3 mm (R1)-ühenduse abil! Lihtne ühendada eelnevalt paigaldatud toitejuhtme ja pistikupesa tõttu.

Võtke palun arvesse, et meie seadmed ei ole konstrueeritud ettevõtluses, käsitööstuses ega tööstuses kasutamise otstarbel. Me ei anna mingit garantiid, kui seadet kasutatakse ettevõtluses, käsitööstuses või tööstuses jt sarnastel tegevusaladel.

4. Tehnilised andmed

Võrgupinge: 230 V~ / 50 Hz
 Maksimaalne voolutugevus: 10 A
 Kaitsklass: IP 44
 Maksimaalne töösurve: 1,0 MPa (10 bar)
 Maksimaalne temperatuur: 55°C

5. Paigaldamine ja kasutuselevõtt

Lülitage pump välja ja tõmmake pumba võrgupistik välja. Eemaldage juba olemasolev survevoolikutse pumba juures. Jälgige pumba korrektset õhutamist (selleks järgige pumba kasutusjuhendit). Kruvige ühendusadapter (joonis 1/4) pumba survevooliku liitmikule (joonis 3). Pange läbivoolulüliti (joonis 1/1) ühenduskeermega (joonis 2/5) ühendusadapterile ja keerake umbmutriga (joonis 4/10) ühendusadapteri külge (joonis 4). Lävivoolulüliti peab seisma vertikaalses asendis, st ühenduskoht pumbaga (joonis 2/5) peab asuma all ja ühendus survevoolikuga (joonis 2/6) peab asuma üleval. Teistes asendites ei saa läbivoolulüliti korrektselt töötada.

Tõstke tagasilõigiklappi käepidemest (joonis 2/7) (joonis 5) ja täitke läbivoolulüliti kuni surveühenduse keermes alumise otsani (joonis 2/6) ettevaatlikult pumbatava vedelikuga, et vältida seadme kuivalt töötamist. Nüüd kruvige survevooliku läbivoolulüliti selleks ettenähtud ühendusele (joonis 2/6), pöörake sealjuures tähelepanu sobival tihendile, nt tefloniit (ei ole tarnekomplektis). Pange pumba võrgupistik pistikupessa (joonis 1/2) läbivoolulüliti tagaküljel. Pärast kõigi loodud ühenduste ja voolikute kontrollimist tuleb üks tarbija survevoolikuga ühendada ja avada, et pumppamisprotsessi alguseks saaks olemasolev õhk survevoolikust välja pääseda. Pange läbivoolulüliti toitejuhe (joonis 1/3) piisava arvu kaitsmetega varustatud (vähemalt 10A) maandusega pistikupessa 230 V ~ 50Hz.

Nüüd on läbivoolulüliti tööks valmis. Lülitage pump sisse, kui see on varustatud lülitiga, muul juhul hakkab pump nüüd automaatselt tööle ja alustab pumpamist. Tarbija võib niipea kui pumbatav vedelik väljub, sulgeda. Lävivoolulüliti lülitab nüüd pistikupesa (joon 1/2) välja.

Äravõtmine toimub vastavalt vastupidises järjekorras. Hoiustamise korral järgige, et läbivoolulülitis ei leiduks pumbatavat vedelikku, et vältida külmakahjustusi.

6. Käsitsemine

Lävivoolulüliti ei ole reguleerimisega lülitusvõimalusi, ta toimib täisautomaatselt. Tööseisundist annavad märku 3 LED-lampi (joon 2/8).

Roheline LED:

Lävivoolulüliti on vooluvõrguga ühendatud.

Kollane LED:

Lävivoolulüliti hakkas tööle, pistikupesa (joon 1/2) juhib pinget.

Punane LED:

Lävivoolulüliti on rikke kindlaks teinud.

Näidatakse järgmisi tööseisundeid:

Roheline põleb:

Lävivoolulüliti on tööks valmis, pumbatavat vedelikku pole tarvis. Pump ei tööta.

Roheline ja kollane põlevad:

Pump töötab, tarbija on pumbatava vedeliku võtmiseks avatud.

Roheline ja punane põlevad:

Pump töötab kuivalt, ilma pumbatava vedelikuta. Lävivoolulüliti teeb 3 katset kuivalt töötamise kõrvaldamiseks, enne kui kuivalt töötamise kaitse lõplikult peale läheb.

Roheline põleb, punane vilgub:

Kaitse kuivalt töötamise vastu on peal, pumbatava vedeliku imemine pole enam võimalik. Leidke pumba kasutusjuhendi abil rikke põhjus (nt lekkiv imivoolik) ja kõrvaldage see. Seejärel võtke pump uuesti kasutusse, vajutades läbivoolulüliti Reset-nupule (joonis 2/9).

7. Toitejuhtme vahetamine

Oht!

Kui käesoleva seadme toitejuhe on kahjustatud, tuleb see ohtude vältimiseks lasta tootjal või teda esindaval klienditeenindusel või sarnase kvalifikatsiooniga isikul vahetada.

8. Tehniline hooldus

Läbivoolulüliti on hooldusvaba. Reeglipäraselt tuleb kontrollida kruviühenduste ja voolikute korrektset asendit, kindlust ja tihedust, et võimalikult vara ära tunda ja kõrvaldada rikete allikad.

9. Varuosade tellimine

Varuosade tellimisel on vajalikud järgmised andmed:

- Seadme tüüp
- Seadme artiklinumber
- Seadme identifitseerimisnumber
- Vajamineva varuosade number

Kehtivad hinnad ja info leiata aadressilt www.isc-gmbh.info

10. Rikete kõrvaldamine

Rike	Võimalik põhjus	Kõrvaldamine
Pump ei lülitu sisse.	<ul style="list-style-type: none">- Voolukatkestus- Pump ei ole sisse lülitatud- Pumbatavat vedelikku ei imeta, survevoolik ei ole piisava surve all	<ul style="list-style-type: none">- Kontrollige juhhet ja kaitset- Lülitage pump sisse.- Avage tarbija
Pump lülitub pidevalt sisse ja välja.	<ul style="list-style-type: none">- Survepool ei ole tihed	<ul style="list-style-type: none">- Kontrollida tarbija ja survevooliku lekkekindlust
Pump ei lülitu välja.	<ul style="list-style-type: none">- Survepool ei ole tihed- Tarbija avatud	<ul style="list-style-type: none">- Kontrollida tarbija ja survevooliku lekkekindlust- Sulgege tarbija

EE



Ainult Euroopa Liidu riikidele

Ärge visake elektrilisi tööriistu olmeprügi hulka!

Euroopa Liidu direktiiviga 2012/19/EÜ elektri- ja elektroonikaseadmete jäätmete kohta ja siseriiklikele kohaldamistele tuleb kasutatud elektrilised tööriistad koguda kokku eraldi ja leida neile keskkonnasäästlik taaskasutus.

Taaskasutusalternatiiv tagasisaatmisnõudele:

Elektriseadme omanik on kohustatud omandisuhte lõppemisel alternatiivina tagasisaatmisele kaasa aitama sobivale taaskasutusele. Seega võib vana seadme loovutada ka tagasivõtukohta, mis korraldab selle kõrvaldamise riikliku ringlusmajanduse ja jäätmeseadusandluse tähenduses. Asjasse ei puutu vanade seadmete elektrikomponentideta lisaseadmed ja abivahendid.

Tootedokumentatsiooni ja kaasasolevate dokumentide kordustrükk või muul viisil paljundamine, ka osaliselt, on lubatud ainult iSC GmbH loal.

Tehniliste muudatuste õigus reserveeritud

Garantiitunnistus

Lugupeetud klient!

Meie tooted läbivad range kvaliteedikontrolli. Kui seade ei peaks siiski korralikult töötama, on meil siiralt kahju ja me palume Teil pöörduda meie klienditeenindusse selle garantiitunnistuse lõpus toodud aadressil. Oleme meelsasti Teie teenistuses ka telefoni teel alltoodud teeninduse telefoninumbril. Garantiinõuete esitamisel kehtib järgnev:

1. Käesolevad garantiitingimused on suunatud ainult tarbijatele, st füüsilistele isikutele, kes ei soovi toodet kasutada oma kommerts- või muuks iseseisvaks tegevuseks. Käesolevad garantiitingimused reguleerivad täiendavaid garantiiteenuseid, mida allpool nimetatud tootja lubab oma uute seadmete ostjatele lisaks seaduslikule garantiile osutada. See garantii ei puuduta Teie seaduslikke garantiinõudeid. Meie garantiiteenus on Teile tasuta.
2. Garantiiteenus hõlmab ainult teie poolt ostetud, allpool nimetatud tootja toodetud uue seadme neid puudusi, mis tulenevad materjali- või tootmisvigadest, ning piirneb meie valikul nende puuduste kõrvaldamise või seadme vahetamisega.
Võtke palun arvesse, et meie seadmed ei ole konstrueeritud ettevõtluses, käsitööstuses ega kutsetegevuses kasutamise otstarbel. Seetõttu ei kehti garantiileping juhul, kui seadet kasutatakse garantiiajal ettevõtluses, käsitööstuses või tööstuses jt sarnastel tegevusaladel.
3. Meie garantii alla ei kuulu:
 - kahjud, mis on tekkinud montaažijuhendi mittejärgimise või asjatundmatu paigalduse, kasutusjuhendi mittejärgimise (nagu nt vale võrgupinge või vooluliigi ühendamisel) või hooldusjuhendi ja ohutusnõuete eiramise tõttu, samuti seadme jätmise tõttu ebaharilike keskkonnamitingimuste kätte või puuduliku hoolduse ja kontrolli tõttu.
 - seadme kahjustused, mis on tekkinud kuritegeliku või asjatundmatu käsitsemise tõttu (nagu nt seadme ülekoormamine või lubamatute instrumentide või tarvikute kasutamine), võõrkehade (nt liiv, kivid või tolm, transpordikahjustused) seadmesse tungimisel, jõu kasutamisel või välisjõudude mõju korral (nt kahjustused mahakukkumise tagajärjel).
 - kahjustused seadmel või seadme osadel, mis on põhjustatud kasutamisest tingitud, tavalise või muu loomuliku kulumise tagajärjel.
4. Garantiiaeg on 24 kuud ning see algab seadme ostmise kuupäevaga. Garantiinõuded tuleb esitada garantiiajal kahe nädala jooksul pärast defekti tuvastamist. Garantiinõuete esitamine pärast garantiiaja kestuse lõppu on välistatud. Seadme remont või väljavahetamine pikendab garantiiaega või antakse nõude tõttu seadmele ja võimalikele paigaldatud varuosadele uus garantiiaeg. See kehtib ka kliendi juures kohapeal teostatud teeninduse korral.
5. Garantiinõude esitamiseks registreerige defektne seade aadressil: www.isc-gmbh.info. Hoidke oma seadme ostukviitung või teised ostutõendid alles. Seadmete korral, mis saadetakse ilma vastavate tõenditeta või ilma tüübisildita, on klassifitseerimise võimaluse ebapiisavuse tõttu garantii välistatud. Kui seadme defekt käib meie garantii alla, saate esimesel võimalusel tagasi remonditud või uue seadme.

Enesestmõistetavalt kõrvaldame seadmel ka neid defekte, mis ei käi garantii alla või kui garantiiaeg on läbi, kuid sel juhul tuleb Teil kulud tasuda. Selleks saatke seade meie teeninduse aadressil.

Kulu-/tarbe- ja puuduolevate detailide osas juhime tähelepanu garantiipiirangutele vastavalt selles kasutusjuhendis antud hooldusteabele.

Bīstami!

Lietojot ierīces, jāievēro vairāki drošības pasākumi, lai novērstu savainojumus un bojājumus, tāpēc rūpīgi izlasiet šo lietošanas instrukciju / drošības norādījumus. Saglabājiet šo informāciju, lai tā vienmēr būtu pieejama. Ja ierīce ir jānodod citai personai, lūdzu, iedodiet līdzi arī šo lietošanas instrukciju / drošības norādījumus. Ražotājs neuzņemas atbildību par negadījumiem vai zaudējumiem, kas rodas, ja neņem vērā šo instrukciju un drošības norādījumus.

1. Drošības norādījumi**Bīstami!**

Ierīce nav paredzēta, lai to izmantotu cilvēki (to starp bērni) ar samazinātu jutību, ierobežotām fiziskajām vai garīgajām spējām vai ar pieredzes un/vai zināšanu trūkumu, izņemot gadījumus, kad šos cilvēkus uzrauga persona, kas ir atbildīga par viņu drošību, vai ja šī persona sniedz tiem norādījumus par ierīces lietošanu. Jāuzrauga bērni un jānodrošina, lai viņi nerotātos ar ierīci.

- Lūdzu, rūpīgi izlasiet lietošanas instrukciju un ievērojiet tās norādījumus. Izlasot instrukciju, iepazīstieties ar ierīci, tās pareizu lietošanu, kā arī drošības norādījumiem.
- Jāveic atbilstīgi pasākumi, lai novērstu bērnu piekļušanu ierīcei.
- Lietotājs ierīces darba zonā ir atbildīgs trešo personu priekšā.
- Pirms lietošanas sākuma speciālistam ir jāpārbauda, vai ir nodrošināti aizsardzības pasākumi atbilstoši ierīces elektroapgādes prasībām.
- Sūkņa darbības laikā personas nedrīkst atstāties sūknējamā šķidrumā.
- Līdzās atklātām ūdenstilpnēm, dārza un peldēšanas dīķiem un to apkārtnē ierīci drīkst izmantot tikai kopā ar noplūdes strāvas aizsargslēdzi, kura pieļaujamā nominālā iedarbes strāva ir līdz 30 mA (saskaņā ar VDE 0100 702. un 738. daļu).
- Pirms lietošanas katreiz vizuāli apskatiet ierīci. Nelietojiet ierīci, ja drošības mehānismi ir bojāti vai nolietoti. Nekad neatslēdziet drošības mehānismu darbību.
- Lietojiet ierīci vienīgi izmantošanas mērķim, kas minēts šajā lietošanas instrukcijā.
- Jūs esat atbildīgs(-a) par drošību darba vietā.
- Ja ārējas iedarbības dēļ kontaktdakša tiek bojāta, vadu nedrīkst labot! Tas ir jānomaina

ar jaunu vadu. Šo darbu drīkst veikt tikai kvalificēts elektriķis.

- Uz ierīces datu plāksnes norādītajam 230 voltu maiņspriegumam ir jāatbilst esošajam elektrotīkla spriegumam.
- Nodrošiniet, lai elektriskie spraudkontaktsavienojumi būtu novietoti no pārpludināšanas pasargātā vietā vai pasargāti no mitruma.
- Pirms ierīcei veicat jebkādas darbus, atvienojiet elektrotīkla kontaktdakšu.
- Izvairieties no ierīces pakļaušanas tiešai ūdens strūklai.
- Lietotājs ir atbildīgs par vietējo drošības un montāžas noteikumu ievērošanu (ja nepieciešams, jautājiet elektriķim).
- Lietotājam ir jāizvairās no netiešiem zaudējumiem telpu pārpludināšanas gadījumā, kas notiek sūkņa traucējumu dēļ, ir jāveic piemēroti pasākumi (piemēram, jāuzstāda signalizācijas ierīce, rezerves sūknis vai tml.).
- Ja ir notikusi ierīces atteice, remontdarbus drīkst veikt tikai kvalificēts elektriķis vai ISC apkalpošanas dienesta darbinieki.

2. Ierīces apraksts un piegādes komplekts**1. attēls**

- Caurplūdes slēdzis (1)
- Kontaktlīdžda (2)
- Elektrotīkla vads (3)
- Savienojuma adapteris (4)

Iespējami attēlotie sūkņi ir tikai uzskates līdzekļi un neietilpst piegādes komplektā.

3. Noteikumiem atbilstoša lietošana

Lietojams ūdensapgādei mājās un mazdārziņos. Ideāli piemērots laistīšanas sūkņu pārveidošanai par automātisko ūdens dozatoru ar sūkni. Elektroniskais caurplūdes slēdzis ar aizsardzības sistēmu pret darbību tukšgaitā automātiski ieslēdz sūkni ūdens patēriņa gadījumā. Pēc tam, kad tiek apturēta ūdens ņemšana, sūknis atkal izslēdzas.

Vienkārša montāža uz jebkura dārza sūkņa ar 33,3 mm (R1) pieslēgumu. Vienkārša savienošana, pateicoties iepriekš samontētam elektrotīkla vadam un kontaktlīdžda.

Nemiet vērā, ka mūsu ierīces atbilstoši noteikumiem nav konstruētas komerciālai, amatnieciskai vai rūpnieciskai izmantošanai. Ražotājs neuzņemas garantiju, ja ierīci izmanto komerciālos, amatniecības vai rūpniecības uzņēmumos, kā arī līdzīgos papilddarbos.

4. Tehniskie rādītāji

Nominālais spriegums: 230 V~/50 Hz
 Maks. strāvas stiprums: 10 A
 Aizsardzības veids: IP 44
 Maks. darba spiediens: 1,0 MPa (10 bāri)
 Maks. temperatūra: 55°C

5. Uzstādīšana un lietošanas sākšana

Izslēdziet sūkni un atvienojiet sūkņa kontaktdakšu no elektrotīkla. Jau esošo spiediena cauruļvadu atvienojiet tieši no sūkņa. Ievērojiet sūkņa pareizo atgaisošānu (šim nolūkam ievērojiet sūkņa instrukciju). Savienojuma adapteri (1. attēls/4. poz.) uzskrūvējiet uz sūkņa spiediena cauruļvada īscaurules (3. attēls). Caurplūdes slēdzi (1. attēls/1. poz.) ar savienojuma vītņi (2. attēls/5. poz.) uzlieciet uz savienojuma adaptera un ar uznavuzgriezni (4. attēls/10. poz.) pievelciet pie savienojuma adaptera (4. attēls). Caurplūdes slēdzim noteikti jāatrodas vertikālā stāvoklī, t.i., pieslēgumam pie sūkņa (2. attēls/5. poz.) jāatrodas apakšā un pieslēgumam pie spiediena cauruļvada (2. attēls/6. poz.) — augšā. Citos stāvokļos caurplūdes slēdzis nevar pareizi darboties. Mazliet paceliet (5. attēls) pretvārstu aiz kāta (2. attēls/7. poz.) un caurplūdes slēdzi uzmanīgi piepildiet ar sūkņējamo šķidrumu līdz spiediena īscaurules (2. attēls/6. poz.) vītņes apakšējām galām, lai izvairītos no iekārtas darbības tukšgaitā. Tagad spiediena cauruļvadu saskrūvējiet ar šim nolūkam paredzēto caurplūdes slēdža pieslēgumu (2. attēls/6. poz.), turklāt pievērsiet uzmanību piemērotai nobīvēšanai, piemēram, ar teflona lenti (nav iekļauta piegādes komplektā). Sūkņa elektrotīkla vada kontaktdakšu iespraudiet kontakttīgzdā (1. attēls/2. poz.) caurplūdes slēdža aizmugurē. Pēc visu izveidoto savienojumu un vadu pārbaudes pie spiediena cauruļvada jāpieslēdz un jāatver patērētājs, lai sūkņēšanas procesa sākumā varētu izplūst spiediena

cauruļvadā esošais gaiss. Caurplūdes slēdža elektrotīkla vadu (1. attēls/3. poz.) iespraudiet (vismaz 10 A aizsardzība) kontakttīgzdā ar zemējuma kontaktu 230 V ~ 50 Hz. Tagad caurplūdes slēdzis ir gatavs darbam. Ieslēdziet sūkni, ja tas ir aprīkots ar slēdzi, pretējā gadījumā tagad sūknis ieslēdzas automātiski un sāk sūknēt. Patērētāju var noslēgt, tīklīdz sūkņējams šķidrums sāk izplūst. Tagad caurplūdes slēdzis izslēdz kontakttīgzdā (1. attēls/2. poz.). Demontāžu veiciet attiecīgi apgriezta secībā. Novietojot ierīci glabāšanā, lai novērstu sala radītos bojājumus, uzmaniet, lai caurplūdes slēdzī neatrastos sūkņējams šķidrums.

6. Lietošana

Caurplūdes slēdzim nav nekādu regulēšanas vai pārslēgšanas iespēju, tas darbojas pilnīgi automātiski. Par darba stāvokli liecina tikai 3 gaismas diodes (2. attēls/8. poz.).

Zaļa gaismas diode
 Caurplūdes slēdzis ir pievienots elektrotīklam.

Dzeltena gaismas diode
 Caurplūdes slēdzis ir iedarbojies, kontakttīgzdā (1. attēls/2. poz.) ir ar spriegumu.

Sarkana gaismas diode
 Caurplūdes slēdzim ir kāds traucējums.

Parāda šādus darba stāvokļus:
Mirdz zaļa gaismas diode:
 caurplūdes slēdzis ir gatavs darbam, sūkņējams šķidrums nav nepieciešams. Sūknis nedarbojas.

Mirdz zaļa un dzeltena gaismas diode:
 sūknis darbojas, ir atvērts patērētājs sūkņējama šķidruma ņemšanai.

Mirdz zaļa un sarkana gaismas diode:
 sūknis darbojas tukšgaitā bez sūkņejamā šķidruma. Caurplūdes slēdzis izpilda 3 mēģinājumus, lai novērstu darbību tukšgaitā, pirms galīgi nostrādās aizsardzības sistēma pret darbību tukšgaitā.

Mirdz zaļa gaismas diode, mirgo sarkana gaismas diode:
 ir iedarbojusies aizsardzības sistēma pret darbību tukšgaitā, vairs nav iespējama sūkņejamā

šķidruma iesūkšana. Nosakiet un novērsiet traucējuma cēloņus (piemēram, nehermētisks iesūkšanas cauruļvads). Pēc tam, nospiežot atļaušanas pogu (2. attēls/9. poz.) uz caurplūdes slēdža, atsāciet sūkņa lietošanu.

7. Elektrotīkla pieslēguma vada nomainīšana

Ja šīs ierīces elektrotīkla pieslēguma vads tiek bojāts, ražotājam, klientu apkalpošanas dienestam vai līdzīgi kvalificētai personai tas ir jānomaina, lai izvairītos no apdraudējuma.

8. Apkope

Caurplūdes slēdzim nav nepieciešama apkope. Tikai ir regulāri jāpārbauda vītņsavienojumu un cauruļvadu pareizais nostiprinājums, izturība un hermētiskums, lai pēc iespējas laikus varētu atklāt un novērst traucējumu cēloņus.

9. Rezerves daļu pasūtīšana

Pasūtot rezerves daļas, jānorāda šāda informācija:

- ierīces tips,
- ierīces kataloga numurs,
- ierīces identifikācijas numurs,
- nepieciešamās rezerves detaļas numurs.

Pašreizējās cenas un informācija ir pieejama vietnē www.isc-gmbh.info.

10. Traucējumu novēršana

Traucējums	Iespējamie cēloņi	Novēršana
Sūknis neieslēdzas	<ul style="list-style-type: none">- Iektroapgādes pārtraukums- Sūknis nav ieslēgts- Nenotiek sūknējamā šķidruma nemšana, spiediena cauruļvads atrodas zem nepietiekama spiediena	<ul style="list-style-type: none">- Pārbaudiet vadu un drošinātāju.- Ieslēdziet sūkni.- Atveriet patērētāju.
Sūknis pastāvīgi izslēdzas un ieslēdzas	<ul style="list-style-type: none">- Nehermētiska spiediena puse	<ul style="list-style-type: none">- Pārbaudiet patērētāja un spiediena cauruļvada hermētiskumu.
Sūknis neizslēdzas	<ul style="list-style-type: none">- Nehermētiska spiediena puse- Atvērts patērētājs	<ul style="list-style-type: none">- Pārbaudiet patērētāja un spiediena cauruļvada hermētiskumu.- Noslēdziet patērētāju.



Tikai ES valstīm

Neizmetiet elektroierīces sadzīves atkritumos!

Saskaņā ar Eiropas direktīvu 2012/19/EK par nolietotajām elektriskajām un elektroniskajām ierīcēm un tās transportēšanu nacionālajā likumdošanā nolietotās elektroierīces ir jāsavāc atsevišķi un jānodod atkārtotai izmantošanai atbilstoši apkārtnes vides prasībām.

Otrreizējā izmantošana kā alternatīva atpakaļnosūtīšanas prasībai:

Tā vietā, lai nosūtītu atpakaļ nolietoto elektroierīci, tās īpašniekam kā alternatīva ir uzlikts pienākums sadarboties pienācīgas izmantošanas ietvaros īpašuma tiesību nodošanas gadījumā. Nolietoto ierīci šajā gadījumā var nodot arī atpakaļpieņemšanas uzņēmumā, kas veic tās likvidēšanu atbilstoši nacionālajam likumam par cirkulācijas saimniecību un atkritumiem. Tas neattiecas uz nolietotajām ierīcēm pievienoto piederumu detaļām un palīgīdzekļiem bez elektriskajām sastāvdaļām.

Ražojuma dokumentācijas un pavaddokumentu pārdrukāšana vai citāda izplatīšana, arī fragmentāri ir atļauta tikai ar skaidru iSC GmbH piekrišanu.

Paturētas tiesības veikt tehniskas izmaiņas

Garantijas talons

Ļoti cienītā kliente, augsti godātais klient!

Mūsu ražojumu kvalitāte tiek stingri kontrolēta. Ja šī ierīce tomēr kādreiz nedarbojas nevainojami, mēs to ļoti nožēlojam un lūdzam Jūs vērsties mūsu apkalpošanas dienestā, kura adrese norādīta uz šī garantijas talona. Mēs Jums labprāt palīdzēsim, ja zvanīsiet mums uz norādīto apkalpošanas dienesta tālruna numuru. Lai iesniegtu garantijas prasības, jāievēro turpmāk minētie nosacījumi.

1. Šie garantijas noteikumi attiecas tikai uz patērētājiem, proti, fiziskām personām, kas nevēlas lietot šo izstrādājumu komerciālas vai citas saimnieciskas darbības ietvaros. Šie garantijas noteikumi noteic papildu garantijas pakalpojumus, kurus turpmāk minētais ražotājs apņemas veikt savu jauno ierīču pircējiem papildus likumā paredzētajai garantijai. Jūsu likumīgās garantijas prasības šī garantija neskar. Mūsu garantijas pakalpojumi Jums ir bez maksas.
2. Garantijas pakalpojumi attiecas tikai uz jūsu iegādātās turpmāk minētā ražotāja izgatavotās jaunās ierīces trūkumiem, kuru cēlonis ir materiāla vai ražošanas kļūda, un pēc mūsu izvēles iekļauj šo ierīces trūkumu novēršanu vai ierīces apmaiņu.
Ņemiet vērā, ka mūsu ierīces nav konstruētas izmantošanai komerciālām, amatniecības vai profesionālām vajadzībām, tādēļ garantijas līgums nav spēkā, ja ierīce garantijas laikā ir tikusi izmantota komerciālos, amatniecības un rūpniecības uzņēmumos vai arī līdzīgi noslogota.
3. Mūsu garantija neattiecas uz šādiem defektiem:
 - ierīces bojājumi, kas radušies montāžas instrukcijas neievērošanas vai nekvalitatīvas uzstādīšanas, lietošanas instrukcijas prasību neievērošanas (piemēram, neatbilstoša elektrotīkla sprieguma vai strāvas veida pieslēgšanas) vai apkopes un drošības noteikumu neievērošanas, ierīces pakļaušanas neatbilstošiem vides apstākļiem vai tās nepareizas uzturēšanas un apkopes dēļ;
 - ierīces bojājumi, kas radušies nepareizas un neatbilstošas izmantošanas dēļ (piemēram, ierīces pārslogošana vai neatbilstošu darba instrumentu vai piederumu izmantošana), vai, ja ierīce iekļūst svešķermeņi (piemēram, smiltis, akmeņi vai putekļi, bojājumi transportējot), vai fiziska spēka lietošanas vai citas iedarbības dēļ (piemēram, bojājumi, noņemot zemē);
 - ierīces vai tās daļu bojājumi, kuru cēlonis ir to nodilums atbilstošas, parastas vai citādas izmantošanas laikā.
4. Garantijas termiņš ir 24 mēneši, un tas sākas ar ierīces pirkšanas dienu. Garantijas prasības ir iesniedzamas pirms termiņa izbeigšanās, divu nedēļu laikā no brīža, kad esat atklājuši defektu. Garantijas prasību iesniegšana pēc termiņa izbeigšanās nav iespējama. Ierīces remonta vai apmaiņas rezultātā garantijas termiņš netiek ne pagarināts, kā arī netiek noteikts jauns garantijas termiņš, ne attiecībā uz ierīci, ne uz tajā iespējams iemontētajām rezerves daļām. Tas pats ir spēkā arī, veicot apkalpošanu uz vietas.
5. Lai izmantotu tiesības uz garantiju, piesakiet bojāto ierīci vietnē www.isc-gmbh.info. Atrodiet pirkuma dokumentu vai citus jaunās ierīces pirkuma pierādījumus. Ierīcēm, kas tiek nosūtītas bez atbilstīgiem pierādījumiem vai datu plāksnītes, netiek piemērotas tiesības uz garantiju, jo nav iespējama klasificēšana. Ja ierīces defekts ir iekļauts mūsu garantijas pakalpojumos, jūs nekavējoties saņemsiet salabotu vai jaunu ierīci.

Defektus, kas nav vispār vai vairs nav iekļauti garantijas apjomā, mēs, protams, labprāt novērsīsim par maksu. Šim nolūkam, lūdzam nosūtīt ierīci uz mūsu apkalpošanas dienesta adresi.

Atgādinām, ka attiecībā uz dilstošajām, patērīna un brākētajām detaļām saskaņā ar šajā lietošanas instrukcijā minēto informāciju par apkalpošanu ir spēkā garantijas ierobežojumi.

Pavojus!

Naudodami prietaisus, būtinai laikykitės kai kurių saugumo taisyklių – nesusižalosite ir nepatirsite nuostolių. Todėl atidžiai perskaitykite šią naudojimo ir saugos instrukciją. Kruopščiai ją saugokite, kad visada galėtumėte pasinaudoti informacija. Jei prietaisą perduodate kitiems asmenims, kartu perduokite ir šią naudojimo ir saugos instrukciją. Neatsakome už nelaimingus atsitikimus ar žalą, patirtą nesilaikant instrukcijos ir saugos nurodymų.

1. Saugos nurodymai**Pavojus!**

Šio prietaiso negali naudoti asmenys (įskaitant vaikus), turintys ribotą fizinių, jutiminių ir protinių gebėjimų, taip pat asmenys, neturintys patirties ir (arba) nežinantys, kaip naudotis prietaisu, nebent yra prižiūrimi ir instruktuojami už jų saugą atsakingų asmenų. Prižiūrėti, kad su prietaisu nežaistų vaikai.

Atidžiai perskaitykite naudojimo instrukciją ir laikykitės joje pateiktų nurodymų. Perskaite šią naudojimo instrukciją, sužinosite, kaip tinkamai ir saugiai naudoti įrenginį.

- Imantis tinkamų priemonių, reikia saugoti nuo vaikų.
- Prietaiso darbo zonoje naudotojas yra atsakingas už trečiuosius asmenis.
- Prieš naudojimą specialistui patikrinti, ar yra visos numatytos elektros apsaugos priemonės.
- Siurblio eksploatavimo metu darbinėje terpėje negali būti asmenų.
- Atsargiai!
- Stovinio vandens telkiniuose, sodo ir plaukimo tvenkiniuose bei jų aplinkoje siurblių galima naudoti tik su apsauginiu gedimo srovės jungikliu naudojant vardinę srovę iki 30 mA (remiantis VDE 0100 702 ir 738 dalimi).
- Kiekvieną kartą pradėdami dirbti, apžiūrėkite prietaiso išorę. Prietaiso nenaudokite, jei apsauginiai įrenginiai yra pažeisti ar nusidėvėję. Niekada nenuimkite apsauginių įrenginių.
- Prietaisą naudokite tik šioje naudojimo instrukcijoje nurodytu tikslu.
- Jūs atsakote už saugumą darbo zonoje.
- Jei kištukas pažeistas išorinių veiksmų, kabelio taisyti negalima! Kabelį reikia pakeisti nauju. Šį darbą gali atlikti tik elektrikas.

- Ant siurblio skydelio nurodyta 230 voltų kintamoji įtampa turi sutapti su vietoje esančia tinklo įtampa.
- Įsitikinkite, kad kištukinės elektros jungtys yra nuo apšėmimo saugioje zonoje bei yra apsaugotos nuo drėgmės.
- Prie prietaiso atliekant bet kokį darbą iš tinklo jungties ištraukite kištuką.
- Venkite, kad prietaisas patektų po tiesiogine vandens srove.
- Už vietinių saugos ir surmontavimo nuostatų laikymąsi yra atsakingas eksploatuotojas (Reikalui esant kreipkitės į elektriką).
- Nuo siurblio gedimo patalpas apšėmus vandeniui naudotojas turi apsisaugoti imdamasis tinkamų priemonių (pvz., instaliuoti signalinę įrangą, atsarginį siurbį ir kt.).
- Siurbliui sugedus remonto darbus gali atlikti tik elektrikas arba ISC klientų aptarnavimo skyrius.

2. Prietaiso aprašymas ir tiekimo apimtis**1 pav.**

- Pralaidumo jungiklis (1)
- Lizdas (2)
- Tinklo linija (3)
- Prijungimo adapteris (4)

Paveikslėlyje esantys siurbliai pateikiami tik iliustravimui. Į tiekimo apimtį jie neįeina.

3. Naudojimas pagal paskirtį

Naudotinas namų vandentiekioje ir mėgėjų soduose. Idealiai tinka laistymo siurblius pertvarkyti į buitinio vandens automatą. Elektroninis pralaidumo jungiklis su sausos eigos apsauga automatiškai įjungia siurbį esant vandens poreikiui. Sustabdžius vandens paėmimą siurblys vėl išjungiamas.

Lengva montuoti ant bet kokio sodo siurblio su 33,3 m (R1) jungtimi! Paprasta prijungti esant iš anksto sumontuotai tinklo linijai ir šakutės lizdui.

Įsidėmėkite, kad mūsų prietaisai dėl savo konstrukcijos nepritaikyti naudoti gamyboje, amatuose ar pramonėje. Nepriimame atsakomybės, jeigu prietaisas naudojamas gamybos, amatų, pramonės įmonėse ir panašiose veiklos srityse.

4. Techniniai duomenys

Tinklo įtampa: 230 V~ / 50 Hz
 Didžiausias srovės stiprumas 10 A
 Apsaugos rūšis: IP 44
 Didžiausias darbinis slėgis: 1,0 MPa (10 bar)
 Didžiausia temperatūra: 55°C

5. Sumontavimas ir pajungimas

Išjungti siurbį ir ištraukti siurblio tinklo kištuką. Tiesiogiai prie siurblio pašalinti jau esančią slėgio liniją. Atkreipti dėmesį į teisingą siurblio oro išleidimą (skaityti siurblio instrukciją). Ant siurblio slėgio linijos jungties užsukti prijungimo adapterį (1 pav. / 4 padėtis) (3 pav.). Ant prijungimo adapterio uždėti pralaidumo jungiklį (1 pav. / 1 padėtis) su prijungimo sriegiu (2 pav. / 5 padėtis) ir gaubiamosios veržlės pagalba (4 pav. / 10 padėtis) priveržti ant prijungimo adapterio (4 pav.). Pralaidumo jungiklis būtinai turi stovėti vertikaliai, t. y. jungtis su siurbliu (2 pav. / 5 padėtis) turi būti apačioje, o jungtis su slėgio linija (2 pav. / 6 padėtis) viršuje. Kitokiose padėtyse pralaidumo jungiklis gali veikti neteisingai. Pakelti (5 pav.) rankenos atbulinį vožtuvą (2 pav. / 7 padėtis) ir pralaidumo jungiklį iki apatinio slėgio jungties (2 pav. / 6 padėtis) sriegio galo atsargiai pripildyti pernešamu skysčiu, kad būtų išvengta įrangos darbo tuščia eiga. Dabar prie tam numatytos pralaidumo jungiklio jungties (2 pav. / 6 padėtis) prisukti slėgio liniją nepamirštant tinkamo užsandarinimo, pvz., su teflonine juosta (į tiekimo apimtį neįeina). Siurblio tinklo kištuką įkišti į pralaidumo jungiklio galinėje pusėje esantį šakutės lizdą (1 pav. / 2 padėtis). Patikrinus visas jungtis ir linijas prie slėgio linijos reikia prijungti ir atidaryti prietaisą, kad prasidėjus transportavimo procesui iš slėgio linijos galėtų išeiti esantis oras. Pralaidumo jungiklio tinklo kabelį (1 pav. / 3 padėtis) įjungti į pakankamai apsaugotą (maž. 10A) 230 V ~ 50Hz šakutės lizdą su apsauginiu kontaktu. Dabar pralaidumo jungiklis paruoštas darbui. Įjungti siurbį, jei jis turi jungiklį, priešingu atveju siurblys įsijungia automatiškai ir pradeda transportavimo procesą. Prietaisą, kai tik ištrykšta pernešamas skystis, galima uždaryti. Pralaidumo jungiklis išjungia šakutės lizdą (1 pav. / 2 padėtis). Išmontuojama atvirkštine tvarka. Norint išvengti šalčio sukellamos žalos sandėliuojant reikia nepamiršti, kad pralaidumo jungiklyje neliktų pernešamo skysčio.

6. Valdymas

Pralaidumo jungiklis neturi jokių reguliavimo ar perjungimo galimybių, jis veikia visiškai automatiškai. Darbo būseną rodo tik 3 šviesos diodai (2 pav. / 8 padėtis).

Žalias šviesos diodas:

Pralaidumo jungiklis prijungtas prie srovės tinklo.

Geltonas šviesos diodas:

Pralaidumo jungiklis išsijungė, įtampa šakutės lizde (1 pav. / 2 padėtis).

Šviečia raudonas šviesos diodas:

Pralaidumo jungiklis nustatė gedimą

Rodomas tokios darbo būsenos:

Dega žalia šviesa:

Pralaidumo jungiklis pasiruošęs darbui, pernešamas skystis nereikalingas. Siurblys nedirba.

Dega žalia ir geltona šviesa:

Siurblys dirba, pernešamo skysčio paėmimui atidarytas prietaisas.

Dega žalia ir raudona šviesa:

Siurblys dirba tuščia eiga be skysčio. Pralaidumo jungiklis 3 kartus bando pašalinti tuščią eigą, kol galiausiai suveikia tuščios eigos apsauga.

Dega žalia šviesa, raudona šviesa mirksi:

Suveikė tuščios eigos apsauga, pernešamo skysčio įsiurbimas daugiau negalimas. Siurblio instrukcijos pagalba surasti ir pašalinti gedimo priežastį (pvz., nesandari siurbimo linija). Tada paspaudus pralaidumo jungiklio atstatymo mygtuką (2 pav. / 9 padėtis) siurbį vėl įjungti.

7. Tinklo kabelio pakeitimas

Siekiant išvengti pavojaus, pažeistą prietaiso tinklo laidą turi keisti gamintojas, jo įgaliotasis atstovas arba kitas kvalifikuotas asmuo.

8. Techninė priežiūra

Pralaidumo jungikliui techninė priežiūra nereikalinga. Reikia tik reguliariai tikrinti, ar tinkamos padėties, tvirti ir sandarūs varžtiniai sujungimai ir linijos, kad kuo anksčiau būtų galima nustatyti gedimo šaltinius ir juos pašalinti.

9. Atsarginių detalių užsakymas

Užsakant atsargines dalis reikia nurodyti šiuos duomenis:

- prietaiso tipą,
- prietaiso prekės numerį,
- prietaiso identifikacinį numerį,
- ir reikiamos atsarginės detalės numerį.

Dabartinės kainos ir naujausia informacija nurodyta interneto svetainėje www.isc-gmbh.info

10. Gedimų šalinimas

Gedimas	Galima priežastis	Šalinimas
Siurblys neįsijungia	- Elektros srovės dingimas - Siurblys neįjungtas - Nepaimamas pernešamas skystis, slėgio linijos slėgis yra pakankamas	- Patikrinti liniją ir saugiklį - Siurbly įjungti - Atidaryti prietaisą
Siurblys nuolatos išsijungia ir įsijungia	- Nesandari slėgio pusė	- Patikrinti prietaiso ir slėgio linijos sandarumą
Siurblys neišsijungia	- Nesandari slėgio pusė - Prietaisas atidarytas	- Patikrinti prietaiso ir slėgio linijos sandarumą - Prietaisą uždaryti

LT



Tik ES šalims

Elektros prietaisų neišmeskite kartu su buitinėmis atliekomis!

Remiantis ES elektros ir elektronikos atliekų direktyva 2012/19/EB ir jos perkėlimu į nacionalinę teisinę bazę, panaudotus elektros prietaisus reikia surinkti ir perdirbti nekenkiant aplinkai.

Perdirbimas - grąžinimo alternatyva:

Elektros prietaiso savininkas įpareigotas negrąžinti pasirinktą prietaisą, bet tinkamai jį utilizuoti. Tuo tikslu elektros ir elektronikos atliekos gali būti perduotos atliekų tvarkymu užsiimančioms įmonėms, kurios jas utilizuoja remdamiesi nacionaliniu atliekų perdirbimo pramonės ir atliekų tvarkymo įstatymu. Šis reikalavimas netaikomas elektros prietaisuose panaudotiems priedams ir pagalbinėms priemonėms, kurių sudėtyje nėra elektros dalių.

Perspaušdinimas ar bet koks visų gaminio dokumentų visas ar dalinis dauginimas leidžiamas tik gavus aiškų iSC GmbH leidimą.

Teisę atlikti techninius pakeitimus pasilikame sau

Garantinis dokumentas

Gerbiami pirkėjai,

mūsų produktai yra prižiūrimi pagal griežtą kokybės kontrolę. Tačiau, jei šis prietaisas funkcionuotų netinkamai, labai dėl to apgailėstajame ir prašome kreiptis į mūsų aptarnavimo tarnybą garantinėje kortelėje nurodytu adresu. Mielai pakonsultuosime Jus ir nurodytu techninės priežiūros skyriaus telefonu. Garantinių reikalavimų galiojimui taikomos sąlygos:

1. Šios garantinės sąlygos skirtos tik vartotojams, t. y. asmenims, kurie šį prietaisą nenaudos nei gamybiniais, nei kitais savarankiškais tikslais. Šios garantinės sąlygos reglamentuoja papildomas garantines paslaugas, kurias žemiau nurodytas gamintojas papildomai prie teisėtų garantijų suteikia savo naujo prietaiso pirkėjui. Ši garantija neturi įtakos teisėtiems garantinių paslaugų reikalavimams. Mūsų garantinio remonto darbai atliekami nemokamai.
2. Garantija suteikiama tik naujai įsigyto žemiau nurodyto gamintojo prietaiso defektams, kurie atsiranda dėl medžiagos arba gamintojo klaidos. Mums nusprendus tokie prietaiso defektai yra pašalinami arba pakeičiamas prietaisas. Įsidėmėkite, kad mūsų prietaisai dėl savo konstrukcijos nepritaikyti naudoti gamyboje, amatuose ar pramonėje. Todėl garantijos sutartis negalioja, jeigu garantiniu laikotarpiu prietaisas buvo naudojamas verslo, amatų arba pramonės įmonėse arba buvo naudojamas atliekant panašios apkrovos darbus.
3. Garantijos nesuteikiame:
 - Prietaiso gedimams, kurie atsiranda neatsižvelgus į montavimo instrukciją arba dėl neprofesionalios instaliacijos, neatsižvelgus į naudojimo instrukciją (pvz., prijungus prie netinkamos įtampos arba srovės) arba į techninės priežiūros ir saugos potvarkius, arba naudojant prietaisą nenormaliomis aplinkos sąlygomis, arba esant per mažai priežiūrai ir nepakankamai techninei priežiūrai.
 - Prietaiso gedimams, kurie atsirado dėl neleistino arba netinkamo naudojimo (pvz., per daug apkraunant prietaisą arba naudojant neleistinus darbo įrankius ar reikmenis), dėl į prietaisą patekusių svetimkūnių (pvz., smėlio, akmenų arba dulkių, transportavimo pažeidimų), naudojant jėgą arba dėl kitų poveikių (pvz., gedimas nukritus ant žemės).
 - Prietaiso gedimams arba jo dalims, susijusiems su naudojimo nulemtu, įprastu ir kitu natūraliu dėvėjimusi.
4. Garantija galioja 24 mėnesius ir prasideda nuo prietaiso įsigijimo dienos. Atpažinus defektą, garantiniai reikalavimai turi būti pateikti per dvi savaites prieš pasibaigiant garantiniam laikotarpiui. Pasibaigus garantiniam laikotarpiui, garantiniai reikalavimai nebepriimami. Atlikus remontą arba pakeistoms atsarginėms dalims nauja garantija. Tai galioja naudojantis ir technine priežiūra darbo vietoje.
5. Norėdami pateikti garantinį reikalavimą, užregistruokite sugedusį prietaisą svetainėje: www.isc-gmbh.info. Išsaugokite pirkimo kvitą arba kitą naujo prietaiso pirkimo dokumentą. Prietaisams kurie pateikiami be atitinkamų dokumentų arba be etiketės, garantija nesuteikiama dėl klasifikavimo trūkumo. Jei mūsų garantija apima prietaiso gedimą, Jums bus nedelsiant grąžintas suremontuotas arba naujas prietaisas.

Savaime suprantama už atitinkamą kainą mielai sutaisysime prietaisą, jeigu jo gedimui nėra suteikiama garantija arba garantija jau pasibaigusi. Tuo tikslu prašome prietaisą atsiųsti mūsų aptarnavimo skyriaus adresu.

Pagal šios naudojimo instrukcijos aptarnavimo informaciją atkreipiame dėmesį dėl garantinių apribojimų, susijusių su nusidėvėjusiomis, darbinėmis ir trūkstamomis dalimis.



Konformitätserklärung

- | | |
|--|---|
| D erklärt folgende Konformität gemäß EU-Richtlinie und Normen für Artikel | PL deklaruje zgodność wymienionego poniżej artykułu z następującymi normami na podstawie dyrektywy WE. |
| GB explains the following conformity according to EU directives and norms for the following product | BG декларира съответното съответствие съгласно Директива на ЕС и норми за артикул |
| F déclare la conformité suivante selon la directive CE et les normes concernant l'article | LV paskaidro šādu atbilstību ES direktīvai un standartiem |
| I dichiara la seguente conformità secondo la direttiva UE e le norme per l'articolo | LT apibūdina šį atitikimą EU reikalavimams ir prekes normoms |
| NL verklaart de volgende overeenstemming conform EU richtlijn en normen voor het product | RO declară următoarea conformitate conform directivei UE și normelor pentru articolul |
| E declara la siguiente conformidad a tenor de la directiva y normas de la UE para el artículo | GR δηλώνει την ακόλουθη συμμόρφωση σύμφωνα με την Οδηγία ΕΚ και τα πρότυπα για το προϊόν |
| P declara a seguinte conformidade, de acordo com a directiva CE e normas para o artigo | HR potvrđuje sljedeću uskladenost prema smjernicama EU i normama za artikl |
| DK atterer følgende overensstemmelse i medfør af EU-direktiv samt standarder for artikel | BIH potvrđuje sljedeću uskladenost prema smjernicama EU i normama za artikl |
| S förklarar följande överensstämmelse enl. EU-direktiv och standarder för artikeln | RS potvrđuje sledeću uskladenost prema smernicama EZ i normama za artikl |
| FIN vakuuttaa, että tuote täyttää EU-direktiivin ja standardien vaatimukset | RUS следующие изделия удостоверяется, что следующие продукты соответствуют директивам и нормам ЕС |
| EE tõendab toote vastavust EL direktiivile ja standarditele a normem pro výrobek | UKR проголошує про зазначену нижче відповідність виробу директивам та стандартам ЄС на виріб |
| CZ vydává následující prohlášení o shodě podle směrnice EU a norem pro výrobek | MK ja izjavува следната сообразност согласно EU-direktivata и normите за артикли |
| SLO potrjuje sledečo skladnost s smernico EU in standardi za izdelek | TR Ürünü ile ilgili AB direktifleri ve normları gereğince aşağıda açıklanan uygulanıju belirtir |
| SK vydáva nasledujúce prehlásenie o zhode podľa smernice EÚ a noriem pre výrobok | N erklærer følgende samsvar i henhold til EU-direktivet og standarder for artikkel |
| H a cikkekehez az EU-irányvonal és Normák szerint a következő konformitást jelenti ki | IS Lýsir uppfyllingu EU-regluna og annarra staðla vöru |

Elektronischer Durchflussschalter (Einhell)

- | | |
|---|---|
| <input type="checkbox"/> 87/404/EC_2009/105/EC | <input type="checkbox"/> 2006/42/EC |
| <input type="checkbox"/> 2005/32/EC_2009/125/EC | <input type="checkbox"/> Annex IV |
| <input checked="" type="checkbox"/> 2006/95/EC | Notified Body: |
| <input type="checkbox"/> 2006/28/EC | Reg. No.: |
| <input type="checkbox"/> 2004/108/EC | <input type="checkbox"/> 2000/14/EC_2005/88/EC |
| <input type="checkbox"/> 2004/22/EC | <input type="checkbox"/> Annex V |
| <input type="checkbox"/> 1999/5/EC | <input type="checkbox"/> Annex VI |
| <input type="checkbox"/> 97/23/EC | Noise: measured L _{WA} = dB (A); guaranteed L _{WA} = dB (A) |
| <input type="checkbox"/> 90/396/EC_2009/142/EC | P = KW; L/O = cm |
| <input type="checkbox"/> 89/686/EC_96/58/EC | Notified Body: |
| <input checked="" type="checkbox"/> 2011/65/EC | <input type="checkbox"/> 2004/26/EC |
| | Emission No.: |

Standard references: EN 60730-1; EN 60730-2-6

Landau/Isar, den 19.10.2015

Weichselgartner/General-Manager

Wang/Product-Management

First CE: 12
Art. No.: 41.766.54 L-No.: 11035
Subject to change without notice

Archive-File/Record: NAPR013470
Documents registrar: Helmut Bauer
Wiesenweg 22, D-94405 Landau/Isar



EH 11/2015 (01)

