

Einhell®

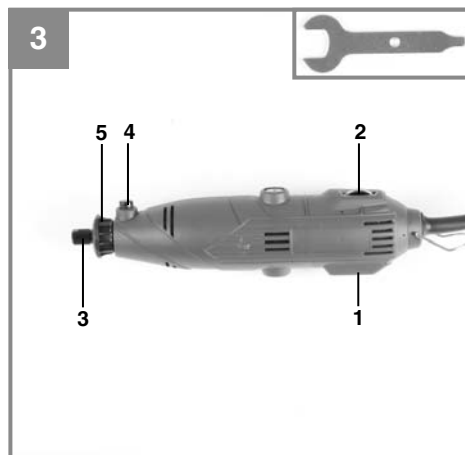
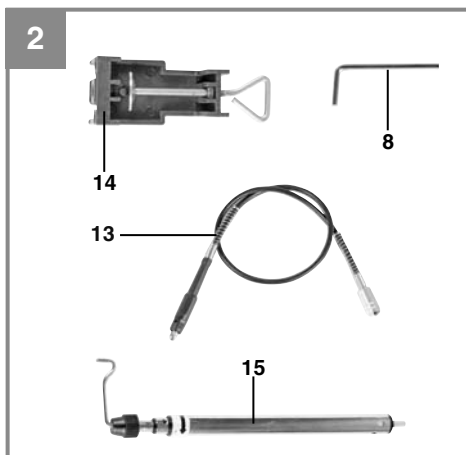
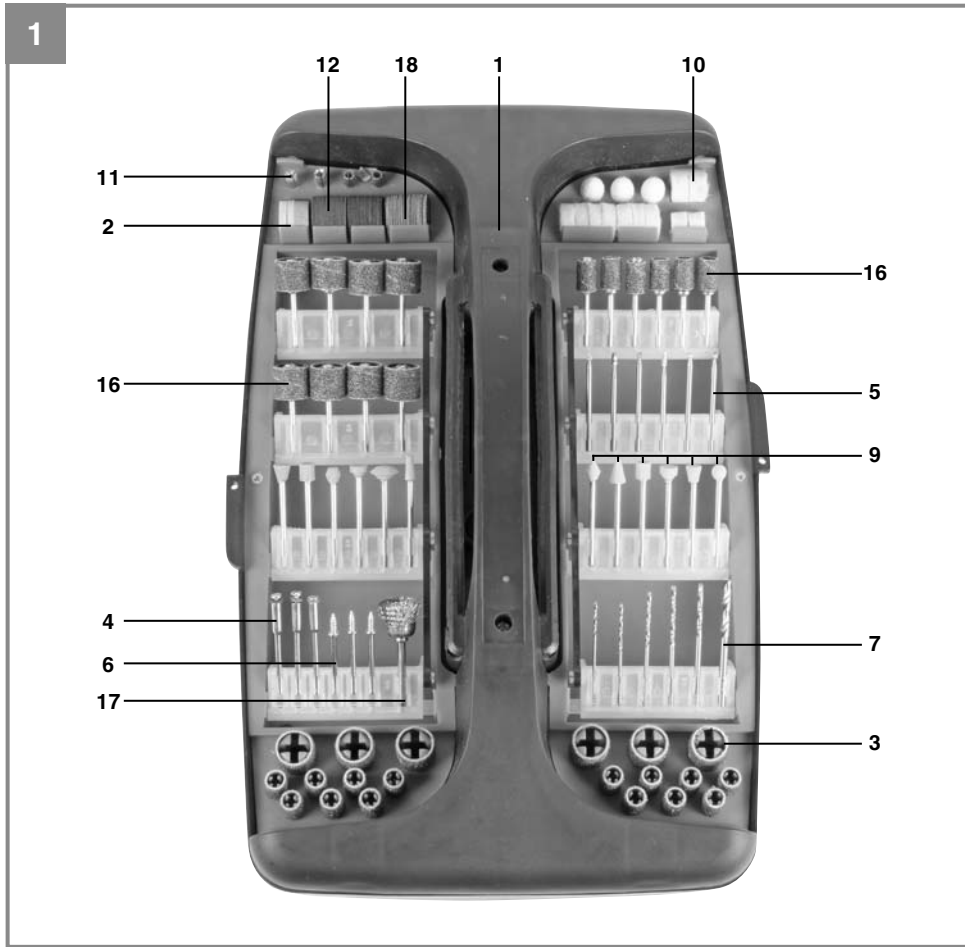
TC-MG 135 E

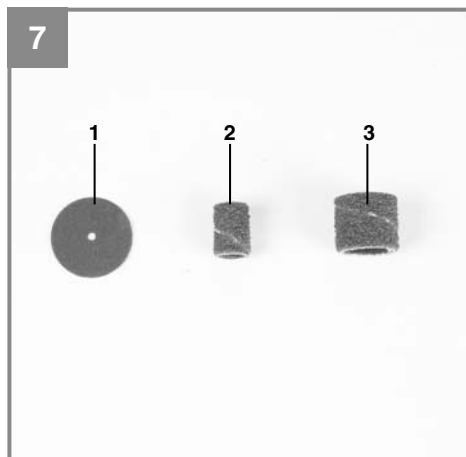
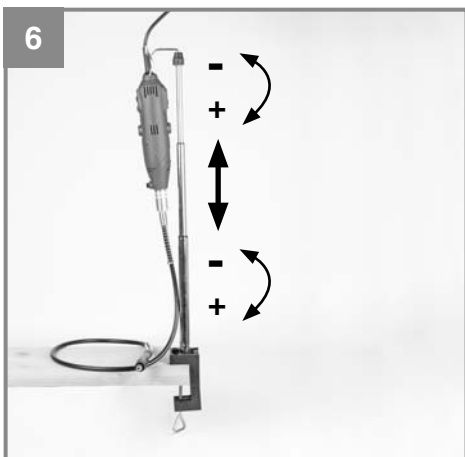
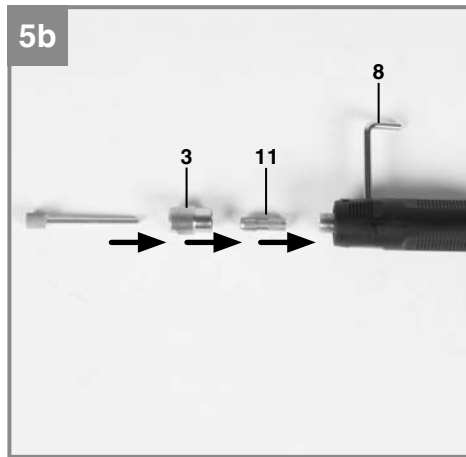
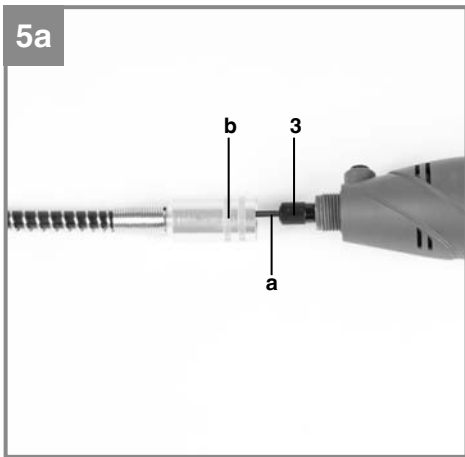
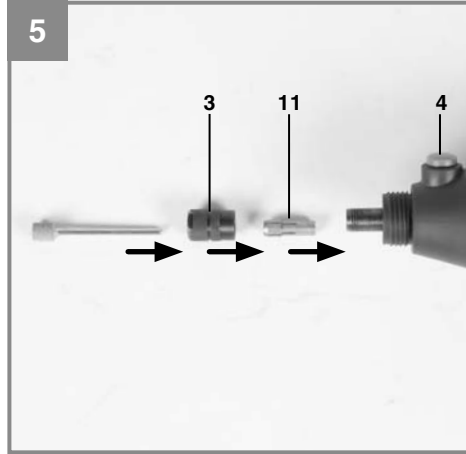
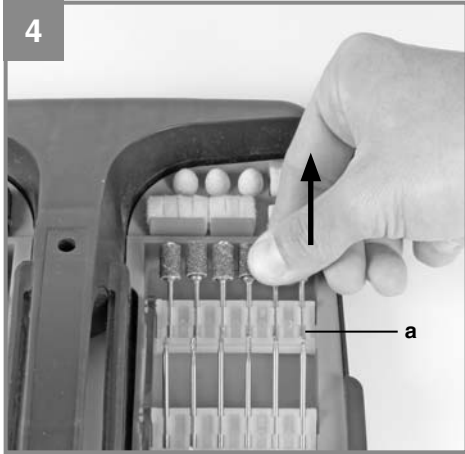
-
- D** Originalbetriebsanleitung
Schleif- und Gravur-Werkzeug
- SLO** Originalna navodila za uporabo
Orodje za brušenje in graviranje
- H** Eredeti használati utasítás
Csiszoló és gravírozó-szerszám
- HR/** Originalne upute za uporabu
BIH Alat za brušenje i graviranje
- RS** Originalna uputstva za upotrebu
Alat za brušenje i graviranje
- CZ** Originální návod k obsluze
Brousna a rycí sada
- SK** Originálny návod na obsluhu
Brúsny a gravírovací prístroj

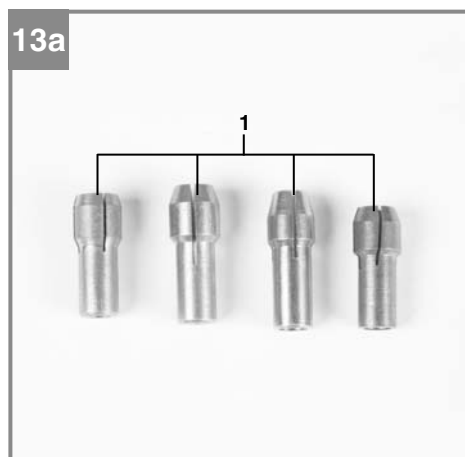
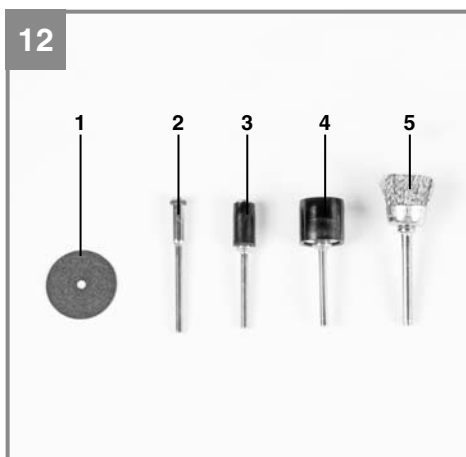
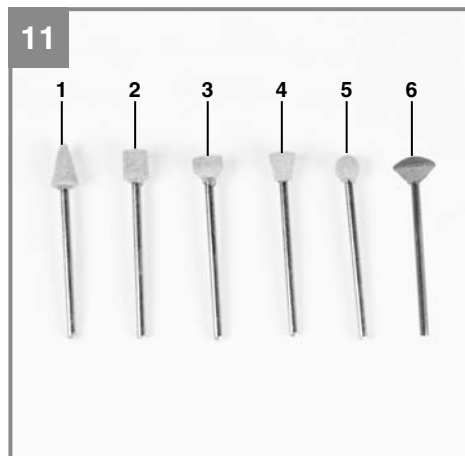
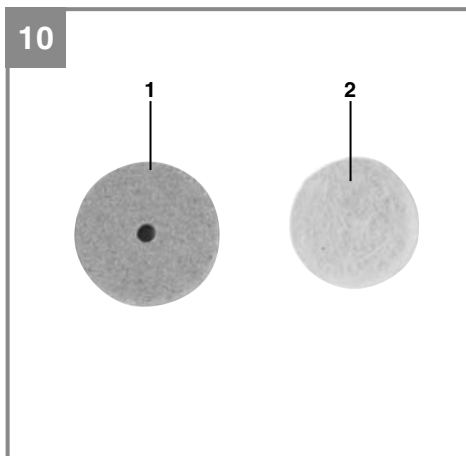
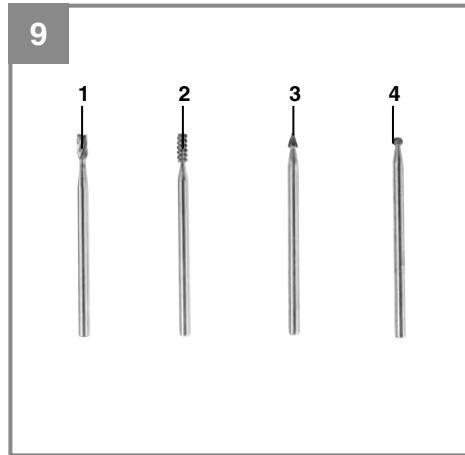
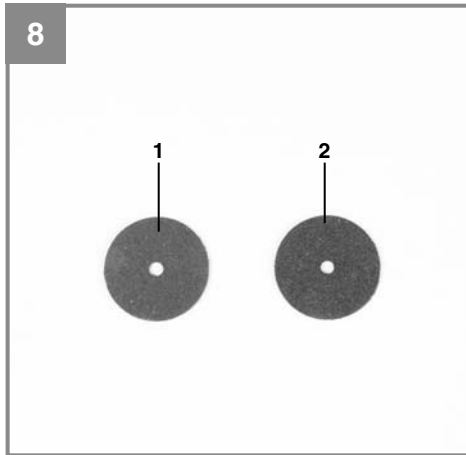


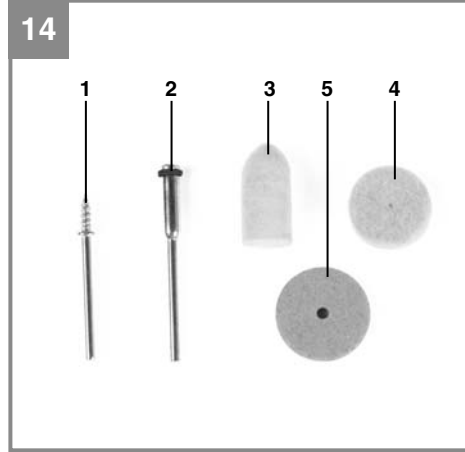
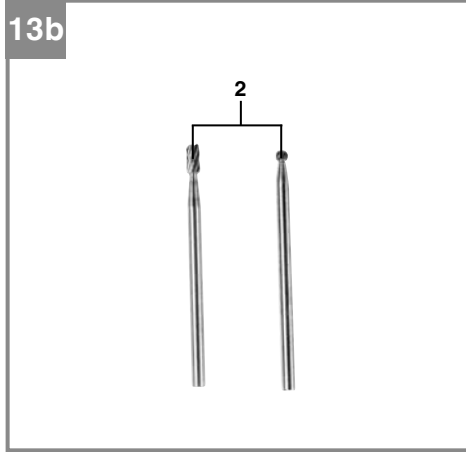
Art.-Nr.: 44.191.69

I.-Nr.: 11025











Gefahr! - Zur Verringerung des Verletzungsrisikos Bedienungsanleitung lesen



Vorsicht! Tragen Sie einen Gehörschutz. Die Einwirkung von Lärm kann Hörverlust bewirken.



Vorsicht! Tragen Sie eine Staubschutzmaske. Beim Bearbeiten von Holz und anderer Materialien kann gesundheitsschädlicher Staub entstehen. Asbesthaltiges Material darf nicht bearbeitet werden!



Vorsicht! Tragen Sie eine Schutzbrille. Während der Arbeit entstehende Funken oder aus dem Gerät heraustretende Splitter, Späne und Stäube können Sichtverlust bewirken.

Gefahr!

Beim Benutzen von Geräten müssen einige Sicherheitsvorkehrungen eingehalten werden, um Verletzungen und Schäden zu verhindern. Lesen Sie diese Bedienungsanleitung / Sicherheitshinweise deshalb sorgfältig durch. Bewahren Sie diese gut auf, damit Ihnen die Informationen jederzeit zur Verfügung stehen. Falls Sie das Gerät an andere Personen übergeben sollten, händigen Sie diese Bedienungsanleitung / Sicherheitshinweise bitte mit aus. Wir übernehmen keine Haftung für Unfälle oder Schäden, die durch Nichtbeachten dieser Anleitung und den Sicherheitshinweisen entstehen.

1. Sicherheitshinweise

Die entsprechenden Sicherheitshinweise finden Sie im beiliegenden Heftchen!

Gefahr!

Lesen Sie alle Sicherheitshinweise und Anweisungen. Versäumnisse bei der Einhaltung der Sicherheitshinweise und Anweisungen können elektrischen Schlag, Brand und/oder schwere Verletzungen verursachen. **Bewahren Sie alle Sicherheitshinweise und Anweisungen für die Zukunft auf.**

2. Gerätebeschreibung und Lieferumfang**2.1 Gerätebeschreibung (Bild 3)**

- 1 Ein-/Ausschalter
- 2 Drehzahlregler
- 3 Spannmutter
- 4 Arretierknopf für Spannzangenfutter
- 5 Abdeckung

2.2 Lieferumfang (Bild 1-2)

Bitte überprüfen Sie die Vollständigkeit des Artikels anhand des beschriebenen Lieferumfangs. Bei Fehlteilen wenden Sie sich bitte spätestens innerhalb von 5 Arbeitstagen nach Kauf des Artikels unter Vorlage eines gültigen Kaufbeleges an unser Service Center oder an die Verkaufsstelle, bei der Sie das Gerät erworben haben. Bitte beachten Sie hierzu die Gewährleistungstabelle in den Service-Informationen am Ende der Anleitung.

- Öffnen Sie die Verpackung und nehmen Sie das Gerät vorsichtig aus der Verpackung.
- Entfernen Sie das Verpackungsmaterial sowie Verpackungs- / und Transportsicherungen (falls vorhanden).
- Überprüfen Sie, ob der Lieferumfang vollständig ist.
- Kontrollieren Sie das Gerät und die Zubehörteile auf Transportschäden.
- Bewahren Sie die Verpackung nach Möglichkeit bis zum Ablauf der Garantiezeit auf.

Gefahr!

Gerät und Verpackungsmaterial sind kein Kinderspielzeug! Kinder dürfen nicht mit Kunststoffbeutel, Folien und Kleinteilen spielen! Es besteht Verschluckungs- und Erstickungsgefahr!

- Schleif- und Gravur-Werkzeug
- Koffer (1)
- Schleifscheiben (2)
- Schleifbänder (3)
- Spanndorne (4)
- Fräser (5)
- Filzpolierer (10) / Aufspanndorne (6)
- Bohrer (7)
- Arretierstift (8)
- Schleifstifte (9)
- Spannhülsen (11)
- Trennscheiben (12)
- Flexible Welle (13)
- Tischklemme (14)
- Teleskopstativstange (15)
- Schleifwalzen (16)
- Topfbürsten (17)
- Schleifpapier (18)
- Originalbetriebsanleitung
- Sicherheitshinweise


3. Bestimmungsgemäße Verwendung

Das Schleif- und Gravurset ist zum Bohren, Schleifen, Entgraten, Polieren, Gravieren, Schneiden, Fräsen, Reinigen von Holz, Metall und Kunststoffen im Modellbau, Werkstatt und Haushalt ausgelegt. Verwenden Sie das Werkzeug und das Zubehör nur für die beschriebenen Anwendungen.

Die Maschine darf nur nach ihrer Bestimmung verwendet werden. Jede weitere darüber hinausgehende Verwendung ist nicht bestimmungsgemäß. Für daraus hervorgerufene Schäden oder Verletzungen aller Art haftet der Benutzer/Bediener und nicht der Hersteller.

Bitte beachten Sie, dass unsere Geräte bestimmungsgemäß nicht für den gewerblichen, handwerklichen oder industriellen Einsatz konstruiert wurden. Wir übernehmen keine Gewährleistung, wenn das Gerät in Gewerbe-, Handwerks- oder Industriebetrieben sowie bei gleichzusetzenden Tätigkeiten eingesetzt wird.

4. Technische Daten

Netzspannung	230 V~ 50 Hz
Leistungsaufnahme	135 W
Leerlaufdrehzahl n_0	10000-35000 min ⁻¹
Spannbereich	0,5-3,2 mm
Aufsätze Ø max.	55 mm
Aufsatzlänge max.	22 mm
Dornlänge max.	40 mm
Schutzklasse	II / 
Gewicht	0,61 kg

Gefahr!

Geräusch und Vibration

Die Geräusch- und Vibrationswerte wurden entsprechend EN 60745 ermittelt.

Schalldruckpegel L_{pA}	68,5 dB(A)
Unsicherheit K_{pA}	3 dB
Schalleistungspegel L_{WA}	79,5 dB(A)
Unsicherheit K_{WA}	3 dB

Tragen Sie einen Gehörschutz.

Die Einwirkung von Lärm kann Hörverlust bewirken.

Schwingungsgesamtwerte (Vektorsumme dreier Richtungen) ermittelt entsprechend EN 60745.

Schwingungsemissionswert $a_n \leq 2,5 \text{ m/s}^2$
 Unsicherheit $K = 1,5 \text{ m/s}^2$

Der angegebene Schwingungsemissionswert ist nach einem genormten Prüfverfahren gemessen worden und kann sich, abhängig von der Art und Weise, in der das Elektrowerkzeug verwendet wird, ändern und in Ausnahmefällen über dem angegebenen Wert liegen.

Der angegebene Schwingungsemissionswert kann zum Vergleich eines Elektrowerkzeuges mit einem anderen verwendet werden.

Der angegebene Schwingungsemissionswert kann auch zu einer einleitenden Einschätzung der Beeinträchtigung verwendet werden.

Beschränken Sie die Geräuscentwicklung und Vibration auf ein Minimum!

- Verwenden Sie nur einwandfreie Geräte.
- Warten und reinigen Sie das Gerät regelmäßig.
- Passen Sie Ihre Arbeitsweise dem Gerät an.
- Überlasten Sie das Gerät nicht.
- Lassen Sie das Gerät gegebenenfalls überprüfen.
- Schalten Sie das Gerät aus, wenn es nicht benutzt wird.
- Tragen Sie Handschuhe.

Vorsicht!

Restrisiken

Auch wenn Sie dieses Elektrowerkzeug vorschriftsmäßig bedienen, bleiben immer Restrisiken bestehen. Folgende Gefahren können im Zusammenhang mit der Bauweise und Ausführung dieses Elektrowerkzeuges auftreten:

1. Lungenschäden, falls keine geeignete Staubschutzmaske getragen wird.
2. Gehörschäden, falls kein geeigneter Gehörschutz getragen wird.
3. Gesundheitsschäden, die aus Hand-Arm-Schwingungen resultieren, falls das Gerät über einen längeren Zeitraum verwendet wird oder nicht ordnungsgemäß geführt und gewartet wird.

5. Vor Inbetriebnahme

Überzeugen Sie sich vor dem Anschließen, dass die Daten auf dem Typenschild mit den Netzdaten übereinstimmen.

Warnung!

Ziehen Sie immer den Netzstecker, bevor Sie Einstellungen am Gerät vornehmen.

5.1 Entnahme des Zubehörs (Abb. 4)

Um das Zubehör entnehmen zu können, ziehen Sie bitte die Zubehöralterung (a) nach oben.

5.2 Einsetzen der verschiedenen Werkzeuge (Abb. 5)

Gefahr!

Vor dem Einsetzen der Werkzeuge (und vor jedem Werkzeugwechsel) die Antriebseinheit ausschalten und den Netzstecker ziehen.

1. Drücken Sie den Arretierknopf (4) und drehen Sie das Spannzangenfutter, bis der Bolzen einrastet
2. Entfernen Sie die Spannmutter (3), setzen Sie die passende Spannhülse (11) ein und montieren Sie die Spannmutter wieder.
3. Das gewünschte Werkzeug bis zum Anschlag in die Spannhülse einsetzen und die Spannmutter (3) festschrauben.

Der Überstand darf nicht größer als 20 mm sein!

5.3. Montage der flexiblen Welle (Abb. 3/5a)

- Schrauben Sie die Abdeckung (5) vorne am Gerät ab.
- Lösen Sie die Spannzangenfutmutter (3)
- Stecken Sie die Innenachse (a) der flexiblen Welle in das Spannzangenfutter (3).
- Ziehen Sie die Spannmutter (3) fest.
- Schrauben Sie nun den Ring (b) am Multischleifer fest.

5.3.1 Einsetzen der verschiedenen Werkzeuge in die flexible Welle (Abb. 5b)

1. Drücken Sie den mitgelieferten Arretierstift (8) in die Bohrung der flexiblen Welle (13) und drehen Sie diese bis der Stift einrastet.
2. Entfernen Sie die Spannmutter (3), setzen Sie die passende Spannhülse (11) ein und montieren Sie die Spannmutter wieder.
3. Das gewünschte Werkzeug bis zum Anschlag in die Spannhülse einsetzen und die Spannmutter festschrauben.

5.4. Verwendung des Stativs (Abb. 6)

- Bringen Sie das Stativ an einer Werkbank an.
- Das Stativ ist Höhenverstellbar und kann wie in Abb. 6 gezeigt verstellt werden.
- Der Multischleifer kann nun am Stativ eingehängt werden.

6. Inbetriebnahme

- Stellen Sie sicher, dass die Antriebseinheit ausgeschaltet ist.
- Vergleichen Sie, ob die auf dem Datenschild angegebene Netzspannung mit der vorhandenen Netzspannung übereinstimmt. Stecken Sie nun den Stecker des Multischleifers in die Steckdose.

6.1. Ein-/Ausschalter (Abb. 3)

Um das Gerät einzuschalten, stellen Sie den Ein-/Ausschalter (1) auf „I“

Um das Gerät auszuschalten, stellen Sie den Ein-/Ausschalter (1) auf „0“

6.2. Drehzahlregler (Abb. 3)

Die gewünschte Drehzahl können Sie am Regler (2) einstellen.

Die richtige Drehzahl ist vom eingesetzten Werkzeug und dem zu bearbeitenden Material abhängig.

6.3. Hinweise zur Drehzahleinstellung

- kleine Fräser/Schleifstifte: hohe Drehzahl
- große Fräser/Schleifstifte: niedrige Drehzahl

6.4. Arbeitshinweise

- Üben Sie nur mäßigen Druck auf das zu bearbeitende Werkstück aus, damit dieses mit gleich bleibender Drehzahl bearbeitet werden kann.
- Starker Druck beschleunigt den Arbeitsvorgang nicht sondern führt zum Abbremsen bzw. Stillstand der Antriebseinheit und somit zur Überlastung des Motors.
- Kleine Werkstücke sind zur eigenen Sicherheit mit einer Schraubzwinde oder einem Schraubstock zu sichern.
- Feinarbeiten/Gravieren: Antriebseinheit wie einen Kugelschreiber halten (einhändig).
- Grobarbeiten: Antriebseinheit wie einen Hammerstiel halten (beidhändig).

7. Zubehör

7.1. Zubehör (Abb. 7 / Abb. 1; Pos. 3/18)

- 1 Schleifpapier
- 2 Schleifband (klein)
- 3 Schleifband (groß)

7.2. Zubehör (Abb. 8 / Abb. 1; Pos. 12)

- 1 Trennscheibe (fein)
- 2 Trennscheibe (grob)

7.3. Zubehör (Abb. 9 / Abb. 1; Pos. 5)

- 1 Fräser (Zylinder, groß)
- 2 Fräser (Zylinder, klein)
- 3 Fräser (Spitze)
- 4 Fräser (Kugel)

7.4. Zubehör (Abb. 10 / Abb. 1; Pos. 2/10)

- 1 Schleifscheibe
- 2 Filz-Polierscheibe

7.5. Zubehör (Abb. 11 / Abb. 1; Pos. 9)

- 1-6 Schleifstifte

7.6. Zubehör

(Abb. 12 / Abb. 1; Pos. 4/12/16/17)

- 1 Diamanttrennscheibe
- 2 Spanndorn für Diamanttrennscheibe
- 3 Schleifwalze für Schleifbänder (klein)
- 4 Schleifwalze für Schleifbänder (groß)
- 5 Topfbürsten

7.7. Zubehör (Abb. 13 / Abb. 1; Pos. 5/11)

- 1 Spannhülse 0,6-3,2 mm
- 2 Fräser

7.8. Zubehör (Abb. 14 / Abb. 1; Pos. 2/4/6/10)

- 1 Aufspanndorn für Filzscheiben
- 2 Aufspanndorn für Schleifscheiben
- 3 Filzpolierscheibe
- 4 Filzpolierscheibe
- 5 Schleifscheibe

7.9. Zubehör (Abb. 15 / Abb. 1; Pos. 7)

- 1-6 Bohrer (1-3 mm)

7.10. Beschreibung der Zubehörteile:

Trennscheiben:

Zum Schneiden von Metallen und Kunststoffen. Dazu die Trennscheibe auf den Spanndorn befestigen.

Schleifstifte:

In unterschiedlichen Schleifkopfformen. Zum Schleifen und Entgraten von Metall und Kunststoff.

HSS-Bohrer:

Für Bohrarbeiten an Buntmetall, Holz, Kunststoff und Leiterplatten.

Schleifscheibe:

Zum Reinigen und Schärfen von Messern und Werkzeugen. Dazu die Schleifscheibe auf den Spanndorn befestigen.

Polierscheiben / Polierstifte:

Zum Polieren von Messing, Zinn, Kupfer usw. Auch in Verbindung mit Polierpasten.

Topfbürsten:

Zum Reinigen von Stein, Metall, Alu, usw.

Schleifbänder:

Zum Schleifen von Holz und Kunststoffen.

Diamant-Trennscheibe:

Zum Schneiden, Trennen, Schleifen und Entgraten von Materialien wie z.B. Beton, Stein, Porzellan, Keramik usw.

Spannhülsen:

Unterschiedliche Größen zur Aufnahme von verschiedenen Zubehörteilen.

Fräser:

Zum Fräsen von Kunststoff und Holz, Weichmetall.

Spannzangenfutterschlüssel:

Zur Montage von Zubehörteilen.

8. Austausch der Netzanschlussleitung

Gefahr!

Wenn die Netzanschlussleitung dieses Gerätes beschädigt wird, muss sie durch den Hersteller oder seinen Kundendienst oder eine ähnlich qualifizierte Person ersetzt werden, um Gefährdungen zu vermeiden.

9. Reinigung, Wartung und Ersatzteilbestellung

Gefahr!

Ziehen Sie vor allen Reinigungsarbeiten den Netzstecker.

9.1 Reinigung

- Halten Sie Schutzvorrichtungen, Luftschlitz und Motorenhäuser so staub- und schmutzfrei wie möglich. Reiben Sie das Gerät mit einem sauberen Tuch ab oder blasen Sie es mit Druckluft bei niedrigem Druck aus.
- Wir empfehlen, dass Sie das Gerät direkt nach jeder Benutzung reinigen.
- Reinigen Sie das Gerät regelmäßig mit einem feuchten Tuch und etwas Schmierseife. Verwenden Sie keine Reinigungs- oder Lösungsmittel; diese könnten die Kunststoffteile des Gerätes angreifen. Achten Sie darauf, dass kein Wasser in das Geräteinnere gelangen kann. Das Eindringen von Wasser in ein Elektrogerät erhöht das Risiko eines elektrischen Schlages.

9.2 Kohlebürsten

Bei übermäßiger Funkenbildung lassen Sie die Kohlebürsten durch eine Elektrofachkraft überprüfen.

Gefahr! Die Kohlebürsten dürfen nur von einer Elektrofachkraft ausgetauscht werden.

9.3 Wartung

Im Geräteinneren befinden sich keine weiteren zu wartenden Teile.

9.4 Ersatzteilbestellung:

Bei der Ersatzteilbestellung sollten folgende Angaben gemacht werden;

- Typ des Gerätes
- Artikelnummer des Gerätes
- Ident-Nummer des Gerätes
- Ersatzteilnummer des erforderlichen Ersatzteils

Aktuelle Preise und Infos finden Sie unter www.isc-gmbh.info

10. Entsorgung und Wiederverwertung

Das Gerät befindet sich in einer Verpackung um Transportschäden zu verhindern. Diese Verpackung ist Rohstoff und ist somit wieder verwendbar oder kann dem Rohstoffkreislauf zurückgeführt werden. Das Gerät und dessen Zubehör bestehen aus verschiedenen Materialien, wie z.B. Metall und Kunststoffe. Defekte Geräte gehören nicht in den Hausmüll. Zur fachgerechten Entsorgung sollte das Gerät an einer geeigneten Sammelstelle abgegeben werden. Wenn Ihnen keine Sammelstelle bekannt ist, sollten Sie bei der Gemeindeverwaltung nachfragen.

11. Lagerung

Lagern Sie das Gerät und dessen Zubehör an einem dunklen, trockenen und frostfreiem Ort. Die optimale Lagertemperatur liegt zwischen 5 und 30 °C. Bewahren Sie das Elektrowerkzeug in der Originalverpackung auf.



Nur für EU-Länder

Werfen Sie Elektrowerkzeuge nicht in den Hausmüll!

Gemäß europäischer Richtlinie 2012/19/EU über Elektro- und Elektronik-Altgeräte und Umsetzung in nationales Recht müssen verbrauchte Elektrowerkzeuge getrennt gesammelt werden und einer umweltgerechten Wiederverwertung zugeführt werden.

Recycling-Alternative zur Rücksendeaufforderung:

Der Eigentümer des Elektrogerätes ist alternativ anstelle Rücksendung zur Mitwirkung bei der sachgerechten Verwertung im Falle der Eigentumsaufgabe verpflichtet. Das Altgerät kann hierfür auch einer Rücknahmestelle überlassen werden, die eine Beseitigung im Sinne der nationalen Kreislaufwirtschafts- und Abfallgesetze durchführt. Nicht betroffen sind den Altgeräten beigefügte Zubehörteile und Hilfsmittel ohne Elektrobestandteile.

Der Nachdruck oder sonstige Vervielfältigung von Dokumentation und Begleitpapieren der Produkte, auch auszugsweise, ist nur mit ausdrücklicher Zustimmung der iSC GmbH zulässig.

Technische Änderungen vorbehalten

Service-Informationen

Wir unterhalten in allen Ländern, welche in der Garantiekunde benannt sind, kompetente Service-Partner, deren Kontakte Sie der Garantiekunde entnehmen. Diese stehen Ihnen für alle Service-Belange wie Reparatur, Ersatzteil- und Verschleißteil-Versorgung oder den Bezug von Verbrauchsmaterialien zur Verfügung.

Es ist zu beachten, dass bei diesem Produkt folgende Teile einem gebrauchsgemäßen oder natürlichen Verschleiß unterliegen bzw. folgende Teile als Verbrauchsmaterialien benötigt werden.

Kategorie	Beispiel
Verschleißteile*	Kohlebürsten, Spanndorne, Aufspanndorne, Spannhülsen, Flexible Welle
Verbrauchsmaterial/ Verbrauchsteile*	Schleifscheiben, Schleifbänder, Fräser, Filzpolierer, Bohrer, Schleifstifte, Trennscheiben, Schleifwalzen, Drahtbürsten
Fehlteile	

* nicht zwingend im Lieferumfang enthalten!

Bei Mängel oder Fehlern bitten wir Sie, den Fehlerfall im Internet unter www.isc-gmbh.info anzumelden. Bitte achten Sie auf eine genaue Fehlerbeschreibung und beantworten Sie dazu in jedem Fall folgende Fragen:

- Hat das Gerät bereits einmal funktioniert oder war es von Anfang an defekt?
- Ist Ihnen vor dem Auftreten des Defektes etwas aufgefallen (Symptom vor Defekt)?
- Welche Fehlfunktion weist das Gerät Ihrer Meinung nach auf (Hauptsymptom)?
Beschreiben Sie diese Fehlfunktion.

Garantiekunde

Sehr geehrte Kundin, sehr geehrter Kunde,
unsere Produkte unterliegen einer strengen Qualitätskontrolle. Sollte dieses Gerät dennoch einmal nicht einwandfrei funktionieren, bedauern wir dies sehr und bitten Sie, sich an unseren Servicedienst unter der auf dieser Garantiekarte angegebenen Adresse zu wenden. Gerne stehen wir Ihnen auch telefonisch über die angegebene Servicrufnummer zur Verfügung. Für die Geltendmachung von Garantieansprüchen gilt folgendes:

1. Diese Garantiebedingungen regeln zusätzliche Garantieleistungen, die der u. g. Hersteller zusätzlich zur gesetzlichen Gewährleistung Käufern seiner Neugeräte verspricht. Ihre gesetzlichen Gewährleistungsansprüche werden von dieser Garantie nicht berührt. Unsere Garantieleistung ist für Sie kostenlos.
2. Die Garantieleistung erstreckt sich ausschließlich auf Mängel an einem von Ihnen erworbenen neuen Gerät des u. g. Herstellers, die auf einem Material- oder Herstellungsfehler beruhen und ist nach unserer Wahl auf die Behebung solcher Mängel am Gerät oder den Austausch des Gerätes beschränkt. Bitte beachten Sie, dass unsere Geräte bestimmungsgemäß nicht für den gewerblichen, handwerklichen oder beruflichen Einsatz konstruiert wurden. Ein Garantievertrag kommt daher nicht zustande, wenn das Gerät innerhalb der Garantiezeit in Gewerbe-, Handwerks- oder Industriebetrieben verwendet wurde oder einer gleichzusetzenden Beanspruchung ausgesetzt war.
3. Von unserer Garantie ausgenommen sind:
 - Schäden am Gerät, die durch Nichtbeachtung der Montageanleitung oder aufgrund nicht fachgerechter Installation, Nichtbeachtung der Gebrauchsanleitung (wie durch z.B. Anschluss an eine falsche Netzspannung oder Stromart) oder Nichtbeachtung der Wartungs- und Sicherheitsbestimmungen oder durch Aussetzen des Geräts an anomale Umweltbedingungen oder durch mangelnde Pflege und Wartung entstanden sind.
 - Schäden am Gerät, die durch missbräuchliche oder unsachgemäße Anwendungen (wie z.B. Überlastung des Gerätes oder Verwendung von nicht zugelassenen Einsatzwerkzeugen oder Zubehör), Eindringen von Fremdkörpern in das Gerät (wie z.B. Sand, Steine oder Staub, Transportschäden), Gewaltanwendung oder Fremdeinwirkungen (wie z. B. Schäden durch Herunterfallen) entstanden sind.
 - Schäden am Gerät oder an Teilen des Geräts, die auf einen gebrauchsgemäßen, üblichen oder sonstigen natürlichen Verschleiß zurückzuführen sind.
4. Die Garantiezeit beträgt 24 Monate und beginnt mit dem Kaufdatum des Gerätes. Garantieansprüche sind vor Ablauf der Garantiezeit innerhalb von zwei Wochen, nachdem Sie den Defekt erkannt haben, geltend zu machen. Die Geltendmachung von Garantieansprüchen nach Ablauf der Garantiezeit ist ausgeschlossen. Die Reparatur oder der Austausch des Gerätes führt weder zu einer Verlängerung der Garantiezeit noch wird eine neue Garantiezeit durch diese Leistung für das Gerät oder für etwaige eingebaute Ersatzteile in Gang gesetzt. Dies gilt auch bei Einsatz eines Vor-Ort-Services.
5. Für die Geltendmachung Ihres Garantieanspruches melden Sie bitte das defekte Gerät an unter: www.isc-gmbh.info. Ist der Defekt des Gerätes von unserer Garantieleistung erfasst, erhalten Sie umgehend ein repariertes oder neues Gerät zurück.

Selbstverständlich beheben wir gegen Erstattung der Kosten auch gerne Defekte am Gerät, die vom Garantieumfang nicht oder nicht mehr erfasst sind. Dazu senden Sie das Gerät bitte an unsere Serviceadresse.

Für Verschleiß-, Verbrauchs- und Fehlteile verweisen wir auf die Einschränkungen dieser Garantie gemäß den Service-Informationen dieser Bedienungsanleitung.

iSC GmbH · Eschenstraße 6 · 94405 Landau/Isar (Deutschland)

Sehr geehrte Kundin, sehr geehrter Kunde,
um Ihnen noch mehr Service zu bieten, haben Sie die Möglichkeit auf unserem Onlineportal weitere Informationen abzurufen.

Sollten einmal Probleme oder Fragen zu Ihrem Produkt auftreten, können Sie schnell und einfach unter www.isc-gmbh.info viele Aktionen durchführen. Hier einige Beispiele:

- Ersatzteile bestellen
- Aktuelle Preisauskünfte
- Verfügbarkeiten der Ersatzteile
- Servicestellen Vorort für Benzingeräte
- Defekte Geräte anmelden
- Garantieverlängerungen (nur bei bestimmten Geräten)
- Bestellverfolgung

Wir freuen uns auf Ihren Besuch online unter www.isc-gmbh.info!

Eine Adresse für alle Fälle!

www.isc-gmbh.info

ISC

Garantieabwicklung

Produktinfos

Downloads

Ersatzteilservice

Reparatur

Zubehör

Servicepartner

ISC

International Service Center

www.isc-gmbh.info

Telefon: 09951 / 95 920 00 · Telefax: 09951/95 917 00
E-Mail: info@einhell.de · Internet: www.isc-gmbh.info
ISC GmbH · Eschenstraße 6 · 94405 Landau/Isar (Deutschland)



Nevarnost! - Da bi zmanjšali tveganje poškodb, preberite navodila za uporabo!



Pozor! Uporabljajte zaščito za ušesa. Učinkovanje hrupa lahko povzroči izgubo sluha.



Pozor! Uporabljajte protiprašno zaščitno masko. Pri obdelavi lesa in drugih materialov lahko pride do nastajanja zdravju škodljivega prahu. Materiala, ki vsebuje azbest, ne smete obdelovati!



Pozor! Uporabljajte zaščitna očala. Med delom nastajajoče iskre ali iz naprave izletajoči delčki, ostružki in prah lahko povzročijo izgubo vida.

Nevarnost!

Pri uporabi naprav je potrebno upoštevati nekaj varnostnih ukrepov, da bi preprečili poškodbe in materialno škodo. Zato skrbno preberite ta navodila za uporabo/varnostne napotke. Le-te dobro shranite tako, da boste imeli zmeraj pri roki potrebne informacije. Če bi napravo izročili drugim osebam, Vas prosimo, da jim izročite tudi ta navodila za uporabo/varnostne napotke. Ne prevzemamo nobene odgovornosti za nezgode ali škodo, ki bi nastale zaradi neupoštevanja teh navodil za uporabo in varnostnih napotkov.

1. Varnostni napotki

Odgovarjajoče varnostne napotke lahko preberete v priloženi knjižici!

Nevarnost!**Preberite varnostne napotke in navodila.**

Neupoštevanje varnostnih napotkov in navodil ima lahko za posledico električni udar, požar in/ali hude poškodbe. **Shranite vse varnostne napotke in navodila za kasnejšo uporabo.**

2. Opis naprave na obseg dobave**2.1 Opis naprave (Slika 3)**

- 1 Stikalo za vklop/izklop
- 2 Regulator števila vrtljajev
- 3 Napenjalna matica
- 4 Blokirni gumb za vpenjalno glavo
- 5 Pokrov

2.2 Obseg dobave (Slika 1-2)

S pomočjo opisanega obsega dobave preverite, ali je artikel popoln. Če deli manjkajo, se najkasneje v 5 delovnih dnevih po nakupu izdelka obrnite na naš servisni center ali na prodajno mesto, kjer ste napravo kupili, in predložite račun. Upoštevajte preglednico garancijskih storitev ob koncu tega navodila.

- Odprite embalažo in previdno vzemite napravo iz embalaže.
- Odstranite embalažni material in embalažne in transportne varovalne priprave (če obstajajo).
- Preverite, če je obseg dobave popoln.
- Preverite morebitne poškodbe naprave in delov pribora, do katerih bi lahko prišlo med transportom.
- Po možnosti shranite embalažo do poteka garancijskega roka.

Nevarnost!

Naprava in embalažni material nista igrača za otroke! Otroci se ne smejo igrati s plastičnimi vrečkami, folijo in malimi deli opreme! Obstaja nevarnost zadušitve in zaužitja takšnih delov materiala!

- Orodje za brušenje in graviranje
- Kovček (1)
- Brusilni koluti (2)
- Brusilni trakovi (3)
- Vpenjalne osi (4)
- Rezkalnik (5)
- Klobočevinasta polirka (10) / napenjalne osi (6)
- Sveder (7)
- Blokirni zatič (8)
- Brusilni zatiči (9)
- Vpenjalni tulci (11)
- Rezalne plošče (12)
- Prilagodljiva gred (13)
- Mizna sponka (14)
- Drog za teleskopski stativ (15)
- Brusilni valj (16)
- Ščetka za lonce (17)
- Brusilni papir (18)
- Originalna navodila za uporabo
- Varnostna navodila


3. Predpisana namenska uporaba

Komplet za brušenje in graviranje je namenjen vrtnanju, brušenju, strganju, poliranju, graviranju, rezanju, rezkanju in čiščenju lesa, kovine in plastike v modelarstvu, delavnicah in gospodinjstvih. Orodje in pribor uporabljajte le za opisane namene.

Ta stroj se lahko uporablja le v skladu z njegovo namembnostjo. Vsaka druga uporaba šteje kot nenamenska nedovoljena uporaba. Za kakršnekoli poškodbe ali škodo, ki bi nastale zaradi nedovoljene uporabe, nosi odgovornost uporabnik/upravljalca in ne proizvajalec.

Prosimo, da upoštevate, da naše naprave niso bile konstruirane za namene uporabe v obrtništvu ali industriji. Ne prevzemamo nobene odgovornosti, če je bila naprava uporabljena v obrtništvu ali industriji ter v podobnih dejavnostih.

4. Tehnični podatki

Omrežna napetost	230 V~ 50 Hz
Sprejem moči	135 W
Število vrtljajev v prostem teku n_0	10000 -35000 min ⁻¹
Razpon napetosti:	0,5 -3,2 mm
Nastavki Ø maks.:	55 mm
Nasadna dolžina maks.:	22 mm
Dolžina osi maks.:	40 mm
Zaščitni razred	II / 
Teža	0,61 kg

Nevarnost!

Hrup in vibracije

Vrednosti hrupa in vibracij so bile ugotovljane v skladu z EN 60745.

Nivo zvočnega tlaka L_{pA}	68,5 dB (A)
Negotovost K_{pA}	3 dB
Nivo zvočne moči L_{WA}	79,5 dB (A)
Negotovost K_{WA}	3 dB

Uporabljajte zaščito za ušesa.

Hrup lahko povzroči izgubo sluha.

Skupne vrednosti vibracij (vektorska vsota treh smeri) ugotovljene v skladu z EN 60745.

Emisijska vrednost vibracij $a_h \leq 2,5 \text{ m/s}^2$
Negotovost $K = 1,5 \text{ m/s}^2$

Navedena vrednost emisije tresljajev je bila izmerjena po normiranem postopku in se lahko spreminja in v izjemnih primerih prekorači navedeno vrednost glede na vrsto in in način uporabe električnega orodja.

Navedena vrednost emisije tresljajev se lahko uporablja v primerjavo električnega orodja z enim drugim orodjem.

Navedena vrednost emisije tresljajev se lahko uporablja tudi za uvodno oceno škodovanja.

Omejite hrupnost in vibracije na minimum!

- Uporabljajte samo brezhibne naprave.
- Redno vzdržujte in čistite napravo.
- Vaš način dela prilagodite napravi.
- Ne preobremenjujte naprave.
- Po potrebi dajte napravo v preverjanje.
- Izključite napravo, ko je ne uporabljate.
- Uporabljajte rokavice.

Pozor!

Tudi, če delate s tem električnim orodjem po predpisih, zmeraj obstaja nekaj ostalih tveganj. Nastopijo lahko sledeče nevarnosti v zvezi s konstrukcijo in izvedbo tega električnega orodja:

1. Poškodbe pljuč, če ne uporabljate primerne protiprašne zaščitne maske.
2. Poškodbe sluha, če ne uporabljate primerne zaščite za ušesa.
3. Zdravstvene težave, ki so posledica tresljajev rok, če dlje časa uporabljate napravo ali, če je ne uporabljate in vzdržujete pravilno.

5. Pred uporabo

Pred priklopom se prepričajte, če se podatki na tipski podatkovni tablici skladajo s podatki o električnem omrežju.

Opozorilo!

Zmeraj izvlecite električni priključni vtič preden začnete izvajati nastavitve na skobljču.

5.1 Odstranjevanje pribora (sl. 4)

Pribor lahko odstranite, ko držalo za pribor (a) povlečete navzgor.

5.2 Vstavljanje različnih orodij (slika 5)

Nevarnost!

Pred uporabo orodja (in pred vsako menjavo orodja) izklopite pogonsko enoto in izvlecite omrežni vtič.

1. Pritisnite aretirni gumb (4) in obračajte vpenjalno glavo, dokler zatič ne zaskoči.
2. Napenjalno matico (3) odstranite, vstavite ustrezen vpenjalni tulec (11) in ponovno montirajte napenjalno matico.
3. V vpenjalni tulec vstavite zeleno orodje do omejila in privijate matico vpenjalne glave (3).

Ne sme štrleti več kot 20 mm!

5.3 Montaža prilagodljive gredi (sl. 3/5a)

- Pokrov (5) privijačite na sprednji strani naprave.
- Odpustite matico vpenjalne glave (3).
- Notranjo os (a) prilagodljive gredi vstavite v vpenjalno glavo (3).
- Pritegnite matico vpenjalne glave (3).
- Sedaj pritegnite obroč (b) na večnamenskem brusilniku.

5.3.1 Vstavljanje različnih vrst orodja v prilagodljivo gred (sl. 5b)

1. Potisnite dobavljeni blokirni zatič (8) v vrtino prilagodljive gredi (13) in ga obračajte, dokler zatič ne zaskoči.
2. Npenjalno matico (3) odstranite, vstavite ustrezen vpenjalni tulec (11) in ponovno montirajte npenjalno matico.
3. V vpenjalni tulec vstavite zeleno orodje do omejila in privijačite matico vpenjalne glave.

5.4 Uporaba stativa (sl. 6)

- Stativ namestite na delovno mizo.
- Stativ je nastavljiv po višini in ga lahko nastavljate, kot prikazuje sl. 6.
- Večnamenski brusilnik lahko sedaj vpnete v stativ.

6. Prvi zagon

- Zagotovite, da je pogonska enota izklopljena.
- Primerjajte, ali se omrežna napetost na tipski tablici ujema z omrežno napetostjo, ki je na voljo. Vtič večnamenskega brusilnika vstavite v vtičnico.

6.1 Stikalo za vklop/izklop (slika 3)

Za vklop naprave postavite stikalo za vklop/izklop (1) na „I“

Za izklop naprave postavite stikalo za vklop/izklop (1) na „0“

6.2 Regulator števila vrtljajev (sl. 3)

Želena števila vrtljajev lahko nastavite na regulatorju (2).

Pravilno število vrtljajev je odvisno od uporabljene orodja in materiala, ki ga obdelujete.

6.3 Napotki o nastavitvi števila vrtljajev

- Majhni rezkalniki/brusilni zatiči: visoko število vrtljajev
- Veliki rezkalniki/brusilni zatiči: nizko število vrtljajev

6.4 Delovna navodila:

- Na obdelovanca, ki ga obdelujete, ne pritiskajte preveč, da ga lahko obdelate z enakomernim številom vrtljajev.
- Močan pritisk ne pospeši delovnega postopka, temveč povzroči zaviranje ali mirovanje pogonske enote in s tem preobremenitev motorja.
- Majhne obdelovance zaradi lastne varnosti vpnite z vijačno sponko ali primežem.
- Natančna dela/graviranje: pogonsko enoto držite kot kemični svinčnik (z eno roko).
- Groba dela: pogonsko enoto držite kot ročaj kladiva (z obema rokama).

7. Pribor**7.1 Pribor (sl. 7 / sl. 1; poz. 3/18)**

- 1 Brusilni papir
- 2 Brusilni trak (majhen)
- 3 Brusilni trak (velik)

7.2 Pribor (sl. 8 / sl. 1; poz. 12)

- 1 Rezalni kolut (fin)
- 2 Rezalni kolut (velik)

7.3 Pribor (sl. 9 / sl. 1; poz. 5)

- 1 Rezkalnik (cilinder, velik)
- 2 Rezkalnik (cilinder, majhen)
- 3 Rezkalnik (konica)
- 4 Rezkalnik (krogla)

7.4 Pribor (sl. 10 / sl. 1; poz. 2/10)

- 1 Brusilni kolut
- 2 Polirni kolut iz klobučevine

7.5 Pribor (sl. 11 / sl. 1; poz. 9)

- 1-6 Brusilni zatiči

7.6 Pribor (sl. 12 / sl. 1; poz. 4/12/16/17)

- 1 Diamantni rezalni kolut
- 2 Vpenjalna os za diamantni rezalni kolut
- 3 Brusilni valj za brusilne trakove (majhen)
- 4 Brusilni valj za brusilne trakove (velik)
- 5 Ščetke za lonce

7.7 Pribor (sl. 13 / sl. 1; poz. 5/11)

- 1 Vpenjalni tulec 0,6-3,2 mm
- 2 Rezkalnik

7.8 Pribor (sl. 14 / sl. 1; poz. 2/4/6/10)

- 1 Napenjalna os za klobučevinaste kolute
- 2 Napenjalna os za brusilne kolute
- 3 Klobučevinasti polirni koluti
- 4 Klobučevinasti polirni koluti
- 5 Brusilni kolut

7.9 Pribor (sl. 15 / sl. 1; poz. 7)

- 1-6 Vrtalnik (1-3 mm)

7.10 Opis delov pribora:**Rezalni koluti:**

Za rezanje kovine in plastike. Rezalni kolut pritrdite na vpenjalno os.

Brusilni zatiči:

Na voljo so različne oblike brusilne glave. Za brušenje in ostrganje kovine in plastike.

Vrtalnik HSS:

Za vrtanje barvnih kovin, lesa, plastike in plošč za tiskana vezja.

Brusilni kolut:

Za čiščenje in brušenje nožev in orodij. Brusilni kolut pritrdite na vpenjalno os.

Polirni koluti / polirni zatiči:

Za poliranje medenine, kositra, bakra itd. Tudi v povezavi s polirno pasto.

Ščetke za lonce:

Za čiščenje kamnov, kovine, aluminija ipd.

Brusilni trakovi:

Za brušenje lesa in plastike.

Diamantni rezalni kolut:

Za rezanje, ločevanje, brušenje in ostrganje materialov kot so npr. beton, kamen, porcelan, keramika itd.

Vpenjalni tulci:

Različne velikosti za sprejem različnih delov pribora.

Rezkalnik:

Za rezkanje plastike in lesa, mehke kovine.

Ključ za vpenjalno glavo:

Za montažo delov pribora. Varnosti.

8. Zamenjava električnega priključnega kabla**Nevarnost!**

Če se električni priključni kabel te naprave poškoduje, ga mora zamenjati proizvajalec ali njegova servisna služba ali podobno strokovno usposobljena oseba, da bi preprečili ogrožanje varnosti.

9. Čiščenje, vzdrževanje in naročanje nadomestnih delov**Nevarnost!**

Pred izvajanjem vsakega čistilnega dela izvilite električni priključni kabel.

9.1 Čiščenje

- Zaščitno opremo, zračne reže in ohišje motorja vzdržujte kar se le da v stanju brez prisotnosti prahu in umazanije. Napravo obrišite s suho krpo ali s komprimiranim zrakom pod nizkim pritiskom.
- Priporočamo, da napravo očistite neposredno po vsakem končanem delu.
- Redno čistite napravo z vlažno krpo in nekaj milnice. Ne uporabljajte nobenih čistilnih ali razredčilnih sredstev; le-ta lahko poškodujejo plastične dele naprave. Pazite na to, da ne pride voda v notranjost naprave. Vstop vode v električno napravo povečuje tveganje električnega udara.

9.2 Oglene ščetke

Pri prekomernem iskrenju naj strokovnjak za elektriko preveri oglene ščetke.

Nevarnost! Oglene ščetke lahko zamenja le strokovnjak za elektriko.

9.3 Vzdrževanje

V notranjosti naprave ni nobenih delov, ki bi jih bilo potrebno vzdrževati.

9.4 Naročanje nadomestnih delov:

Pri naročanju nadomestnih delov je potrebno navesti naslednje navedbe:

- Tip naprave
- Art. številko naprave
- Ident- številko naprave
- Številka potrebnega nadomestnega dela

Aktualne cene in informacije najdete na spletni strani www.isc-gmbh.info

10. Odstranjevanje in ponovna uporaba

Naprava se nahaja v embalaži, da ne bi prišlo do poškodb med transportom. Ta embalaža je surovina in s tem ponovno uporabna ali pa jo je možno reciklirati. Naprava in njen pribor sta izdelana iz različnih materialov kot npr. kovine in plastika. Okvarjene naprave ne sodijo med gospodinjske odpadke. Napravo odložite na ustreznem zbirališču, da bo pravilno odstranjena. Če ne poznate primernih zbirališč, se pozanimajte pri svoji občinski upravi.

11. Skladiščenje

Napravo in pribor za napravo skladiščite na temnem, suhem in pred mrazom zaščitenem in za otroke nedostopnem mestu. Optimalna skladiščna temperatura je med 5 in 30 °C. Električno orodje shranjujte v originalni embalaži.



Samo za dežele EU

Električnega orodja ne mečite med gospodinjske odpadke!

V skladu z evropsko smernico 2012/19/EG o starih električnih in elektronskih napravah in v skladu z izvajanjem nacionalne zakonodaje morate ločeno zbirati izrabljena električna orodja in jih predati v okoljsko varno ponovno predelavo.

Reciklažna alternativa za poziv za vračanje:

Lastnik električne naprave je alternativno zavezan, da namesto vračanja sodeluje pri strokovno ustreznem recikliranju v primeru predaje lastnine. Staro napravo se lahko v ta namen tudi prepusti na odvzemnem mestu, ki izvaja odstranjevanje v smislu nacionalne zakonodaje o odstranjevanju takšnih odpadkov. To se ne nanaša na starim napravam priložene dele pribora in opreme brez električnih komponent.

Ponatis ali kakršnokoli razmnoževanje dokumentacije in spremljajočih papirjev o proizvodni, tudi po izvlečkih, je dovoljeno samo z izrecnim soglasjem ISC GmbH.

Pridržana pravica do tehničnih sprememb

Servisne informacije

V vseh državah, ki so navedene v garancijski listini, sodelujemo s kompetentnimi servisnimi partnerji, katerih kontakti so razvidni iz garancijske listine. Na voljo so vam za vse potrebne servisne storitve, kot so popravila, oskrba z nadomestnimi in obrabnimi deli ali oskrba s potrošnimi materiali.

Upoštevajte, da so nekateri deli tega izdelka izpostavljeni naravni obrabi zaradi uporabe oz. da so nekateri deli potrošni material.

Kategorija	Primer
Obrabni deli*	ogljene ščetke, vpenjalne osi, napenjalne osi, vpenjalni tulci, gibke gredi
Obrabni material/ obrabni deli*	brusilni koluti, brusilni trakovi, rezkalniki, klobučevinaske polirke, svedri, brusilni zatiči, rezalne plošče, brusilni valji, žične ščetke
Manjkajoči deli	

* ni nujno, da je v obsegu dobave!

Pri pomanjkljivostih ali napakah vas prosimo, da napako prijavite na www.isc-gmbh.info. Napako kar najbolj natančno opišite in v vsakem primeru odgovorite na naslednja vprašanja:

Odgovorite na naslednja vprašanja:

- Je naprava nekoč delovala, ali je bila od vsega začetka okvarjena?
- Ste pred okvaro opazili kaj neobičajnega (simptom ali okvaro)?
- Kaj na napravi po vašem mnenju ne dela (glavni znak)?
Opišite to napačno delovanje.

Garancijska listina

Spoštovani uporabnik,
za naše izdelke izvajamo strogo končno kontrolo kakovosti. Če ta naprava kljub temu ne deluje brezhibno, to zelo obžalujemo in vas prosimo, da se obrnete na našo servisno službo na naslovu, ki je naveden na tej garancijski kartici. Z veseljem vam bomo svetovali tudi po telefonu na navedeni številki servisne službe. Za uveljavljanje garancijskih zahtevkov velja naslednje:

1. Ti garancijski pogoji urejajo dodatne garancijske storitve, ki jih spodaj navedeni proizvajalec zagotavlja svojim kupcem novih naprav dodatno k zakonskemu jamstvu. Ta garancija ne vpliva na vaše zakonske garancijske zahtevke. Naše garancijske storitve so za vas brezplačne.
2. Garancijske storitve se nanašajo izključno na pomanjkljivosti na novih napravah zgoraj navedenega proizvajalca, ki ste jih kupili, in so posledica materialnih ali tovarniških napak, in ki jih po lastni presoji odpravimo na tej napravi ali napravo nadomestimo z drugo.
Prosimo, upoštevajte, da naše naprave niso bile zasnovane za uporabo v poklicu, obrti ali za poklicno uporabo. Garancijska pogodba tako ne nastane, če napravo v garancijskem obdobju uporabljate za v obrtnih, rokodelskih ali industrijskih obratih ali če je bila izpostavljena obremenitvam, ki so temu enakovredna.
3. Iz garancije so izvzeti:
 - Škoda na napravi, ki je nastala zaradi neupoštevanja navodil za montažo ali zaradi nestrokovne inštalacije, neupoštevanja navodil za uporabo (kot npr. s priključitvijo na napačno omrežno napetost ali vrsto toka), neupoštevanja navodil za vzdrževanje in varnostnih določil ali zaradi izpostavitve naprave nenormalnim okoljskim pogojem ali zaradi neustrezne nege in vzdrževanja.
 - Škoda na napravi, ki je nastala zaradi nenamenske ali nestrokovne uporabe (npr. zaradi preobremenitve naprave ali uporabe v orodjih ali opremi, za katera ni odobrena), vdor tujkov v napravo (npr. peska, kamnov ali prahu, poškodb pri transportu), uporabe sile ali zunanje sile (npr. poškodbe pri padcih).
 - Škode na napravi ali delih naprave, ki je nastala kot posledica uporabe oz. običajne ali drugačne obrabe.
4. Garancijsko obdobje traja 24 mesecev in se začne z datumom nakupa naprave. Garancijske zahtevke je treba uveljaviti pred potekom garancijskega obdobja v roku dveh tednov, ko opazite okvaro. Uveljavljanje garancijskih zahtevkov po poteku garancijskega obdobja je izključeno. Popravilo ali menjava naprave ne podaljša garancijskega obdobja, niti ne predstavlja začetka novega garancijskega obdobja za storitev, izvedeno na napravi ali za morebitne vgrajene nadomestne dele. To velja tudi pri servisih na kraju samem.
5. Za uveljavljanje vašega garancijskega zahtevka okvarjeno napravo prijavite na: www.isc-gmbh.info. Če sodi okvara v obseg garancijske storitve, vam bomo takoj vrnili popravljeno ali novo napravo.

Seveda bomo proti plačilu z veseljem odpravili tudi okvare na napravi, ki v garancijski obseg ne sodijo ali ne sodijo več. Napravo nam pošljite na spodaj naveden naslov servisa.

Opozarjamo na omejitve v okviru te garancije za obrabne, potrošne in manjkajoče dele v skladu s servisnimi informacijami, opisanimi v teh navodilih za uporabo.



Veszély! - Sérülés veszélyének a lecsökkentéséhez olvassa el a használati utasítást



Vigyázat! Hordjon egy zajcsökkentő fülvédőt. A zaj behatása hallásvesztéshez vezethet.



Vigyázat! Viseljen egy porvédőálarcot. Fa és más anyagok megdolgozásánál az egészségre káros por keletkezhet. Azbeszt tartalmú anyagokat nem szabad megmunkálni!



Vigyázat! Hordjon egy védőszemüveget. Munka közben keletkező szikrák vagy a készülékből kipattanó szillánk, forgács vagy a keletkező por vakulást okozhat.

Veszély!

A készülékek használatánál, a sérülések és a károk megakadályozásának az érdekébe be kell tartani egy pár biztonsági intézkedést. Ezért ezt a használati utasítást / biztonsági utasításokat gondosan átolvasni. Őrizze ezeket jól meg, azért hogy mindenkor a rendelkezésére álljanak az információk. Ha más személyeknek adná át a készüléket, akkor kérjük kézbesítse ki vele együtt ezt a használati utasítást / biztonsági utasításokat is. Nem vállalunk felelőséget olyan balesetekért vagy károkért, amelyek ennek az utasításnak és a biztonsági utasításoknak a figyelmen kívül hagyásából keletkeznek.

1. Biztonsági utasítások

A megfelelő biztonsági utasítások a mellékelt füzetekében találhatóak!

Veszély!

Olvason minden biztonsági utalást és utasítást el. A biztonsági utalások és utasítások betartásán belüli mulasztások következménye áramcsapás, tűz és/vagy nehéz sérülések lehetnek. **Őrizze meg a biztonsági utalásokat és utasításokat a jövőre nézve.**

2. A készülék leírása és a szállítás terjedelme**2.1 A készülék leírása (3-as ábra)**

- 1 Be-/ki- kapcsoló
- 2 Fordulatszám szabályozó
- 3 Feszítőanya
- 4 Arretálógomb a szorítófogó tokmányhoz
- 5 Burkolat

2.2 A szállítás terjedelme (ábrák 1-2)

Kérjük a leírt szállítási terjedelem alapján leellenőrizni a cikk teljességét. Hiányzó részek esetén forduljon a cikk vásárlása után legkésőbb 5 munkanapon belül egy érvényes vásárlási igazolás felmutatása mellett a szervizközponthoz vagy a eladóhelyhez, ahol vette a készüléket. Kérjük vegye ehhez figyelembe az utasítás végén a szervíz-információkban található szavatossági táblázatot.

- Nyissa ki a csomagolást és vegye ki óvatosan a készüléket a csomagolásból.
- Távolítsa el a csomagolási anyagot valamint a csomagolási- / és szállítási biztosítékot (ha létezik).

- Ellenőrizze le, hogy teljes a szállítás terjedelme.
- Ellenőrizze le a készüléket és a tartozékokat szállítási károokra.
- Ha lehetséges, akkor őrizze meg a csomagolást a garanciaidő lejáratának a végéig.

Veszély!

A készülék és a csomagolási anyag nem gyerekjáték! Nem szabad a gyerekeknek a műanyagtasakkal, foliákkal és aprórészekkel játszaniuk! Fennáll a lenyelés és a megfulladás veszélye!

- Csiszoló és gravírozó - szerszám
- Koffer (1)
- Csiszolótárcsák (2)
- Csiszoló szalagok (3)
- Szorító túske (4)
- Maró (5)
- Nemezpolírozó (10) / felszorító túske (6)
- Fűrő (7)
- Arretállóság (8)
- Csiszoló csapok (9)
- Szorítóhüvelyek (11)
- Vágótárcsák (12)
- Flexibilis henger (13)
- Asztalcsipesz (14)
- Teleszkópstatívruúd (15)
- Csiszoló henger (16)
- Szénacél kefék (17)
- Csiszoló papír (18)
- Eredeti üzemeltetési útmutató
- Biztonsági utasítások

3. Rendeltetésszerű használat


A köszörű és gravírozó szet a modellépítésnél, műhelyben és a háztartásban fa, fém és műanyagok fúrásra, köszörülésre, sorjátlanításra, polírozásra, gravírozására, vágására, marására, tisztítására lett előlátva. A szerszámot és a tartozékot csak a leírt használatokra használni.

A készüléket csak rendeltetése szerint szabad használni. Ezt túlhaladó bármilyen használat, nem számít rendeltetésszerűnek. Ebből adódó bármilyen kárért vagy bármilyen fajta sérülésért a használó ill. a kezelő felelős és nem a gyártó.

Kérjük vegye figyelembe, hogy a készülékeink rendeltetésük szerint nem az ipari, kézműipari vagy gyári használatra lettek konstruálva. Nem

vállalunk szavatosságot, ha a készülék ipari, kézműipari vagy gyári üzemek területén valamint egyenértékű tevékenységek területén van használva.

4. Technikai adatok

Hálózati feszültség	230 V~ 50 Hz
Teljesítményfelvétel	135 W
Üresjárat fordulatszám n_0	10000-35000 perc ⁻¹
Befogási tartomány:	0,5-3,2 mm
Toldalok Ø max.:	55 mm
Toldalathossz max.:	22 mm
Tüskehossz max.:	40 mm
Védőosztály	II / 
Súly	0,61 kg

Veszély!

Zaj és vibrálás

A zaj és a vibrációs értékek az EN 60745 szerint lettek mérve.

Hangnyomásmérték L_{pA}	68,5 dB(A)
Bizonytalanság K_{pA}	3 dB
Hangteljesítménymérték L_{WA}	79,5 dB(A)
Bizonytalanság K_{WA}	3 dB

Hordjon egy zajcsökkentő fülvédőt.

A zaj befolyása hallásvesztességhez vezethet.

Rezgésösszértékek (három irány vektorösszege) az EN 60745 szerint lettek meghatározva.

Rezgésemiszióérték $a_n \leq$	2,5 m/s ²
Bizonytalanság K	1,5 m/s ²

A megadott rezgésemiszióérték egy normált ellenőrzési folyamat szerint lett mérve és az elektromos szerszám használatának a fajtájától és módjától függően, megváltozhat és kivételes esetekben lehet a megadott érték felett.

A megadott rezgésemiszióértéket fel lehet használni az elektromosszerszámok egymással való összehasonlításához.

A megadott rezgésemiszióértéket a befolyásolás bevezető felbecsülésére is fel lehet használni.

Csökkentse le a zajkibocsátást és a vibrálást egy minimumra!

- Csak kifogástalan készülékeket használni.
- A készüléket rendszeresen karbantartani és megtisztítani.
- Illessze a munkamódját a készülékhez.
- Ne terhelje túl a készüléket.
- Hagyja adott esetben leellenőrizni a készüléket.
- Kapcsolja ki a készüléket, ha nem használja.
- Hordjon kesztyűket.

Vigyázat!

Fennmaradt rizikók

Akkor is ha előírás szerint kezeli az elektromos szerszámot, mégis maradnak fennmaradó rizikók. Ennek az elektromos szerszámnak az építésmódjával és kivitelzésével kapcsolatban a következő veszélyek léphetnek fel:

1. Tüdőkárok, ha nem visel megfelelő porvédőmaszkot.
2. Hallás károsodás, ha nem visel megfelelő zajcsökkentő fülvédőt.
3. Egészségi károk, amelyek a kéz-kar-rezgésekből adódnak, ha a készülék hosszabb ideig használva lesz, vagy ha nem lesz szabályszerűen vezetve és karbantartva.

5. Beüzemeltetés előtt

Győződjön meg a rákapcsolás előtt arról, hogy a típustáblán megadott adatok megegyeznek a hálózati adatokkal.

Figyelmeztetés!

Húzza mindig ki a hálózati csatlakozót, mielőtt beállításokat végezne el a készüléken.

5.1 A tartozék kivétele (4-es ábra)

Ahhoz hogy ki tudja venni a tartozékot, húzza felfelé a tartozéktartót (a).

5.2 Különböző szerszámok betétele (5-as ábra)

Veszély!

A szerszámok betétele (és minden szerszámcseré előtt) kikapcsolni a meghajtó egységet és kihúzni a hálózati csatlakozót.

1. Nyomja az arretológombot (4) és csavarja addig el a szorítófogó tokmányt, amíg a csapszeg be nem reteszel.

2. Távolítsa el a szorítóanyát (3), tegye be a megfelelő szorítóhüvelyt (11) és szerelje ismét fel a szorítóanyát.
3. Ütközésig bedugni a kívánt szerszámot a szorítóhüvelybe és feszesre húzni a szorítófogó tokmányanyát (3).

A kiálló résznek nem szabad 20 mm-nél nagyobb lennie!

5.3 A flexibilis tengely felszerelése (ábrák 3/5a)

- Csavarja a készüléken elül le a burkolatot (5).
- Eressze meg a szorítófogó tokmányanyát (3).
- Dugja a flexibilis tengely belső tengelyét (a) a szorítófogó tokmányba (3).
- Húzza szorosra a szorítófogó tokmányanyát (3).
- Csavarja most feszesre a multiköszörűn a gyűrűt (b).

5.3.1 Különböző szerszámoknak a flexibilis tengelybe történő betéte (5b-as ábra)

1. Nyomja a flexibilis tengely (13) furatába be a vele szállított arretálószeget (8) és csavarja azt addig amíg be nem reteszelt a szeg.
2. Távolítsa el a szorítóanyát (3), tegye be a megfelelő szorítóhüvelyt (11) és szerelje ismét fel a szorítóanyát.
3. Ütközésig bedugni a kívánt szerszámot a szorítóhüvelybe és feszesre húzni a szorítófogó tokmányanyát.

5.4 A statív használat (6-os ábra)

- Szerelje fel egy munkapadra a statívet.
- A statív magasságban elállítható és a 6-os ábrán mutatottak szerint állítható el.
- Most rá lehet akasztani a multiköszörűt a statívrá.

6. Beüzemeltetés

- Biztosítsa, hogy ki van kapcsolva a meghajtóegység.
- Hasonlítsa össze az adattáblán megadott hálózati feszültséget, megegyezik-e a meglévő hálózati feszültséggel. Dugja most a multifunkciós köszörűlő hálózati csatlakozóját a dugaszoló aljzatba.

6.1. Be-/ki- kapcsoló (3-as ábra)

A készülék bekapcsolásához állítsa a be-/ki-kapcsolót (1) az „I”-es re

A készülék kikapcsolásához állítsa a be-/ki-kapcsolót (1) a „0”-ás ra

6.2. Fordulatszám szabályozó (3-as ábra)

A szabályozón (2) lehet a kívánt fordulatszámot beállítani.

A helyes fordulatszám a használt szerszámtól és a megmunkálandó anyagtól függ.

6.3 Utasítások a fordulatszámbeállításához

- Kicsi maró/köszörűcsapok: magas fordulatszám
- Nagy maró/köszörűcsapok: alacsony fordulatszám

6.4 Utasítások a munkához

- A megmunkálandó munkadarabra csak mérsékelt nyomás gyakorolni, azért hogy egy nem változó fordulatszámmal lehessen megdolgozni.
- Erős nyomás nem gyorsítja meg a munkafolyamatot, hanem a meghajtóegység lefékezéséhez ill. leállításához vezet és ezáltal a motor túlterheléséhez.
- Kis munkadarabokat a saját biztonságáért egy csavaros szorító vagy egy satu által biztosítani kell.
- Finommunka/gravírozni: A meghajtóegységet mint egy golyóstollat tartani (egykézzel).
- Durva munkák: A meghajtóegységet mint egy kalapácsnyelet tartani (kétkézzel).

7. Tartozék

7.1 Tartozék (7-es ábra / 1-es ábra; poz. 3/18)

- 1 Csiszoló papír
- 2 Csiszolószalag (kicsi)
- 3 Csiszolószalag (nagy)

7.2 Tartozék (8-as ábra / 1-es ábra; poz. 12)

- 1 Szétválasztótárcsa (finom)
- 2 Szétválasztótárcsa (nagy)

7.3 Tartozék (9-es ábra / 1-es ábra; poz. 5)

- 1 Maró (henger, nagy)
- 2 Maró (henger, kicsi)
- 3 Maró (hegy)
- 4 Maró (gömb)

7.4 Tartozék (10-es ábra / 1-es ábra; poz. 2/10)

- 1 Kőszőrűkorong
- 2 Filc-polírozókorong

7.5 Tartozék (11-es ábra / 1-es ábra; poz. 9)

- 1-6 Csiszolócsapok

7.6 Tartozék**(12-es ábra / 1-es ábra; poz. 4/12/16/17)**

- 1 Gyémánt szétválasztókorong
- 2 Feszítőtüske a gyémánt szétválasztókoronghoz
- 3 Kőszőrűhenger a kőszőrűszalaghoz (kicsi)
- 4 Kőszőrűhenger a kőszőrűszalaghoz (nagy)
- 5 Szénacél kefék

7.7 Tartozék (13-as ábra / 1-es ábra; poz. 5/11)

- 1 Szorítóhüvely 0,6-3,2 mm
- 2 Maró

7.8 Tartozék (14-es ábra / 1-es ábra; poz. 2/4/6/10)

- 1 Felfeszítőtüske a filc korongokhoz
- 2 Felfeszítőtüske a kőszőrűlő korongokhoz
- 3 Filc polírozókorong
- 4 Filc polírozókorong
- 5 Kőszőrűkorong

7.9 Tartozék (15-ös ábra / 1-es ábra; poz. 7)

- 1-6 Fúrók (1-3 mm)

7.10 A tartozékrészek leírása:**Szétválasztótárcsák:**

Fém és műanyagok vágására. Ehhez a feszítőtüskére felerősíteni a szétválasztótárcsát.

Kőszőrűcsapok:

Különböző csiszolófej formákban. Fém és műanyag csiszolására és sorjátlanítására.

HSS-fúró:

Nemvas fémekbe, fába, műanyagba és nyák lemezekbe való fúrómunkákhoz.

Kőszőrűkorong:

Kécek és szerszámok tisztítására és élesítésére. Ehhez a feszítőtüskére felerősíteni a kőszőrűkorongot.

Polírozókorongok / polírozócsapok:

Sárgaréz, cinn, réz stb. polírozására. Polírozó pasztákkal együtt is.

Szénacél kefék:

Kő, fém, alumínium stb. tisztítására.

Csiszoló szalagok:

Fa és műanyagok csiszolására.

Gyémánt-szétválasztótárcsa:

Például beton, kő, porcelán, kerámika stb. vágására, szétválasztására és sorjátlanítására.

Szorítóhüvelyek:

Különböző méretek a különböző tartozékrészek befogadására.

Maró:

Műanyag és fa, puhafém marására.

Szorítófogó tokmánykulcs:

A tartozékrészek felszereléséhez.

8. A hálózati csatlakozásvezeték kicserélése**Veszély!**

Ha ennek a készüléknek a hálózatra csatlakoztató vezetéke megsérült, akkor ezt a gyártó vagy annak a vevőszolgáltatása, vagy egy hasonlóan szakképzett személy által ki kell cseréltetni, azért hogy elkerülje a veszélyeztetéseket.

9. Tisztítás, karbantartás és pótalkatrészmegrendelés**Veszély!**

Tisztítási munkák előtt húzza ki a hálózati csatlakozót.

9.1 Tisztítás

- Tartsa a védőberendezéseket, szellőztető réseket és a gépházat annyira por- és piszokmentesen, amennyire csak lehet. Dörzsölje le a készüléket egy tiszta posztóval vagy pedig fújja ki alacsony nyomás alatt sűrített levegővel.
- Ajánljuk, hogy minden használat után azonnal kitisztítsa a készüléket.
- A készüléket rendszeresen egy nedves posztóval és egy kevés kenőszappannal megtisztítani. Ne használjon tisztító vagy oldó szereket; ezek megtámadhatják a készülék műanyagrészeit. Ügyeljen arra, hogy ne kerüljön víz a készülék belsejébe. A víz elektromos készülékbe való behatolása megnöveli az áramcsapás veszélyét.

9.2 Szénkefék

Túlságos szikraképződés esetén, ellenőriztesse le a szénkeféket egy villamossági szakember által.

Veszély! A szénkeféket csak egy villamossági szakember cserélheti ki.

9.3 Karbantartás

A készülék belsejében nem található további karbantartandó rész.

9.4 A pótalkatrész megrendelése:

Pótalkatrész megrendésénél a következő adatokat kellene megadni:

- A készülék típusát
- A készülék cikk-számát
- A készülék ident- számát
- A szükséges pótalkatrész pótalkatrész számát

Aktuális árak és információk a www.isc-gmbh.info alatt találhatóak.

10. Megsemmisítés és újrahasznosítás

A szállítási károk megakadályozásához a készülék egy csomagolásban található. Ez a csomagolás nyersanyag és ezáltal ismét felhasználható vagy pedig visszavezethető a nyersanyag körforgáshoz. A készülék és annak a tartozékai különböző anyagokból állnak, mint például fémből és műanyagokból. Defektes készülékek nem tartoznak a házi hulladékok közé. Szakszerű megsemmisítéshez le kellene adni a készüléket egy megfelelő gyűjtőhelyen. Ha nem ismer gyűjtőhelyeket, akkor érdeklődjön útánna a községi önkormányzatnál.

11. Tárolás

A készüléket és a készülék tartozékait egy sötét, száraz és fagymentes valamint gyerekek számára nem hozzáférhető helyen tárolni. Az optimális tárolási hőmérséklet 5 és 30 °C között van. Az elektromos szerszámot az eredeti csomagolásban őrizni.



Csak az EU-országoknak

Ne dobja az elektromos szerszámokat a háztartási hulladék közé!

Az elektromos és elektronikus-öregkészülékek 2012/19/EG európai irányvonala és anemzeti jogba való átvétele szerint az elhasznált elektromos szerszámokat szétválasztva kell összegyűjteni és vissza kell vezetni egy környezetvédelemnek megfelelő újrafelhasználáshoz.

Recycling-alternatívák a visszaküldési felszólításhoz:

Az elektromos készülék tulajdonosa, a tulajdon feladása esetében köteles a visszaküldés helyett alternatív a szakszerű értékesítéssel kapcsolatban összedolgozni. Az öreg készüléket ehhez egy visszavevő helynek is át lehet hagyni, amely elvégzi a nemzeti körforgásipari- és hulladéktörvények értelmében levő megsemmisítést. Ez nem érinti az öreg készülékek mellékelt elektromos alkotórészek nélküli tartozékait és segítőeszközeit

A termékek dokumentációjának és a kísérőpapírjainak az utánnomtatása vagy egyéb sokszorosítása, kivonatosan is csak az iSC GmbH kihangsúlyozott beleegyezésével engedélyezett.

Technikai változtatások jogát fenntartva

Szervíz-információk

A garanciaokmányokban megnevezett minden országban kompetens szervíz-partnereket tartunk fenn, akik kontaktusi lehetőségét kérjük vegye ki a garanciaokmányból. Ezek minden szervíz-ügyben mint javítás, pótalkatrész- és gyorsan kopó rész-ellátás vagy a fogyóeszközök megrendelhetőségével kapcsolatban a rendelkezésére állnak.

Figyelembe kell venni, hogy ennél a terméknél a következő részek már használat szerinti vagy természetes kopásnak vannak alávetve ill. a következő részekre van mint fogyóeszközökre szükség.

Kategória	Példa
Gyorsan kopó részek*	Szénkefék, feszítőtűskék, felfeszítőtűskék, szorítóhüvelyek, flexibilis tengely
Fogyóeszköz/ fogyórészek*	köszörűkorongok, csiszolószalagok, marók, filc polírozók, fúrók, köszörűcsapok, vágó tárcsák, köszörűhengerek, drótkéfék
Hiányzó részek	

* nincs okvetlenül a szállítás terjedelmében!

Hiányok vagy hibák esetén kérjük a hibaesetet a www.isc-gmbh.info alatt bejelenteni. Kérjük ügyeljen egy pontos hibaleírásra és felelje meg mindenesetre a következő kérdéseket:

- Működött már egyszer a készülék, vagy elejétől kezdve már defekt volt?
- Feltűnt Önnek a defekt fellépése előtt valami a készüléken (tünet a defekt előtt)?
- Az Ön véleménye szerint mi a készülék hibás működése (főtünet)?
Írja le ezt a hibás működést.

Garanciaokmány

Tisztelt Vevő,
termékeink szigorú minőségi ellenőrzés alá vannak vetve. Ha ez a készülék mégis egyszer nem működne kifogástalanul, akkor azt nagyon sajnáljuk és kérjük Önt forduljon a szervízszolgáltatásunkhoz amely ebben a garanciakérdésben megadott cím alatt található. Szívesen állunk a rendelkezésére telefonon is, az alul megadott szervízsám alatt. A garanciaigény érvényesítésével kapcsolatban a következő érvényes:

1. Ezek a garanciafeltételek szabályozzák a kiegészítő garanciateljesítményeket, amelyeket a lent megnevezett gyártó a vásárlóknak az új készülékeire ígér a törvényileg előírt garanciaszolgálathoz kiegészítően. A jogi szavatossági igényei, nincsenek ez a garancia által érintve. A garanciateljesítményünk az Ön számára díjmentes.
2. A garanciateljesítmény csak kizárólagosan az Ön által, a lent megnevezett gyártótól megvásárolt új készüléken felmerülő olyan hibákra terjed ki, amelyek bebizonyíthatóan egy anyaghibán vagy egy gyári hibán alapszanak és korlátozottan van választásunk szerint, vagy ezeknek a hibáknak az elhárítására vagy a készülék kicserélésére.
Kérjük vegye figyelembe, hogy a készülékeink rendeltetésük szerint nem az ipari, kézműipari vagy szakmai használatra lettek konstruálva. Ezért a garanciaszerződés nem jön létre, ha a készülék a garancia ideje alatt kisipari, kézműipari vagy ipari üzemek területén lett használva vagy ha, egyenértékű igénybevételnek lett kitéve.
3. A szavatosságunk alól ki vannak véve:
 - olyan károk a készüléken, amelyek az összeszerelési utasítás figyelmen kívül hagyása vagy amelyek a nem szakszerű felszerelés, a használati utasítás figyelmen kívül hagyása (mint például egy rossz hálózati feszültségre vagy áramfajtaára való rákapcsolás), vagy a karbantartási és biztonsági határozatok figyelmen kívül hagyása vagy a készüléknek egy nem normális környezeti feltételeknek történő kitétele vagy egy hiányos ápolás és karbantartás által keletkeztek.
 - károk a készüléken, amelyek egy rossz bánásmód vagy nem szakszerű használatok (mint például a készülék túlterhelése vagy nem engedélyezett betétszerszámok vagy tartozékok használata), idegen testeknek a készülékbe levő behatolása (mint például homok, kövek és por, szállítási károk), erőszak kifejtése vagy idegenkezűség (mint például leesés általi károk) által jöttek létre.
 - károk a készüléken vagy a készülék részein, amelyek a használatnak megfelelő, szokásos vagy egyéb természetesen elkopásra vezethetőek vissza.
4. A garancia időtartama 24 hónap és a készülék vásárlási napjával kezdődik. Garanciaigényeket a garancia idő lejáratá előtt kell, két héten belül, a defekt felismerése után érvényesíteni. Ki van zárva a garanciaigények érvényesítése a garanciaidő letelte után. A készülék javítása vagy kicserélése nem hosszabbítja meg a szavatosság idejét, se nem indul ez a teljesítmény által egy új garanciaidő a készülékre vagy az esetleg beépített pótalkatrészekre. Ez egy helyszíni szervíz esetében is érvényes.
5. A garanciajogának az érvényesítéséhez kérjük jelentse be a defektes készüléket a következő cím alatt: www.isc-gmbh.info. Ha a defekt a garanciateljesítményünk keretén belül van, akkor azonnal visszakap egy megjavított vagy egy új készüléket.

Magától érthető, hogy a költségek megtérítése ellenében szívesen megjavítsuk azokat a készüléken levő defekteket, amelyek nem esnek a garancia terjedelmé alá vagy amelyeket már nem érinti a garancia. Ehhez kérjük a készüléket a szervíz-címünkre beküldeni.

Ennek a használati utasításnak a szervíz-információja szerint utalunk ennek a garanciának a gyorsan kopó részekkel, használati részekkel és hiányzó részekkel kapcsolatban fennálló fenntartásaira.



Opasnost! - pročitajte upute za uporabu kako bi se smanjio rizik od ozljeđivanja



Oprez! Nosite zaštitu za sluh. Buka može utjecati na gubitak sluha.



Oprez! Nosite masku za zaštitu od prašine. Kod obrade drva i drugih materijala može doći do stvaranja prašine štetne po zdravlje. Azbestni materijali ne smiju se obrađivati!



Oprez! Nosite zaštitne naočale. Iskre koje nastaju za vrijeme rada, iverje, piljevina i prašina koji izlaze iz uređaja mogu izazvati gubitak vida.

Opasnost!

Prilikom uporabe uređaja morate se pridržavati sigurnosnih propisa kako biste spriječili nastanak ozljeda i šteta. Zato pažljivo pročitajte ove upute za uporabu/sigurnosne napomene. Dobro ih sačuvajte tako da vam informacije u svako doba budu na raspolaganju. Ako biste ovaj uređaj trebali predati drugim osobama, molimo da im proslijedite i ove upute za uporabu. Ne preuzimamo jamstvo za štete nastale zbog nepridržavanja ovih uputa za uporabu i sigurnosnih napomena.

1. Sigurnosne napomene

Odgovarajuće sigurnosne napomene pronaći ćete u priloženoj bilježnici.

Opasnost!

Pročitajte sve sigurnosne napomene i upute. Propusti kod pridržavanja sigurnosnih napomena i uputa mogu uzrokovati električni udar, požar i/ili teške povrede. **Sačuvajte sve sigurnosne napomene i upute za ubuduće.**

2. Opis uređaja i sadržaj isporuke**2.1 Opis uređaja (slika 3)**

- 1 Sklopka za uključivanje / isključivanje
- 2 Regulator broja okretaja
- 3 Stezna matica
- 4 Gumb za aretaciju stezne čeljusti
- 5 Poklopac

2.2 Sadržaj isporuke (slika 1-2)

Molimo vas da pomoću opisanog sadržaja isporuke provjerite cjelovitost artikla. Ako su neki dijelovi neispravni, nakon kupnje artikla obratite se našem servisnom centru ili prodajnom mjestu najkasnije u roku od 5 radnih dana uz predočenje važeće potvrde o kupnji. Molimo vas da u vezi s tim obratite pozornost na tablicu o jamstvu u informacijama o servisu na kraju uputa.

- Otvorite pakovinu i pažljivo izvadite uređaj.
- Uklonite ambalažu kao i dijelove za sigurnost pakiranja / za sigurnost tijekom transporta (ako postoje).
- Provjerite je li sadržaj isporuke cjelovit.
- Prekontrolirajte postoje li na uređaju i dijelovima pribora transportna oštećenja.
- Po mogućnosti sačuvajte pakovinu do isteka jamstvenog roka.

Opasnost!

Uređaj i materijal pakovine nisu igračke za djecu! Djeca se ne smiju igrati plastičnim vrećicama, folijama i sitnim dijelovima! Postoji opasnost da ih progutaju i tako se uguše!

- Alat za brušenje i graviranje
- Kovčeg (1)
- Brusne ploče (2)
- Brusne trake (3)
- Stezni trnovi (4)
- Glodala (5)
- Polirka od filca (10) / trnovi za pritezanje (6)
- Svrđlo (7)
- Aretacijski klin(8)
- Brusni klinovi (9)
- Stezne čahure (11)
- Rezaće ploče (12)
- Fleksibilna osovina (13)
- Stolna stezaljka (14)
- Stativ teleskopa (15)
- Brusni valjak (16)
- Lončasta žičana četka (17)
- Brusni papir (18)
- Originalne upute za uporabu
- Sigurnosne napomene


3. Namjenska uporaba

Komplet za brušenje i graviranje namijenjen je brušenju, brušenju, odstranjivanju srhova, poliranju, graviranju, rezanju, glodanju, čišćenju drveta, metala i plastike kod gradnje modela, u radionici i kućanstvu. Ovaj alat i pribor koristite samo za navedene svrhe.

Uređaj se smije koristiti samo namjenski. Svaka drugačija uporaba nije namjenska. Za štete ili ozljede svih vrsta nastale zbog nenamjenskog korištenja odgovoran je korisnik/rukovatelj a nika-ko proizvođač.

Molimo da obratite pozornost na to da naši uređaji nisu pogodni za korištenje u komercijalne, obrtničke ili industrijske svrhe. Ne preuzimamo jamstvo ako se uređaj koristi u komercijalne i industrijske svrhe kao i u sličnim djelatnostima.

4. Tehnički podaci

Mrežni napon:	230 V~ 50 Hz
Snaga:	135 W
Broj okretaja u praznom hodu n_0 :	10000-35000 min ⁻¹
Stezno područje:	0,5-3,2 mm
Nastavci Ø maks.:	55 mm
Duljina nastavka maks.:	22 mm
Duljina trna maks.:	40 mm
Klasa zaštite:	II / 
Težina:	0,61 kg

Opasnost!

Buka i vibracije

Vrijednosti buke i vibracija određene su prema normi EN 60745.

Razina zvučnog tlaka L_{pA}	68,5 dB (A)
Nesigurnost K_{pA}	3 dB
Intenzitet buke L_{WA}	79,5 dB (A)
Nesigurnost K_{WA}	3 dB

Nosite zaštitu za sluh.

Buka može utjecati na gubitak sluha.

Ukupne vrijednosti vibracija (vektorski zbroj triju pravaca) određene su prema normi EN 60745.

Vrijednost emisije vibracija $a_h \leq 2,5 \text{ m/s}^2$
Nesigurnost $K = 1,5 \text{ m/s}^2$

Navedena vrijednost emisije vibracija izmjerena je prema normiranom postupku ispitivanja i može se, ovisno o načinu korištenja elektroalata, promijeniti a u izuzetnim slučajevima može biti i veća od navedene vrijednosti.

Navedena vrijednost emisije vibracija može se koristiti u svrhu usporedbe elektroalata jedne tvrtke s elektroalatom neke druge tvrtke.

Navedena vrijednost emisije vibracija može se također koristiti za početnu procjenu ugrožavanja zdravlja.

Ograničite stvaranje buke i vibracija na minimum!

- Koristite samo besprijekorne uređaje.
- Redovito čistite i održavajte uređaj.
- Svoj način rada prilagodite uređaju.
- Nemojte preopterećivati uređaj.
- Po potrebi predajte uređaj na kontrolu.
- Isključite uređaj kad ga ne koristite.
- Nosite zaštitne rukavice.

Oprez!

Ostali rizici

Čak i kad se ovi elektroalati koriste propisno, uvijek postoje neki drugi rizici. Sljedeće opasnosti mogu nastati vezi s izvedbom i konstrukcijom elektroalata:

1. Oštećenja pluća ako se ne nosi prikladna maska za zaštitu od prašine.
2. Oštećenja sluha ako se ne nosi prikladna zaštita za sluh.
3. Zdravstveni problemi koji nastaju kao posljedica vibracija na šaku-ruku u slučaju da se uređaj koristi tijekom dužeg vremena ili se nepropisno koristi i održava.

5. Prije puštanja u pogon

Prije uključivanja provjerite odgovaraju li podaci na tipskoj pločici podacima o mreži.

Upozorenje!

Prije nego počnete podešavati uređaj izvucite utikač iz utičnice.

5.1 Uzimanje pribora (sl. 4)

Da biste mogli uzeti pribor, molimo da držač pribora (a) povučete prema gore.

5.2 Umetanje raznih alata (sl. 5)

Opasnost!

Prije korištenja alata (i prije svake zamjene alata) isključite pogonsku jedinicu i izvucite mrežni utikač.

1. Pritisnite aretacijski gumb (4) i okrećite steznu čeljust dok se svornjak ne uglavi.
2. Uklonite priteznu maticu (3), stavite odgovarajuću steznu čahuru (11) i ponovno montirajte priteznu maticu.
3. Željeni alat umetnite do graničnika u steznu čahuru i čvrsto pritegnite maticu stezne čeljusti (3).

Istureni dio ne smije biti veći od 20 mm!

5.3 Montaža fleksibilne osovine (sl. 3/5a)

- Odvrnite poklopac (5) sprijeda na uređaju.
- Otpustite matice stezne čeljusti (3).
- Utaknite unutarnju osovinu (a) fleksibilne osovine u steznu čeljust (3).
- Čvrsto pritegnite matice stezne čeljusti (3).
- Sad čvrsto navrnite prsten (b) na višestruki alat za brušenje.

5.3.1 Umetanje različitih alata u fleksibilnu osovinu (sl. 5b)

1. Pritišćite isporučeni aretacijski klin (8) u provrt fleksibilne osovine (13) i okrećite te je sve dok klin ne usjedne.
2. Uklonite priteznu maticu (3), stavite odgovarajuću steznu čahuru (11) i ponovno montirajte priteznu maticu.
3. Željeni alat umetnite do graničnika u steznu čahuru i čvrsto pritegnite maticu stezne čeljusti.

5.4 Korištenje stativa (sl. 6)

- Stavite stativ na radni stol.
- Stativ se podešava po visini i može se podešavati kao što je prikazano na slici 6.
- Višenamjenska brusilica sad se može zakvačiti na stativ.

6. Puštanje u rad

- Provjerite je li pogonska jedinica isključena.
- Usporedite odgovara li napon naveden na pločici s podacima postojećem mrežnom naponu. Sad utaknite utikač višenamjenske brusilice u utičnicu.

6.1 Prekidač za uključivanje/isključivanje (sl. 3)

Da biste uključili uređaj, sklopku za uključivanje/isključivanje (1) stavite na „I“.

Da biste isključili uređaj, sklopku za uključivanje/isključivanje (1) stavite na „0“

6.2 Regulator broja okretaja (sl. 3)

Željeni broj okretaja može se podesiti na regulatoru (2).

Pravilan broj okretaja ovisi o korištenom alatu i materijalu koji obrađujemo.

6.3 Napomene za podešavanje broja okretaja

- Malo glodalo/brusni klinovi: veliki broj okretaja
- Veliko glodalo/brusni klinovi: mali broj okretaja

6.4 Napomene za rad

- Odmjereno pritišćite na radni komad, kako bi se ovaj mogao obrađivati s ravnomjernim brojem okretaja.
- Jak pritisak ne ubrzava proces rada već ga usporava odnosno dovodi do zaustavljanja pogonske jedinice i na taj način do preopterećenja motora.
- Male radne komade zbog vlastite sigurnosti osigurajte vijčanom stezaljkom ili škripcem.
- Fini radovi/graviranje: Pogonsku jedinicu držite kao olovku (jednom rukom).
- Grubi radovi: Pogonsku jedinicu držite kao dršku čekića (s obje ruke).

7. Pribor**7.1 Pribor (sl. 7 / sl. 1; poz. 3/18)**

- 1 Brusni papir
- 2 Brusna traka (mala)
- 3 Brusna traka (velika)

7.2 Pribor (sl. 8 / sl. 1; poz. 12)

- 1 Rezna ploča (fina)
- 2 Rezna ploča (velika)

7.3 Pribor (sl. 9 / sl. 1; poz. 5)

- 1 Glodalo (cilindrično, veliko)
- 2 Glodalo (cilindrično, malo)
- 3 Glodalo (vršno)
- 4 Glodalo (kuglasto)

7.4 Pribor (sl. 10 / sl. 1; poz. 2/10)

- 1 Brusna ploča
- 2 Ploča za poliranje od filca

7.5 Pribor (sl. 11 / sl. 1; poz. 9)

- 1-6 Brusni klinovi

7.6 Pribor (sl. 12 / sl. 1; poz. 4/12/16/17)

- 1 Dijamantna rezna ploča
- 2 Stezni trn za dijamantnu reznu ploču
- 3 Valjak za brusne trake (mali)
- 4 Valjak za brusne trake (veliki)
- 5 Okrugle četke

7.7 Pribor (sl. 13 / sl. 1; poz. 5/11)

- 1 Stezna čahura 0,6-3,2 mm
- 2 Glodala

7.8 Pribor (sl. 14 / sl. 1; poz. 2/4/6/10)

- 1 Trn za pritezanje ploča s filcom
- 2 Trn za pritezanje brusnih ploča
- 3 Ploča s filcom za poliranje
- 4 Ploča s filcom za poliranje
- 5 Brusna ploča

7.9 Pribor (sl. 15 / sl. 1; poz. 7)

- 1-6 Svrkla (1-3 mm)

7.10 Opis dijelova pribora:**Rezne ploče:**

Za rezanje metala i plastike. U tu svrhu rezu ploču pričvrstite na stezni trn.

Brusni klinovi:

Za različite oblike brusnih glava. Za brušenje i skidanje srhova s metala i plastike.

HSS-svrdo:

Za bušenje obojenih metala, drveta, plastike i vodljivih ploča.

Brusna ploča:

Za čišćenje i oštrenje noževa i alata. Brusnu ploču pričvrstite na stezni trn.

Ploče za poliranje / klinovi za poliranje:

Za poliranje mjedi, cinka, bakra itd. Također uz korištenje pasti za poliranje.

Lončasta žičana četka:

Za čišćenje kamena, metala, aluminijska itd.

Brusne trake:

Za brušenje drveta i plastike.

Dijamantna rezna ploča:

Za rezanje, brušenje i skidanje srhova s materijala kao što su npr. beton, kamen, porculan, keramika itd.

Stezne čaure:

Raznih veličina za prihvat raznih dijelova pribora.

Glodala:

Za glodanje plastike i drveta, mekog metala

Ključ za pritezanje steznih čeljusti:

Za montažu dijelova pribora.

8. Zamjena mrežnog kabela**Opasnost!**

Ako se kabel za priključivanje ovog uređaja na mrežu ošteti, mora ga zamijeniti proizvođač ili njegova servisna služba ili slična kvalificirana osoba kako bi se izbjegle opasnosti.

9. Čišćenje, održavanje i naručivanje rezervnih dijelova**Opasnost!**

Prije svih radova čišćenja izvucite mrežni utikač.

9.1 Čišćenje

- Zaštitne naprave, prolaze za zrak i kućište motora treba uvijek očistiti od prašine i nečistoća. Istrljajte uređaj čistom krpom ili ga ispušite komprimiranim zrakom pod niskim tlakom.
- Preporučujemo da očistite uređaj odmah nakon svake uporabe.
- Redovito čistite uređaj mokrom krpom i s malo kalijevog sapuna. Ne koristite otapala ili sredstva za čišćenje; ona bi mogli oštetiti plastične dijelove uređaja. Pripremite na to da u unutrašnjost uređaja ne dospije voda. Prodiranje vode u električni uređaj povećava rizik od električnog udara.

9.2 Ugljene četkice

U slučaju prekomjernog iskrenja kontrolu ugljenih četkica prepustite električaru.

Opasnost! Ugljene četkice smije zamijeniti samo električar.

9.3 Održavanje

U unutrašnjosti uređaja nema dijelova koje bi trebalo održavati.

9.4 Naručivanje rezervnih dijelova:

Kod naručivanja rezervnih dijelova trebali biste navesti sljedeće podatke:

- Tip uređaja
- Kataloški broj uređaja
- Identifikacijski broj uređaja
- Broj potrebnog rezervnog dijela

Aktualne cijene nalaze se na web stranici

www.isc-gmbh.info

10. Zbrinjavanje u otpad i recikliranje

Uređaj je zapakiran kako bi se tijekom transporta spriječila oštećenja. Ova ambalaža je sirovina i može se ponovno upotrijebiti ili predati na reciklažu. Uređaj i njegov pribor sastavljeni su od raznih materijala, kao npr. metala i plastike. Elektrouređaji se ne smiju bacati u obično kućno smeće. Uređaj bi, u svrhu stručnog zbrinjavanja, trebalo predati odgovarajućem sakupljalištu takvog otpada. Ako ne znate gdje se takvo sakupljalište nalazi, raspitajte se u svojoj općinskoj upravi.

11. Skladištenje

Uređaj i njegov pribor spremite na tamno i suho mjesto zaštićeno od smrzavanja, kojem djeca nemaju pristup. Optimalna temperatura skladištenja je između 5 i 30 °C. Elektroalat čuvajte u originalnoj pakovini.



Samo za zemlje članice EU

Elektroalate nemojte bacati u kućno smeće!

Prema europskoj odredbi 2012/19/EG o starim električnim i elektroničkim uređajima i njenim prijenosom u nacionalno pravo, istrošeni električni alati trebaju se posebno sakupljati i na ekološki način zbrinuti na mjestu za reciklažu.

Alternativa s recikliranjem nasuprot zahtjevu za povrat:

Vlasnik električnog uređaja alternativno je obvezan da umjesto povrata uređaja u slučaju odricanja vlasništva sudjeluje u stručnom zbrinjavanju uređaja. Stari uređaj može se u tu svrhu predati i mjestu za preuzimanje takvih uređaja koje provodi uklanjanje u smislu državnih zakona o otpadu i recikliranju. Zakonom nisu obuhvaćeni dijelovi pribora ugrađeni u stare uređaje i pomoćni materijali bez električnih elemenata.

Kopiranje ili umnožavanje dokumentacije i popratnih materijala o proizvodu, čak i djelomično, dopušteno je samo uz izričito dopuštenje tvrtke iSC GmbH.

Zadržavamo pravo na tehničke izmjene

Informacije o servisu

U svim zemljama koje su navedene na našem jamstvenom listu, imamo kompetentne servisne partnere čije kontakte možete naći u jamstvenom listu. Oni su Vam na raspolaganju za sve slučajeve servisa kao što je popravak, briga oko rezervnih i potrošnih dijelova ili kupnja potrošnih materijala.

Treba imati na umu da kod ovog proizvoda sljedeći dijelovi podliježu trošenju uslijed korištenja ili prirodnom trošenju odnosno potrebni su kao potrošni materijal.

Kategorija	Primjer
Potrošni dijelovi*	ugljene četkice, stezni trnovi, trnovi za pritezanje, stezne čahure, fleksibilna osovina
Potrošni materijal/ potrošni dijelovi*	brusne ploče, brusne trake, glodala, polirke od filca, svrdla, brusni klinovi, rezaće ploče, brusni valjci, žičane četke
Neispravni dijelovi	

* nije obavezno u sadržaju isporuke!

U slučaju nedostataka ili grešaka molimo Vas da to prijavite na internetskoj stranici www.isc-gmbh.info. Obratite pozornost na točan opis greške i u svakom slučaju odgovorite na sljedeća pitanja:

- Je li uređaj već jednom radio ispravno ili je otpočetak neispravan?
- Jeste li uočili nešto prije pojave kvara (simptom prije kvara)?
- U čemu je, po vašem mišljenju, kvar u funkcioniranju uređaja (glavni simptom)?
Opišite taj kvar.

Jamstveni list

Poštovani kupče, naši proizvodi podliježu strogoj kontroli kvalitete. Ako ovaj uređaj ipak ne bi besprijekorno funkcionirao, jako nam je žao i molimo Vas da se obratite našoj servisnoj službi na adresu navedenu na ovom jamstvenom listu. Također ćemo Vam sa zadovoljstvom pomoći putem telefona na navedenom broju servisa. Za zahtijevanje jamstva vrijedi sljedeće:

1. Ovi jamstveni uvjeti reguliraju dodatne jamstvene usluge koje dolje navedeni proizvođač jamči zajedno sa zakonskim jamstvom kupcima svojih novih uređaja. Ovo jamstvo ne utječe na Vaše zakonske jamstvene zahtjeve. Naša jamstvena usluga za Vas je besplatna.
2. Jamstvena usluga isključivo se odnosi na nedostatke novog uređaja dolje navedenog proizvođača koji ste kupili, koji su posljedica grešaka na materijalu ili tvorničke greške, a po našem izboru usluga je ograničena na uklanjanje takvih nedostataka na uređaju ili zamjenu uređaja.
Molimo Vas da obratite pozornost na to da naši uređaji nisu pogodni za korištenje u komercijalne, obrtničke ili profesionalne svrhe. Stoga se ugovor o jamstvu neće realizirati ako je uređaj u razdoblju jamstva korišten u komercijalne, obrtničke ili industrijske svrhe, ili je bio izložen identičnom opterećenju.
3. Naše jamstvo isključuje:
 - Štete na uređaju koje nastanu zbog nepridržavanja uputa za montažu ili zbog nestručne instalacije, nepridržavanja uputa za uporabu (kao npr. zbog priključka na pogrešni mrežni napon ili vrstu struje) ili nepridržavanja odredbi za održavanje i sigurnosnih odredbi, ili zbog izlaganja uređaja ne-normalnim uvjetima okoline, ili zbog nedostatka njege i održavanja.
 - Štete na uređaju koje nastanu zbog zlouporabe ili nestručne primjene (kao npr. preopterećenje uređaja ili korištenje nedopuštenih namjenskih alata ili pribora), zbog prodiranja stranih tijela u uređaj (kao npr. pijesak, kamenje ili prašina, transportna oštećenja), zbog primjene sile ili vanjskih djelovanja (npr. oštećenja zbog pada).
 - Štete na uređaju ili dijelovima uređaja čiji je uzrok prirodno trošenje uporabom, uobičajeno ili ostalo trošenje.
4. Jamstveni rok iznosi 24 mjeseca a počinje s danom kupnje uređaja. Jamstveni zahtjevi podnose se prije isteka jamstvenog roka u roku od dva tjedna nakon što utvrdite kvar. Podnošenje zahtjeva nakon isteka jamstvenog roka ne prihvaća se. Popravak ili zamjena uređaja neće rezultirati produljenjem jamstvenog roka, niti zbog ove usluge za uređaj ili eventualno ugrađene rezervne dijelove stupa na snagu novi jamstveni rok. To vrijedi također kod korištenja usluge na licu mjesta.
5. Za zahtijevanje jamstva neispravan uređaj treba prijaviti na: www.isc-gmbh.info. Ako naša jamstvena usluga obuhvaća kvar na uređaju, odmah ćemo Vam vratiti popravljani ili novi uređaj.

Podrazumijeva se da uz naknadu troškova također popravljamo kvarove koje jamstvo ne ili više ne obuhvaća. Molimo Vas da u tom slučaju uređaj pošaljete na adresu našeg servisa.

Upozoravamo na ograničenja ovog jamstva za potrošne, istrošene i neispravne dijelove u skladu s informacijama o servisu u ovim uputama za uporabu.



Opasnost! - pročitajte uputstva za upotrebu kako bi se smanjio rizik od povreda



Oprez! Nosite zaštitu za sluh. Buka može da utiče na gubitak sluha.



Oprez! Nosite zaštitnu masku protiv prašine. Prilikom obrade drveta i drugih materijala nastaje prašina opasna po zdravlje. Azbestni materijali ne smeju se obrađivati!



Oprez! Nosite zaštitne naočari. Tokom rada dolazi do iskrenja ili iz uređaja izlazi iver, strugotina i prašina koji mogu uticati na gubitak vida.

Opasnost!

Kod korišćenja uređaja morate se pridržavati bezbednosnih propisa kako biste sprečili povrede i štete. Zbog toga pažljivo pročitajte ova uputstva za upotrebu/bezbednosne napomene. Dobro ih sačuvajte tako da Vam informacije u svako doba budu na raspolaganju. Ako biste ovaj uređaj trebali predati drugim licima, molimo Vas da im prosledite i ova uputstva za upotrebu. Ne preuzimamo garanciju za štete koje bi nastale zbog nepridržavanja ovih uputstava za upotrebu i bezbednosnih napomena.

1. Sigurnosna uputstva

Odgovarajuća sigurnosna uputstva pronaći ćete u priloženoj knjižici.

Opasnost!

Pročitajte sve bezbednosne napomene i uputstva. Propusti kod pridržavanja bezbednosnih napomena i uputstava mogu da prouzroče el.udar, požar i/ili teške povrede. **Sačuvajte sve bezbednosne napomene i uputstva za buduće korišćenje.**

2. Opis uređaja i sadržaj isporuke**2.1 Opis uređaja (slika 3)**

- 1 Prekidač za uključivanje/isključivanje
- 2 Regulator broja obrtaja
- 3 Stezna navrtka
- 4 Dugme za utvrđivanje stezne čeljusti
- 5 Poklopac

2.2 Sadržaj isporuke (slika 1-2)

Molimo Vas da pomoću opisanog sadržaja isporuke proverite potpunost artikala. U slučaju neispravnih delova, nakon kupovine artikla obratite se našem servisnom centru, ili prodajnom mestu na kom ste kupili proizvod u roku od 5 radnih dana, s time da predočite i važeću potvrdu o kupovini. Molimo vas da u vezi sa tim obratite pažnju na tabelu o garanciji u informacijama o servisu na kraju uputstava.

- Otvorite pakovanje i pažljivo izvadite uređaj.
- Uklonite materijal za pakovanje kao i delove za bezbednost pakovanja / bezbednost tokom transporta (ako postoje).
- Proverite da li je sadržaj isporuke potpun.
- Prekontrolišite da li na uređaju i delovima pribora ima transporthnih oštećenja.

- Po mogućnosti sačuvajte pakovanje do isteka garantnog roka.

Opasnost!

Uređaj i materijal za pakovanje nisu dečje igračke! Deca ne smeju da se igraju plastičnim kesama, folijama i sitnim delovima! Postoji opasnost da ih progutaju i tako se uguše!

- Alat za brušenje i graviranje
- Kofer (1)
- Brusne ploče (2)
- Brusne trake (3)
- Trnovi za stezanje (4)
- Glodala (5)
- Polirka od filca (10) / trnovi za pritezanje (6)
- Burgije (7)
- Klin za utvrđivanje (8)
- Brusni klinovi (9)
- Stezne čaure (11)
- Rezne ploče (12)
- Fleksibilna osovina (13)
- Stona stezaljka (14)
- Stativ teleskopa (15)
- Brusni valjak (16)
- Mašinske lončaste žičane četke (17)
- Brusna hartija (18)
- Originalna uputstva za upotrebu
- Bezbednosne napomene


3. Namensko korišćenje

Komplet za brušenje i graviranje namenjen je za brušenje, brušenje, odstranjivanje srhova, poliranje, graviranje, rezanje, glodanje, čišćenju drveta, metala i plastike kod gradnje modela, u radionici i domaćinstvu. Ovaj alat i pribor koristite samo za navedene svrhe.

Uređaj sme da se koristi samo za namenu za koju je predviđen. Svaka drugačija upotreba nije namenska. Za štete ili povrede svih vrsta koje iz toga proizađu, odgovoran je korisnik/rukovaoc, a nikako proizvođač.

Molimo da obratite pažnju na to da naši uređaji nisu podesni za korišćenje u komercijalne, znanstvske ili industrijske svrhe. Ne preuzimamo garanciju ako se uređaj koristi u komercijalne i industrijske svrhe kao i sličnim delatnostima.

4. Tehnički podaci

Napon strujne mreže	230 V~ 50 Hz
Snaga	135 W
Broj obrtaja u praznom hodu n_0	10000-35000 min ⁻¹
Stezno područje:	0,5-3,2 mm
Nastavci Ø maks.:	55 mm
Dužina nastavka maks.:	22 mm
Dužina trna maks.:	40 mm
Klasa zaštite	II / 
Težina	0,61 kg

Opasnost!

Buka i vibracije

Vrednosti buke i vibracija utvrđene su u skladu s normom EN 60745.

Nivo zvučnog pritiska L_{pA}	68,5 dB(A)
Nesigurnost K_{pA}	3 dB
Intenzitet buke L_{WA}	79,5 dB(A)
Nesigurnost K_{WA}	3 dB

Nosite zaštitu za sluh.

Buka može da utiče na gubitak sluha.

Ukupne vrednosti vibracija (vektorska suma triju pravaca) utvrđene su u skladu s normom EN 60745.

Vrednost emisije vibracija $a_n \leq 2,5 \text{ m/s}^2$
Nesigurnost $K = 1,5 \text{ m/s}^2$

Navedena vrednost emisije vibracija izmerena je prema normiranom postupku kontrole i može da se, zavisno od načina korišćenja električnih alata, promeniti, a u iznimnim slučajevima može biti i veća od navedene vrednosti.

Pomenuta vrednost emisije vibracija može se koristiti u svrhu uspoređivanja električnog alata jedne firme s električnim alatom neke druge firme.

Navedena vrednost emisije vibracija može takođe da se koristi za početnu procenu ugrožavanja zdravlja.

Ograničite stvaranje buke i vibracija na minimum!

- Koristite samo besprekorne uređaje.
- Redovno održavajte i čistite uređaj.
- Prilagodite svoj način rada uređaju.
- Ne preopterećujte uređaj.
- Prema potrebi pošaljite uređaj na kontrolu.
- Ako uređaj ne upotrebljavate, onda ga isključite.
- Nosite zaštitne rukavice.

Oprez!

Ostali rizici

Čak i kada se ovi električni alati koriste propisno, uvek postoje i neki drugi rizici.

Sledeće opasnosti mogu nastati u vezi s izvedbom i konstrukcijom električnog alata:

1. Oštećenja pluća, ako se ne nosi odgovarajuća maska za zaštitu od prašine.
2. Oštećenja sluha, ako se ne nosi odgovarajuća zaštita za sluh.
3. Zdravstvene poteškoće koje nastanu kao posledica vibracija na šaku-ruku, ako se uređaj koristi tokom dužeg vremena ili se ne propisno koristi i održava.

5. Pre puštanja u pogon

Pre uključivanja proverite odgovaraju li podaci na tipskoj pločici podacima o mreži.

Upozorenje!

Pre nego počnete da podešavate uređaj, izvucite utikač iz utičnice.

5.1 Uzimanje pribora (sl. 4)

Da biste mogli da uzmete pribor, držač pribora (a) povucite prema gore.

5.2 Umetanje raznih alata (sl. 5)

Opasnost!

Pre korišćenja alata (i pre svake zamene alata) isključite pogonsku jedinicu i izvucite mrežni utikač.

1. Pritisnite klin za utvrđivanje (4) i obrćite steznu čeljust tako dugo dok klin ne ulegne.
2. Uklonite steznu navrtku (3), stavite odgovarajuću steznu čauru (11) i ponovno montirajte steznu navrtku.
3. Željeni alat umetnite do graničnika u steznu čauru i čvrsto pritegnite navrtku stezne čeljusti (3).

Istureni deo ne sme da bude veći od 20 mm!

5.3 Montaža fleksibilne osovine (sl. 3/5a)

- Odvrnite poklopac (5) spreda na uređaju.
- Otpustite obe navrtke stezne čeljusti (3).
- Utaknite unutarnju osovinu (a) fleksibilne osovine u steznu čeljust (3).
- Čvrsto pritegnite navrtke stezne čeljusti (3).
- Sad čvrsto navrnite prsten (b) na multifunkcionalni alat za brušenje.

5.3.1 Umetanje raznih alata u fleksibilnu osovinu (sl. 5b)

1. Pritišćite isporučeni klin za utvrđivanje (8) u provrt fleksibilne osovine (13) i obrćite je sve dok klin ne usjedne.
2. Uklonite steznu navrtku (3), stavite odgovarajuću steznu čauru (11) i ponovno montirajte steznu navrtku.
3. Željeni alat umetnite do graničnika u steznu čauru i čvrsto pritegnite navrtku stezne čeljusti.

5.4 Korišćenje stativa (sl. 6)

- Stavite stativ na radni sto.
- Stativ se podešava po visini i može se podešavati kao što je prikazano na slici 6.
- Multifunkcionalna brusilica sada može da se zakači na stativ.

6. Puštanje u rad

- Provjerite da li je pogonska jedinica isključena.
- Uporedite da li napon naveden na tablici s oznakom tipa odgovara postojećem mrežnom naponu. Sada utaknite utikač višenamenske brusilice u utičnicu.

6.1 Prekidač za uključivanje/isključivanje (sl. 3)

Da biste uključili uređaj, prekidač za uključivanje/isključivanje (1) stavite na „I“.

Da biste isključili uređaj, prekidač za uključivanje/isključivanje (1) stavite na „0“.

6.2 Regulator broj obrtaja (sl. 3)

Željeni broj okretaja može da se podesiti na regulatoru (2).

Pravilan broj okretaja zavisi od korišćenog alata i materijala koji se obrađuje.

6.3 Napomene u vezi podešavanja broja okretaja

- Malo glodalo/brusni klinovi: velik broj obrtaja
- Veliko glodalo/brusni klinovi: mali broj obrtaja

6.4 Napomene u vezi rada

- Pritišćite umereno na radni predmet, kako bi se on mogao obrađivati sa ravnomernim brojem obrtaja.
- Jak pritisak ne ubrzava proces rada nego ga usporava, odnosno dovodi do zaustavljanja pogonske jedinice i na taj način do preopterećenja motora.
- Male radne predmet obezbedite zbog vlastite sigurnosti vijčanom stezaljkom ili stegom.
- Fini radovi/graviranje: Držite pogonsku jedinicu kao olovku (jednom rukom).
- Grubi radovi: Držite pogonsku jedinicu kao dršku čekića (sa obe ruke).

7. Pribor

7.1 Pribor (sl. 7 / sl. 1; poz. 3/18)

- 1 Brusna hartija
- 2 Brusna traka (mala)
- 3 Brusna traka (velika)

7.2 Pribor (sl. 8 / sl. 1; poz. 12)

- 1 Rezna ploča (fina)
- 2 Rezna ploča (gruba)

7.3 Pribor (sl. 9 / sl. 1; poz. 5)

- 1 Glodalo (cilindrično, veliko)
- 2 Glodalo (cilindrično, malo)
- 3 Glodalo (vršno)
- 4 Glodalo (kuglasto)

7.4 Pribor (sl. 10 / sl. 1; poz. 2/10)

- 1 Brusna ploča
- 2 Ploča za poliranje od filca

7.5 Pribor (sl. 11 / sl. 1; poz. 9)

- 1-6 Brusni klinovi

7.6 Pribor (sl. 12 / sl. 1; poz. 4/12/16/17)

- 1 Dijamantna rezna ploča
- 2 Stezni trn za dijamantnu reznu ploču
- 3 Valjak za brusne trake (mali)
- 4 Valjak za brusne trake (veliki)
- 5 Okrugle četke

7.7 Pribor (sl. 13 / sl. 1; poz. 5/11)

- 1 Stezna čaura 0,6-3,2 mm
- 2 Glodalo

7.8 Pribor (sl. 14 / sl. 1; poz. 2/4/6/10)

- 1 Trn za pritezanje ploča s filcom
- 2 Trn za pritezanje brusnih ploča
- 3 Ploča s filcom za poliranje
- 4 Ploča s filcom za poliranje
- 5 Brusna ploča

7.9 Pribor (sl. 15 / sl. 1; poz. 7)

- 1-6 Burgije (1-3 mm)

7.10 Opis delova pribora:**Rezne ploče:**

Za rezanje metala i plastike. U tu svrhu pričvrstite reznu ploču na stezni trn.

Brusni klinovi:

Za različite oblike brusnih glava. Za brušenje i skidanje srhova sametala i plastike.

HSS burgija:

Za bušenje obojenih metala, drveta, plastike i ploča sa štampanim provodnicima.

Brusna ploča:

Za čišćenje i oštrenje noževa i alata. U tu svrhu pričvrstite brusnu ploču na stezni trn.

Ploče za poliranje / klinovi za poliranje:

Za poliranje mesinga, cinka, bakra itd. Takođe se koristi s pastama za poliranje.

Mašinske lončaste žičane četke:

Za čišćenje kamena, metala, aluminijuma itd.

Brusne trake:

Za brušenje drveta i plastike.

Dijamantna rezna ploča:

Za rezanje, brušenje i skidanje srhova s materijala kao što su npr. beton, kamen, porculan, keramika itd.

Stezne čaure:

Raznih veličina za učvršćivanje raznih delova pribora.

Glodala:

Za glodanje plastike i drveta, mekog metala.

Ključ za pritezanje steznih čeljusti:

Za montažu delova pribora.

8. Zamena mrežnog priključnog voda**Opasnost!**

Ako se ošteti mrežni priključni vod ovog uređaja, mora da ga zameni proizvođač ili njegova servisna služba ili kvalifikovano lice, kako bi se izbegle opasnosti.

9. Čišćenje, održavanje i porudžbina rezervnih delova**Opasnost!**

Pre svih radova čišćenja izvucite mrežni utikač.

9.1 Čišćenje

- Zaštitne naprave, ventilacione otvore i kućište motora uvek što bolje očistite od prašine i prljavštine. Istrljajte uređaj čistom krpom ili ga ispušite komprimiranim zrakom pod niskim pritiskom.
- Preporučamo da uređaj očistite odmah nakon svakog korišćenja.
- Uređaj redovno čistite vlažnom krpom i s malo mekog sapuna. Nemojte koristiti otapala i sredstva za čišćenje; oni bi mogli oštetiti plastične dijelove uređaja. Pripazite na to da u unutrašnjost uređaja ne dospije voda. Prodiranje vode u elektrouređaj povećava rizik od električnog udara.

9.2 Ugljene četkice

Kod prekomjernog iskrenja potrebno je da električar provjeri ugljene četkice.

Opasnost! Ugljene četkice smije zamijeniti samo električar.

9.3 Održavanje

U unutrašnjosti uređaja nema delova koje bi trebalo održavati.

9.4 Porudžbina rezervnih delova:

Kod porudžbine rezervnih delova trebali biste da navedete sledeće podatke:

- Tip uređaja
- Kataloški broj uređaja
- Identifikacioni broj uređaja
- Broj potrebnog rezervnog dela

Aktuelne cene nalaze se na web strani

www.isc-gmbh.info

10. Zbrinjavanje u otpad i recikliranje

Uređaj je zapakovan kako bi se tokom transporta sprečila oštećenja. Ova ambalaža je sirovina i može ponovno da se upotrebi ili preda na recikliranje. Uređaj i njegov pribor sastavljeni su od raznih materijala, kao npr. metala i plastike. Neispravni uređaji ne smeju da se bacaju u kućni otpad. Uređaj bi u svrhu stručnog zbrinjavanja u otpad, trebalo da se preda odgovarajućem sabiralištu takvog otpada. Ako ne znate gde se takvo sabiralište nalazi, raspitajte se u svojoj opštinskoj upravi.

11. Skladištenje

Uređaj i njegov pribor spremite na tamno i suvo mesto zaštićeno od smrzavanja, kojem deca nemaju pristup. Optimalna temperatura za čuvanje je između 5 i 30 °C. Električni alat čuvajte u originalnom pakovanju.



Samo za zemlje EU

Ne bacajte elektro-alate u kućno smeće!

Shodno evropskoj smernici 2012/19/EG o starim električnim i elektronskim uređajima i primeni državnog prava, istrošeni elektro-alati mora da se odvojeno sakupe i eliminišu na ekološki primeren način u stanici za recikliranje.

Alternativa recikliranju prema zahtevima za povrat uređaja:

Vlasnik elektro-uređaja alternativno je obavezan da umesto povrata robe u slučaju predaje vlasništva učestvuje u stručnom eliminisanju elektro-uređaja. Stari uređaj može da se u tu svrhu prepusti i stanici za preuzimanje rabljenih uređaja koja će provesti odstranjivanje u smislu državnog zakona o reciklaži i otpadu. Zakonom nisu obuhvaćeni delovi pribora ugradjeni u stare uređaje i pomoćni materijali bez električnih elemenata.

Potpuno ili delimično štampanje ili umnožavanje dokumentacije i službenih papira koji su priloženi proizvodu dozvoljeno je samo uz izričitu saglasnost firme iSC GmbH.

Zadržavamo pravo na tehničke promene

Informacije o servisu

U svim zemljama koje su navedene u našem garantnom listu, imamo kompetentne servisne partnere čije kontakte možete da nađete u garantnom listu. Oni su Vam na raspolaganju za sve slučajeve servisa kao što je popravak, briga oko rezervnih i habajućih delova ili kupovina potrošnih materijala.

Treba da imate u vidu da kod ovog proizvoda sledeći delovi podležu trošenju usled korišćenja ili prirodnim trošenju odnosno potrebni su kao potrošni materijal.

Kategorija	Primer
Brzoabajući delovi*	ugljene četkice, stezni trnovi, trnovi za stezanje, stezne čaure, fleksibilna vratila
Potrošni materijal/ potrošni delovi*	brusne ploče, brusne trake, glodala, nastavi od filca za poliranje, burgije, brusni klinovi, rezne ploče, brusni valjci, žičane četke
Neispravni delovi	

* Nije obavezno da se nalazi u sadržaju isporuke!

U slučaju nedostataka ili grešaka molimo Vas da to prijavite na internet stranici www.isc-gmbh.info. Obratite pažnju na tačan opis greške i u svakom slučaju odgovorite na sledeća pitanja:

- Da li je uređaj već jednom radio ispravno, ili je od samog početka neispravan?
- Da li ste uočili nešto pre pojave kvara (simptom pre kvara)?
- U čemu je, po vašem mišljenju, kvar u funkcionisanju uređaja (glavni simptom)?
Opišite taj kvar.

Garantni list

Poštovani kupče,
naši proizvodi podležu strogoj kontroli kvaliteta. Ako ovaj uređaj ipak ne bi radio besprekorno, veoma nam je žao i molimo vas da se obratite našem servisu na adresu navedenu na ovom garantnom listu. Na raspolaganju smo vam takođe na navedenom telefonskom broju servisa. Za garantni zahtev važi sledeće:

1. Ovi garantni uslovi regulišu dodatne garancije, koje dole naveden proizvođač garantuje zajedno sa zakonskom garancijom kupcima svojih novih uređaja. Ova garancija se ne odnosi na Vaše zakonske garantne zahteve. Naša garantna usluga za Vas je besplatna.
2. Garancija se isključivo odnosi na nedostatke novog uređaja dole navedenog proizvođača koji ste kupili, a koji su posledica grešaka na materijalu ili fabričkih grešaka; usluga je po našem izboru ograničena na uklanjanje takvih nedostataka na uređaju ili zamenu uređaja.
Molimo da obratite pažnju na to da naši uređaji nisu podesni da se koriste za komercijalne, zanatske ili industrijske svrhe. Stoga se ugovor o garanciji neće realizovati, ako je uređaj u periodu garancije korišćen za komercijalne, zanatske ili industrijske svrhe, ili je bio izložen identičnom opterećenju.
3. Naša garancija ne obuhvata:
 - Štete na uređaju koje nastaju zbog nepridržavanja uputstava za montažu ili zbog nestručne instalacije, nepoštovanja uputstava za upotrebu (kao npr. zbog priključka na pogrešan napon strujne mreže ili vrstu struje) ili nepridržavanja odredbi za održavanje i bezbednosnih odredbi, ili zbog izlaganja uređaja nenormalnim uslovima okoline, ili zbog nedostatka nege i održavanja.
 - Štete na uređaju koje nastaju zbog zloupotrebe ili nestručne primene (kao npr. preopterećenje uređaja ili korišćenje nedozvoljenih namenskih alata ili pribora), zbog prodiranja stranih tela u uređaj (kao npr. pesak, kamenje ili prašina, transportna oštećenja), zbog primene sile ili spoljnih dejstovanja (npr. oštećenja zbog pada).
 - Štete na uređaju ili delovima uređaja čiji je uzrok prirodno trošenje upotrebom, uobičajeno ili ostalo trošenje.
4. Garantni rok iznosi 24 meseca, a počinje sa datumom kupovine uređaja. Garantni zahtevi stupaju na snagu pre isteka roka unutar dve sedmice nakon što ste primetili kvar. Stupanje garantnih zahteva na snagu nakon isteka garantnog roka je isključeno. Popravak ili zamena uređaja neće rezultovati produženjem garantnog roka, niti će zbog ove usluge za uređaj ili eventualno ugrađene rezervne delove stupiti na snagu novi garantni rok. To takođe važi kod korišćenja usluga na licu mesta.
5. Za zahtevanje garancije neispravan uređaj treba prijaviti na: www.isc-gmbh.info. Ako naša garancija obuhvata dotični kvar na uređaju, odmah ćemo vam poslati popravljen ili novi uređaj.

Podrazumeva se da ćemo vam uz nadoknadu troškova ukloniti kvarove na uređaju koje garancija ne obuhvata ili ih više ne obuhvata. Molimo vas da nam u tom slučaju pošaljete uređaj na adresu našeg servisa.

Upozoravamo na ograničenje ove garancije za habajuće, istrošene i neispravne delove u skladu s garantnim uslovima u ovim uputstvima za upotrebu.



Nebezpečí! - Ke snížení rizika zranění si přečíst návod k obsluze



Varování! Noste ochranu sluchu. Působení hluku může způsobit ztrátu sluchu.



Varování! Noste ochrannou masku proti prachu. Při zpracování dřeva a jiných materiálů může vznikat zdraví škodlivý prach. Materiál obsahující azbest nesmí být opracováván!



Varování! Noste ochranné brýle. Jiskry vznikající při práci nebo odštěpky dřeva, třísky a prachy vystupující z přístroje mohou způsobit ztrátu viditelnosti.

Nebezpečí!

Při používání přístrojů musí být dodržována určitá bezpečnostní opatření, aby se zabránilo zraněním a škodám. Přečtěte si proto pečlivě tento návod k obsluze / bezpečnostní pokyny. Dobře si ho/ je uložte, abyste měli tyto informace kdykoliv po ruce. Pokud předáte přístroj jiným osobám, předejte s ním prosím i tento návod k obsluze/ bezpečnostní pokyny. Nepřebíráme žádné ručení za škody a úrazy vzniklé v důsledku nedodržování tohoto návodu k obsluze a bezpečnostních pokynů.

1. Bezpečnostní pokyny

Příslušné bezpečnostní pokyny naleznete v příložené brožurce.

Nebezpečí!

Přečtěte si všechny bezpečnostní pokyny a instrukce. Zanedbání při dodržování bezpečnostních pokynů a instrukcí mohou mít za následek úder elektrickým proudem, požár a/nebo těžká zranění. **Všechny bezpečnostní pokyny a instrukce si uložte pro budoucí použití.**

2. Popis přístroje a rozsah dodávky**2.1 Popis přístroje (obr. 3)**

- 1 Za-/vypínač
- 2 Regulátor otáček
- 3 Upínací matice
- 4 Aretační knoflík kleštinového upínače
- 5 Kryt

2.2 Rozsah dodávky (obr. 1-2)

Zkontrolujte prosím úplnost výrobku na základě popsaného rozsahu dodávky. V případě chybějících dílů se prosím obraťte nejpozději během 5 pracovních dnů po zakoupení výrobku za předložení platného dokladu o koupi na naše servisní středisko nebo prodejnu, kde jste přístroj zakoupili. Dbejte prosím na tabulku o záruce v servisních informacích na konci návodu.

- Otevřete balení a přístroj opatrně vyjměte z balení.
- Odstraňte obalový materiál a ochrany balení / dopravní pojistky (jsou-li k dispozici).
- Překontrolujte, zda je rozsah dodávky úplný.
- Zkontrolujte přístroj a příslušenství, zda nebyly při přepravě poškozeny.

- Balení si pokud možno uložte až do uplynutí záruční doby.

Nebezpečí!

Přístroj a obalový materiál nejsou dětská hračka! Děti si nesmějí hrát s plastovými sáčky, fóliemi a malými díly! Hrozí nebezpečí spolknutí a udušení!

- Brusný a rycí přístroj
- Kufřík (1)
- Brusné kotouče (2)
- Brusné pásy (3)
- Upínací trny (4)
- Frézy (5)
- Plstěné leštící kotouče (10) / upínací trny (6)
- Vrtáky (7)
- Aretační kolík (8)
- Brusná tělíska (9)
- Upínací pouzdra (11)
- Dělicí kotouče (12)
- Flexibilní hřídél (13)
- Stolní svorka (14)
- Teleskopická stojanová tyč (15)
- Brusné válce (16)
- Drátěné kartáče (17)
- Brusný papír (18)
- Originální návod k použití
- Bezpečnostní pokyny


3. Použití podle účelu určení

Brusná a rycí sada je koncipována k vrtání, broušení, začišťování, leštění, rytí, řezání, frézování, čištění dřeva, kovů a plastů v modelářství, v dílně a domácnosti. Používejte nástroj a jeho příslušenství pouze k popsanému účelu použití.

Přístroj smí být používán pouze podle svého účelu určení. Každé další, toto překračující použití, neodpovídá použití podle účelu určení. Za z toho vyplývající škody nebo zranění všeho druhu ručí uživatel/obsluhující osoba a ne výrobce.

Dbejte prosím na to, že naše přístroje nebyly podle svého účelu určení konstruovány pro živnostenské, řemeslnické nebo průmyslové použití. Nepřebíráme proto žádné ručení, pokud je přístroj používán v živnostenských, řemeslných nebo průmyslových podnicích a při srovnatelných činnostech.

4. Technická data

Síťové napětí	230 V~ 50 Hz
Příkon	135 W
Volnoběžné otáčky n_0	10000 - 35000 min ⁻¹
Rozsah upínání:	0,5-3,2 mm
Max. průměr nástavců:	55 mm
Max. délka nástavců:	22 mm
Max. délka trnu:	40 mm
Třída ochrany	II / 
Hmotnost	0,61 kg

Nebezpečí!

Hluk a vibrace

Hluk a vibrace změřeny podle normy EN 60745.

Hladina akustického tlaku L_{pA}	68,5 dB(A)
Nejistota K_{pA}	3 dB
Hladina akustického výkonu L_{WA}	79,5 dB(A)
Nejistota K_{WA}	3 dB

Noste ochranu sluchu.

Působení hluku může způsobit ztrátu sluchu.

Hodnoty celkových vibrací (vektorový součet tří směrů) změřeny podle normy EN 60745.

Emisní hodnota vibrací $a_n \leq 2,5 \text{ m/s}^2$
Nejistota $K = 1,5 \text{ m/s}^2$

Uvedená emisní hodnota vibrací byla změřena podle normované zkušební metody a může se měnit v závislosti na druhu a způsobu použití elektrického přístroje, a ve výjimečných případech se může nacházet nad uvedenou hodnotou.

Uvedená emisní hodnota vibrací může být použita ke srovnání jednoho elektrického přístroje s jinými přístroji.

Uvedená emisní hodnota vibrací může být také použita k úvodnímu posouzení negativních vlivů.

Omezte tvorbu hluku a vibrace na minimum!

- Používejte pouze přístroje v bezvadném stavu.
- Pravidelně provádějte údržbu a čištění přístroje.
- Přizpůsobte Váš způsob práce přístroji.
- Nepřetěžujte přístroj.
- V případě potřeby nechte přístroj zkontrolovat.
- Přístroj vypněte, pokud ho nepoužíváte.
- Noste rukavice.

Pozor!

I přesto, že obsluhujete elektrický přístroj podle předpisů, existují vždy zbývající rizika. V souvislosti s konstrukcí a provedením elektrického přístroje se mohou vyskytnout následující nebezpečí:

1. Poškození plic, pokud se nenosí žádná vhodná ochranná maska proti prachu.
2. Poškození sluchu, pokud se nenosí žádná vhodná ochrana sluchu.
3. Poškození zdraví, které je následkem vibrací na ruce a paže, pokud se přístroj používá delší dobu nebo není řádně veden a udržován.

5. Před uvedením do provozu

Před zapnutím se přesvědčte, zda údaje na typovém štítku souhlasí s údaji sítě.

Varování!

Než začnete na přístroji provádět nastavení, vždy vytáhněte síťovou zástrčku ze zásuvky.

5.1 Vyjmutí příslušenství (obr. 4)

Abyste mohli vyjmout příslušenství, zatáhněte prosím za držák příslušenství (a) směrem nahoru.

5.2. Nasazení jednotlivých nástrojů (obr. 5)

Nebezpečí!

Před nasazením nástrojů (a před každou výměnou nástroje) vypnout hnací jednotku a vytáhnout síťovou zástrčku.

1. Stiskněte aretační knoflík (4) a otáčejte kleštinový upínač tak dlouho, dokud čep nezapadne.
2. Odstraňte upínací matici (3), nasadte odpovídající upínací pouzdro (1) a opět namontujte upínací matici.

- Požadovaný nástroj vložte až na doraz do upínacího pouzdra a matici kleštinového upínače (3) utáhněte.

Přesah nesmí být větší než 20 mm!

5.3. Montáž flexibilní hřídele (obr. 3/5a)

- Odšroubujte kryt (5) vpředu na přístroji.
- Povolte matici kleštinového upínače (3).
- Zastrčte vnitřní osu (a) flexibilní hřídele do kleštinového upínače (3).
- Utáhněte matici kleštinového upínače (3).
- Nyní utáhněte kroužek (b) na multibrusce.

5.3.1 Nasazení různých nástrojů do flexibilní hřídele (obr. 5b)

- Zatlačte dodaný aretační kolík (8) do otvoru flexibilní hřídele (13) a otáčejte s ním, dokud kolík nezapadne.
- Odstraňte upínací matici (3), nasadte odpovídající upínací pouzdro (11) a opět namontujte upínací matici.
- Požadovaný nástroj vložte až na doraz do upínacího pouzdra a matici kleštinového upínače utáhněte.

5.4 Použití stojanu (obr. 6)

- Upevněte stojan na pracovní stůl.
- Stojan je výškově nastavitelný a může být přestavěn tak, jak je znázorněno na obr. 6.
- Multibruska může být pak zavěšena na stojan.

6. Uvedení do provozu

- Přesvědčte se, že je hnací jednotka vypnuta.
- Porovnejte, zda souhlasí síťové napětí uvedené na datovém štítku se síťovým napětím, které je k dispozici. Zasuňte nyní zástrčku multibrusky do zásuvky.

6.1 Za-/vypínač (obr. 3)

Pro zapnutí přístroje nastavte zapínač/vypínač (1) na pozici „I“.

Pro vypnutí přístroje nastavte zapínač/vypínač (1) na pozici „0“.

6.2 Regulátor otáček (obr. 3)

Na regulátoru (2) můžete nastavit požadovaný počet otáček.

Správný počet otáček závisí na nasazeném nástroji a na materiálu určenému k opracování.

6.3 Pokyny k nastavení počtu otáček

- Malé frézy/brusná tělíska: vysoký počet otáček
- Velké frézy/brusná tělíska: nízký počet otáček

6.4 Pracovní pokyny

- Na zpracováváný obrobek tlačte pouze mírně, aby mohl být zpracováván při rovnoměrném počtu otáček.
- Silný tlak neurychlí pracovní proces, ale vede ke zbrzdění resp. zastavení hnací jednotky, a tím k přetížení motoru.
- Malé obrobky musí být pro vlastní bezpečnost zajištěny pomocí svěrky nebo svěráku.
- Jemné práce / rytí: Pohonnou jednotku držte jako tužku (v jedné ruce).
- Hrubé práce: Pohonnou jednotku držte jako rukojeť kladiva (oběma rukama).

7. Příslušenství

7.1 Příslušenství (obr. 7/obr. 1; pol. 3/18)

- Brusný papír
- Brusný pás (malý)
- Brusný pás (velký)

7.2 Příslušenství (obr. 8/obr. 1; pol. 12)

- Dělicí kotouč (jemný)
- Dělicí kotouč (velký)

7.3 Příslušenství (obr. 9/obr. 1; pol. 5)

- Fréza (válcová, velká)
- Fréza (válcová, malá)
- Fréza (špičatá)
- Fréza (kulová)

7.4 Příslušenství (obr. 10/obr. 1; pol. 2/10)

- Brusný kotouč
- Plstěný leštící kotouč

7.5 Příslušenství (obr. 11/obr. 1; pol. 9)

- 1-6 Brusná tělíska

7.6 Příslušenství (obr. 12/obr. 1; pol. 4/12/16/17)

- Diamantový dělicí kotouč
- Upínací trn pro diamantový dělicí kotouč
- Brusný válec pro brusné pásy (malý)
- Brusný válec pro brusné pásy (velký)
- Kartáček na hrnce

7.7 Příslušenství (obr. 13/obr. 1; pol. 5/11)

- 1 Upínací pouzdro 0,6-3,2 mm
- 2 Fréza

7.8 Příslušenství (obr. 14/obr. 1; pol. 2/4/6/10)

- 1 Upínací trn pro plstěné kotouče
- 2 Upínací trn pro brusné kotouče
- 3 Plstěný leštící kotouč
- 4 Plstěný leštící kotouč
- 5 Brusný kotouč

7.9 Příslušenství (obr. 15/obr. 1; pol. 7)

- 1-6 Vrtáky (1-3 mm)

7.10 Popis příslušenství:**Dělicí kotouče:**

Na řezání kovů a plastů. Upevnit dělicí kotouč na upínacím trnu.

Brusná tělíska:

S různými tvary brusné hlavy. Na broušení a začišťování kovů a plastů.

Vrtáky z vysokovýkonné rychlořezné oceli (HSS):

Pro vrtání barevných kovů, dřeva, plastů a desek tištěných spojů.

Brusný kotouč:

Na čištění a ostření nožů a nástrojů. Upevnit brusný kotouč na upínacím trnu.

Leštící kotouče / leštící tělíska:

Na leštění mosazi, cínu, mědi atd. Také ve spojení s leštícími pastami.

Drátěné kartáče:

Na čištění kamene, kovů, hliníku atd.

Brusné pásy:

Na broušení dřeva a plastů.

Diamantový dělicí kotouč:

Na řezání, dělení, broušení a začišťování materiálů jako např. beton, kámen, porcelán, keramika atd.

Upínací pouzdra:

Různé velikosti pro upínání různých dílů příslušenství.

Frézy:

Na frézování plastů a dřeva, měkkých kovů.

Klíč pro kleštinový upínač:

Na montáž dílů příslušenství.

8. Výměna síťového napájecího vedení**Nebezpečí!**

Pokud je síťové napájecí vedení poškozeno, musí být nahrazeno výrobcem nebo jeho zákaznickým servisem nebo kvalifikovanou osobou, aby se zabránilo nebezpečím.

9. Čištění, údržba a objednání náhradních dílů**Nebezpečí!**

Před všemi čistícími pracemi vytáhněte síťovou zástrčku.

9.1 Čištění

- Udržujte bezpečnostní zařízení, větrací otvory a kryt motoru tak prostě prachu a nečistot, jak jen to je možné. Otřete přístroj čistým hadrem nebo ho profoukněte stlačeným vzduchem při nízkém tlaku.
- Doporučujeme přímo po každém použití přístroj vyčistit.
- Pravidelně přístroj čistěte vlhkým hadrem a trochou mazlavého mýdla. Nepoužívejte čistící prostředky nebo rozpouštědla; tyto by mohly narušit plastové díly přístroje. Dbejte na to, aby se do přístroje nedostala voda. Vniknutí vody do elektrického přístroje zvyšuje riziko úderu elektrickým proudem.

9.2 Uhlíkové kartáčky

Při nadměrné tvorbě jisker nechte překontrolovat odborníkem uhlíkové kartáčky.

Nebezpečí! Uhlíkové kartáčky smí vyměnit pouze odborný elektrikář.

9.3 Údržba

Uvnitř přístroje se nevyskytují žádné další díly vyžadující údržbu.

9.4 Objednání náhradních dílů:

Při objednávce náhradních dílů je třeba uvést následující údaje:

- Typ přístroje
- Číslo artiklu přístroje
- Identifikační číslo přístroje
- Číslo požadovaného náhradního dílu

Aktuální ceny a informace naleznete na www.isc-gmbh.info

10. Likvidace a recyklace

Přístroj je uložen v balení, aby bylo zabráněno poškození při přepravě. Toto balení je surovina a tím znovu použitelné nebo může být dáno zpět do cirkulace surovin. Přístroj a jeho příslušenství jsou vyrobeny z rozdílných materiálů, jako např. kov a plasty. Defektní přístroje nepatří do domovního odpadu. K odborné likvidaci by měl být přístroj odevzdán na příslušném sběrném místě. Pokud žádné takové sběrné místo neznáte, měli byste se informovat na místním zastupitelství.

11. Skladování

Skladujte přístroj a jeho příslušenství na tmavém, suchém a nezamrzajícím místě a mimo dosah dětí. Optimální teplota skladování leží mezi 5 a 30 °C. Uložte elektrický přístroj v originálním balení.



Jen pro země EU

Elektrické nářadí a přístroje neodhazujte do domovního odpadu!

Podle evropské směrnice 2012/19/ES o odpadních elektrických a elektronických zařízeních (OEEZ) a při prosazování národního práva musí být spotřebované elektrické nářadí sbíráno samostatně a musí být dopraveno do odpovídajícího ekologického recyklačního závodu.

Alternativa recyklace k výzvě na zpětné odeslání výrobku:

Vlastník elektrického přístroje je povinen alternativně namísto zpětného odeslání zařízení spolupůsobit při jeho správném zužitkování v případě, že se vzdá jeho vlastnictví. Starý přístroj lze v takovém případě odevzdat také ve sběrně, která provede odstranění ve smyslu národního zákona o recyklaci a odpadech. Tyto předpisy se nevztahují na díly příslušenství a pomocné prostředky bez elektrických součástí přidané ke starým přístrojům.

Patisk nebo jiné rozmnožování dokumentace a průvodních listin, také ve výtazích, je přípustný pouze s výslovným souhlasem firmy iSC GmbH.

Technické změny vyhrazeny

Servisní informace

Ve všech zemích uvedených v záručním listu máme kompetentní servisní partnery, jejichž kontaktní údaje naleznete v záručním listu. Jsou Vám k dispozici pro všechny servisní požadavky jako opravy, objednávání náhradních a rychle opotřebitelných dílů nebo nákup spotřebních materiálů.

Je třeba dbát na to, že u tohoto přístroje podléhají následující díly opotřebení přiměřenému použití nebo přirozenému opotřebení, resp. jsou potřebné jako spotřební materiál.

Kategorie	Příklad
Rychle opotřebitelné díly*	uhlíkové kartáčky, upínací trny, napínací trny, upínací pouzdra, flexibilní hřídel
Spotřební materiál/spotřební díly*	brusné kotouče, brusné pásy, frézy, plstěné leštící kotouče, vrtáky, brusná tělíska, dělicí kotouče, brusné válce, drátěné kartáče
Chybějící díly	

* není nutně obsaženo v rozsahu dodávky!

V případě nedostatků nebo chyb Vás žádáme, abyste příslušnou chybu nahlásili na internetové stránce www.isc-gmbh.info. Dbejte prosím na přesný popis chyby a odpovězte přitom v každém případě na následující otázky:

- Fungoval přístroj předtím nebo byl od začátku defektní?
- Všimli jste si něčeho před vyskytnutím poruchy (příznak před poruchou)?
- Jakou chybnou funkci přístroj podle Vašeho názoru vykazuje (hlavní příznak)?
Popište tuto chybnou funkci.

Záruční list

Vážená zákaznice, vážený zákazníku,
naše výrobky podléhají přísné kontrole kvality. Pokud i přesto tento přístroj bezvadně nefunguje, je nám to velice líto a prosíme Vás, abyste se obrátili na naši servisní službu na adrese uvedené na tomto záručním listu. Rádi Vám budeme k dispozici také telefonicky na uvedeném servisním telefonním čísle. Pro uplatňování požadavků poskytnutí záruky platí následující:

1. Tyto záruční podmínky upravují dodatečné záruky, které níže uvedený výrobce poskytuje kupujícím nových přístrojů navíc k zákonné záruce. Vaše zákonem stanovené nároky na záruku zůstanou touto zárukou nedotčeny. Naše záruka je pro Vás bezplatná.
2. Záruka se vztahuje výhradně na nedostatky na vámi zakoupeném novém přístroji níže uvedeného výrobce, které jsou způsobené chybou materiálu nebo výrobní chybou, a podle našeho uvážení je omezena na odstranění těchto nedostatků na přístroji nebo výměnu přístroje.
Dbejte prosím na to, že naše přístroje nebyly podle svého účelu určeny konstruovány pro živnostenské, řemeslnické nebo odborné použití. Záruční smlouva se proto nenaplní, pokud byl přístroj během záruční doby používán v živnostenských, řemeslnických nebo průmyslových podmínkách nebo byl vystaven srovnatelnému zatížení.
3. Z naší záruky jsou vyloučeny:
 - Škody na přístroji, které vznikly nedodržením montážního návodu nebo na základě neoborné instalace, nedodržením návodu k použití (jako např. připojení na chybné síťové napětí nebo druh el. proudu), nebo nedodržením pokynů k údržbě a bezpečnostních pokynů, vystavením přístroje nepřírodným povětrnostním podmínkám nebo nedostatečnou péčí a údržbou.
 - Škody na přístroji, které vznikly neoprávněným nebo nesprávným použitím (jako např. přetížení přístroje nebo použití neschválených přídavných nástrojů nebo příslušenství), vniknutím cizích těles do přístroje (jako např. písek, kameny nebo prach, škody při přepravě), používáním násilí nebo cizím působením (jako např. škody způsobené pádem).
 - Škody na přístroji nebo na dílech přístroje, které jsou způsobeny běžným opotřebením přiměřeného použití nebo jiným přirozeným opotřebením.
4. Záruční doba činí 24 měsíců a začíná datem koupě přístroje. Požadavky poskytnutí záruky musí být uplatňovány před uplynutím záruční doby během dvou týdnů poté, co byla vada zjištěna. Uplatňování požadavků poskytnutí záruky po uplynutí záruční doby je vyloučeno. Oprava nebo výměna přístroje nevede ani k prodloužení záruční doby, ani nedojde tímto výkonem k zahájení nové záruční doby pro tento přístroj nebo pro jakékoli zabudované náhradní díly. To platí také při využití místního servisu.
5. Pro uplatňování požadavků poskytnutí záruky nahlaste prosím Váš defektní přístroj na: www.isc-gmbh.info. Pokud je defekt přístroje zahrnut v naší záruce, obdržíte obratem zpátky opravený nebo nový přístroj.

Samozřejmě Vám rádi odstraníme nedostatky na přístroji na Vaše náklady, pokud tyto nedostatky nejsou nebo už nejsou zahrnuty v rozsahu záruky. V takovém případě nám prosím zašlete přístroj na naši servisní adresu.

V případě rychle opotřebitelných dílů, spotřebních dílů a chybějících dílů poukazujeme na omezení této záruky podle servisních informací uvedených v tomto návodu k obsluze.



Nebezpečenstvo! - Aby ste znížili riziko poranenia, prečítajte si návod na obsluhu



Pozor! Používajte ochranu sluchu. Pôsobenie hluku môže spôsobiť poškodenie sluchu.



Pozor! Používajte ochrannú masku proti prachu. Pri práci s drevom a inými materiálmi môže vznikáť zdraviu škodlivý prach. Materiál obsahujúci azbest nesmie byť spracovávaný!



Pozor! Noste ochranné okuliare. Iskry vznikajúce pri práci alebo úlomky, triesky a prach vystupujúci z prístroja by mohli viesť k trvalému poškodeniu zraku.

Nebezpečenstvo!

Pri používaní prístrojov sa musia dodržiavať príslušné bezpečnostné opatrenia, aby bolo možné zabrániť prípadným zraneniam a vecným škodám. Preto si starostlivo prečítajte tento návod na obsluhu/bezpečnostné pokyny. Následne ich starostlivo uschovajte, aby ste mali vždy k dispozícii potrebné informácie. V prípade, že budete prístroj požičiavať tretím osobám, prosím odovzdajte im spolu s prístrojom tento návod na obsluhu/bezpečnostné pokyny. Nepreberáme žiadne ručenie za nehody ani škody, ktoré vzniknú nedodržaním tohto návodu na obsluhu a bezpečnostných pokynov.

1. Bezpečnostné pokyny

Príslušné bezpečnostné pokyny nájdete v priloženej brožúrke.

Nebezpečenstvo!

Prečítajte si všetky bezpečnostné predpisy a pokyny. Nedostatky pri dodržovaní bezpečnostných predpisov a pokynov môžu mať za následok úraz elektrickým prúdom, vznik požiaru a/alebo ťažké poranenia. **Všetky bezpečnostné predpisy a pokyny si odložte pre budúce použitie.**

2. Popis prístroja a objem dodávky**2.1 Popis prístroja (obr. 3)**

- 1 Vypínač zap/vyp
- 2 Regulátor otáčok
- 3 Upínacia matica
- 4 Aretačné tlačidlo pre klieštinové upínacie puzdro
- 5 Kryt

2.2 Objem dodávky (obr. 1-2)

Prosím, skontrolujte kompletnosť výrobku na základe uvedeného objemu dodávky. V prípade chýbajúcich častí sa prosím obráťte najneskôr do 5 pracovných dní od zakúpenia výrobku s predložením platného dokladu o kúpe na naše servisné stredisko alebo na obchod, v ktorom ste prístroj zakúpili. Prosím, dbajte pritom na záručnú tabuľku uvedenú v servisných informáciách na konci návodu.

- Otvorte balenie a opatrne vyberte prístroj von z balenia.
- Odstráňte obalový materiál ako aj obalové/transportné poistky (pokiaľ sú obsiahnuté).

- Skontrolujte, či obsah dodávky kompletný.
- Skontrolujte, či nedošlo k poškodeniu prístroja a príslušenstva transportom.
- Pokiaľ možno, uschovajte si obal až do konca záručnej doby.

Nebezpečenstvo!

Prístroj a obalový materiál nie sú hračky! Deti sa nesmú hrať s plastovými vreckami, fóliami ani malými dielmi! Hrozí nebezpečenstvo prehltnutia a udusení!

- Brúsny a gravírovací prístroj
- Kufrík (1)
- Brúsne kotúče (2)
- Brúsne pásy (3)
- Upínacie trne (4)
- Frézy (5)
- Plstené leštiče (10) / upínacie trne (6)
- Vrtáky (7)
- Aretačný kolík (8)
- Brúsne telieska (9)
- Upínacie puzdra (11)
- Rozbrusovacie kotúče (12)
- Flexibilný hriadeľ (13)
- Svorka pre montáž na stôl (14)
- Teleskopická tyč statívu (15)
- Brúsne valce (16)
- Kefy na hrnce (17)
- Brúsny papier (18)
- Originálny návod na obsluhu
- Bezpečnostné pokyny

3. Správne použitie prístroja


Brúsna a gravírovacia súprava je určená na vŕtanie, brúsenie, odhroťovanie, leštenie, gravírovanie, rezanie, frézovanie, čistenie dreva, kovu a umelej hmoty pri výrobe modelov, v dielni a domácnosti. Používajte tento nástroj a jeho príslušenstvo len na tu popísaný účel použitia.

Prístroj smie byť použitý len na ten účel, na ktorý bol určený. Akékoľvek iné odlišné použitie sa považuje za nespĺňajúce účel použitia. Za škody alebo zranenia akéhokoľvek druhu spôsobené nesprávnym používaním ručí používateľ / obsluhujúca osoba, nie však výrobca.

Prosím berte ohľad na skutočnosť, že naše prístroje neboli svojim určením konštruované na profesionálne, remeselnícke ani priemyselné použitie. Nepreberáme žiadne záručné ručenie, ak sa

prístroj bude používať v profesionálnych, remeselníckych alebo priemyselných prevádzkach ako aj na činnosti rovnocenné s takýmto použitím.

4. Technické údaje

Sieťové napätie	230 V~ 50 Hz
Príkon	135 W
Otáčky pri voľnobehu n_0	10000-35000 min ⁻¹
Upínací rozsah:	0,5-3,2 mm
Ø násady max.:	55 mm
Dĺžka násady max.:	22 mm
Dĺžka trňov max.:	40 mm
Trieda ochrany	II / 
Hmotnosť	0,61 kg

Nebezpečenstvo!

Hlučnosť a vibrácie

Hodnoty hlučnosti a vibrácií boli merané podľa európskej normy EN 60745.

Hladina akustického tlaku L_{pA}	68,5 dB (A)
Nepresnosť K_{pA}	3 dB
Hladina akustického výkonu L_{WA}	79,5 dB (A)
Nepresnosť K_{WA}	3 dB

Používajte ochranu sluchu.

Pôsobenie hluku môže spôsobiť poškodenie sluchu.

Celkové hodnoty vibrácií (súčet vektorov troch smerov) stanovené v súlade s EN 60745.

Emisná hodnota vibrácie $a_h \leq 2,5 \text{ m/s}^2$
 Faktor neistoty $K = 1,5 \text{ m/s}^2$

Uvedená emisná hodnota vibrácií bola nameraná podľa normovaného skúšobného postupu a môže sa meniť v závislosti od druhu a spôsobu použitia elektrického náradia a vo výnimočných prípadoch sa môže nachádzať nad uvedenou hodnotou.

Uvedená emisná hodnota vibrácií sa môže použiť za účelom porovnania elektrického prístroja s inými prístrojmi.

Uvedená emisná hodnota vibrácií sa môže taktiež použiť za účelom východiskového posúdenia vplyvov.

Obmedzte tvorbu hluku a vibráciu na minimum!

- Používajte len prístroje v bezchybnom stave.
- Pravidelne vykonávajte údržbu a čistenie prístroja.
- Prispôbte spôsob práce prístroju.
- Prístroj nepreťažujte.
- V prípade potreby nechajte prístroj skontrolovať.
- Prístroj vypnite, pokiaľ ho nepoužívate.
- Používajte rukavice.

Pozor!

Zvyškové riziká

Aj napriek tomu, že budete elektrický prístroj obsluhovať podľa predpisov, budú existovať zvyškové riziká. V súvislosti s konštrukciou a vyhotovením elektrického prístroja môže dôjsť k výskytu týchto nebezpečenstiev:

1. Poškodenie pľúc, pokiaľ sa nenosí žiadna vhodná ochranná maska proti prachu.
2. Poškodenie sluchu, pokiaľ sa nenosí žiadna vhodná ochrana sluchu.
3. Poškodenie zdravia, ktoré je následkom vibrácie rúk a ramien, pokiaľ sa prístroj bude používať dlhšiu dobu alebo sa nevedie a neudržiava správnym spôsobom.

5. Pred uvedením do prevádzky

Presvedčte sa pred zapojením prístroja do siete o tom, či údaje na typovom štítku prístroja súhlasia s údajmi elektrickej siete.

Výstraha!

Skôr než začnete na prístroji robiť akékoľvek nastavenia, vytiahnite zo siete elektrický kábel.

5.1 Odoberanie príslušenstva (obr. 4)

Aby bolo možné odobrať príslušenstvo, vytiahnite prosím držiak príslušenstva (a) smerom nahor.

5.2 Nasadenie jednotlivých nástrojov (obr. 5)

Nebezpečenstvo!

Pred nasadzovaním nástrojov (a pred každou výmenou nástroja) vypnúť pohonnú jednotku a vytiahnuť elektrický kábel zo siete.

1. Zatláčajte aretačné tlačidlo (4) a otočte skľučovadlom, až kým čap nezapadne.
2. Odoberte upínaciu maticu (3), nasadte vhodné upínacie puzdro (11) a znovu namontujte upínaciu maticu.

- Nasadte požadovaný nástroj až na doraz do upínacieho puzdra a následne znovu pevne dotiahnite maticu klieštinového upínacieho puzdra (3).

Presah nesmie byť väčší ako 20 mm!

5.3 Montáž flexibilného hriadeľa (obr. 3/5a)

- Odskrutkujte kryt (5) umiestnený vpredu na prístroji.
- Uvoľnite maticu klieštinového upínacieho puzdra (3).
- Nastrčte vnútornú osku (a) flexibilného hriadeľa do klieštinového upínacieho puzdra (3).
- Dotiahnite maticu klieštinového upínacieho puzdra (3) napevno.
- Potom pevne priskrutkujte krúžok (b) na multi-brúske.

5.3.1 Nasadenie rozdielnych nástrojov do flexibilného hriadeľa (obr. 5b)

- Zatlačte dodaný aretačný kolík (8) do otvoru flexibilného hriadeľa (13) a otočte hriadeľ tak, aby kolík zapadol.
- Odoberte upínaciu maticu (3), nasadte vhodné upínacie puzdro (11) a znovu namontujte upínaciu maticu.
- Nasadte požadovaný nástroj až na doraz do upínacieho puzdra a následne znovu pevne dotiahnite maticu klieštinového upínacieho puzdra.

5.4 Použitie statívu (obr. 6)

- Upevnite statív na pracovnom stole.
- Statív je výškovo nastaviteľný a môže sa nastavovať tak, ako to je znázornené na obr. 6.
- Multi-brúska sa potom môže zavesiť na statív.

6. Uvedenie do prevádzky

- Zabezpečte, aby bola pohonná jednotka prístroja vypnutá.
- Porovnajte, či sa elektrické napätie uvedené na dátovom štítku zhoduje s prítomným elektrickým napätím. Zapojte teraz zástrčku multi-brúsky do sieťovej zásuvky.

6.1 Vypínač zap/vyp (obr. 3)

Prístroj sa zapína prepnutím vypínača zap/vyp (1) do polohy „I“

Prístroj sa vypína prepnutím vypínača zap/vyp (1) do polohy „0“

6.2 Regulátor otáčok (obr. 3)

Požadovaný počet otáčok môžete nastaviť na regulátore (2).

Správny počet otáčok závisí od druhu použitého nástroja a od spracovaného materiálu.

6.3 Pokyny k nastaveniu počtu otáčok

- Malé frézy / brúsne telieska: vysoké otáčky
- Veľké frézy / brúsne telieska: nízke otáčky

6.4 Pracovné pokyny

- Vytvárajte len mierny tlak na opracovávaný obrobok, aby sa tak mohol tento obrobok opracovávať rovnomernými otáčkami.
- Príliš silný tlak nezrýchli pracovný proces, ale naopak vedie k zbrzdzeniu resp. úplnému zastaveniu pohonnej jednotky a týmto spôsobom k preťaženiu motoru.
- Malé obrobky sa musia pre vlastnú bezpečnosť zabezpečiť skrutkovým zvieradlom alebo pomocou zveráku.
- Jemné práce / gravírovanie: Pohonnú jednotku držať ako guľôčkové pero (jednou rukou).
- Hrubé práce: Pohonnú jednotku držať podobne ako násadu kladiva (obojučne).

7. Príslušenstvo

7.1 Príslušenstvo (obr. 7 / obr. 1; pol. 3/18)

- Brúsny papier
- Brúsny pás (malý)
- Brúsny pás (veľký)

7.2 Príslušenstvo (obr. 8 / obr. 1; pol. 12)

- Rozbrusovací kotúč (jemný)
- Rozbrusovací kotúč (veľký)

7.3 Príslušenstvo (obr. 9 / obr. 1; pol. 5)

- Fréza (valcová, veľká)
- Fréza (valcová, malá)
- Fréza (špicatá)
- Fréza (guľová)

7.4 Príslušenstvo (obr. 10 / obr. 1; pol. 2/10)

- Brúsny kotúč
- Filcový leštiaci kotúč

7.5 Príslušenstvo (obr. 11 / obr. 1; pol. 9)

- 6 Brúsne telieska

7.6 Príslušenstvo (obr. 12 / obr. 1; pol. 4/12/16/17)

- 1 Diamantový rozbrusovací kotúč
- 2 Upínací trň pre diamantový rozbrusovací kotúč
- 3 Brúsny valec pre brúsne pásy (malý)
- 4 Brúsny valec pre brúsne pásy (veľký)
- 5 Kefy na hrnce

7.7 Príslušenstvo (obr. 13 / obr. 1; pol. 5/11)

- 1 Upínacie puzdro 0,6-3,2 mm
- 2 Frézy

7.8 Príslušenstvo (obr. 14 / obr. 1; pol. 2/4/6/10)

- 1 Upínací trň pre plstené kotúče
- 2 Upínací trň pre brúsne kotúče
- 3 Filcový leštiaci kotúč
- 4 Filcový leštiaci kotúč
- 5 Brúsny kotúč

7.9 Príslušenstvo (obr. 15 / obr. 1; pol. 7)

- 1-6 Vrtáky (1-3 mm)

7.10 Popis súčastí príslušenstva:**Rozbrusovacie kotúče:**

Na rezanie kovov a umelých hmôt. Za týmto účelom upevniť rozbrusovací kotúč na upínací trň.

Brúsne telieska:

S rozdielnymi tvarmi brúsnej hlavy. Na brúsenie a odhrotovanie kovov a umelých hmôt.

HSS vrták:

Pre vrtanie farebných kovov, dreva, umelej hmoty a dosiek s plošnými spojmi.

Brúsny kotúč:

Na čistenie a ostrenie nožov a nástrojov. Za týmto účelom upevniť brúsny kotúč na upínací trň.

Leštiace kotúče / leštiace telieska:

Na leštenie mosadze, cínu, medi, atď. Taktiež použitie spolu s leštiacimi pastami.

Kefy na hrnce:

Na čistenie kameňa, kovov, hliníka, atď.

Brúsne pásy:

Na brúsenie dreva a plastov.

Diamantové rozbrusovacie kotúče:

Na rezanie, rozbrusovanie, obrusovanie a odhrotovanie materiálov, ako napr. betón, kameň, porcelán, keramika, atď.

Upínacie puzdrá:

Rôzne veľkosti na uchytyvanie rôznych súčastí príslušenstva.

Frézy:

Na frézovanie plastov a dreva, mäkkého kovu.

Kľúč klieštinového upínacieho puzdra

Na montáž súčastí príslušenstva.

8. Výmena sieťového prípojného vedenia**Nebezpečenstvo!**

V prípade poškodenia sieťového prípojného vedenia prístroja sa musí vedenie vymeniť výrobcom alebo jeho zákazníckym zastúpením alebo podobne kvalifikovanou osobou, aby sa zabránilo rizikám.

9. Čistenie, údržba a objednanie náhradných dielov**Nebezpečenstvo!**

Pred všetkými údržbovými a čistiacimi prácami vytiahnite kábel zo siete.

9.1 Čistenie

- Udržujte ochranné zariadenia, vzduchové otvory a kryt motora vždy v čistom stave bez prachu a nečistôt. Utrite prístroj čistou utierkou alebo ho vyčistite vyfúkaním stlačeným vzduchom pri nastavení na nízky tlak.
- Odporúčame, aby ste prístroj čistili priamo po každom použití.
- Čistite prístroj pravidelne pomocou vlhkej utierky a malého množstva tekutého mydla. Nepoužívajte žiadne agresívne čistiace prostriedky ani riedidlá; tieto prostriedky by mohli napadnúť umelohmotné diely prístroja. Dbajte na to, aby sa do vnútra prístroja nedostala voda. Vniknutie vody do elektrického prístroja zvyšuje riziko úrazu elektrickým prúdom.

9.2 Uhlíkové kefy

Pri nadmernej tvorbe iskier nechajte uhlíkové kefy na prístroji skontrolovať odborným elektrikárom.

Nebezpečenstvo! Uhlíkové kefy smú byť vymieňané len odborným elektrikárom.

9.3 Údržba

Vo vnútri prístroja sa nenachádzajú žiadne ďalšie diely vyžadujúce údržbu.

9.4 Objednávanie náhradných dielov:

Pri objednávaní náhradných dielov je potrebné uviesť nasledovné údaje:

- Typ prístroja
- Výrobné číslo prístroja
- Identifikačné číslo prístroja
- Číslo potrebného náhradného dielu

Aktuálne ceny a informácie nájdete na stránke www.isc-gmbh.info

10. Likvidácia a recyklácia

Prístroj sa nachádza v obale za účelom zabránenia poškodeniu pri transporte. Tento obal je vyrobený zo suroviny a tým pádom je ho možné znovu použiť alebo sa môže dať do zberu na recykláciu surovín. Prístroj a jeho príslušenstvo sa skladajú z rôznych materiálov, ako sú napr. kovy a plasty. Poškodené prístroje nepatria do domového odpadu. Prístroj by sa mal odovzdať k odbornej likvidácii na príslušnom zbernom mieste. Pokiaľ Vám nie je známe takéto zberné miesto, informujte sa prosím na miestnej samospráve.

11. Skladovanie

Skladujte prístroj a jeho príslušenstvo na tmavom, suchom a nezamrzajúcom mieste mimo dosahu detí. Optimálna teplota pre skladovanie je medzi 5 až 30 °C. Skladujte tento elektrický prístroj v originálnom balení.



Len pre krajiny EÚ

Neodstraňujte elektrické prístroje ako domový odpad!

Podľa Európskej smernice 2012/19/ES o odpade z elektrických a elektronických zariadení (OEEZ) a v súlade s národnými právnymi predpismi sa musia použité elektronické prístroje odovzdať do triedeného zberu a musí sa zabezpečiť ich špecifické spracovanie v súlade s ochranou životného prostredia (recyklácia).

Recyklačná alternatíva k výzve na spätné zaslanie výrobku:

Majiteľ elektrického prístroja je alternatívne namiesto spätnej zásielky povinný spolupracovať pri riadnej recyklácii prístroja v prípade vzdania sa jeho vlastníctva. Starý prístroj môže byť za týmto účelom taktiež prenechaný zbernému miestu, ktoré vykoná odstránenie v zmysle národného zákona o recyklácii a odpadovom hospodárstve. Netýka sa to dielov príslušenstva, priložených k starým prístrojom a pomocných prostriedkov bez elektronických komponentov.

Dodatočná tlač alebo iné reprodukovanie dokumentácie a sprievodných dokladov výrobkov, taktiež ich častí, je prípustná len s výslovným súhlasom spoločnosti iSC GmbH.

Technické zmeny vyhradené

Servisné informácie

Vo všetkých krajinách uvedených na záručnom liste máme kompetentných servisných partnerov, ktorých kontakty je možné prevziať zo záručného listu. Sú Vám k dispozícii pre akékoľvek servisné požiadavky ako opravy, objednávanie náhradných a opotrebovaných dielov alebo nákup spotrebných materiálov.

Je potrebné dbať na to, že v prípade tohto výrobku podliehajú nasledujúce diely bežnému pracovnému alebo prirodzenému opotrebeniu, resp. sú nasledujúce diely považované za spotrebný materiál.

Kategória	Príklad
Diely podliehajúce opotrebeniu*	Uhlíkové kefy, napínacie trne, upínacie trne, napínacie puzdra, flexibilný hriadel'
Spotrebný materiál / spotrebné diely*	Brúsne kotúče, brúsne pásy, frézy, filce na leštenie, vrtáky, brúsne telieska, rozbrusovacie kotúče, brúsne valce, drôtené kefy
Chýbajúce diely	

* nie je bezpodmienečne obsiahnuté v objeme dodávky!

V prípade nedostatkov alebo chýb Vás prosíme, aby ste príslušnú chybu nahlásili na adrese www.isc-gmbh.info. Prosím, dbajte na presný popis chyby a odpovedzte pritom v každom prípade na nasledujúce otázky:

- Fungoval prístroj predtým alebo bol od začiatku chybný?
- Všimli ste si niečo pred vyskytnutím poruchy (symptóm pred poruchou)?
- Aké chybné funkcie podľa Vás prístroj vykazuje (hlavný symptóm)?
Popíšte túto chybnú funkciu.

Záručný list

Vážená zákazníčka, vážený zákazník,
naše výrobky podliehajú prísnej kontrole kvality. V prípade, že nebude prístroj napriek tomu bezchybne fungovať, je nám to veľmi ľúto a prosíme Vás, aby ste sa obrátili na našu servisnú službu na adrese uvedenej na tomto záručnom liste. Radi Vám budeme k dispozícii taktiež telefonicky na uvedenom servisnom telefónnom čísle. Pre uplatnenie nárokov na záručné plnenie platia nasledujúce podmienky:

1. Tieto záručné podmienky upravujú dodatočné záručné plnenia, ktoré nižšie uvedený výrobca poskytuje kupujúcim svojich nových prístrojov dodatočne k zákonnej záruke. Vaše zákonné nároky na záruku nie sú touto zárukou dotknuté. Naše záručné plnenie je pre Vás zadarmo.
2. Záručné plnenie sa vzťahuje výlučne len na nedostatky na Vami zakúpenom novom prístroji nižšie uvedeného výrobcu, ktoré sú spôsobené chybami materiálu alebo výrobnými chybami, a podľa nášho uváženia sa obmedzuje na odstránenie týchto nedostatkov na prístroji alebo výmenu prístroja. Prosím, dbajte na to, že naše prístroje neboli svojim určením konštruované na profesionálne, remeselnícke ani odborné použitie. Táto záručná zmluva sa preto neuzatvára, ak sa prístroj počas záručnej doby používal v profesionálnych, remeselníckych alebo priemyselných prevádzkach, alebo ak bol vystavený namáhaniu rovnocennému s takýmto použitím.
3. Z našej záruky sú vylúčené:
 - Škody na prístroji, ktoré boli spôsobené nedodržaním montážneho návodu alebo na základe neodbornej inštalácie, nedodržaním návodu na použitie (ako napr. pripojením na nesprávne sieťové napätie alebo druh prúdu) alebo nedodržaním pokynov pre údržbu a bezpečnostných pokynov alebo vystavením prístroja abnormálnym poveternostným podmienkam alebo nedostatočnou starostlivosťou a údržbou.
 - Škody na prístroji, ktoré boli spôsobené zneužívaním alebo nesprávnym používaním (ako napr. preťaženie prístroja alebo použitie nepripustných pracovných nástrojov alebo príslušenstva), vniknutím cudzích telies do prístroja (ako napr. piesok, kamene alebo prach, prepravné poškodenia), použitím násilia alebo cudzieho pôsobenia (napr. škody spôsobené pádom).
 - Škody na prístroji alebo na častiach prístroja, ktoré zodpovedajú príslušnému pracovnému, bežnému alebo inému prirodzenému opotrebeniu.
4. Doba záruky je 24 mesiacov a začína plynúť od dátumu zakúpenia prístroja. Nároky na záruku sa musia uplatniť pred koncom uplynutia záručnej doby do dvoch týždňov od zistenia nedostatku. Uplatnenie nárokov na záruku po uplynutí záručnej doby je vylúčené. Oprava alebo výmena prístroja nevedie k predĺženiu záručnej doby ani nedochádza na základe tohto plnenia ku vzniku novej záručnej doby pre prístroj ani pre akékoľvek inštalované náhradné diely. To platí taktiež pri použití miestneho servisu.
5. Pre uplatnenie Vášho nároku, prosím nahláste defektný prístroj na adrese: www.isc-gmbh.info. Ak spadá defekt prístroja pod naše záručné plnenie, dostanete obratom naspäť opravený alebo nový prístroj.

Samozrejme Vám radi opravíme nedostatky na prístroji na Vaše náklady, ak tieto nedostatky nespádajú alebo už nespádajú do rozsahu záruky. Prosím, pošlite nám v takom prípade prístroj na našu servisnú adresu.

Ohľadne opotrebovaných, spotrebných a chýbajúcich dielov poukazujeme na obmedzenia tejto záruky podľa servisných informácií uvedených v tomto návode na obsluhu.



Konformitätserklärung


- D** erklärt folgende Konformität gemäß EU-Richtlinie und Normen für Artikel
- GB** explains the following conformity according to EU directives and norms for the following product
- F** déclare la conformité suivante selon la directive CE et les normes concernant l'article
- I** dichiara la seguente conformità secondo la direttiva UE e le norme per l'articolo
- NL** verklaart de volgende overeenstemming conform EU richtlijn en normen voor het product
- E** declara la siguiente conformidad a tenor de la directiva y normas de la UE para el artículo
- P** declara a seguinte conformidade, de acordo com a directiva CE e normas para o artigo
- DK** atterer følgende overensstemmelse i medfør af EU-direktiv samt standarder for artikel
- S** förklarar följande överensstämmelse enl. EU-direktiv och standarder för artikeln
- FIN** vakuuttaa, että tuote täyttää EU-direktiivin ja standardien vaatimukset
- EE** tõendab toote vastavust EL direktiivile ja standarditele
- CZ** vydává následující prohlášení o shodě podle směrnice EU a norem pro výrobek
- SLO** potrjuje sledečo skladnost s smernico EU in standardi za izdelek
- SK** vydáva nasledujúce prehlásenie o zhode podľa smernice EÚ a noriem pre výrobok
- H** a cikkekhez az EU-irányvonal és Normák szerint a következő konformitást jelenti ki
- PL** deklaruje zgodność wymienionego ponizej artykułu z następującymi normami na podstawie dyrektywy WE.
- BG** декларира съответното съответствие съгласно Директива на ЕС и норми за артикул
- LV** paskaidro šādu atbilstību ES direktīvai un standartiem
- LT** apibūdina šį atitikimą EU reikalavimams ir prekės normoms
- RO** declară următoarea conformitate conform directivei UE și normelor pentru articolul
- GR** δηλώνει την ακόλουθη συμμόρφωση σύμφωνα με την Οδηγία ΕΚ και τα πρότυπα για το προϊόν
- HR** potvrđuje sljedeću usklađenost prema smjernicama EU i normama za artikl
- BIH** potvrđuje sljedeću usklađenost prema smjernicama EU i normama za artikl
- RS** potvrđuje sledeću usklađenost prema smernicama EZ i normama za artikal
- RUS** следующим удостоверяется, что следующие продукты соответствуют директивам и нормам ЕС
- UKR** проголошує про зазначену нижче відповідність виробу директивам та стандартам ЄС на виріб
- MK** ja izjavуva slednata soobraznost согласно EУ-директивата и нормите за артикли
- TR** Ürünü ile ilgili AB direktifleri ve normları gereğince aşağıda açıklanan uygunluğu belirtir
- N** erklærer følgende samsvar i henhold til EU-direktivet og standarder for artikkel
- IS** Lýsir uppfyllingu EU-reglna og annarra staðla vöru

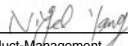
Schleif- und Gravur-Werkzeug TC-MG 135 E (Einhell)

- | | |
|---|---|
| <input type="checkbox"/> 87/404/EC_2009/105/EC | <input checked="" type="checkbox"/> 2006/42/EC |
| <input type="checkbox"/> 2005/32/EC_2009/125/EC | <input type="checkbox"/> Annex IV |
| <input type="checkbox"/> 2006/95/EC | Notified Body: |
| <input type="checkbox"/> 2006/28/EC | Notified Body No.: |
| <input checked="" type="checkbox"/> 2004/108/EC | Reg. No.: |
| <input type="checkbox"/> 2004/22/EC | <input type="checkbox"/> 2000/14/EC_2005/88/EC |
| <input type="checkbox"/> 1999/5/EC | <input type="checkbox"/> Annex V |
| <input type="checkbox"/> 97/23/EC | <input type="checkbox"/> Annex VI |
| <input type="checkbox"/> 90/396/EC_2009/142/EC | Noise: measured L_{WA} = dB (A); guaranteed L_{WA} = dB (A) |
| <input type="checkbox"/> 89/686/EC_96/58/EC | P = KW; L/O = cm |
| <input checked="" type="checkbox"/> 2011/65/EC | Notified Body: |
| | <input type="checkbox"/> 2004/26/EC |
| | Emission No.: |

Standard references: EN 60745-1; EN 60745-2-1; EN 60745-2-23;
EN 55014-1; EN 55014-2; EN 61000-3-2; EN 61000-3-3

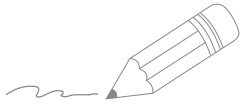
Landau/Isar, den 03.06.2015


Weichselgartner/General-Manager


Yang/Product-Management

First CE: 15
Art.-No.: 44.191.69 I.-No.: 11025
Subject to change without notice

Archive-File/Record: NAPR012792
Documents registrar: Robert Gehard
Wiesenweg 22, D-94405 Landau/Isar





EH 11/2015 (01)

