

Einhell®

TC-MS 2112 T

D Originalbetriebsanleitung
Kapp-Gehrungssäge mit Obertisch

SLO Originalna navodila za uporabo
Čelilna in zajeralna žaga z
namizjem

H Eredeti használati utasítás
Fejező-sarkaló fűrész felsőasztallal

HR/ Originalne upute za uporabu
BIH Pila za prorezivanje i koso rezanje
s gornjim stolom

RS Originalna uputstva za upotrebu
Testera za prorezivanje i koso
rezanje sa gornjim stolom

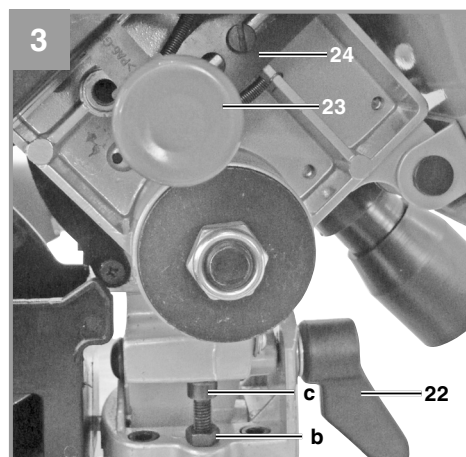
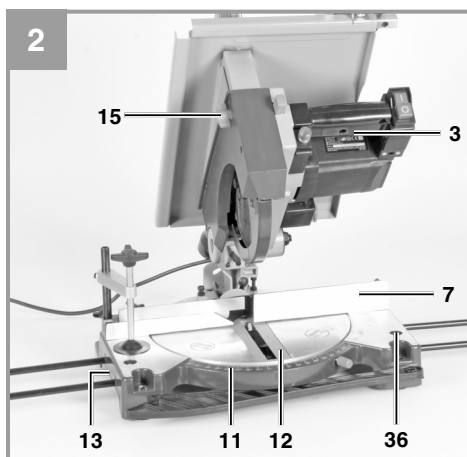
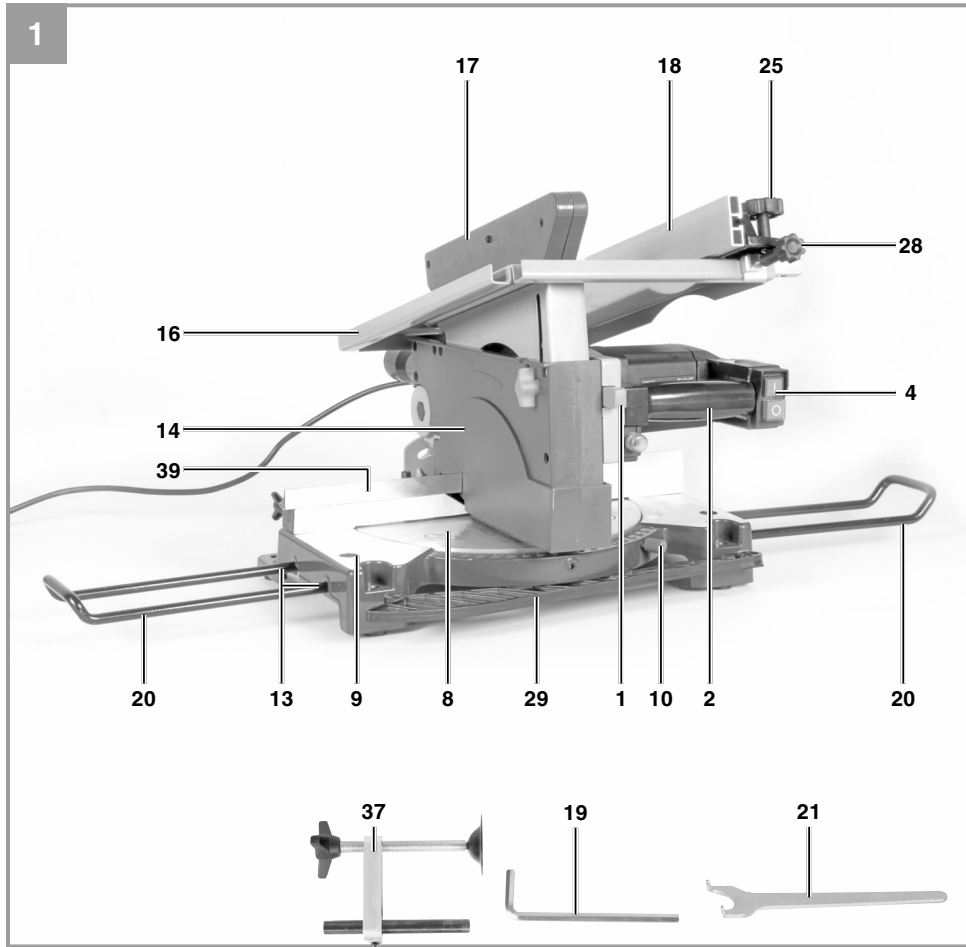
CZ Originální návod k obsluze
Kapovací a pokosová pila s horním
stolem

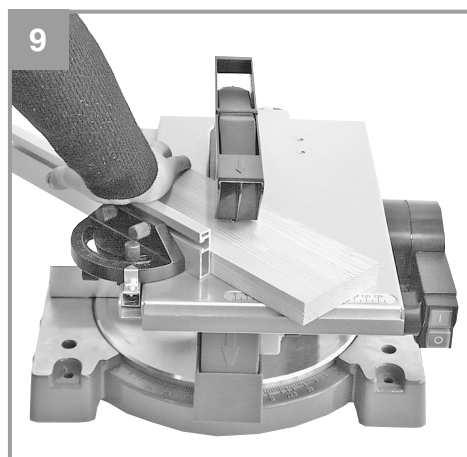
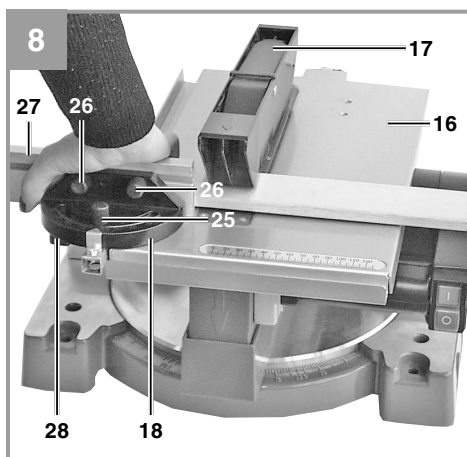
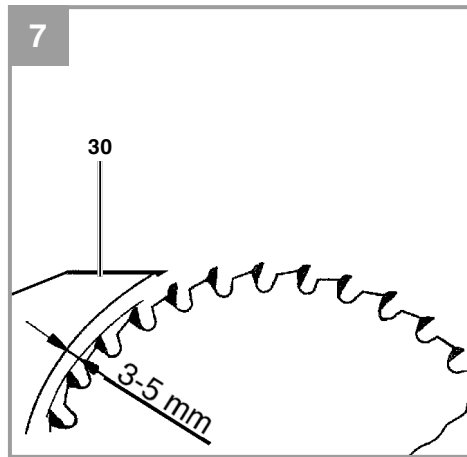
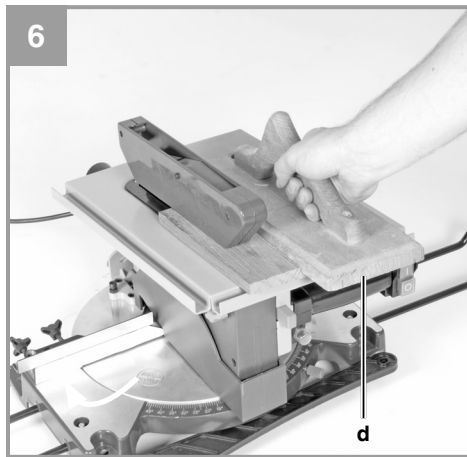
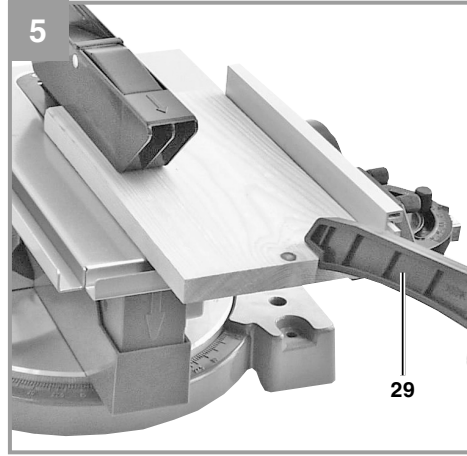
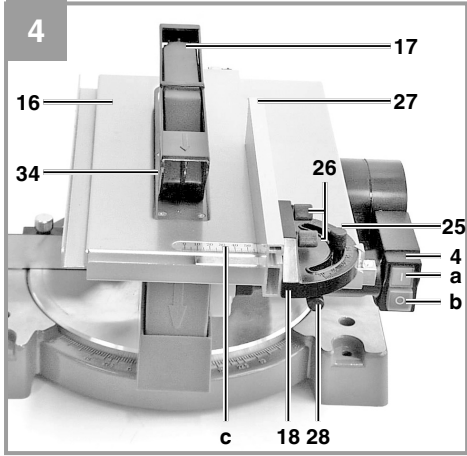
SK Originálny návod na obsluhu
Kapovacia a pokosová píla
s horným stolom

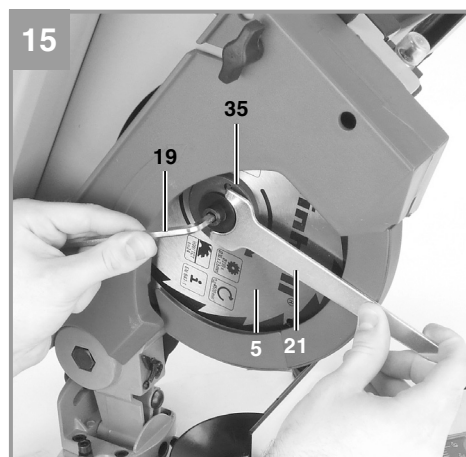
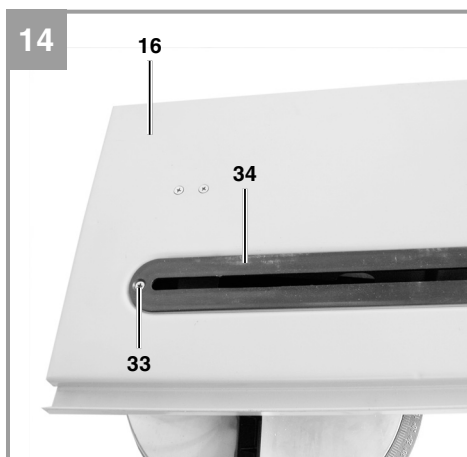
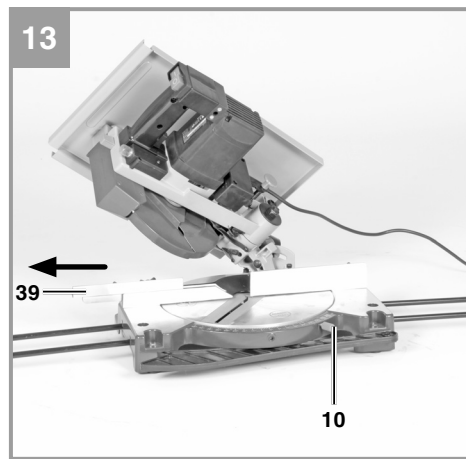
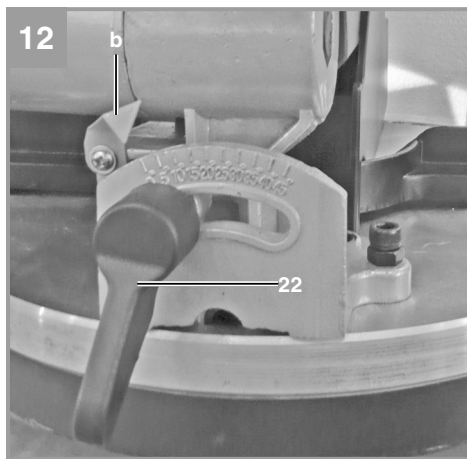
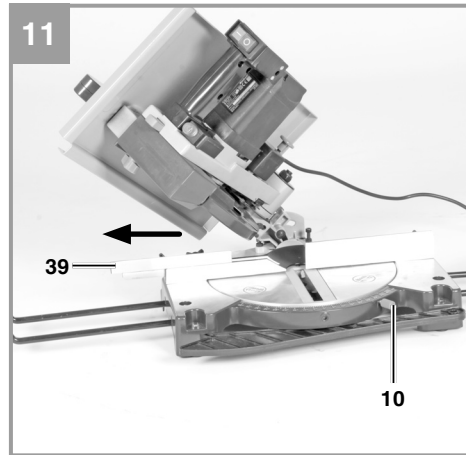
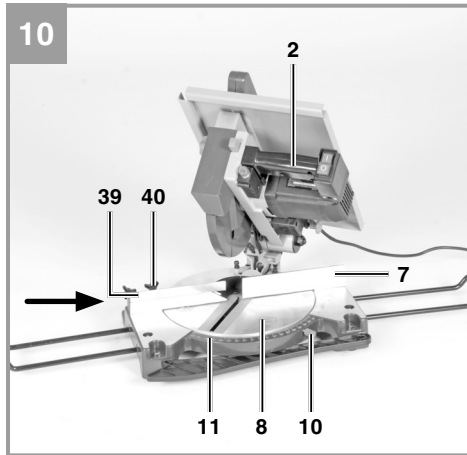


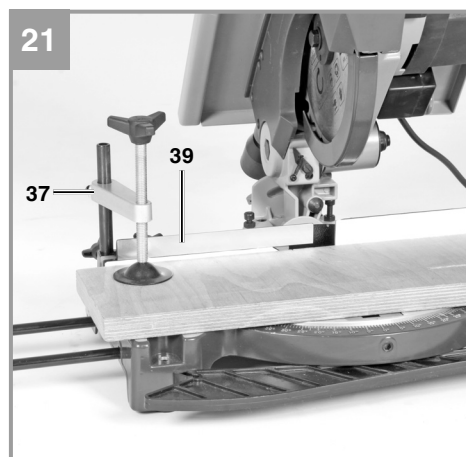
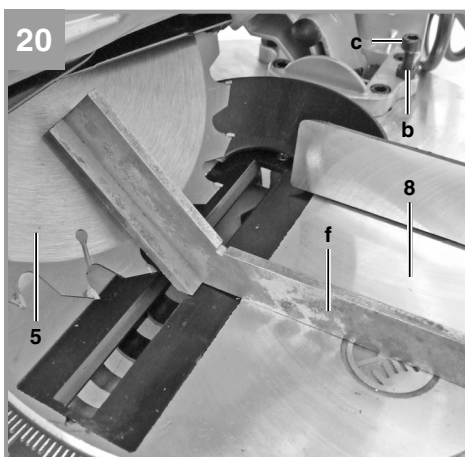
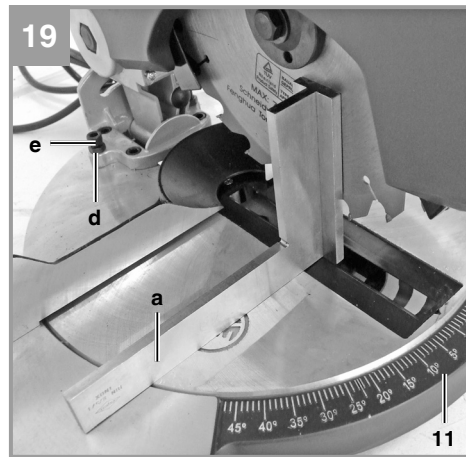
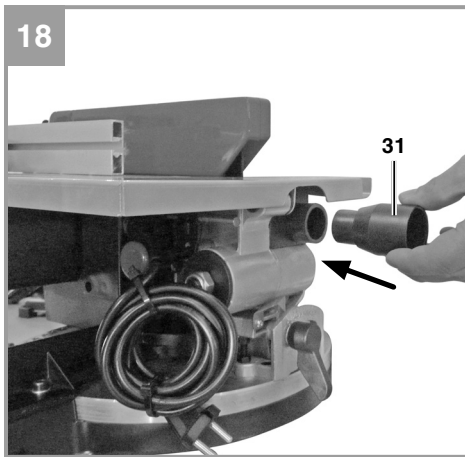
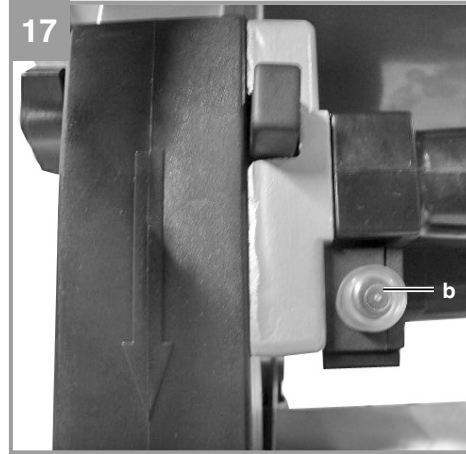
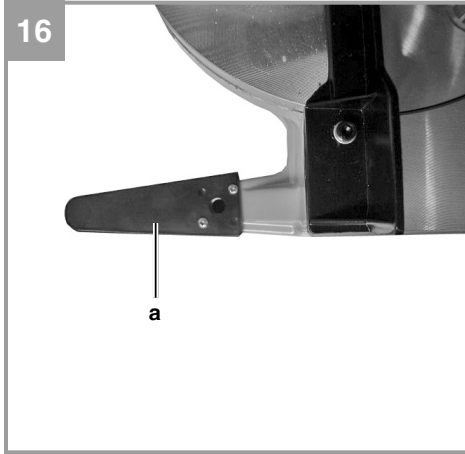
Art.-Nr.: 43.003.17

I.-Nr.: 11025











Gefahr! - Zur Verringerung des Verletzungsrisikos Bedienungsanleitung lesen



Vorsicht! Tragen Sie einen Gehörschutz. Die Einwirkung von Lärm kann Hörverlust bewirken.



Vorsicht! Tragen Sie eine Staubschutzmaske. Beim Bearbeiten von Holz und anderer Materialien kann gesundheitsschädlicher Staub entstehen. Asbesthaltiges Material darf nicht bearbeitet werden!



Vorsicht! Tragen Sie eine Schutzbrille. Während der Arbeit entstehende Funken oder aus dem Gerät heraustretende Splitter, Späne und Stäube können Sichtverlust bewirken.



Vorsicht! Verletzungsgefahr! Nicht in das laufende Sägeblatt greifen.



Warnung! Die verschiebbare Anslagschiene muss für Gehrungsschnitte (bei geneigtem Sägekopf oder Drehtisch mit Winkeleinstellung) in einer äußeren Position fixiert werden.
Für 90° - Kappschnitte muss die verschiebbare Anslagschiene in der inneren Position fixiert werden.

Gefahr!

Beim Benutzen von Geräten müssen einige Sicherheitsvorkehrungen eingehalten werden, um Verletzungen und Schäden zu verhindern. Lesen Sie diese Bedienungsanleitung / Sicherheitshinweise deshalb sorgfältig durch. Bewahren Sie diese gut auf, damit Ihnen die Informationen jederzeit zur Verfügung stehen. Falls Sie das Gerät an andere Personen übergeben sollten, händigen Sie diese Bedienungsanleitung / Sicherheitshinweise bitte mit aus. Wir übernehmen keine Haftung für Unfälle oder Schäden, die durch Nichtbeachten dieser Anleitung und den Sicherheitshinweisen entstehen.

1. Sicherheitshinweise

Die entsprechenden Sicherheitshinweise finden Sie im beiliegenden Heftchen!

Gefahr!

Lesen Sie alle Sicherheitshinweise und Anweisungen. Versäumnisse bei der Einhaltung der Sicherheitshinweise und Anweisungen können elektrischen Schlag, Brand und/oder schwere Verletzungen verursachen. **Bewahren Sie alle Sicherheitshinweise und Anweisungen für die Zukunft auf.**

2. Gerätebeschreibung und Lieferumfang**2.1 Gerätebeschreibung (Bild 1-4)**

1. Entriegelungsknopf
2. Handgriff
3. Ein,- Ausschalter für Kappbetrieb
4. Ein,- Ausschalter für Tischbetrieb
5. Sägeblatt
6. Sägeblattschutz beweglich
7. Anschlagsschiene
8. Drehtisch
9. unterer Sägetisch
10. Feststellschraube für Drehtisch
11. Skala
12. Tischeinlage unte
13. Aufnahme für Werkstückauflage
14. untere Sägeblattabdeckung
15. Feststellmutter
16. Sägetisch
17. oberer Sägeblattschutz
18. Quer- bzw. Parallelanschlag
19. Inbusschlüssel
20. Werkstückauflage

21. Stirnlochschlüssel
22. Spannschraube
23. Sicherungsbolze
24. Verriegelungshebel
25. Rändelschraube für Gehrungseinstellung
26. Rändelschraube
27. Anschlagsschiene
28. Feststellschraube für Schnittbreite
29. Schiebstock
30. Spaltkeil
31. Absaugstutze
32. Inbusschraube
33. Kreuzschlitzschraube
34. Tischeinlage oben
35. Außenflansch
36. Feststellschraube für Werkstückauflage
37. Klemme
38. Griffmulde
39. verschiebbare Anschlagsschiene
40. Feststellschraube für verschiebbare Anschlagsschiene

2.2 Lieferumfang

Bitte überprüfen Sie die Vollständigkeit des Artikels anhand des beschriebenen Lieferumfangs. Bei Fehlteilen wenden Sie sich bitte spätestens innerhalb von 5 Arbeitstagen nach Kauf des Artikels unter Vorlage eines gültigen Kaufbeleges an unser Service Center oder an die Verkaufsstelle, bei der Sie das Gerät erworben haben. Bitte beachten Sie hierzu die Gewährleistungstabelle in den Service-Informationen am Ende der Anleitung.

- Öffnen Sie die Verpackung und nehmen Sie das Gerät vorsichtig aus der Verpackung.
- Entfernen Sie das Verpackungsmaterial sowie Verpackungs- / und Transportsicherungen (falls vorhanden).
- Überprüfen Sie, ob der Lieferumfang vollständig ist.
- Kontrollieren Sie das Gerät und die Zubehörteile auf Transportschäden.
- Bewahren Sie die Verpackung nach Möglichkeit bis zum Ablauf der Garantiezeit auf.

Gefahr!

Gerät und Verpackungsmaterial sind kein Kinderspielzeug! Kinder dürfen nicht mit Kunststoffbeuteln, Folien und Kleinteilen spielen! Es besteht Verschluckungs- und Erstickungsgefahr!

- Hartmetallbestücktes Sägeblatt
- Quer- bzw. Parallelanschlag
- Schiebstock

- Werkstückauflage
- Stirnlochschlüssel
- Inbusschlüssel
- Originalbetriebsanleitung
- Sicherheitshinweise

3. Bestimmungsgemäße Verwendung

Die Kapp- und Gehrungssäge mit Obertisch dient zum Kappen sowie zum Längs- und Querschneiden (nur mit Queranschlag) von Holz und Kunststoff, entsprechend der Maschinengröße. Die Säge ist nicht zum Schneiden von Brennholz geeignet. Rundhölzer dürfen nur mit einer geeigneten Vorrichtung geschnitten werden.

Es dürfen nur für die Maschine geeignete Sägeblätter verwendet werden. Die Verwendung von Trennscheiben aller Art ist untersagt.

Bestandteil der bestimmungsgemäßen Verwendung ist auch die Beachtung der Sicherheitshinweise, sowie die Montageanleitung und Betriebshinweise in der Bedienungsanleitung. Personen, die die Maschine bedienen und warten, müssen mit dieser vertraut und über mögliche Gefahren unterrichtet sein.

Darüber hinaus sind die geltenden Unfallverhütungsvorschriften genauestens einzuhalten. Sonstige allgemeine Regeln in arbeitsmedizinischen und sicherheitstechnischen Bereichen sind zu beachten.

Veränderungen an der Maschine schließen eine Haftung des Herstellers und daraus entstehende Schäden gänzlich aus.

Trotz bestimmungsmäßiger Verwendung können bestimmte Restrisikofaktoren nicht vollständig ausgeräumt werden. Bedingt durch Konstruktion und Aufbau der Maschine können folgende Punkte auftreten:

- Berührung des Sägeblattes im nicht abgedecktem Sägebereich.
- Eingreifen in das laufende Sägeblatt (Schnittverletzung)
- Rückschlag von Werkstücken und Werkstückteilen.
- Sägeblattbrüche.
- Herausschleudern von fehlerhaften Hartmetallteilen des Sägeblattes.
- Gehörschäden bei Nichtverwendung des nötigen Gehörschutzes.
- Gesundheitsschädliche Emissionen von Holzstäuben bei Verwendung in geschlossenen Räumen.

Die Maschine darf nur nach ihrer Bestimmung verwendet werden. Jede weitere darüber hinausgehende Verwendung ist nicht bestimmungsgemäß. Für daraus hervorgerufene Schäden oder Verletzungen aller Art haftet der Benutzer/Bediener und nicht der Hersteller.

Bitte beachten Sie, dass unsere Geräte bestimmungsgemäß nicht für den gewerblichen, handwerklichen oder industriellen Einsatz konstruiert wurden. Wir übernehmen keine Gewährleistung, wenn das Gerät in Gewerbe-, Handwerks- oder Industriebetrieben sowie bei gleichzusetzenden Tätigkeiten eingesetzt wird.

4. Technische Daten

Netzspannung/-frequenz	230V ~ 50 Hz
Leistung	1200 Watt
Betriebsart	S1
Leerlaufdrehzahl n_0	4500 min ⁻¹
Hartmetallsägeblatt.....	Ø 210 x Ø 30 x 2,5 mm
Anzahl der Zähne.....	24
Absauganschluß.....	Ø 35 mm
Standfläche.....	400 x 325 mm
Gewicht.....	10 kg

Als Tischsäge:

Sägetisch.....	360 x 250 mm
Schnitttiefe.....	0-33 mm
Größter Querschnitt des Werkstückes	15,5 x 33 mm
Mindestgröße des Werkstückes.....	30 x 10 x 100 mm
Parallelanschlag	schwenkbar -30° bis + 30°

Als Kappsäge:

Schwenkbereich	-45° / 0° / +45°
Gehrungsschnitt	0° bis 45° nach links
Sägebreite bei 90°	120 x 55 mm
Sägebreite bei 45°	65 x 55 mm
Sägebreite bei 2 x 45° (Doppelgehrungsschnitt)	40 x 23 mm
Mindestgröße des Werkstückes.....	30 x 10 x 100 mm

Gefahr!**Geräusch und Vibration**

Die Geräusch- und Vibrationswerte wurden entsprechend EN 61029 ermittelt.

Schalldruckpegel L_{pA}	99 dB(A)
Unsicherheit K_{pA}	3 dB
Schallleistungspegel L_{WA}	112 dB(A)
Unsicherheit K_{WA}	3 dB

Tragen Sie einen Gehörschutz.

Die Einwirkung von Lärm kann Gehörverlust bewirken.

Schwingungsgesamtwerte (Vektorsumme dreier Richtungen) ermittelt entsprechend EN 61029.

Schwingungsemissionswert $a_h = 2,162 \text{ m/s}^2$
 Unsicherheit $K = 1,5 \text{ m/s}^2$

Der angegebene Schwingungsemissionswert ist nach einem genormten Prüfverfahren gemessen worden und kann sich, abhängig von der Art und Weise, in der das Elektrowerkzeug verwendet wird, ändern und in Ausnahmefällen über dem angegebenen Wert liegen.

Der angegebene Schwingungsemissionswert kann zum Vergleich eines Elektrowerkzeuges mit einem anderen verwendet werden.

Der angegebene Schwingungsemissionswert kann auch zu einer einleitenden Einschätzung der Beeinträchtigung verwendet werden.

Beschränken Sie die Geräuschentwicklung und Vibration auf ein Minimum!

- Verwenden Sie nur einwandfreie Geräte.
- Warten und reinigen Sie das Gerät regelmäßig.
- Passen Sie Ihre Arbeitsweise dem Gerät an.
- Überlasten Sie das Gerät nicht.
- Lassen Sie das Gerät gegebenenfalls überprüfen.
- Schalten Sie das Gerät aus, wenn es nicht benutzt wird.

Vorsicht!**Restrisiken**

Auch wenn Sie dieses Elektrowerkzeug vorschriftsmäßig bedienen, bleiben immer Restrisiken bestehen. Folgende Gefahren können im Zusammenhang mit der Bauweise und Ausführung dieses Elektrowerkzeuges auftreten:

1. Lungenschäden, falls keine geeignete Staubschutzmaske getragen wird.
2. Gehörschäden, falls kein geeigneter Gehörschutz getragen wird.
3. Gesundheitsschäden, die aus Hand-Arm-Schwingungen resultieren, falls das Gerät über einen längeren Zeitraum verwendet wird oder nicht ordnungsgemäß geführt und gewartet wird.

5. Vor Inbetriebnahme

Überzeugen Sie sich vor dem Anschließen, dass die Daten auf dem Typenschild mit den Netzdaten übereinstimmen.

Warnung!

Ziehen Sie immer den Netzstecker, bevor Sie Einstellungen am Gerät vornehmen.

- Die Maschine muß standsicher aufgestellt werden, d.h. auf einer Werkbank, einem Universal-Untergestell o. ä. mit 4 Schrauben festschrauben.
- Vor Inbetriebnahme müssen alle Abdeckungen und Sicherheitsvorrichtungen ordnungsgemäß montiert sein.
- Das Sägeblatt muß frei laufen können.
- Bei bereits bearbeitetem Holz auf Fremdkörper wie z.B. Nägel oder Schrauben usw. achten.
- Bevor Sie den Ein- / Ausschalter betätigen, vergewissern Sie sich, ob das Sägeblatt richtig montiert ist und bewegliche Teile leichtgängig sind.
- Überzeugen Sie sich vor dem Anschließen der Maschine, daß die Daten auf dem Typenschild mit den Netzdaten übereinstimmen.
- Befestigen Sie die Klemme (37) an der Oberseite der Anschlagschiene mit der Schraube.

5.1 Säge aufbauen: (Abb. 1/3/16)

- Die beiden Werkstück-Auflagebügel (20) in die dafür vorgesehenen Aufnahmen (13) an der Geräteseite stecken und mit den Schrauben (36) fixieren.
- Um ein Kippen der Säge nach hinten zu vermeiden müssen die beiden Stützfüße (a) links und rechts an der Hinterseite der Säge, wie in Bild 16 gezeigt, mit je 2 Schrauben befestigt werden.

5.2 Umstellung der Kombisäge (Abb. 1/2/3)

Die Säge hat zwei Arbeitsstellungen:

A: Tischkreissäge (Abb. 1)

B: Kapp- und Gehrungssäge (Abb.2)

Die Umstellung der Kombisäge ist genau nach folgenden Verfahren und Schritt für Schritt durchzuführen, ansonsten können die Bauteile beschädigt werden.

Achtung: Netzstecker ziehen, bevor Sie die Säge umstellen!

Im Lieferzustand befindet sich die Säge im Betriebszustand A (Tischkreissäge)

5.2.1 Umstellen der Säge auf Kappbetrieb

- Lockern Sie zuerst die Feststellmutter (15)
- Säge Tisch (16) mit einer Hand nach oben bewegen und gleichzeitig mit der anderen Hand den Maschinenkopf mit dem Handgriff (2) nach unten drücken. Sägeblatt (5) muß komplett im Schlitz des Säge Tisches (16) verschwinden.
- Feststellmutter (15) wieder festziehen.
- Die Verriegelungsgabel (24) hat sich dadurch nach oben bewegt und den Sicherungsbolzen (23) freigegeben.
- Maschinenkopf mit dem Handgriff (2) nach unten drücken und Sicherungsbolzen (23) herausziehen. Dadurch wird der Schalter (4) für den Tischbetrieb stromlos geschaltet und der Schalter (3) für Kappbetrieb an Spannung gelegt.
- **Achtung!** Durch die Rückholfeder schlägt die Maschine automatisch nach oben, d.h. Griff (2) nicht loslassen, sondern Maschinenkopf langsam und unter leichtem Gegendruck nach oben bewegen.
- Untere Sägeblattabdeckung (14) abnehmen.
- Jetzt ist die Säge auf Kappbetrieb umgestellt.

5.2.2 Umstellen der Säge auf Tischbetrieb

- Maschinenkopf senkrecht und Drehteller (8) auf 0° stellen.
 - Feststellschrauben (10) und Spannschraube (22) fixieren.
 - Untere Sägeblattabdeckung (14) auf den Drehteller (8) aufsetzen, dabei müssen die beiden hinteren Füße der Abdeckung (14) fest hinter die Anschlagsschiene (7) einrasten.
 - Lockern Sie zuerst die Feststellmutter (15)
 - Säge Tisch (16) mit einer Hand nach oben bewegen und gleichzeitig mit der anderen Hand den Maschinenkopf mit dem Handgriff (2) nach unten drücken. Sägeblatt (5) muß komplett im Schlitz des Säge Tisches (16) verschwinden.
 - Feststellmutter (15) wieder festziehen.
 - Entriegelungsknopf (1) drücken und Maschinenkopf mit dem Handgriff (2) absenken, bis der untere Sägeblattschutz (14) das Sägeblatt vollständig abdeckt.
 - Sicherungsbolzen (23) hineinschieben, um die Säge in der unteren Position zu fixieren, dadurch wird die Netzspannung wieder von Schalter (3) auf Schalter (4) umgeleitet.
 - Feststellmutter (15) lösen und Säge Tisch (16) auf die gewünschte Schnitttiefe absenken.
 - Feststellmutter (15) wieder fixieren.
 - Durch das Absenken des Säge Tisches (16) wird der Sicherungsbolzen (23) mittels der Verriegelungsgabel (24) blockiert, so daß er nicht herausgezogen werden kann.
 - Jetzt ist die Säge wieder auf Tischbetrieb umgestellt.
- #### 5.3 Säge einstellen. (Abb. 1/2)
- Zum Verstellen des Drehtellers (8) die Feststellschraube (10) ca. 2 Umdrehungen lockern.
 - Der Drehteller (8) besitzt Raststellungen bei 0°, 5°, 10°, 15°, 20°, 25°, 30°, 35°, 40° und 45°.
 - Sobald der Drehteller (8) eingerastet ist, muß die Stellung durch festdrehen der Feststellschraube (10) zusätzlich fixiert werden.
 - Sollten andere Winkelstellungen benötigt werden, so wird der Drehteller (8) nur über die Feststellschraube (10) fixiert.
 - Durch leichtes Drücken des Maschinenkopfes nach unten und gleichzeitiges Herausziehen des Sicherungsbolzens (23) aus der Motorhalterung, wird die Säge in der unteren Arbeitsstellung entriegelt. Sicherungsbolzen (23) um 90° drehen, damit der Maschinen-

- kopf entriegelt bleibt.
- Maschinenkopf nach oben schwenken.
- Der Maschinenkopf kann durch lösen der Spannschraube (22) nach links auf max. 45° geneigt werden.
- Netzspannung mit Spannungsangabe auf dem Datenschild auf Übereinstimmung prüfen und Gerät anstecken.

5.4 Feinjustierung des Anschlags für Kappschnitt 90° (Abb. 19/20)

- Den Maschinenkopf nach unten senken und mit dem Sicherungsbolzen (23) fixieren.
- Spannschraube (22) lockern.
- Anschlagwinkel (a) zwischen Sägeblatt (5) und Drehtisch (8) anlegen.
- Gegenmutter (b) lockern und die Justierschraube (c) soweit verstellen, bis der Winkel zwischen Sägeblatt (5) und Drehtisch (8) 90° beträgt.
- Um diese Einstellung zu fixieren Gegenmutter (b) wieder festziehen.

5.5 Feinjustierung des Anschlags für Gehrungsschnitt 45° (Abb. 19/20)

- Den Maschinenkopf nach unten senken und mit dem Sicherungsbolzen (23) fixieren.
- Den Drehtisch (8) auf 0° Stellung fixieren.
- Die Spannschraube (22) lösen und mit dem Handgriff (2) den Maschinenkopf nach links, auf 45° neigen.
- 45°-Anschlagwinkel (f) zwischen Sägeblatt (5) und Drehtisch (8) anlegen.
- Gegenmutter (d) lockern und Justierschraube (e) soweit verstellen, bis der Winkel zwischen Sägeblatt (5) und Drehtisch (8) genau 45° beträgt.
- Gegenmutter (d) wieder festziehen um diese Einstellung zu fixieren.

5.6 Spanabsaugung (Abb. 18)

- Die Säge ist mit einem Absaugstutzen (31) für Späne ausgestattet.
- Sie kann so auf einfache Weise an alle Spanabsaugungen angeschlossen werden.
- Betreiben Sie das Gerät nur mit Absaugung.
- Überprüfen und reinigen sie regelmäßig die Absaugkanäle.

5.7 Austausch des Sägeblatts (Abb. 7/14/15)

- Netzstecker ziehen, Sägeblatt muß vollständig stillstehen.
- Säge auf Kappbetrieb einstellen. (siehe 6.2.1)
- Die beide Inbusschrauben (32) lockern und Spaltkeil (30) incl. Sägeblattschutz (17)

abnehmen.

- Kreuzschlitzschrauben (33) und die Tischeinlage (34) herausnehmen.
- Den Außenflansch (35) mit dem beiliegenden Stirnlochschlüssel (21) sperren und die Schraube mit dem Inbusschlüssel (19) im Uhrzeigersinn (Achtung! Linksgewinde!) herausschrauben.
- Das Sägeblatt (5) vom Innenflansch abnehmen und nach oben durch den Schlitz im Sägetisch (16) herausziehen.
- Außen- und Innenflansch sowie Motorwelle gründlich reinigen, bevor Sie das neue Sägeblatt einsetzen und festziehen.
- Achtung! Die Schnittrichtung der Zähne d.h. die Drehrichtung des Sägeblattes, muß mit der Richtung des Pfeils auf dem Gehäuse übereinstimmen.
- Tischeinlage (34), Spaltkeil (30) und Sägeblattschutz (17) wieder einsetzen und festziehen.
- Beim Befestigen des Spaltkeils (30) ist darauf zu achten, daß der Abstand zwischen den Zähnen des Sägeblattes und dem Spaltkeil min. 3 mm und max. 5 mm beträgt. (Abb. 7)
- Bevor Sie mit der Säge weiter arbeiten, ist die Funktionsfähigkeit der Schutzeinrichtungen zu prüfen.

6. Bedienung

Nach jeder neuen Einstellung empfehlen wir einen Probeschnitt, um die eingestellten Maße zu überprüfen.

Hinweis! Die Maschine ist mit einem Überlastschalter ausgerüstet (Abb. 17/Pos. b). Wird die Maschine überlastet, schaltet sie automatisch ab. Um die Maschine wieder einzuschalten, muss einige Minuten gewartet werden, um die Maschine abkühlen zu lassen. Danach den Überlastschalter (b) wieder eindrücken und die Maschine ist wieder verwendbar.

Warnung! Die verschiebbare Anschlagsschiene (39) muss für 90° - Kappschnitte in der inneren Position fixiert werden:

- Öffnen Sie die Feststellschraube (40) der verschiebbaren Anschlagsschiene und schieben sie die verschiebbare Anschlagsschiene nach innen.
- Die verschiebbare Anschlagsschiene (39) muss so weit vor der innersten Position ar-

retiert werden, dass der Abstand zwischen Anschlagsschiene (39) und Sägeblatt (5) maximal 5mm beträgt.

- Prüfen Sie vor dem Schnitt, dass zwischen der Anschlagsschiene und dem Sägeblatt keine Kollision möglich ist.
- Feststellschraube (40) wieder anziehen.

Warnung! Die verschiebbare Anschlagsschiene (39) muss für 0°-45° Gehrungsschnitte (bei geneigtem Sägekopf oder Drehtisch mit Winkleinstellung) in einer äußeren Position fixiert werden:

- Öffnen Sie die Feststellschraube (40) der verschiebbaren Anschlagsschiene und schieben sie die verschiebbare Anschlagsschiene nach außen.
- Die verschiebbare Anschlagsschiene (39) muss so weit vor der innersten Position arretiert werden, dass der Abstand zwischen Anschlagsschiene (39) und Sägeblatt (5) maximal 5mm beträgt.
- Prüfen Sie vor dem Schnitt, dass zwischen der Anschlagsschiene und dem Sägeblatt keine Kollision möglich ist.
- Feststellschraube (40) wieder anziehen.

6.1 Verwendung als Tischsäge (Abb. 1-9) Säge auf Tischbetrieb einstellen (siehe 5.2.2.) Achtung beim Einschneiden.

6.1.1 Ein-, Ausschalter (Abb. 4)

- Durch Drücken des grünen Tasters (a) kann die Säge eingeschaltet werden. Vor Beginn des Sägens abwarten, bis das Sägeblatt (5) seine maximale Drehzahl erreicht hat.
- Um die Säge wieder auszuschalten, muß der rote Taster (b) gedrückt werden.

6.1.2 Schnittiefe einstellen (Abb. 1)

- Feststelmutter (15) lockern und Säge Tisch (16) auf die benötigte Schnittiefe einstellen. Das Sägeblatt (5) sollte noch einige mm über das Sägegut hinausragen.
- Feststelmutter (15) wieder fixieren.

6.1.3 Ausführung von Längsschnitten (Abb. 4)

- Rändelschraube (25) lösen und Quer-, Parallelanschlag (18) auf 90° einstellen Rändelschraube (25) wieder fixieren.
- Parallelanschlag (18) von rechts in die vordere Nut des Sägekopfes (16) einsetzen.
- Die beiden Rändelschrauben (26) lösen. Anschlagsschiene (27) bis über die Mitte des Sägeblattes (5) verschieben und fixieren.

- Parallelanschlag (18) mittels der Maßskala (c) auf dem Säge Tisch (16) auf das gewünschte Maß einstellen und mit der Feststellschraube (28) festklemmen.
- Säge durch drücken der grünen Taste (a) einschalten.
- Werkstück langsam und präzise entlang des Parallelanschlag (18) zum Sägeblatt (5) verschieben.
- Der obere Sägeblattschutz (17) öffnet sich beim Verschieben des Schnittgutes von selbst.

Achtung:

Bei Werkstückbreiten **unter 120 mm** ist im Bereich des Sägeblattes (5) unbedingt der Schiebstock (29) zu verwenden. (siehe Abb.5) (Im Lieferumfang enthalten!)

Bei Werkstückbreiten **unter 30 mm** ist ein Schiebeh Holz (d) zum Verschieben zu verwenden. (Abb. 6)

Schiebeh Holz nicht im Lieferumfang enthalten! (Erhältlich im einschlägigen Fachhandel)

- Schnittgut immer bis zum Ende des Spaltkeils (30) durchschieben. (Abb. 7)
- Nach dem Schnitt schließt sich die Schutzhaube (17) wieder von selbst und verdeckt das Sägeblatt (5).
- Säge wieder ausschalten.
- **Achtung:** Lange Werkstücke gegen Abkippen am Ende des Schneidvorgangs sichern. (z. B. Abrollständer etc.)

6.1.4. Ausführung von Querschnitten (Abb. 8/9)

- Quer-, Parallelanschlag (18) von Vorne in die seitliche Nut des Sägekopfes (16) einsetzen.
- Feststellschraube (28) festziehen, bis sich der Quer-, Parallelanschlag (18) mit geringem Spiel in der Nut des Sägekopfes (16) bewegen läßt.
- Rändelschraube (25) lockern und Queranschlag (18) auf das gewünschte Winkelmaß einstellen und fixieren.
- Die beiden Rändelschrauben (26) lockern und Anschlagsschiene (27) nach links schieben, bis diese beim Verschieben den Sägeblattschutz (17) nicht mehr berührt. Rändelschrauben (26) wieder festziehen.
- Säge einschalten.
- Schnittgut fest an die Anschlagsschiene (27) drücken und zusammen mit dem Quer-, Parallelanschlag (18) langsam in das Sägeblatt (5) schieben um den Schnitt auszuführen.

- Nach Beendigung des Schneidevorgangs, Säge wieder ausschalten.

6.2. Verwendung als Kappsäge Säge auf Kappbetrieb einstellen (siehe 5.2.1, 6)

6.2.1 Einstellungen (Abb. 2/3)

- Der Maschinenkopf kann durch Lösen der Spannschraube (22) nach links auf max. 45° geneigt werden.
- Der Drehtisch (8) ist durch Lösen der Feststellschrauben (10) von -45° bis +45° verstellbar.
- Die Säge wird durch Drücken des Ein- Ausschalters (3) in Betrieb genommen. Der Schalter muß während des Sägens gedrückt gehalten werden.

6.2.2 Kappschnitt 90° und Drehtisch 0° (Abb. 1)

- Die Säge wird durch gleichzeitiges Drücken des Ein- Ausschalters (3) eingeschaltet.
- Achtung! Das zu sägende Material sicher auf die Maschinenfläche auflegen, damit das Material sich während des Schneidens nicht verschiebt.
- Nach dem Einschalten der Säge abwarten, bis das Sägeblatt (5) seine maximale Drehzahl erreicht hat.
- Entriegelungshebel (1) drücken und Maschinenkopf mit dem Griff (2) gleichmäßig und mit leichtem Druck nach unten durch das Werkstück bewegen.
- Nach Beendigung des Sägevorgangs Maschinenkopf wieder in die obere Ruhestellung bringen und Ein- Ausschalter (3) loslassen.
Achtung! Durch die Rückholfeder schlägt die Maschine automatisch nach oben, d.h. Handgriff (2) nach Schnittende nicht loslassen, sondern Maschinenkopf langsam und unter leichtem Gegendruck nach oben bewegen.

6.2.3 Kappschnitt 90° und Drehtisch 0°- 45° (Abb. 10)

Mit der Kapp- Gehrungssäge mit Obertisch können Schrägschnitte nach links und rechts von 0°- 45° zur Anschlagsschiene ausgeführt werden.

- Maschinenkopf in die obere Stellung bringen.
- Den Drehtisch (8) durch Lockern der Feststellschraube (10) lösen.
- Mit dem Handgriff (2) den Drehtisch (8) auf den gewünschten Winkel einstellen, d.h. die Markierung (a) auf dem Drehtisch muß mit dem gewünschtem Winkelmaß (11) auf der

feststehenden Bodenplatte (9) übereinstimmen.

- Die Feststellschraube (10) wieder festziehen um Drehtisch (8) zu fixieren.
- Schnitt wie unter Punkt 6.2.2 beschrieben ausführen.

6.2.4 Gehrungsschnitt 0°- 45° und Drehtisch 0° (Abb. 11/12)

Mit der Kapp- Gehrungssäge mit Obertisch können Gehrungsschnitte nach links von 0°- 45° zur Arbeitsfläche ausgeführt werden.

- Maschinenkopf in die obere Stellung bringen.
- Den Drehtisch (8) auf 0° Stellung fixieren.
- Die Spannschraube (22) lösen und mit dem Handgriff (2) den Maschinenkopf nach links neigen, bis der Zeiger (b) auf das gewünschte Winkelmaß zeigt.
- Spannschraube (22) wieder festziehen und Schnitt wie unter Punkt 6.2.2 beschrieben durchführen.

6.2.5 Gehrungsschnitt 0°- 45° und Drehtisch 0°- 45° (Abb. 11/12/13)

Mit der Kapp- Gehrungssäge mit Obertisch können Gehrungsschnitte nach links von 0°- 45° zur Arbeitsfläche und gleichzeitig 0°- 45° zur Anschlagsschiene ausgeführt werden (Doppelgehrungsschnitt).

- Maschinenkopf in die obere Stellung bringen.
- Den Drehtisch (8) durch Lockern der Feststellschraube (10) lösen.
- Mit dem Handgriff (2) den Drehtisch (8) auf den gewünschten Winkel einstellen (siehe hierzu auch Punkt 6.2.3).
- Die Feststellschraube (10) wieder festziehen um Drehtisch zu fixieren.
- Die Spannschraube (22) lösen und mit dem Handgriff (2) den Maschinenkopf nach links, auf das gewünschte Winkelmaß neigen (siehe hierzu auch Punkt 6.2.4).
- Spannschraube (22) wieder festziehen.
- Schnitt wie unter Punkt 6.2.2 beschrieben ausführen.

7. Austausch der Netzanschlussleitung

Gefahr!

Wenn die Netzanschlussleitung dieses Gerätes beschädigt wird, muss sie durch den Hersteller oder seinen Kundendienst oder eine ähnlich qualifizierte Person ersetzt werden, um Gefährdungen zu vermeiden.

8. Reinigung, Wartung und Ersatzteilbestellung

Gefahr!

Ziehen Sie vor allen Reinigungsarbeiten den Netzstecker.

8.1 Reinigung

- Halten Sie Schutzvorrichtungen, Luftschlitze und Motorenhäuser so staub- und schmutzfrei wie möglich. Reiben Sie das Gerät mit einem sauberen Tuch ab oder blasen Sie es mit Druckluft bei niedrigem Druck aus.
- Wir empfehlen, dass Sie das Gerät direkt nach jeder Benutzung reinigen.
- Reinigen Sie das Gerät regelmäßig mit einem feuchten Tuch und etwas Schmierseife. Verwenden Sie keine Reinigungs- oder Lösungsmittel; diese könnten die Kunststoffteile des Gerätes angreifen. Achten Sie darauf, dass kein Wasser in das Geräteinnere gelangen kann. Das Eindringen von Wasser in ein Elektrogerät erhöht das Risiko eines elektrischen Schlages.

8.2 Kohlebürsten

Bei übermäßiger Funkenbildung lassen Sie die Kohlebürsten durch eine Elektrofachkraft überprüfen.

Gefahr! Die Kohlebürsten dürfen nur von einer Elektrofachkraft ausgetauscht werden.

8.3 Wartung

- Im Geräteinneren befinden sich keine weiteren zu wartenden Teile.
- Alle beweglichen Teile sind in periodischen Zeitabständen nachzuschmieren.

8.4 Ersatzteil- und Zubehörbestellung:

Bei der Ersatzteilbestellung sollten folgende Angaben gemacht werden;

- Typ des Gerätes
- Artikelnummer des Gerätes
- Ident-Nummer des Gerätes
- Ersatzteilnummer des erforderlichen Ersatzteils

Aktuelle Preise und Infos finden Sie unter www.isc-gmbh.info



Tipp! Für ein gutes Arbeitsergebnis empfehlen wir hochwertiges Zubehör von **kwb! www.kwb.eu welcome@kwb.eu**

9. Entsorgung und Wiederverwertung

Das Gerät befindet sich in einer Verpackung um Transportschäden zu verhindern. Diese Verpackung ist Rohstoff und ist somit wieder verwendbar oder kann dem Rohstoffkreislauf zurückgeführt werden. Das Gerät und dessen Zubehör bestehen aus verschiedenen Materialien, wie z.B. Metall und Kunststoffe. Defekte Geräte gehören nicht in den Hausmüll. Zur fachgerechten Entsorgung sollte das Gerät an einer geeigneten Sammelstellen abgegeben werden. Wenn Ihnen keine Sammelstelle bekannt ist, sollten Sie bei der Gemeindeverwaltung nachfragen.

10. Lagerung

Lagern Sie das Gerät und dessen Zubehör an einem dunklen, trockenen und frostfreiem Ort. Die optimale Lagertemperatur liegt zwischen 5 und 30 °C. Bewahren Sie das Elektrowerkzeug in der Originalverpackung auf.



Nur für EU-Länder

Werfen Sie Elektrowerkzeuge nicht in den Hausmüll!

Gemäß europäischer Richtlinie 2012/19/EU über Elektro- und Elektronik-Altgeräte und Umsetzung in nationales Recht müssen verbrauchte Elektrowerkzeuge getrennt gesammelt werden und einer umweltgerechten Wiederverwertung zugeführt werden.

Recycling-Alternative zur Rücksendeaufforderung:

Der Eigentümer des Elektrogerätes ist alternativ anstelle Rücksendung zur Mitwirkung bei der sachgerechten Verwertung im Falle der Eigentumsaufgabe verpflichtet. Das Altgerät kann hierfür auch einer Rücknahmestelle überlassen werden, die eine Beseitigung im Sinne der nationalen Kreislaufwirtschafts- und Abfallgesetze durchführt. Nicht betroffen sind den Altgeräten beigefügte Zubehörteile und Hilfsmittel ohne Elektrobestandteile.

Der Nachdruck oder sonstige Vervielfältigung von Dokumentation und Begleitpapieren der Produkte, auch auszugsweise, ist nur mit ausdrücklicher Zustimmung der iSC GmbH zulässig.

Technische Änderungen vorbehalten

Service-Informationen

Wir unterhalten in allen Ländern, welche in der Garantieurkunde benannt sind, kompetente Service-Partner, deren Kontakte Sie der Garantieurkunde entnehmen. Diese stehen Ihnen für alle Service-Belange wie Reparatur, Ersatzteil- und Verschleißteil-Versorgung oder den Bezug von Verbrauchsmaterialien zur Verfügung.

Es ist zu beachten, dass bei diesem Produkt folgende Teile einem gebrauchsgemäßen oder natürlichen Verschleiß unterliegen bzw. folgende Teile als Verbrauchsmaterialien benötigt werden.

Kategorie	Beispiel
Verschleißteile*	Kohlebürsten
Verbrauchsmaterial/ Verbrauchsteile*	Sägeblatt, Schiebstock
Fehlteile	

* nicht zwingend im Lieferumfang enthalten!

Bei Mängel oder Fehlern bitten wir Sie, den Fehlerfall im Internet unter www.isc-gmbh.info anzumelden. Bitte achten Sie auf eine genaue Fehlerbeschreibung und beantworten Sie dazu in jedem Fall folgende Fragen:

- Hat das Gerät bereits einmal funktioniert oder war es von Anfang an defekt?
- Ist Ihnen vor dem Auftreten des Defektes etwas aufgefallen (Symptom vor Defekt)?
- Welche Fehlfunktion weist das Gerät Ihrer Meinung nach auf (Hauptsymptom)?
Beschreiben Sie diese Fehlfunktion.

Garantiekunde

Sehr geehrte Kundin, sehr geehrter Kunde,
unsere Produkte unterliegen einer strengen Qualitätskontrolle. Sollte dieses Gerät dennoch einmal nicht einwandfrei funktionieren, bedauern wir dies sehr und bitten Sie, sich an unseren Servicedienst unter der auf dieser Garantiekarte angegebenen Adresse zu wenden. Gerne stehen wir Ihnen auch telefonisch über die angegebene Servicrufnummer zur Verfügung. Für die Geltendmachung von Garantieansprüchen gilt folgendes:

1. Diese Garantiebedingungen regeln zusätzliche Garantieleistungen, die der u. g. Hersteller zusätzlich zur gesetzlichen Gewährleistung Käufern seiner Neugeräte verspricht. Ihre gesetzlichen Gewährleistungsansprüche werden von dieser Garantie nicht berührt. Unsere Garantieleistung ist für Sie kostenlos.
2. Die Garantieleistung erstreckt sich ausschließlich auf Mängel an einem von Ihnen erworbenen neuen Gerät des u. g. Herstellers, die auf einem Material- oder Herstellungsfehler beruhen und ist nach unserer Wahl auf die Behebung solcher Mängel am Gerät oder den Austausch des Gerätes beschränkt. Bitte beachten Sie, dass unsere Geräte bestimmungsgemäß nicht für den gewerblichen, handwerklichen oder beruflichen Einsatz konstruiert wurden. Ein Garantievertrag kommt daher nicht zustande, wenn das Gerät innerhalb der Garantiezeit in Gewerbe-, Handwerks- oder Industriebetrieben verwendet wurde oder einer gleichzusetzenden Beanspruchung ausgesetzt war.
3. Von unserer Garantie ausgenommen sind:
 - Schäden am Gerät, die durch Nichtbeachtung der Montageanleitung oder aufgrund nicht fachgerechter Installation, Nichtbeachtung der Gebrauchsanleitung (wie durch z.B. Anschluss an eine falsche Netzspannung oder Stromart) oder Nichtbeachtung der Wartungs- und Sicherheitsbestimmungen oder durch Aussetzen des Geräts an anomale Umweltbedingungen oder durch mangelnde Pflege und Wartung entstanden sind.
 - Schäden am Gerät, die durch missbräuchliche oder unsachgemäße Anwendungen (wie z.B. Überlastung des Gerätes oder Verwendung von nicht zugelassenen Einsatzwerkzeugen oder Zubehör), Eindringen von Fremdkörpern in das Gerät (wie z.B. Sand, Steine oder Staub, Transportschäden), Gewaltanwendung oder Fremdeinwirkungen (wie z. B. Schäden durch Herunterfallen) entstanden sind.
 - Schäden am Gerät oder an Teilen des Geräts, die auf einen gebrauchsgemäßen, üblichen oder sonstigen natürlichen Verschleiß zurückzuführen sind.
4. Die Garantiezeit beträgt 24 Monate und beginnt mit dem Kaufdatum des Gerätes. Garantieansprüche sind vor Ablauf der Garantiezeit innerhalb von zwei Wochen, nachdem Sie den Defekt erkannt haben, geltend zu machen. Die Geltendmachung von Garantieansprüchen nach Ablauf der Garantiezeit ist ausgeschlossen. Die Reparatur oder der Austausch des Gerätes führt weder zu einer Verlängerung der Garantiezeit noch wird eine neue Garantiezeit durch diese Leistung für das Gerät oder für etwaige eingebaute Ersatzteile in Gang gesetzt. Dies gilt auch bei Einsatz eines Vor-Ort-Services.
5. Für die Geltendmachung Ihres Garantieanspruches melden Sie bitte das defekte Gerät an unter: www.isc-gmbh.info. Ist der Defekt des Gerätes von unserer Garantieleistung erfasst, erhalten Sie umgehend ein repariertes oder neues Gerät zurück.

Selbstverständlich beheben wir gegen Erstattung der Kosten auch gerne Defekte am Gerät, die vom Garantieumfang nicht oder nicht mehr erfasst sind. Dazu senden Sie das Gerät bitte an unsere Serviceadresse.

Für Verschleiß-, Verbrauchs- und Fehlteile verweisen wir auf die Einschränkungen dieser Garantie gemäß den Service-Informationen dieser Bedienungsanleitung.

iSC GmbH · Eschenstraße 6 · 94405 Landau/Isar (Deutschland)

Sehr geehrte Kundin, sehr geehrter Kunde,
um Ihnen noch mehr Service zu bieten, haben Sie die Möglichkeit auf unserem Onlineportal weitere Informationen abzurufen.

Sollten einmal Probleme oder Fragen zu Ihrem Produkt auftreten, können Sie schnell und einfach unter www.isc-gmbh.info viele Aktionen durchführen. Hier einige Beispiele:

- Ersatzteile bestellen
- Aktuelle Preisauskünfte
- Verfügbarkeiten der Ersatzteile
- Servicestellen Vorort für Benzingeräte
- Defekte Geräte anmelden
- Garantieverlängerungen (nur bei bestimmten Geräten)
- Bestellverfolgung

Wir freuen uns auf Ihren Besuch online unter www.isc-gmbh.info!

Eine Adresse für alle Fälle!

www.isc-gmbh.info

ISC

Garantieabwicklung

Produktinfos

Downloads

Ersatzteilservice

Reparatur

Zubehör

Servicepartner

International Service Center

www.isc-gmbh.info

Telefon: 09951 / 95 920 00 · Telefax: 09951/95 917 00
E-Mail: info@einhell.de · Internet: www.isc-gmbh.info
ISC GmbH · Eschenstraße 6 · 94405 Landau/Isar (Deutschland)



Nevarnost! - Da bi zmanjšali tveganje poškodb, preberite navodila za uporabo!



Pozor! Uporabljajte zaščito za ušesa. Učinkovanje hrupa lahko povzroči izgubo sluha.



Pozor! Uporabljajte protiprašno zaščitno masko. Pri obdelavi lesa in drugih materialov lahko pride do nastajanja zdravju škodljivega prahu. Materiala, ki vsebuje azbest, ne smete obdelovati!



Pozor! Uporabljajte zaščitna očala. Med delom nastajajoče iskre ali iz naprave izletajoči delčki, ostružki in prah lahko povzročijo izgubo vida.



Pozor! Nevarnost poškodb! Ne posegajte po vrtečem se listu žage.



Opozorilo! Premična omejlina tirnica mora biti za zajeralne reze (ob nagnjeni glavi žage ali stružnici z nastavitvijo kota) pritrjena v eni od zunanjih leg.

Nastavljivo omejlno tirnico morate za 90° - čelične reze pritrditi v notranjem položaju.

Nevarnost!

Pri uporabi naprav je potrebno upoštevati nekaj varnostnih ukrepov, da bi preprečili poškodbe in materialno škodo. Zato skrbno preberite ta navodila za uporabo/varnostne napotke. Le-te dobro shranite tako, da boste imeli zmeraj pri roki potrebne informacije. Če bi napravo izročili drugim osebam, Vas prosimo, da jim izročite tudi ta navodila za uporabo/varnostne napotke. Ne prevzemamo nobene odgovornosti za nezgode ali škodo, ki bi nastale zaradi neupoštevanja teh navodil za uporabo in varnostnih napotkov.

1. Varnostni napotki

Odgovarjajoče varnostne napotke lahko preberete v priloženi knjižici!

Nevarnost!**Preberite varnostne napotke in navodila.**

Neupoštevanje varnostnih napotkov in navodil ima lahko za posledico električni udar, požar in/ali hude poškodbe. **Shranite vse varnostne napotke in navodila za kasnejšo uporabo.**

2. Opis naprave na obseg dobave**2.1 Opis naprave (Slika 1-4)**

1. Gumb za odpahnitev
2. Ročaj
3. Stikalo za vklop/izklop za čeljenje
4. Stikalo za vklop/izklop za namizno obratovanje
5. List žage
6. Pomična zaščita lista žage
7. Prislonsko vodilo
8. Vrtljiva miza
9. Spodnja žagalna miza
10. Vijak za pritrditev vrtljive mize
11. Skala
12. Namizni vložek spodaj
13. Sprejemni del za ležišča za obdelovanec
14. Spodnji pokrov lista žage
15. Matica za pritrditev
16. Žagalna miza
17. Zgornja zaščita lista žage
18. Prečni oz. paralelni prislon
19. Ključ inbus
20. Ležišča za obdelovanec
21. Čelni ključ
22. Vpenjalni vijak
23. Varovalni sornik
24. Vilice za zapahnitev

25. Narebričeni vijak za nastavitev zajere
26. Narebričeni vijak
27. Prislonsko vodilo
28. Vijak za nastavitev širine rezanja
29. Potisni kos
30. Režna zagozda
31. Nastavki za odsesavanje
32. Inbusni vijak
33. Križni vijak
34. Namizni vložek zgoraj
35. Zunanja prirobnica
36. Vijak za pritrditev ležišča za obdelovanec
37. Sponka
38. Prijemna odprtina
39. premična omejlina tirnica
40. pritrdilni vijak za premične omejlne tirnice

2.2 Obseg dobave

S pomočjo opisanega obsega dobave preverite, ali je artikel popoln. Če deli manjkajo, se najkasneje v 5 delovnih dnevih po nakupu izdelka obrnite na naš servisni center ali na prodajno mesto, kjer ste napravo kupili, in predložite račun. Upoštevajte preglednico garancijskih storitev ob koncu tega navodila.

- Odprite embalažo in previdno vzemite napravo iz embalaže.
- Odstranite embalažni material in embalažne in transportne varovalne priprave (če obstajajo).
- Preverite, če je obseg dobave popoln.
- Preverite morebitne poškodbe naprave in delov pribora, do katerih bi lahko prišlo med transportom.
- Po možnosti shranite embalažo do poteka garancijskega roka.

Nevarnost!

Naprava in embalažni material nista igrača za otroke! Otroci se ne smejo igrati s plastičnimi vrečkami, folijo in malimi deli opreme! Obstaja nevarnost zadušitve in zaužitja takšnih delov materiala!

- List žage s trdo prevleko
- Prečni oziroma paralelni prislon
- Potisni kos
- Ležišče za obdelovanec
- Ključ za okroglo matico
- Ključ inbus
- Originalna navodila za uporabo
- Varnostni napotki

3. Predpisana namenska uporaba

Namizna čelilna in zajeralna žaga se uporablja za čeljenje ter vzdolžno in prečno rezanje (samo s prečnim prislonom) lesa in plastike odgovarjajoče velikosti stroja.

Žaga ni primerna za rezanje drv.

Stroj se sme uporabljati le v ustrezno določene namene.

Vsaka uporaba stroja v druge namene ne ustreza tukaj določenim namenom. Za pri tem nastalo škodo ali različne poškodbe, ki se pri takšni uporabi pripetijo, jamči uporabnik oziroma upravljalec stroja in ne proizvajalec.

Uporabljati se smejo le za ta stroj primerni žagini listi. Uporaba drugih različnih vrst listov za rezanje je prepovedana.

Namembnostna uporaba obsega tudi upoštevanje varnostnih nasvetov, kakor tudi navodil za montiranje, navodila za uporabo in napotkov pri obratovanju.

Osebe, ki s strojem upravljajo in ga servisirajo, morajo stroj dobro poznati in biti poučene o obstoječih nevarnostih.

Poleg tega je potrebno točno upoštevati predpise za preprečevanje nesreč. Upoštevati se morajo tudi druga splošna pravila iz delovno zdravstvenega in varnostno tehničnega področja.

Spremembe na stroju izključujejo v celoti jamčenje proizvajalca in na osnovi tega nastalo škodo.

Kljub uporabi v določene namene ni mogoče popolnoma izključiti določene preostale rizične faktorje. Pogojeno s konstrukcijo in sestavitvijo stroja obstajajo naslednje tveganja:

- Dotik žaginega lista v področju dela žage, ki ni pokrit.
- Poseganje in prijemanje v vrteči se žagin list (poškodba: urez).
- Udarec nazaj z obdelovanci in njihovimi deli.
- Tveganja zaradi prelomov žaginega lista.
- Tveganja, ki nastanejo, če so delci karbidne trdine na žaginem listu poškodovani in jih vrže nazaj.
- Poškodbe sluha, če se ne uporablja potrebna zaščita za sluh.
- Zdravju škodljive emisije lesnega prahu pri uporabi v zaprtih prostorih.

Ta stroj se lahko uporablja le v skladu z njegovo namembnostjo. Vsaka druga uporaba šteje kot nenamenska nedovoljena uporaba. Za kakršnekoli poškodbe ali škodo, ki bi nastale zaradi nedovoljene uporabe, nosi odgovornost

uporabnik/upravljalec in ne proizvajalec.

Prosimo, da upoštevate, da naše naprave niso bile konstruirane za namene uporabe v obrtništvu ali industriji. Ne prevzemamo nobene odgovornosti, če je bila naprava uporabljena v obrtništvu ali industriji ter v podobnih dejavnostih.

4. Tehnični podatki

Motor na izmenični tok	230 V ~ 50 Hz
Moč	1200 Watt
Način obratovanja	S1
Število vrtljajev v prostem teku n_0	4500 min ⁻¹
List žage iz trde kovine	Ø 210 x Ø 30 x 2,5 mm
Število zob	24
Priključek za odsesavanje	Ø 35 mm
Stojna površina	400 x 325 mm
Teža	10 kg

Kot namizna žaga

Žagalna miza	360 x 250 mm
Višina rezanja	0 - 33 mm
Večji presek obdelovanca	15,5 x 33 mm
Najmanjša velikost obdelovanca	30 x 10 x 100 mm
Paralelni prislon premični	-30° do + 30°

Kot čelilna žaga

Območje obračanja	-45°/0°/+45°
Zajeralni rez	0° do 45° na levo
Širina žage pri 90°	120 x 55 mm
Širina žage pri 45°	65 x 55 mm
Širina žage pri 2 x 45° (dvojni zajeralni rez)	40 x 23 mm
Najmanjša velikost obdelovanca	30 x 10 x 100 mm

Nevarnost!

Hrup in vibracije

Vrednosti hrupa in vibracij so bile ugotovljane v skladu z EN 61029.

Nivo zvočnega tlaka L_{pA}	99 dB (A)
Negotovost K_{pA}	3 dB
Nivo zvočne moči L_{WA}	112 dB (A)
Negotovost K_{WA}	3 dB

Uporabljajte zaščito za ušesa.

Hrup lahko povzroči izgubo sluha.

Skupne vrednosti vibracij (vektorska vsota treh smeri) ugotovljene v skladu z EN 61029.

Emisijska vrednost vibracij $a_h = 2,162 \text{ m/s}^2$
Negotovost $K = 1,5 \text{ m/s}^2$

Navedena vrednost emisije tresljajev je bila izmerjena po normiranem postopku in se lahko spreminja in v izjemnih primerih prekorači navedeno vrednost glede na vrsto in način uporabe električnega orodja.

Navedena vrednost emisije tresljajev se lahko uporablja v primerjavo električnega orodja z enim drugim orodjem.

Navedena vrednost emisije tresljajev se lahko uporablja tudi za uvodno oceno škodovanja.

Omejite hrupnost in vibracije na minimum!

- Uporabljajte samo brezhibne naprave.
- Redno vzdržujte in čistite napravo.
- Vaš način dela prilagodite napravi.
- Ne preobremenjujte naprave.
- Po potrebi dajte napravo v preverjanje.
- Izključite napravo, ko je ne uporabljate.
- Uporabljajte rokavice.

Pozor!

Tudi, če delate s tem električnim orodjem po predpisih, zmeraj obstaja nekaj ostalih tveganj. Nastopijo lahko sledeče nevarnosti v zvezi s konstrukcijo in izvedbo tega električnega orodja:

1. Poškodbe pljuč, če ne uporabljate primerne protiprašne zaščitne maske.
2. Poškodbe sluha, če ne uporabljate primerne zaščite za ušesa.
3. Zdravstvene težave, ki so posledica tresljajev rok, če dlje časa uporabljate napravo ali, če je ne uporabljate in vzdržujete pravilno.

5. Pred uporabo

Pred priklopom se prepričajte, če se podatki na tipski podatkovni tablici skladajo s podatki o električnem omrežju.

Opozorilo!

Zmeraj izvlecite električni priključni vtikač preden začnete izvajati nastavitve na skobljiču.

- Stroj morate postaviti stabilno, in sicer trdno pritrjenega z vijaki na delovno mizo, univerzalno podnožje ali podoben podstavek.
- Pred uporabo morate ustrezno predpisom montirati vse zaščitne dele in varnostne naprave.
- List žage se mora prosto vrteti.
- Pri že obdelanem lesu bodite pozorni na tujke kot na primer žeblice, vijake in podobno.
- Preden vključite vklopno/izklopno stikalo, se prepričajte, ali je žagin list pravilno montiran in ali se gibljivi deli prosto premikajo.
- Pred priklopom stroja se prepričajte, če se podatki na ploščici z oznako tipa ujemajo z omrežnimi podatki.
- Sponko (37) pritrdite na zgornji strani omejitelne tirnice z vijakom.

5.1 Postavitev žage: (Slika 1/3/16)

- Oba ročaja kot ležišče za obdelovanec (20) vstavite v ta namen predvideni sprejemi del (13) ob strani naprave in ju pritrdite z vijaki (36).
- Da bi preprečili prevračanje žage nazaj, morate obe podporni nogi (a) levo in desno na zadnji strani žage pritrditi s po 2 vijaka kot je prikazano na sliki 16.

5.2 Preureditev kot kombinirana žaga (Slika 1/2/3)

Žaga ima dva delovna položaja:

A: namizna krožna žaga (Slika 1)

B: čelilna in zajeralna žaga (Slika 2)

Preureditev kombinirane žage je potrebno izvršiti korak po koraku natančno po sledečem postopku, ker bi se lahko v nasprotnem poškodovali sestavni deli žage.

Pozor! Pred preurejanjem žage izvlecite električni priključni vtikač!

V dobavljenem stanju se žaga nahaja v stanju za način uporabe A (namizna krožna žaga)

5.2.1 Preureditev žage za čeljenje

- Najprej odпустite matico za pritrditev (15)
- Z eno roko pomaknite žagalno mizo (16) navzgor in istočasno z drugo roko potisnite glavo stroja z ročajem (2) navzdol. List žage (5) mora po celem izginiti v režo žagalne mize (16).
- Ponovno zategnite matico za pritrditev (15).
- Vilice za zapahnitev (24) so se s tem pomaknile navzgor in sprostile varovalni sornik (23).
- Z ročajem (2) potisnite glavo stroja navzdol in izvlecite varovalni sornik (23). S tem se izklopi dovod toka na stikalo (4) za namizno obratovanje in stikalo (3) se napetostno poveže za čeljenje.
- Pozor! S pomočjo povratne vzmeti se stroj avtomatsko pomakne navzgor, t.p. rojača (2) ne spustite temveč pomaknite glavo stroja počasi in z rahlim protipritiskanjem navzgor.
- Snemite spodnji pokrov lista žage (14).
- Sedaj je žaga pripravljena za čeljenje.

5.2.2 Preureditev žage za namizno obratovanje

- Glavo stroja in vrtljivi krožnik (8) postavite na 0°.
- Fiksirajte pritrdilne vijake (10) in vpenjalni vijak (22).
- Spodnji pokrov lista žage (14) postavite na vrtljivi krožnik (8) tako, da morata obe zadnji nogi pokrova (14) čvrsto vskočiti izza prislonskega vodila (7).
- Najprej odпустite matico za pritrditev (15)
- Z eno roko pomaknite žagalno mizo (16) navzgor in istočasno z drugo roko potisnite glavo stroja z ročajem (2) navzdol. List žage (5) mora popolnoma izginiti v režo žagalne mize (16).
- Ponovno zategnite matico za pritrditev (15).
- Pritisnite gumb za odpahnitev (1) in z ročajem (2) povlecite glavo stroja navzdol tako, da bo spodnja zaščita lista žage (14) popolnoma prekrivala list žage.
- Vstavite varnostni sornik (23), da fiksirate žago v spodnjem položaju. Na ta način bo omrežna napetost ponovno speljana iz stikala (3) na stikalo (4).
- Odпустite matico za pritrditev (15) in spustite žagalno mizo (16) na želeno globino rezanja.
- Ponovno fiksirajte matico za pritrditev (15).
- S spuščanjem žagalne mize (16) se varovalni sornik (23) blokira z vilicami za zapahnitev (24) tako, da ga ni možno izvleči.
- Sedaj je žaga ponovno pripravljena za namizno obratovanje.

5.3 Nastavitev žage (Slika 1/2)

- Za prestavljanje vrtljivega krožnika (8) odvijte vijak za pritrditev (10) za ca. 2 obrata.
- Vrtljivi krožnik (8) ima fiksne položaje pri 0°, 5°, 10°, 15°, 20°, 25°, 30°, 35°, 40° in 45°. Ko vrtljivi krožnik (8) vskoči v svoj položaj, morate dodatno fiksirati položaj s privijanjem vijaka za pritrditev (10).
- V kolikor bi potrebovali druge kotne nastavitve, morate vrtljivi krožnik (8) fiksirati samo s pomočjo vijaka za pritrditev (10).
- Z rahlim potiskanjem glave stroja navzdol in istočasnim izvlekom varovalnega sornika (23) iz držala motorja odpahnete žago v spodnjem delovnem položaju. Varovalni sornik (23) obrnite za 90° tako, da ostane glava stroja odpahnjena.
- Glavo stroja pomaknite navzgor.
- Glavo stroja lahko z odvijanjem vpenjalnega vijaka (22) nagnete v levo do max. 45°.
- Preverite podatke o omrežni napetosti s podatki na podatkovni tablici in priključite stroj.

5.4 Fina nastavitev prislona za čeljenje 90° (Slika 19/20)

- Glavo stroja spustite navzdol in jo fiksirajte z varovalnim sornikom (23).
- Odпустite vpenjalni vijak (22).
- Prislonski kotnik (a) postavite med list žage (5) in vrtljivo mizo (8).
- Odпустite protimatico (b) in nastavite vijak za nastavitev (c) tako daleč, da bo znašal kot med listom žage (5) in vrtljivo mizo (8) 90°.
- Za fiksiranje takšne nastavitve ponovno zategnite protimatico (b).

5.5 Fina nastavitev prislona za zajeralno rezanje 45° (Slika 19/20)

- Glavo stroja spustite navzdol in jo fiksirajte z varovalnim sornikom (23).
- Vrtljivo mizo (8) fiksirajte v položaju 0°.
- Odпустite vpenjalni vijak (22) in z ročajem (2) nagnite glavo stroja v levo pod kot 45°.
- Položite prislonski kotnik 45° (f) med list žage (5) in vrtljivo mizo (8).
- Odпустite protimatico (d) in nastavite vijak za nastavitev (e) tako daleč, da bo znašal kot med listom žage (5) in vrtljivo mizo (8) točno 45°.
- Za fiksiranje takšne nastavitve ponovno zategnite protimatico (d).

5.6 Odsesavanje žagovine (Slika 18)

- Žaga je opremljena z nastavkom za odsesavanje (31) žagovine.
- Tega je možno priključiti na enostavni način na vse naprave za odsesavanje.
- Napravo uporabljajte samo z odsesavanjem. Redno preverjajte in čistite kanale za odsesavanje.

5.7 Zamenjava lista žage (Slika 7/14/15)

- Izvlecite električni omrežni vtikač, list žage mora popolnoma mirovati.
- Žago nastavite na čelilno obratovanje (glej 5.2.1).
- Odpustite oba inbusna vijaka (32) in snemite režno zagozdo (30) vjklj. zaščito lista žage (17).
- Izvlecite križne vijake (33) in namizni vložek (34).
- Ključ za okrogle matice
- Ključ inbus
- Zunanjo prirobnico (35) blokirajte s priloženim ključem za okrogle matice (21) in vijak izvijte s ključem inbus (19) v smeri urinega kazalca (pozor! levi navoj!).
- List žage (5) snemite z notranje prirobnice in ga izvlecite navzgor skozi režo žagalne mize (16).
- Temeljito očistite zunanjo in notranjo prirobnico in gred motorja preden vstavite novi list žage in zategnite.
- Pozor! Poševni položaj zob, t.p. smer vrtenja lista žage, se mora skladati s smerjo puščice na ohišju žage.
- Ponovno vstavite in zategnite namizni vložek (34), režno zagozdo (30) in zaščito lista žage (17).
- Pri pritrjevanju režne zagozde (30) morate paziti na to, da bo razmak med zobmi lista žage in režno zagozdo znašal min. 3 mm in max. 5 mm (Slika 7)
- Preden začnete nadaljevati z delom morate preveriti delovanje zaščitne opreme žage.

6. Uporaba

Po vsaki novi nastavitvi priporočamo poskusno rezanje, da preverite nastavljene mere.

Pozor! Stroj je opremljen s stikalom proti preobremenitvam (Slika 17/Poz. b). Če preobremenite stroj, se le-ta avtomatsko izključi. Za ponovni vklop stroja morate počakati nekaj minut, da se stroj ohladi. Potem ponovno pritisnite na stikalo proti preobremenitvam (b) in stroj lahko ponovno uporabljate.

Pozor! Nastavljivo omejlno tirnico (39) morate pritrčiti za 90° - čelične reze v notranjem položaju:

- Odprite pritrtilni vijak (40) nastavljive omejlne tirnice in potisnite nastavljivo omejlno tirnico navznoter.
- Nastavljiva omejlna tirnica (39) mora biti blokirana tako daleč od najbolj notranjega položaja, da znaša razdalja med omejlno tirnico (39) in žaginim listom (5) največ 5 mm.
- Pred žaganjem preverite, da med omejlno tirnico in žaginim listom ne more priti do trčenja.
- Ponovno pritegnite pritrtilni vijak (40).

Pozor! Premična omejlna tirnica (39) mora biti za zajeralne reze 0°-45° (ob nagnjeni glavi žage ali stružnici z nastavitvijo kota) pritrjena v eni od zunanjih leg.

- Odprite pritrtilni vijak (40) nastavljive omejlne tirnice in potisnite nastavljivo omejlno tirnico navzven.
- Nastavljiva omejlna tirnica (39) mora biti blokirana tako daleč od najbolj notranjega položaja, da znaša razdalja med omejlno tirnico (39) in žaginim listom (5) največ 5 mm.
- Pred žaganjem preverite, da med omejlno tirnico in žaginim listom ne more priti do trčenja.
- Ponovno pritegnite pritrtilni vijak (40).

**6.1 Uporaba namizne žage (Slike 1-9)
Nastavitev žage za namizno obratovanje (glej 5.2.2.). Pozor pri zarezovanju!**

6.1.1 Stikalo za vklop/izklop (Slika 4)

- S pritiskom na zeleno tipko (a) lahko vključite žago. Pred začetkom žaganja počakajte, da doseže list žage (5) svoje največje število vrtljajev.
- Za ponovni izklop žage morate pritisniti na rdečo tipko (b).

6.1.2 Nastavitev globine rezanja (Slika 1)

- Odpustite pritrdilno matico (15) in nastavite žagalno mizo (16) na potrebno globino rezanja. List žage (5) naj se nahaja še nekaj mm nad materialom za žaganje.
- Ponovno fiksirajte pritrdilno matico (15).

6.1.3 Izvajanje vzdolžnih rezov (Slika 4)

- Odpustite narebričeni vijak (25) in nastavite prečni, paralelni prislon (18) na 90°. Ponovno fiksirajte narebričeni vijak (25).
- Paralelni prislon (18) vstavite od desne strani v sprednji utor žagalne mize (16).
- Odpustite oba narebričena vijaka (26). Prislonsko vodilo (27) potisnite naprej do sredine lista žage (5) in ga fiksirajte.
- Paralelni prislon (18) nastavite s pomočjo merske skale (c) na žagalni mizi (16) na zeleno mero in ga pritrdite z vijakom za pritrditev (28).
- Žago vključite s pritiskom na zeleno tipko (a).
- Obdelovanec počasi in natančno potiskajte naprej vzdolž paralelnega prislona (18) proti listu žage (5).
- Zgornja zaščitna lista žage (17) se samodejno odpira s potiskanjem obdelovanca.
- Pozor! Pri širinah obdelovancev pod 120 mm je potrebno brezpogojno uporabljati v območju lista žage (5) potisni kos (29) (glej sliko 5). (Zajeto v obsegu dobave!) Pri širinah obdelovancev pod 30 mm je potrebno uporabljati potisni les (d) za potiskanje obdelovanca (Slika 6). Potisni les ni zajet v obsegu dobave! (Dobiti ga je možno v ustrezni tehnični trgovini)
- Obdelovanec zmeraj potisnite do konca režne zagozde (30) (Slika 7).
- Po rezanju se zaščitni pokrov (17) ponovno samodejno zapre in zakrije list žage (5).
- Ponovno izključite žago.
- Pozor! Dolge obdelovance zavarujte proti prevračanju na koncu postopka rezanja (npr. z valjčnim stojalom, ipd.).

6.1.4. Izvajanje prečnih rezov (Slika 8/9)

- Prečni, paralelni prislon (18) vstavite od spredaj v stranski utor žagalne mize (16).
- Zategnite vijak za pritrditev (28) tako, da se bo lahko prečni, paralelni prislon (18) premikal z minimalno zračnostjo v utoru žagalne mize (16).
- Odpustite narebričeni vijak (25) in nastavite ter fiksirajte prečni prislon (18) na zeleno kotno mero.
- Odpustite oba narebričena vijaka (26) in po-

tisnite prislonsko vodilo (27) v levo tako, da se pri pomikanju ne bo več dotikalo zaščitne lista žage (17). Ponovno zategnite narebričene vijake (26).

- Vključite žago.
- Obdelovanec čvrsto pritiskajte ob prislonsko vodilo (27) in ga počasi potiskajte naprej skupaj s prečnim, paralelnim prislonom (18) proti listu žage (5), da izvršite rezanje.
- Po končanem žaganju ponovno izključite žago.

6.2. Uporaba žage kot čelilne žage Žago nastavite v način uporabe za čeljenje (glej 5.2.1, 6)

6.2.1 Nastavitve (Slika 2/3)

- Glavo stroja lahko z odvijanjem vpenjalnega vijaka (22) nagnete v levo do največ 45°.
- Vrtljiva miza (8) se lahko z odvijanjem vijakov za pritrditev (10) nastavlja od -45° do +45°.
- Žago vključite v obratovanje s stikalom za vklop/izklop (3). Med žaganjem morate držati stikalo vključeno.
- 7.2.2 Čeljenje 90° in vrtljiva miza 0° (Slika 1)
- Žago vključite z istočasnim pritiskom na stikalo za vklop/izklop (3).
- Pozor! Material, ki ga boste žagali, položite stabilno na površino stroja tako, da se ne bo material med žaganjem prestavljal.
- Po vklopu žage počakajte da list žage (5) doseže svoje največje število vrtljajev.
- Pritisnite na ročico za odpahnitev (1) in pomaknite glavo stroja z ročajem (2) enakomerno in z rahlim pritiskanjem navzdol proti obdelovancu.
- Po končanem žaganju ponovno pomaknite glavo stroja v zgornji položaj mirovanja in spustite stikalo za vklop/izklop (3). Pozor! Povratna vzmet avtomatsko pomakne stroj navzgor, t.p. ne spuščajte ročaja (2) po končanem žaganju, temveč počasi in z rahlim protipritiskom pomaknite glavo stroja navzgor.

6.2.3 Čeljenje 90° in vrtljiva miza 0°- 45° (Slika 10)

Z namizno čelilno in zajeralno žago lahko izvajate poševne reze v levo in desno od 0° do 45° glede na prislonsko vodilo.

- Glavo stroja pomaknite v zgornji položaj.
- Z odvijanjem pritrdilnega vijaka (10) sprostite vrtljivo mizo (8).
- Z ročajem (2) nastavite vrtljivo mizo (8) na zeleni kot, t.p. označba (a) na vrtljivi mizi se mora skladati z zeleno kotno mero (11) na fiksno montirani spodnji plošči (9).
- Ponovno zategnite vijak za pritrditev (10), da fiksirate vrtljivo mizo (8).
- Rezanje izvršite kot je opisano pod točko 6.2.2.

6.2.4 Zajeralni rez 0°- 45° in vrtljiva miza 0° (Slika 11/12)

Z namizno čelilno in zajeralno žago lahko izvajate zajeralne reze v levo od 0° do 45° glede na delovno površino.

- Glavo stroja pomaknite v zgornji položaj.
- Vrtljivo mizo (8) fiksirajte v položaj na 0°.
- Odпустite vpenjalni vijak (22) in z ročajem (2) nagnite glavo stroja v levo tako, da bo kazalec (b) gledal na zeleno kotno mero.
- Ponovno zategnite vpenjalni vijak (22) in izvršite rezanje kot je opisano pod točko 6.2.2.

6.2.5 Zajeralni rez 0°- 45° in vrtljiva miza 0°- 45° (Slike 11/12/13)

Z namizno čelilno in zajeralno žago lahko izvajate zajeralne reze v levo od 0° do 45° glede na delovno površino in istočasno 0°- 45° glede na prislonsko vodilo (dvojni zajeralni rez).

- Glavo stroja pomaknite v zgornji položaj.
- Vrtljivo mizo (8) sprostite z odvijanjem vijaka za pritrditev (10).
- Z ročajem (2) nastavite vrtljivo mizo (8) na zeleni kot (glej v ta namen tudi točko 6.2.3.)
- Ponovno zategnite vijak za pritrditev (10), da fiksirate vrtljivo mizo.
- Sprostite vpenjalni vijak (22) in z ročajem (2) nagnite glavo stroja v levo na zeleno kotno mero (glej v ta namen tudi točko 6.2.4).
- Ponovno zategnite vpenjalni vijak (22).
- Rezanje izvršite kot je opisano pod točko 6.2.2.

7. Zamenjava električnega priključnega kabla

Nevarnost!

Če se električni priključni kabel te naprave poškoduje, ga mora zamenjati proizvajalec ali njegova servisna služba ali podobno strokovno usposobljena oseba, da bi preprečili ogrožanje varnosti.

8. Čiščenje, vzdrževanje in naročanje nadomestnih delov

Nevarnost!

Pred izvajanjem vsakega čistilnega dela izvalcite električni priključni kabel.

8.1 Čiščenje

- Zaščitno opremo, zračne reže in ohišje motorja vzdržujte kar se le da v stanju brez prisotnosti prahu in umazanije. Napravo obrišite s suho krpo ali s komprimiranim zrakom pod nizkim pritiskom.
- Priporočamo, da napravo očistite neposredno po vsakem končanem delu.
- Redno čistite napravo z vlažno krpo in nekaj milnice. Ne uporabljajte nobenih čistilnih ali razredčilnih sredstev; le-ta lahko poškodujejo plastične dele naprave. Pazite na to, da ne pride voda v notranjost naprave. Vstop vode v električno napravo povečuje tveganje električnega udara.

8.2 Oglene ščetke

Pri prekomernem iskrenju naj strokovnjak za elektriko preveri oglene ščetke.

Nevarnost! Oglene ščetke lahko zamenja le strokovnjak za elektriko.

8.3 Vzdrževanje

V notranjosti naprave ni nobenih delov, ki bi jih bilo potrebno vzdrževati.

8.4 Seznam nadomestnih delov in dodatne opreme:

Pri naročanju nadomestnih delov navedite naslednje:

- tip naprave
- št. art. naprave
- ID-številka naprave
- številka potrebnega nadomestnega dela

Aktualne cene in informacije lahko najdete na spletni strani: www.isc-gmbh.info



Namig! Za dobre delovne rezultate priporočamo kakovostno dodatno opremo družbe **KWB**! www.kwb.eu
welcome@kwb.eu

9. Odstranjevanje in ponovna uporaba

Naprava se nahaja v embalaži, da ne bi prišlo do poškodb med transportom. Ta embalaža je surovina in s tem ponovno uporabna ali pa jo je možno reciklirati. Naprava in njen pribor sta izdelana iz različnih materialov kot npr. kovine in plastika. Okvarjene naprave ne sodijo med gospodinjske odpadke. Napravo odložite na ustreznem zbirališču, da bo pravilno odstranjena. Če ne poznate primernih zbirališč, se pozanimajte pri svoji občinski upravi.

10. Skladiščenje

Napravo in pribor za napravo skladiščite na temnem, suhem in pred mrazom zaščitenem in za otroke nedostopnem mestu. Optimalna skladiščna temperatura je med 5 in 30 °C. Električno orodje shranjujte v originalni embalaži.



Samo za dežele EU

Električnega orodja ne mečite med gospodinjske odpadke!

V skladu z evropsko smernico 2012/19/EG o starih električnih in elektronskih napravah in v skladu z izvajanjem nacionalne zakonodaje morate ločeno zbirati izrabljena električna orodja in jih predati v okoljsko varno ponovno predelavo.

Reciklažna alternativa za poziv za vračanje:

Lastnik električne naprave je alternativno zavezan, da namesto vračanja sodeluje pri strokovno ustreznem recikliranju v primeru predaje lastnine. Staro napravo se lahko v ta namen tudi prepusti na odvzemnem mestu, ki izvaja odstranjevanje v smislu nacionalne zakonodaje o odstranjevanju takšnih odpadkov. To se ne nanaša na starim napravam priložene dele pribora in opreme brez električnih komponent.

Ponatis ali kakršnokoli razmnoževanje dokumentacije in spremljajočih papirjev o proizvodni, tudi po izvlečkih, je dovoljeno samo z izrecnim soglasjem ISC GmbH.

Pridržana pravica do tehničnih sprememb

Servisne informacije

V vseh državah, ki so navedene v garancijski listini, sodelujemo s kompetentnimi servisnimi partnerji, katerih kontakti so razvidni iz garancijske listine. Na voljo so vam za vse potrebne servisne storitve, kot so popravila, oskrba z nadomestnimi in obrabnimi deli ali oskrba s potrošnimi materiali.

Upoštevajte, da so nekateri deli tega izdelka izpostavljeni naravni obrabi zaradi uporabe oz. da so nekateri deli potrošni material.

Kategorija	Primer
Obrabni deli*	Ogljene ščetke
Obrabni material/ obrabni deli*	Žagin list
Manjkajoči deli	

* ni nujno, da je v obsegu dobave!

Pri pomanjkljivostih ali napakah vas prosimo, da napako prijavite na www.isc-gmbh.info. Napako kar najbolj natančno opišite in v vsakem primeru odgovorite na naslednja vprašanja:

Odgovorite na naslednja vprašanja:

- Je naprava nekoč delovala, ali je bila od vsega začetka okvarjena?
- Ste pred okvaro opazili kaj neobičajnega (simptom ali okvaro)?
- Kaj na napravi po vašem mnenju ne dela (glavni znak)?
Opišite to napačno delovanje.

Garancijska listina

Spoštovani uporabnik,
za naše izdelke izvajamo strogo končno kontrolo kakovosti. Če ta naprava kljub temu ne deluje brezhibno, to zelo obžalujemo in vas prosimo, da se obrnete na našo servisno službo na naslovu, ki je naveden na tej garancijski kartici. Z veseljem vam bomo svetovali tudi po telefonu na navedeni številki servisne službe. Za uveljavljanje garancijskih zahtevkov velja naslednje:

1. Ti garancijski pogoji urejajo dodatne garancijske storitve, ki jih spodaj navedeni proizvajalec zagotavlja svojim kupcem novih naprav dodatno k zakonskemu jamstvu. Ta garancija ne vpliva na vaše zakonske garancijske zahtevke. Naše garancijske storitve so za vas brezplačne.
2. Garancijske storitve se nanašajo izključno na pomanjkljivosti na novih napravah zgoraj navedenega proizvajalca, ki ste jih kupili, in so posledica materialnih ali tovarniških napak, in ki jih po lastni presoji odpravimo na tej napravi ali napravo nadomestimo z drugo.
Prosimo, upoštevajte, da naše naprave niso bile zasnovane za uporabo v poklicu, obrti ali za poklicno uporabo. Garancijska pogodba tako ne nastane, če napravo v garancijskem obdobju uporabljate za v obrtnih, rokodelskih ali industrijskih obratih ali če je bila izpostavljena obremenitvam, ki so temu enakovredna.
3. Iz garancije so izvzeti:
 - Škoda na napravi, ki je nastala zaradi neupoštevanja navodil za montažo ali zaradi nestrokovne inštalacije, neupoštevanja navodil za uporabo (kot npr. s priključitvijo na napačno omrežno napetost ali vrsto toka), neupoštevanja navodil za vzdrževanje in varnostnih določil ali zaradi izpostavitve naprave nenormalnim okoljskim pogojem ali zaradi neustrezne nege in vzdrževanja.
 - Škoda na napravi, ki je nastala zaradi nenamenske ali nestrokovne uporabe (npr. zaradi preobremenitve naprave ali uporabe v orodjih ali opremi, za katera ni odobrena), vdor tujkov v napravo (npr. peska, kamnov ali prahu, poškodb pri transportu), uporabe sile ali zunanje sile (npr. poškodbe pri padcih).
 - Škode na napravi ali delih naprave, ki je nastala kot posledica uporabe oz. običajne ali drugačne obrabe.
4. Garancijsko obdobje traja 24 mesecev in se začne z datumom nakupa naprave. Garancijske zahtevke je treba uveljaviti pred potekom garancijskega obdobja v roku dveh tednov, ko opazite okvaro. Uveljavljanje garancijskih zahtevkov po poteku garancijskega obdobja je izključeno. Popravilo ali menjava naprave ne podaljša garancijskega obdobja, niti ne predstavlja začetka novega garancijskega obdobja za storitev, izvedeno na napravi ali za morebitne vgrajene nadomestne dele. To velja tudi pri servisih na kraju samem.
5. Za uveljavljanje vašega garancijskega zahtevka okvarjeno napravo prijavite na: www.isc-gmbh.info. Če sodi okvara v obseg garancijske storitve, vam bomo takoj vrnili popravljeno ali novo napravo.

Seveda bomo proti plačilu z veseljem odpravili tudi okvare na napravi, ki v garancijski obseg ne sodijo ali ne sodijo več. Napravo nam pošljite na spodaj naveden naslov servisa.

Opozarjamo na omejitve v okviru te garancije za obrabne, potrošne in manjkajoče dele v skladu s servisnimi informacijami, opisanimi v teh navodilih za uporabo.



Veszély! - Sérülés veszélyének a lecsökkentéséhez olvassa el a használati utasítást



Vigyázat! Hordjon egy zajcsökkentő fülvédőt. A zaj behatása hallásvesztéshez vezethet.



Vigyázat! Viseljen egy porvédőálarcot. Fa és más anyagok megdolgozásánál az egészségre káros por keletkezhet. Azbeszt tartalmú anyagokat nem szabad megmunkálni!



Vigyázat! Hordjon egy védőszemüveget. Munka közben keletkező szikrák vagy a készülékből kipattanó szillánk, forgács vagy a keletkező por vakulást okozhat.



Vigyázat! Sérülés veszélye! Ne nyúljon a futó fűrészlapba.



Figyelmeztetés! A fejező vágásokhoz (döntött fűrészfejnél vagy forgóasztalnál szögletbeállítással) az eltolható ütközősínt egy külső pozícióban kell rögzíteni. A 90°-ban történő fejező vágásokhoz az eltolható ütközősínt a belülső pozícióban kell rögzíteni!

Veszély!

A készülékek használatánál, a sérülések és a károk megakadályozásának az érdekébe be kell tartani egy pár biztonsági intézkedést. Ezért ezt a használati utasítást / biztonsági utasításokat gondosan átolvasni. Őrizze ezeket jól meg, azért hogy mindenkor a rendelkezésére álljanak az információk. Ha más személyeknek adná át a készüléket, akkor kérjük kézbesítse ki vele együtt ezt a használati utasítást / biztonsági utasításokat is. Nem vállalunk felelőséget olyan balesetekért vagy károkért, amelyek ennek az utasításnak és a biztonsági utasításoknak a figyelmen kívül hagyásából keletkeznek.

1. Biztonsági utasítások

A megfelelő biztonsági utasítások a mellékelt füzetekben találhatóak!

Veszély!

Olvason minden biztonsági utalást és utasítást el. A biztonsági utalások és utasítások betartásán belüli mulasztások következménye áramcsapás, tűz és/vagy nehéz sérülések lehetnek. **Őrizze meg a biztonsági utalásokat és utasításokat a jövőre nézve.**

2. A készülék leírása és a szállítás terjedelme**2.1 A készülék leírása (képek 1-4)**

1. Kireteszelógomb
2. Fogantyú
3. Be,-Kikapcsoló a fejező üzemhez
4. Be,-Kikapcsoló az asztalüzemhez
5. Fűrészlap
6. Fűrészlapvédő mozgatható
7. Ütközősín
8. Forgóasztal
9. Alulsó fűrészasztal
10. Rögzítőcsavar a forgóasztalhoz
11. Skála
12. Asztalbetét alul
13. Befogadó a munkadarabfeltétekhez
14. Alulsó fűrészlapburkolat
15. Rögzítőanya
16. Fűrészasztal
17. felülső fűrészlapvédő
18. Haránt ill. párhuzamos ütköző
19. Inbuszkulcs
20. Munkadarabfeltétek
21. Homloklyukúkulcs

22. Feszítőcsavar
23. Biztosító csapszeg
24. Reteszelővilla
25. Recézett fejű csavar a sarkaló beállításához
26. Recézett fejű csavar
27. Ütközősín
28. Rögzítőcsavar a vágási szélességhez
29. Tolóbot
30. Hasítóék
31. Elszívótó
32. Inbuszcsavar
33. Kereszthornyos csavar
34. Asztalbetét fent
35. Külső karima
36. Rögzítőcsavar a munkadarabfeltétek
37. Szorító
38. Fogantyúmélyedés
39. Eltolható ütközősín
40. Rögzítőcsavar az eltolható ütközősínhez

2.2 A szállítás terjedelme

Kérjük a leírt szállítási terjedelem alapján leellenőrizni a cikk teljességét. Hiányzó részek esetén forduljon a cikk vásárlása után legkésőbb 5 munkanapon belül egy érvényes vásárlási igazolás felmutatása mellett a szervízközponthoz vagy a eladóhelyhez, ahol vette a készüléket. Kérjük vegye ehhez figyelembe az utasítás végén a szervíz-információkban található szavatossági táblázatot.

- Nyissa ki a csomagolást és vegye ki óvatosan a készüléket a csomagolásból.
- Távolítsa el a csomagolási anyagot valamint a csomagolási- / és szállítási biztosítékot (ha létezik).
- Ellenőrizze le, hogy teljes a szállítás terjedelme.
- Ellenőrizze le a készüléket és a tartozékrészeket szállítási károkra.
- Ha lehetséges, akkor őrizze meg a csomagolást a garanciaidő lejáratának a végéig.

Veszély!

A készülék és a csomagolási anyag nem gyerekjáték! Nem szabad a gyerekeknek a műanyagtasakkal, foliákkal és aprórészekkel játszaniuk! Fennáll a lenyelés és a megfulladás veszélye!

- Keményfémlapkás fűrészlap
- Haránt ill. párhuzamos ütköző
- Tolóbot
- Munkadarabfeltét
- Homloklyukúkulcs
- Inbuszkulcs

- Eredeti használati utasítás
- Biztonsági utasítások

3. Rendeltetésszerűi használat

A fejező és sarkalófűrész felsőasztallal a gép nagyságának megfelelő fa és műanyag fejezésére és harántvágására (csak harántütközővel) szolgál.

A fűrész nem alkalmas a tüzelőfa vágására. A gépet csak a rendeltetése szerint szabad alkalmazni. Ezt túlhaladó használat, nem számít rendeltetésszerűnek. Ebből adódó bármilyen kárért vagy bármilyen fajta sérülésért a használó/kezelő felelős és nem a gyártó. Csak a gépnek megfelelő fűrészlapokat szabad használni. Minden fajta szétválasztó tárcsának a használata tilos.

A rendeltetésszerű alkalmazás része a biztonsági utasítások figyelembe vétele is, valamint az összeszerelési és a használati utasításban levő üzemeltetési utasítások.

A gépet kezelő és karbantartó személyeknek a gép használatában jártasnak és a lehetséges veszélyekkel kapcsolatban kioktatottnak muszáj lenniük.

Ezen kívül pontosan be kell tartani az érvényes balesetvédelmi előírásokat.

Figyelembe kell venni a munkaegészségügy és biztonságtechnika terén fennálló egyéb általános szabályokat.

A gépen történő változtatások, a gyártó szavatolását, és az ebből adódó károk megtérítését, teljesen kizárják.

Bizonyos fennmaradt rizikótényezőket rendeltetésszerű használat esetén sem lehet teljes mértékben kizárni. A gép konstrukciója és felépítése által a következő esetek következhetnek be:

- a fűrészlap megérintése a nem lefedett fűrészkörben.
- a forgó fűrészlapba való nyúlás (vágási sérülés).
- a munkadarab és munkadarabrészek visszacsapódása.
- fűrészlaptörések.
- a fűrészlap hibás keményfémrészeinek a kivetése.
- a szükséges zajcsökkentő fullvédő használatának mellőzésekor a hallás károsodása.
- zárt termekben levő használatkor az egészségre káros faparak kibocsátása.

A készüléket csak rendeltetése szerint szabad használni. Ezt túlhaladó bármilyen használat, nem számít rendeltetésszerűnek. Ebből adódó bármilyen kárért vagy bármilyen fajta sérülésért a használó ill. a kezelő felelős és nem a gyártó.

Kérjük vegye figyelembe, hogy a készülékeink rendeltetésük szerint nem az ipari, kézműipari vagy gyári használatra lettek konstruálva. Nem vállalunk szavatosságot, ha a készülék ipari, kézműipari vagy gyári üzemek területén valamint egyenértékű tevékenységek területén van használva.

4. Technikai adatok

Váltakozóáramú motor	230V ~50 Hz
Teljesítmény	1200 Watt
Üzem mód	S1
Üresjárat fordulatszám n_0	4500 perc ⁻¹
Keményfémfűrészlap	Ø 210 x Ø 30 x 2,5 mm
A fogak száma	24
Elszívó csatlakozó	Ø 35 mm
Állófelület	400 x 325 mm
Tömeg	10 kg

Asztali körfűrészként:

Fűrészasztal	360 x 250 mm
Vágásmagasság	0 - 33 mm
A munkadarab legnagyobb keresztmetszete	15,5 x 33 mm
A munkadarab legkisebb nagysága	30 x 10 x 100 mm
Párhuzamos ütköző ... Dönthető	-30°-tól + 30°-ig

Fejezőfűrészként:

Elfordítási határkör	-45° / 0° / +45°
Sarkaló vágás	0°-tól 45°-ig balra
Fűrészélesség 90°-nál	120 x 55 mm
Fűrészélesség 45°-nál	65 x 55 mm
Fűrészélesség 2 x 45°-nál (Duplasarkalóvágás)	40 x 23 mm
A munkadarab legkisebb nagysága	30 x 10 x 100 mm

Veszély!

Zaj és vibrálás

A zaj és a vibrálási értékek az EN 61029 szerint lettek mérve.

Hangnyomásmérték L_{pA}	99 dB(A)
Bizonytalanság K_{pA}	3 dB
Hangteljesítménymérték L_{WA}	112 dB(A)
Bizonytalanság K_{WA}	3 dB

Hordjon egy zajcsökkentő fülvédőt.

A zaj befolyása hallásvesztességhez vezethet.

Rezgésösszértékek (három irány vektorösszege) az EN 61029 szerint lettek meghatározva.

Rezgésemmisszióérték $a_h = 2,162 \text{ m/s}^2$
 Bizonytalanság $K = 1,5 \text{ m/s}^2$

A megadott rezgésemmisszióérték egy normált ellenőrzési folyamat szerint lett mérve és az elektromos szerszám használatának a fajtájától és módjától függően, megváltozhat és kivételes esetekben lehet a megadott érték felett.

A megadott rezgésemmisszióértéket fel lehet használni az elektromosszerszámok egymással való összehasonlításhoz.

A megadott rezgésemmisszióértéket a befolyásolás bevezető felbecsülésére is fel lehet használni.

Csökkentse le a zajkibocsátást és a vibrálást egy minimumra!

- Csak kifogástalan készülékeket használni.
- A készüléket rendszeresen karbantartani és megtisztítani.
- Illessze a munkamódját a készülékhez.
- Ne terhelje túl a készüléket.
- Hagyja adott esetben leellenőrizni a készüléket.
- Kapcsolja ki a készüléket, ha nem használja.
- Hordjon kesztyűket.

Vigyázat!

Fennmaradt rizikók

Akkor is ha előírás szerint kezeli az elektromos szerszámot, mégis maradnak fennmaradó rizikók. Ennek az elektromos szerszámnak az építésmódjával és kivitelzésével kapcsolatban a következő veszélyek léphetnek fel:

1. Tüdőkárok, ha nem visel megfelelő porvédőmaszkot.
2. Hallás károsodás, ha nem visel megfelelő zajcsökkentő fülvédőt.
3. Egészségi károk, amelyek a kéz-kar-rezgésekből adódnak, ha a készülék hosszabb ideig használva lesz, vagy ha nem lesz

szabályszerűen vezetve és karbantartva.

5. Beüzemeltetés előtt

Győződjön meg a rákapcsolás előtt arról, hogy a típustáblán megadott adatok megegyeznek a hálózati adatokkal.

Figyelmeztetés!

Húzza mindig ki a hálózati csatlakozót, mielőtt beállításokat végezne el a készüléken.

- A gépet stabilan kell felállítani, ez annyit jelent, hogy egy munkapadra, vagy egy univerzális állványra, vagy hasonlóra rá kell feszesen csavarozni.
- A üzembe helyezés előtt minden fedőnek és biztonsági berendezésnek szabályszerűen kell felszerelve lennie.
- A fűrészlapnak szabadon kell futnia.
- A már megmunkált fán ügyeljen az idegen alkatrészekre, mint például a szögekre vagy csavarokra stb..
- Mielőtt a ki- / bekapcsolót üzemeltetné, bizonyosodjon meg arról, hogy a fűrészlap rendszeren fel van szerelve és a mozgatható részek könnyű járatúak.
- A gép hozzákapcsolása előtt győződjön meg arról, hogy a gép típustábláján levő adatok a hálózati adatokkal megegyeznek-e.
- Erősítse fel a csavarral a szorítót (37) az ütközősín felülső oldalára.

5.1 A fűrész felállítása: (ábrák 1/3/16)

- A készülékoldalon bedugni mind a két munkadarab-feltétfület (20) az arra előrelátott befogadókba (13) és a csavarokkal (36) fixálni.
- A fűrész hátrafelé billenésének megakadályozásához, a fűrész hátulsó oldalán baról és jobbról 2-2 csavarral felerősíteni a támaszlábakat (a), mint ahogyan a 16-os képen mutatva van.

5.2 A kombifűrész átállítása (ábrák 1/2/3)

A fűrész két munkaállással rendelkezik:

A: Asztali körfűrész (1-es ábra)

B: Fejező- és sarkalófűrész (2-es ábra)

A kombifűrész átállítását pontosan a következő eljárás szerint és lépésről lépésre kell elvégezni, különben megsérülhetnek az alkatrészek.

Figyelem: Mielőtt átállítaná a fűrészelt kihúzni a hálózati csatlakozót!

A szállítási állapotban a fűrész az A üzemállapotban van (asztali körfűrész).

5.2.1 A fűrésznek a fejezőüzemre való átállítása

- Lazítsa először meg a rögzítőanyát (15)
- Egy kézzel felfelé mozdítani a fűrészasztalt (16) és egyidejűleg a másik kézzel a gépfejet a fogantyúval (2) lefelé nyomni. A fűrészlapnak (5) komplett el kell tűnnie a fűrészasztal (16) részében.
- Ismét feszesre húzni a rögzítőanyát (15).
- Azáltal a bereteszelőkar (24) felfelé mozgot és szabadra bocsájtotta a biztosító csapszeget (23).
- A fogantyúval (2) lefelé nyomni a gépfejet és kihúzni a biztosító csapszeget (23). Ezáltal az asztali üzem kapcsolója (4) árammentesre lesz kapcsolva és a fejező üzem kapcsolója (3) lesz rákapcsolva a feszültségre.
- Figyelem! A visszahozó rugó által a gép automatikusan felcsapódik, ez annyit jelent, hogy ne engedje el a fogantyút (2), hanem vezesse a motorfejet lassan és enyhe ellennyomás alatt felfelé.
- Levenni az alsó fűrészlapburkolatot (14).
- Most át lett állítva a fűrész a fejezőüzemre.

5.2.2 A fűrésznek a asztali üzemre való átállítása

- A gépfejet függőlegesen és a forgótányér (8) 0°-ra állítani.
- Fixálni a rögzítőcsavarokat (10) és a feszítőcsavart (22).
- Feltenni az alsó fűrészlapburkolatot (14) a forgótányérre (8), ennél a burkolat (14) mindkét hátulsó lábának feszesen be kell reteszelnie az ütközősín (7) mögött.
- Lazítsa először meg a rögzítőanyát (15)
- Egy kézzel felfelé mozdítani a fűrészasztalt (16) és egyidejűleg a másik kézzel a gépfejet a fogantyúval (2) lefelé nyomni. A fűrészlapnak (5) komplett el kell tűnnie a fűrészasztal (16) részében.
- Ismét feszesre húzni a rögzítőanyát (15).
- Nyomni a kireteszelő gombot (1) és addig leeresztetni a gépfejet a fogantyúval (2), amíg az alsó fűrészlapvédő (14) a fűrészlapot teljesen be nem fedi.
- Betolni a biztosító csapszeget (23), azért hogy fixálja a fűrészelt az alsó pozícióban, ezáltal a hálózati feszültség ismét át lesz vezetve a kapcsolórol (3) a kapcsolóra (4).

- Megeresztetni a rögzítőanyát (15) és leengedni a fűrészasztalt (16) a kívánt vágásmélységre.
- Ismét fixálni a rögzítőanyát (15).
- A fűrészasztal (16) leeresztése által blokkolva lesz a reteszelőkar (24) által a biztosító csapszeg (23), úgy hogy nem lehet kihúzni.
- Most át lett állítva a fűrész az asztali üzemre.

5.3 Beállítani a fűrészelt. (ábra 1/2)

- A forgótányér (8) elállításához cca. 2 fordulattal meglazítani a rögzítőcsavart (10).
- A forgóasztal (8) 0°, 5°, 10°, 15°, 20°, 25°, 30°, 35°, 40° és 45°-nál reteszpontokkal rendelkezik. Miután bereteszelt a forgótányér (8), az állást a rögzítőcsavar (10) feszesre húzása által kiegészítően fixálni kell.
- Ha más szögbeállításra lenne szüksége, akkor ahhoz így a forgótányér (8) csak a rögzítőcsavar (10) által van rögzítve.
- A gépfej enyhe lefelé nyomása és a biztosító csapszegnek (23) a motortartóbeli egyidejűleges kihúzása által, lesz a fűrészelt az alsó munkaállásban kireteszelve. 90°-ban elfordítania a biztosító csapszeget (23), azért hogy a gépfej kireteszelve maradjon.
- A gépfejet felfelé dönteni.
- A gépfejet a feszítőcsavar (22) megeresztése által lehet, max. 45°-ig balra dönteni.
- Leellenőrizni a hálózati feszültséget az adattáblánival való megegyezésre és bedugni a készüléket.

5.4 Az ütköző finombeigazítása a fejező vágáshoz 90° (ábrák 19/20)

- Leeresztetni a gépfejet és a biztosító csapszeget (23) rögzíteni.
- Meglazítani a feszítőcsavart (22).
- Beállítani a fűrészlap (5) és a forgóasztal (8) közötti ütközőszögletet (a).
- Megeresztetni az ellenanyát (b) és annyira elállítani a beigazítócsavart (c), ameddig a fűrészlap (5) és a forgóasztal (8) közötti szöglet 90° nem lesz.
- Ennek a beállításnak a fiksálásához újra feszesre húzni az ellenanyát (b).

5.5 Az ütköző finombeigazítása a sarkaló vágáshoz 45° (ábrák 19/20)

- Leeresztetni a gépfejet és a biztosító csapszeget (23) rögzíteni.
- A forgóasztalt (8) a 0°-ú állásra rögzíteni.
- Megeresztetni a rögzítőanyát (22) és a fogantyúval (2) a gépfejet balra, 45°-ra dönteni.
- Beillesztetni a fűrészlap (5) és a forgóasztal

- (8) között a 45°-ú ütközési szögletet (f).
- Megeresztani az ellenanyát (d) és annyira elállítani a beigazítócsavart (e), ameddig a fűrészlap (5) és a forgóasztal (8) közötti szöglet pontosan 45° nem lesz.
- Az ellenanyát (d) ismét feszesre húzni, azért hogy rögzítse a beállítást.

5.6 Forgácselszívás (18-as ábra)

- A fűrész a forgácsához egy elszívócsonkkal (31) van felszerelve.
- Ezt így egyszerű módon rá lehet kapcsolni minden forgácselszívásra.
- A készüléket csak elszívással üzemeltetni. Az elszívónyílásokat rendszeresen leellenőrizni és megtisztítani.

5.7 A fűrészlap kicserélése (ábrák 7/14/15)

- Kihúzni a hálózati csatlakozót, a fűrészlapnak teljesen nyugottnak kell állnia.
- A fűrész beállítani a fejezőüzemre.
- (lásd a 5.2.1-et)
- Meglazítani mind a két inbuszcsavart (32) és levenni a hasítóéket (30) a fűrészlapvédővel (17) együtt.
- Kivenni a keresztornyos csavarokat (33) és az asztalbetétet (34).
- A mellékelt homloklyukú kulccsal (21) zárni a külső karimát (35) és az óra forgási irányába kicsavarozni az inbuszkulccsal (19) a csavart (Figyelem! Balmenet!).
- Levenni a fűrészlapot (5) a belülső karimáról és felfelé a fűrészasztalban (16) levő résen keresztül kihúzni.
- Mielőtt betenné és feszesre húzná a fűrészlapot, gondosan megtisztítani a külső- és belsőkarimát valamint a motortengelyt. Figyelem! A fogak vágási ferdeségének, ez annyit jelent hogy a fűrészlap forgási irányának, egyeznie kell a gépházon levő nyíl irányával.
- Ismét betenni és feszesre húzni az asztalbetétet (34), hasítóéket (30) és a fűrészlapvédőt (17).
- A hasítóék (30) rögzítésénél ügyelni arra, hogy a fűrészlap fogai és a hasítóék közötti távolság min. 3 mm és max. 5 mm legyen. (7-es ábra)
- Mielőtt tovább dolgozna a fűrészszel, le kell ellenőrizni a védőberendezések működőképességét.

6. Kezelés

Minden új beállítás után, a beállított mértékek felülvizsgálatára egy próbavágást ajánlunk.

Figyelem: A gép egy túlterhelés elleni védelmmel van felszerelve (17-es ábra/poz. b), ha túl van terhelve a gép, akkor automatikusan lekapcsol.

A gép újboli bekapcsolásához várni kell egy pár percet, azért hogy le tudjon hűlni a gép. Utánna ismét benyomni a túlterhelés elleni kapcsolót (b) és a gép ismét használható.

Figyelmeztetés! A 90°-os – fejező vágásokhoz az eltolható ütközősít (39) a belső pozícióban kell rögzíteni.

- Nyissa meg az eltolható ütközősín rögzítősavarját (40) és tolja az eltolható ütközősín befelé.
- Az eltolható ütközősín (39) annyira kell a legbelsőbb pozíció előtt arretálni, hogy az ütközősín (39) és a fűrészlap (5) közötti távolság maximálisan 5mm legyen.
- Vágás előtt leellenőrizi, hogy az ütközősín és a fűrészlap között nem lehet összeütközés.
- Ismét meghúzni a rögzítőcsavart (40).

Figyelmeztetés! A 0°-tól - 45°-ig levő fejező vágásokhoz (döntött fűrészfejnél vagy forgóasztalnál szögletbeállítással) az eltolható ütközősín (39) egy külső pozícióban kell rögzíteni.

- Nyissa meg az eltolható ütközősín rögzítősavarját (40) és tolja az eltolható ütközősín kifelé.
- Az eltolható ütközősín (39) annyira kell a legbelsőbb pozíció előtt arretálni, hogy az ütközősín (39) és a fűrészlap (5) közötti távolság maximálisan 5mm legyen.
- Vágás előtt leellenőrizi, hogy az ütközősín és a fűrészlap között nem lehet összeütközés.
- Ismét meghúzni a rögzítőcsavart (40).

6.1. Asztali fűrészkeleti használat (ábrák 1-től – 9-ig)

A fűrész beállítani az asztali üzemre (lásd a 5.2.2-öt). Figyelem a bevágásoknál.

6.1.1 Be-, kikapcsoló (4-es ábra)

- A zöld taszter (a) nyomása által lehet bekapcsolni a fűrészszel. A fűrészszelés kezdete előtt megvárni, amíg a fűrészlap (5) el nem érte a maximális fordulatszámát.
- Az esztergapad újboli kikapcsolásához, meg

kell nyomni a piros (b) tasztert.

6.1.2 A vágásmélység beállítása (1-es ábra)

- Meglazítani a rögzítőanyát (15) és beállítani a fűrészasztalt (16) a szükséges vágásmélységre. A fűrészlapnak (5) még egy pár mm-re ki kell nyúlnia a fűrészjáv felett.
- Ismét fixálni a rögzítőanyát (15).

6.1.3 Hosszváágások véghezvitele (4-es ábra)

- Meglazítani a recézett fejű csavart (25) és 90°-ra beállítani a haránt-, párhuzamos ütközőt (18), ismét fixálni a recézett fejű csavart (25).
- Betenni jobbról a párhuzamos ütközőt (18) a fűrészasztal (16) elülső horonyába.
- Megereszteni mind a két recézett fejű csavart (26). A fűrészasztal (5) közepén túlig előretolni az ütközősínt (27) és fixálni.
- A méretskála (c) segítségével beállítani a párhuzamos ütközőt (18) a fűrészasztalon (16) a kívánt mértékre és feszesen beszorítani a rögzítő csavarral (28).
- A zöld taszter (a) nyomása által bekapcsolni a fűrész.
- Lasan és precízen a párhuzamos ütköző (18) mentén előretolni a munkadarabot a fűrészlaphoz (5).
- A vágási jav előretolásánál magától kinyillik a felülső fűrészlapvédő (17).
- Figyelem: 120 mm alatti munkadarabszélességnél a fűrészlap területén (5) okvetlenül használni kell a tolóbotot (29). (lásd az 5-ös ábrát) (benn a szállítás terjedelmében!) 30 mm alatti munkadarabszélességnél használni kell egy tolóbotot (d) az előretoláshoz. (6-os ábra) A tolófa nincs benne a szállítás terjedelmében! (Kapható a rávonatkozó szakkereskedelemben)
- A vágási javat mindig a hasítóék (30) végéig áttolni. (7-es ábra)
- A vágás után ismét magától zárul a védőkupak (17) és burkolja a fűrészlapot (5).
- Ismét kikapcsolni a fűrész.
- Figyelem: Biztosítsa a hosszú munkadarabokat a vágási folyamat végéig lebillenés ellen. (mint például legurulási állvány stb.)

6.1.4. Harántvágások véghezvitele (ábrák 8/9)

- Betenni előről a haránt-, párhuzamos ütközőt (18) a fűrészasztal (16) oldali horonyába.
- Annyira feszesre húzni a rögzítőcsavart (28), amíg a haránt-, párhuzamos ütközőt (18) egy kis játékkal a fűrészasztal (16) horonyában mozgathatni lehet.

- Meglazítani a recézett fejű csavart (25) és beállítani a harántütközőt (18) a kívánt szög-mértékre.
- Meglazítani mind a két recézett fejű csavart (26) és addig balra tolni az ütközősínreket (27), amíg ezek az előretolásnál tovább meg nem érintik a fűrészlapvédőt (17). Ismét feszesre húzni a recézett fejű csavarokat (26).
- Bekapcsolni a fűrész.
- Feszesen az ütközősínre (27) nyomni a vágási javat és a haránt-, párhuzamos ütközővel (18) együtt a vágás elvégzéséhez lasan beletolni a fűrészlapba (5).
- A vágási folyamat befejezése után, ismét kikapcsolni a fűrész.

6.2. Fejezőfűrészkeleti használat Beállítani a fűrész a fejezőüzemre (lásd a 5.2.1, 6-et)

6.2.1 Beállítások (ábrák 2/3)

- A gépfejet a feszítőcsavar (22) megeresztése által lehet, max. 45°-ig balra dönteni.
- A forgóasztal (8) a rögzítőcsavarok (10) megeresztése által -45°-tól +45°-ig elállítható.
- A be- kikapcsoló (3) nyomása által lesz beüzemeltetve a fűrész. A kapcsolót nyomva kell tartani a fűrészelés ideje alatt.

6.2.2 Fejező vágás 90° és forgóasztal 0° (1-es ábra)

- A be- kikapcsoló (3) egyidejűleges nyomása által lesz bekapcsolva a fűrész.
- Figyelem! Biztosan felfektetni a gépfelületre a fűrészrendő anyagot, azért hogy az anyag ne tolódjon el a vágás ideje alatt.
- A fűrész bekapcsolása után megvárni, amíg a fűrészlap (5) el nem érte a maximális fordulatszámát.
- Nyomni a kireteszelő kart (1) és a fogantyúval (2) egyenletesen és egy enyhe nyomással lefelé, átvezetni a gépfejet a munkadarabon keresztül.
- A fűrész folyamat befejezése után a gépfejet ismét a felső nyugalmi helyzetbe tenni és elengedni a be-, kikapcsolót (3). Figyelem! A visszahozó rugó által a gép automatikusan felcsapódik, ez annyit jelent, hogy a vágás végénél ne engedje el a fogantyút (2), hanem vezesse a motorfejet lassan és enyhe ellenn-yomás mellett felfelé.

6.2.3 Fejező vágás 90° és forgóasztal 0°-tól - 45°-ig (10-es ábra)

A felsőasztallalos fejező- sarkaló fűrészszel az ütközősintől balra és jobbra 0°-tól - 45°-ig terjedő ferdevágásokat lehet végezni.

- A gépfejet a fenti állásba helyezni.
- A forgóasztalt (8) a rögzítőcsavar (10) megeresztése által meglazítani.
- A fogantyú (2) által a forgóasztalt (8) a kívánt szögbe beállítani, ez annyit jelent, hogy a forgóasztalon levő jelzésnek (a) egyeznie kell a rögzített alapllemezen (9) levő kívánt szögmértékkel (11).
- A forgóasztal (8) rögzítéséhez a rögzítőcsavart (10) ismét feszesre húzni.
- A vágást a 6.2.2-es pont alatt leírtak szerint elvégezni.

6.2.4 Sarkaló vágás 0°-tól - 45°-ig és forgóasztal 0° (ábrák 11/12)

A fejező- sarkaló fűrészszel a munkafelülethez balra 0°-tól - 45°-ig terjedő sarkaló vágásokat lehet végezni.

- A gépfejet a fenti állásba helyezni.
- A forgóasztalt (8) a 0°-ú állásra rögzíteni.
- Megeresztetni a feszítőcsavart (22) és a fogantyúval (2) addig balra dönteni a gépfejet, míg a mutató (b) a kívánt szögmértékre nem mutat.
- Ismét feszesre húzni a feszítőcsavart (22) és a 6.2.2-es pont alatt leírtak szerint elvégezni a vágást.

6.2.5 Sarkaló vágás 0°-tól - 45°-ig és forgóasztal 0° (ábrák 11/12/13)

A felsőasztallalos fejező- sarkalófűrészszel a munkafelülethez balra 0°-tól - 45°-ig terjedő sarkaló vágásokat és egyidejűleg az ütközősintől 0°-tól - 45°-ig terjedőket lehet elvégezni (dupla sarkaló vágások).

- A gépfejet a fenti állásba helyezni.
- A forgóasztalt (8) a rögzítőcsavar (10) megeresztése által meglazítani.
- A fogantyú (2) által a forgóasztalt (8) a kívánt szögbe beállítani (lásd ehhez a 6.2.3-as pontot is).
- A forgóasztal rögzítéséhez a rögzítőcsavart (10) ismét feszesre húzni.
- Megeresztetni a feszítőcsavart (22) és a fogantyúval (2) a gépfejet balra, a kívánt szögmértékre dönteni (lásd ehhez a 6.2.4-es pontot is).
- Ismét feszesre húzni a feszítőcsavart (22).
- A vágást a 6.2.2-es pont alatt leírtak szerint elvégezni.

7. A hálózati csatlakozásvezeték kicserélése

Veszély!

Ha ennek a készüléknek a hálózatra csatlakoztató vezetéke megsérült, akkor ezt a gyártó vagy annak a bevégzőszolgálatára, vagy egy hasonlóan szakképzett személy által ki kell cseréltetni, azért hogy elkerülje a veszélyeztetéseket.

8. Tisztítás, karbantartás és pótalkatrészmegrendelés

Veszély!

Tisztítási munkák előtt húzza ki a hálózati csatlakozót.

8.1 Tisztítás

- Tartsa a védőberendezéseket, szellőztető réseket és a gépházat annyira por- és piszokmentesen, amennyire csak lehet. Dörzsölje le a készüléket egy tiszta posztóval vagy pedig fújja ki alacsony nyomás alatt sűrített levegővel.
- Ajánljuk, hogy minden használat után azonnal kitisztítsa a készüléket.
- A készüléket rendszeresen egy nedves posztóval és egy kevés kenőszappannal megtisztítani. Ne használjon tisztító vagy oldó szereket; ezek megtámadhatják a készülék műanyagrészeit. Ügyeljen arra, hogy ne kerüljön víz a készülék belsejébe. A víz elektromos készülékbe való behatolása megnöveli az áramcsapás veszélyét.

8.2 Szénkefék

Túlságos szikraképződés esetén, ellenőriztesse le a szénkeféket egy villamossági szakember által.

Veszély! A szénkeféket csak egy villamossági szakember cserélheti ki.

8.3 Karbantartás

- A készülék belsejében nem található további karbantartandó rész.
- Minden mozgatható részt periodikus időszakaszokban utána kell kenni.

8.4 Pótalkatrészek és tartozékok megrendelése:

Pótalkatrész megrendelésénél a következő adatokat kellene megadni:

- A készülék típusát
- A készülék cikk-számát
- A készülék ident- számát
- A szükséges pótalkatrész pótalkatrész számát

Aktuális árak és információk a www.isc-gmbh.info alatt találhatóak.



Tipp! Egy jó munkaeredmény érdekében a **KWB** kiváló minőségű tartozékait ajánljuk! www.kwb.eu
welcome@kwb.eu

9. Megsemmisítés és újrahasznosítás

A szállítási károk megakadályozásához a készülék egy csomagolásban található. Ez a csomagolás nyersanyag és ezáltal ismét felhasználható vagy pedig visszavezethető a nyersanyag körforgáshoz. A készülék és annak a tartozékai különböző anyagokból állnak, mint például fémből és műanyagokból. Defektes készülékek nem tartoznak a házi hulladékok közé. Szakszerű megsemmisítéshez le kellene adni a készüléket egy megfelelő gyűjtőhelyen. Ha nem ismer gyűjtőhelyeket, akkor érdeklődjön utánna a közösi önkormányzatnál.

10. Tárolás

A készüléket és a készülék tartozékait egy sötét, száraz és fagymentes valamint gyerekek számára nem hozzáférhető helyen tárolni. Az optimális tárolási hőmérséklet 5 és 30 °C között van. Az elektromos szerszámot az eredeti csomagolásban őrizni.



Csak az EU-országoknak

Ne dobja az elektromos szerszámokat a háztartási hulladék közé!

Az elektromos és elektronikus-öregkészülékek 2012/19/EG európai irányvonala és a nemzeti jogba való átvétele szerint az elhasznált elektromos szerszámokat szétválasztva kell összegyűjteni és vissza kell vezetni egy környezetvédelemnek megfelelő újrafelhasználáshoz.

Recycling-alternatívák a visszaküldési felszólításhoz:

Az elektromos készülék tulajdonosa, a tulajdon feladása esetében köteles a visszaküldés helyett alternatív a szakszerű értékesítéssel kapcsolatban összedolgozni. Az öreg készüléket ehhez egy visszavevő helynek is át lehet hagyni, amely elvégzi a nemzeti körforgásipari- és hulladéktörvények értelmében levő megsemmisítést. Ez nem érinti az öreg készülékek mellékelt elektromos alkatórészek nélküli tartozékait és segítőeszközeit

A termékek dokumentációjának és a kisézőpapírjainak az utánnomtatása vagy egyéb sokszorosítása, kivonatosan is csak az iSC GmbH kihangsúlyozott beleegyezésével engedélyezett.

Technikai változtatások jogát fenntartva

Szervíz-információk

A garanciaokmányokban megnevezett minden országban kompetens szervíz-partnereket tartunk fenn, akik kontaktusi lehetőségét kérjük vegye ki a garanciaokmányból. Ezek minden szervíz-ügyben mint javítás, pótalkatrész- és gyorsan kopó rész-ellátás vagy a fogyóeszközök megrendelhetőségével kapcsolatban a rendelkezésére állnak.

Figyelembe kell venni, hogy ennél a termékénél a következő részek már használat szerinti vagy természetes kopásnak vannak alávetve ill. a következő részekre van mint fogyóeszközökre szükség.

Kategória	Példa
Gyorsan kopó részek*	Szénkefék
Fogyóeszköz/ fogyórészek*	Fűrészlap
Hiányzó részek	

* nincs okvetlenül a szállítás terjedelmében!

Hiányok vagy hibák esetén kérjük a hibaesetet a www.isc-gmbh.info alatt bejelenteni. Kérjük ügyeljen egy pontos hibaleírásra és felelje meg mindenesetre a következő kérdéseket:

- Működött már egyszer a készülék, vagy elejétől kezdve már defekt volt?
- Feltűnt Önnek a defekt fellépése előtt valami a készüléken (tünet a defekt előtt)?
- Az Ön véleménye szerint mi a készülék hibás működése (főtünet)?
Írja le ezt a hibás működést.

Garanciaokmány

Tisztelt Vevő,
termékeink szigorú minőségi ellenőrzés alá vannak vetve. Ha ez a készülék mégis egyszer nem működne kifogástalanul, akkor azt nagyon sajnáljuk és kérjük Önt forduljon a szervízszolgáltatásunkhoz amely ebben a garanciakérdésben megadott cím alatt található. Szívesen állunk a rendelkezésére telefonon is, az alul megadott szervízsám alatt. A garanciaigény érvényesítésével kapcsolatban a következők érvényes:

1. Ezek a garanciafeltételek szabályozzák a kiegészítő garanciateljesítményeket, amelyeket a lent megnevezett gyártó a vásárlóknak az új készülékeire ígér a törvényileg előírt garanciaszolgálathoz kiegészítően. A jogi szavatossági igényei, nincsenek ez a garancia által érintve. A garanciateljesítményünk az Ön számára díjmentes.
2. A garanciateljesítmény csak kizárólagosan az Ön által, a lent megnevezett gyártótól megvásárolt új készüléken felmerülő olyan hibákra terjed ki, amelyek bebizonyíthatóan egy anyaghibán vagy egy gyári hibán alapszanak és korlátozottan van választásunk szerint, vagy ezeknek a hibáknak az elhárítására vagy a készülék kicserélésére.
Kérjük vegye figyelembe, hogy a készülékeink rendeltetésük szerint nem az ipari, kézműipari vagy szakmai használatra lettek konstruálva. Ezért a garanciaszerződés nem jön létre, ha a készülék a garancia ideje alatt kisipari, kézműipari vagy ipari üzemek területén lett használva vagy ha, egyenértékű igénybevételnek lett kitéve.
3. A szavatosságunk alól ki vannak véve:
 - olyan károk a készüléken, amelyek az összeszerelési utasítás figyelmen kívül hagyása vagy amelyek a nem szakszerű felszerelés, a használati utasítás figyelmen kívül hagyása (mint például egy rossz hálózati feszültségre vagy áramfajtaára való rákapcsolás), vagy a karbantartási és biztonsági határozatok figyelmen kívül hagyása vagy a készüléknek egy nem normális környezeti feltételeknek történő kitétele vagy egy hiányos ápolás és karbantartás által keletkeztek.
 - károk a készüléken, amelyek egy rossz bánásmód vagy nem szakszerű használatok (mint például a készülék túlterhelése vagy nem engedélyezett betétszerszámok vagy tartozékok használata), idegen testeknek a készülékbe levő behatolása (mint például homok, kövek és por, szállítási károk), erőszak kifejtése vagy idegenkezűség (mint például leesés általi károk) által jöttek létre.
 - károk a készüléken vagy a készülék részein, amelyek a használatnak megfelelő, szokásos vagy egyéb természetesen elköpásra vezethetőek vissza.
4. A garancia időtartama 24 hónap és a készülék vásárlási napjával kezdődik. Garanciaigényeket a garancia idő lejáratá előtt kell, két héten belül, a defekt felismerése után érvényesíteni. Ki van zárva a garanciaigények érvényesítése a garanciaidő letelte után. A készülék javítása vagy kicserélése nem hosszabbítja meg a szavatosság idejét, se nem indul ez a teljesítmény által egy új garanciaidő a készülékre vagy az esetleg beépített pótalkatrészekre. Ez egy helyszíni szervíz esetében is érvényes.
5. A garanciajogának az érvényesítéséhez kérjük jelentse be a defektes készüléket a következő cím alatt: www.isc-gmbh.info. Ha a defekt a garanciateljesítményünk keretén belül van, akkor azonnal visszakap egy megjavított vagy egy új készüléket.

Magától érthető, hogy a költségek megtérítése ellenében szívesen megjavítsuk azokat a készüléken levő defekteket, amelyek nem esnek a garancia terjedelmé alá vagy amelyeket már nem érinti a garancia. Ehhez kérjük a készüléket a szervíz-címünkre beküldeni.

Ennek a használati utasításnak a szervíz-információja szerint utalunk ennek a garanciának a gyorsan kopó részekkel, használati részekkel és hiányzó részekkel kapcsolatban fennálló fenntartásaira.



Opasnost! - pročitajte upute za uporabu kako bi se smanjio rizik od ozljeđivanja



Oprez! Nosite zaštitu za sluh. Buka može utjecati na gubitak sluha.



Oprez! Nosite masku za zaštitu od prašine. Kod obrade drva i drugih materijala može doći do stvaranja prašine štetne po zdravlje. Azbestni materijali ne smiju se obrađivati!



Oprez! Nosite zaštitne naočale. Iskre koje nastaju za vrijeme rada, iverje, piljevina i prašina koji izlaze iz uređaja mogu izazvati gubitak vida.



Oprez! Opasnost od ozljeđivanja! Ne zahvaćajte u rotirajući list pile.



Upozorenje! Pomična granična vodilica mora se za kose rezove (kod nagnute glava pile ili okretnog stola s mogućnošću podešavanja kuta) fiksirati u vanjskom položaju.

Za prorezivanje pod 90° pomična granična vodilica mora se uvijek fiksirati u unutrašnjem položaju.

Opasnost!

Prilikom uporabe uređaja morate se pridržavati sigurnosnih propisa kako biste spriječili nastanak ozljeda i šteta. Zato pažljivo pročitajte ove upute za uporabu/sigurnosne napomene. Dobro ih sačuvajte tako da vam informacije u svako doba budu na raspolaganju. Ako biste ovaj uređaj trebali predati drugim osobama, molimo da im proslijedite i ove upute za uporabu. Ne preuzimamo jamstvo za štete nastale zbog nepridržavanja ovih uputa za uporabu i sigurnosnih napomena.

1. Sigurnosne napomene

Odgovarajuće sigurnosne napomene pronaći ćete u priloženoj bilježnici.

Opasnost!

Pročitajte sve sigurnosne napomene i upute. Propusti kod pridržavanja sigurnosnih napomena i uputa mogu uzrokovati električni udar, požar i/ili teške povrede. **Sačuvajte sve sigurnosne napomene i upute za ubuduće.**

2. Opis uređaja i sadržaj isporuke**2.1 Opis uređaja (slika 1-4)**

1. Gumb za deblokiranje
2. Ručka
3. Sklopka za uključivanje/isključivanje proreživanja
4. Sklopka za uključivanje/isključivanje rada sa stolom
5. List pile
6. Pokretna zaštita lista pile
7. Granična letva
8. Okretni stol
9. Donji stol pile
10. Vijak za fiksiranje okretnog stola
11. Skala
12. Umetak za donji stol
13. Oslonac za podloge radnih komada
14. Donji poklopac lista pile
15. Matica za fiksiranje
16. Stol pile
17. Gornja zaštitna lista pile
18. Poprečni odnosno paralelni graničnik
19. Imbus ključ
20. Podloge radnog komada
21. Specijalni ključ
22. Vijak za pritezanje
23. Sigurnosni svornjak
24. Poluga za blokadu

25. Nazubljeni vijak za podešavanje nagiba
26. Nazubljeni vijak
27. Granična letva
28. Vijak za fiksiranje širine reza
29. Komad za guranje
30. Klin za cijepanje
31. Nastavak za usisavanje
32. Imbus vijak
33. Vijak s križnim utorom
34. Umetak za gornji stol
35. Vanjska prirubnica
36. Vijak za fiksiranje podloge radnog komada
37. Stezaljka
38. Udubljena ručka
39. pomična granična vodilica
40. Vijak za fiksiranje pomične granične vodilice

2.2 Sadržaj isporuke

Molimo vas da pomoću opisanog sadržaja isporuke provjerite cjelovitost artikla. Ako su neki dijelovi neispravni, nakon kupnje artikla obratite se našem servisnom centru ili prodajnom mjestu najkasnije u roku od 5 radnih dana uz predočenje važeće potvrde o kupnji. Molimo vas da u vezi s tim obratite pozornost na tablicu o jamstvu u informacijama o servisu na kraju uputa.

- Otvorite pakovinu i pažljivo izvadite uređaj.
- Uklonite ambalažu kao i dijelove za sigurnost pakiranja / za sigurnost tijekom transporta (ako postoje).
- Provjerite je li sadržaj isporuke cjelovit.
- Prekontrolirajte postoje li na uređaju i dijelovima pribora transportna oštećenja.
- Po mogućnosti sačuvajte pakovinu do isteka jamstvenog roka.

Opasnost!

Uređaj i materijal pakovine nisu igračke za djecu! Djeca se ne smiju igrati plastičnim vrećicama, folijama i sitnim dijelovima! Postoji opasnost da ih progutaju i tako se uguše!

- List pile od tvrdog metala
- Poprečni odnosno paralelni graničnik
- Komad za guranje
- Podloga radnog komada
- Specijalni ključ
- Imbus ključ
- Originalne upute za uporabu
- Sigurnosne napomene

3. Namjenska uporaba

Pila za prorezivanje i koso rezanje s gornjim stolom služi za uzdužno i poprečno rezanje (samo s poprečnim graničnikom) drveta i plastike, u skladu s veličinom stroja.

Pila nije prikladna za rezanje ogrjevnog drva.

Stroj se smije koristiti samo shodno namjeni.

Svaka druga i dodatna upotreba nije namjenska.

Za štete ili svakojake ozljede koje nastaju usljed takve nenamjenske upotrebe odgovara korisnik/radnik, a ne proizvođač.

Smiju se koristiti samo listovi pile koji su prikladni za stroj. Uporaba bilo kojih reznih ploča je zabranjena.

Sastavni dio namjenske upotrebe je također poštivanje sigurnosnih uputa, te naputak za montažu i upute za rad u naputku za upotrebu.

Osobe koje rade na stroju i koje ga održavaju moraju biti upoznati s njim i poučeni o mogućim opasnostima.

Osim toga, važeći propisi za sprečavanje nesreća se najstrože moraju uvažiti.

Treba poštivati ostala pravila iz radne medicine i sigurnosne tehnike.

Izmjene na stroju u cijelosti isključuju odgovornost proizvođača, i za štete koje nastaju usljed toga.

I u slučaju namjenske upotrebe se ne mogu u potpunosti ukloniti određeni rizici. Uvjetovano konstrukcijom i sastavom stroja se mogu pojaviti slijedeći rizici:

- diranje lista pile u nepokrivenom predijelu pile
- diranje lista pile dok se okreće (posjekotine)
- povratni udarac izratka i dijelova izratka
- lom lista pile
- izbacivanje neispravnih komada tvrdog metala lista pile
- oštećenje sluha kada se ne koristi potrebni zaštitnik za uši
- oslobađanje drvene prašine, opasno po zdravlje, pri upotrebi u zatvorenim prostorijama

Uređaj se smije koristiti samo namjenski. Svaka drugačija uporaba nije namjenska. Za štete ili ozljede svih vrsta nastale zbog nenamjenskog korištenja odgovoran je korisnik/rukovatelj a nika-ko proizvođač.

Molimo da obratite pozornost na to da naši uređaji nisu pogodni za korištenje u komercijalne, obrtničke ili industrijske svrhe. Ne preuzimamo jamstvo ako se uređaj koristi u komercijalne i industrijske svrhe kao i u sličnim djelatnostima.

4. Tehnički podaci

Izmjenični motor	230 V ~ 50 Hz
Snaga	1200 vata
Vrsta pogona	S1
Broj okretaja praznog hoda n_0	4500 min ⁻¹
List pile od kaljenog materijala	∅ 210 x ∅ 30 x 2,5 mm
Broj zubaca	24
Priključak za usisavanje	∅ 35 mm
Smještajna površina	400 x 325 mm
Težina	10 kg

Kao pila sa stolom:

Stol pile	360 x 250 mm
Visina reza	0 - 33 mm
Najveći presjek alata.....	15,5 x 33 mm
Najmanji presjek alata.....	30 x 10 x 100 mm
Paralelni graničnik	zakretljiv -30° do + 30°

Kao pila za prorezivanje:

Područje zakretanja	-45°/0°/+45°
Kosi rez	0° do 45° ulijevo
Širina pile kod 90°	120 x 55 mm
Širina pile kod 45°	65 x 55 mm
Širina pile kod 2 x 45°: (dvostruki kosi rez)	40 x 23 mm
Najmanji presjek alata.....	30 x 10 x 100 mm

Opasnost!

Buka i vibracije

Vrijednosti buke i vibracija određene su prema normi EN 61029.

Razina zvučnog tlaka L_{pA}	99 dB (A)
Nesigurnost K_{pA}	3 dB
Intenzitet buke L_{WA}	112 dB (A)
Nesigurnost K_{WA}	3 dB

Nosite zaštitu za sluh.

Buka može utjecati na gubitak sluha.

Ukupne vrijednosti vibracija (vektorski zbroj triju pravaca) određene su prema normi EN 60745.

Vrijednost emisije vibracija $a_n = 2,162 \text{ m/s}^2$
Nesigurnost $K = 1,5 \text{ m/s}^2$

Navedena vrijednost emisije vibracija izmjerena je prema normiranom postupku ispitivanja i može se, ovisno o načinu korištenja elektroalata, promijeniti a u izuzetnim slučajevima može biti i veća od navedene vrijednosti.

Navedena vrijednost emisije vibracija može se koristiti u svrhu usporedbe elektroalata jedne tvrtke s elektroalatom neke druge tvrtke.

Navedena vrijednost emisije vibracija može se također koristiti za početnu procjenu ugrožavanja zdravlja.

Ograničite stvaranje buke i vibracija na minimum!

- Koristite samo besprijeorne uređaje.
- Redovito čistite i održavajte uređaj.
- Svoj način rada prilagodite uređaju.
- Nemojte preopterećivati uređaj.
- Po potrebi predajte uređaj na kontrolu.
- Isključite uređaj kad ga ne koristite.
- Nosite zaštitne rukavice.

Oprez!

Ostali rizici

Čak i kad se ovi elektroalati koriste propisno, uvijek postoje neki drugi rizici. Sljedeće opasnosti mogu nastati vezi s izvedbom i konstrukcijom elektroalata:

1. Oštećenja pluća ako se ne nosi prikladna maska za zaštitu od prašine.
2. Oštećenja sluha ako se ne nosi prikladna zaštita za sluh.
3. Zdravstveni problemi koji nastaju kao posljedica vibracija na šaku-ruku u slučaju da se uređaj koristi tijekom dužeg vremena ili se nepropisno koristi i održava.

5. Prije puštanja u pogon

Prije uključivanja provjerite odgovaraju li podaci na tipskoj pločici podacima o mreži.

Upozorenje!

Prije nego počnete podešavati uređaj izvucite utikač iz utičnice.

- Stroj se mora postaviti tako da stoji čvrsto, t.j. na radnom stolu, univerzalnom postolju ili sl.
- Prije puštanja u funkciju svi poklopci i sigurnosne naprave moraju biti uredno montirani.
- List pile se mora slobodno moći okretati.
- Kada želite obraditi prethodno već obradjeno drvo pazite na strana tijela kao što su čavli ili vijci itd.
- Prije nego što uklopite stroj, uvjerite se da je list pile ispravno montiran i da se pokretni dijelovi neometano kreću.
- Prije priključivanja stroja uvjerite se da su podaci na označnoj pločici u skladu s podacima prisutne mreže.
- Pričvrstite stezaljku (37) vijkom na gornjoj strani granične vodilice.

5.1 Montaža pile: (sl. 1/3/16)

- Utaknite obje podloge radnih komada (20) u za to predviđene oslonce (13) na boku uređaja i fiksirajte ih vijcima (36).
- Da bi se izbjeglo prevrtanje pile prema natrag, morate s po 2 vijka pričvrstiti oba nogara (a) lijevo i desno na stražnjoj strani pile, kao što je prikazano na slici 16.

5.2 Preinaka kombinirane pile (sl. 1/2/3)

Pila ima dva radna položaja:

A: Stolna kružna pila (sl. 1)

B: Pila za izrezivanje i koso rezanje (sl. 2)

Preinaku kombinirane pile provedite postupno, točno na sljedeći način, u suprotnom biste mogli oštetiti sklopove.

Pozor: Prije nego započnete preinaku pile, izvucite mrežni utikač!

Kod isporuke pila se nalazi u pogonskom stanju A (stolna kružna pila).

5.2.1 Preinaka pile na režim prorezivanja

- Najprije otpustite maticu za fiksiranje (15).
- Jednom rukom pomaknite stol pile (16) prema gore i istovremeno pomoću ručke (2) drugom rukom pritisnite glavu stroja prema dolje. List pile (5) mora potpuno nestati u

utoru stola pile (16).

- Ponovno pritegnite maticu za fiksiranje (15).
- Viljuška za blokiranje (24) se zbog toga pomakne prema gore i oslobađa sigurnosni svornjak (23).
- Pomoću ručke (2) pritisnite glavu stroja prema dolje i izvucite sigurnosni svornjak (23). Zbog toga se isključuje sklopka (4) za rad sa stolom a uključuje se sklopka (3) za režim prorezivanja.
- Pozor! Zbog povratne opruge stroj se automatski kreće prema gore, što znači da ne puštate ručku (2), već lagano pokrećite glavu stroja uz mali protupritisak prema gore.
- Skinite donji poklopac lista pile (14).
- Sad je pila preinačena na režim prorezivanja.

5.2.2 Preinaka pile na rad sa stolom

- Glavu stroja postavite okomito a okretni tanjur (8) na 0°.
- Pritegnite vijak za fiksiranje (10) i vijak za pritezanje (22).
- Stavite donji poklopac lista pile (14) na okretni tanjur (8), pritom se obje stražnje stope poklopca (14) moraju fiksno uglaviti iz granične letve (7).
- Najprije otpustite maticu za fiksiranje (15).
- Jednom rukom pomaknite stol pile (16) prema gore i istovremeno pomoću ručke (2) drugom rukom pritisnite glavu stroja prema dolje. List pile (5) mora potpuno nestati u utoru stola pile (16).
- Ponovno pritegnite maticu za fiksiranje (15).
- Pritisnite gumb za deblokiranje (1) i spustite pomoću ručke (2) glavu stroja, tako da donja zaštitna (14) potpuno prekrije list pile.
- Umetnite sigurnosni svornjak (23) da biste pilu fiksirali u donjem položaju, pritom se napon ponovno prebacuje sa sklopke (3) na sklopku (4).
- Otpustite maticu za fiksiranje (15) i spustite stol pile (16) na željenu dubinu rezanja.
- Ponovno pritegnite maticu za fiksiranje (15).
- Spuštanjem stola pile (16) blokira se sigurnosni svornjak (23) pomoću viljuške za blokiranje (24), tako da se on ne može izvući.
- Sad je pila opet preinačena na rad sa stolom.

5.3 Podešavanje pile (sl. 1/2)

- Za korekciju okretnog tanjura (8) otpustite vijak za fiksiranje (10) za oko 2 okretaja.
- Okretni tanjur (8) može se podesiti na položaje na urezu pod 0°, 5°, 10°, 15°, 20°, 25°, 30°, 35°, 40° i 45°. Čim se okretni tanjur (8) uglavi, dotični položaj mora se dodatno

fiksirati pritezanjem vijka za fiksiranje (10).

- Ako trebate drugačije kutne položaje, tada se okretni tanjur (8) fiksira samo pomoću vijka za fiksiranje (10).
- Laganim pritiskom na glavu stroja prema dolje i istovremenim izvlačenjem sigurnosnog svornjaka (23) iz držača motora pila se deblokira iz donjeg radnog položaja. Okrenite sigurnosni svornjak (23) za 90° da bi glava stroja ostala deblokirana.
- Glavu stroja zakrenite prema gore.
- Glava stroja može se otpuštanjem vijka za pritezanje (22) nagnuti ulijevo na maks. 45°.
- Provjerite usklađenost podatka o naponu na tipskoj pločici i priključite uređaj.

5.4 Fino justiranje graničnika za prorezivanje 90° (sl. 19/20)

- Spustite glavu stroja prema dolje i fiksirajte je sigurnosnim svornjakom (23).
- Otpustite vijak za pritezanje (22).
- Namjestite granični kut (a) između lista pile (5) i okretnog stola (8).
- Otpustite kontramaticu (b) i podešavajte vijak za justiranje (c) toliko, da kut između lista pile (5) i okretnog stola (8) bude 90°.
- Da biste taj položaj fiksirali, ponovno pritegnite kontramaticu (b).

5.5 Fino justiranje graničnika za kosi rez 45° (sl. 19/20)

- Spustite glavu stroja prema dolje i fiksirajte je sigurnosnim svornjakom (23).
- Fiksirajte okretni stol (8) u položaju 0°.
- Otpustite vijak za pritezanje (22) i pomoću ručke (2) nagnite glavu stroja ulijevo na 45°.
- Postavite granični kut od 45° (f) između lista pile (5) i okretnog stola (8).
- Otpustite kontramaticu (d) i podešavajte vijak za justiranje (e) toliko, da kut između lista pile (5) i okretnog stola (8) bude točno 45°.
- Ponovno pritegnite kontramaticu (d) da biste taj položaj fiksirali.

5.6 Usisavanje piljevine (sl. 18)

- Pila je opremljena nastavkom za usisavanje (31) piljevine.
- Ona se može vrlo jednostavno priključiti na sve usisavače.
- Ure aj smijete koristiti samo s dijelom za usisavanje. Redovito kontrolirajte i čistite usisne kanale.

5.7 Zamjena lista pile (sl. 7/14/15)

- Izvucite mrežni utikač, list pile mora potpuno mirovati.
- Podesite pilu na režim prorezivanja (vidi 5.2.1).
- Otpustite oba imbus vijka (32) i skinite klin za cijepanje (30) zajedno sa zaštitom lista pile (17).
- Izvadite vijke s križnim utorom (33) i umetak za stol (34).
- Blokirate vanjsku prirubnicu (35) pomoću priloženog specijalnog ključa (21) i odvrnite vijak pomoću imbus ključa (19) u smjeru kazaljke na satu (Pozor! Lijevi navoj!).
- Skinite list pile (5) s unutrašnje prirubnice i izvucite ga prema gore kroz procjep u stolu pile (16).
- Prije nego stavite i pritegnete novi list pile, temeljito očistite vanjsku i unutrašnju prirubnicu kao i osovinu motora. Pozor! Kosina rezanja zubaca, što znači smjer vrtnje lista pile mora biti u skladu sa smjerom strelice na kućištu.
- Ponovno stavite i pritegnite umetak stola (34), klin za cijepanje (30) i zaštitu lista pile (17).
- Kod pričvršćivanja klina za cijepanje (30) obratite pažnju na to da razmak između zubaca lista pile i klina za cijepanje bude min. 3 mm i maks. 5 mm (sl. 7).
- Prije nego što ćete nastaviti raditi s pilom, provjerite funkcioniranje zaštitnih naprava.

6. Rukovanje

Nakon svakog novog podešavanja preporučujemo probno rezanje kako biste provjerili podešene mjere.

Pozor: Stroj je opremljen zaštitnom sklopom u slučaju preopterećenja (sl. 17/poz. b). Ako se stroj preopteret, ona ga automatski isključuje.

Da biste stroj ponovno uključili, morate pričekati nekoliko minuta da bi se on ohladio. Nakon toga ponovno pritisnite zaštitnu sklopku (b) i stroj je opet spreman za uporabu.

Upozorenje! Za prorezivanje pod 90° pomična granična vodilica (39) mora se uvijek fiksirati u unutrašnjem položaju:

- Odvijte vijak za fiksiranje (40) pomične granične vodilice i gurnite pomičnu graničnu vodilicu prema unutra.
- Pomičnu graničnu vodilicu (39) morate aretirati ispred krajnjeg unutrašnjeg položaja toliko da razmak između granične vodilice i lista pile (5) iznosi maksimalno 5 mm.

- Prije rezanje provjerite je li moguć sudar između granične vodilice i lista pile.
- Ponovno pritegnite vijak za fiksiranje (40).

Upozorenje! Pomična granična vodilica (39) mora se za kose rezove od 0°-45° (kod nagnutih glava pile ili okretnog stola s mogućnošću podešavanja kuta) fiksirati u vanjskom položaju:

- Odvijte vijak za fiksiranje (40) pomične granične vodilice i gurnite pomičnu graničnu vodilicu prema van.
- Pomičnu graničnu vodilicu (39) morate aretirati ispred krajnjeg unutrašnjeg položaja toliko da razmak između granične vodilice (39) i lista pile (5) iznosi maksimalno 5 mm.
- Prije rezanje provjerite je li moguć sudar između granične vodilice i lista pile.
- Ponovno pritegnite vijak za fiksiranje (40).

6.1 Korištenje kao stolne pile (sl. 1-9).

Podešavanje pile na rad sa stolom (vidi 5.2.2.). Oprez prilikom urezivanja.

6.1.1 Sklopka za uključivanje/isključivanje (sl. 4)

- Pilu uključujete pritiskom na zelenu tipku (a). Prije početka rezanja pričekajte da list pile (5) postigne maksimalni broj okretaja.
- Da biste pilu ponovno isključili, morate pritisnuti crvenu tipku (b).

6.1.2 Podešavanje dubine rezanja (sl. 1)

- Otpustite maticu za fiksiranje (15) i podesite stol pile (16) na potrebnu dubinu rezanja. List pile (5) trebao bi još nekoliko mm stršiti iznad materijala koji režemo.
- Ponovno pritegnite maticu za fiksiranje (15).

6.1.3 Izvođenje uzdužnih rezova (sl. 4)

- Otpustite nazubljeni vijak (25) i podesite poprečni i paralelni graničnik (18) na 90°. Ponovno pritegnite nazubljeni vijak (25).
- Postavite paralelni graničnik (18) s desna u prednji utor stola pile (16).
- Otpustite oba nazubljena vijka (26). Pomaknite graničnu letvu (27) naprijed do sredine lista pile (5) i fiksirajte je.
- Podesite paralelni graničnik (18) pomoću mjerne skale (c) na stolu pile (16) na željenu mjeru i fiksirajte ga vijkom (28).
- Uključite pilu pritiskom na zelenu tipku (a).
- Lagano i precizno vodite radni komad uzduž

- paralelnog graničnika (18) prema listu pile (5).
- Gornja zaštita lista pile (17) otvara se kod guranja radnog komada automatski.
- Pozor: Kod širina radnih komada manjih od 120 mm obavezno koristite u području lista pile (5) komad za guranje (29) (vidi sl. 5). (Sadržan u opsegu isporuke!) Kod širina radnih komada manjih od 30 mm koristite drvo za guranje (d) (sl. 6). Drvo za guranje ne spada u sadržaj isporuke! (Može se nabaviti u dotičnoj specijaliziranoj trgovini).
- Radni komad uvijek progurajte do kraja klina za cijepanje (30) (sl. 7).
- Nakon rezanja zaštitni poklopac (17) zatvara se ponovno automatski i prekriva list pile (5).
- Ponovno isključite pilu.
- Pozor: Duge radne komade osigurajte na završetku rezanja od prevrtanja (npr. stal-kom).

6.1.4. Izvođenje poprečnih rezova (sl. 8/9)

- Postavite poprečni i paralelni graničnik (18) sprijeda u bočni utor stola pile (16).
- Pritegnite vijak za fiksiranje (28), tako da se poprečni i paralelni graničnik (18) može pomicati uz mali zazor u toru stola pile (16).
- Otpustite nazubljeni vijak (25) i podesite poprečni graničnik (18) na željenu kutnu mjeru i fiksirajte ga.
- Otpustite oba nazubljena vijka (26) i pomaknite graničnu letvu (27) ulijevo, tako da ona prilikom guranja više ne dodiruje zaštitu lista pile (17). Ponovno pritegnite nazubljene vijke (26).
- Uključite pilu.
- Pritisnite radni komad čvrsto uz graničnu letvu (27) i polako ga gurajte zajedno s poprečnim i paralelnim graničnikom (18) prema listu pile (5) da biste obavili rezanje.
- Nakon završetka rezanja, ponovno isključite pilu.

6.2. Uporaba kao pila za prorezivanje Podešavanje pile na režim prorezivanja (vidi 5.2.1, 6).

6.2.1 Podešavanja (sl. 2/3)

- Glava stroja može se otpuštanjem vijka za pritezanje (22) nagnuti ulijevo na maks. 45°.
- Okretni stol (8) možete otpuštanjem vijaka za fiksiranje (10) podešavati od -45° do +45°.
- Pila se pušta u rad pritiskom na sklopku za uključivanje/isključivanje (3). Sklopku tijekom rezanja morate držati pritisnutu.

6.2.2 Koso rezanje pod 90° i okretni stol na 0° (sl. 1)

- Pila se uključuje istovremenim pritiskom na sklopku za uključivanje/isključivanje (3).
- Pozor! Materijal koji namjeravate rezati fiksirajte na površinu stroja tako da se tijekom rezanja ne pomakne.
- Kad uključite pilu pričekajte da list pile (5) postigne svoj maksimalni broj okretaja.
- Pritisnite polugu za deblokiranje (1) a glavu stroja s ručkom (2) ravnomjerno pokrećite kroz radni komad uz lagani pritisak prema dolje
- Nakon završetka rezanja ponovno vratite glavu stroja u gornji početni položaj i pustite sklopku za uključivanje/isključivanje (3).
Pozor! Zbog povratne opruge stroj se automatski vraća prema gore, što znači da ručku (2) nakon završetka rezanja ne smijete pustiti, nego glavu stroja polako i laganim protupritiskom pokrećite prema gore.

6.2.3 Prorezivanje pod 90° i okretni stol 0°-45° (sl. 10)

Pomoću pile za prorezivanje i koso rezanje možete izvoditi kose rezove ulijevo i udesno pod kutom od 0°-45° na graničnu letvu.

- Dovedite glavu stroja u gornji položaj.
- Olabavite okretni stol (8) otpuštanjem vijka za fiksiranje (10).
- Pomoću ručke (2) podesite okretni stol (8) na željeni kut tj. oznaka (a) na okretnom stolu mora odgovarati željenoj kutnoj mjeri (11) na fiksnoj donjoj ploči (9).
- Ponovno pritegnite vijak za fiksiranje (10) da biste učvrstili okretni stol (8).
- Rezanje izvršite na način opisan pod točkom 6.2.2.

6.2.4 Kosi rez 0°- 45° i okretni stol 0° (sl. 11/12)

Pomoću pile za prorezivanje i koso rezanje mogu se izvoditi kosi rezovi ulijevo pod kutom od 0° - 45° prema radnoj plohi.

- Dovedite glavu stroja u gornji položaj.
- Fiksirajte okretni stol (8) u položaju 0°.
- Otpustite vijak za pritezanje (22) i pomoću ručke (2) nagnite glavu stroja ulijevo tako da kazaljka (b) pokaže željeni kut.
- Ponovno pritegnite vijak (22) i izvedite rez kao što je opisano pod točkom 6.2.2.

6.2.5 Kosi rez 0°- 45° i okretni stol 0°- 45° (sl. 11/12/13)

Pomoću pile za prerezivanje i koso rezanje mogu se izvoditi kosi rezovi ulijevo pod kutom od 0°- 45° prema radnoj plohi i istovremeno pod kutom od 0°- 45° na graničnu letvu (dvostruki kosi rez).

- Dovedite glavu stroja u gornji položaj.
- Olabavite okretni stol (8) otpuštanjem vijka za fiksiranje (10).
- Pomoću ručke (2) podesite okretni stol (8) na željeni kut (vidi također točku 6.2.3).
- Ponovno pritegnite vijak za fiksiranje (10) kako biste učvrstili okretni stol.
- Otpustite vijak za pritezanje (22) i pomoću ručke (2) nagnite glavu stroja ulijevo na željenu kutnu mjeru (vidi također točku 6.2.4).
- Ponovno pritegnite vijak za pritezanje (22).
- Rezanje izvršite na način opisan pod točkom 6.2.2.

7. Zamjena mrežnog kabela

Opasnost!

Ako se kabel za priključivanje ovog uređaja na mrežu ošteti, mora ga zamijeniti proizvođač ili njegova servisna služba ili slična kvalificirana osoba kako bi se izbjegle opasnosti.

8. Čišćenje, održavanje i naručivanje rezervnih dijelova

Opasnost!

Prije svih radova čišćenja izvucite mrežni utikač.

8.1 Čišćenje

- Zaštitne naprave, prolaze za zrak i kućište motora treba uvijek očistiti od prašine i nečistoća. Istrljajte uređaj čistom krpom ili ga ispušite komprimiranim zrakom pod niskim tlakom.
- Preporučujemo da očistite uređaj odmah nakon svake uporabe.
- Redovito čistite uređaj mokrom krpom i s malo kalijevog sapuna. Ne koristite otapala ili sredstva za čišćenje; ona bi mogli oštetiti plastične dijelove uređaja. Pripazite na to da u unutrašnjost uređaja ne dospije voda. Prodiranje vode u električni uređaj povećava rizik od električnog udara.

8.2 Ugljene četkice

U slučaju prekomjernog iskrenja kontrolu ugljenih četkica prepustite električaru.

Opasnost! Ugljene četkice smije zamijeniti samo električar.

8.3 Održavanje

- U unutrašnjosti uređaja nema dijelova koje bi trebalo održavati.
- Sve pokretne dijelove treba podmazivati u redovitim vremenskim intervalima.

8.4 Narudžba rezervnih dijelova i pribora:

Kod naručivanja rezervnih dijelova trebali biste navesti sljedeće podatke:

- tip uređaja
- broj artikla uređaja
- identifikacijski broj uređaja
- broj potrebnog rezervnog dijela

Aktualne cijene nalaze se na internetskoj stranici www.isc-gmbh.info



Savjet! Za postizanje dobrih rezultata rada preporučujemo kvalitetan pribor tvrtke **kwb!**
www.kwb.eu
welcome@kwb.eu

9. Zbrinjavanje u otpad i recikliranje

Uređaj je zapakiran kako bi se tijekom transporta spriječila oštećenja. Ova ambalaža je sirovina i može se ponovno upotrijebiti ili predati na reciklažu. Uređaj i njegov pribor sastavljeni su od raznih materijala, kao npr. metala i plastike. Elektrouređaji se ne smiju baciti u obično kućno smeće. Uređaj bi, u svrhu stručnog zbrinjavanja, trebalo predati odgovarajućem sakupljalištu takvog otpada. Ako ne znate gdje se takvo sakupljalište nalazi, raspitajte se u svojoj općinskoj upravi.

10. Skladištenje

Uređaj i njegov pribor spremite na tamno i suho mjesto zaštićeno od smrzavanja, kojem djeca nemaju pristup. Optimalna temperatura skladištenja je između 5 i 30 °C. Elektroalat čuvajte u originalnoj pakovini.



Samo za zemlje članice EU

Elektroalate nemojte bacati u kućno smeće!

Prema europskoj odredbi 2012/19/EG o starim električnim i elektroničkim uređajima i njenim prijenosom u nacionalno pravo, istrošeni električni alati trebaju se posebno sakupljati i na ekološki način zbrinuti na mjestu za reciklažu.

Alternativa s recikliranjem nasuprot zahtjevu za povrat:

Vlasnik električnog uređaja alternativno je obvezan da umjesto povrata uređaja u slučaju odricanja vlasništva sudjeluje u stručnom zbrinjavanju uređaja. Stari uređaj može se u tu svrhu predati i mjestu za preuzimanje takvih uređaja koje provodi uklanjanje u smislu državnih zakona o otpadu i recikliranju. Zakonom nisu obuhvaćeni dijelovi pribora ugrađeni u stare uređaje i pomoćni materijali bez električnih elemenata.

Kopiranje ili umnožavanje dokumentacije i popratnih materijala o proizvodu, čak i djelomično, dopušteno je samo uz izričito dopuštenje tvrtke iSC GmbH.

Zadržavamo pravo na tehničke izmjene

Informacije o servisu

U svim zemljama koje su navedene na našem jamstvenom listu, imamo kompetentne servisne partnere čije kontakte možete naći u jamstvenom listu. Oni su Vam na raspolaganju za sve slučajeve servisa kao što je popravak, briga oko rezervnih i potrošnih dijelova ili kupnja potrošnih materijala.

Treba imati na umu da kod ovog proizvoda sljedeći dijelovi podliježu trošenju uslijed korištenja ili prirodnom trošenju odnosno potrebni su kao potrošni materijal.

Kategorija	Primjer
Potrošni dijelovi*	Ugljene četkice
Potrošni materijal/ potrošni dijelovi*	List pile
Neispravni dijelovi	

* nije obavezno u sadržaju isporuke!

U slučaju nedostataka ili grešaka molimo Vas da to prijavite na internetskoj stranici www.isc-gmbh.info. Obratite pozornost na točan opis greške i u svakom slučaju odgovorite na sljedeća pitanja:

- Je li uređaj već jednom radio ispravno ili je otpočetak neispravan?
- Jeste li uočili nešto prije pojave kvara (simptom prije kvara)?
- U čemu je, po vašem mišljenju, kvar u funkcioniranju uređaja (glavni simptom)?
Opišite taj kvar.

Jamstveni list

Poštovani kupče, naši proizvodi podliježu strogoj kontroli kvalitete. Ako ovaj uređaj ipak ne bi besprijekorno funkcionirao, jako nam je žao i molimo Vas da se obratite našoj servisnoj službi na adresu navedenu na ovom jamstvenom listu. Također ćemo Vam sa zadovoljstvom pomoći putem telefona na navedenom broju servisa. Za zahtijevanje jamstva vrijedi slijedeće:

1. Ovi jamstveni uvjeti reguliraju dodatne jamstvene usluge koje dolje navedeni proizvođač jamči zajedno sa zakonskim jamstvom kupcima svojih novih uređaja. Ovo jamstvo ne utječe na Vaše zakonske jamstvene zahtjeve. Naša jamstvena usluga za Vas je besplatna.
2. Jamstvena usluga isključivo se odnosi na nedostatke novog uređaja dolje navedenog proizvođača koji ste kupili, koji su posljedica grešaka na materijalu ili tvorničke greške, a po našem izboru usluga je ograničena na uklanjanje takvih nedostataka na uređaju ili zamjenu uređaja.
Molimo Vas da obratite pozornost na to da naši uređaji nisu pogodni za korištenje u komercijalne, obrtničke ili profesionalne svrhe. Stoga se ugovor o jamstvu neće realizirati ako je uređaj u razdoblju jamstva korišten u komercijalne, obrtničke ili industrijske svrhe, ili je bio izložen identičnom opterećenju.
3. Naše jamstvo isključuje:
 - Štete na uređaju koje nastanu zbog nepridržavanja uputa za montažu ili zbog nestručne instalacije, nepridržavanja uputa za uporabu (kao npr. zbog priključka na pogrešni mrežni napon ili vrstu struje) ili nepridržavanja odredbi za održavanje i sigurnosnih odredbi, ili zbog izlaganja uređaja ne-normalnim uvjetima okoline, ili zbog nedostatka njege i održavanja.
 - Štete na uređaju koje nastanu zbog zlouporabe ili nestručne primjene (kao npr. preopterećenje uređaja ili korištenje nedopuštenih namjenskih alata ili pribora), zbog prodiranja stranih tijela u uređaj (kao npr. pijesak, kamenje ili prašina, transportna oštećenja), zbog primjene sile ili vanjskih djelovanja (npr. oštećenja zbog pada).
 - Štete na uređaju ili dijelovima uređaja čiji je uzrok prirodno trošenje uporabom, uobičajeno ili ostalo trošenje.
4. Jamstveni rok iznosi 24 mjeseca a počinje s danom kupnje uređaja. Jamstveni zahtjevi podnose se prije isteka jamstvenog roka u roku od dva tjedna nakon što utvrdite kvar. Podnošenje zahtjeva nakon isteka jamstvenog roka ne prihvaća se. Popravak ili zamjena uređaja neće rezultirati produljenjem jamstvenog roka, niti zbog ove usluge za uređaj ili eventualno ugrađene rezervne dijelove stupa na snagu novi jamstveni rok. To vrijedi također kod korištenja usluge na licu mjesta.
5. Za zahtijevanje jamstva neispravan uređaj treba prijaviti na: www.isc-gmbh.info. Ako naša jamstvena usluga obuhvaća kvar na uređaju, odmah ćemo Vam vratiti popravljani ili novi uređaj.

Podrazumijeva se da uz naknadu troškova također popravljamo kvarove koje jamstvo ne ili više ne obuhvaća. Molimo Vas da u tom slučaju uređaj pošaljete na adresu našeg servisa.

Upozoravamo na ograničenja ovog jamstva za potrošne, istrošene i neispravne dijelove u skladu s informacijama o servisu u ovim uputama za uporabu.



Opasnost! - pročitajte uputstva za upotrebu kako bi se smanjio rizik od povreda



Oprez! Nosite zaštitu za sluh. Buka može da utiče na gubitak sluha.



Oprez! Nosite zaštitnu masku protiv prašine. Prilikom obrade drveta i drugih materijala nastaje prašina opasna po zdravlje. Azbestni materijali ne smeju se obrađivati!



Oprez! Nosite zaštitne naočari. Tokom rada dolazi do iskrenja ili iz uređaja izlazi iver, strugotina i prašina koji mogu uticati na gubitak vida.



Pažnja! Opasnost od povrede! Nemojte dodirivati list testere dok se on kreće.



Upozorenje! Pomerljiva granična vođica mora se za potrebe kosih rezova (kad je nagnut sto testere ili obrtni sto s podešavanjem ugla) fiksirati u spoljnoj poziciji.

Za prorezivanje pod 90° pomerljiva granična vođica mora se uvek fiksirati u unutrašnjoj poziciji.

Opasnost!

Kod korišćenja uređaja morate se pridržavati bezbednosnih propisa kako biste sprečili povrede i štete. Zbog toga pažljivo pročitajte ova uputstva za upotrebu/bezbednosne napomene. Dobro ih sačuvajte tako da Vam informacije u svako doba budu na raspolaganju. Ako biste ovaj uređaj trebali predati drugim licima, molimo Vas da im prosledite i ova uputstva za upotrebu. Ne preuzimamo garanciju za štete koje bi nastale zbog nepridržavanja ovih uputstava za upotrebu i bezbednosnih napomena.

1. Sigurnosna uputstva

Odgovarajuća sigurnosna uputstva pronaći ćete u priloženoj knjižici.

Opasnost!

Pročitajte sve bezbednosne napomene i uputstva. Propusti kod pridržavanja bezbednosnih napomena i uputstava mogu da prouzroče el.udar, požar i/ili teške povrede. **Sačuvajte sve bezbednosne napomene i uputstva za buduće korišćenje.**

2. Opis uređaja i sadržaj isporuke**2.1 Opis uređaja (slika 1-4)**

1. Dugme za deblokadu
2. Drška
3. Prekidač za uključivanje/isključivanje prerezivanja
4. Prekidač za uključivanje/isključivanje rada sa stolom
5. List testere
6. Pokretna zaštita lista testere
7. Granična letva
8. Obrtni sto
9. Donji sto testere
10. Vijak za fiksiranje obrtnog stola
11. Skala
12. Umetak za donji sto
13. Oslonac za podloge obradaka
14. Donji poklopac lista testere
15. Navrtka za fiksiranje
16. Sto testere
17. Gornja zaštita lista testere
18. Poprečni odnosno paralelni graničnik
19. Imbus ključ
20. Podloge obratka
21. Specijalni ključ
22. Zavrtnj za stezanje

23. Sigurnosni svornjak
24. Poluga za blokadu
25. Nareckani zavrtnj za podešavanje nagiba
26. Nareckani zavrtnj
27. Granična letva
28. Zavrtnj za fiksiranje širine reza
29. Komad za guranje
30. Klin za cepanje
31. Nastavak za usisavanje
32. Imbus vijak
33. Zavrtnj s unakrsnim utorom
34. Umetak za gornji sto
35. Spoljna prirubnica
36. Zavrtnj za fiksiranje podloge obratka
37. Stezaljka
38. Udubljena ručka
39. pomerljiva granična vođica
40. Zavrtnj za fiksiranje pomerljive granične vođice

2.2 Sadržaj isporuke

Molimo Vas da pomoću opisanog sadržaja isporuke proverite potpunost artikala. U slučaju neispravnih delova, nakon kupovine artikla obratite se našem servisnom centru, ili prodajnom mestu na kom ste kupili proizvod u roku od 5 radnih dana, s time da predočite i važeću potvrdu o kupovini. Molimo vas da u vezi sa tim obratite pažnju na tabelu o garanciji u informacijama o servisu na kraju uputstava.

- Otvorite pakovanje i pažljivo izvadite uređaj.
- Uklonite materijal za pakovanje kao i delove za bezbednost pakovanja / bezbednost tokom transporta (ako postoje).
- Proverite da li je sadržaj isporuke potpun.
- Prekontrolišite da li na uređaju i delovima pribora ima transprotnih oštećenja.
- Po mogućnosti sačuvajte pakovanje do isteka garantnog roka.

Opasnost!

Uređaj i materijal za pakovanje nisu dečje igračke! Deca ne smeju da se igraju plastičnim kesama, folijama i sitnim delovima! Postoji opasnost da ih progutaju i tako se uguše!

- List testere od tvrdog metala
- Poprečni odnosno paralelni graničnik
- Komad za guranje
- Podloga obratka
- Specijalni ključ
- Imbus ključ
- Originalna uputstva za upotrebu
- Bezbednosne napomene

3. Namensko korišćenje

Testera za prorezivanje i koso rezanje s gornjim stolom služi za uzdužno i poprečno rezanje (samo s poprečnim graničnikom) drveta i plastike, u skladu s veličinom mašine.

Testera nije podesna za rezanje ogrevnog drva. Mašina sme da se koristi samo namenski.

Svaka drugačija upotreba nije namenska. Za štete ili povrede svih vrsta nastale iz toga odgovoran je korisnik/rukovalac, a nikako proizvođač. Smeju da se koriste samo listovi testere koji su podesni za ovu mašinu. Zabranjena je upotreba reznih ploča sviju vrsta.

Sastavni deo namenske upotrebe predstavlja pridržavanje bezbednosnih napomena kao i uputstava za montažu i pogonskih napomena u uputstvima za upotrebu.

Osobe koje rukuju mašinom ili je održavaju moraju da se upoznaju sa pre navedenim i budu upućene u moguće opasnosti.

Pritom treba tačno da se pridržava važećih propisa o sprečavanju nesreća pri radu.

Obratite pažnju na ostala opšta pravila koja važe u medicini rada i sigurnosno-tehničkim oblastima.

Promene na mašini isključuju garanciju proizvođača i iz tog nastale štete.

Uprkos namenskom korišćenju, ipak ne mogu da se u potpunosti isključe određeni faktori rizika.

Uslovljeno konstrukcijom i ustrojstvom mašine mogu nastati sledeće situacije:

- Doticanje lista testere u nepokrivenom području.
- Doticanje rotacionog lista testere (posekotine)
- Povratni udarac obradaka i njihovih delova.
- Lomovi lista testere.
- Izletanje neispravnih kaljenih metalnih delova lista testere.
- Oštećenje sluha zbog nekorišćenja potrebne zaštite za sluh.
- Emisije opasne po zdravlje u slučaju korišćenja u zatvorenim prostorima.

Uređaj sme da se koristi samo za namenu za koju je predviđen. Svaka drugačija upotreba nije namenska. Za štete ili povrede svih vrsta koje iz toga proizađu, odgovoran je korisnik/rukovalac, a nikako proizvođač.

Molimo da obratite pažnju na to da naši uređaji nisu podesni za korišćenje u komercijalne, zadržanske ili industrijske svrhe. Ne preuzimamo garanciju ako se uređaj koristi u komercijalne i industrijske svrhe kao i sličnim delatnostima.

4. Tehnički podaci

Naizmernični motor	230 V ~ 50 Hz
Snaga	1200 vati
Vrsta pogona	S1
Broj obrtaja praznog hoda n_0	4500 min ⁻¹
List testere od kaljenog materijala	Ø 210 x Ø 30 x 2,5 mm
Broj zubaca	24
Priključak za usisavanje	Ø 35 mm
Smeštajna površina	400 x 325 mm
Težina	10 kg

Kao testera sa stolom:

Sto testere	360 x 250 mm
Visina reza	0 - 33 mm
Najveći presek radnog predmeta	15,5 x 33 mm
Najmanji presek radnog predmeta	30 x 10 x 100 mm
Paralelni graničnik	zakretiv -30° do + 30°

Kao testera za prorezivanje:

Područje zakretanja	-45° / 0° / +45°
Kosi rez	0° do 45° ulevo
Širina testere kod 90°	120 x 55 mm
Širina testere kod 45°	65 x 55 mm
Širina testere kod 2 x 45°: (dupli kosi rez)	40 x 23 mm
Najmanji presek radnog predmeta	30 x 10 x 100 mm

Opasnost!

Buka i vibracije

Vrednosti buke i vibracija utvrđene su u skladu s normom EN 61029.

Nivo zvučnog pritiska L_{pA}	99 dB(A)
Nesigurnost K_{pA}	3 dB
Intenzitet buke L_{WA}	112 dB(A)
Nesigurnost K_{WA}	3 dB

Nosite zaštitu za sluh.

Buka može da utiče na gubitak sluha.

Ukupne vrednosti vibracija (vektorska suma triju pravaca) utvrđene su u skladu s normom EN 61029.

Vrednost emisije vibracija $a_n = 2,162 \text{ m/s}^2$
Nesigurnost $K = 1,5 \text{ m/s}^2$

Navedena vrednost emisije vibracija izmerena je prema normiranom postupku kontrole i može da se, zavisno od načina korišćenja električnih alata, promeni, a u iznimnim slučajevima može biti i veća od navedene vrednosti.

Pomenuta vrednost emisije vibracija može se koristiti u svrhu uspoređivanja električnog alata jedne firme s električnim alatom neke druge firme.

Navedena vrednost emisije vibracija može takođe da se koristi za početnu procenu ugrožavanja zdravlja.

Ograničite stvaranje buke i vibracija na minimum!

- Koristite samo besprekorne uređaje.
- Redovno održavajte i čistite uređaj.
- Prilagodite svoj način rada uređaju.
- Ne preopterećujte uređaj.
- Prema potrebi pošaljite uređaj na kontrolu.
- Ako uređaj ne upotrebljavate, onda ga isključite.
- Nosite zaštitne rukavice.

Oprez!

Ostali rizici

Čak i kada se ovi električni alati koriste propisno, uvek postoje i neki drugi rizici.

Sledeće opasnosti mogu nastati u vezi s izvedbom i konstrukcijom električnog alata:

1. Oštećenja pluća, ako se ne nosi odgovarajuća maska za zaštitu od prašine.
2. Oštećenja sluha, ako se ne nosi odgovarajuća zaštita za sluh.
3. Zdravstvene poteškoće koje nastanu kao posledica vibracija na šaku-ruku, ako se uređaj koristi tokom dužeg vremena ili se ne propisno koristi i održava.

5. Pre puštanja u pogon

Pre uključivanja proverite odgovaraju li podaci na tipskoj pločici podacima o mreži.

Upozorenje!

Pre nego počnete da podešavate uređaj, izvucite utikač iz utičnice.

- Mašina se mora postaviti stabilno, šta znači pričvrstiti na radni sto, univerzalno postolje ili slično.
- Pre puštanja u rad moraju se montirati svi poklopci i sigurnosne naprave.
- List testere mora se slobodno kretati.
- Drvo koje ćete obrađivati proverite na eventualno zaostala strana tela, kao npr. eksere ili zavrtnje i sl.
- Pre nego uključite prekidač za uključivanje/isključivanje proverite da li je list testere pravilno montiran i kreću li se pokretni delovi lako.
- Prije priključivanja mašine proverite da li podaci na tipskoj pločici odgovaraju podacima o mreži.
- Učvrstite zavrtnjem stezaljku (37) na gornjoj strani granične vodice.

5.1 Montaža testere: (sl. 1/3/16)

- Utaknite obe podloge obradaka (20) u za to predviđene oslonce (13) na boku uređaja i fiksirajte ih zavrtnjima (36).
- Da bi se izbeglo prevrtanje testere prema nazad, morate sa po 2 zavrtnja da pričvrstite oba nogara (a) levo i desno na zadnjoj strani testere, kao što je prikazano na slici 16.

5.2 Preinačavanje kombinovane testere (sl. 1/2/3)

Testera ima dva radna položaja:

A: Stona kružna testera (sl.

B: Testera za izrezivanje i koso rezanje (sl. 2)

Preinačavanje kombinovane testere provedite postepeno, tačno na sledeći način, u protivnom biste mogli oštetiti sklopove.

Pažnja: Pre nego započnete preinačavanje testere, izvucite mrežni utikač!

Kod isporuke testera se nalazi u pogonskom stanju A (stona kružna testera).

5.2.1 Preinačavanje testere na režim prorezivanja

- Prvo olabavite navrtku za fiksiranje (15).
- Jednom rukom pomerite sto testere (16) prema gore i istodobno pomoću drške (2) drugom rukom pritisnite glavu mašine prema dole. List testere (5) mora potpuno nestati u utoru stola testere (16).
- Ponovo stegnite navrtku za fiksiranje (15).
- Viljuška za blokadu (24) stoga se pomera prema gore i oslobađa sigurnosni svornjak (23).
- Pomoću drške (2) pritisnite glavu mašine prema dole i izvucite sigurnosni svornjak (23). Na taj način se isključuje prekidač (4) za rad sa stolom, a uključuje se prekidač (3) za režim prorezivanja.
- Pažnja! Zbog povratne opruge mašina se automatski kreće prema gore, što znači da ne puštate dršku (2), nego lagano pokrećite glavu mašine uz mali protupritisak prema gore.
- Skinite donji poklopac lista testere (14).
- Sada je testera preinačena na režim prorezivanja.

5.2.2 Preinačavanje testere na rad sa stolom

- Glavu mašine postavite vertikalno, a obrtni tanjir (8) na 0°.
- Stegnite zavrtnje za fiksiranje (10) i zavrtnj za stezanje (22).
- Stavite donji poklopac lista testere (14) na obrtni tanjir (8), pri tom se obe stražnje nožice poklopca (14) moraju fiksno uglaviti iza granične letve (7).
- Prvo olabavite navrtku za fiksiranje (15).
- Jednom rukom pomaknite sto testere (16) prema gore i istodobno pomoću drške (2) drugom rukom pritisnite glavu mašine prema dole. List testere (5) mora potpuno nestati u utoru stola testere (16).
- Ponovo stegnite navrtku za fiksiranje (15).
- Pritisnite dugme za deblokadu (1) i spustite pomoću drške (2) glavu mašine, tako da donja zaštita (14) potpuno prekrije list testere.
- Umetnite sigurnosni svornjak (23) kako biste testeru fiksirali u donjem položaju, pri tom se napon ponovo prebacuje s prekidača (3) na prekidač (4).
- Olabavite navrtku za fiksiranje (15) i spustite sto testere (16) na željenu dubinu rezanja.
- Ponovo stegnite navrtku za fiksiranje (15).
- Spuštanjem stola testere (16) blokira se sigurnosni svornjak (23) pomoću viljuške za blokadu (24), tako da se on ne može izvući.
- Sada je testera opet preinačena na rad sa

stolom.

5.3 Podešavanje testere (sl. 1/2)

- Za korekciju obrtnog tanjira (8) olabavite zavrtnj za fiksiranje (10) za oko 2 obrtaja.
- Obrtni tanjir (8) može se podesiti na položaje na urezu pod 0°, 5°, 10°, 15°, 20°, 25°, 30°, 35°, 40° i 45°. Čim se obrtni tanjir (8) uglavi, dotični položaj mora se dodatno fiksirati stezanjem zavrtnja za fiksiranje (10).
- Ako trebate drugačije ugaone položaje, tada se obrtni tanjir (8) fiksira samo pomoću zavrtnja za fiksiranje (10).
- Laganim pritiskom na glavu mašine prema dole i istodobnim izvlačenjem sigurnosnog svornjaka (23) iz držača motora, testera se deblokira iz donjeg radnog položaja. Okrenite sigurnosni svornjak (23) za 90° da bi glava mašine ostala deblokirana.
- Glavu mašine zakrenite prema gore.
- Glava mašine može se labavljenjem zavrtnja za pritezanje (22) nagnuti ulevo na maks. 45°.
- Proverite usklađenost podatka o naponu na natpisnoj pločici i priključite uređaj.

5.4 Fino justiranje graničnika za prorezivanje 90° (sl. 19/20)

- Spustite glavu mašine nadole i fiksirajte je sigurnosnim svornjakom (23).
- Olabavite zavrtnj za stezanje (22).
- Namestite granični ugao (a) između lista testere (5) i obrtnog stola (8).
- Olabavite kontrnavrtku (b) i podešavajte zavrtnj za justiranje (c) toliko, da ugao između lista testere (5) i obrtnog stola (8) bude 90°.
- Da biste taj položaj fiksirali, ponovo stegnite kontrnavrtku (b).

5.5 Fino justiranje graničnika za prorezivanje 45° (sl. 19/20)

- Spustite glavu mašine prema dole i fiksirajte je sigurnosnim svornjakom (23).
- Fiksirajte obrtni sto (8) u položaju 0°.
- Olabavite zavrtnj za stezanje (22) i pomoću drške (2) nagnite glavu mašine ulevo na 45°.
- Postavite granični ugao od 45° (f) između lista testere (5) i obrtnog stola (8).
- Olabavite kontrnavrtku (d) i podešavajte zavrtnj za justiranje (e) toliko, da ugao između lista testere (5) i obrtnog stola (8) bude tačno 45°.
- Ponovo stegnite kontrnavrtku (d) da biste taj položaj fiksirali.

5.6 Usisavanje ivera (sl. 18)

- Testera ima nastavak za usisavanje (31) ivera.
- Ona se može vrlo jednostavno priključiti na sve usisače.
- Uređaj smete da koristite samo sa delom za usisavanje. Redovno kontrolišite i čistite kanale za usisavanje.

5.7 Zamena lista testere (sl. 7/14/15)

- Izvucite mrežni utikač, list testere mora potpuno mirovati.
- Podesite testeru na režim prorezivanja
- (vidi 6.2.1).
- Olabavite oba imbus zavrtnja (32) i skinite klin za cepanje (30) zajedno sa zaštitom lista testere (17).
- Izvadite zavrtnje s unakrsnim utorom (33) i umetak za sto (34).
- Blokirate spoljnu prirubnicu (35) pomoću priloženog specijalnog ključa (21) i odvrćite zavrtnj pomoću imbus ključa (19) u smeru kazaljke na časovniku (Pažnja! Levi navoj!).
- Skinite list testere (5) s unutrašnje prirubnice i izvucite ga prema gore kroz procep u stolu testere (16).
- Pre nego stavite i stegnete novi list testere, temeljito očistite spoljnu i unutrašnju prirubnicu kao i osovinu motora. Pažnja! Kosina rezanja zubaca, što znači smer vrtnje lista testere, mora biti u skladu sa smerom strelice na kućištu.
- Ponovo stavite i stegnite umetak stola (34), klin za cepanje (30) i zaštitu lista testere (17).
- Kod učvršćivanja klina za cepanje (30) obratite pažnju na to da razmak između zubaca lista testere i klina za cepanje bude min. 3 mm i maks. 5 mm (sl. 7).
- Pre nego što ćete nastaviti rad s testerom, proverite funkcionisanje zaštitnih naprava.

6. Rukovanje

Nakon svakog novog podešavanja preporučamo probno rezanje kako biste proverili podešene mere.

Pažnja: Mašina je opremljena zaštitnim prekidačem za slučaj preopterećenja (sl. 17/ poz. b). Ako se mašina preopteret, on je automatski isključuje.

Da biste mašinu ponovo uključili, morate sačekati nekoliko minuta da se ohladi. Nakon toga ponovo pritisnite zaštitni prekidač (b) i mašina je opet spremna za upotrebu.

Upozorenje! Za prorezivanje pod 90° pomerljiva granična vodica mora se uvek fiksirati u unutrašnjoj poziciji:

- Odvrnite zavrtnj za fiksiranje (40) pomerljive granične vodice i gurnite vodiču prema unutra.
- Pomerljivu graničnu vodiču (39) morate da utvrdite ispred krajnje unutrašnje pozicije toliko da razmak između granične vodice (39) i lista testere (5) iznosi maksimalno 5 mm.
- Pre rezanja proverite je li moguće da se desi kolizija između granične vodice i lista testere.
- Ponovo stegnite zavrtnj za fiksiranje (40).

Upozorenje! Pomerljiva granična vodica (39) mora se za izvođenje kosih rezova pod 0°-45° (kad je nagnuta glava testere ili obrtni stol s podešavanjem ugla) fiksirati u spoljnoj poziciji.

- Odvrnite zavrtnj za fiksiranje (40) pomerljive granične vodice i gurnite vodiču prema spolja.
- Pomerljivu graničnu vodiču (39) morate da utvrdite ispred krajnje unutrašnje pozicije toliko da razmak između granične vodice (39) i lista testere (5) iznosi maksimalno 5 mm.
- Pre rezanja proverite je li moguće da se desi kolizija između granične vodice i lista testere.
- Ponovo stegnite zavrtnj za fiksiranje (40).

6.1 Korišćenje kao stona testere (sl. 1-9) Podešavanje testere na režim prorezivanja (vidi 5.2.2)

Oprez kod urezivanja.

6.1.1 Prekidač za uključivanje/isključivanje (sl. 4)

- Testeru uključujete pritiskom na zeleni taster (a). Pre početka rezanja sačekajte da list testere (5) postigne maksimalni broj obrtaja.
- Da biste testeru ponovo isključili, morate pri-

tisnuti crveni taster (b).

6.1.2 Podešavanje dubine rezanja (sl. 1)

- Olabavite navrtku za fiksiranje (15) i podesite sto testere (16) na potrebnu dubinu rezanja. List testere (5) trebao bi još nekoliko mm strčati iznad materijala koji režemo.
- Ponovo stegnite navrtku za fiksiranje (15).

6.1.3 Izvođenje uzdužnih rezova (sl. 4)

- Olabavite nareckani zavrtnj (25) i podesite poprečni i paralelni graničnik (18) na 90°. Ponovo stegnite nareckani zavrtnj (25).
- Postavite paralelni graničnik (18) sa desna u prednji utor stola testere (16).
- Olabavite oba nareckana zavrtnja (26). Pomerite graničnu letvu (27) napred do sredine lista testere (5) i fiksirajte je.
- Podesite paralelni graničnik (18) pomoću merne skale (c) na stolu testere (16) na željenu meru i fiksirajte ga zavrtnjem (28).
- Uključite testeru pritiskom na zeleni taster (a).
- Lagano i precizno vodite obradak duž paralelnog graničnika (18) prema listu testere (5).
- Gornja zaštitna lista testere (17) otvara se kod guranja obratka automatski.
- Pažnja: Kod širina obradaka manjih od 120 mm obavezno koristite u području lista testere (5) komad za guranje (29) (vidi sl. 5). (Sadržan u isporuci!) Kod širina obradaka manjih od 30 mm koristite drvo za guranje (d) (sl. 6). Drvo za guranje nije deo isporuke! (Može se nabaviti u dotičnoj specijalizovanoj prodavnici)
- Obradak uvek progurajte do kraja klina za cepanje (30) (sl. 7).
- Nakon rezanja zaštitni poklopac (17) zatvara se ponovo automatski i prekriva list testere (5).
- Ponovo isključite testeru.
- Pažnja: Dugačke obratke osigurajte od prevrtanja na kraju procesa rezanja. (npr. stalkom itd.)

6.1.4. Izvođenje poprečnih rezova (sl. 8/9)

- Postavite poprečni i paralelni graničnik (18) sprema u bočni utor stola testere (16).
- Stegnite zavrtnj za fiksiranje (28), tako da se poprečni i paralelni graničnik (18) može pomerati uz mali zazor u utoru stola testere (16).
- Olabavite nareckani zavrtnj (25) i podesite poprečni graničnik (18) na željenu ugaonu meru i fiksirajte ga.
- Olabavite oba nareckana zavrtnja (26) i pomerite graničnu letvu (27) ulevo, tako da ona

kod guranja više ne dotiče zaštitu lista testere (17). Ponovo stegnite nareckane zavrtnje (26).

- Uključite testeru.
- Pritisnite obradak čvrsto uz graničnu letvu (27) i polagano ga gurajte zajedno s poprečnim i paralelnim graničnikom (18) prema listu testere (5) kako biste obavili rezanje.
- Nakon svršetka rezanja, ponovo isključite testeru.

6.2. Upotreba kao testera za prorezivanje Podešavanje testere na režim prorezivanja (vidi 5.2.1, 6).

6.2.1 Podešavanja (sl. 2/3)

- Glava mašine može se labavljenjem zavrtnja za stezanje (22) nagnuti ulevo na maks. 45°.
- Obrtni sto (8) možete labavljenjem zavrtnja za fiksiranje (10) podešavati od -45° do +45°.
- Testera se pušta u rad pritiskom na prekidač za uključivanje/isključivanje (3). Prekidač tokom rezanja morate držati pritisnut.

6.2.2 Koso rezanje pod 90° i obrtni sto na 0° (sl. 1)

- Testera se uključuje istodobnim pritiskom na prekidaču za uključivanje/isključivanje (3).
- Pažnja! Materijal koji nameravate rezati fiksirajte na površinu mašine tako da se tokom rezanja ne pomakne.
- Kad uključite testeru sačekajte da list testere (5) postigne svoj maksimalni broj obrtaja.
- Pritisnite polugu za deblokadu (1) a glavu mašine s drškom (2) ravnomerno pokrećite kroz obradak uz lagani pritisak prema dole.
- Nakon svršetka rezanja ponovo vratite glavu mašine u gornji početni položaj i pustite prekidač za uključivanje/isključivanje (3). Pažnja! Zbog povratne opruge mašina se automatski vraća prema gore, što znači da dršku (2) nakon svršetka rezanja ne smete pustiti, nego glavu mašine polako i laganim protupritiskom pokrećite prema gore.

6.2.3 Prorezivanje pod 90° i obrtni sto 0°- 45° (sl. 10)

Pomoću testere za prorezivanje i koso rezanje možete izvoditi kose rezove ulevo i udesno pod uglom od 0°-45° na graničnu letvu.

- Dovedite glavu mašine u gornji položaj.
- Olabavite obrtni sto (8) labavljenjem zavrtnja za fiksiranje (10).
- Pomoću drške (2) podesite obrtni sto (8) na željeni ugao tj. oznaka (a) na obrtnom stolu

mora odgovarati željenoj ugaonoj meri (11) na fiksnoj donjoj ploči (9)

- Ponovo stegnite zavrtnj za fiksiranje (10) kako biste učvrstili obrtni sto (8).
- Rezanje vršite na način opisan pod tačkom 6.2.2.

6.2.4 Kosi rez 0°- 45° i obrtni sto 0° (sl. 11/12)

Pomoću testere za prorezivanje i koso rezanje mogu se izvoditi kosi rezovi ulevo pod uglom od 0° - 45° prema radnoj površini.

- Dovedite glavu mašine u gornji položaj.
- Fiksirajte obrtni sto (8) u položaju 0°.
- Olabavite zavrtnj za stezanje (22) i pomoću drške (2) naginjite glavu mašine ulevo tako da kazaljka (b) pokaže željeni ugao.
- Ponovo stegnite zavrtnj (22) i izvodite rez kao što je opisano pod tačkom 6.2.2.

6.2.5 Kosi rez 0°- 45° i obrtni sto 0°- 45° (sl. 11/12/13)

Pomoću testere za prorezivanje i koso rezanje mogu se izvoditi kosi rezovi ulevo pod uglom od 0°- 45° prema radnoj površini i istodobno pod uglom od 0°- 45° na graničnu letvu (dupli kosi rez).

- Dovedite glavu mašine u gornji položaj.
- Olabavite obrtni sto (8) labavljenjem zavrtnja za fiksiranje (10).
- Pomoću drške (2) podesite obrtni sto (8) na željeni ugao (vidi takođe tačku 6.2.3).
- Ponovo stegnite zavrtnj za fiksiranje (10) kako biste učvrstili obrtni sto.
- Olabavite zavrtnj za stezanje (22) i pomoću drške (2) nagnite glavu mašine ulevo na željenu ugaonu meru (vidi takođe tačku 6.2.4).
- Ponovo stegnite zavrtnj za stezanje (22).
- Rezanje izvršite na način opisan pod tačkom 6.2.2.

7. Zamena mrežnog priključnog voda

Opasnost!

Ako se ošteti mrežni priključni vod ovog uređaja, mora da ga zameni proizvođač ili njegova servisna služba ili kvalifikovano lice, kako bi se izbegle opasnosti.

8. Čišćenje, održavanje i porudžbina rezervnih delova

Opasnost!

Pre svih radova čišćenja izvucite mrežni utikač.

8.1 Čišćenje

- Zaštitne naprave, ventilacione otvore i kućište motora uvek što bolje očistite od prašine i prljavštine. Istrljajte uređaj čistom krpom ili ga ispušite komprimiranim zrakom pod niskim pritiskom.
- Preporučamo da uređaj očistite odmah nakon svakog korišćenja.
- Uređaj redovno čistite vlažnom krpom i s malo mekog sapuna. Nemojte koristiti otapala i sredstva za čišćenje; oni bi mogli oštetiti plastične dijelove uređaja. Pripazite na to da u unutrašnjost uređaja ne dospije voda. Prodiranje vode u elekrouređaj povećava rizik od električnog udara.

8.2 Ugljene četkice

Kod prekomjernog iskrenja potrebno je da električar provjeri ugljene četkice.

Opasnost! Ugljene četkice smije zamijeniti samo električar.

8.3 Održavanje

U unutrašnjosti uređaja nema delova koje bi trebalo održavati.

8.4 Porudžbina rezervnih delova i pribora:

Kod poručivanja rezervnih delova trebalo bi da navedete sledeće podatke:

- tip uređaja
- broj artikla uređaja
- identifikacioni broj uređaja
- broj potrebnog rezervnog dela

Aktuelne cene nalaze se na internet stranici www.isc-gmbh.info



Savet! Za postizanje dobrog rezultata rada preporučamo kvalitetan pribor firme **kwb!** www.kwb.eu
welcome@kwb.eu

9. Zbrinjavanje u otpad i recikliranje

Uređaj je zapakovan kako bi se tokom transporta sprečila oštećenja. Ova ambalaža je sirovina i može ponovno da se upotrebi ili preda na recikliranje. Uređaj i njegov pribor sastavljeni su od raznih materijala, kao npr. metala i plastike. Neispravni uređaji ne smeju da se bacaju u kućni otpad. Uređaj bi u svrhu stručnog zbrinjavanja u otpad, trebalo da se preda odgovarajućem sabiralištu takvog otpada. Ako ne znate gde se takvo sabiralište nalazi, raspitajte se u svojoj opštinskoj upravi.

10. Skladištenje

Uređaj i njegov pribor spremite na tamno i suvo mesto zaštićeno od smrzavanja, kojem deca nemaju pristup. Optimalna temperatura za čuvanje je između 5 i 30 °C. Električni alat čuvajte u originalnom pakovanju.



Samo za zemlje EU

Ne bacajte elektro-alate u kućno smeće!

Shodno evropskoj smernici 2012/19/EG o starim električnim i elektronskim uređajima i primeni državnog prava, istrošeni elektro-alati mora da se odvojeno sakupe i eliminišu na ekološki primeren način u stanici za recikliranje.

Alternativa recikliranju prema zahtevima za povrat uređaja:

Vlasnik elektro-uređaja alternativno je obavezan da umesto povrata robe u slučaju predaje vlasništva učestvuje u stručnom eliminisanju elektro-uređaja. Stari uređaj može da se u tu svrhu prepusti i stanici za preuzimanje rabljenih uređaja koja će provesti odstranjivanje u smislu državnog zakona o reciklaži i otpadu. Zakonom nisu obuhvaćeni delovi pribora ugrađeni u stare uređaje i pomoćni materijali bez električnih elemenata.

Potpuno ili delimično štampanje ili umnožavanje dokumentacije i službenih papira koji su priloženi proizvodu dozvoljeno je samo uz izričitu saglasnost firme iSC GmbH.

Zadržavamo pravo na tehničke promene

Informacije o servisu

U svim zemljama koje su navedene u našem garantnom listu, imamo kompetentne servisne partnere čije kontakte možete da nađete u garantnom listu. Oni su Vam na raspolaganju za sve slučajeve servisa kao što je popravak, briga oko rezervnih i habajućih delova ili kupovina potrošnih materijala.

Treba da imate u vidu da kod ovog proizvoda sledeći delovi podležu trošenju usled korišćenja ili prirodnom trošenju odnosno potrebni su kao potrošni materijal.

Kategorija	Primer
Brzoabajući delovi*	Ugljene četkice
Potrošni materijal/ potrošni delovi*	List testere
Neispravni delovi	

* Nije obavezno da se nalazi u sadržaju isporuke!

U slučaju nedostataka ili grešaka molimo Vas da to prijavite na internet stranici www.isc-gmbh.info. Obratite pažnju na tačan opis greške i u svakom slučaju odgovorite na sledeća pitanja:

- Da li je uređaj već jednom radio ispravno, ili je od samog početka neispravan?
- Da li ste uočili nešto pre pojave kvara (simptom pre kvara)?
- U čemu je, po vašem mišljenju, kvar u funkcionisanju uređaja (glavni simptom)?
Opišite taj kvar.

Garantni list

Poštovani kupče,
naši proizvodi podležu strogoj kontroli kvaliteta. Ako ovaj uređaj ipak ne bi radio besprekorno, veoma nam je žao i molimo vas da se obratite našem servisu na adresu navedenu na ovom garantnom listu. Na raspolaganju smo vam takođe na navedenom telefonskom broju servisa. Za garantni zahtev važi sledeće:

1. Ovi garantni uslovi regulišu dodatne garancije, koje dole naveden proizvođač garantuje zajedno sa zakonskom garancijom kupcima svojih novih uređaja. Ova garancija se ne odnosi na Vaše zakonske garantne zahteve. Naša garantna usluga za Vas je besplatna.
2. Garancija se isključivo odnosi na nedostatke novog uređaja dole navedenog proizvođača koji ste kupili, a koji su posledica grešaka na materijalu ili fabričkih grešaka; usluga je po našem izboru ograničena na uklanjanje takvih nedostataka na uređaju ili zamenu uređaja.
Molimo da obratite pažnju na to da naši uređaji nisu podesni da se koriste za komercijalne, zanatske ili industrijske svrhe. Stoga se ugovor o garanciji neće realizovati, ako je uređaj u periodu garancije korišćen za komercijalne, zanatske ili industrijske svrhe, ili je bio izložen identičnom opterećenju.
3. Naša garancija ne obuhvata:
 - Štete na uređaju koje nastaju zbog nepridržavanja uputstava za montažu ili zbog nestručne instalacije, nepoštovanja uputstava za upotrebu (kao npr. zbog priključka na pogrešan napon strujne mreže ili vrstu struje) ili nepridržavanja odredbi za održavanje i bezbednosnih odredbi, ili zbog izlaganja uređaja nenormalnim uslovima okoline, ili zbog nedostatka nege i održavanja.
 - Štete na uređaju koje nastaju zbog zloupotrebe ili nestručne primene (kao npr. preopterećenje uređaja ili korišćenje nedozvoljenih namenskih alata ili pribora), zbog prodiranja stranih tela u uređaj (kao npr. pesak, kamenje ili prašina, transportna oštećenja), zbog primene sile ili spoljnih dejstvanja (npr. oštećenja zbog pada).
 - Štete na uređaju ili delovima uređaja čiji je uzrok prirodno trošenje upotrebom, uobičajeno ili ostalo trošenje.
4. Garantni rok iznosi 24 meseca, a počinje sa datumom kupovine uređaja. Garantni zahtevi stupaju na snagu pre isteka roka unutar dve sedmice nakon što ste primetili kvar. Stupanje garantnih zahteva na snagu nakon isteka garantnog roka je isključeno. Popravak ili zamena uređaja neće rezultovati produženjem garantnog roka, niti će zbog ove usluge za uređaj ili eventualno ugrađene rezervne delove stupiti na snagu novi garantni rok. To takođe važi kod korišćenja usluga na licu mesta.
5. Za zahtevanje garancije neispravan uređaj treba prijaviti na: www.isc-gmbh.info. Ako naša garancija obuhvata dotični kvar na uređaju, odmah ćemo vam poslati popravljen ili novi uređaj.

Podrazumeva se da ćemo vam uz nadoknadu troškova ukloniti kvarove na uređaju koje garancija ne obuhvata ili ih više ne obuhvata. Molimo vas da nam u tom slučaju pošaljete uređaj na adresu našeg servisa.

Upozoravamo na ograničenje ove garancije za habajuće, istrošene i neispravne delove u skladu s garantnim uslovima u ovim uputstvima za upotrebu.



Nebezpečí! - Ke snížení rizika zranění si přečíst návod k obsluze



Varování! Noste ochranu sluchu. Působení hluku může způsobit ztrátu sluchu.



Varování! Noste ochrannou masku proti prachu. Při zpracování dřeva a jiných materiálů může vzniknout zdraví škodlivý prach. Materiál obsahující azbest nesmí být opracováván!



Varování! Noste ochranné brýle. Jiskry vznikající při práci nebo odštěpky dřeva, třísky a prachy vystupující z přístroje mohou způsobit ztrátu viditelnosti.



Varování! Nebezpečí zranění! Nesahat na běžící pilový kotouč.



Varování! Posuvná dorazová lišta musí být pro pokosové řezy (při skloněné hlavě pily nebo otočném stole v úhlovém nastavení) ve vnější poloze zafixována.

Pro 90° kapovací řezy se musí posuvná dorazová lišta pevně přišroubovat ve vnitřní poloze.

Nebezpečí!

Při používání přístrojů musí být dodržována určitá bezpečnostní opatření, aby se zabránilo zraněním a škodám. Přečtěte si proto pečlivě tento návod k obsluze / bezpečnostní pokyny. Dobře si ho/ je uložte, abyste měli tyto informace kdykoliv po ruce. Pokud předáte přístroj jiným osobám, předejte s ním prosím i tento návod k obsluze/ bezpečnostní pokyny. Nepřebíráme žádné ručení za škody a úrazy vzniklé v důsledku nedodržování tohoto návodu k obsluze a bezpečnostních pokynů.

1. Bezpečnostní pokyny

Příslušné bezpečnostní pokyny naleznete v příložené brožurce.

Nebezpečí!

Přečtěte si všechny bezpečnostní pokyny a instrukce. Zanedbání při dodržování bezpečnostních pokynů a instrukcí mohou mít za následek úder elektrickým proudem, požár a/nebo těžká zranění. **Všechny bezpečnostní pokyny a instrukce si uložte pro budoucí použití.**

2. Popis přístroje a rozsah dodávky**2.1 Popis přístroje (obr. 1-4)**

1. Odblokovací knoflík
2. Rukojeť
3. Za-/vypínač pro kapovací provoz
4. Za-/vypínač pro provoz jako stolní pila
5. Pilový kotouč
6. Pohyblivá ochrana pilového kotouče
7. Dorazová lišta
8. Otočný stůl
9. Spodní stůl pily
10. Zajišťovací šroub pro otočný stůl
11. Stupnice
12. Vložka stolu dole
13. Upínání pro opěrné plochy pro obrobky
14. Spodní kryt pilového kotouče
15. Zajišťovací matice
16. Stůl pily
17. Horní ochrana pilového kotouče
18. Příčný resp. paralelní doraz
19. Imbusový klíč
20. Opěrné plochy pro obrobky
21. Kolíkový klíč
22. Upínací šroub
23. Pojistný čep

24. Blokovací vidlice
25. Rýhovaný šroub pro nastavení pokosu
26. Rýhovaný šroub
27. Dorazová lišta
28. Zajišťovací šroub pro šířku řezu
29. Posuvná tyč
30. Roztahovací klín
31. Odsávací hrdlo
32. Imbusový šroub
33. Šroub s křížovou drážkou
34. Vložka stolu nahoře
35. Vnější příruba
36. Zajišťovací šroub pro opěrnou plochu pro obrobky
37. Svorka
38. Prohlubeň pro uchopení
39. Posuvná dorazová lišta
40. Aretační šroub pro posuvnou dorazovou lištu

2.2 Rozsah dodávky

Zkontrolujte prosím úplnost výrobku na základě popsaného rozsahu dodávky. V případě chybějících dílů se prosím obraťte nejpozději během 5 pracovních dnů po zakoupení výrobku za předložení platného dokladu o koupi na naše servisní středisko nebo prodejnu, kde jste přístroj zakoupili. Dbejte prosím na tabulku o záruce v servisních informacích na konci návodu.

- Otevřete balení a přístroj opatrně vyjměte z balení.
- Odstraňte obalový materiál a ochrany balení / dopravní pojistky (jsou-li k dispozici).
- Překontrolujte, zda je rozsah dodávky úplný.
- Zkontrolujte přístroj a příslušenství, zda nebyly při přepravě poškozeny.
- Balení si pokud možno uložte až do uplynutí záruční doby.

Nebezpečí!

Přístroj a obalový materiál nejsou dětská hračka! Děti si nesmějí hrát s plastovými sáčky, fóliemi a malými díly! Hrozí nebezpečí spolknutí a udušení!

- Pilový kotouč z tvrdokovu
- Příčný resp. paralelní doraz
- Posuvná tyč
- Opěrná plocha pro obrobky
- Kolíkový klíč
- Imbusový klíč
- Originální návod k obsluze
- Bezpečnostní pokyny

3. Použití podle účelu určení

Kapovací a pokosová pila s horním stolem slouží ke kapování a k podélnému a příčnému řezání (pouze s příčným dorazem) dřeva a plastů, odpovídajíc velikosti stroje.

Stroj smí být použit pouze podle svého určení.

Každé další toto překračující použití neodpovídá účelu určení. Za z toho vyplývající škody a zranění ručí provozovatel/obsluha a ne výrobce.

Používat se smí pouze pro stroj vhodné pilové kotouče. Použití dělicích kotoučů všech druhů je zakázáno.

Součástí použití podle účelu určení je také dbát bezpečnostních pokynů, tak jako návodu k montáži a provozních pokynů v návodu k použití. Osoby, které stroj obsluhují a udržují, musí být s tímto seznámeny a být poučeny o možných nebezpečích.

Kromě toho musí být co nejpřísněji dodržovány platné předpisy k předcházení úrazů.

Dále je třeba dodržovat ostatní všeobecná pravidla v pracovních oblastech a bezpečnostní technických oblastech.

Změny na stroji zcela vylučují ručení výrobce a z toho vzniklé škody.

I přes použití podle účelu určení nelze zcela vyloučit určité rizikové faktory. Podmíněno konstrukcí a uspořádáním stroje se mohou vyskytnout následující body:

- Dotyk pilového kotouče v nezakryté oblasti řezání.
- Zásah do běžícího pilového kotouče (řezné úrazy).
- Zpětné vrhání obrobků a částí obrobků.
- Zlomení pilových kotoučů.
- Vymrštění chybných částí ze slinutých karbidů z pilového kotouče.
- Poškození sluchu při nepoužívání nutné ochrany sluchu.
- Zdraví škodlivé emise dřevních prachů při použití v uzavřených prostorech.

Přístroj smí být používán pouze podle svého účelu určení. Každé další, toto překračující použití, neodpovídá použití podle účelu určení. Za z toho vyplývající škody nebo zranění všeho druhu ručí uživatel/obsluhující osoba a ne výrobce.

Dbejte prosím na to, že naše přístroje nebyly podle svého účelu určení konstruovány pro živnostenské, řemeslnické nebo průmyslové použití. Nepřebíráme proto žádné ručení, pokud je přístroj používán v živnostenských, řemeslných

nebo průmyslových podnicích a při srovnatelných činnostech.

4. Technická data

Motor na střídavý proud	230V~ 50 Hz
Výkon	1200 W
Druh provozu	S1
Volnoběžné otáčky n_0	4500 min ⁻¹
Pilový kotouč z tvrdokovu $\varnothing 210 \times \varnothing 30 \times 2,5$ mm	
Počet zubů	24
Přípojka odsávání	$\varnothing 35$ mm
Plošná výměra stání	400 x 325 mm
Hmotnost	10 kg

Jako stolní pila:

Stůl pily	360 x 250 mm
Hloubka řezu	0 - 33 mm
Max. průřez obrobku	15,5 x 33 mm
Min. velikost obrobku	30 x 10 x 100 mm
Paralelní doraz	otočný -30° až +30°

Jako kapovací pila:

Rozsah výkyvu	-45° / 0° / +45°
Pokosový řez	0° až 45° doleva
Šířka řezu při 90°	120 x 55 mm
Šířka řezu při 45°	65 x 55 mm
Šířka řezu při 2 x 45°	
(dvojitý pokosový řez)	40 x 23 mm
Min. velikost obrobku	30 x 10 x 100 mm

Nebezpečí!

Hluk a vibrace

Hluk a vibrace změřeny podle normy EN 61029.

Hladina akustického tlaku L_{pA}	99 dB(A)
Nejistota K_{pA}	3 dB
Hladina akustického výkonu L_{WA}	112 dB(A)
Nejistota K_{WA}	3 dB

Noste ochranu sluchu.

Působení hluku může způsobit ztrátu sluchu.

Hodnoty celkových vibrací (vektorový součet tří směrů) změřeny podle normy EN 61029.

Emisní hodnota vibrací $a_n = 2,162 \text{ m/s}^2$
Nejistota $K = 1,5 \text{ m/s}^2$

Uvedená emisní hodnota vibrací byla změřena podle normované zkušební metody a může se měnit v závislosti na druhu a způsobu použití elektrického přístroje, a ve výjimečných případech se může nacházet nad uvedenou hodnotou.

Uvedená emisní hodnota vibrací může být použita ke srovnání jednoho elektrického přístroje s jinými přístroji.

Uvedená emisní hodnota vibrací může být také použita k úvodnímu posouzení negativních vlivů.

Omezte tvorbu hluku a vibrace na minimum!

- Používejte pouze přístroje v bezvadném stavu.
- Pravidelně provádějte údržbu a čištění přístroje.
- Přizpůsobte Váš způsob práce přístroji.
- Nepřetěžujte přístroj.
- V případě potřeby nechte přístroj zkontrolovat.
- Přístroj vypněte, pokud ho nepoužíváte.
- Noste rukavice.

Pozor!

I přesto, že obsluhujete elektrický přístroj podle předpisů, existují vždy zbývající rizika. V souvislosti s konstrukcí a provedením elektrického přístroje se mohou vyskytnout následující nebezpečí:

1. Poškození plic, pokud se nenosí žádná vhodná ochranná maska proti prachu.
2. Poškození sluchu, pokud se nenosí žádná vhodná ochrana sluchu.
3. Poškození zdraví, které je následkem vibrací na ruce a paže, pokud se přístroj používá delší dobu nebo není řádně veden a udržován.

5. Před uvedením do provozu

Před zapnutím se přesvědčte, zda údaje na typovém štítku souhlasí s údaji sítě.

Varování!

Než začnete na přístroji provádět nastavení, vždy vytáhněte síťovou zástrčku ze zásuvky.

- Stroj musí být stabilně postaven, tzn. přišroubován na pracovním stole, univerzálním podstavci nebo podobně.
- Před uvedením do provozu musí být všechny kryty a bezpečnostní zařízení správně namontovány.
- Pilový kotouč musí být volně otočný.
- U již opracovaného dřeva dbát na cizí tělesa jako např. hřebíky nebo šrouby atd.
- Před zapnutím za-/vypínače se ujistěte, zda je pilový kotouč správně namontován a zkontrolujte volný chod pohyblivých částí.
- Před připojením stroje se ujistěte, zda údaje na typovém štítku souhlasí s údaji sítě.
- Pomocí šroubu upevněte svorku (37) na horní straně dorazové lišty.

5.1 Montáž pily: (obr. 1/3/16)

- Obě opěrné plochy pro obrobky (20) nastrčit do určených upínání (13) na straně přístroje a zafixovat pomocí šroubů (36).
- Aby se zabránilo převrácení pily dozadu, musí být obě opěrné nohy (a) vlevo a vpravo na zadní straně pily upevněny pomocí vždy 2 šroubů tak, jak je znázorněno na obr. 16.

5.2 Přestavba kombinované pily (obr. 1/2/3)

Pila má 2 pracovní polohy:

A: Stolní kotoučová pila (obr. 1)

B: Kapovací a pokosová pila (obr. 2)

Přestavba kombinované pily se musí provést přesně podle následujícího postupu krok za krokem, jinak mohou být konstrukční díly poškozeny.

Pozor: Než přestavíte pilu, vytáhněte síťovou zástrčku!

Při dodání se pila nachází v provozním stavu A (stolní kotoučová pila)

5.2.1 Přestavba pily na kapovací provoz

- Povolte nejdříve zajišťovací matici (15)
- Stůl pily (16) posunout jednou rukou směrem nahoru a zároveň druhou rukou tlačít hlavu stroje s rukojetí (2) směrem dolů. Pilový kotouč

(5) musí kompletně zmizet v drážce stolu pily (16).

- Zajišťovací matici (15) opět utáhnout.
- Blokovací vidlice (24) se tím posunula směrem nahoru a uvolnila pojistný čep (23).
- Hlavu stroje s rukojetí (2) tlačit směrem dolů a pojistný čep (23) vytáhnout. Tím bude vypínač (4) pro provoz jako stolní pila bez proudu a vypínač (3) pro kapovací provoz připojen k napětí.
- Pozor! Díky vratné pružině se stroj vrací automaticky nahoru, tzn. rukojeť (2) nepouštět, ale hlavu stroje pomalu a za mírného protitlaku posouvat směrem nahoru.
- Sejmout spodní kryt pilového kotouče (14).
- Nyní je pila přestavěna na kapovací provoz.

5.2.2 Přestavba pily na provoz jako stolní pila

- Hlavu stroje nastavit do svislé polohy a otočný talíř (8) nastavit na 0°.
- Zafixovat zajišťovací šrouby (10) a upínací šroub (22).
- Spodní kryt pilového kotouče (14) nasadit na otočný talíř (8), přitom musí obě zadní nohy krytu (14) pevně zaskočit za dorazovou lištu (7).
- Povolte nejdříve zajišťovací matici (15)
- Stůl pily (16) posunout jednou rukou směrem nahoru a zároveň druhou rukou tlačit hlavu stroje s rukojetí (2) směrem dolů. Pilový kotouč (5) musí kompletně zmizet v drážce stolu pily (16).
- Zajišťovací matici (15) opět utáhnout.
- Odblokovací knoflík (1) stlačit a hlavu stroje s rukojetí (2) spustit, až spodní ochrana pilového kotouče (14) úplně zakryje pilový kotouč.
- Pojistný čep (23) zasunout, aby se pila zafixovala ve spodní poloze, tím se síťové napětí opět přesměruje z vypínače (3) na vypínač (4).
- Zajišťovací matici (15) uvolnit a stůl pily (16) spustit na požadovanou hloubku řezu.
- Zajišťovací matici (15) opět zafixovat.
- Spuštěním stolu pily (16) se pojistný čep (23) zablokuje pomocí blokovací vidlice (24) tak, že se nedá vytáhnout.
- Nyní je pila opět přestavěna na provoz se stolní pilou.

5.3 Nastavení pily (obr. 1/2)

- Na nastavení otočného talíře (8) povolit zajišťovací šroub (10) o cca 2 otočení.
- Otočný talíř (8) má polohy zaskočení na 0°, 5°, 10°, 15°, 20°, 25°, 30°, 35°, 40° a 45°. Jakmile otočný talíř (8) zaskočí, musí

být poloha dodatečně zafixována utažením zajišťovacího šroubu (10).

- Pokud jsou potřeba jiné polohy úhlu, zafixuje se otočný talíř (8) pouze pomocí zajišťovacího šroubu (10).
- Lehkým stlačením hlavy stroje směrem dolů a současným vytažením pojistného čepu (23) z držáku motoru je pila ve spodní pracovní poloze odblokována. Pojistný čep (23) otočit o 90°, aby hlava stroje zůstala odblokovaná.
- Hlavu stroje vykývnout směrem nahoru.
- Hlava stroje může být povolením upínacího šroubu (22) skloněna doleva na max. 45°.
- Zkontrolovat síťové napětí, zda souhlasí s údajem o napětí na datovém štítku a přístroj zapojit.

5.4 Jemné nastavení dorazu pro kapovací řez 90° (obr. 19/20)

- Hlavu stroje sklonit dolů a zafixovat pojistným čepem (23).
- Upínací šroub (22) povolit.
- Mezi pilový kotouč (5) a otočný stůl (8) přiložit příložný úhelník (a).
- Povolit kontramatici (b) a seřizovací šroub (c) nastavit tak dalece, až úhel mezi pilovým kotoučem (5) a otočným stolem (8) činí 90°.
- Na zafixování tohoto nastavení opět utáhnout kontramatici (b).

5.5 Jemné nastavení dorazu pro pokosový řez 45° (obr. 19/20)

- Hlavu stroje sklonit dolů a zafixovat pojistným čepem (23).
- Otočný stůl (8) zafixovat v poloze 0°.
- Uvolnit upínací šroub (22) a pomocí rukojeti (2) naklonit hlavu stroje doleva na 45°.
- Mezi pilový kotouč (5) a otočný stůl (8) přiložit 45° příložný úhelník (f).
- Povolit kontramatici (d) a seřizovací šroub (e) nastavit tak dalece, až úhel mezi pilovým kotoučem (5) a otočným stolem (8) činí přesně 45°.
- Na zafixování tohoto nastavení opět utáhnout kontramatici (d).

5.6 Odsávání pilin (obr. 18)

- Pila je vybavena odsávacím hrdlem (31) na piliny.
- Může tak být jednoduchým způsobem připojena na všechna odsávání pilin.
- Přístroj provozujte pouze s odsáváním. Pravidelně kontrolujte a čistěte odsávací kanály.

5.7 Výměna pilového kotouče (obr. 7/14/15)

- Vytáhnout síťovou zástrčku, pilový kotouč musí být úplně v klidu.
- Pilu nastavit na kapovací provoz. (viz 5.2.1)
- Oba imbusové šrouby (32) povolit a roztahovací klín (30) vč. ochrany pilového kotouče (17) sejmut.
- Vyjmout šroub s křížovou drážkou (33) a vložku stolu (34).
- Vnější přírubu (35) zablokovat pomocí přiloženého kolíkového klíče (21) a šroub vyšroubovat pomocí imbusového klíče (19) ve směru hodinových ručiček (Pozor! Levý závit!).
- Pilový kotouč (5) sejmut z vnitřní příruby a vytáhnout směrem nahoru skrz drážku ve stolu pily (16).
- Vnější a vnitřní přírubu a také hřídel motoru důkladně vyčistit, než vložíte a utáhnete nový pilový kotouč. Pozor! Zkosení zubů, tzn. směr otáčení pilového kotouče, musí souhlasit se směrem šipky na krytu.
- Vložku stolu (34), roztahovací klín (30) a ochranu pilového kotouče (17) opět vložit a utáhnout.
- Při utahování roztahovacího klínu (30) je třeba dbát na to, aby vzdálenost mezi zuby pilového kotouče a roztahovacím klínem činila min. 3 mm a max. 5 mm. (obr. 7)
- Než budete s pilou dále pracovat, je třeba zkontrolovat funkčnost ochranných zařízení.

6. Obsluha

Po každém novém nastavení doporučujeme provést zkušební řez, aby se překontrolovaly nastavené rozměry.

Pozor: Stroj je vybaven vypínačem na přetížení (obr. 17/pol. b). Pokud je stroj přetížen, sám se automaticky vypne. Aby se stroj znovu zapnul, musí se několik minut počkat, aby se stroj ochladil. Potom vypínač na přetížení (b) opět stlačit a stroj je znovu připravený k použití.

Varování! Posuvná dorazová lišta (39) musí být pro kapovací řezy 90° zafixována ve vnitřní poloze:

- Otevřete aretační šroub (40) posuvné dorazové lišty a posuňte posuvnou dorazovou lištu směrem dovnitř.
- Posuvná dorazová lišta (39) musí být zaa-

retována tak dalece před maximální vnitřní polohou, aby byla vzdálenost mezi dorazovou lištou (39) a pilovým kotoučem (5) maximálně 5 mm.

- Před řezáním zkontrolujte, zda nemůže dojít ke kolizi mezi dorazovou lištou a pilovým kotoučem.
- Aretační šroub (40) opět utáhněte.

Varování! Posuvná dorazová lišta (39) musí být pro pokosové řezy 0°–45° (při skloněné hlavě pily nebo otočném stole v úhlovém nastavení) ve vnější poloze zafixována:

- Otevřete aretační šroub (40) posuvné dorazové lišty a posuňte posuvnou dorazovou lištu směrem ven.
- Posuvná dorazová lišta (39) musí být zaa-retována tak dalece před maximální vnitřní polohou, aby byla vzdálenost mezi dorazovou lištou (39) a pilovým kotoučem (5) maximálně 5 mm.
- Před řezáním zkontrolujte, zda nemůže dojít ke kolizi mezi dorazovou lištou a pilovým kotoučem.
- Aretační šroub (40) opět utáhněte.

6.1 Použití jako stolní pila (obr. 1-9)

Pilu nastavit na provoz jako stolní pila (viz 5.2.2)

Pozor při zahajování řezu.

6.1.1 Za-/vypínač (obr. 4)

- Stisknutím zeleného tlačítka (a) se pila zapne. Před začátkem řezání vyčkat, až pilový kotouč (5) dosáhne svého maximálního počtu otáček.
- Na vypnutí pily musí být stisknuto červené tlačítko (b).

6.1.2 Nastavení hloubky řezu (obr. 1)

- Zajišťovací matici (15) povolit a stůl pily (16) nastavit na potřebnou hloubku řezu. Pilový kotouč (5) by měl ještě několik mm přečnívat nad řezaný materiál.
- Zajišťovací matici (15) opět zafixovat.

6.1.3 Provedení podélných řezů (obr. 4)

- Rýhovaný šroub (25) uvolnit a příčný / paralelní doraz (18) nastavit na 90°, rýhovaný šroub (25) opět zafixovat.
- Paralelní doraz (18) nasadit zprava do přední drážky stolu pily (16).
- Oba rýhované šrouby (26) uvolnit. Dorazovou lištu (27) posunout až ke středu pilového kotouče (5) a zafixovat.

- Paralelní doraz (18) nastavit pomocí rozměrové stupnice (c) na stole pily (16) na požadovaný rozměr a utáhnout pomocí zajišťovacího šroubu (28).
- Pilu zapnout stisknutím zeleného tlačítka (a).
- Obrobek posouvat pomalu a precizně podél paralelního dorazu (18) směrem k pilovému kotouči (5).
- Horní ochrana pilového kotouče (17) se sama otevře při posouvání řezaného materiálu.
- Pozor: U šířek obrobku pod 120 mm je třeba v oblasti pilového kotouče (5) bezpodmínečně použít posuvnou tyč (29). (viz obr. 5) (obsažena v rozsahu dodávky!) U šířek obrobku pod 30 mm je třeba k posouvání použít posuvné dřevo (d). (obr. 6) Posuvné dřevo není obsaženo v rozsahu dodávky! (k dostání v příslušném odborném obchodě)
- Řezaný materiál posouvat vždy až ke konci roztahovacího klínu (30). (obr. 7)
- Po řezu se ochranný kryt (17) opět sám zavře a zakryje pilový kotouč (5).
- Pilu opět vypnout.
- Pozor: Dlouhé obrobky zajistit proti přepadnutí na konci řezání (např. odvalovací stojan atd.).

6.1.4. Provedení příčných řezů (obr. 8/9)

- Příčný / paralelní doraz (18) nasadit zpředu do boční drážky stolu pily (16).
- Zajišťovací šroub (28) utáhnout tak, aby se dalo pohybovat příčným / paralelním dorazem (18) v drážce stolu pily (16) s malou vůlí.
- Rýhovaný šroub (25) povolit a příčný doraz (18) nastavit a zafixovat na požadovaný úhlový rozměr.
- Oba rýhované šrouby (26) povolit a dorazovou lištu (27) posunout doleva tak, aby se tato při posouvání nedotýkala ochrany pilového kotouče (17). Rýhované šrouby (26) opět utáhnout.
- Pilu zapnout.
- Řezaný materiál pevně tlačít na dorazovou lištu (27) a spolu s příčným / paralelním dorazem (18) pomalu posouvat do pilového kotouče (5) a provést řez.
- Po ukončení řezání pilu opět vypnout.

6.2. Použití jako kapovací pila

Pilu nastavit na kapovací provoz (viz 5.2.1, 6)

6.2.1 Nastavení (obr. 2/3)

- Hlava stroje může být povolením upínacího šroubu (22) skloněna doleva na max. 45°.
- Otočný stůl (8) je nastavitelný uvolněním zajišťovacích šroubů (10) od -45° do +45°.
- Pila se uvede do provozu stisknutím za-/vypínače (3). Vypínač musí být během řezání stisknut.

6.2.2 Kapovací řez 90° a otočný stůl 0° (obr. 1)

- Pila se zapne současným stisknutím za-/vypínače (3).
- Pozor! Řezaný materiál bezpečně položit na opěrnou plochu stroje tak, aby se během řezání neposouval.
- Po zapnutí pily vyčkat, až pilový kotouč (5) dosáhne svého maximálního počtu otáček.
- Odblokovací páčku (1) stisknout a hlavu stroje spolu s rukojetí (2) posunout rovnoměrně a s lehkým tlakem směrem dolů skrze obrobek.
- Po ukončení řezání uvést hlavu stroje opět do horní klidové polohy a pustit za-/vypínač (3). Pozor! Díky vratné pružině se stroj vrací automaticky nahoru, tzn. rukojeť (2) po ukončení řezu nepouštět, ale hlavu stroje pomalu a za mírného protitlaku posouvat směrem nahoru.

6.2.3 Kapovací řez 90° a otočný stůl 0° - 45° (obr. 10)

Pomocí kapovací a pokosové pily s horním stolem mohou být prováděny šikmé řezy doleva a doprava 0°-45° k dorazové liště.

- Hlavu stroje uvést do horní polohy.
- Otočný stůl (8) uvolnit povolením zajišťovacího šroubu (10).
- Pomocí rukojeti (2) nastavit otočný stůl (8) na požadovaný úhel, tzn. že značka (a) na otočném stole musí souhlasit s požadovaným úhlovým rozměrem (11) na pevné spodní desce (9).
- Na zafixování otočného stolu (8) opět utáhnout zajišťovací šroub (10).
- Řez provést tak, jak je popsáno v bodě 6.2.2.

6.2.4 Pokosový řez 0° - 45° a otočný stůl 0° (obr. 11/12)

Pomocí kapovací a pokosové pily s horním stolem mohou být prováděny pokosové řezy doleva 0°-45° k pracovní ploše.

- Hlavu stroje uvést do horní polohy.
- Otočný stůl (8) zařadit v poloze 0°.
- Upínací šroub (22) uvolnit a pomocí rukojeti (2) naklonit hlavu stroje doleva, až ukazatel (b) ukazuje na požadovaný úhlový rozměr.
- Upínací šroub (22) opět utáhnout a provést řez tak, jak je popsáno v bodě 6.2.2.

6.2.5 Pokosový řez 0° - 45° a otočný stůl 0° - 45° (obr. 11/12/13)

Pomocí kapovací a pokosové pily s horním stolem mohou být prováděny pokosové řezy doleva 0°-45° k pracovní ploše a současně 0°-45° k dorazové liště (dvojitý pokosový řez).

- Hlavu stroje uvést do horní polohy.
- Otočný stůl (8) uvolnit povolením zajišťovacího šroubu (10).
- Pomocí rukojeti (2) nastavit otočný stůl (8) na požadovaný úhel (viz také bod 6.2.3.)
- Na zařadění otočného stolu opět utáhnout zajišťovací šroub (10).
- Upínací šroub (22) uvolnit a pomocí rukojeti (2) naklonit hlavu stroje doleva na požadovaný úhlový rozměr (viz také bod 6.2.4.)
- Upínací šroub (22) opět utáhnout.
- Řez provést tak, jak je popsáno v bodě 6.2.2.

7. Výměna síťového napájecího vedení

Nebezpečí!

Pokud je síťové napájecí vedení poškozeno, musí být nahrazeno výrobcem nebo jeho zákaznickým servisem nebo kvalifikovanou osobou, aby se zabránilo nebezpečím.

8. Čištění, údržba a objednání náhradních dílů

Nebezpečí!

Před všemi čisticími pracemi vytáhněte síťovou zástrčku.

8.1 Čištění

- Udržujte bezpečnostní zařízení, větrací otvory a kryt motoru tak prosté prachu a nečistot, jak jen to je možné. Otřete přístroj čistým hadrem nebo ho profoukněte stlačeným vzduchem při nízkém tlaku.
- Doporučujeme přímo po každém použití přístroj vyčistit.
- Pravidelně přístroj čistěte vlhkým hadrem a trochou mazlavého mýdla. Nepoužívejte čisticí prostředky nebo rozpouštědla; tyto by mohly narušit plastové díly přístroje. Dbejte na to, aby se do přístroje nedostala voda. Vniknutí vody do elektrického přístroje zvyšuje riziko úderu elektrickým proudem.

8.2 Uhlíkové kartáčky

Při nadměrné tvorbě jisker nechte přezkontrolovat odborníkem uhlíkové kartáčky.

Nebezpečí! Uhlíkové kartáčky smí vyměnit pouze odborný elektrikář.

8.3 Údržba

- Uvnitř přístroje se nevyskytují žádné další díly vyžadující údržbu.
- Všechny pohyblivé díly mazat v periodických odstupech.

8.4 Objednávání náhradních dílů a příslušenství:

Při objednávce náhradních dílů je třeba uvést následující údaje:

- Typ přístroje
- Číslo artiklu přístroje
- Identifikační číslo přístroje
- Číslo požadovaného náhradního dílu

Aktuální ceny a informace naleznete na www.isc-gmbh.info



Tip: Pro dobré pracovní výsledky doporučujeme používat vysoce kvalitní příslušenství značky
KWB! www.kwb.eu
welcome@kwb.eu

9. Likvidace a recyklace

Přístroj je uložen v balení, aby bylo zabráněno poškození při přepravě. Toto balení je surovina a tím znovu použitelné nebo může být dáno zpět do cirkulace surovin. Přístroj a jeho příslušenství jsou vyrobeny z rozdílných materiálů, jako např. kov a plasty. Defektní přístroje nepatří do domovního odpadu. K odborné likvidaci by měl být přístroj odevzdán na příslušném sběrném místě. Pokud žádné takové sběrné místo neznáte, měli byste se informovat na místním zastupitelství.

10. Skladování

Skladujte přístroj a jeho příslušenství na tmavém, suchém a nezamrzajícím místě a mimo dosah dětí. Optimální teplota skladování leží mezi 5 a 30 °C. Uložte elektrický přístroj v originálním balení.



Jen pro země EU

Elektrické nářadí a přístroje neodhazujte do domovního odpadu!

Podle evropské směrnice 2012/19/ES o odpadních elektrických a elektronických zařízeních (OEEZ) a při prosazování národního práva musí být spotřebované elektrické nářadí sbíráno samostatně a musí být dopraveno do odpovídajícího ekologického recyklačního závodu.

Alternativa recyklace k výzvě na zpětné odeslání výrobku:

Vlastník elektrického přístroje je povinen alternativně namísto zpětného odeslání zařízení spolupůsobit při jeho správném zužitkování v případě, že se vzdá jeho vlastnictví. Starý přístroj lze v takovém případě odevzdat také ve sběrně, která provede odstranění ve smyslu národního zákona o recyklaci a odpadech. Tyto předpisy se nevztahují na díly příslušenství a pomocné prostředky bez elektrických součástí přidané ke starým přístrojům.

Patisk nebo jiné rozmnožování dokumentace a průvodních listin, také ve výtazích, je přípustný pouze s výslovným souhlasem firmy iSC GmbH.

Technické změny vyhrazeny

Servisní informace

Ve všech zemích uvedených v záručním listu máme kompetentní servisní partnery, jejichž kontaktní údaje naleznete v záručním listu. Jsou Vám k dispozici pro všechny servisní požadavky jako opravy, objednávání náhradních a rychle opotřebitelných dílů nebo nákup spotřebních materiálů.

Je třeba dbát na to, že u tohoto přístroje podléhají následující díly opotřebení přiměřenému použití nebo přirozenému opotřebení, resp. jsou potřebné jako spotřební materiál.

Kategorie	Příklad
Rychle opotřebitelné díly*	Uhlíkové kartáčky
Spotřební materiál/spotřební díly*	Pilový kotouč
Chybějící díly	

* není nutně obsaženo v rozsahu dodávky!

V případě nedostatků nebo chyb Vás žádáme, abyste příslušnou chybu nahlásili na internetové stránce www.isc-gmbh.info. Dbejte prosím na přesný popis chyby a odpovězte přitom v každém případě na následující otázky:

- Fungoval přístroj předtím nebo byl od začátku defektní?
- Všimli jste si něčeho před vyskytnutím poruchy (příznak před poruchou)?
- Jakou chybnou funkci přístroj podle Vašeho názoru vykazuje (hlavní příznak)?
Popište tuto chybnou funkci.

Záruční list

Vážená zákaznice, vážený zákazníku,
naše výrobky podléhají přísné kontrole kvality. Pokud i přesto tento přístroj bezvadně nefunguje, je nám to velice líto a prosíme Vás, abyste se obrátili na naši servisní službu na adrese uvedené na tomto záručním listu. Rádi Vám budeme k dispozici také telefonicky na uvedeném servisním telefonním čísle. Pro uplatňování požadavků poskytnutí záruky platí následující:

1. Tyto záruční podmínky upravují dodatečné záruky, které níže uvedený výrobce poskytuje kupujícím nových přístrojů navíc k zákonné záruce. Vaše zákonem stanovené nároky na záruku zůstanou touto zárukou nedotčeny. Naše záruka je pro Vás bezplatná.
2. Záruka se vztahuje výhradně na nedostatky na vámi zakoupeném novém přístroji níže uvedeného výrobce, které jsou způsobené chybou materiálu nebo výrobní chybou, a podle našeho uvážení je omezena na odstranění těchto nedostatků na přístroji nebo výměnu přístroje.
Dbejte prosím na to, že naše přístroje nebyly podle svého účelu určeny konstruovány pro živnostenské, řemeslnické nebo odborné použití. Záruční smlouva se proto nenaplní, pokud byl přístroj během záruční doby používán v živnostenských, řemeslnických nebo průmyslových podmínkách nebo byl vystaven srovnatelnému zatížení.
3. Z naší záruky jsou vyloučeny:
 - Škody na přístroji, které vznikly nedodržením montážního návodu nebo na základě neoborné instalace, nedodržením návodu k použití (jako např. připojení na chybné síťové napětí nebo druh el. proudu), nebo nedodržením pokynů k údržbě a bezpečnostních pokynů, vystavením přístroje nepřírodným povětrnostním podmínkám nebo nedostatečnou péčí a údržbou.
 - Škody na přístroji, které vznikly neoprávněným nebo nesprávným použitím (jako např. přetížení přístroje nebo použití neschválených přídavných nástrojů nebo příslušenství), vniknutím cizích těles do přístroje (jako např. písek, kameny nebo prach, škody při přepravě), používáním násilí nebo cizím působením (jako např. škody způsobené pádem).
 - Škody na přístroji nebo na dílech přístroje, které jsou způsobeny běžným opotřebením přiměřeného použití nebo jiným přirozeným opotřebením.
4. Záruční doba činí 24 měsíců a začíná datem koupě přístroje. Požadavky poskytnutí záruky musí být uplatňovány před uplynutím záruční doby během dvou týdnů poté, co byla vada zjištěna. Uplatňování požadavků poskytnutí záruky po uplynutí záruční doby je vyloučeno. Oprava nebo výměna přístroje nevede ani k prodloužení záruční doby, ani nedojde tímto výkonem k zahájení nové záruční doby pro tento přístroj nebo pro jakékoli zabudované náhradní díly. To platí také při využití místního servisu.
5. Pro uplatňování požadavků poskytnutí záruky nahlaste prosím Váš defektní přístroj na: www.isc-gmbh.info. Pokud je defekt přístroje zahrnut v naší záruce, obdržíte obratem zpátky opravený nebo nový přístroj.

Samozřejmě Vám rádi odstraníme nedostatky na přístroji na Vaše náklady, pokud tyto nedostatky nejsou nebo už nejsou zahrnuty v rozsahu záruky. V takovém případě nám prosím zašlete přístroj na naši servisní adresu.

V případě rychle opotřebitelných dílů, spotřebních dílů a chybějících dílů poukazujeme na omezení této záruky podle servisních informací uvedených v tomto návodu k obsluze.



Nebezpečenstvo! - Aby ste znížili riziko poranenia, prečítajte si návod na obsluhu



Pozor! Používajte ochranu sluchu. Pôsobenie hluku môže spôsobiť poškodenie sluchu.



Pozor! Používajte ochrannú masku proti prachu. Pri práci s drevom a inými materiálmi môže vznikáť zdraviu škodlivý prach. Materiál obsahujúci azbest nesmie byť spracovávaný!



Pozor! Noste ochranné okuliare. Iskry vznikajúce pri práci alebo úlomky, triesky a prach vystupujúci z prístroja by mohli viesť k trvalému poškodeniu zraku.



Pozor! Nebezpečenstvo poranenia! Nesiahajte do bežiaceho pílového kotúča.



Výstraha! Posuvná dorazová lišta sa musí pri šikmých rezoch (s naklonenou hlavou píly alebo otočným stolom s uhlovým nastavením) zafixovať vo vonkajšej polohe.

Pre 90° kapovacie rezy sa musí posuvná dorazová lišta zafixovať vo vnútornej polohe.

Nebezpečenstvo!

Pri používaní prístrojov sa musia dodržiavať príslušné bezpečnostné opatrenia, aby bolo možné zabrániť prípadným zraneniam a vecným škodám. Preto si starostlivo prečítajte tento návod na obsluhu/bezpečnostné pokyny. Následne ich starostlivo uschovajte, aby ste mali vždy k dispozícii potrebné informácie. V prípade, že budete prístroj požičiavať tretím osobám, prosím odovzdajte im spolu s prístrojom tento návod na obsluhu/bezpečnostné pokyny. Nepreberáme žiadne ručenie za nehody ani škody, ktoré vzniknú nedodržaním tohto návodu na obsluhu a bezpečnostných pokynov.

1. Bezpečnostné pokyny

Príslušné bezpečnostné pokyny nájdete v priloženej brožúrke.

Nebezpečenstvo!

Prečítajte si všetky bezpečnostné predpisy a pokyny. Nedostatky pri dodržovaní bezpečnostných predpisov a pokynov môžu mať za následok úraz elektrickým prúdom, vznik požiaru a/alebo ťažké poranenia. **Všetky bezpečnostné predpisy a pokyny si odložte pre budúce použitie.**

2. Popis prístroja a obsah dodávky**2.1 Popis prístroja (obr. 1-4)**

1. Odistovací gombík
2. Rukoväť
3. Vypínač zap/vyp pre kapováciu prevádzku
4. Vypínač zap/vyp pre stolnú prevádzku
5. Pílový kotúč
6. Pohyblivá ochrana pílového kotúča
7. Dorazová lišta
8. Otočný stôl
9. Spodný pílový stôl
10. Upevňovacia skrutka pre otočný stôl
11. Stupnica
12. Stolná vložka dole
13. Uloženie pre podložky pre obrobok
14. Spodný kryt pílového kotúča
15. Aretačná matica
16. Pílový stôl
17. Horná ochrana pílového kotúča
18. Priečny resp. paralelný doraz
19. Imbusový kľúč
20. Podložky pre obrobok
21. Čelný dierový kľúč

22. Upínacia skrutka
23. Poistný čap
24. Blokovaná vidlica
25. Ryhovaná skrutka pre nastavenie šikmého rezu
26. Ryhovaná skrutka
27. Dorazová lišta
28. Upevňovacia skrutka na šírku rezu
29. Posuvný prípravok
30. Rozovierací klin
31. Odsávacie hrdlo
32. Imbusová skrutka
33. Skrutka s krížovou hlavou
34. Stolná vložka hore
35. Vonkajšia príruba
36. Upevňovacia skrutka pre podložku pre obrobok
37. Svorka
38. Prehĺbenie na uchopenie
39. Posuvná dorazová lišta
40. Aretačná skrutka pre posuvnú dorazovú lištu

2.2 Objem dodávky

Prosím, skontrolujte kompletnosť výrobku na základe uvedeného objemu dodávky. V prípade chýbajúcich častí sa prosím obráťte najneskôr do 5 pracovných dní od zakúpenia výrobku s predložením platného dokladu o kúpe na naše servisné stredisko alebo na obchod, v ktorom ste prístroj zakúpili. Prosím, dbajte pritom na záručnú tabuľku uvedenú v servisných informáciách na konci návodu.

- Otvorte balenie a opatrne vyberte prístroj von z balenia.
- Odstráňte obalový materiál ako aj obalové/transportné poistky (pokiaľ sú obsiahnuté).
- Skontrolujte, či obsah dodávky kompletný.
- Skontrolujte, či nedošlo k poškodeniu prístroja a príslušenstva transportom.
- Pokiaľ možno, uschovajte si obal až do konca záručnej doby.

Nebezpečenstvo!

Prístroj a obalový materiál nie sú hračky! Deti sa nesmú hrať s plastovými vreckami, fóliami ani malými dielmi! Hrozí nebezpečenstvo prehltnutia a udusení!

- Pílový kotúč s povrchom zo spekaného karbidu
- Priečny resp. paralelný doraz
- Posuvný prípravok
- Podložka na obrobok
- Čelný dierový kľúč
- Imbusový kľúč

- Originálny návod na obsluhu
- Bezpečnostné predpisy

3. Správne použitie prístroja

Kapovacia a pokosová píla s horným stolom je určená na kapovanie ako aj pozdĺžne a priečne rezanie (len s použitím priečného dorazu) dreva a umelej hmoty s primeranou veľkosťou pre daný stroj.

Píla nie je vhodná na pílenie palivového dreva. Prístroj smie byť použitý len pre účel, na ktorý bol určený.

Každé iné odlišné použitie prístroja sa považuje za nespĺňajúce účel použitia. Za škody alebo akékoľvek zranenia z toho vyplývajúce ručí používateľ/obsluhujúca osoba, nie výrobca. Na kapovaciu pílu sa smú používať len pílové listy vhodné pre toto zariadenie. Použitie akýchkoľvek iných rozrezávacích listov je zakázané.

Súčasťou predpísaného používania je taktiež dodržiavanie bezpečnostných pokynov, ako aj návodu na montáž a dodržiavanie prevádzkových pokynov, uvedených v návode na obsluhu. Osoby obsluhujúce a ošetrojúce toto zariadenie, musia byť s týmto dôverne oboznámené a poučené o možných nebezpečenstvách. Okrem toho je potrebné čo najpresnejšie dodržiavať platné predpisy na ochranu proti úrazom.

Treba dodržiavať aj ostatné všeobecné predpisy z oblasti pracovnej medicíny a bezpečnostnej techniky.

Zmeny na zariadení vylučujú zodpovednosť výrobcu za prípadné škody, ktoré takto môžu vzniknúť.

Aj napriek prepísanému používaniu sa určité rizikové faktory nedajú úplne odstrániť. V súvislosti s konštrukciou a zložením zariadenia sa môžu vyskytnúť nasledujúce riziká:

- Dotknutie sa pílového listu v nezakrytej časti.
- Zasiahnutie do bežiacieho pílového listu (rezné poranenie).
- Spätný náraz od rezaného materiálu alebo jeho častí.
- Zlomenie pílového listu.
- Odlietavanie kovových čiastočiek z poškodeného pílového listu.
- Poškodenie sluchu pri nepoužití potrebnej ochrany sluchu.
- Zdraviu škodlivé emisie z drevného prachu pri používaní v uzatvorených priestoroch.

Prístroj smie byť použitý len na ten účel, na ktorý bol určený. Akékoľvek iné odlišné použitie sa považuje za nespĺňajúce účel použitia. Za škody alebo zranenia akéhokoľvek druhu spôsobené nesprávnym používaním ručí používateľ / obsluhujúca osoba, nie však výrobca.

Prosím berte ohľad na skutočnosť, že naše prístroje neboli svojim určením konštruované na profesionálne, remeselnícke ani priemyselné použitie. Nepreberáme žiadne záručné ručenie, ak sa prístroj bude používať v profesionálnych, remeselníckych alebo priemyselných prevádzkach ako aj na činnosti rovnocenné s takýmto použitím.

4. Technické údaje

Motor na striedavý prúd	230 V ~ 50 Hz
Výkon	1200 Watt
Pracovný režim	S1
Otáčky pri voľnobehu n_0	4500 min ⁻¹
Karbidový pílový kotúč	Ø 210 x Ø 30 x 2,5 mm
Počet pílových zubov	24
Odsávacie pripojenie	Ø 35 mm
Odstavná plocha	400 x 325 mm
Hmotnosť	10 kg

Ako stolná píla:

Pílový stôl	360 x 250 mm
Výška rezu	0 - 33 mm
Najväčší prierez obrobku	15,5 x 33 mm
Najmenšia veľkosť obrobku	30 x 10 x 100 mm
Paralelný doraz	otočný medzi -30° až 30°

Ako kapovacia píla:

Dosah otáčavosti	-45°/0°/+45°
Šikmý rez	0° do 45° doľava
Šírka rezu pri 90°	120 x 55 mm
Šírka rezu pri 45°	65 x 55 mm
Šírka rezu pri 2 x 45° (dvojitý šikmý rez)	40 x 23 mm
Najmenšia veľkosť obrobku	30 x 10 x 100 mm

Nebezpečenstvo!

Hlučnosť a vibrácie

Hodnoty hlučnosti a vibrácií boli merané podľa európskej normy EN 61029.

Hladina akustického tlaku L_{pA} 99 dB (A)
 Nepresnosť K_{pA} 3 dB
 Hladina akustického výkonu L_{WA} 112 dB (A)
 Nepresnosť K_{WA} 3 dB

Používajte ochranu sluchu.

Pôsobenie hluku môže spôsobiť poškodenie sluchu.

Celkové hodnoty vibrácií (súčet vektorov troch smerov) stanovené v súlade s EN 61029.

Emisná hodnota vibrácie $a_h = 2,162 \text{ m/s}^2$
 Faktor neistoty $K = 1,5 \text{ m/s}^2$

Uvedená emisná hodnota vibrácií bola nameraná podľa normovaného skúšobného postupu a môže sa meniť v závislosti od druhu a spôsobu použitia elektrického náradia a vo výnimočných prípadoch sa môže nachádzať nad uvedenou hodnotou.

Uvedená emisná hodnota vibrácií sa môže použiť za účelom porovnania elektrického prístroja s inými prístrojmi.

Uvedená emisná hodnota vibrácií sa môže taktiež použiť za účelom vychodiskového posúdenia vplyvov.

Obmedzte tvorbu hluku a vibráciu na minimum!

- Používajte len prístroje v bezchybnom stave.
- Pravidelne vykonávajte údržbu a čistenie prístroja.
- Prispôbte spôsob práce prístroju.
- Prístroj nepreťažujte.
- V prípade potreby nechajte prístroj skontrolovať.
- Prístroj vypnite, pokiaľ ho nepoužívate.
- Používajte rukavice.

Pozor!

Zvyškové riziká

Aj napriek tomu, že budete elektrický prístroj obsluhovať podľa predpisov, budú existovať zvyškové riziká. V súvislosti s konštrukciou a vyhotovením elektrického prístroja môže dôjsť k výskytu týchto nebezpečenstiev:

1. Poškodenie pľúc, pokiaľ sa nenosí žiadna vhodná ochranná maska proti prachu.
2. Poškodenie sluchu, pokiaľ sa nenosí žiadna vhodná ochrana sluchu.
3. Poškodenie zdravia, ktoré je následkom vibrácie rúk a ramien, pokiaľ sa prístroj bude

používať dlhšiu dobu alebo sa nevedie a neudržiava správnym spôsobom.

5. Pred uvedením do prevádzky

Presvedčte sa pred zapojením prístroja do siete o tom, či údaje na typovom štítku prístroja súhlasia s údajmi elektrickej siete.

Výstraha!

Skôr než začnete na prístroji robiť akékoľvek nastavenia, vyťahnite zo siete elektrický kábel.

- Zariadenie je potrebné umiestniť stabilne na pracovný stôl, pričom ho možno priskrutkovať napevno napríklad do univerzálneho podstavca.
- Pred uvedením do prevádzky sa musia podľa predpisu namontovať všetky kryty a bezpečnostné zariadenia.
- Pílový list sa musí pohybovať voľne.
- Pri práve obrábanom dreve dávajte pozor na cudzie telesá ako sú klince, skrutky, a pod.
- Predtým ako stlačíte zapínač/vypínač, ubezpečte sa, či je pílový list správne namontovaný, a či sa pohyblivé časti pohybujú ľahko.
- Pred pripojením zariadenia sa ubezpečte, že sa údaje na výrobnom štítku zhodujú s napätím vo vašom elektrickom vedení.
- Pomocou skrutky pripevnite svorku (37) na hornú stranu dorazovej lišty.

5.1 Montáž píly: (obr. 1/3/16)

- Obe podložky pre obroбок (20) zasuňte do príslušného uloženia (13) na strane prístroja a zafixujte ich pomocou skrutiek (36).
- Aby sa zabránilo prevráteniu píly dozadu, musia sa obidve podperné nohy (a) vľavo a vpravo upevniť na zadnej strane píly pomocou vždy 2 skrutiek tak, ako to je znázornené na obr. 16.

5.2 Prestavenie kombinovanej píly (obr. 1/2/3)

Píla má dve pracovné polohy:

A: Stolná kotúčová píla (obr. 1)

B: Kapovacia a pokosová píla (obr. 2)

Prestavenie kombinovanej píly sa musí uskutočniť presne podľa nasledujúceho postupu krok za krokom, v opačnom prípade by sa mohli poškodiť stavebné diely.

Pozor: Pred prestavovaním píly vyťahnite kábel zo siete!

V objeme dodávky sa píla nachádza v prevádzkovom stave A (stolná kotúčová píla)

5.2.1 Prestavenie píly na kapováciu prevádzku

- Uvoľnite najskôr aretačnú maticu (15).
- Pílový stôl (16) nadvihnite jednou rukou smerom nahor a súčasne druhou rukou zatlačte hlavu prístroja s rukoväťou (2) smerom nadol. Pílový kotúč (5) musí kompletne zmiznúť v záreze pílového stola (16).
- Aretačnú maticu (15) znovu dotiahnite.
- Blokovacia vidlica (24) sa týmto pohla smerom nahor a uvoľnila poistný čap (23).
- Hlavu prístroja s rukoväťou (2) zatlačte smerom nadol a vyťahnite poistný čap (23). Týmto sa zbaví vypínač (4) pre stolnú prevádzku elektrického prúdu a vypínač (3) pre kapováciu prevádzku sa zapojí pod napätie.
- Pozor! Keďže vratná pružina vracia prístroj automaticky späť dohora, tak hneď nepúšťajte rukoväť (2), ale pohybujte hlavou prístroja pomaly a s ľahkým protitlakom smerom nahor.
- Odoberte spodný kryt pílového kotúča (14).
- Teraz je píla prestavená na kapováciu prevádzku.

5.2.2 Prestavenie píly na stolnú prevádzku

- Hlavu prístroja dajte do zvislej polohy a otočný tanier (8) nastavte na 0°.
- Zafixujte upevňovacie skrutky (10) a upínaciu skrutku (22).
- Nasadte spodný kryt pílového kotúča (14) na otočný tanier (8), pričom musia obidve zadné nohy krytu (14) pevne zapadnúť za dorazovú lištu (7).
- Uvoľnite najskôr aretačnú maticu (15).
- Pílový stôl (16) nadvihnite jednou rukou smerom nahor a súčasne druhou rukou zatlačte hlavu prístroja s rukoväťou (2) smerom nadol. Pílový kotúč (5) musí kompletne zmiznúť v záreze pílového stola (16).
- Aretačnú maticu (15) znovu dotiahnite.
- Stlačte odísťovacie gombík (1) a pomocou rukoväte (2) spúšťajte hlavu prístroja, kým spodná ochrana pílového kotúča (14) úplne nezakryje pílový kotúč.
- Zasuňte poistný čap (23), aby ste pílu zafixovali v spodnej polohe, týmto sa sieťové napätie znovu prevedie z vypínača (3) na vypínač (4).

- Povoľte aretačnú maticu (15) a spustite pílový stôl (16) na želanú hĺbku rezu.
- Aretačnú maticu (15) znovu zafixujte.
- Spustením pílového stola (16) sa bezpečnostný čap (23) zablokuje prostredníctvom blokovacej vidlice (24) tak, aby sa nedal vyťahnúť von.
- Teraz je píla opäť prestavená na stolnú prevádzku.

5.3 Nastavenie píly (obr. 1/2)

- Pre nastavenie otočného stola (8) povoľte upevňovacie skrutky (10) cca o 2 otáčky.
- Otočný stôl (8) má niekoľko polôh, do ktorých môže zaskočiť: 0°, 5°, 10°, 15°, 20°, 25°, 30°, 35°, 40° a 45°. Hneď ako otočný tanier (8) zaskočí, musí sa táto poloha dodatočne zafixovať dotiahnutím upevňovacej skrutky (10).
- Ak je potrebné nastaviť iný uhol, zafixuje sa otočný tanier (8) len pomocou upevňovacej skrutky (10).
- Ľahkým zatlačením hlavy prístroja smerom nadol a súčasným vyťahnutím poistného čapu (23) z držiaka motora, sa píla povolí v dolnej pracovnej polohe. Otočte poistný čap (23) o 90°, aby zostala hlava prístroja odblokovávaná.
- Hlavu prístroja otočte nahor.
- Hlavu prístroja je možné nakloniť uvoľnením upínacej skrutky (22) doľava o max. 45° stupňov.
- Skontrolujte, či sa elektrické napätie na výrobnom štítku zariadenia zhoduje s napätím vo Vašom elektrickom vedení a zapojte prístroj do prúdu.

5.4 Jemné doladenie nastavenia dorazu pre kapovací rez 90° (obr. 19/20)

- Hlavu prístroja spustite smerom nadol a zafixujte ju pomocou poistného čapu (23).
- Povoľte upínaciu skrutku (22).
- Medzi pílový kotúč (5) a otočný stôl (8) priložte uholník (a).
- Povoľte poistnú maticu (b) a otáčajte nastavovaciu skrutku (c) dovedy, kým nebude medzi pílovým kotúčom (5) a otočným stolom (8) uhol 90°.
- Na zafixovanie tohto nastavenia znovu dotiahnite poistnú maticu (b).

5.5 Jemné doladenie nastavenia dorazu pre šikmý rez 45° (obr. 19/20)

- Hlavu prístroja spustíte smerom nadol a zafixujete ju pomocou poistného čapu (23).
- Otočný stôl (8) zafixujete v polohe 0°.
- Povoľte upínaciu skrutku (22) a pomocou rukoväte (2) nakloňte hlavu prístroja doľava na 45°.
- Medzi pílový kotúč (5) a otočný stôl (8) priložte 45° uholník (f).
- Povoľte poistnú maticu (d) a otáčajte nastavovaciu skrutku (e) dovtedy, kým nebude uhol medzi pílovým kotúčom (5) a otočným stolom (8) presne 45°.
- Na zafixovanie tohto nastavenia znovu dotiahnite poistnú maticu (d).

5.6 Odsávanie pilín (obr. 18)

- Pila je vybavená odsávacím hrdlom (31) na piliny.
- Takto sa dá jednoduchým spôsobom pripojiť na všetky odsávania pilín.
- Prístroj používajte len so zapojeným odsávaním.
- Pravidelne kontrolujte a čistite odsávacie kanály.

5.7 Výmena pílového kotúča (obr. 7/14/15)

- Vytiahnite kábel zo siete, pílový kotúč sa musí úplne zastaviť.
- Nastavte pílu na kapovaciu prevádzku (pozri 5.2.1).
- Povoľte obidve imbusové skrutky (32) a rozovierací klin (30), vrátane ochrany pílového kotúča (17) odobráť.
- Vyberte skrutky s križovou drážkou (33) a stolnú vložku (34).
- Zaistíte vonkajšiu prírubu (35) pomocou priloženého čelného dierového kľúča (21) a vyskrutkujte skrutku pomocou imbusového kľúča (19) v smere hodinových ručičiek (Pozor! Lavotočivý závit!).
- Pílový kotúč (5) vyberte z vnútornej príruby a vyťahnite ho von smerom nahor cez drážku v pílovom stole (16).
- Vonkajšiu a vnútornú prírubu ako aj hriadeľ motora dôkladne vyčistite predtým, než založíte a upevníte nový pílový kotúč. Pozor! Sklon zubov, t.j. smer otáčania pílového kotúča, sa musí zhodovať so smerom šípky na pile.
- Znovu založte a dotiahnite stolnú vložku (34), rozovierací klin (30) a ochranu pílového kotúča (17).

- Pri upevňovaní rozovieracieho klinu (30) dbajte na to, aby bola vzdialenosť medzi zubmi pílového kotúča a rozovieracím klinom min. 3 mm a max. 5 mm (obr. 7).
- Predtým, ako začnete s pilou znovu pracovať, je potrebné preskúšať funkčnosť ochranných zariadení.

6. Obsluha

Po každom nastavení odporúčame vykonať skúšobný rez, aby sa tak skontrolovali nastavené miery.

Pozor: Prístroj je vybavený záťažovým vypínačom (obr. 17/pol. b). Ak sa prístroj preťaží, automaticky sa vypne. Na opätovné zapnutie prístroja sa musí niekoľko minút počkať, aby prístroj vychladol. Potom znovu stlačte záťažový vypínač (b) a prístroj je znovu pripravený na použitie.

Výstraha! Posuvná dorazová lišta (39) sa musí zafixovať na 90°- kapovacie rezy do vnútornej polohy.

- Otvorte aretačnú skrutku (40) posuvnej dorazovej lišty a posuňte posuvnú dorazovú lištu smerom dovnútra.
- Posuvná dorazová lišta (39) sa musí zaaretovať tak ďaleko pred maximálnou vnútornou polohou, aby bol odstup medzi dorazovou lištou (39) a pílovým kotúčom (5) maximálne 5 mm.
- Pred rezaním skontrolujte, aby nemohlo dôjsť ku kolízii medzi dorazovou lištou a pílovým kotúčom.
- Znovu dotiahnuť aretačnú skrutku (40).

Výstraha! Posuvná dorazová lišta (39) sa musí pri šikmých rezoch 0°-45° (s naklonenou hlavou píly alebo otočným stolom s uhlovým nastavením) zafixovať vo vonkajšej polohe:

- Otvorte aretačnú skrutku (40) posuvnej dorazovej lišty a posuňte posuvnú dorazovú lištu smerom von.
- Posuvná dorazová lišta (39) sa musí zaaretovať tak ďaleko pred maximálnou vnútornou polohou, aby bol odstup medzi dorazovou lištou (39) a pílovým kotúčom (5) maximálne 5 mm.
- Pred rezaním skontrolujte, aby nemohlo dôjsť ku kolízii medzi dorazovou lištou a pílovým kotúčom.

- Znovu dotiahnuť aretačnú skrutku (40).

6.1 Použitie ako stolná píla (obr. 1-9)

Nastavte pílu na stolnú prevádzku (pozri 5.2.2).
Pozor pri zahájaní rezu.

6.1.1 Vypínač zap/vyp (obr. 4)

- Stlačením zeleného tlačidla (a) sa môže píla zapnúť. Pred zahájením pílenia je potrebné vyčkáť, kým pilový kotúč (5) nedosiahne maximálny počet otáčok.
- Aby sa píla znovu vypla, musí sa stlačiť červené tlačidlo (b).

6.1.2 Nastavenie hĺbky rezu (obr. 1)

- Povoľte aretačnú maticu (15) a nastavte pilový stôl (16) na požadovanú hĺbku rezu. Pilový kotúč (5) by mal presahovať o niekoľko mm nad rezaným materiálom.
- Aretačnú maticu (15) znovu zafixujte.

6.1.3 Vykonávanie pozdĺžnych rezov (obr. 4)

- Povoľte ryhovanú skrutku (25) a nastavte priečny / paralelný doraz (18) na 90°, ryhovanú skrutku (25) znovu dotiahnite.
- Paralelný doraz (18) nasadíte sprava do prednej drážky pilového stola (16).
- Povoľte obidve ryhované skrutky (26). Dorazovú lištu (27) nasuňte cez polovicu pilového kotúča (5) a zafixujte.
- Paralelný doraz (18) nastavte na požadovanú mieru prostredníctvom stupnice (c) na pilovom stole (16) a pripevnite pomocou upevňovacej skrutky (28).
- Zapnúť pílu stlačením zeleného tlačidla (a).
- Obrobok posúvajte pomaly a precízne vpred pozdĺžne popri paralelnom doraze (18) na pilový kotúč (5).
- Horná ochrana pilového kotúča (17) sa pri posúvaní rezaného materiálu sama otvorí.
- Pozor: Pri šírkach obrobkov pod 120 mm sa musí v oblasti pilového kotúča (5) používať bezpodmienečne posuvný prípravok (29) (pozri obr. 5). (Je súčasťou objemu dodávky!) Pri šírkach obrobkov pod 30 mm sa musí na posúvanie použiť posuvné porisko (d) (obr. 6). Posuvné porisko nie je súčasťou objemu dodávky! (možné zakúpiť v špecializovaných predajniach)
- Rezaný materiál pri pílení vždy posunúť až na koniec rozovieracieho klinu (30) (obr. 7).
- Po vykonaní rezu sa ochranný kryt (17) opäť sám zatvorí a prekryje pilový kotúč (5).
- Pílu opäť vypnúť.

- Pozor: Dlhé obrobky zabezpečiť proti prevráženiu a spadnutiu na konci procesu pílenia (napr. odvalovací stojan a pod.).

6.1.4 Vykonávanie priečných rezov (obr. 8/9)

- Priečny/paralelný doraz (18) nasadíte spredu do bočnej drážky pilového stola (16).
- Dotiahnite upevňovaciu skrutku (28) tak, aby sa priečny/paralelný doraz (18) dal pohybovať v drážke pilového stola (16) s malou vôľou.
- Povoľte ryhovanú skrutku (25) a priečny doraz (18) nastavte a zafixujte na požadovanú uhlovú hodnotu.
- Povoľte obidve ryhované skrutky (26) a posuňte dorazovú lištu (27) doľava tak, aby sa pri posúvaní nedotýkala ochrany pilového kotúča (17). Znovu dotiahnuť ryhované skrutky (26).
- Zapnúť pílu.
- Rezaný materiál zatlačte pevne na dorazovú lištu (27) a spolu s priečnym / paralelným dorazom (18) pomaly posúvajte do pilového kotúča (5), aby ste vykonali rez.
- Po dokončení procesu pílenia pílu opäť vypnite.

6.2 Použitie ako kapovacia píla Nastavenie píly na kapovaciu prevádzku (pozri 5.2.1, 6)

6.2.1 Nastavenia (obr. 2/3)

- Hlavu prístroja je možné nakloniť po uvoľnení upínacej skrutky (22) doľava o max. 45° stupňov.
- Otočný stôl (8) sa dá povolením upevňovacích skrutiek (10) nastavovať od -45° do +45°.
- Píla sa uvádza do prevádzky stlačením vypínača (3). Vypínač musí ostať počas pílenia stlačený.

6.2.2 Kapovací rez 90° a otočný stôl 0° (obr. 1)

- Píla sa zapne súčasným stlačením vypínača (3).
- Pozor! Materiál, určený na pílenie, uložte bezpečne na obrábaciu plochu stroja, aby sa počas rezania nemohol posúvať.
- Po zapnutí píly počkajte, kým pilový kotúč (5) nedosiahne svoje maximálne otáčky.
- Zatlačte odštiepovaciu páčku (1) a prostredníctvom rukoväte (2) pohybujte hlavou prístroja rovnomerne a pod ľahkým tlakom smerom nadol cez obrobok.
- Po skončení rezania uveďte hlavu prístroja

späť do hornej pokojovej polohy a pustite vypínač (3). Pozor! Keďže pružina vracia prístroj automaticky späť dohora, nepúšťajte rukoväť (2) hneď po skončení rezania, ale pohybujte hlavou prístroja pomaly a s ľahkým proti tlakom smerom nahor.

6.2.3 Kapovacia rez 90° a otočný stôl 0°- 45° (obr. 10)

Pomocou kapovacej a pokosovej píly je možné vykonávať šikmé rezy smerom doľava a doprava pod uhlom 0°-45° k dorazovej lište.

- Uvedte hlavu prístroja do hornej polohy.
- Povoľte otočný stôl (8) uvoľnením upevňovacej skrutky (10).
- Pomocou rukoväte (2) nastavte otočný stôl (8) na želaný uhol, t.j. označenie (a) na otočnom stole sa musí zhodovať so želanou uhlovou mierou (11) na pevnej základnej doske (9).
- Upevňovaciu skrutku (10) znovu dotiahnite a zafixujte otočný stôl (8).
- Rez vykonajte tak, ako je uvedené v bode 6.2.2.

6.2.4 Šikmý rez 0°- 45° a otočný stôl 0° (obr. 11/12)

Pomocou kapovacej a pokosovej píly s horným stolom je možné vykonávať šikmé rezy smerom doľava pod uhlom 0°-45° ku pracovnej ploche.

- Uvedte hlavu prístroja do hornej polohy.
- Otočný stôl (8) zafixujte v polohe 0°.
- Povoľte upínaciu skrutku (22) a pomocou rukoväte (2) nakloňte hlavu prístroja doľava tak, aby ukazovateľ (b) ukazoval na želanú hodnotu na stupnici.
- Upínaciu skrutku (22) znovu dotiahnite a vykonajte rez tak, ako je uvedené v bode 6.2.2.

6.2.5 Šikmý rez 0°- 45° a otočný stôl 0°- 45° (obr. 11/12/13)

Pomocou kapovacej a pokosovej píly s horným stolom je možné vykonávať šikmé rezy smerom doľava pod uhlom 0°- 45° ku pracovnej ploche a zároveň 0°- 45° k dorazovej lište (dvojitý šikmý rez).

- Uvedte hlavu prístroja do hornej polohy.
- Povoľte otočný stôl (8) uvoľnením upevňovacej skrutky (10).
- Pomocou rukoväte (2) nastavte otočný stôl (8) na želaný uhol (k tomu pozri tiež bod 6.2.3).
- Upevňovaciu skrutku (10) znovu dotiahnite a zafixujte otočný stôl.
- Povoľte upínaciu skrutku (22) a pomocou

rukoväte (2) nakloňte hlavu prístroja doľava na želanú uhlovú mieru (k tomu pozri tiež bod 6.2.4).

- Upínaciu skrutku (22) znovu dotiahnite.
- Rez vykonajte tak, ako je uvedené v bode 6.2.2.

7. Výmena sieťového prípojného vedenia

Nebezpečenstvo!

V prípade poškodenia sieťového prípojného vedenia prístroja sa musí vedenie vymeniť výrobcom alebo jeho zákazníckym zastúpením alebo podobne kvalifikovanou osobou, aby sa zabránilo rizikám.

8. Čistenie, údržba a objednanie náhradných dielov

Nebezpečenstvo!

Pred všetkými údržbovými a čistiacimi prácami vytiahnite kábel zo siete.

8.1 Čistenie

- Udržujte ochranné zariadenia, vzduchové otvory a kryt motora vždy v čistom stave bez prachu a nečistôt. Utrite prístroj čistou utierkou alebo ho vyčistite vyfúkaním stlačeným vzduchom pri nastavení na nízky tlak.
- Odporúčame, aby ste prístroj čistili priamo po každom použití.
- Čistite prístroj pravidelne pomocou vlhkej utierky a malého množstva tekutého mydla. Nepoužívajte žiadne agresívne čistiace prostriedky ani riedidlá; tieto prostriedky by mohli napadnúť umelohmotné diely prístroja. Dbajte na to, aby sa do vnútra prístroja nedostala voda. Vniknutie vody do elektrického prístroja zvyšuje riziko úrazu elektrickým prúdom.

8.2 Uhlíkové kefy

Pri nadmernej tvorbe iskier nechajte uhlíkové kefy na prístroji skontrolovať odborným elektrikárom.

Nebezpečenstvo! Uhlíkové kefy smú byť vymieňané len odborným elektrikárom.

8.3 Údržba

- Vo vnútri prístroja sa nenachádzajú žiadne ďalšie diely vyžadujúce údržbu.
- Vo vnútri prístroja sa nenachádzajú žiadne ďalšie diely vyžadujúce údržbu.

8.4. Objednávanie náhradných dielov a príslušenstva:

Pri objednávaní náhradných dielov je potrebné uviesť nasledovné údaje:

- Typ prístroja
- Výrobné číslo prístroja
- Identifikačné číslo prístroja
- Číslo potrebného náhradného dielu

Aktuálne ceny a informácie nájdete na stránke www.isc-gmbh.info



Tip! Pre dobré výsledky práce odporúčame kvalitné príslušenstvo značky **kwb!** www.kwb.eu
welcome@kwb.eu

9. Likvidácia a recyklácia

Prístroj sa nachádza v obale za účelom zabránenia poškodeniu pri transporte. Tento obal je vyrobený zo suroviny a tým pádom je ho možné znovu použiť alebo sa môže dať do zberu na recykláciu surovín. Prístroj a jeho príslušenstvo sa skladajú z rôznych materiálov, ako sú napr. kovy a plasty. Poškodené prístroje nepatria do domového odpadu. Prístroj by sa mal odovzdať k odbornej likvidácii na príslušnom zbernom mieste. Pokiaľ Vám nie je známe takéto zberné miesto, informujte sa prosím na miestnej samospráve.

10. Skladovanie

Skladujte prístroj a jeho príslušenstvo na tmavom, suchom a nezamrzajúcom mieste mimo dosahu detí. Optimálna teplota pre skladovanie je medzi 5 až 30 °C. Skladujte tento elektrický prístroj v originálnom balení.



Len pre krajiny EÚ

Neodstraňujte elektrické prístroje ako domový odpad!

Podľa Európskej smernice 2012/19/ES o odpade z elektrických a elektronických zariadení (OEEZ) a v súlade s národnými právnymi predpismi sa musia použité elektronické prístroje odovzdať do triedeného zberu a musí sa zabezpečiť ich špecifické spracovanie v súlade s ochranou životného prostredia (recyklácia).

Recyklačná alternatíva k výzve na spätné zaslanie výrobku:

Majiteľ elektrického prístroja je alternatívne namiesto spätnej zásielky povinný spolupracovať pri riadnej recyklácii prístroja v prípade vzdania sa jeho vlastníctva. Starý prístroj môže byť za týmto účelom taktiež prenechaný zbernému miestu, ktoré vykoná odstránenie v zmysle národného zákona o recyklácii a odpadovom hospodárstve. Netýka sa to dielov príslušenstva, priložených k starým prístrojom a pomocných prostriedkov bez elektronických komponentov.

Dodatočná tlač alebo iné reprodukovanie dokumentácie a sprievodných dokladov výrobkov, taktiež ich častí, je prípustná len s výslovným súhlasom spoločnosti iSC GmbH.

Technické zmeny vyhradené

Servisné informácie

Vo všetkých krajinách uvedených na záručnom liste máme kompetentných servisných partnerov, ktorých kontakty je možné prevziať zo záručného listu. Sú Vám k dispozícii pre akékoľvek servisné požiadavky ako opravy, objednávanie náhradných a opotrebovaných dielov alebo nákup spotrebných materiálov.

Je potrebné dbať na to, že v prípade tohto výrobku podliehajú nasledujúce diely bežnému pracovnému alebo prirodzenému opotrebeniu, resp. sú nasledujúce diely považované za spotrebný materiál.

Kategória	Príklad
Diely podliehajúce opotrebeniu*	Uhlíkové kefy
Spotrebný materiál / spotrebné diely*	Pílový kotúč
Chýbajúce diely	

* nie je bezpodmienečne obsiahnuté v objeme dodávky!

V prípade nedostatkov alebo chýb Vás prosíme, aby ste príslušnú chybu nahlásili na adrese www.isc-gmbh.info. Prosím, dbajte na presný popis chyby a odpovedzte pritom v každom prípade na nasledujúce otázky:

- Fungoval prístroj predtým alebo bol od začiatku chybný?
- Všimli ste si niečo pred vyskytnutím poruchy (symptóm pred poruchou)?
- Aké chybné funkcie podľa Vás prístroj vykazuje (hlavný symptóm)?
Popíšte túto chybnú funkciu.

Záručný list

Vážená zákazníčka, vážený zákazník,
naše výrobky podliehajú prísnej kontrole kvality. V prípade, že nebude prístroj napriek tomu bezchybne fungovať, je nám to veľmi ľúto a prosíme Vás, aby ste sa obrátili na našu servisnú službu na adrese uvedenej na tomto záručnom liste. Radi Vám budeme k dispozícii taktiež telefonicky na uvedenom servisnom telefónnom čísle. Pre uplatnenie nárokov na záručné plnenie platia nasledujúce podmienky:

1. Tieto záručné podmienky upravujú dodatočné záručné plnenia, ktoré nižšie uvedený výrobca poskytuje kupujúcim svojich nových prístrojov dodatočne k zákonnej záruke. Vaše zákonné nároky na záruku nie sú touto zárukou dotknuté. Naše záručné plnenie je pre Vás zadarmo.
2. Záručné plnenie sa vzťahuje výlučne len na nedostatky na Vami zakúpenom novom prístroji nižšie uvedeného výrobcu, ktoré sú spôsobené chybami materiálu alebo výrobnými chybami, a podľa nášho uváženia sa obmedzuje na odstránenie týchto nedostatkov na prístroji alebo výmenu prístroja. Prosím, dbajte na to, že naše prístroje neboli svojim určením konštruované na profesionálne, remeselnícke ani odborné použitie. Táto záručná zmluva sa preto neuzatvára, ak sa prístroj počas záručnej doby používal v profesionálnych, remeselníckych alebo priemyselných prevádzkach, alebo ak bol vystavený namáhaniu rovnocennému s takýmto použitím.
3. Z našej záruky sú vylúčené:
 - Škody na prístroji, ktoré boli spôsobené nedodržaním montážneho návodu alebo na základe neodbornej inštalácie, nedodržaním návodu na použitie (ako napr. pripojením na nesprávne sieťové napätie alebo druh prúdu) alebo nedodržaním pokynov pre údržbu a bezpečnostných pokynov alebo vystavením prístroja abnormálnym poveternostným podmienkam alebo nedostatočnou starostlivosťou a údržbou.
 - Škody na prístroji, ktoré boli spôsobené zneužívaním alebo nesprávnym používaním (ako napr. preťaženie prístroja alebo použitie nepripustných pracovných nástrojov alebo príslušenstva), vniknutím cudzích telies do prístroja (ako napr. piesok, kamene alebo prach, prepravné poškodenia), použitím násilia alebo cudzieho pôsobenia (napr. škody spôsobené pádom).
 - Škody na prístroji alebo na častiach prístroja, ktoré zodpovedajú príslušnému pracovnému, bežnému alebo inému prirodzenému opotrebeniu.
4. Doba záruky je 24 mesiacov a začína plynúť od dátumu zakúpenia prístroja. Nároky na záruku sa musia uplatniť pred koncom uplynutia záručnej doby do dvoch týždňov od zistenia nedostatku. Uplatnenie nárokov na záruku po uplynutí záručnej doby je vylúčené. Oprava alebo výmena prístroja nevedie k predĺženiu záručnej doby ani nedochádza na základe tohto plnenia ku vzniku novej záručnej doby pre prístroj ani pre akékoľvek inštalované náhradné diely. To platí taktiež pri použití miestneho servisu.
5. Pre uplatnenie Vášho nároku, prosím nahláste defektný prístroj na adrese: www.isc-gmbh.info. Ak spadá defekt prístroja pod naše záručné plnenie, dostanete obratom naspäť opravený alebo nový prístroj.

Samozrejme Vám radi opravíme nedostatky na prístroji na Vaše náklady, ak tieto nedostatky nespádajú alebo už nespádajú do rozsahu záruky. Prosím, pošlite nám v takom prípade prístroj na našu servisnú adresu.

Ohľadne opotrebovaných, spotrebných a chýbajúcich dielov poukazujeme na obmedzenia tejto záruky podľa servisných informácií uvedených v tomto návode na obsluhu.



Konformitätserklärung


- D** erklärt folgende Konformität gemäß EU-Richtlinie und Normen für Artikel
- GB** explains the following conformity according to EU directives and norms for the following product
- F** déclare la conformité suivante selon la directive CE et les normes concernant l'article
- I** dichiara la seguente conformità secondo la direttiva UE e le norme per l'articolo
- NL** verklaart de volgende overeenstemming conform EU richtlijn en normen voor het product
- E** declara la siguiente conformidad a tenor de la directiva y normas de la UE para el artículo
- P** declara a seguinte conformidade, de acordo com a directiva CE e normas para o artigo
- DK** attesterer følgende overensstemmelse i medfør af EU-direktiv samt standarder for artikel
- S** förklarar följande överensstämmelse enl. EU-direktiv och standarder för artikeln
- FIN** vakuuttaa, että tuote täyttää EU-direktiivin ja standardien vaatimukset
- EE** tõendab toote vastavust EL direktiivile ja standarditele
- CZ** vydává následující prohlášení o shodě podle směrnice EU a norem pro výrobek
- SLO** potrjuje sledečo skladnost s smernico EU in standardi za izdelak
- SK** vydáva nasledujúce prehlásenie o zhode podľa smernice EÚ a noriem pre výrobok
- H** a cikkekhez az EU-irányvonal és Normák szerint a következő konformitást jelenti ki
- PL** deklaruje zgodność wymienionego ponizej artykułu z następującymi normami na podstawie dyrektywy WE.
- BG** декларира съответното съответствие съгласно Директива на ЕС и норми за артикул
- LV** paskaidro šādu atbilstību ES direktīvai un standartiem
- LT** apibūdina šį atitikimą EU reikalavimams ir prekės normoms
- RO** declară următoarea conformitate conform directivei UE și normelor pentru articolul
- GR** δηλώνει την ακόλουθη συμμόρφωση σύμφωνα με την Οδηγία ΕΚ και τα πρότυπα για το προϊόν
- HR** potvrđuje sljedeću usklađenost prema smjernicama EU i normama za artikl
- BIH** potvrđuje sljedeću usklađenost prema smjernicama EU i normama za artikl
- RS** potvrđuje sledeću usklađenost prema smernicama EZ i normama za artikal
- RUS** следующим удостоверяется, что следующие продукты соответствуют директивам и нормам ЕС
- UKR** проголошує про зазначену нижче відповідність виробу директивам та стандартам ЄС на виріб
- MK** ja izjavува следната сообрзност согласно EУ-директивата и нормите за артикли
- TR** Ürünü ile ilgili AB direktifleri ve normları gereğince aşağıda açıklanan uygunluğu belirtir
- N** erklærer følgende samsvar i henhold til EU-direktivet og standarder for artikkel
- IS** Lýsir uppfyllingu EU-reglna og annarra staðla vöru

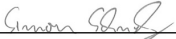
Kapp- Gehrungssäge mit Obertisch TC-MS 2112 T (Einhell)

- | | |
|---|---|
| <input type="checkbox"/> 87/404/EC_2009/105/EC | <input checked="" type="checkbox"/> 2006/42/EC |
| <input type="checkbox"/> 2005/32/EC_2009/125/EC | <input checked="" type="checkbox"/> Annex IV |
| <input type="checkbox"/> 2006/95/EC | Notified Body: TÜV Rheinland LGA Products GmbH |
| <input type="checkbox"/> 2006/28/EC | Notified Body No.: 0197 |
| <input checked="" type="checkbox"/> 2004/108/EC | Reg. No.: BM 50321068 0001 |
| <input type="checkbox"/> 2004/22/EC | <input type="checkbox"/> 2000/14/EC_2005/88/EC |
| <input type="checkbox"/> 1999/5/EC | <input type="checkbox"/> Annex V |
| <input type="checkbox"/> 97/23/EC | <input type="checkbox"/> Annex VI |
| <input type="checkbox"/> 90/396/EC_2009/142/EC | Noise: measured L_{WA} = dB (A); guaranteed L_{WA} = dB (A) |
| <input type="checkbox"/> 89/686/EC_96/58/EC | P = KW; L/O = cm |
| <input checked="" type="checkbox"/> 2011/65/EC | Notified Body: |
| | <input type="checkbox"/> 2004/26/EC |
| | Emission No.: |

Standard references: EN 61029-1; EN 61029-2-11;
EN 55014-1; EN 55014-2; EN 61000-3-2; EN 61000-3-3

Landau/Isar, den 17.09.2015


Weichselgartner/General-Manager


Schunk/Product-Management

First CE: 15
Art.-No.: 43.003.17 I.-No.: 11025
Subject to change without notice

Archive-File/Record: NAPR012330
Documents registrar: Siegfried Roider
Wiesenweg 22, D-94405 Landau/Isar



EH 09/2015 (01)

