

# Einhell

## GC-DW 1300 N

**DK/ Original betjeningsvejledning**  
**N Dybbørndspumpe**

**S Original-bruksanvisning**  
**Djupbrunnspump**

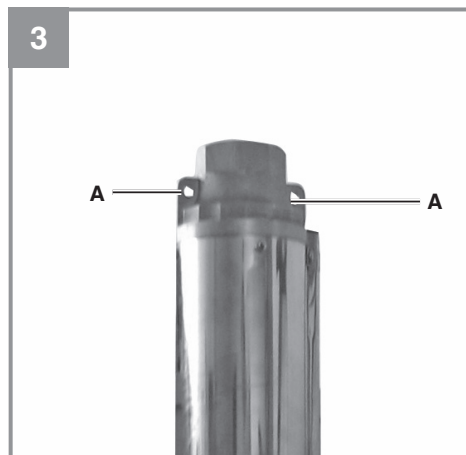
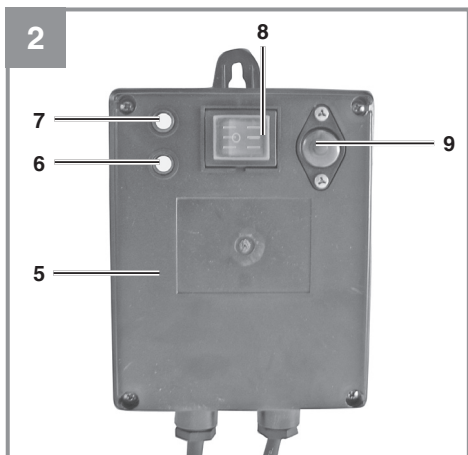
**FIN Alkuperäiskäyttöohje**  
**Syväkaivopumppu**

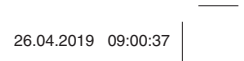
**RUS Оригинальное руководство по**  
**эксплуатации**  
**Артезианский насос**

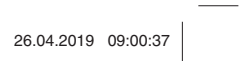


**Art.-Nr.: 41.709.44**

**I.-Nr.: 11025**









**Fare!** - Læs betjeningsvejledningen for at reducere risikoen for personskade

Dette produkt kan tages i brug af børn fra 8 år samt personer med nedsatte fysiske, mentale eller sensoriske evner samt personer, der ikke har den nødvendige erfaring eller besidder det fornødne kendskab, såfremt dette sker under opsyn eller under forudsætning af, at disse personer har fået instruktion i sikker omgang med maskinen og er bekendt med de hermed forbundne risici. Børn må ikke bruge produktet som legetøj. Renholdelse og vedligeholdelse må ikke overlades til børn, medmindre det sker under opsyn.

**Fare!**

Ved brug af el-værktøj er der visse sikkerhedsforanstaltninger, der skal respekteres for at undgå skader på personer og materiel. Læs derfor betjeningsvejledningen / sikkerhedsanvisningerne grundigt igennem. Opbevar betjeningsvejledningen et praktisk sted, så du altid kan tage den frem efter behov. Husk at lade betjeningsvejledningen / sikkerhedsanvisningerne følge med værktøjet, hvis du overdrager det til andre. Vi fraskriver os ethvert ansvar for skader på personer eller materiel, som måtte opstå som følge af, at anvisningerne i denne betjeningsvejledning, navnlig vedrørende sikkerhed, tilsidesættes.

**1. Sikkerhedsanvisninger****Fare!**

**Læs alle sikkerhedsanvisninger og øvrige anvisninger.** Følges anvisningerne, navnlig sikkerhedsanvisningerne, ikke nøje som beskrevet, kan elektrisk stød, brand og/eller svære kvæstelser være følgen. **Alle sikkerhedsanvisninger og øvrige anvisninger skal gemmes.**

**Fare!**

**Pumpen skal forsynes via en fejlstrømsbeskyttelsesanordning (RCD) med en mærkefejlstrøm på ikke over 30 mA (iht. VDE 0100 del 702 og 738).**

**Pumpen egner sig ikke til brug til svømmebassiner, soppebassiner o.lign. eller andre vandreservoirer, hvor der kan opholde sig personer eller dyr i vandet, mens pumpen arbejder. Det er forbudt at lade pumpen køre, hvis der befinder sig personer eller dyr i fareområdet. Spørg din elektriker!**

- Før du tager pumpen i brug, skal du lade en fagmand kontrollere, jording, nulling, fejlstrømsrelæ. Alt skal fungere korrekt og være i overensstemmelse med forsyningsvirksomhedens sikkerhedsforskrifter.
- De elektriske stikforbindelser skal beskyttes mod fugt.
- Ved fare for oversvømmelse skal stikforbindelserne anbringes i vandsikkert område.
- Pumpning af aggressive væsker og pumpning af abrasive (smøregel-virkende) stoffer må ikke finde sted.
- Pumpen skal beskyttes mod frost.
- Pumpen skal beskyttes mod tørløb.

- Sørg for, at børn ikke kan få adgang til apparaturet.

**2. Produktbeskrivelse og leveringsomfang****2.1 Produktbeskrivelse (fig. 1/2)**

1. Motor
2. Pumpe
3. Tryktilslutning 47,8 mm (G1 1/2) IG med integreret tilbageslagsventil
4. Snavssi
5. Forbindelsesboks
6. Driftsindikator
7. Netindikator
8. Tænd/sluk-knap
9. Overbelastningsafbryder
10. Fastgørelsestov

**2.2 Leveringsomfang**

Kontroller på grundlag af det beskrevne leveringsomfang, at varen er komplet. Hvis nogle dele mangler, bedes du senest inden 5 hverdage efter købet af varen henvende dig til vores servicecenter eller det sted, hvor du har købt varen, med forevisning af gyldig købskvittering. Vær her opmærksom på garantioversigten, der er indeholdt i serviceinformationerne bagest i vejledningen.

- Åbn pakken, og tag forsigtigt maskinen ud af emballagen.
- Fjern emballagematerialet samt emballage- og transportsikringer (hvis sådanne forefindes).
- Kontroller, at der ikke mangler noget.
- Kontroller maskine og tilbehør for transportskader.
- Opbevar så vidt muligt emballagen indtil garantiperiodens udløb.

**Fare!**

**Maskinen og emballagematerialet er ikke legetøj! Børn må ikke lege med plastikposer, folier og smådele! Fare for indtagelse og kvælning!**

- Dybbrøndpumpe
- Forbindelsesboks
- Fastgørelsestov
- Original betjeningsvejledning

### 3. Formålsbestemt anvendelse

Pumpen er beregnet til pumpning af vand med en maksimal temperatur på 35° C. Pumpen må ikke anvendes til andre flydende medier, navnlig ikke motorbrændstof, rengøringsmiddel eller andre kemiske stoffer!

Pumpen finder anvendelse alle steder, hvor vand skal transporteres fra et sted til et andet, f.eks. i husholdninger, haver osv. Den må ikke anvendes til svømmebassiner.

Anvendes pumpen til vand med en naturlig, mudret bund, skal den opstilles en anelse forhøjet, f.eks. oven på nogle mursten.

Pumpen er ikke beregnet til vedvarende brug, f.eks. som cirkulationspumpe i havedamme. Det ville reducere pumpens forventede levetid markant, da den ikke er konstrueret til at modstå konstant belastning.

Produktet må kun anvendes i overensstemmelse med det tiltænkte formål. Enhver anden form for anvendelse er ikke tilladt. Vi fraskriver os ethvert ansvar for skader, det være sig på personer eller materiel, der måtte opstå som følge af, at produktet ikke er blevet anvendt korrekt. Dette er alene brugerens/ejerens ansvar.

Bemærk, at vore produkter ikke er konstrueret til erhvervmæssig, håndværksmæssig eller industriel brug. Vi fraskriver os ethvert ansvar, såfremt produktet anvendes i erhvervmæssigt, håndværksmæssigt, industrielt eller lignende øjemed.

Vandet kan forurennes, hvis smøreolie/smøremiddel løber ud.

### 4. Tekniske data

|                             |                         |
|-----------------------------|-------------------------|
| Nettilslutning .....        | 230 V~ 50 Hz            |
| Optagen effekt .....        | 1300 watt               |
| Ydelse maks. ....           | 5000 l/h                |
| Pumpehøjde maks. ....       | 65 m                    |
| Nedsænkingsdybde maks. .... | 20 m                    |
| Vandtemperatur maks. ....   | 35°C                    |
| Slangetilslutning .....     | ca. 47,8 mm (1 1/2") IG |
| Fremmedlegemer maks.: ..... | Klart vand              |
| Beskyttelsesgrad: .....     | IPX8                    |
| Netledning .....            | 2 m                     |
| Pumpeledning .....          | 23 m                    |

### 5. Inden ibrugtagning

Inden du slutter høvlen til strømforsyningsnettet, skal du kontrollere, at dataene på mærkepladen stemmer overens med netdataene.

#### 5.1 Installation

Pumpen kan installeres på to måder:

- Stationært med fast rørledning eller
- Stationært med fleksibel slangeledning
- Slut trykslangen eller -røret til tryktilslutningen (3).
- Produktet skal fastgøres i ophængningsøjlet (fig. 3/pos. A) med det vedlagte tov (fig. 1/pos. 10).

#### Bemærk:

Inden pumpen tages i drift, skal eventuelle særbetingelser i forbindelse med installationen afklares!

Hvis f.eks. strømsvigt, tilsmudsning eller en defekt tætning kan føre til materielle skader, skal ekstra beskyttelsesforanstaltninger installeres.

Sådanne beskyttelsesforanstaltninger kan f.eks. være:

Parallelt løbende pumper i et separat sikret kredsløb, fugtighedssensorer til frakobling og lignende sikkerhedsindretninger.

Er du i tvivl, er det vigtigt, at du kontakter en VVS-mand.

Den maksimale ydelse nås kun med den størstmulige ledningsdiameter; ved tilslutning af mindre slanger eller ledninger reduceres ydelsen.

Pumpen må aldrig installeres frithængende på trykledningen eller strømkablet. Pumpen skal fast-

gøres i de eksisterende ophængningsøjer.

Pumpekammeret skal være tilstrækkeligt stort.

## 5.2 Nettilslutning

### Fare!

Pumpen er allerede forsynet med et jordet stik ved leveringen. Pumpen er konstrueret til at blive tilsluttet en jordet stikdåse med 230 V ~ 50 Hz. Forvis dig om, at stikdåsen er tilstrækkeligt sikret (min. 6 A) og i øvrigt er i orden. Sæt netstikket i stikdåsen. Pumpen er nu klar til drift.

### Fare!

Dette arbejde skal af sikkerhedsgrunde udføres af en el-fagmand eller af kundeservice.

## 6. Betjening

Når du har læst installations- og betjeningsvejledningen, kan du tage pumpen i brug, idet nedenstående anvisninger skal iagttages.

- Kontroller, at pumpen er opstillet sikkert.
- Kontroller, at trykledningen er placeret korrekt.
- Kontroller, at den elektriske tilslutning udgør 230 V ~ 50 Hz.
- Kontroller, at den elektriske stikdåse er i ordentlig stand.
- Sørg for, at der ikke kan komme fugt eller vand til nettilslutningen.
- Undgå, at pumpen løber tør.
- Pumpen slukkes ved at trække stikket ud af stikdåsen.

### Bemærk!

Forbindelsesboksen (fig. 2/pos. 5) må kun fastgøres uden for brønden!

1. Efterlad pumpen i brønden eller skakten fastgjort til fastgørelsestovet.
2. Forvis dig om, at pumpen er helt dækket af vand.
3. Tag netstikket til forbindelsesboksen og sæt det i stikkontakten.
4. Netindikatoren (fig. 2/ pos. 7) lyser.
5. Tænd for pumpen på tænd/sluk-knappen (fig. 2/pos. 8). Driftsindikatoren (6) lyser.

### Bemærk!

Hvis pumpen overbelastes, udløses overbelastningsafbryderen (fig. 2/ pos. 9).

Tryk tænd/sluk-knappen ind igen efter afkøling.

## 7. Udskiftning af nettilslutningsledning

### Fare!

Hvis produktets nettilslutningsledning beskadiges, skal den skiftes ud af producenten eller dennes kundeservice eller af person med lignende kvalifikationer for at undgå fare for personskade.

## 8. Rengøring, vedligeholdelse og reservedelsbestilling

### Fare!

- Træk stikket ud af stikkontakten inden vedligeholdelse.
- Ved mobil anvendelse skal pumpen rengøres med klart vand hver gang efter brug.
- Løsn fastgørelsesskruerne til smudssien (fig. 1/ pos. 4), og rens smudssien og indsugningsområdet.
- Skru smudssien fast igen.

### 8.1 Vedligeholdelse

Der findes ikke yderligere dele, som skal vedligeholdes inde i maskinen.

### 8.2 Reservedelsbestilling:

Ved bestilling af reservedele skal følgende oplyses:

- Savens type.
- Savens artikelnummer.
- Savens identifikationsnummer.
- Nummeret på den nødvendige reservedel.

Aktuelle priser og øvrige oplysninger finder du på internetadressen [www.isc-gmbh.info](http://www.isc-gmbh.info)

## 9. Bortskaffelse og genanvendelse

Produktet leveres indpakket for at undgå transportskader. Emballagen består af råmaterialer og kan genanvendes eller indleveres på genbrugsstation. Produktet og dets tilbehør består af forskelligartede materialer, f.eks. metal og plast. Defekte produkter må ikke smides ud som almindeligt husholdningsaffald. For at sikre en fagmæssig korrekt bortskaffelse skal produktet indleveres på et affaldsdepot. Hvis du ikke har kendskab til lokalt affaldsdepot, så kontakt din kommune.



## 10. Opbevaring

Maskinen og dens tilbehør skal opbevares på et mørkt, tørt og frostfrit sted uden for børns rækkevidde. Den optimale lagertemperatur ligger mellem 5 og 30°C. Opbevar el-værktøjet i den originale emballage.

## 11. Fejlsøgningskema

| Driftsforstyrrelser              | Årsager   | Afhjælpning   |
|----------------------------------|---|---|
| Pumpen starter ikke              | - Netspænding mangler   | - Kontroller netspændingen  |
| Pumpen pumper ikke               | - Indtagssien er tilstoppet<br>- Trykslangen er bøjet om  | - Sprøjt på indtagssien med en vandstråle<br>- Ret slangen ud   |
| Pumpen slukker ikke              | - trykside utæt   | - trykside rengøres   |
| Utilstrækkelig ydelse            | - Indtagssien er tilstoppet<br>- Ydelsen er nedsat, p.g.a. kraftigt tilsmudsede og gelagtige vandblandinger     | - Rens indtagssien<br>- Rengør pumpen, og udskift sliddele  |
| Pumpen kobler fra efter kort tid | - Motorværn slår pumpen fra p.g.a. for kraftig vandtilsmudsning<br>- Vandtemperatur for høj, motorværn slår fra | - Træk stikket ud af stikkontakten, og rengør pumpen og sumpen.<br>- Husk, at vandtemperaturen ikke må overstige 35° C! |



Kun for EU-lande

Smid ikke el-værktøj ud som almindeligt husholdningsaffald!

I medfør af Rådets direktiv 2012/19/EF om affald af elektrisk og elektronisk udstyr og dets omsættelse i den nationale lovgivning skal brugt el-værktøj indsamles separat og indleveres til videreanvendende formål på miljømæssig forsvarlig vis.

Recycling-alternativ til tilbagesendelse:

Ejeren af el-værktøjet er – med mindre denne tilbagesender maskinen – forpligtet til at bortskaffe maskinen og dens dele ifølge miljøforskrifterne. Den brugte maskine kan indleveres hos en genbrugsstation – spørg evt. personalet her, eller forhør dig hos din kommune. Tilbehør og hjælpemidler, som følger med maskinen, og som ikke indeholder elektriske dele, er ikke omfattet af ovenstående.

Genoptryk eller anden kopiering af dokumentation og følgedokumenter til produkter, også i uddrag, er kun tilladt med udtrykkelig tilladelse fra iSC GmbH.

Ret til tekniske ændringer forbeholdes

## Serviceinformationer

I alle lande, der er nævnt i garantibeviset, råder vi over kompetente servicepartnere, hvis kontaktdata fremgår af garantibeviset. De står til din rådighed i forbindelse med enhver form for service som f.eks. reparation, anskaffelse af reservedele og sliddele eller køb af forbrugsmaterialer.

Vær opmærksom på, at følgende dele på produktet slides som følge af brug eller udsættes for naturligt slid resp. at følgende dele anses som forbrugsmaterialer.

| Kategori                         | Eksempel  |
|----------------------------------|-----------|
| Sliddele*                        | Pumpehjul |
| Forbrugsmateriale/ forbrugsdele* |           |
| Manglende dele                   |           |

\* er ikke nødvendigvis indeholdt i leveringsomfanget!

Konstateres mangler eller fejl, bedes du melde fejlen på internettet under [www.isc-gmbh.info](http://www.isc-gmbh.info). Det er vigtigt at beskrive fejlen så nøjagtigt som muligt og i hvert fald besvare følgende spørgsmål:

- Har produktet fungeret, eller var det defekt fra begyndelsen?
- Har du bemærket noget usædvanligt, inden defekten opstod (symptom før defekt)?
- Hvilken fejlfunktion mener du, at produktet er berørt af (hovedsymptom)?  
Beskriv venligst fejlfunktionen.

## Garantibevis

Kære kunde!

Vore produkter er underlagt en streng kvalitetskontrol. Hvis produktet alligevel på et tidspunkt skulle udvise fejl, beklager vi naturligvis dette, i dette tilfælde beder vi dig kontakte vores kundeservice på adressen, som er anført på dette garantibevis. Du kan naturligvis også ringe til os på det anførte servicenummer. For indfrielse af garantikrav gælder følgende:

1. Disse garantibetingelser retter sig udelukkende til forbrugere, dvs. naturlige personer, der hverken vil bruge dette produkt i forbindelse med udøvelse af deres erhvervsmæssige eller andet selvstændigt arbejde. Disse garantibetingelser regulerer ekstra garantiydelse, som nedenstående producent lover købere af sine nye apparater som supplement til den lovfastsatte garanti. Garantibestemmelser fastsat ved lov berøres ikke af nærværende garanti. Vores garantiydelse er gratis.
2. Garantiydelsen dækker udelukkende mangler på et nyt apparat fra nedenstående producent, der skyldes materiale- eller produktionsfejl, og vi har ret til at vælge, om sådanne mangler afhjælpes på produktet, eller om produktet udskiftes.  
Bemærk, at vore produkter ikke er konstrueret til erhvervsmæssig, håndværksmæssig eller faglig brug. Garantien dækker således ikke forhold, hvor produktet er blevet brugt i erhvervsmæssige, håndværksmæssige eller faglige virksomheder eller er blevet udsat for lignende belastning.
3. Garantien dækker ikke følgende:
  - Skader på produktet som følge af tilsidesættelse af montagevejledningens anvisninger eller som følge af usagkyndig installation, tilsidesættelse af brugsanvisningen (f.eks. tilslutning til forkert netspænding eller strømtype) eller tilsidesættelse af vedligeholdelses- og sikkerhedsforskrifter eller som følge af at produktet udsættes for ikke normale miljøbetingelser eller manglende pleje og vedligeholdelse.
  - Skader på produktet som følge af misbrug eller usagkyndig anvendelse (f.eks. overbelastning af produktet eller brug af værktøj eller tilbehør, som ikke er godkendt), indtrængen af fremmedlegemer i produktet (f.eks. sand, sten eller støv, transportskader), brug af vold eller eksterne påvirkninger udefra (f.eks. fordi produktet tabes).
  - Skader på produktet eller dele af produktet, der skyldes almindelig brug, normalt eller andet naturligt slid.
4. Garantiperioden udgør 24 måneder at regne fra købsdatoen. Garantikrav skal gøres gældende inden garantiperiodens udløb og inden for to uger, efter at defekten er blevet konstateret. Garantikrav kan ikke gøres gældende efter garantiperiodens udløb. Reparation eller udskiftning af produktet medfører ikke forlængelse af garantiperioden, heller ikke for eventuelt indbyggede reservedele. Dette gælder også servicearbejder, der foretages på stedet.
5. Hvis du ønsker at gøre brug af garantien, bedes du melde det defekte produkt til: [www.isc-gmbh.info](http://www.isc-gmbh.info). Sørg for at have købskvitteringen eller anden form for dokumentation af købet af det nye apparat ved hånden. Apparater, der sendes ind uden passende dokumentation eller uden typeskilt, er udelukket fra garantiydelsen på grund af manglende identificering. Er defekten omfattet af garantien, vil produktet omgående blive repareret og returneret, eller du vil modtage et helt nyt.

Mod betaling udbedrer vi naturligvis også gerne defekter på produktet, som ikke/ikke længere er omfattet af garantien. Du skal blot indsende produktet til vores serviceadresse.

Hvad angår slid- og forbrugsdele samt manglende dele henviser vi til garantiens indskrænkninger i henhold til serviceinformationerne i nærværende betjeningsvejledning.



**Fara!** - Läs igenom bruksanvisningen för att sänka risken för skador

Denna apparat kan användas av barn från 8 års ålder samt av personer med begränsade fysiska, sensoriska eller mentala förmågor eller som saknar erfarenhet och kunskap, under förutsättning att de hålls under uppsikt eller har instruerats om säker användning av apparaten och förstår vilka faror som kan uppstå. Barn får inte leka med apparaten. Barn får endast rengöra och underhålla apparaten under uppsikt.

**Fara!**

Innan maskinen kan användas måste särskilda säkerhetsanvisningar beaktas för att förhindra olyckor och skador. Läs därför noggrant igenom denna bruksanvisning och dessa säkerhetsanvisningar. Förvara dem på ett säkert ställe så att du alltid kan hitta önskad information. Om maskinen ska överlåtas till andra personer måste även denna bruksanvisning och dessa säkerhetsanvisningar medfölja. Vi övertar inget ansvar för olyckor eller skador som har uppstått om denna bruksanvisning eller säkerhetsanvisningarna åsidosätts.

**1. Säkerhetsanvisningar****Fara!**

**Läs alla säkerhetsanvisningar och instruktioner.** Försummelser vid iakttagandet av säkerhetsanvisningarna och instruktionerna kan förorsaka elstöt, brand och/eller svåra skador. **Förvara alla säkerhetsanvisningar och instruktioner för framtiden.**

**Fara!**

**Pumpen ska anslutas till en strömförsörjning som skyddas av en jordfelsbrytare (RCD) med max. 30 mA märkström (enl. VDE 0100, del 702 och 738).**

**Pumpen är inte avsedd för användning i simbassänger, plaskdammar av olika slag eller andra vattendrag i vilka personer eller djur kan vistas medan apparaten är i drift. Pumpen får inte tas i drift medan personer eller djur befinner sig i farozonen. Fråga din elinstallatör!**

- Innan du tar pumpen i drift måste du låta en fackman kontrollera att, jordningen, nollningen, jordfelsbrytaren fungerar på avsett vis och motsvarar säkerhetsföreskrifterna som har utgetts av energibolaget.
- Skydda elektriska stickkontakter mot väta.
- Vid risk för översvämningar måste stickkontakterna placeras på en plats där det inte finns risk för att de översvämmas.
- Undvik tvunget att pumpa aggressiva vätskor samt abrasiva (nötande) material.
- Skydda pumpen mot frost.
- Skydda pumpen mot torrkorning.
- Tilltag lämpliga åtgärder för att förhindra att barn kommer åt pumpen.

**2. Beskrivning av maskinen samt leveransomfattning****2.1 Beskrivning av maskinen (bild 1/2)**

1. Motor
2. Pump
3. Tryckanslutning 47,8 mm (G 1 1/2) inngående med integrerad backventil
4. Smutssil
5. Kopplingslåda
6. Driftindikering
7. Nätindikering
8. Strömbrytare
9. Överlastbrytare
10. Upphångningslina

**2.2 Leveransomfattning**

Kontrollera att produkten är komplett med hjälp av beskrivningen av leveransen. Om delar saknas vill vi be dig ta kontakt med vårt servicecenter eller butiken där du köpte produkten inom fem dagar efter att du köpte artikeln. Tänk på att du måste visa upp ett giltigt kvitto. Beakta även garantitabellen i serviceinformationen i slutet av bruksanvisningen.

- Öppna förpackningen och ta försiktigt ut produkten ur förpackningen.
- Ta bort förpackningsmaterialet samt förpacknings- och transportsäkringar (om förhanden).
- Kontrollera att leveransen är komplett.
- Kontrollera om produkten eller tillbehördelarna har skadats i transporten.
- Spara om möjligt på förpackningen tills garantitiden har gått ut.

**Fara!**

**Produkten och förpackningsmaterialet är ingen leksak! Barn får inte leka med plastpåsar, folie eller smådelar! Risk för att barn sväljer delar och kvävs!**

- Djupbrunnspump
- Kopplingslåda
- Upphångningslina
- Original-bruksanvisning

### 3. Ändamålsenlig användning

Pumpen som du har köpt är avsedd för pumpning av vatten vars max. temperatur uppgår till 35°C. Denna pump får inte användas till andra vätskor. Detta gäller särskilt för motorbränsle, rengöringsmedel eller andra kemiska produkter!

Pumpen kan användas inom alla områden där vatten måste pumpas, t ex inom hushåll, trädgård eller många andra tillämpningar. Pumpen får inte användas i simbassänger!

Om pumpen ska användas i vattendrag med naturlig, slamrig botten bör pumpen placeras upphöjt från botten, t ex på tegelstenar.

Pumpen är inte avsedd för kontinuerlig användning, t ex som cirkulationspump i en damm. Detta skulle leda till en markant förkortning av pumpens avsedda livslängd eftersom pumpen inte har konstruerats för en kontinuerlig belastning.

Pumpen får endast användas till sitt avsedda ändamål. Användningar som sträcker sig utöver detta användningsområde är ej ändamålsenliga. För materialskador eller personskador som resulterar av sådan användning ansvarar användaren själv. Tillverkaren övertar inget ansvar.

Tänk på att våra produkter endast får användas till ändamålsenligt syfte och inte har konstruerats för kommersiell, hantverksmässig eller industriell användning. Vi ger därför ingen garanti om pumpen används inom kommersiella, hantverksmässiga eller industriella verksamheter eller vid liknande aktiviteter.

Om smörjolja/smörjmedel läcker ut finns det risk för att vattnet förorenas.

### 4. Tekniska data

|                               |                             |
|-------------------------------|-----------------------------|
| Nätanslutning .....           | 230 V ~ 50 Hz               |
| Effektbehov .....             | 1300 W                      |
| Max. kapacitet .....          | 5000 l/h                    |
| Max. uppfodringshöjd .....    | 65 m                        |
| Max. doppningsdjup .....      | 20 m                        |
| Max. vattentemperatur .....   | 35°C                        |
| Slangkoppling ... ca.         | 47,8 mm (1 1/2") innergånga |
| Främmande partiklar max. .... | Klarvatten                  |
| Kapslingsklass .....          | IPX8                        |
| Nätkabel .....                | 2 m                         |
| Pumpledning .....             | 23 m                        |

### 5. Före användning

Innan du ansluter maskinen måste du övertyga dig om att uppgifterna på typskylten stämmer överens med nätets data.

#### 5.1 Installera pumpen

Pumpen kan installeras antingen

- stationärt med en fast rörledning eller
- stationärt med en flexibel slangledning
- Anslut tryckslangen eller -röret med en passande koppling till tryckanslutningen (3).
- Pumpens handtag (bild 3/pos. A) ska fästas med den bifogade linan (bild 1/pos. 10).

#### Märk!

Innan pumpen tas i drift måste du informera dig om ev. särskilda villkor gäller för installationen! Om t ex ett strömavbrott, nedsmutsning eller en defekt packning kan leda till materiella skador, måste extra skyddsåtgärder installeras. Dessa skyddsåtgärder är till exempel: parallellt löpande pumpar på en separat säkrad strömkrets, fuktighetssensorer för frånkoppling samt liknande säkerhetsanordningar. Kontakta tvunget en behörig VVS-installatör om du är osäker.

Den maximala kapaciteten kan endast uppnås med största möjliga ledningsdiameter. Om mindre slangar eller ledningar ansluts kommer kapaciteten att reduceras.

Vid installation måste man beakta att pumpen inte får monteras fritt hängande i tryckledningen eller nätkabeln. Pumpen ska hängas upp i de härför



avsedda upphängningsöglorna.

Pumpschaktet ska vara tillräckligt stort.

## 5.2 Ansluta till elnätet

### Fara!

Pumpen som du har köpt är redan utrustad med en jordad stickkontakt. Pumpen är avsedd för anslutning till ett jordat stickuttag med 230 V ~ 50 Hz. Övertyga dig om att stickuttaget har kopplats till en tillräckligt dimensionerad säkring (minst 6 A) och befinner sig i intakt skick. Sätt in stickkontakten i stickuttaget. Pumpen är nu driftberedd.

### Fara!

För att undvika risker får denna arbetsuppgift endast utföras av en behörig elinstallatör eller av vår kundtjänst.

## 6. Använda

Efter att du läst igenom installations- och bruksanvisningen noggrant kan du använda pumpen. Beakta nedanstående punkter.

- Kontrollera att pumpen har ställts säkert.
- Kontrollera att tryckledningen har monterats på föreskrivet sätt.
- Kontrollera att den elektriska anslutningen uppgår till 230 V ~ 50 Hz.
- Kontrollera att den elektriska stickkontakten är intakt.
- Se till att nätanslutningen aldrig utsätts för fukt eller vatten.
- Låt aldrig pumpen köra torrt.
- Dra ut stickkontakten ur stickuttaget om du vill stänga av pumpen.

### Märk

Kopplingsboxen (bild 2/pos. 5) får endast monteras utanför brunnen!

1. Sänk ned pumpen i brunnen eller gropen med linan.
2. Se till att pumpen befinner sig helt under vattenytan.
3. Anslut kopplingslådans stickkontakt till stickuttaget.
4. Nätindikeringen (bild 2/pos. 7) tänds.
5. Slå på strömbrytaren (bild 2/pos. 8) för att ta pumpen i drift. Driftindikeringen (6) tänds.

### Märk

Om pumpen överbelastas utlöses överlastbrytaren (bild 2/pos. 9). Tryck in brytaren igen efter att pumpen har svalnat.

## 7. Byta ut nätkabeln

### Fara!

Om nätkabeln till denna produkt har skadats måste den bytas ut av tillverkaren, kundtjänst eller av en annan person med liknande behörighet eftersom det annars finns risk för personskador.

## 8. Rengöring, Underhåll och reservdelsbeställning

### Fara!

- Dra alltid ut stickkontakten inför underhåll.
- Vid transportabel användning ska pumpen rengöras med klart vatten efter varje användning.
- Lossa på fästskruvarna till smutssilen (bild 1 / pos. 4) och rengör därefter smutssilen och insugningsdelen.
- Montera smutssilen på nytt.

### 8.1 Underhåll

I maskinens inre finns inga delar som kräver underhåll.

### 8.2 Reservdelsbeställning

Lämna följande uppgifter vid beställning av reservdelar:

- Maskintyp
  - Maskinens artikel-nr.
  - Maskinens ident-nr.
  - Reservdelsnummer för erforderlig reservdel
- Aktuella priser och ytterligare information finns på [www.isc-gmbh.info](http://www.isc-gmbh.info)

## 9. Skrotning och återvinning

Produkten ligger i en förpackning som fungerar som skydd mot transportskador. Denna förpackning består av olika material som kan återvinnas. Lämna in förpackningen till ett insamlingsställe för återvinning. Produkten och dess tillbehör består av olika material som t ex metaller och plaster. Defekta produkter får inte kastas i hushållssoporna. Lämna in produkten till ett insamlingsställe i din kommun för professionell avfallshantering. Hör efter med din kommun om du inte vet var närmsta insamlingsställe finns.

## 10. Förvaring

Förvara produkten och dess tillbehör på en mörk, torr och frostfri plats samt otillgängligt för barn. Den bästa förvaringstemperaturen är mellan 5 och 30°C. Förvara elverktyget i originalförpackningen.

## 11. Felsökning

| Störningar                                 | Orsaker  | Åtgärder   |
|--|--|--|
| Pumpen startar ej                          | - Nätspänning saknas   | - Kontrollera nätspänningen.   |
| Pumpen matar inte                          | - Inloppssilen tilltäppt<br>- Tryckslangen har vikts   | - Rengör inloppssilen med vattenstråle<br>- Råta ut slangen som har vikts                          |
| Pumpen kopplas inte ifrån                  | - Trycksidan är otät   | - Rengör trycksidan  |
| Otillräcklig kapacitet                     | - Inloppssilen tilltäppt<br>- Reducerad prestanda pga. kraftigt smutsiga och nötande föroreningar i vattnet                    | - Rengör inloppssilen<br>- Rengör pumpen och byt ut slitagedelarna                                 |
| Pumpen kopplas ifrån efter kort tids drift | - Motorbrytaren kopplar ifrån pumpen pga. hög smutshalt i vattnet<br>- Vattentemperaturen för hög, motorbrytaren kopplar ifrån | - Dra ut stickkontakten och rengör pumpen samt schaktet<br>- Beakta maximal vattentemperatur 35°C! |



Endast för EU-länder

Kasta inte elverktyg i hushållssoporna.

Enligt det europeiska direktivet 2012/19/EG om avfall som utgörs av eller innehåller elektriska eller elektroniska produkter och dess tillämpning i den nationella lagstiftningen, måste förbrukade elverktyg källsorteras och lämnas in för miljövänlig återvinning.

Återvinnings-alternativ till begäran om återsändning:

Som ett alternativ till returnering är ägaren av elutrustningen skyldig att bidra till ändamålsenlig avfallshantering för det fall att utrustningen ska skrotas. Efter att den förbrukade utrustningen har lämnats in till en avfallsstation kan den omhändertas i enlighet med gällande nationella lagstiftning om återvinning och avfallshantering. Detta gäller inte för tillbehör delar och hjälpmedel utan elektriska komponenter vars syfte har varit att komplettera den förbrukade utrustningen.

Eftertryck eller annan duplicering av dokumentation och medföljande underlag för produkterna, även utdrag, är endast tillåtet med uttryckligt tillstånd från iSC GmbH.

Med förbehåll för tekniska ändringar.

## Serviceinformation

I alla länder som nämns i garantibeviset har vi kompetenta servicepartners. Adresserna till dessa partners finns i garantibeviset. Våra partners står gärna till tjänst för alla slags servicearbeten såsom reparation och tillhandahållande av reservdelar, slitagedelar och förbrukningsmaterial.

Kom ihåg att följande delar i denna produkt är utsatta för ett bruksmässigt och naturligt slitage samt att följande delar krävs som förbrukningsmaterial.

| Kategori                                | Exempel    |
|---|------------|
| Slitagedelar*                           | Skovelhjul |
| Förbrukningsmaterial/förbrukningsdelar* |            |
| Delar som saknas                        |            |

\* ingår inte tvunget i leveransomfattningen!

Vid brister eller störningar kan du anmäla detta på webbplatsen [www.isc-gmbh.info](http://www.isc-gmbh.info). Ge en detaljerad beskrivning av felet som har uppstått och besvara alltid följande frågor:

- Fungerade produkten först eller var den defekt från början?
- Märkte du av någonting innan produkten slutade att fungera (symptomer före defekt)?
- Enligt din åsikt, vilken funktion är felaktig i produkten (huvudsymptom)?  
Beskriv den felaktiga funktionen.

## Garantibevis

Bästa kund,

våra produkter genomgår en sträng kvalitetskontroll. Om denna produkt mot förmodan inte fungerar på rätt sätt, beklagar vi detta och ber dig att kontakta vår serviceavdelning under adressen som anges på garantikortet. Vi står även gärna till tjänst på telefon under servicenumret som anges nedan. Följande punkter gäller för att du ska kunna göra anspråk på garantin:

1. Dessa garantivillkor vänder sig enbart till konsumenter, dvs. naturliga personer som inte har för avsikt att använda denna produkt i kommersiellt syfte eller inom egen verksamhet. Dessa garantivillkor reglerar ytterligare garantitjänster som nedanstående tillverkare erbjuder köpare av nya produkter. Dessa tjänster är en komplettering till den lagstadgade garantin. Garantianspråk som regleras enligt lag påverkas inte av denna garanti. Våra garantitjänster är gratis för dig.
2. Garantitjänsterna omfattar endast sådana brister som bevisligen kan härledas till material- eller tillverkningsfel. Produkten som du har köpt ska vara ny och härstamma från nedanstående tillverkare. Vi avgör om sådana brister i produkten ska åtgärdas eller om produkten ska bytas ut. Tänk på att våra produkter endast får användas till ändamålsenligt syfte och inte har konstruerats för kommersiell, hantverksmässig eller yrkesmässig användning. Ett garantiavtal sluts därför ej om produkten inom garantitiden har använts inom yrkesmässiga, hantverksmässiga eller industriella verksamheter eller har utsatts för liknande påkänning.
3. Garantin omfattar inte:
  - Skador på produkten som kan härledas till att monteringsanvisningen missaktats eller på grund av felaktig installation, åsidosatt bruksanvisning (t ex anslutning till felaktig nätspänning eller strömart), missaktade underhålls- och säkerhetsbestämmelser, om produkten utsätts för onormala miljöfaktorer eller bristfällig skötsel och underhåll.
  - Skador på produkten som kan härledas till missbruk eller ej ändamålsenlig användning (t ex överbelastning av produkten eller användning av ej godkända insatsverktyg eller tillbehör), främmande partiklar som har trängt in i produkten (t ex sand, sten eller damm, transportskador), yttre våld eller yttre påverkan (t ex skador efter att produkten fallit ned).
  - Skador på produkten eller delar av produkten som kan härledas till bruksmässigt, normalt eller för övrigt naturligt slitage.
4. Garantitiden uppgår till 24 månader och gäller från datumet när produkten köptes. Medan garantitiden fortfarande gäller ska anspråk på garanti ställas inom två veckor efter att defekten fastställdes. Det är inte möjligt att ställa anspråk på garanti efter att garantitiden har löpt ut. Garantitiden förlängs inte när produkten repareras eller byts ut, dessutom medför sådana arbeten inte att en ny garantitid börjar gälla för produkten eller för ev. reservdelar som har monterats in. Detta gäller även vid hembesök.
5. Anmäl den defekta produkten på följande webbplats för att göra anspråk på garantin: [www.isc-gmbh.info](http://www.isc-gmbh.info). Se till att du har sparat på kvittot eller ett annat köpebevis som påvisar att du har köpt denna produkt i nytt skick. Produkter som sänds in utan köpebevis eller utan märkskylt täcks inte av våra garantitjänster eftersom de inte kan identifieras. Om defekten i produkten täcks av våra garantitjänster, får du genast en reparerad eller ny produkt av oss.

Givetvis kan vi även, mot debitering, åtgärda skador som antingen inte täcks av garantin eller som har uppstått efter garantitidens slut. Skicka in produkten till nedanstående serviceadress.

För slitage- och förbrukningsdelar samt för delar som saknas hänvisar vi till begränsningarna i garantin enligt serviceinformationen som anges i denna bruksanvisning.



**Vaara!** - Tapaturmavaaran vähentämiseksi lue käyttöohje

Tätä laitetta saavat vähintään 8-vuotiaat lapset sekä henkilöt, joiden fyysiset, aistiperäiset tai henkiset kyvyt ovat rajoitetut tai joilla ei ole tarvittavaa kokemusta ja tietoutta, käyttää ainoastaan valvottuina tai jos heitä on opastettu käyttämään laitetta turvallisesti ja he ymmärtävät sen käytöstä aiheutuvat vaarat. Lapset eivät saa leikkiä laitteella. Lapset saavat suorittaa puhdistus- ja käyttäjähuoltotoimia ainoastaan aikuisen valvonnassa.

**Vaara!**

Laitteita käytettäessä tulee noudattaa tiettyjä turvallisuusvaroitointia tapaturmien ja vaurioiden välttämiseksi. Lue sen vuoksi tämä käyttöohje / nämä turvallisuusmääräykset huolellisesti läpi. Säilytä ne hyvin, jotta niissä olevat tiedot ovat myöhemminkin milloin vain käytettävissäsi. Jos luovutat laitteen muille henkilöille, ole hyvä ja anna heille myös tämä käyttöohje / nämä turvallisuusmääräykset laitteen mukana. Emme ota mitään vastuuta tapaturmista tai vaurioista, jotka ovat aiheutuneet tämän käyttöohjeen tai turvallisuusohjeiden noudattamisen laiminlyönnistä.

**1. Turvallisuusmääräykset****Vaara!****Lue kaikki turvallisuusmääräykset ja ohjeet.**

Jos turvallisuusmääräyksiä tai muita ohjeita ei noudateta, saattaa tästä aiheutua sähköiskuja, tulipaloja ja/tai vaikeita vammoja. **Säilytä kaikki turvallisuusmääräykset ja ohjeet myöhempiä tarvetta varten.**

**Vaara!**

**Pumpun virransyöttö tulee tehdä vuotovirtasuojauksen (RCD) kautta, jonka mitattu vuotovirta on enintään 30 mA (VDE-standardin 0100 osien 702 ja 738 mukaisesti).**

**Laite ei sovi käytettäväksi uima-altaissa, minkäänlaisissa polskuttelu-altaissa tai muissa vesissä, joissa saattaa käytön aikana oleskella ihmisiä tai eläimiä. Laitteen käyttö ihmisten tai eläinten ollessa vaara-alueella ei ole sallittu. Tiedustele asiaa sähköalan ammattihenkilöiltä!**

- Ennen kuin otat laitteen käyttöön, anna alan ammattihenkilön tarkastaa, että, maadoitus, nollajohdinta, vuotovirtasuojakytkin vastaavat energialaitosten määräyksiä ja toimivat moitteettomasti.
- Sähköpistoliitännät tulee suojata kastumiselta.
- Jos tulvan vaara uhkaa, tulee pistoliitännät trhdä tulvalta suojatulla alueella.
- Syövyttävien nesteiden pumppaamista sekä hankaavien (hiovien) aineiden pumppaamista tulee välttää joka tapauksessa.
- Laite tulee suojata pakkaselta.
- Laitteen kuivakäynti tulee estää.

- Laitteen joutuminen lasten käsiin tulee ehkäistä sopivin toimenpitein.

**2. Laitteen kuvaus ja toimituksen sisältö****2.1 Laitteen kuvaus (kuva 1/2)**

1. Moottori
2. Pumppu
3. Paineliitäntä 47,8 mm (G1 1/2) sisäkierteet integroidulla takaiskuventtiilillä
4. Likasihti
5. KytKentärasia
6. Käytön merkkivalo
7. Verkkovirran merkkivalo
8. Päälle-/pois-katkaisin
9. Ylikuormituskatkaisin
10. Kiinnitysvaijeri

**2.2 Toimituksen sisältö**

Tarkasta tässä kuvatun toimituseloituksen avulla, että tuote on täysimääräinen. Jos osia puuttuu, ota viimeistään 5. arkipäivänä oston jälkeen yhteyttä asiakaspalveluumme tai siihen myyntipisteeseen, josta olet ostanut laitteen, ja esitä vastaava ostotosite. Huomioi tässä myös tämän ohjekirjan lopussa olevat asiakaspalveluohjeet ja takuusuoritustaulukko.

- Avaa pakkaus ja ota laite varovasti pakkauksesta.
- Poista pakkausmateriaalit sekä pakkaus- ja kuljetusvarmistukset (mikäli käytetty).
- Tarkasta, onko toimitus täysilukuinen.
- Tarkasta, onko laitteessa ja varusteissa kuljetusvaurioita.
- Säilytä pakkaus, mikäli mahdollista, takuuajan loppuun saakka.

**Vaara!**

**Laite ja pakkausmateriaalit eivät ole lasten leikkikaluja! Lapset eivät saa leikkiä muovipusseilla, kelmuilla tai pienillä osilla! Niistä uhkaa nielaisu- ja tukehtumisvaara!**

- Syväkaivopumppu
- KytKentärasia
- Kiinnitysvaijeri
- Alkuperäiskäyttöohje



### 3. Määräysten mukainen käyttö

Hankkimasi laite on tarkoitettu pumppaamaan vettä, jonka lämpötila on korkeintaan 35° C. Laitetta ei saa käyttää muiden nesteiden pumpaamiseen, ei varsinkaan moottoreiden polttoainoiden, puhdistusaineiden ja muiden kemiallisten tuotteiden käsittelyyn!

Laitetta voidaan käyttää kaikissa paikoissa, joissa vettä täytyy siirtää paikasta toiseen, esim. kotitaloudessa, puutarhassa ja monissa muissa kohteissa. Sitä ei saa käyttää uima-altaiden täyttämiseen tai tyhjentämiseen!

Jos laitetta käytetään luonnonvesistöissä, joissa on liejuinen pohja, aseta laite hieman korkeammalle, esim. tiilien päälle.

Laitetta ei ole tarkoitettu jatkuvaan käyttöön, esim. lammikon kiertopumpuna. Laitteen odotettavissa oleva kestoikä lyhenee tällöin selvästi, koska laitetta ei ole suunniteltu jatkuvaan rasiutusta varten.

Laitetta saa käyttää ainoastaan sille määrättyyn tarkoitukseen. Kaikkinaisen tämän ylittävä käyttö katsotaan määräysten vastaiseksi. Laitteen omistaja/käyttäjä eikä suinkaan sen valmistaja on vastuussa kaikista tästä aiheutuvista vahingoista tai loukkaantumisista.

Ole hyvä ja ota huomioon, että laitteitamme ei ole suunniteltu käytettäväksi pienteollisuus-, käsityöläis- tai teollisuustarkoituksiin. Emme hyväksy mitään takuuvaateita, jos laitetta käytetään pienteollisuus-, käsityöläis- tai teollisuustyöpaikoilla tai näihin verrattavissa olevissa toimissa.

Voiteluöljyn/voiteluaineen vuotamisesta saattaa aiheutua veden likaantuminen.

### 4. Tekniset tiedot

|                               |                            |
|-------------------------------|----------------------------|
| Verkkoliitäntä .....          | 230 V ~ 50 Hz              |
| Tehonotto .....               | 1300 wattia                |
| Nostomäärä enint. ....        | 5000 l/h                   |
| Pumppauskorkeus enint. ....   | 65 m                       |
| Uputussyvyys enint. ....      | 20 m                       |
| Veden lämpötila enint. ....   | 35°C                       |
| Letkuliitäntä .....           | n. 47,8 mm (1 1/2") sisäk. |
| Vieraat esineet enint.: ..... | puhdas vesi                |
| Suojauslaji: .....            | IPX8                       |
| Verkkoliitäntäjälähtö .....   | 2 m                        |
| Pumpun johto.....             | 23 m                       |

### 5. Ennen käyttöönottoa

Tarkistakaa ennen käyttöönottoa, että tyyppikilven tiedot täsmäävät verkkotietojen kanssa.

#### 5.1 Asennus

Laitteen asennus tehdään joko:

- kiinteästi kiinteällä putkijohdolla tai
- kiinteästi joustavalla letkujohdolla
- Liitä vastaavalla liitännällä varustettu paineletku tai -putki paineliitäntään (3).
- Laite tulee kiinnittää paikalleen ripustuslenkeistä (kuva 3/nro A) mukana toimitetulla vaijerilla (kuva 1/nro 10).

#### Viite:

Selvitä ennen pumpun käyttöä, onko sen asennuksessa huomioitava mahdolliset erikoismääräykset!

Jos esim. virtakatko, likaantuminen tai viallinen tiiviste saattavat aiheuttaa esinevahinkoja, täytyy asentaa lisäsuojatoimia.

Näihin suojatoimiin sisältyvät esimerkiksi: rinnakkain käyvät pumput erikseen varmistetuissa virtapiireissä, kosteudenilmaisimet sammuttamista varten, ja muut tämänkaltaiset turvallisuusvarusteet.

Epäselvissä tapauksissa pyydä ehdottomasti putkialan asentajan neuvoa.

Suurin nostomäärä saavutetaan ainoastaan johdon suurimmalla mahdollisella halkaisijalla, nostomäärä alenee liitettäessä pienempiä letkuja tai johtoja.

Asennuksessa on huolehdittava siitä, että laitetta ei saa koskaan asentaa vapaasti riippumaan

painejohdosta tai verkkojohdosta. Laite tulee ripustaa tähän tarkoitettuihin ripustuslenkkeihin.

Pumppukuilun tulee olla riittävän tilava.

## 5.2 Verkkoiliitäntä

### Vaara!

Hankkimasi laite on jo varustettu suojakontaktipistokkeella. Laite on tarkoitettu liitettäväksi suoja-kontaktipistorasiaan, jossa on 230 V ~ 50 Hz. Varmista, että pistorasia on suojattu riittävästi (väh. 6 A), ja että se on moitteettomassa kunnossa. Pane verkkopistoke pistorasiaan ja laite on siten valmis käyttöön.

### Vaara!

Tämän työn saa suorittaa vain sähköalan ammattihenkilö tai tekninen asiakaspalvelu, jotta vältetään vaaratilanteet.

## 6. Käyttö

Sen jälkeen kun olet lukenut tämän asennus- ja käyttöohjeen tarkkaavaisesti, voit ottaa laitteen käyttöön seuraavia kohtia noudattaen:

- Tarkasta, että laite on asennettu paikalleen turvallisesti.
- Tarkasta, että painejohto on liitetty asianmukaisesti.
- Varmista, että sähköliitännän jännite on 230 V ~ 50 Hz.
- Tarkasta sähköpistorasian moitteeton kunto.
- Varmista, että verkkoiliitäntään ei koskaan pääse kosteutta tai vettä.
- Vältä laitteen käymistä kuivana.
- Sammuta laite vetämällä verkkopistoke pois pistorasiasta.

### Viite!

KytKentärasian (kuva 2/nro 5) saa kiinnittää vain kaivon ulkopuolelle!

1. Laske pumppu kiinnitysvaijerin avulla kaivoon tai kuiluun.
2. Huolehdi siitä, että pumppu on täysin vedenpinnan alapuolella.
3. Liitä kytKentärasian verkkopistoke pistorasiaan.
4. Verkkovirran merkkivalo (kuva 2 / kohta 7) syttyy palamaan.
5. Käynnistä pumppu kytkemällä päälle-/poiskatkaisin (kuva 2 / kohta 8) päälle. Käytön merkkivalo (6) syttyy palamaan.

### Viite!

Jos pumppua kuormitetaan liikaa, niin ylikuormituskatkaisin (kuva 2 / kohta 9) laukeaa.

Jäähtymisjakson jälkeen voit painaa katkaisimen jälleen alas.

## 7. Verkkojohdon vaihtaminen

### Vaara!

Kun tämän laitteen verkkojohto vahingoittuu sen on korvattava joko valmistaja tai hänen asiakas-, huolto- ja varaosapalvelunsa tai vastaavan pätevyyden omaava henkilö, jotta vaaratilanteita ei pääse syntymään.

## 8. Puhdistus, huolto ja varaosatilaus

### Vaara!

- Irroita verkkopistoke ennen kaikkia huoltotoimia.
- Kun laite vaihdetaan jatkuvasti käyttöpaikasta toiseen, tulee se puhdistaa kirkaalla vedellä joka käytön jälkeen.
- Irroita likasihdin (kuva 1 / kohta 4) kiinnitysruuvit ja puhdistaa likasihti sekä imualue.
- Kiinnitä likasihti takaisin paikalleen.

### 8.1 Huolto

Laitteen sisäpuolella ei ole mitään huoltoa tarvitsevia osia.

### 8.2 Varaosatilaus:

Varaosa tilatessasi anna seuraavat tiedot:

- Laitteen tyyppi
- Laitteen tuotenumero
- Laitteen tunnusnumero
- Tarvittavan varaosan varaosnumero.

Ajankohtaiset hinnat ja muut tiedot löydät osoitteesta [www.isc-gmbh.info](http://www.isc-gmbh.info)

## 9. Käytöstäpoisto ja uusiokäyttö

Laite on pakattu kuljetuspakkaukseen, jotta vältetään kuljetusvauriot. Tämä pakkaus on raaka-ainetta ja sitä voi siksi käyttää uudelleen tai sen voi toimittaa kierrätyksen kautta takaisin raaka-ainekiertoon. Laite ja sen varusteet on valmistettu eri materiaaleista, kuten esim. metallista ja muoveista. Violliset laitteet eivät kuulu kotitalousjätteisiin. Laite tulee toimittaa asianmukaiseen keräyspisteeseen ammattitaitoista hävittämistä varten. Jos et tiedä, missä on tällainen keräyspiste, tiedustele asiaa kuntasi hallinnosta.

## 10. Säilytys

Säilytä laite ja sen varusteet valolta, kosteudelta ja pakkaselta suojatussa tilassa poissa lasten ulottuvilta. Paras säilytyslämpötila on 5°C ja 30°C välillä. Säilytä sähkötyökalut alkuperäispakkauksissaan.

## 11. Vianhakukaavio

| Häiriöt                                | Syyt   | Poisto   |
|--|--|--|
| Laite ei käynnisty                     | - ei verkkojännitettä  | - tarkasta verkkojännite   |
| Laite ei pumpkaa                       | - syöttösihti on tukossa<br>- paineletkussa on taite   | - puhdista syöttösihti vesisuihkulla<br>- poista taitekohta  |
| Laite ei sammuu                        | - painepuoli ei ole tiivis   | - puhdista painepuoli  |
| Nostomäärä liian pieni                 | - syöttösihti on tukossa<br>- teho laskenut erittäin likaisen veden tai hiovien lisäaineiden vuoksi                                  | - puhdista syöttösihti<br>- puhdista laite ja korvaa kuluvat osat uusilla                                      |
| Laite sammuu lyhyen käyntiajan jälkeen | - moottorisuoja sammuttaa laitteen veden liiallisen likaisuuden vuoksi<br>- veden lämpötila on liian korkea, moottorisuoja sammuttaa | - irroita verkkopistoke ja puhdista laite sekä kuilu<br>- huolehdi siitä, että veden lämpötila on kork. 35° C! |



Koskee ainoastaan EU-maita

Älä heitä sähkötyökaluja kotitalousjätteisiin!

Euroopan direktiivin 2012/19/EY loppuunkäytetyistä sähkö- ja elektronisista laitteista ja sen kansalliseksi laiksi muuntamisen mukaan tulee käytetyt sähkötyökalut koota erikseen ja toimittaa ne ympäristöystävälliseen kierrätykseen.

Kierrätysvaihtoehto takaisinlähetykselle:

Sähkölaitteen omistaja on veloitettu laitteen palauttamisen vaihtoehtona vaikuttamaan siihen, että hänen luovuttamansa omaisuus hävitetään asianmukaisesti. Loppuun käytetty laite voidaan tätä varten luovuttaa myös keräyspisteeseen, joka suorittaa sen käytöstäpoiston kansallisten kierrätystalous- ja jätehuoltolakien tarkoittamalla tavalla. Tämä ei koske käytettyihin laitteisiin liitettyjä lisävarusteita ja apuvälineitä, joissa ei ole sähköosia.

Tuotedokumentaation ja tuotteen mukana toimitettujen papereiden osittainenkin kopiointi tai muu monistaminen on sallittu ainoastaan iSC GmbH:n nimenomaisella luvalla.

Oikeus teknisiin muutoksiin pidätetään

## Asiakaspalvelutiedot

Meillä on kaikissa takuutodistuksessa mainituissa maissa päteviä asiakaspalvelusta huolehtivia kumppaneita, joiden yhteystiedot löydät takuutodistuksesta. Heidän kautta voit saada kaikki asiakaspalvelut, kuten korjaukset, varaosien ja kulumaosien sekä tarvittavien käyttömateriaalien toimitukset.

Huomaa, että seuraaviin tämän tuotteen osiin kohdistuu käytöstä johtuvaa, luonnollista kulumista, ja että seuraavia osia tarvitaan käyttömateriaaleina.

| Laji                           | Esimerkki         |
|--------------------------------|-------------------|
| Kuluvat osat*                  | Pumpun siipipyörä |
| Käyttömateriaali / käyttöosat* |                   |
| Puuttuvat osat                 |                   |

\* ei välttämättä kuulu toimitukseen!

Puutteellisuuksien tai vikojen ilmetessä pyydämme ilmoittamaan virheestä verkossa sivustoon [www.isc-gmbh.info](http://www.isc-gmbh.info). Ole hyvä ja anna vian tarkka kuvaus ja vastaa sen lisäksi joka tapauksessa seuraaviin kysymyksiin:

- Onko laite toiminut jo ainakin kerran, vai oliko se jo alusta lähtien viallinen?
- Havaitsitko jotain erikoista ennen vian ilmenemistä (oireita ennen vikaa)?
- Mikä mielestäsi on laitteessa vikana (pääasiallinen vika)?  
Kuvaa tätä toimintavirhettä.

## Takuutodistus

Arvoisa asiakas,  
tuotteemme läpikäyvät erittäin tiukan laadunvalvontatarkastuksen. Mikäli tämä laite ei kuitenkaan toimi moitteettomasti, valitamme tapahtunutta suuresti ja pyydämme sinua kääntymään teknisen asiakaspalvelumme puoleen käyttäen tässä takuukortissa annettua osoitetta. Selvitämme asian mielellämme myös puhelimitse allaolevan palvelunumeron kautta. Takuuvaateiden esittämistä koskevat seuraavat määräykset:

1. Nämä takuuehdot koskevat ainoastaan kuluttajia, ts. luonnollisia henkilöitä, jotka eivät käytä tätä tuotetta sen enempää pienteollisessa kuin muussakaan itsenäisessä ammatinharjoituksessa. Nämä takuuehdot säätelevät täydentäviä takuusuorituksia, jotka allamainittu valmistaja lupaa uusien laitteidensa ostajille lakimääräisen takuun lisäksi. Ne eivät vaikuta lakimääräisiin takuusuoritusvaateisiin millään tavalla. Takuumme on sinulle maksuton.
2. Takuusuoritus kattaa ainoastaan sellaiset hankkimasi allamainitun valmistajan uuden laitteen puutteellisuudet, jotka todistettavasti aiheutuvat materiaali- tai valmistusvirheistä, ja se on rajattu valintamme mukaan ainoastaan näiden laitteen vikojen korjaamiseen tai laitteen korvaamiseen uudella.  
Ole hyvä ja ota huomioon, että laitteitamme ei ole suunniteltu käytettäväksi pienteollisuus-, käsityöläis- tai ammattitarkoituksiin. Takuusopimusta ei siksi synny, jos laitetta on takuun kestoajana käytetty pienteollisuus-, käsityöläis- tai teollisuustyöpaikoilla tai siihen on kohdistunut näihin verrattavissa oleva rasitus.
3. Antamamme takuu ei kata näitä vaurioita:  
- laitteessa esiintyneet vauriot, jotka aiheutuvat asennusohjeen noudattamatta jättämisestä tai asiantuntemattomasta asennuksesta, käyttöohjeen noudattamatta jättämisestä (kuten esim. liitäntä väärään verkkojännitteeseen tai virtalajiin) tai huolto- ja turvallisuusmääräysten laiminlyönnistä tai laitteen altistamista epänormaaleille ympäristöolosuhteille tai puutteellisesta hoidosta ja huollosta.  
- laitteessa esiintyneet vauriot, jotka aiheutuvat määräysten vastaisesta tai virheellisestä käytöstä (esim. laitteen ylikuormitus tai hyväksymättömien liitostyökalujen tai varusteiden käyttö), vieraiden esineiden tunkeutumisesta laitteeseen (esim. hiekka, kivet tai pöly, kuljetusvauriot), väkivoiman käytöstä tai ulkopuolisista tekijöistä (esim. putoamisesta aiheutuneet vahingot).  
- laitteessa tai sen osissa esiintyneet vauriot, jotka aiheutuvat käytöstä johtuvasta, tavanomaisesta tai muuten tavallisesta kulumisesta.
4. Takuuajan kesto on 24 kuukautta ja se alkaa laitteen ostopäivästä. Takuuvaateet tulee esittää ennen takuuajan päättymistä kahden viikon kuluessa siitä, kun olet havainnut vian. Takuuvaateiden esittäminen takuuajan päätyttyä ei ole mahdollista. Laitteen korjaus tai vaihto ei johda takuuajan pitenemiseen tai laitteen tai siihen mahdollisesti asennettujen varaosien takuuajan alkamiseen uudelleen alusta. Tämä koskee myös paikan päällä suoritettuja palveluja.
5. Viallista laitetta koskevat takuuvaateet tulee esittää osoitteella: [www.isc-gmbh.info](http://www.isc-gmbh.info). Pidä uuden laitteesi ostosite tai muu ostonäyttö valmiina. Ilman vastaavia tositteita tai tyyppikilpeä meille lähetettyjen laitteiden osalta takuuvaateet on suljettu pois, koska mahdollisuudet laitteen tunnistamiseen puuttuvat. Mikäli takuumme kattaa laitteen vian, asiakkaalle toimitetaan korjattu tai uusi laite viipymättä.

Tietysti korjaamme mielellämme korvausta vastaan myös sellaiset laitteiden viat, jotka eivät kuulu tai eivät enää kuulu takuumme piiriin. Lähetä tätä varten laite teknisen asiakaspalvelumme osoitteeseen.

Kuluvien osien, käyttöosien ja puuttuvien osien suhteen viittaamme tämän takuun rajoituksiin, jotka on selostettu tämän käyttöohjeen asiakaspalvelutiedoissa.



**Опасность!** - для уменьшения опасности получить травму прочтите руководство по эксплуатации

Данное устройство может использоваться детьми в возрасте 8-ми лет и старше, а также лицами со сниженными физическими, сенсорными или умственными способностями либо с недостатком опыта и знаний под надзором или после прохождения инструктажа касательно безопасного применения устройства при условии понимания связанных с этим опасностей. Детям запрещается играть с устройством. Чистка и техническое обслуживание не должны выполняться детьми без надзора.



**Опасность!**

При использовании устройств необходимо соблюдать определенные правила техники безопасности для того, чтобы избежать травм и предотвратить ущерб. Поэтому внимательно прочитайте настоящее руководство по эксплуатации / указания по технике безопасности полностью. Храните их в надежном месте для того, чтобы иметь необходимую информацию, когда она понадобится. Если Вы даете устройство другим для пользования, то приложите к нему это руководство по эксплуатации / указания по технике безопасности. Мы не несем никакой ответственности за травмы и ущерб, которые были получены или причинены в результате несоблюдения указаний этого руководства и указаний по технике безопасности.

## 1. Указания по технике безопасности

**Опасность!**

**Прочитайте все указания по технике безопасности и технические требования.**

При невыполнении указаний по технике безопасности и технических требований возможно получение удара током, возникновение пожара и/или получение серьезных травм. **Храните все указания по технике безопасности и технические требования для того, чтобы было возможно воспользоваться ими в будущем.**

**Опасность!**

**Для насоса необходимо предусмотреть приспособление для защиты от тока утечки (УЗО) с расчетным током утечки не более 30 мА (согласно VDE 0100, части 702 и 738).**

**Устройство не предназначено для использования в бассейнах, детских бассейнах любого типа и других водоемах, в которых во время работы устройства могут находиться люди или животные. Запрещено использовать устройство, если в опасной зоне находятся люди или животные. За подробной информацией обратитесь к специалисту электрику!**

- Перед вводом устройства в эксплуатацию поручите специалисту проверить, соответствует ли заземление, зануление, схема защиты от тока утечки требованиям безопасности энергоснабжающей организации и обеспечено ли безупречное функционирование.
- Необходимо защищать электрические штекерные соединения от влаги.
- При опасности затопления необходимо расположить штекерные соединения в не подверженном затоплению месте.
- Необходимо в любом случае избегать транспортировки агрессивных жидкостей, а также транспортировку абразивных (шлифующих) веществ.
- Необходимо защищать устройство от воздействия мороза.
- Необходимо не допускать работу устройства в сухую.
- При помощи соответствующих мер обеспечьте недоступность устройства для детей.

## 2. Состав устройства и состав упаковки

### 2.1 Состав устройства (рисунки 1/2)

1. Двигатель
2. Насос
3. Напорный патрубок, 47,8 мм (G1 1/2) внутр. резьба, со встроенным обратным клапаном
4. Очистительная сетка
5. Ящик управления
6. Индикатор режимов работы
7. Индикатор включения питания
8. Переключатель «включено-выключено»
9. Выключатель перегрузки
10. Крепежный канат

### 2.2 Состав комплекта устройства

Проверьте комплектность изделия на основании описанного объема поставки. При обнаружении недостатка компонентов обратитесь в наш сервисный центр или магазин, в котором Вы приобрели устройство, не позднее чем в течение 5-ти рабочих дней после приобретения изделия, предъявив действительную квитанцию о покупке. Обратите внимание на таблицу с указанием гарантийных сроков в документе с информацией о сервисном обслуживании.

- Откройте упаковку и выньте осторожно из упаковки устройство.
- Удалите упаковочный материал, а также приспособления защиты устройства при упаковывании и транспортировке (при наличии).
- Проверьте комплектность устройства.
- Проверьте устройство и принадлежности на наличие возникших при транспортировке повреждений.
- Сохраняйте упаковку по возможности до истечения срока гарантийных обязательств.

#### **Опасность!**

**Устройство и упаковка не являются детскими игрушками! Запрещено детям играть с пластиковыми панелями, пленками и мелкими деталями! Опасность заключается в том, что они могут проглотить или погнубуть от удушья!**

- Погружной глубинный насос
- Ящик управления
- Крепежный канат
- Оригинальное руководство по эксплуатации

### **3. Использование в соответствии с назначением**

Приобретенное Вами устройство предназначено для транспортировки воды с максимальной температурой 35° С. Запрещено использовать устройство для других жидкостей, в особенности для моторного топлива, очистительного средства и прочих химических продуктов!

Использовать устройство можно также всегда, когда требуется перекачка воды, например, в домашнем хозяйстве, в саду и во многих других случаях. Запрещено использовать устройство для бассейнов!

При использовании устройства в водоемах с естественным, илистым дном необходимо устанавливать устройство на небольшом возвышении, например на кирпичи.

Устройство не предназначено для использования его в течение длительного времени, например в качестве

циркуляционного насоса в пруду. В результате такого использования значительно сокращается срок службы устройства на который оно рассчитано, так как конструкция устройства не предназначена для длительной нагрузки.

Разрешается использовать устройство только по его назначению. Любое другое выходящее за эти рамки применение считается использованием не по назначению. За возникший в результате этого материальный ущерб или травмы любого рода несет ответственность пользователь/оператор, а не производитель.

Учтите, что конструкция наших устройств не предназначена для использования в промышленных целях, в ремесленном или кустарном производстве. Мы не несем никакой ответственности по гарантийным обязательствам в случае применения устройства на ремесленных, кустарных или промышленных предприятиях, а также для подобных целей.

При вытекании смазочного масла/смазочного материала может загрязняться вода.

### **4. Технические данные**

Подключение к электросети ..... 230 В ~ 50 Гц  
 Потребляемая мощность..... 1300 Вт  
 Макс. производительность насоса: ....5000 л/ч  
 Макс. напор: ..... 65 м  
 Макс. глубина погружения:..... 20 м  
 Макс. температура воды: ..... 35 °С  
 Патрубок для подсоединения шланга: .....  
 ..... ок. 47,8 мм (1 1/2") внутр. резьба  
 Посторонние предметы макс.: ..... чистая вода  
 Степень защиты: ..... IPX8  
 Сетевой кабель: ..... 2 м  
 Насосная линия: ..... 23 м

## 5. Перед вводом в эксплуатацию

Убедитесь перед подключением, что данные на типовой табличке соответствуют параметрам сети.

### 5.1 Инсталляция

Инсталляция устройства осуществляется:

- Стационарно с использованием жесткого трубопровода
- или
- Стационарно с гибким трубопроводом
- Подсоедините к напорному патрубку (3) напорный шланг или напорную трубу с подходящим соединительным элементом.
- Устройство необходимо закрепить за проушины (рис. 3/поз. А) при помощи поставленного в комплекте каната (рис. 1/ поз. 10).

#### Указание!

Перед эксплуатацией насоса выясните возможно имеющиеся специальные условия монтажа!

Если, например, отказ питания, загрязнение или дефектное уплотнение могут послужить причиной материального ущерба, необходимо принять дополнительные защитные меры.

К таким мерам относятся, например, следующие меры:

параллельное подключение насосов в одной электрической сети с отдельными предохранителями, использование датчиков влажности для отключения, а также подобных предохранительных приспособлений.

В случае сомнения обязательно проконсультируйтесь со специалистом по санитарной технике.

Максимальное количество транспортируемого вещества может быть обеспечено только при максимально возможном диаметре трубопровода, при подключении шлангов или трубопровода меньшего размера транспортируемое количество снижается.

При инсталляции необходимо учесть, что устройство запрещено монтировать свободно висящим на напорном трубопроводе или на кабеле питания. Устройство необходимо подвесить за специально предусмотренные проушины.

Шахта насоса должна иметь достаточные размеры.

### 5.2 Подключение к электросети

#### Опасность!

Приобретенное Вами устройство располагает штепсельной вилкой с защитным контактом. Устройство рассчитано на подключение к штепсельной розетке с защитным контактом с параметрами ~230 в 50 Гц. Удостоверьтесь в том, что для штепсельной розетки установлен предохранитель с достаточной силой тока (мин. 6 А) и обеспечено его безупречное состояние. Вставьте штекер в розетку электрической сети, тем самым устройство готово к работе.

#### Опасность!

Эту работу должен осуществлять только специалист электрик или служба сервиса, для того чтобы избежать опасностей.

## 6. Обращение с устройством

После того, как Вы внимательно прочтаете приведенные тут указания по инсталляции и эксплуатации Вы можете использовать устройство при соблюдении следующих условий:

- Проверьте надежность установки устройства.
- Проверьте установку напорного трубопровода надлежащим образом.
- Убедитесь в том, что параметры подключения электросети ~ 230 в 50 Гц.
- Проверьте розетку электрической сети на надлежащее состояние.
- Проследите, чтобы ни в коем случае влага или вода не попали на электрическое подключение.
- Избегайте работы устройства всухую.
- Для выключения устройства выньте штекер из розетки электросети.

#### Указание!

Ящик управления (рис. 2/поз. 5) можно закреплять только вне колодца!

1. Опустите насос за крепежный канат в колодец или шахту.
2. Следите за тем, чтобы насос полностью находился под водой.
3. Вставьте штекер ящика управления в розетку электросети.

4. Загорается индикатор включения питания (рис. 2/поз. 7).
5. Для ввода насоса в эксплуатацию включите переключатель «включено-выключено» (рис. 2/поз. 8). Загорается индикатор режимов работы (6).

**Указание!**

В случае перегрузки насоса срабатывает максимальный выключатель (рис. 2/поз. 9) Снова вдавите выключатель после остывания.

## 7. Замена кабеля питания электросети

**Опасность!**

Если будет поврежден кабель питания от электросети этого устройства, то его должен заменить изготовитель устройства, его служба сервиса или другое лицо с подобной квалификацией для того, чтобы избежать опасностей.

## 8. Очистка, техобслуживание и заказ запасных деталей

**Опасность!**

- Перед каждой работой по техническому обслуживанию необходимо вынимать штекер из розетки электросети.
- После каждого использования в переносном режиме необходимо очистить устройство при помощи чистой воды.
- Ослабьте крепежные винты очистительной сетки (рис. 1, поз. 4) и очистите очистительную сетку и область всасывания.
- Снова закрепите очистительную сетку.

**8.1 Техобслуживание**

Внутри устройства нет никаких деталей, нуждающихся в техническом уходе.

**8.2 Заказ запасных деталей:**

При заказе запасных деталей необходимо указать следующие данные;

- Тип устройства
- Номер артикула устройства
- Идентификационный номер устройства
- Номер необходимой запасной детали

Актуальные цены и информация находятся на странице [www.isc-gmbh.info](http://www.isc-gmbh.info)

## 9. Утилизация и вторичное использование

Устройство поставляется в упаковке для предотвращения повреждений при транспортировке. Эта упаковка является сырьем и поэтому может быть использована вновь или направлена на повторную переработку сырья. Устройство и его принадлежности изготовлены из различных материалов, например, металла и пластмасс. Не выбрасывайте дефектные устройства вместе с бытовыми отходами. Для правильной утилизации устройство необходимо сдать в подходящий пункт приема. Если Вы не знаете, где находится пункт приема, уточните это в органах коммунального управления.

## 10. Хранение

Храните устройство и его принадлежности в темном, сухом и неподверженном воздействию мороза, а также недоступном для детей месте. Оптимальная температура хранения находится между 5 °C и 30 °C. Храните электроинструмент в оригинальной упаковке.

## 11. Таблица поиска неисправностей

| Неисправность   | Причина  | Устранение  |
|---|--|---|
| Устройство не запускается                             | - Отсутствует напряжение в электросети   | - Проверить напряжение в электросети  |
| Устройство не перекачивает                            | - Сито на входе засорено<br>- Напорный шланг пережат   | - Сито на входе очистить струей воды<br>- Устранить пережатие   |
| Устройство не отключается                             | - Напорная сторона не герметична   | - Очистить напорную сторону   |
| Высота всасывания слишком большая                     | - Сито на входе засорено<br>- Производительность снижена из-за сильно загрязненных, содержащих масло примесей в воде                                 | - Очистить сито на входе<br>- Очистить устройство и заменить изношенные части   |
| Устройство выключается после короткого времени работы | - Защита двигателя отключает устройство из-за сильного загрязнения воды<br>- Слишком высокая температура воды, защита двигателя отключает устройство | - Вынуть штекер из розетки электросети и очистить устройство, а также шахту<br>- Следите за максимальной температурой воды 35° C! |



Только для стран ЕС

Запрещено выбрасывать электроинструмент в обычный домашний мусор.

Согласно европейской директиве 2012/19/EG об использованных электрических и электронных устройствах и реализации в правовой системе соответствующей страны необходимо использованный электрический инструмент утилизировать отдельно и направлять на вторичную переработку для охраны окружающей среды.

Вторичная переработка - альтернатива обязательной отсылке устройства назад изготовителю: Владелец электрического устройства в случае избавления от собственности обязан, в качестве альтернативы отсылки назад изготовителю, содействовать надлежащей утилизации. Пришедшее в негодность устройство может быть передано в приемный пункт, который осуществит ликвидацию в соответствии с законом страны о цикличном производстве и обращении с мусором. Это не относится к приложенным к пришедшему в негодность оборудованию дополнительным устройствам и вспомогательным средствам, не содержащим электрические части.

Перепечатывание или прочие виды размножения документации и сопроводительных листов продукции фирмы, полностью или частично, разрешено производить только с однозначного разрешения ISC GmbH.

Сохраняется право на технические изменения

## Информация о сервисном обслуживании

Во всех странах, указанных в гарантийном свидетельстве, у нас имеются компетентные сервисные партнеры, контактные данные которых Вы найдете в гарантийном свидетельстве. Они всегда в Вашем распоряжении для решения любых вопросов, связанных с обслуживанием, например, для ремонта, поставки запчастей и быстроизнашивающихся деталей, а также приобретения расходных материалов.

Следует обратить внимание на то, что в этом изделии следующие детали подвержены естественному износу или износу в связи с эксплуатацией / следующие детали требуются в качестве расходных материалов.

| Категория                           | Пример            |
|-------------------------------------|-------------------|
| Быстроизнашивающиеся детали*        | Крыльчатка насоса |
| Расходный материал/расходные части* |                   |
| Недостающие компоненты              |                   |

\* Не обязательно входят в объем поставки!

При обнаружении дефектов или неисправностей мы просим Вас заявить о таком случае в сети Интернет на сайте [www.isc-gmbh.info](http://www.isc-gmbh.info). Обратите внимание на точное описание неисправности и в любом случае ответьте на следующие вопросы:

- Устройство уже работало или оно было неисправным с самого начала?
- Вам бросилось что-либо в глаза перед возникновением неисправности (признак перед неисправностью)?
- Какую неисправность имеет устройство, по Вашему мнению (основной признак)?  
Опишите эту неисправность.

## Гарантийное свидетельство

Уважаемая покупательница, уважаемый покупатель, наши продукты проходят тщательнейший контроль качества. Если это устройство все же не будет функционировать безупречно, мы просим Вас обратиться в наш сервисный отдел по адресу, указанному в этом гарантийном талоне. Мы также охотно ответим на Ваши вопросы по телефону, номер которого приведен ниже. При предъявлении гарантийных требований действуют следующие условия.

1. Настоящие правила гарантии действуют исключительно в отношении пользователей, т.е. физических лиц, которые не намереваются использовать настоящее изделие в рамках своей профессиональной или другой самостоятельной деятельности. Настоящие правила гарантии регулируют дополнительные условия оказания гарантийных услуг, которые нижеупомянутый производитель обеспечивает покупателям своих новых устройств в дополнение к условиям гарантии в соответствии с законом. Эти гарантийные обязательства не затрагивают Ваши законные гарантийные требования. Наши гарантийные услуги для Вас бесплатны.
2. Гарантийные услуги распространяются только на дефекты нового устройства нижеупомянутого производителя, которое вы приобрели, связанные с недостатком материала или производственным браком, и ограничиваются по нашему выбору устранением таких дефектов устройства или заменой устройства. Учтите, что наши устройства не предназначены для использования в промышленных целях, в ремесленном производстве и на профессиональной основе. Поэтому гарантийный договор считается недействительным, если устройство использовалось в течение гарантийного срока на кустарных, промышленных предприятиях или в ремесленном производстве, а также подвергалось сопоставимой нагрузке.
3. Наша гарантия не распространяется на:
  - повреждения устройства, возникшие в результате несоблюдения руководства по монтажу или неправильного монтажа, несоблюдения руководства по эксплуатации (например, при подключении к сети с неправильным напряжением или родом тока), несоблюдения требований касательно технического обслуживания и требований техники безопасности, воздействия на устройство аномальных условий окружающей среды или недостаточного ухода и технического обслуживания;
  - повреждения устройства, возникшие в результате неправильного или ненадлежащего использования (например, перегрузка устройства или применение не допущенных к использованию насадок или принадлежностей), попадания в устройство посторонних предметов (например, песка, камней или пыли, повреждения при транспортировке), применения силы или внешних воздействий (например, повреждения при падении);
  - повреждения устройства или частей устройства, связанные с износом в связи с эксплуатацией, обычным или другим естественным износом.
4. Гарантийный срок составляет 24 месяца, отсчет начинается со дня покупки устройства. Гарантийные права необходимо предъявлять до истечения срока гарантии в течение двух недель после того как будет обнаружена неисправность. Заявления на гарантийное обслуживание после истечения срока гарантии не принимаются. Ремонт или замена устройства не ведет к продлению гарантийного срока, также при оказании такой услуги отсчет нового гарантийного срока на устройство или возможно установленные детали не начинается заново. Это условие действует также при обращении в местный сервисный отдел.
5. Для предъявления гарантийных требований сообщите о неисправности устройства на сайте [www.isc-gmbh.info](http://www.isc-gmbh.info). Приготовьте квитанцию о покупке или другие доказательства приобретения Вами нового устройства. Оказание гарантийных услуг применительно к устройствам, направленным на рассмотрение без соответствующих доказательств или фирменной таблички, исключается ввиду недостатка данных для идентификации таких устройств. Если наша гарантия распространяется на неисправность устройства, Вы немедленно получите отремонтированное или новое устройство.

Само собой разумеется, мы можем также устранить при оплате затрат неисправности устройства, которые не входят в объем гарантийных услуг или при истечении срока гарантии. Для этого Вам необходимо выслать устройство на адрес нашей службы сервиса.

Что касается быстроизнашивающихся, расходных деталей и недостающих компонентов, мы обращаем внимание на ограничения этой гарантии согласно информации о сервисном обслуживании настоящего руководства по эксплуатации.



**Konformitätserklärung**

- D** erklårt folgende Konformität gemäß EU-Richtlinie und Normen für Artikel
- GB** explains the following conformity according to EU directives and norms for the following product
- F** déclare la conformité suivante selon la directive CE et les normes concernant l'article
- I** dichiara la seguente conformità secondo la direttiva UE e le norme per l'articolo
- NL** verklaart de volgende overeenstemming conform EU richtlijn en normen voor het product
- E** declara la siguiente conformidad a tenor de la directiva y normas de la UE para el artículo
- P** declara a seguinte conformidade, de acordo com as diretiva CE e normas para o artigo
- DK** attesterer følgende overensstemmelse i medfør af EU-direktiv samt standarder for artikel
- S** förklarar följande överensstämmelse enl. EU-direktiv och standarder för artikeln
- FIN** vakuuttaa, että tuote täyttää EU-direktiivin ja standardien vaatimukset
- EE** tõendab toote vastavust EL direktiivile ja standarditele
- CZ** vydává následující prohlášení o shodě podle směrnice EU a norem pro výrobek
- SLO** potrjuje sledečo skladnost s smernico EU in standardi za izdelek
- SK** vydáva nasledujúce prehlásenie o zhode podľa smernice EÚ a noriem pre výrobok
- H** a cikkekhez az EU-irányvonal és Normák szerint a következő konformitást jelenti ki
- PL** deklaruje zgodność wymienionego ponizej artykułu z następującymi normami na podstawie dyrektywy WE.
- BG** декларира съответното съответствие съгласно Директива на ЕС и норми за артикул
- LV** paskaidro šādu atbilstību ES direktīvai un standartiem
- LT** apibūdina šį atitikimą EU reikalavimams ir prekės normoms
- RO** declară următoarea conformitate conform directivei UE și normelor pentru articolul
- GR** δηλώνει την ακόλουθη συμμόρφωση σύμφωνα με την Οδηγία ΕΚ και τα πρότυπα για το προϊόν
- HR** potvrđuje sljedeću usklađenost prema smjernicama EU i normama za artikl
- BIH** potvrđuje sljedeću usklađenost prema smjernicama EU i normama za artikl
- RS** potvrđuje sledeću usklađenost prema smernicama EZ i normama za artikal
- RUS** следующим удостоверяется, что следующие продукты соответствуют директивам и нормам ЕС
- UKR** проголошує про зазначену нижче відповідність виробу директивам та стандартам ЄС на виріб
- MK** ja izjavува следната сообразност согласно EU-директивата и нормите за артикли
- TR** Ürünü ile ilgili AB direktifleri ve normları gereğince aşağıda açıklanan uygunluğu belirtir
- N** erklærer følgende samsvar i henhold til EU-direktivet og standarder for artikkel
- IS** Lýsir uppfyllingu EU-reglna og annarra staðla vöru

**Tiefbrunnenpumpe GC-DW 1300 N (Einhell)**

- |   |  |
|---|--|
| <input type="checkbox"/> 2014/29/EU                         | <input type="checkbox"/> 2006/42/EC  |
| <input type="checkbox"/> 2005/32/EC_2009/125/EC             | <input type="checkbox"/> Annex IV<br>Notified Body:<br>Reg. No.:   |
| <input checked="" type="checkbox"/> 2014/35/EU              | <input type="checkbox"/> 2000/14/EC_2005/88/EC   |
| <input type="checkbox"/> 2006/28/EC                         | <input type="checkbox"/> Annex V   |
| <input checked="" type="checkbox"/> 2014/30/EU              | <input type="checkbox"/> Annex VI<br>Noise: measured L <sub>WA</sub> = dB (A); guaranteed L <sub>WA</sub> = dB (A)<br>P = KW; L/Ø = cm<br>Notified Body: |
| <input type="checkbox"/> 2014/32/EU                         | <input type="checkbox"/> 2012/46/EU_(EU)2016/1628<br>Emission No.:   |
| <input type="checkbox"/> 2014/53/EU                         |  |
| <input type="checkbox"/> 2014/68/EU                         |  |
| <input type="checkbox"/> (EU)2016/426<br>Notified Body:     |  |
| <input type="checkbox"/> (EU)2016/425                       |  |
| <input checked="" type="checkbox"/> 2011/65/EU_(EU)2015/863 |  |

**Standard references: EN 60335-1; EN 60335-2-41; EN 62233; EN 55014-1; EN 55014-2; EN 61000-3-2; EN 61000-3-3**

Landau/Isar, den 28.02.2019

Weichselgartner/General-Manager

Wang/Product-Management

First CE: 13  
Art.-No.: 41.709.44 I.-No.: 11025  
Subject to change without notice

Archive-File/Record: NAPR020716  
Documents registrar: Roland Dallinger  
Wiesenweg 22, D-94405 Landau/Isar



Two horizontal lines are positioned to the right of the pencil's tip, serving as a starting point for writing. Below these, there are 28 additional horizontal lines spaced evenly down the page, providing a template for handwriting practice.



A series of 20 horizontal lines for writing, starting from the line where the pencil is positioned and extending down the page.



EH 04/2019 (02)

