
RUS Руководство по эксплуатации
для газонного триммера

PL Instrukcja obsługi
Podkaszarka




5



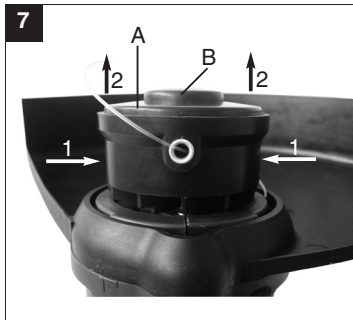
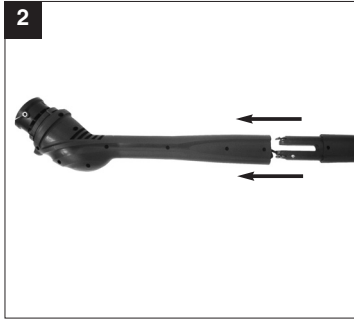
Art.-Nr.: 34.014.20

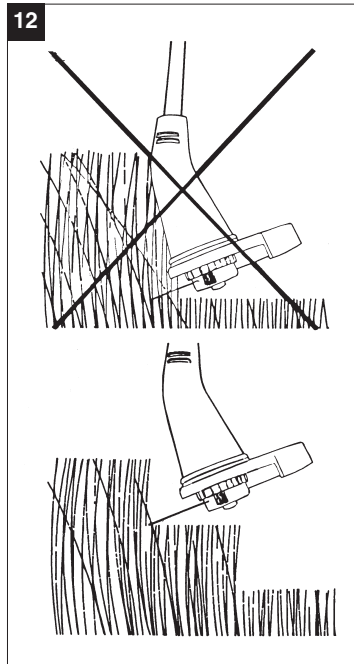
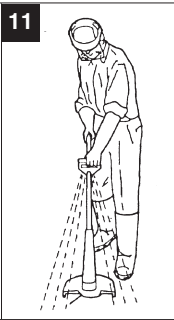
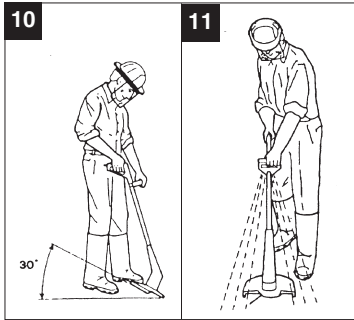
I.-Nr.: 01016

RT 3525









Прежде чем Вы начнете работу с газоным триммером, прочтите полностью следующие указания по технике безопасности и руководство по эксплуатации.

В том случае если Вы передаете устройство другим людям, то передавайте вместе с ним руководство по эксплуатации.

Храните руководство по эксплуатации всегда в надежном месте!

Упаковка:

Ваш инструмент находится в упаковке для защиты устройства от повреждений при транспортировке.

Упаковка является сырьем и поэтому может быть использована повторно или направлена во вторичную переработку.

1. Указания по технике безопасности



Прочитайте внимательно руководство по эксплуатации полностью и следуйте содержащимся в нем указаниям. Ознакомьтесь при помощи настоящего руководства по эксплуатации с устройством, его надлежащим использованием, а также техникой безопасности.

Пожалуйста, храните указания для следующего использования.

Внимание!

В соответствии с правилами техники безопасности запрещается использовать газоный триммер детям и лицам моложе 16 лет, а также персоналу не ознакомившимся с настоящим руководством по эксплуатации.

- Перед каждым использованием необходимо провести оптический контроль устройства. Запрещено использовать устройство если защитные устройства повреждены или изношены. Запрещено приводить защитные устройства в нерабочее состояние.
- Используйте устройство исключительно в соответствии с указанным в настоящем руководстве по эксплуатации назначением.
- Вы отвечаете за технику безопасности на рабочем месте.

- Проверьте срезаемые участки перед началом работы. Удалите имеющиеся посторонние предметы. Во время работы обращайте особое внимание на наличие посторонних предметов. Если несмотря на это Вам во время работы попадутся посторонние предметы, то необходимо выключить машину (отпустить пусковой выключатель) и удалить их.
- Осуществляйте работу только при достаточной видимости.
- Во время работы следите за устойчивым положением тела. Внимание при движении назад, опасность оступиться!
- Никогда не оставляйте Ваше устройство без надзора на рабочем месте. Если Вам необходимо сделать паузу в работе, то храните устройство в надежном месте.
- Если Вы делаете паузу в работе для того, чтобы перейти к другому рабочему месту, то обязательно выключайте устройство.
- Запрещено использовать устройство под дождем или во влажном, сыром окружающем пространстве.
- Защищайте Ваш инструмент от влаги и дождя.
- Прежде чем Вы устройство включите, убедитесь в том, что нейлоновый шнур не прикасается к камням или прочим предметам.
- Работайте всегда в подходящей одежде для того, чтобы таким образом предупредить травмы головы, рук и ног. Используйте для этого шлем, защитные очки (или защитный козерец), высокие сапоги (или прочную обувь и длинные брюки из прочной материи) и рабочие перчатки.
- Если устройство находится в работе, то удерживайте его непременно подальше от тела!
- Запрещено включать устройство если оно развернуто наоборот или если оно не находится в рабочей позиции.
- Выключайте двигатель, если Вы не используете устройство, если Вы оставляете его без присмотра, если Вы проверяете кабель питания на повреждения, если Вы удаляете катушку или заменяете ее, если Вы транспортируете устройство с одного места на другое и вынимаете штекер из розетки.
- Не допускайте к устройству других людей, прежде всего детей, а также животных; в срезаемой и поднимаемой траве могут быть камни и прочие предметы.

RUS

- Выдерживайте во время работы дистанцию к другим людям и животным минимально 5 м.
- Не срезайте жесткие предметы. Таким образом Вы избежите травм и повреждений устройства.
- Используйте край защитного приспособления для того, чтобы устройство выдерживало необходимое расстояние от стен, различных поверхностей, а также хрупких предметов.
- Запрещено использовать устройство с поврежденными или отсутствующими защитными приспособлениями.

⚠ ВНИМАНИЕ! Защитное приспособление играет важную роль для Вашей безопасности и соблюдении техники безопасности по отношению к другим, а также для правильной работы устройства. Несоблюдение этого предписания приводит к тому, что кроме возникновения потенциального источника опасности, также к потере права на гарантийное обслуживание.

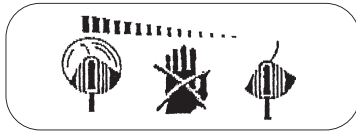
- Не пробуйте остановить руками режущее приспособление (нейлоновый шнур). Ждите до тех пор пока оно само не соотавится.
- Запрещено использовать другой в качестве оригинального нейлонового шнура. Запрещено использовать вместо нейлонового шнура металлические провода.
- Будьте осторожны, чтобы не получить травмы от приспособления, предназначенного для обрезки шнура на нужную длину.
- Следите за тем, чтобы вентиляционные отверстия были свободны от загрязнений.
- Вытащите после окончания работы штекер из розетки и проверьте устройство на неисправности.
- Не используйте инструмент для срезания травы, которая растет не на земле; например, не срезайте траву, которая растет на стенах или на камнях и т.д..
- В рабочей области газонного триммера работающий несет ответственность перед третьими лицами за нанесенные убытки, которые возникли в связи с использованием устройства.
- Не пересекайте с включенным устройством дороги или гравийные дорожки.
- Если Вы не пользуетесь устройством, то храните его в сухом и недоступном для детей месте.
- Используйте устройство только так, как это

описано в настоящем руководстве по эксплуатации и держите его всегда вертикально по отношению к земле. Любое другое положение опасно.

- Контролируйте регулярно плотность затяжки винтов.
- Напряжение электросети должно совпадать с нанесенным на типовой табличке.
- Необходимо кабели подключения регулярно проверять на признаки повреждений или старения. Запрещено использовать устройство в том случае, если состояние кабелей подключения не является безукоризненным.
- Используемые кабели подключения не должны быть легче, чем легкие кабели в резиновой оболочке HO7RN-F в соответствии с DIN 57282/VDE 0282 и должны иметь диаметр минимально 1,5 мм². Штекерные соединения должны иметь защитный контакт, а соединительные муфты должны иметь защиту от брызг воды.
- Если кабель будет во время работы поврежден, то отключите его немедленно от электросети. **НЕ ПРИКАСАЙТЕСЬ К КАБЕЛЮ, ПРЕЖДЕ ЧЕМ ОН БУДЕТ ОТКЛЮЧЕН ОТ ЭЛЕКТРОСЕТИ.**
- Если кабель подключения будет поврежден, то он должен быть заменен изготовителем или его представителем службы сервиса для того, чтобы избежать опасности.
- Устройство разрешается подключать только к источнику с защитным устройством по току утечки (RCD) с током срабатывания макс. 30 мА.
- В области стрижки не должно находиться кабелей и прочих предметов.
- Если устройство нужно для транспортировки приподнять, то необходимо двигатель выключить и дождаться полной остановки инструмента. Перед тем как удалиться от устройства необходимо двигатель выключить и штекер вытащить из розетки.
- Прежде чем Вы подключите устройство к электросети убедитесь, что ни один из вращающихся элементов не имеет повреждений, а ролик шнура вставлен правильно и закреплен.
- Во время работы запрещено срезать твердые предметы, только таким образом Вы сможете избежать травм и повреждений инструмента.
- Для технического обслуживания используйте только оригинальные детали.

- Ремонтные работы разрешается осуществлять только специалисту электрику.
- Перед первым пуском устройства и после любого соударения проверьте его на признаки износа или повреждения, и отдайте при необходимости в ремонт.
- Держите всегда руки и ноги подальше от режущего устройства и прежде всего, если Вы включаете двигатель.
- После вытягивания нового шнура удерживайте устройство всегда в его нормальной рабочей позиции, прежде чем Вы его включите.
- Запрещено использовать запасные детали и принадлежности, которые не предусмотрены для использования изготовителем или не рекомендованы им.
- Выньте штекер из розетки перед проверкой, очисткой или работами на устройстве и если вы не пользуетесь им.
- Используйте устройство только при дневном освещении или с достаточным искусственным освещением.

⚠ Внимание: После выключения нейлоновый шнур вращается еще несколько секунд дальше!



2. Описание устройства (смотрите рисунок 1)

1. Кабель сетевого питания
2. Устройство снижения тянущей нагрузки на кабель
3. Переключатель включено-выключено
4. Верхняя рукоятка
5. Передняя рукоятка
6. Катушка шнура
7. Защитный кожух

3. Пояснение указательных табличек (смотрите рисунок 2) на инструменте

- A:** Осторожно!
B: Используйте средства защиты органов зрения!
C: Защищать от влаги!
D: Перед первым пуском прочтите руководство по эксплуатации!
E: Перед проверкой поврежденного кабеля питания вынуть штекер из розетки электросети!
F: Не допускайте посторонних в опасную зону!
G: Инструмент продолжает некоторое время работать после выключения!

4. Технические данные

Напряжение сети:	230 в - 50 Гц
Мощность	350 ватт
Диаметр резки	ø 25 см
Количество вращений n_0	11700 мин ⁻¹
Режущий шнур	ø 1,2 мм
Уровень давления шума L_{pA}	73,8 дБ
Уровень мощности шума L_{WA}	96 дБ
Вибрация a_{HV}	≤ 2,5 м/сек ²
Вес	1,6 кг

Шум устройства может превысить 85 дБ(А). В этом случае необходимо осуществить меры по защите от шума для работающего с устройством. Шум измерен согласно EN 786. Величина вибрации на рукоятке была измерена согласно EN 786.

5. Сборка газонного триммера

- Вставьте обе детали корпуса одна в другую (рисунок 2). Пожалуйста, внимательно следите за тем, чтобы кабель не был зажат. Указание: Детали корпуса в заключении не могут быть больше разобраны без инструмента.
- Установить защитную крышку (7) через катушку шнура на головку мотора (смотрите помеченный рисунок 3).
- Повернуть защитную крышку по направлению часовой стрелки на 90° до следующей метки (рисунок 4) и закрепить

RUS

прилагаемым винтом (рисунок 5).

Указание: Внимательно следите за тем, чтобы защитная крышка при повороте ровно легла на корпус двигателя.

6. Использование по назначению

Устройство предназначено для резки газона, небольших участков в частных приусадебных садах и на участках садоводов любителей. Предназначенными для работы на частных приусадебных и садовых товарищеских участках являются устройства, не используемые для общественных сооружений, парков, спортивных площадок, а также для работ в сельском и лесном хозяйстве. Важным условием использования по назначению является также соблюдение указаний, содержащихся в приложенном изготовителем руководстве по эксплуатации.

Внимание! В связи с опасностью для людей и возможностью причинения материального ущерба запрещается использовать устройство для измельчения и компостирования.

7. Ввод в эксплуатацию

Газонный триммер предназначен только для резки травы. Газонный триммер располагает полуавтоматической системой удлинения шнура. При каждом срабатывании полуавтоматической системы удлинения шнура шнур автоматически удлиняется для того, чтобы сохранить оптимальную ширину резки травы. Для этого нажмите коротко триммер о землю. Учтите, что расход шнура в результате частого активирования полуавтоматической системы удлинения шнура убыстрится.

Указание:

Если Ваше устройство используется в первый раз, то выступающая, лишняя часть режущего шнура отрезается кромкой защитного кожуха.

Если шнур при первой эксплуатации слишком короткий, то нажмите на кнопку на катушку шнура и сильно потяните шнур наружу. При первом старте режущий шнур будет автоматически укорочен на оптимальную

длину.

Для того, чтобы сохранить наивысшую мощность Вашего газонного триммера, пожалуйста, следуйте нижеуказанным указаниям:

- Не используйте газонный триммер без предохраняющих устройств.
- Не стригите газон при влажной траве. Лучшие результаты Вы получите на сухой траве.
- Кабель питания подключите к удлинителю кабелю и в заключении подвесьте его на рукоятке (рисунок 6).
- Для того, чтобы включить газонный триммер нажмите фиксирующую кнопку включения и переключатель включено-выключено (рисунок 1 / поз. 3).
- Для того, чтобы выключить газонный триммер отпустите переключатель включено-выключено (рисунок 1 / поз. 3)
- Газонный триммер должен быть подведен к траве только при нажатом переключателе, это означает, что газонный триммер должен находиться в работе.
- Для надлежащего осуществления резки размахивайте устройством из стороны в сторону и продвигайтесь вперед. При этом держите газонный триммер под углом примерно 30° (смотрите рисунок 10 и рисунок 11).
- При длинной траве необходимо резать траву с кончика, шаг за шагом ее укорачивая (смотрите рисунок 12).
- Используйте приспособление ведения по канту, а также защитный кожух для того, чтобы избежать излишнего износа шнура.
- С газонным триммером необходимо работать, не приближаясь к твердым предметам для того, чтобы избежать излишнего износа шнура.

8. Замена катушки шнура

ВНИМАНИЕ! Перед заменой катушки шнура непременно вынуть штекер из розетки электросети!

- Нажмите сбоку на обозначенные места на крышке катушки (А) и удалите крышку с катушки (В / рисунок 7). Проследите за тем, пожалуйста, чтобы не потерялись пружины.
- Проденьте конец шнура новой катушки

- сквозь проушины катушки (рисунок 8).
- Установите крышку катушки с катушкой вновь в приемник катушки (рисунок 9).
- Нажать кнопку и вытянуть шнур до края защитного кожуха.
- При первом пуске режущей головки шнур укорачивается автоматически на оптимальную длину.

Внимание! Отбрасываемые в сторону части нейлонового шнура могут привести к травмам!

9. Техническое обслуживание и уход

- После окончания работы и перед очисткой выключить газонный триммер и вынуть штекер из электрической розетки.
- Отложения на защитном кожухе удалить при помощи щетки.
- Пластмассовые поверхности и пластмассовые детали очистить легким моющим средством при помощи влажной тряпки.
- Не используйте для очистки агрессивные средства или растворители!
- Запрещено обдавать газонный триммер водой. В любом случае избегайте попадания воды в устройство.

10. Неисправности

- Если инструмент не работает: проверьте подключение кабеля электросети и предохранительные устройства электросети. Если устройство несмотря на наличие напряжения все же не работает, то вышлите его, пожалуйста, на указанный адрес службы сервиса.

11. Утилизация

- Указания!**
Газонный триммер и его принадлежности состоят из различных материалов, таких как например, металл и пластмасс. Утилизируйте дефектные детали в местах сбора особых отходов. Спрашивайте в специализированных магазинах или в местных органах

управления!

12. Заказ запасных частей

При заказе запасных частей необходимо привести следующие данные:

- Модификация устройства
- Номер артикула устройства
- Идентификационный номер устройства
- Номер запасной части требуемой для замены детали

Актуальные цены и информация находятся на сайте www.isc-gmbh.info

Запасная катушка шнура № арт.: 34.050.45

PL

Zanim rozpoczną Państwo pracę z podkaszarką, proszę uważnie przeczytać poniższe wskazówki bezpieczeństwa i instrukcję obsługi. W przypadku przekazania urządzenia innej osobie, proszę wręczyć jej również instrukcję obsługi.

Proszę zachować wskazówki bezpieczeństwa!

Opakowanie:

Państwa urządzenie, w celu ochrony przed uszkodzeniami podczas transportu, znajduje się w opakowaniu. Opakowanie to jest surowcem, który można użytkować ponownie lub można przeznaczyć do powtórnego przerobu.

1. Wskazówki bezpieczeństwa



Proszę dokładnie przeczytać instrukcję obsługi i przestrzegać zawartych w niej wskazówek. Posługując się instrukcją obsługi proszę zapoznać się z funkcjonowaniem urządzenia, jego właściwą obsługą i wskazówkami bezpieczeństwa. Proszę zachować te wskazówki.

Uwaga!

Ze względów bezpieczeństwa dzieci i młodzieży poniżej 16 lat oraz osoby, które nie zapoznały się z instrukcją obsługi nie powinny użytkować podkaszarki.

- Przed każdorazowym użyciem przeprowadź kontrolę wzrokową urządzenia. Nie należy używać urządzenia, gdy uszkodzone lub zużyte są mechanizmy zabezpieczające. Proszę zawsze stosować się do wskazówek bezpieczeństwa.
- Należy używać urządzenie wyłącznie zgodnie z celem podanym w instrukcji obsługi.
- Za bezpieczeństwo pracy odpowiada użytkownik podkaszarki.
- Przed rozpoczęciem pracy proszę skontrolować teren, który ma być skoszony. Usunąć ewentualne przeszkody. Podczas pracy należy uważać na ciała obce. W razie napotkania podczas pracy przeszkody, urządzenie należy wyłączyć a przeszkodę usunąć.
- Pracować należy jedynie przy wystarczającej widoczności.
- Podczas pracy zachować zawsze pewną i stabilną pozycję ciała. Uważać podczas kroczenia do tyłu - niebezpieczeństwo potknięcia!

- Nigdy nie pozostawiać urządzenia bez dozoru na miejscu pracy. Jeśli chcą Państwo przerwać pracę, należy położyć urządzenie w bezpiecznym miejscu.
- W razie przerwy w pracy ze względu na zmianę miejsca koszenia, proszę koniecznie wyłączyć urządzenie podczas jego przenoszenia.
- Nigdy nie używać urządzenia podczas deszczu lub w wilgotnym otoczeniu.
- Chronić urządzenie przed wilgocią i deszczem.
- Zanim włączą Państwo urządzenie, należy upewnić się, że żyłka nylonowa nie dotyka żadnych kamieni ani innych przedmiotów.
- Podczas pracy nosić zawsze właściwie dopasowaną odzież, aby zapobiec zranieniom głowy, rąk i stóp. Należy nosić w tym celu kask, okulary ochronne (lub osłonę ochronną), wysokie buty (lub wytrzymałe obuwie i długie spodnie z wytrzymałego materiału) i rękawice robocze.
- Jeśli urządzenie jest włączone, nie przybliżać go nadmiernie do ciała.
- Urządzenie włączać wyłącznie, gdy znajduje się ono w ustawieniu roboczym (nie jest przewrócone lub przekręcone).
- Wyłączyć silnik i wyjmować wtyczkę, gdy nie używa się urządzenia, pozostawia bez dozoru, kontroluje się je, gdy uszkodzony jest kabel zasilający, gdy wyjmuje lub wymienia się szpulkę, gdy przenosi się urządzenie w inne miejsce.
- Chronić urządzenie przed innymi osobami, w szczególności dziećmi a także zwierzętami domowymi; w ściętej i skłębionej trawie mogą znajdować się kamienie i inne przedmioty.
- Podczas pracy trzymać odstęp od innych osób i zwierząt minimum 5 m.
- Nie należy kosić mając w polu koszenia twarde przedmioty. Pozwala to uniknąć zranienia i uszkodzenia urządzenia.
- W celu utrzymywania urządzenia z dala od krawężników, murów i innych powierzchni oraz kruchych przedmiotów należy używać pokryw ochronnej.
- Nigdy nie używać urządzenia bez elementów zabezpieczających.

⚠ Uwaga! Elementy zabezpieczające są niezbędne ze względu na bezpieczeństwo Państwa i osób postronnych, jak i prawidłowego funkcjonowania urządzenia. Nieprzestrzeganie tego zalecenia, ze względu na stwarzanie potencjalnego niebezpieczeństwa, prowadzi do utraty praw

gwarancyjnych.

- Nie zatrzymywać elementów tnących (żyłki nylonowej) przy pomocy rąk. Zawsze poczekać, aż się sama zatrzyma.
- Używać tylko oryginalnych żyłek tnących. Nigdy nie montować metalowych elementów tnących.
- Podczas kontaktu z nożami do przycinania żyłki może dojść do zranienia, dlatego należy zachować ostrożność. Po nałożeniu nowej żyłki należy trzymać urządzenie w jego normalnej pozycji roboczej do czasu jego uruchomienia.
- Proszę pamiętać o tym, aby otwory powietrza były zawsze wolne od zanieczyszczeń.
- Po użyciu wyciągnąć wtyczkę z gniazdka i skontrolować, czy urządzenie nie uległo uszkodzeniu.
- Nie próbować ścinać trawy, która nie rośnie na ziemi; nie próbować np. ścinać trawy, która rośnie na murach lub kamieniach.
- W obszarze pracy podkaszarki użytkownik odpowiada za szkody wyrządzone osobom trzecim wynikające z jej użytkowania.
- Nie przechodzić z włączonym urządzeniem przez drogi i ścieżki wysypane żwirami.
- Gdy urządzenie nie jest używane, należy przechowywać je w suchym i niedostępnym dla dzieci miejscu.
- Urządzenie użytkować jedynie w sposób opisany w instrukcji obsługi i trzymać je zawsze prostopadle w stosunku do podłoża. Każde inne ustawienie może być niebezpieczne.
- Sprawdzić regularnie, czy śruby są dobrze dokręcone.
- Napięcie sieciowe musi być takie samo, jak napięcie podane na tabliczce znamionowej urządzenia.
- Używane przewody przyłączeniowe muszą być regularnie sprawdzane, czy nie są uszkodzone lub zużyte. Urządzenie nie powinno być używane, jeśli stan przewodów budzi wątpliwości.
- Należy używać wyłącznie przewodów przyłączeniowych nie lżejszych niż lekkie przewody gumowe HO7RN-F wg DIN 57282/VDE 0282 o minimalnym przekroju 1,5 mm². Podłączenia do kontaktu muszą posiadać zestyk ochronny i złącze bryzgoszczelne.
- W razie uszkodzenia przewodu przyłączeniowego podczas pracy urządzenia natychmiast wyciągnąć wtyczkę z gniazdka. **NIE DOTYKAĆ PRZEWODU PRZYŁĄCZENIOWEGO, DOPÓKI JEST PODŁĄCZONY DO GNIAZDKA.**
- Jeżeli przewód przyłączeniowy ulegnie uszkodzeniu, należy go wymienić u producenta lub w autoryzowanym serwisie, w celu

uniknięcia niebezpieczeństwa.

- Dopuszczalne jest jedynie gniazdko z wyłącznikiem ochronnym prądowym (RCD) z prądem wyzwajającym max 30 mA.
- Z koszonych powierzchni usuwać zawsze kable i inne przedmioty.
- Jeżeli urządzenie trzeba podnieść w celu przeniesienia go w inne miejsce, należy wyłączyć silnik i poczekać, aż urządzenie się zatrzyma. Przed oddaleniem się od urządzenia zawsze je wyłączyć i wyciągnąć wtyczkę z gniazdka.
- Zanim podłączy Państwo urządzenie do prądu, należy upewnić się, że żaden z obracających się elementów nie jest uszkodzony, a szpulka żyłki jest właściwie umieszczona i zamocowana.
- Nie można w żadnym wypadku ścinać twardych przedmiotów, gdyż grozi to zranieniem użytkownika i uszkodzeniem urządzenia.
- Zawsze używać oryginalnych części zamiennych.
- Napraw dokonywać wyłącznie w autoryzowanym serwisie.
- Przed uruchomieniem urządzenia i po jakimkolwiek upadku należy skontrolować, czy nie wykazuje ono oznak zużycia bądź nie jest uszkodzone oraz oddać w razie potrzeby do naprawy.
- Nie zbliżać rąk ani stóp do elementów tnących urządzenia, zwłaszcza podczas jego uruchamiania.
- Po wyciągnięciu nowego odcinka żyłki trzymać urządzenie w normalnej pozycji roboczej do czasu jego uruchomienia.
- Zawsze używać części zamiennych i osprzętu zalecanego przez producenta.
- Przed rozpoczęciem kontroli, czyszczenia i wszelkich prac przy urządzeniu a także, gdy nie jest ono użytkowane, należy wyciągnąć wtyczkę z gniazdka.
- Urządzenie należy używać przy świetle dziennym lub odpowiednim sztucznym oświetleniu.

⚠ Uwaga: Po wyłączeniu urządzenia żyłka nylonowa obraca się jeszcze przez kilka sekund!



PL

2. Opis urządzenia (patrz rys. 1)

1. Kabel zasilający
2. Uchwyt antynapężeniowy do kabla
3. Włącznik / Wylłącznik
4. Uchwyt górny
5. Uchwyt przedni
6. Szpulka żyłki
7. Osłona

3. objaśnienie tabliczki ze wskazówkami (patrz rys. 2) znajdującej się na urządzeniu

- A:** Ostrzeżenie!
B: Nosić okulary ochronne!
C: Chronić przed wilgocią!
D: Przed użyciem przeczytać instrukcję obsługi!
E: Przed sprawdzeniem uszkodzonego przewodu przyłączeniowego wyjąć wtyczkę z gniazdka!
F: Zachować odstęp od osób trzecich!
G: Urządzenie zatrzymuje się z opóźnieniem!

4. Dane techniczne

Napięcie znamionowe:	230 V ~ 50 Hz
Moc:	350 W
Średnica cięcia:	Ø 25 cm
Obroty n_G :	11 700 min ⁻¹
Żyłka tnąca:	Ø 1,2 mm
Poziom ciśnienia akustycznego L_{pA} :	73,8 dB
Natężenie hałasu L_{WA} :	96 dB
Wibracje a_{HV} :	≤ 2,5 m/s ²
Waga:	1,6 kg

Hałas wywoływany przez urządzenie może przekraczać 85 db (A). W takim przypadku niezbędne jest stosowanie przez użytkownika środków ochrony osobistej. Hałas został zmierzony według EN 786. Wartość wysyłanych wibracji na uchwycie ustalono według EN 786.

5. Montaż podkaszarki

- Obie części obudowy połączyć ze sobą (rys. 2). Proszę uważać na to, czy kabel nie został zablokowany.
Wskazówka: Części obudowy nie mogą

- ponownie zostać rozłożone bez narzędzi.
- Osłonę (7) nałożyć na głowicę ponad szpulkę żyłki (patrz oznaczenie rys. 3).
- Osłonę obrócić do następnego oznaczenia w kierunku ruchu wskazówek zegara o 90° (rys. 4) i przymocować załączoną śrubą (rys. 5).
- **Wskazówka:** Uważać na to, czy osłona przy obracaniu leży płasko na obudowie silnika.

6. Użycie zgodne z przeznaczeniem

Urządzenie przeznaczone jest do ścinania trawy, małych trawników w ogródkach przydomowych i działkach.

Urządzenie przewidziane jest do użytku w ogródkach przydomowych i działkach, a więc nie może być stosowane do skwerów publicznych, parków, boisk, przy ulicach, gospodarstwach rolnych i leśnych.

Przestrzeżenie załączonej przez producenta instrukcji obsługi jest warunkiem użycia urządzenia zgodnie z jego przeznaczeniem

Uwaga!

Ze względów bezpieczeństwa a także szkód rzeczowych urządzenie nie nadaje się do rozdrabniania w sensie kompostowania odpadów roślinnych.

7. Uruchomienie

Podkaszarka przeznaczona jest tylko do ścinania trawników.

Podkaszarka wyposażona jest w półautomatyczny system przedłużania żyłki. Uruchomienie funkcji przedłużania żyłki powoduje jej automatyczne wydłużenie, co pozwala na wybranie optymalnej szerokości cięcia podczas koszenia trawnika. W tym celu na krótko postawić urządzenie na ziemi.

Proszę pamiętać, że częste włączanie automatycznego przedłużania żyłki zwiększa się jej zużycie.

Wskazówka:

Jeśli urządzenie uruchamiane jest po raz pierwszy, ewentualnie wystająca, zbyt długa końcówka żyłki tnącej skracana jest przez ostrze tnące pokrywę ochronnej.

Jeśli przy pierwszym użyciu żyłki jest za krótka, należy nacisnąć przycisk na szpulce żyłki i pociągnąć energicznie żyłkę. Przy pierwszym uruchomieniu żyłka tnąca zostanie automatycznie skrócona do optymalnej długości.

Aby utrzymać wysoką wydajność podkaszarki należy przestrzegać następujących wskazówek. Nie używać podkaszarki bez elementów ochronnych.

- Nie kosić, gdy trawa jest mokra. Najlepsze wyniki otrzymają Państwo, gdy trawa jest sucha.
- Kabel zasilający podłączyć do przedłużacza i ten zawiesić na uchwycie (rys. 6).
- Aby włączyć podkaszarkę należy wcisnąć przycisk włączania / wyłączania (rys. 1 poz. 3).
- Aby wyłączyć podkaszarkę należy zwolnić przycisk włączania / wyłączania (rys. 1 / poz. 3).
- Podkaszarkę tylko wtedy zbliżać do trawy, gdy włącznik jest wciśnięty, tzn. gdy podkaszarka jest w użyciu.
- Aby właściwie ciąć, należy poruszać urządzeniem na boki i iść naprzód. Trzymać wtedy urządzenie pochylone o ok. 30° (patrz rys. 10 i rys. 11).
- Przy długiej trawie musi ona być od góry stopniowo coraz krócej ścinana (patrz rys.12).
- Należy używać prowadnicy do cięcia przy krawędziach, jak i osłony, aby uniknąć niepotrzebnego zużycia żyłki.
- Trzymać podkaszarkę z dala od twardych przedmiotów, aby uniknąć niepotrzebnego zużycia żyłki.

8. Wymiana szpulki z żyłką

UWAGA! Przed wymianą szpulki koniecznie wyjąć wtyczkę z gniazdka!

- Nacisnąć z boku na oznaczone pola w pokrywie żyłki (A) i wyjąć ją wraz ze szpulką (B / rys. 7). Uważać na to, by żyłka nie zginęła.
- Przeprowadzić końcówkę żyłki nowej szpulki przez otwory zamocowania szpulki (rys. 8)
- Ponownie umieścić pokrywę szpulki ze szpulką w zamocowaniu szpulki (rys. 9).
- Wcisnąć przycisk i pociągnąć żyłkę do brzegów osłony.
- Przy pierwszym uruchomieniu głowicy tnącej żyłka zostaje skrócona do właściwej długości.

Uwaga! Wyrzucone części nylonowej żyłki mogą prowadzić do zranień!

9. Konserwacja i pielęgnacja

- Przed odstawieniem i czyszczeniem podkaszarkę wyłączyć i wyjąć wtyczkę z gniazdka.

- Osad na pokrywie ochronnej wyczyścić szczotką.
- Obudowę i części z tworzywa sztucznego czyścić delikatnym płynem do czyszczenia i wilgotnym ręcznikiem.
- Nie używać do czyszczenia środków korodujących lub rozpuszczalników!
- Nie spryskiwać podkaszarki wodą. Bezwzględnie unikać dostania się wody do urządzenia.

10. Usterki

- Urządzenie nie działa: Sprawdzić, czy kabel zasilający jest właściwie podłączony i sprawdzić bezpieczniki. W przypadku, gdy urządzenie nie działa pomimo napięcia, proszę przesłać je na podany adres serwisu.

11. Utylizacja

- **Wskazówka!** Podkaszarka i osprzęt składają się z różnych rodzajów materiałów, jak np. metal i tworzywa sztuczne. Uszkodzone elementy urządzenia proszę dostarczyć do punktu zbiorczego surowców wtórnych. Poprosić o informację w sklepie specjalistycznym bądź w placówce samorządu lokalnego.

12. Zamawianie części zamiennych

Podczas zamawiania części zamiennych należy podać następujące dane:

- Typ urządzenia
 - Numer artykułu
 - Numer identyfikacyjny
 - Numer części zamiennej
- Aktualne ceny artykułów i informacje znajdują się na stronie: www.isc-gmbh.info

Żyłka zapasowa Nr artykułu: 34.050.45

ISC GmbH
 Eschenstraße 6
 D-94405 Landau/Isar

Konformitätserklärung



- | | |
|---|---|
| <ul style="list-style-type: none"> Ⓒ erklårt folgende Konformität gemäß EU-Richtlinie und Normen für Artikel Ⓓ declares conformity with the EU Directive and standards marked below for the article Ⓔ déclare la conformité suivante selon la directive CE et les normes concernant l'article Ⓕ verklaart de volgende conformiteit in overeenstemming met de EU-richtlijn en normen voor het artikel Ⓖ declara la siguiente conformidad a tenor de la directiva y normas de la UE para el artículo Ⓗ declara a seguinte conformidade de acordo com a directiva CE e normas para o artigo Ⓙ förklarar följande överensstämmelse enl. EU-direktiv och standarder för artikeln Ⓚ ilmoittaa seuraavaa Euroopan unionin direktiivien ja normien mukaista yhdenmukaisuutta tuotteelle Ⓛ erklærer herved følgende samsvar med EU-direktiv og standarder for artikkel Ⓜ заявляет о соответствии товара следующим директивам и нормам ЕС Ⓝ izjavljuje sledeću uskladenost s odredbama i normama EU za artikl. Ⓟ declară următoarea conformitate cu linia directoare CE și normele valabile pentru articolul. Ⓡ ürün ile ilgili olarak AB Yönetmeliğindeki ve Normları gereğince aşağıdaki uygunluk açıkları mastırı sunar. Ⓢ δηλώνει την ακόλουθη συμφωνία σύμφωνα με την Οδηγία ΕΕ και τα πρότυπα για το προϊόν | <ul style="list-style-type: none"> Ⓣ dichiara la seguente conformità secondo la direttiva UE e le norme per l'articolo Ⓤ attesterer følgende overensstemmelse i henhold til EU-direktiv og standarder for produkt Ⓡ prohlašuje následující shodu podle směrnice EU a norem pro výrobek. Ⓣ a következő konformitást jelenti ki a terméknek vonatkozó EU-irányvonalak és normák szerint Ⓛ pojasnjuje sledečo skladnost po smernici EU in normah za artikel. Ⓡ deklaruje zgodność wymienionego poniżej artykułu z następującymi normami na podstawie dyrektywy WE. Ⓡ vydáva nasledujúce prehlásenie o zhode podľa smernice EÚ a noriem pre výrobok. Ⓡ декларира следното съответствие съгласно директивите и нормите на ЕС за продукта. Ⓡ заявляє про відповідність згідно з Директивою ЄС та стандартами, чинними для даного товару Ⓡ deklareerib vastavuse järgnevale EL direktiivi dele ja normidele Ⓡ deklaruoja atitiktį pagal ES direktyvas ir normas Ⓡ strajpsnui izjavljuje sledeći konformitet u skladu s odredbom EZ i normama za artikl Ⓡ Atbilstības sertifikāts apliecina zemāk minēto preču atbilstību ES direktīvām un standartiem |
|---|---|

Rasentrimmer RT 3525

- | | |
|--|--|
| <input checked="" type="checkbox"/> 98/37/EG | <input type="checkbox"/> 87/404/EWG |
| <input checked="" type="checkbox"/> 73/23/EWG_93/68/EEC | <input type="checkbox"/> R&TTED 1999/5/EG |
| <input type="checkbox"/> 97/23/EG | <input checked="" type="checkbox"/> 2000/14/EG: <small>L_{WM} = 94 dB L_{WA} = 96 dB
Ø = 25 cm</small> |
| <input checked="" type="checkbox"/> 89/336/EWG_93/68/EEC | <input type="checkbox"/> 95/54/EG: |
| <input type="checkbox"/> 90/396/EWG | <input type="checkbox"/> 97/68/EG: |
| <input type="checkbox"/> 89/686/EWG | |

EN 786; EN 60335-1; EN 60335-2-91; EN 55014-1; EN 55014-2;
 EN 61000-3-2; EN 61000-3-3; EN 50366
 TÜV Süddeutschland Bau und Betrieb; KBV VI; OR/10550/06

Landau/Isar, den 13.03.2006

Wechsungartner
 Leiter QS Konzern

Ensing
 Leiter Technik EC

Art.-Nr.: 34.014.20 I.-Nr.: 01016 Archivierung: 3401420-15-4141750
 Subject to change without notice

GARANTIEURKUNDE

Auf das in der Anleitung bezeichnete Gerät geben wir 2 Jahre Garantie, für den Fall, dass unser Produkt mangelhaft sein sollte. Die 2-Jahres-Frist beginnt mit dem Gefahrenübergang oder der Übernahme des Gerätes durch den Kunden. Voraussetzung für die Geltendmachung der Garantie ist eine ordnungsgemäße Wartung entsprechend der Bedienungsanleitung sowie die bestimmungsgemäße Benutzung unseres Gerätes.

Selbstverständlich bleiben Ihnen die gesetzlichen Gewährleistungsrechte innerhalb dieser 2 Jahre erhalten. Die Garantie gilt für den Bereich der Bundesrepublik Deutschland oder der jeweiligen Länder des regionalen Hauptvertriebspartners als Ergänzung der lokal gültigen gesetzlichen Vorschriften. Bitte beachten Sie Ihren Ansprechpartner des regional zuständigen Kundendienstes oder die unten aufgeführte Serviceadresse.

ISC GmbH · International Service Center
Eschenstraße 6 · D-94405 Landau/Isar (Germany)
Info-Tel. 0180-5 120 509 • Telefax 0180-5 835 830
Service- und Infoserver: <http://www.isc-gmbh.info>

CERTYFIKAT GWARANCJI

Na opisywane w instrukcji obsługi urządzenie udzielamy 2-letniej gwarancji, na wypadek wadliwości naszego produktu. 2-letni okres gwarancyjny zaczyna obowiązywać w momencie przejścia ryzyka lub przejścia urządzenia przez klienta.

Warunkiem skorzystania z uprawnień gwarancyjnych jest prawidłowa konserwacja urządzenia, zgodnie z instrukcją obsługi oraz użytkowanie zgodne z przeznaczeniem.

Oczywiście w okresie tych 2 lat przysługują Państwu również uprawnienia gwarancyjne w ramach ustawowej rękojmi.

Gwarancja obowiązuje na terenie Republiki Federalnej Niemiec lub w kraju generalnego przedstawiciela handlowego, jako uzupełnienie obowiązujących lokalnie przepisów ustawowych. Prosimy zwrócić się do odpowiedzialnego pracownika w regionalnym dziale obsługi klienta lub pod podany poniżej adres serwisu technicznego.



Гарантийное удостоверение

На тот случай, если описанное в руководстве по эксплуатации устройство выйдет из строя мы даем на нашу продукцию 2-х летнюю гарантию. 2-х летний срок гарантии начинается с момента перенятия ответственности за продукт или приобретения устройства клиентом.

Обязательным условием соблюдения гарантийных обязательств является надлежащий технический уход за устройством, а также использование нашей продукции согласно назначению.

В течение 2-х лет за вами также сохраняется право на предусмотренное законодательством гарантийное обслуживание.

Гарантийное обязательство распространяется на территорию Федеративной Республики Германии, а в странах, где существуют региональные центры сбыта это обязательство является дополнением к местным, действующим законодательным предписаниям. Пожалуйста, по всем вопросам обращайтесь в службу сервиса Вашего региона или по указанному ниже адресу.

-  Zastrzega się wprowadzanie zmian technicznych
-  Сохраняется право на технические изменения



☞ Только для стран ЕС

Запрещено выбрасывать электроинструмент в обычный домашний мусор.

Согласно европейской директиве 2002/96/EG об использованных электрических и электронных устройствах и реализации в правовой системе соответствующей страны необходимо использованный электрический инструмент утилизировать отдельно и направлять на вторичную переработку для охраны окружающей среды.

Вторичная переработка - альтернатива обязательной отсылке устройства назад изготовителю: Владелец электрического устройства в случае избавления от собственности обязан, в качестве альтернативы отсылки назад изготовителю, содействовать надлежащей утилизации. Пришедшее в негодность устройство может быть передано в приемный пункт, который осуществит ликвидацию в соответствии с законом страны о цикличном производстве и обращении с мусором. Это не относится к приложенным к пришедшему в негодность оборудованию дополнительным устройствам и вспомогательным средствам, не содержащим электрические части.

☞ Tylko dla krajów UE

Zabrania się wyrzucania elektronarzędzi na śmieci.

Zgodnie z Europejską Dyrektywą 2002/96/WE o przeznaczonych na złomowanie elektronarzędziach i sprzęcie elektronicznym oraz jej konwersji na prawo krajowe, elektronarzędzia należy zbierać osobno i oddać do punktu zbiórki surowców wtórnych.

Recykling jako alternatywa wobec obowiązku zwrotu urządzenia:
Alternatywnie do obowiązku zwrotu urządzenia elektrycznego po zakończeniu jego użytkowania, właściciel jest zobowiązany do współuczestnictwa w jego prawidłowej utylizacji. Wycofane z eksploatacji urządzenie można oddać również do punktu zbiórki surowców wtórnych, który przeprowadzi utylizację zgodnie z krajowymi przepisami o odpadach i wykorzystaniu surowców wtórnych. Nie dotyczy to osprzętu należącego do wyposażenia urządzenia i środków pomocniczych nie zawierających elementów elektrycznych.

PL

Przedruk lub innego rodzaju powielanie dokumentacji wyrobów oraz dokumentów towarzyszących, nawet we fragmentach dopuszczalne jest tylko za wyraźną zgodą firmy ISC GmbH.

RUS

Перепечатывание или прочие виды размножения документации и сопроводительных листов продукции фирмы, полностью или частично, разрешено производить только с однозначного разрешения ISC GmbH.