

Ⓓ **Bedienungsanleitung**
Winkelschleifer

ⒸⒶ **Návod k použití**
Úhlová bruska

Ⓔ **Navodila za uporabo**
Kotni brusilnik

Ⓔ **Návod na obsluhu**
Ručná uhlová bruska



4



Art.-Nr.: 44.710.22

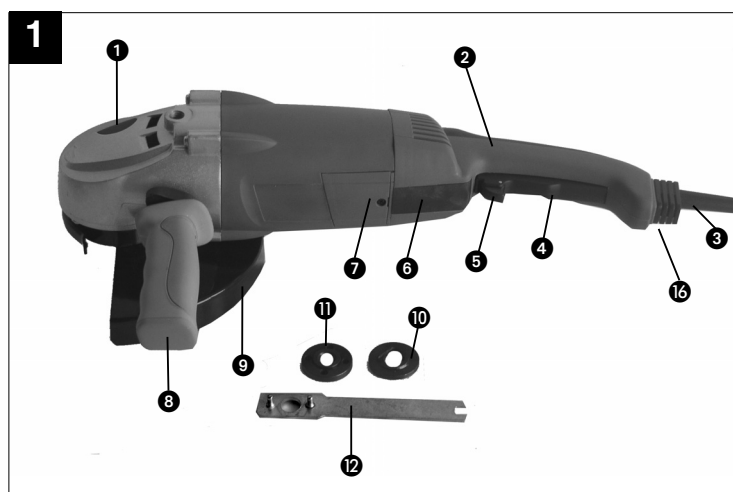
I.-Nr.: 01015



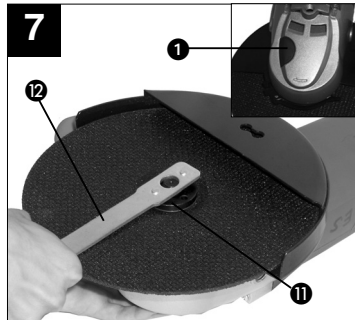
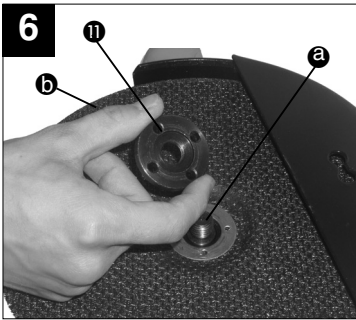
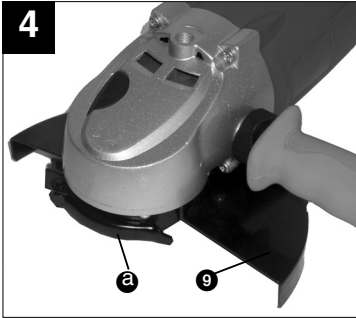
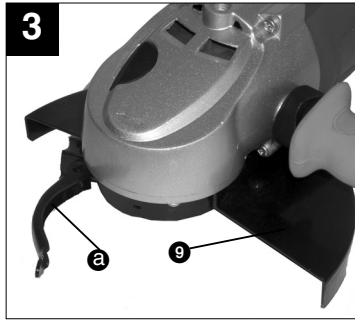
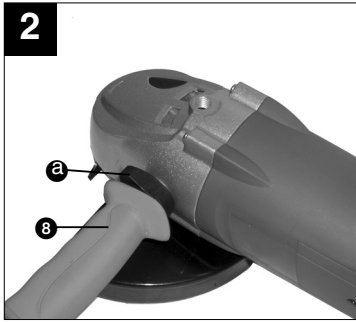
PS-WS
2300-230

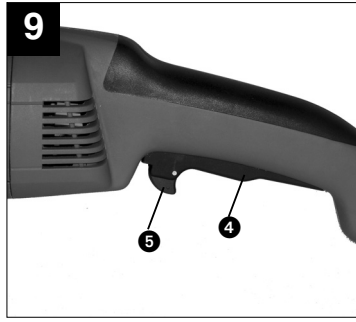
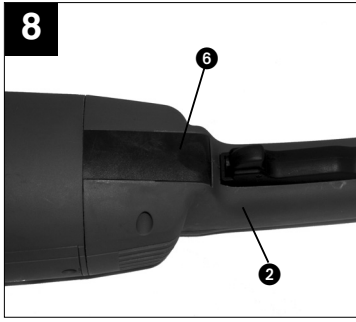


- Ⓢ Bitte vor Montage und Inbetriebnahme die Betriebsanleitung aufmerksam lesen
- Ⓢ Před montáží a uvedením do provozu si pozorně přečtete návod k použití!
- Ⓢ Prosím pred montážou a prečítať
- Ⓢ Prosimo, da pred montažo in pred prvim zagonom pozorno preberete navodila za uporabo.



2





Vielen Dank, dass Sie sich für diesen Winkelschleifer entschieden haben!

Ihr neuer Winkelschleifer ist einfach zu bedienen und vielseitig einsetzbar – ein unverzichtbares Werkzeug für jeden Heimwerker!

Dieses Gerät entspricht den Anforderungen des Gerätesicherheitsgesetzes und den geltenden Normen.

Beim Benutzen von elektrischen Geräten müssen einige Sicherheitsvorkehrungen eingehalten werden, um Verletzungen und Schäden zu verhindern. Lesen Sie diese Bedienungsanleitung deshalb sorgfältig durch. Bewahren Sie sie gut auf, damit Ihnen die Informationen jederzeit zur Verfügung stehen. Falls Sie das Gerät an andere Personen übergeben sollten, händigen Sie diese Bedienungsanleitung bitte mit aus.

Wir übernehmen keine Haftung für Unfälle oder Schäden, die durch Nichtbeachten dieser Anleitung entstehen.

Wir wünschen Ihnen viel Freude mit Ihrem Winkelschleifer!

1. ANWENDUNGSBEREICH

Mit diesem Winkelschleifer können Sie mit dem jeweils dazu passenden Zubehör Metall- und Mauerwerk Trennen, Schruppen, Bürsten, Schleifen und Polieren. Er ist auch geeignet, um Schraubenköpfe abzutrennen und um Oberflächen vor/nach Schweißarbeiten zu reinigen bzw. zu glätten.

2. ALLGEMEINE SICHERHEITSHINWEISE



Beim Gebrauch von Elektrowerkzeugen sind zum Schutz gegen elektrischen Schlag, Verletzungs- und Brandgefahr folgende grundsätzliche Sicherheitsmaßnahmen zu beachten. Lesen und beachten Sie alle diese Hinweise, bevor Sie dieses Elektrowerkzeug benutzen. Bewahren Sie die Sicherheitshinweise gut auf.

Für ein sicheres Arbeiten:

- **Halten Sie Ihren Arbeitsbereich in Ordnung**
 - Unordnung im Arbeitsbereich kann Unfälle zur Folge haben.
- **Berücksichtigen Sie Umgebungseinflüsse**
 - Setzen Sie Elektrowerkzeuge keinem Regen aus. Benutzen Sie Elektrowerkzeuge nicht in feuchter oder nasser Umgebung. Sorgen Sie für gute Beleuchtung. Benutzen Sie Elektrowerkzeuge nicht, wo Brand- oder Explosionsgefahr besteht.

- **Schützen Sie sich vor elektrischem Schlag**
 - Vermeiden Sie Körperberührung mit geerdeten Teilen (z. B. Rohren, Heizkörpern, Herden, Kühlschränken).

- **Halten Sie Kinder fern**

- Lassen Sie andere Personen nicht das Elektrowerkzeug oder das Kabel berühren. Halten Sie andere Personen von Ihrem Arbeitsbereich fern.

- **Bewahren Sie Ihre Elektrowerkzeuge sicher auf**
 - Unbenutzte Elektrowerkzeuge sollten an einem trockenen, hoch gelegenen oder abgeschlossenen Ort, außerhalb der Reichweite von Kindern, abgelegt werden.

- **Überlasten Sie Ihre Elektrowerkzeuge nicht**

- Sie arbeiten besser und sicherer im angegebenen Leistungsbereich. Vermeiden Sie unnötige Überlastung, die den Bediener gefährden oder die Funktion des Gerätes beeinträchtigen könnte.

- **Benutzen Sie das richtige Elektrowerkzeug**

- Verwenden Sie keine leistungsschwachen Maschinen für schwere Arbeiten. Benutzen Sie das Elektrowerkzeug nicht für solche Zwecke, für die es nicht vorgesehen ist.

- **Tragen Sie geeignete Arbeitskleidung**

- Tragen Sie keine weite Kleidung oder Schmuck; diese könnten von beweglichen Teilen erfasst werden. Bei Arbeiten im Freien sind Gummihandschuhe und rutschfestes Schuhwerk empfehlenswert. Tragen Sie bei langen Haaren ein Haarnetz.

Verwenden Sie immer Augen- und Gehörschutz.



- **Tragen Sie einen Gehörschutz**

Die Einwirkung von Lärm kann Gehörverlust bewirken.



- **Tragen Sie eine Schutzbrille.**

Während der Arbeit entstehende Funken oder aus dem Gerät heraustretende Splitter, Späne und Stäube können Sichtverlust bewirken.

Persönliche Schutzausrüstung wie Staubmaske (insbesondere bei stauberzeugenden Arbeiten), Handschuhe, Schürze und Helm sollten ebenfalls getragen werden.



- **Tragen Sie eine Staubschutzmaske.**

Beim Bearbeiten von Metallen und anderen Materialien kann gesundheitsschädlicher Staub entstehen. Asbesthaltiges Material darf nicht bearbeitet werden!

D

- **Verwenden Sie das Kabel nicht für Zwecke, für die es nicht bestimmt ist**

- Tragen Sie das Elektrowerkzeug niemals am Kabel. Benutzen Sie das Kabel nicht, um den Stecker aus der Steckdose zu ziehen. Schützen Sie das Kabel vor Hitze, Öl und scharfen Kanten.

- **Sichern Sie das Werkstück**

- Benutzen Sie Spannvorrichtungen oder einen Schraubstock, um das Werkstück festzuhalten. Es ist damit sicherer gehalten als mit Ihrer Hand; Sie haben außerdem beide Hände zur Bedienung des Elektrowerkzeugs frei.

- **Vermeiden Sie abnormale Körperhaltung**

- Sorgen Sie für sicheren Stand und halten Sie jederzeit das Gleichgewicht.

- **Pflegen Sie Ihre Werkzeuge mit Sorgfalt**

- Halten Sie das Gerät stets sauber, um besser und sicherer arbeiten zu können. Kontrollieren Sie regelmäßig die Anschlussleitung des Elektrowerkzeugs, und lassen Sie diese bei Beschädigung von einem anerkannten Fachmann erneuern. Kontrollieren Sie Verlängerungsleitungen regelmäßig und ersetzen Sie diese, wenn sie beschädigt sind. Halten Sie Handgriffe trocken, sauber und frei von Öl und Fett.

- **Ziehen Sie den Netzstecker aus der Steckdose**

- Bei Nichtgebrauch des Elektrowerkzeugs, vor der Wartung und beim Wechsel von Werkzeugen wie z.B. beim Austauschen von Schleifscheiben.

- **Lassen Sie keine Werkzeugschlüssel stecken**

- Überprüfen Sie vor dem Einschalten, ob der Flanschschlüssel bzw. andere Einstellwerkzeuge entfernt wurden.

- **Vermeiden Sie unbeabsichtigten Anlauf**

- Tragen Sie ein an das Stromnetz angeschlossenes Elektrowerkzeug nicht mit dem Finger am Schalterdrücker. Vergewissern Sie sich, dass der Schalter beim Einstecken des Steckers in die Steckdose ausgeschaltet ist.

- **Verlängerungskabel im Freien**

- Verwenden Sie im Freien nur dafür zugelassene und entsprechend gekennzeichnete Verlängerungskabel.

- **Seien Sie stets aufmerksam**

- Achten Sie auf das, was Sie tun. Gehen Sie mit Vernunft an die Arbeit. Benutzen Sie das Elektrowerkzeug nicht, wenn Sie unkonzentriert sind.

- **Überprüfen Sie das Elektrowerkzeug auf eventuelle Beschädigungen**

- Vor weiterem Gebrauch des Elektrowerkzeugs müssen Schutzvorrichtungen oder leicht beschädigte Teile sorgfältig auf ihre einwandfreie und bestimmungsgemäße Funktion untersucht werden. Überprüfen Sie, ob die beweglichen Teile einwandfrei funktionieren und nicht klemmen oder ob Teile beschädigt sind. Sämtliche Teile müssen richtig montiert sein und alle Bedingungen erfüllen, um den einwandfreien Betrieb des Elektrowerk-

zeugs zu gewährleisten. Beschädigte Schutzvorrichtungen und Teile müssen sachgemäß durch eine anerkannte Fachwerkstatt repariert oder ausgetauscht werden, soweit nichts anderes in der Gebrauchsanweisung angegeben ist. Beschädigte Schalter müssen bei einer Kundendienstwerkstatt ersetzt werden. Benutzen Sie keine Elektrowerkzeuge, bei denen sich der Schalter nicht ein- und ausschalten lässt.

- **Achtung!**

- Benutzen Sie nur Zubehör oder Zusatzgeräte, die in der Gebrauchsanweisung aufgeführt sind. Der Gebrauch anderer Einsatzwerkzeuge und anderen Zubehörs kann eine Verletzungsgefahr für Sie bedeuten.

- **Lassen Sie Ihr Elektrowerkzeug durch eine Elektrofachkraft reparieren**

- Dieses Elektrowerkzeug entspricht den einschlägigen Sicherheitsbestimmungen. Reparaturen dürfen nur von einer Elektrofachkraft ausgeführt werden, indem Originalersatzteile verwendet werden; anderenfalls sind Unfälle nicht auszuschließen.

- **Achtung!**

- Ihre Reaktionsfähigkeit kann durch Genuss von Alkohol, Einnahme von Medikamenten und Drogen sowie durch Krankheiten, Fieber und Müdigkeit beeinträchtigt werden. Elektrowerkzeuge in diesen Fällen nicht benutzen!

3. BESONDERE SICHERHEITSHINWEISE

- Wenn die Anschlussleitung des Elektrowerkzeugs beschädigt ist, muss sie vom Hersteller oder seinem Kundendienstvertreter ersetzt werden.
- Vergewissern Sie sich, dass die auf der Scheibe angegebene Drehzahl gleich oder größer wie die Bemessungsdrehzahl dieses Winkelschleifers ist.
- Vergewissern Sie sich, dass die Maße der Scheibe zu diesem Winkelschleifer passen.
- Schleifscheiben müssen sorgsam - nach Anweisungen des Herstellers - aufbewahrt und gehandhabt werden.
- Kontrollieren Sie die Scheibe vor ihrer Verwendung; keine abgebrochenen, gesprungenen oder anderweitig beschädigten Erzeugnisse verwenden.
- Vergewissern Sie sich, dass die Schleifwerkzeuge gemäß den Anweisungen des Herstellers angebracht worden sind.
- Sorgen Sie dafür, dass Zwischenlagen verwendet werden, wenn sie mit dem Schleifmittel zur Verfügung gestellt und gefordert werden.
- Sorgen Sie dafür, dass das Schleifmittel vor Gebrauch richtig angebracht und befestigt wird. Lassen Sie das Werkzeug 30 Sekunden lang im Leerlauf in einer sicheren Lage laufen; sofort



anhalten, wenn beträchtliche Schwingungen auftreten oder wenn andere Mängel festgestellt werden. Wenn dieser Zustand eintritt, überprüfen Sie die Maschine, um die Ursache zu ermitteln.

- Verwenden Sie keine getrennten Reduzierbuchsen oder Adapter, um Schleifscheiben mit großem Loch passend zu machen.
- Vergewissern Sie sich bei Schleifwerkzeugen mit Gewindeeinsatz, dass das Gewinde lang genug ist, um die Spindellänge aufzunehmen.
- Verwenden Sie keine Trennschleifscheiben zum Schruppschleifen.
- Sorgen Sie dafür, dass beim Gebrauch entstehende Funken keine Gefahr hervorrufen können (z. B. Personen treffen oder entflammare Substanzen entzünden).
- Sorgen Sie dafür, dass bei staubigen Arbeiten die Lüftungsöffnungen frei sind. Falls es erforderlich werden sollte, den Staub zu entfernen, trennen Sie zuerst das Elektrowerkzeug vom Netzstrom (verwenden Sie nichtmetallische Objekte) und vermeiden Sie das Beschädigen innerer Teile.
- Die Scheibe läuft nach, nachdem das Werkzeug abgeschaltet wurde.
- Stellen Sie sicher, dass die Spannung des Netzanschlusses mit den Angaben auf dem Typenschild übereinstimmt.
- Schließen Sie das Elektrowerkzeug über eine mit maximal 16A abgesicherte Schutzkontaktsteckdose an den Netzstrom (230V-) an. Wir empfehlen den Einbau einer Fehlerstrom-Schutzeinrichtung mit einem Nennauslösestrom von nicht mehr als 30 mA. Lassen Sie sich von Ihrem Elektroinstallateur beraten.
- Stellen Sie sicher, dass sich bewegende Werkzeigteile keinen Kontakt mit dem Netzanschluss haben können.

4. BEDIENELEMENTE (Abbildung 1)

1. Spindelarretierung
2. Handgriff
3. Netzkabel
4. Schalter On/Off
5. Verriegelungsschalter
6. Entriegelung des Handgriffes
7. Abdeckung Kohlebürste
8. Zusatzhandgriff
9. Schutzvorrichtung
10. Innerer Flansch
11. Äußerer Flansch
12. Flanschschlüssel

5. TECHNISCHE DATEN

Leistungsaufnahme:	2300 W
Nennspannung:	230 V-
Nennfrequenz:	50 Hz
Leerlaufdrehzahl n ₀ :	6000 min ⁻¹
Anschlussgewinde:	M14
Schleifscheibengröße:	Ø 230 mm
Schleifscheibentypen:	Schrupp- und Trennscheiben in der geeigneten Schleifscheibengröße
Gewicht (ohne Zubehör):	4,5 kg
Schutzklasse:	II /

Schall und Vibration

Dauerschalldruckpegel LpA	93,0 dB(A)
Schallleistungspegel LWA	106,0 dB(A)
Hand-Arm-Vibration avhw	6,7 m/s ²

6. VORBEREITUNG

6.1 Zusatzgriff montieren (Abbildung 2)

- Bitte benutzen Sie den Winkelschleifer nicht ohne den Zusatzhandgriff (8).
- Der Zusatzhandgriff (8) kann an drei Positionen eingesetzt werden:

Geräteseite	Geeignet für
Links (wie abgebildet)	Rechtshänder
Rechts	Linkshänder
Oben	Benutzung von Trennscheiben

- Drehen Sie das Gewinde des Zusatzhandgriffes (8) einfach in das gewünschten Aufnahmegewinde des Gerätes ein.

Der Winkelschleifer ist mit einem speziellen Handgriff ausgestattet, welcher der jeweiligen Arbeitsposition angepasst werden kann. Zum Fixieren des Zusatzhandgriffes, die Kontermutter (a) ganz auf den Zusatzhandgriff aufschrauben. Anschliessend den Zusatzhandgriff ebenfalls ganz auf den Winkelschleifer aufschrauben. Nun den Handgriff auf die gewünschte Position einstellen und mit der Kontermutter (a) sichern.

Achtung! Das Gewinde des Zusatzhandgriffes muss soweit wie möglich in den Winkelschleifer geschraubt werden.

D**6.2 Einstellen der Schutzvorrichtung** (Abb. 3/4)

- Schalten Sie das Gerät aus. Ziehen Sie den Netzstecker.
- Stellen Sie die Schutzvorrichtung (9) zum Schutz Ihrer Hände so ein, dass das Schleifgut vom Körper weggeführt wird.
- Die Position der Schutzvorrichtung (9) kann den jeweiligen Arbeitsbedingungen angepasst werden: Lockern Sie den Klemmhebel (a), drehen Sie die Abdeckung (9) in die gewünschte Position.
- Achten Sie darauf, dass die Schutzvorrichtung (9) das Zahnradgehäuse korrekt abdeckt.
- Befestigen Sie den Klemmhebel (a) wieder.
- Stellen Sie sicher, dass die Schutzvorrichtung (9) fest sitzt.



Benutzen Sie den Winkelschleifer nicht ohne Schutzvorrichtung.

6.3 Einsetzen der Scheiben (Abbildungen 5/6/7)

- Legen Sie den Innenflansch (10) auf die Spindel (a). Stellen Sie sicher, dass er auf den beiden Flachstellen aufliegt.
- Legen Sie jetzt die Schleifscheibe (b) auf die Spindel (a) und den Innenflansch (10). Stellen Sie sicher, dass sie korrekt sitzen.
- Setzen Sie jetzt den Außenflansch (11) mit Gewinde ein. Bitte achten Sie darauf, dass der Flansch entsprechend des eingesetzten Scheibentyps in die richtige Richtung zeigt:

Schleifscheiben: Höher ausgeformte Seite des Außenflansches zur Schleifscheibe ausrichten.

Trennscheiben: Flache Seite des Außenflansches von der Trennscheibe wegzeigend einsetzen.

- Drücken Sie die Spindelarretierung (1). Drehen Sie die Spindel mit der Hand bis zum Einrasten.
- Halten Sie die Spindelarretierung gedrückt; ziehen Sie den Außenflansch (11) mit dem mitgelieferten Flanschschlüssel (12) fest an.
- Lassen Sie das Gerät etwa 30 Sekunden lang ohne Belastung laufen. Überprüfen Sie darauf nochmals den festen Sitz der Scheibe.

6.4 Drehbarer Handgriff (Abbildung 8)

Der drehbare Handgriff (2) kann um bis zu 90° nach links oder nach rechts gedreht werden, um Ihnen das Arbeiten zu erleichtern. Drücken Sie die Entriegelungstaste (6) des Handgriffes. Der Handgriff kann nun auf den gewünschten Winkel eingestellt werden.

Lassen Sie die Entriegelungstaste (6) los. Das Klickgeräusch bedeutet, dass der Handgriff (2) des Gerätes in der eingestellten Position eingerastet ist.

8

7. BETRIEB DES WINKELSCHLEIFERS**7.1 Arbeitshinweise**

- Bringen Sie die **Schutzvorrichtung** immer so an, dass der größtmögliche Teil der freiliegenden Scheibe von Ihnen wegzeigt.
- **Bearbeiten von Metall:** Machen Sie sich auf einen „Funkenregen“ gefasst, sobald die Scheibe mit Metall in Kontakt kommt.
- Nur geringen **Druck** und keine **Seitenbelastung** auf die Trennscheibe ausüben. Beachten Sie dabei die Drehrichtung der eingesetzten Scheibe. Stöße auf das Werkstück vermeiden.
- Seien Sie vorsichtig, wenn Sie **unebene Flächen** mit dem Winkelschleifer bearbeiten; das Gerät könnte in diesem Fall schwergängiger zu handhaben sein.

7.2 Ein-/Ausschalter (Abbildungen 9/10)

- Der Ein-/Ausschalter (4) ist mit einem Verriegelungsschalter (5) ausgestattet, um versehentliches Anlaufen des Gerätes zu vermeiden.
- Halten Sie den Winkelschleifer mit einer Hand in der Griffposition und der anderen Hand am Seitengriff (Abb. 10).
- **Einschalten des Winkelschleifers:** Verriegelungsschalter (5) nach vorne schieben, dann Ein-/Ausschalter (4) drücken → Winkelschleifer läuft
- Warten Sie, bis die Maschine ihre Höchstrehzahl erreicht hat. Danach können Sie den Winkelschleifer an das Werkstück ansetzen und es bearbeiten.
- **Optimaler Arbeitswinkel der Scheibe zum Werkstück:**
Schleifen: 15-30° / Sanden: 10-15°
Hierdurch erzielen Sie optimale Arbeitsergebnisse und vermeiden Überlastungen.
- **Ausschalten des Winkelschleifers:** Ein-/Ausschalter (4) loslassen → Winkelschleifer stoppt
- Legen Sie die Maschine erst nach völligem Stillstand aus der Hand. Die Geräteteile könnten sich ansonsten mit der Oberfläche verhaken und zum Verlust der Kontrolle sowie zu schweren Verletzungen führen.

7.3 Reinigung des Winkelschleifers:

Entfernen Sie nach jeder Benutzung des Gerätes Späne und Staub (siehe Abschnitt Reinigung).

7.4 Überlasten Sie den Winkelschleifer nicht.


Eine Überlastung führt zur niedrigeren Geschwindigkeit und Leistung. Der Motor Ihres Winkelschleifers kann durch Überlastungen außerdem beschädigt werden. Dies geschieht durch übermäßigen Arbeitsdruck über längere Zeit hinweg. Versuchen Sie daher

nicht, die Arbeitsgeschwindigkeit durch Druck auf Ihren Winkelschleifer zu erhöhen. Die Schleifscheiben arbeiten leistungsfähiger, wenn auf den Winkelschleifer nur ein leichter Druck ausgeübt wird; Sie vermeiden dadurch ein Abfallen der Schleifgeschwindigkeit. Durch Abschalten des Winkelschleifers unter Belastung wird die Lebensdauer des Betriebsschalters reduziert. Sollte sich das Gerät stark erwärmen, lassen Sie es zwei bis drei Minuten ohne Belastung laufen, um den Motor auf normale Betriebstemperatur abzukühlen.

7.5 Tipps

- **Bearbeiten von Weichmetallen:** Die Scheibe kann beim Bearbeiten von Aluminium und anderen Weichmetallen leicht verderben. Ersetzen Sie die Scheibe in dem Fall sofort.
- **Vertiefungen/Nuten ausschleifen:** Achten Sie darauf, den Winkelschleifer beim Ausschleifen von Vertiefungen o. ä. ruhig zu halten. Sie vermeiden dadurch ein Bersten des Werkstückes.
- **Schneiden in dünnen Blechen:** Setzen Sie das Gerät vorsichtig am Blech auf. Nehmen Sie den Winkelschleifer sofort vom Blech ab, wenn Sie es durchtrennt haben, um Beschädigungen zu vermeiden.

8. REINIGUNG, WARTUNG UND ERSATZTEILBESTELLUNG

 Ziehen Sie vor allen Reinigungsarbeiten den Netzstecker.

8.1 Reinigung

- Reinigen Sie das Gerät regelmäßig (entfernen Sie Staub, Späne, Holzsplitter, usw.).
- Halten Sie Schutzvorrichtungen, Luftschlitze und Motorengehäuse so staub- und schmutzfrei wie möglich. Reiben Sie das Gerät mit einem sauberen Tuch ab oder blasen Sie es mit Druckluft bei niedrigem Druck aus.
- Wir empfehlen, dass Sie das Gerät direkt nach jeder Benutzung reinigen.
- Übermäßige Ansammlung von Metallstaub kann dazu führen, dass Strom von den internen Teilen auf freiliegende Metallteile geleitet wird.
- Reinigen Sie das Gerät mit einem feuchten Tuch und etwas Schmierseife. Verwenden Sie keine Reinigungs- oder Lösungsmittel; diese könnten die Kunststoffteile des Gerätes angreifen. Achten Sie darauf, dass kein Wasser in das Geräterinnere gelangen kann.

8.2 Kohlebürsten

Die Kohlebürste sollte ersetzt werden, wenn sie

kürzer als 7 mm ist. Lassen Sie dieses ausschließlich von einer qualifizierten Fachkraft erledigen.

8.3 Wartung

- Im Geräterinnere befinden sich keine weiteren zu wartenden Teile.

8.4 Ersatzteilbestellung:

Bei der Ersatzteilbestellung sollten folgende Angaben gemacht werden;

- Typ des Gerätes
- Artikelnummer des Gerätes
- Ident-Nummer des Gerätes
- Ersatzteilnummer des erforderlichen Ersatzteils

Aktuelle Preise und Infos finden Sie unter www.isc-gmbh.info

Děkujeme, že jste se rozhodli pro naši úhlovou brusku!

Obsluha brusky je velmi snadná a zařízení má mnohostranné využití – nezbytný nástroj každého řemeslníka.

Přístroj splňuje požadavky příslušných zákonných předpisů a platných norem.

Při práci s elektrickým nářadím dodržujte některá bezpečnostní opatření, aby nedocházelo k úrazům či věcným škodám. Pozorně si přečtěte návod k obsluze a uschovejte jej pro pozdější použití.

Předávejte-li přístroj jiným osobám, nezapomeňte přiložit i návod.

Za úrazy nebo věcné škody vzniklé následkem nedodržování pokynů uvedených v tomto návodu k použití výrobce nepřebírá odpovědnost.

Přejeme Vám mnoho radosti s naší úhlovou bruskou!

1. OBLAST POUŽITÍ

Touto úhlovou bruskou můžete za použití vhodných nástrojů řezat, hrubovat, kartáčovat, brousit či leštit kov a zdivo. Je rovněž vhodná kvání.

2. VŠEOBECNÉ BEZPEČNOSTNÍ PŘEDPISY



Při práci s elektrickými nástroji dodržujte kvůli ochraně před úrazem elektrickým proudem, jiným poraněním či požárem následující bezpečnostní předpisy. **Všechny tyto pokyny si přečtěte před použitím nástroje a dodržujte je. Návod dobře uschovejte.**

Bezpečná práce:

- **Udržujte pořádek na pracovišti**, nepořádek zvyšuje nebezpečí úrazu.
- **Zohledněte vlivy okolí, elektrické nástroje nevystavujte dešti, nepracujte s nimi v mokřem ani vlhkém prostředí. Zajistěte dobré osvětlení. Přístroj nepoužívejte v prostředí s nebezpečím požáru či výbuchu.**
- **Chraňte se před úrazem elektrickým proudem.** Nedotýkejte uzemněných částí (sporáků, topných těles, chladniček apod.).
- **Přístroj udržujte mimo dosah dětí. Nedovolte ostatním osobám dotýkat se přístroje ani kabelu. Udržujte je mimo pracoviště.**
- Přístroje ukládejte na bezpečném místě, vysoko umístěné mimo dosah dětí.
- **Přístroje nepřetěžujte, budou pracovat lépe a**

bezpečněji v daném výkonnostním rozmezí.

Pozor na zbytečné přetěžování, které by mohlo negativně ovlivnit přístroj nebo uživatele.

- **Používejte správné elektrické nástroje a pouze pro stanovené účely.**
- Při práci noste vhodné přiléhavé oblečení, nenoste šperky, které by mohly být zachyceny pohybujícími se částmi. Při práci venku doporučujeme gumové rukavice a protiskluzovou obuv. Dlouhé vlasy přikryjte.

Používejte ochranu sluchu a zraku.



Působení hluku by mohlo negativně ovlivnit sluch.



Při práci vznikají jiskry a z přístroje mohou odletovat třísky, úlomky či prach, které by mohly způsobit poranění zraku.

Rovněž doporučujeme použití ochranných pracovních prostředků jako protiprachové masky (zejména při prашných pracích), rukavic, štítu a helmy.



Používejte obličejovou masku. Při práci s kovy i jinými materiály může vznikat zdraví škodlivý prach. Materiály s obsahem azbestu nesmí být zpracovávány.

- **Kabel nepoužívejte k jiným než stanoveným účelům.** Přístroj nikdy za kabel nepřenásejte, ani za něj netahejte při vytahování vidlice ze sítě. Kabel chraňte před horkem, olejem a ostrými hranami.
- **Zajistěte obrobek.** Použijte upínací zařízení nebo svěrák. Obrobek tak bude zajištěn lépe než při pouhém přidržování rukou, kterou tak navíc bude te moci použít při obsluze přístroje.
- **Vyvarujte se abnormálního držení těla.** Stůjte bezpečně a udržujte rovnováhu.
- **O přístroje se pečlivě starajte, udržujte je v čistotě, budou pracovat lépe a bezpečněji. Pravidelně kontrolujte přípojné vedení; je-li poškozené, nechejte je vyměnit v prodlužovací vedení a je-li poškozené, vyměňte je. Rukojeti udržujte suché, čisté, bez oleje a maziva.**
- **Vytáhněte kabel ze zásuvky, pokud přístroj nepoužíváte, před provedením údržby nebo výměny nástroje, např. při výměně brusného kotouče.**
- **V přístroji nenechávejte zasunutý nástroj. Před zapnutím zkontrolujte, je-li přírubový**

nebo jiný klíč odstraněn.

- **Dávejte pozor na neúmyslné spuštění.** Přístroj připojený do sítě nepřetáhněte s prstem na vypínači. Při zasunování vidlice do sítě musí být vypínač vypnutý.
 - **Při práci venku používejte pouze schválené prodlužovací kabely s odpovídajícím označením.**
 - **Při práci buďte pozorní.** Dávejte pozor na to, co děláte. Přístroj nepoužívejte, jste-li nesoustředění.
 - **Zkontrolujte, není-li elektrický nástroj poškozen.** Zaměřte se zejména na lehce poškozené části s ochranná zařízení. Všechny pohyblivé součástky musí bezvadně fungovat, nesmí být vzprícené ani poškozené. Všechny díly musí být správně připevněny a splňovat všechny podmínky správného provozu. Poškozené ochranná zařízení nechejte opravit nebo vyměnit v odborné opravě, pokud není v tomto návodu uvedeno jinak. Poškozené spínače nechejte nahradit v zákaznickém servisu. Nepoužívejte elektrické nástroje s poškozeným vypínačem.
 - **Pozor, používejte pouze příslušenství a přídatné nástroje uvedené v návodu k použití.** Použití jiných nástrojů může mít za následek úraz.
 - **Elektrický nástroj smí opravovat pouze kvalifikovaný odborník.** Toto elektrické zařízení splňuje všechna příslušná bezpečnostní ustanovení. Opravy smí provádět pouze odborník, s použitím originálních náhradních dílů; v opačném případě nelze vyloučit nehodu.
 - **Pozor, Vaše schopnost reakce může být ovlivněna použitím alkoholu, léků, drog nebo při nemoci či únavě.** V takových případech elektrická zařízení nepoužívejte.
- podle pokynů výrobce.
 - Jsou-li nutné mezipolohy a jsou-li k dispozici, používejte je.
 - Brusné prostředky musí být před použitím správně umístěny a připevněny. Nejprve nechejte nástroj běžet 30 vteřin naprázdno v bezpečné poloze; objeví-li se neobvyklé vibrace nebo zjistíte-li jiné nedostatky, ihned jej vypněte. V takovém případě pak zkontrolujte zařízení a zjistěte příčinu.
 - Nepoužívejte žádné oddělené redukční objímky ani adaptéry k přizpůsobení kotoučů s větším otvorem.
 - U brusných nástrojů se závitovou vložkou zkontrolujte, je-li závit dostatečně dlouhý, aby mohl pojmout délku vřetene.
 - Nepoužívejte řezací kotouče k hrubovacímu brošení.
 - Dejte pozor, aby jiskry vznikající při práci nemohly způsobit požár ani jiné nebezpečí.
 - Dávejte pozor, aby byly při prашných pracích větrací otvory volné. Je-li nutné prach odstranit, nejprve odpojte přístroj ze sítě (k vyčištění používejte nekovové předměty) a pozor na poškození vnitřních součástek.
 - Po vypnutí přístroje kotouč ještě nějakou dobu dobehá.
 - Zkontrolujte, zda se napětí uvedené na typovém štítku shoduje se skutečnou hodnotou sítě.
 - Přístroj připojujte pouze na zástrčku s ochranným kontaktem a pojistkou 16 A (230V). Doporučujeme instalovat zařízení na ochranu proti chybnému proudu se jmenovitým vybavovacím proudem max. 30 mA. Při instalaci se poraďte s odborníkem.
 - Pohybující se součástky nesmí být v kontaktu se síťovou přípojkou.

3. ZVLÁŠTNÍ BEZPEČNOSTNÍ POKYNY

- Je-li přípojné vedení elektrického přístroje poškozené, nechejte je nahradit výrobcem nebo zástupcem zákaznické služby.
- Otáčky uvedené na kotouči musí být shodné nebo větší než dimenzovací otáčky této brusky.
- Rozměry kotouče se musí hodit k této brusce.
- S kotoučem manipulujte a uchovávejte jej opatrně, podle pokynů výrobce.
- Před použitím kotouče zkontrolujte, není-li poškozený. Nepoužívejte prasklé, vyskočené ani jinak poškozené kotouče.
- Zkontrolujte, jsou-li brusné nástroje připevněny

4 OBSLUŽNÉ PRVKY (obrázek 1)

1. aretace vřetene
2. rukojeť
3. síťový kabel
4. vypínač On/Off
5. blokovací spínač
6. odblokování rukojeti
7. kryt uhlíkových kartáčů
8. přídatná rukojeť
9. ochranné zařízení
10. vnitřní příruba
11. vnější příruba
12. přírubový klíč

5. TECHNICKÉ ÚDAJE

Příkon:	2300 W
Síťové napětí:	230 V ~
Jmenovitá frekvence:	50 Hz
Otáčky naprázdno n ₀ :	6000 min ⁻¹
Připojovací závit:	M14
Velikost brusného kotouče:	Ø 230 mm
Typy brusného kotouče:	hrubovací a rozbrušovací kotouče vhodných velikostí
Hmotnost (bez příslušenství):	4,5 kg
Ochranná třída:	II / □
Hluk a vibrace:	
Trvalá hladina akustického tlaku LPA:	93,0 dB(A)
Hladina akustického výkonu LWA:	106,0 dB(A)
Vibrace působící na paži avhw:	6,7 m/s ²

6 PŘÍPRAVA

6.1 Montáž přídavné rukojeti (obrázek 2)

- Brusku nepoužívejte bez přídavné rukojeti. (8).
- Přídavnou rukojeť (8) lze nasadit do tří pozic:

Strana přístroje	Vhodné pro
Vlevo (obr.)	Praváky
Vpravo	Leváky
Nahoře	Použití rozbrušovacích kotoučů

- Závit přídavné rukojeti (8) jednoduše našroubujte do požadovaného upínacího závitu přístroje.

Úhlová bruska je opatřena speciální rukojetí, kterou lze přizpůsobit příslušné pracovní pozici. Při zafixování rukojeti přišroubujte kontramatici (a) na přídavnou rukojeť. Potom rukojeť přišroubujte k na požadovanou pozici a zajistěte kontramaticí (a).
Pozor! Závit přídavné rukojeti musí být do brusky našroubován co možná nejdále.

6.2 Nastavení ochranného zařízení (obr. 3/4)

- Vypněte přístroj a vytáhněte jej ze sítě.
- Ochranné zařízení na ochranu rukou (9) nastavte tak, aby byl broušený materiál veden směrem od těla.
- Pozici ochranného zařízení lze přizpůsobit příslušným pracovním podmínkám. Povolte upínací páčku (a), natočte zařízení (9) do požadované pozice.
- Dejte pozor, aby ochranné zařízení (9) ukryvalo těleso ozubeného kola.
- Znovu připevněte upínací páčku (a).
- Zkontrolujte, zda ochranné zařízení (9) správně sedí.

 Brusku nepoužívejte bez ochranného zařízení!

6.3 Nasazení kotoučů (obr. 5/6/7)

- Položte vnitřní přírubu (10) na vřeteno (a). Zkontrolujte, zda naléhá na obě plochá místa.
- Nyní položte brusný kotouč (b) na vřeteno (a) a vnitřní přírubu (10). Zkontrolujte, zda správně sedí.
- Nasadte vnější přírubu (11) se závitěm. Dávejte pozor, aby směřovala správným směrem podle nasazeného typu kotouče.

Brusné kotouče: vyšší vytvarovanou stranu vnější příruby vyrovnejte k brusnému kotouči.

Rozbrušovací kotouče: Plochou stranu vnější příruby nasadte směrem od rozbrušovacího kotouče.

- Stiskněte aretaci vřetene (1). Rukou otočte vřeteno, aby zapadlo.
- Podržte aretaci vřetene stisknutou; a pomocí při loženého přírubového klíče (12) vnější přírubu (11) pevně dotáhněte.
- Přístroj nechejte běžet asi 30 vteřin bez zatížení. Znovu zkontrolujte pevné usazení kotouče.

6.4 Otočná rukojeť (obr. 8)

Otočnou rukojeť (2) lze otočit až o 90° vlevo nebo vpravo, aby byla vaše práce snazší. Stiskněte odblokovací tlačítko (6) rukojeti. Nyní můžete rukojeť nastavit do požadované pozice. Uvolněte odblokovací tlačítko (6). Kliknutí znamená, že rukojeť zapadla do nastavené pozice.

7. PROVOZ ÚHLOVÉ BRUSKY

7.1 Pracovní pokyny

- Ochranný kryt umístíte vždy tak, aby co možná největší část volného kotouče ukazovat směrem od vás pryč.
- Zpracování materiálu: Pozor na proud jisker při styku kotouče s kovem.
- Na kotouč příliš netlačte a nezatěžujte jej zboku. Dávejte pozor na směr otáčení nasazeného kotouče. Nárazy do obrobku jsou nepřijatelné.
- Při zpracování nerovných ploch buďte opatrní; v takových případech může být přístroj hůře ovladatelný.

7.2 Vypínač (obr. 9/10)

- Vypínač (4) je opatřen blokovacím spínačem (5), aby nemohlo dojít k nechtěnému spuštění přístroje.
- Jednou rukou držte brusku v pozici rukojeti a druhou na boční rukojeti (obr. 10).
- **Zapnutí brusky:** Posuňte blokovací tlačítko (5) vpřed, potom stiskněte vypínač (4). Bruska se rozběhne.
- Počkejte, dokud přístroj nedosáhne svých maximálních otáček. Potom můžete brusku přiložit k obrobku a začít jej zpracovávat.
- **Optimální pracovní úhel brusky k obrobku:** brošení 15 – 30° / pískování 10 – 15°
Tak dosáhnete optimálních výsledků a nebudete přístroj přetěžovat.
- **Vypnutí brusky:** Uvolněte vypínač (4) – bruska se zastaví.
- Zařízení odložte teprve až se úplně zastaví; jinak by mohlo zachytit povrch podkladu a způsobit ztrátu kontroly případně úraz.

7.3 Čištění brusky

Po každém použití přístroje z něj odstraňte třísky a prach (viz odst. Čištění).

7.4 Brusku nepřetěžujte

Přetížení bude mít za následek nižší rychlost a výkon. Navíc by mohlo dojít k poškození motoru. K přetížení dochází při nadměrném pracovním tlaku po delší dobu. Nepokoušejte se proto zvyšovat rychlost

brusky vyšším tlakem na ni. Práce brusky bude výkonnější, budete-li tlačit pouze zlehka. Zabráňte tak i poklesu rychlosti broušení. Při vypnutí zatížené brusky dochází ke snížení životnosti provozního spínače. Pokud se přístroj silně zahřívá, nechejte jej běžet dvě až tři minuty naprázdno, dokud motor nedosáhne normální provozní teploty.

7.5 Tipy

- **Zpracování měkkých kovů:** Kotouč se při zpracování hliníku a ostatních lehkých kovů snadno zničí. V takovém případě jej ihned vyměňte.
- **Vybroušení zářezů:** Při vybrušování zářezů držte brusku v klidu, zabráníte tak prasknutí obrobku.
- **Řezání tenkých plechů:** přístroj nasazujte na plech opatrně. Po proříznutí plechu jej ihned sejměte, aby se nepoškodil.

8. ČIŠTĚNÍ, ÚDRŽBA A OBJEDNÁVÁNÍ NÁHRADNÍCH DÍLŮ



Před provedením jakékoli údržby vytáhněte vidlici ze zásuvky.

8.1 Čištění

- Přístroj pravidelně čistěte (odstraňujte prach, třísky, dřevěné úlomky apod.).
- Ochranné kryty, větrací spáry a těleso motoru udržujte co možná nejvíce bez nečistoty. Přístroj otírejte čistým hadříkem nebo jej profoukněte stlačeným vzduchem při nízkém tlaku.
- Doporučujeme vyčistit přístroj po každém použití.
- Nadměrné nahromadění kovového prachu může mít za následek vedení proudu z vnitřních částí volně ležícími kovovými částicemi.
- Přístroj můžete rovněž čistit vlhkým hadříkem s trochou tekutého mýdla. Nepoužívejte čisticí prostředky ani rozpouštědla, která by mohla poškodit plastové části. Do vnitřku přístroje nesmí vniknout voda.

8.2 Výměna uhlíkových kartáčů

Kontrolou a výměnou uhlíkových kartáčů pověřte odborníka.

CZ

8.3 Údržba

Uvnitř přístroje nejsou žádné další části vyžadující údržbu.

8.4 Objednání náhradních dílů

Při objednávce náhradních dílů je třeba uvést následující údaje:

- Typ přístroje
- Číslo výrobku přístroje
- Identifikační číslo přístroje
- Číslo náhradního dílu požadovaného náhradního dílu

Aktuální ceny a informace naleznete na www.isc-gmbh.info

Hvala lepa, da ste se odločili za ta kotni brusilnik! Vaš novi kotni brusilnik je enostaven za uporabljati in je vsestransko uporaben – orodje, ki je neobhodno pomembno za vsakega domačega mojstra! Ta naprava ustreza zahtevam zakona o varnosti naprav in njegovim veljavnim normam. Pri uporabljanju električnih naprav je potrebno zagotoviti nekaj varnostnih ukrepov, da bi preprečili nastanek poškodb in materialne škode. Zato skrbno preberite navodila za uporabo. Ta navodila dobro shranite tako, da Vam bodo informacije vsak čas na razpolago. V primeru, da to napravo predate tretji osebi, Vas prosimo, da z napravo tej osebi predate tudi ta navodila za uporabo. Ne prevzemamo nobenega jamstva za nezgode ali škodo, ki nastane zaradi neupoštevanja teh navodil. Želimo vam mnogo veselja z Vašim kotnim brusilnikom!

1. PODROČJE UPORABE

S tem kotnim brusilnikom lahko z ustreznim priborom režete, ščetkate, grobo stružite, brusite in polirate kovino in zidovje. Primeren je tudi za ločevanje glav od vijakov in za čiščenje oz. glajenje površin pred in po varilnih delih.

2. SPLOŠNA VARNOSTNA NAVODILA



Pri uporabi električnega orodja je za zavarovanje proti električnemu udaru, nevarnosti poškodb in požara potrebno zagotoviti naslednje temeljne varnostne ukrepe. Preden pričnete uporabljati to električno orodje, preberite in se ravnajte po vseh teh navodilih. Ta navodila dobro shranite.

Za varno delo:

- **Vaše delovno mesto vzdržujte v čistem in pospravljenem stanju.**
 - Nered in neosvetljeni delovni prostor lahko vodi do nesreč.
- **Upošteвайте vplive okolice**
 - Električnega orodja ne izpostavljajte dežju. Električnega orodja ne uporabljajte v vlažnem ali mokrem okolju. Poskrbite za dobro osvetlitev. Električnega orodja ne uporabljajte tam, kjer obstaja nevarnost požara ali eksplozije.
- **Varujte se pred električnim udarom**
 - Izogibajte se telesnemu stiku z ozemljenimi deli (n.pr. s cevmi, grelnimi telesi, štedilniki, hladilniki).
- **Otrok ne pustite blizu**
 - Ne pustite, da bi se druge osebe dotikale kabla ali električnega orodja. Drugih oseb ne pustite v svoje delovno območje.
- **Svoje električno orodje hranite na varnem**
 - Električno orodje, ki ga ne uporabljate, shranite na suho, visoko ležeče ali zaprto mesto, kjer je izven dosega otroških rok.
- **Ne preobremenjujte Vaše električno orodje**
 - V navedenem območju zmogljivosti delate bolje in varneje. Izogibajte se nepotrebnemu preobremenjevanju orodja, saj to lahko ogroža uporabnika ali vpliva na delovanje naprave.
- **Uporabljajte ustrezno električno orodje**
 - Za težka dela ne uporabljajte šibkih strojev. Električnega orodja ne uporabljajte v namene, ki za to električno orodje niso predvideni.
- **Nosite ustrezno delovno obleko**
 - Ne nosite širokih oblačil ali nakita; le-te lahko premikajoči se deli zgrabijo. Pri delu na prostem je priporočljiva uporaba gumijastih rokavic in proti zdrsu varne obutve. V primeru, da imate dolge lase, uporabljajte mrežico za lase.

Pri delu vedno uporabljajte zaščitna očala in glušnike.



Uporabljajte glušnike.
Hrup lahko povzroči izgubo sluha.



Uporabljajte zaščitna očala.
Med delom nastajajoče iskre ali prah in drobci, ki izstopajo iz naprave lahko povzročijo izgubo vida.

Prav tako je potrebno nositi osebno zaščitno opremo, kot je zaščitna maska za prah (še posebej pri prašnih delih), rokavice, predpasnik in čelado.



Uporabljajte zaščitno masko proti prahu.
Pri obdelovanju lesa in drugih materialov lahko nastaja zdravju škodljiv prah. Material z vsebnostjo azbesta se ne sme obdelovati!

● **Kabla ne uporabljajte za namene, za katere ni predviden.**

- Električnega orodja nikoli ne nosite za kabel.
- Kabla ne uporabljajte brez, da bi pred tem poteg nili vtikač iz električne priključne vtičnice. Kabel ne izpostavljajte toploti, olju, ostrim robovom ali premikajočim se delom naprave.

SLO

- **Zavarujte obdelovanec**
 - Za to uporabite vpenjalne priprave ali primež.
 - Tako je obdelovanec zavarovan varneje, kot v Vaši roki; razen tega pa imate obe roki prosti za upravljanje z električnim orodjem.
- **Izogibajte se nenormalni telesni drži**
 - Poskrbite za varno stojjo in vedno držite ravno težje.
- **Vaše orodje negujte s skrbnostjo**
 - Napravo vedno vzdržujte v čistem stanju, saj boste s takšno napravo delali bolje in bolj varno. V rednih časovnih intervalih preglejte priključni kabel električnega orodja in v primeru poškodbe pustite, da vam poškodovani priključni kabel obnovi priznani strokovnjak. Električne podaljške kontrolirajte redno in jih zamenjajte, ko so poškodovani. Ročaj vzdržujte v čistem in suhem stanju ter pazite, da ne bodo naoljeni ali zamašeni.
- **Električni vtičnik potegnite iz električne priključne vtičnice**
 - Ko električnega orodja ne uporabljate, pred vzdrževalnimi deli in pri zamenjavi orodja, kot je n.pr. pri zamenjavi brusilnih plošč.
- **V električnem orodju ne puščajte ključev za orodje**
 - Pred vklopom preglejte, če ste odstranili prirobenični ključ oz. ostalo nastavljalo orodje.
- **Preprečite nenamerni zagon**
 - Električno orodje, ki je priključeno na električno omrežje, ne nosite tako, da bi prst imeli položen na stikalo. Pri priklopu vtičnika v električno priključno vtičnico se prepričajte, da je stikalo za vklop/izklop izključeno.
- **Električni podaljšek na prostem**
 - Pri delu na prostem uporabljajte le električne podaljške, ki so za delo na prostem odobreni in tudi primerno označeni.
- **Vedno bodite pazljivi**
 - Pazite na to, kar počnete. Dela se lotite pametno. Električnega orodja ne uporabljajte, ko niste skoncentrirani.
- **Električno orodje preglejte glede morebitnih poškodb**
 - Pred nadaljnjo uporabo električnega orodja je potrebno zaščitne naprave ali rahlo poškodovane dele skrbno pregledati glede brezhibnega in pravilnega delovanja. Preverite, če premični deli delujejo brezhibno in se ne zatikajo ali, če so poškodovani. Vsi deli morajo biti pravilno montirani in izpolnjevati vse pogoje, da bi lahko zagotovili brezhibno delovanje električnega orodja. Poškodovane zaščitne naprave in poškodovane dele je potrebno dati popraviti ali zamenjati pri priznani strokovni delavnici, v kolikor v navodilih za uporabo ni navedeno drugače. Poškodovana stikala je potrebno dati zamenjati pri servisni delavnici. Ne uporabljajte električnega orodja, katerih stikala se ne dajo vklopiti ali izklopiti.

bo ni navedeno drugače. Poškodovana stikala je potrebno dati zamenjati pri servisni delavnici. Ne uporabljajte električnega orodja, katerih stikala se ne dajo vklopiti ali izklopiti.

- **Pozor!**
 - Uporabljajte le pribor in dodatne naprave, ki so navedene v navodilih za uporabo. Uporabljanje drugega orodja in drugega pribora lahko za Vas predstavlja nevarnost poškodovanja.
- **Pustite, da Vaše električno orodje popravi strokovnjak za elektriko**
 - To električno orodje ustreza zadevnim varnostnim predpisom. Popravila lahko izvaja le strokovnjak za elektriko, s tem, da za popravilo uporablja originalne nadomestne dele; v drugačnem primeru se ne da izključiti nevarnost nesreč.
- **Pozor!**
 - Na Vašo odzivnost lahko vpliva uživanje alkohola, jemanje zdravil in drog, kot tudi bolezn, vročina in utrujenost. V takšnem primeru ne delajte z električnim orodjem!

3. POSEBNA VARNOSTNA NAVODILA

- Če je poškodovani priključni kabel električnega orodja, ga mora zamenjati proizvajalec ali predstavniki servisne službe.
- Prepričajte se, da je število vrtljajev, ki je navedeno na plošči, enako ali pa večje, kot izmerjeno število vrtljajev tega kotnega brusilnika.
- Prepričajte se, da dimenzije plošče ustrezajo temu kotnemu brusilniku.
- Brusilne plošče je potrebno – po navodilih proizvajalca – shraniti skrbno in prav tako skrbno z njimi rokovati.
- Preden ploščo uporabite, jo preglejte; ne uporabljajte odlomljenih, počenih ali drugače poškodovanih plošč.
- Prepričajte se, da je bilo brusilno orodje nameščeno po navodilih proizvajalca.
- Poskrbite, da boste uporabili vmesne vložke, če so na razpolago in dobavljeni z brusilnim sredstvom.
- Poskrbite, da bo brusilno sredstvo pred uporabo pravilno montirano in pritrjeno. Pustite, da orodje deluje 30 sekund v prostem teku v varnem položaju; če se naprava prične znatno trositi ali, če opazite druge napake, je stroj potrebno takoj ustaviti. Če nastopi to stanje, preverite stroj, da bi ugotovili vzrok.
- Ne uporabljajte ločenih reduciranih puš ali adapterjev, da bi lahko montirali brusilne plošče, ki imajo

preveliko luknjo.

- Pri brusilnem orodju z navojnim vložkom se pre pričajate, da je navojni vložek dovolj dolg, da sprejme dolžino vretena.
- Rezalnih plošč ne uporabljajte za grobo struženje.
- Poskrbite, da iskre, ki nastajajo pri uporabi, ne bodo morale povzročiti nevarnosti (n.pr. da bi zadele ob ljudi ali vnele vnetljivih snovi).
- Poskrbite, da so pri prašnih delih zračne odprtine proste. V primeru, da bi bilo potrebno odstraniti prah, prvo odklopite električno orodje od električnega omrežja (za to uporabite nekovinske predmete) in se izogibajte poškodovanju notranjih delov.
- Po tem, ko ste orodje izklopili, se plošča še nekaj časa vrti.
- Prepričajte se, da se napetost omrežnega priključka ujema z napetostjo, ki je navedena na tipski tablici.
- Električno orodje priključite na omrežni tok (230 V~, 50 Hz) preko zaščitene (maksimalno 16 A) električne priključne vtičnice. Proti okvarnemu toku priporočamo montažo zaščitne priprave z nazivnim sprožilnim tokom ne več kot 30 mA. Posvetujte se s svojim elektroinštalaterjem.
- Zagotovite, da premikajoči se deli ne bodo mogli priti v stik z omrežnim priključkom.

4. UPRAVLJALNI ELEMENTI (slika 1)

1. Naprava za aretiranje vretena
2. Ročaj
3. Omrežni kabel
4. Stikalo za vklop/izklop
5. Zaporno stikalo
6. Sprostitev ročaja
7. Pokrov oglene ščetke
8. Dodatni ročaj
9. Zaščitna naprava
10. Notranja prirobnica
11. Zunanja prirobnica
12. Prirobnični ključ

5. TEHNIČNI PODATKI

Sprejem moči:	2300 W
Nazivna napetost:	230 V~
Nazivna frekvenca:	50 Hz
Število vrtljajev v prostem teku n_0 :	6000 min ⁻¹
Priključni navoj:	M14

Velikost brusilne plošče:	Ø 230 mm
Tip brusilne plošče:	Plošče za rezanje in grobo struženje v primernih velikostih
Teža (brez pribora):	4,5 kg
Zaščitni razred:	II / II
Hrup in vibracije	
Trajni nivo zvočnega tlaka LpA	93,0 dB (A)
Nivo zvočne moči LWA	106,0 dB (A)
Vibracije na roki avhw	6,7 m/s ²

6. PRIPRAVA

6.1 Montaža dodatnega ročaja (slika 2)

- Kotnega brusilnika ne uporabljajte brez dodatnega ročaja (8).
- Dodatni ročaj (8) lahko namestite v tri položaje:

S strani naprave	Primerno za
Levo (kot je prikazano)	Desničarje
Desno	Levičarje
Zgoraj	Uporaba rezalnih plošč

- Navoj dodatnega ročaja (6) enostavno vstavite v zeleni sprejemni navoj naprave.

Kotni brusilnik je opremljen s posebnim ročajem, katerega lahko prilagodite vsakemu položaju med delom. Da bi pritrdili dodatni ročaj, je protimatico (a) potrebno priviti na dodatni ročaj do konca. Nato na kotni brusilnik prav tako privijte dodatni ročaj. Zdaj ročaj namestite v zeleni položaj in ga zavarujte s protimatico (a).

Pozor! Navoj dodatnega ročaja je v kotni brusilnik potrebno priviti do konca.

6.2 Nastavitev zaščitnih naprav (sliki 3/4)

- Izklopite napravo. Omrežni vtičak potegnite iz električne priključne vtičnice.
- Zaščitno napravo (9) za zaščito Vaših rok nastavite tako, da bo brušeni material usmerjala v stran od telesa.
- Položaj zaščitne naprave (9) je mogoče nastaviti tako, da se prilagodi vsakemu delovnemu položaju: Odpustite pritrdilno ročico (a), pokrov (9) obrnite v zeleni položaj.
- Pazite na to, da bo zaščitna naprava (9) pravilno pokrila ohišje zobnika.
- Ponovno pritrdite pritrdilno ročico (a).

SLO

- Prepričajte se, da je zaščitna naprava (9) nameščena trdno.



Kotnega brusilnika ne uporabljajte brez zaščitne naprave.

6.3 Vstavljanje plošč (slike 5/6/7)

- Notranjo prirobnico (10) namestite na vreteno (a). Prepričajte se, da bo prirobnica nalegala na obeh ploskih mestih.
- Zdaj namestite brusilno ploščo (b) na vreteno (a) in na notranjo prirobnico (10). Prepričajte se, da sta nameščena pravilno.
- Zdaj vstavite zunanjo prirobnico (11) z navojem. Prosimo, da pazite na to, da bo pribornica glede na vstavljeni tip plošče kazala v pravilno smer:

Brusilne plošče: Višje izoblikovano stran zunanje prirobnice izravnajte k brusilni plošči.

Rezalne plošče: Plosko stran zunanje prirobnice vstavite tako, da jo potegnete v stran od rezalne plošče.

- Pritisnite na pripravo za aretiranje vretena (1). Vreteno z roko obrnite tako, da bo zaskočilo.
- Pripravo za aretiranje vretena držite pritisnjeno; z zraven dobavljenim ključem za prirobnice (12) pri vijte zunanjo prirobnico (11).
- Prustite, da naprava deluje približno 30 sekund brez obremenitve. Po tem še enkrat preverite pravilno namestitev plošče.

6.4 Vrtljivi ročaj (slika 8)

Vrtljivi ročaj (2) se lahko obrne za 90° v levo ali v desno smer, da vam tako olajša delo. Pritisnite na tipko za sprostitev ročaja (6). Zdaj lahko ročaj nastavite na zeleni kot. Spustite tipko za sprostitev ročaja (6). Klik zvok pomeni, da je ročaj naprave (2) zaskočil v nastavljenem položaju.

7. DELO S KOTNIM BRUSILNIKOM

7.1 Navodila za delo

- **Zaščitno napravo** vedno namestite tako, da bo največji možni del prostoležeče plošče kazal v stran od Vas.
- **Obdelovanje materiala:** Takoj, ko plošča pride v stik s kovino, se pripravite na »prho isker«.
- Na rezalno ploščo izvajajte le majhen **pritisk** in

nobenega **stranskega pritiska**. Pri tem upoštevajte smer vrtenja vstavljene plošče. Rezalno ploščo na obdelovanec ne polagajte sunkovito.

- Posebej previdni bodite, ko s kotnim brusilnikom obdelujete **neravne** površine; v takšnem primeru je lahko rokovanje z napravo oteženo.

7.2 Stikalo za vklop/izklop (sliki 9/10)

- Stikalo za vklop/izklop (4) je opremljeno z zaporim stikalom (5), da bi preprečilo nenamerni zagon naprave.
- Kotni brusilnik z eno roko držite za glaven ročaj, z drugo roko pa ga držite za stranski ročaj (slika 8).
- **Vklop kotnega brusilnika:** Zaporno stikalo (5) potisnite naprej, nato pritisnite na stikalo za vklop/izklop (4) kotni brusilnik deluje.
- Počakajte, da stroj doseže največje število obratov. Nato lahko kotni brusilnik nastavite na obdelovanec in ga pričnete obdelovati.
- **Optimalni delovni kot plošče na obdelovanec:** Brušenje: 15 - 30° / Peskanje: 10 - 15° Tako dosežete optimalen rezultat dela in preprečite preobremenitev.
- **Izklop kotnega brusilnika:** Spustite stikalo za vklop/izklop (4) kotni brusilnik se ustavi.
- Stroj odložite šele, ko se je popolnoma ustavil. V drugičnem primeru se deli naprave lahko zataknejo za površino, kar pa povzroči izgubo nadzora nad napravo kot tudi hude poškodbe.

7.3 Čiščenje kotnega brusilnika:

Po vsaki uporabi naprave odstranite ostružke in prah (glej poglavje »Čiščenje«).

7.4 Kotnega brusilnika ne preobremenjujte.

Preobremenitev kotnega brusilnika vodi do zmanjšane hitrosti in moči. Poleg tega pa se zaradi preobremenitve lahko poškoduje motor Vašega kotnega brusilnika. To posledico povzroči prevelik pritisk pri delu, ki se izvaja dalj časa. Zato ne poizkušajte pospešiti Vašega dela z izvajanjem pritiska na Vaš kotni brusilnik. Brusilne plošče delujejo bolje, če se na kotni brusilnik izvaja le majhen pritisk; s tem preprečite upad delovne hitrosti. Če kotni brusilnik izklopite, ko je še pod obremenitvijo, s tem zmanjšujete življenjsko dobo delovnega stikala. V primeru, če bi se naprava močno ogrela, jo pustite dve do tri minute delovati brez obremenitve, da se motor ohladi na normalno delovno temperaturo.

7.5 Nasveti

- **Obdelovanje mehkih kovin:** Plošča se lahko pri obdelovanju aluminija in ostalih mehkih kovin hitro pokvari. V takšnem primeru takoj zamenjajte ploščo.
- **Brušenje vdolbin/utorov:** Pri brušenju vdolbin ali podobnega pazite na to, da boste kotni brusilnik držali mirno. Tako boste preprečili, da bi se obdelovanec razpočil.
- **Rezanje v tanko pločevino:** Napravo pazljivo nastavite na pločevino. Da bi preprečili poškodbe, kotni brusilnik s pločevine snemite takoj, ko ste pločevino prerežali.

8.4 Naročanje nadomestnih delov:

Pri naročanju nadomestnih delov je potrebno navesti naslednje podatke:

- Tip naprave
- Artikel številko naprave
- Ident. številko naprave
- Številko zahtevanega nadomestnega dela

Aktualne informacije in cene najdete na spletni strani www.isc-gmbh.info

8. ČIŠČENJE, VZDRŽEVANJE IN NAROČANJE NADOMESTNIH DELOV

Pred vsemi čistilnimi deli potegnite vtikač iz električne priključne vtičnice.

8.1 Čiščenje

- Napravo čistite v rednih časovnih intervalih (odstranite prah, ostružke, iver, itd.).
- Zaščitne naprave, zračno režo in ohišje motorja vzdržujte v kar se da čistem stanju. Napravo očistite s čisto krpo ali pa jo pod nizkim tlakom izpihajte s komprimiranim zrakom.
- Priporočamo, da napravo očistite takoj po vsaki uporabi.
- Prekomerno nabiranje kovinskega prahu lahko povzroči, da se električni tok prevaja iz notranjih delov na ostale kovinske dele.
- Napravo očistite z vlažno krpo in malo mazavega mila. Ne uporabljajte čistilnih sredstev ali razredčil; ta lahko začnejo nažirati dele iz umetne mase. Pazite na to, da v notranjost naprave ne bo prispe la voda.

8.2 Zamenjava ogljikovih ščetk

Pozor! Zamenjavo ogljikovih ščetk lahko izvrši le strokovnjak za elektriko.

8.3 Vzdrževanje

- V notranjosti naprave se ne nahajajo nobeni deli naprave, ki bi terjali vzdrževanje.

SK

Ďakujeme, že ste sa rozhodli pre túto ručnú uhlovú brúsku!

Vaša nová ručná uhlová brúška sa dá jednoducho obsluhovať a je to mnohostranne použiteľný – nepostrádateľný nástroj pre každého domáceho majstra!

Tento prístroj zodpovedá požiadavkám zákona o bezpečnosti prístrojov a platným normám.

Pri používaní elektrických prístrojov treba dodržiavať niektoré bezpečnostné opatrenia, aby sa zabránilo poraneniam a škodám. Preto si tento návod na obsluhu starostlivo prečítajte. Dobré ho uschovajte, aby ste mali informácie kedykoľvek k d na obsluhu. Nepreberáme zodpovednosť za úrazy alebo škody, ktoré vzniknú nedodržením tohto návodu.

S vašou ručnou uhlovou brúskou vám želáme veľa radostí!

1. OBLASŤ POUŽITIA

S touto ručnou uhlovou brúskou môžete s k tomu vhodným príslušenstvom deliť, hrubovať, kefovať, brúsiť a leštiť kovy a murivo. Je tiež vhodná na oddeľovanie hláv skrutiek a na čistenie, príp. vyhládzanie povrchov pred/po zváracích prácach.

2. VŠEOBECNÉ BEZPEČNOSTNÉ UPOZORNENIA



Pri používaní elektrických nástrojov treba na ochranu proti úderom elektrickým prúdom, nebezpečenstvám poranenia a požiaru dodržiavať nasledujúce zásadné bezpečnostné opatrenia. Pred používaním tohto elektrického nástroja si prečítajte a dodržiavajte všetky tieto upozornenia. Bezpečnostné upozornenia si dobre uchovajte.

Pre bezpečnú prácu:

- **Udržiavajte svoju pracovnú oblasť v poriadku**
 - Neporiadok v pracovnej oblasti môže mať za následok nehody.
- **Zohľadňujte vplyvy okolia**
 - Nevystavujte elektrické nástroje žiadnemu dažďu. Nepoužívajte elektrické nástroje vo vlhkom alebo mokrom prostredí. Postarajte sa o dobré osvetlenie. Nepoužívajte elektrický nástroj tam, kde existuje nebezpečenstvo požiaru alebo explózie.
- **Chráňte sa pred elektrickým úderom**
 - Vyhýbajte sa kontaktu tela s uzemnenými dielmi

(napr. rúry, vyhrievacie telesá, pece, chladničky).

- **Drzte mimo dosahu detí**
 - Nedovoľte iným osobám dotýkať sa elektrického nástroja alebo kábla. Nepúšťajte iné osoby do vašej pracovnej oblasti.
- **Uschovajte vaše elektrické nástroje na bezpečnom mieste**
 - Nepoužívané elektrické nástroje by mali byť odložené na suchom, vysoko položenom alebo uzamknutom mieste mimo dosahu detí.
- **Nepreťažujte vaše elektrické nástroje**
 - Budete pracovať lepšie a bezpečnejšie v uvedenej oblasti výkonov. Vyhýbajte sa nezmyselnému preťaženiu, ktoré by mohlo ohroziť užívatelia alebo by mohlo obmedziť funkciu prístroja.
- **Používajte správny elektrický nástroj**
 - Nepoužívajte stroje so slabým výkonom na ťažké práce. Nepoužívajte elektrický nástroj na také účely, na ktoré nie je určený.
- **Noste vhodné pracovné oblečenie**
 - Nenoste žiadne široké oblečenie alebo šperky; tieto by mohli byť zachytené pohyblivými dielmi. Pri prácach vonku sa odporúčajú gumové rukavice a protišmykové obuv. Pri dlhých vlasoch noste sieťku na vlasy.

Používajte vždy ochranu zraku a sluchu.



Noste ochranu sluchu

Pôsobenie hluku môže spôsobiť stratu sluchu.



Noste ochranné okuliare

Počas práce vznikajúce iskry alebo z prístroja vystreľujúce triesky, hobliny a prachy môžu spôsobiť stratu zraku.

Rovnako by malo byť nosené osobné ochranné vybavenie ako maska proti prachu (najmä pri prácach vytvárajúcich prach), rukavice, zástera a helma.



Noste protiprašnú masku

Pri opracovávaní kovov a iných materiálov môže vzniknúť zdraviu škodlivý prach. Nemôže sa opracovávať materiál obsahujúci azbest.

- **Nepoužívajte kábel na účel, na ktorý nie je určený**

- Elektrický nástroj nikdy nenoste za kábel. Nepoužívajte kábel na vytiahnutie zástrčky zo zásuvky. Chráňte kábel pred horúcou, olejom a ostrými hranami.

- **Zaistite obrobok**
 - Na držanie obrobku použite upínacie zariadenia alebo zverák. Tým je držaný bezpečnejšie ako vašou rukou; okrem toho máte obe ruky voľné na ovládanie elektrického nástroja.
- **Vyhýbajte sa abnormálnemu držaniu tela**
 - Postarajte sa o istý postoj a vždy udržiavajte rovnováhu.
- **Svedomíte sa starajte o vaše nástroje**
 - Udržiavajte prístroj vždy čistý, aby ste mohli pracovať lepšie a bezpečnejšie. Pravidelne kontrolujte pripájacie vedenie elektrického nástroja a nechajte toto pri poškodení vymeniť uznaným odborníkom. Pravidelne kontrolujte predžiovacie vedenia a keď sú poškodené, vymeňte ich. Udržiavajte rukoväte suché, čisté a bez oleja a masti.
- **Vytiahnite sieťovú zástrčku zo zásuvky**
 - Pri nepoužívaní elektrického nástroja, pred údržbou a pri výmene nástrojov, ako napr. pri výmene brúsnych kotúčov.
- **Nenechajte trčať žiadne kľúče nástrojov**
 - Skontrolujte pred zapnutím, či bol odstránený prírubový kľúč, príp. iné nastavovacie nástroje.
- **Vyhýbajte sa neúmyselnému nábehu**
 - Nenoste elektrický nástroj pripojený na elektrickú sieť s prstom na spínačom tlačidlo. Uistite sa, či je spínač pri zapojení zástrčky do zásuvky vypnutý.
- **Predžiovacia šnúra vonku**
 - Vonku používajte len na to pripustené a zodpovedajúco označené predžiovacie káble.
- **Budte vždy pozorní**
 - Dbajte na to, čo robíte. Pracujte rozvážne. Nepoužívajte elektrický nástroj, keď nie ste koncentrovaní.
- **Skontrolujte, či nie je elektrický nástroj prípadne poškodený**
 - Pred ďalším používaním elektrického nástroja treba pozorne skontrolovať, či ochranné zariadenia alebo ľahko poškodené diely bezchybné a splňajú všetky podmienky na zaistenie bezchybnej prevádzky elektrického nástroja. Poškodené ochranné zariadenia a diely musia byť odbornou opravené alebo vymenené uznanou odbornou dielňou, pokiaľ v návode na použitie nie je uvedené nič iné. Poškodené spínače musia byť vymenené servisnou dielňou. Nepoužívajte žiadne elektrické nástroje, pri ktorých sa spínač nedá zapnúť a vypnúť.
- **Pozor!**
 - Používajte len príslušenstvo alebo dodatočné prístroje, ktoré sú uvedené v návode na použitie. Používanie iných nasadzovacích nástrojov a iného príslušenstva môže pre vás znamenať nebezpečnosť poranenia.

- **Nechajte váš elektrický nástroj opraviť elekroodborníkom**
 - Tento elektrický nástroj zodpovedá príslušným bezpečnostným ustanoveniam. Opravy môžu byť vykonávané len elekroodborníkom za použitia originálnych náhradných dielov; inak sa nedajú vylúčiť nehody.
- **Pozor!**
 - Vaša reakčná schopnosť môže byť obmedzená požitím alkoholu, liekov a drog, ako aj chorobami, horúčkou a únavou. Elektrické nástroje v týchto prípadoch nepoužívať!

3. ZVLÁŠTNE BEZPEČNOSTNÉ UPOZORNENIA

- Keď je napájacie vedenie elektrického nástroja poškodené, musí byť nahradené výrobcou alebo jeho servisným zástupcom.
- Uistite sa, či je počet otáčok uvedený na kotúči rovnaký alebo vyšší ako počet otáčok tejto ručnej uhlovej brúske.
- Uistite sa, či rozmery kotúča pasujú kučnej uhlovej brúske.
- S brúsnyimi kotúčmi treba zaobchádzať a treba ich uskladniť pozorne podľa pokynov výrobcu.
- Skontrolujte kotúč pred jeho použitím; nepoužívajte žiadne ulomené, prasknuté alebo inak poškodené výrobky.
- Uistite sa, či sú brúsne nástroje upevnené podľa pokynov výrobcu.
- Postarajte sa, aby sa používali prekládky, keď sa dajú k dispozícii s brúsnyim materiálom a vyžadujú sa.
- Postarajte sa, aby sa brúsny materiál pred použitím riadne upevnil. Nechajte nástroj 30 sekúnd bežať naprázdno v bezpečnej polohe; ihneď zastaví, keď sa vyskytnú značné vibrácie alebo keď sa zistia iné nedostatky. Keď nastane tento stav, skontrolujte stroj na zistenie príčiny.
- Nepoužívajte žiadne oddelené redukčné puzdrá alebo adaptéry na prispôbenie brúsneho kotúča s veľkou dierou.
- Uistite sa pri brúsnych nástrojoch so závitovou vložkou, či je závit dost' dlhý na prijatie dĺžky vretena.
- Nepoužívajte žiadne rozbrusovacie kotúče na hrubovacie brúsenie.
- Postarajte sa o nebezpečnosť (napr. trať osoby alebo zapálie horľavé látky).
- Postarajte sa, aby boli pri prašných prácach voľne

SK

vetracie otvory. Ak by bolo potrebné odstrániť prach, odpojte najprv elektrický nástroj zo siete (používajte nekovové predmety) a vyhýbajte sa poškodeniu vnútorných dielov.

- Po vypnutí nástroja kotúč dobieha.
- Zabezpečte, aby sa napätie sieťovej prípojky zho dovalo s údajmi na typovom štítku.
- Elektrický nástroj pripojte na sieťový prúd (230 V-) cez zásuvku s ochranným kolíkom s maximálne 16A poistkou. Odporúčame namontovať ochranné zariadenie proti chybnému prúdu s menovitým prúdom spúšťania nie viac ako 30 mA. Nechajte si poradiť od elektrikára.
- Zabezpečte, aby pohybujúce sa diely nástroja nemohli mať kontakt so sieťovou prípojkou.

4. OVLÁDACIE PRVKY (Obrázok 1)

1. Aretácia vretena
2. Rukoväť
3. Sieťový kábel
4. Zapínač/vypínač
5. Blokovací spínač
6. Odblokovanie rukoväte
7. Kryt uhlíkovej kefy
8. Dodatočná rukoväť
9. Ochranné zariadenie
10. Vnútorná príruha
11. Vonkajšia príruha
12. Prírubový kľúč

5. TECHNICKÉ ÚDAJE

Príkon:	2300 W
Sieťové napätie:	230 V ~
Menovitá frekvencia:	50 Hz
Počet otáčok pri chode naprázdno n_G :	6000 min ⁻¹
Prípojný závit:	M14
Veľkosť brúsneho kotúča:	Ø 230 mm
Typy brúsneho kotúča:	Hrubovacie a deliace kotúče vo vhodných veľkostiach brúsneho kotúča
Hmotnosť (bez príslušenstva):	4,5 kg
Trieda ochrany:	II / □
Hluk a vibrácie	
Trvalá hladina akustického tlaku LPA	93,0 dB (A)
Hladina akustického výkonu LWA	106,0 dB (A)
Vibrácie ruky-ramena avhw	6,7 m/s ²

22

6. PRÍPRAVA

6.1 Montáž dodatočnej rukoväte (Obrázok 2)

- Prosím nepoužívajte ručnú uhlovú brúsku bez dodatočnej rukoväte (8).
- Dodatočná rukoväť (8) môže byť nasadená na

Strana prístroja	Vhodné pre
Ľavá (ako zobrazené)	Pravákov
Pravá	Ľavákov
Horná	Používanie deliacich kotúčov

troch miestach:

- Naskrutkujte závit dodatočnej rukoväte (8) jednoducho do želaného príjmového závitú prístroja.

Ručná uhlová brúška je vybavená špeciálnou rukoväťou, ktorá môže byť prispôbena pracovnej polohe. Na zafixovanie dodatočnej rukoväte poistnú maticu (a) naskrutkovať celkom na dodatočnú rukoväť. Následne dodatočnú rukoväť rovnako celkom naskrutkovať na ručnú uhlovú brúsku. Rukoväť teraz nastaviť na želanú polohu a zaistiť poistnou maticou (a).

Pozor! Závit dodatočnej rukoväte musí byť na ručnú uhlovú brúsku čo najviac naskrutkovaný.

6.2 Nastavenie ochranného zariadenia (obr. 3/4)

- Prístroj vypnite. Vytiahnite sieťovú zástrčku.
- Nastavte ochranné zariadenie (9) na ochranu vašich rúk tak, aby bol brúsený materiál vedený preč od tela.
- Poloha ochranného zariadenia (9) sa môže prispôbiť momentálnym pracovným podmienkam: uvoľnite upínaciu páku (a), otočte kryt (9) do želaných polohy.
- Dbajte na to, aby ochranné zariadenie (9) správne zakrývalo puzdro ozubeného kolesa.
- Znova upevnite upínaciu páku (a).
- Zabezpečte, aby ochranné zariadenie (9) pevne sedelo.



Nepoužívajte ručnú uhlovú brúsku bez ochranného zariadenia.

6.3 Vloženie kotúčov (obrázky 5/6/7)

- Položte vnútornú prírubu (10) na vreteno (a). Zabezpečte, aby ležala na oboch plochých miestach.
- Položte teraz brúsny kotúč (b) na vreteno (a) a vnútornú prírubu (10). Zabezpečte, aby správne sedeli.
- Vložte teraz vonkajšiu prírubu (11) so závitom. Prosím dbajte na to, aby prírubu ukazovala správnym smerom zodpovedajúco vloženému typu kotúča:

Brúsne kotúče: vyššie vytvarovanú stranu vonkajšej príruby vyrovnajte k brúsnej kotúču.

Deliace kotúče: plochú stranu vonkajšej príruby vložte tak, aby ukazovala pred odliaceho kotúča.

- Stlačte aretáciu vretena (1). Otočte rukou vreteno až do zaskočenia.
- Držte aretáciu vretena stlačenú; pevne utiahnite vonkajšiu prírubu (11) dodaným prírubovým kľúčom (12).
- Nechajte prístroj bežať približne 30 sekúnd bez záťaže. Potom ešte raz skontrolujte pevné uloženie kotúča.

6.4 Otáčateľná rukoväť (obrázok 8)

Otáčateľnú rukoväť (2) možno otáčať až do 90° doľava alebo doprava na uľahčenie vašej práce. Stlačte odblokovacie tlačidlo (6) rukoväte. Rukoväť sa teraz dá nastaviť na požadovaný uhol. Pustíte odblokovacie tlačidlo (6). Klik znamená, že rukoväť (2) prístroja zapadla do nastavenej polohy.

7. PREVÁDZKA RUČNEJ UHLOVEJ BRÚSKY**7.1 Pracovné upozornenia**

- Primontujte ochranné zariadenie vždy tak, aby čo najväčšia časť uvoľneného kotúča ukazovala smerom od vás.
- **Spracovanie kovu:** pripravte sa na „dážď iskier“, len čo sa kotúč dotkne kovu.
- Na deliaci kotúč vyvíjať len malý tlak a žiaden bočný tlak. Pritom dbajte na smer otáčania vloženého kotúča. Vyhnúť sa úderom na obrobok.
- Buďte pozorní, keď ručnou uhlovou brúskou opracovujete nerovné plochy; prístroj by v tomto prípade mohol byť ťažšie ovládateľný.

7.2 Za/vypínač (obrázky 9/10)

- Za/vypínač (4) je vybavený blokovacím spínačom (5) na zabránenie neúmyselnému nabehtiu prístroja.
- Držte ručnú uhlovú brúsku jednou rukou v polohe rukoväte a druhou rukou na bočnej rukoväti (obr. 10).
- **Zapnutie ručnej uhlovej brúsky:** Blokovací spínač (5) posunúť dopredu, potom stlačiť za/vypínač (4). ručná uhlová brúska beží
- Počkajte, kým stroj nedosiahne svoj najvyšší počet otáčok. Potom môžete ručnú uhlovú brúsku nasadiť na obrobok a opracovávať ho.
- **Optimálny pracovný uhol kotúča k obrobku:** Brúsenie: 15-30° / pieskovanie: 10-15° Týmto dosiahnete optimálne pracovné výsledky a vyhnete sa preťaženiám
- **Vypnutie ručnej uhlovej brúsky:** Pustiť za/vypínač (4) ručná uhlová brúska zastaví
- Odložte stroj až po úplnom zastavení. Časť prístroja by sa inak mohli zaplietť s povrchom, čo by mohlo viesť k strate kontroly, ako aj k ťažkým poraneniam.

7.3 Čistenie ručnej uhlovej brúsky:

Odstráňte po každom použití prístroja triesky a prach (viď odsek čistenie).

7.4 Nepreťažujte ručnú uhlovú brúsku.

Preťaženie vedie k nižšej rýchlosti a výkonu. Motor vašej ručnej uhlovej brúsky môže byť okrem toho preťažovaním poškodený. To sa stane nadmerným pracovným tlakom po dlhšiu dobu. Nepokúšajte sa teda zvýšiť pracovnú rýchlosť tlakom na vašu ručnú uhlovú brúsku. Brúsne kotúče pracujú výkonnejšie, keď na ručnú uhlovú brúsku pôsobí len ľahký tlak; tým zabránite poklesu rýchlosti brúsenia. Vypnutím ručnej uhlovej brúsky pri zaťažení sa zníži životnosť hlavného spínača. Ak by sa prístroj veľmi zahrial, nechajte ho dve až tri minúty bežať bez zaťaženia na ochladenie motora na normálnu prevádzkovú teplotu.

7.5 Tipy

- **Spracovanie mäkkých kovov:** kotúč sa môže pri opracovaní hliníka a iných mäkkých kovov ľahko znehodnotiť. V takom prípade ihneď kotúč vymeňte.
- **Vybrusovanie priehlbín/drážok:** dbajte na to, aby ste pri vybrusovaní priehlbín alebo podobného ručnú uhlovú brúsku držali pokojne. Tým sa vyh

SK

nete prasknutiu obrodku.

● **Rezanie v tenkých plechoch:** nasad'te prístroj opatrne na plech. Zoberte ručnú uhlovú brúsku z plechu ihneď, keď ste ho oddelili, aby ste sa vyhli poškodeniam.

8. ČISTENIE, ÚDRŽBA A OBJEDNÁVANIE NÁHRADNÝCH DIELOV



Vytiahnite pred všetkými čistiacimi prácami sieťovú zástrčku.

8.1 Čistenie

- Prístroj čistíte pravidelne (odstráňte prach, hob liny, triesky, atď.).
- Udržievajte ochranné zariadenia, vzduchové štr biny a puzdro motora tak bez prachu a bez špiny, ako je to len možné. Vydrhnite prístroj čistou handrou alebo ho prefúkajte stlačeným vzduchom pri nízkom tlaku.
- Odporúčame, aby ste prístroj vyčistili priamo po každom použití.
- Nadmerné nazbieranie kovového prachu môže viesť k tomu, že prúd bude vedený z interných častí na voľné kovové časti.
- Prístroj čistíte vlhkou handrou a troškou mazla vého mydla. Nepoužívajte žiadne čistiace pro striedky alebo rozpúšťadlá; tieto by mohli napadnúť časti prístroja z umelej hmoty. Dbajte na to, aby sa do vnútra prístroja nemohla dostať voda.

8.2 Výmena uhlíkových kefiék

Kontrolu a výmenu uhlíkových kefiék nechajte urobiť kvalifikovanému odborníkovi.

8.3 Údržba

- Vo vnútri prístroja sa nenachádzajú žiadne ďalšie časti, ktoré by sa mali udržiavať.

8.4 Objednávanie náhradných dielov:

Pri objednávaní náhradných dielov je potrebné uviesť nasledovné údaje:

- Typ prístroja
- Výrobné číslo prístroja
- Identifikačné číslo prístroja
- Číslo potrebného náhradného dielu

Aktuálne ceny a informácie nájdete na www.isc-gmbh.info

ISC GmbH
 Eschenstraße 6
 D-94405 Landau/Isar

Konformitätserklärung



- | | |
|--|---|
| <p>D erklärt folgende Konformität gemäß EU-Richtlinie und Normen für Artikel</p> <p>GB declares conformity with the EU Directive and standards marked below for the article</p> <p>F déclare la conformité suivante selon la directive CE et les normes concernant l'article</p> <p>NL verklaart de volgende conformiteit in overeenstemming met de EU-richtlijn en normen voor het artikel</p> <p>E declara la siguiente conformidad a tenor de la directiva y normas de la UE para el artículo</p> <p>P declara a seguinte conformidade de acordo com a directiva CE e normas para o artigo</p> <p>S förklarar följande överensstämmelse enl. EU-direktiv och standarder för artikeln</p> <p>FIN ilmoittaa seuraavaa Euroopan unionin direktiivien ja normien mukaista yhdenmukaisuutta tuotteelle</p> <p>DK erklærer herved følgende samsvar med EU-direktiv og standarder for artikkel</p> <p>BUS заявляет о соответствии товара следующим директивам и нормам ЕС</p> <p>HR izjavljuje sljedeću uskladenost s odredbama i normama EU za artikl.</p> <p>RO declară următoarea conformitate cu linia directoare CE și normele valabile pentru articolul.</p> | <p>TR ürün ile ilgili olarak AB Yönetmelikleri ve Normları gereğince aşağıdaki uygunluk açikla masini sunar.</p> <p>GR δηλώνει την ακόλουθη συμφωνία σύμφωνα με την Οδηγία ΕΕ και τα πρότυπα για το προϊόν</p> <p>I dichiara la seguente conformità secondo la direttiva UE e le norme per l'articolo</p> <p>UK attesterer følgende overensstemmelse i henhold til EU-direktiv og standarder for produkt</p> <p>CZ prohlašuje následující shodu podle směrnice EU a norem pro výrobek.</p> <p>H a következő konformitást jelenti ki a terméknek re vonatkozó EU-irányvonalak és normák szerint</p> <p>SD pojasnjuje sledečo skladnost po smernici EU in normah za artikel.</p> <p>PL deklaruje zgodność wymienionego poniżej artykułu z następującymi normami na podstawie dyrektywy WE.</p> <p>SK vydváva nasledujúce prohlásenie o zhode podľa smernice EÚ a noriem pre výrobok.</p> <p>BD декларира следното съответствие съгласно директивите и нормите на ЕС за продукта.</p> <p>UKR заявляє про відповідність згідно з Директивою ЄС та стандартами, чинними для даного товару</p> |
|--|---|

Winkelschleifer PS-WS 2300-230

- | | |
|--|---|
| <input checked="" type="checkbox"/> 98/37/EG | <input type="checkbox"/> 87/404/EWG |
| <input checked="" type="checkbox"/> 73/23/EWG_93/68/EEC | <input type="checkbox"/> R&TTED 1999/5/EG |
| <input type="checkbox"/> 97/23/EG | <input type="checkbox"/> 2000/14/EG: |
| <input checked="" type="checkbox"/> 89/336/EWG_93/68/EEC | <input type="checkbox"/> 95/54/EG: |
| <input type="checkbox"/> 90/396/EWG | <input type="checkbox"/> 97/68/EG: |
| <input type="checkbox"/> 89/686/EWG | |

EN 55014-1; EN 55014-2; EN 61000-3-2; EN 61000-3-3; EN 50144-1; EN 50144-2-3

Landau/Isar, den 30.03.2005

 Brunhözl Leiter Produkt-Management	 Kasper Produkt-Management
---	----------------------------------

Art.-Nr.: 44.710.22 I.-Nr.: 01015 Archivierung: 4471020-47-4141800
 Subject to change without notice

GARANTIEURKUNDE

Auf das in der Anleitung bezeichnete Gerät geben wir 2 Jahre Garantie, für den Fall, dass unser Produkt mangelhaft sein sollte. Die 2-Jahres-Frist beginnt mit dem Gefahrenübergang oder der Übernahme des Gerätes durch den Kunden. Voraussetzung für die Geltendmachung der Garantie ist eine ordnungsgemäße Wartung entsprechend der Bedienungsanleitung sowie die bestimmungsgemäße Benutzung unseres Gerätes.

Selbstverständlich bleiben Ihnen die gesetzlichen Gewährleistungsrechte innerhalb dieser 2 Jahre erhalten. Die Garantie gilt für den Bereich der Bundesrepublik Deutschland oder der jeweiligen Länder des regionalen Hauptvertriebspartners als Ergänzung der lokal gültigen gesetzlichen Vorschriften. Bitte beachten Sie Ihren Ansprechpartner des regional zuständigen Kundendienstes oder die unten aufgeführte Serviceadresse.

ISC GmbH · International Service Center
Eschenstraße 6 · D-94405 Landau/lsar (Germany)
Info-Teil. 0180-5 120 509 • Telefax 0180-5 835 830
Service- und Infoserver: <http://www.isc-gmbh.info>

☺ ZÁRUČNÍ LIST

Ná přístroj označený v návodu poskytujeme záruku 2 let, pro ten případ, že by byl náš výrobek vadný. Tato zletlá lhůta začíná přechodem rizika nebo převzetím přístroje zákazníkem.

Předpokladem pro uplatnění záruky je řádná údržba příslušně podle návodu k obsluze a používání našeho přístroje k určenému účelu.

Samozřejmě Vám během těchto 2 let zůstanou zachována zákonná záruční práva.

Záruka platí na území Spolkové republiky Německo nebo příslušné země regionálního hlavního distribučního partnera jako doplněk lokálně platných zákonných předpisů. V případě potřeby se prosím obraťte na Vašeho kontaktního partnera regionálního příslušného zákaznického servisu nebo na dolo uvedenou servisní adresu.

☺ GARANCIJSKI LIST

Za napravo, ki je navedena v navodilih, dajemo 2 leti garancije v primeru, če bi bil naš proizvod pomanjkljiv. 2-letni rok začne teči s prenosom jamstva ali s prevzetjem naprave s strani kupca. Predpogoj za uveljavljanje garancije je redno pravilno vzdrževanje v skladu z navodili za uporabo ter namenska predpisana uporaba naše naprave.

Samoumevno je, da v roku teh 2 let ostanejo za Vas v veljavi Vaše zakonite pravice glede jamstva za proizvod.

Garancija velja za območje Zvezne Republike Nemčije ali posameznih dežel regionalnega glavnega prodajnega partnerja kot dopolnilo k lokalnim veljavnim zakonskim predpisom. Prosimo, če upoštevate Vašo kontaktno osebo v pristojni servisni službi ali na spodaj navedenem naslovu servisne službe.

☺ Záruční list

Na přístroj popsaný v návode na obsluhu poskytujeme záruku 2 roky, která sa vzťahuje na prípad, keby bol výrobok chybný. Záručná 2-ročná lehota sa začína prechodom rizika alebo prevzatím prístroja zákazníkom.

Predpokladom pre uplatnenie nároku zo záruky je správna údržba prístroja podľa návodu na obsluhu ako aj používanie prístroja výlučne len na tie účely, na ktoré bol určený.

Samozrejme Vám ostávajú zachované zákonom predpísané práva na záruku vpo dobu trvania týchto 2 rokov.

Záruka platí pre oblasť Spolkovej republiky Nemecko alebo príslušných krajín regionálneho hlavného distribučného partnera ako doplnenie k lokálne platným zákonným predpisom. Prosím informujte sa u Vašeho kontaktného partnera príslušného regionálneho zákaznického servisu alebo na dolo uvedenej servisnej adrese.

☺ Technische Änderungen vorbehalten

☺ Technické změny vyhrazeny

☺ Tehnične spremembe pridržane.

☺ Technische změny vyhrazené



⑤ Nur für EU-Länder

Werfen Sie Elektrowerkzeuge nicht in den Hausmüll!

Gemäß europäischer Richtlinie 2002/96/EG über Elektro- und Elektronik-Altgeräte und Umsetzung in nationales Recht müssen verbrauchte Elektrowerkzeuge getrennt gesammelt werden und einer umweltgerechten Wiederverwertung zugeführt werden.

Recycling-Alternative zur Rücksendeaufforderung:

Der Eigentümer des Elektrogerätes ist alternativ anstelle Rücksendung zur Mitwirkung bei der sachgerechten Verwertung im Falle der Eigentumsaufgabe verpflichtet. Das Altgerät kann hierfür auch einer Rücknahmestelle überlassen werden, die eine Beseitigung im Sinne der nationalen Kreislaufwirtschafts- und Abfallgesetzes durchführt. Nicht betroffen sind den Altgeräten beigelegte Zubehörteile und Hilfsmittel ohne Elektrobestandteile.

⑤ Pouze pro členské země EU

Nedávejte elektrické nářadí do domácího odpadu.

Podle Evropské směrnice 2002/96/EG o starých elektrických a elektronických přístrojích (WEEE) a podle národního práva musí být použité elektrické nářadí odděleně skladováno a odevzdáno k ekologické recyklaci.

Alternativa recyklace k zaslání zpět:

Vlastník elektrického přístroje je alternativně namísto zaslání zpět povinen ke spolupráci při odborné recyklaci v případě, že se rozhodne přístroj zlikvidovat. Starý přístroj může být v tomto případě také odevzdán do sběrný, která provede likvidaci ve smyslu národního zákona o hospodářském koloběhu a zákona o odpadech. Toto neplatí pro ke starým přístrojům přiložené části příslušenství a pomocné prostředky bez elektrických součástí.

⑤ Len pre krajiny EÚ

Neodstraňujte elektrické prístroje ako domový odpad.

Podľa Európskej smernice 2002/96/ES o odpade z elektrických a elektronických zariadení (OEEZ) a v súlade s národnými právnymi predpismi sa musia použité elektronické prístroje odovzdať do triedeného zberu a musí sa zabezpečiť špecifické spracovanie a recyklácia.

Recyklačná alternatíva k výzve na spätný odber výrobku:

Vlastník elektrického prístroja je alternatívne namiesto spätnej zásielky povinný spolupracovať pri riadnej recyklácii prístroja voj môže byť za týmto účelom taktiež prenechaný zbernému miestu, ktoré vykoná odstránenie v zmysle národného zákona o recyklácii a ckých komponentov.

☞ Samo za dežele članice EU:

Ne mečite električnega orodja med hišne odpadke.

V skladu z evropsko smernico 2002/96/EG o starih električnih in elektronskih aparatih in uporabo državnih zakonov je potrebno električna orodja zbirati ločeno in odstranjevati v namen reciklaže v skladu s predpisi o varovanju okolja.

Reciklažna alternativa za poziv za vračanje:

Lastnik električnega aparata je namesto vračanja aparata dolžan sodelovati pri pravilnem recikliranju v primeru odpovedi lastništvu aparata. Stari aparat se lahko v ta namen preda tudi na prevzemnem mestu, katero izvajajo odstranjevanje v smislu državnega zakona o ravnanju z odpadki. To se ne nanaša na starim aparatom priloženih delov pribora in pripomočkov brez električnih sestavnih delov.

Ⓓ

Der Nachdruck oder sonstige Vervielfältigung von Dokumentation und Begleitpapieren der Produkte, auch auszugsweise ist nur mit ausdrücklicher Zustimmung der ISC GmbH zulässig.

ⒸZ

Dotisk nebo jiné rozmnožování dokumentace a průvodních dokumentů výrobků, také pouze výřatků, je přípustné výhradně se souhlasem firmy ISC GmbH.

ⒶLO

Ponatis ali druge vrste razmnoževanje dokumentacije in spremljajočih dokumentov proizvodov proizvajalca, tudi v izvlečkih, je dovoljeno samo z izrecnim soglasjem firme ISC GmbH.

ⒶK

Kopirovanie alebo iné rozmnožovanie dokumentácie a sprievodných podkladov produktov, a to aj čiastočné, je prípustné len s výslovným povolením spoločnosti ISC GmbH.