

**Bedienungsanleitung
Brennholz Wippsäge**

Návod k obsluze
Kolébková pila na palivové d íví

Navodila za uporabo
nihajne žage za drva

Upute za uporabu pregibne
pile za rezanje ogrjevnog drva

Návod na obsluhu
kolískovej pily na palivové drevo

Einhell[®]

4



Art.-Nr.: 43.071.70

I.-Nr.: 01016

WIS 700/400



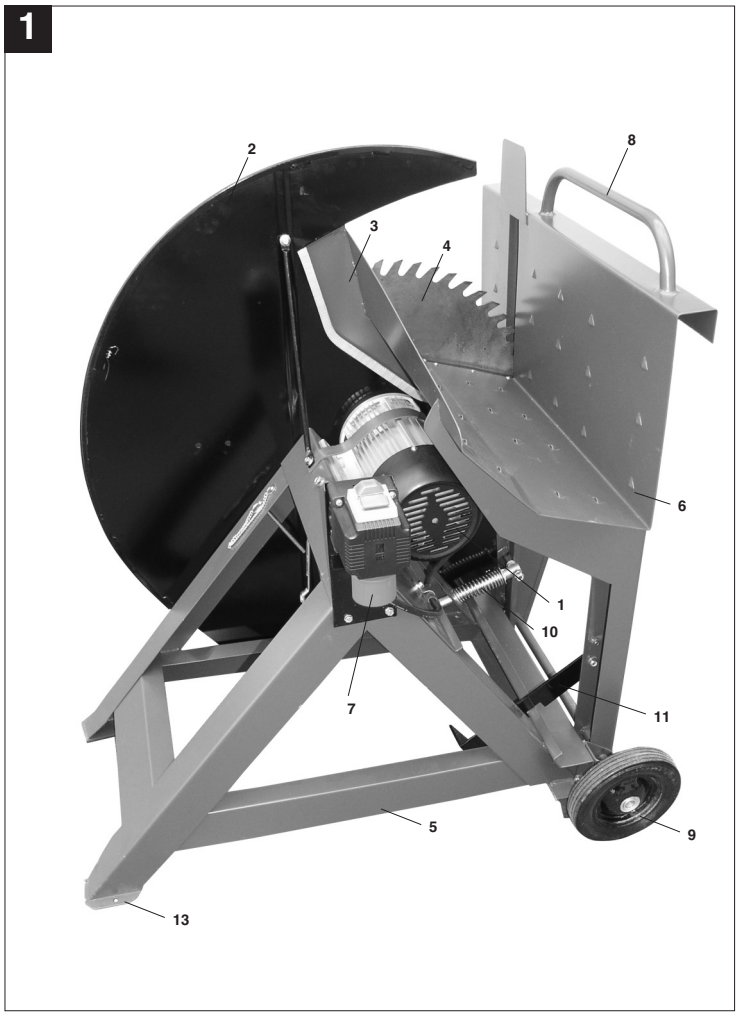
Achtung: Vor Inbetriebnahme
Bedienungsanweisung und
Sicherheitshinweise lesen
und beachten!

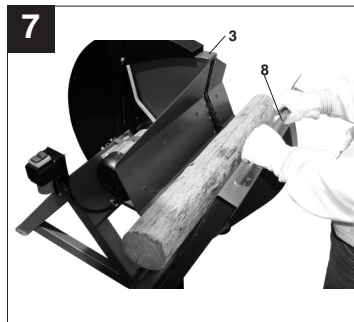
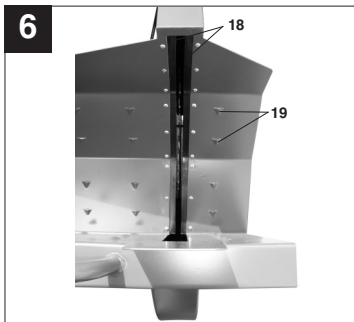
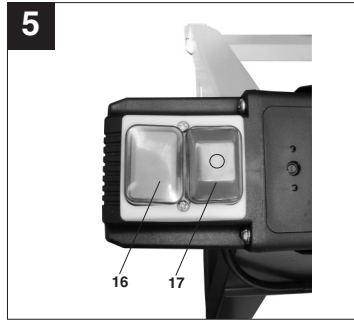
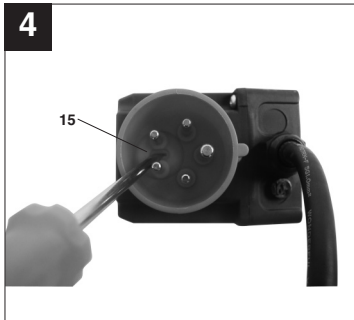
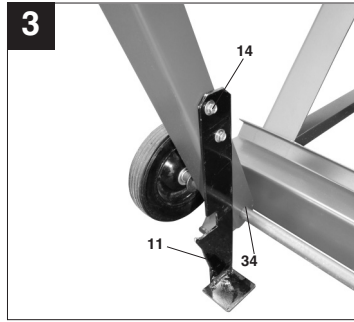
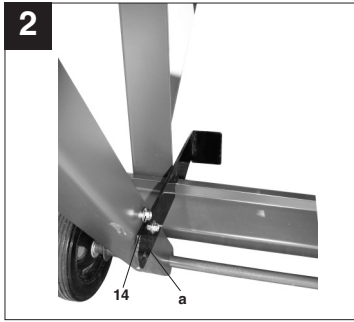
Pozor: Před uvedením do provozu si
přečíst a dbát návodu k obsluze a
bezpečnostních pokynů!

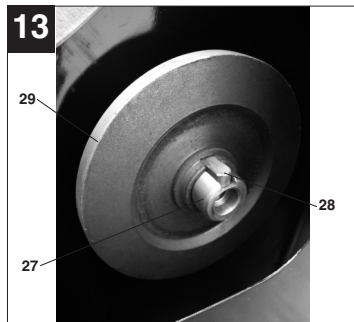
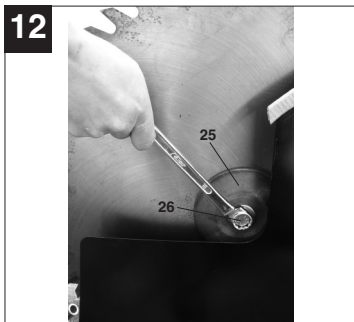
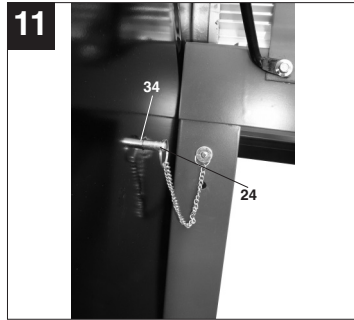
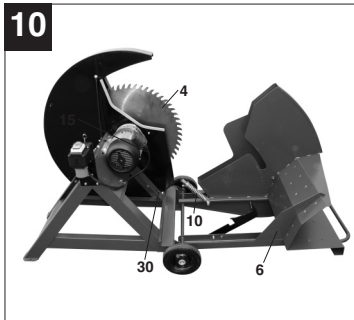
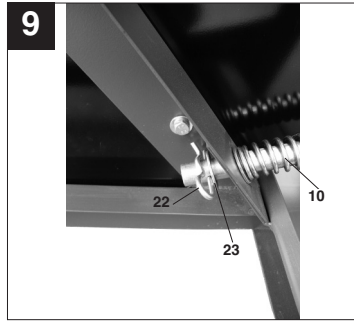
Pozor: Pred vklopom preberite
navodila za uporabo in navodila za
varno delo ter jih upoštevajte!

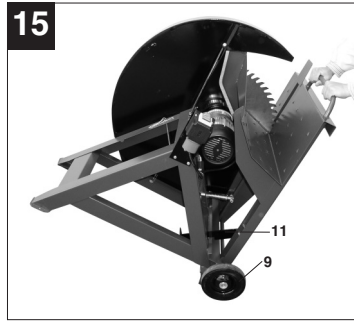
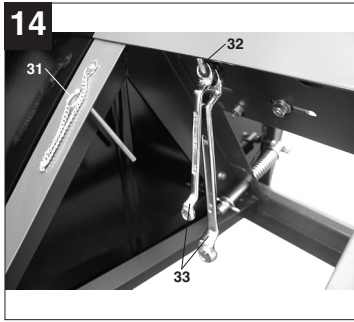
Pozor: Pred uvedením do prevádzky si
starostlivo prečítajte a dodržiavajte návod
na obsluhu a bezpečnostné pokyny.

Prije montaže i puštanja u pogon pažljivo
pročitajte ove upute









1. Gerätebeschreibung (Abb. 1)

- 1 Motor
- 2 Sägeblattabdeckung feststehend
- 3 Sägeblattabdeckung beweglich
- 4 Sägeblatt
- 5 Rahmen
- 6 Zuführwippe
- 7 Schalter- Stecker Kombination
- 8 Handgriff
- 9 Fahrgestell
- 10 Rückholfeder
- 11 Transportverriegelung / Stützfuß
- 12 Verriegelungsbolzen

2. Lieferumfang

- Brennholz Wippsäge
- CV-Sägeblatt
- Werkzeug für Sägeblattwechsel

3. Bestimmungsgemäße Verwendung

Die Brennholz-Wippsäge dient zum Querschneiden von Brennholz in den zulässigen Abmessungen (siehe technische Daten) in einer zum Sägeblatt schwenkbaren Zuführwippe. Dieses Gerät ist nur zur Verwendung im Freien und für die Bedienung durch eine Person bestimmt. Weitere Personen müssen während des Betriebs ausreichend Abstand zu dem Gerät halten.

Die Maschine darf nur nach ihrer Bestimmung verwendet werden.

Jede weitere darüber hinausgehende Verwendung ist nicht bestimmungsgemäß. Für daraus hervorgehende Schäden oder Verletzungen aller Art haftet der Benutzer/Bediener und nicht der Hersteller. Es dürfen nur für die Maschine geeignete Sägeblätter (HM- oder CV-Sägeblätter) verwendet werden. Die Verwendung von HSS-Sägeblättern und Trennscheiben aller Art ist untersagt. Bestandteil der bestimmungsgemäßen Verwendung ist auch die Beachtung der Sicherheitshinweise, sowie der Montageanleitung und Betriebshinweise in der Bedienungsanleitung.

Personen, die die Maschine bedienen und warten, müssen mit dieser vertraut und über mögliche Gefahren unterrichtet sein.

Darüber hinaus sind die geltenden Unfallverhütungsvorschriften genauestens einzuhalten. Sonstige allgemeine Regeln in arbeitsmedizinischen und sicherheitstechnischen Bereichen sind zu beachten.

Veränderungen an der Maschine schließen eine Haftung des Herstellers und daraus entstehende

Schäden gänzlich aus. Trotz bestimmungsmäßiger Verwendung können bestimmte Restrisikofaktoren nicht vollständig ausgeräumt werden. Bedingt durch Konstruktion und Aufbau der Maschine können folgende Risiken auftreten:

- Berührung des Sägeblattes im nicht abgedeckten Sägebereich.
- Eingreifen in das laufende Sägeblatt (Schnittverletzung)
- Rückschlag von Werkstücken und Werkstückteilen.
- Sägeblattbrüche.
- Herausschleudern von fehlerhaften Teilen des Sägeblattes.
- Gehörschäden bei Nichtverwendung des nötigen Gehörschutzes.

4. Wichtige Hinweise

Bitte lesen Sie die Gebrauchsanweisung sorgfältig durch und beachten Sie deren Hinweise. Machen Sie sich anhand dieser Gebrauchsanweisung mit dem Gerät, dem richtigen Gebrauch sowie den Sicherheitshinweisen vertraut.



Sicherheitshinweise

- Warnung: Wenn Elektrowerkzeuge eingesetzt werden, müssen die grundlegenden Sicherheitsvorkehrungen befolgt werden, um die Risiken von Feuer, elektrischem Schlag und Verletzungen von Personen auszuschließen.
- Beachten Sie alle diese Hinweise, bevor und während Sie mit der Säge arbeiten.
- Bewahren Sie diese Sicherheitshinweise gut auf.
- Schützen Sie sich vor elektr. Schlag! Vermeiden Sie Körperberührungen mit geerdeten Teilen.
- Unbenutzte Geräte sollten an einem trockenen, verschlossenen Ort und außerhalb der Reichweite von Kindern aufbewahrt werden.
- Halten Sie die Werkzeuge scharf und sauber, um besser und sicherer arbeiten zu können.
- Kontrollieren Sie regelmäßig das Kabel des Werkzeugs und lassen Sie es bei Beschädigung von einem anerkannten Fachmann erneuern.
- Kontrollieren Sie Verlängerungskabel regelmäßig und ersetzen Sie sie, wenn sie beschädigt sind.
- Verwenden Sie im Freien nur dafür zugelassene, entsprechend gekennzeichnete Verlängerungskabel.
- Achten Sie darauf, was Sie tun. Gehen Sie mit Vernunft an die Arbeit. Benutzen Sie das Werk-

D

- zeug nicht, wenn Sie müde sind.
- Benutzen Sie keine Werkzeuge, bei denen sich der Schalter nicht ein- und ausschalten läßt.
 - Warnung! Der Gebrauch anderer Einsatzwerkzeuge und anderen Zubehörs kann eine Verletzungsgefahr für Sie bedeuten.
 - Ziehen Sie bei jeglichen Einstell- und Wartungsarbeiten den Netzstecker.
 - Geben Sie die Sicherheitshinweise an alle Personen, die an der Maschine arbeiten, weiter.
 - Vorsicht! Durch das rotierende Sägeblatt besteht Verletzungsgefahr für Hände und Finger.
 - Die Maschine ist mit einem Sicherheitsschalter (7) gegen Wiedereinschalten nach Spannungsabfall ausgerüstet.
 - Überprüfen Sie vor Inbetriebnahme, ob die Spannung auf dem Typenschild des Gerätes mit der Netzspannung übereinstimmt.
 - Ist ein Verlängerungskabel erforderlich, so vergewissern Sie sich, daß dessen Querschnitt für die Stromaufnahme der Säge ausreichend ist. Mindestquerschnitt 1,5 mm², ab 20 m Kabellänge 2,5 mm².
 - Kabeltrommel nur im abgerollten Zustand verwenden.
 - Überprüfen Sie die Netzanschlußleitung. Verwenden Sie keine fehlerhaften oder beschädigten Anschlußleitungen.
 - Benutzen Sie das Kabel nicht, um den Stecker aus der Steckdose zu ziehen. Schützen Sie das Kabel vor Hitze, Öl und scharfen Kanten.
 - Setzen Sie die Säge nicht dem Regen aus und benutzen Sie die Maschine nicht in feuchter oder nasser Umgebung.
 - Sorgen Sie für gute Beleuchtung.
 - Sägen Sie nicht in der Nähe von brennbaren Flüssigkeiten oder Gasen.
 - Tragen Sie geeignete Arbeitskleidung! Weite Kleidung oder Schmuck, können vom rotierenden Sägeblatt erfaßt werden.
 - Bei Arbeiten im Freien ist rutschfestes Schuhwerk empfehlenswert.
 - Tragen Sie bei langen Haaren ein Haarnetz.
 - Vermeiden Sie abnormale Körperhaltung
 - Die Bedienungsperson muß mindestens 16 Jahre alt sein.
 - Kinder von dem am Netz angeschlossenen Gerät fernhalten.
 - Halten Sie den Arbeitsplatz von Holzabfällen und herumliegenden Teilen frei.
 - Unordnung im Arbeitsbereich kann Unfälle zur Folge haben.
 - Lassen Sie andere Personen, insbesondere Kinder, nicht das Werkzeug oder das Netzkabel berühren. Halten Sie sie vom Arbeitsplatz fern.
 - An der Maschine tätige Personen dürfen nicht abgelenkt werden.
 - Beachten Sie die Motor- und Sägeblatt-Drehrichtung. Nur Sägeblätter verwenden, deren höchstzulässige Geschwindigkeit nicht geringer ist als die maximale Spindelgeschwindigkeit der Kreissäge und des zu schneidenden Werkstoffes.
 - Die Sägeblätter (4) dürfen in keinem Fall nach dem Ausschalten des Antriebs durch seitliches Gegendrücken gebremst werden.
 - Bauen Sie nur gut geschärfte, rißfreie und nicht verformte Sägeblätter (4) ein.
 - Verwenden Sie keine Kreissägeblätter (4) aus hochlegiertem Schnellarbeitsstahl (HSS - Stahl).
 - Nur die vom Hersteller empfohlenen Sägeblätter verwenden, die EN 847-1 entsprechen, mit einem Warnhinweis, bei Wechseln des Sägeblattes darauf zu achten, dass die Schnittbreite nicht kleiner und die Stammblattdicke des Sägeblattes nicht größer ist als die Dicke des Spaltkeiles.
 - Fehlerhafte Sägeblätter (4) müssen sofort ausgetauscht werden.
 - Benützen Sie keine Sägeblätter, die den in dieser Gebrauchsanweisung angegebenen Kenndaten nicht entsprechen.
 - Sicherheitseinrichtungen an der Maschine dürfen nicht demontiert oder unbrauchbar gemacht werden.
 - Abgenutzten Tischeinsatz austauschen.
 - Arbeitsstellung stets seitlich vom Sägeblatt.
 - Die Maschine nicht soweit belasten, daß sie zum Stillstand kommt.
 - Achten Sie darauf, daß abgeschnittene Holzstücke nicht vom Zahnkranz des Sägeblattes erfaßt und weggeschleudert werden.
 - Entfernen Sie nie lose Splitter, Späne oder eingeklemmte Holzteile bei laufendem Sägeblatt.
 - Zum Beheben von Störungen oder zum Entfernen eingeklemmter Holzstücke die Maschine ausschalten. - Netzstecker ziehen -
 - Bei ausgeschlagenem Sägespalt die Tischeinlage erneuern. - Netzstecker ziehen -
 - Umrüstungen, sowie Einstell-, Meß- und Reinigungsarbeiten nur bei abgeschaltetem Motor durchführen. - Netzstecker ziehen -
 - Überprüfen Sie vor dem Einschalten, daß die Schlüssel und Einstellwerkzeuge entfernt sind.
 - Beim Verlassen des Arbeitsplatzes den Motor ausschalten und Netzstecker ziehen.
 - Sämtliche Schutz- und Sicherheitseinrichtungen müssen nach abgeschlossener Reparatur oder Wartung sofort wieder montiert werden.
 - Die Sicherheits-, Arbeits-, und Wartungshinweise des Herstellers, sowie die in den Technischen Daten angegebenen Abmessungen, müssen eingehalten werden.
 - Die einschlägigen Unfallverhütungsvorschriften und die sonstigen, allgemein anerkannten sicherheitstechnischen Regeln, müssen beachtet werden.
 - Merkhefte der Berufsgenossenschaft beachten (VBG 7j).
 - Die Kreissäge muß an einer 400 V Steckdose,

D

mit einer Absicherung von 16 A, angeschlossen werden.

- Verwenden Sie keine leistungsschwachen Maschinen für schwere Arbeiten.
- Verwenden Sie das Kabel nicht für Zwecke, für die es nicht bestimmt ist!
- Sorgen Sie für sicheren Stand und halten Sie jederzeit das Gleichgewicht.
- Überprüfen Sie das Werkzeug auf eventuelle Beschädigungen!
- Vor weiterem Gebrauch des Werkzeugs müssen Schutzvorrichtungen oder leicht beschädigte Teile sorgfältig auf ihre einwandfreie und bestimmungsgemäße Funktion untersucht werden.
- Überprüfen Sie, ob die beweglichen Teile einwandfrei funktionieren und nicht klemmen oder ob Teile beschädigt sind. Sämtliche Teile müssen richtig montiert sein und alle Bedingungen erfüllen, um den einwandfreien Betrieb des Werkzeugs sicherzustellen.
- Beschädigte Schutzvorrichtungen und Teile müssen sachgemäß durch eine anerkannte Fachwerkstatt repariert oder ausgetauscht werden, soweit nichts anderes in der Gebrauchsanweisung angegeben ist.
- Lassen Sie beschädigte Schalter durch eine Kundendienstwerkstatt auswechseln.
- Dieses Werkzeug entspricht den einschlägigen Sicherheitsbestimmungen. Reparaturen dürfen nur durch eine Elektrofachkraft ausgeführt werden, indem Originalersatzteile verwendet werden; andernfalls können Unfälle für Benutzer entstehen.
- Falls erforderlich, geeignete persönliche Schutzausrüstung tragen. Dies könnte beinhalten:
 - Gehörschutz zur Vermeidung des Risikos, schwerhörig zu werden;
 - Atemschutz zur Vermeidung des Risikos, gefährlichen Staub einzusatmen.
 - Beim Hantieren mit Sägeblättern und rauhen Werkstoffen handschuhe tragen. Sägeblätter müssen wann immer praktikabel in einem Behälter getragen werden.
- Die Bedienperson muss über die Bedingungen informiert werden, die die Lärmverurschung beeinflussen (z. B. Sägeblätter, die zur Verringerung der Geräuschentwicklung konstruiert wurden, Pflege von Sägeblatt und Maschine).
- Fehler in der Maschine, einschließlich der Schutzeinrichtungen und des Sägeblattes, sind, so bald sie entdeckt werden, der für die Sicherheit verantwortlichen Person zu melden.
- Beim Transportieren der Maschine nur die Transportvorrichtungen verwenden und niemals die Schutzvorrichtungen für Handhabung und Transport verwenden.
- Alle Bedienpersonen müssen angemessen in der Verwendung, der Einstellung und der Bedienung der Maschine geschult sein.

- Sägen Sie kein Schnittgut, welches Fremdkörper wie z.B. Drähte, Kabel oder Schnüre enthält.
- Nur scharfe Sägeblätter verwenden.



**Achtung
Verletzungsgefahr!
Nicht in das laufende
Sägeblatt greifen.**



Augenschutz tragen



Gehörschutz tragen



Staubschutz tragen

Geräuschemissionswerte

	Betrieb
Schalldruckpegel LPA	100 dB(A)
Schalleistungspegel LWA	115 dB(A)

Die angegebenen Werte sind Emissionswerte und müssen damit nicht zugleich auch sichere Arbeitsplatzwerte darstellen. Obwohl es eine Korrelation zwischen Emissions- und Immissionspegeln gibt, kann daraus nicht zuverlässig abgeleitet werden, ob zusätzliche Vorsichtsmaßnahmen notwendig sind oder nicht. Faktoren, welche den derzeitigen am Arbeitsplatz vorhandenen Immissionspegel beeinflussen können, beinhalten die Dauer der Einwirkungen, die Eigenart des Arbeitsraumes, andere Geräuschquellen usw., z.B. die Anzahl der Maschinen und anderen benachbarten Vorgängen. Die zuverlässigen Arbeitsplatzwerte können ebenso von Land zu Land variieren. Diese Information soll jedoch den Anwender befähigen, eine bessere Abschätzung von Gefährdung und Risiko vorzunehmen.

D**5. Technische Daten**

Wechselstrommotor:	400 V 3~ 50Hz
Leistung P:	4000 W S1
Leistung P:	4500 W S6 20%
Schutzart:	IP 54
Leertlaufdrehzahl n_0 :	1440 min ⁻¹
Sägeblatt:	Ø 700 x Ø 30 mm
Anzahl der Zähne:	64
Schnittleistung max.(Wendeschritt):	270 mm
Schnittleistung min.:	25 mm
Schnittgutlänge max.:	1000 mm
Schnittgutlänge min.:	300 mm
Gewicht:	94 kg

Betriebsart S6 20%: Durchlaufbetrieb mit Aussetzbelastung (Spieldauer 10 min). Um den Motor nicht unzulässig zu erwärmen darf der Motor 20% der Spieldauer mit der angegebenen Nennleistung betrieben werden und muss anschließend 80% der Spieldauer ohne Last weiterlaufen.

6. Vor Inbetriebnahme

- **Ohne vorherige Kenntnisnahme dieser Bedienungsanleitung mit sämtlichen Sicherheitshinweisen ist die Inbetriebnahme der Maschine untersagt! Wenn Sie keine Erfahrung im Umgang mit derartigen Maschinen haben, sollten Sie Hilfe bei sachkundigen Personen einholen.**
- Säge auspacken und auf eventuelle Transportschäden überprüfen.
- Ein Betrieb der Maschine ist nur im Freien erlaubt. Die Maschine muss fest auf einem waagrechten, ebenen Boden stehen und mittels der Befestigungslöcher (13) im Maschinenfuß fest am Untergrund verankert werden. Der Boden in der Umgebung der Maschine muss frei von Abfällen, glatten Stellen oder Stolperfallen sein.
- Alle Abdeckungen und Sicherheitsvorrichtungen müssen ordnungsgemäß montiert sein und das Sägeblatt muss frei laufen können.
- Gesamte Maschine und alle Kabel auf eventuelle Transportschäden überprüfen.
- Sägeblatt auf festen Sitz, Verschmutzung, Beschädigungen und Schärfe überprüfen. Stumpfe Sägeblätter nachschleifen oder austauschen.
- Alle Schraubverbindungen auf festen Sitz überprüfen.
- Spalteinlagen (18) auf Abnutzung überprüfen und gegebenenfalls austauschen.
- Die Zuführwippe (6) muss durch die Feder (10) eigenständig in ihre Ausgangsposition zurückkehren.
- Kontrollieren Sie die Maschine auf eventuell vorhandene Fremdkörper die Herausgeschleudert werden können.
- Die Stromquelle muss mit einem FI-Schalter mit einem Fehlerstrom von 30mA abgesichert sein.
- Vergewissern Sie sich vor dem Anschließen der Maschine, dass die Daten auf dem Typenschild mit den Netzdaten übereinstimmen.
- **Wichtig:** Es muss auf die Drehrichtung des Motors (1) geachtet werden. Dazu Motor kurz ein- und wieder ausschalten. Das Sägeblatt muss sich von der linken Seite aus betrachtet im Uhrzeigersinn drehen. (siehe Drehrichtungspfeil auf dem Sägeblatt) Ist dies nicht der Fall, muss mittels des Phasenwenders am Anschlussstecker die Drehrichtung korrigiert werden. Dazu mit einem Schraubendreher den Phasenwender (15) im Anschlussstecker um 180° drehen. Achtung (siehe Abb. 4)
- **Achtung:** Während des Betriebes müssen weitere Personen unbedingt ausreichend Abstand zur Säge haben!
- Es ist nicht erlaubt mehrere Holzstücke oder Bündel gleichzeitig zu sägen -Verletzungsgefahr! Gebogene Holzstücke so in die Zuführwippe legen, dass die nach außen gebogene Seite zum Sägeblatt zeigt.
- Die Zuführwippe (6) für das Sägegut ist mit Widerhaken (19) versehen, die ein Drehen des Schnittgutes verhindern.
- Bevor Sie den Ein-/Ausschalter (7) betätigen vergewissern Sie sich, ob das Sägeblatt (4) richtig montiert ist und bewegliche Teile leichtgängig sind.
- Vor Betrieb der Säge muss die Transportverriegelung umgebaut werden. Dazu die Schraube (14) entfernen und Transportverriegelung (11) zur Sägenaußenseite schwenken bis sich das Loch (a) über dem Schraubengewinde befindet und mit der Schraube (14) festschrauben. Der Transportverriegelungshaken dient nun als Stützfuß (Abb.3), der ein Wegkippen der Zuführwippe mit dem Sägegut zur Außenseite verhindert!

7. Bedienung / Betrieb

7.1 Sägen (Abb.5,7)

- Das Sägegut in die Zuführwippe legen.
- Durch Drücken des grünen (16) Taster kann die Säge eingeschaltet werden. Warten bis die volle Drehzahl erreicht ist.
- Die Wippe mit beiden Händen am Handgriff (8) nehmen und zum Sägeblatt (4) führen.
- Durch drücken der Wippe wird das Sägeblatt durch den Sägeblattschutz (3) freigegeben.
- Zuführwippe nur so stark andrücken, dass die Motordrehzahl nicht sinkt.
- Nach erfolgtem Schnitt die Wippe wieder vollständig in die Ausgangsposition zurück bringen.
- Abgesägtes Schnittgut aus der Wippe entfernen.
- Um die Säge wieder auszuschalten, muss die rote Taste „0“ (17) gedrückt werden. **Achtung: Während des Bremsvorganges darf die Maschine niemals erneut eingeschaltet werden!**
- **Hinweis:** Kann das Sägegut nicht mit einem Schnitt vollständig durchgesägt werden, muss das Sägegut gedreht werden (Wendeschnitt). Dazu die Zuführwippe in die Ausgangsposition zurückbringen, Sägegut entlang des Schnittes drehen und Schnitt erneut ausführen.
- **Wichtig:** Kommt das Sägeblatt (4) nach max. 10 Sekunden nicht zum Stillstand, muss der Schalter von einer zugelassenen Elektrofachkraft überprüft und gegebenenfalls erneuert werden.
- Ziehen Sie nach Beendigung der Arbeit umgehend den Netzstecker! Verlassen Sie die Maschine **niemals** ohne den Netzstecker zu ziehen und die Maschine gegen unbefugte Benutzung zu sichern!

7.2. Sägeblatt wechseln (Abb.8-14)

Achtung: Netzstecker ziehen!
Sägeblatt vor dem Wechsel abkühlen lassen!
Zur Reinigung des Sägeblattes keine brennbaren Flüssigkeiten verwenden.
Tragen Sie beim Hantieren mit Sägeblättern immer Arbeitshandschuhe. Verletzungsgefahr!

- Schraube (20) am Abdeckblech (21) entfernen und Abdeckblech nach unten klappen.
- Splint (22) und Scheibe (23) am hinteren Ende des Führungsrohres der Rückholfeder (10) entfernen und gesamte Zuführwippe (6) nach unten klappen und auf den Boden legen.
- Den Verriegelungsbolzen (24) in das dem Flansch (25) entfernten Loch (34) im feststehenden Sägeblattschutz (2) stecken und

prüfen ob das Sägeblatt (4) arretiert ist. Verriegelungsbolzen (24) muss komplett durch den feststehenden Sägeblattschutz (2) gesteckt werden und auf der anderen Seite sichtbar sein. Flanschschraube (26) gegen den Uhrzeigersinn lösen.

- Flanschschraube (26) und Außenflansch (25) von der Sägezwelle (27) abnehmen.
- Nun kann das Sägeblatt (4) von der Sägezwelle (27) abgenommen werden. Dabei darauf achten dass die Nutfeder (28) nicht verloren geht.
- Sägeblatt (4) ,Innenflansch (29), Außenflansch (25) und Flanschschraube (26) vor Montage sorgfältig reinigen!
- Neues Sägeblatt in umgekehrter Reihenfolge wieder montieren und Flanschschraube (26) fest anziehen. **Wichtig:** Flanschschraube nicht durch Schläge auf das Werkzeug (33) anziehen und keine Werkzeugverlängerungen verwenden! Auf richtige Montage der Nutfeder (28) und auf richtige Drehrichtung des Sägeblattes (4) achten!
- **Achtung: Entfernen Sie den Verriegelungsbolzen (24) für den Sägeblattwechsel wieder aus dem Loch (34) im feststehenden Sägeblattschutz (2) und stecken Sie den Bolzen in die dafür vorgesehene Aufnahme (31) im Rahmen der Maschine (Abb. 14)**
- Zuführwippe (6) wieder nach oben klappen, Führungsrohr der Rückholfeder (10) wieder durch die Aufnahme (30) führen. Danach Scheibe (23) wieder auf das Führungsrohr aufstecken und mit dem Splint (22) sichern.
- **Achtung:** Werkzeug (33) muss wieder von der Flanschschraube abgezogen sein! Bewahren Sie das Werkzeug (33) für den Sägeblattwechsel an dem dafür vorgesehenen Haken (32) am Rahmen der Maschine auf.

7.3. Transport (Abb. 2,3,15)

Durch das Fahrgestell (9) kann die Säge von einer Person transportiert werden.
 Vor dem Transport muss die Transportverriegelung (11) wieder montiert werden.
 Dazu Schraube (14) entfernen, Transportverriegelung (11) zur Innenseite der Maschine klappen und Schraube (14) wieder einschrauben. (Abb.2)

D

8. Wartung, Reinigung, Reparatur

Achtung! Netzstecker ziehen.

Verschmutzungen sind regelmäßig von der Maschine zu entfernen. Benutzen Sie dazu einen Handfeger oder Lappen. Überprüfen Sie das Sägeblatt regelmäßig auf Abnutzung. Bei längerem Stillstand muss das Sägeblatt und die Rückholfeder (6) und die Lagerung (34) der Zuführwippe leicht eingeeilt werden.

Stumpfe Sägeblätter müssen nachgeschliffen werden. Verharzte Sägeblätter reinigen!

Überprüfen Sie regelmäßig alle

Schraubverbindungen auf festen Sitz.

Halten Sie Griffe trocken und frei von Harz, Öl oder

Fettverschmutzung. Benutzen Sie zur Reinigung

keine ätzenden Reinigungsmittel.

Die Säge muss in ungeschützten Räumen oder im

Freien mit einer Plane abgedeckt werden. Schützen

Sie besonders den Motor und den Schalter vor

Wasserkontakt.

Achtung: Reparaturen an Elektrowerkzeugen dürfen ausschließlich durch eine Elektrofachkraft ausgeführt werden!

9. Ersatzteilbestellung

Bei der Ersatzteilbestellung sollten folgende Angaben gemacht werden:

- Typ des Gerätes
- Artikelnummer des Gerätes
- Ident-Nummer des Gerätes
- Ersatzteil-Nummer des erforderlichen Ersatzteils

Aktuelle Preise und Infos finden Sie unter www.isc-gmbh.info

1. Popis p stroje (obr. 1)

- 1 Motor
- 2 Ochrana pilového kotouče pevná
- 3 Ochrana pilového kotouče pohyblivá
- 4 Pilový kotouč
- 5 Rám
- 6 Podávací kolébka
- 7 Kombinace vypínač zástrčka
- 8 Rukojeť
- 9 Podvozek
- 10 Vratná pružina
- 11 Dopravní pojistka / podpěrná noha
- 12 Pojistný čep

2. Rozsah dodávky

- Kolébková pila na palivové dříví
- CV pilový kotouč
- Nářadí na výměnu pilového kotouče

3. Použití podle ú elu ur ení

Kolébková pila na palivové dříví je určena k příčnému řezání palivového dříví o přípustných rozměrech (viz technická data) v podávací kolébce, kterou lze sklopit směrem k pilovému kotouči. Tento stroj je určen pouze pro venkovní použití a pro obsluhu pouze jednou osobou. Další osoby musí během provozu udržovat od stroje dostatečnou vzdálenost.

Stroj smí být používán pouze podle ú elu svého ur ení.

Každé další toto překračující použití neodpovídá účelu určení. Za z toho vyplývající škody a zranění ručí provozovatel/obsluha a ne výrobce. Používat se smí pouze pro stroj vhodné pilové kotouče (tvrdkov nebo CV). Použití pilových kotoučů z vysoce výkonné rychlořezné oceli (HSS) a dělicích kotoučů všech druhů je zakázáno.

Součástí použití podle účelu určení je také dbát bezpečnostních pokynů, tak jako návodu k montáži a provozních pokynů v návodu k použití.

Osoby, které stroj obsluhují a udržují, musí být s tímto seznámeny a být poučeny o možných nebezpečích.

Kromě toho musí být co nejpřísněji dodržovány platné bezpečnostní předpisy.

Dále je třeba dodržovat ostatní všeobecná pravidla v pracovních a bezpečnostně technických oblastech.

Změny na stroji zcela vylučují ručení výrobce a z toho vzniklé škody.

I přes použití podle účelu určení nelze zcela vyloučit určité rizikové faktory. Podmíněno konstrukcí a uspořádáním stroje se mohou vyskytnout následující rizika:

- Dotyk pilového kotouče v nezakryté oblasti řezání.
- Zásah do běžícího pilového kotouče (řezné úrazy).
- Zpětné vrhání obrobků a částí obrobků.
- Zlomení pilových kotoučů.
- Vymrštění chybných částí ze slinutých karbidů z pilového kotouče.
- Poškození sluchu při nepoužívání ochrany sluchu.
- Zdraví škodlivé emise dřevěných prachů při použití v uzavřených prostorech.

4. D ležitě pokyny

Prosím přečtěte si pečlivě návod k použití a dbejte jeho pokynů. Na základě tohoto návodu k použití se seznámte s přístrojem, jeho správným použitím a také s bezpečnostními pokyny.



Bezpe nostní pokyny

- Varování: Při používání přístrojů musí být dodržována určitá bezpečnostní opatření, aby se zabránilo riziku požáru, úderu elektrickým proudem a zraněním osob.
- Všechny tyto pokyny dodržujte před a během práce s pilou.
- Dobře si tyto bezpečnostní pokyny uložte.
- Chraňte se před úderem elektrickým proudem! Vyhněte se tělesnému kontaktu s uzemněnými částmi.
- Nepoužívané nářadí by mělo být uloženo na suchém, uzamčeném místě a mimo dosah dětí.
- Udržujte nářadí stále čisté a ostré, abyste mohli lépe a bezpečněji pracovat.
- Pravidelně kontrolujte napájecí kabel elektrického nářadí a v případě poškození jej nechte obnovit schváleným odborníkem.
- Pravidelně kontrolujte prodlužovací vedení a poškozená nahraďte.
- Na volném prostranství používejte pouze pro to schválené a příslušně označené prodlužovací kabely.
- Dbejte na to, co děláte. Pracujte rozumně. Nepoužívejte elektrické nářadí, když jste unaveni.
- Nepoužívejte elektrické nářadí, u kterého nelze vypínač za- a vypnout.
- Varování! Používání jiných přídavných přístrojů a jiného příslušenství může pro Vás znamenat nebezpečí zranění.
- Při veškerých seřizovacích a údržbových pracích vytáhněte síťovou zástrčku.

CZ

- Bezpečnostní pokyny přeďte všem osobám, které se strojem pracují.
- Pozor! Rotující pilový kotouč představuje nebezpečí pro ruce a prsty.
- Stroj je vybaven bezpečnostním vypínačem (7) proti opětovnému spuštění po poklesu napětí.
- Před uvedením do provozu přezkontrolujte, zda souhlasí napětí na typovém štítku přístroje s napětím sítě.
- Jestliže je potřeba prodlužovací kabel, přesvědčte se, zda jeho průřez dostává pro příkon proudu pily. Minimální průřez 1,5 mm², od délky kabelu 20 m 2,5 mm².
- Kabelový buben používat pouze v odvinutém stavu.
- Přezkontrolujte síťový přívod. Nepoužívejte vadná nebo poškozená napájecí vedení.
- Nepoužívejte kabel na vytažení zástrčky ze zásuvky. Chraňte kabel před horkem, olejem a ostrými hranami.
- Nevystavujte pilu dešti a nepoužívejte stroj ve vlhkém nebo mokřem prostředí.
- Postarejte se o dobré osvětlení.
- Nepoužívejte pilu v blízkosti hořlavých kapalin nebo plynů.
- Noste vhodné pracovní oblečení! Nenoste široké oblečení a šperky, mohly by být zachyceny rotujícím pilovým kotoučem.
- Při práci na volném prostranství je vhodná pevná neklouzavá obuv.
- V případě dlouhých vlasů noste vlasovou sítku.
- Vyhybejte se abnormálnímu držení těla.
- Obsluhující osoba musí být stará minimálně 16 let.
- Nepouštět děti ke stroji připojenému na síť.
- Pracoviště udržujte bez dřevných odpadů a povalujících se dílů.
- Nepořádek na pracovišti může mít za následek zranění.
- Nenechte jiné osoby, obzvláště děti, dotýkat se stroje a síťového kabelu. Nepouštějte je do blízkosti pracoviště.
- Osoby pracující se strojem nesmí být rozptylovány.
- Dbejte na směr otáčení motoru a pilového kotouče. Používat pouze pilové kotouče, jejichž nejvyšší přípustná rychlost není menší než maximální rychlost větrena okružní pily a řezaného obrobku.
- Pilové kotouče (4) nesmějí být v žádném případě po vypnutí pohonu zabrzdováni postranním protitlakem.
- Používejte pouze ostré a nezdeformované pilové kotouče (4) bez trhlin.
- Nesmí být používány pilové kotouče (4) z vysokolegované rychlořezné ocele (HSS ocel).
- Na stroji smí být používány pouze takové nástroje, které odpovídají normě EN 847-1 s varovným pokynem, při výměně pilového kotouče dbát na to, aby šířka řezu nebyla menší a tloušťka pilového kotouče větší než tloušťka roztahovacího klínu.
- Vadné pilové kotouče (4) musí být okamžitě vyměněny.
- Nesmí být používány pilové kotouče, které neodpovídají parametřům udaným v tomto návodu k použití.
- Bezpečnostní zařízení na stroji nesmí být demontována nebo vyřazena z provozu.
- Opotřebovanou vložku stolu vyměnit.
- Pracovní poloha vždy stranou pilového kotouče.
- Stroj nepřetěžovat tak, až by se zastavil.
- Dbejte na to, aby odříznuté kusy dřeva nebyly zachyceny a odmrštěny ozubeným věncem pilového kotouče.
- Nikdy neodstraňujte volné odstěpky dřeva, třísky nebo uváznuté kusy dřeva při běžícím pilovém kotouči.
- K odstranění poruch nebo uváznutých kusů dřeva stroj vypnout. - Vytáhnout síťovou zástrčku -
- Při vytlučené řezné spáře vložku stolu obnovit. - Vytáhnout síťovou zástrčku -
- Přezbrojování, jako těž nastavovací, měřicí a čistící práce provádět pouze při vypnutém motoru. - Vytáhnout síťovou zástrčku -
- Před zapnutím přezkontrolujte, zda jsou klíče a seřizovací nářadí odstraněny.
- Při opuštění pracoviště vypnout motor a vytáhnout síťovou zástrčku.
- Veškerá ochranná a bezpečnostní zařízení musí být po ukončené opravě nebo údržbě ihned znovu namontována.
- Musí být dodržovány bezpečnostní, pracovní a údržbářské pokyny výrobce a také rozměry udané v technických datech.
- Je třeba dbát příslušných bezpečnostních předpisů a jiných, všeobecně platných bezpečnostně technických pravidel.
- Dbát brožurek s informacemi oborových profesních organizací (VBG 7j).
- Kotoučová pila musí být připojena na 400 V zásuvku, s jističením 16 A.
- Nepoužívejte stroje se slabým výkonem pro těžké práce.
- Nepoužívejte kabel k účelům, ke kterým není určen!
- Postarejte se o bezpečný postoj a udržujte vždy rovnováhu.
- Přezkontrolujte nástroj, zda nevykazuje eventuální poškození!

- Před dalším použitím nástroje musí být ochranná zařízení nebo lehce poškozené části pečlivě překontrolovány, jestli bezvadně a podle způsobu určení fungují.
- Překontrolujte, zda pohyblivé části bezvadně fungují a nevážnou nebo jestli nejsou některé části poškozeny. Veškeré součásti musí být správně namontovány a splňovat všechny podmínky, aby byl zajištěn bezvadný provoz nástroje.
- Poškozená ochranná zařízení a části musí být odborně opraveny nebo vyměněny autorizovanou odbornou dílnou, pokud není v návodu k použití nic jiného uvedeno.
- Poškozené vypínače nechejte vyměnit servisní dílnou.
- Toto nářadí odpovídá příslušným bezpečnostním ustanovením. Opravy smí provádět pouze elektroodborník za použití originálních náhradních dílů; v jiném případě může dojít k úrazu uživatele.
- Pokud je to nutné, nosit vhodnou osobní ochrannou výbavu. Tato může obsahovat:
 - Ochranu sluchu na zabránění nebezpečí vzniku nedoslýchavosti.
 - Ochranu dýchacích cest na zabránění vdechnutí nebezpečného prachu.
 - Při manipulaci s pilovými kotouči a drsnými obrobky nosit rukavice.
- Obsluhující osoba musí být informována o podmínkách, které ovlivňují vývoj hluku (např. pilové kotouče, které byly konstruovány za účelem snížení hluku, péče o pilový kotouč a stroj).
- Chyby na stroji, včetně ochranných zařízení a pilového kotouče, musí být ihned, jakmile byly zjištěny, sděleny osobě odpovědné za bezpečnost.
- Při transportu stroje používat pouze dopravní zařízení a nikdy nepoužívat pro manipulaci a transport ochranná zařízení.
- Všechny osoby obsluhující stroj musí být přiměřeně vyškoleny v jeho použití, nastavení a obsluze.
- Neřežte materiál, který by mohl obsahovat cizí tělesa, jako dráty, kabely nebo šňůry.
- Používat pouze ostré pilové kotouče.



Nosit ochranu zraku



Nosit ochranu sluchu



Nosit ochranu proti prachu

Hodnoty emise hluku

Chod naprázdno

Hladina akustického tlaku LPA	100 dB(A)
Hladina akustického výkonu LWA	115 dB(A)

Udané hodnoty jsou emisní hodnoty a nemusí tím současně být také bezpečnými hodnotami na pracovišti. Přestože existuje korelace mezi emisními a imisními hladinami, nelze z toho spolehlivě odvodit, jestli jsou nutná dodatečná preventivní bezpečnostní opatření, nebo ne. Faktory, které mohou ovlivnit současnou, na pracovišti existující imisní hladinu, obsahují délku působení, zvláštnosti pracovní místnosti, jiné zdroje hluku atd., např. počet strojů a jiných sousedních procesů. Bezpečné hodnoty pracoviště se mohou také odlišovat od jedné země k druhé. Tato informace má ale přesto uživateli pomoci, aby mohl lépe odhadnout nebezpečí a rizika.

5. Technická data

Motor na střídavý proud:	400 V 3~ 50 Hz
Výkon P:	4000 W S1
Výkon P:	4500 W S6 20 %
Druh krytí:	IP 54
Počet otáček naprázdno n_0 :	1440 min ⁻¹
Pilový kotouč:	Ø 700 x Ø 30 mm
Počet zubů:	64
Řezný výkon max. (oboustranný řez):	270 mm
Řezný výkon min.:	25 mm
Délka řeziva max.:	1000 mm
Délka řeziva min.:	300 mm
Hmotnost:	94 kg



Pozor
Nebezpečí zranění!
Nezasahovat do břížícího pilového kotouče.

CZ

Druh provozu S6 20 %: Trvalý chod s přerušovaným zatížením (doba pracovního cyklu 10 min). Aby nebyl motor nepřipustně zahříván, smí být motor 20 % pracovního cyklu provozován s udaným jmenovitým výkonem a poté musí běžet 80 % pracovního cyklu bez zátěže.

6. Před uvedením do provozu

- Bez předchozího seznámení se s tímto návodem k obsluze v etn všech bezpečnostních pokynů uvedení stroje do provozu zakázáno! Pokud nemáte žádné zkušenosti v zacházení s podobnými stroji, vyhledejte pomoc u odborníka.
- Pílu vybalit a zkontrolovat, zda nebyla při dopravě poškozena.
- Provoz stroje je dovolen pouze venku. Stroj musí pevně stát na vodorovném, rovném podkladu a pomocí upevňovacích otvorů (13) v noze stroje pevně zakotven v podlaze. Podlaha v okolí stroje nesmí obsahovat odpady, hladká místa nebo možnosti klopýtnutí.
- Všechny kryty a bezpečnostní zařízení musí být správně namontovány a pilový kotouč musí být volně otočný.
- Celkový stroj a všechny kabely překontrolovat na eventuelní dopravní poškození.
- Pilový kotouč překontrolovat, zda pevně drží, není poškozen a je ostrý. Tupé pilové kotouče nabrousit nebo vyměnit.
- Zkontrolovat pevnost všech šroubových spojů.
- Vložky (18) zkontrolovat na opotřebení a v případě potřeby vyměnit.
- Podávací kolébka (6) se musí pomocí pružiny (10) sama vrátit do své výchozí polohy.
- Překontrolujte stroj na existenci eventuelních cizích těles, která by mohla být vymrštnuta.
- Napájecí zdroj musí být jistič FI spínačem s chybným proudem 30 mA.
- Před uvedením do provozu překontrolujte, zda souhlasí napětí na typovém štítku přístroje s napětím sítě.
- D ležité: Je třeba dbát na směr otáčení motoru (1). K tomu motor krátce zapnout a opět vypnout. Pilový kotouč se musí, pozorováno z levé strany, otáčet ve směru hodinových ručiček (viz šipka se směrem otáčení na pilovém kotouči). Pokud tomu tak není, musí být pomocí měniče fází na konektoru směr otáčení korigován. K tomu pomocí šroubováku otočit měnič fází (15) v konektoru o 180°. Pozor (viz obr. 4).
- Pozor: Během provozu musí ostatní osoby bezpodmínečně dodržovat bezpečnou vzdálenost od stroje!

- Není dovoleno řezat současně vícero kusů dřeva nebo svazek dřeva – nebezpečí zranění! Zahnuté kusy dřeva vložte do kolébky tak, aby strana zahnutá směrem ven ukazovala směrem k pilovému kotouči.
- Podávací kolébka (6) pro řezivo je opatřena ozubky (19), které zabraňují otáčení řeziva.
- Před zapnutím za-/vypínače (7) se ujistěte, zda je pilový kotouč (4) správně namontován a zkontrolujte volný chod pohyblivých částí.
- Před provozem pily musí být dopravní pojistka přemontována. K tomu šroub (14) odstranit a dopravní pojistku (11) vykývnout směrem k vnější straně pily, až se otvor (a) nachází nad závitem šroubu a pomocí šroubu (14) utáhnout. Hák dopravní pojistky slouží nyní jako podpěrná noha (obr. 3), která zabrání odklopení podávací kolébky s řezivem směrem ven!

7. Obsluha/provoz**7.1. Řezání (obr. 5, 7)**

- Řezivo vložte do podávací kolébky.
- Stisknutím zeleného (16) tlačítka pily zapnout. Vyčkat, až pila dosáhne plných otáček.
- Kolébku uchopit oběma rukama za rukojeť (8) a vést ji k pilovému kotouči (4).
- Tlakem kolébky je pilový kotouč ochranou pilového kotouče (3) uvolněn.
- Podávací kolébku přitlačit pouze tak silně, aby neklesl počet otáček motoru.
- Po vykonaném řezu kolébku opět zcela vrátit do výchozí polohy.
- Odříznuté řezivo z kolébky odstranit.
- Na vypnutí pily musí být stisknuto červené tlačítko „0“ (17). **Pozor: B hem brzd ní nesmí být stroj v žádném případě znovu zapnut!**
- Pokyn: Není-li možné řezivo jedním řezem zcela přeříznout, musí být řezivo otočeno (oboustranný řez). K tomu dát podávací kolébku do výchozí polohy, řezivo podél řezu otočit a řez provést znovu.
- D ležité: Pokud se pilový kotouč (4) po max. 10 vteřinách nezastaví, musí být vypínač překontrolován autorizovaným elektrikářem a v případě potřeby vyměněn.
- Po ukončení práce okamžitě vytáhněte síťovou zástrčku! Nikdy stroj neopouštějte bez vytážení síťové zástrčky a zabezpečení stroje proti neoprávněnému použití!

7.2. Vým na pilového kotouče (obr. 8-14)**Pozor: Vytáhnout si ovou zástrčku!**

Pilový kotouč nechat po výměně ochladit!
 Na místě pilového kotouče nepoužívat hořlavé kapaliny.

Při manipulaci s pilovým kotoučem vždy noste pracovní rukavice. Nebezpečí zranění!

- Šroub (20) na krycím plechu (21) odstranit a krycí plech odklopit směrem dolů.
- Závlačku (22) a podložku (23) na zadním konci vodící trubky vratné pružiny (10) odstranit a kompletní podávací kolébku (6) odklopit směrem dolů a položit ji na zem.
- Pojistný čep (24) nastříčit do od přírub (25) vzdáleného otvoru (34) v pevné ochraně pilového kotouče (2) a zkontrolovat, zda je pilový kotouč (4) aretován. Pojistný čep (24) musí být kompletně prostrčen skrze pevnou ochranu pilového kotouče (2) a na druhé straně viditelný.
- Přírubový šroub (26) proti směru hodinových ručiček povolít.
- Přírubový šroub (26) a vnější přírubu (25) sejmout z hřídele pily (27).
- Nyní může být pilový kotouč (4) z hřídele pily (27) sejmout. Přitom dbát na to, aby se neztratilo pero s drážkou (28).
- Pilový kotouč (4), vnitřní přírubu (29), vnější přírubu (25) a přírubový šroub (26) před montáží pečlivě vyčistit!
- Nový pilový kotouč namontovat v opačném pořadí a přírubový šroub (26) pevně utáhnout.
Důležité: Přírubový šroub neutahovat údery na nářadí (33) a nepoužívat prodloužení nářadí! Dbát na správnou montáž pera s drážkou (28) a na správný směr otáčení pilového kotouče (4)!
- **Pozor: Opět odstranit pojistný čep (24) pro výměnu pilového kotouče z otvoru (34) v pevné ochraně pilového kotouče (2) a zástrčku do pro tyto účely určeného upnutí (31) v rámu stroje (obr. 14).**
- Podávací kolébku (6) opět odklopit směrem nahoru, vodící trubku vratné pružiny (10) opět vést upínáním (30). Poté opět nastříčit podložku (23) na vodící trubku a zajistit závlačkou (22).
- **Pozor:** Nářadí (33) musí být opět z přírubového šroubu staženo! Uložte nářadí (33) na výměnu pilového kotouče na háku (32) určeném pro tyto účely v rámu stroje.

7.3. Transport (obr. 2, 3, 15)

Díky podvozku (9) může být pila přepravována jednou osobou.

Před transportem musí být opět namontována dopravní pojistka (11).

K tomu odstranit šroub (14), dopravní pojistku (11) odklopit k vnitřní straně stroje a šroub (14) opět

našroubovat (obr. 2).

8. Údržba, údržba, oprava**Pozor! Vytáhnout si ovou zástrčku.**

Nečistoty ze stroje pravidelně odstraňovat. Čištění nejlépe provádět jemným kartáčkem nebo hadrem.

Pravidelně kontrolujte pilový kotouč, zda není opotřeben. Při delší době nepoužívání musí být pilový kotouč a vratná pružina (6) a uložení (34) podávací kolébky lehce naolejovány.

Tupé pilové kotouče musí být nabroušeny. Pryskyřici znečištěné pilové kotouče vyčistit!

Pravidelně kontrolujte šroubení, zda jsou pevná.

Rukojeti udržujte suché a prosté pryskyřice, oleje nebo mastných nečistot. Na čištění nepoužívejte žíravé čisticí prostředky.

V nechráněných prostorách nebo na volném prostranství musí být pila zakryta plachtou. Obzvlášť chraňte motor a vypínač před vodou.

Pozor: Opravy elektrického nářadí smí provádět výhradně odborní elektrikáři!

9. Objednání náhradních dílů

Při objednávce náhradních dílů je třeba uvést následující údaje:

- Typ přístroje
- Číslo výrobku přístroje
- Identifikační číslo přístroje
- Číslo náhradního dílu požadovaného náhradního dílu

Aktuální ceny a informace naleznete na www.isc-gmbh.info

SLO**1. Opis stroja (Slika 1)**

- 1 Motor
- 2 Pokrov lista žage, prosto stoječi
- 3 Pokrov lista žage, premični
- 4 List žage
- 5 Okvir
- 6 Prevesica
- 7 Kombinacija stikalo-vtikač
- 8 Ročaj
- 9 Podvozje
- 10 Povratna vzmet
- 11 Transportno zapiralno/oporna noga
- 12 Zapiralni sornik

2. Obseg dobave

- Nihajna žaga za drva
- List žage CV
- Orodje za zamenjavo lista žage

3. Predpisana namenska uporaba

Nihajna žaga za drva se uporablja za prečno žaganje drv dovoljenih dimenzij (glej tehnične podatke) s pomočjo proti listu žage premičnega dodatnega nihajnega dela. Ta stroj je namenjen samo uporabi na prostem in uporabljati ga sme samo ena oseba. Druge osebe se morajo nahajati med obratovanjem žage v zadostni varni razdalji od žage.

Stroj smete uporabljati samo za namen, za katerega je bil izdelani.

Vsaka druga uporaba šteje kot nenamenska uporaba. Za kakršnokoli škodo in poškodbe, ki bi nastale zaradi nenamenske uporabe, nosi odgovornost uporabnik/upravljalac in ne proizvajalec. S tem strojem smete uporabljati samo za ta stroj primerne liste žage (liste žage HM ali CV). Prepovedana je uporaba listov žage HSS in kakršnihkoli rezalnih plošč.

Sesatni del namenske uporabe je tudi upoštevanje varnostnih napotkov ter navodil za montažo in napotkov za uporabo, ki so navedeni v navodilih za uporabo.

Osebe, ki delajo s strojem in ga vzdržujejo, morajo biti seznanjene s temi navodili za uporabo in poučene o možnih nevarnostih.

Poleg tega je potrebno najnatančneje upoštevati predpise za preprečevanje nezgod.

Upoštevati je potrebno druga splošna pravila na področju delovne medicine in tehnične varnosti.

Spremembe na stroju v celoti izključujejo jamstvo proizvajalca in njegovo jamstvo za zaradi takšnih sprememb nastalo škodo.

18

Kljub predpisani namenski uporabi ni možno v celoti izključiti določenih faktorjev ostalega tveganja. Glede na konstrukcijo in sestavo stroja lahko nastopijo sledeča tveganja:

- Stik z listim žage v nezakrtem območju žage.
- Poseganje v območje vrtečega se lista žage (poškodbe vreznin).
- Povratni sunek obdelovancev in delov obdelovancev.
- Odlomljeni deli lista žage.
- Izmet trdih kovinskih delov poškodovanega lista žage.
- Poškodbe sluha v primeru neuporabe potrebne zaščite za ušesa.
- Zdravju škodljive emisije lesnega prahu pri uporabi žage v zaprtih prostorih.

4. Važni napotki

Prosimo, če skrbno preberete navodila za uporabo in upoštevate napotke v navodilih. S pomočjo teh navodil za uporabo se seznanite s pravilno uporabo in z varnostnimi napotki.

**Varnostni naptki**

- Opozorilo: Ko se uporabljajo električna orodja, je potrebno upoštevati osnovne varnostne preventivne ukrepe, da bi se lahko izključilo tveganje požara, električnega udara in poškodov oseb.
- Upoštevajte vse te napotke med delom in preden začnete delati z žago.
- Dobro shranite te varnostne napotke.
- Zaščitite se pred električnim udarom! Izogibajte se dotiku telesa z ozemljenimi deli.
- Neuporabljane stroje je potrebno shanjevati na suhem, zaprtem mestu in izven dosega otrok.
- Orodja vzdržujte v čistem stanju, da boste lahko delali bolje in varneje.
- Redno preverjajte električni kabel orodja in ga dajte v primeru poškodbe popraviti priznanemu elektro strokovnjaku.
- Redno preverjajte kabelski podaljšek in ga zamenjajte v primeru poškodbe kabla.
- Na prostem uporabljajte samo v ta namen odobrene in ustrezno označene kabelske podaljške.
- Pazite na to, kaj počnete. Dela se lotite pametno. Orodja ne uporabljajte, če ste utrujeni.
- Ne uporabljajte orodij, pri katerih ni možno vključevati / izključevati stikala.
- Opozorilo! Uporaba drugih pripomočkov n pribora lahko predstavlja za Vas nevarnost poškodb.
- Pri vsakem izvajanju nastavitvev in vzdrževanja

žage potegnite električni priključni kabel iz električne omrežne vtičnice.

- Varnostne napotke predajte naprej vsem osebam, ki delajo s strojem.
- Previdnost! Zaradi vrtečega se lista žage obstaja nevarnost poškodb rok in prstov.
- Stroj je opremljen z varnostnim stikalom (7) zoper ponovni vklop v primeru izpada napetosti.
- Pred zagonom stroja preverite, če napetost na tipski podatkovni tablici stroja ustreza omrežni električni napetosti.
- Če je potrebno uporabiti kabelski podaljšek, se prepričajte, če ima kabel zadostni presek za prevzem električnega toka za žago. Minimalni presek kabla mora biti 1,5 mm², če pa je kabel daljši kot 20 m pa mora znašati presek kabla 2,5 mm².
- Boben za navijanje kabla uporabljajte samo v odvitem stanju.
- Preverite kabel za prikllop žage na električno omrežje. Ne uporabljajte pokvarjenih ali poškodovanih priključnih kablov.
- Kabla ne uporabljajte za izvlačenje vtikača iz električne vtičnice. Kabel zaščitite pred vročino, oljem in ostrimi robovi.
- Žage ne izpostavljajte dežju in je ne uporabljajte v vlažnem ali mokrem okolju.
- Ne žagajte v bližini vnetljivih tekočin ali plinov.
- Uporabljajte ustrezna delovna oblačila! Vrteči se list žage lahko zagradi ohlapne dele obleke ali nakit.
- Pri delu na prostem je priporočljivo uporabljati proti zdrsu varno obuvanje.
- Če imate dolge lase, uporabljajte mrežico za lase.
- Izogibajte se nenormalni drži telesa.
- Oseba, ki dela z žago, mora biti stara najmanj 16 let.
- Otroci naj se zadržujejo proč od stroja, ko je le-ta priključen na električno omrežje.
- Na delovnem prostoru naj se ne nahajajo lesni ostanki in naokrog ležeči deli.
- Nered na delovnem prostoru ima lahko za posledico nezgode.
- Ne dovolite, da bi se druge osebe, še posebej ne otroci dotikali orodja ali omrežnega priključnega kabla. Takšne osebe naj se ne zadržujejo v delovnem območju stroja.
- Pazite na smer vrtenja motorja in lista žage. Uporabljajte samo liste žage, katerih največja dovoljena hitrost ni manjša od največje hitrosti vrtenja vretne krožne žage in materiala, ki ga žagate.
- Lista žage (4) ne smete v nobenem primeru po izklopu pogona zaustavljati s pritiskanjem ob strani lista.
- Instalirajte samo ostre, nepoškodovane in nedeformirane liste žage (4).
- Ne uporabljajte listov za krožne žage (4) iz visokolegirane hitro obdelanega jekla (HSS - jeklo).
- Uporabljajte samo s strani proizvajalca priporočane liste žage, ki odgovarjajo EN 847-1, z opozorilom, da je potrebno pri zamenjavi lista žage paziti na to, da ne bosta širina reza manjša in debelina lista žage večja od režne zagozde.
- Pomanjkljive liste žage (4) morate takoj zamenjati.
- Ne uporabljajte listov žage, ki ne ustrezajo v teh navodilih za uporabo navedenim karakteristikam.
- Varnostno zaščitno opremo na stroju je prepovedano demontirati ali povzročiti, da bi bila neuporabna.
- Izrabljeni vložek mize zamenjajte.
- Delovni položaj zmeraj ob strani lista žage.
- Stroja ne preobremenjujte toliko, da bi se ustavil.
- Pazite na to, da ne bodo zobje lista žage lesnih delov zagrabili in vrgli v stran.
- Nikoli ne odstranjujte prosto ležečih iveri, žagovine ali zataknenih lesnih kosov pri delujočem listu žage.
- Pri odpravljanju motenj ali odstranjevanju zataknenih kosov lesa izključite stroj in potegnite električni kabel iz priključne vtičnice.
- V primeru izbite žagine reže zamenjajte vložek mize. Predhodno potegnite električni kabel iz priključne vtičnice.
- Preopremljanje ter nastavitvena, merilna in vzdrževalna opravila izvajajte samo pri izključenem motorju žage. Predhodno potegnite električni kabel iz priključne vtičnice.
- Pred vklopom motorja preverite, če ste odstranili ključne in orodje za izvajanje nastavitvev stroja.
- Ko zapuščate delovno mesto, izključite motor in potegnite električni kabel iz priključne vtičnice.
- Vso zaščitno in varnostno opremo morate takoj ponovno montirati po izvršenem popravilu ali vzdrževanju.
- Upoštevaty morate napotke proizvajalca za varnost, delo in vzdrževanje kot tudi v tehničnih navodilih navedene izmere.
- Upoštevaty morate zadevne predpise za preprečevanje nezgod in tudi druga splošno priznana varnostna tehnična pravila.
- Upoštevajte navodila poklicnih združenj (VBG 7).
- Krožno žago morate priključiti na električno vtičnico 400 V z varovalko 16 A.
- Strojev z majhno zmogljivostjo ne uporabljajte za težka dela.
- Priključni kabel smete uporabljati samo za prikllop stroja na električno napajanje!

SLO

- Poskrbite za varni položaj in zmeraj vzdržujte ravnotežje telesa.
- Preverjajte eventualne poškodbe orodja!
- Pred nadaljnjo uporabo orodja morate skrbno preveriti brezhibno in namensko predpisano funkcionalno delovanje zaščitne varnostne opreme ali rahlo poškodovanih delov stroja.
- Preverjajte, če premični deli stroj brezhibno delujejo in se ne zatikajo ali, če niso poškodovani. Vsi deli morajo biti pravino montiran in izpolnjeni morajo biti vsi pogoji za zagotavljanje brezhibnega delovanja orodja.
- Poškodovano varnostno zaščito opremo in dele mora strokovno popraviti ali zamenjati priznana servisna delavnica razen, če ni v navodilih za uporabo navedeno drugače.
- Poškodovana stikala predajte v zamenjavo servisni službi.
- To orodje ustreza zadevnim varnostnim predpisom. Popravila sme izvajati samo elektro strokovnjak. Dovoljeno je uporabljati samo originalne nadomestne dele, kajti v nasprotnem se lahko uporabnik poškoduje.
- Po potrebi uporabljajte ustrezno osebno zaščitno opremo. Le-ta lahko obsega sledeče:
 - Zaščita za ušesa za preprečevanje tveganja, da bi postal uporabnik naglušen;
 - Zaščita za dihanje za preprečevanje tveganja vdihavanja nevarnega prahu.
 - Ko delate z listi žage in grobimi obdelovanci, uporabljajte rokavice. Liste žage morate zmeraj prenašati v ustrezni posodi.
- Oseba, ki uporablja stroj, mora biti obveščena o pogojih, ki vplivajo na povzročanje hrupa (n.pr. listi žage, ki so konstruirani za zmanjšanje razvijanja hrupa, nega lista žage in stroja).
- Takoj ko opazite napake na stroju, vključno na varnostno zaščitni opremi in listu žage, le-to sporočite osebi, ki je odgovorna za varnost.
- Pri transportu stroja uporabljajte samo transportno opremo in nikoli ne uporabljajte varnostne zaščitne opreme za transportna opravila.
- Vse osebe, ki delajo s strojem, morajo biti ustrezno šolane za uporabo, izvajanje nastavitev in za upravljanje stroja.
- Ne žagajte delov, ki vsebujejo tujke, kot so n.pr. žice, kabli ali vrvi.
- Uporabljajte samo ostre liste žage.



Pozor
Nevarnost poškodbe!
Ne posegajte v vrte i se list žage.



Uporabljajte zaš ito za o i



Uporabljajte zaš ito za ušesa



Uporabljajte protiprašno zaš ito

Vrednosti emisije hrupa

	Prosti tek
Tlačni nivo hrupa LPA	100 dB(A)
Nivo moči hrupa LWA	115 dB(A)

Navedene vrednosti so emisijske vrednosti in ne rabijo kot take predstavljati tudi vrednostih varnih na delovnem mestu. Čeprav obstaja korelacija med emisijskimi in imisijskimi vrednostmi, pa ni možno iz tega zanesljivo sklepati, če je potrebno izvajati dodatne varnostno zaščitne ukrepe. Faktorji, ki lahko vplivajo na trenutno prisotni nivo imisije na delovnem mestu, obsegajo čas trajanja hrupnosti, karakteristike delovnega prostora, druge izvore hrupa, itd. n. pr. število strojev in drugih hrupnostnih opravil v neposredni bližini. Zanesljive vrednosti na delovnem prostoru so pravtako lahko različne od države do države. Le-te informacije pa naj služijo uporabniku kot pomoč pri boljši oceni ugroženosti in tveganja.

5. Tehni ni podatki

Motor na izmenični tok:	400 V 3- 50Hz
Moč P:	4000 W S1
Moč P:	4500 W S6 20%
Vrsta zaščite:	IP 54
Število vrtljajev v prostem teku n _g :	1440 min ⁻¹
List žage:	Ø 700 x Ø 30 mm
Število zob:	64
Rezanje lesa debeline max. (obračalni rez):	270 mm
Rezanje lesa debeline min.:	25 mm
Rezanje lesa dolžine max.:	1000 mm
Rezanje lesa dolžine min.:	300 mm
Teža:	94 kg

Obratovanje S6 20 %: Neprekinjeno obratovanje z obremenitvijo v presledkih (trajanje 10 min). Da se motor ne bi nedopustno pregreval, sme trajanje neprekinjenega obratovanja pri navedeni nazivni moči znašati 20 % in 80 % delovanja brez obremenitve.

6. Pred zagonom

- **Brez predhodnega poznavanja teh navodil za uporabo z vsemi varnostnimi napotki je zagon stroja prepovedani!** e nimate izkušenj z delom s strojem, morate za pomoč zaprositi strokovnjaka.
- Razpakirajte žago in preverite stanje žage glede eventualnih poškodb, do katerih bi lahko prišlo med transportom.
- Žago smete uporabljati samo na prostem. Stroj morate postaviti na vodoravno, gladko površino in ga čvrsto pritrditi na podlago s pomočjo lukenj za pritrditev (1) na podnožju stroja. Površina v okolici stroja mora biti prosta odpadkov, gladkih mest ali ovir, ki bi lahko povzročale spotikanje.
- Vsi pokrovi in vsa varnostna zaščitna oprema morajo biti pravilno monirani in list žage se mora prosto vrteti.
- Preverite celotni stroj in vse kable zaradi eventualnih transportnih poškodb.
- Preverite list žage, če je le-ta čvrsto pritrjen, če ni umazan, poškodovan in, če je dovolj oster. Tope liste žage ponovno nabrusite ali jih zamenjajte.
- Preverite dobro pritrjenost vseh privojnih delov.
- Preverite stanje obrabljenosti režnih vložkov (18) in le-te po potrebi zamenjajte.
- Dodajalni nihajni del (6) se mora s pomočjo vzmeti (10) samodejno vračati v svoj izhodni položaj.
- Preverjajte na stroju eventualno prisotnost tujkov, ki bi jih lahko list žage zalučal v stran.
- Vir električnega toka mora biti zavarovan s stikalom FI z okvarnim tokom 30mA.
- Pred priklopom stroja se prepričajte, če se skladajo podatki na Tippski podatovni tablici s podatki o električnem omrežju.
- **Važno:** Paziti je treba na smer vrtenja motorja (1). V ta namen motor za kratki čas vključite in potem ponovno izklopite. Gledano iz leve strani se mora list žage vrteti v smeri urinega kazalca (glej puščico na listu žage, katera ponazarja smer vrtenja lista žage). Če temu ni tako, morate korigirati smer vrtenja tako, da zamenjate fazi na električnem priključnem vtičku. V ta namen obrnite z izvijačem fazni komutator (15) na električnem priključnem vtičku za 180°. **Pozor!** (glej sliko 4)

- **Pozor:** Med obratovanjem se morajo druge osebe brezpogojno nahajati na zadostni varni razdalji od stroja!
- Ni dovoljeno žagati istočasno več kosov lesa ali svežnje lesa. Nevarnost poškodb! Neravne kose lesa položite na dodajalni nihajni del tako, da bo navzven upognjena stran gledala proti listu žage.
- Dodajalni nihajni del (6) za material za žaganje je opremljen s protikljuko (19), ki preprečuje obračanje materiala za žaganje.
- Preden pritisnete stikalo za vklop/izklop (7), se prepričajte, če je list žage (4) pravilno montirani in, če se premični deli stroja lahko prosto premikajo.
- Pred obratovanjem žage morate preurediti transportno zapiralo. V ta namen odstranite vijak (14) in obrnite transportno zapiralo (11) proti zunanji strani žage tako, da se bo nahajala luknja (15) nad vijačnim navojnim delom in potem zategnite z vijakom (14). Transportna zapiralna kljuka služi sedaj kot oporna noga (slika 3), katera preprečuje obračanje dodajalnega nihajnega dela z materialom za žaganje v stran!

7. Upravljanje/obratovanje

7.1 Žaganje (sliki 5, 7)

- Položite material za žaganje v dodajalni nihajni del.
- S pritiskom na zeleno tipko (16) lahko vključite žago. Počakajte, da žaga doseže polno število vrtljaje.
- Dodajalni nihajni del primate z obema rokama za ročaj (8) in ga potiskajte proti listu žage (4).
- S potiskanjem dodajalnega nihajnega dela žage se sprostí zaščita lista žage (3).
- Dodajalni nihajni del morate potiskati tako močno, da se ne bo zmanjševalo število vrtljajev motorja.
- Po izvršenem rezu pustite, da se dodajalni nihajni del ponovno vrne do konca v svoj izhodiščni položaj.
- Odžagani material odstranite iz dodajalnega nihajnega dela.
- Za izklop žage morate pritisniti rdečo ipko „0“ (17). **Pozor: Med zaustavljanjem stroja ne smete nikoli ponovno vključiti stroja!**
- **Napotek:** Če ne morete v celoti razrezati lesa zenim rezom, je potrebno obrniti takšen kos lesa (obračalni rez). V ta namen pustite, da se dodajalni nihajni del vrne v izhodiščni položaj, obrnite kos lesa in ponovno izvajajte rezanje.
- **Važno:** Če se list žage (4) ne zaustavi po max. 10 sekunda, morate poskrbeti, da elektro strokovnjak preveri stanje stikala in ga po potrebi popravi.
- Po končanem delu potegnite električni priključni

SLO

kabel iz električne vtičnice. Nikoli ne zapustite stroja brez, da bi predhodno potegnili električni priključni kabel iz vtičnice in zavarovali stroj pred nepooblaščenim vklopom!

7.2. Zamenjava lista žage (slike 8-14)

Pozor: Potegnite električni priključni kabel iz vtičnice!

Pred izvajanjem zamenjave pustite, da se list žage ohladi!

Za isenje lista žage ne uporabljajte vnetljivih tekočin.

Pri delu z listom žage zmeraj uporabljajte delovne rokavice. Nevarnost poškodb!

- Odstranite vijak (20) na pokrovni pločevini (21) in obrnite pokrovno pločevino navzdol.
- Odstranite razcepko (22) in ploščico (23) na zadnjem delu vodilne cevi povratne vzmeti (10) in obrnite celi dodajalni nihajni del (6) navzdol in ga položite na tla.
- Zapiralni sornik (24) vstavite v prirobnici (25) odstranjeno luknjo (34) na fiksno stoječi zaščitni lista žage (2) in preverite, če je list žage (4) fiksiran v svojem položaju. Zapiralni sornik (24) mora biti v celoti vstavljen skozi fiksno nameščeno zaščitno lista žage (2) in biti viden na drugi stran.
- Prirobnični vijak (26) odvijte proti smeri urinega kazalca.
- Prirobnični vijak (26) in zunanjo prirobnico (25) vzemite dol iz gredi žage (27).
- Sedaj lahko vzamete list žage (4) iz gredi žage (27). Pazite na to, da ne izgubite utorne vzmeti (28).
- Pred montažo skrbno očistite list žage (4), notranjo prirobnico (29), zunanjo prirobnico (25) in prirobnični vijak (26)!
- Novi list žage montirajte v obratnem vrstnem redu in čvrsto zategnite prirobnični vijak (26). **Važno:** Prirobničnega vijaka ne zategujte z udarjanjem po orodju (33) in ne uporabljajte nobenih podaljškov za orodje! Pazite na pravilno montažo utorne vzmeti (28) in na pravno smer vrtenja lista žage (4)!
- **Pozor:** Pri zamenjavi lista žage ponovno odstranite zapiralni sornik (24) iz luknje (34) na fiksno stoječi zaščitni lista žage (2) in vstavite sornik v sprejemni del (31), ki se v ta namen nahaja na ogrdju stroja (slika 14)
- Ponovno obrnite dodajalni nihajni del (6) navzgor. Ponovno vstavite vodilno cev povratne vzmeti (10) skozi sprejemni del (30). Potem zopet vstavite ploščico (23) na vodilno cev in jo zavarujte z razcepko (22).
- **Pozor:** Orodje (33) mora biti ponovno sneto iz prirobničnega vijaka! Shranite orodje (33) za

zamenjavo lista žage na kljuki (32), ki se nahaja v ta namen na ogrdju stroja.

7.3. Transport (slike 2, 3, 15)

S pomočjo podvozja (9) lahko ena oseba transportira žago.

Pred transportom je potrebno ponovno montirati transportno zapiralo (11).

V ta namen odstranite vijak (14), obrnite transportno zapiralo (11) prti notranji strani stroja in ponovno privijte vijak (14). (slika 2)

8. Vzdrževanje, isenje, popravila

Pozor! Potegnite električni priključni kabel iz električne vtičnice.

Redno morate odstranjevati umazanijo iz stroja. V ta namen uporabljajte ročno metlico ali krpo. Redno preverjajte stanje obrabljenosti lista žage. V primeru daljšega mirovanja stroja je potrebno nekoliko naoljiti list žage in povratno vzmet (6) in uležajenje (34) dodatnega nihajnega dela.

Tope liste žage je potrebno dodatno nabrusiti. Očistite smolo iz lista žage!

Redno preverjajte čvrsto nameščenost privojnih sklopov.

Ročaje vzdržujte v suhem stanju in brez prisotnosti smole, olja ali maziv. Pri čiščenju ne uporabljajte jedkih čistilnih sredstev.

Žago morate v nepokritelem prostoru ali na prostem pokriti s ponjavo. Še posebej zaščitite motor in stikala pred stikom z vodo.

Pozor: Popravila na električnih orodjih smejo izvajati izključno samo elektro strokovnjaki!

9. Naročilo rezervnih delov

Pri naročilu rezervnih delov navedite naslednje podatke:

- Tip stroja
- Številka artikla/stroja
- Identifikacijska številka stroja
- Številka rezervnega dela, ki ga naročate

Aktualne cene in informacije najdete na spletni strani www.isc-gmbh.info

1. Opis uređaja (sl. 1)

- 1 Motor
- 2 Fiksni poklopac lista pile
- 3 Pokretljiv poklopac lista pile
- 4 List pile
- 5 Okvir
- 6 Klizač za vođenje drva
- 7 Kombinacija sklopka- utikač
- 8 Ručka
- 9 Šasija
- 10 Povratna opruga
- 11 Zabrava za transport/ potporna stopa
- 12 Klin zabrave

2. Opseg isporuke

- Pregibna pila za rezanje ogrjevnog drva
- CV-list pile
- Alat za zamjenu lista pile

3. Namjenska uporaba

Pregibna pila služi za poprečno rezanje ogrjevnog drva, u dopuštenim dimenzijama (vidi tehničke podatke) u klizaču za vođenje drva koji se može zakretati prema listu pile. Ovaj uređaj namijenjen je samo za uporabu na otvorenom i da njime rukuje samo jedna osoba.

Ostale osobe moraju tijekom rada biti na dovoljnom razmaku od uređaja.

Za štete ili ozljede bilo koje vrste koje bi zbog toga nastale ne jamči proizvođač nego korisnik. Smiju se koristiti samo listovi pile (HM- ili CV-listovi pile) prikladni za stroj. Nije dozvoljeno korištenje HSS-listova i reznih ploča bilo koje vrste.

Sastavni dio namjenskog korištenja čini i pridržavanje sigurnosnih napomena kao i uputa za montažu i rad navedenih u uputama za uporabu.

Osobe koje upravljaju strojem i održavaju ga moraju se upoznati s tim uputama i biti upućene u moguće opasnosti. Treba se točno pridržavati dotičnih propisa o zaštiti na radu. Treba se pridržavati i ostalih pravila iz medicine rada i sigurnosno-tehničkih područja.

Promjene na stroju u potpunosti isključuju jamstvo proizvođača i iz toga proizašle štete.

Unatoč namjenskoj uporabi ne mogu se potpuno isključiti određeni faktori rizika. Uvjetovani konstrukcijom i izvedbom stroja mogu nastati sljedeći rizici:

- Dodir s listom pile u nepokrivenom području pile.
- Zahvat u list pile tijekom rada (posjekotine).
- Povratni udarac radnih komada i njihovih dijelova.

- Lomovi lista pile.
- Otkidanje nekvalitetnih dijelova listova pile od tvrdog metala.
- Oštećenje sluha u slučaju nekorištenja potrebne zaštite.
- Emisije drvene prašine opasne za zdravlje kod korištenja u zatvorenim prostorijama.

4. Važne napomene

Molimo Vas da pažljivo pročitate upute za uporabu i pridržavate se njihovih napomena. Pomoću ovih uputa za uporabu upoznajte uređaj, njegovu pravilnu uporabu kao i sigurnosne upute.



Sigurnosne upute

- Upozorenje: tijekom uporabe elektroalata treba se pridržavati osnovnih sigurnosnih mjera radi izbjegavanja rizika požara, električnog udara i tjelesnih ozljeda.
- Pridržavajte se ovih uputa prije i tijekom rada s pilom.
- Dobro sačuvajte ove sigurnosne upute.
- Zaštitite se od električnog udara!
- Izbjegavajte dodir tijela s uzemljenim dijelovima.
- Uređaje koji se ne koriste treba čuvati na suhom, zaključanom mjestu, van dohvata djece.
- Oštrite alate i čistite ih kako biste njima mogli bolje i sigurnije raditi.
- Redovito kontrolirajte kabel alata, a u slučaju oštećenja neka ga zamijeni ovlašteni stručnjak.
- Redovito kontrolirajte produžni kabel i zamijenite ga ako je oštećen.
- Na otvorenom koristite samo za to dopuštene i na odgovarajući način označene produžne kabele.
- Pazite na to što radite. Radu pristupite s razumom i oprezom. Ne koristite alat ako ste umorni.
- Ne koristite alate kod kojih se sklopka ne može uključiti i isključiti.
- Upozorenje! Korištenje drugačijeg alata i pribora može za Vas predstavljati opasnost od ozljeđivanja.
- Kod eventualnih radova podešavanja i održavanja izvucite mrežni utikač.
- Sigurnosne upute prosljedite svim osobama koje rade sa strojem.
- Opres! Postoji opasnost od ozljeđivanja ruku i prstiju rotirajućim listom pile.
- Stroj je opremljen sigurnosnom sklopkom (7) za zaštitu od ponovnog ukapćanja nakon pada napona.
- Prije puštanja u pogon provjerite odgovara li

HR

napon na tipskoj pločici uređaja mrežnom naponu.

- Ako je potreban produžni kabel, provjerite je li njegov poprečni presjek dostatan za struju koju troši pila. Minimalni presjek 1,5 mm², od 20 m dužine kabela 2,5 mm².
- Kolut za kabel koristite samo u odmotanom stanju.
- Provjerite vod mrežnog priključka. Ne koristite oštećene ili priključne vodove s greškom.
- Ne vucite kabel da biste utikač izvadili iz utičnice. Zaštitite kabel od vrućine, ulja i oštih bridova.
- Ne izlažite pilu kiši i ne koristite stroj u vlažnoj ili mokroj okolini.
- Osigurajte dobru rasvjetu.
- Ne pillite u blizini zapaljivih tekućina ili plinova.
- Nosite prikladnu zaštitnu odjeću! Ne nosite široku odjeću ili nakit jer ih može zahvatiti rotirajući list pile.
- Prilikom radova na otvorenom preporučujemo da nosite obuću u kojoj se ne skliziže.
- Ako imate dugu kosu, stavite mrežicu za kosu.
- Izbjegavajte nenormalne položaje tijela!
- Korisnik mora imati najmanje 16 godina.
- Djecu držite podalje od uređaja priključenog na mrežu.
- Radno mjesto čistite od otpadaka drveta i uklonite dijelove drveta.
- Nered u radnom području može uzrokovati nesreće.
- Ne dozvolite da druge osobe, naročito djeca, diraju alat niti mrežni kabel. Neka budu podalje od radnog mjesta.
- Osobama koje rade na stroju ne smije se odvracati pažnja.
- Obratite pažnju na smjer okretanja motora i lista pile. Koristite samo listove pile čija maksimalna dopuštena brzina nije manja od maksimalne brzine vretena kružne pile i radnog komada koji namjeravate rezati.
- Listovi pile (4) se ni u kojem slučaju nakon isključivanja pogona ne smiju zaustavljati bočnim pritiskanjem.
- Montirajte samo dobro nabrušene listove pile bez napuklina (4).
- Ne koristite listove kružne pile (4) od visokolegirano brzoreznog čelika (HSS - čelik).
- Koristite samo listove pile koje preporučuje proizvođač pile i koje odgovaraju normi EN 847 1, s upozorenjem da kod zamjene listova pile treba pripaziti na to da širina reza ne bude manja, a osnovna debljina lista pile da ne bude veća od debljine klina za cijepanje.
- Neispravne listove pile (4) morate odmah zamijeniti.
- Ne koristite listove pile koji ne odgovaraju karakterističnim podacima navedenim u ovim uputama za uporabu.
- Sigurnosni uređaji na stroju ne smiju se demontirati ili učiniti neupotrebljivima.
- Zamijenite istrošeni umetak za stol.
- Radni položaj nalazi se uvijek bočno od lista pile.
- Ne preopterećujte stroj da ne bi došlo do njegovog zaustavljanja.
- Pripazite na to da ozubljeni vijenac lista pile ne zahvati odrezane komade drveta i odbaci ih.
- Nikada ne uklanjajte ivericu, piljevinu ili prilijepljene komade drveta dok list pile radi.
- Da biste uklonili smetnju ili prilijepljene komadiće drveta, isključite stroj. - Izvadite mrežni utikač -
- U slučaju oštećenja procjepa za prolaz pile, zamijenite umetak za stol. - Izvadite mrežni utikač
- Preinake kao i radove podešavanja, mjerenja ili čišćenja obavljajte samo kad je motor isključen. - Izvucite mrežni utikač.
- Prije uključivanja provjerite jesu li uklonjeni ključevi i alati za podešavanje.
- Kad napuštate radno mjesto, isključite motor i izvadite mrežni utikač.
- Svi zaštitni i sigurnosni uređaji moraju se nakon završenih popravaka ili održavanja odmah ponovno montirati.
- Pridržavajte se proizvođačevih sigurnosnih uputa, uputa za rad i održavanje, kao i mjera navedenih u tehničkim podacima.
- Pridržavajte se relevantnih propisa za sprečavanje nesreća pri radu i posebnih, opće priznatih sigurnosno-tehničkih pravila.
- Pridržavajte se Službenog lista strukovnog udruženja (VBG 7j).
- Kružna pila mora se priključiti na utičnicu od 400 V s osiguranjem od 16 A.
- Za teške radove ne koristite strojeve male snage.
- Ne koristite kabel za namjene za koje nije predviđen.
- Pobrinite se za stabilnost i u svakom trenutku držite ravnotežu.
- Provjerite postoje li na alatu eventualna oštećenja!
- Prije daljnje uporabe alata mora se pažljivo provjeriti funkcioniraju li zaštitne naprave ili neznatno oštećeni dijelovi besprijekorno i namjenski.
- Provjerite funkcioniraju li pokretni dijelovi propisno i da li zapinju, odnosno jesu li oštećeni. Da biste zajamčili besprijekoran rad alata, sve dijelove morate točno montirati i ispuniti sve uvjete za rad alata.
- Oštećene zaštitne naprave i dijelove mora popraviti ili zamijeniti stručni i ovlašten servis,

osim ako u uputama za uporabu nije drukčije navedeno.

- Oštećenu sklopku neka zamijeni servisna služba.
- Ovaj alat odgovara dotičnim sigurnosnim odredbama. Popravke smije izvršiti samo električar s time da koristi originalne rezervne dijelove; u suprotnom može doći do nesreće po korisnika.
- U slučaju potrebe, nosite prikladnu osobnu zaštitnu opremu. Ona obuhvaća:
 - zaštitu za sluh da biste spriječili rizik od nastanka naglušnosti;
 - zaštitnu masku za usta da bi se izbjegao rizik udisanja opasne prašine.
 - Kod rukovanja listovima pile i hrapavim materijalima nosite zaštitne rukavice. Listovi pile moraju se uvijek nositi u praktičnoj i za to namijenjenoj kutiji.
- Korisnik se mora informirati o uvjetima koji uzrokuju buku (npr. listovi pile koji su konstruirani u svrhu smanjenja emisije buke, njega listova pile i stroja).
- Čim se otkriju greške na stroju, uključujući i zaštitne naprave i list pile, treba ih javiti osobi odgovornoj za sigurnost.
- Kod transportiranja stroja koristite samo za to namijenjene naprave, a za rukovanje i transport nikad ne koristite zaštitne naprave.
- Svi korisnici moraju biti prikladno školovani za primjenu, podešavanje i rukovanje strojem.
- Ne režite drvo u kojem se nalaze strana tijela, npr. žice, kabel ili uža.
- Koristite samo oštre listove pile.



Pažnja
Opasnost od ozljeda!
Ne zahvaćajte u list pile kad radi.



Nositi zaštitu za oči



Nositi zaštitu za uši



Nositi masku za zaštitu od prašine

Vrijednosti emisije buke

	praznom hodu
Razina zvučnog tlaka LPA	100 dB (A)
Razina buke LWA	115 dB (A)

Navedene vrijednosti su vrijednosti emisije i zbog toga ne moraju istovremeno predstavljati i sigurnosne vrijednosti na radnom mjestu. Iako postoji korelacija između razina emisije i imisije, iz toga se ne može pouzdano zaključiti jesu li potrebne dodatne mjere zaštite ili ne. Faktori koji mogu utjecati na razinu postojeće imisije na radnom mjestu obuhvaćaju vrijeme djelovanja, specifičnost radnog prostora, ostale izvore buke itd., npr. broj strojeva i druge susjedne procese. Pouzdane vrijednosti na radnom mjestu isto tako mogu varirati od države do države. Ova informacija treba poslužiti korisniku za bolju procjenu opasnosti i rizika.

5. Tehnički podaci

Izmjenični motor:	400 V 3~ 50 Hz
Snaga P:	4000 W S1
Snaga P:	4500 W S6 20 %
Vrsta zaštite:	IP 54
Broj okretaja praznog hoda n_0 :	1440 min ⁻¹
List pile:	Ø 700 x Ø 30 mm
Broj zubaca:	64
Učin rezanja maks. (obrnuti rez):	270 mm
Učin rezanja min.:	25 mm
Dužina drva za rezanje maks.:	1000 mm
Dužina drva za rezanje min.:	300 mm
Težina:	94 kg

Vrsta pogona S6 20 %: neprestani pogon s promjenljivim opterećenjem (trajanje ciklusa 10 min). Da se motor ne bi nedopušteno zagrijao, smije se pogoniti do 20 % trajanja ciklusa s navedenom nazivnom snagom i na kraju mora nastaviti raditi sa 80 % trajanja ciklusa bez opterećenja.

6. Prije puštanja u rad

- Zabranjeno je puštanje stroja u pogon, a da nisu pročitane i usvojene ove upute za uporabu zajedno sa svim sigurnosnim napomenama! Ako nemate iskustvo u rukovanju s dotičnim strojem, potražite pomoć stručne osobe.
- Raspakirajte pilu i provjerite oštećenja koja bi eventualno nastala prilikom transporta.
- Rad stroja dopušten je samo na otvorenom. Stroj mora stajati na vodoravnom i ravnom tlu i biti

usidren za podlogu putem rupa za pričvršćivanje (13) u postolju stroja. Tlo u okolini stroja mora biti očišćeno od otpadaka, bez glatkih mjesta i mogućnosti spoticanja.

- Svi poklopci i sigurnosne naprave moraju biti propisno montirani, a list pile mora biti slobodno pokretljiv.
- Provjerite ima li na stroju i svim kabelima eventualnih oštećenja nastalih prilikom transporta.
- Provjerite stabilnost lista pile, njegovu zaprijanost, oštećenja i oštrinu. Tupe listove pile nabrusite ili zamijenite.
- Provjerite pričvršćenost svih vijčanih spojeva.
- Provjerite istrošenost umetaka za procjep (18) i eventualno ih zamijenite.
- Klizač za vođenje drva (6) mora se samostalno vratiti kroz oprugu (10) u svoj početni položaj.
- Provjerite eventualna strana tijela u stroju koja se mogu izbaciti.
- Izvor struje mora se osigurati FI-sklopkom s isklonkom strujom kvara od 30mA.
- Prije priključenja stroja provjerite odgovaraju li podaci na tipskoj pločici podacima o mreži.
- **Važno:** mora se obratiti pažnja na smjer okretanja motora (1). U tu svrhu uključite i isključite motor. List pile mora se okretati s lijeve strane u smjeru kazaljke na satu. (vidi strelicu smjera vrtnje na listu pile) Ako to nije slučaj, pomoću faznog preklopnika na priključnom utikaču mora se korigirati smjer vrtnje. U tu svrhu izvijačem okrenite fazni preklopnik (15) u priključnom utikaču za 180°. Pažnja (vidi sl. 4)
- **Pažnja:** tijekom rada ostale osobe moraju obavezno biti na dovoljnom razmaku od pile!
- Nije dopušteno istovremeno rezati više komada drva ili svežnjeve –opasnost od ozljeđivanja! Savinute komade drva stavite u klizač tako da strana savinuta prema van bude okrenuta u smjeru lista pile.
- Klizač za dovod drva (6) treba imati kuku (19) koja sprečava okretanje drva.
- Prije nego aktivirate sklopku za uključivanje/isključivanje (7) provjerite je li list pile (4) pravilno montiran i jesu li pokretni dijelovi lako pokretljivi.
- Prije rada pile mora se deblokirati zabrava za transport. U tu svrhu uklonite vijak (14) a zabravu za transport (11) zakrenite prema vanjskoj strani pile tako da rupa (a) bude iznad navoja vijka i pritegnite vijak (14). Kuka zabrave za transport sad služi kao potporna stopa (sl. 3) koja sprečava prevrtanje klizača s drvom na vanjsku stranu!

7. Rukovanje/pogon

7.1 Rezanje (sl. 5, 7)

- Drvo položite u klizač za dovodjenje.
- Pila se može uključiti pritiskom na zelenu tipku (16). Pričekajte da se postigne puni broj okretaja.
- Klizač zahvatite objema rukama za ručku (8) i vodite prema listu pile (4).
- Pritiskom klizača oslobadja se list pile (3).
- Klizač za vođenje drva pritisćite toliko da se ne smanji broj okretaja motora.
- Nakon provedenog koraka klizač potpuno vratite u početni položaj.
- Odrezani komad drva uklonite iz klizača.
- Da biste pilu isključili, morate pritisnuti crvenu tipku „0“ (17). **Pažnja: tijekom postupka ko enja stroj se nikad ne smije ponovno uklju iti!**
- **Napomena:** ako se drvo više ne može potpuno prorezati u jednom koraku, morate okrenuti drvo (obrnuti rez). U tu svrhu klizač dovedite u početni položaj, okrenite drvo duž reza i ponovno režite.
- **Važno:** ne zaustavi li se list pile (4) nakon maks. 10 sekundi, ovlašten električar mora provjeriti sklopku i eventualno je zamijeniti.
- Nakon završetka rada obavezno izvucite mrežni utikač! Nikad ne napuštajte stroj a da ne izvučete mrežni utikač i ne osigurate stroj od neovlaštenog korištenja!

7.2 Zamjena lista pile (sl. 8-14)

Pažnja: Izvucite mrežni utika !
Prije zamjene, ostavite list pile da se ohladi!
Za is enje lista pile ne koristite zapaljive teku ine.

- Kod rukovanja listovima pile uvijek nosite zaštitne rukavice. Opasnost od ozljeđivanja!**
- Uklonite sigurnosni vijak (20) s pokrovnog lima (21) i preklonite lim prema dolje.
 - Uklonite rascjepku (22) i pločicu (23) na stražnjem kraju cijevi za vođenje povratne opruge (10) i cijeli klizač za vođenje drva (6) preklonite nadalje i položite na pod.
 - Klin za blokadu (24) iz rupe (34) s koje je uklonjena prirubnica (25) utaknite u fiksnu zaštitu lista pile (2) i provjerite je li list pile (4) aretiran. Klin za blokadu (24) mora se u cijelosti utaknuti u fiksnu zaštitu za list pile (2) i biti vidljiv na drugoj strani.
 - Vijak prirubnice (26) okrećite u suprotnom smjeru od kazaljke na satu.
 - Skinite vijak prirubnice (26) i vanjsku prirubnicu (25) s osovine pile (27).
 - Sad se može skinuti list pile (4) s osovine (27). Pritom obratite pažnju na to da ne ispadne

opruga iz utora (28).

- Prije montaže temeljito očistite list pile (4), unutrašnju prirubnicu (29), vanjsku prirubnicu (25) i vijak prirubnice (26)!
- Novi list pile ponovno montirajte obrnutim redosljedom i pritegnite vijak prirubnice (26).
Važno: vijak prirubnice ne pritežite udarcima po alatu (33) i ne koristite produženja za alat! Obratite pažnju na pravilnu montažu opruge u utoru (28) i pravilan smjer vrtnje lista pile (4)!
- **Pažnja: ponovno uklonite klin za blokadu (24) kod zamjene lista pile iz rupe (34) u fiksnoj zaštiti lista pile (2) i utaknite klin u za to predviđen prihvatnik (31) u okviru stroja (sl. 14)**
- Klizač za vođenje drva (6) ponovno preklopite prema gore, cijev za vođenje povratne opruge (10) ponovno provedite kroz prihvatnik (30). Zatim ponovno stavite ploču (23) na cijev za vođenje i osigurajte rascjepkom (22).
- **Pažnja:** alat (33) mora opet biti izvadjen iz vijka prirubnice! Alat (33) za zamjenu lista pile čuvajte na za to predviđenoj kuki (32) na okviru stroja.

7.3. Transport (sl. 2, 3, 15)

Pomoću šasije (9) pilu može transportirati jedna osoba.

Prije transporta mora se ponovno montirati zabrava za transport (11).

U tu svrhu uklonite vijak (14), zabravu za transport (11) preklopite prema unutrašnjoj strani stroja i ponovno uvrnite vijak (14). (sl. 2)

8. Održavanje, iš enje, popravak

Pažnja! Izvucite mrežni utika .

Redovito čistite stroj od nečistoća. Za to koristite metlicu ili krpu. Provjerite eventualnu istrošenost lista pile. List pile i povratna opruga (6) kao i ležaj (34) klizača za vođenje drva moraju se kod dužeg mirovanja uredjaja podmazati uljem.

Tupe listove pile morate nabrusiti. Očistite naslage smole s listova pile!

Redovito kontrolirajte pričvršćenost svih vijčanih spojeva.

Ručke moraju biti suhe i očišćene od smole, ulja ili masti. Za čišćenje ne koristite sredstva koja nagrízaju.

U nezaštićenim prostorijama ili na otvorenom pila mora biti prekrivena ceradom. Motor i sklopku naročito zašтите od kontakta s vodom.

Pažnja: Popravke na elektroalatima smije isklju ivo provoditi samo elektri ar!

9. Naru ivanje rezervnih dijelova

Prilikom naručivanja rezervnih dijelova su potrebni slijedeći podaci:

- Tip uredjaja
- Broj artikla uredjaja
- Ident. broj uredjaja
- Broj potrebnog rezervnog dijela

Aktualne cijene i informacije potražite na web-adresi www.isc-gmbh.info

SK**1. Popis prístroja (obr. 1)**

- 1 Motor
- 2 Pevný kryt pilového kotúča
- 3 Pohyblivý kryt pilového kotúča
- 4 Pilový kotúč
- 5 Rám
- 6 Prívodná kolíska
- 7 Kombinácia spínač-zástrčka
- 8 Rukoväť
- 9 Podvozok
- 10 Vratná pružina
- 11 Transportné blokovanie / podstavcová noha
- 12 Blokovací čap

2. Objem dodávky

- Kolísková píla na palivové drevo
- Pilový kotúč CV
- Nástroj pre výmenu pilového kotúča

3. Správne použitie prístroja

Kolísková píla na palivové drevo slúži na priečne pílenie palivového dreva v prípustných rozmeroch (pozri technické údaje) položeného v prívodnej kolíske, ktorá sa pri rezaní pohybuje smerom na pilový kotúč. Prístroj je určený len pre použitie vo vonkajšom prostredí a nie jednou osobou. Ďalšie osoby musia byť počas práce v dostatočnom odstupe od prístroja.

Prístroj smie byť použitý len pre ten účel, na ktorý bol určený.

Každé iné odlišné použitie prístroja sa považuje za nespĺňajúce účel použitia. Za škody alebo zranenia akéhokoľvek druhu spôsobené týmto nesprávnym používaním ručí používateľ / obsluhujúca osoba, nie však výrobca. Povoľené pre používanie s týmto strojom sú len vhodné pilové kotúče (pilové kotúče typu HM alebo CV). Používanie pilových kotúčov typu HSS a rozbrusovacích kotúčov akéhokoľvek druhu je zakázané.

Súčasťou správneho účelového použitia prístroja je taktiež dodržiavanie bezpečnostných predpisov, ako aj návodu na montáž a pokyny k prevádzke nachádzajúce sa v návode na obsluhu.

Osoby, ktoré obsluhujú prístroj a vykonávajú jeho údržbu, musia byť s týmto oboznámené a informované o možných nebezpečenstvách. Okrem toho sa musia prísne dodržiavať platné bezpečnostné predpisy proti úrazom.

Musia sa taktiež dodržiavať ďalšie všeobecné pravidlá v oblastiach pracovnej medicíny a bezpečnostnej techniky.

Zmeny vykonané na stroji celkom anulujú ručenie výrobcu a ručenie za škody týmto spôsobené. Napriek správne účelovému použitiu sa nemôžu niektoré špecifické rizikové faktory celkom vylúčiť. Z dôvodu danej konštrukcie a stavby tohto stroja sa môžu vyskytnúť nasledujúce riziká:

- Kontakt s pilovým kotúčom v pilickej oblasti, ktorá nie je prikrytá.
- Siahnutie do bežiaceho pilového kotúča (rezné zranenie).
- Spätný úder obrobkov a častí obrobkov.
- Zlomenie pilového kotúča.
- Vymrštenie poškodených tvrdokovových častí pilového kotúča.
- Poškodenie sluchu pri nepoužívaní potrebnej ochrany sluchu.
- Emisie dreveného prachu poškodzujúce zdravie pri používaní v uzatvorených miestnostiach.

4. Dôležité pokyny

Prosím starostlivo si prečítajte tento návod na obsluhu a dodržiavajte jeho pokyny. Oboznámte sa pomocou tohto návodu na obsluhu s týmto prístrojom, s jeho správnym používaním ako aj s bezpečnostnými predpismi.

**Bezpečnostné pokyny**

- Výstraha: V prípade používania elektrických nástrojov sa musia dodržiavať základné bezpečnostné opatrenia, aby sa mohli vylúčiť prípadné riziká vzniku požiaru, elektrického úderu a zranenia osôb.
- Prosím dodržiavajte a dbajte na tieto pokyny, pred a počas práce s touto pilou.
- Starostlivo uschovajte tieto bezpečnostné predpisy.
- Chráňte sa pred elektrickým úrazom! Zabráňte telesnému kontaktu senými časťami.
- Nepoužívané prístroje by mali byť uskladnené na suchom, uzatvorenom mieste, ktoré je zároveň mimo dosahu detí.
- Udržujte vaše nástroje vždy ostré a čisté, aby ste mohli pracovať dôkladnejšie a bezpečnejšie.
- Pravidelne kontrolujte prípojný kábel prístroja a pri eventuálnom poškodení ho nechajte vymeniť autorizovaným odborníkom.
- Pravidelne kontrolujte predlžovací kábel a nahraďte káble v prípade, že sú poškodené.
- Pri práci vonku používajte len také predlžovacie káble, ktoré sú na také použitie určené a sú aj príslušne označené.
- Dbajte na to, čo práve robíte. Postupujte pri práci vždy rozumne. Nepoužívajte prístroj v tom

- pripade, že ste pri práci unavený.
- Výstraha! Použitie iných účelových nástrojov a iného príslušenstva môže pre Vás predstavovať nebezpečenstvo poranenia.
 - Vytiahnite pri akýchkoľvek nastavovacích a údržbových činnostiach na stroji kábel zo siete.
 - Odovzdajte tieto bezpečnostné pokyny všetkým osobám, ktoré pracujú na tomto stroji.
 - Pozor! Rotujúci pilový kotúč predstavuje zdroj nebezpečenstva poranenia rúk a prstov.
 - Tento stroj je vybavený bezpečnostným vypínačom (7) na zabránenie opätovného zapnutia po poklese napätia.
 - Skontrolujte pred uvedením do prevádzky, či elektrické napätie uvedené na typovom štítku prístroja zodpovedá prítomnému sieťovému napätiu.
 - V prípade, že je potrebné použitie predživovacieho kábla, je nutné sa presvedčiť o r prúdu pily. Minimálny prierez 1,5 mm², od 20 m dĺžky kábla 2,5 mm².
 - Káblový bubon sa smie používať len v plne rozvinutom stave.
 - Skontrolujte vedenie sieťového pripojenia. Nepoužívajte žiadne chybné alebo poškodené prípojné vedenia.
 - Nepoužívajte kábel tak, aby ste ním vytiahli zástrčku zo zásuvky. Chráňte elektrický kábel pred teplom, olejom a ostrými hranami.
 - Nevystavujte pilu dažďu a nepoužívajte tento stroj vo vlhkom alebo mokrom prostredí.
 - Postarajte sa o dobré osvetlenie.
 - Nepoužívajte pilu v horľavých tekutinách alebo plynov.
 - Pri práci používajte vhodný pracovný odev! Široké voľné oblečenie alebo šperky môžu byť zachytené rotujúcim pilovým kotúčom.
 - Pri prácach vonku sa odporúča protišmyková pevná obuv.
 - Ak máte dlhé vlasy, používajte sieťku na vlasy.
 - Vystrihajte sa abnormálneho držania tela.
 - Obsluhujúca osoba musí byť minimálne vo veku 16 rokov.
 - Zabráňte prístupu deťom k prístroju zapojenému na sieť.
 - Udržujte pracovisko čisté od dreveného odpadu avoľne ležiacich častí.
 - Neporiadok na pracovisku môže mať za následok vznik úrazu.
 - Nedovoľte iným osobám, predovšetkým deťom, dotýkať sa prístroja alebo sieťového kábla. Zabráňte prístup týmto osobám na pracovisko prístroja.
 - Osoby pracujúce na stroji nesmú byť vyrušované.
 - Dbajte na smer otáčania motora a otúče, ktorých najvyššia prípustná rýchlosť nie je nižšia ako maximálna rýchlosť vretena kotúčovej pily a materiálu určeného na rezanie.
 - Pilové kotúče (4) sa v žiadnom prípade nesmú po vypnutí pohonu brzdiť postranným zatlačením na kotúč.
 - Používajte aujte len dobre naoštrené, nevyštrbené a nedeformované pilové kotúče (4).
 - Nepoužívajte kotúčové pilové kotúče (4) z vysoko legovanej rýchloreznej ocele (HSS - ocel).
 - Používajte len pilové kotúče odporúčané výrobcom, ktoré odpovedajú norme EN 847-1, sazným upozornením, aby ste pri výmene pilového kotúča dbali na to, aby nebola šírka rezu menšia a hrúbka kmeňového listu tohto pilového kotúča nebola väčšia ako hrúbka rozovieracieho klinu.
 - Poškodené pilové kotúče (4) musia byť ihneď vymenené.
 - Nepoužívajte také pilové kotúče, ktoré nezodpovedajú príslušným technickým údajom uvedeným v tomto návode na obsluhu.
 - Bezpečnostné zariadenia na stroji nesmú byť demontované alebo vyradené z prevádzky.
 - Vymeňte opotrebovanú stolnú vložku.
 - Pracovný postoj musí byť vždy stranou preč od pilového kotúča.
 - Stroj nezaťažovať tak, aby sa preťažením zastavil.
 - Dbajte na to, aby sa odrezané kusy dreva nezachytili ozubeným vencom pilového kotúča a nevymrštili von z pily.
 - Nikdy neodstraňujte uvoľnené triesky, hoblíny alebo zaseknuté časti dreva pri bežiacom pilovom kotúči.
 - Pri odstraňovaní porúch alebo pri vyberaní zaseknutých kusov dreva sa musí stroj vypnúť. - Vytiahnuť kábel zo siete -
 - Pri vytlčenej (opotrebovanej) pilovej škáre je potrebné obnoviť stolnú vložku. - Vytiahnuť kábel zo siete -
 - Prestavby, ako aj nastavovacie, meracie a čistiacie práce sa musia vykonávať vždy s vypnutým motorom. - Vytiahnuť kábel zo siete -
 - Pred zapnutím vždy skontrolujte, že sa na prístroji nenachádzajú žiadne kľúče a nastavovacie nástroje.
 - Pri opustení pracoviska vypnúť motor a vytiahnuť kábel zo siete.
 - Všetky ochranné a bezpečnostné zariadenia sa musia po ukončenej oprave alebo údržbe ihneď správne namontovať.
 - Musia sa dodržiavať bezpečnostné, pracovné aené v technických dátach.
 - Musia sa pritom dodržiavať príslušné bezpečnostné predpisy proti úrazom a ostatné,

SK

všeobecne uznávané bezpečnostne technické pravidlá.

- Dodržiavajte príslušné predpisy profesnej odbornej organizácie (VBG 7).
- Kotúčová píla musí byť zapojená na 400 V zásuvku, vybavenú istením s hodnotou 16 A.
- Nepoužívajte výkonovo slabé stroje na ťažké práce.
- Nepoužívajte kábel stroja na iné účely ako na tie, na ktoré bol určený!
- Postarajte sa ohu.
- Pravidelne kontrolujte prípadné poškodenia na prístroji!
- Pred ďalším používaním prístroja sa musí starostlivo skontrolovať, či sú ochranné zariadenia alebo ľahko poškodené súčiastky stále v náležitom funkčnom stave podľa predpisov.
- Skontrolujte, či je funkcia všetkých pohyblivých dielov bezchybná a či nedochádza k ich blokovaniu alebo nie sú poškodené. Všetky diely musia byť správne namontované a musia byť splnené všetky podmienky, aby sa mohlo zabezpečiť bezchybné používanie nástroja.
- Poškodené ochranné zariadenia a súčiastky usia byť odborne opravené alebo vymenené v odbornom servise, pokiaľ nie je v pokynoch a návode na obsluhu uvedené inak.
- Nechajte vymeniť poškodený vypínač zákaznickym servisom.
- Tento prístroj je v. Opravy smie vykonávať len odborný elektrikár, pričom musia byť použité originálne náhradné diely, pretože v opačnom prípade môže dôjsť k úrazu obsluhujúcej osoby.
- Ak je to potrebné, používajte vhodné osobné ochranné vybavenie. Toto vybavenie môže obsahovať:
 - Ochrana sluchu na zabránenie rizika vzniku poškodenia sluchu;
 - Ochrana dýchania na zabránenie rizika vdychovania nebezpečného prachu.
 - Pri zaobchádzaní sšať vždy ak to je možné v prepravke či nádobe.
- Obsluhujúca osoba musí byť informovaná o podmienkach, ktoré ovplyvňujú vznik hluku (napr. pilové kotúče, ktoré boli konštruované k znižovaniu tvorby hluku, ošetrovanie pilového kotúča a stroja).
- Poruchy na stroji, vrátane ochranných zariadení stroja a pilového kotúča, sa musia ihneď po ich objavení ohlásiť osobe zodpovednej za bezpečnosť stroja.
- Pri transporte stroja sa musia používať výlučne len transportné prípravky a rte stroja jeho ochranné zariadenia.
- Všetky obsluhujúce osoby musia byť primerane

školené v používaní, nastavovaní a obsluhu stroja.

- Nepilte žiaden rezný materiál, ktorý obsahuje cudzie telesá ako napr. dróty, káble alebo šnúry.
- Používajte len ostré pilové kotúče.



Pozor
Nebezpe enstvo poranenia!
Nesiahajte do bežiaceho
pilového kotú a.



Používajte ochranu zraku



Používajte ochranu sluchu



Používajte ochranu proti prachu

Hodnoty emisie hluku

	pri voľnobehu
Hladina akustického tlaku LPA	100 dB (A)
Hladina akustického výkonu LWA	115 dB (A)

Uvedené hodnoty sú namerané emisné hodnoty a nemusia tak zároveň predstavovať aj bezpečné hodnoty na pracovisku. Napriek tomu, že existuje korelácia medzi emisnými a imisnými hladinami, nemôže sa z toho spoľahlivo odvodiť to, či sú alebo nie sú potrebné dodatočné bezpečnostné opatrenia. Faktory, ktoré môžu ovplyvňovať momentálnu imisnú hladinu nachádzajúcu sa na pracovisku, sú medzi inými doba trvania vplyvov, druh pracovnej miestnosti, iné zdroje hlukov atď., napr. počet strojov a iných spríbužených procesov. Spoľahlivé hodnoty na pracovisku sa môžu taktiež navzájom odlišovať v jednotlivých krajinách. Táto informácia však nemá používateľa oprávniť k tomu, aby neuskutočnil lepšie zhodnotenie ohrozenia a rizika.

5. Technické údaje

Motor na striedavý prúd:	400 V 3- 50Hz
Výkon P:	4000 W S1
Výkon P:	4500 W S6 20 %
Druh ochrany:	IP 54
Otáčky pri voľnobehu n_0 :	1440 min ⁻¹
Pilový kotúč:	Ø 700 x Ø 30 mm
Počet pilových zubov:	64
Výkon rezania, max. (otočný rez):	270 mm
Výkon rezania, min.:	25 mm
Max. dĺžka reziva:	1000 mm
Min. dĺžka reziva:	300 mm
Hmotnosť:	94 kg

Režim prevádzky S6 20 %: Priebežná prevádzka s ť motor počas 20 % pracovného cyklu prevádzkovaný na uvedený nominálny výkon a musí následne bežať počas 80 % pracovného cyklu bez zaťaženia.

6. Pred uvedením do prevádzky

- Bez predošlého oboznámenia szorneniami je vedenie stroja do prevádzky zakázané! Ak nemáte žiadne skúsenosti so zaobchádzaním s podobnými prístrojmi, mali by ste si zobra na pomoc osoby s príslušnými znalosťami.
- Vybaliť pílu atné poškodenia.
- Stroj sa smie používať len vo vonkajšom prostredí. Stroj musí byť pevne postavený na vodorovnom, vyrovnanom povrchu a si byť vyčistený od odpadu, klzkých miest alebo prekážok, ktoré by viedli k potknutiu.
- Všetky kryty a bezpečnostné prípravky sa musia správne namontovať a pilový kotúč musí voľne bežať.
- Celý stroj aadné transportné poškodenia.
- Skontrolovať riadne upevnenie, čistotu, poškodenia a ostrosť pilového kotúča. Tupé pilové kotúče nabrúsiť alebo vymeniť.
- Skontrolovať pevnosť dotiahnutia všetkých skrutkových spojov.
- Skontrolovať opotrebenie vložiek v medzere (18) a prípadne ich vymeniť.
- Prívodná kolíska (6) sa musí vďaka pružine (10) samostatne vracaať do svojej východiskovej polohy.
- Skontrolujte, či sa stroji prípadne nevyskytujú cudzie telesá, ktoré by mohli byť vymrštené.
- Zdroji elektrického prúdu musí byť zabezpečený prúdovým chráničom s chybovým prúdom o hodnote 30 mA.
- Ubezpečte sa pred zapojením stroja do siete

o tom, či údaje na typovom štítku prístroja súhlasia s údajmi prítomnej elektrickej siete.

- **Dôležité:** Je nutné dbať na smer otáčania motora (1). Za týmto účelom krátko zapnúť a opäť vypnúť motor. Pilový list sa musí točiť pri pohľade z ľavej strany stroja v smere otáčania hodinových ručičiek (pozri šípku so smerom otáčania na pilovom kotúči). Ak to tak nie je, musí sa skorigovať smer otáčania pomocou fázového smerového prepínača na prípojnej zástrčke. Za týmto účelom otočte skrutkovačom fázový smerový prepínač (15) na prípojnej zástrčke o 180°. Pozor (pozri obr. 4)
- **Pozor:** Ďalšie osoby musia byť bezpodmienečne počas práce v dostatočnom odstupe od píly!
- Nie je dovolené píliť naraz viaceré kusy dreva alebo zväzky - nebezpečenstvo poranenia! Ohnuté kusy dreva položte do prívodnej kolisky tak, aby bola vonkajším smerom ohnutá strana nasmerovaná na pilový kotúč.
- Prívodná kolíska (6) pre rezaný materiál je vybavená protichodným hákom (19), ktorý zabráňuje otočenie rezaného materiálu.
- Pred tým, než stlačíte vypínač zap/vyp (7), presvedčte sa o tom, že je pilový kotúč (4) správne namontovaný a je zaručená ľahkosť chodu pohyblivých častí.
- Pred zahájením prevádzky píly sa musí premontovať transportné blokovanie. Za týmto účelom odskrutkovať skrutku (14) a otočiť transportné blokovanie (11) smerom k 4). Transportný blokovací hák slúži teraz ako podporná noha (obr. 3), ktorá zabráňuje preklopeniu prívodnej kolisky s rezaným materiálom na vonkajšiu stranu!

7. Obsluha/prevádzka

7.1 Pílenie (obr. 5, 7)

- Rezaný materiál položte do prívodnej kolisky.
- Stlačením zeleného tlačidla (16) sa môže píla zapnúť. Počkajte, kým sa nedosiahnu plné otáčky.
- Kolisku uchopíte za rukoväť obidvomi rukami (8) a viesť smerom k pilovému kotúču (4).
- Tlačení kolisky sa postupne uvoľní pilový kotúč cez ochranu pilového kotúča (3).
- Prívodná kolíska sa smie tlačiť len takou silou, aby neklesli otáčky motora.
- Po uskutočnenom prerezaní uviesť kolisku znovu celkom do východiskovej polohy.
- Odpílený rezaný materiál odobrať von z kolisky.
- Aby sa píla znovu vypla, musí sa stlačiť červené tlačidlo „0“ (17). **Pozor:** Po as procesu brzdenia sa stroj nesmie v žiadnom prípade znovu

SK

zapnú !

- **Upozornenie:** Ak sa nedá rezaný materiál prerezať celý jedným rezom, musí sa tento materiál otočiť (rez s otočením). Prítom je potrebné privodnú kolísku uviesť do východiskovej polohy, otočiť rezaný materiál pozdĺžne v ose rezu a vykonať rez znovu.
- **Dôležité:** Ak sa pilový kotúč (4) nezastaví po max. 10 sekundách, musí sa vypínač skontrolovať autorizovaným elektrikárom a prípadne vymeniť.
- Vytiahnite kábel zo siete ihneď po ukončení práce! Stroj nikdy neopúšťajte bez toho, aby ste vytiahli kábel zo siete a zabezpečili stroj proti neoprávnenému použitiu!

7.2. Výmena pilového kotúča (obr. 8-14)**Pozor:** Vytiahnu kábel zo siete!

Pilový kotúč nechajte pred výmenou vychladnú ! Na istenie pilového kotúča nepoužívajte žiadne hor avé tekutiny.

Pri manipulácii s pilovými kotúčmi používajte vždy pracovné rukavice. Nebezpečné poranenia!

- Odskrutkujte skrutku (20) na krycom plechu (21) a odklopte krycí plech smerom nadol.
- Odobráť závlačku (22) a podložku (23) na zadnom konci vodiacej rúrky vratnej pružiny (10) a odklopíť celú privodnú kolísku (6) smerom nadol a položiť na podlahu.
- Blokovací čap (24) zasunúť do otvoru (34) od príruby (25) v pevne stojacej ochrane pilového kotúča (2) a skontrolovať, či je pilový kotúč (4) zaaretovaný. Blokovací čap (24) sa musí kompletne prestrčiť cez pevne stojacu ochranu pilového kotúča (2) a musí ho byť vidieť tiež na druhej strane.
- Prírubovú skrutku (26) uvoľniť proti smeru otáčania hodinových ručičiek.
- Prírubovú skrutku (26) a vonkajšiu prírubu (25) odobráť dole z hriadeľa pily (27).
- Teraz sa môže odobráť pilový kotúč (4) dole z hriadeľa pily (27). Dbajte prosím pritom na to, aby sa nestratilo drážkové pero (28).
- Pilový kotúč (4), vnútornú prírubu (29), vonkajšiu prírubu (25) a prírubovú skrutku (26) pred opätovnou montážou dôkladne očistite!
- V opačnom poradí znovu namontujte nový pilový kotúč a pevne dotiahnite prírubovú skrutku (26). **Dôležité:** Prírubovú skrutku nenasadzovať údermi na použitý nástroj (33) apredĺženia nástroja! Dbajte na správnu montáž drážkového pera (28) a na správny smer otáčania pilového kotúča (4)!
- **Pozor:** Blokovací čap (24) pre výmenu pilového kotúča a vyberte znovu von z otvoru (34) v ento ap do príslušného uloženia (31) na ráme

stroja (obr. 14).

- Privodnú kolísku (6) znovu vyklopte nahor, vodiacu rúrku vratnej pružiny (10) znovu zavedte do uloženia (30). Potom nasadiť podložku (23) na vodiacu rúrku a zabezpečiť založením závlačky (22).
- **Pozor:** Nástroj (33) musí byť znovu odobraný preč z prírubovej skrutky! Nástroj (33) pre výmenu pilového kotúča odkladajte na príslušnom háku (32) nachádzajúcom sa na ráme stroja.

7.3. Transport (obr. 2, 3, 15)

Vďaka podvozku (9) môže pilu premiestňovať jedna osoba.

Pred transportom sa musí znovu namontovať transportné blokovanie (11). Prítom je potrebné odskrutkovať skrutku (14), vyklopiť transportné blokovanie (11) smerom dovnútra stroja a znovu naskrutkovať skrutku (14). (obr. 2)

8. Údržba, istenie, oprava**Pozor!** Vytiahnu kábel zo siete.

Nečistoty je potrebné pravidelne odstraňovať z prístroja. Používajte na to ručnú metličku alebo handru. Pravidelne kontrolujte stav opotrebovania pilového kotúča. Pri dlhšej dobe odstavenia stroja sa musí ľahko naolejovať pilový kotúč a vratná pružina (6) a uloženie (34) privodnej kolísky.

Tupé pilové kotúče sa musia nabrúsiť. Zasmolené pilové kotúče vyčistite! Pravidelne kontrolujte správne upevnenie všetkých skrutkových spojov.

Udržujte rukoväte suché alebo masťných nečistôt. Nikdy nepoužívajte na čistenie žieravé čistiace prostriedky.

Pila musí byť v nechránených priestoroch alebo vo vonkajšom prostredí prikrytá plachtou. Chráňte predovšetkým motor a vypínač pred kontaktom s vodou.

Pozor: Opravy na elektrických nástrojoch smú byť uskutočnené výhradne len odborným elektrikárom!

9. Objednávania náhradných dielov

Pri objednávaní náhradných dielov je potrebné uviesť nasledovné údaje:

- Typ prístroja
 - Výrobné číslo prístroja
 - Identifikačné číslo prístroja
 - Číslo potrebného náhradného dielu
- Aktuálne ceny a informácie nájdete na www.isc-gmbh.info

GARANTIEURKUNDE

Auf das in der Anleitung bezeichnete Gerät geben wir 2 Jahre Garantie, für den Fall, dass unser Produkt mangelhaft sein sollte. Die 2-Jahres-Frist beginnt mit dem Gefahrenübergang oder der Übernahme des Gerätes durch den Kunden. Voraussetzung für die Geltendmachung der Garantie ist eine ordnungsgemäße Wartung entsprechend der Bedienungsanleitung sowie die bestimmungsgemäße Benutzung unseres Gerätes.

Selbstverständlich bleiben Ihnen die gesetzlichen Gewährleistungsrechte innerhalb dieser 2 Jahre erhalten. Die Garantie gilt für den Bereich der Bundesrepublik Deutschland oder der jeweiligen Länder des regionalen Hauptvertriebspartners als Ergänzung der lokal gültigen gesetzlichen Vorschriften. Bitte beachten Sie Ihren Ansprechpartner des regional zuständigen Kundendienstes oder die unten aufgeführte Serviceadresse.

ISC GmbH · International Service Center
Eschenstraße 6 · D-94405 Landau/Isar (Germany)
Info-Tel. 0180-5 120 509 • Telefax 0180-5 835 830
Service- und Infoserver: <http://www.isc-gmbh.info>

ZÁRU NÍ LIST

Na přístroj označený v návodu poskytujeme záruku 2 let, pro ten případ, že by byl náš výrobek vadný. Tato zletá lhůta začíná přechodem rizika nebo převzetím přístroje zákazníkem.

Předpokladem pro uplatňování záruky je řádná údržba příslušně návodu k obsluze a používání našeho přístroje k určenému účelu.

Samozřejmě Vám b hem t cho 2 let z stanou zachována zákonná záru ní práva.

Záruka platí na území Spolkové republiky Německo nebo příslušné země regionálního hlavního distribučního partnera jako doplněk lokálně platných zákonných předpisů. V případě potřeby se prosím obraťte na Vašeho kontaktního partnera regionálního příslušného zákaznického servisu nebo na dole uvedenou servisní adresu.

GARANCIJSKI LIST

Za uređjaj opisan u uputama dajemo 2 godine jamstva u slučaju eventualnog nedostatka na našem proizvodu. Rok od 2 godine započinje s prijelazom rizika ili s preuzimanjem uređjaja od strane kupca.

Pretpostavka za ostvarivanje prava jamstva je pravilno održavanje u skladu s uputama za uporabu, kao i svrhishodno korištenje našeg uređjaja.

Razumljivo je da zadržavate zakonsko pravo jamstva unutar te 2 godine.

Jamstvo važi za područje Savezne Republike Njemačke ili dotičnih zemalja regionalnog glavnog trgovačkog partnera kao dopuna lokalno važećih zakonskih propisa. Molimo Vas da obratite pažnju na Vašu kontakt osobu nadležne servisne službe u regiji ili na dolje navedenu adresu servisa.

GARANCIJSKI LIST

Za napravo, ki je navedena v navodih, dajemo 2 leti garancije v primeru, če bi bil naš proizvod pomanjkljiv. 2-letni rok začne teči s prenosom jamstva ali s prevzemom naprave s strani kupca. Predpogoj za uveljavljanje garancije je redno pravilno vzdrževanje v skladu z navodili za uporabo ter namenska predpisana uporaba naše naprave.

Samoumevno je, da v roku teh 2 let ostanejo za Vas v veljavi Vaše zakonite pravice glede jamstva za proizvod.

Garancija velja za območje Zvezne Republike Nemčije ali posameznih dežel regionalnega glavnega prodajnega partnerja kot dopolnilo k lokalnim veljavim zakonskim predpisom. Prosimo, če upoštevate Vašo kontaktno osebo v pristojni servisni službi ali na spodaj navedenem naslovu servisne službe.

Záru ný list

Na přístroj popsaný v návodu na obsluhu poskytujeme záruku 2 roky, která sa vzťahuje na prípad, keď bol výrobok chybný. Záručná 2-ročná lehota sa začína prechodom rizika alebo prevzatím prístroja zákazníkom.

Předpokladom pre uplatnenie nárokov zo záruky je správna údržba prístroja podľa návodu na obsluhu ako aj používanie prístroja výlučne na tie účely, na ktoré bol určený.

Samozrejme Vám ostávajú zachované zákonom predpísané práva na záruku vpo dobu trvania týchto 2 rokov.

Záruka platí pre oblasť Spolkovej republiky Německo alebo příslušných krajín regionálního hlavního distribučního partnera ako doplnenie k lokálne platným zákonným predpisom. Prosim informujte sa u Vašeho kontaktného partnera příslušného regionálního zákaznického servisu alebo na dole uvedenej servisnej adrese.

Technische Änderungen vorbehalten

Technické změny vyhrazeny

Tehnične spremembe pridržane.

Zadržavamo pravo na tehnične izmjene.

Technické změny vyhradené



D Nur für EU-Länder

Werfen Sie Elektrowerkzeuge nicht in den Hausmüll!

Gemäß europäischer Richtlinie 2002/96/EG über Elektro- und Elektronik-Altgeräte und Umsetzung in nationales Recht müssen verbrauchte Elektrowerkzeuge getrennt gesammelt werden und einer umweltgerechten Wiederverwertung zugeführt werden.

Recycling-Alternative zur Rücksendeaufforderung:

Der Eigentümer des Elektrogerätes ist alternativ anstelle Rücksendung zur Mitwirkung bei der sachgerechten Verwertung im Falle der Eigentumsaufgabe verpflichtet. Das Altgerät kann hierfür auch einer Rücknahmestelle überlassen werden, die eine Beseitigung im Sinne der nationalen Kreislaufwirtschafts- und Abfallgesetzes durchführt. Nicht betroffen sind den Altgeräten beigelegte Zubehörteile und Hilfsmittel ohne Elektrobestandteile.

Pouze pro členské země EU

Nedávejte elektrické nářadí do domácího odpadu.

Podle Evropské směrnice 2002/96/EG o starých elektrických a elektronických přístrojích (WEEE) a podle národního práva musí být použité elektrické nářadí odděleně skladováno a odevzdáno k ekologické recyklaci.

Alternativa recyklace k zaslání zpět:

Vlastník elektrického přístroje je alternativně namísto zaslání zpět povinen ke spolupráci při odborné recyklaci v případě, že se rozhodne přístroj zlikvidovat. Starý přístroj může být v tomto případě také odevzdán do sběrný, která provede likvidaci ve smyslu národního zákona o hospodářském koloběhu a zákona o odpadech. Toto neplatí pro ke starým přístrojům přiložené části příslušenství a pomocné prostředky bez elektrických součástí.

Len pre krajiny EÚ

Neodstraňujte elektrické prístroje ako domový odpad.

Podľa Európskej smernice 2002/96/ES o odpade z elektrických a elektronických zariadení (OEEZ) a v súlade s národnými právnymi predpismi sa musia použité elektronické prístroje odovzdať do triedeného zberu a musí sa zabezpečiť špecifické spracovanie a recyklácia.

Recyklačná alternatíva k výzve na spätný odber výrobku:

Vlastník elektrického prístroja je alternatívne namiesto spätnej zásielky povinný spolupracovať pri riadnej recyklácii prístroja voj môže byť za týmto účelom taktiež prenechaný zbernému miestu, ktoré vykoná odstránenie v zmysle národného zákona o recyklácii a cých komponentov.

Samo za dežele članice EU:

Ne mečite električnega orodja med hišne odpadke.

V skladu z evropsko smernico 2002/96/EG o starih električnih in elektronskih aparatih in uporabo državnih zakonov je potrebno električna orodja zbirati ločeno in odstranjevati v namen reciklaže v skladu s predpisi o varovanju okolja.

Reciklažna alternativa za poziv za vračanje:

Lastnik električnega aparata je namesto vračanja aparata dolžan sodelovati pri pravilnem recikliranju v primeru odpovedi lastništvu aparata. Stari aparat se lahko v ta namen preda tudi na prevzemnem mestu, katero izvaja odstranjevanje v smislu državnega zakona o ravnanju z odpadki. To se ne nanaša na starim aparatom priloženih delov pribora in pripomočkov brez električnih sestavnih delov.

Samo za zemlje Evropske zajednice

Elektroalate ne bacajte u kućno smeće.

U skladu s evropskom odredbom 2002/96/EG o starim električnim i elektroničkim uređajima i njezinom primjenom u okviru državnog prava, istrošeni elektroalati moraju se odvojeno sakupiti i zbrinuti na ekološki način u svrhu recikliranja.

Alternativa s recikliranjem u odnosu na zahtjev za povrat uređaja:

Vlasnik elektrouređaja alternativno je obvezan da umjesto povrata robe u slučaju odricanja vlasništva sudjeluje u stručnom zbrinjavanju elektrouređaja. Stari uređaj može se u tu svrhu prepustiti i stanici za preuzimanje rabljenih uređaja koja će provesti uklanjanje u smislu državnog zakona o recikliranju i otpadu. Zakonom nisu obuhvaćeni dijelovi pribora ugrađeni u stare uređaje i pomoćni materijali bez električnih elemenata.

Der Nachdruck oder sonstige Vervielfältigung von Dokumentation und Begleitpapieren der Produkte, auch auszugsweise ist nur mit ausdrücklicher Zustimmung der ISC GmbH zulässig.

Dotisk nebo jiné rozmnožování dokumentace a průvodních dokumentů výrobků, také pouze výřatků, je přípustné výhradně se souhlasem firmy ISC GmbH.

Ponatis ali druge vrste razmnoževanje dokumentacije in spremljajočih dokumentov proizvodov proizvajalca, tudi v izvlečkih, je dovoljeno samo z izrecnim soglasjem firme ISC GmbH.

Naknadno tiskanje ili slična umnožavanja dokumentacije i pratećih papira ovih proizvoda, čak i djelomično kopiranje, moguće je samo uz izričito dopuštenje tvrtke ISC GmbH.

Kopírovanie alebo iné rozmnožovanie dokumentácie a sprievodných podkladov produktov, a to aj čiastočné, je prípustné len s výslovným povolením spoločnosti ISC GmbH.